

ТИПОВЫЕ КОНСТРУКЦИИ, ИЗДЕЛИЯ И УЗЛЫ ЗДАНИЙ И СООРУЖЕНИЙ

СЕРИЯ 1.822.1-5

СОСТАВНЫЕ ЖЕЛЕЗОБЕТОННЫЕ РАМЫ  
С УВЕЛИЧЕННОЙ ВЫСОТОЙ СТОЙКИ  
ДЛЯ ВСПОМОГАТЕЛЬНЫХ ЗДАНИЙ  
СЕЛЬСКОХОЗЯЙСТВЕННОГО НАЗНАЧЕНИЯ  
С УКЛОНОМ АСБЕСТОЦЕМЕНТНОЙ КРОВЛИ 1:4

ВЫПУСК 2  
АРМАТУРНЫЕ И ЗАКЛАДНЫЕ ИЗДЕЛИЯ  
РАБОЧИЕ ЧЕРТЕЖИ

22614 - 02

ЦЕНА

ТИПОВЫЕ КОНСТРУКЦИИ, ИЗДЕЛИЯ И УЗЛЫ ЗДАНИЙ И СООРУЖЕНИЙ

СЕРИЯ 1.822.1-5

СОСТАВНЫЕ ЖЕЛЕЗОБЕТОННЫЕ РАМЫ  
С УВЕЛИЧЕННОЙ ВЫСОТОЙ СТОЙКИ  
ДЛЯ ВСПОМОГАТЕЛЬНЫХ ЗДАНИЙ  
СЕЛЬСКОХОЗЯЙСТВЕННОГО НАЗНАЧЕНИЯ  
С УКЛОНОМ АСБЕСТОЦЕМЕНТНОЙ КРОВЛИ 1:4

ВЫПУСК 2

АРМАТУРНЫЕ И ЗАКЛАДНЫЕ ИЗДЕЛИЯ

РАБОЧИЕ ЧЕРТЕЖИ

РАЗРАБОТАН

ГИПРОНИСЕЛЬХОЗОМ

Гл. инж. ин-та *Чернояров* В. А. ЧЕРНОЯРОВ  
Нач. отд. СК *Котов* И. Н. КОТОВ  
Гл. констр. отд. *Цудечкис* В. Н. ЦУДЕЧКИС  
Гл. инж. проекта *Ерусалимская* С. Б. ЕРУСАЛИМСКАЯ

ПРИ УЧАСТИИ:

НИИЖБ

Рук. лабор. *Бердичевский* Г. И. БЕРДИЧЕВСКИЙ  
Ст. научн. сотр. *Иссерс* Ф. А. ИССЕРС

УТВЕРЖДЕНЫ И ВВЕДЕНЫ В  
ДЕЙСТВИЕ С 1 ЯНВАРЯ 1988 Г.  
ГОССТРОЕМ СССР ПРОТОКОЛ  
№ АЧ-79 ОТ 4 СЕНТЯБРЯ 1987 Г.

ЦНИИЗПСЕЛЬСТРОЙ

Зам. директора *Чичков* П. В. ЧИЧКОВ  
Зав. отд. Ж. Б. констр. *Мангушев* А. И. МАНГУШЕВ  
Зав. сектором *Казак* А. А. КАЗАК



ОБОЗНАЧЕНИЕ	НАИМЕНОВАНИЕ	СТР.
1.822. 1 - 5.2 - 0000ТУ	ТЕХНИЧЕСКИЕ УСЛОВИЯ	5
1.822. 1 - 5.2 - 1000	КАРКАС ПРОСТРАНСТВЕННЫЙ КП1... КП16	7
1.822. 1 - 5.2 - 1000 СБ	КАРКАС ПРОСТРАНСТВЕННЫЙ КП1... КП16. СБОРОЧНЫЙ ЧЕРТЕЖ	12
1.822. 1 - 5.2 - 2000	КАРКАС ПРОСТРАНСТВЕННЫЙ КП17... КП26	15
1.822. 1 - 5.2 - 2000 СБ	КАРКАС ПРОСТРАНСТВЕННЫЙ КП17... КП26. СБОРОЧНЫЙ ЧЕРТЕЖ	18
1.822. 1 - 5.2 - 3000	КАРКАС ПРОСТРАНСТВЕННЫЙ КП27... КП30	21
1.822. 1 - 5.2 - 3000 СБ	КАРКАС ПРОСТРАНСТВЕННЫЙ КП27... КП30. СБОРОЧНЫЙ ЧЕРТЕЖ	23
1.822. 1 - 5.2 - 4000	КАРКАС ПРОСТРАНСТВЕННЫЙ КП31... КП36	25
1.822. 1 - 5.2 - 4000 СБ	КАРКАС ПРОСТРАНСТВЕННЫЙ КП31... КП36. СБОРОЧНЫЙ ЧЕРТЕЖ	27
1.822. 1 - 5.2 - 5000	КАРКАС ПРОСТРАНСТВЕННЫЙ КП37... КП46	28
1.822. 1 - 5.2 - 5000 СБ	КАРКАС ПРОСТРАНСТВЕННЫЙ КП37... КП46. СБОРОЧНЫЙ ЧЕРТЕЖ	32
1.822. 1 - 5.2 - 6000	КАРКАС ПРОСТРАНСТВЕННЫЙ КП47... КП51	34
1.822. 1 - 5.2 - 6000 СБ	КАРКАС ПРОСТРАНСТВЕННЫЙ КП47... КП51. СБОРОЧНЫЙ ЧЕРТЕЖ	36
1.822. 1 - 5.2 - 7000	КАРКАС ПРОСТРАНСТВЕННЫЙ КП52... КП60	37
1.822. 1 - 5.2 - 7000 СБ	КАРКАС ПРОСТРАНСТВЕННЫЙ КП52... КП60. СБОРОЧНЫЙ ЧЕРТЕЖ	40
1.822. 1 - 5.2 - 1010	КАРКАС ПЛОСКИЙ КР1... КР32	42
1.822. 1 - 5.2 - 1010 СБ	КАРКАС ПЛОСКИЙ КР1... КР32 СБОРОЧНЫЙ ЧЕРТЕЖ	49
1.822. 1 - 5.2 - 2020	КАРКАС ПЛОСКИЙ КР33... КР52	51

ИНВ. № ПОДЛ. ПОДПИСЬ И ДАТА ВЗАМ. ИНВ. №

НАЧ. ОТД.	КОТОВ	<i>[Подпись]</i>	12.85
Н. КОНТР.	АХМЕТОВА	<i>[Подпись]</i>	
ГЛ. КОНСТР.	ЦУДЕЧКИС	<i>[Подпись]</i>	
ГИП	ЕРУСАЛИМСКАЯ	<i>[Подпись]</i>	
РУК. ГР.	СЯСОНКО	<i>[Подпись]</i>	
ИНЖЕНЕР	ГУСЕВА	<i>[Подпись]</i>	

1.822. 1 - 5.2 - 0000

СОДЕРЖАНИЕ

СТАДИЯ	ЛИСТ	ЛИСТОВ
Р	1	3

ГИПРОНИСЕЛЬХОЗ



ОБОЗНАЧЕНИЕ	НАИМЕНОВАНИЕ	СТР.
1.822. 1-5.2 - 2020 СБ	КАРКАС ПЛОСКИЙ КР 33 ... КР 52. СБОРОЧНЫЙ ЧЕРТЕЖ	56
1.822. 1-5.2 - 3030	КАРКАС ПЛОСКИЙ КР 53 ... КР 60	58
1.822. 1-5.2 - 3030 СБ	КАРКАС ПЛОСКИЙ КР 53 ... КР 60. СБОРОЧНЫЙ ЧЕРТЕЖ	60
1.822. 1-5.2 - 4040	КАРКАС ПЛОСКИЙ КР 61 ... КР 72	61
1.822. 1-5.2 - 4040 СБ	КАРКАС ПЛОСКИЙ КР 61 ... КР 72. СБОРОЧНЫЙ ЧЕРТЕЖ	63
1.822. 1-5.2 - 5050	КАРКАС ПЛОСКИЙ КР 73 ... КР 92	64
1.822. 1-5.2 - 5050 СБ	КАРКАС ПЛОСКИЙ КР 73 ... КР 92 . СБОРОЧНЫЙ ЧЕРТЕЖ	69
1.822. 1-5.2 - 6060	КАРКАС ПЛОСКИЙ КР 93 ... КР 102	71
1.822. 1-5.2 - 6060 СБ	КАРКАС ПЛОСКИЙ КР 93 ... КР 102. СБОРОЧНЫЙ ЧЕРТЕЖ	73
1.822. 1-5.2 - 7070	КАРКАС ПЛОСКИЙ КР 103 ... КР 118	74
1.822. 1-5.2 - 7070 СБ	КАРКАС ПЛОСКИЙ КР 103 ... КР 118. СБОРОЧНЫЙ ЧЕРТЕЖ	78
1.822. 1-5.2 - 0080	СЕТКА АРМАТУРНАЯ С1, С2	79
1.822. 1-5.2 - 0090	СЕТКА АРМАТУРНАЯ С3, С4	80
1.822. 1-5.2 - 0100	СЕТКА АРМАТУРНАЯ С5	81
1.822. 1-5.2 - 0110	СЕТКА АРМАТУРНАЯ С6, С7	82
1.822. 1-5.2 - 0120	ИЗДЕЛИЕ ЗАКЛАДНОЕ М1	83
1.822. 1-5.2 - 0130	ИЗДЕЛИЕ ЗАКЛАДНОЕ М2, М3	84
1.822. 1-5.2 - 0140	ИЗДЕЛИЕ ЗАКЛАДНОЕ М4... М6	85
1.822. 1-5.2 - 0140 СБ	ИЗДЕЛИЕ ЗАКЛАДНОЕ М4... М6. СБОРОЧНЫЙ ЧЕРТЕЖ	86
1.822. 1-5.2 - 0150	ИЗДЕЛИЕ ЗАКЛАДНОЕ М7... М14	87
1.822. 1 - 5. 2 - 0000		ЛИСТ 2

ИНВ. № ПОДЛ. ПОДПИСЬ И ДАТА ВЗЯМ. ИНВ. №



ОБОЗНАЧЕНИЕ	НАИМЕНОВАНИЕ	СТР.
1.822.1 - 5.2 - 0150 СБ	ИЗДЕЛИЕ ЗАКЛАДНОЕ М7... М14. СБОРОЧНЫЙ ЧЕРТЕЖ	89
1.822.1 - 5.2 - 0160	ИЗДЕЛИЕ ЗАКЛАДНОЕ М15... М27	90
1.822.1 - 5.2 - 0160 СБ	ИЗДЕЛИЕ ЗАКЛАДНОЕ М15... М27. СБОРОЧНЫЙ ЧЕРТЕЖ	92
1.822.1 - 5.2 - 0170	ИЗДЕЛИЕ ЗАКЛАДНОЕ М28... М40	93
1.822.1 - 5.2 - 0170 СБ	ИЗДЕЛИЕ ЗАКЛАДНОЕ М28... М40. СБОРОЧНЫЙ ЧЕРТЕЖ	96
1.822.1 - 5.2 - 0180	ИЗДЕЛИЕ ЗАКЛАДНОЕ М41	97
1.822.1 - 5.2 - 0190	ИЗДЕЛИЕ СОЕДИНИТЕЛЬНОЕ МС1, МС2	98
1.822.1 - 5.2 - 0001	СТЕРЖЕНЬ АРМАТУРНЫЙ	99
1.822.1 - 5.2 - 1012	СТЕРЖЕНЬ АРМАТУРНЫЙ СОСТАВНОЙ	106
1.822.1 - 5.2 - 1012 СБ	СТЕРЖЕНЬ АРМАТУРНЫЙ СОСТАВНОЙ. СБОРОЧНЫЙ ЧЕРТЕЖ	108
1.822.1 - 5.2 - 0003	СТЕРЖЕНЬ АРМАТУРНЫЙ СОСТАВНОЙ	109
1.822.1 - 5.2 - 0003 СБ	СТЕРЖЕНЬ АРМАТУРНЫЙ СОСТАВНОЙ. СБОРОЧНЫЙ ЧЕРТЕЖ	111
1.822.1 - 5.2 - 0004	СТЕРЖЕНЬ АРМАТУРНЫЙ СОСТАВНОЙ	112
1.822.1 - 5.2 - 0005	СТЕРЖЕНЬ АРМАТУРНЫЙ СОСТАВНОЙ	113
1.822.1 - 5.2 - 0005 СБ	СТЕРЖЕНЬ АРМАТУРНЫЙ СОСТАВНОЙ. СБОРОЧНЫЙ ЧЕРТЕЖ	115

ИНВ. № ПОДЛ. ПОДПИСЬ И ДАТА ВЗАМ. ИНВ. №

1.822.1 - 5.2 - 0000	ЛИСТ 3
----------------------	-----------



1. Арматурные стержни должны быть очищены от ржавчины, масляных и других загрязнений и выправлены.
  2. Арматурные и закладные изделия должны отвечать требованиям ГОСТ 10922-75 „Арматурные изделия и закладные детали сварные для железобетонных конструкций. Технические требования и методы испытаний”.
  3. Арматурные сетки и каркасы должны изготавливаться на кондукторах при помощи контактной точечной сварки в соответствии с требованиями ГОСТ 14098-85 „Соединения сварные арматуры и закладных изделий железобетонных конструкций. Типы, конструкция и размеры”.
- Сварку изделий производить во всех точках пересечения стержней за исключением мест пересечения поперечных стержней с дополнительным продольным, поставленным вплотную (без зазора) к основному стержню.
- Каждое изделие должно иметь бирку с указанием его марки. Результаты приемочного контроля должны быть занесены в журнал ОТК.
4. На чертежах размеры сеток и каркасов даны по осям и торцам стержней.
  5. Объединение плоских каркасов в пространственные необходимо производить в кондукторах при помощи электросварочных клещей или постановкой шпилек, при этом необходимо обеспечить монтажную жесткость каркаса.
  6. Сварку в закладных изделиях следует производить в соответствии с ГОСТ 14098-85 и СН 393-78.

ИНВ. № ПОДА. ПОДПИСЬ И ДАТА ВЗАМ. ИНВ. №

				1.82.2.1-5.2-0000 ТУ			
Нач.отд.	КОТОВ	<i>Котов</i>	12.85	ТЕХНИЧЕСКИЕ УСЛОВИЯ	СТАДИЯ	ЛИСТ	ЛИСТОВ
Гл.констр.	ЦУДЕЧКИС	<i>Цудечкис</i>			Р	1	2
Н.контр.	САСОНКО	<i>Сасонко</i>			ГИПРОНИСЕЛЬХОЗ		
ГИП	ЕРУСАЛИМСКАЯ	<i>Ерусалимская</i>					
Рук.гр.	САСОНКО	<i>Сасонко</i>					



7. В зависимости от расчетной температуры наружного воздуха наиболее холодной пятидневки марку стали закладных изделий принимать по таблице 1.

Таблица 1

Расчетная температура наружного воздуха, С°	Марка стали	ГОСТ
до минус 30 включительно	ВСтЗ кп 2	380-71*
ниже минус 30 до минус 40 включительно	ВСтЗ пс 6	
до минус 50 включительно	ВСтЗ сп 5 ВСтЗ Гпс 5	

8. Монтажные петли должны изготавливаться из горячекатаной гладкой арматурной стали класса А-I марок ВСтЗсп2 и ВСтЗпс2 или из арматурной стали периодического профиля класса Ас-II марки 10ГТ по ГОСТ 5781-82.  
Сталь марки ВСтЗпс2 не допускается применять для изготовления петель, предназначенных для подъема и монтажа при температуре ниже минус 40 °С.
9. Открытые поверхности закладных изделий (не подлежащие обетонированию) должны быть защищены антикоррозионными покрытиями согласно требованиям главы СНиП 2-03.11-85 и указаниям, приведенным в составе проекта здания.
10. При технологической невозможности изготовления на данном заводе плоских каркасов принятой в рабочей документации длины, их можно собирать из двух каркасов меньшей длины путем ванной сварки продольных стержней. В случаях, когда стержни имеют диаметр менее 20 мм, необходимо использовать переходные стержни, привариваемые контактной стыковой сваркой в соответствии с СН 393-78.  
Стык рекомендуется размещать в месте перехода верхнего продольного стержня на меньший диаметр.

ИНВ. № ПОДА. ПОДПИСЬ И ДАТА ВЗАМ. ИНВ. №

1.822.1-5.2-0000ТУ

Лист

2



ФОРМАТ	ЗОНА	Поз.	Обозначение	Наименование	Кол.	Примечание
				<u>Документация</u>		
А4			1.822.1-5.2-0000 ТУ	Технические условия		
А4			1.822.1-5.2-1000 СБ	Сборочный чертеж		
				<u>Сборочные единицы</u>		
А4		1	1.822.1-5.2-0090	Сетка арматурная СЗ	4	
А4		2	1.822.1-5.2-0080	Сетка арматурная С1	3	
А4		3	1.822.1-5.2-0100	Сетка арматурная С5	1	
А4		4	1.822.1-5.2-0120	Изделие закладное М1	1	
А4		5	1.822.1-5.2-0130	Изделие закладное М2	2	
				<u>Детали</u>		
А4		6	1.822.1-5.2-0001-37	Стержень арматурный	2	
		7	- 36	Стержень арматурный	132	
				<u>Переменные данные</u>		
				<u>1.822.1-5.2-1000</u>		КП1
				<u>Сборочные единицы</u>		
А4		8	1.822.1-5.2-1010	Каркас плоский КР1	1	
		9	- 01	Каркас плоский КР2	1	
А4		10	1.822.1-5.2-0150	Изделие закладное М7	1	
А4		11	1.822.1-5.2-0160	Изделие закладное М15	1	

Инв. № подл. Подпись и дата. Взам. инв. №

			1.822.1-5.2-1000				
Нач. отд.	Котов	<i>[Подпись]</i>	12.85	Каркас пространственный КП1 ... КП16	Стадия	Лист	Листов
Н.контр.	Сасонко	<i>[Подпись]</i>			Р	1	5
Гл. констр.	Цудечкис	<i>[Подпись]</i>			ГИПРОНИСЕЛЬХОЗ		
ГИП	Ерусалимская	<i>[Подпись]</i>					
Рук. гр.	Ахметова	<i>[Подпись]</i>					
Инж.	Гусева	<i>[Подпись]</i>					





ФОРМАТ	ЗОНА	Поз.	Обозначение	Наименование	Кол.	Примечание
				<u>1.822.1-5.2-1000-05</u>		КП6
				<u>Сборочные единицы</u>		
А4		8	1.822.1-5.2-1010 - 10	Каркас плоский КР11	1	
		9	- 11	Каркас плоский КР12	1	
А4		10	1.822.1-5.2-0150 - 01	Изделие закладное М8	1	
А4		11	1.822.1-5.2-0160-01	Изделие закладное М16	1	
				<u>1.822.1-5.2-1000-06</u>		КП7
				<u>Сборочные единицы</u>		
А4		8	1.822.1-5.2-1010 - 12	Каркас плоский КР13	1	
		9	- 13	Каркас плоский КР14	1	
А4		10	1.822.1-5.2-0150 - 01	Изделие закладное М8	1	
А4		11	1.822.1-5.2-0160-01	Изделие закладное М16	1	
				<u>1.822.1-5.2-1000-07</u>		КП8
				<u>Сборочные единицы</u>		
А4		8	1.822.1-5.2-1010 - 14	Каркас плоский КР15	1	
		9	- 15	Каркас плоский КР16	1	
А4		10	1.822.1-5.2-0150 - 03	Изделие закладное М10	1	
А4		11	1.822.1-5.2-0160 - 02	Изделие закладное М17	1	
				<u>1.822.1-5.2-1000-08</u>		КП9
				<u>Сборочные единицы</u>		
А4		8	1.822.1-5.2-1010 - 16	Каркас плоский КР17	1	
		9	- 17	Каркас плоский КР18	1	
А4		10	1.822.1-5.2-0150 - 04	Изделие закладное М11	1	
А4		11	1.822.1-5.2-0160 - 03	Изделие закладное М18	1	

Инв. № подл. Взам. инв. № Подпись и дата

1.822.1-5.2-1000

Лист

3

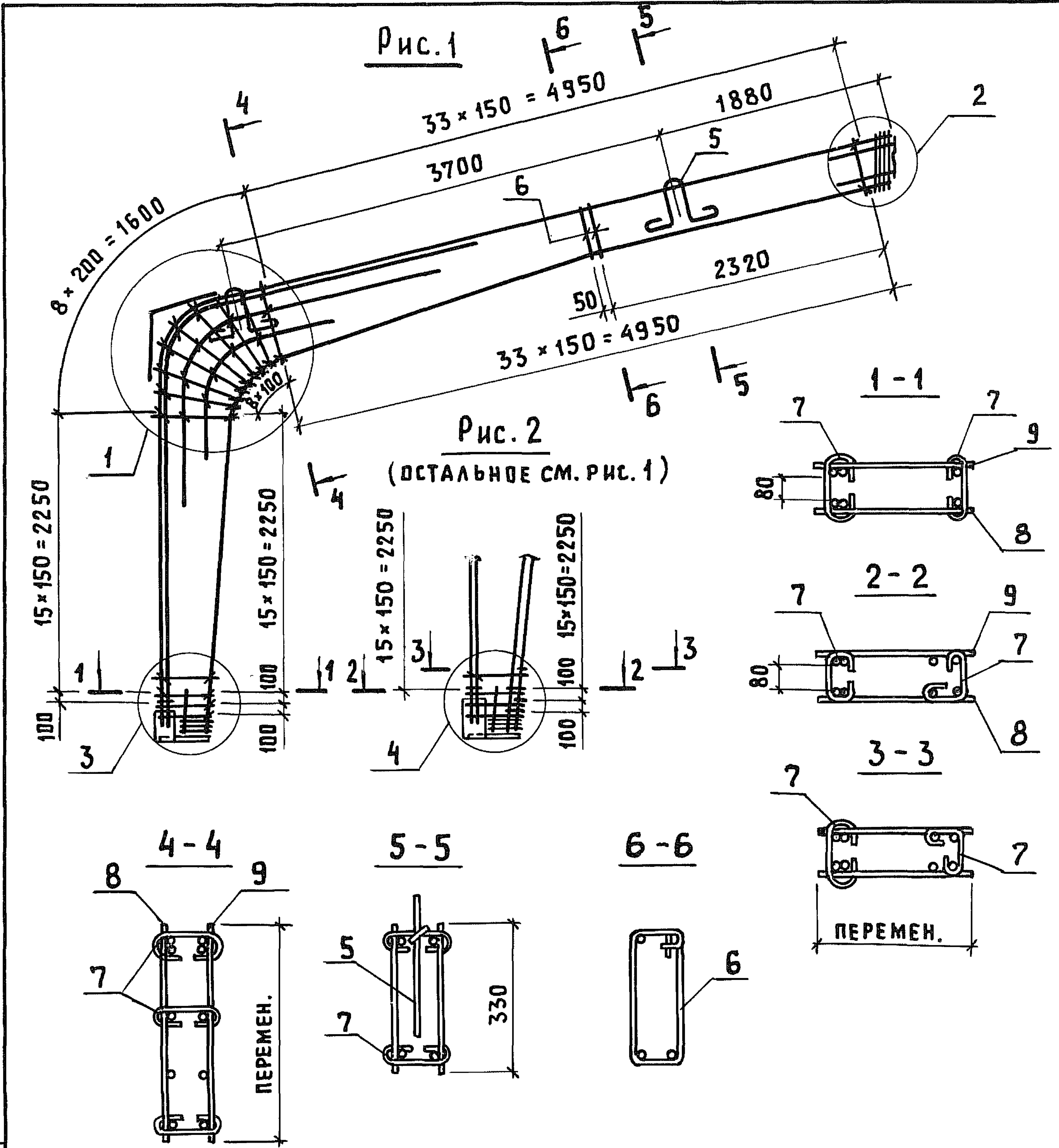












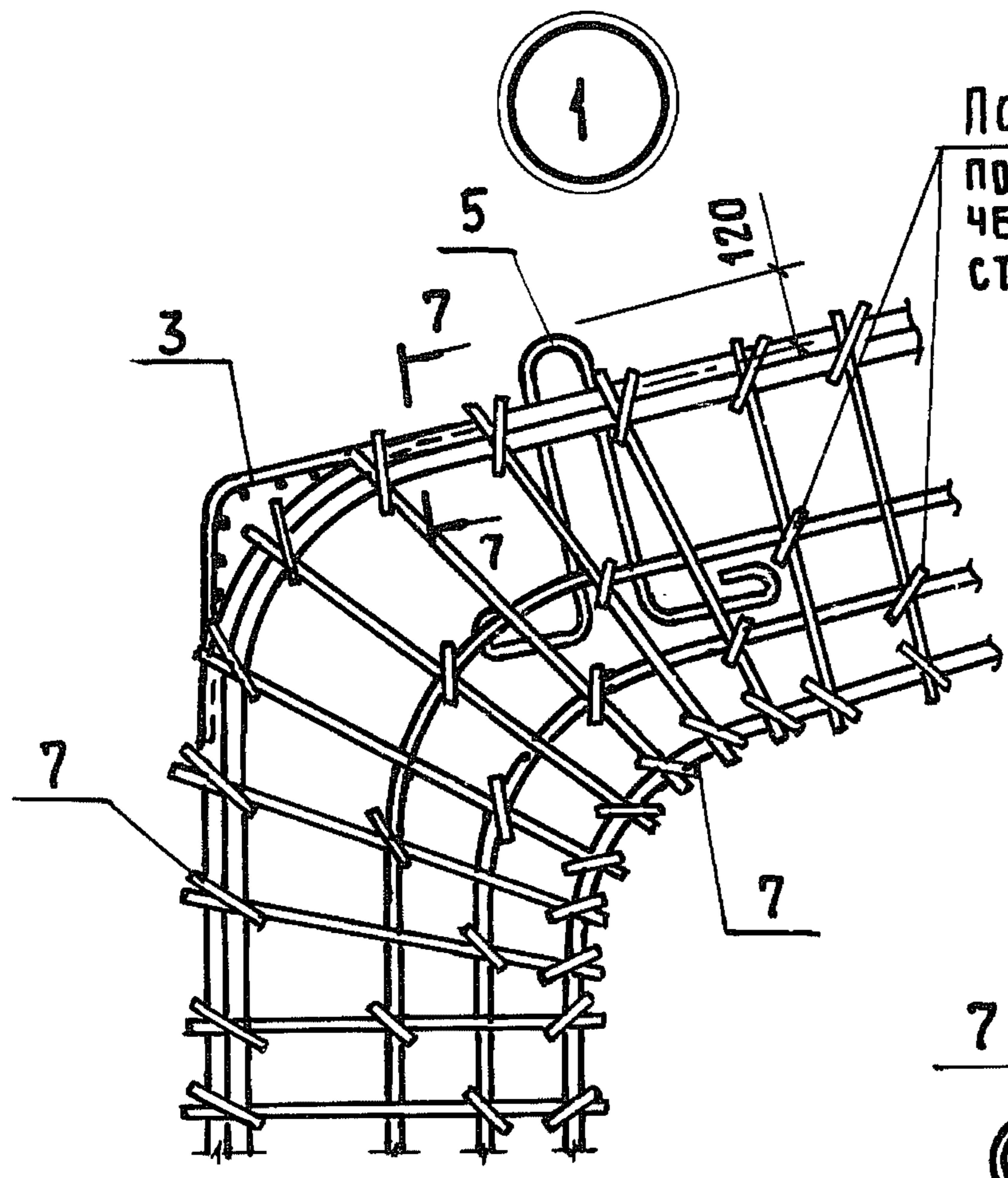
На период перемещения каркаса закладные изделия (поз. 4 и 5) и сетки (поз. 1, 2 и 3) привязать к каркасу вязальной проволокой

ИНВ. № ПОДА. ПОДПИСЬ И ДАТА ВЗАМ. ИНВ. №

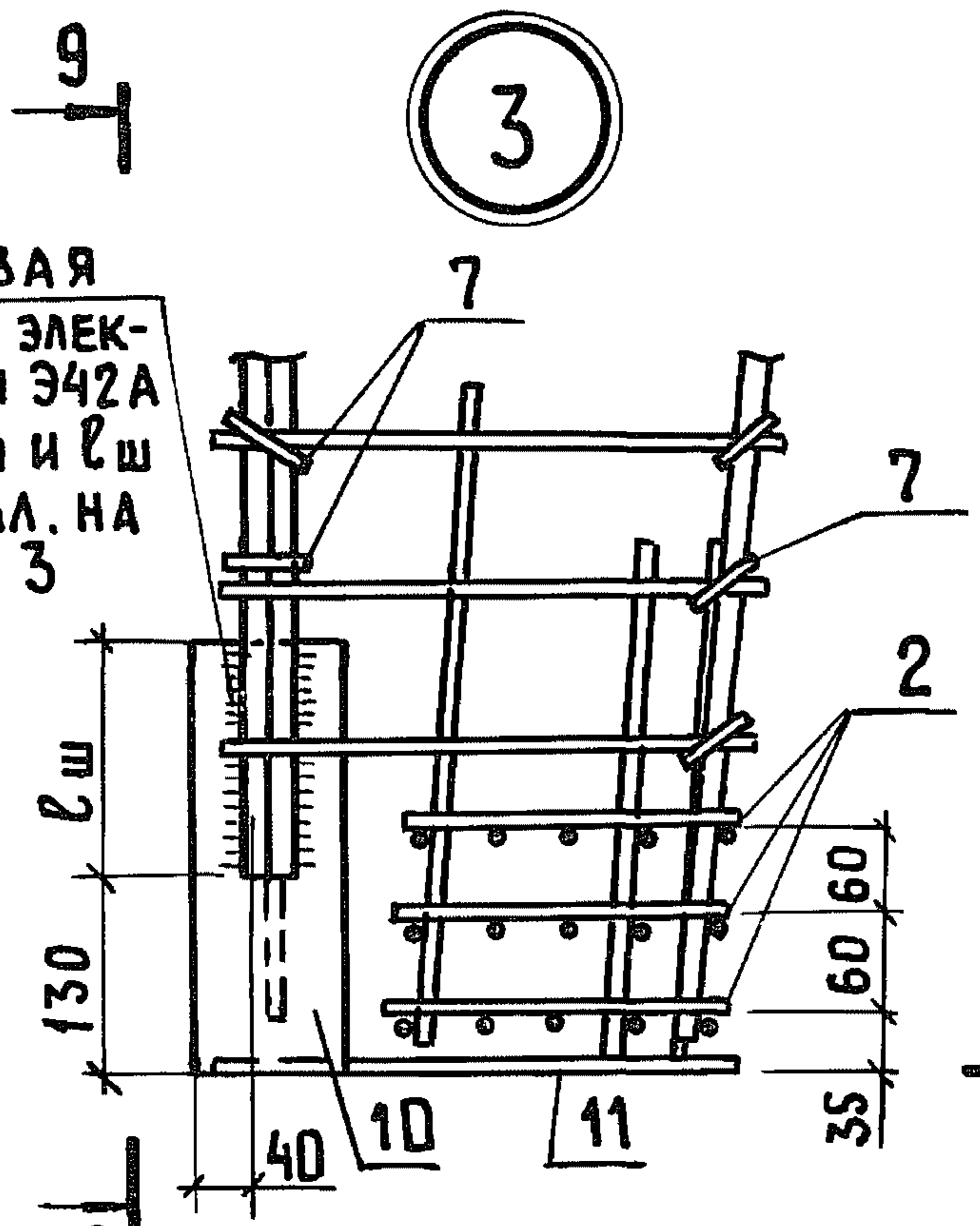
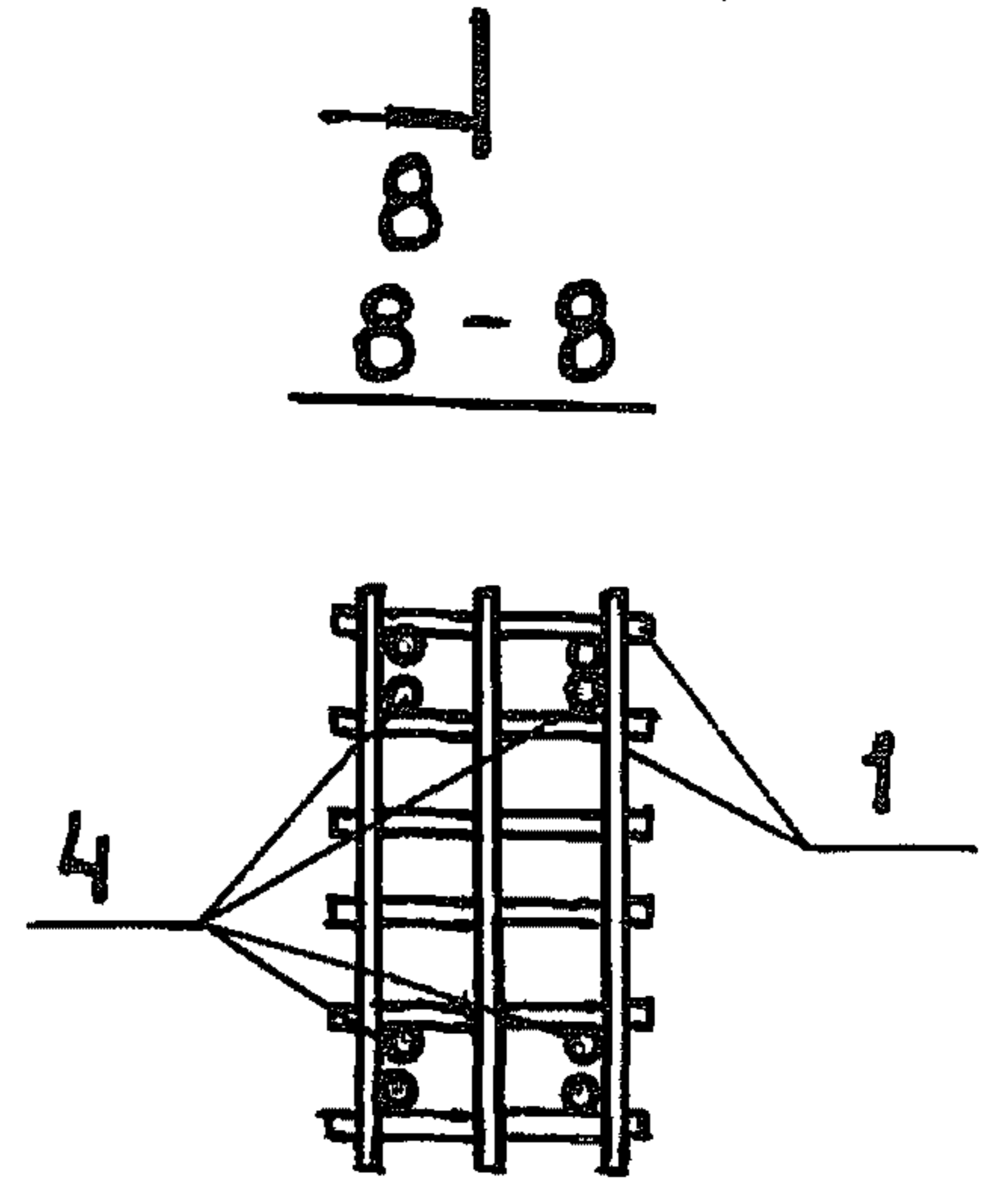
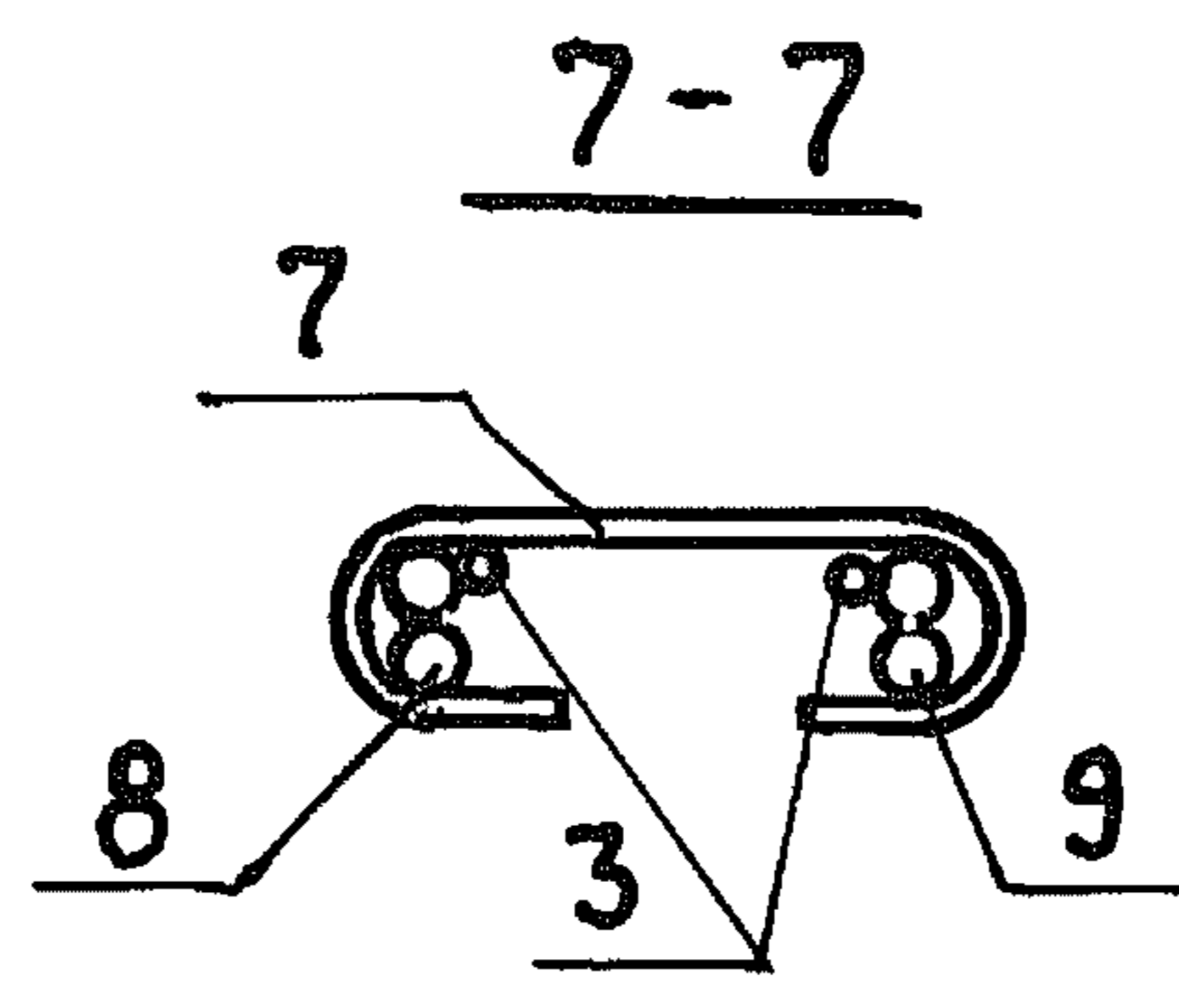
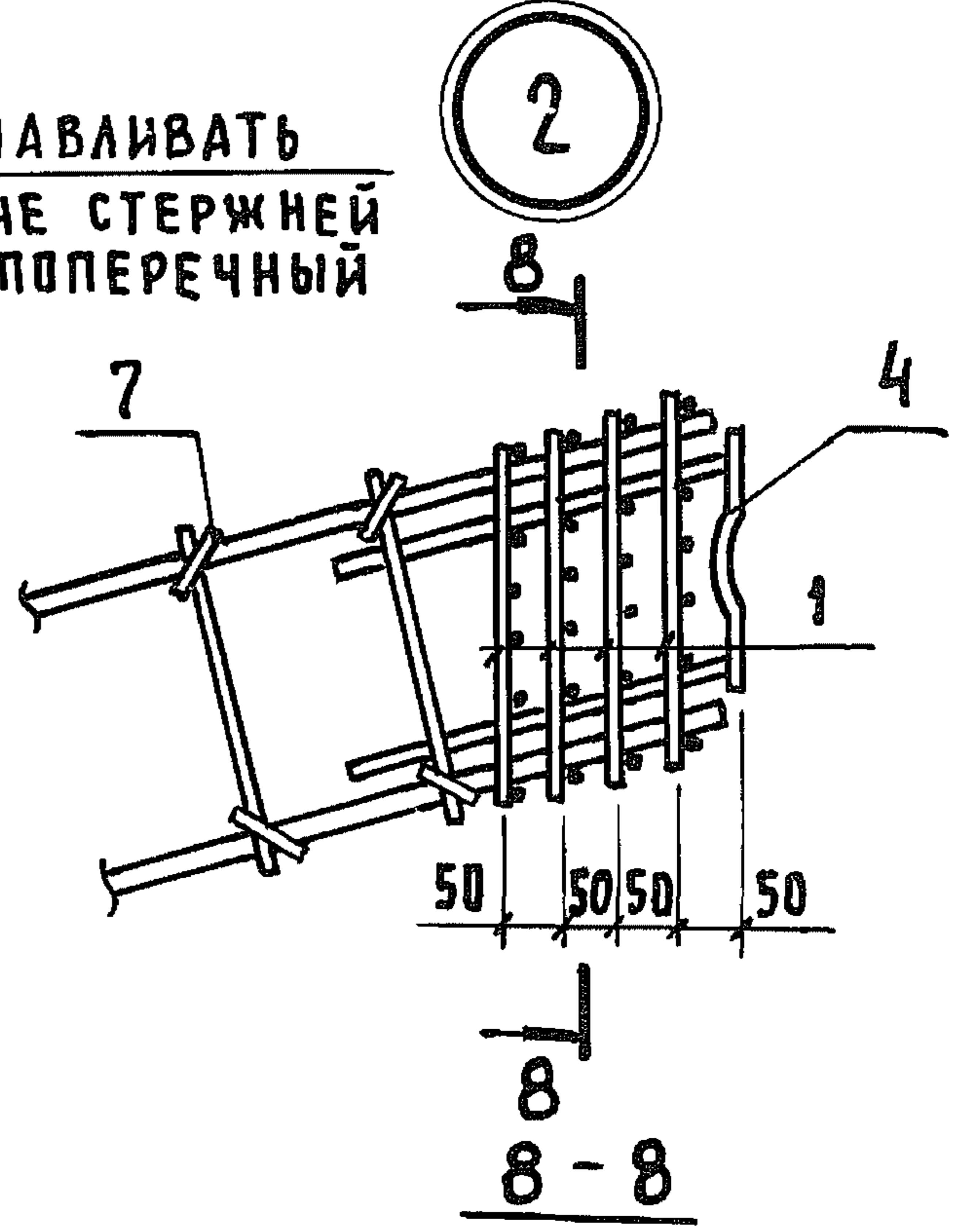
Нач. ОТА.	КОТОВ	<i>[Signature]</i>	12.85
Гл. констр.	Цудечкис	<i>[Signature]</i>	
Н. контр.	Сасонко	<i>[Signature]</i>	
ГИП	Ерусалимская	<i>[Signature]</i>	
Рук. групп.	Ахметова	<i>[Signature]</i>	
Инженер	Гусева	<i>[Signature]</i>	

1.822.1-5.2-1000 СБ			
Каркас пространственный КП 1 ... КП 16. Сборочный чертеж	Стадия	Масса	Масштаб
	Р	см. табл.	—
	Лист 1	Листов 3	
ГИПРОНИСЕЛЬХОЗ			

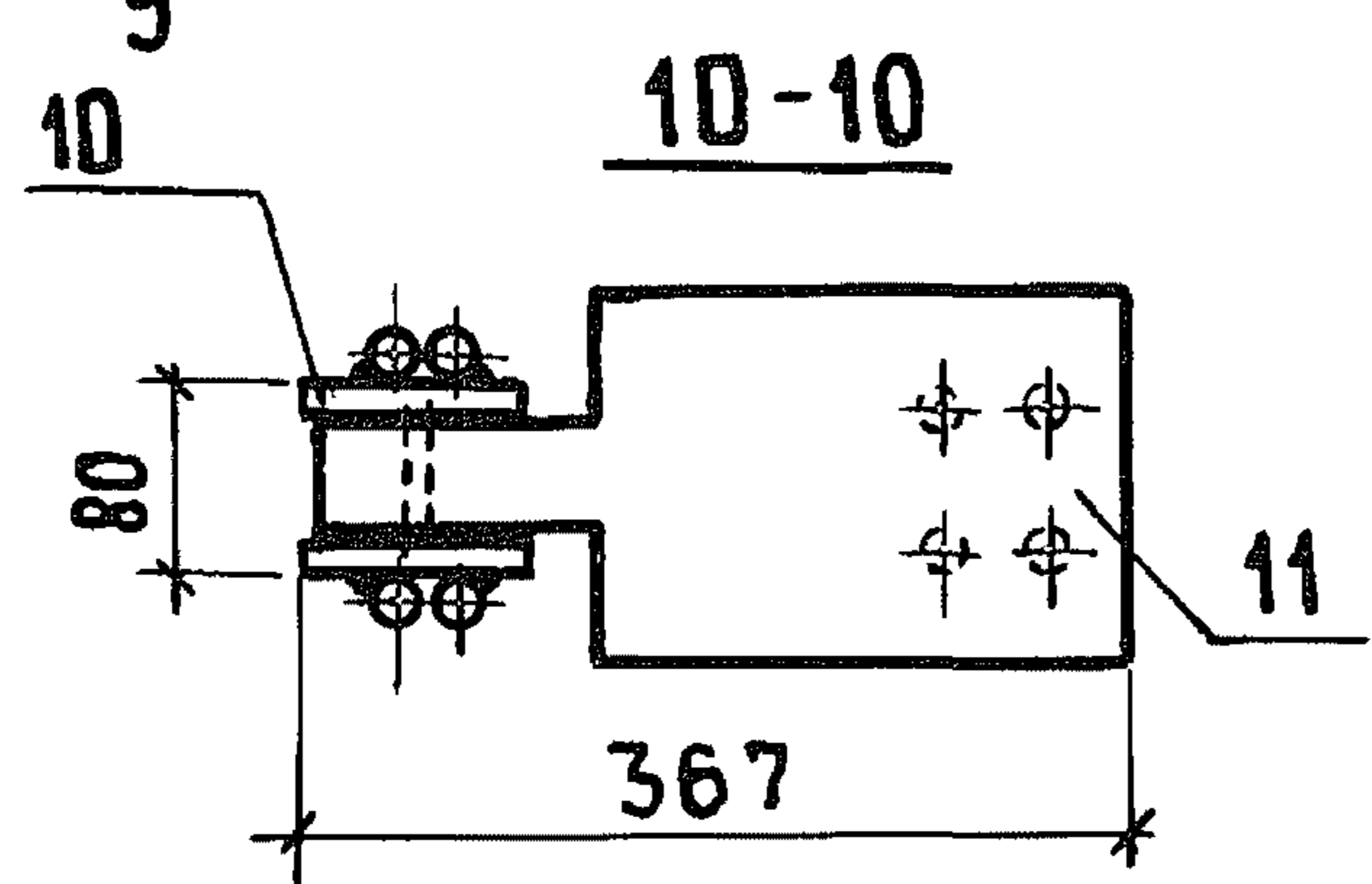
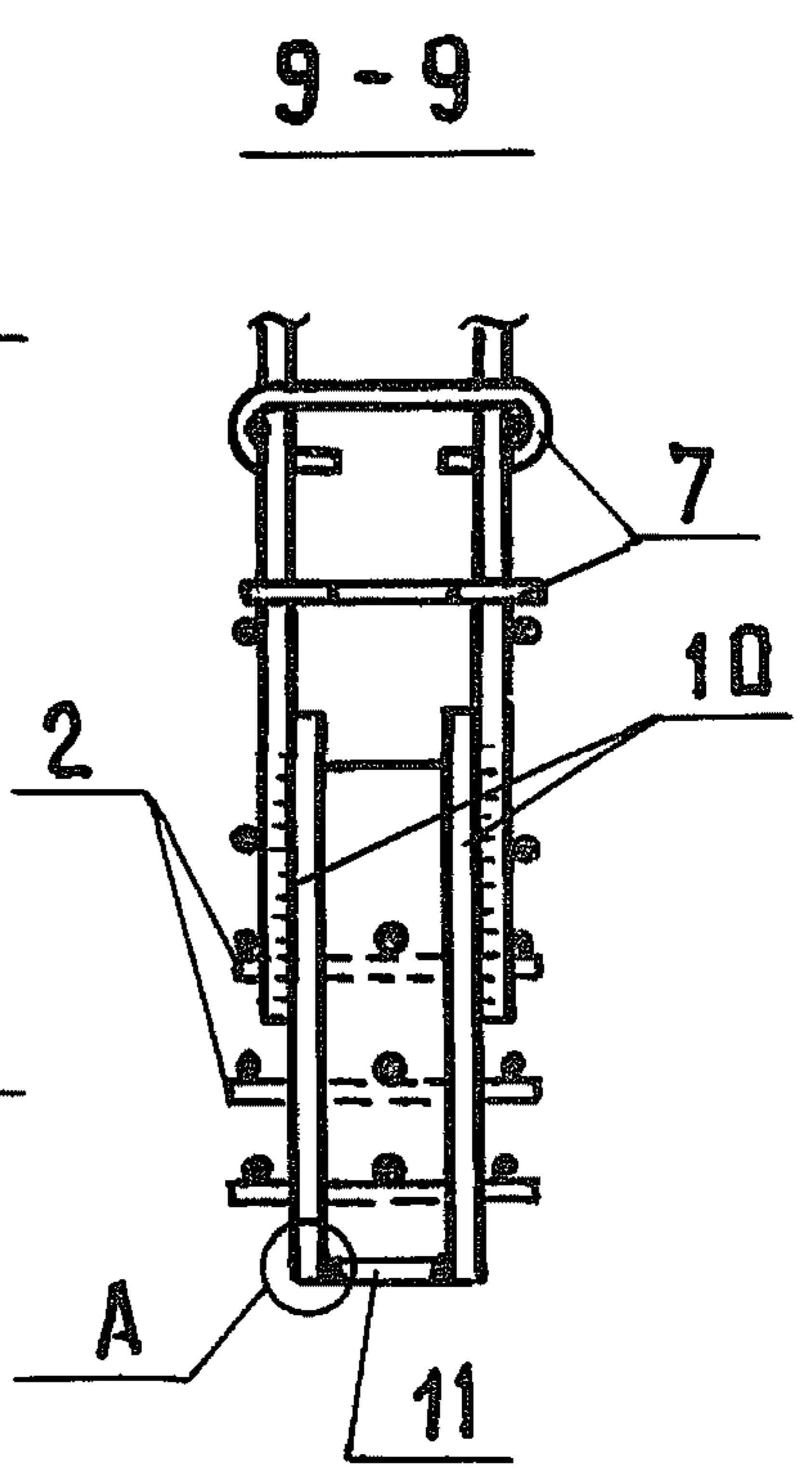
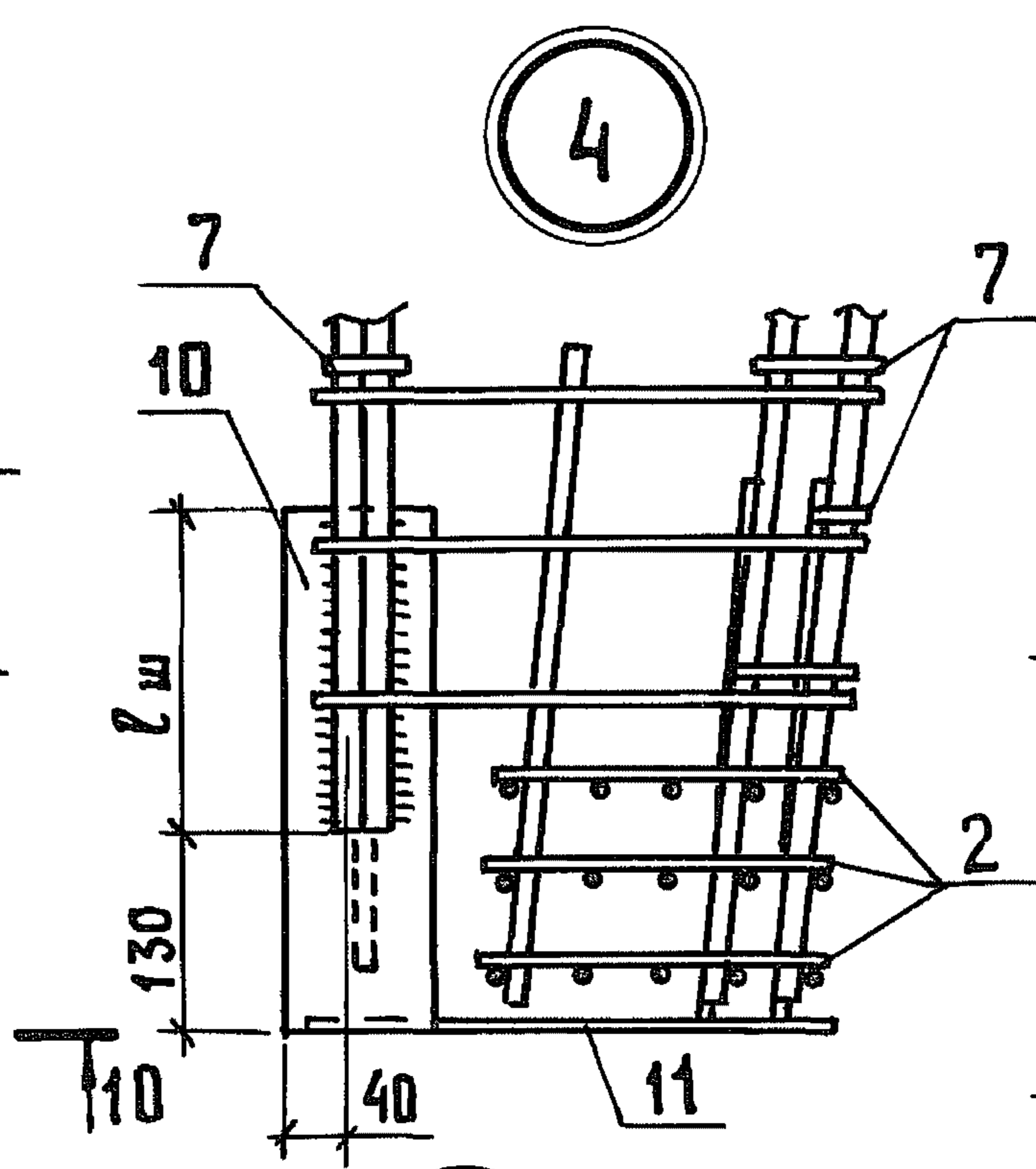




Поз. 7 УСТАНАВЛИВАТЬ  
ПО ВСЕЙ ДЛИНЕ СТЕРЖНЕЙ  
ЧЕРЕЗ ОДИН ПОПЕРЕЧНЫЙ  
СТЕРЖЕНЬ



ДУГОВАЯ  
СВАРКА ЭЛЕКТРОДОМ Э42А  
ПШ, БШ И ВШ  
СМ. ТАБЛ. НА  
ЛИСТЕ 3



ГОСТ 5264-80-У6 О  
ЗАЧИСТИТЬ ЗАПОДАЦКО

ИНВ. № ПОДАЛ. ПОДПИСЬ И ДАТА ВЗАМ. ИНВ. №

ПРИВАРКУ АРМАТУРЫ К ПЛАСТИНАМ ПРОИЗВОДИТЬ В СТРОГОМ СООТВЕТСТВИИ  
С НАСТОЯЩИМ ДОКУМЕНТОМ И „ИНСТРУКЦИЕЙ ПО СВАРКЕ АРМАТУРЫ И ЗАКЛАД-  
НЫХ ИЗДЕЛИЙ Ж.-Б. КОНСТРУКЦИЙ” СН 393-78

1.822.1-5.2-1000 СБ

Лист  
2



ОБЪЗНАЧЕНИЕ	МАРКА	Рис.	Нш, мм	Вш, мм	Еш, мм	МАССА, кг
1.822.1-5.2-1000	КП 1	1	6	12	90	115,1
- 01	КП 2					128,8
- 02	КП 3					149,4
- 03	КП 4					159,0
- 04	КП 5				100	167,1
- 05	КП 6					183,3
- 06	КП 7				130	121,9
- 07	КП 8				150	138,6
- 08	КП 9				160	160,8
- 09	КП 10				200	173,0
- 10	КП 11					189,6
- 11	КП 12	8	16	219,4		
- 12	КП 13	6	12	150		141,6
- 13	КП 14			160		157,6
- 14	КП 15			200		181,0
- 15	КП 16	8	16		218,8	

ИНВ. № ПОДЛ.	ПОДПИСЬ И ДАТА	ВЗАМ. ИНВ. №

1.822.1-5.2-1000 СБ

ЛНСТ

3



ФОРМАТ	ЗОНА	Поз.	Обозначение	Наименование	Кол.	Примечание
				<u>Документация</u>		
А4			1.822.1-5.2-0000ТУ	Технические условия		
А4			1.822.1-5.2-2000СБ	Сборочный чертеж		
				<u>Сборочные единицы</u>		
А4		1	1.822.1-5.2-0090-01	Сетка арматурная С4	4	
А4		2	1.822.1-5.2-0080-01	Сетка арматурная С2	3	
А4		3	1.822.1-5.2-0100	Сетка арматурная С5	1	
А4		4	1.822.1-5.2-0120	Изделие закладное М1	1	
А4		5	1.822.1-5.2-0130-01	Изделие закладное М3	2	
				<u>Детали</u>		
А4		6	1.822.1-5.2-0001-38	Стержень арматурный	2	
		7	- 36	Стержень арматурный	153	
				<u>Переменные данные</u>		
				<u>1.822.1-5.2-2000</u>		КП 17
				<u>Сборочные единицы</u>		
А4		8	1.822.1-5.2-2020	Каркас плоский КР33	1	
		9	- 01	Каркас плоский КР34	1	
А4		10	1.822.1-5.2-0150	Изделие закладное М7	1	
А4		11	1.822.1-5.2-0160-06	Изделие закладное М21	1	
				1.822.1-5.2-2000		
				Каркас пространственный		
				КП 17 ... КП 26		
					Стадия	Лист
					Р	1
						Листов
						3
					ГИПРОНИСЕЛЬХОЗ	



ФОРМАТ	Зона	Поз.	Обозначение	Наименование	Кол.	Примечание
				<u>1.822.1-5.2-2000-01</u>		КП18
				<u>Сборочные единицы</u>		
А4		8	1.822.1-5.2-2020-02	Каркас плоский КР35	1	
		9	-03	Каркас плоский КР36	1	
А4		10	1.822.1-5.2-0150-01	Изделие закладное М8	1	
А4		11	1.822.1-5.2-0160-07	Изделие закладное М22	1	
				<u>1.822.1-5.2-2000-02</u>		КП19
				<u>Сборочные единицы</u>		
А4		8	1.822.1-5.2-2020-04	Каркас плоский КР37	1	
		9	-05	Каркас плоский КР38	1	
А4		10	1.822.1-5.2-0150-02	Изделие закладное М9	1	
А4		11	1.822.1-5.2-0160-08	Изделие закладное М23	1	
				<u>1.822.1-5.2-2000-03</u>		КП20
				<u>Сборочные единицы</u>		
А4		8	1.822.1-5.2-2020-06	Каркас плоский КР39	1	
		9	-07	Каркас плоский КР40	1	
А4		10	1.822.1-5.2-0150-02	Изделие закладное М9	1	
А4		11	1.822.1-5.2-0160-08	Изделие закладное М23	1	
				<u>1.822.1-5.2-2000-04</u>		КП21
				<u>Сборочные единицы</u>		
А4		8	1.822.1-5.2-2020-08	Каркас плоский КР41	1	
		9	-09	Каркас плоский КР42	1	
А4		10	1.822.1-5.2-0150-04	Изделие закладное М11	1	
А4		11	1.822.1-5.2-0160-09	Изделие закладное М24	1	

Инв. № подл. Подпись и дата. Взам. инв. №

1.822.1-5.2-2000

Лист

2

22614-02 17

формат А4



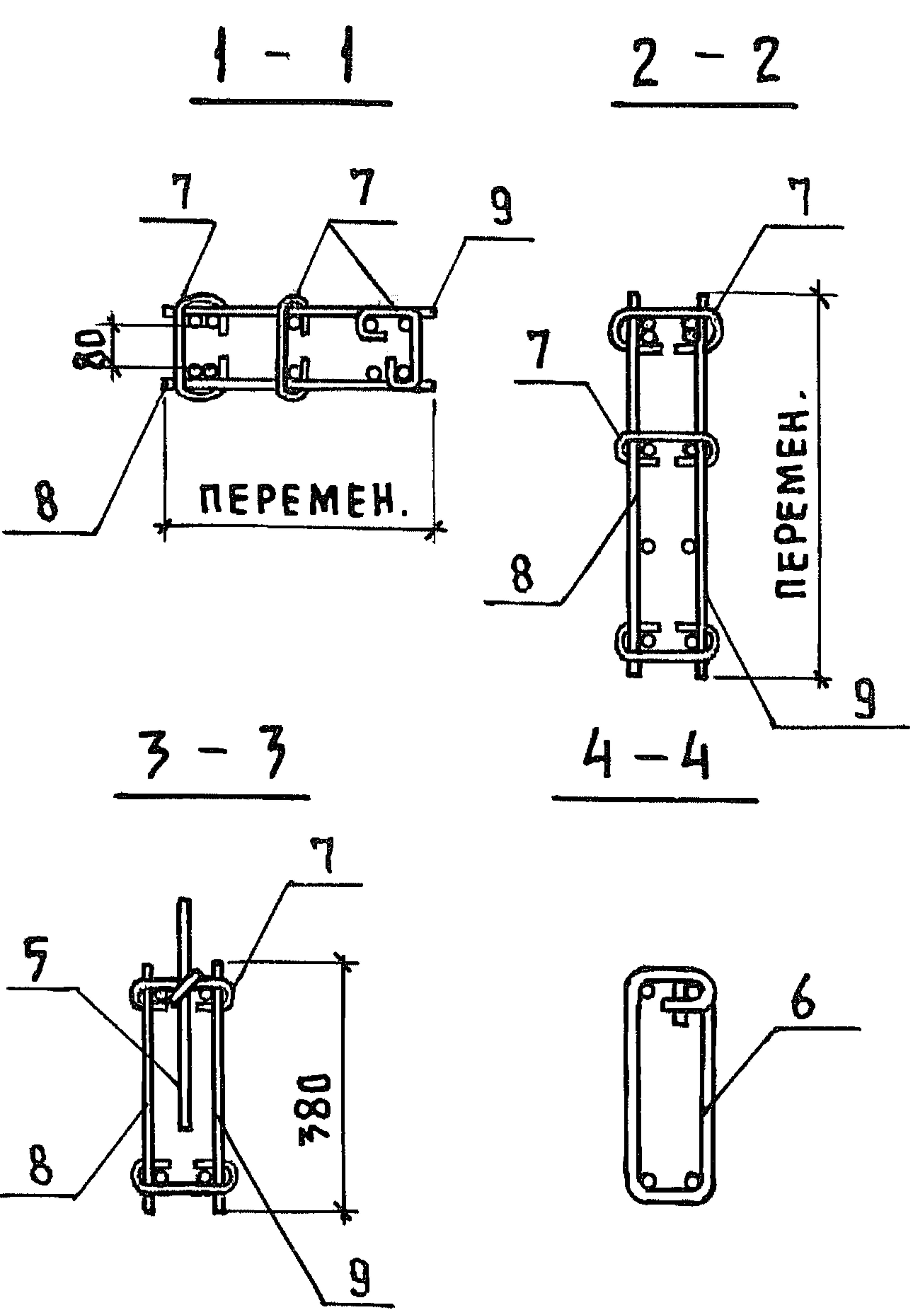
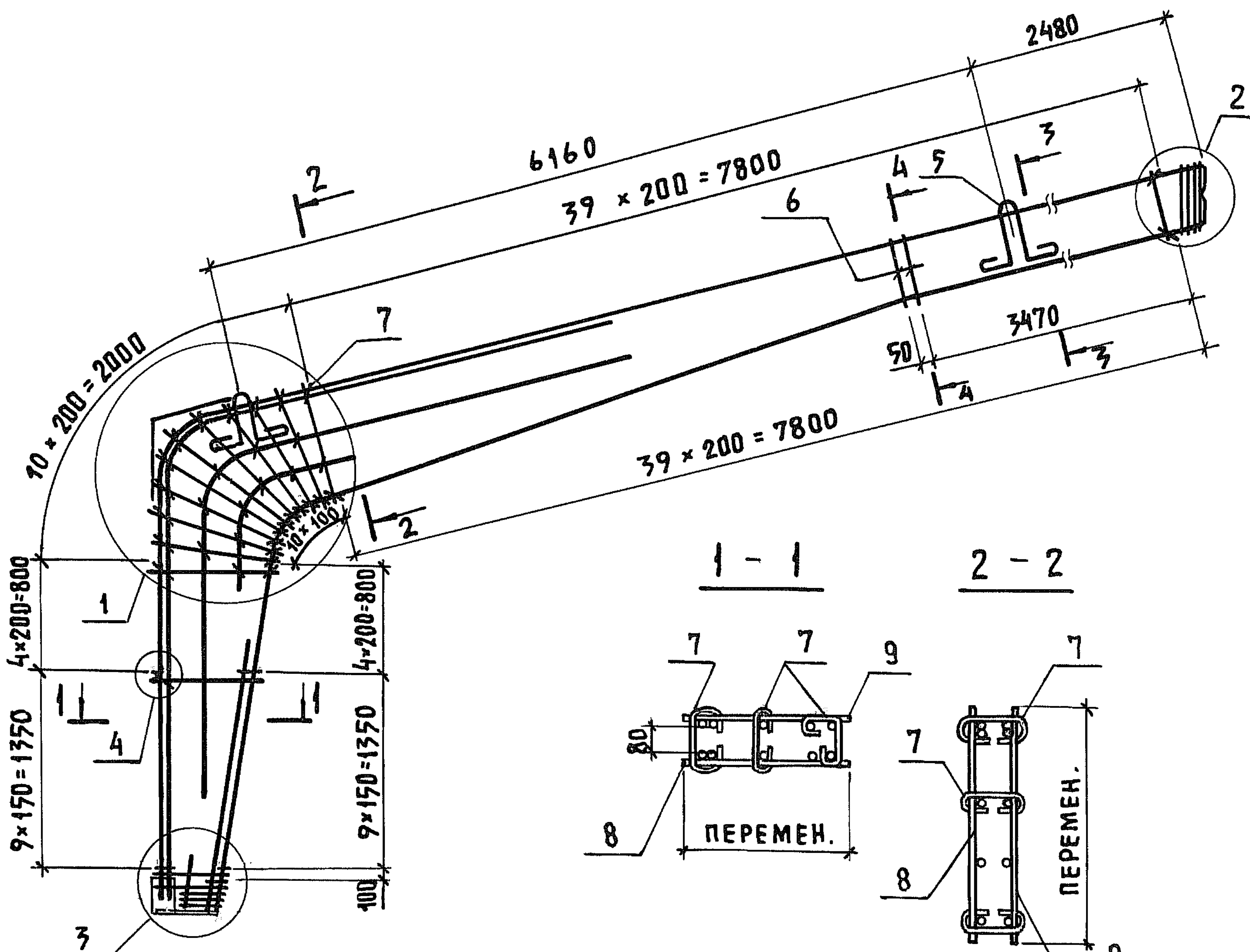
ФОРМАТ	ЗОНА	Поз.	Обозначение	Наименование	Кол.	Примечание
				<u>1.822.1-5.2-2000-05</u>		КП 22
				<u>Сборочные единицы</u>		
А4		8	1.822.1-5.2-2020 - 10	Каркас плоский КР43	1	
		9	- 11	Каркас плоский КР44	1	
А4		10	1.822.1-5.2-0150 - 05	Изделие закладное М12	1	
А4		11	1.822.1-5.2-0160 - 10	Изделие закладное М25	1	
				<u>1.822.1-5.2-2000-06</u>		КП 23
				<u>Сборочные единицы</u>		
А4		8	1.822.1-5.2-2020 - 12	Каркас плоский КР45	1	
		9	- 13	Каркас плоский КР46	1	
А4		10	1.822.1-5.2-0150 - 06	Изделие закладное М13	1	
А4		11	1.822.1-5.2-0160 - 11	Изделие закладное М26	1	
				<u>1.822.1-5.2-2000-07</u>		КП 24
				<u>Сборочные единицы</u>		
А4		8	1.822.1-5.2-2020 - 14	Каркас плоский КР47	1	
		9	- 15	Каркас плоский КР48	1	
А4		10	1.822.1-5.2-0150 - 07	Изделие закладное М14	1	
А4		11	1.822.1-5.2-0160 - 12	Изделие закладное М27	1	
				<u>1.822.1-5.2-2000-08</u>		КП 25
				<u>Сборочные единицы</u>		
А4		8	1.822.1-5.2-2020 - 16	Каркас плоский КР49	1	
		9	- 17	Каркас плоский КР50	1	
А4		10	1.822.1-5.2-0150 - 06	Изделие закладное М13	1	
А4		11	1.822.1-5.2-0160 - 11	Изделие закладное М26	1	
				<u>1.822.1-5.2-2000-09</u>		КП 26
				<u>Сборочные единицы</u>		
А4		8	1.822.1-5.2-2020 - 18	Каркас плоский КР51	1	
		9	- 19	Каркас плоский КР52	1	
А4		10	1.822.1-5.2-0150 - 07	Изделие закладное М14	1	
А4		11	1.822.1-5.2-0160 - 12	Изделие закладное М27	1	

Инв. № подл. Подпись и дата Взам. инв. №

1.822.1-5.2-2000

Лист  
3





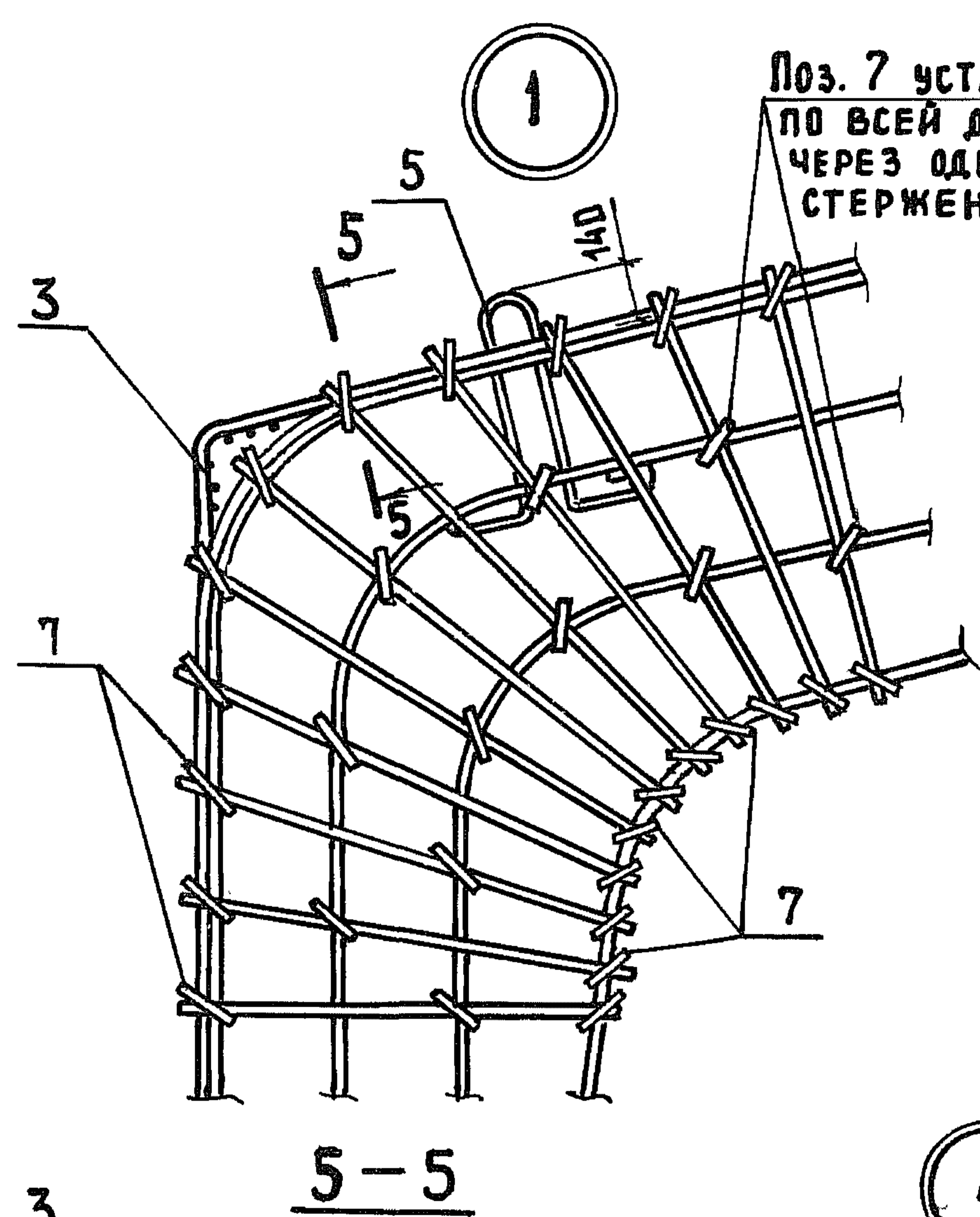
На период перемещения каркаса закладные изделия (поз. 4 и 5) и сетки (поз. 1, 2 и 3) привязать к каркасу вязальной проволокой.

ИНВ. № ПОДА. ПОДПИСЬ И ДАТА ВЗАМ. ИНВ. №

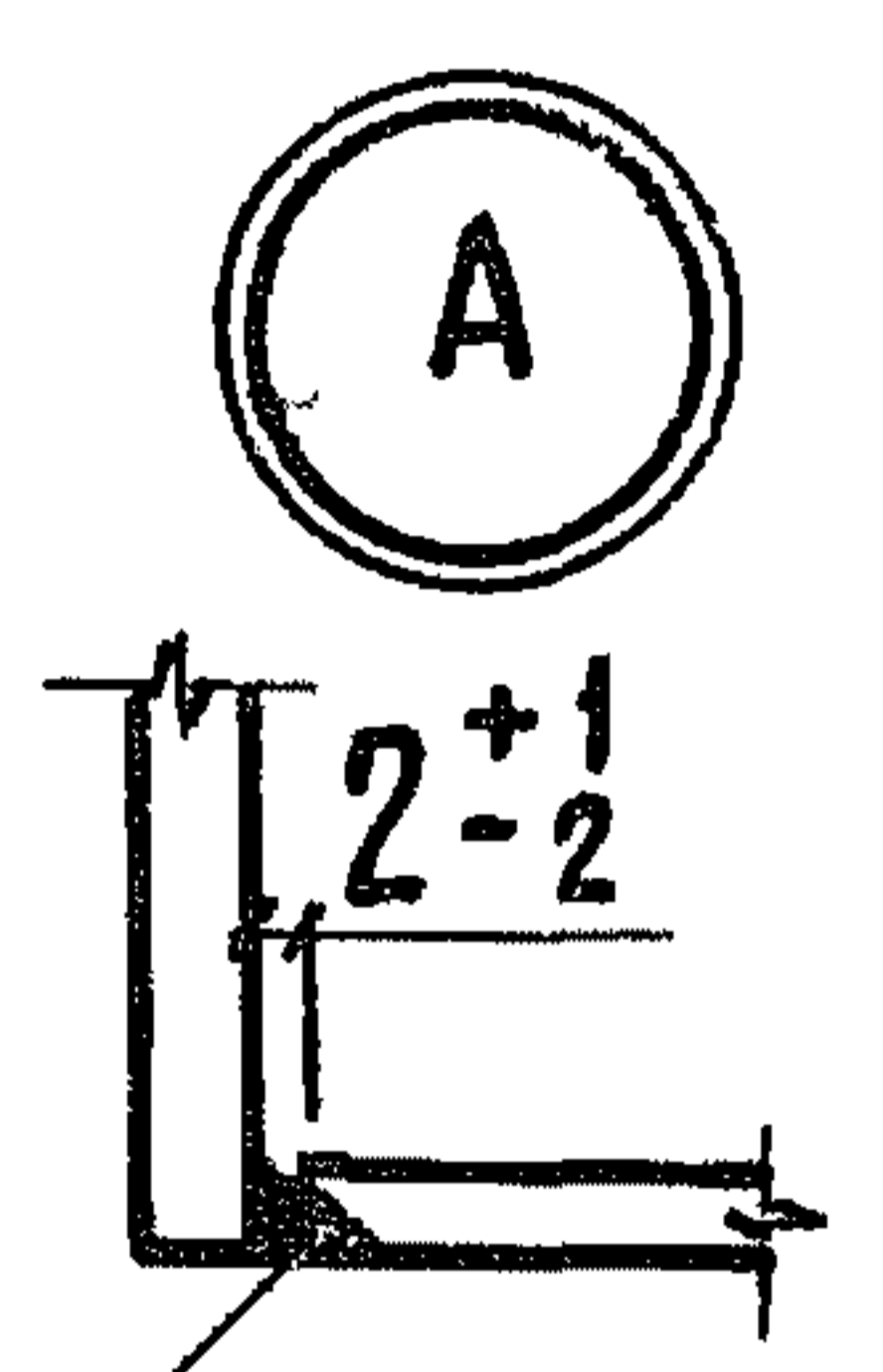
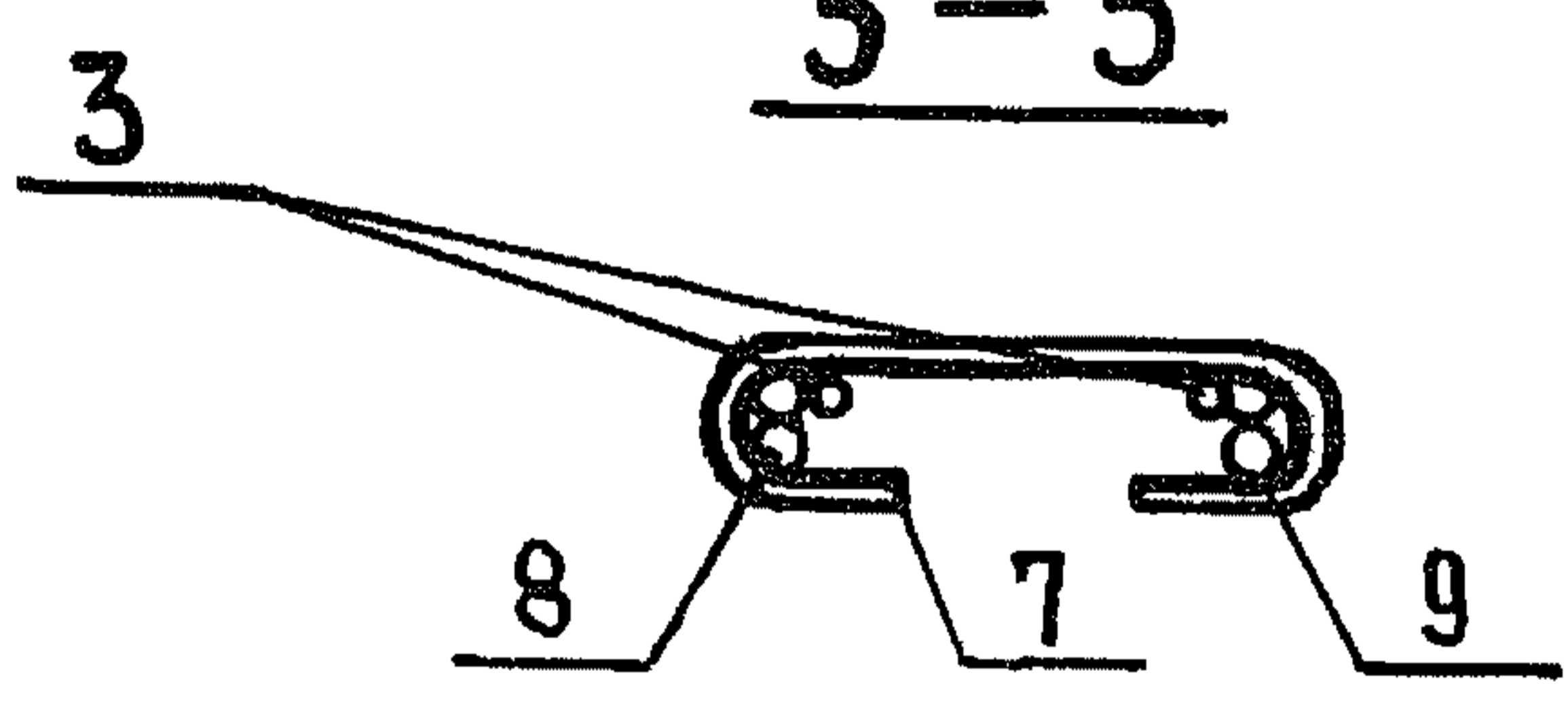
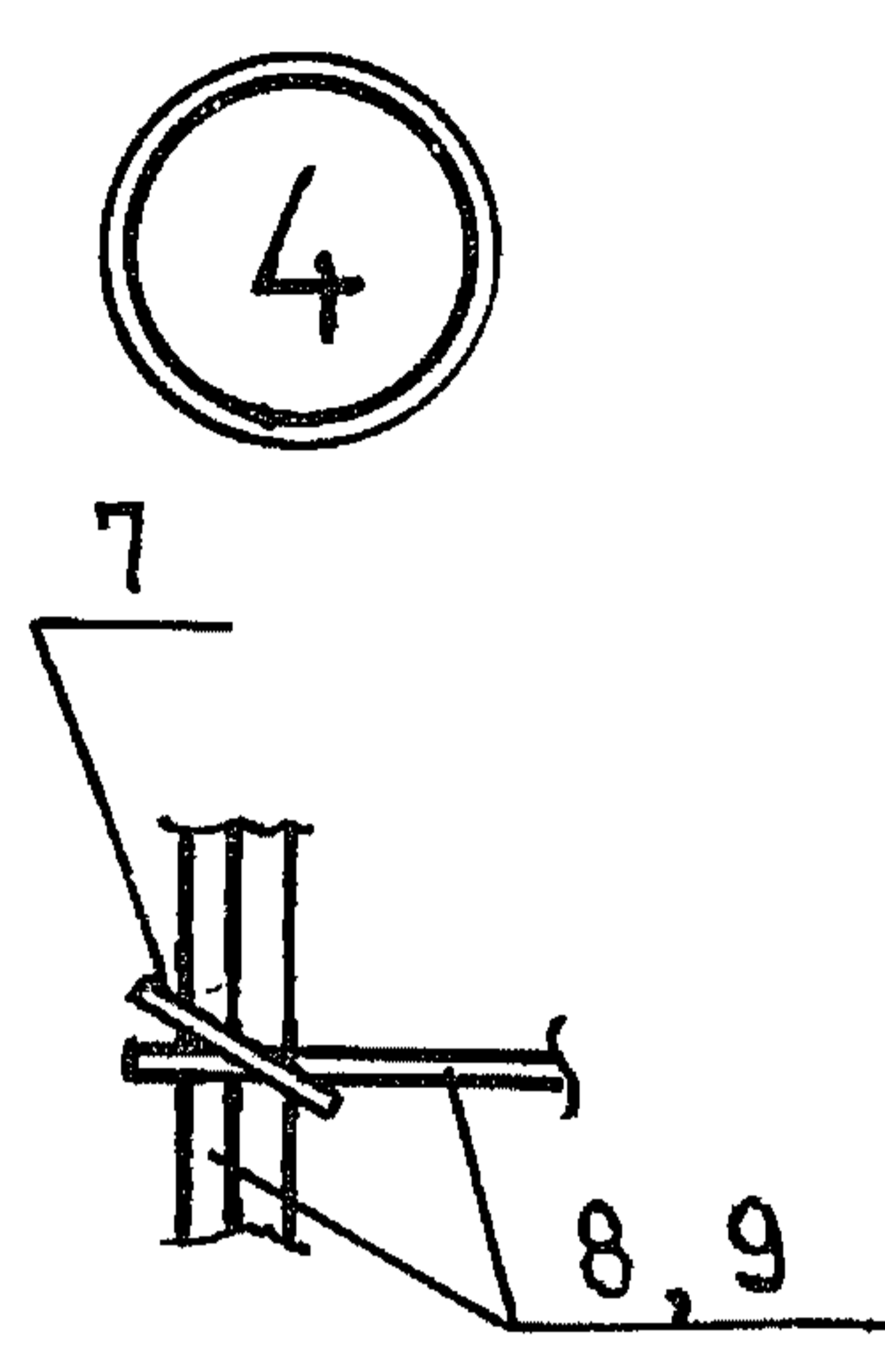
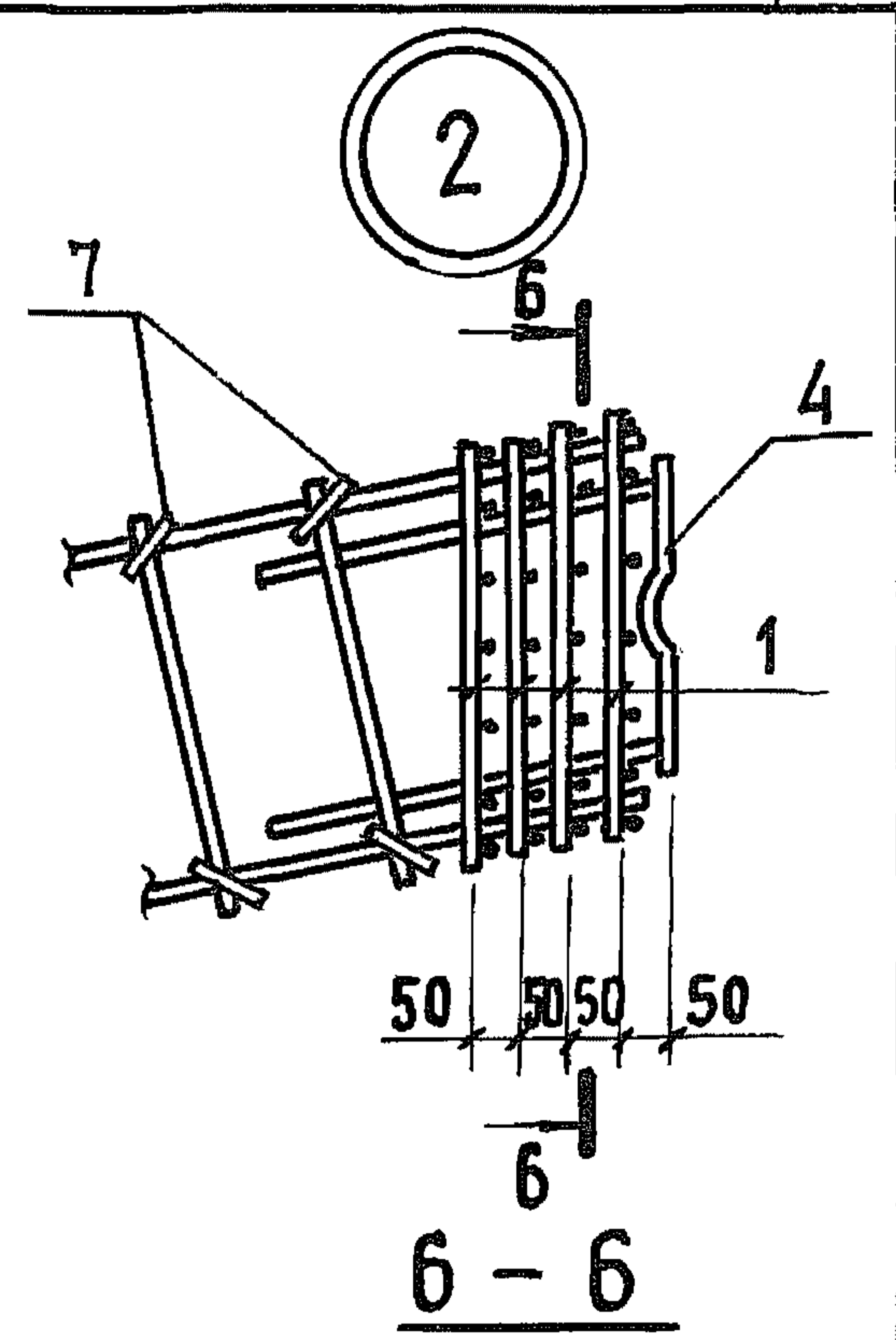
Нач. отд.	КОТОВ	<i>[Signature]</i>	12.85
Н. контр.	САСОНКО	<i>[Signature]</i>	
Гл. констр.	ЦУДЕЧКИС	<i>[Signature]</i>	
ГИП	ЕРУСАЛИМСКАЯ	<i>[Signature]</i>	
Рук. групп.	АХМЕТОВА	<i>[Signature]</i>	
Инженер	ГУСЕВА	<i>[Signature]</i>	

1.822.1-5.2-2000СБ		
Каркас пространственный КП 17... КП 26. СБОРОЧНЫЙ ЧЕРТЕЖ		
СТАДИЯ	МАССА	МАСШТАБ
Р	СМ. ТАБЛ.	—
Лист 1		Листов 3
ГИПРОНИСЕЛЬХОЗ		

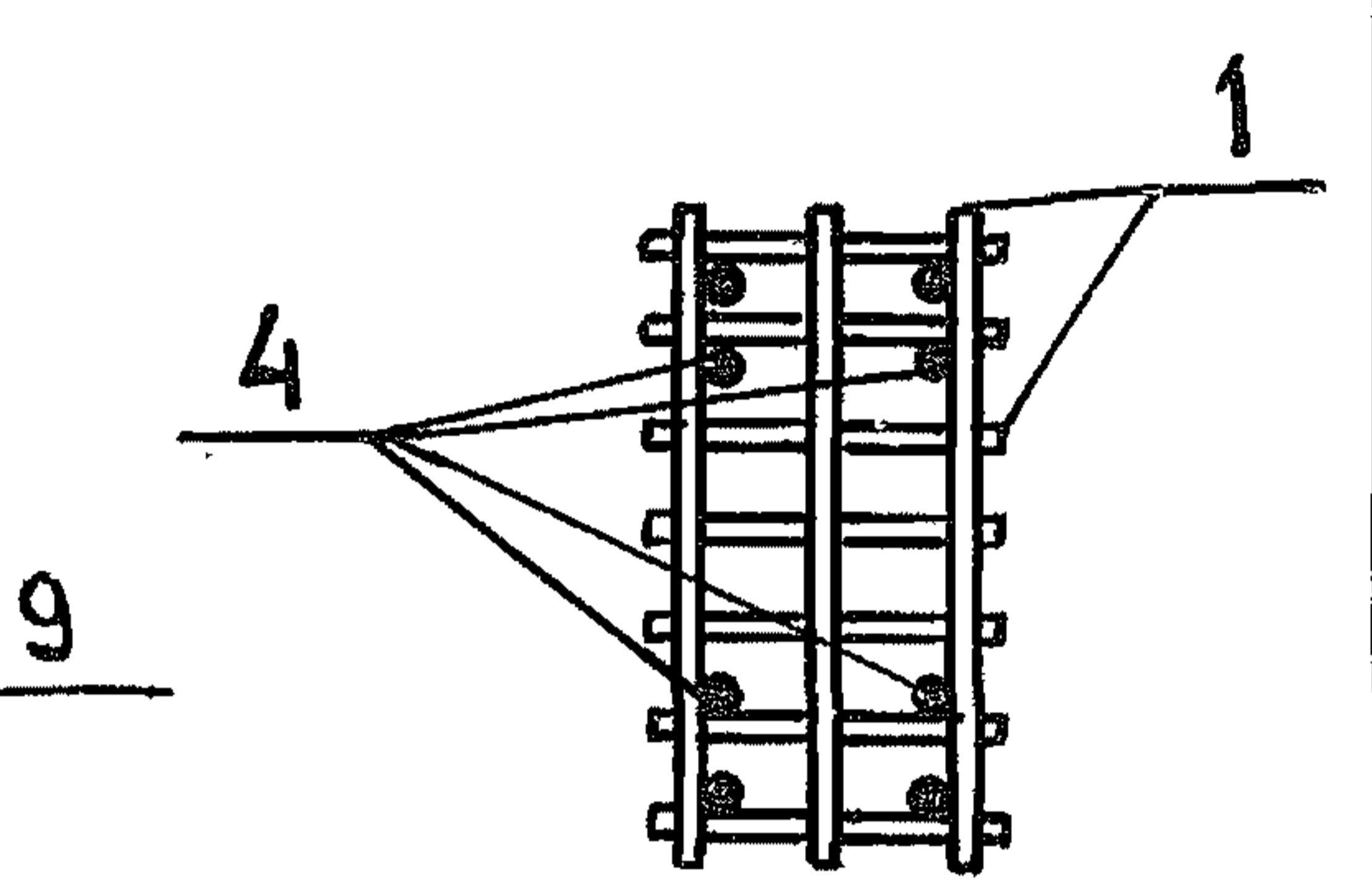




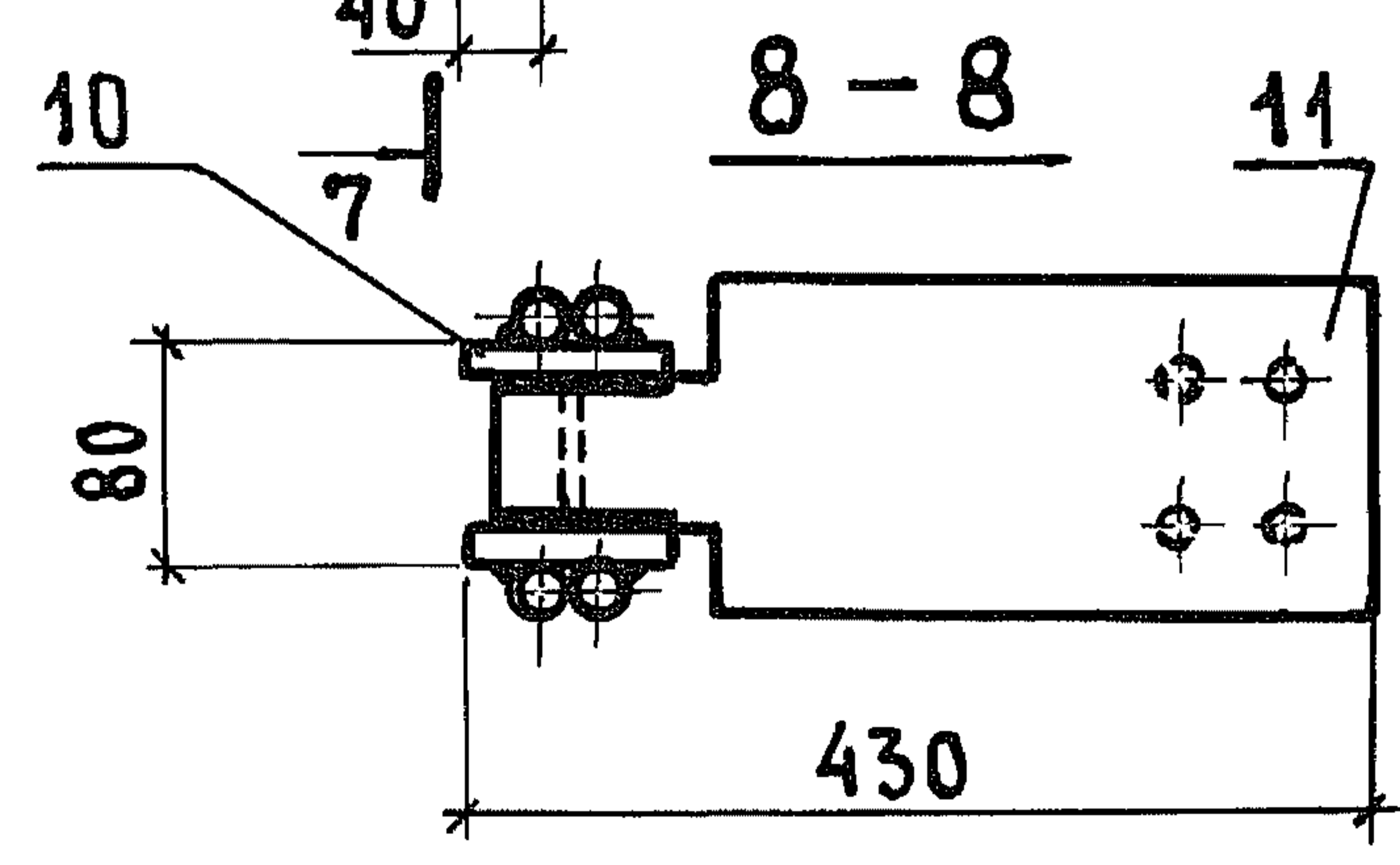
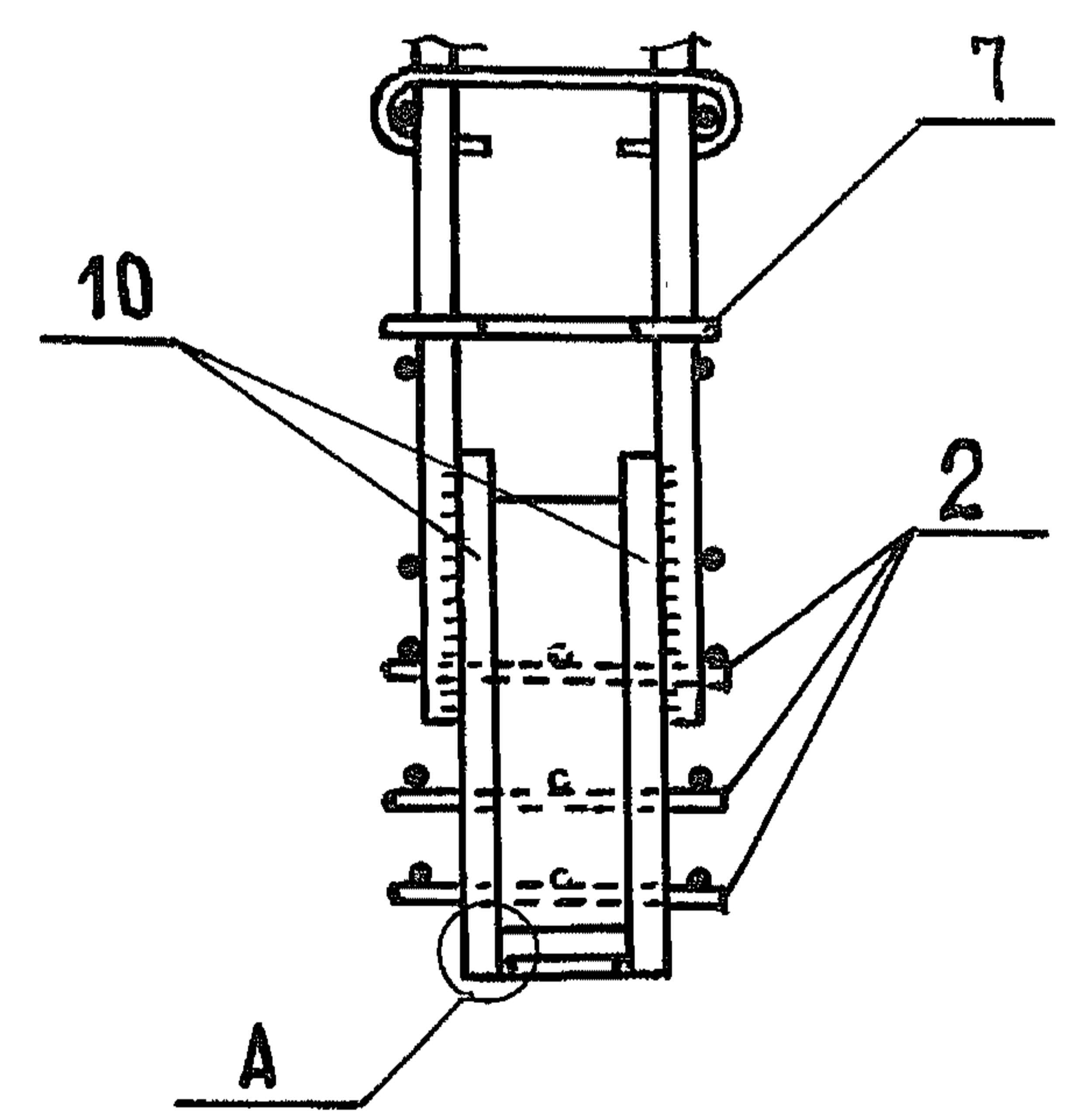
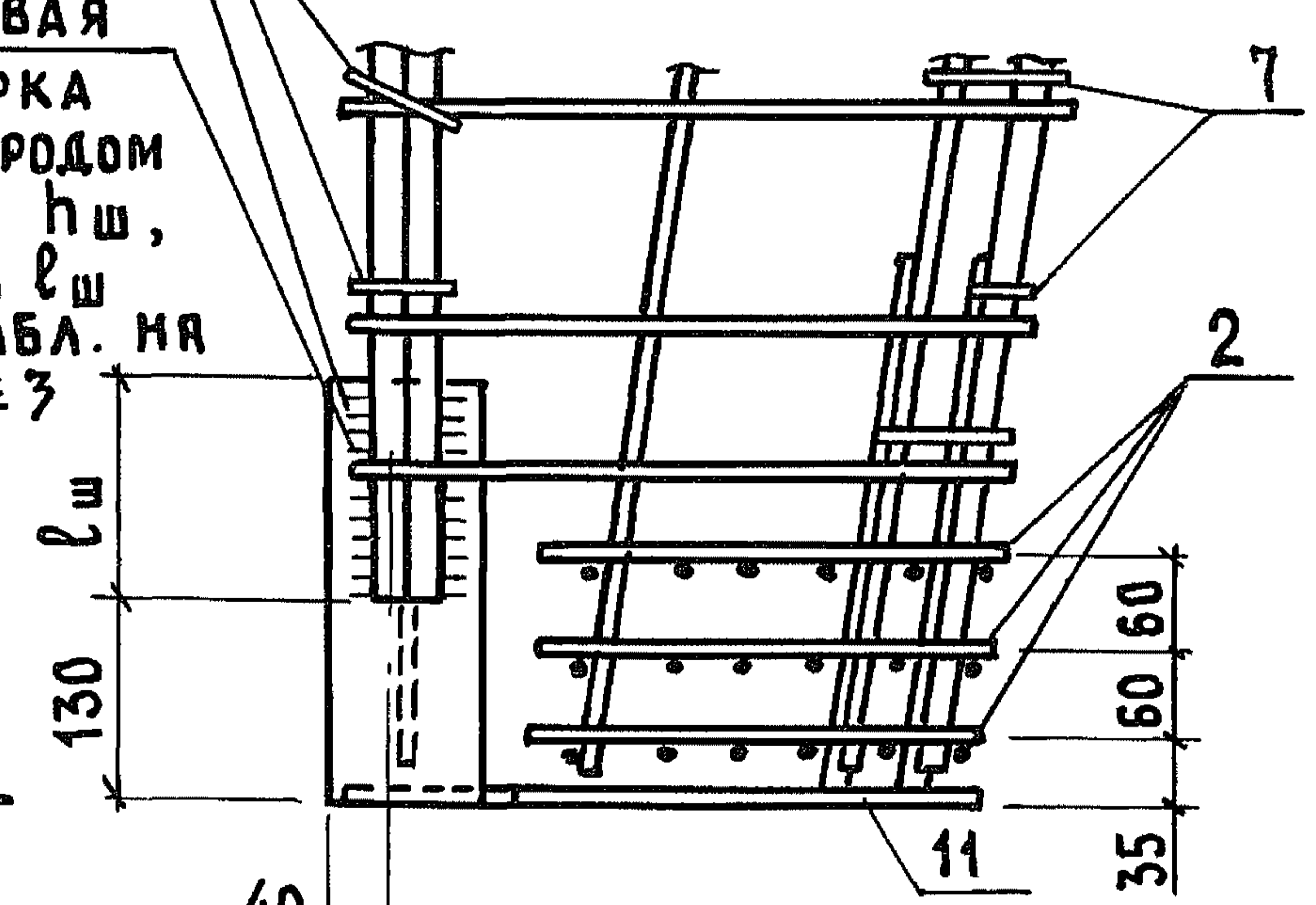
Поз. 7 устанавливать по всей длине стержней через один поперечный стержень



ГОСТ 5264-80-У6  $\Omega$   
ЗАЧИСТИТЬ ЗАПОДЛИЦО



Дуговая  
сварка  
электродом  
Э42А ПШ,  
в ш и в ш  
см. табл. на  
листе 3



Приварку арматуры к пластинам производить в строгом соответствии с настоящим документом и „Инструкцией по сварке арматуры и закладных изделий ж.-б. конструкций“ СН 393-78.

Инв. № подл. Подпись и дата Взам. инв. №



Обозначение	Марка	h <sub>ш</sub> , мм	B <sub>ш</sub> , мм	ρ <sub>ш</sub> , мм	Масса, кг
1.822.1-5.2-2000	КП 17	6	12	90	178,3
-01	КП 18			100	208,6
-02	КП 19	8	16	110	237,3
-03	КП 20				250,5
-04	КП 21	6	12	160	196,2
-05	КП 22				234,4
-06	КП 23	7	14	200	269,4
-07	КП 24	8	16		292,6
-08	КП 25	7	14		259,6
-09	КП 26	8	16		287,8

Ив. № подл. Подпись и дата. Взам. инв. №

1.822.1-5.2-2000 СБ

Лист

3

22614-02 21

ФОРМАТ А4



ФОРМАТ	ЗОНА	Поз.	Обозначение	Наименование	Кол.	Примечание
				<u>Документация</u>		
А4			1.822.1-5.2-0000 ТУ	Технические условия		
А4			1.822.1-5.2-3000 СБ	Сборочный чертеж		
				<u>Сборочные единицы</u>		
А4		1	1.822.1-5.2-0090-01	Сетка арматурная С4	4	
А4		2	1.822.1-5.2-0080-01	Сетка арматурная С2	3	
А4		3	1.822.1-5.2-0100	Сетка арматурная С5	1	
А4		4	1.822.1-5.2-0120	Изделие закладное М1	1	
А4		5	1.822.1-5.2-0130-01	Изделие закладное М3	2	
				<u>Детали</u>		
А4		6	1.822.1-5.2-0001-38	Стержень арматурный	2	
		7	-36	Стержень арматурный	167	
				<u>Переменные данные</u>		
				<u>1.822.1-5.2-3000</u>		КП27
				<u>Сборочные единицы</u>		
А4		8	1.822.1-5.2-3030	Каркас плоский КР53	1	
		9	-01	Каркас плоский КР54	1	
А4		10	1.822.1-5.2-0150-01	Изделие закладное М8	1	
А4		11	1.822.1-5.2-0160-07	Изделие закладное М22	1	

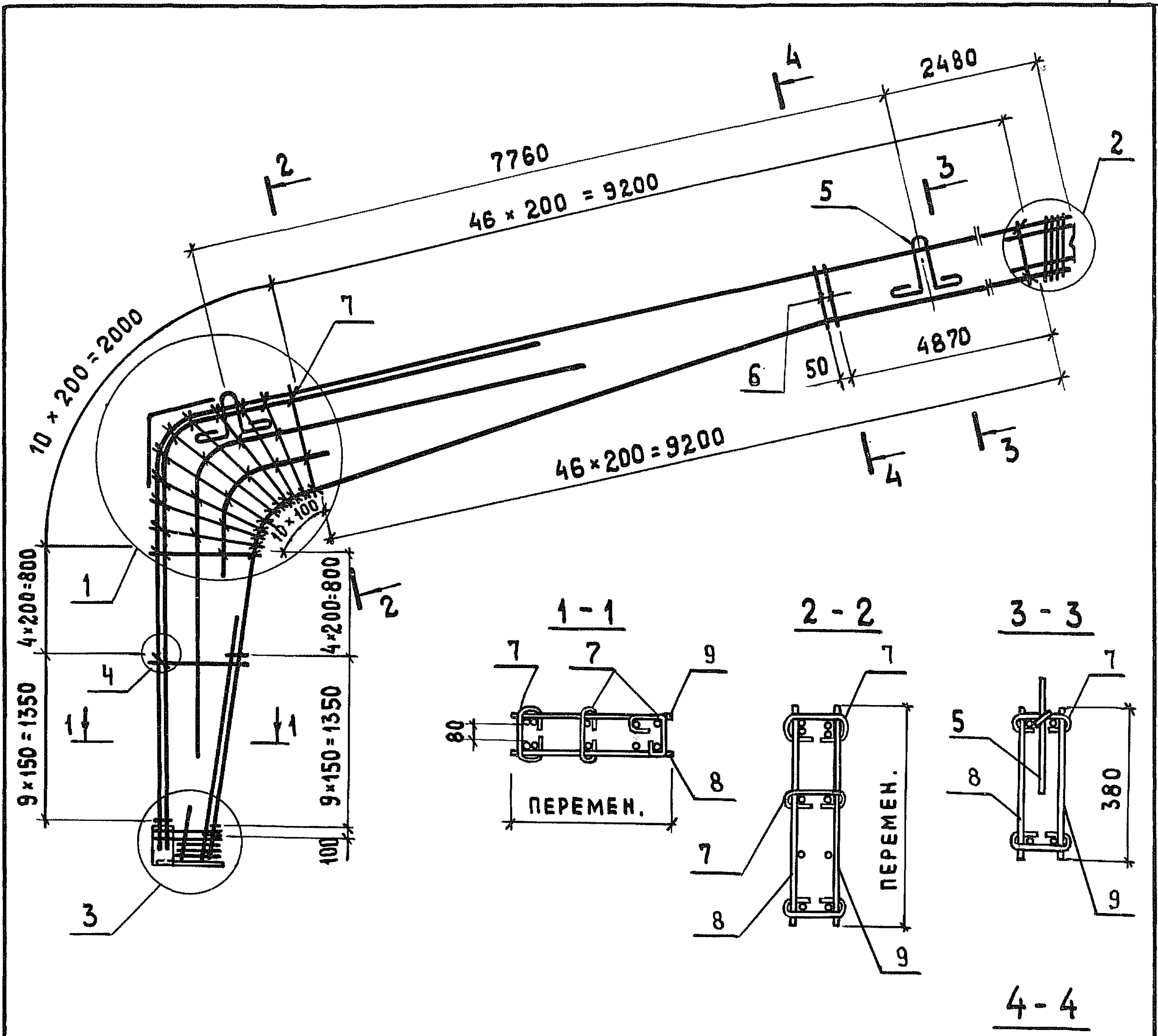
ИНВ. И ПОДЛ. Подпись и дата Взам. инв. и

				1.822.1-5.2-3000			
НАЧ. ОТД.	КОТОВ	<i>[Подпись]</i>	12.85	КАРКАС ПРОСТРАНСТВЕННЫЙ КП27... КП30	СТАДИЯ	ЛИСТ	ЛИСТОВ
Н. КОНТР.	САСОНКО	<i>[Подпись]</i>			Р	1	2
ГЛ. КОНСТР.	ЦУДЕЧКИС	<i>[Подпись]</i>			ГИПРОНИСЕЛЬХОЗ		
ГИП	ЕРУСАЛИМСКАЯ	<i>[Подпись]</i>					
РУК. ГР.	АХМЕТОВА	<i>[Подпись]</i>					
ИНЖ.	ГУСЕВА	<i>[Подпись]</i>					

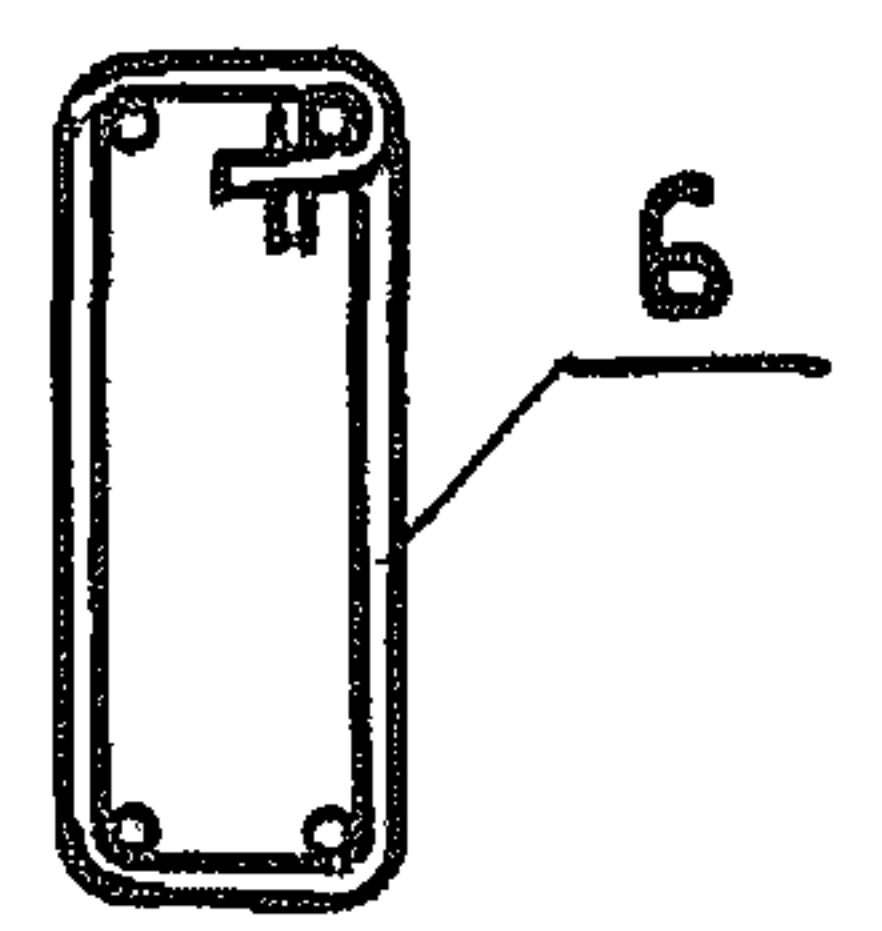








ОБОЗНАЧЕНИЕ	МАРКА	h <sub>ш</sub> , мм	b <sub>ш</sub> , мм	l <sub>ш</sub> , мм	МАССА, кг
1.822.1-5.2-3000	КП 27	6	12	100	241,3
- 01	КП 28	8	16	110	290,6
- 02	КП 29	6	12	200	288,9
- 03	КП 30	8	16		348,1



ИНВ. № ПОДЛ. ПОДПИСЬ И ДАТА ВЗАМ. ИНВ. №

НАЧ. ОТД.	КОТОВ	<i>[Signature]</i>	12.85
Н. КОНТР.	САСОНКО	<i>[Signature]</i>	
ГЛ. КОНСТР.	ЦУДЕЧКИС	<i>[Signature]</i>	
ГИП	ЕРУСАЛИМСКАЯ	<i>[Signature]</i>	
РУК. ГРУП.	АХМЕТОВА	<i>[Signature]</i>	
ИНЖЕНЕР	ГУСЕВА	<i>[Signature]</i>	

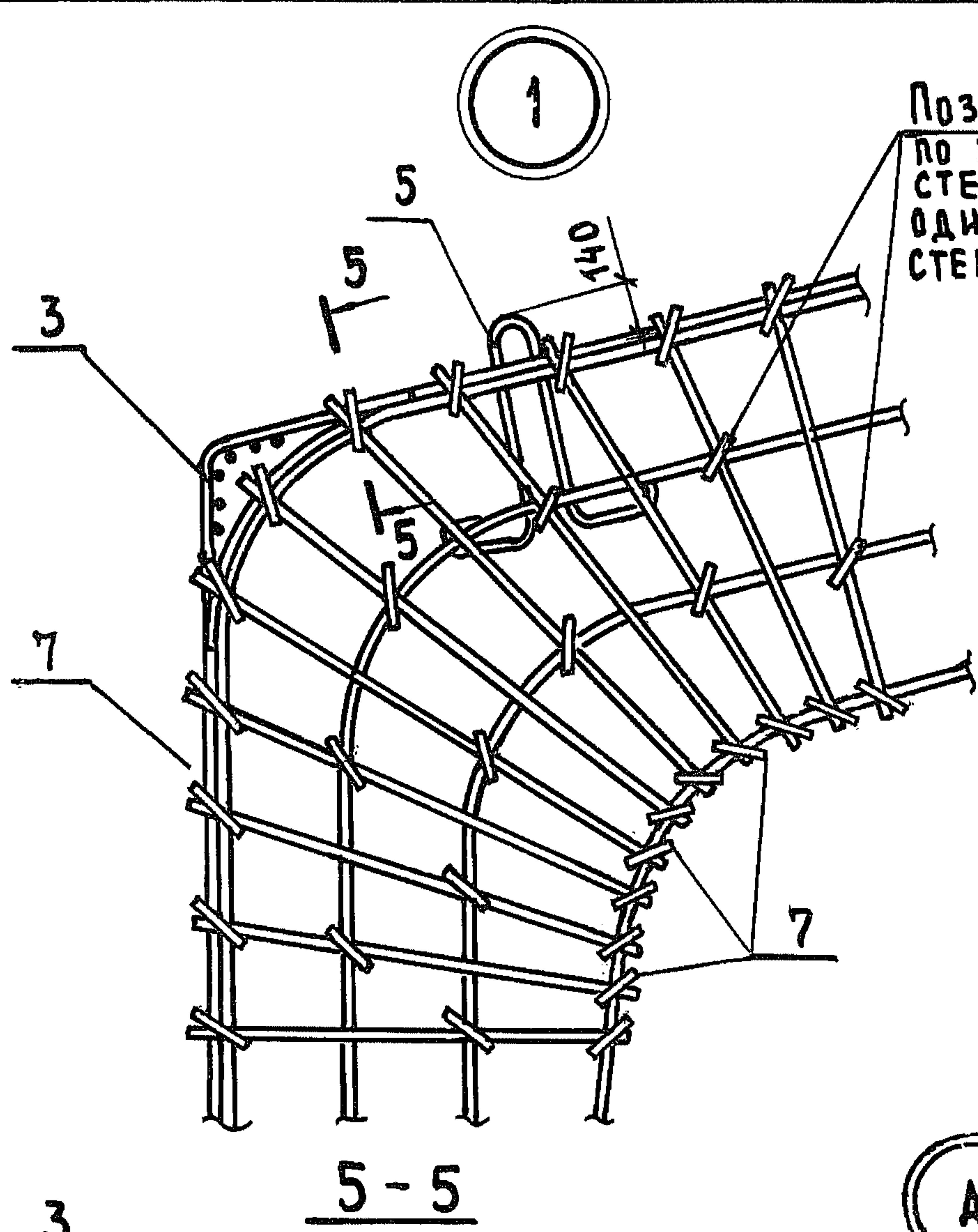
**1.822.1-5.2-3000 СБ**

**КАРКАС ПРОСТРАНСТВЕННЫЙ  
КП 27... КП 30.  
СБОРЧНЫЙ ЧЕРТЕЖ**

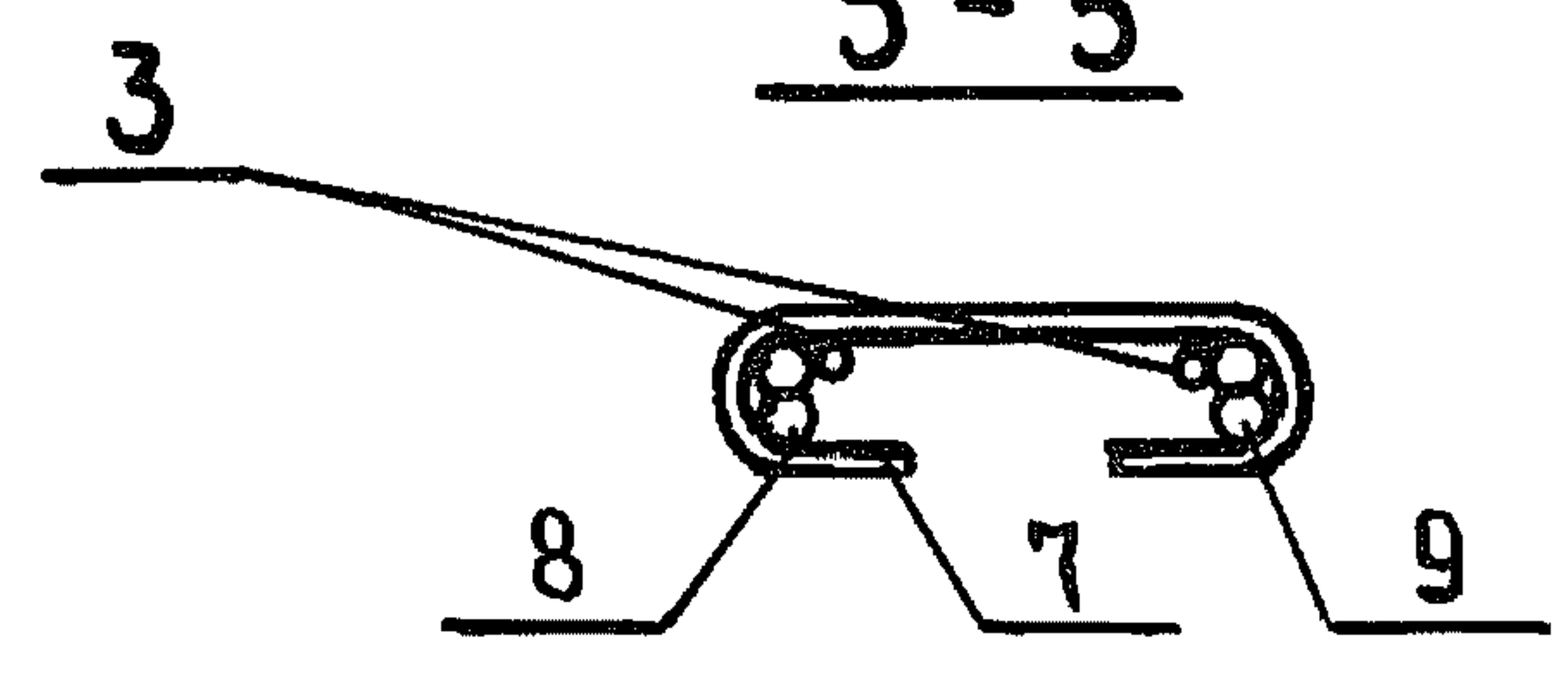
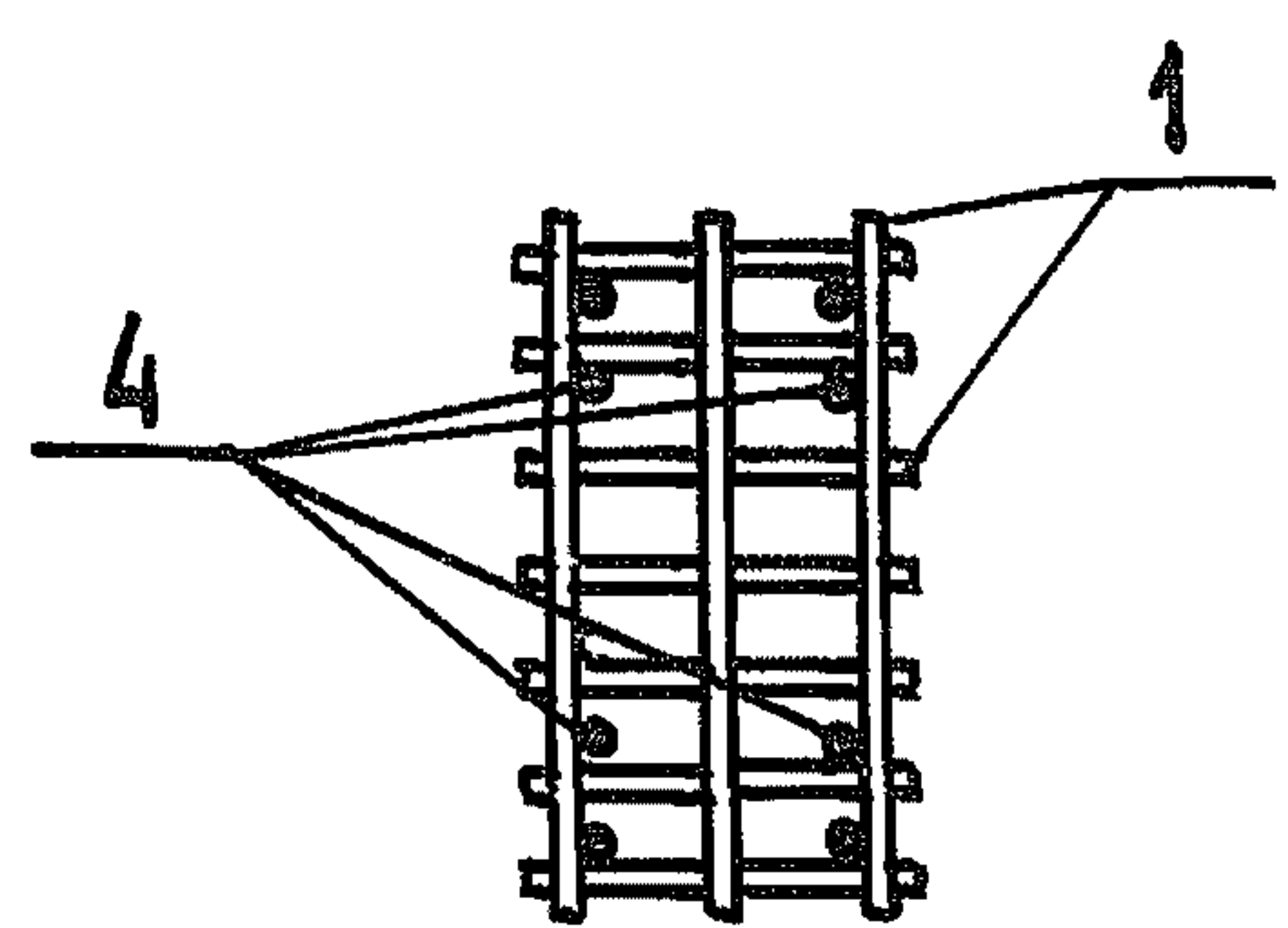
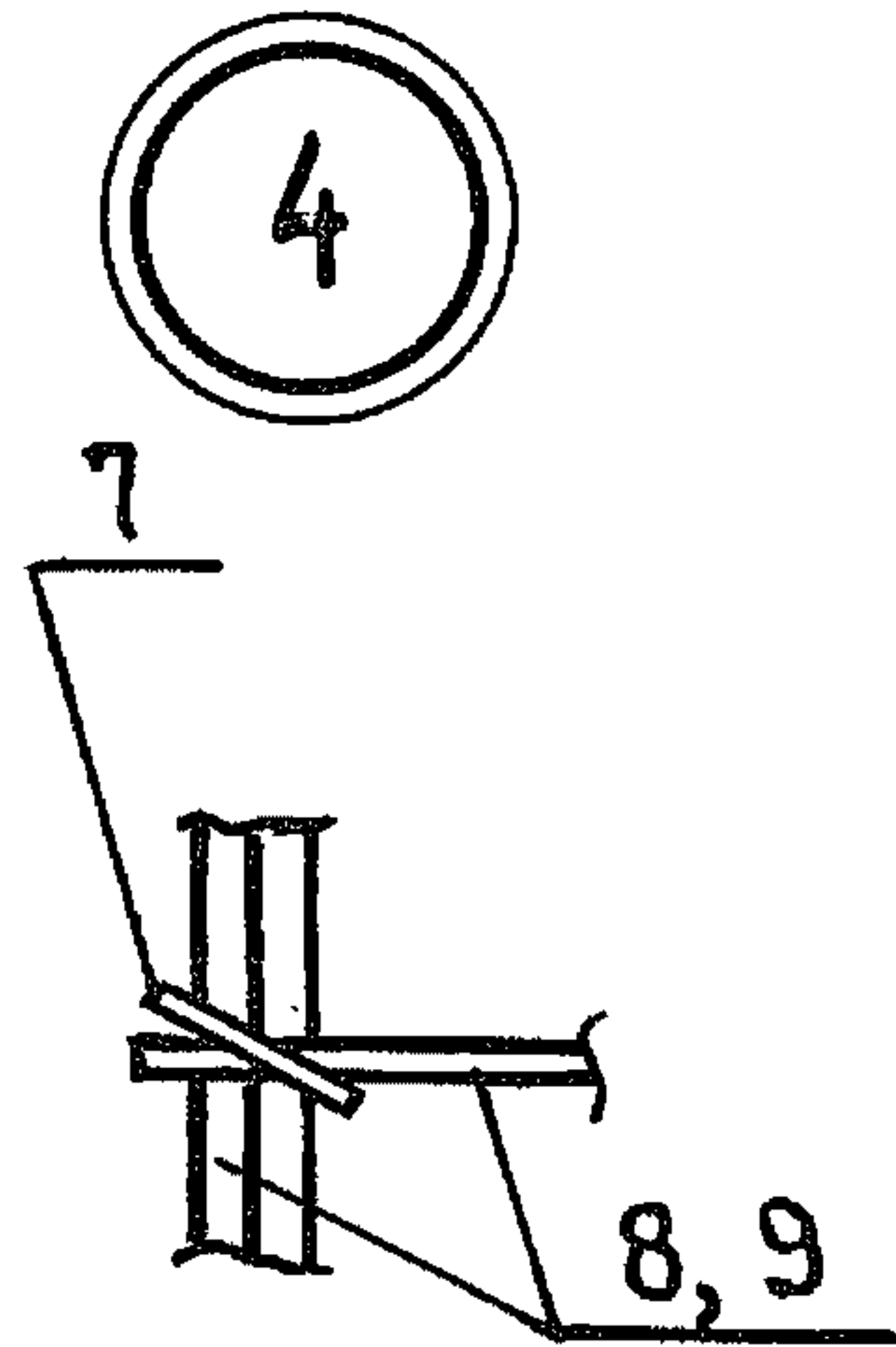
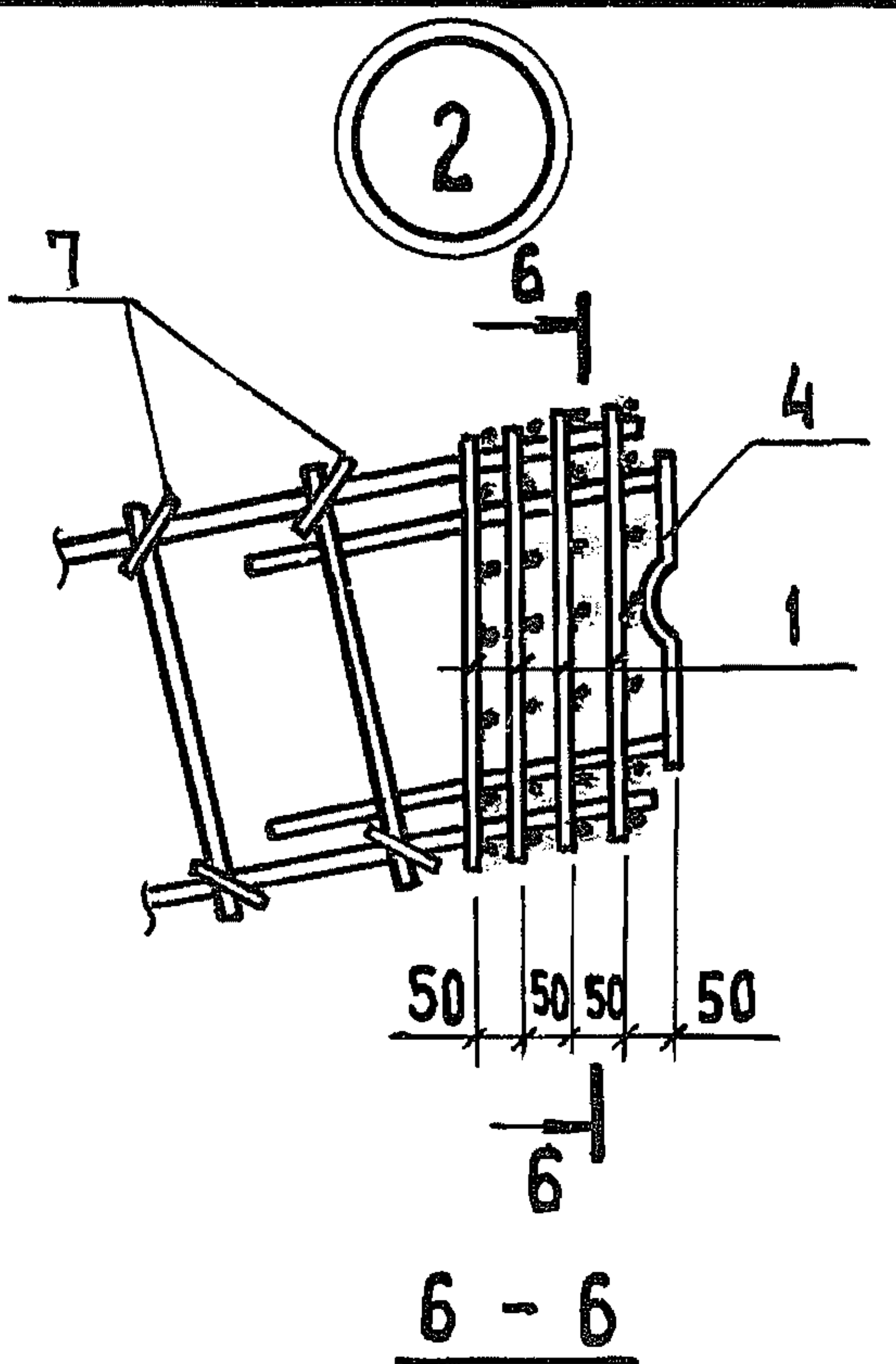
СТАДИЯ	МАССА	МАСШТАБ
р	см. ТАБЛ.	—
ЛИСТ 1	ЛИСТОВ 2	

**ГИПРОНИСЕЛЬХОЗ**



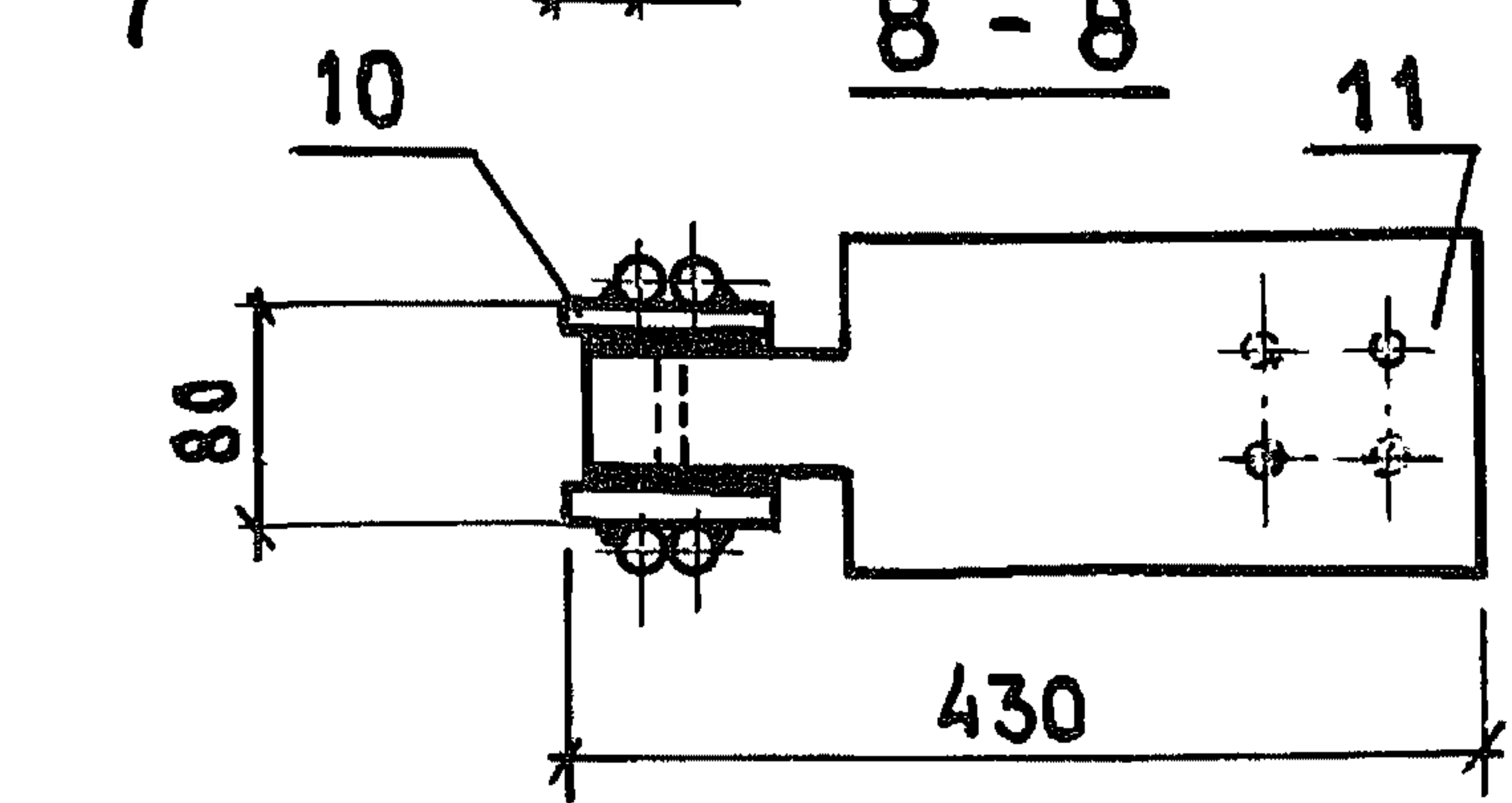
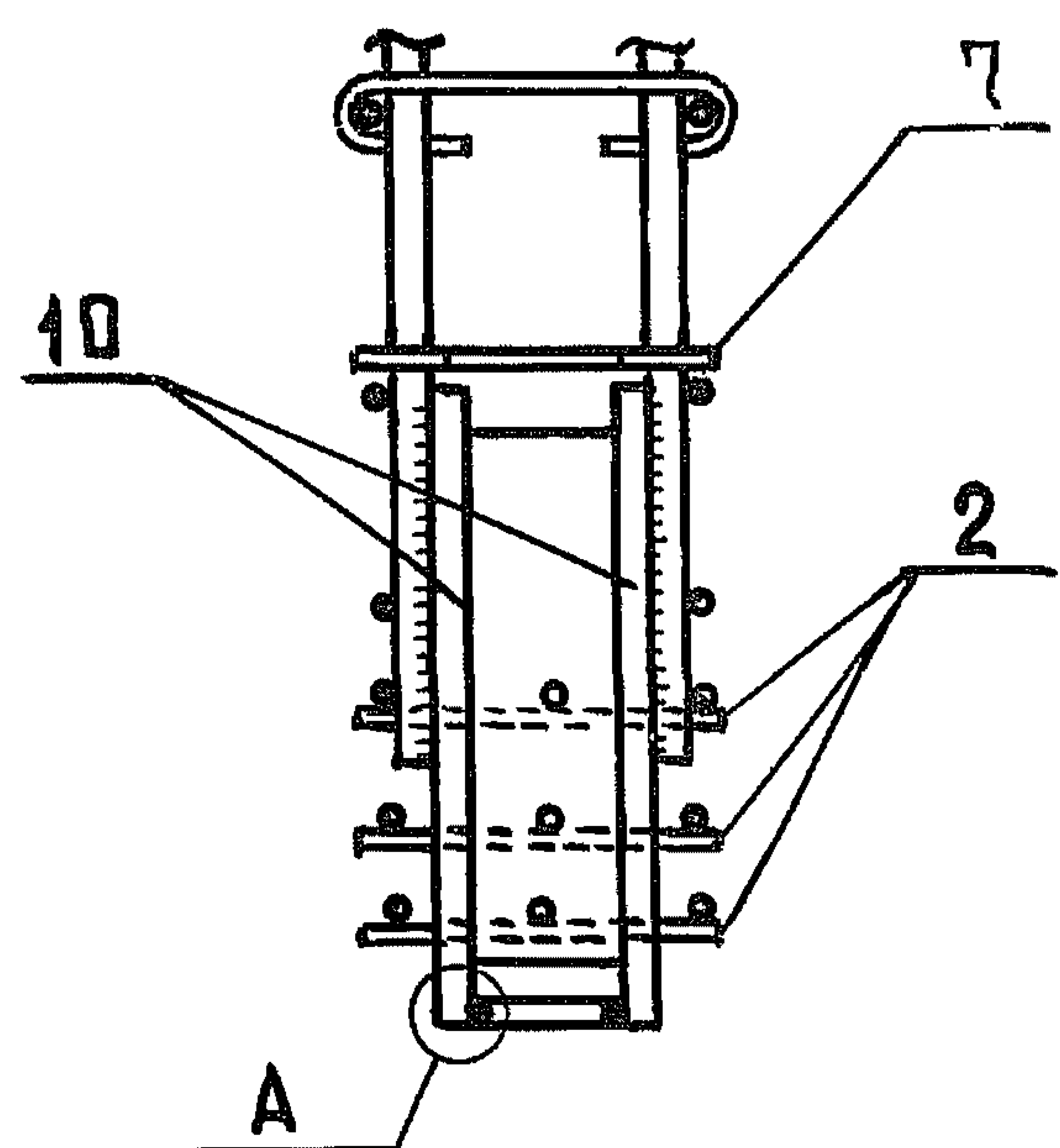
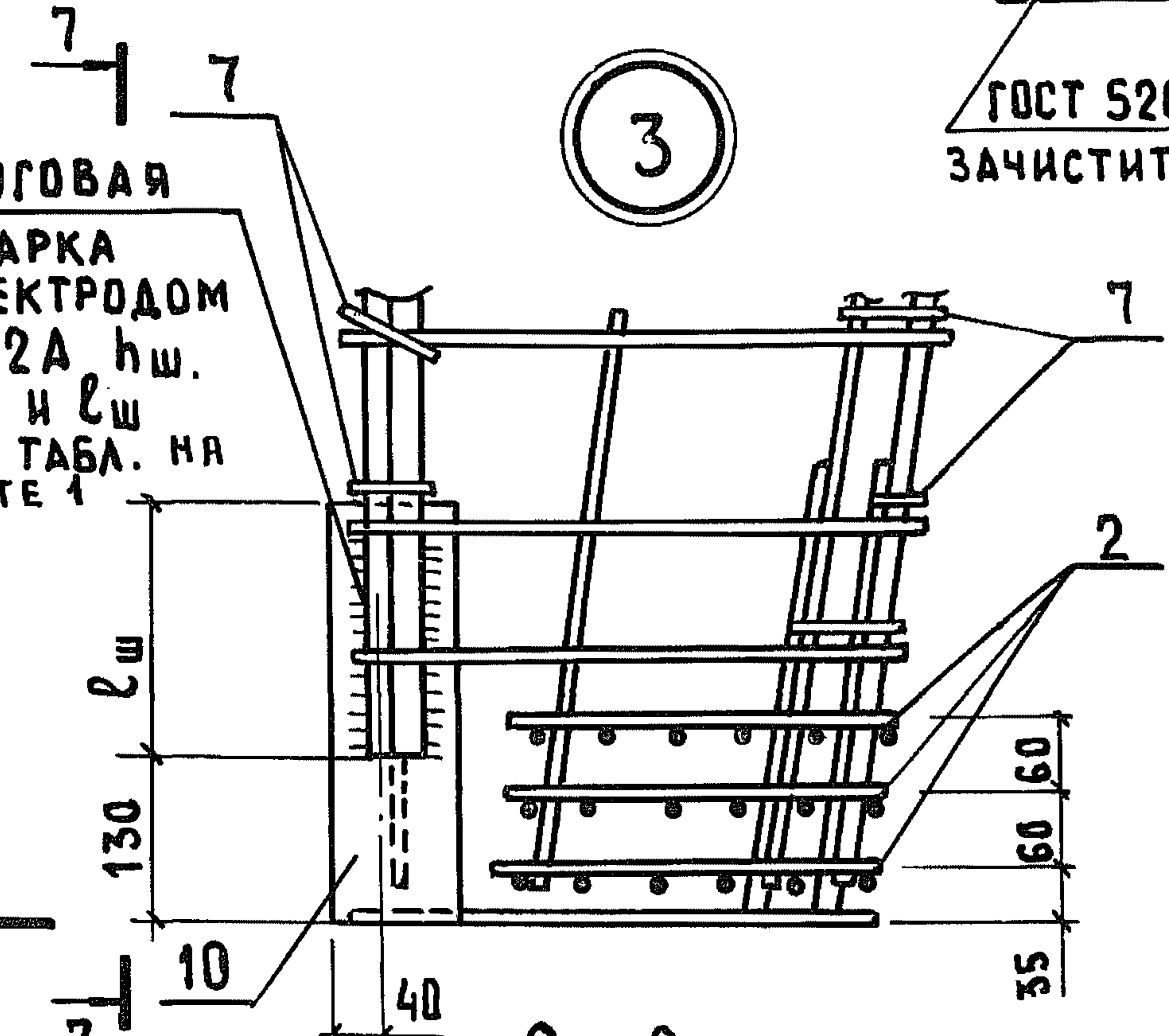


Поз. 7 УСТАНАВЛИВАТЬ  
ПО ВСЕЙ ДЛИНЕ  
СТЕРЖНЕЙ ЧЕРЕЗ  
ОДИН ПОПЕРЕЧНЫЙ  
СТЕРЖЕНЬ



7-7

ДУГОВАЯ  
СВАРКА  
ЭЛЕКТРОДОМ  
Э 42А нш.  
вш и вш  
см. ТАБЛ. НА  
ЛИСТЕ 1



ПРИВАРКУ АРМАТУРЫ К ПЛАСТИНАМ ПРОИЗВОДИТЬ В СТРОГОМ СООТВЕТСТВИИ С НАСТОЯЩИМ ДОКУМЕНТОМ И „ИНСТРУКЦИЕЙ ПО СВАРКЕ АРМАТУРЫ И ЗАКЛАДНЫХ ИЗДЕЛИЙ Ж.-Б. КОНСТРУКЦИЙ” СН 393-78

ИНВ. № ПОДА. ПОДПИСЬ И ДАТА ВЗАМ. ИНВ. №

1.822.1-5.2-3000СБ

ЛИСТ  
2



ФОРМАТ	ЗОНА	Поз.	Обозначение	Наименование	Кол.	Примечание
				<u>Документация</u>		
А4			1.822.1-5.2-0000ТУ	Технические условия		
А4			1.822.1-5.2-4000СБ	СБОРОЧНЫЙ ЧЕРТЕЖ		
				<u>Сборочные единицы</u>		
А4		1	1.822.1-5.2-0110	Сетка арматурная С6	1	
А4		2	1.822.1-5.2-0080	Сетка арматурная С1	3	
А4		3	1.822.1-5.2-0180	Изделие закладное МЧ1	2	
				<u>Детали</u>		
А4		4	1.822.1-5.2-0001-39	Стержень арматурный	13	
			<u>Переменные</u>	<u>данные</u>		
				<u>1.822.1-5.2-4000</u>		КП31
				<u>Сборочные единицы</u>		
А4		5	1.822.1-5.2-4040	Каркас плоский КР61	1	
		6	-01	Каркас плоский КР62	1	
А4		7	1.822.1-5.2-0150	Изделие закладное М7	1	
А4		8	1.822.1-5.2-0170	Изделие закладное М28	1	
				<u>1.822.1-5.2-4000-01</u>		КП32
				<u>Сборочные единицы</u>		
А4		5	1.822.1-5.2-4040-02	Каркас плоский КР63	1	
		6	-03	Каркас плоский КР64	1	
А4		7	1.822.1-5.2-0150	Изделие закладное М7	1	
А4		8	1.822.1-5.2-0170	Изделие закладное М28	1	

Ив. и подл. Подпись и дата Взам. инв. №

Нач. отд.	Котов	<i>Котов</i>	12.85
Гл. констр.	Цудечкис	<i>Цудечкис</i>	
Н. контр.	Сасонко	<i>Сасонко</i>	
ГИП	Ерусалимская	<i>Ерусалимская</i>	
Рук. гр.	Сасонко	<i>Сасонко</i>	
Инж.	Гусева	<i>Гусева</i>	

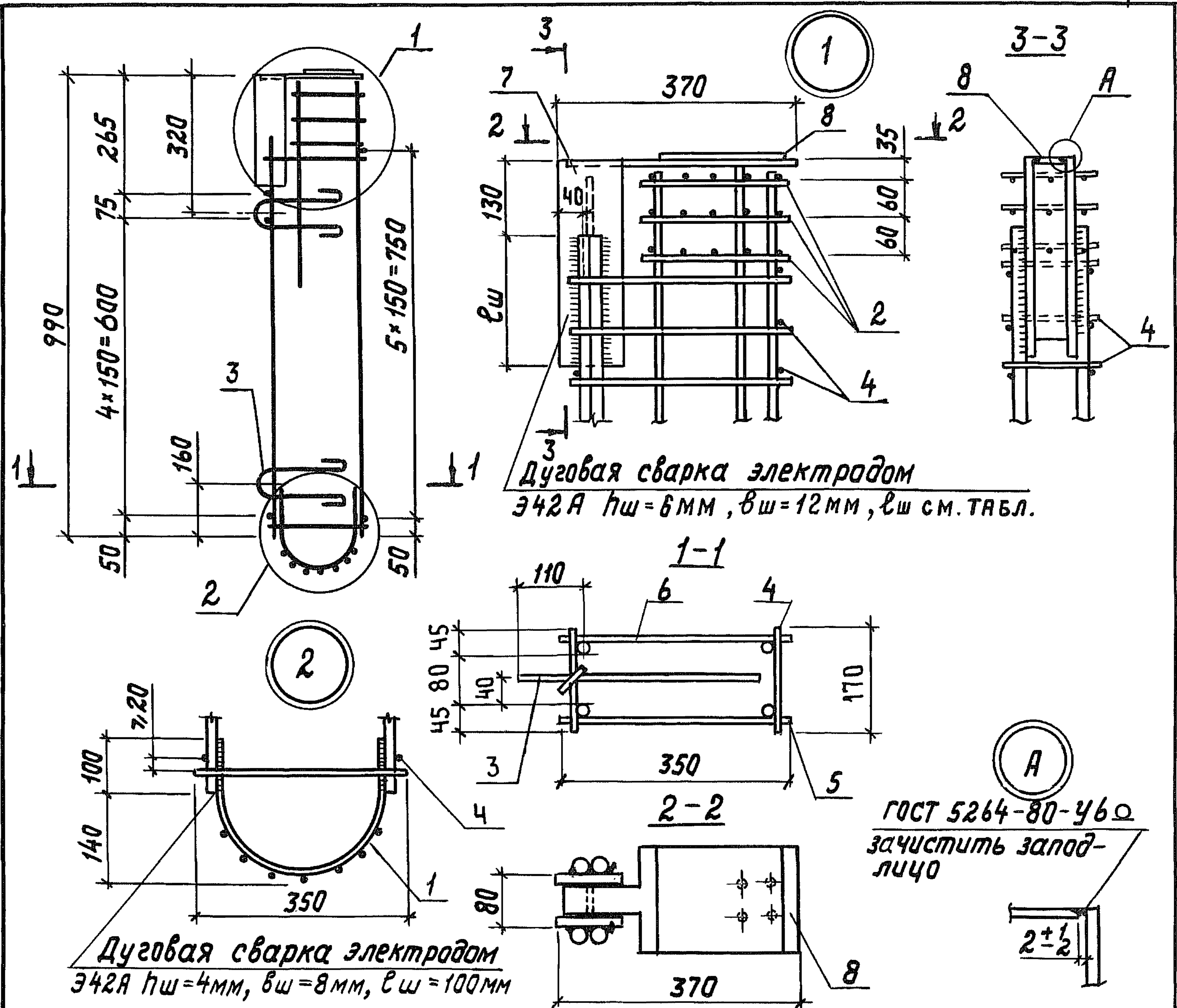
**1.822.1-5.2-4000**

Каркас пространственный КП31...КП36	Стадия	Лист	Листов
	Р	1	2
	ГИПРОНИСЕЛЬХОЗ		









Приварку арматуры к пластинам производить в строгом соответствии с настоящим документом и „Инструкцией по сварке арматуры и закладных изделий ж-б конструкций“, СН 393-78.

Обозначение	Марка	lш, мм	Масса, кг	Обозначение	Марка	lш, мм	Масса, кг
1.822.1-5.2-4000	кп 31	90	20,5	1.822.1-5.2-4000-03	кп 34	90	22,5
-01	кп 32		21,1	-04	кп 35	100	24,8
-02	кп 33		21,9	-05	кп 36		26,2

1.822.1-5.2-4000 СБ

Каркас пространственный  
кп 31... кп 36.  
Сборочный чертеж

Стадия	Масса	Масштаб
Р	см. табл.	—
Лист	Листов 1	

Инв. и подл. Подпись и дата Взам. инв. и подл.

Нач. отд.	Котов	<i>Шош</i>	12.85
Гл. констр.	Цудечкис	<i>Эм</i>	
Н. контр.	Ажметова	<i>Ах</i>	
ГИП	Ерусалимская	<i>Эм</i>	
Рук. гр.	Сасанко	<i>Мас</i>	
Инженер.	Гусева	<i>Ах</i>	

ГИПРОНИСЕЛЬХОЗ



ФОРМАТ	ЗОНА	Поз.	Обозначение	Наименование	Кол.	Примечание
				<u>Документация</u>		
А4			1.822.1-5.2-0000ТУ	Технические условия		
А4			1.822.1-5.2-5000СБ	Сборочный чертёж		
				<u>Сборочные единицы</u>		
А4		1	1.822.1-5.2-0110	Сетка арматурная С6	1	
А4		2	1.822.1-5.2-0080	Сетка арматурная С1	3	
А4		3	1.822.1-5.2-0180	Изделие закладное МЧ1	2	
				<u>Переменные данные</u>		
				<u>1.822.1-5.2-5000</u>		КП37
				<u>Сборочные единицы</u>		
А4		4	1.822.1-5.2-5050	Каркас плоский КР73	1	
		5	-01	Каркас плоский КР74	1	
А4		6	1.822.1-5.2-0150-01	Изделие закладное М8	1	
А4		7	1.822.1-5.2-0170-01	Изделие закладное М29	1	
				<u>Детали</u>		
А4		8	1.822.1-5.2-0001-36	Стержень арматурный	28	
				<u>1.822.1-5.2-5000-01</u>		КП38
				<u>Сборочные единицы</u>		
А4		4	1.822.1-5.2-5050-02	Каркас плоский КР75	1	
		5	-03	Каркас плоский КР76	1	
А4		6	1.822.1-5.2-0150-03	Изделие закладное М10	1	
А4		7	1.822.1-5.2-0170-02	Изделие закладное М30	1	
				<u>Детали</u>		
А4		8	1.822.1-5.2-0001-36	Стержень арматурный	28	

ИВ. № подл. Подпись и дата. Взам. инв. №

Нач. отд.	Котов	<i>[Подпись]</i>	12.85
Н. контр.	Сасонко	<i>[Подпись]</i>	
Гл. констр.	Цудечкио	<i>[Подпись]</i>	
ГИП	Ерусалимская	<i>[Подпись]</i>	
Рук. гр.	Ахметова	<i>[Подпись]</i>	
Инж.	Гусева	<i>[Подпись]</i>	

1.822.1-5.2-5000		
КАРКАС ПРОСТРАНСТВЕННЫЙ		
КП 37 ... КП 46		
Стадия	Лист	Листов
Р	1	4
ГИПРОНИСЕЛЬХОЗ		



ФОРМАТ	ЗОНА	Поз.	Обозначение	Наименование	Кол.	Примечание
				<u>1.822.1-5.2-5000-02</u>		КП39
				<u>Сборочные единицы</u>		
А4		4	1.822.1-5.2-5050-04	Каркас плоский КР77	1	
		5	-05	Каркас плоский КР78	1	
А4		6	1.822.1-5.2-0150-04	Изделие закладное М11	1	
А4		7	1.822.1-5.2-0170-03	Изделие закладное М31	1	
				<u>Детали</u>		
А4		8	1.822.1-5.2-0001-36	Стержень арматурный	28	
				<u>1.822.1-5.2-5000-03</u>		КП40
				<u>Сборочные единицы</u>		
А4		4	1.822.1-5.2-5050-06	Каркас плоский КР79	1	
		5	-07	Каркас плоский КР80	1	
А4		6	1.822.1-5.2-0150-05	Изделие закладное М12	1	
А4		7	1.822.1-5.2-0170-04	Изделие закладное М32	1	
				<u>Детали</u>		
А4		8	1.822.1-5.2-0001-36	Стержень арматурный	28	
				<u>1.822.1-5.2-5000-04</u>		КП41
				<u>Сборочные единицы</u>		
А4		4	1.822.1-5.2-5050-08	Каркас плоский КР81	1	
		5	-09	Каркас плоский КР82	1	
А4		6	1.822.1-5.2-0150-05	Изделие закладное М12	1	
А4		7	1.822.1-5.2-0170-04	Изделие закладное М32	1	
				<u>Детали</u>		
А4		8	1.822.1-5.2-0001-36	Стержень арматурный	28	

Инв. № подл. Подпись и дата

Взам. инв. №

1.822.1-5.2-5000

Лист

2

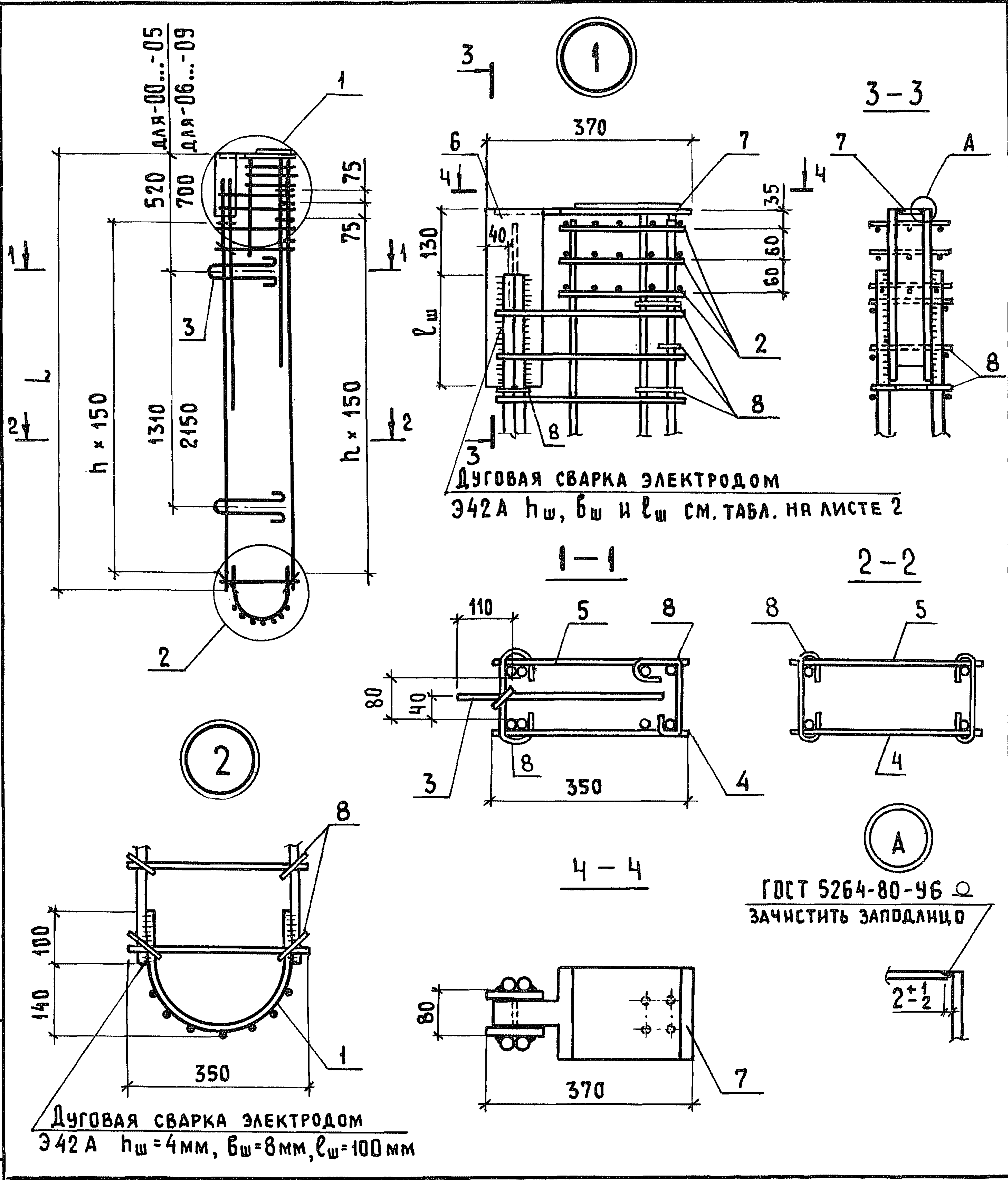












ИНВ. № ПОДЛ. ПОДПИСЬ И ДАТА ВЗАМ. ИНВ. №

НАЧ. ОТД.	КОТОВ	<i>Котов</i>	12.85
Н. КОНТР.	АХМЕТОВА	<i>Ахметова</i>	
ГЛ. КОНСТР.	ЦУДЕЧКИС	<i>Цудечкис</i>	
ГИП	ЕРУСАЛИМСКАЯ	<i>Ерусалимская</i>	
РУК. ГРУП.	САСОНКО	<i>Сасонко</i>	
ИНЖЕНЕР	ГУСЕВА	<i>Гусева</i>	

1.822.1-5.2-5000СБ			
КАРКАС ПРОСТРАНСТВЕННЫЙ КП 37... КП 46. СБОРЧНЫЙ ЧЕРТЕЖ	СТАДИЯ Р	МАССА СМ. ТАБЛ.	МАСШТАБ —
	ЛИСТ 1	ЛИСТОВ 2	
ГИПРОНИСЕЛЬХОЗ			



Обозначение	Марка	L, мм	n	h <sub>ш</sub> , мм	б <sub>ш</sub> , мм	р <sub>ш</sub> , мм	Масса, кг
1.822.1-5.2-5000	КП 37	2190	12	6	12	130	35,7
-01	КП 38					150	41,5
-02	КП 39					160	47,5
-03	КП 40					200	50,5
-04	КП 41						58,5
-05	КП 42						66,9
-06	КП 43	3390	20	6	12	150	57,4
-07	КП 44					160	63,6
-08	КП 45					200	72,0
-09	КП 46						89,0

Приварку арматуры к пластинам производить в строгом соответствии с настоящим документом и „Инструкцией по сварке арматуры и закладных изделий ж-б. конструкций” СНЗ93-78.

ИНВ. N подл  
Подпись и дата  
Взам. инв. N

1.822.1-5.2-5000 СБ

Лист

2



ФОРМАТ	ЗОНА	Поз.	Обозначение	Наименование	Кол.	Примечание
				<u>Документация</u>		
А4			1.822.1-5.2-0000 ТУ	Технические условия		
А4			1.822.1-5.2-6000 СБ	Сборочный чертёж		
				<u>Сборочные единицы</u>		
А4		1	1.822.1-5.2-0110-01	Сетка арматурная С7	1	
А4		2	1.822.1-5.2-0080-01	Сетка арматурная С2	3	
А4		3	1.822.1-5.2-0180	Изделие закладное М41	2	
				<u>Детали</u>		
А4		4	1.822.1-5.2-0001-39	Стержень арматурный	14	
			<u>Переменные</u>	<u>данные</u>		
				<u>1.822.1-5.2-6000</u>		КП47
				<u>Сборочные единицы</u>		
А4		5	1.822.1-5.2-6060	Каркас плоский КР93	1	
		6	- 01	Каркас плоский КР94	1	
А4		7	1.822.1-5.2-0150	Изделие закладное М7	1	
А4		8	1.822.1-5.2-0170-06	Изделие закладное М34	1	
				<u>1.822.1-5.2-6000-01</u>		КП48
				<u>Сборочные единицы</u>		
А4		5	1.822.1-5.2-6060-02	Каркас плоский КР95	1	
		6	- 03	Каркас плоский КР96	1	
А4		7	1.822.1-5.2-0150-01	Изделие закладное М8	1	
А4		8	1.822.1-5.2-0170-07	Изделие закладное М35	1	

ИВ. И ПОДЛ. ПОДПИСЬ И ДАТА ВЗАМ. ИВ. Л.

Нач. отд.	Котов	<i>[Подпись]</i>	12.85
Н. контр.	Сясонко	<i>[Подпись]</i>	
Гл. констр.	Цудечкис	<i>[Подпись]</i>	
ГИП	Ерусалимская	<i>[Подпись]</i>	
Рук. гр.	Ахметова	<i>[Подпись]</i>	
Инж.	Гусева	<i>[Подпись]</i>	

**1.822.1-5.2-6000**

**КАРКАС ПРОСТРАНСТВЕННЫЙ**

**КП 47... КП 51**

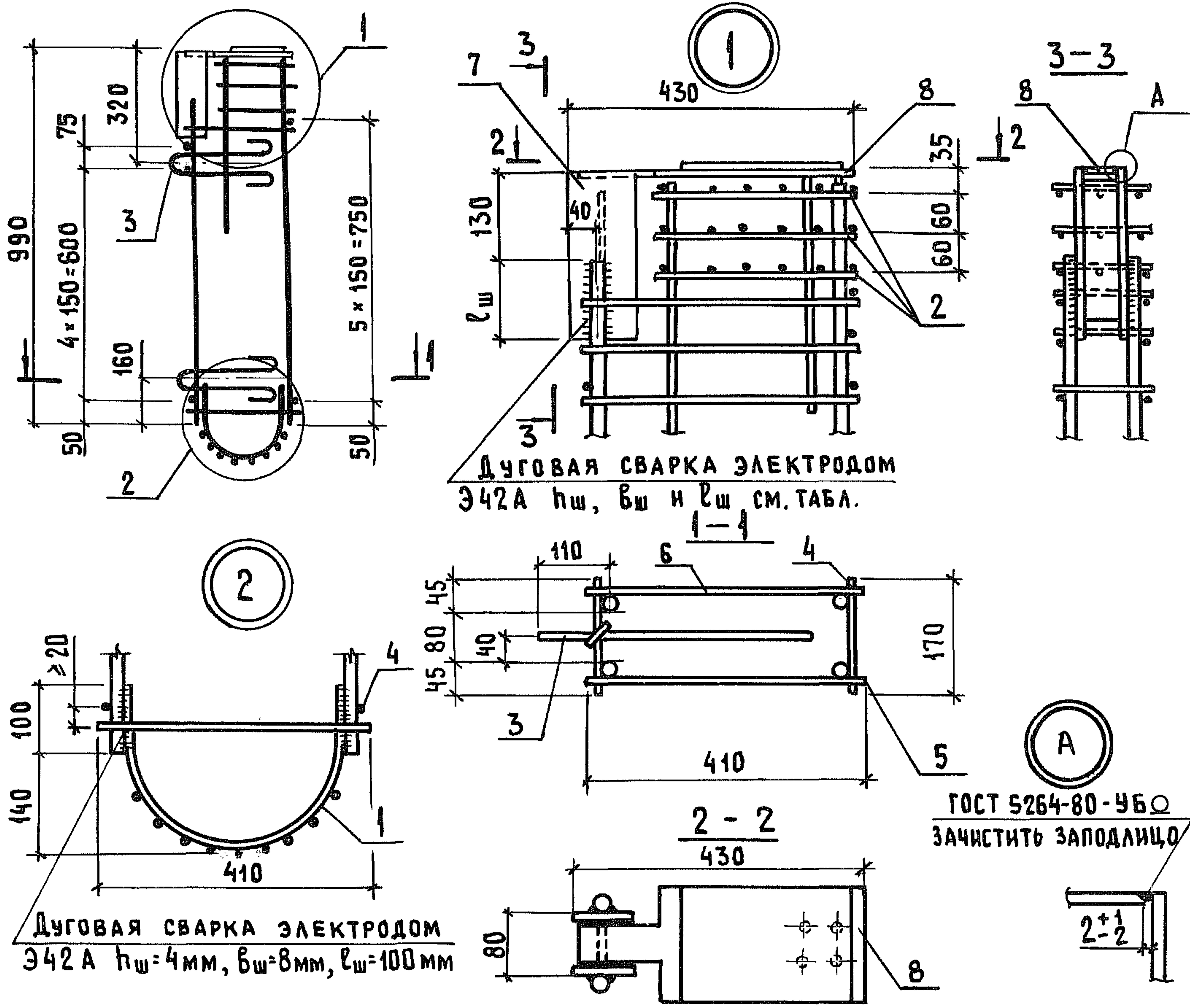
Стадия	Лист	Листов
Р	1	2

**ГИПРОНИСЕЛЬХОЗ**









Приварку арматуры к пластинам производить в строгом соответствии с настоящим документом и „Инструкцией по сварке арматуры и закладных изделий ж.б. конструкций”, СН 393-78.

Обозначение	Марка	h <sub>ш</sub> , мм	b <sub>ш</sub> , мм	l <sub>ш</sub> , мм	Масса кг	Обозначение	Марка	h <sub>ш</sub> , мм	b <sub>ш</sub> , мм	l <sub>ш</sub> , мм	Масса кг
1.822.1-5. 2-6000	КП47	6	12	90	23,2	1.822.1-5. 2-6000-03	КП50	6	12	100	28,7
-01	КП48			100	28,1	-04	КП51	8	16		32,2
-02	КП49	8	16		31,4						

1.822.1-5.2-6000 СБ

Каркас пространственный  
КП 47... КП 51.  
Сборочный чертёж

Стадия	Масса	Масштаб
Р	см. табл.	—
Лист	Листов 1	

ГИПРОНИСЕЛЬХОЗ

Инв. № подл. Подпись и дата. Взам. инв. №

Нач. отд.	Котов	<i>Котов</i>	12.85
Н. контр.	Сасонко	<i>Сасонко</i>	
Гл. конст.	Цудечкис	<i>Цудечкис</i>	
ГИП	Ерусалимская	<i>Ерусалимская</i>	
Рук. групп.	Ахметова	<i>Ахметова</i>	
Инженер	Гусева	<i>Гусева</i>	



ФОРМАТ	ЗОНА	ПОЗ.	Обозначение	Наименование	Кол.	Примечание
				<u>Документация</u>		
А4			1.822.1-5.2-0000ТУ	Технические условия		
А4			1.822.1-5.2-7000 СБ	Сборочный чертеж		
				<u>Сборочные единицы</u>		
А4		1	1.822.1-5.2-0110-01	Сетка арматурная С7	1	
А4		2	1.822.1-5.2-0080-01	Сетка арматурная С2	3	
А4		3	1.822.1-5.2-0180	Изделие закладное М41	2	
				<u>Переменные данные</u>		
				<u>1.822.1-5.2-7000</u>		КП52
				<u>Сборочные единицы</u>		
А4		4	1.822.1-5.2-7070	Каркас плоский КР103	1	
		5	-01	Каркас плоский КР104	1	
А4		6	1.822.1-5.2-0150-04	Изделие закладное М11	1	
А4		7	1.822.1-5.2-0170-09	Изделие закладное М37	1	
				<u>Детали</u>		
А4		8	1.822.1-5.2-0001-36	Стержень арматурный	30	
				<u>1.822.1-5.2-7000-01</u>		КП53
				<u>Сборочные единицы</u>		
А4		4	1.822.1-5.2-7070-02	Каркас плоский КР105	1	
		5	-03	Каркас плоский КР106	1	
А4		6	1.822.1-5.2-0150-05	Изделие закладное М12	1	
А4		7	1.822.1-5.2-0170-10	Изделие закладное М38	1	
				<u>Детали</u>		
А4		8	1.822.1-5.2-0001-36	Стержень арматурный	30	

ИНВ. № подл. Подпись и дата ВЗАМ. ИНВ. №

Нач. отд.	Котов	<i>[Подпись]</i>	12.85
Н. контр.	Сасонко	<i>[Подпись]</i>	
Гл. констр.	Цудечкис	<i>[Подпись]</i>	
ГИП	Ерсуалимская	<i>[Подпись]</i>	
Рук. гр.	Яхметова	<i>[Подпись]</i>	
Инж.	Гусева	<i>[Подпись]</i>	

1.822.1-5.2-7000			
Каркас пространственный КП52... КП60	Стадия	Лист	Листов
	Р	1	3
ГИПРОНИСЕЛЬХОЗ			

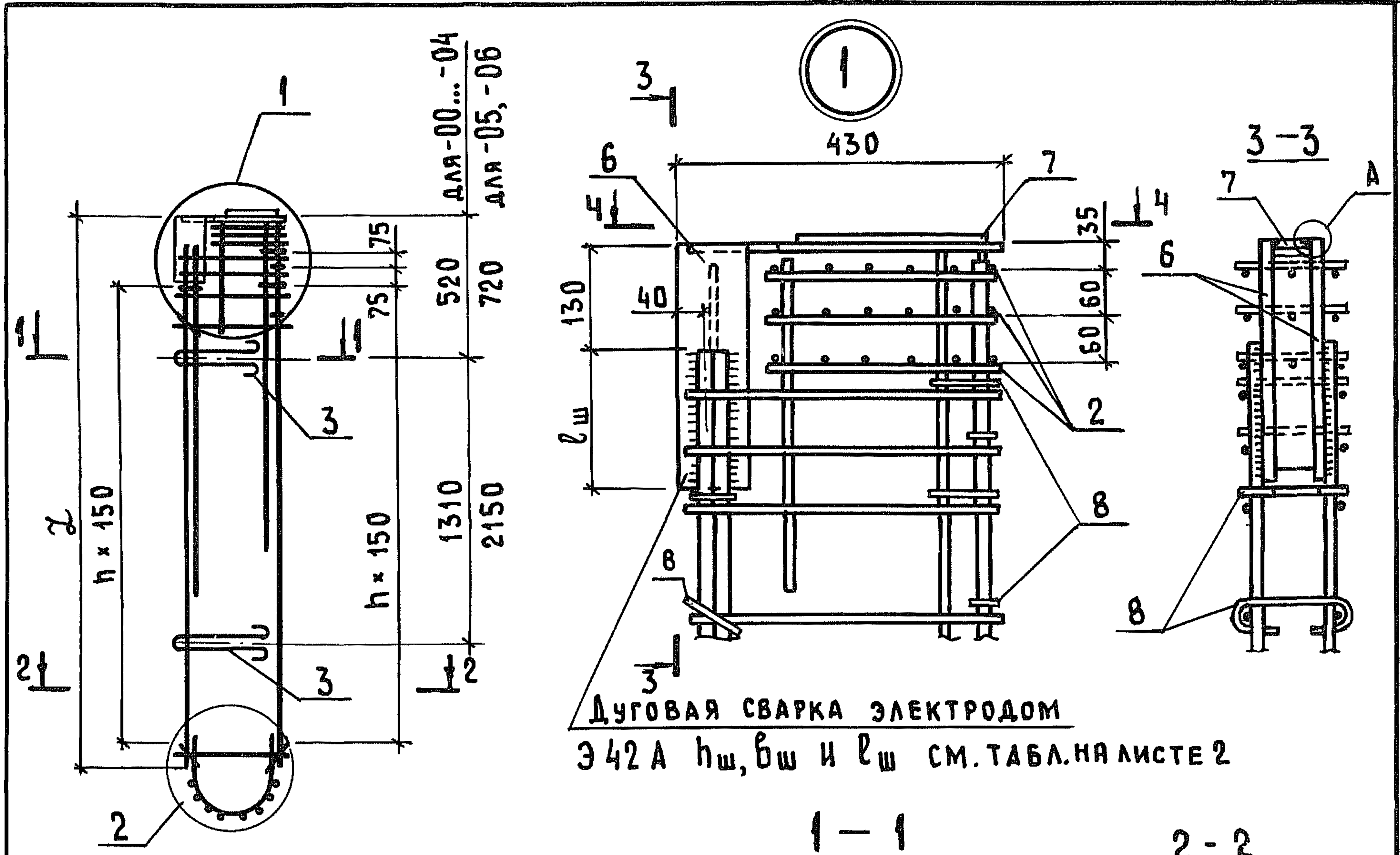


ФОРМАТ	ЗОНА	Поз.	Обозначение	Наименование	Кол.	Примечание
				<u>1.822.1-5.2-7000-02</u>		КП54
				<u>Сборочные единицы</u>		
А4		4	1.822.1-5.2-7070 - 04	Каркас плоский КР107	1	
		5	- 05	Каркас плоский КР108	1	
А4		6	1.822.1-5.2-0150 - 06	Изделие закладное М13	1	
А4		7	1.822.1-5.2-0170 - 11	Изделие закладное М39	1	
				<u>Д Е Т А Л И</u>		
А4		8	1.822.1-5.2-0001 - 36	Стержень арматурный	30	
				<u>1.822.1-5.2-7000-03</u>		КП55
				<u>Сборочные единицы</u>		
А4		4	1.822.1-5.2-7070 - 06	Каркас плоский КР109	1	
		5	- 07	Каркас плоский КР110	1	
А4		6	1.822.1-5.2-0150 - 07	Изделие закладное М14	1	
А4		7	1.822.1-5.2-0170 - 12	Изделие закладное М40	1	
				<u>Д Е Т А Л И</u>		
А4		8	1.822.1-5.2-0001 - 36	Стержень арматурный	30	
				<u>1.822.1-5.2-7000-04</u>		КП56
				<u>Сборочные единицы</u>		
А4		4	1.822.1-5.2-7070 - 08	Каркас плоский КР111	1	
		5	- 09	Каркас плоский КР112	1	
А4		6	1.822.1-5.2-0150 - 05	Изделие закладное М12	1	
А4		7	1.822.1-5.2-0170 - 10	Изделие закладное М38	1	
				<u>Д Е Т А Л И</u>		
А4		8	1.822.1-5.2-0001 - 36	Стержень арматурный	30	
				<u>1.822.1-5.2-7000-05</u>		КП57
				<u>Сборочные единицы</u>		
А4		4	1.822.1-5.2-7070 - 06	Каркас плоский КР109	1	
			1.822.1-5.2-7000			Лист
						2



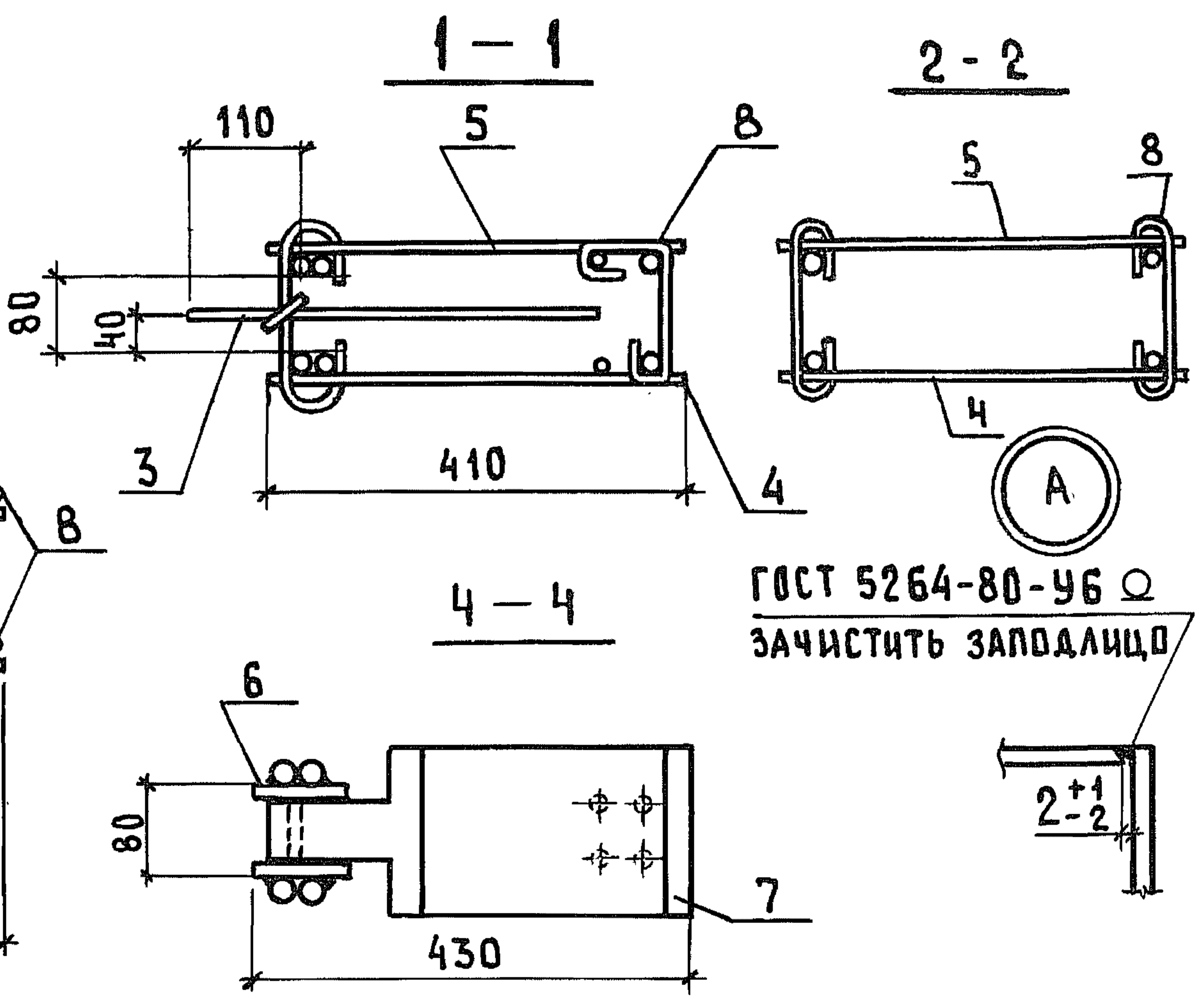
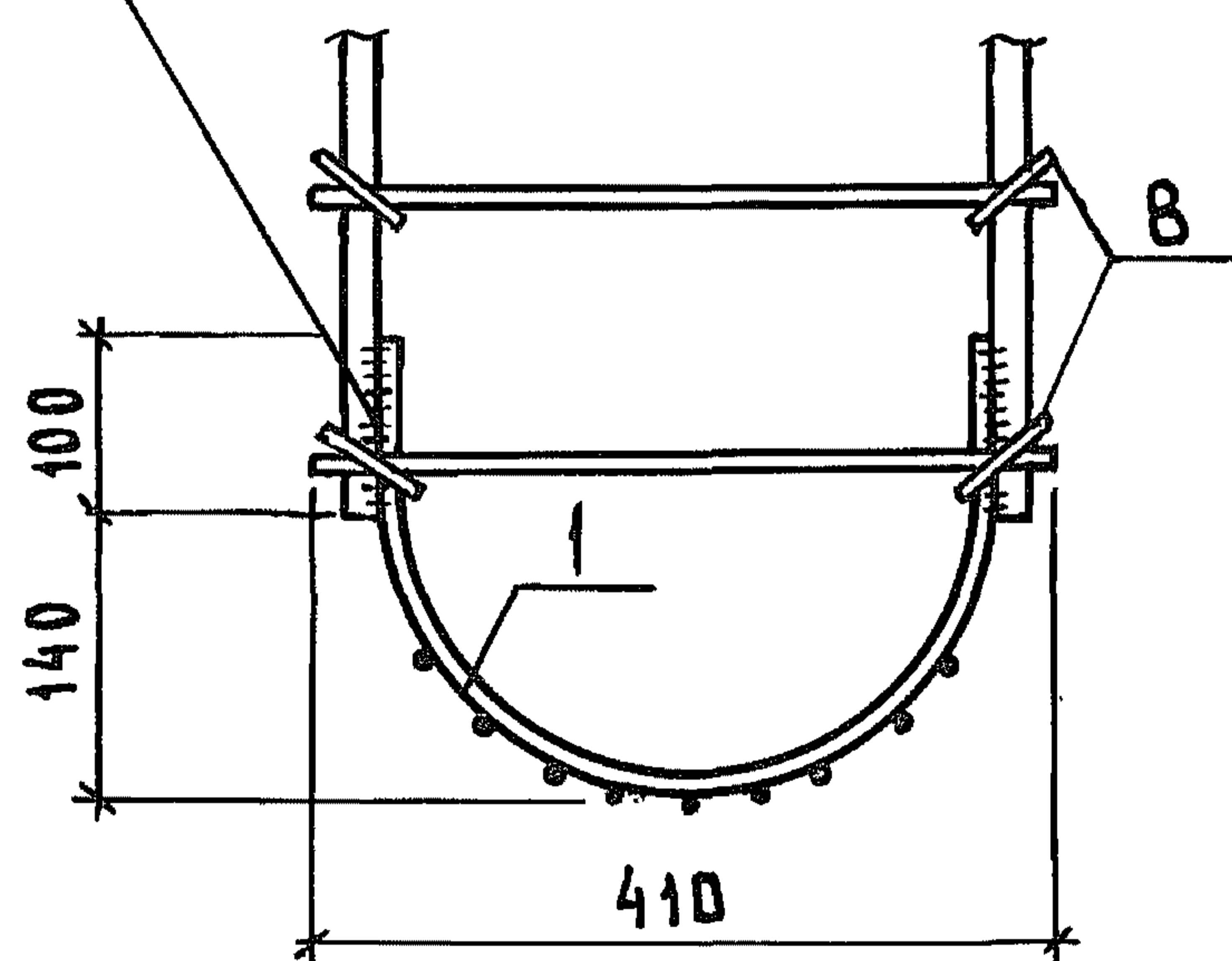
ФОРМАТ	Зона	Поз.	Обозначение	Наименование	Кол.	Примечание
А4		5	1.822.1-5.2-7070 - 07	Каркас плоский КР110	1	
А4		6	1.822.1-5.2-0150 - 07	Изделие закладное М14	1	
А4		7	1.822.1-5.2-0170 - 12	Изделие закладное М40	1	
				<u>Д е т а л и</u>		
А4		8	1.822.1-5.2-0001 - 36	Стержень арматурный	30	
				<u>1.822.1-5.2-7000-06</u>		КП58
				<u>Сборочные единицы</u>		
А4		4	1.822.1-5.2-7070 - 10	Каркас плоский КР113	1	
		5	- 11	Каркас плоский КР114	1	
А4		6	1.822.1-5.2-0150 - 06	Изделие закладное М13	1	
А4		7	1.822.1-5.2-0170 - 11	Изделие закладное М39	1	
				<u>Д е т а л и</u>		
А4		8	1.822.1-5.2-0001 - 36	Стержень арматурный	46	
				<u>1.822.1-5.2-7000-07</u>		КП59
				<u>Сборочные единицы</u>		
А4		4	1.822.1-5.2-7070 - 12	Каркас плоский КР115	1	
		5	- 13	Каркас плоский КР116	1	
А4		6	1.822.1-5.2-0150 - 07	Изделие закладное М14	1	
А4		7	1.822.1-5.2-0170 - 12	Изделие закладное М40	1	
				<u>Д е т а л и</u>		
А4		8	1.822.1-5.2-0001 - 36	Стержень арматурный	46	
				<u>1.822.1-5.2-7000-08</u>		КП60
				<u>Сборочные единицы</u>		
А4		4	1.822.1-5.2-7070 - 14	Каркас плоский КР117	1	
		5	- 15	Каркас плоский КР118	1	
А4		6	1.822.1-5.2-0150 - 02	Изделие закладное М9	1	
А4		7	1.822.1-5.2-0170 - 08	Изделие закладное М36	1	
				<u>Д е т а л и</u>		
А4		8	1.822.1-5.2-0001 - 36	Стержень арматурный	14	
			1.822.1-5.2-7000			Лист
						3





Дуговая сварка электродом Э42А  $h_{ш}$ ,  $b_{ш}$  и  $l_{ш}$  см. табл. на листе 2

Дуговая сварка электродом Э42А  $h_{ш}=4\text{мм}$ ,  $b_{ш}=8\text{мм}$ ,  $l_{ш}=100\text{мм}$



ГОСТ 5264-80-У6  
ЗАЧИСТИТЬ ЗАПОДЛИЦО

ИНВ. № ПОДА. ПОДПИСЬ И ДАТА ВЗАМ. ИНВ. №

НАЧ. ОТД.	КОТОВ	<i>[Signature]</i>	12.85
Н. КОНТР.	САСОНКО	<i>[Signature]</i>	
ГЛ. КОНСТ.	ЦУДЕЧКИС	<i>[Signature]</i>	
ГИП	ЕРУСАЛИМСКАЯ	<i>[Signature]</i>	
РУК. ГРУП.	АХМЕТОВА	<i>[Signature]</i>	
ИНЖЕНЕР	ГУСЕВА	<i>[Signature]</i>	

1.822.1 - 5.2 - 7000 СБ

КАРКАС ПРОСТРАНСТВЕННЫЙ  
КП 52... КП 60.  
СБОРОЧНЫЙ ЧЕРТЕЖ

СТАДИЯ	МАССА	МАСШТАБ
Р	СМ. ТАБЛ.	—
ЛИСТ 1	ЛИСТОВ 2	

ГИПРОНИСЕЛЬХОЗ



Обозначение	Марка	ℓ, мм	п	h <sub>ш</sub> , мм	B <sub>ш</sub> , мм	ℓ <sub>ш</sub> , мм	Масса, кг
1.822.1-5.2-7000	КП 52	2190	12	6	12	160	50,0
-01	КП 53					200	64,6
-02	КП 54						75,4
-03	КП 55						81,4
-04	КП 56						73,6
-05	КП 57						81,4
-06	КП 58	3390	20	7	14	95,6	
-07	КП 59	990	4	8	16		105,9
-08	КП 60					100	32,6

Приварку арматуры к пластинам производить в строгом соответствии с настоящим документом и „Инструкцией по сварке арматуры и закладных изделий ж.б. конструкций” СНЗ93-78.

ИНВ № ПОДЛ. ПОДПИСЬ И ДАТА  
ВЗАМ. ИНВ. №

1.822.1-5.2-7000 СБ

Лист

2



ФОРМАТ	ЗОНА	Поз.	Обозначение	Наименование	Кол.	Примечание
				<u>Документация</u>		
А4			1.822.1 - 5.2 - 0000ТУ	Технические условия		
А4			1.822.1 - 5.2 - 1010 СБ	Сборочный чертеж		
				<u>Детали</u>		
А4		1	1.822.1 - 5.2 - 0001	Стержень арматурный	1	
		2	- 02	Стержень арматурный	1	
		3	- 58	Стержень арматурный	1	
		4	- 56	Стержень арматурный	2	
		5	- 42	Стержень арматурный	16	
		6	- 46	Стержень арматурный	36	
		7	- 48	Стержень арматурный	2	
		8	- 49	Стержень арматурный	3	
				<u>Переменные данные</u>		
				1.822.1-5.2-1010		КР1
				<u>Сборочные единицы</u>		
А4		9	1.822.1 - 5.2 - 1012	Стержень арматурный составной	1	
				<u>Детали</u>		
А4		10	1.822.1 - 5.2 - 0001 - 24	Стержень арматурный	1	
		11	отсутствует	Стержень арматурный		
				1.822.1-5.2-1010-01		КР2
				(то же как для 00)		

ИНВ. № ПОДЛ. ПОДПИСЬ И ДАТА ВЗАМ. ИНВ. №

			1.822.1-5.2-1010		
Нач. отд.	Котов	<i>[Подпись]</i>	12.85		
Н. КОНТР.	Сасонко	<i>[Подпись]</i>		Стадия	Лист
Гл. констр.	Цудечкис	<i>[Подпись]</i>		Р	1
ГИП	Ерусалимская	<i>[Подпись]</i>		Листов	
Рук. гр.	Ахметова	<i>[Подпись]</i>		7	
Инж.	Гусева	<i>[Подпись]</i>		ГИПРОНИСЕЛЬХОЗ	



ФОРМАТ	ЗОНА	Поз.	Обозначение	Наименование	Кол.	Примечание
				<u>1.822.1-5.2-1010-02</u>		КР3
				<u>Сборочные единицы</u>		
А4		9	1.822.1-5.2-1012-01	Стержень арматурный		
				составной	1	
				<u>Детали</u>		
А4		10	1.822.1-5.2-0001-24	Стержень арматурный	1	
		11	отсутствует	Стержень арматурный		
				<u>1.822.1-5.2-1010-03</u>		КР4
				(то же как для 02)		
				<u>1.822.1-5.2-1010-04</u>		КР5
				<u>Сборочные единицы</u>		
А4		9	1.822.1-5.2-1012-02	Стержень арматурный		
				составной	1	
				<u>Детали</u>		
А4		10	1.822.1-5.2-0001-26	Стержень арматурный	1	
		11	отсутствует	Стержень арматурный		
				<u>1.822.1-5.2-1010-05</u>		КР6
				(то же как для 04)		
				<u>1.822.1-5.2-1010-06</u>		КР7
				<u>Сборочные единицы</u>		
А4		9	1.822.1-5.2-1012-03	Стержень арматурный		
				составной	1	
				<u>Детали</u>		
А4		10	1.822.1-5.2-0001-26	Стержень арматурный	1	
		11	отсутствует	Стержень арматурный		

Ив. Н. Подл. Подпись и дата. Взам. инв. №

1.822.1-5.2-1010

Лист

2

22614-02 44 формат А4



ФОРМАТ	ЗОНА	Поз.	Обозначение	Наименование	Кол.	Примечание
				<u>1.822.1-5.2-1010-07</u>		КР 8
				(то же как для 06)		
				<u>1.822.1-5.2-1010-08</u>		КР 9
				<u>Сборочные единицы</u>		
А4		9	1.822.1-5.2-1012-04	Стержень арматурный		
				составной	1	
				<u>Детали</u>		
А4		10	1.822.1-5.2-0001-26	Стержень арматурный	1	
		11	отсутствует	Стержень арматурный		
				<u>1.822.1-5.2-1010-09</u>		КР 10
				(то же как для 08)		
				<u>1.822.1-5.2-1010-10</u>		КР 11
				<u>Сборочные единицы</u>		
А4		9	1.822.1-5.2-1012-05	Стержень арматурный		
				составной	1	
				<u>Детали</u>		
А4		10	1.822.1-5.2-0001-26	Стержень арматурный	1	
		11	отсутствует	Стержень арматурный		
				<u>1.822.1-5.2-1010-11</u>		КР 12
				(то же как для 10)		
				<u>1.822.1-5.2-1010-12</u>		КР 13
				<u>Сборочные единицы</u>		
А4		9	1.822.1-5.2-1012	Стержень арматурный		
				составной.	1	
				<u>Детали</u>		

ИНВ. № ПОДЛ. Подпись и дата ВЗАМ. ИНВ. №

1.822.1-5.2-1010

Лист  
3



ФОРМАТ	ЗОНА	Поз.	Обозначение	Наименование	Кол.	Примечание
А4		10	1.822.1-5.2-0001-26	Стержень арматурный	1	
		11	отсутствует	Стержень арматурный		
				<u>1.822.1-5.2-1010-13</u>		КР14
				(то же как для 12)		
				<u>1.822.1-5.2-1010-14</u>		КР15
				<u>Сборочные единицы</u>		
А4		9	1.822.1-5.2-1012-01	Стержень арматурный		
				составной	1	
				<u>Детали</u>		
А4		10	1.822.1-5.2-0001-26	Стержень арматурный	1	
		11	отсутствует	Стержень арматурный		
				<u>1.822.1-5.2-1010-15</u>		КР16
				(то же как для 14)		
				<u>1.822.1-5.2-1010-16</u>		КР17
				<u>Сборочные единицы</u>		
А4		9	1.822.1-5.2-1012-02	Стержень арматурный		
				составной	1	
				<u>Детали</u>		
А4		10	1.822.1-5.2-0001-29	Стержень арматурный	1	
		11	отсутствует	Стержень арматурный		
				<u>1.822.1-5.2-1010-17</u>		КР18
				(то же как для 16)		
				<u>1.822.1-5.2-1010-18</u>		КР19
				<u>Сборочные единицы</u>		
			1.822.1-5.2-1010			Лист
						4



ФОРМАТ	ЗОНА	Поз.	Обозначение	Наименование	Кол.	Примечание
А4		9	1.822.1-5.2-1012 - 03	Стержень арматурный		
				составной	1	
				<u>Д Е Т А Л И</u>		
А4		10	1.822.1-5.2-0001 -29	Стержень арматурный	1	
		11	ОТСУТСТВУЕТ	Стержень арматурный		
				<u>1.822.1-5.2-1010 - 19</u>		КР20
				(то же как для 18)		
				<u>1.822.1-5.2-1010- 20</u>		КР21
				<u>Сборочные единицы</u>		
А4		9	1.822.1-5.2-1012 - 04	Стержень арматурный		
				составной	1	
				<u>Д Е Т А Л И</u>		
А4		10	1.822.1-5.2-0001 -29	Стержень арматурный	1	
		11	-80	Стержень арматурный	1	
				<u>1.822.1-5.2-1010-21</u>		КР22
				(то же как для 20)		
				<u>1.822.1-5.2-1010-22</u>		КР23
				<u>Сборочные единицы</u>		
А4		9	1.822.1-5.2-1012 - 06	Стержень арматурный		
				составной	1	
				<u>Д Е Т А Л И</u>		
А4		10	1.822.1-5.2-0001 -29	Стержень арматурный	1	
		11	-80	Стержень арматурный	1	
				<u>1.822.1-5.2-1010 -23</u>		КР24
				(то же как для 22)		

ИНВ. N ПОДЛ. ПОДПИСЬ И ДАТА ВЗАМ. ИНВ. N

1.822.1-5.2-1010

Лист

5



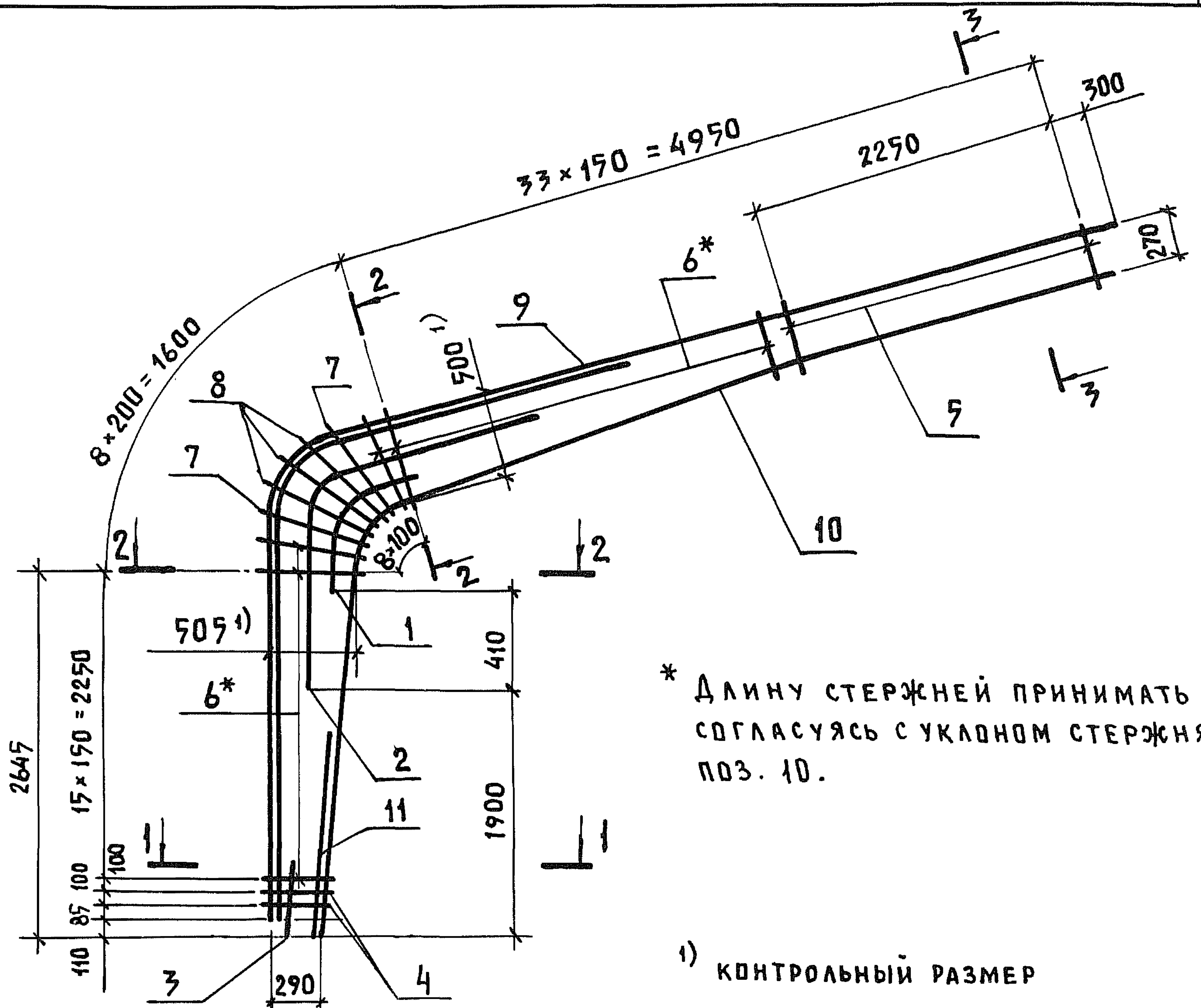
ФОРМАТ	ЗОНА	Поз.	Обозначение	Наименование	Кол.	Примечание
				<u>1.822.1-5.2-1010-24</u>		КР 25
				<u>Сборочные единицы</u>		
А4	9		1.822.1-5.2-1012-01	Стержень арматурный		
				составной	1	
				<u>Детали</u>		
А4	10		1.822.1-5.2-0001-26	Стержень арматурный	1	
	11		-65	Стержень арматурный	1	
				<u>1.822.1-5.2-1010-25</u>		КР 26
				(то же как для 24)		
				<u>1.822.1-5.2-1010-26</u>		КР 27
				<u>Сборочные единицы</u>		
А4	9		1.822.1-5.2-1012-02	Стержень арматурный		
				составной	1	
				<u>Детали</u>		
А4	10		1.822.1-5.2-0001-26	Стержень арматурный	1	
	11		-65	Стержень арматурный	1	
				<u>1.822.1-5.2-1010-27</u>		КР 28
				(то же как для 26)		
				<u>1.822.1-5.2-1010-28</u>		КР 29
				<u>Сборочные единицы</u>		
А4	9		1.822.1-5.2-1012-04	Стержень арматурный		
				составной	1	
				<u>Детали</u>		
А4	10		1.822.1-5.2-0001-26	Стержень арматурный	1	
	11		-69	Стержень арматурный	1	
			1.822.1-5.2-1010			Лист
						6

Инв. № подл. Подпись и дата. Взам. инв. №



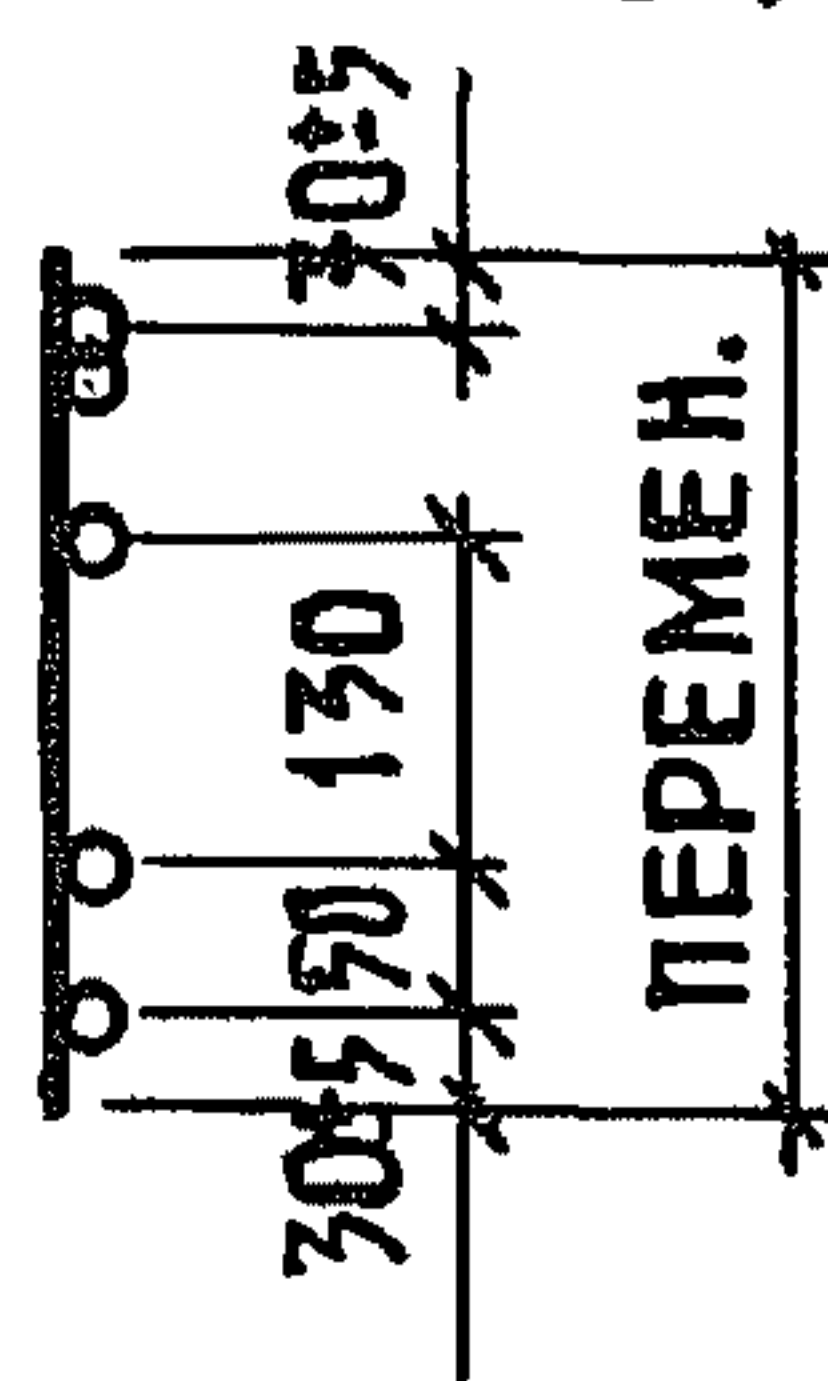




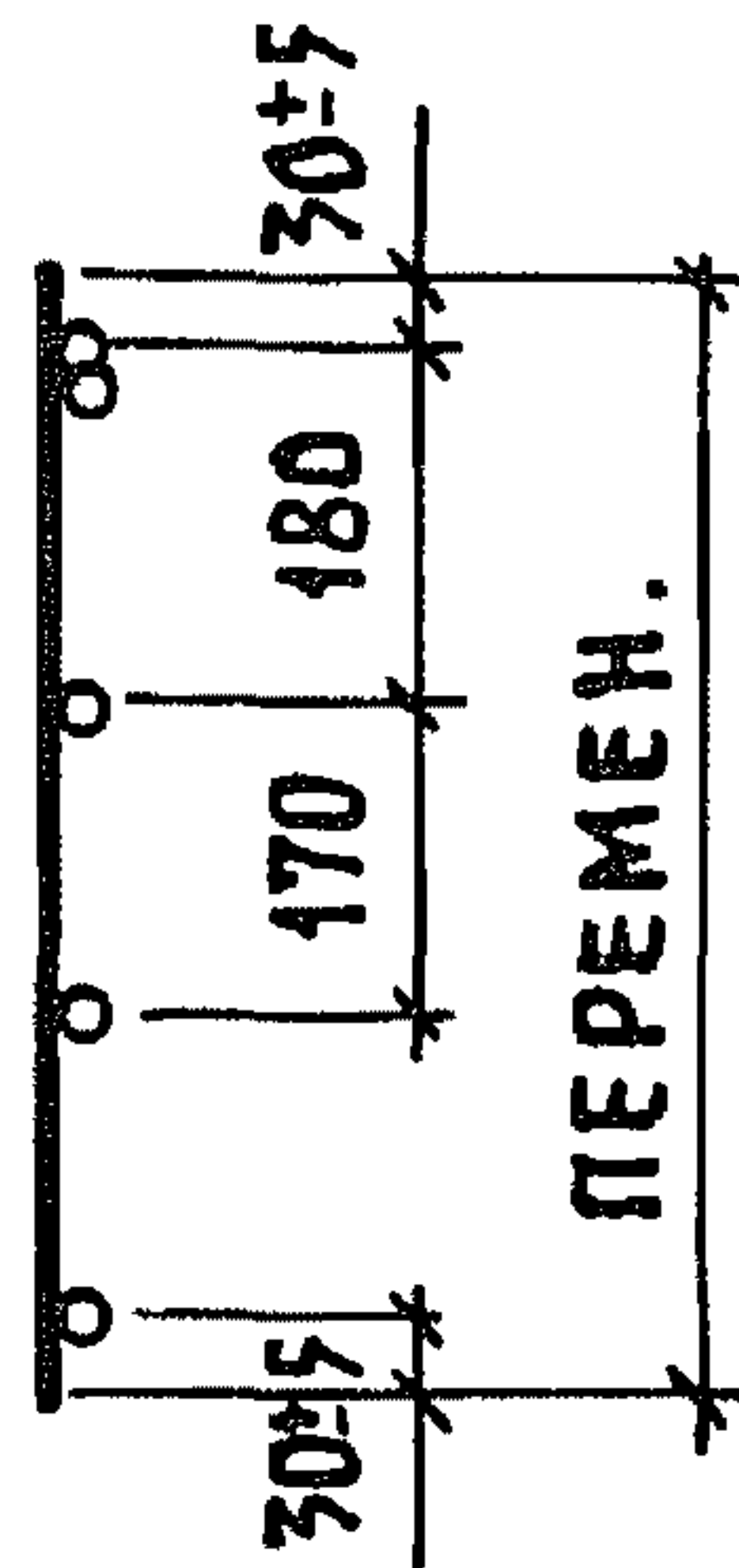


00; 02; 04; 06; 08; 10; 12; 14; 16; 18; 20; 22; 24; 26; 28; 30 - ИЗОБРАЖЕНО  
 01; 03; 05; 07; 09; 11; 13; 15; 17; 19; 21; 23; 25; 27; 29; 31 - ЗЕРКАЛЬНОЕ ОТРАЖЕНИЕ

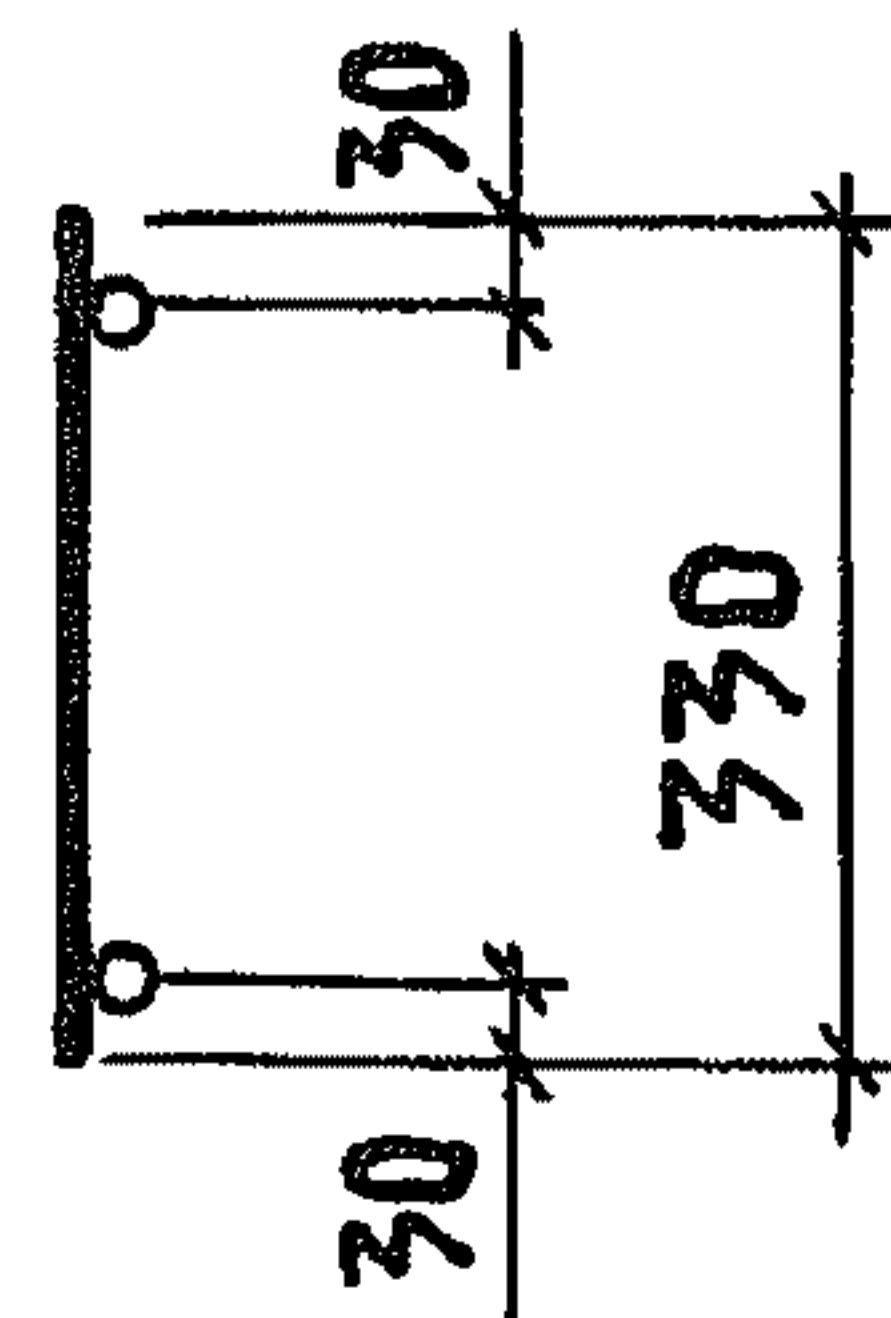
1 - 1  
 ПОВЕРНУТО



2 - 2



3 - 3



ИНВ. № ПОДЛ.	ПОДПИСЬ И ДАТА	ВЗАМ. ИНВ. №
НАЧ. ОТД.	КОТОВ	12.85
Н. КОНТР.	САСОНКО	
ГЛАВН. СТР.	ЦУДЕЧКИС	
ГИП	ЕРУСАЛИМСКАЯ	
РУК. ГРУП.	АХМЕТОВА	
ИНЖЕНЕР	ГУСЕВА	

1.822.1-5.2-1010СБ

КАРКАС ПЛОСКИЙ  
 КР 1 ... КР 32.  
 СБОРОЧНЫЙ ЧЕРТЕЖ

СТАДИЯ    МАССА    МАСШТАБ

Р            СМ. ТАБЛ.            —

ЛИСТ 1    ЛИСТОВ 2

ГИПРОНИСЕЛЬХОЗ



Обозначение	Марка	Масса, кг	Обозначение	Марка	Масса, кг
1.822.1-5.2-1010	КР1	43,3	1.822.1-5.2-1010 - 16	КР17	63,6
- 01	КР2		- 17	КР18	
- 02	КР3	50,2	- 18	КР19	68,4
- 03	КР4		- 19	КР20	
- 04	КР5	60,5	- 20	КР21	76,7
- 05	КР6		- 21	КР22	
- 06	КР7	65,3	- 22	КР23	90,5
- 07	КР8		- 23	КР24	
- 08	КР9	68,7	- 24	КР25	54,5
- 09	КР10		- 25	КР26	
- 10	КР11	76,8	- 26	КР27	62,0
- 11	КР12		- 27	КР28	
- 12	КР13	46,1	- 28	КР29	72,4
- 13	КР14		- 29	КР30	
- 14	КР15	53,0	- 30	КР31	90,3
- 15	КР16		- 31	КР32	

ИВ.№ подл.	Подпись и дата	Взам. инв.№

1.822.1-5.2-1010 СБ

Лист

2



ФОРМАТ	ЗОНА	Поз.	ОБОЗНАЧЕНИЕ	НАИМЕНОВАНИЕ	КОЛ.	ПРИМЕЧАНИЕ
				<u>ДОКУМЕНТАЦИЯ</u>		
A4			1.822.1 - 5.2 - 0000 ТУ	ТЕХНИЧЕСКИЕ УСЛОВИЯ		
A4			1.822.1 - 5.2 - 2020 СБ	СБОРОЧНЫЙ ЧЕРТЕЖ		
				<u>ДЕТАЛИ</u>		
A4		1	1.822.1 - 5.2 - 0001 - 01	СТЕРЖЕНЬ АРМАТУРНЫЙ	1	
		2	- 03	СТЕРЖЕНЬ АРМАТУРНЫЙ	1	
		3	- 58	СТЕРЖЕНЬ АРМАТУРНЫЙ	1	
		4	- 58	СТЕРЖЕНЬ АРМАТУРНЫЙ	2	
		5	- 44	СТЕРЖЕНЬ АРМАТУРНЫЙ	18	
		6	- 47	СТЕРЖЕНЬ АРМАТУРНЫЙ	39	
		7	- 50	СТЕРЖЕНЬ АРМАТУРНЫЙ	2	
		8	- 51	СТЕРЖЕНЬ АРМАТУРНЫЙ	3	
			<u>ПЕРЕМЕННЫЕ</u>	<u>ДААННЫЕ</u>		
				<u>1.822.1-5.2-2020</u>		КР 33
				<u>СБОРОЧНЫЕ ЕДИНИЦЫ</u>		
A4		9	1.822.1 - 5.2 - 0003	СТЕРЖЕНЬ АРМАТУРНЫЙ		
				СОСТАВНОЙ	1	
				<u>ДЕТАЛИ</u>		
A4		10	1.822.1 - 5.2 - 0001 - 25	СТЕРЖЕНЬ АРМАТУРНЫЙ	1	
		11	ОТСУТСТВУЕТ	СТЕРЖЕНЬ АРМАТУРНЫЙ		
				<u>1.822.1-5.2-2020-01</u>		КР 34
				(ТО ЖЕ КАК ДЛЯ 00)		

ИНВ. № ПОДЛ. ПОДПИСЬ И ДАТА ВЗАМ. ИНВ. №

			1.822.1-5.2-2020		
НАЧ. ОТД.	КОТОВ	<i>[Подпись]</i>	12.85		
Н. КОНТР.	АХМЕТОВА	<i>[Подпись]</i>			
ГЛ. КОНСТР.	ЦУДЕЧКИС	<i>[Подпись]</i>			
ГИП	ЕРУСАЛИМСКАЯ	<i>[Подпись]</i>			
РУК. ГР.	САСОНКО	<i>[Подпись]</i>			
ИНЖЕНЕР	ГУСЕВА	<i>[Подпись]</i>			
				КАРКАС ПЛОСКИЙ	
				КР 33 ... КР 52	
				СТАДИЯ	ЛИСТ
				Р	1
				ЛИСТОВ	
				5	
ГИПРОНИСЕЛЬХОЗ					

22614-02 52

ФОРМАТ А4



ФОРМАТ	ЗОНА	Поз.	Обозначение	Наименование	Кол.	Примечание
				<u>1.822.1-5.2-2020-02</u>		КР35
				<u>СБОРОЧНЫЕ ЕДИНИЦЫ</u>		
А4		9	1.822.1-5.2-0003-02	СТЕРЖЕНЬ АРМАТУРНЫЙ		
				СОСТАВНОЙ	1	
				<u>ДЕТАЛИ</u>		
А4		10	1.822.1-5.2-0001-27	СТЕРЖЕНЬ АРМАТУРНЫЙ	1	
		11	ОТСУТСТВУЕТ	СТЕРЖЕНЬ АРМАТУРНЫЙ		
				<u>1.822.1-5.2-2020-03</u>		КР36
				(ТО ЖЕ КАК ДЛЯ 02)		
				<u>1.822.1-5.2-2020-04</u>		КР37
				<u>СБОРОЧНЫЕ ЕДИНИЦЫ</u>		
А4		9	1.822.1-5.2-0003-04	СТЕРЖЕНЬ АРМАТУРНЫЙ		
				СОСТАВНОЙ	1	
				<u>ДЕТАЛИ</u>		
А4		10	1.822.1-5.2-0001-30	СТЕРЖЕНЬ АРМАТУРНЫЙ	1	
		11	ОТСУТСТВУЕТ	СТЕРЖЕНЬ АРМАТУРНЫЙ		
				<u>1.822.1-5.2-2020-05</u>		КР38
				(ТО ЖЕ КАК ДЛЯ 04)		
				<u>1.822.1-5.2-2020-06</u>		КР39
				<u>СБОРОЧНЫЕ ЕДИНИЦЫ</u>		
А4		9	1.822.1-5.2-0003-05	СТЕРЖЕНЬ АРМАТУРНЫЙ		
				СОСТАВНОЙ	1	
				<u>ДЕТАЛИ</u>		
А4		10	1.822.1-5.2-0001-30	СТЕРЖЕНЬ АРМАТУРНЫЙ	1	

ИНВ. № ПОДЛ Подпись и дата Взам. инв. №

1.822.1-5.2-2020

ЛИСТ  
2



Формат	Зона	Поз.	Обозначение	Наименование	Кол.	Примечание
		11	отсутствует	Стержень арматурный		
				<u>1.822.1-5.2-2020-07</u>		КР40
				(то же как для 06)		
				<u>1.822.1-5.2-2020-08</u>		КР41
				<u>Сборочные единицы</u>		
АЧ		9	1.822.1-5.2-0003 - 01	Стержень арматурный		
				составной	1	
				<u>Д Е Т А Л И</u>		
АЧ		10	1.822.1-5.2-0004 - 27	Стержень арматурный	1	
		11	- 66	Стержень арматурный	1	
				<u>1.822.1-5.2-2020-09</u>		КР42
				(то же как для 08)		
				<u>1.822.1-5.2-2020-10</u>		КР43
				<u>Сборочные единицы</u>		
АЧ		9	1.822.1-5.2-0003 - 03	Стержень арматурный		
				составной	1	
				<u>Д Е Т А Л И</u>		
АЧ		10	1.822.1-5.2-0004 - 30	Стержень арматурный	1	
		11	- 76	Стержень арматурный	1	
			1.822.1-5.2-2020			Лист
						3

ИНВ. № ПОДЛ ПОДПИСЬ И ДАТА ВЗАМ. ИНВ. №



ФОРМАТ	ЗОНА	Поз.	Обозначение	Наименование	Кол.	Приме- чание
				<u>1.822.1-5.2-2020-11</u>		КР44
				(то же как для 10)		
				<u>1.822.1-5.2-2020-12</u>		КР45
				<u>СБОРОЧНЫЕ ЕДИНИЦЫ</u>		
А4		9	1.822.1-5.2-0003-04	СТЕРЖЕНЬ АРМАТУРНЫЙ СОСТАВНОЙ	1	
А4		10	1.822.1-5.2-0004	СТЕРЖЕНЬ АРМАТУРНЫЙ СОСТАВНОЙ	1	
				<u>Д Е Т А Л И</u>		
А4		11	1.822.1-5.2-0001-80	СТЕРЖЕНЬ АРМАТУРНЫЙ	1	
				<u>1.822.1-5.2-2020-13</u>		КР46
				(то же как для 12)		
				<u>1.822.1-5.2-2020-14</u>		КР47
				<u>СБОРОЧНЫЕ ЕДИНИЦЫ</u>		
А4		9	1.822.1-5.2-0003-05	СТЕРЖЕНЬ АРМАТУРНЫЙ СОСТАВНОЙ	1	
А4		10	1.822.1-5.2-0004	СТЕРЖЕНЬ АРМАТУРНЫЙ СОСТАВНОЙ	1	
				<u>Д Е Т А Л И</u>		
А4		11	1.822.1-5.2-0001-107	СТЕРЖЕНЬ АРМАТУРНЫЙ	1	
				<u>1.822.1-5.2-2020-15</u>		КР48
				(то же как для 14)		
				<u>1.822.1-5.2-2020-16</u>		КР49
				<u>СБОРОЧНЫЕ ЕДИНИЦЫ</u>		
			1.822.1-5.2-2020			Лист 4



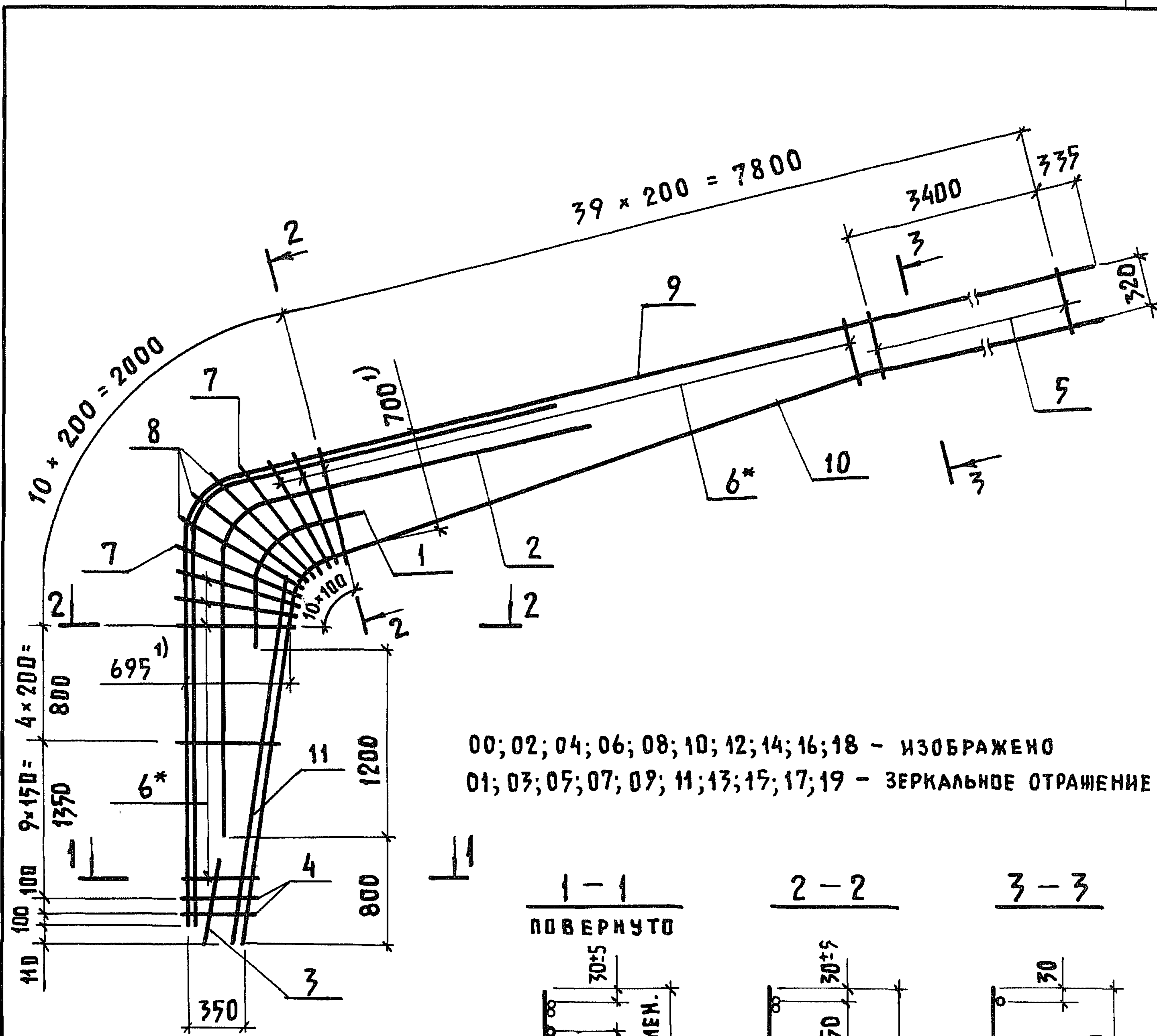
ФОРМАТ	ЗОНА	Поз.	Обозначение	Наименование	Кол.	Примечание
А4		9	1.822.1-5.2-0003-04	Стержень арматурный составной	1	
А4		10	1.822.1-5.2-0004	Стержень арматурный составной	1	
				<u>Детали</u>		
		11	отсутствует	Стержень арматурный		
				<u>1.822.1-5.2-2020-17</u>		КР50
				(то же как для 16)		
				<u>1.822.1-5.2-2020-18</u>		КР51
				<u>Сборочные единицы</u>		
А4		9	1.822.1-5.2-0003-05	Стержень арматурный составной	1	
А4		10	1.822.1-5.2-0004	Стержень арматурный составной	1	
				<u>Детали</u>		
А4		11	1.822.1-5.2-0001-106	Стержень арматурный	1	
				<u>1.822.1-5.2-2020-19</u>		КР52
				(то же как для 18)		

ИНВ. № ПОДЛ. Подпись и дата. ВЗАМ. ИНВ. №

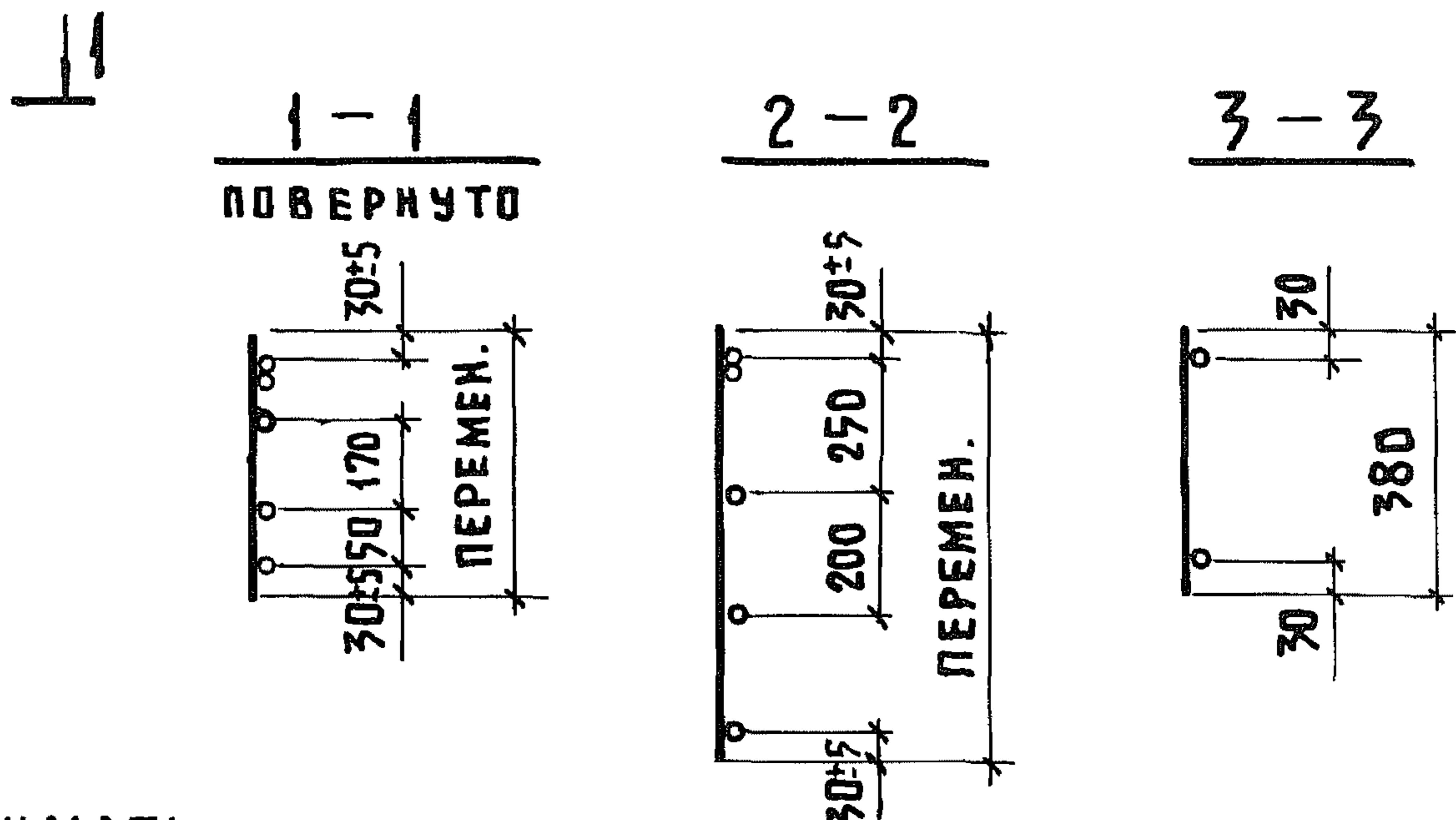
1.822.1-5.2-2020

Лист  
5





00; 02; 04; 06; 08; 10; 12; 14; 16; 18 - ИЗОБРАЖЕНО  
 01; 03; 05; 07; 09; 11; 13; 15; 17; 19 - ЗЕРКАЛЬНОЕ ОТРАЖЕНИЕ



1) КОНТРОЛЬНЫЙ РАЗМЕР

\* Длину стержней принимать согласно с уклоном стержня поз. 10.

ИНВ. № ПОДЛ.	ПОДПИСЬ И ДАТА	ВЗАМ. ИНВ. №	1.822.1-5.2-2020СБ			
			КАРКАС ПЛОСКИЙ КР 33... КР 52. СБОРОЧНЫЙ ЧЕРТЕЖ			
НАЧ. ОТД.	КОТОВ	<i>[Signature]</i>	12.85	СТАДИЯ	МАССА	МАСШТАБ
Н. КОНТР.	САСОНКО	<i>[Signature]</i>		Р	СМ. ТАБЛ.	—
ГЛ. КОНСТ.	ЦУДЕЧКИС	<i>[Signature]</i>		ЛИСТ 1	ЛИСТОВ 2	
ГИП	ЕРУСАЛИМСКАЯ	<i>[Signature]</i>		ГИПРОНИСЕЛЬХОЗ		
РУК. ГРУП.	САСОНКО	<i>[Signature]</i>				
ИНЖЕНЕР	ГУСЕВА	<i>[Signature]</i>				



Обозначение	Марка	Масса, кг	Обозначение	Марка	Масса, кг
1.822.1-5.2-2020	КР33	72,5	1.822.1-5.2-2020-10	КР43	93,6
-01	КР34		-11	КР44	
-02	КР35	86,1	-12	КР45	110,6
-03	КР36		-13	КР46	
-04	КР37	99,8	-14	КР47	121,6
-05	КР38		-15	КР48	
-06	КР39	106,4	-16	КР49	105,7
-07	КР40		-17	КР50	
-08	КР41	78,8	-18	КР51	119,2
-09	КР42		-19	КР52	

Инв. № подл.	Подпись и дата	Взам. инв. №

1.822.1-5.2-2020СБ

Лист

2



ФОРМАТ	ЗОНА	Поз.	ОБОЗНАЧЕНИЕ	НАИМЕНОВАНИЕ	КОЛ.	ПРИМЕЧАНИЕ
				<u>Документация</u>		
А4			1.822.1-5.2-0000ТУ	Технические условия		
А4			1.822.1-5.2-3030СБ	Сборочный чертеж		
				<u>Детали</u>		
А4		1	1.822.1-5.2-0001-01	Стержень арматурный	1	
		2	-03	Стержень арматурный	1	
		3	-58	Стержень арматурный	1	
		4	-58	Стержень арматурный	2	
		5	-44	Стержень арматурный	25	
		6	-47	Стержень арматурный	39	
		7	-50	Стержень арматурный	2	
		8	-51	Стержень арматурный	3	
			<u>Переменные</u>	<u>данные</u>		
				1.822.1-5.2-3030		КР53
				<u>Сборочные единицы</u>		
А4		9	1.822.1-5.2-0003-06	Стержень арматурный		
				составной	1	
				<u>Детали</u>		
А4		10	1.822.1-5.2-0001-31	Стержень арматурный	1	
		11	отсутствует	Стержень арматурный		
				1.822.1-5.2-3030-01		КР54
				(то же как для 00)		

ИНВ. И ПОДЛ. ПОДПИСЬ И ДАТА ВЗАМ. ИНВ. И

			1.822.1-5.2-3030				
НАЧ. ОТД.	КОТОВ	<i>Котов</i>	12.85	КАРКАС ПЛОСКИЙ КР53... КР60	СТАДИЯ	ЛИСТ	ЛИСТОВ
Н. КОНТР.	САСОНКО	<i>Сасонко</i>			Р	1	2
ГЛ. КОНСТР	ЦУДЕЧНИС	<i>Цудечнис</i>			ГИПРОНИСЕЛЬХОЗ		
ГИП	ЕРУСАЛИМСКАЯ	<i>Ерусалимская</i>					
РУК. ГР	АХМЕТОВА	<i>Ахметова</i>					
ИНЖ.	ГУСЕВА	<i>Гусева</i>					

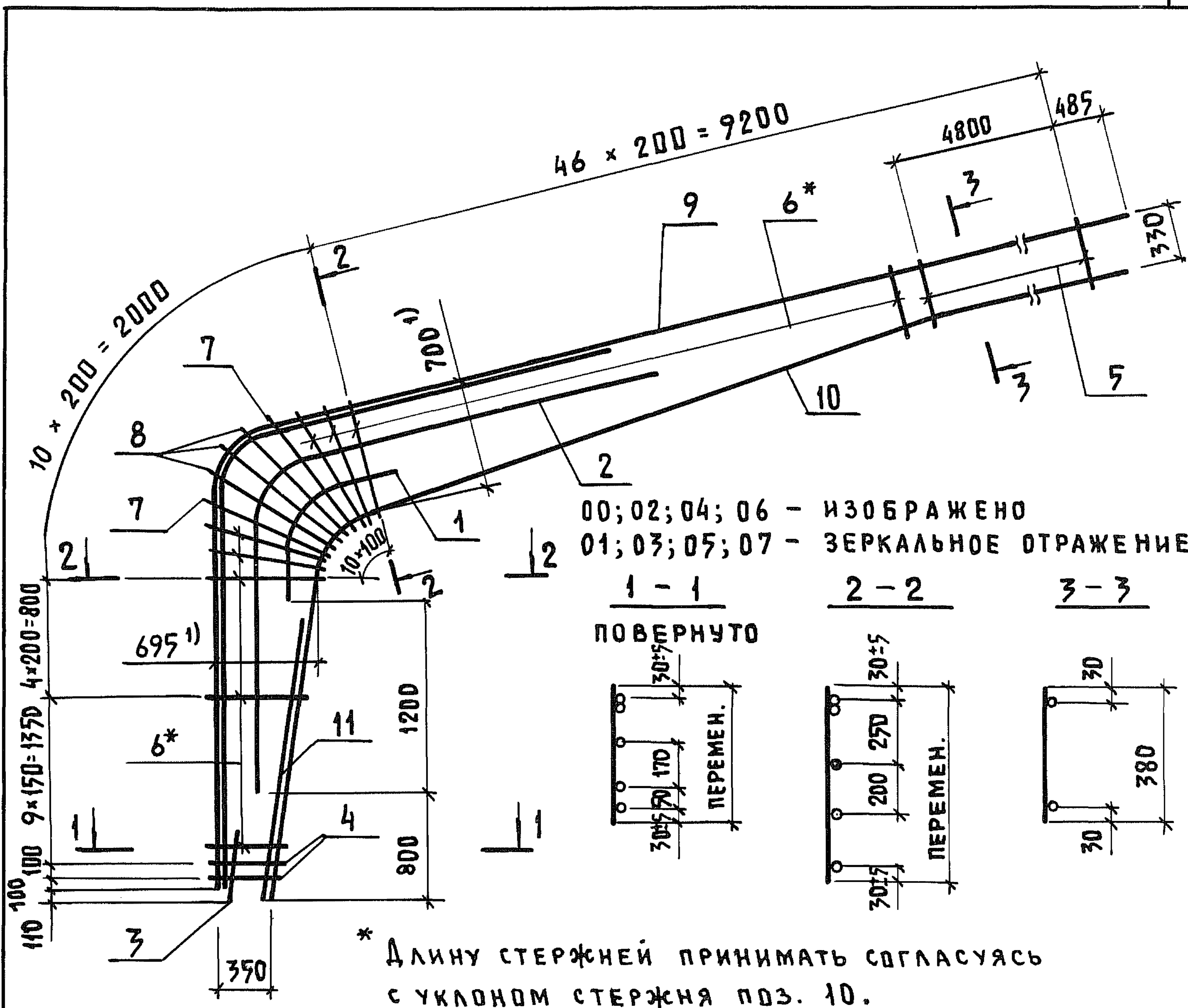


ФОРМАТ	ЗОНА	Поз.	Обозначение	Наименование	Кол.	Примечание
				<u>1.822.1-5.2-3030-02</u>		КР55
				<u>Сборочные единицы</u>		
А4	9		1.822.1-5.2-0003-08	Стержень арматурный		
				составной	1	
				<u>Д е т а л и</u>		
А4	10		1.822.1-5.2-0001-33	Стержень арматурный	1	
	11		отсутствует	Стержень арматурный		
				<u>1.822.1-5.2-3030-03</u>		КР56
				(то же как для 02)		
				<u>1.822.1-5.2-3030-04</u>		КР57
				<u>Сборочные единицы</u>		
А4	9		1.822.1-5.2-0003-07	Стержень арматурный		
				составной	1	
А4	10		1.822.1-5.2-0004-01	Стержень арматурный		
				составной	1	
				<u>Д е т а л и</u>		
А4	11		1.822.1-5.2-0001-104	Стержень арматурный	1	
				<u>1.822.1-5.2-3030-05</u>		КР58
				(то же как для 04)		
				<u>1.822.1-5.2-3030-06</u>		КР59
				<u>Сборочные единицы</u>		
А4	9		1.822.1-5.2-0003-09	Стержень арматурный		
				составной	1	
				<u>Д е т а л и</u>		
А4	10		1.822.1-5.2-0001-34	Стержень арматурный	1	
	11		-104	Стержень арматурный	1	
				<u>1.822.1-5.2-3030-07</u>		КР60
				(то же как для 06)		
			1.822.1-5.2-3030			Лист
						2

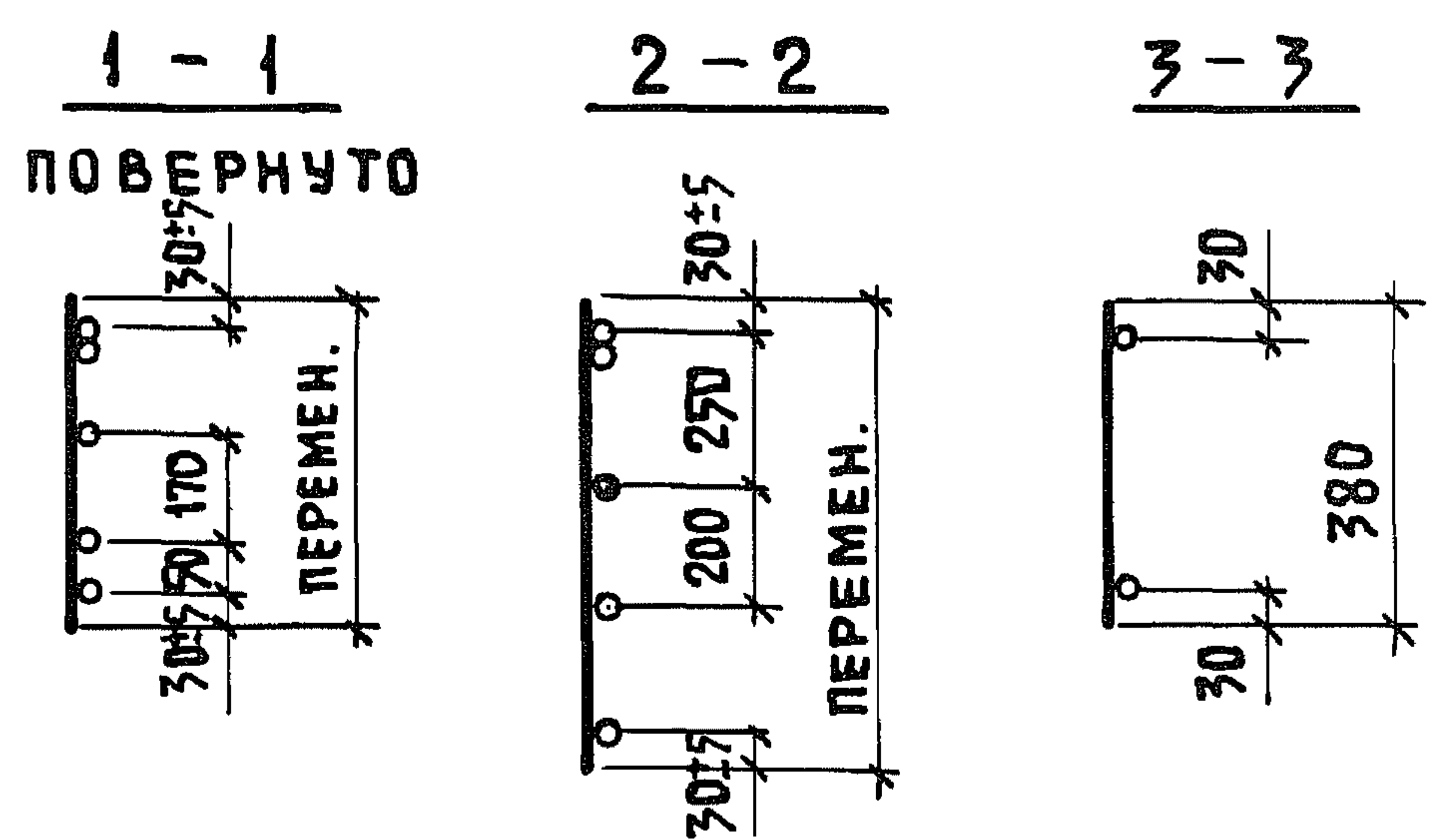
Взам. инв. №

Инв. № подл. Подпись и дата





00; 02; 04; 06 - ИЗОБРАЖЕНО  
 01; 03; 05; 07 - ЗЕРКАЛЬНОЕ ОТРАЖЕНИЕ



\* Длину стержней принимать согласно с уклоном стержня поз. 10.

1) КОНТРОЛЬНЫЙ РАЗМЕР

ОБОЗНАЧЕНИЕ	МАРКА	МАССА, КГ	ОБОЗНАЧЕНИЕ	МАРКА	МАССА, КГ
1.822.1-5.2-3030	КР 53	102,2	1.822.1-5.2-3030-04	КР 57	120,6
- 01	КР 54		- 05	КР 58	
- 02	КР 55	126,2	- 06	КР 59	149,1
- 03	КР 56		- 07	КР 60	

1.822.1-5.2-3030 СБ

КАРКАС ПЛОСКИЙ  
 КР 53 ... КР 60.  
 СБОРОЧНЫЙ ЧЕРТЕЖ

СТАДИЯ	МАССА	МАСШТАБ
Р	СМ. ТАБЛ.	—
ЛИСТ	ЛИСТОВ 1	

ГИПРОНИСЕЛЬХОЗ

ИВ. № ПОДА. ПОДПИСЬ И ДАТА ВЗАМ. ИВ. №

НАЧ. ОТД.	КОТОВ	<i>[Signature]</i>	12.85
Н. КОНТР.	САСОНКО	<i>[Signature]</i>	
ГЛ. КОНСТ.	ЦУДЕЧКИС	<i>[Signature]</i>	
ГИП	ЕРУСАЛИМСКАЯ	<i>[Signature]</i>	
РУК. ГРУП.	АХМЕТОВА	<i>[Signature]</i>	
ИНЖЕНЕР	ГУСЕВА	<i>[Signature]</i>	



ФОРМАТ	ЗОНА	Поз.	ОБОЗНАЧЕНИЕ	НАИМЕНОВАНИЕ	КОЛ.	ПРИМЕЧАНИЕ
				<u>ДОКУМЕНТАЦИЯ</u>		
А4			1.822.1-5.2-0000 ТУ	Технические условия		
А4			1.822.1-5.2-4040 СБ	Сборочный чертеж		
				<u>ДЕТАЛИ</u>		
А4		1	1.822.1-5.2-0001-55	Стержень арматурный	2	
		2	-58	Стержень арматурный	1	
		3	-43	Стержень арматурный	5	
				<u>Переменные данные</u>		
				<u>1.822.1-5.2-4040</u>		КР61
				<u>ДЕТАЛИ</u>		
А4		4	1.822.1-5.2-0001-73	Стержень арматурный	1	
		5	-60	Стержень арматурный	1	
				<u>1.822.1-5.2-4040-01</u>		КР62
				(то же как для 00)		
				<u>1.822.1-5.2-4040-02</u>		КР63
				<u>ДЕТАЛИ</u>		
А4		4	1.822.1-5.2-0001-85	Стержень арматурный	1	
		5	-60	Стержень арматурный	1	
				<u>1.822.1-5.2-4040-03</u>		КР64
				(то же как для 02)		

ИНВ. № ПОДА  
ПОДПИСЬ И ДАТА  
ВЗАМ. ИНВ. №

Нач. отд.	Котов	<i>Котов</i>	12.85
Н. контр.	Сасонко	<i>Сасонко</i>	
Гл. констр.	Цудечкис	<i>Цудечкис</i>	
ГИП	Ерусалимская	<i>Ерусалимская</i>	
Рук. гр	Яхметова	<i>Яхметова</i>	
Инж.	Гусева	<i>Гусева</i>	

1.822.1-5.2-4040

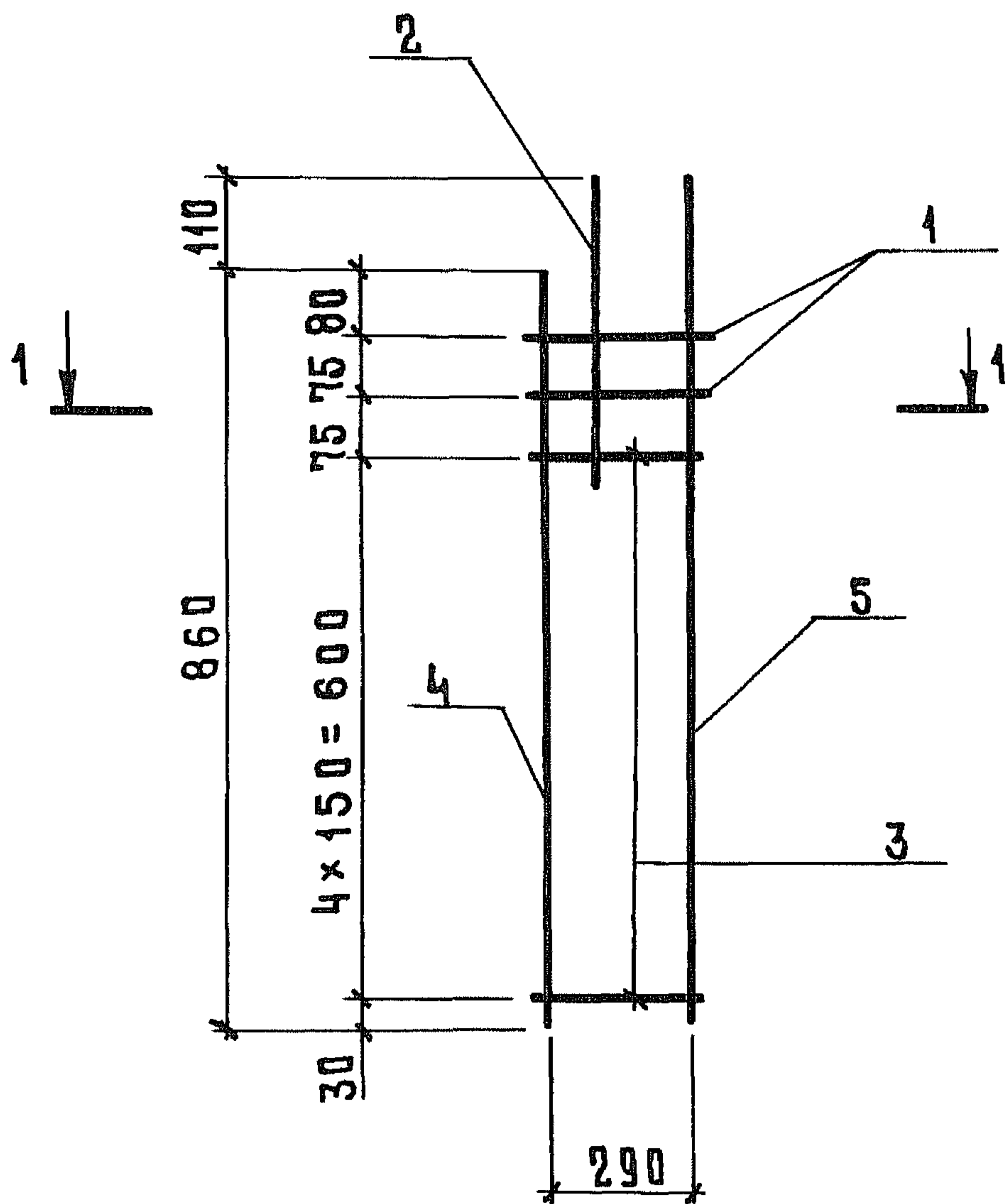
КЯРЯС ПЛОСКИЙ  
КР61... КР72

СТАДИЯ	ЛИСТ	ЛИСТОВ
Р	1	2
ГИПРОНИСЕЛЬХОЗ		

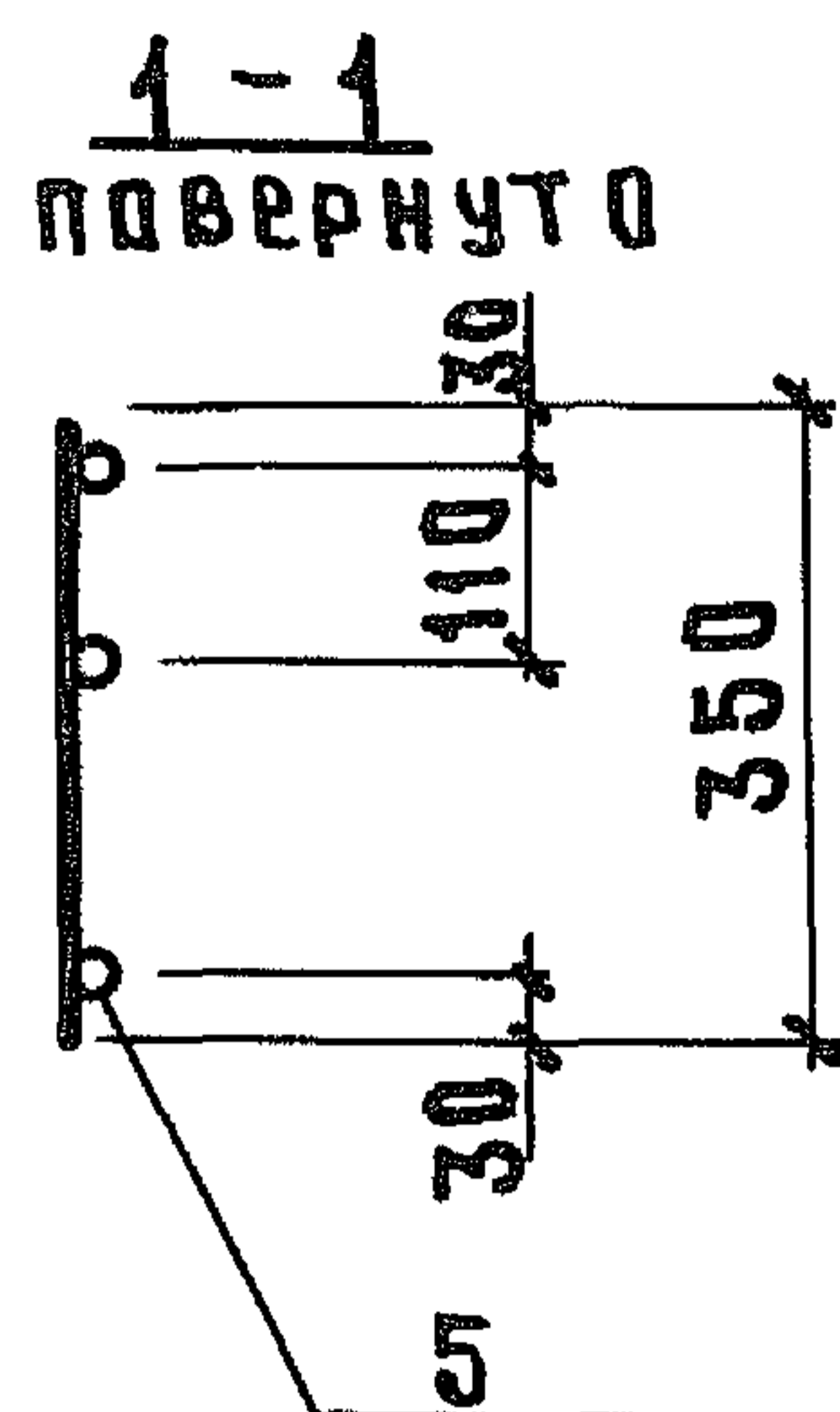


ФОРМАТ	ЗОНА	Поз.	Обозначение	Наименование	Кол.	Примечание
				<u>1.822.1-5.2-4040-04</u>		КР65
				<u>Д Е Т А Л И</u>		
А4		4	1.822.1-5.2-0001-94	Стержень арматурный	1	
		5	-60	Стержень арматурный	1	
				<u>1.822.1-5.2-4040-05</u>		КР66
				(то же как для 04)		
				<u>1.822.1-5.2-4040-06</u>		КР67
				<u>Д Е Т А Л И</u>		
А4		4	1.822.1-5.2-0001-94	Стержень арматурный	1	
		5	-64	Стержень арматурный	1	
				<u>1.822.1-5.2-4040-07</u>		КР68
				(то же как для 06)		
				<u>1.822.1-5.2-4040-08</u>		КР69
				<u>Д Е Т А Л И</u>		
А4		4	1.822.1-5.2-0001-101	Стержень арматурный	1	
		5	-64	Стержень арматурный	1	
				<u>1.822.1-5.2-4040-09</u>		КР70
				(то же как для 08)		
				<u>1.822.1-5.2-4040-10</u>		КР71
				<u>Д Е Т А Л И</u>		
А4		4	1.822.1-5.2-0001-112	Стержень арматурный	1	
		5	-64	Стержень арматурный	1	
				<u>1.822.1-5.2-4040-11</u>		КР72
				(то же как для 10)		
			1.822.1-5.2-4040			Лист
						2





00; 02; 04; 06; 08; 10 - изображено  
01; 03; 05; 07; 09; 11 - зеркальное отражение



Обозначение	Марка	Масса, кг	Обозначение	Марка	Масса, кг
1.822.1-5.2-4040	КР61	3,7	1.822.1-5.2-4040 - 06	КР67	4,7
- 01	КР62		- 07	КР68	
- 02	КР63	4,0	- 08	КР69	5,2
- 03	КР64		- 09	КР70	
- 04	КР65	4,4	- 10	КР71	5,9
- 05	КР66		- 11	КР72	

1.822.1-5.2-4040СБ

Каркас плоский  
КР 61... КР 72.  
Борочный чертеж

Стадия | Масса | Масштаб

Р | см. | —  
Табл.

Лист | Листов 1

ГИПРОНИСЕЛЬХОЗ

ИНВ. И ПОДЛ. ПОДПИСЬ И ДАТА ВЗАМ. ИНВ. N

Нач. отд.	Котов	<i>[Signature]</i>	12.85
Н. контр.	Сасонко	<i>[Signature]</i>	
Гл. констр.	Цудечкис	<i>[Signature]</i>	
ГИП	Ерусалимская	<i>[Signature]</i>	
Рук. гр.	Ахметова	<i>[Signature]</i>	
Инж.	Гусева	<i>[Signature]</i>	



ФОРМАТ	ЗОНА	Поз.	Обозначение	Наименование	Кол.	Примечание
				<u>Документация</u>		
А4			1.822.1-5.2-0000 ТУ	Технические условия		
А4			1.822.1-5.2-5050 СБ	Сборочный чертеж		
				<u>Детали</u>		
А4		1	1.822.1-5.2-0001-55	Стержень арматурный	2	
		2	-58	Стержень арматурный	1	
				<u>Переменные данные</u>		
				1.822.1-5.2-5050		КР73
				<u>Сборочные единицы</u>		
А4		3	1.822.1-5.2-0005	Стержень арматурный		
				составной	1	
				<u>Детали</u>		
А4		4	1.822.1-5.2-0001-67	Стержень арматурный	1	
		5	-43	Стержень арматурный	13	
		6	отсутствует	Стержень арматурный		
				1.822.1-5.2-5050-01		КР74
				(то же как для 00)		
				1.822.1-5.2-5050-02		КР75
				<u>Сборочные единицы</u>		
А4		3	1.822.1-5.2-0005-01	Стержень арматурный		
				составной	1	
				<u>Детали</u>		

Инв. № подл.	Подпись и дата			Взам. инв. №			
	Нач. отд.	Котов	<i>[Подпись]</i>	12.85	1.822.1-5.2-5050  Каркас плоский КР73... КР92		
	Н. контр.	Яхметова	<i>[Подпись]</i>				
	Гл. констр.	Цудечкис	<i>[Подпись]</i>				
	ГИП	Ерусалимская	<i>[Подпись]</i>				
Рук. гр.	Сасонко	<i>[Подпись]</i>					
Инж.	Гусева	<i>[Подпись]</i>					
					Стадия	Лист	Листов
					Р	1	5
					ГИПРОНИСЕЛЬХОЗ		



ФОРМАТ	ЗОНА	ПОЗ.	Обозначение	Наименование	Кол.	Примечание
А4		4	1.822.1-5.2-0001-67	Стержень арматурный	1	
		5	-43	Стержень арматурный	13	
		6	отсутствует	Стержень арматурный		
				<u>1.822.1-5.2-5050-03</u>		КР76
				(то же как для 02)		
				<u>1.822.1-5.2-5050-04</u>		КР77
				<u>Сборочные единицы</u>		
А4		3	1.822.1-5.2-0005-02	Стержень арматурный		
				составной	1	
				<u>Д е т а л и</u>		
А4		4	1.822.1-5.2-0001-78	Стержень арматурный	1	
		5	-43	Стержень арматурный	13	
		6	отсутствует	Стержень арматурный		
				<u>1.822.1-5.2-5050-05</u>		КР78
				(то же как для 04)		
				<u>1.822.1-5.2-5050-06</u>		КР79
				<u>Сборочные единицы</u>		
А4		3	1.822.1-5.2-0005-03	Стержень арматурный		
				составной	1	
				<u>Д е т а л и</u>		
А4		4	1.822.1-5.2-0001-78	Стержень арматурный	1	
		5	-43	Стержень арматурный	13	
		6	отсутствует	Стержень арматурный		
				<u>1.822.1-5.2-5050-07</u>		КР80
				(то же как для 06)		
				<u>1.822.1-5.2-5050-08</u>		КР81
				<u>Сборочные единицы</u>		

Ив. № подл. Подпись и дата. Взам. инв. №

1.822.1-5.2-5050

Лист

2

22614-02

66

формат А4



ФОРМАТ	ЗОНА	Поз.	Обозначение	Наименование	Кол.	Примечание
А4		3	1.822.1-5.2-0005-04	Стержень арматурный	1	
				составной		
				<u>Детали</u>		
А4		4	1.822.1-5.2-0004-78	Стержень арматурный	1	
		5	-43	Стержень арматурный	13	
		6	-76	Стержень арматурный	1	
				<u>1.822.1-5.2-5050-09</u>		КР82
				(то же как для 08)		
				<u>1.822.1-5.2-5050-10</u>		КР83
				<u>Сборочные единицы</u>		
А4		3	1.822.1-5.2-0005-06	Стержень арматурный	1	
				составной		
				<u>Детали</u>		
А4		4	1.822.1-5.2-0004-78	Стержень арматурный	1	
		5	-43	Стержень арматурный	13	
		6	-76	Стержень арматурный	1	
				<u>1.822.1-5.2-5050-11</u>		КР84
				(то же как для 10)		
				<u>1.822.1-5.2-5050-12</u>		КР85
				<u>Сборочные единицы</u>		
А4		3	1.822.1-5.2-0005-07	Стержень арматурный	1	
				составной		
				<u>Детали</u>		
А4		4	1.822.1-5.2-0004-70	Стержень арматурный	1	
		5	-43	Стержень арматурный	21	
		6	-65	Стержень арматурный	1	
			1.822.1-5.2-5050			лист
						3

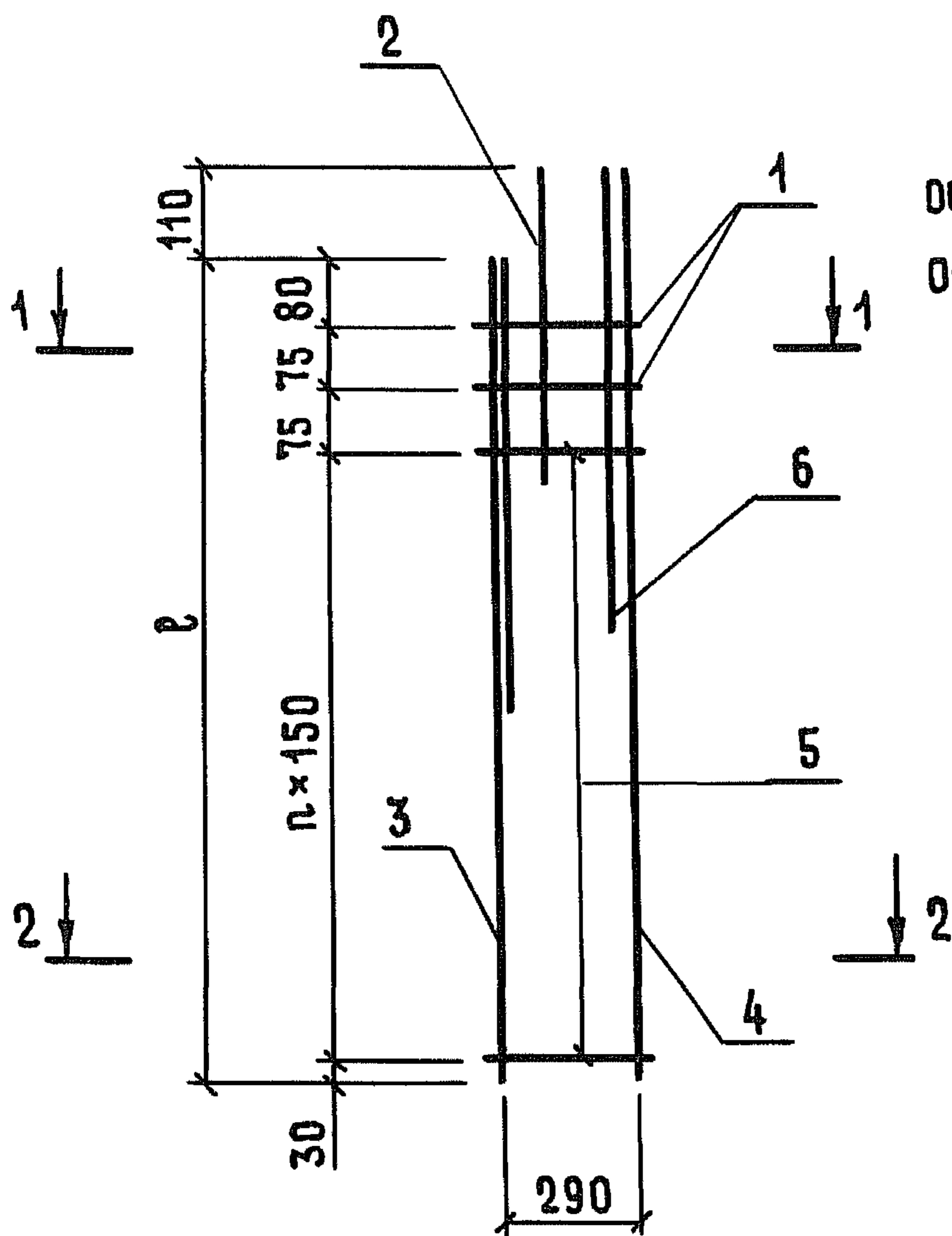


ФОРМАТ	ЗОНА	Поз.	Обозначение	Наименование	Кол.	Примечание
				<u>1.822.1-5.2-5050-13</u>		КР 86
				(то же как для 12)		
				<u>1.822.1-5.2-5050-14</u>		КР 87
				<u>Сборочные единицы</u>		
А4		3	1.822.1-5.2-0005-08	Стержень арматурный		
				составной	1	
				<u>Д е т а л и</u>		
А4		4	1.822.1-5.2-0001-70	Стержень арматурный	1	
		5	- 43	Стержень арматурный	21	
		6	- 65	Стержень арматурный	1	
				<u>1.822.1-5.2-5050-15</u>		КР 88
				(то же как для 14)		
				<u>1.822.1-5.2-5050-16</u>		КР 89
				<u>Сборочные единицы</u>		
А4		3	1.822.1-5.2-0005-09	Стержень арматурный		
				составной	1	
				<u>Д е т а л и</u>		
А4		4	1.822.1-5.2-0001-70	Стержень арматурный	1	
		5	- 43	Стержень арматурный	21	
		6	- 65	Стержень арматурный	1	
				<u>1.822.1-5.2-5050-17</u>		КР 90
				(то же как для 16)		
				<u>1.822.1-5.2-5050-18</u>		КР 91
				<u>Сборочные единицы</u>		
			1.822.1-5.2-5050			Лист
						4

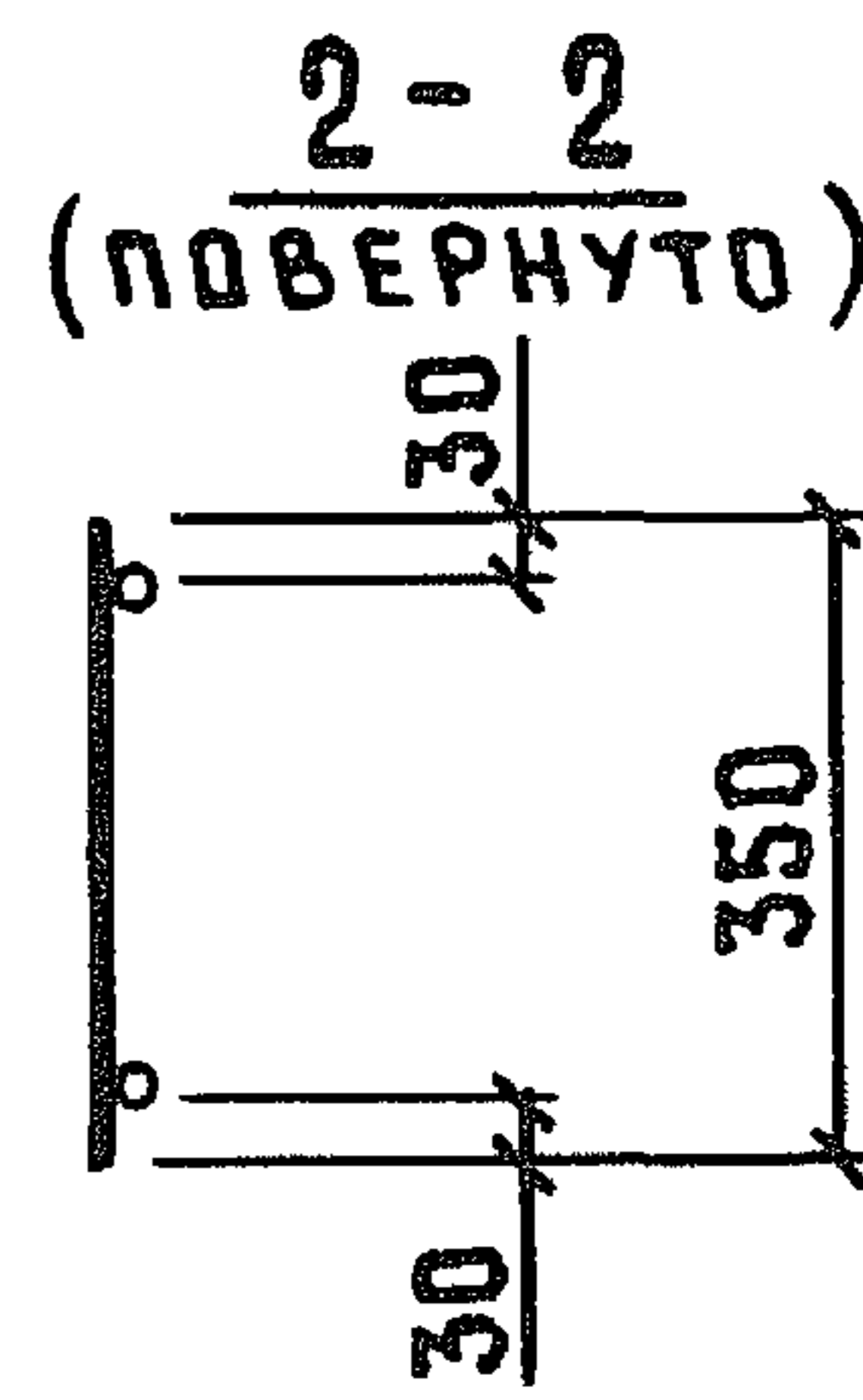
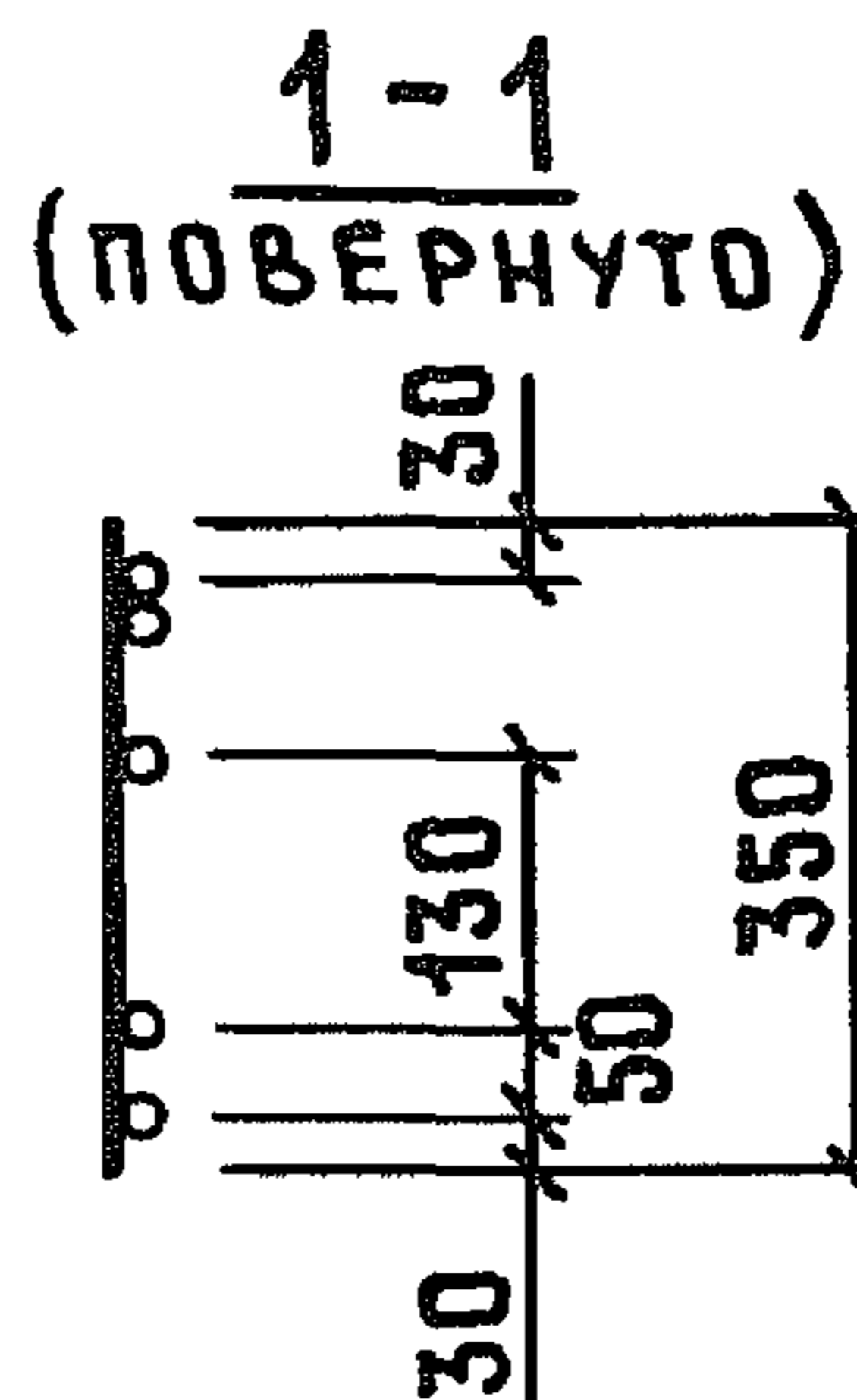








00; 02; 04; 06; 08; 10; 12; 14; 16; 18 - ИЗОБРАЖЕНО  
 01; 03; 05; 07; 09; 11; 13; 15; 17; 19 - ЗЕРКАЛЬНОЕ ОТРАЖЕНИЕ



ИНВ. № ПОДЛ.	ПОДПИСЬ И ДАТА	ВЗАМ. ИНВ. №
Нач. отд.	КОТОВ	12.85
Н. КОНТР.	САСОНКО	
ГЛ. КОНСТР.	ЦУДЕЧКИС	
ГИП	ЕРУСАЛИМСКАЯ	
РУК. ГР.	АХМЕТОВА	
ИНЖ.	ГУСЕВА	

1.822.1 - 5.2-5050 СБ

КАРКАС ПЛОСКИЙ  
 КР 73 ... КР 92.  
 СБОРОЧНЫЙ ЧЕРТЕЖ

СТАДИЯ	МАССА	МАСШТАБ
Р	СМ. ТАБЛ.	—
Лист 1	Листов 2	

ГИПРОНИСЕЛЬХОЗ



Обозначение	Марка	ℓ, мм	n	Масса, кг		
1.822.1-5.2-5050	КР 73	2060	12	10,3		
- 01	КР 74					
- 02	КР 75					
- 03	КР 76			3260	20	11,7
- 04	КР 77					14,2
- 05	КР 78					15,2
- 06	КР 79					18,4
- 07	КР 80					21,5
- 08	КР 81					19,4
- 09	КР 82					
- 10	КР 83					
- 11	КР 84					
- 12	КР 85					
- 13	КР 86	22,0				
- 14	КР 87	24,9				
- 15	КР 88					
- 16	КР 89					
- 17	КР 90					
- 18	КР 91					
- 19	КР 92		31,2			

Инв. № подл. Подпись и дата. Взам. инв. №

1.822.1-5.2-5050 СБ

Лист

2



ФОРМАТ	ЗОНА	ПОЗ.	ОБОЗНАЧЕНИЕ	НАИМЕНОВАНИЕ	КОЛ.	ПРИМЕЧАНИЕ
				<u>ДОКУМЕНТАЦИЯ</u>		
А4			1.822.1-5.2-0000 ТУ	Технические условия		
А4			1.822.1-5.2-6060 СБ	Сборочный чертеж		
				<u>ДЕТАЛИ</u>		
А4		1	1.822.1-5.2-0001-57	Стержень арматурный	2	
		2	-58	Стержень арматурный	1	
		3	-45	Стержень арматурный	5	
			<u>Переменные</u>	<u>данные</u>		
				<u>1.822.1-5.2-6060</u>		КР93
				<u>ДЕТАЛИ</u>		
А4		4	1.822.1-5.2-0001-94	Стержень арматурный	1	
		5	-60	Стержень арматурный	1	
				<u>1.822.1-5.2-6060-01</u>		КР94
				(то же как для 00)		
				<u>1.822.1-5.2-6060-02</u>		КР95
				<u>ДЕТАЛИ</u>		
А4		4	1.822.1-5.2-0001-101	Стержень арматурный	1	
		5	-64	Стержень арматурный	1	
				<u>1.822.1-5.2-6060-03</u>		КР96
				(то же как для 02)		

Инв. № подл. Подпись и дата Взам. инв. №

Нач. отд.	Котов	<i>[Подпись]</i>	12.85
Н. контр.	Сасонко	<i>[Подпись]</i>	
Гл. констр.	Цудечкис	<i>[Подпись]</i>	
ГИП	Ерусалимская	<i>[Подпись]</i>	
Рук. гр.	Яхметова	<i>[Подпись]</i>	
Инж.	Гусева	<i>[Подпись]</i>	

1.822.1-5.2-6060

Каркас плоский  
КР93... КР102

СТАДИЯ	ЛИСТ	ЛИСТОВ
Р	1	2

**ГИПРОНИСЕЛЬХОЗ**



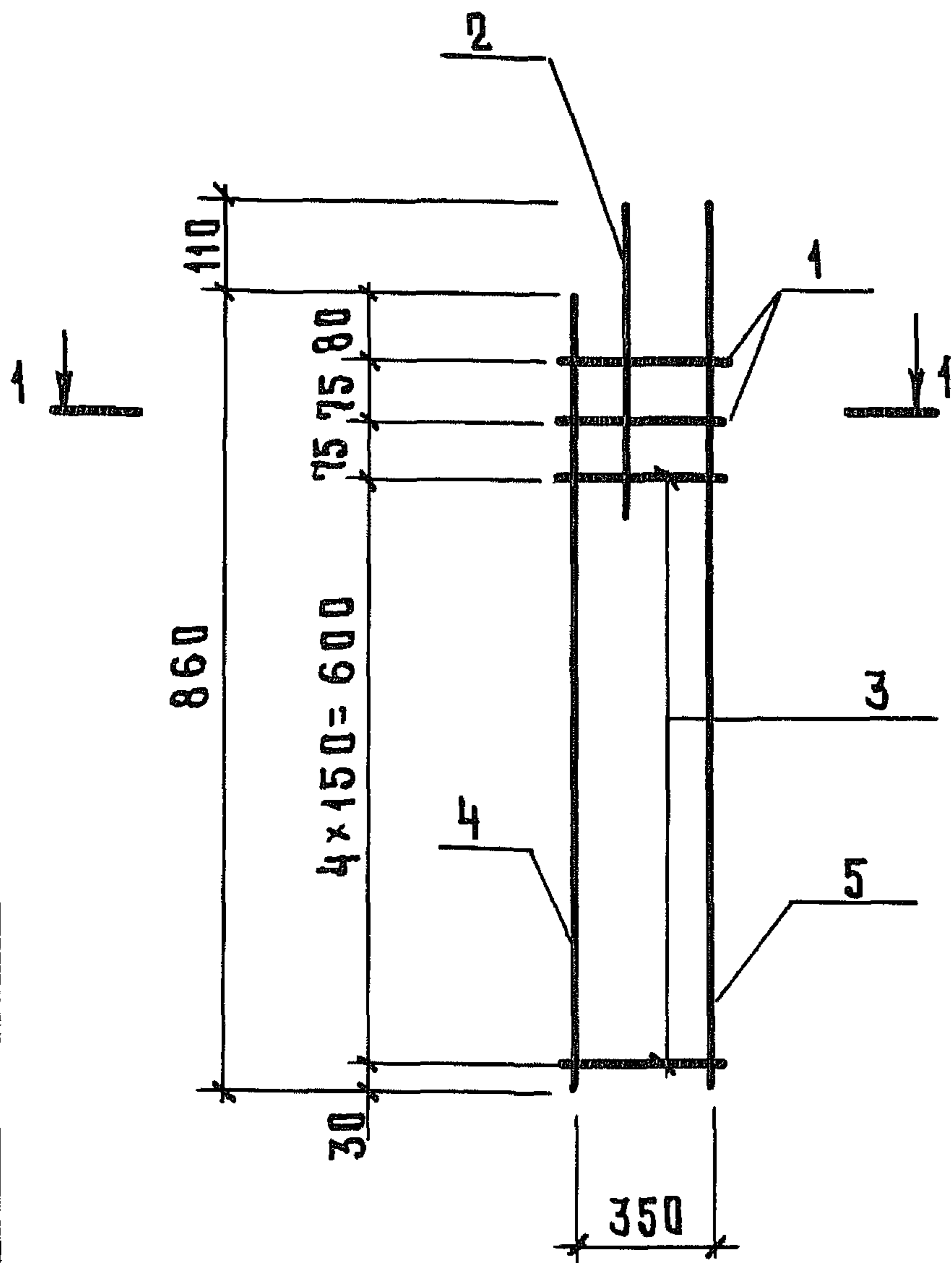
ФОРМАТ	ЗОНА	Поз.	Обозначение	Наименование	Кол.	Примечание
				<u>1.822.1-5.2-6060 -04</u>		КР 97
				<u>Д Е Т А Л И</u>		
А4		4	1.822.1-5.2-0001-112	Стержень арматурный	1	
		5	-74	Стержень арматурный	1	
				<u>1.822.1-5.2-6060 -05</u>		КР 98
				(то же как для 04)		
				<u>1.822.1-5.2-6060 -06</u>		КР 99
				<u>Д Е Т А Л И</u>		
А4		4	1.822.1-5.2-0001-101	Стержень арматурный	1	
		5	-74	Стержень арматурный	1	
				<u>1.822.1-5.2-6060 -07</u>		КР 100
				(то же как для 06)		
				<u>1.822.1-5.2-6060 -08</u>		КР 101
				<u>Д Е Т А Л И</u>		
А4		4	1.822.1-5.2-0001-112	Стержень арматурный	1	
		5	-86	Стержень арматурный	1	
				<u>1.822.1-5.2-6060 -09</u>		КР 102
				(то же как для 08)		

ИНВ. № ПОДЛ.    Подпись и дата    ВЗАМ. ИНВ. №

1.822.1-5.2-6060

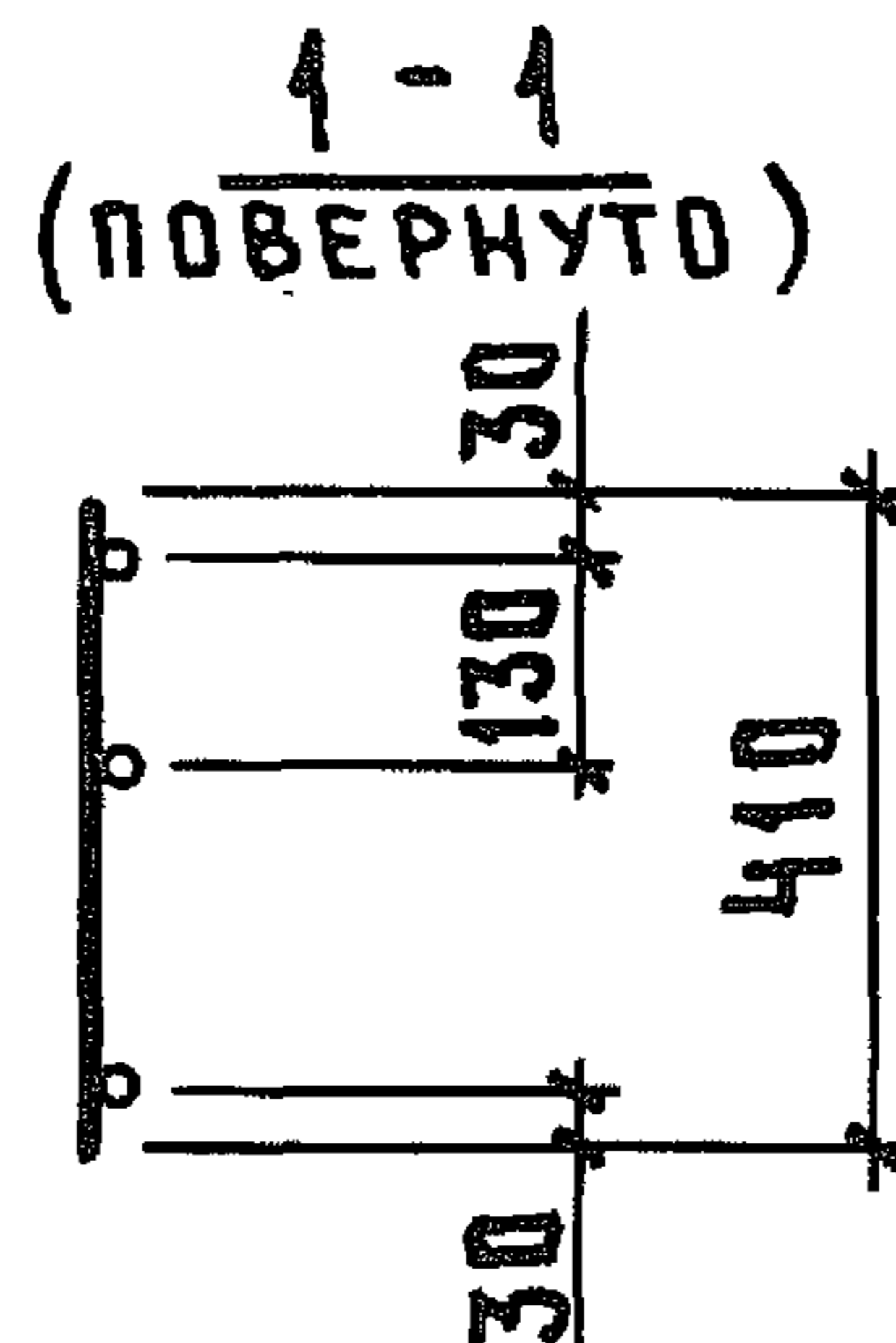
Лист  
2





00; 02; 04; 06; 08 - изображено

01; 03; 05; 07; 09 - зеркальное отражение



Обозначение	Марка	Масса, кг	Обозначение	Марка	Масса, кг
1.822.1-5.2-6060	КР93	4,6	1.822.1-5.2-6060-05	КР98	6,4
-01	КР94		-06	КР99	5,7
-02	КР95	5,4	-07	КР100	
-03	КР96		-08	КР101	6,8
-04	КР97	6,4	-09	КР102	

Инв. № подл. Подпись и дата. Взам. инв. №

			1.822.1-5.2-6060СБ			
			КАРКАС ПЛОСКИЙ КР93... КР102. СБОРОЧНЫЙ ЧЕРТЕЖ.	СТАДИЯ	МАССА	МАСШТАБ
				Р	СМ. ТАБЛ.	—
			Лист   Листов 1			
			ГИПРОНИСЕЛЬХОЗ			
Нач. отд.	Котов	<i>[Signature]</i> 12.85				
Н. контр.	Сасонко	<i>[Signature]</i>				
Гл. констр.	Цудечник	<i>[Signature]</i>				
ГИП	Ерусалимская	<i>[Signature]</i>				
Рук. гр.	Ахметова	<i>[Signature]</i>				
Инж.	Гусева	<i>[Signature]</i>				



ФОРМАТ	ЗОНА	Поз.	Обозначение	Наименование	Кол.	Примечание
				<u>Документация</u>		
А4			1.822.1-5.2-0000 ТУ	Технические условия		
А4			1.822.1-5.2-7070 СБ	Сборочный чертёж		
				<u>Детали</u>		
А4	1		1.822.1-5.2-0001-57	Стержень арматурный	2	
	2		-58	Стержень арматурный	1	
				<u>Переменные данные</u>		
				<u>1.822.1-5.2-7070</u>		КР103
				<u>Сборочные единицы</u>		
А4	3		1.822.1-5.2-0005-02	Стержень арматурный составной	1	
				<u>Детали</u>		
А4	4		1.822.1-5.2-0001-67	Стержень арматурный	1	
	5		-45	Стержень арматурный	13	
	6		-64	Стержень арматурный	1	
				<u>1.822.1-5.2-7070 -01</u>		КР104
				(то же как для 00)		
				<u>1.822.1-5.2-7070 -02</u>		КР105
				<u>Сборочные единицы</u>		
А4	3		1.822.1-5.2-0005-04	Стержень арматурный составной	1	
				<u>Детали</u>		

ИНВ. № ПОДЛ.	ПОДПИСЬ И ДАТА	ВЗАМ. ИНВ. №	1.822.1-5.2-7070			СТАДИЯ	ЛИСТ	ЛИСТОВ
			Нач. отд.	Котов	12.85			
			Н. КОНТР.	Сясонко		ГИПРОНИСЕЛЬХОЗ		
			Гл. констр.	Цудечкис				
			ГИП	Ерусалимская				
			Рук. гр.	Ахметова				
			Инж.	Гусева				



ФОРМАТ	ЗОНА	Поз.	Обозначение	Наименование	кол.	Примечание
А4		4	1.822.1-5.2-0001-78	Стержень арматурный	1	
		5	-45	Стержень арматурный	13	
		6	-74	Стержень арматурный	1	
				<u>1.822.1-5.2-7070-03</u>		КР106
				(то же как для 02)		
				<u>1.822.1-5.2-7070-04</u>		КР107
				<u>Сборочные единицы</u>		
А4		3	1.822.1-5.2-0005-05	Стержень арматурный		
				составной	1	
				<u>Детали</u>		
А4		4	1.822.1-5.2-0001-105	Стержень арматурный	1	
		5	-45	Стержень арматурный	13	
		6	-74	Стержень арматурный	1	
				<u>1.822.1-5.2-7070-05</u>		КР108
				(то же как для 04)		
				<u>1.822.1-5.2-7070-06</u>		КР109
				<u>Сборочные единицы</u>		
А4		3	1.822.1-5.2-0005-06	Стержень арматурный		
				составной	1	
				<u>Детали</u>		
А4		4	1.822.1-5.2-0001-105	Стержень арматурный	1	
		5	-45	Стержень арматурный	13	
		6	-101	Стержень арматурный	1	
				<u>1.822.1-5.2-7070-07</u>		КР110
				(то же как для 06)		

Инв. № подл. Подпись и дата Взам. инв. №

1.822.1-5.2-7070

Лист

2

22614-02 76

формат А4



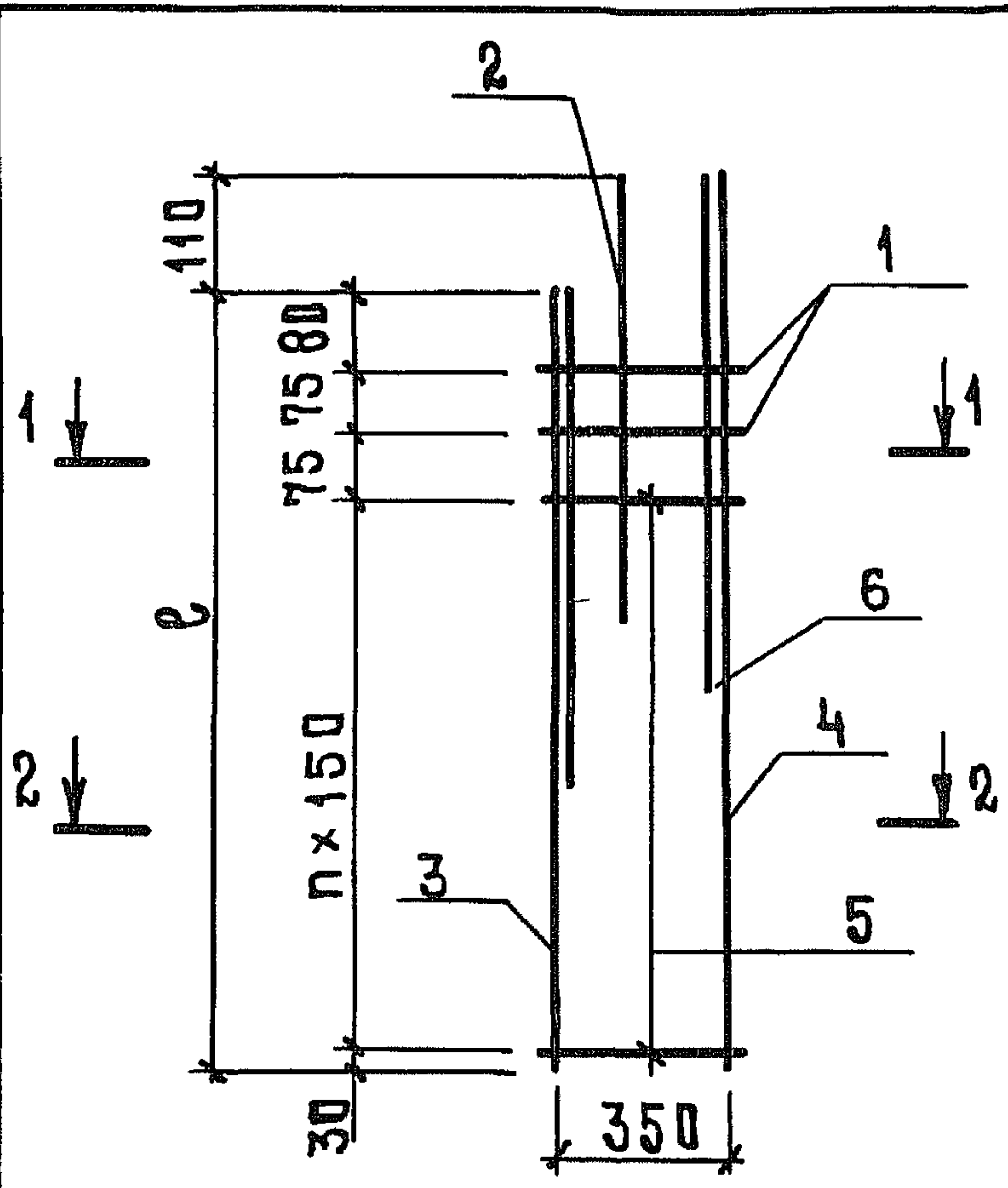
ФОРМАТ	ЗОНА	Поз.	Обозначение	Наименование	Кол.	Примечание
				<u>1.822.1-5.2-7070-08</u>		КР 111
				<u>Сборочные единицы</u>		
А4		3	1.822.1-5.2-0005-04	Стержень арматурный составной	1	
				<u>Детали</u>		
А4		4	1.822.1-5.2-0001-105	Стержень арматурный	1	
		5	-45	Стержень арматурный	13	
		6	-102	Стержень арматурный	1	
				<u>1.822.1-5.2-7070-09</u>		КР 112
				(то же как для 08)		
				<u>1.822.1-5.2-7070-10</u>		КР 113
				<u>Сборочные единицы</u>		
А4		3	1.822.1-5.2-0005-10	Стержень арматурный составной	1	
				<u>Детали</u>		
А4		4	1.822.1-5.2-0001-109	Стержень арматурный	1	
		5	-45	Стержень арматурный	21	
		6	отсутствует	Стержень арматурный		
				<u>1.822.1-5.2-7070-11</u>		КР 114
				(то же как для 10)		
				<u>1.822.1-5.2-7070-12</u>		КР 115
				<u>Сборочные единицы</u>		
А4		3	1.822.1-5.2-0005-11	Стержень арматурный составной	1	
			1.822.1-5.2-7070			Лист 3

Инв. № подл. Подпись и дата Взам. инв. №



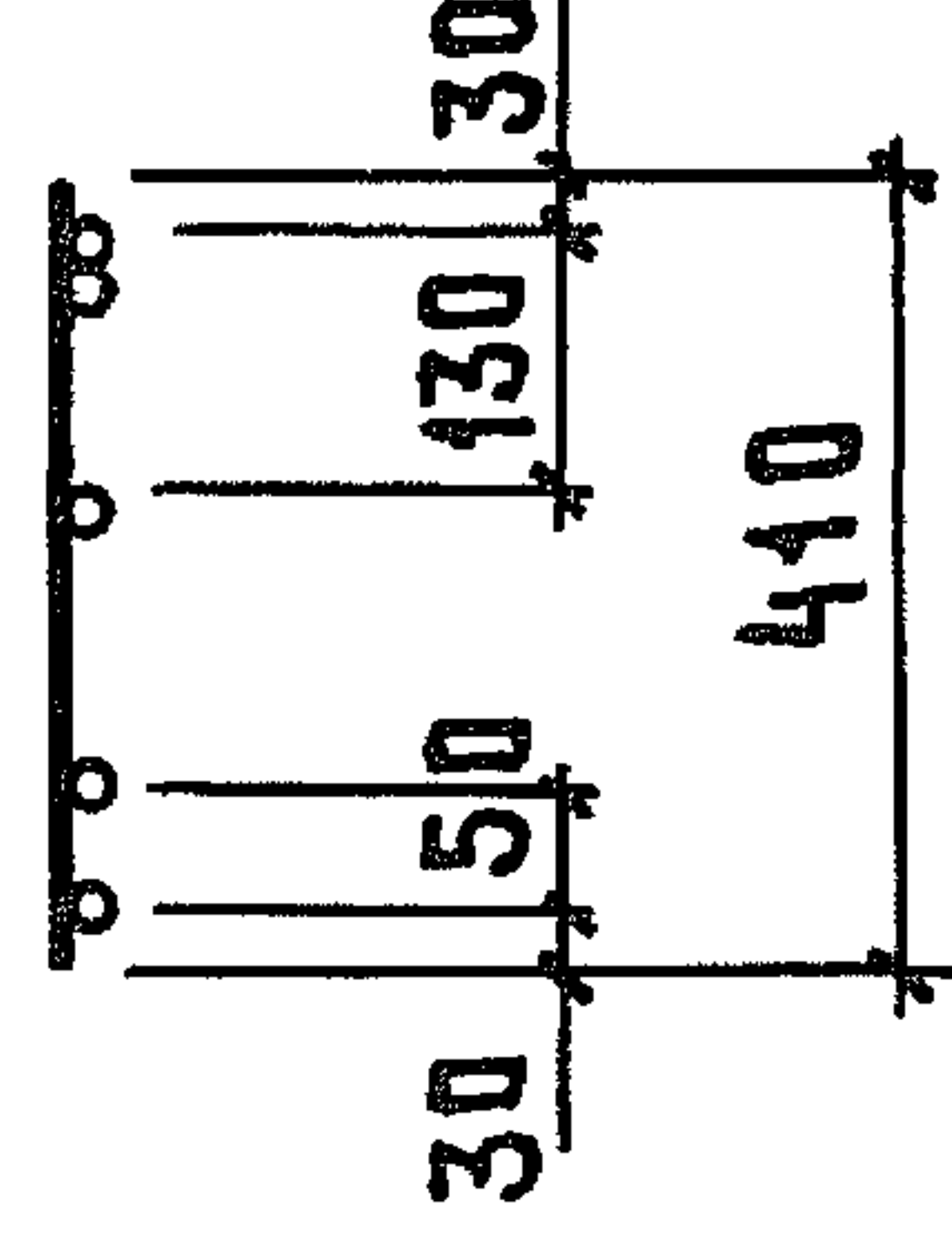




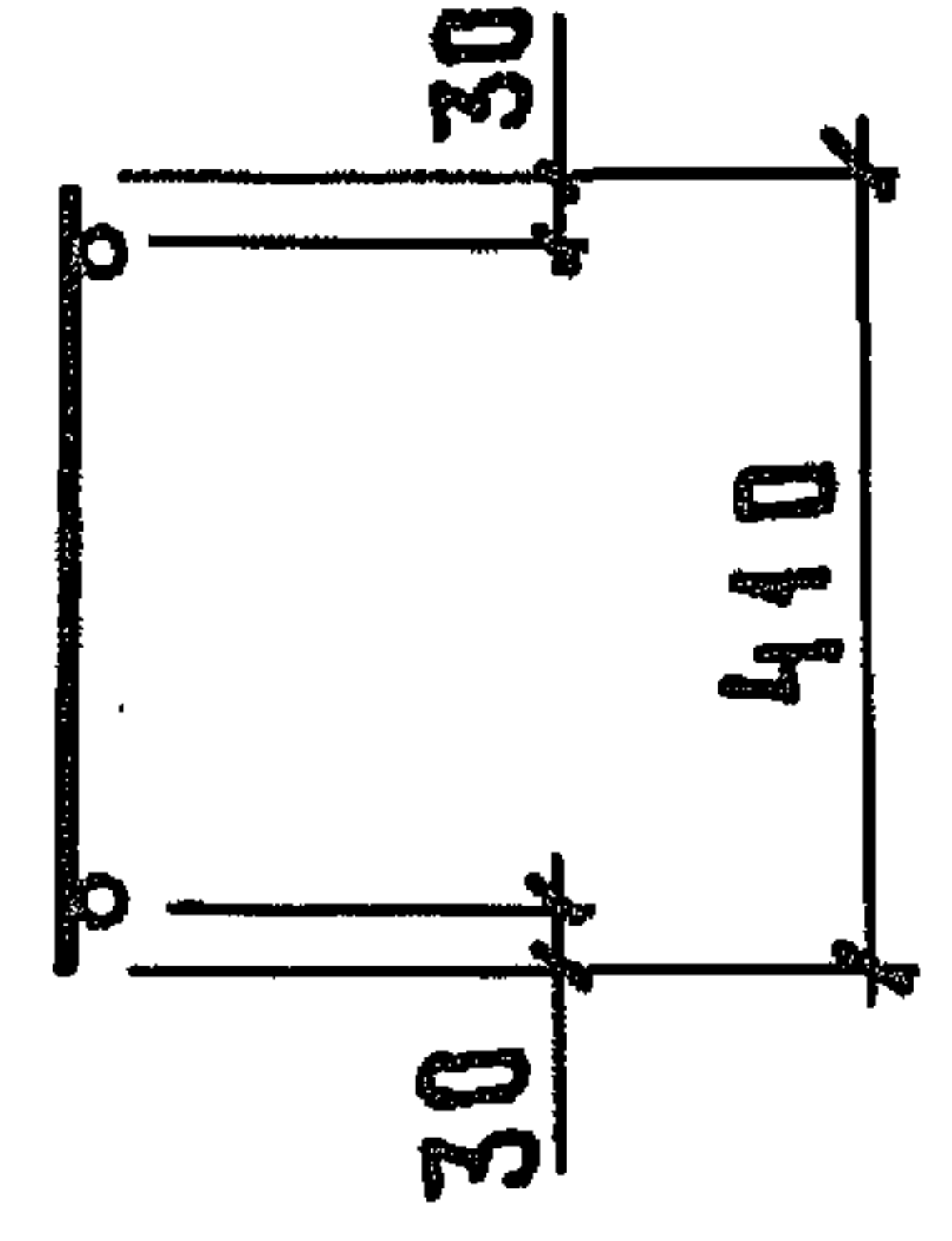


00; 02; 04; 06; 08; 10; 12; 14 - изображено  
 01; 03; 05; 07; 09; 11; 13; 15 - зеркальное отражение

1-1  
 (ПОВЕРНУТО)



2-2  
 (ПОВЕРНУТО)



Обозначение	Марка	l, мм	n	Масса, кг
1.822.1-5.2-7070	КР103	2060	12	14,9
- 01	КР104			
- 02	КР105			
- 03	КР106			17,8
- 04	КР107			
- 05	КР108			
- 06	КР109			22,7
- 07	КР110			
- 08	КР111			
- 09	КР112			25,1
- 10	КР113			
- 11	КР114			
- 12	КР115	32,3		
- 13	КР116			
- 14	КР117			
- 15	КР118	3260	20	32,5
		860	4	7,0

Инв. и подл. Подпись и дата Взам. инв. №

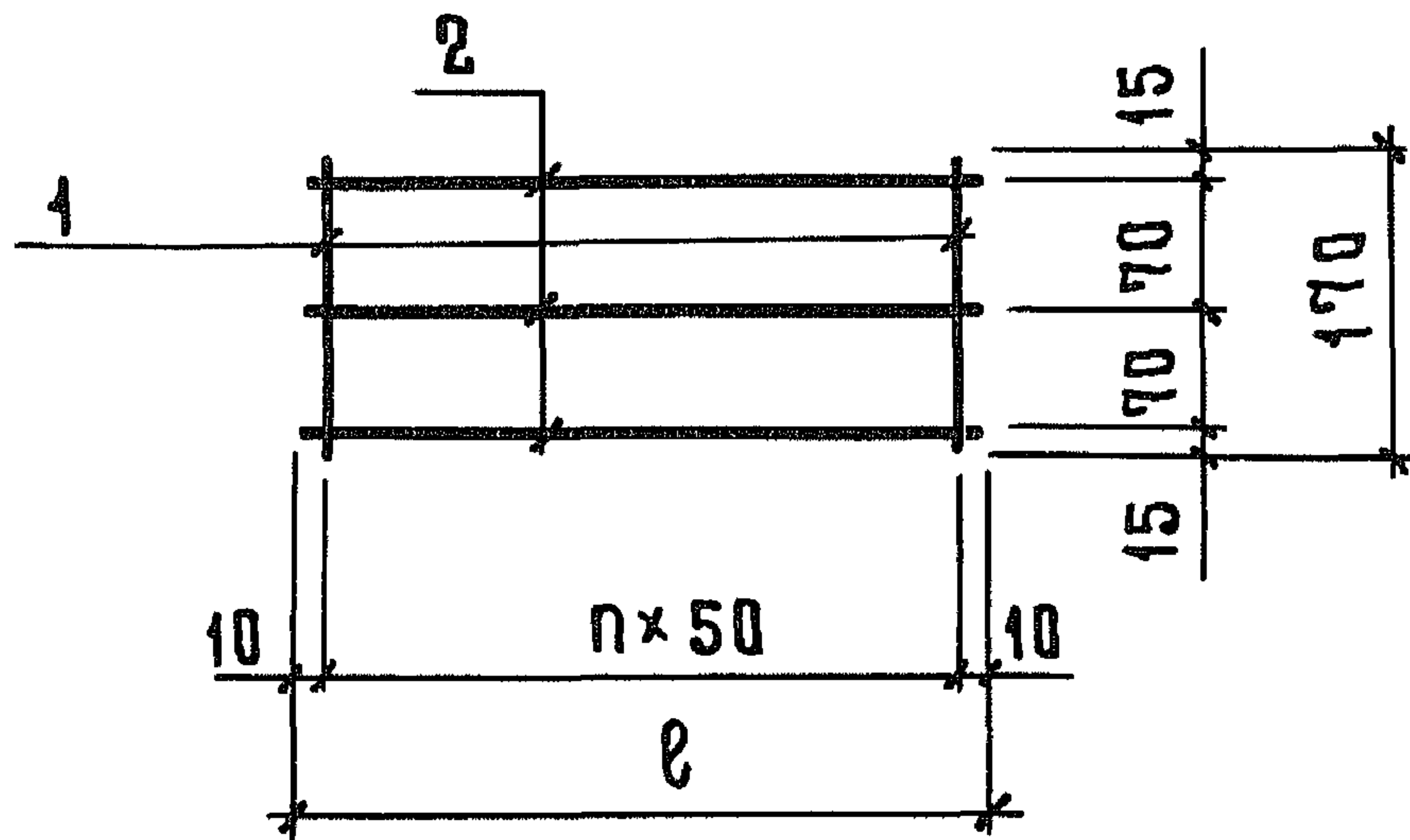
Нач. отд.	Котов	<i>[Signature]</i>	12.85
Н. контр.	Сасонко	<i>[Signature]</i>	
Гл. констр.	Цудечкис	<i>[Signature]</i>	
ГИП	Ерусалимская	<i>[Signature]</i>	
Рук. гр.	Ахметова	<i>[Signature]</i>	
Инж.	Гусева	<i>[Signature]</i>	

1.822.1-5.2-7070СБ

Каркас плоский  
 КР103...КР118.  
 Сборочный чертеж

Стадия	Масса	Масштаб
Р	см. табл.	—
Лист	Листов 1	
ГИПРОНИСЕЛЬХОЗ		





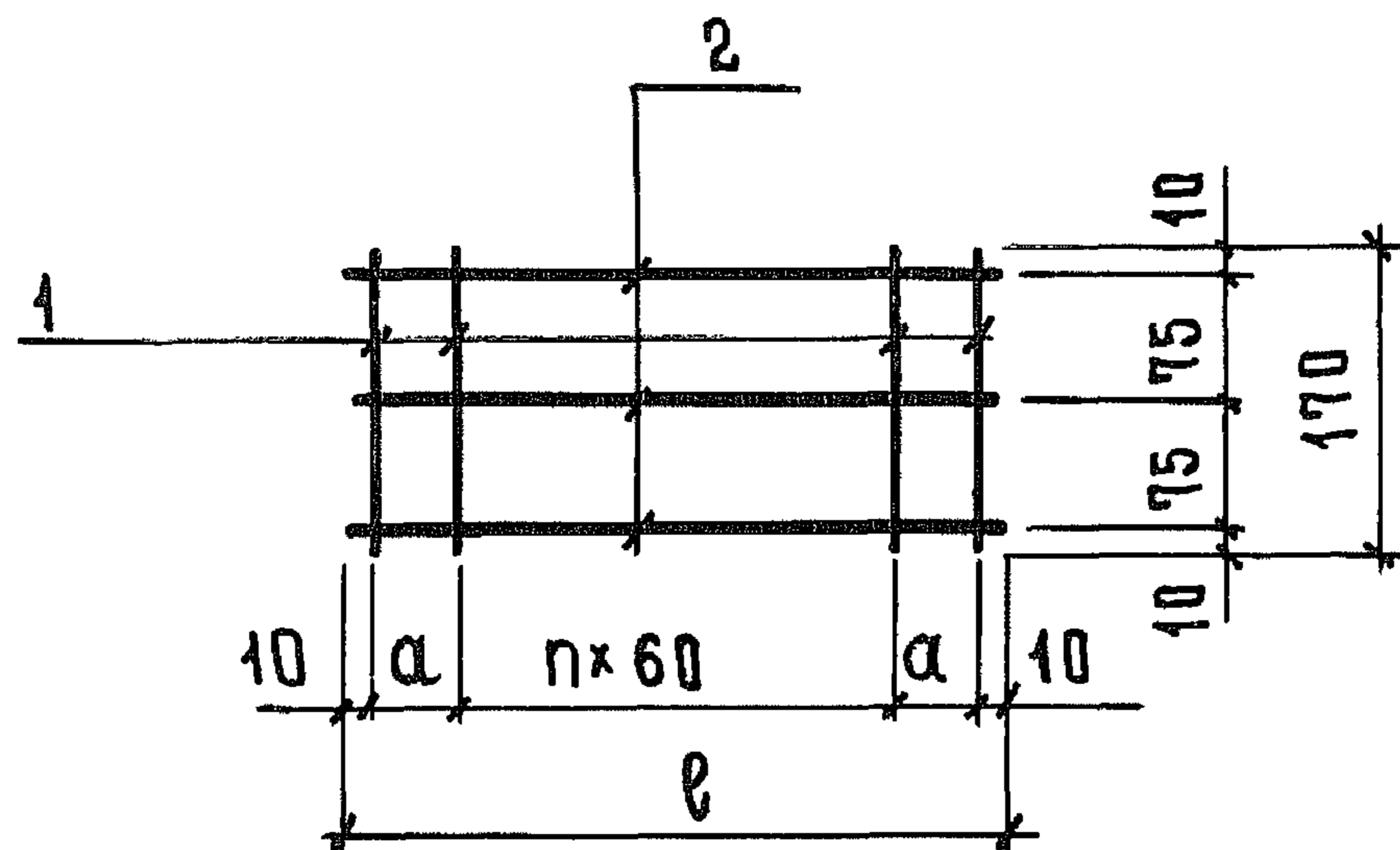
Обозначение	Марка	Размеры, мм		n	Масса, кг
		l			
1.822.1-5.2-0080	С1	220		4	0,4
- 01	С2	270		5	0,4

Формат	Зона	Поз.	Обозначение	Наименование	Кол.	Примечание
				<u>Документация</u>		
А4			1.822.1-5.2-0000ТУ	Технические условия		
				<u>1.822.1-5.2-0080</u>		С1
				<u>Детали</u>		
Я4		1	1.822.1-5.2-0001-39	Стержень арматурный	5	
		2	- 40	Стержень арматурный	3	
				<u>1.822.1-5.2-0080-01</u>		С2
				<u>Детали</u>		
Я4		1	1.822.1-5.2-0001-39	Стержень арматурный	6	
		2	- 41	Стержень арматурный	3	

Инв. № подл. Подпись и дата. Взам. инв. №

1.822.1-5.2-0080			
Сетка арматурная			
С1; С2			
Нач.отд.	Котов	<i>Котов</i>	12.85
Н.контр.	Сасонко	<i>Сасонко</i>	
Гл.констр.	Цудечкис	<i>Цудечкис</i>	
ГИП	Ерусалимская	<i>Ерусалимская</i>	
Рук.гр.	Сасонко	<i>Сасонко</i>	
Инж.	Гусева	<i>Гусева</i>	
Стадия	Масса	Масштаб	
Р	см. табл.	—	
Лист		Листов 1	
ГИПРОНИСЕЛЬХОЗ			





Обозначение	Марка	Размеры, мм		n	Масса, кг
		b	a		
1.822.1-5.2-0090	С3	330	65	3	0,5
-01	С4	380	60	4	0,5

Формат	Зона	Поз.	Обозначение	Наименование	Кол.	Примечание
				<u>Документация</u>		
А4			1.822.1 - 5.2 - 0000ТУ	Технические условия		
				<u>1.822.1-5.2-0090</u>		С3
				<u>Детали</u>		
А4		1	1.822.1 - 5.2 - 0001 - 39	Стержень арматурный	6	
		2	- 42	Стержень арматурный	3	
				<u>1.822.1-5.2-0090-01</u>		С4
				<u>Детали</u>		
А4		1	1.822.1 - 5.2 - 0001 - 39	Стержень арматурный	7	
		2	- 44	Стержень арматурный	3	

Взам. инв. №

Подпись и дата

Инв. № подл.

1.822.1-5.2-0090

Сетка арматурная  
С3, С4

Стадия

Масса  
см.  
табл.

Масштаб

Р

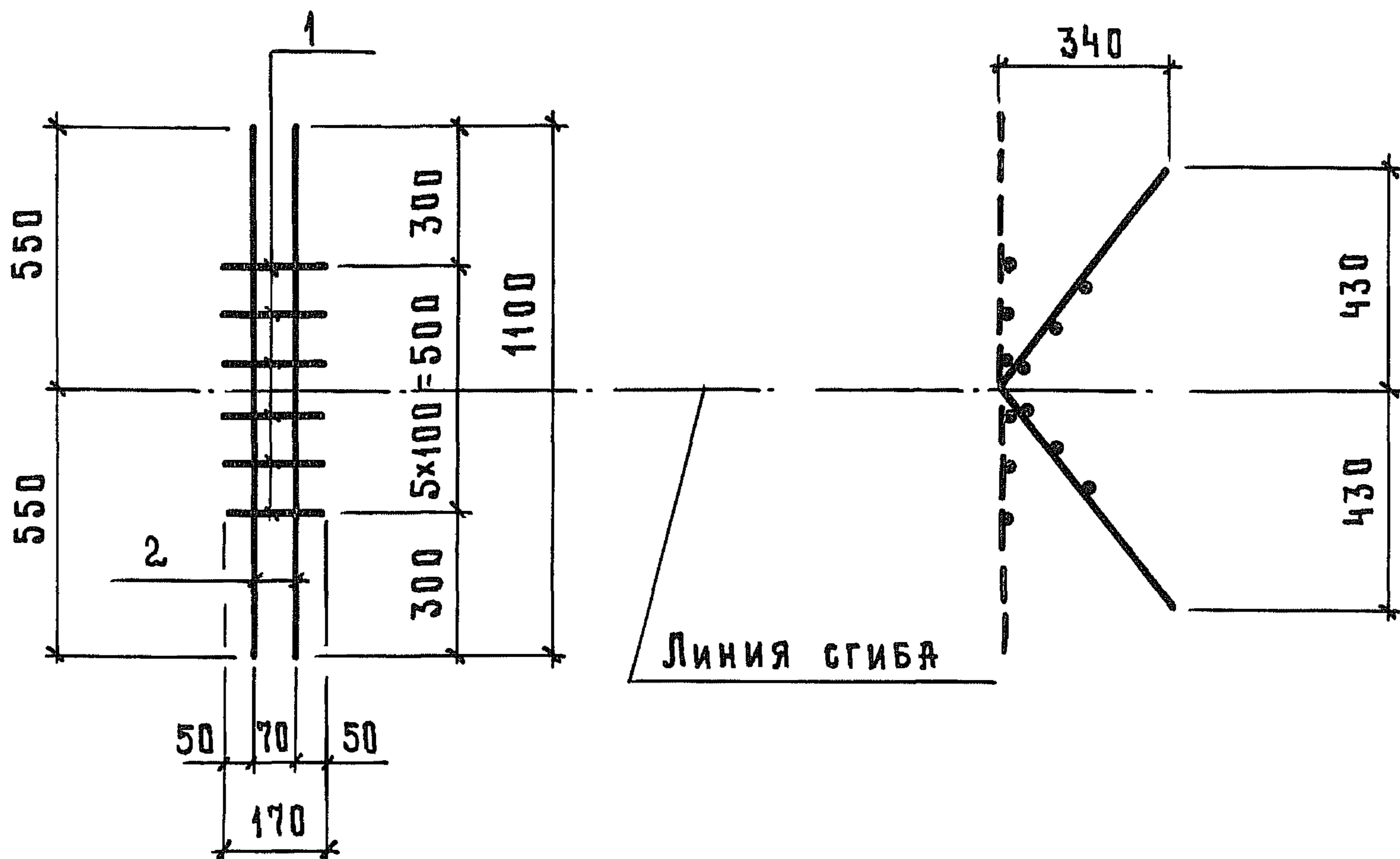
Лист

Листов 1

ГИПРОНИСЕЛЬХОЗ

Нач.отд.	Котов	<i>Котов</i>	12.85
Н. контр.	Сасонко	<i>Сасонко</i>	
Гл. констр.	Цудечкис	<i>Цудечкис</i>	
ГИП	Ерусалимская	<i>Ерусалимская</i>	
Рук. гр.	Яхметова	<i>Яхметова</i>	
Инж.	Гусева	<i>Гусева</i>	



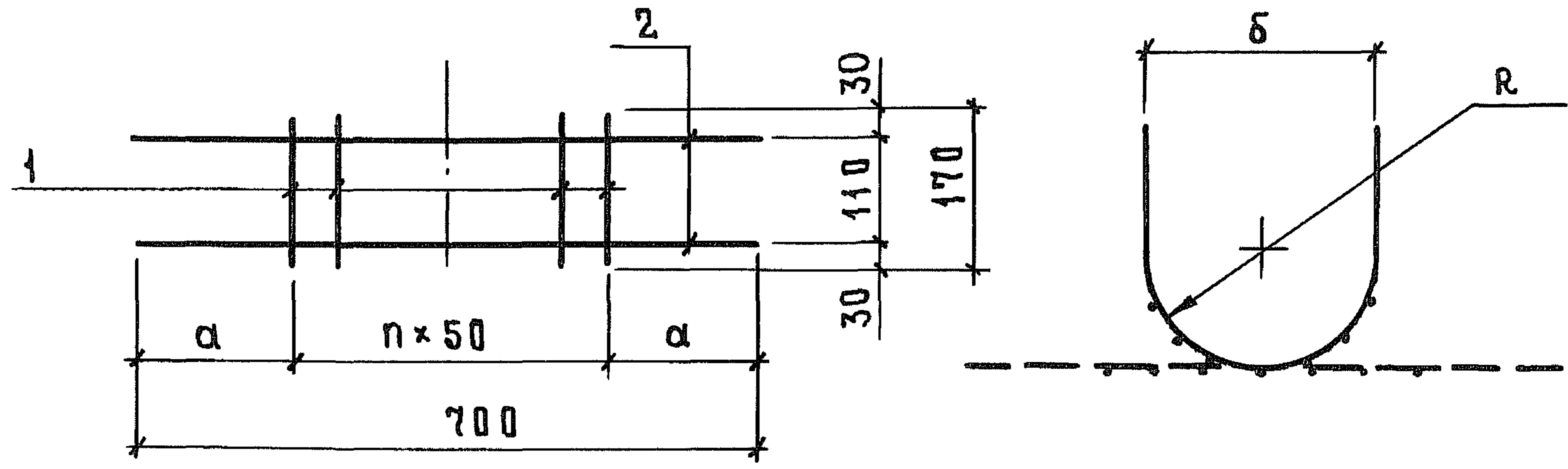


ФОРМАТ	ЗОНА	Поз.	Обозначение	Наименование	Кол.	Примечание
				<u>Документация</u>		
А4			1.822.1 - 5.2 - 0000 ТУ	Технические условия		
				<u>Детали</u>		
А4	1		1.822.1 - 5.2 - 0001 -39	Стержень арматурный	6	
	2		-61	Стержень арматурный	2	

ИНВ. № ПОДЛ. ПОДПИСЬ И ДАТА ВЗАМ. ИНВ. №

			1.822.1 - 5.2 - 0100			
			Сетка арматурная 05	СТАДИЯ	МАССА	МАСШТАБ
				Р	2,2	—
			Лист		Листов	1
			ГИПРОНИСЕЛЬХОЗ			
НАЧ. ОТА	Котов	<i>[Signature]</i> 12.85				
Н. КОНТР.	САСОНКО	<i>[Signature]</i>				
ГЛ. КОНСТР.	ЦУДЕЧКИС	<i>[Signature]</i>				
ГИП	Ерусалимская	<i>[Signature]</i>				
РУК. ГР.	САСОНКО	<i>[Signature]</i>				
ИНЖ.	Гусева	<i>[Signature]</i>				





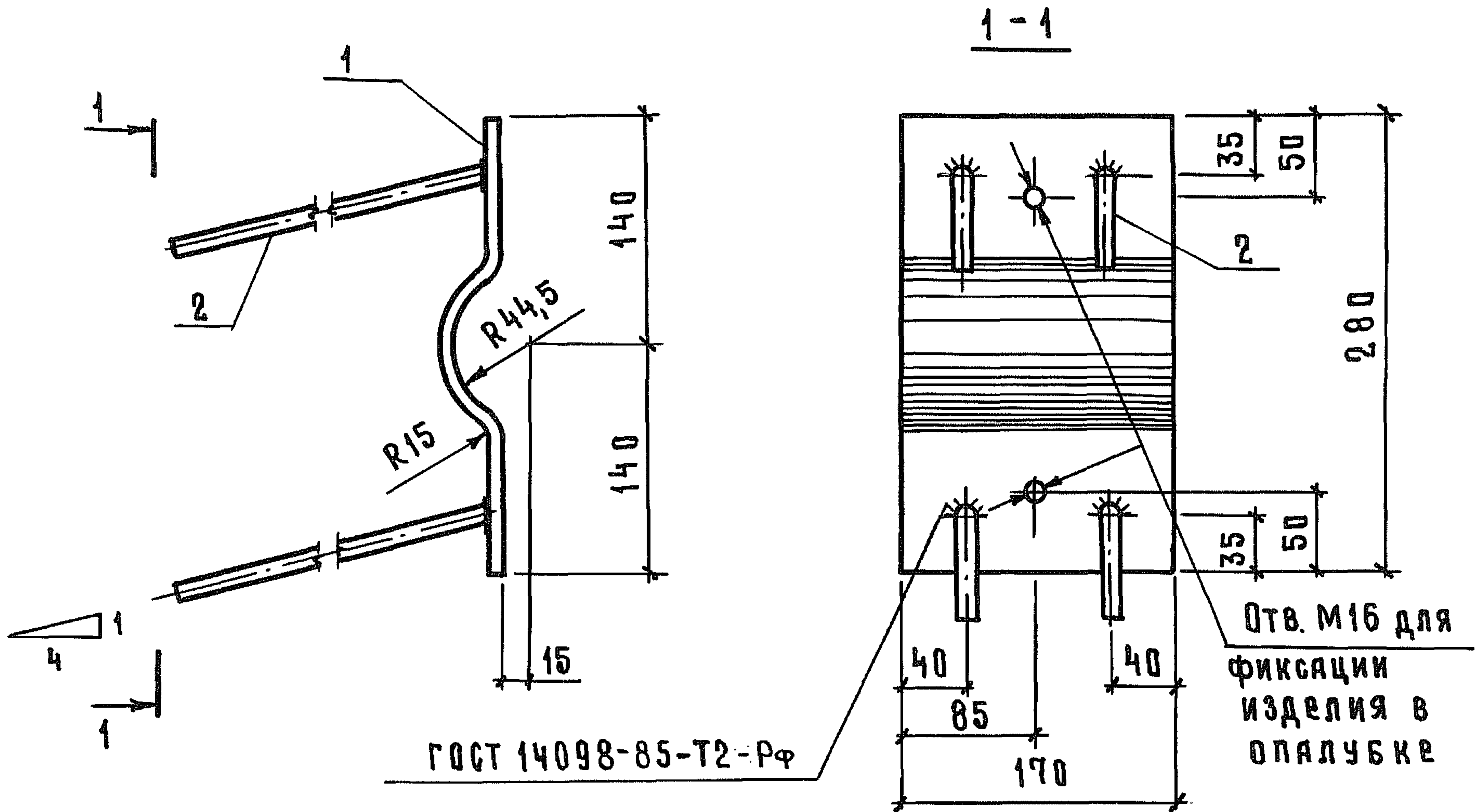
Обозначение	Марка	Размеры, мм			n	Масса, кг
		α	б	R		
1.822.1-5.2-0110	С6	200	260	130	6	1,5
-01	С7	150	320	160	8	1,6

ФОРМАТ	ЗОНА	Поз.	Обозначение	Наименование	Кол.	Примечание
				<u>Документация</u>		
А4			1.822.1-5.2-0000 тУ	Технические условия		
				<u>1.822.1-5.2-0110</u>		С6
				<u>Детали</u>		
А4		1	1.822.1-5.2-0001 -39	Стержень арматурный	7	
		2	-59	Стержень арматурный	2	
				<u>1.822.1-5.2-0110-01</u>		С7
				<u>Детали</u>		
А4		1	1.822.1-5.2-0001 -39	Стержень арматурный	9	
		2	-59	Стержень арматурный	2	

Инв. и подл. Подпись и дата Взам. инв. №

			1.822.1-5.2-0110		
			Сетка арматурная С6; С7		
			Стадия	Масса	Масштаб
			Р	см. табл.	
			Лист	Листов 1	
			ГИПРОНИСЕЛЬХОЗ		
Нач. отд.	Котов	<i>[Signature]</i>	12.85		
Н. контр.	Ахметова	<i>[Signature]</i>			
Гл. констр.	Цудечкис	<i>[Signature]</i>			
ГИП	Ерусалимская	<i>[Signature]</i>			
Рук. гр.	Сасонко	<i>[Signature]</i>			
Инж.	Гусева	<i>[Signature]</i>			



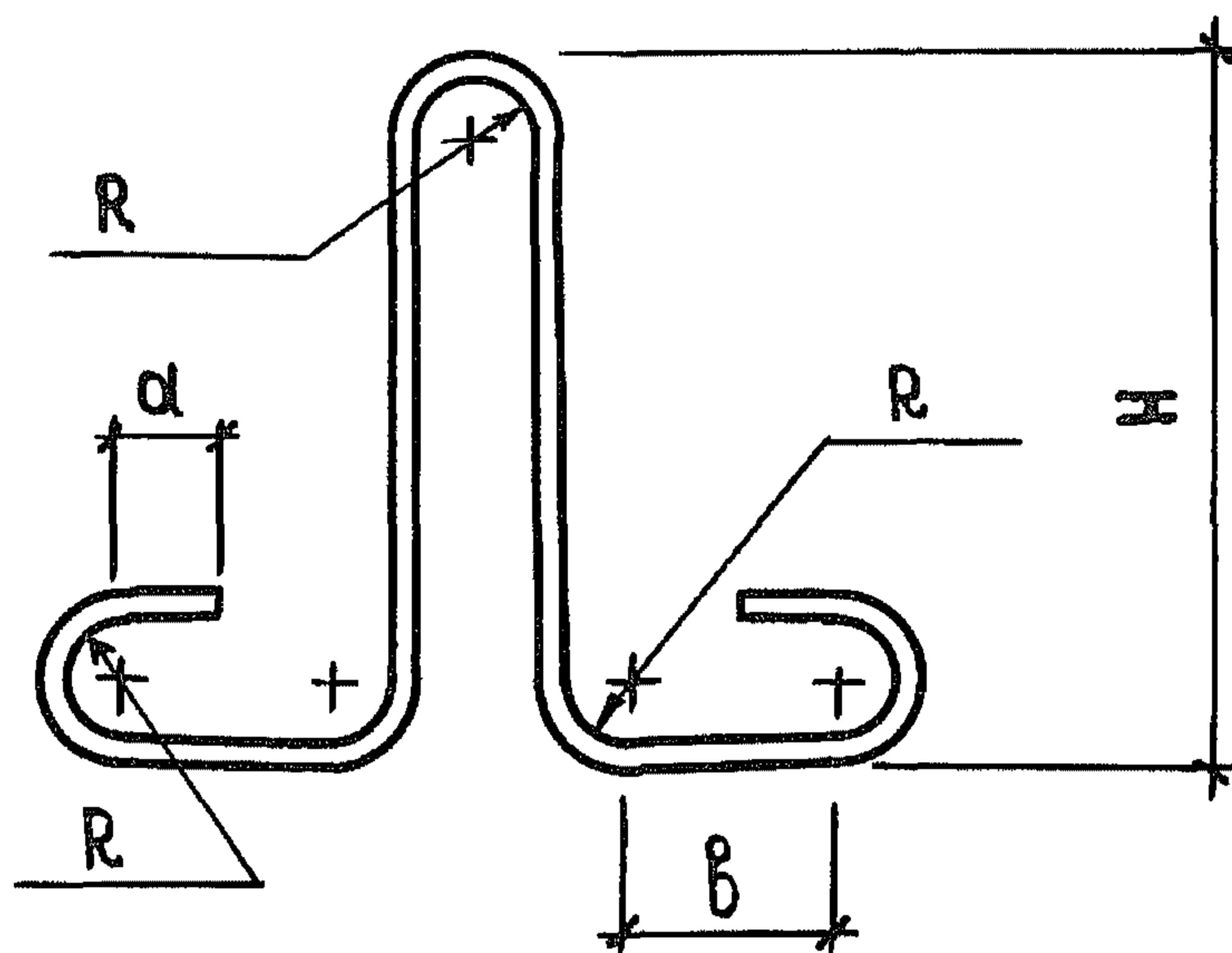


ФОРМАТ	ЗОНА	Поз.	ОБОЗНАЧЕНИЕ	НАИМЕНОВАНИЕ	КОЛ.	ПРИМЕЧАНИЕ
				<u>ДОКУМЕНТАЦИЯ</u>		
А4			1.822.1 - 5.2 - 0000ТУ	Технические условия		
				<u>ДЕТАЛИ</u>		
Б4	1		1.822.1 - 5.2 - 0120	Лист <u>Б 8×170×330 ГОСТ19903-74</u>		
				<u>ВСТЗ кп 2 ГОСТ16523-70</u>	1	3,6 кг
А4	2		1.822.1 - 5.2 - 0001 - 55	Стержень арматурный	4	

ИВ. И ПОДЛ. ПОДПИСЬ И ДАТА ВЗАМ. ИВ. И

			1.822.1 - 5.2 - 0120		
			Изделие закладное М1		
			СТАДИЯ	МАССА	МАСШТАБ
			Р	4,8	—
			ЛИСТ	ЛИСТОВ 1	
			ГИПРОНИСЕЛЬХОЗ		
НАЧ. ОТД.	КОТОВ	<i>[Signature]</i> 12.85			
Н. КОНТР.	АХМЕТОВА	<i>[Signature]</i>			
ГЛ. КОНСТР.	ЦУДЕЧКИС	<i>[Signature]</i>			
ГИП	ЕРУСАЛИМСКАЯ	<i>[Signature]</i>			
РУК. ГР.	САСОНКО	<i>[Signature]</i>			
ИНЖ.	ГУСЕВА	<i>[Signature]</i>			





Обозначение	Марка	Размеры, мм				Масса, кг
		h	a	b	R	
1.822.1-5.2-0130	M2	400	50	120	30	2,7
-01	M3	460	70	155	40	4,0

Формат	Зона	Поз.	Обозначение	Наименование	Кол.	Примечание
				<u>Документация</u>		
А4			1.822.1-5.2-0000ТУ	Технические условия		
				<u>1.822.1-5.2-0130</u>		M2
				<u>Детали</u>		
А4			1.822.1-5.2-0001-118	Стержень арматурный	1	
				<u>1.822.1-5.2-0130-01</u>		M3
				<u>Детали</u>		
А4			1.822.1-5.2-0001-119	Стержень арматурный	1	

Ив. и подл. Подпись и дата Взам. инв. и

				1.822.1-5.2-0130		
				Изделие закладное		
				M2, M3		
				Стадия	Масса	Масштаб
				Р	см. табл.	—
				Лист	Листов 1	
				ГИПРОНИСЕЛЬХОЗ		

Нач. отд.	Котов	<i>[Signature]</i>	12.85
Н. контр.	Ахметова	<i>[Signature]</i>	
Гл. констр.	Цудечкис	<i>[Signature]</i>	
Г.И.П.	Ерусалимская	<i>[Signature]</i>	
Рук. гр.	Сасвино	<i>[Signature]</i>	
Инж.	Гусева	<i>[Signature]</i>	



ФОРМАТ	ЗОНА	Поз.	Обозначение	Наименование	Кол.	Примечание
				<u>Документация</u>		
А4			1.822.1-5.2-0000ТУ	Технические условия		
А4			1.822.1-5.2-0140СБ	Сборочный чертёж		
				<u>1.822.1-5.2-0140</u>		М4
				<u>Детали</u>		
Б4	1		1.822.1-5.2-0140	Лист <u>Б6х80х100 ГОСТ19903-74</u>		
				ВСТЗ кп2 ГОСТ16523-70	1	0,4 кг
А4	2		1.822.1-5.2-0001-52	Стержень арматурный	2	
				<u>1.822.1-5.2-0140-01</u>		М5
				<u>Детали</u>		
Б4	1		1.822.1-5.2-0140-01	Лист <u>Б6х170х170 ГОСТ19903-74</u>		
				ВСТЗ кп2 ГОСТ16523-70	1	1,4 кг
А4	2		1.822.1-5.2-0001-52	Стержень арматурный	4	
				<u>1.822.1-5.2-0140-02</u>		М6
				<u>Детали</u>		
Б4	1		1.822.1-5.2-0140-02	Лист <u>Б8х100х150 ГОСТ19903-74</u>		
				ВСТЗ кп2 ГОСТ16523-70	1	0,9 кг
Б4	2		1.822.1-5.2-0140-03	Лист <u>Б8х100х150 ГОСТ19903-74</u>		
				ВСТЗ кп2 ГОСТ16523-70	1	0,9 кг
А4	3		1.822.1-5.2-0001-53	Стержень арматурный	4	
				<u>1.822.1-5.2-0140</u>		
Ив. и подл.	Подпись и дата	Взам. инв. №				
	Нач. отд.	Котов	<i>Котов</i>	12.85		
	Н. контр.	Яхметова	<i>Яхметова</i>			
	Гл. констр.	Цудечкис	<i>Цудечкис</i>			
	ГИП	Ерусалимская	<i>Ерусалимская</i>			
	Рук. гр.	Сасонко	<i>Сасонко</i>			
	Иж.	Гусева	<i>Гусева</i>			
				Изделие закладное	СТАДИЯ	Лист
				М4... М6	Р	Листов
						1
					ГИПРОНИСЕЛЬХОЗ	



Рис 1

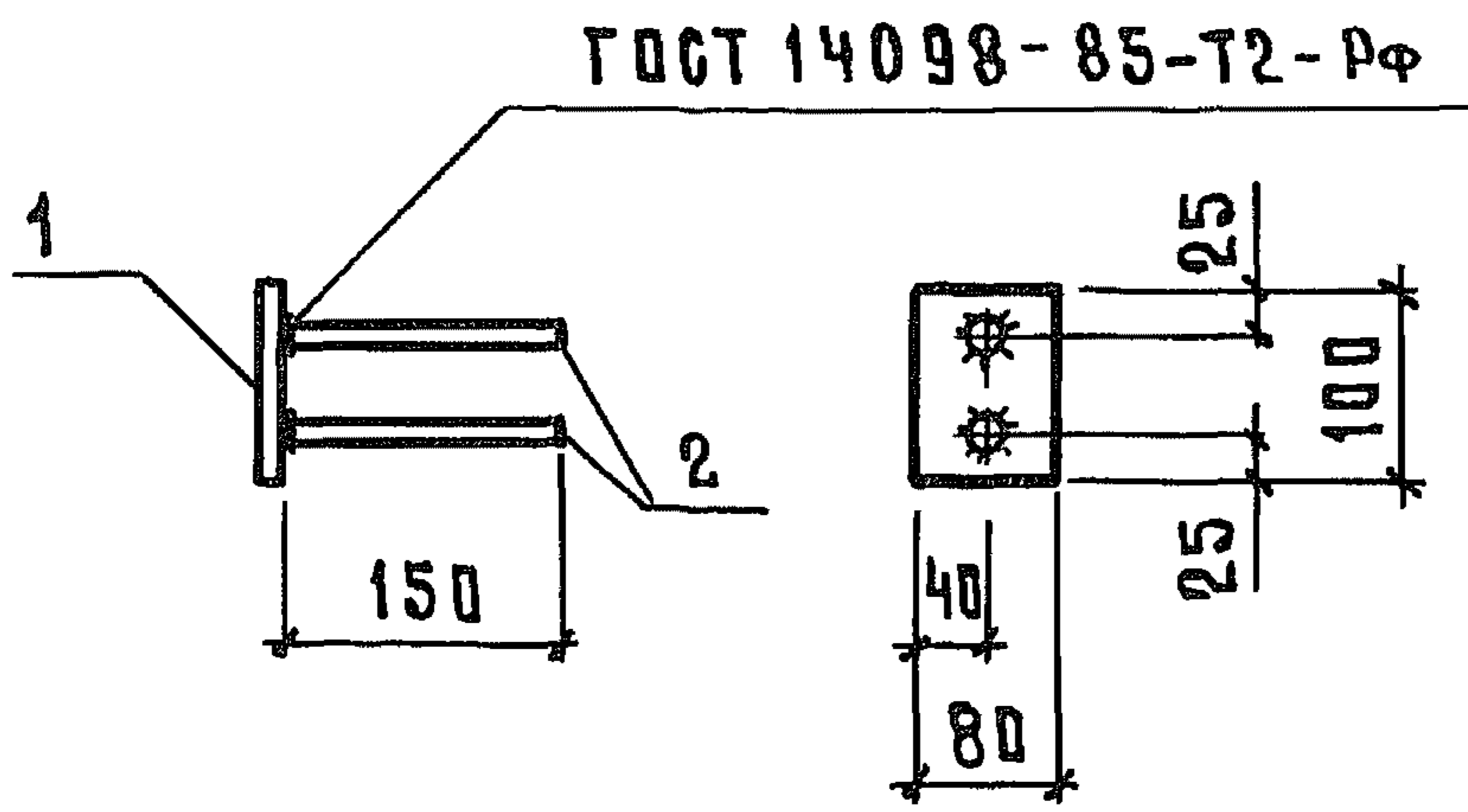


Рис. 2

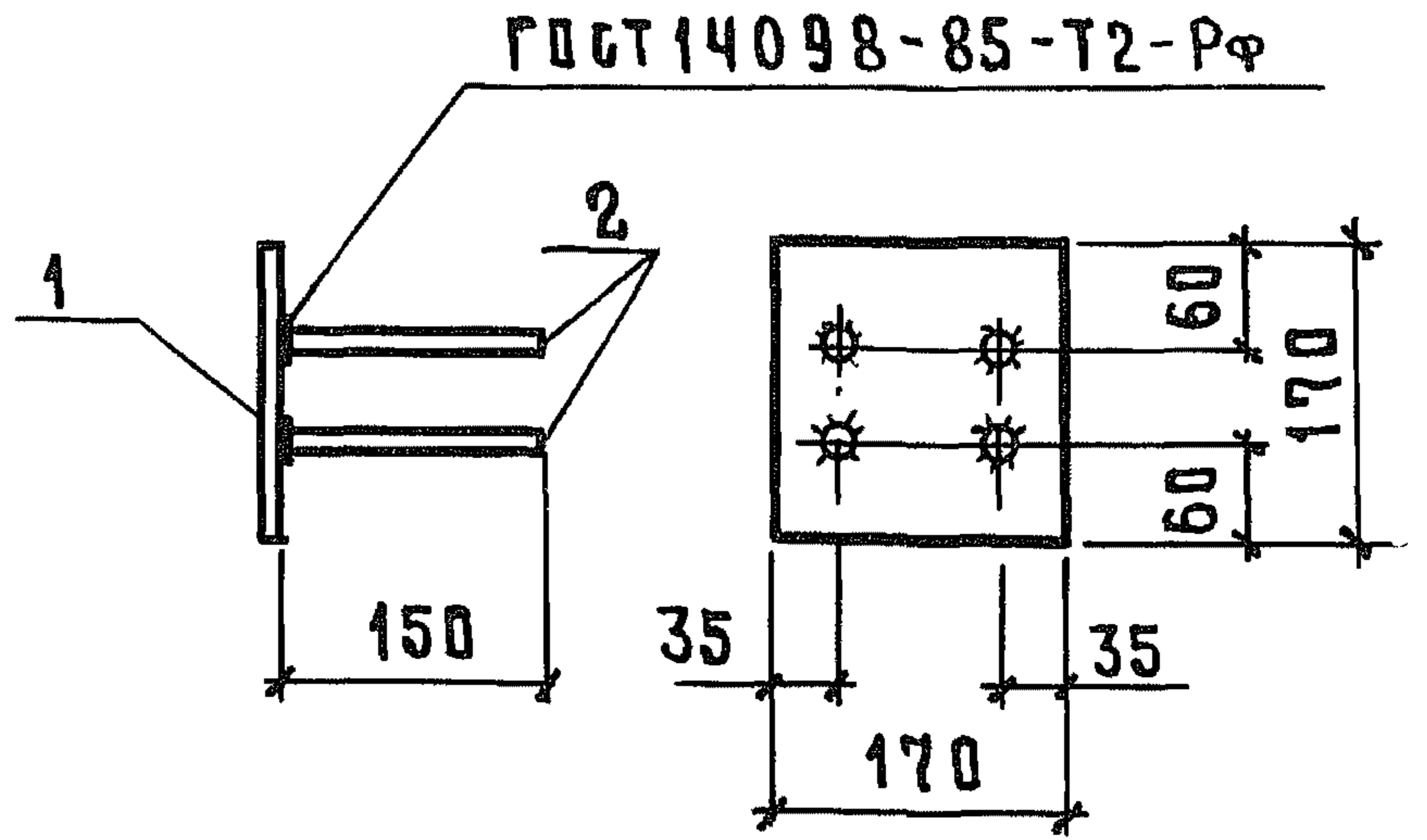
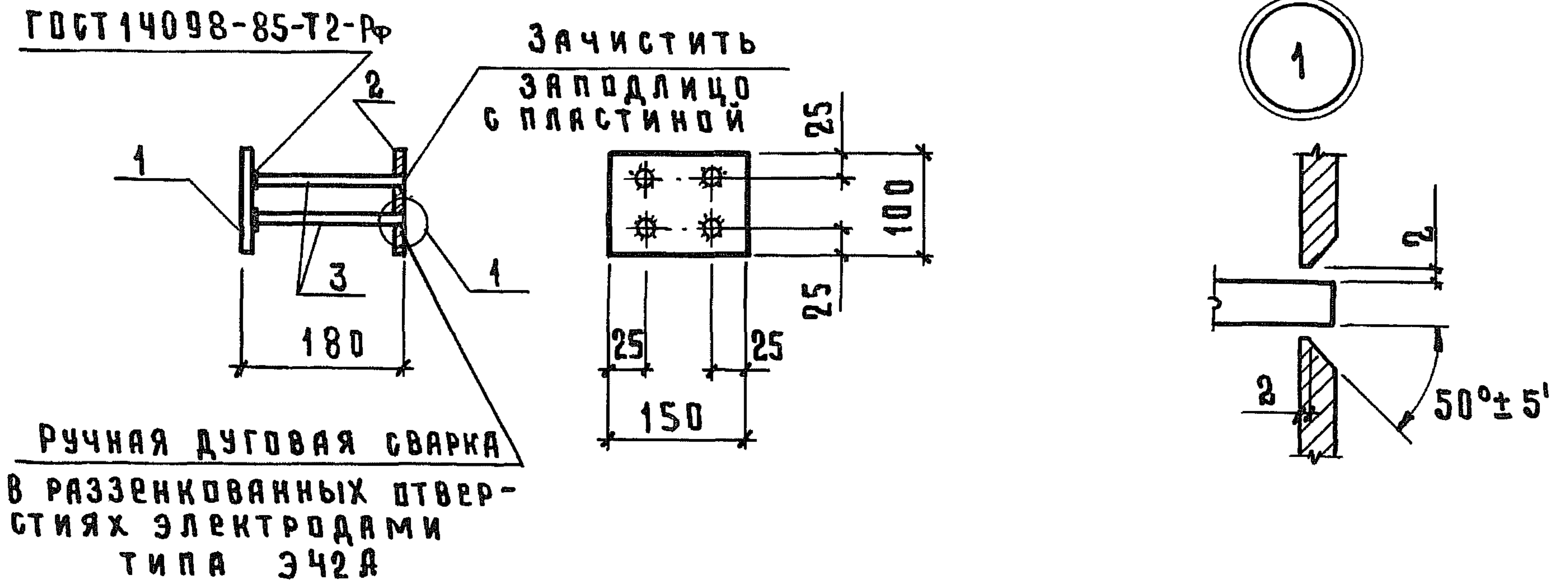


Рис 3



Обозначение	Марка	Рис.	Масса, кг
1.822.1-5.2-0140	М4	1	0,5
- 01	М5	2	1,6
- 02	М6	3	2,4

Инв. № подл.	Подпись и дата	Взам. инв. №	1.822.1-5.2-0140 СБ				
			Изд. №	Итого	Итого		
Нач. отд.	Котов	<i>[Signature]</i>				42.85	ИЗДЕЛИЕ ЗАКЛАДНОЕ М4...М6. СБОРОЧНЫЙ ЧЕРТЕЖ
			Н. контр.	Джметова	<i>[Signature]</i>		
Гл. констр.	Цудачник	<i>[Signature]</i>		Сборочный чертёж	Лист	Листов 1	
Гип	Ерусалимская	<i>[Signature]</i>			ГИПРОНИСЕЛЬХОЗ		
Рук. гр.	Басонко	<i>[Signature]</i>					
Инж.	Гусева	<i>[Signature]</i>					



ФОРМАТ	ЗОНА	Поз.	Обозначение	Наименование	Кол.	Примечание
				<u>Документация</u>		
А4			1.822.1-5.2-0000 ТУ	Технические условия		
А4			1.822.1-5.2-0150 СБ	Сборочный чертёж		
				<u>1.822.1-5.2-0150</u>		М7
				<u>Детали</u>		
Б4	1		1.822.1-5.2-0151	Лист Б 6×100×220 ГОСТ19903-74	2	1,0 кг
				ВСТЗ КП2 ГОСТ16523-70		
Б4	2		1.822.1-5.2-0151-01	Лист Б 6×68×160 ГОСТ19903-74	1	0,5 кг
				ВСТЗ КП2 ГОСТ16523-70		
				<u>1.822.1-5.2-0150-01</u>		М8
				<u>Детали</u>		
Б4	1		1.822.1-5.2-0151-02	Лист Б 8×100×260 ГОСТ19903-74	2	1,6 кг
				ВСТЗ КП2 ГОСТ16523-70		
Б4	2		1.822.1-5.2-0151-03	Лист Б 6×64×200 ГОСТ19903-74	1	0,6 кг
				ВСТЗ КП2 ГОСТ16523-70		
				<u>1.822.1-5.2-0150-02</u>		М9
				<u>Детали</u>		
Б4	1		1.822.1-5.2-0151-04	Лист Б 10×100×240 ГОСТ19903-74	2	1,9 кг
				ВСТЗ КП2 ГОСТ16523-70		
Б4	2		1.822.1-5.2-0151-05	Лист Б 6×60×170 ГОСТ19903-74	1	0,5 кг
				ВСТЗ КП2 ГОСТ16523-70		
				<u>1.822.1-5.2-0150-03</u>		М10
				<u>Детали</u>		

Инв. и подл. Подпись и дата. Взам. инв. №

Нач. отд.	Котов	<i>[Подпись]</i>	12.85
Н. контр.	Ахметова	<i>[Подпись]</i>	
Гл. констр.	Цудечкис	<i>[Подпись]</i>	
ГИП	Ерусалимская	<i>[Подпись]</i>	
Рук. гр.	Сасонко	<i>[Подпись]</i>	
Инж.	Гусева	<i>[Подпись]</i>	

1.822.1-5.2-0150

Изделие закладное  
М7... М14

СТАДИЯ	Лист	Листов
Р	1	2

ГИПРОНИСЕЛЬХОЗ

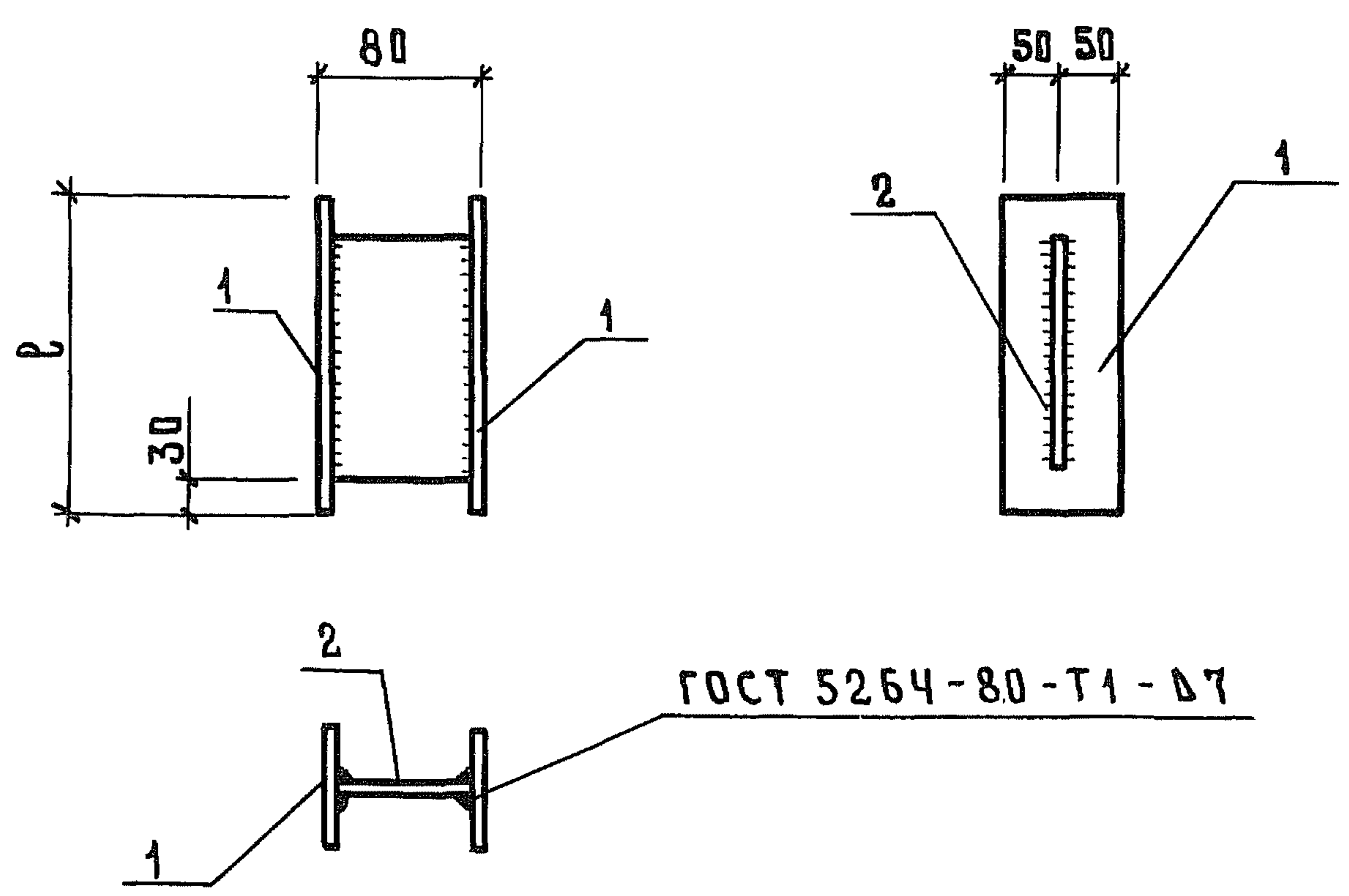
22614-02 88

формат А4



ФОРМАТ	ЗОНА	Поз.	Обозначение	Наименование	Кол.	Примечание
Б4		1	1.822.1-5.2-0151-06	Лист	Б10×100×280 ГОСТ19903-74	
					ВСТЗ кп2 ГОСТ16523-70	2
Б4		2	1.822.1-5.2-0151-07	Лист	Б6×60×220 ГОСТ19903-74	
					ВСТЗ кп2 ГОСТ16523-70	1
					1.822.1-5.2-0150-04	М11
				<u>Д Е Т А Л И</u>		
Б4		1	1.822.1-5.2-0151-08	Лист	Б12×100×290 ГОСТ19903-74	
					ВСТЗ кп2 ГОСТ16523-70	2
Б4		2	1.822.1-5.2-0151-09	Лист	Б6×56×230 ГОСТ19903-74	
					ВСТЗ кп2 ГОСТ16523-70	1
					1.822.1-5.2-0150-05	М12
				<u>Д Е Т А Л И</u>		
Б4		1	1.822.1-5.2-0151-10	Лист	Б14×100×330 ГОСТ19903-74	
					ВСТЗ кп2 ГОСТ16523-70	2
Б4		2	1.822.1-5.2-0151-11	Лист	Б6×52×270 ГОСТ19903-74	
					ВСТЗ кп2 ГОСТ16523-70	1
					1.822.1-5.2-0150-06	М13
				<u>Д Е Т А Л И</u>		
Б4		1	1.822.1-5.2-0151-12	Лист	Б16×100×330 ГОСТ19903-74	
					ВСТЗ кп2 ГОСТ16523-70	2
Б4		2	1.822.1-5.2-0151-13	Лист	Б6×48×270 ГОСТ19903-74	
					ВСТЗ кп2 ГОСТ16523-70	1
					1.822.1-5.2-0150-07	М14
				<u>Д Е Т А Л И</u>		
Б4		1	1.822.1-5.2-0151-14	Лист	Б18×100×330 ГОСТ19903-74	
					ВСТЗ кп2 ГОСТ16523-70	2
Б4		2	1.822.1-5.2-0151-15	Лист	Б6×44×270 ГОСТ19903-74	
					ВСТЗ кп2 ГОСТ16523-70	1
			1.822.1-5.2-0150			Лист 2





Обозначение	Марка	Р, мм	Масса, кг
1.822.1-5.2-0150	М7	220	2,5
-01	М8	260	3,8
-02	М9	240	4,3
-03	М10	280	5,0
-04	М11	290	6,0
-05	М12	330	7,8
-06	М13	330	8,8
-07	М14	330	10,0

Инв. и подл. Подпись и дата Взам. инв. №

				1.822.1-5.2-0150 СБ		
				Изделие закладное М7... М14. Сборочный чертеж		
				Стадия	Масса	Масштаб
				Р	см. табл.	—
				Лист	Листов 1	
				ГИПРОНИСЕЛЬХОЗ		

Нач. отд.	Котов	<i>[Signature]</i>	12.85
Н. контр.	Ахметова	<i>[Signature]</i>	
Гл. констр.	Цудечкис	<i>[Signature]</i>	
ГИП	Ерусалимская	<i>[Signature]</i>	
Рук. гр.	Сасонко	<i>[Signature]</i>	
Инж.	Гусева	<i>[Signature]</i>	



ФОРМАТ	ЗОНА	ПОЗ.	ОБОЗНАЧЕНИЕ	НАИМЕНОВАНИЕ	КОЛ.	ПРИМЕЧАНИЕ
				<u>Документация</u>		
А4			1.822.1-5.2-0000 ТУ	Технические условия		
А4			1.822.1-5.2-0160 СБ	СБОРОЧНЫЙ ЧЕРТЕЖ		
				<u>1.822.1-5.2-0160</u>		М15
				<u>Д е т а л и</u>		
Б4	1	1.822.1-5.2-0160		Лист <u>Б10×150×365 ГОСТ19903-74</u>		
				ВСТЗ кп2 ГОСТ16523-70	1	4,3кг
А4	2	1.822.1-5.2-0001-54		СТЕРЖЕНЬ АРМАТУРНЫЙ	4	
				<u>1.822.1-5.2-0160-01</u>		М16
				(ТО ЖЕ КАК ДЛЯ 00)		
				<u>1.822.1-5.2-0160-02</u>		М17
				<u>Д е т а л и</u>		
Б4	1	1.822.1-5.2-0160		Лист <u>Б10×150×365 ГОСТ19903-74</u>		
				ВСТЗ кп2 ГОСТ16523-70	1	4,3кг
А4	2	1.822.1-5.2-0001-63		СТЕРЖЕНЬ АРМАТУРНЫЙ	4	
				<u>1.822.1-5.2-0160-03</u>		М18
				(ТО ЖЕ КАК ДЛЯ 02)		
				<u>1.822.1-5.2-0160-04</u>		М19
				<u>Д е т а л и</u>		
Б4	1	1.822.1-5.2-0160		Лист <u>Б10×150×365 ГОСТ19903-74</u>		
				ВСТЗ кп2 ГОСТ16523-70	1	4,3 кг
А4	2	1.822.1-5.2-0001-72		СТЕРЖЕНЬ АРМАТУРНЫЙ	4	

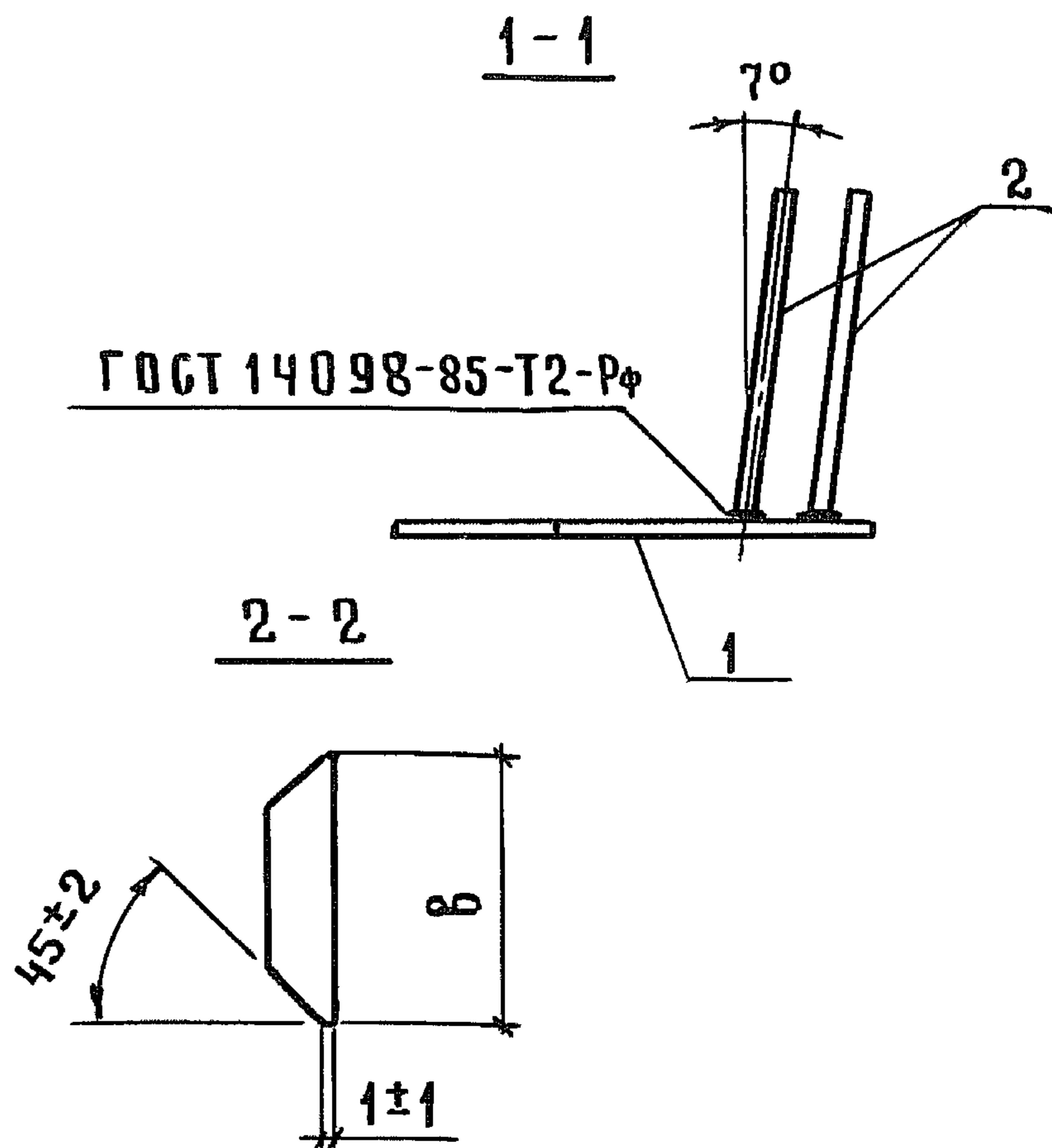
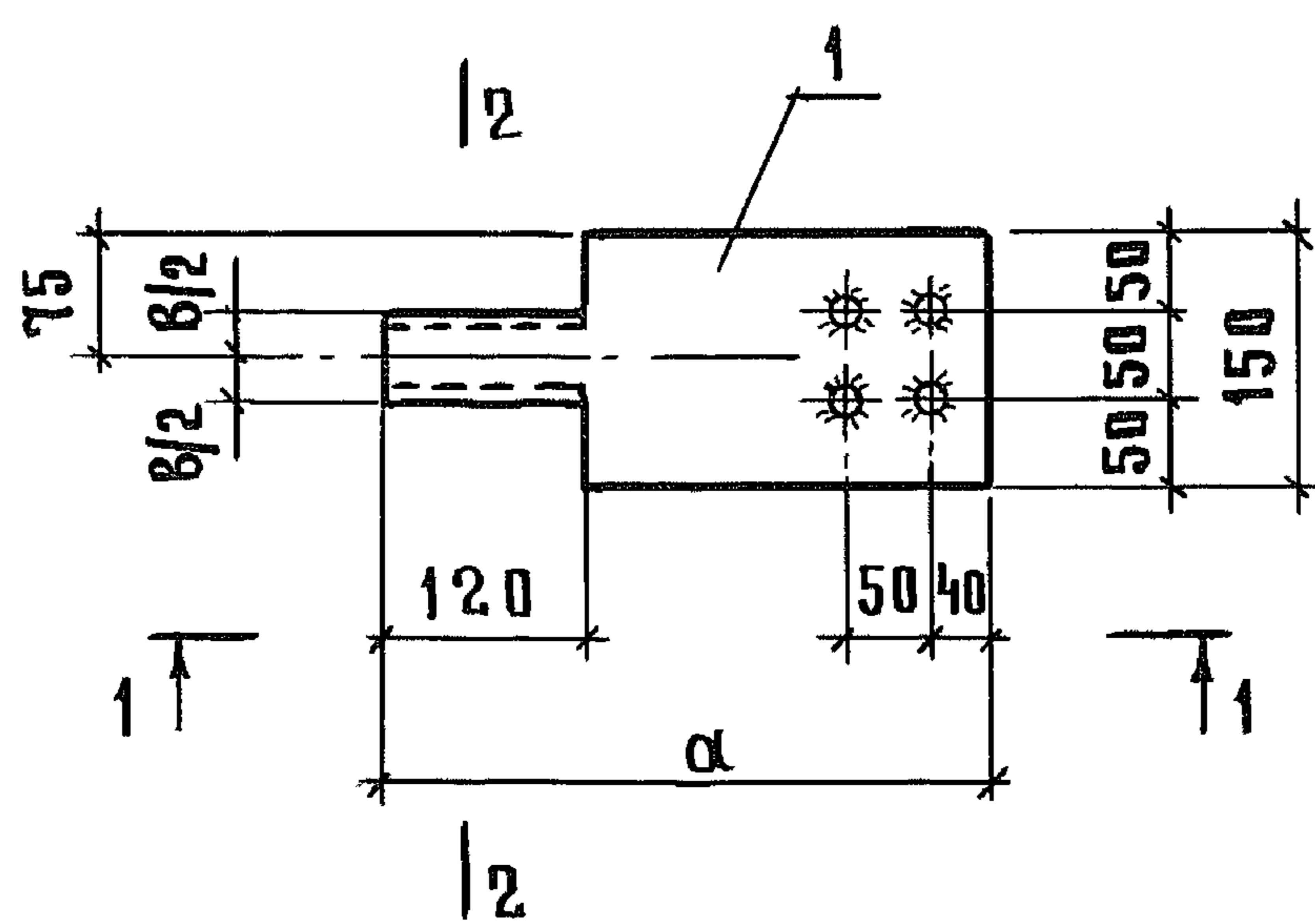
ИНВ. И ПОДЛ. ПОДПИСЬ И ДАТА ВЗАМ. ИНВ. №

			1.822.1-5.2-0160				
Няч.отд.	Котов	<i>[Подпись]</i>	12.85				
Гл. констр.	Цудечник	<i>[Подпись]</i>		Изделие закладное М15... М27	Стадия	Лист	Листов
Н. контр.	Ахметова	<i>[Подпись]</i>			Р	1	2
ГИП	Ерусалимская	<i>[Подпись]</i>			ГИПРОНИСЕЛЬХОЗ		
Рук. гр.	Гасонко	<i>[Подпись]</i>					
Инж.	Гусева	<i>[Подпись]</i>					



ФОРМАТ	ЗОНА	ПОЗ.	Обозначение	Наименование	Кол.	Примечание
				<u>1.822.1-5.2-0160-05</u>		М20
				(то же как для 04)		
				<u>1.822.1-5.2-0160-06</u>		М21
				<u>Д е т а л и</u>		
Б4		1	1.822.1-5.2-0160-04	Лист <u>Б10×150×425 ГОСТ19903-74</u> <u>ВСТЗ кп 2 ГОСТ16523-70</u>	1	5,0 кг
А4		2	1.822.1-5.2-0001-54	Стержень арматурный	4	
				<u>1.822.1-5.2-0160-07</u>		М22
				<u>Д е т а л и</u>		
Б4		1	1.822.1-5.2-0160-04	Лист <u>Б10×150×425 ГОСТ19903-74</u> <u>ВСТЗ кп 2 ГОСТ16523-70</u>	1	5,0 кг
А4		2	1.822.1-5.2-0001-63	Стержень арматурный	4	
				<u>1.822.1-5.2-0160-08</u>		М23
				<u>Д е т а л и</u>		
Б4		1	1.822.1-5.2-0160-04	Лист <u>Б10×150×425 ГОСТ19903-74</u> <u>ВСТЗ кп 2 ГОСТ16523-70</u>	1	5,0 кг
А4		2	1.822.1-5.2-0001-72	Стержень арматурный	4	
				<u>1.822.1-5.2-0160-09</u>		М24
				(то же как для 07)		
				<u>1.822.1-5.2-0160-10</u>		М25
				<u>Д е т а л и</u>		
Б4		1	1.822.1-5.2-0160-02	Лист <u>Б14×150×425 ГОСТ19903-74</u> <u>ВСТЗ кп 2 ГОСТ16523-70</u>	1	7,0 кг
А4		2	1.822.1-5.2-0001-100	Стержень арматурный	4	
				<u>1.822.1-5.2-0160-11</u>		М26
				(то же как для 10)		
				<u>1.822.1-5.2-0160-12</u>		М27
				(то же как для 10)		
				<u>1.822.1-5.2-0160</u>		
						Лист
						2





Обозначение	Марка	Размеры, мм		Масса, кг
		α	β	
1.822.1-5.2-0160	M15	365	64	5,1
-01	M16		60	5,1
-02	M17		56	5,9
-03	M18		52	5,9
-04	M19		48	6,7
-05	M20		40	6,7
-06	M21	425	64	5,8
-07	M22		60	6,6
-08	M23		56	7,4
-09	M24		52	6,6
-10	M25		48	13,4
-11	M26		44	13,4
-12	M27	40	13,4	

1.822.1-5.2-0160 СБ

ИЗДЕЛИЕ ЗАКЛАДНОЕ  
M15...M27.  
СБОРОЧНЫЙ ЧЕРТЕЖ

СТАДИЯ | МАССА | МАСШТАБ

Р | см. ТАБЛ. | —

ЛИСТ | ЛИСТОВ 1

ГИПРОНИСЕЛЬХОЗ

Нач. отд.	Котов	<i>Котов</i>	12.85
Гл. констр.	Цудечкис	<i>Цудечкис</i>	
Н. контр.	Ахметова	<i>Ахметова</i>	
ГИП	Ерусалимская	<i>Ерусалимская</i>	
Рук. гр.	Сясонко	<i>Сясонко</i>	
Инж.	Гусева	<i>Гусева</i>	

Инв. № подл. | Подпись и дата | Взам. инв. №



ФОРМАТ	ЗОНА	ПОЗ.	Обозначение	Наименование	Кол.	Примечание
				<u>Документация</u>		
А4			1.822.1 - 5.2 - 0000ТУ	Технические условия		
А4			1.822.1 - 5.2 - 0170 СБ	СБОРОЧНЫЙ ЧЕРТЕЖ		
				<u>1.822.1 - 5.2 - 0170</u>		М28
				<u>Детали</u>		
Б4	1	1.822.1 - 5.2 - 0170		Лист <u>Б10×170×365 ГОСТ19903-74</u> <u>ВСТЗ кп2 ГОСТ16523-70</u>	1	4,9 кг
Б4	2	1.822.1 - 5.2 - 0170 - 01		Лист <u>Б6×170×200 ГОСТ19903-74</u> <u>ВСТЗ кп2 ГОСТ16523-70</u>	1	1,6 кг
А4	3	1.822.1 - 5.2 - 0001 - 54		СТЕРЖЕНЬ АРМАТУРНЫЙ	4	
				<u>1.822.1 - 5.2 - 0170 - 01</u>		М29
				(то же как для 00)		
				<u>1.822.1 - 5.2 - 0170 - 02</u>		М30
				<u>Детали</u>		
Б4	1	1.822.1 - 5.2 - 0170		Лист <u>Б10×170×365 ГОСТ19903-74</u> <u>ВСТЗ кп2 ГОСТ16523-70</u>	1	4,9 кг
Б4	2	1.822.1 - 5.2 - 0170 - 01		Лист <u>Б6×170×200 ГОСТ19903-74</u> <u>ВСТЗ кп2 ГОСТ16523-70</u>	1	1,6 кг
А4	3	1.822.1 - 5.2 - 0001 - 63		СТЕРЖЕНЬ АРМАТУРНЫЙ	4	
				<u>1.822.1 - 5.2 - 0170 - 03</u>		М31
				(то же как для 02)		

1.822.1 - 5.2 - 0170

Нач.отд. Котов *[Подпись]* 12.85Гл. констр. Цудечкис *[Подпись]*Н.контр. Яхметова *[Подпись]*ГИП Ерусалимская *[Подпись]*Рук.гр. Сасонко *[Подпись]*Инж. Гусева *[Подпись]*Изделие закладное  
М28 ... М40

СТАДИЯ	ЛИСТ	ЛИСТОВ
Р	1	3

ГИПРОНИСЕЛЬХОЗ

22614-02 94

ФОРМАТ А4

ИВ. И ПОДЛ. ПОДПИСЬ И ДАТА ВЗАМ. ИВ. И



ФОРМАТ	ЗОНА	Поз.	Обозначение	Наименование	Кол	Приме- чание
				<u>1.822.1-5.2-0170-04</u>		М32
				<u>Д е т а л и</u>		
Б4		1	1.822.1-5.2-0170	Лист <u>Б10×170×365 ГОСТ19903-74</u>		
				<u>Вст3 кп2 ГОСТ16523-70</u>	1	4,9 кг
Б4		2	1.822.1-5.2-0170-01	Лист <u>Б6×170×200 ГОСТ19903-74</u>		
				<u>Вст3 кп2 ГОСТ16523-70</u>	1	1,6 кг
А4		3	1.822.1-5.2-0001-72	Стержень арматурный	4	
				<u>1.822.1-5.2-0170-05</u>		М33
				(то же как для 04)		
				<u>1.822.1-5.2-0170-06</u>		М34
				<u>Д е т а л и</u>		
Б4		1	1.822.1-5.2-0170-02	Лист <u>Б10×170×425 ГОСТ19903-74</u>		
				<u>Вст3 кп2 ГОСТ16523-70</u>	1	5,7 кг
Б4		2	1.822.1-5.2-0170-01	Лист <u>Б6×170×200 ГОСТ19903-74</u>		
				<u>Вст3 кп2 ГОСТ16523-70</u>	1	1,6 кг
А4		3	1.822.1-5.2-0001-54	Стержень арматурный	4	
				<u>1.822.1-5.2-0170-07</u>		М35
				<u>Д е т а л и</u>		
Б4		1	1.822.1-5.2-0170-02	Лист <u>Б10×170×425 ГОСТ19903-74</u>		
				<u>Вст3 кп2 ГОСТ16523-70</u>	1	5,7 кг
Б4		2	1.822.1-5.2-0170-01	Лист <u>Б6×170×200 ГОСТ19903-74</u>		
				<u>Вст3 кп2 ГОСТ16523-70</u>	1	1,6 кг
А4		3	1.822.1-5.2-0001-63	Стержень арматурный	4	
				<u>1.822.1-5.2-0170-08</u>		М36
				<u>Д е т а л и</u>		
Б4		1	1.822.1-5.2-0170-02	Лист <u>Б10×170×425 ГОСТ19903-74</u>		
				<u>Вст3 кп2 ГОСТ16523-70</u>	1	5,7 кг
				<u>1.822.1-5.2-0170</u>		Лист 2

взам. инв.л

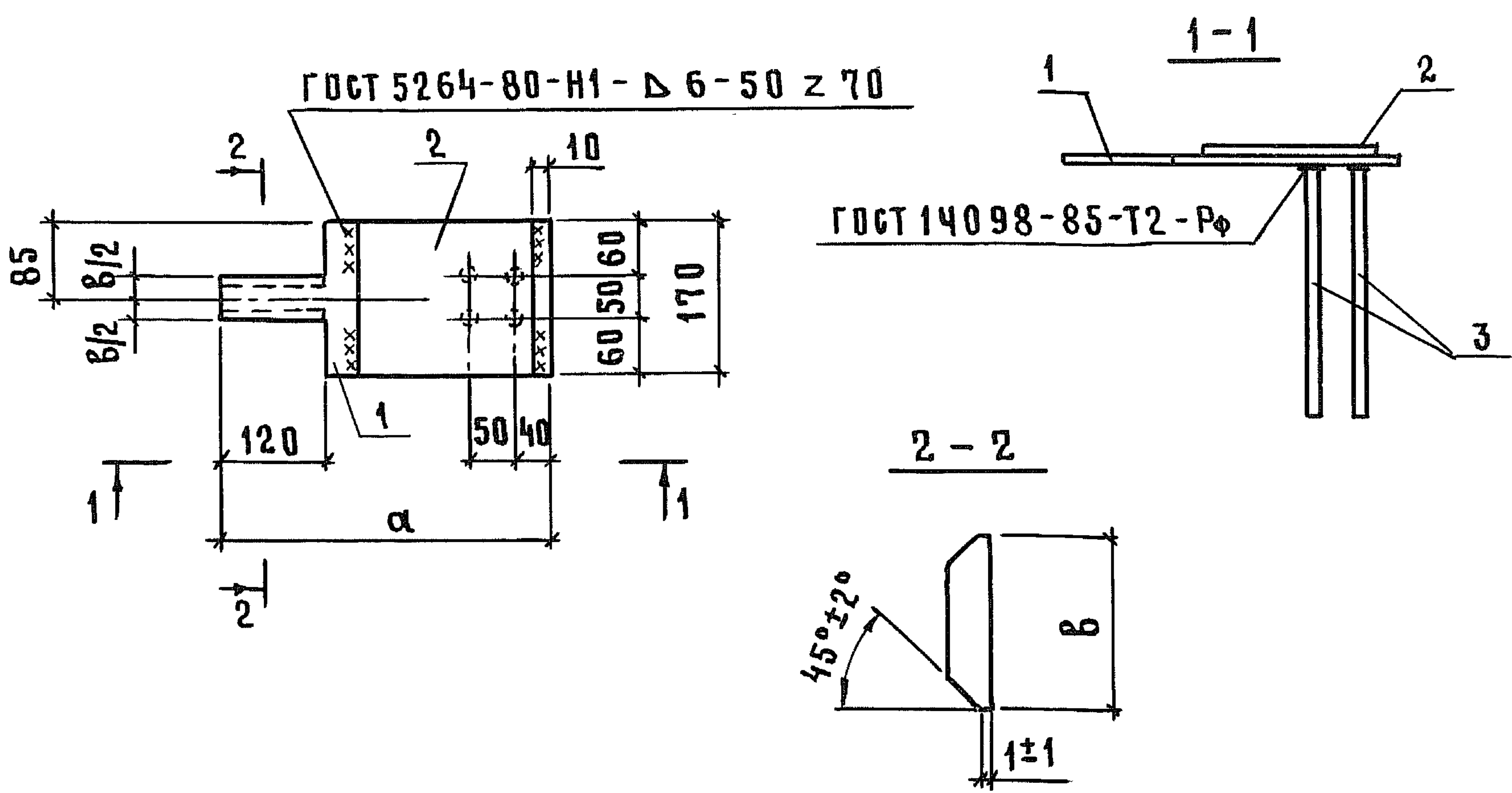
Подпись и дата

в.н. подл.









Обозначение	Марка	РАЗМЕРЫ, мм		Масса, кг
		α	β	
1.822.1-5.2-0170	M28	365	64	7,3
-01	M29		60	7,3
-02	M30		56	8,1
-03	M31		52	8,1
-04	M32		48	8,9
-05	M33		40	8,9
-06	M34	425	64	8,1
-07	M35		60	8,9
-08	M36		56	9,7
-09	M37		52	8,9
-10	M38		48	15,9
-11	M39		44	15,9
-12	M40	40	15,9	

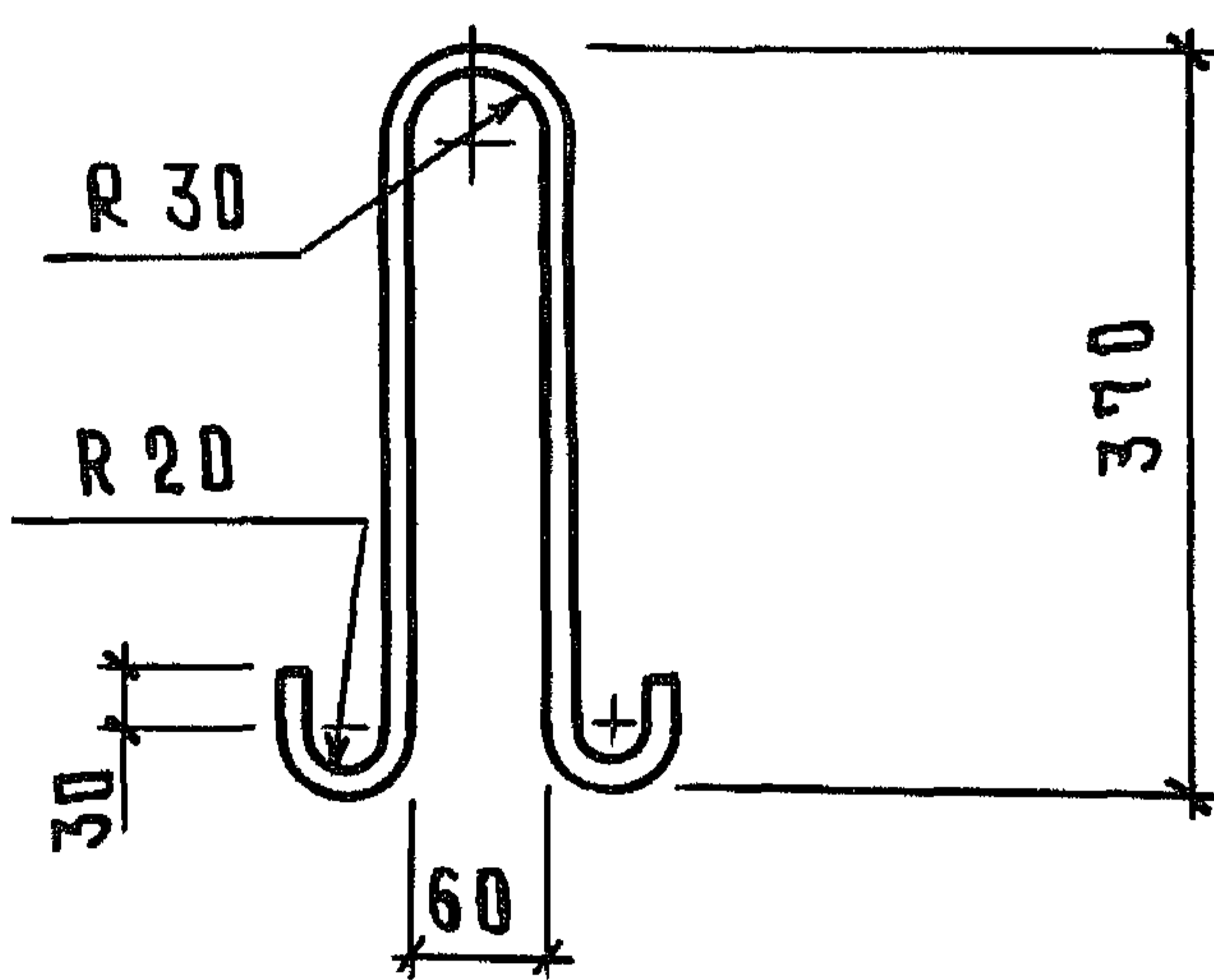
1.822.1-5.2-0170 СБ

Изделие закладное  
M28... M40.  
СБОРОЧНЫЙ ЧЕРТЕЖ

СТАДИЯ	МАССА	МАСШТАБ
Р	СМ. ТАБЛ.	—
ЛИСТ	ЛИСТОВ 1	
ГИПРОНИСЕЛЬХОЗ		

Инв. и подл.	Подпись и дата			Взам. инв. №
	Нач. отд.	Котов	12.85	
	Гл. констр.	Цудечкис		
	Н. контр.	Ахметова		
	Гип	Ерусалимская		
	Рук. гр.	Басонко		
Инж.	Гусева			





ФОРМАТ	ЗОНА	Поз.	Обозначение	Наименование	Кол.	Примечание
				<u>Документация</u>		
А4			1.822.1-5.2-0000 ТУ	Технические условия		
				<u>Детали</u>		
А4			1.822.1-5.2-0001 - 117	Стержень арматурный	1	

Ив. № подл

Подпись и дата

Взам. инв. №

			1.822.1-5.2-0180			
			Изделие закладное М 41	Стадия	Масса	Масштаб
				Р	0,6	—
			Лист      Листов 1			
			ГИПРОНИСЕЛЬХОЗ			
Нач. отд.	Котов	<i>[Signature]</i>	12.85			
Н. контр.	Ахметова	<i>[Signature]</i>				
Гл. констр.	Цудечкис	<i>[Signature]</i>				
ГИП	Ерусалимская	<i>[Signature]</i>				
Рук. гр.	Сасоико	<i>[Signature]</i>				
Инж.	Платонова	<i>[Signature]</i>				



Рис. 1

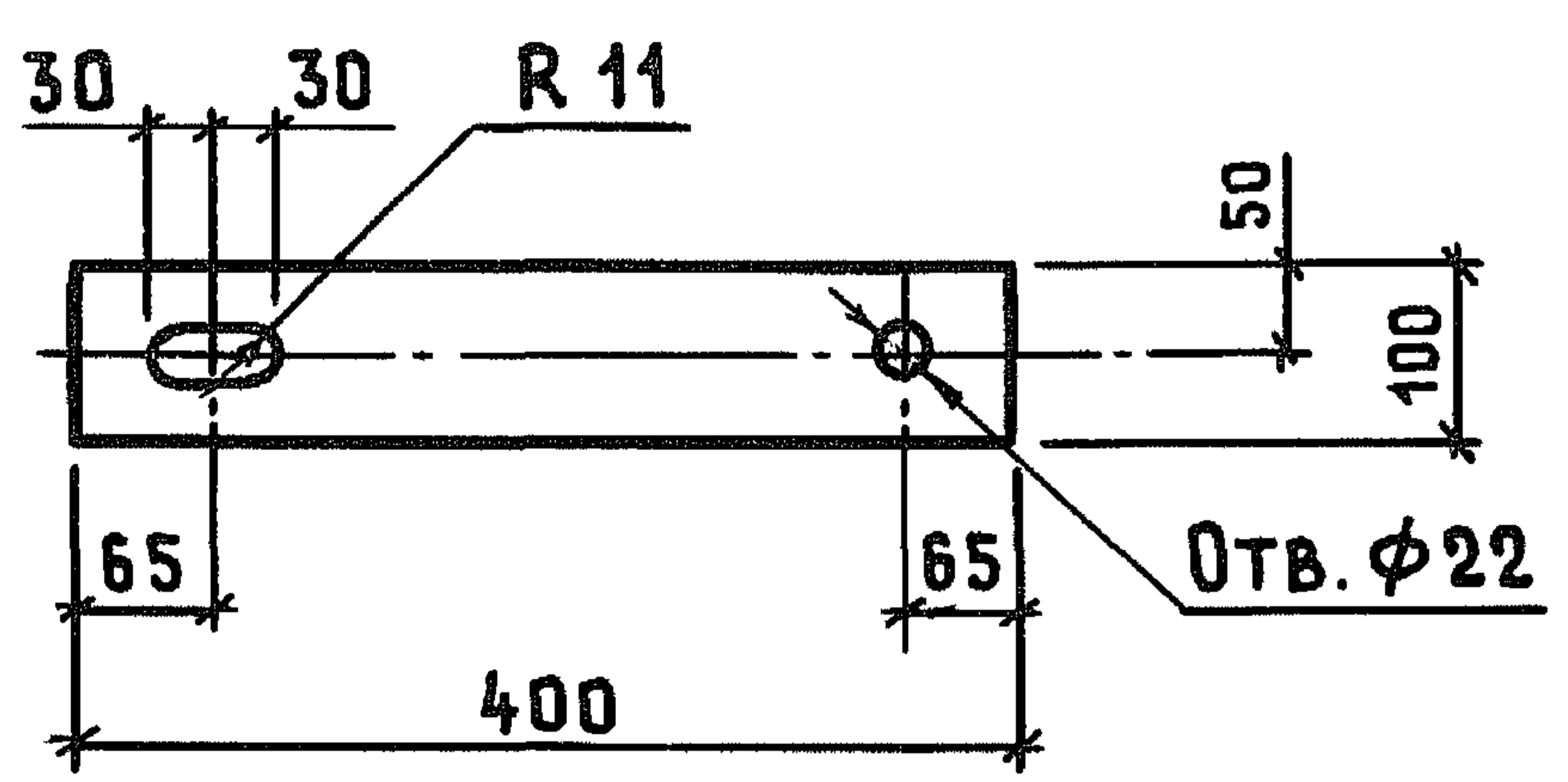
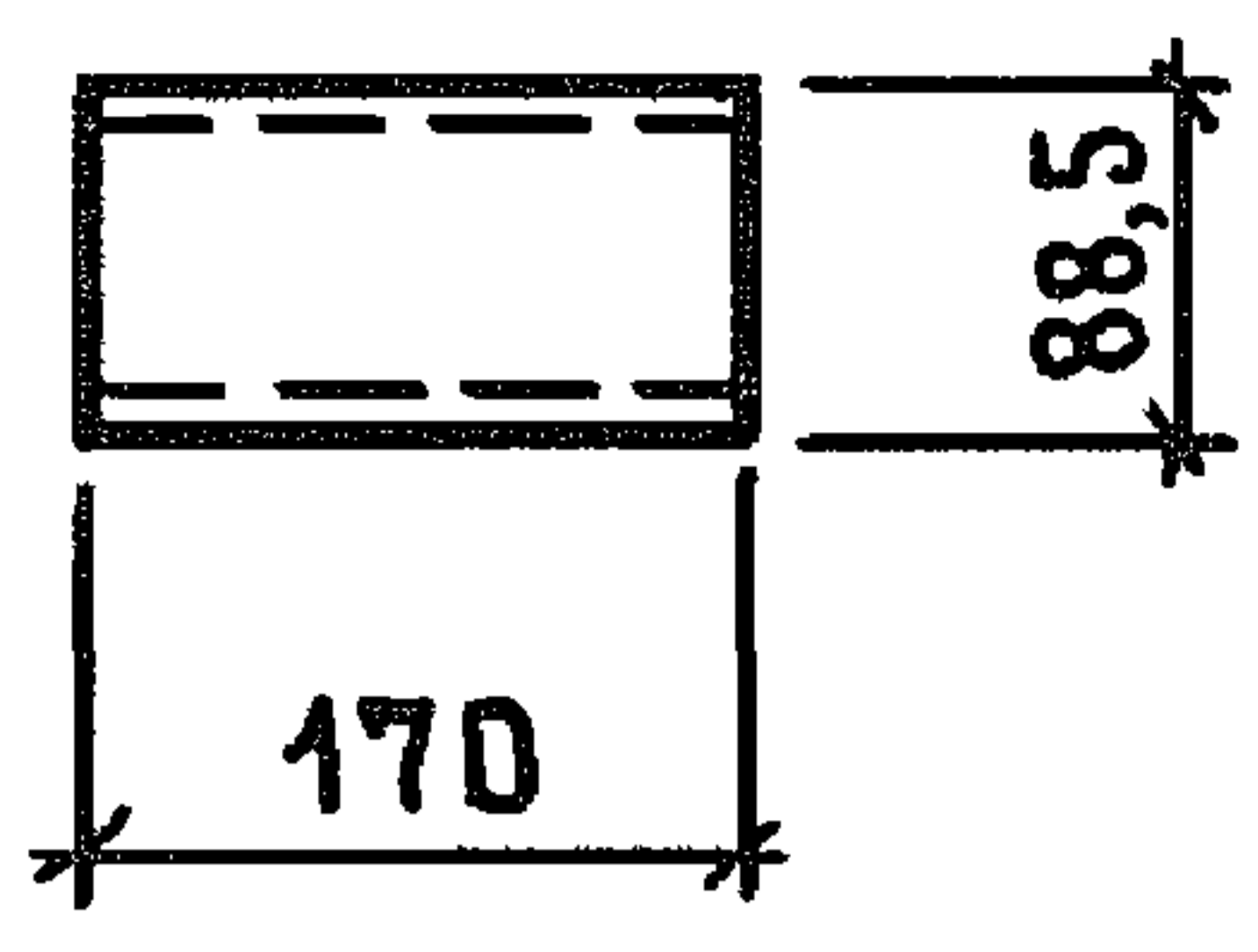


Рис. 2



\*) РАСХОД БЕТОНА - 0,001 м<sup>3</sup>

ОБОЗНАЧЕНИЕ	МАРКА	РИС.	МАССА, КГ
1.822.1-5.2-0190	МС 1	1	2.5
-01	МС 2	2	1.4

ФОРМАТ	ЗОНА	ПОЗ.	ОБОЗНАЧЕНИЕ	НАИМЕНОВАНИЕ	КОЛ.	ПРИМЕЧАНИЕ
				<u>ДОКУМЕНТАЦИЯ</u>		
А4			1.822.1-5.2-0000 ТУ	ТЕХНИЧЕСКИЕ УСЛОВИЯ		
				<u>1.822.1-5.2-0190</u>		МС 1
				<u>ДЕТАЛИ</u>		
Б4			1.822.1-5.2-0190	Лист Б8×100×400 ГОСТ 19903-74 ВСтЗ кп 2 ГОСТ 16523-70	1	
				<u>1.822.1-5.2-0190-01</u>		МС 2
				<u>ДЕТАЛИ</u>		
Б4			1.822.1-5.2-0190-01	ТРУБА 80×4, ГОСТ 3262-75, D=170	1	

ИНВ. № ПОДЛ. ПОДПИСЬ И ДАТА ВЗАМ. ИНВ. №

1.822.1-5.2-0190

ИЗДЕЛИЕ СОЕДИНИТЕЛЬНОЕ  
МС 1, МС 2

СТАДИЯ	МАССА	МАСШТАБ
Р	СМ. ТАБЛ.	—
Лист	Листов 1	
ГИПРОНИСЕЛЬХОЗ		

НАЧ. ОТД.	КОТОВ	<i>[Signature]</i>	12.85
ГЛ. КОНСТР.	ЦУДЕЧКИС	<i>[Signature]</i>	
Н. КОНТР.	АХМЕТОВА	<i>[Signature]</i>	
ГИП	ЕРУСАЛИМСКАЯ	<i>[Signature]</i>	
РУК. ГР.	САСОНКО	<i>[Signature]</i>	
ИНЖЕНЕР	ГУСЕВА	<i>[Signature]</i>	



Рис. 1

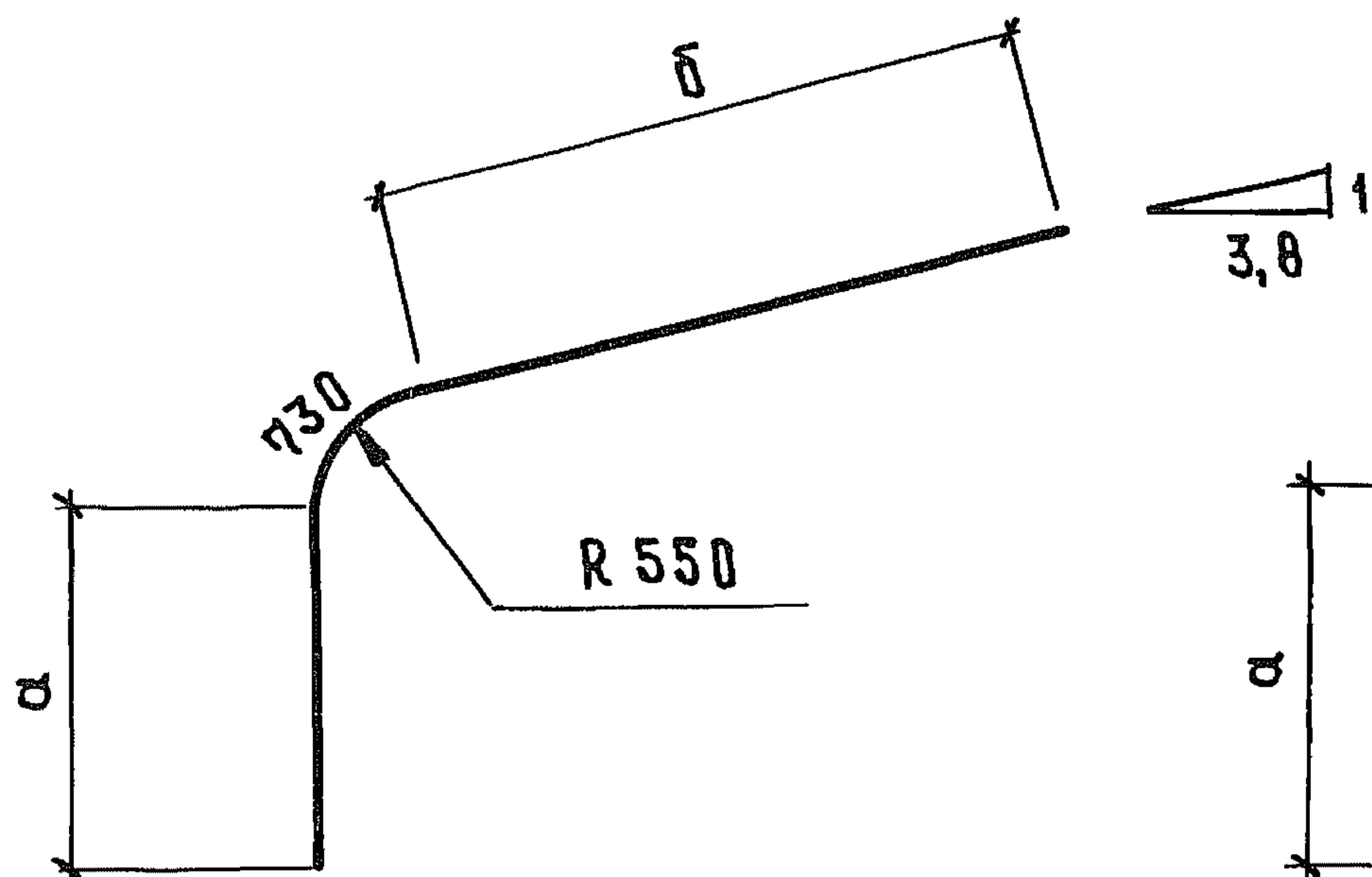
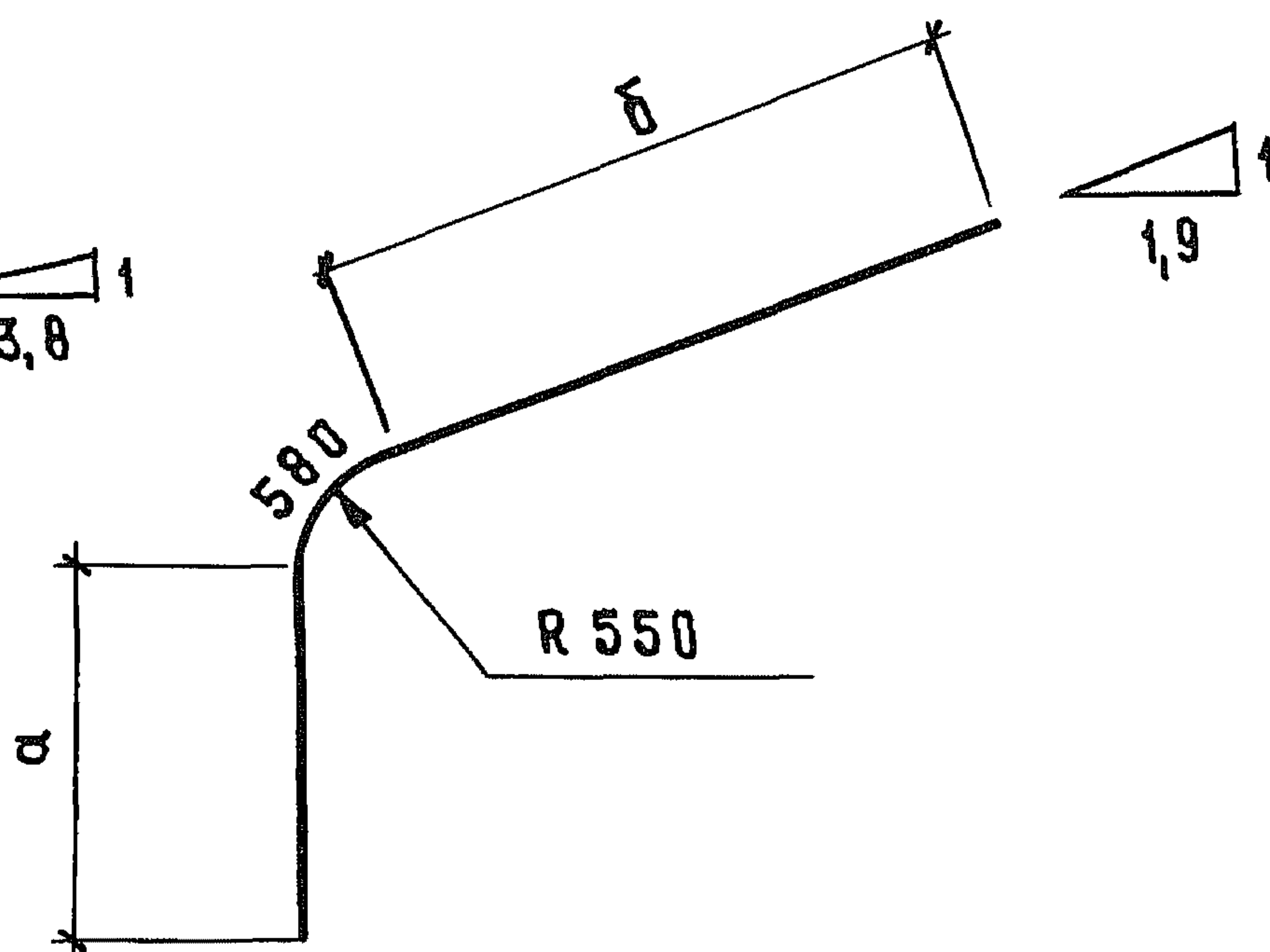


Рис. 2



Обозначение	Рис.	Ø, мм и класс арматуры	Размеры, мм		Длина, мм	Масса, кг	Приме- чание
			α	б			
1.822.1-5.2-0001	1	12AIII	400	400	1530	1,4	ГОСТ 5781-82
-01		12AIII	785	785	2300	2,0	
-02		12AIII	970	970	2670	2,4	
-03		12AIII	2120	3250	6100	5,4	
-04		16AIII	2950	2950	6630	10,5	
-05		16AIII	2960	5710	9400	14,8	
-06		18AIII	2950	2950	6630	13,3	
-07		18AIII	2960	5710	9400	18,8	

Инв. и подл.

Подпись и дата

Взам. инв. №

1.822.1-5.2-0001

Стержень арматурный

Стадия

Р

Масса  
см.  
табл.

Масштаб

—

Лист 1 | Листов 7

ГИПРОНИСЕЛЬХОЗ

Нач. отд.	Котов	<i>[Signature]</i>	12.85
Н.контр.	Сясонко	<i>[Signature]</i>	
Гл.констр.	Цудечкис	<i>[Signature]</i>	
ГИП	Ерусалимская	<i>[Signature]</i>	
Руч.гр.	Яхметова	<i>[Signature]</i>	
Инж.	Гусева	<i>[Signature]</i>	



Обозначение	Рис.	Ф, мм и класс арматуры	Размеры, мм		Длина, мм	Масса, кг	Приме- чание
			а	б			
1.822.1-5.2-0001-08	1	20А III	2950	2950	6630	16,4	ГОСТ 5781-82
-09		20А III	2950	4020	7700	19,0	
-10		20А III	2960	5710	9400	23,2	
-11		20А III	2960	6310	10000	24,7	
-12	2	22А III	2620	1000	4200	12,5	
-13		22А III	2620	2000	5200	15,5	
-14	1	22А III	2950	2950	6630	19,8	
-15		22А III	2950	4020	7700	23,0	
-16		22А III	2960	5710	9400	28,0	
-17		22А III	2950	5870	9550	28,5	
-18		22А III	2960	6310	10000	29,8	
-19		25А III	2950	2950	6630	25,5	
-20		25А III	2950	4020	7700	29,6	
-21		25А III	2960	5710	9400	36,1	
-22		25А III	2950	5870	9550	36,7	
-23		25А III	2960	6310	10000	38,4	

Инв. № подл. Подпись и дата. Взам. инв. №

1.822.1-5.2-0001

Лист

2

22614-02 101 формат А4



Рис. 3

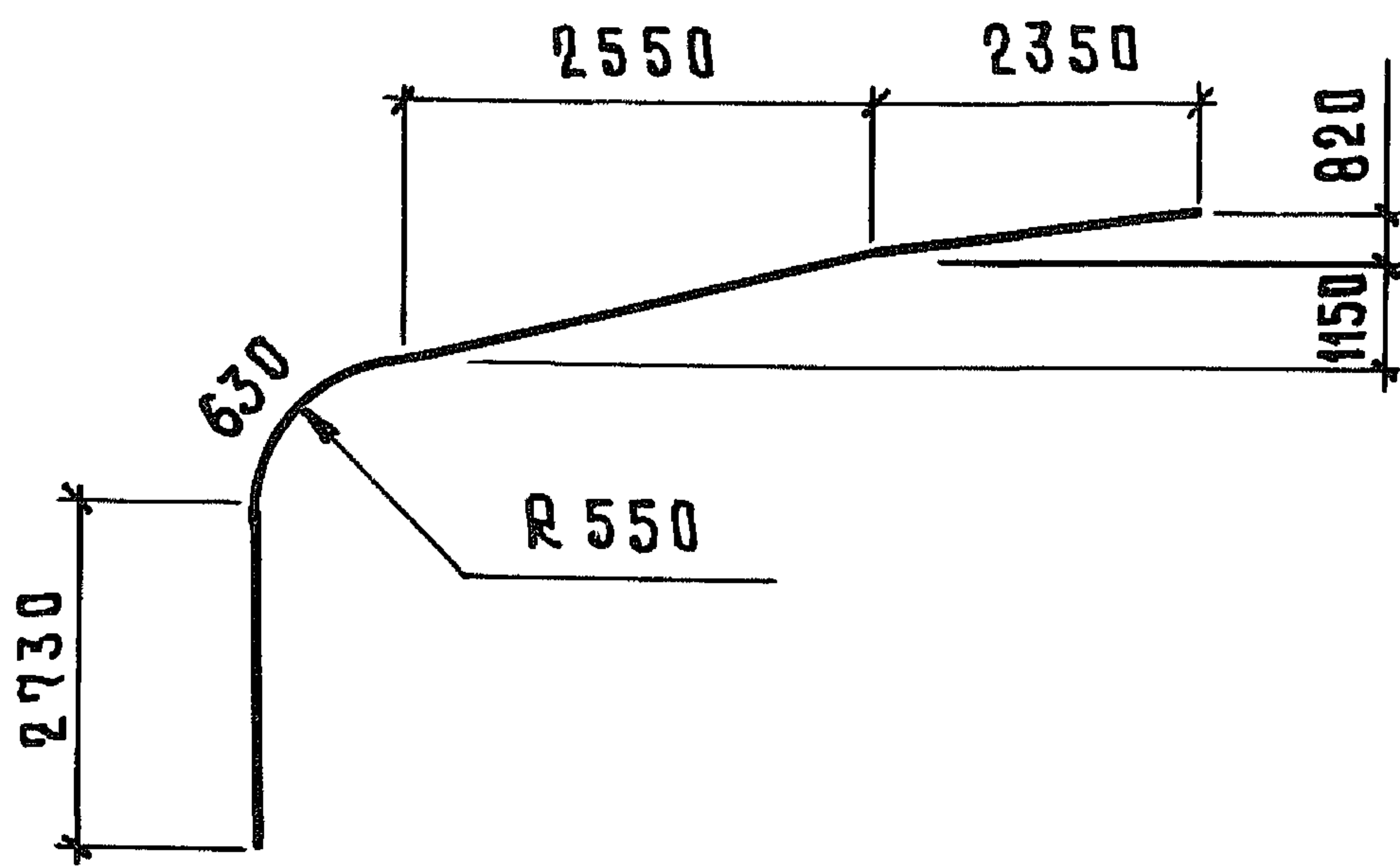


Рис. 4

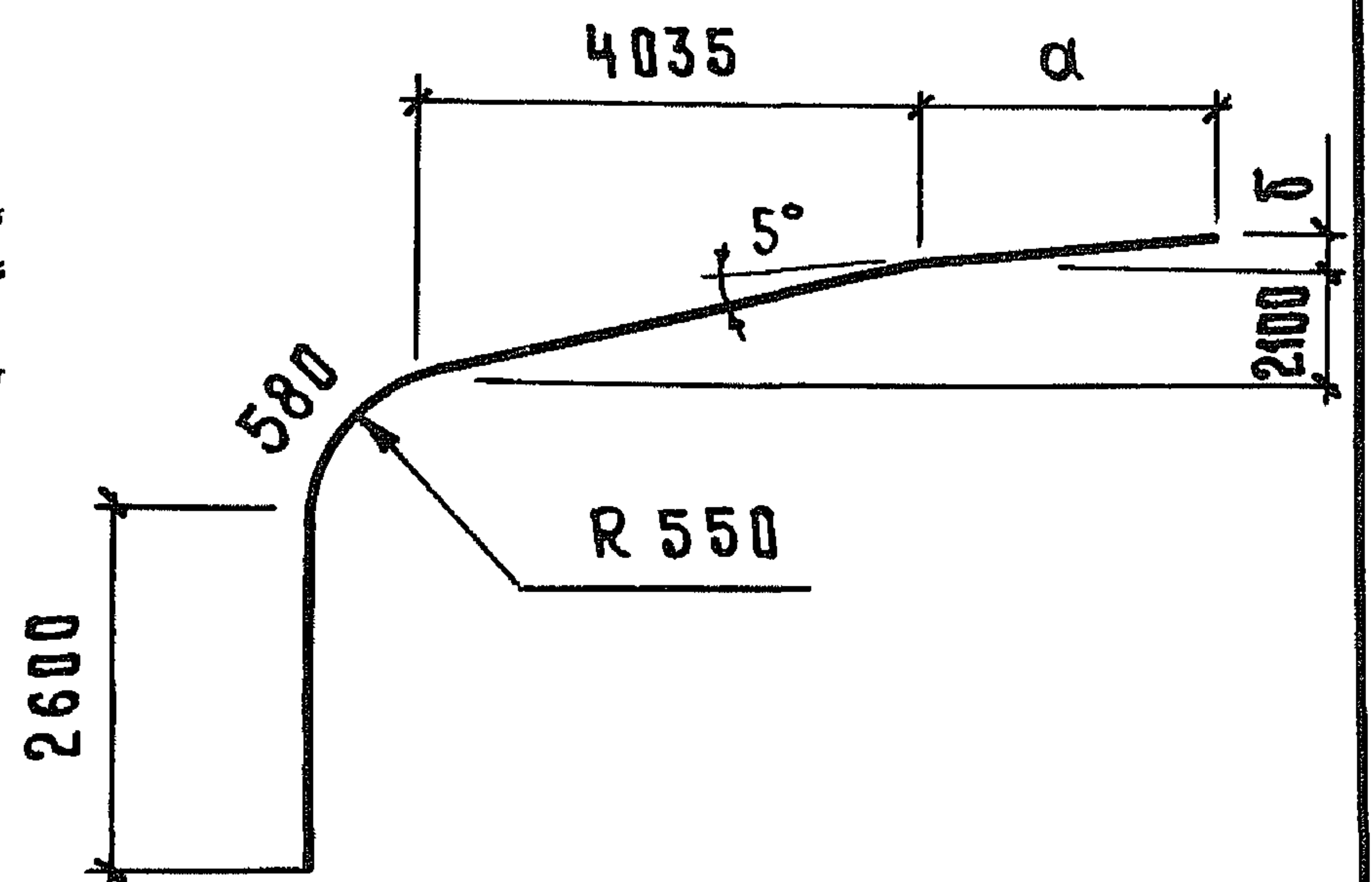
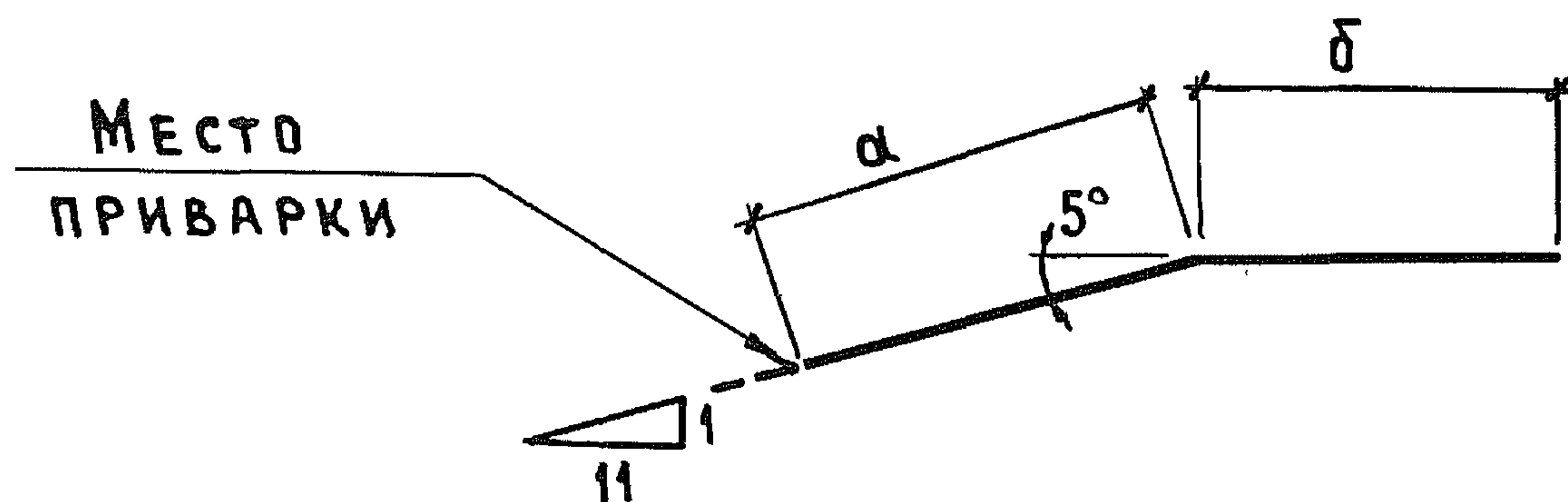


Рис. 5



Обозначение	Рис.	Ø, мм и класс арматуры	Размеры, мм		Длина, мм	Масса, кг	Приме- чание
			α	δ			
1.822.1-5.2-0001-24	3	12АIII	—	—	8650	7,7	ГОСТ 5781-82
-25	4	12АIII	3400	1400	11400	10,1	
-26	3	14АIII	—	—	8650	10,5	
-27	4	14АIII	3400	1400	11400	13,8	
-28	5	16АIII	3550	3670	7220	11,4	
-29	3	16АIII	—	—	8650	13,6	
-30	4	16АIII	3400	1400	11400	18,0	
-31		16АIII	4830	2000	12960	20,4	
-32	5	18АIII	2550	5230	7780	15,5	
-33	4	18АIII	4830	2000	12960	25,9	
-34		22АIII	4830	2000	12960	38,7	

Инв. N подл.

Подпись и дата

Взам. инв. N

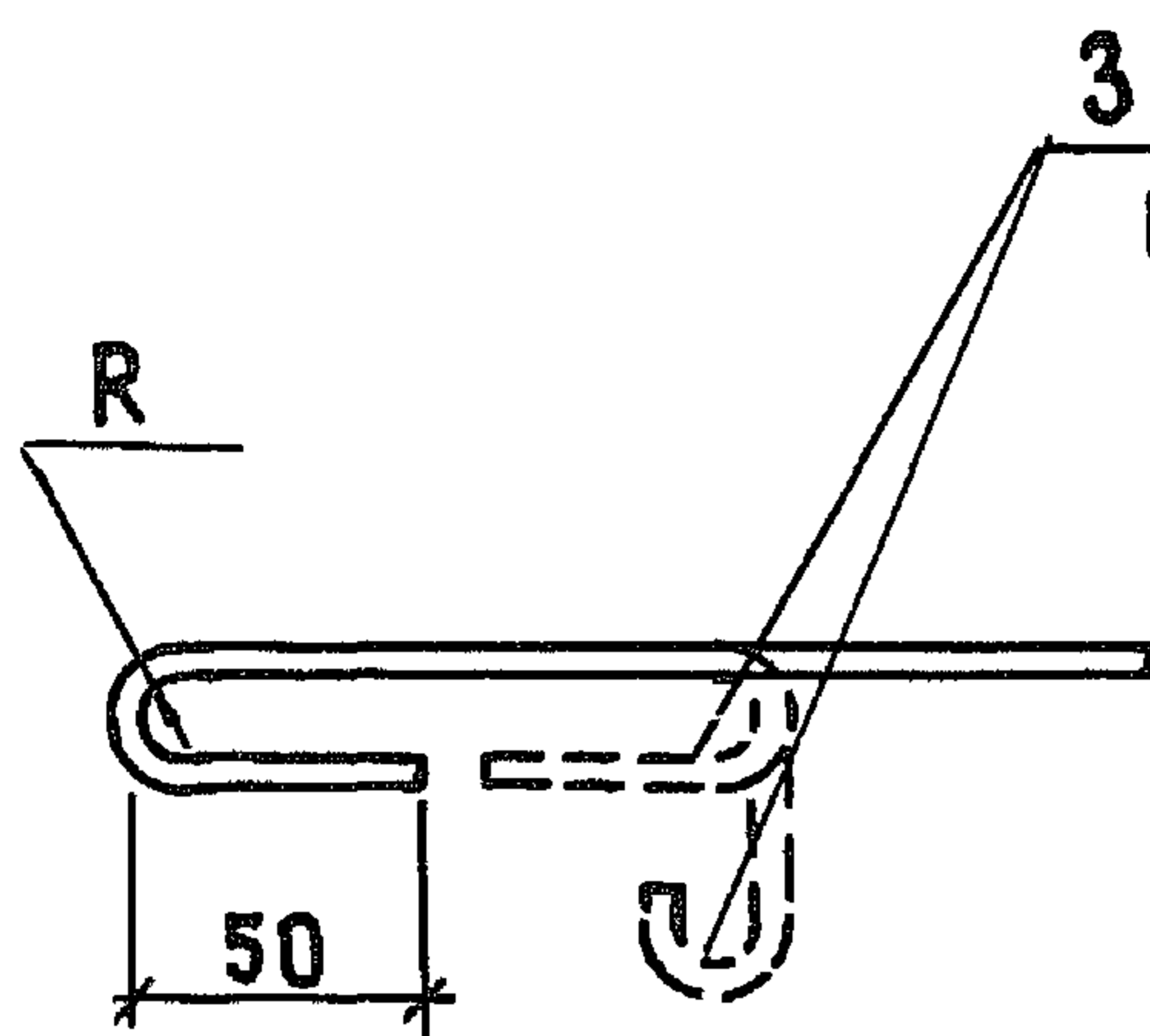
1.822.1-5.2-0001

Лист

3

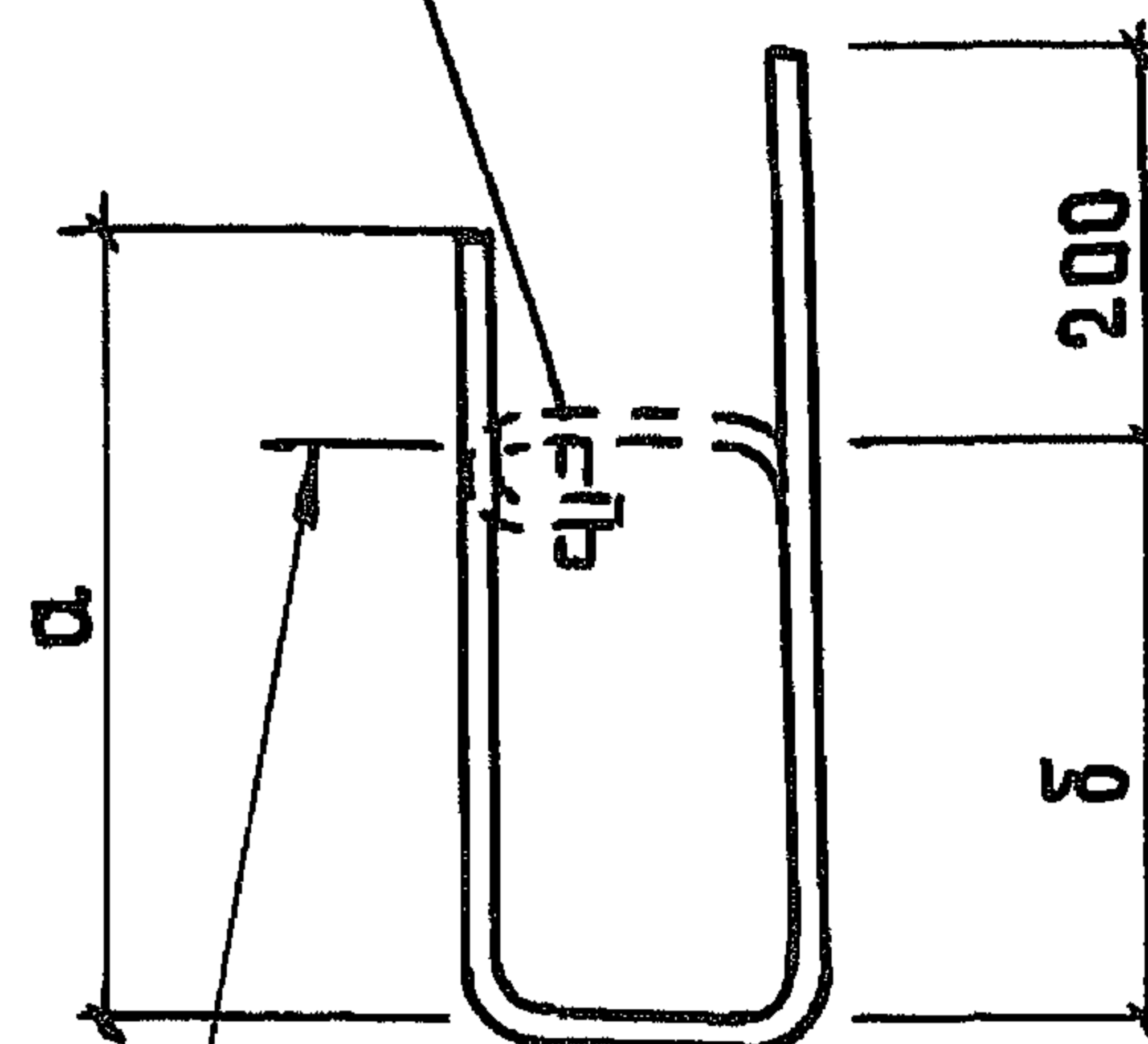


Рис. 6



ЗАГНУТЬ ПРИ СБОРКЕ  
ПРОСТРАНСТВЕННОГО  
КАРКАСА

Рис. 7



Линия изгиба концов хомута  
при установке в пространствен-  
ный каркас КП

R принимать в зависимости от продольной арматуры.

ОБОЗНАЧЕНИЕ	Рис.	φ, мм и класс ар- матуры	РАЗМЕРЫ, мм		Длина, мм	Масса, кг	ПРИМЕ- ЧАНИЕ
			α	б			
1.822.1-5.2-0001-36	6	6 A I	—	—	330	0,07	ГОСТ 5781-82
-37	7	6 A I	350	280	950	0,21	
-38		6 A I	430	350	1100	0,24	

ИНВ. № ПОДЛ. Подпись и дата ВЗАМ. ИНВ. №

1.822.1-5.2-0001	Лист
	4



		Обозначение	φ, мм и класс арматуры	Длина, мм	Масса, кг	Примечание
Инв. № подл. Подпись и дата Взам. инв. №		1.822.1-5.2-0001-39	6 А III	170	0,04	* Заготовить: - по 2 стержня длиной: 350 и 580; - по 4 стержня длиной 380, 410, 440, 460, 480, 510, 530, 560  ** Заготовить: - по 2 стержня длиной 410, 440, 610, 630, 700 и 730; - по 3 стержня длиной 480, 580, 650, 680 и 750; - по 4 стержня длиной 510, 550 и 800  ГОСТ 5781-82
		- 40	6 А III	220	0,05	
		- 41	6 А III	270	0,06	
		- 42	6 А III	330	0,07	
		- 43	6 А III	350	0,08	
		- 44	6 А III	380	0,08	
		- 45	6 А III	410	0,09	
		- 46*	6 А III	от 350 до 560	0,10	
		- 47**	6 А III	от 410 до 800	0,14	
		- 48	6 А III	610	0,14	
		- 49	6 А III	700	0,15	
		- 50	6 А III	860	0,19	
		- 51	6 А III	950	0,21	
		- 52	8 А III	150	0,06	
		- 53	12 А III	170	0,15	
		- 54	12 А III	235	0,20	
		- 55	12 А III	350	0,31	
		- 56	12 А III	370	0,33	
		- 57	12 А III	410	0,36	
		- 58	12 А III	440	0,4	
		- 59	12 А III	700	0,62	
		- 60	12 А III	970	0,9	
		- 61	12 А III	1100	1,0	
		- 62	12 А III	2500	2,2	
		- 63	14 А III	350	0,4	
		- 64	14 А III	970	1,2	
		- 65	14 А III	1200	1,5	
		- 66	14 А III	1500	1,8	
	- 67	14 А III	2170	2,6		
	- 68	14 А III	2500	3,0		
		1.822.1-5.2-0001				Лист
						5



ОБОЗНАЧЕНИЕ	Φ, мм и КЛАСС АРМАТУРЫ	ДЛИНА, мм	МАССА, кг	ПРИМЕЧАНИЕ
1.822.1-5.2-0001 - 69	14 А III	3100	3,7	ГОСТ 5781-82
- 70	14 А III	3370	4,1	
- 71	16 А III	235	0,4	
- 72	16 А III	400	0,6	
- 73	16 А III	860	1,4	
- 74	16 А III	970	1,5	
- 75	16 А III	1200	1,9	
- 76	16 А III	1500	2,4	
- 77	16 А III	2060	3,3	
- 78	16 А III	2170	3,4	
- 79	16 А III	2500	3,9	
- 80	16 А III	3100	4,9	
- 81	16 А III	3370	5,3	
- 82	16 А III	4050	6,4	
- 83	18 А III	235	0,5	
- 84	18 А III	450	0,9	
- 85	18 А III	860	1,7	
- 86	18 А III	970	1,9	
- 87	18 А III	1500	3,0	
- 88	18 А III	2060	4,1	
- 89	18 А III	2170	4,3	
- 90	18 А III	2300	4,6	
- 91	18 А III	3260	6,5	
- 92	18 А III	4050	8,1	
- 93	20 А III	235	0,6	
- 94	20 А III	860	2,1	
- 95	20 А III	1500	3,7	
- 96	20 А III	2060	5,1	
- 97	20 А III	2300	5,7	
- 98	20 А III	3260	8,0	
1.822.1-5.2-0001				ЛИСТ 6

Взам. инв. л.

Подпись и дата

Инв. л. подл.



Обозначение	φ, мм и класс арматуры	Длина, мм	Масса, кг	Примечание
1.822.1-5.2-0001 - 99	22 А III	235	0,7	ГОСТ 5781-82
-100	22 А III	550	1,6	
-101	22 А III	860	2,6	
-102	22 А III	970	2,9	
-103	22 А III	1500	4,5	
-104	22 А III	2060	6,1	
-105	22 А III	2170	6,5	
-106	22 А III	2300	6,9	
-107	22 А III	3100	9,3	
-108	22 А III	3260	9,7	
-109	22 А III	3370	10,1	
-110	22 А III	4050	12,1	
-111	25 А III	235	0,9	
-112	25 А III	860	3,3	
-113	25 А III	1500	5,8	
-114	25 А III	2060	7,9	
-115	25 А III	2300	8,8	
-116	25 А III	3260	12,5	
-117	10 А I	930	0,6	
-118	18 А I	1330	2,7	
-119	20 А I	1630	4,0	

ИНВ. И ПОДЛ. ПОДПИСЬ И ДАТА ВЗЯМ. ИНВ. И

1.822.1-5.2-0001

Лист

7



ФОРМАТ	ЗОНА	Поз.	Обозначение	Наименование	Кол.	Примечание
				<u>Документация</u>		
А4			1.822.1 - 5.2 - 0000 ТУ	Технические условия		
А4			1.822.1 - 5.2 - 1012 СБ	Сборочный чертёж		
				<u>1.822.1-5.2-1012</u>		
				<u>Детали</u>		
А4	1		1.822.1 - 5.2 - 0001 - 05	Стержень арматурный	1	
	2		- 04	Стержень арматурный	1	
				<u>1.822.1-5.2-1012 - 01</u>		
				<u>Детали</u>		
А4	1		1.822.1 - 5.2 - 0001 - 07	Стержень арматурный	1	
	2		- 06	Стержень арматурный	1	
				<u>1.822.1-5.2-1012 - 02</u>		
				<u>Детали</u>		
А4	1		1.822.1 - 5.2 - 0001 - 10	Стержень арматурный	1	
	2		- 08	Стержень арматурный	1	
				<u>1.822.1-5.2-1012 - 03</u>		
				<u>Детали</u>		
А4	1		1.822.1 - 5.2 - 0001 - 16	Стержень арматурный	1	
	2		- 08	Стержень арматурный	1	
				<u>1.822.1-5.2-1012 - 04</u>		
				<u>Детали</u>		
А4	1		1.822.1 - 5.2 - 0001 - 16	Стержень арматурный	1	
	2		- 14	Стержень арматурный	1	

1.822.1 - 5.2 - 1012

Илч. отд Котов *Котов* 12.85Н. контр. Бясонко *Бясонко*Гл. констр. Цудечкис *Цудечкис*Гип Ерусалимская *Ерусалимская*Рук. гр. Ахметова *Ахметова*Инж. Гусева *Гусева*Стержень арматурный  
составной

Стадия Лист Листов

Р 1 2

ГИПРОНИСЕЛЬХОЗ



ФОРМАТ	ЗОНА	Поз.	Обозначение	Наименование	Кол.	Примечание
				<u>1.822.1-5.2-1012 -05</u>		
				<u>Д е т а л и</u>		
А4		1	1.822.1-5.2-0001-21	Стержень арматурный	1	
		2	-14	Стержень арматурный	1	
				<u>1.822.1-5.2-1012 -06</u>		
				<u>Д е т а л и</u>		
А4		1	1.822.1-5.2-0001-21	Стержень арматурный	1	
		2	-19	Стержень арматурный	1	

ИНВ. И ПОДЛ. ПОДПИСЬ И ДАТА ВЗАМ. ИНВ. И

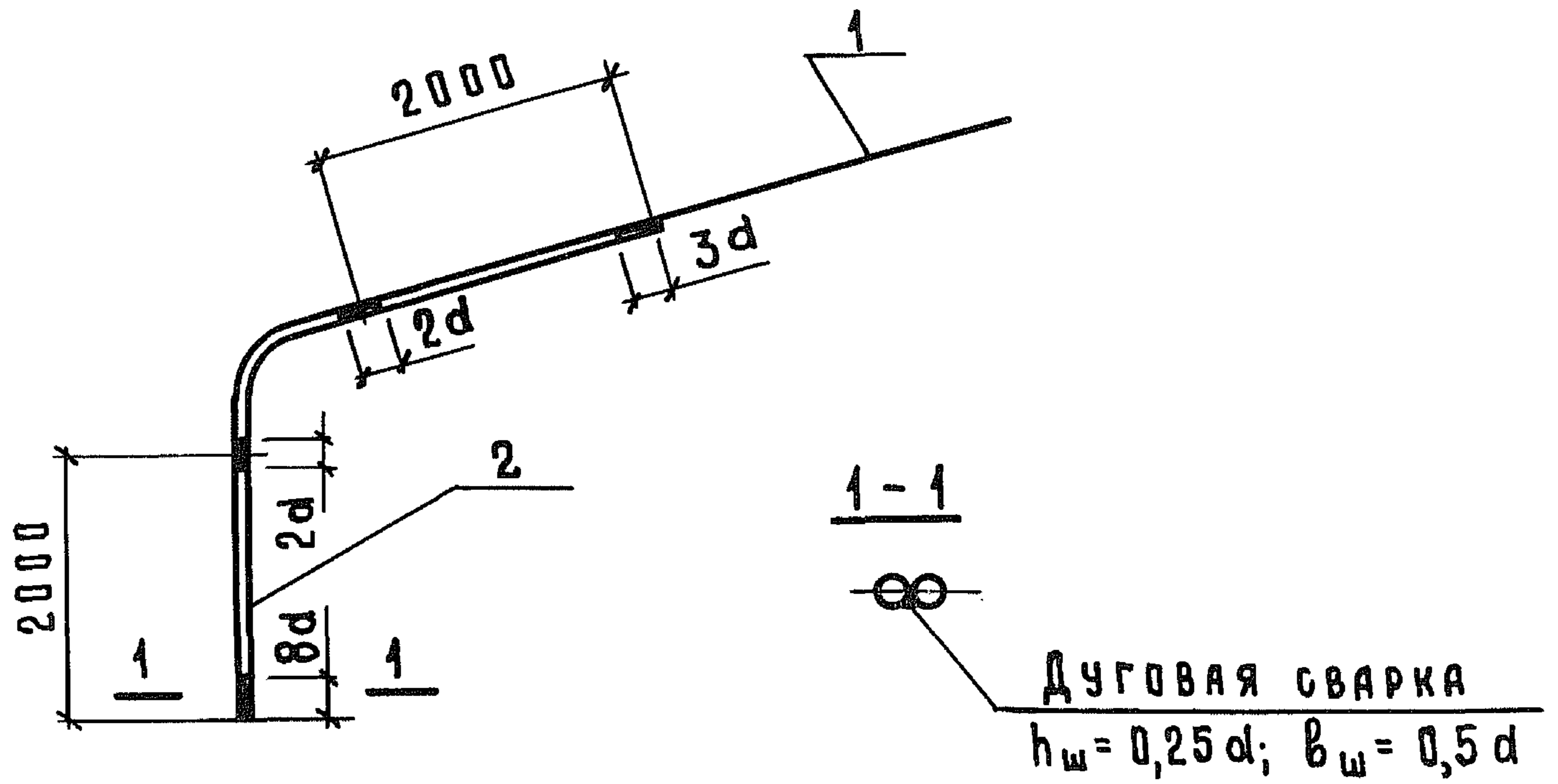
1.822.1-5.2-1012

Лист

2

22614-02 108 формат А4





Поз. 2 приварить к поз. 1 вплотную электродуговой сваркой продольными швами

Обозначение	Масса, кг	Обозначение	Масса, кг
1.822.1-5.2-1012	25,3	1.822.1-5.2-1012 - 04	47,9
- 01	32,2	- 05	56,0
- 02	39,7	- 06	61,7
- 03	44,5		

ИВ. И ПОДЛ.

ПОДПИСЬ И ДАТА

ВЗЯМ. ИВ. И

1.822.1-5.2-1012 СБ

СТЕРЖЕНЬ АРМАТУРНЫЙ  
СОСТАВНОЙ.  
СБОРОЧНЫЙ ЧЕРТЕЖ

СТАДИЯ | МАССА | МАСШТАБ

Р | СМ. ТАБЛ. | —

Лист | Листов 1

ГИПРОНИСЕЛЬХОЗ

Иач.отд.	Котов	<i>Котов</i>	12.85
И.контр.	Сясонко	<i>Сясонко</i>	
Гл. констр	Цудечкис	<i>Цудечкис</i>	
ГИП	Ерусалимская	<i>Ерусалимская</i>	
Рук. гр.	Ахметова	<i>Ахметова</i>	
Ииж.	Гусева	<i>Гусева</i>	



ФОРМАТ	ЗОНА	Поз.	Обозначение	Наименование	Кол.	Примечание
				<u>Документация</u>		
А4			1.822.1 - 5.2 - 0000 ТУ	Технические условия		
А4			1.822.1 - 5.2 - 0003 СБ	Сборочный чертёж		
				<u>1.822.1-5.2-0003</u>		
				<u>Детали</u>		
А4		1	1.822.1 - 5.2 - 0001 - 11	Стержень арматурный	1	
		2	- 09	Стержень арматурный	1	
		3	- 62	Стержень арматурный	1	
				<u>1.822.1-5.2-0003 - 01</u>		
				<u>Детали</u>		
А4		1	1.822.1 - 5.2 - 0001 - 11	Стержень арматурный	1	
		2	- 09	Стержень арматурный	1	
		3	- 68	Стержень арматурный	1	
				<u>1.822.1-5.2-0003-02</u>		
				<u>Детали</u>		
А4		1	1.822.1 - 5.2 - 0001 - 18	Стержень арматурный	1	
		2	- 15	Стержень арматурный	1	
		3	- 68	Стержень арматурный	1	
				<u>1.822.1-5.2-0003-03</u>		
				<u>Детали</u>		
А4		1	1.822.1 - 5.2 - 0001 - 18	Стержень арматурный	1	
		2	- 15	Стержень арматурный	1	
		3	- 79	Стержень арматурный	1	

ИНВ. И ПОДЛ. ПОДПИСЬ И ДАТА ВЗАМ. ИНВ. И

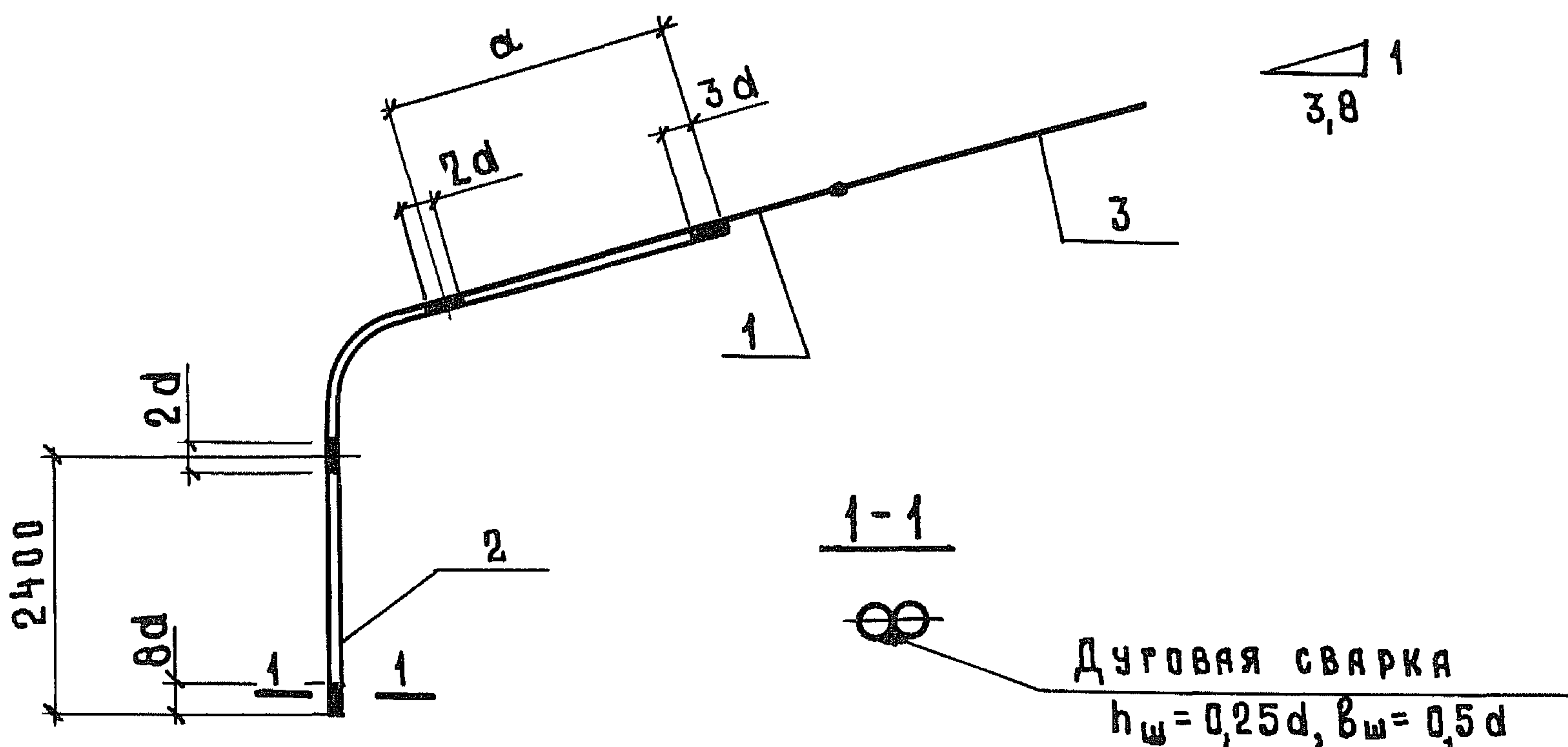
			1.822.1-5.2-0003				
Нач. отд.	Котов	<i>[Signature]</i>	12.85	Стержень арматурный составной	Стадия	Лист	Листов
Н. контр.	Сасонко	<i>[Signature]</i>			Р	1	2
Гл. констр.	Цудечкис	<i>[Signature]</i>			ГИПРОНИСЕЛЬХОЗ		
ГИП	Ерусалимская	<i>[Signature]</i>					
Рук. гр.	Ахметова	<i>[Signature]</i>					
Инж.	Гусева	<i>[Signature]</i>					



ФОРМАТ	ЗОНА	Поз.	Обозначение	Наименование	Кол.	Примечание
				<u>1.822.1-5.2-0003-04</u>		
				<u>ДЕТАЛИ</u>		
А4		1	1.822.1-5.2-0001-23	СТЕРЖЕНЬ АРМАТУРНЫЙ	1	
		2	-15	СТЕРЖЕНЬ АРМАТУРНЫЙ	1	
		3	-79	СТЕРЖЕНЬ АРМАТУРНЫЙ	1	
				<u>1.822.1-5.2-0003-05</u>		
				<u>ДЕТАЛИ</u>		
А4		1	1.822.1-5.2-0001-23	СТЕРЖЕНЬ АРМАТУРНЫЙ	1	
		2	-20	СТЕРЖЕНЬ АРМАТУРНЫЙ	1	
		3	-79	СТЕРЖЕНЬ АРМАТУРНЫЙ	1	
				<u>1.822.1-5.2-0003-06</u>		
				<u>ДЕТАЛИ</u>		
А4		1	1.822.1-5.2-0001-18	СТЕРЖЕНЬ АРМАТУРНЫЙ	1	
		2	-17	СТЕРЖЕНЬ АРМАТУРНЫЙ	1	
		3	-82	СТЕРЖЕНЬ АРМАТУРНЫЙ	1	
				<u>1.822.1-5.2-0003-07</u>		
				<u>ДЕТАЛИ</u>		
А4		1	1.822.1-5.2-0001-18	СТЕРЖЕНЬ АРМАТУРНЫЙ	1	
		2	-17	СТЕРЖЕНЬ АРМАТУРНЫЙ	1	
		3	-92	СТЕРЖЕНЬ АРМАТУРНЫЙ	1	
				<u>1.822.1-5.2-0003-08</u>		
				<u>ДЕТАЛИ</u>		
А4		1	1.822.1-5.2-0001-23	СТЕРЖЕНЬ АРМАТУРНЫЙ	1	
		2	-22	СТЕРЖЕНЬ АРМАТУРНЫЙ	1	
		3	-92	СТЕРЖЕНЬ АРМАТУРНЫЙ	1	
				<u>1.822.1-5.2-0003-09</u>		
				<u>ДЕТАЛИ</u>		
А4		1	1.822.1-5.2-0001-23	СТЕРЖЕНЬ АРМАТУРНЫЙ	1	
		2	-22	СТЕРЖЕНЬ АРМАТУРНЫЙ	1	
		3	-110	СТЕРЖЕНЬ АРМАТУРНЫЙ	1	
			1.822.1-5.2-0003			ЛИСТ
						2

ИНВ. И ПОДЛ. ПОДПИСЬ И ДАТА ВЗАМ. ИНВ. И





Поз. 2 приварить к поз.1 в плотную электродуговой сваркой продольными швами.  
 Поз.1 и поз.3 соединить между собой контактной сваркой.  
 Сварку производить в соответствии с СН 393-78.

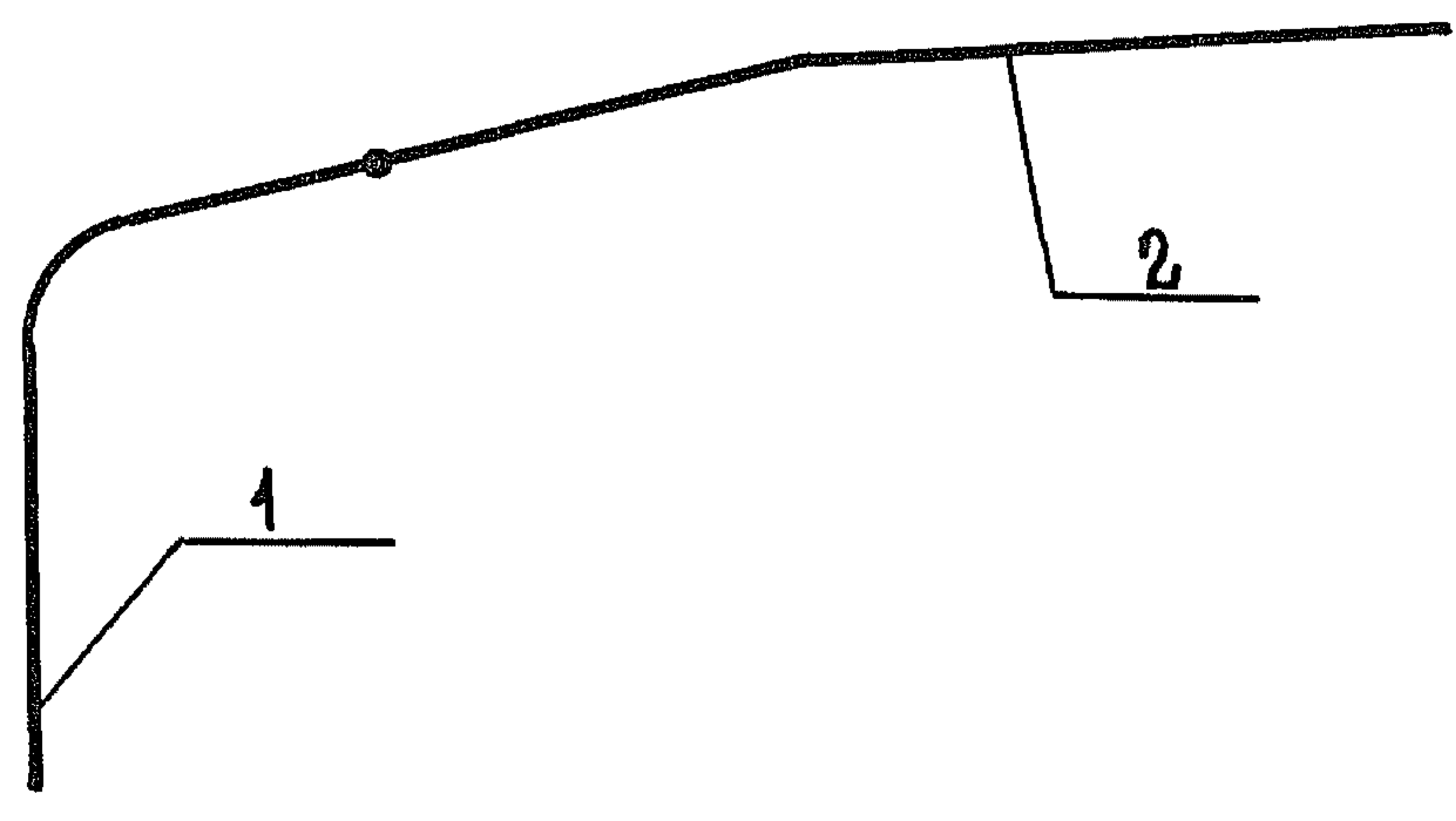
Обозначение	α, мм	Масса, кг	Обозначение	α, мм	Масса, кг
1.822.1-5.2-0003	2400	45,9	1.822.1-5.2-0003 - 05	2400	71,9
- 01		46,7	- 06	3350	64,7
- 02		55,8	- 07		66,4
- 03		56,7	- 08		83,2
- 04		65,3	- 09		87,2

Ив. № подл. Подпись и дата Взам. инв. №

1.822.1-5.2-0003 СБ

Нач. отд.	Котов	<i>[Signature]</i>	12.85	Стержень арматурный составной. Сборочный чертеж	Стадия	Масса	Масштаб
Н.контр.	Сасонко	<i>[Signature]</i>			Р	см.	—
Гл. констр.	Цудечкис	<i>[Signature]</i>			Лист	Листов	1
ГИП	Ерусалимская	<i>[Signature]</i>			ГИПРОНИСЕЛЬХОЗ		
Рук. гр.	Яхметова	<i>[Signature]</i>					
Инж.	Гусева	<i>[Signature]</i>					





Поз. 1 и поз. 2 соединить между собой контактной сваркой. Сварку производить в соответствии с СН 393-78.

Обозначение	Масса, кг
1.822.1-5.2-0004	23,9
-01	31,0

ФОРМАТ	ЗОНА	ПОЗ.	ОБОЗНАЧЕНИЕ	НАИМЕНОВАНИЕ	КОЛ.	ПРИМЕЧАНИЕ
				<u>Документация</u>		
А4			1.822.1-5.2-0000 ТУ	Технические условия		
				<u>1.822.1-5.2-0004</u>		
				<u>Д е т а л и</u>		
А4		1	1.822.1-5.2-0001 -12	Стержень арматурный	1	
		2	-28	Стержень арматурный	1	
				<u>1.822.1-5.2-0004 -01</u>		
				<u>Д е т а л и</u>		
А4		1	1.822.1-5.2-0001 -13	Стержень арматурный	1	
		2	-32	Стержень арматурный	1	

1.822.1-5.2-0004

Стержень арматурный составной

Стадия	Масса	Масштаб
Р	см. табл.	—
Лист	Листов 1	

ГИПРОНИСЕЛЬХОЗ

ИНВ. № ПОДЛ. ПОДПИСЬ И ДАТА ВЗАМ. ИНВ. №

Нач. отд.	Котов	<i>[Signature]</i>	12.85
Н. контр.	Сасонко	<i>[Signature]</i>	
Гл. констр.	Цудечкис	<i>[Signature]</i>	
ГИП	Ерусалимская	<i>[Signature]</i>	
Рук. гр.	Ахметова	<i>[Signature]</i>	
Инж.	Гусева	<i>[Signature]</i>	



ФОРМАТ	ЗОНА	ПОЗ.	ОБОЗНАЧЕНИЕ	НАИМЕНОВАНИЕ	КОЛ.	ПРИМЕЧАНИЕ
				<u>ДОКУМЕНТАЦИЯ</u>		
А4			1.822.1-5.2-0000 ТУ	ТЕХНИЧЕСКИЕ УСЛОВИЯ		
А4			1.822.1-5.2-0005 СБ	СБОРОЧНЫЙ ЧЕРТЁЖ		
				<u>1.822.1-5.2-0005</u>		
				<u>ДЕТАЛИ</u>		
А4	1		1.822.1-5.2-0001 -77	СТЕРЖЕНЬ АРМАТУРНЫЙ	1	
	2		-76	СТЕРЖЕНЬ АРМАТУРНЫЙ	1	
				<u>1.822.1-5.2-0005-01</u>		
				<u>ДЕТАЛИ</u>		
А4	1		1.822.1-5.2-0001 -88	СТЕРЖЕНЬ АРМАТУРНЫЙ	1	
	2		-87	СТЕРЖЕНЬ АРМАТУРНЫЙ	1	
				<u>1.822.1-5.2-0005-02</u>		
				<u>ДЕТАЛИ</u>		
А4	1		1.822.1-5.2-0001 -96	СТЕРЖЕНЬ АРМАТУРНЫЙ	1	
	2		-95	СТЕРЖЕНЬ АРМАТУРНЫЙ	1	
				<u>1.822.1-5.2-0005-03</u>		
				<u>ДЕТАЛИ</u>		
А4	1		1.822.1-5.2-0001 -104	СТЕРЖЕНЬ АРМАТУРНЫЙ	1	
	2		-95	СТЕРЖЕНЬ АРМАТУРНЫЙ	1	
				<u>1.822.1-5.2-0005-04</u>		
				<u>ДЕТАЛИ</u>		
А4	1		1.822.1-5.2-0001 -104	СТЕРЖЕНЬ АРМАТУРНЫЙ	1	
	2		-103	СТЕРЖЕНЬ АРМАТУРНЫЙ	1	
				<u>1.822.1-5.2-0005-05</u>		
				<u>ДЕТАЛИ</u>		
А4	1		1.822.1-5.2-0001 -114	СТЕРЖЕНЬ АРМАТУРНЫЙ	1	

ИНВ. № ПОДЛ. ПОДПИСЬ И ДАТА ВЗАМ. ИНВ. №

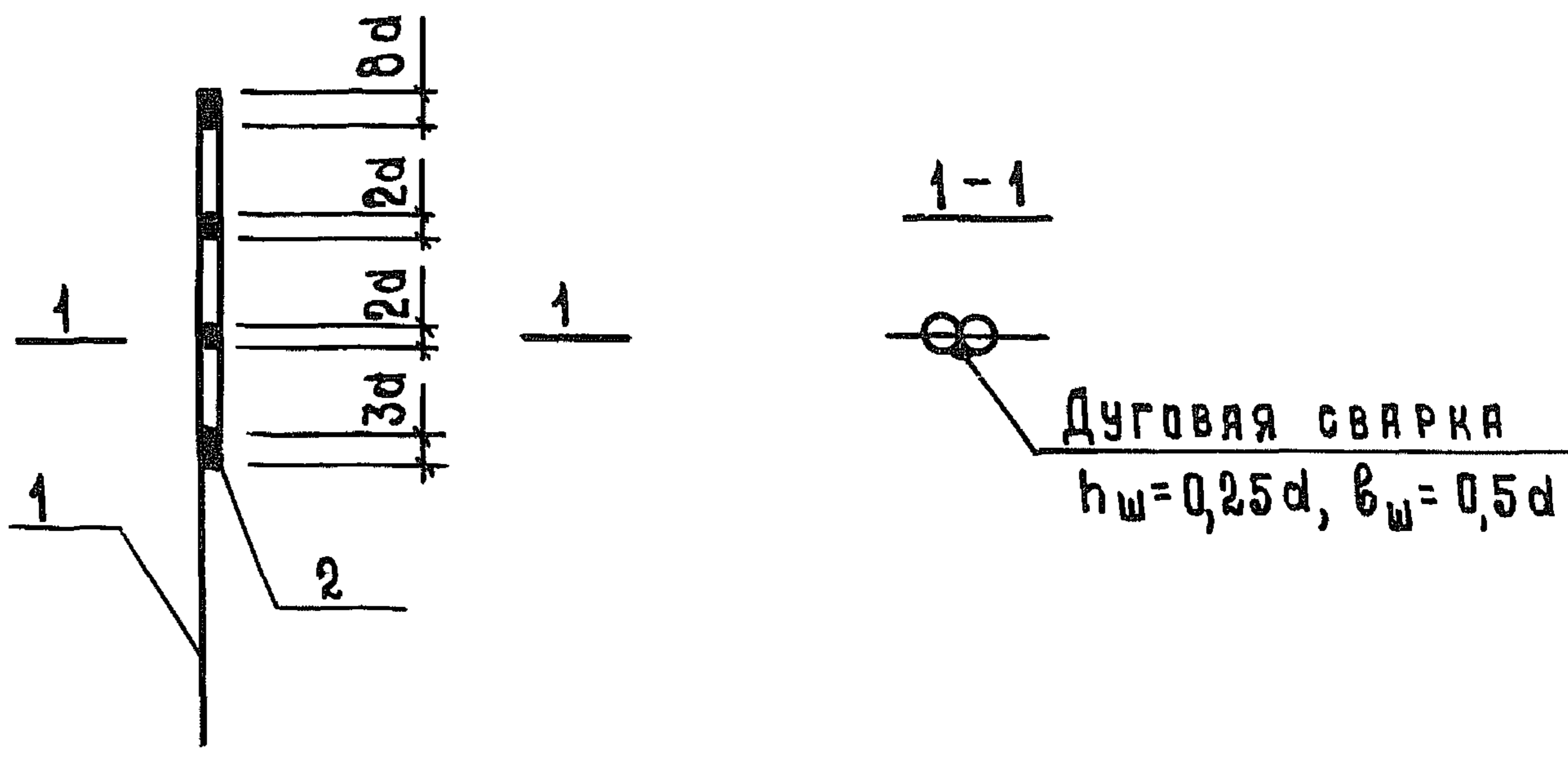
			1.822.1-5.2-0005				
НАЧ. ОТД	КОТОВ	<i>[Подпись]</i>	12.85	СТЕРЖЕНЬ АРМАТУРНЫЙ СОСТАВНОЙ	СТАДИЯ	ЛИСТ	ЛИСТОВ
Н. КОНТР.	АХМЕТОВА	<i>[Подпись]</i>			Р	1	2
ГЛ. КОНСТР.	ЦУДЕЧКИС	<i>[Подпись]</i>			ГИПРОНИСЕЛЬХОЗ		
ГИП	ЕРУСАЛИМСКАЯ	<i>[Подпись]</i>					
РУК. ГР.	САСОНКО	<i>[Подпись]</i>					
ИНЖ.	ГУСЕВА	<i>[Подпись]</i>					



ФОРМАТ	ЗОНА	Поз.	Обозначение	Наименование	Кол.	Примечание
А4		2	1.822.1-5.2-0001-103	СТЕРЖЕНЬ АРМАТУРНЫЙ	1	
				<u>1.822.1-5.2-0005-06</u>		
				<u>Детали</u>		
А4		1	1.822.1-5.2-0001-114	СТЕРЖЕНЬ АРМАТУРНЫЙ	1	
		2	-113	СТЕРЖЕНЬ АРМАТУРНЫЙ	1	
				<u>1.822.1-5.2-0005-07</u>		
				<u>Детали</u>		
А4		1	1.822.1-5.2-0001-91	СТЕРЖЕНЬ АРМАТУРНЫЙ	1	
		2	-90	СТЕРЖЕНЬ АРМАТУРНЫЙ	1	
				<u>1.822.1-5.2-0005-08</u>		
				<u>Детали</u>		
А4		1	1.822.1-5.2-0001-98	СТЕРЖЕНЬ АРМАТУРНЫЙ	1	
		2	-97	СТЕРЖЕНЬ АРМАТУРНЫЙ	1	
				<u>1.822.1-5.2-0005-09</u>		
				<u>Детали</u>		
А4		1	1.822.1-5.2-0001-108	СТЕРЖЕНЬ АРМАТУРНЫЙ	1	
		2	-106	СТЕРЖЕНЬ АРМАТУРНЫЙ	1	
				<u>1.822.1-5.2-0005-10</u>		
				<u>Детали</u>		
А4		1	1.822.1-5.2-0001-116	СТЕРЖЕНЬ АРМАТУРНЫЙ	1	
		2	-106	СТЕРЖЕНЬ АРМАТУРНЫЙ	1	
				<u>1.822.1-5.2-0005-11</u>		
				<u>Детали</u>		
А4		1	1.822.1-5.2-0001-116	СТЕРЖЕНЬ АРМАТУРНЫЙ	1	
		2	-115	СТЕРЖЕНЬ АРМАТУРНЫЙ	1	
				<u>1.822.1-5.2-0005-12</u>		
				<u>Детали</u>		
А4		1	1.822.1-5.2-0001-112	СТЕРЖЕНЬ АРМАТУРНЫЙ	1	
		2	-72	СТЕРЖЕНЬ АРМАТУРНЫЙ	1	
			1.822.1-5.2-0005			ЛИСТ
						2

ИНВ. № ПОДЛ. ПОДПИСЬ И ДАТА ВЗАМ. ИНВ. №





Поз. 2 приварить к поз. 1. в плотную электродуговой сваркой продольными швами.

Обозначение	Масса, кг	Обозначение	Масса, кг
1.822.1-5.2-0005	5,7	1.822.1-5.2-0005 - 07	11,1
- 01	7,1	- 08	13,7
- 02	8,8	- 09	16,6
- 03	9,8	- 10	19,4
- 04	10,6	- 11	21,3
- 05	12,4	- 12	3,9
- 06	13,7		

Инв. № подл. Подпись и дата Взам. инв. №

Нач. отд.	Котов	<i>[Signature]</i>	12.85
Н. контр.	Ахметова	<i>[Signature]</i>	
Гл. констр.	Цудечкис	<i>[Signature]</i>	
ГИП	Ерусалимская	<i>[Signature]</i>	
Рук. гр.	Сасонко	<i>[Signature]</i>	
Инж.	Гусева	<i>[Signature]</i>	

1.822.1-5.2-0005 СБ			
СТЕРЖЕНЬ АРМАТУРНЫЙ СОСТАВНОЙ. СБОРОЧНЫЙ ЧЕРТЕЖ	СТАДИЯ	МАССА	МАСШТАБ
	Р	СМ. ТАБЛ.	—
	Лист	Листов 1	
ГИПРОНИСЕЛЬХОЗ			