

**ТИПОВЫЕ КОНСТРУКЦИИ ИЗДЕЛИЯ И УЗЛЫ ЗДАНИЙ И СООРУЖЕНИЯ**

**СЕРИЯ 1.444-1**

**КОНСТРУКЦИИ ПОЛОВ  
ПРОИЗВОДСТВЕННЫХ ЗДАНИЙ  
АВТОМОБИЛЬНОЙ ПРОМЫШЛЕННОСТИ**

**ВЫПУСК 1**

**КОНСТРУКЦИИ ПОЛОВ**

Выпуск 1

Лист	Стр.
А÷В СОДЕРЖАНИЕ	2÷4
Г÷ЯЯ ПОЯСНИТЕЛЬНАЯ ЗАПИСКА	5÷10 10А÷22
1. Полы на грунте. Узлы 1÷3	23
2. Полы на грунте. Узлы 4÷6	24
3. Полы на грунте. Узлы 7÷9	25
4. Полы на грунте. Узлы 10÷12	26
5. Полы на грунте. Узлы 13÷15	27
6. Полы на грунте. Узлы 16÷18	28
7. Полы на грунте. Узлы 19÷21	29
8. Полы на грунте. Узлы 22÷24	30
9. Полы на грунте. Узлы 25÷27	31
10. Полы на грунте. Узел 28÷30	32
11. Полы на грунте. Узлы 31, 32	33
12. Полы на грунте с гидроизоляцией. Узлы 33÷35	34
13. Полы на грунте с гидроизоляцией. Узлы 36÷38	35
14. Полы на грунте с гидроизоляцией. Узлы 39÷41	36
15. Полы на грунте с гидроизоляцией. Узлы 42÷44	37
16. Полы на грунте с гидроизоляцией. Узел 45	38
17. Полы на перекрытии. Стяжка-бетон. Узлы 46÷48	39
18. Полы на перекрытии. Стяжка-бетон. Узлы 49÷51	40
19. Полы на перекрытии. Стяжка-бетон. Узлы 52÷54	41
20. Полы на перекрытии. Узлы 55, 56	42
21. Полы на перекрытии. Стяжка-бетон. Узлы 57÷59	43
22. Полы на перекрытии с гидроизоляцией. Стяжка-бетон. Узел 60	44

ИВ. № Подп. Т. 552  
Подп. и Дата  
Иван 21/12/71

				1.474-1			
ИВ. № Подп.	№ ДОКУМ.	Подп.	Дата	СОДЕРЖАНИЕ	Лист	Лист	Листов
И. С. КОЗЛОВ		<i>[Signature]</i>			Р	А	З
ГИП ПЯСТЕРНАК		<i>[Signature]</i>			ПРОМСТРОЙПРОЕКТ г. Москва		
ГАП ЕГОРОВ		<i>[Signature]</i>					
РУК. БР. ПЛАВАН		<i>[Signature]</i>					
Исполн. КУРАКСИНА		<i>[Signature]</i>					

23.	Полы на перекрытии. Стяжка-легкий бетон. Узлы 61÷63	45
24.	Полы на перекрытии. Стяжка-легкий бетон. Узлы 64÷66	46
25.	Полы на перекрытии. Стяжка-легкий бетон. Узлы 67÷69	47
26.	Полы на перекрытии. Стяжка-легкий бетон. Узлы 70÷72	48
27.	Полы на перекрытии. Стяжка-легкий бетон. Узлы 73÷75	49
28.	Полы на перекрытии. Стяжка-легкий бетон. Узлы 76÷78	50
29.	Полы на перекрытии. Стяжка-легкий бетон. Узел 79	51
30.	Полы на перекрытии с гидроизоляцией. Стяжка-легкий бетон. Узлы 80÷82.	52
31.	Полы на перекрытии с гидроизоляцией. Стяжка-легкий бетон. Узлы 83÷85.	53
32.	Полы на перекрытии с гидроизоляцией. Стяжка-легкий бетон. Узлы 86÷88.	54
33.	Полы на перекрытии с гидроизоляцией. Стяжка-легкий бетон. Узлы 89÷91	55
34.	Полы на перекрытии с гидроизоляцией. Стяжка-легкий бетон. Узел 92	56
35.	Полы на перекрытии с пароизоляцией. Стяжка-легкий бетон. Узлы 93÷95	57
36.	Полы на перекрытии с пароизоляцией. Стяжка-легкий бетон. Узлы 96÷98	58
37.	Полы на перекрытии с пароизоляцией. Стяжка-легкий бетон. Узлы 100, 101	59
38.	Полы на перекрытии с пароизоляцией. Стяжка-легкий бетон. Узлы 102÷104	60
39.	Полы на перекрытии с пароизоляцией. Стяжка-легкий бетон. Узлы 105÷107	61
40.	Полы на перекрытии с пароизоляцией. Стяжка-легкий бетон. Узлы 108÷110	62
41.	Полы на перекрытии с пароизоляцией. Стяжка-легкий бетон. Узел 111	63

Изм. № 002  
 Подп. и дата  
 21/5/76

				1.444-1		
Изм.	Лист	№ докум.	Подп.	Дата	Лист	Листов
нач. отд.	Лозлов				Р	Б
ГНП	Пастернак				ПРОМСТРОЙПРОЕКТ г. Москва	
ГАП	Егоров					
рук. бр.	Плаван					
Исполн.	Курякина					

СОДЕРЖАНИЕ

Выпуск 1

42.	Полы на перекрытии с гидроизоляцией и пароизоляцией. Стяжка - легкий бетон. Узлы 112 ÷ 114	64
43.	Полы на перекрытии с гидроизоляцией и пароизоляцией. Стяжка - легкий бетон. Узлы 115 ÷ 117	65
44.	Полы на перекрытии с гидроизоляцией и пароизоляцией. Стяжка - легкий бетон. Узлы 118 ÷ 120	66
45.	Полы на перекрытии с гидроизоляцией и пароизоляцией. Стяжка - легкий бетон. Узлы 121 ÷ 123	67
46.	Полы на перекрытии с гидроизоляцией и пароизоляцией. Стяжка - легкий бетон. Узел 124	68
47.	Деформационные швы. Узлы 125, 126	69
48.	Деформационные швы. Узлы 127, 128	70
49.	Деформационные швы. Узлы 129, 130	71
50.	Деформационные швы. Узлы 131, 132	72
51.	Усадочные швы. Узлы 133 ÷ 135	73
52.	Деформационные швы. Примыкание к зоне ж.д. вводов. Узел 136	74
53.	Плинтусы из жароупорного бетона. Узлы 137, 138	75
54.	Плинтусы поливинилхлоридный и из цементного раствора. Узлы 139, 140	76
55.	Плинтусы из плиток керамических. Узлы 141, 142	77
56.	Плинтус из плиток керамических. Узел 143	78

Изм. № подл. и дата  
7-332

1.444-1				
Изм. Лист	№ докум.	Подп	Дата	
нач. отп	КОЗЛОВ	<i>[Signature]</i>		
ГАП	ПАСТЕРНАК	<i>[Signature]</i>		
ГАП	ЕГОРОВ	<i>[Signature]</i>		
рук. бр.	ПЛАВАН	<i>[Signature]</i>		
Исполн	УРАКСИНА	<i>[Signature]</i>		
СОДЕРЖАНИЕ				Лит
				Р
				Лист
				В
				Листов
ПРОМСТРОЙПРОЕКТ Г. МОСКВА				

Выпуск 1

Дата выпуска 21 октября 1976 года  
 П. инж. проекта ШЕВЕЛЕВ

1. В настоящей серии „Конструкции полов производственных зданий автомобильной промышленности“ приведены рабочие чертежи конструкций полов, изделий для них, а также рекомендации по их применению.

2. Серия 1.444-1 состоит из 2х выпусков. Выпуск 1 содержит таблицу „Назначение типов покрытий полов производственных зданий“, включающую перечень основных производственных помещений автомобильной промышленности и рекомендации по применению типов покрытий полов, а также рабочие чертежи конструкций полов.

Выпуск 2 содержит рабочие чертежи плит из рифленой чечевичной стали, плит с железобетонным покрытием и технические условия на их изготовление, а также рабочие чертежи соединительных и закладных изделий для деформационных швов.

3. Конструкции полов в помещениях с агрессивными средами и полов со специальными требованиями к гидроизоляции в настоящей серии не приводятся.

4. Выпуск 1 предназначен для проектировщиков и непосредственного использования на строительстве.

Выпуск 2 предназначен для заводов-изготовителей.

5. Поверхность основания должна быть спланирована по отметке или профилю, предусмотренным в проекте. Грунты насыпные и с нарушенной структурой в основаниях должны быть уплотнены механизированным способом в соответствии с требованиями СНиП III - Б. 1-71 „Земляные сооруже-

СОГЛАСОВАНО:	ЗАМ. ГЛ. ИНЖ. ХОРОШИЛКИН	ШЕВЕЛЕВ
	ИНСТИТУТА	ШЕВЕЛЕВ
	ГЛАВНОГО ИНЖЕНЕРА	ШЕВЕЛЕВ
ИНВ. № ПОДЛ. ПОДП. И ДАТА	7.532	21/10

				1.444-1			
Изм/Лист	№ докум.	Подп.	Дата	ПОЯСНИТЕЛЬНАЯ ЗАПИСКА	Лит.	Лист	Листов
Нач. ОП	КОЗЛОВ	<i>[подпись]</i>			Р	Г	19
ГИП	ПАСТЕРНАК	<i>[подпись]</i>			ПРОМСТРОЙПРОЕКТ г. Москва		
ГАП	ЕГОРОВ	<i>[подпись]</i>					
Рук. БР.	ПЛАВАН	<i>[подпись]</i>					
Исполн.	КУРАКСИНА	<i>[подпись]</i>					

Выпуск 1

ния. Правила производства и приемки работ".

Под бетонный подстилающий слой по нескальному грунту следует в основание втрамбовать слой щебня или гравия крупностью 40-60 мм.

6. Толщину и марку подстилающего слоя на грунте следует определять в проекте расчетом в соответствии с рекомендациями по расчету полов, разработанных ЦНИИПромзданий Госстроя СССР и приведенных в СН и П II-В. 8-71.

Толщина пола на перекрытии, толщина и марка бетона стяжки определяются в проекте.

7. Гидроизоляция принята из 2-х слоев изола на битумной мастике, что соответствует средней интенсивности воздействия на полы воды и нейтральных растворов.

8. Пароизоляция устраивается путем окраски ж-б. плит перекрытия горячим битумом марки БН-V (ГОСТ 6617-56) за два раза.

9. Конструкции деформационных швов выполнены для разных условий эксплуатации полов и разных типов механических воздействий в соответствии со СН и П II-В. 8-71.

10. Битумная мастика для гидроизоляционного слоя (см.п.7) и для заполнения деформационных швов готовится из битума марки БН-IV (ГОСТ 6617-56) — 70-90% и из асбеста 6-го или 7-го сорта (ГОСТ 12871-67) — 10-30%. Битумная мастика и её составные части должны удовлетворять требованиям СН и П III-В. 14-72. В рабочих чертежах при необходимости должны содержаться указания о том, что работы по устройству полов следует производить после выполнения фундаментов под оборудование и укладки всех коммуникаций.

№ п. подл. и дата  
7.552

				1.444-1		
№ п. подл.	ИЗМ	Лист	№ докум	Подп.	Дата	
	НАЧ ОТЛ		КОЗЛОВ	<i>[подпись]</i>		Лит. Лист Листов
	ГЛП		ПАСТЕРНАК	<i>[подпись]</i>		Р Д
	ГАП		ЕГОРОВ	<i>[подпись]</i>		ПРОМСТРОЙПРОЕКТ Г. МОСКВА
	РУК. БР.		ПЛАВАН	<i>[подпись]</i>		
	Исполн.		КУРАКСИНА	<i>[подпись]</i>		
				ПОЯСНИТЕЛЬНАЯ ЗАПИСКА		

Выпуск 1

11. Устройство полов следует выполнять в соответствии с требованиями СНиП III-V.14-72. „Полы. Правила производства работ“; — с „Рекомендациями по проектированию и устройству полов из жаростойкого железобетона (из крупноразмерных плит)“ ЦНИИ-Промзданий, 1971г;

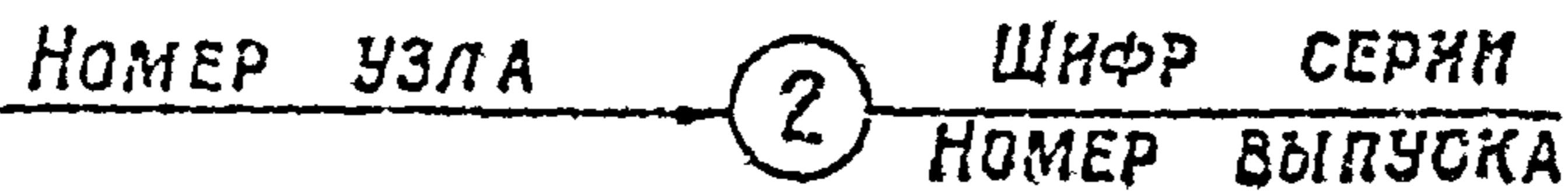
— с условиями производства работ по устройству полов из деревянных торцовых шашек, приведенных в настоящей серии.

12. Выбор типа конструкции пола при проектировании производить, пользуясь табл. 1 и 2 настоящей серии с учетом эксплуатационных воздействий на полы и указаниями СНиП II-V.8-71 „Полы. Нормы проектирования“.

13. Применение покрытий пола из шашки деревянной, плиты стальной штампованной перфорированной, плиты из рифленой чечевичной стали, плиты чугунной дырчатой и с выступами, синтетического ворсового покрытия (коврового) допускается при технико-экономическом обосновании.

14. В рабочих чертежах проекта ссылку на типовой узел серии производить по рис. 1.

Рис. 1



Изм.	Лист	№ докум.	Подп.	Дата	1.444-1			
								Лист
Изм.	Лист	№ докум.	Подп.	Дата	Пояснительная записка.	Лист	Лист	Листов
Изм.	Лист	№ докум.	Подп.	Дата		Р	Е	
Изм.	Лист	№ докум.	Подп.	Дата		ПРОМСТРОЙПРОЕКТ г. Москва		
Изм.	Лист	№ докум.	Подп.	Дата				
Изм.	Лист	№ докум.	Подп.	Дата				
Изм.	Лист	№ докум.	Подп.	Дата				

Изм. № 1  
Изм. № 2  
Изм. № 3  
Изм. № 4  
Изм. № 5  
Изм. № 6  
Изм. № 7  
Изм. № 8  
Изм. № 9  
Изм. № 10  
Изм. № 11  
Изм. № 12  
Изм. № 13  
Изм. № 14  
Изм. № 15  
Изм. № 16  
Изм. № 17  
Изм. № 18  
Изм. № 19  
Изм. № 20

Выпуск 1

УСЛОВИЯ ПРОИЗВОДСТВА РАБОТ ПО УСТРОЙСТВУ ПОЛОВ  
ИЗ ДЕРЕВЯННЫХ ГОРЦОВЫХ ШАШЕК

Подстилающий слой на грунте и стяжка на перекрытии разбивается на участки 12х12 м, ограниченные деформационными швами.

Поверхность подстилающего слоя и стяжка должна быть горизонтальной. При проверке двухметровой рейкой просветы не должны превышать 6 мм.

Влажность подстилающего слоя не более 8%.

Бетонное основание очищается от грязи, мусора и пыли.

Пыль с основания сметается (пылесосная уборка не производится).

Поверхность основания обрызгивается с помощью удочек грунтовой состава: антраценовое масло и вода, на 1 м<sup>2</sup> расходуются 240 гр. воды и 60 гр. масла. Обрызгивание указанным составом связывает пыль, оставшуюся на бетонной подготовке и создает хорошие условия для сцепления „жирного“ пека с бетоном. На огрунтованную бетонную поверхность наносится слой горячего „жирного“ пека (первая заливка), температурой не ниже 130°С. Нанесение этого слоя производится вручную разливом при помощи ковшей с длинной ручкой. Разравнивание горячего пека производится немедленно при помощи резиновых гребков ровным слоем толщиной 2-2,5 мм, расход пека 2,5 кг на 1 м<sup>2</sup> пола.

Каменноугольный пек „жирный“, изготовленный по рецептуре „УХИНОМ Главкокса“\* — смесь среднего каменноугольного пека марки „А“ по ГОСТ 1038-75 Череповецкого металлургического завода и каменноугольного масла по ГОСТ 2770-74. Количественное соотношение пека и масла подбирается лабораторным путем в зависимости от температуры размягчения среднего пека

Инв № подл  
7.552

Подп. и дата  
Мед 2/14

					1444-1		
ИЗМ	ЛИСТ	№ ДОКУМ	ПОДП.	ДАТА			
НАЧ. ОТП		КОЗЛОВ	<i>В. Козлов</i>		ЛИТ.	ЛИСТ	ЛИСТОВ
ГИП		ПАСТЕРНАК	<i>В. Пастернак</i>		Р	Ж	
ГАП		ЕГОРОВ	<i>В. Егоров</i>		ПРОМСТРОЙПРОСКТ Г. МОСКВА		
РУК. БР		ПЛАВАН	<i>В. Плаван</i>				
ИСПОЛН		КУРАКСИНА	<i>В. Кураксина</i>				
ПОЯСНИТЕЛЬНАЯ ЗАПИСКА							



Выпуск 1

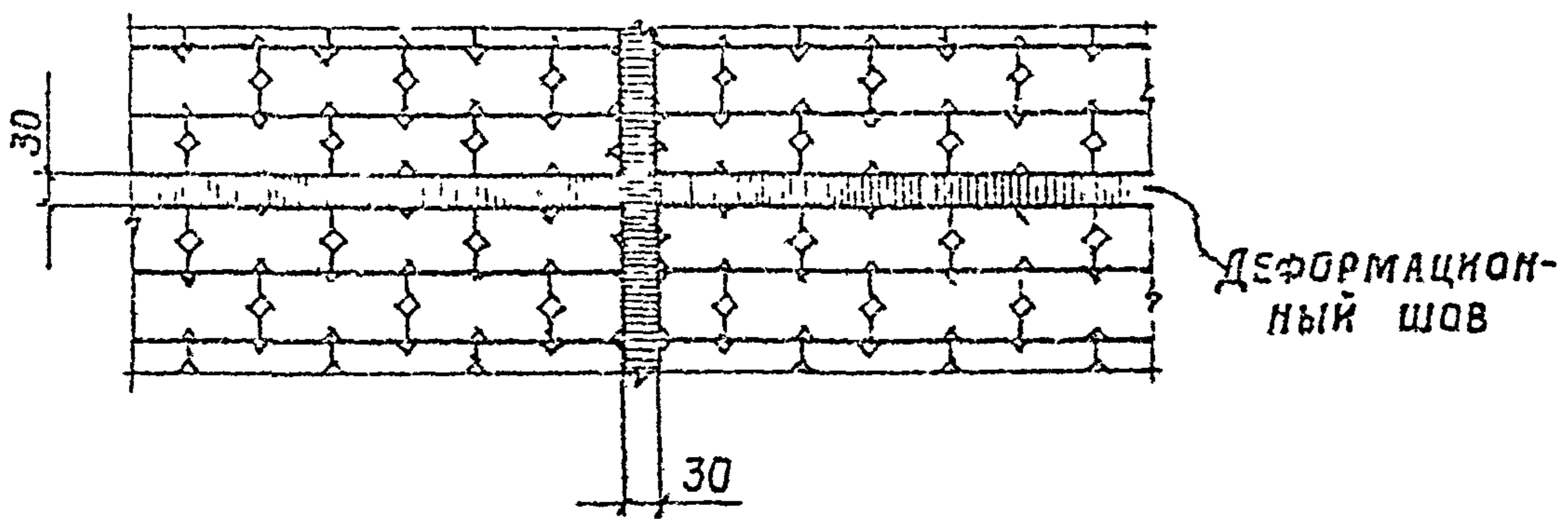
марки „А“. Температура размягчения „жирного“ пека 50-60°C при определении по методу „Кольцо и шар“.

После остывания прослойки производится укладка труб  $\varnothing 30_{\text{мм}}$  по линиям деформационных швов. Трубы кладутся насухо по тонкому слою песка, чтобы труба не прилипла к пеку.

Фиксация положения труб достигается временной приклейкой шашек к основанию в шахматном порядке по одну и другую сторону вдоль трубы. Шаг крепления 1м по каждой стороне. Далее производится укладка торцовой шашки (см. рис. 2). Шашки кладутся насухо, вплотную одна к другой и прилипания шашек к полу в этот период не происходит. Для уменьшения зазоров между шашкой и обеспеченности параллельности рядов через каждые 2-3м (30-45 рядов) производится осаживание свободно лежащих шашек брусом при помощи кувалды.

Перед второй заливкой извлекают закладные трубы и проводится заделка деформационных швов битумной мастикой составом битум строительный БН-IV (ГОСТ 6617-56) - 70% и асбест хризотил-ловый 6-го сорта (ГОСТ 12871-67\*) - 30%.

Рис. 2



ИНВ. № ПОЛ. ПОДП И ДАТА  
Т. 552  
Масл. 2/4

				1.444-1		
КЗМ/ЛСТ	№ ДОКУМ.	ПОДП.	ДАТА			
НАЧ. ОТВ.	КОЗЛОВ	<i>[Signature]</i>		ЛИТ.	ЛКСТ	ЛКСТОВ
ГНП	ЛАСТЕРНАК	<i>[Signature]</i>		Р	И	
ГАП	ЕГОРОВ	<i>[Signature]</i>		ПРОМСТРОЙПРОЕКГ Г. МОСКВА		
РУК. БР	ПЛАВАН	<i>[Signature]</i>				
ИСПОЛН	КУРАКСИНА	<i>[Signature]</i>				

ПОЯСНИТЕЛЬНАЯ  
ЗАПИСКА

Выпуск 1

Заливка швов и заполнение пазов производится каменно-угольным пеком, средним марки „А“ по ГОСТ 1038-75 Череповецкого металлургического завода с температурой размягчения 70-75°С по методу „Кольцо и шар“. Вторая заливка поверхности пола „Сухим“ пеком с разравниванием кипящего пека гребками вдоль шашки, обеспечивает заполнение вертикальных пазов и швов между шашками. Расход пека - 3-3,5 кг на 1 м<sup>2</sup> пола.

Устройству деформационных швов в полах из деревянной торцовой шашки выполнять по узлам 131, 132.

Устройство деформационного шва является важной операцией торцового пола, на которое должно быть обращено особое внимание.

Технология устройства пола из торцовой шашки требует непрерывности всех операций. Нарушение этого условия может привести к ухудшению качества работ или даже браку.

Затем, примерно через сутки производится утюжка уложенной и залитой шашки. Утюжка производится электрическим утюгом с температурой на поверхности утюга не менее 650°С. При этом достигаются быстрое расплавление пека и заполнение всех швов и вертикальных пазов. Заглаженная поверхность пола не должна иметь участков с неполностью заполненными швами и пазами. После утюжки пол считается законченным.

В процессе эксплуатации торцовые полы следует оберегать от увлажнения, разлива воды и заноса снега, особенно на участках въездов в цех транспорта и входов персонала.

Изм. № посл. подл. и дата  
7-500

Изм.	Лист	№ докум.	Подп.	Дата
НАЧ. ОТД	КОЗЛОВ			
ГНП	ПАСТЕРНАК			
ГАП	ЕГОРОВ			
РУК. БР	ПЛАВАН			
ИСПОЛН	КУРАКШИНА			

1.444-1

ПОЯСНИТЕЛЬНАЯ  
ЗАПИСКА

ЛИТ.	ЛИСТ	ЛИСТОВ
Р	К	
ПРОМСТРОЙПРОЕКТ Г. МОСКВА		

\* ТЕХНИЧЕСКИЕ ТРЕБОВАНИЯ НА  
„ЖИРНЫЙ“ ЛЕК.

1. Точка плавления (точка размягчения) по Кремер-Сарпову  
— 45°С — 50°С.
2. Зола в % не более — 0,4
3. Летучие вещества в % — 62-70.
4. Коксовый остаток, определенный по разности между 100%  
и величиной по п.3. — 30-38
5. Вещества нерастворимые в толуоле в % — 16-28.

ИВ № подл. 2532	Подпись и дата <i>Лист 2/1/1-16</i>			1.444.-1		
	Изм	Лист	№ докум.			
	Нач. С.П.	КОЗЛОВ	<i>[Signature]</i>	ПОЯСНИТЕЛЬНАЯ ЗАПИСКА		
	ГНП	ТАСТЕРНАК	<i>[Signature]</i>			
	ГАП	ЕГОРОВ	<i>[Signature]</i>			
РУК. БР.	ГЛАВАН	<i>[Signature]</i>				
Исполн.	КУРАКЕННА	<i>[Signature]</i>	ПРОМСТРОЙПРОЕКТ г. Москва			
	Лит.	Лист	Листов			
	Р	Л				

Выпуск 1

НАЗНАЧЕНИЕ ТИПОВ ПОКРЫТИЙ ПОЛОВ  
ПРОИЗВОДСТВЕННЫХ ПОМЕЩЕНИЙ

ТАБЛИЦА 1

Перечень основных производственных помещений	Рекомендуемые типы покрытий пола
<p>Цех сборки автомобилей и кабин                      Цех моторов и агрегатов                      Цех изготовления кузовов                      Рамный цех                      Цех сборки рам                      Цехи штамповки деталей кабин, шасси                      Механо-сборочный цех                      Участки обработки, сборки двигателей                      Отделения холодного выдавливания, доделки деталей холодного выдавливания и холодной высадки                      Участки обработки деталей двигателей и сцеплений                      Участок наплавки штампов                      Участки инструментов, приготовления шаблонов, заточный участок                      Участки ремонта копиров, координатной расточки                      Ремонтные базы механика и энергетика                      Ремонтная база оборудования перегрузочного пункта и склада двигателей                      Ремонтно-инструментальный цех                      Кладовые нормалей, шаблонов                      Мастерская по ремонту оснастки                      Цех изготовления и ремонта штампов, ремонтно-механический цех</p>	<p>1. Шашка деревянная                      2. Бетон с пропиткой флюатами                      3. Плитка мозаичная бетонная                      4. Мозаичное (терраццо)                      5. Ксилолитовое).</p>

ИИС № 10001  
 ПОЛО  
 Дата  
 21/1/77

ИИС	ПОЛО	Дата	Лист	№ докум	Подп.	Дата
ИИС	ПОЛО	21/1/77	1	КОЗГОВ	Козгов	
ИИС	ПОЛО	21/1/77	1	ПАСТЕРНАК	Пастернак	
ИИС	ПОЛО	21/1/77	1	ЕГОРОВ	Егоров	
ИИС	ПОЛО	21/1/77	1	ПЛАВАН	Плаван	
ИИС	ПОЛО	21/1/77	1	КУРАХСИНА	Курахсина	

1.444-1

ПОЯСНИТЕЛЬНАЯ  
ЗАПИСКА

ЛИТ	ЛИСТ	ЛИСТОВ
Р	М	
ПРОМСТРОЙПРОЕКТ Г. МОСКВА		

ПРОДОЛЖЕНИЕ ТАБЛ. 1

ВЫПУСК 1

Перечень основных производственных помещений	Рекомендуемые типы покрытий пола
<p>Склад поковок</p> <p>Отделение переработки стружки, заготовительное отделение автоматного корпуса</p> <p>Отделение приготовления формовочной смеси</p> <p>Склад готовой продукции</p> <p>Формовочное отделение литейного цеха</p> <p>Отделение шлифовки</p>	<ol style="list-style-type: none"> <li>1. Плита с железобетонным покрытием</li> <li>2. Плитка из высокопрочного бетона</li> <li>3. Бетон с пропиткой флюатами</li> </ol>
<p>Шихтовое отделение литейного корпуса</p>	<p>Брусчатка</p>
<p>Термообрубной цех, плавильное отделение, тепловой участок, проезды (2-й этаж) литейного цеха</p> <p>Термическое отделение кузнечного завода</p> <p>Участки линии стремянки и полосу горячехочных машин</p> <p>Промежуточный склад поковок кузнечного цеха</p> <p>Заготовительный участок молотового корпуса кузнечного цеха</p>	<ol style="list-style-type: none"> <li>1. Плита чугунная дырчатая</li> <li>2. Плита чугунная с опорными выступами</li> <li>3. Плита железобетонная из жароупорного бетона</li> <li>4. Плита стальная штампованная перфорированная</li> </ol>

ИНВ № ПОЛЛ  
7.552

ИЗМ	ИРСТ	№ ДОКУ 1	ПОДП	ДАТА
НАЧ. ОТП	КОЗЛОВ			
ГИП	ПАСТЕРНАК			
ГАП	ЕГСРОВ			
РУК БР	ПЛАВАН			
ИСПОЛН	УЧРАХЕННА			

1.444-1

ПОЯСНИТЕЛЬНАЯ ЗАПИСКА

ЛИТ.	ЛИСТ	ЛИСТОВ
Р	Н	

ПРОМСТРОЙПРОЕКТ  
Г. МОСКВА

ПРОДОЛЖЕНИЕ ТАБЛ. 1

Выпуск 1

Перечень основных производственных помещений	Рекомендуемые типы покрытий пола
Зона отгрузки Помещение дробемеров Участок контроля поковок Проезды во всех цехах, кроме литейного на 2-ом этаже	1. Плита стальная штампованная перфорированная 2. Плита из рифленой стали 3. Плита бетонная с железобетонным покрытием
Термические отделения, кроме термического отделения кузнечного завода	1. Плита стальная штампованная перфорированная 2. Бетон с пропиткой флюатами
Сдаточный корпус	1. Плита стальная штампованная перфорированная 2. Плитка керамическая крупномерная
Цех окраски	1. Плитка мозаичная бетонная <sup>3)</sup> 2. Мозаичное /террацо/
Цех испытания двигателей Станция ТВЧ Стержневой цех Технические лаборатории Помещение ротоклонов Участок электродов Насосные пожаротушения Компрессорные Склады вспомогательных материалов завода двигателей. Кладовые смазок <sup>2)</sup> , вспомогательных материалов Кладовые рембазы механика Вентилюли тамбур	1. Плитка керамическая 2. Мозаичное /террацо/ 3. Плитка из шлакосталла <sup>4)</sup>

1444-1

Имя, Фамилия, Подп. и Дата

Имя	Подп.	Дата
нач. отп	КОЗЛОВ	<i>[подпись]</i>
ГЛП	ПАСЕРНАК	<i>[подпись]</i>
ГАЛ	ЕГОРОВ	<i>[подпись]</i>
рук. бр.	ПЛАВАН	<i>[подпись]</i>
исполн.	КУРАТКИНА	<i>[подпись]</i>

ПОЯСНИТЕЛЬНАЯ ЗАПИСКА

Лит.	Лист	Листов
Р	II	
ПРОМСТРОЙПРОЕКТ г. МОСКВА		

ПРОДОЛЖЕНИЕ ТАБЛ. 1

ВЫПУСК 1

ПЕРЕЧЕНЬ ОСНОВНЫХ ПРОИЗВОДСТВЕННЫХ ПОМЕЩЕНИЙ	РЕКОМЕНДУЕМЫЕ ТИПЫ ПОКРЫТИЙ ПОЛА
Склады металла, штампованных деталей, заготовок Склад готовой продукции Склады запчастей индукторов, склад штамповой оснастки для линий коленчатых валов молотового корпуса Участок пресс-ножниц Штамповочное отделение	1. ПЛИТА СТАЛЬНАЯ ШТАМПОВАННАЯ ПЕРФОРИРОВАННАЯ 2. ПЛИТКА ИЗ ВЫСОКОПРОЧНОГО БЕТОНА 3. ПЛИТА С ЖЕЛЕЗОЦЕМЕНТНЫМ ПОКРЫТИЕМ 4. БЕТОН С ПРОПИТКОЙ ФЛЮАТАМИ 5. ШАШКА ДЕРЕВЯННАЯ
Стоянка напольного транспорта и уборочных машин, депо электрокар	1. БЕТОН С ПРОПИТКОЙ ФЛЮАТАМИ 2. ПЛИТКИ ИЗ ВЫСОКОПРОЧНОГО БЕТОНА
Конторские помещения, комнаты мастеров, начальников цехов Лаборатории без химических реактивов	1. ЛИНОЛЕУМ ПОЛИВИНИЛХЛОРИДНЫЙ (СО СВАРКОЙ ШВОВ, В СПЕЦИАЛЬНЫХ ЛАБОРАТОРИЯХ) 2. ПЛИТА ПОЛИВИНИЛХЛОРИДНАЯ 3. СИНТЕТИЧЕСКОЕ ВОРСОВОЕ ПОКРЫТИЕ
ДЕРЕВООБРАБАТЫВАЮЩИЕ ЦЕХИ	1. АСФАЛЬТОБЕТОН 2. ШАШКА ДЕРЕВЯННАЯ

- 1) ПРИМЕНЯТЬ В ПОМЕЩЕНИЯХ С ОТСУТСТВИЕМ ВЛАЖНОЙ УБОРКИ
- 2) В КЛАДОВЫХ СМАЗОК ПЛИТКА КЕРАМИЧЕСКАЯ ДОЛЖА БЫТЬ С ШЕРОХАТОЙ ПОВЕРХНОСТЬЮ
- 3) ДОПУСКАЕТСЯ ПРИ ПРИМЕНЕНИИ ЩЕБНЯ, ПЕСКА, ИСКЛЮЧАЮЩИХ ИСКРООБРАЗОВАНИЕ ПРИ УДАРАХ МЕТАЛЛИЧЕСКИМИ ИЛИ КАМЕННЫМИ ПРЕДМЕТАМИ (ИЗВЕСТНЯКОВОГО И ДР.)
- 4) ТОЛЬКО В ТЕХНИЧЕСКИХ ЛАБОРАТОРИЯХ

1.444-1

ИНВ. № ПОДП	ПОДП И ДАТА	ИЗМ.	ЛИСТ	№ ДОКУМ.	ПОДП	ДАТА
		НАЧ. ОТД.	КСЗЛОВ			
		ГИП	ПАСТЕРНАК			
		ГАП	ЕГОРОВ			
		РУК. БР.	ПЛАВАН			
ИСПОЛН.	КУРАКСИНА					

ПОЯСНИТЕЛЬНАЯ ЗАПИСКА

ЛИ.	ЛИСТ	ЛИСТОВ
Р	Р	
ПРОМСТРОЙПРОЕКТ Г. МОСКВА		

Ключ для подбора узлов конструкции пола

Таблица 2

Инв. № подл		Подп. и дата		Ключ для подбора узлов конструкции пола										Стоимость в руб (прямые затраты)				
7.552		24/8		Наз. инст	№ докум.	Подп.	Дата	ИИ узлов										
Дл. свесов	Сук. бр.	Г. П.	Лист					Наз. инст	№ докум.	Подп.	Дата	Полы на грунте			Полы на перекрытии			
												Стяжка-бетон		Стяжка-легкий бетон				
Иван. Э	Плаван	Егуро	Пастернак	Козлов	Козлов	Козлов	Козлов	без гидроизоляции	с гидроизоляцией	без гидроизоляции	с гидроизоляцией	без гидроизоляции с паронизоляцией	с гидроизоляцией с паронизоляцией	без гидроизоляции с паронизоляцией	с гидроизоляцией с паронизоляцией			
ПРЯМОУГОЛЬНАЯ ЗАПИСКА  ПРОМСТРОЙПРОЕКТ Г. Москва				1.444-1				Покр. ПОЛА		Тип по СНиП П 3.8-71	1	—	46	—	—	—	—	10,38
								1. ШАШКА ДЕРЕВЯННАЯ	П-63	1	—	46	—	—	—	—	—	10,38
								2. ПЛИТКА ИЗ ВЫСОКОПРОЧНОГО БЕТОНА 400x400x40 мм	П-39	2	33	47	—	62	—	94	—	3,64
								3. ПЛИТКА МОЗАИЧНАЯ БЕТОННАЯ 300x300x30 мм	П-41	3, 4	34	—	—	63, 64	80, 81	55, 96	112, 113	4, 18
								4. ПЛИТА ИЗ ЖАРОУПОРНОГО БЕТОНА 3,0x3,0м; 1,5x1,5м толщиной 160 мм	По П-14	5, 7	—	48	—	—	—	—	—	10,26
5. То же 3,0x3,0м; 1,5x1,5м толщиной 120 мм	По П-14	6, 8	—	49	—	—	—	—	—	7,8								



ПРОДОЛЖЕНИЕ ТАБЛ. 2

ИВ. № ПОДЛ		ПОДП. И ДАТА													
				ПОКРЫТИЕ ПОЛА	ТИП ПО СН И П II-B-8-71	№Н УЗЛОВ								СТОИМОСТЬ КВ. М ПОКРЫТИЯ В РУБ (ПРЯМЫЕ ЗАТРАТЫ)	
НАЧ. ОПИ	КОЗЛОВ	ПОДП	ДАТА			ПОЛЫ НА ГРУНТЕ		ПОЛЫ НА ПЕРЕКРЫТИИ							
						БЕЗ ГИДРОИЗОЛЯЦИИ	С ГИДРОИЗОЛЯЦИЕЙ	СТЯЖКА-БЕТОН		СТЯЖКА-ЛЕГКИЙ БЕТОН					
								БЕЗ ГИДРОИЗОЛЯЦИИ	С ГИДРОИЗОЛЯЦИЕЙ	БЕЗ ГИДРОИЗОЛЯЦИИ	С ГИДРОИЗОЛЯЦИЕЙ	БЕЗ ГИДРОИЗОЛЯЦИИ С ПАРОИЗОЛЯЦИЕЙ	С ГИДРОИЗОЛЯЦИЕЙ С ПАРОИЗОЛЯЦИЕЙ		
ПОЯСНИТЕЛЬНАЯ ЗАПИСКА				6. БЕТОН МАРКИ 400 С ПРОПИТКОЙ ФЛЮАТАМИ	П-9	9	—	50	—	—	—	—	—	—	4,04
				7. БЕТОН МАРКИ 300 С ПРОПИТКОЙ ФЛЮАТАМИ	П-9	10	35	51	60	65	82	97	114	1,73	
				8. АСФАЛЬТОБЕТОН	П-16	11	—	52,55	—	—	—	—	—	—	1,34
				9. КСИЛОЛИТОВОЕ	П-17	12	—	—	—	66	—	98	—	—	2,21
				10. МОЗАИЧНОЕ (ТЕРРАЦЦО) С ГРАНИТНЫМ ЩЕБНЕМ	П-11	13	36	—	—	67	83	99	115	2,81	

1.444-1

ЛИТ. ЛИСТ ЛИСТОВ  
Р Т  
ПРОЕКТОР  
Г МОСКВА

Продолжение табл. 2

Шифр № подл.		Подп. и дата															
7552		Май 81г															
Исполн	Рук. бр.	ЯП	Гип	Н. Т. отп.	№ лист	№ докум	Посл	Дата	NN узлов								Стоимость кв. м покрытия в руб. (прямые затраты)
									Полы на грунте		Полы на перекрытии						
									Без гидроизоляции	с гидроизоляцией	Стяжка-бетон		Стяжка-легкий бетон		Без гидроизоляции	с гидроизоляцией	
Без гидроизоляции	с гидроизоляцией	Без гидроизоляции	с гидроизоляцией	Без гидроизоляции	с гидроизоляцией	Без гидроизоляции с парозоляцией	с гидроизоляцией с парозоляцией										
Покрытие пола				Тип по СНиП													
ПОЯСНИТЕЛЬНАЯ ЗАПИСКА  ПРОЕКТОР Г. Москва				1.444-1		11. Мозаичное (террацо) с известковым щебнем	П-11	14	37	—	—	68	84	100	116	2,81	
						12. Брусчатка	П-21	15	—	—	—	—	—	—	—	—	13,29
						13. Плита бетонная с железобетонным покрытием П1.	По П-13	16	—	53	—	61	—	93	—	—	4,86
						14. Плита чугунная с опорными выступами (рифленая)	П-59	17	—	56	—	—	—	—	—	—	22,78
						15. Плита чугунная дырчатая (рифленая)	П-60	18	—	57	—	—	—	—	—	—	12,34

ПРОДОЛЖЕНИЕ ТАБЛ. 2

ИНВ № ПОДЛ		ПОДП. И ДАТА		ПРОДОЛЖЕНИЕ ТАБЛ. 2																									
7.332		Кол 21/х		ИЗМ ЛИСТ	№ ДОКУМ	ПОДП	ДАТА	НАЧ ОТД	КОЗЛОВ	ИНП	ПАСТЕРНАК	ГАП	ЕГОРОВ	ДУК. БР	ПЛАВАН	ИСПОЛН	КАТАКОВ	ПОЯСНИТЕЛЬНАЯ ЗАПИСКА	1444-1	ТИП ПО СН И П	№№ узлов								СТОИМОСТЬ КВ. М ПОКРЫТИЯ В РУБ. (ПРЯМЫЕ ЗАТРАТЫ)
ПРОМСТРОЙПРОЕКТ		г. Москва																			ПОЛЫ НА ГРУНТЕ		ПОЛЫ НА ПЕРЕКРЫТИИ						
																					БЕЗ ГИДРОИЗОЛЯЦИИ	С ГИДРОИЗОЛЯЦИЕЙ	СТЯЖКА-БЕТОН		СТЯЖКА-ЛЕГКИЙ БЕТОН				
						БЕЗ ГИДРОИЗОЛЯЦИИ	С ГИДРОИЗОЛЯЦИЕЙ	БЕЗ ГИДРОИЗОЛЯЦИИ	С ГИДРОИЗОЛЯЦИЕЙ	БЕЗ ГИДРОИЗОЛЯЦИИ С ПАРОИЗОЛЯЦИЕЙ	С ГИДРОИЗОЛЯЦИЕЙ С ПАРОИЗОЛЯЦИЕЙ																		
				16. ПЛИТА СТАЛЬНАЯ ШТАМ-ПОВАННАЯ ПЕРФОРИРОВАННАЯ 300x300x1,5 мм <sup>2</sup>	По П-61	19	—	58	—	—	—	—	—	—	—	—	—	—	—	—	—	7,77							
				17. То же 300x300x3,0 мм	П-61	20	—	59	—	—	—	—	—	—	—	—	—	—	—	—	—	10,09							
				18. ПЛИТА ИЗ РИФЛЕНОЙ ЧЕЧЕВИЧНОЙ СТАЛИ ПСЧ1	По П-61	21	—	54	—	—	—	—	—	—	—	—	—	—	—	—	—	19,84							
				19. ПЛИТКА ПРЕССОВАННАЯ ИЗ ШЛАКОШТАЛА 300x300x20 мм	П-46	22	38			69	85	101	117									8,58							

Продолжение табл. 2

№ в. № покл		Подп. и дата		Продолжение табл. 2										
ИЗМ. ЛИС	№ ДОКУМ	ПОДП.	ДАТА	ПОКРЫТИЕ ДОЛА	Тип по СНиП П-В.8-71	НН Узлов								Стоимость кв. м покрытия в руб (прямые затраты)
						Полы на грунте		Полы на перекрытиях						
								Стяжка-бетон			Стяжка-легкий бетон			
						Без гидроизоляции	с гидроизоляцией	Без гидроизоляции	с гидроизоляцией	Без гидроизоляции	с гидроизоляцией	Без гидроизоляции с пароизоляцией	с гидроизоляцией с пароизоляцией	
ПОРЯДОК ЗАПИСИ	1.444-1	Лит. Лист Листов	Р Э	20. ПЛИТА ИЗ ПРОКАТНОГО ШЛАКОСИЛА 600x600x10 мм	П-45	23	39	—	—	70	86	102	118	4,55
				21. То же 600x600x15 мм	П-46	24	40	—	—	71	87	103	119	6,57
				22. ПЛИТКА КЕРАМИЧЕСКАЯ 22x22x6 мм	П-44	25	41	—	—	72	88	104	120	2,68
				23. То же 48x48x6 мм	П-44	26	42	—	—	73	89	105	121	2,68
				24. " 100x100x10 мм	П-43	27	43	—	—	74	90	106	122	3,92
				25. " 150x150x13 мм	П-43	28	44	—	—	75	91	107	123	4,97

ПРОЕКТОР ПРОЕКТ  
Г. МОСКВА

Продолжение табл. 2

№ п/п	Имя № пола	Подп и дата	Изм/лист	№ докум	Подп	Дата	№ узлов								Стоимость кв. м покрытия в руб. (прямые затраты)
							Полы на грунте		Полы на перекрытии						
							Стяжка-бетон		Стяжка-легкий бетон						
							Без гидроизоляции	С гидроизоляцией	Без гидроизоляции	С гидроизоляцией	Без гидроизоляции с пароизоляцией	С гидроизоляцией с пароизоляцией			
Покрытие пола	Тип по СНиП II-V.8-71	Без гидроизоляции	С гидроизоляцией	Без гидроизоляции	С гидроизоляцией	Без гидроизоляции	С гидроизоляцией	Без гидроизоляции с пароизоляцией	С гидроизоляцией с пароизоляцией						
26	Плитка керамическая крупноразмерная 170x170x15 мм	По П-43	29	45	—	—	76	92	108	124	5,05				
27	Плитка поливинилхлоридная 300x300x3,0 мм	П-83	30	—	—	—	77	—	109	—	6,02				
28	Линолеум поливинилхлоридный на тканевой основе	П-81	31	—	—	—	78	—	110	—	5,93				
29	Синтетическое ворсовое	П-75	32	—	—	—	79	—	111	—	19,43				

ПОЯСНИТЕЛЬНАЯ ЗАПИСКА

1.444-1

ПРОЕКТОР И ПРЕДЭКТ Г. МОСКВА

1) Допускается при нагревании пола до 600 С

2) Допускается на проездах при движении электрокаров не более 100 в сутки по

обилей, автопогрузчиков, посе движения

Выпуск 1

**Перечень строительных изделий и материалов,  
примененных в серии**

Таблица 3

Наименование изделия, материала	Шифр или наименование документа
Плита бетонная с железобетонным покрытием П1	Выпуск 2 серии 1.444-1
Плита из рифленой чечевичной стали ПСЧ1	То же
Плита из жароупорного бетона	Рекомендации по проектированию и устройству полов из жаростойкого железобетона (из крупно-размерных плит) ЦНИИПромзданий, серия 1040-2-71В
Плита чугунная с опорными выступами для полов, укладываемая на песке	Рекомендации по расчету полов с подстилающим слоем и по конструкциям металлических плит для полов производственных помещений. Раздел II (СНиП II-В. 8-71)
Плита чугунная дырчатая, укладываемая на растворе	То же
Плита стальная штампованная перфорированная для полов 300x300x3,0 мм	То же
То же 300x300x1,5 мм	Плиты выполнять из листовой стали толщ. 1,5 мм по тем же техническим условиям, что и плиты толщ. 3,0 мм
Плитка из высокопрочного бетона 400x400x40 мм	ТУЗ4-4607-70
Плитка мозаичная бетонная 300x300x30 мм	ТУЗ4-4608-70
Шашка деревянная для торцовых св	ГОСТ 5217-74
Плитка прессованная из шлако-ситаля 300x300x20 мм	ТУ 21-02-461-69

1.444-1

№ п/п подл. Подп. и дата

№ п/п подл.	Подп.	и дата
1	Нач. Отд.	Козлов
2	Гл. Т	Пастернак
3	ГАП	Егоров
4	Рук. БР	Плаван
5	Инжен.	Каракина

**Пояснительная  
записка**

Лит	Лист	Листов
Р	Я	

**ПРОМСТРОЙПРОЕКТ  
Г. МОСКВА**

Выпуск 1

ПРОДОЛЖЕНИЕ ТАБЛ 3

Наименование изделия материала	Шифр или наименование документа
Плиты из прокатного шлакостала 600x600x10, 600x600x15 мм	ГОСТ 19246-73
Плитки керамические 48x48x6, 22x22x6 мм	ГОСТ 6140-70
Плитки керамические 150x150x13, 100x100x10 мм	ГОСТ 6787-69
Плитка керамическая крупно- размерная 170x170x15 мм	ТУ 21-02-313-68
Плитка поливинилхлоридная 300x300x3,0 мм	ГОСТ 16475-70
Линолеум поливинилхлоридный на тканевой основе	ГОСТ 7251-66
Синтетическое ворсовое покрытие	ТУ 17-3418-69
Фасонные плиточные плитки керамические	ГОСТ 6141-63*
Плитусы поливинилхлоридные	ГОСТ 19111-73
Мастика кумаронокаучуковая КН-3	ТУ 21-29-2-74
Изол	ГОСТ 10296-71
Битумы нефтяные строительные	ГОСТ 6617-56
Асбест хризотилловый	ГОСТ 12871-67*
Пек каменноугольный (Череповец- кого металлургического завода)	ГОСТ 1038-75
Масло каменноугольное (Черепо- вецкого металлургического завода)	ГОСТ 2770-74
Канат смоляной	ГОСТ 483-75
Сетка стальная одинарная плетеная № 10-1	ГОСТ 336-67*
Сталь горячекатаная круглая класса А-I	ГОСТ 5781-75

Инв № подл  
2142

№ докум.	Дата	Подп.	Дата
Исполн.	Куряковна		
Рук. бр.	Плавач		
Г.И.П.	Пастернак		
Пач. стп.	Козлов		

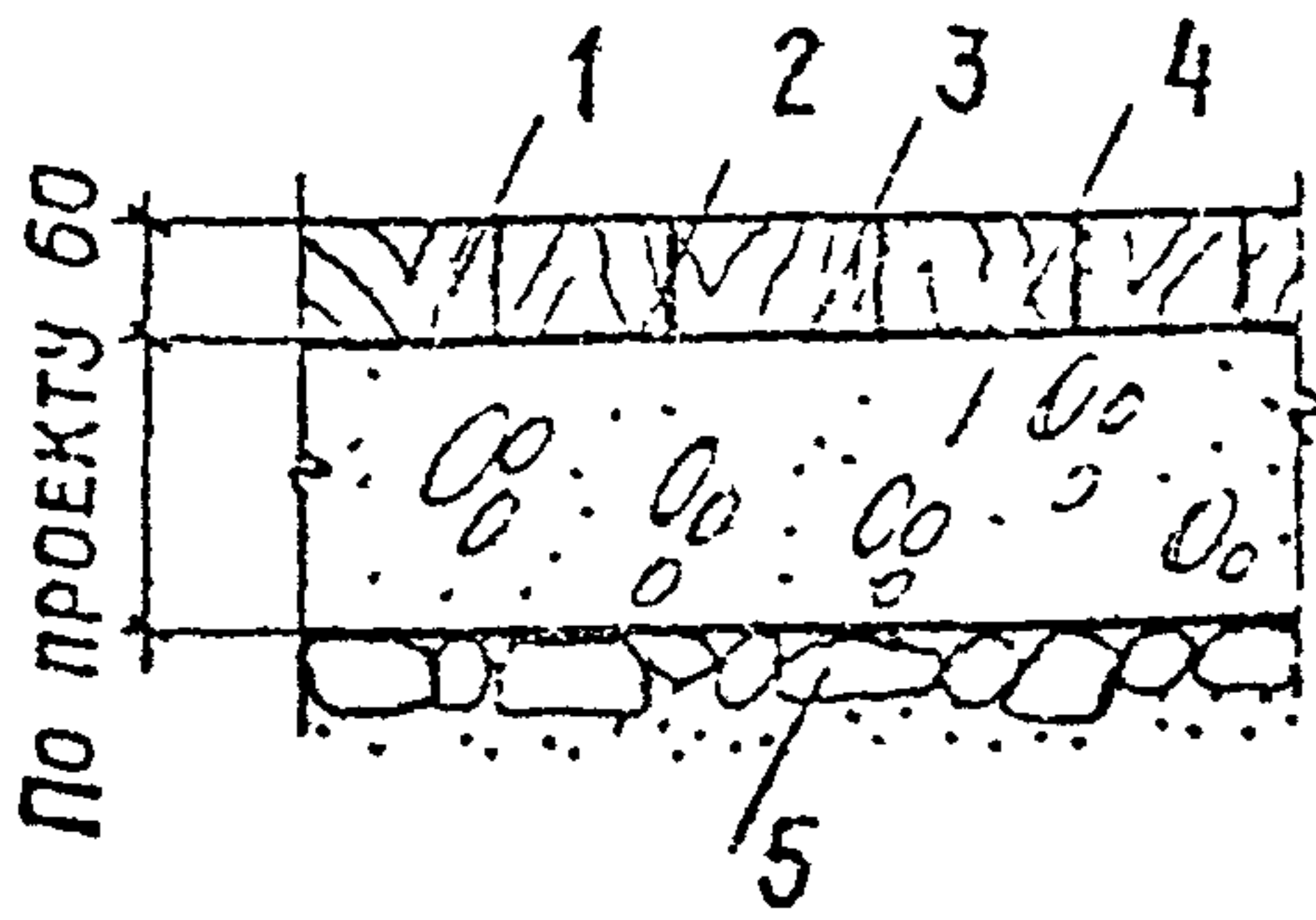
1.444-1

Пояснительная  
записка

ЛН  
Р  
ПРОМСТРОЙПРОЕКТ  
Г. МОСКВА

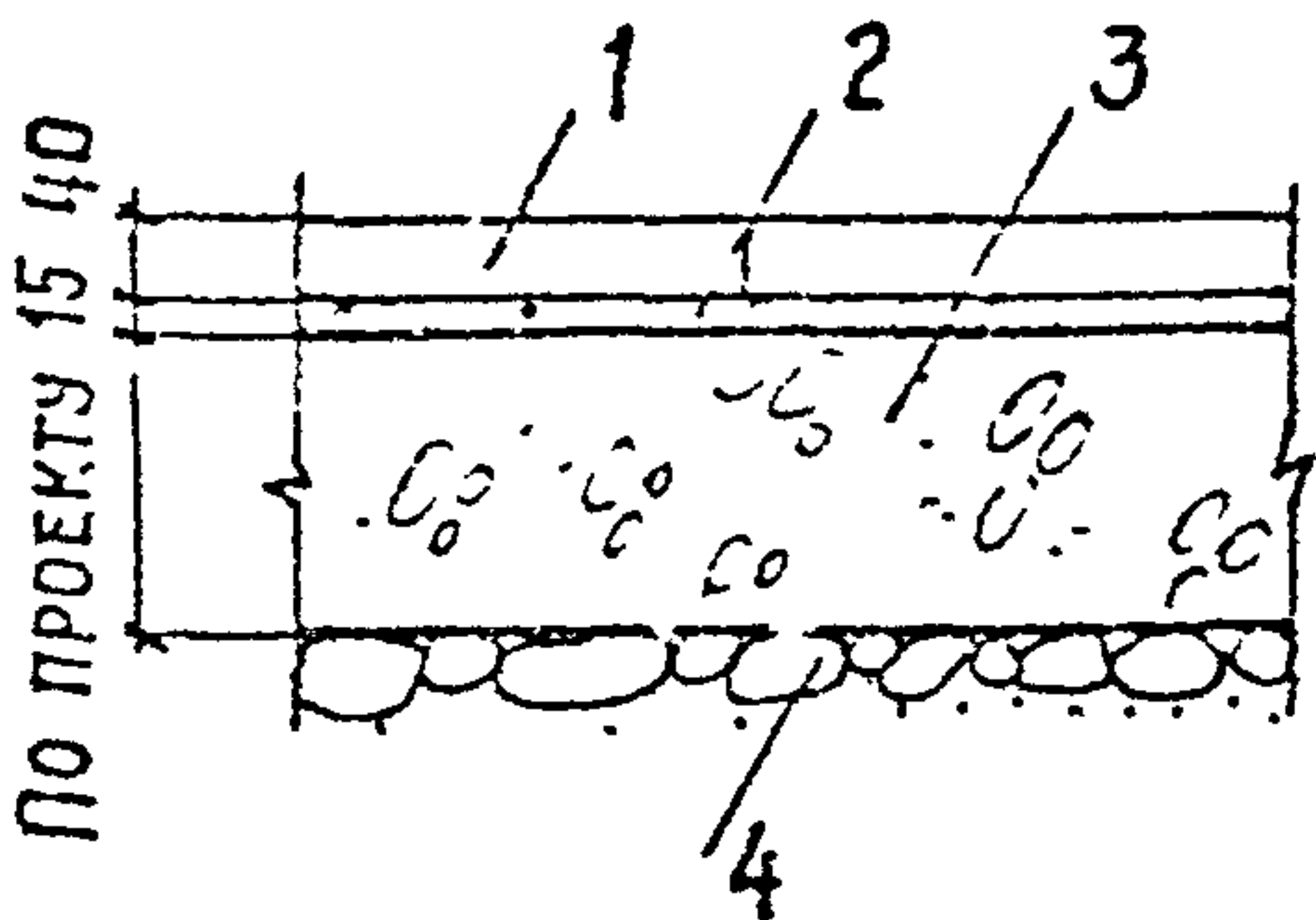
Выпуск 1

1



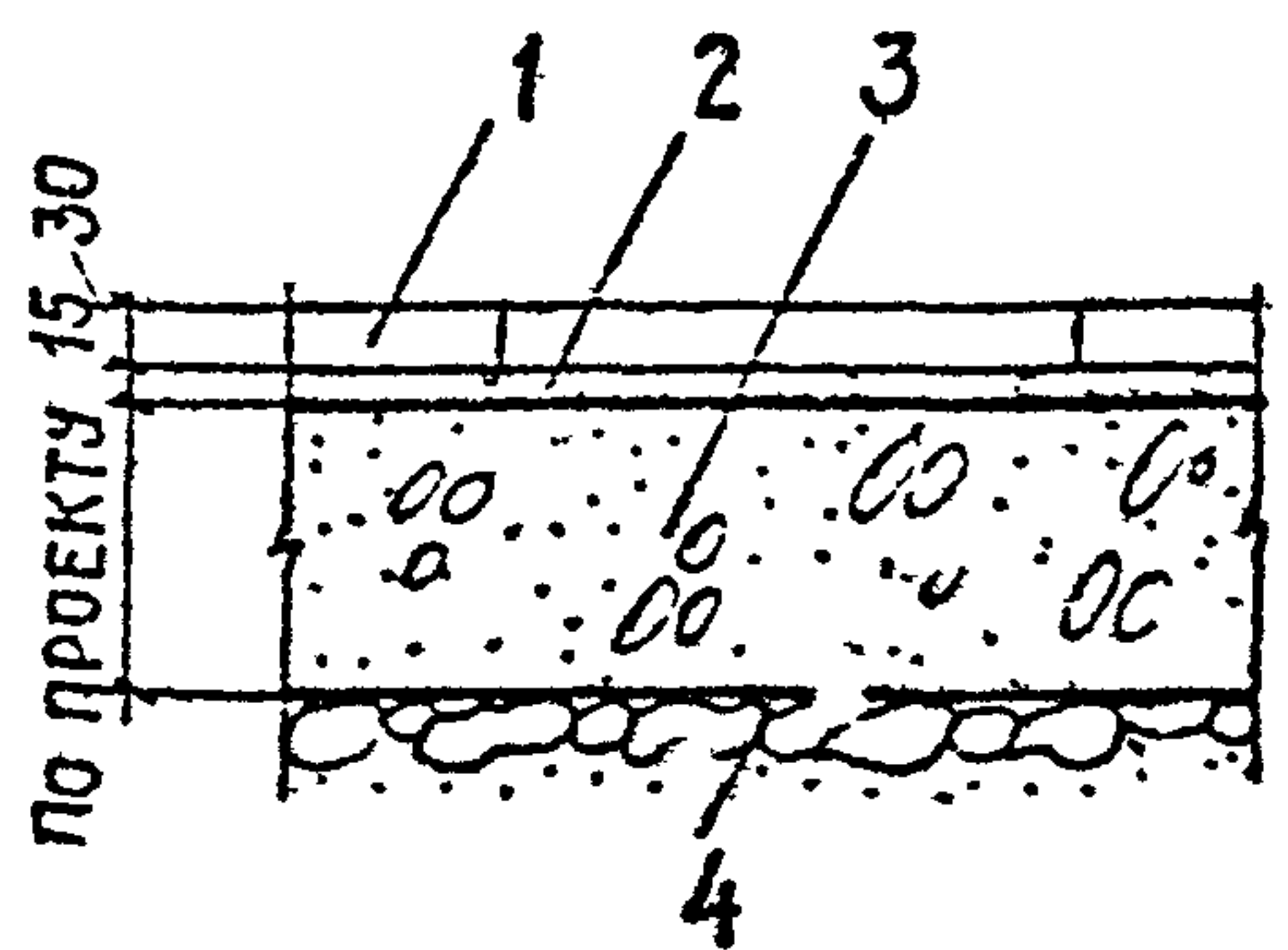
1. Покрытие - шашка деревянная
2. Прослойка - каменноугольный пек
3. Грунтовка - каменноугольное масло
4. Подстилающий слой - бетон
5. Основание - слой щебня крупностью 40÷60 мм, вдавленный в грунт

2



1. Покрытие - плитка из высокопрочного бетона 400x400x40 мм
2. Прослойка - цементный раствор марки 300
3. Подстилающий слой - бетон
4. Основание - слой щебня крупностью 40÷60 мм, вдавленный в грунт

3



1. Покрытие - плитка мозаичная бетонная 300x300x30 мм
2. Прослойка - цементный раствор марки 300.
3. Подстилающий слой - бетон
4. Основание - слой щебня крупностью 40÷60 мм, вдавленный в грунт

ИЗМ. Лист	№ докум.	Подп.	Дата	Лист	Лист	Листов
нач. отл.	Козлов			Р	1	
Гир	Пастернак			ПРОМСТРОЙПРОЕКТ		
ГАП	Егоров			г. Москва		
рук. бр.	Плаван					
исп. ль.	Кураси. А.					

1444-1

Полы на грунте.  
Узлы 1÷3

Лист Лист Листов

Р 1

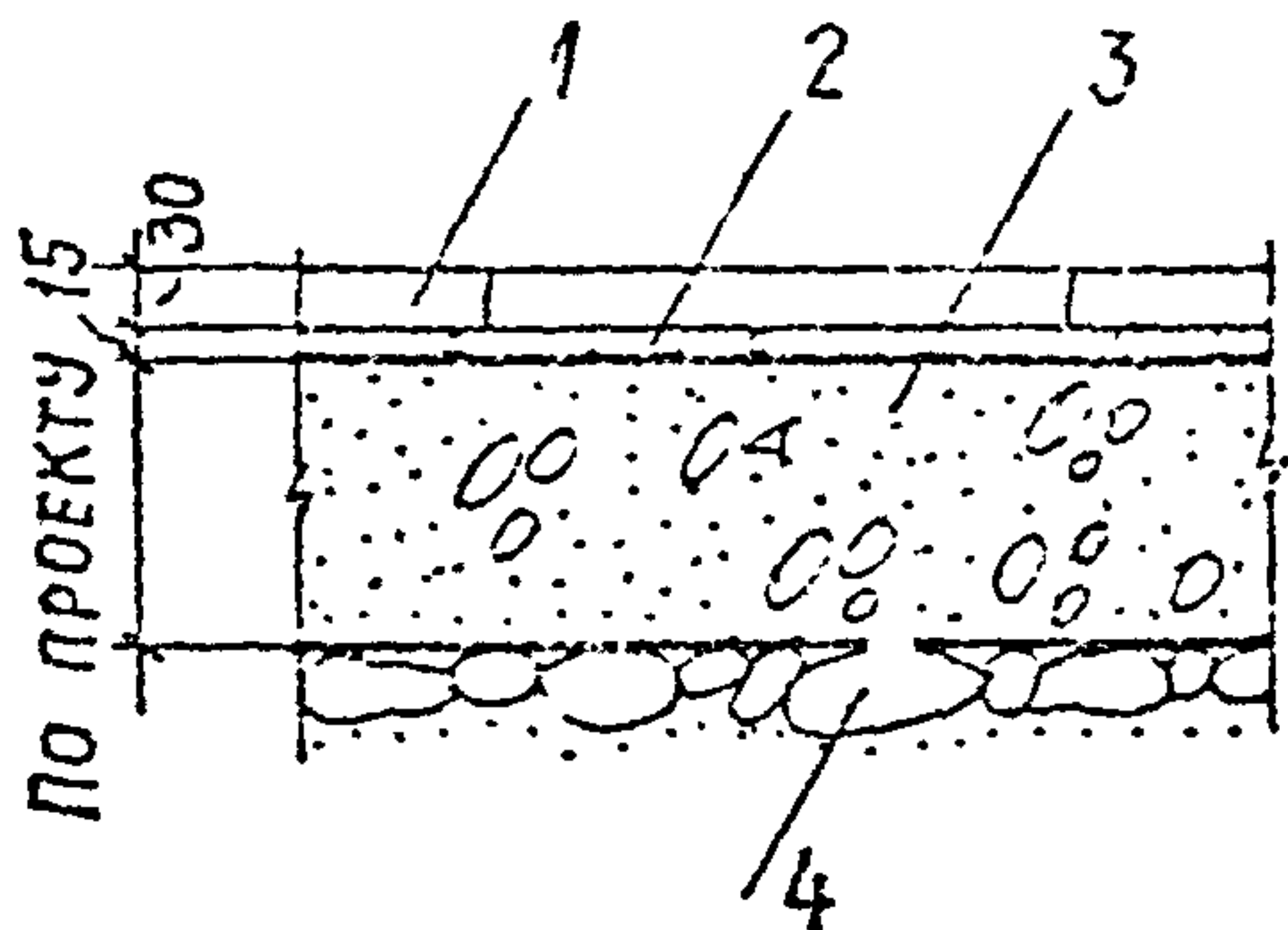
ПРОМСТРОЙПРОЕКТ

г. Москва



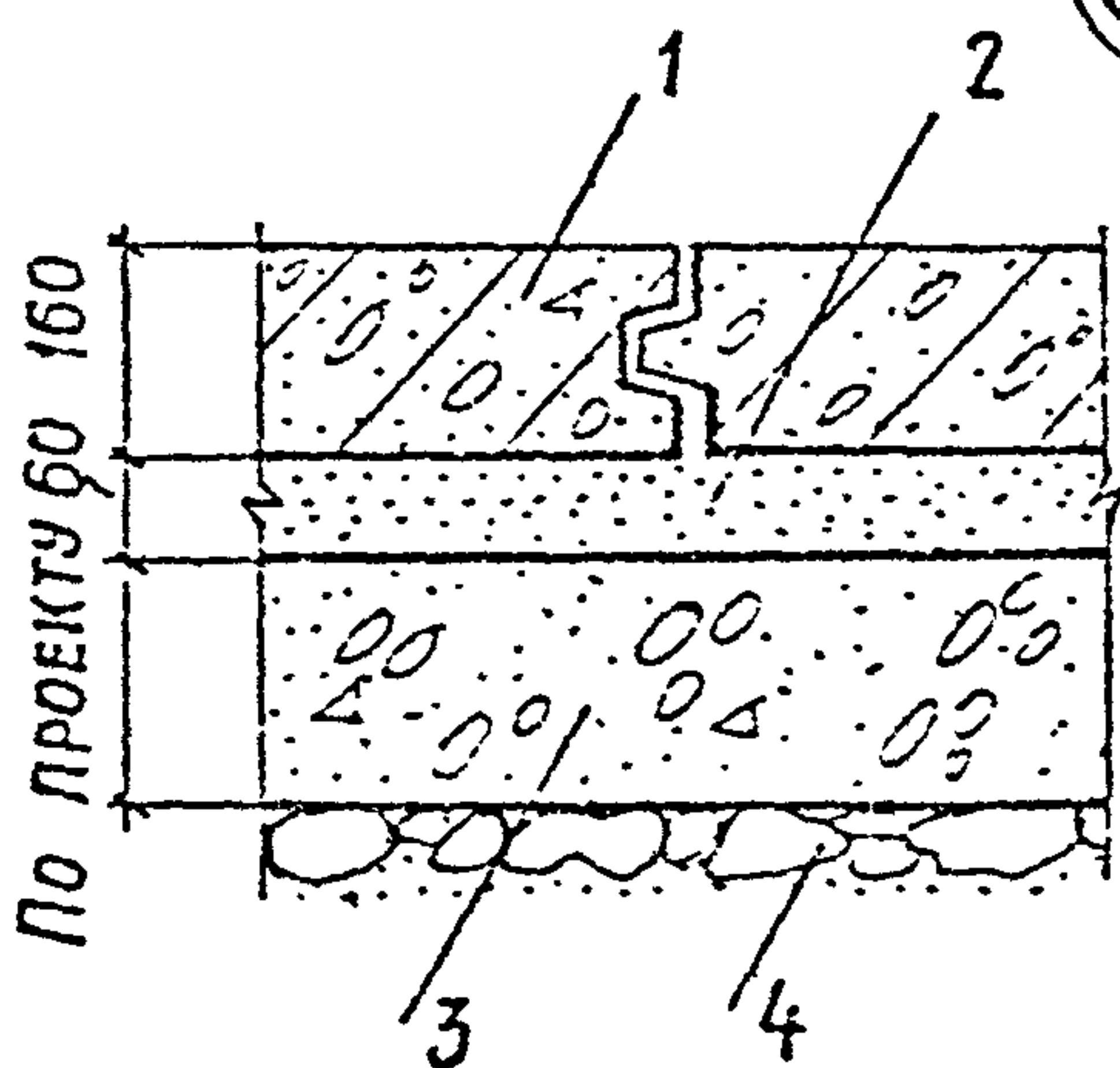
Выпуск 1

4



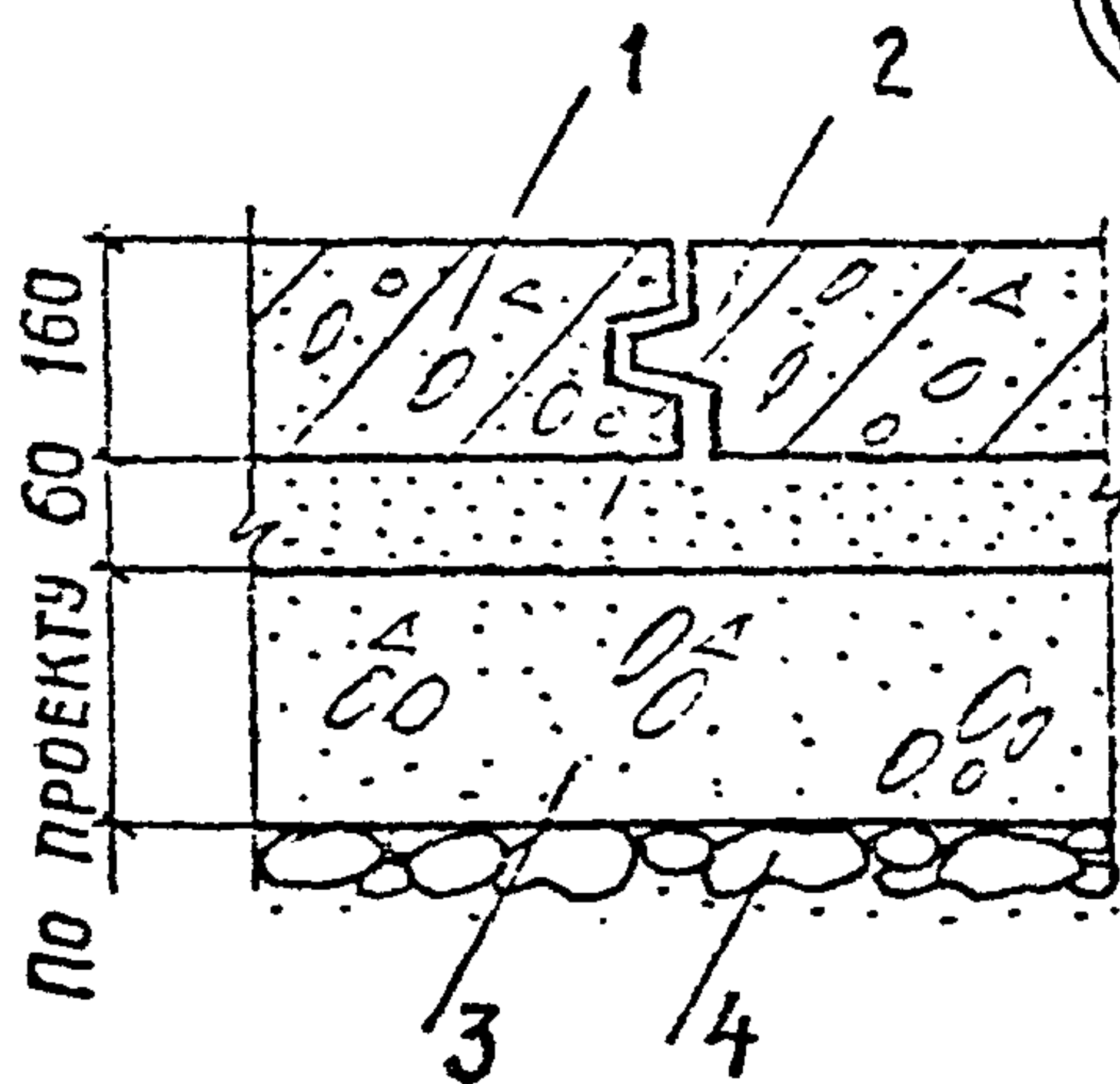
1. Покрытие - плитка мозаичная бетонная 300x300x30 мм
2. Прослойка - цементный раствор марки 150
3. Подстилающий слой - бетон
4. Основание - слой щебня крупностью 40÷60 мм, вдавленный в грунт

5



1. Покрытие - плита из жароупорного бетона 3,0x3,0 м
2. Прослойка - песок
3. Подстилающий слой - бетон
4. Основание - слой щебня крупностью 40÷60 мм, вдавленный в грунт

6



1. Покрытие - плита из жароупорного бетона 1,5x1,5 м
2. Прослойка - песок
3. Подстилающий слой - бетон
4. Основание - слой щебня крупностью 40÷60 мм, вдавленный в грунт

ИВ № ПОЛЫ  
1-2-3-4  
ПОДП. И ДАТА  
1-2-3-4

ИЗМ.	ЛИСТ	№ ДОКУМ.	ПОДП.	ДАТА
НАЧ. ОТД.	КОЗЛОВ			
ГМП	ПАСТЕРНАК			
ГАП	ЕГОРОВ			
РУК. БР	ПЛАВАН			
ИСПОЛК	КУРАКШИНА			

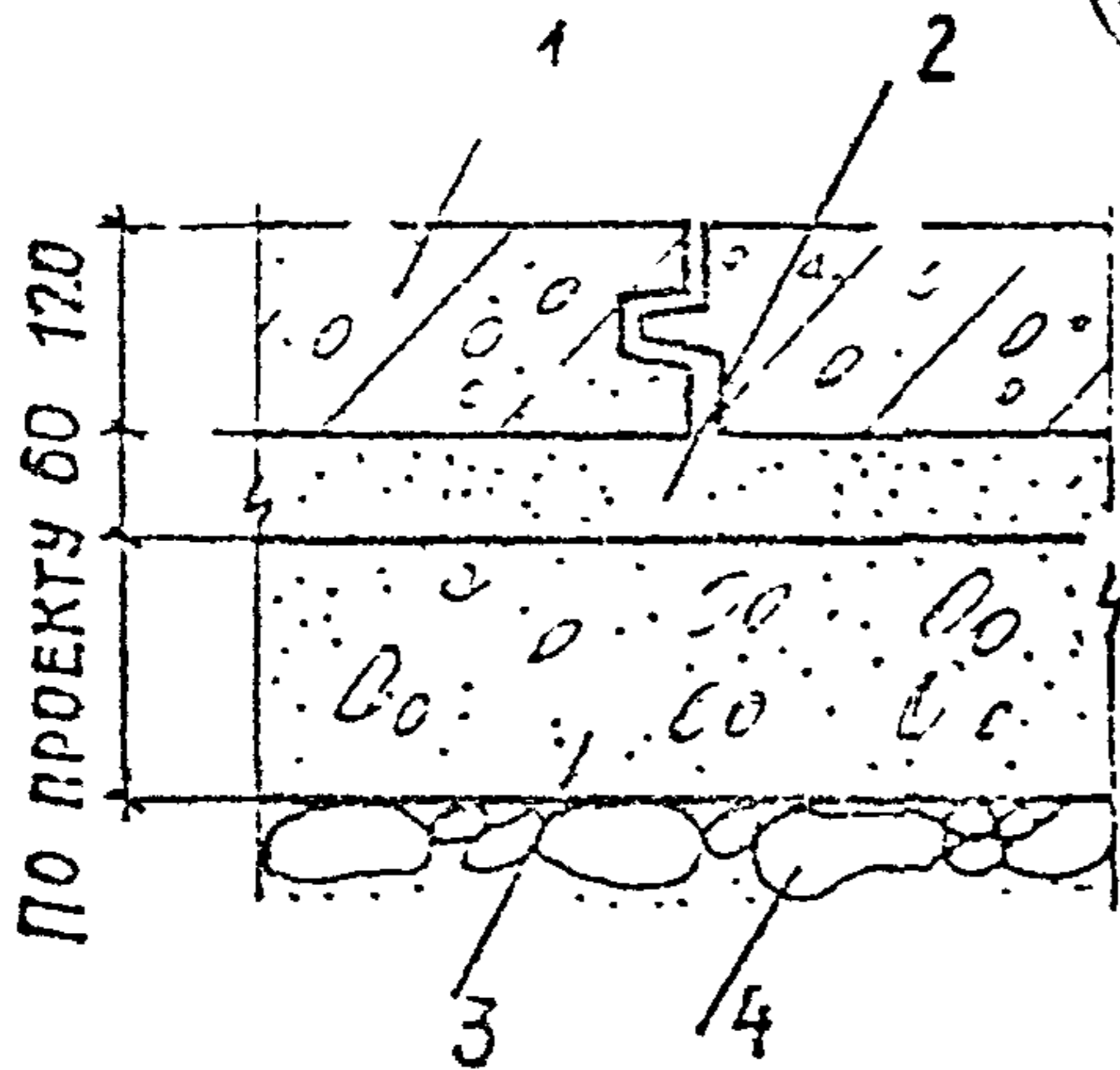
1.44.4-1

ПОЛЫ НА ГРУНТЕ.  
Узлы: 4÷6

Лит.	Лист	Листов
Р	2	
ПРОМСТРОЙПРОЕКТ Г. МОСКВА		

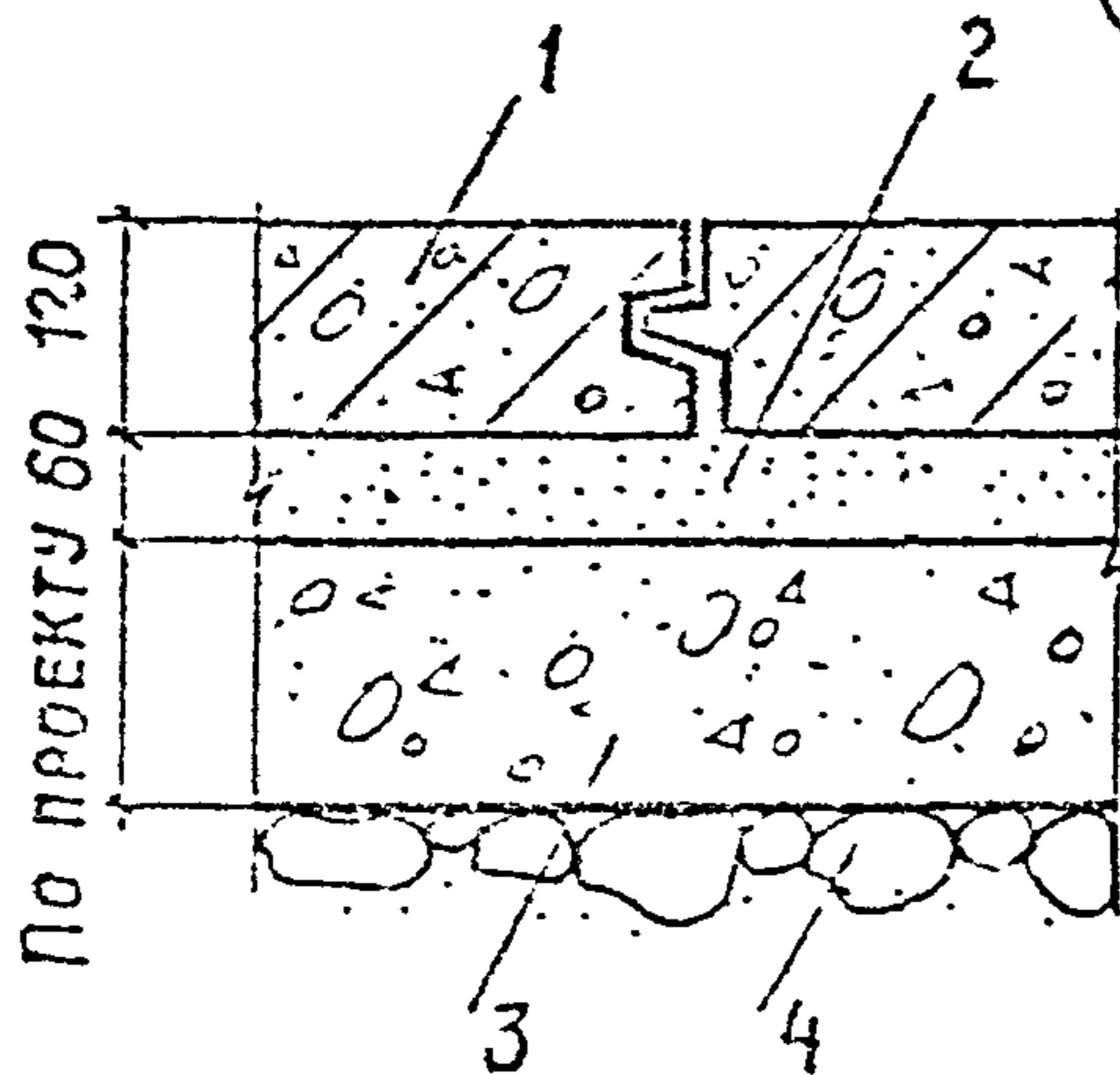
Выпуск 1

7



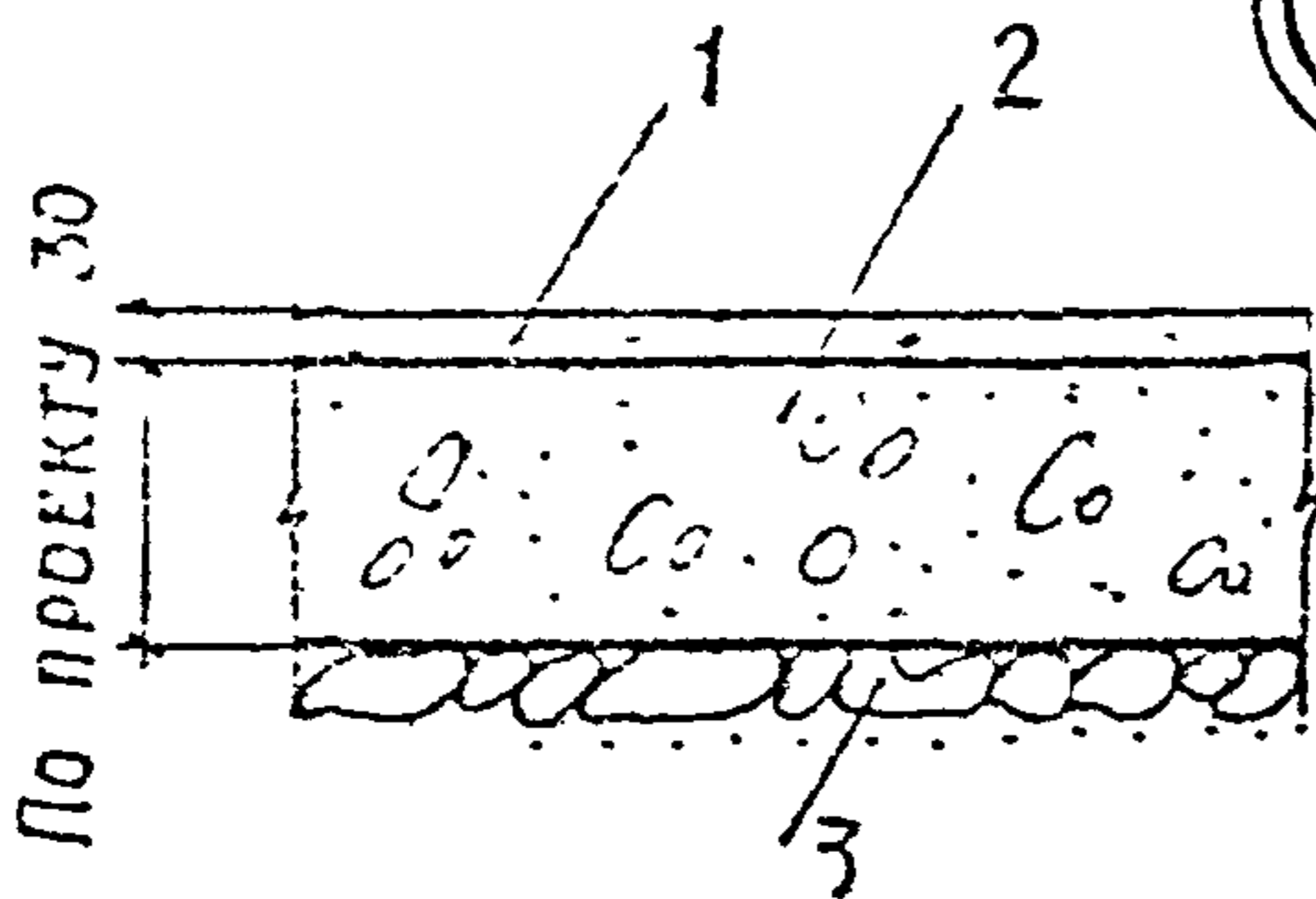
1. Покрытие-плита из жароупорного бетона 3,0x3,0 м
2. Прослойка - песок
3. Подстилающий слой - бетон
4. Основание - слой щебня крупностью 40÷60 мм, вдавленный в грунт

8



1. Покрытие-плита из жароупорного бетона 1,5x1,5 м.
2. Прослойка - песок
3. Подстилающий слой - бетон
4. Основание - слой щебня крупност 40÷60 мм, вдавленный в грунт.

9



1. Покрытие - бетон марки 400 с пропиткой флюатами
2. Подстилкающий слой - бетон
3. Основание - слой щебня крупностью 40÷60 мм, вдавленный в грунт

Инв. № подл.	Подп. и дата			
	Лист	№ докум.	Подп.	Дата
	Нач. Отп.	КОЗЛОВ		
	Гип	САСТЕРНАК		
	ГАП	ЕГОРОВ		
Экз. № подл.	рук. в/д	ПЛАВАН		
	Исполн.	К. РАКОННА		

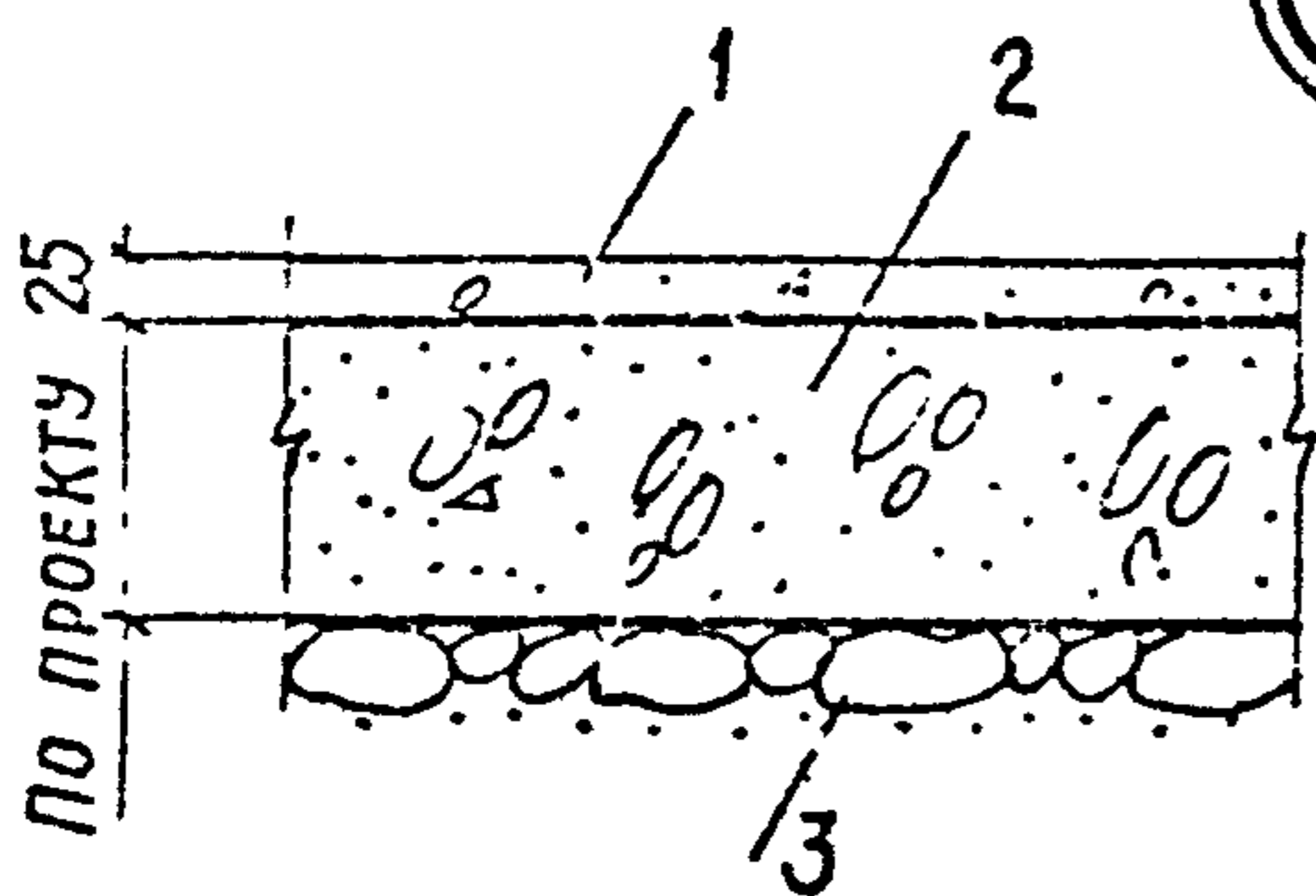
1444-1

Полы на грунте.  
Узлы: 7÷9

Лит.	Лист	Листов
Р	3	
ПРОМСТРОЙПРОЕКТ МОСКВА		

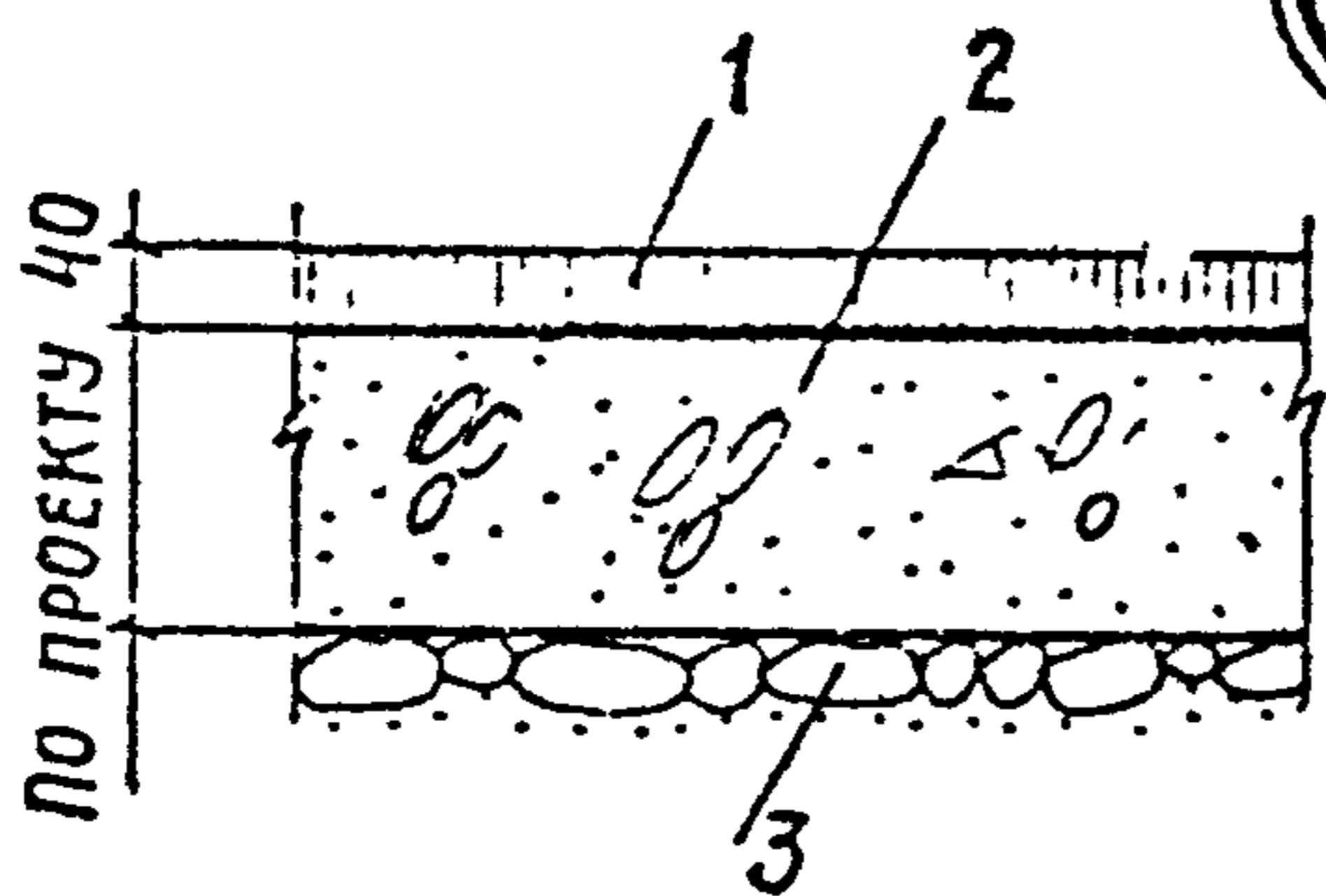
Выпуск 1

10



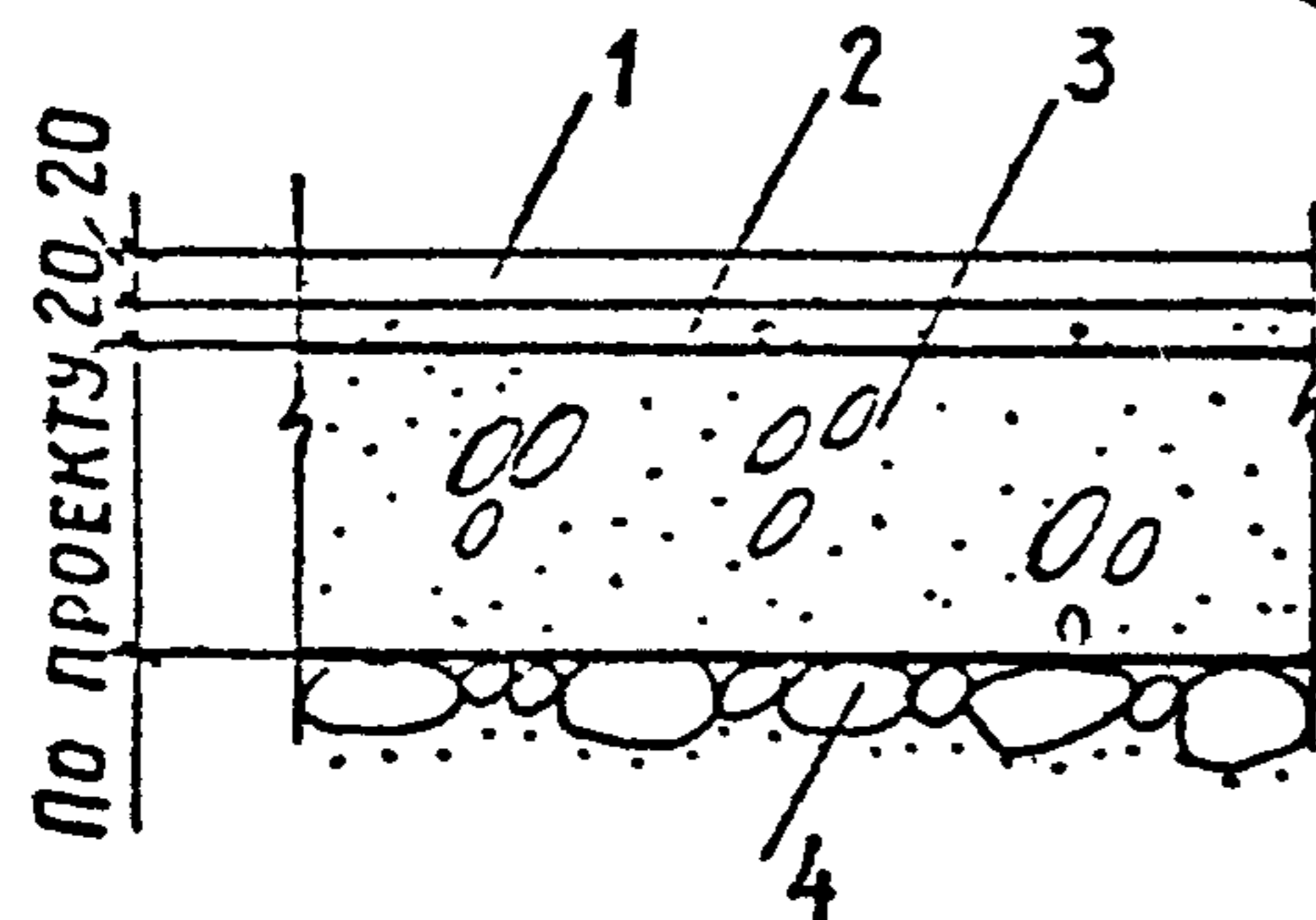
1. ПОКРЫТИЕ-БЕТОН МАРКИ 300 С ПРОПИТКОЙ ФЛЮАТАМИ
2. ПОДСТИЛАЮЩИЙ СЛОЙ-БЕТОН
3. ОСНОВАНИЕ - СЛОЙ ЩЕБНЯ КРУПНОСТЬЮ 40÷60 ММ, ВДАВЛЕННЫЙ В ГРУНТ

11



1. ПОКРЫТИЕ - АСФАЛЬТОБЕТОН
2. ПОДСТИЛАЮЩИЙ СЛОЙ-БЕТОН
3. ОСНОВАНИЕ - СЛОЙ ЩЕБНЯ КРУПНОСТЬЮ 40÷60 ММ, ВДАВЛЕННЫЙ В ГРУНТ

12



1. ПОКРЫТИЕ-КСИЛОЛИТОВОЕ
2. СТЯЖКА - ЦЕМЕНТНЫЙ РАСТВОР МАРКИ 150
3. ПОДСТИЛАЮЩИЙ СЛОЙ-БЕТОН
4. ОСНОВАНИЕ - СЛОЙ ЩЕБНЯ КРУПНОСТЬЮ 40÷60 ММ, ВДАВЛЕННЫЙ В ГРУНТ

ИИВ № ПОДЛ  
7.552

ПОДП. И ДАТА	ПОДП.	ДАТА
Козлов 2/15		
ИЗМ. ЛИСТ	№ ДОКУМ.	ПОДП. ДАТА
НАЧ. ОТП	КОЗЛОВ	
ГИП	ПАСТЕРНАК	
ГАП	ЕГОРОВ	
РУК. БР	ПЛАБАН	
ИСПОЛН	КУРАКСИНА	

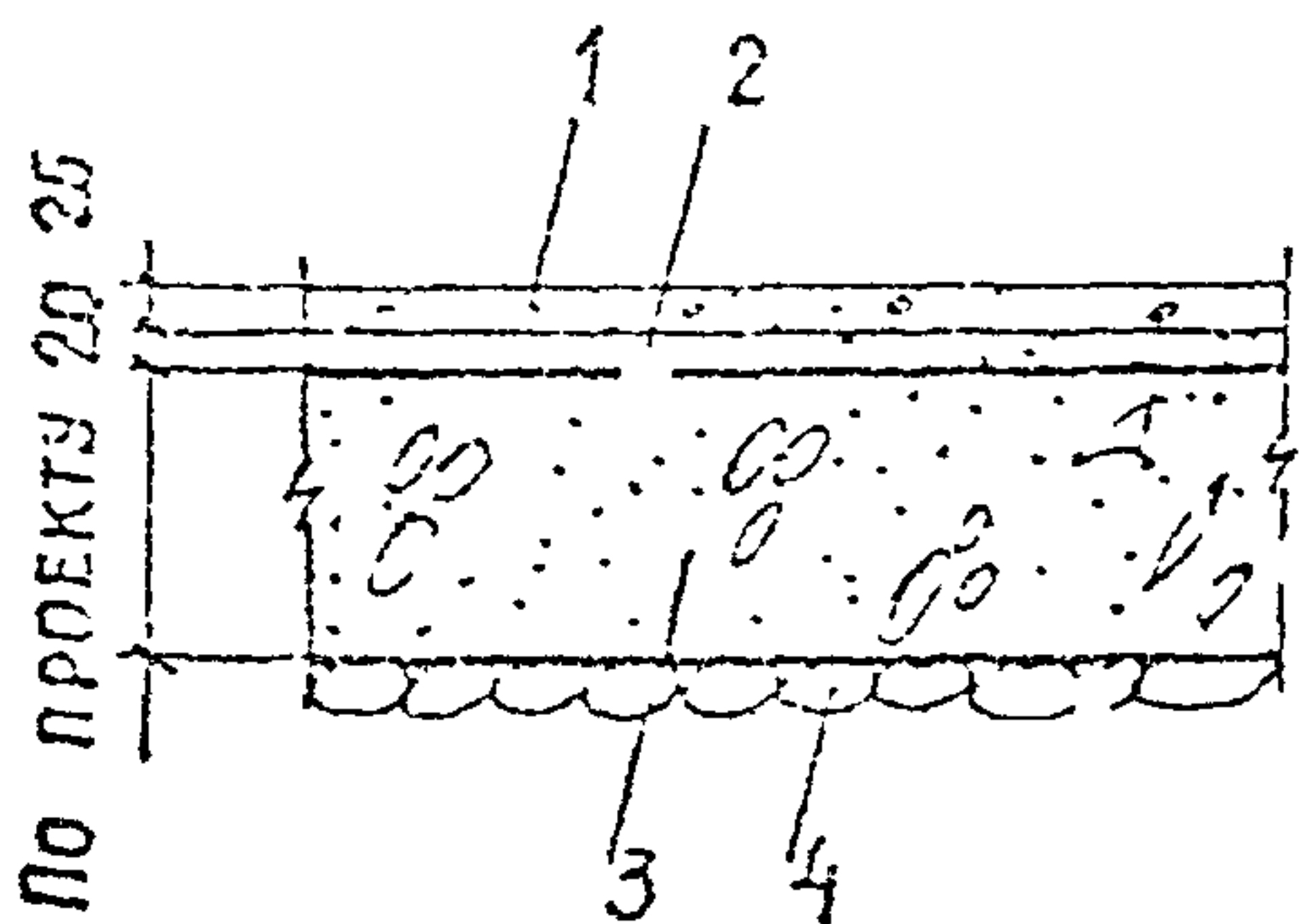
1-444-1

ПОЛЫ НА ГРУНТЕ.  
Узлы 10÷12

ЛИТ	ЛИСТ	ЛИСТОВ
Р	4	
ПРОМСТРОЙПРОЕКТ г. МОСКВА		

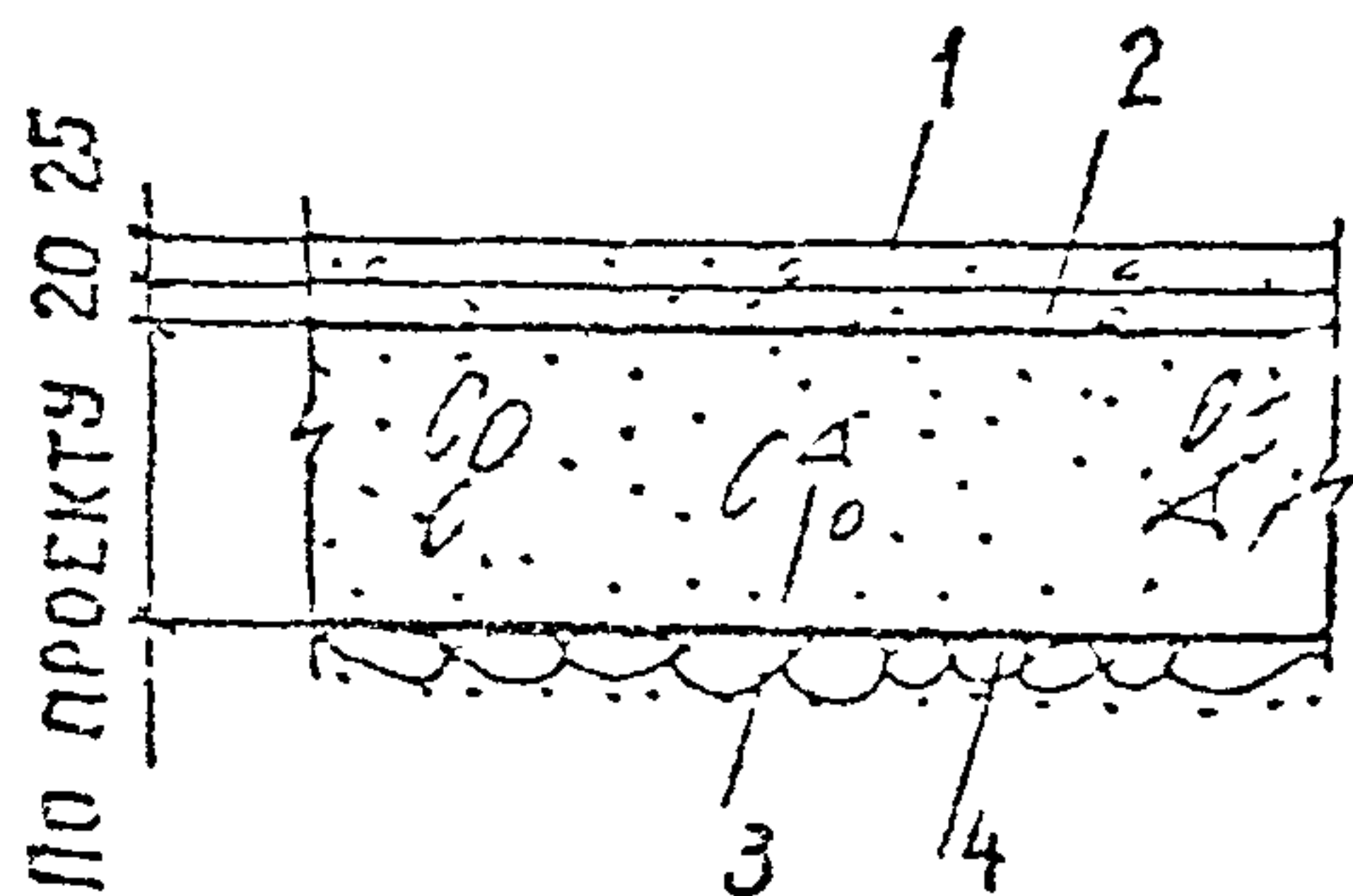
Выпуск 4

13



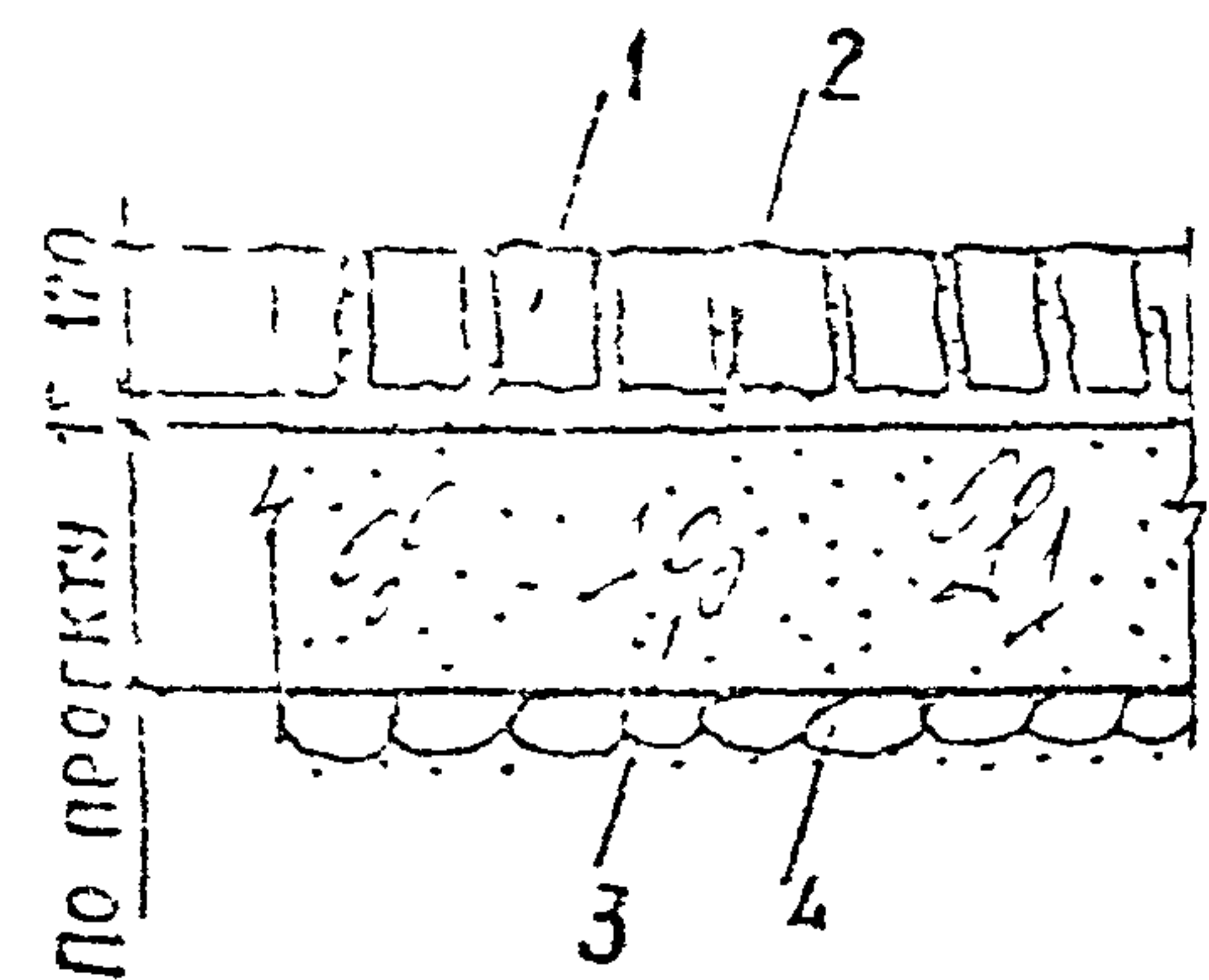
- 1. ПОКРЫТИЕ — МОЗАИЧНОЕ (ТЕРАЦЦО) С ГРАНИТНЫМ ЩЕБНЕМ, БЕТОН МАРКИ 300
- 2. СТЯЖКА — ЦЕМЕНТНЫЙ РАСТВОР МАРКИ 200
- 3. ПОДСТИЛАЮЩИЙ СЛОЙ — БЕТОН
- 4. ОСНОВАНИЕ — СЛОЙ ЩЕБНЯ КРУПНОСТЬЮ 40 ÷ 60 ММ, ВДАВЛЕННЫЙ В ГРУНТ

14



- 1. ПОКРЫТИЕ — МОЗАИЧНОЕ (ТЕРАЦЦО) С ИЗВЕСТКОВЫМ ЩЕБНЕМ, БЕТОН МАРКИ 300
- 2. СТЯЖКА — ЦЕМЕНТНЫЙ РАСТВОР МАРКИ 200
- 3. ПОДСТИЛАЮЩИЙ СЛОЙ — БЕТОН
- 4. ОСНОВАНИЕ — СЛОЙ ЩЕБНЯ КРУПНОСТЬЮ 40 ÷ 60 ММ, ВДАВЛЕННЫЙ В ГРУНТ

15



- 1. ПОКРЫТИЕ — БРУСЧАТКА
- 2. ПРОСЛОЙКА — ЦЕМЕНТНЫЙ РАСТВОР МАРКИ 300
- 3. ПОДСТИЛАЮЩИЙ СЛОЙ — БЕТОН
- 4. ОСНОВАНИЕ — СЛОЙ ЩЕБНЯ КРУПНОСТЬЮ 40 ÷ 60 ММ, ВДАВЛЕННЫЙ В ГРУНТ

Проект: Исполн.: Проверил:

Исполн.	Исполн.	Исполн.	Исполн.
СГ	КОЗЛОВ	ПОДП.	ДАТА
ГНП	ПАСТЕРНАК		
ГАН	ЕГОРОВ		
СРК БР	ГЛАВАН		
СРК ОЛН	КУРАКОВ		

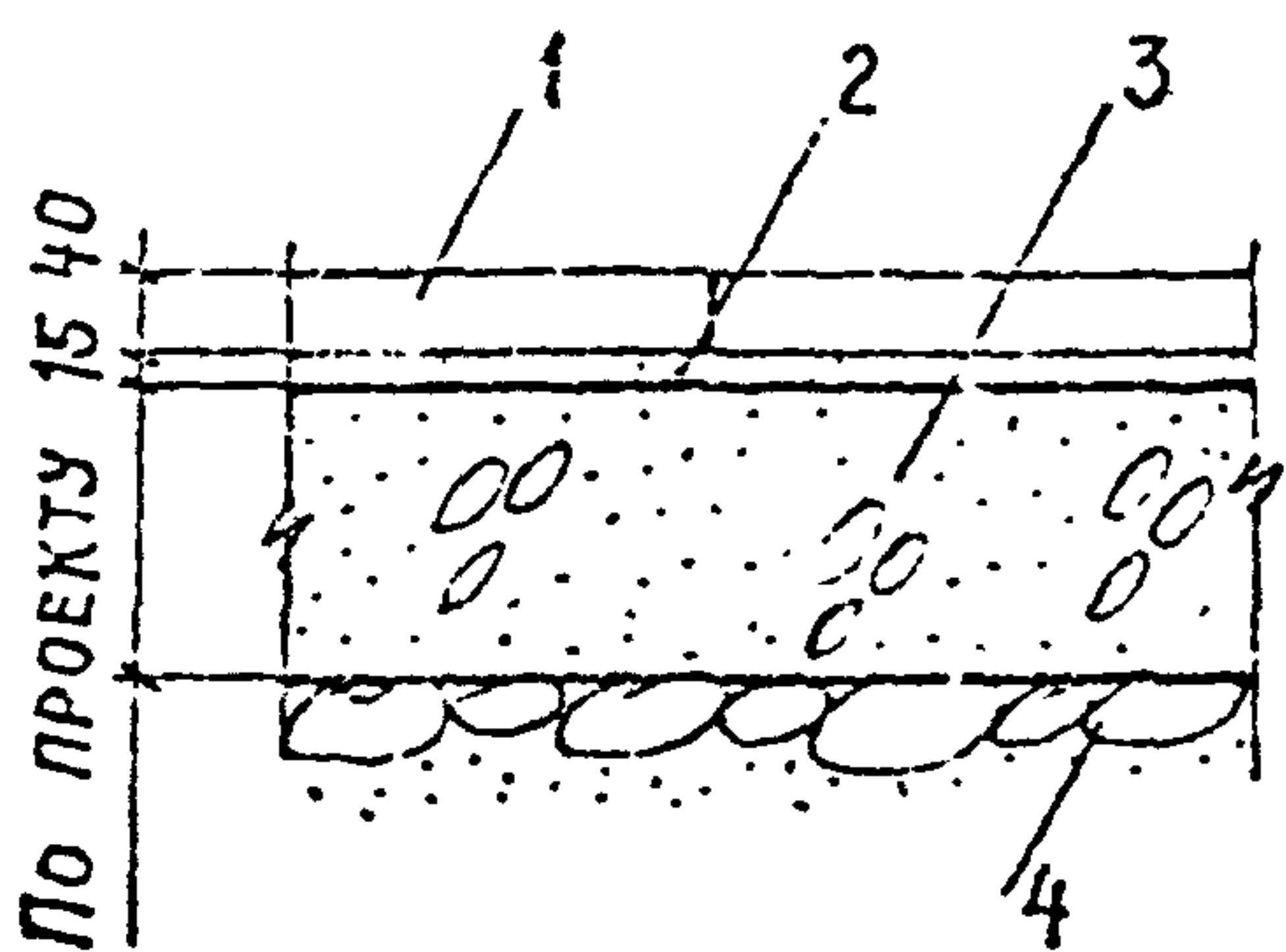
1.444-1

ПОЛЫ НА ГРУНТЕ.  
УЗЛЫ 13 ÷ 15

ЛИТ	ЛСТ	ПРОТОВ
	5	
ПРОМСТРОЙПРОЕКТ г. МОСКВА		

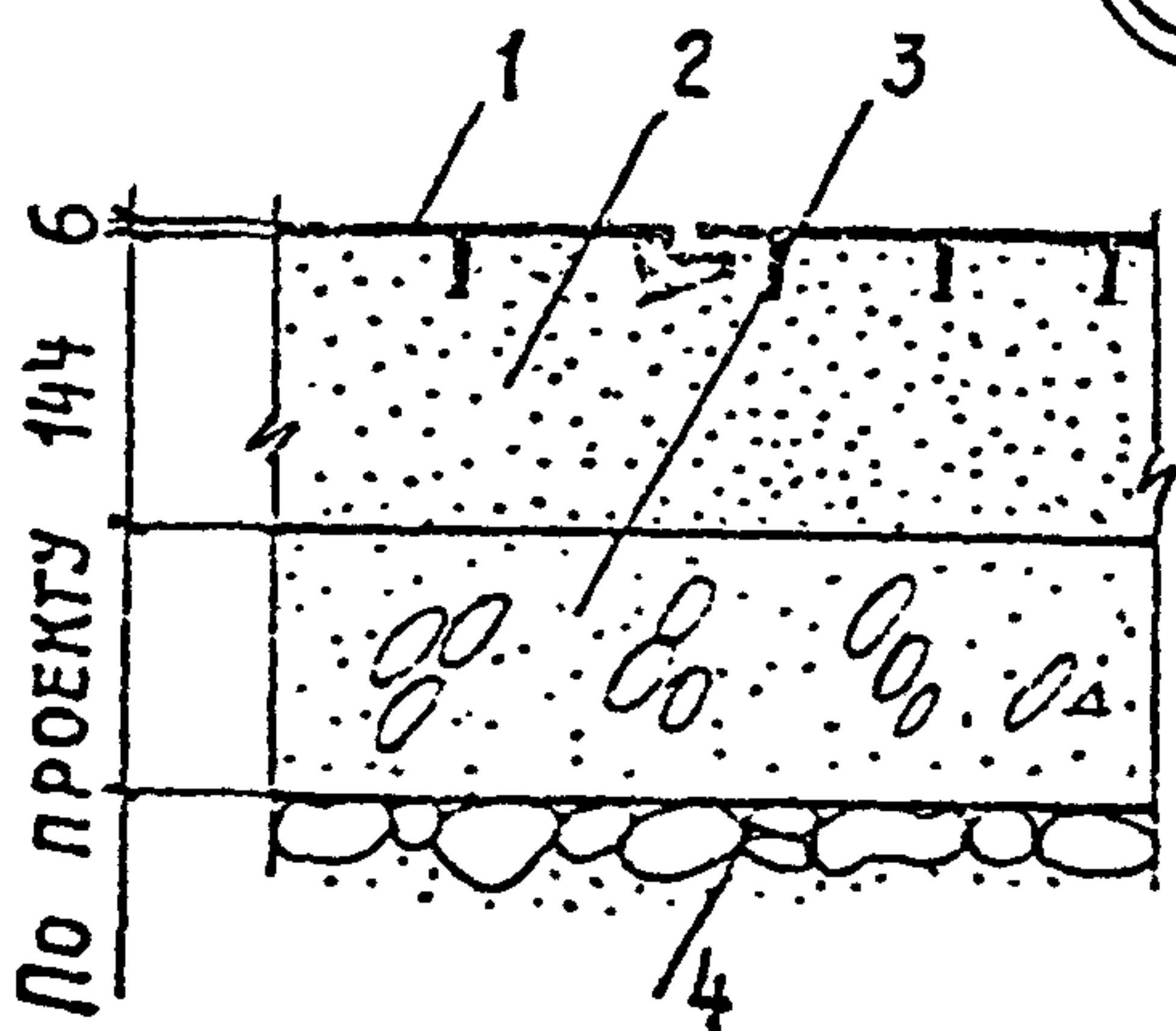
Выпуск 1

15



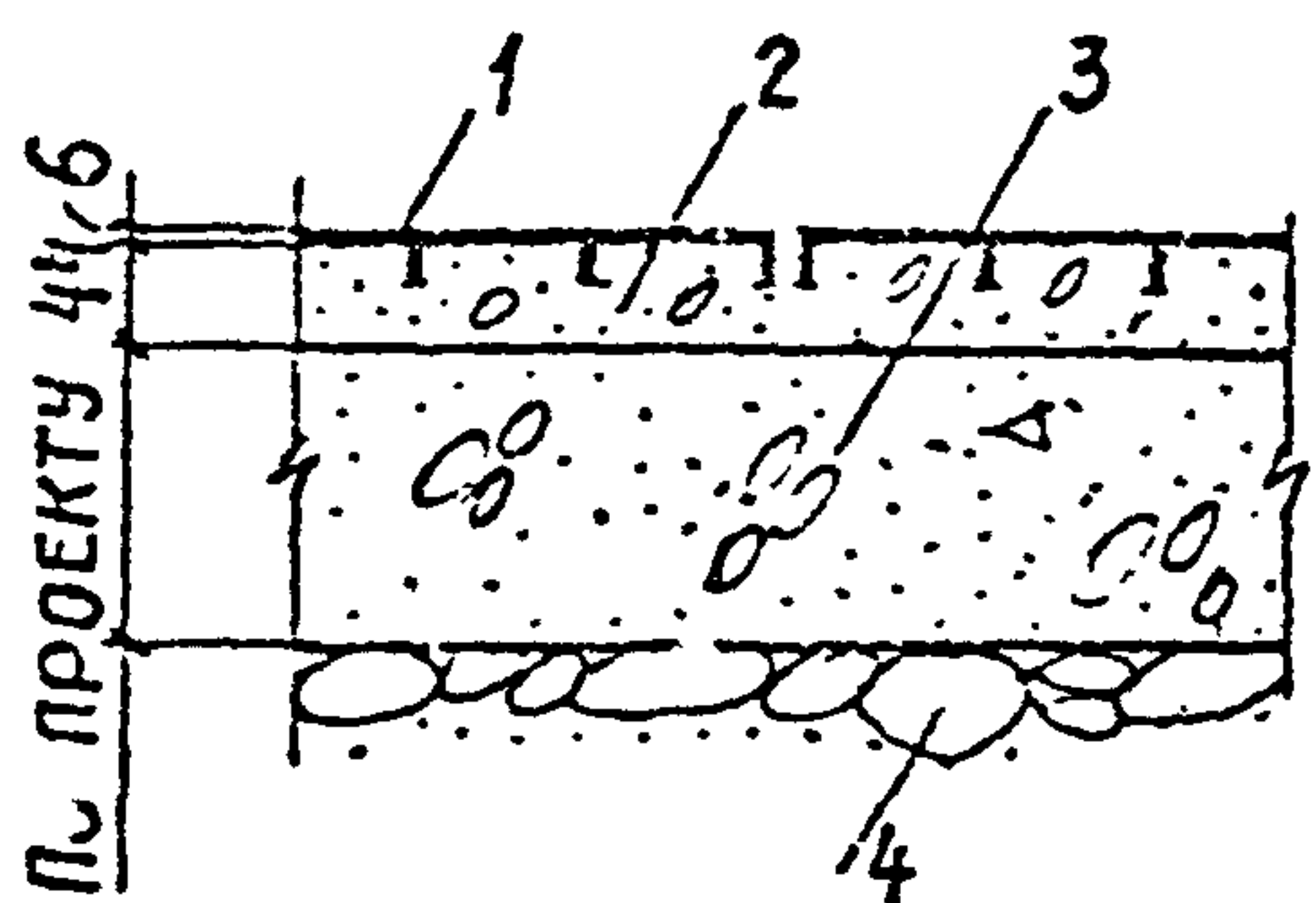
1. Покрытие - плита бетонная с железцементным покрытием ПІ.
2. Прослонка - цементный раствор марки 300
3. Подстилающий слой - бетон
4. Основание - слой щебня крупностью 40÷60 мм, вдавленный в грунт.

17



1. Покрытие - плита чугунная с опорными выступами
2. Прослойка - песок
3. Подстилающий слой - бетон
4. Основание - слой щебня крупностью 40÷60 мм, вдавленный в грунт

18



1. Покрытие - плита чугунная дырчатая
2. Прослойка - мелкозернистый бетон марки 400
3. Подстилающий слой - бетон
4. Основание - слой щебня крупностью 40÷60 мм, вдавленный в грунт

№ в кн. ПОДП. И ДАТА

ИЗМ.	Лист	№ докум	
НАЧ. ОТ.	КОЗЛОВ		
ГЛН	МАСТЕРНАК		
ГАП	ЕГОРОВ		
РАК. БР.	ПЛАВАН		
ПРОСЛОН.	КУРЯКШИНА		

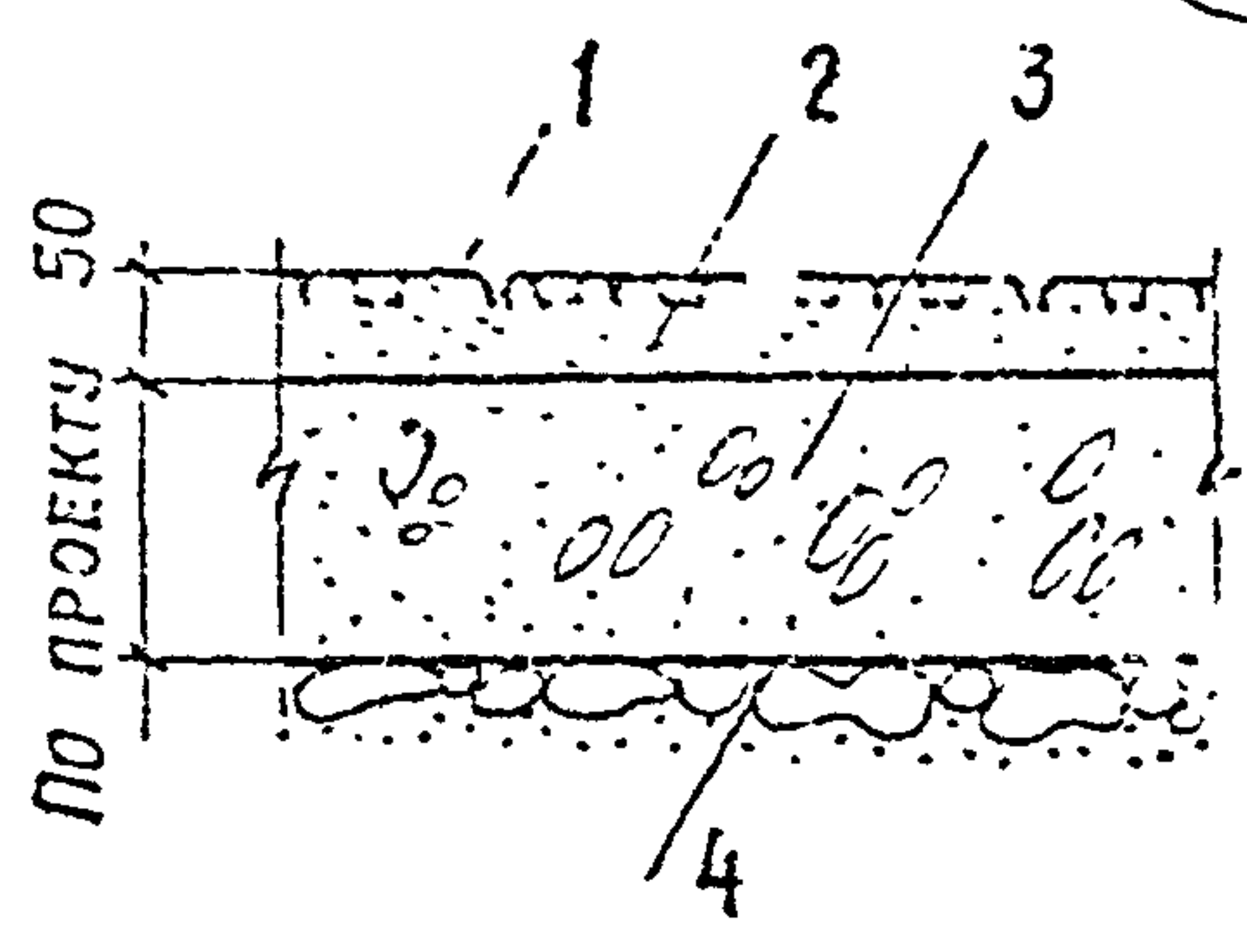
1.444-1

Полы на грунте.  
Узлы 15÷18

Лист	Лист	Листов
2	5	
ПРОМСТРОЙПРОЕКТ г. Москва		

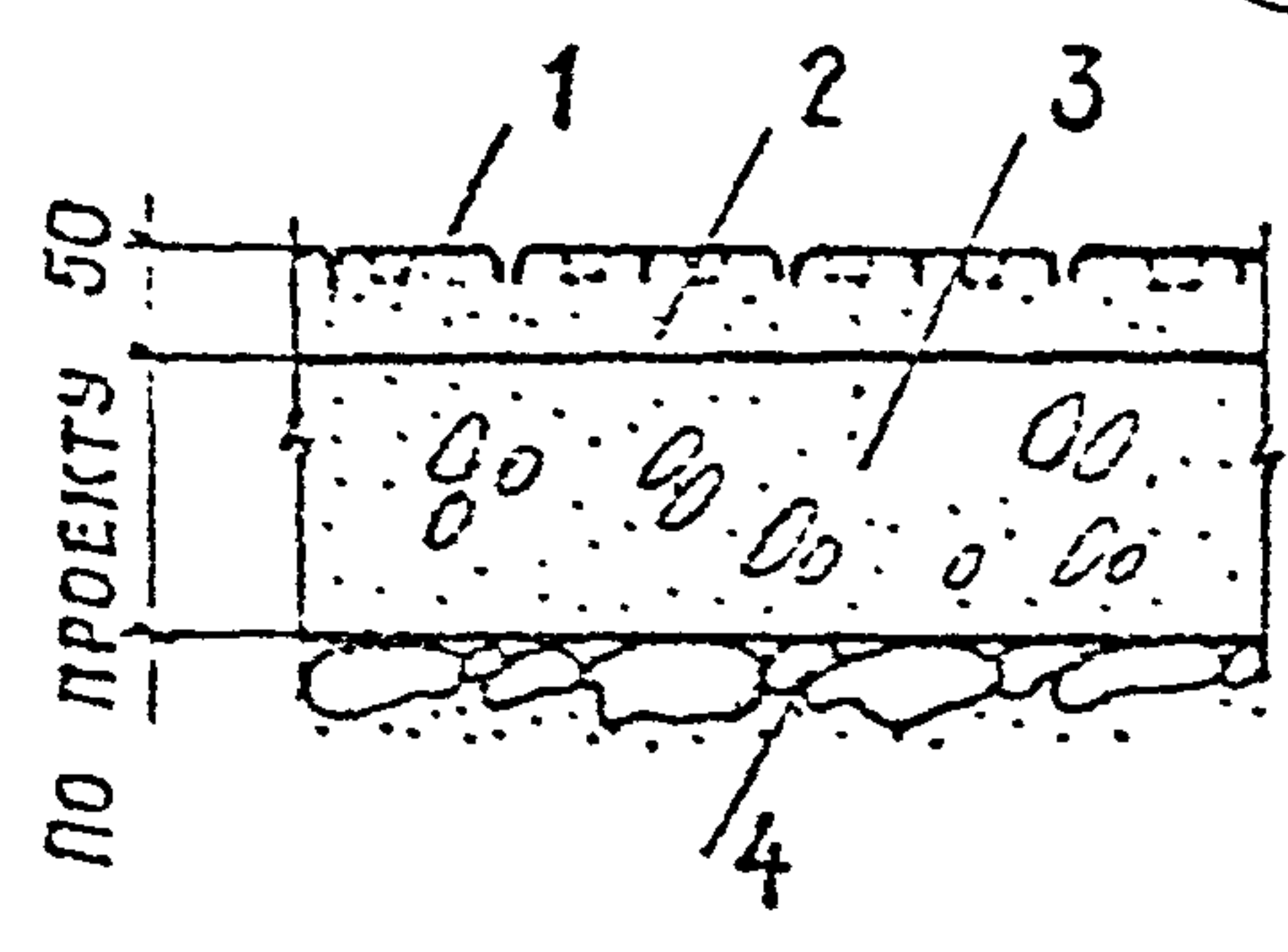
Выпуск 1

19



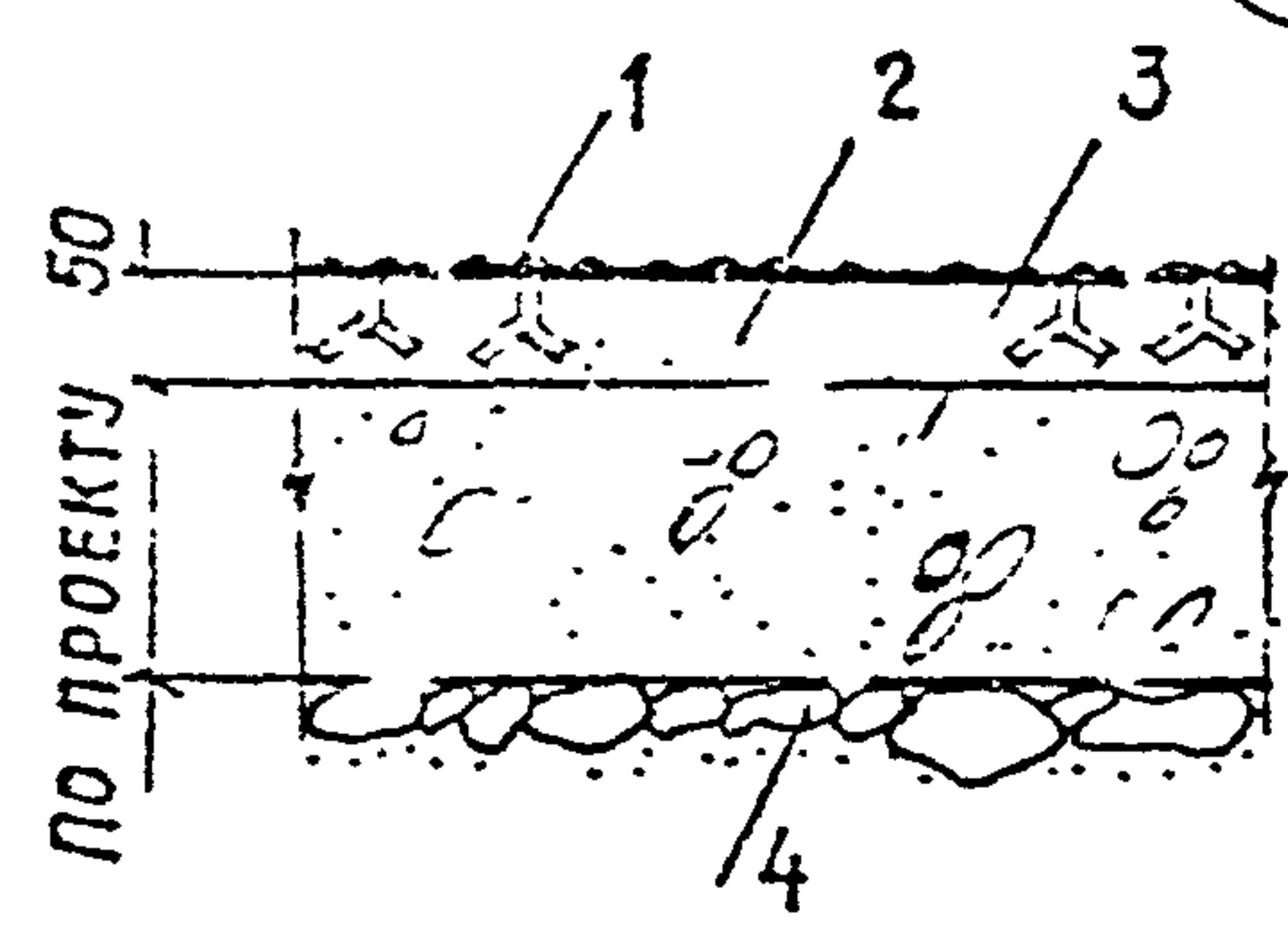
1. ПОКРЫТИЕ - ПЛИТА СТАЛЬНАЯ ШТАМ-ПОВАННАЯ ПЕРФОРИРОВАННАЯ 300x300x1,5 мм
2. ПРОСЛОЙКА - МЕЛКОЗЕРНИСТЫЙ БЕТОН МАРКИ 400
3. ПОДСТИЛАЮЩИЙ СЛОЙ - БЕТОН
4. ОСНОВАНИЕ - СЛОЙ ЩЕБНЯ КРУПНОСТЬЮ 40÷60 мм, ВДАВЛЕННЫЙ В ГРУНТ

20



1. ПОКРЫТИЕ - ПЛИТА СТАЛЬНАЯ ШТАМ-ПОВАННАЯ ПЕРФОРИРОВАННАЯ 300x300x3 мм
2. ПРОСЛОЙКА - МЕЛКОЗЕРНИСТЫЙ БЕТОН МАРКИ 400
3. ПОДСТИЛАЮЩИЙ СЛОЙ - БЕТОН
4. ОСНОВАНИЕ - СЛОЙ ЩЕБНЯ КРУПНОСТЬЮ 40÷60 мм, ВДАВЛЕННЫЙ В ГРУНТ

21



1. ПОКРЫТИЕ - ПЛИТА ИЗ РИФЛЕНОЙ ЧЕЧЕВИЧНОЙ СТАЛИ ПСЧ1
2. ПРОСЛОЙКА - БЕТОН МАРКИ 400
3. ПОДСТИЛАЮЩИЙ СЛОЙ - БЕТОН
4. ОСНОВАНИЕ - СЛОЙ ЩЕБНЯ КРУПНОСТЬЮ 40÷60 мм, ВДАВЛЕННЫЙ В ГРУНТ

ИД № П. И. И. ДАТА  
 2372  
 ПОДП. И. ДАТА  
 2372

ИД № П. И. И.	ПОДП.	И. ДАТА
НАЧ. ОТД.	КОЗЛОВ	
И. П.	ПАСТЕРНАК	
ГАП	ЕГОРОВ	
РУК. БР.	ПЛАВ'Н	
ИСПОЛН.	КУРАКЦИН	

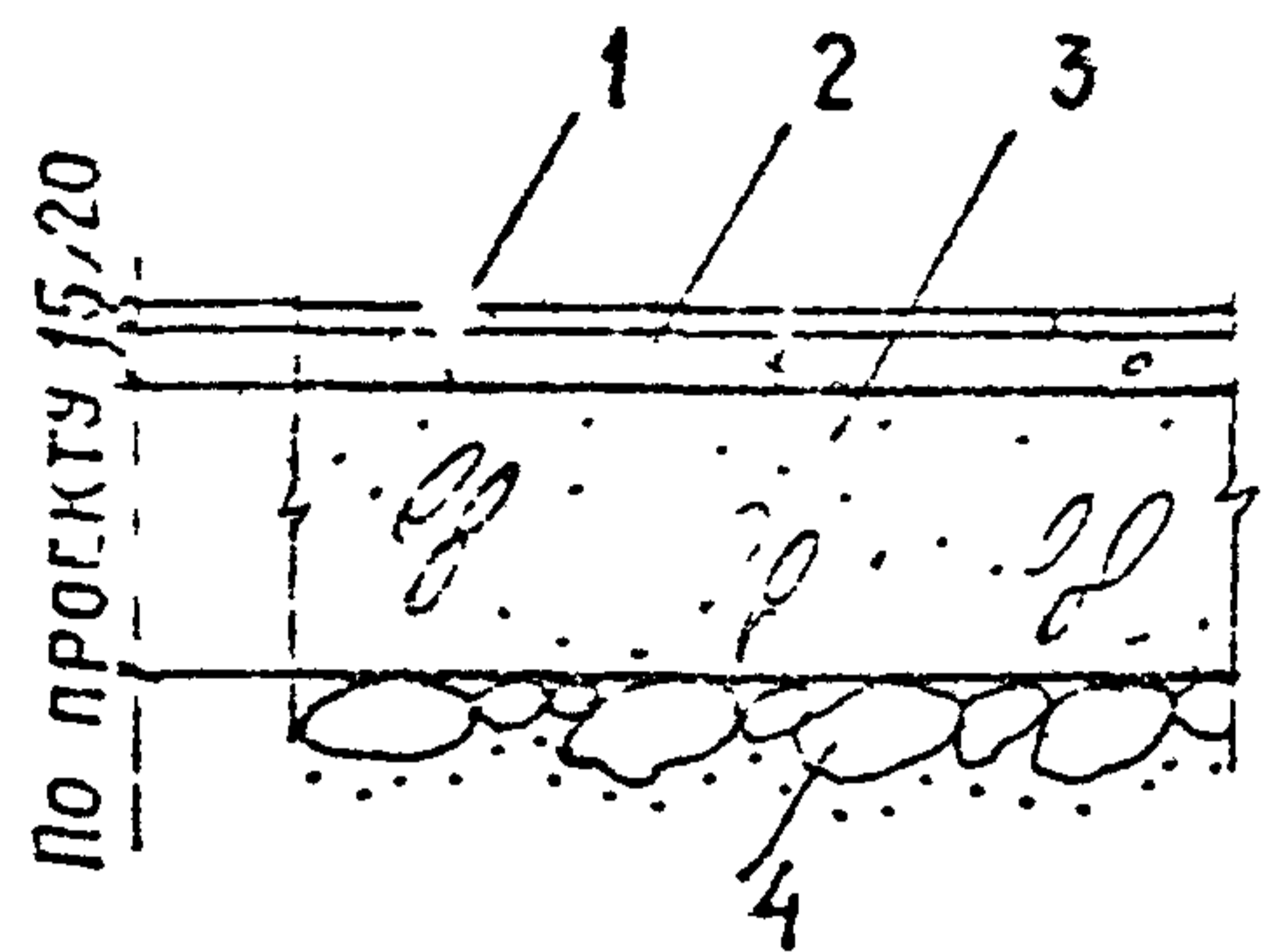
1.444-1

ПОЛЫ И ГРУНТЕ.  
 Узлы 19÷21

ЛИТ	ЛИСТ	ЛИСТОВ
Р	7	
ПРОМСТРОЙПРОЕКТ Г. МОСКВА		

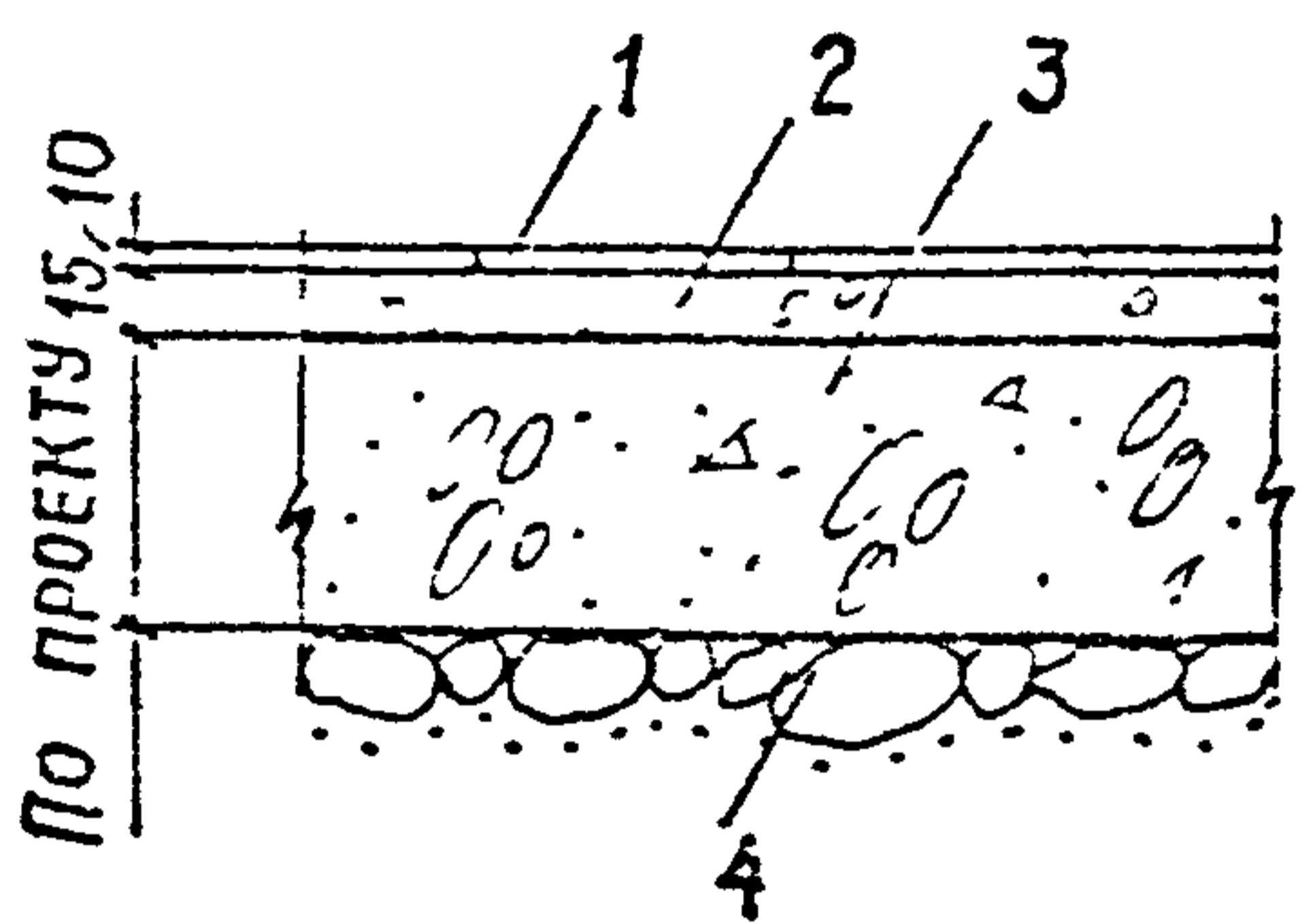
Выпуск 1

22



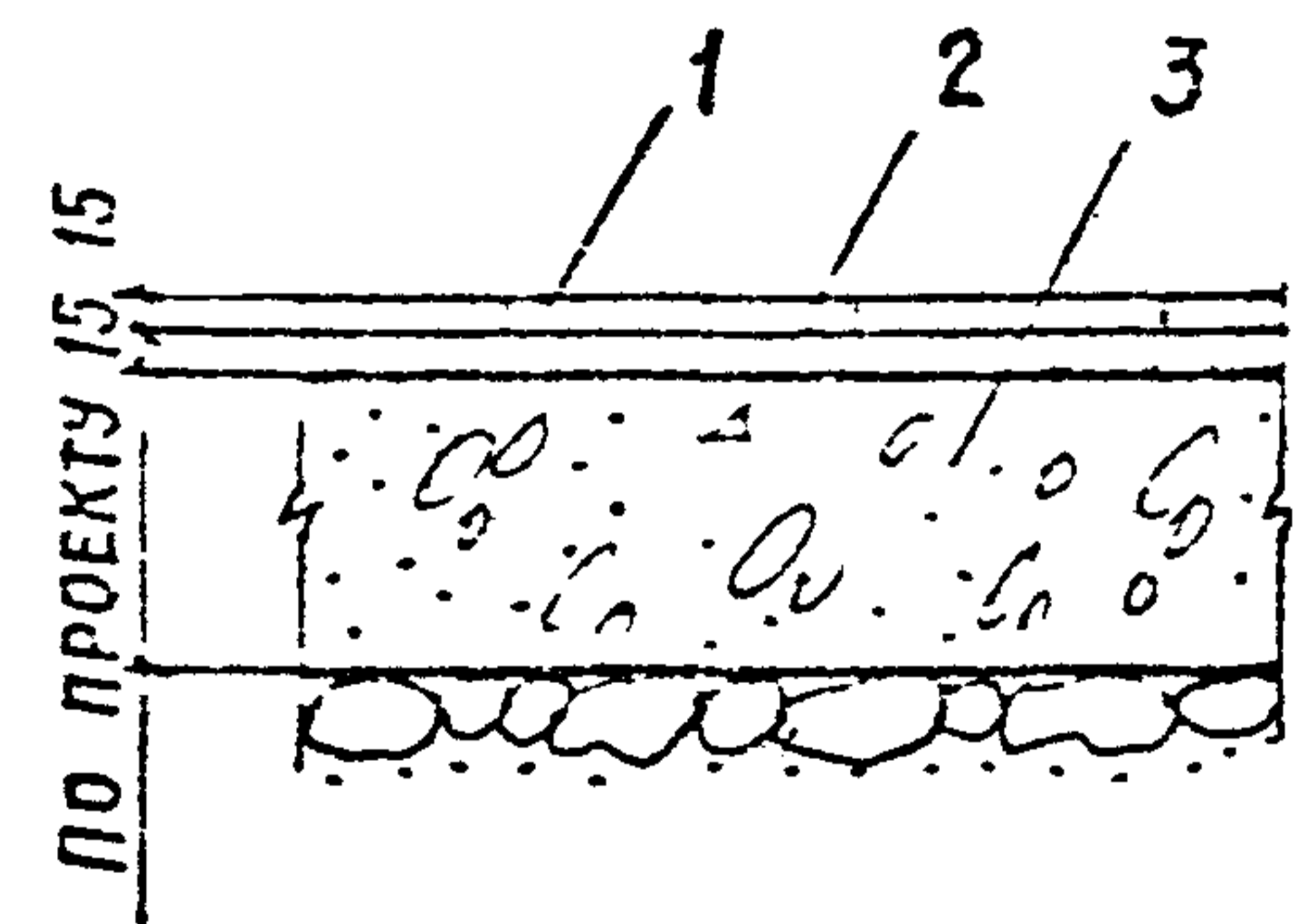
1. Покрытие — плитка прессованная из шлакосталла 300x300x20 мм
2. Прослойка — цементный раствор марки 300
3. Подстилающий слой — бетон
4. Основание — слой щебня крупностью 40÷60 мм, вдавленный в грунт

23



1. Покрытие — плита из прокатного шлакосталла 600x600x10 мм
2. Прослойка — цементный раствор марки 300
3. Подстилающий слой — бетон
4. Основание — слой щебня крупностью 40÷60 мм, вдавленный в грунт

24



1. Покрытие — плита из прокатного шлакосталла 600x600x15 мм
2. Прослойка — цементный раствор марки 300
3. Подстилающий слой — бетон
4. Основание — слой щебня крупностью 40÷60 мм, вдавленный в грунт

Имя № подл. Подп. и дата  
 2.152 / 2.152

ИЗМЕНИТЕЛЬ	№ ДОКУМ.	ПОДП.	ДАТА
НАЧ. ОТД.	КОЗЛОВ		
ГИП	ПАСТЕРНАК		
ГАП	ЕГОРОВ		
РУК. БР.	ПЛАВАН		
ИСПОЛН.	КУРАКШИНА		

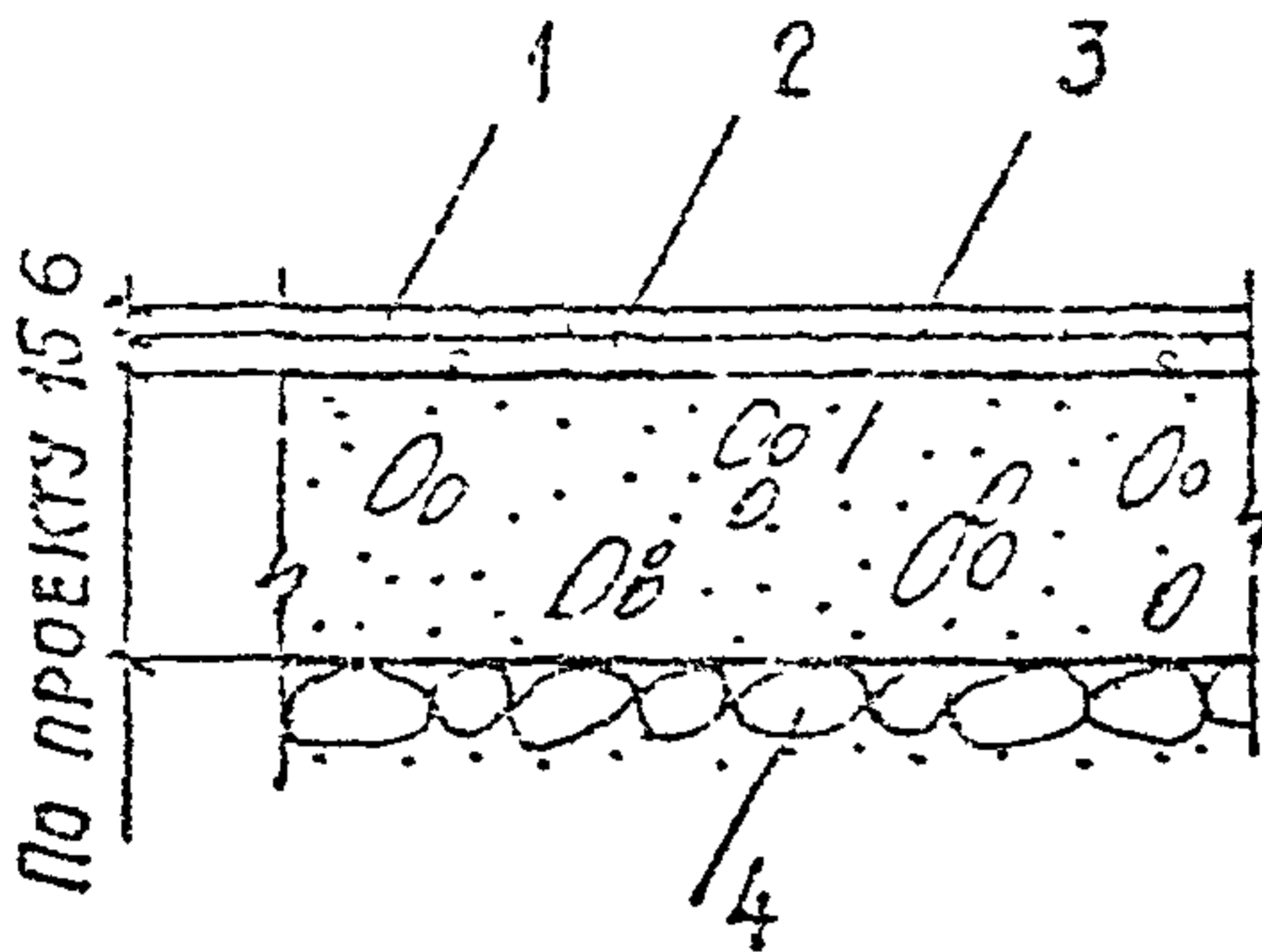
1.444-1

ПОЛЫ НА ГРУНТЕ.  
 Узлы 22÷24

ЛИТ	ЛИСТ	ЛИСТОВ
Р	1	8
ПРОМСТРОЙПРОЕКТ Г. МОСКВА		

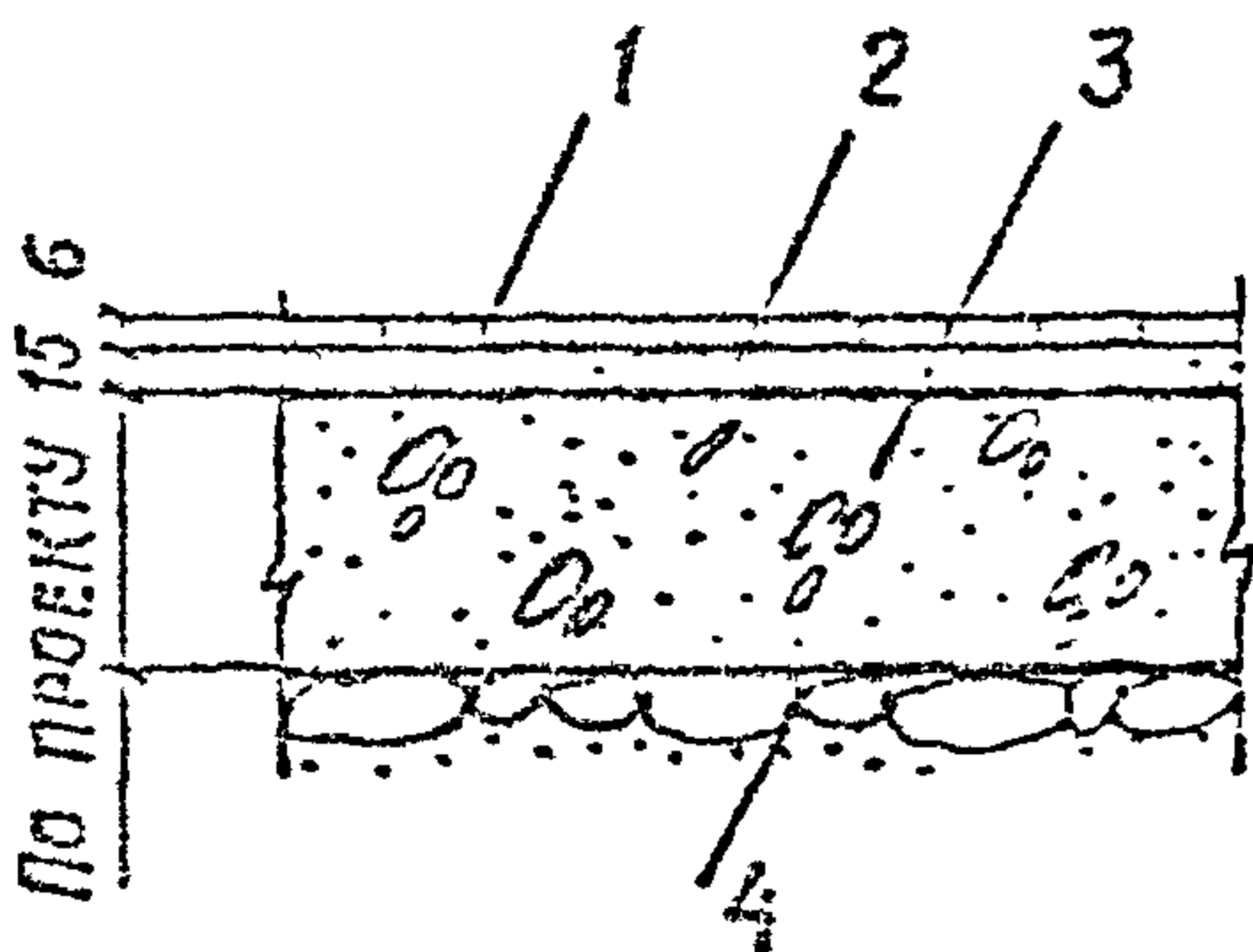
Выпуск 1

25



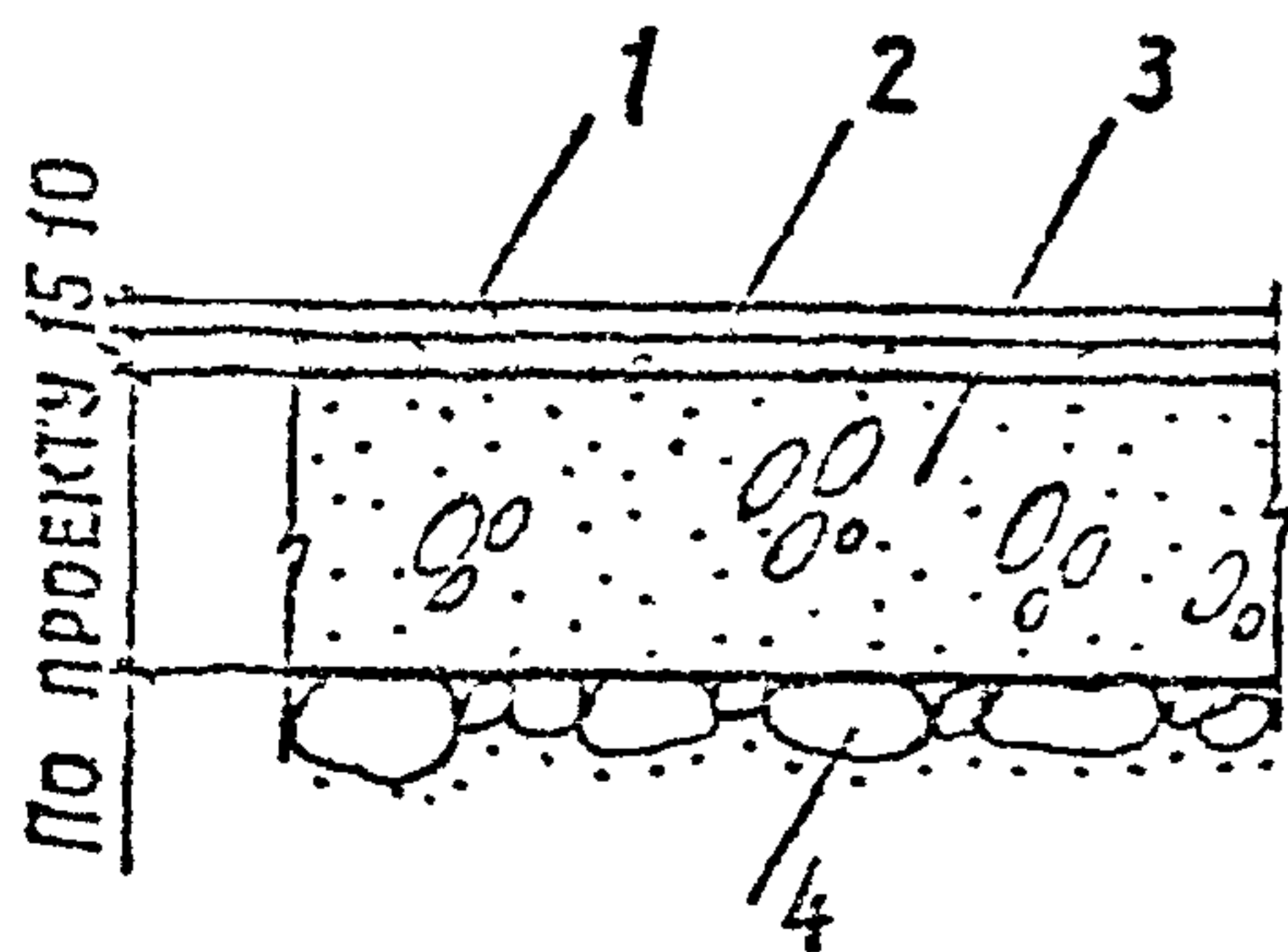
1. Покрытие — плитка керамическая 22x22x6 мм
2. Прослойка — цементный раствор марки 150
3. Подстиляющий слой — бетон
4. Основание — слой щебня крупностью 40÷60 мм, вдавленный в грунт

26



1. Покрытие — плитка керамическая 48x48x6 мм
2. Прослойка — цементный раствор марки 150
3. Подстиляющий слой — бетон
4. Основание — слой щебня крупностью 40÷60 мм, вдавленный в грунт.

27



1. Покрытие — плитка керамическая 100x100x10 мм.
2. Прослойка — цементный раствор марки 150
3. Подстиляющий слой — бетон
4. Основание — слой щебня крупностью 40÷60 мм, вдавленный в грунт

ИЗМ. ИЛИ ПОПР. И ДАТА

ИЗМ.	ПОПР.	ИЛИ	ДАТА
Изм.	№ док-м	Подп.	Дата
Изм.	№ док-м	Подп.	Дата
Изм.	№ док-м	Подп.	Дата
Изм.	№ док-м	Подп.	Дата
Изм.	№ док-м	Подп.	Дата

1.444-1

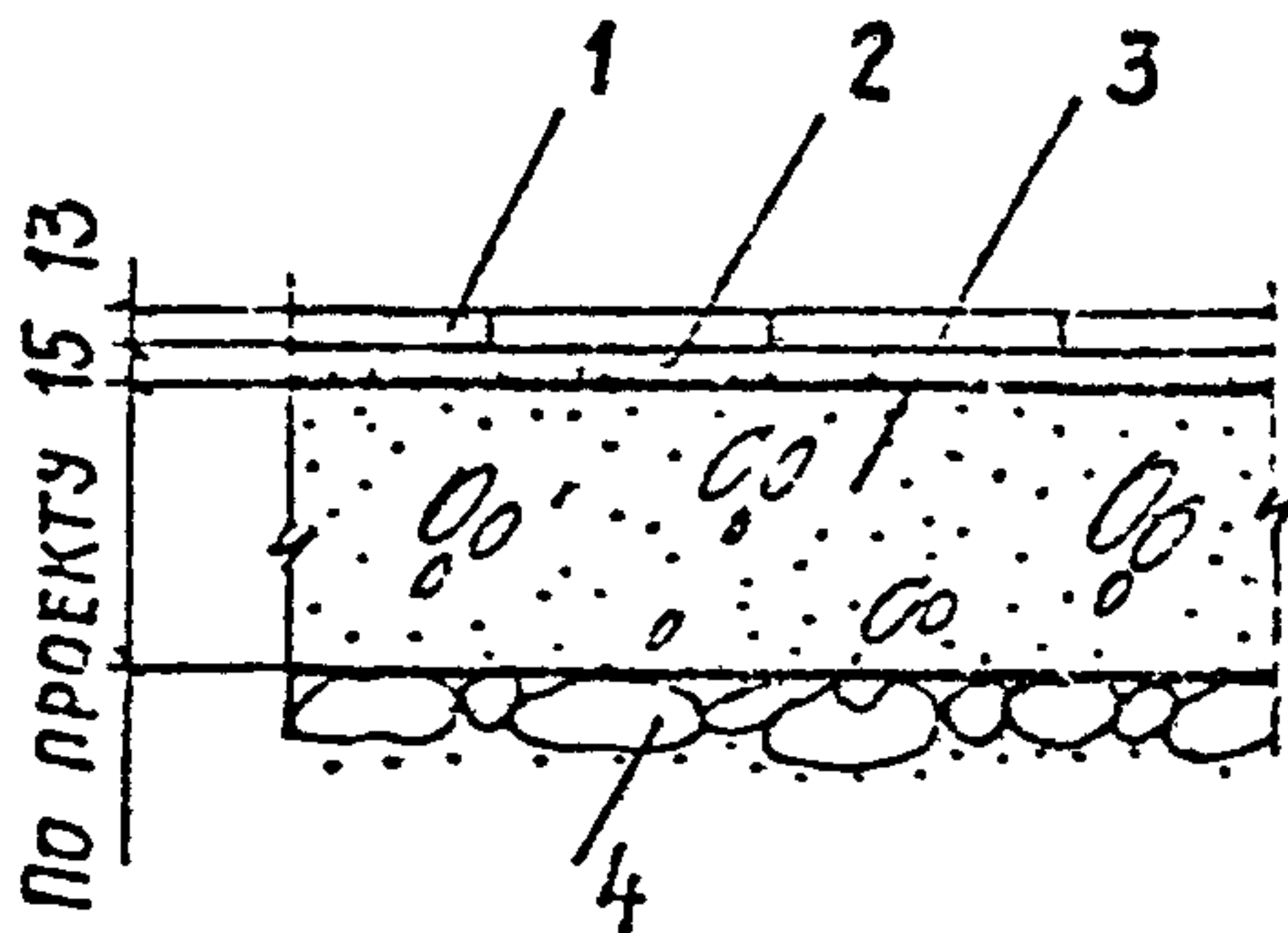
ПОЛЫ НА ГРУНТЕ.  
Узлы 25÷27

Л.К.Т.	Лист	Листов
Р	9	
ПРОМСТРОЙПРОЕК г. МОСКВА		



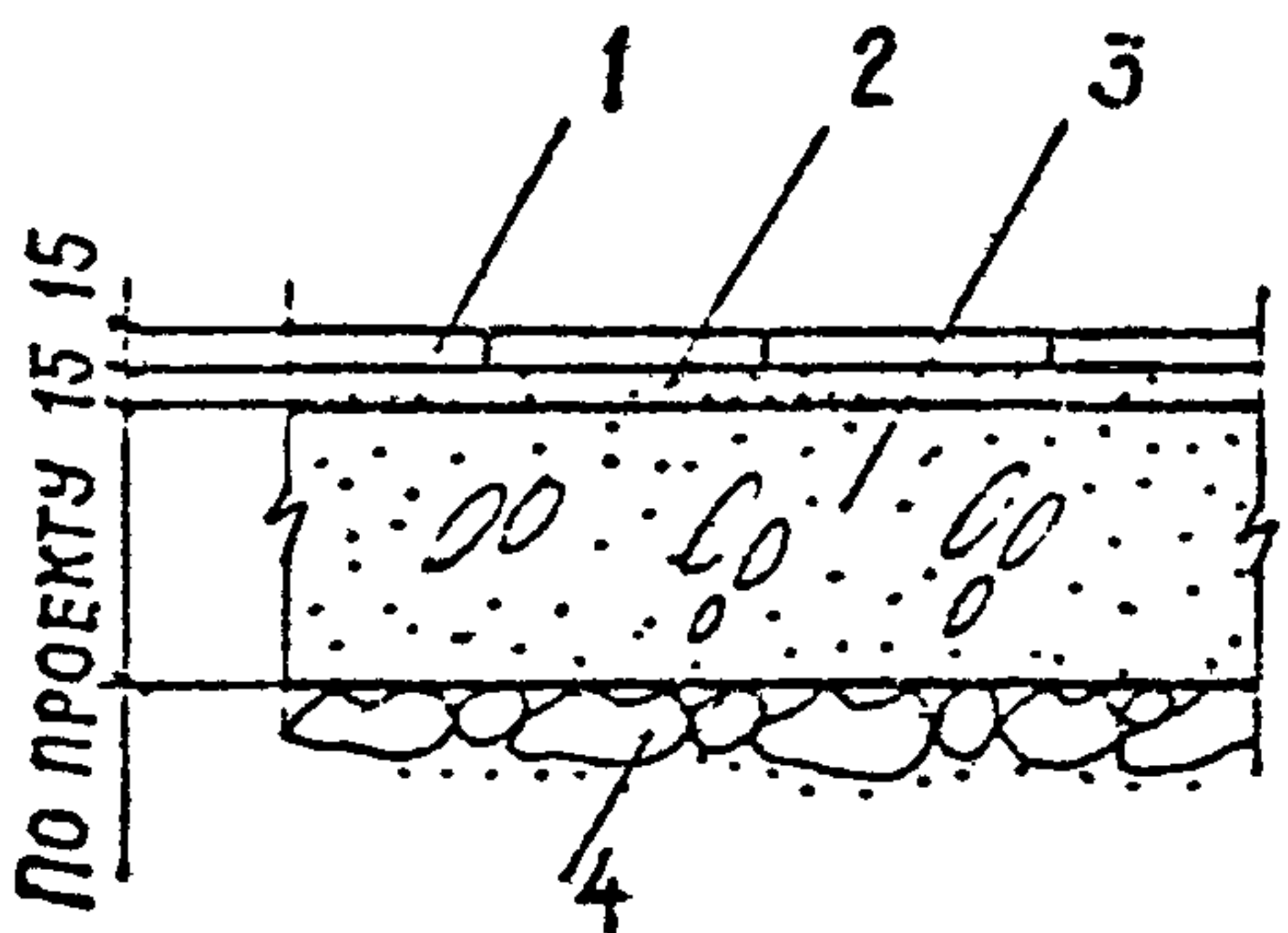
Выпуск 1

28



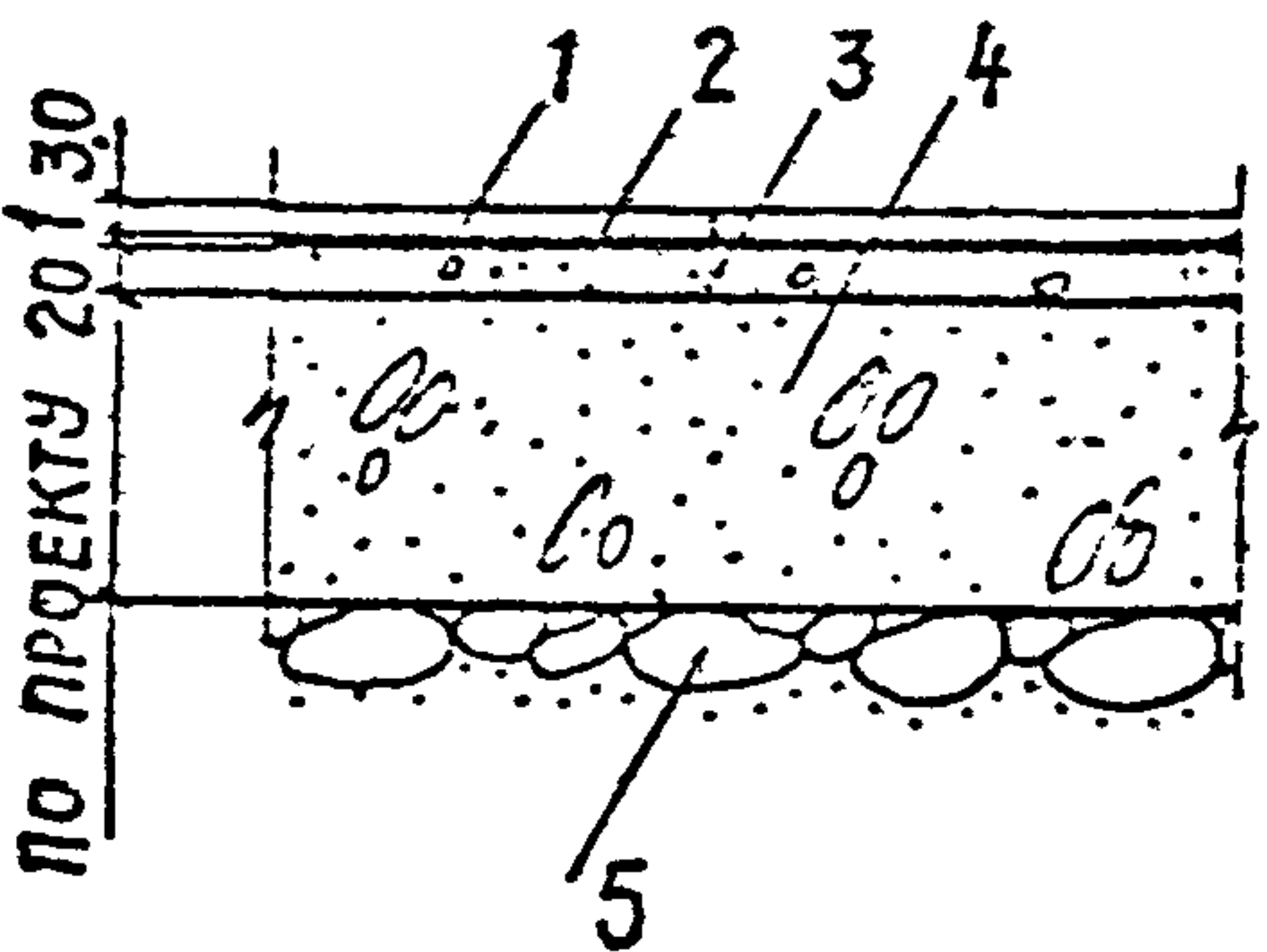
- 1. ПОКРЫТИЕ - ПЛИТКА КЕРАМИЧЕСКАЯ КРУПНОРАЗМЕРНАЯ 150x150x13 мм
- 2. ПРОСЛОЙКА - ЦЕМЕНТНЫЙ РАСТВОР МАРКИ 300
- 3. ПОДСТИЛАЮЩИЙ СЛОЙ - БЕТОН
- 4. ОСНОВАНИЕ - СЛОЙ ЩЕБНЯ КРУПНОСТЬЮ 40÷60 мм, ВДАВЛЕННЫЙ В ГРУНТ

29



- 1. ПОКРЫТИЕ - ПЛИТКА КЕРАМИЧЕСКАЯ КРУПНОРАЗМЕРНАЯ 170x170x15 мм
- 2. ПРОСЛОЙКА - ЦЕМЕНТНЫЙ РАСТВОР МАРКИ 300
- 3. ПОДСТИЛАЮЩИЙ СЛОЙ - БЕТОН
- 4. ОСНОВАНИЕ - СЛОЙ ЩЕБНЯ КРУПНОСТЬЮ 40÷60 мм, ВДАВЛЕННЫЙ В ГРУНТ

30



- 1. ПОКРЫТИЕ - ПЛИТКА ПОЛИВИНИЛХЛОРИДНАЯ 300x300x3,0 мм
- 2. ПРОСЛОЙКА - КУМАРОНО-КАУЧУКОВАЯ МАСТИКА КН-3.
- 3. СТЯЖКА - ЛЕГКИЙ БЕТОН МАРКИ 75
- 4. ПОДСТИЛАЮЩИЙ СЛОЙ - БЕТОН
- 5. ОСНОВАНИЕ - СЛОЙ ЩЕБНЯ КРУПНОСТЬЮ 40÷60 мм, ВДАВЛЕННЫЙ В ГРУНТ

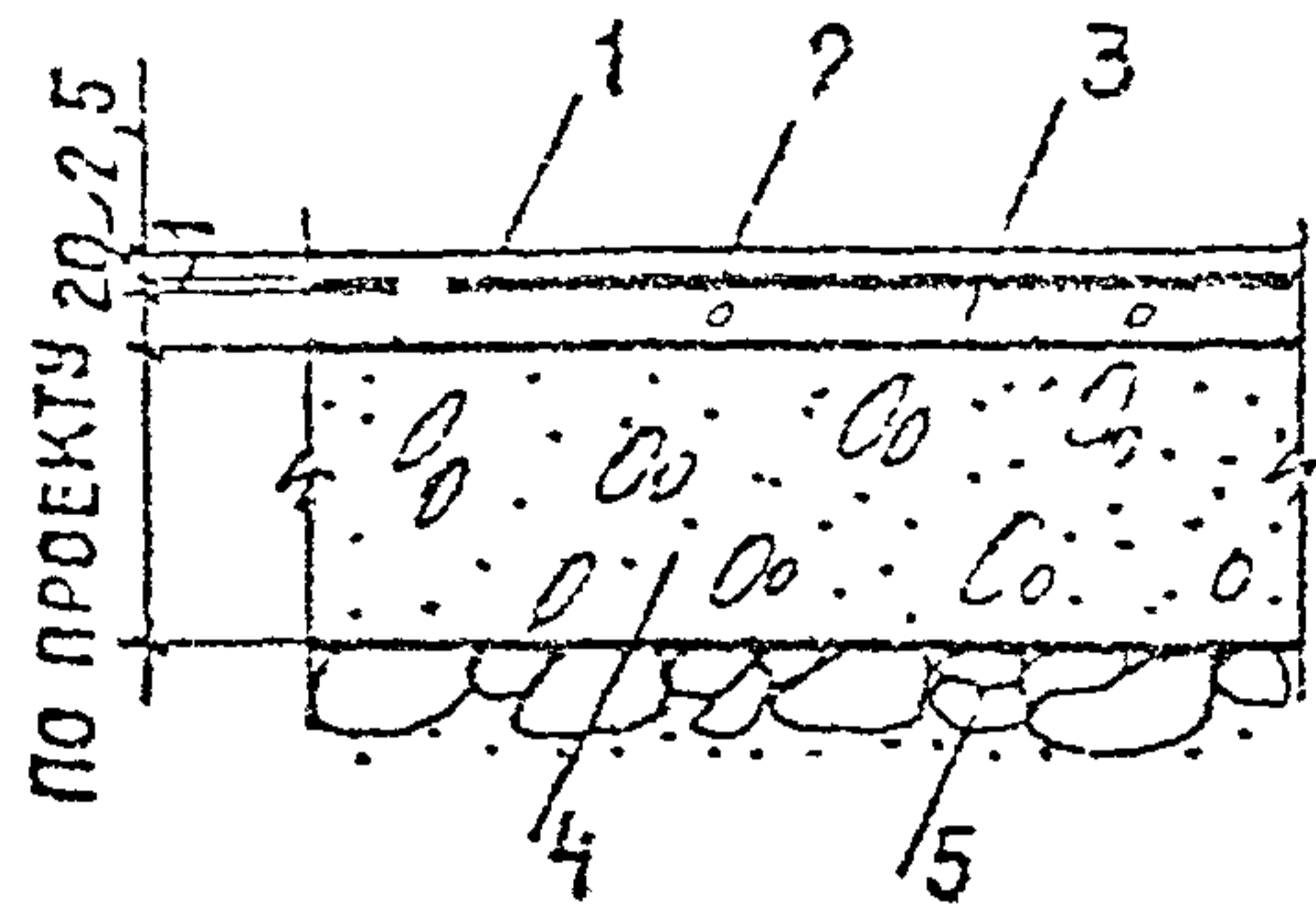
ИЗВ. № ПОСЛ.	ПОДП. И	ПОДП. И	ПОДП. И	ПОДП. И	1444-1
	ПОДП. И	ПОДП. И	ПОДП. И	ПОДП. И	
	ИЗМ. ЛИСТ	№ ДОКУМ.	ПОДП.	ДАТА	
	НАЧ. ОТП.	КОЗЛОВ			
	ГИП	ПАСТЕРНАК			
ГАП	ЕГОРОВ				
РУК. БР.	ПЛАВАН				
ИСПОЛН.	КУРАКШИНА				

ПОЛЫ НА ГРУНТЕ.  
Узлы 28÷30

Лист	1	Листов	10
ПРОМСТРОЙПРОЕКТ Г. МОСКВА			

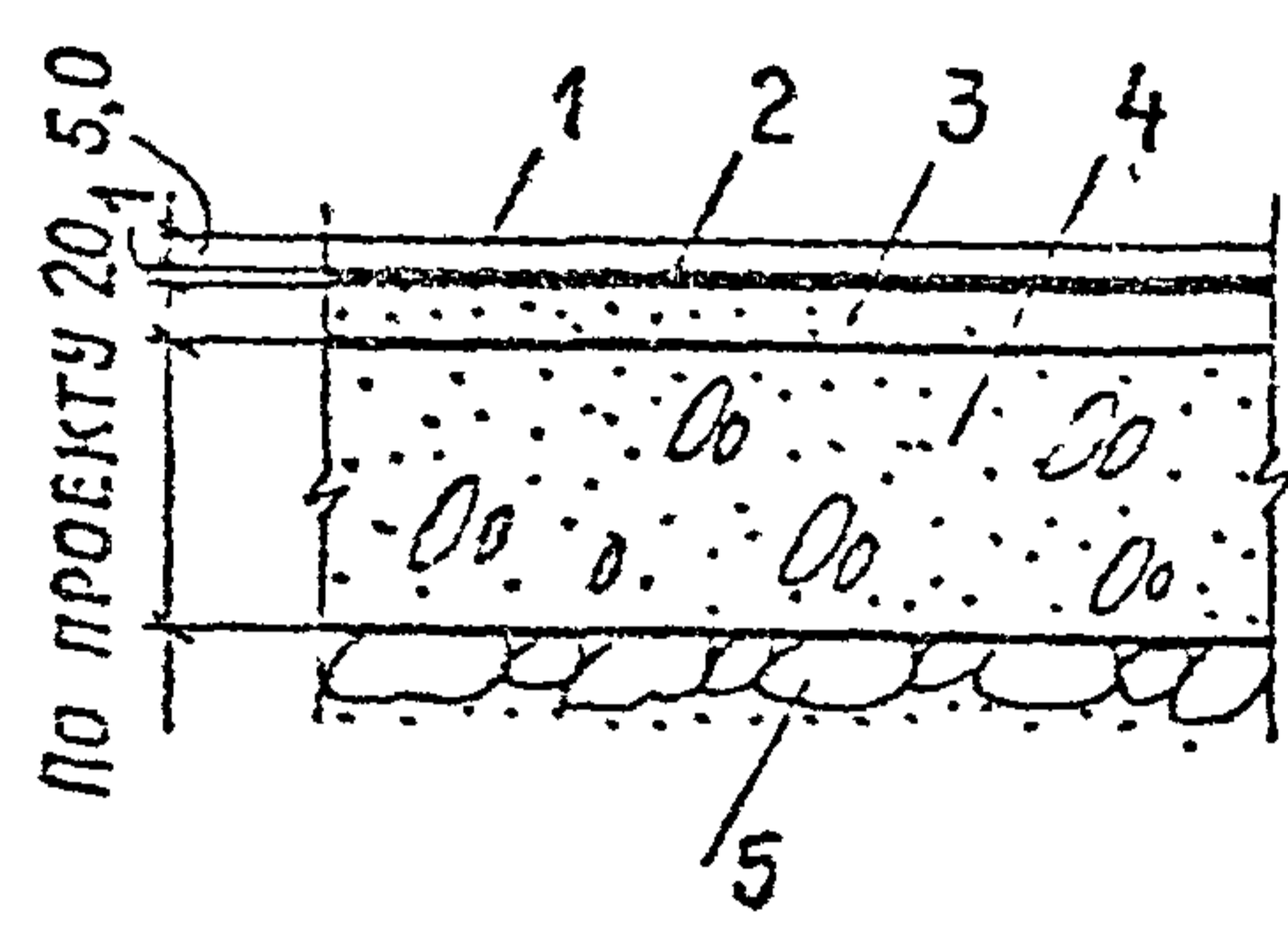
Выпуск 1

31



1. ПОКРЫТИЕ — ЛИНОЛЕУМ ПОЛИВИНИЛ-ХЛОРИДНЫЙ НА ТКАНЕВОЙ ОСНОВЕ
2. ПРОСЛОЙКА — КУМАРОНО-КАУЧУКОВАЯ МАСТИКА КН-3
3. СТЯЖКА — ЛЕГКИЙ БЕТОН МАРКИ 75
4. ПОДСТИЛАЮЩИЙ СЛОЙ — БЕТОН
5. ОСНОВАНИЕ — СЛОЙ ЩЕБНЯ КРУПНОСТЬЮ 40 ÷ 60 мм ВДАВЛЕННЫЙ В ГРУНТ

32



1. ПОКРЫТИЕ — СИНТЕТИЧЕСКОЕ ВОРСОВОЕ
2. ПРОСЛОЙКА — КУМАРОНО-КАУЧУКОВАЯ МАСТИКА КН-3
3. СТЯЖКА — ЦЕМЕНТНЫЙ РАСТВОР
4. ПОДСТИЛАЮЩИЙ СЛОЙ — БЕТОН
5. ОСНОВАНИЕ — СЛОЙ ЩЕБНЯ КРУПНОСТЬЮ 40 ÷ 60 мм, ВДАВЛЕННЫЙ В ГРУНТ

ИНВ № ПОЛЛ  
ПОДП. И ДАТА

ИЗМ	ЛНСТ	№ ДОКУМ	ПОДП	ДАТА
И.Ч	ОТП	КОЗЛОВ	<i>[Signature]</i>	
ГРП	ПАСТЕРНАК		<i>[Signature]</i>	
ГАП	ЕГО: ЭВ		<i>[Signature]</i>	
РУК. ОР	ПЛАВАН		<i>[Signature]</i>	
ИСПОЛН	К. РАКСИНА		<i>[Signature]</i>	

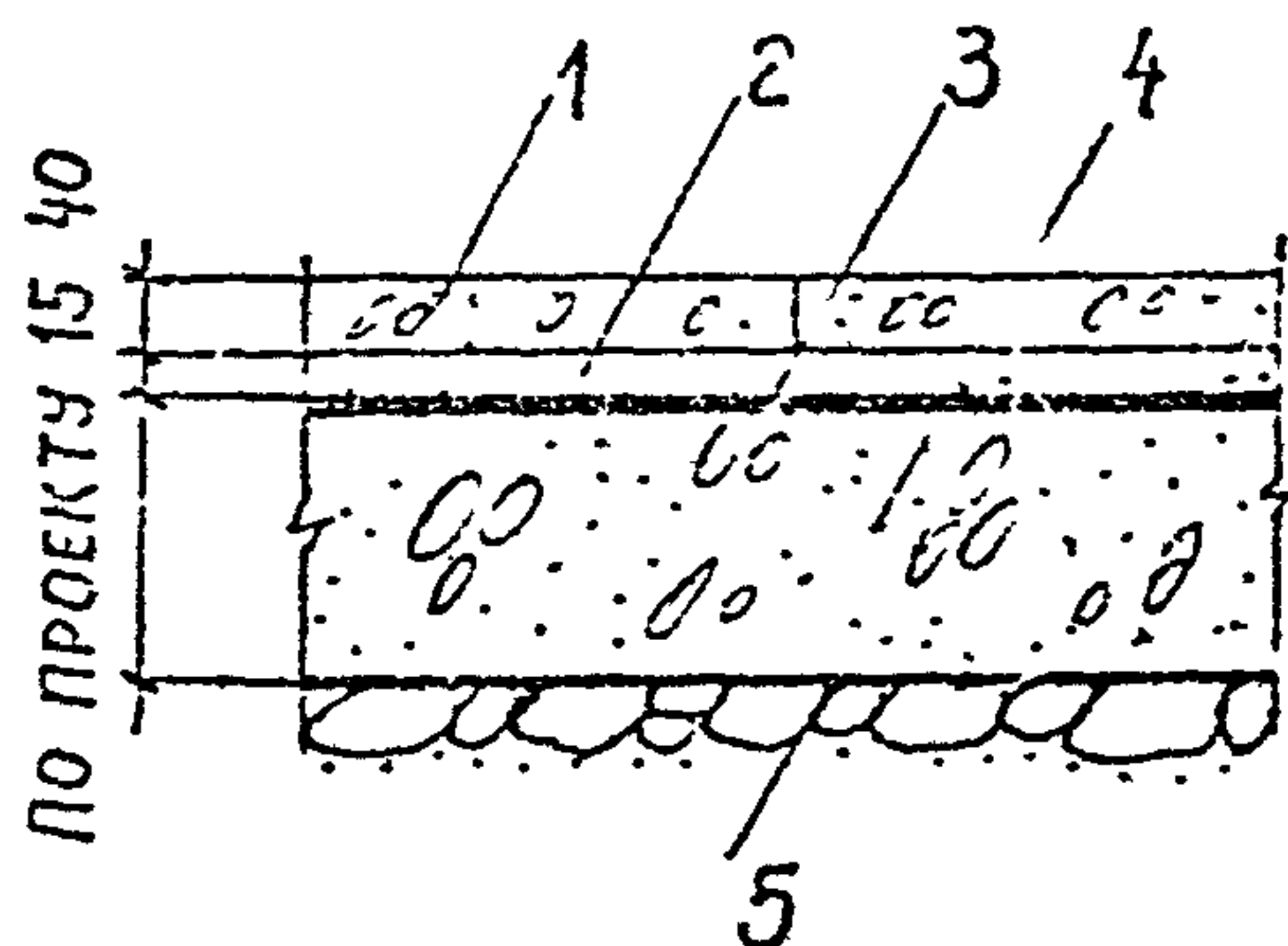
1.4.4.4-1

ПОЛЫ НА ГРУНТЕ.  
УЗЛЫ 31, 32

ЛИТ	ЛНСТ	ЛНСТОВ
Р	11	1
ПРОМСТРОЙПРОЕКТ Г. МОСКВА		

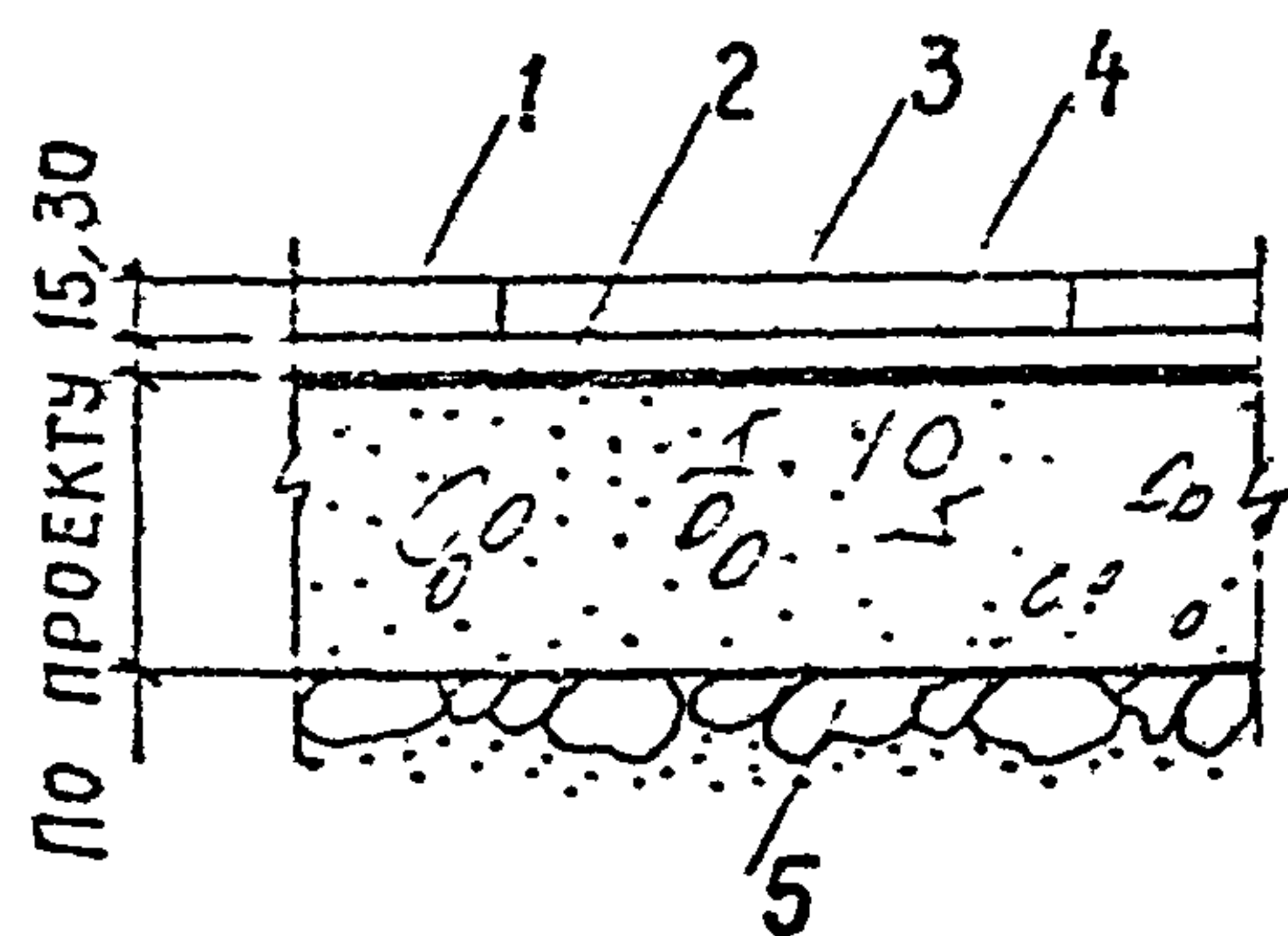
выпуск 1

33



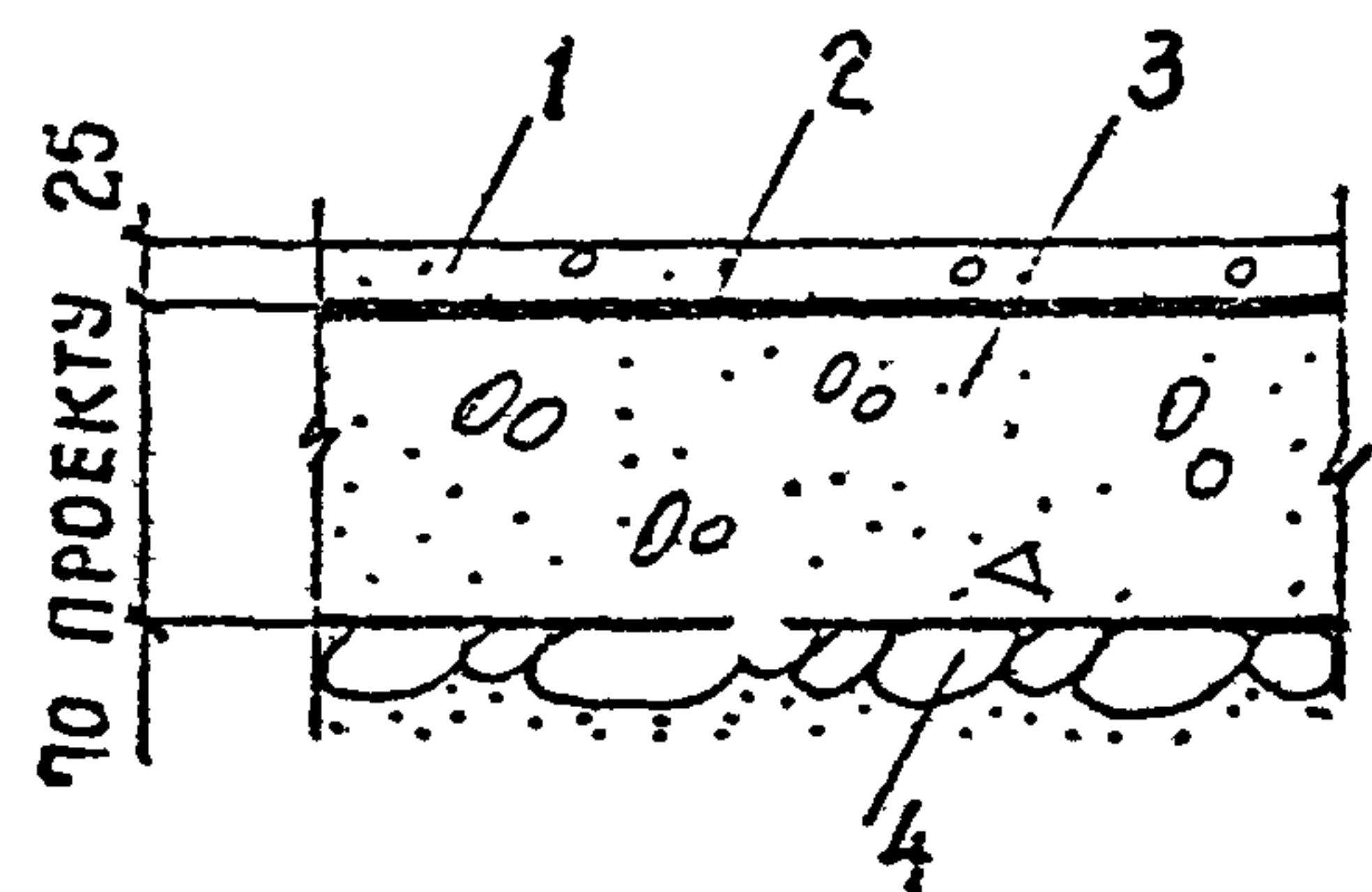
1. Покрытие — плита из высокопрочного бетона 400x400x40 мм
2. Прослойка — цементный раствор марки 300
3. Гидроизоляция — 2 слоя изола на битумной мастике
4. Подстилающий слой — бетон
5. Основание — слой щебня крупностью 40÷60 мм, вдавленный в грунт

34



1. Покрытие — плитка мозаичная бетонная 300x300x30 мм
2. Прослойка — цементный раствор марки 300
3. Гидроизоляция — 2 слоя изола на битумной мастике
4. Подстилающий слой — бетон
5. Основание — слой щебня крупностью 40÷60 мм, вдавленный в грунт

35



1. Покрытие — бетон марки 300 с пропиткой флюатами
2. Гидроизоляция — 2 слоя изола на битумной мастике
3. Подстилающий слой — бетон
4. Основание — слой щебня крупностью 40÷60 мм, вдавленный в грунт

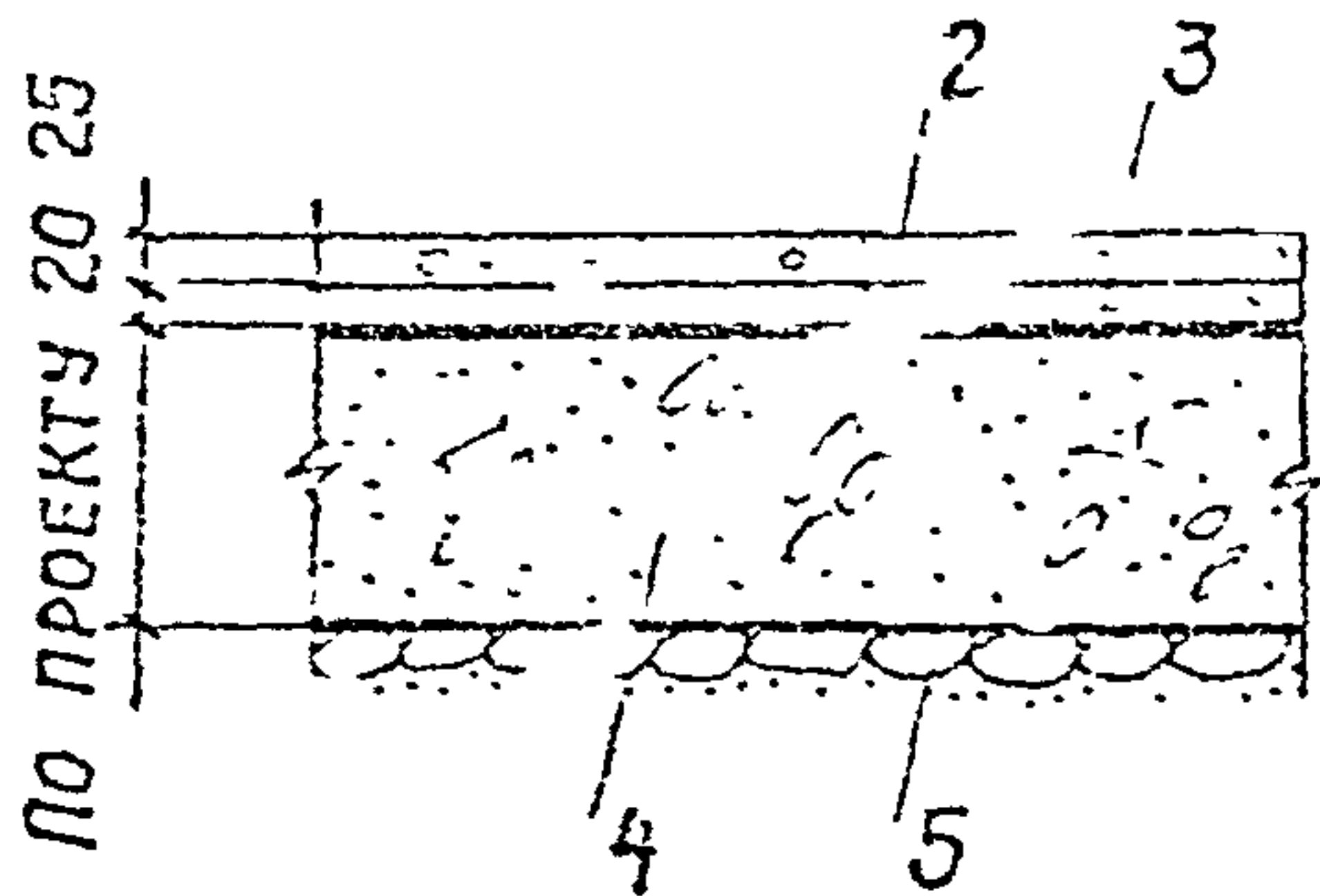
ИЗ. № ПОЗ	НАЧ. СТП	КОЗЛОВ		
	ГИП	ПАСТЕРНАК		
	ГАП	ЕГОРОВ		
	РУК. БР.	ТЛАЗАН		
	ИСПОЛН.	КУЧАКОВА		
ПОДП.				
ДАТА				

1.444-1

Полы на фундаменте с гидроизоляцией. Узлы 33÷35

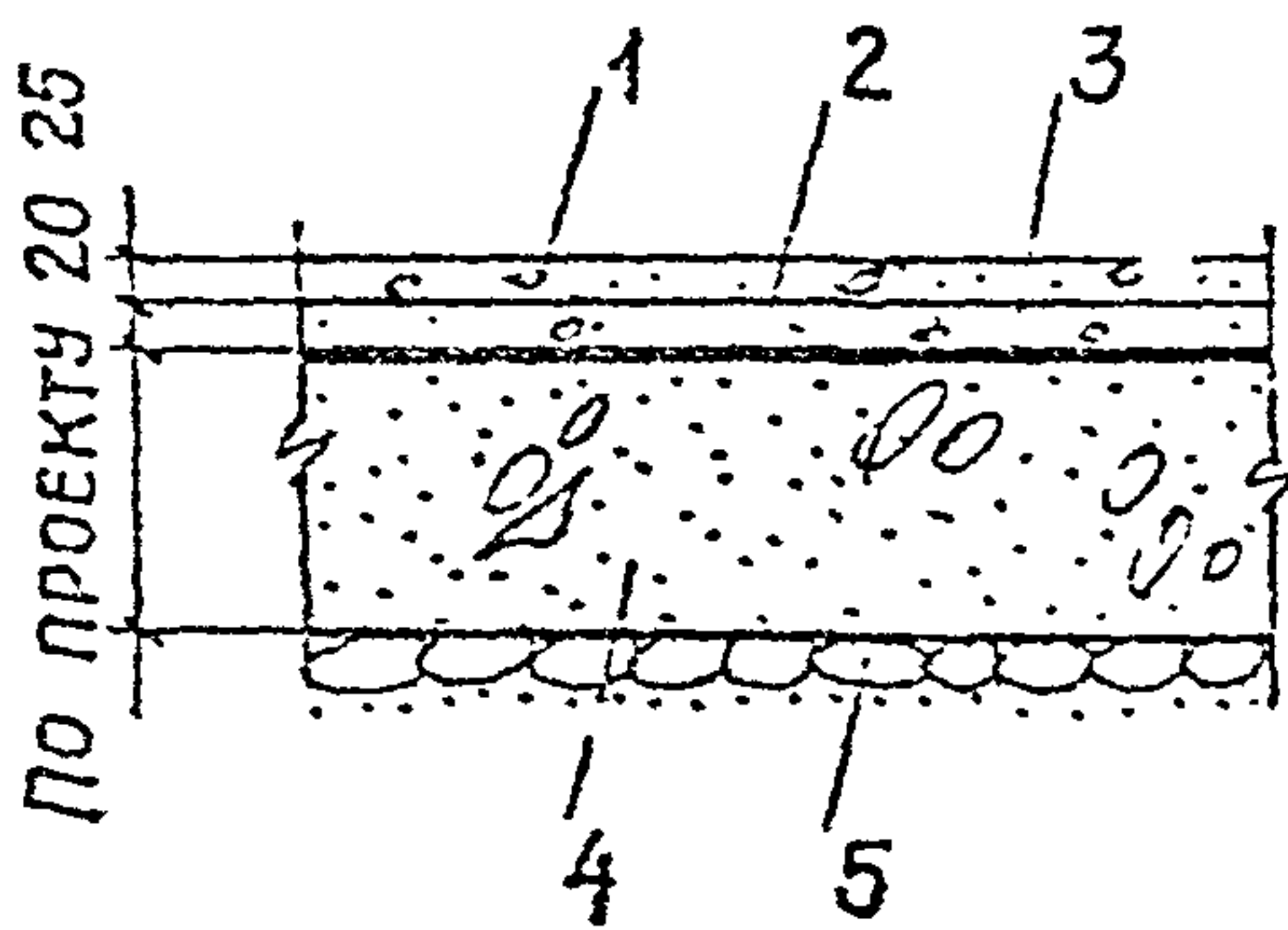
ЛИТ	ЛИСТ	ЛИСТОВ
Р	12	
ПРОМСТРОЙПРОЕКТ Г. МОСКВА		

36



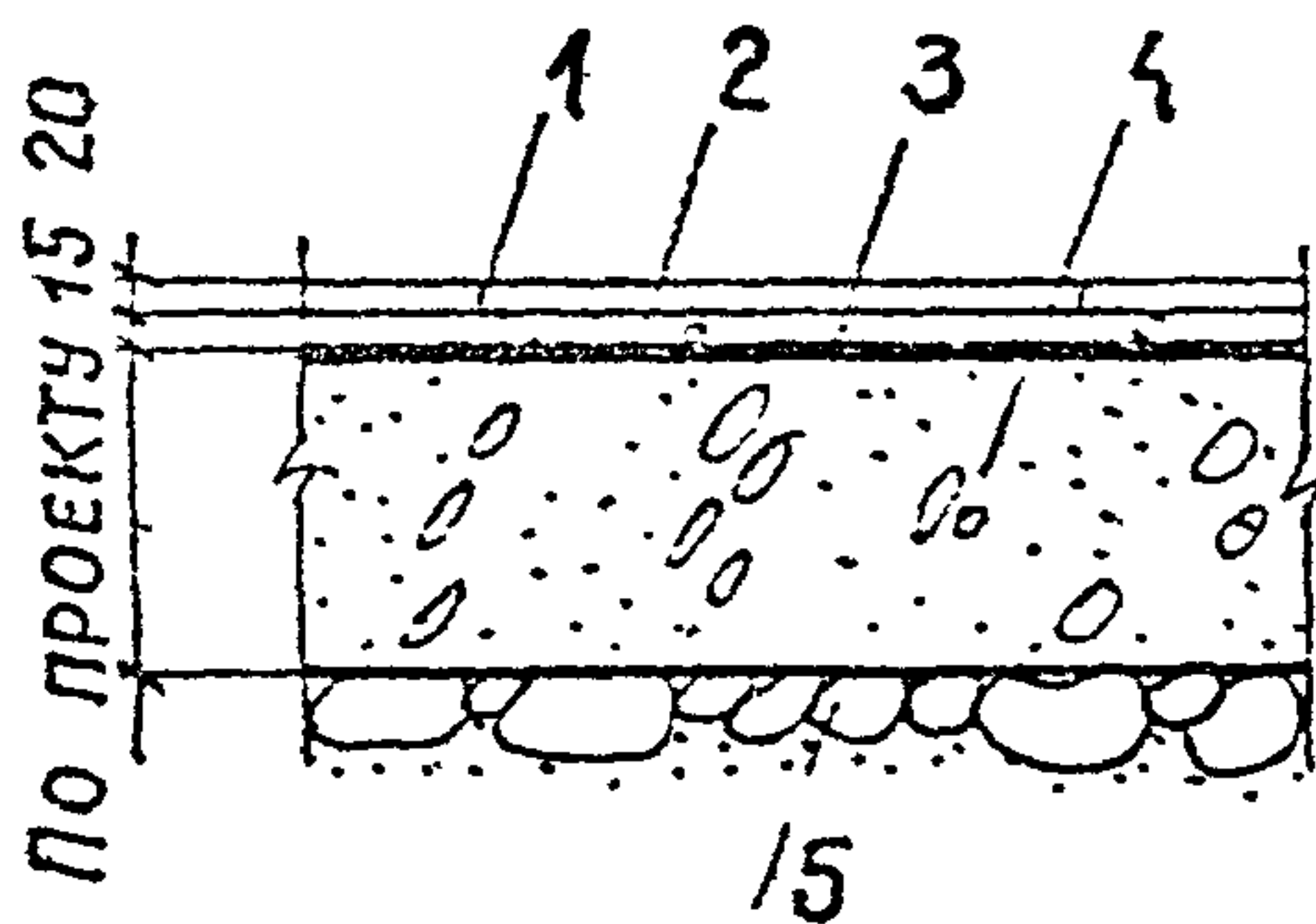
1. ПОКРЫТИЕ—МОЗАИЧНОЕ (ТЕРРАЦЦО) С ГРАНИТНЫМ ЩЕБНЕМ, БЕТОН МАРКИ 300
2. СТЯЖКА—ЦЕМЕНТНЫЙ РАСТВОР МАРКИ 200
3. ГИДРОИЗОЛЯЦИЯ — 2 СЛОЯ ИЗОЛА НА БИТУМНОЙ МАСТИКЕ
4. ПОДСТИЛАЮЩИЙ СЛОЙ—БЕТОН
5. ОСНОВАНИЕ—СЛОЙ ЩЕБНЯ КРУПНОСТЬЮ 40÷60 мм, ВДАВЛЕННЫЙ В ГРУНТ

37



1. ПОКРЫТИЕ—МОЗАИЧНОЕ (ТЕРРАЦЦО) С ИЗВЕСТКОВЫМ ЩЕБНЕМ, БЕТОН МАРКИ 300
2. СТЯЖКА—ЦЕМЕНТНЫЙ РАСТВОР МАРКИ 200
3. ГИДРОИЗОЛЯЦИЯ—2 СЛОЯ ИЗОЛА НА БИТУМНОЙ МАСТИКЕ
4. ПОДСТИЛАЮЩИЙ СЛОЙ—БЕТОН
5. ОСНОВАНИЕ—СЛОЙ ЩЕБНЯ КРУПНОСТЬЮ 40÷60 мм, ВДАВЛЕННЫЙ В ГРУНТ

38



1. ПОКРЫТИЕ—ПЛИТКА ПРЕССОВАННАЯ ИЗ ШЛАКОСТАЛЛА 300×300×20 мм
2. ПРОСЛОЙКА—ЦЕМЕНТНЫЙ РАСТВОР МАРКИ 300
3. ГИДРОИЗОЛЯЦИЯ—2 СЛОЯ ИЗОЛА НА БИТУМНОЙ МАСТИКЕ
4. ПОДСТИЛАЮЩИЙ СЛОЙ—БЕТОН
5. ОСНОВАНИЕ—СЛОЙ ЩЕБНЯ КРУПНОСТЬЮ 40÷60 мм, ВДАВЛЕННЫЙ В ГРУНТ

1.44 ± 1

ИЗМ.	ПОДП.	И	ДАТА
1	В. П.	21/4	

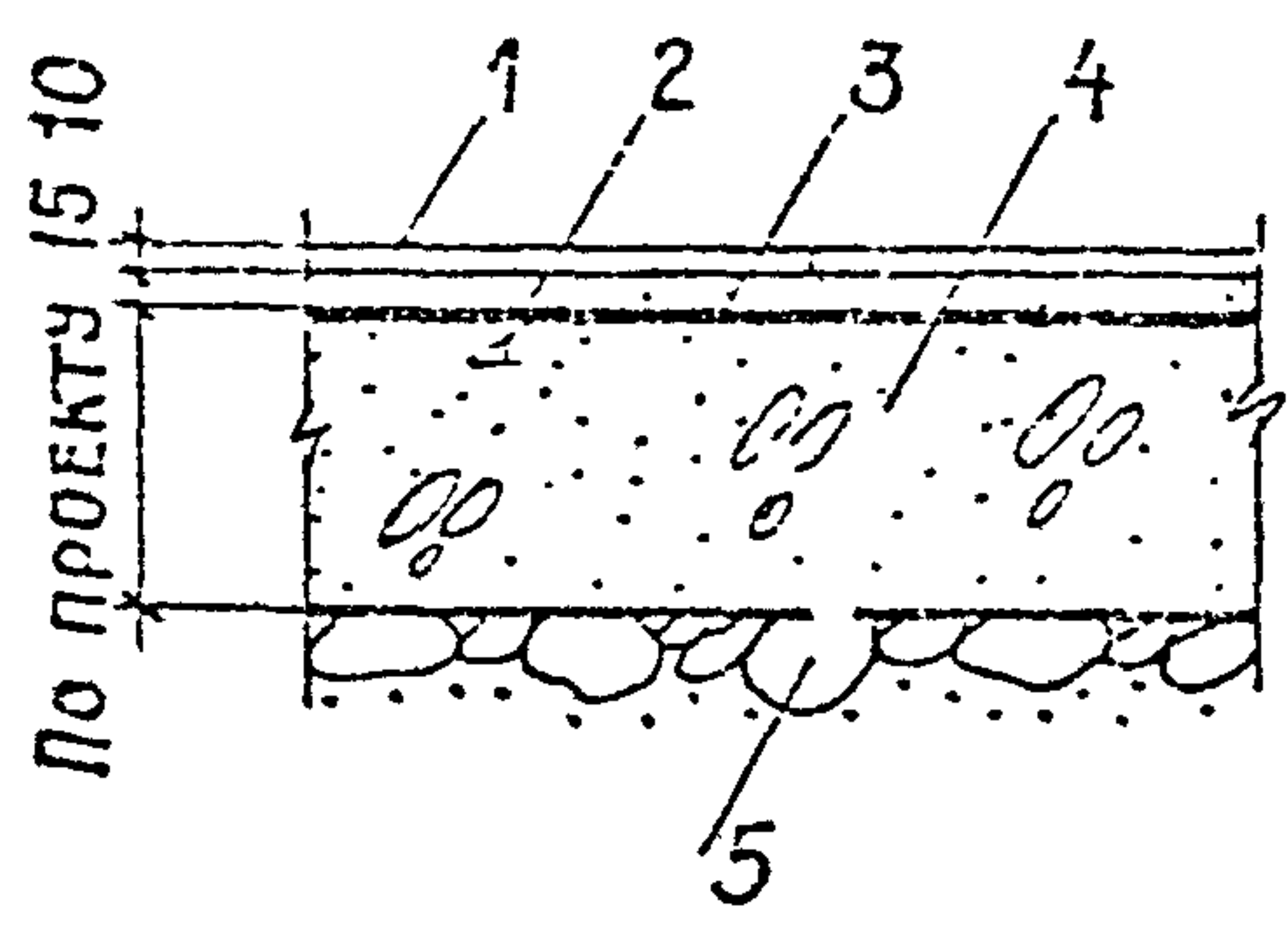
ИЗМ.	ПОДП.	И	ДАТА
НАЧ. СТР.	КОЗЛОВ		
ГЛ.	ПАСТЕРНАК		
ГЛ.	ЕГОРОВ		
РУК. БР.	ПЛАВАН		
ИСПОЛН.	КУРАКШИНА		

ПОЛЫ НА ГРУНТЕ  
С ГИДРОИЗОЛЯЦИЕЙ.  
ЭЛЫ 36 ÷ 38

ЛИТ.	ЛИСТ	ЛИСТОВ
Р	13	
ПРОМСТРОЙПРОЕКТ г. МОСКВА		

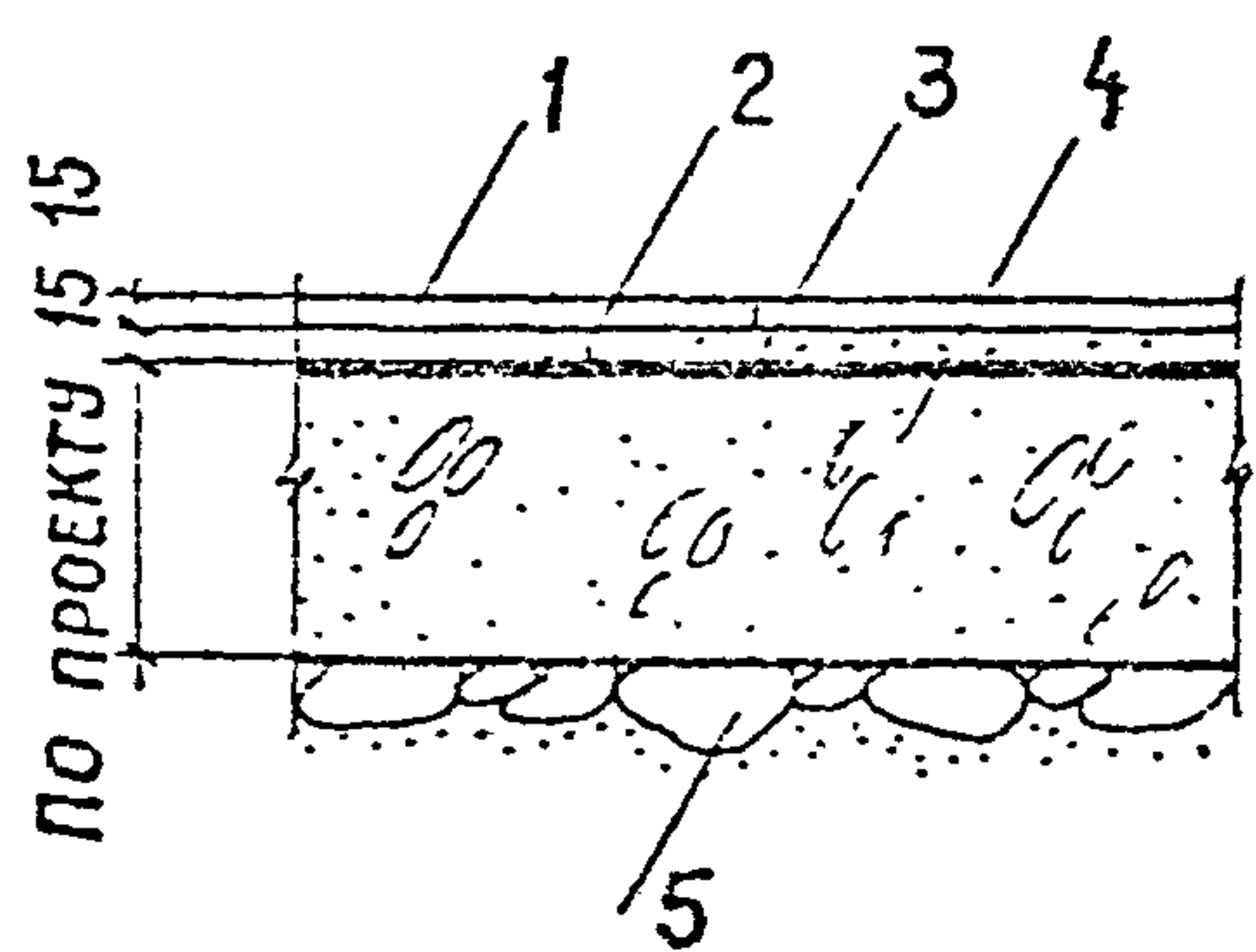
Выпуск 1

39



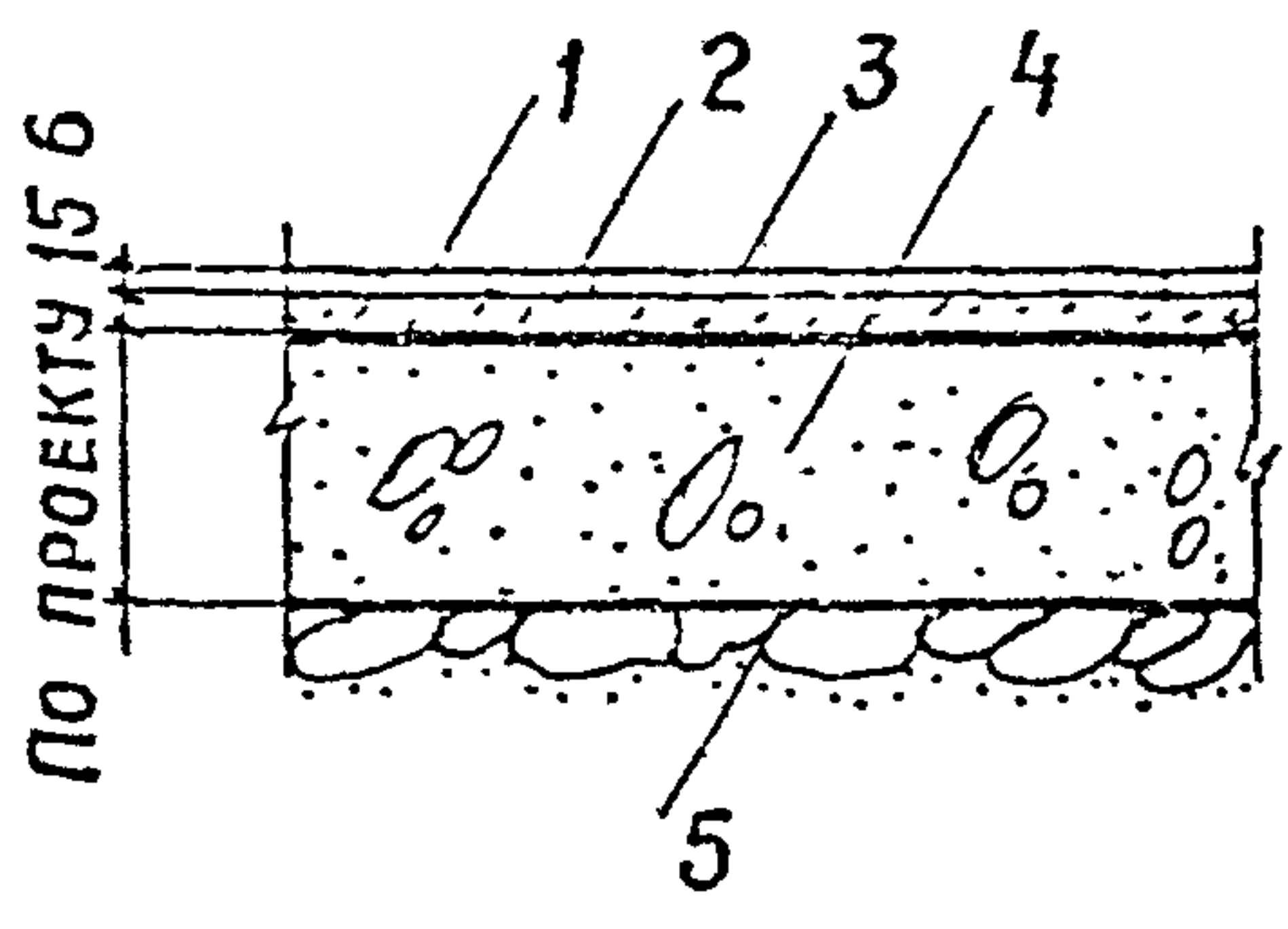
1. ПОКРЫТИЕ — ПЛИТА ИЗ ПРОКАТНОГО ШЛАКОСИТАЛЛА 600x600x10 мм
2. ПРОСЛОЙКА — ЦЕМЕНТНЫЙ РАСТВОР МАРКИ 300
3. ГИДРОИЗОЛЯЦИЯ — 2 СЛОЯ ИЗОЛА НА БИТУМНОЙ МАСТИКЕ
4. ПОДСТИЛАЮЩИЙ СЛОЙ — БЕТОН
5. ОСНОВАНИЕ — СЛОЙ ЩЕБНЯ КРУПНОСТЬЮ 40÷60 мм, ВДАВЛЕННЫЙ В ГРУНТ

40



1. ПОКРЫТИЕ — ПЛИТА ИЗ ПРОКАТНОГО ШЛАКОСИТАЛЛА 600x600x15 мм
2. ПРОСЛОЙКА — ЦЕМЕНТНЫЙ РАСТВОР МАРКИ 300
3. ГИДРОИЗОЛЯЦИЯ — 2 СЛОЯ ИЗОЛА НА БИТУМНОЙ МАСТИКЕ
4. ПОДСТИЛАЮЩИЙ СЛОЙ — БЕТОН
5. ОСНОВАНИЕ — СЛОЙ ЩЕБНЯ КРУПНОСТЬЮ 40÷60 мм, ВДАВЛЕННЫЙ В ГРУНТ

41



1. ПОКРЫТИЕ — ПЛИТКА КЕРАМИЧЕСКАЯ 22x22x6 мм
2. ПРОСЛОЙКА — ЦЕМЕНТНЫЙ РАСТВОР МАРКИ 150
3. ГИДРОИЗОЛЯЦИЯ — 2 СЛОЯ ИЗОЛА НА БИТУМНОЙ МАСТИКЕ
4. ПОДСТИЛАЮЩИЙ СЛОЙ — БЕТОН
5. ОСНОВАНИЕ — СЛОЙ ЩЕБНЯ КРУПНОСТЬЮ 40÷60 мм, ВДАВЛЕННЫЙ В ГРУНТ

№ в проекте ПОДП. И ДАТА

ИЗМ.	ЛИСТ	№ ДОКУМ.	ПОДП.	ДАТА
НАЧ. ОТД.		КОЗЛОВ		
ГЛП		ПАСТЕРНАК		
ГАП		ЕГОРОВ		
РУК. БР.		ПЛАВАН		
ИСПОЛН.		КУРАКШИНА		

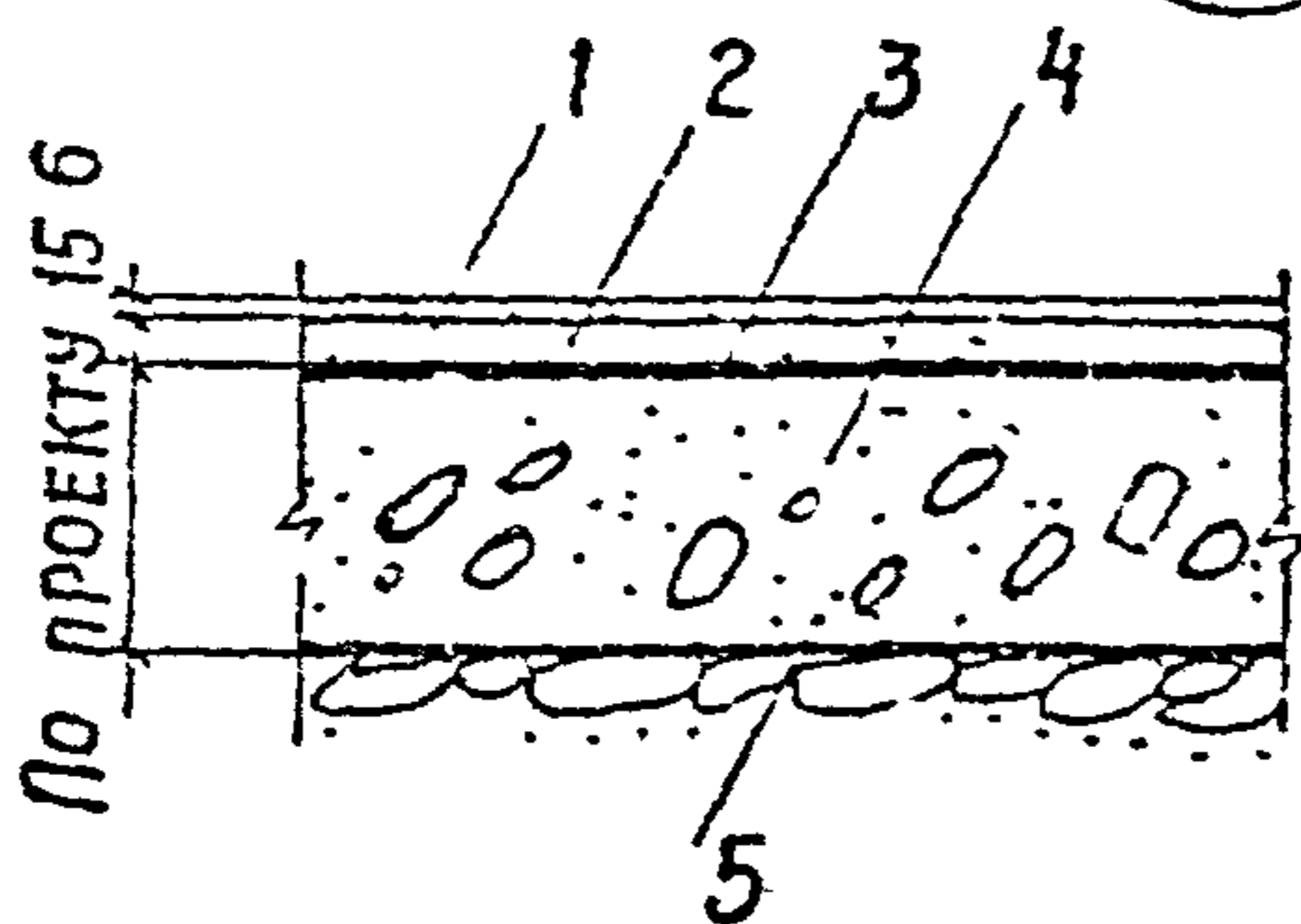
1.444-1

ПОЛ. НА ГРУНТЕ  
С ГИДРОИЗОЛЯЦИЕЙ.  
Узлы 39÷41

ЛК.	ЛИСТ	ЛИСТОВ
Р	14	
ПРОМСТРОЙПРОЕКТ г. Москва		

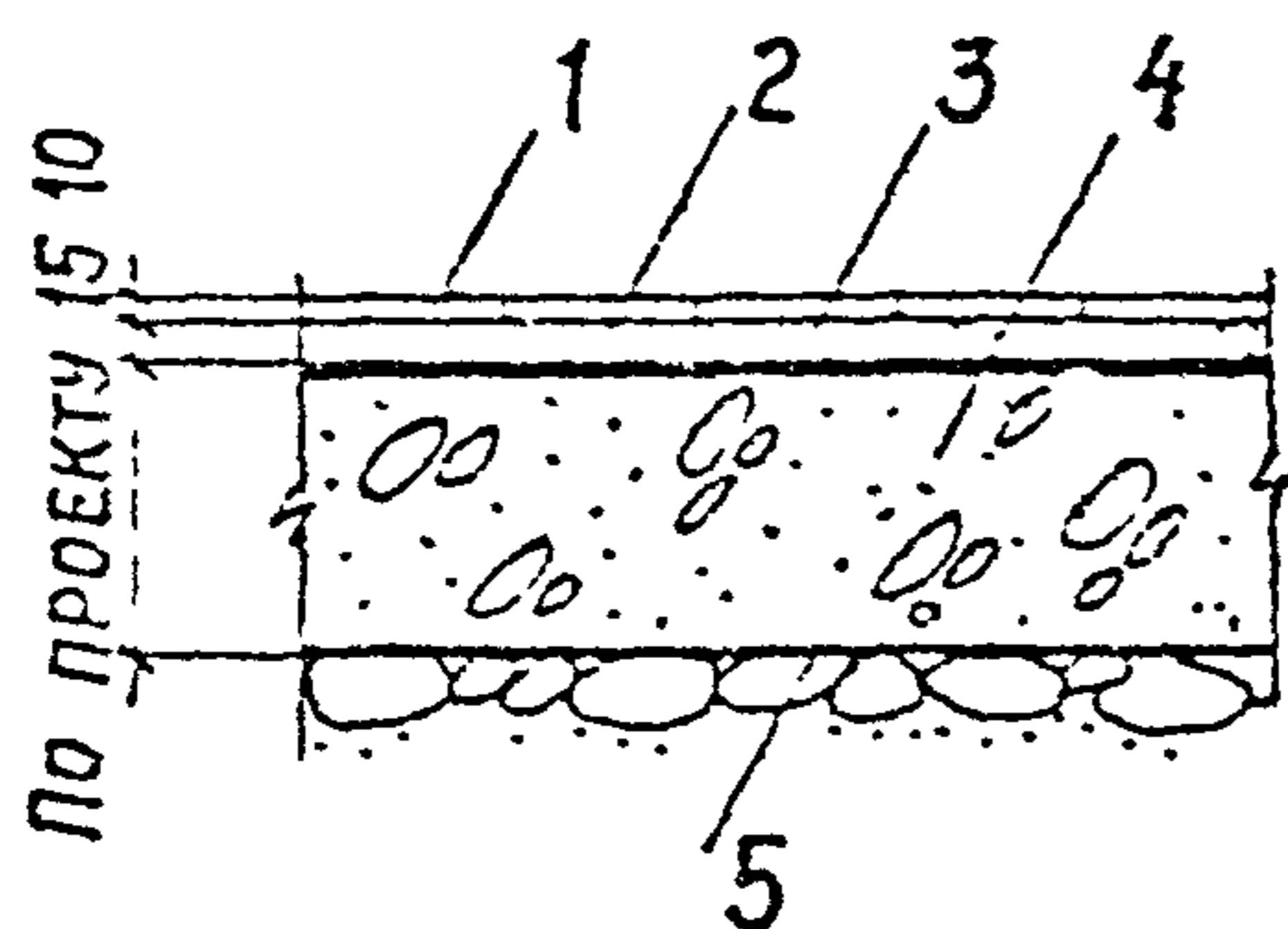
Выпуск 1

42



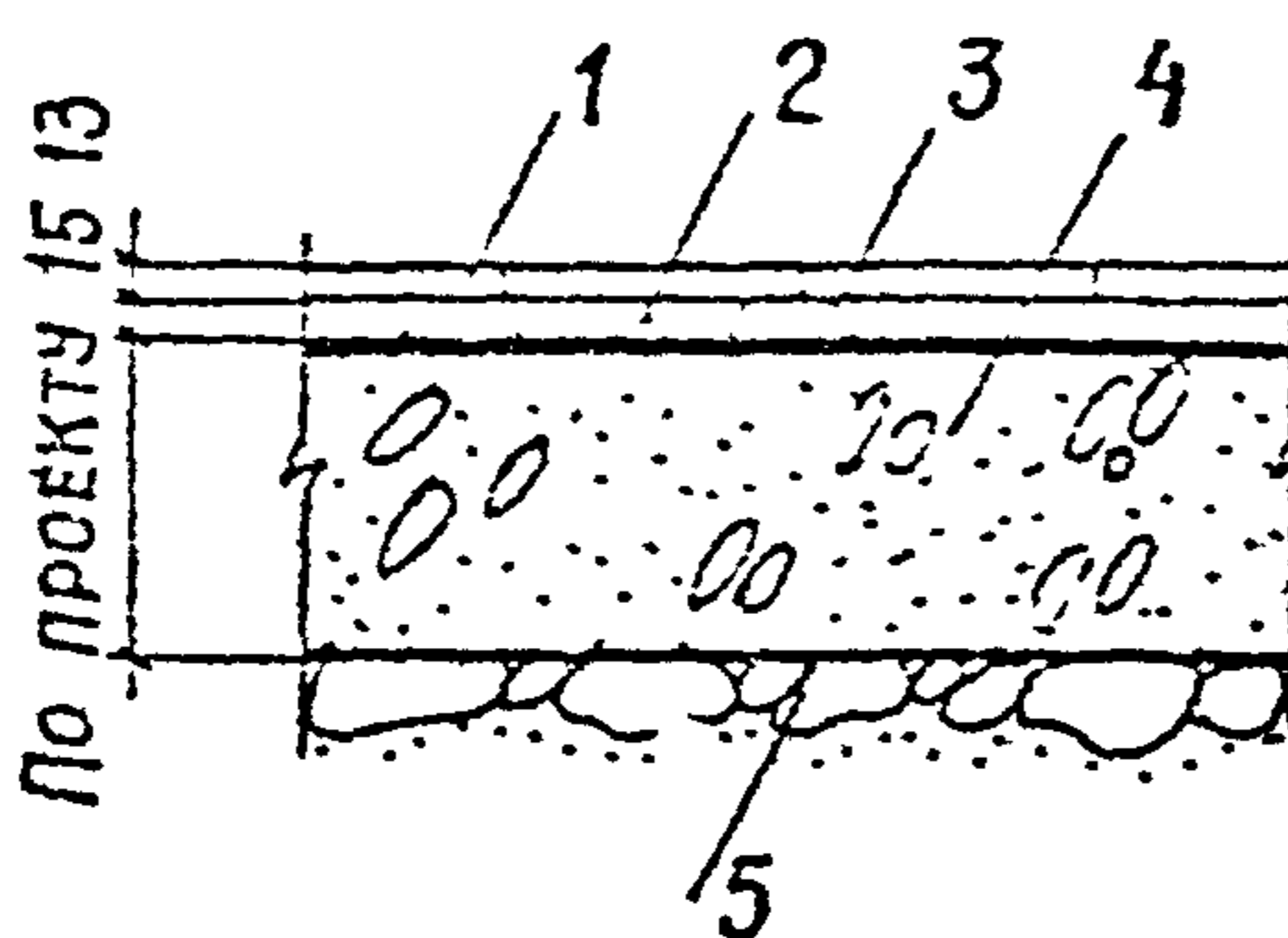
1. ПОКРЫТИЕ - ПЛИТКА КЕРАМИЧЕСКАЯ 48x48x6 мм
2. ПРОСЛОЙКА - ЦЕМЕНТНЫЙ РАСТВОР МАРКИ 150
3. ГИДРОИЗОЛЯЦИЯ - 2 СЛОЯ ИЗОЛА НА БИТУМНОЙ МАСТИКЕ
4. ПОДСТИЛАЮЩИЙ СЛОЙ - БЕТОН
5. ОСНОВАНИЕ - СЛОЙ ЩЕБНЯ КРУПНОСТЬЮ 40÷60 мм, ВДАВЛЕННЫЙ В ГРУНТ

43



1. ПОКРЫТИЕ - ПЛИТКА КЕРАМИЧЕСКАЯ 100x100x10 мм
2. ПРОСЛОЙКА - ЦЕМЕНТНЫЙ РАСТВОР МАРКИ 150
3. ГИДРОИЗОЛЯЦИЯ - 2 СЛОЯ ИЗОЛА НА БИТУМНОЙ МАСТИКЕ
4. ПОДСТИЛАЮЩИЙ СЛОЙ - БЕТОН
5. ОСНОВАНИЕ - СЛОЙ ЩЕБНЯ КРУПНОСТЬЮ 40÷60 мм, ВДАВЛЕННЫЙ В ГРУНТ

44



1. ПОКРЫТИЕ - ПЛИТКА КЕРАМИЧЕСКАЯ 150x150x13 мм
2. ПРОСЛОЙКА - ЦЕМЕНТНЫЙ РАСТВОР МАРКИ 150
3. ГИДРОИЗОЛЯЦИЯ - 2 СЛОЯ ИЗОЛА НА БИТУМНОЙ МАСТИКЕ
4. ПОДСТИЛАЮЩИЙ СЛОЙ - БЕТОН
5. ОСНОВАНИЕ - СЛОЙ ЩЕБНЯ КРУПНОСТЬЮ 40-50 мм, ВДАВЛЕННЫЙ В ГРУНТ

ИЗВ. № ПОДП. ПОДП. И ДАТА  
 15/50  
 15/50

ИЗМ.	ИЗМ.	№ ДОКУМ.	ПОДП.	ДАТА
НАЧ. СЛ.	КОЗЛОВ			
ГИП	ПАСТЕРНАК			
ГАП	ЕГОРОВ			
РУК. Е.	ПЛАВАН			
ИСПОЛН.	КУРАКШИНА			

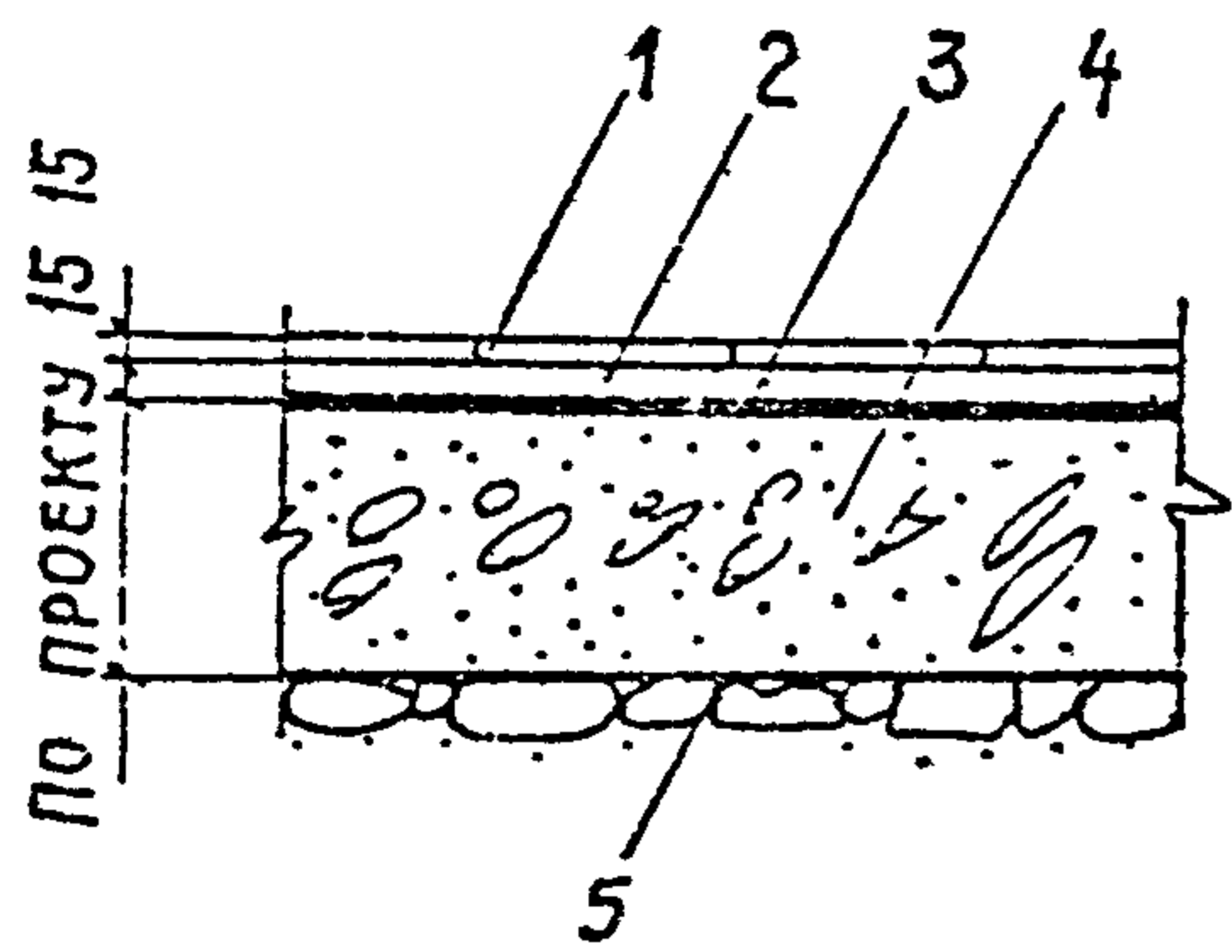
1.444-1

ПОЛЫ НА ГРУНТЕ  
 С ГИДРОИЗОЛЯЦИЕЙ.  
 Узлы 42÷44

ЛИТ	ЛИСТ	ЛИСТОВ
Р	15	
ГРОМСТРОЙПРОЕКТ г. Москва		

Выпуск 1

45



1. Покрытие — плитка керамическая крупноразмерная 170×170×15 мм
2. Прослойка — цементный раствор марки 300
3. Гидроизоляция — 2 слоя изола на битумной мастике
4. Подстилающий слой — бетон
5. Основание — слой щебня крупностью 40÷60 мм, вдавленный в грунт

ИНВ. № ПОДП. ПОДП. И ДАТА  
*Иванов 2/1/88*

ИЗМ.	Лист	№ докум	Подп.	Дата
НАЧ. ОТД.		КОЗЛОВ	<i>[Signature]</i>	
ГИП		ПАСТЕРНАК	<i>[Signature]</i>	
ГАП		ЕГОРОВ	<i>[Signature]</i>	
РУК. СР.		ПЛАВАН	<i>[Signature]</i>	
ИСПОЛН.		КУРАКСИНА	<i>[Signature]</i>	

1.444-1

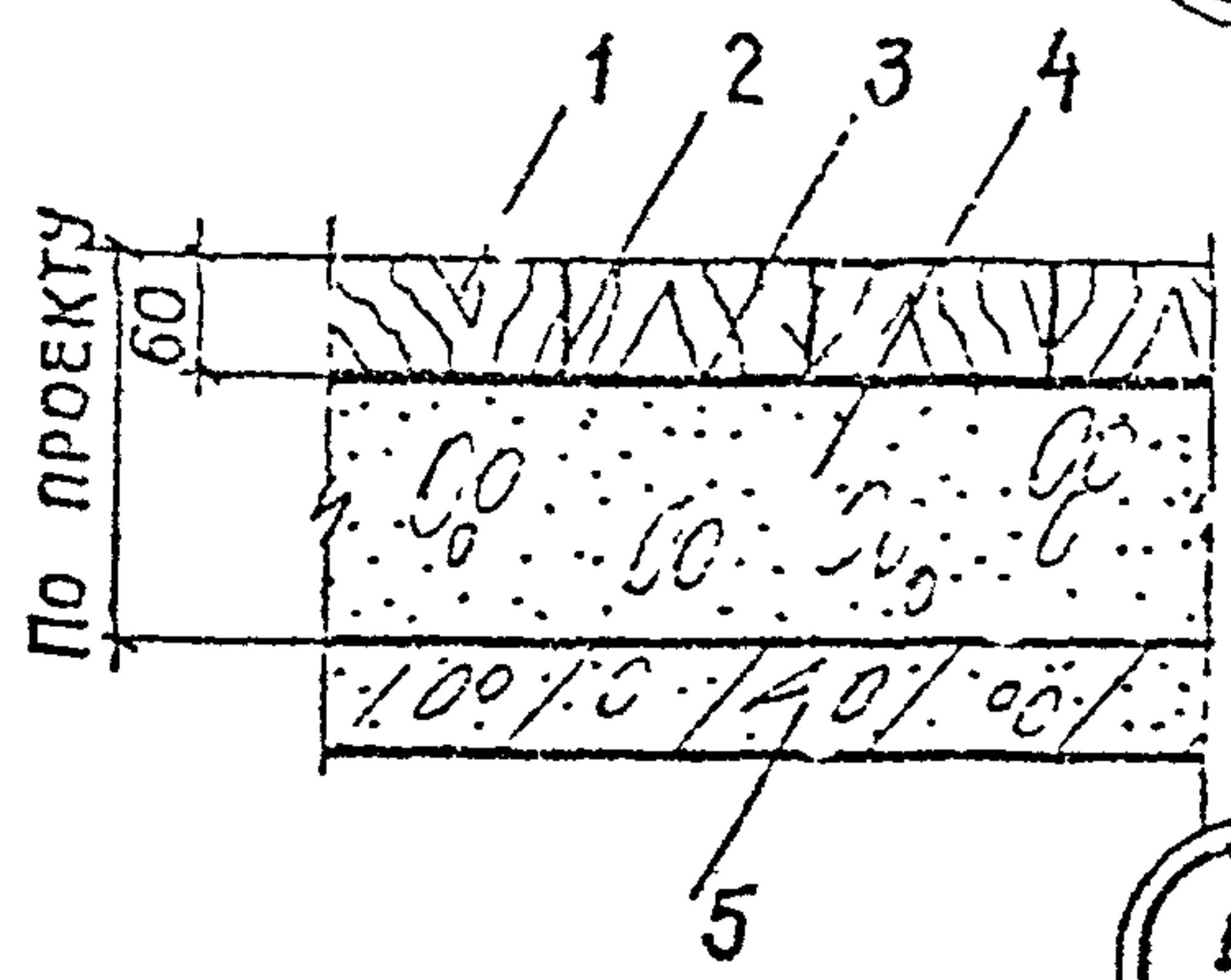
Полы на грунте с гидроизоляцией. Узел 45

ЛИТ.	Лист	Листов
Р	16	

ПРОМСТРОЙПРОЕКТ  
Г. МОСКВА

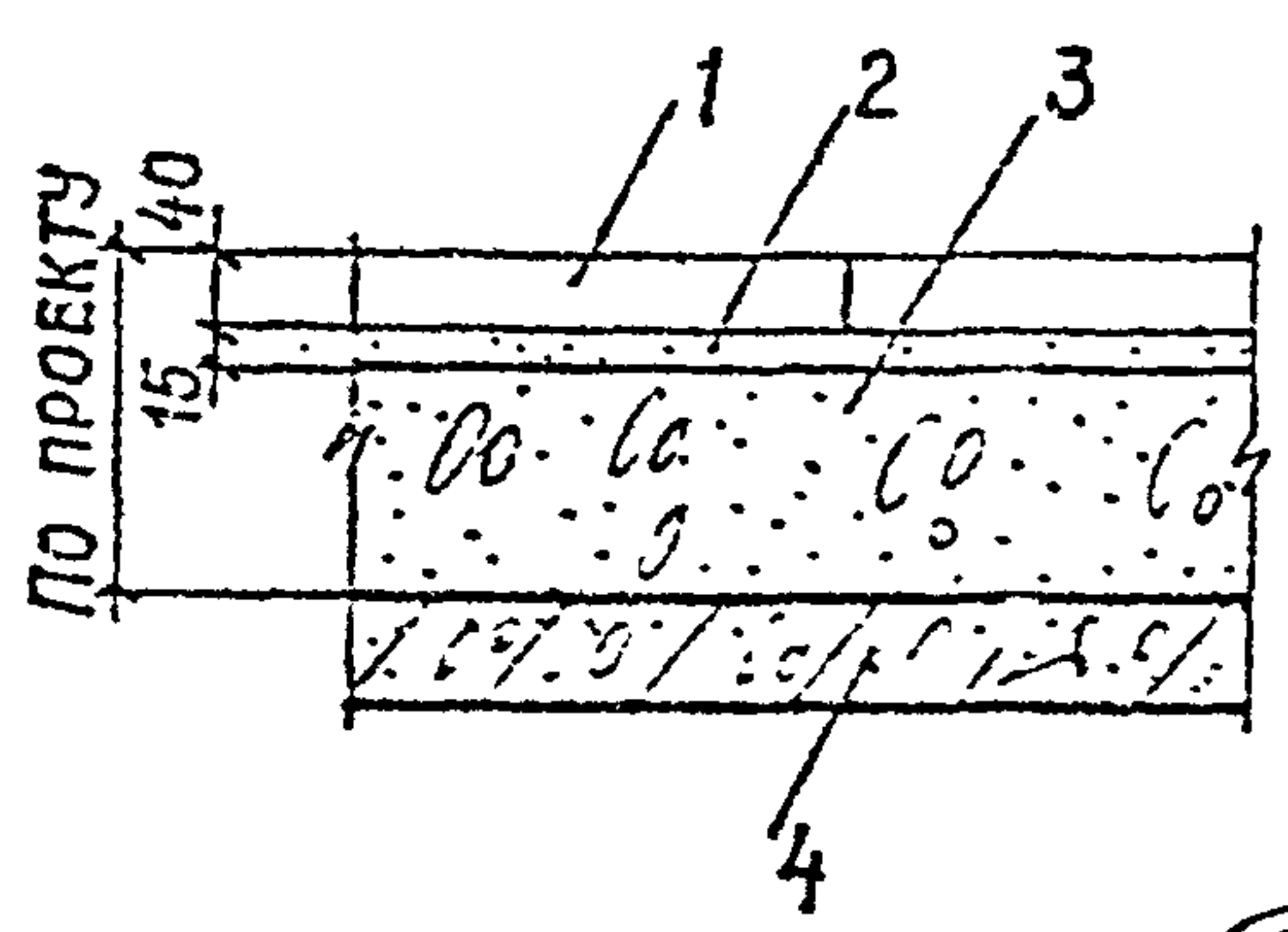
Выпуск 1

46



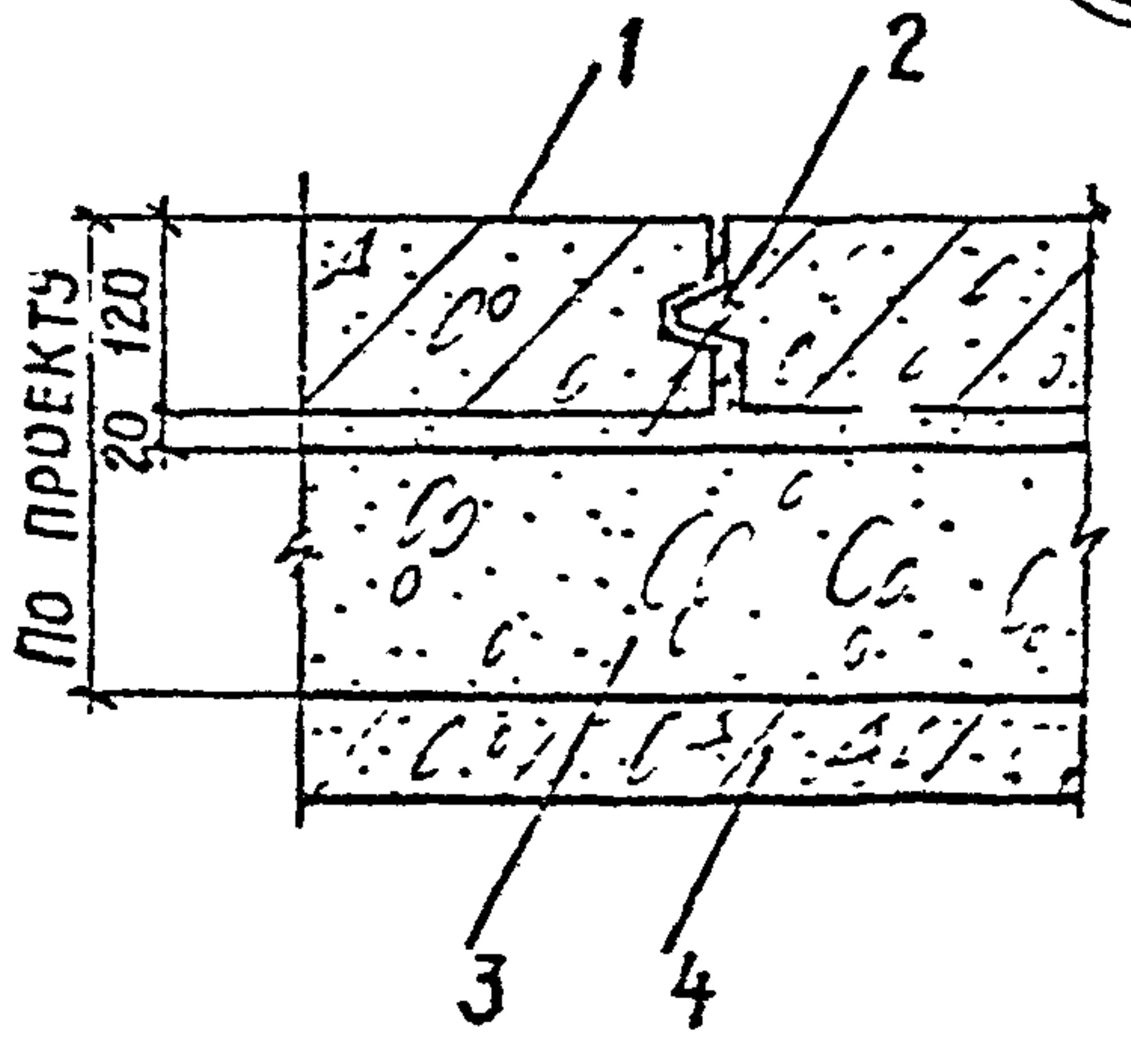
1. ПОКРЫТИЕ — ШАШКА ДЕРЕВЯННАЯ
2. ПРОСЛОЙКА — КАМЕННОУГОЛЬНЫЙ ПЕК
3. ГРУНТОВКА — КАМЕННОУГОЛЬНОЕ МАСЛО
4. СТЯЖКА — БЕТОН
5. ОСНОВАНИЕ — Ж.-Б. ПЛИТА

47



1. ПОКРЫТИЕ — ПЛИТКА ИЗ ВЫСОКОПРОЧНОГО БЕТОНА 400x400x40 мм
2. ПРОСЛОЙКА — ЦЕМЕНТНЫЙ РАСТВОР МАРКИ 300
3. СТЯЖКА — БЕТОН
4. ОСНОВАНИЕ — Ж.-Б. ПЛИТА

48



1. ПОКРЫТИЕ — ПЛИТА ИЗ ЖАРОУПОРНОГО БЕТОНА 3,0x3,0 м
2. ПРОСЛОЙКА — ПЕСОК
3. СТЯЖКА — БЕТОН
4. ОСНОВАНИЕ — Ж.-Б. ПЛИТА

ИЗЪЯТИЕ ПО П. И. ДАТА	№	ИЗДАНИЕ	ПОДПИСЬ	ДАТА
	К. М. ЛИСИ	№ ДОКУМ.	ПОС. П.	ДАТА
	НА ОТТ.	КОЗЛОВ		
	Т. И. П.	ПАСТЕ. ТАК		
	Г. А. П.	ЕГОРОВ		
РУК. БР.	ПЛА. АН			
ИСПОЛН.	КУРАКСИНА			

1 4 + 4 - 1

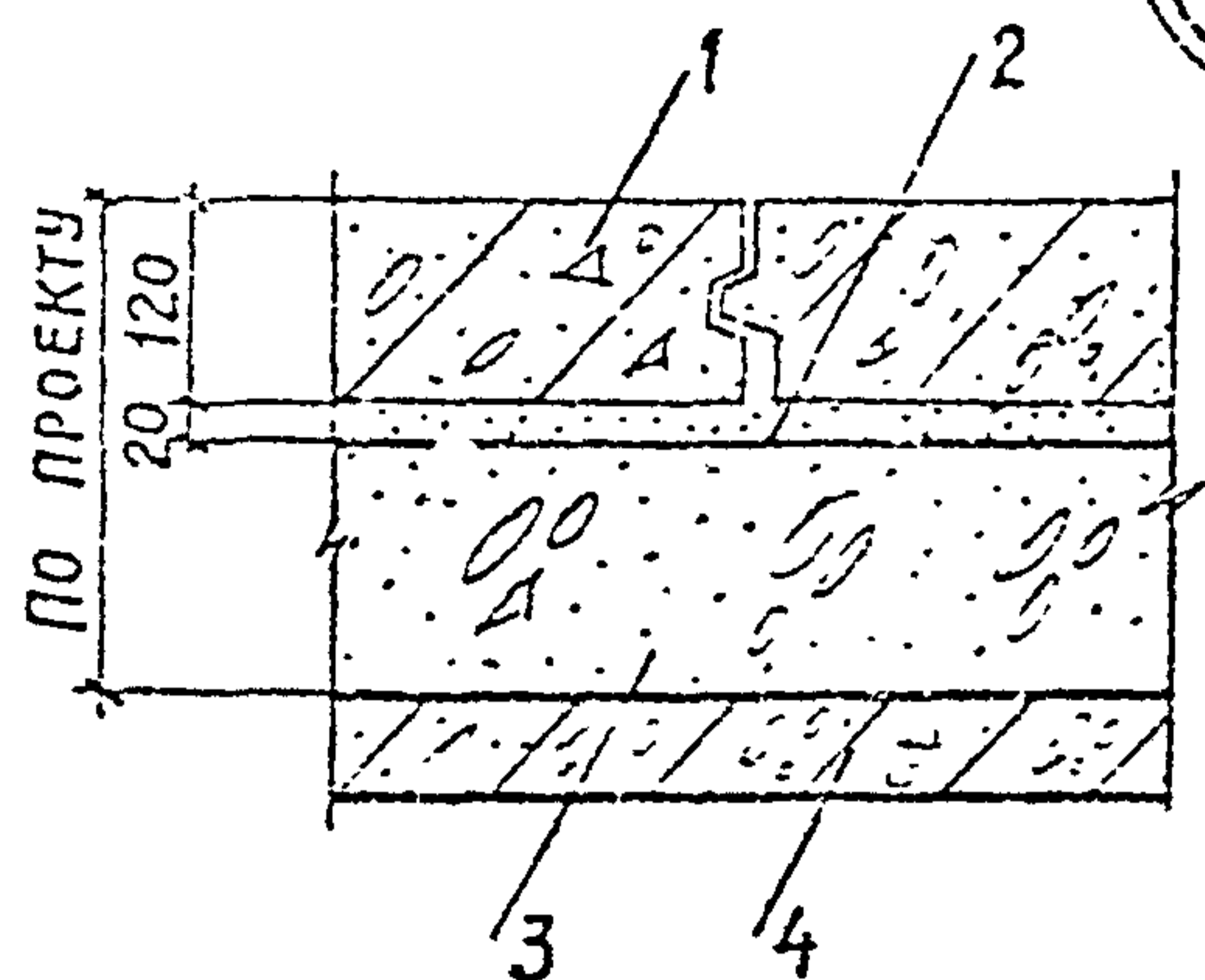
ПОЛЫ НА ПЕРЕКРЫТИИ  
СТЯЖКА — БЕТОН.  
УЗЛЫ 46 ÷ 48

ЛИТ.	ЛИСТ	ЛИСТОВ
Р	17	
ПРОМСТРОЙПРОЕКТ Г. МОСКВА		



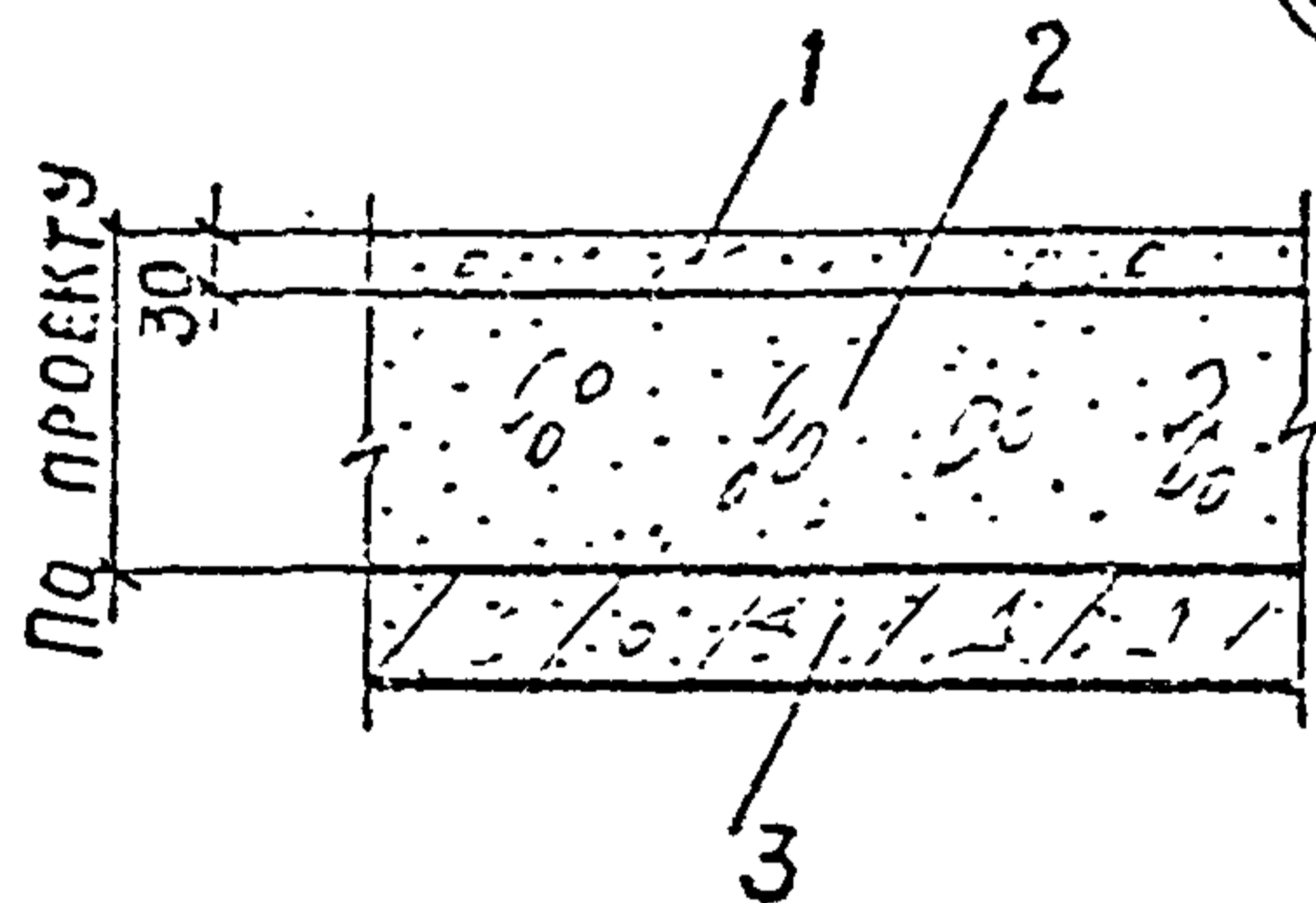
Выпуск 1

49



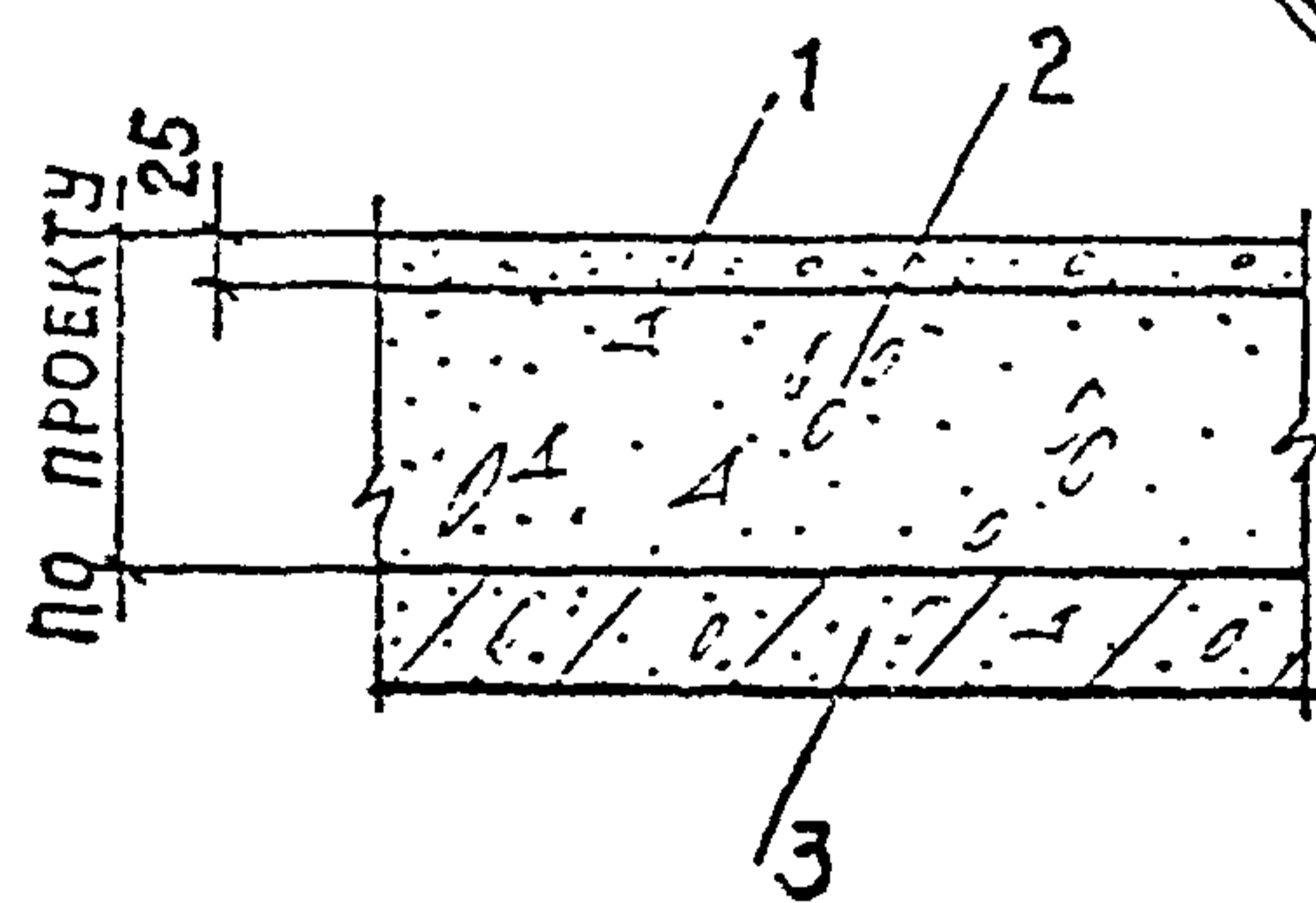
- 1. ПОКРЫТИЕ — ПЛИТА ИЗ ЖАРОУПОРНОГО БЕТОНА 1,5x1,5 м
- 2. ПРОСЛОЖКА — ПЕСОК
- 3. СТЯЖКА — БЕТОН
- 4. ОСНОВАНИЕ — Ж.-Б. ПЛИТА

50



- 1. ПОКРЫТИЕ — БЕТОН МАРКИ 400 С ПРОПИТКОЙ ФЛЮАТАМИ
- 2. СТЯЖКА — БЕТОН
- 3. ОСНОВАНИЕ — Ж.-Б. ПЛИТА

51



- 1. ПОКРЫТИЕ — БЕТОН МАРКИ 300 С ПРОПИТКОЙ ФЛЮАТАМИ
- 2. СТЯЖКА — БЕТОН
- 3. ОСНОВАНИЕ — Ж.-Б. ПЛИТА

№ и № подл. ПОДП. И ДАТА

ИЗМ.	ЛИСТ	№ ДОКУМ.	ПОДП.	ДАТА
НАЧ. ОТД.	КСЗЛОВ			
ГИП	ПАСТЕРНАК			
ГАП	ЕГОРОВ			
РУК. БР.	ПЛАЗАН			
ИСП. ПН.	К. РАКШИНА			

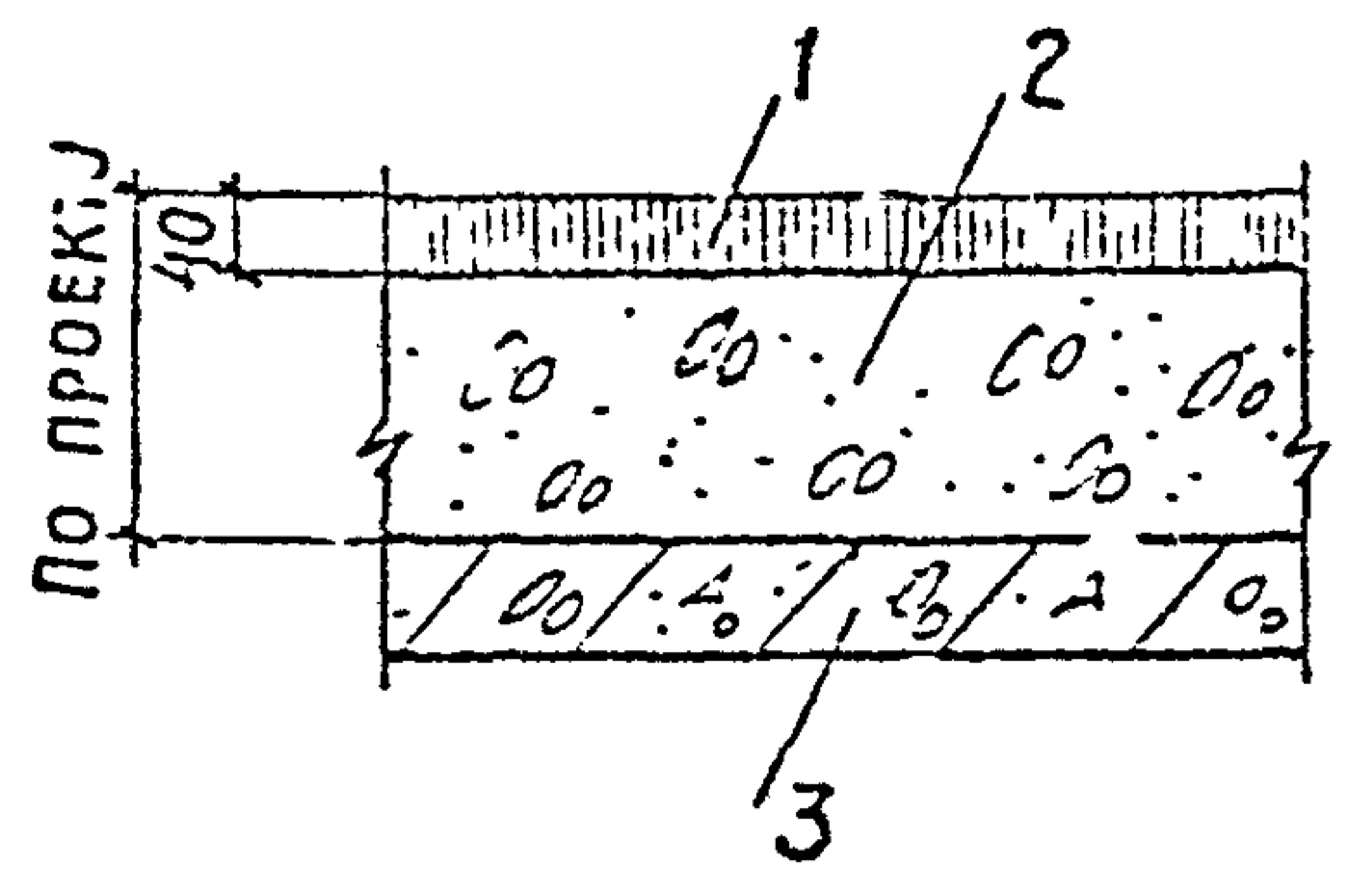
1.444-1

ПОЛЫ НА ПЕРЕКРЫТИИ  
СТЯЖКА-БЕТОН.  
УЗЛЫ 49 ÷ 51

ЛИТ.	ЛИСТ	ЛИСТОВ
Р	18	
ПРОМСТРОЙПРОЕКТ Г. МОСКВА		

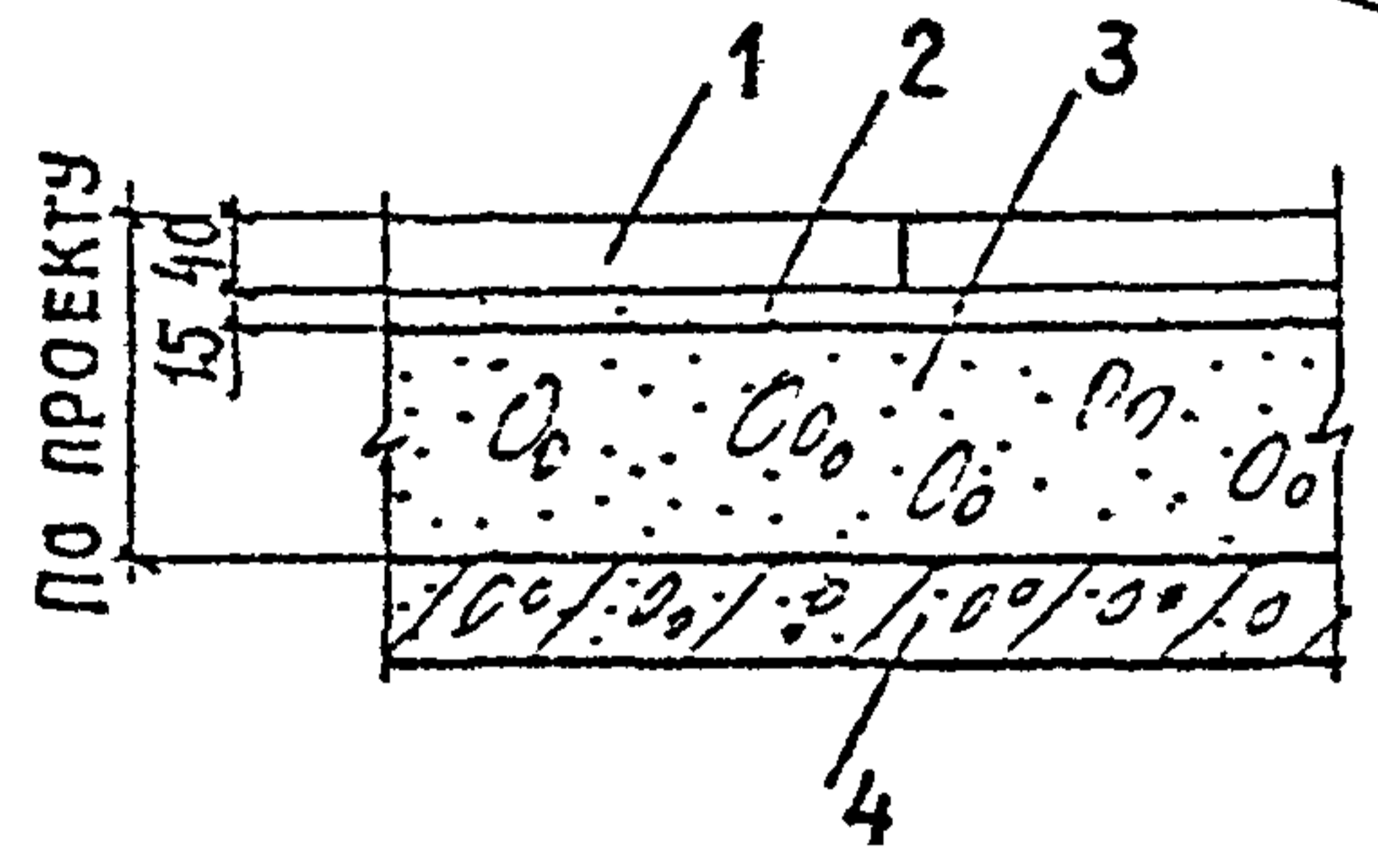
Выпуск 1

52



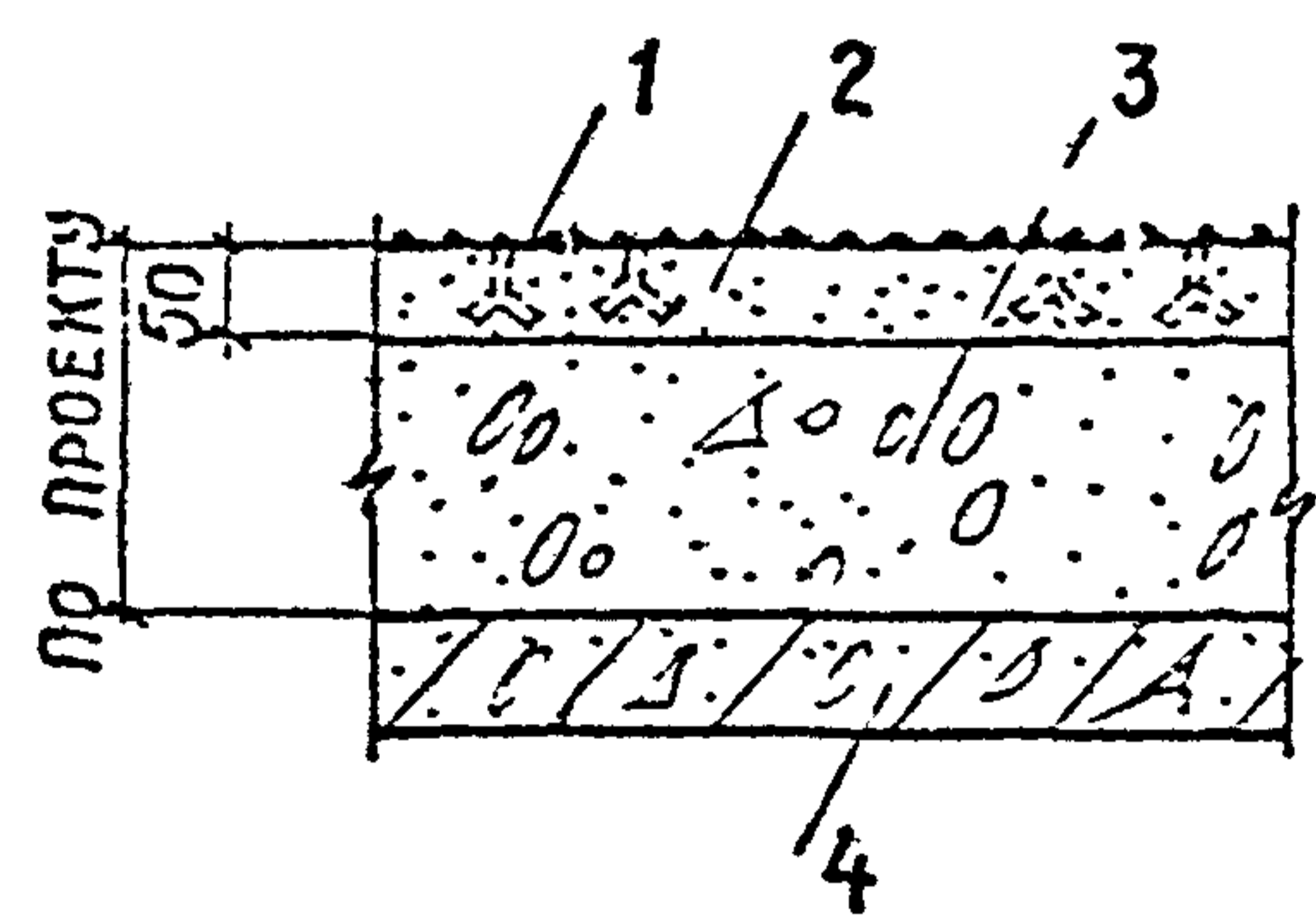
- 1. ПОКРЫТИЕ — АСБАЛЬТОБЕТОН
- 2. СТЯЖКА — БЕТОН
- 3. ОСНОВАНИЕ — Ж-Б. ПЛИТА

53



- 1. ПОКРЫТИЕ — ПЛИТА БЕТОННАЯ С ЖЕЛЕЗОБЕТОННЫМ ПОКРЫТИЕМ П1
- 2. ПРОСЛОЙКА — ЦЕМЕНТНЫЙ РАСТВОР МАРКИ 300
- 3. СТЯЖКА — БЕТОН
- 4. ОСНОВАНИЕ — Ж-Б. ПЛИТА

54



- 1. ПОКРЫТИЕ — ПЛИТА ИЗ РИФЛЕНОЙ ЧЕЧЕВИЧНОЙ СТАЛИ ПСЧ1
- 2. ПРОСЛОЙКА — БЕТОН МАРКИ 400
- 3. СТЯЖКА — БЕТОН
- 4. ОСНОВАНИЕ — Ж-Б. ПЛИТА

ИНВ. № ПОЛУ. ПОДП. И ДАТА

ИЗМ.	ЛИСТ	№ ДОКУМ.	ПОДП.	ДАТА
НАЧ. ОТД.	КОЗЛОВ			
Г.И.	ПАСТЕР А.К.			
ГАП	ЕГОРОВ			
РУК. БР.	ПЛАВ Н.			
ИСПОЛН.	КУРАКСИНА			

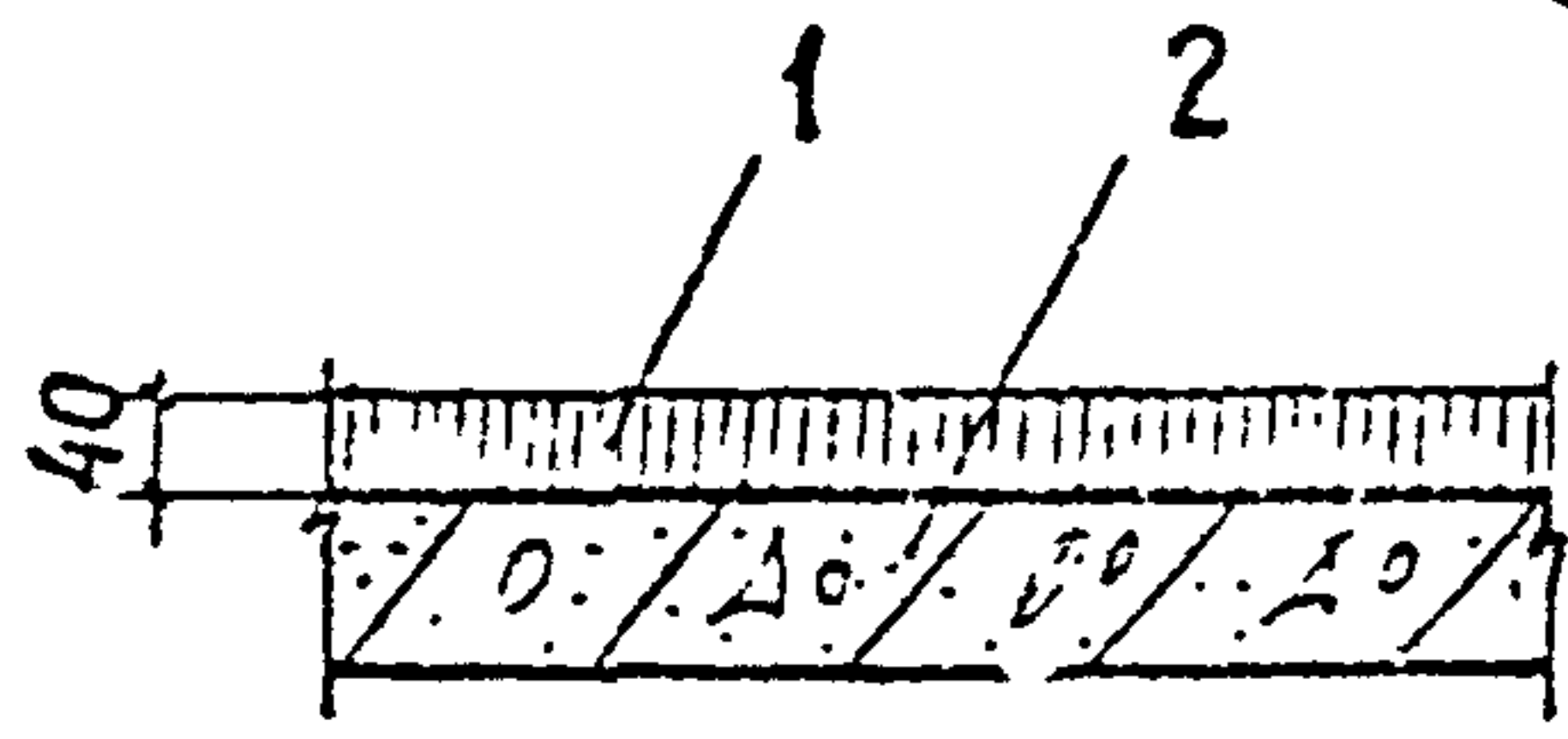
1.444-1

ПОЛЫ НА ПЕРЕКРЫТИИ.  
СТЯЖКА — БЕТОН.  
УЗЛЫ: 52 ÷ 54

ЛНТ.	ЛНСТ	ЛНСТ
Р	19	
ПРОМСТРОЙПРОЕКТ Г. МОСКВА		

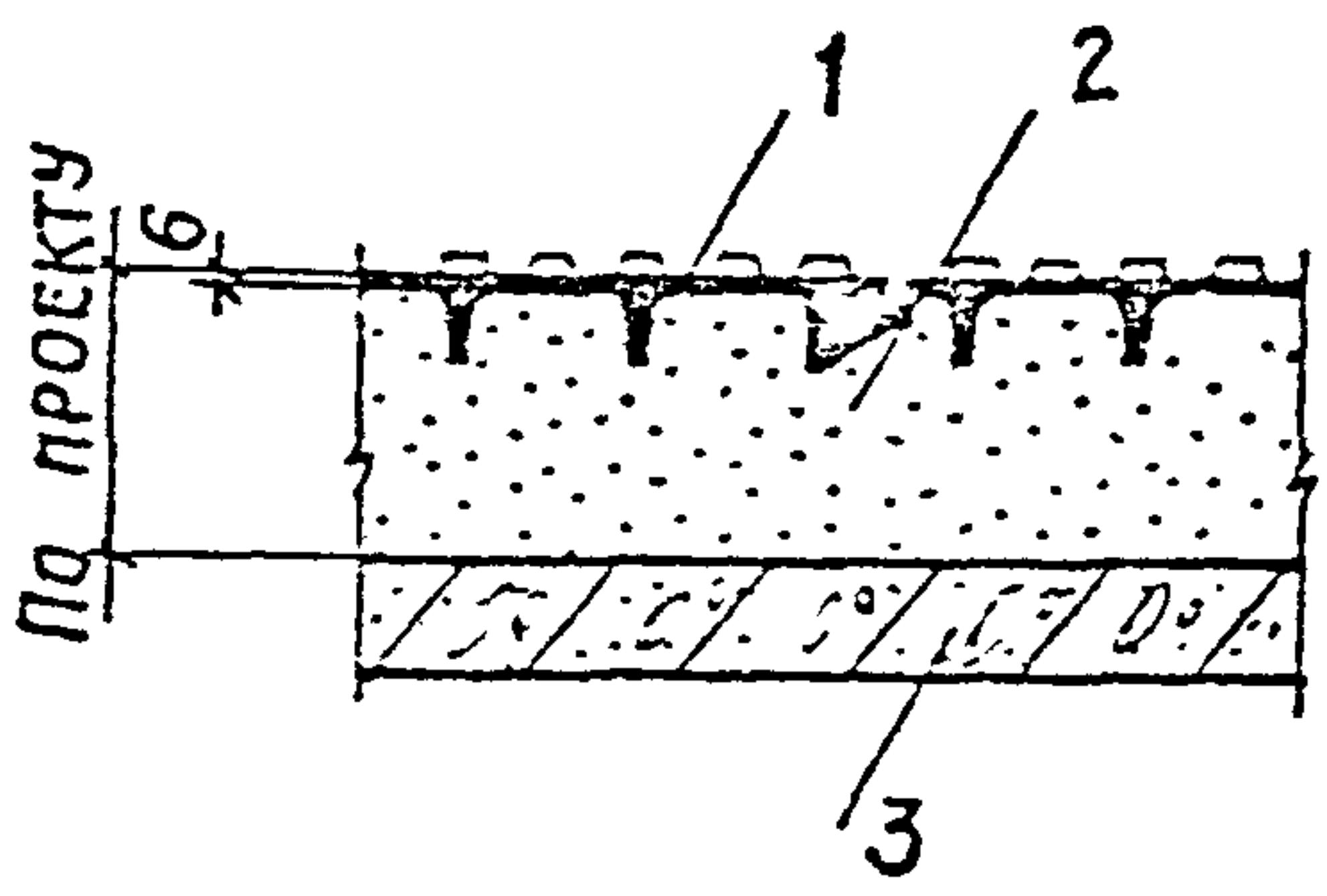
Выпуск 1

55



- 1. ПОКРЫТИЕ — АСФАЛЬТОБЕТОН
- 2. ОСНОВАНИЕ — Ж-Б. ПЛИТА

56



- 1. ПОКРЫТИЕ — ПЛИТА ЧУГУННАЯ С ОПОРНЫМИ ВЫСТУПАМИ
- 2. ПРОСЛОЙКА — ПЕСОК
- 3. ОСНОВАНИЕ — Ж-Б. ПЛИТА

ИМЯ	№ ПОДП.	ПОДП.	И	ДАТА
ИЗМ.	ЛИСТ	№ ДОКУМ.	ПОДП.	ДАТА
РАЧ. ОТП.	КОЗЛОВ			
ГИС.	ПАСТЕРНАК			
ГАТ.	ЕГОРОВ			
РУК. БР.	Л-ВАН			
ИСПОЛН.	КУРАКСИНА			

1.444-1

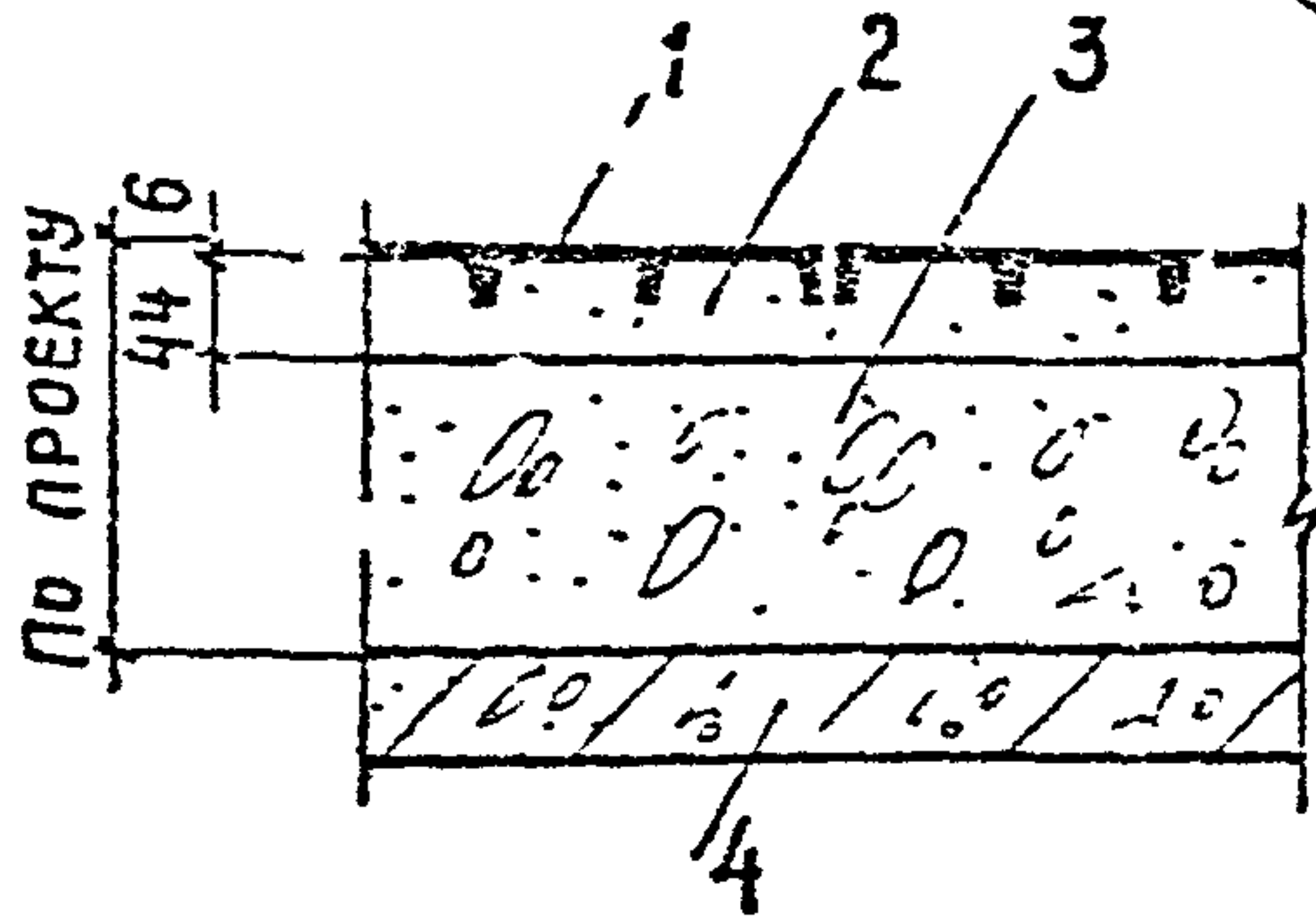
ПОЛЫ НА ПЕРЕКРЫТИИ  
Узлы 55, 56

ЛИТ.	ЛИСТ	ЛИСТОВ
Р	20	

ПРОМСТРОЙПРОЕКТ  
Г. МОСКВА

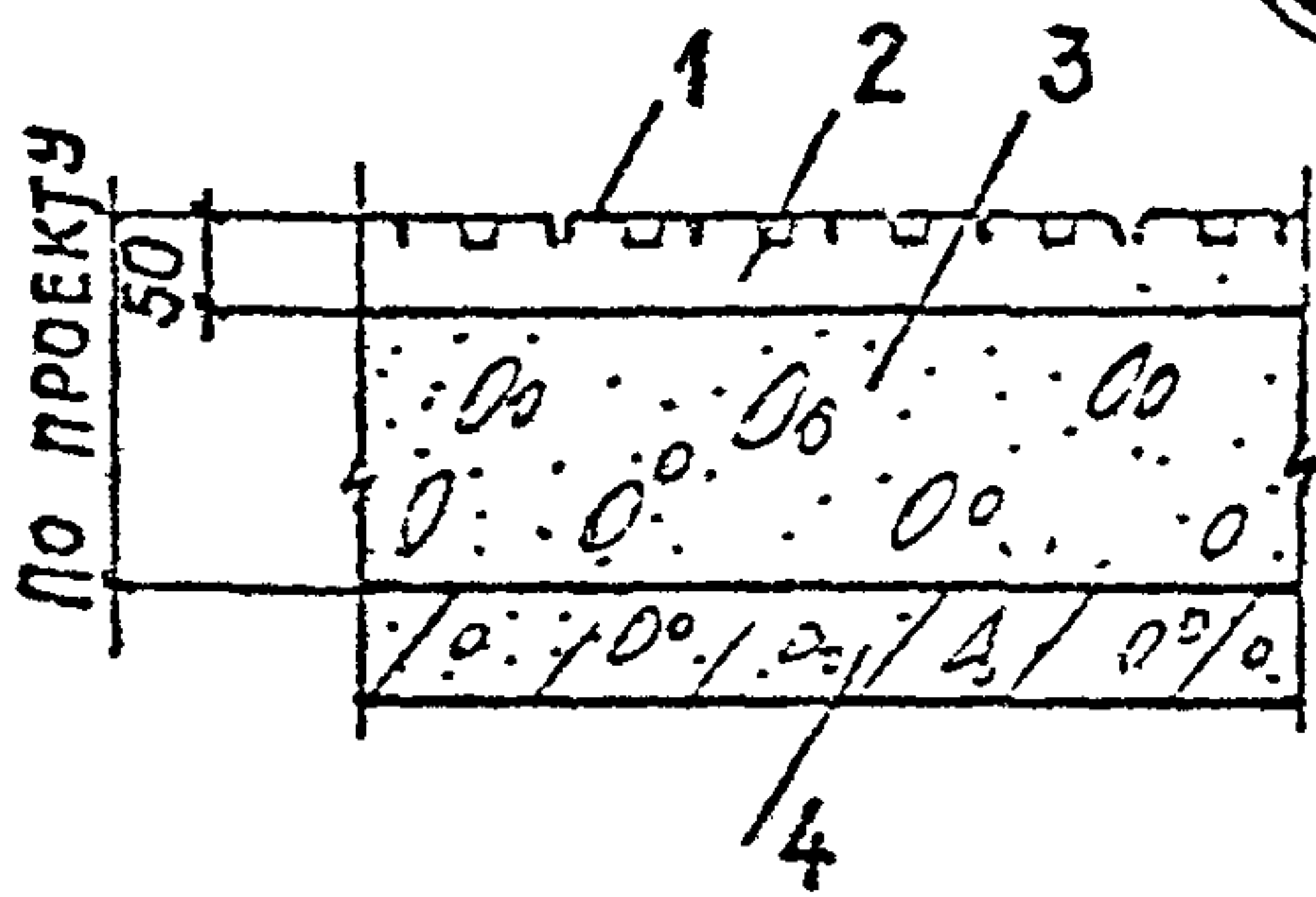
Выпуск 1

57



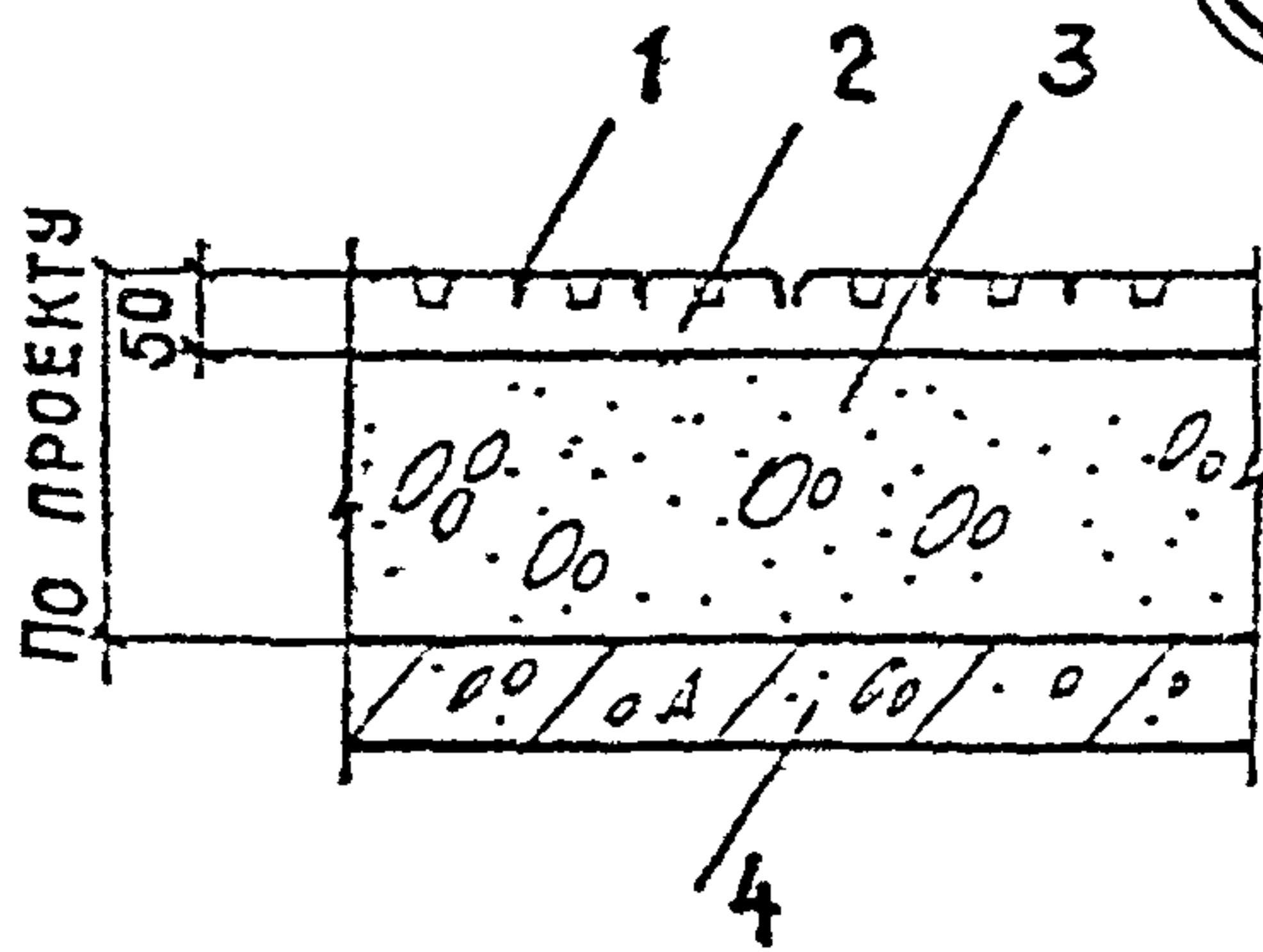
1. ПОКРЫТИЕ — ПЛИТА ЧУГУННАЯ ДЫРЧАТАЯ
2. ПРОСЛОЙКА — МЕЛКОЗЕРНИСТЫЙ БЕТОН МАРКИ 400
3. СТЯЖКА — БЕТОН
4. ОСНОВАНИЕ — Ж-Б. ПЛИТА

58



1. ПОКРЫТИЕ — ПЛИТА СТАЛЬНАЯ ШТАМПОВАННАЯ ПЕРФОРИРОВАННАЯ 300x300x1,5 мм
2. ПРОСЛОЙКА — МЕЛКОЗЕРНИСТЫЙ БЕТОН МАРКИ 400
3. СТЯЖКА — БЕТОН
4. ОСНОВАНИЕ — Ж-Б. ПЛИТА

59



1. ПОКРЫТИЕ — ПЛИТА СТАЛЬНАЯ ШТАМПОВАННАЯ ПЕРФОРИРОВАННАЯ 300x300x3,0 мм
2. ПРОСЛОЙКА — МЕЛКОЗЕРНИСТЫЙ БЕТОН МАРКИ 400
3. СТЯЖКА — БЕТОН
4. ОСНОВАНИЕ — Ж-Б. ПЛИТА

ИМЯ, № ПОДА, ПОДП. И ДАТА

*Handwritten signatures and initials*

ИЗМ.	ЛИСТ	№ ДОКУМ.	ПОДП.	ДАТА
И	И	И	И	И
И	И	И	И	И
И	И	И	И	И
И	И	И	И	И

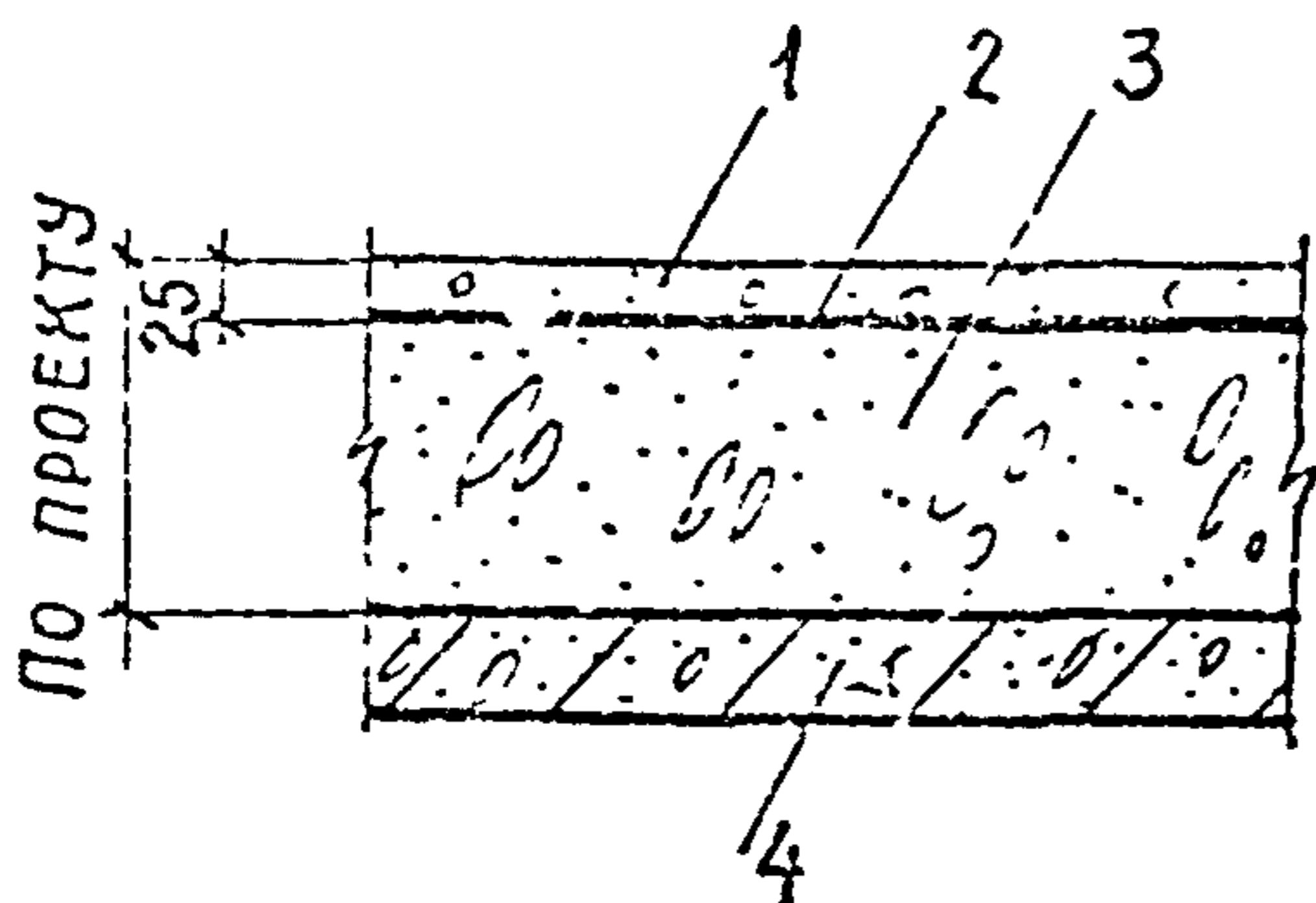
1.444-1

ПОЛЫ НА ПЕРЕКРЫТИИ.  
СТЯЖКА — БЕТОН.  
Узлы 57÷59

ЛИТ	Л-СТ	Л-СТОВ
Р	21	
ПРОМСТРОЙПРОЕКТ Г. МОСКВА		

Выпуск 1

60



- 1. ПОКРЫТИЕ - БЕТОН МАРКИ 300 С ПРОПИТКОЙ ФЛЮАТАМИ
- 2. ГИДРОИЗОЛЯЦИЯ - 2 СЛОЯ ИЗОЛА НА БИТУМНОЙ МАСТИКЕ
- 3. СТЯЖКА - БЕТОН
- 4. ОСНОВАНИЕ - Ж-Б. ПЛИТА

ИВ. № подл. 7532  
 Подп. и дата  
 Кур (2/8)

ИЗМ.	ЛИСТ	№ ДОКУМ	ПОДП.	ДАТА
НАЧ. ОТД.	КОЗЛОВ			
ГИП	ПАСТЕРНАК			
ГАП	ЕГОРОВ			
РУК. БР.	ПЛАВАН			
ИСПОЛН.	КУРАКСИНА			

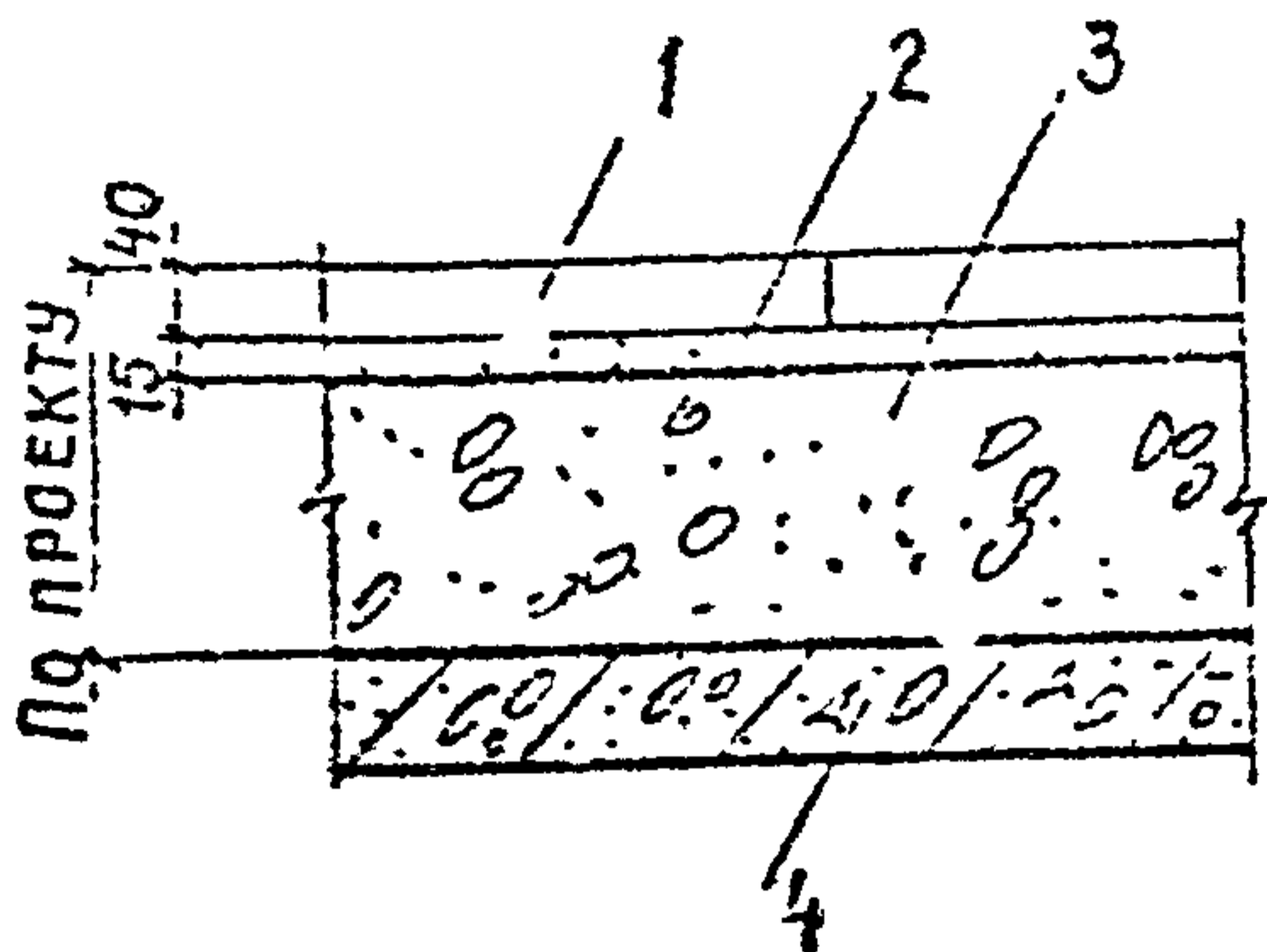
1.444-1

ПОЛЫ НА ПЕРЕКРЫТИИ  
 С ГИДРОИЗОЛЯЦИЕЙ.  
 СТЯЖКА-БЕТОН. УЗЕЛ 60

ЛИТ.	ЛИСТ	ЛИСТОВ
Р	22	
ПРОМСТРОЙПРОЕКТ Г. МОСКВА		

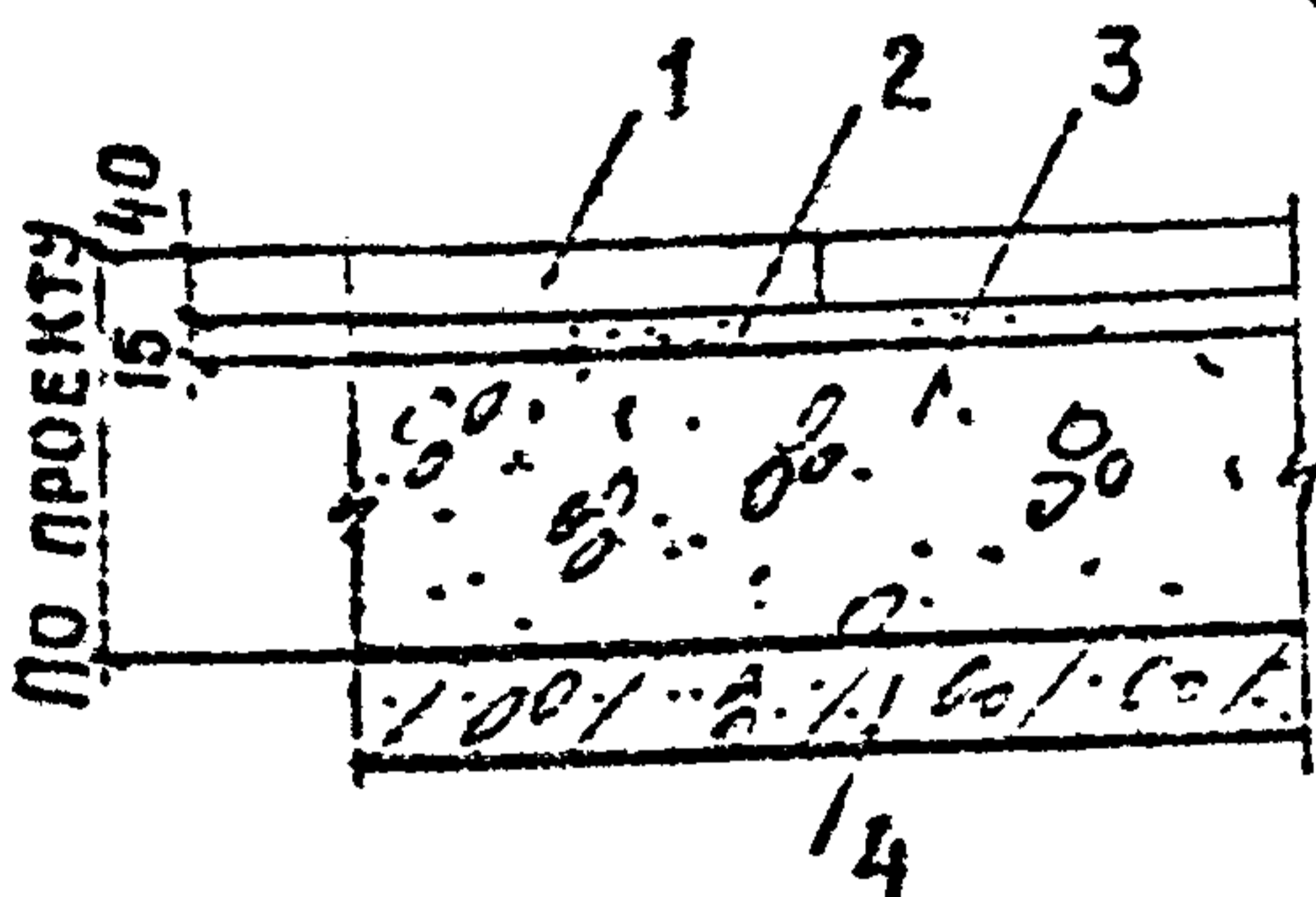
Выпуск 1

61



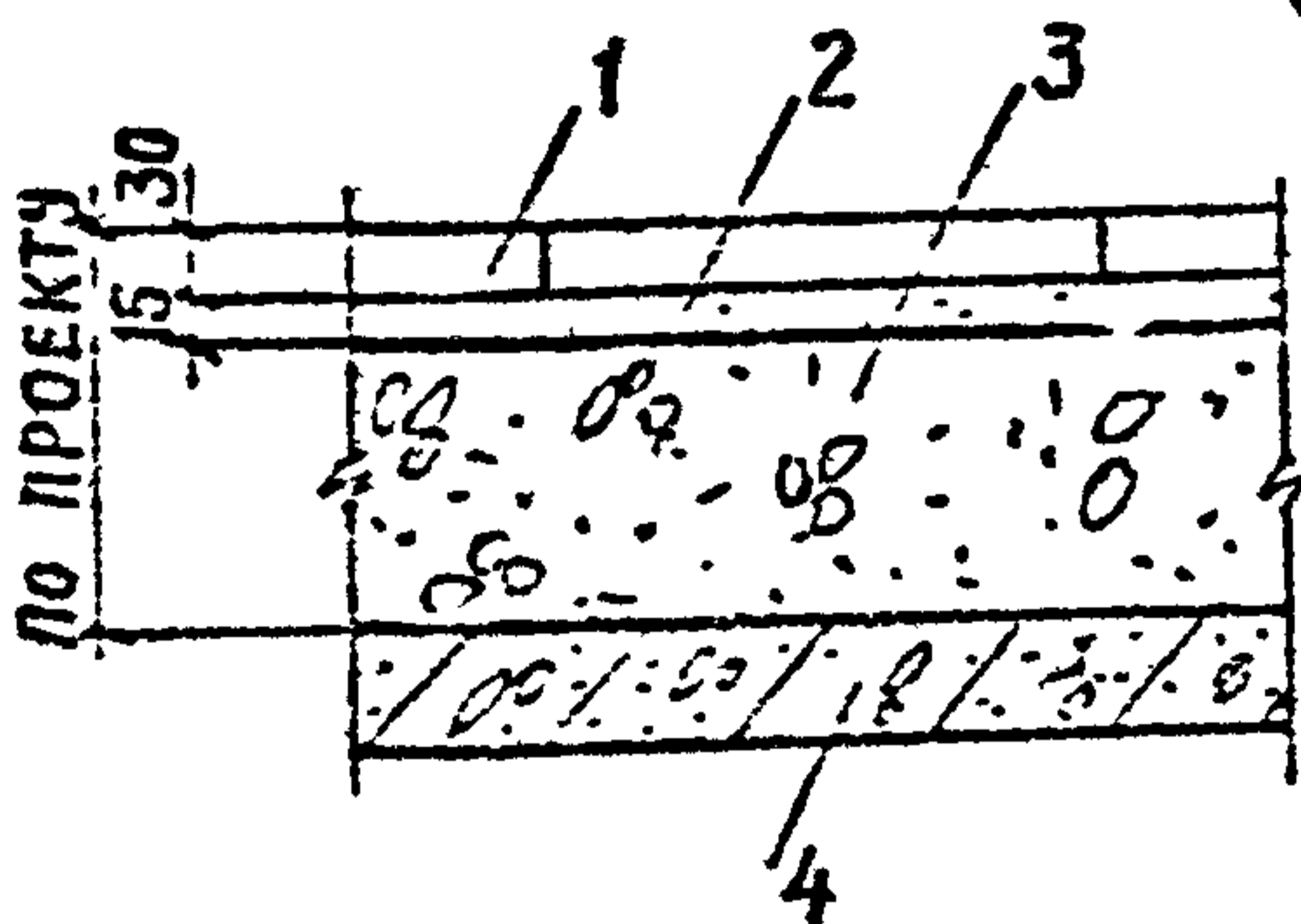
1. ПОКРЫТИЕ — ПЛИТА БЕТОННАЯ С ЖЕЛЕЗОЦЕМЕНТНЫМ ПОКРЫТИЕМ П1
2. ПРОСЛОЙКА — ЦЕМЕНТНЫЙ РАСТВОР МАРКИ 300
3. СТЯЖКА — ЛЕГКИЙ БЕТОН
4. ОСНОВАНИЕ — Ж-Б. ПЛИТА

62



1. ПОКРЫТИЕ — ПЛИТКА ИЗ ВЫСОКОПРОЧНОГО БЕТОНА 400x400x40 мм
2. ПРОСЛОЙКА — ЦЕМЕНТНЫЙ РАСТВОР МАРКИ 300.
3. СТЯЖКА — ЛЕГКИЙ БЕТОН
4. ОСНОВАНИЕ — Ж-Б. ПЛИТА

63



1. ПОКРЫТИЕ — ПЛИТКА МОЗАИЧНАЯ БЕТОННАЯ 300x300x30 мм
2. ПРОСЛОЙКА — ЦЕМЕНТНЫЙ РАСТВОР МАРКИ 300
3. СТЯЖКА — ЛЕГКИЙ БЕТОН
4. ОСНОВАНИЕ — Ж-Б. ПЛИТА

ИВ. № 10.0. ПОЗД. И ДАТА  
Кем: 21.1

№	Сист.	№ докум.	ПОДП.	ДАТА
1	ОТ	КОЗЛОВ		
2	ГИП	ПАСТЕРНАК		
3	ГАП	ЕГОРОВ		
4	РУК БР	ПЛАВАН		
5	ИСТ ЗЛН	КУЧАКШИНА		

1.444-1

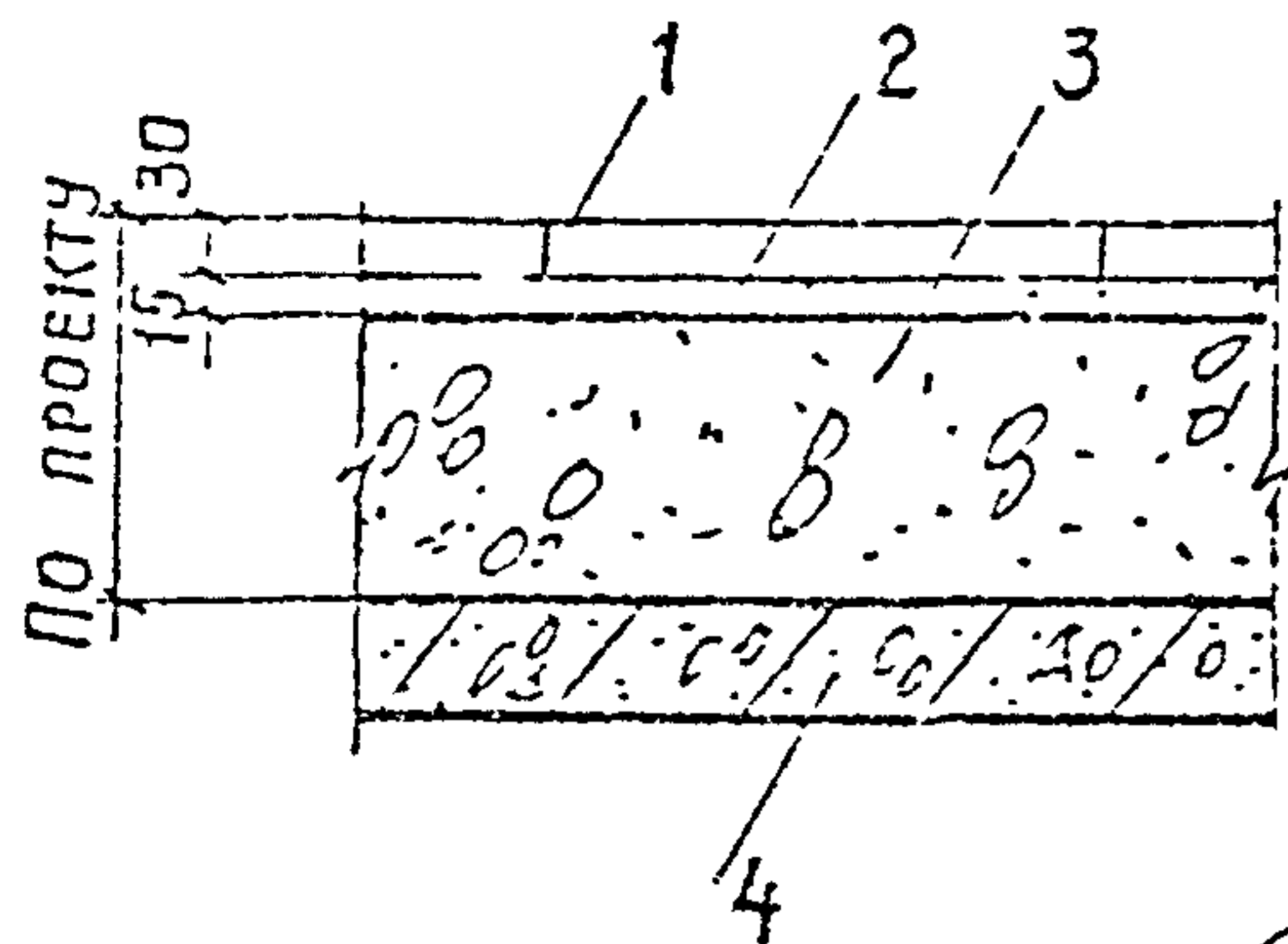
Полы на перекрытии.  
Стяжка — легкий бетон.  
Узлы 61-63

Лист	Лист	Листов
Р	23	

ПРОМСТРОЙПРОЕКТ  
Г. МОСКВА

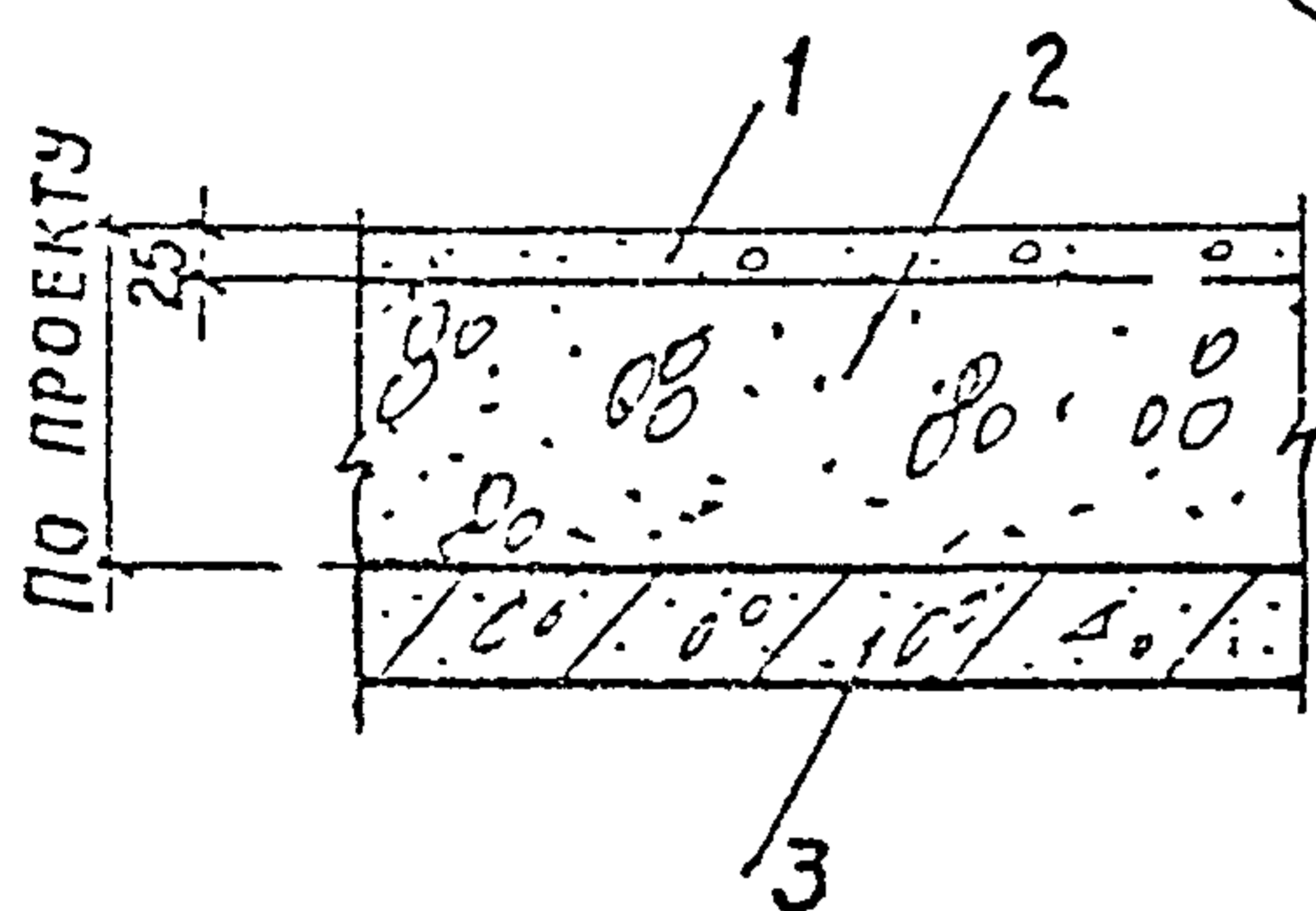
Выпуск 1

64



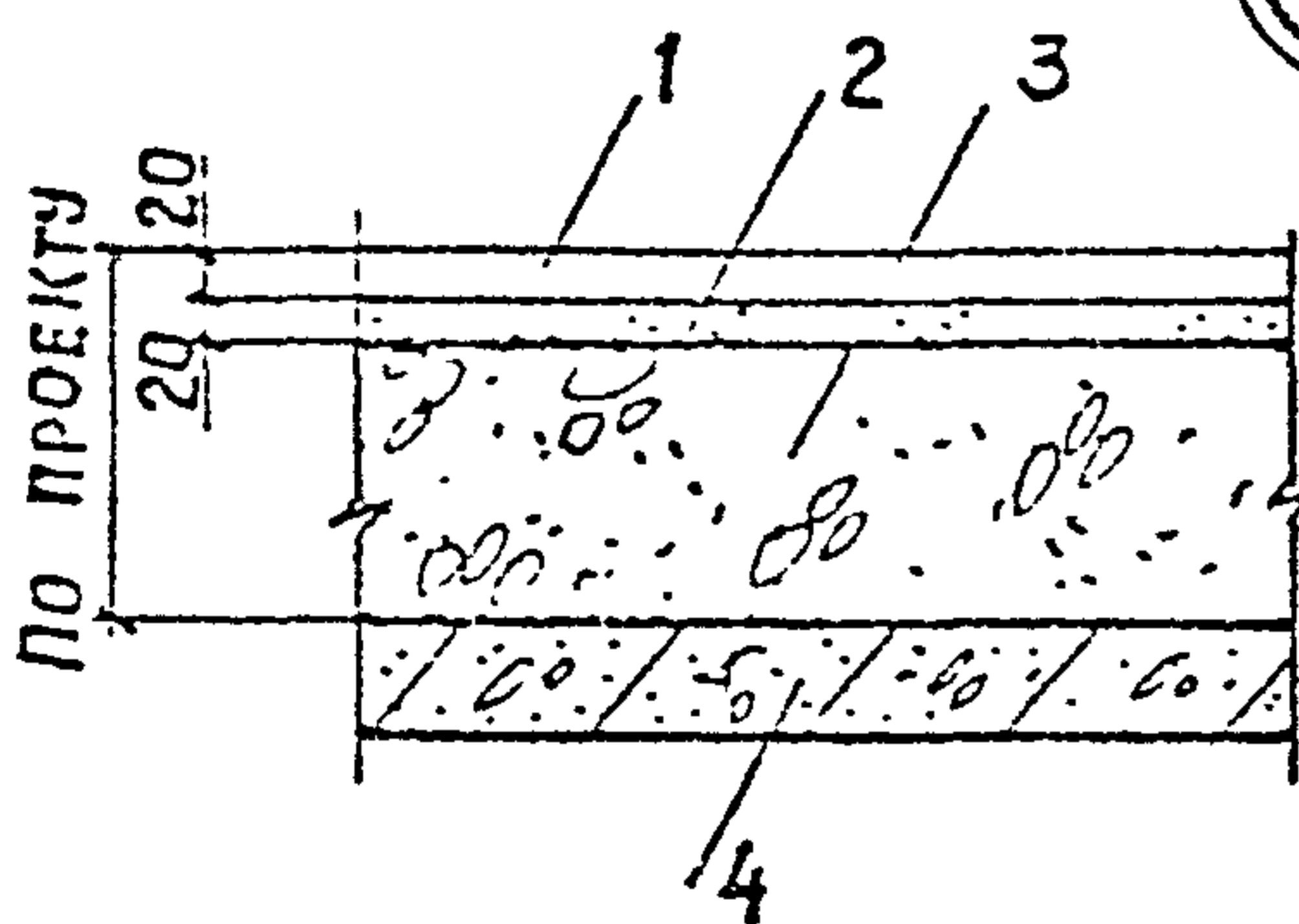
1. ПОКРЫТИЕ — ПЛИТКА МОЗАИЧНАЯ БЕТОННАЯ 300x300x30 мм
2. ПРОСЛОЙКА — ЦЕМЕНТНЫЙ РАСТВОР МАРКИ 150
3. СТЯЖКА — ЛЕГКИЙ БЕТОН
4. ОСНОВАНИЕ — Ж-Б. ПЛИТА

65



1. ПОКРЫТИЕ — БЕТОН МАРКИ 300 С ПРОПИТКОЙ ФЛЮАТАМИ
2. СТЯЖКА — ЛЕГКИЙ БЕТОН
3. ОСНОВАНИЕ — Ж-Б. ПЛИТА

66



1. ПОКРЫТИЕ — КСИЛОЛИТОВОЕ
2. СТЯЖКА — ЦЕМЕНТНЫЙ РАСТВОР МАРКИ 150
3. СТЯЖКА — ЛЕГКИЙ БЕТОН
4. ОСНОВАНИЕ — Ж-Б. ПЛИТА

МНР № ПОЛД  
2237

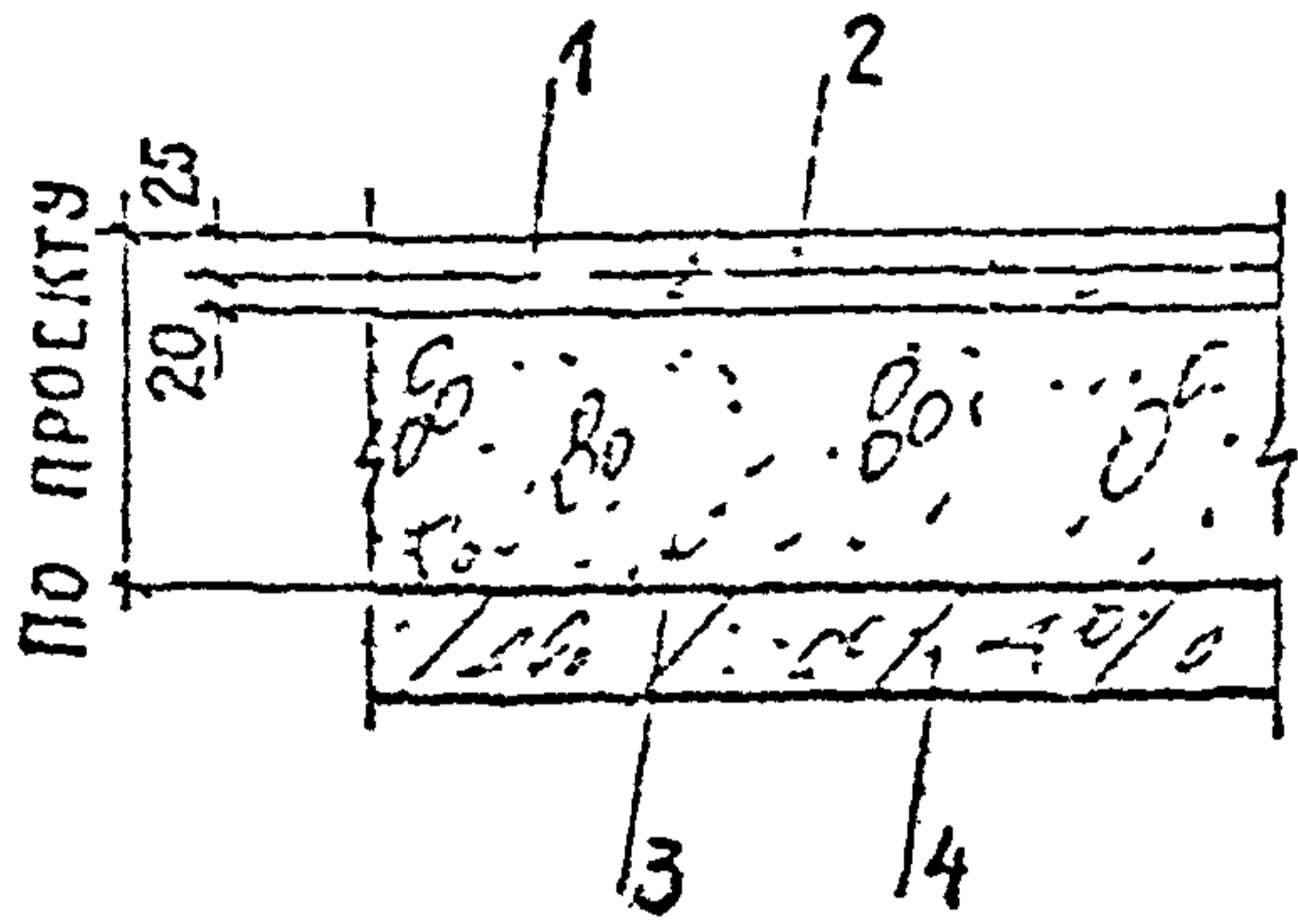
ПОДП. И ДАТА	<i>Иванов 2/1/60</i>			
ИЗМ.	ИСП.	№ ДОКУМ.	ПОДП.	ДАТА
НАЧ. ОТД.	КОЗЛОВ			
ГИП	ПАСТЕРНАК			
ГАП	ЕГОРОВ			
РУК. БР	ИЛАН			
ИСПОЛН.	КУРАКШИНА			

1.444-1

ПОЛЫ НА ПЕРЕКРЫТИИ.  
СТЯЖКА-ЛЕГКИЙ БЕТОН.  
Узлы 64 ÷ 66

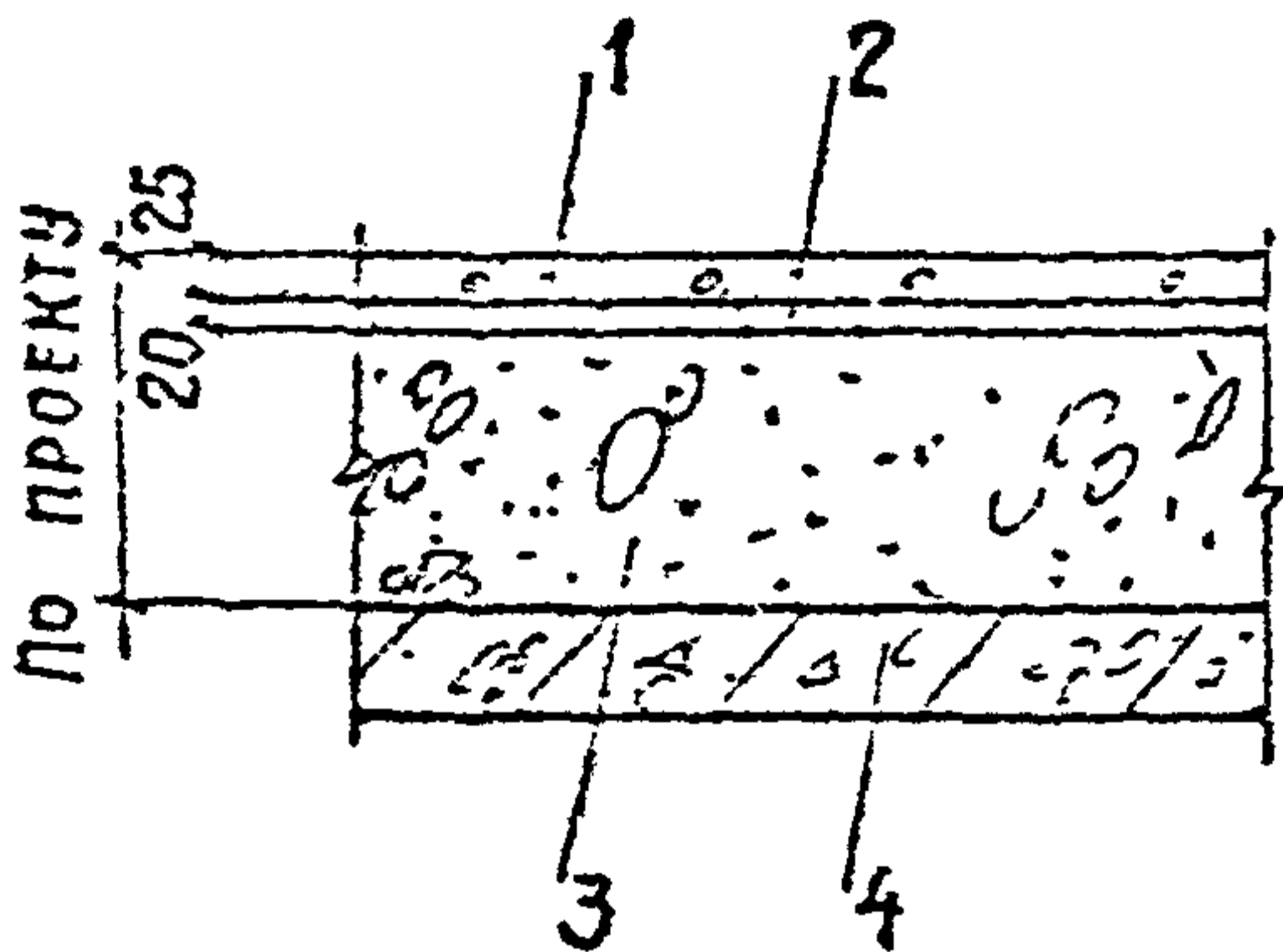
ЛИТ.	Л.КСТ	ЛИСТОВ
Р	24	
ПРОМСТРОЙПРОЕКТ Г. МОСКВА		

57



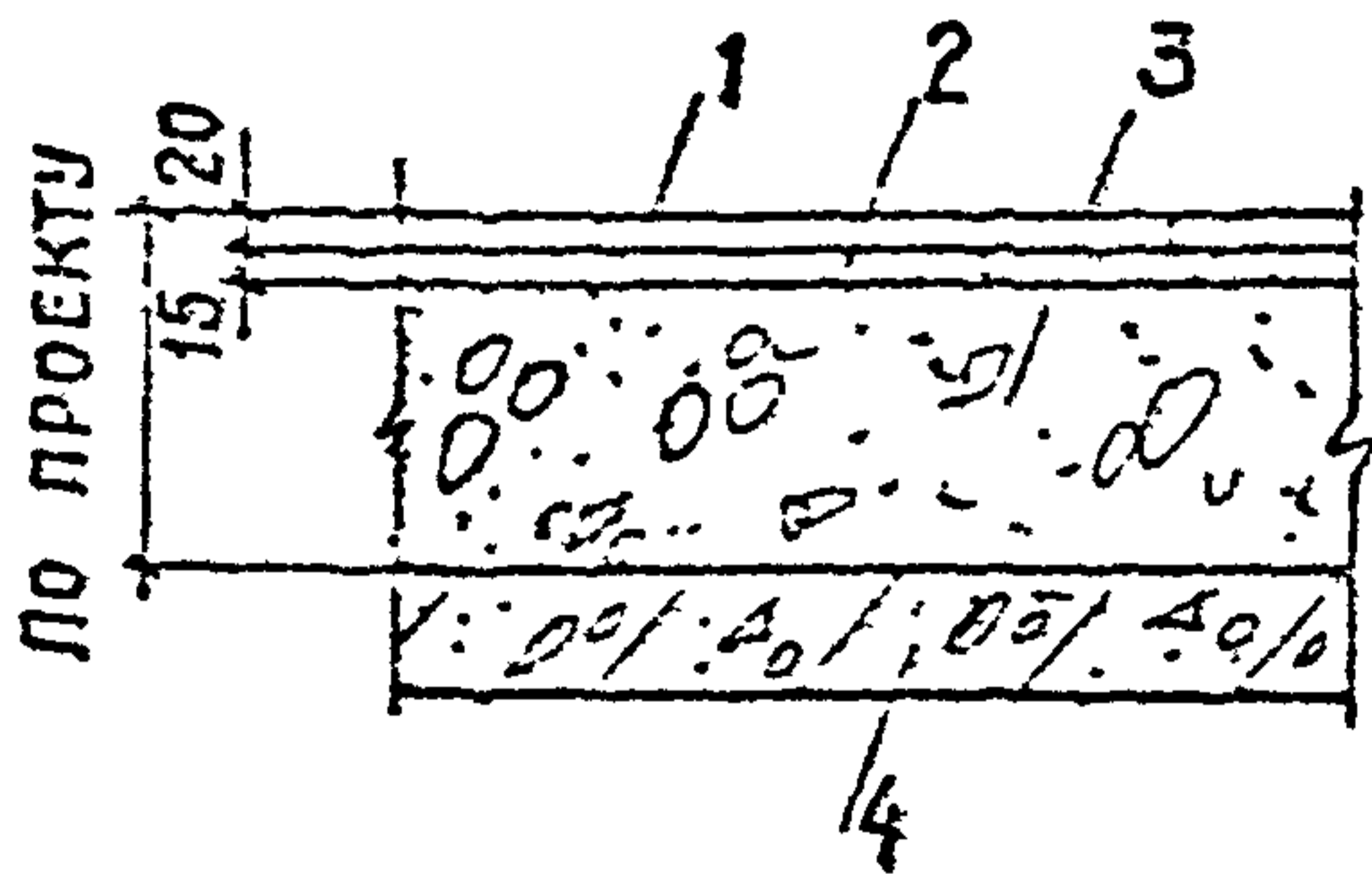
1. ПОКРЫТИЕ — МОЗАИЧНОЕ (ТЕРРАЦЦО) С ГРАНИТНЫМ ЩЕБНЕМ, БЕТОН МАРКИ 300
2. СТЯЖКА — ЦЕМЕНТНЫЙ РАСТВОР МАРКИ 200
3. СТЯЖКА — ЛЕГКИЙ БЕТОН
4. ОСНОВАНИЕ — Ж.-Б. ПЛИТА

68



1. ПОКРЫТИЕ — МОЗАИЧНОЕ (ТЕРРАЦЦО) С ИЗВЕСТКОВЫМ ЩЕБНЕМ, БЕТОН МАРКИ 300
2. СТЯЖКА — ЦЕМЕНТНЫЙ РАСТВОР МАРКИ 200
3. СТЯЖКА — ЛЕГКИЙ БЕТОН
4. ОСНОВАНИЕ — Ж.-Б. ПЛИТА

69



1. ПОКРЫТИЕ — ПЛИТКА ПРЕССОВАННАЯ ИЗ ШЛАКОСТАЛА 300x300x20 мм
2. ПРОСЛОЙКА — ЦЕМЕНТНЫЙ РАСТВОР МАРКИ 300
3. СТЯЖКА — ЛЕГКИЙ БЕТОН
4. ОСНОВАНИЕ — Ж.-Б. ПЛИТА

ИНВ. № ПОЛИ Р-2522	ПОДП.	ИЗМ. ПОЛИСТ	№ ДОКУМ.	ПОДП.	ДАТА
	НАЧ. ОТД.	КОЗЛОВ			
	ГЛ. П.	ПАСТЕРНАК			
	ГАР.	ЕГОРОВ			
	РУК. БР.	ПЛАВАН			
УСПОЛН.	КУРАКСИНА				

1.444-1

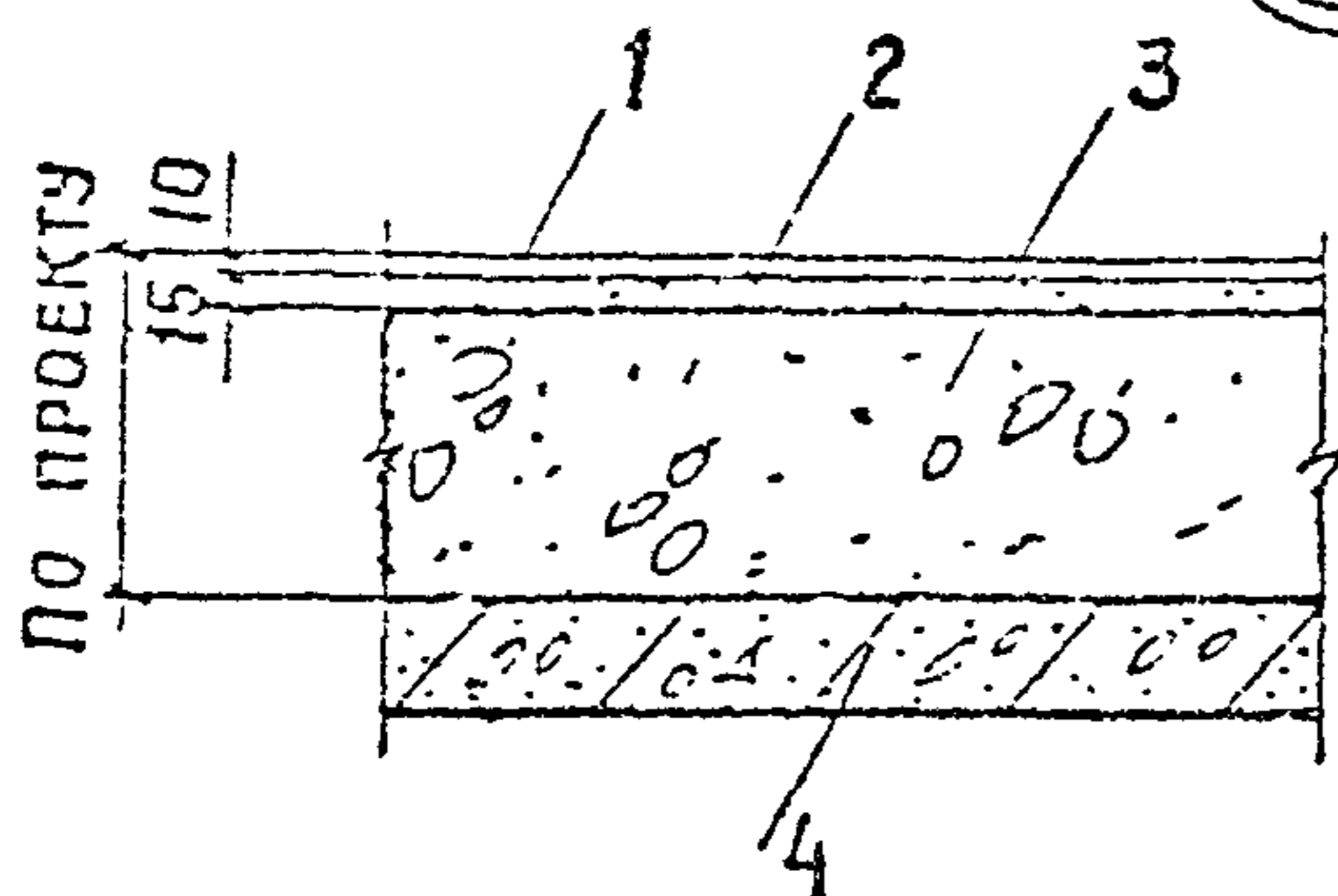
ПЛИТЫ НА ПЕРЕКРЫТИИ.  
СТЯЖКА — ЛЕГКИЙ БЕТОН.  
УЗЛЫ 67 ÷ 69

ЛИТ	ЛИСТ	ЛИСТОВ
Р	25	
ПРОМСТРОЙПРОЕКТ Г. МОСКВА		



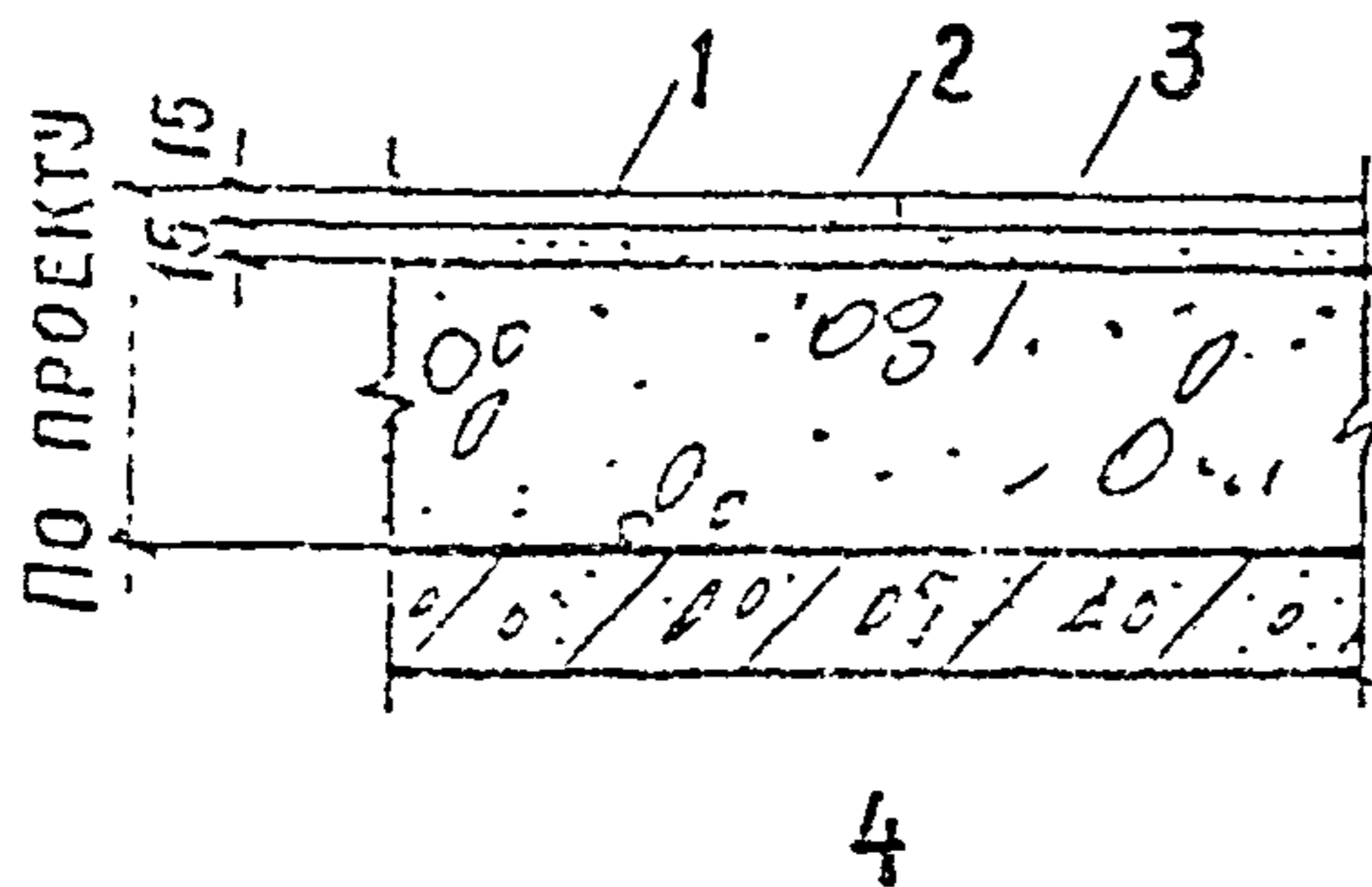
Выпуск 1

70



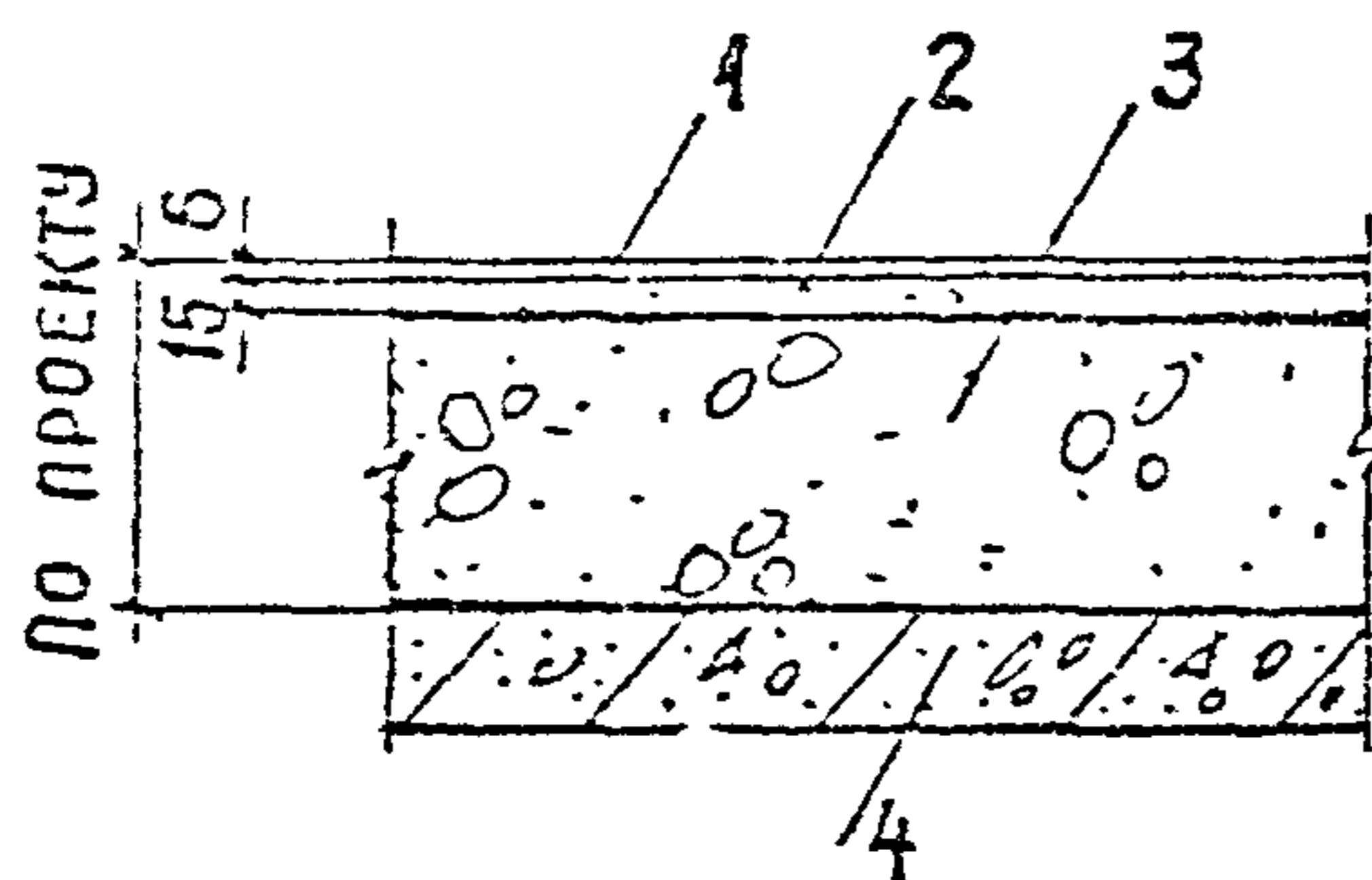
1. ПОКРЫТИЕ — ПЛИТА ИЗ ПРОКАТНОГО ШЛАКОСТАЛЛА 600x600x10 мм
2. ПРОСЛОЙКА — ЦЕМЕНТНЫЙ РАСТВОР МАРКИ 300
3. СТЯЖКА — ЛЕГКИЙ БЕТОН
4. ОСНОВАНИЕ — Ж-Б. ПЛИТА

71



1. ПОКРЫТИЕ — ПЛИТА ИЗ ПРОКАТНОГО ШЛАКОСТАЛЛА 600x600x15 мм
2. ПРОСЛОЙКА — ЦЕМЕНТНЫЙ РАСТВОР МАРКИ 300
3. СТЯЖКА — ЛЕГКИЙ БЕТОН
4. ОСНОВАНИЕ — Ж-Б. ПЛИТА

72



1. ПОКРЫТИЕ — ПЛИТКА КЕРАМИЧЕСКАЯ 22x22x6 мм
2. ПРОСЛОЙКА — ЦЕМЕНТНЫЙ РАСТВОР МАРКИ 150
3. СТЯЖКА — ЛЕГКИЙ БЕТОН
4. ОСНОВАНИЕ — Ж-Б. ПЛИТА

ИПР № ПОЛЛ 7552	ПОДП. И ДАТА	- Кос 21/4	
	ИЗМ. ИЛИ ОТК.	№ ДОКУМ.	ПОДП. ДАТА
	НАЧ. ОТГ.	КОЗЛОВ	
	ГЛП	ПАСТЕРНАК	
	ГАП	ЕГОРОВ	
РУК. БР.	ПЛАВАН		
ИСПОЛН.	КУРАКШИНА		

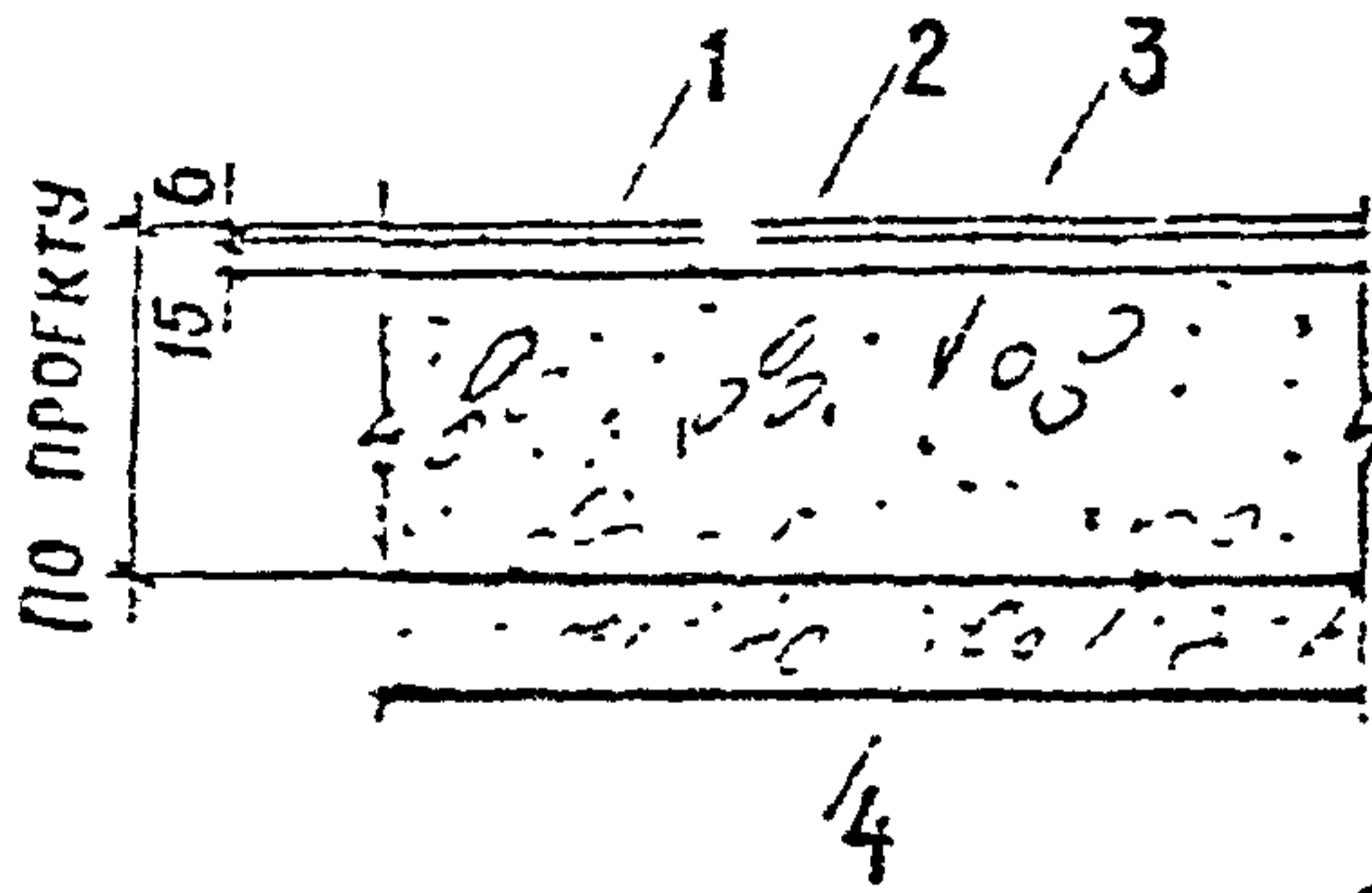
1.444-1

ПОЛЫ НА ПЕРЕКРЫТИИ.  
СТЯЖКА — ЛЕГКИЙ БЕТОН.  
УЗЛЫ 70 ÷ 72

ЛИСТ	ЛИСТ	ЛИСТОВ
Р	26	
ПРОМСТРОЙПРОЕКТ Г. МОСКВА		

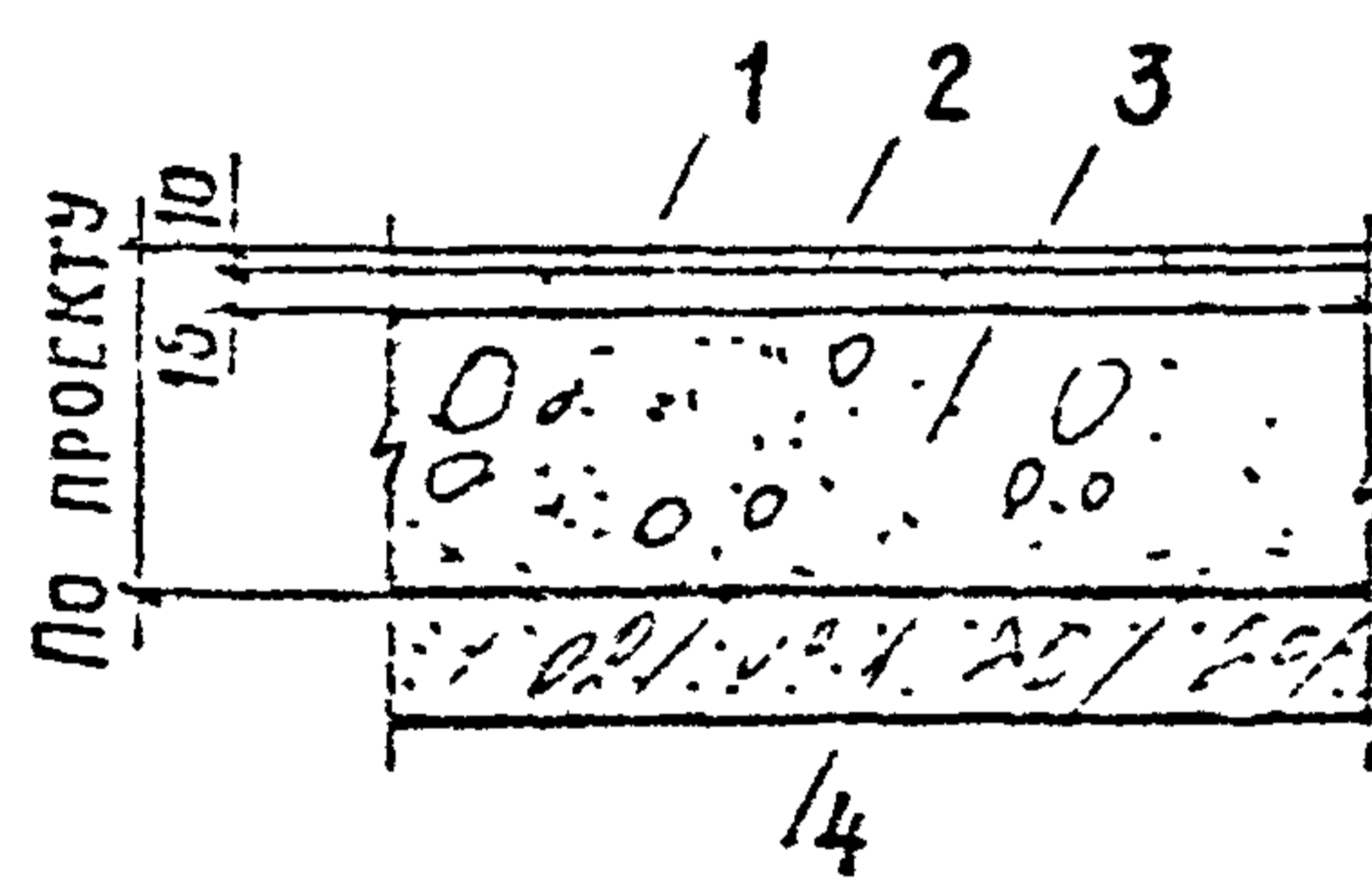
Выпуск 1

73



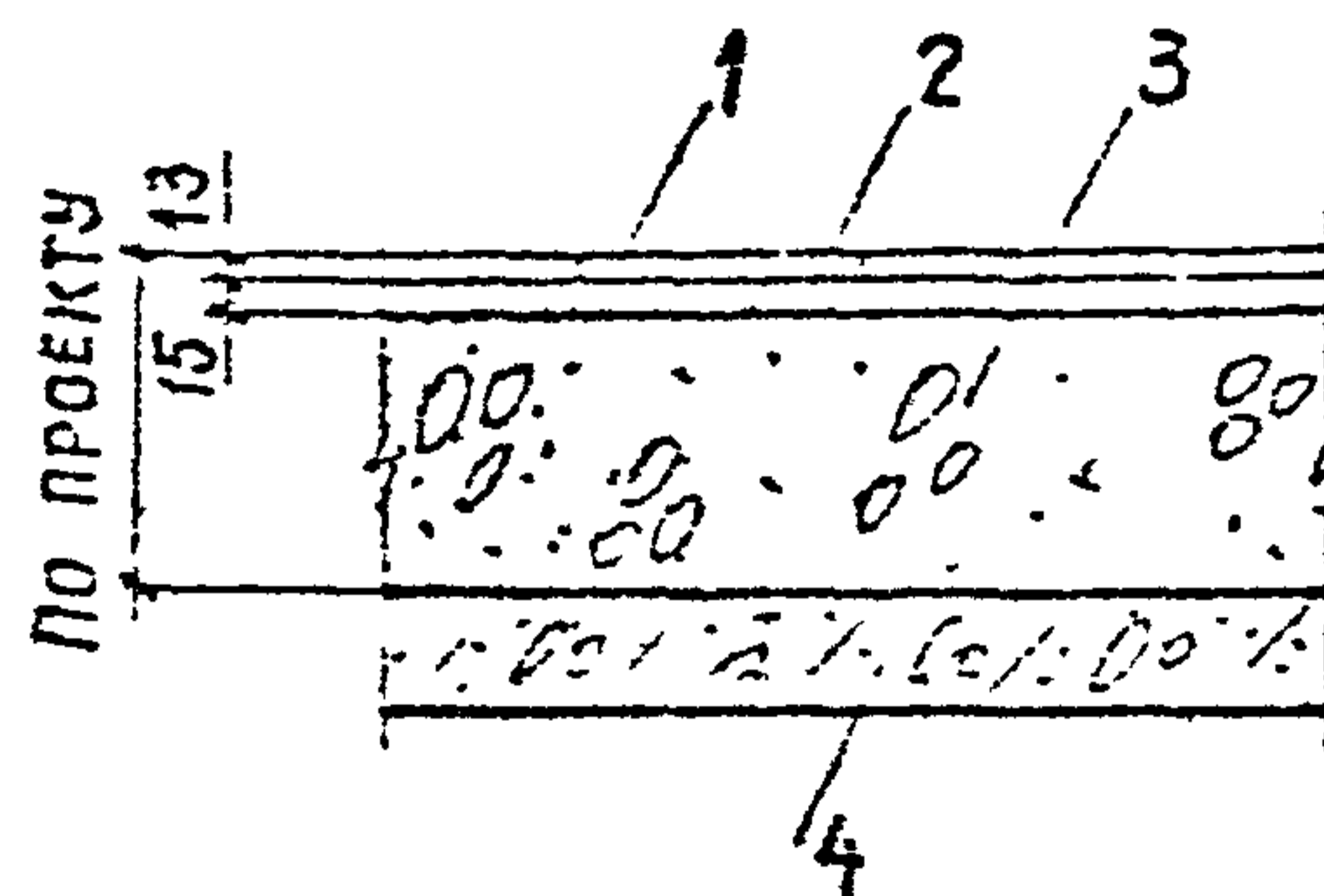
1. ПОКРЫТИЕ — ПЛИТКА КЕРАМИЧЕСКАЯ 48x48x6 мм
2. ПРОСЛОЙКА — ЦЕМЕНТНЫЙ РАСТВОР МАРКИ 150
3. СТЯЖКА — ЛЕГКИЙ БЕТОН
- ОСНОВАНИЕ — Ж-Б. ПЛИТА

74



1. ПОКРЫТИЕ — ПЛИТКА КЕРАМИЧЕСКАЯ 100x100x10 мм
2. ПРОСЛОЙКА — ЦЕМЕНТНЫЙ РАСТВОР МАРКИ 150
3. СТЯЖКА — ЛЕГКИЙ БЕТОН
4. ОСНОВАНИЕ — Ж-Б. ПЛИТА

75



1. ПОКРЫТИЕ — ПЛИТКА КЕРАМИЧЕСКАЯ 150x150x13 мм
2. ПРОСЛОЙКА — ЦЕМЕНТНЫЙ РАСТВОР МАРКИ 150
3. СТЯЖКА — ЛЕГКИЙ БЕТОН
4. ОСНОВАНИЕ — Ж-Б. ПЛИТА

Имя, фамилия, подпись и дата

Имя	Фамилия	Подпись	Дата

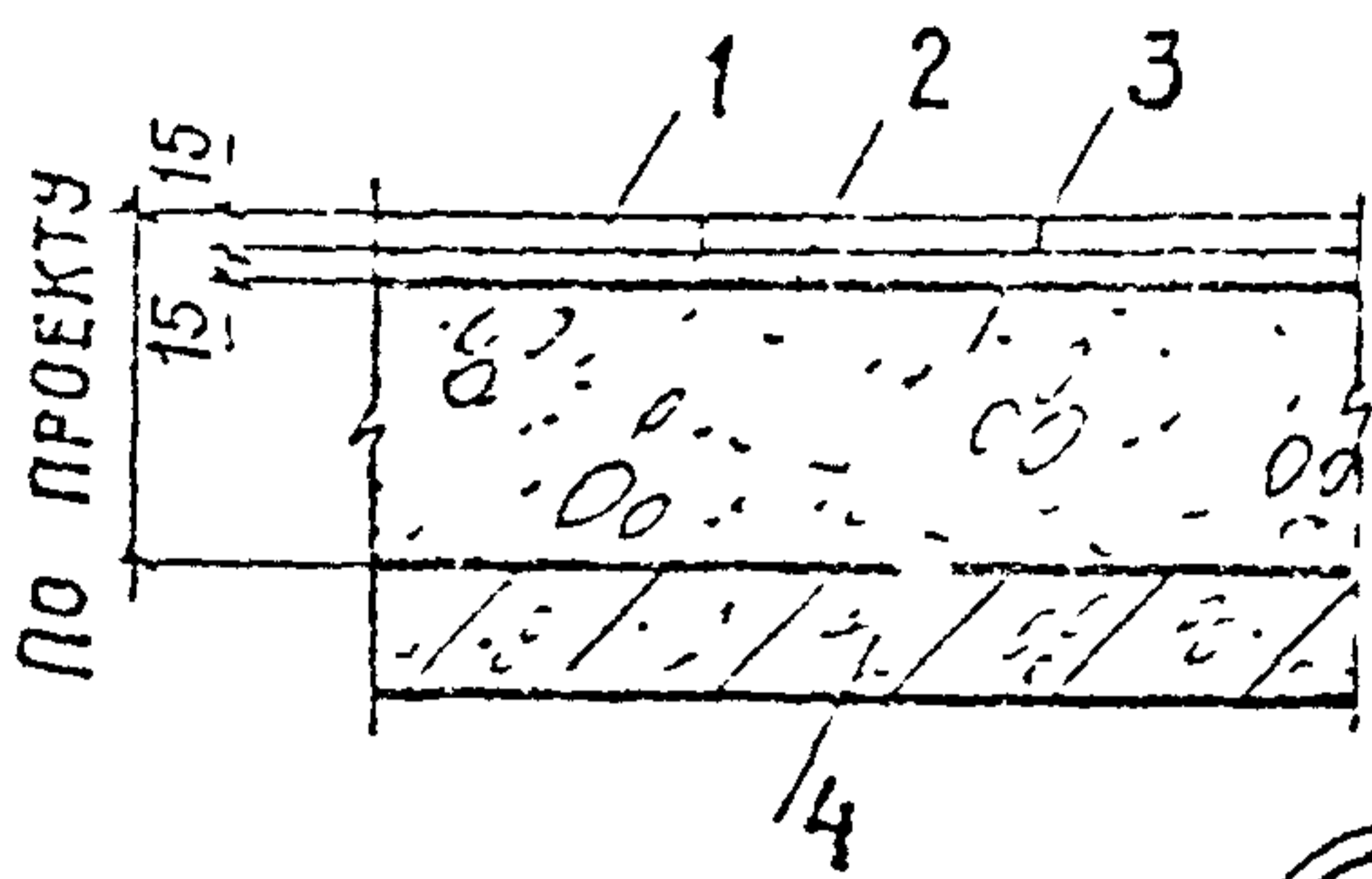
1.444-1

ПОЛЫ НА ПЕРЕКРЫТИИ.  
СТЯЖКА — ЛЕГКИЙ БЕТОН.  
УЗЛЫ 73 ÷ 75

ЛИТ	ЛИСТ	ЛИСТОВ
Р	1 27	1
ПРОМСТРОЙПРОЕКТ		
г. Москва		

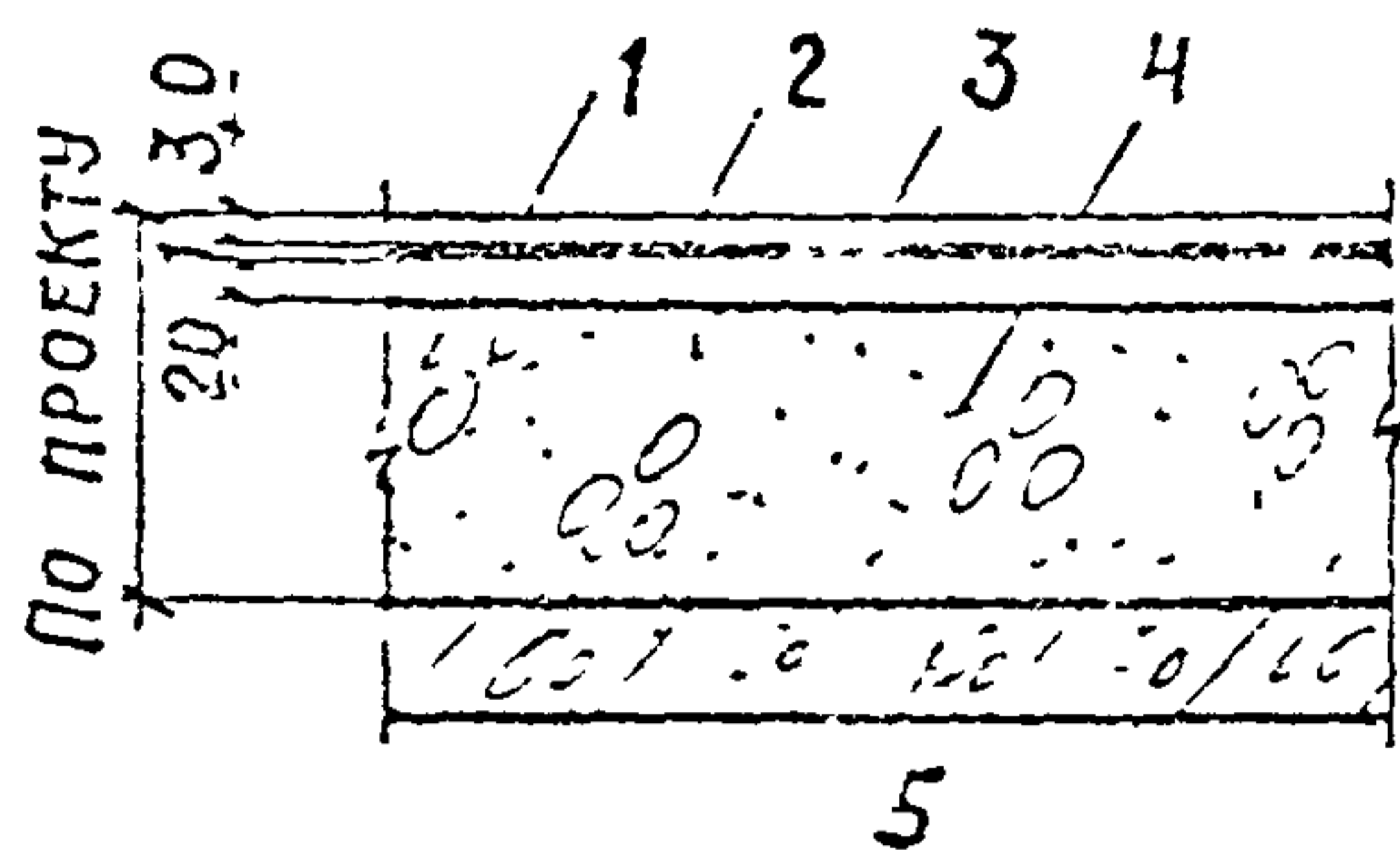
Выпуск 1

76



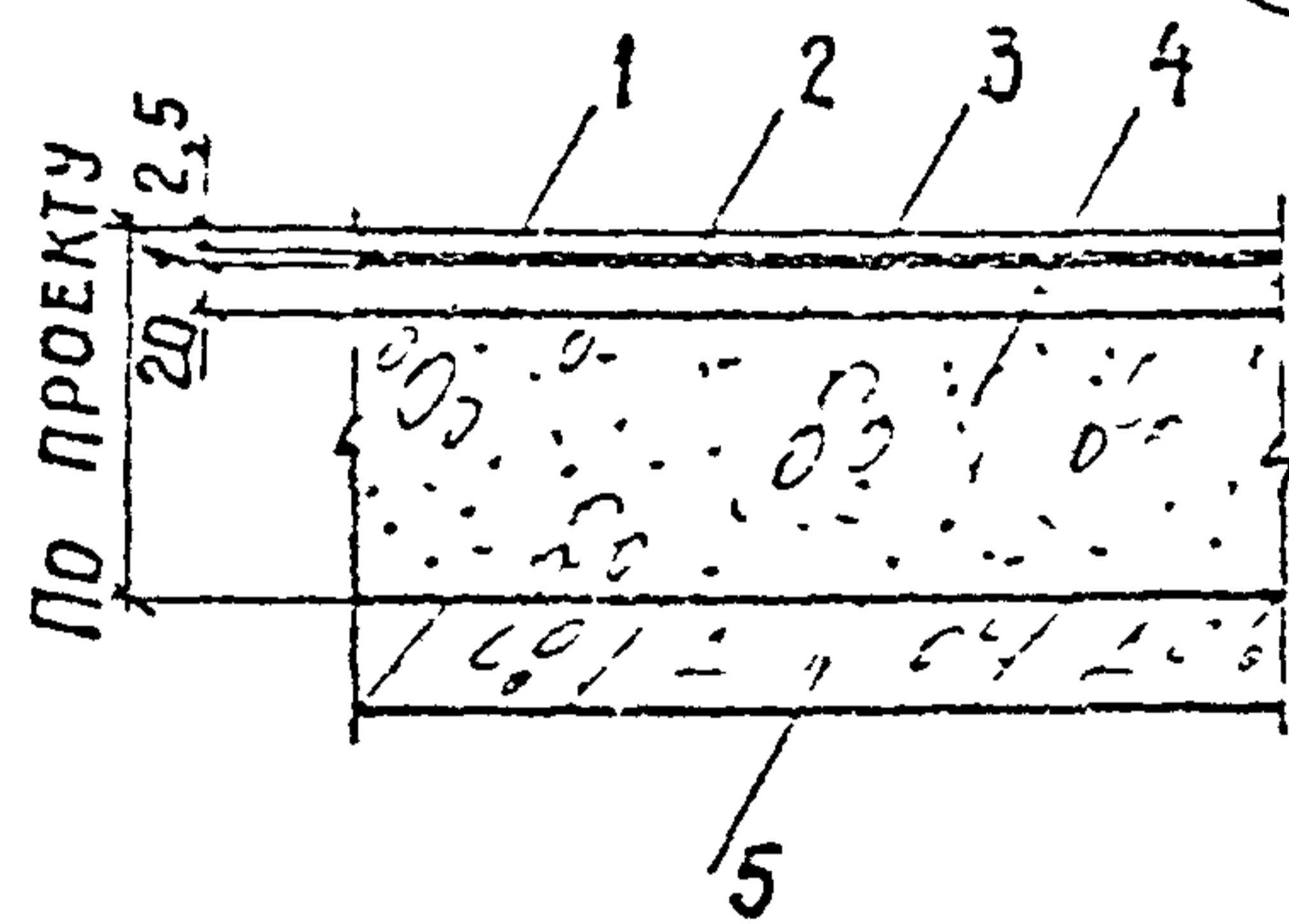
- 1. ПОКРЫТИЕ — ПЛИТКА КЕРАМИЧЕСКАЯ КРУПНОРАЗМЕРНАЯ 170x170x15 мм
- 2. ПРОСЛОЙКА — ЦЕМЕНТНЫЙ РАСТВОР МАРКИ 500
- 3. СТЯЖКА — ЛЕГКИЙ БЕТОН
- 4. ОСНОВАНИЕ — Ж-Б. ПЛИТА

77



- 1. ПОКРЫТИЕ — ПЛИТКА ПОЛИВИНИЛХЛОРИДНАЯ 300x300x3,0 мм
- 2. ПРОСЛОЙКА — КУМАРОНО-КАУЧУКОВАЯ МАСТИКА КН-3
- 3. СТЯЖКА — ЦЕМЕНТНЫЙ РАСТВОР МАРКИ 150
- 4. СТЯЖКА — ЛЕГКИЙ БЕТОН
- 5. ОСНОВАНИЕ — Ж-Б. ПЛИТА

78



- 1. ПОКРЫТИЕ — ЛИНОЛЕУМ ПОЛИВИНИЛХЛОРИДНЫЙ НА ТКАНЕВОЙ ОСНОВЕ
- 2. ПРОСЛОЙКА — КУМАРОНО-КАУЧУКОВАЯ МАСТИКА КН-3
- 3. СТЯЖКА — ЦЕМЕНТНЫЙ РАСТВОР МАРКИ 150
- 4. СТЯЖКА ЛЕГКИЙ БЕТОН
- 5. ОСНОВАНИЕ — Ж-Б. ПЛИТА

Имя	Имя	Фамилия	Дата
	Имя	Фамилия	Дата
	Имя	Фамилия	Дата
	Имя	Фамилия	Дата
	Имя	Фамилия	Дата

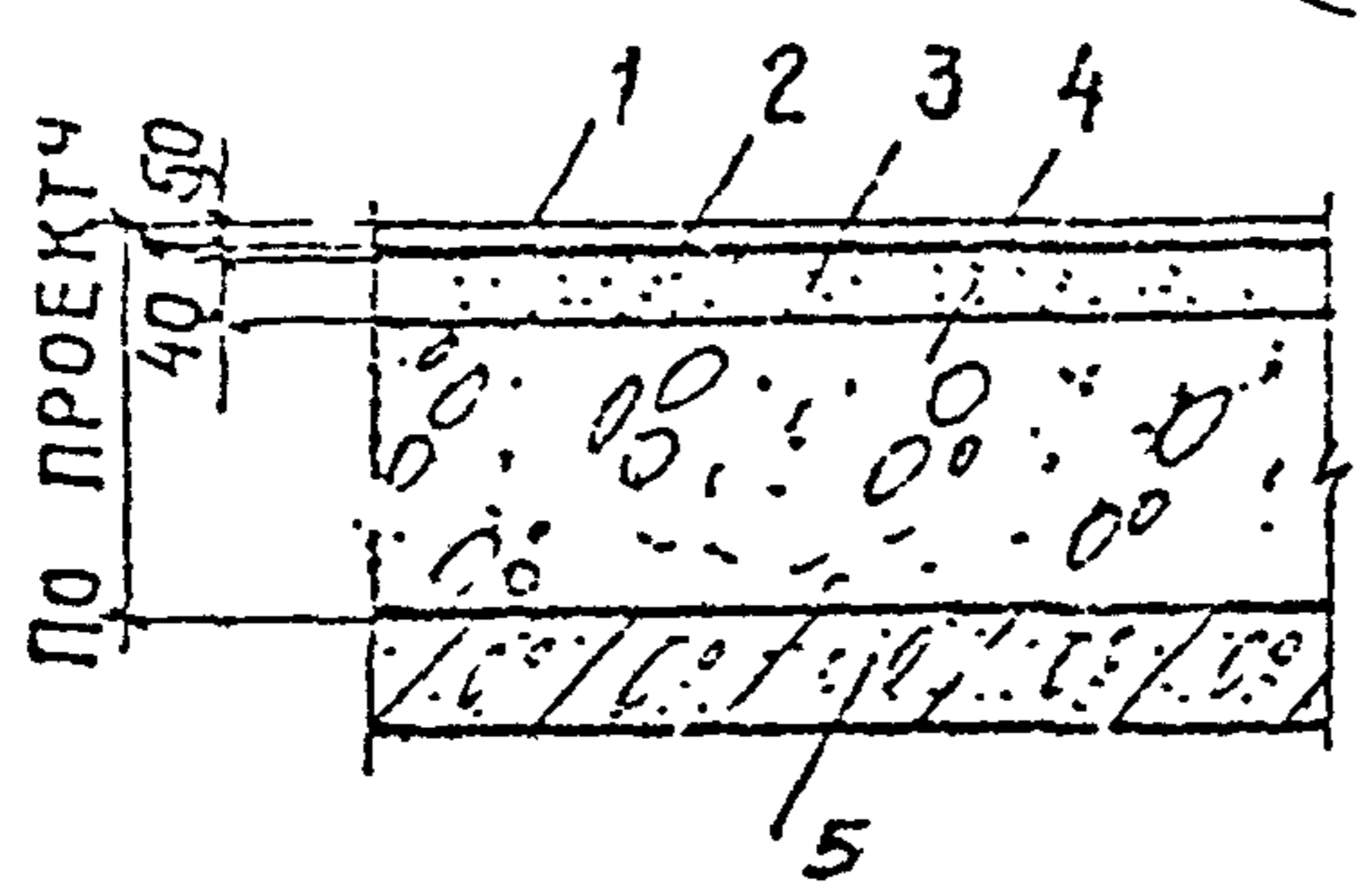
1444-1

ПОЛЫ НА ПЕРЕКРЫТИИ.  
СТЯЖКА - ЛЕГКИЙ БЕТОН.  
Узлы 76÷78

ЛИТ	ЛИСТ	ЛИСТОВ
Р	28	
ПРОМСТРОЙПРОЕКТ г. Москва		

Выпуск 1

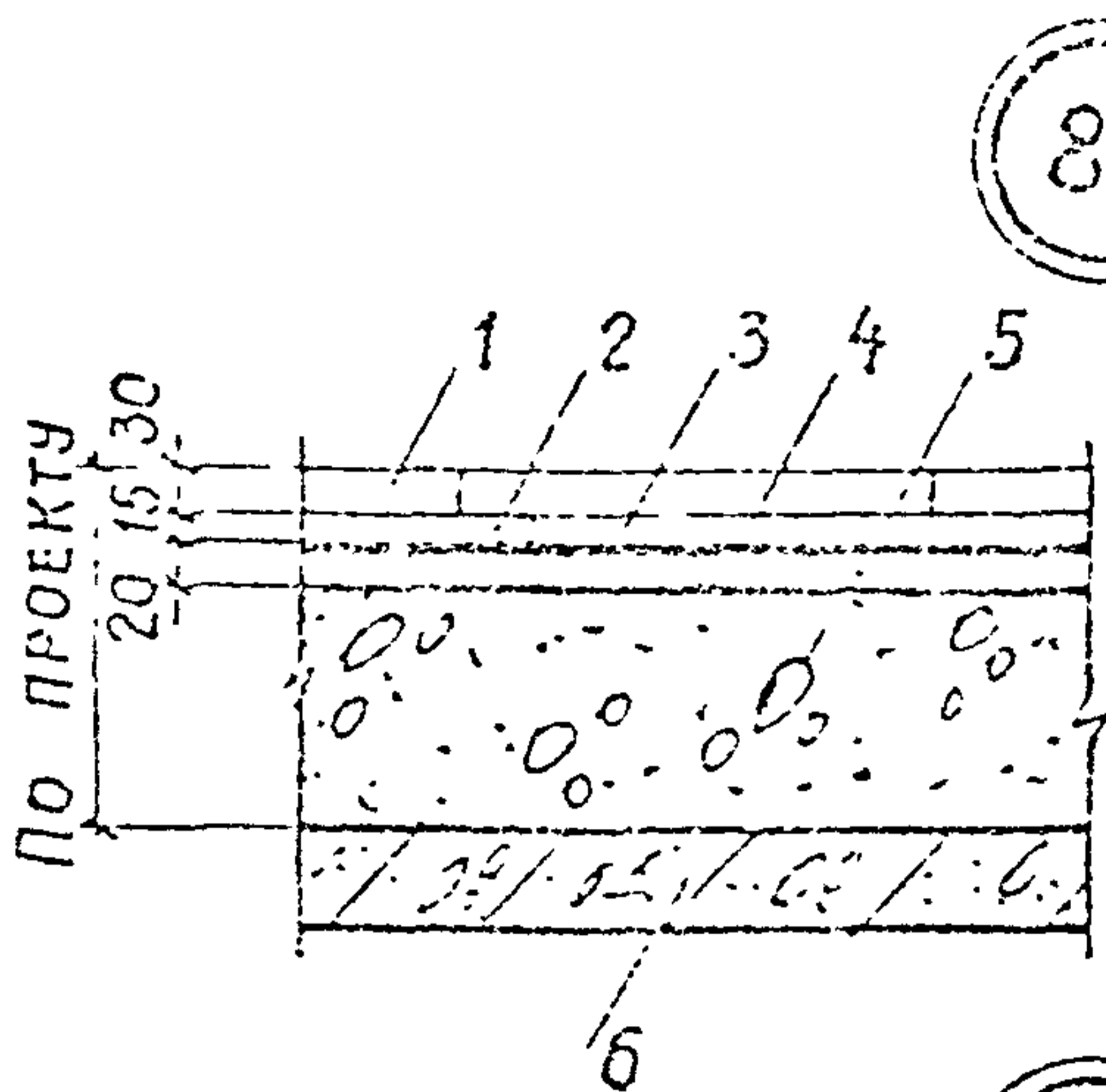
79



1. ПОКРЫТИЕ - СИНТЕТИЧЕСКОЕ ВОРОСОНЬЕ
2. ПРОСЛОЙКА - ХУМАРОНО-КАУЧУКОВАЯ МАСТИКА КН-3
3. СТЯЖКА - ЦЕМЕНТНЫЙ РАСТВОР ПЛАТКИ 150
4. СТЯЖКА - ЛЕГКИЙ БЕТОН
5. ОСНОВАНИЕ - Ж-Б. ПЛИТА

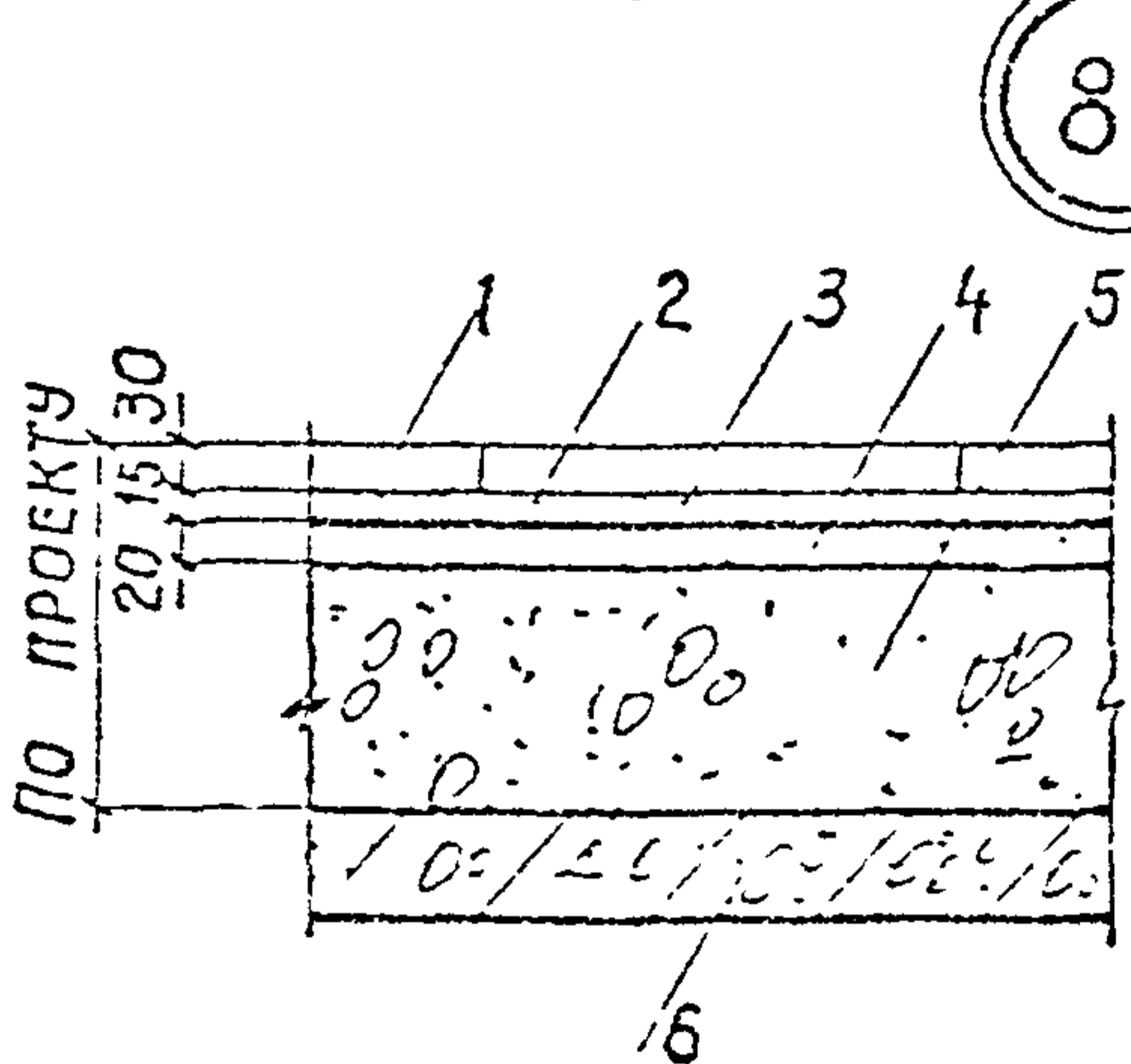
ИЗМ.	Лист	№ докум	Подп	Дата	1.444-1			
ИВ № подл 352	Н.ч. отп	КОЗЛОВ			Полы на перекрытии Стяжка - легкий бетон Узел 79	Лит	Лист	Листов
	ГИП	ПАСТЕРНАК				Р	29	
	ГАП	ЕГО.ОБ				ПРОМСТРОЙПРОЕКТ Г. МОСКВА		
	РУК. БР.	ПЛАВАН						
	ИСПОЛН	КУРАКШИНА						

Выпуск 1



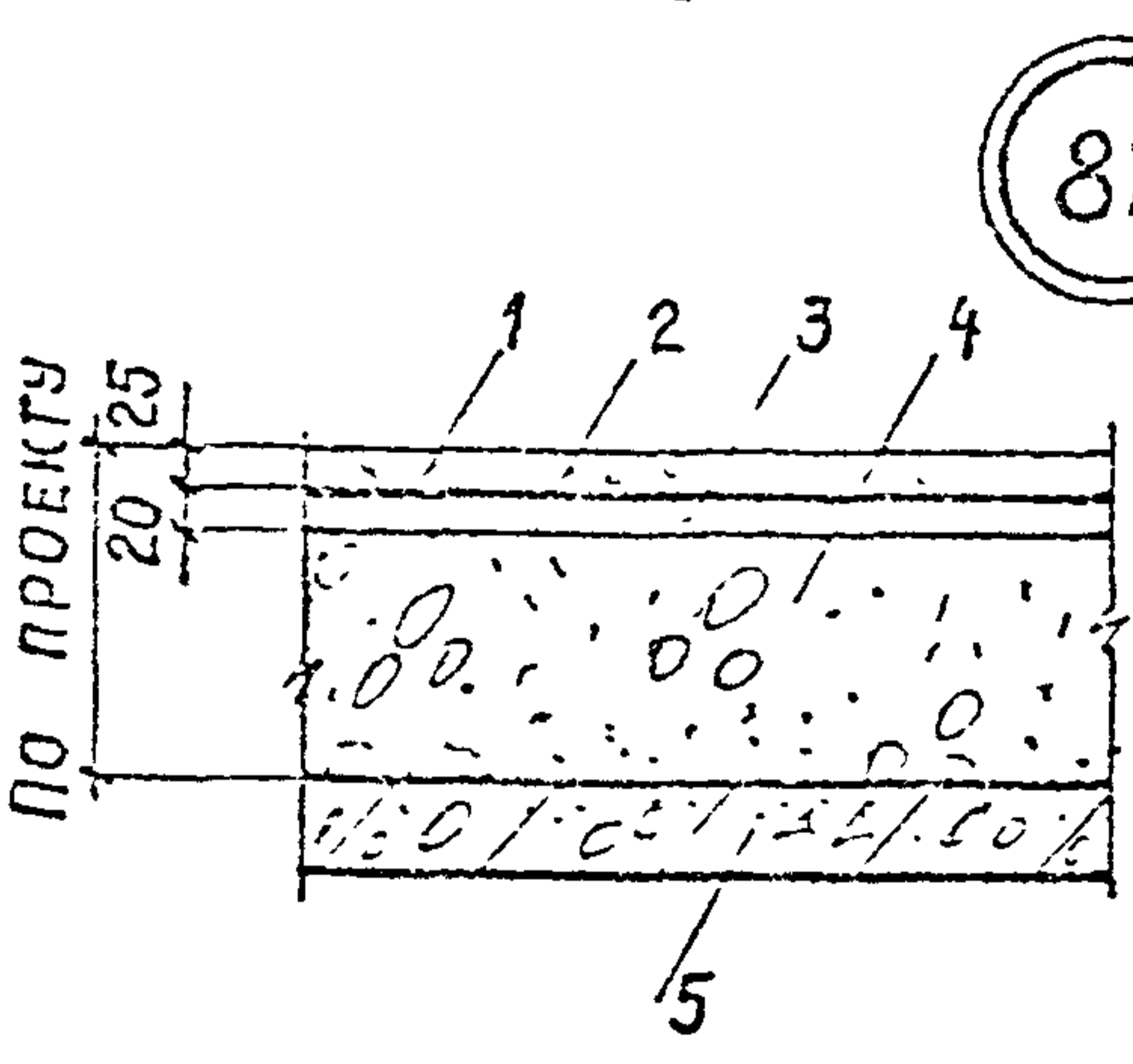
80

1. ПОКРЫТИЕ — ПЛИТКА МОЗАИЧНАЯ БЕТОННАЯ 300x300x30 мм
2. ПРОСЛОЙКА — ЦЕМЕНТНЫЙ РАСТВОР МАРКИ 300
3. ГИДРОИЗОЛЯЦИЯ — 2 СЛОЯ ИЗОЛА НА БИТУМНОЙ МАСТИКЕ
4. СТЯЖКА — ЦЕМЕНТНЫЙ РАСТВОР МАРКИ 150
5. СТЯЖКА — ЛЕГКИЙ БЕТОН
6. ОСНОВАНИЕ — Ж-Б. ПЛИТА



81

1. ПОКРЫТИЕ — ПЛИТКА МОЗАИЧНАЯ БЕТОННАЯ 300x300x30 мм
2. ПРОСЛОЙКА — ЦЕМЕНТНЫЙ РАСТВОР МАРКИ 150
3. ГИДРОИЗОЛЯЦИЯ — 2 СЛОЯ ИЗОЛА НА БИТУМНОЙ МАСТИКЕ
4. СТЯЖКА — ЦЕМЕНТНЫЙ РАСТВОР МАРКИ 150
5. СТЯЖКА — ЛЕГКИЙ БЕТОН
6. ОСНОВАНИЕ — Ж-Б. ПЛИТА



82

1. ПОКРЫТИЕ — БЕТОН МАРКИ 300 С ПРОПИТКОЙ ФЛЮАГАМИ
2. ГИДРОИЗОЛЯЦИЯ — 2 СЛОЯ ИЗОЛА НА БИТУМНОЙ МАСТИКЕ
3. СТЯЖКА — ЦЕМЕНТНЫЙ РАСТВОР МАРКИ 150
4. СТЯЖКА ЛЕГКИЙ БЕТОН
5. ОСНОВАНИЕ — Ж-Б. ПЛИТА

ИВ № ПОСЛ. ПОДП. И ДАТА	Исполн.	Курочкина	Подп.	Иванов
	Рук. Бр.	Плавин	Подп.	Петров
	ГАП	Егоров	Подп.	Сидоров
	ГКП	Мастерков	Подп.	Тихонов
	Исп. Сл.	Аксенов	Подп.	Ульянов

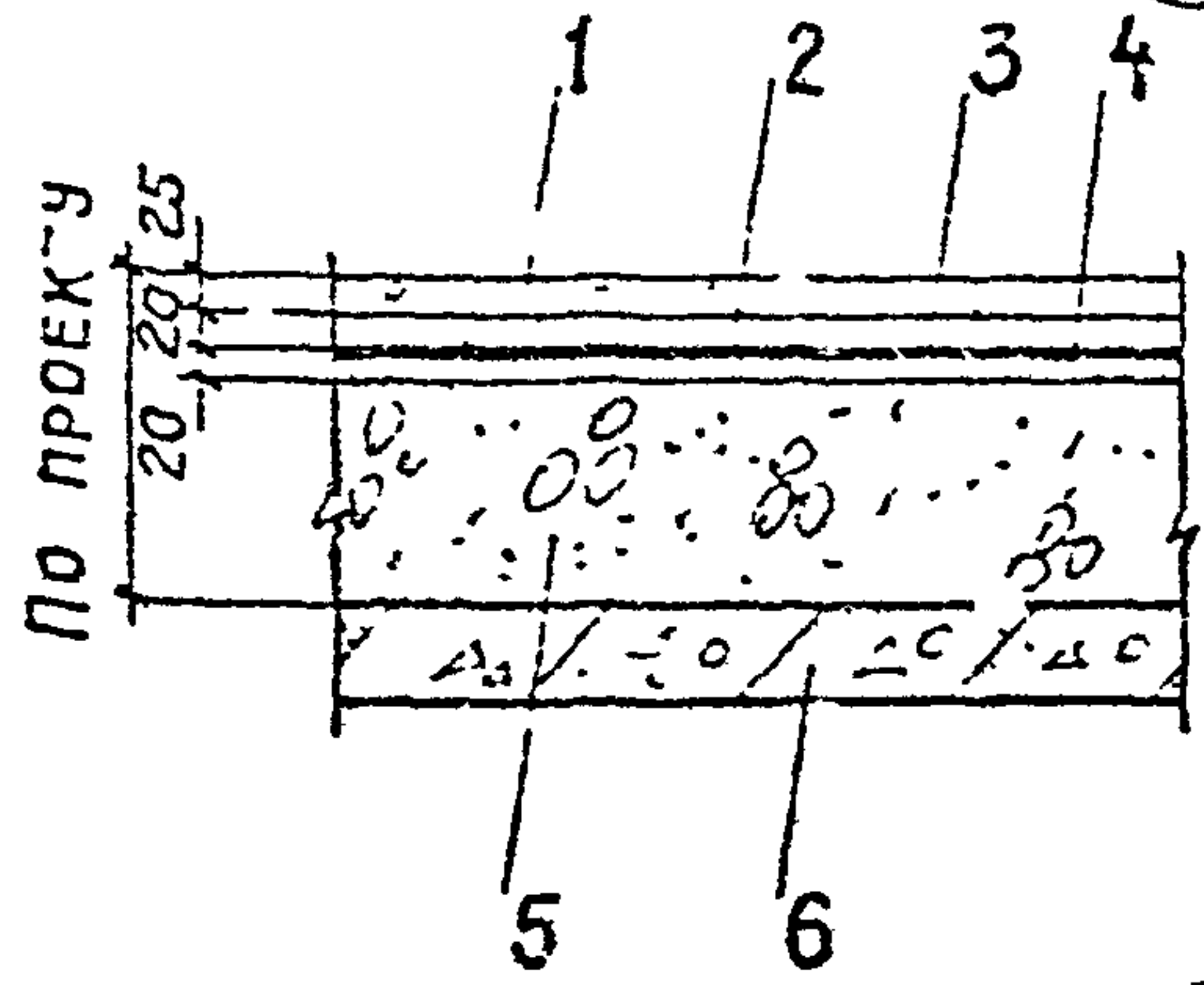
1.444-1

ПОЛЫ НА ПЕРЕКРЫТИИ С ГИДРОИЗОЛЯЦИЕЙ. СТЯЖКА — ЛЕГКИЙ БЕТОН УЗЛЫ 80 ÷ 82

Лист	Лист	Листов
Р	30	
ПРОМСТРОЙПРОЕКТ г. Москва		

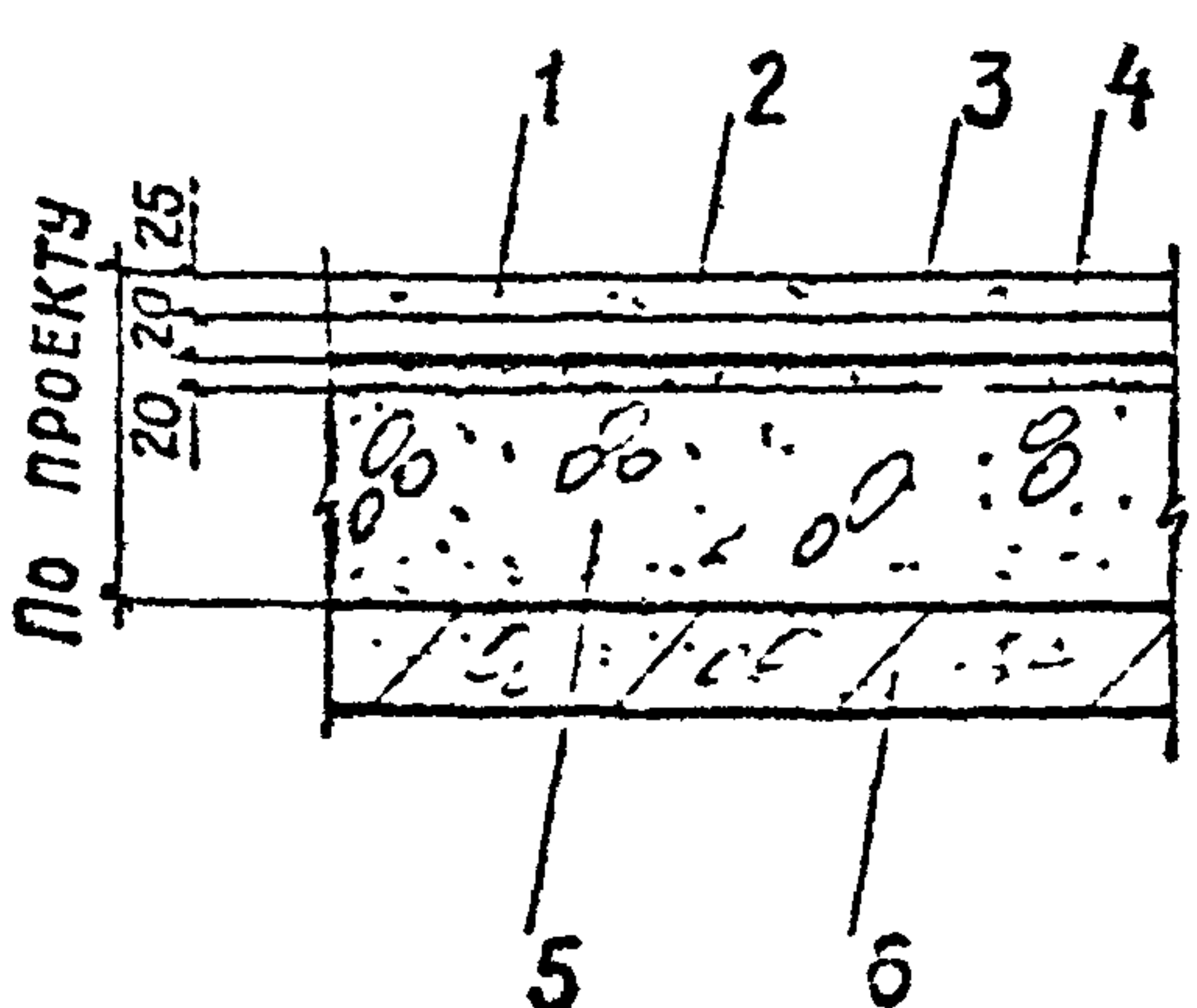
Выпуск 1

83



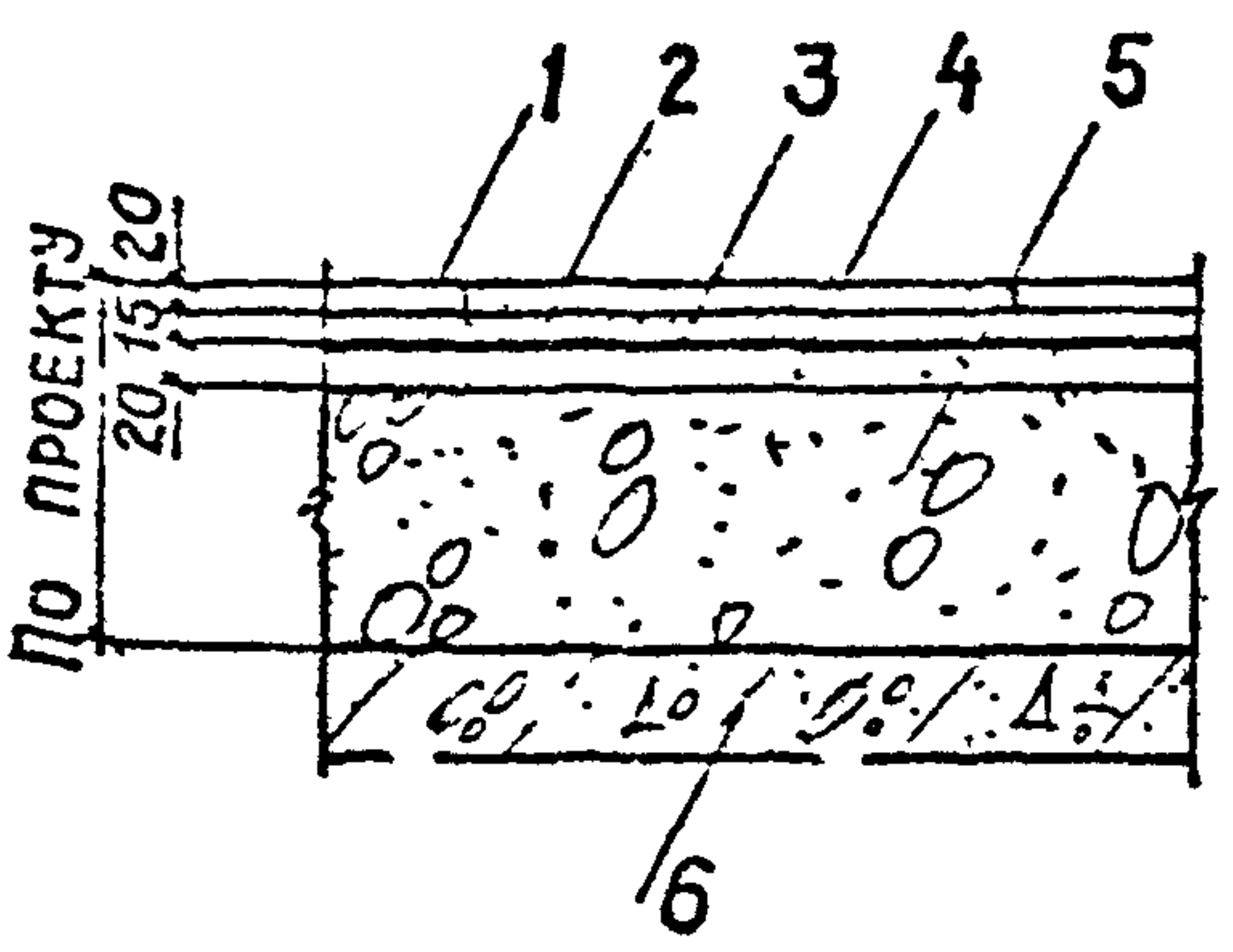
1. ПОКРЫТИЕ - МОЗАИЧНОЕ (ТЕРРАЦЦО) С ГРАНИТНЫМ ЩЕБНЕМ, БЕТОН МАРКИ 300
2. СТЯЖКА - ЦЕМЕНТНЫЙ РАСТВОР МАРКИ 200
3. ГИДРОИЗОЛЯЦИЯ - 2 СЛОЯ ИЗОЛА НА БИТУМНОЙ МАСТИКЕ
4. СТЯЖКА - ЦЕМЕНТНЫЙ РАСТВОР МАРКИ 150
5. СТЯЖКА - ЛЕГКИЙ БЕТОН
6. ОСНОВАНИЕ - Ж.Б. ПЛИТА

84



1. ПОКРЫТИЕ - МОЗАИЧНОЕ (ТЕРРАЦЦО) С ИЗВЕСТКОВЫМ ЩЕБНЕМ, БЕТОН МАРКИ 300
2. СТЯЖКА - ЦЕМЕНТНЫЙ РАСТВОР МАРКИ 200
3. ГИДРОИЗОЛЯЦИЯ - 2 СЛОЯ ИЗОЛА НА БИТУМНОЙ МАСТИКЕ
4. СТЯЖКА - ЦЕМЕНТНЫЙ РАСТВОР МАРКИ 150
5. СТЯЖКА - ЛЕГКИЙ БЕТОН
6. ОСНОВАНИЕ - Ж.Б. ПЛИТА

85



1. ПОКРЫТИЕ - ПЛИТКА ПРЕССОВАННАЯ ИЗ ШЛАКОСТАЛА 300x300x20 мм
2. ПРОСЛОЙКА - ЦЕМЕНТНЫЙ РАСТВОР МАРКИ 300
3. ГИДРОИЗОЛЯЦИЯ - 2 СЛОЯ ИЗОЛА НА БИТУМНОЙ МАСТИКЕ
4. СТЯЖКА - ЦЕМЕНТНЫЙ РАСТВОР МАРКИ 150
5. СТЯЖКА - ЛЕГКИЙ БЕТОН
6. ОСНОВАНИЕ - Ж.Б. ПЛИТА

Исполн. Подп. и Дата

Исполн.	Подп.	Дата
И.И.И.	И.И.И.	И.И.И.
И.И.И.	И.И.И.	И.И.И.
И.И.И.	И.И.И.	И.И.И.
И.И.И.	И.И.И.	И.И.И.
И.И.И.	И.И.И.	И.И.И.

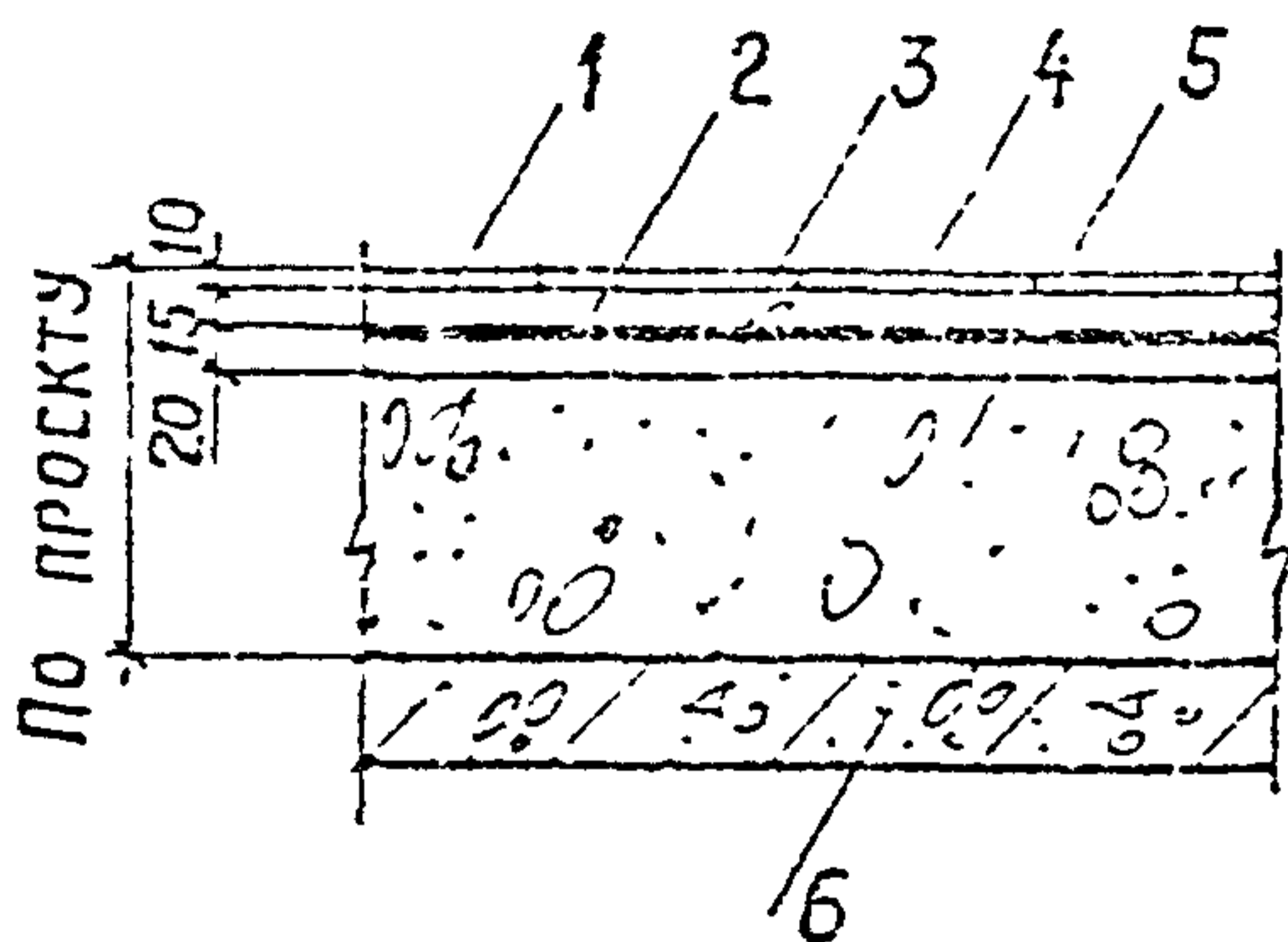
1.444-1

ПОЛЫ НА ПЕРЕКРЫТИИ С ГИДРОИЗОЛЯЦИЕЙ. СТЯЖКА - ЛЕГКИЙ БЕТОН. Узлы 83 ÷ 85

ЛИТ	ЛИСТ	ЛИСТОВ
Р	31	
ПРОМСТРОЙПРОЕКТ г. Москва		

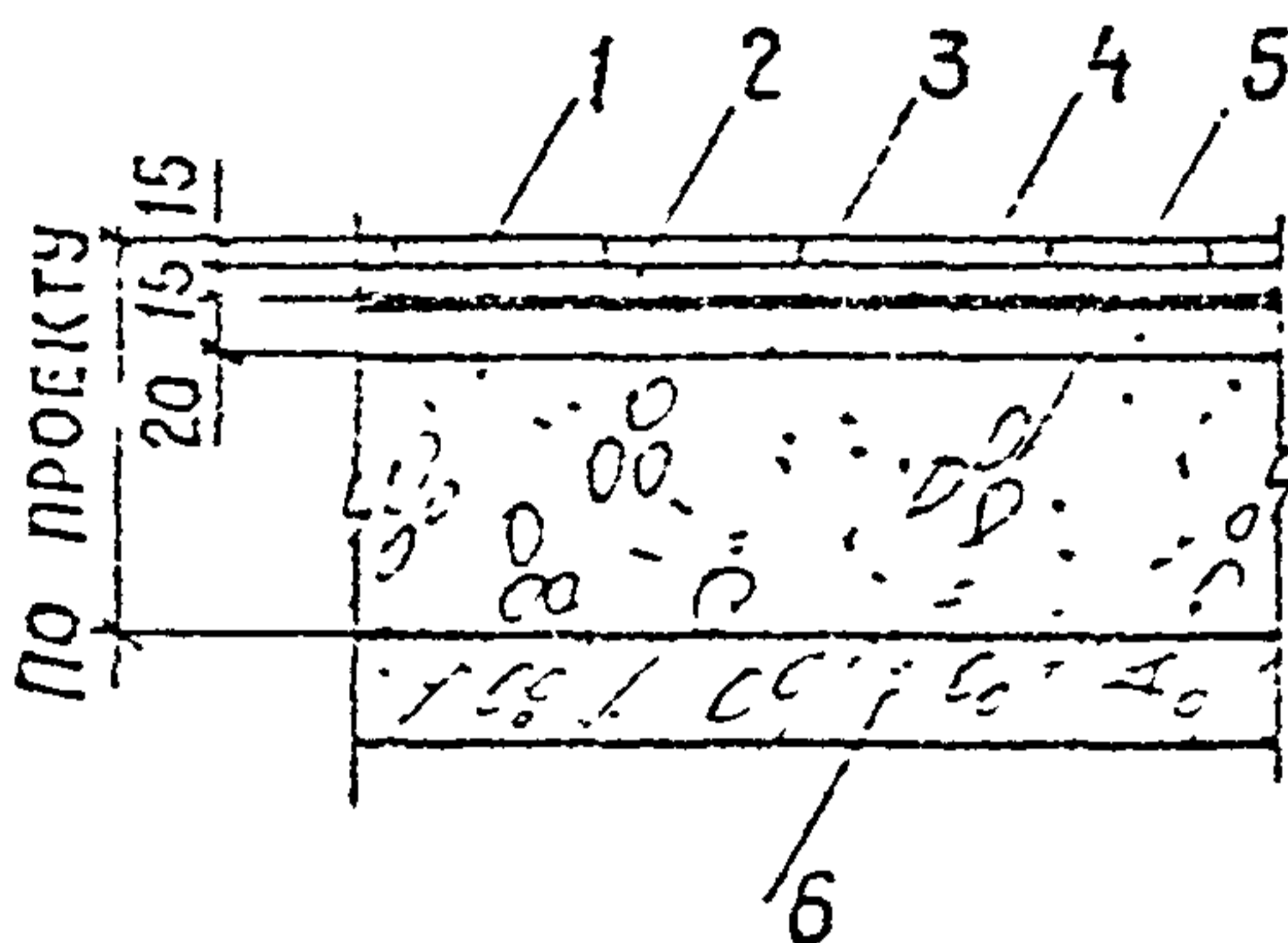
Выпуск 1

86



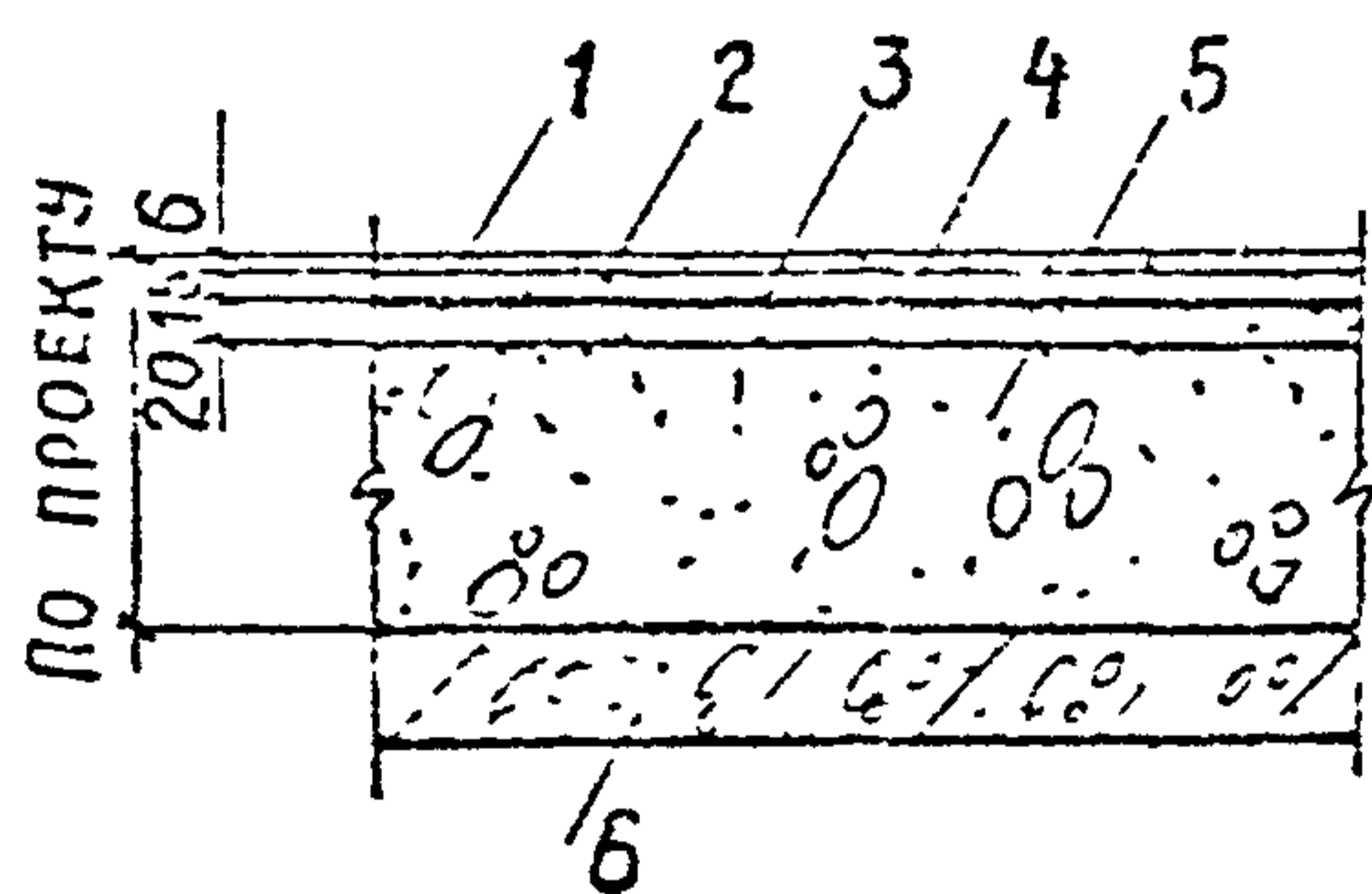
1. ПОКРЫТИЕ — ПЛИТА ИЗ ПРОКАТНОГО ШЛАКОСТАЛА 600x600x10 мм
2. ПРОСЛОЙКА — ЦЕМЕНТНЫЙ РАСТВОР МАРКИ 300
3. ГИДРОИЗОЛЯЦИЯ — 2 СЛОЯ ИЗОЛА НА БИТУМНОЙ МАСТИКЕ
4. СТЯЖКА — ЦЕМЕНТНЫЙ РАСТВОР МАРКИ 150
5. СТЯЖКА — ЛЕГКИЙ БЕТОН
6. ОСНОВАНИЕ — Ж-Б. ПЛИТА

87



1. ПОКРЫТИЕ — ПЛИТА ИЗ ПРОКАТНОГО ШЛАКОСТАЛА 600x600x15 мм
2. ПРОСЛОЙКА — ЦЕМЕНТНЫЙ РАСТВОР МАРКИ 300
3. ГИДРОИЗОЛЯЦИЯ — 2 СЛОЯ ИЗОЛА НА БИТУМНОЙ МАСТИКЕ
4. СТЯЖКА — ЦЕМЕНТНЫЙ РАСТВОР МАРКИ 150
5. СТЯЖКА — ЛЕГКИЙ БЕТОН
6. ОСНОВАНИЕ — Ж-Б. ПЛИТА

88



1. ПОКРЫТИЕ — ПЛИТКА КЕРАМИЧЕСКАЯ 22x22x5 мм
2. ПРОСЛОЙКА — ЦЕМЕНТНЫЙ РАСТВОР МАРКИ 150
3. ГИДРОИЗОЛЯЦИЯ — 2 СЛОЯ ИЗОЛА НА БИТУМНОЙ МАСТИКЕ
4. СТЯЖКА — ЦЕМЕНТНЫЙ РАСТВОР МАРКИ 150
5. СТЯЖКА — ЛЕГКИЙ БЕТОН
6. ОСНОВАНИЕ — Ж-Б. ПЛИТА

ИЗМ. № ПОЛ. ПОДП. И ДАТА

ИЗМ. №	ПОЛ.	ПОДП.	И	ДАТА
1	1	Козлов		
2	1	Бастерняк		
3	1	Егоров		
4	1	Бр. Праван		
5	1	Бракон		

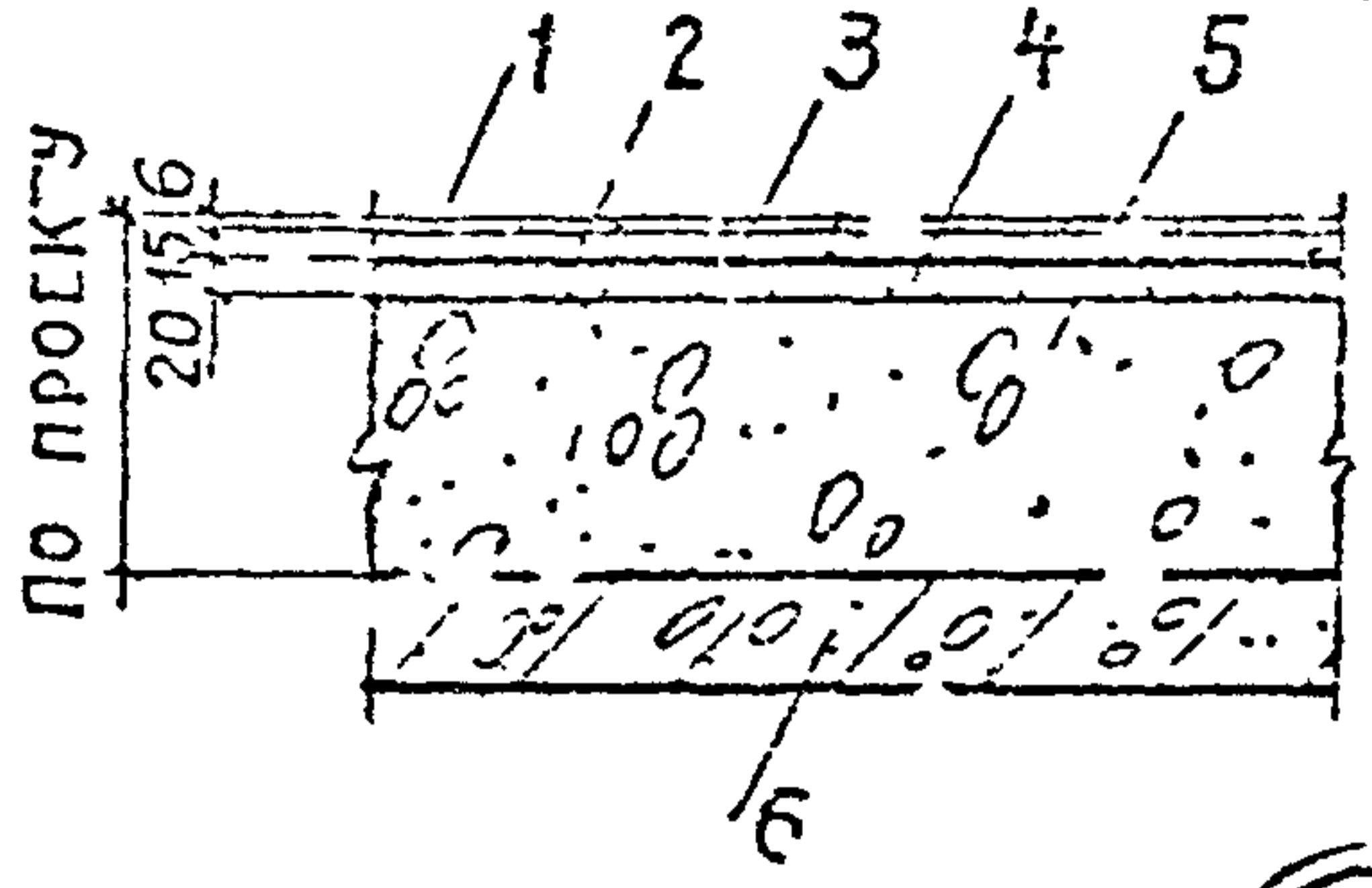
1.444-1

ПОЛЫ НА ПЕРЕКРЫТИИ  
С ГИДРОИЗОЛЯЦИЕЙ.  
СТЯЖКА — ЛЕГКИЙ БЕТОН  
УЗЛЫ 86 ÷ 88

Л-т	ЛИСТ	ЛИСТОВ
Р	32	1
ПРОМСТРОЙПРОЕКТ г Москва		

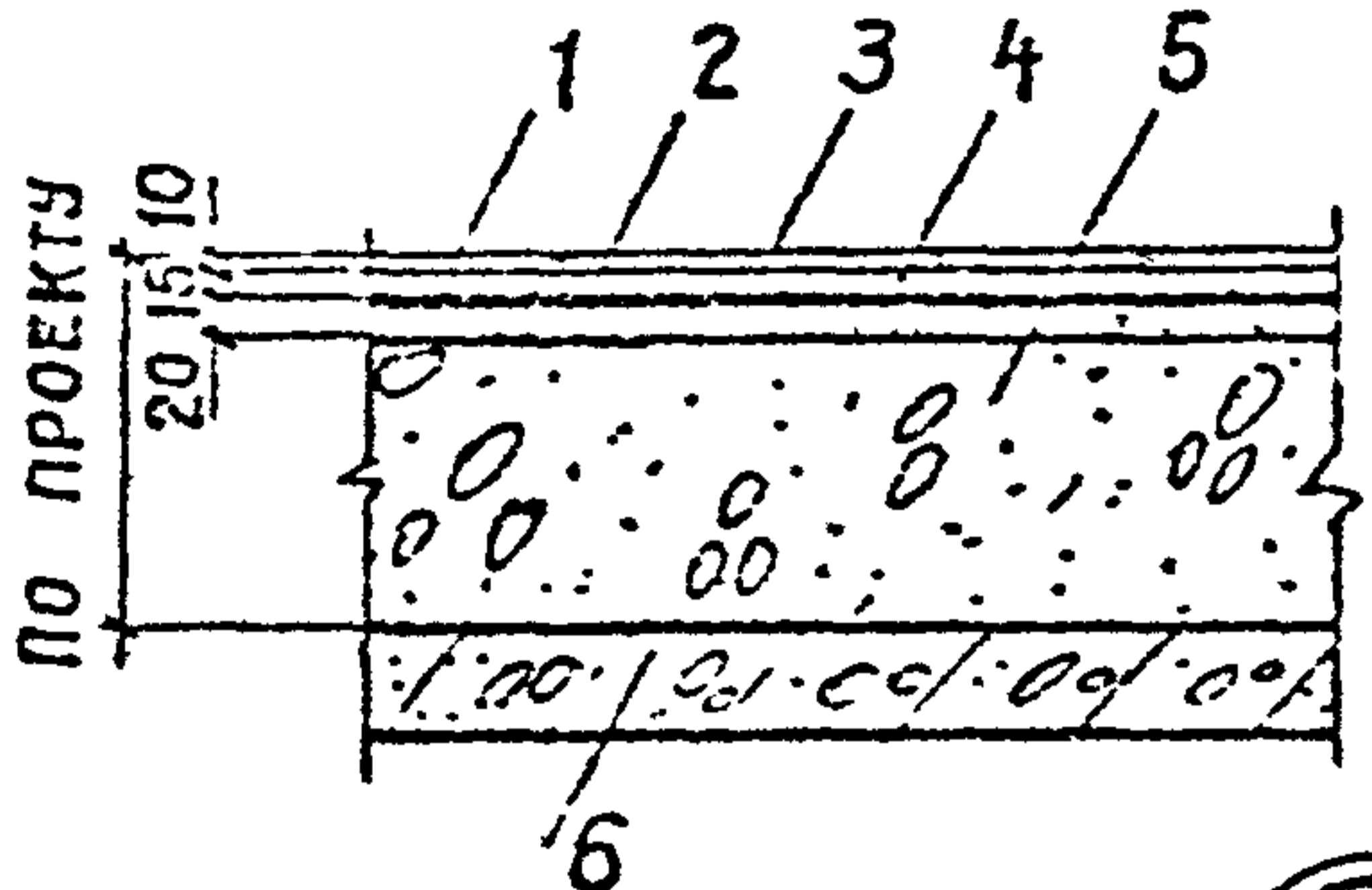
Выпуск 1

89



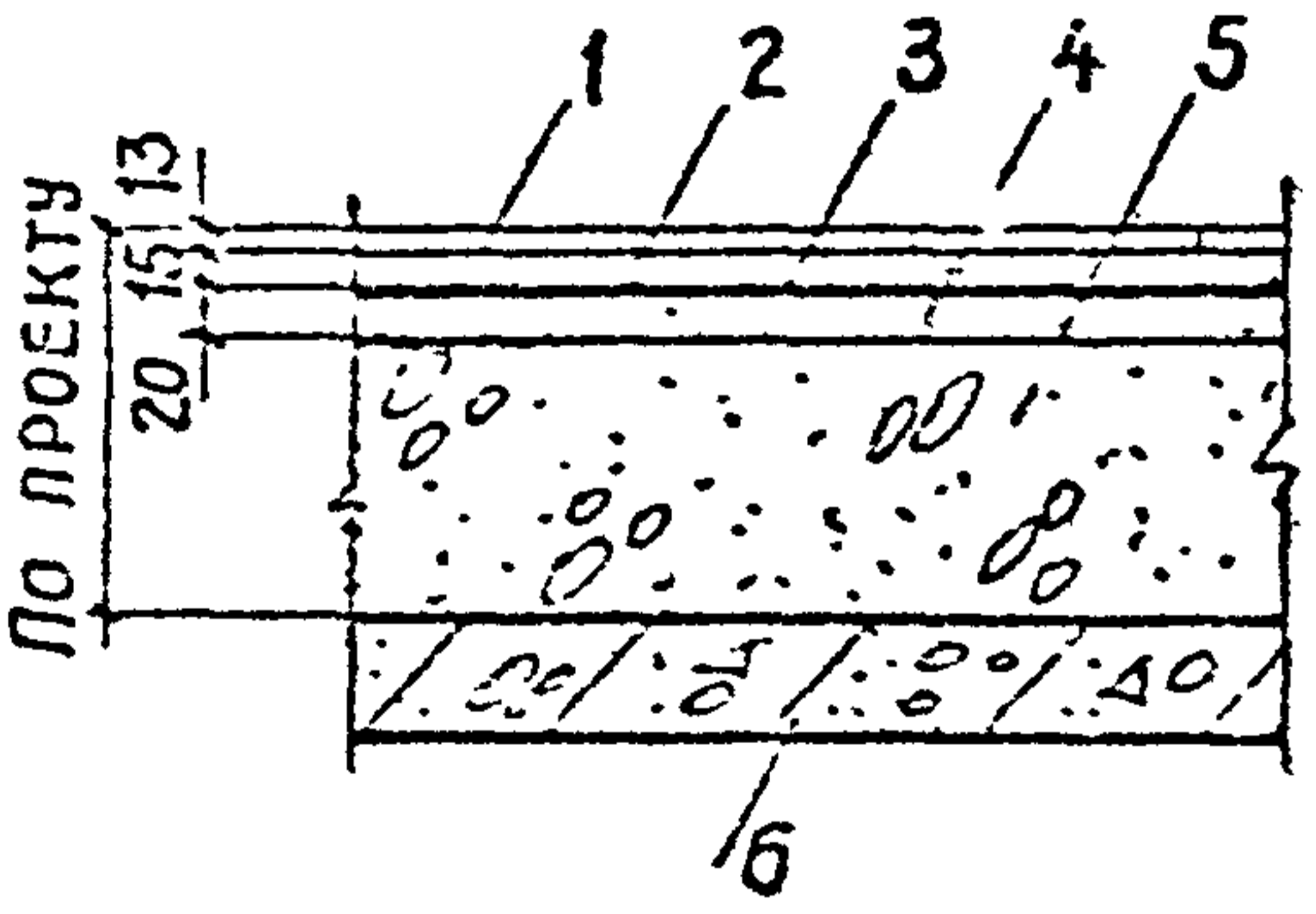
1. Покрытие — плитка керамическая 48x48x6 мм
2. Прослойка — цементный раствор марки 150
3. Гидроизоляция — 2 слоя изола на битумной мастике
4. Стяжка — цементный раствор марки 150
5. Стяжка — легкий бетон
6. Основание — ж-б. плита

90



1. Покрытие — плитка керамическая 100x100x10 мм
2. Прослойка — цементный раствор марки 150
3. Гидроизоляция — 2 слоя изола на битумной мастике
4. Стяжка — цементный раствор марки 150
5. Стяжка — легкий бетон
6. Основание — ж-б. плита

91



1. Покрытие — плитка керамическая 150x150x13 мм
2. Прослойка — цементный раствор марки 150
3. Гидроизоляция — 2 слоя изола на битумной мастике
4. Стяжка — цементный раствор марки 150
5. Стяжка — легкий бетон
6. Основание — ж-б. плита

ИЗМ. № 1  
10.01.80  
Лист 2.Х

Лист	№ докум.	Подп.	Дата
Л. 4 ЭТП	КЭЗЛ7В	<i>[Signature]</i>	
ГМП	ПАСТЕРНАК	<i>[Signature]</i>	
ГАП	ЕГОРОВ	<i>[Signature]</i>	
РУК БР	ПЛАВ.Н	<i>[Signature]</i>	
исполн.	КРАКШНА	<i>[Signature]</i>	

1.444-1

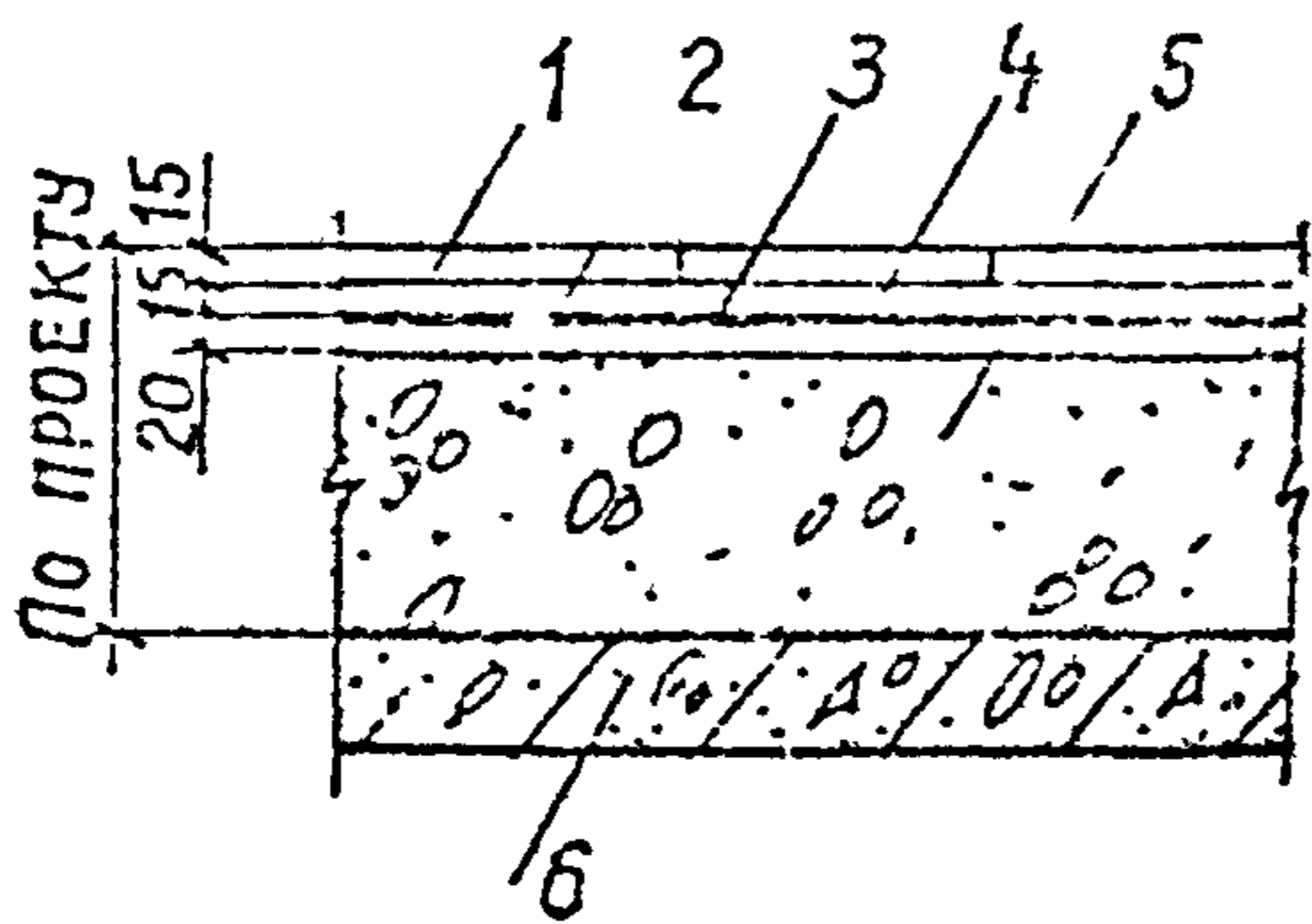
ПОЛЫ НА ПЕРЕКРЫТИИ  
С ГИДРОИЗОЛЯЦИЕЙ.  
СТЯЖКА — ЛЕГКИЙ БЕТОН.  
Узлы 89 ÷ 91

Лист	Лист	Листов
Р	33	
ПРОМСТРОЙПРОЕКТ г МОСКВА		



Выпуск 1

92



1. ПОКРЫТИЕ — ПЛИТКА КЕРАМИЧЕСКАЯ КРУПНОРАЗМЕРНАЯ 170×170×15 мм
2. ПРОСЛОЙКА — ЦЕМЕНТНЫЙ РАСТВОР МАРКИ 300
3. ГИДРОИЗОЛЯЦИЯ — 2 СЛОЯ ИЗОЛА НА БИТУМНОЙ МАСТИКЕ
4. СТЯЖКА — ЦЕМЕНТНЫЙ РАСТВОР МАРКИ 150
5. СТЯЖКА — ЛЕГКИЙ БЕТОН
6. ОСНОВАНИЕ — Ж-Б. ПЛИТА

ИНВ. № ПОДП. И ДАТА  
21/1

ИЗМ.	ЛИСТ	№ ДОКУМ.	ПОДП.	ДАТА
НАЧ. ОТГ.		КОЗЛОВ	<i>[Signature]</i>	
ГИП		ПАСТЕРНАК	<i>[Signature]</i>	
ГАП		ЕГОРОВ	<i>[Signature]</i>	
РУК. БР.		ГЛАВАН	<i>[Signature]</i>	
ИСПОЛН.		КУРАКСИНА	<i>[Signature]</i>	

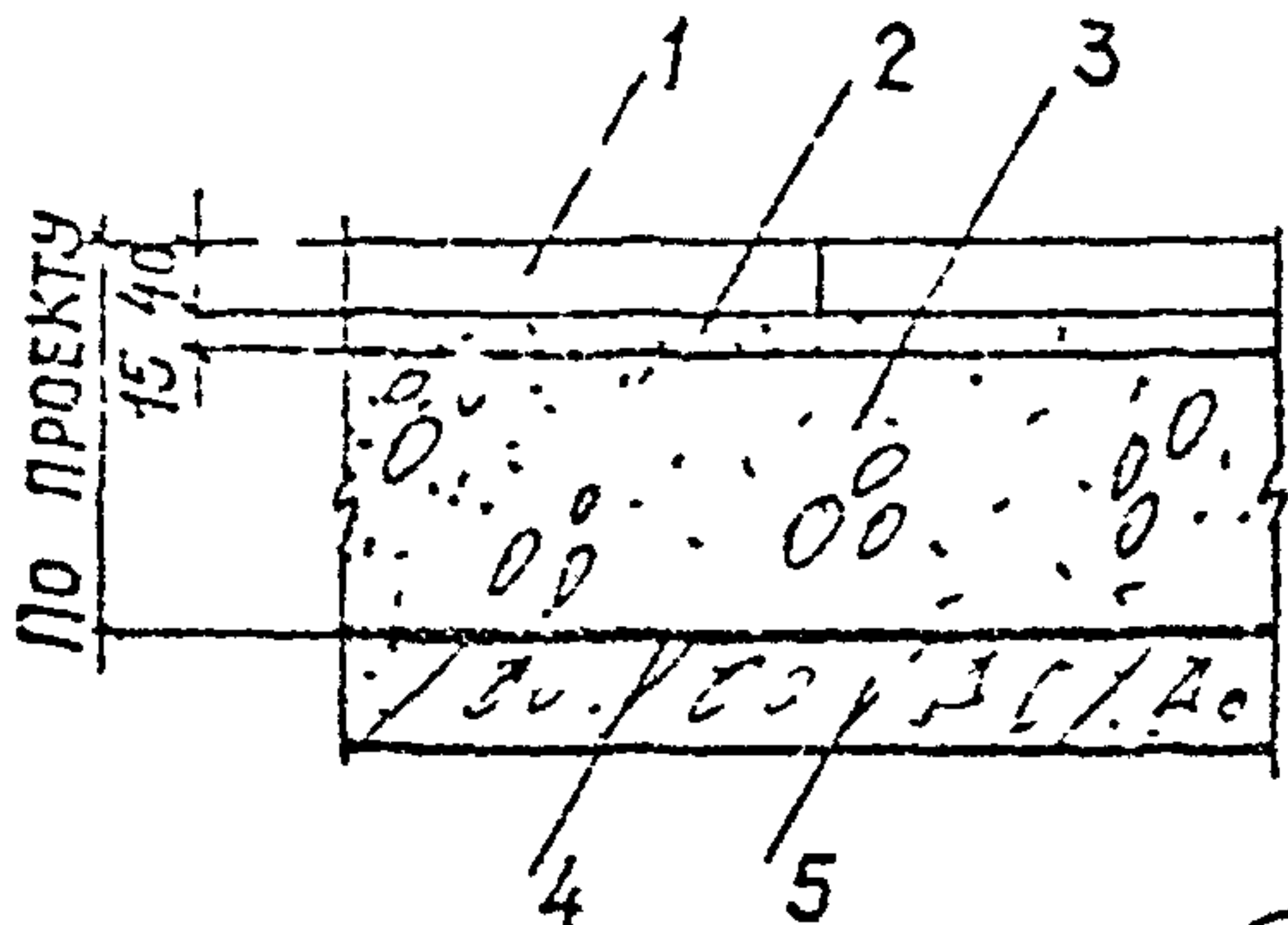
1.4.44-1

ПОЛЫ НА ПЕРЕКРЫТИИ  
С ГИДРОИЗОЛЯЦИЕЙ.  
СТЯЖКА — ЛЕГКИЙ БЕТОН.  
УЗЕЛ 92

ЛИТ.	ЛИСТ	ЛИСТОВ
Р	34	
ПРОМСТРОЙПРОЕКТ Г. МОСКВА		

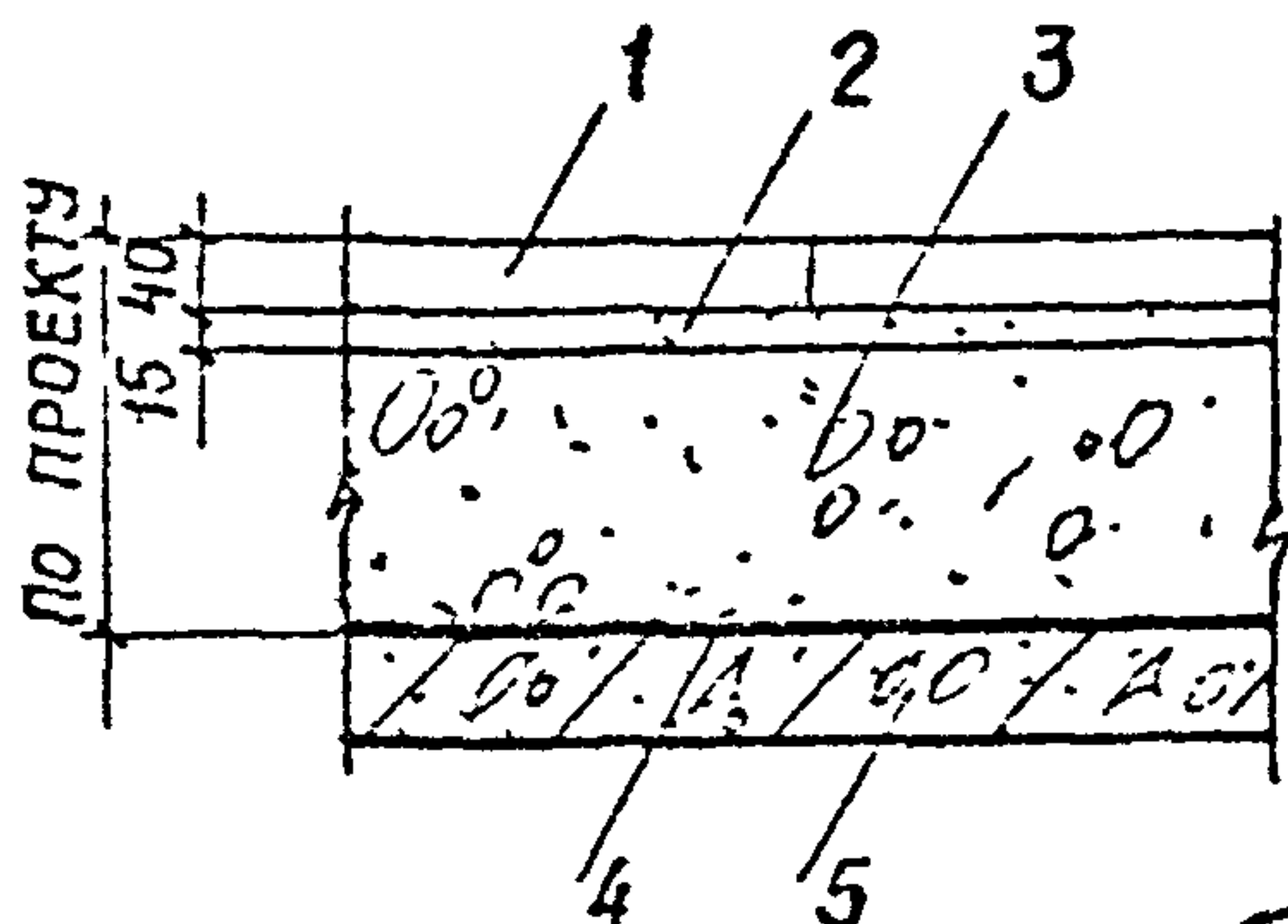
Выпуск 1

93



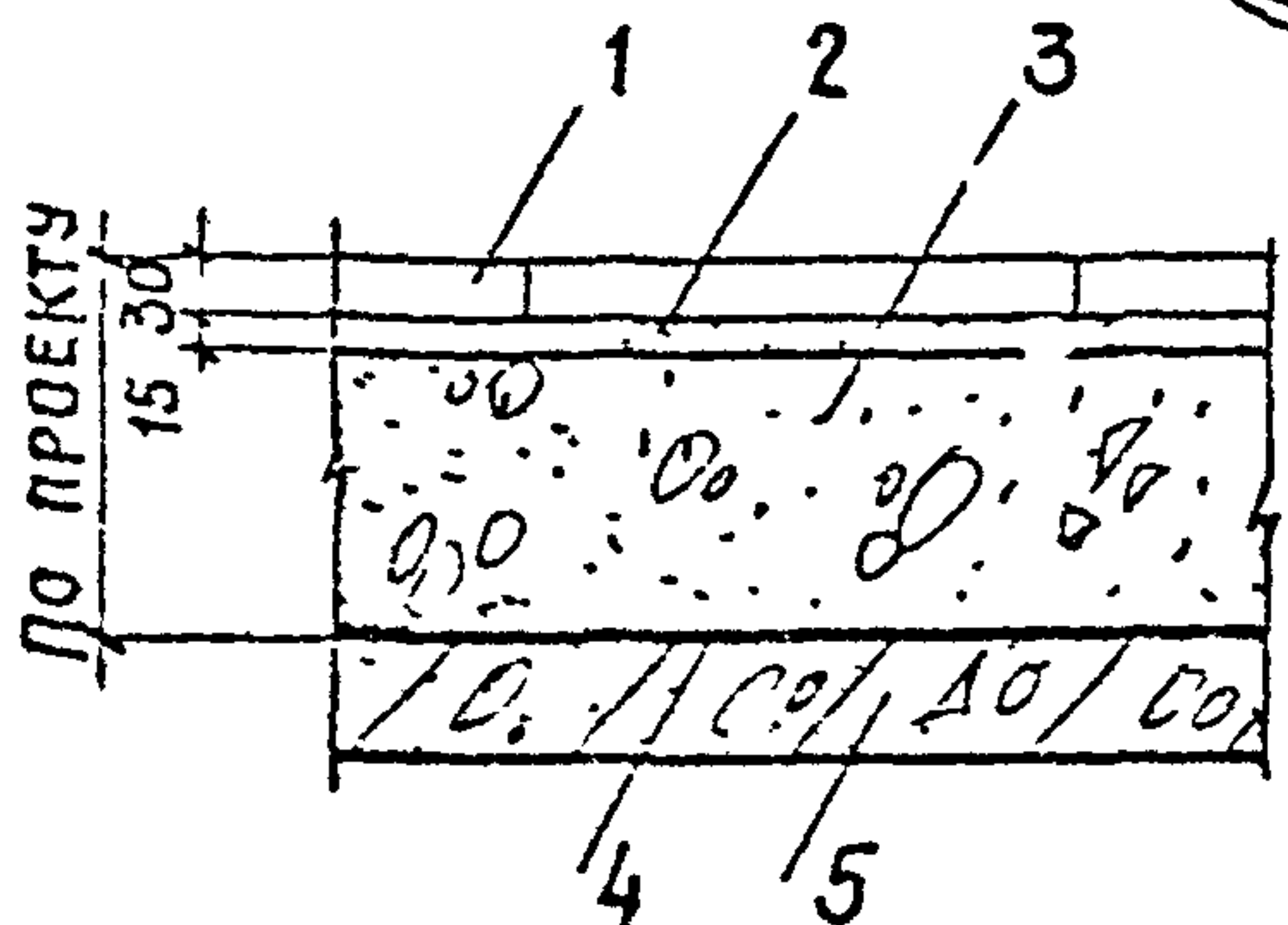
1. ПОКРЫТИЕ — ПЛИТА БЕТОННАЯ С ЖЕЛЕЗОЦЕМЕНТНЫМ ПОКРЫТИЕМ П1.
2. ПРОСЛОЙКА — ЦЕМЕНТНЫЙ РАСТВОР МАРКИ 300
3. СТЯЖКА — ЛЕГКИЙ БЕТОН
4. ПАРОИЗОЛЯЦИЯ — ОКРАСКА ГОРЯЧИМ БИТУМОМ 2 РАЗА
5. ОСНОВАНИЕ — Ж-Б. ПЛИТА

94



1. ПОКРЫТИЕ — ПЛИТКА ИЗ ВЫСОКОПРОЧНОГО БЕТОНА 400x400x40 мм
2. ПРОСЛОЙКА — ЦЕМЕНТНЫЙ РАСТВОР МАРКИ 300
3. СТЯЖКА — ЛЕГКИЙ БЕТОН
4. ПАРОИЗОЛЯЦИЯ — ОКРАСКА ГОРЯЧИМ БИТУМОМ 2 РАЗА
5. ОСНОВАНИЕ — Ж-Б. ПЛИТА

95



1. ПОКРЫТИЕ — ПЛИТКА МОЗАИЧНАЯ БЕТОННАЯ 300x300x30 мм
2. ПРОСЛОЙКА — ЦЕМЕНТНЫЙ РАСТВОР МАРКИ 300
3. СТЯЖКА — ЛЕГКИЙ БЕТОН
4. ПАРОИЗОЛЯЦИЯ — ОКРАСКА ГОРЯЧИМ БИТУМОМ 2 РАЗА
5. ОСНОВАНИЕ — Ж-Б. ПЛИТА

ИВ № подл	Полп. и дата				
	ИЗМ	ЛИСТ	№ ДОКУМ.	ПОДП.	ДАТА
	РЧ ОТГ	КЭЗЛ 7В			
	ГИП	ПАСТЕРНАК			
	ГАП	ЕГОЛОВ			
РУК. БЭ	ПЛАВЫН				
ИСПОЛЧ	КРАКСИНА				

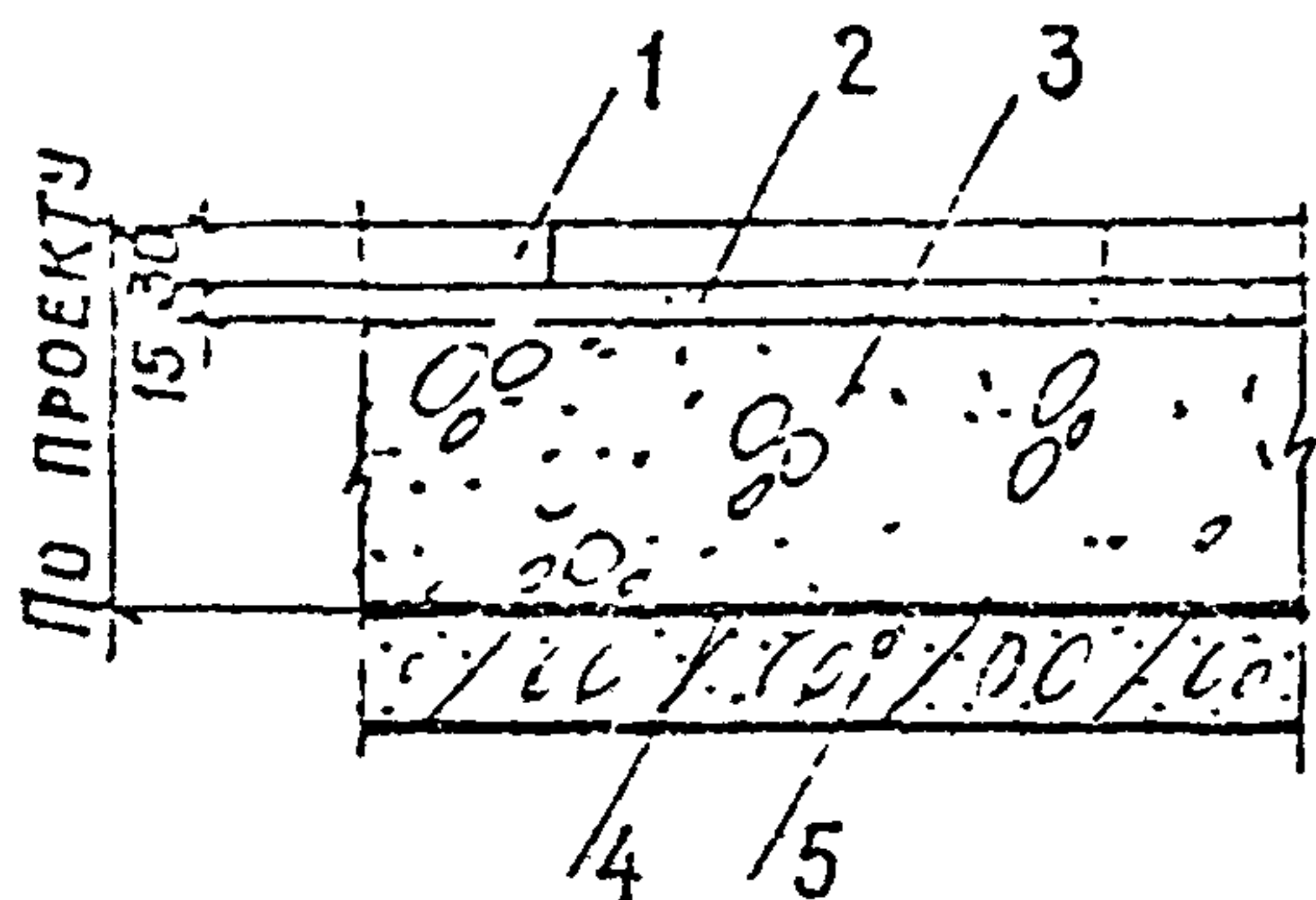
1.444-1

ПОЛЫ НА ПЕРЕКРЫТИИ С ПАРОИЗОЛЯЦИЕЙ. СТЯЖКА — ЛЕГКИЙ БЕТОН. УЗЛЫ 93 — 95

ЛИТ.	ЛИСТ	ЛИСТОВ
Р	35	
ПРОМСТРОЙПРОЕКТИ Г. МОСКВА		

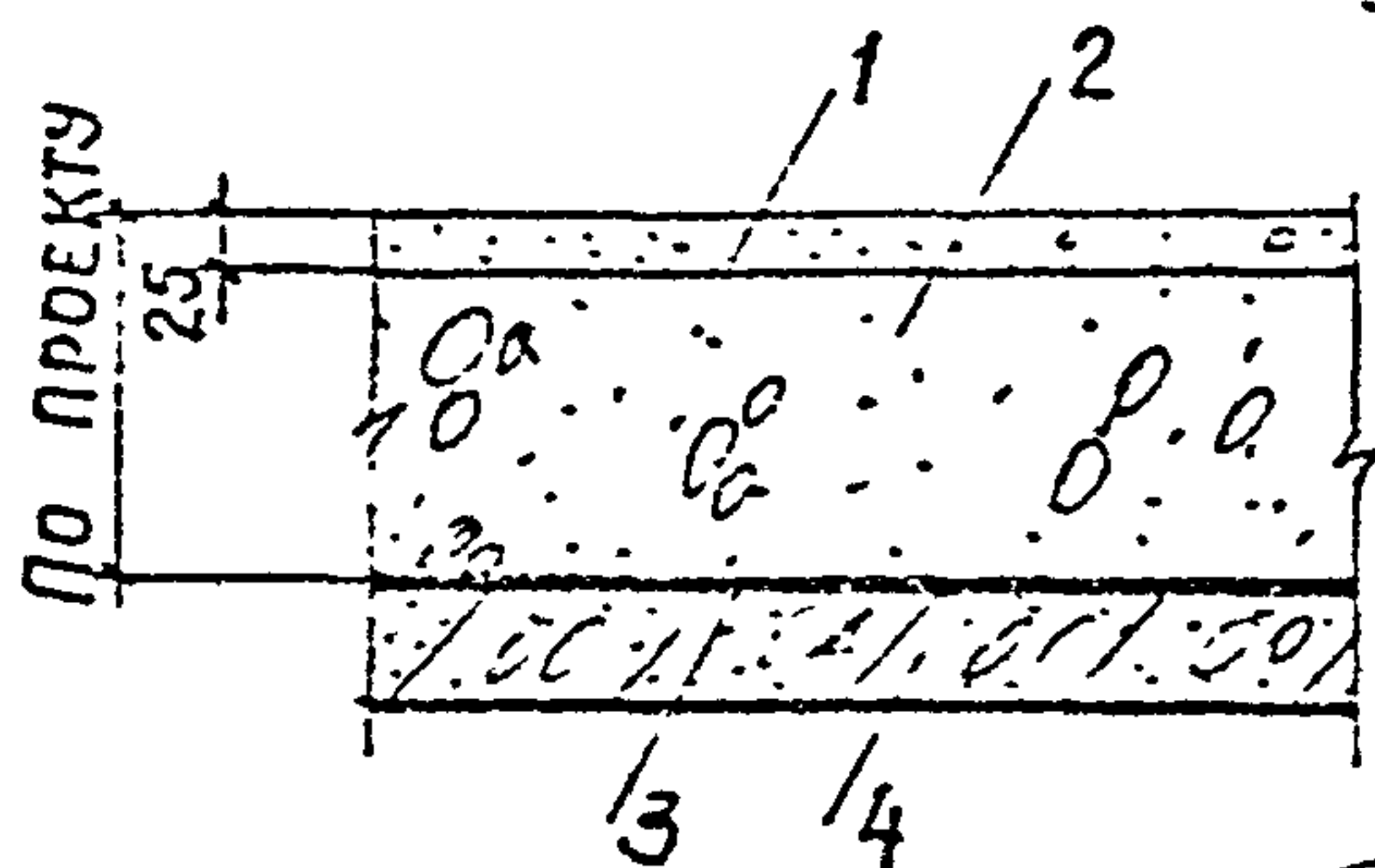
Выпуск 1

96



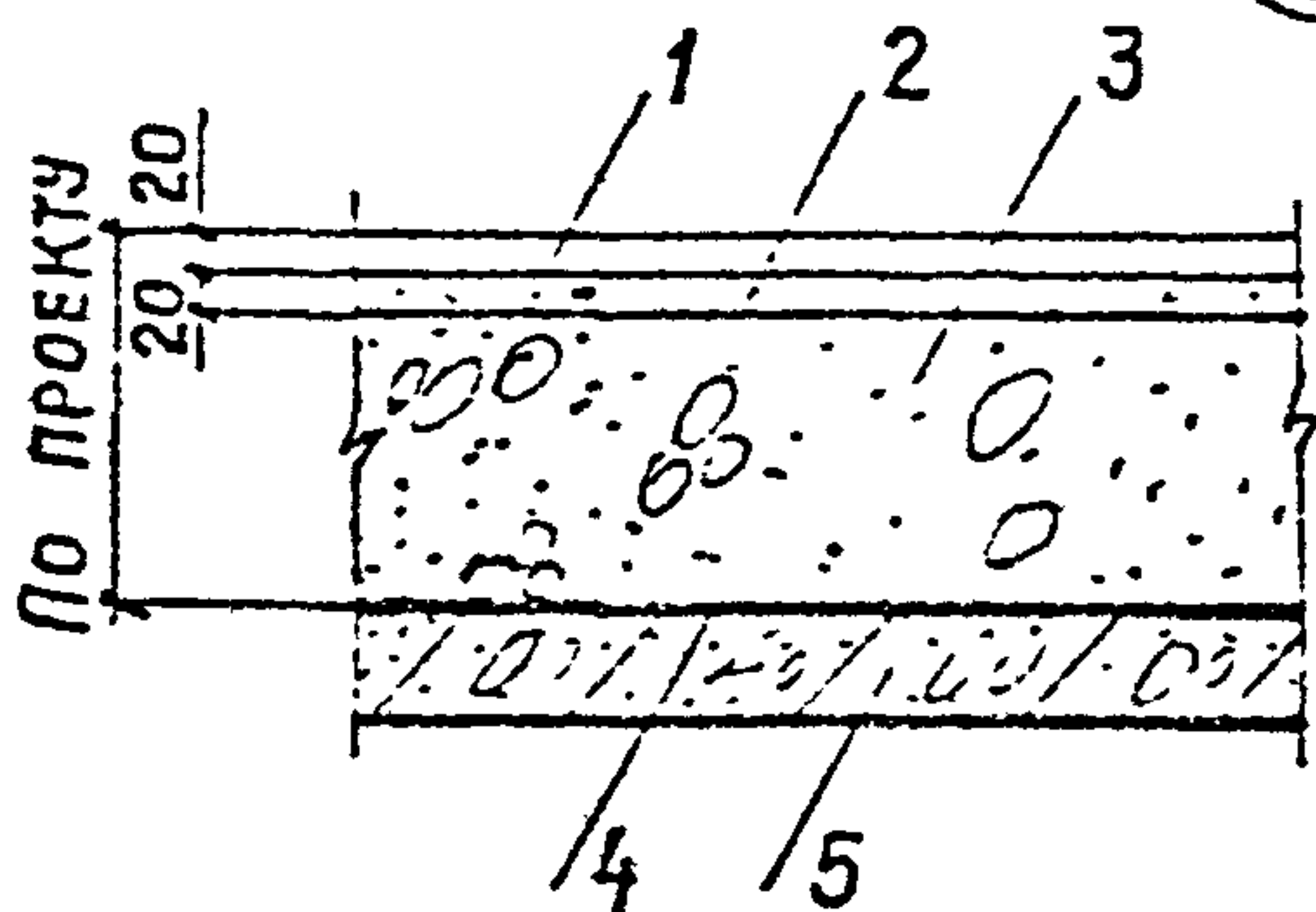
1. ПОКРЫТИЕ — ПЛИТКА МОЗАИЧНАЯ БЕТОННАЯ 300x300x30 мм
2. ПРОСЛОЙКА — ЦЕМЕНТНЫЙ РАСТВОР МАРКИ 50
3. СТЯЖКА — ЛЕГКИЙ БЕТОН
4. ПАРОИЗОЛЯЦИЯ — ОКРАСКА ГОРЯЧИМ БИТУМОМ 2 РАЗА
5. ОСНОВАНИЕ — Ж-Б. ПЛИТА

97



1. ПОКРЫТИЕ — БЕТОН МАРКИ 300 С ПРОПИТКОЙ ФЛЮАТАМИ
2. СТЯЖКА — ЛЕГКИЙ БЕТОН
3. ПАРОИЗОЛЯЦИЯ — ОКРАСКА ГОРЯЧИМ БИТУМОМ 2 РАЗА
4. ОСНОВАНИЕ — Ж-Б. ПЛИТА

98



1. ПОКРЫТИЕ — КИСЛОУСТОЙЧЕ
2. СТЯЖКА — ЦЕМЕНТНЫЙ РАСТВОР МАРКИ 150
3. СТЯЖКА — ЛЕГКИЙ БЕТОН
4. ПАРОИЗОЛЯЦИЯ — ОКРАСКА ГОРЯЧИМ БИТУМОМ 2 РАЗА
5. ОСНОВАНИЕ — Ж-Б. ПЛИТА

ИНВ. № ПОЛ. ПОДП. И ДАТА

К. 552	К. 552	ПОДП.	И ДАТА
ИЗМ.	ЛИСТ	№ ДОКУМ.	ПОДП. ДАТА
НАЧ. ОТП.	КОЗЛОВ		
ГИП	ПАСТЕРНАК		
ГАП	ЕГОРОВ		
РУК. БР.	ПЛАВАН		
ИСПОЛН.	КУРАКШИНА		

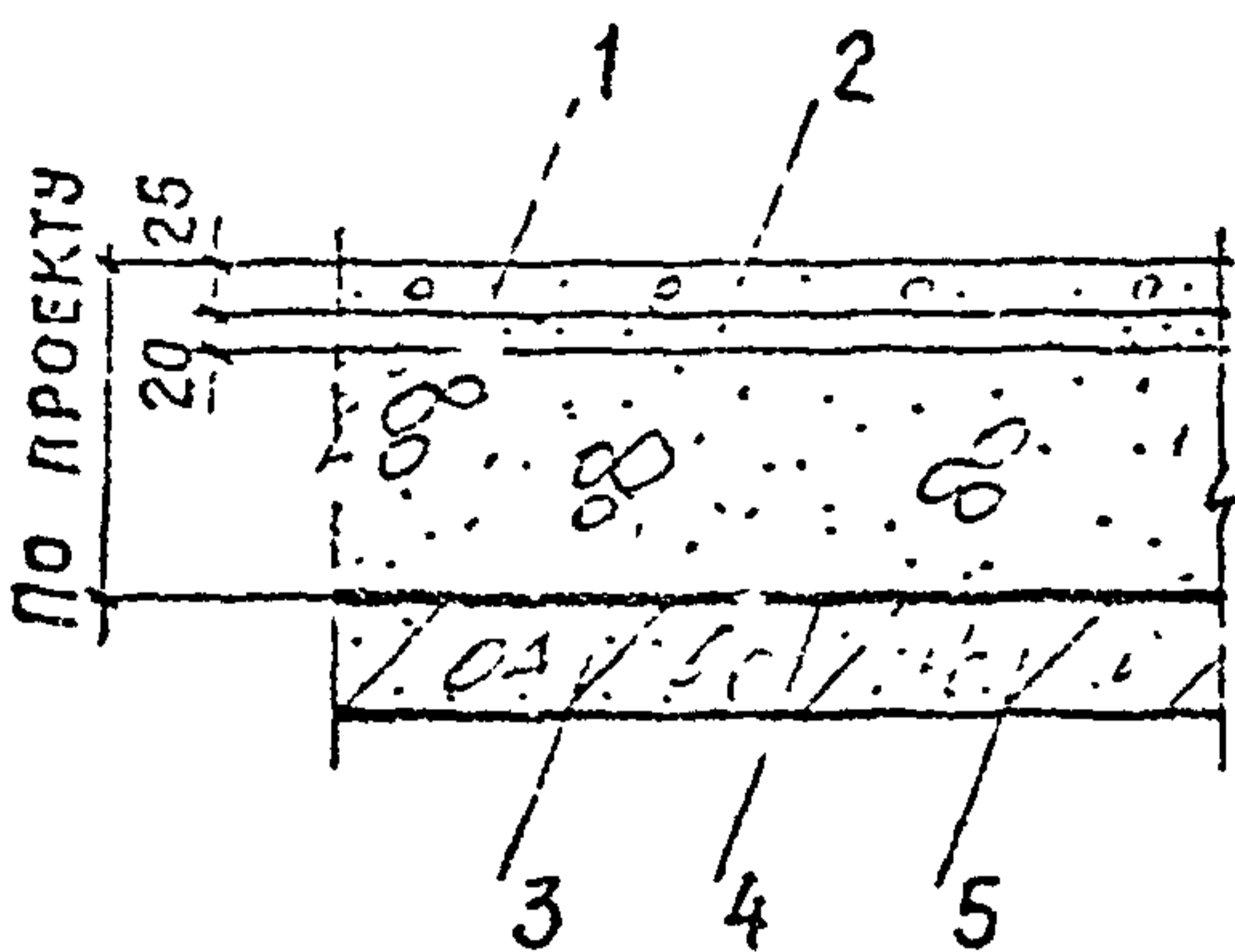
1.444-1

ПОЛЫ НА ПЕРЕКРЫТИИ С ПАРОИЗОЛЯЦИЕЙ. СТЯЖКА — ЛЕГКИЙ БЕТОН. Узлы 96 ÷ 98

ЛИТ	ЛИСТ	ЛИСТОВ
Р	36	
ПРОМСТРОЙПРОЕКТ Г. МОСКВА		

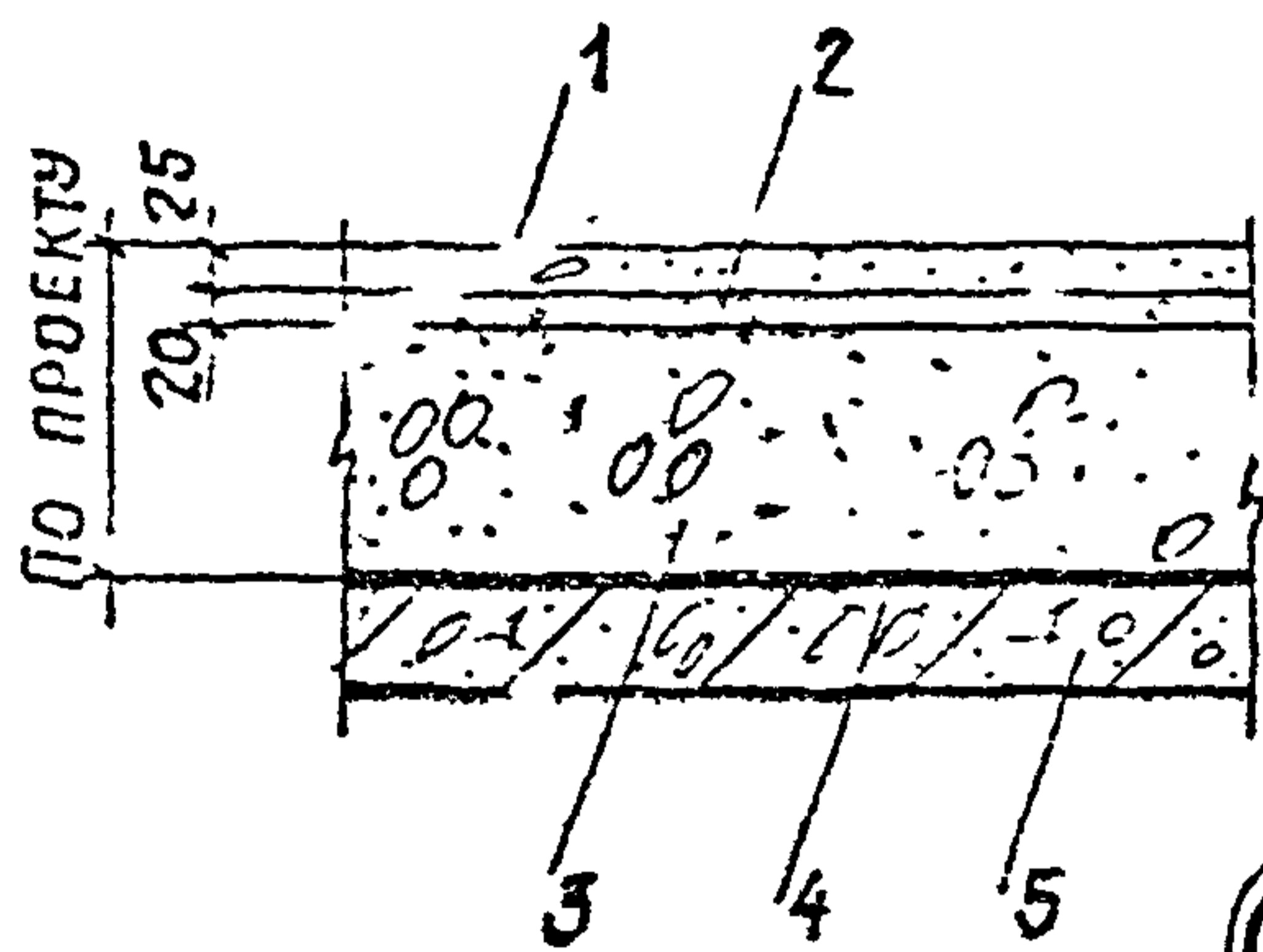
Выпуск 1

99



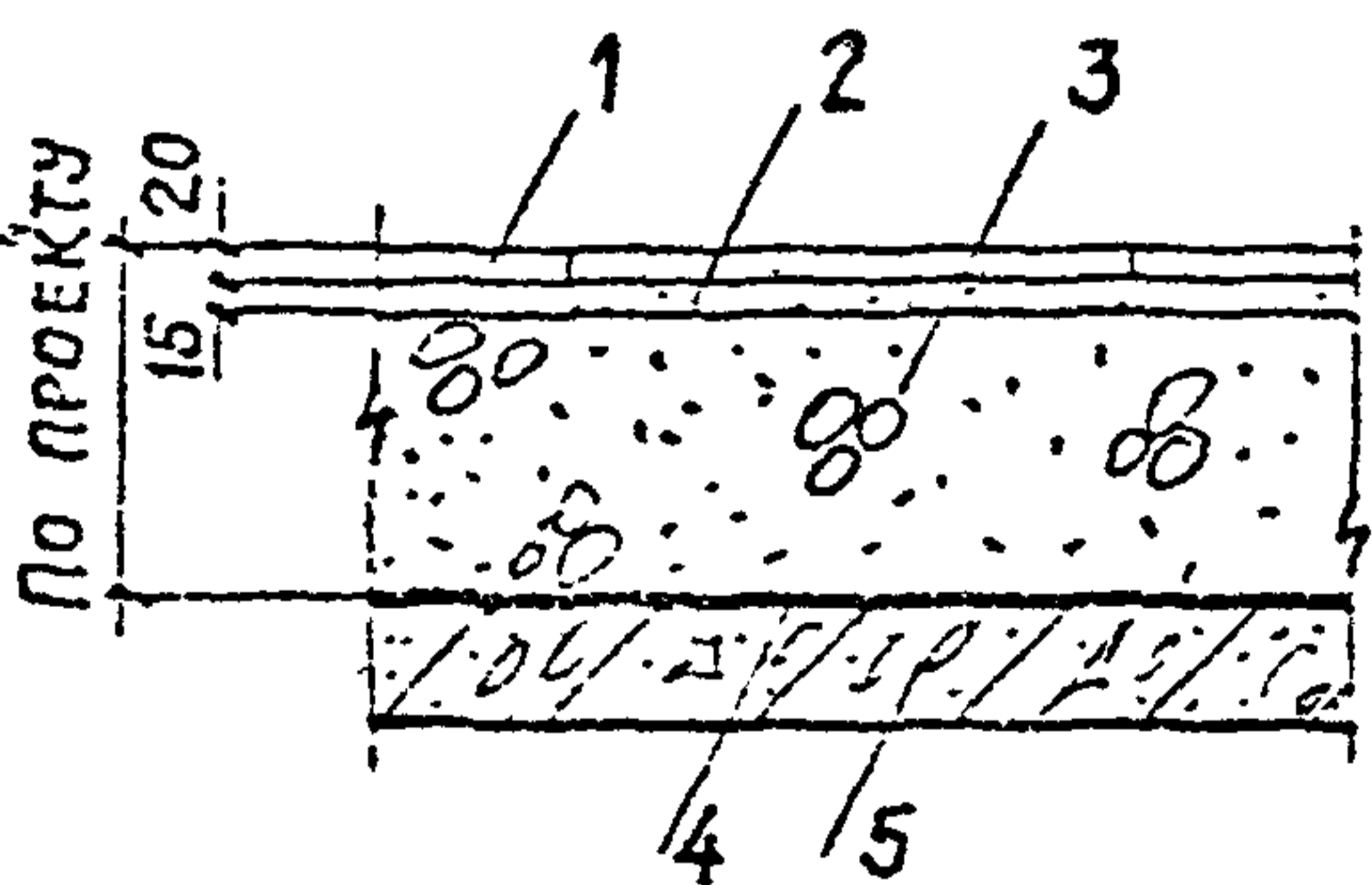
1. ПОКРЫТИЕ-МОЗАИЧНОЕ (Терраццо) с ГРАНИТНЫМ ЩЕБЧЕМ, БЕТОН МАРКИ 300
2. СТЯЖКА-ЦЕМЕНТНЫЙ РАСТВОР МАРКИ 200
3. СТЯЖКА - ЛЕГКИЙ БЕТОН
4. ПАРОИЗОЛЯЦИЯ - ОКРАСКА ГОРЯЧИМ БИТУМОМ 2 РАЗА
5. ОСНОВАНИЕ - Ж-Б. ПЛИТА

100



1. ПОКРЫТИЕ-МОЗАИЧНОЕ (Терраццо) с ИЗВЕСТКОВЫМ ЩЕБНЕМ, БЕТОН МАРКИ 300
2. СТЯЖКА-ЦЕМЕНТНЫЙ РАСТВОР МАРКИ 200
3. СТЯЖКА - ЛЕГКИЙ БЕТОН
4. ПАРОИЗОЛЯЦИЯ - ОКРАСКА ГОРЯЧИМ БИТУМОМ 2 РАЗА
5. ОСНОВАНИЕ - Ж-Б. ПЛИТА

101



1. ПОКРЫТИЕ - ПЛИТКА ПРЕССОВАННАЯ ИЗ ШЛАКОСТАЛА 300x300x20 мм
2. ПРОСЛОЙКА - ЦЕМЕНТНЫЙ РАСТВОР МАРКИ 300
3. СТЯЖКА - ЛЕГКИЙ БЕТОН
4. ПАРОИЗОЛЯЦИЯ - ОКРАСКА ГОРЯЧИМ БИТУМОМ 2 РАЗА
5. ОСНОВАНИЕ - Ж-Б. ПЛИТА

ИНВ. № ПОДА	ПОДП. И ДАТА				
	ИЗМ. ЛИСТ	№ ДОКУМ	ПОДП.	ДАТА	
2000	НАЧ. ТП	КОЗЛОВ			
	ГИП	ПАСТЕРНАК			
	ГАП	ЕГОРОВ			
	РЕК. Р.	ПЛАВАТ.			
	ИСПОЛН	КУРАКШИНА			

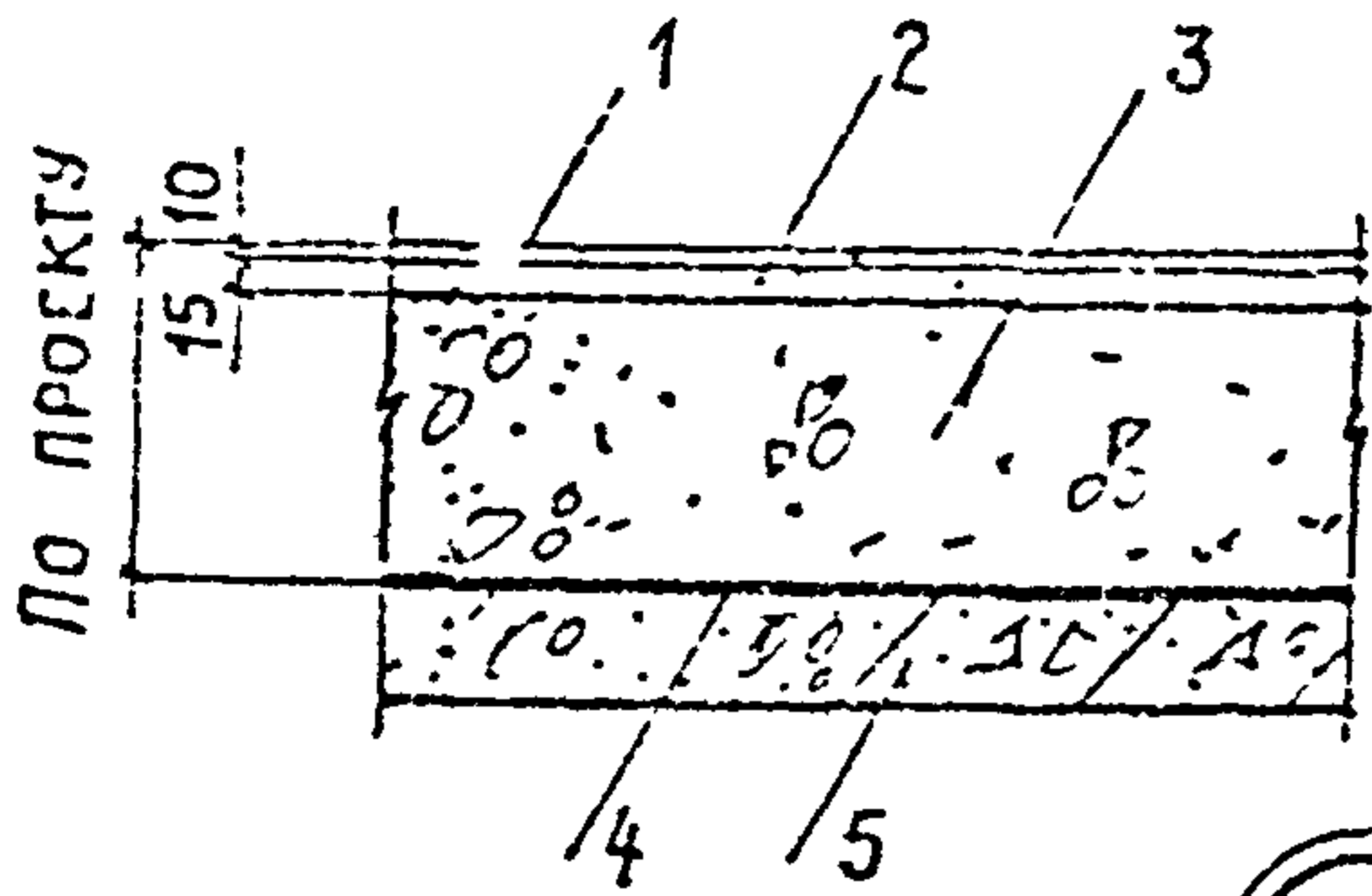
1.444-1

ПОЛЫ НА ПЕРЕКРЫТИИ  
С ПАРОИЗОЛЯЦИЕЙ.  
СТЯЖКА - ЛЕГКИЙ БЕТОН.  
УЗЛЫ 99 + 101

ЛИТ.	ЛИСТ	ЛИСТОВ
Р	37	1
ПРОМСТРОЙПРОЕКТ Г. МОСКВА		

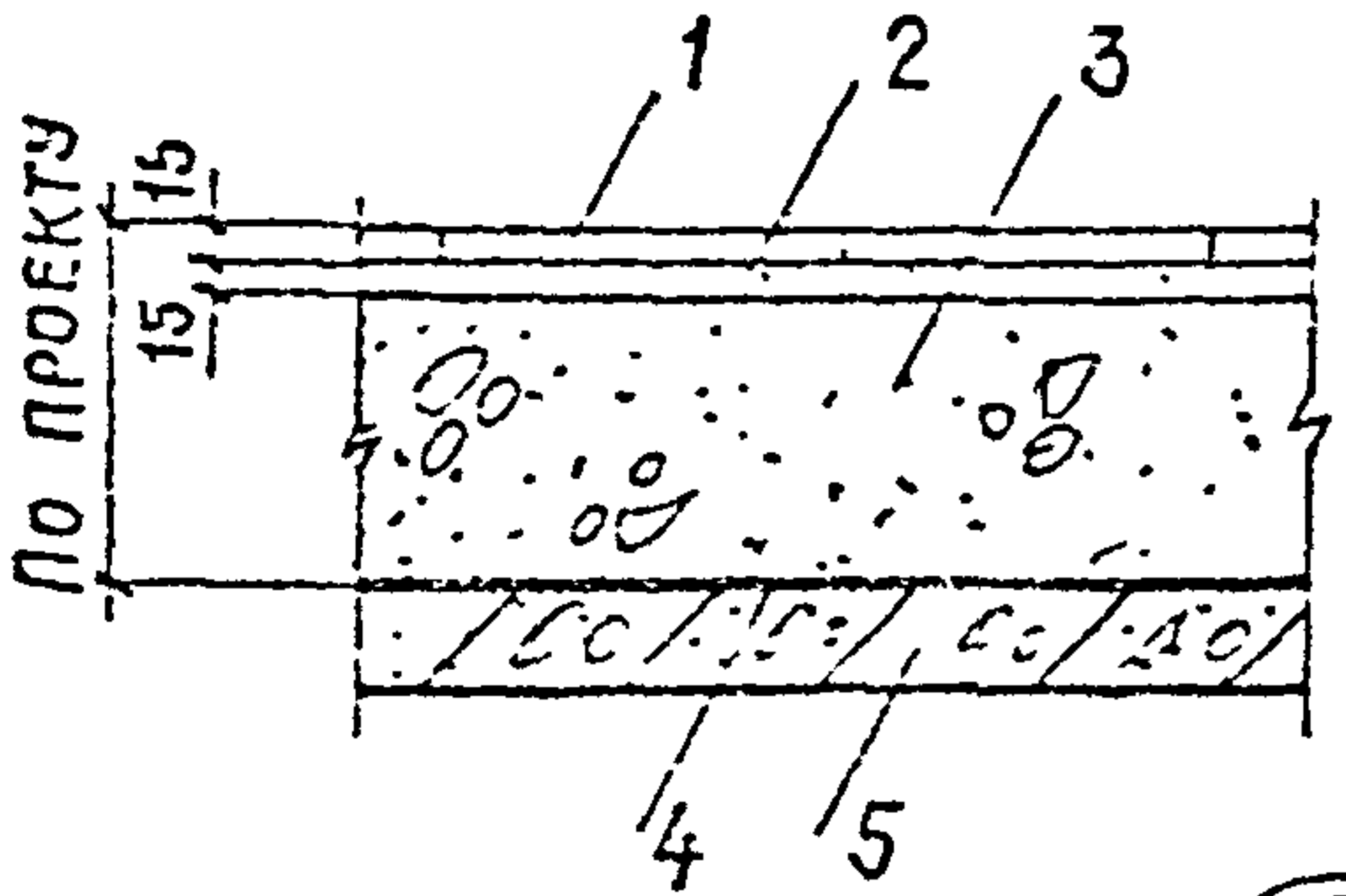
Выпуск 1

102



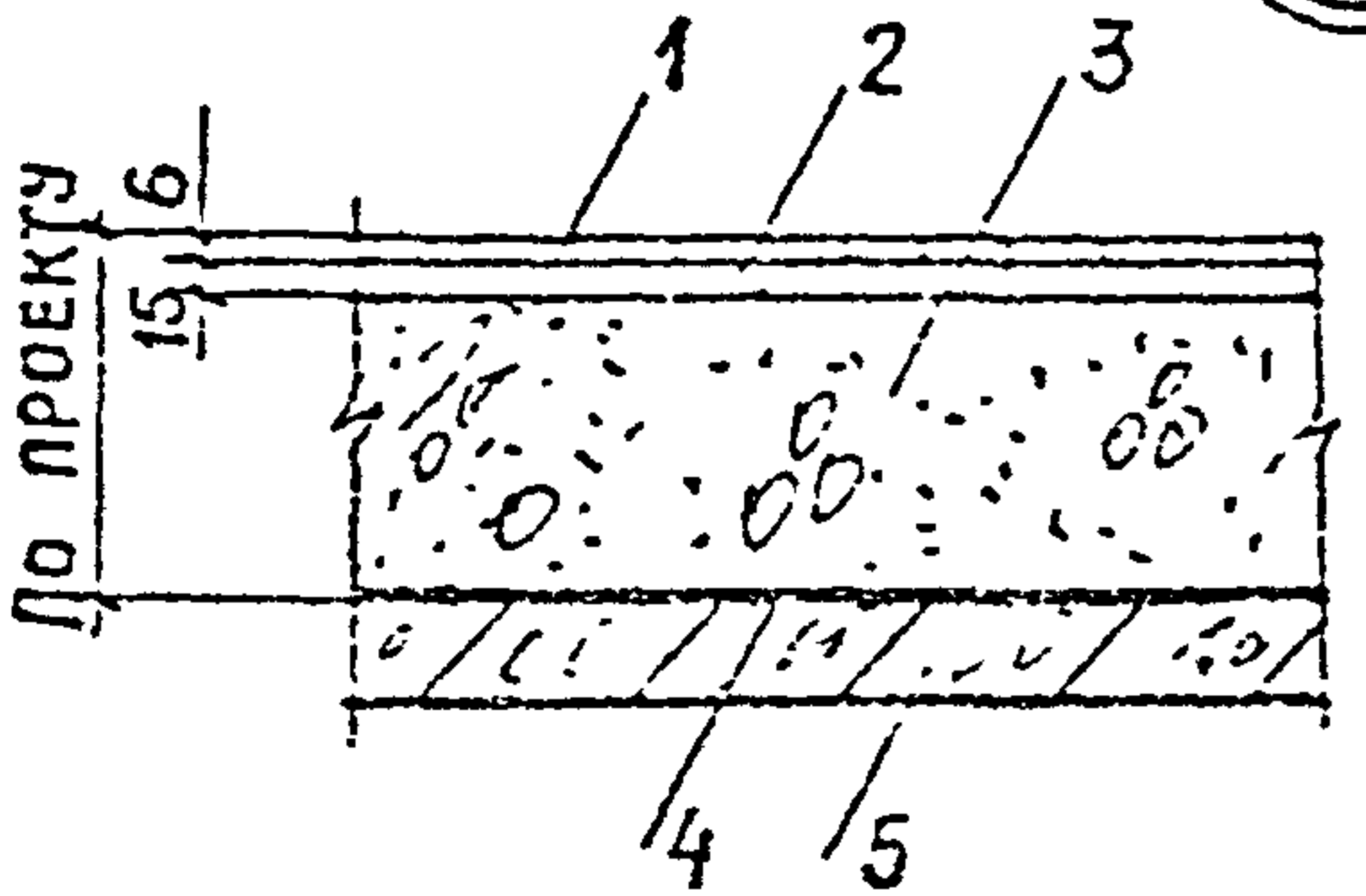
1. Покрытие — плита из прокатного шлакоситалла 600x600x10 мм
2. Прослойка — цементный раствор марки 300
3. Стяжка — легкий бетон
4. Пароизоляция — окраска горячим битумом 2 раза
5. Основание — ж-б. плита

103



1. Покрытие — плита из прокатного шлакоситалла 600x600x15 мм
2. Прослойка — цементный раствор марки 300
3. Стяжка — легкий бетон
4. Пароизоляция — окраска горячим битумом 2 раза
5. Основание — ж-б. плита

104



1. Покрытие — плитка керами 22x22x6 мм
2. Прослойка — цементный раствор марки 150
3. Стяжка — легкий бетон
4. Пароизоляция — окраска горячим битумом 2 раза
5. Основание — ж-б. плита

№№ по под. расч. и дата

№	№ расч.	№ докум.	Подп.	Дата
1	1	1	1	1
2	2	2	2	2
3	3	3	3	3
4	4	4	4	4
5	5	5	5	5

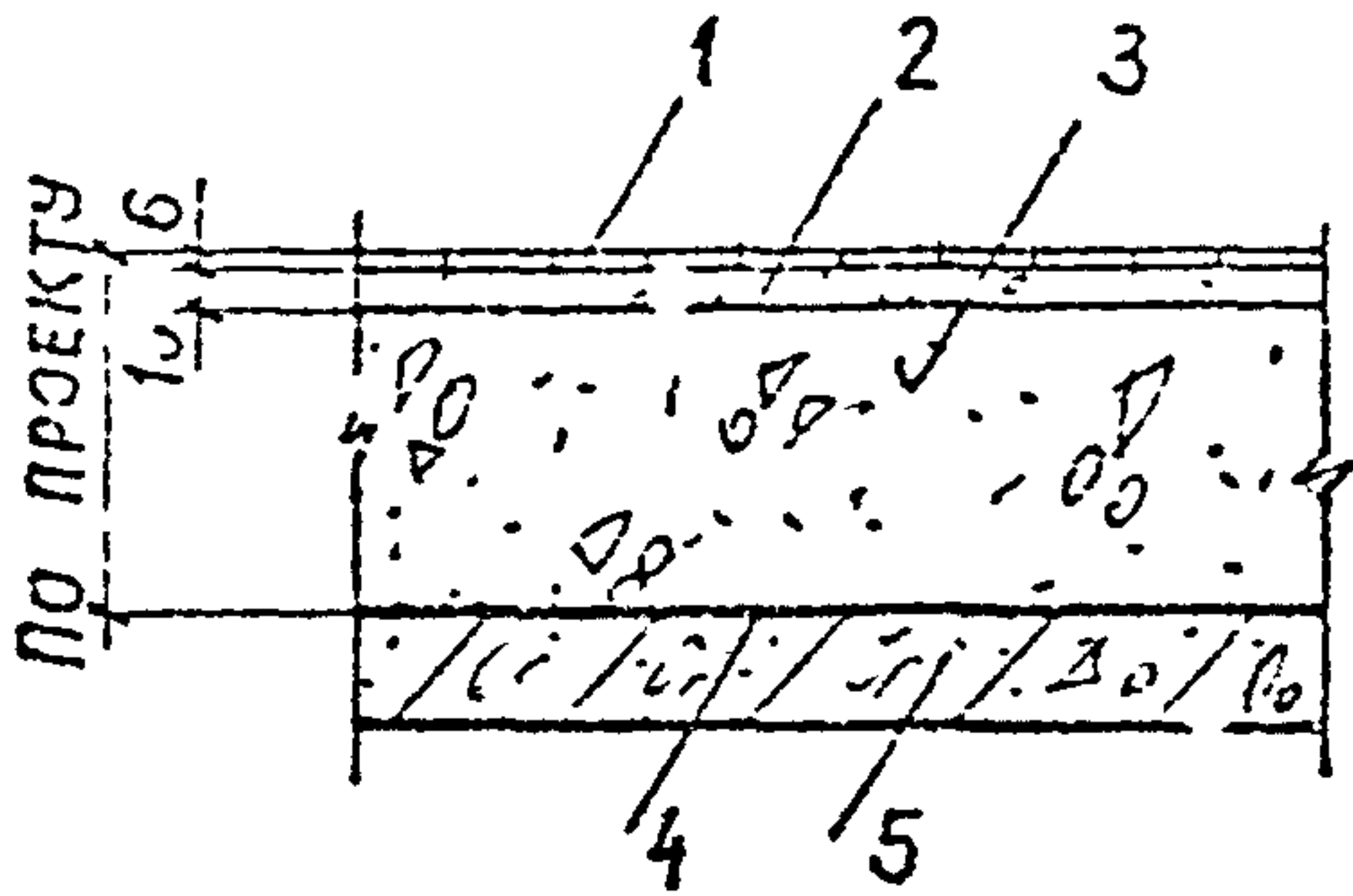
1.444-1

Полы на перекрытии с пароизоляцией. Стяжка — легкий бетон. Узлы 102 ÷ 104

Лист	Лист	Листов
Р	38	
ПРОМСТРОЙПРОЕКТ г. Москва		

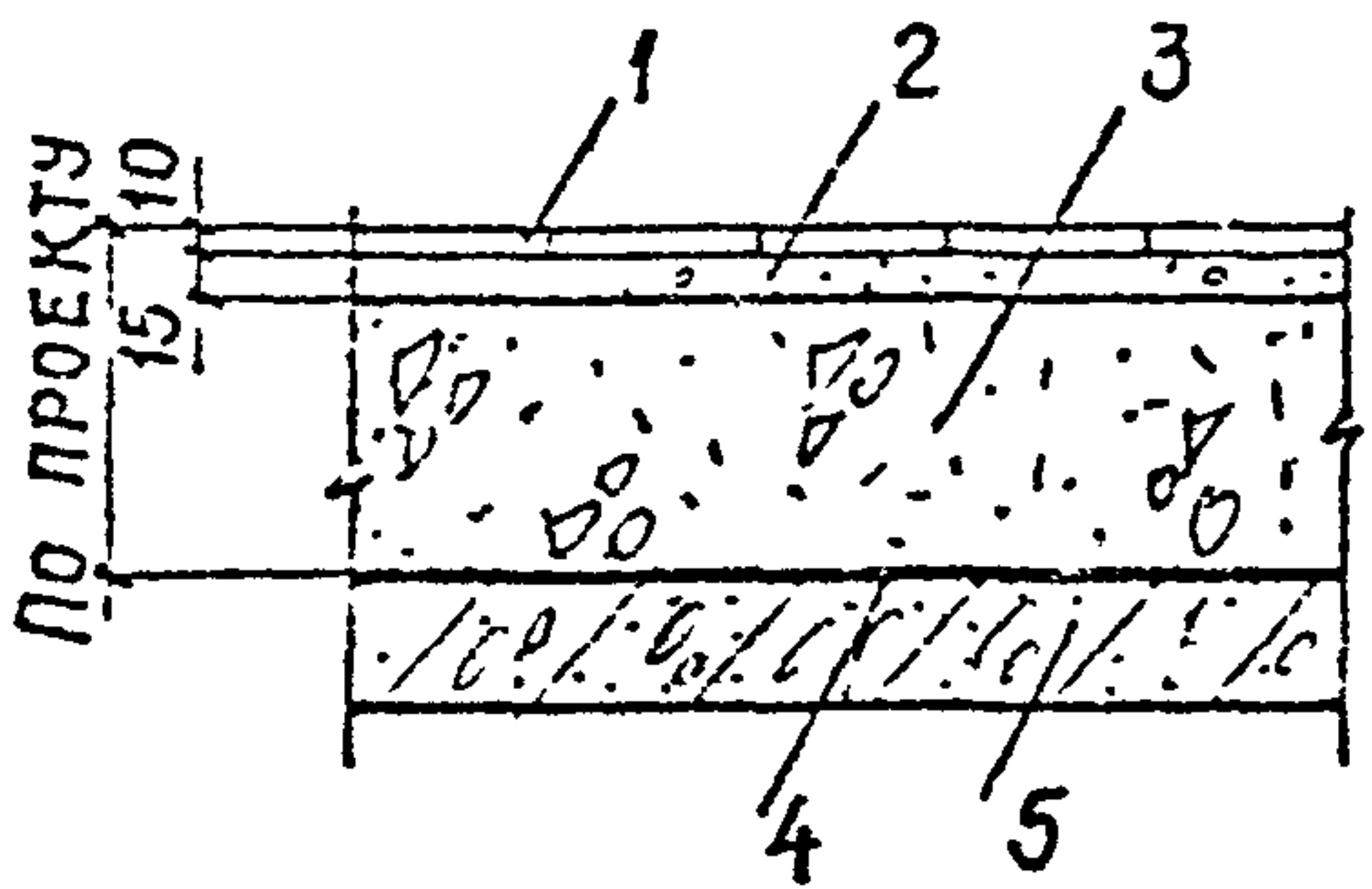
Выпуск 1

105



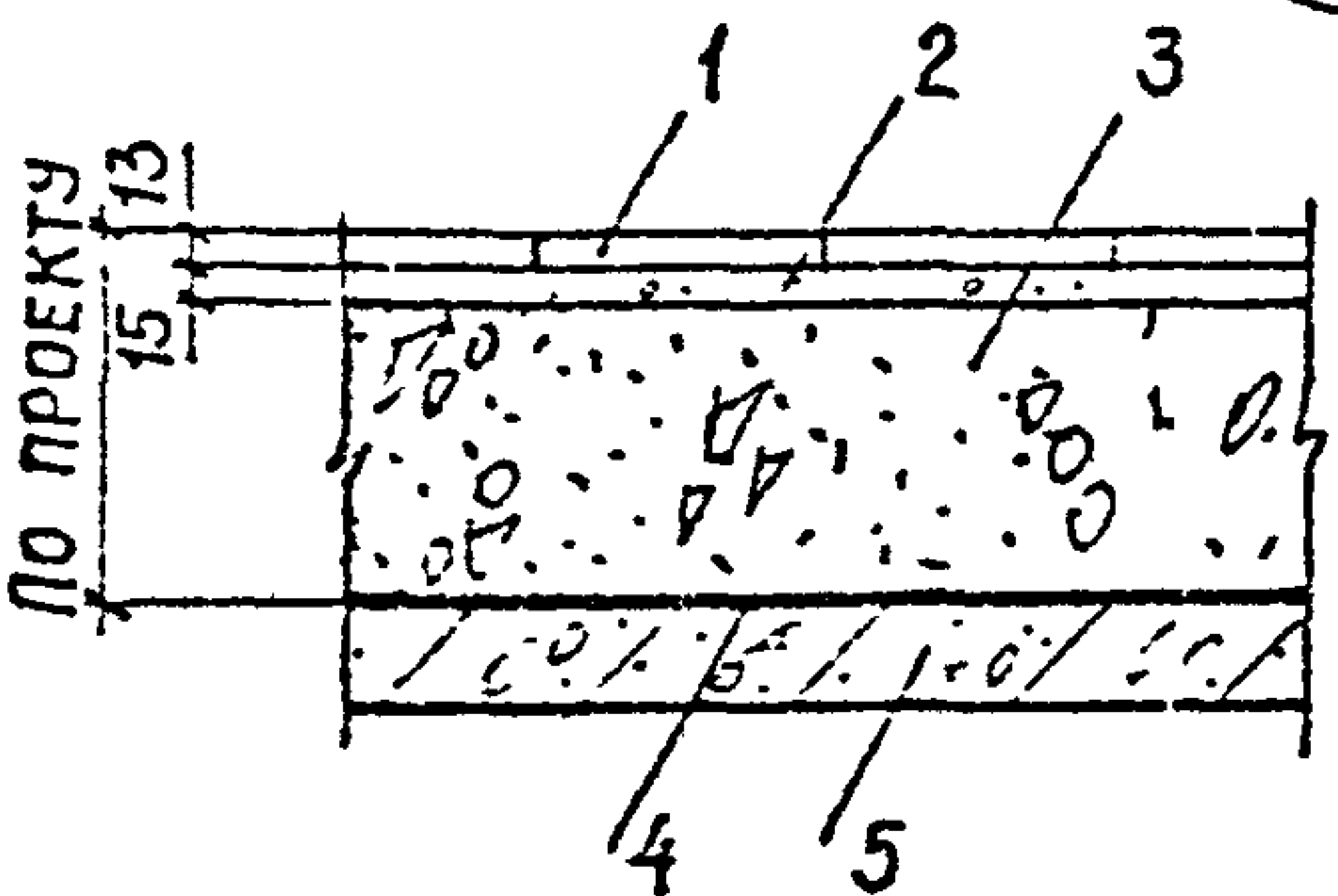
1. ПОКРЫТИЕ — ПЛИТКА КЕРАМИЧЕСКАЯ 48x48x6 мм
2. ПРОСЛОЙКА — ЦЕМЕНТНЫЙ РАСТВОР МАРКИ 150
3. СТЯЖКА — ЛЕГКИЙ БЕТОН
4. ПАРОИЗОЛЯЦИЯ — ОКРАСКА ГОРЯЧИМ БИТУМОМ 2 РАЗА
5. ОСНОВАНИЕ — Ж-Б. ПЛИТА

106



1. ПОКРЫТИЕ — ПЛИТКА КЕРАМИЧЕСКАЯ 100x100x10 мм
2. ПРОСЛОЙКА — ЦЕМЕНТНЫЙ РАСТВОР МАРКИ 150
3. СТЯЖКА — ЛЕГКИЙ БЕТОН
4. ПАРОИЗОЛЯЦИЯ — ОКРАСКА ГОРЯЧИМ БИТУМОМ 2 РАЗА
5. ОСНОВАНИЕ — Ж-Б. ПЛИТА

107



1. ПОКРЫТИЕ — ПЛИТКА КЕРАМИЧЕСКАЯ 150x150x13 мм
2. ПРОСЛОЙКА — ЦЕМЕНТНЫЙ РАСТВОР МАРКИ 150
3. СТЯЖКА — ЛЕГКИЙ БЕТОН
4. ПАРОИЗОЛЯЦИЯ — ОКРАСКА ГОРЯЧИМ БИТУМОМ 2 РАЗА
5. ОСНОВАНИЕ — Ж-Б. ПЛИТА

ИЗМ. № ПОЛ. И ДАТА  
7-5881

ИЗМ. ЛИСТ	№ ДОУМ.	ПОДП.	ДАТА
НАЧ. ЭТП	КОЗЛОВ	<i>[Signature]</i>	
ГИП	РАСТЕРНАК	<i>[Signature]</i>	
ГАИ	ЕГОРОВ	<i>[Signature]</i>	
Г.Ж. БР.	ПЛАВА	<i>[Signature]</i>	
ИСПОЛН	КУРАКОН	<i>[Signature]</i>	

1444-1

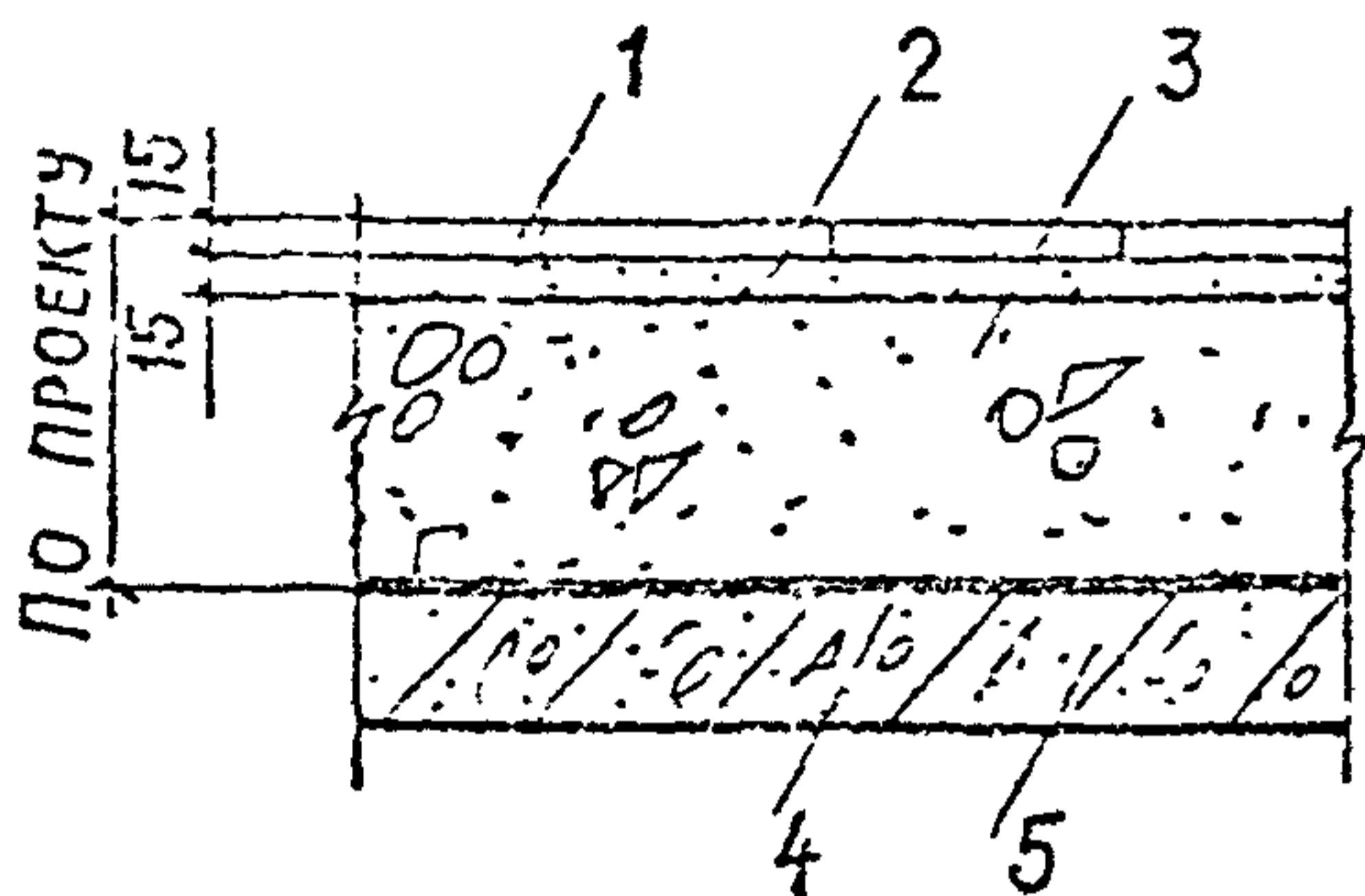
ПОЛЫ НА ПЕРЕКРЫТИИ  
С ПАРОИЗОЛЯЦИЕЙ.  
СТЯЖКА — ЛЕГКИЙ БЕТОН.  
УЗЛЫ 105÷107

ЛИТ.	ЛИСТ	ЛИСТОВ
Р	39	

ПРОМСТРОЙПРОЕКТ  
г. МОСКВА

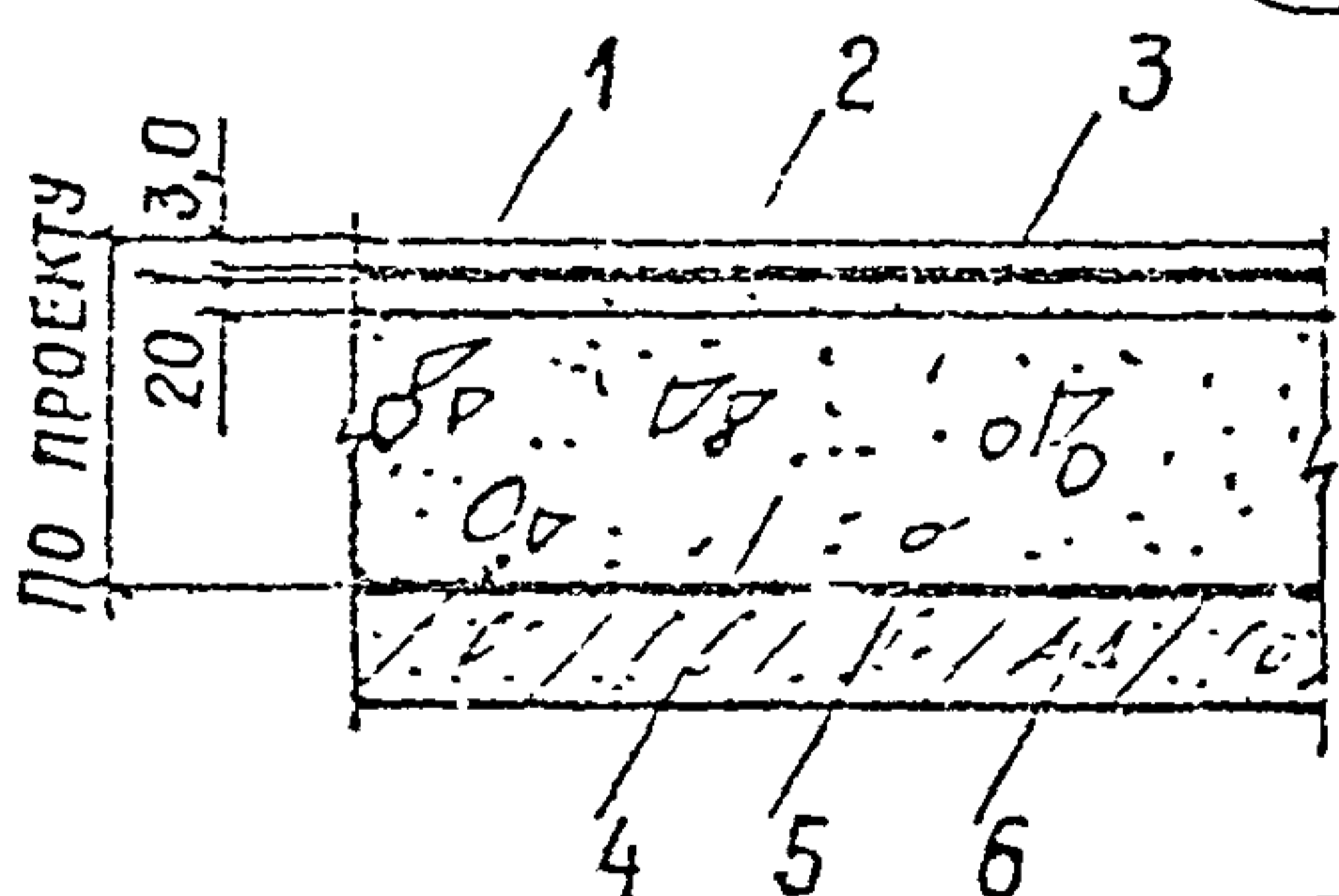
Выпуск 1

108



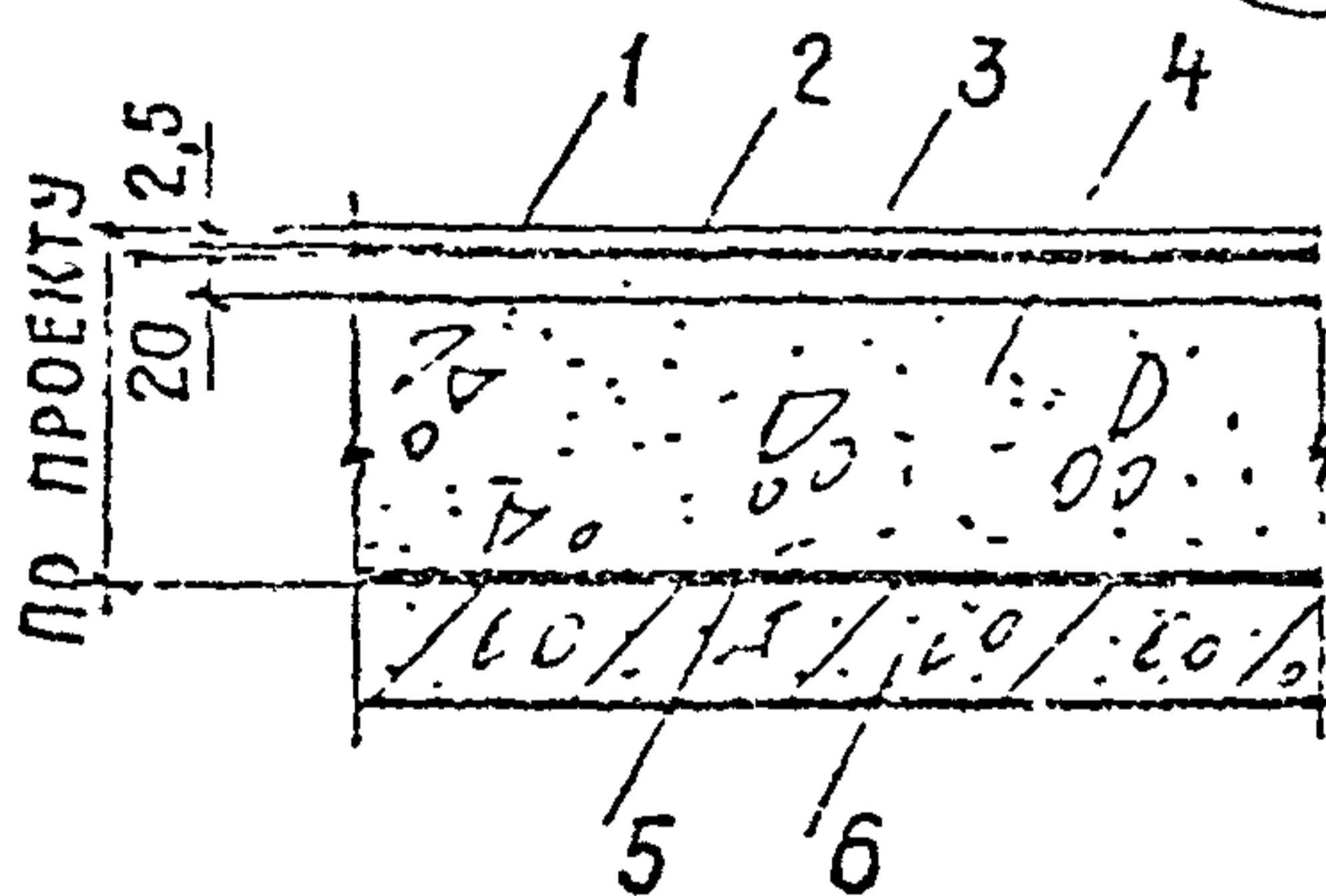
1. ПОКРЫТИЕ — ПЛИТКА КЕРАМИЧЕСКАЯ КРУПНОРАЗМЕРНАЯ 170x170x15 мм
2. ПРОСЛОЙКА — ЦЕМЕНТНЫЙ РАСТВОР МАРКИ 300
3. СТЯЖКА — ЛЕГКИЙ БЕТОН
4. ПАРОИЗОЛЯЦИЯ — ОКРАСКА ГОРЯЧИМ БИТУМОМ 2 РАЗА
5. ОСНОВАНИЕ — Ж-Б. ПЛИТА

109



1. ПОКРЫТИЕ — ПЛИТКА ПОЛИВИНИЛ-ХЛОРИДНАЯ 300x300x3,0 мм.
2. ПРОСЛОЙКА — КУМАРОНО-КАУЧУКОВАЯ МАСТИКА КН-3
3. ЦЕМЕНТНЫЙ РАСТВОР МАРКИ 150
4. СТЯЖКА — ЛЕГКИЙ БЕТОН
5. ПАРОИЗОЛЯЦИЯ — ОКРАСКА ГОРЯЧАЯ БИТУМОМ 2 РАЗА
6. ОСНОВАНИЕ — Ж-Б. ПЛИТА

110



1. ПОКРЫТИЕ — ЛИНОЛЕУМ ПОЛИВИНИЛ-ХЛОРИДНЫЙ НА ТКАНЕВОЙ ОСНОВЕ
2. ПРОСЛОЙКА — КУМАРОНО-КАУЧУКОВАЯ МАСТИКА КН-3
3. СТЯЖКА — ЦЕМЕНТНЫЙ РАСТВОР МАРКИ 150
4. СТЯЖКА — ЛЕГКИЙ БЕТОН
5. ПАРОИЗОЛЯЦИЯ — ОКРАСКА ГОРЯЧИМ БИТУМОМ 2 РАЗА
6. ОСНОВАНИЕ — Ж-Б. ПЛИТА

ИЗМ. № ПОСЛ. ПОДП. И ДАТА

ИЗМ. №	ПОСЛ.	ПОДП.	И	ДАТА

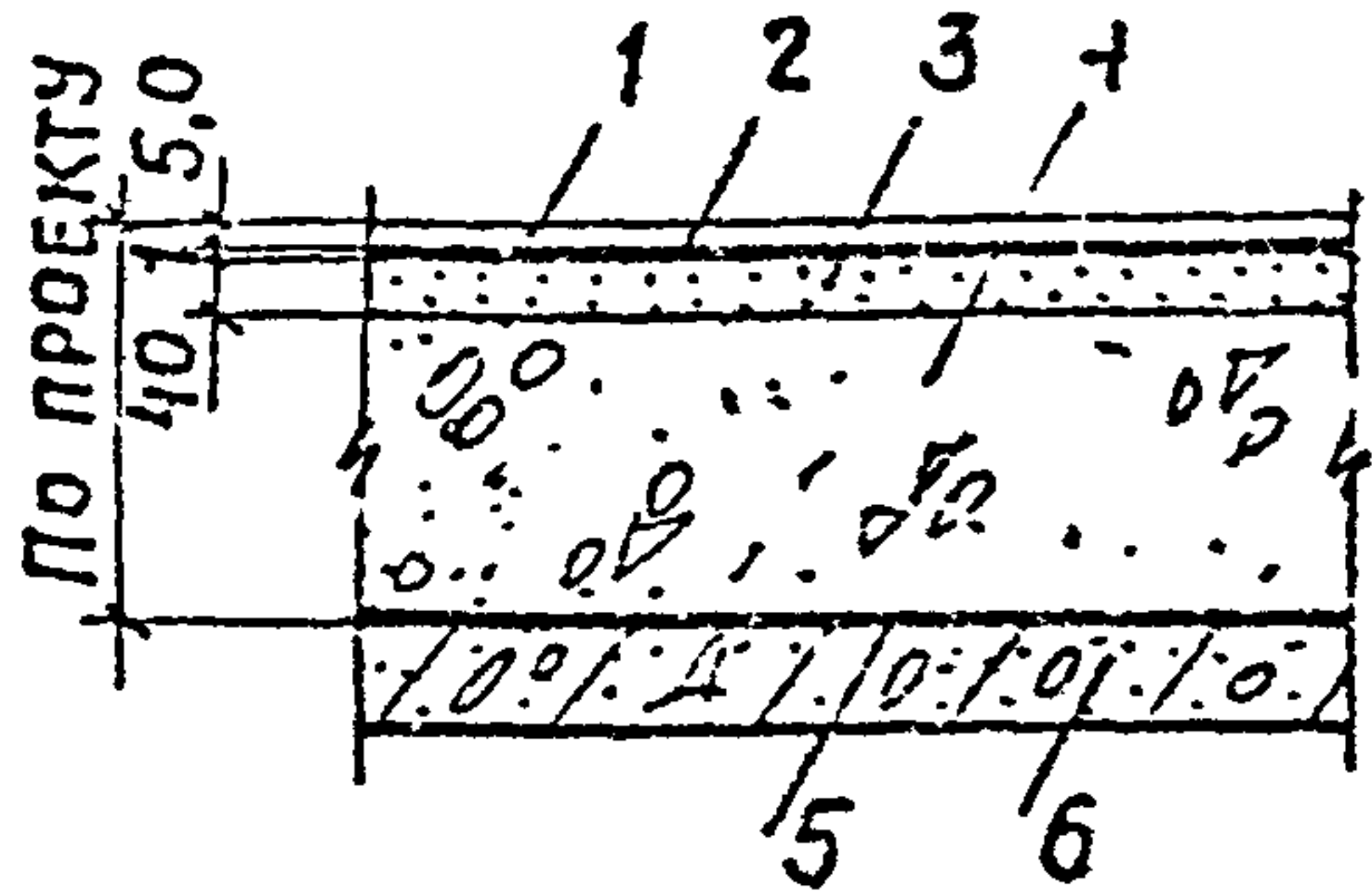
1.44.4-1

ПОЛЫ НА ПЕРЕКРЫТИИ С ПАРОИЗОЛЯЦИЕЙ. СТЯЖКА — ЛЕГКИЙ БЕТОН. Узлы 108 ÷ 110

Л.П.Г.	Л.Р.С.Т.	Л.К.С.Т.О.В.
Р	40	
ПРОМСТРОЙПРОЕКТ Г. МОСКВА		

Выпуск 1

111



1. ПОКРЫТИЕ — СИНТЕТИЧЕСКОЕ ВОРСОВОЕ
2. ПРОСЛОЙКА — КУМАРОНО-КАУЧУКОВАЯ МАСТИКА КН-3
3. СТЯЖКА — ЦЕМЕНТНЫЙ РАСТВОР МАРКИ 150
4. СТЯЖКА — ЛЕГКИЙ БЕТОН
5. ПАРОИЗОЛЯЦИЯ — ОКРАСКА ГОРЯЧИМ БИТУМОМ 2 РАЗА
6. ОСНОВАНИЕ — Ж-Б. ПЛИТА

ИВ. № ПОСР. ИЛИ. И. ДАТА

5.5.52

ИЗМ.	ИСП.	№ ДОКУМ.	ПОДП.	ДАТА
ИЗМ. 01	КОЗЛОВ			
ИЗМ. 02	ЛАСТЕРНА			
ИЗМ. 03	ЕГОРОВ			
ИЗМ. 04	ПЛАВАН			
ИЗМ. 05	КУРАКСИНА			

1.444.1

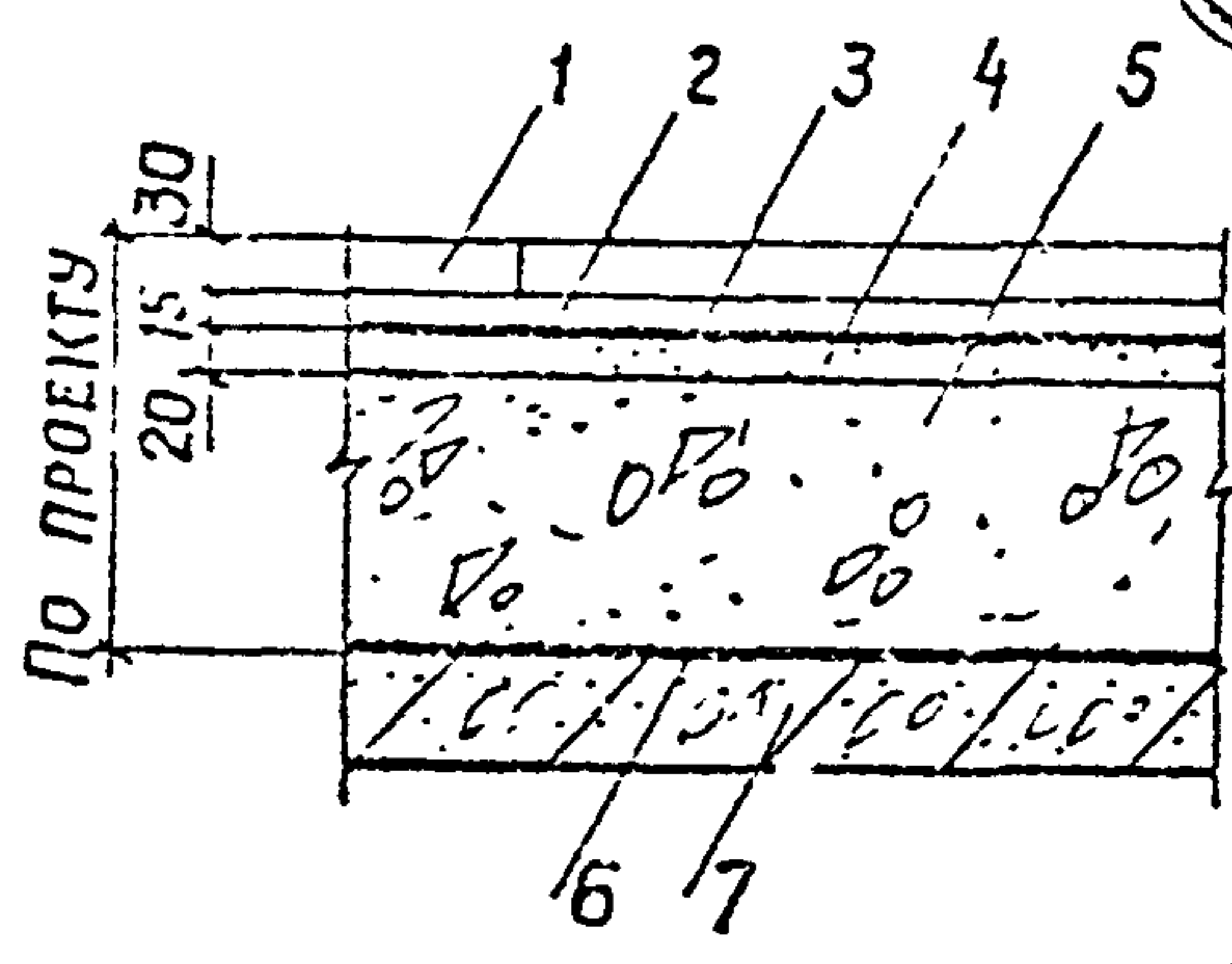
ПОЛЫ НА ПЕРЕКРЫТИИ.  
С ПАРОИЗОЛЯЦИЕЙ  
СТЯЖКА — ЛЕГКИЙ БЕТОН.  
УЗЕЛ 111.

ЛИТ.	ЛИСТ	ЛИСТОВ
Р	41	
ПРОМСТРОЙПРОСЕКТ Г. МОСКВА		



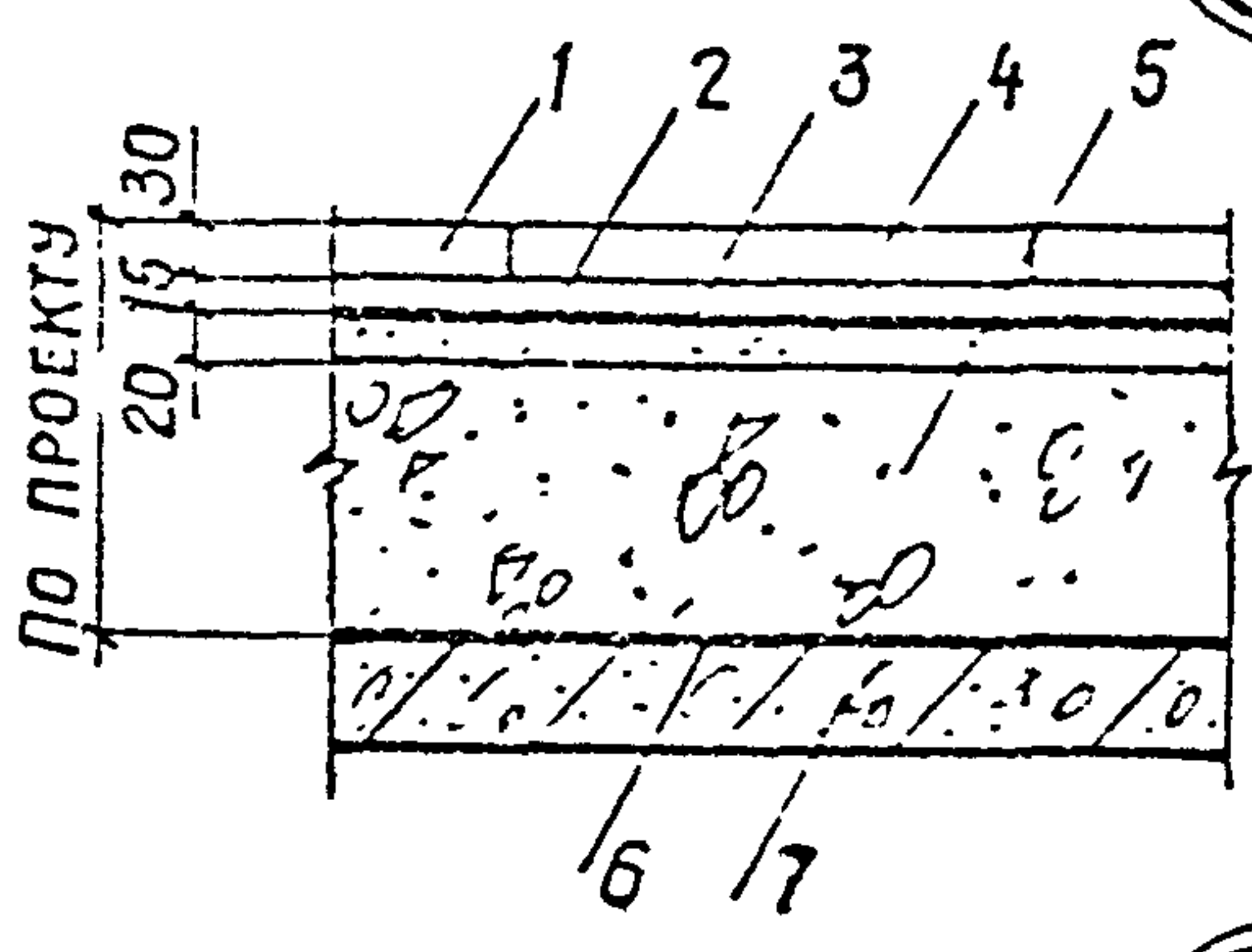
Выпуск 1

112



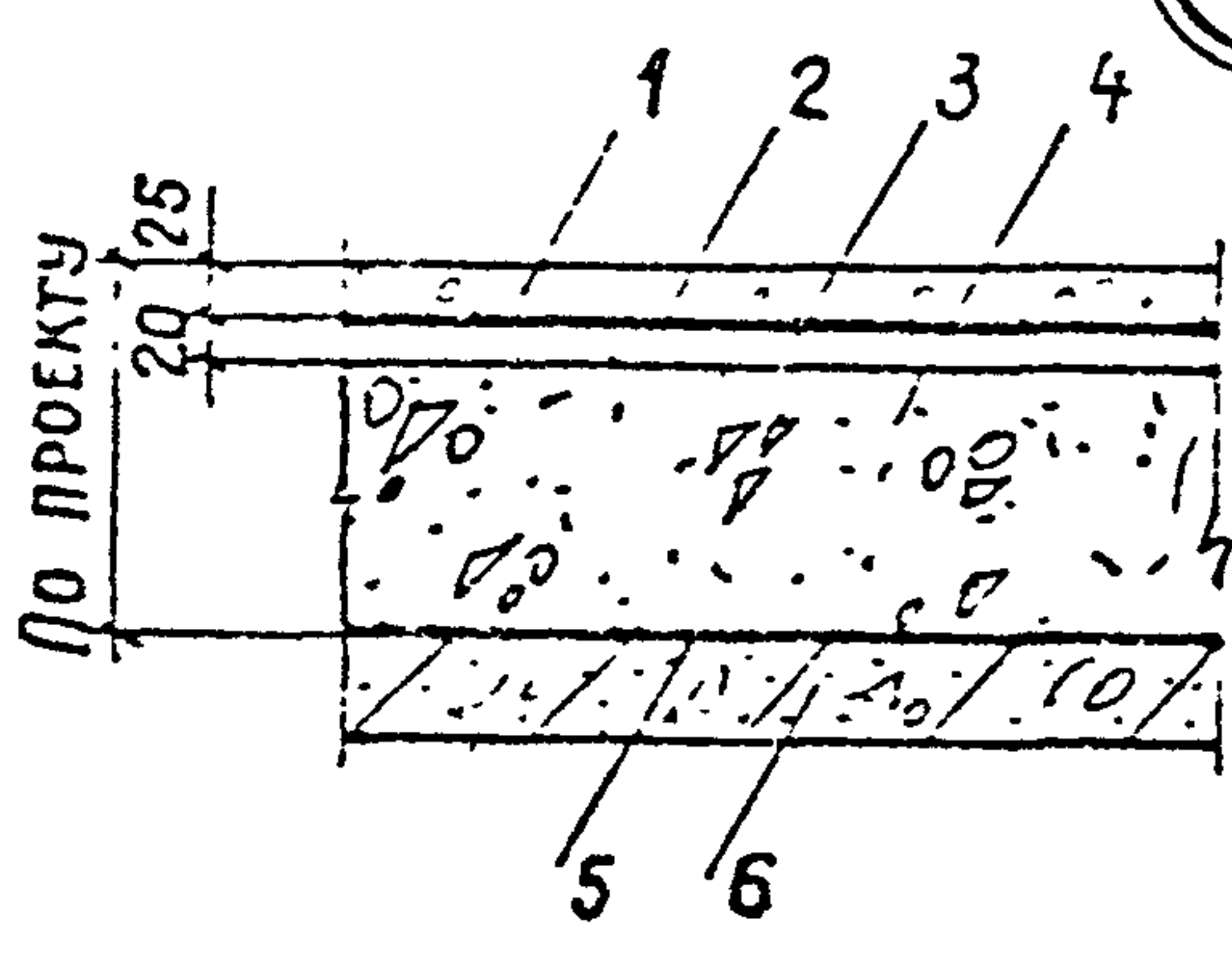
1. ПОКРЫТИЕ — ПЛИТКА МОЗАИЧНАЯ БЕТОННАЯ 300x300x30 мм
2. ПРОСЛОЙКА — ЦЕМЕНТНЫЙ РАСТВОР МАРКИ 300
3. ГИДРОИЗОЛЯЦИЯ — 2 СЛОЯ ИЗОЛА НА БИТУМНОЙ МАСТИКЕ
4. СТЯЖКА — ЦЕМЕНТНЫЙ РАСТВОР МАРКИ 150
5. СТЯЖКА — ЛЕГКИЙ БЕТОН
6. ПАРОИЗОЛЯЦИЯ — ОКРАСКА ГОРЯЧИМ БИТУМОМ 2 РАЗА
7. ОСНОВАНИЕ — Ж-Б. ПЛИТА

113



1. ПОКРЫТИЕ — ПЛИТКА МОЗАИЧНАЯ БЕТОННАЯ 300x300x30 мм
2. ПРОСЛОЙКА — ЦЕМЕНТНЫЙ РАСТВОР МАРКИ 150
3. ГИДРОИЗОЛЯЦИЯ — 2 СЛОЯ ИЗОЛА НА БИТУМНОЙ МАСТИКЕ
4. СТЯЖКА — ЦЕМЕНТНЫЙ РАСТВОР МАРКИ 150
5. СТЯЖКА — ЛЕГКИЙ БЕТОН
6. ПАРОИЗОЛЯЦИЯ — ОКРАСКА ГОРЯЧИМ БИТУМОМ 2 РАЗА
7. ОСНОВАНИЕ — Ж-Б. ПЛИТА

114

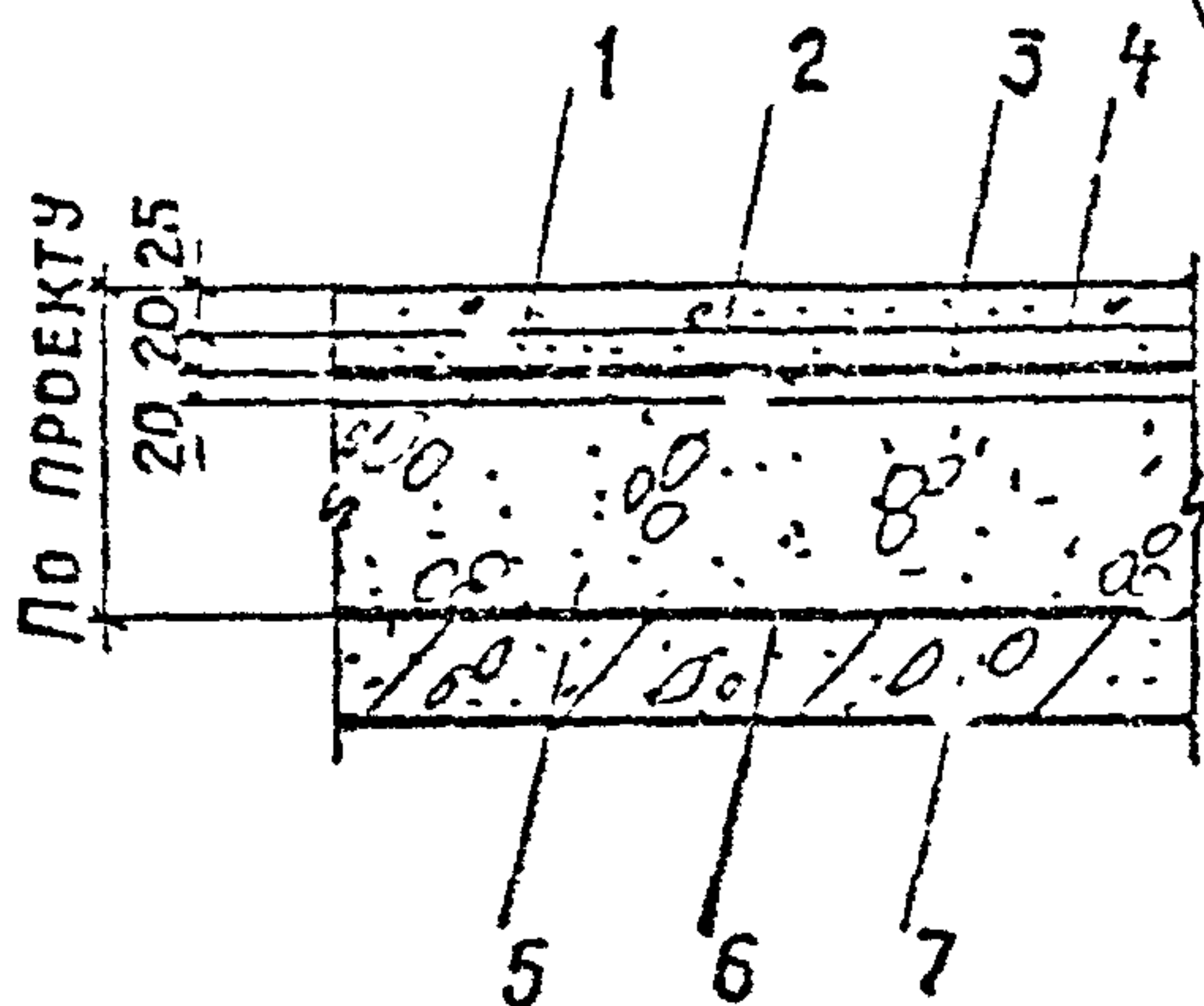


1. ПОКРЫТИЕ — БЕТОН МАРКИ 300 С ПРОПИТКОЙ ФЛЮАТАМИ
2. ГИДРОИЗОЛЯЦИЯ — 2 СЛОЯ ИЗОЛА НА БИТУМНОЙ МАСТИКЕ
3. СТЯЖКА — ЦЕМЕНТНЫЙ РАСТВОР МАРКИ 150
4. СТЯЖКА — ЛЕГКИЙ БЕТОН
5. ПАРОИЗОЛЯЦИЯ — ОКРАСКА ГОРЯЧИМ БИТУМОМ 2 РАЗА
6. ОСНОВАНИЕ — Ж-Б. ПЛИТА

ШИВ. № ПОЛ. ПОДП. И ДАТА П.С.С.									
	ИЗМ.	ЛИСТ	№ ДОКУМ	ПОДП	ДАТА				
	НАЧ. СТО	КОЗЛОВ							
	ГНП	ПАСТЕРНАК							
	ГАП	ЕГОРОВ							
РУК. БР	ПЛАВАН								
ИСПОЛН.	КУРАКСИНА								
						1.444-1			
						ПОЛЫ НА ПЕРЕКРЫТИИ С ГИДРОИЗОЛЯЦИЕЙ И ПАРОИЗОЛЯЦИЕЙ СТЯЖКА — ЛЕГКИЙ БЕТОН. УЗЛЫ 112 ÷ 114		ЛИСТ	ЛИСТОВ
								Р	42
						ПРОМСТРОЙПРОЕКТ Г. МОСКВА			

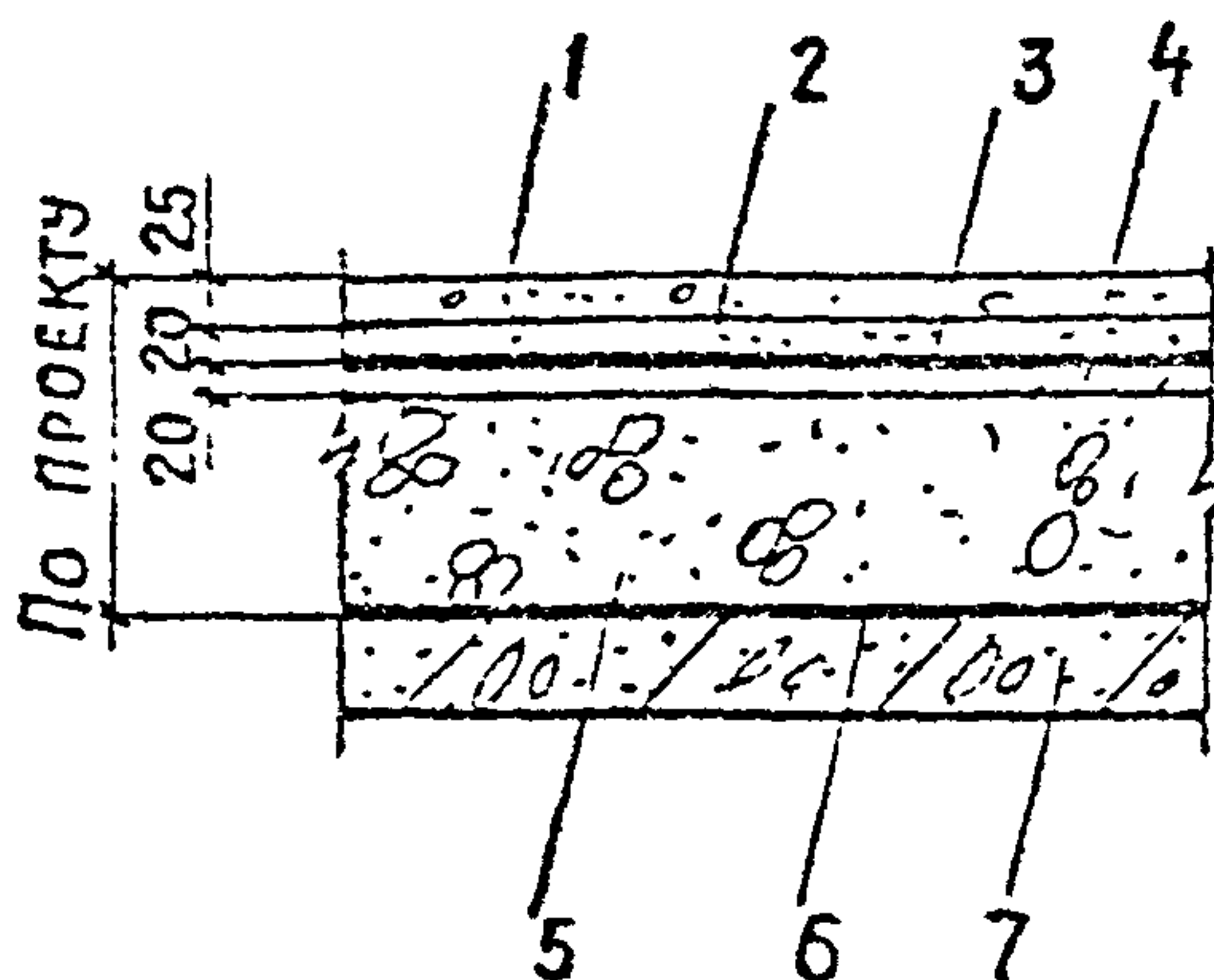
Выпуск 1

115



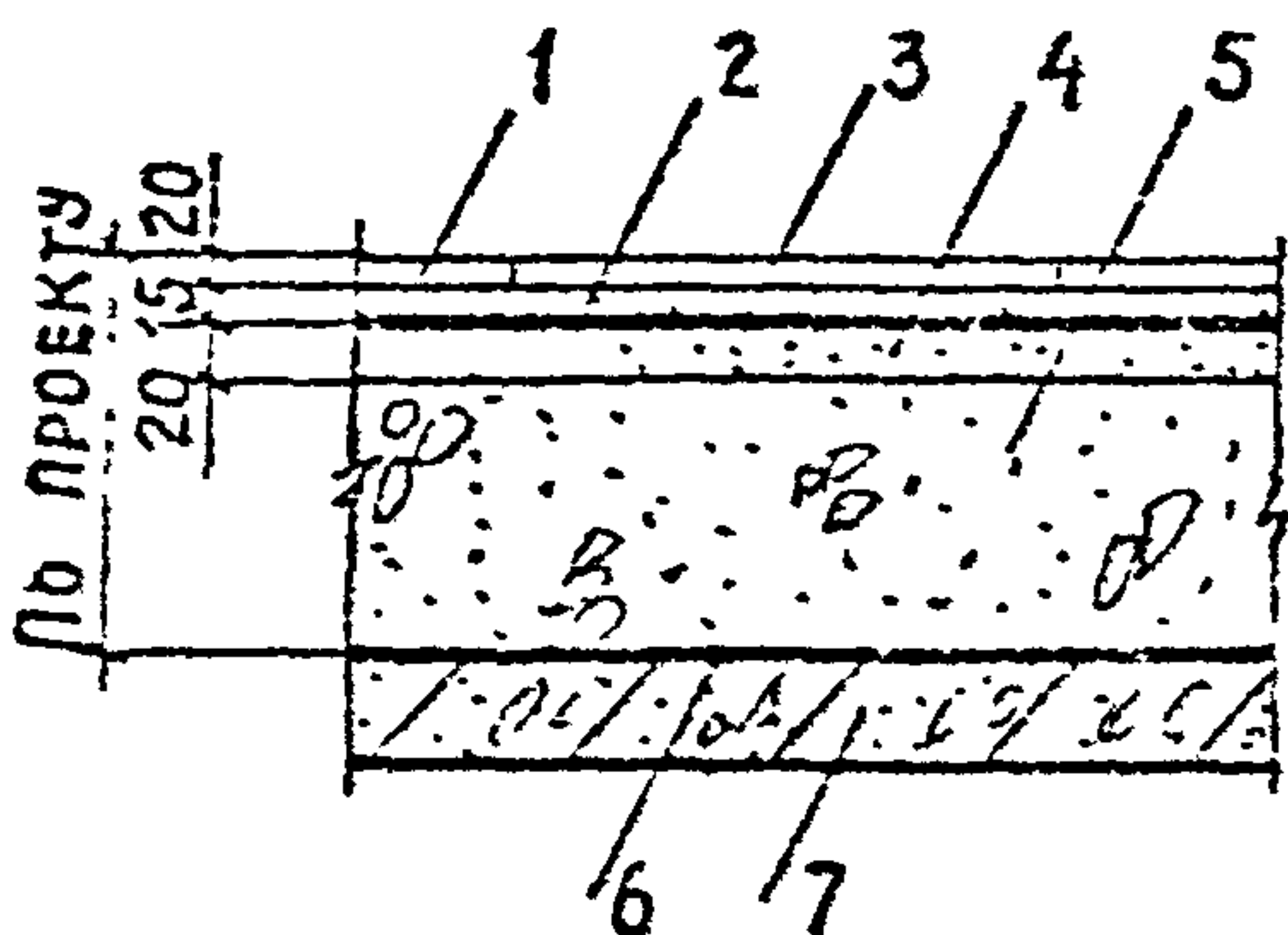
1. ПОКРЫТИЕ — МОЗАИЧНОЕ (ТЕРРАЦЦО) С ГРАНИТНЫМ ЩЕБНЕМ, БЕТОН МАРКИ 300
2. СТЯЖКА — ЦЕМЕНТНЫЙ РАСТВОР МАРКИ 200
3. ГИДРОИЗОЛЯЦИЯ — 2 СЛОЯ ИЗОЛА НА БИТУМНОЙ МАСТИКЕ
4. СТЯЖКА — ЦЕМЕНТНЫЙ РАСТВОР МАРКИ 150
5. СТЯЖКА — ЛЕГКИЙ БЕТОН
6. ПАРОИЗОЛЯЦИЯ — ОКРАСКА ГОРЯЧИМ БИТУМОМ 2 РАЗА
7. ОСНОВАНИЕ — Ж-Б. ПЛИТА

116



1. ПОКРЫТИЕ — МОЗАИЧНОЕ (ТЕРРАЦЦО) С ИЗВЕСТКОВЫМ ЩЕБНЕМ, БЕТОН МАРКИ 300
2. СТЯЖКА — ЦЕМЕНТНЫЙ РАСТВОР МАРКИ 200
3. ГИДРОИЗОЛЯЦИЯ — 2 СЛОЯ ИЗОЛА НА БИТУМНОЙ МАСТИКЕ
4. СТЯЖКА — ЦЕМЕНТНЫЙ РАСТВОР МАРКИ 150
5. СТЯЖКА — ЛЕГКИЙ БЕТОН
6. ПАРОИЗОЛЯЦИЯ — ОКРАСКА ГОРЯЧИМ БИТУМОМ 2 РАЗА
7. ОСНОВАНИЕ — Ж-Б. ПЛИТА

117



1. ПОКРЫТИЕ — ПЛИТКА ПРЕССОВАННАЯ ИЗ ШЛАКОСИТАЛЛА 300x300x20 мм
2. ПРОСЛАЙКА — ЦЕМЕНТНЫЙ РАСТВОР МАРКИ 300
3. ГИДРОИЗОЛЯЦИЯ — 2 СЛОЯ ИЗОЛА НА БИТУМНОЙ МАСТИКЕ
4. СТЯЖКА — ЦЕМЕНТНЫЙ РАСТВОР МАРКИ 150
5. СТЯЖКА — ЛЕГКИЙ БЕТОН
6. ПАРОИЗОЛЯЦИЯ — ОКРАСКА ГОРЯЧИМ БИТУМОМ 2 РАЗА
7. ОСНОВАНИЕ — Ж-Б. ПЛИТА

Изм. № подл. Подп. и дата

1. 20.11.58

Изм.	Лист	№ докум.	Подп.	Дата
Изм. 01	КОЗЛОВ			
Г.П.	ПАСТЕРНАК			
ГАП	ЕГОРОВ			
РУК. БР.	ПЛАЧАН			
ИСП. ЛН.	КУРАКНИН			

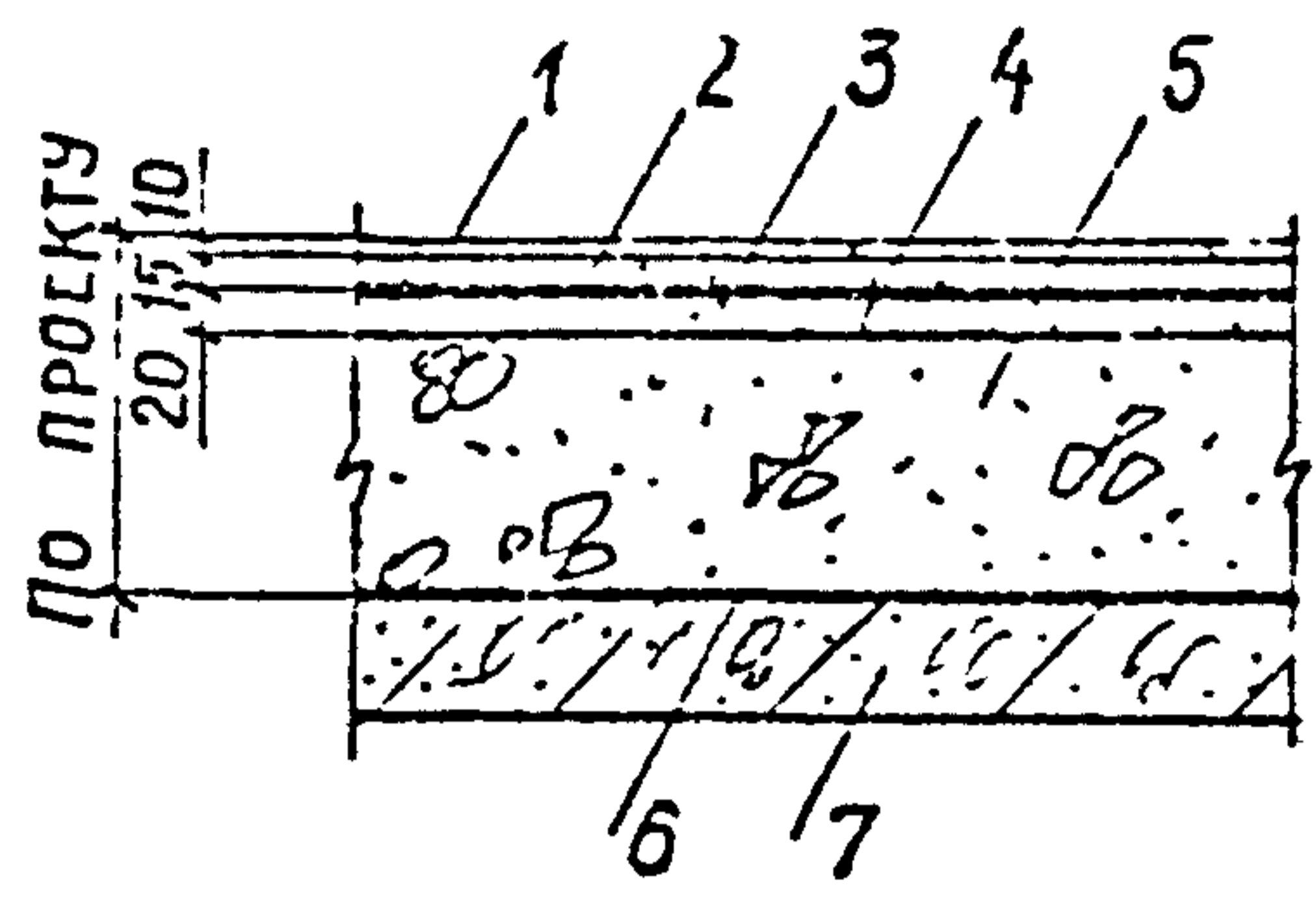
1.444-1

Полы на перекрытии с гидроизоляцией и пароизоляцией. Стыжка — легкий бетон. ЧЗЛЫ 115 ÷ 117

Лит.	Лист	Листов
Р	43	
ПРОМСТРОЙПРОЕКТ г. Москва		

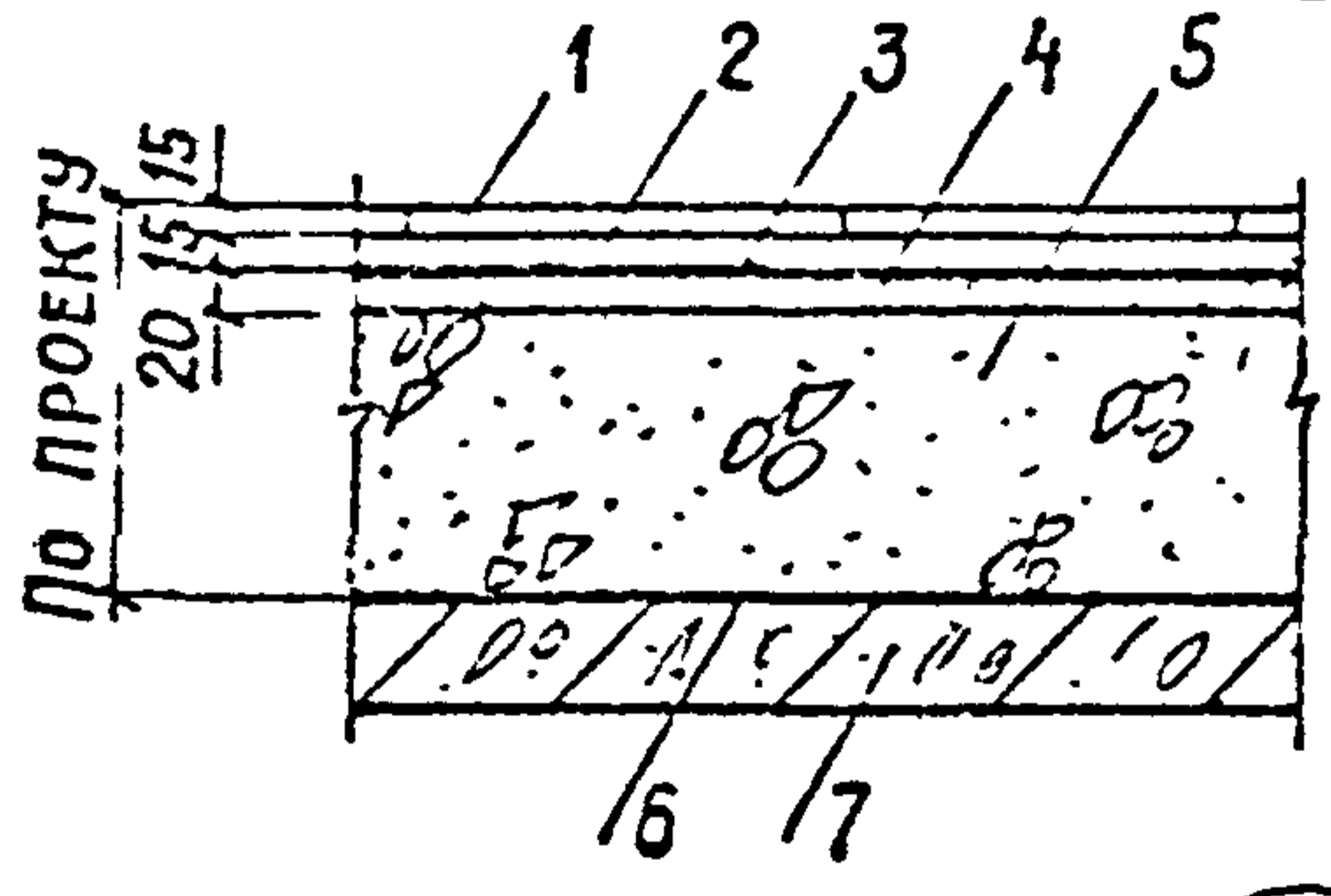
Выпуск 1

118



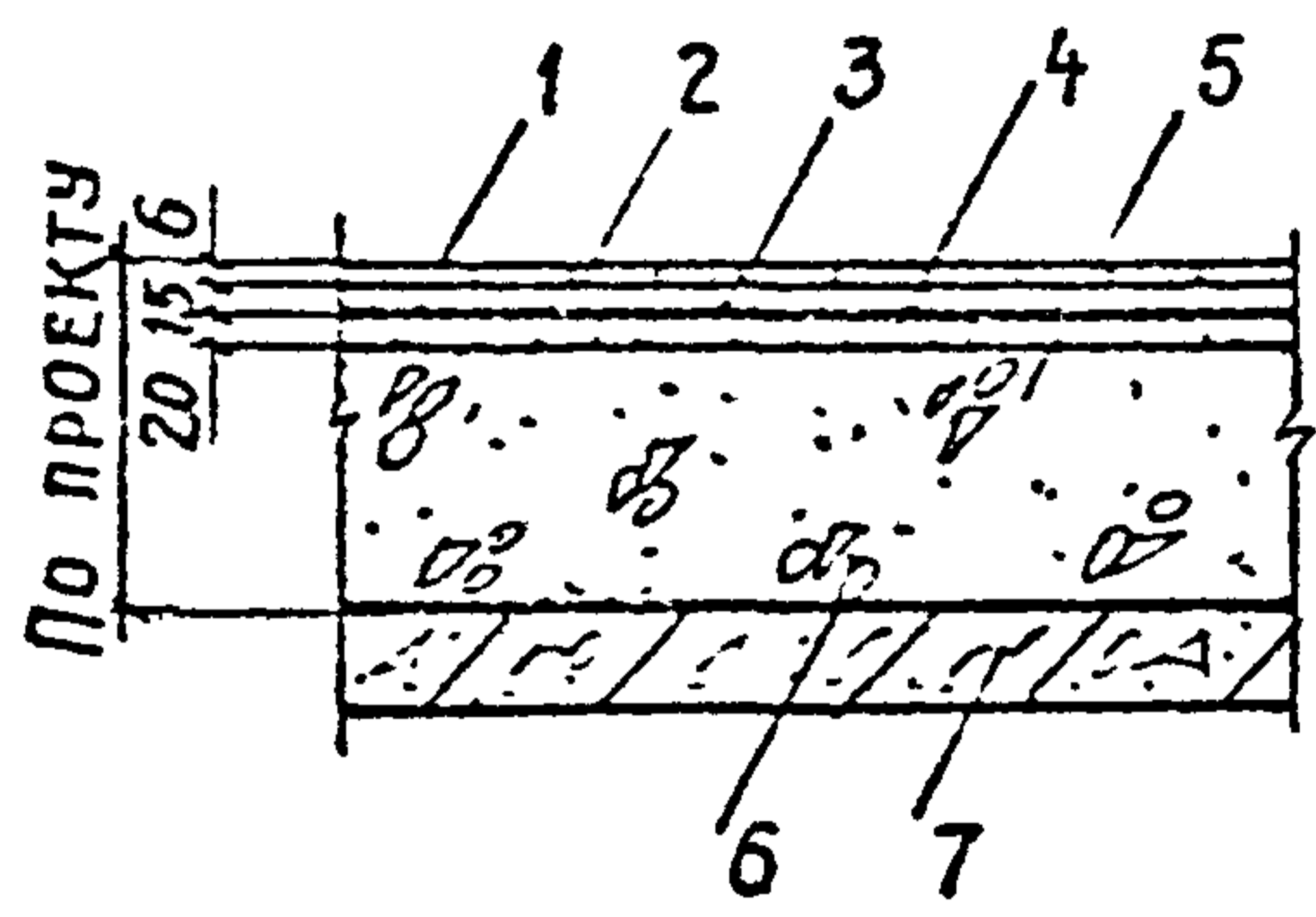
1. Покрытие — плита из прокатного шлакосталла 600x600x10 мм
2. Прослойка — цементный раствор марки 300
3. Гидроизоляция — 2 слоя изола на битумной мастике
4. Стяжка — цементный раствор марки 150
5. Стяжка — легкий бетон
6. Пароизоляция — окраска горячим битумом 2 раза
7. Основание — ж-б. плита

119



1. Покрытие — плита из прокатного шлакосталла 600x600x15 мм
2. Прослойка — цементный раствор марки 300
3. Гидроизоляция — 2 слоя изола на битумной мастике
4. Стяжка — цементный раствор марки 150
5. Стяжка — легкий бетон
6. Пароизоляция — окраска горячим битумом 2 раза
7. Основание — ж-б. плита

120

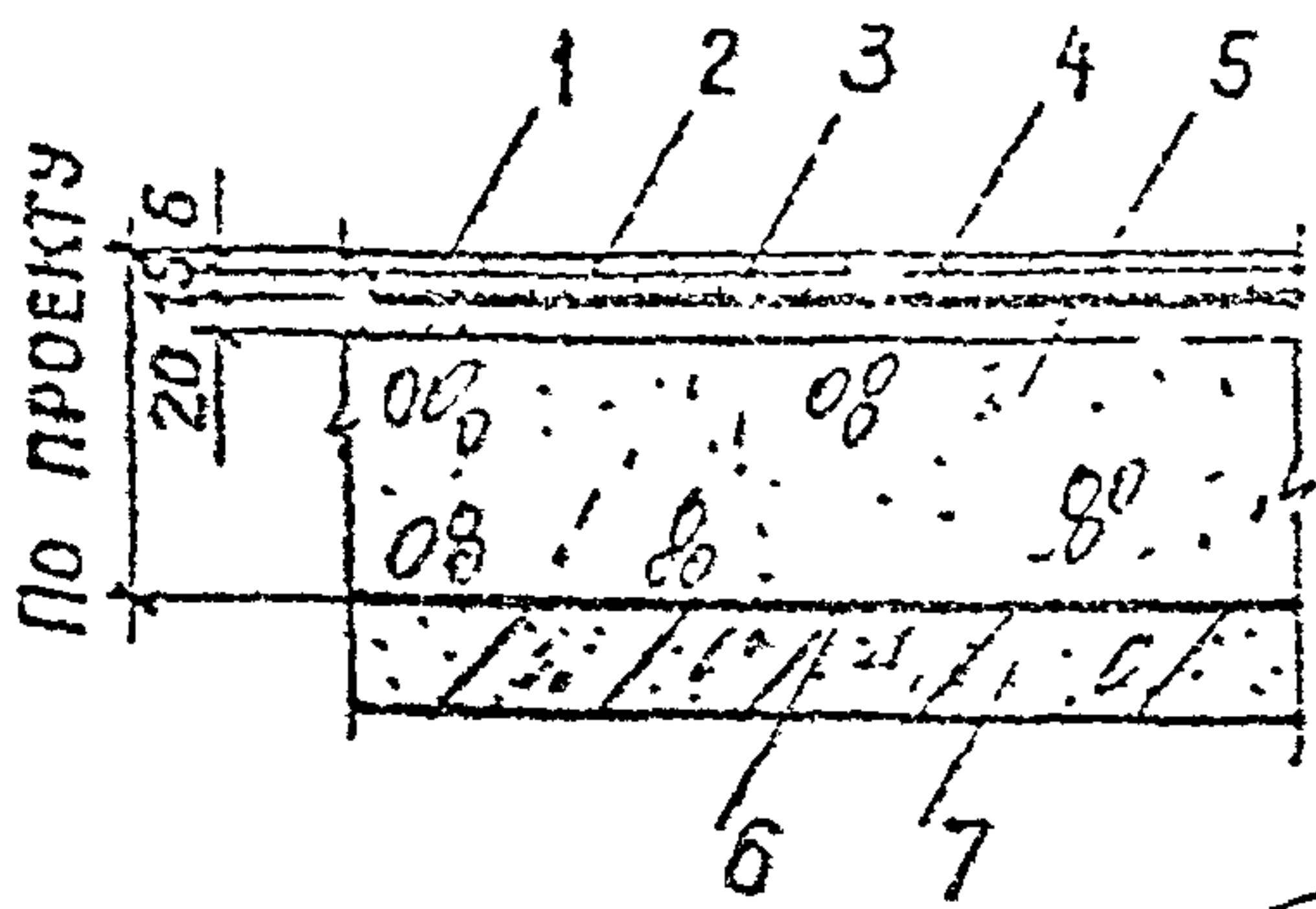


1. Покрытие — плитка керамическая 22x22x6 мм.
2. Прослойка — цементный раствор марки 150
3. Гидроизоляция — 2 слоя изола на битумной мастике
4. Стяжка — цементный раствор марки 150
5. Стяжка — легкий бетон
6. Пароизоляция — окраска горячим битумом 2 раза
7. Основание — ж-б. плита

ИНВ № ПОЛЛ 1-55/1	ПОДП. И ДАТА				1.444-1		
	ИЗМ ЛИСТ	№ ДОКУМ	ПОДП.	ДАТА			
	НАЧ ОТГ	КОЗЛОВ			ЛНТ.	ЛНСТ	ЛНСТ-СЗ
	ГНП	ПАСТЕРНАК			Р	44	
	ГАП	ЕГОРОВ			ПРОМСТРОЙПРОЕКТ г. МОСКВА		
РУК ВР	ПЛАВАН			ПОЛЫ НА ПЕРЕКРЫТИИ С ГИДРО ИЗОЛЯЦИЕЙ И ПАРОИЗОЛЯЦИЕЙ. СТЯЖКА — ЛЕГКИЙ БЕТОН. УЗЛЫ! 118 ÷ 120			
ИСПОЛН	КУРАКСИНА						

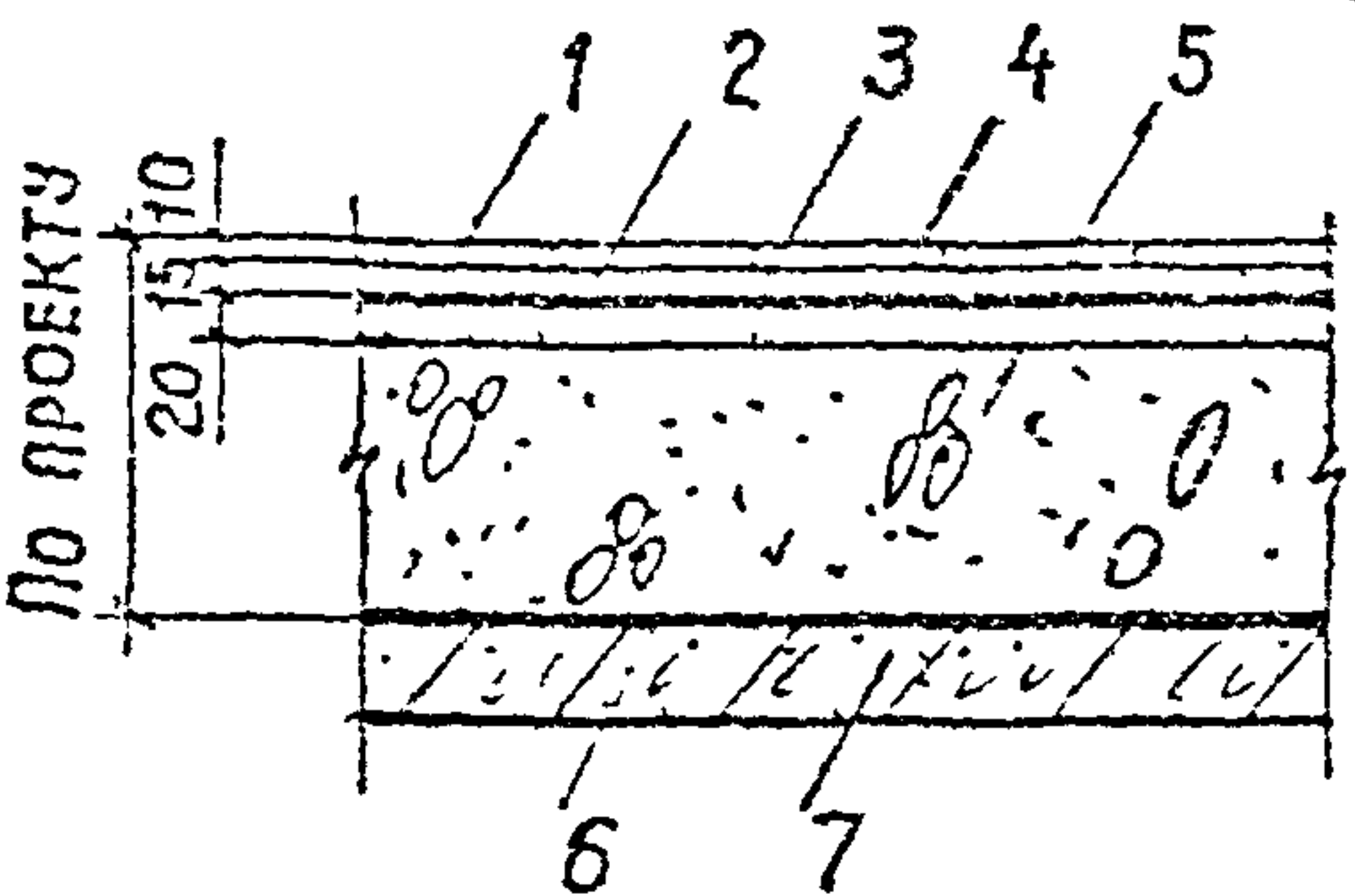
Выпуск 1

121



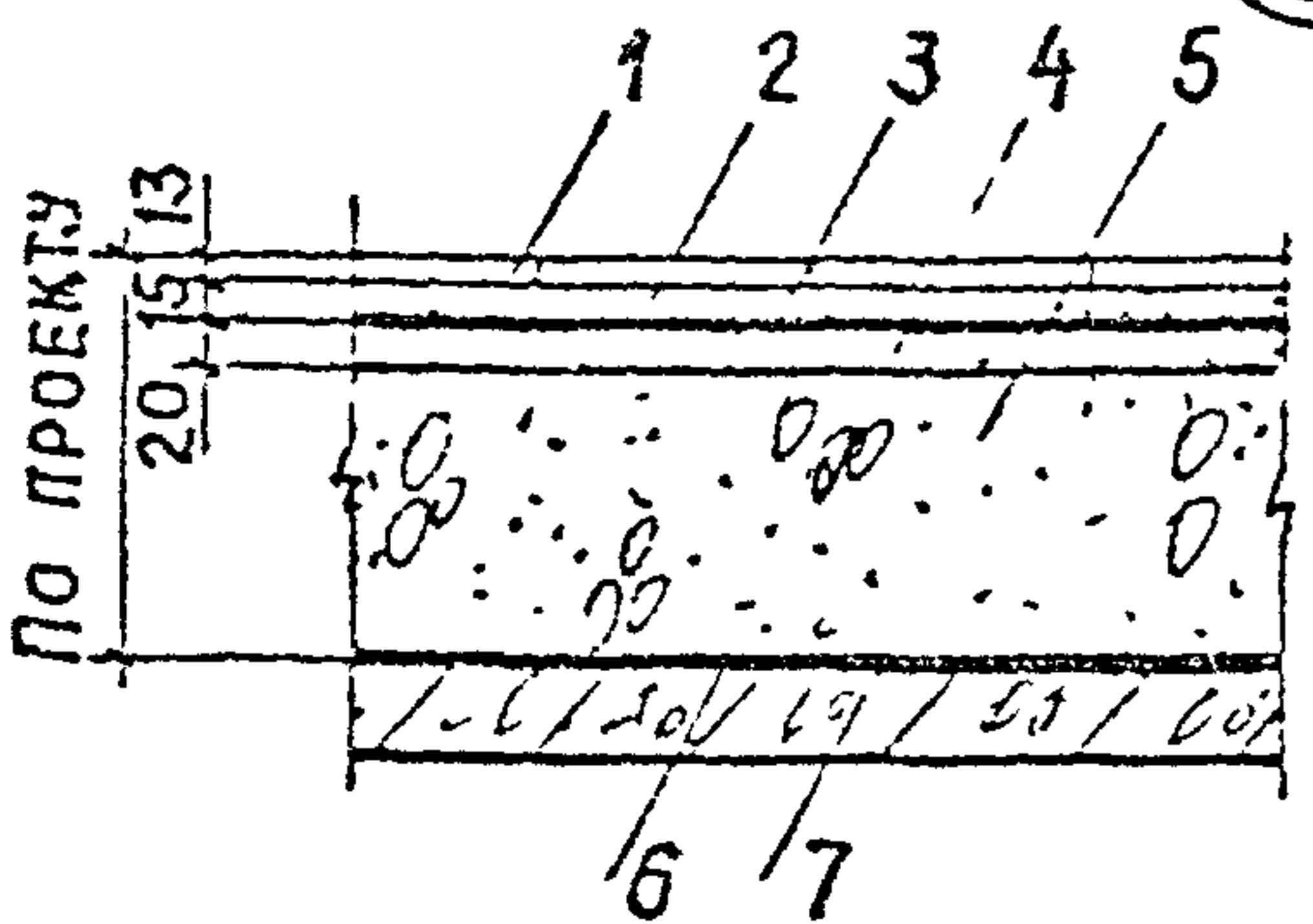
1. ПОКРЫТИЕ — ПЛИТКА КЕРАМИЧЕСКАЯ 48x43x5 мм
2. ПРОСЛОЙКА — ЦЕМЕНТНЫЙ РАСТВОР МАРКИ 150
3. ГИДРОИЗОЛЯЦИЯ — 2 СЛОЯ ИЗОЛА НА БИТУМНОЙ МАСТИКЕ
4. СТЯЖКА — ЦЕМЕНТНЫЙ РАСТВОР МАРКИ 150
5. СТЯЖКА — ЛЕГКИЙ БЕТОН
6. ПАРОИЗОЛЯЦИЯ — ОКРАСКА ГОРЯЧИМ БИТУМОМ 2 РАЗА
7. ОСНОВАНИЕ — Ж-Б. ПЛИТА

122



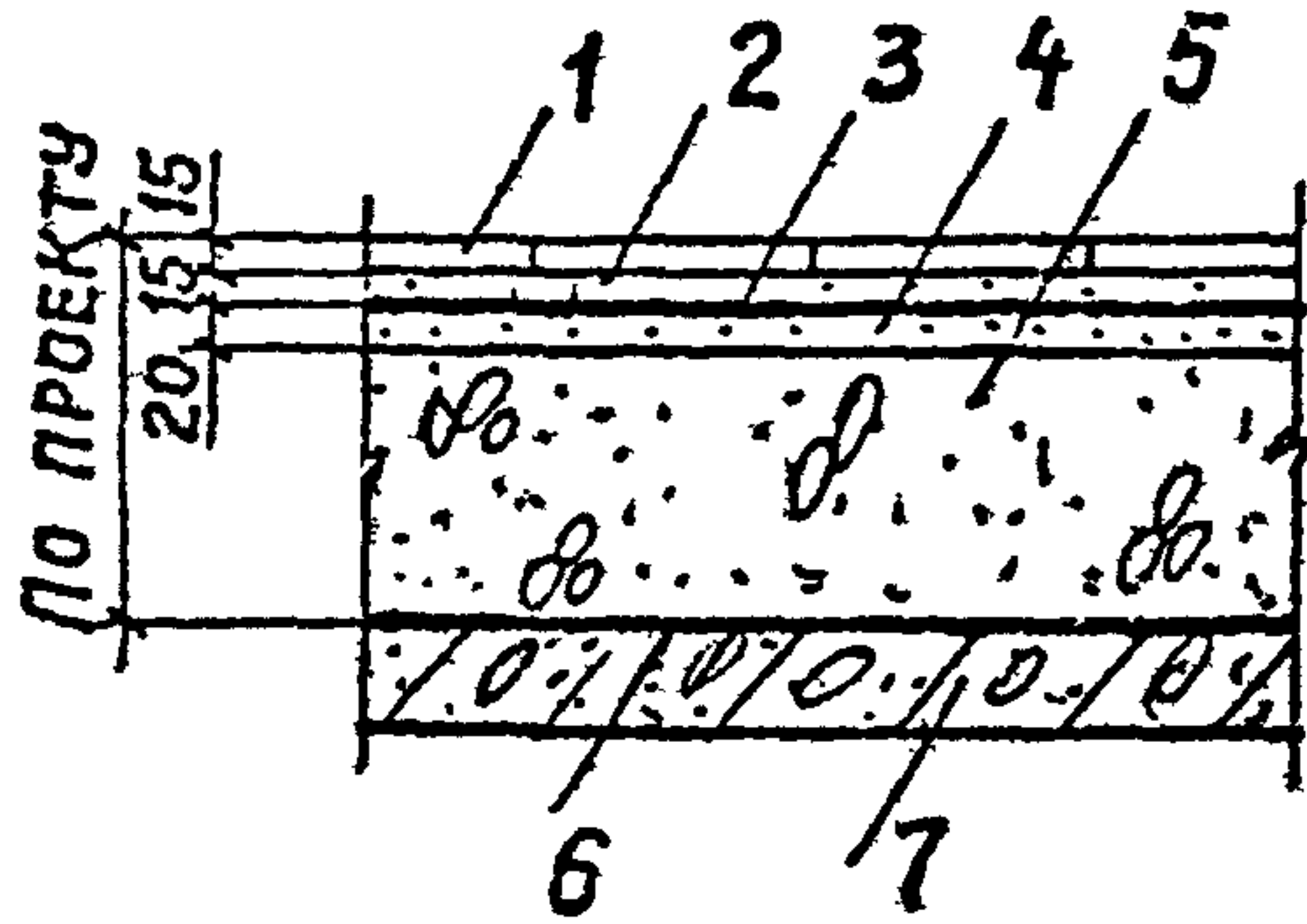
1. ПОКРЫТИЕ — ПЛИТКА КЕРАМИЧЕСКАЯ 100x100x10 мм
2. ПРОСЛОЙКА — ЦЕМЕНТНЫЙ РАСТВОР МАРКИ 150
3. ГИДРОИЗОЛЯЦИЯ — 2 СЛОЯ ИЗОЛА НА БИТУМНОЙ МАСТИКЕ
4. СТЯЖКА — ЦЕМЕНТНЫЙ РАСТВОР МАРКИ 150
5. СТЯЖКА — ЛЕГКИЙ БЕТОН
6. ПАРОИЗОЛЯЦИЯ — ОКРАСКА ГОРЯЧИМ БИТУМОМ 2 РАЗА
7. ОСНОВАНИЕ — Ж-Б. ПЛИТА

123



1. ПОКРЫТИЕ — ПЛИТКА КЕРАМИЧЕСКАЯ 150x150x13 мм
2. ПРОСЛОЙКА — ЦЕМЕНТНЫЙ РАСТВОР МАРКИ 150
3. ГИДРОИЗОЛЯЦИЯ — 2 СЛОЯ ИЗОЛА НА БИТУМНОЙ МАСТИКЕ
4. СТЯЖКА — ЦЕМЕНТНЫЙ РАСТВОР МАРКИ 150
5. СТЯЖКА — ЛЕГКИЙ БЕТОН
6. ПАРОИЗОЛЯЦИЯ — ОКРАСКА ГОРЯЧИМ БИТУМОМ 2 РАЗА
7. ОСНОВАНИЕ — Ж-Б. ПЛИТА

ИНВ. № ПОЛЛ 1.022	ПОДП. И ДАТА	Изм. лист № докум. ПОДП. ДАТА			1.444-1			
	НАЧ. ОТД.	КОЗЛОВ			ПОЛЫ НА ПЕРЕКРЫТИИ С ГИДРОИЗОЛЯЦИЕЙ И ПАРОИЗОЛЯЦИЕЙ СТЯЖКА — ЛЕГКИЙ БЕТОН. УЗЛЫ 121-123	ЛИТ.	ЛИСТ	ЛИСТОВ
	ГИП	ПАСТЕРНАК				Р	45	
	ГАП	ЕГОРОВ				ПРМСТРОЙПРОЕКТ Г. МОСКВА		
	РУК. СР	ПЛАВАН						
ИСПОЛН	КУРАКШИНА							



1. ПОКРЫТИЕ — ПЛИТКА КЕРАМИЧЕСКАЯ КРУПНОРАЗМЕРНАЯ 170x170x15 мм
2. ПРОСЛОЙКА — ЦЕМЕНТНЫЙ РАСТВОР МАРКИ 300
3. ГИДРОИЗОЛЯЦИЯ — 2 СЛОЯ ИЗОЛА НА БИТУМНОЙ МАСТИКЕ
4. СТЯЖКА — ЦЕМЕНТНЫЙ РАСТВОР МАРКИ 150
5. СТЯЖКА — ЛЕГКИЙ БЕТОН
6. ПАРОИЗОЛЯЦИЯ — ОКРАСКА ГОРЯЧИМ БИТУМОМ 2 РАЗА
7. ОСНОВАНИЕ — Ж. Б. ПЛИТА

ИКС. №ЛОЖИ ПОДП. И ДАТА

ИКС. №ЛОЖИ	ПОДП.	И ДАТА
ИКС. №ЛОЖИ	ПОДП.	И ДАТА
ИКС. №ЛОЖИ	ПОДП.	И ДАТА
ИКС. №ЛОЖИ	ПОДП.	И ДАТА
ИКС. №ЛОЖИ	ПОДП.	И ДАТА
ИКС. №ЛОЖИ	ПОДП.	И ДАТА
ИКС. №ЛОЖИ	ПОДП.	И ДАТА

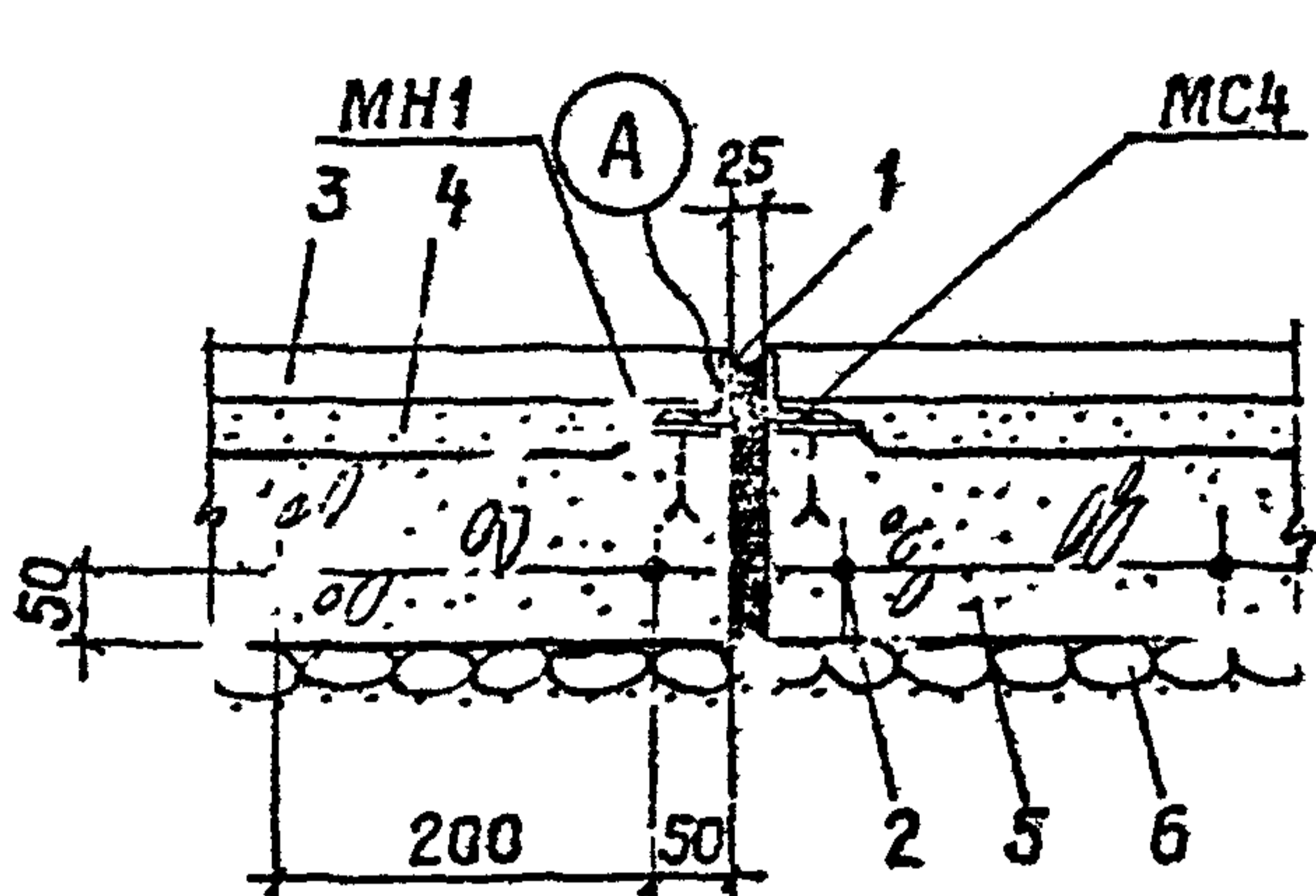
1.444-1

ПОЛЫ НА ПЕРЕКРЫТИИ С ГИДРОИЗОЛЯЦИЕЙ И ПАРОИЗОЛЯЦИЕЙ.  
СТЯЖКА — ЛЕГКИЙ БЕТОН.  
УЗЕЛ '24

ЛКТ.	ЛНСТ	ЛНСТСЕ
Р	46	
ПРОМСТРОЙПРОЕКТ Г. МОСКВА		

Выпуск 1

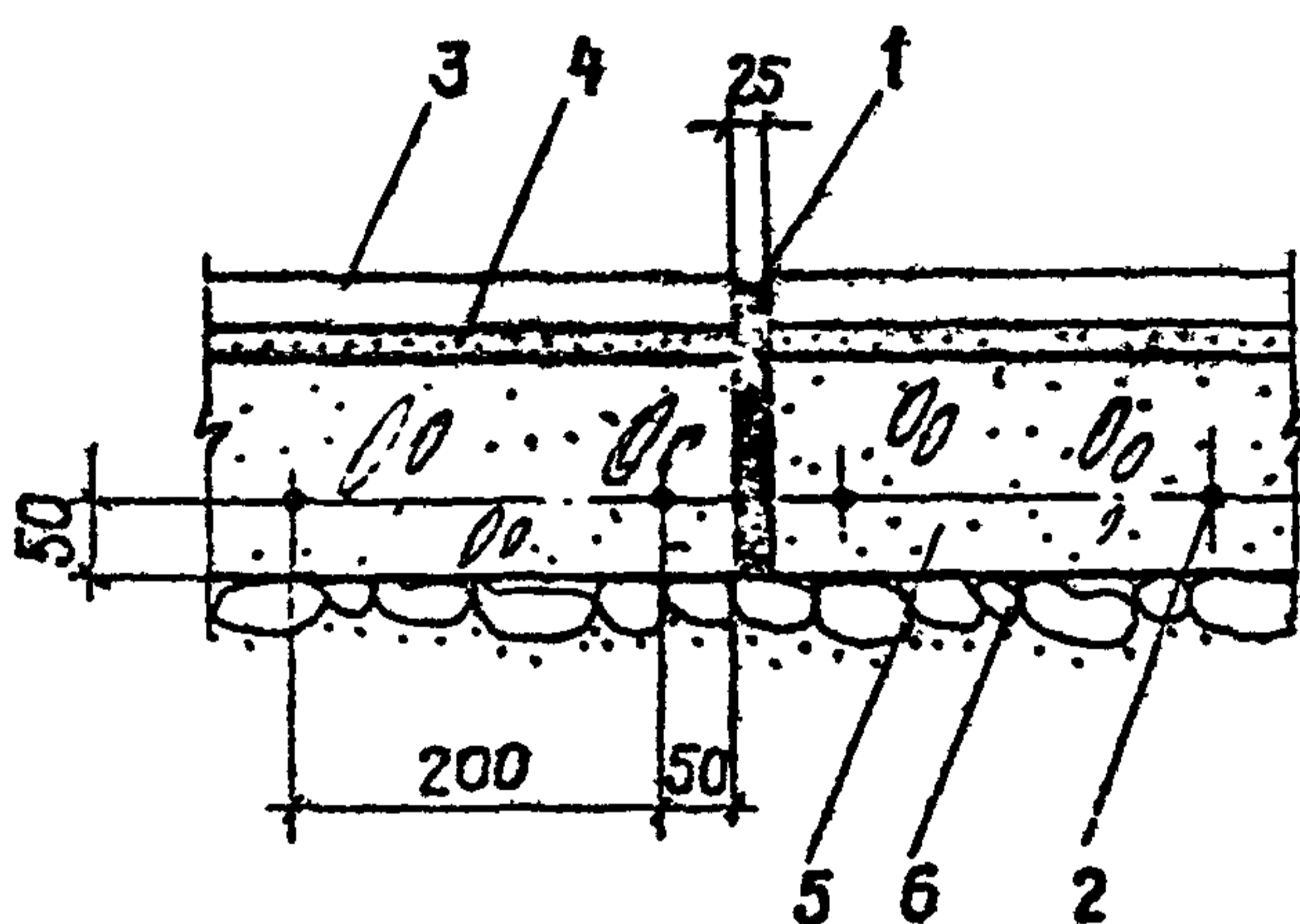
ДЕФОРМАЦИОННЫЙ ШОВ В ПОЛАХ ПРИ ЗНАЧИТЕЛЬНЫХ И УМЕРЕННЫХ МЕХАНИЧЕСКИХ ВОЗДЕЙСТВИЯХ



125

1. БИТУМ НЕФТЯНОЙ БН-IV
2. 4Ф14А1 ПО ВСЕЙ ДЛИНЕ ШВА
3. ПОКРЫТИЕ
4. ПРОСЛОЙКА
5. ПОДСТИЛАЮЩИЙ СЛОЙ
6. ОСНОВАНИЕ

ДЕФОРМАЦИОННЫЙ ШОВ В ПОЛАХ ПРИ СЛАБЫХ МЕХАНИЧЕСКИХ ВОЗДЕЙСТВИЯХ

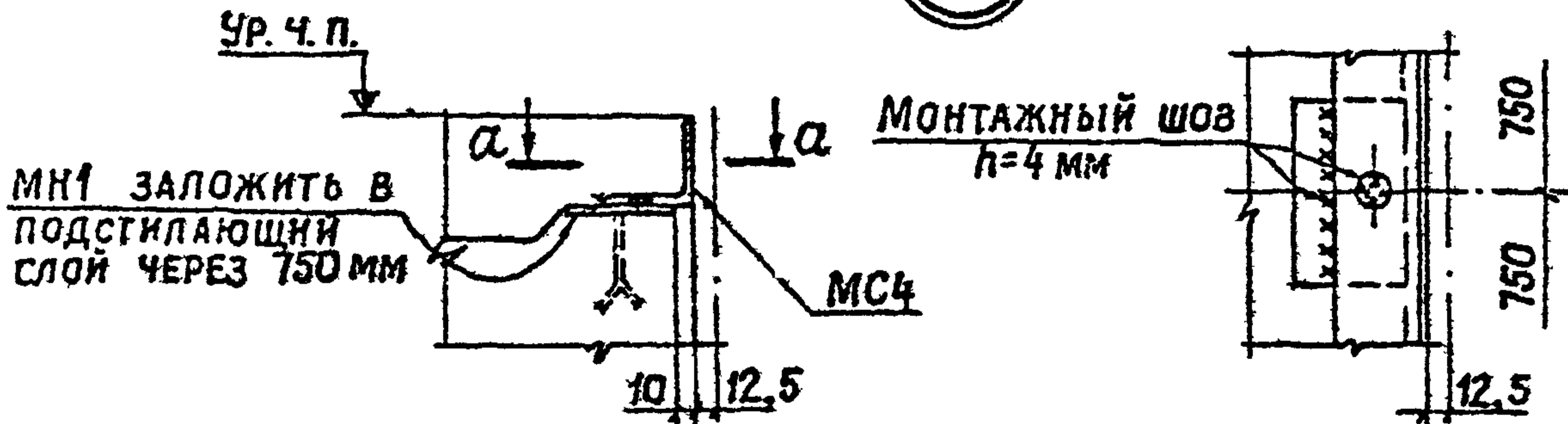


126

1. БИТУМ НЕФТЯНОЙ БН-IV
2. 4Ф14А1 ПО ВСЕЙ ДЛИНЕ ШВА
3. ПОКРЫТИЕ
4. ПРОСЛОЙКА
5. ПОДСТИЛАЮЩИЙ СЛОЙ
6. ОСНОВАНИЕ

A

a-a



СТАЛЬНЫЕ ИЗДЕЛИЯ MN1 И MS4 СМ. ВЫПУСК 2

ИЗМ. № ПОДП. ПОДП. И ДАТА

ИЗМ.	№ ДОКУМ.	ПОДП.	ДАТА
НАЧ. ОТЛ.	КОЗЛОВ		
ГИП	ПАСТЕРНАК		
ГАП	ЕГОРОВ		
РУК. БР.	ПЛАВАН		
ИСПОЛН.	КУРАКСИНА		

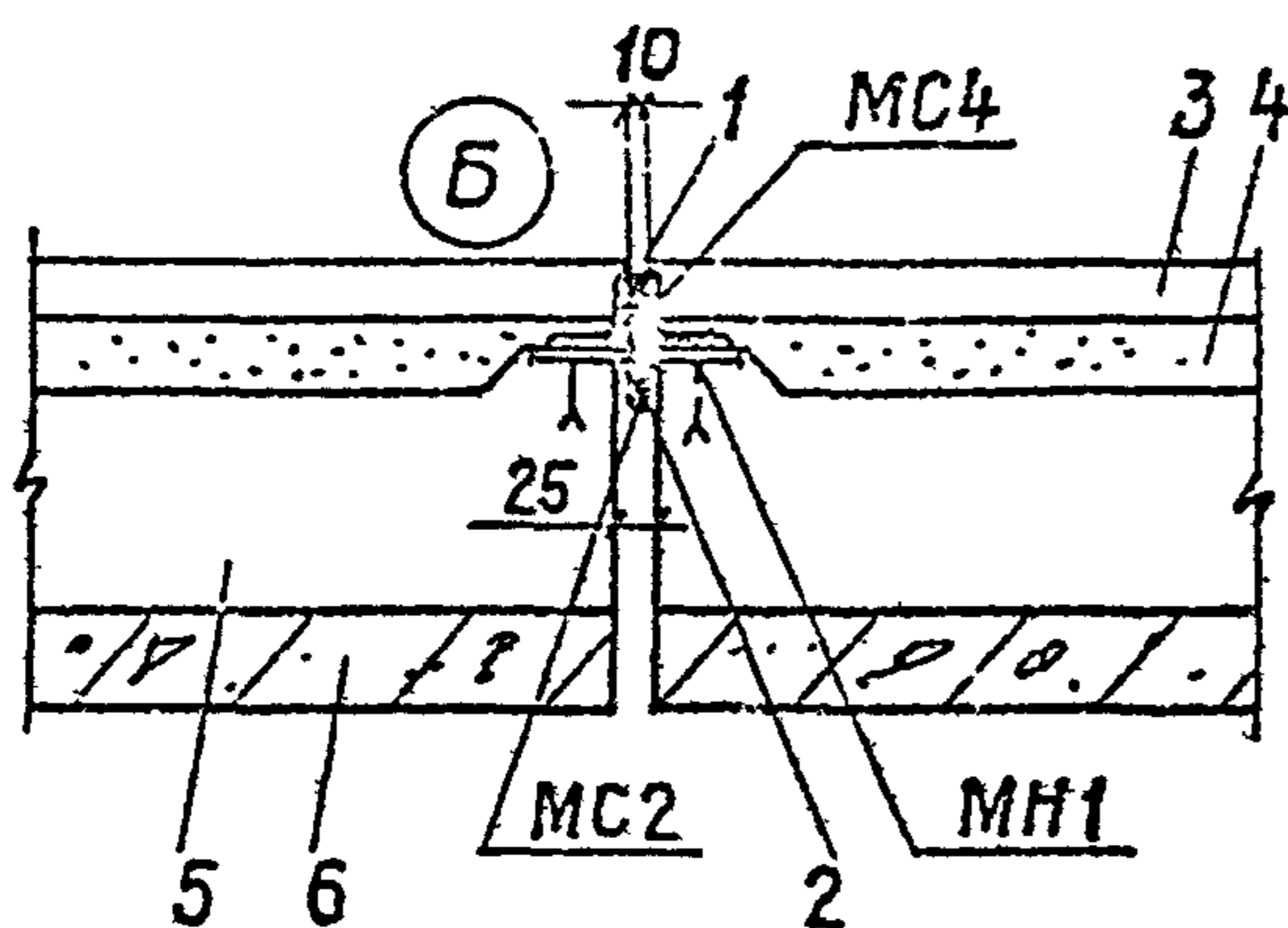
1.444-1

ДЕФОРМАЦИОННЫЕ ШВЫ.  
Узлы 125, 126

ЛИТ.	ЛИСТ	ЛИСТОВ
Р	47	
ПРОМСТРОЙПРОЕКТ Г. МОСКВА		

Выпуск 1

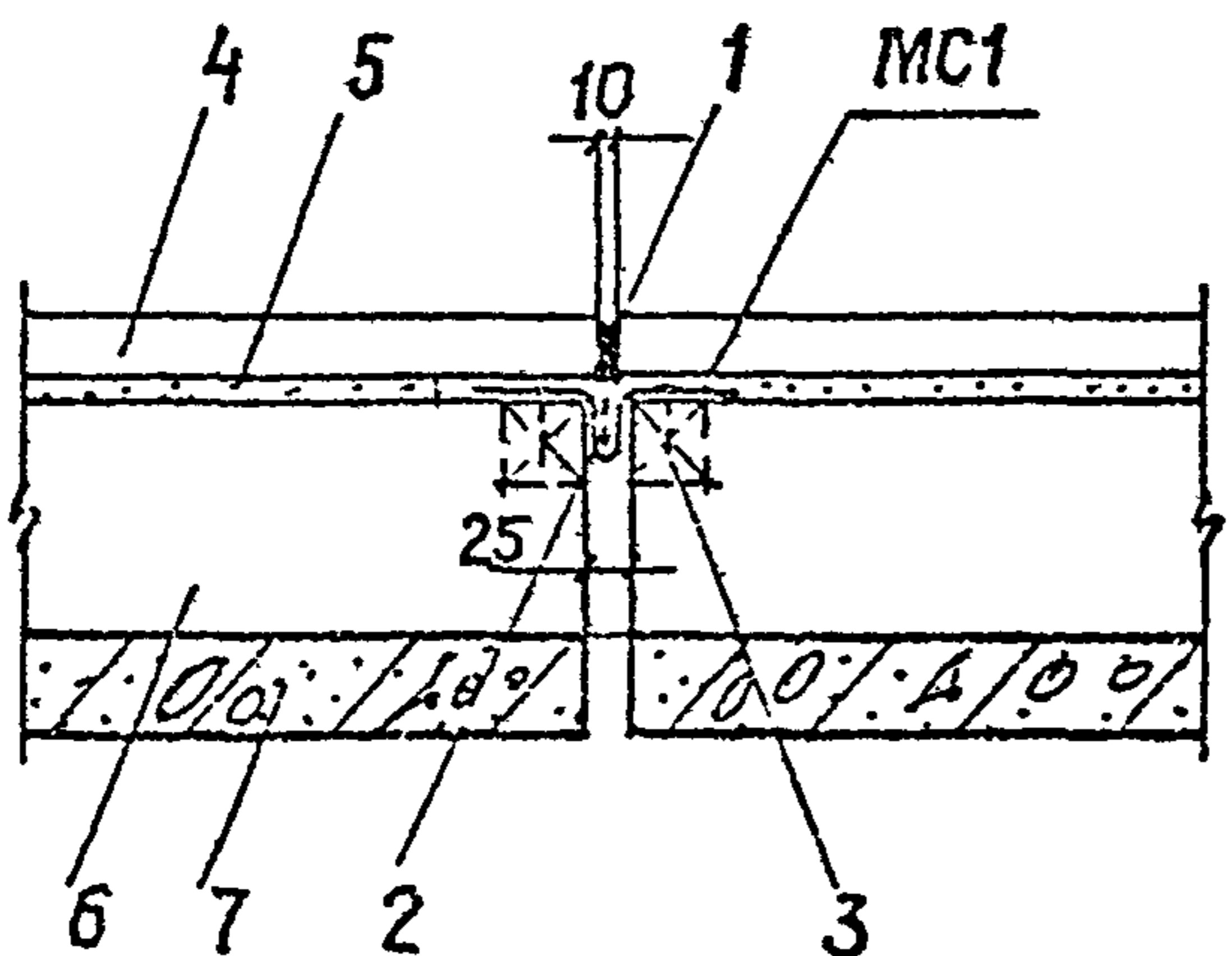
**ДЕФОРМАЦИОННЫЙ ШОВ ПОЛАХ ПРИ ЗНАЧИТЕЛЬНЫХ И УМЕРЕННЫХ МЕХАНИЧЕСКИХ ВОЗДЕЙСТВИЯХ**



127

- 1. БИТУМНАЯ МАСТИКА
- 2. ПРОСМОЛЕННЫЙ КАНАТ
- 3. ПОКРЫТИЕ
- 4. ПРОСЛОЙКА
- 5. СТЯЖКА
- 6 Ж-Б. ПЛИТА ПЕРЕКРЫТИЯ

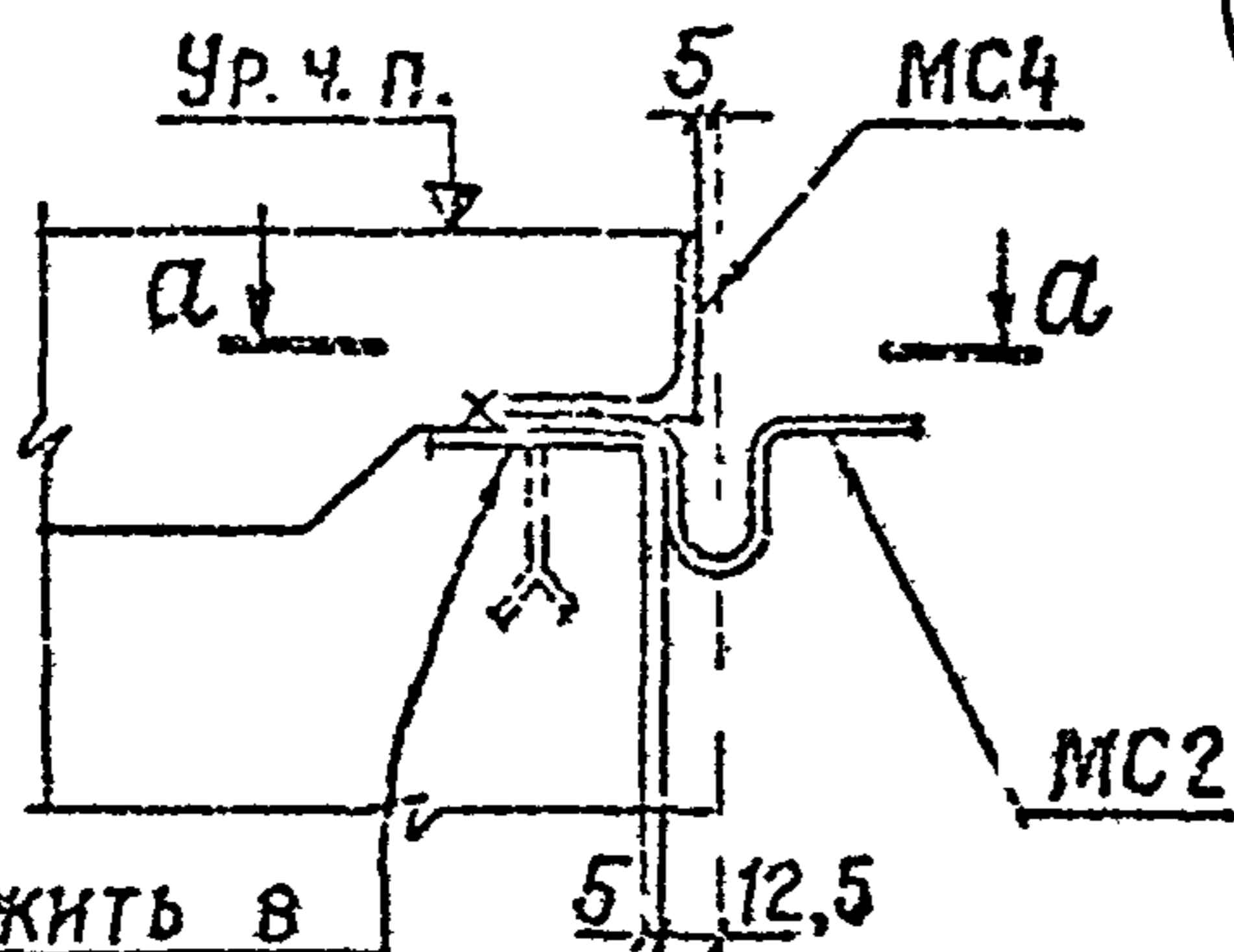
**ДЕФОРМАЦИОННЫЙ ШОВ В ПОЛАХ ПРИ СЛАБЫХ МЕХАНИЧЕСКИХ ВОЗДЕЙСТВИЯХ**



128

- 1. БИТУМНАЯ МАСТИКА
- 2. ПРОСМОЛЕННЫЙ КАНАТ
- 3. ДЕРЕВЯННЫЕ ПРОБКИ 50x50x100 мм ЧЕРЕЗ 500
- 4. ПОКРЫТИЕ
- 5. ПРОСЛОЙКА
- 6. СТЯЖКА
- 7. Ж-Б. ПЛИТА ПЕРЕКРЫТИЯ

Б

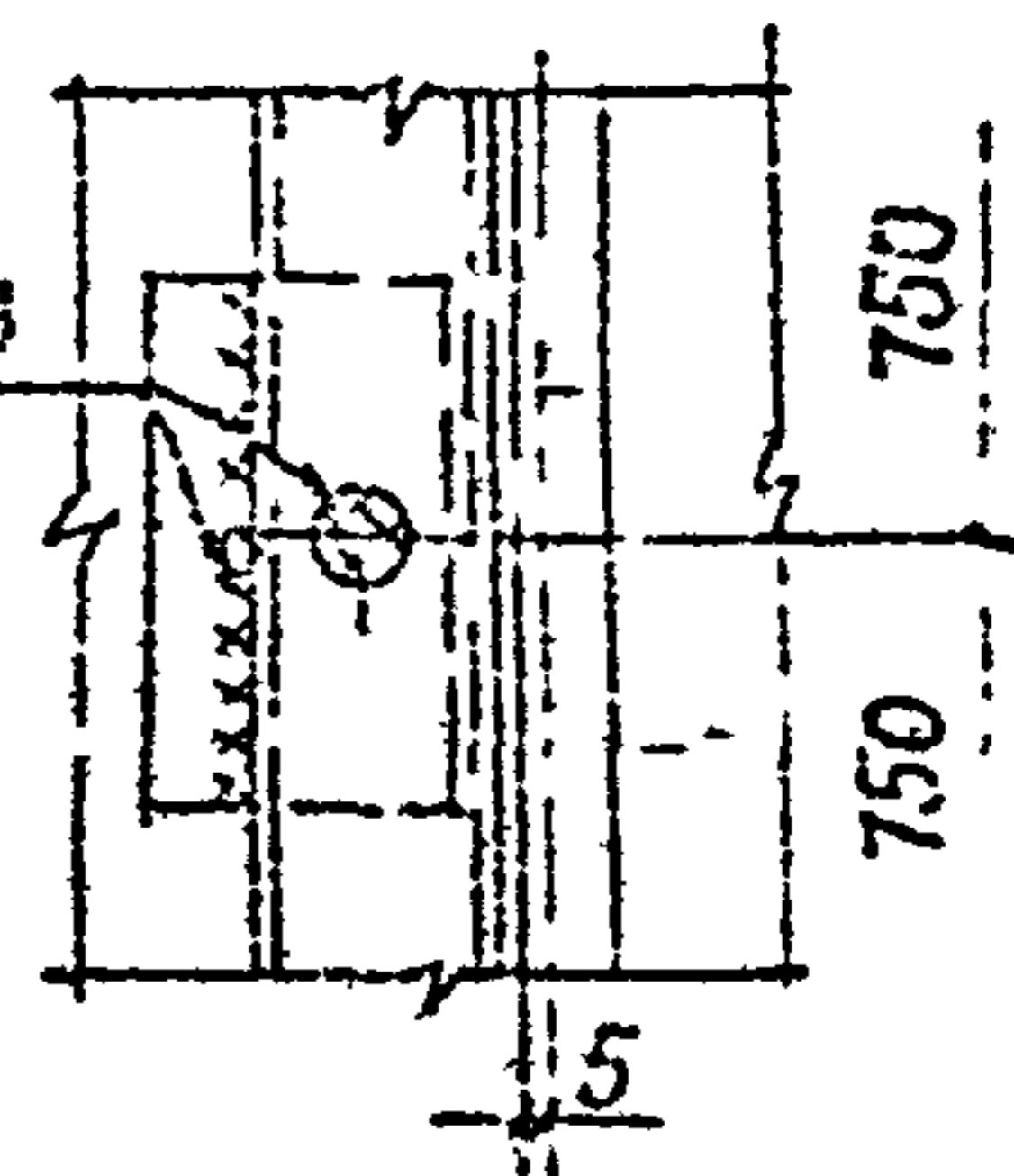


МН1 ЗАЛОЖИТЬ В СТЯЖКУ ЧЕРЕЗ 750 мм

СТАЛЬНЫЕ ИЗДЕЛИЯ МН1, МС1, МС2, МС4 СМ. ВЫПУСК 2.

а-а

МОНТАЖНЫЙ ШОВ  
h=4 мм



Имя, номер, подл. и дата

ИЗМЕНИТЕЛЬ	РАБОЧЕМ	ПОДП.	ДАТА
НАЧ. ОТГ.	КОЗЛОВ		
ТИП	ПАСТЕРНАК		
ГАП	ЕГОРОВ		
РУК. БР.	ПЛАВАН		
ИСПОЛН.	КУРАКСИНА		

1.444-1

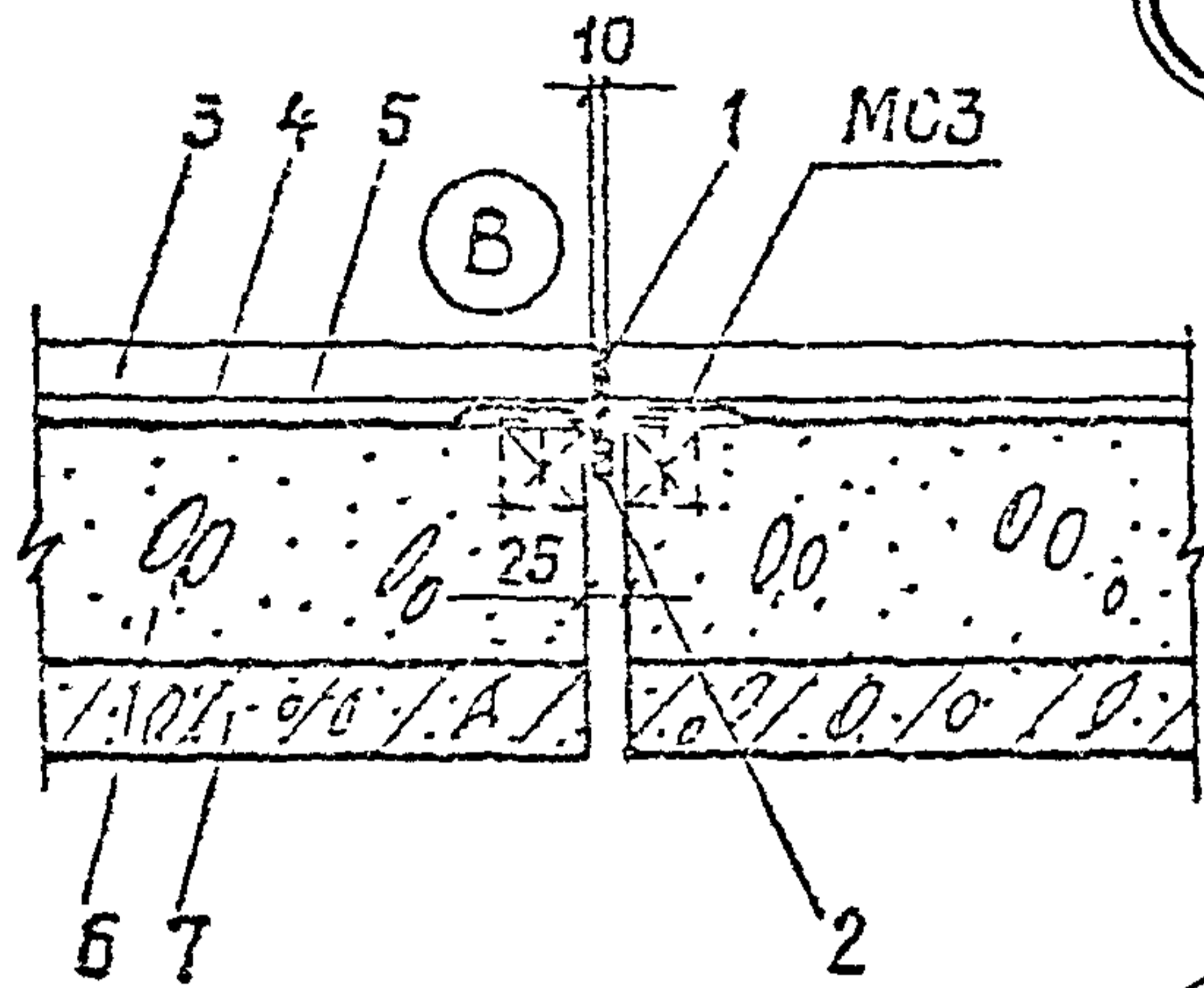
ДЕФОРМАЦИОННЫЕ ШВЫ.  
Узлы 127, 128

ЛИТ.	ЛИСТ	ЛИСТОВ
Р	48	
ПРОМСТРОЙПРОЕКТ Г. МОСКВА		

Выпуск 1

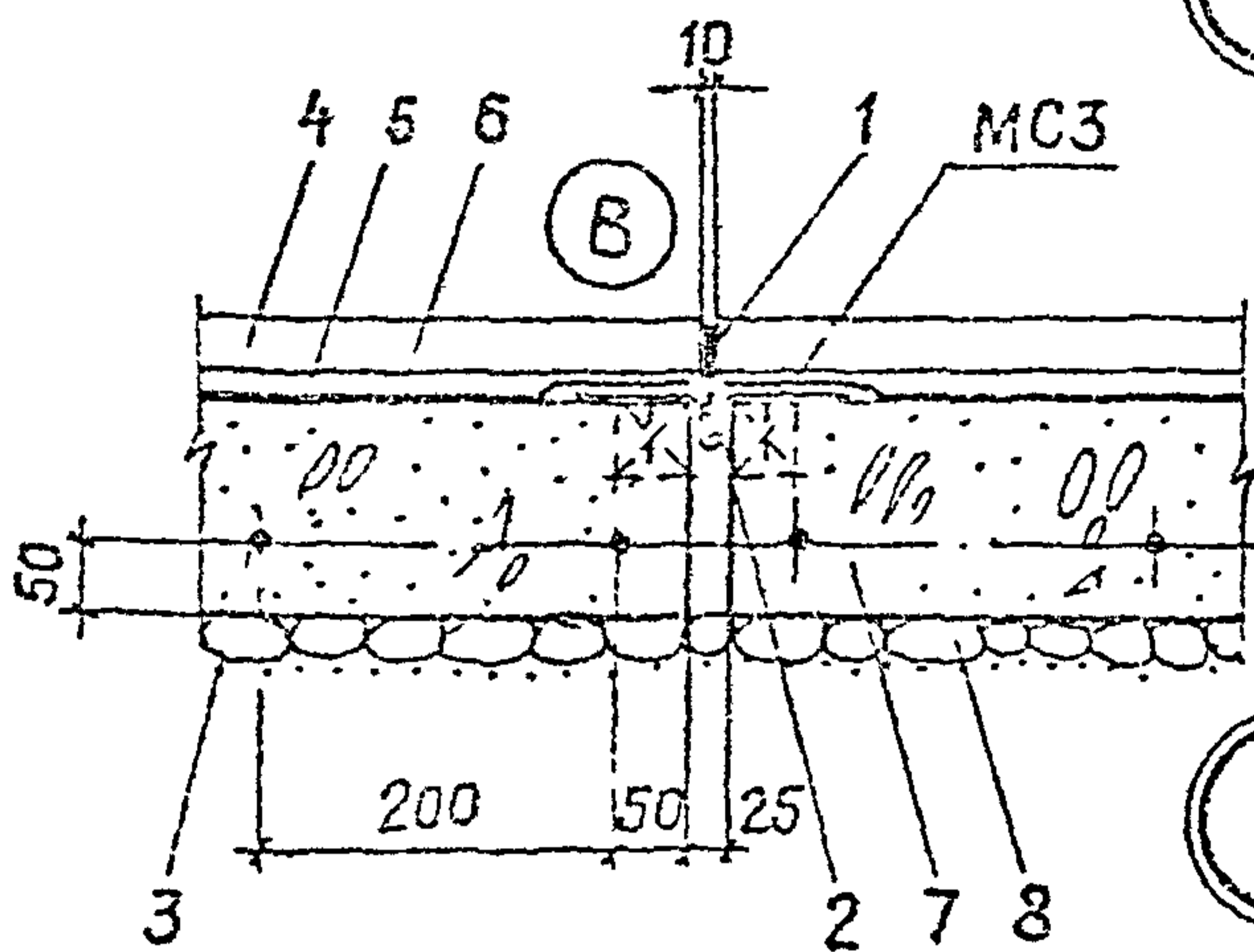
ДЕФОРМАЦИОННЫЕ ШВЫ В ПОЛАХ ПРИ СЛАБЫХ МЕХАНИЧЕСКИХ ВОЗДЕЙСТВИЯХ

129



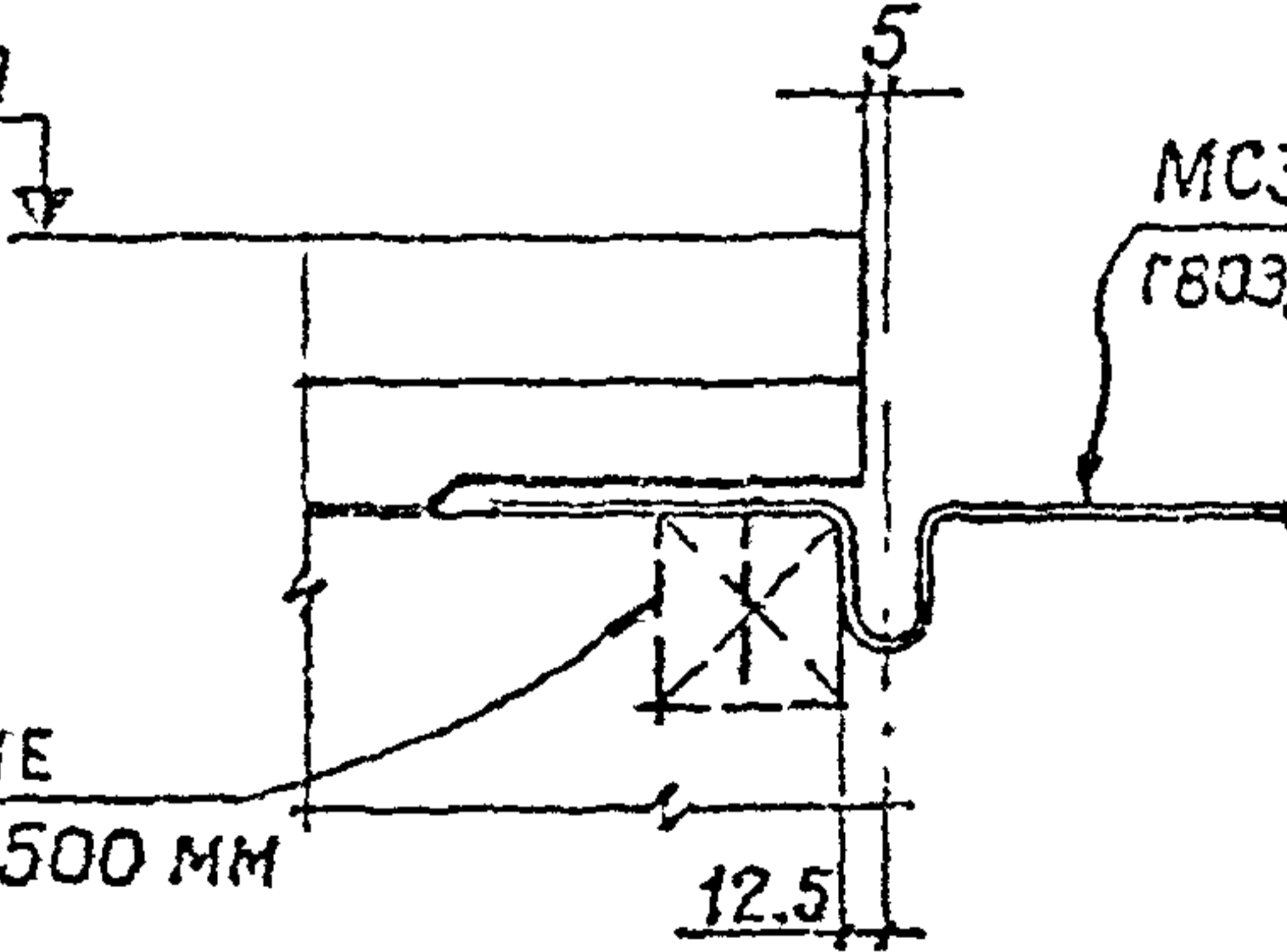
- 1. БИТУМНАЯ МАСТИКА
- 2. ПРОСМОЛЕННЫЙ КАНАТ
- 3. ПОКРЫТИЕ
- 4. ПРОСЛОЙКА
- 5. ГИДРОИЗОЛЯЦИЯ
- 6. СТЯЖКА
- 7. Ж-Б. ПЛИТА ПЕРЕКРЫТИЯ

130



- 1. БИТУМНАЯ МАСТИКА
- 2. ПРОСМОЛЕННЫЙ КАНАТ
- 3. 4Ф14А1 ПО ВСЕЙ ДЛИНЕ ШВА
- 4. ПОКРЫТИЕ
- 5. ПРОСЛОЙКА
- 6. ГИДРОИЗОЛЯЦИЯ
- 7. ПОДСТИЛАЮЩИЙ СЛОЙ
- 8. ОСНОВАНИЕ

Ур ч. п



МСЗ ПРИБИТЬ К ПРОБКАМ ГВОЗДЯМИ 2,5x40 ГОСТ 4029-63

ПРОБКИ ДЕРЕВЯННЫЕ 50x50x100 мм ЧЕРЕЗ 500 мм

КОМПЕНСАТОР МСЗ СМ. ВЫПУСК 2

ИНВ № ПОЛН ПОДП. И ДАТА

№ ДОКУМЕНТА	№ ДОКУМ.	ПОДП.	ДАТА
НАЧ. ОТГ.	КОЗЛОВ		
ГИП	ПАСТЕРНАК		
ГАП	ЕГОРОВ		
РУК БР	ПЛАВАН		
УСПОЛН.	КЪРАКШИНА		

1.444-1

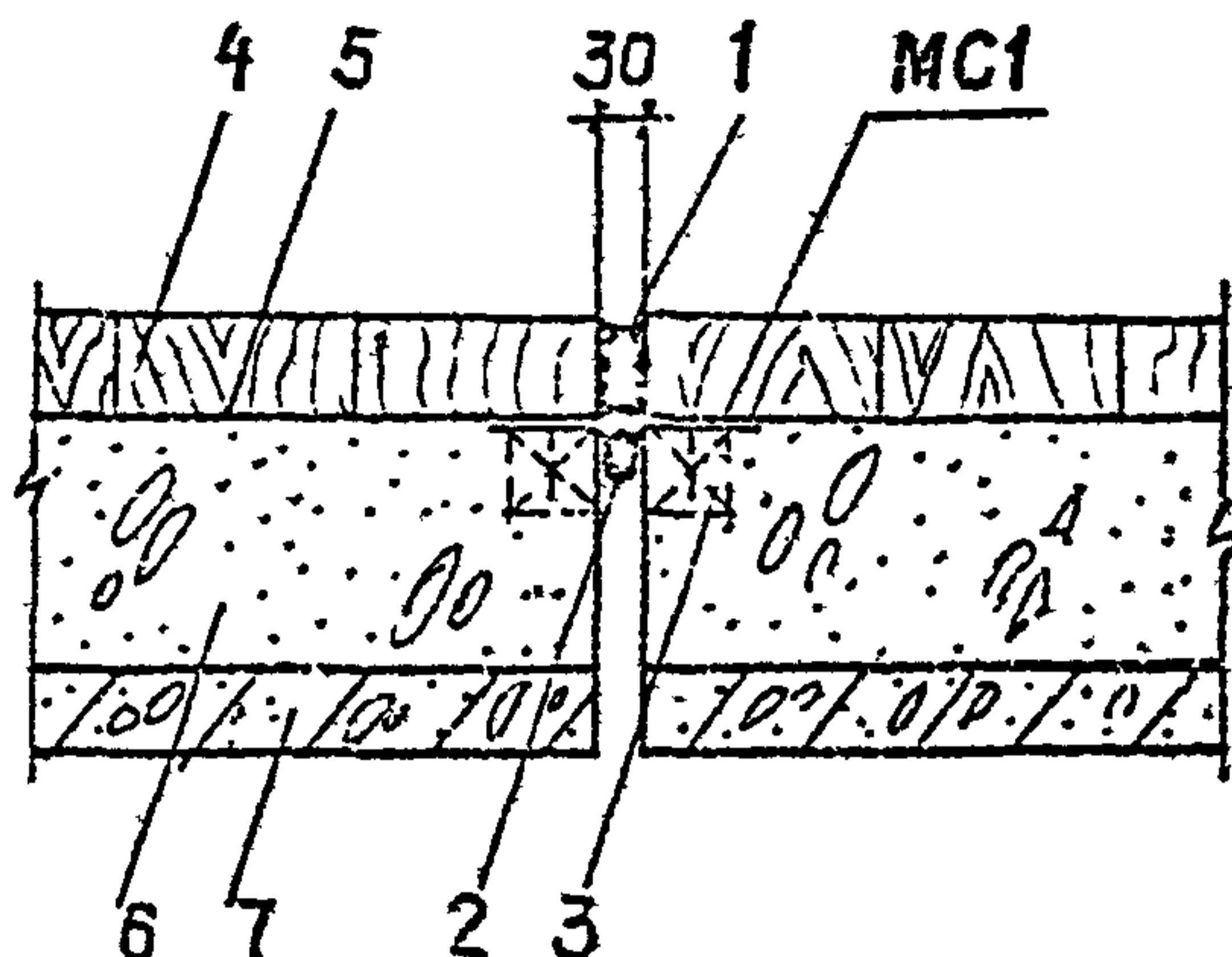
ДЕФОРМАЦИОННЫЕ ШВЫ. Узлы 129, 130

ЛИТ.	ЛИСТ	ЛИСТОВ
Р	49	
ПРОМСТРОЙПРОЕКТ Г. МОСКВА		



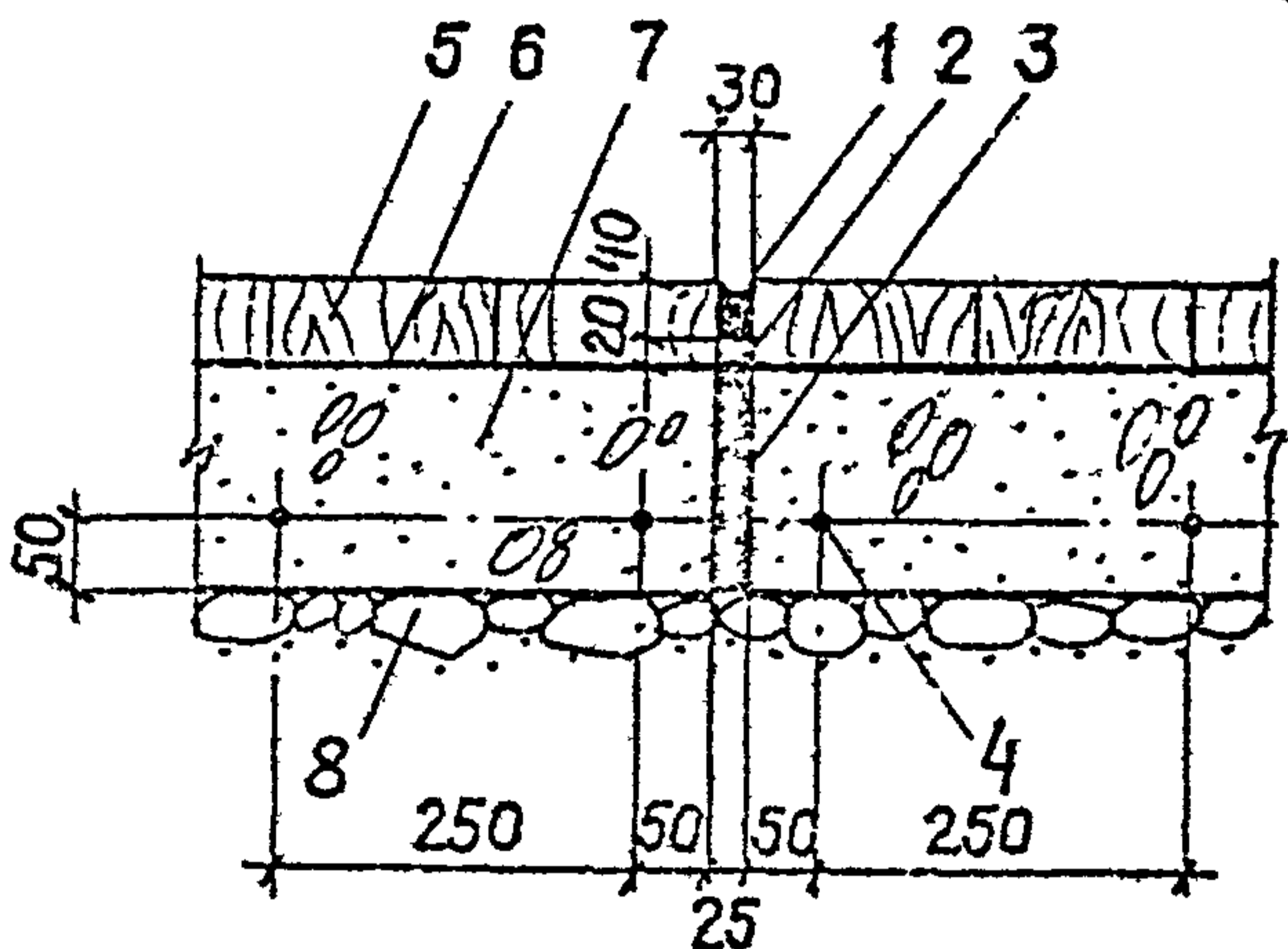
Выпуск 1

131



1. БИТУМНАЯ МАСТИКА
2. ПРОСМОЛЕННЫЙ КАНАТ
3. ДЕРЕВЯННЫЕ ПРОБКИ 50×50×100 мм ЧЕРЕЗ 500 мм
4. ПОКРЫТИЕ—ТОРЦОВАЯ ШАШКА
5. ПРОСЛОЙКА
6. СТЯЖКА
7. Ж.-Б. ПЛИТА ПЕРЕКРЫТИЯ

132



1. БИТУМНАЯ МАСТИКА
2. ВОЗДУШНО-СУХОЙ ПЕСС ВЛАЖНОСТЬЮ НЕ БОЛЕЕ 3
3. БИТУМ НЕФТЯНОЙ БН-5
4. 4 Ф14А1 ПО ВСЕЙ ДЛИНЕ ШВА
5. ПОКРЫТИЕ—ТОРЦОВАЯ ШАШКА
6. ПРОСЛОЙКА
7. ПОДСТИЛАЮЩИЙ СЛОЙ
8. ОСНОВАНИЕ

Стальные изделия МС1 см. выпуск 2

Изм. № Подп. и Дата  
 1. 20.02.81  
 2. 20.02.81  
 3. 20.02.81  
 4. 20.02.81  
 5. 20.02.81

Изм.	Лист	№ докум	Подп.	Дата
НАЧ. ОТП		КОЗЛОВ	<i>[Signature]</i>	
ГИП		ПАСТЕРНАК	<i>[Signature]</i>	
ГАП		ЕГОРОВ	<i>[Signature]</i>	
РУК. БР.		ПЛАВАН	<i>[Signature]</i>	
ИСПОЛН.		КУРАКСИНА	<i>[Signature]</i>	

1.444-1

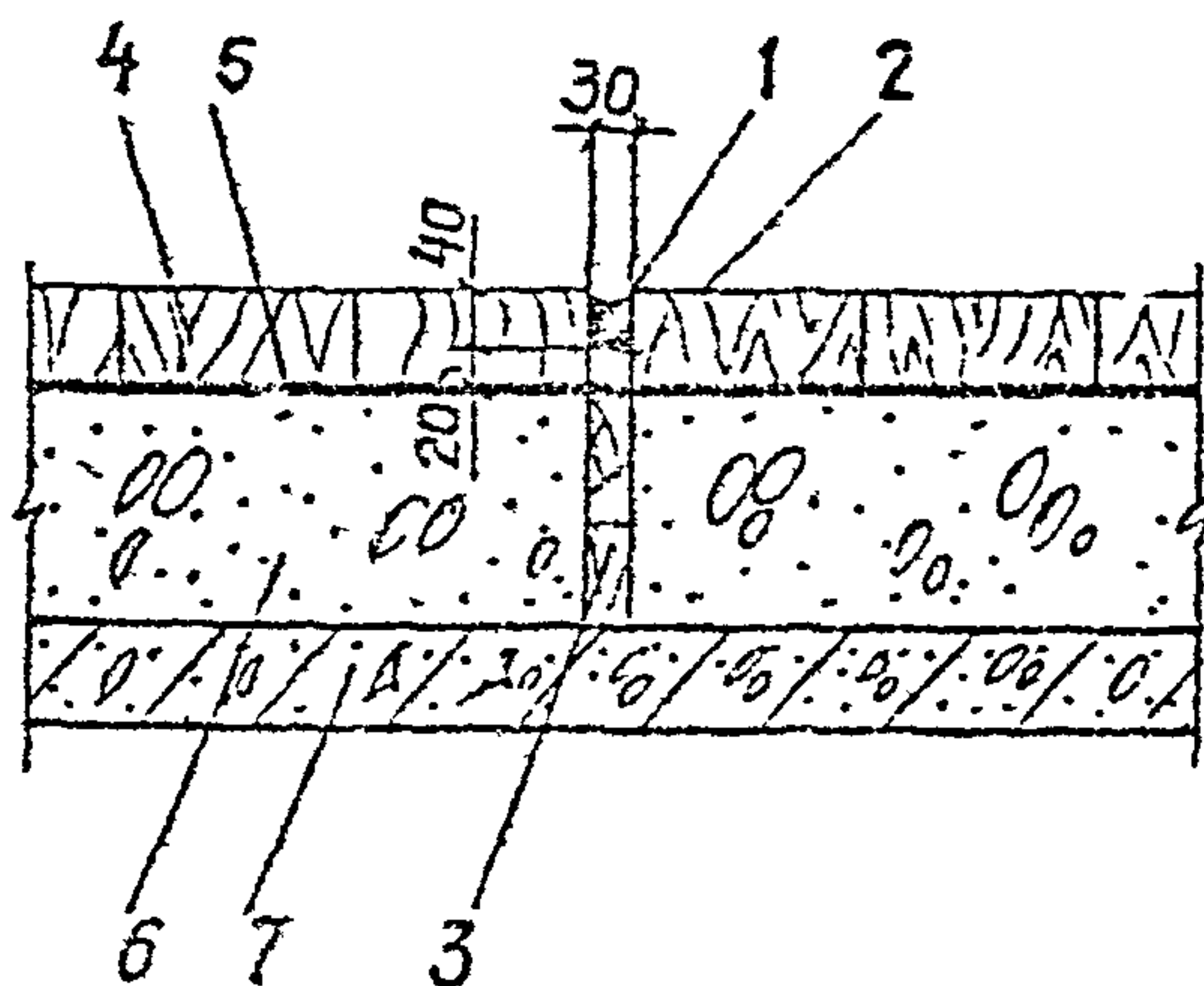
ДЕФОРМАЦИОННЫЕ ШВЫ.  
 Узлы 131, 132

Лит.	Лист	Листов
Р	50	

ПРОМСТРОЙПРОЕКТ  
 г. МОСКВА

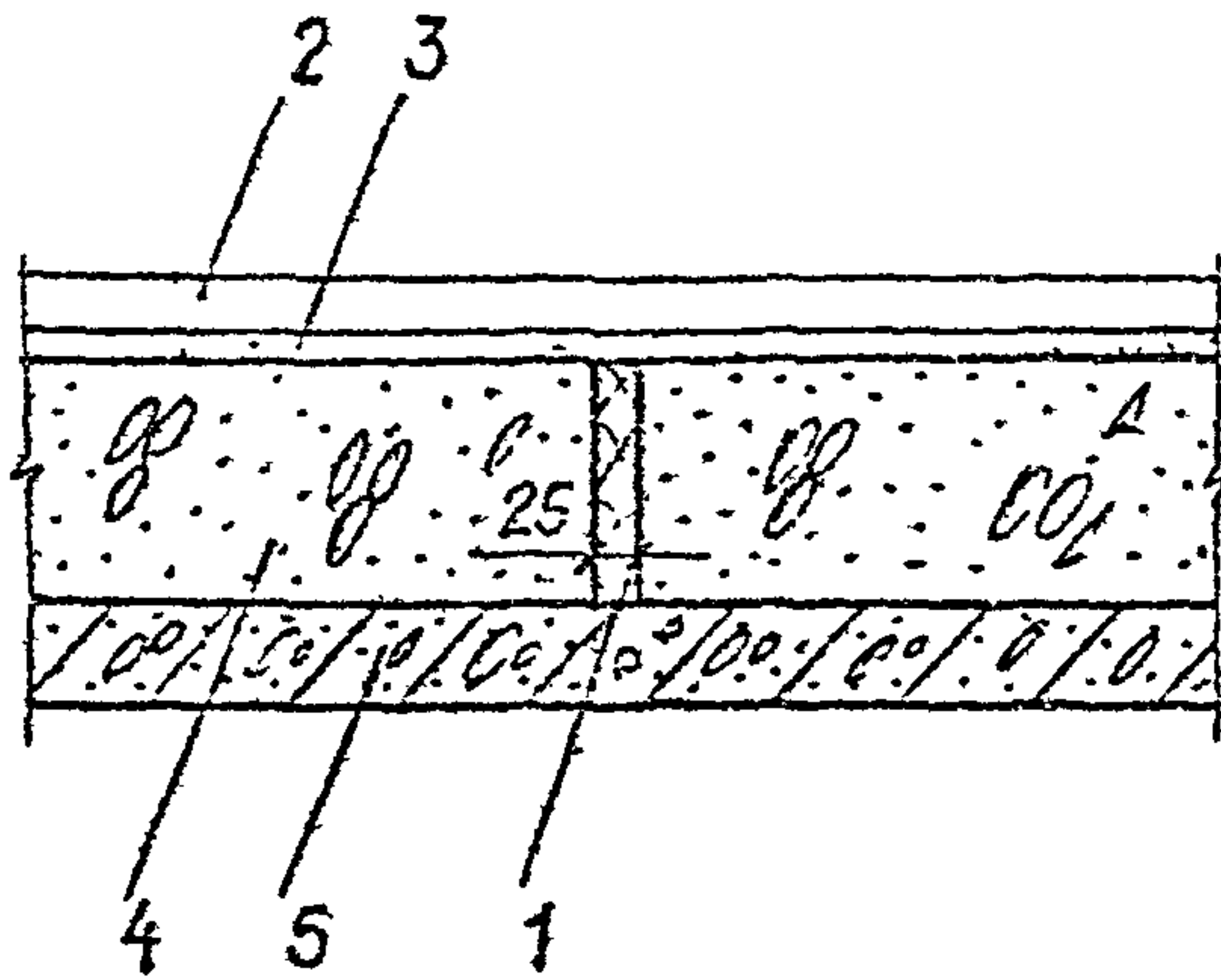
Выпуск 1

133



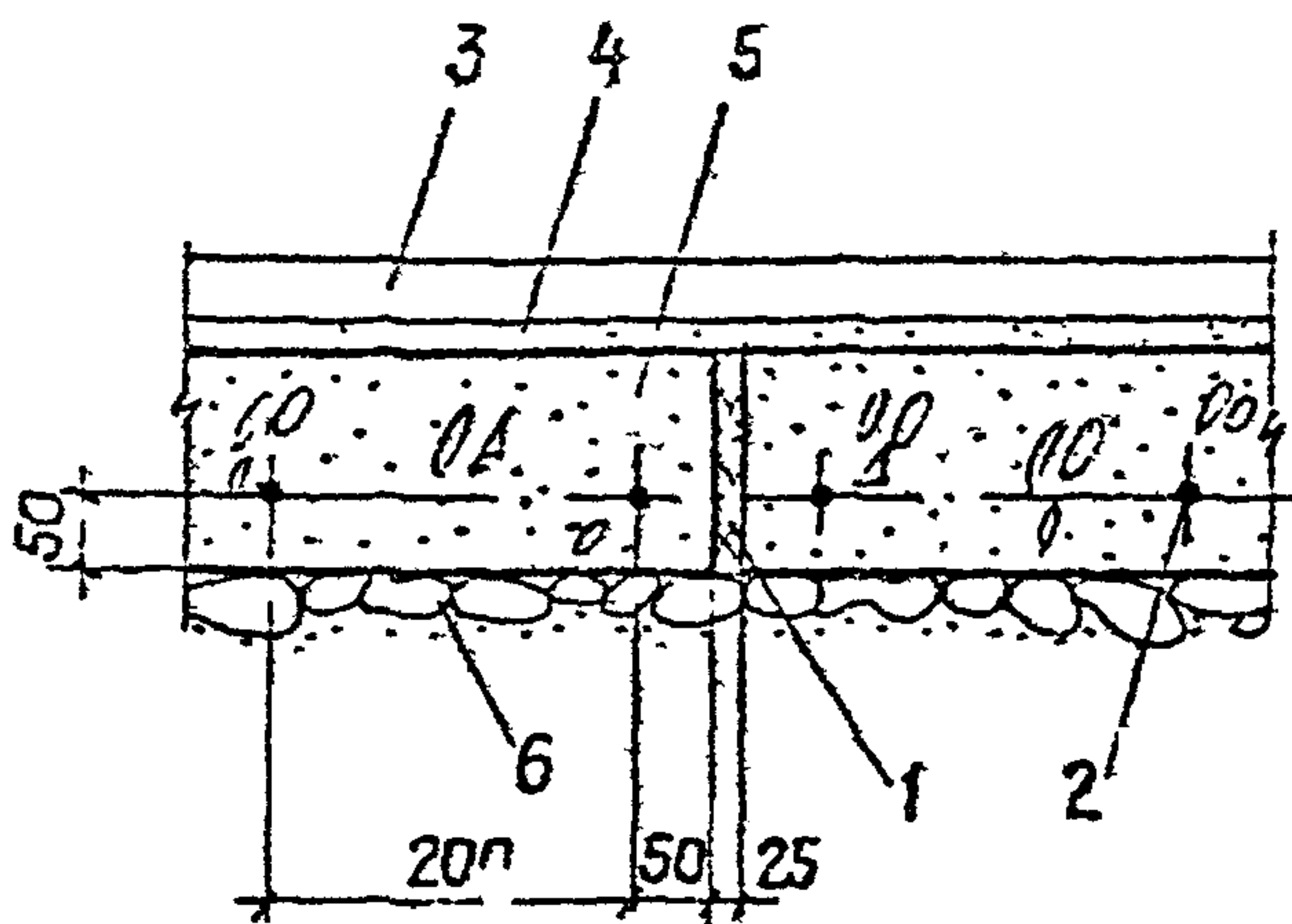
1. БИТУМНАЯ МАСТИКА
2. ВОЗДУШНО-СУХОЙ ПЕСОК  
ВЛАЖНОСТЬЮ НЕ БОЛЕЕ 3%
3. ДЕРЕВЯННАЯ ДОСКА
4. ПОКРЫТИЕ — ТОРЦОВАЯ ШАШКА
5. ПРОСЛОЙКА
6. СТЯЖКА
7. Ж-Б. ПЛИТА ПЕРЕКРЫТИЯ

134



1. ДЕРЕВЯННАЯ ДОСКА
2. ПОКРЫТИЕ
3. ПРОСЛОЙКА
4. СТЯЖКА
5. Ж-Б. ПЛИТА ПЕРЕКРЫТИЯ

135



1. ДЕРЕВЯННАЯ ДОСКА
2. 4Ф14А I ПО ВСЕЙ ДЛИНЕ ШВА
3. ПОКРЫТИЕ
4. ПРОСЛОЙКА
5. ПОДСТИЛАЮЩИЙ СЛОЙ
6. ОСНОВАНИЕ

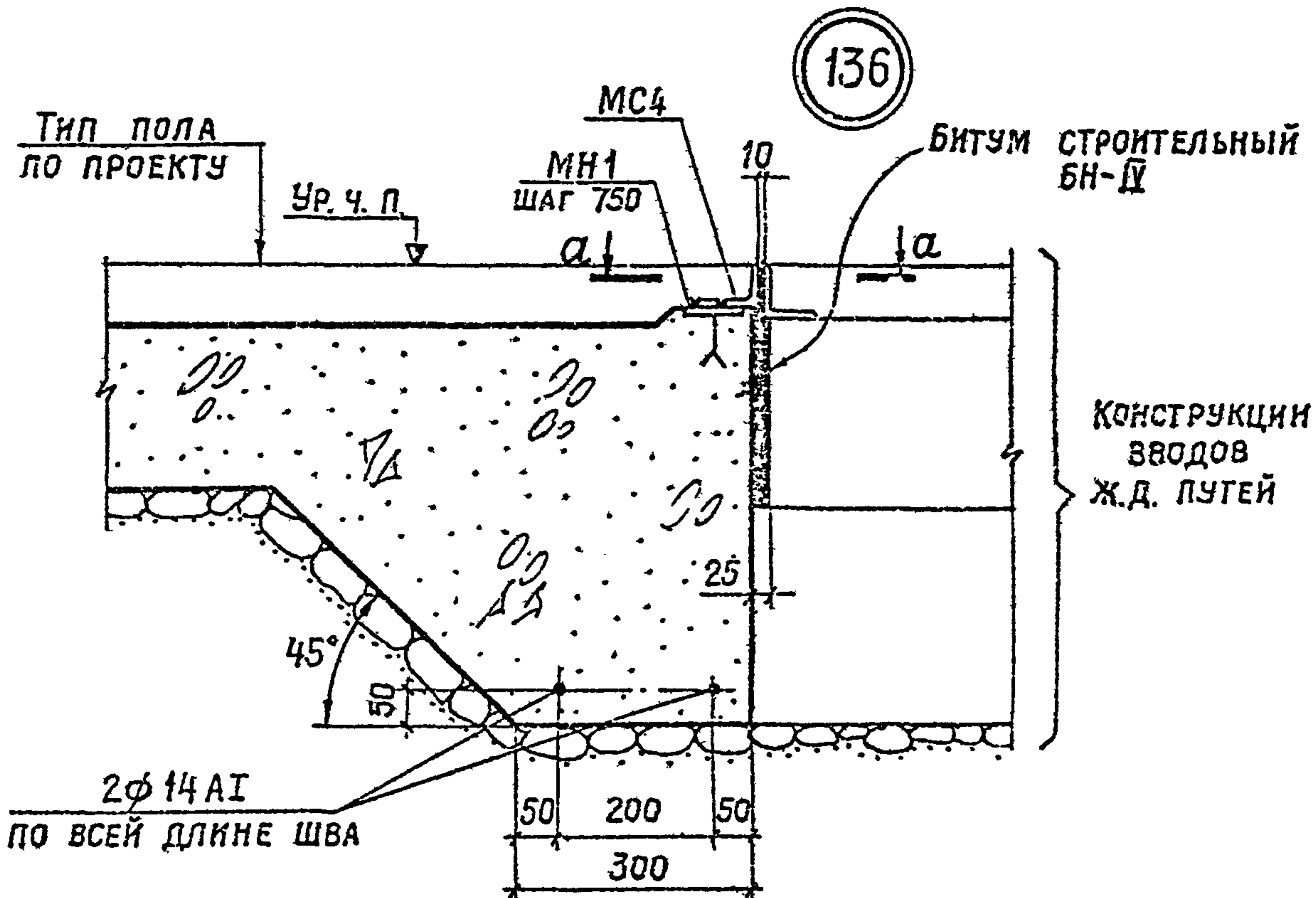
ЛИСТ. № ПОСЛ.	ПОДП. И. ДАТА			
	ИЗМ. ЛИСТ	№ ДОКУМ.	ПОДП.	ДАТА
	И. + ОТП.	КОЗЛОВ		
	ГИП	ПАСТЕРНАК		
	ГАП	ЕГОРОВ		
ЛИСТ. № ПОСЛ.	РУК. БР.	ПЛАВАН		
	ИСПОЛН.	КУРАКСИНА		

1.444-1

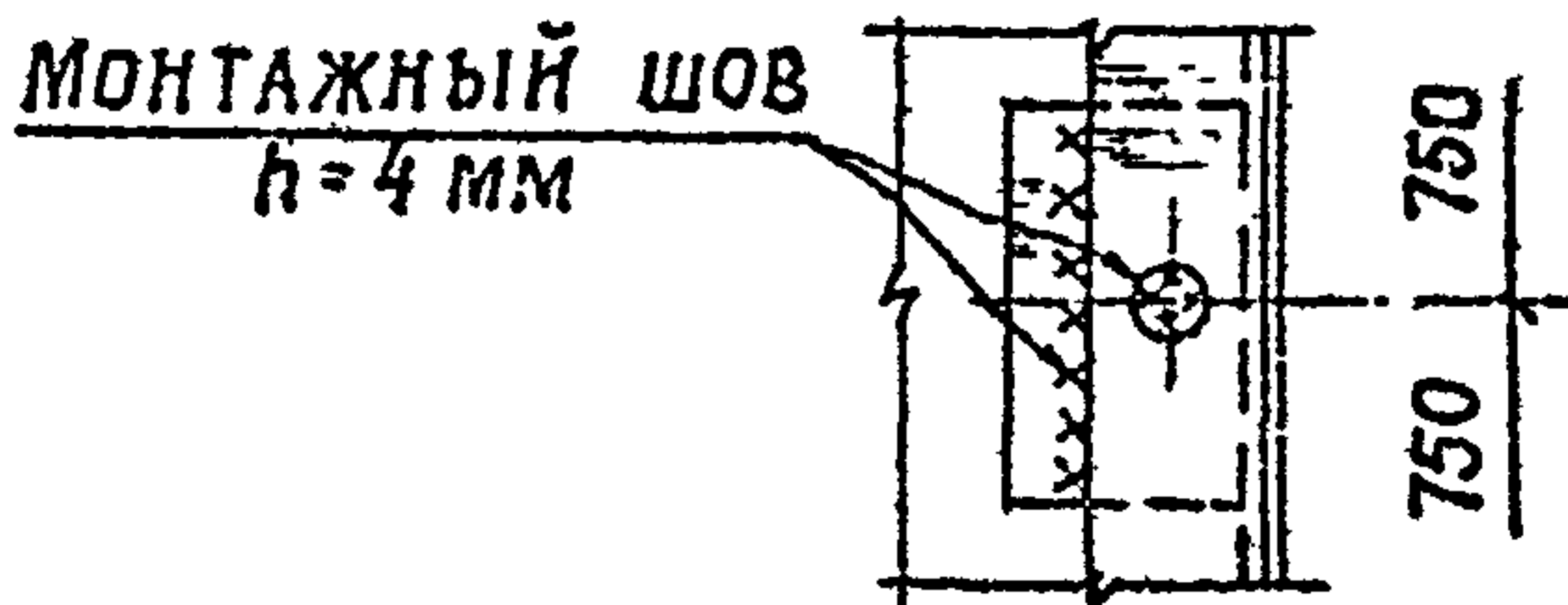
УСАДОЧНЫЕ ШВЫ.  
Узлы 133÷135

ЛИТ.	ЛИСТ	ЛИСТОВ
Р	51	
ПРОМСТРОЙПРОЕКТ Е МОСКВА		

Выпуск 1



а-а



Стальные изделия МН1 и МС4 см. выпуск 2.

КНВ № ПОЛП ПОДП. И ДАТА  
 1.552  
 1.04.21x

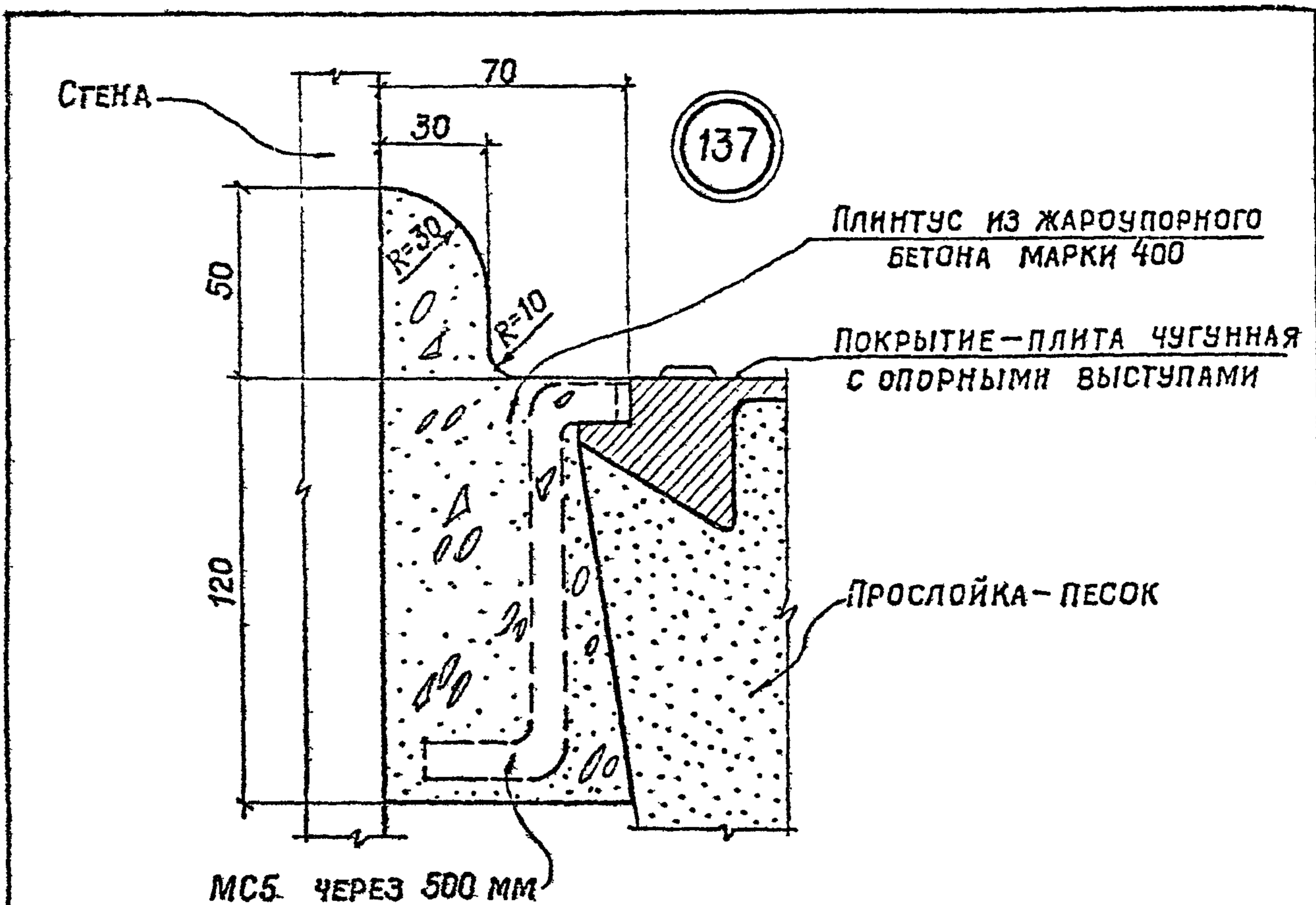
ИЗМ. ЛИСТ	№ ДОКУМ	ПОДП.	ДАТА
НАЧ. ОТП	КОЗЛОВ	<i>[Signature]</i>	
ГИП	ПАСТЕРНАК	<i>[Signature]</i>	
ГАП	ЕГОРОВ	<i>[Signature]</i>	
РУК. БР.	ПЛАВАН	<i>[Signature]</i>	
ИСПОЛН	КУРАКСИНА	<i>[Signature]</i>	

1.444-1

ДЕФОРМАЦИОННЫЕ ШВЫ.  
 ПРИМЫКАНИЕ К ЗОНЕ Ж.Д.  
 ВВОДОВ. УЗЛ 136

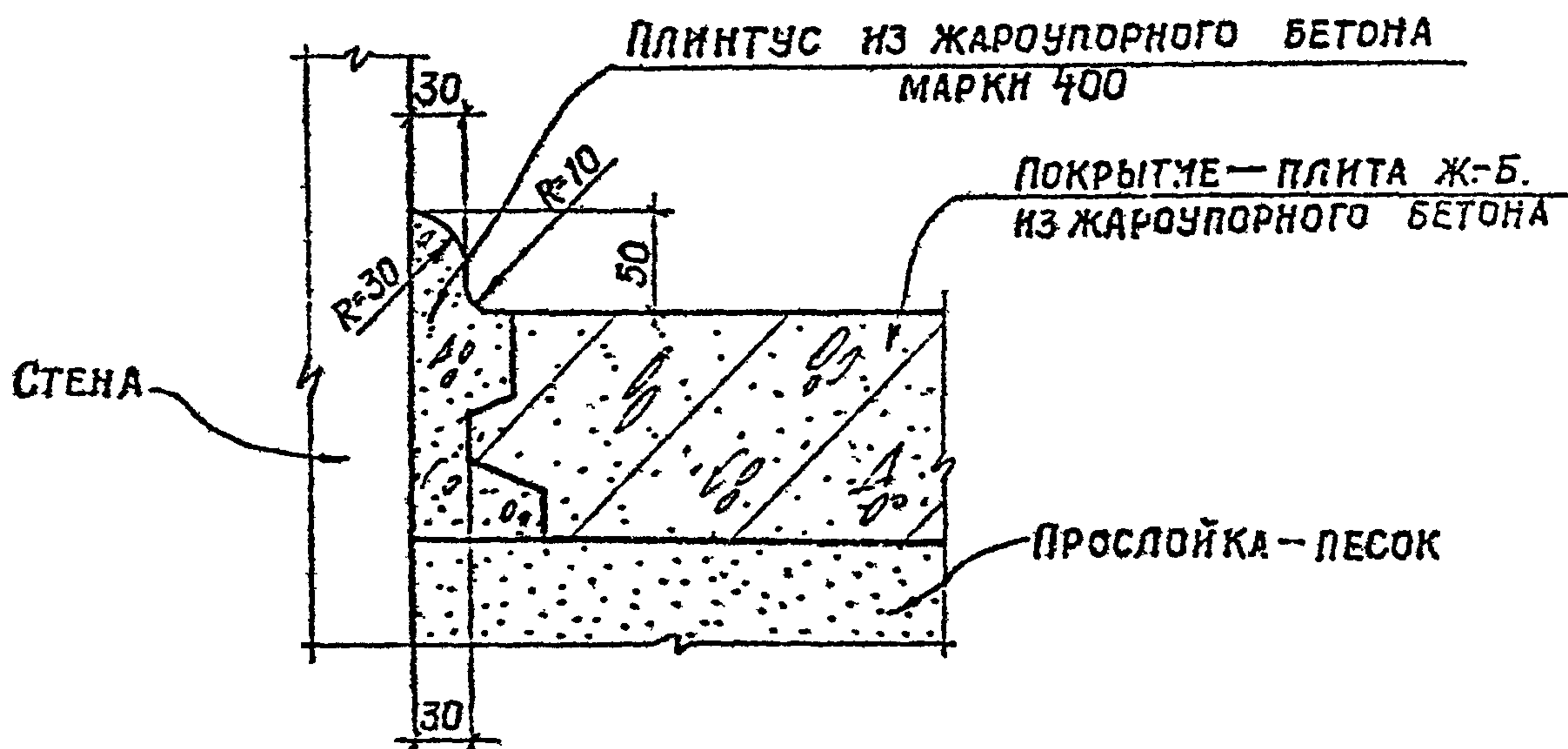
ЛИТ.	ЛИСТ	ЛИСТОВ
Р	52	
ПРОМСТРОЙПРОЕКТ Г. МОСКВА		

Выпуск 1



137

138



Стальные изделия МС5 см. выпуск 2

КНВ. № ПОДЛ. ПОДП. И ДАТА  
7-5522

ИЗМ	ЛИСТ	№ ДОКУМ.	ПОДП.	ДАТА
НАЧ. ОТП.		КОЗЛОВ	<i>[Signature]</i>	
ГИП		ПАСТЕРНАК	<i>[Signature]</i>	
ГАП		ЕГОРОВ	<i>[Signature]</i>	
РУК. БР.		ПЛАВАН	<i>[Signature]</i>	
ИСПОЛН.		КУРАКСИНА	<i>[Signature]</i>	

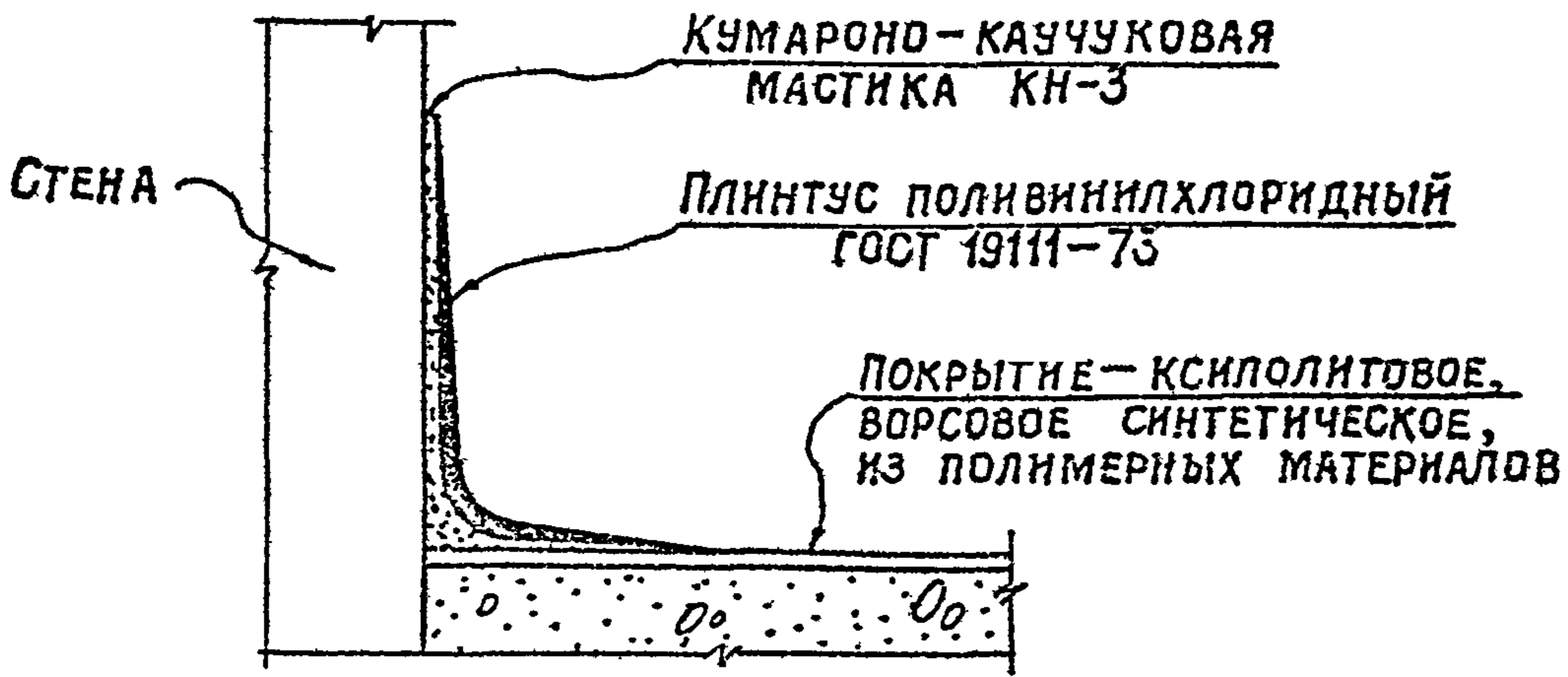
1.444-1

ПЛИНТУСЫ ИЗ ЖАРОУПОРНОГО БЕТОНА.  
Узлы 137, 138

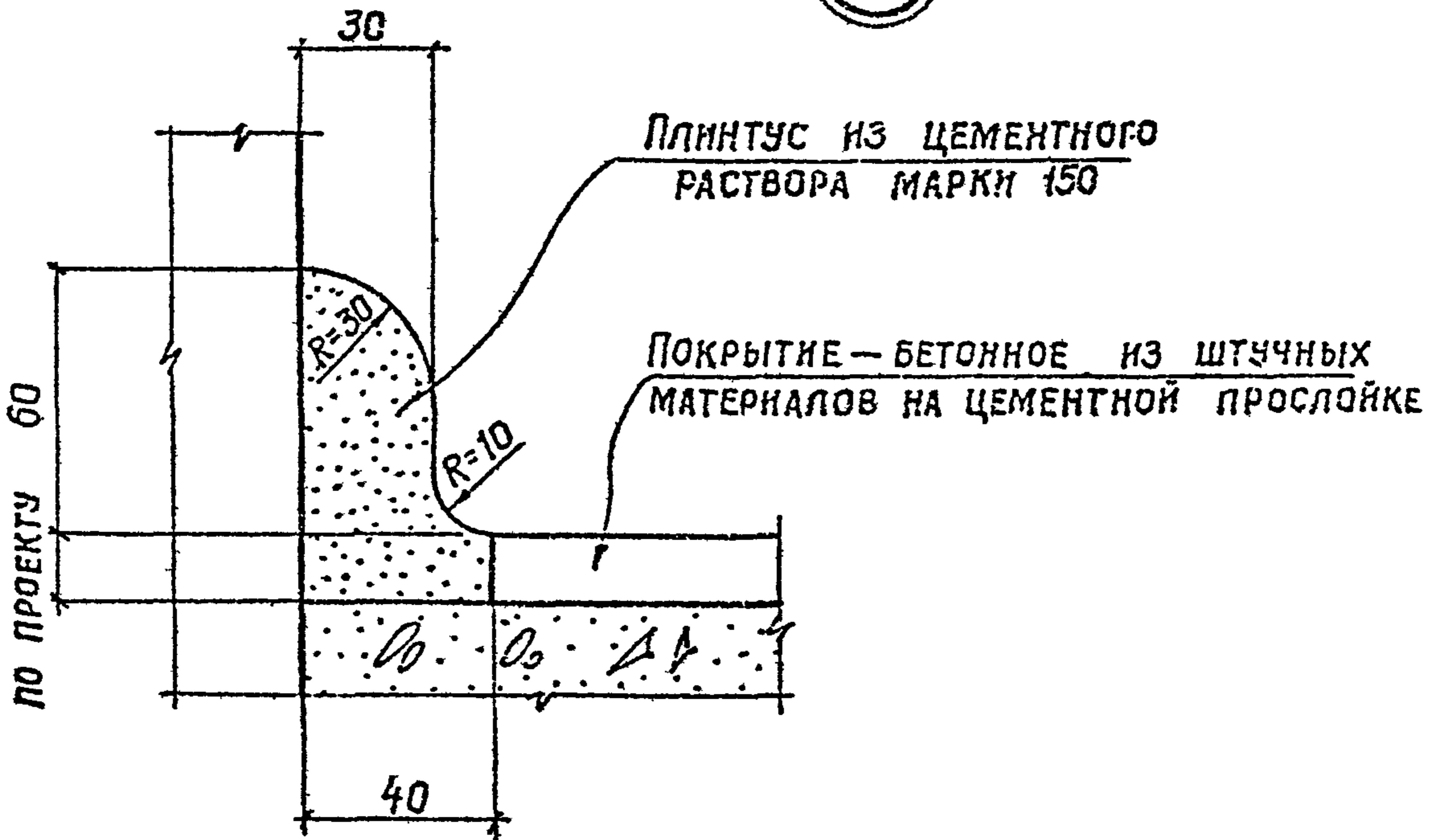
ЛИТ.	ЛИСТ	ЛИСТОВ
Р	53	
ПРОМСТРОЙПРОЕКТ Г. МОСКВА		

Выпуск 1

139



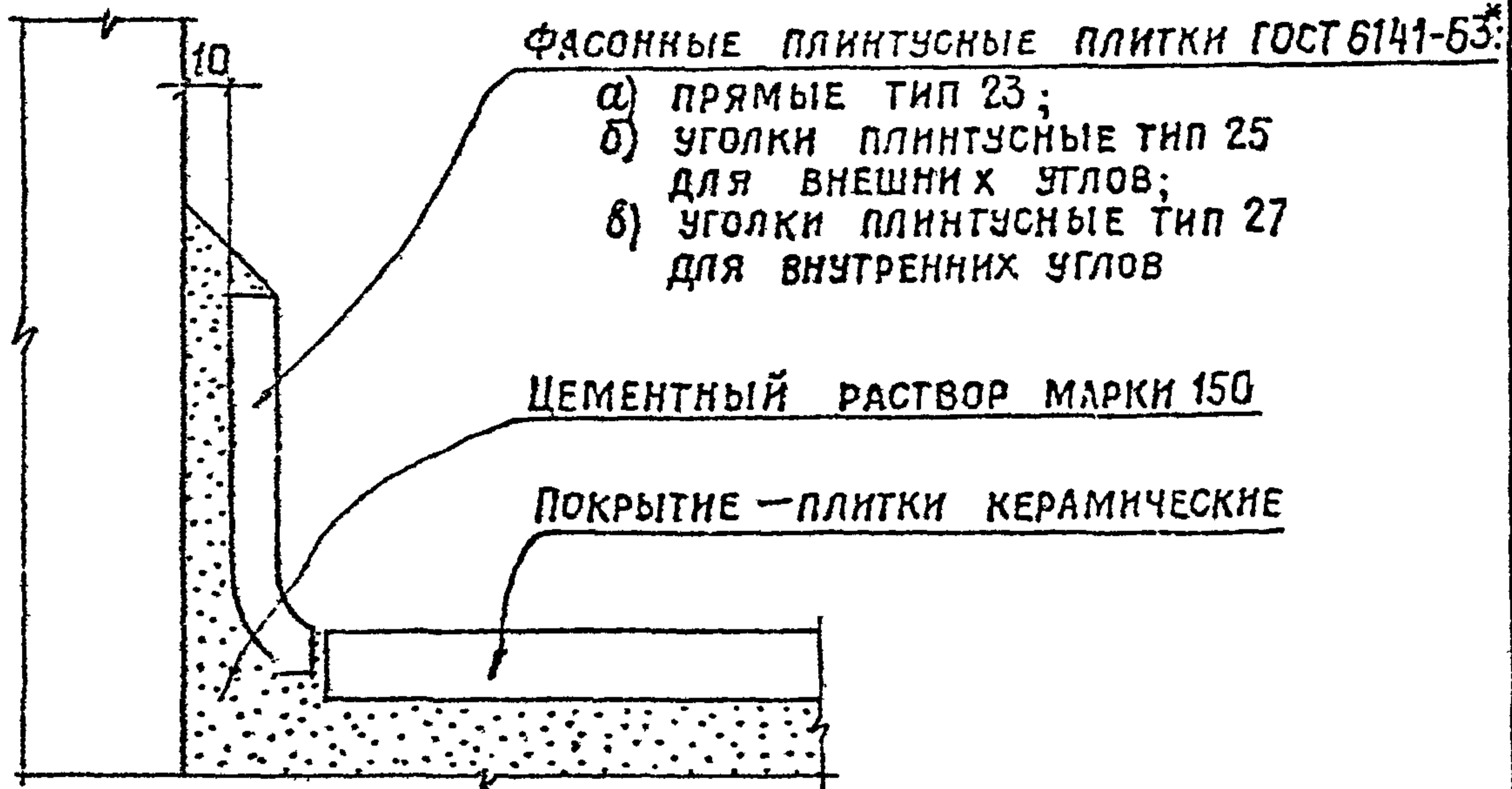
140



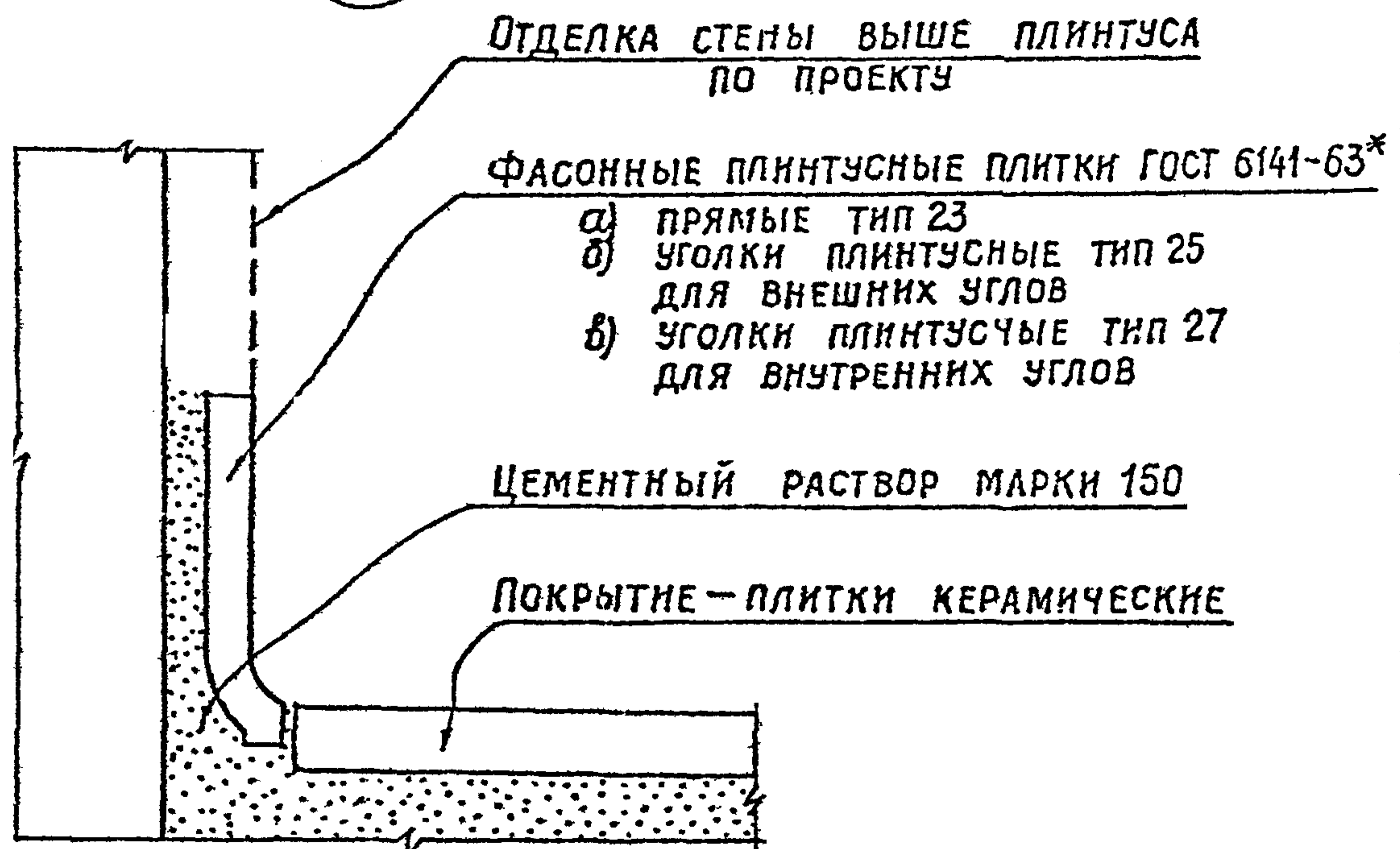
ИВ. № ПОДЛ	ПОДП. И ДАТА				1.444-1		
	ИЗМ/ИСТ	№ ДОКУМ.	ПОДП.	ДАТА			
	НАЧ СТП	КОЗЛОВ	<i>[Signature]</i>		ЛЖТ.	И.С.С.	И.С.С.С.
	ГИП	ПАСТЕРНАК	<i>[Signature]</i>		Р	5+	
	ГАП	ЕГОРОЗ	<i>[Signature]</i>		ПРОМСТРОЙПРОЕКТ Г. МОСКВА		
РУК. БР.	ПЛАВАН	<i>[Signature]</i>		ПЛИНТУСЫ ПОЛИВИНИЛХЛОРИД- НЫЙ И ИЗ ЦЕМЕНТНОГО РАС- ТВОРА. УЗЛЫ 139, 140			
ИСПОЛН.	КУРАКСИНА	<i>[Signature]</i>					

Выпуск 1

141



142



Шиб № подл. ПОДП. И ДАТА  
 С. 100

ИЗМ.	ЛИСТ	№ ДОКУМ.	ПОДП.	ДАТА
НАЧ. ОТП		КОЗЛОВ	<i>[Signature]</i>	
ГИП		ПАСТЕРНАК	<i>[Signature]</i>	
ГАП		ЕГОРОВ	<i>[Signature]</i>	
РУК. БЗ		ПЛАВАН	<i>[Signature]</i>	
ИСПОЛН		КУРАКСИНА	<i>[Signature]</i>	

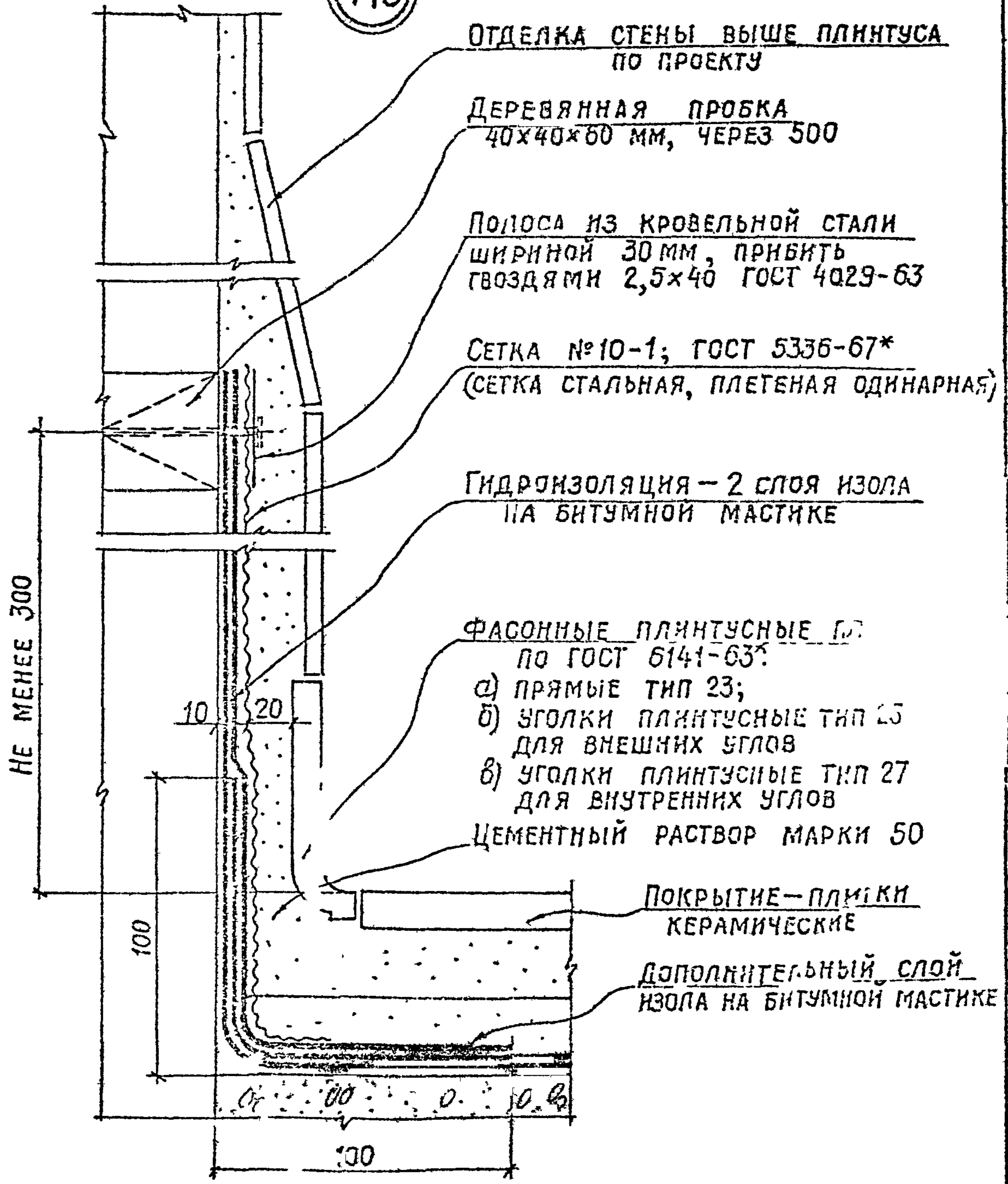
1.444-1

ПЛИНТУСЫ ИЗ ПЛИТОК  
 КЕРАМИЧЕСКИХ.  
 УЗЛЫ 141, 142

ЛИТ.	ЛИСТ	ЛИСТОВ
Р	55	
ПРОМСТРОЙПРОЕКТ Г. МОСКВА		

Выпуск 1

143



Линв № подл. Подп. и дата	Изм.	Лист	№ докум.	Подп.	Дата
	НАЧ. ОТП	КОЗЛОВ			
	ГИП	ПАСТЕРНАК			
	ГАП	ЕГОРОВ			
	РУК. БР.	ПЛАВАН			
ИСПОЛН.	КУРАКСИНА				

1.444-1

ПЛИНТУС ИЗ ПЛИТОК КЕРАМИЧЕСКИХ УЗЕЛ 143

Лит.	Лист	Листов
Р	56	
ПРОМСТРОЙПРОЕКТ Г. МОСКВА		