

ТИПОВЫЕ КОНСТРУКЦИИ, ИЗДЕЛИЯ И УЗЛЫ ЗДАНИЙ И СООРУЖЕНИЙ

СЕРИЯ 1.435.9-36.93.

ВОРОТА ОТКАТКАТНЫЕ С КАЛИТКОЙ С
МЕХАНИЗИРОВАННЫМ ОТКРЫВАНИЕМ
ДЛЯ ПРОИЗВОДСТВЕННЫХ ЗДАНИЙ
ПРОМЫШЛЕННЫХ ПРЕДПРИЯТИЙ
ВЫПУСК 1

УКАЗАНИЯ ПО ПРИМЕНЕНИЮ. УЗЛЫ.
РАБОЧИЕ ЧЕРТЕЖИ.

Ц 00166-01

ТИПОВЫЕ КОНСТРУКЦИИ, ИЗДЕЛИЯ И УЗЛЫ ЗДАНИЙ И СООРУЖЕНИЙ

СЕРИЯ 1.435.9-36.93

ВОРОТА ОТКАТКАТНЫЕ С КАЛИТКОЙ С
МЕХАНИЗИРОВАННЫМ ОТКРЫВАНИЕМ
ДЛЯ ПРОИЗВОДСТВЕННЫХ ЗДАНИЙ
ПРОМЫШЛЕННЫХ ПРЕДПРИЯТИЙ
ВЫПУСК 1

УКАЗАНИЯ ПО ПРИМЕНЕНИЮ. Узлы.
Рабочие чертежи.

УТВЕРЖДЕНЫ:

ГЛАВНЫМ УПРАВЛЕНИЕМ ПРОЕКТИРОВАНИЯ
И ИНЖЕНЕРНЫХ ИЗЫСКАНИЙ ГОССТРОЯ
РОССИИ, ПИСЬМО ОТ 12.10.93 № 9-3-3/213.
ВВЕДЕНЫ В ДЕЙСТВИЕ АПЦНИИПРОМЗДАНИЙ
С 01.03.94, ПРИКАЗ ОТ 08.02.94 № 8.

РАЗРАБОТАНЫ: АПЦНИИПРОМЗДАНИЙ

ЗАМ. ДИРЕКТОРА ИНСТИТУТА  С.М. ГЛИКИН

/Зав. отделом КБЗ

ГИП

 Л.С. ЯМПОЛЬСКИЙ

 В.И. ПОГОРЕЛОВ

Обозначение докум.	Наименование	Стр.
1.435.9-36.93.1-ПЗ	Пояснительная записка.	3
1.435.9-36.93.1-10.00	Схема расположения ворот в стенах из металлических трехслойных панелей	20
1.435.9-36.93.1-10.10	Схема установки направляющей	34
1.435.9-36.93.2-05.00.00	в полу.	
1.435.9-36.93.1-10.20	Схема устройства фундаментов под направляющую 1.435.9-36.93.2-06.00.00	35
1.435.9-36.93.1-10.30	Схема раскладки элементов обрамления деревянного для стен из трехслойных металлических панелей и установка блока.	36
1.435.9-36.93.1-20.00	Схема расположения ворот в стенах из железобетонных трехслойных и легкобетонных панелей.	44
1.435.9-36.93.1-20.10	Схема раскладки элементов обрамления деревянного для стен из железобетонных и легкобетонных панелей и кирпича сущинковой блока.	51
1.435.9-36.93.1-30.00	Схема расположения ворот в стенах из кирпича.	57
1.435.9-36.93.1-10.40	Опора М1; М2	60
1.435.9-36.93.1-10.40 СВ	Опора М1; М2. Сварочный чертеж	61
1.435.9-36.93.1-10.50	Опора М3	62
1.435.9-36.93.1-10.50 СВ	Опора М3. Сварочный чертеж	63
1.435.9-36.93.1-10.01	Нащельник Н1... НВ	64
1.435.9-36.93.1-10.02	Козырек К1	65
1.435.9-36.93.1-10.03	Фланец Ф1	66
1.435.9-36.93.1-10.60	Элемент крепежный МСВ	67

1.435.9-36.93.1

Изд. № 1000

Уч. №	Кол.	Лист	№ докум.	Дата

Содержание

Страниц	Лист	Место
Р		Т
Ал. ЦНИИПромзданий		

Коп. экз. 1/1

Ц 00166-01 3
формат А4

Техническая документация серии 1.435.9-36.93
на ворота включает:

- Выпуск 1 - Указания по применению.
Узлы. Рабочие чертежи.
- Выпуск 2 - Ворота с полотном из
трехслойных металлических
панелей. Рабочие чертежи.
- Выпуск 3 - Ворота с полотном из специаль-
ных металлических профилей с
минераловатным утеплителем.
Рабочие чертежи.

1. Назначение и область применения.
Назначение - ограждение проемов ворот
в наружных стенах производственных
зданий для пропуска рельсового и безрель-
сового транспорта, калитка в откат-
ных воротах предназначена для про-
хода людей.

Область применения - производственные здания про-
мышленных предприятий, возводимые в

ЦНБ. Испол. Подпись и дата. Взам. инв. №

				1.435.9-36.93.1-ПЗ		
ИЗМ	КОРРЕКТИВ	НОДС.	ПОДПИСЬ			
ГЛП	ПРОЕКТИРОВЩИК	ДИЗАЙНЕР	РАБОЧИЙ ЧЕРТЕЖИЩИК	Страниц	Лист	Листов
ГЛ. СПЕЦ.				Р	1	17
ТЕХНИЧЕСКИЙ НАДЗОР				АП ЦНИИПромзданий		
РАБОЧИЙ ЧЕРТЕЖИЩИК						

Копирован *[подпись]*

Ц 00166-01-1

формат А4

районах с температурой наружного воздуха от плюс 40°С до минус 60°С и в I, II, III районах по ветровому давлению (но не более 550 Па) по СНиП 2.01.07-85 с нормальным влажностным режимом помещений и слабоагрессивной степенью воздействия среды газом группы "А" по СНиП 2.03.11-85.

Ворота не предназначены для применения в качестве противопожарных и искроподающих.

В конструкции ворот использовано изобретение по А.С. № 1273483.

2. Технические данные.

Тип ворот - откатные с камиткой с открыванием полотна в правую сторону при въезде в здание.

Способ открывания - механизированный и ручной (аварийный).

Усилие ручного открывания - не более 180Н.

Расчетное сопротивление теплопередаче ворот:

а) с полотном из трехслойных металлических панелей - $1,85 \frac{m^2 \cdot K}{Kcal}$

1.435.9-36.93.1-ПЗ

лист
2

Сделано в Бел. ССР

Ц 00166-01 5

Формат А4

в) с полотном из специальных металличе-
ских профилей с минераловатным
утеплителем - 1,16 м²ч.°С/ккал.
Номенклатура ворот представлена в таблице 1.

Таблица 1

Обозначение	Марка ворот	Масса ворот, кг	масса металла ворот, кг	расход металла № 1, № 2 № 3, № 4, № 5, № 6, кг
1.435.9-36.93.2-00.00.00	Вок-С-30x30-УХЛ	835,0	671,0	74,4
-01	Вок-С-36x36-УХЛ	976,0	778,0	60,0
-02	Вок-С-42x42-УХЛ	1088,0	853,0	48,88
-03	Вок-С-48x54-УХЛ	1256,0	1001,0	38,6
1.435.9-36.93.3-00.00.00	Вок-М-30x30-УХЛ	920,0	671,0	75,2
-01	Вок-М-36x36-УХЛ	1072,0	784,0	60,4
-02	Вок-М-42x42-УХЛ	1240,0	925,0	52,4
-03	Вок-М-48x54-УХЛ	1534,0	1140,0	43,9

Марка ворот включает:

- ворота - В
- тип ворот - откатные с калиткой - ОФ;
- исполнение створок полотна:
 - из трехслойных металлических пане-
лей - С;
 - из специальных металлических
профилей с минераловатным утеплите-
лем - М;

Изм. № 1
Исполнитель: [подпись]
Дата: []

Изм.	Содерж.	Лист	№ документа	Дата

1.435.9-36.93.1-ПЗ

Лист
3

Копировал: [подпись]

Ц, 00166-01 6

формат А4

г) цифрами обозначены координатные размеры - ширина и высота проема ворот в дециметрах;

д) вид климатического исполнения - УХЛ (макроклиматический район с холодным климатом) по ГОСТ 15150-69.

Для открывания полотна влебую сторону все узлы выполняются в зеркальном отражении.

3. Описание изделия и его составных частей.

3.1. Ворота ВОК - С - ... - УХЛ.

Полотно ворот состоит из каркаса, выполненного из гнутого стального швеллера, к которому болтами крепятся трехслойные металлические панели, собранные в единую панель с помощью стальных специальных обрешеток. Рама обвязана сверху и по бокам деревянными брусками. К нижней части полотна прикреплен резиновый фартук и подвижное уплотнение, подъем и опускание которого осуществляется за счет подпружиненной штанги на полотне и упора на стене здания. По периметру полотна ворот, на всю его толщину, закреплена листовая резина, прикрытая Г-образными обрешечивающими элементами.

На полотне ворот крепятся две подвески, которые выполнены качающимися и содержат по две ребордных ролика, расположенных вдоль полотна. Посредством подвесок осуществля-

ИЗДАНИЕ 1973 г.

										Лист
										4
1	435.9	-	36.93.1	-	ПЗ.					

Нол. завод. [подпись]

Ц 00146-01 7

Формат А4

ется обвязание и фиксация полотна на моно-рельсе. На одной из подвесок имеется переключающее устройство с механизированного от-крытия на ручное. Ручка переключения вы-ведена на внешнюю сторону полотна.

В нижней левой части полотна установлен ролик, взаимодействующий с нижней направ-ляющей, расположенной на нулевой отметке.

В правой нижней части полотна, на его внеш-ней стороне, установлен боковой ролик, взаимодей-ствующий с боковой направляющей, расположе-ной вправо от проема ворот.

Несущим элементом ворот является монорельс, установленный с наружной стороны здания и при-крепленный к колоннам здания через специальные опорные элементы. На монорельс с помощью подвесок устанавливается полотно.

В левой части монорельса (со стороны улицы) рас-положена приводная звездочка, связанная цепью с натяжным роликом, установленным в правой части монорельса. Приводная звездочка связана с приводом, установленным в левой части моно-рельса, на боковой поверхности колонны здания, составным валом, который проходит через стену. Вал выполнен составным для возможности регулиро-вания его длины в зависимости от толщины стены в пределах от 80 до 600 мм.

Шиб. Н. Подвески и цепь

					1. 435.9. 35. 93. 1-ПЗ		Лист
							5

Капуровол. 41-

Ц. 00166-08 8

формат А4

В проеме ворот установлен блок выключателей
путевых, оба выключателя которого отключают
привод при достижении полотном конечных
положений.

На левой стороне проема ворот (со стороны ули-
цы) устанавливается стойка, которая крепится
к монорейсу и стене. На стойке установлен выклю-
чатель, исключающий возможность движения
полотна при закрытой калитке, которая с помо-
щью двух петель крепится к стойке.

Распашная калитка выполнена из трехслойной
металлической панели.

3.2. Ворота ВОК-М-... - ЧХА.

Полотно ворот состоит из каркаса, выполненного
из гнутого стального уголка и обрамленного сверху
и с боков деревянными брусьями. К каркасу крепятся
болтами установленные друг на друга стальные
короба, заполненные минераловатным утеплителем,
и закрытые с внешней стороны облицовкой из гнуто-
го стального профиля стропицевидами гофрами
по ГОСТ 24045-86Е. Нижней части полотна
прикреплен резиновый фартук и подвижное уплот-
нение. По периметру полотна ворот, на всю его тол-
щину, закреплена листовая резина, прикрытая г. об-
разными обрамляющими элементами.

Описание подвесок, расположения роликов полотна,
монорейсы, ручки переключения, блока выключате-
лей путевых, стойки см. п. 3.1.

ИЗДАНИЕ

№	Изм.	Дата	Исполн.	Провер.	Дата

1. 4359-36.93.1-113

Лист
6

Копировал: *[подпись]*

Ц00166-01 9

Формат

Распашная калитка выполнена из деревянного каркаса, заполненного минераловатным утеплителем, облицованного стальным листом. По периметру торцевой поверхности каркаса крепится резиновая полоса. Каркас обрамлен стальными рамками, прикрепленными к нему шурупами и выполненными из гнутых стальных уголков. Места примыкания калитки к полотну обрамлены резиной с нащельниками.

3.3. Общие требования.

3.3.1. Ворота разработаны унифицированными и предусматривают возможность их установки в стенах, выполненных из трехслойных металлических, железобетонных трехслойных стеновых и легкобетонных панелей и из кирпича.

Ширина и высота проема в стене кратна модулю 600 мм.

Защитно-декоративное покрытие элементов конструкции ворот производится атмосферостойкой эмалью типа ХВ-110 по ГОСТ 18374-79; ПФ-115 по ГОСТ 6465-76; МЛ-12 по ГОСТ 9754-76.

Цвет покрытия ворот определяется архитектором в конкретном проекте.

3.3.2. Ворота должны изготавливаться на поточных механизированных технологических линиях специализированных предприятий.

3.3.3. Отношение прогиба горизонтальных и вертикальных элементов под воздействием ветровой нагрузки не превышает 1/200 L.

ИИВ. МЛСОЛ. Листы и дата. ВЗ.М.Ш.С.

										Лист
										7
ИИВ. МЛСОЛ.	Лист	№	ВЗ.М.Ш.С.	Дата						

1. 435.9. 3Б.93.1-ПЗ

Копировал: *[Signature]*

Ц 00166-01 10

Формат А4

3.4. Принцип работы.

При открывании ворот в механизированном режиме необходимо открыть калитку и включить привод (кнопка "Вперед" на шкафу управления). Включается мотор-редуктор и через муфту передается вращение на вал приводной звездочки, находящейся на манорельсе, которая приводит в движение цепь и связанное с ней через ручку переключения полотно. При движении полотна происходит подъем подвешенного уплотнения. При достижении полотном крайнего положения привод отключается.

Для закрывания ворот нажать на кнопку "Назад". При достижении крайнего (закрытого) положения должно произойти опускание подвешенного уплотнения и одновременное отключение привода.

При открывании ворот в ручном режиме установить ручку переключения в положение "Руч." и прикладывая усилие непосредственно к полотну, перевернуть его в положение "открыто" или "закрыто". Так как ручное открывание предусмотрено только как аварийное, то нормальное положение ручки переключения "АВТ."

Остановка полотна в промежуточных положениях возможна нажатием кнопки "Стоп". При наезде на препятствие рычаг в подвесе полотна начинает проскальзывать относительно цепи, вследствие чего полотно останавливается. Калитка открывается на угол не менее 90°.

Указание Пользователя

						1. 435.9-36.93.1-ПЗ	Автом
							8

Колхоз "Авангард"

15.00.166-01. 11. 6.00.166-01. 11

Изм. № посл. Подпись и дата. Взам. инв. №

4. Комплект поставки.

Таблица 2

Наименование	Ворота сплошном из трехслойных металлопластиковых панелей				Кол-во шт.
	80х-С-30х30-УХЛ	80х-С-36х36-УХЛ	80х-С-42х42-УХЛ	80х-С-48х54-УХЛ	
Полотно	1.435.9-36.932-01.00.00	1.435.9-36.932-01.00.00	1.435.9-36.932-01.00.00	1.435.9-36.932-01.00.00	1
Калитка	1.435.9-36.932-02.00.00	1.435.9-36.932-02.00.00	1.435.9-36.932-02.00.00	1.435.9-36.932-02.00.00	1
Монорельс с приводом	1.435.9-36.932-03.00.00	1.435.9-36.932-03.00.00	1.435.9-36.932-03.00.00	1.435.9-36.932-03.00.00	1
Стойка	1.435.9-36.932-04.00.00	1.435.9-36.932-04.00.00	1.435.9-36.932-04.00.00	1.435.9-36.932-04.00.00	1
Направляющая нижняя	1.435.9-36.932-05.00.00	1.435.9-36.932-05.00.00	1.435.9-36.932-05.00.00	1.435.9-36.932-05.00.00	1
Направляющая боковая	1.435.9-36.932-06.00.00	1.435.9-36.932-06.00.00	1.435.9-36.932-06.00.00	1.435.9-36.932-06.00.00	1
Блок выключателя пульты	1.435.9-36.932-07.00.00	1.435.9-36.932-07.00.00	1.435.9-36.932-07.00.00	1.435.9-36.932-07.00.00	1
Щельник	1.435.9-36.932-08.00.00	1.435.9-36.932-08.00.00	1.435.9-36.932-08.00.00	1.435.9-36.932-08.00.00	1
Щельник	1.435.9-36.932-09.00.00	1.435.9-36.932-09.00.00	1.435.9-36.932-09.00.00	1.435.9-36.932-09.00.00	1
Прокладка	1.435.9-36.932-10.00.00	1.435.9-36.932-10.00.00	1.435.9-36.932-10.00.00	1.435.9-36.932-10.00.00	1
Планка	1.435.9-36.932-11.00.00	1.435.9-36.932-11.00.00	1.435.9-36.932-11.00.00	1.435.9-36.932-11.00.00	1
Планка	1.435.9-36.932-12.00.00	1.435.9-36.932-12.00.00	1.435.9-36.932-12.00.00	1.435.9-36.932-12.00.00	1
Накладка	1.435.9-36.932-13.00.00	1.435.9-36.932-13.00.00	1.435.9-36.932-13.00.00	1.435.9-36.932-13.00.00	1
Накладка	1.435.9-36.932-14.00.00	1.435.9-36.932-14.00.00	1.435.9-36.932-14.00.00	1.435.9-36.932-14.00.00	1
Упор	1.435.9-36.932-15.00.00	1.435.9-36.932-15.00.00	1.435.9-36.932-15.00.00	1.435.9-36.932-15.00.00	1
Накладка	1.435.9-36.932-16.00.00	1.435.9-36.932-16.00.00	1.435.9-36.932-16.00.00	1.435.9-36.932-16.00.00	1

4 00166-01 12

В комплект поставки включить дополнительные элементы, разработанные в данном выпуске, и фундаментные балки по документу 1.435.9-36.93.1-10.20

Изм.	Кол-во	Лист	Итого	Подпись	Дата

1.435.9-36.93.1-ПЗ

Лист 9

Изм. и подл.	Подпись и дата	Взам. инж. н.

Продолжение таблицы 2

Наименование	Ворота с полотном из специальных металлических профилей				Кол-во по 6500- 10 ц.м.
	80С-М-30х30-УХЛ	80С-М-35х35-УХЛ	80С-М-42х42-УХЛ	80С-М-48х54-УХЛ	
Полотно	1.435.9-36.93.3-01.00.00	1.435.9-36.93.3-01.00.00-01	1.435.9-36.93.3-01.00.00-02	1.435.9-36.93.3-01.00.00-03	1
Калибра	1.435.9-36.93.3-02.00.00	1.435.9-36.93.3-02.00.00	1.435.9-36.93.3-02.00.00	1.435.9-36.93.3-02.00.00	1
Монорельс с приводом	1.435.9-36.93.2-03.00.00	1.435.9-36.93.2-03.00.00-01	1.435.9-36.93.2-03.00.00-02	1.435.9-36.93.2-03.00.00-03	1
Стойка	1.435.9-36.93.2-04.00.00-01	1.435.9-36.93.2-04.00.00-02	1.435.9-36.93.2-04.00.00-03	1.435.9-36.93.2-04.00.00-04	1
Направляющая нижняя	1.435.9-36.93.2-05.00.00	1.435.9-36.93.2-05.00.00-01	1.435.9-36.93.2-05.00.00-02	1.435.9-36.93.2-05.00.00-03	1
Направляющая боковая	1.435.9-36.93.2-06.00.00	1.435.9-36.93.2-06.00.00-01	1.435.9-36.93.2-06.00.00-02	1.435.9-36.93.2-06.00.00-03	1
Блок выключателей путевых	1.435.9-36.93.2-07.00.00	1.435.9-36.93.2-07.00.00	1.435.9-36.93.2-07.00.00	1.435.9-36.93.2-07.00.00	1
Щельник	1.435.9-36.93.3-00.00.01	1.435.9-36.93.3-00.00.01-01	1.435.9-36.93.3-00.00.01-02	1.435.9-36.93.3-00.00.01-03	1
Щельник	1.435.9-36.93.3-00.00.04-01	1.435.9-36.93.3-00.00.01-04	1.435.9-36.93.3-00.00.01-04	1.435.9-36.93.3-00.00.01-04	1
Проладка	1.435.9-36.93.2-00.00.02	1.435.9-36.93.2-00.00.02	1.435.9-36.93.2-00.00.02	1.435.9-36.93.2-00.00.02	1
Планка	1.435.9-36.93.2-00.00.03	1.435.9-36.93.2-00.00.03	1.435.9-36.93.2-00.00.03	1.435.9-36.93.2-00.00.03	1
Планка	1.435.9-36.93.2-00.00.04	1.435.9-36.93.2-00.00.04	1.435.9-36.93.2-00.00.04	1.435.9-36.93.2-00.00.04	1
Накладка	1.435.9-36.93.2-00.00.05-01	1.435.9-36.93.2-00.00.05-02	1.435.9-36.93.2-00.00.05-03	1.435.9-36.93.2-00.00.05-04	1
Упор	1.435.9-36.93.2-00.00.06	1.435.9-36.93.2-00.00.06	1.435.9-36.93.2-00.00.06	1.435.9-36.93.2-00.00.06	1

4.00.06.01 13

В комплект поставки включить дополнительные элементы, разработанные в данном выпуске, и фундаментные болты по докум. 1.435.9-36.93.1.10.20.

Изм.	Кол-во	Лист	№ док.	Подпись	Дата

1.435.9-36.93.1-ПЗ

Копировал: *[подпись]*

ФОРМАТ А4

Лист
10

13

5. Указания по монтажу.

- 5.1. Перед началом монтажа необходимо произвести внешний осмотр сборочных единиц ворот, обратив внимание на соответствие их рабочей документации.
- 5.2. Монтаж ворот следует производить методами, обеспечивающими безопасность ведения монтажных работ с использованием грузоподъемных механизмов.
- 5.3. При монтаже необходимо пользоваться узлами примыкания ворот к стеновым ограждениям различного типа, приведенными в настоящем выпуске, установив предварительно все необходимые закладные элементы в соответствии с узлами.
- 5.4. Допуск установки монодельса по докум. 1. 435.9-36.93.1-10.00... - 30.00 по высоте не более ± 2 мм.
- 5.5. Монтаж электрооборудования выполнять согласно электрическим схемам с соблюдением "Правил устройств электроустановок", утвержденных МИНЭнерго СССР 1976 г.

6. Указания по эксплуатации.

- 6.1. При движении полотна запрещается проход или проезд через проем ворот.
- 6.2. Над воротами должны быть установлены запрещающие знаки ограничения

1. 435.9-36.93.1-ПЗ

Лист
11

Копировал: *[подпись]* 2001-01-14 формат А4

высоты и ширины по ГОСТ 10807-78 внутри и снаружи здания

6.3. Все металлические части электрооборудования, которые могут оказаться под напряжением вследствие повреждения изоляции, должны быть заземлены. Все заземленные части должны быть присоединены к контуру заземления

6.4. При необходимости возможно установка воздушной завесы.

7. Архитектурно-строительные решения.

7.1. Ворота откатные предусматривается устанавливать в зданиях наружные стены которых выполняются из кирпича и по следующему проектным материалом:

- Серия 1.432.2-24, Стены из металлических трехслойных панелей с теплоизоляцией из пенополиуретана для одноэтажных промышленных зданий;

- Серия 1.432.1-21, Железобетонные трехслойные стеновые панели длиной 6м для отапливаемых производственных зданий с высокой влажностью и агрессивной средой;

- Серия 1.432.1-26, Железобетонные трехслойные стеновые панели длиной 6м на гибких связях, изготовливаемые "лицом вниз" для производственных зданий промышленных предприятий;

- Серия 1.030.1-1/88, Стены наружные из однослойных панелей для каркасных общественных зданий, производственных и вспомогательных зданий промышленных предприятий.

7.2. Стена из металлических трехслойных

Имя, Подпись и дата

ИЗМ.	Составил	Проверил	Подпись	Дата	1.435.9-36.93.1-ПЗ	ЛСТ 12
------	----------	----------	---------	------	--------------------	-----------

Копировал Ф

Ц 00166-01 15

Формат А4

панелей на участке, занимаемом боротами, решается в типовых конструкциях указанной выше серии (пункт 7.1).

Цоколь в зоне двух шестиметровых шагов выполняется из тех же панелей, что и оконной цоколь, но цокольные панели в этих пролетах ставятся заподлицо с металлическими панелями.

Цокольная панель в зоне примыкания к колонне должна иметь подрез см. документ 1.435.9-36.93.1-10.00 узел 7.

7.3. В стенах из железобетонных трехслойных и легкобетонных панелей участок стены в зоне двух шестиметровых шагов выполняется из типовых панелей и простенок, имеющих типовое крепление по указанным выше сериям.

Кирпичные стены выполняются с применением лицевого кирпича с расшивкой швов.

7.4. Несущей частью борот является монодельс, который крепится к опорам на болтах.

В зданиях со стальными колоннами опоры привариваются непосредственно к колоннам, в зданиях с железобетонными колоннами - к стальным закладным деталям в наружной грани колонн. Закладные детали в колоннах на заданных отметках должны быть предусмотрены в чертежах конкретного проекта.

7.5. Узлы сопряжения борот и стены имеют единое решение для всех конструкций стен. Уплотнение зазора между стеной и полотном осу-

Инд. и лодж. Подпись и дата Взам. инв. а

ИЗМ.	КОЛ.	Лист	№ док.	Подпись	Дата	1.435.9-36.93.1-173	лист 13
------	------	------	--------	---------	------	---------------------	---------

Копировал: [подпись]

Ц 00166-01 16 формат А4

ществляется с помощью деревянных обрамлений, расположенных по периметру проема.

7.6. Узлы сопряжения монодерева и стены, в которых предусматривается герметизация стыков, должны выполняться с учетом требований СНиП-71, "Указания по герметизации стыков при монтаже строительных конструкций".

7.7. Для защиты стен от повреждений предусмотрены колесоотбойники в зоне проема ворот снаружи здания.

7.8. С целью обеспечения безопасности работающего персонала полотно ворот и элементы строительных конструкций должны иметь знаки безопасности с соответствующими сигнальными цветами по ГОСТ 12.4.025-76.

7.9. Дополнительные изделия для участков стен с воротами (элементы обрамления проемов; опоры, нащельники, козырьки, фланец) разработаны и включены в настоящий выпуск. Номенклатура дополнительных изделий приведена в табл. 3 лист. 17.

7.10. Дополнительные изделия должны иметь защитно-декоративное покрытие в соответствии с общим разработанным цветовым решением здания, требованиями конкретного проекта, согласованными с заводом-изготовителем.

7.11. Расход изделий и материалов по узлам дан на каждую схему расположения ворот в различных стенах.

Имя, Инициалы, Подпись и Дата

Лист

1.435.9-36.93.1-ПЗ

14

Копировал: Д.С.

15.00166-01 17 формат А4

Материалы и изделия стен и цоколя в зоне ворот, расход лакокрасочных, полимерных и других материалов, выбор которых осуществляется непосредственно при разработке проекта, в расход не включены и должны быть учтены в спецификациях конкретного проекта.

8.12. Документы с номером - 10.00 разработаны для стен из металлических трехслойных панелей; - 20.00 - для стен из железобетонных трехслойных стеновых и железобетонных панелей; - 30.00 - для стен из кирпича.

Шт. Материал. Работы и оплата	Взнос						1. 435. 9-36. 93. 1-173	Авг 15

Копировал *С.Г.*

4 00166-а 18 формат А4

Ворота с полотном из трехслойных металлических панелей

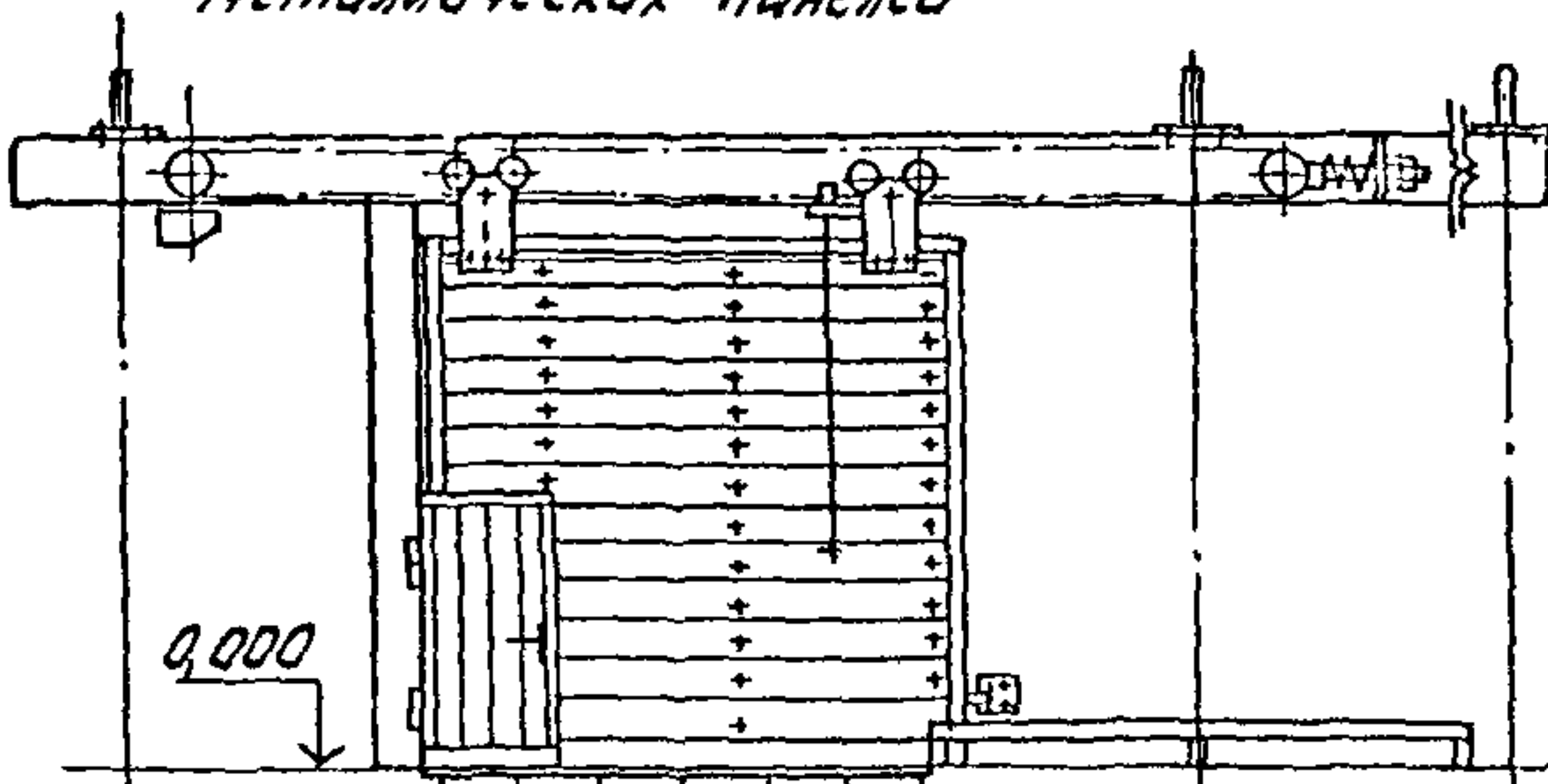


Рис. 1.

Ворота с полотном из специальных металлических профилей с минераловатным утеплителем

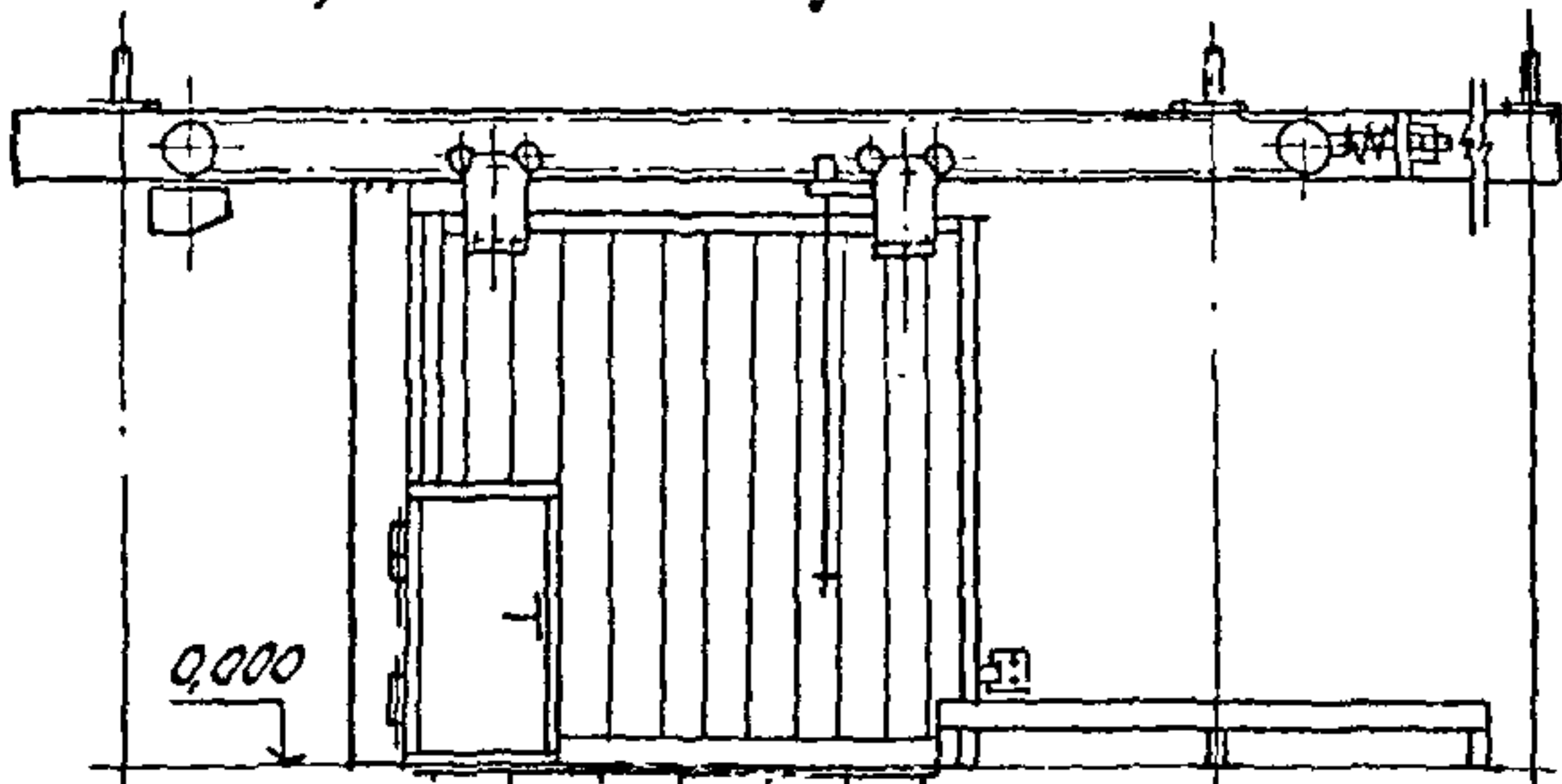


Рис. 2

Шибле, Лейбман, Шибле и Шибле

УСТ. ЕЗЕР. РАЙОН. АДМ. РАЙОН. РАТА



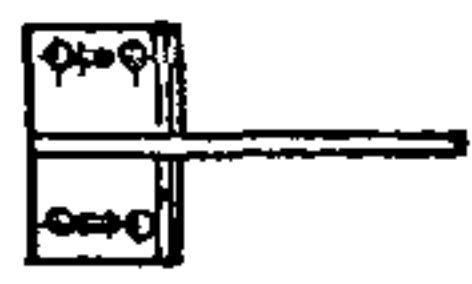

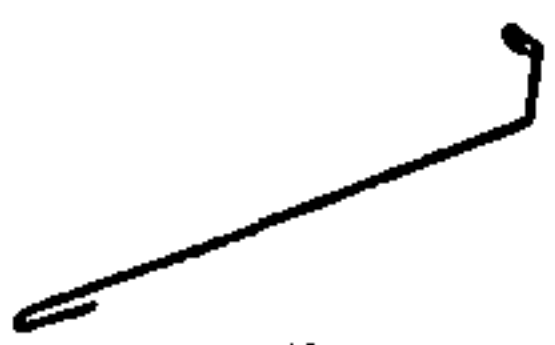

1.435.9-36.93.1-173

Лист 16

Котурова: ф.-

15 0016601 0 формат А4

9. Номенклатура дополнительных изделий. Таблица 3

Обозначение	Марка	Эскиз	Масса, кг	Примечание
1.435.9-36.93.1-10.40	M1		38,5	
1.435.9-36.93.1-10.40-01	M2		49,7	
1.435.9-36.93.1-10.50	M3		39,0	
1.435.9-36.93.1-10.01	H1		2,8	
-01	H2		2,9	
-02	H3		3,47	
-03	H4		4,46	
-04	H5		2,5	
-05	H6		3,0	
-06	H7		3,48	
-07	H8		3,98	
1.435.9-36.93.1-10.02	K1		38,5	
1.435.9-36.93.1-10.03	Ф1		0,6	

Имя, Подпись и дата

Имя, Подпись и дата

1.435.9-36.93.1-173

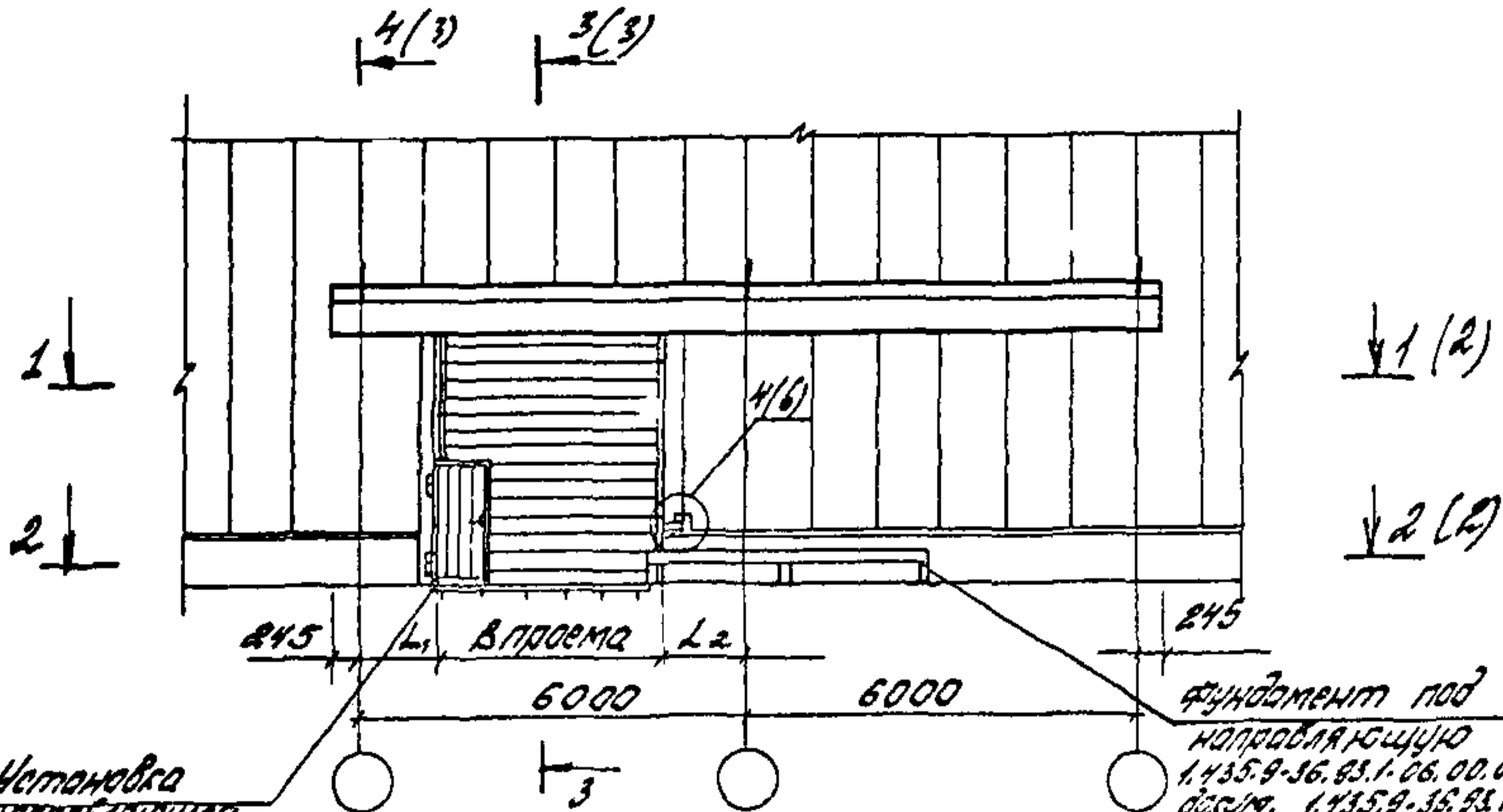
Имя, Подпись и дата

Копировал: Ф.Ф.

4 00166-01 20

формат А1

Изм. №	Лист	№	Итого



фундамент под направляющую
1.435.9-36.93.1-06.00.00 см.
докум. 1.435.9-36.93.1-10.20

Установка направляющей
1.435.9-36.93.8-05.00.00
в полу см. докум.
1.435.9-35.93.1-10.10

Таблицу исполнений см. на листе 10.

Изм	№	Лист	№	Итого
Г.И.П.	Г.И.П.	Г.И.П.	Г.И.П.	Г.И.П.
М.С.П.	М.С.П.	М.С.П.	М.С.П.	М.С.П.
Вед. инж.	Вед. инж.	Вед. инж.	Вед. инж.	Вед. инж.
Н.контр.	Н.контр.	Н.контр.	Н.контр.	Н.контр.

1.435.9-36.93.1-10.00

Схема расположения ворот в стенах из металлических трехслойных панелей

Лист №	Итого
1	14

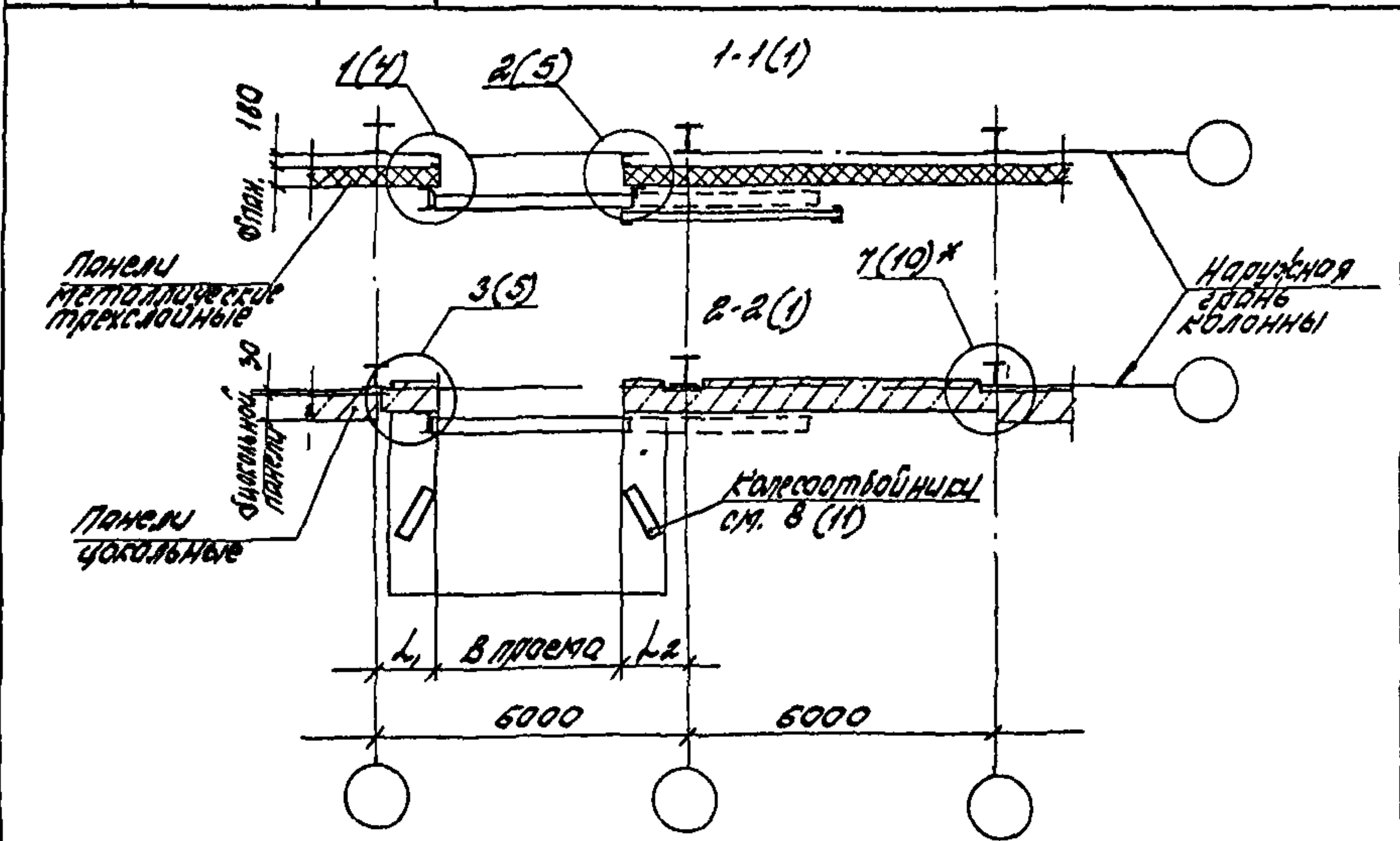
Копирован. СЗ

Формат А4

4 00166-01 21

20

Имя и подл	подпись и дата	взам. инв.



400165-01 11

* см. пункт 7.2 докум.
1.435.9-36.93.1-13

Имя и подл	подпись и дата	взам. инв.

1.435.9.36.93.1-10.00

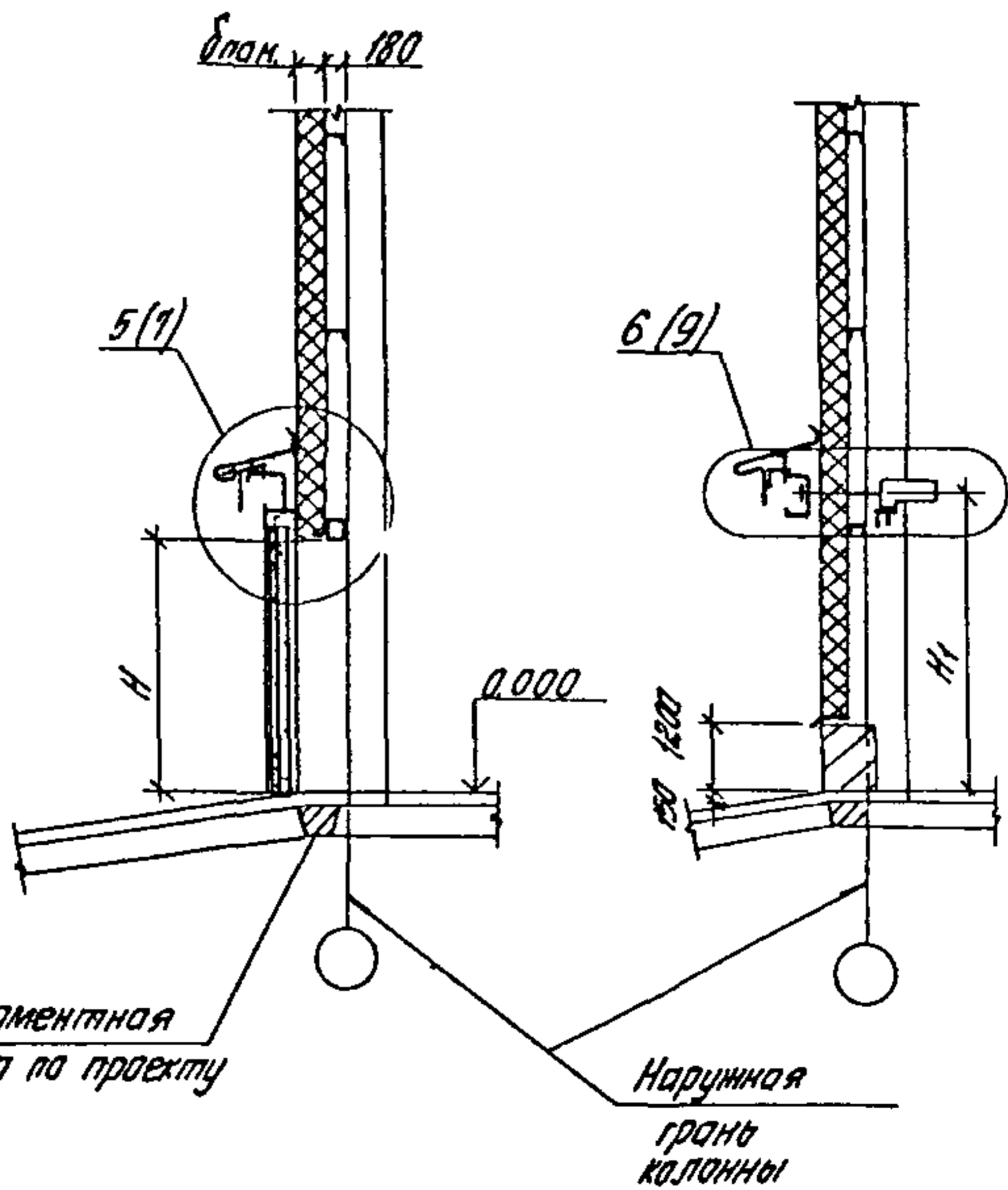
лист
2

Копировал: [Signature]

формат А4

3-3 (1)

4-4 (1)



Изм. № 1 2 3 4 5 6 7 8 9 10 11 12 13 14 15 16 17 18 19 20 21 22 23 24 25 26 27 28 29 30 31 32 33 34 35 36 37 38 39 40 41 42 43 44 45 46 47 48 49 50

Изм.	Колуч	Лист № зм	Подпис	Дата

1.435.9-36.93 1- 10.00

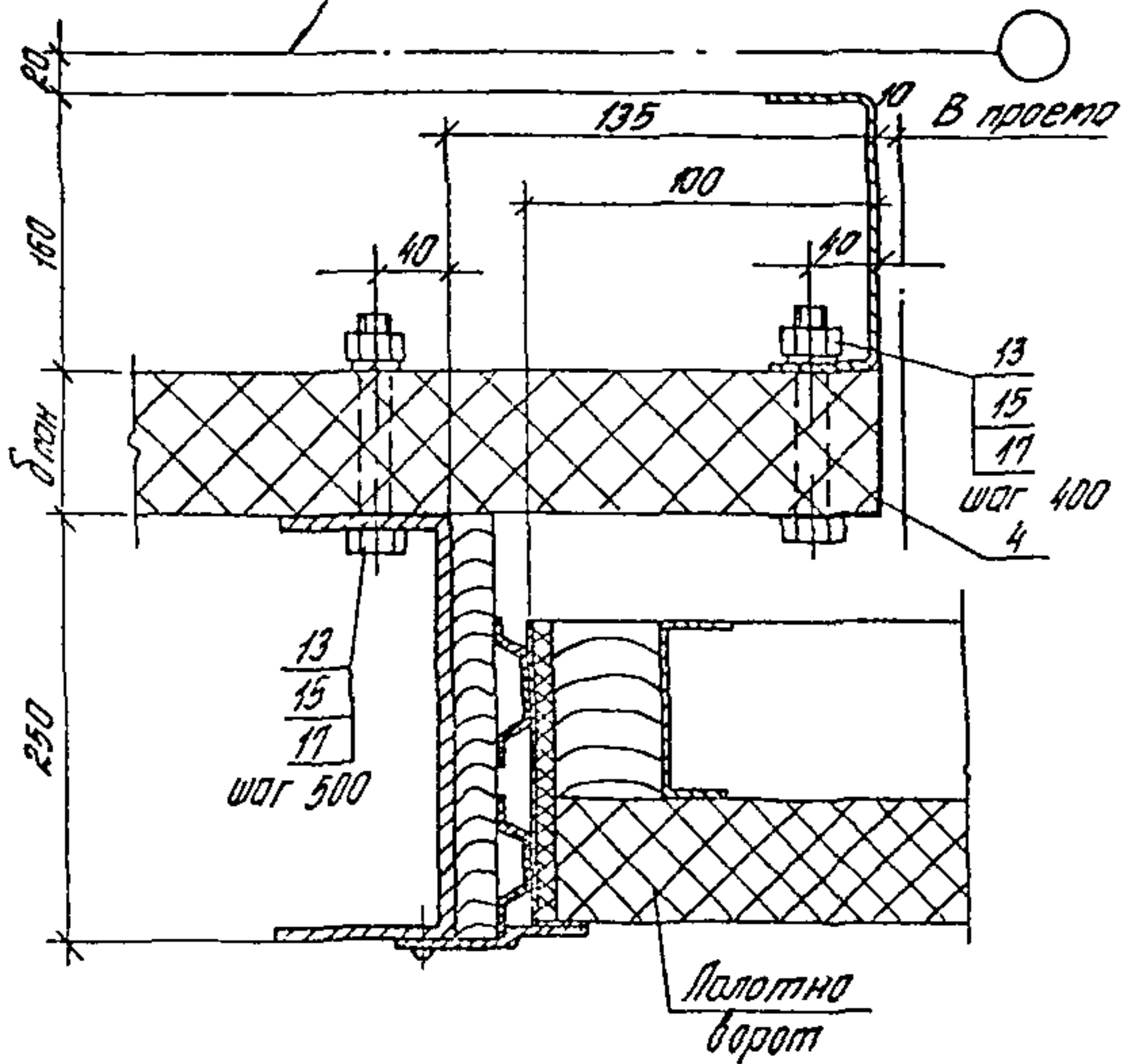
Лист 3

Косирова С. Стрельцова

13.00166-01 23 Формат

1 (2)

Наружная грань колонны



Лист № 4

Имя	Фамилия	Лист № 4	Лист № 4	Лист № 4	Лист № 4	Лист № 4	Лист № 4	Лист № 4	Лист № 4
-----	---------	----------	----------	----------	----------	----------	----------	----------	----------

1.435.9-36.93.1-10.00

Лист 4

Копировал Стрельцова

500166-01 24

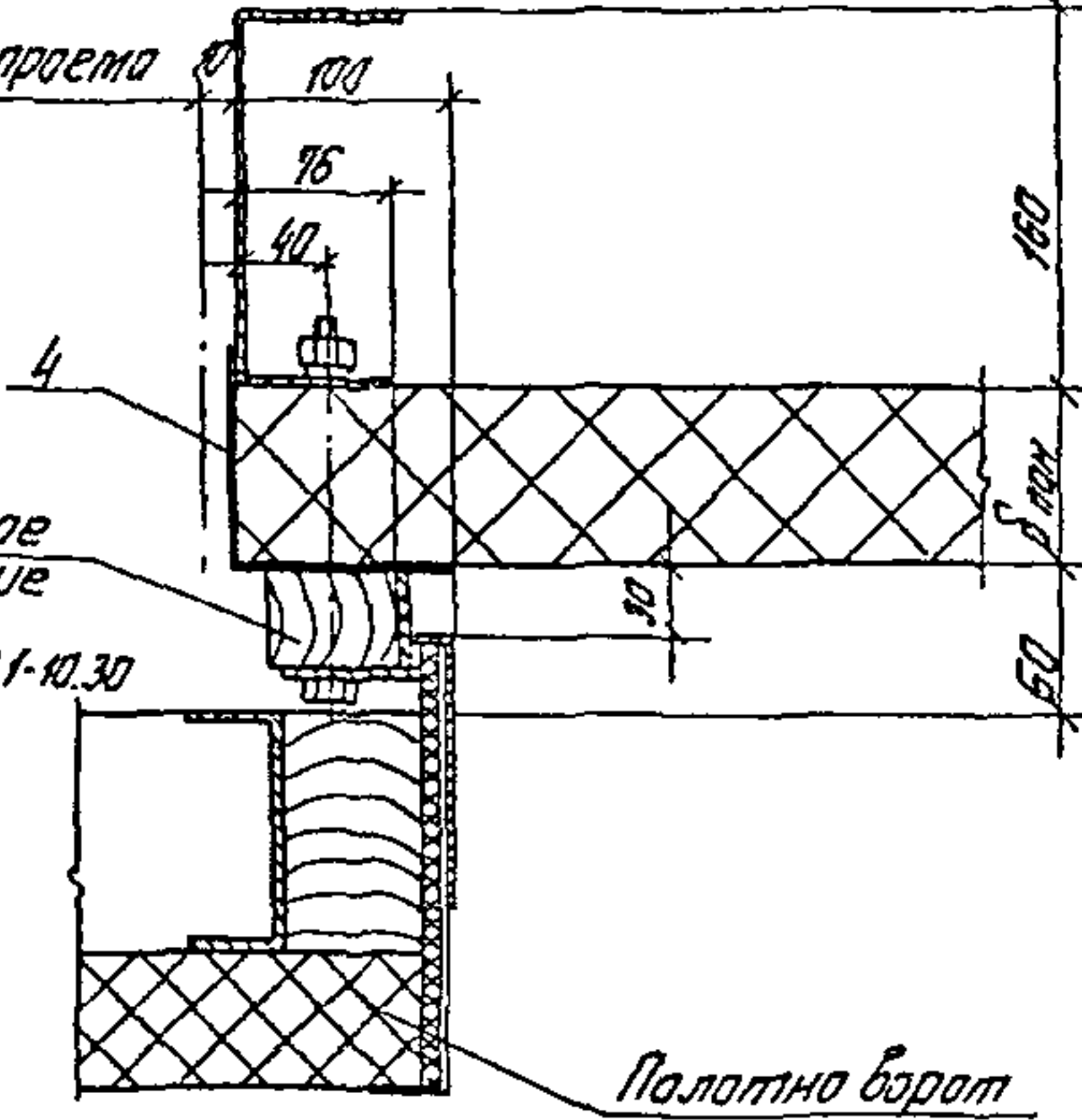
Формат А4

2 (2)

Наружная грань колонны

В проема

Деревянное
обрамление
докум.
1.435.9-36.931-10.30

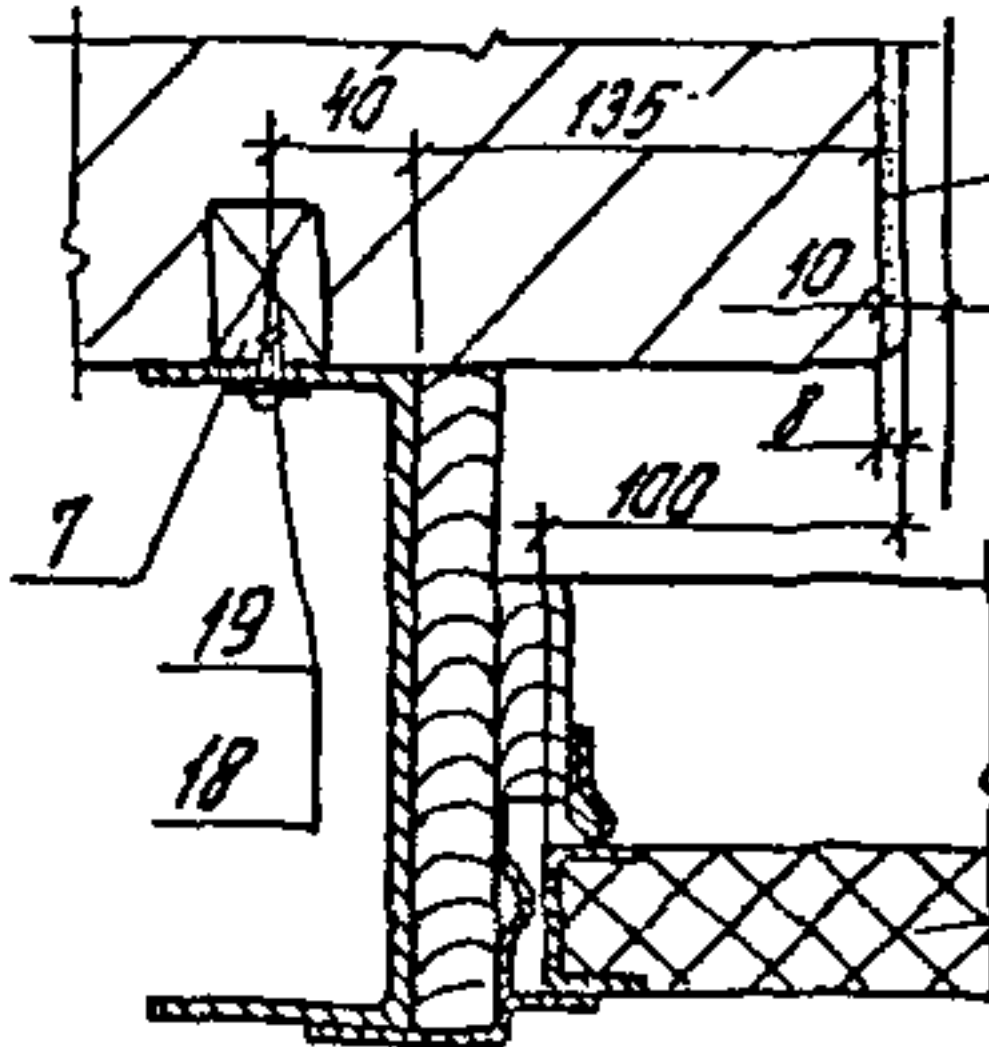


3 (2)

Цементная затирка
состав 1:2 марки 100

В проема

Калитка



№ по под. Условий и дата вложения

1.435.9-36.931-10.00

лист 5

400166-01 Л5

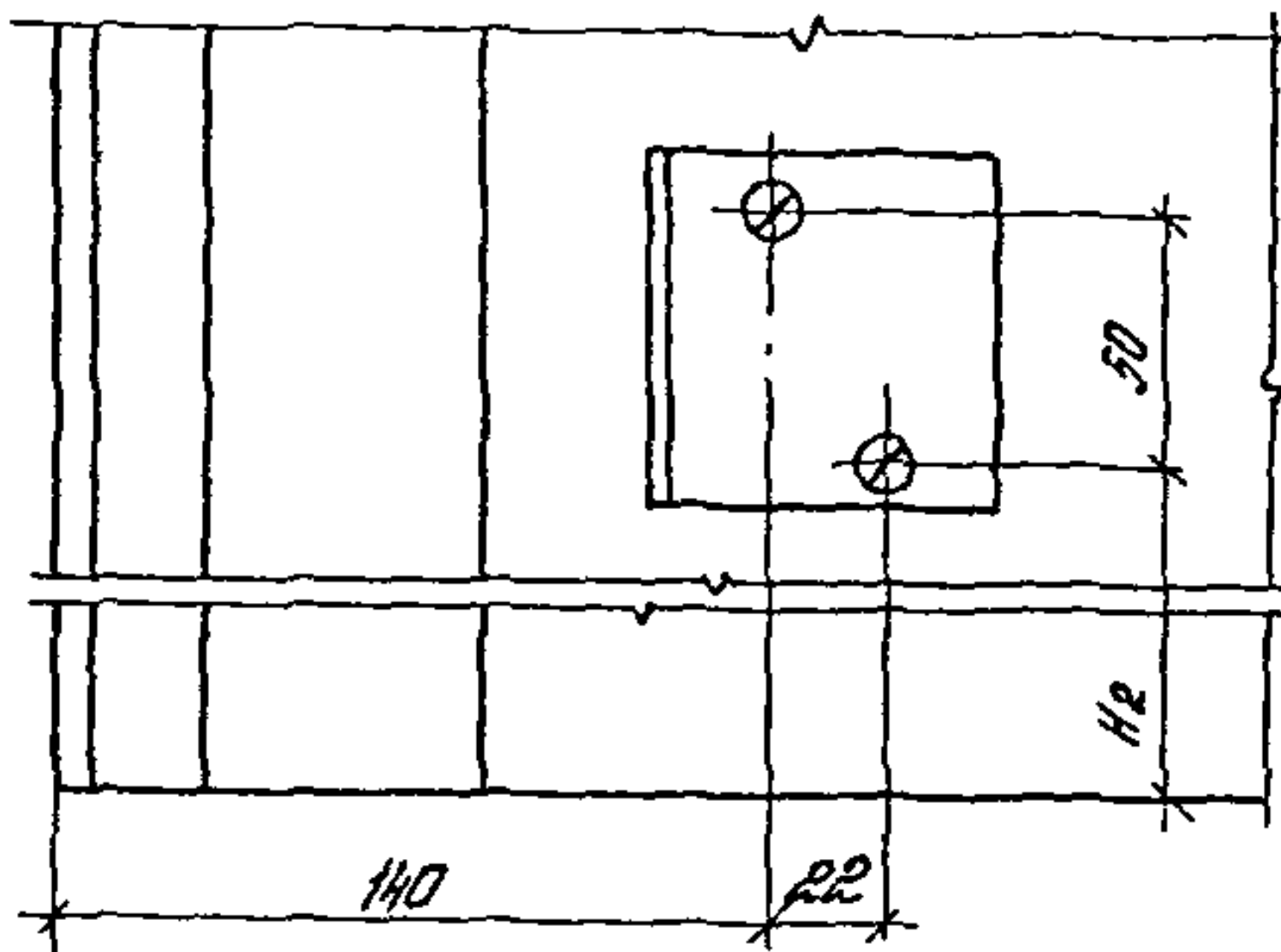
Копировал Стрельцова

Формат А4

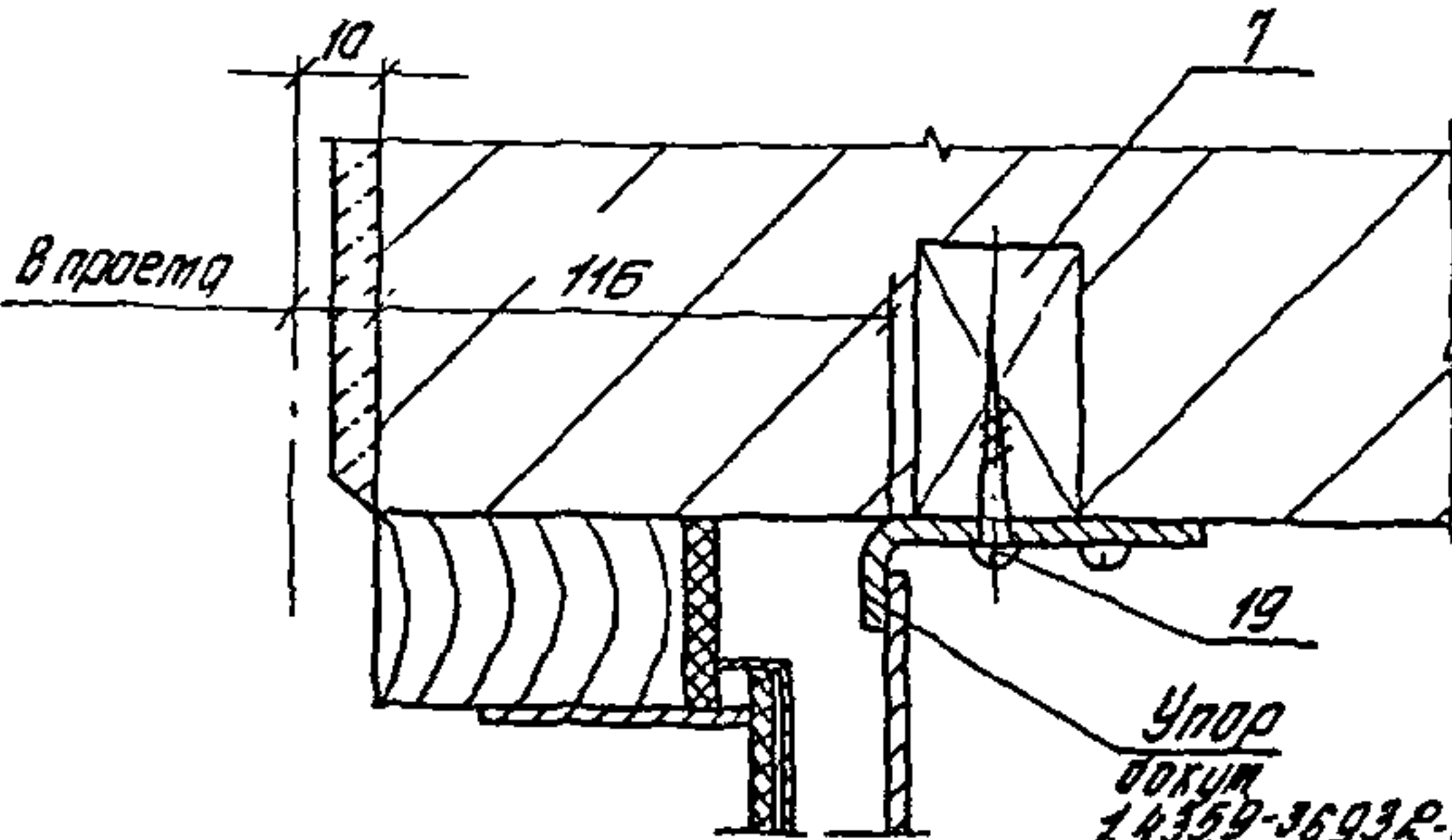
4 (1)

51

15



5-5



Упор
ДОКУМ
1.435.9-36.931-10.00.06

Упор
ДОКУМ
1.435.9-36.931-10.00.06

Упор
ДОКУМ
1.435.9-36.931-10.00.06

1.435.9-36.931-10.00

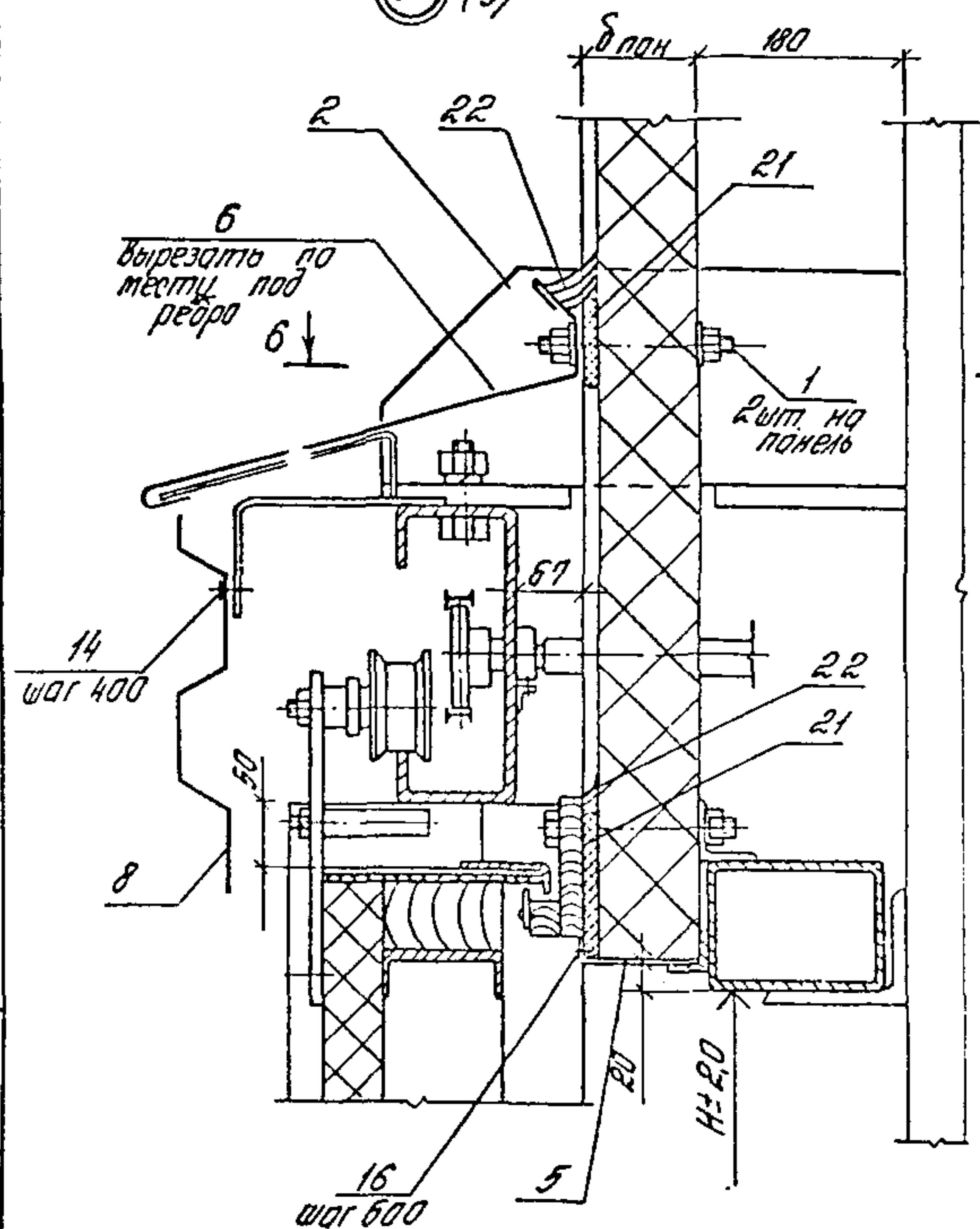
6

4 00166-01 26

Копиробал Стрелюцсва

Формат А4

5 (3)



Черт. № 00166-01 27

Изм	Кол	Лист	№	Дата

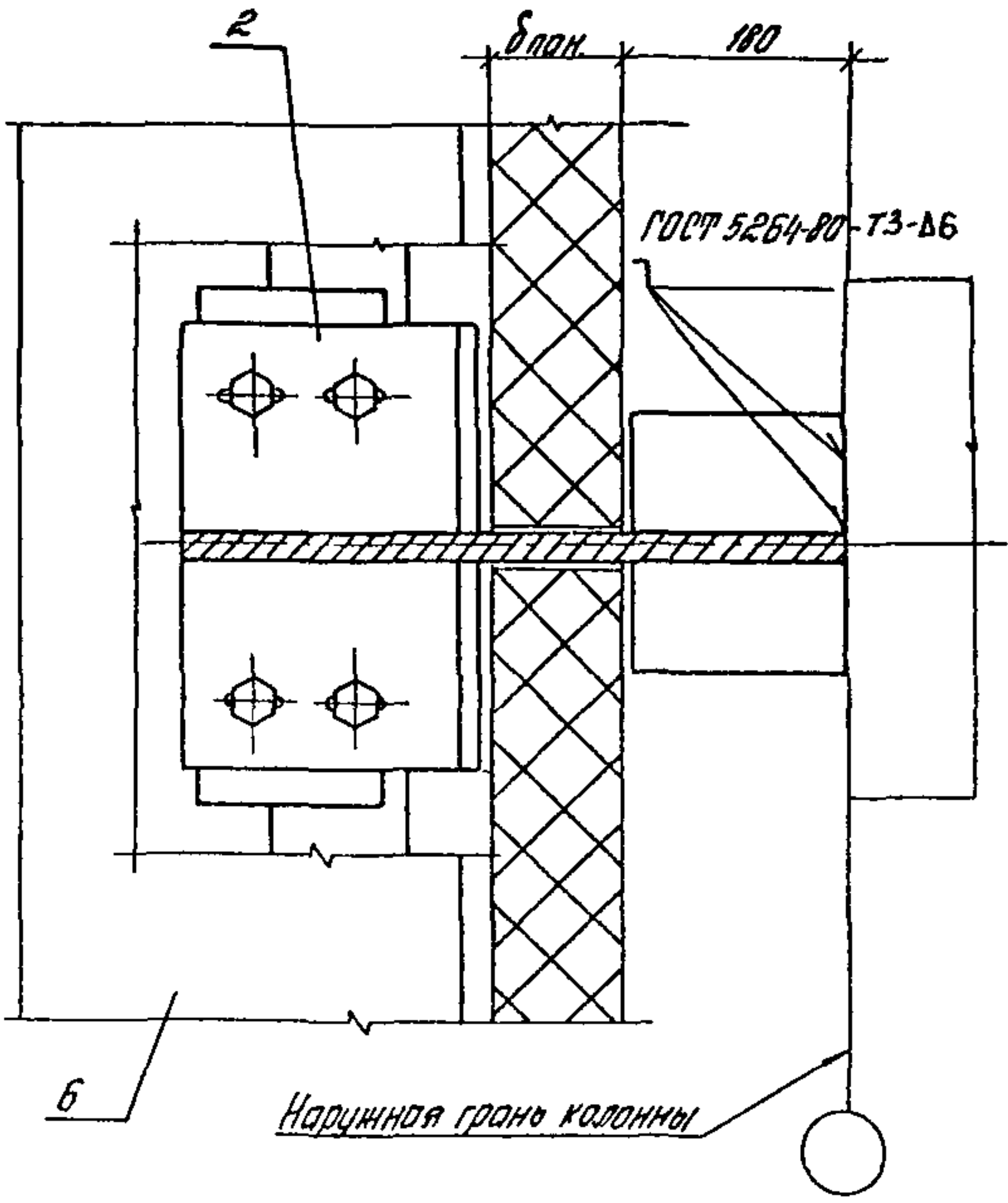
1.435.9-36.93.1-10.00.

Лист 7

Калибробал Стрельцова

00166-01 27 Формат А4

6-6 (7)



Учтен и дана в смету

Чит.	Кол.	Учтен	№	Объём	Вид	Дата

1.435.9-36.93.1-10.00

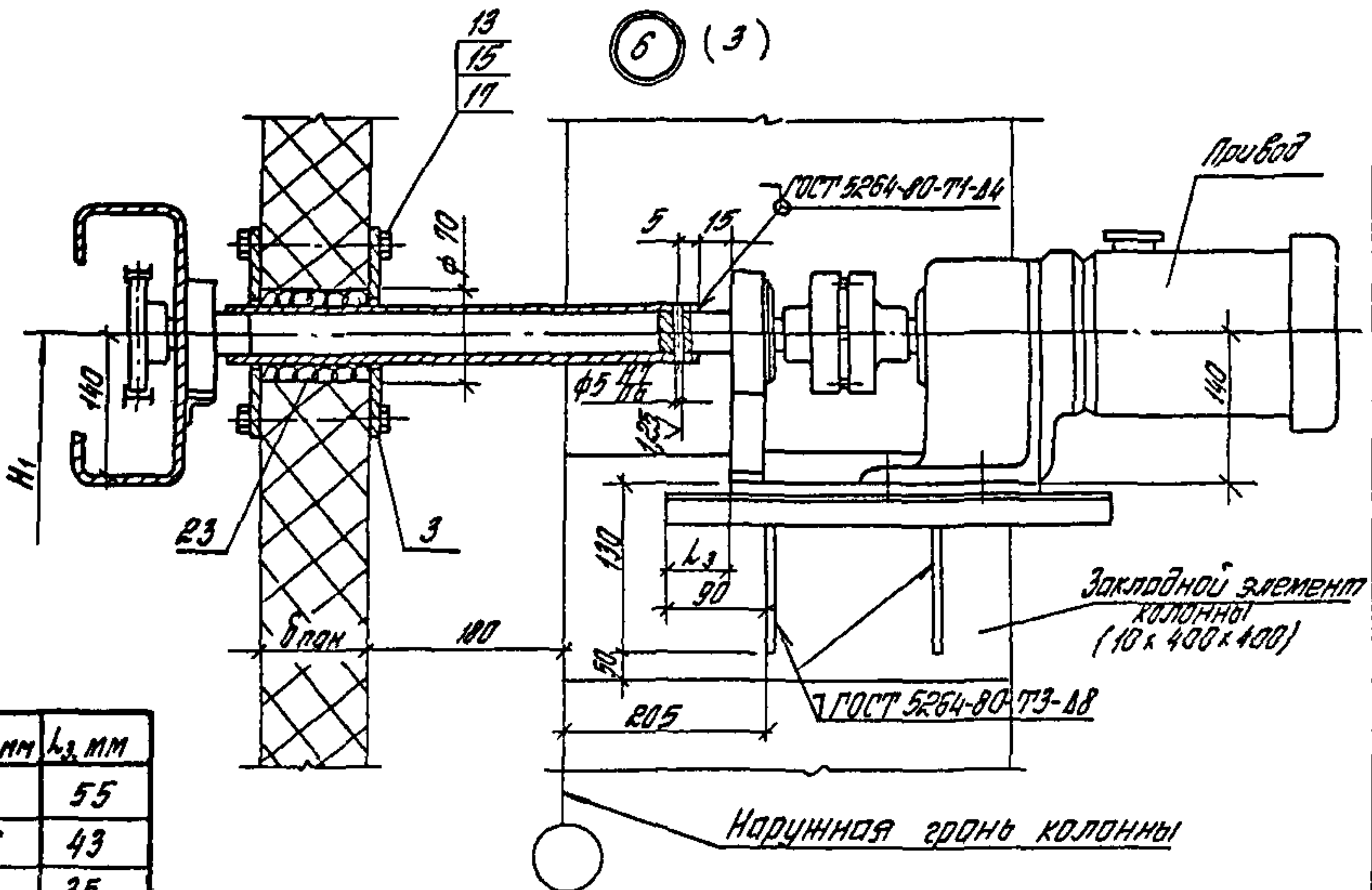
Лист 8

Копировал Стрельцова

Ц 00166-01 23

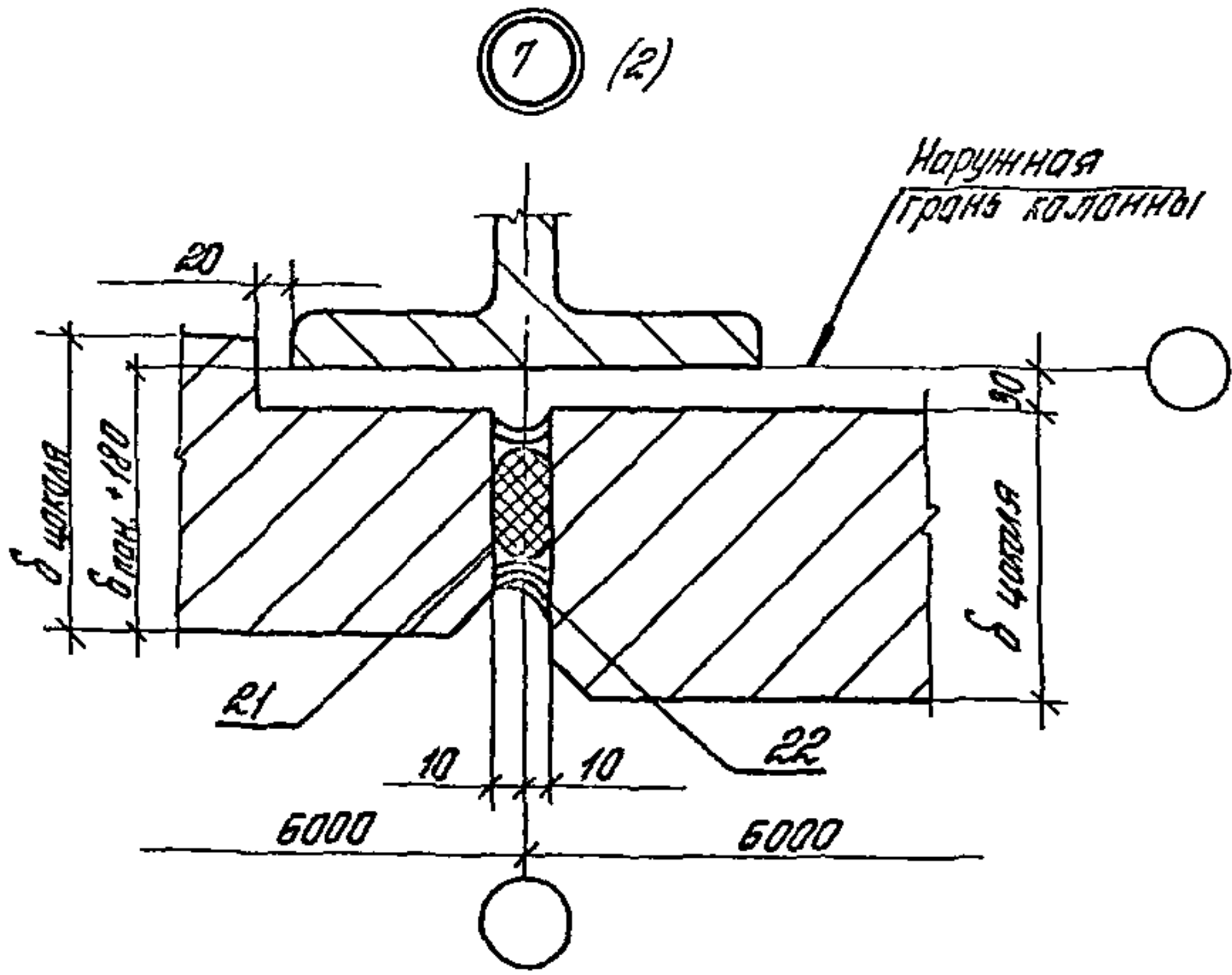
Формат А4

6 (3)



δ колон, мм	Лз, мм
80	55
91,6	43
100	35

400105-01 29



Обозначение	Марка боршт	Аус*	B, мм	H, мм	H ₁ , мм	H ₂ , мм	L ₁ , мм	L ₂ , мм	Масса, кг
1.435.9-36.93.1-10.00	ВСК-С-30x30-УХЛ	1	3000	3000	3292	245	1500	1500	254,0
	ВСК-М-30x30-УХЛ	2			3306	268			
-01	ВСК-С-36x36-УХЛ	1	3600	3600	3906	245	1200	1200	256,0
	ВСК-М-36x36-УХЛ	2			3906	268			
-02	ВСК-С-42x42-УХЛ	1	4200	4200	4506	245	600	1200	255,0
	ВСК-М-42x42-УХЛ	2			4506	268			
-03	ВСК-С-48x54-УХЛ	1	4800	5400	5706	245	600	600	259,0
	ВСК-М-48x54-УХЛ	2			5706	268			

* Рисунок см. лист 21 докум. 1.435.9-36.93.1-ПЗ

Изм. № п/п
 Кол-во
 Дата
 Подпись

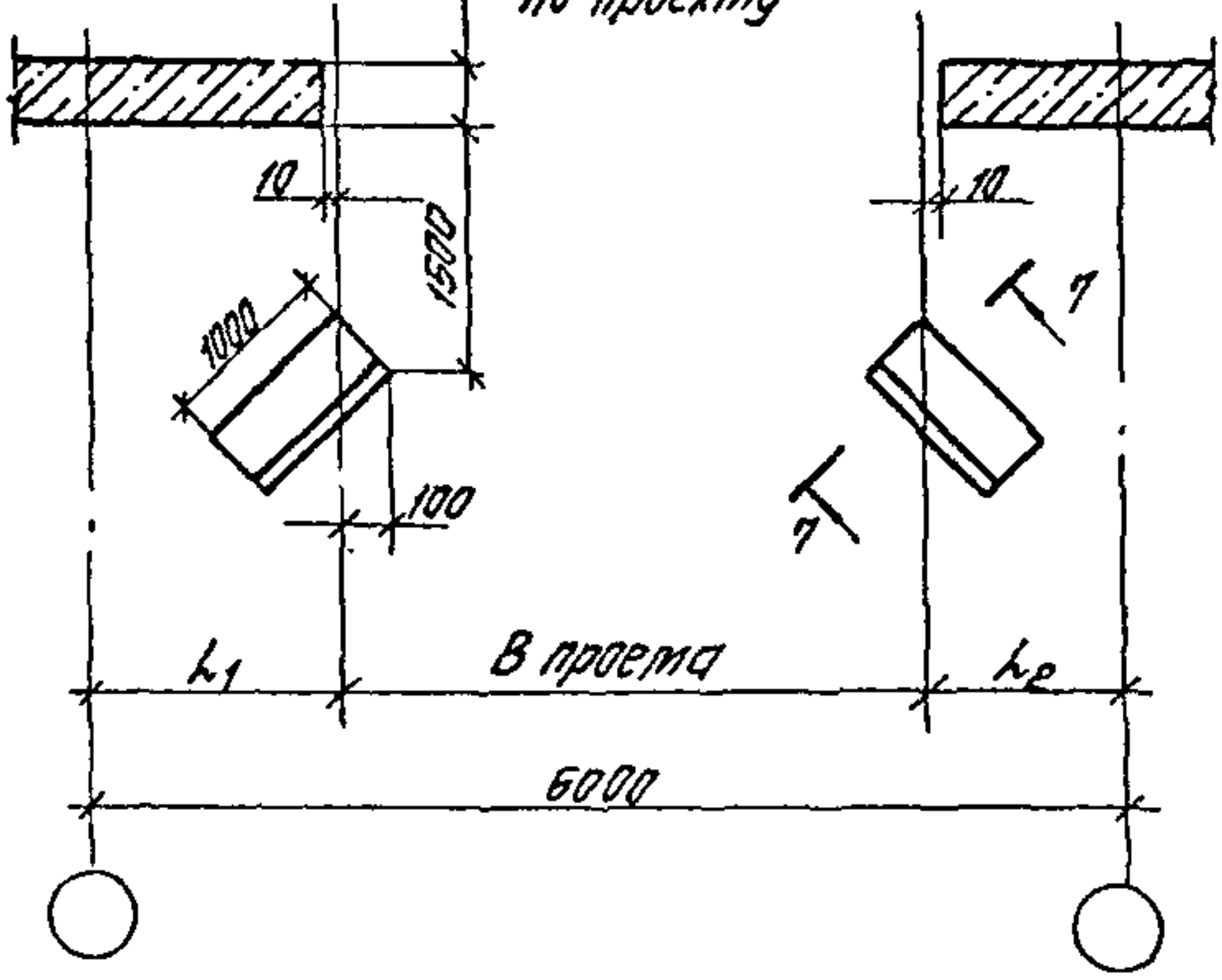
1.435.9-36.93.1-10.00								Лист	10
-----------------------	--	--	--	--	--	--	--	------	----

Копировал Стрельцова

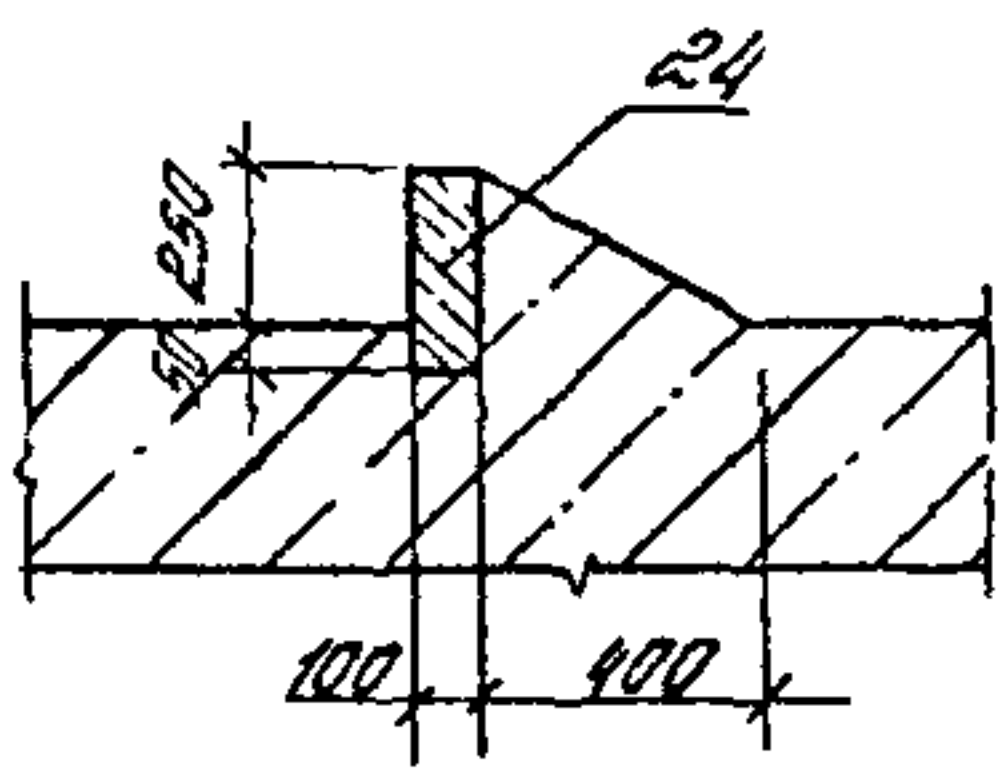
4.00.66-01.30 Формат А4

8 (2)

Толщина стены
по проекту



7-7



1.435.9-36.931-10.00
 1.435.9-36.931-10.00
 1.435.9-36.931-10.00

Исполн.	Провер.	Дет.	Сбор.	Инженер	Дата	1.435.9-36.931-10.00	Лист 11
---------	---------	------	-------	---------	------	----------------------	---------

Копиробал стрелцова

1300166-01 31

Формат А4

ЦНБ. Испол. Подпись и дата. Взам. ЦНБ.

Марка поз.	Обозначение	Наименование	Кол. на исп. 1.435.9-36.93.1-10.00				Масса ед, кг	Примечание
			-	01	02	03		
		<u>Сборочные единицы</u>						
1	1.435.9-36.93.1-10.60	Элемент крепежный						
		МСВ	52	52	44	44	АЧ	
2	1.435.9-36.93.1-10.40СВ	Опора М1	3	3	3	3	АЧ	
		<u>Детали</u>						
3	1.435.9.-36.93.1-10.03	Фланец Ф1	4	4	4	4	АЧ	
4	1.435.9-36.93.1-10.01	Нащельник Н1	2				АЧ	
	-01	Нащельник Н2		2				
	-02	Нащельник Н3			2			
	-03	Нащельник Н4				2		
5	1.435.9-36.93.1-10.01-04	Нащельник Н5	1					
	-05	Нащельник Н6		1				
	-06	Нащельник Н7			1			
	-07	Нащельник Н8				1		

4300166-01 22

1.435.9-36.93.1-10.00

ЦНБ. Испол. Подпись и дата. Взам. ЦНБ.

Копировать

Исполнение АЧ

Идет 12

12

ИМБ, ИПОСЛ. Подпись и дата ВЗМ, ИМБ

Марка, поз.	Обозначение	Наименование	КОЛ. НА УСТ. 1.435.9-36.93.1-10.00							Кол-во, кг	Примечание
			-	01	02	03					
6	1.435.9-36.93.1-10.02	Крышка №1	1	1	1	1					Б4
7	1.435.9-36.93.1-10.04	Пробка (антисептици- зонная) Пиломатериалы хвойных пород 2 ^{ой} сорт ГОСТ 8486-86 Е φ 32; L=60x16; R=320	4	4	4	4				3,05	Б4
8	1.435.9-36.93.1-10.05	Обшивка Преклировочный стальной лист ГОСТ 24045-86 Е С44-1000-0,8 (400x12520)-2,0; R=80	1	1	1	1				42,5	Б4
		<u>Стандартные изделия</u>									
13		Болт М10-80x120, 58.01.20 ГОСТ 7798-70	15	18	20	26				0,086	
14		Винт самонарезающий Б6x14, 58.01.20 ГОСТ 10621-80	52	48	44	40				0,005	

ИПСОСЛ-01-13

1.435.9-36.93.1-10.00

Лист 13

ИЗМ. СОЛСЛ ЛУСТ ИПОСЛ ПОДПИСЬ И ДАТА

Копировать

Формат А4

13

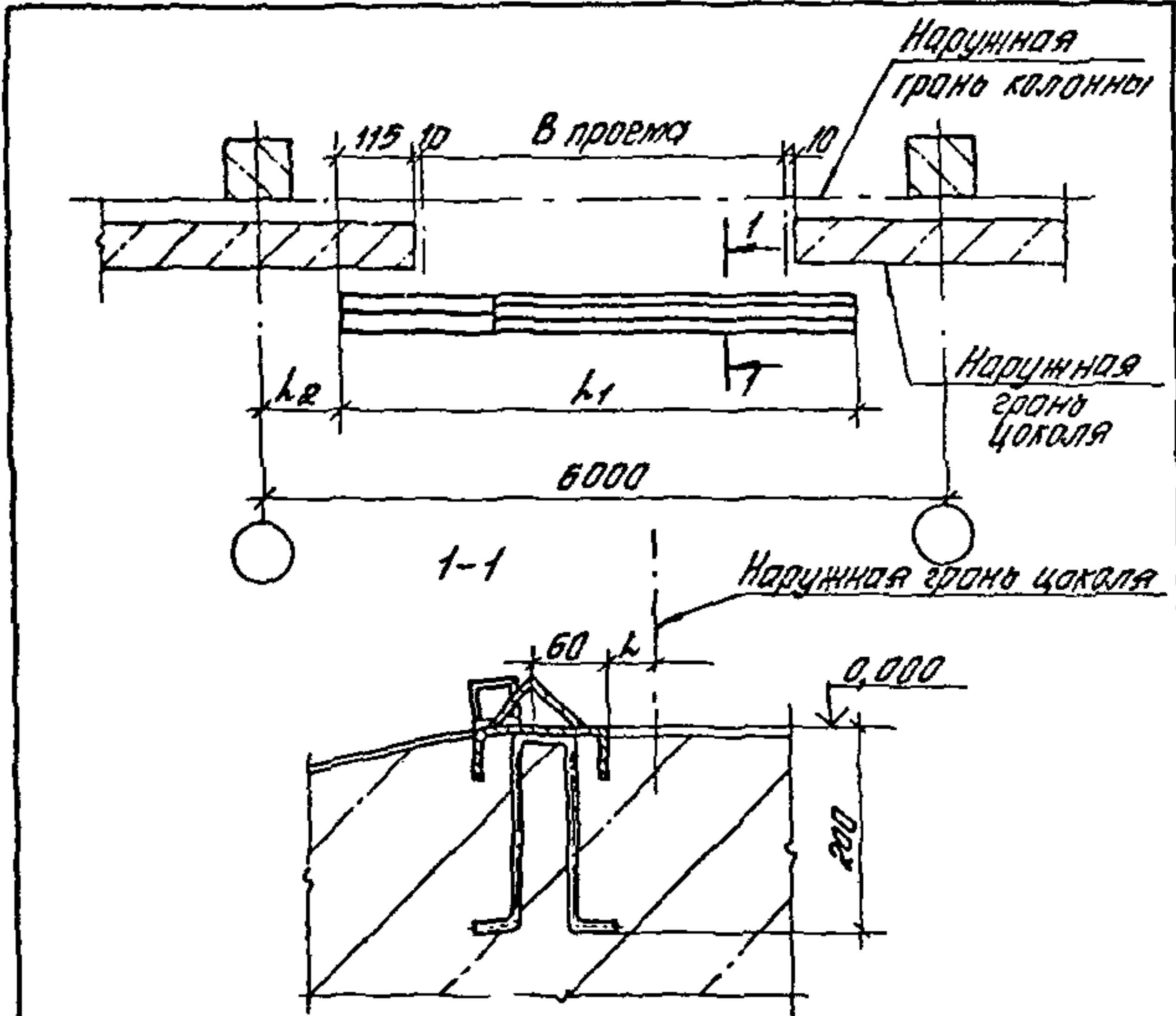
Изм. №	Лист	Взам. ИМБ. №

Марка, поз	Обозначение	Наименование	Кол. на исп. 1.435.9-39.93.1-10.00				Масса, кг	Примечание
			-	01	02	03		
15		Гайка М10-ТН. 5. 01. 20 ГОСТ 5915-70	15	18	20	25	0,011	
16		Защелка комбинированная ЗК-10 ТУ 67. 74-75	5	7	8	9	0,002	
17		Шайба 10. 65 Г. 02. 9 ГОСТ 6402-70	15	18	20	25	0,002	
18		Шайба 5. 01. пс 6. 01. 20 ГОСТ 11371-78	2	2	2	2	0,0004	
19		Шуруп 5x50 ГОСТ 1144-80	4	4	4	4	0,006	
<u>Материалы</u>								
21		Прокладка ПРП-40 №40. 300 ГОСТ 19177-81	13	15	16	19		М
22		Пастика силиконовая ТУ 6-02-775-73	5,0	6,0	7,0	9,0		кг
23		Минеральная вата ГОСТ 4640-84	6,0	6,0	6,0	6,0		кг
24		Камень бортовой БР100, 30, 15 ГОСТ 6665-82	2	2	2	2		

400166-01 24

ИЗМ	КОМУ	ЛИСТ	ИЗДАТ.	ПОДПИСЬ	ДАТА	1. 435. 9- 39. 93. 1- 10. 00	14
-----	------	------	--------	---------	------	------------------------------	----

КОПИРОВАНО ГИЛ. АДМИНИСТРАЦИЯ



Марка ворот	Рис.*	В проеме, мм	h, мм	l ₁ , мм	l ₂ , мм
ВСК-С-30x30-УХЛ	1	3000	60	4240	1375
ВСК-М-30x30-УХЛ	2		30		
ВСК-С-36x36-УХЛ	1	3600	60	4640	1075
ВСК-М-36x36-УХЛ	2		30		
ВСК-С-42-42-УХЛ	1	4200	60	5440	475
ВСК-М-42-42-УХЛ	2		30		
ВСК-С-48-54-УХЛ	1	4800	60	6040	475
ВСК-М-48-54-УХЛ	2		30		

* Рисунок см. лист 16 докум. 1.435.9-36.931-13

1.435.9-36.931-10.10

Исполнитель:
 Проверил:
 Утвердил:

№ п/п	Имя	Должность	Подпись	Дата
1				
2				
3				
4				

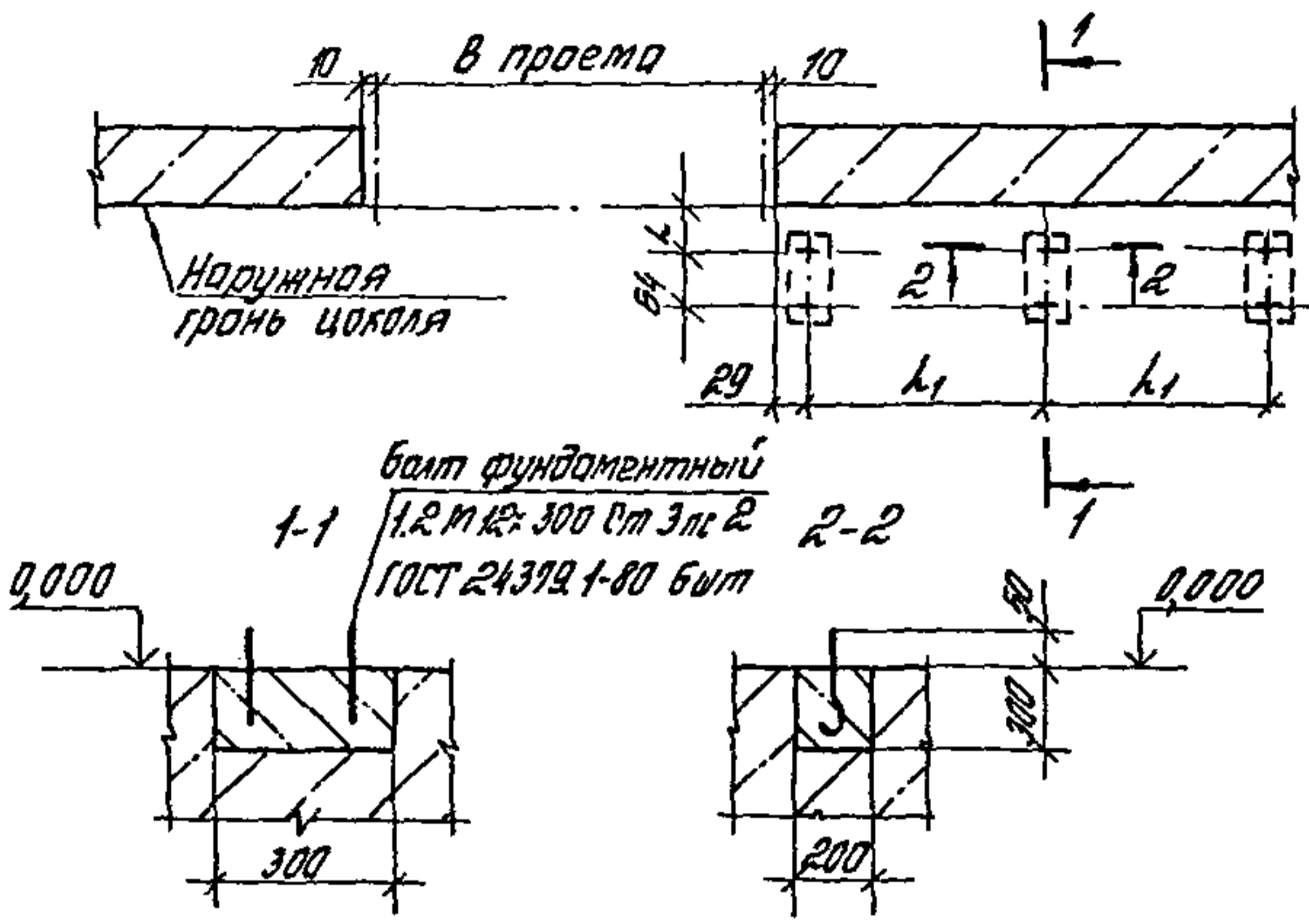
Схема установки
напробляющей
1.435.9-36.932-05.00.00
в полу

Имя	Лист	Чертёж
Р		1

АПЦИКПРОМЗДАНИИ

Колхозная Стрельцова

У 00166-01 35 Формат А4



Марка баров	Рис. №	В проема, мм	h ₁ , мм	h ₂ , мм
ВСК-С-30×30-УХЛ	1	3000	308	1635
ВСК-М-30×30-УХЛ	2		299	
ВСК-С-36×36-УХЛ	1	3600	308	1935
ВСК-М-36×36-УХЛ	2		299	
ВСК-С-42×42-УХЛ	1	4200	308	2235
ВСК-М-42×42-УХЛ	2		299	
ВСК-С-48×54-УХЛ	1	4800	308	2535
ВСК-М-48×54-УХЛ	2		299	

*Рисунок см. лист 16 докум. 1.435.9-36.93 1-13

1.435.9-36.93.1-10.20

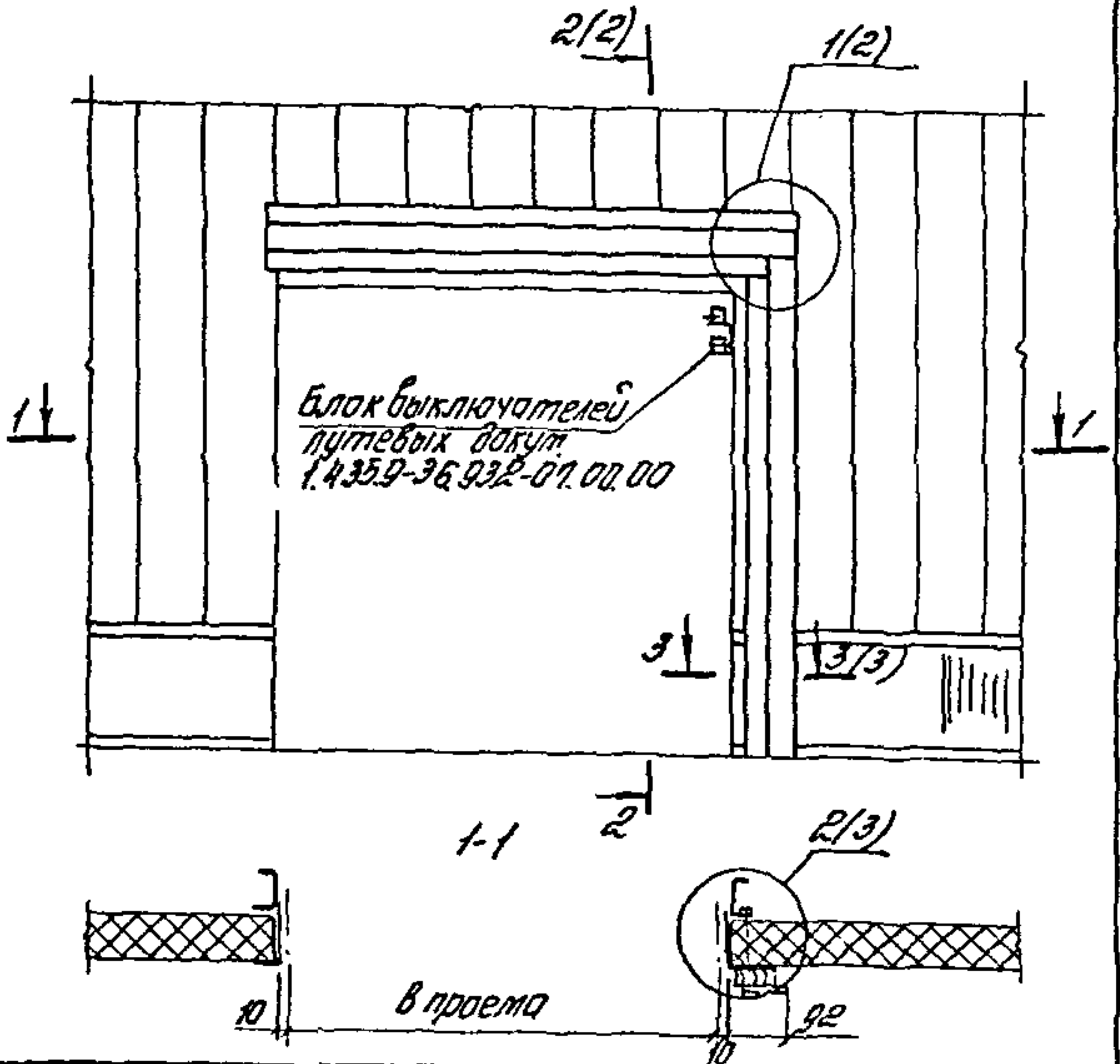
Имя, фамилия, должность и дата. Взам. инв. №

433	Кален	Лист	№	Взам. инв. №	1.435.9-36.93.1-10.20	Лист	Листов
И.И.И.	Копировал	Стрельцова	1	1	Схема устройства фундаментов под направляющую	Р	1
И.И.И.	Копировал	Стрельцова	1	1	1.435.9-36.93.2-06.00.00	АПЦННПРОМЗДАНИИ	

Копировал Стрельцова

Ц 00166-01 36

Формат А4

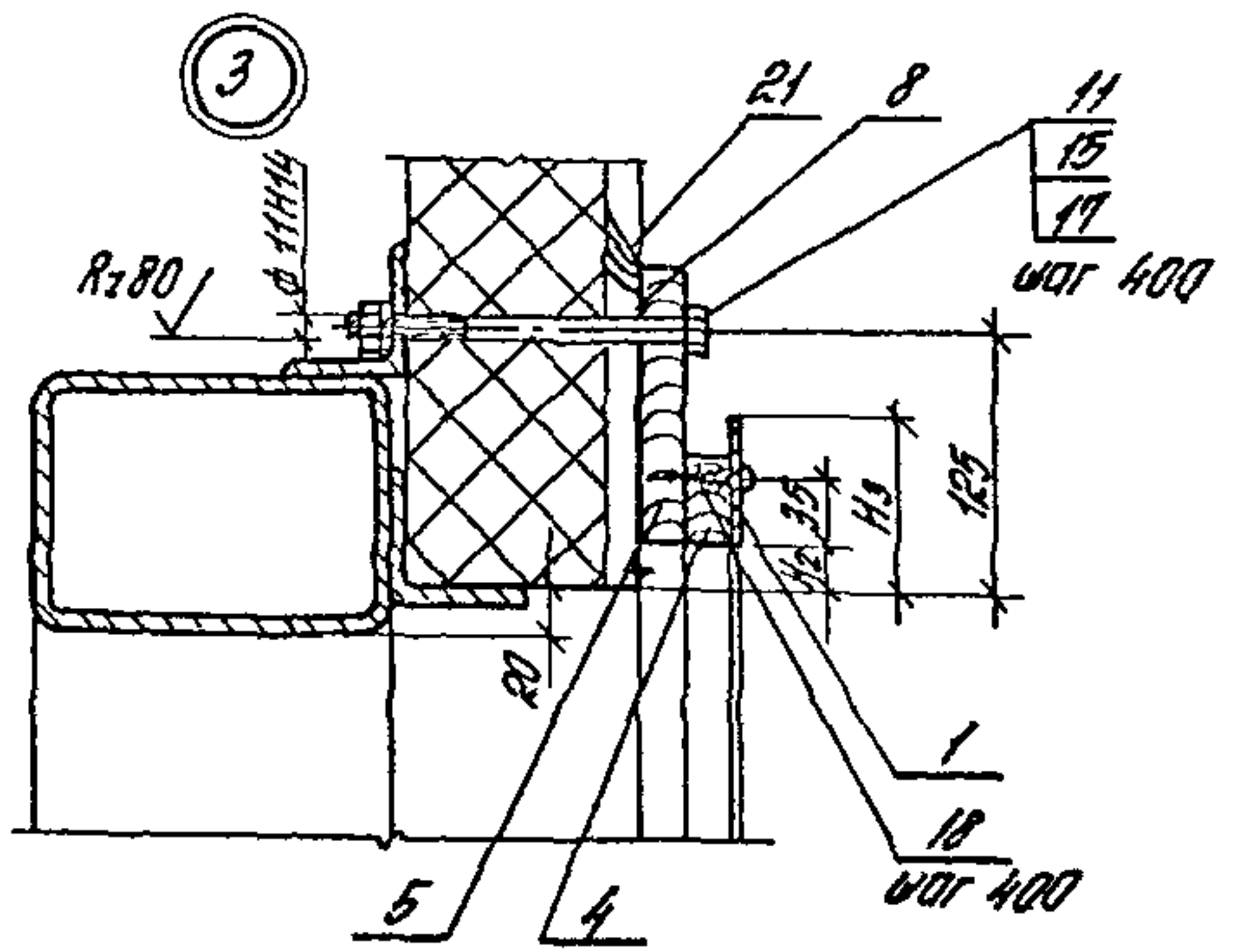
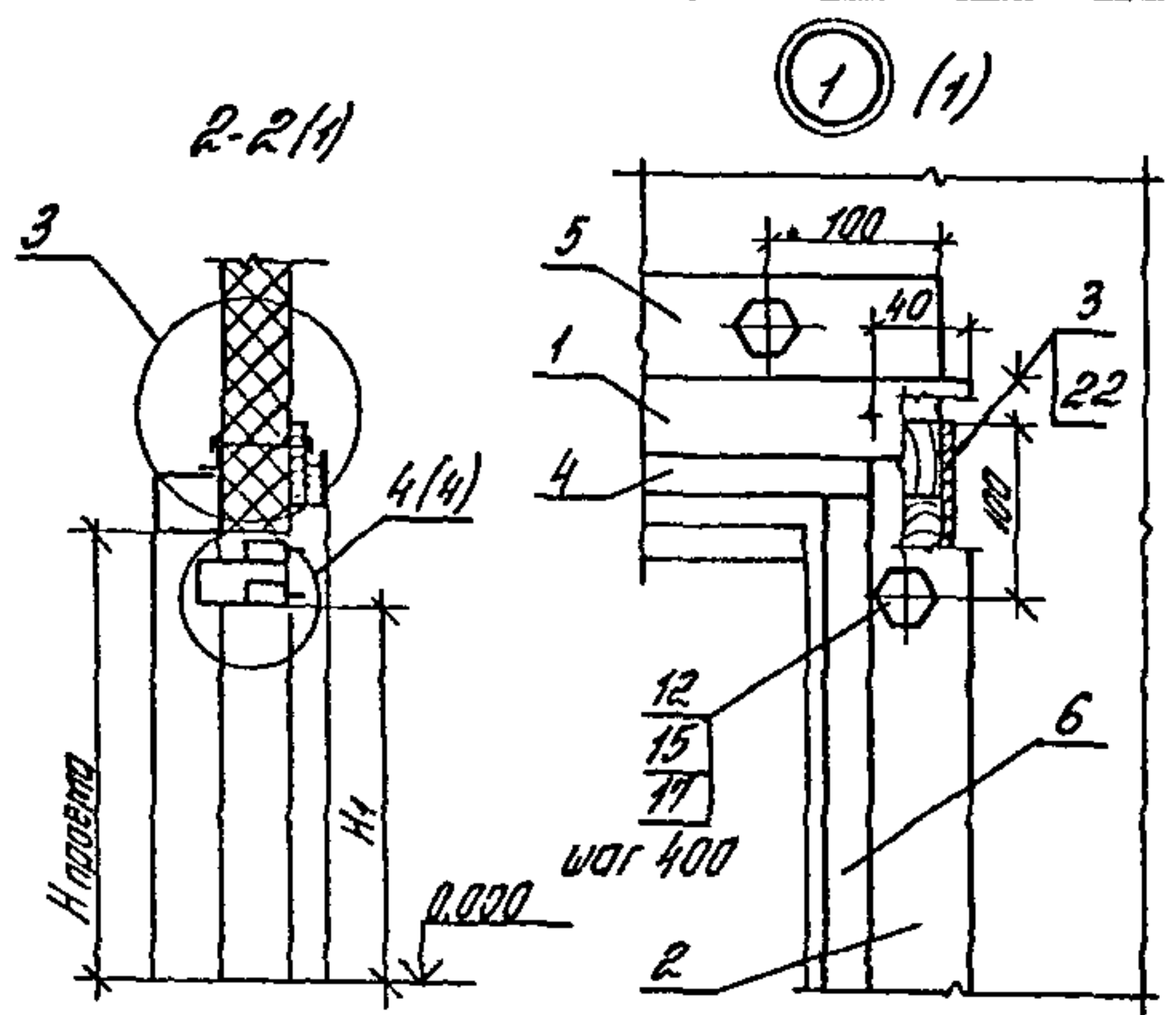


Обозначение	Марка барот	В проем, мм	Н проема, мм	Н ₁ , мм	Н ₂ , мм	Н ₃ , мм	Масса, кг
1.435.9-36.93.1-10.30	ВСК-С-30x30-УХЛ	3000	3000	2794	8	70	28
-01	ВСК-М-30x30-УХЛ			2808	22	84	28,1
-02	ВСК-...-35x35-УХЛ	3600	3600	3408	22	84	34,3
-03	ВСК-...-42x42-УХЛ	4200	4200	4008	22	84	39,5
-04	ВСК-...-48x54-УХЛ	4800	5400	5208	22	84	48,5

1.435.9-36.93.1-10.30

Угол	Контр	Лист	№	Стор	Материал	Длина	Шир	Масса
Угол	Контр	Лист	№	Стор	Материал	Длина	Шир	Масса
Угол	Контр	Лист	№	Стор	Материал	Длина	Шир	Масса
Угол	Контр	Лист	№	Стор	Материал	Длина	Шир	Масса
Угол	Контр	Лист	№	Стор	Материал	Длина	Шир	Масса

Схема раскладки элементов
обратления деревянного
для стен из трехслойных
металлических панелей
и установка блока



Вид № подл. Подпись и дата
 Вид № подл. Подпись и дата

--	--	--	--	--	--

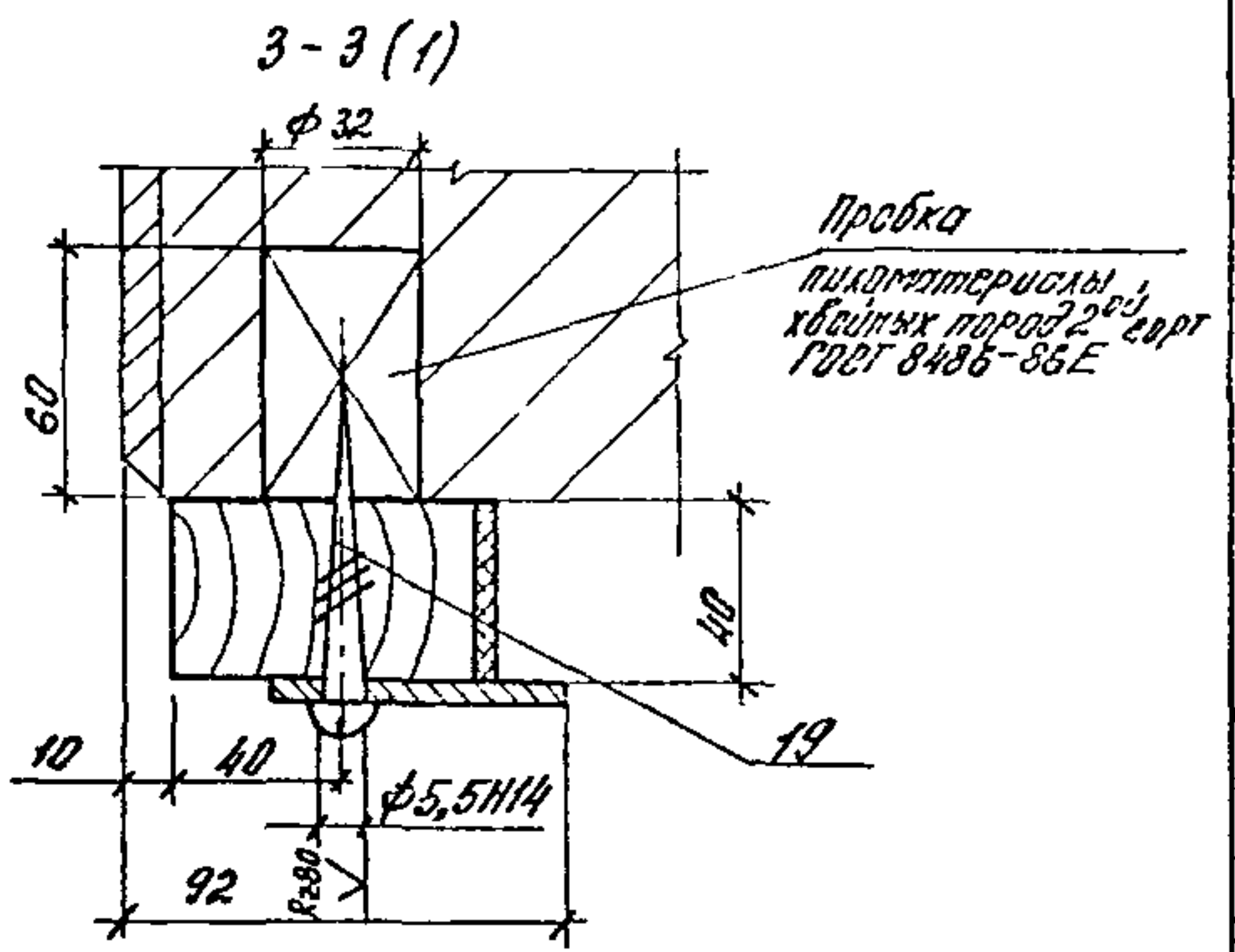
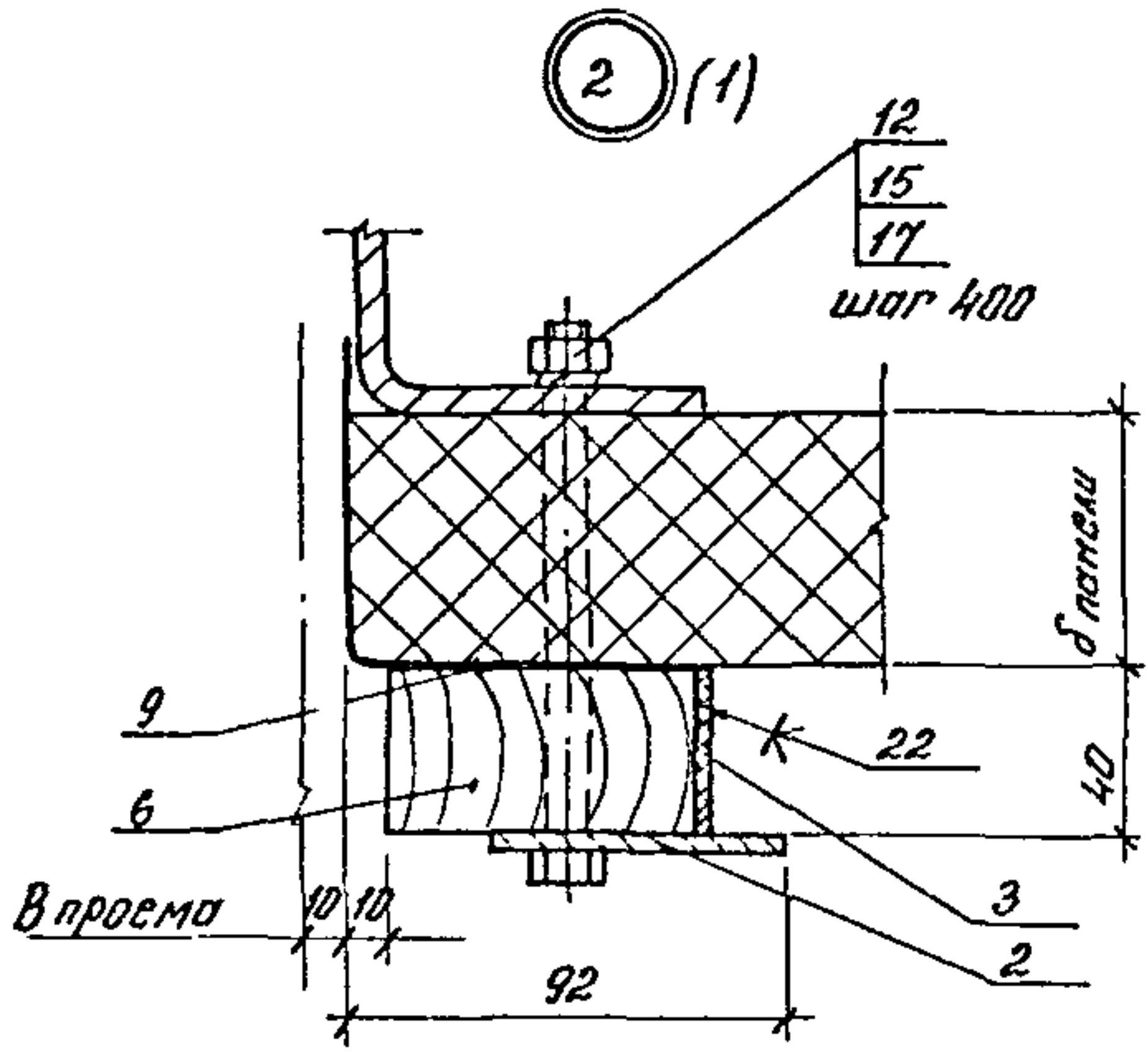
1.435.9-36.931-10.30

Лист 2

Копиробол Стрельцова

400166-01 38

Размер А4



Или не подается. Подпись и дата 530М ИИВ И

4.3М	Копу	АУС	ИИВ	ИИВ	ИИВ	ИИВ	ИИВ	ИИВ	ИИВ
------	------	-----	-----	-----	-----	-----	-----	-----	-----

1.435.9-36.93.1-10.30

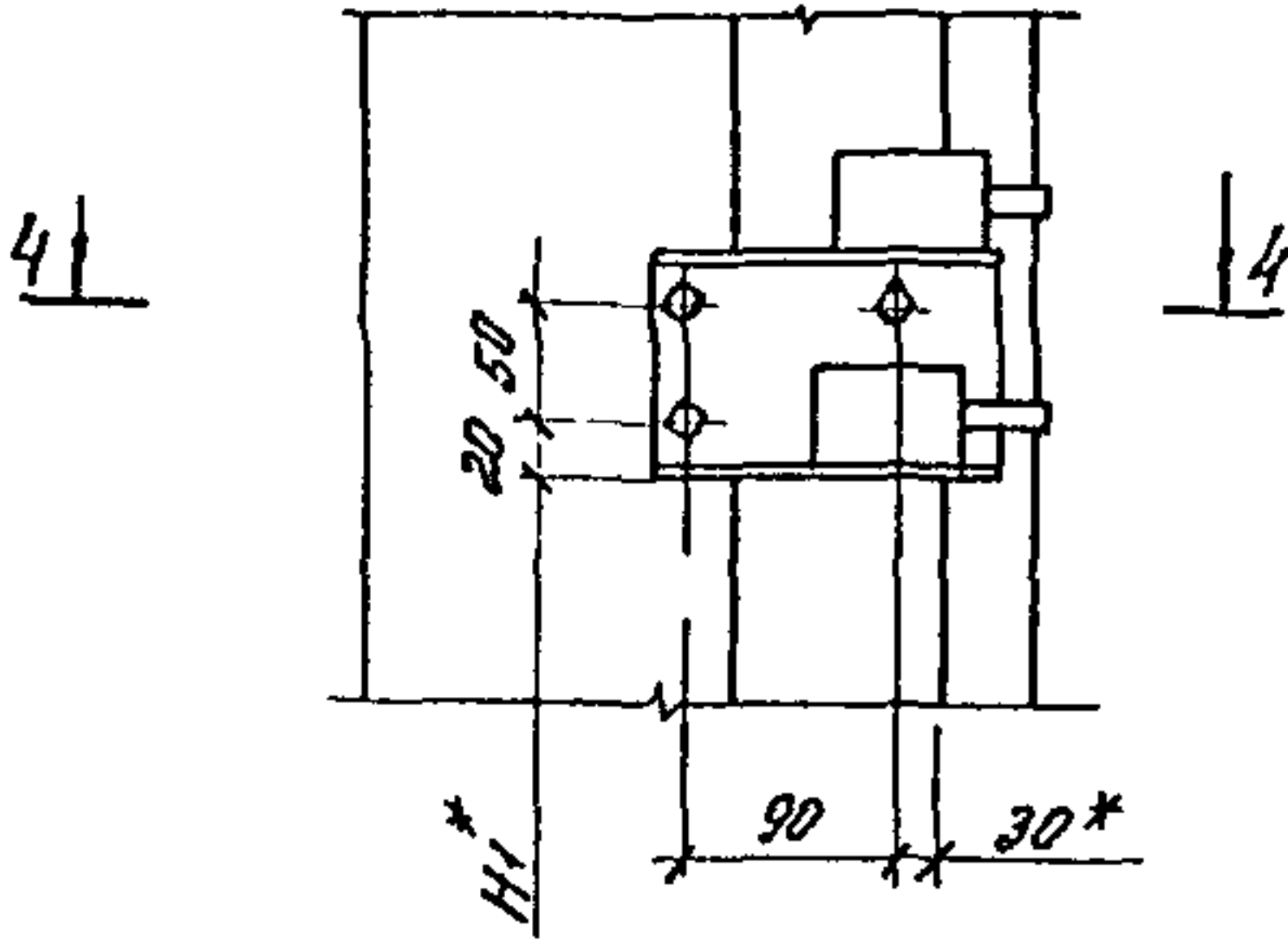
АУС
3

Копировал: Полежа

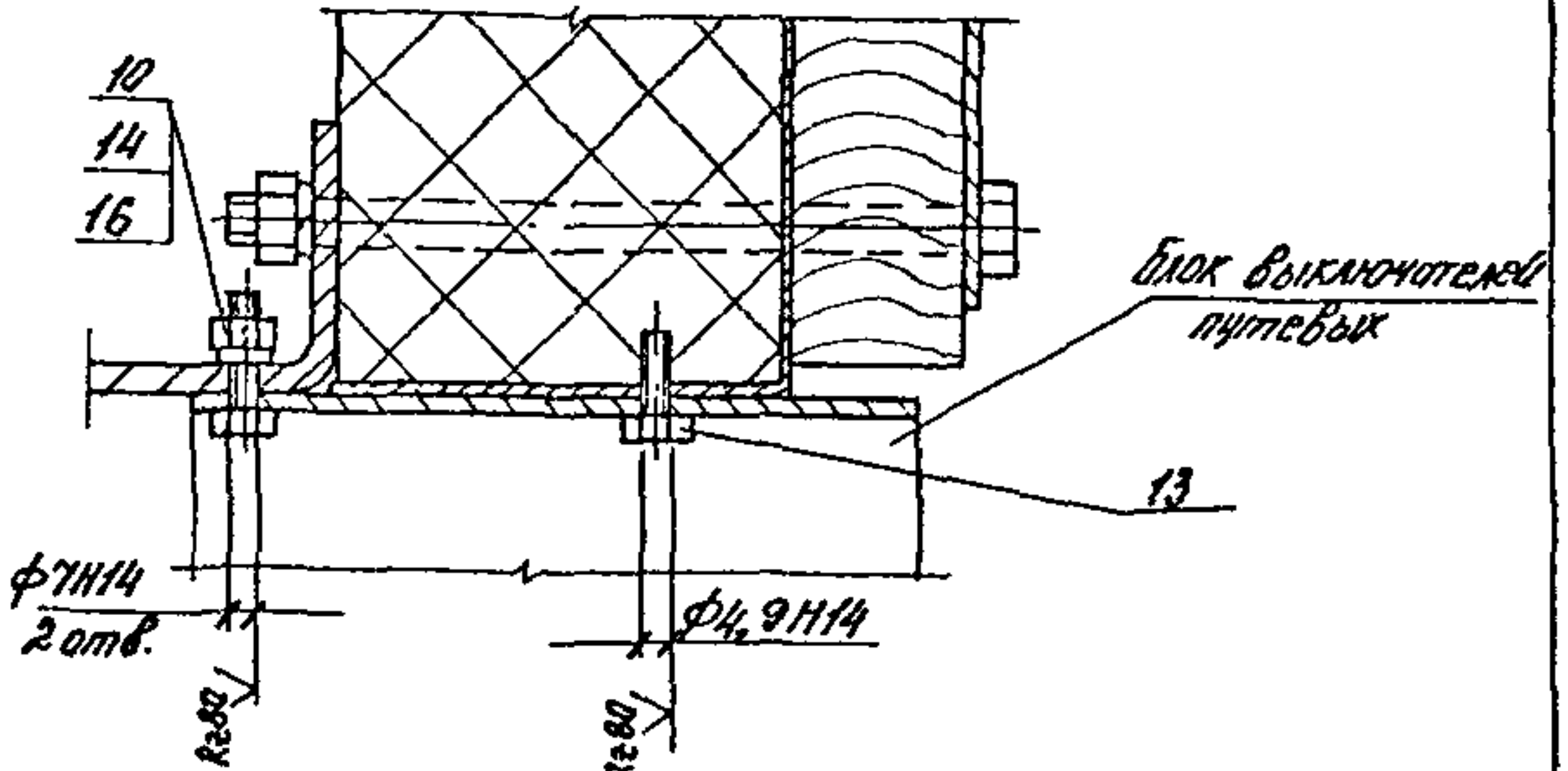
13 00166-01 29

формат А4

4 (1)



4-4



* Место крепления блока выключателей путевых уточнить по упорам на платин.

Место крепления блока выключателей путевых

Место крепления блока выключателей путевых	Лист
Место крепления блока выключателей путевых	4/1

1.435.9-36.93.1-10.30

Лист 4/1

Копирован: Палеха

13 00166-01 40 формат А4

№ 5. № подл. *Копия* и дата *2001.10.14*

Марка, поз.	Обозначение	Наименование	Кол. по исп. 1.435.9-35.931-10.30 -					Масса ед., кг	Примеч.
			-	01	02	03	04		
		<u>Детали</u>							
		Пластина							
		Лист Б-ПН-20 ГОСТ 19903-74							
		ок 35084-Шп 3к2-об ГОСТ 15523-89							
1	1.435.9-35.931-10.31	(40x3226)-2.0; Rz80/	1	1			2,0	Б4	
	-01	(40x3826)-2.0; Rz80/			1		2,4	Б4	
	-02	(40x4426)-2.0; Rz80/				1	2,9	Б4	
	-03	(40x5026)-2.0; Rz80/					3,1	Б4	
2	1.435.9-35.931-10.32	(62x3050)-2.0; Rz80/	1				2,9	Б4	
	-01	(62x3054)-2.0; Rz80/		1			2,98	Б4	
	-02	(62x3554)-2.0; Rz80/			1		3,5	Б4	
	-03	(62x4254)-2.0; Rz80/				1	4,1	Б4	
	-04	(62x5454)-2.0; Rz80/					5,3	Б4	
		Уплотнение							
		Пластина I, рцлон							
		ГМКЦ-С-5-99 ГОСТ 7338-90							
3	1.435.9-35.931-10.33	(40x3100)	1				0,86	Б4	

17 10-991009

1.435.9-35.931-10.30

Лист 5

№310 КСХУС Лист №305 Подпись *Ита*

Копия от *Старыйца*

Формат А4

10

Инд. № подл. Подпись и дата. Элект. инд. №

Марка, поз.	Обозначение	Наименование	Кол. на исполн. 1.435.9-36.93.1-10.30-					Масса ед., кг	Примечание
			-	01	02	03	04		
3	-01	(40x3115)-2.0		1				0,87	Б4
	-02	(40x3715)-2.0			1			1,0	Б4
	-03	(40x4315)-2.0				1		1,2	Б4
	-04	(40x5515)-2.0					1	1,5	Б4
		Обработка (антисептированной) Пиломатериалы хвойных пород Р4 сорт ГОСТ 8486-86Е							
4	1.435.9-36.93.1-10.34	(20x50x3210)-2.0 ^{Rz200} ✓	1	1				2,4	Б4
	-01	(20x50x3810)-2.0 ^{Rz200} ✓			1			2,8	Б4
	-02	(20x50x4410)-2.0 ^{Rz200} ✓				1		3,3	Б4
	-03	(20x50x5010)-2.0 ^{Rz200} ✓					1	3,7	Б4
5	1.435.9-36.93.1-10.35	(20x130x3210)-2.0 ^{Rz200} ✓	1	1				6,2	Б4
	-01	(20x130x3810)-2.0 ^{Rz200} ✓			1			7,4	Б4
	-02	(20x130x4410)-2.0 ^{Rz200} ✓				1		8,5	Б4
	-03	(20x130x5010)-2.0 ^{Rz200} ✓					1	9,7	Б4
6	1.435.9-36.93.1-10.36	(40x55x3028)-2.0 ^{Rz200} ✓	1					5,9	
	-01	(40x55x3042)-2.0 ^{Rz200} ✓		1				6,0	Б4

400166-01 42

1.435.9-36.93.1-10.30

Изд. 6

Изд. Кол. экз. Листы №№х Подпись Дата

Копировал Стрельцова

Формат А4

№ п/п, код, наименование, дата, завод. №

Марка поз.	Обозначение	Наименование	Кол. на исп. 1.435.9-36.93.1-10.30-					Масса вз, кг	Приме- чание
			-	01	02	03	04		
6	-02	(40x66x3642)-20; R2 200			1			7,2	БУ
	-03	(40x66x4242)-20; R2 200				1		8,3	БУ
	-04	(40x66x5442)-20; R2 200					1	10,7	БУ
		Прокладка							
		Пленка полиэтиленовая							
		1 сорт, ГОСТ 10354-82							
8	1.435.9-36.93.1-10.37	мс. 0,4x130x3210	1	1				0,15	БУ
	-01	мс. 0,4x130x3810			1			0,17	БУ
	-02	мс. 0,4x130x4410				1		0,2	БУ
	-03	мс. 0,4x130x5010					1	0,23	БУ
9	1.435.9-36.93.1-10.38	мс. 0,4x62x3028	1					0,05	БУ
	-01	мс. 0,4x62x3042		1				0,06	БУ
	-02	мс. 0,4x62x3642			1			0,08	БУ
	-03	мс. 0,4x62x4242				1		0,09	БУ
	-04	мс. 0,4x62x5442					1	0,12	БУ
		Стандартные изделия							
		Балты ГОСТ 7798-70							
10		МБ-80x16.58.01.20	2	2	2	2	2	0,006	

ИСО 10-991005

1.435.9-36.93.1-10.30

Конт. Кол. Лист № 908 Листа 908

Копировал Стрельцова

Формат А4

48

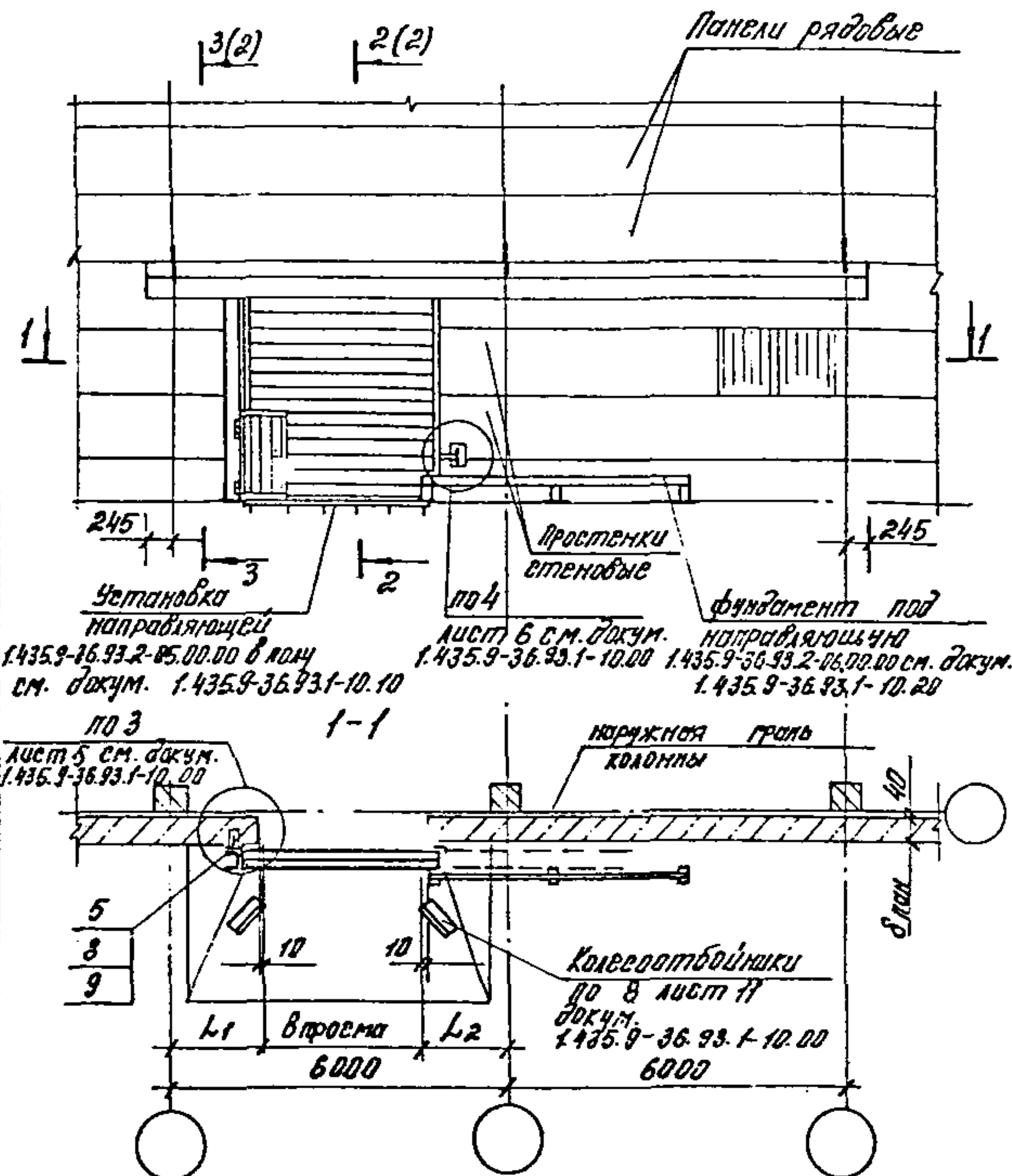
Инд. № подл.	Подпись и дата	Здат. инв. №

Марка, поз.	Обозначение	Наименование	Кол. на испол. 1.435.9-36.93.1-10.30.					Масса ед., кг	Примечание
			-	01	02	03	04		
11		M10-80 x 140.58.01.20	8	8	10	12	13	0,1	
12		M10-80 x 150.58.01.20	6	6	7	8	11	0,12	
13		Винт самонарезающий 86 x 14 ТУ 36-2142-78	1	1	1	1	1	0,005	
		Гайки ГОСТ 5915-70							
14		M6-7H.5.01.20	2	2	2	2	2	0,002	
15		M10-7H.5.01.20	14	14	17	20	24	0,011	
		Шайбы ГОСТ 6402-70							
16		Б. Б5Г. 02.9	2	2	2	2	2	0,0005	
17		10. Б5Г. 02.9	14	14	17	20	24	0,002	
		Шурупы ГОСТ 1144-80							
18		5 x 40	8	8	10	12	13	0,005	
19		5 x 70	2	2	2	2	2	0,009	
		<u>Материалы</u>							
21		Мастика силиконовая ТУ 6-02-775-73	3,0	3,0	4,0	5,0	7,0		кг
22		Клей Н88-НП ТУ 38-105-1061-82	1,5	1,5	1,8	2,0	3,0		кг

400166-01 М

Изм.	Кол.	Дата	№ раз.	Подпись	Место	1.435.9-36.93.1-10.30	8
------	------	------	--------	---------	-------	-----------------------	---

Копировал Стрельцова Формат А4 43



Таблицу испытаний см. на листе 2.

1.435.9-36.93.1-20.00

Изм.	Контр.	Лист	№ док.	Подпись	Дата
ГМП	Погорелов	10			
Р. С. Д. К.	Александров	11			
Р. В. И. Н. Ж.	Смирнов	Смирн			
Н. К. О. Г. Р.	Александров	11			

Схема расположения ворот в стенах из железобетонных трехслойных и легкого бетонных панелей	Вставка	Лист	Листов
	Р	1	7

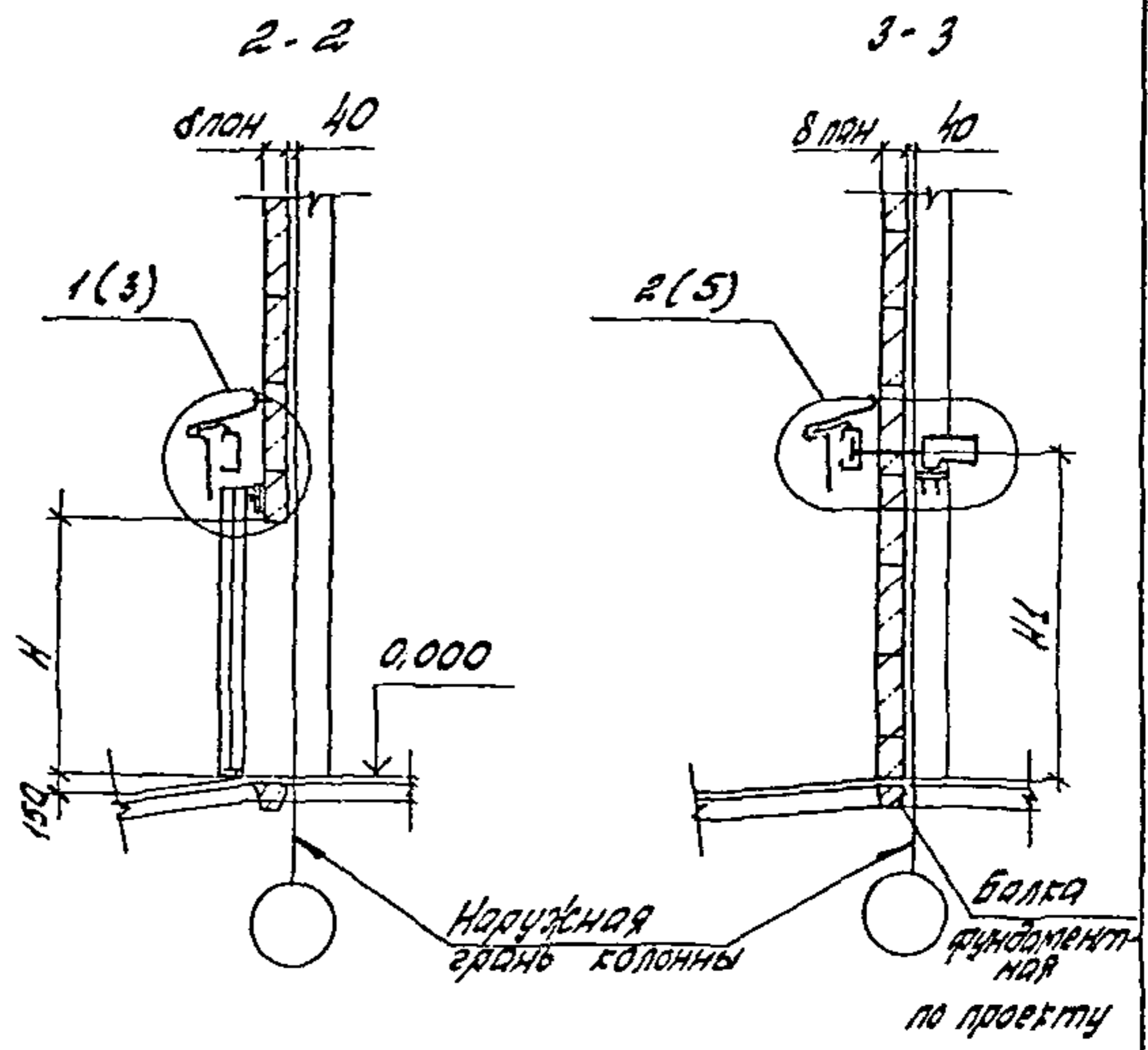
АП ЦНИИПРОМЗАДАНИИ

Имв. № подл. Подпись и дата. Взам. инв. №

Ц 00166-01 45

Копия для: Палега

формат А4



Обозначение	Марка бетона	Рис.	B, мм	H, мм	H1, мм	L1, мм	L2, мм	Масса, кг
1.435.9-36.93.1-20.00	В02-С-30x30 - ЧХЛ	1	3000	3000	3292	1500	1500	136,0
	В02-М-30x30 - ЧХЛ	2			3306			
- 01	В02-С-36x36 - ЧХЛ	1	3600	3600	3906	1200	1200	134,0
	В02-М-36x36 - ЧХЛ	2						
- 02	В02-С-42x42 - ЧХЛ	1	4200	4200	4506	600	1200	138,0
	В02-М-42x42 - ЧХЛ	2						
- 03	В02-С-48x54 - ЧХЛ	1	4800	5400	5706	600	600	140,0
	В02-М-48x54 - ЧХЛ	2						

* РИСУНОК см. лист 16 докум. 1.435.9-36.93.1-ПЗ

1.435.9-36.93.1-20.00

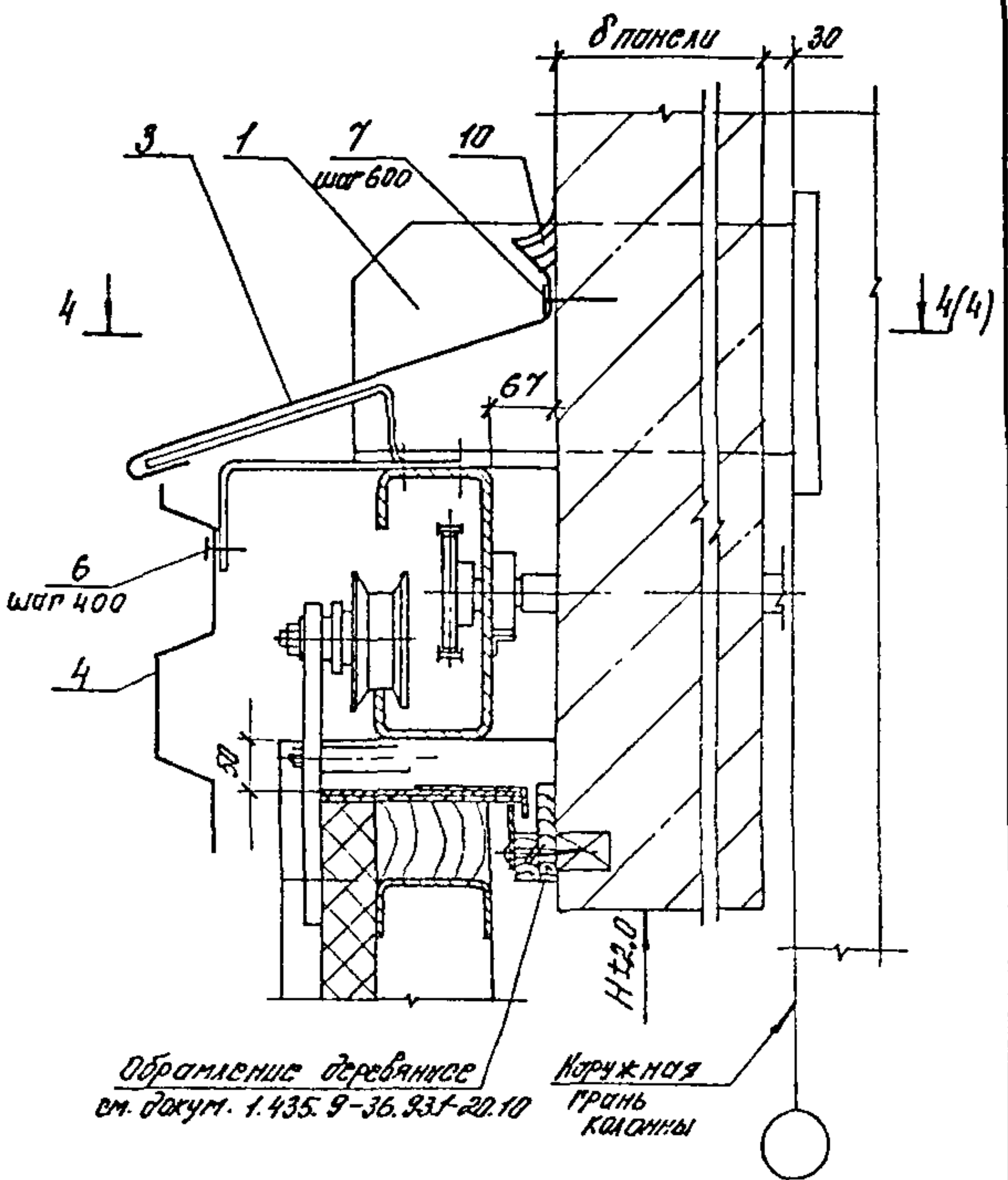
Лист 2

Имя, отчество, должность и фамилия

Копировал: [Signature]

300166-01 46 формат А4

1 (2)



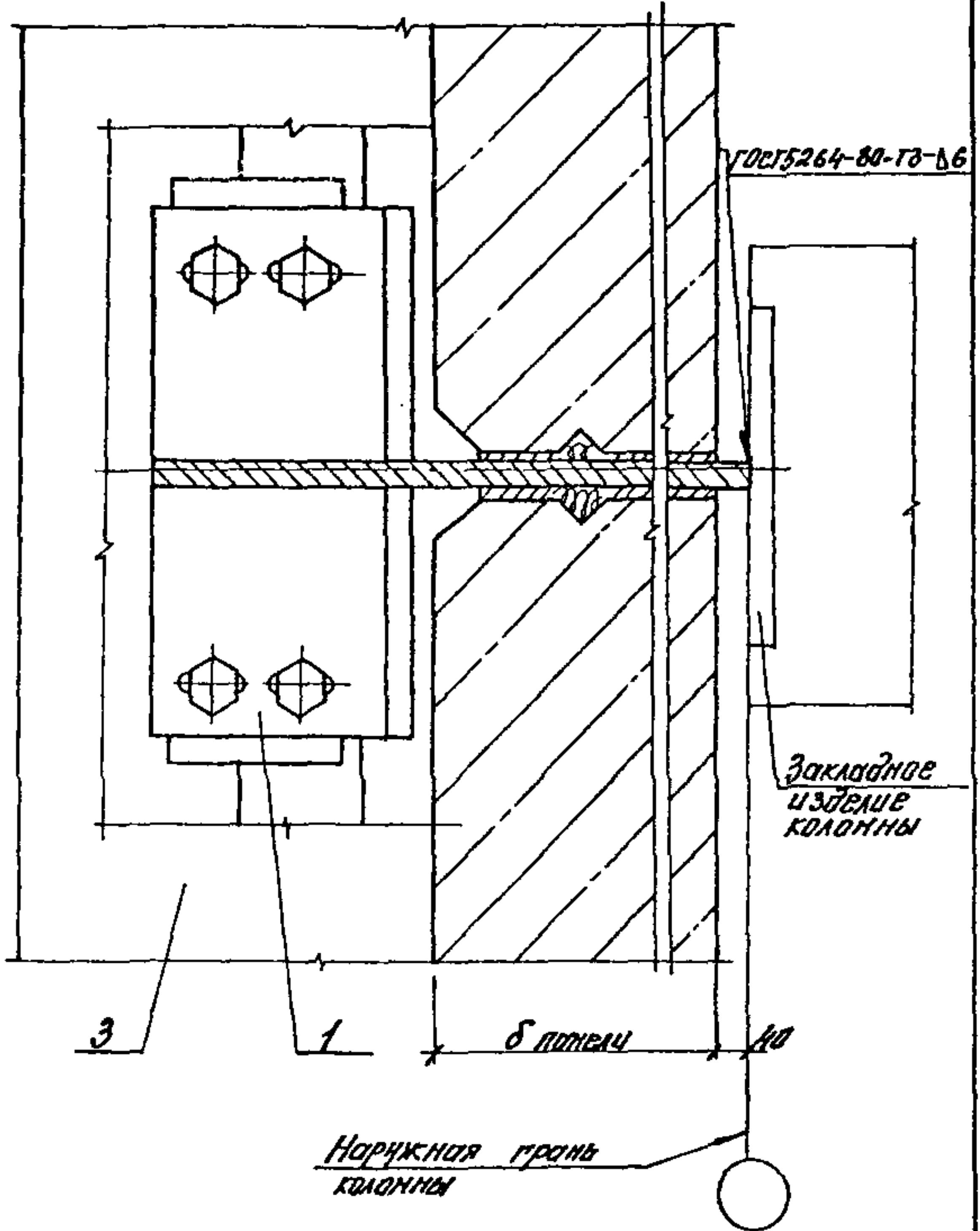
Изм.	Колуч	Лист	Кодс	Подп.	Дата	1.435.9-36.931-20.00	Лист
							3

Копировал Полежа

Ц 00166-01 47

формат А4

4-4 (3)



Изм. № подл. Разработано и одобрено

Изм. № подл. Разработано и одобрено

Изм.	№	Кому	Делает	Подп.	Дата

1.435: 9-36.93.1-20.00

Лист 4

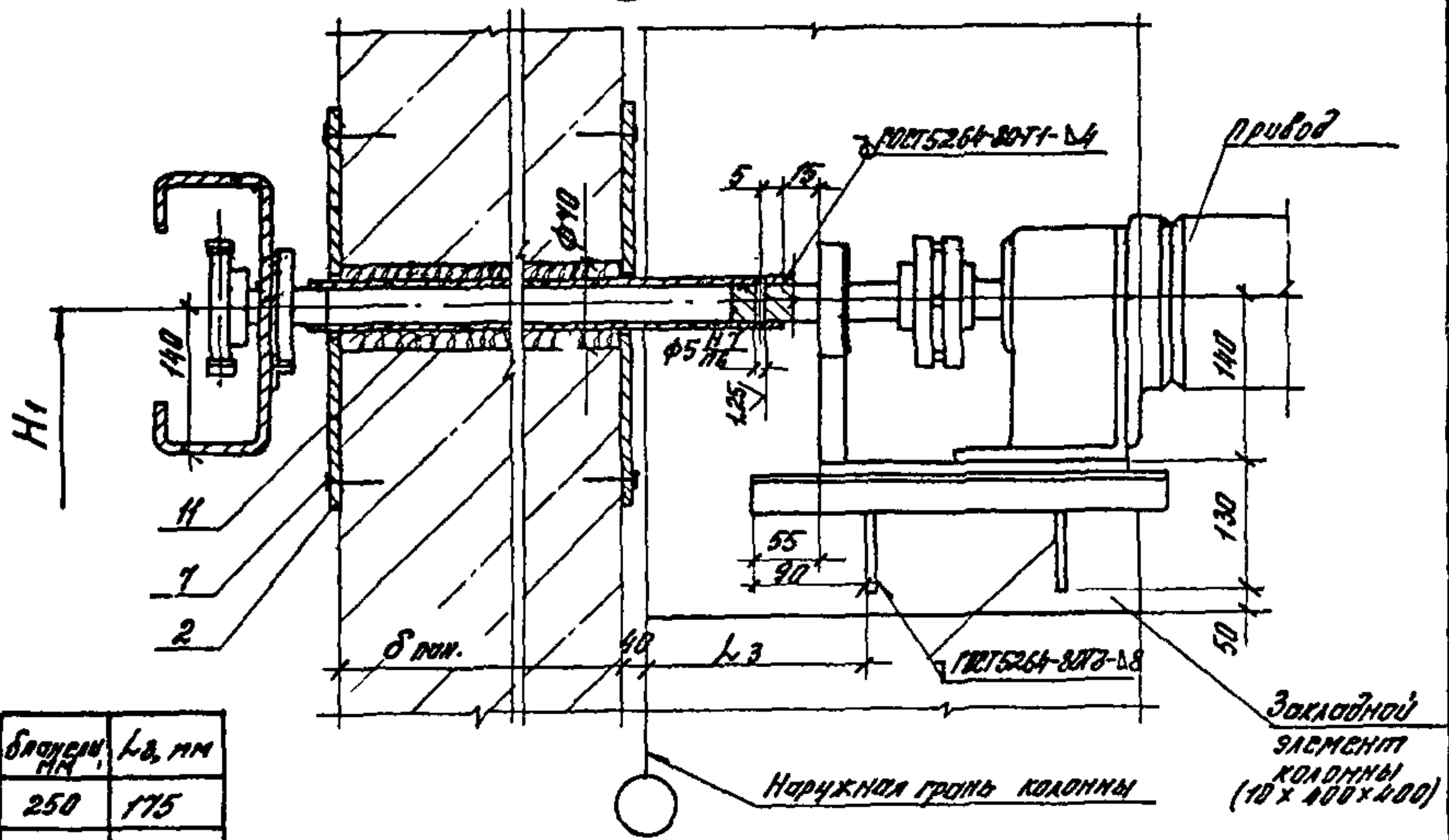
Ц.00166-01 43

Копирован: Палеха

формат А4

Инд. № подл. Подпись и дата Взам. инв. №

2 (2)



толщина, мм	L _в , мм
250	175
300	125
350	75

Изм.	Квал.чл.	Лист	№ док.	Подп.	Дата

1.435.9-36.93.1-20.00

Копировал: Палеха

формат А4

Лист 5

Изм 10-99100 А

18

Книг. № подл.	Подпись и дата	Взам. инв. №
---------------	----------------	--------------

Марка, тэ.	Обозначение	Наименование	Кол. на исп. 1.435.9-36.93.1-20.00-				Масса ед, кг	Примечание
			-	01	02	03		
		<u>Сборочные единицы</u>						
1	1.435.9-36.93.1-10.50	Опора тэ	3	3	3		Р4	
		<u>Детали</u>						
2	1.435.9-36.93.1-10.03	Фланец Ф1	4	4	4		Р4	
3	1.435.9-36.93.1-10.02	Козырек К1	1	1	1		Р4	
4	1.435.9-36.93.1-20.01	Обшивка профилированный стальной лист ГОСТ Р 4045-86 С 44-1000-0,8 (400 x 12520) - 2,0; R280	1	1	1		42,5 БУ	
5	1.435.9-36.93.1-20.02	Пробка (антисептированная) пиломатериалы хвойных пород 2 сорт ГОСТ 8486-86Е ф 32; L=60 h 15; R2320	16	11	10	9	0,05 БУ	
			1.435.9-36.93.1-20.00				Итого	6

4500166-01 50

№ п/п по п. 1
 наименование и артикул
 завод. уч. №

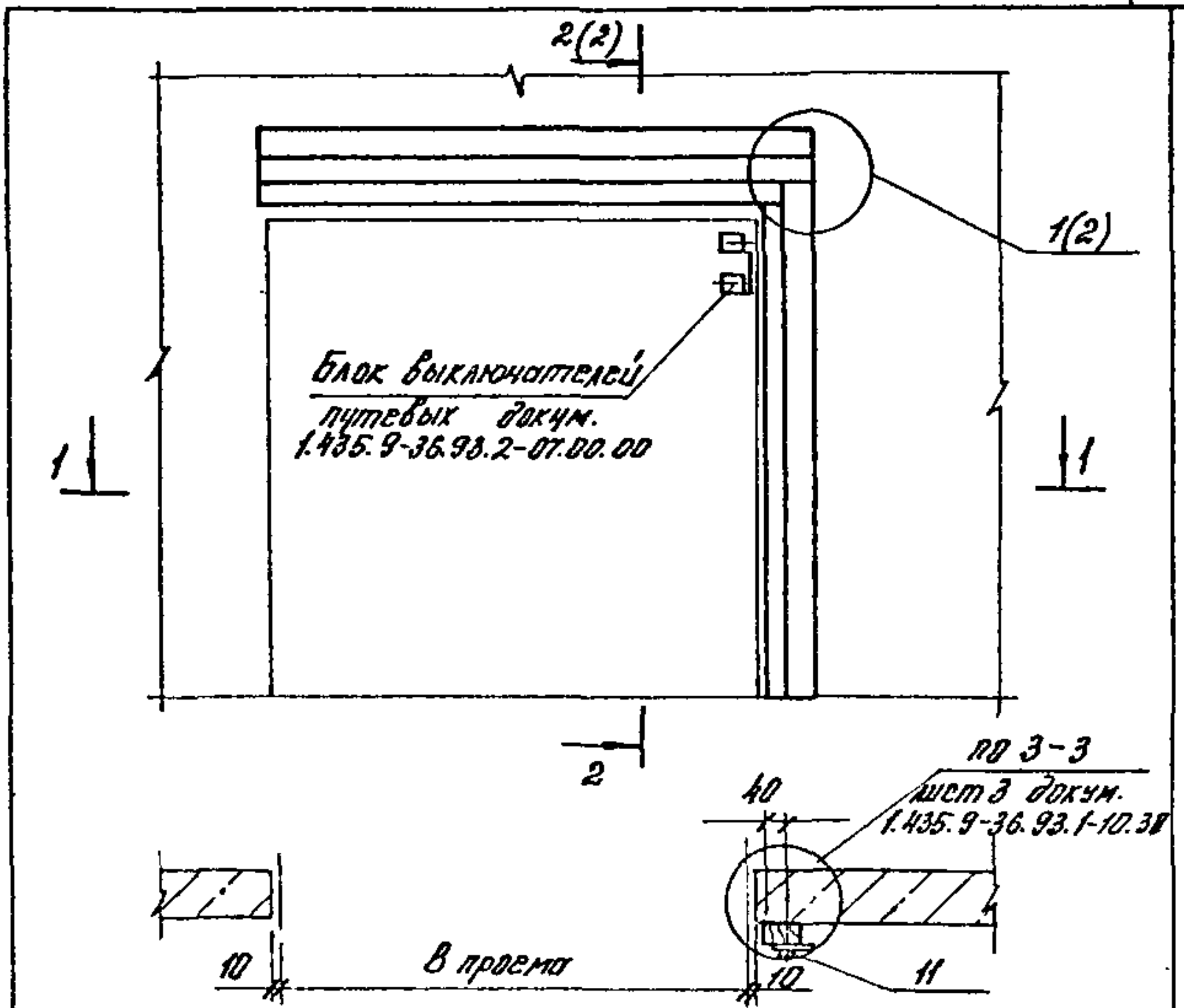
Марка, поз.	Обозначение	Наименование	Кол. по усл. 1.435.9-36.93.1-20.00-				Масса, кг	Единица
			-	01	02	03		
		<u>Стандартные изделия</u>						
6		Винт самонарезающий 85x14ТУ36-2142-78	32	32	32	32	0,005	
7		Дюбель ДГ 4,5x70Ц6 ТУ 14-4-1231-83	8	8	8	8	0,006	
8		Шайба 5.01.псб.01.20 ГОСТ 11371-78	16	11	10	9	0,001	
9		Шуруп 5x50 ГОСТ 1144-80	16	11	10	9	0,006	
		<u>Материалы</u>						
10		Мастика силиконовая ТУ 6-02-175-73	5,0	5,0	7,0	9,0	кг	
11		Минеральная вата ГОСТ 4640-84	6,0	6,0	6,0	6,0	кг	

40016.0-01 51

1.435.9-36.93.1-20.00

Изм. № 7

Изм. № 7



Обозначение	Марка ворот	В проеме, мм	Н проема, мм	Н1, мм	Н2, мм	Н3, мм	Масса, кг
1.435.9-36.93.1-20.10	ВСК-В-30x30-УХЛ	3000	3000	2794	28	90	21,0
-01	ВСК-М-30x30-УХЛ			2808	42	104	21,0
-02	ВСК-...-36x36-УХЛ	3600	3600	3408	42	104	24,0
-03	ВСК-...-42x42-УХЛ	4200	4200	4008	42	104	28,0
-04	ВСК-...-48x54-УХЛ	4800	5400	5208	42	104	33,0

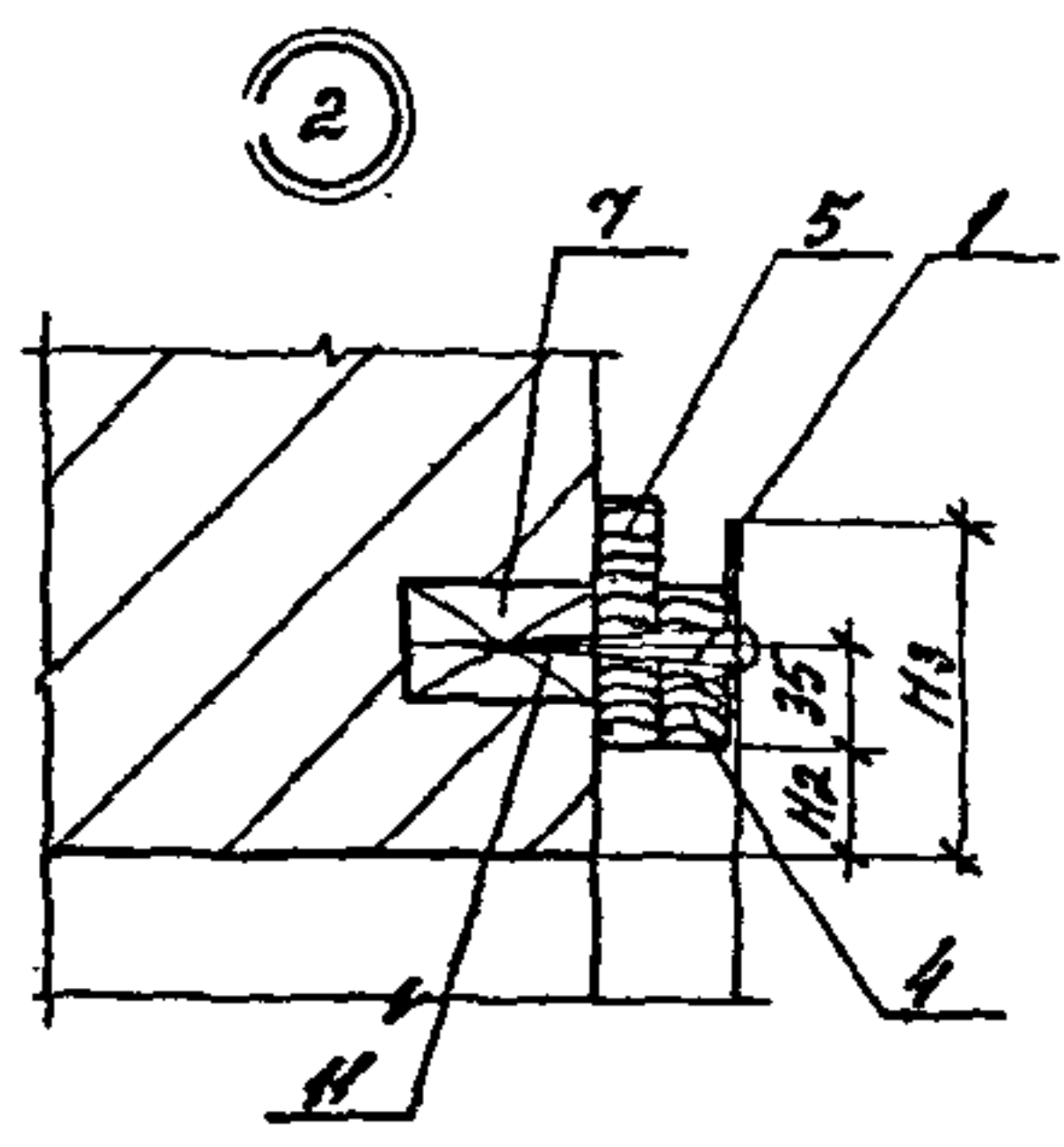
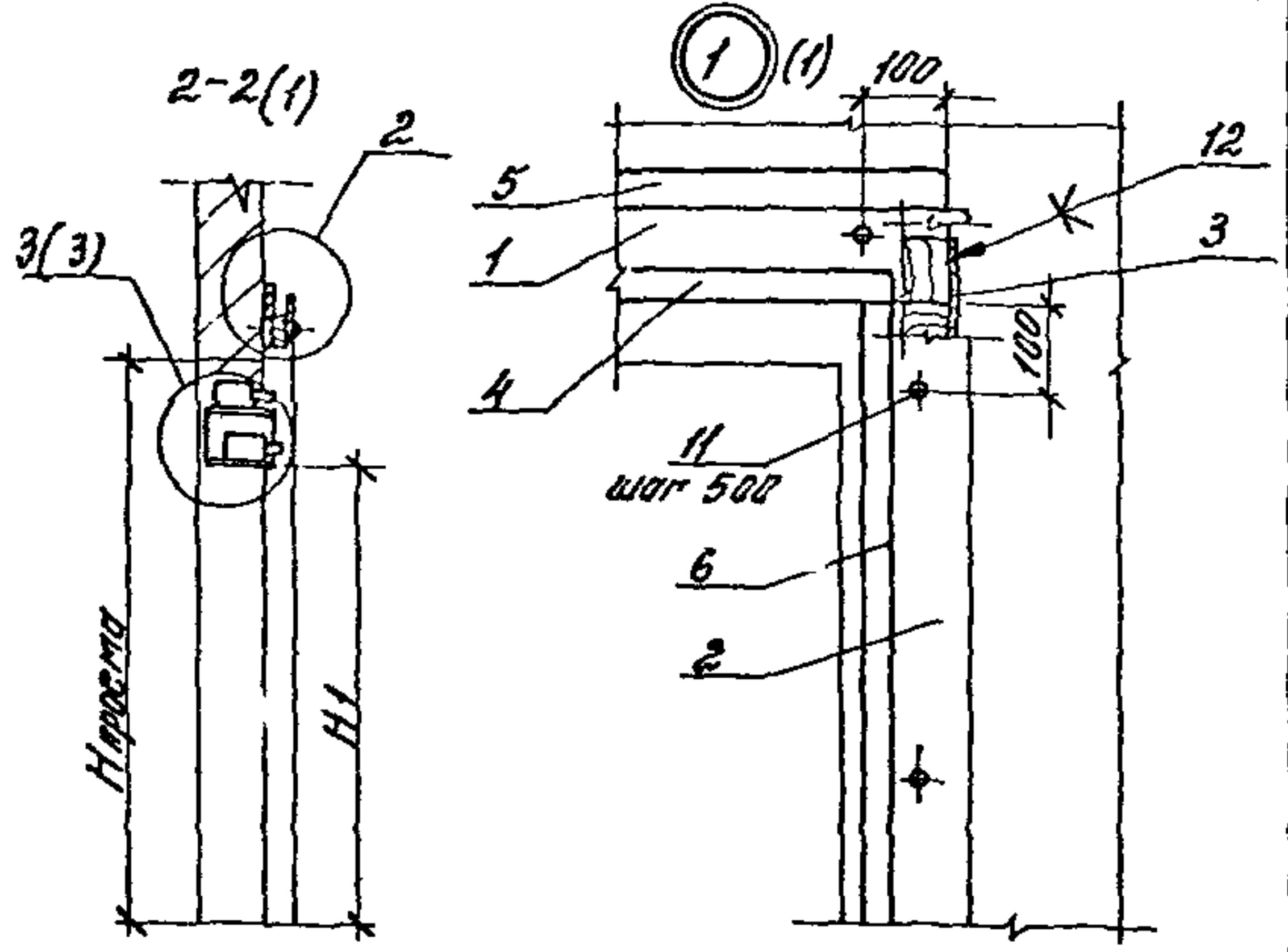
Шифр подл. - Проект. и смета. Шифр. Шифр. Шифр.

1.435.9-36.93.1-20.10					
Чем.	Кому	Лист	№ док.	Подпись	Дата
Г.И.П.	Погорелов	9		Ю.С.	
Пр. спец.	Лукашечко	1		В.И.	
Вед. спец.	Смирнов	1		С.И.	
Н. контр.	Лукашечко	1		В.И.	
				Схема раскладки элементов обрамления деревянного для стен из железобетонных трехслойных панелей и легкого бетонных панелей и блока картона с установкой блока	
		Стадия	Лист	Листов	
		Р	1	6	
АП ЦНИИПРОМЭДАНИИ					

Копировал: Полежа

15.00166-01 52

формат А4



Имя. Подп. и дата	Имя. Подп. и дата	Имя. Подп. и дата	Имя. Подп. и дата	Имя. Подп. и дата
Имя. Подп. и дата	Имя. Подп. и дата	Имя. Подп. и дата	Имя. Подп. и дата	Имя. Подп. и дата

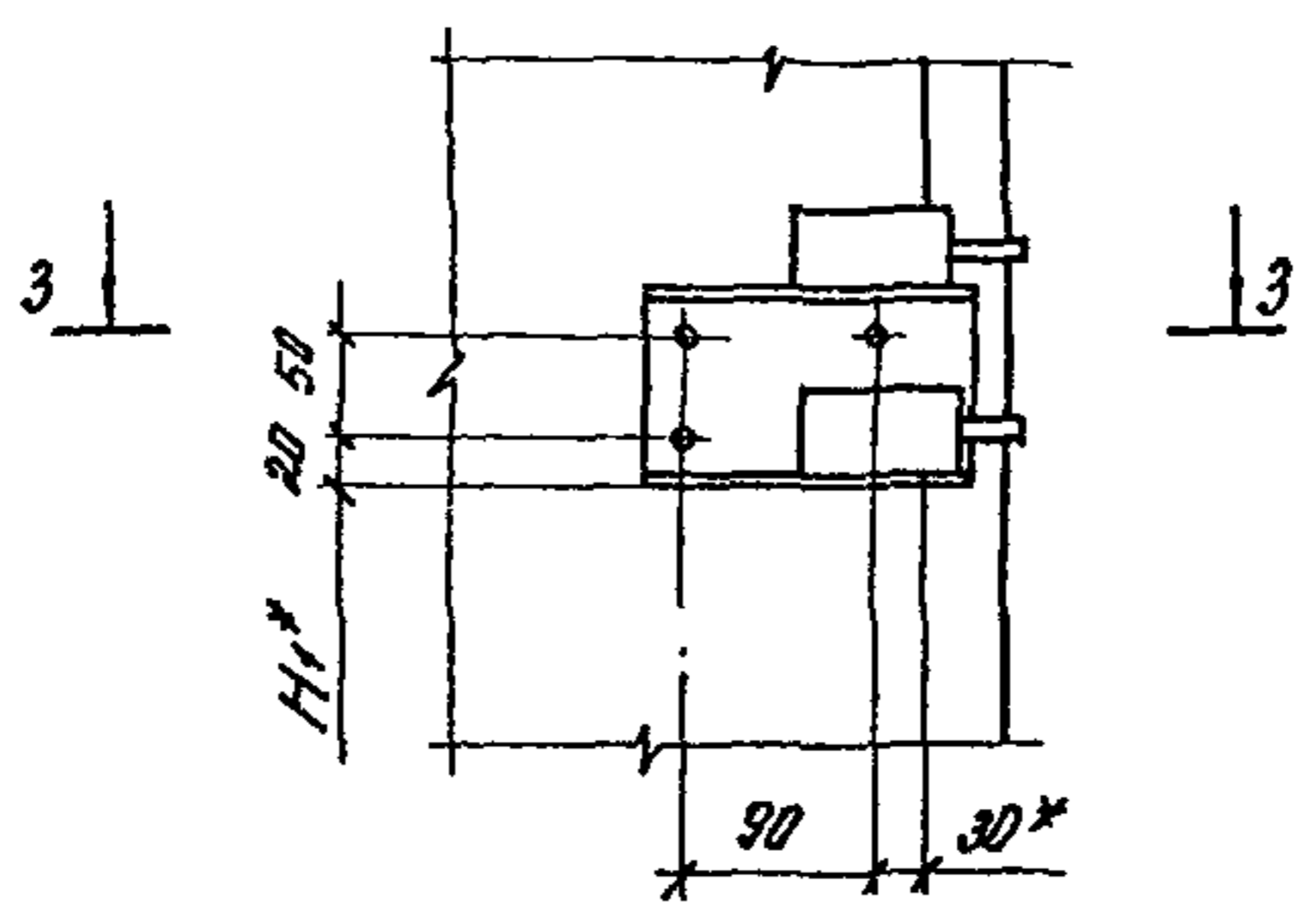
1.435.9-36.93.1-20.10 Лист 2

Копировался: Полежа

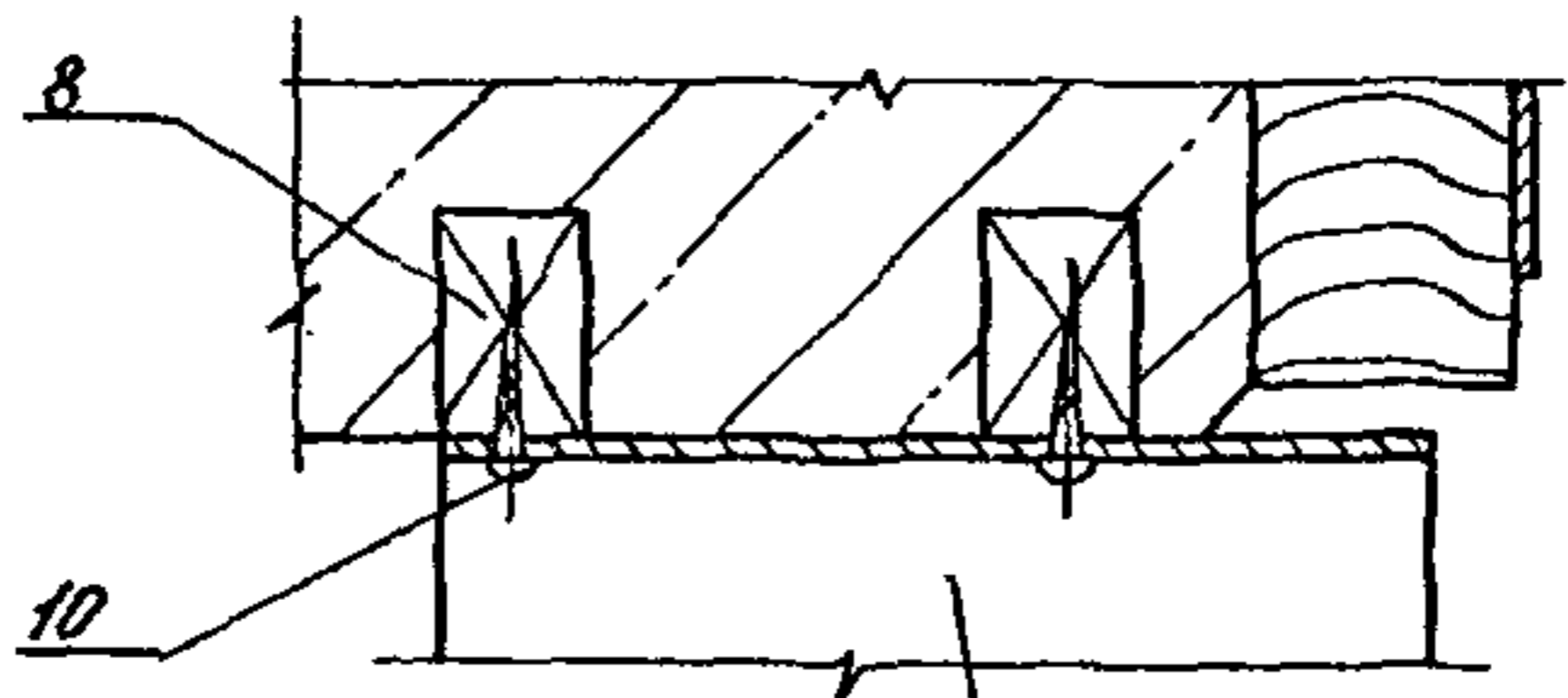
400166-01 53

формат А4

3 (2)



3-3



Блок выключателей
путевых

* Места крепления блока выключателей
путевых уточнить по упорам на полотно.

Инв. № подл. Дата выдачи
Изм. № Кол-во Лист № подл. Подп. Дата

1.435.9-36.93.1-20.10

Лист
3

Ц 00166-01 54

Копировал: Полежа

формат А4

Изм. № посл. Издана и дата Взм. № посл.

Марка, поз.	Обозначение	Наименование	Кол. на усл. 1.435.9-36.93.1-20.10-				Масса ед., кг	Примечание
			-	01	02	03		
		<u>Детали</u>						
		Пластина						
		Лист Б-ПН-20 ГОСТ 19903-74						
		ОК 35084-ШЦмЗпс2-сб ГОСТ 15523-89						
1	1.435.9-36.93.1-20.11	(40x3226)-20; Rz80	1	1			2,02 БУ	
	-01	(40x3826)-20; Rz80			1		2,4 БУ	
	-02	(40x4426)-20; Rz80				1	2,9 БУ	
	-03	(40x5026)-20; Rz80				1	3,1 БУ	
2	1.435.9-36.93.1-20.12	(62x3050)-20; Rz80	1				2,9 БУ	
	-01	(62x3064)-20; Rz80		1			2,98 БУ	
	-02	(62x3564)-20; Rz80			1		3,5 БУ	
	-03	(62x4264)-20; Rz80				1	4,1 БУ	
	-04	(62x5464)-20; Rz80				1	5,3 БУ	
		Уплотнение						
		Пластина I, рулон						
		ТМКЦ-СГ-5-99 ГОСТ 1333-90						
3	1.435.9-36.93.1-20.13	(40x3100)	1				0,86 БУ	

УО 0166-01 55

1.435.9-36.93.1-20.10

Изм. Кол. Лист № изм. Дата

Копировал Истрельцова

Формат А4

Лист 4

54

Инв. № п/дл. Подпись и дата Вып. инв. №

Марка, поз.	Обозначение	Наименование	Кол. на исп. 1.435.9-36.931-20.10-					Масса, кг	Примечание	
			-	01	02	03	04			
3	-01	(40x3115)-2.0		1				0,87	БЧ	
	-02	(40x3715)-2.0			1			1,0	БЧ	
	-03	(40x4315)-2.0				1		1,2	БЧ	
	-04	(40x5515)-2.0					1	1,5	БЧ	
		Обработка (антисептированное)								
		Пилотатериалы хвойных пород 2 ^{ой} сорт ГОСТ 8486-86Е.								
4	1.435.9-36.931-20.14	(20x50x3210)-2.0; Rz200	1	1				2,4	БЧ	
	-01	(20x50x3810)-2.0; Rz200			1			2,8	БЧ	
	-02	(20x50x4410)-2.0; Rz200				1		3,3	БЧ	
	-03	(20x50x5010)-2.0; Rz200					1	3,7	БЧ	
5	1.435.9-36.931-20.15	(20x80x3210)-2.0; Rz200	1	1				3,8	БЧ	
	-01	(20x80x3810)-2.0; Rz200			1			4,5	БЧ	
	-02	(20x80x4410)-2.0; Rz200				1		5,2	БЧ	
	-03	(20x80x5010)-2.0; Rz200					1	6,0	БЧ	
6	1.435.9-36.931-20.16	(40x66x3028)-2.0; Rz200	1					5,9	БЧ	
	-01	(40x66x3042)-2.0; Rz200		1				6,0	БЧ	
			1.435.9-36.931-20.10							Итого 5

Изм. Кол. Вып. № док. Подпись Дата

Копировал Стрельцова

Формат А4

4900166-01 56

55

ИИБ № 100158-01
 Подпись и дата
 Взаим. инв. №

Марка, поз.	Обозначение	Наименование	Кол. на исп. 1.435.9-36.931-20.10-					Масса, кг	Примечание
			-	01	02	03	04		
6	-02	(40x55x3542)-2.0; R2 200			1			7,2	БУ
	-03	(40x55x4242)-2.0; R2 200				1		8,3	БУ
	-04	(40x55x5442)-2.0; R2 200					1	10,7	БУ
		Пробка (антисептированная)							
		Линолеум хвойных пород сорт ГОСТ 8485-86Е							
7	1.435.9-36.931-20.17	ф32; L=60x15; R2 200	13	13	15	20	21	0,03	БУ
8	1.435.9-36.931-20.18	ф25; L=40x15; R2 200	2	2	2	2	2	0,01	БУ
		Стандартные изделия							
		Шурупы ГОСТ 444-80							
10		5x40	3	3	3	3	3	0,005	
11		5x70	13	13	15	20	21	0,009	
		Материалы							
12		Клей Н88-Н17							
		ТУЗР-108-1061-82	2	2	2	2	2		кг

1.435.9-36.931-20.10

Лист 6

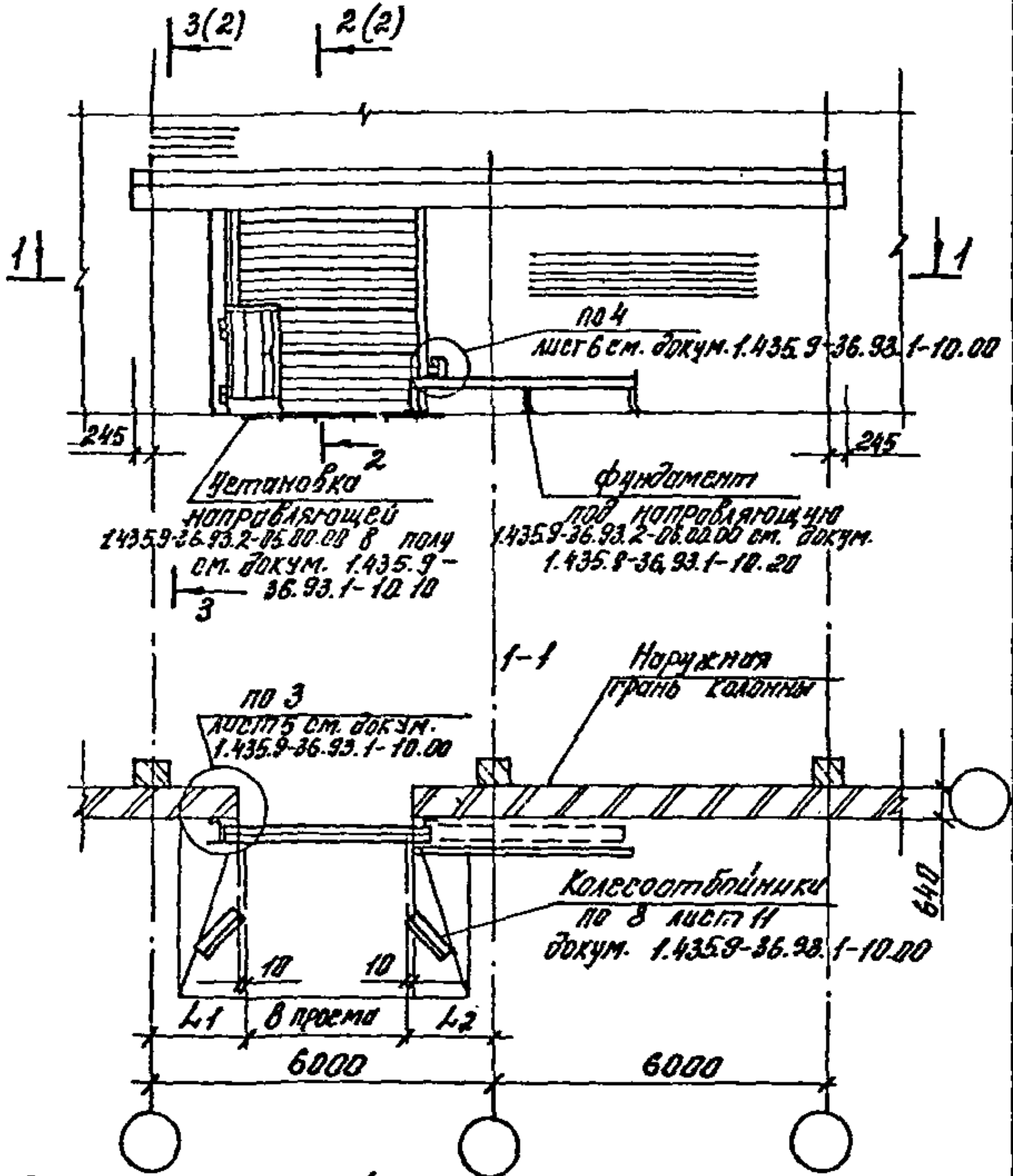
ИИБ № 100158-01

Копированная Стровацкая

Формат А4

ИИБ № 100158-01 57

56



- 1. Таблицу теплоизоляции см. на листе 2
- 2. Спецификация см. листы 6; 7 докум. 1.435.9-36.93.1-20.00

1.435.9-36.93.1-30.00

Имя	Колл.	Лист	Дата	Подп.	Листы
ГМП	Потребов	3			
Сл. спец.	Антонов	4			
Вед. инж.	Смирнов	5			
Н. контр.	Александров	6			

Схема расположения
ворот в стенах
из кирпича

Лист	Листов
Р	3

ЛП ЦНИИПРОЕКТАННИ

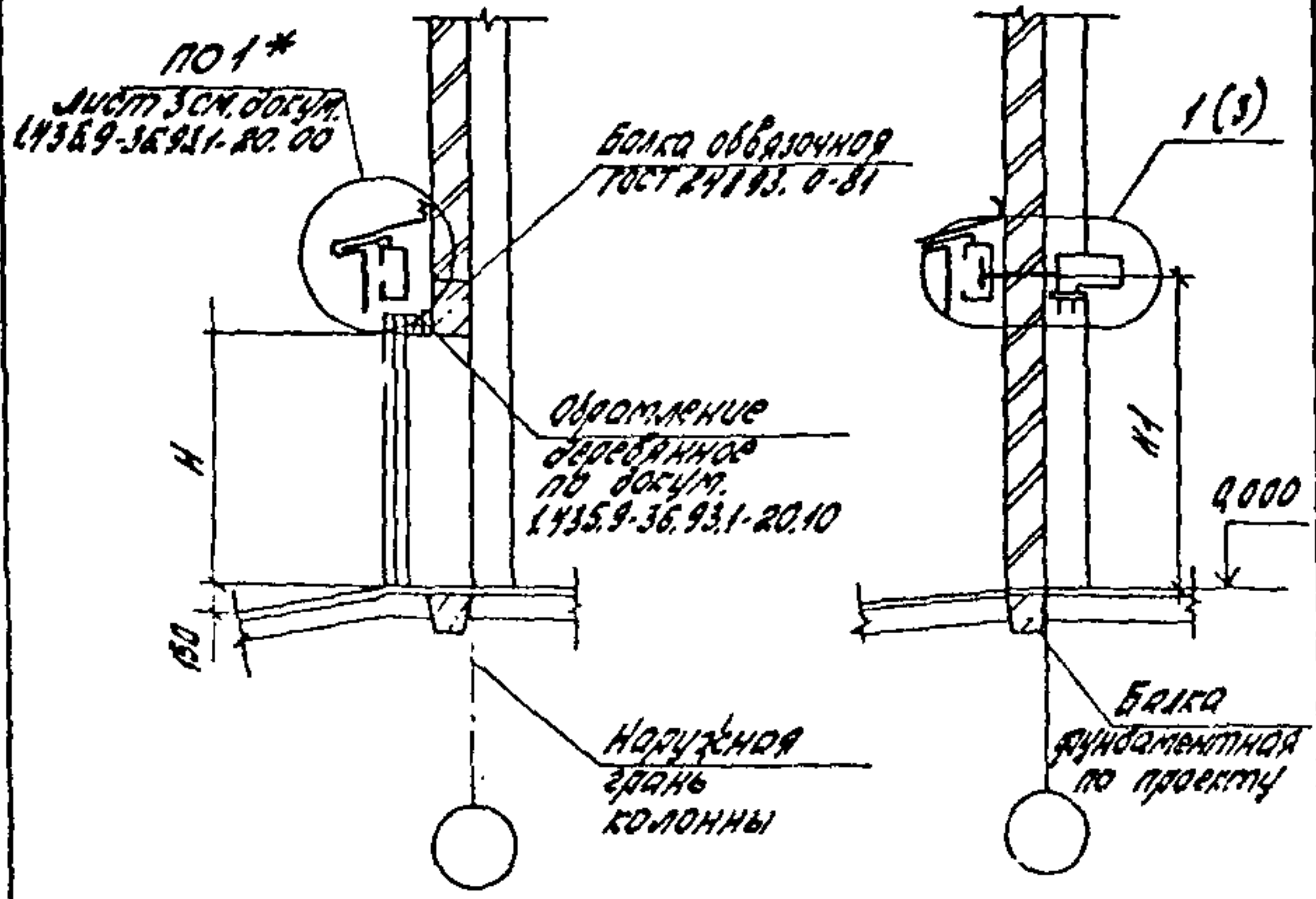
Калиграфия: Пелеха

Ц 00166-01-58 формат А4

Имя, Колл., Лист, Дата, Подп., Листы

2-2(1)

3-3(1)



Обозначение	Марка бортов	Рис.	B, мм	H, мм	H1, мм	L1, мм	L2, мм	Масса, кг
1.435.9-36.93.1-30.00	ВСК - С - 30x30 - ЧХЛ 1	1	3000	3000	3292	1500	1500	137,2
	ВСК - М - 30x30 - ЧХЛ 2	2			3306			
-01	ВСК - С - 36x36 - ЧХЛ 1	1	3600	3600	3906	1200	1200	138,2
	ВСК - М - 36x36 - ЧХЛ 2	2						
-02	ВСК - С - 42x42 - ЧХЛ 1	1	4200	4200	4506	600	1800	139,2
	ВСК - М - 42x42 - ЧХЛ 2	2						
-03	ВСК - С - 48x54 - ЧХЛ 1	1	4800	5400	5706	600	600	141,2
	ВСК - М - 48x54 - ЧХЛ 2	2						

* В узле 1 докум. 1.435.9-36.93.1-20.00 для блочных стен опоры М3 (поз. 1) принимать по исполнительной опоры М2, докум. 1.435.9-36.93.1-10.40-01.
 ** Рисунок см. лист 16 докум. 1.435.9-36.93.1-ПЗ.

1.435.9-36.93.1-30.00

Лист 2

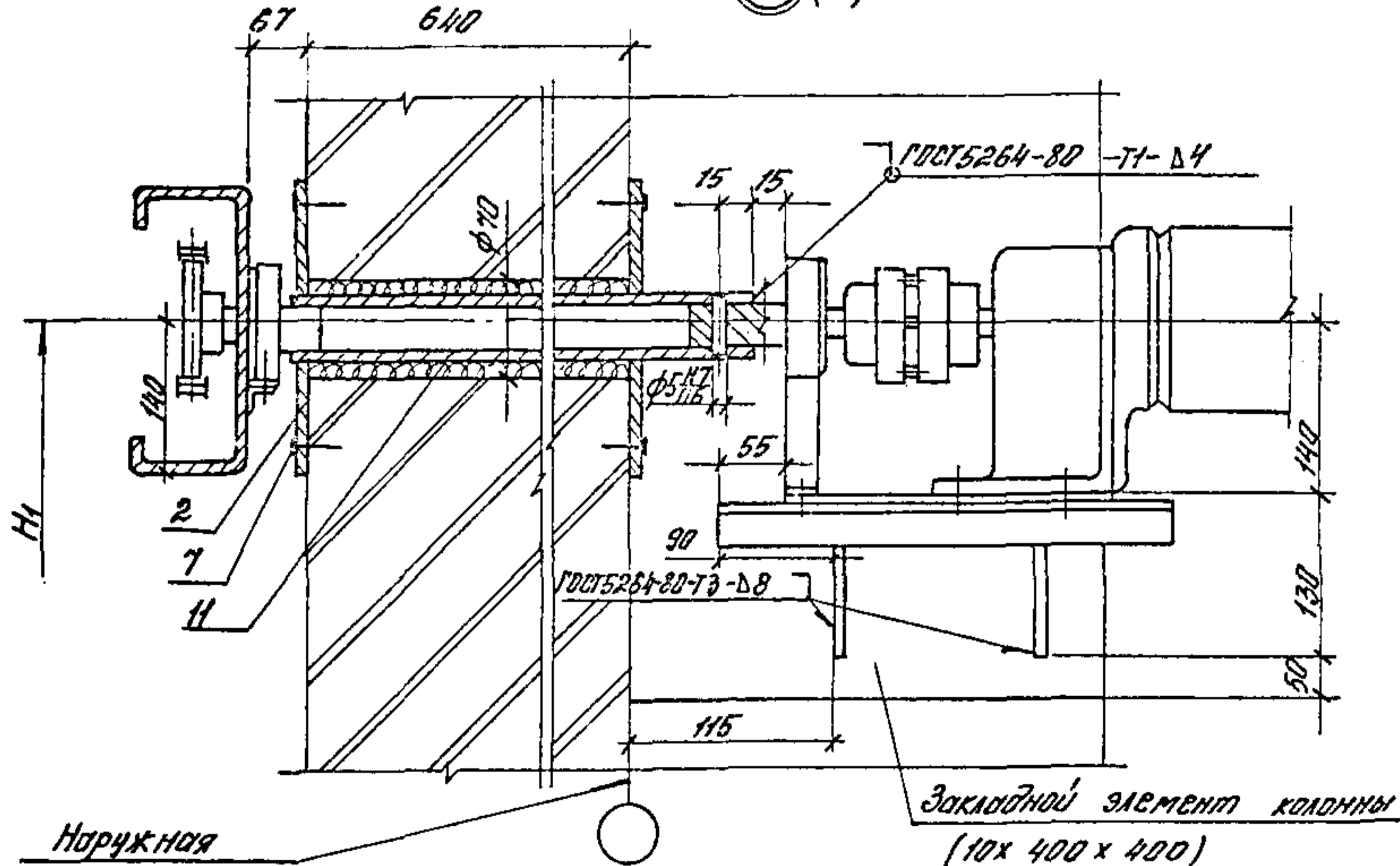
Копировал: [Signature]

Ц00166-01 59

Формат А4

Инд. № вода	Подпись и дата	Взят инв. №

1 (2)



400166-01 60

Изм.	Колуч.	Лист	Издок	Подп.	Дата	1.435.9-36.93.1-30.00	Лист
							3

№№ по подл. Подпись чертм. Св. № 165-82

№	Лист	Обозначение	Наименование	Кол. по исп. № 1.435.9-36.931-10.40-						Примечание
				—	01					
			Документация							
94		1.435.9-36.931-10.4036	Сборочный чертмен	×	×					
			Детали							
			Лист Б-ПН-12 ГОСТ 19903-74							
			От 3 сл Б-2 ^а ГОСТ 14537-89							
54	1	1.435.9-36.931-10.41	(225 x 340) h14; R280	1	1					7,2 кг
54	2	1.435.9-36.931-10.42	(175 x 340) h14; R280	1						5,6 кг
54	3	1.435.9-36.931-10.43	(160 x 288) h14; R280	2	2					3,9 кг
			Лист Б-ПН-23 ГОСТ 19903-74							
			От 3 сл Б-об ГОСТ 14537-80							
54	4	1.435.9-36.931-10.44	(288 x 515) h14; R280	1						21,5 кг
		-01	(288 x 885) h14; R280		1					38,2 кг

4.06.16.01 51

1.435.9-36.931-10.40			
Исполнитель	Проверен	Лист	Листов
В.А.Спец.	И.А.Спец.	Р	1
Ведущий	Проверен	ЯПЦНИИПРОМЗДАНИИ	
Н.Кочет	И.А.Спец.	Формат А4	

50

Рис. 1

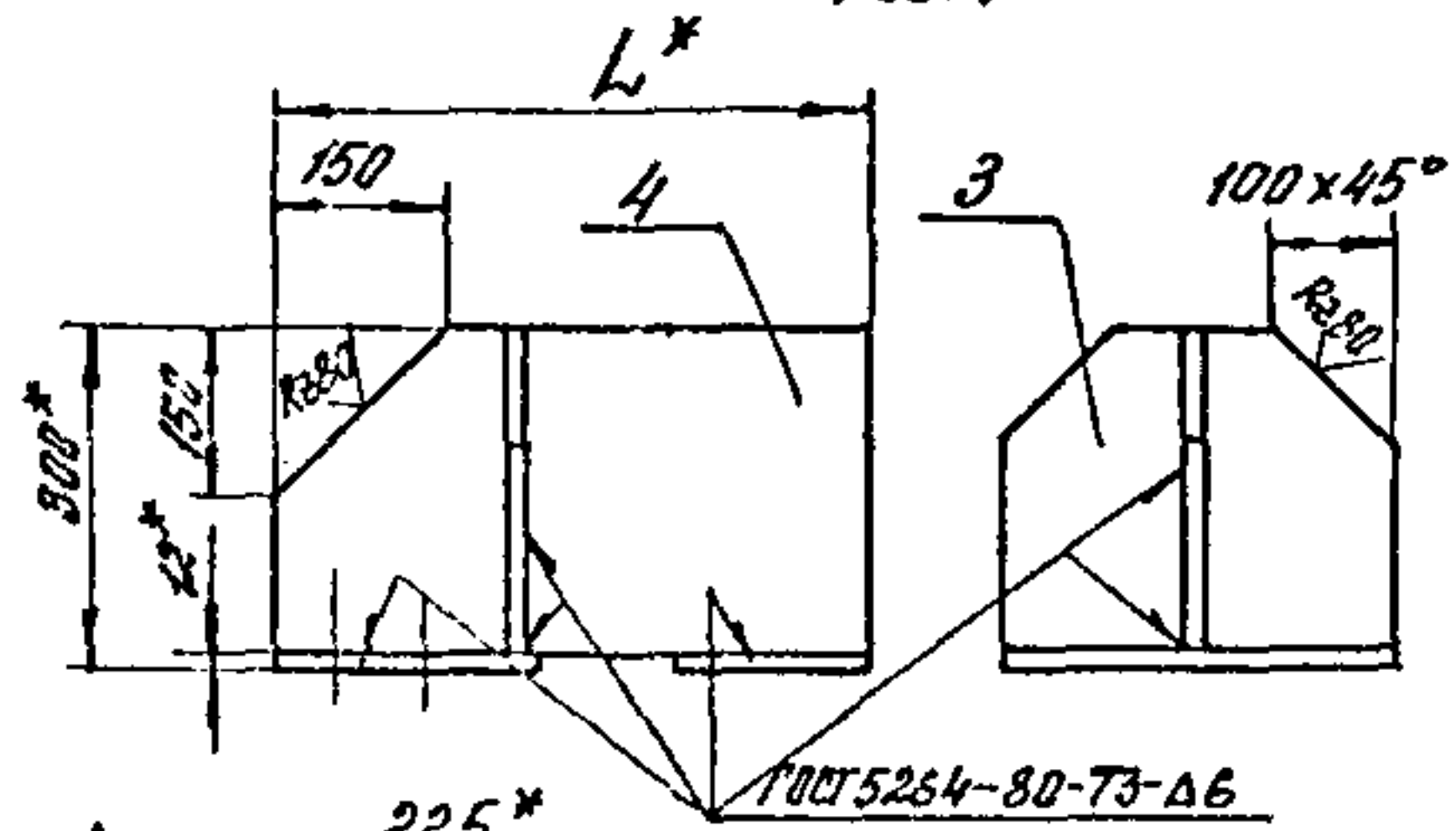
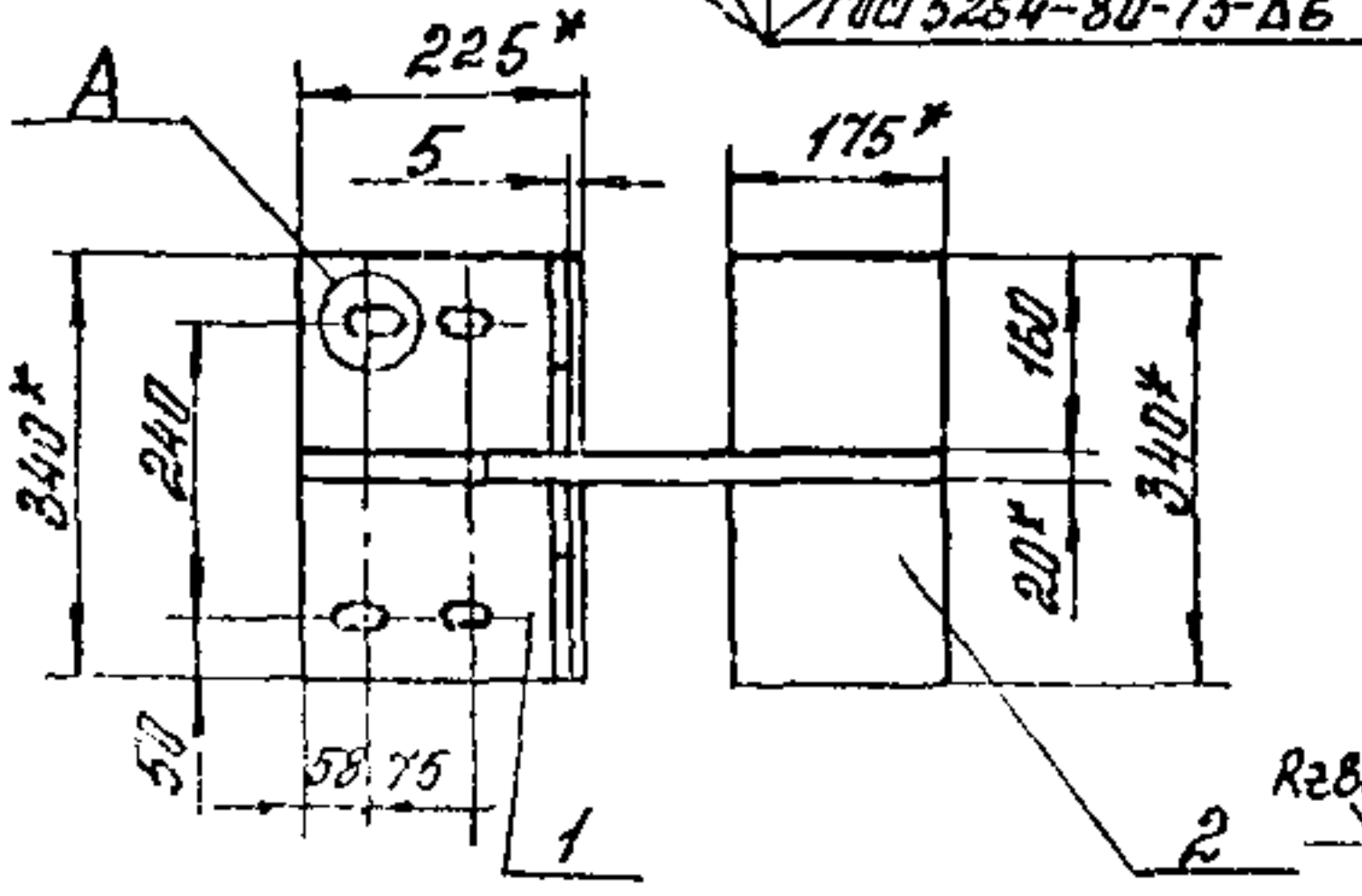
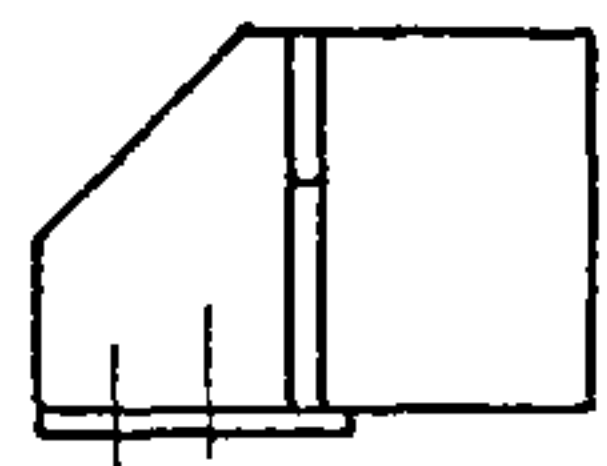
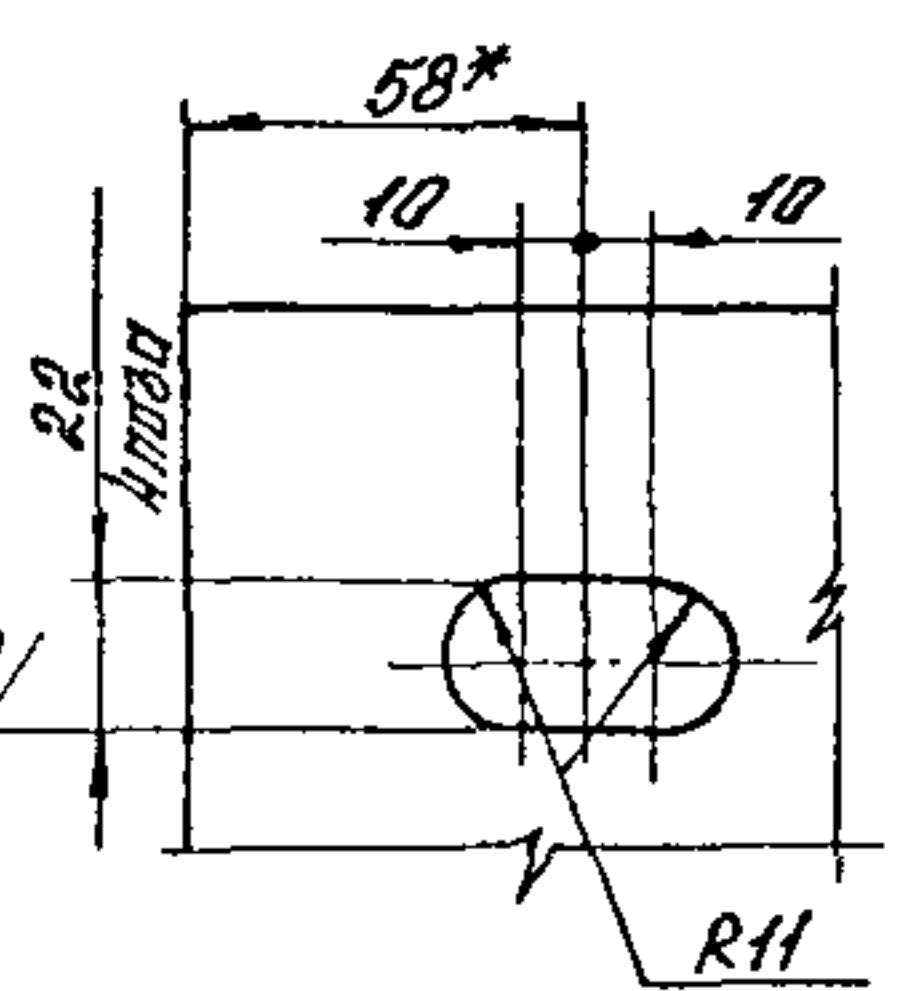


Рис. 2

Остальное - см. рис. 1



А(1:2)



Обозначение	Марка	Рис.	L, мм	Масса, кг
1.435.9-36.93.1-10.40	М1	1	515	38,5
-01	М2	2	885	49,7

* Размеры для справок.

Неуказанные предельные отклонения размеров
H14; h14; ±IT14/2.

Имя, должность, дата, подпись, дата

Имя	Долг.	Дата	Подп.	Дата
ГНП	Погорелов	Юли		
Л. спец.	Лукашук	Ану		
Вед. инж.	Смирнов	Смир		
Н. контр.	Лукашук	Смир		

1.435.9-36.93.1-10.40 СБ

Опора М1; М2.

Сборочный чертеж

Стадия	Масса	Масштаб
Р	см табл.	—
Лист	Листов 1	

АП ЦНИПРОМЗДАНИИ

4 00166-01 62

Копирсвал: Палеха

формат А4

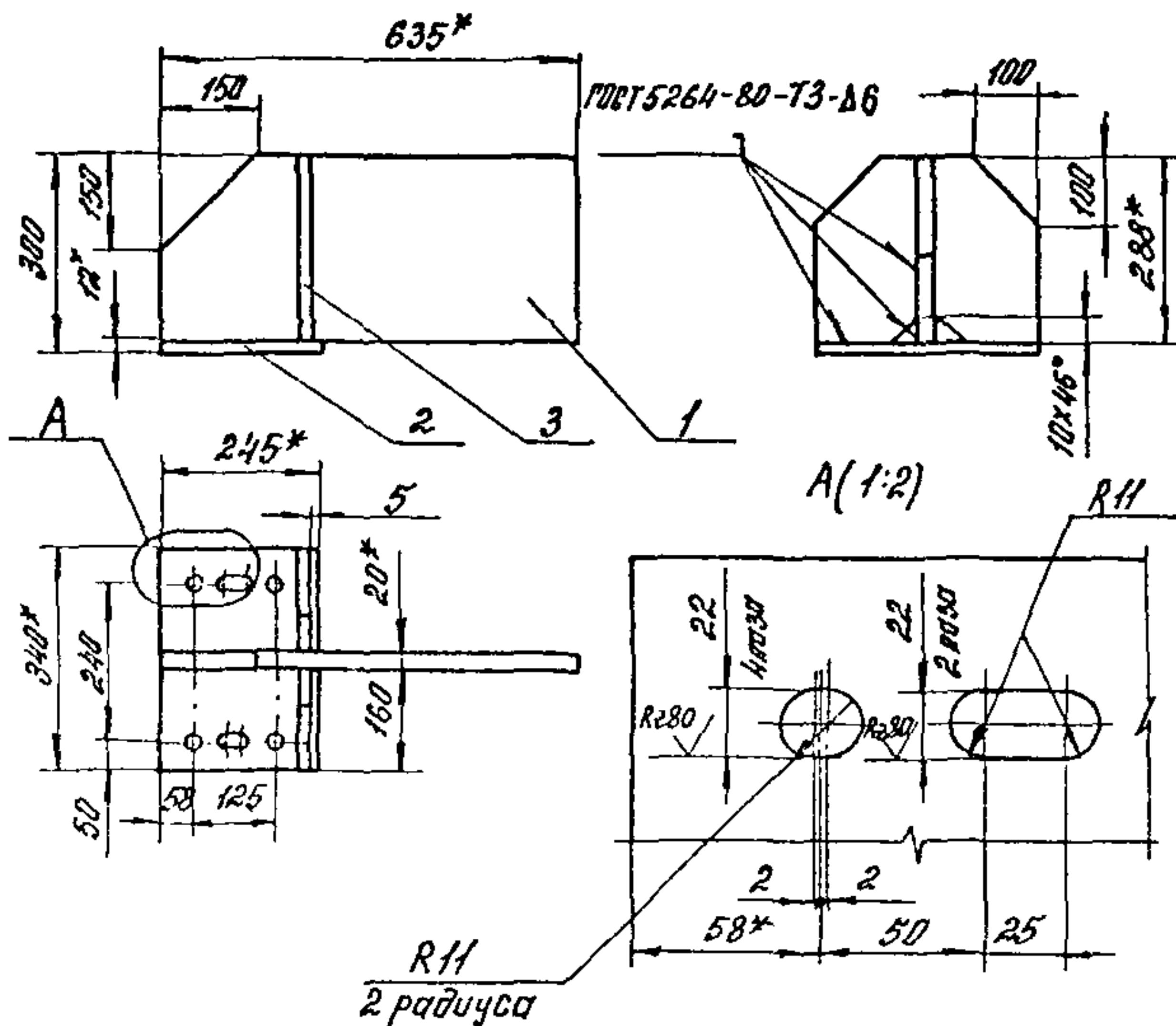
№ п/п	№	№	Обозначение	Наименование	кол.	Примечание
				<u>Документация</u>		
АЧ			1.435.9-36.93.1-10.50 СБ	Сборочный чертеж		
				<u>Детали</u>		
БЧ	1		1.435.9-36.93.1-10.51	Ребро Лист Б-ПН-20 ГОСТ 19903-74 Ст 3спБ-сб ГОСТ 4637-89 (288 x 635) н14; R280	1	26,9 кг
				Лист Б-ПН-12 ГОСТ 19903-74 Ст 3спБ-сб ГОСТ 4637-89		
БЧ	2		1.435.9-36.93.1-10.52	Пластина (245 x 340) н14; R280	1	7,8 кг
БЧ	3		1.435.9-36.93.1-10.53	Ребро (160 x 288) н14; R280	2	3,9 кг

ЧИЖ ПООЛ. / СОП. 66 ЧОБТ. 58000000

				1.435.9-36.93.1-10.50		
ИЗМ	КОЛ	Лист	Содержание	Дата	Листов	Листов
					Р	1
Опора МЗ				АПЦИПРОМЗОНИЙ		

К. Цуровал. С.

13 00166-01 63 формат АЧ



1* Размеры для справок.

2. Неуказанные предельные отклонения размеров:

$$H14; h14; \pm \frac{IT14}{2}$$

1.435.9-36.93.1-10.50 СБ

Опора МЗ.

Сборочный чертёж

Стадия	Масса	Масштаб
--------	-------	---------

Р	39	1:10
---	----	------

Лист	Листов 1
------	----------

АП ЦНИИПРОМЗДАНИИ

№ подл. Подпись и дата

Изм.	Колуч.	Лист	Масш.	Подп.	Даты
Г.И.П.	Попов	А.И.	1:10	И.И.	10.50
П.А.С.	Лукьян	В.И.		И.И.	
В.В.И.	Смирнов	И.И.		И.И.	
И.К.К.	Лукьян	В.И.		И.И.	

Копировал: Ломеха

Ц.00166-01 64 формат А4

Rz 80 ✓✓

Рис. 1

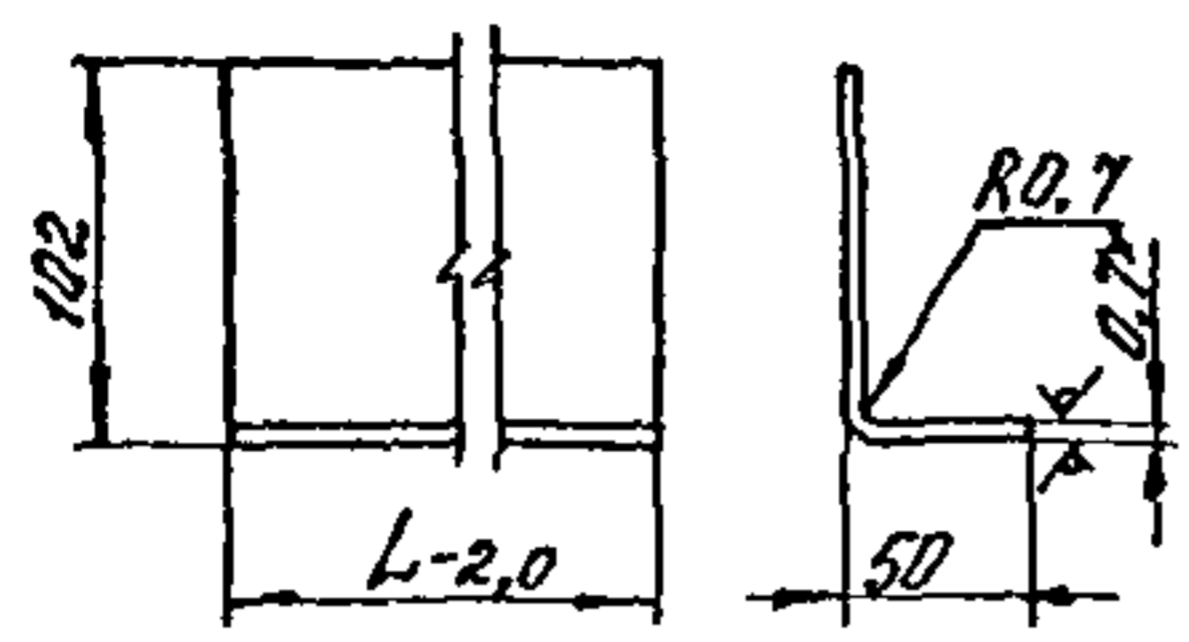
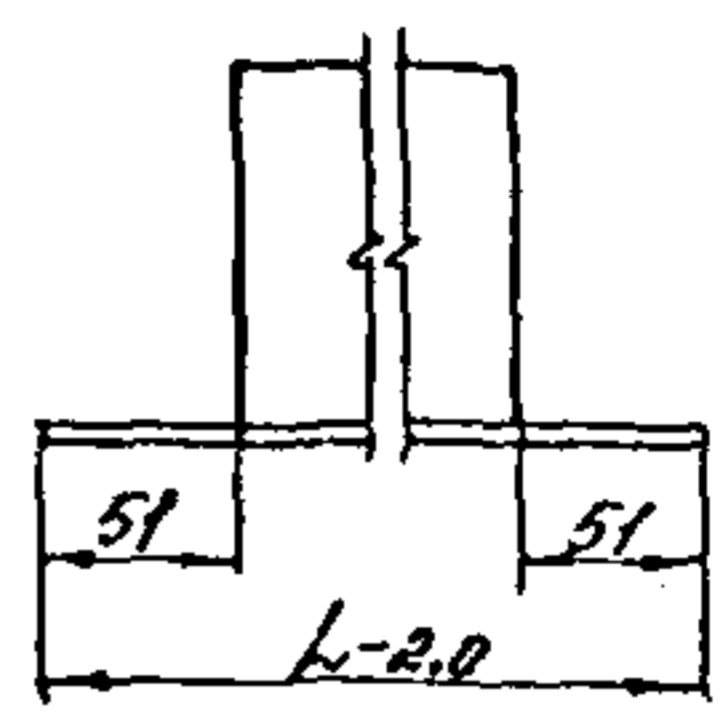


Рис. 2
Остальное см. рис. 1



Обозначение	Марка	Рис.	L, мм	Масса, кг
1.435.9-36.93.1-10.01	H1	1	3420	2,8
-01	H2		3620	2,9
-02	H3		4220	3,47
-03	H4		5420	4,46
-04	H5	2	3122	2,5
-05	H6		3722	3,0
-06	H7		4322	3,48
-07	H8		4922	3,98

1.* Размер для справок.

2. Неуказанные предельные отклонения размеров: H14; $\pm \frac{IT14}{2}$.

1.435.9-36.93.1-10.01

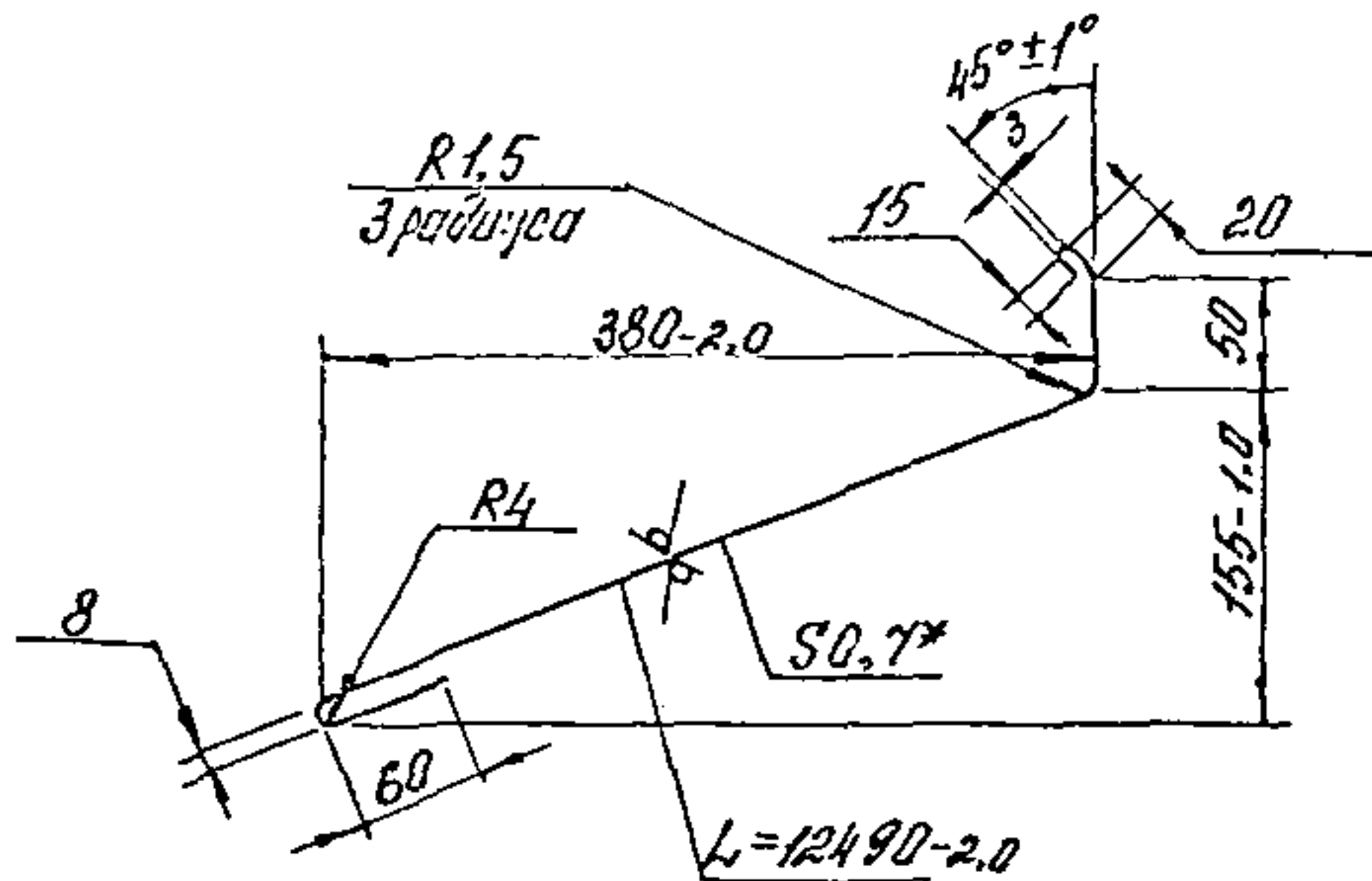
Изм. в табл. Испыт. и дата Взам. инв. №						1.435.9-36.93.1-10.01			
	Изм.	Кому	Лист	№ док.	Подп.	Дата	Стандия	Масса	Масштаб
							Р	см. табл.	—
	ГНП	Погорелов	Юлия				Лист	Листов	7
	Гл. спец.	Лукашевич	Юлия				ОЦ Б-ПН-0-07 ГОСТ 19904-90		
Вед. инж.	Стреланин	Евгений				ОЦ СтЗкп-ОН-МТ-170214918-80			
Н. контр.	Лукашевич	Юлия				АП ЦНИИПРОЗДАНИИ			

300166-01 65

Контроль: Полежа

формат А4

R280 ✓(✓)



- 1.* Размер для справок.
2. Длина развертки 565 мм.
3. Неуказанные предельные отклонения размеров:

$$h14; \pm \frac{IT14}{2}$$

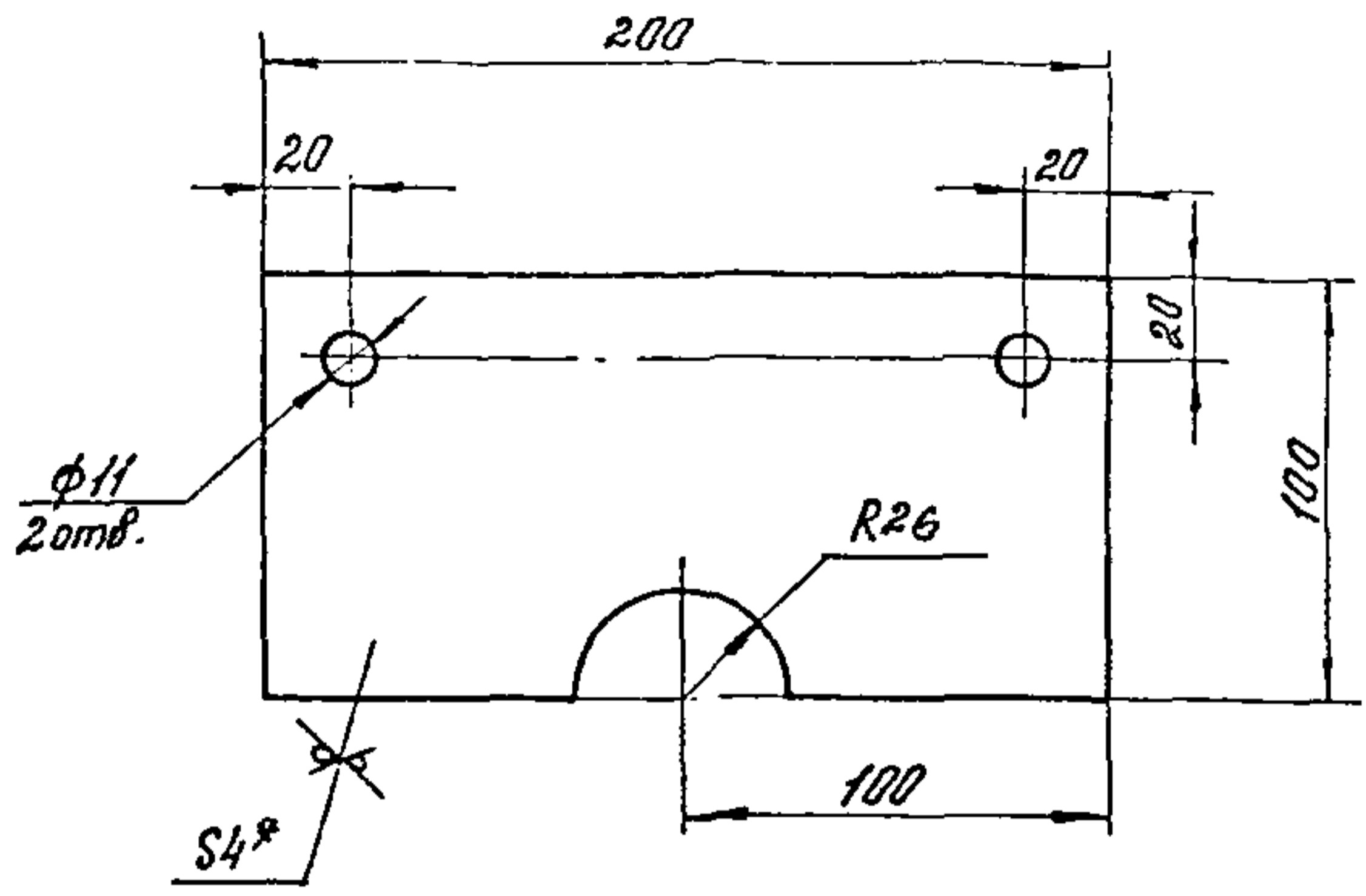
№. и подл. Подпись и дата Изм. и пог.					1.435.9-36.93.1-10.02				
	Изм.	Кому	Лист	№ экз.	Подп.	Дата			
	Козырек К1						Р	38,5	1:5
							Лист	Листов 1	
ГМП	Инженер	С.В.С.	С.В.С.	С.В.С.	С.В.С.	С.В.С.	АП ЦНИИПРОМЗДАНИИ		
С.В.С.	С.В.С.	С.В.С.	С.В.С.	С.В.С.	С.В.С.	С.В.С.	ОЦ Б-ПН-В-0,7 ГОСТ 19934-90		
С.В.С.	С.В.С.	С.В.С.	С.В.С.	С.В.С.	С.В.С.	С.В.С.	С.В.С. СЧ-МТ-100 СТ 15.318-80		

4300166-01 66

Копирован: Павлова

формат А4

R280 ✓(✓)



1. *Размер для справок.

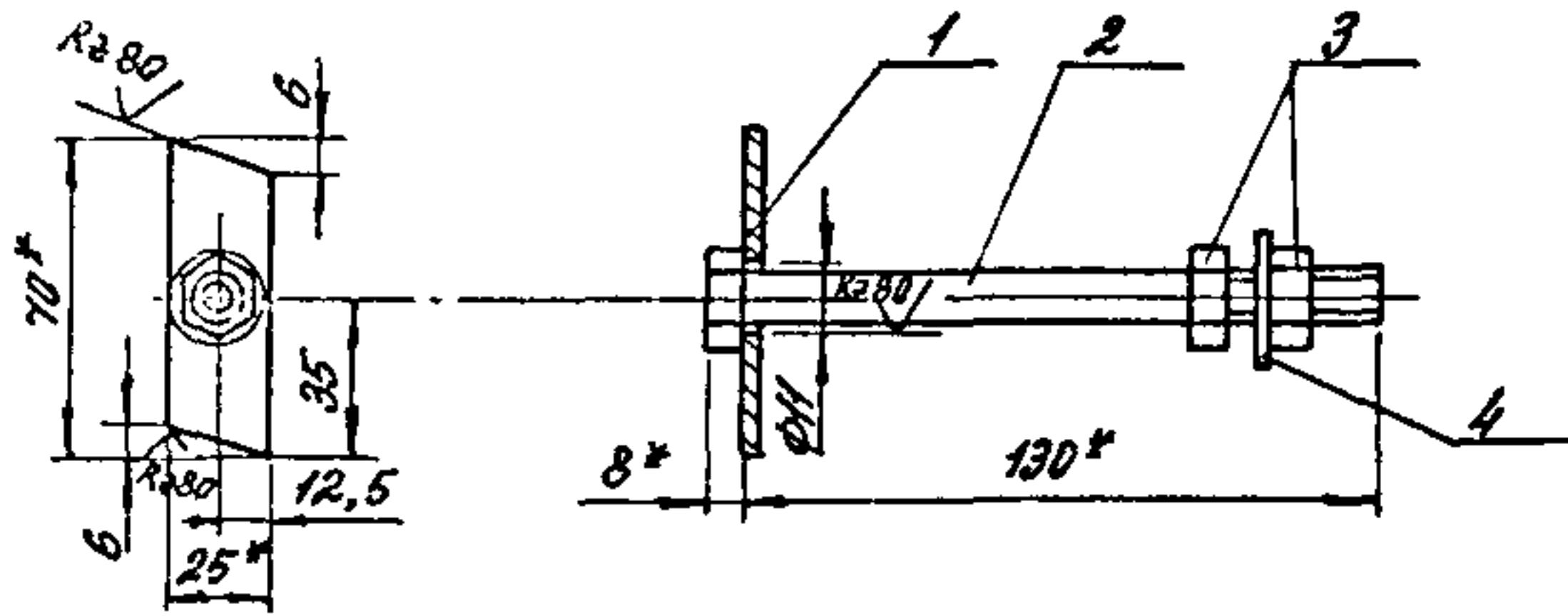
2. Неуказанные предельные отклонения размеров:

$$H14; h14; \pm \frac{IT14}{2}$$

Числ. шифра Дата Изм. Кол-во Лист Число Шрифт Дата	1.435.9-36.93.1-10.03					Стандарт	Масштаб	Масштаб	
	Изм.	Кол-во	Лист	Число	Шрифт	Дата	Р	0,6	1:2
	фланец ф1						Лист	Листов 1	
	ГНП	Порядок	Число				Лист 5-ПН-4 ГОСТ 19903-74		
	Р. елец.	Лукашук	2/10				Ст 3пс2-сб ГОСТ 4637-89		
Вед. инж.	Рожков	2/10				АЛ ЦННПО ЧАРАНИИ			
Н. кентр.	Лукашук	2/10				400166-01 67			

Копировать: Луко

формат А4



1* Размеры для справок.
 2. Неказанные предельные отклонения размеров: $h14; H14 \pm \frac{IT14}{2}$.

форм.	Зона	Поз.	Обозначение	Наименование	кол.	Примечание
				<u>Детали</u>		
Б4		1	1.435.9-36.93.1-10.61	Пластина Лист Б-ПН-3.0 ГОСТ 19903-74 ОК 36004-III Ст 3псб-26 ГОСТ 16523-89 (25 x 70) h14: R280	1	диаметр болта
				<u>Стандартные изделия</u>		
		2		Болт М10-8g x 130.58.01.20 ГОСТ 7798-70	1	
		3		Гайка М10-7Н.5.01.20 ГОСТ 5915-70	2	
		4		Шайба 10.01пс2.01.20 ГОСТ 11371-78	1	

Мнв. № подл. Подпись и дата Взам. инв. №

1.435.9 - 36.93.1 - 10.60

Изм	Колуч	Лист	Мдк.	Издп.	Датс	Элемент	Стадия	Масса	Масштаб
						крепежный МСВ	Р	0,56	1:2
							Лист	Листов	
							АП ЦНИИПРОМЗДАНИИ		

ГНП Попорелов Лбм
 ПА. спец. Лукошев В. С. Лр
 Н. КИТР. Лукша С. В. Крм