

ТИПОВЫЕ КОНСТРУКЦИИ, ИЗДЕЛИЯ И УЗЛЫ ЗДАНИЙ И СООРУЖЕНИЙ

СЕРИЯ 1.436.2-31.93

ДВЕРИ ПРОИЗВОДСТВЕННЫХ ЗДАНИЙ
ПРОМЫШЛЕННЫХ ПРЕДПРИЯТИЙ
ДЛЯ РАЙОНОВ С ТЕМПЕРАТУРОЙ
НАРУЖНОГО ВОЗДУХА НИЖЕ МИНУС
40°С

ВЫПУСК 1

УКАЗАНИЯ ПО ПРИМЕНЕНИЮ. Узлы.

РАБОЧИЕ ЧЕРТЕЖИ.

ТИПОВЫЕ КОНСТРУКЦИИ, ИЗДЕЛИЯ И УЗЛЫ ЗДАНИЙ И СООРУЖЕНИЙ

СЕРИЯ 1.436.2-31.93

ДВЕРИ ПРОИЗВОДСТВЕННЫХ ЗДАНИЙ
ПРОМЫШЛЕННЫХ ПРЕДПРИЯТИЙ
ДЛЯ РАЙОНОВ С ТЕМПЕРАТУРОЙ
НАРУЖНОГО ВОЗДУХА НИЖЕ МИНУС 40°С

Выпуск 1


УКАЗАНИЯ ПО ПРИМЕНЕНИЮ. Узлы.
РАБОЧИЕ ЧЕРТЕЖИ.

УТВЕРЖДЕНЫ:

ГЛАВНЫМ УПРАВЛЕНИЕМ ПРОЕКТИРОВАНИЯ
И ИНЖЕНЕРНЫХ ИЗЫСКАНИЙ ГОССТРОЯ
РОССИИ, ПИСЬМО ОТ 23.07.93 № 9-3-2/158
ВВЕДЕНЫ В ДЕЙСТВИЕ ЦНИИПРОМЗДАНИЙ С
01.12.93, ПРИКАЗ ОТ 26.08.93 № 53

РАЗРАБОТАНЫ ЦНИИПРОМЗДАНИЙ:

ЗАМ. ДИРЕКТОРА ИНСТИТУТА  С.М. Гликин

ЗАВ. ОТДЕЛОМ КБЗ
ГИП 

А.С. Ямпольский
В.И. Погорелов

Обозначение документа	Наименование	Стр.
1. 436.2-31.93.1-ПЗ	Пояснительная записка	3
1. 436.2-31.93.1-10.00	Схема примыкания дверей одностворчатой и двустворчатой к стенам из трехслойных метамических панелей	11
1. 436.2-31.93.1-20.00	Схема примыкания дверей одностворчатой и двустворчатой к стенам из кирпича	13
1. 436.2-31.93.1-30.00	Схема примыкания дверей одностворчатой и двустворчатой к стенам из железобетонных трехслойных стеновых и легкобетонных панелей	15
1. 436.2-31.93.1-10.10	Узел 1	17
1. 436.2-31.93.1-10.20	Узел 2	20
1. 436.2-31.93.1-10.30	Узел 3	21
1. 436.2-31.93.1-10.40	Узел 4	24
1. 436.2-31.93.1-10.50	Узел 5	27
1. 436.2-31.93.1-20.10	Узел 6	28
1. 436.2-31.93.1-20.20	Узел 7	31
1. 436.2-31.93.1-30.10	Узел 8	32
1. 436.2-31.93.1-30.20	Узел 9	35
1. 436.2-31.93.1-10.60	Кронштейн КР	38
1. 436.2-31.93.1-10.60СБ	Кронштейн КР. Сборочный чертеж	40
1. 436.2-31.93.1-10.01	Костыль К	41
1. 436.2-31.93.1-10.02	Слив СЛ	42
1. 436.2-31.93.1-10.03	Нащельник Н	43

1. 436.2-31.93.1

Содержание

Всего	Лист	Листов
Р		1

ЦНИИПромзданий

2. Технические данные.

Тип конструкций дверей - блочный
 Способ открывания - ручная
 Усилие ручного открывания - 50Н.
 Номенклатура дверей представлена в таблице 1.

Таблица 1

Обозначение исполнения	Марка дверей	Масса, кг	
		стали	всего
1.436.2-31.93.2-1.00.00.00	ДРО 9-21	58,4	88,0
1.436.2-31.93.2-1.00.00.00-01	ДРО 10-21	62,49	94,0
1.436.2-31.93.2-2.00.00.00	ДРД 18-21	101,81	163,0
1.436.2-31.93.2-2.00.00.00-01	ДРД 20-21	109,01	175,0
1.436.2-31.93.2-2.00.00.00-02	ДРД 18-24	111,77	180,0
1.436.2-31.93.2-2.00.00.00-03	ДРД 20-24	119,81	191,0

Марка дверей включает:

Д - дверь - наименование изделия;

Р - распашная - схема открывания;

О - одностворчатая;

Д - двустворчатая;

9-21; 10-21; 18-21; 20-21; 18-24; 20-24 - координационные размеры проема дверей (ширина - высота) в дм.

№ п/п	Наименование изделия	Всего шт

1.436.2-31.93.1-ПЗ	шт
	2

3. Описание изделия и его составных частей.

3.1. Конструкция дверей независимо от количества створок выполнена в виде блока, состоящего из полотна (полотен) и коробки, шарнирно соединенных между собой петлями. Одна петля на каждой створке полотна снабжена пружиной кручения, которая способствует их самозакрыванию. Рамы коробки и полотна (полотен) выполнены в виде сварной конструкции из гнутых швеллеров. Для уменьшения теплопотерь по периметру рам выполнены просечки и проложены деревянные и резиновые прокладки, крепящиеся к рамам винтами.

В качестве утеплителя использованы минераловатные плиты: $\rho = 125 \text{ кг/м}^3$, $\lambda = 0,07 \frac{\text{ккал}}{\text{ч.м.}^2 \cdot \text{с}}$.

Запорным устройством является замок, разработанный в данной серии. В одной из створок двустворчатой двери предусмотрены шпингалеты.

3.2 В качестве защитно-декоративного покрытия двери применена эмаль ПФ-115 по ГОСТ 6465-76.

1.436.2 - 31.93 1-ПЗ

Лист

3

№ 8 № 1058	Подпись и печать	ВЗОР.И.И.
------------	------------------	-----------

4. Комплект поставки.

Таблица 2

Наименование	Обозначение исполнений одностворчатой двери		Кол. на дверь шт.
	ДРД 9-21	ДРД 10-21	
Полотно	1.436.2-31.93.2-1.01.00.00	1.436.2-31.93.2-1.01.00.00-01	1
Коробка	1.436.2-31.93.2-1.02.00.00	1.436.2-31.93.2-1.02.00.00-01	1
Пружина	1.436.2-31.93.2-1.00.00.01	1.436.2-31.93.2-1.00.00.01	1
Шайба	1.436.2-31.93.2-1.00.00.02	1.436.2-31.93.2-1.00.00.02	1

Таблица 3

Наименование	Обозначение исполнений двустворчатой двери				Кол. на дверь шт.
	ДРД 18-21	ДРД 20-21	ДРД 18-24	ДРД 20-24	
Створка полотно	1.436.2-31.93.2-2.01.00.00	1.436.2-31.93.2-2.01.00.00-01	1.436.2-31.93.2-2.01.00.00-02	1.436.2-31.93.2-2.01.00.00-03	1
Створка полотно	1.436.2-31.93.2-2.02.00.00	1.436.2-31.93.2-2.02.00.00-01	1.436.2-31.93.2-2.02.00.00-02	1.436.2-31.93.2-2.02.00.00-03	1
Коробка	1.436.2-31.93.2-2.03.00.00	1.436.2-31.93.2-2.03.00.00-01	1.436.2-31.93.2-2.03.00.00-02	1.436.2-31.93.2-2.03.00.00-03	1
Пружина	1.436.2-31.93.2-1.00.00.01	1.436.2-31.93.2-1.00.00.01	1.436.2-31.93.2-1.00.00.01	1.436.2-31.93.2-1.00.00.01	1
Пружина	1.436.2-31.93.2-1.00.00.01-01	1.436.2-31.93.2-1.00.00.01-01	1.436.2-31.93.2-1.00.00.01-01	1.436.2-31.93.2-1.00.00.01-01	1
Шайба	1.436.2-31.93.2-1.00.00.02	1.436.2-31.93.2-1.00.00.02	1.436.2-31.93.2-1.00.00.02	1.436.2-31.93.2-1.00.00.02	2

Ц.00113-01 7

1.436.2-31.93.1-ПЗ

шт
4

формат А4

5. Транспортирование и хранение

5.1. Поставка дверей потребителю осуществляется укрупненными элементами согласно ведомости комплекта поставки. Транспортирование упакованных дверей производится любым видом транспорта.

5.2. Хранение и транспортирование дверей в части воздействия климатических факторов внешней среды должны соответствовать группе „Ж1“ ГОСТ 15150-69

6. Указания по монтажу.

6.1. Перед началом монтажа необходимо произвести внешний осмотр дверей, обратив особое внимание на наличие деформации в их составных частях, приняв решение об необходимости исправления или отбраковки.

6.2. Проверить размеры проема по высоте и ширине в стеновых ограждениях под коробку двери конкретного типоразмера.

6.3. При монтаже пользоваться схематическими примыкания дверей к стеновым ограждениям различного типа, приведенными в настоящем выпуске.

6.4. Монтаж дверей в проем здания осуществлять блоком, установив предварительно все необходимые закладные элементы в соответствии со схематическими

Шифр года

Получены и дата

Взам. инв. №

1. 436 2-31 93 1-ПЗ

Лист

5

примыкания дверей.

6.5. После окончания установки коробки и затвердевания цементных подливок навесить полотно (створки полотна) дверей, проверив при этом плавность перемещения створок и надежность фиксации их запирающими устройствами.

7. Архитектурно-строительная часть.

7.1. Конструкция дверей одностворчатых и двустворчатых обеспечивает возможность их установки в зданиях со стеновыми ограждениями, выполненными из кирпича и по следующим проектным материалам:

- Серия 1.432.2-24, Стены из металлических трехслойных панелей с теплоизоляцией из пенополиуретана для одноэтажных промышленных зданий;
- Серия 1.432.1-21, Железобетонные трехслойные стеновые панели длиной 6м для отапливаемых производственных зданий с высокой влажностью и агрессивной средой;
- Серия 1.432.1-26, Железобетонные трехслойные стеновые панели длиной 6м на гибких связях, изготавливаемые „лицом вниз“ для производственных зданий промышленных предприятий;
- Серия 1.030.1-1/88, Стены наружные из однослойных панелей для каркасных общественных зданий, производственных и вспомогательных зданий промышленных предприятий.

7.2. Дополнительные элементы, разработанные в данном выпуске (номенклатуру - см. табл. 4) выполняют функции

№ п/п Видов и их количество

1.436.2 - 31.93 1-ПЗ	шт
	6

деталей, предназначенных для крепления дверей к несущим элементам здания, а также несут декоративные функции, оформляя проем здания.

7.3. Антискоррозионная защита дополнительных элементов и элементов их крепления должна выполняться в соответствии со СНиП 3.04 03-85. Герметизацию зазоров между элементами конструкции дверей и стеновыми ограждениями осуществлять с учетом схем примыкания дверей настоящего выпуска.









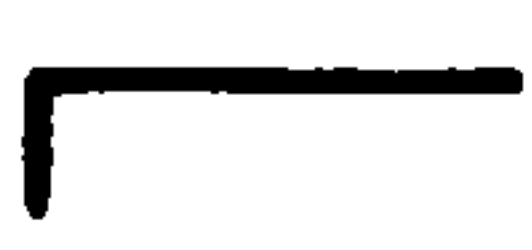
7.4. Количество и тип поставляемых дополнительных элементов должны согласовываться с заводом - изготовителем дверей.

7.5. Расположение и крепление между собой и к каркасу здания стеновых элементов в зоне установки дверей решается в конкретном проекте.

Имя. Фамилия. Инициалы и дата. Взам. инв. №

1.436.2-31.931-ПЗ Лист
7

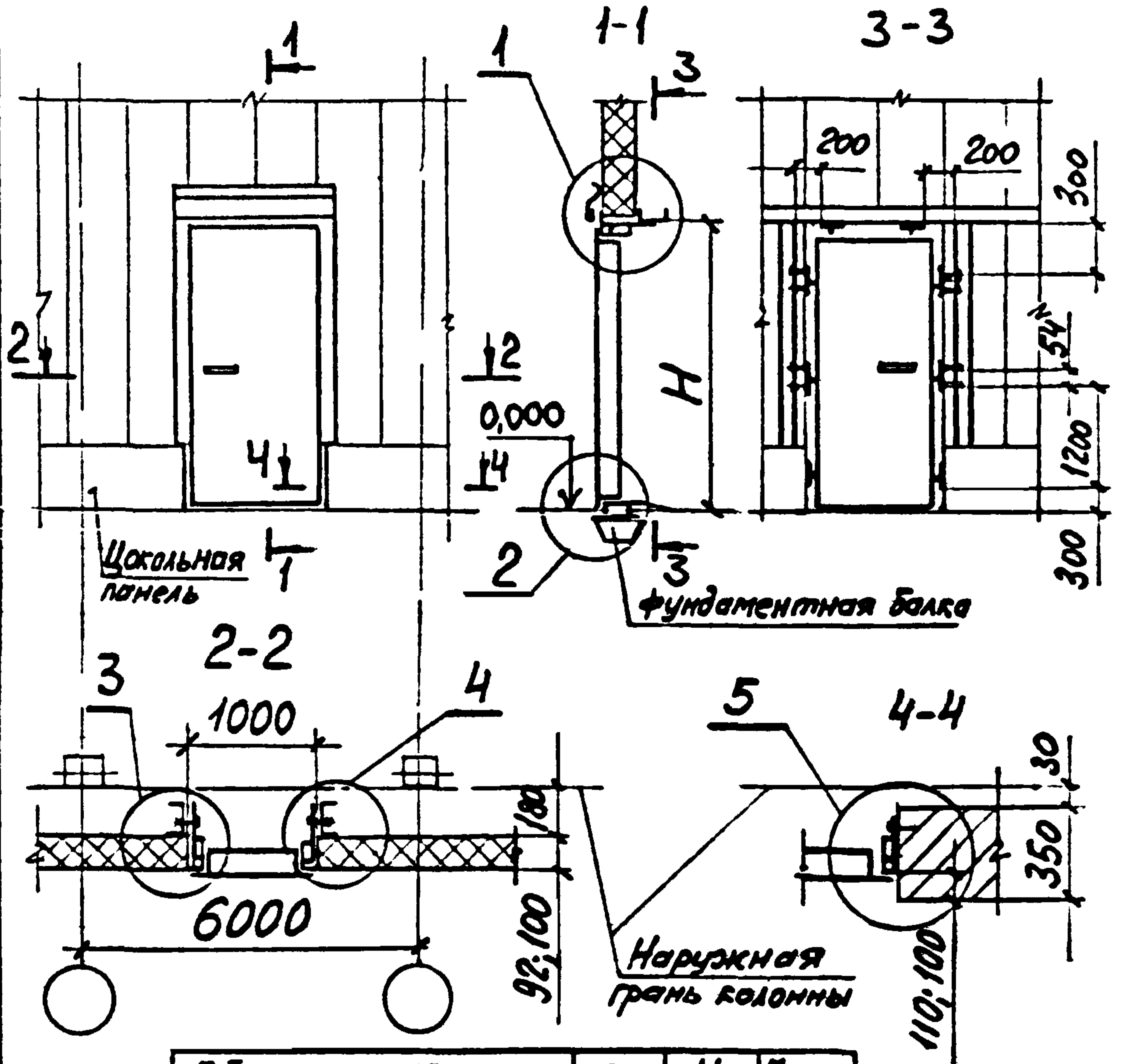
Таблица 4

Обозначение	Наименование	Марка	Эскиз	Масса, кг
1.436.2-31.93.1-10.60	Кронштейн	КР1		1,0
-01		КР2		1,2
-02		КР3		1,4
-03	Кронштейн	КР4		1,2
-04		КР5		1,4
-05		КР6		1,6
1.436.2-31.93.1-10.01	Костыль	К		0,1
1.436.2-31.93.1-10.02	СЛЮБ	СЛ1		1,4
-01		СЛ2		1,7
1.436.2-31.93.1-10.03	Нащельник	Н1		0,53
-01		Н2		1,1
-02		Н3		0,92
-03		Н4		1,06
-04		Н5		0,85
-05		Н6		0,98
-06		Н7		0,49
-07		Н8		0,98
-08		Н9		0,74
-09		Н10		1,48
-11		Н11		0,98
-12		Н12		1,97
-13		Н13		1,43
-14		Н14		1,64
-15		Н15		1,99
-16		Н16		2,29

ШИВ №100х Подпись и дата Взам инв №

1 436. 2 - 31 93 1 - ПЗ	Лист
	8

Рис. 1



Обозначение исполнения дверей	Рис	H, мм	Масса, кг
1.436.2-31.93 2-1000 00-01	1	2100	94,0
1.436.2-31.93 2-2.00 00 00-01	2		175,0
1.436.2-31.93 2-2.00 00 00-03		2	2400

Узлы 1. 5 см докум - 10.10. - 1050

1.436.2-31.93.1-10.00

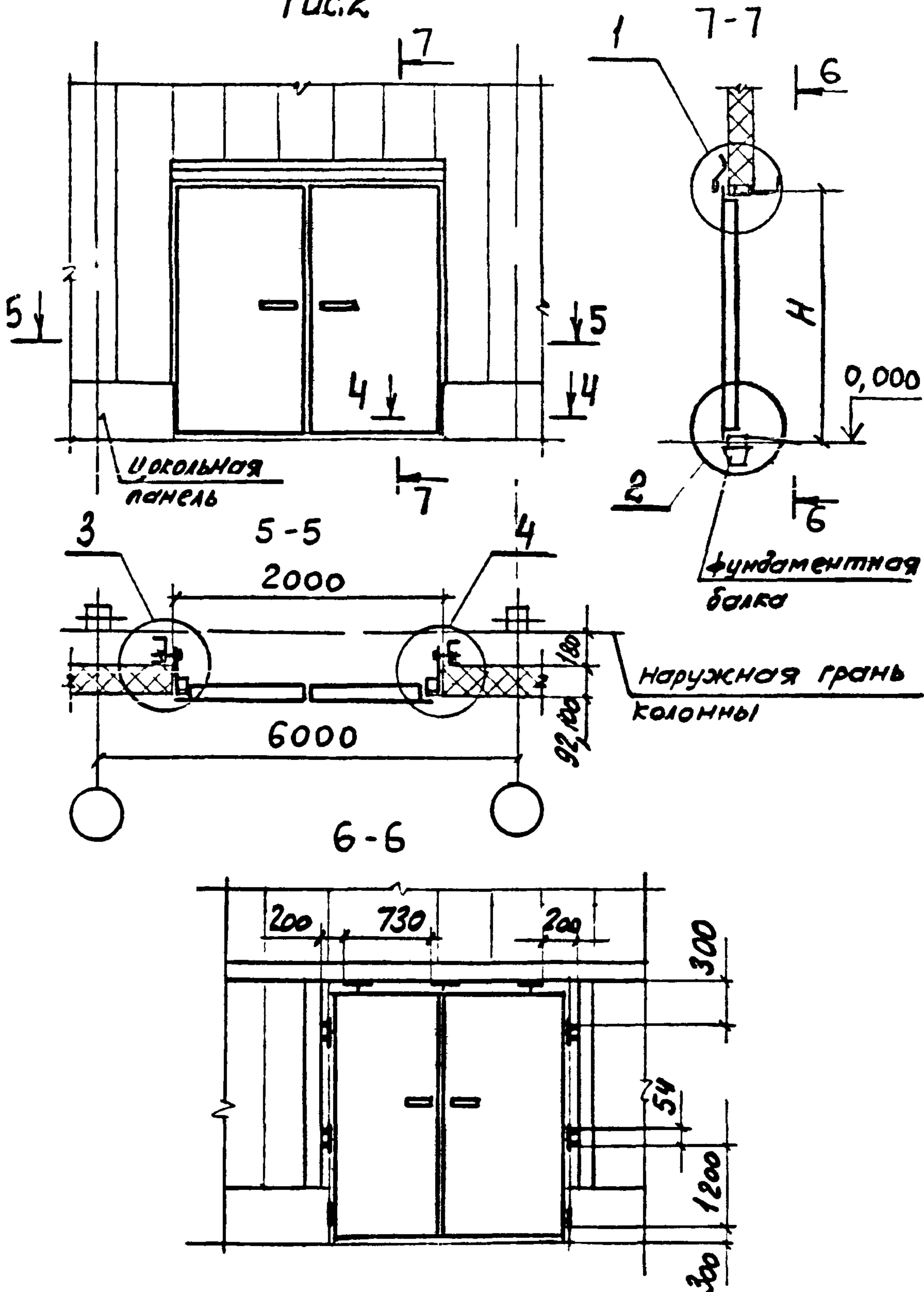
Схема примыкания дверей одностворчатой и двустворчатой к стенам из трехслойных металлических панелей

Стадия	Лист	Изм.
Р	1	1

ЦНИИПротЗвЗНИИ

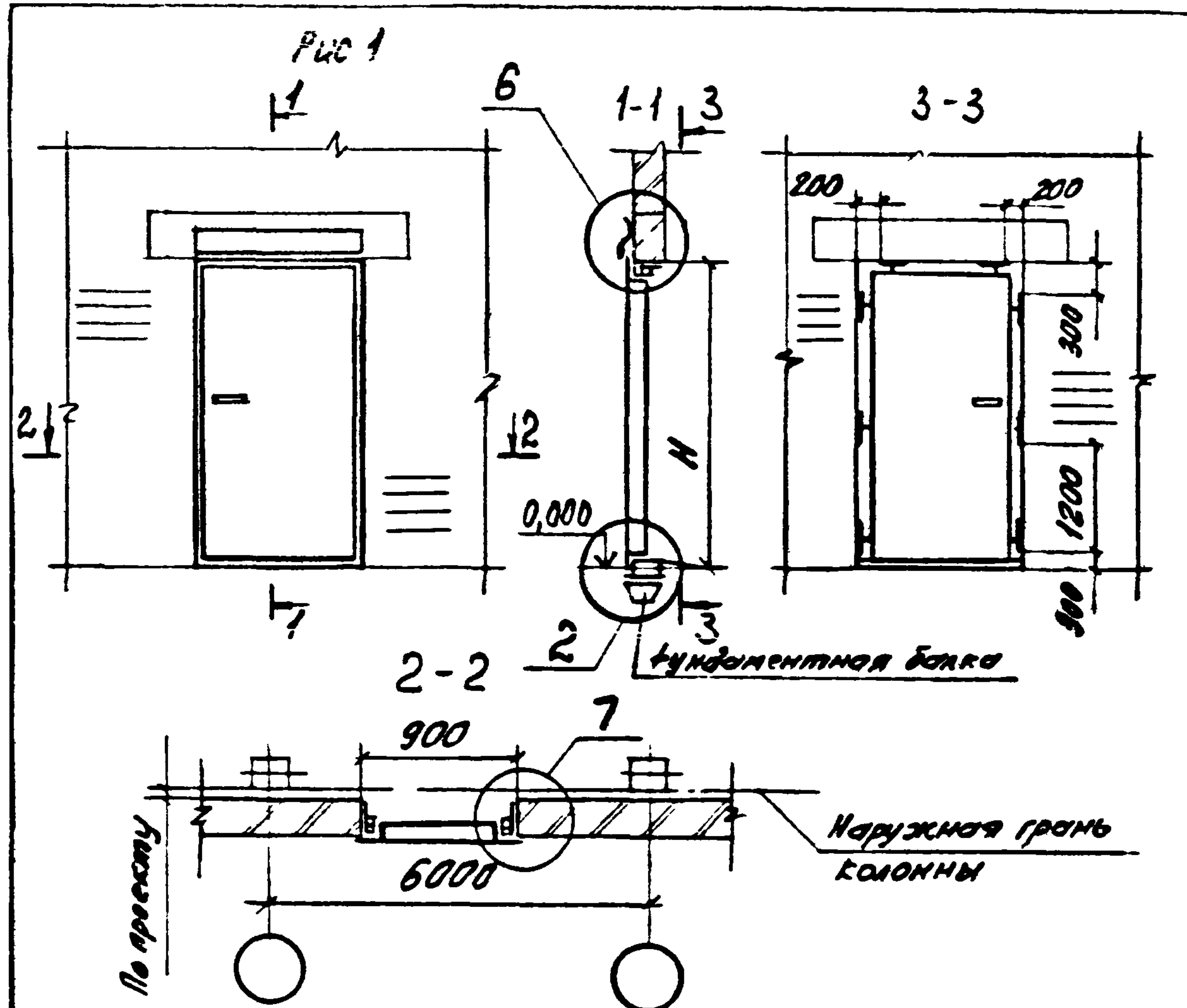
Инв № подл	ГИП	Погорелов	<i>[Signature]</i>
	ГА спец	Лукашевич	<i>[Signature]</i>
	Н контр	Погорелов	<i>[Signature]</i>

Рис. 2



Шифр проекта	1000113-01
Имя автора	Зданья

1 436.2-31 93.1-10.00	Лист 2
-----------------------	--------



Обозначение исполнения дверей	Рис.	Н, мм	Масса, кг
1.436.2-31.93.2-1.00 00 00	1	2100	88,0
1.436.2-31.93.2-2.00 00 00	2	2100	163,0
1.436.2-31.93.2-2.00 00 00 00		2400	180,0

Узлы 2, 6, 7 см. докум. - 10.20; - 20.10; - 20.20.

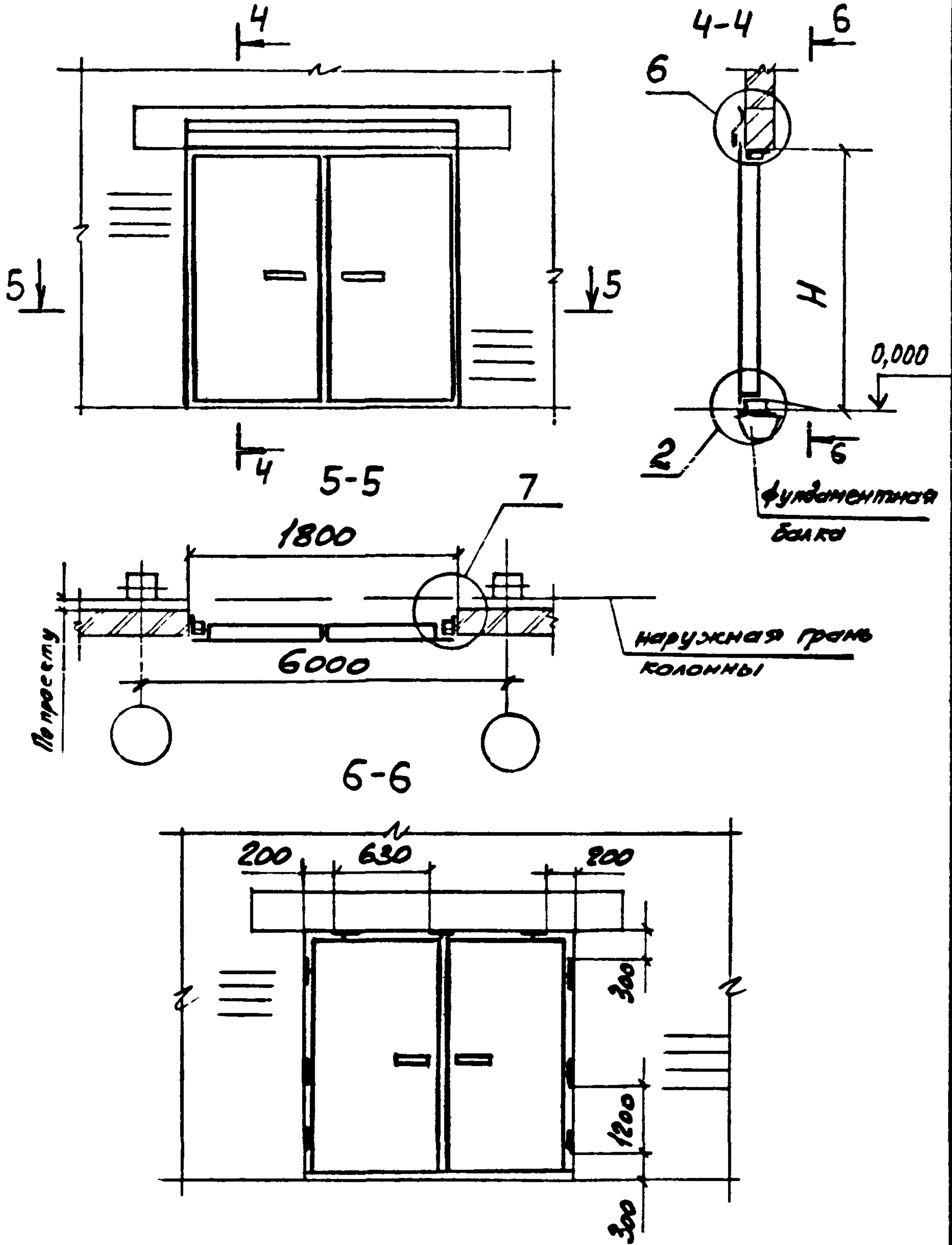
1.436.2-31.93.1-20.00

Схема примыкания дверей односторонней и двусторонней к стенам из кирпича		Столба	Лист	Листов
		Р	1	2
ЦНИИПромзданий				

Шифр инв. №
 Шифр и дата
 Шифр и подл.

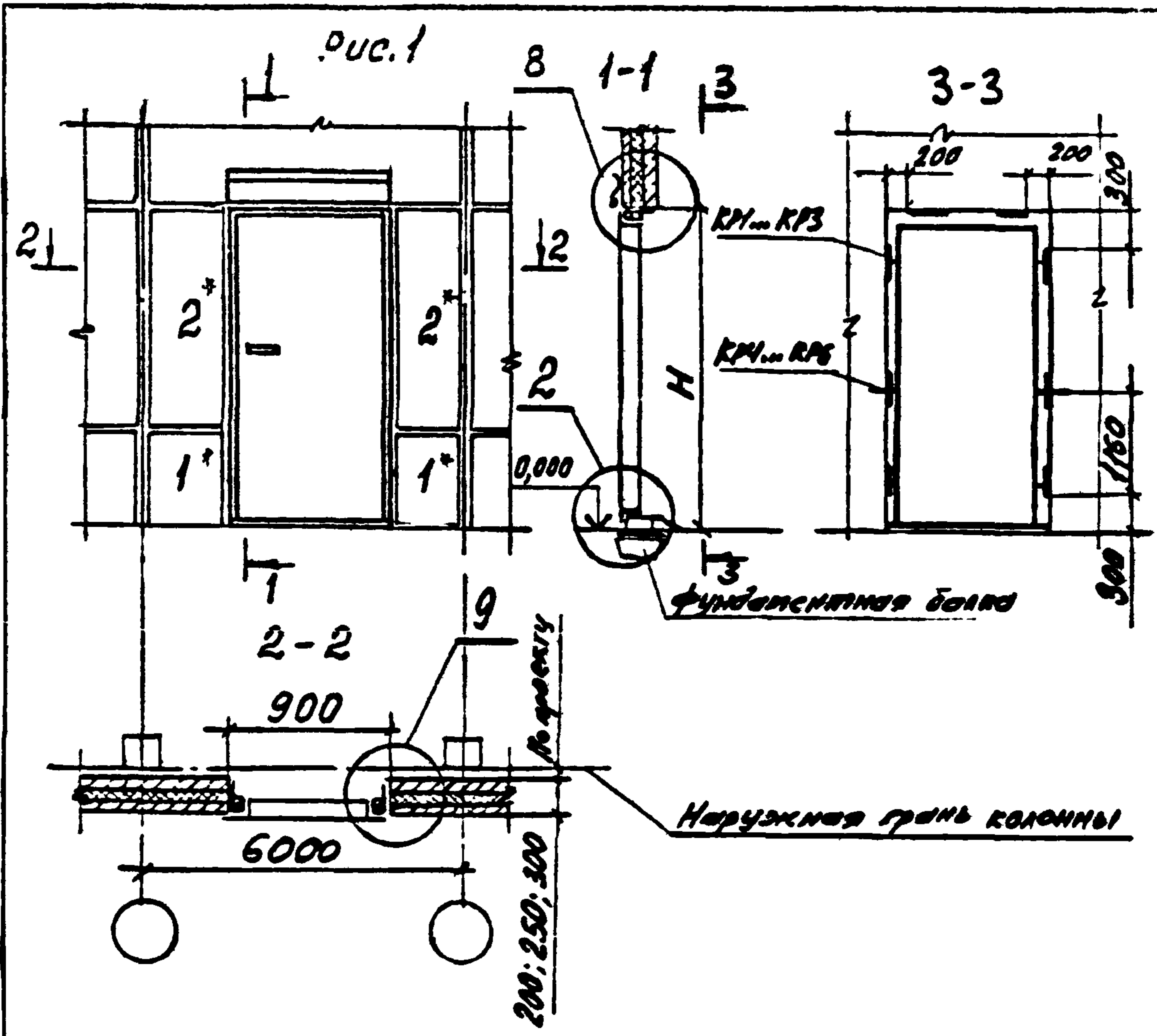
ГИП Погорелов
 Т.а. спец. Лукашова
 Н. контр. Погорелов

Рис. 2



Л. 8 № 200	Л. 8 № 200	330M UM8 A'0
------------	------------	--------------

1.436.2-31.93.1-20.00		лист
		2



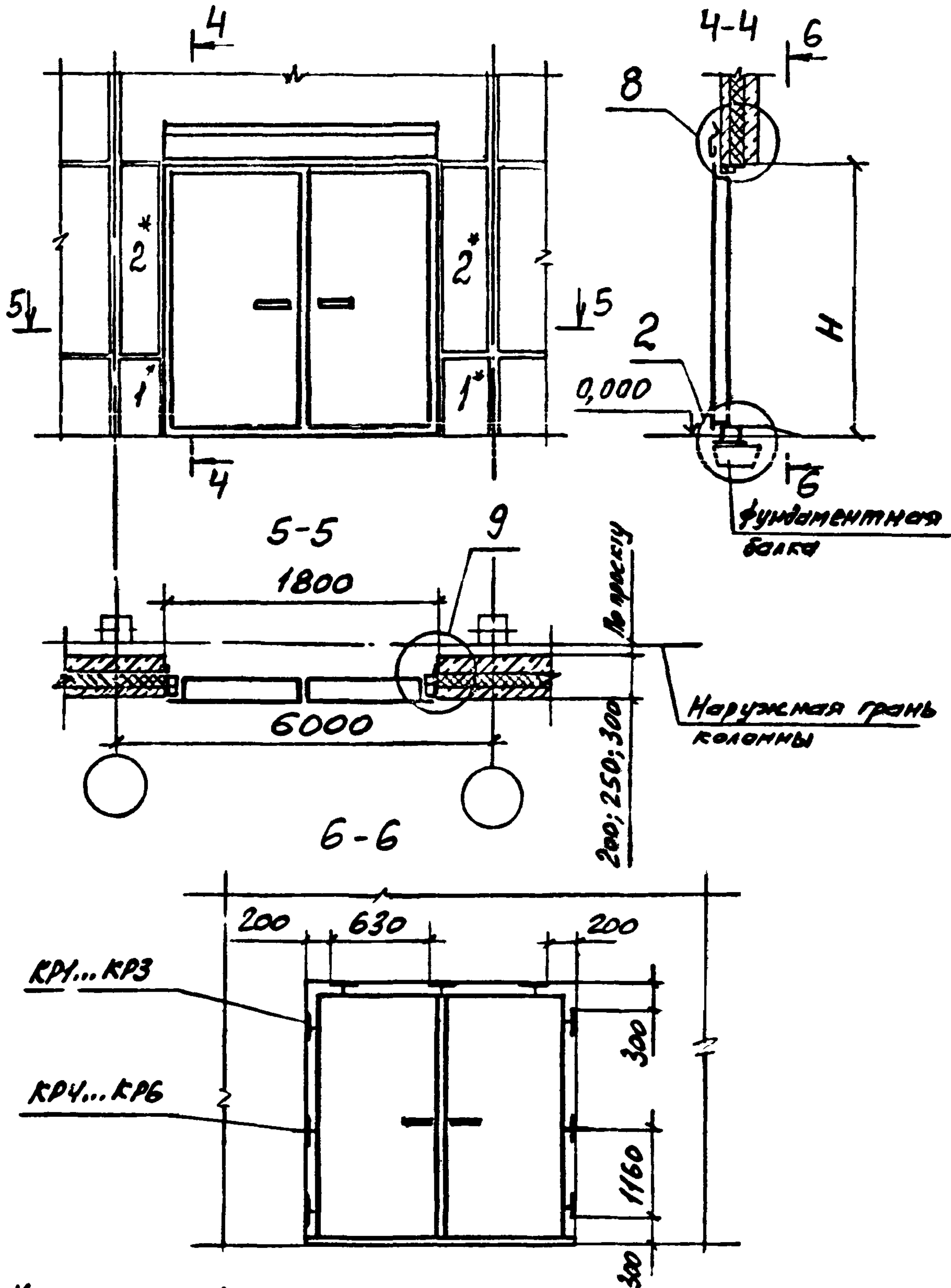
Обозначение исполнений дверей	Рис.	Н, мм	Масса, кг
1.436.2-31.93.2-1.00.00.00	1	2100	88,0
1.436.2-31.93.2-2.00.00.00	2	2100	163,0
1.436.2-31.93.2-2.00.00.00-02		2400	180,0

* Панели, примыкающие : дверной коробке,
 крепить в 4-х точках.
 Узлы 2, 8, 9 см докум - 10.20, - 30.10, - 30.20

1.436.2-31.93.1-30.00

Взам инв. №				Схема примыкания дверей односторонней и двусторонней к стенам из железобетонных трехслойных стеновых и легкбетонных панелей	Студия	Лист	Листов
	Подпись и дата				Р	1	2
Инв. № подл.		ГИП	Погорелов	И.С.	ЦНИИПромзданий		
	П. спец.	Ужасевич	С.И.				
	Н. контр.	Погорелов	И.С.				

Рис 2



У.Б. № 1007
Подпись и дата
Взам инв. №

* См. лист 1.

1.436 2 - 31 93 1 - 30.00		Лист
		2

ИНВ № подл	Подпись и дата	Взам инв №

Марка, поз.	Обозначение	Наименование	Кол на исполн 1.436.2-31 93.1-10.10-							Масса ед, кг	Примечание
			-	01	02	03					
		<u>Сборочные единицы</u>									
1	1.436.2-31.93.1-10.60	Кронштейн КР1	2	3	3						
		<u>Детали</u>									
2	1.436.2-31.93.1-10.01	Костыль К	3	4	4						
3	1.436.2-31.93.1-10.02	Слив СЛ1	1								
	-01	Слив СЛ2		1	1						
4	1.436.2-31.93.1-10.03	Нащельник Н1	1								
	-01	Нащельник Н2		1	1						
		<u>Стандартные изделия</u>									
5		Болт М8-8g x 100.58.01.20 ГОСТ 7798-70	3	4	4						
6		Гайка М8-7Н.5.01.20 ГОСТ 5915-70	3	4	4						

ЦДМ13-01 19

1.436.2-31.93.1-10.10	Лист 2
-----------------------	-----------

Формат А4

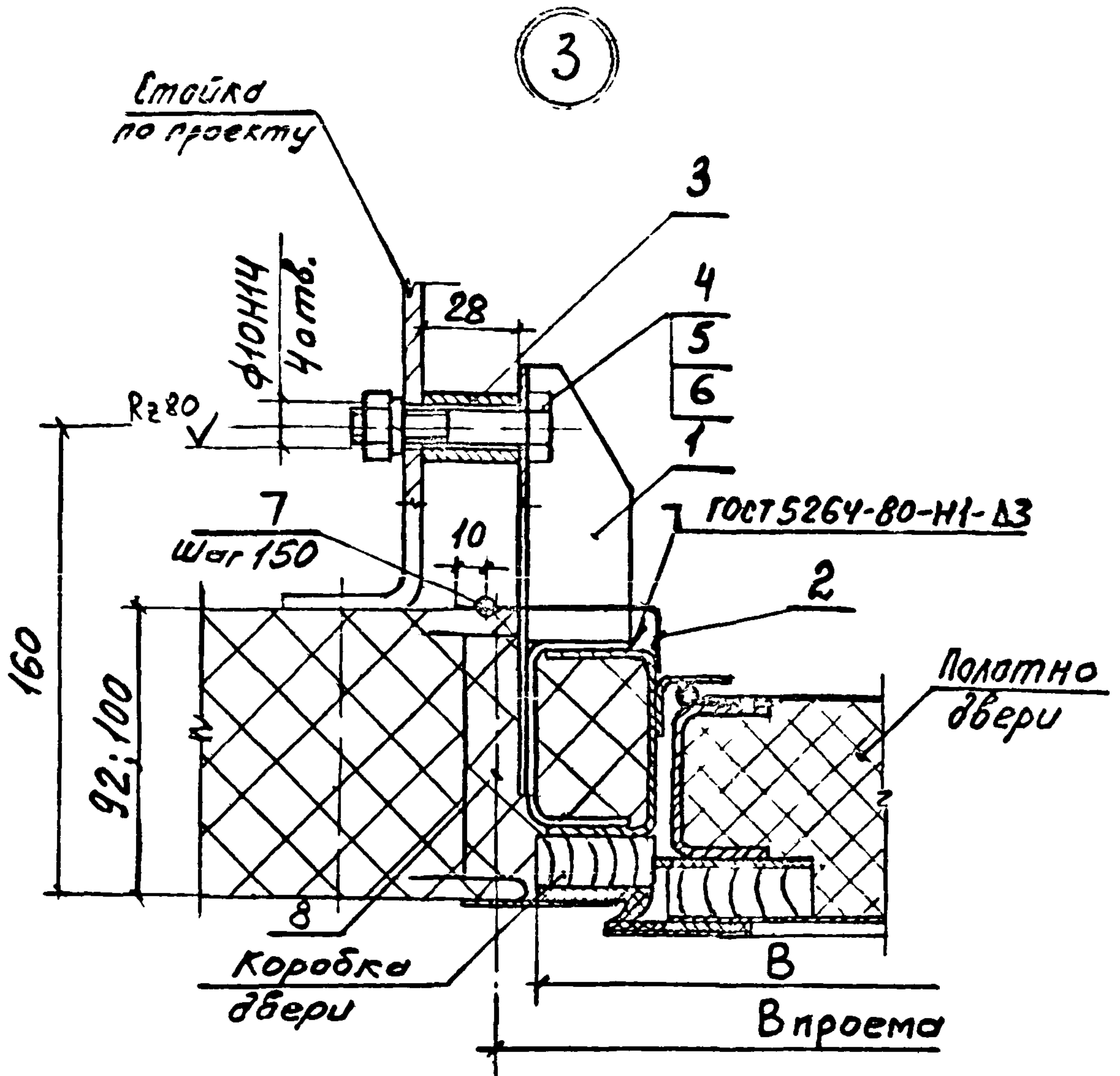
ИНВ № подл	Подпись и дата	Взам инв №

Марка, поз	Обозначение	Наименование	Кол на шполн. 1.435 2-3193 1-10.10 -							Масло ед, кг	Примечание
			-	01	02						
7		Шайба 8.65Г.02 9									
		ГОСТ 6402-70	3	4	4						
8		Винт самонарезающий									
		6x16.58 01.20									
		ГОСТ 10621-80	4	10	10						
		<u>Прочие изделия</u>									
9		Защелка комбинированная									
		ЗК-12 ТУ36-2088-85	5	11	11						
		<u>Материалы</u>									
10		Мастика АМ-05									
		ТУ 84-246-85	1	1	1						кг
11		Вата минеральная									
		Б ГОСТ 4640-84	2001	2002	2002						м3

ЦД00143-01 20

1 436.2- 31.93 1-10.10	Лист 3
------------------------	-----------

Формат А4



Обозначение	Обозначение исполнения дверей	B, мм	В проема, мм	Масса, кг
1.436.2-31.93.1-10.30	1.436.2-31.93.2-1.00.00.00-01	980	1000	5,5
-01	1.436.2-31.93.2-2.00.00.00-01	1980	2000	5,5
-02	1.436.2-31.93.2-2.00.00.00-03			5,6

1.436.2-31.93.1-10.30

Узел 3

Стр.	Лист	Листов
Р	1	3

ЦНИИПромзданий

Ц 00113-01 22

Формат А1

№ и год
Подпись и дата
Взам инд №

ГИП Погорелов
Гл спец. Лукашевич
И контр. Погорелов

Марка, ПСЗ	Обозначение	Наименование	Кол на исполн 1 436.2-31.93.1-10.30-							Масса, кг	Примр. числ
			-	01	02						
		<u>Сборочные единицы</u>									
1	1.436.2-31.93.1-10.60	Кронштейн КР1	2	2	2						
		<u>Детали</u>									
2	1.436.2-31.93.1-10.03-02	Нащельник НЗ	1	1							
	-03	Нащельник НЧ			1						
3	1.436.2-31.93.1-10.31	Втулка									
		Круг 20-В-II ГОСТ 2590-80									
		Ст 3сп1-II ГОСТ 535-88									
		$D=20\text{ мм}; d=10\text{ мм}; R_{280\text{ мк}}$									
		$L=28\text{ мм}; R_{280\text{ мк}}$	4	4	4				0,52	54	
		<u>Стандартные изделия</u>									
4		болт МВ-80x55.5801.20									
		ГОСТ 7798-70	4	4	4						
			1.436.2-31.93.1-10.30							ГОСТ	2

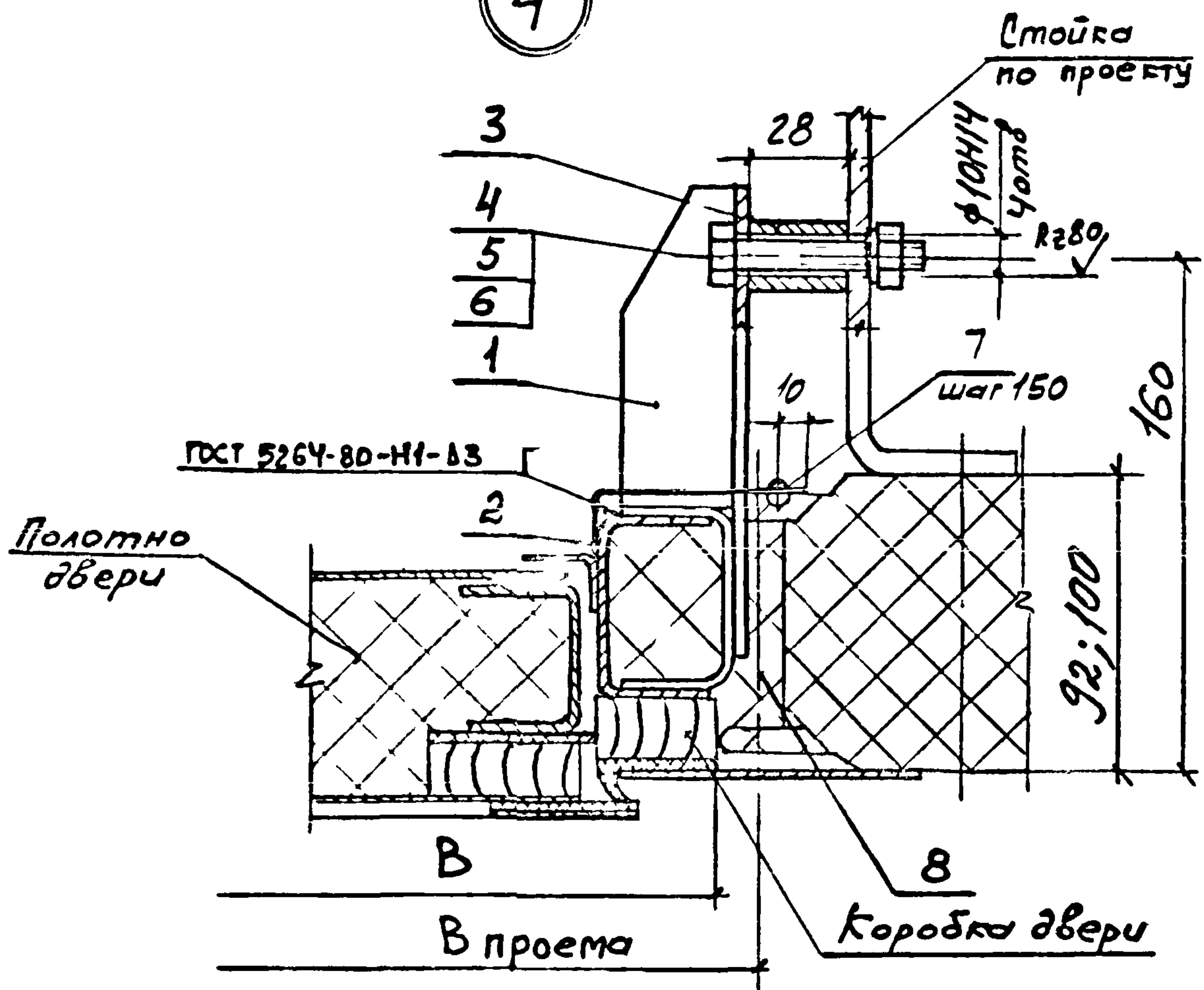
ЦД00143-01 23

ЦНБ № подл	Подпись и дата	Взам инв. №

Марка, поз.	Обозначение	Наименование	Кол макс исполн 1436 2-31 93.1-103							Масса ед. ед	Приме- чание
			-	01	02						
5		Гайка М8-7Н. 5.01.20									
		ГОСТ 5915-70	4	4	4						
6		Шайба 8.65Г.02.9									
		ГОСТ 6402-70	4	4	4						
		<u>Прочие изделия</u>									
7		Бакелка комбинированная									
		ЗК-12ТУ36-2088-85	7	7	9						
		<u>Материалы</u>									
8		Вата минеральная									
		Б ГОСТ 4640-84	0,002	3,002	0,003						МЗ
			1. 436.2-31.93.1-10.30								Лист 3

ЦОД 13-01 24

4



Обозначение	Обозначение исполнений дверей	B, мм	Впро-ема, мм	Масса, кг
1.436.2-31.93.1-10.40	1436 2-31 93 2-1.00 00.00-01	980	1000	5,4
-01	1.436 2-31 93 2-2 00 00 00-01	1980	2000	5,4
-02	1436 2-31 93 2-2 00 00 00-03			5,5

Изм. № 3
внесены изменения

Г.И.И.	Погорелов	Л.С.
Л.С.И.	Лукашевич	Л.С.
Л.С.И.	Погорелов	Л.С.

1.436.2-31 93.1-10.40

Узел 4

Листов	Лист	Листов
Р	1	3
ЦНИИПромзданий		

Имв. № подл.	Подпись и дата	Взам. имв. №

Марка, поз.	Обозначение	Наименование	Кол. по исполн. 1.436.2-31.93.1-10.40-							Масса ед., кг	Примечание
			-	01	02						
		<u>Сборочные единицы</u>									
1	1.436.2-31.93.1-10.60	Кронштейн КР1	2	2	2						
		<u>Детали</u>									
2	1.436.2-31.93.1-10.03-04	Нащельник Н5	1	1							
	-05	Нащельник Н5			1						
3	1.436.2-31.93.1-10.41	Втулка									
		Круг 20-В-II ГОСТ 2590-88									
		Ст 3сп1-II ГОСТ 535-88									
		D=20 мм; d=10 мм; R280									
		L=28 мм; R280	4	4	4					0,52	54
		<u>Стандартные изделия</u>									
4		Болт М8-8g x 55.58.01.20									
		ГОСТ 7798-70									

1.436.2-31.93.1-10.40

ИУБ

2

Формат А4

Ц00113-01 26

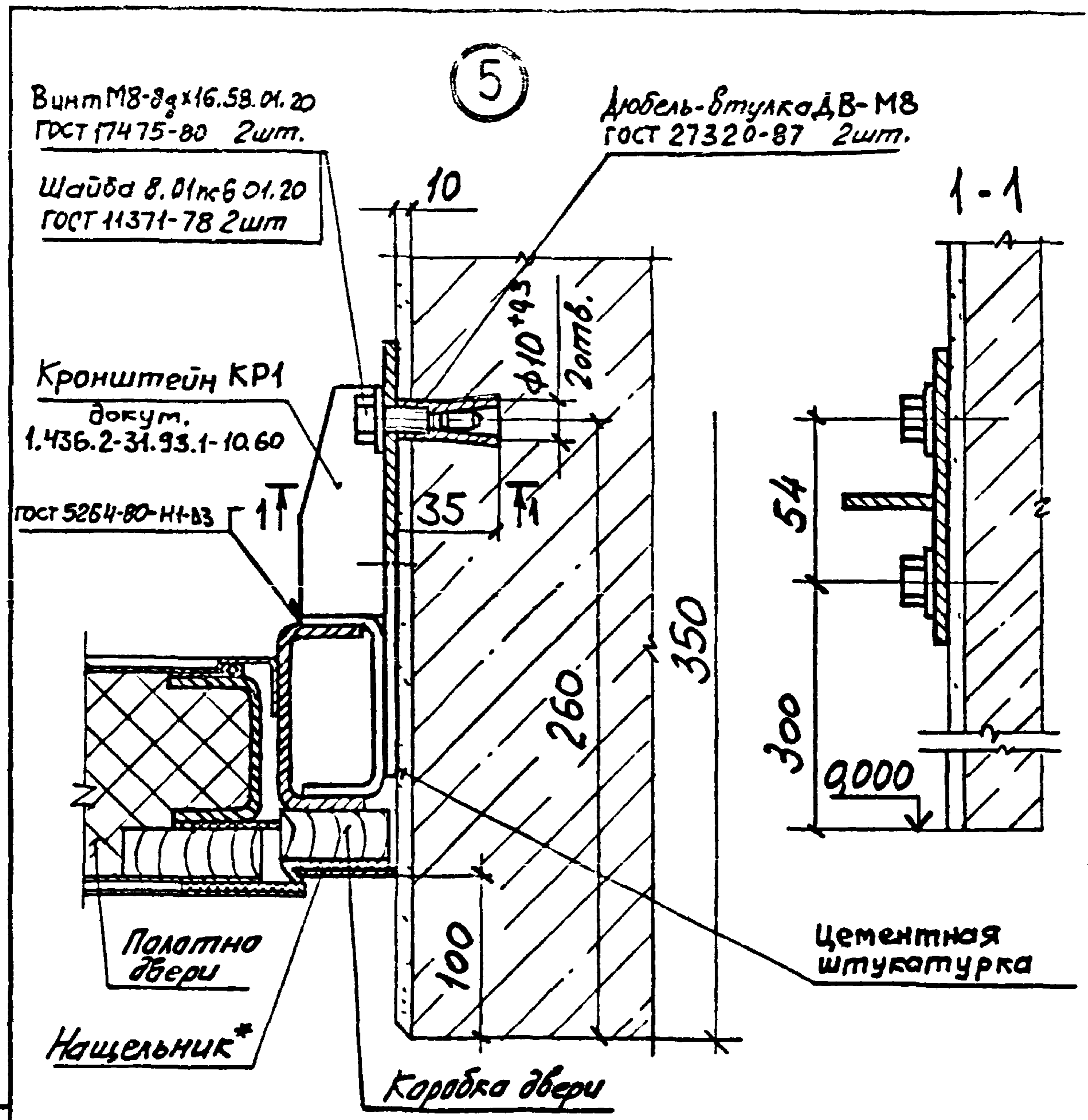
ИНВ № подл	Подпись и дата	Взам инв №

Марка, поз.	Обозначение	Наименование	Кол на испан. 1.436.2-31.93.1-10.40										Масса ед, кг	Примечание		
			-	01	02											
5		Гайка М8-7Н.5.01.20														
		ГОСТ 5915-70	4	4	4											
6		Шайба 8.65Г.02.9														
		ГОСТ 6402-70	4	4	4											
		<u>Прочие изделия</u>														
7		Защелка комбинированная														
		ЗК-12 ТУ36-2088-85	7	7	9											
		<u>Материалы</u>														
8		Вата минеральная														
		Б ГОСТ 4640-84	90024	002002	0003											MS

ИД00113-01 27

1.436.2-31.93.1-10.40	Лист 3
-----------------------	-----------

формат 4



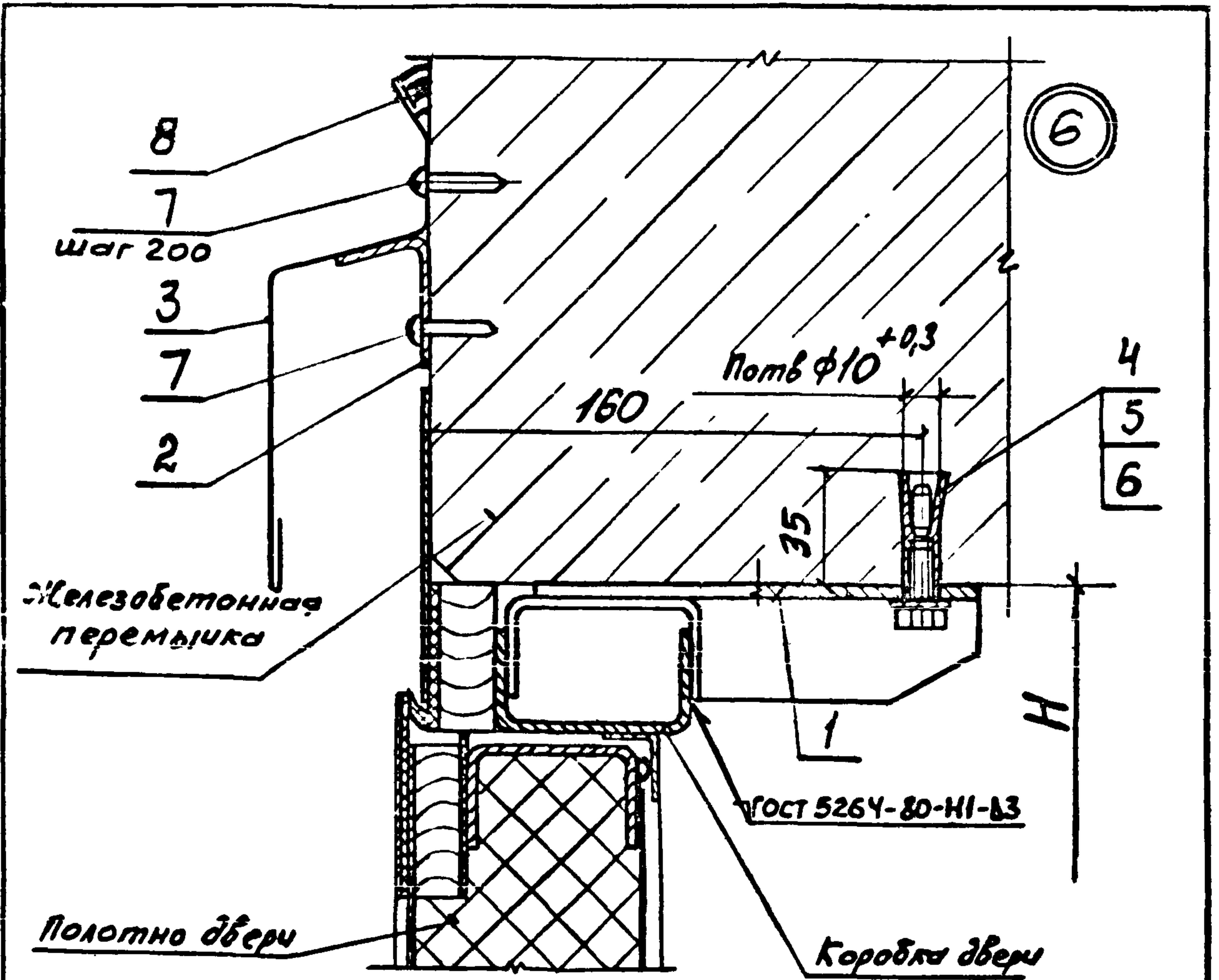
* В зоне цокольной панели нащельники коробки двери подрезать по месту.

1.436.2-31.93.1-10.50

Узел 5

Стадия	Лист	Листов
Р		1
ЦНИИПромзданий		

Шифр и табл	Взам инв. №		
	Подпись и дата		
Шифр и табл	ГИП	Погорелов	Ф.И.О.
	Гл. спец	Лукашев	Ф.И.О.
	Н. контр	Погорелов	Ф.И.О.



Обозначение	Обозначение исполнений дверей	H, мм	П шт	Масса кг
1.436.2-31.93.1-20.10	1.436.2-31.93.2-100 00 00	2100	4	5,0
-01	1.436.2-31.93.2-200 00 00	2100	6	6,5
-02	1.436.2-31.93.2-200 00 00-02	2400	6	6,5

1.436.2-31.93.1-20.10

Узел 6

Стация	Лист	Листов
Р	1	3

ЦНИИпромзданий

ГИП	Погорелов	В.В.
Гл. спец	Лущевский	В.В.
Инж. контр	Погорелов	В.В.

Изм. №	Подпись и дата	Взам. инв. №

Марка, поз.	Обозначение	Наименование	Кол на испом. 1.436.2-31.93.1-20.10-								Масса ед., кг	Примечание
			-	01	02							
		<u>Сборочные единицы</u>										
1	1.436.2-31.93.1-10.60	Кранштейн КР1	2	3	3							
		<u>Детали</u>										
2	1.436.2-31.93.1-10.01	Костыль К	3	4	4							
3	1.436.2-31.93.1-10.02	СЛБ СЛ1	1									
	-01	СЛБ СЛ2		1	1							
		<u>Стандартные изделия</u>										
4		Дюбель-втулка										
		ДВ-М8 ГОСТ 27320-87	4	6	6							
5		Винт М8-8g x 16.58.01.20										
		ГОСТ 17475-80	4	6	6							
6		Шайба 8.01.лсб.01.20										
		ГОСТ 11371-78	4	6	6							

1.436.2-31.93.1-20.10

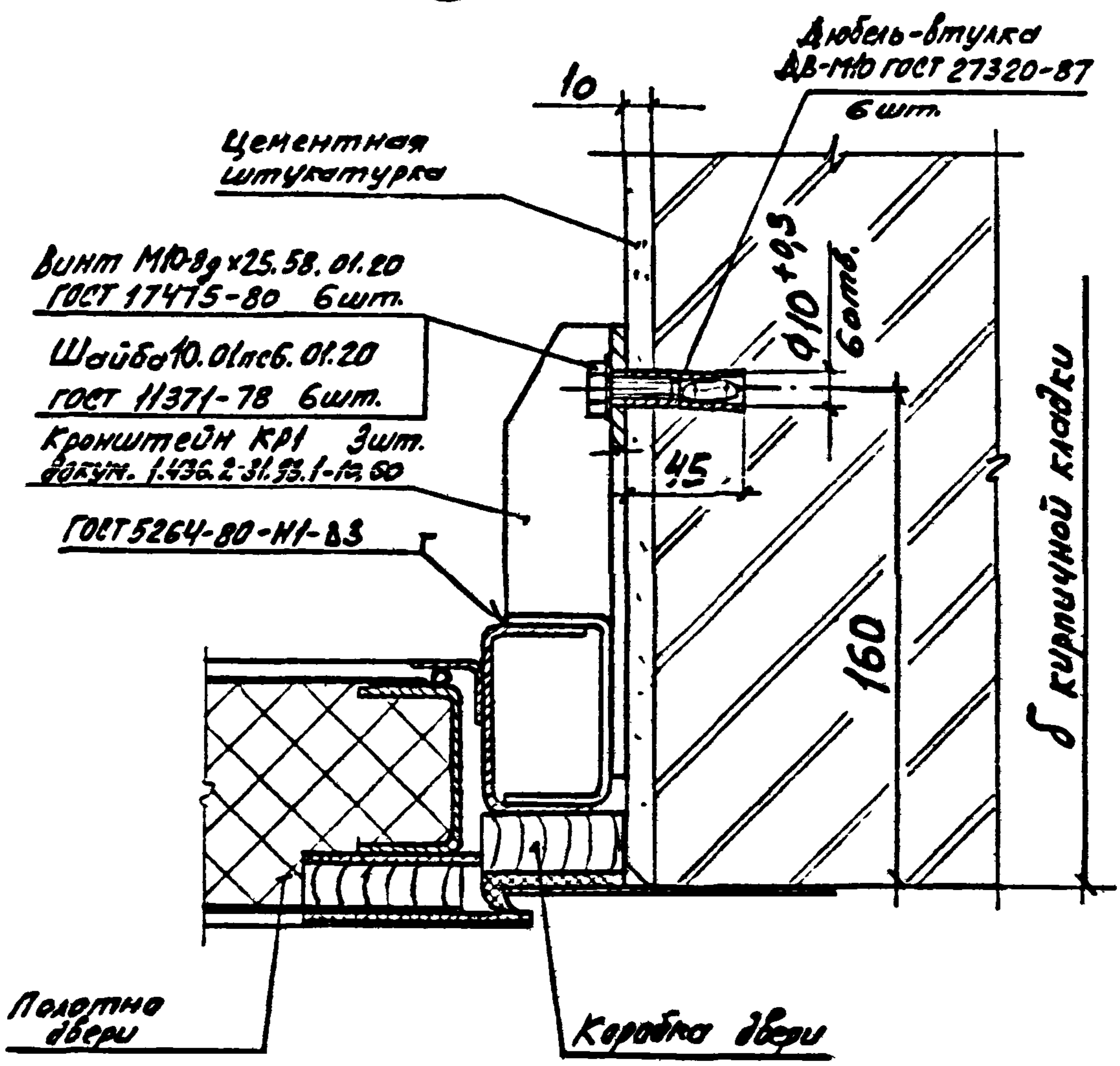
Лист
2

Формат А4

ЦОД 13-01 30

20

7



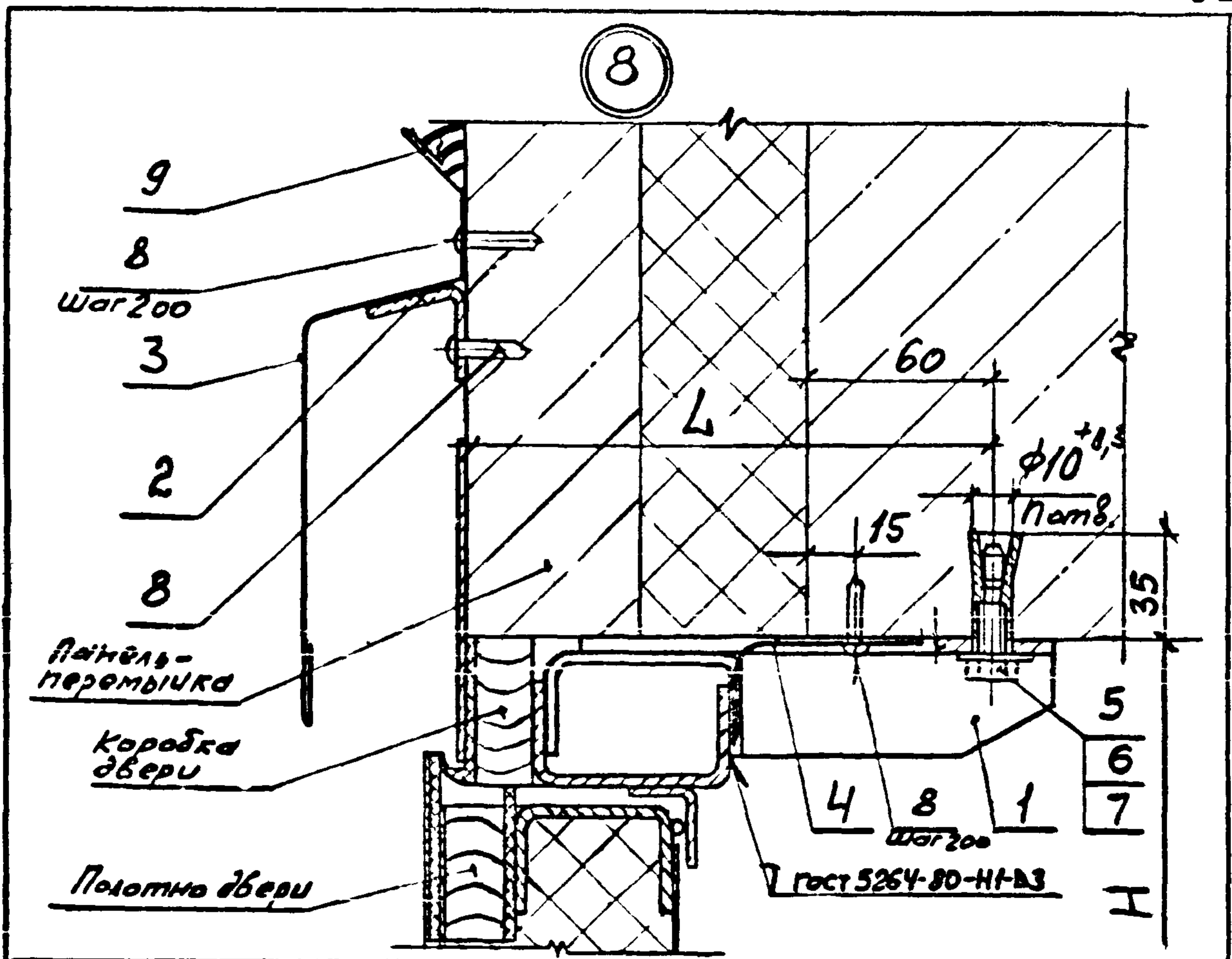
Число и дата
Подпись и дата
Взам инв. №

ГНП	Погорелов	<i>[Signature]</i>	
Гл. спец.	Лукшаевич	<i>[Signature]</i>	
Н.контр.	Погорелов	<i>[Signature]</i>	

1.436.2-31.93.1-20.20

Узел 7

Введен	Лист	Листов
Р		1
ЦНИИПромзданий		



Обозначение	Обозначение исполнения двери	Толщина панели, мм	H, мм	L, мм	П, шт	Масса, кг
1.436.2-31.93.1-30.10	1.436.2-31.93.2-1.00.00.00	200	2100	160	4	5,7
-01	1.436.2-31.93.2-2.00.00.00		2100			7,8
-02	1.436.2-31.93.2-2.00.00.00-02		2400			7,8
-03	1.436.2-31.93.2-1.00.00.00	250	2100	210	4	6,4
-04	1.436.2-31.93.2-2.00.00.00		2100			8,9
-05	1.436.2-31.93.2-2.00.00.00-02		2400			8,9
-06	1.436.2-31.93.2-1.00.00.00	300	2100	260	6	7,0
-07	1.436.2-31.93.2-2.00.00.00		2100			10,0
-08	1.436.2-31.93.2-2.00.00.00-02		2400			10,0

1.436.2-31.93.1-30.10

Узел 8

Страна	Лист	Листов
Р	1	3
ЦНИИПромзданий		

Г. П.	Погорелов	<i>[Signature]</i>
Т. А. спец.	Лукацкий	<i>[Signature]</i>
И. П. контр.	Погорелов	<i>[Signature]</i>

ИИВ № подр	Подпись и дата	Взам ИИВ №

Марка, поз.	Обозначение	Наименование	Кол на исполн. 1.436.2-31.93.1-30.10-										Масла ед, кг	Примечание		
			-	01	02	03	04	05	06	07	08					
		<u>Оборочные единицы</u>														
1	1.436.2-31.93.1-10.60	Кронштейн КР1	2	3	3											
	-01	Кронштейн КР2				2	3	3								
	-02	Кронштейн КР3							2	3	3					
		<u>Детали</u>														
2	1.436.2-31.93.1-10.01	Костыль К	3	4	4	3	4	4	3	4	4					
3	1.436.2-31.93.1-10.02	Слив СЛ1	1			1			1							
	-01	Слив СЛ2		1	1		1	1		1	1					
4	1.436.2-31.93.1-10.03-08	Нащельник Н7	1			1			1							
	-07	Нащельник Н8		1	1		1	1		1	1					
	-08	Нащельник Н9				1										
	-09	Нащельник Н10					1	1								
	-11	Нащельник Н11							1							
	-12	Нащельник Н12								1	1					

1.436.2-31.93.1-30.10

Л.С.ИИ

2

ИИВ № подр	Подпись и дата	Взам ИИВ №

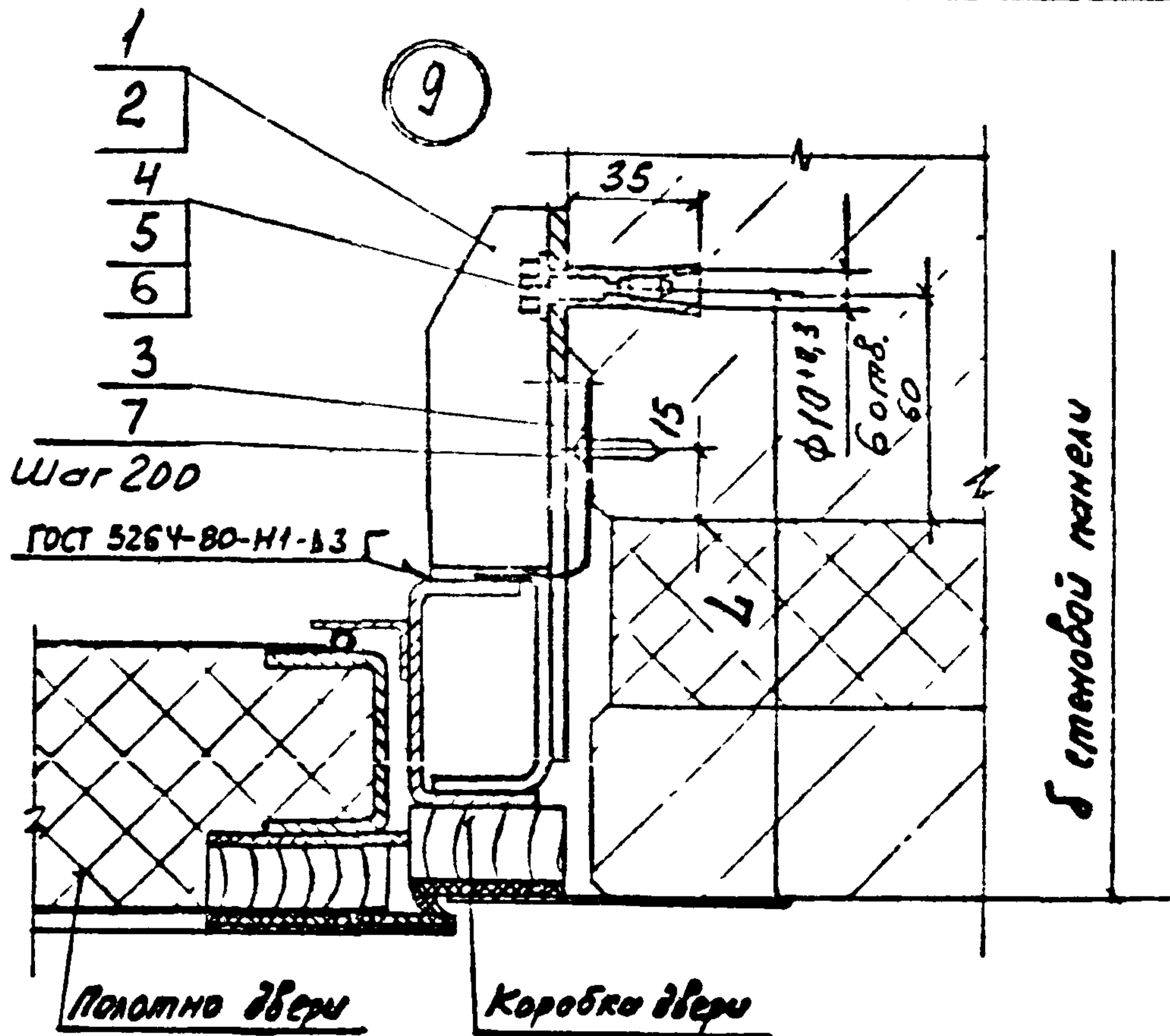
Марка, поз.	Обозначение	Наименование	Кол на усл. ед. 1.435.2-31.93.1-30.10-								Масса ед., кг	Примечание	
			-	01	02	03	04	05	06	07			08
		<u>Стандартные изделия</u>											
5		Дюбель-втулка ДВ-М8 ГОСТ 27320-87	4	6	6	4	6	6	4	6	6		
6		Винт М8-89 х 16,58, 01.20 ГОСТ 17475-80	4	6	6	4	6	6	4	6	6		
7		Шайба 8.01.106, 01.20 ГОСТ 11371-78	4	6	6	4	6	6	4	6	6		
		<u>Прочие изделия</u>											
8		Дюбель-гвоздь ДГПШФ 4,5 ТУ 44-4-1231-83	10	25	25	10	25	25	10	25	25		
		<u>Материалы</u>											
9		Молоток АМ-0,5 ТУ 84-246-85	0,5	0,7	0,7	0,5	0,7	0,7	0,5	0,7	0,7		кг

1.435.2-31.93.1-30.10

Лист
3

Ц.ОМБ-01 35

34



Обозначение	Обозначение исполнений дверей	Общая длина, мм	Л, мм	Масса, кг
1.436.2-31.93.1-30.20	1.436.2-31.93.2-1.00.00.00	200	160	5,1
-01	1.436.2-31.93.2-2.00.00.00			5,1
-02	1.436.2-31.93.2-2.00.00.00-02			5,2
-03	1.436.2-31.93.2-1.00.00.00	250	210	6,2
-04	1.436.2-31.93.2-2.00.00.00			6,2
-05	1.436.2-31.93.2-2.00.00.00-02			6,4
-06	1.436.2-31.93.2-1.00.00.00	300	260	7,4
-07	1.436.2-31.93.2-2.00.00.00			7,4
-08	1.436.2-31.93.2-2.00.00.00-02			7,7

№ в подл. Подпись и дата
 в зам. инв. №

ГМП	Потерелов	В.С.
Гл спец	Лукашевич	И.И.
Н контр	Потерелов	В.С.

1.436.2-31.93.1-30.20

Узел 9

Этадия	Лист	Листов
Р	1	3

ЦНИИПромзданий

Марка, поз.	Обозначение	Наименование	Кол на исполн. 1.436.2-31.93.1-30.20								Масса ед, кг	Примечание	
			-	01	02	03	04	05	06	07			08
		<u>Сборочные единицы</u>											
1	1.436.2-31.93.1-10.50	Кронштейн КР1	2	2	2								
	-01	Кронштейн КР2				2	2	2					
	-02	Кронштейн КР3							2	2	2		
2	1.436.2-31.93.1-10.50-03	Кронштейн КР4	1	1	1								
	-04	Кронштейн КР5				1	1	1					
	-05	Кронштейн КР6							1	1	1		
		<u>Детали</u>											
3	1.436.2-31.93.1-10.03-02	Нащельник Н3	1	1									
	-03	Нащельник Н4			1								
	-13	Нащельник Н13				1	1						
	-14	Нащельник Н14						1					
	-15	Нащельник Н15							1	1			
	-16	Нащельник Н16									1		

ИД0113-01 37

Формат А4

35

ИНВ № подл	Подпись и дата	Взам инв №

Марка, поз.	Обозначение	Наименование	Кол на исполн. 1.436.2-31.93.1-30,20								Масса ед, кг	Примечание	
			-	01	02	03	04	05	06	07			08
		<u>Стандартные изделия</u>											
4		Дюбель-битулка ДВ-М8 ГОСТ 27320-87	6	6	6	6	6	6	6	6	6		
5		Винт М8-8g x 16.58.01.20 ГОСТ 17475-80	6	6	6	6	6	6	6	6	6		
6		Шайба 8.01.псб.01.20 ГОСТ 11371-78	6	6	6	6	6	6	6	6	6		
		<u>Прочие изделия</u>											
7		Дюбель-гвоздь ДГПШ ф 4,5 ТУ 14-4-1231-83	11	11	12	11	11	12	11	11	12		

ЦОМБ-01 38

1.436.2-31.93.1-30,20

Лист
3

Формат А4

37

Исх. №	Подпись и дата	Экз. инв. №

Формат	Зона	Nos.	Обозначение	Наименование	Кол. на исполн. 1.436.2-31.93.1-10.60-						Примечание
					-	01	02	03	04	05	
				<u>Документация</u>							
А4			1.436.2-31.93.1-10.60 СБ	сборочный чертеж	×	×	×	×	×		
				<u>Детали</u>							
Б4	1	1.436.2-31.93.1-10.61	Скоба								
			Шбемер 60x32x2,5-8 ГОСТ 8278-88								
			Ст 3сп1-II ГОСТ 11474-76								
			Л = 100 h14; R280		1	1	1	1	1		0,22 кг
			Лист Б-ПН-4 ГОСТ 19903-74								
			Лист Ст 3сп6-сб ГОСТ 14637-89								
			Накладка								
Б4	2	1.436.2-31.93.1-10.62	(100x150) h14; R280		1		1				0,47 кг

ГИП	Погорелов	<i>[Signature]</i>
Гл. спец.	Лукашевич	<i>[Signature]</i>
Н. контр.	Лукашевич	<i>[Signature]</i>

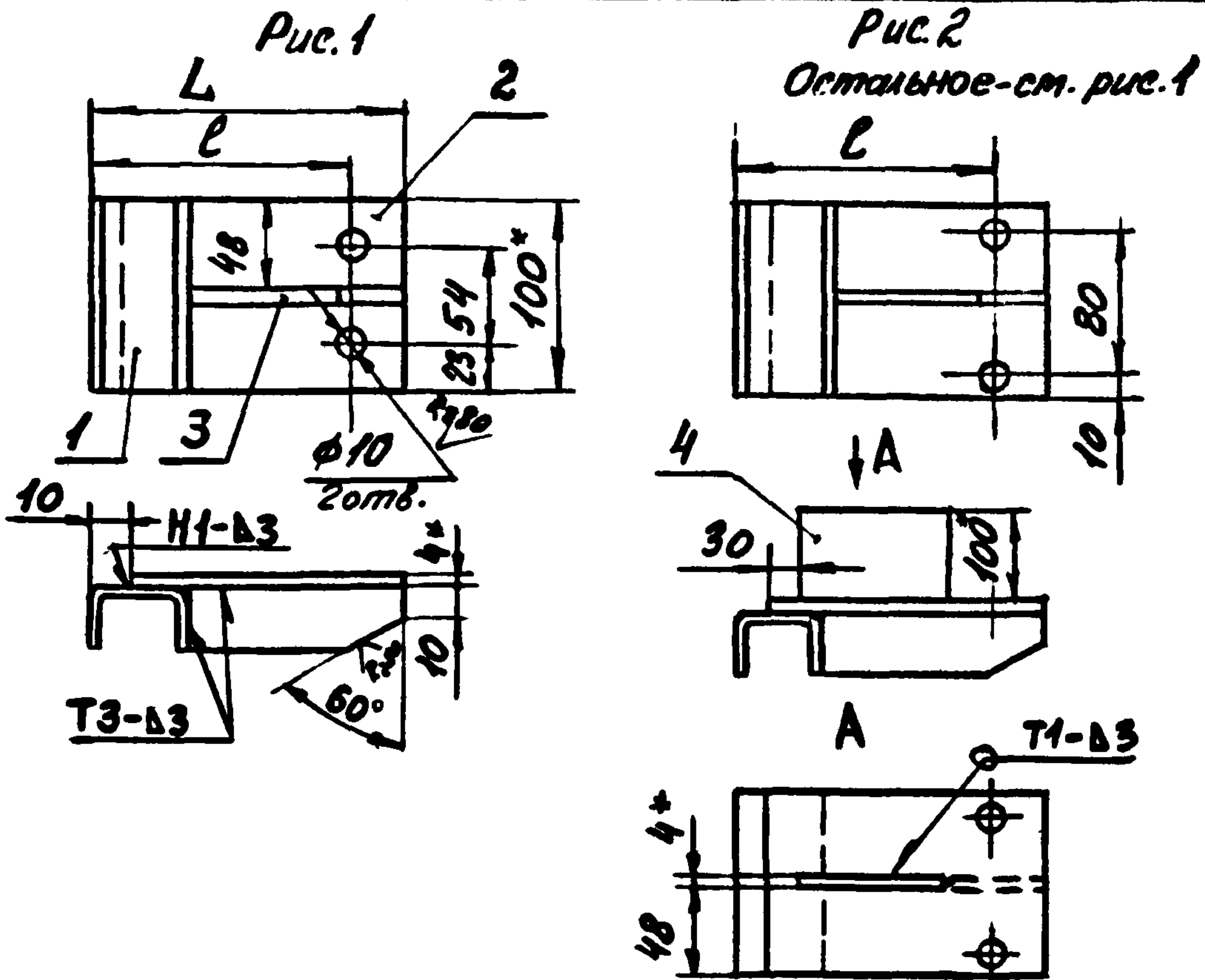
1.436.2-31.93.1-10.60		
стадия	лист	листов
Р	1	2
ЦНИИПромзданий		

формат А4

ЦДОН 13-01

39

38



Обозначение	Марка	Рис.	L, мм	l, мм	Масса кг
1. 436.2-31.93.1-10.60	КР1	1	160	136	1,0
-01	КР2		210	186	1,2
-02	КР3		260	236	1,4
-03	КР4	2	160	136	1,2
-04	КР5		210	186	1,4
-05	КР6		260	234	1,6

1. Сварные швы по ГОСТ 5264-80
2. * Размеры для справок.
3. Неуказанные предельные отклонения размеров: H14; h14; ±IT14/2

1. 436.2-31.93.1-10.60 СБ

Кронштейн КР.

Сборочный чертеж

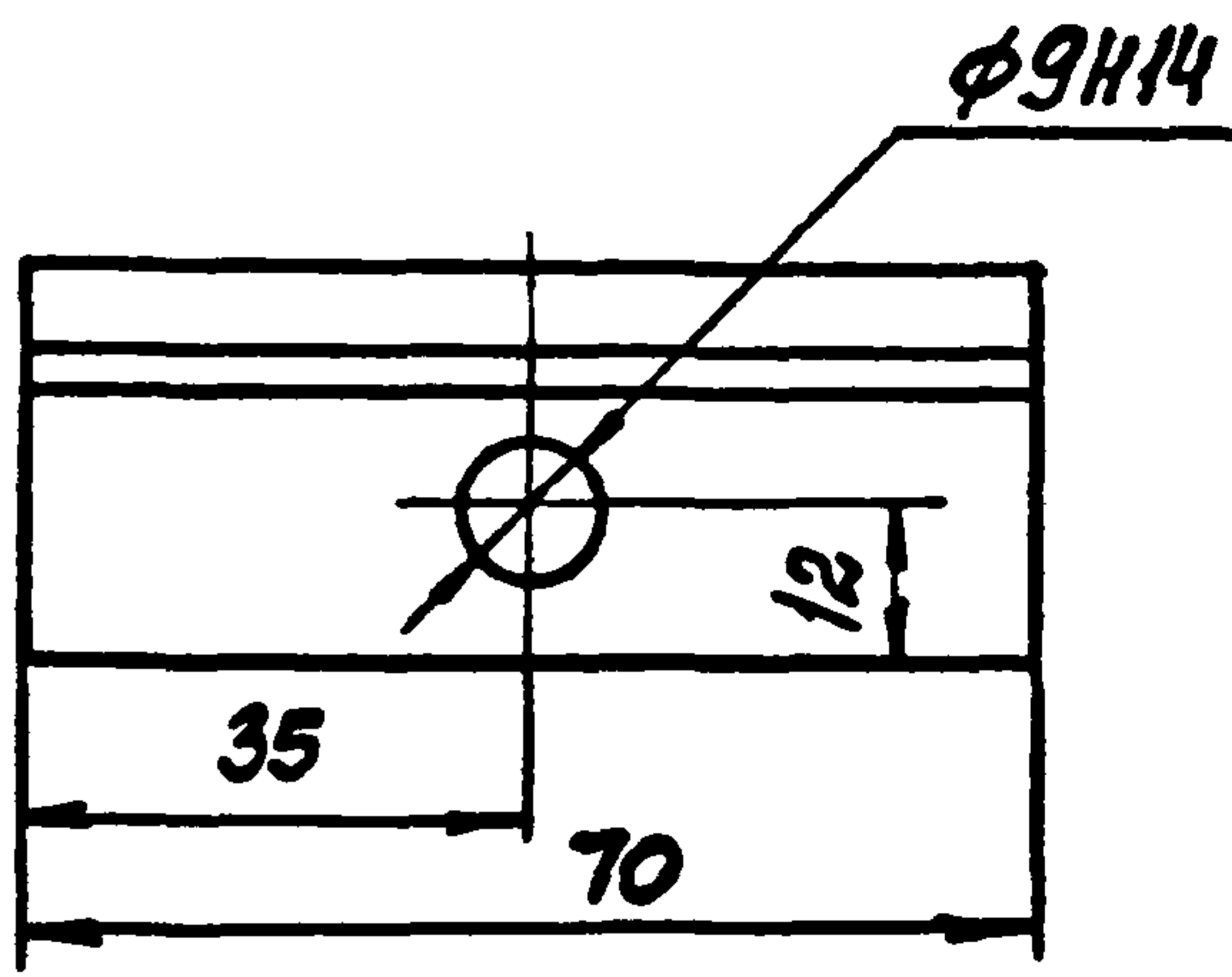
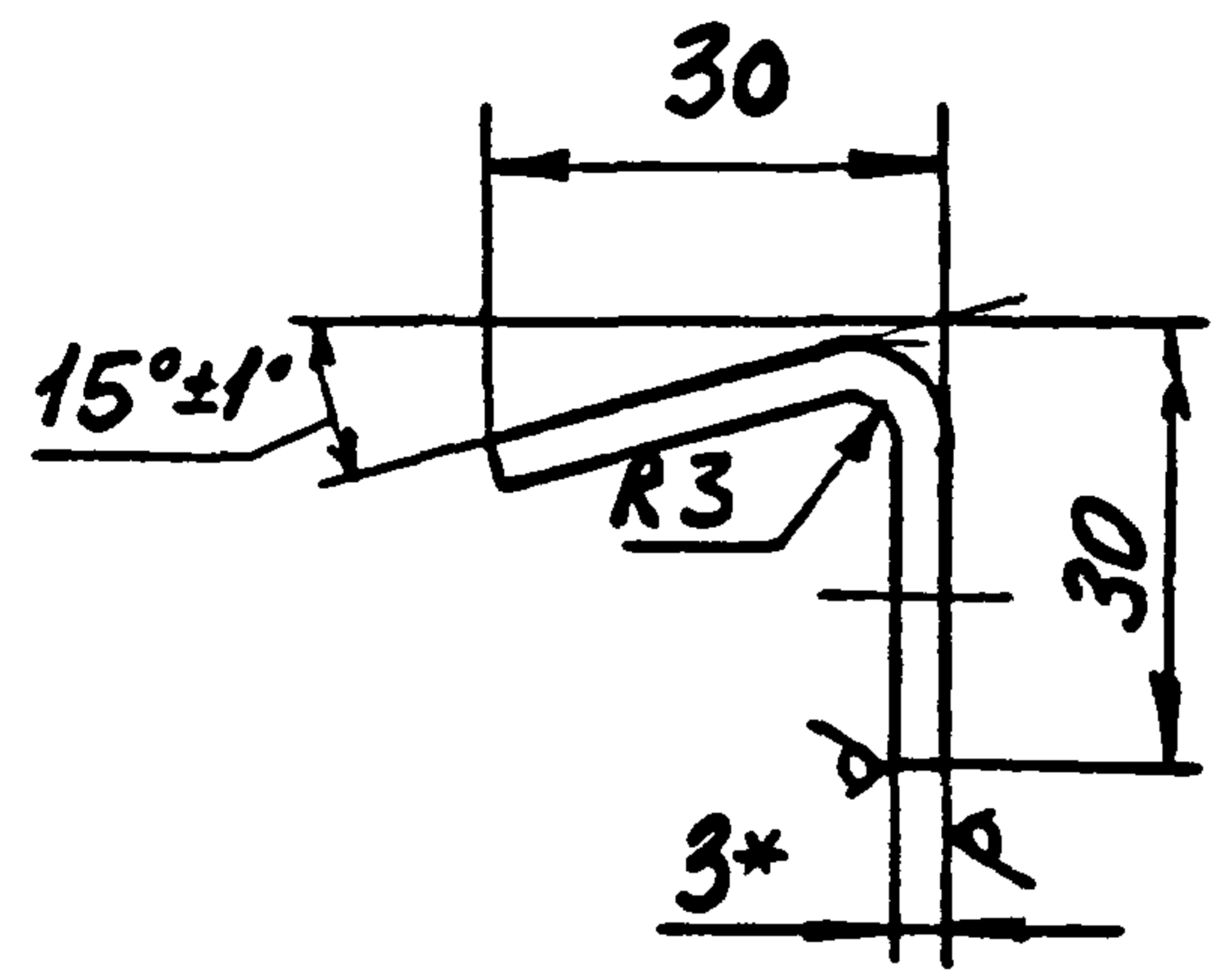
Стадия	Масса	Листов
Р	см табл.	—
Лист	Листов 1	

ЦНИИпромзданий

Взам. № 40
Подпись
№ 002

ГНП	Погорелов	А.В.
гл спец	Лукашевич	О.И.
контр	Погорелов	Ф.И.

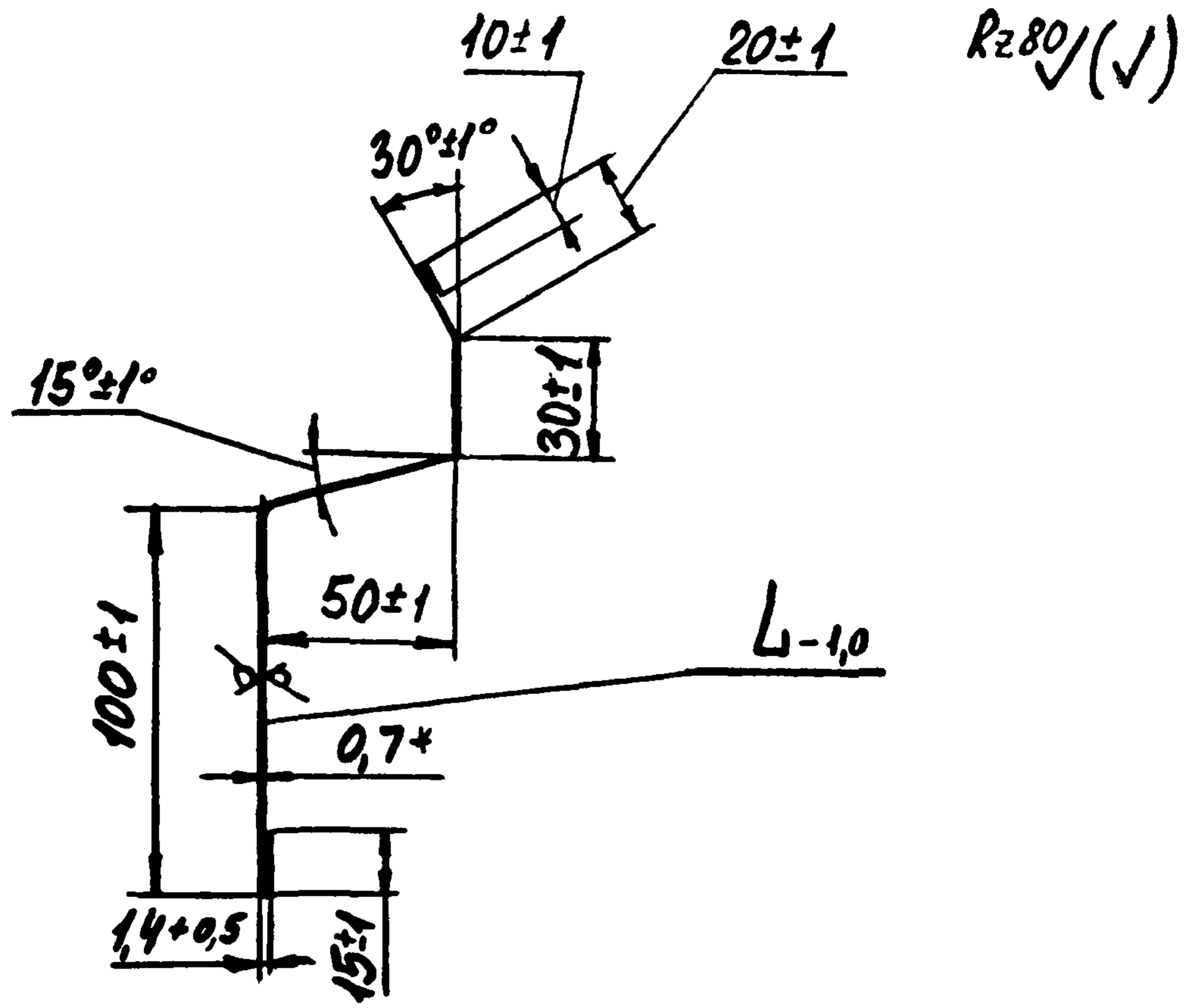
Re80/√(√)



1. * Размер для справок.
2. Неуказанные предельные отклонения размеров: H14; ± $\frac{IT14}{2}$.

Шкв. № подл. Подпись и дата
 Шкв. № подл. Подпись и дата

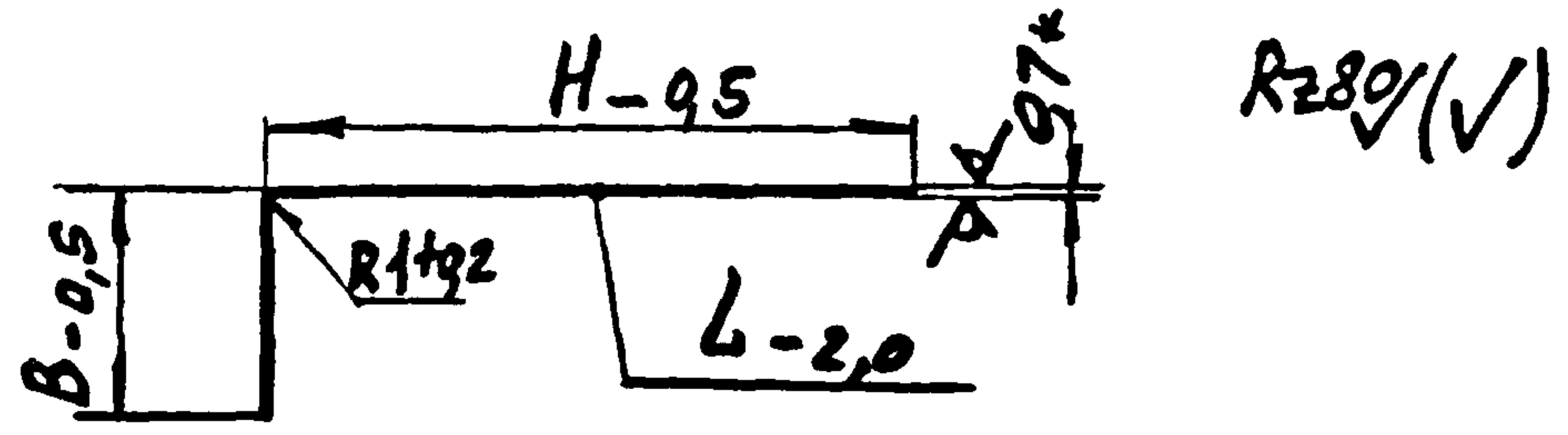
			1. 436.2-31.93.1-10.01		
			Костыль К		
			Виды	Косы	Масштаб
			Р	0.1	1:1
			Лист	Листов 1	
ГНП	Погорелов	Ф	Лист Б-ПН-3 ГОСТ 19903-74 СтЗпсб-сб ГОСТ 14637-89		
Гл. сплк.	Лукашевич	С			
Н. контр.	Погорелов	Ф			
			ЦНИИпромзданий		



Обозначение	Марка	L, мм	Масса, кг
1.436.2-31.93.1-10.02	СА1	1020	1,4
-01	СА2	2020	2,7

* Размер для справок.

ЦНИИпромзданий 15.11.93					1.436.2-31.93.1-10.02		
					СА1В СА		
					Стадия	Масштаб	Масштаб
					Р	см табл	—
					Листы	Листов	
ГНП	Погорелов	В.И.		ОЦ Б-ПН-П-0,7 ГОСТ 19904-90			ЦНИИпромзданий
Гл спец	Лукашевич	М.И.		СтЗкл-ОН-МТ-1 ГОСТ 14918-90			
Н комп	Погорелов	В.И.					



Обозначение	Марка	B, мм	H, мм	L, мм	Масса, кг
1.436.2-31.93.1-10.03	H1	45	55	980	0,53
-01	H2			1980	1,1
-02	H3	22	60	2055	0,92
-03	H4			2355	1,06
-04	H5	16	60	2055	0,85
-05	H6			2355	0,98
-06	H7	45	55	900	0,49
-07	H8			1800	0,98
-08	H9		105	900	0,74
-09	H10			1800	1,48
-11	H11	155	155	900	0,98
-12	H12			1800	1,97
-13	H13	22	105	2055	1,43
-14	H14			2355	1,64
-15	H15		155	155	2055
-16	H16	2355			2,29

* Размер для справок.

Инв. № подл.	Подпись и дата	1 436.2-31.93.1-10 03		
		Нащельник Н		
Инв. № подл.	Подпись и дата	Лист		Листов 1
		Лист		Листов 1
ГИП	Погорелов	ДЦ Б-ПН-0-0,7 гост/9904-90		ЦНИИпромзданий
гл. спец.	Лукашевич	СтЗкл-ОН-МТ-1 гост/4918-80		
Н контр	Погорелов			