

ТИПОВЫЕ КОНСТРУКЦИИ, ИЗДЕЛИЯ И УЗЛЫ ЗДАНИЙ И СООРУЖЕНИЙ

СЕРИЯ 2. 436-21

УЗЛЫ ОКОН С ПЕРЕПЛЕТАМИ
ИЗ ГНУТОСВАРНЫХ ПРОФИЛЕЙ
ИЗГОТОВЛЯЕМЫХ ИЗ ОЦИНКОВАННОЙ
СТАЛИ ТОЛЩИНОЙ 1,2 мм
(ПО СЕРИИ 1.436.3-24)

ВЫПУСК 1

УЗЛЫ. РАБОЧИЕ ЧЕРТЕЖИ

25158 - 02

ЦЕНА 19-00

Отпускная цена
на момент реализации
указана
в счет-накладной

АПП ЦИТП

Москва, А-445, Смольная ул., 22

Сдано в печать

XII 1991 года

Заказ № **10215**

Тираж **5130** экз.

ТИПОВЫЕ КОНСТРУКЦИИ, ИЗДЕЛИЯ И УЗЛЫ ЗДАНИЙ И СООРУЖЕНИЙ

СЕРИЯ 2. 436-21

УЗЛЫ ОКОН С ПЕРЕПЛЕТАМИ
ИЗ ГНУТОСВАРНЫХ ПРОФИЛЕЙ
ИЗГОТОВЛЯЕМЫХ ИЗ ОЦИНКОВАННОЙ
СТАЛИ ТОЛЩИНОЙ 1,2 мм
(ПО СЕРИИ 1.436.3-24)

ВЫПУСК 1


УЗЛЫ. РАБОЧИЕ ЧЕРТЕЖИ

РАЗРАБОТАНЫ:
ЦНИИПРОМЗДАНИЙ

ЗАМЕСТИТЕЛЬ ДИРЕКТОРА ИНСТИТУТА

 С.М. ГЛИКИН

ЗАВ. ОТДЕЛОМ СТЕН И ПЕРЕГОРОДОК

 Г.М. СМИЛЯНСКИЙ

ГЛ. АРХ. ПРОЕКТА


 И.Т. ГУЗЕЕВА

СОГЛАСОВАНО:

ЗАВ. ОТДЕЛОМ СВЕТОПРОЗРАЧНЫХ ОГРАЖДЕНИЙ

 Ю.П. АЛЕКСАНДРОВ

ГЛ. СПЕЦИАЛИСТ

 В.И. ГЛЕБОЧКИН

УТВЕРЖДЕНЫ ГЛАВПРОЕКТОМ
ГОССТРОЯ СССР ПИСЬМО
ОТ 05.12.90 N 5/6-924

ВВЕДЕНА В ДЕЙСТВИЕ
ЦНИИПРОМЗДАНИЙ
С 01.06.92 ПРИКАЗ
ОТ 23.05.91 N 55

| Обозначение документа | Наименование | Стр. |
|-----------------------|---|------|
| 2.436 - 21.1 - ТД | Техническое описание | 8 |
| 2.436 - 21.1 - 1 | Узел 1... 4 Устройство нижнего горизонтального стыка окна с одинарными переплетами со стеной из легкобетонных панелей | 13 |
| 2.436 - 21.1 - 2 | Узел 5... 8 Устройство верхнего горизонтального стыка окна с одинарными переплетами со стеной из легкобетонных панелей или с кирпичной стеной | 19 |
| 2.436 - 21.1 - 3 | Узел 9 Устройство вертикального стыка окна с одинарными переплетами со стеной из легкобетонных панелей | 23 |
| 2.436 - 21.1 - 4 | Узел 10... 12 Устройство вертикального стыка окна с одинарными переплетами со стеной из легкобетонных панелей у глухого участка стены и у температурного шва | 24 |
| 2.436 - 21.1 - 5 | Узел 13 Устройство вертикального стыка окон с одинарными переплетами | 27 |
| 2.436 - 21.1 - 6 | Узел 14... 17 Устройство горизонтального стыка окон с одинарными переплетами для стен из легкобетонных панелей или с кирпичной стеной | 28 |

| | | | | | | | |
|--------------|------------|--------------------|--------------|----------------|------|--------|--|
| | | | 2.436 - 21.1 | | | | |
| Зав. отд. | Смилянски | <i>[Signature]</i> | Содержание | Страниц | Лист | Листов | |
| Н.контр. | Гузеева | <i>[Signature]</i> | | Р | 1 | 6 | |
| Гл. арх. пр. | Гузеева | <i>[Signature]</i> | | ЦНИИПРОМЭДАНИИ | | | |
| Зав. гр. | Власова | <i>[Signature]</i> | | | | | |
| Инж. Икат | Гилантеева | <i>[Signature]</i> | | | | | |

| Обозначение документа | Наименование | Стр. |
|-----------------------|--|-----------|
| 2.436-21.1-7 | Узел 18... 24 Устройство горизонтального стыка окон с одинарными переплетами | 32 |
| 2.436-21.1-8 | Узел 25... 28 Устройство нижнего горизонтального стыка окна с раздельными переплетами со стеной из легкобетонных панелей | 42 |
| 2.436-21.1-9 | Узел 29...31 Устройство верхнего горизонтального стыка окна с раздельными переплетами со стеной из легкобетонных панелей или с кирпичной стеной | 48 |
| 2.436-21.1-10 | Узел 33 Устройство вертикального стыка окна с раздельными переплетами со стеной из легкобетонных панелей | 52 |
| 2.436-21.1-11 | Узел 34 Устройство вертикального стыка окна с раздельными переплетами со стеной из легкобетонных панелей у глухого участка стены и у температурного шва | 53 |
| 2.436-21.1-12 | Узел 35 Устройство вертикального стыка окон с раздельными переплетами | 54 |
| 2.436-21.1-13 | Узел 36... 39 Сопряжение нащельников и сливов в стенах из металлических трехслойных панелей | 55 |
| | 2.436-21.1 | Лист 2 |

| Обозначение документа | Наименование | Стр. |
|-----------------------|--|-----------|
| 2.436-21.1-14 | Узел 40 Устройство горизонтального стыка окон с раздельными переплетами | 57 |
| 2.436-21.1-15 | Узел 41... 44 Устройство нижнего горизонтального стыка окна с одинарными переплетами со стеной из железобетонных трехслойных панелей | 60 |
| 2.436-21.1-16 | Узел 45 Устройство верхнего горизонтального стыка окна с одинарными переплетами со стеной железобетонных трехслойных панелей | 64 |
| 2.436-21.1-17 | Узел 46 Устройство вертикального стыка окна с одинарными переплетами со стеной из железобетонных трехслойных панелей | 67 |
| 2.436-21.1-18 | Узел 47... 50 Устройство нижнего горизонтального стыка окна с раздельными переплетами со стеной из железобетонных трехслойных панелей | 71 |
| 2.436-21.1-19 | Узел 51, Устройство верхнего горизонтального стыка окна с раздельными переплетами со стеной из железобетонных трехслойных панелей | 77 |
| | 2.436-21.1 | Лист 3 |

| Обозначение документа | Наименование | Стр. |
|-----------------------|---|-----------|
| 2.436 - 21.1 - 20 | Узел 52 Устройство вертикального стыка окна с раздельными переплетами со стеной из железобетонных трехслойных панелей | 80 |
| 2.436 - 21.1 - 21 | Узел 53 Устройство нижнего горизонтального стыка окна с одинарными переплетами с кирпичной стеной | 82 |
| 2.436 - 21.1 - 22 | Узел 54 Устройство вертикального стыка окна с одинарными переплетами с кирпичной стеной | 84 |
| 2.436 - 21.1 - 23 | Узел 55 Устройство нижнего горизонтального стыка окна с раздельными переплетами с кирпичной стеной | 85 |
| 2.436 - 21.1 - 24 | Узел 56 Устройство вертикального стыка окна с раздельными переплетами с кирпичной стеной | 87 |
| 2.436 - 21.1 - 25 | Узел 57 Устройство нижнего горизонтального стыка окна с одинарными переплетами со стеной из металлических трехслойных панелей | 88 |
| 2.436 - 21.1 - 26 | Узел 58 Устройство верхнего горизонтального стыка окна с одинарными переплетами со стеной из металлических трехслойных панелей | 91 |
| | 2.436-21.1 | Лист 4 |

| Обозначение документа | Наименование | Стр. |
|-----------------------|--|-----------|
| 2.436-21.1-27 | Узел 59 Устройство вертикального стыка окна с одинарными переплетами со стеной из металлических трехслойных панелей | 94 |
| 2.436-21.1-28 | Узел 60 ; 61 Устройство горизонтального стыка окон с одинарными переплетами в стенах из металлических трехслойных панелей | 97 |
| 2.436-21.1-29 | Узел 62 Устройство нижнего горизонтального стыка окна с раздельными переплетами со стеной из металлических трехслойных панелей | 100 |
| 2.436-21.1-30 | Узел 63 Устройство верхнего горизонтального стыка окна с раздельными переплетами со стеной из металлических трехслойных панелей | 103 |
| 2.436-21.1-31 | Узлы 64... 68 Устройство вертикального стыка окна с раздельными переплетами со стеной из металлических трехслойных панелей | 106 |
| 2.436-21.1-32 | Узел 69 Устройство вертикального стыка окна шириной 1,0м со стеной из металлических трехслойных панелей | 113 |
| 2.436-21.1-33 | Слив с1 | 115 |
| | 2.436-21.1 | Лист 5 |

| Обозначение документа | Наименование | Стр. |
|-----------------------|--|------|
| 2.436-21.1-34 | Слив С2 | 116 |
| 2.436-21.1-35 | Нащельник Н1... Н4 | 117 |
| 2.436-21.1-36 | Кронштейн К1; К2 | 118 |
| 2.436-21.1-36СБ | Кронштейн К1; К2 Сборочный чертеж | 119 |
| 2.436-21.1-37 | Изделие закладное К3 | 120 |
| 2.436-21.1-38 | Кронштейн К4... К6 | 121 |
| 2.436-21.1-38СБ | Кронштейн К4... К6 Сборочный чертеж | 122 |
| 2.436-21.1-39 | Заглушка | 123 |

1. В состав выпуска 1 серии 2.436-21 входят рабочие чертежи установки окон серии 1.436.3-24 „Окна с переплетами из гнутосварных профилей изготовляемых из оцинкованной стали толщиной 1,2мм.“

Узлы окон разработаны со стенами из легковесных панелей серии 1.030.1-1/88, из железобетонных трехслойных панелей серии 1.432.1-21, из металлических трехслойных панелей серии 1.432.2-24 и со стенами из кирпича.

2. Узлы замаркированы на схемах в выпуске 0 „Материалы для проектирования“ настоящей серии.

3. Комплектующие изделия: крепежные изделия, ветровые ригели приняты по серии 1.436.3-21 „Окна с переплетами из гнутосварных стальных профилей и механизмы открывания“, выпуски 1 и 2. Слюбы и ноцельники разработаны в данном выпуске. Номенклатура комплектующих изделий приведена в таблице на листах 2...5 технического описания.

4. Расход материалов и изделий дан совместно на архитектурный и монтажный узел в зависимости от ширины или высоты переплета.

5. Общие указания даны в пояснительной записке выпуска 0 серии 2.436-21.

6. Сварные соединения выполняются по ГОСТ 5264-80.

2.436-21.1-ТО

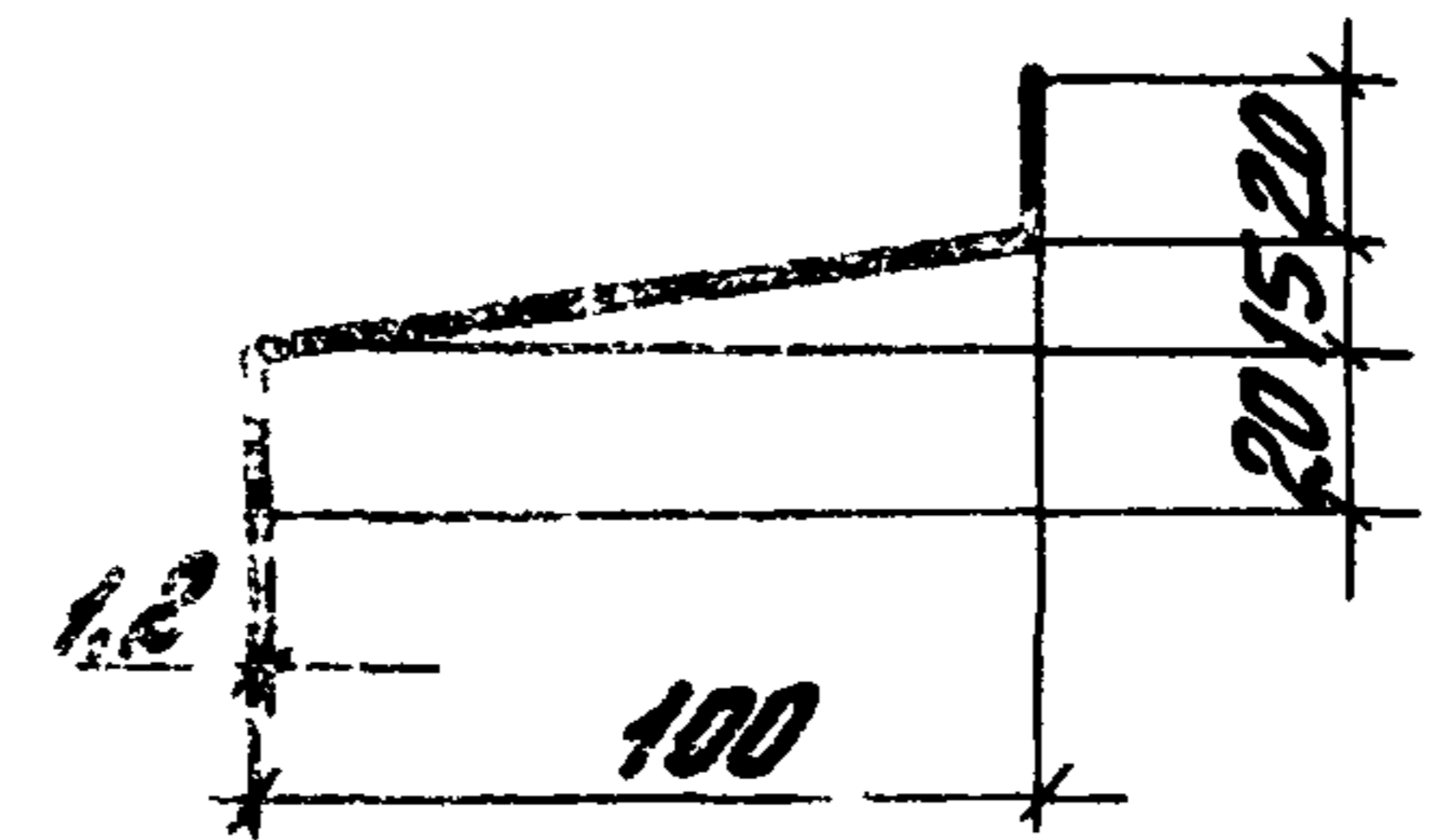
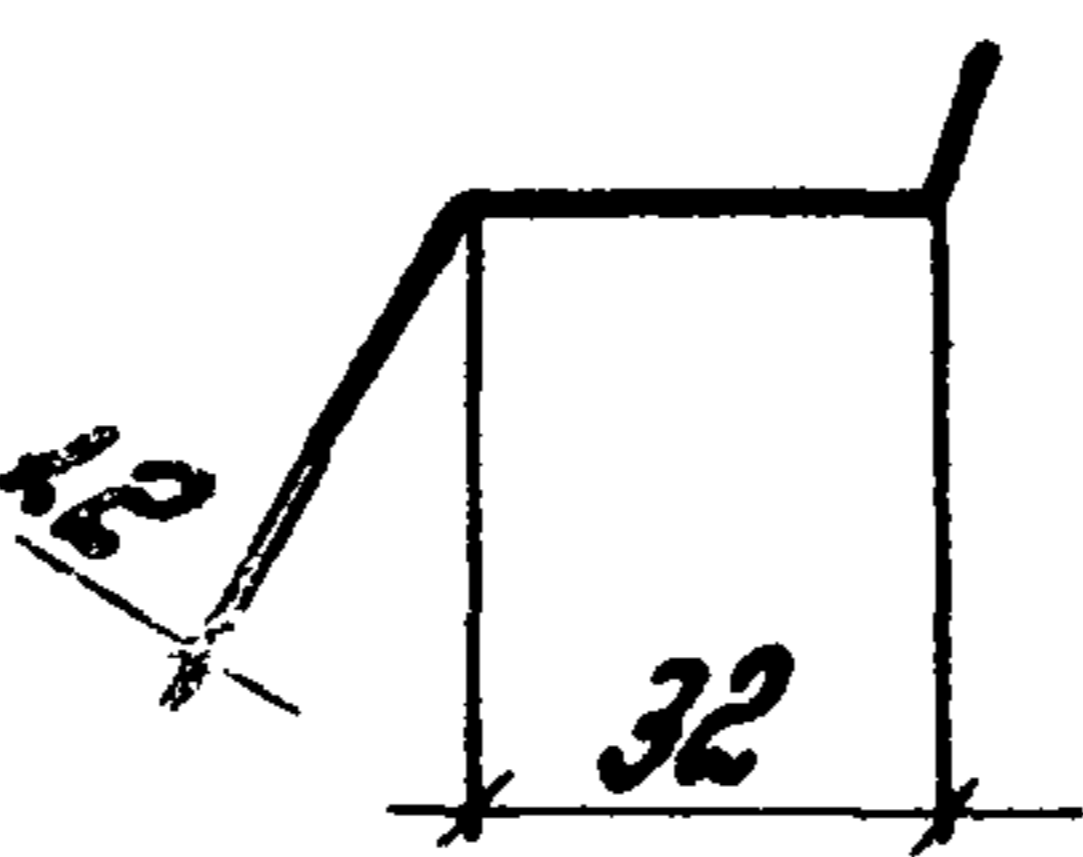
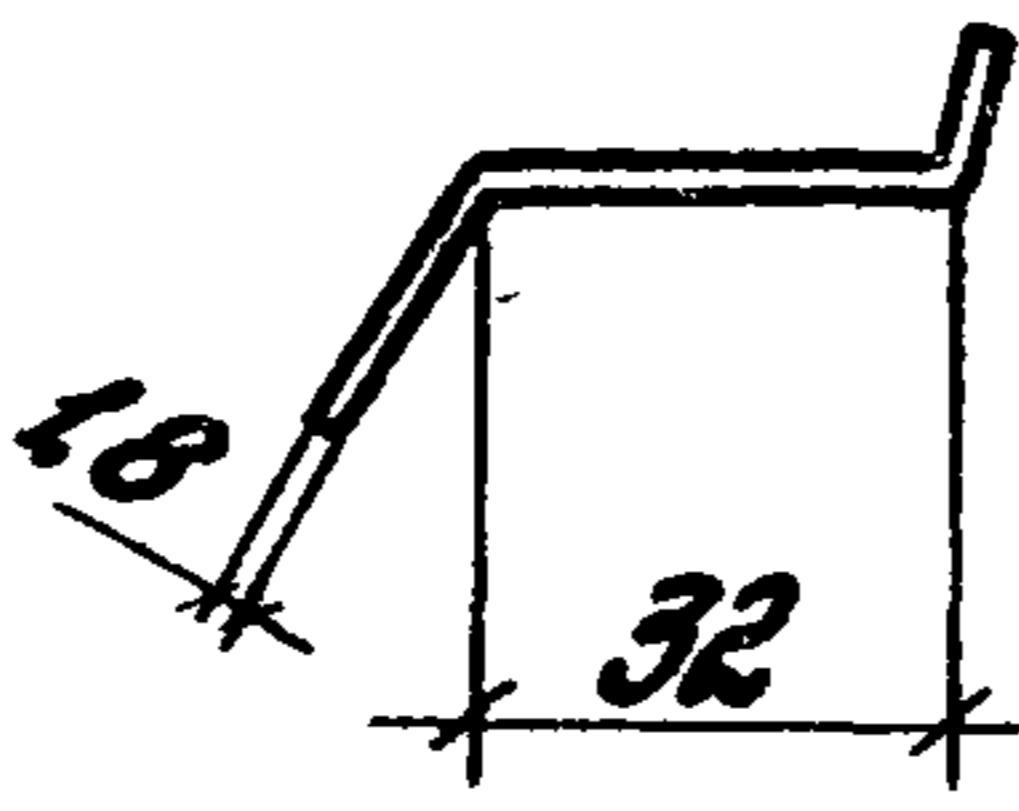
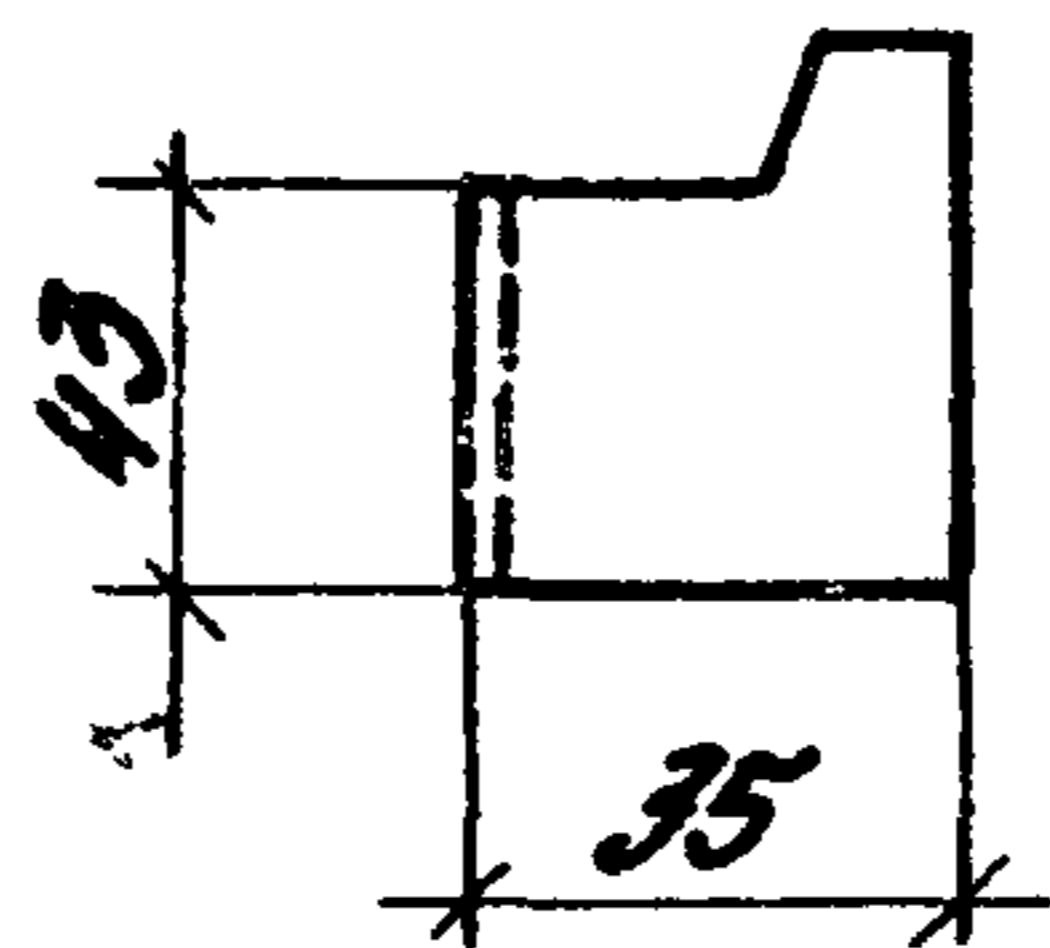
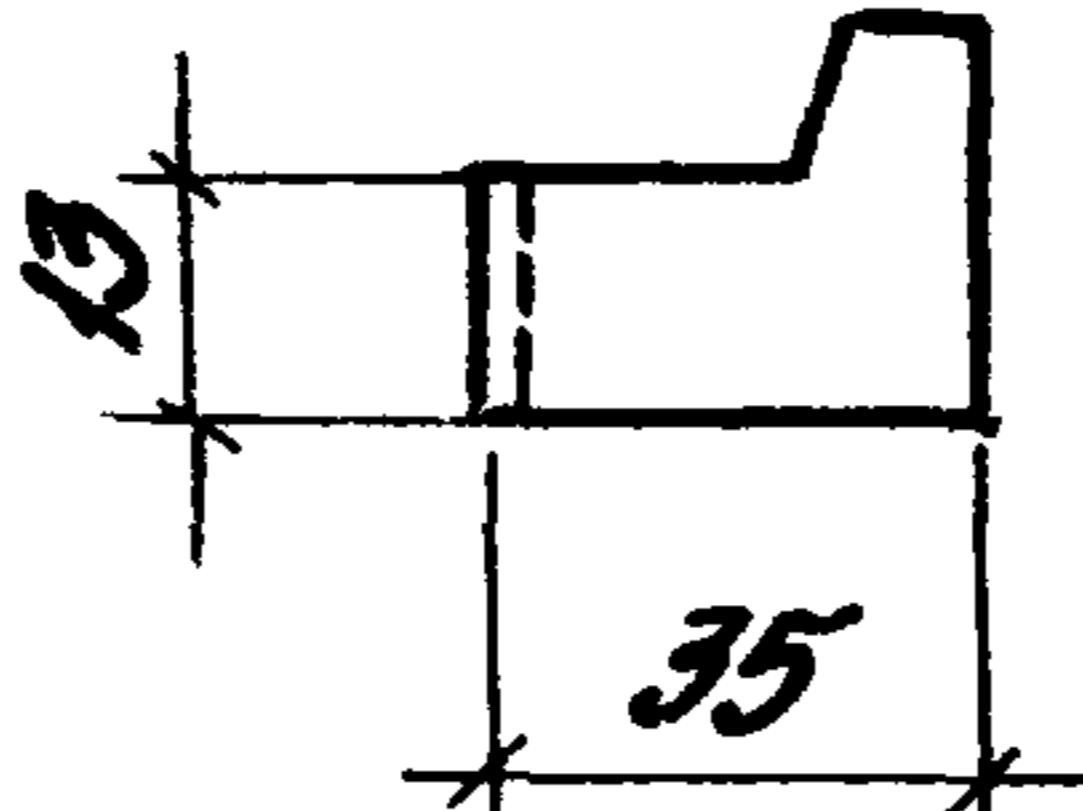
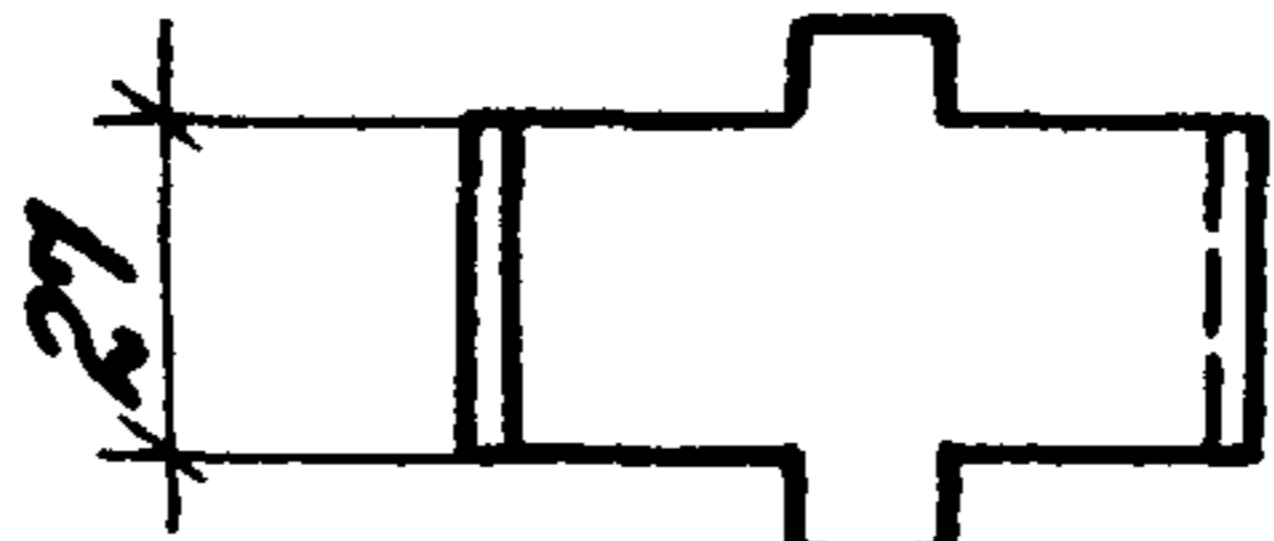
| | | |
|--------------|------------|------|
| Зав. отд. | Смилянская | В.И. |
| Н.контр. | Гузьева | Л.Б. |
| Гл. арх. пр. | Гузьева | Л.Б. |
| Зав. гр. | Власова | Л.Б. |
| Инж. Д.К. | Силантьева | Л.Б. |

Техническое описание

| | | |
|----------------|------|--------|
| Строчка | Лист | Листов |
| Р | 1 | 5 |
| ЦНИИПРОМЗДАНИИ | | |

ЦНИИПРОМЗДАНИИ

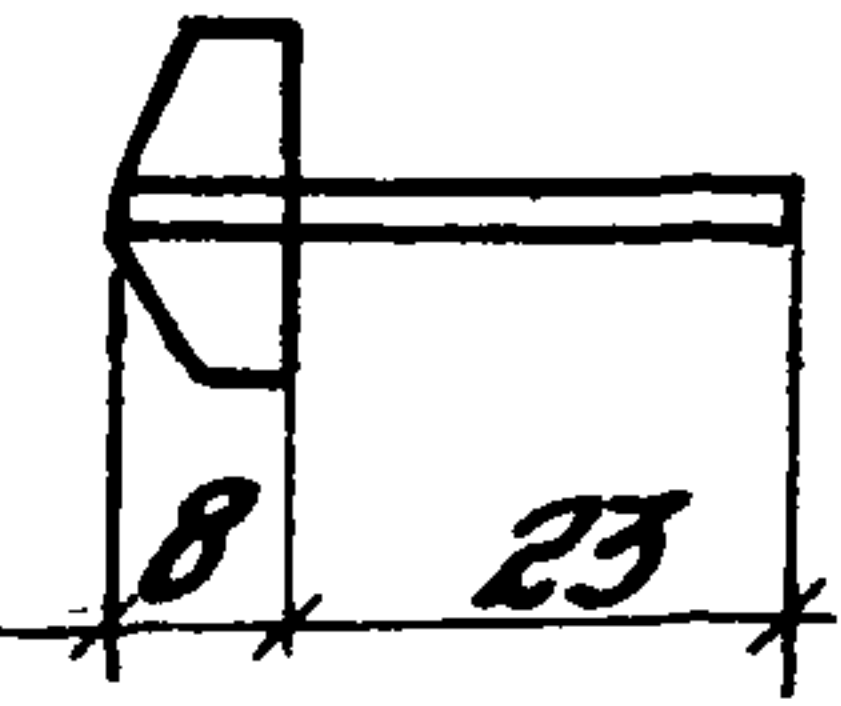
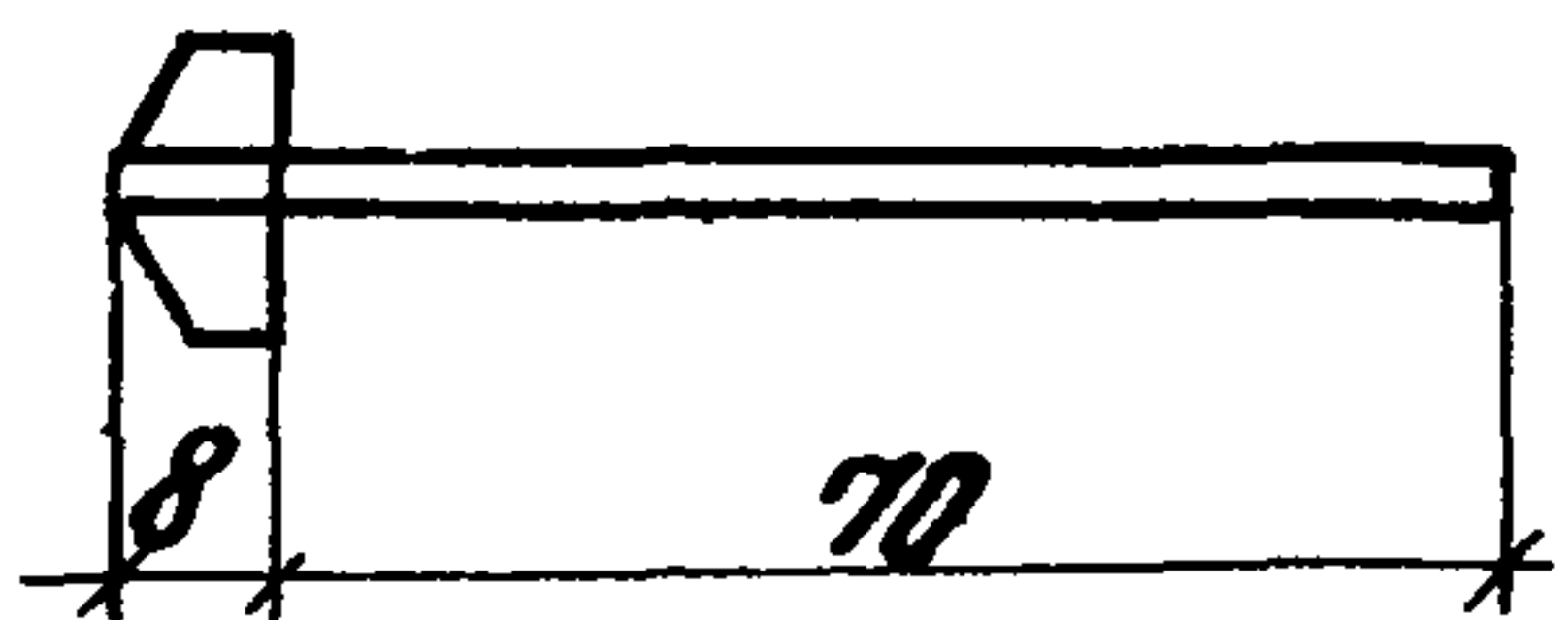
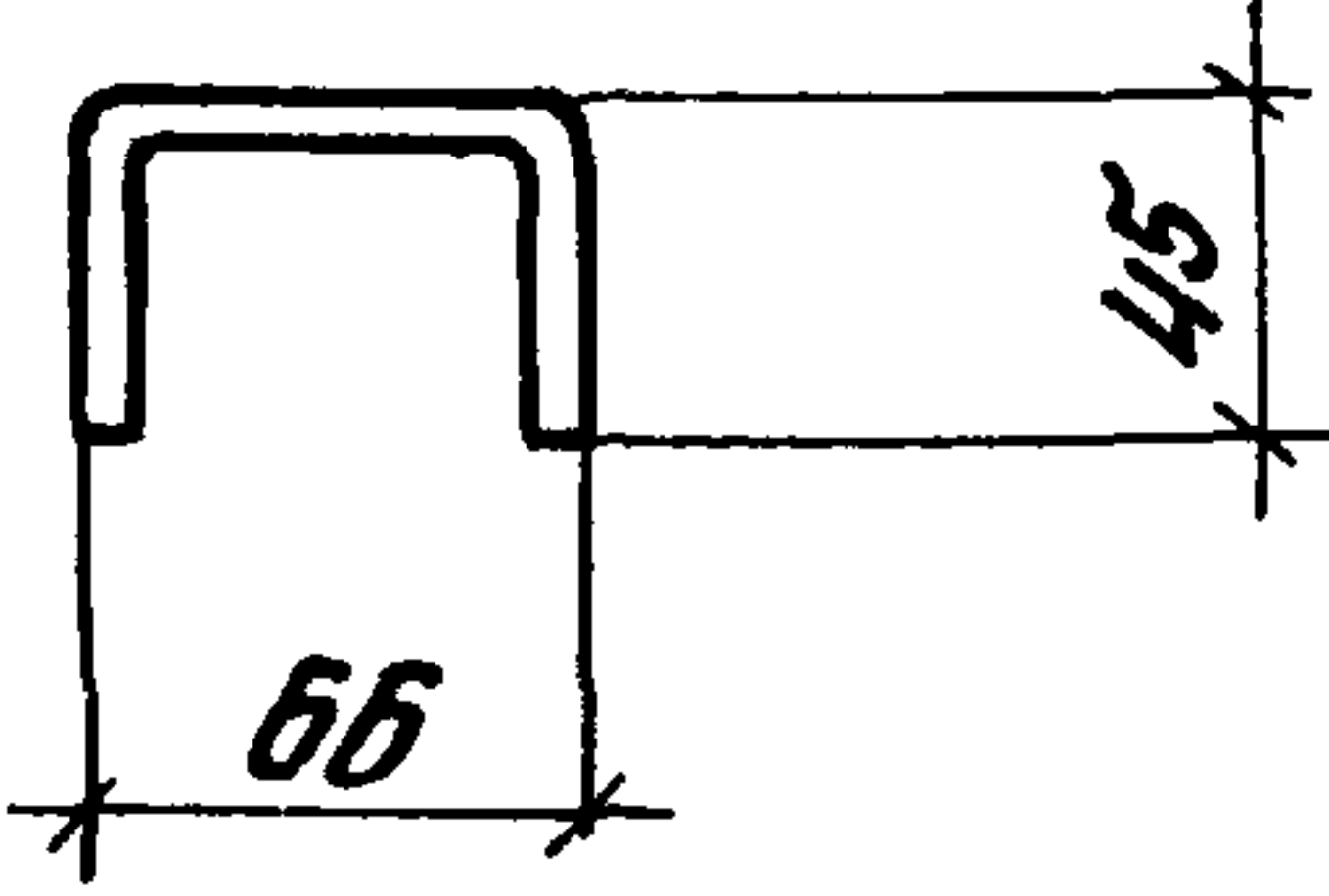
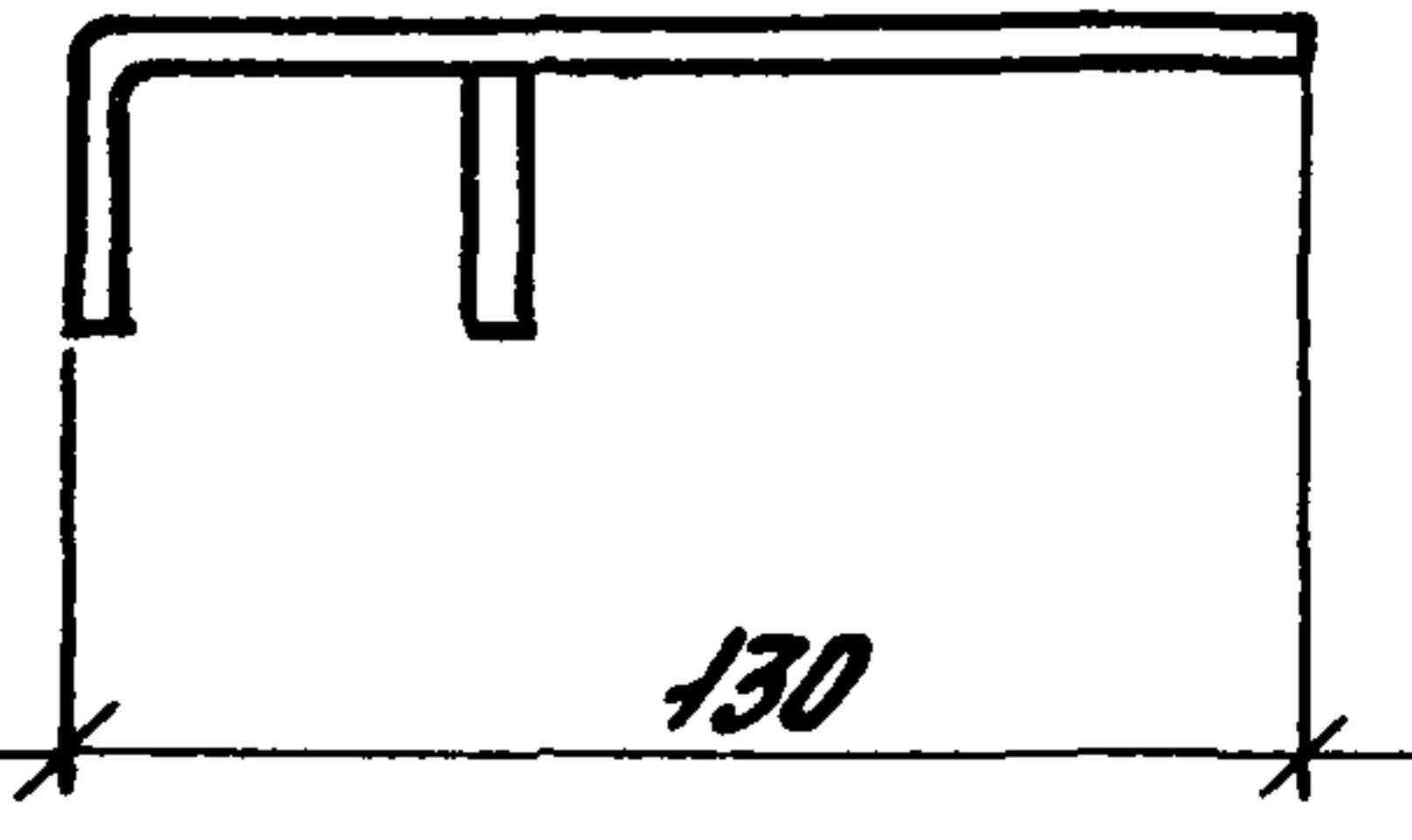
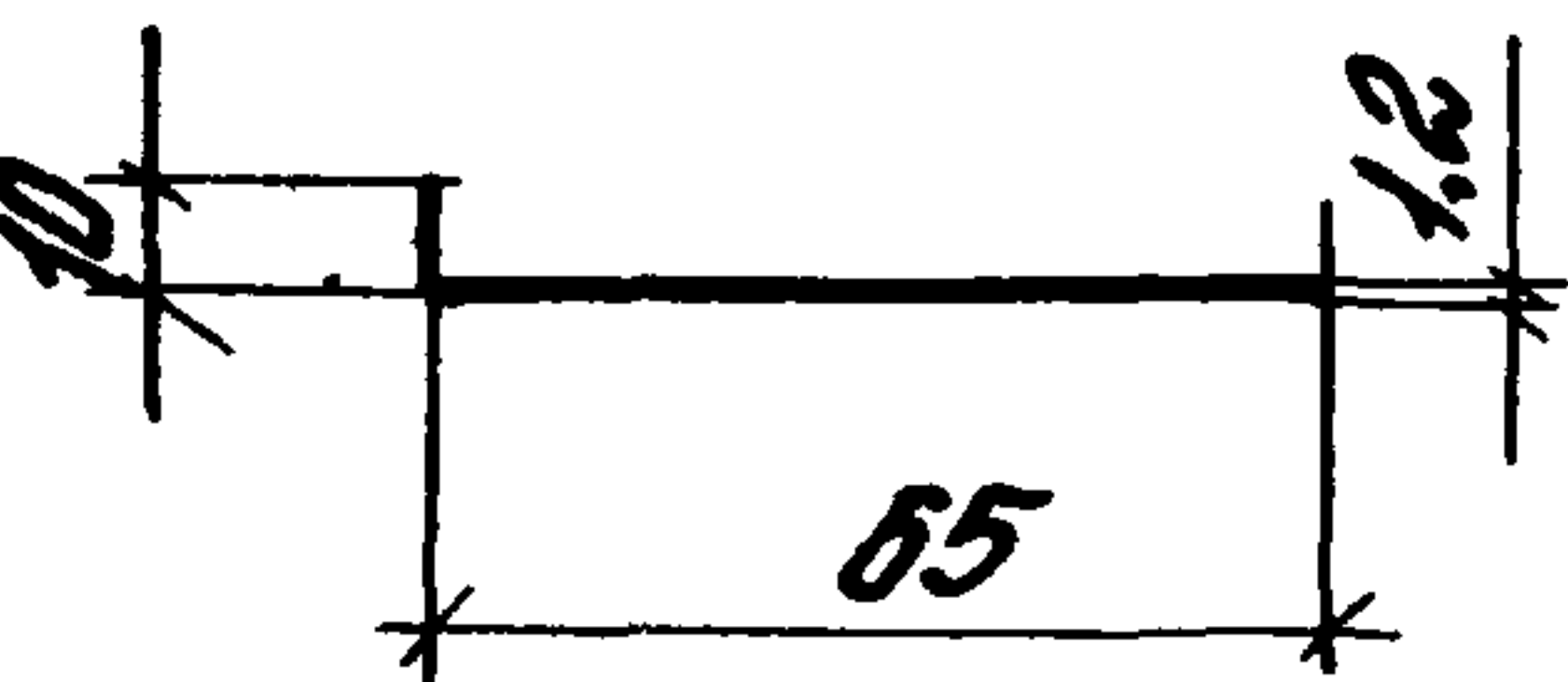
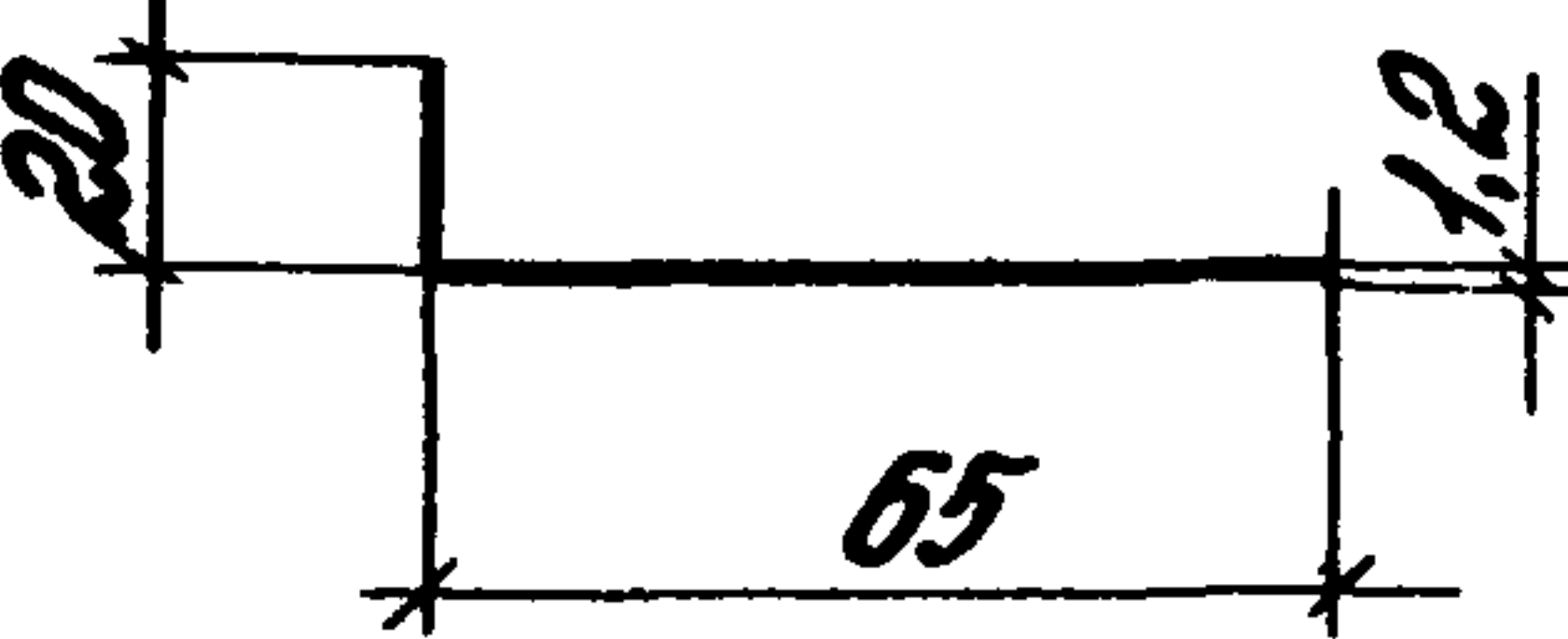
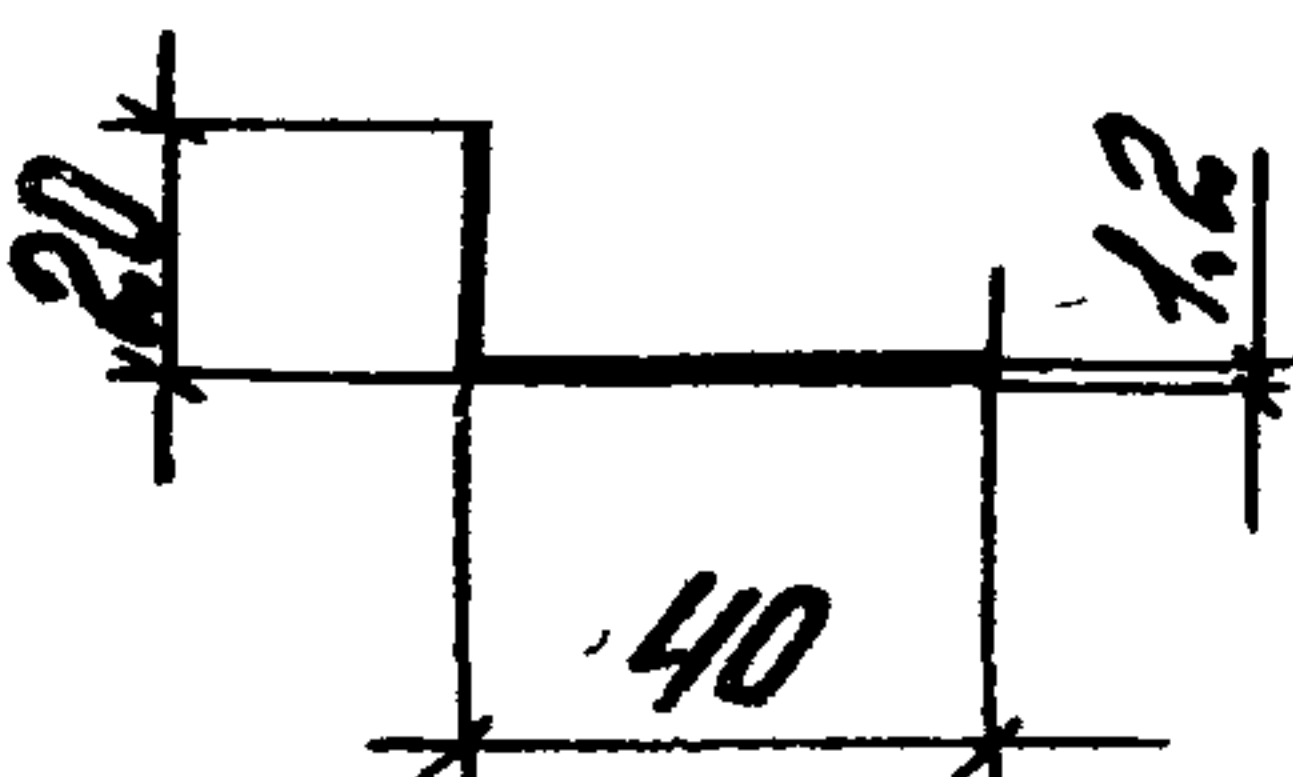
Номенклатура фасонных, крепежных изделий

| серия | Марка | Эскиз | Масса ед., кг | Примеч. |
|--|--|--|---------------|---------|
| <p>Серия 2.436-21 Вып. 1</p> | С1 |  | 1,3 | М |
| | С2 |  | 0,6 | М |
| <p>Серия 1.436.3-21 Вып. 1</p> | А1 |  | 0,9 | М |
| | М4 |  | 0,07 | |
| | М5 |  | 0,04 | |
| М1 |  | 0,05 | | |

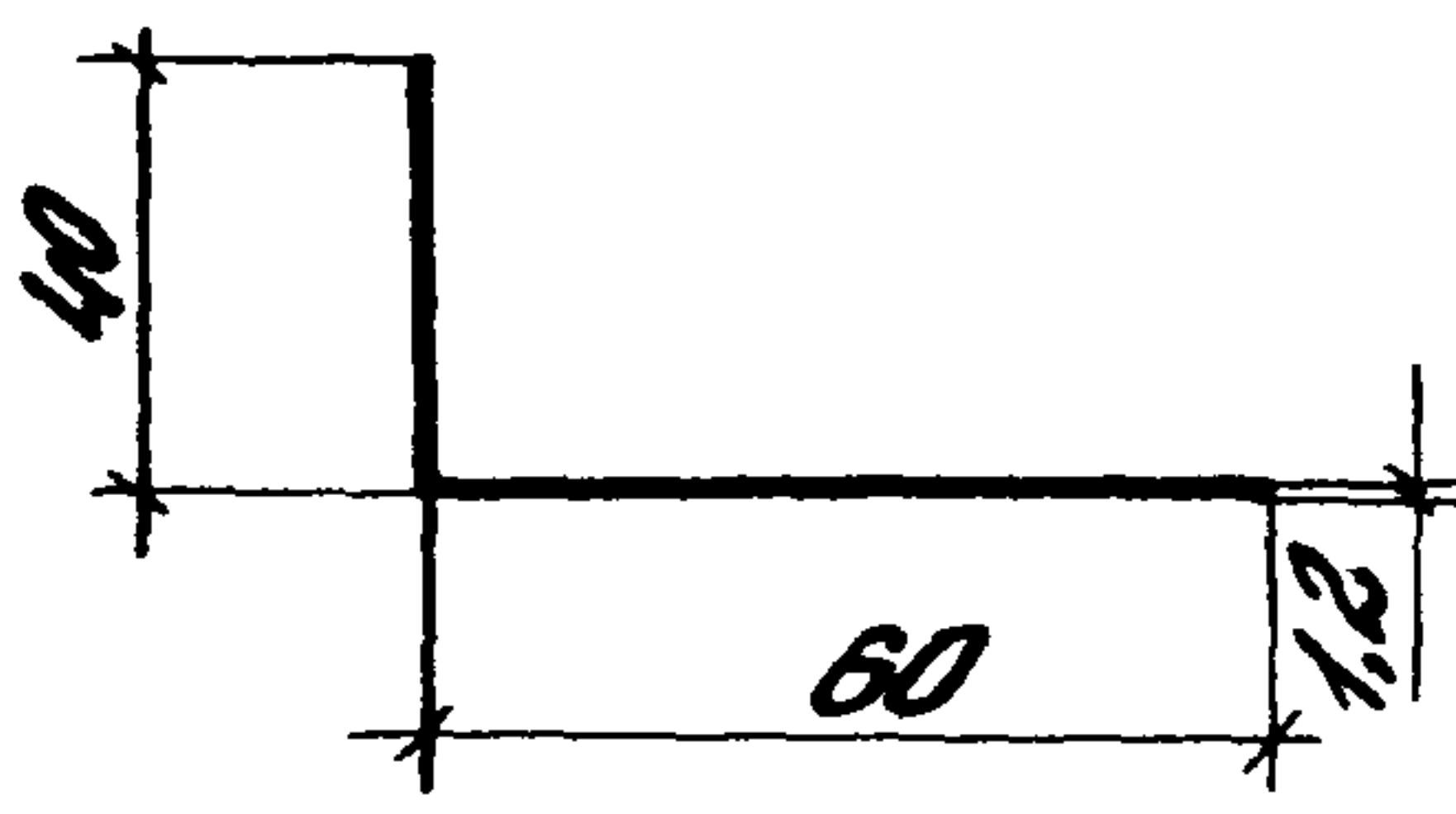
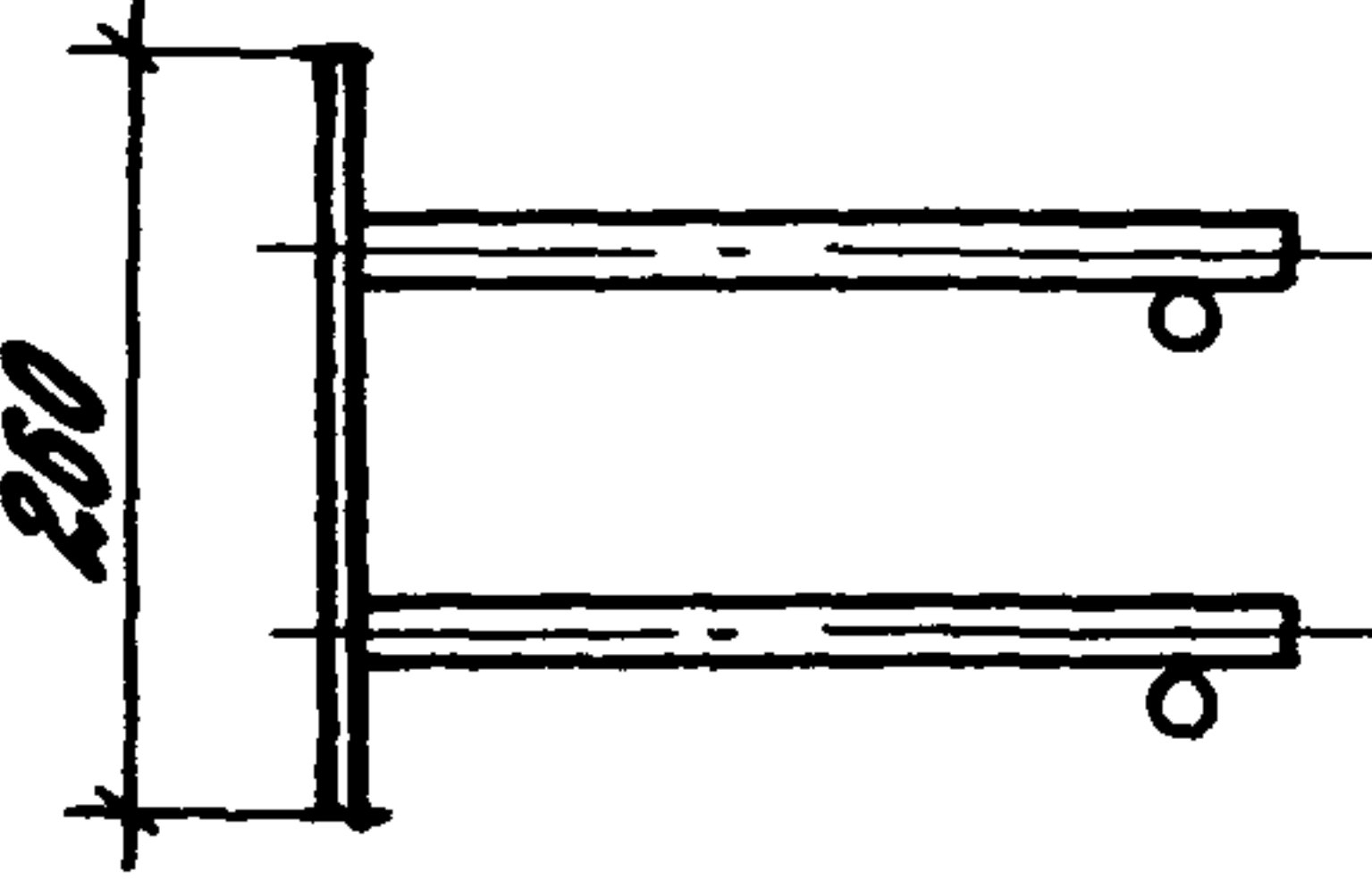
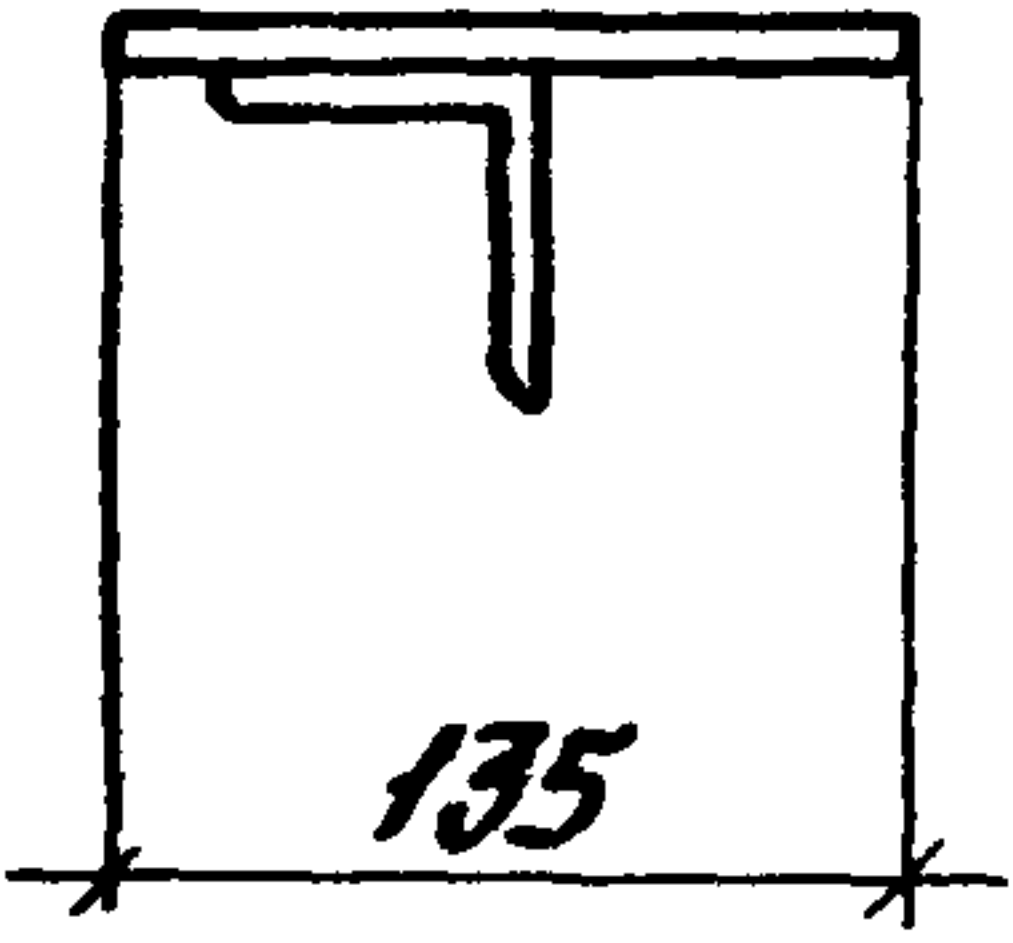
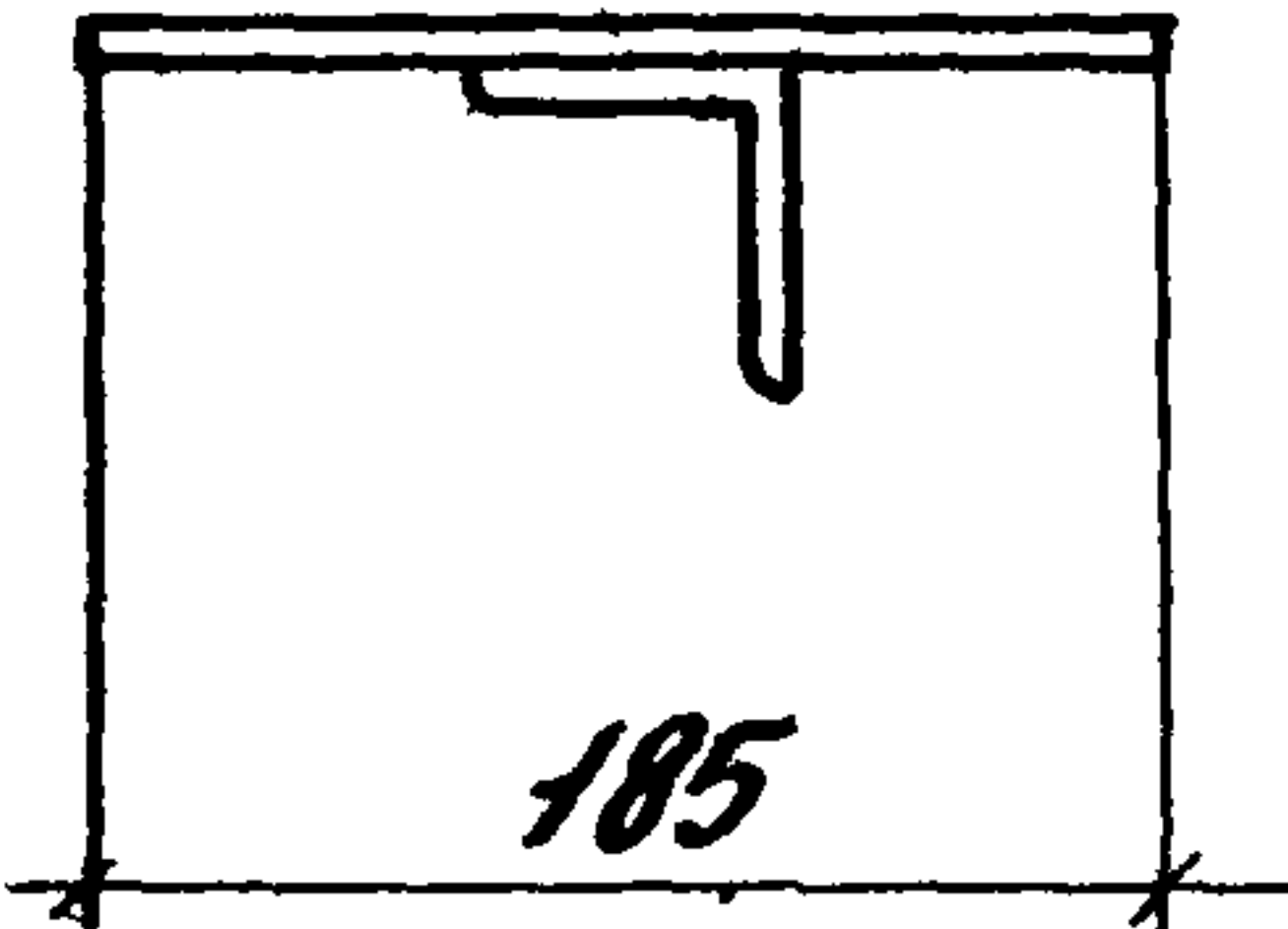
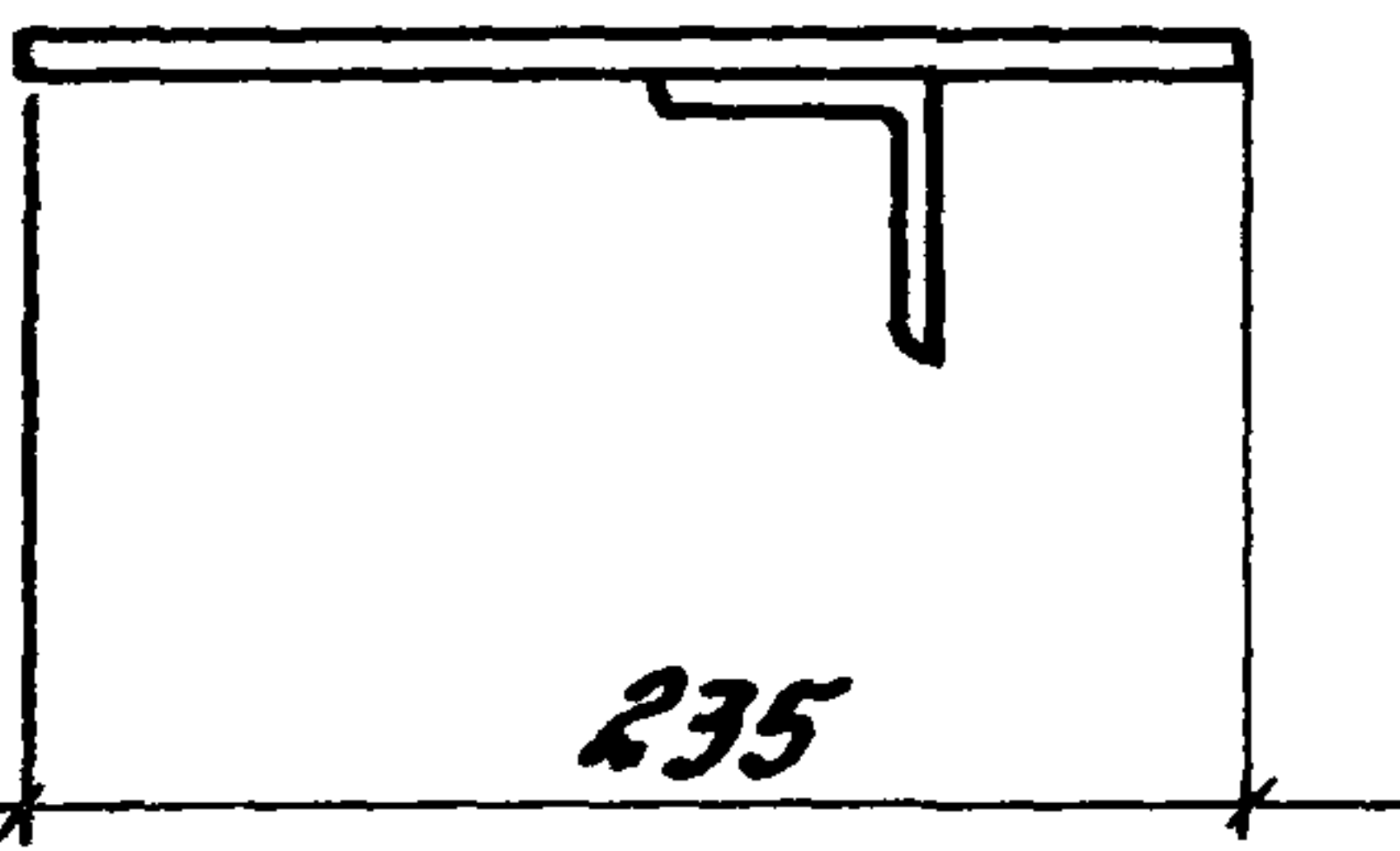
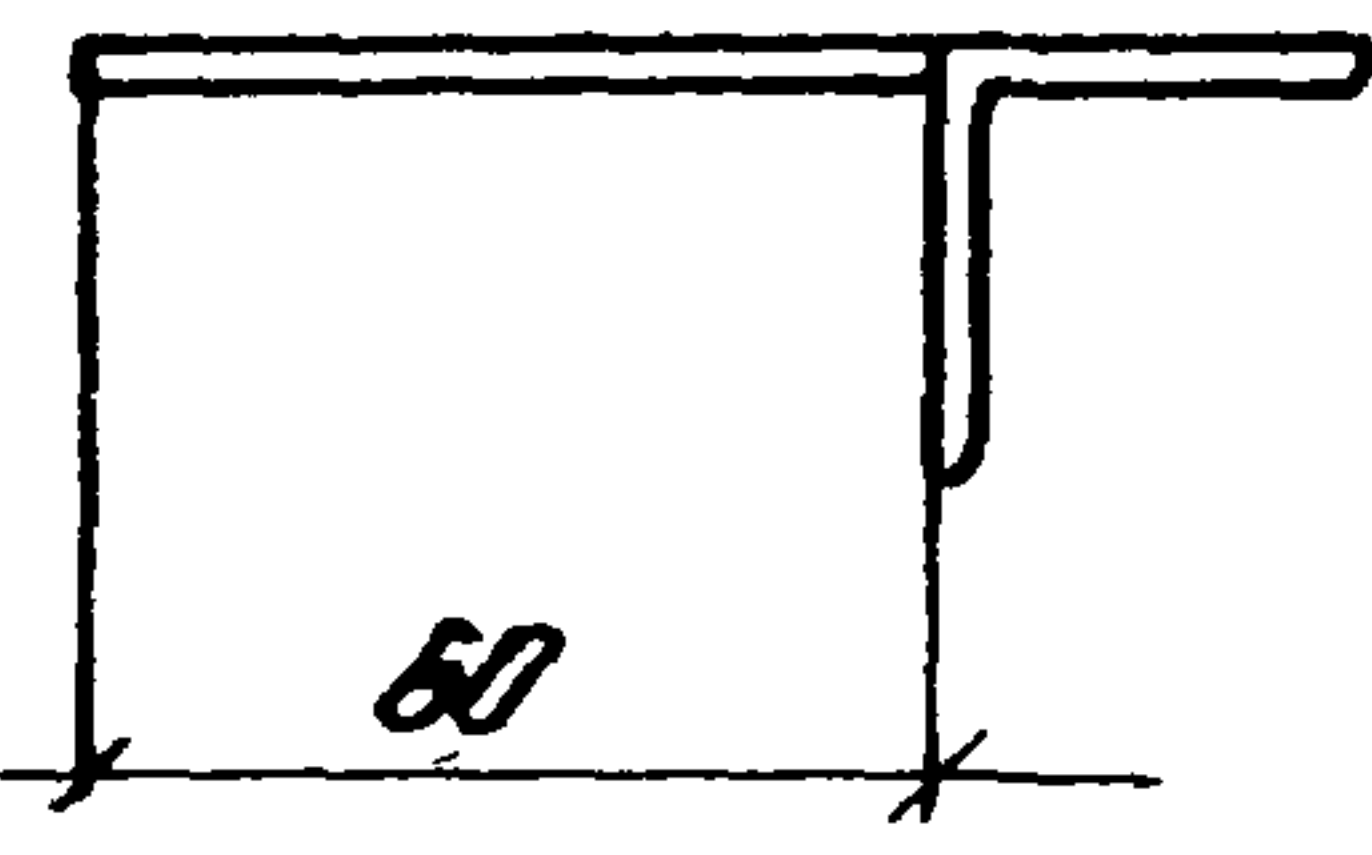
2.436-21.1-70

Лист
2

Продолжение

| серия | марка | Экз | Масса ед., кг | Примеч. |
|-------------------------------|---------------|--|------------------|-----------|
| Серия 1.436.3-21 Вып. 1 | М2 |  | 0,02 | |
| | М3 |  | 0,05 | |
| | М6; М6Н |  | 0,21 | |
| | М7; М7Н |  | 0,33 | |
| Серия 2.436-21 Вып. 1 | Н1 |  | 0,71 | М |
| | Н2 |  | 0,80 | М |
| | Н3 |  | 0,57 | М |
| | 2.436-21.1-70 | | | Лист 3 |

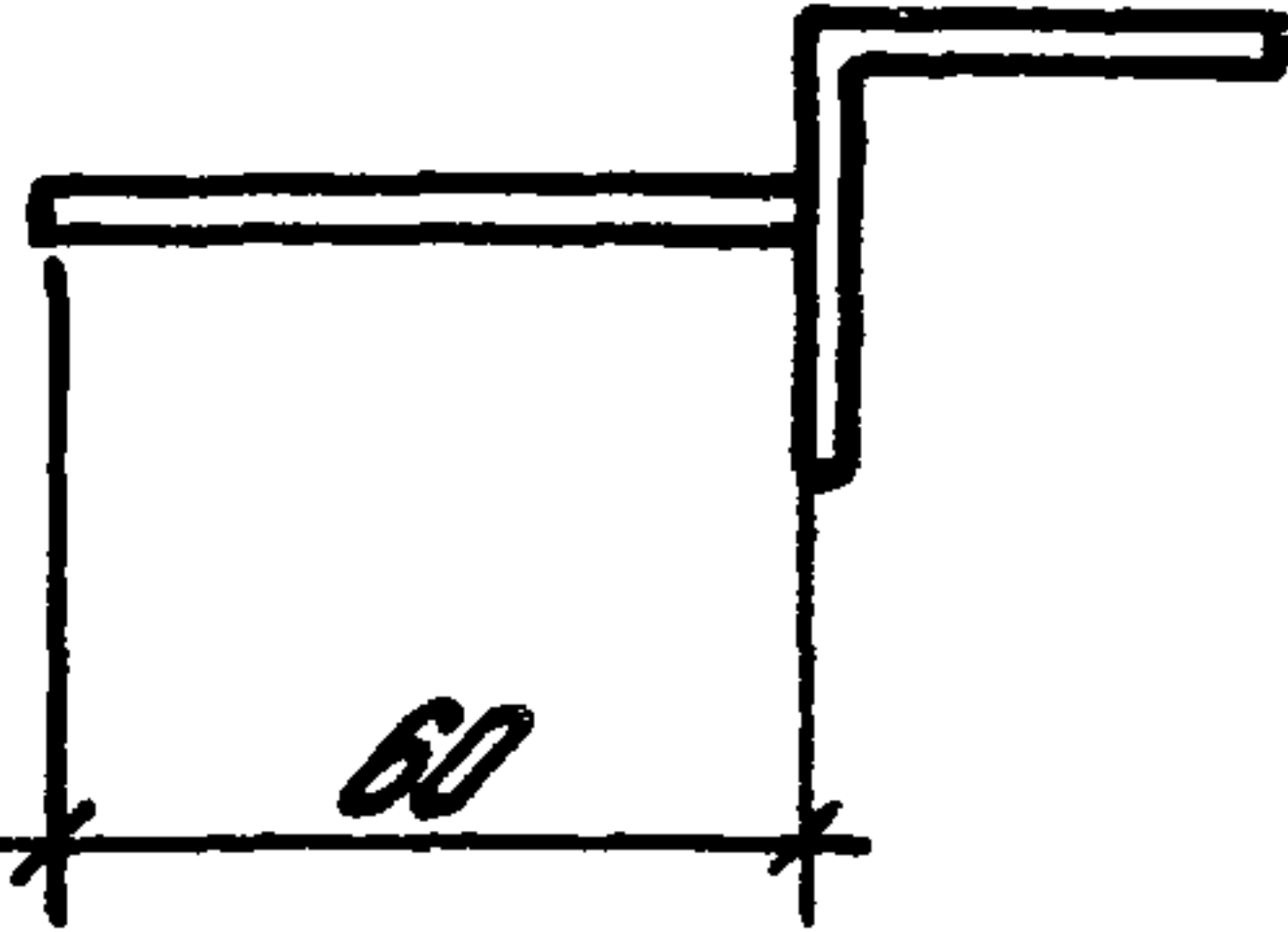
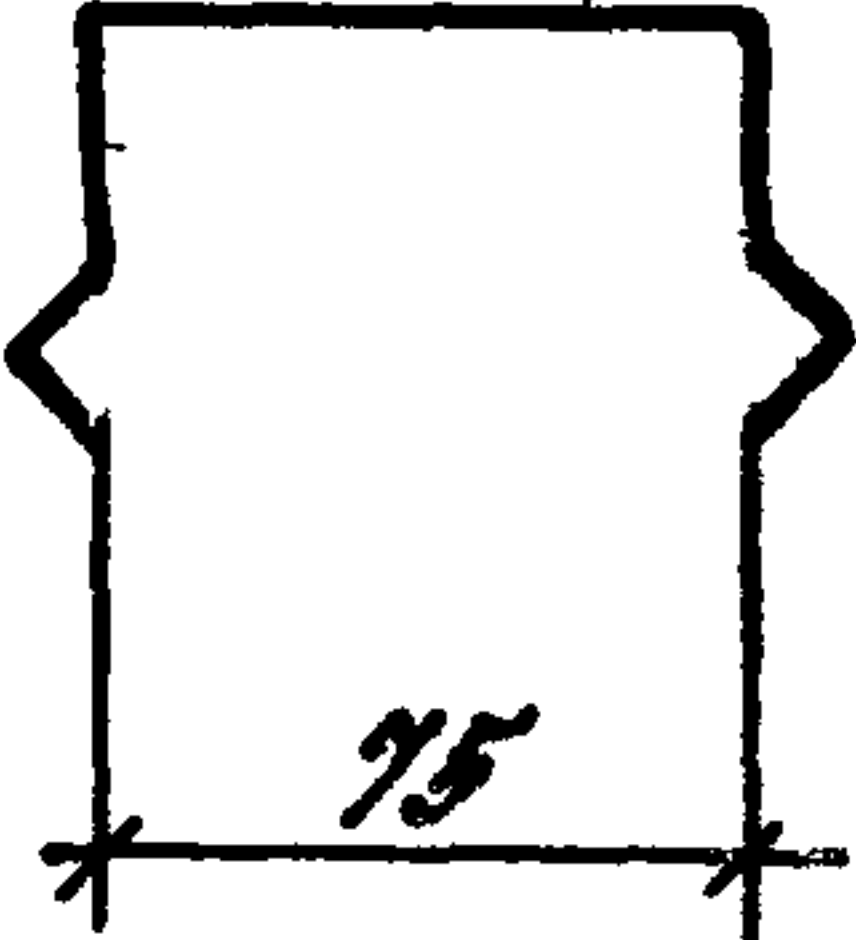

Продолжение

| серия | Марка | ЭНУЗ | Масса ед., кг | Примеч. |
|-----------------------------|-------|---|------------------|---------|
| Серия 2.436-21 вып. 1 | Н4 |  | 0,94 | М |
| | Н3 |  | 1,83 | |
| | Н4 |  | 1,09 | |
| | Н5 |  | 1,70 | |
| | Н6 |  | 1,93 | |
| | Н1 |  | 0,82 | |

Инв. № подл. Подпись и дата Взам. инв. №

2.436-21.1-Т0

Лист
4

| Серия | Марка | Эскиз | Масса ед. кг | Примеч. |
|-------------------------------|-------|--|-----------------|---------|
| Серия 2.436-21 Вып. 1 | K2 |  | 0,82 | |
| Серия 1.486.3-21 Вып. 1 | M10 |  | 0,05 | |
| Серия 1.436.3-21 Вып. 1 | |  | | |

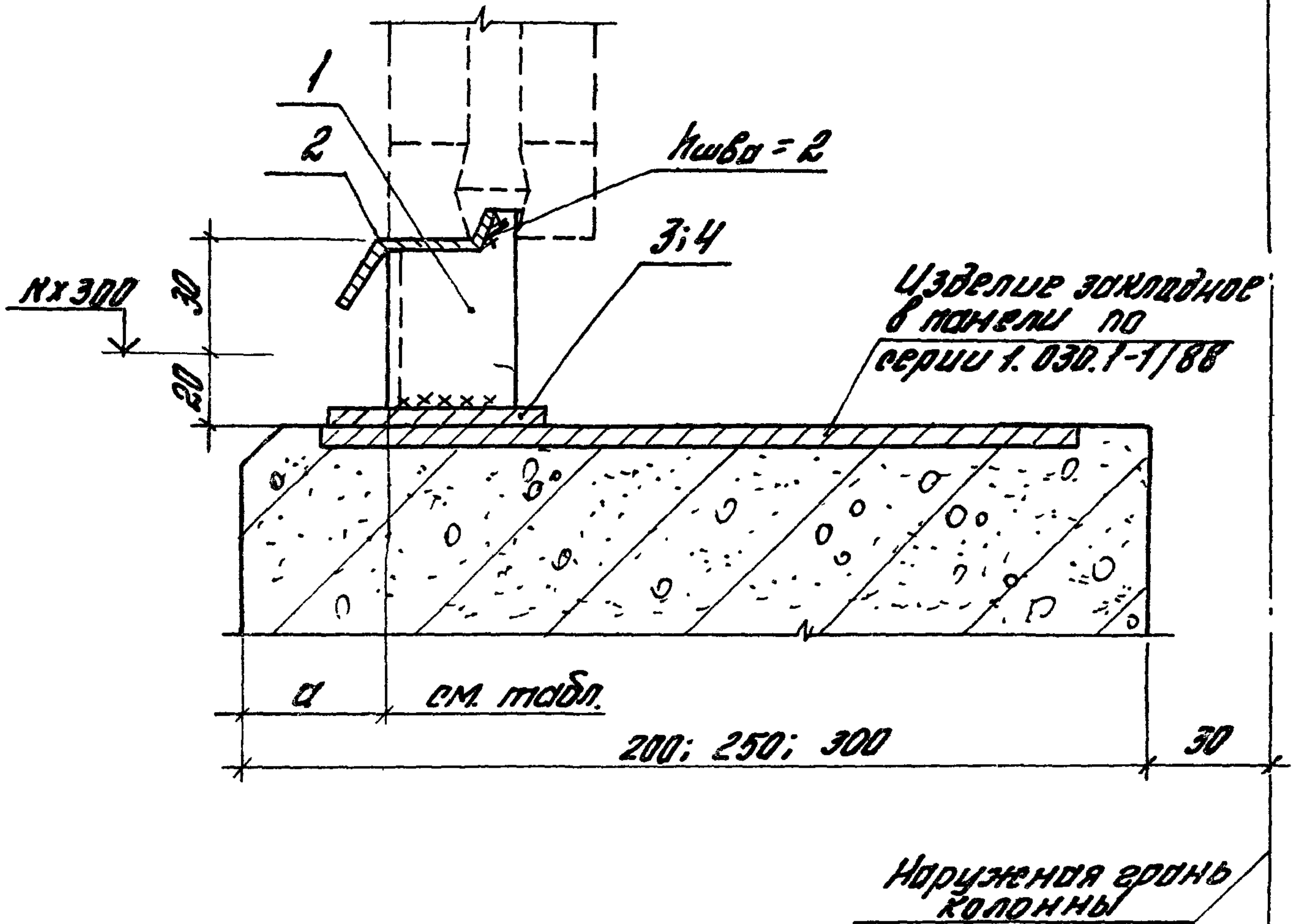
2.436-211-70

лист

5



Рис. 1
Крепление



| Тип стеновой панели | бпан., мм | d, мм | Примеч. |
|---------------------------|---------------|-------|----------------------------------|
| Легко-бетонная | 200; 250; 300 | 40 | |
| Металлическая трехслойная | 46,6 | 53 | при толщине цоколя панели 250 мм |
| | 50,0 | 50 | |
| | 61,6 | 38 | |

2.436 - 21.1-1

| Зав. отд. | Смолянск | Инж. | Узел 1... 4 | Этадия | Лист | Листов |
|-----------|----------|------|---|----------------|------|--------|
| | | | | Р | 1 | Б |
| Н. контр. | Гузеева | И.С. | Устройство нижнего горизонтального стыка окна с одинарными переплетами со стеной из легкобетонных панелей | ЦНИИПРОМЗДАНИИ | | |
| Гидр. пр. | Гузеева | И.С. | | | | |
| Зав. гр. | Власова | И.С. | | | | |
| | | | | | | |



Рис. 2
Заделка

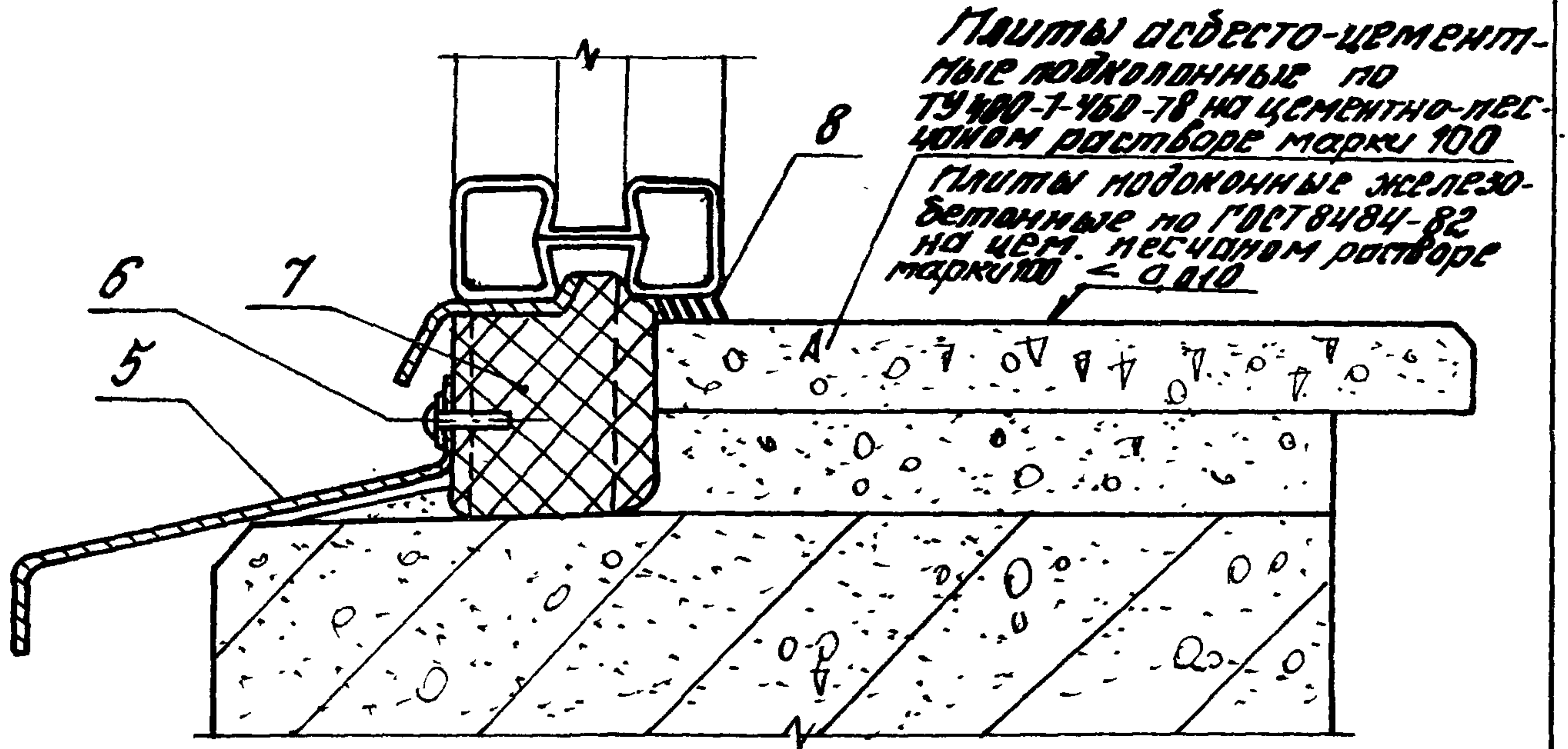
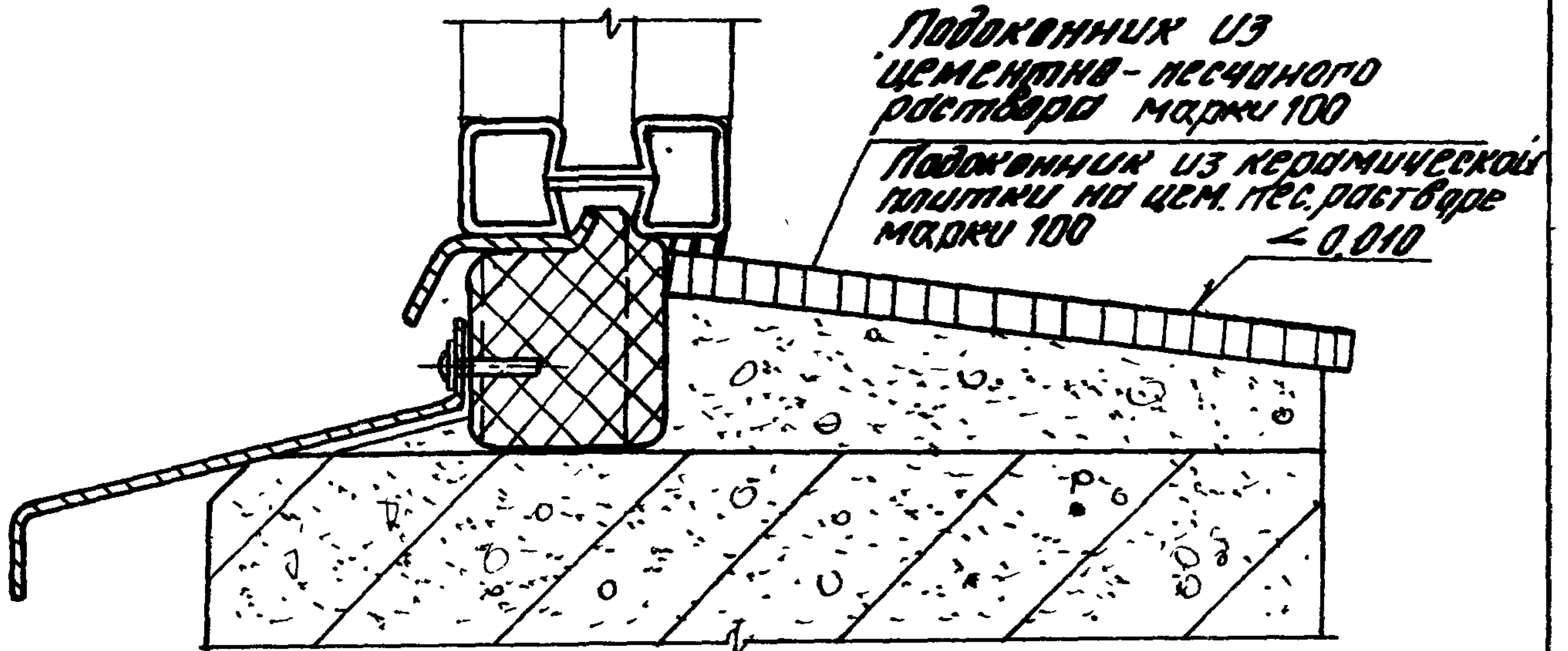


Рис. 3
Заделка

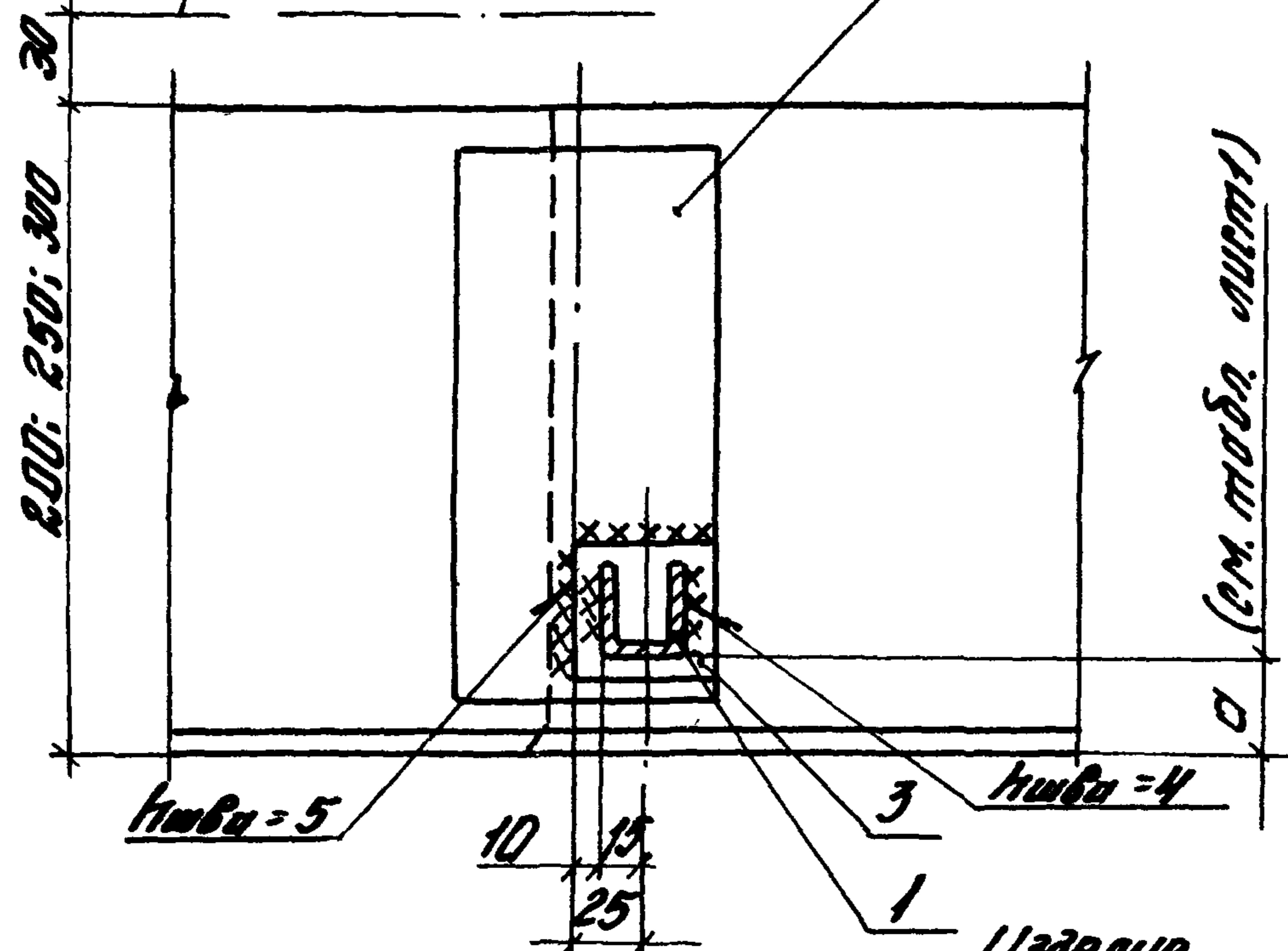
Остальное см. рис. 2



Наружная
грань колонны

Узелле
закладное
в панели

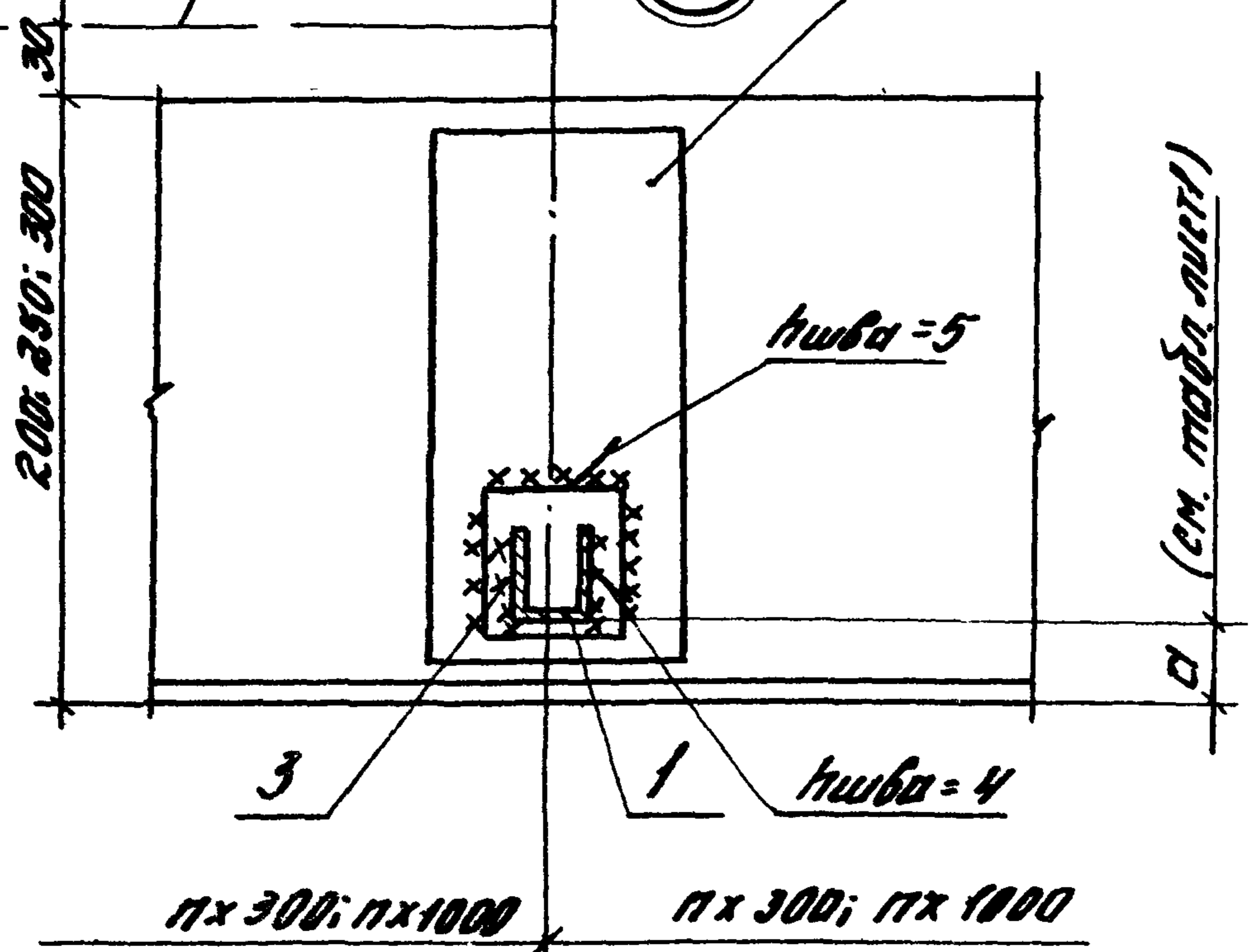
2



Наружная
грань колонны

Узелле
закладное
в панели

3



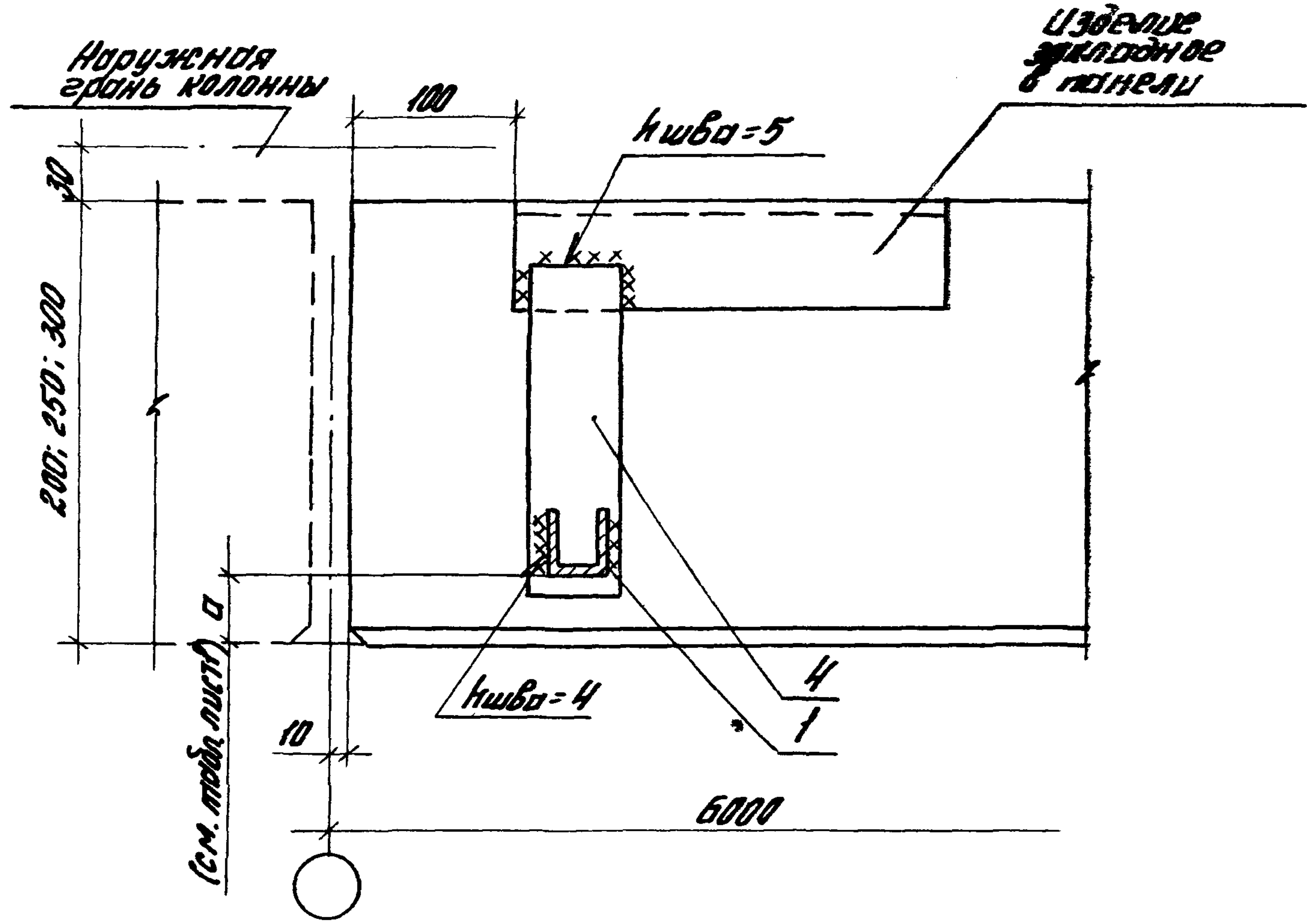
π x 300; π x 1000

π x 300; π x 1000

2.435-21.1-1

Лист

3



Шифр докум. Подпись и дата

| | |
|--------------|------|
| 2.436-21.1-1 | Лист |
| | 4 |

| Марка, №З. | Объём учётных | Наименование | Кол. по процентильной шкале, % | | | | | | | | Масса кг | Примечание |
|---------------|--------------------|-------------------------|--------------------------------|-----|-----|-----|-----|-----|-----|-----|-------------|------------|
| | | | 1.8 | 2.0 | 2.5 | 3.0 | 3.5 | 4.0 | 4.5 | 5.0 | | |
| | | Детские | | | | | | | | | | |
| 1 | 1.436.3-21.1-80011 | ВУХОРЬ М4 | 2 | 3 | 5 | 6 | 2 | 3 | 5 | | | |
| 2 | 1.436.3-21.1-80006 | НОЩЕЛЬНИК №18 | 1 | | | | | | | | | |
| | -01 | №1.20 | | | | | | 1 | 2 | | | |
| | -02 | №1.24 | | | 2 | | | | | | | |
| | -03 | №1.30 | | 1 | | 2 | | | | | | |
| | -04 | №1.10 | | | | | 1 | | | | | |
| | | Лист 5x50 ГОСТ 19903-74 | | | | | | | | | | |
| | | В 235 ГОСТ 27772-88 | | | | | | | | | | |
| 3 | | ℓ = 50 | 2 | 3 | 5 | 4 | 2 | 3 | 5 | | 0,1 | 54 |
| 4 | | ℓ = 130 (длин. = 200) | | | | 2 | | | | | 0,26 | 54 |
| | | ℓ = 180 (длин. = 250) | | | | 2 | | | | | 0,35 | 54 |
| | | ℓ = 220 (длин. = 300) | | | | 2 | | | | | 0,45 | 54 |
| 5 | 2.436-21.1-33 | Валик В1; ℓ = 1790 | 1 | | | | | | | | 2,3 | 54 |
| | | ℓ = 1960 | | | | | | 1 | | | 2,5 | 54 |
| | | ℓ = 2400 | | | 2 | | | | | | 3,1 | 54 |
| | | ℓ = 2990 | | 1 | | 2 | | | | | 3,9 | 54 |
| | | ℓ = 3940 | | | | | | | 1 | | 5,1 | 54 |
| | | ℓ = 990 | | | | | 1 | | | | 1,3 | 54 |

2.436-21.1-1

Лист
5

25158.02 10

64

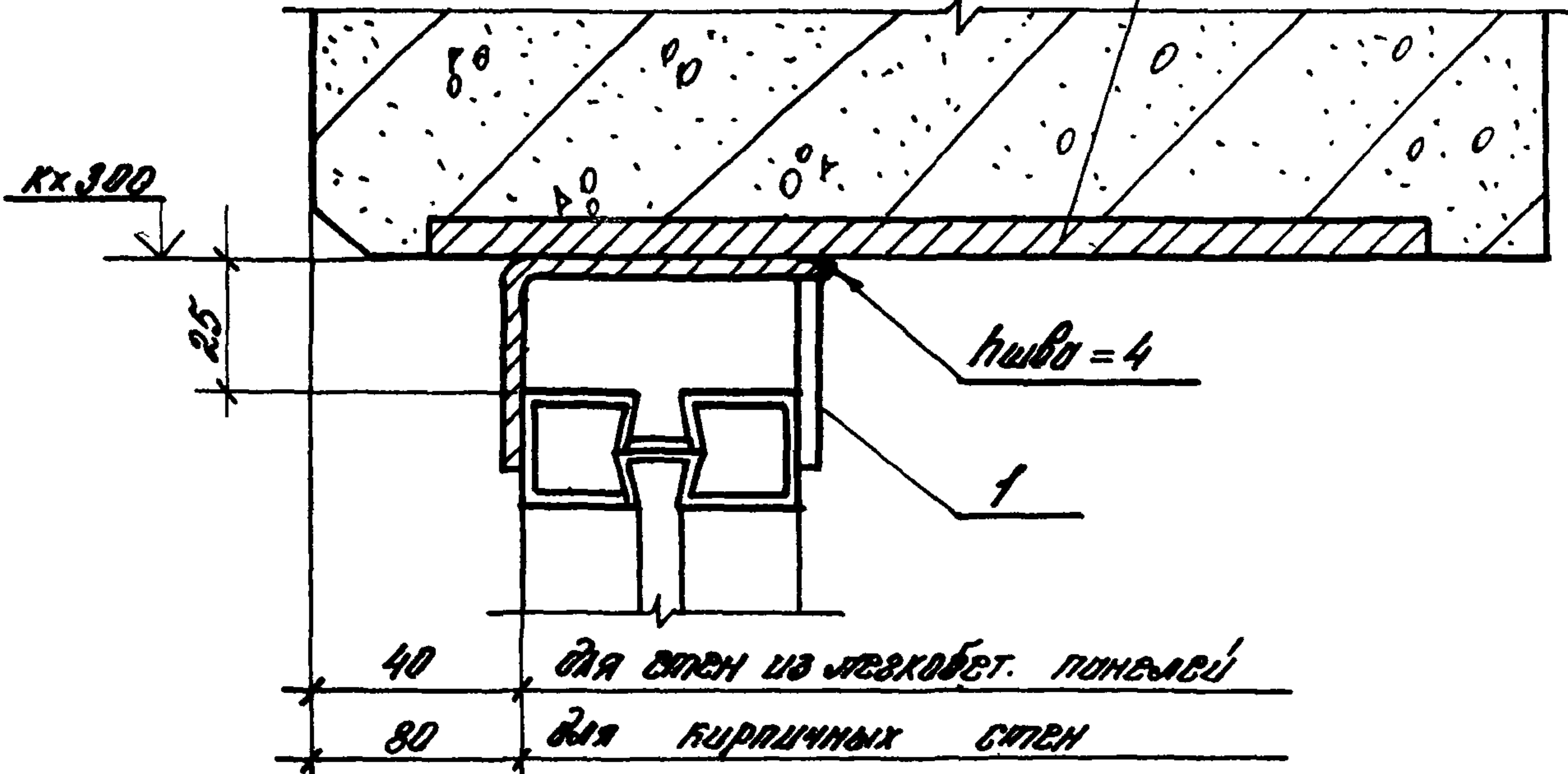
| Марка, паз. | Обозначение | Наименование | Кол. на горизонтальный сток, м | | | | | | | | | Масса вв., кг | Примечание | |
|-------------|-------------|----------------------------|--------------------------------|-----|-----|-----|------|-----|-----|--|--|---------------|------------|----|
| | | | 1,8 | 3,0 | 4,8 | 6,0 | 1,0 | 2,0 | 4,0 | | | | | |
| | | <u>Стандартные изделия</u> | | | | | | | | | | | | |
| 6 | | Винт 3-4,8x19 | | | | | | | | | | | | |
| | | ТУ 67-637-84 | 2 | 3 | 5 | 6 | 2 | 3 | 5 | | | | | |
| | | <u>Материалы</u> | | | | | | | | | | | | |
| 7 | | Прокладка ПРН-40 | | | | | | | | | | | | |
| | | К 60.300 ГОСТ 19177-81 | 1,8 | 3,0 | 4,8 | 6,0 | 1,0 | 2,0 | 4,0 | | | | | м |
| 8 | | Мастика тучкообразная | | | | | | | | | | | | |
| | | ММ-0,5 ТУ 84-246-85 | 0,3 | 0,5 | 0,7 | 0,9 | 0,15 | 0,3 | 0,6 | | | | | кг |
| | | | | | | | | | | | | | | |
| | | | | | | | | | | | | | | |
| | | | | | | | | | | | | | | |
| | | | | | | | | | | | | | | |
| | | | | | | | | | | | | | | |
| | | | | | | | | | | | | | | |
| | | | | | | | | | | | | | | |
| | | | | | | | | | | | | | | |
| | | | | | | | | | | | | | | |
| | | | | | | | | | | | | | | |
| | | | | | | | | | | | | | | |
| | | | | | | | | | | | | | | |

25158-02 19

5

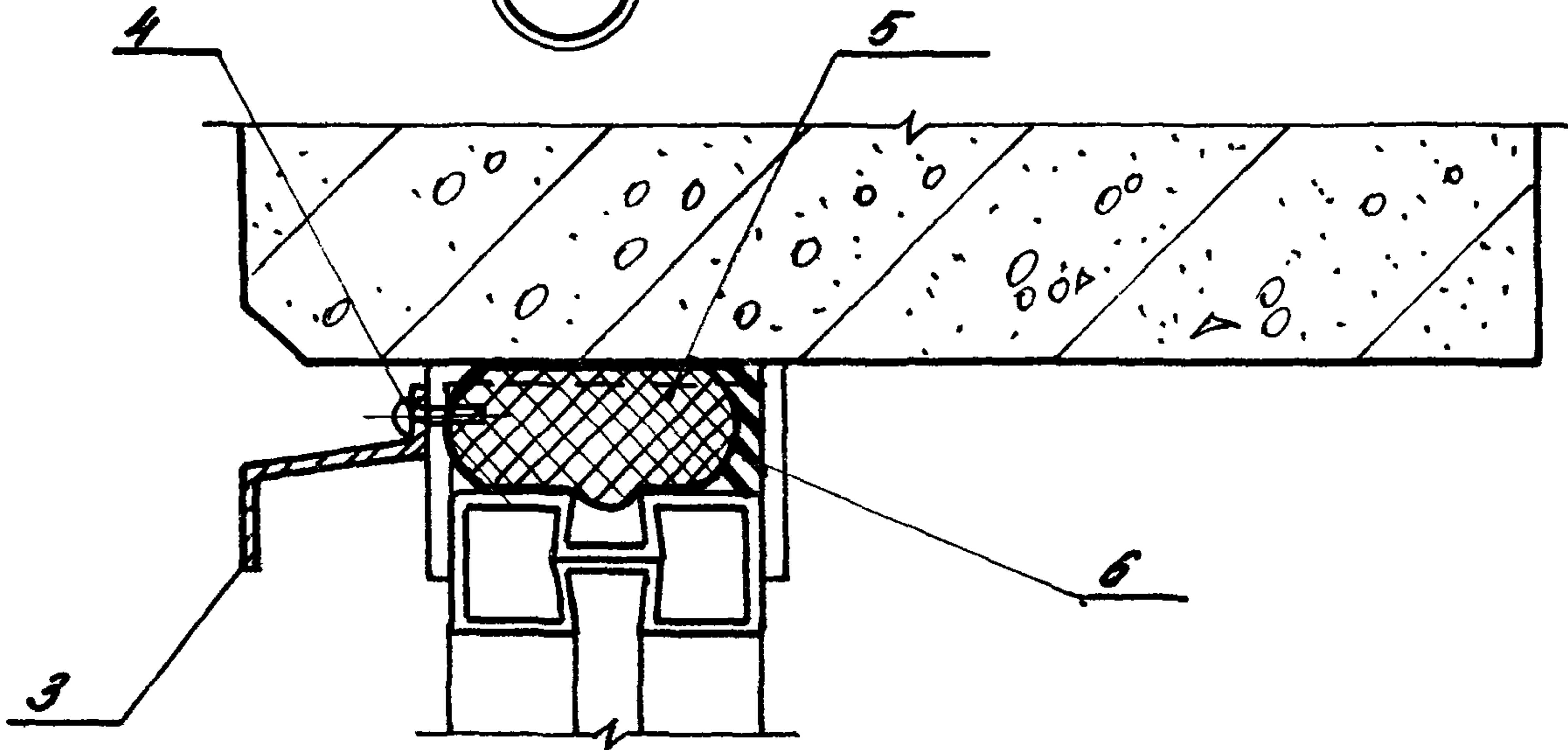
Рис. 1
Крепление

Использовать
закладное
в панельной монтажной
или ж.б. бет.
перекрытке



5

Рис. 2
Завязка



2.436-21.1-2

Узел 5...8

Устройство верхнего горизонтального
стоика окна с одинарными
переделками световой из легко-
бетонных панелей или с
биртовой стеной

| Строчка | Лист | Листов |
|---------|------|--------|
| Р | 1 | 4 |

ЦНИИПРОМЗДАНИИ

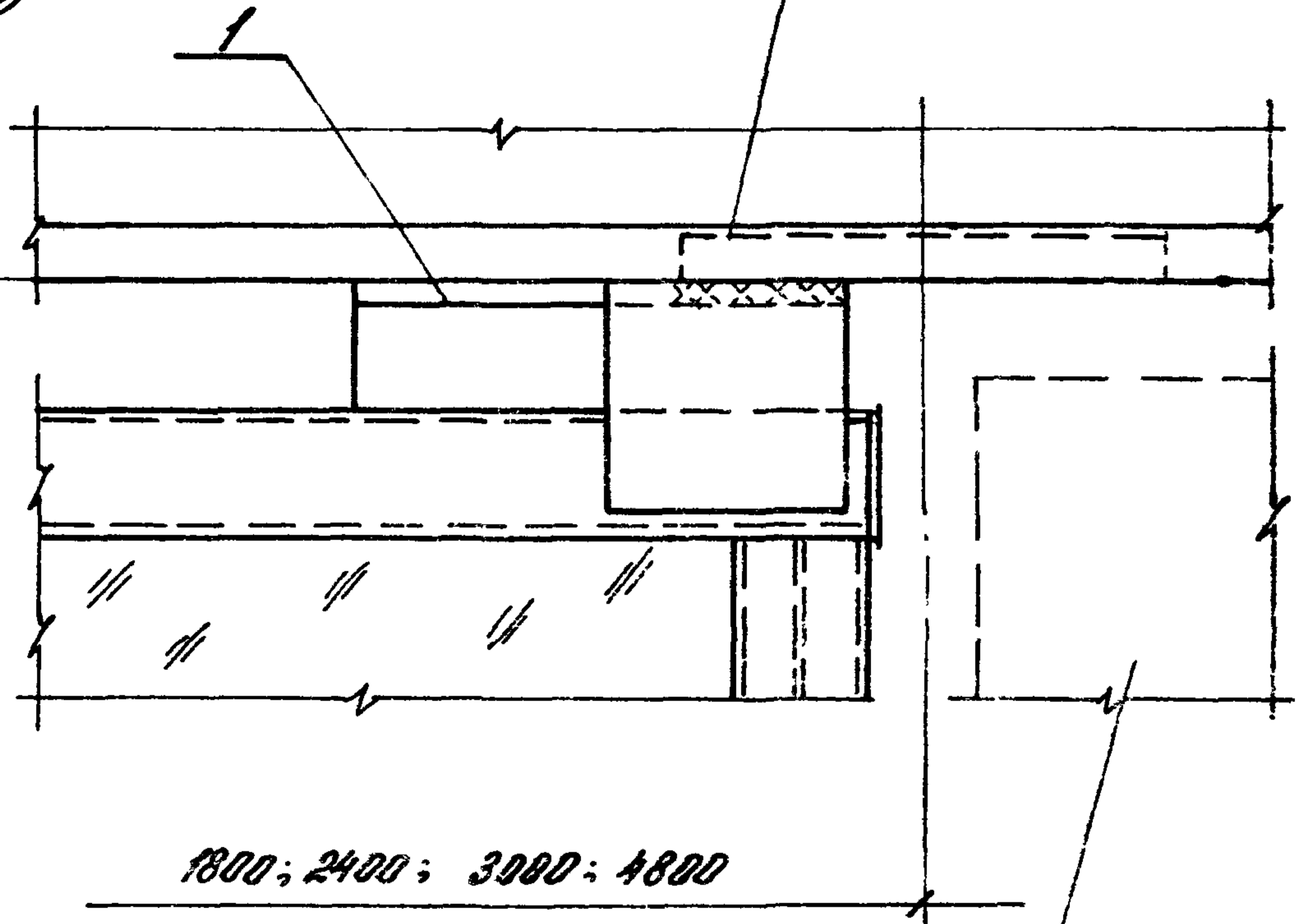
Имя, № подл. Подпись и дата Взам. инв. №

| | | |
|-------------|------------|--------------------|
| Зав. отд. | Степанский | <i>[Signature]</i> |
| Н. конт. | Ручеева | <i>[Signature]</i> |
| гл. ор. пр. | Ручеева | <i>[Signature]</i> |
| Зав. гр. | Власова | <i>[Signature]</i> |

6

Kx 300

ИЗДЕЛИЕ
Закладное



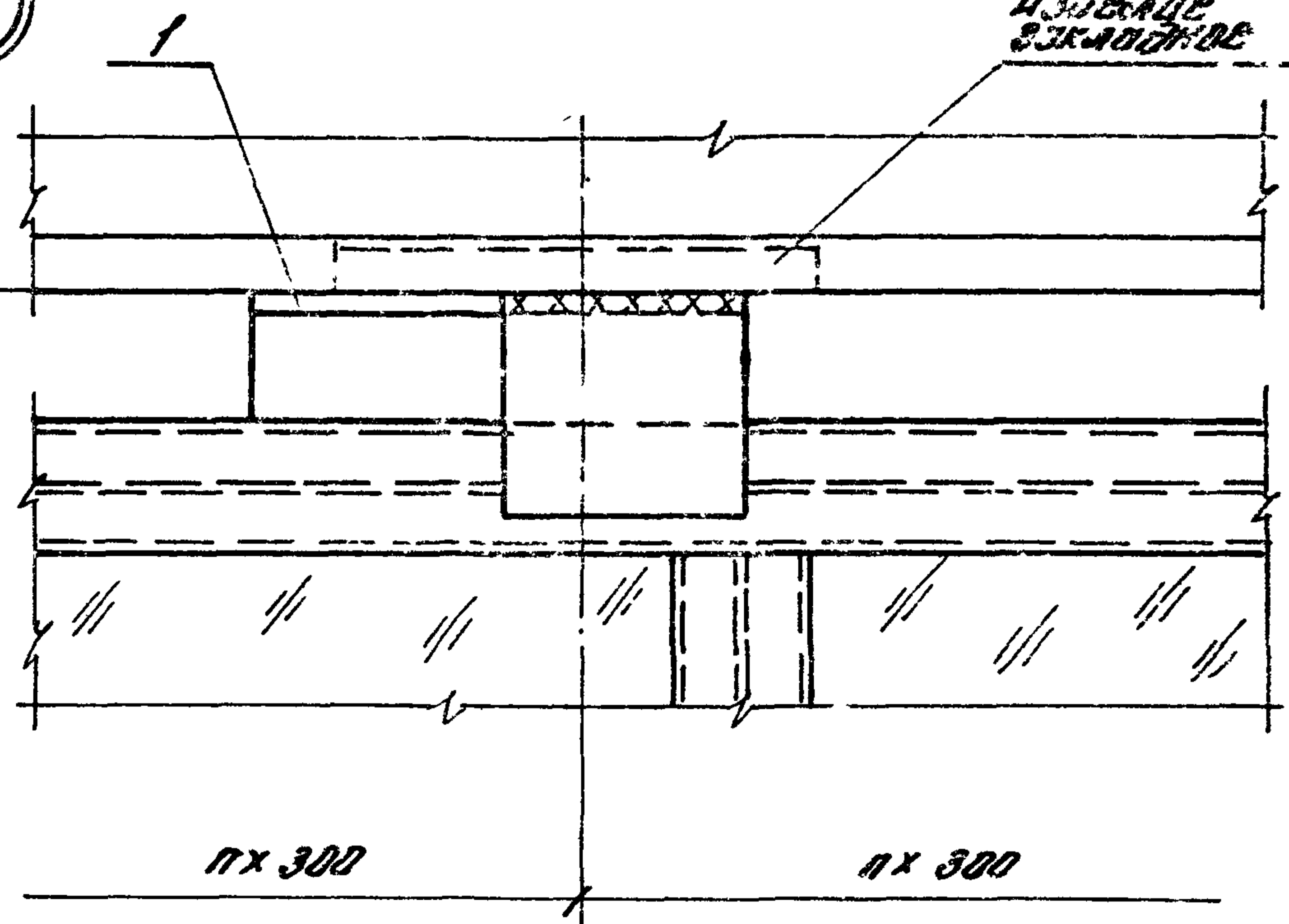
1800; 2400; 3000; 4800

Простенок

7

Kx 300

ИЗДЕЛИЕ
Закладное



n x 300

n x 300

2.435 - 21. 1 - 2

Лист
2

8

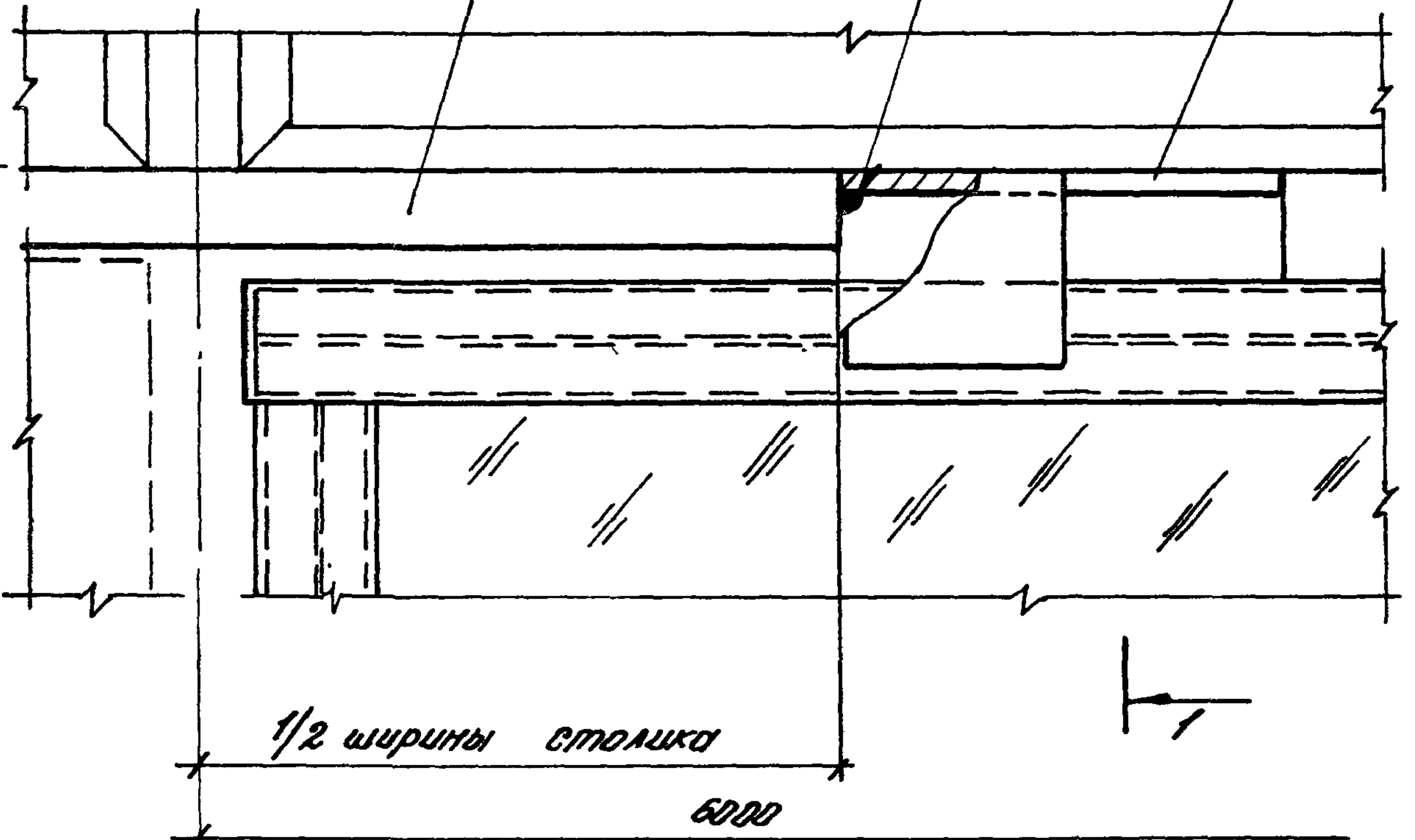
Опорный столбик

hшва = 4

Kx380

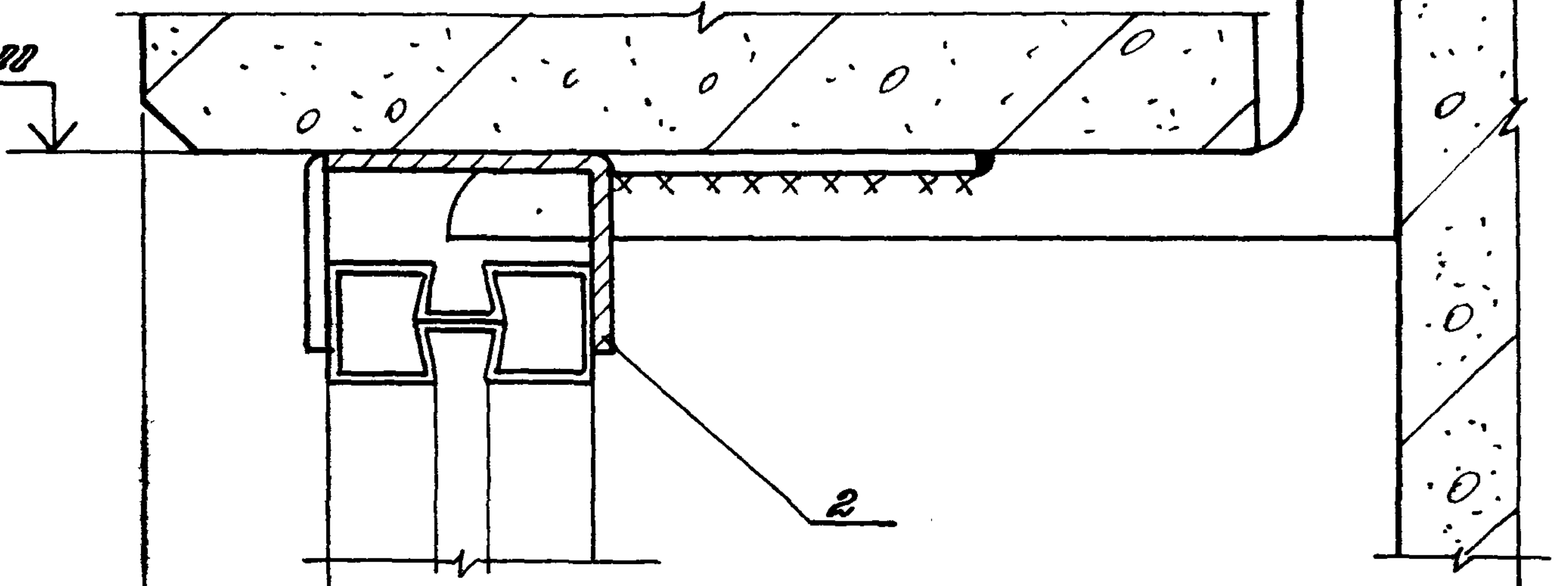


2



1-1

Kx380



40

для стен из легкобет. панелей

80

для кирпичных стен

Инв. № подл. Проект и дата Вып. инв. №

2.436-21.1-2

лист

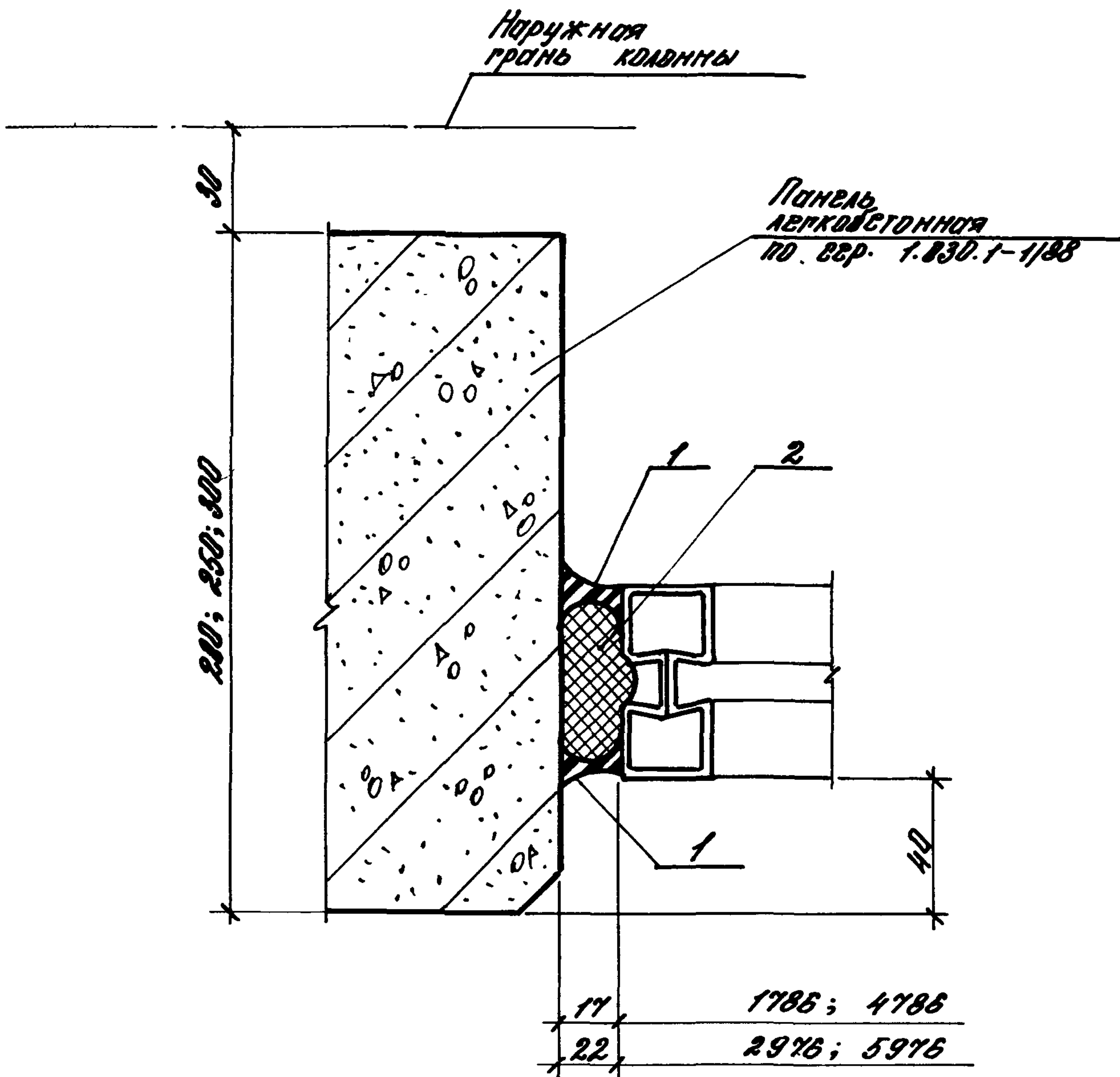
3

| Марка, поз. | Обозначение | Наименование | КОЛ. НА ГОРИЗОНТАЛЬНЫЙ СТЫК, м | | | | | | | | Масса ед., кг | Примечание | |
|-------------|--------------------|----------------------------|--------------------------------|-----|-----|-----|-----|--|--|--|---------------|------------|----|
| | | | 1,8 | 2,4 | 3,0 | 4,8 | 6,0 | | | | | | |
| | | <u>Детали</u> | | | | | | | | | | | |
| 1 | 1.436.3-21.1-00012 | Планка М6 | 1 | 2 | 2 | 4 | 4 | | | | | | |
| 1 | -01 | М6Н | 1 | 1 | 1 | 1 | | | | | | | |
| 2 | 1.436.3-21.1-00013 | Планка М7 | | | | | 1 | | | | | | |
| 2 | -01 | М7Н | | | | | 1 | | | | | | |
| 3 | 2.436-21.1-34 | Сальв С2; С=1790 | 1 | | | | | | | | 1,1 | Б4 | |
| | | С=2400 | | 1 | | 2 | | | | | 1,4 | Б4 | |
| | | С=2980 | | | 1 | | 2 | | | | 1,8 | Б4 | |
| | | <u>Стандартные изделия</u> | | | | | | | | | | | |
| 4 | | Винт 3-4,8x19 | | | | | | | | | | | |
| | | ТУ67-637-84 | 2 | 3 | 3 | 5 | 6 | | | | | | |
| | | <u>Материалы</u> | | | | | | | | | | | |
| 5 | | Прокладка ПРП-40 | | | | | | | | | | | |
| | | К40.300 ГОСТ 19177-81 | 1,8 | 2,4 | 3,0 | 4,8 | 6,0 | | | | | | М |
| 6 | | Мастики тупколовья | | | | | | | | | | | |
| | | ЯМ-0,5 ТУ84-246-85 | 1,9 | 2,5 | 3,1 | 5,0 | 6,3 | | | | | | кг |

25158-02 23

2 436-21.1-2

Лист 4

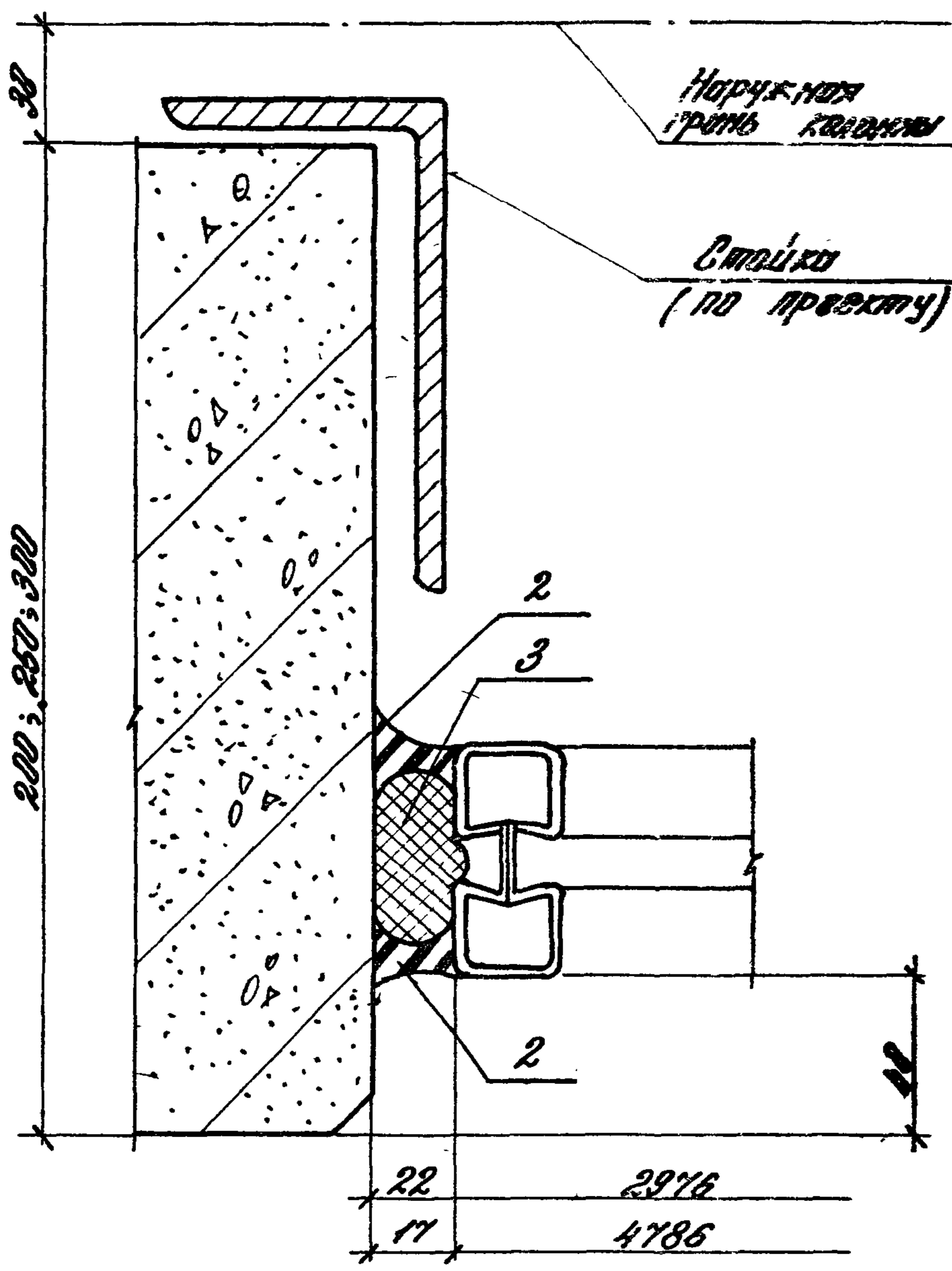


| Поз. | Наименование | Кол. по вертикальному стыку, м | | | | Масса ед., кг | Прим. |
|------|-------------------------|--------------------------------|-----|--|--|---------------|-------|
| | | 1,2 | 1,8 | | | | |
| 1 | Мостика тубколовая | | | | | | |
| | ММ-0,5 ТУ 88-246-85 | 0,6 | 0,9 | | | | кг |
| 2 | Панелька ПРП-40 | | | | | | |
| | Б 40. 388 ГОСТ 19177-81 | 1,2 | 1,8 | | | | м |

2.436 - 21.1-3

| | | | | | | |
|--------------|-------------|-----|--|----------------|------|--------|
| Зав. отд. | Смирновский | Вен | Узел 9 Устройство вертикального стыка окна в двойными переделанными стенами из легко- бетонных панелей | Страна | Лист | Листов |
| Н. контр. | Ручеева | Вен | | Р. | | 1 |
| РАП | Ручеева | Вен | | ЦНИИПРОМЗДАНИИ | | |
| Зав. пр. | Власова | Вен | | | | |
| Цех. Л. кот. | Сидорова | Вен | | | | |

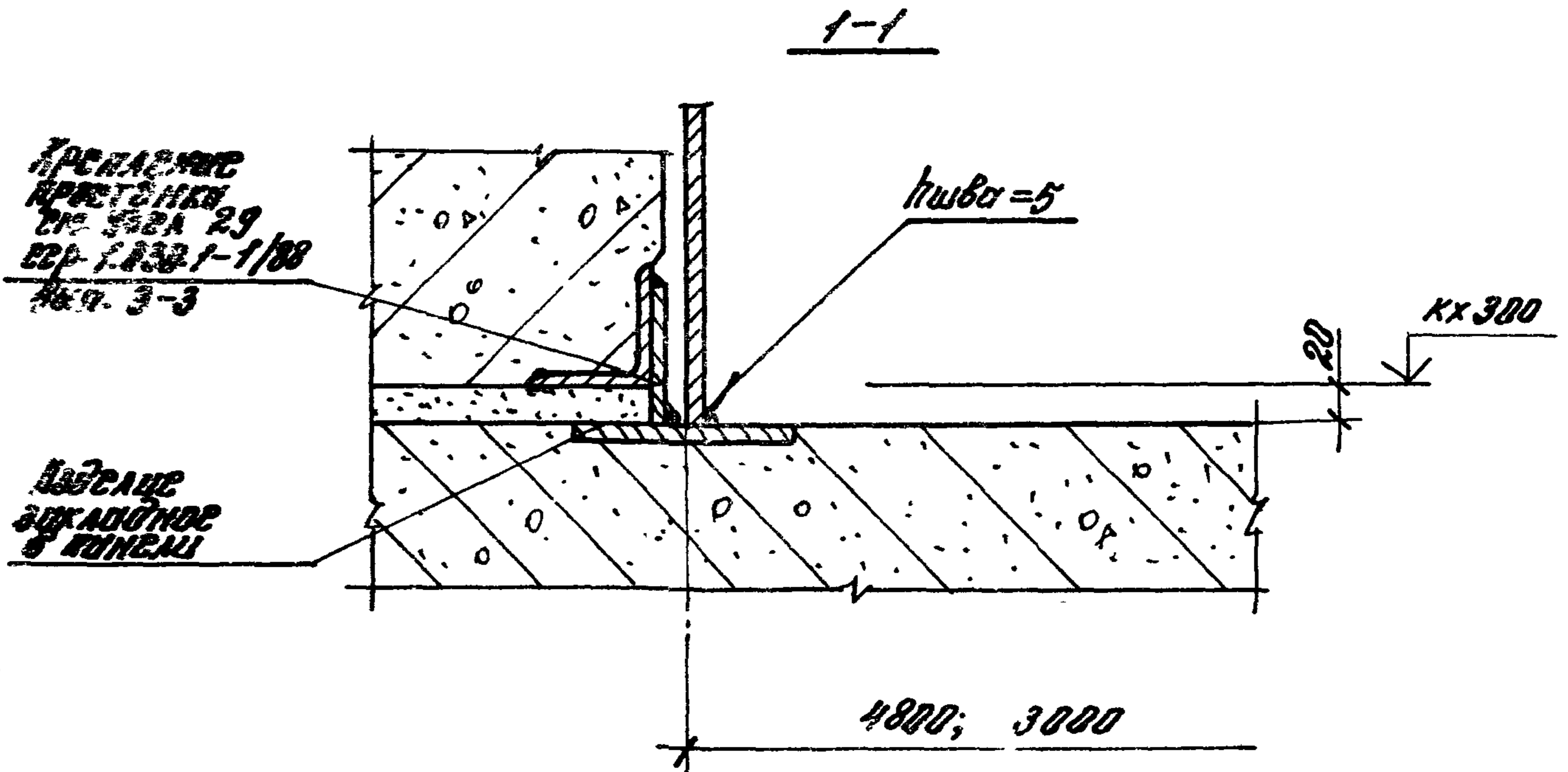
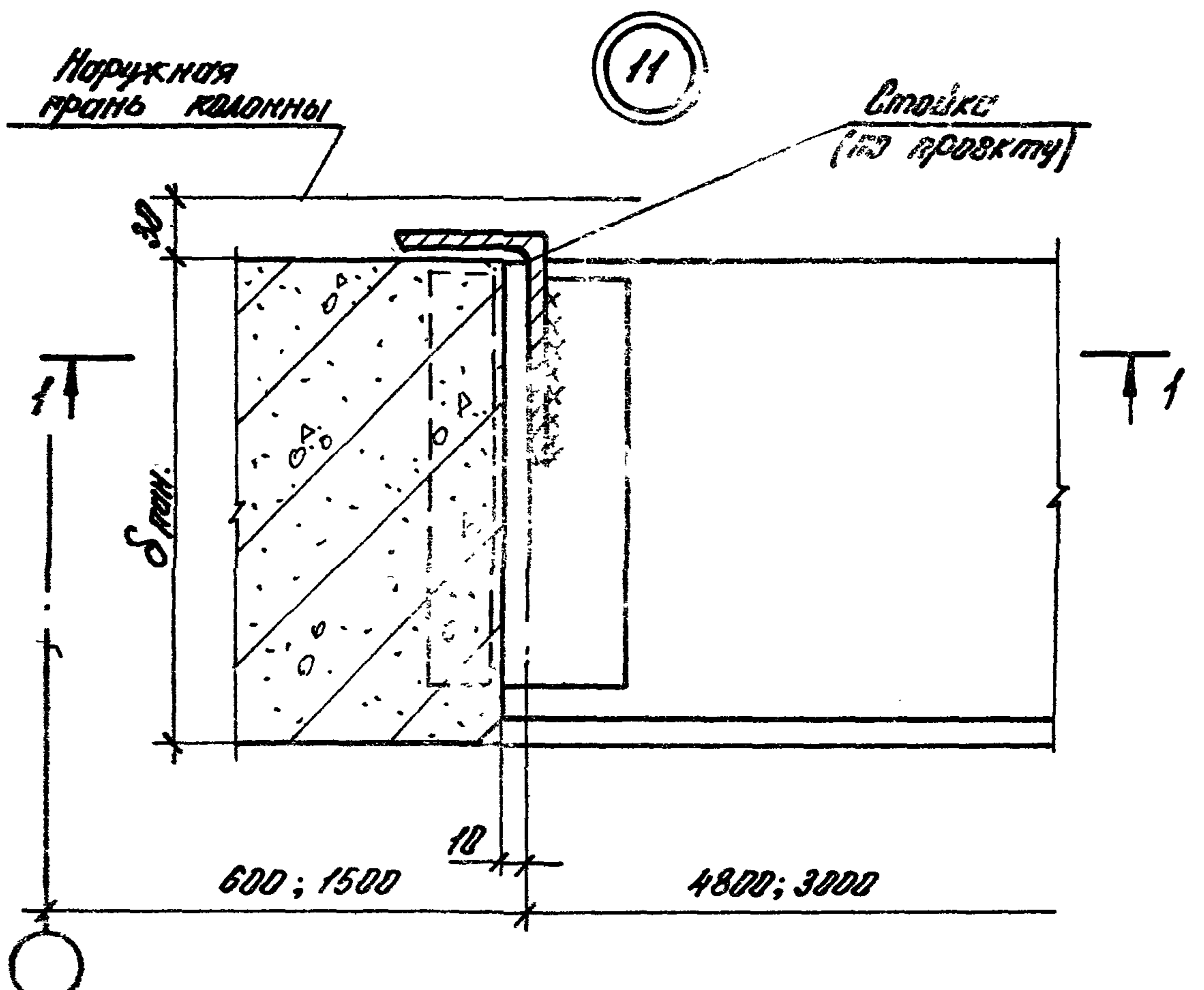
10



| Поз. | Наименование | кол. на вертикальном стыке, м | | | | Масса ед., кг | Прим. |
|------------------|--|-------------------------------|-----|--|--|---------------|-------|
| | | 1,2 | 1,8 | | | | |
| <u>Детали</u> | | | | | | | |
| 1 | Лист 5x50x180 ГОСТ 19903-74 С 235 ГОСТ 27772-88 | 1 | 1 | | | 0,2 | БА |
| <u>Материалы</u> | | | | | | | |
| 2 | Мостик теплоизоляционный ЯМ-05 ТУ 84-246-85 | 0,7 | 1,1 | | | | кг |
| 3 | Прокладка ПРП-40 К 40.300 ГОСТ 19177-81 | 1,2 | 1,8 | | | | м |

2.436-21.1-4

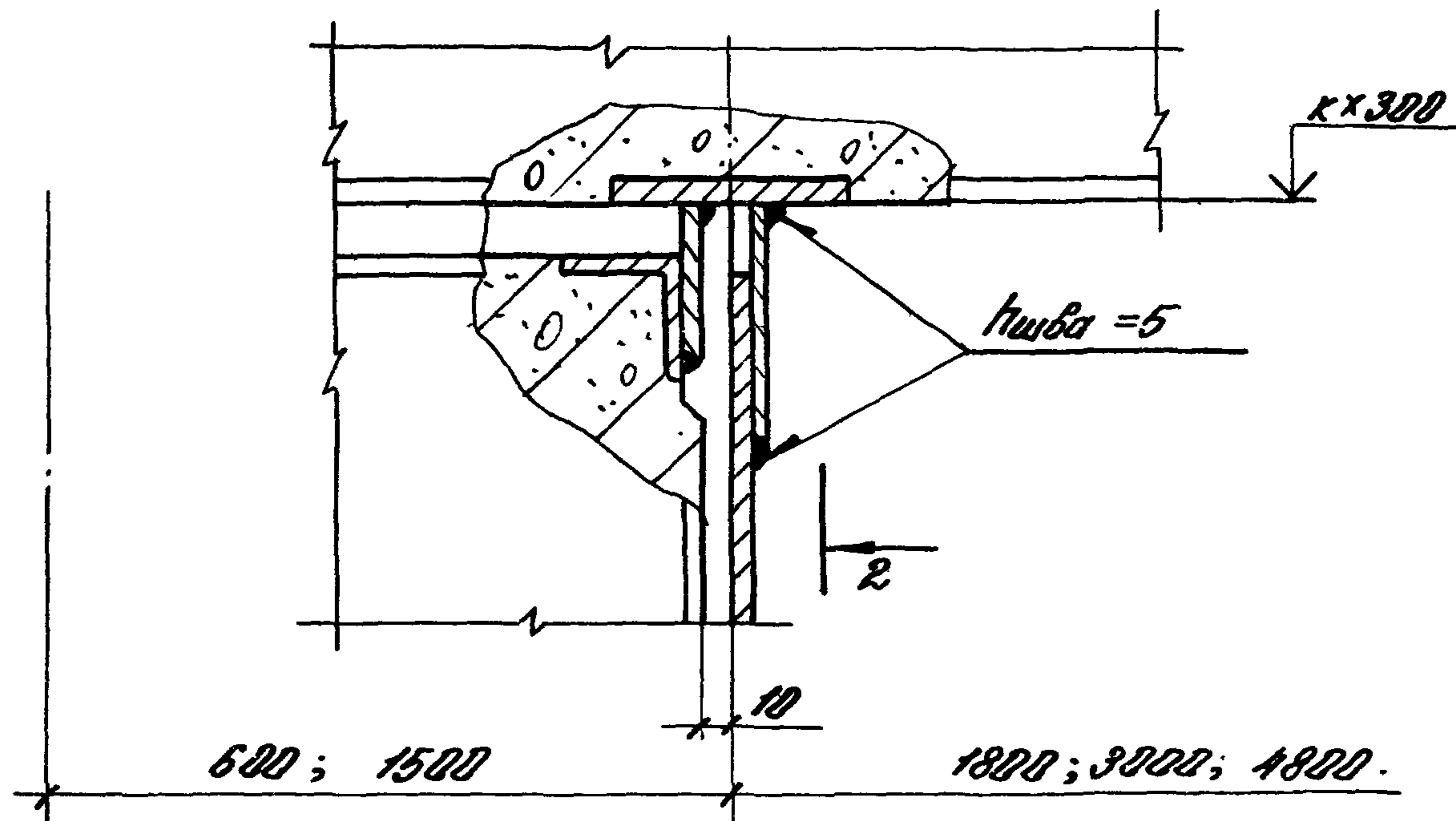
| | | | | | |
|-----------|------------|--|-----------------------|------|--------|
| Зав. отд. | Смелянский | Узел 10...12 | Стойка | Лист | Листов |
| Н. контр. | Рыжова | Устройство вертикального стыка окна с одинарными перемычками со стеной из легковесных панелей у мокрого участка стены и у температурного шва | Р | 1 | 3 |
| П.др.пр. | Рыжова | | ЦНИИПРОМЗДАНИИ | | |
| Зав. пр. | Владова | | | | |



2.436-21.1-4

2

12

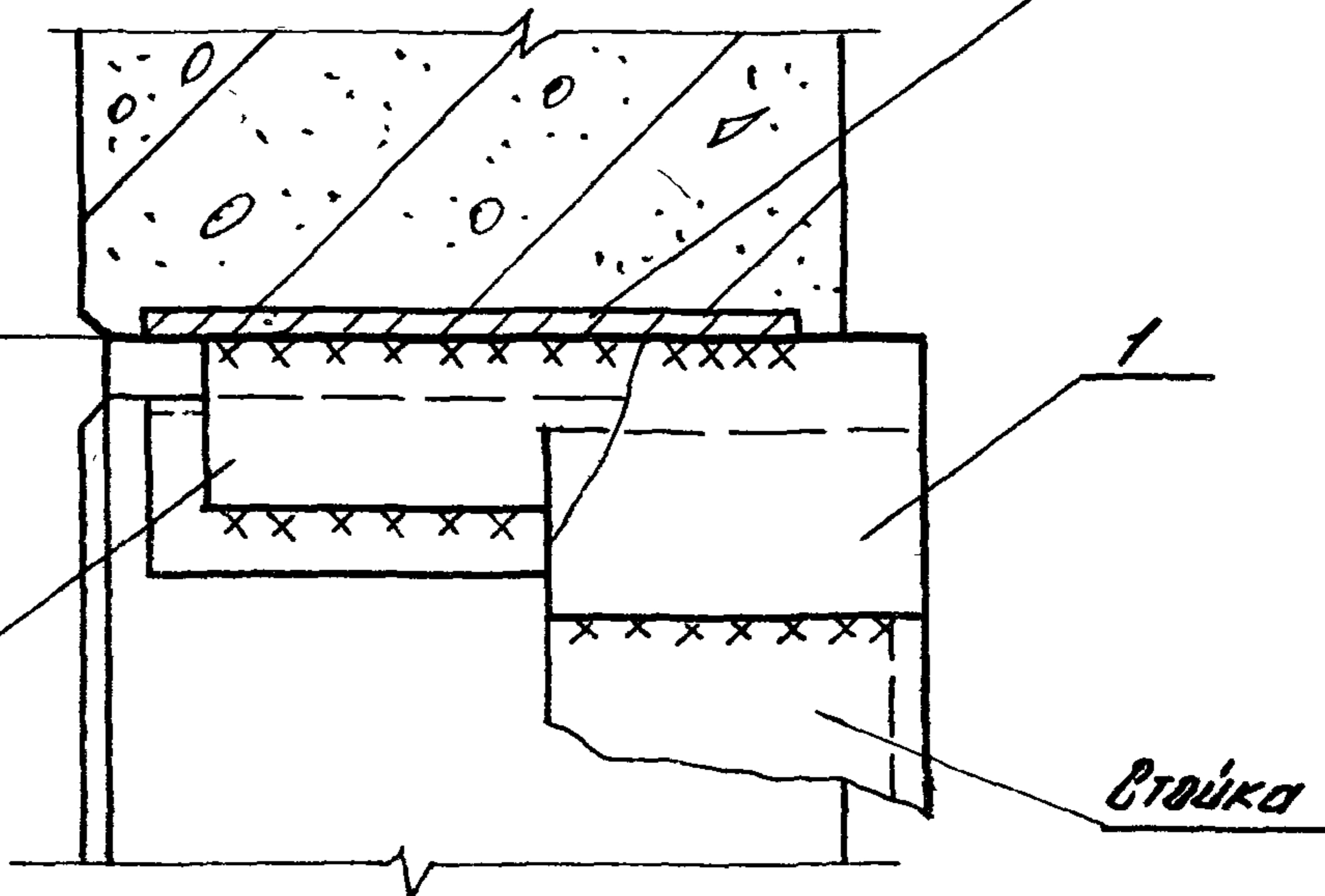


2-2

ИЗДЕЛИЕ
ЗАКЛАДЫВАЕТСЯ
В ПАНЕЛИ

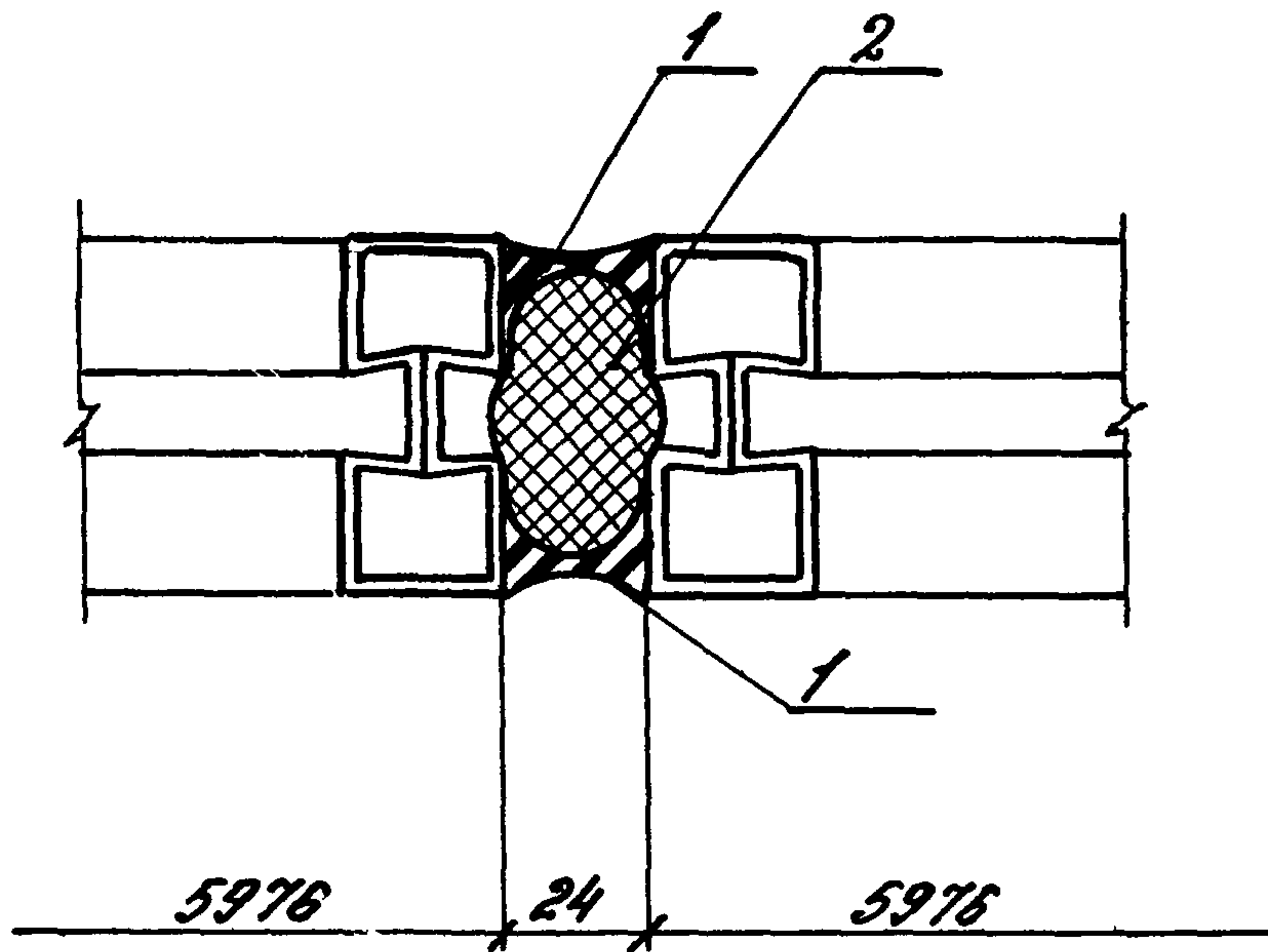
k x 300

Крепление прорезинки см. узел 27
В.З-З пер. 1.030.4/188



2.436-21.1-4

Лист
3



| Поз. | Наименование | Кол. на вертикальный стык, м | | | | Масса ед., кг | Прим. |
|------|---------------------|------------------------------|-----|--|--|---------------|-------|
| | | 1,2 | 1,8 | | | | |
| 1 | Мастика тухлая | | | | | | |
| | АМ-0,5 ТУ 84-246-85 | 0,6 | 0,9 | | | | кг |
| 2 | Прокладка ПРП-40 | | | | | | |
| | К 40.300 | 1,2 | 1,8 | | | | м |

2.436-21.1-5

| | | |
|------------|------------|------|
| Зав. отд. | Смелянский | А.И. |
| Н. контр. | Гузеева | Л.В. |
| Г.ЯП. | Гузеева | Л.В. |
| Зав. пр. | Власова | В.В. |
| Инж. прот. | Сидоньева | В.И. |

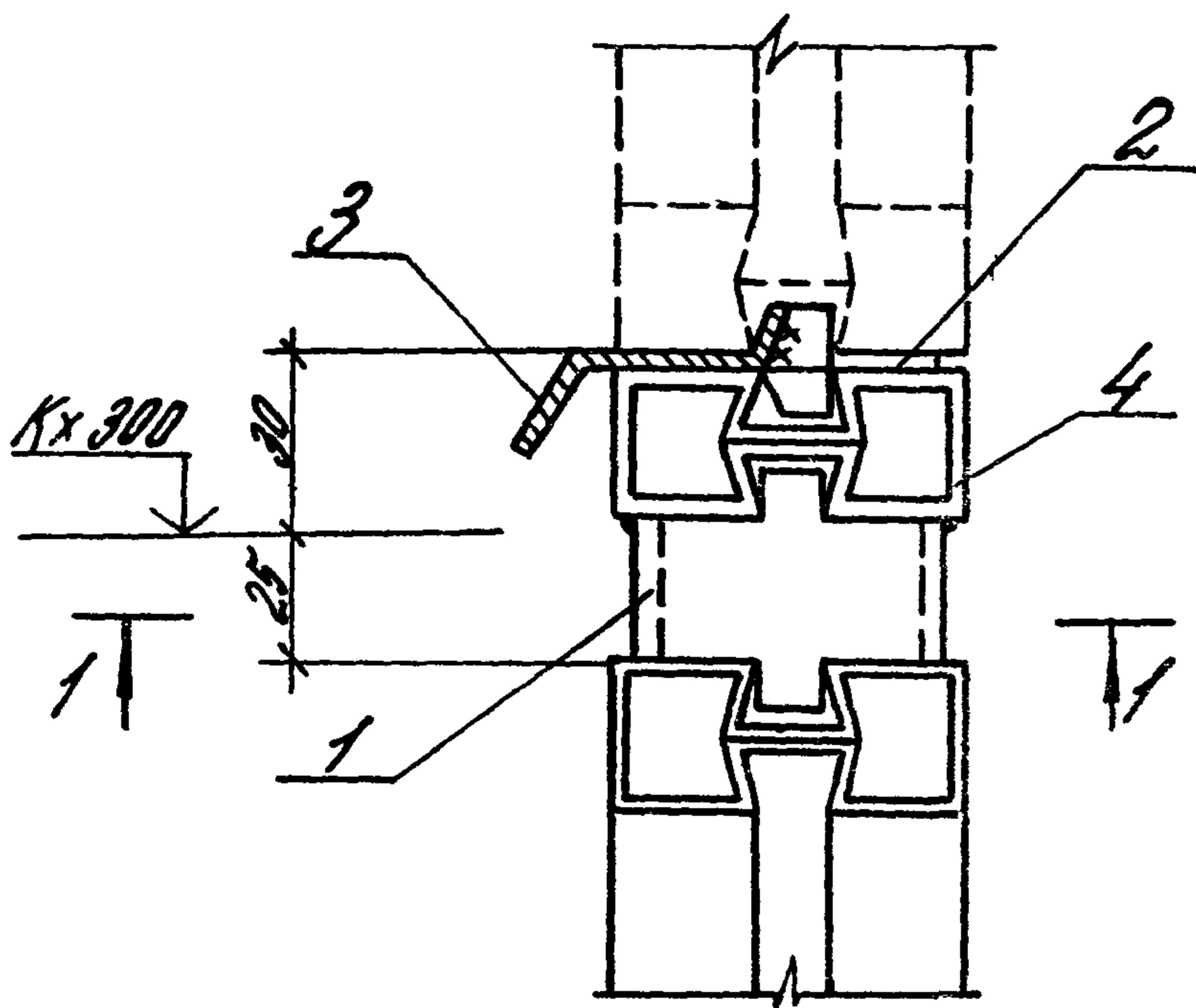
Узел 13
Устройство вертикального
стыка окон с одинарными
перелетами

| | | |
|----------------|------|--------|
| Стадия | Лист | Листов |
| Р | | 1 |
| ЦНИИПРОМЗДАНИИ | | |

Инв. № подл. Подпись и дата Взам. инв. №

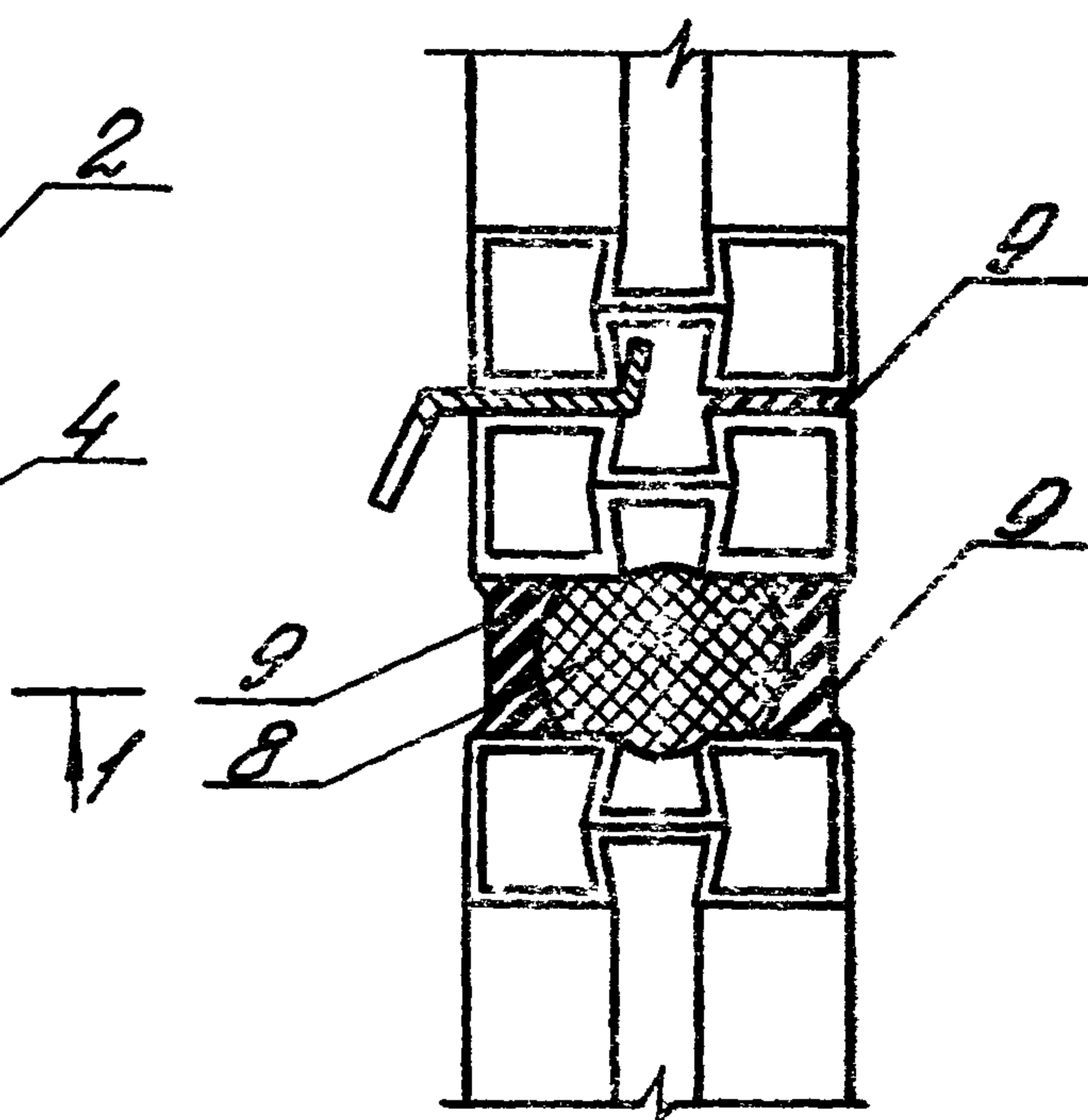
14

Рис. 1 Крепление



14

Рис. 2 Заделка



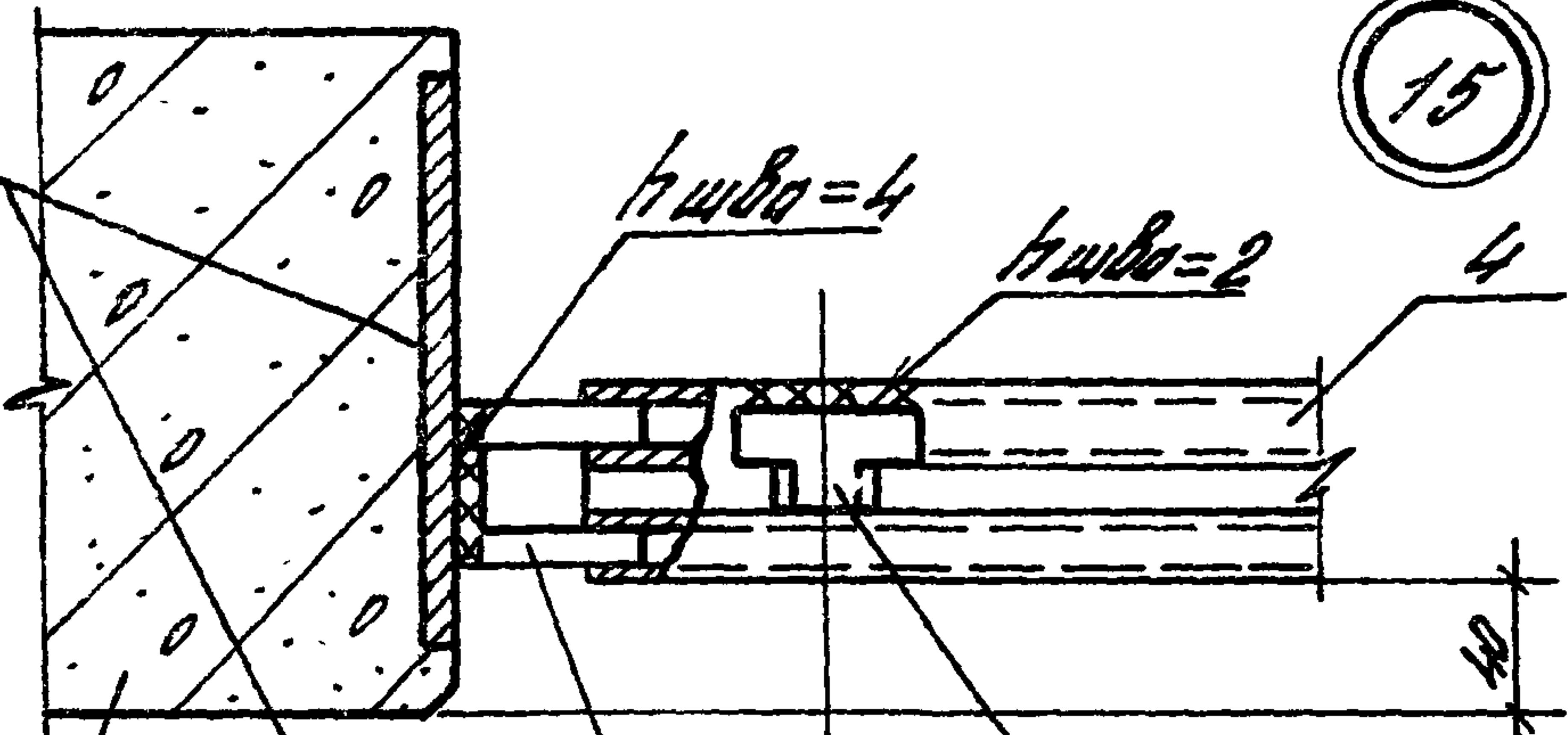
2.436-21. 1-6

| | | | | | | | |
|--------------|-------------|------|--|----------------|------|--------|--|
| Зав. отд. | Смирновский | А.С. | Узел 14... 14 Устройство горизонтального стыка окон с одинарными передними перемычками для стен из легкогобетонных панелей или с корричной стеной | Стадия | Лист | Листов | |
| Н. контр. | Гузеева | М.С. | | Р | 1 | 4 | |
| Гл. дох. пр. | Гузеева | А.С. | | ЦНИИПРОМЗДАНИИ | | | |
| Зав. ср. | Власова | З.П. | | | | | |
| Инж. Д.К. | Смирнов | С.И. | | | | | |

Изделие
закреплено
в перегородке
для монтажа
в конкретном
проекте

15

по 2Т
Панели
серии
1.030. 1-1/88

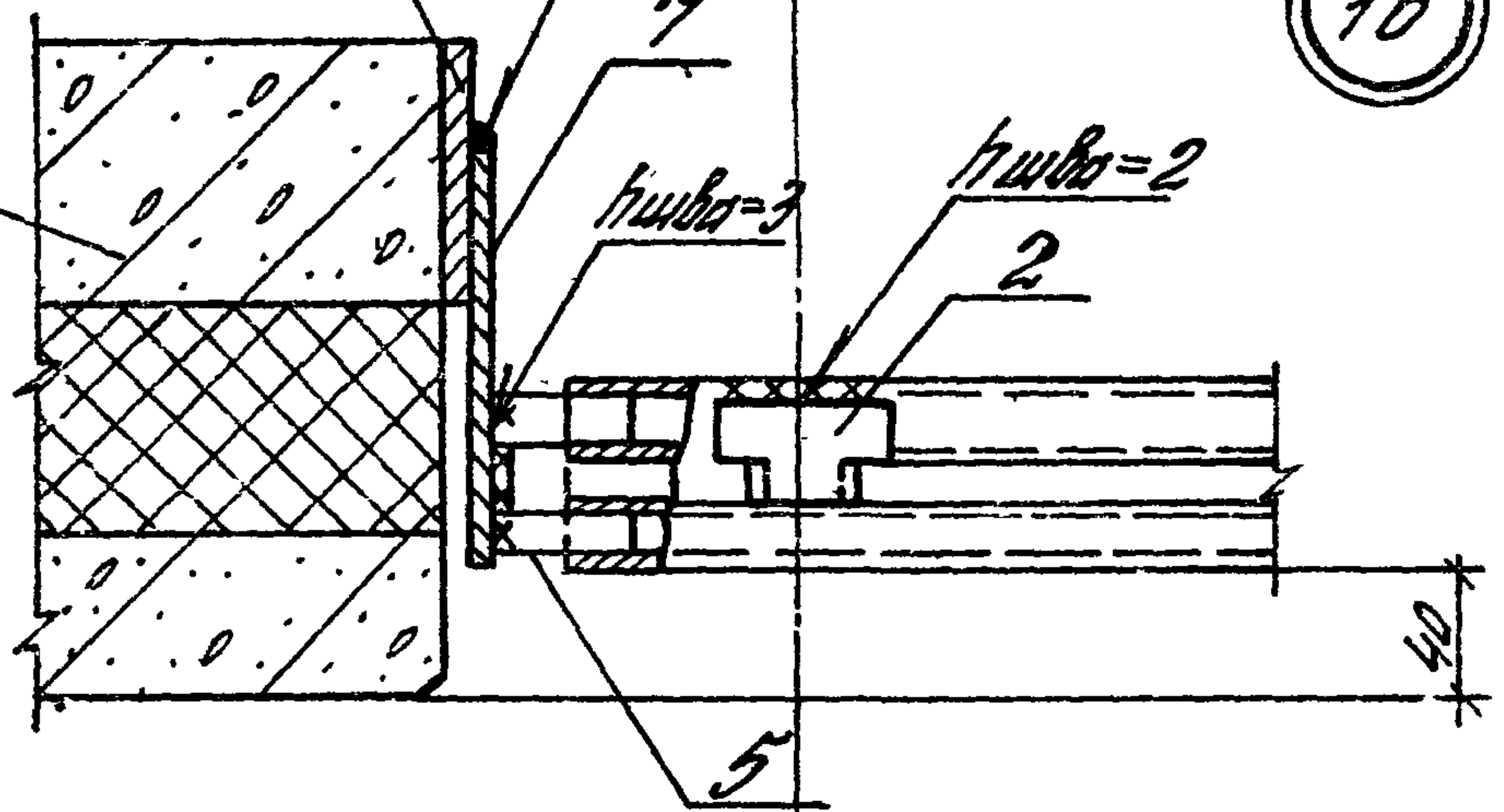


Т2

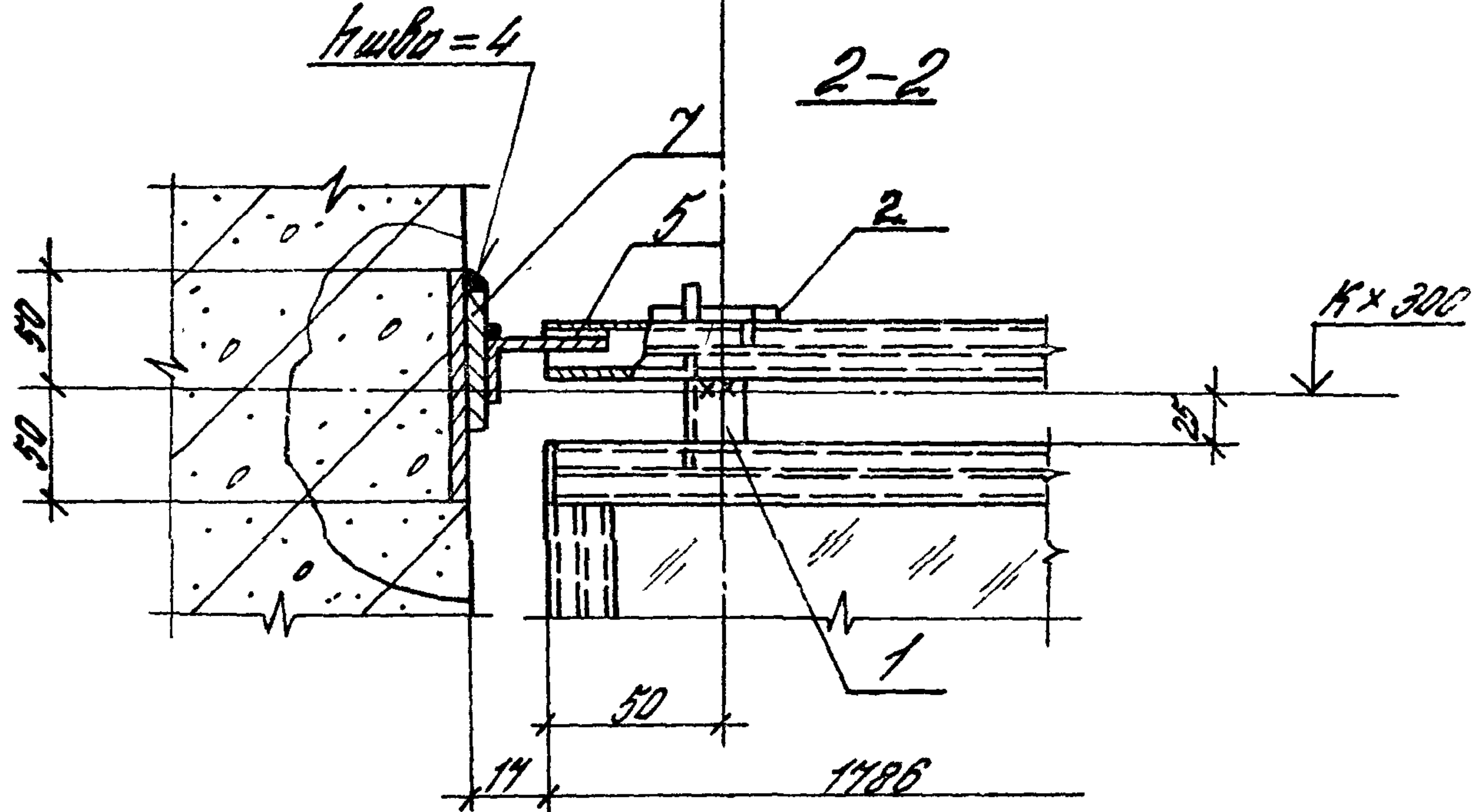
Панели
серии
1.432. 1-21

16

2Т



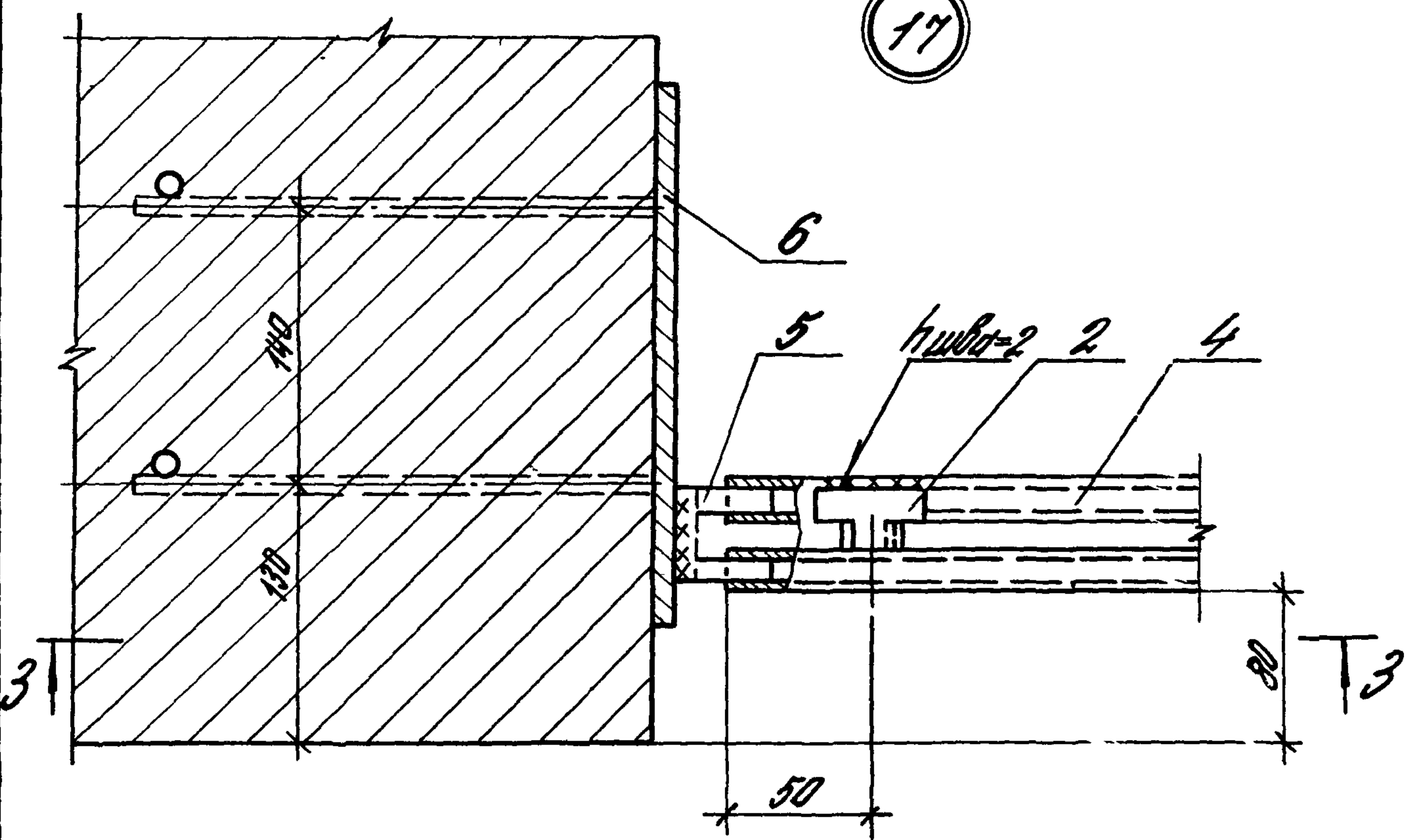
Т2



2.436-21.1-0

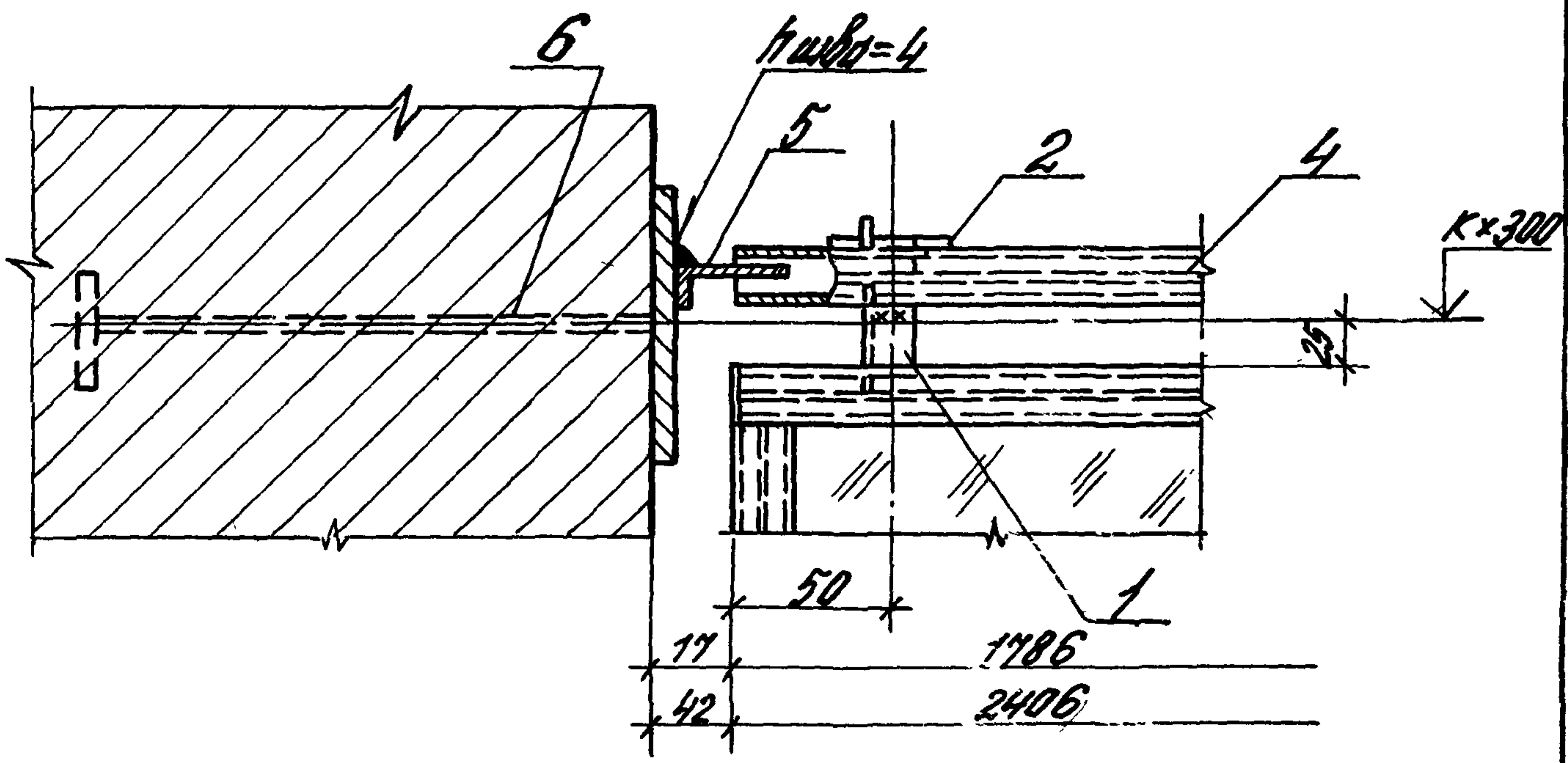
Инв. и табл. Подпись и дата
Взам. инв.л.

17



3-3

$h_{удб} = 4$



| | |
|-------------|------|
| 2.436-2.1-6 | АУСТ |
| | 3 |

| Марка, пос. | Обозначение | Наименование | Кол. на горизонтальный сток, м | | | | | | | | Масса ед., кг | Приме- чание |
|----------------|-----------------------|---|--------------------------------|-----|--|--|--|--|--|-----|------------------|--------------------------------------|
| | | | 1,8 | 2,4 | | | | | | | | |
| | | <u>Детали</u> | | | | | | | | | | |
| 1 | 1.436.3-21.1-08009 | Сухарь М1 | 3 | 3 | | | | | | | | |
| 2 | 1.436.3-21.1-08010 | Сухарь М2 | 3 | 3 | | | | | | | | |
| 3 | 1.436.3-21.1-08006 | Нащельник А1.18 | 1 | | | | | | | | | |
| | -02 | А1.24 | | 1 | | | | | | | | |
| 4 | 1.436.3-21.1-14001-04 | Болка L = 2402 | | 1 | | | | | | | | |
| | -06 | L = 1782 | 1 | | | | | | | | | |
| 5 | 1.436.3-21.1-08014 | Вилка М8 | 2 | 2 | | | | | | | | |
| 6 | 2.436-21.1-37 | Изделие закладное К3 | 2 | 2 | | | | | | | | для бур- пуч стены |
| 7 | | Лист <u>5x50x150 ГОСТ 19903-74</u> <u>2235 ГОСТ 27772-88</u> | 2 | | | | | | | 0,3 | | для рулеви серви 1.432.1-21 |
| | | <u>Материалы</u> | | | | | | | | | | |
| 8 | | Прокладка ПРП-40 | | | | | | | | | | |
| | | К40.300 ГОСТ 19177-81 | 1,8 | 2,4 | | | | | | | | М |
| 9 | | Мастика тиколобная | | | | | | | | | | |
| | | АМ-0,5 ТУ84-246-85 | 1,3 | 1,8 | | | | | | | | КГ |

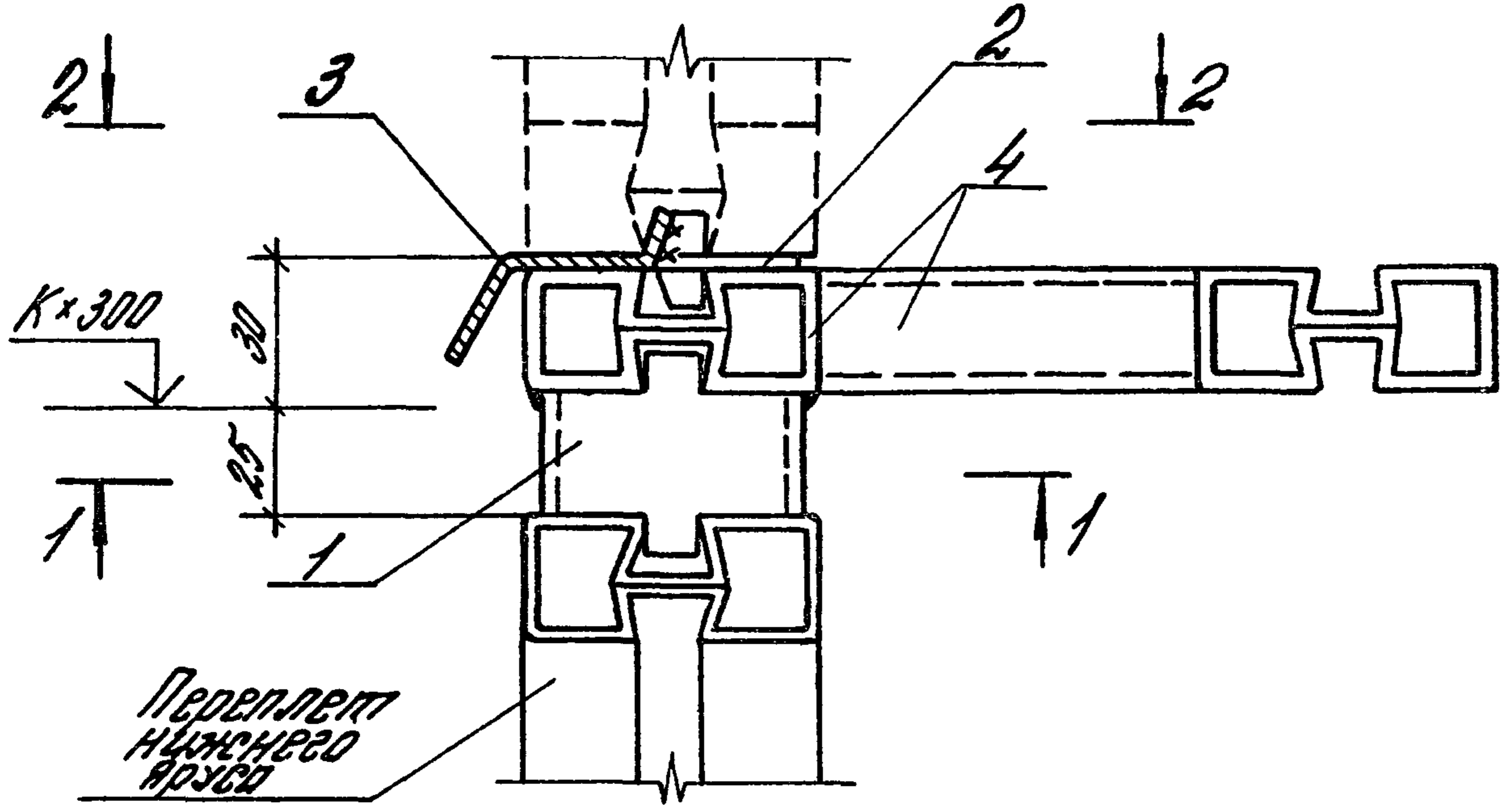
2.436-21.1-6

Лист
4

25158-02 32

18

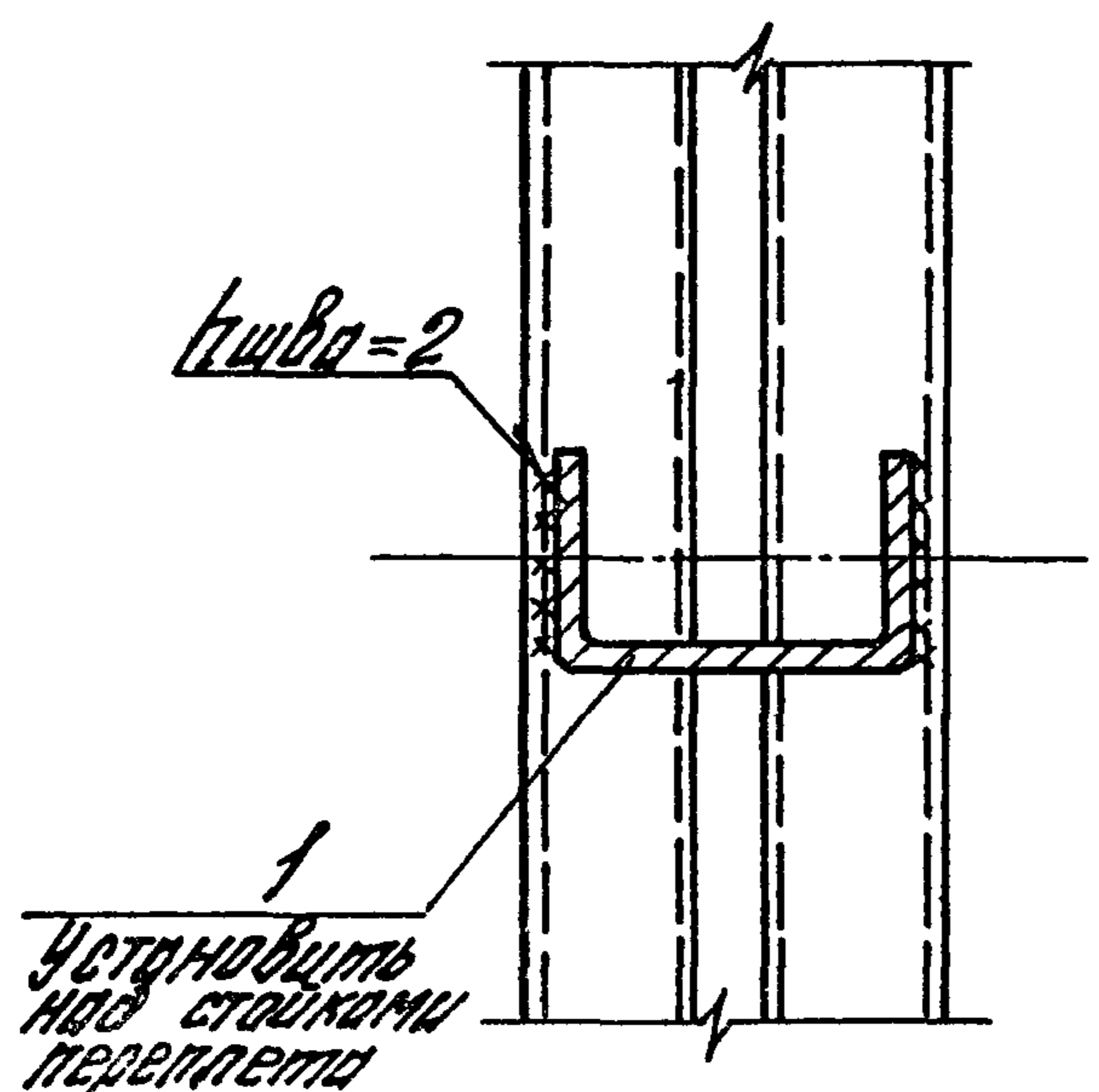
Рис. 1
Крепление



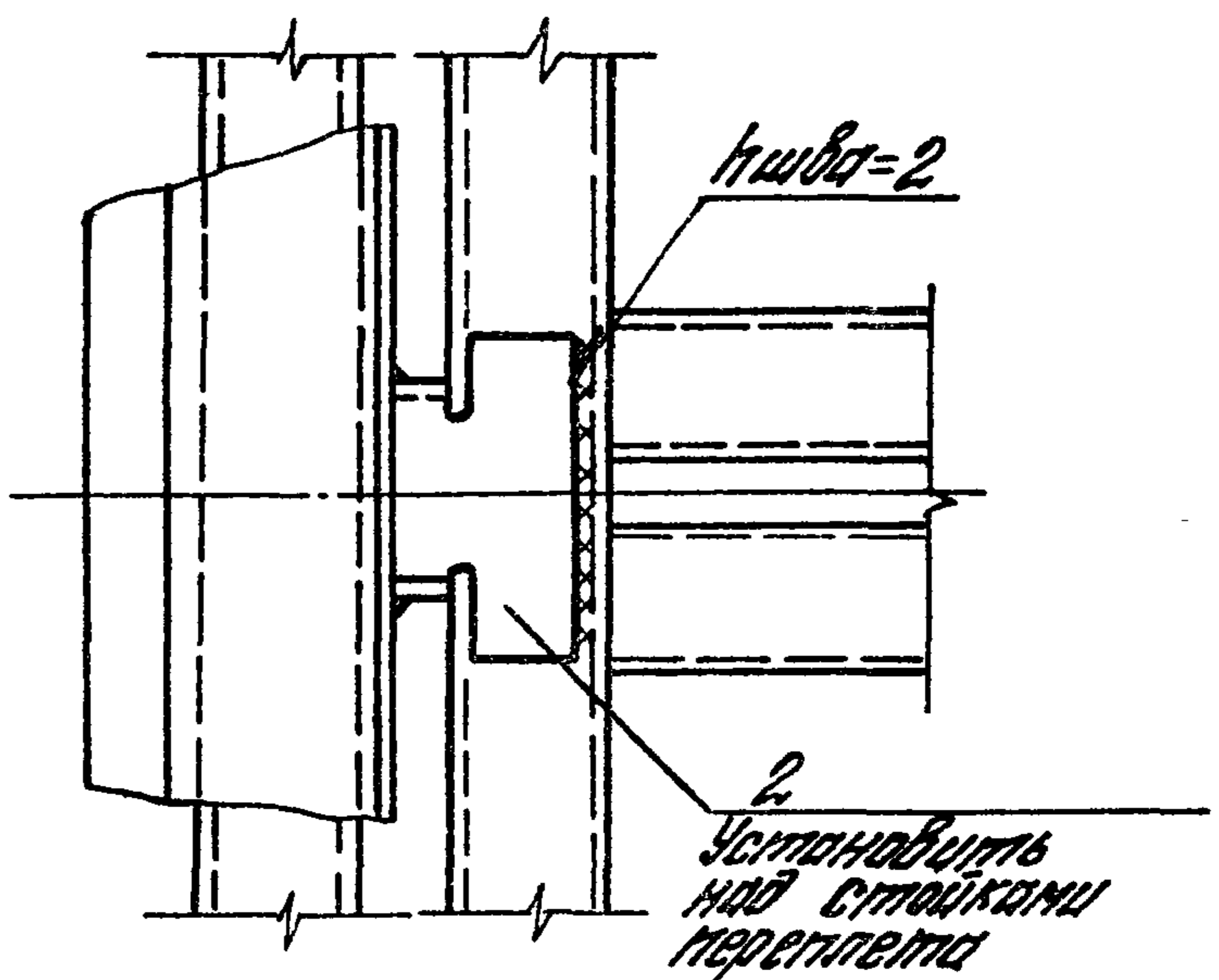
Переплет
нижнего
яруса

1-1

2-2



Установить
над стойками
переплета



Установить
над стойками
переплета

2.436-21.1-7

| | | |
|-----------|-------------|--------|
| Зав. отд. | Смирнянский | Ассен. |
| Н. контр. | Гузеева | Мед. |
| ГАП | Гузеева | Мед. |
| Зав. зр. | Власова | Мед. |
| Инж. Д.К. | Сидорьева | Мед. |

Узел 18... 24
Устройство горизонтального
стыка окон с одинарными
переплетами

| | | |
|----------------|------|--------|
| Стадия | Лист | Листов |
| Р | 1 | 10 |
| ЦНИИПРОМЗДАНИЙ | | |

Рис. 2
Заделка

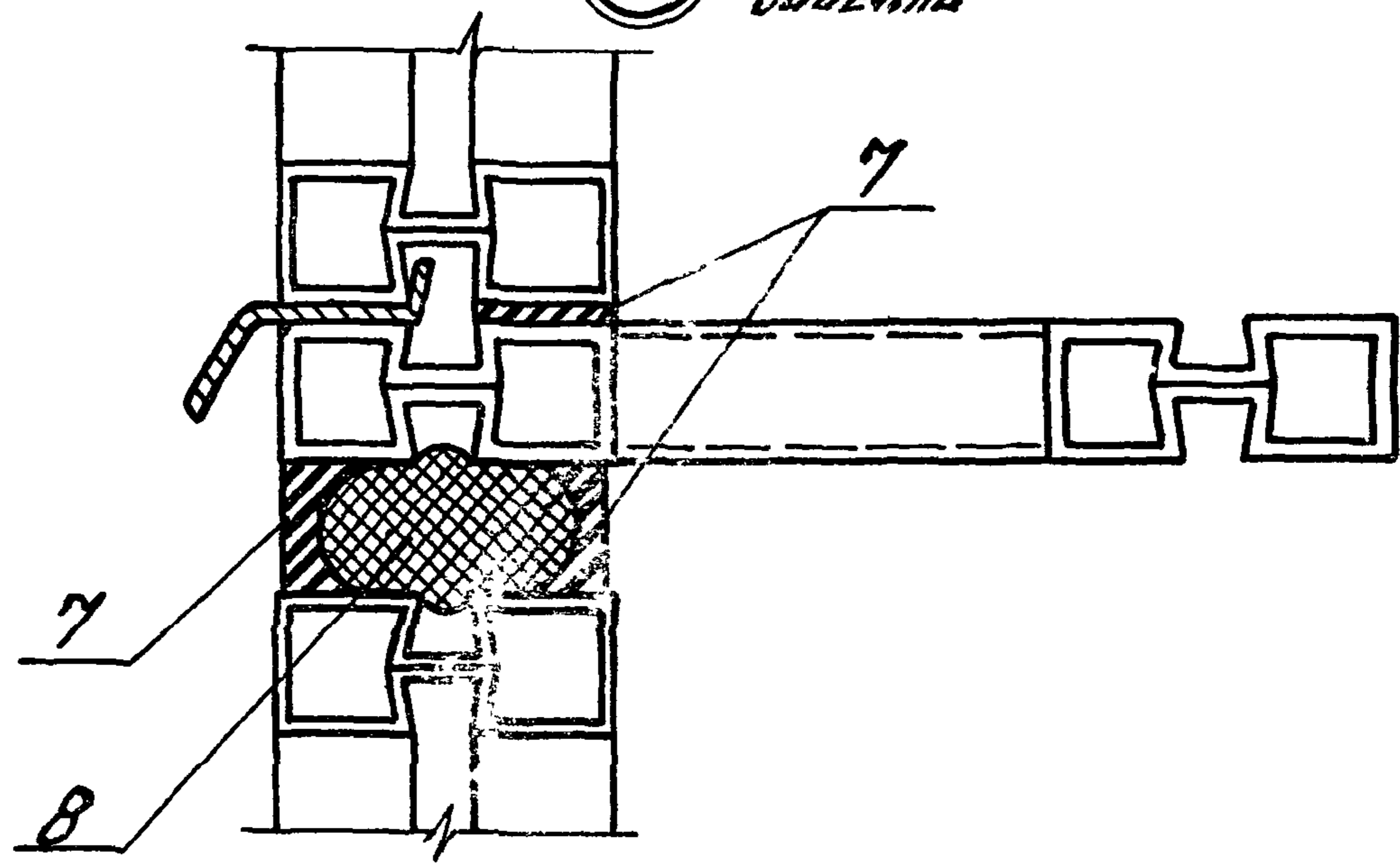
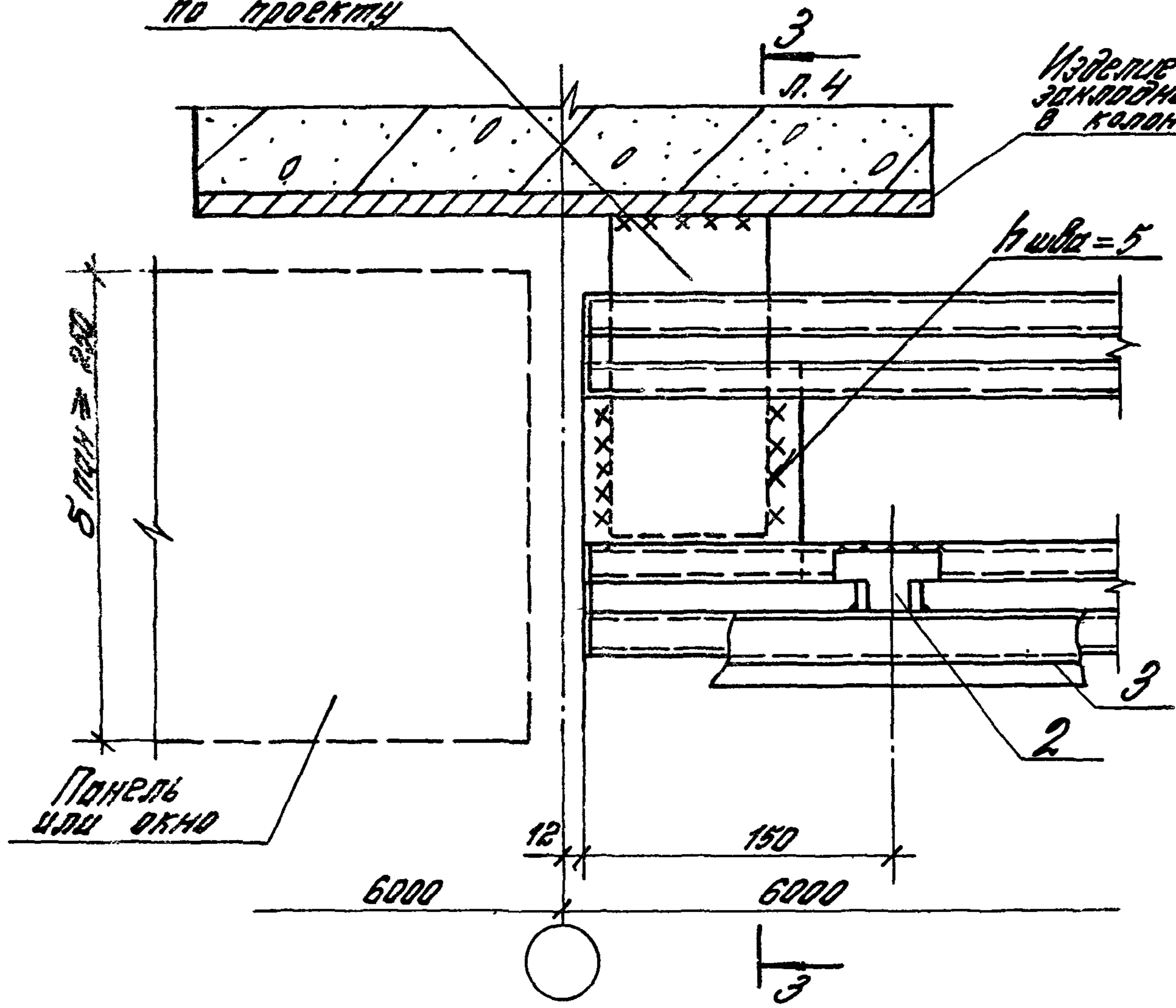


Рис. 1 для $B_{\text{пан}} \geq 250$

Пластина по проекту

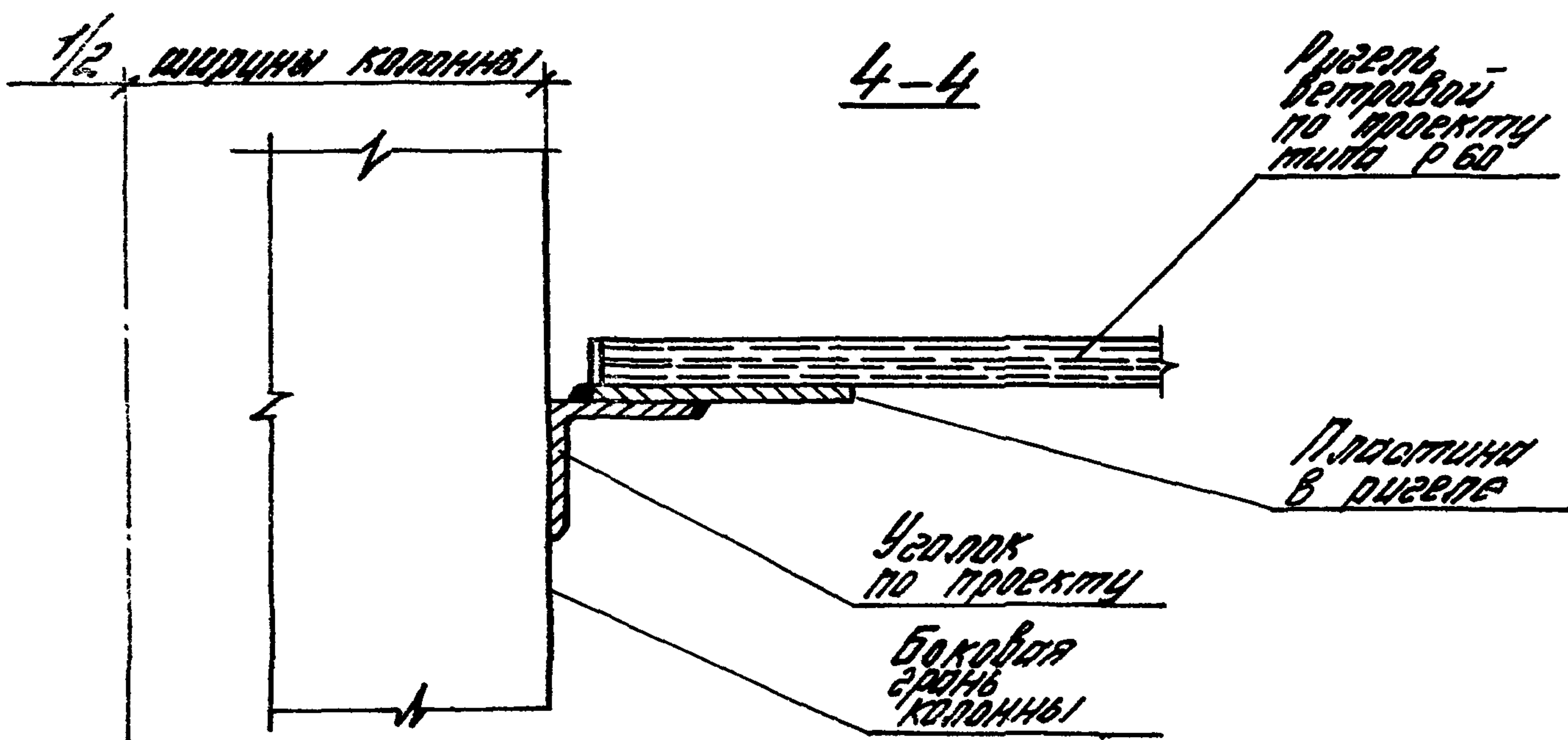
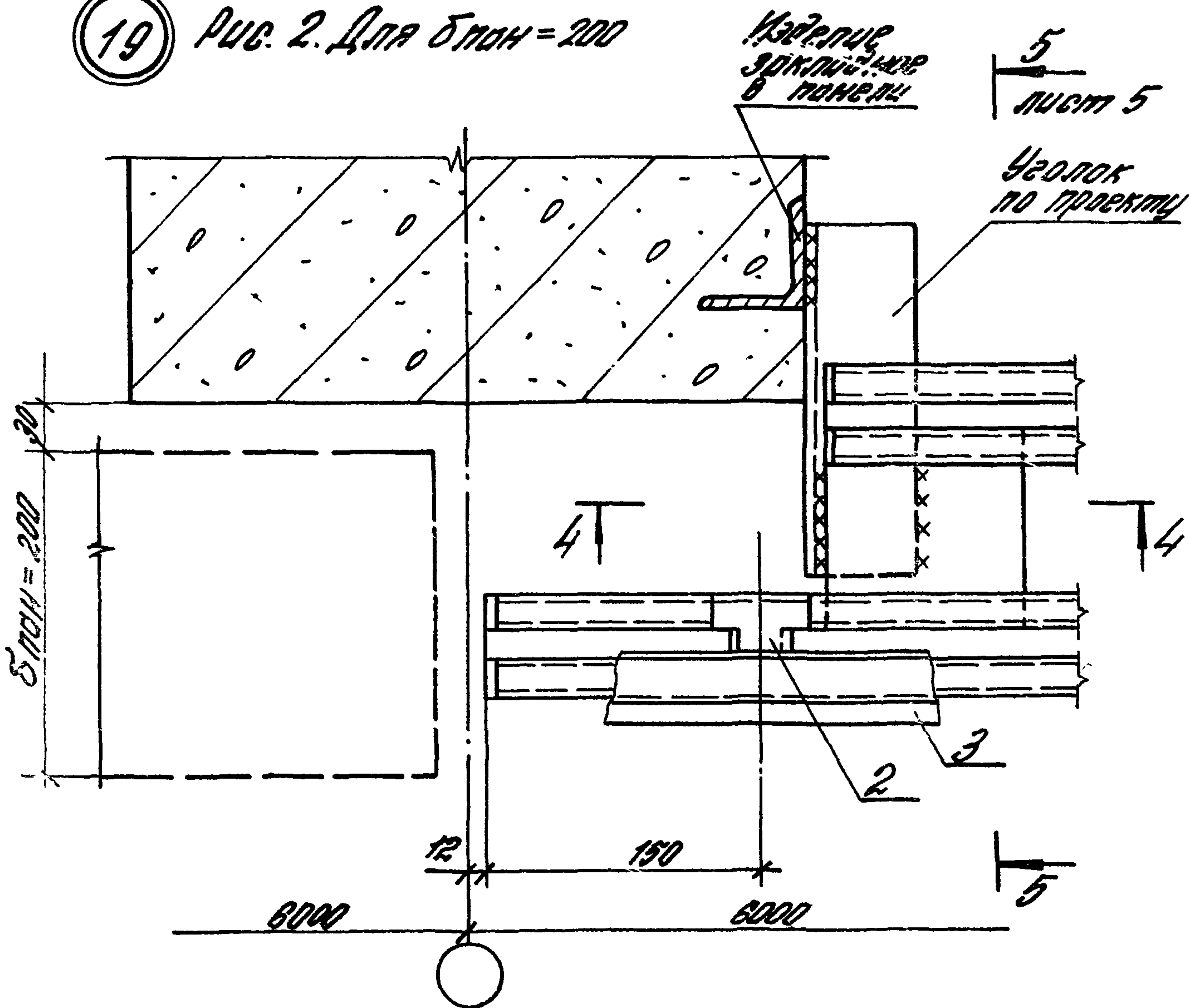
Изделие закладное в колонне



Панель или окно

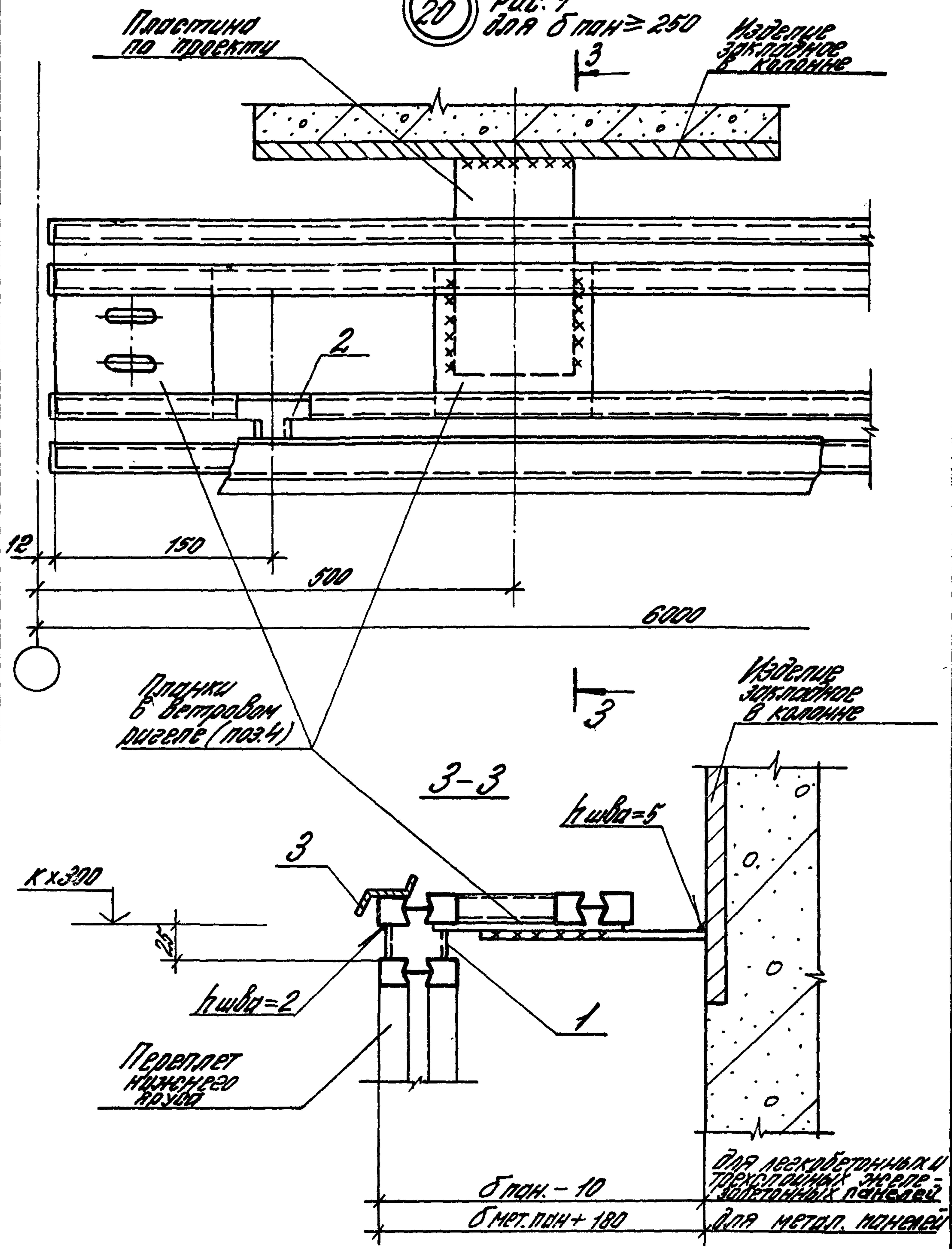
2.436-2.1.1-7

19 РИС. 2. Для бтон = 200



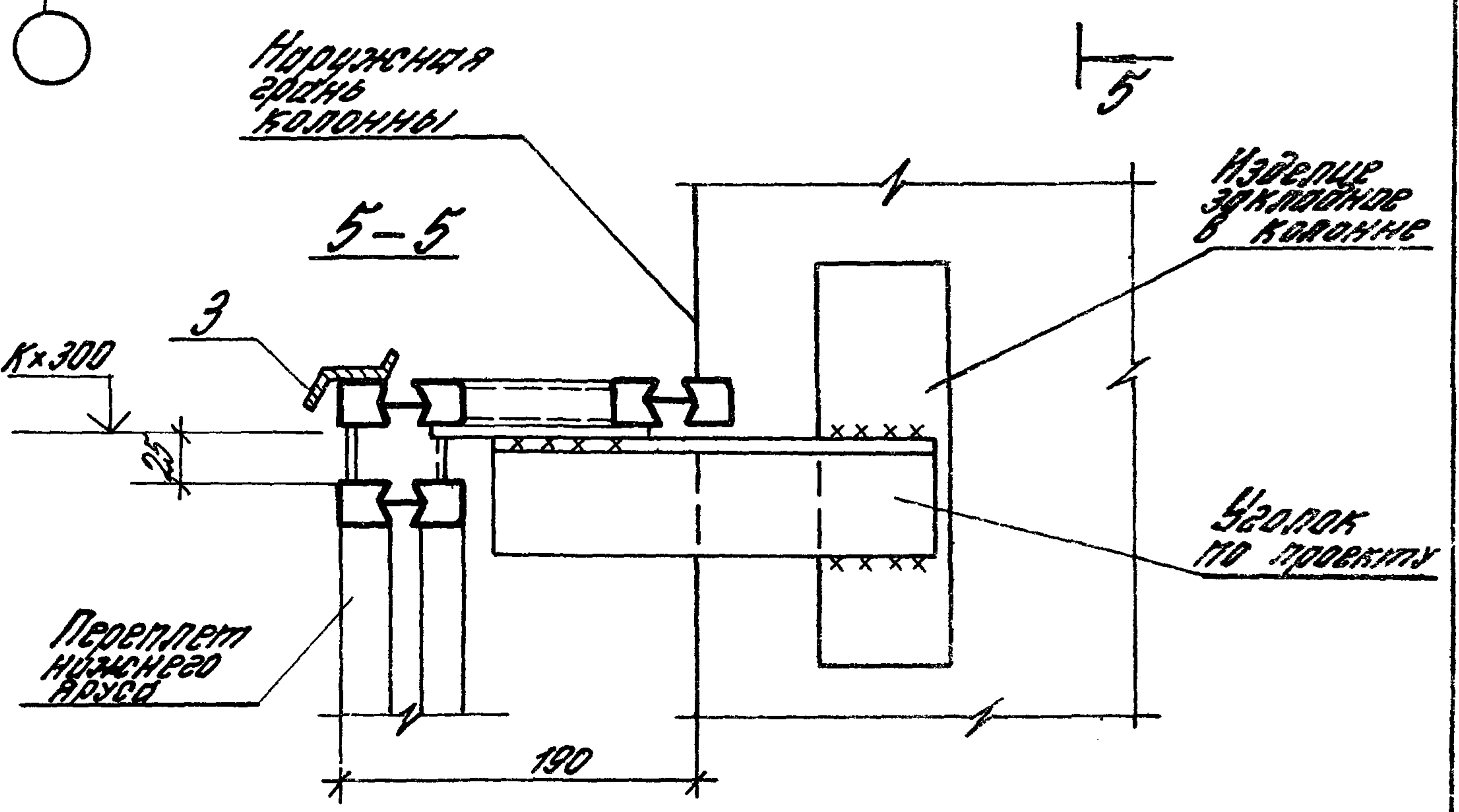
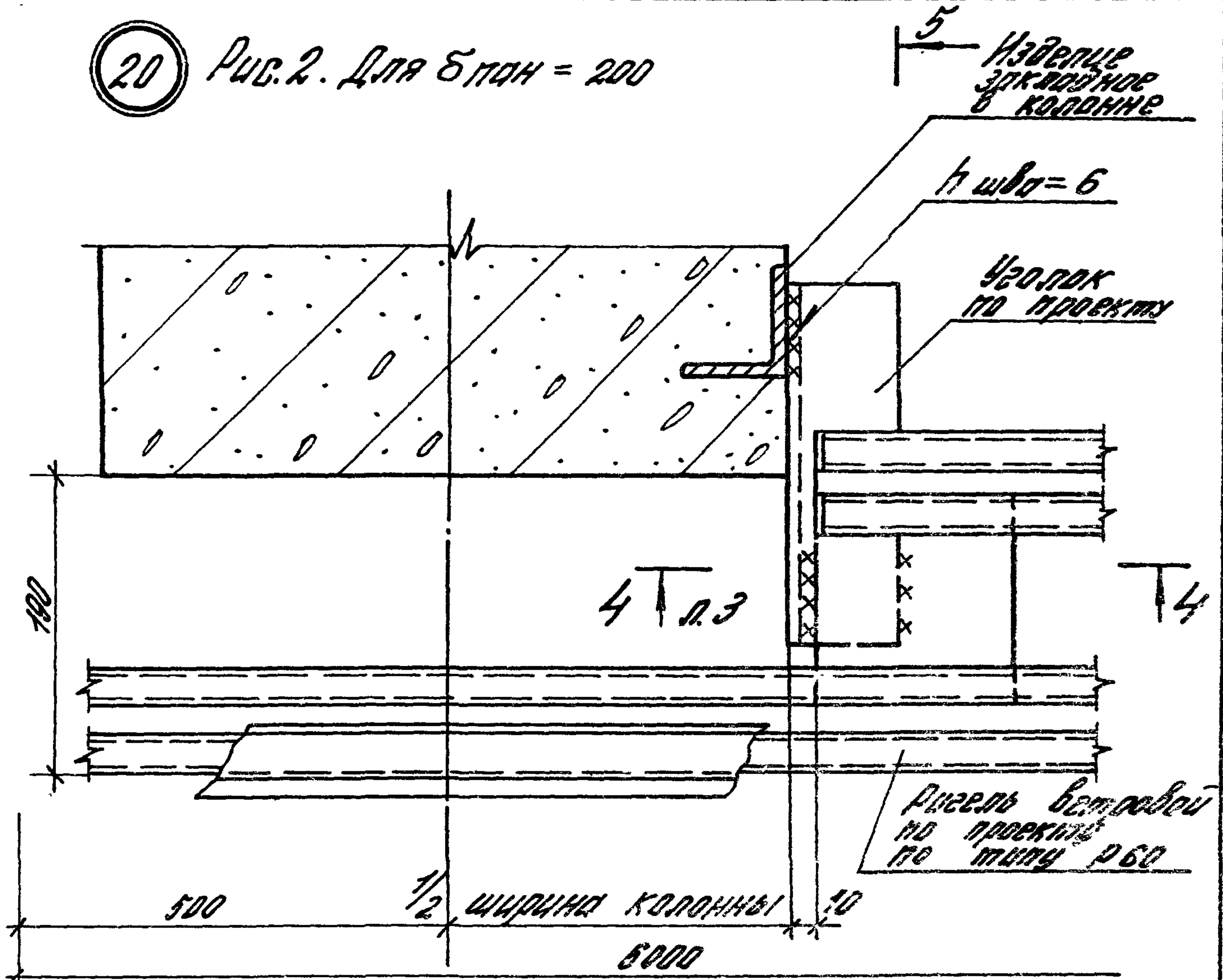
2.436-21.1-7

20 РИС. 1
для $\delta_{пан} \geq 250$



И.Н.Н. 1988. Подпись и дата. Взам. инв. №

20 РИС. 2. Для $B_{пан} = 200$

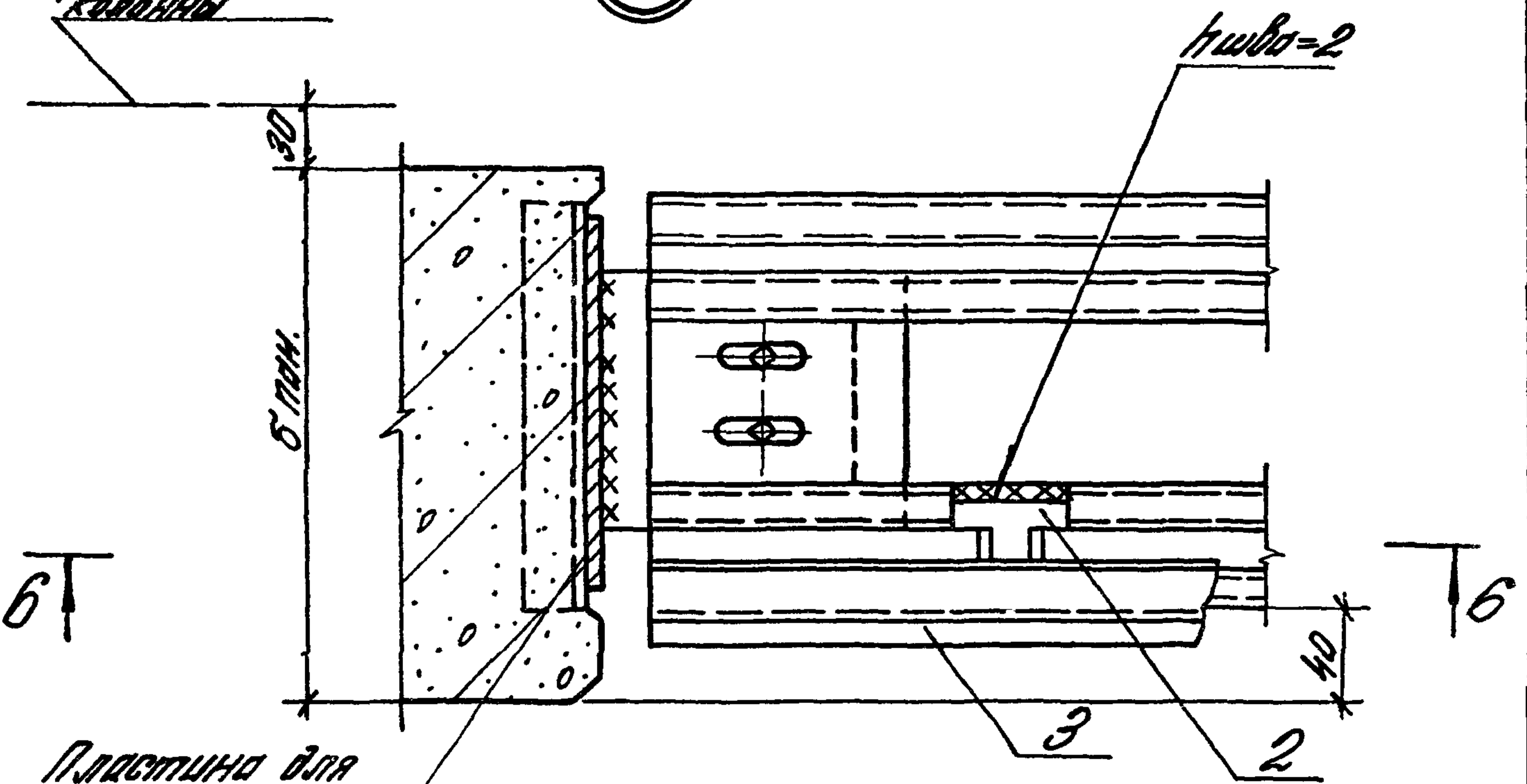


2. 436-21.1-7

лист 5

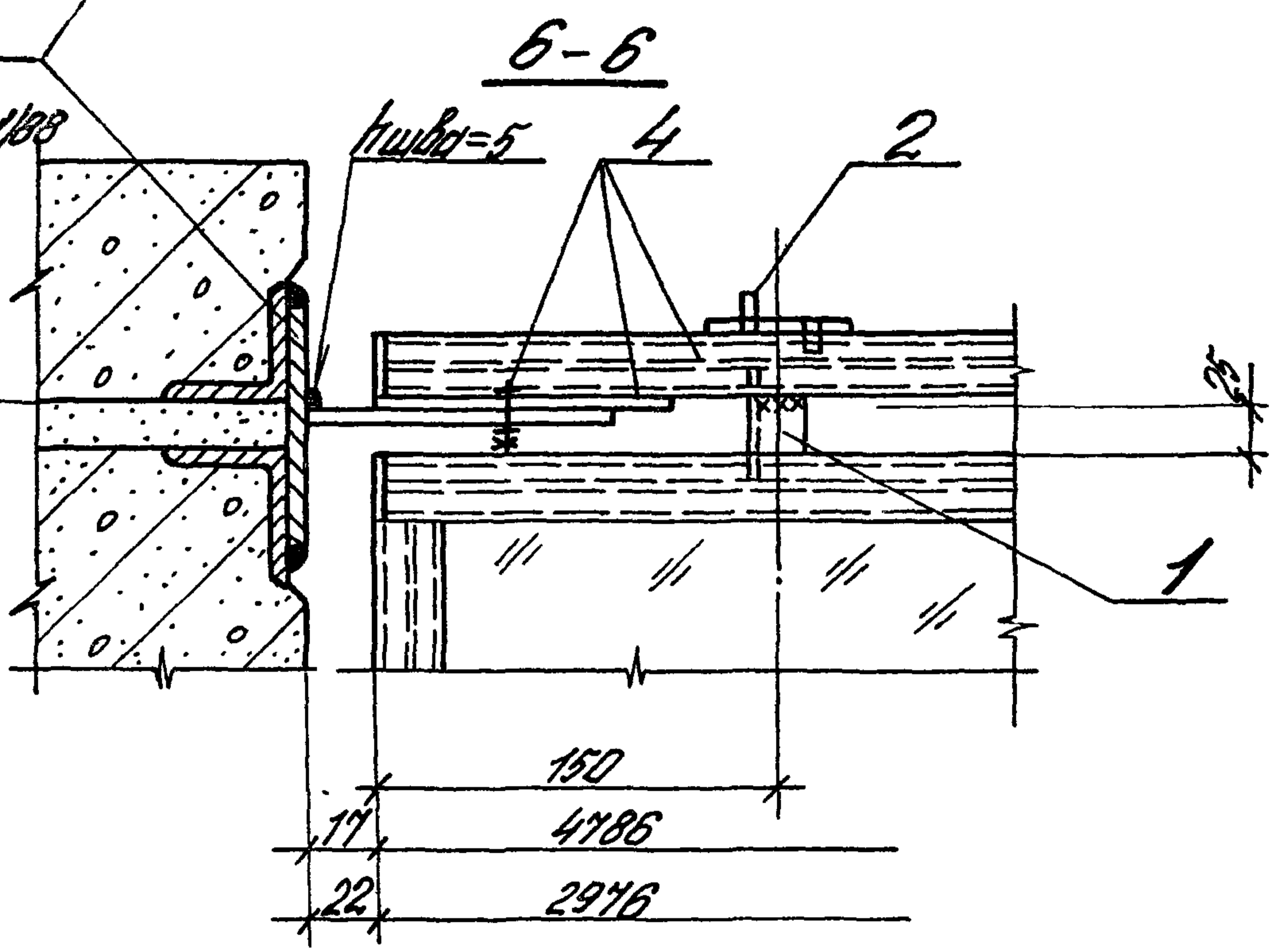
21

Нормальная
грунт
кавалеры



Пластина для
крепления
панелей см.
узел 28
вып. 3-3
серии 1.0301-1/88

K x 300



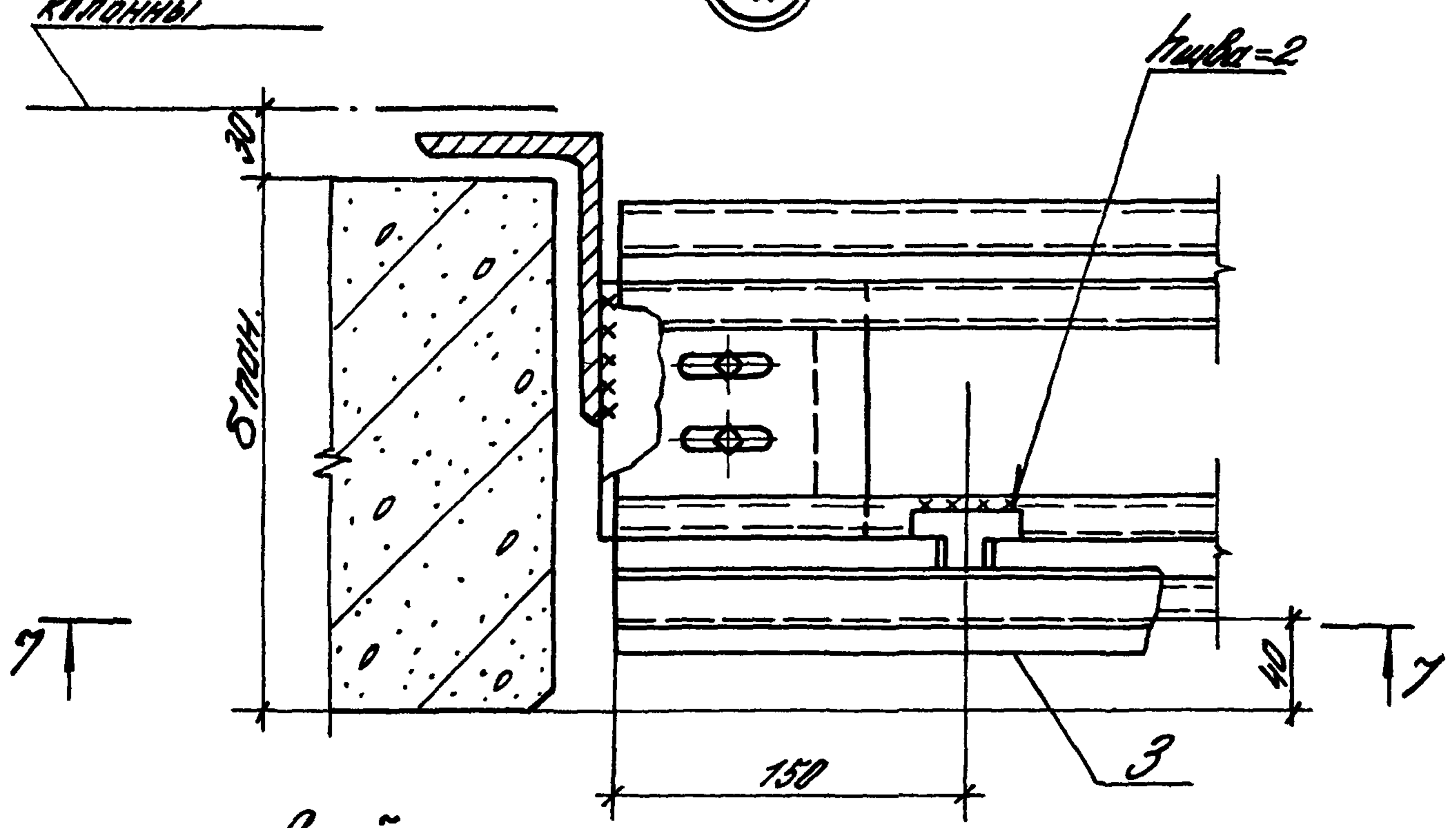
Имя, И. П. Подпись и дата. Взам. инв. №

2.436 - 21.1 - 7

6

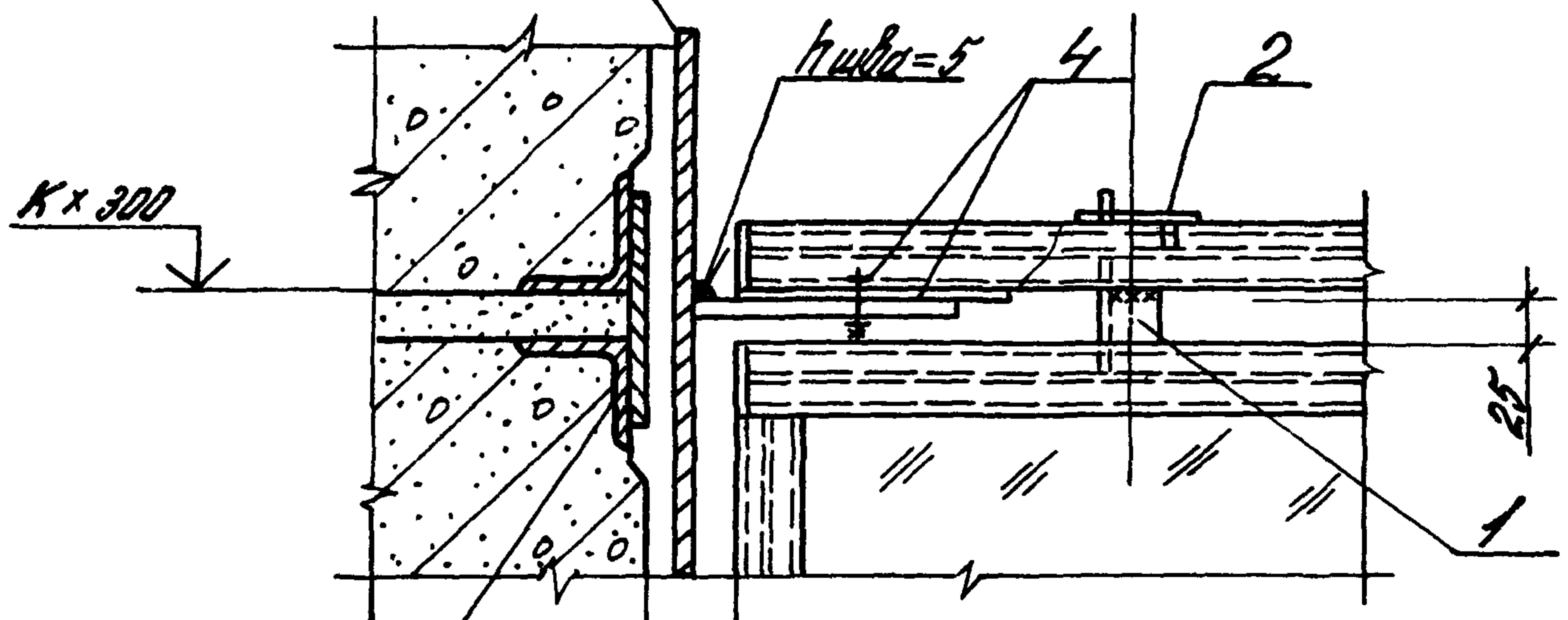
Наружная
зона
колонны

22



Стойка
(по проекту)

7-7



Крепление
панелей
см. узел 28.
вып. 3-3
серия 1-1/88

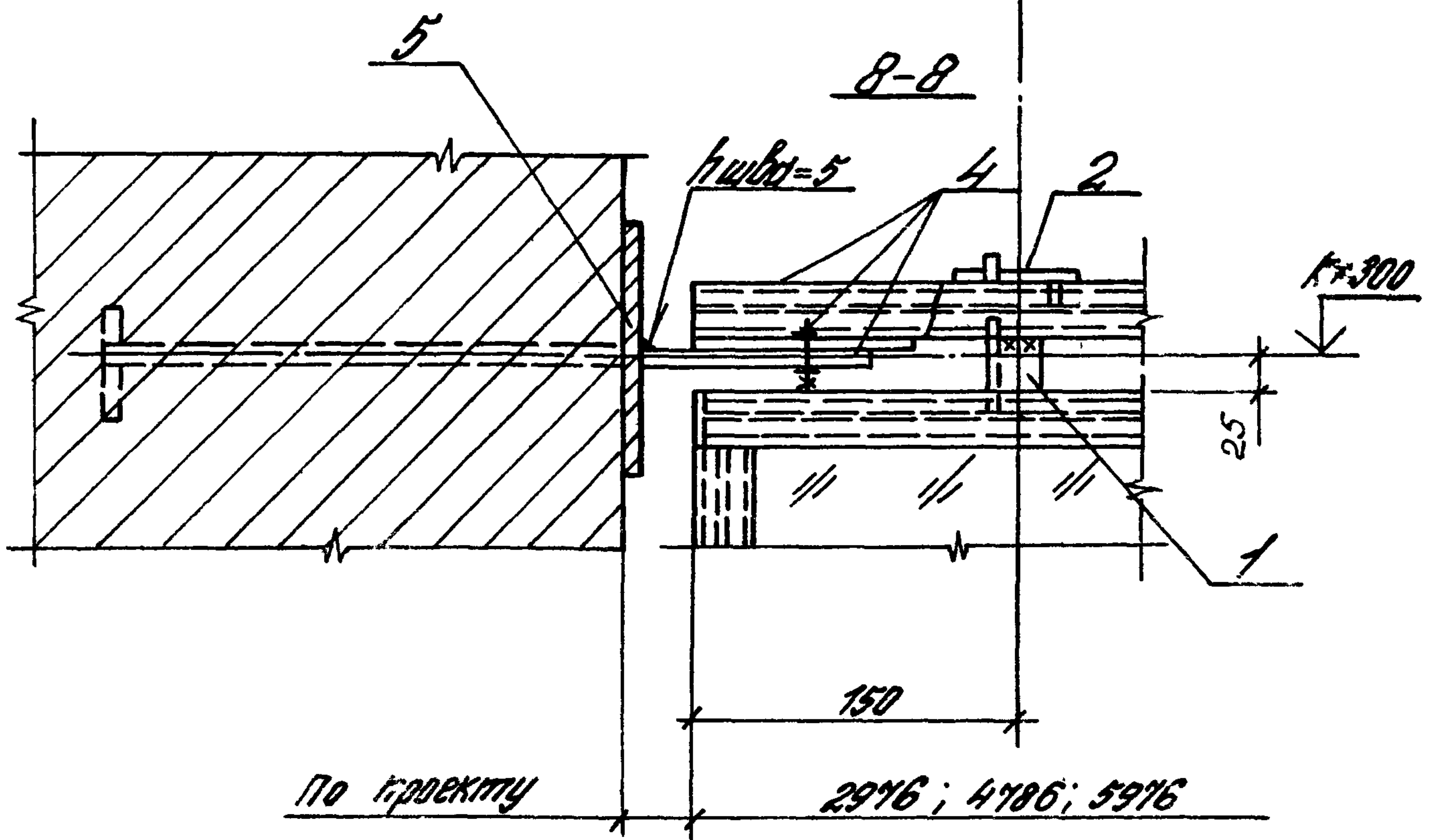
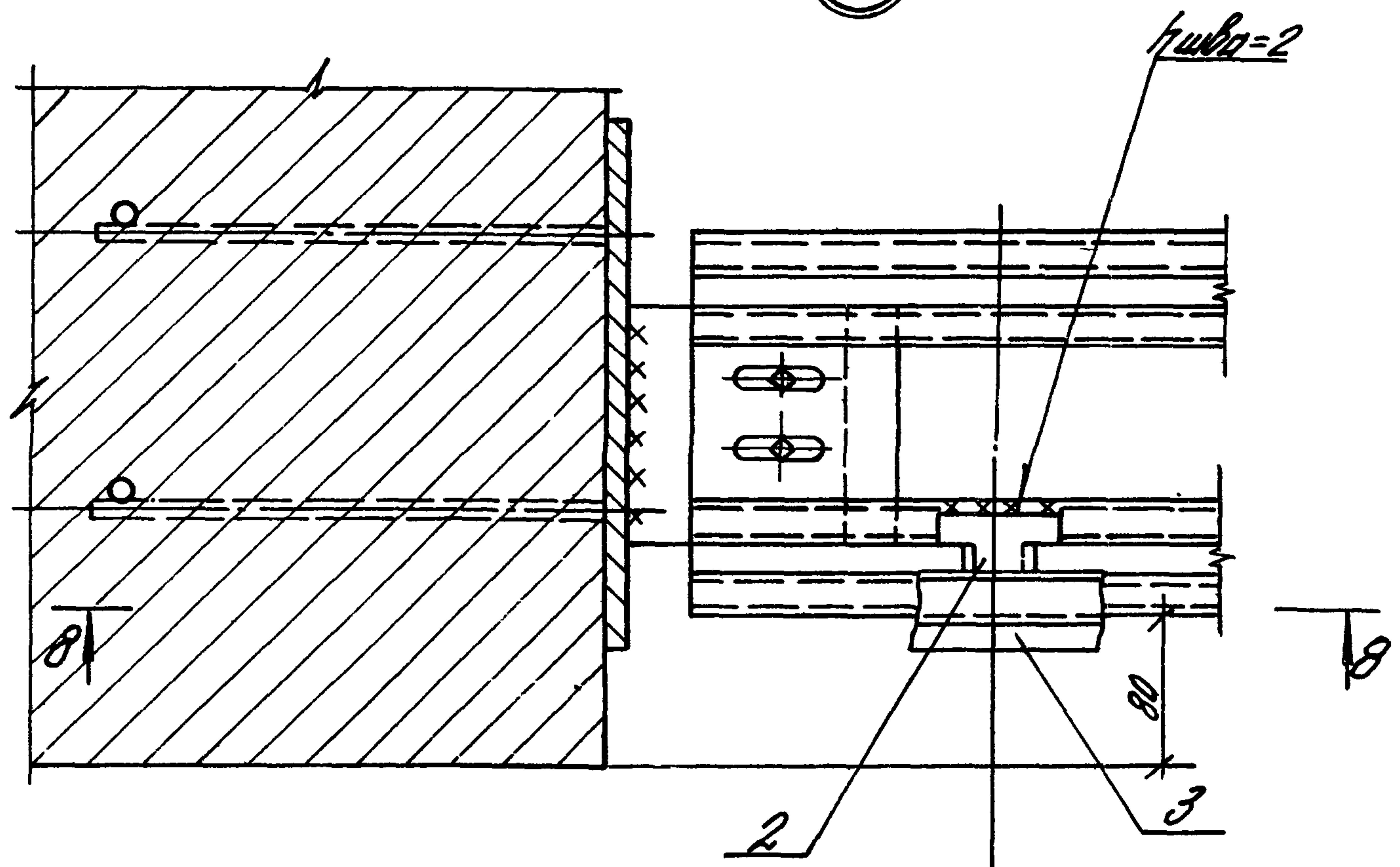
| | |
|----|------|
| 17 | 4786 |
| 22 | 2976 |

2.436-21.1-7

Лист

7

23



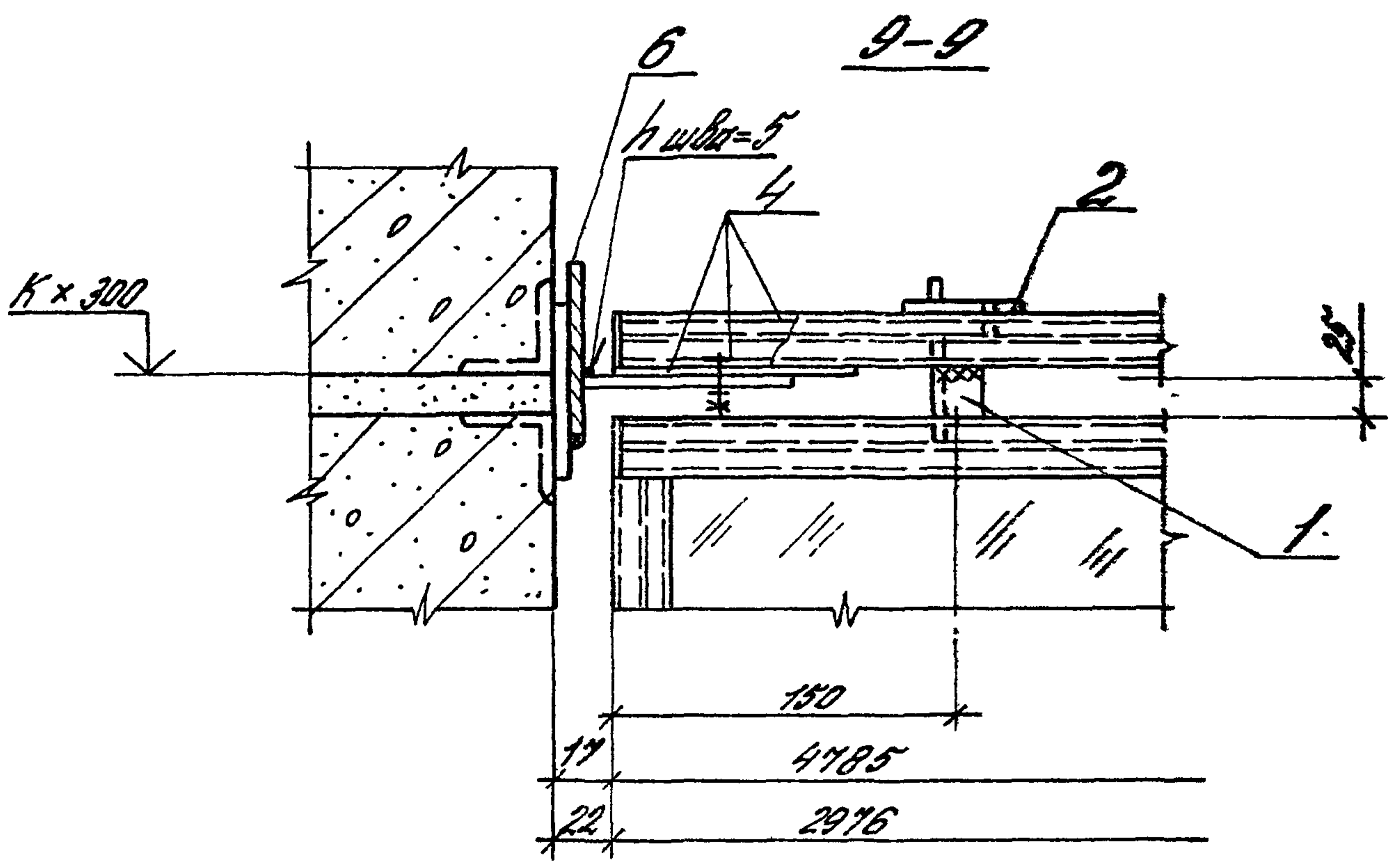
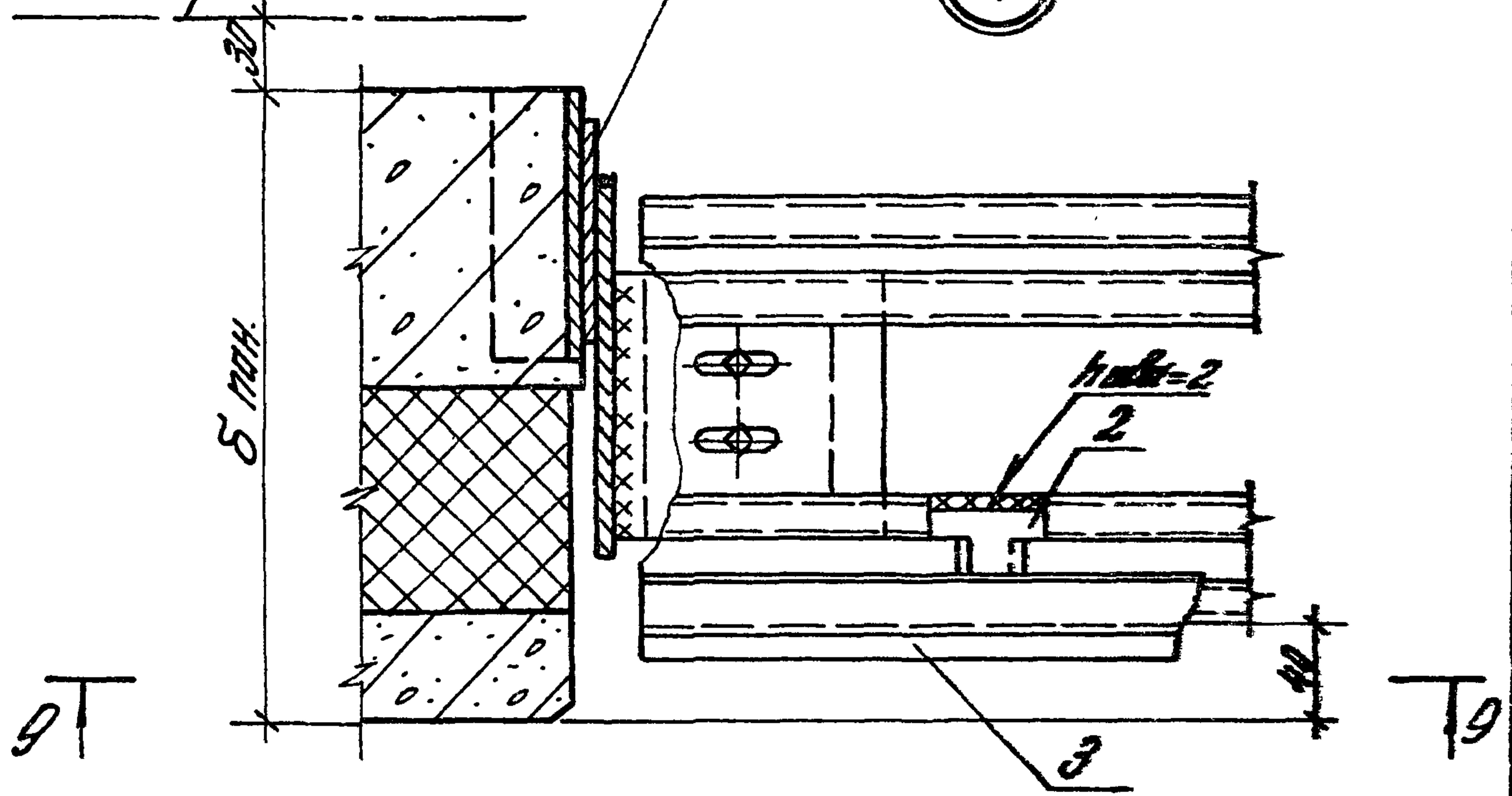
По проекту 2976; 4786; 5976

| | |
|--------------------|------|
| 2. 476 - 21. 1 - 7 | лист |
| | 8 |

Наружная
грань
колонны

Крепление
панелей см.
Узел 77 Вып. 3
сер. 1.432.1-21

24



| | | |
|----------------|--|------|
| 2.436 - 21.1-7 | | Лист |
| | | 9 |

| Морков. №3. | Обозначение | Наименование | Кол. на монтажные стик, м | | | | | | | | Поряд. №, кг | Примечание |
|-------------|-----------------------|---|---------------------------|-----|-----|--|--|--|--|--|--------------|-------------------------------|
| | | | 2,0 | 4,8 | 6,0 | | | | | | | |
| | | <u>Стаканы</u> | | | | | | | | | | |
| 1 | 1.436.3-21.1-00009 | Сухарь М1 | 4 | 5 | 6 | | | | | | | |
| 2 | 1.436.3-21.1-00010 | Сухарь М2 | 4 | 5 | 6 | | | | | | | |
| 3 | 1.436.3-21.1-00000-02 | Нормальный М1.24 | | 2 | | | | | | | | |
| | -03 | М1.30 | 1 | | 2 | | | | | | | |
| 4 | 1.436.3-21.2-40000 | Ригель ватробой Р48 | | 1 | | | | | | | | |
| | -02 | Р30 | 1 | | | | | | | | | |
| 4 | 1.436.3-21.2-30000 | Ригель ватробой Р60 | | | 1 | | | | | | | |
| 5 | 2.436-21.1-37 | Цедельув закладное К3 | 2 | 2 | 2 | | | | | | | для куп-ручных стоек |
| 6 | | Шпст 5x50x150 ГОСТ 19903-74 С235 ГОСТ 27772-88 | 2 | 2 | 2 | | | | | | 0.5 | для монтажа веревки 1432.1-21 |
| | | <u>Материалы</u> | | | | | | | | | | |
| 7 | | Мортика тшколабоя ММ-0,5 ТУ84-246-85 | 2,3 | 3,6 | 4,5 | | | | | | | кг |
| 8 | | Прокладка ПРП-40 К40.300 ГОСТ 19177-81 | 3,0 | 4,8 | 6,0 | | | | | | | м |

2.436-21.1-7

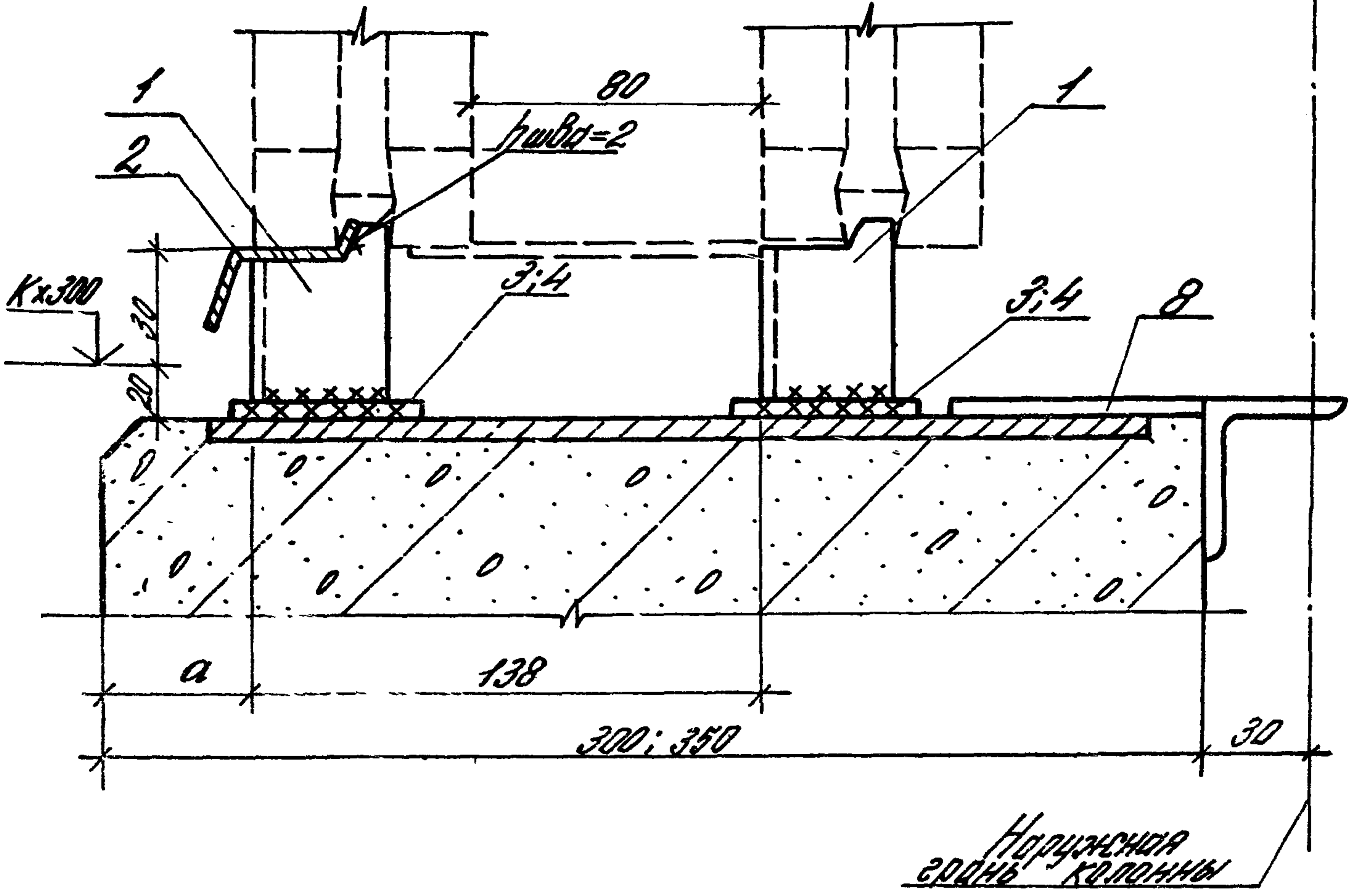
АУСТ
10

75158-02 42

41

25

Рис. 1
Крепление



| Тип стеновой панели | Б макс. мм | а, мм | Прим. |
|---------------------------|------------|-------|----------------------------------|
| Легко-бетонная | 300; 350 | 40 | — |
| Металлическая трехслойная | 80; 81,6 | 70 | При толщине цоколя панели 300 мм |
| | 91,6 | 58 | |
| | 100 | 50 | |

2.426-211-8

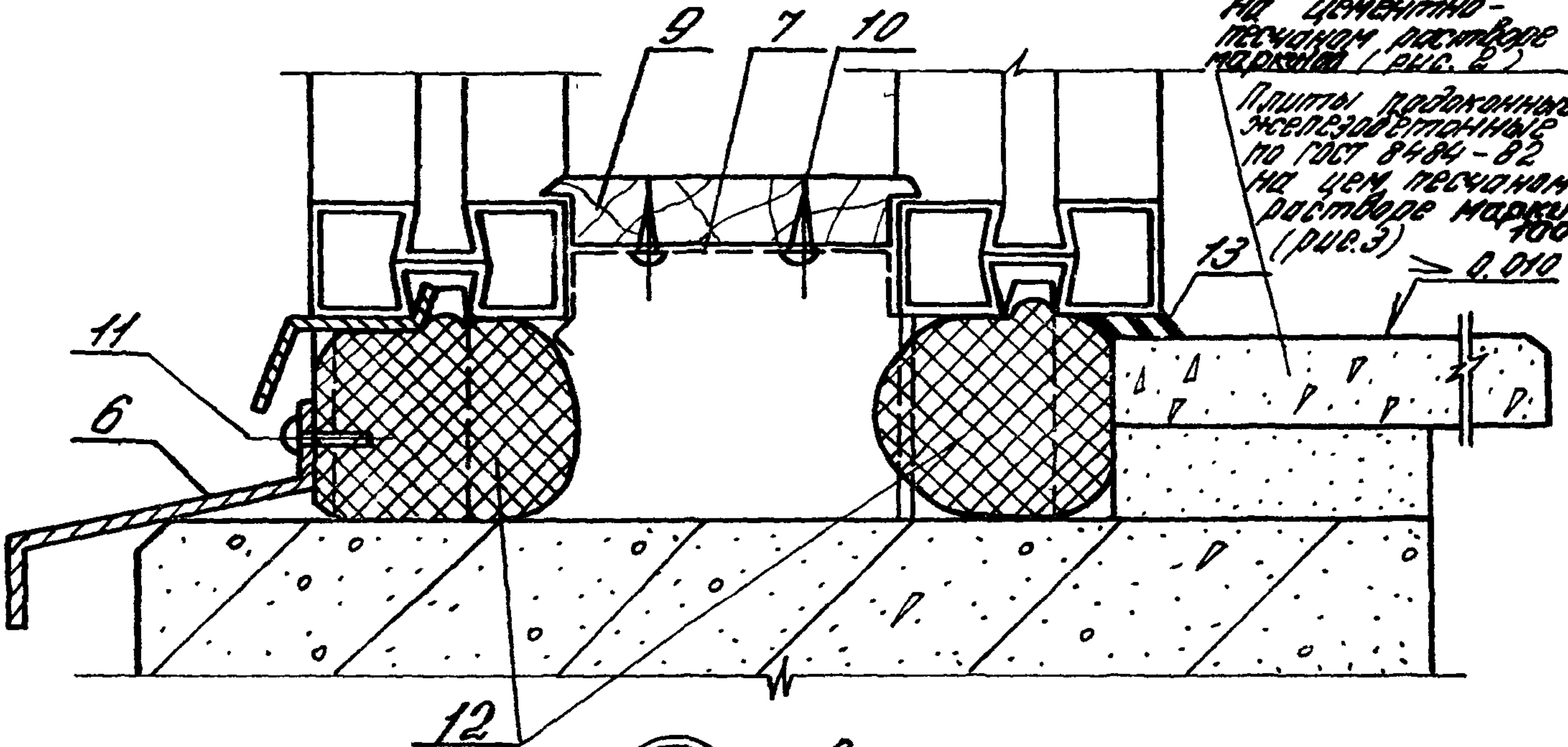
| | | | | | | |
|-------------|-------------|------|--|---------------|------|--------|
| Зав. отв. | Смирновский | Рис. | Узел 25... 28. Устройство нижнего горизонтального стыка окна с раздельными переплетными элементами из легкобетонных панелей | Стация | Лист | Листов |
| Н. контр. | Газева | М.С. | | Р | 1 | 6 |
| Г.П. | Газева | М.С. | | ЦНИИПРОМЗАНИИ | | |
| Зав. гр. | Власова | Л. | | | | |
| И.Н.С. Д.К. | Силантеева | В.И. | | | | |

25

Рис. 2:3
Заделка

Плиты асбесто-цементные подоконные по ТУ 400-1-460-78 на цементно-песчаном растворе марки М100 (рис. 2)

Плиты подоконные железобетонные по ГОСТ 8484-82 на цементно-песчаном растворе марки М100 (рис. 3)



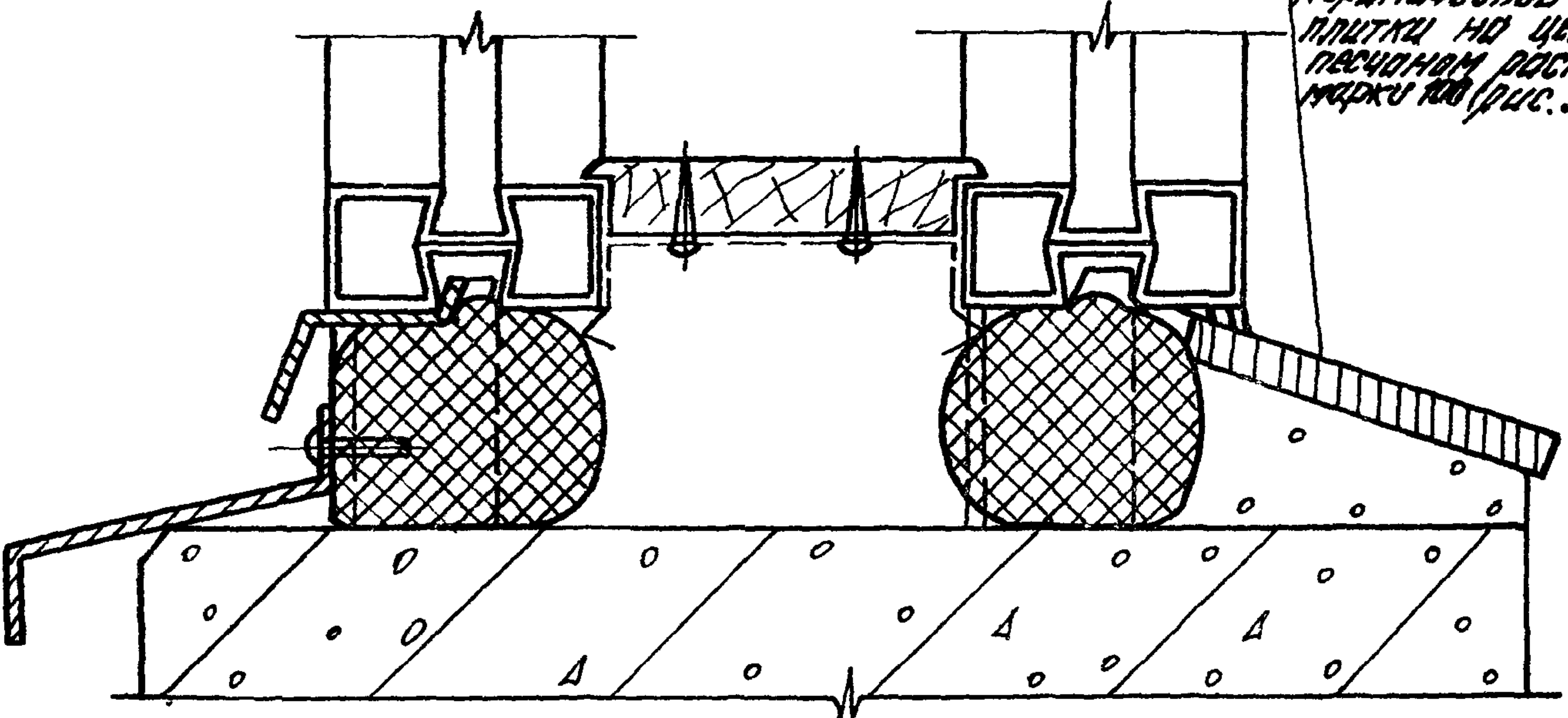
25

Рис. 4:5
Заделка

Остальное см. рис. 2

Подоконник из цементно-песчаного раствора марки М100 (рис. 4)

Подоконник из керамической плитки на цементно-песчаном растворе марки М100 (рис. 5)



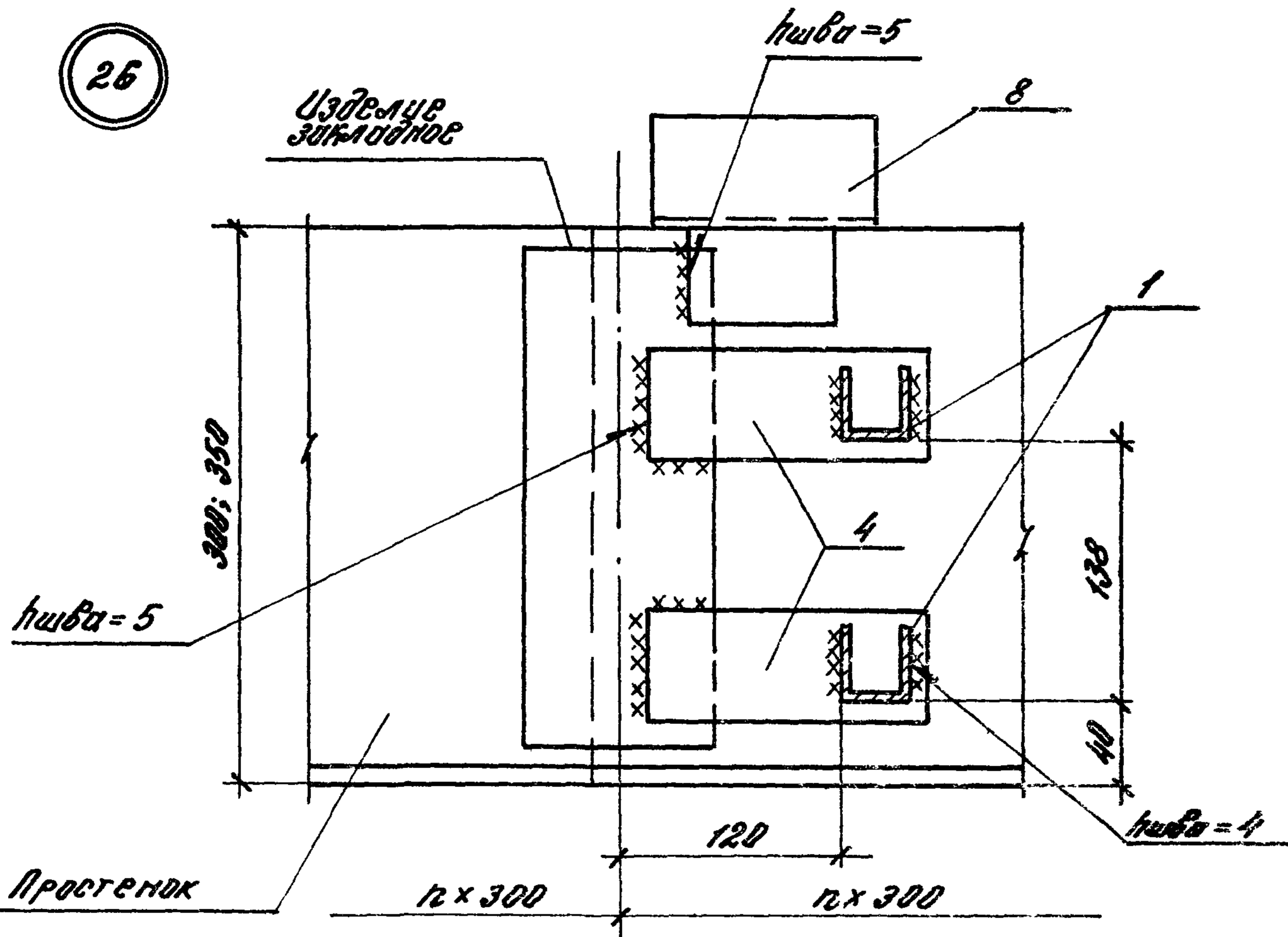
2.436-21.1-8

Лист

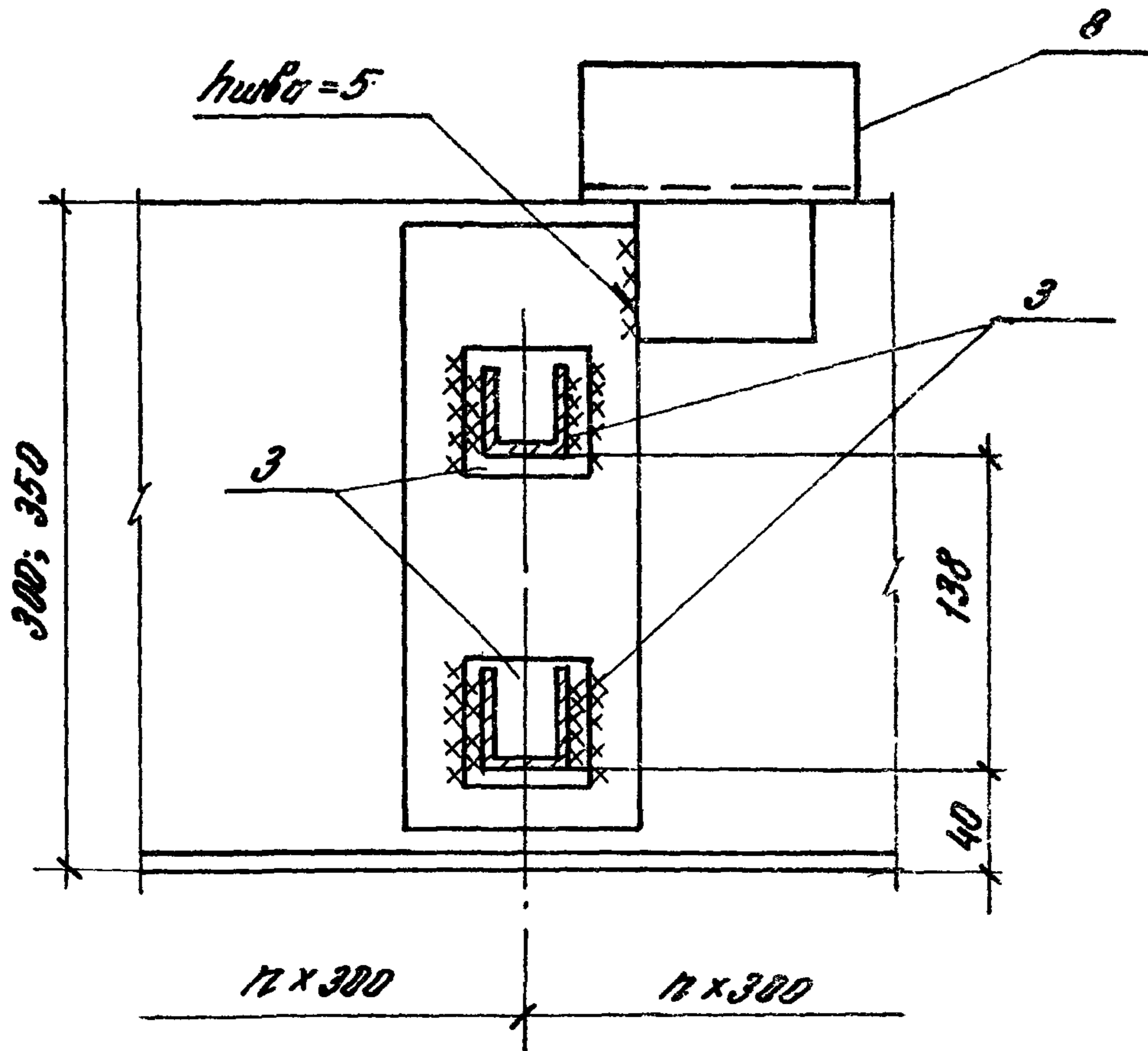
2

25158-02 44

26



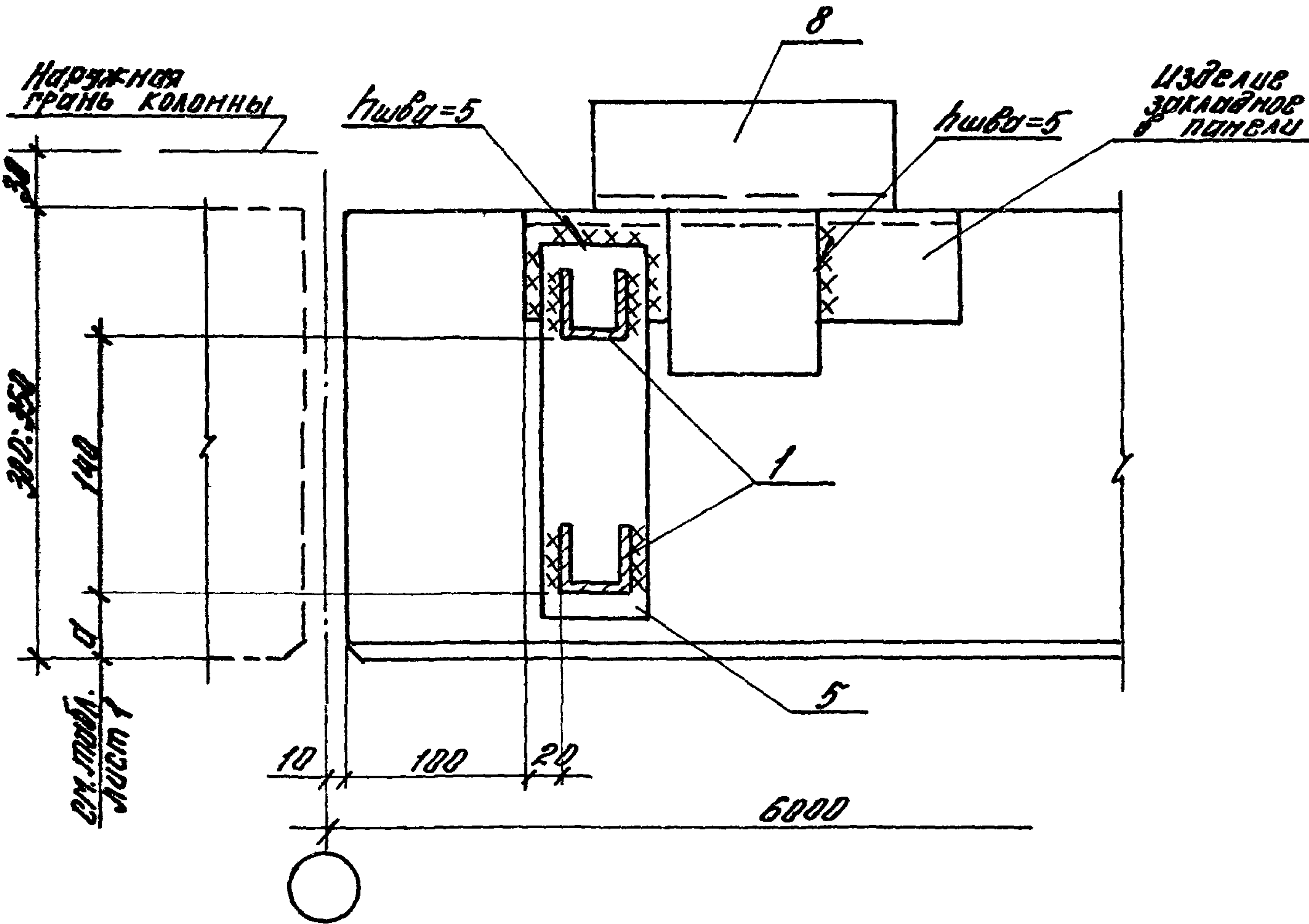
27



2.436-21.1-8

Аок.

28



Инд. № проекта. Ссылка на лист
 Инв. инд. №

2.436-21.1-8

лист
4

| Марка, поз. | Обозначение | Наименование | Кол. на горизонтальный сток, м | | | | | | | | Масса шт., кг | Приме- чение |
|----------------|--------------------|--------------------------|--------------------------------|-----|-----|-----|-----|-----|--|--|------------------|-----------------|
| | | | 1,8 | 3,0 | 4,8 | 6,0 | 2,0 | 4,0 | | | | |
| | | <u>Двигатели</u> | | | | | | | | | | |
| 1 | 1.436.3-21.1-00011 | Сухарь М4 | 4 | 6 | 10 | 12 | 6 | 10 | | | | |
| 2 | 1.436.3-21.1-00006 | Щельник Я1.18 | 1 | | | | | | | | | |
| | -01 | Я1.20 | | | | | 1 | 2 | | | | |
| | -02 | Я1.24 | | | 2 | | | | | | | |
| | -03 | Я1.30 | | 1 | | 2 | | | | | | |
| | | Автом 5x50 ГОСТ 19903-74 | | | | | | | | | | |
| | | 0235 ГОСТ 27772-88 | | | | | | | | | | |
| 3 | | ℓ=50 | | 4 | 8 | 10 | 4 | 8 | | | 0,1 | Б4 |
| 4 | | ℓ=150 | 4 | 2 | 2 | | 2 | 2 | | | 0,3 | Б4 |
| 5 | | ℓ=220 (длин. = 380) | | | | 2 | | | | | 0,4 | Б4 |
| 5 | | ℓ=270 (длин. = 350) | | | | 2 | | | | | 0,5 | Б4 |
| 6 | 2.436-21.1-33 | Валы В1; ℓ=1790 | 1 | | | | | | | | 2,3 | Б4 |
| | | ℓ=1960 | | | | | 1 | | | | 2,5 | Б4 |
| | | ℓ=2400 | | | 2 | | | | | | 3,1 | Б4 |
| | | ℓ=2990 | | 1 | | 2 | | | | | 3,9 | Б4 |
| | | ℓ=3940 | | | | | 1 | | | | 5,1 | Б4 |
| 7 | 1.436.3-21.1-00016 | Щельник | 2 | 3 | 5 | 6 | 3 | 5 | | | | |

2.436.-21.1-8

Авст

5

97

25158-02 47

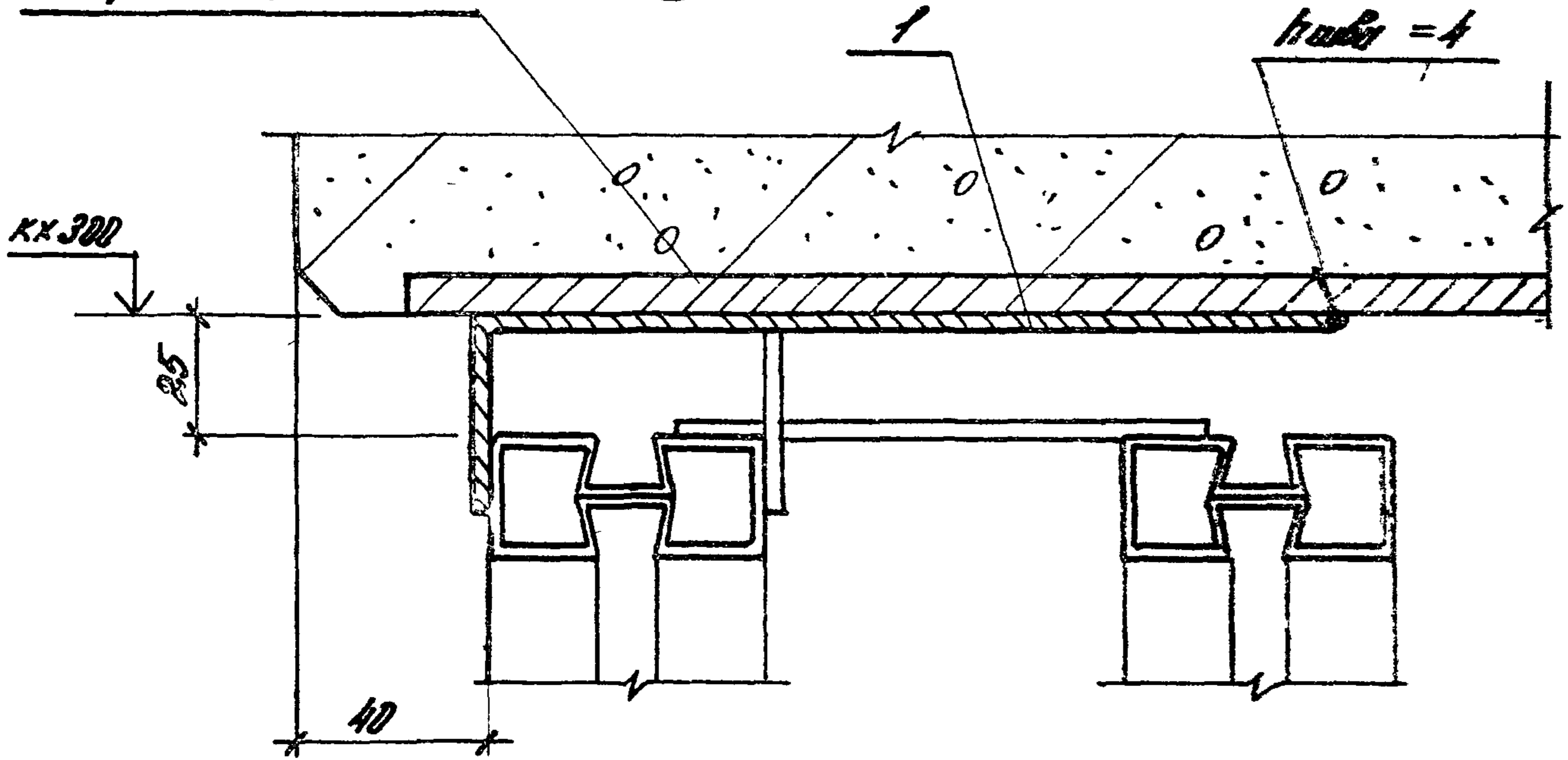
| Марка, поз. | Обозначение | Наименование | Кол. на горизонтальной стойке, м | | | | | | | | Масса св., кг | Примечание |
|-------------|---------------|---|----------------------------------|-----|-----|------|-----|-----|--|--|---------------|------------|
| | | | 1,8 | 3,0 | 4,8 | 6,0 | 2,0 | 4,0 | | | | |
| 8 | 2.435-21.1-36 | Кронштейн К1 (рис.3) | 2 | 3 | 5 | 6 | 3 | 5 | | | | |
| 8 | 2.436-21.1-36 | Кронштейн К2 (рис.2) | 2 | 3 | 5 | 6 | 3 | 5 | | | | |
| 9 | 2.436-21.1-39 | Заглушка | 1,8 | 3,0 | 4,8 | 6,0 | 2,0 | 4,0 | | | | М |
| | | <u>Стандартные изделия</u> | | | | | | | | | | |
| 10 | | Шуруп 1-3x16 ГОСТ 1145-80 | 4 | 6 | 10 | 12 | 6 | 10 | | | | |
| 11 | | Винт 3-4,8x19 ТУ 67-637-84 | 2 | 3 | 5 | 6 | 3 | 5 | | | | |
| | | <u>Материалы</u> | | | | | | | | | | |
| 12 | | Прокладка ПРП-40 | | | | | | | | | | |
| | | К60. 300 ГОСТ 19177-81 | 3,5 | 6,0 | 9,6 | 12,0 | 4,0 | 8,0 | | | | М |
| 13 | | Мастика тиклобоня АМ-0,5ТУ 84-246-85 | 0,3 | 0,5 | 0,7 | 0,9 | 0,3 | 0,6 | | | | кг |

25158-02 48

Изделие
закладываем в ящики
на докладной или в ж.б. бет.
перекрытке

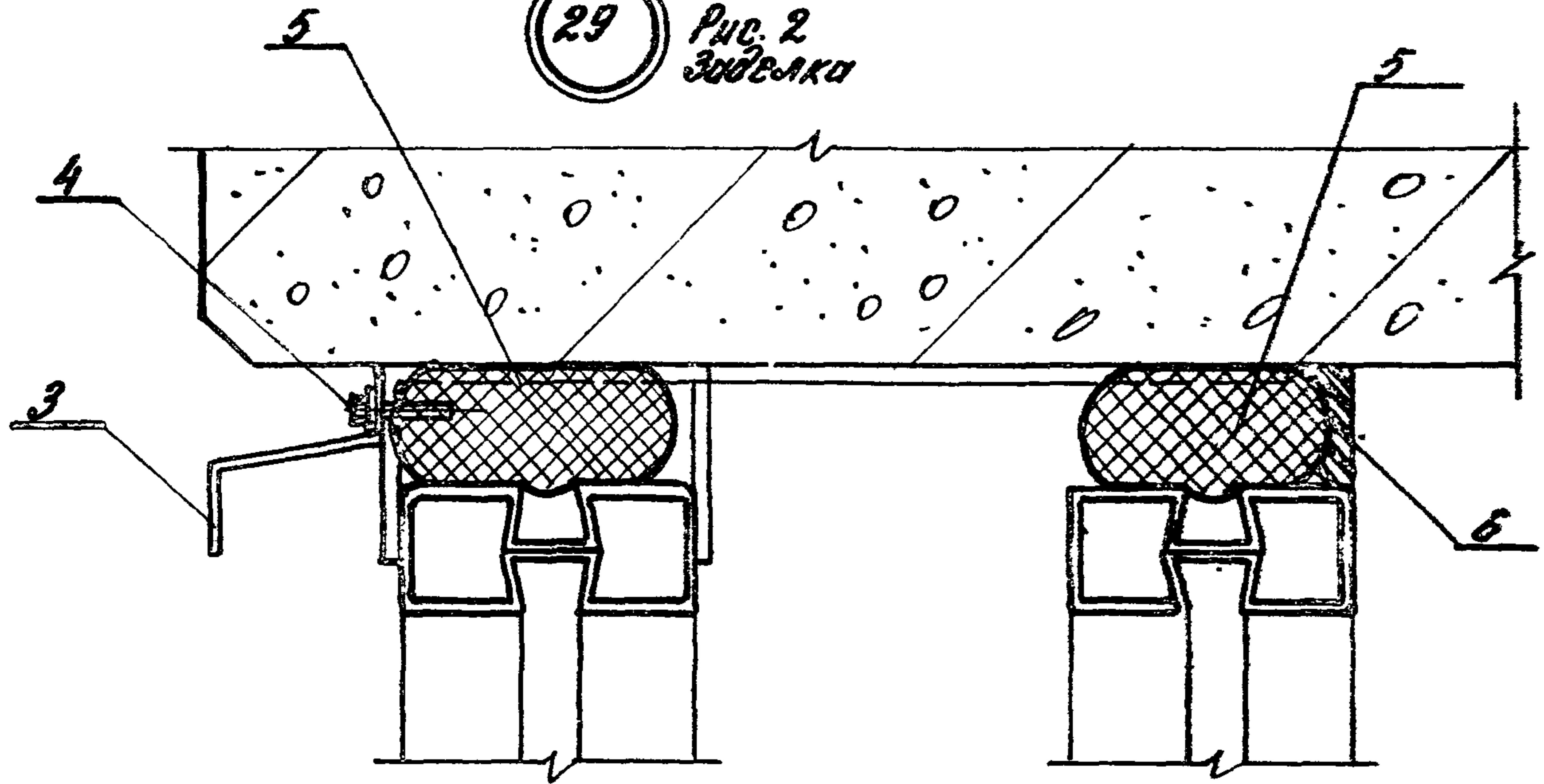
29

Рис. 1
Крепление



29

Рис. 2
Завязка



2.436 - 21.1 - 9

| | | |
|-------------|-----------|-----------|
| Зав. отд. | Смелянкий | Григорьев |
| Н. конт. | Ручеева | Медведев |
| Гл. ар. пр. | Ручеева | Медведев |
| Зав. гр. | Власова | Ручеева |

Узел 29... 31
Устройство верхнего горизон-
тального стика окна с
раздельными переплетами
по стенам из железобетонных
панелей или с кирпичной стеной

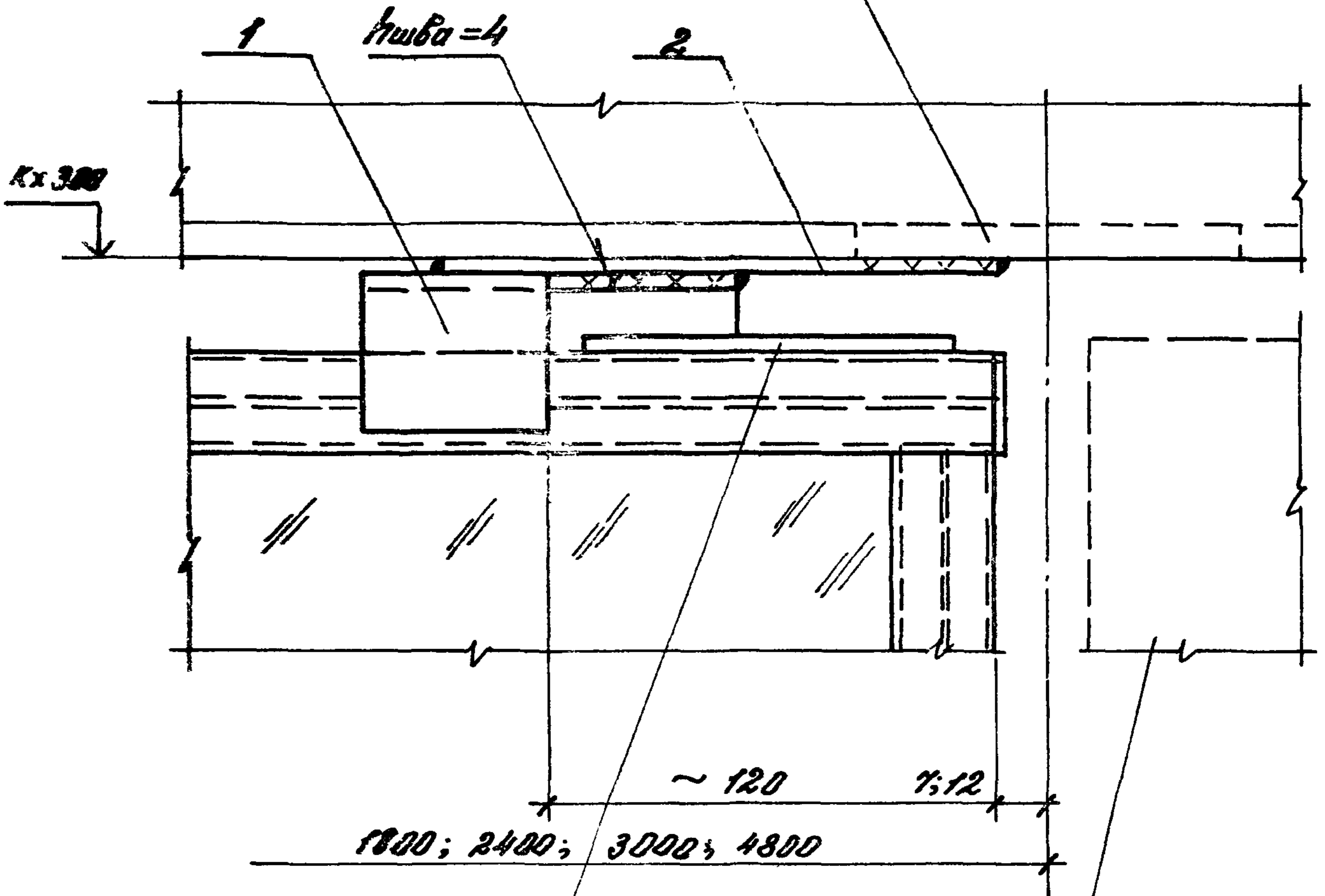
| Страна | Лист | Кол-во |
|--------|------|--------|
| Р | 1 | 4 |

ЦНИИПРОМЗАСТРОИТЕЛЬНИЙ

25158-02 49

Устройство
закалочной

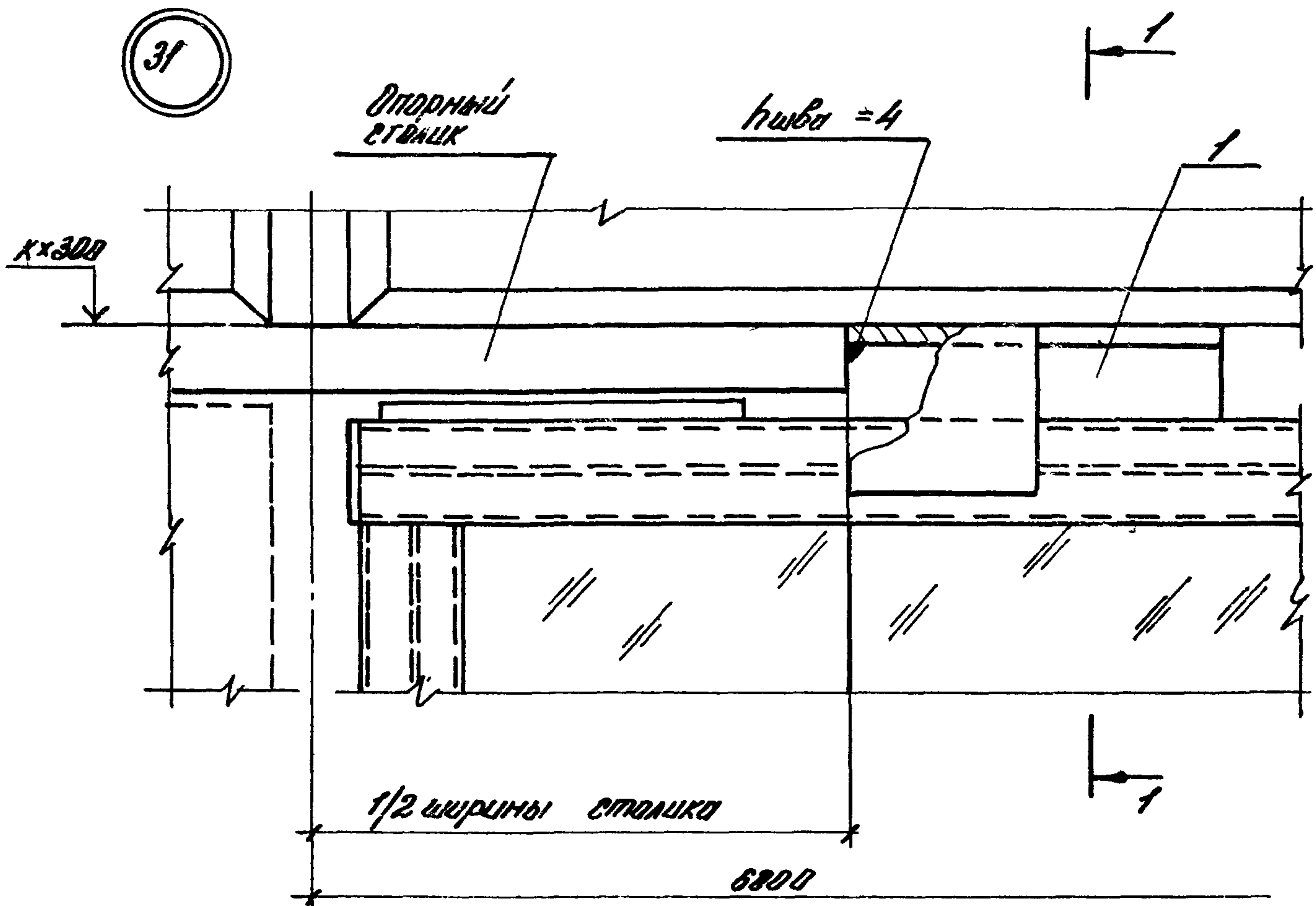
30



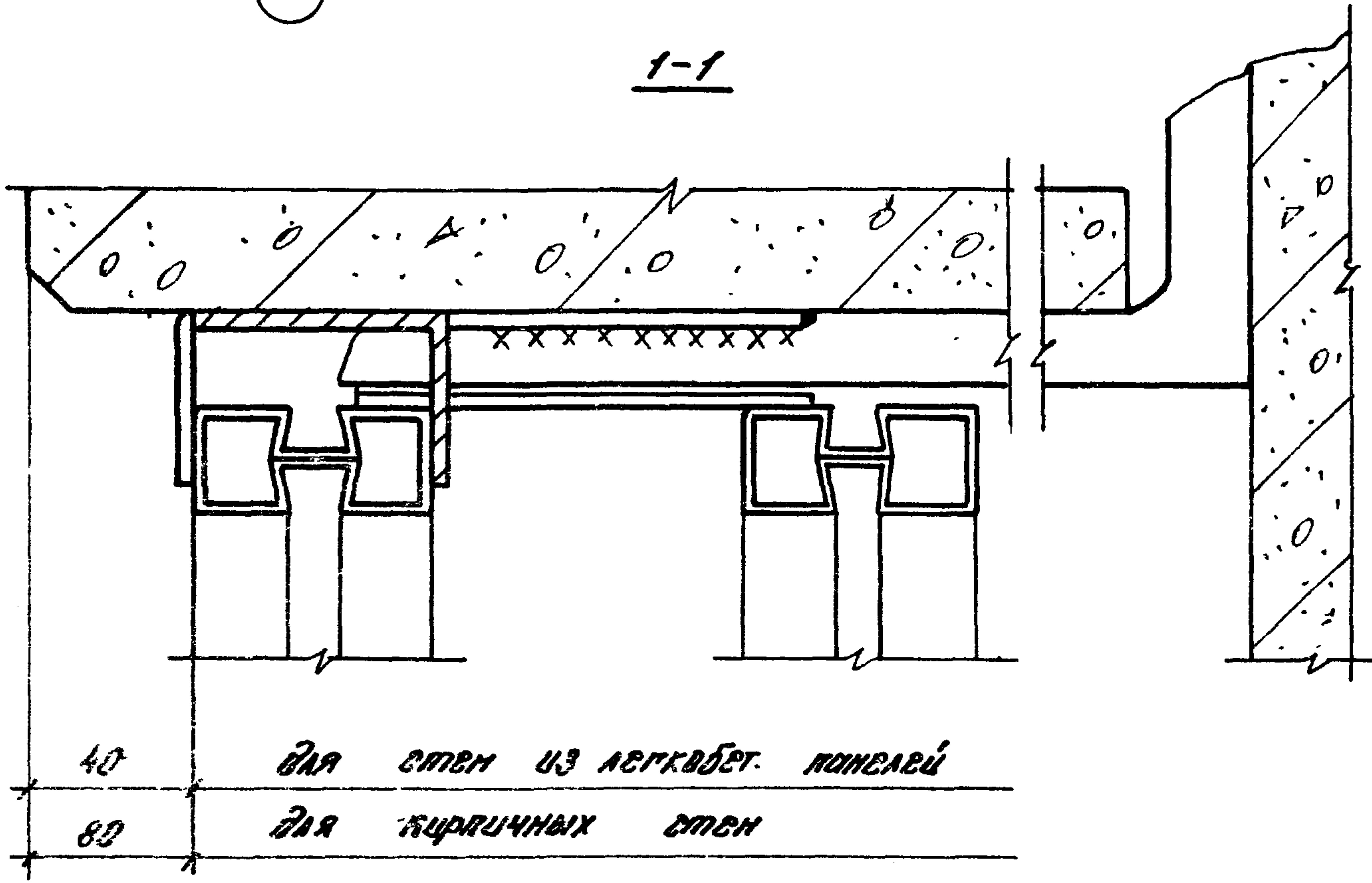
Планка
перемычки

Простенок

31



1-1



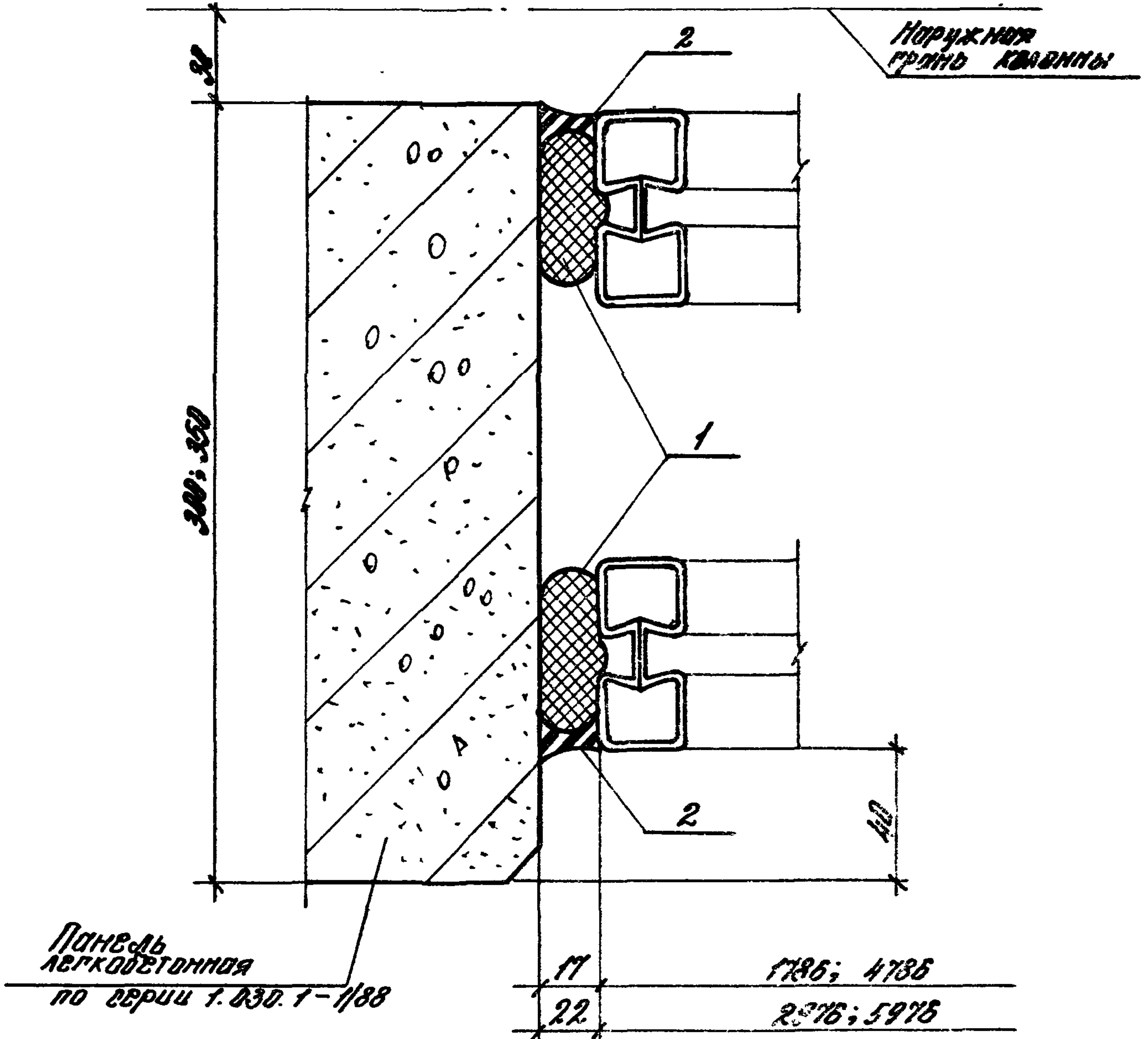
2.436-21.1-9

Лист
3

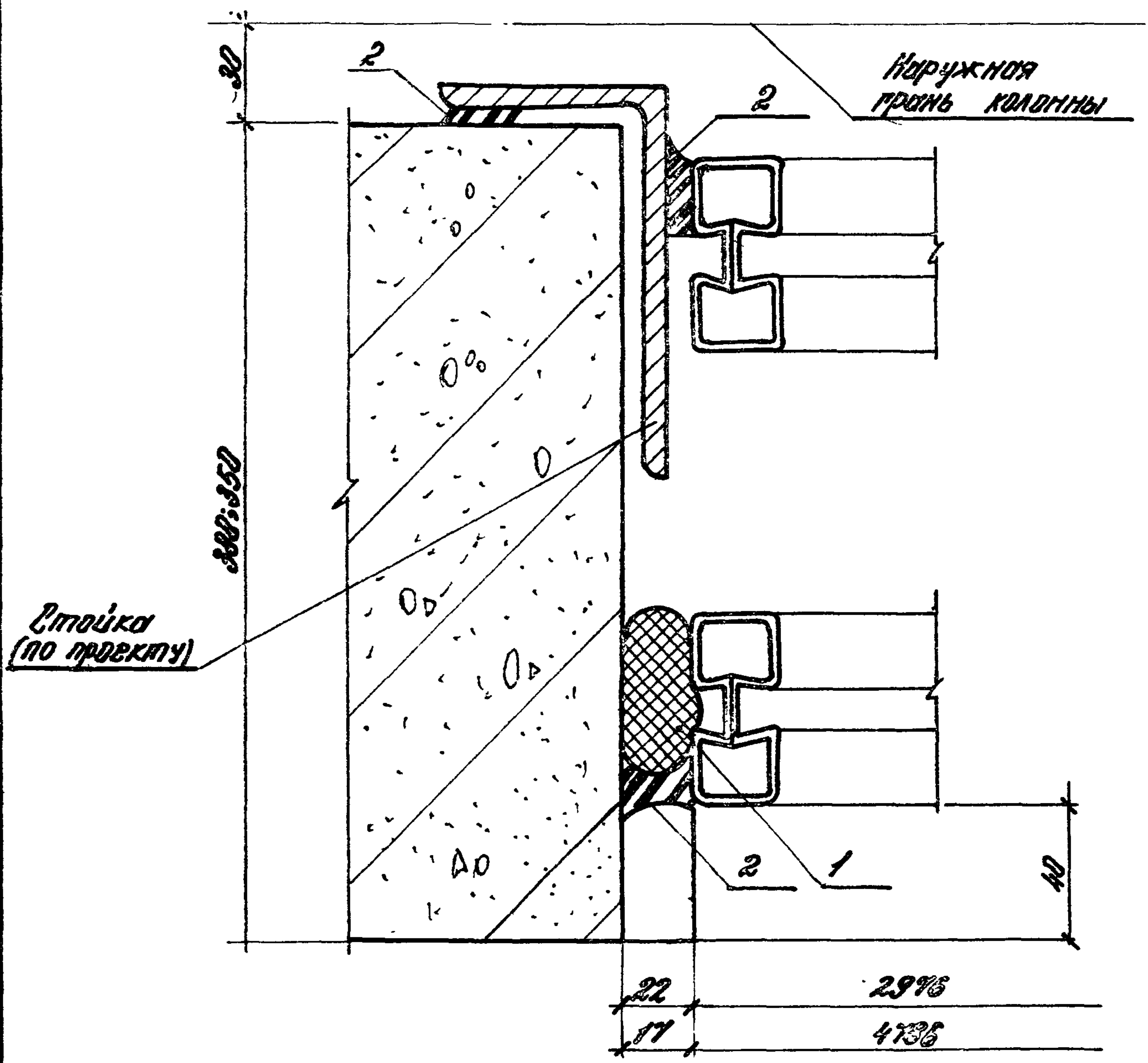
| Марка, поз. | Обозначение | Наименование | Кол. на горизонтальный стык, м | | | | | | | | Масса шт., кг | Примечание | |
|-------------|--------------------|-----------------------------|--------------------------------|-----|-----|-----|------|--|--|--|---------------|------------|----|
| | | | 1,8 | 2,4 | 3,0 | 4,8 | 6,0 | | | | | | |
| | | <u>Детали</u> | | | | | | | | | | | |
| 1 | 1.436.3-21.1-00012 | Планка М7 | 1 | 2 | 2 | 4 | 5 | | | | | | |
| 1 | -01 | М7Н | 1 | 1 | 1 | 1 | 1 | | | | | | |
| 2 | | 5x100 ГОСТ 19903-74 | | | | | | | | | | | |
| | | Лист С 235 ГОСТ 27772-88 | | | | | | | | | | | |
| | | с=150 | 2 | 2 | 2 | 2 | | | | | | | |
| 3 | 2.436-21.1-34 | Сальв с2; с=1790 | 1 | | | | | | | | 1,1 | 64 | |
| | | с=2400 | | 1 | | 2 | | | | | 1,4 | 64 | |
| | | с=2980 | | | 1 | | 2 | | | | 1,8 | 64 | |
| | | <u>Стандартные изделия</u> | | | | | | | | | | | |
| 4 | | Винт 3-4,8x19 | | | | | | | | | | | |
| | | ТУ 67-637-84 | 2 | 3 | 3 | 5 | 6 | | | | | | |
| | | <u>Материалы</u> | | | | | | | | | | | |
| 5 | | Прокладка ПРП-40 | | | | | | | | | | | |
| | | К40.300 ГОСТ 19177-81 | 3,6 | 4,8 | 6,0 | 9,6 | 12,0 | | | | | | м |
| 6 | | Мастика гликолевая | | | | | | | | | | | |
| | | АМ-0,5 ТУ 84-246-85 | 1,9 | 2,5 | 3,1 | 5,0 | 6,3 | | | | | | кг |

| | | |
|--------------|--|-----------|
| 2.436-21.1-9 | | Лист 4 |
|--------------|--|-----------|

25158-02 52



| Поз. | Наименование | КОЛ. на вертикальный стаяк, м | | | | Масса кв., кг | Прим. |
|-----------|-------------------------|-------------------------------|---------|---------|-------|---------------|-------|
| | | 1,2 | 1,8 | | | | |
| 1 | Мастика тиклоаболя | | | | | | |
| | ЯМ-0,5 ТУ84-246-85 | 0,6 | 0,9 | | | | кг |
| 2 | Прокладка ПРН-40 | | | | | | |
| | Б 40. 300 ГОСТ 19177-81 | 2,4 | 3,6 | | | | м |
| | | 2.436-21.1-10 | | | | | |
| Зав. отд. | Смирновский | А. Уша | УЗСА 33 | Сторожа | Анхит | Августов | |

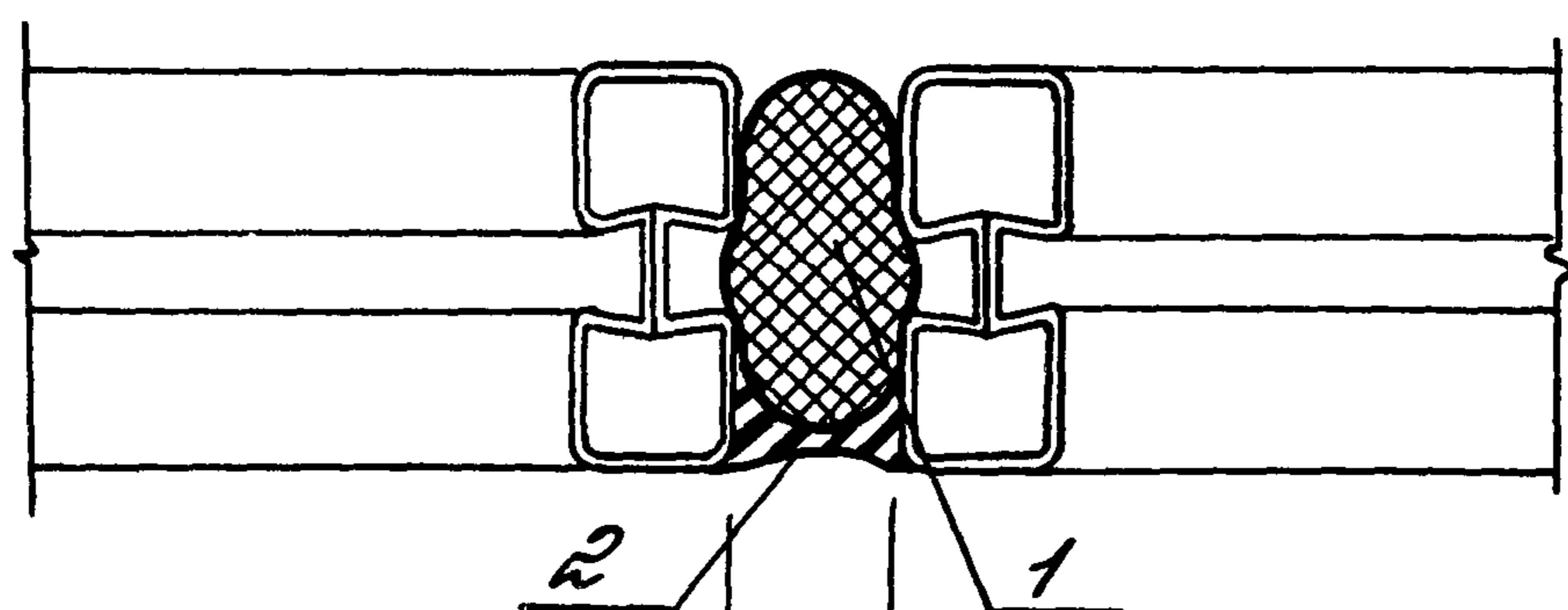
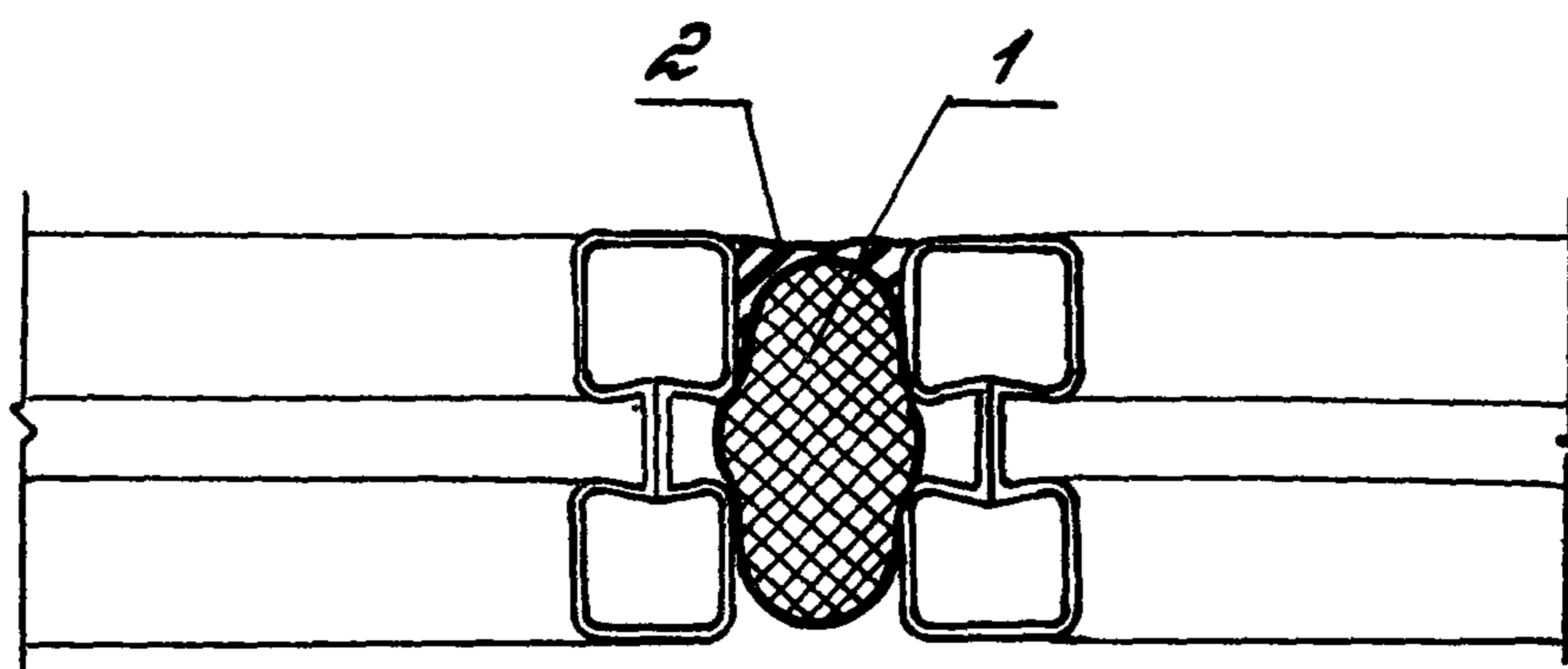


| Поз. | Наименование | КОЛ. на вертикальном стыке, м | | | | Масса ед., кг | Прим. |
|------|-----------------------|-------------------------------|------|--|--|---------------|-------|
| | | 1,2 | 1,8 | | | | |
| 1 | Прокладка ПРП-40 | | | | | | |
| | К40.300 ГОСТ 19177-81 | 1,2 | 1,8 | | | | м |
| 2 | Мастика туюколовая | | | | | | |
| | ММ-0,5 ТУ 84-246-85 | 0,7 | 0,11 | | | | кг |

2.436 - 21.1-11

| | | | | | |
|-------------|------------|--|-----------------------|------|--------|
| Зав. отд. | Смилянский | <p>Узел 34 Устройство вертикального стыка окна с раздельными перекладочными стенами из легкобетонных панелей у глухого участка стены и у температурного шва</p> | Столб | Лист | Листов |
| Н. контр. | Ручеева | | Р | | 1 |
| Гл. пр. пр. | Ручеева | | <p>ЦНИИПРОМЗДАНИИ</p> | | |
| Зав. пр. | Влагодва | | | | |

Шифр проекта: Листы и детали



5976 24 5976

| Поз | Наименование | Кол. на вертикальный стык, м | | | | Масса ед., кг | Прим. |
|-----|-------------------------|------------------------------|-----|--|--|---------------|-------|
| | | 1,2 | 1,8 | | | | |
| 1 | Мастика тиколобая | | | | | | |
| | АМ-0,5 ТУ 84-246-85 | 0,6 | 0,9 | | | | РГ |
| 2 | Прокладка ПРП-40 | | | | | | |
| | К 40. 300 ГОСТ 19177-81 | 2,4 | 3,6 | | | | М |

Р. 436-21.1-12

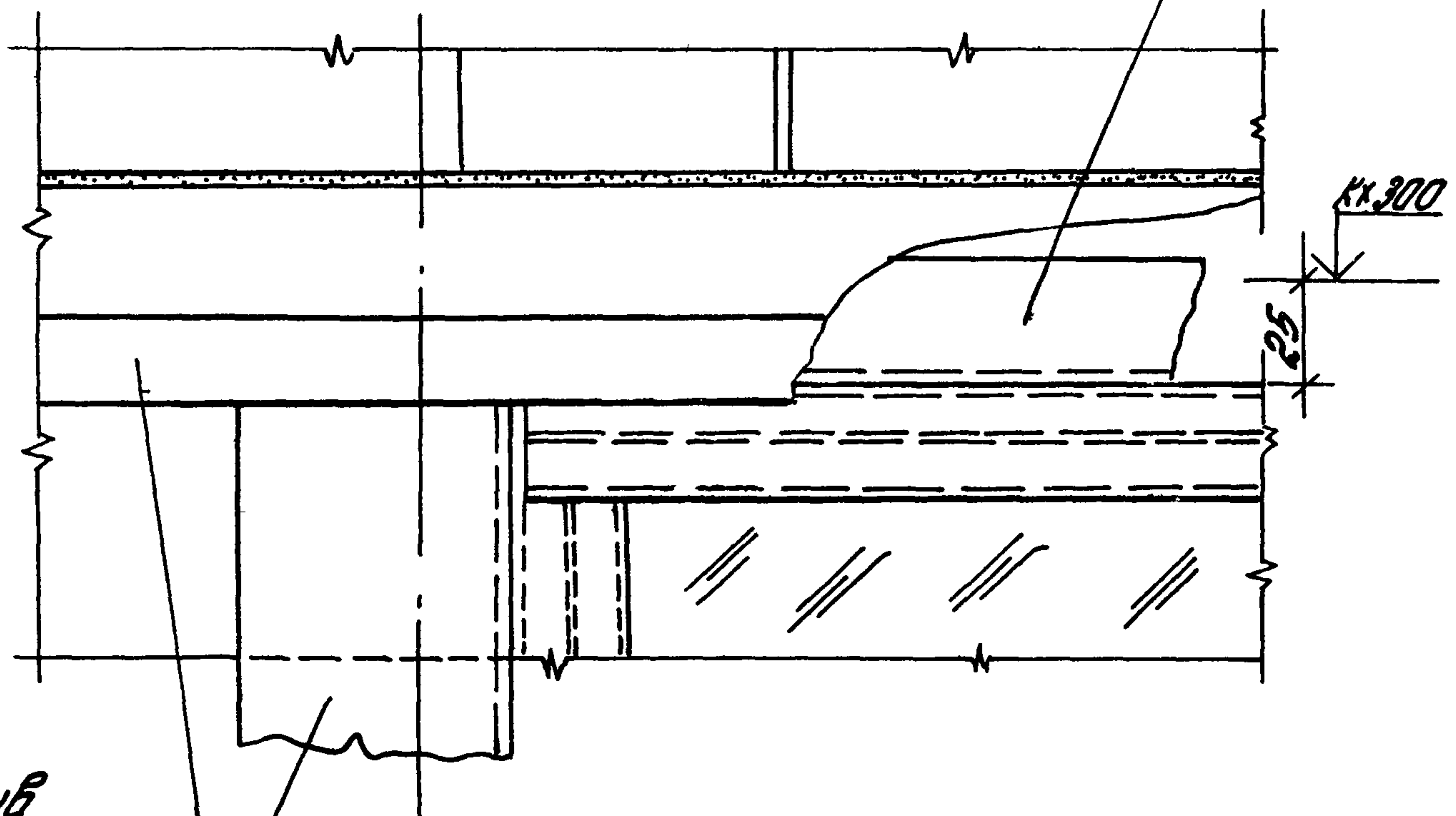
| | | |
|-------------|------------|--------|
| Зв. отд. | Силианский | Иванов |
| контр. | Гузеева | Иванов |
| АП | Гузеева | Иванов |
| Зав. зр. | Власова | Иванов |
| Инж. II кат | Силантьева | Иванов |

Узел 35
Устройство вертикального стыка окон с раздельными переплетами

| | | |
|----------------|------|--------|
| Стадия | Лист | Листов |
| Р | | 1 |
| ЦНИИПРОМЗДАНИЙ | | |

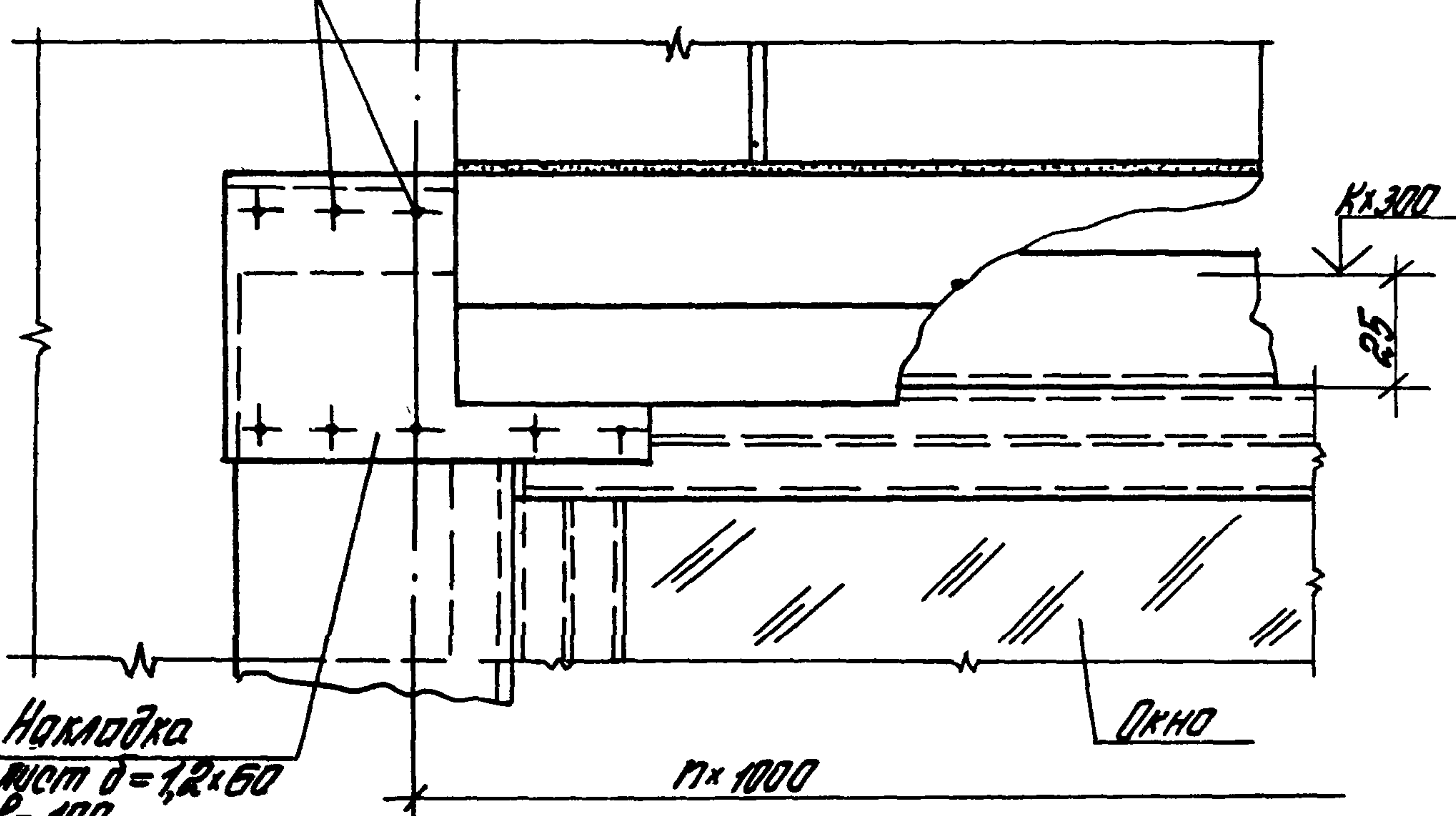
36

Притвор



37

Нащельник №2
Заклепка



Накладка
лист d=1,2x60
l=100

Окно

11x1000

Итого № подл. Подписи и даты вкл. инв. л.

Р. 436-21. 1-19

Узел 36... 39

Сопряжение нащельников
и сливов в стенах из
металлических трех-
слойных панелей

| Этадия | Лист | Листов |
|--------|------|--------|
| Р | 1 | 2 |

ЦНИИПРОМЗДАНИИ

| | | |
|--------------|-------------|------|
| Зав. отд. | Столменский | А.И. |
| Н. контр. | Чуриева | Л.С. |
| Гл. тех. пр. | Чуриева | Л.С. |
| Зав. ер. | Власова | В.А. |

38

Верхний ярус окна

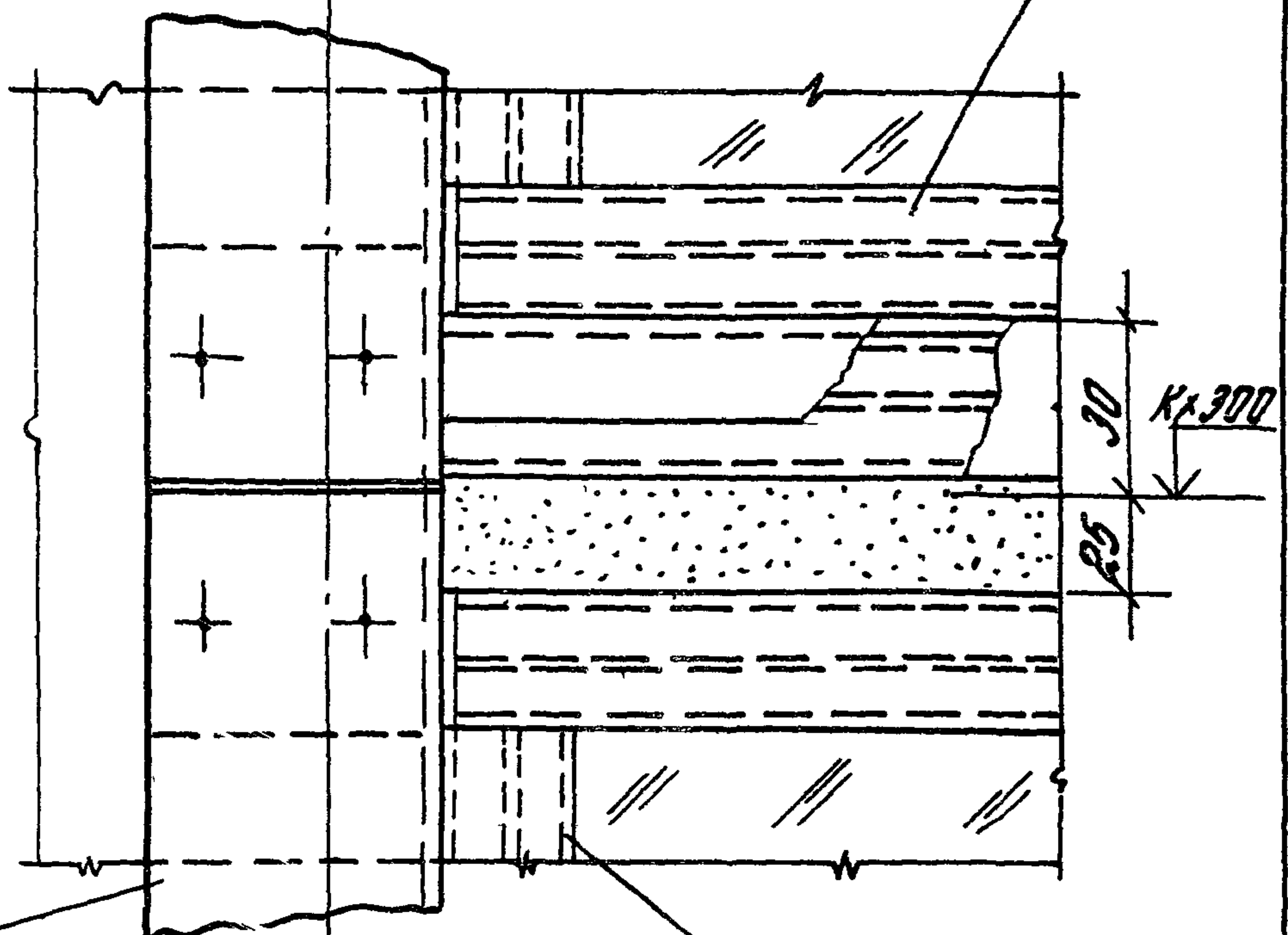
1-1



Заклепка

Лист $\delta = 1,2$
100x50

Нащельник



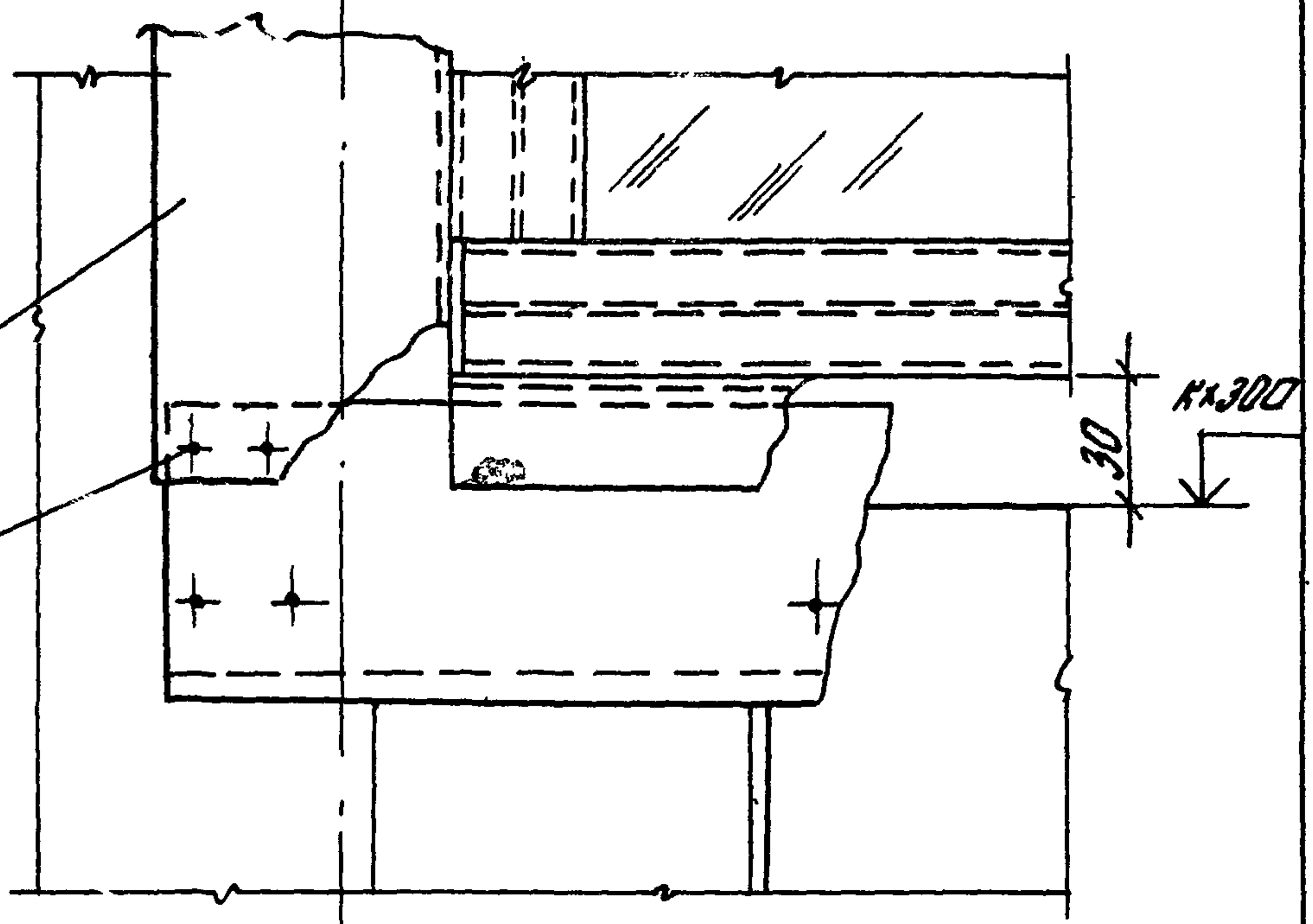
39

Нижний ярус окна



Нащельник Н2

Заклепка



Kx1000

2.435-21.1-13.

Лист
2

Рис. 1 Крепление

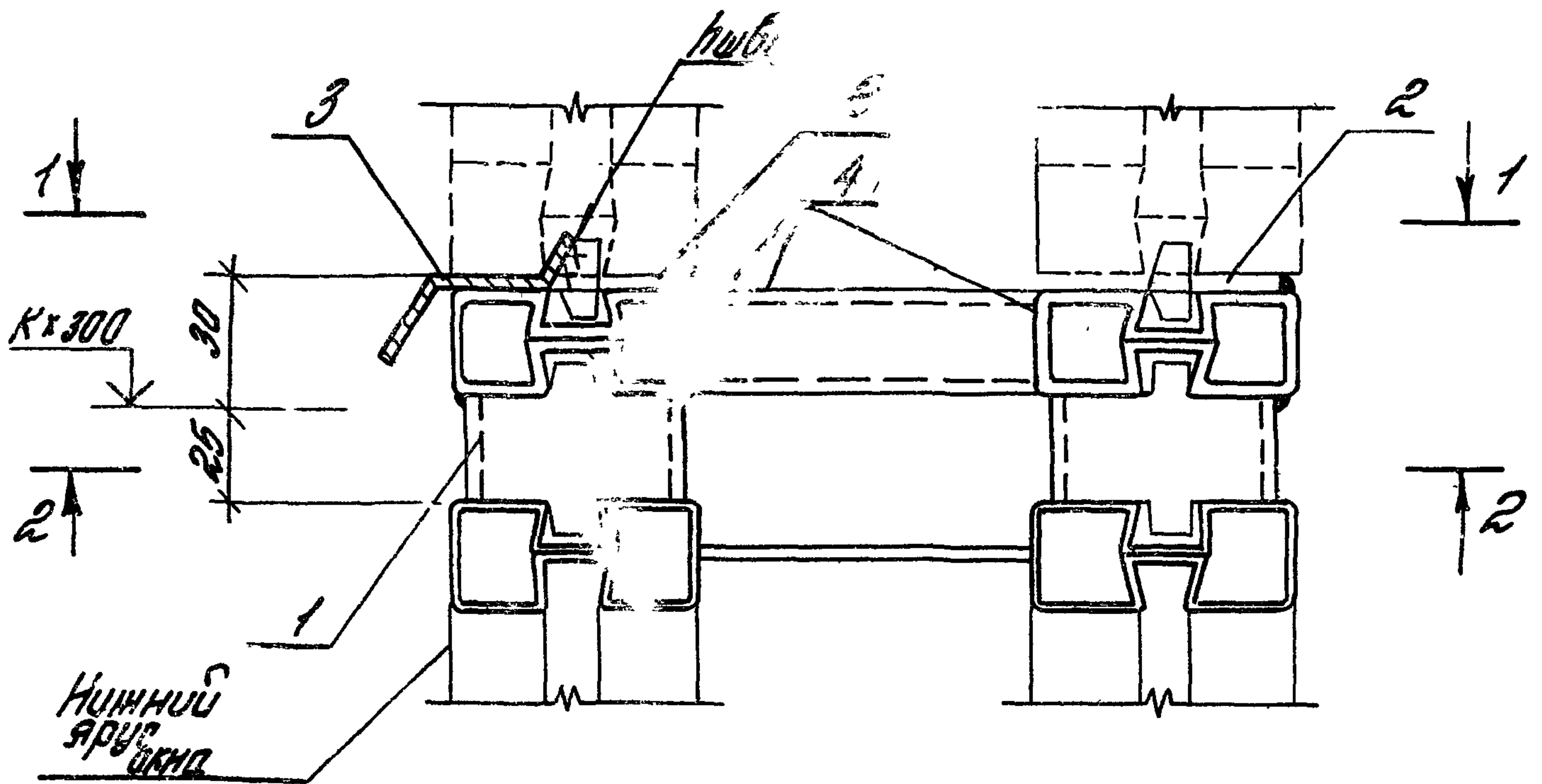
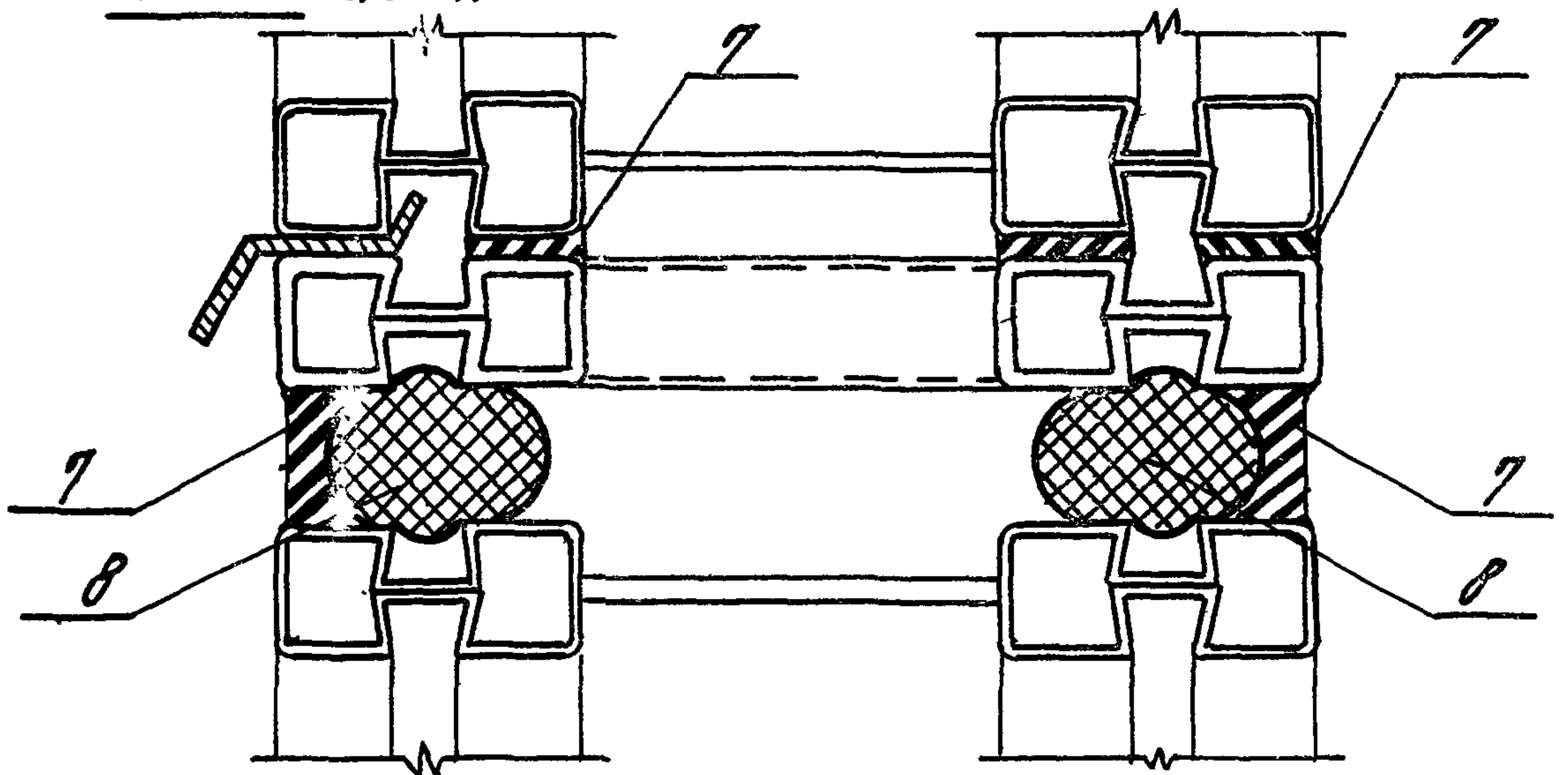


Рис. 2 Заделка



Узел 40 см. соответственно с узлами 19.. 24 док. 7

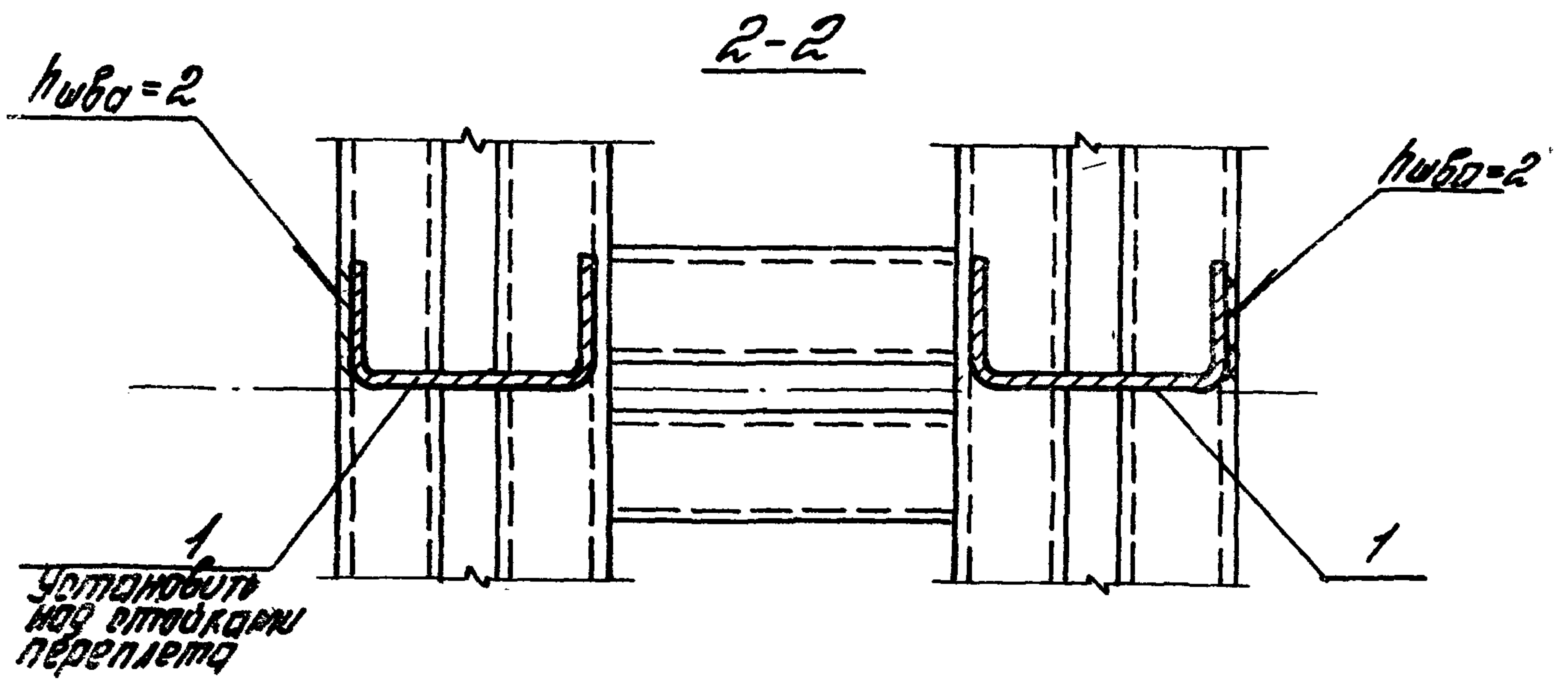
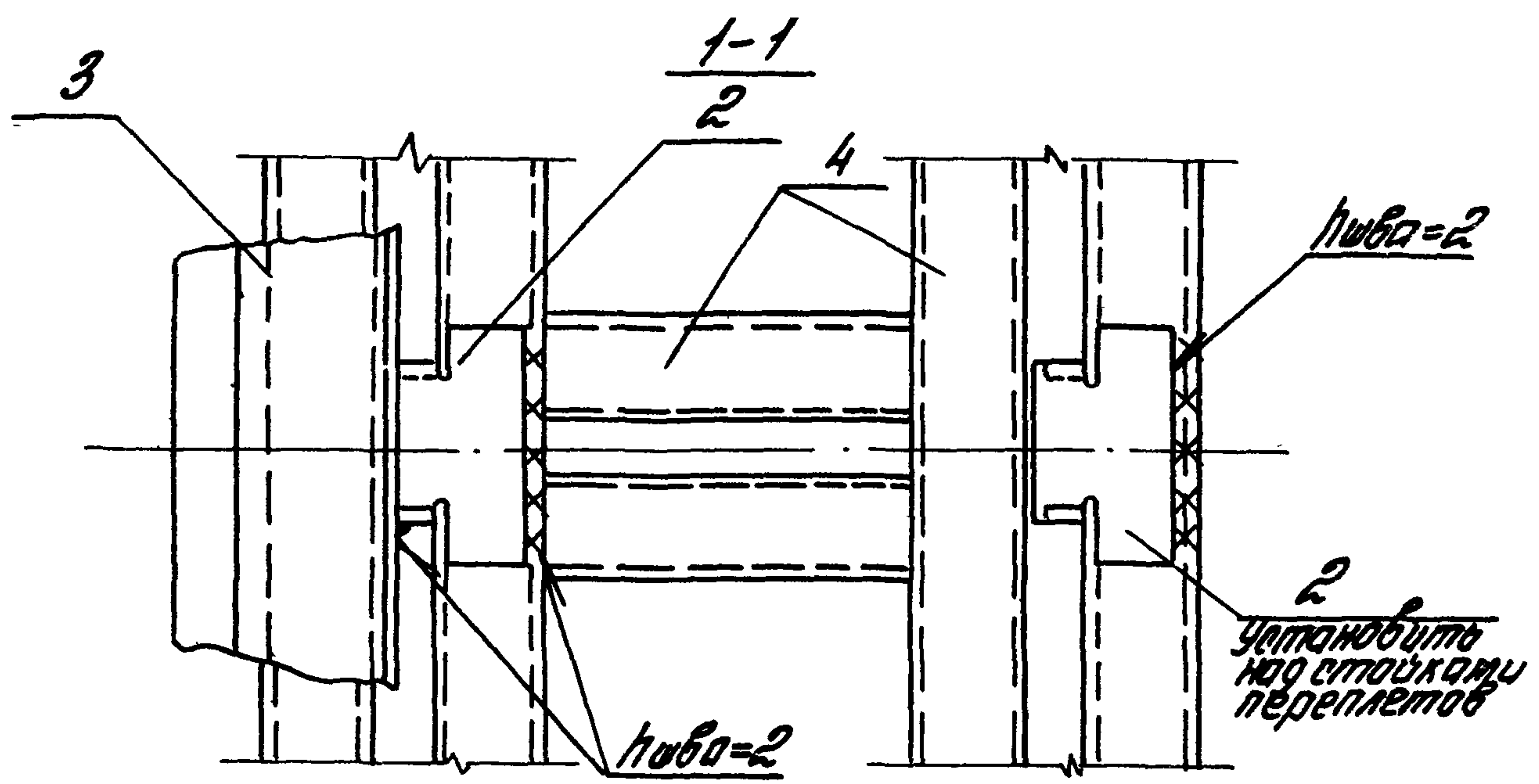
2. 435-21. 1-14

| | | |
|-------------|---------|------|
| Зав. отд | Отдел | Инж. |
| Н. контр. | Гузеева | Лев |
| Пл. ор. пр. | Гузеева | Лев |
| Зав. гр. | Власова | Лев |

Узел 40
Устройство горизонталь-
ного отыка окон с
раздельными
переплетами

| | | |
|----------------|------|--------|
| Итади. | Лист | Листов |
| Р | 7 | 3 |
| ЦНИИПРОМЗДАНИИ | | |

ИНВ. ПОТОЛ. ПОТОЛ. И ПОТОЛ. И ПОТОЛ. И ПОТОЛ.



| Марка, поз. | Обозначение | Наименование | Кол. на горизонтальный стык, м | | | | | | | | Масса ед., кг | Примечание |
|-------------|--------------------|--|--------------------------------|-----|-----|-----|-----|------|--|-----|---------------|----------------------------|
| | | | 1,8 | 2,0 | 3,0 | 4,0 | 4,8 | 5,0 | | | | |
| | | <u>Детали</u> | | | | | | | | | | |
| 1 | 1.436.3-21.1-00009 | Сухарь М1 | 6 | 6 | 8 | 10 | 10 | 12 | | | | |
| 2 | 1.436.3-21.1-00010 | Сухарь М2 | 6 | 6 | 8 | 10 | 10 | 12 | | | | |
| 3 | 1.436.3-21.1-00006 | Нащельник А1.18 | 1 | | | | | | | | | |
| | -01 | А1.20 | | 1 | | 2 | | | | | | |
| | -02 | А1.24 | | | | | 2 | | | | | |
| | -03 | А1.30 | | | 1 | | | 2 | | | | |
| 4 | 1.436.3-21.1-40000 | Ригель ветровой Р48 | | | | | 1 | | | | | |
| | -01 | Р40 | | | | 1 | | | | | | |
| | -02 | Р30 | | | 1 | | | | | | | |
| | -03 | Р20 | | 1 | | | | | | | | |
| | -04 | Р18 | 1 | | | | | | | | | |
| 4 | 1.436.3-21.1-30000 | Ригель ветровой Р60 | | | | | | 1 | | | | |
| 5 | | Надевание закладное | 2 | 2 | 2 | 2 | 2 | 2 | | | | для куп- турных стен |
| 6 | | Лист 5x50x150 ГОСТ 19903-74 С 235 ГОСТ 27772-88 | 2 | 2 | 2 | 2 | 2 | 2 | | 0,3 | | для панели 1.436.3-21 |
| | | <u>Материалы</u> | | | | | | | | | | |
| 7 | | Мастика тиколобая ЯМ-0.5 ТУ84-246-85 | 1,2 | 1,5 | 2,3 | 3,0 | 3,6 | 4,5 | | | | кг |
| 8 | | Прокладка ПРП-40 | | | | | | | | | | |
| | | К40.300 ГОСТ 19177-81 | 3,6 | 4,0 | 5,0 | 8,0 | 9,6 | 12,0 | | | | м |

2.436-21.1-14

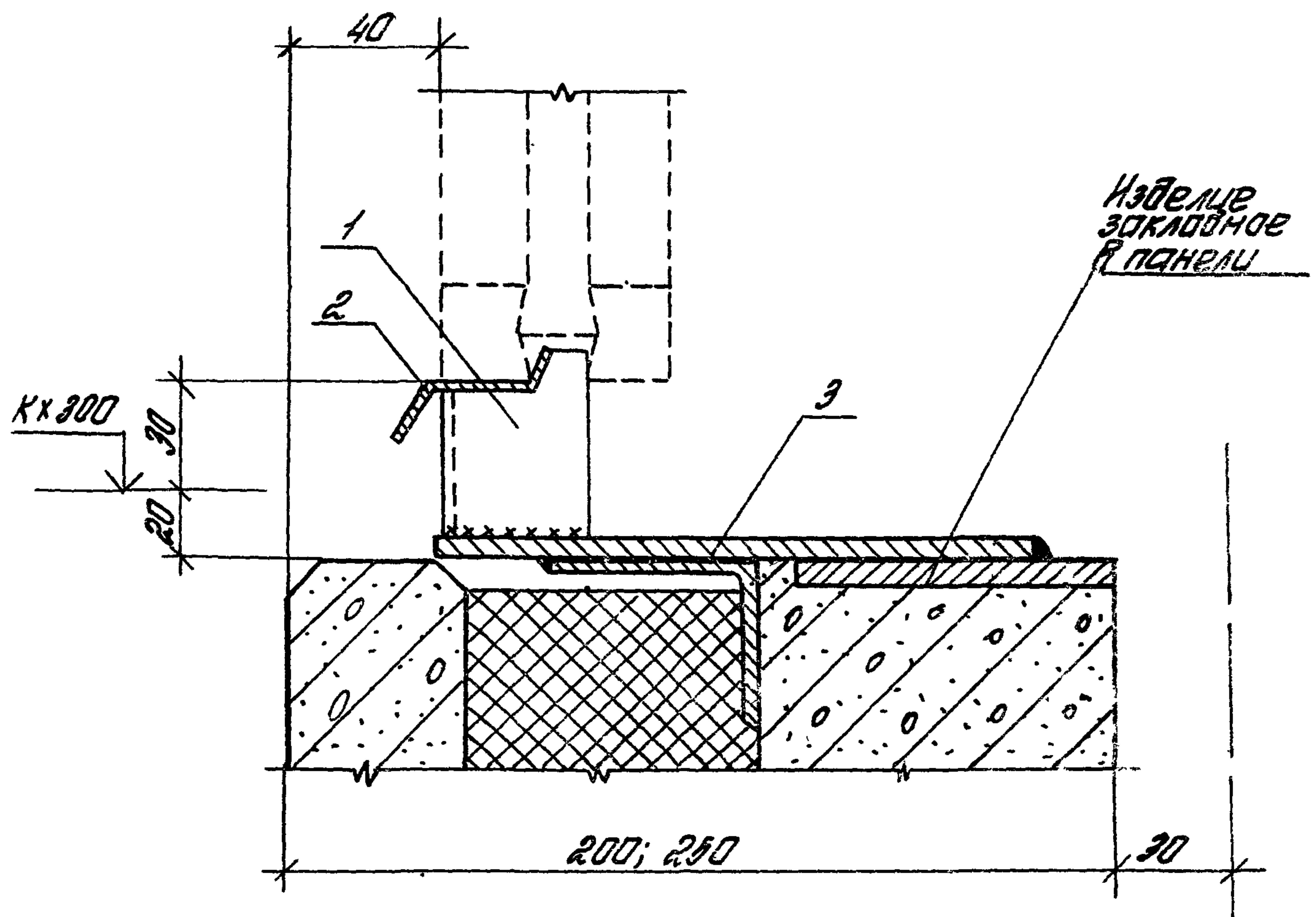
Лист
3

25158-02 60

59

41

Рис. 1
КРЕПЛЕНИЕ



Р. 436-Р1. 1-15

| | | |
|--------------|------------|------|
| Зав. отд. | Итилянокис | Иван |
| Н. контр. | Лузеева | Иван |
| М. арх. пр. | Лузеева | Иван |
| Зав. гр. | Власова | Иван |
| Инж. Д. кот. | Сидантьева | Иван |

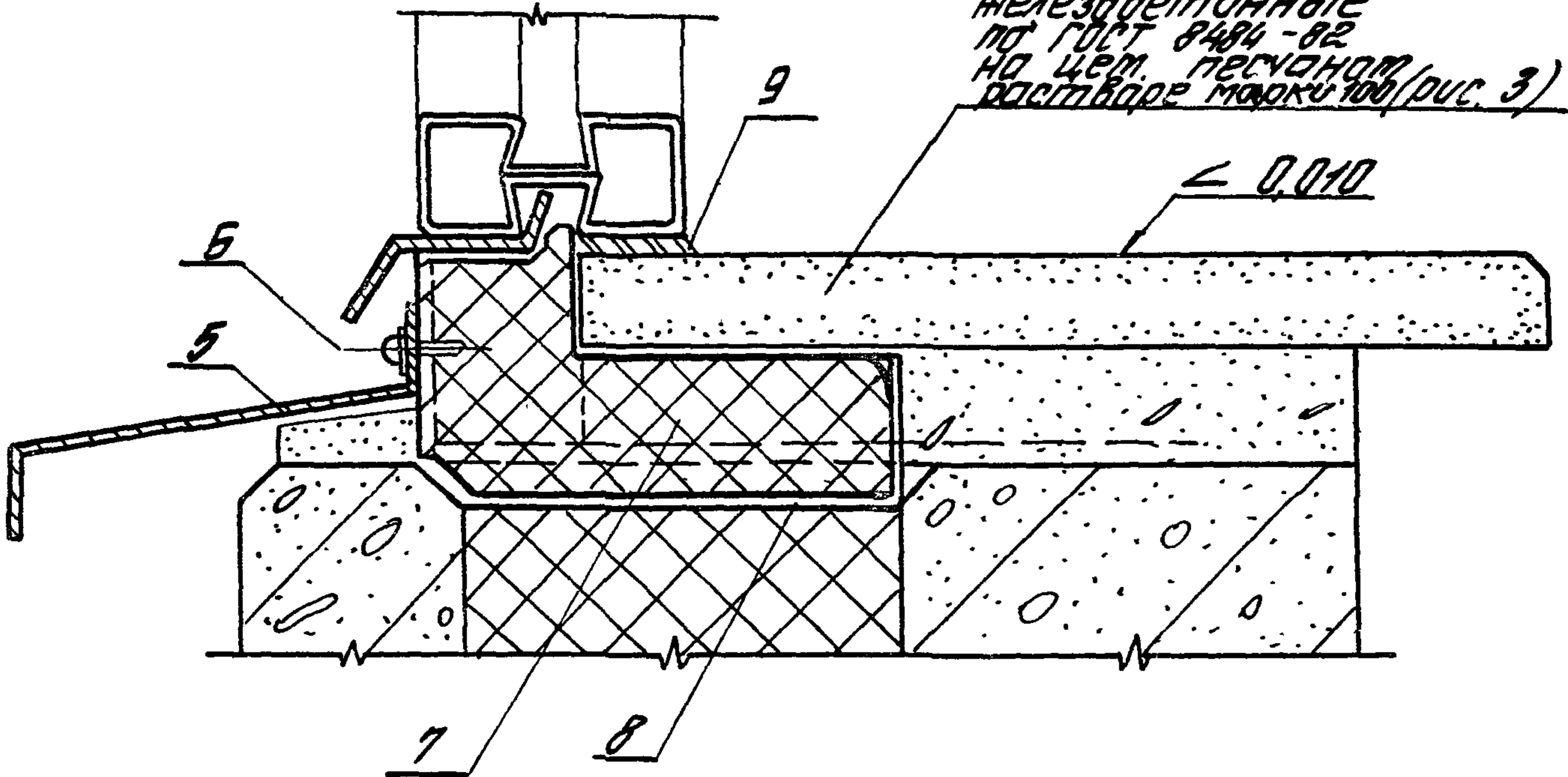
Узел 41... 44
Устройство нижнего
горизонтального стыка
окна с одинарными перепая-
таты го стипену из железобе-
тонных трехслойных панелей

| Итадия | Лист | Листов |
|----------------|------|--------|
| Р | 1 | 4 |
| ЦНИИПРОМЗДАНИЙ | | |

41

Рис. 2; 3
Заделка

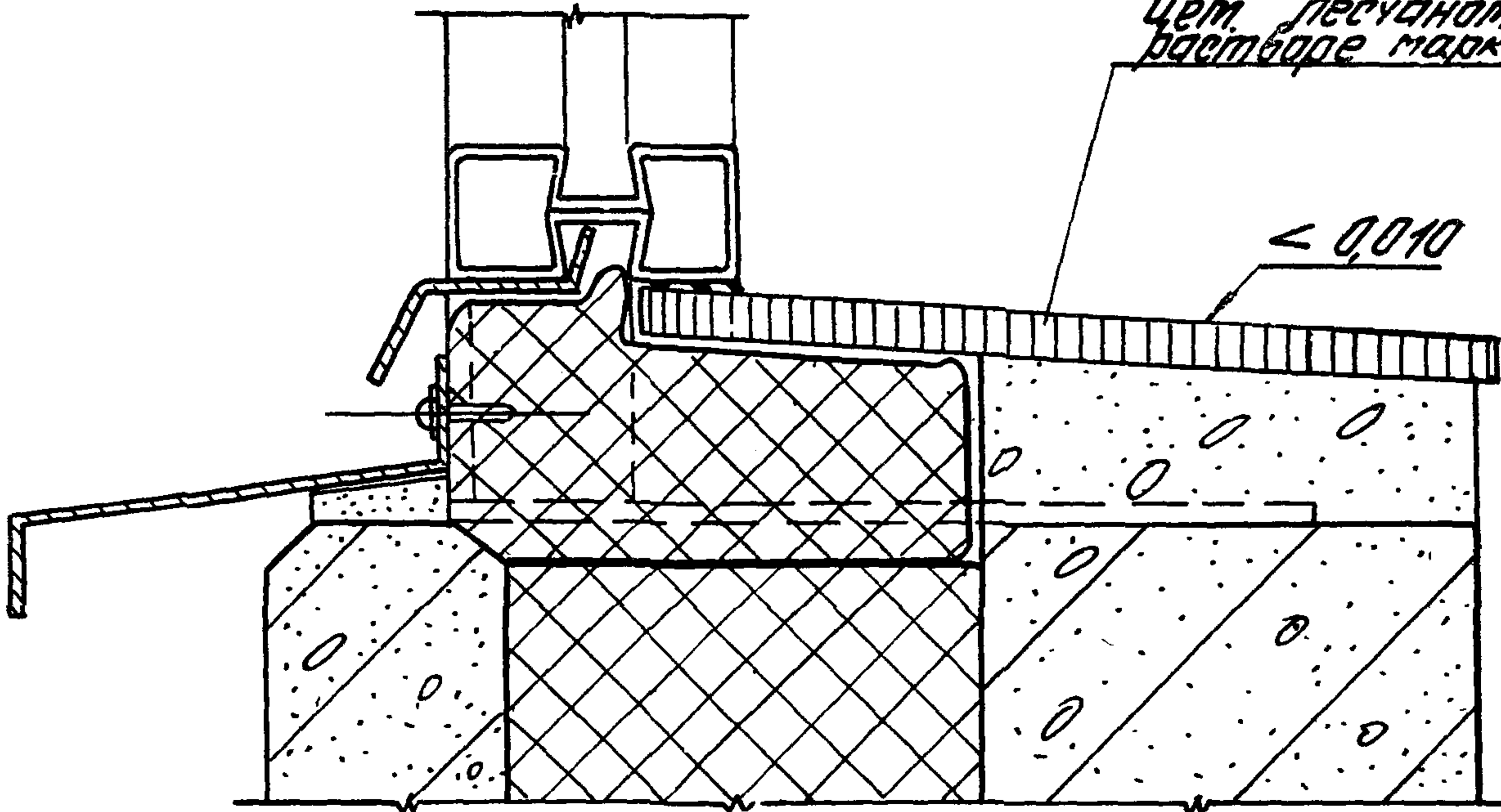
Плиты огнебетонные подоконные по ТУ 400-1-450-78 (рис. 2) или плиты подоконные железобетонные по ГОСТ 8484-82 на цементно-песчаном растворе марки 100 (рис. 3)



41

Рис. 4
Заделка
остальное см. рис. 2; 3

Подоконник из керамической плитки на цементно-песчаном растворе марки 100



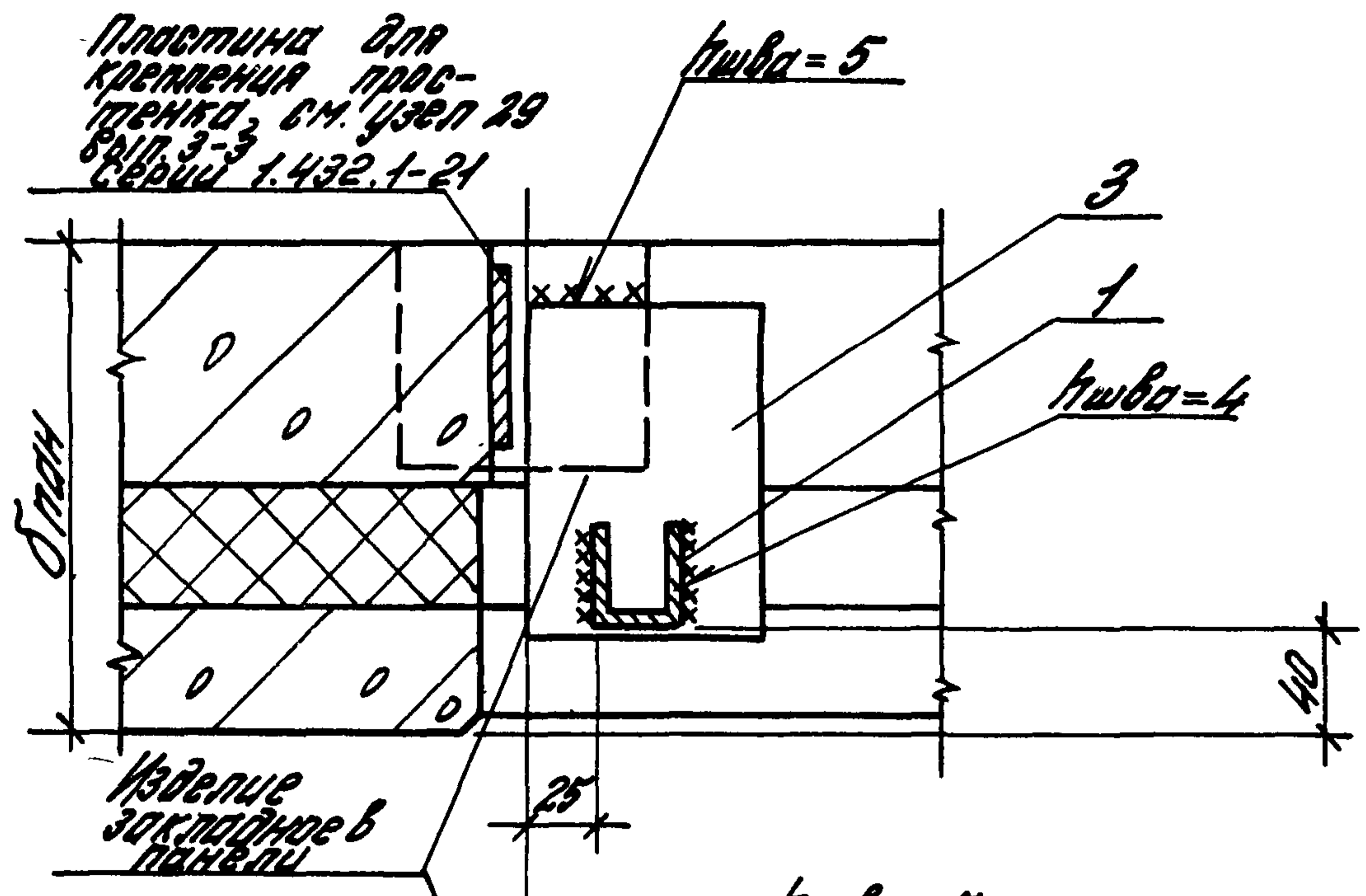
Инв. № подл. Подпись и дата

2.435-21.1-15

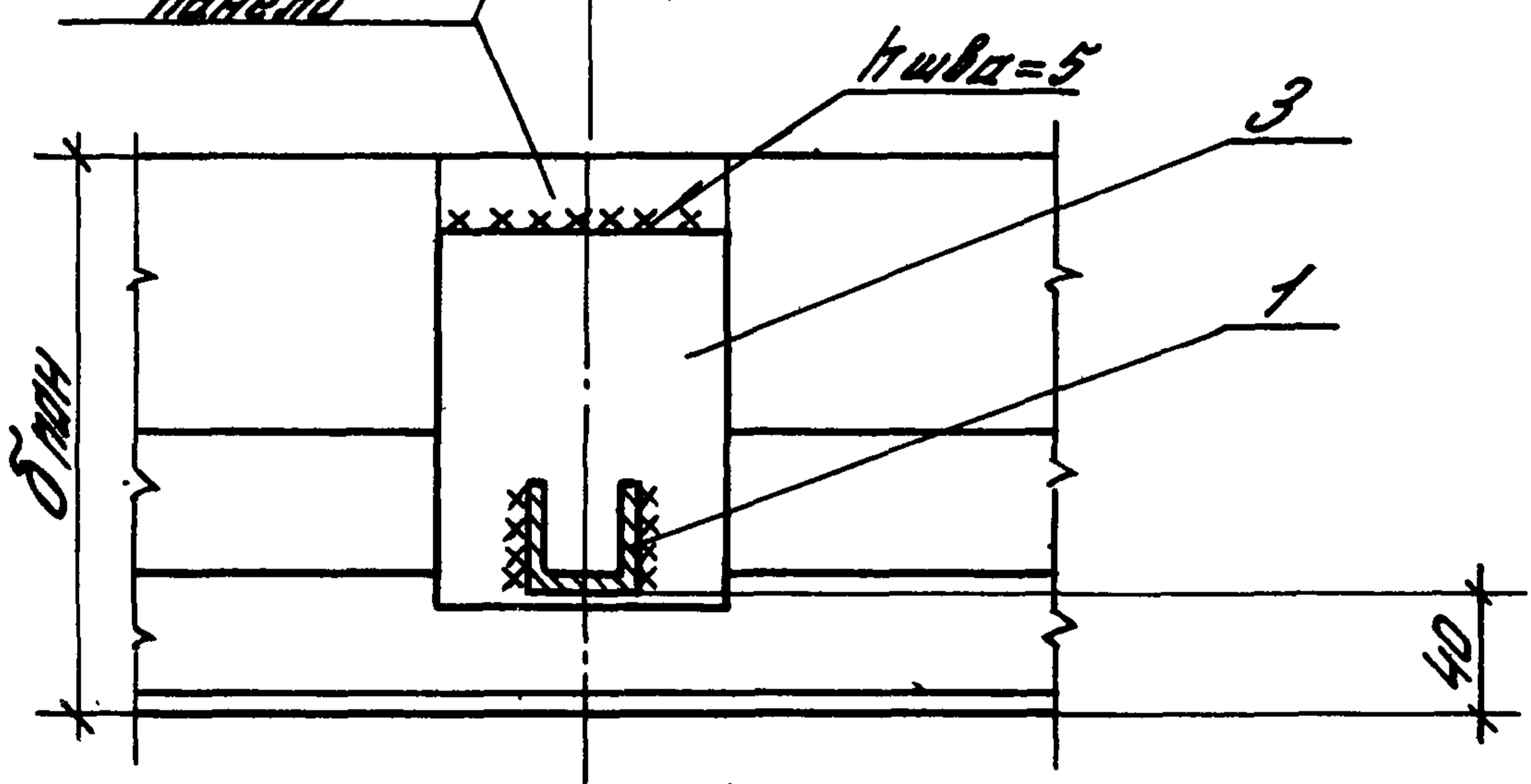
Лист
2

42

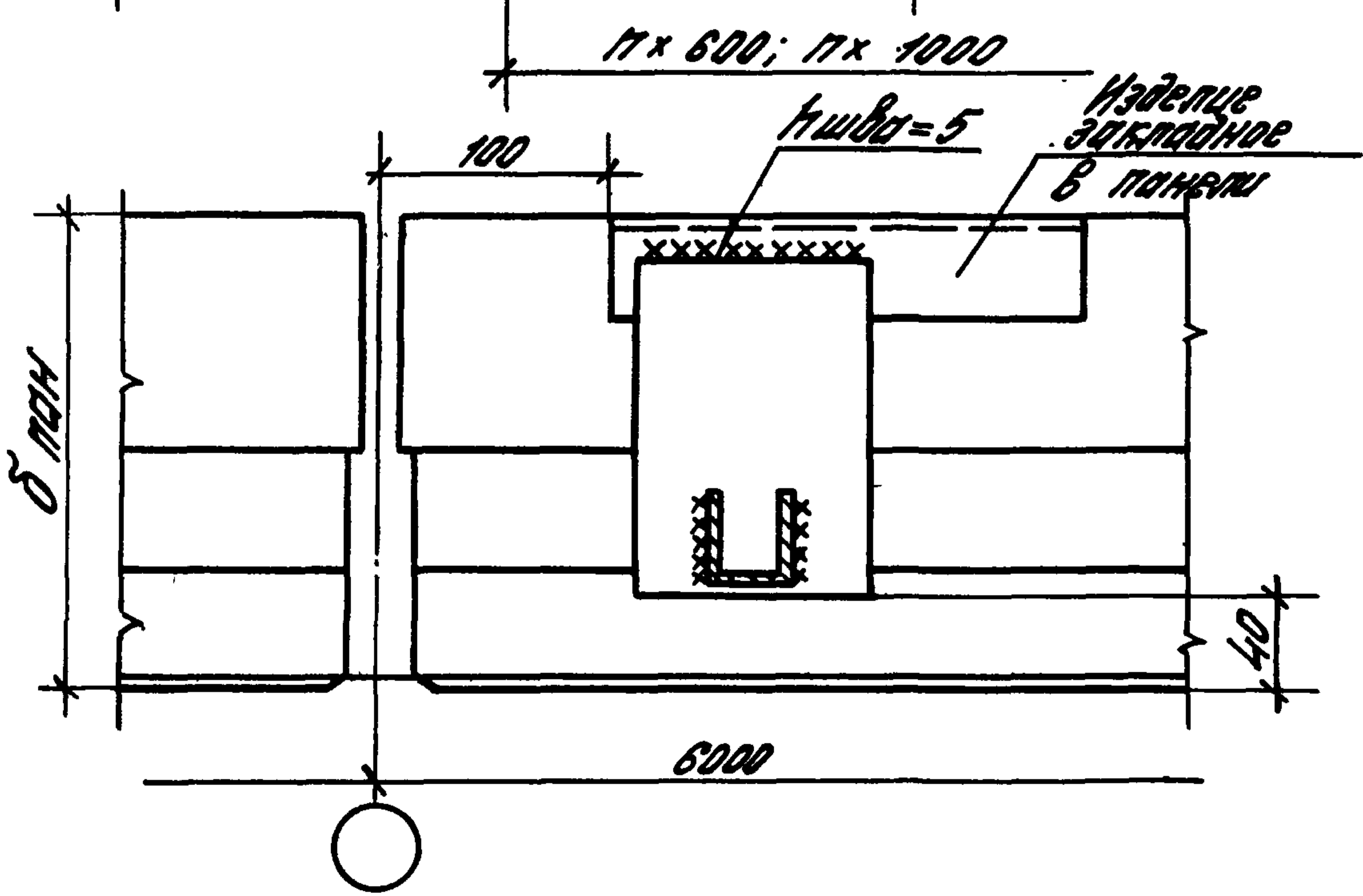
Пластина для
крепления прос-
тенка, см. узел 29
вып. 3-3
серий 1.432.1-21



43



44



2.436-21.1-15

лист
3

| Марка, поз. | Обозначение | Наименование | Кол. на горизонтальный сток, м | | | | | | | | Масса ед., кг | Примечание | |
|---------------|--------------------|---|--------------------------------|-----|-----|-----|--|--|--|--|---------------|------------|----------------|
| | | | 1,8 | 3,0 | 4,8 | 6,0 | | | | | | | |
| | | <u>Детали</u> | | | | | | | | | | | |
| 1 | 1.436.3-21.1-00011 | Сухарь М4 | 2 | 3 | 5 | 6 | | | | | | | |
| 2 | 1.436.3-21.1-00006 | Нащельник А1.18 | 1 | | | | | | | | | | |
| | | А1.24 | | | 2 | | | | | | | | |
| | | А1.30 | | 1 | | 2 | | | | | | | |
| 3 | 2.436-21.1-38 | Кронштейн К4 | 2 | 3 | 5 | 6 | | | | | | | для блон=200 |
| | | К5 | 2 | 3 | 5 | 6 | | | | | | | для блон=250 |
| 5 | 2.436-21.1-33 | Слив.ст; L=1790 | 1 | | | | | | | | 2,3 | | БУ |
| | | L=2400 | | | 2 | | | | | | 3,1 | | БУ |
| | | L=2990 | | 1 | | 2 | | | | | 3,9 | | БУ |
| | | <u>Стандартные изделия</u> | | | | | | | | | | | |
| 6 | | Винт 3-4,8 x 19 ТУ 67-637-84 | 2 | 3 | 5 | 6 | | | | | | | |
| | | <u>Материалы</u> | | | | | | | | | | | |
| 7 | | Ллита минералобит- ная II ГОСТ 9573-82 | | | | | | | | | | | м ³ |
| 8 | | Пленка полиэтилено- вая ГОСТ 10354-82 | | | | | | | | | | | м ² |
| 9 | | Мастика тиоколовая АМ-0,5 ТУ 84-246-85 | 0,3 | 0,5 | 0,7 | 0,9 | | | | | | | кг |
| 2.436-21.1-15 | | | | | | | | | | | | | Лист |
| | | | | | | | | | | | | | 4 |

25158-02 64

Рис. 1
Крепление

$\delta n = 200; 250$

Изделие
эксплоат.
в трехслойном
железобет.
панели
серии 1.432.1-21

$K \times 300$

25

40

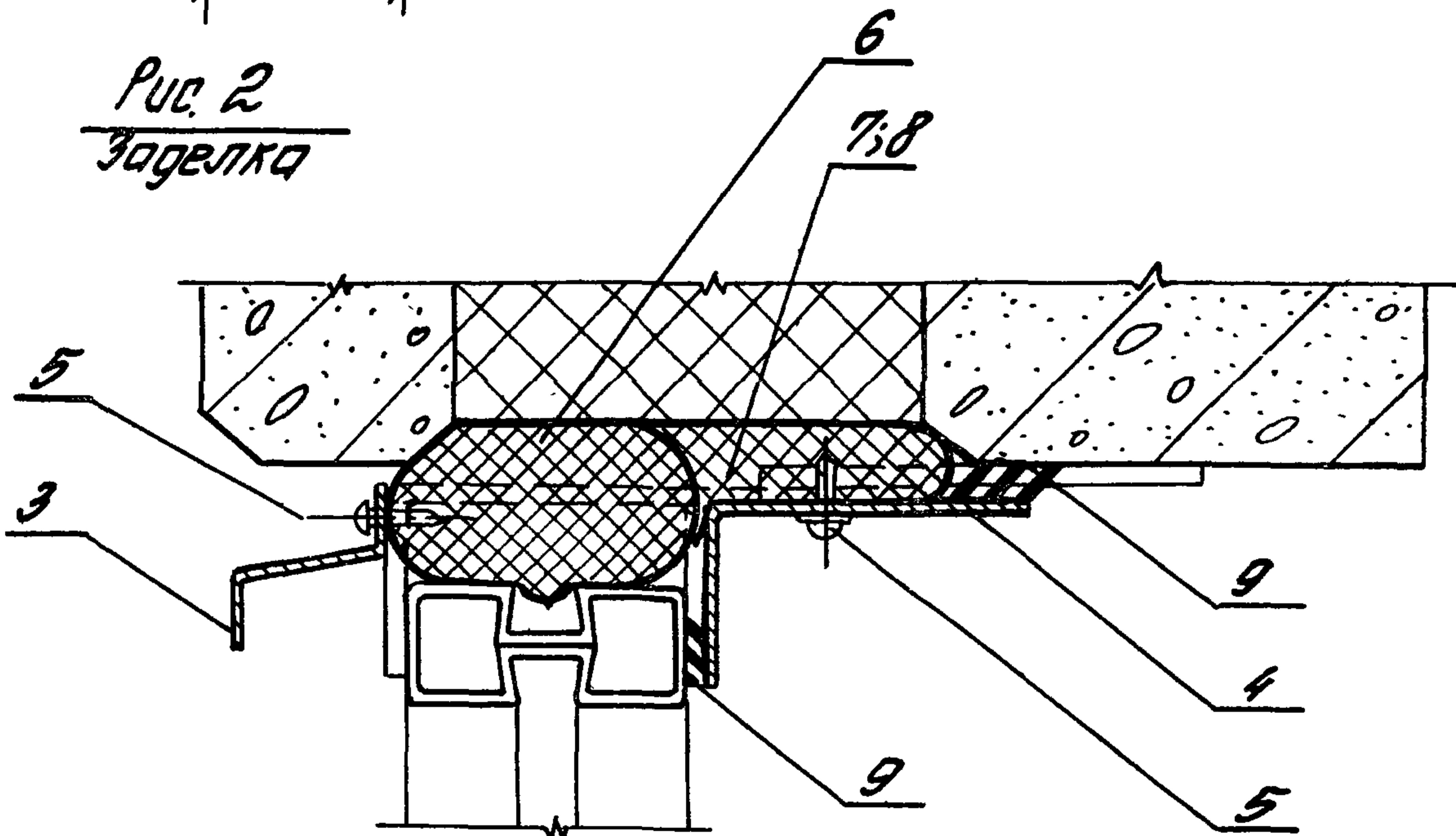
$n_{шва} = 5$

$n_{шва} = 4$

2

1

Рис. 2
Заделка



2.436-21.1-16

Узел 45

Устройство верхнего
горизонтального стыка
окна с одинарными переде-
лками со стеной из железобе-
тонных трехслойных панелей

| | | |
|--------|------|--------|
| Стадия | Лист | Листов |
| Р | 1 | 3 |

ЦНИИПРОМЗДАНИЙ

| | | |
|-----------|------------|------|
| Зав. отд. | Стилянский | Женя |
| Н.контр. | Лузеева | Лиза |
| Гл.ар.пр. | Лузеева | Сюз |
| Зав. цр | Власова | Вяч |

| Марка, поз | Обозначение | Наименование | Кол. на горизонтальный стык, м | | | | | | | | Масса ед., кг. | Прим. |
|---------------|--------------------|-------------------------|--------------------------------|-----|-----|-----|--|--|--|--|-------------------|---------------|
| | | | 1,8 | 3,0 | 4,8 | 6,0 | | | | | | |
| | | <u>Детали</u> | | | | | | | | | | |
| 1 | 1.435.3-21.1-00013 | Планка М7 | 2 | 3 | 4 | 5 | | | | | | |
| | -01 | М7Н | 1 | 1 | 1 | 1 | | | | | | |
| 2 | | Лист 5x50 ГОСТ 19903-74 | | | | | | | | | | 419 δn=250 |
| | | С235 ГОСТ 27772-88 | | | | | | | | | | |
| | | ℓ=100 | 3 | 4 | 5 | | | | | | | Б4 |
| 3 | 2.435-21.1-34 | Слив С2; ℓ=1790 | 1 | | | | | | | | 1,1 | Б4 |
| | | ℓ=2400 | | | 2 | | | | | | 1,4 | Б4 |
| | | ℓ=2980 | | 1 | | 2 | | | | | 1,8 | Б4 |
| 4 | 2.435-21.1-35-02 | Нащельник Н3 | | | | | | | | | | 419 δn=200 |
| | | ℓ=1790 | 1 | | | | | | | | | Б4 |
| | | ℓ=2400 | | | 2 | | | | | | | Б4 |
| | | ℓ=2980 | | 1 | | 2 | | | | | | Б4 |
| 4 | 2.435-21.1-35-03 | Нащельник Н4 | | | | | | | | | | 419 δn=250 |
| | | ℓ=1790 | 1 | | | | | | | | | Б4 |
| | | ℓ=2400 | | | 2 | | | | | | | Б4 |
| | | ℓ=2980 | | 1 | | 2 | | | | | | Б4 |
| 2.435-21.1-16 | | | | | | | | | | | Лист | |
| | | | | | | | | | | | 2 | |

25158-02 66

| Марка, поз. | Обозначение | Наименование | Кол. на горизонтальный стык, м | | | | | | | | Масса ед., кг | Прим. |
|----------------|-------------|--|--------------------------------|-------|-------|-------|--|--|--|--|------------------|----------------|
| | | | 1,8 | 3,0 | 4,8 | 6,0 | | | | | | |
| | | <u>Стандартные изделия</u> | | | | | | | | | | |
| 5 | | Винт 3-4,8x19 | | | | | | | | | | |
| | | ТУ 67-637-84 | 6 | 8 | 10 | 12 | | | | | | |
| | | <u>Материалы</u> | | | | | | | | | | |
| 6 | | Прокладка ПРП-40 | | | | | | | | | | |
| | | К 40.300 ГОСТ 19177-81 | | | | | | | | | | |
| 7 | | Плита минерало- ватная П50 | | | | | | | | | | Для дл=250 |
| | | ГОСТ 9573-82 | 0,002 | 0,003 | 0,005 | 0,006 | | | | | | м ³ |
| 8 | | Пленка полиэтиле- новая ГОСТ 10354-82 | 0,2 | 0,3 | 0,5 | 0,6 | | | | | | Для дл=250 |
| | | Мастика тиаколовая | | | | | | | | | | м ² |
| 9 | | АМ-0,5 ТУ 84-Р46-85 | 1,9 | 3,1 | 5,0 | 6,3 | | | | | | кг |

25158-02 67

Р. 436-21.1-16

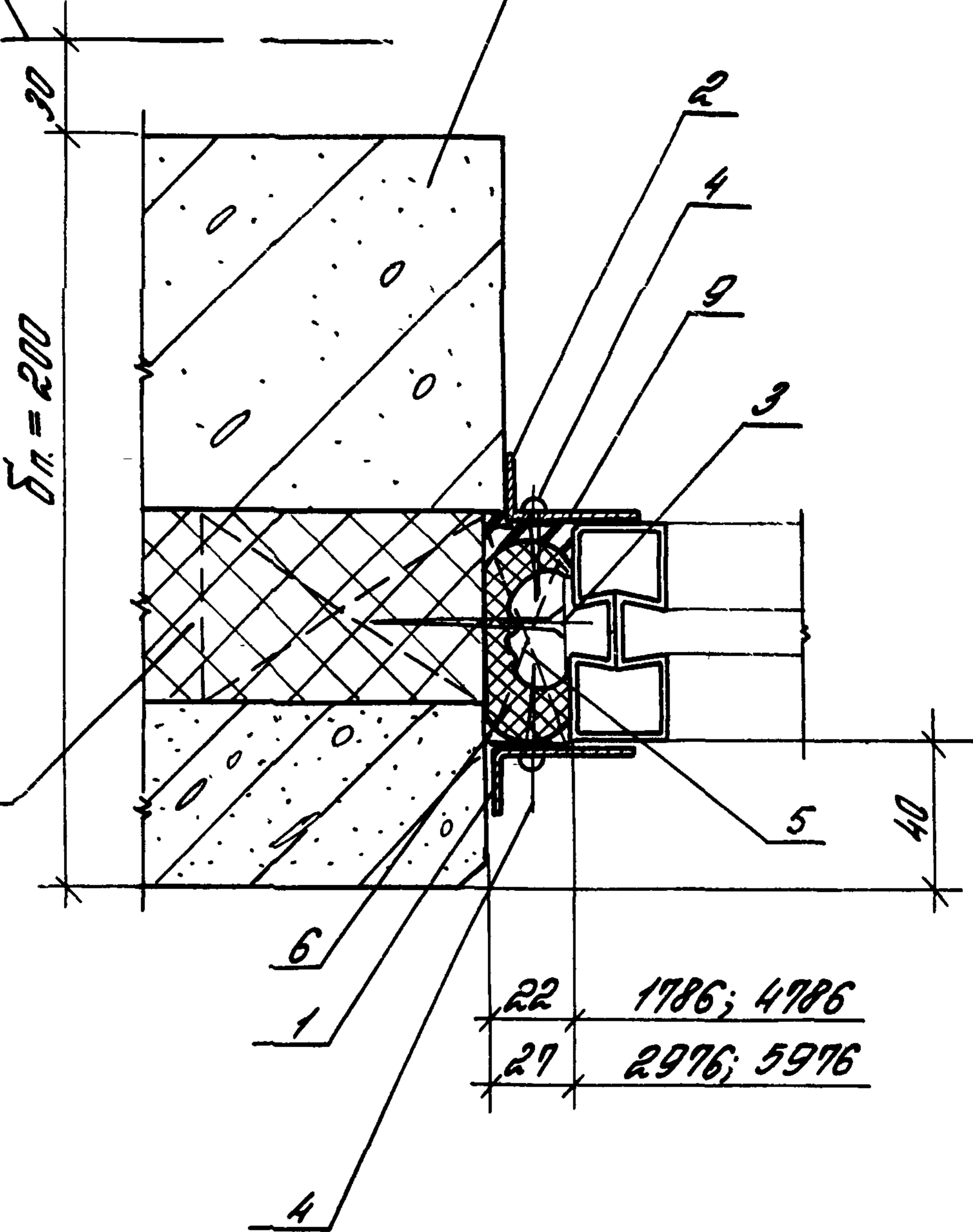
Лист
3

69

Рис. 1

Панели
железобетонные
трехслойные
по серии 1.432.1-21

Наружная
грань
колонны



| | |
|----|------------|
| 22 | 1786; 4786 |
| 27 | 2976; 5976 |

2.436-21.1-17

Инв. № подл. Деловая и дата. Взам. инв. №

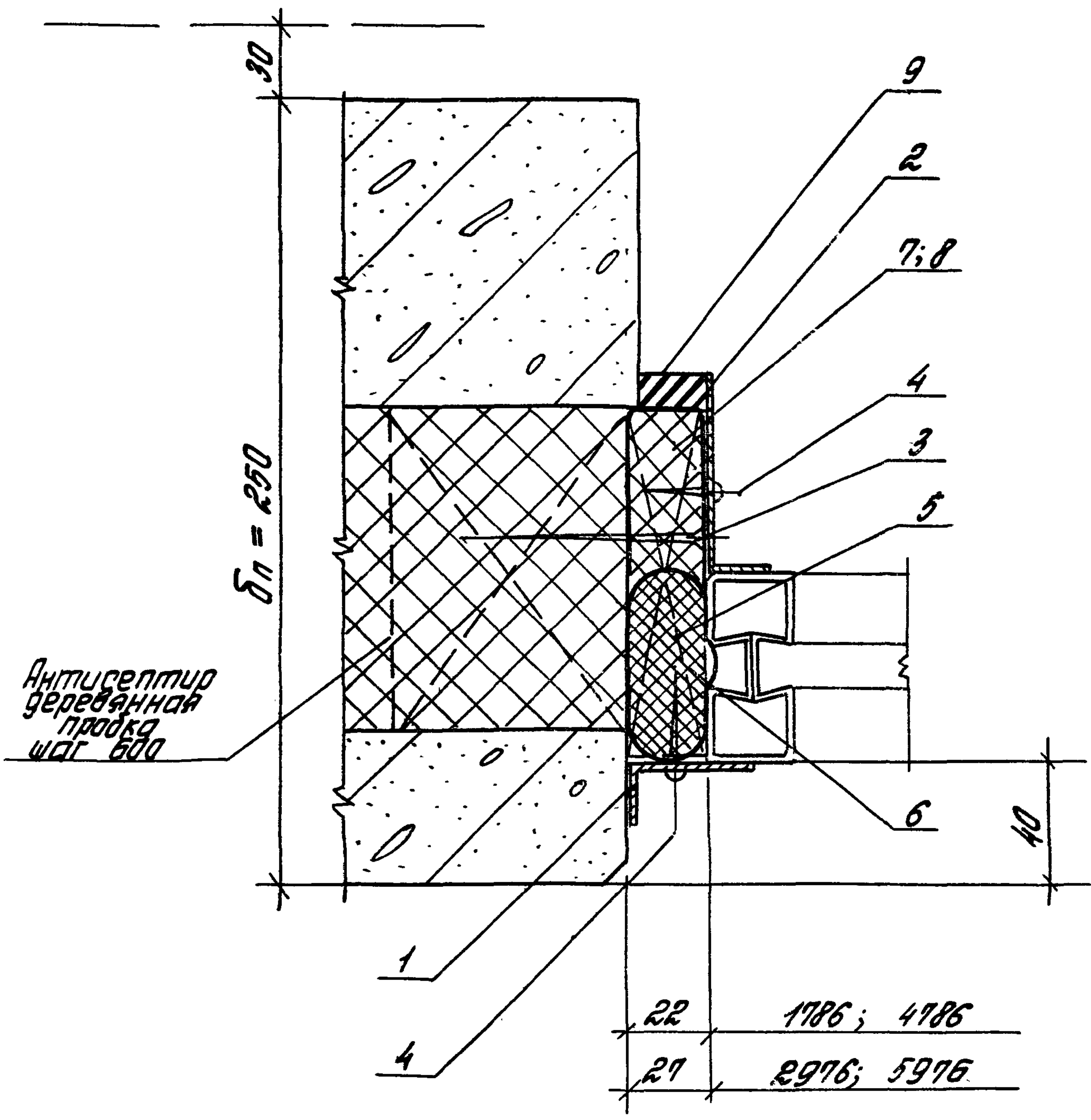
| | | |
|--------------|------------|-------|
| Зав. отд. | Имиланский | Левин |
| Н.контр. | Гузеева | Левин |
| Гл. арх. пр. | Гузеева | Левин |
| Зав. гр. | Власова | Левин |
| Инж. в кат. | Силонтоева | Левин |

Узел 4б
Устройство вертикального
стыка окна с одинарными
переделками со стеной
из железобетонных трех-
слойных панелей

| | | |
|------|------|--------|
| Лист | Лист | Листов |
| Р | 1 | 4 |

ЦНИИПРОМЗДАНИЙ

Рис. 2



2.435-21.1-17

Лист
2

| Марка, поз. | Обозначение | Наименование | Кол. на вертикальный стык, м | | | | | | | | Масса ед., кг | Прим. |
|-------------|------------------|----------------------------|------------------------------|-----|--|--|--|--|--|--|---------------|------------|
| | | | 1,2 | 1,8 | | | | | | | | |
| | | <u>Детали</u> | | | | | | | | | | |
| 1 | Р.436-21.1-35-02 | Нащельник НЗ | | | | | | | | | | |
| | | ℓ=1180 | 1 | | | | | | | | 0,67 | |
| | | ℓ=1780 | | 1 | | | | | | | 1,015 | |
| 2 | Р.436-21.1-35-02 | Нащельник НЗ | | | | | | | | | | для рис. 1 |
| | | ℓ=1180 | 1 | | | | | | | | 0,67 | |
| | | ℓ=1780 | | 1 | | | | | | | 1,015 | |
| 2 | Р.436-21.1-35 | Нащельник Н1 | | | | | | | | | | для рис. 2 |
| | | ℓ=1180 | 1 | | | | | | | | | |
| | | ℓ=1780 | | 1 | | | | | | | | |
| | | <u>Стандартные изделия</u> | | | | | | | | | | |
| 3 | | Шуруп 1-6x80 ГОСТ 145-80 | 4 | 6 | | | | | | | | |
| 4 | | Шуруп 1-4x40 ГОСТ 145-80 | 4 | 6 | | | | | | | | |
| | | <u>Материалы</u> | | | | | | | | | | |
| 5 | | Пиломатериалы | | | | | | | | | | |
| | | хб. порода ГОСТ 8486-86 | | | | | | | | | | |
| | | брусок 25x100x120 | 2 | 3 | | | | | | | | для рис. 2 |
| | | брусок сеч. 25x58x120 | 2 | 3 | | | | | | | | для рис. 1 |

25158-02 70

Р.436-21.1-17

Лист 3

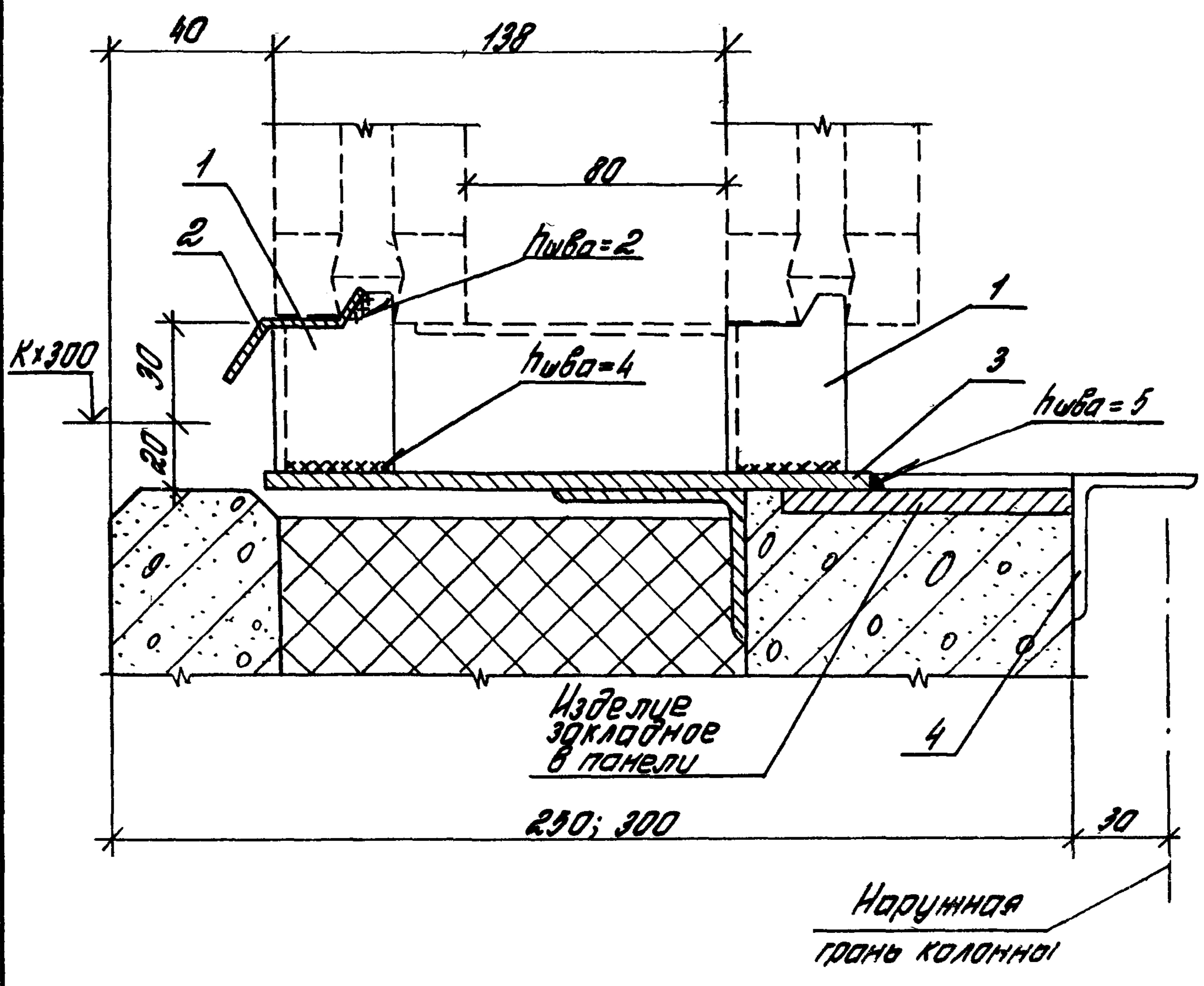
| Марка, поз. | Обозначение | Наименование | Кол. на вертикальный стык, м | | | | | | | | Масса ед., кг | Прим. |
|----------------|-------------|---|------------------------------|-------|--|--|--|--|--|--|------------------|---------------------------------|
| | | | 1,2 | 1,8 | | | | | | | | |
| 6 | | Прокладка ПРП-40 К40.300 ГОСТ 19177-81 | 1,2 | 1,8 | | | | | | | | м |
| 7 | | Плита минерало- ватная П 125 ГОСТ 9573-82 | 0,001 | 0,002 | | | | | | | | м ³ для рус. 2 |
| 8 | | Пленка полиэтиле- новая ГОСТ 10354-82 | 0,1 | 0,2 | | | | | | | | м ² для рус. 2 |
| 9 | | Мастика туюколовая АМ-0,5 ТУ84-246-85 | 1,6 | 1,9 | | | | | | | | кг |
| | | | | | | | | | | | | |
| | | | | | | | | | | | | |

25158-02 71

06

47

Рис. 1. Крепление



2.436-21.1-18

| | | |
|--------------|-------------|-------|
| Заб. отд. | Потлякоцкий | Л. С. |
| Н. конто. | Пчирева | С. С. |
| Гл. арх. пр. | Пчирева | С. С. |
| Заб. зр. | Васова | Л. В. |
| Инж. Д. кот. | Сидорова | Л. В. |

Узел 47... 50
 Устройство нижнего горизонтального стержня окна с раздельными переплетами со стеной из железобетонных трехслойных панелей

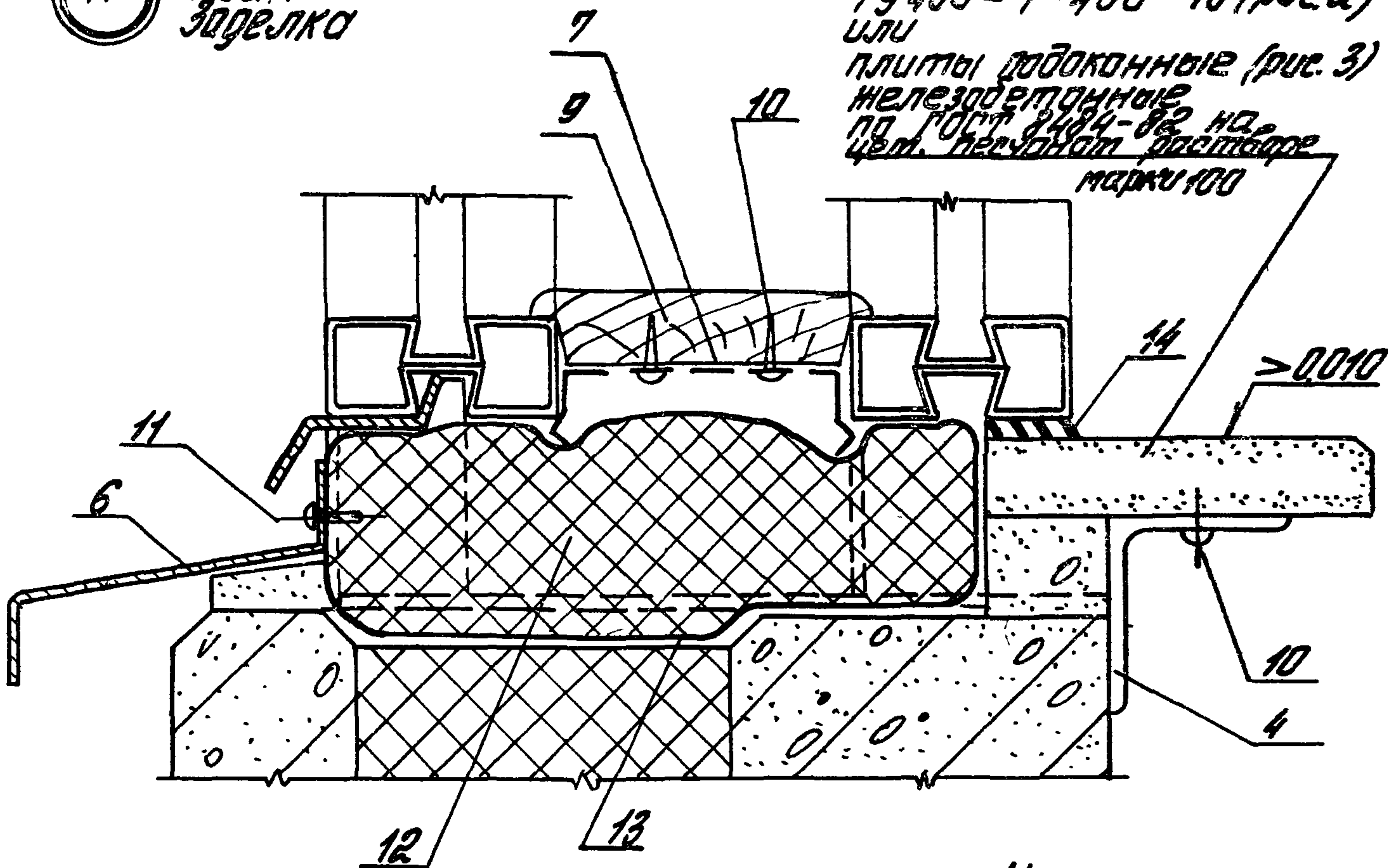
| Стация | Лист | Листов |
|--------|------|--------|
| Р | 1 | 6 |

ЦНИИПРОМЗДАНИЙ

47

Рис. 2; 3
заделка

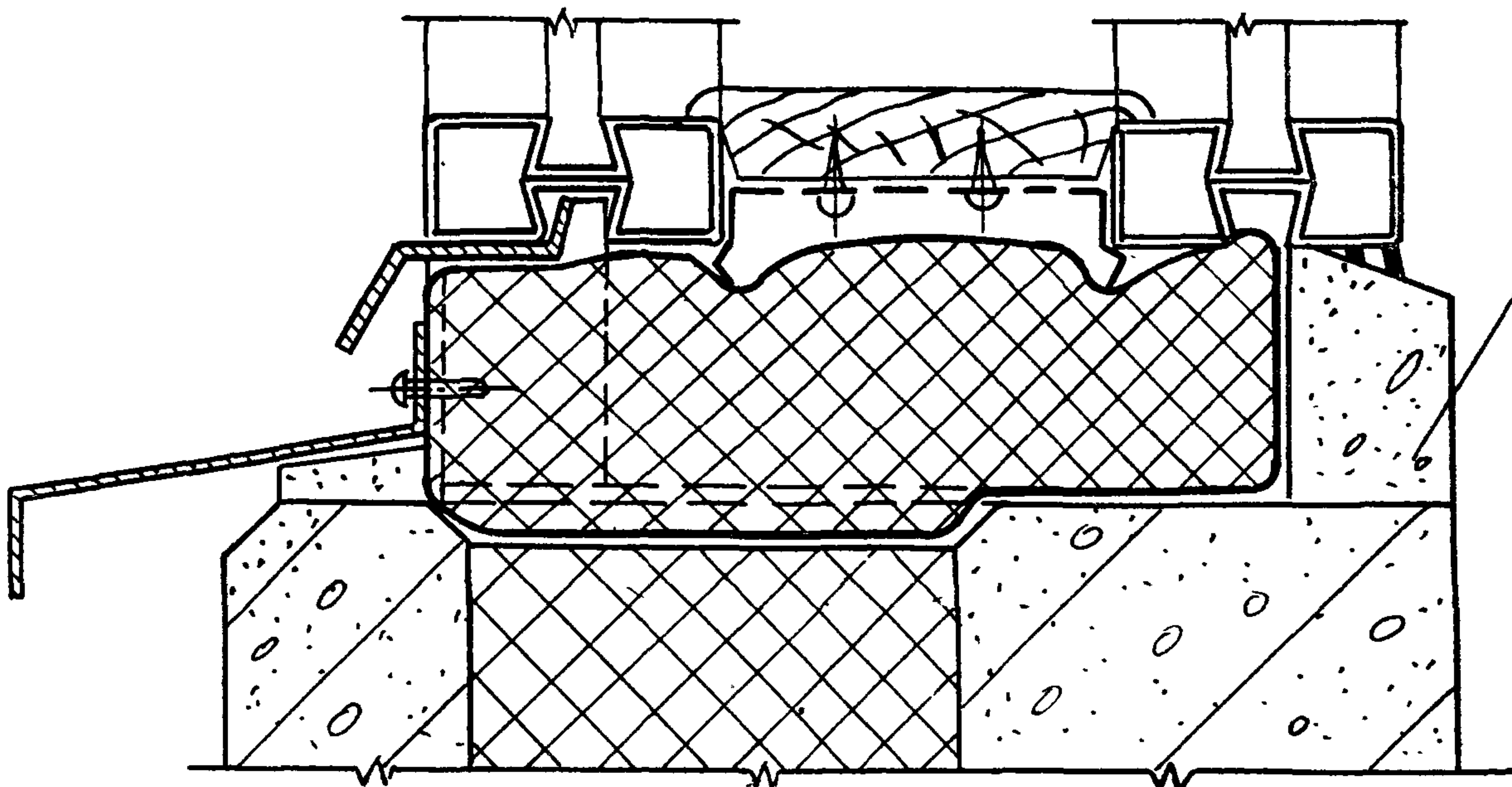
Плиты осеесто-цементные
подоконные по
ТУ 400-1-450-78 (рис. 2)
или
плиты подоконные (рис. 3)
железобетонные
по ГОСТ 2484-82 на
цел. песчаном растворе
марки 100



47

Рис. 4
заделка
остальное см. Рис 2; 3

Цементно-песчаный раствор
марки 100



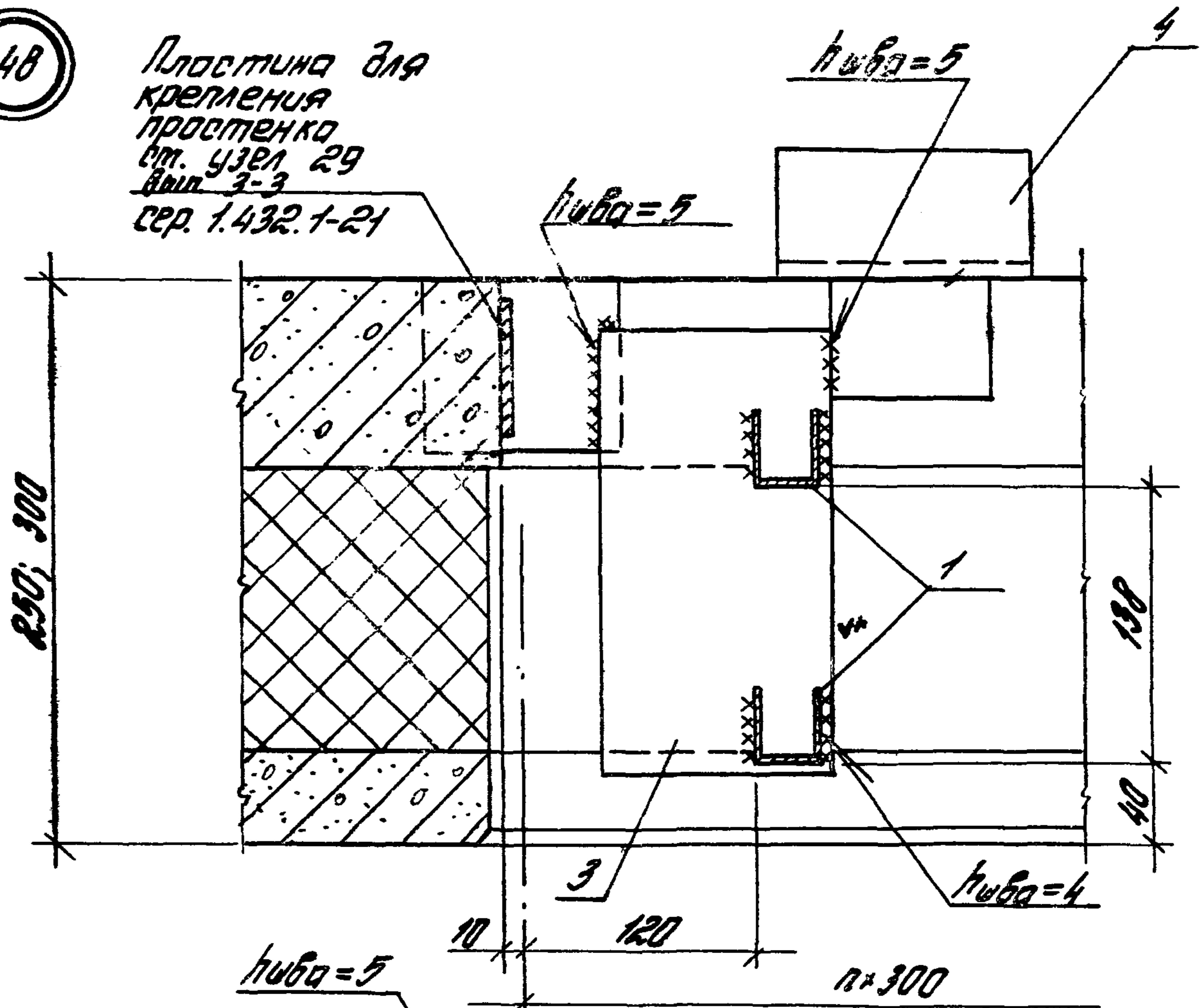
2.436-21.1-18

Лист

2

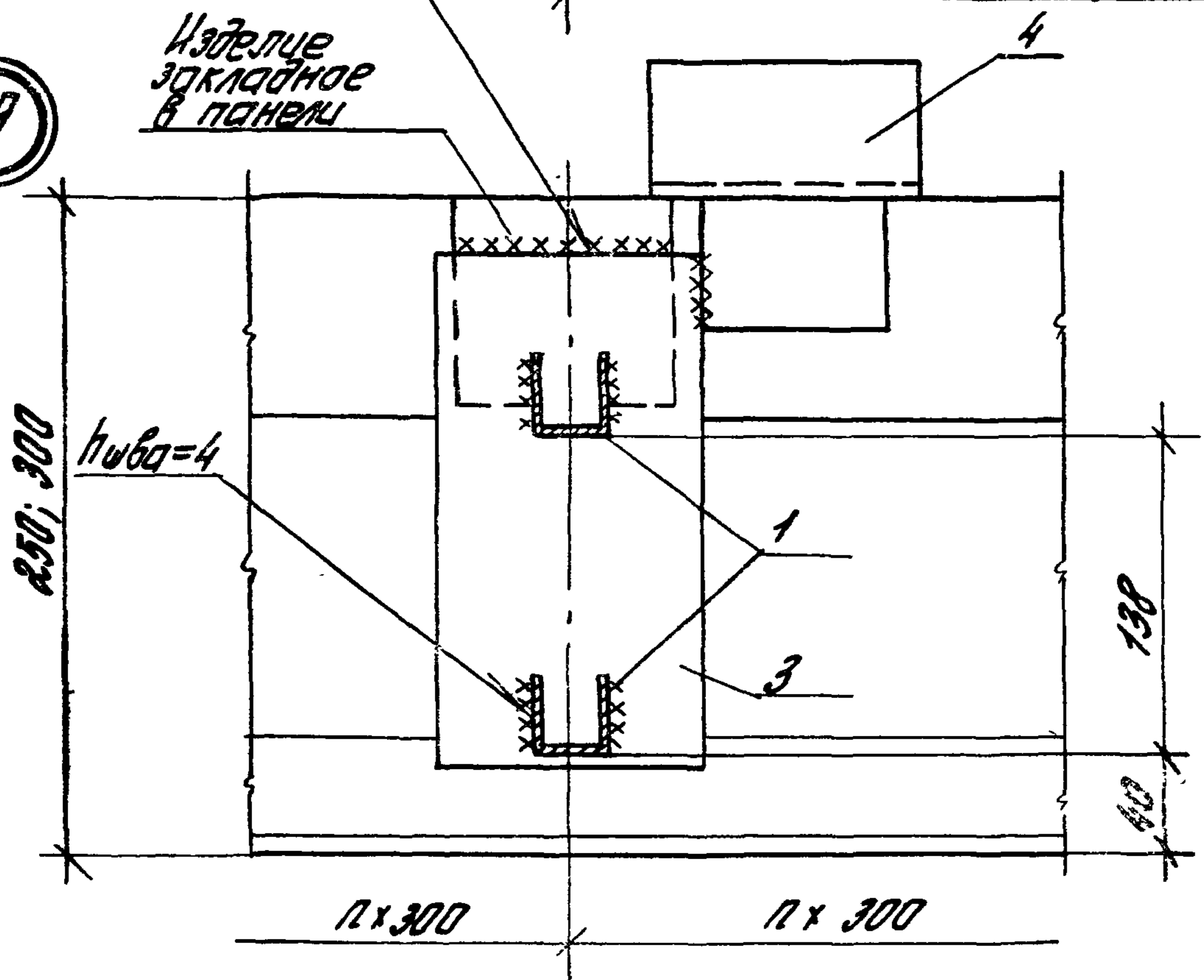
48

Пластина для
крепления
простенка
от узла 29
вып. 3-3
сер. 1.432.1-21



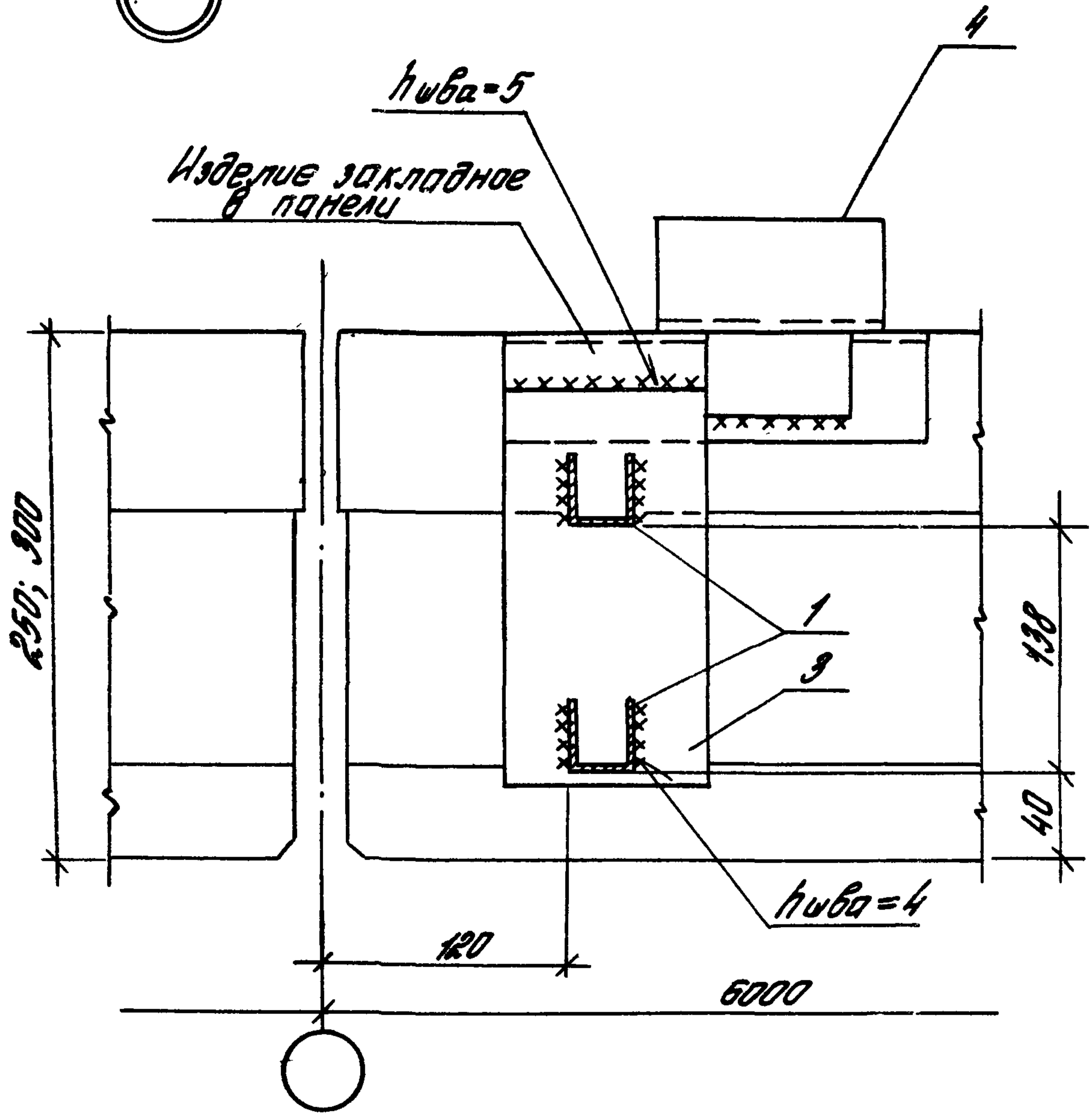
49

Изделие
закладное
в панели



2.436-211-18

50



2.436-21.1-18

Лист 4

| Марка, поз. | Обозначение | Наименование | Кол. на горизонтальный стык, м | | | | | | | | Масса, ед, кг | Прим. |
|-------------|--------------------|----------------------------|--------------------------------|-----|-----|-----|--|--|--|--|---------------|----------------|
| | | | 1,8 | 3,0 | 4,8 | 6,0 | | | | | | |
| | | <u>Детали</u> | 1,8 | 3,0 | 4,8 | 6,0 | | | | | | |
| 1 | 1.436.3-21.1-00011 | Сухарь М4 | 4 | 6 | 10 | 12 | | | | | | |
| 2 | 1.436.3-21.1-00006 | Нащельник А1.18 | 1 | | | | | | | | | |
| | | А1.24 | | | 2 | | | | | | | |
| | | А1.30 | | 1 | | 2 | | | | | | |
| 3 | 2.436-21.1-38 | Кронштейн К5 | 2 | 3 | 5 | 6 | | | | | | Для Dпр=250 |
| | | К6 | 2 | 3 | 5 | 6 | | | | | | Для Dл=300 |
| 4 | 2.436-21.1-36 | Кронштейн К1 | 2 | 3 | 5 | 6 | | | | | | Для DUC 3 |
| | 2.436-21.1-36 | Кронштейн К2 | 2 | 3 | 5 | 6 | | | | | | Для DUC 2 |
| 6 | 2.436-21.1-39 | Слив С1 R=1780 | 1 | | | | | | | | 2,3 | |
| | | R=2400 | | | 2 | | | | | | 3,1 | |
| | | R=2990 | | 1 | | 2 | | | | | 5,1 | |
| 7 | 1.436.3-21.1-00016 | Защелка | 2 | 3 | 5 | 6 | | | | | | |
| 9 | 2.436-21.1-39 | Заглушка | 1,8 | 3,0 | 4,8 | 6,0 | | | | | | м |
| | | <u>Стандартные изделия</u> | | | | | | | | | | |
| 10 | | Шуруп 1-3x16 ГОСТ 1145-80 | 6 | 9 | 15 | 18 | | | | | | |
| 11 | | Винт 3-4,8x19 | | | | | | | | | | |
| | | ТУ Б7-637-84 | 2 | 3 | 5 | 6 | | | | | | |

25158-02 76

56

| Марка, поз. | Обозначение | Наименование | Кол. на горизонтальный стык, м | | | | | | | | Масса ед, кг | Прит. |
|----------------|-------------|----------------------|--------------------------------|-----|-----|-----|--|--|--|--|-----------------|----------------|
| | | | 1,8 | 3,0 | 4,8 | 6,0 | | | | | | |
| | | <u>Материалы</u> | | | | | | | | | | |
| 12 | | Плита минераловатная | | | | | | | | | | |
| | | п. ГОСТ 9573-82 | | | | | | | | | | м ³ |
| 13 | | Пленка полиэтилено- | | | | | | | | | | |
| | | вая ГОСТ 10354-82 | | | | | | | | | | м ² |
| 14 | | Мастика тиколовая | | | | | | | | | | |
| | | АМ-0,5; ТУ 84-246-85 | | | | | | | | | | кг |
| | | | | | | | | | | | | |
| | | | | | | | | | | | | |

25158-02 77

Р. 436-Р. 1. 1-18

Лист

6

76

Рис. 1
Крепление

Изделие
закладное в
трехслойной
железобет.
панели
сер. 1.432.1-21

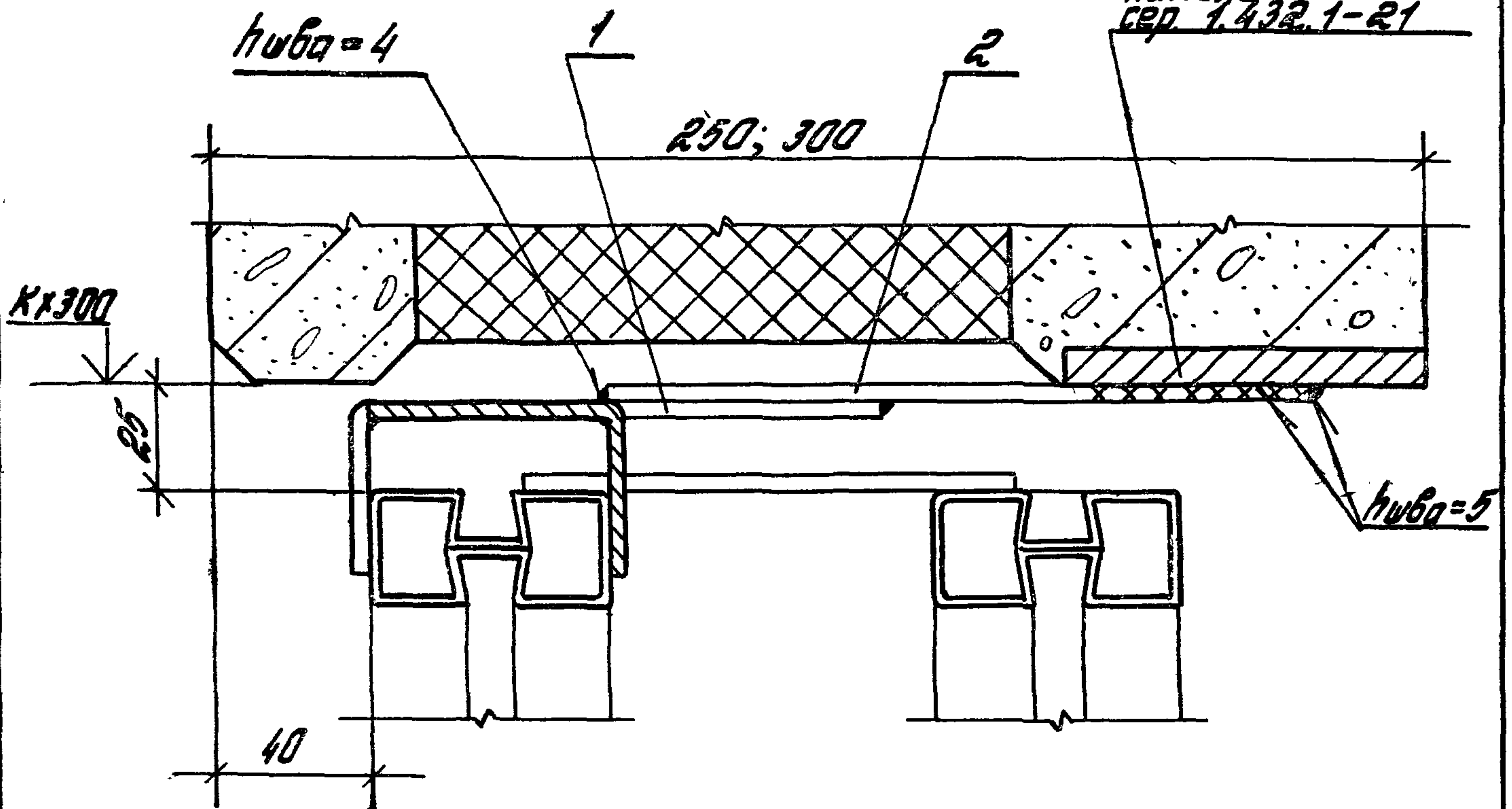
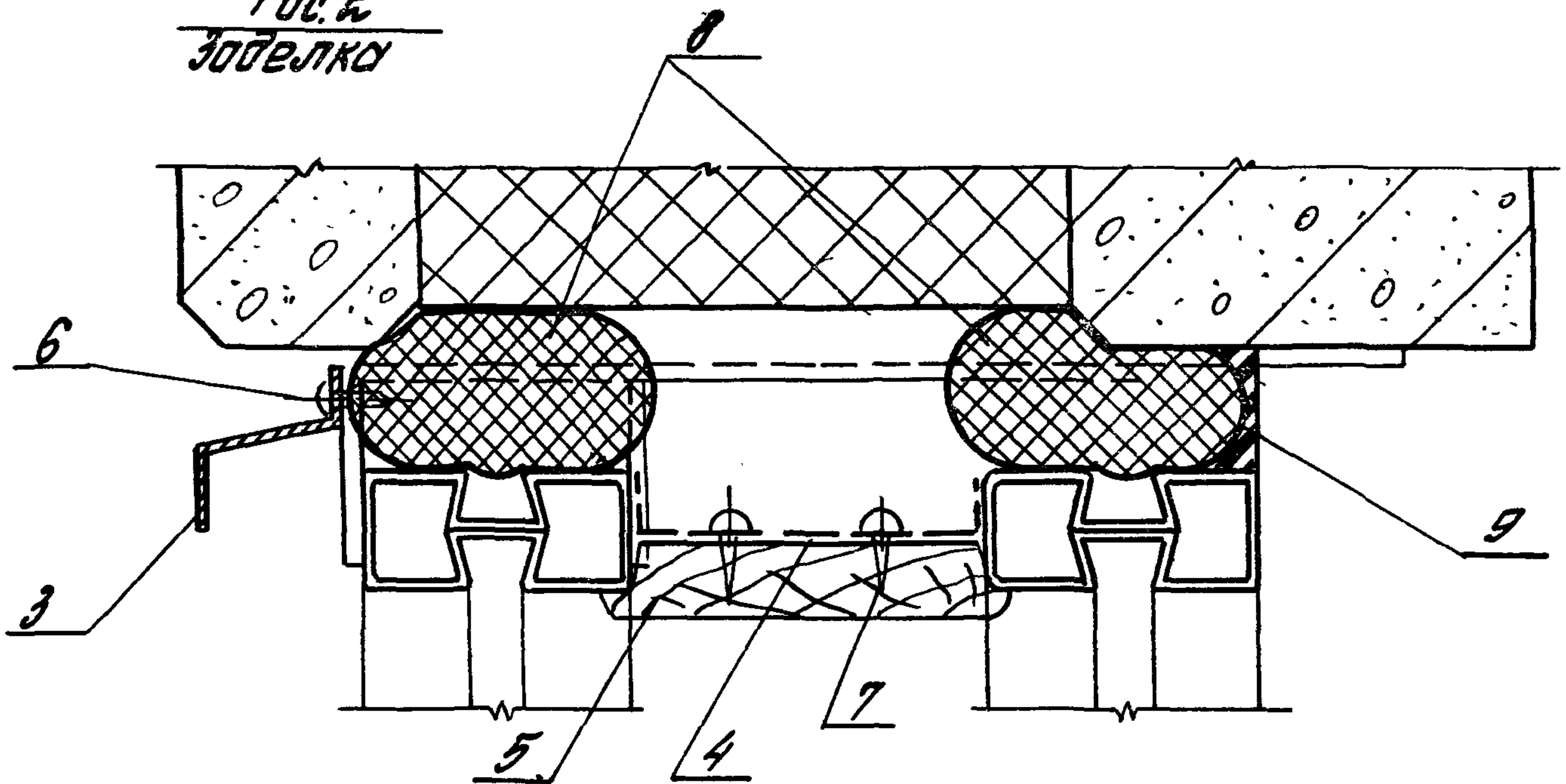


Рис. 2
Забелка



2.436-21.1-19

Заб. отг. Миланский
Н. контр. Лузеева
Л. пр. Лузеева
Заб. зр. Власова

Узел 57
Устройство верхнего горизонтального стыка окна с раздельными переплетами со стеной из железобетонных трехслойных панелей

| Таблица | Лист | Листов |
|---------|------|--------|
| Р | 1 | 3 |

ЦНИИПРОМЗДАНИЙ

| Марка, поз. | Обозначение | Наименование | Кол. на горизонтальный стык, м | | | | | | | | Масса ед, кг | Прим. |
|---------------|---------------------|----------------------------|--------------------------------|-----|-----|-----|--|--|--|--|--------------|-------|
| | | | 1,8 | 3,0 | 4,8 | 6,0 | | | | | | |
| | | <u>Детали</u> | | | | | | | | | | |
| 1 | 1.436.3-21.1-00013- | Планка МТ | 2 | 3 | 4 | 5 | | | | | | |
| | -01 | МТН | 1 | 1 | 1 | 1 | | | | | | |
| 2 | | Лист 5x50 ГОСТ 19903-74 | | | | | | | | | | |
| | | С235 ГОСТ 27772-88 | | | | | | | | | | |
| | | ℓ = 100 | 3 | 4 | 5 | 6 | | | | | 0,2 | БУ |
| 3 | 2.436-21.1-34 | Слив С2; ℓ = 1780 | 1 | | | | | | | | 1,1 | БУ |
| | | ℓ = 2400 | | | 2 | | | | | | 1,44 | БУ |
| | | ℓ = 2980 | | 1 | | 2 | | | | | 1,8 | БУ |
| 4 | 1.436.3-21.1-00016 | Защелка | 2 | 3 | 5 | 6 | | | | | | |
| 5 | 2.436-21.1-39 | Заглушка | 1,8 | 3,0 | 4,8 | 6,0 | | | | | | М |
| | | <u>Стандартные изделия</u> | | | | | | | | | | |
| 6 | | Винт 3-4,8x19 | | | | | | | | | | |
| | | ТУ 67-637-84 | 3 | 4 | 5 | 6 | | | | | | |
| 7 | | Шуруп 1-3x16 | | | | | | | | | | |
| | | ГОСТ 1145-80 | 4 | 6 | 10 | 12 | | | | | | |
| 2.436-21.1-19 | | | | | | | | | | | Лист | |
| | | | | | | | | | | | 2 | |

25158-02 79

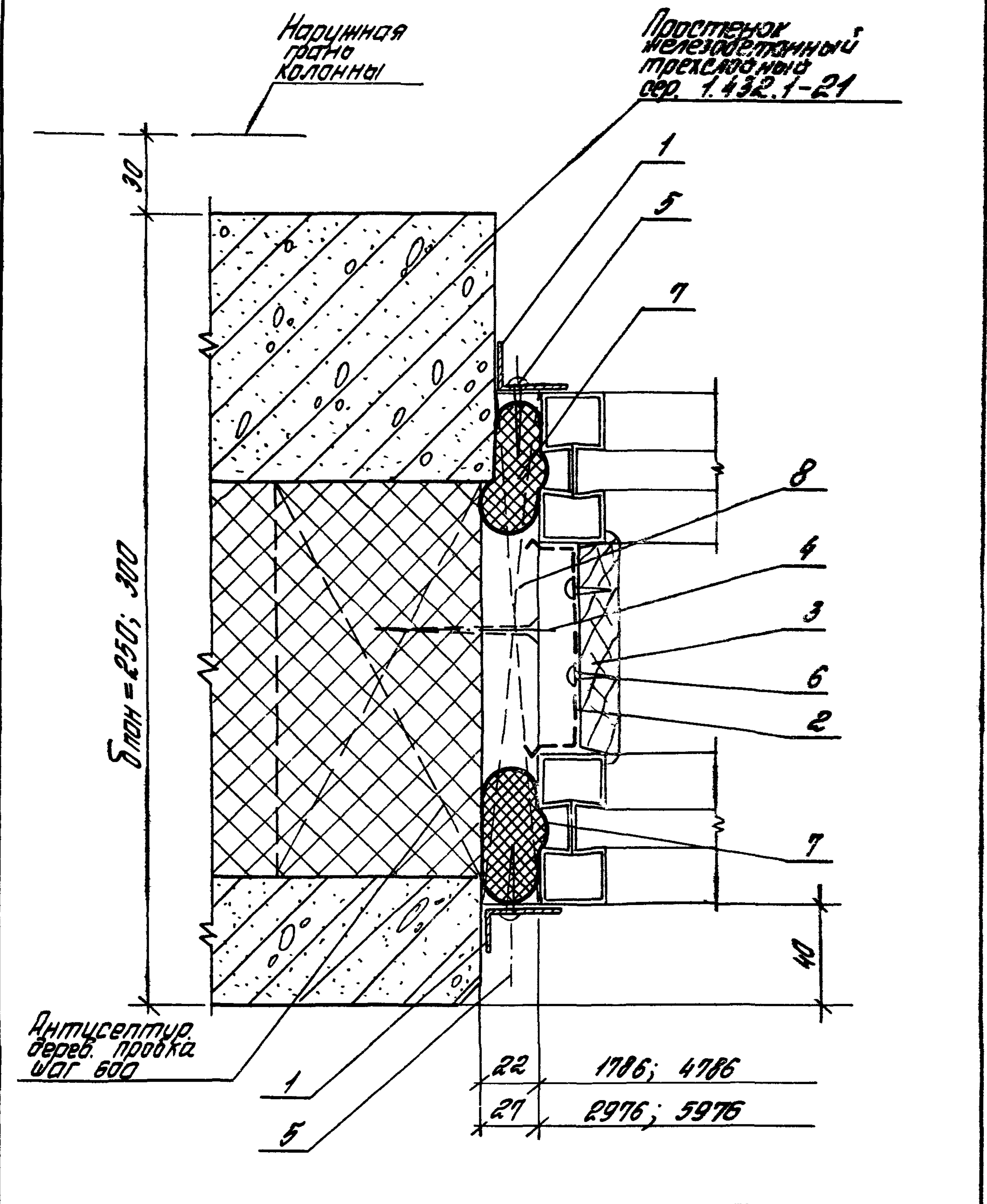
86

| Марка, поз. | Обозначение | Наименование | Кол. на горизонт. оток, м | | | | | | | Масса ед. кг | Прим. |
|----------------|-------------|-------------------------------|---------------------------|-----|-----|------|--|--|--|-----------------|-------|
| | | | 1,8 | 3,0 | 4,8 | 6,0 | | | | | |
| | | <u>Материалы</u> | | | | | | | | | |
| 8 | | Прокладка ПРП-40 | | | | | | | | | |
| | | КБ0.300 пост 19177-81 | 3,6 | 6,0 | 9,6 | 12,0 | | | | | м |
| 9 | | Мастика тиколо- бая ПМ-0,5 | | | | | | | | | |
| | | ТУ 84-246-85 | | 0,3 | 0,5 | 0,7 | | | | | кг |
| | | | | | | | | | | | |
| | | | | | | | | | | | |

25158-02 80

| | | |
|--------------|--|------|
| 2.436-211-19 | | Лист |
| | | 3 |

19



| | | | | | |
|------------|------------|------|---|--------------|------|
| | | | 2.436-21.1-20 | | |
| Заб. отд. | Илюинский | А.И. | Узел 52 Устройство бетонного стыка окна с железобетонными переплетами из стенов из железобетонных панелей | Таблица | Лист |
| Н.контр. | Лузерба | А.И. | | Р | 4 |
| И.арх.пр. | Лузерба | А.И. | | ЦНИПРОМЗ; ИИ | |
| Заб. гр. | Власова | В.И. | | | |
| Инж.И.кат. | Силантьева | И.И. | | | |

| Марка, поз. | Обозначение | Наименование | Кол. на горизонтальный стык, м | | | | | | | | Масса ед., кг | Примеч. | |
|----------------|--------------------|-----------------------------|--------------------------------|-----|--|--|--|--|--|--|------------------|---------|---|
| | | | 1,2 | 1,8 | | | | | | | | | |
| | | <u>Детали</u> | | | | | | | | | | | |
| 1 | 2.436-21.1-35-02 | Нащельник НЗ; $\rho = 1180$ | 2 | | | | | | | | | 0,67 | |
| | | $\rho = 1180$ | | 2 | | | | | | | | 1,015 | |
| 2 | 1.436.3-21.1-00016 | Защелка | 2 | 3 | | | | | | | | | |
| 3 | 2.436-21.1-39 | Заглушка | 1,2 | 1,8 | | | | | | | | | м |
| | | <u>Стандартные изделия</u> | | | | | | | | | | | |
| 4 | | Шуруп 1-6x80 ГОСТ 1145-80 | 4 | 6 | | | | | | | | | |
| 5 | | Шуруп 1-4x40 ГОСТ 1145-80 | 4 | 6 | | | | | | | | | |
| 6 | | Шуруп 1-3x16 ГОСТ 1145-80 | 8 | 12 | | | | | | | | | |
| | | <u>Материалы</u> | | | | | | | | | | | |
| 7 | | Прокладка ПРП-40 | | | | | | | | | | | |
| | | К 40x300 ГОСТ 19177-81 | 1,2 | 1,8 | | | | | | | | | м |
| 8 | | <u>Линоматериалы</u> | | | | | | | | | | | |
| | | хб. пород ГОСТ 8486-85 | | | | | | | | | | | |
| | | брусек сеч. 25x198x120 | 2 | 3 | | | | | | | | | |

2.436-21.1-20

25158-07 82

Рис. 1
крепление

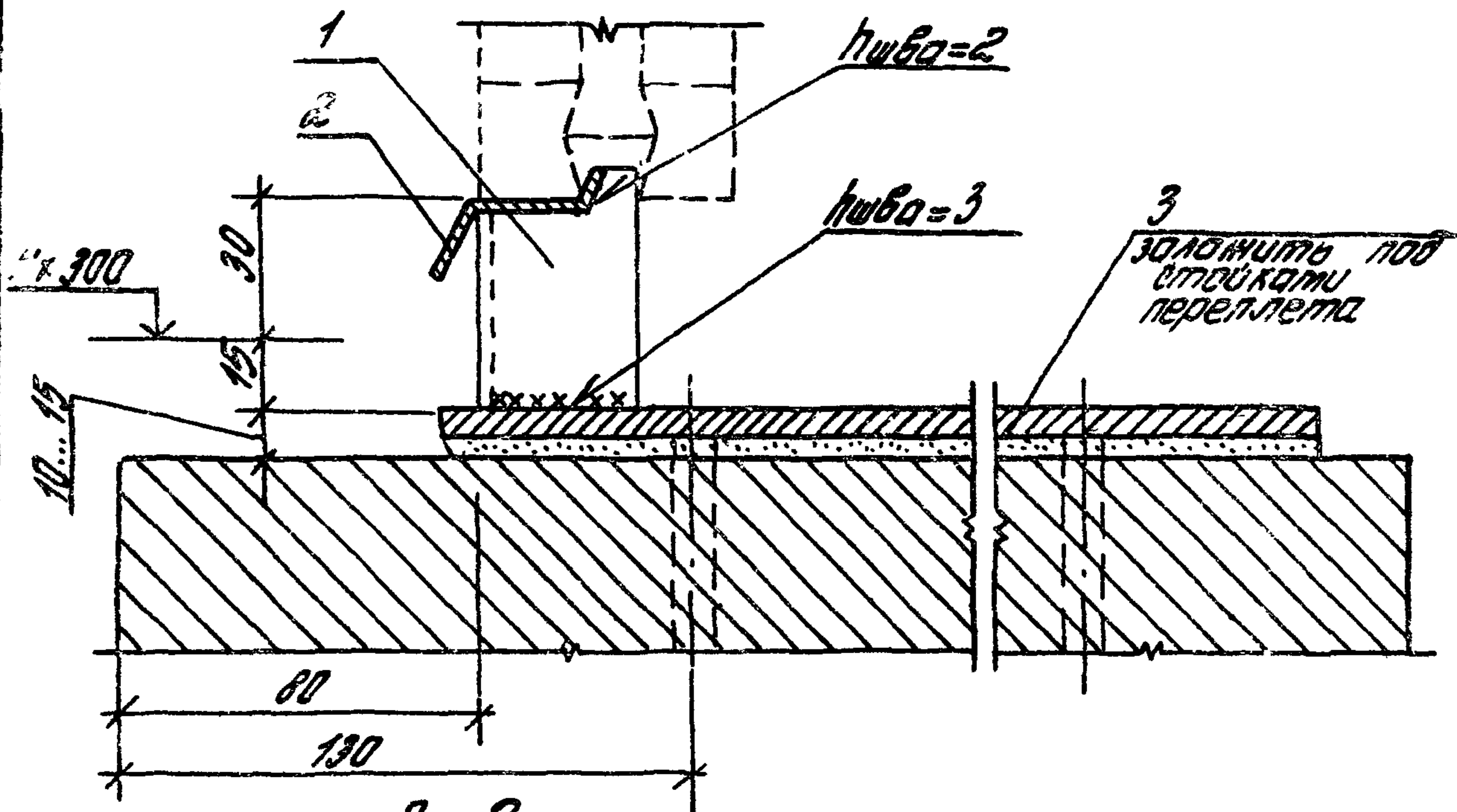
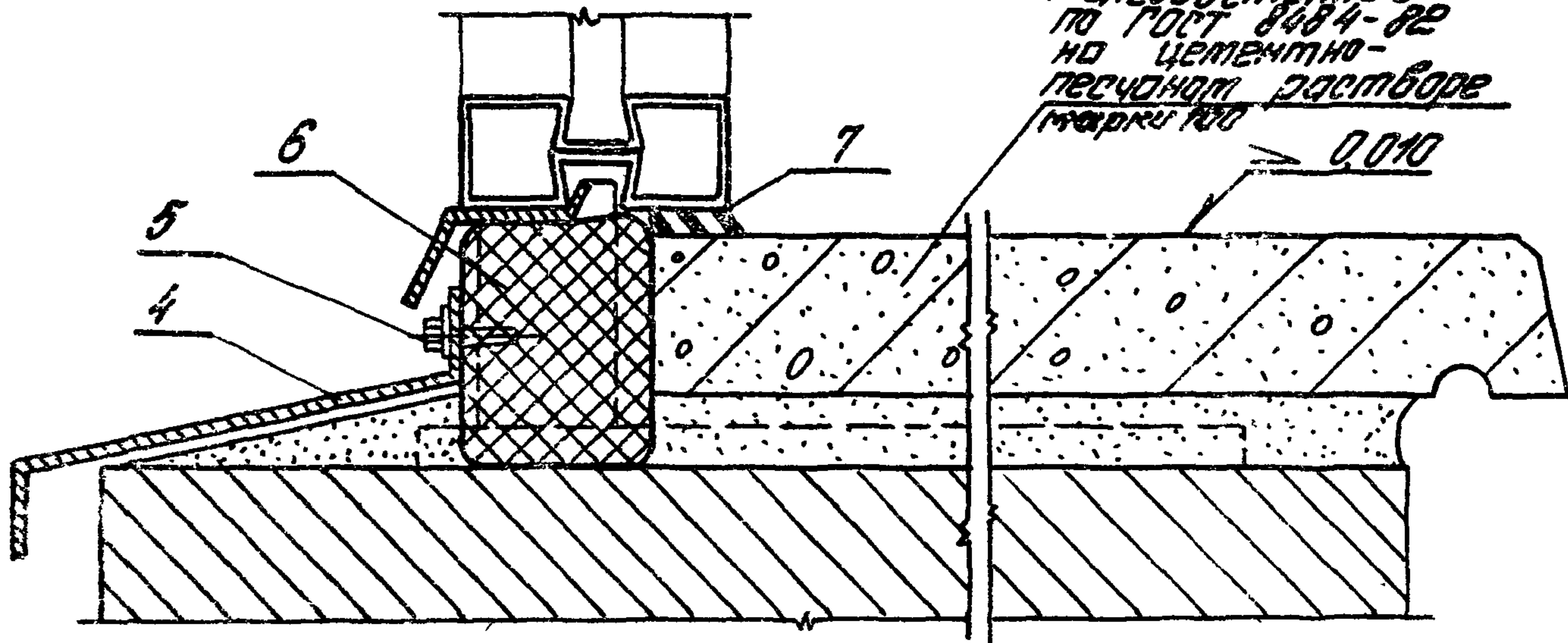


Рис. 2
заделка



* Другие варианты решения подоконника см. по узлу 1 рис. 2; 3 (док. 1)

2. 436-21.1-21

| | | | | | | |
|-------------|-------------|------|---|-------|------|--------|
| Зав. отд. | Виталинский | А.И. | Узел 53 Устройство нижнего горизонтального стыка окна с одинарными переплетами скрупулусной стеной | Сталь | Лист | Листов |
| Н. контр. | Гузеева | Л.В. | | Р | 1 | 2 |
| РАП | Гузеева | Л.В. | ЦНИИПРОМЗДАНИЙ | | | |
| Зав. зод. | Власова | Л.В. | | | | |
| Инж. Д.Кот. | Силантьева | В.И. | | | | |

Инв. № подл. Подпись и дата Взам. инв. №

| Марка, поз. | Обозначение | Наименование | Кол. на горизонтальный стык, м | | | | | | | Масса ед., кг | Примечание | |
|-------------|--------------------|----------------------------|--------------------------------|-----|-----|-----|-----|--|--|---------------|------------|----|
| | | | 1,8 | 2,4 | 3,0 | 4,8 | 6,0 | | | | | |
| | | <u>Детали</u> | | | | | | | | | | |
| 1 | 1.436.3-21.1-00011 | Сухарь М4 | 2 | 3 | 3 | 5 | 6 | | | | | |
| 2 | 1.436.3-21.1-00006 | Нащельник Я1.18 | 1 | | | | | | | | | |
| | -02 | Я1.24 | | 1 | | 2 | | | | | | |
| | -03 | Я1.30 | | | 1 | | 2 | | | | | |
| 3 | 2.436-21.1-37 | Изделие закладное КЗ | 2 | 3 | 3 | 5 | 6 | | | | | |
| 4 | 2.436-21.1-33 | Служ С1 | | | | | | | | | | |
| | | ℓ = 1790 | 1 | | | | | | | 2,3 | Б4 | |
| | | ℓ = 2400 | | 1 | | 2 | | | | 3,1 | Б4 | |
| | | ℓ = 2990 | | | 1 | | 2 | | | 3,9 | Б4 | |
| | | <u>Стандартные изделия</u> | | | | | | | | | | |
| 5 | | Винт 3-4,8x19 | | | | | | | | | | |
| | | ТУ67-637-84 | 2 | 3 | 3 | 5 | 6 | | | | | |
| | | <u>Материалы</u> | | | | | | | | | | |
| 6 | | Прокладка ПРП-40 | | | | | | | | | | |
| | | КБД.300 ГОСТ 19177-81 | 1,8 | 2,4 | 3,0 | 4,8 | 6,0 | | | | | м |
| 7 | | Мастика тиоколовая | | | | | | | | | | |
| | | АМ-0,5 ТУ84-246-85 | 0,3 | 0,4 | 0,5 | 0,7 | 0,9 | | | | | кг |

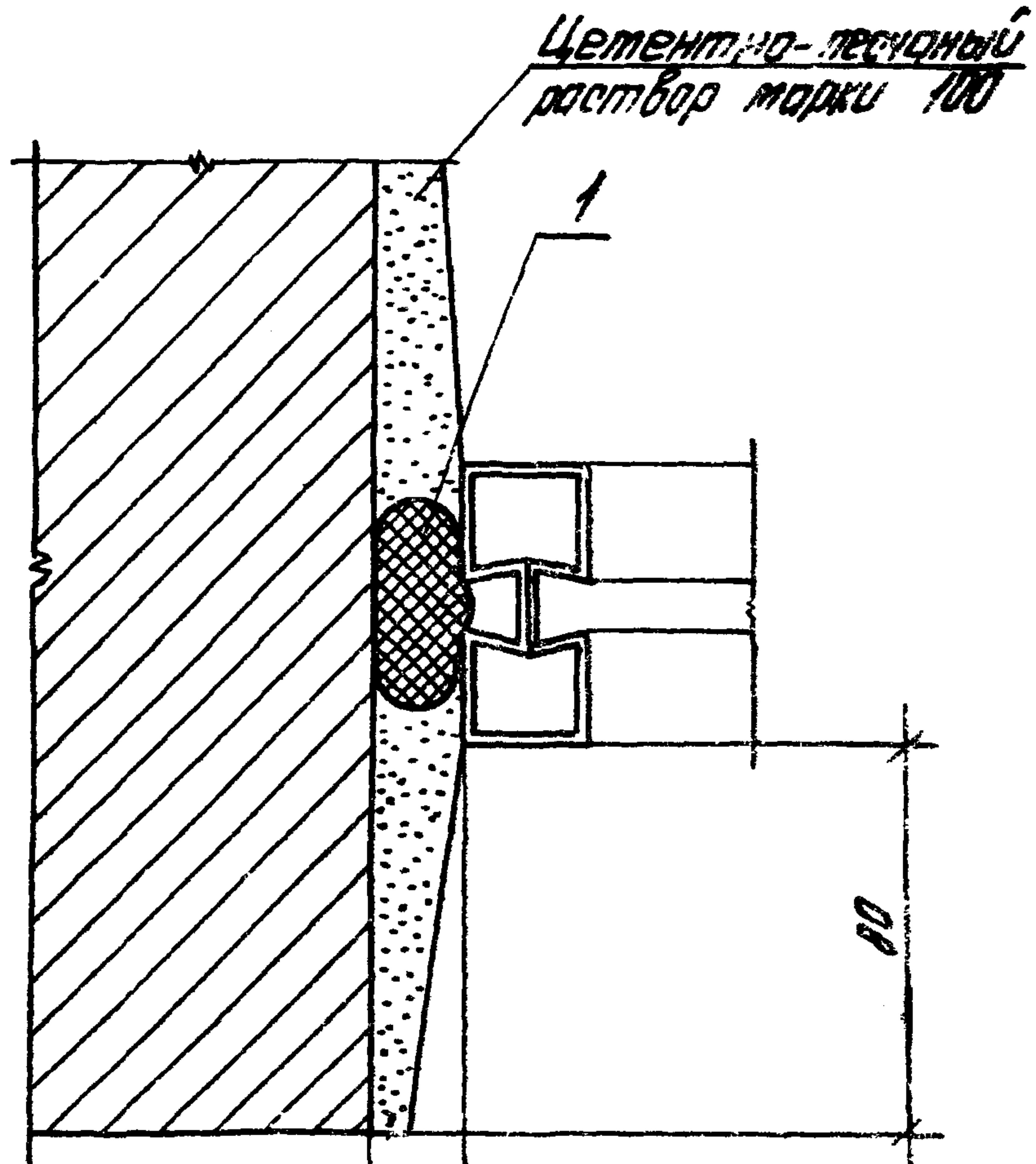
2.436-21.1-21

Лист

2

83

25158-02 84



| | |
|----|------------------|
| 17 | 1785 |
| 42 | 2406 |
| 22 | 2916; 4786; 5216 |

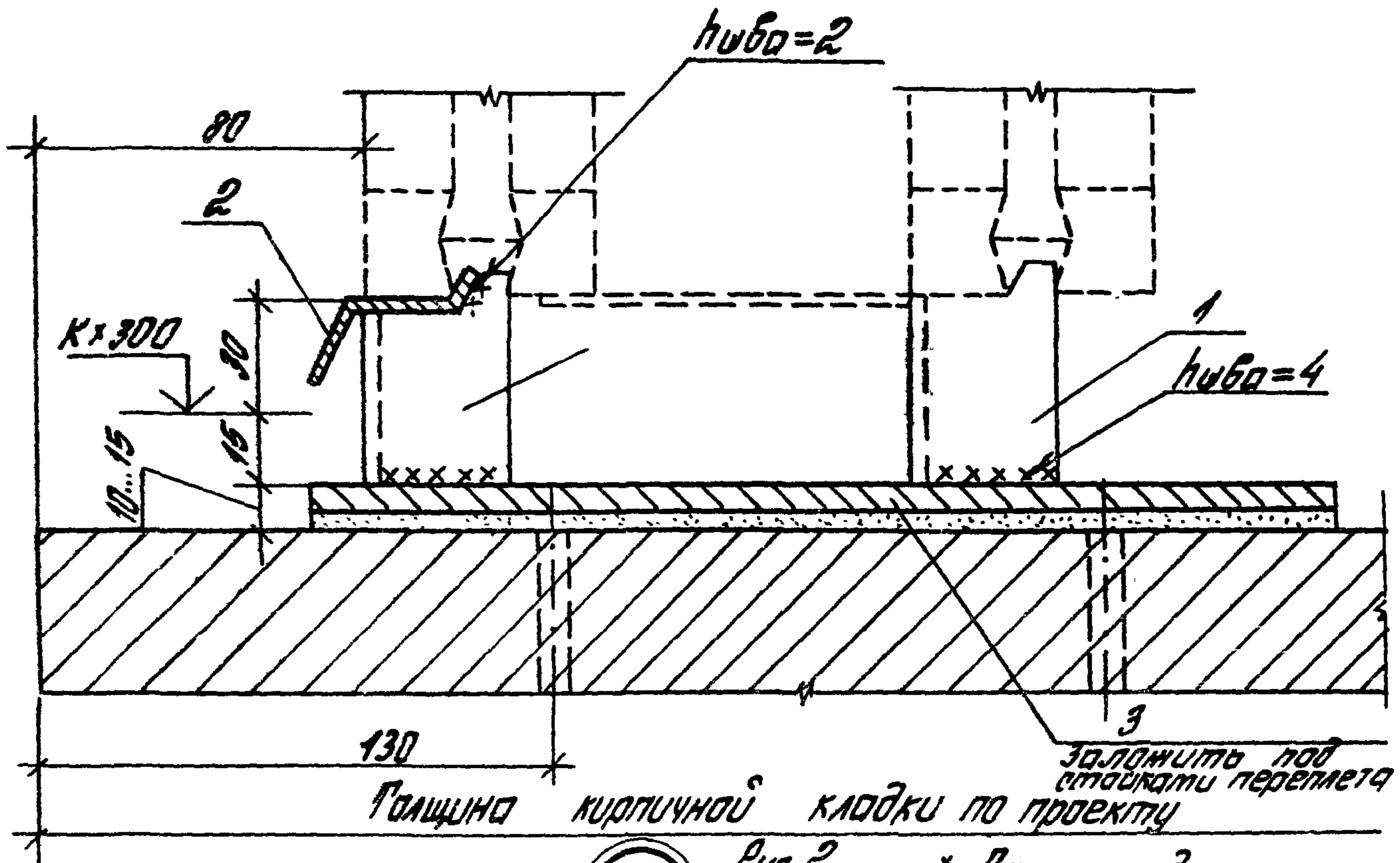
| Поз | Наименование | КОЛ. НА ВЕРТИКАЛЬНЫЙ СТЫК, м | | | | Масса, кг | Прим. |
|-----|-------------------------|------------------------------|-----|--|--|-----------|-------|
| | | 1,2 | 1,8 | | | | |
| 1 | Прокладка ПРП-40 | | | | | | |
| | К 40. 300 ГОСТ 19177-81 | 1,2 | 1,8 | | | м | |

Р. 436 - 21. 1 - 22

| | | | | | |
|-----------|------------|---|-----------------|------|--------|
| Заб. отд. | Имиланский | Узел 54 | Отдел | Лист | Листов |
| Н.контр. | Гузеева | Устройство вертикального стыка окна с односторонней перегородкой с кирпичной стеной | Р | | 1 |
| П.АП | Гузеева | | ЦНИИПРОМСТАНЦИИ | | |
| Заб. гд. | Власова | | | | |
| Минн. Кат | Ситантеева | | | | |

55

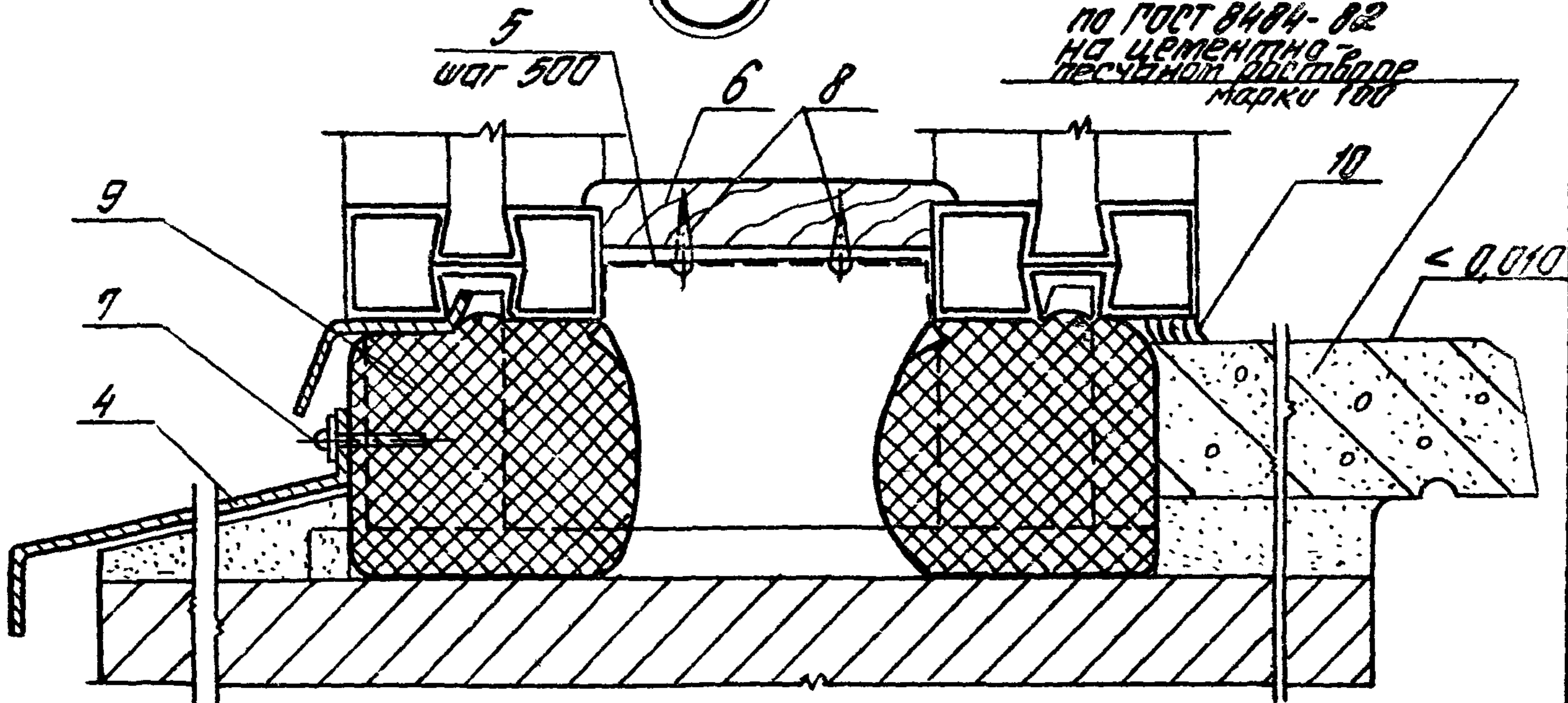
Рис. 1
КРЕПЛЕНИЕ



55

Рис. 2
Забелка

* Плиты подоконные железобетонные по ГОСТ 8484-82 на цементно-песчаной растворе марки 100



Р. 436-Р1.1-23

| | | | | | | |
|-------------|------------|-------|--|--------------|------|------|
| Заб. отд. | Отелянский | А. И. | Узел 55 Устройство нижнего горизонтального откоса окна с раздельными переплетами с кирпичной стеной | Стадия | Лист | Лист |
| Н. контр. | Гузеева | М. С. | | Р | 1 | 6 |
| РАП | Гузеева | М. С. | | ЦНИИЭОМЗДАНИ | | |
| Заб. гр. | Власова | В. П. | | | | |
| Инж. в кот. | Сидоренко | С. В. | | | | |

Инв. № подл. Подпись и дата

| Марка. ноз. | Обозначение | Наименование | Кол. на горизонтальный отток, м | | | | | Масса ед., кг | Приме- чание |
|----------------|--------------------|---|---------------------------------|-----|-----|-----|------|------------------|-----------------|
| | | | 1,8 | 2,4 | 3,0 | 4,8 | 6,0 | | |
| | | <u>Детали</u> | | | | | | | |
| 1 | 1.436.3-21.1-00011 | Сушарь М4 | 4 | 6 | 6 | 10 | 12 | | |
| 2 | 1.436.3-21.1-00006 | Нащельник Я1.18 | 1 | | | | | | |
| | | Я1.24 | | 1 | | 2 | | | |
| | | Я1.30 | | | 1 | | 2 | | |
| 3 | 2.436-21.1-37 | Изделие закладное КЗ | 2 | 3 | 3 | 5 | 6 | | |
| 4 | 2.436-21.1-33 | Слив С1 | | | | | | | |
| | | ℓ = 1790 | 1 | | | | | 2,3 | БЧ |
| | | ℓ = 2400 | | 1 | | 2 | | 3,1 | БЧ |
| | | ℓ = 2990 | | | 1 | | 2 | 3,9 | БЧ |
| 5 | 1.436.3-21.1-00016 | Защелка | 2 | 3 | 3 | 5 | 6 | | |
| 6 | 2.436-21.1-39 | Заглушка | 1,8 | 2,4 | 3,0 | 4,8 | 6,0 | | М |
| | | <u>Стандартные изделия</u> | | | | | | | |
| 7 | | Винт 3-4,8x19 ТУ 67-637-84 | 2 | 3 | 3 | 5 | 6 | | |
| 8 | | Шуруп 1-3x16 ГОСТ 1495-80 | 4 | 6 | 6 | 10 | 12 | | |
| | | <u>Материалы</u> | | | | | | | |
| 9 | | Прокладка ПРП-40 КБД.300 ГОСТ 19177-81 | 3,6 | 4,8 | 6,0 | 9,6 | 12,0 | | М |
| 10 | | Мастика тиоколовая | | | | | | | |
| | | ЯМ-0,5 ТУ 84-246-85 | 0,3 | 0,4 | 0,5 | 0,7 | 0,9 | | КГ |

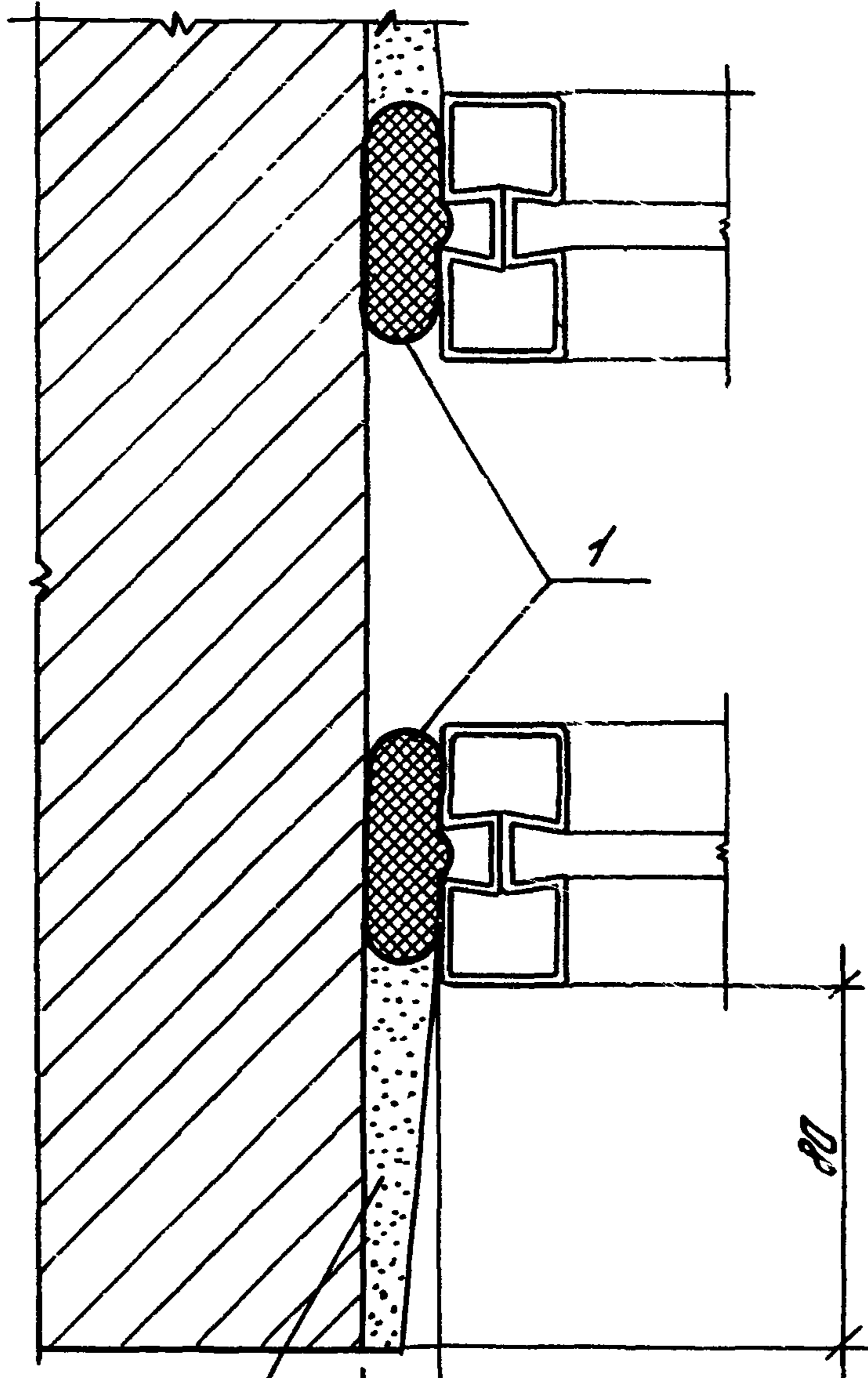
2.436-21.1-23

Лист

2

88

25158-02 87



22 1786, 2406; 2976; 4786; 5976

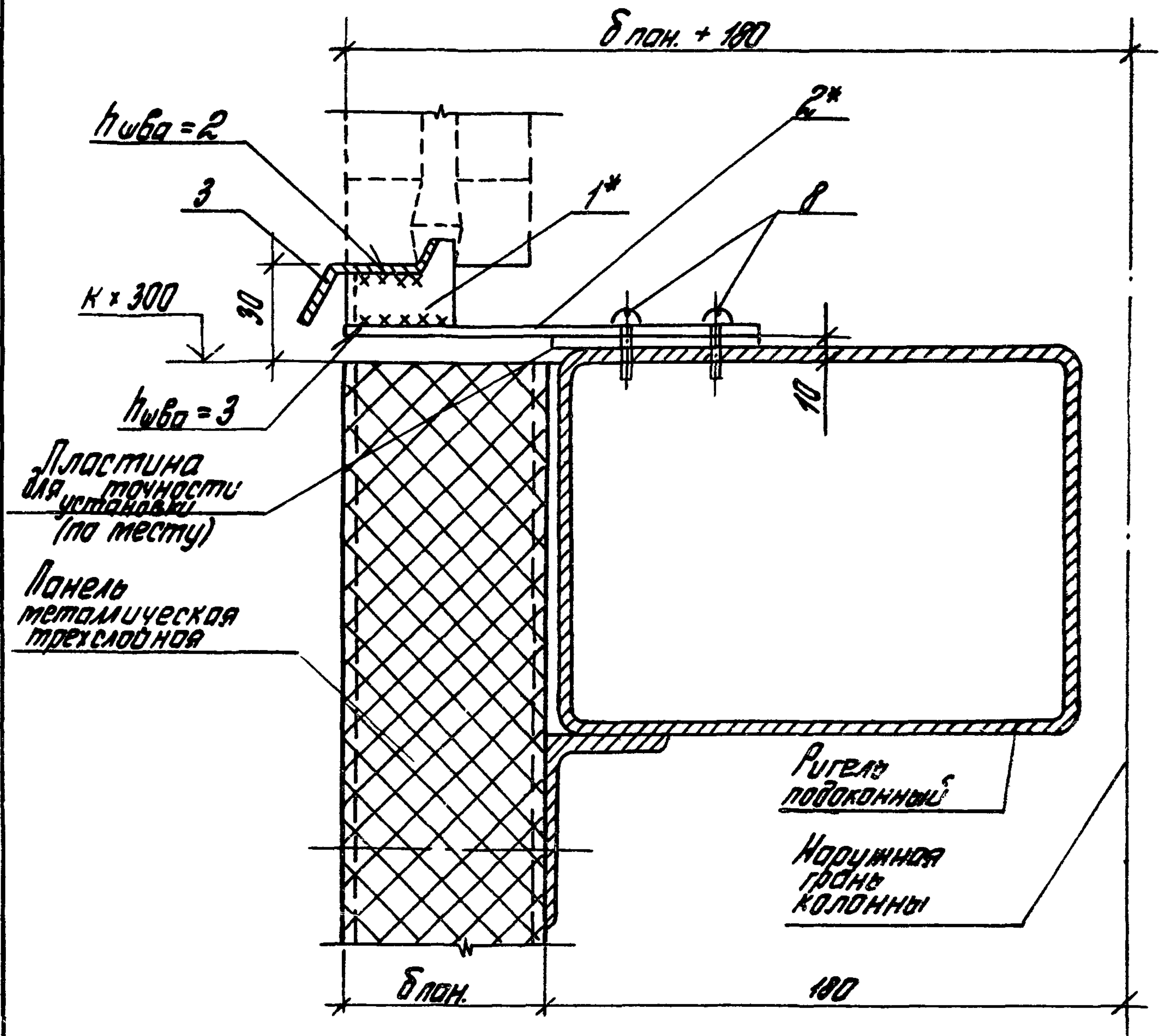
Цементно-песчаный раствор марки 100

| Поз. | Наименование | кол. на вертикальный стык, м | | | | Масса ед., кг | Прим. |
|------|-------------------------|------------------------------|-----|--|--|---------------|-------|
| | | 1,2 | 1,8 | | | | |
| 1 | Прокладка ПРП-40 | | | | | | |
| | К 40. 300 ГОСТ 19177-81 | 2,4 | 3,6 | | | | м |

Р. 436 - 21.1 - 24

| | | | | |
|-----------------------|-------|---|------------------|--------|
| Зол. отб. Ступинский | Земля | Узел 56 Устройство вертикального стыка окна с раздельными переплетами с кирпичной стеной | Листа | Листов |
| Н. контр. Гусева | Лист | | Р | 1 |
| Г.А.П. Гусева | Лист | | ЦНИИПРОЕКТЗДАНИЙ | |
| Заб. гр. Властова | Лист | | | |
| Инж. В. Кат. Властова | Лист | | | |

Рис. 1 крепление

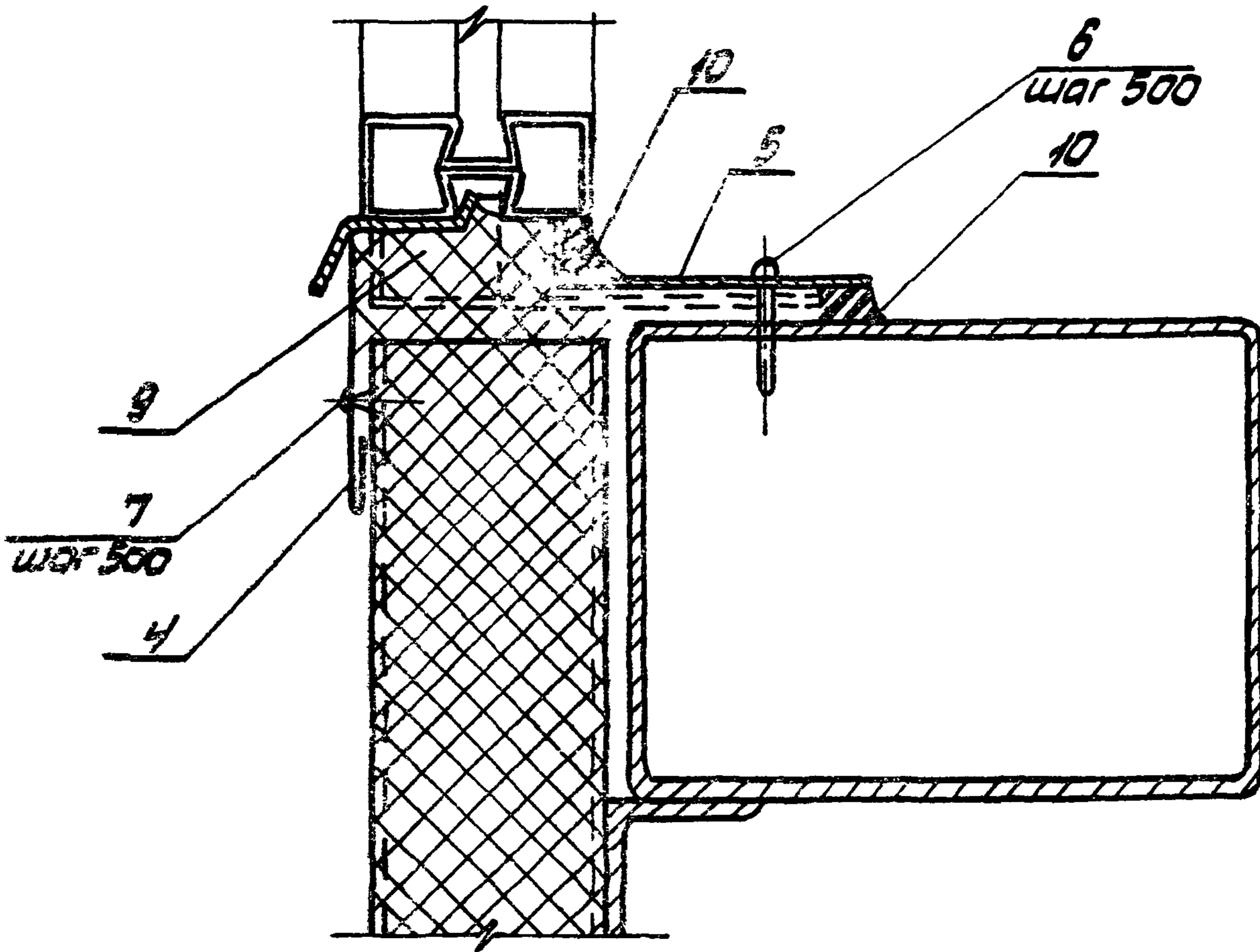


* Сухари М5 с полосой установить под стойками переплета

2.436-21.1-25

| Зав. отд. | Ступлянский | Фемин | Узел 57 | Итого | Лист | Листов |
|-------------|-------------|---------|--|----------------|------|--------|
| Н.контр. | Гузеева | Левин | Устройство нижнего горизонтального стыка окна с одинарными переплетными стенами из металлических трехслойных панелей | Р | 1 | 3 |
| Г.АП | Гузеева | Левин | | ЦНИИПРОМЗДАНИИ | | |
| Зав. здр. | Власова | Вр | | | | |
| Нин. II кат | Гулантьева | Ливанов | | | | |

Рис. 2 Заделка



2.436-21.1-25

АУСТ

2

| Марка, поз. | Обозначение | Наименование | Кол. на горизонтальный ствол, м | | | | | | | Масса ед, кг | Приме- чание |
|----------------|-----------------------|---|---------------------------------|-------|-------|--|--|--|--|-----------------|-----------------|
| | | | 2,0 | 4,0 | 6,0 | | | | | | |
| | | <u>Детали</u> | | | | | | | | | |
| 1 | 1.436.3-21.1-00011-01 | Сухарь М5 | 3 | 5 | 6 | | | | | | |
| 2 | | Лист 5x50x150 ГОСТ 19903-74 С235 ГОСТ 27772-88 | 3 | 5 | 6 | | | | | 0,3 | Б4 |
| 3 | 1.436.3-21.1-00008-01 | Нащельник А1.20 | 1 | 2 | | | | | | | |
| | - 03 | А1.30 | | | 1 | | | | | | |
| 4 | | Б-ПН-НО-08x100 ГОСТ 19904-90 ОЦ С235-ОН-НР-1 ГОСТ 14918-80 | 2,0 | 4,0 | 6,0 | | | | | 0,7 | М |
| 5 | 2.436-21.1-35 | Нащельник Н1 | | | | | | | | | |
| | | ℓ = 1960 | 1 | | | | | | | 2,5 | Б4 |
| | | ℓ = 2990 | | | 2 | | | | | 3,9 | Б4 |
| | | ℓ = 3940 | | 1 | | | | | | 5,1 | Б4 |
| | | <u>Стандартные изделия</u> | | | | | | | | | |
| 6 | | Винт 4 - 4,2 x 45 ТУ 67-637-84 | 5 | 9 | 13 | | | | | | |
| 7 | | Защелка комбинир. ТУ 36-2088-85 | 5 | 9 | 13 | | | | | | |
| 8 | | Винт 3 - 4,8 x 19 ТУ 67-637-84 | 6 | 10 | 12 | | | | | | |
| | | <u>Материалы</u> | | | | | | | | | |
| 9 | | Пенополиуретан ППУ - 3М - 1 ТУ 6-05-1473-76 | 0,004 | 0,007 | 0,011 | | | | | | М3 |
| 10 | | Мастика тироловая АМ-0,5 ТУ 84-246-85 | 0,5 | 1,2 | 1,8 | | | | | | кг |

2.436-21.1-25

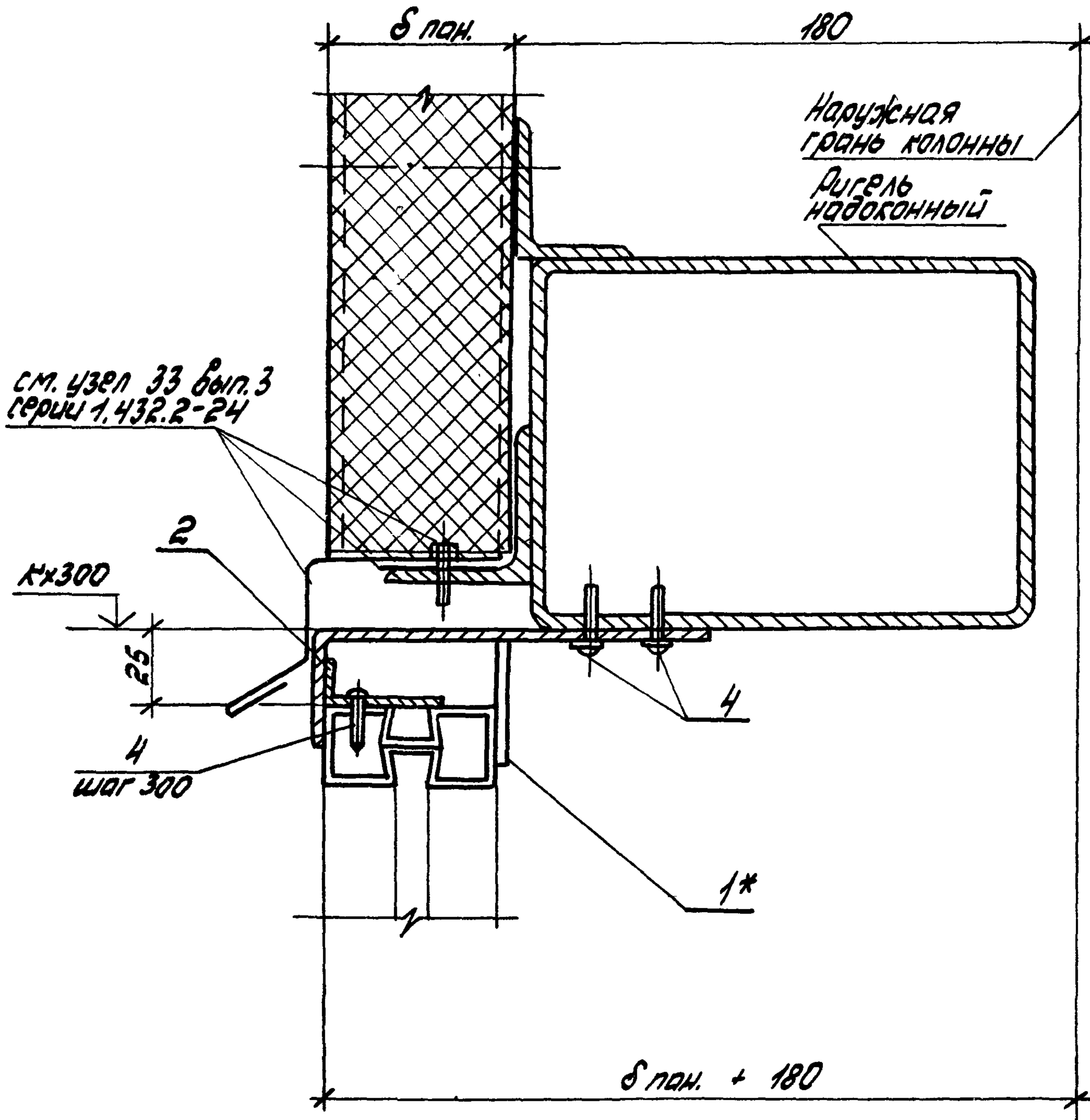
Лист

3

06

25158-02
91

Рис. 1 крепление



* Планки М7 установить у стоек перелета

2.436-21.1-26

| | | |
|------------|------------|------|
| Зав. отд. | СМИЛЯНСКИЙ | А.С. |
| Н. контр. | Гузеева | Л.С. |
| ГАП | Гузеева | Л.С. |
| Зав. гр. | Власова | В.С. |
| Инж. и кот | Силантьева | В.С. |

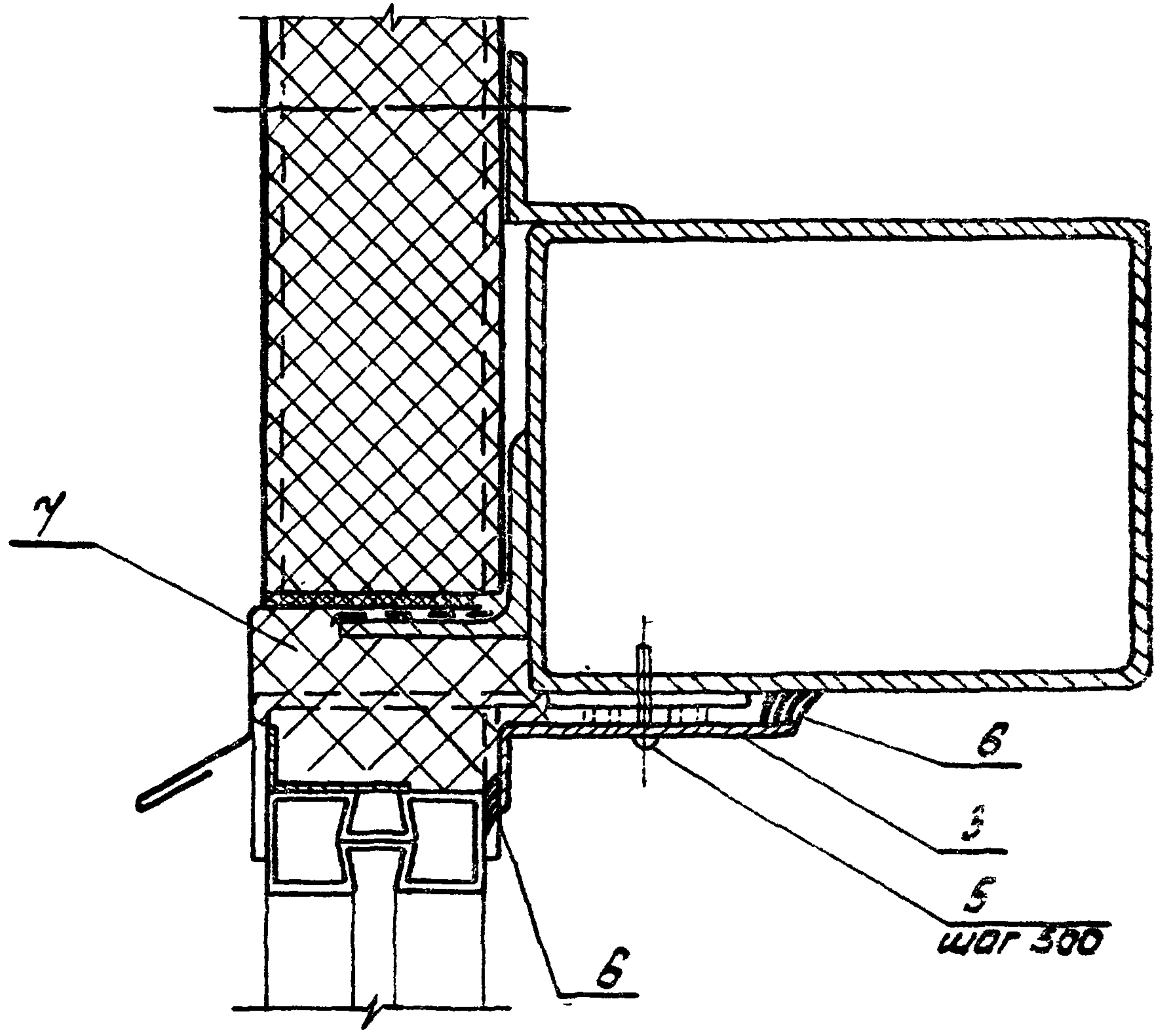
Узел 58
Устройство верхнего горизонтального стыка окна с наружными переплетами со стеной из металлических трехслойных панелей

| | | |
|--------|------|--------|
| Стадия | Лист | Листов |
| Р | 1 | 3 |

ЦНИИПРОМЗДАНИИ

ЦНИИПРОМЗДАНИИ
 Подпись и
 печать
 В.С.М.С.Н.С.

Рис. 2 Заделка



2.436-21.1-26

Рис.
2

И№. и подл. Подпись и дата Взам.И№. и

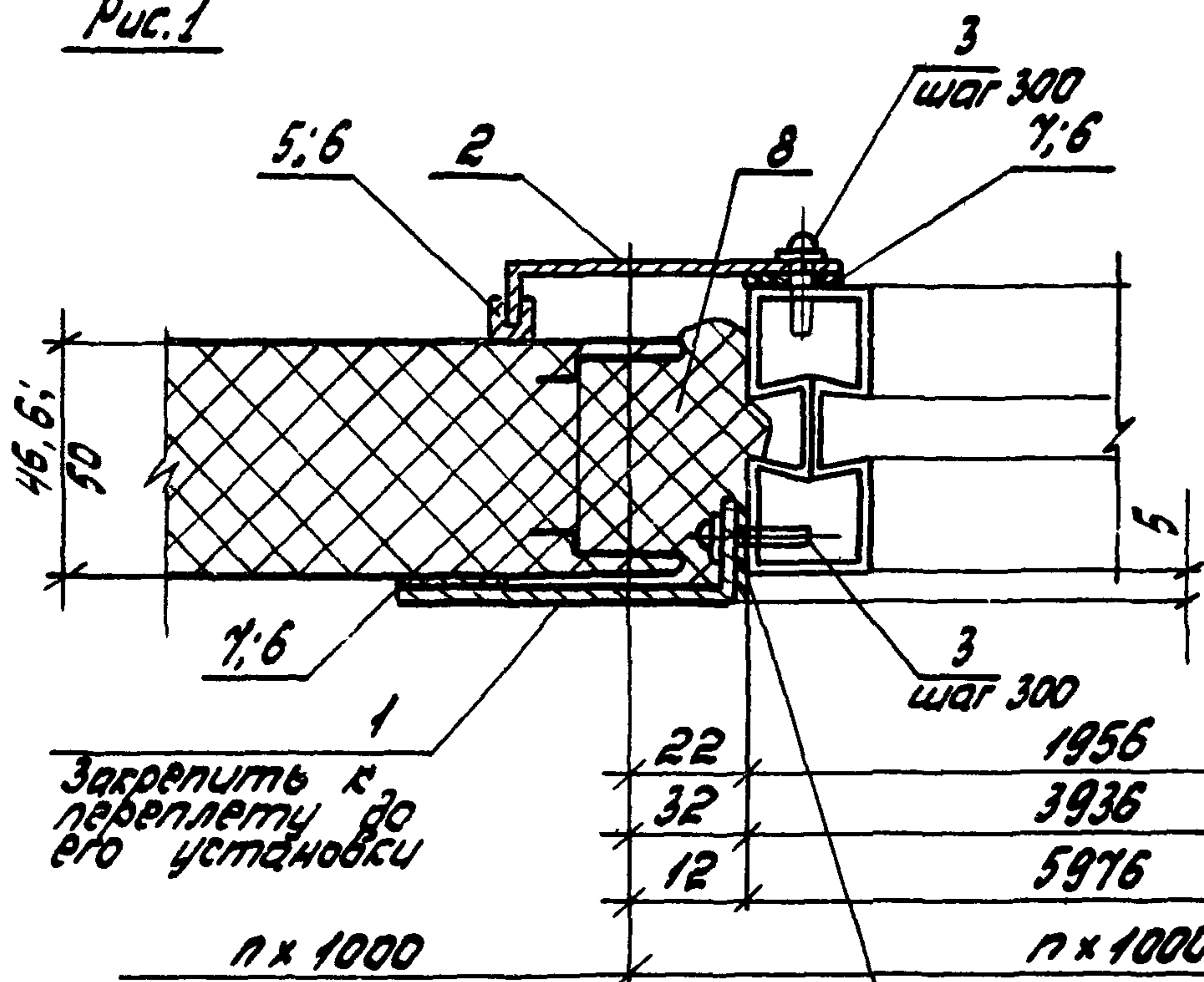
| Марка, поз. | Обозначение | Наименование | Кол. на горизонтальный стык, м | | | | | | | | Масса вв., кг | Примечание |
|-------------|------------------------|--|--------------------------------|-------|-------|-------|--|--|--|--|---------------|----------------|
| | | | 1,0 | 2,0 | 4,0 | 6,0 | | | | | | |
| | | <u>Детали</u> | | | | | | | | | | |
| 1. | 1. 436.3-21.1-00013 | Планка М7 | 2 | 3 | 5 | 6 | | | | | | |
| 2 | 2. 436. - 21.1-35-02 | Нащельник НЗ; l = 990 | 1 | | | | | | | | 0,56 | Б4 |
| | | l = 1990 | | 1 | | | | | | | 1,13 | Б4 |
| | | l = 2990 | | | | 2 | | | | | 1,70 | Б4 |
| | | l = 3940 | | | 1 | | | | | | 2,25 | Б4 |
| 3 | 1. 436.3-21.1-00013-01 | Нащельник А1. 20 | | 1 | 2 | | | | | | | |
| | -03 | А1. 30 | | | | 2 | | | | | | |
| | -04 | А1. 10 | 1 | | | | | | | | | |
| | | <u>Стандартные изделия</u> | | | | | | | | | | |
| 4 | | Винт 3-48x19 ТУ 67-637-84 | 7 | 13 | 23 | 32 | | | | | | |
| 5 | | Винт 4-42x46 ТУ 67-637-84 | 3 | 5 | 9 | 13 | | | | | | |
| | | <u>Материалы</u> | | | | | | | | | | |
| 6 | | Мастика тиokolовая АМ-0,5 ТУ 84-246-85 | 0,15 | 0,3 | 0,6 | 0,9 | | | | | | кг |
| 7 | | Пенополиуретан ППУ-ЭМ-1 ТУ 6-05-1473-76 | 0,003 | 0,006 | 0,012 | 0,018 | | | | | | м ³ |

2. 436-21.1-26

Лист
3

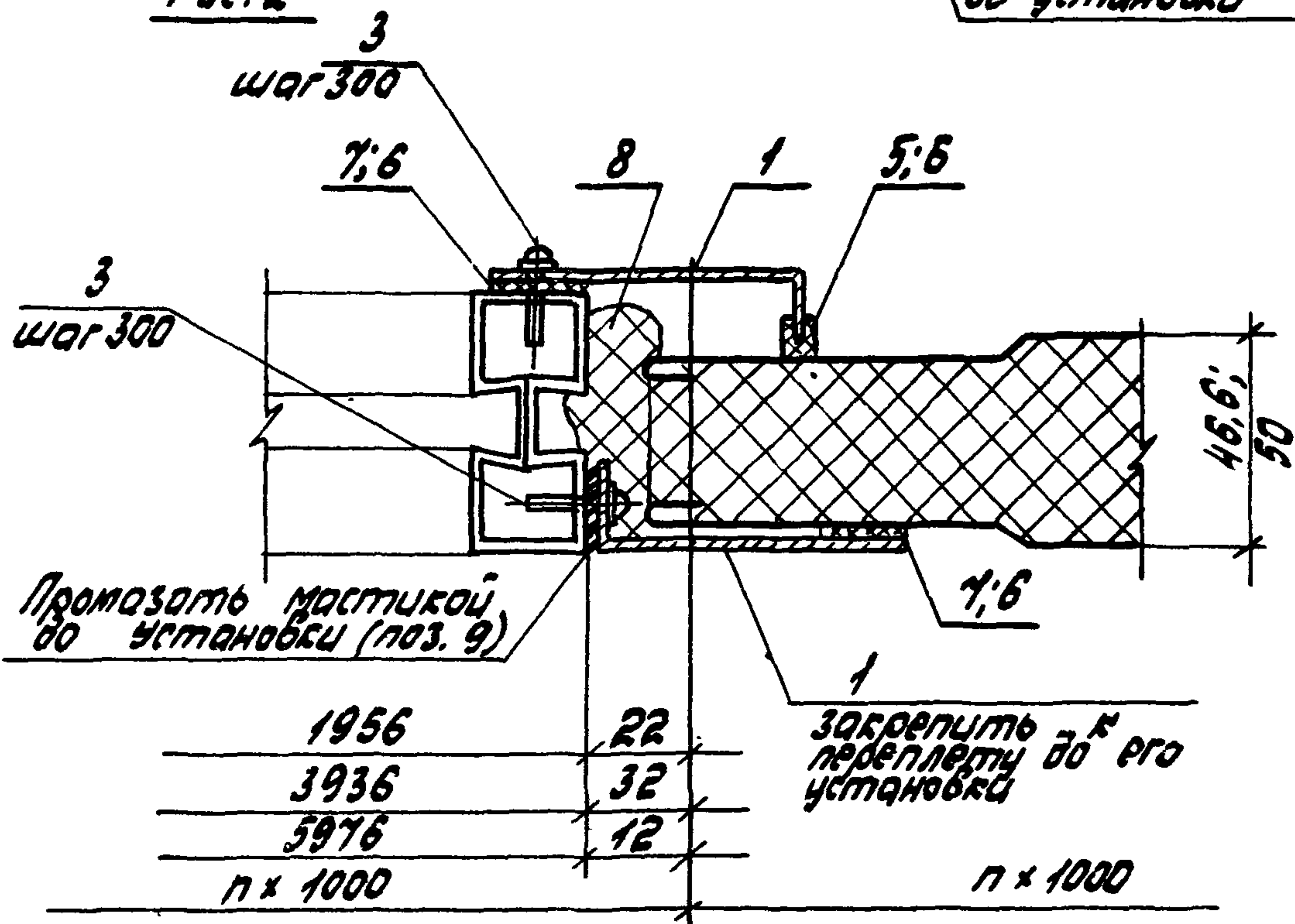
25158-02 94

Рис. 1



Промазать мастикой до установки (поз. 9)

Рис. 2



2. 436 - 21.1 - 27

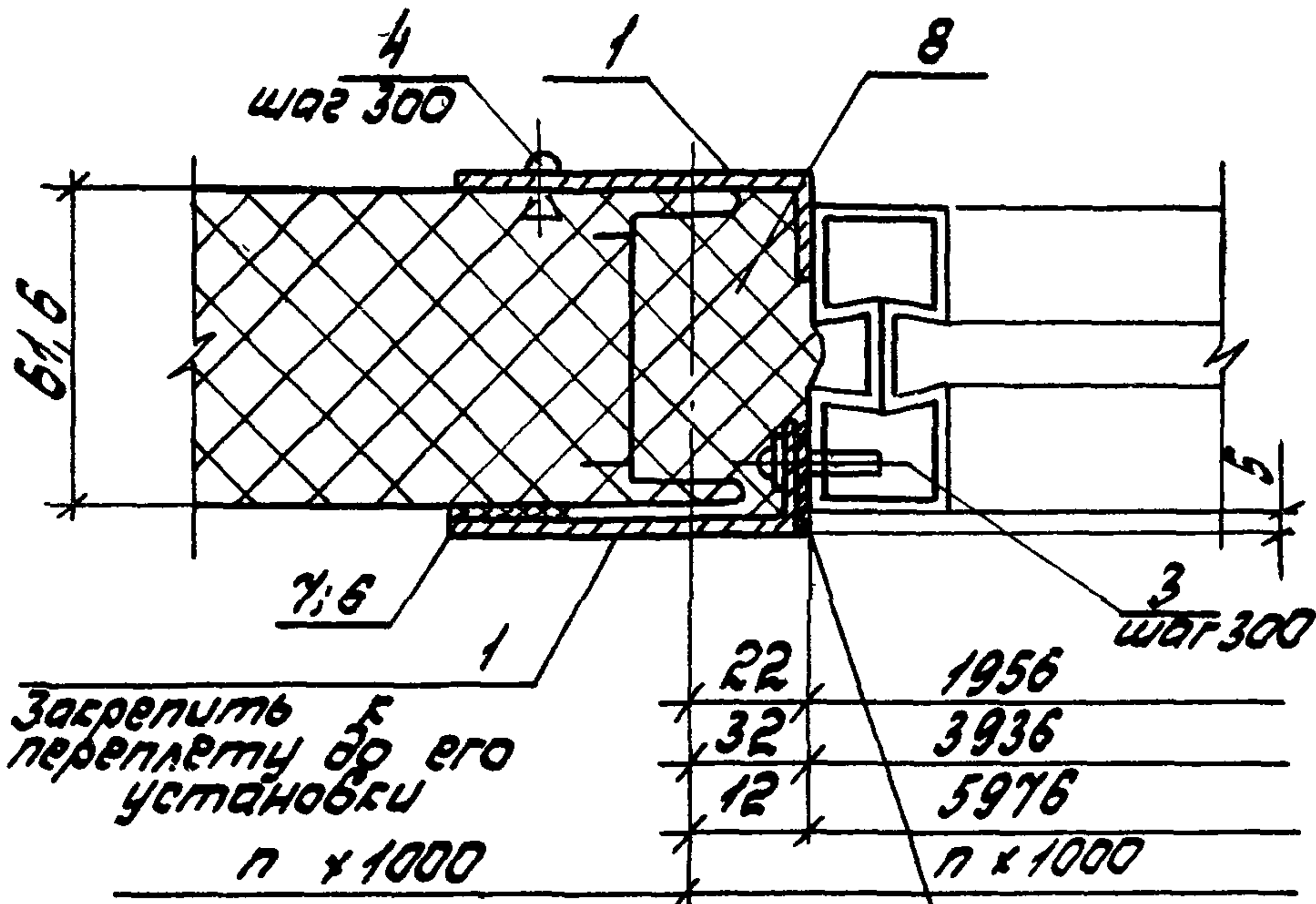
| | | |
|------------|-------------|--------------------|
| Зав. отд. | Смичаянский | <i>[Signature]</i> |
| Н. контр. | Гузеева | <i>[Signature]</i> |
| Гл. в. пр. | Гузеева | <i>[Signature]</i> |
| Зав. гр. | Власова | <i>[Signature]</i> |

Узел 59
Устройство вертикального стыка окна с одинарными переплетами со стеной из металлических трехслойных панелей

| Стадия | Лист | Листов |
|--------|------|--------|
| Р | 1 | 3 |

ЦНИИПРОМЗДАНИЙ

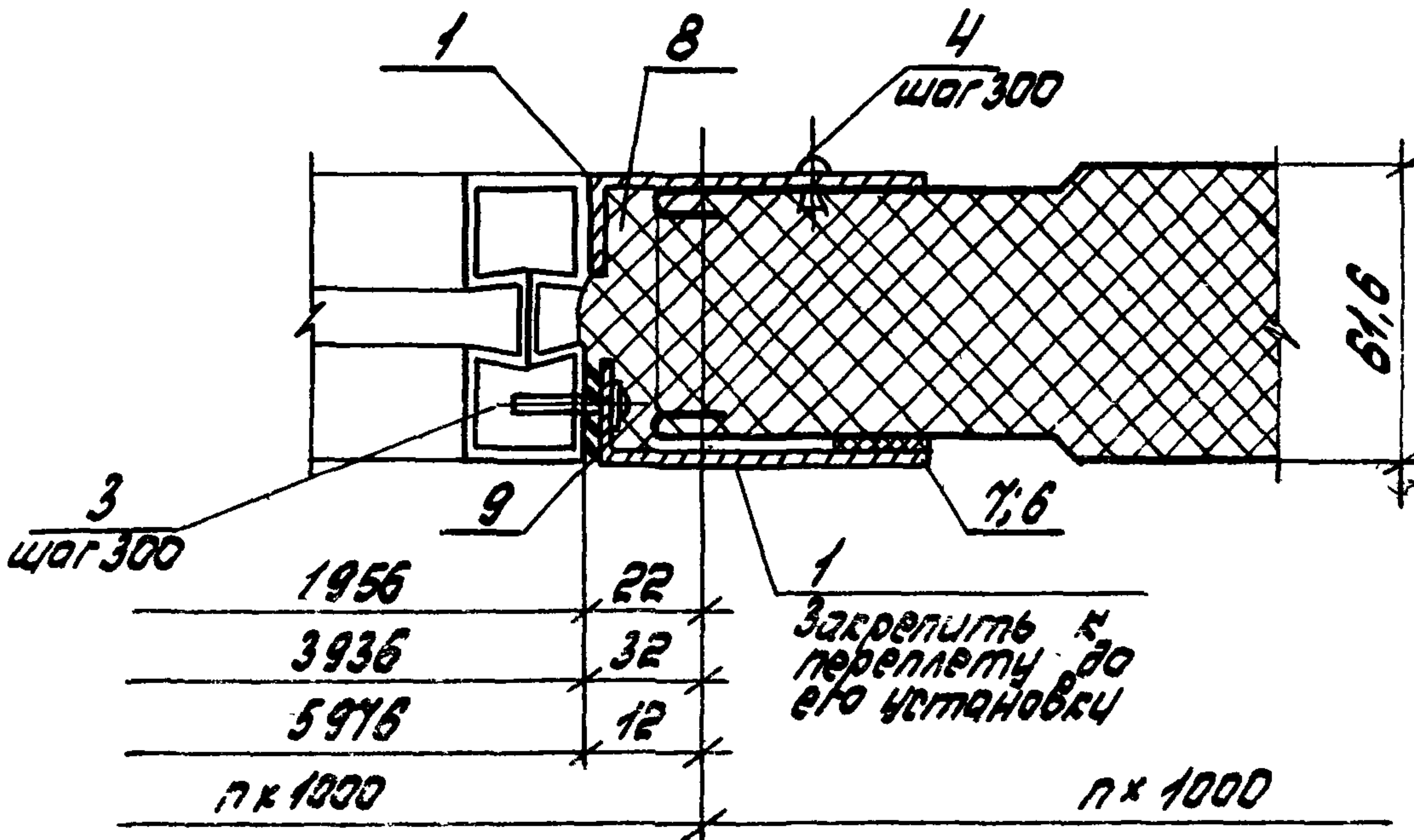
Рис. 3



Закрепить к переплету до его установки
n x 1000

Промазать в мастике до установки (поз. 9)

Рис. 4



Шифр подл. Подпись и дата
Шифр инж. и дата

25158-02 97

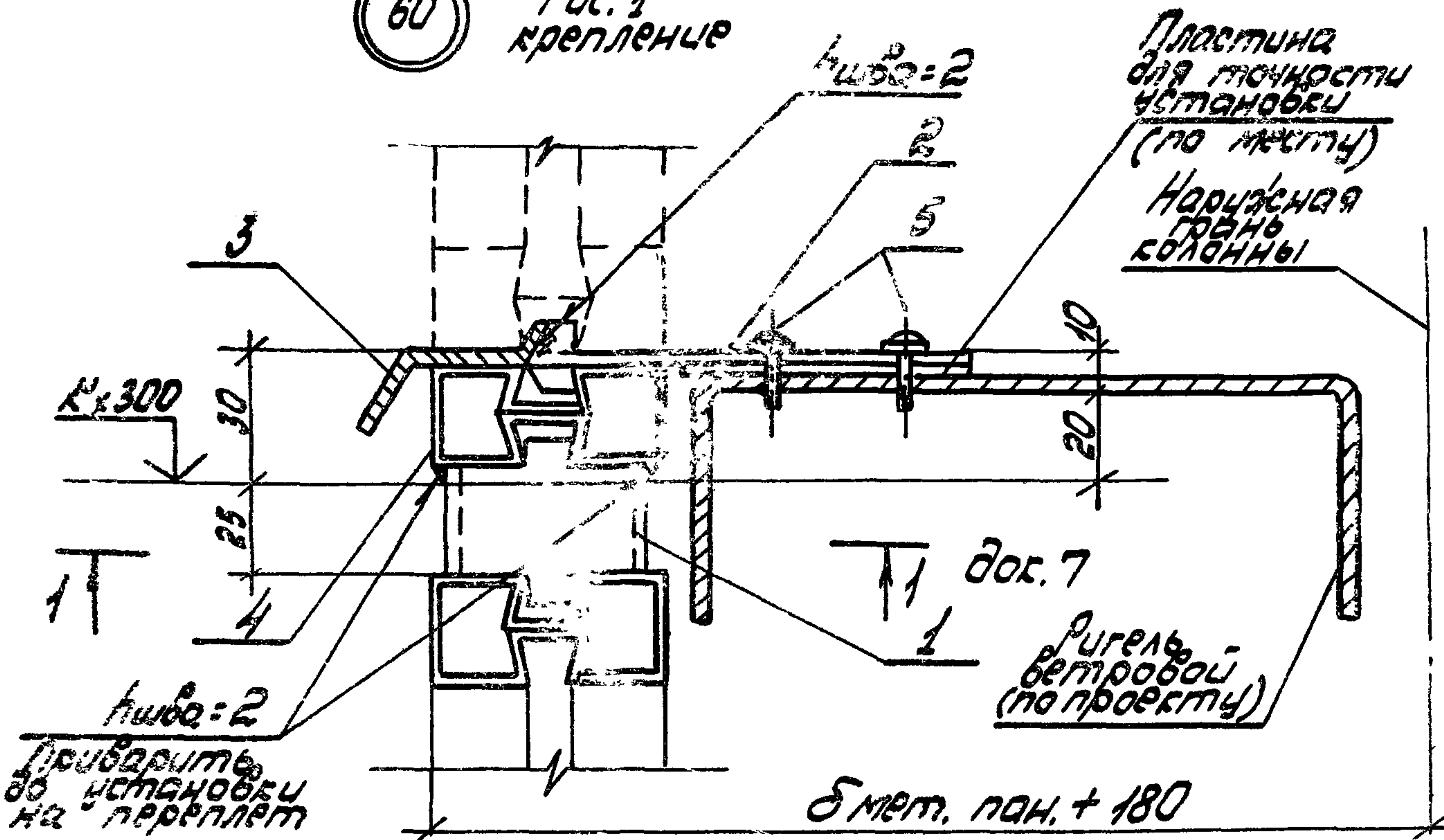
| Марка, поз. | Обозначение | Наименование | Кол. на вертикальный стык, м | | | | | | | | | | Масса ед., кг | Примечание | |
|-------------|------------------|--|------------------------------|-------|--|--|--|--|--|--|--|--|---------------|------------|-------------------|
| | | | 1,2 | 1,8 | | | | | | | | | | | |
| | | <u>Детали</u> | | | | | | | | | | | | | |
| | | Рис. 1 | | | | | | | | | | | | | |
| 1 | 2.436-21.1-35-01 | Нащельник Н2; $\rho = 1180$ | 1 | | | | | | | | | | 0,94 | | |
| | | $\rho = 1780$ | | 1 | | | | | | | | | 1,42 | | |
| 2 | 2.436-21.1-35 | Нащельник Н1; $\rho = 1180$ | 1 | | | | | | | | | | 0,84 | | |
| | | $\rho = 1780$ | | 1 | | | | | | | | | 1,26 | | |
| | | Рис. 2; 3; 4 | | | | | | | | | | | | | |
| 1 | 2.436-21.1-35 | Нащельник Н2; $\rho = 1180$ | 2 | | | | | | | | | | | | |
| | | $\rho = 1780$ | | 2 | | | | | | | | | | | |
| | | <u>Стандартные изделия</u> | | | | | | | | | | | | | |
| 3 | | Винт 3-4,8x19 ТУ 67-637-84 | 4 | 6 | | | | | | | | | | | |
| 4 | | Защелка комбиниров. ТУ 36-2088-85 | 4 | 6 | | | | | | | | | | | |
| | | <u>Материалы</u> | | | | | | | | | | | | | |
| 5 | | Прокладка Р-4 сер. 1,436.3-21.1-00004 | 1,2 | 1,8 | | | | | | | | | | | (м) для рис. 1 |
| 6 | | Клей Н 88 ТУ 38-1051061-82 | 0,1 | 0,13 | | | | | | | | | | | кг |
| 7 | | Пластина ТМКЩ-М сеч. 3x20 ГОСТ 7338-77* | 2,4 | 3,6 | | | | | | | | | | | м |
| 8 | | Пенополиуретан ППУ-ЭМ-1 ТУ 6-05-1473-76 | 0,002 | 0,003 | | | | | | | | | | | м ³ |
| 9 | | Мастика тчоголовая АМ-0,5 ТУ 84-246-85 | 0,1 | 0,2 | | | | | | | | | | | кг |

2.436-21.1-27

Лист
3

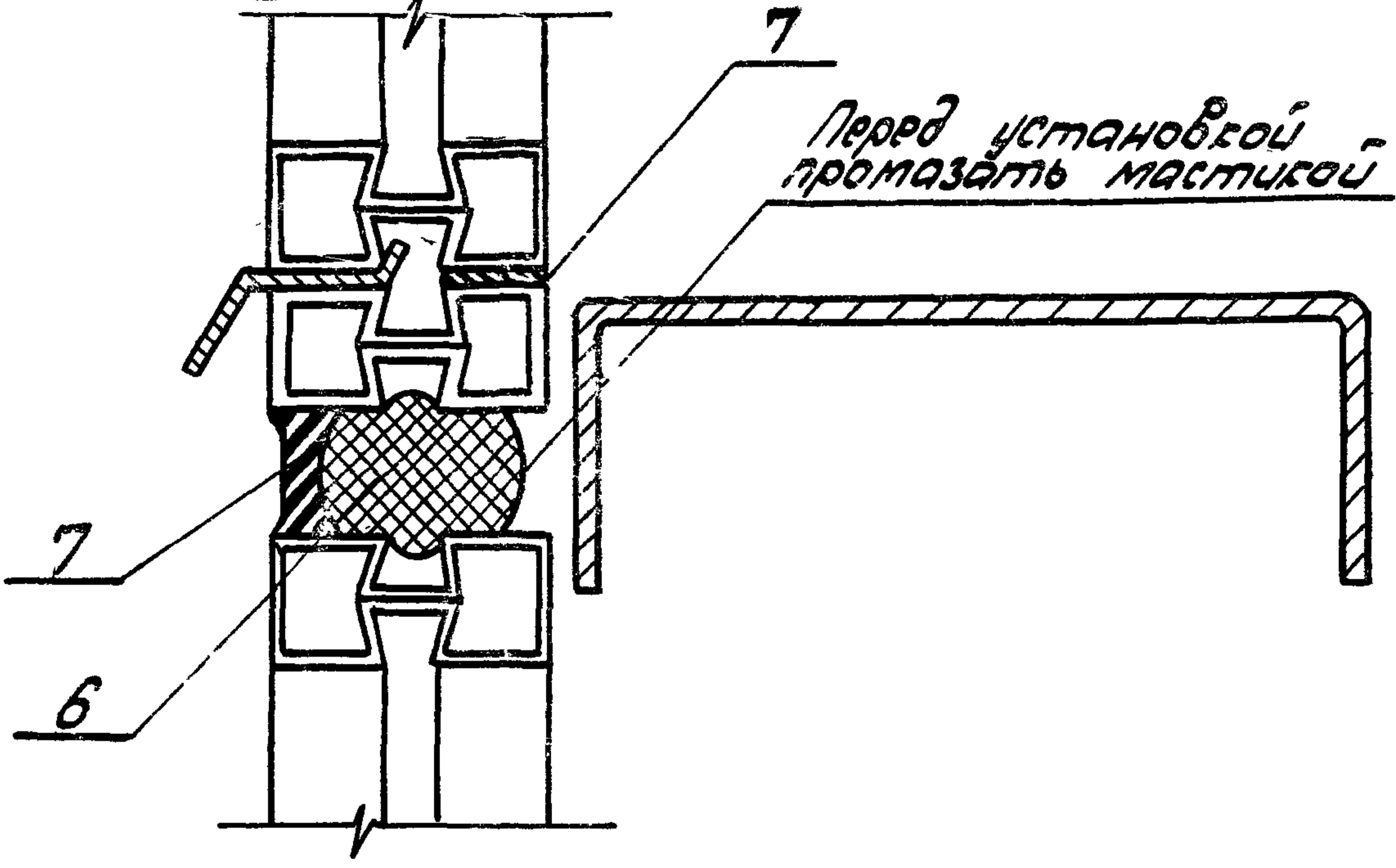
60

Рис. 1 крепление



60

Рис. 2 заделка



2.436-21.1-28

| | | |
|--------------|-----------|-----------|
| Зав. отд. | СМИЯНСКИЙ | Григорьев |
| Н.контр. | Гузеева | Лидия |
| ГАП | Гузеева | Лидия |
| Зав. гр. | Бласова | Людмила |
| Инж. пр.кат. | Сидоренко | Виктор |

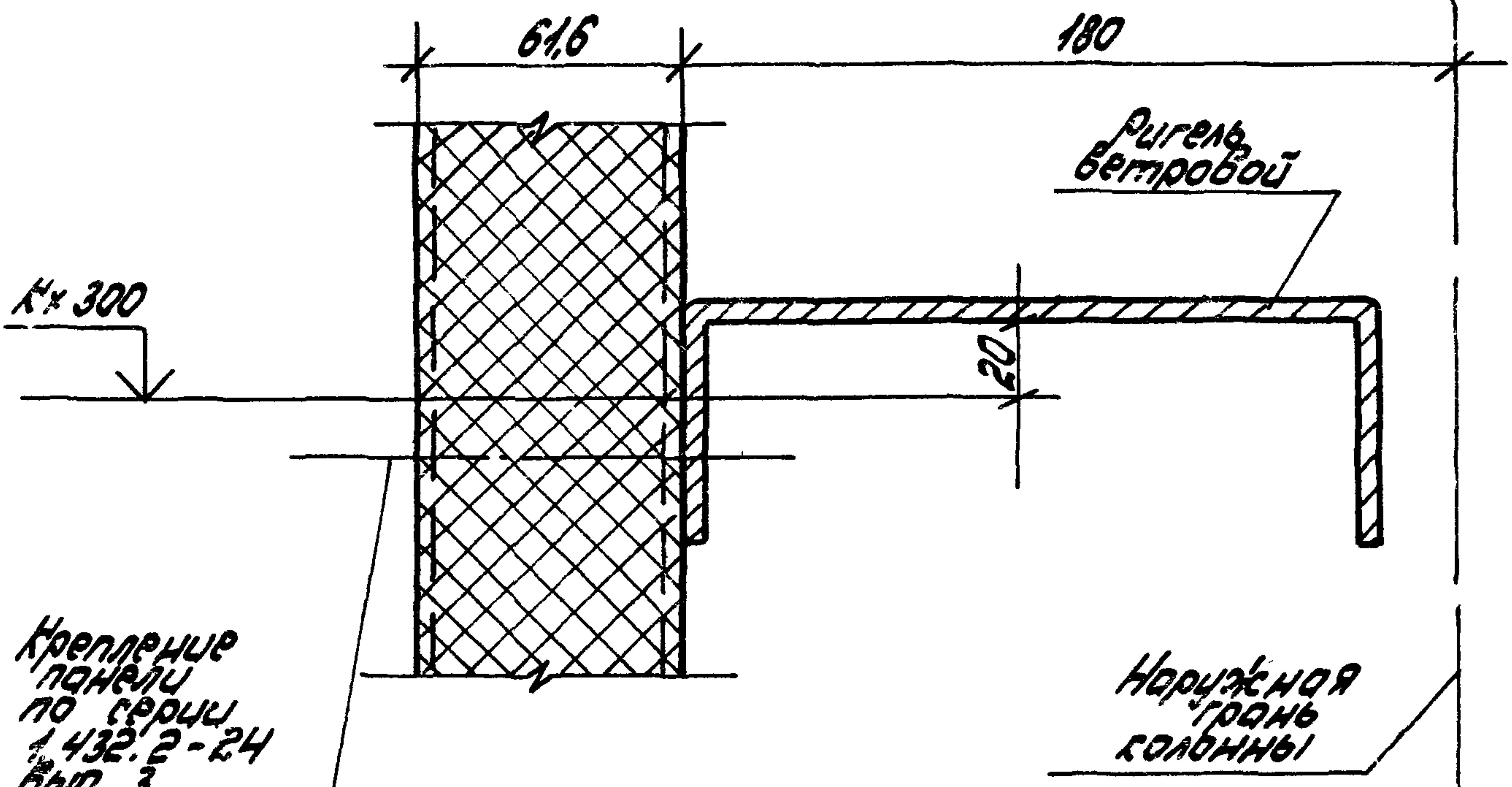
Узел 60; 61
 Устройство горизонтального стыка окон с одинарными переплетами в стенах из металлических трехслойных панелей

| | |
|---------|-----|
| Станция | 106 |
| Цикл | 10 |

61

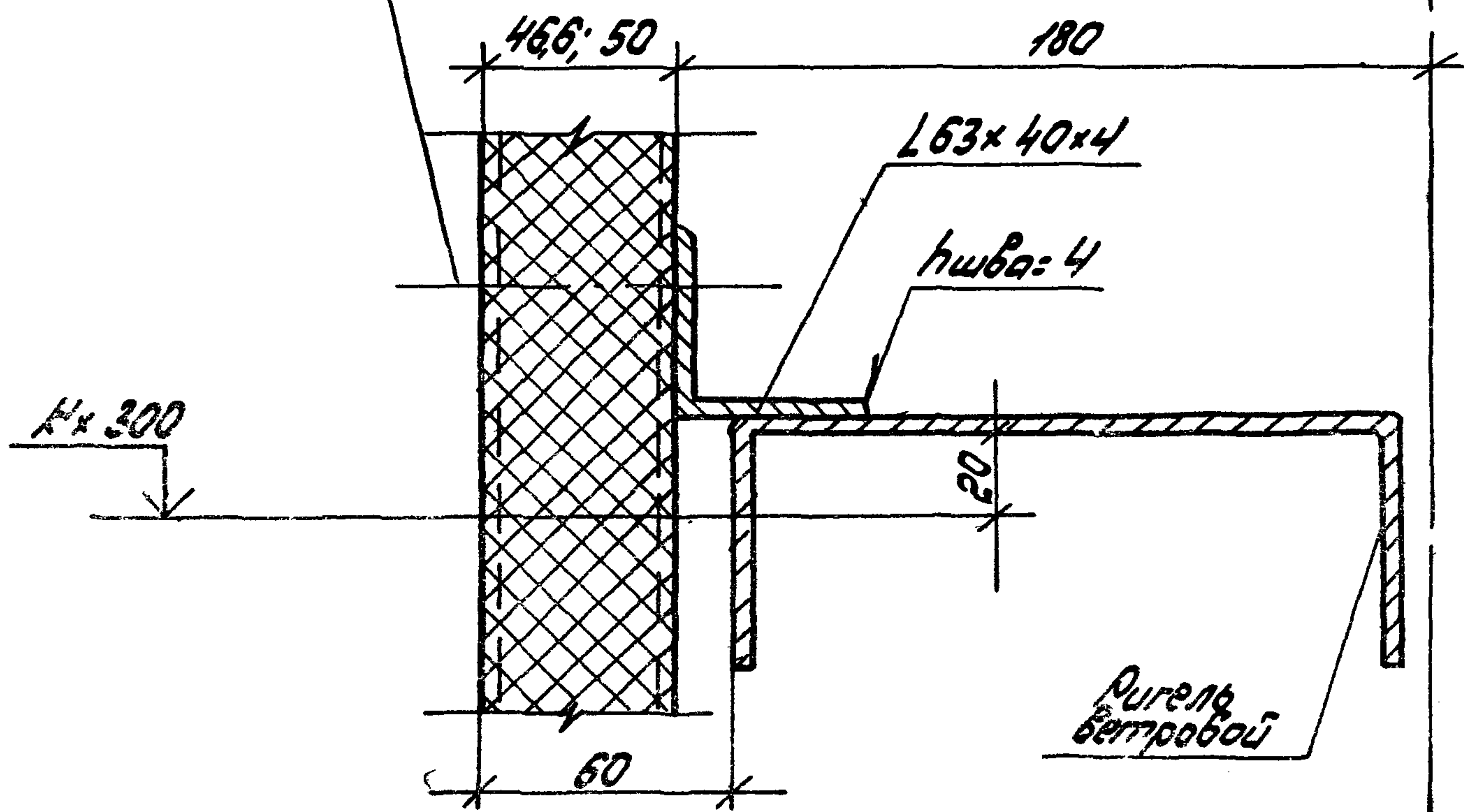
Рис. 1

Наружная
грань колонны



61

Рис. 2



2.436-21.1-28

Лист

2

| Марка, поз. | Обозначение | Наименование | Кол. на горизонтальный стык, м | | | | | | | | Масса ед., кг | Примечание |
|-------------|-----------------------|----------------------------|--------------------------------|-----|--|--|--|--|--|--|---------------|------------|
| | | | 2,0 | 4,0 | | | | | | | | |
| | | <u>Детали</u> | | | | | | | | | | |
| 1 | 1.436.3-21.1-00009 | Сухарь М1 | 3 | 6 | | | | | | | | |
| 2 | 1.436.3-21.1-00010 | Сухарь М3 | 3 | 6 | | | | | | | | |
| 3 | 1.436.3-21.1-00005-01 | Нащельник А1,20 | 1 | 2 | | | | | | | | |
| 4 | 1.436.3-21.1-11001-05 | Балка $l = 1952$ | 1 | | | | | | | | | |
| | | $l = 3936$ | | 1 | | | | | | | | |
| | | <u>Стандартные изделия</u> | | | | | | | | | | |
| 5 | | Винт 3-4,8x19 | | | | | | | | | | |
| | | ТУ 67-637-84 | 6 | 12 | | | | | | | | |
| | | <u>Материалы</u> | | | | | | | | | | |
| 6 | | Прокладка ПРП-40 | | | | | | | | | | |
| | | К50.300 ГОСТ 19177-81 | 2,0 | 4,0 | | | | | | | | М |
| 7 | | Мастика | | | | | | | | | | |
| | | тигколовая АМ-0,5 | | | | | | | | | | |
| | | ТУ 84-246-85 | 0,8 | 1,5 | | | | | | | | кг |

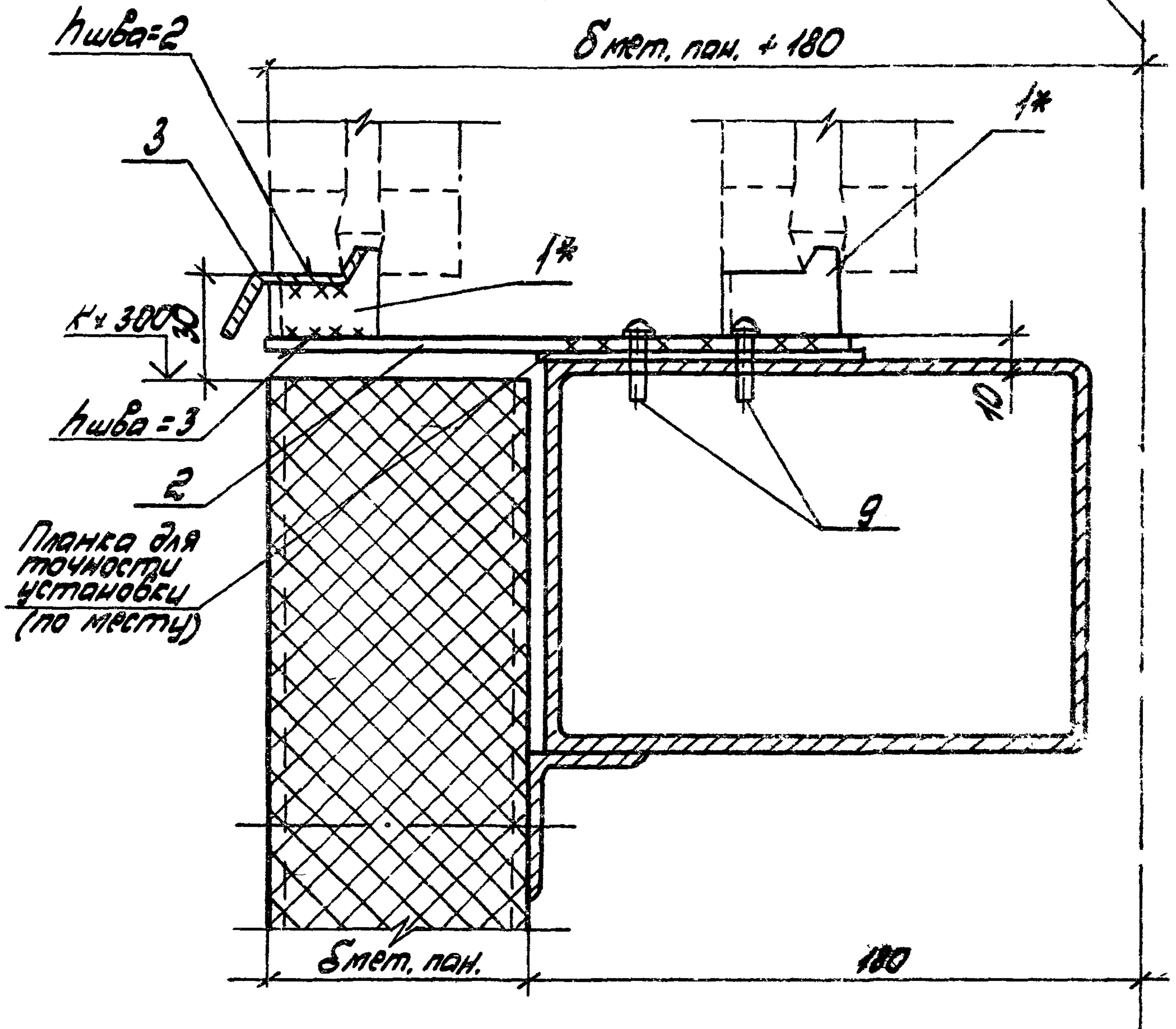
2.436-21.1-28

05458-07 100

Рис. 1
крепление

Наружняя
грань колонны

Смет. пан. + 180

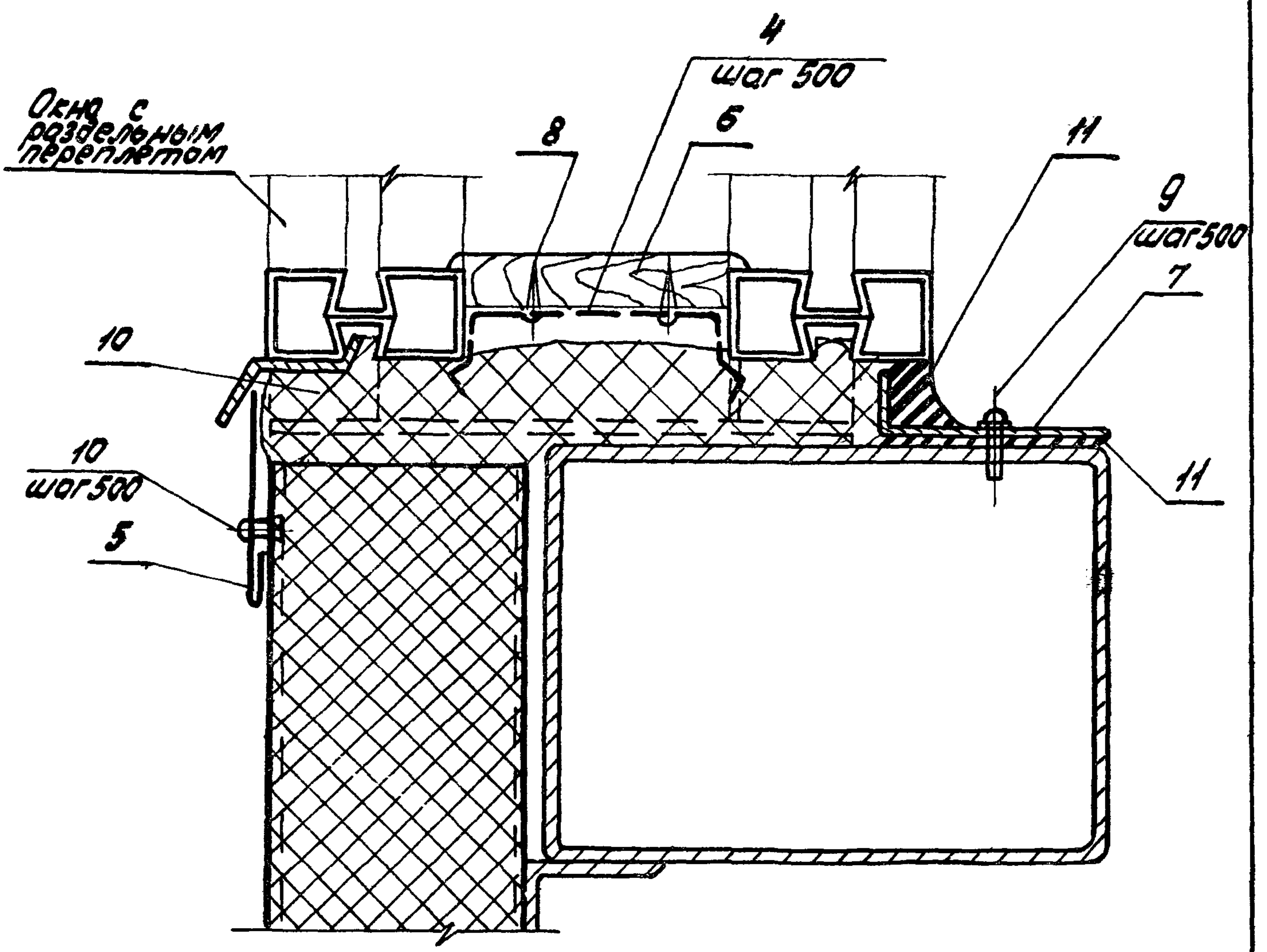


Сухари М5 (поз. 2) с полосой установить под стойками перелета

2.436-21.1-29

| | | | | | | |
|---|-----------------|-------|---|------------------|------|--------|
| 3 | отд. Смелянский | Иван. | Узел 62 Устройство нижнего горизон- тального стержня окна с разбрыз- ной перелетом со стеной из металлических стержневых панелей | Стадия | лист | Листов |
| 4 | интр. Гусева | Иван. | | Р | 1 | 3 |
| 5 | д. Власова | Иван. | | Ц.И.И.ПРОМЗДАНИИ | | |
| 6 | Игорь Сидоренко | Иван. | | | | |

Рис. 2
Заделка



| | | |
|------------|----------------|--------------|
| Шифр подл. | Подпись и дата | Взам. инв. № |
| | | |

2.436-21.1-29

Лист 2

| Марка, поз. | Обозначение | Наименование | Кол. на горизонтальный стык, м | | | | | | | | Масса ед., кг | Примечание |
|---------------|-----------------------|--|--------------------------------|-------|-------|--|--|--|--|-----|---------------|------------|
| | | | 2,0 | 4,0 | 6,0 | | | | | | | |
| | | <u>Детали</u> | | | | | | | | | | |
| 1 | 1.436.3-21.1-00011-01 | Сухарь М5 | 6 | 10 | 12 | | | | | | | |
| 2 | | Лист 5x50x180 ГОСТ 19903-74 с 235 ГОСТ 27772-88 | 3 | 5 | 6 | | | | | | | |
| 3 | 1.436.3-21.1-00006-01 | Нащельник А1.20 | 1 | 2 | | | | | | | | |
| | -02 | А1.30 | | | 2 | | | | | | | |
| 4 | 1.436.3-21.1-00016 | Защелка | 4 | 8 | 12 | | | | | | | |
| 5 | | Б-ПН-НО-08x100 ГОСТ 19904-90 ОЦ с 235-ОН-НР-1 ГОСТ 14918-80 | 2,0 | 4,0 | 6,0 | | | | | 0,7 | М | |
| 6 | 2.436-21.1-39 | Заглушка | 2,0 | 4,0 | 6,0 | | | | | | М | |
| 7 | 2.436-21.1-35 | Нащельник Н1 | | | | | | | | | | |
| | | ℓ = 1960 | 1 | | | | | | | 2,5 | Б4 | |
| | | ℓ = 2990 | | | 2 | | | | | 3,9 | Б4 | |
| | | ℓ = 3940 | | 1 | | | | | | 5,1 | Б4 | |
| | | <u>Стандартные изделия</u> | | | | | | | | | | |
| 8 | | Шуруп 1-3x16 ГОСТ 1145-80 | 8 | 16 | 24 | | | | | | | |
| 9 | | Винт 1-4,8x19 ТУ 67-637-84 | 10 | 18 | 24 | | | | | | | |
| | | <u>Материалы</u> | | | | | | | | | | |
| 10 | | пенополиуретан ППУ-ЭМ-1 ТУ 6-05-1473-76 | 0,012 | 0,024 | 0,036 | | | | | | М3 | |
| 11 | | мастика тиоколовая АМ-0,5 ТУ 84-246-85 | 0,6 | 1,2 | 1,8 | | | | | | кг | |
| 2.436-21.1-29 | | | | | | | | | | | Лист | |
| | | | | | | | | | | | 3 | |

25158-02 103

103

Рис. 1

Крепление

Наружная
грань
колонны

Крепление
панели
см. по узлам
вып. 3 серии
1.432.2-24

δ мет. пан.

180

Ригель
подоконный

см. узел 33 вып. 3
серии 1.432.2-24

h x 300

25

5

1*

2
Подрезать
в местах
прохода
петель
фрамуги

шаг 500

δ мет. пан. + 180

* Планку М7 установить у стоек переплета

2.436-21.1-30

| | | |
|------------|--------------|------|
| Зав. отд. | Дмитриевский | А.И. |
| Н.контр. | Гузеева | Л.С. |
| ГАП | Гузеева | Л.С. |
| Зав. гр. | Власова | Л.С. |
| Инж. Конт. | Сидорова | Л.С. |

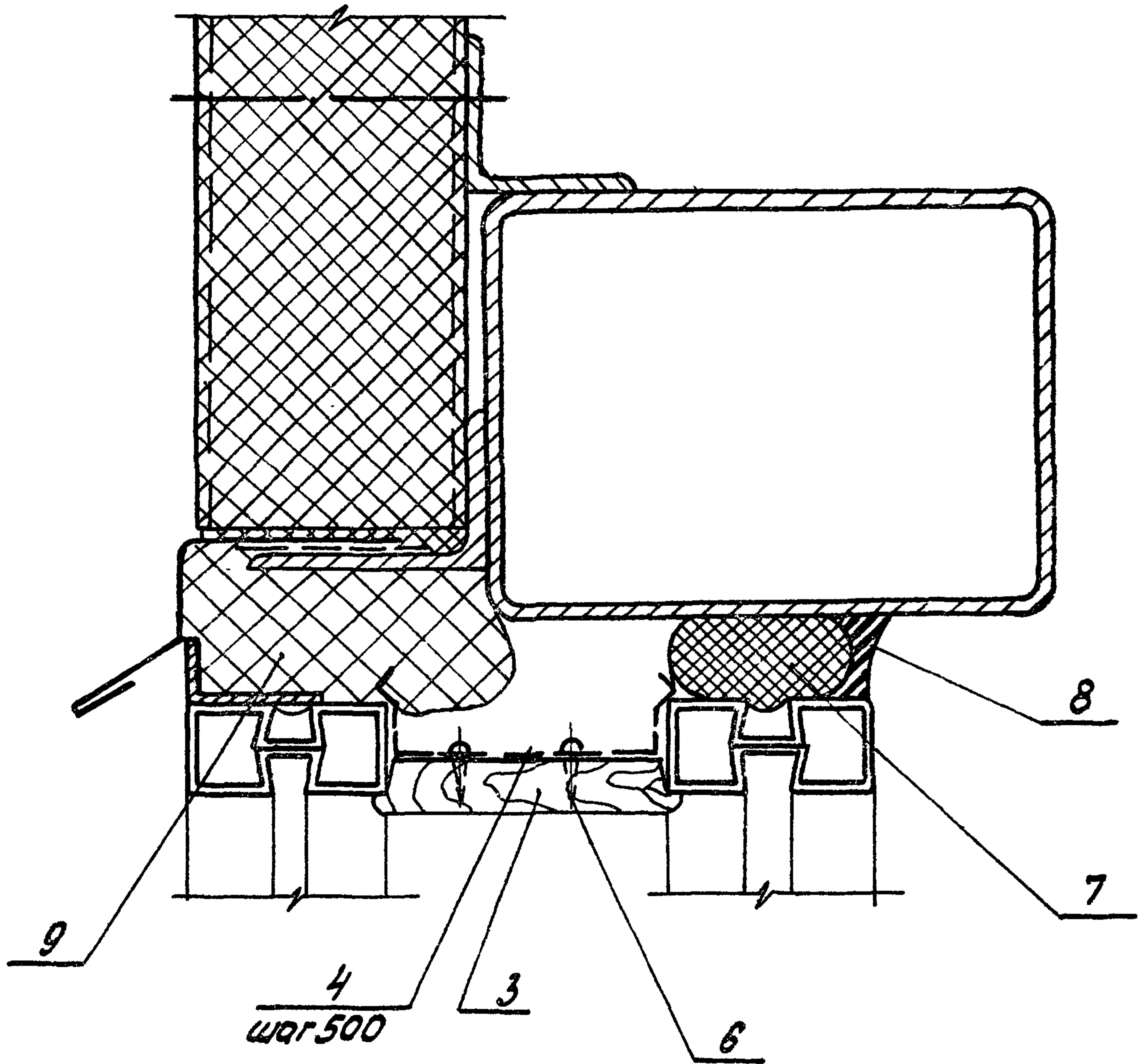
Узел 63
Устройство верхнего горизон-
тального стыка окна с раз-
дельными переплетами стеной
из металлических трехслойных
панелей

| | | |
|--------|------|--------|
| Стадия | Лист | Листов |
| Р | 1 | 3 |

ЦНИИПРОМЗДАНИИ

ЦНИИПРОМЗДАНИИ, Подпись и дата, Взам. инв. №

Рис. 2
Заделка



2.436-21.1-30

Лист

2

| Марка, поз. | Обозначение | Наименование | Кол. на горизонтальный сток, м | | | | | | | | Масса, ед., кг | Примечание |
|----------------|--------------------|---|--------------------------------|------|-------|--|--|--|--|--|-------------------|------------|
| | | | 2,0 | 4,0 | 6,0 | | | | | | | |
| | | <u>Детали</u> | | | | | | | | | | |
| 1 | 1.436.3-21.1-00013 | Планка М7 | 3 | 5 | 6 | | | | | | | |
| 2 | 2.436-21.1-35 | Нащельник НЗ; L=1990 | 1 | | | | | | | | 1,13 | БЧ |
| | | L=2990 | | | 2 | | | | | | 1,70 | БЧ |
| | | L=3990 | | 1 | | | | | | | 2,25 | БЧ |
| 3 | 2.436-21.1-39 | Заглушка | 2,0 | 4,0 | 6,0 | | | | | | | М |
| 4 | 1.436.3-21.1-00016 | Защелка | 4 | 8 | 12 | | | | | | | |
| | | <u>Стандартные изделия</u> | | | | | | | | | | |
| 5 | | Винт 3-4,8x19 ТУ 67-637-84 | 10 | 18 | 24 | | | | | | | |
| 6 | | Шуруп 1-3x16 ГОСТ1145-80 | 8 | 16 | 24 | | | | | | | |
| | | <u>Материалы</u> | | | | | | | | | | |
| 7 | | Прокладка ПРП-40 к 40.300 ГОСТ19177-81 | 2,0 | 4,0 | 6,0 | | | | | | | М |
| 8 | | Мастика тиоколовая АМ-0,5 ТУ 84-246-85 | 0,7 | 1,4 | 2,1 | | | | | | | БЧ |
| 9 | | Пенополиуретан ППУ-ЭМ-1ТУ6-05-1473-76 | 0,005 | 0,01 | 0,015 | | | | | | | МЗ |

2.436-21.1-30

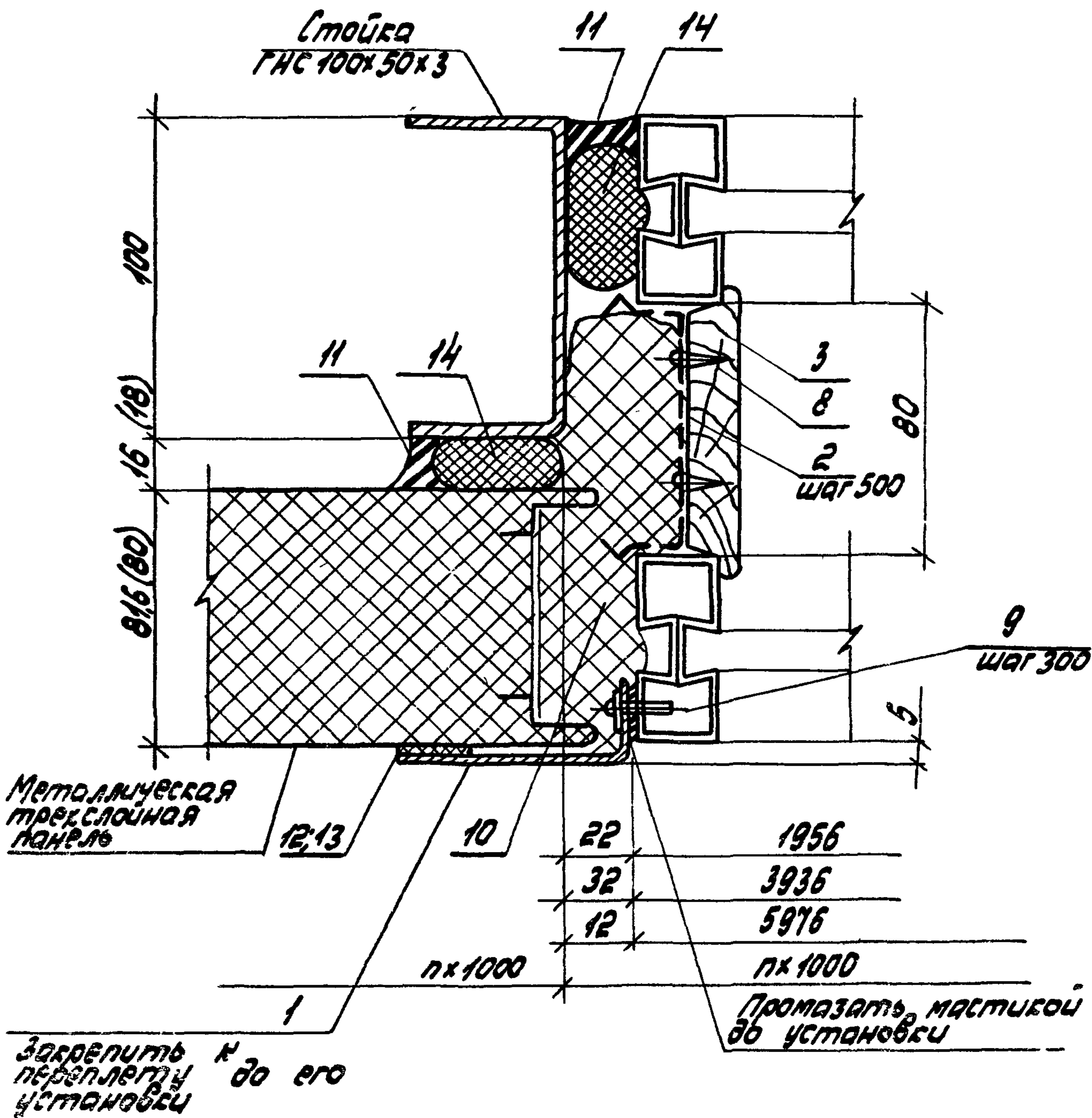
АУСТ

3

105

25158-02 106

64 РИС. 1



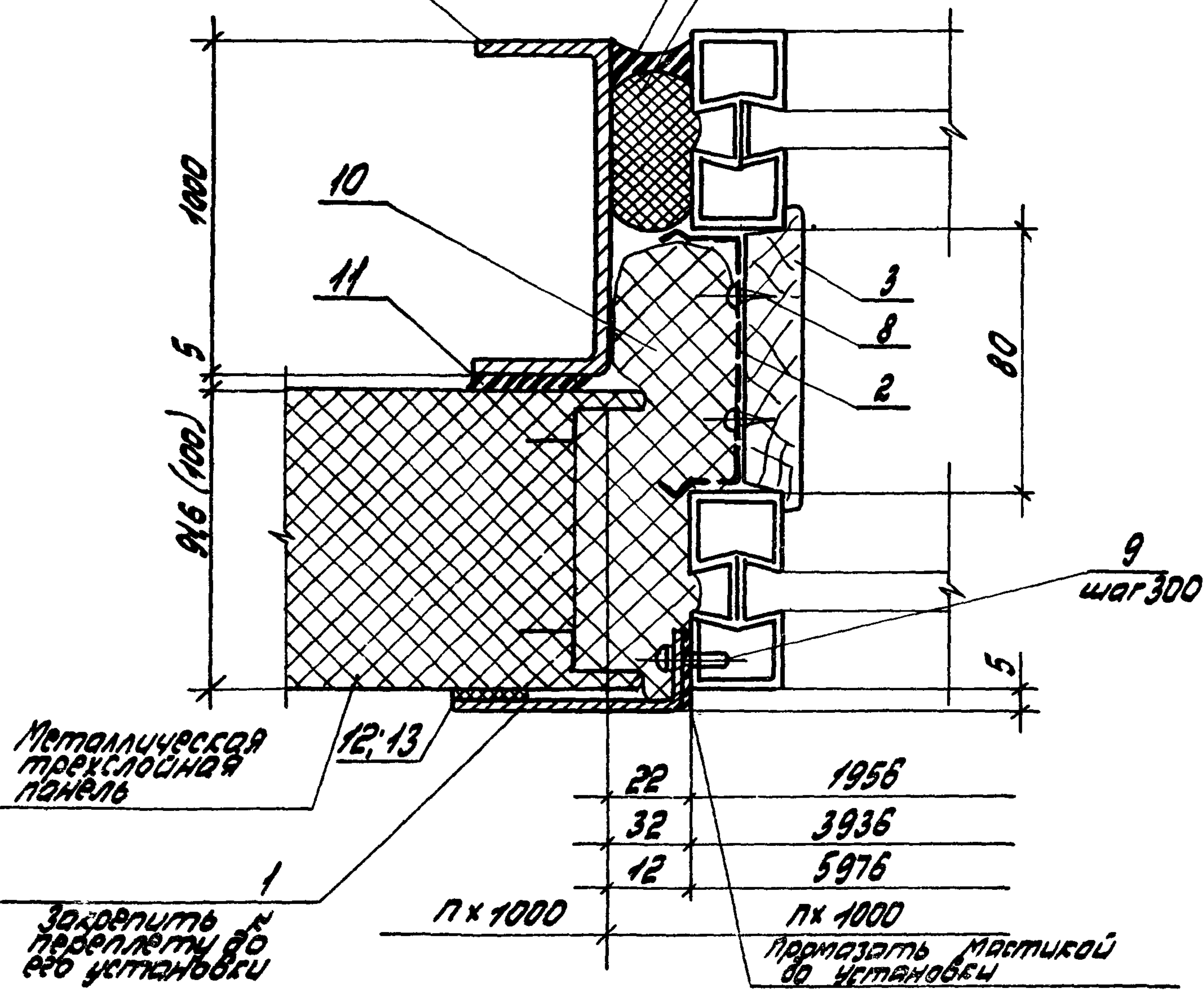
2.435-21.1-31

| | | | | | | |
|------------|------------|-------|--|----------------|------|--------|
| Зав. сек. | Смилянский | А. С. | Узел 64... 68 Устройство вертикального стыка окна с раздельными переплетами со стеной. Из металлических трехслойных панелей | Стандия | Лист | Листов |
| Н. контр. | Гузерева | Л. В. | | Р | 7 | 7 |
| Г. А. П. | Гузерева | Л. В. | | ЦНИИПРОМЗДАНИИ | | |
| Зав. гр. | Власова | Ю. П. | | | | |
| Инж. Прот. | Гиланторва | Л. В. | | | | |

64

Рис. 2

Стойка
ГНЧ 100x50x3



Металлическая
трехслойная
панель

12, 13

Закрепить
перелетку до
его установки

n x 1000

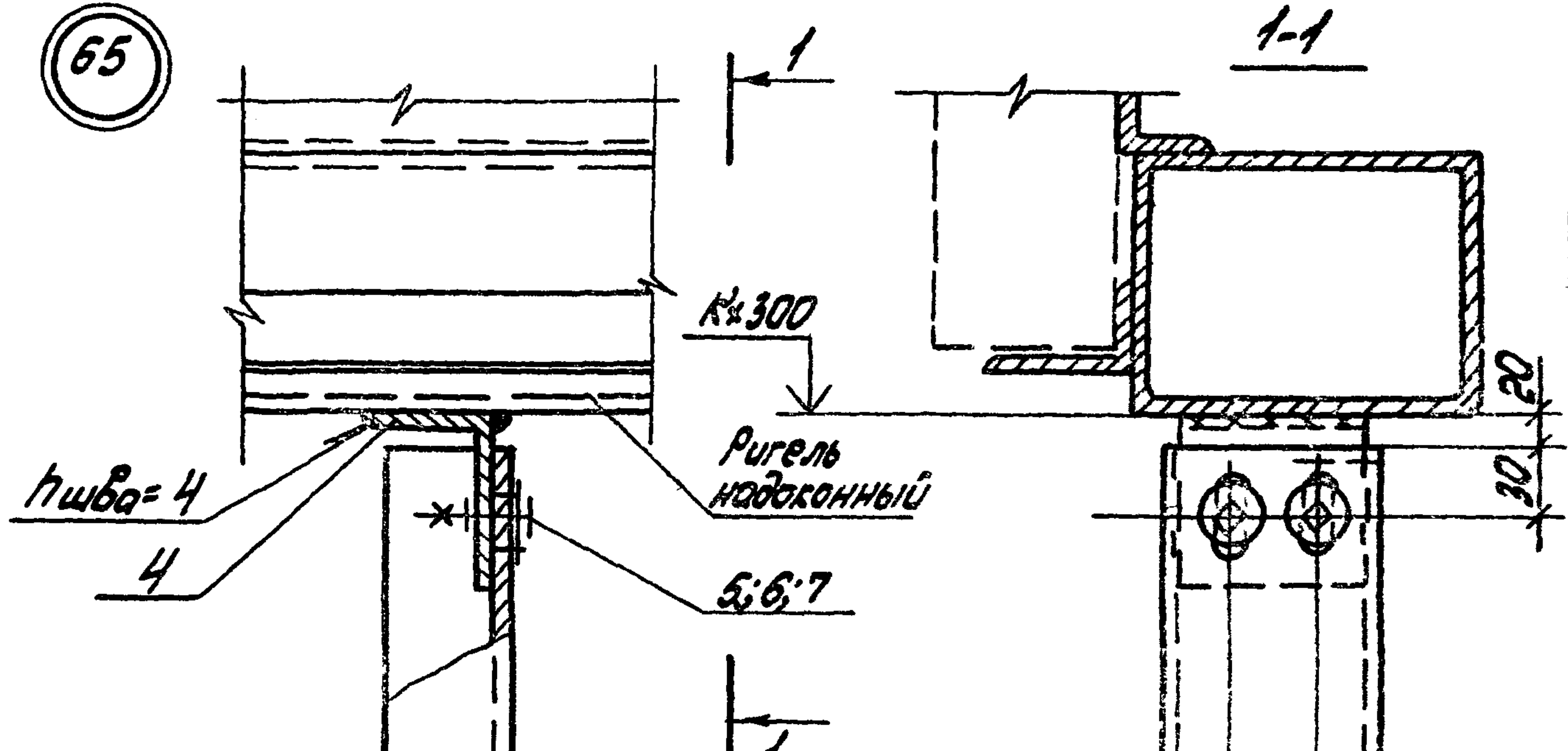
Прмазать мастикой
до четянобеч

ИНБН ПОДЛ. Подпись и дата в зам. инбн

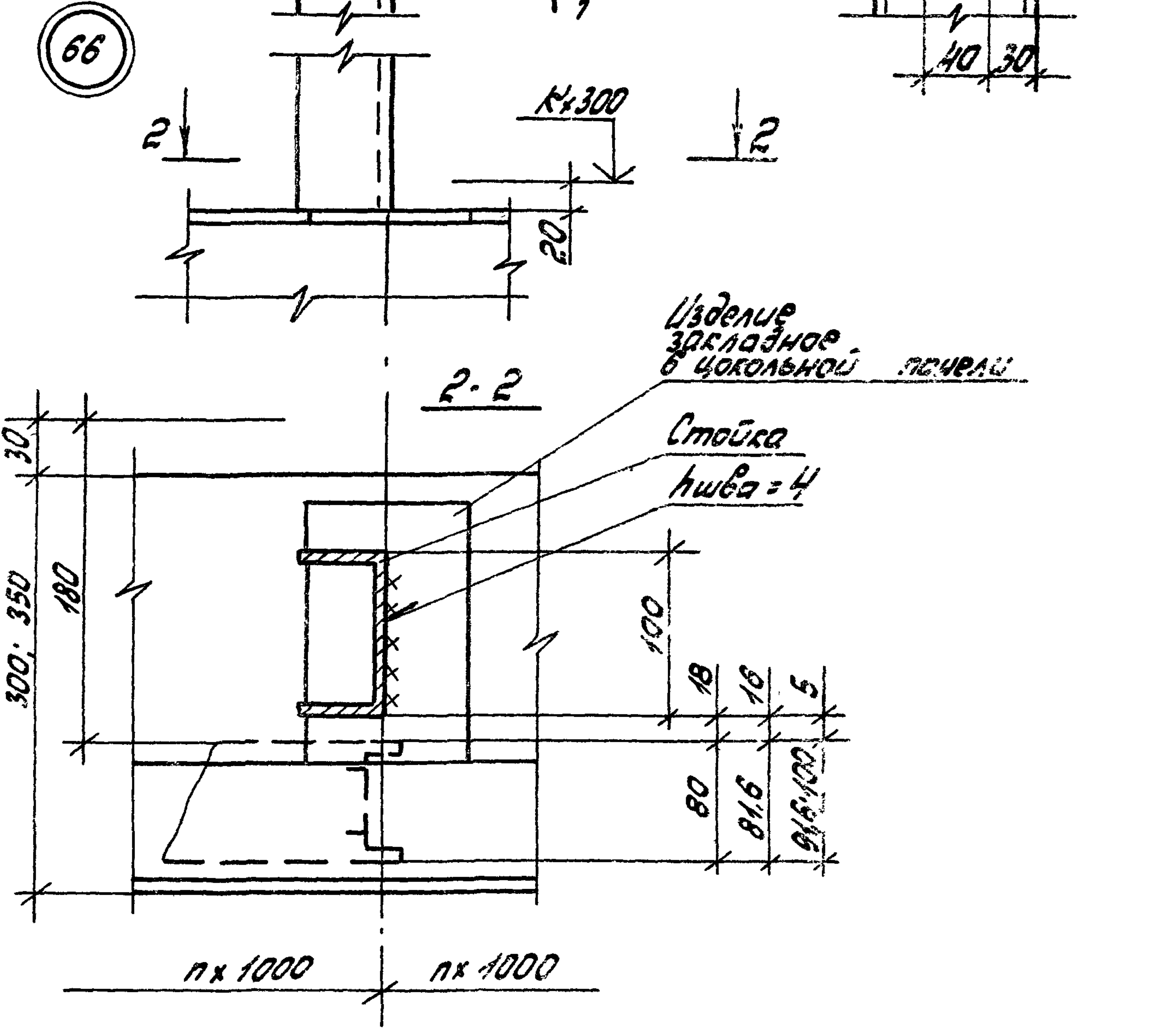
2.436-21.1-31

Лист
2

65



66

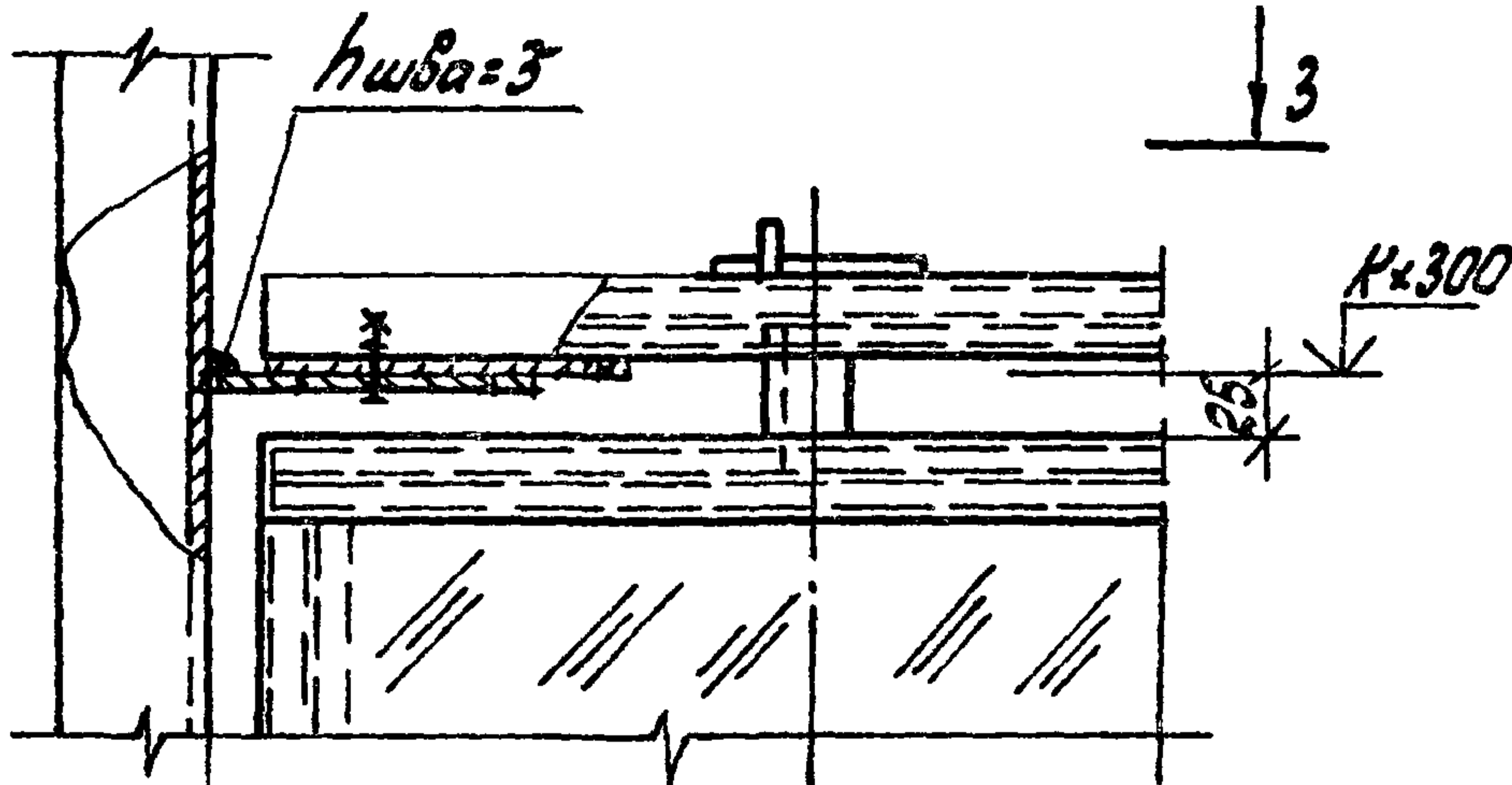


2.436-21.1-31

Лист 3

67

3 ↓

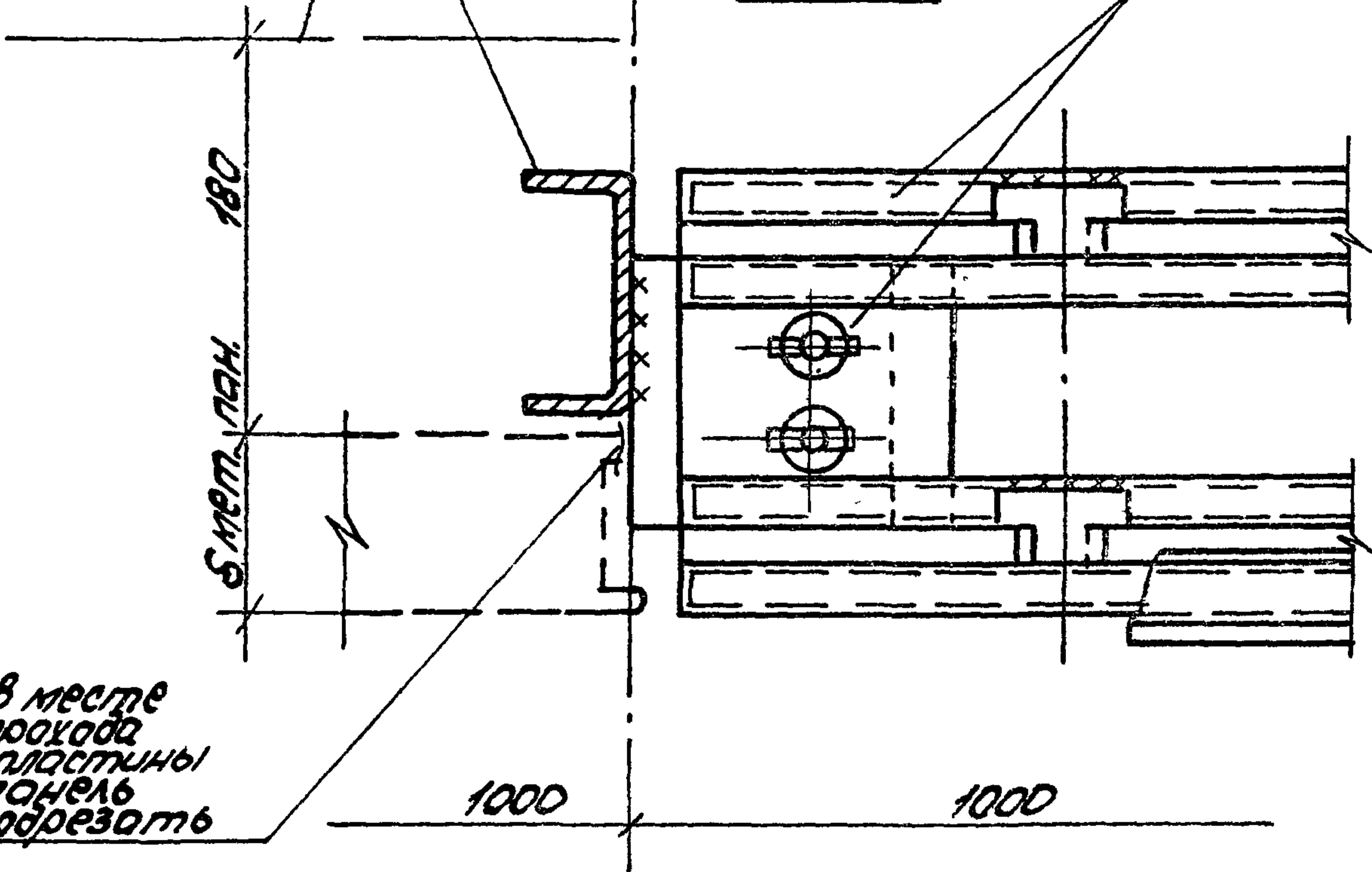


Наружная
гребень колонны

Стойка

3-3

Ригель ветровой
см. узел 18 (доп. 7)



ШНБ/подл. Подпись и дата ВЗМ. ИФБ.Н

В месте
прохода
пластины
панель
подрезать

1000

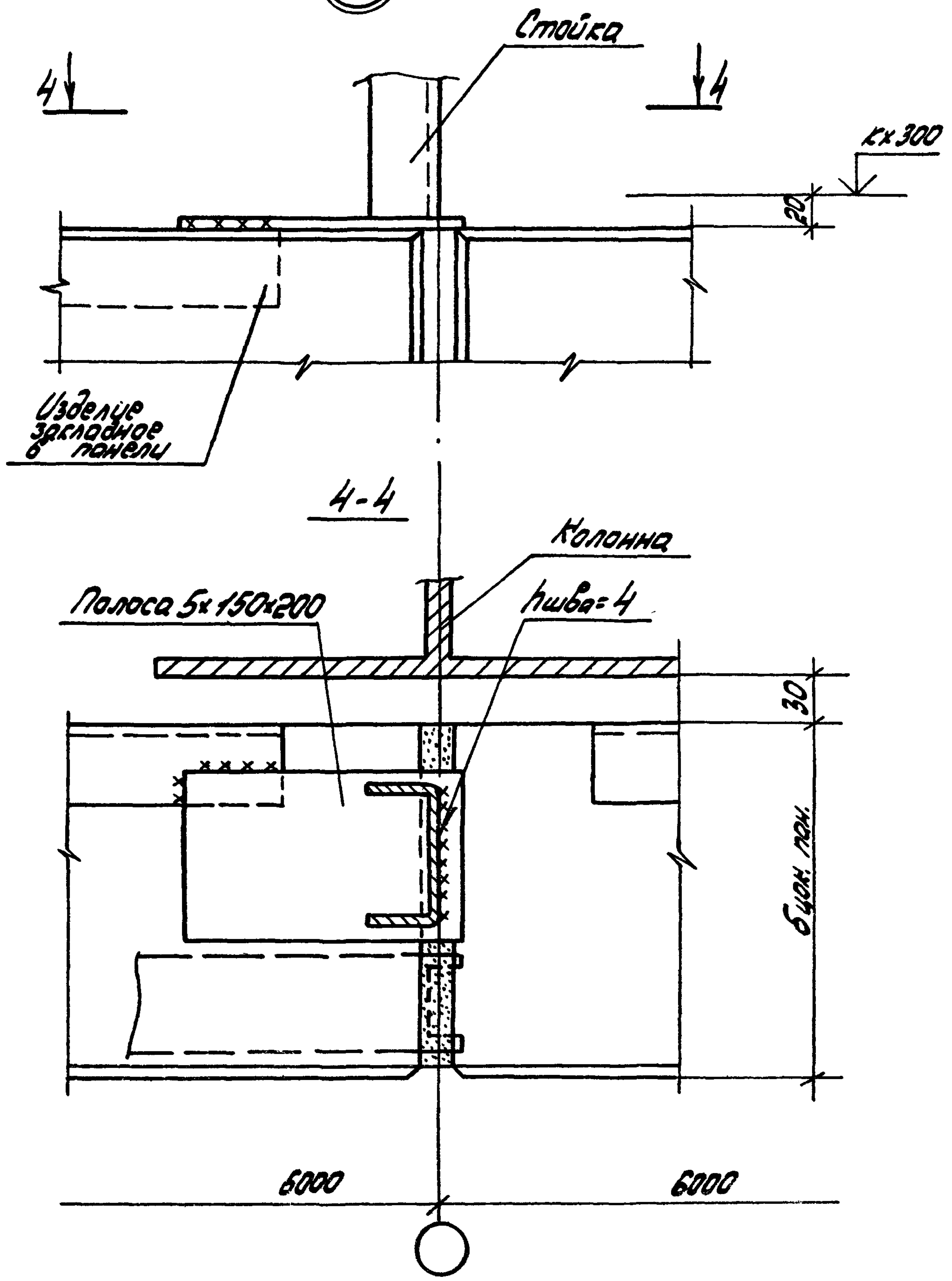
1000

2.436-21.1-31

Лист

4

68



УНБ, ПЛЮША, ПЛОТНИЦЬ И ВАТНА ВЗДМ. УНБ, П

2.436-21.1-31

Лист 5

| Марка, поз. | Обозначение | Наименование | Кол. на вертикальный ствол, м | | | | | | | | Масса ед., кг | Примр- чанье |
|----------------|--------------------|-----------------------------|-------------------------------|-----|--|--|--|--|--|--|------------------|-----------------|
| | | | 1,2 | 1,8 | | | | | | | | |
| | | <u>Детали</u> | | | | | | | | | | |
| 1 | Р.436-21.1-35-01 | Ножерлык №2; L=1180 | 1 | | | | | | | | 0,94 | БЧ |
| | | L=1780 | | 1 | | | | | | | 1,42 | БЧ |
| 2 | 1.436.3-21.1-00016 | Защелка | 3 | 4 | | | | | | | | |
| 3 | Р.436-21.1-39 | Заглушка | 1,2 | 1,8 | | | | | | | | М |
| 4 | | Уголок 80x50x5 ГОСТ 8510-86 | | | | | | | | | | |
| | | С235 ГОСТ 27772-88 | | | | | | | | | | |
| | | L=90 | | | | | | | | | 0,45 | БЧ |
| | | <u>Стандартные изделия</u> | | | | | | | | | | |
| 5 | | Болт М10x40 ГОСТ 7798-70 | 2 | 2 | | | | | | | | |
| 6 | | Гайка М10 ГОСТ 5915-70 | 2 | 2 | | | | | | | | |
| 7 | | Шайба М10 ГОСТ 1137-78 | 4 | 4 | | | | | | | | |
| 8 | | Шуруп 1-3x16 ГОСТ 1145-80 | 5 | 8 | | | | | | | | |
| 9 | | Винт 3-4,8 x 19 | | | | | | | | | | |
| | | ТУ 67-637-84 | 4 | 6 | | | | | | | | |

Р.436-21.1-31

АУСТМ

8

25158-02 112

111

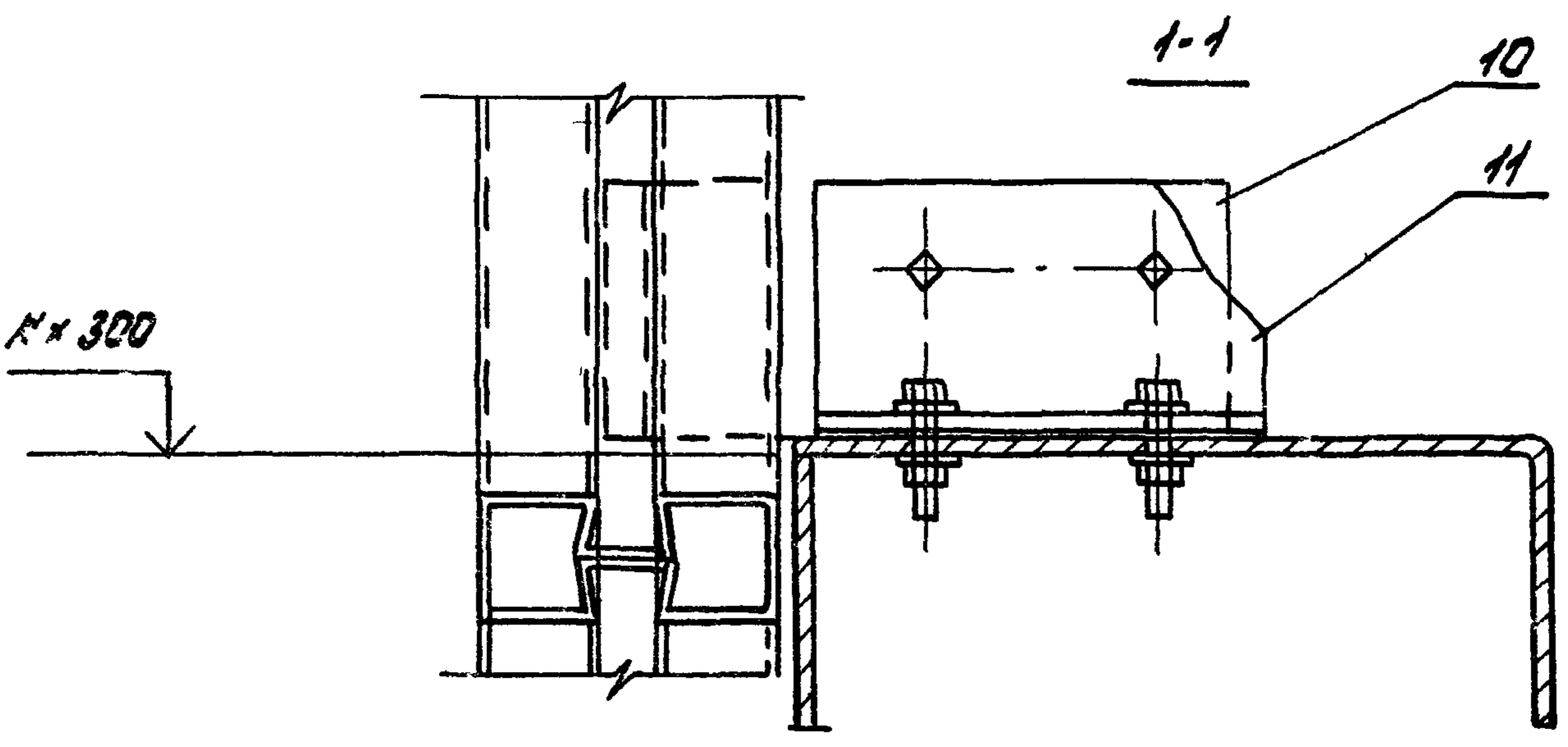
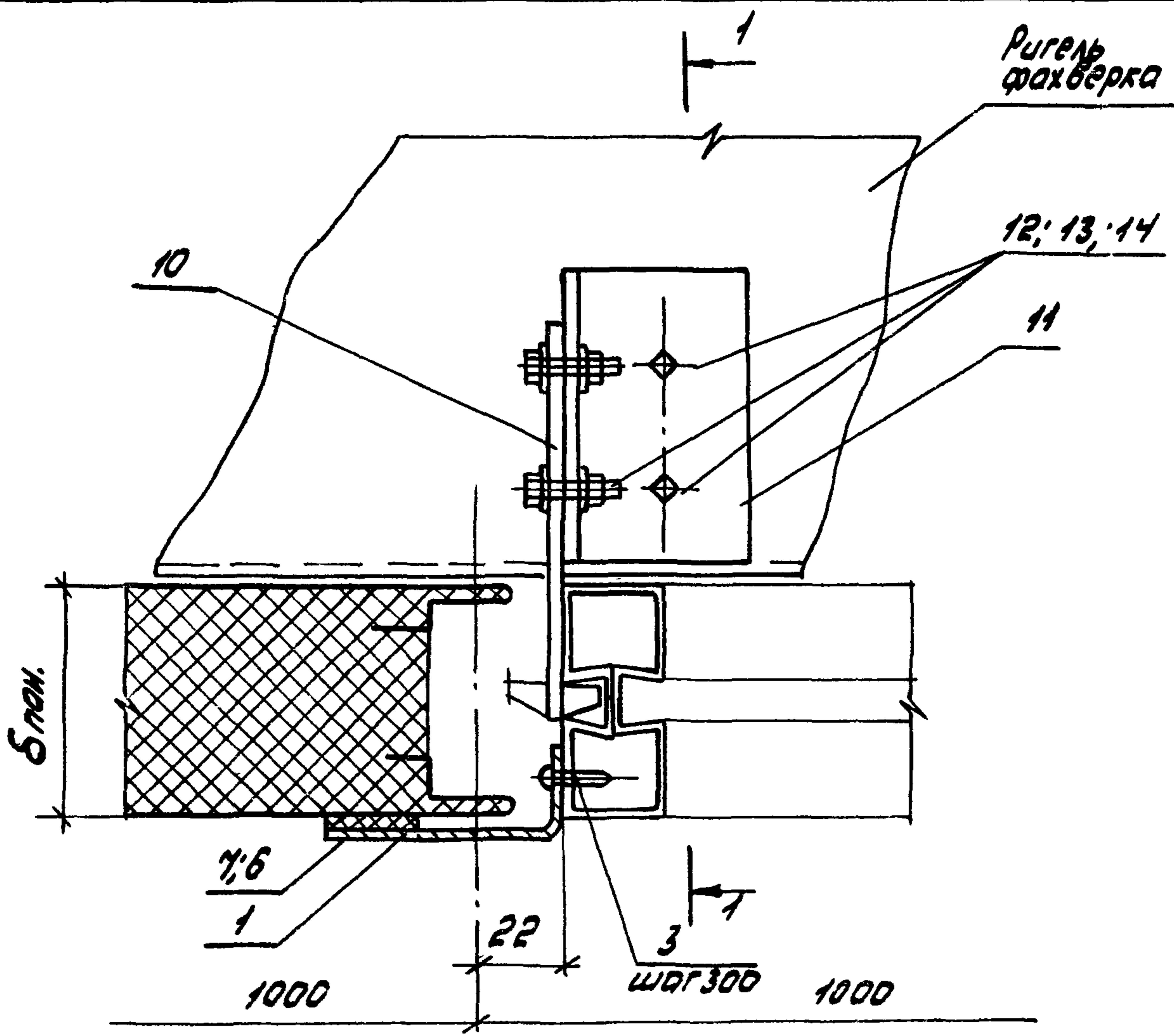
| Марка, поз. | Обозначение | Наименование | Кол. на вертикальный стержень, м | | | | | | | | Масса шт, кг | Примечание |
|----------------|-------------|---------------------------|----------------------------------|-------|--|--|--|--|--|--|-----------------|------------|
| | | | 1,2 | 1,8 | | | | | | | | |
| | | <u>Материалы</u> | | | | | | | | | | |
| 10 | | Пенополиуретан | | | | | | | | | | |
| | | ППУ-ЭМ-4; ТУ 5-05-1473-76 | 0,006 | 0,008 | | | | | | | | МЗ |
| 11 | | Мастика тиксолобая | | | | | | | | | | |
| | | ДМ-0,5; ТУ 84-246-85 | 0,9 | 1,3 | | | | | | | | кг |
| 12 | | Пластина ТМБЦ-М | | | | | | | | | | |
| | | ееч. 3x20; ГОСТ 7338-77** | 1,2 | 1,8 | | | | | | | | М |
| 13 | | Клей Н 88 | | | | | | | | | | |
| | | ТУ 38-105-1064-82 | 0,1 | 0,15 | | | | | | | | кг |
| 14 | | Прокладка ПРП-40 | | | | | | | | | | |
| | | К 40.300 ГОСТ 19177-81 | 1,2 | 1,8 | | | | | | | | М |
| | | | | | | | | | | | | |
| | | | | | | | | | | | | |
| | | | | | | | | | | | | |
| | | | | | | | | | | | | |
| | | | | | | | | | | | | |
| | | | | | | | | | | | | |
| | | | | | | | | | | | | |
| | | | | | | | | | | | | |
| | | | | | | | | | | | | |
| | | | | | | | | | | | | |
| | | | | | | | | | | | | |

25158-02 413

2.436 - 21. 1 - 31

АУСТ
7

116



2.436-21.1-32

| | | |
|-----------|------------|-----|
| Зав. отд. | СМИЛЯНСКИЙ | Аш |
| Н.контр. | Гузерева | Аш |
| Т.вр.пр | Гузерева | Аш |
| Зав. гр. | Власова | В/л |

Узел 69
 Устройство вертикального
 стыка окна шириной 1,0 м
 со стеной из металличе-
 ских трекаловых
 панелей

| Страница | Лист | Листов |
|----------|------|--------|
| Р | 1 | 2 |

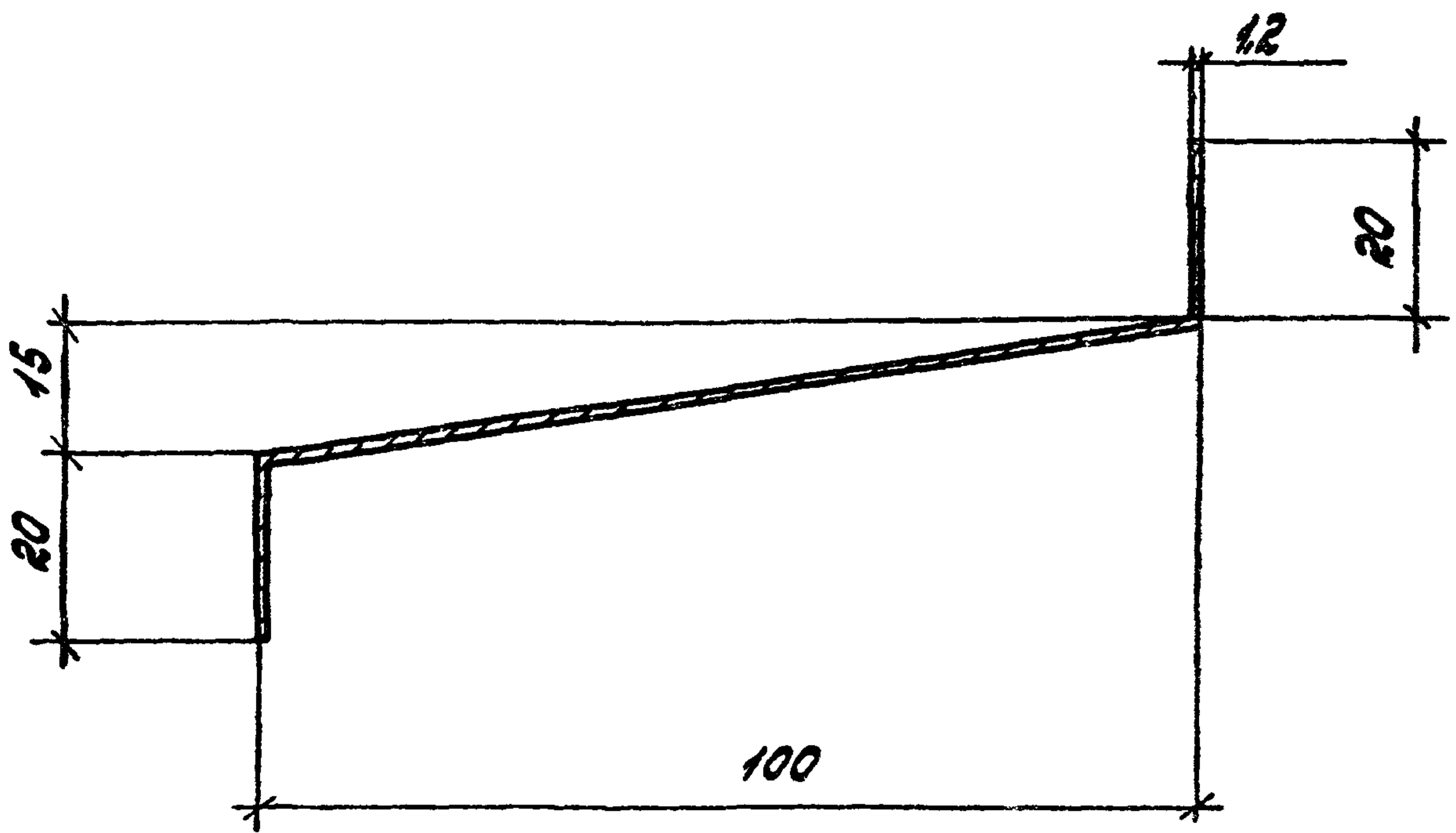
ЦНИИПРОМЗДАНИИ

| Марка, поз. | Обозначение | Наименование | Кол. на вертикальный стык 4,8 м | | | | | | | | Масса ед., кг | Примечание |
|-------------|--------------------|--|---------------------------------|-------------|--|--|--|--|--|--|---------------|------------|
| | | | рис.1 | рис. 2... 4 | | | | | | | | |
| | | <u>Детали</u> | | | | | | | | | | |
| 1 | 2.436-21.1-35-01 | Нащельник Н2; L=4750 | 1 | 2 | | | | | | | 3,8 | БЧ |
| 2 | 2.436-21.1-35 | Нащельник Н1; L=4750 | 1 | | | | | | | | 3,4 | БЧ |
| 10 | 1.436.3-21.1-00010 | Сухарь М3 | 1 | 1 | | | | | | | | |
| 11 | | Уголок 50x50x5 ГОСТ 8509-86 Г 235 ГОСТ 27772-88 L=80 | 1 | 1 | | | | | | | 3,0 | БЧ |
| | | <u>Стандартные изделия</u> | | | | | | | | | | |
| 3 | | Винт 3-4,8x19 ТУ 67-637-84 | 16 | 16 | | | | | | | | |
| 4 | | Защелка комбинир. ТУ 36-2088-85 | 16 | 16 | | | | | | | | |
| 12 | | Болт М10x40 ГОСТ 7798-70 | 4 | 4 | | | | | | | | |
| 13 | | Гайка М10 ГОСТ 5915-70 | 4 | 4 | | | | | | | | |
| 14 | | Шайба 10 ГОСТ 11371-78 | 8 | 8 | | | | | | | | |
| | | <u>Материалы</u> | | | | | | | | | | |
| 5 | | Прокладка Р-У сер. 1.436.3-21.1-00004 | 4,8 | | | | | | | | | М |
| 6 | | Клей Н 88 ТУ 38-1051061-82 | 0,4 | 0,4 | | | | | | | | кг |
| 7 | | Пластина ТМКУ-М сер. 3x20 ГОСТ 7338-77* | 4,8 | 4,8 | | | | | | | | М |
| 8 | | Пенополиуретан ППУ-ЭМ-1 ТУ 6-05-1473-76 | 0,008 | 0,008 | | | | | | | | М3 |
| 9 | | Мастика тиоколовая АМ-0,3 ТУ 84-246-85 | 0,4 | 0,4 | | | | | | | | кг |

25158-02 115

Расход материалов дан совместно на
узел 59 4 узел 59 (рис. 1... 4) док. 27

2.436-21.1-32



2.436-21.1-33

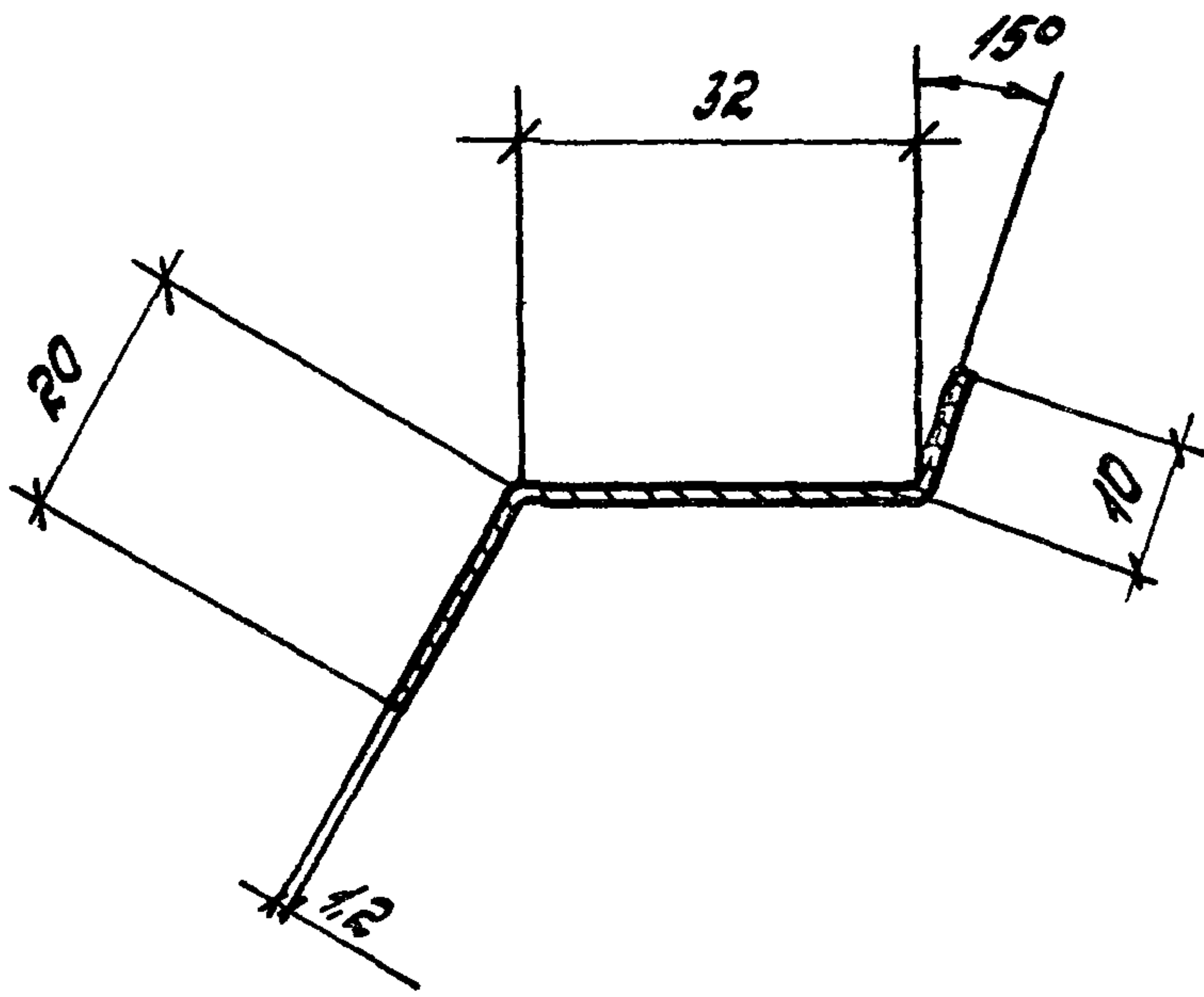
СЛЦВ С1

| Стандия | Масса | масштаб |
|---------|-------------|---------|
| Р | кг/м 1,3 | 1:1 |
| Лист | Листов 1 | |

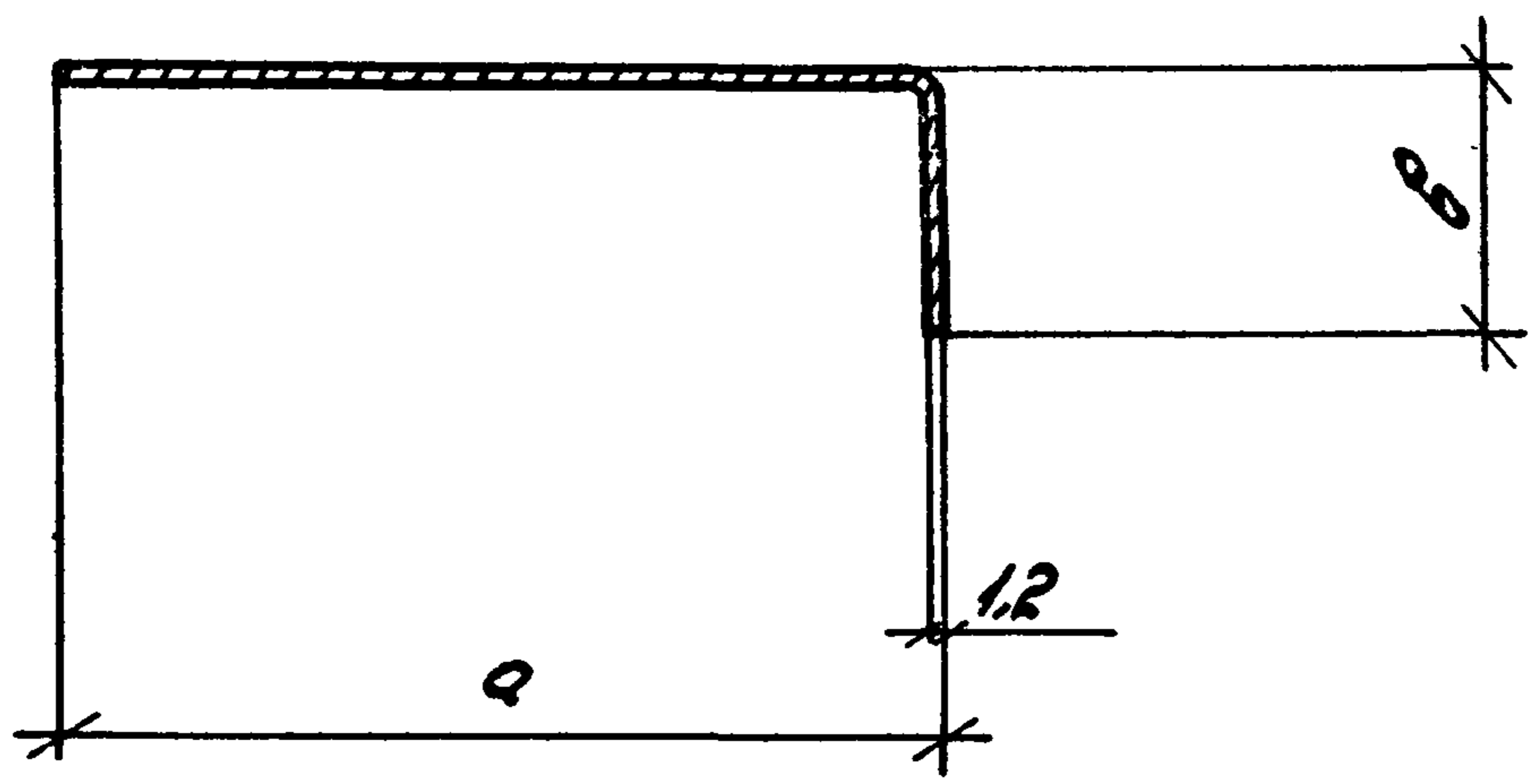
| | | |
|------------|------------|--------------------|
| Зав. отд | СМИЛЯНСКИЙ | <i>[Signature]</i> |
| Н.конт. | Гузеева | <i>[Signature]</i> |
| Гл.др. пр. | Гузеева | <i>[Signature]</i> |
| Зав. гр. | Власова | <i>[Signature]</i> |

04 Б-ПН-НО-12 ГОСТ 19904-90
С235-ОН-НР-1 ГОСТ 14918-80

ЦНЦПРОМЗДАНИЙ



| | | | | | |
|-------------|----------------|------------|-----------------------------|---------------|----------------------|
| ЦНЦ. Испол. | Подпись и дата | Взам. инв. | 2. 436-21. 1. 34 | | |
| | | | Слив С2 | Стадия Р | Масса кг/м 0,6 |
| ЦНЦ. Испол. | Подпись и дата | Взам. инв. | Зав. отд. | Смирнянский | Алекс |
| | | | Н. конт. | Гузеева | Л. С. |
| | | | Гл. ар. пр. | Гузеева | Л. С. |
| | | | Вед. ин. | Власова | З. П. |
| | | | 04 Б-ПН-НО-12 ГОСТ 19904-90 | ЦНЦПРОМЗДАНИИ | |
| | | | С235-ОН-НР-1 ГОСТ 14918-90 | | |



| Обозначение | Марка | a, мм | b, мм | Масса, кг/м |
|---------------|-------|-------|-------|-------------|
| 2.436-21.1-35 | H1 | 65 | 10 | 0,74 |
| -01 | H2 | 65 | 20 | 0,80 |
| -02 | H3 | 40 | 20 | 0,57 |
| -03 | H4 | 40 | 80 | 1,02 |

| | | | | | | | |
|----------------------|-----------------|-------------------|------------------|---------------------------|--|-----------|---------------|
| | | | | 2.436-21.1-35 | | | |
| | | | | НОЩЕЛЬНИК Н1... Н4 | Стандия | Масса | Масштаб |
| | | | | | р | гм. табл. | 1:1 |
| | | | | Лист | | Листов 1 | |
| Зав. отд. Оливинский | И.С.М.Т. Лузеев | Гл.вр. пр. Лузеев | Зав. гр. Власова | ОЦ | Б-ПН-НО-12 ГОСТ 19904-90 С235-ОН-НР-1 ГОСТ 14948-80 | | ЦНЦПРОМЗДАНИИ |
| | | | | | | | |

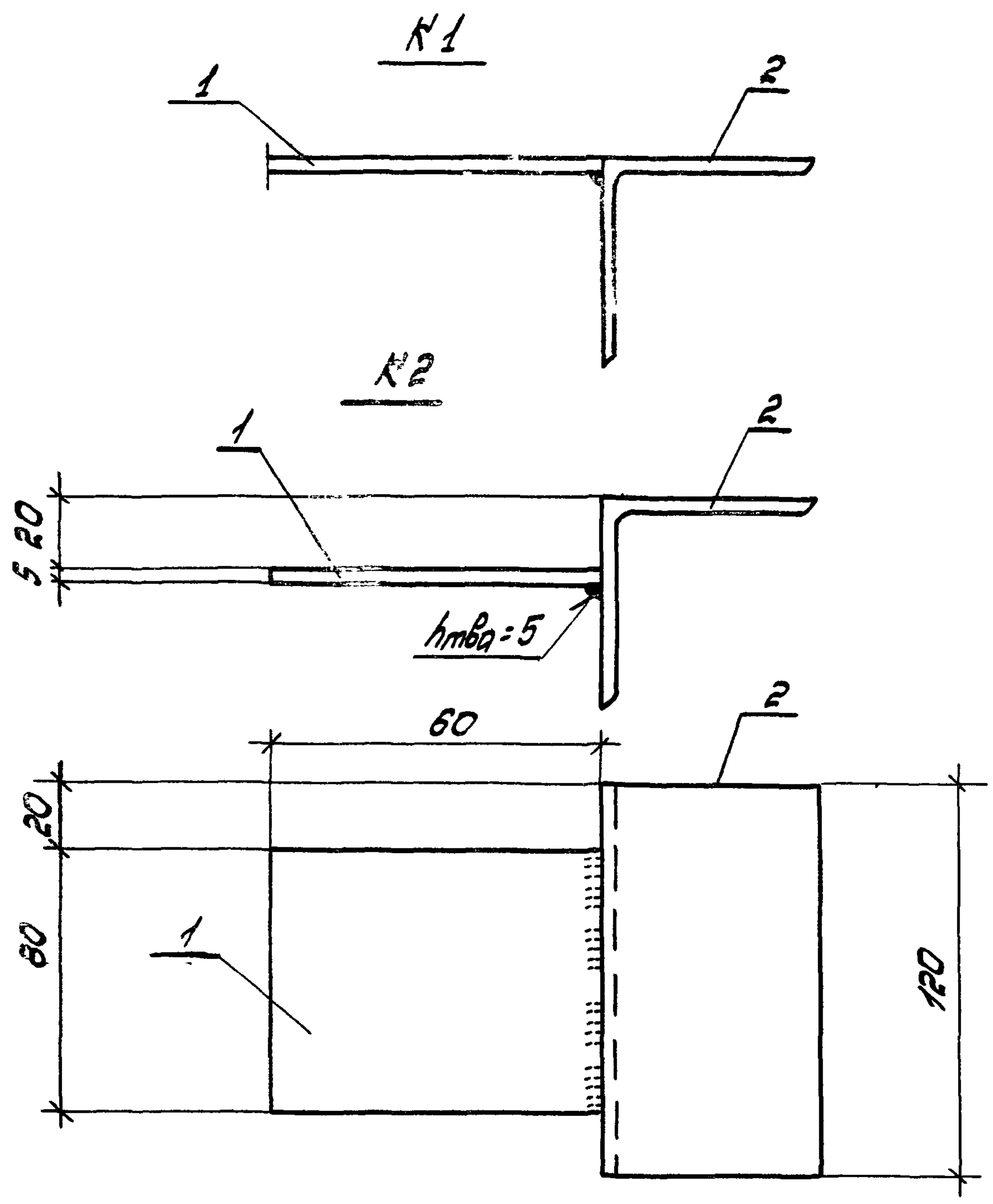
| Формат | Зона | Поз. | Обозначение | Наименование | Кол. на марку | | | | | | | Примеч. | |
|--------|------|------|-------------|--------------|----------------------|----|---|--|--|--|--|---------|---------|
| | | | | | К1 | К2 | | | | | | | |
| | | | | | | | | | | | | | |
| | | | | Лист | 5x80 ГОСТ 19903-74 | | | | | | | | |
| | | | | | С235 ГОСТ 2777-88 | | | | | | | | |
| | | 1 | | | l: 60 | 1 | 1 | | | | | | 0,37 кг |
| | | | | Уголок | 50x50x5 ГОСТ 8509-86 | | | | | | | | |
| | | | | | С235 ГОСТ 27772-88 | | | | | | | | |
| | | 2 | | | l: 120 | 1 | 1 | | | | | | 0,45 кг |
| | | | | | | | | | | | | | |
| | | | | | | | | | | | | | |

Масса изделия 0,82 кг

| | | | | | | | | |
|-----------|-----------|--|--|--|------------------|---------------|------|--------|
| | | | | | 2.436-21.1-36 | | | |
| Зав. отд. | Кронштейн | | | | Кронштейн К1; К2 | Итого | Лист | Листов |
| И.контр. | Гузеева | | | | | Р | | 1 |
| Гл.пр.пр. | Гузеева | | | | | ЦНЦПРОМЗДАНИИ | | |
| Зав. гр. | Власова | | | | | | | |

25158-02 119

Р/И

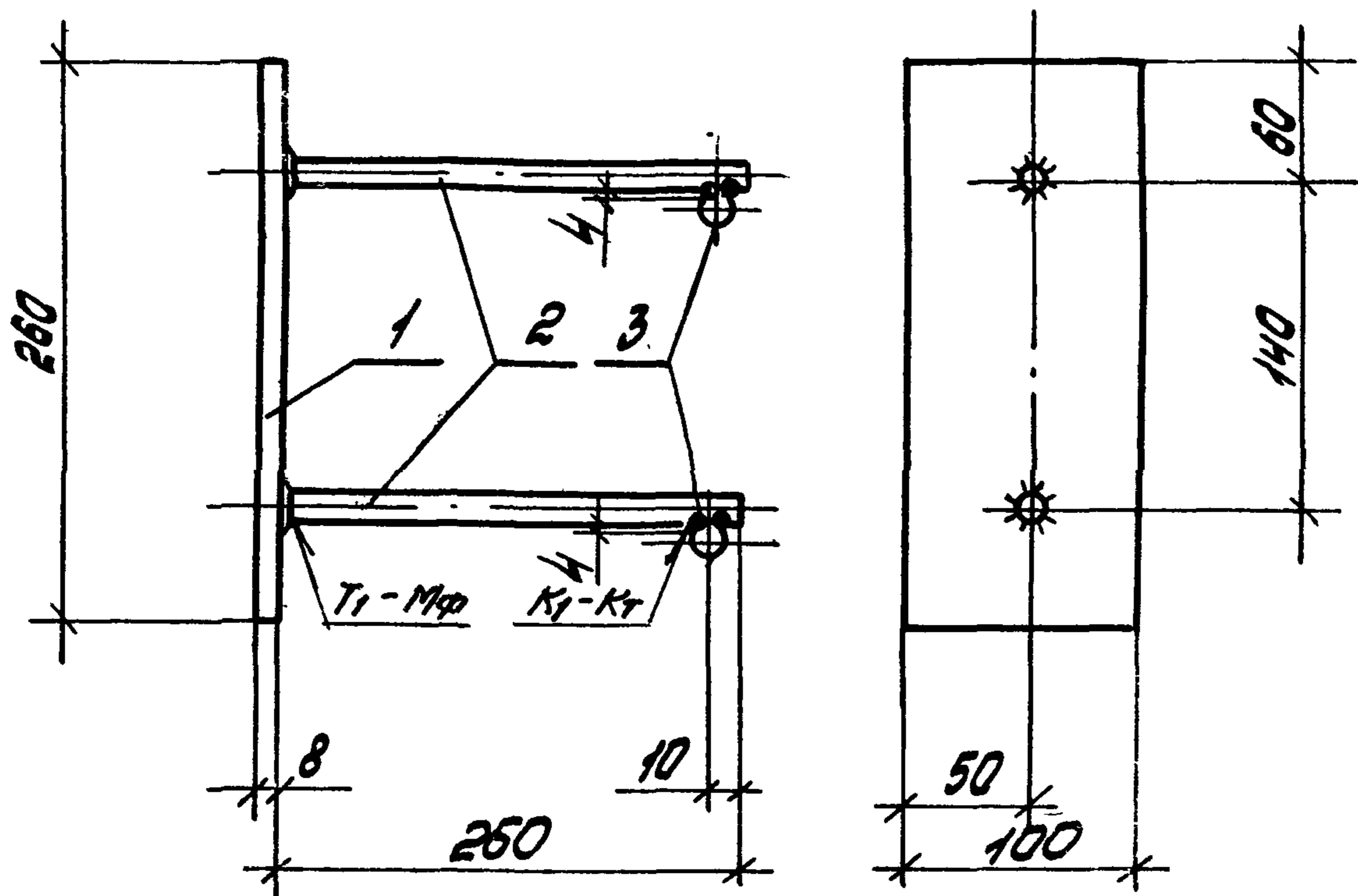


Сварка ручная электродуговая ГОСТ 5264-80.

2.435-21.1-35 СБ

| | | | | | | | |
|-----------|------------|--------|--|--|--|-------|------|
| | | | | | | | |
| | | | | | | | |
| | | | | | | | |
| Зав.отд. | Смелянский | Фисен. | | | | Стади | Лист |
| Ин.контр. | Гузеева | Минь | | | | Р | 1 |
| Ин.пр. | Гузеева | Минь | | | | ЦНЧ | АНЧ |
| Зав.гр. | Власова | Вор | | | | | |

Кронштейн №1; №2
Сборочный чертеж



Сварка ручная электродуговая
по ГОСТ 14098-85

| Формат | Зона | Поз. | Обозначение | Наименование | Кол. | Прим. |
|---------------|------|------|-------------|--|------|--------|
| | | | | <u>Детали</u> | | |
| | | | | Полоса 8x100 ГОСТ 103-76 Ст 3кп2Г4Ч-1-3023-80 | | |
| 54 | | 1 | | L=260 | 1 | 1,64кг |
| | | | | Стержень φ10А-п ГОСТ 5781-75 | | |
| 54 | | 2 | | L=260 | 2 | 0,16кг |
| 54 | | 3 | | L=50 | 2 | 0,03кг |
| Масса изделия | | | | | | 1,83кг |

2.436-21.1-37

Изделие
закладное №3

| Стадия | Лист | Листов |
|----------------|------|--------|
| Р | | 1 |
| ЦНИИПРОМЗДАНИИ | | |

| | | |
|-----------|------------|------|
| Зав. отд. | СМИЛЯНСКИЙ | И.И. |
| Н.контр. | Гузеева | И.И. |
| Гл.вр.пр. | Гузеева | И.И. |
| Зав.гр. | Власова | В.В. |

ИНВ. № подл. Подпись и дата, взам. инв. №

| Формат | Зона | Поз. | Обозначение | Наименование | Кол. на марку | | | | | | Примеч. | |
|--------|------|------|-------------|---|---------------|----|----|--|--|--|---------|---------|
| | | | | | к4 | к5 | к6 | | | | | |
| | | | | Лист 5×120 ГОСТ 19903-74 | | | | | | | | |
| | | | | С 235 ГОСТ 2777-88 | | | | | | | | |
| | | 1 | | $\rho = 135$ | 1 | | | | | | | 0,64 кг |
| | | 1 | | $\rho = 185$ | | 1 | | | | | | 0,87 кг |
| | | 1 | | $\rho = 235$ | | | 1 | | | | | 1,10 кг |
| | | | | Уголок $50 \times 50 \times 5$ ГОСТ 8509-86 | | | | | | | | |
| | | | | С 235 ГОСТ 27772-88 | | | | | | | | |
| | | 2 | | $\rho = 120$ | 1 | | | | | | | 0,45 кг |
| | | | | Уголок $75 \times 75 \times 6$ ГОСТ 8509-86 | | | | | | | | |
| | | | | С 235 ГОСТ 27772-88 | | | | | | | | |
| | | 2 | | $\rho = 120$ | | 1 | 1 | | | | | 0,83 кг |

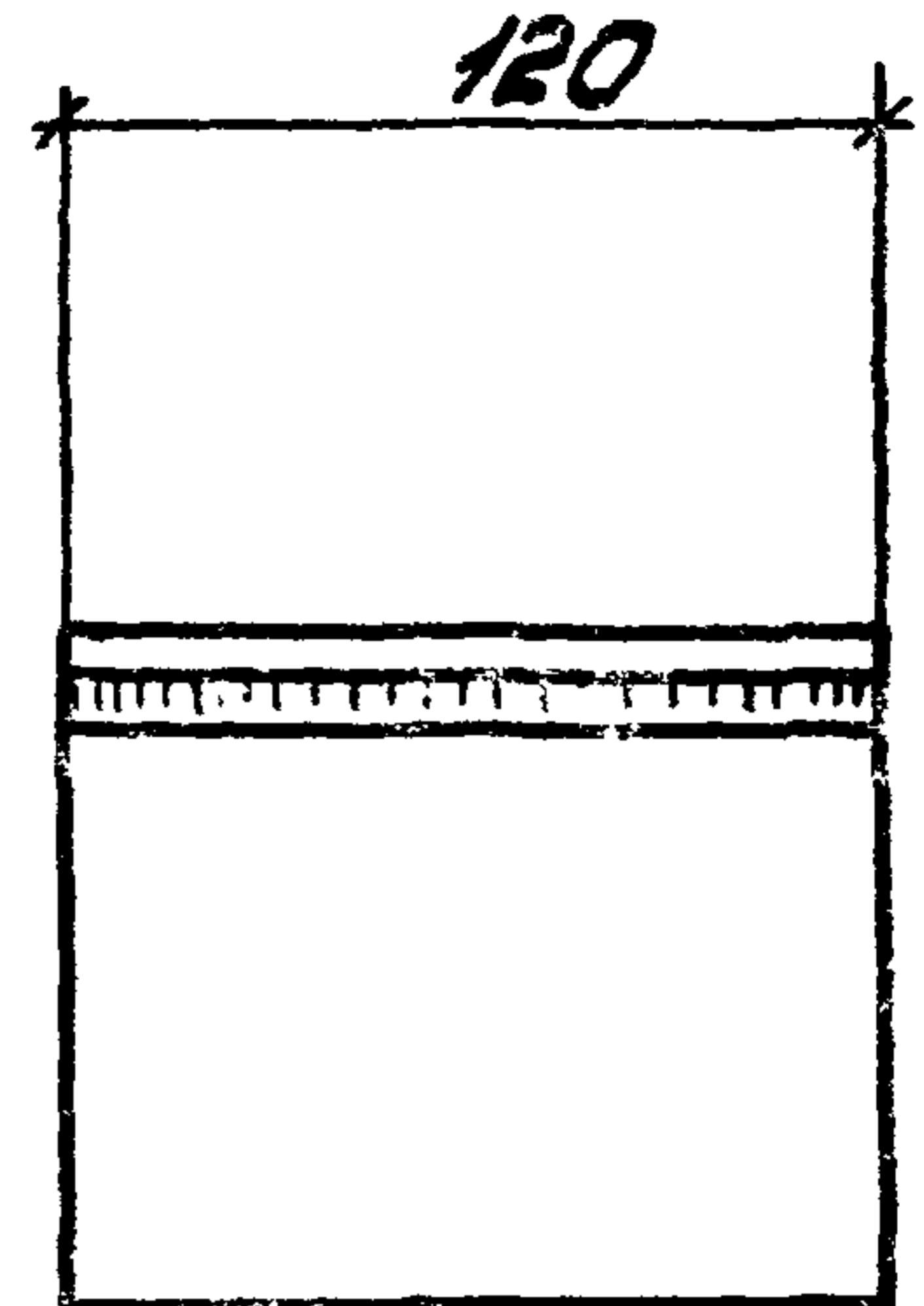
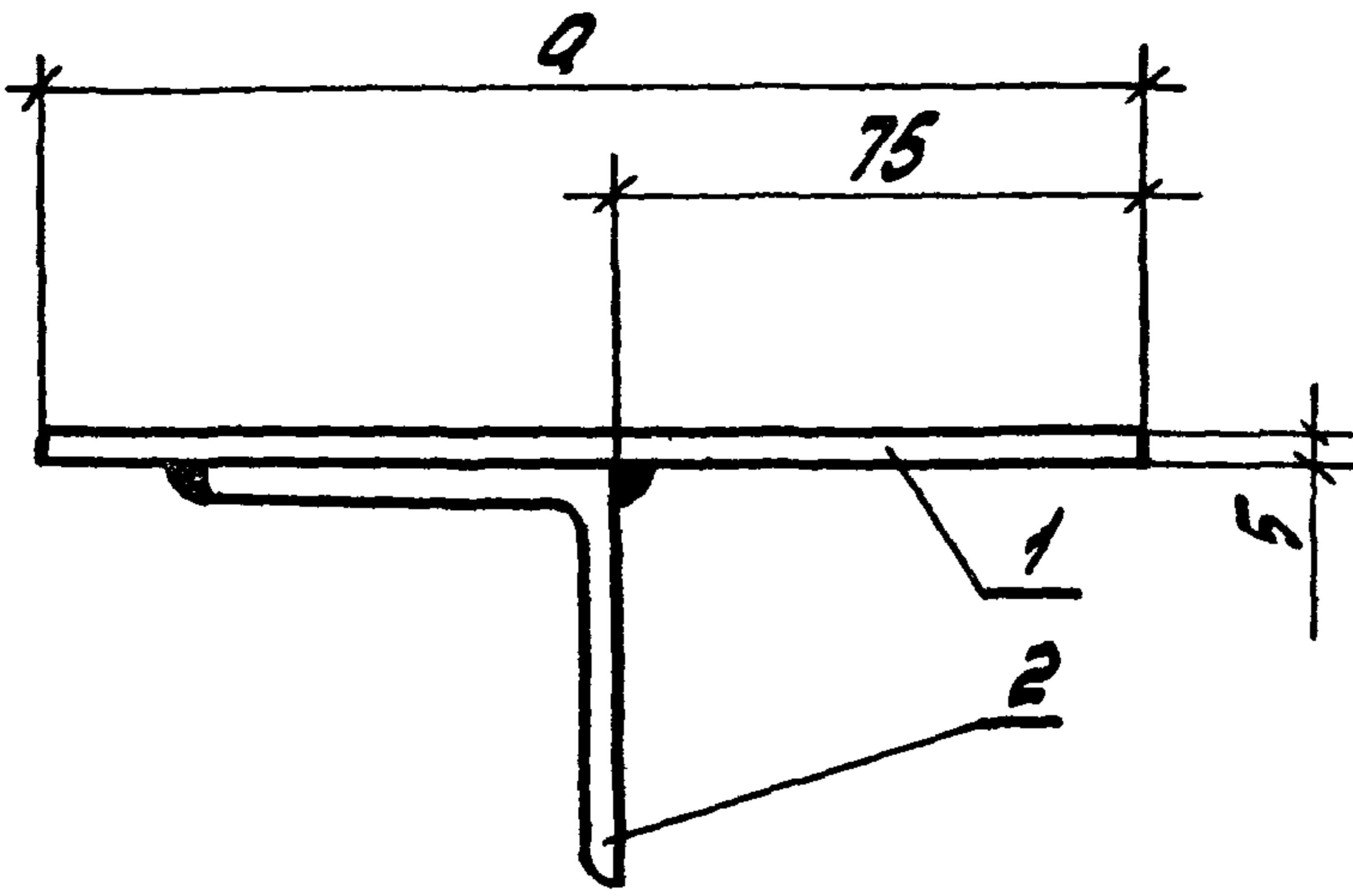
2.436-21.1-38

Зав. отд. Смелянский
 Н.контр. Гусева
 Гл.држпр. Гусева
 Зав. гр. Власова

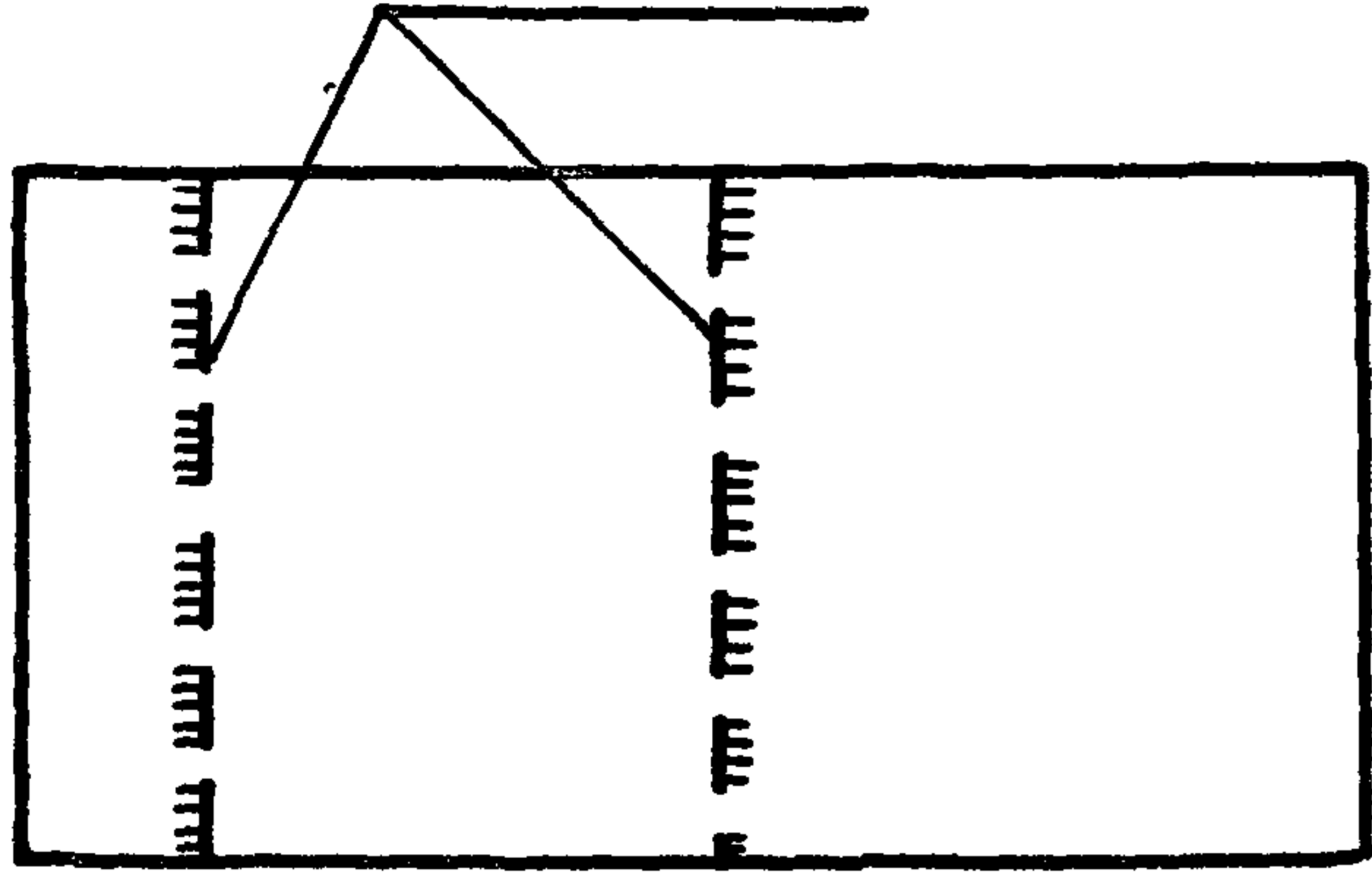
Кронштейн к4...к6

| | | |
|---------------|------|--------|
| Стация | Лист | Листов |
| Р | | 1 |
| ЦНЦПРОМЗДАНИИ | | |

25158-02 122



$h_{шва} = 5$



| Марка | d, мм | Масса, кг |
|-------|-------|-----------|
| К 4 | 135 | 1,09 |
| К 5 | 185 | 1,70 |
| К 6 | 235 | 1,93 |

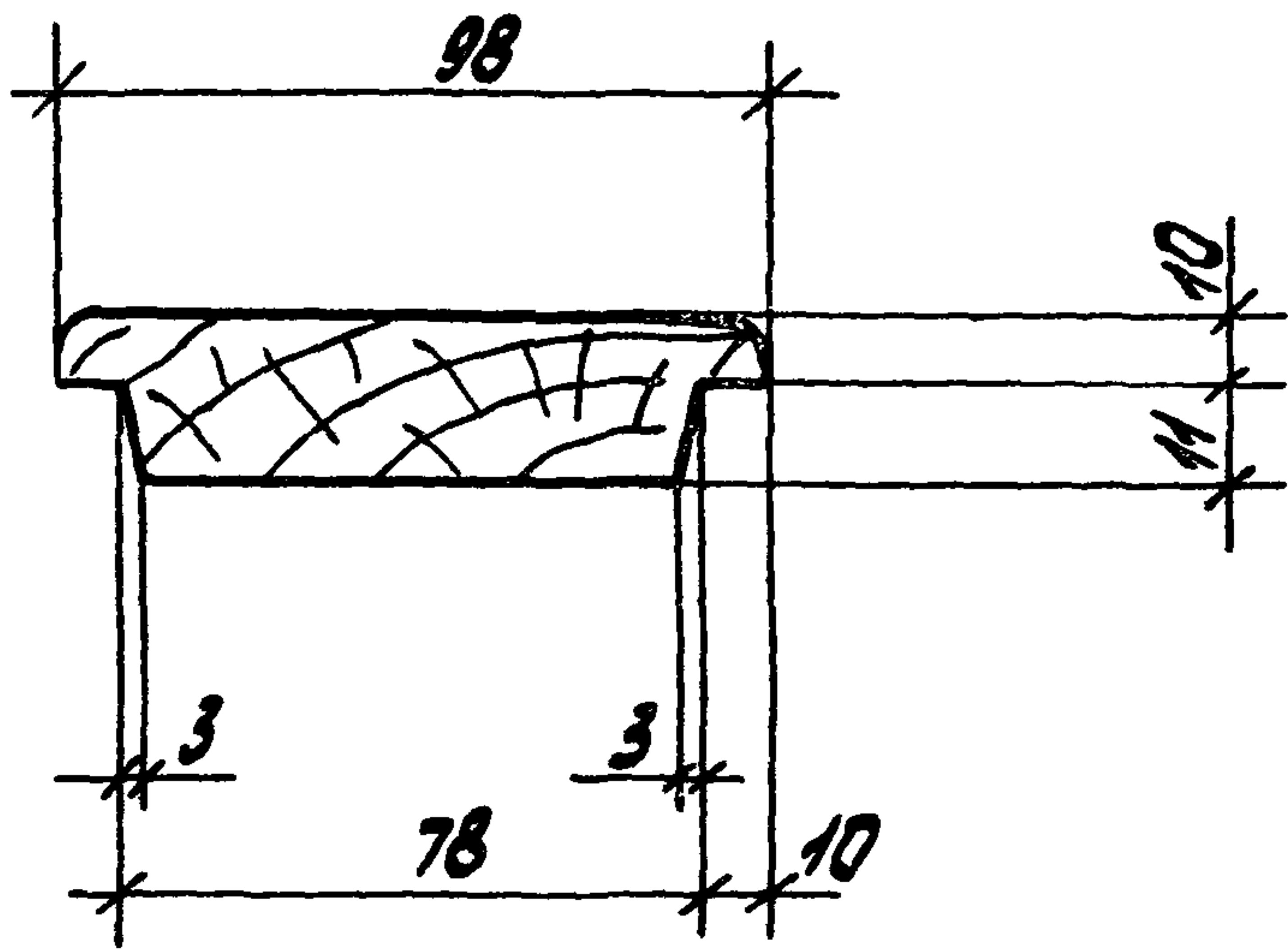
2.436-24.1-38 СБ

г. Смоленский
 ул. Гусевая
 пр. Гусевая
 пр. Власова

Кронштейн КЧ... К6
 Сборочный чертеж

| | | |
|----------|------|--------|
| Стандарт | Лист | Листов |
| Р | | 1 |

ЦНЦПРОМЗДАНИИ



2.436-21.1-39

Заглушка Д1

| Стандарт | Масса | Масштаб |
|----------|-------|---------|
|----------|-------|---------|

Р

1:2

Лист

Листов 1

| | | |
|--------------|------------|-------------|
| Зав. отд. | СМИЛЯНСКИЙ | <i>М.И.</i> |
| Н. контр. | Гузерева | <i>Л.С.</i> |
| Гл. арх. пр. | Гузерева | <i>Л.С.</i> |
| Зав. гр. | Власова | <i>В.П.</i> |

Доска сорта 3 ГОСТ 8486-86
сосна, ель

ЦНИИПРОМЗДАНИИ

ЦНБ. И подл. Подпись и дата. Взам. ЦНБ. Л.