

ТИПОВЫЕ КОНСТРУКЦИИ, ИЗДЕЛИЯ И УЗЛЫ ЗДАНИЙ И СООРУЖЕНИЙ

СЕРИЯ 2.436-20

УЗЛЫ ОКОН СО СТАЛЬНЫМИ
ПЕРЕПЛЕТАМИ
ПО СЕРИИ 1.436.3-16/88

ВЫПУСК 1

УЗЛЫ

рабочие чертежи

РАЗРАБОТАНЫ
ЦНИИПРОМЗДАНИЙ

ЗАМЕСТИТЕЛЬ ДИРЕКТОРА ИНСТИТУТА
С.М. ГЛИКИН

ЗАВ. ОТДЕЛОМ СТЕН И ПЕРЕГОРОДОК
Гликин Г.М. СМИЛЯНСКИЙ

ГЛ. АРХИТЕКТОР ПРОЕКТА

Гликин И.Т. ГУЗЕЕВА

СОГЛАСОВАНО:
ЗАВ. ОТДЕЛОМ СВЕТОПРОЗРАЧНЫХ ОГРАЖДЕНИЙ
Гликин Ю.П. АЛЕКСАНДРОВ

ГЛ. СПЕЦИАЛИСТ

Стрелков С.К. СТРЕЛКОВ

УТВЕРЖДЕНЫ
МИНУРАЛСИБСТРОЕМ
СССР

ПИСЬМО № 4-11/285
ОТ 12.07.89

ВВЕДЕНЫ

В ДЕЙСТВИЕ

ПРИКАЗ № 86

ОТ 31.07.89

ЦНИИПРОМЗДАНИЙ

ГОССТРОЯ СССР

© ЦИТП Госстроя СССР, 1989

23980 - 02 2

Обозначение документа	Наименование	Стр
2.436-20.1 пз 2.436-20.1-010	Пояснительная записка Узел 1... 5	6
2.436-20.1-020	Устройство нижнего горизонтального стыка окна с одинарным переплетом с подоконной легкобетонной панелью Узел 6... 10	7
2.436-20.1-030	Устройство верхнего горизонтального стыка окна с одинарным переплетом со стеной из легкобетонных панелей или с кирпичной стеной Узел 11... 15	13
2.436-20.1-040	Устройство горизонтального стыка окон с одинарным переплетом Узел 16; 17	18
2.436-20.1-050	Устройство вертикального стыка окна с одинарным переплетом со стеной из легкобетонных панелей Узел 18... 20	24
2.436-20.1-060	Устройство вертикального стыка окна с одинарным переплетом со стеной из легкобетонных панелей у глухого участка стены или у температурного шва Узел 21; 22	26
	Устройство вертикального стыка окон с одинарным переплетом	29

2.436-20.1

Зав. отд. Смирнянский
Н. конт. Гузеева
Гл. пр. пр. Гузеева
Вед. цн. Власова

Содержание

Страниц	Лист	Листов
Р	1	4

ЦНИИПРОМЗАНИИ

Обозначение	Наименование	Стр
2.436-20.1-070	Узел 23... 26 Устройство нижнего горизонтального стыка окна с одинарным переплетом с кирпичной стеной	31
2.436-20.1-080	Узел 27 Устройство вертикального стыка окна с одинарным переплетом с кирпичной стеной	34
2.436-20.1-090	Узел 28 Устройство нижнего горизонтального стыка металлической трехслойной панели с подоконной легкобетонной панелью	36
2.436-20.1-100	Узел 29 Сопряжение металлической трехслойной панели с ветровым ригелем для окон с одинарным переплетом	38
2.436-20.1-110	Узел 30; 31 Устройство верхнего горизонтального стыка окна с одинарным переплетом со стеной из металлических трехслойных панелей.	39
2.436-20.1-120	Узел 32 Устройство верхнего горизонтального стыка металлических трехслойных панелей на участке стены с окнами с одинарными переплетами	42
2.436-20.1-130	Узел 33; 34 Устройство нижнего горизонтального стыка окна с одинарным переплетом со стеной из металлических трехслойных панелей.	45
2.436-20.1-140	Узел 35... 38 Устройство вертикального стыка окна с одинарным переплетом со стеной из металлических трехслойных панелей	48
		Лист
	2.436-20.1	2

Обозначение	Наименование	Стр.
2.436-20.1-150	Узел 39... 43 Устройство нижнего горизонтального стыка окна с раздельным переплетом с подоконной легкобетонной панелью	53
2.436-20.1-160	Узел 44... 46 Устройство верхнего горизонтального стыка окна с раздельным переплетом со стеной из легкобетонных панелей или с кирпичной стеной	59
2.436-20.1-170	Узел 47; 48 Устройство вертикального стыка окна с раздельным переплетом со стеной из легкобетонных панелей	63
2.436-20.1-180	Узел 49 Устройство вертикального стыка окна с раздельным переплетом со стеной из легкобетонных панелей у глухого участка стены или у температурного шва	67
2.436-20.1-190	Узел 50; 51 Устройство вертикального стыка окон с раздельным переплетом	68
2.436-20.1-200	Узел 52... 55 Устройство нижнего горизонтального стыка окна с раздельным переплетом с кирпичной стеной	70
2.436-20.1-210	Узел 56 Устройство вертикального стыка окон с раздельным переплетом с кирпичной стеной	73
2.436-20.1-220	Узел 57; 58. Устройство верхнего горизонтального стыка окна с раздельным переплетом со стеной из металлических трехслойных панелей	75
	2.436-20.1	Лист 3

Инв. № 17001. Поверхность и дата ввода в эксплуатацию

Обозначение	Наименование	Стр.
2.436-20.1-230	Узел 59 Устройство верхнего горизонтального стыка металлических трехслойных панелей на участке стены с окнами с раздельными переплетами	78
2.436-20.1-240	Узел 60; 61 Устройство нижнего горизонтального стыка окна с раздельным переплетом со стеной из металлических трехслойных панелей	81
2.436-20.1-250	Узел 62... 66 Устройство горизонтального стыка окон с раздельным переплетом.	84
2.436-20.1-260	Узел 67... 70 Устройство вертикального стыка окна с раздельным переплетом со стеной из металлических трехслойных панелей	83
2.436-20.1-270	Узел 71... 87	94
	2.436-20.1	Лист 4

1. В состав серии 2.436-20 входят рабочие чертежи узлов установки окон серии 1.438.3-16/88, окна с переплетами из гнутых профилей, изготавливаемых из тонколистовой стали, и механизмы открывания и сопряжения их со стенами из легковесных панелей серии 1.030.1-1, металлических трехслойных панелей серии 1.432.2-17 и со стенами из кирпича. Узлы разработаны для окон с одинарными и раздельными комбинированными и некомбинированными переплетами.

2. Узлы замаркированы на схемах в выпуске 0 „Материалы для проектирования“ настоящей серии.

3. Номенклатура использованных в работе комплектующих изделий приведена в таблице пояснительной записки выпуска 0.

Погонажные изделия (гвозди, нащельники) и крепежные изделия (опоры, планки, скобы и др.) приняты по ТУ 67-522-83, по Нормам Первуральского завода, по выпуску 2 настоящей серии.

4. Расход материалов и изделий дан совместно на монтажный и архитектурный узел в зависимости от ширины проема или высоты переплета. Расход для ленточного остекления дан на участок 6,0 м.

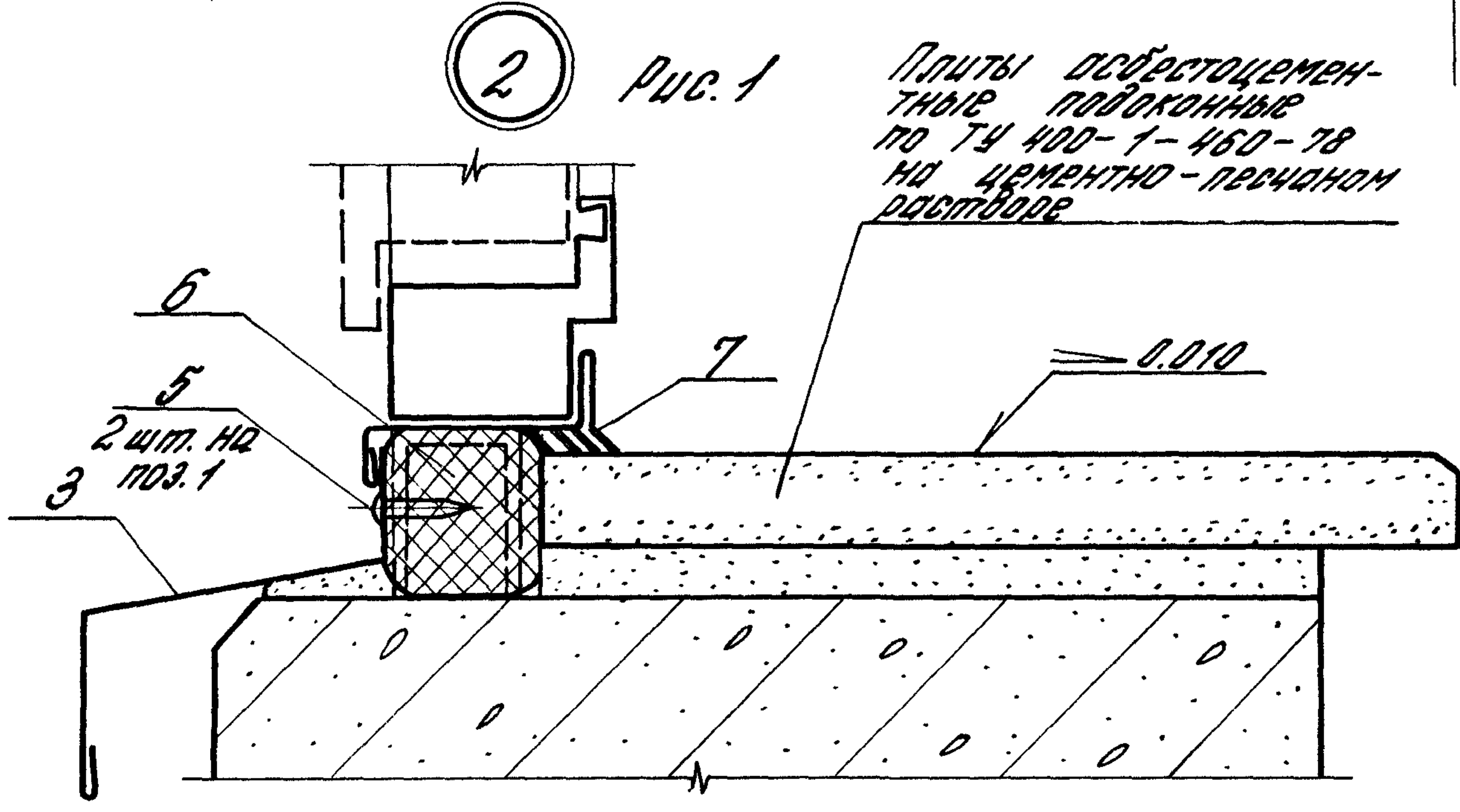
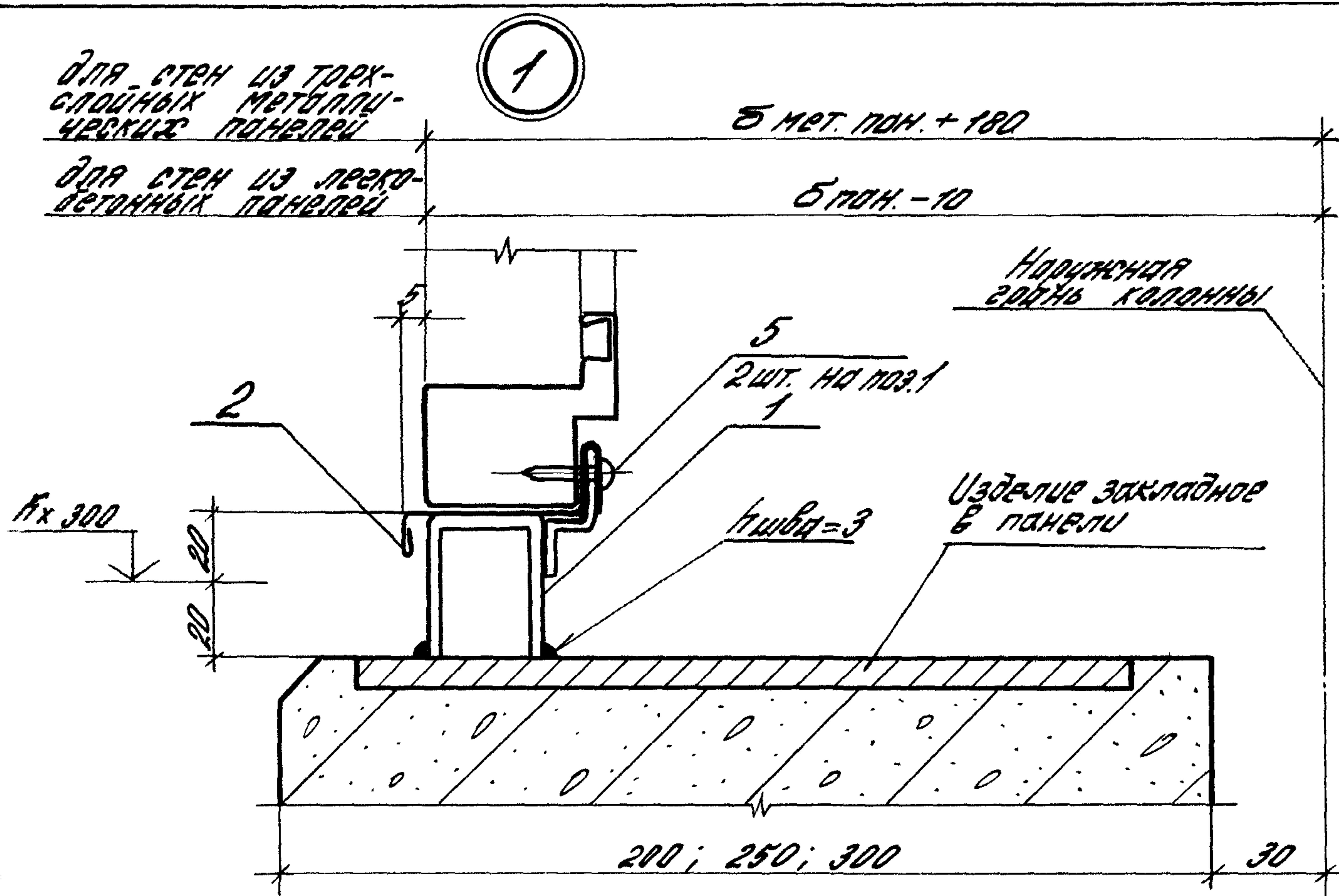
5. Общие указания даны в пояснительной записке выпуска 0 данной серии.

6. Сварку производить электродами типа Э42, для условий строительства с расчетной температурой ниже -40°С типа Э42А. Электроды по ГОСТ 9767-75.

2.436-20.1-ПЗ

Зав. отд.	Смилянский		Пояснительная записка	Листов	Лист	Листов
Н. конт.	Гузеева			Р		1
Гл. арх.	Гузеева			ЦНИИПРОМЗДАНИЙ		
Вед. инж.	Власова					

Инд. № подл. Подп. и дата. Взам. инв. №



б пан. - толщина панели

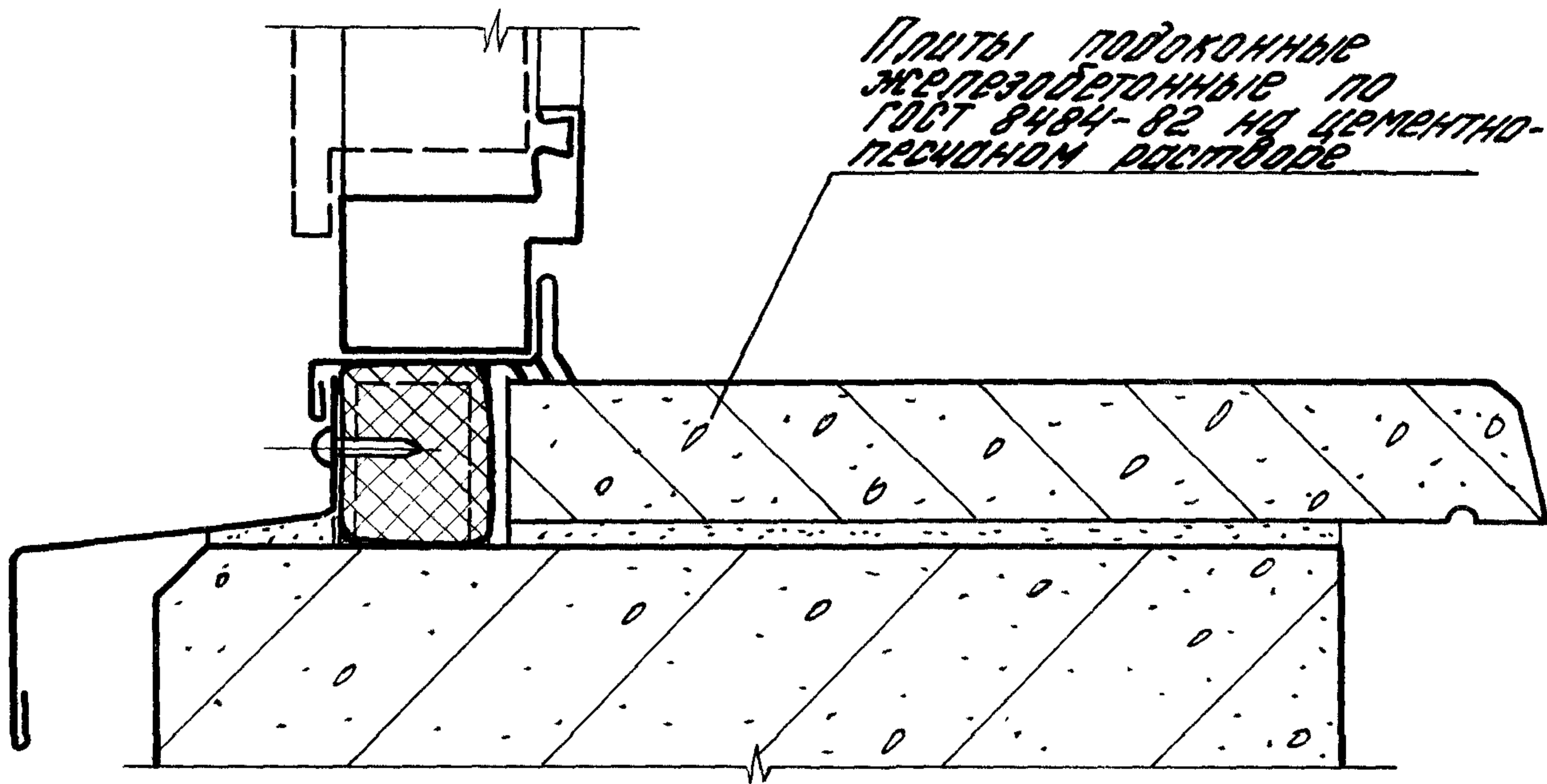
2.436-20.1-010

			Узел 1...5		
			Устройство нижнего горизонтального стыка окна с одинарным переплетом с подоконной легкобетон. панелью		
Зав. отд.	Смилянский		Старший	Лист	Листов
Н. контр.	Гузеева		Р	1	6
Гл. пр. пр.	Гузеева		ЦНИИПРОМЗАДАНИЙ		
Вед. инж.	Власова				

23980-02 8

2

Рис. 2
Остальное см. рис. 1

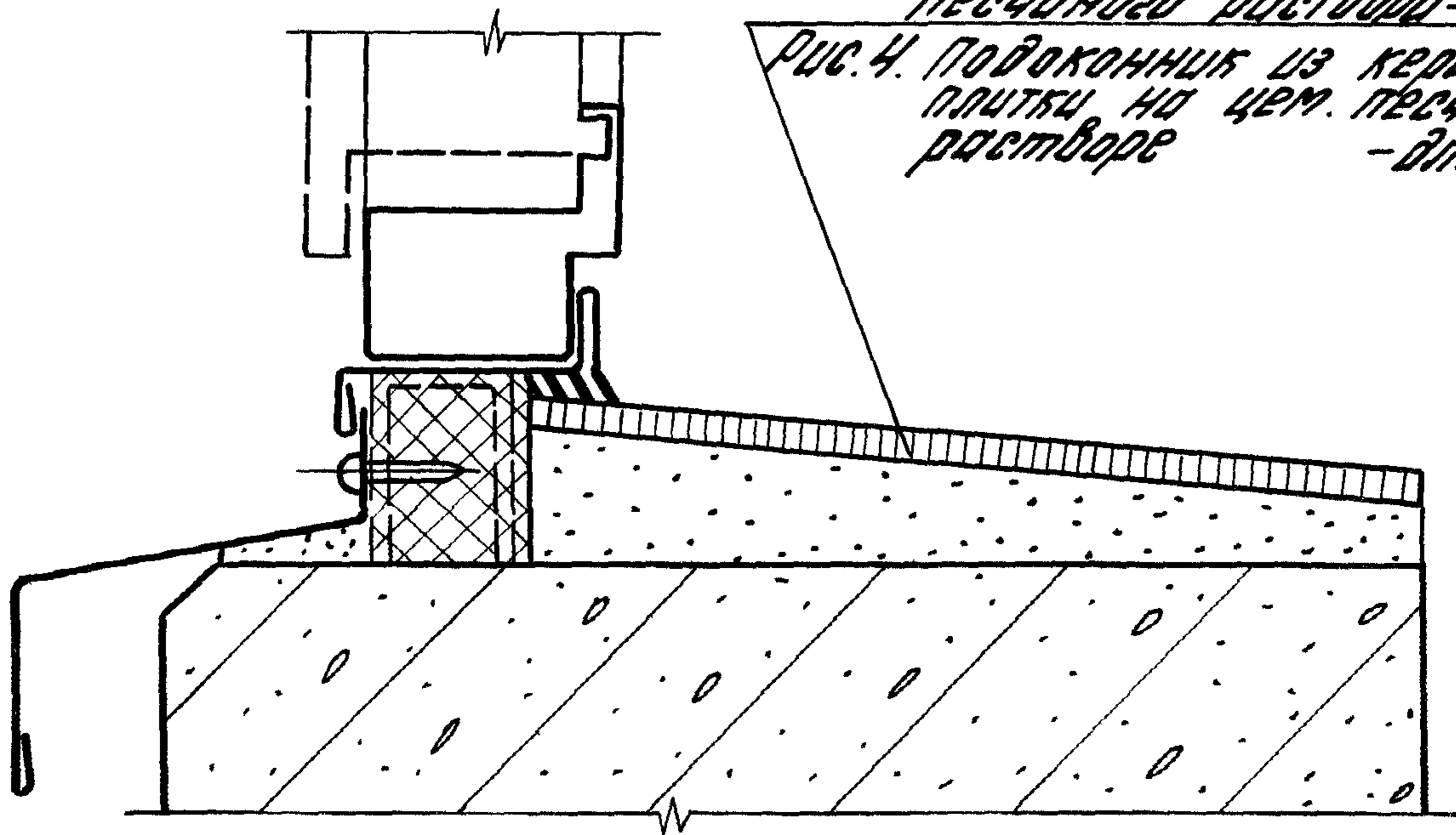


2

Рис. 3; 4
Остальное см. рис. 1

Рис. 3 Подоконник из цементно-песчаного раствора - для рис. 3

Рис. 4 Подоконник из керамической плитки на цементно-песчаном растворе - для рис. 4



И.В. Н. 17.01.1987

2.436-20.1-010

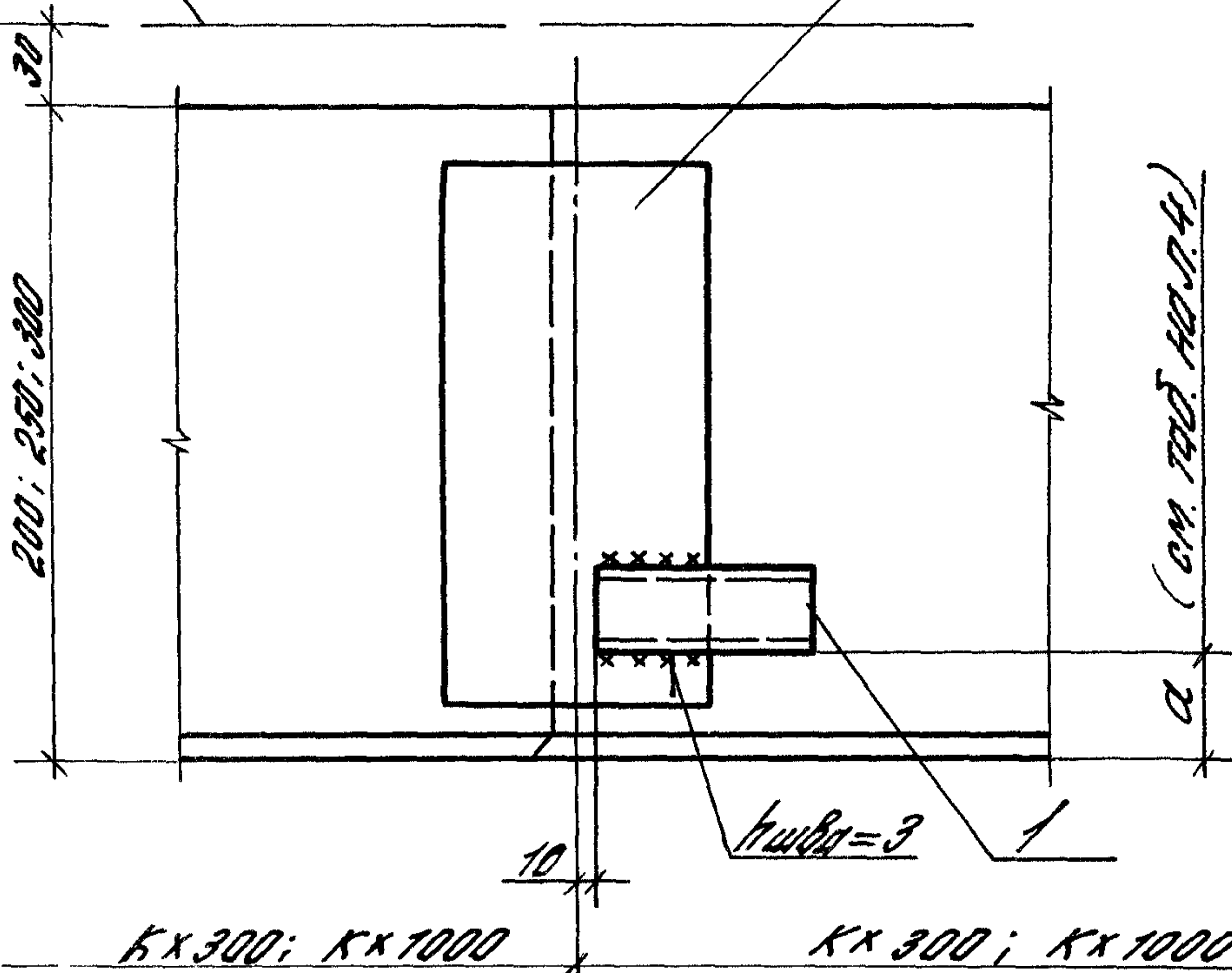
Лист

2

Наружная
грань колонны

3

Изделие
закладное
в панели

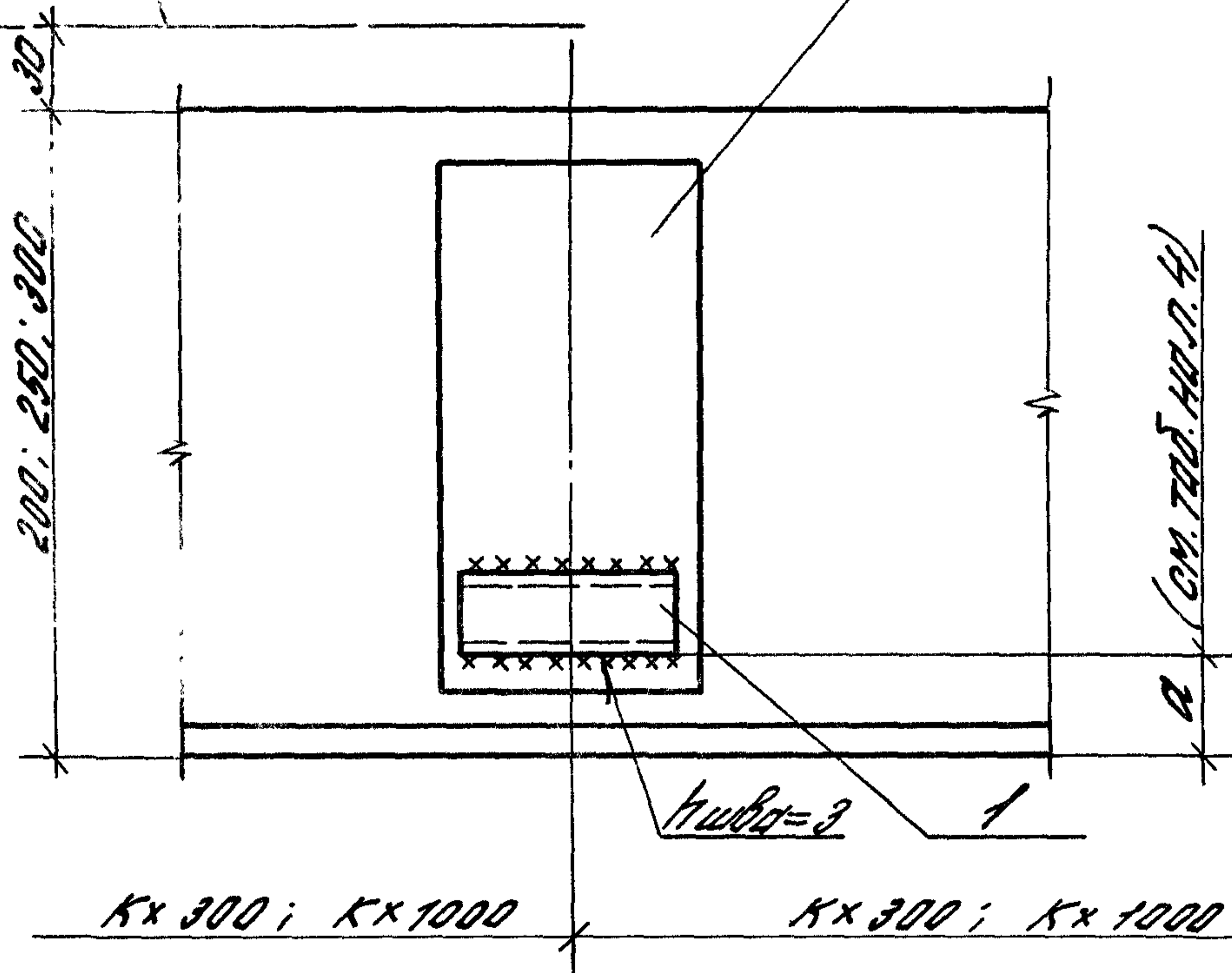


(см. таб. нол. 4)

Наружная
грань колонны

4

Изделие
закладное
в панели



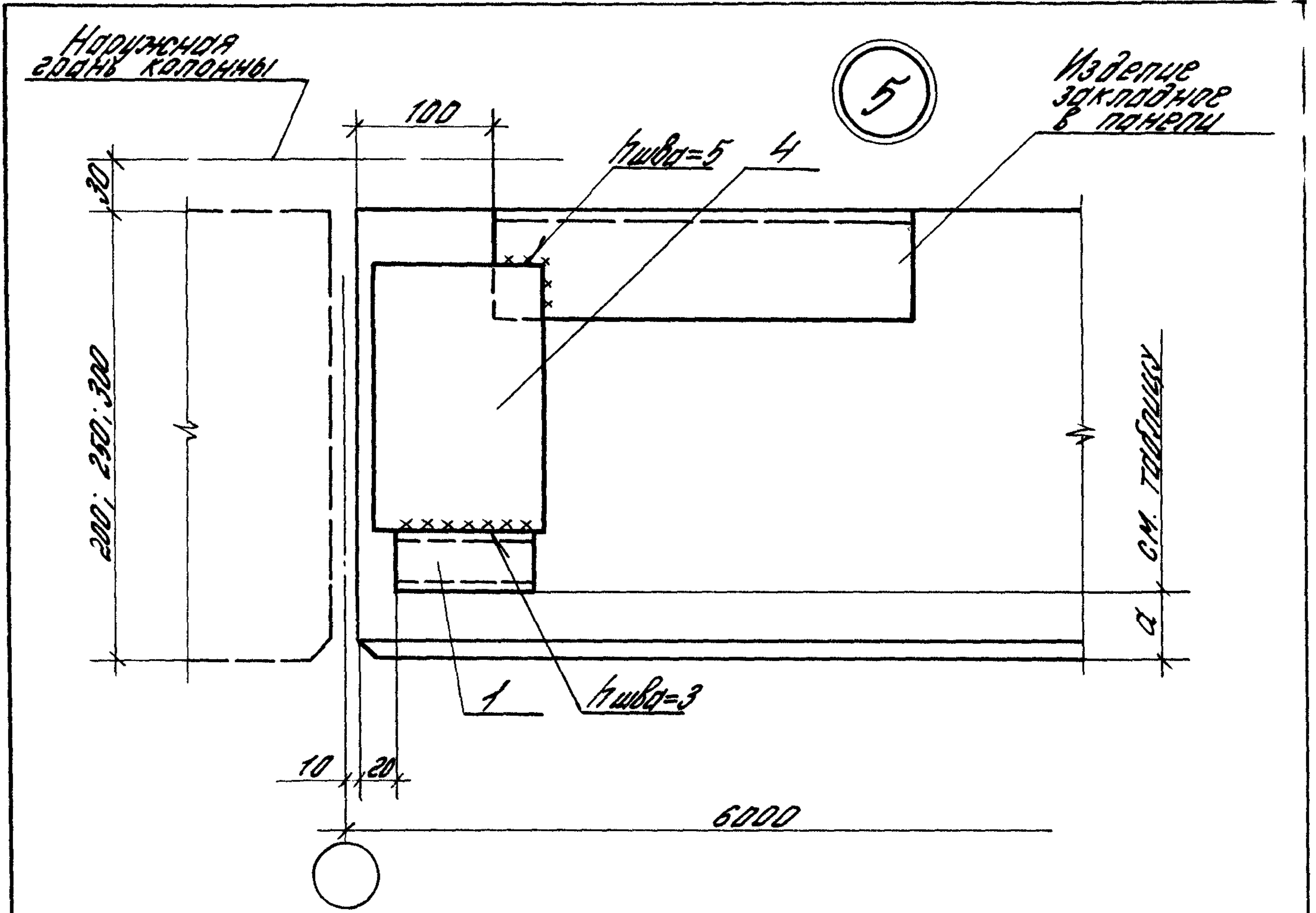
(см. таб. нол. 4)

2.436-20.1-010

Лист

3

23980-02 10



Тип стеновой панели	Б пан., мм	d, мм
Легко-бетонная	200; 250; 300	40
Металлическая трех-слойная	46,6	53
	50	50
	61,6	38

Инв. и подл. Прочность и вязкость бетона

2.436-20.1-010

Лист
4

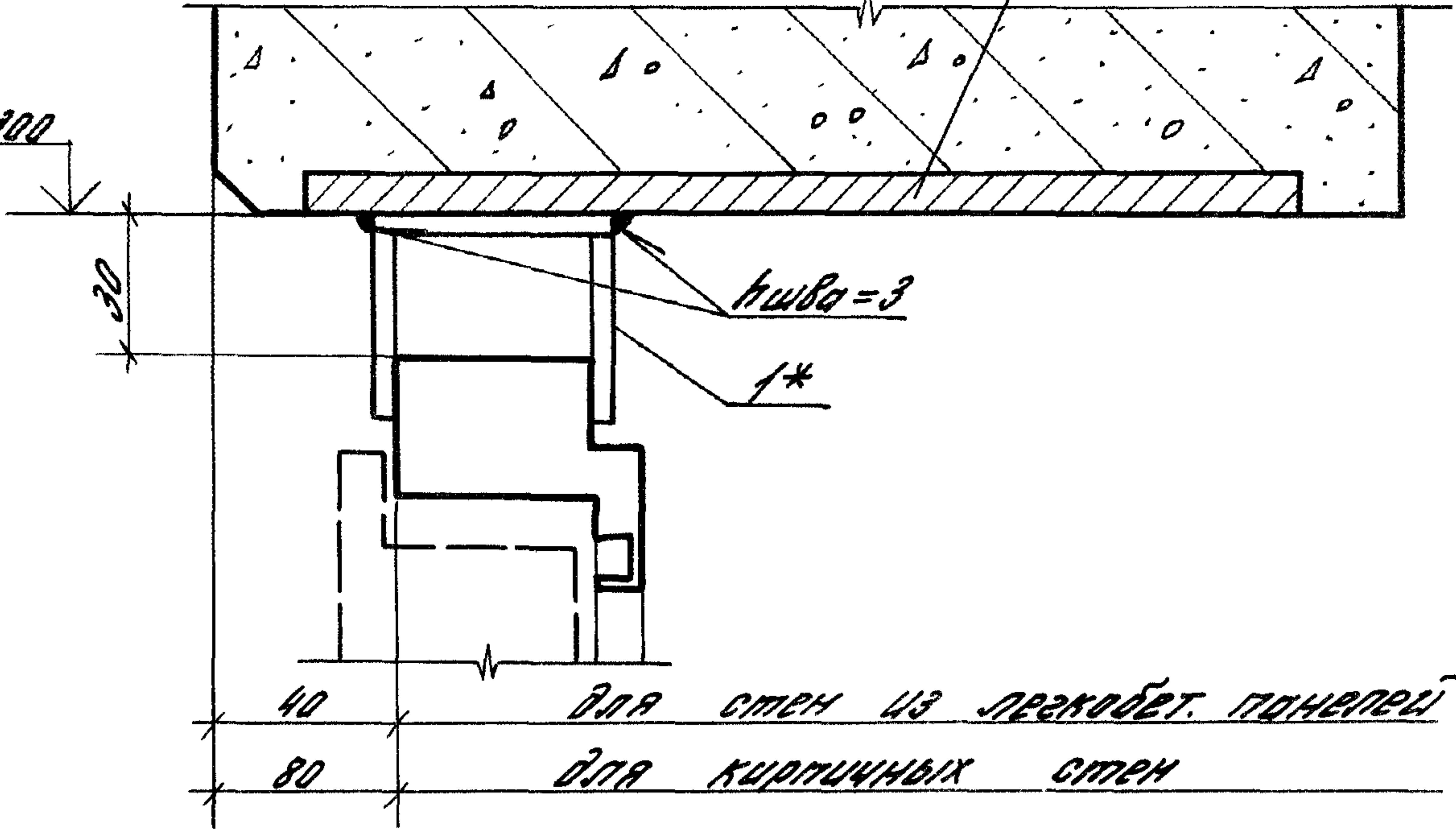
Марка, поз.	Обозначение	Наименование	Кол. на ширину проема, м							Масса ед., кг	Примеч.
			1,8	2,0*	3,0	4,0*	4,8	6,0	пен. ост.		
		<u>Детали</u>									
1	2.436-20.2-060	Опора эл.т	3	3	5	5	5	7	7		
2	2.436-20.2-010	Слив Н1.18	1								
	-01	Н1.20		1							
	-02	Н1.24					2				
	-03	Н1.30			1			2	2		
	-04	Н1.40				1					
3		Слив									
		профиль 2.104 ТУ 67-522-83									
		ℓ = 1820	1							2,15	Б.4
		ℓ = 4820					1			5,69	Б.4
		ℓ = 3010		2	1	2		2	2	3,55	Б.4
4		5x100 ГОСТ 19903-74 Лист ВСТ 3кп 2 ГОСТ 14631-79									
		ℓ = 100 (для б'пан. = 200)						2	2	0,39	Б.4
		ℓ = 150 (для б'пан. = 250)						2	2	0,59	Б.4
		ℓ = 200 (для б'пан. = 300)						2	2	0,78	Б.4
			2.436-20.1-010							лист	5

23980-02 12

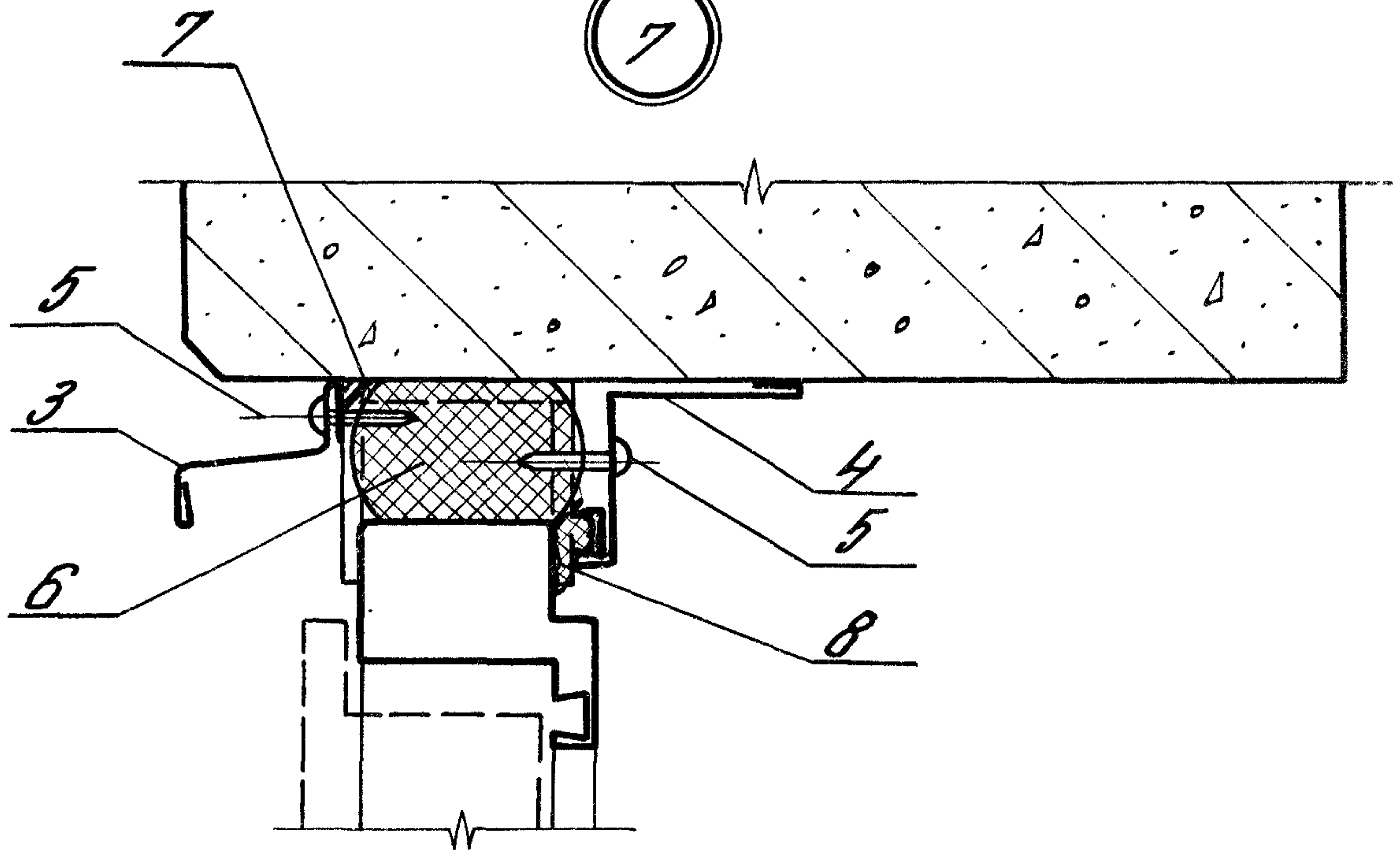
6

Изделие закладное
в надоконной панели
или в ж/б. бет. перемычке

Kx300



7



* Планку ЭК2 (поз.1) установить у стоек переплета

ИМ. И ПОДП. ПОДПИСЬ И ПЯТА АЗЯМ.ШНО.И

2.436-20.1-020

Зав. отд.	Смирлянский					Узел 6 ... 10	Стадия
Н. конт.	Сухарова					Устройство верхнего горизон- тального стыка окна с одинарным переплетом со стеной из легкбетонных пане- лей или с кирпичной стеной	Лист
Гл. ар. пр.	Сухарова						Листов
вед. инж.	Власова						5
							ЦНИИПРОМЗДАНИИ

23980-02 14

8

Изделие
закладное

$n_{шва} = 3$

1

$K \times 300$

30

Панель
для
обно

10

1800; 2400; 3000

9

$n_{шва} = 3$

1

$K \times 300$

30

2400; 3000

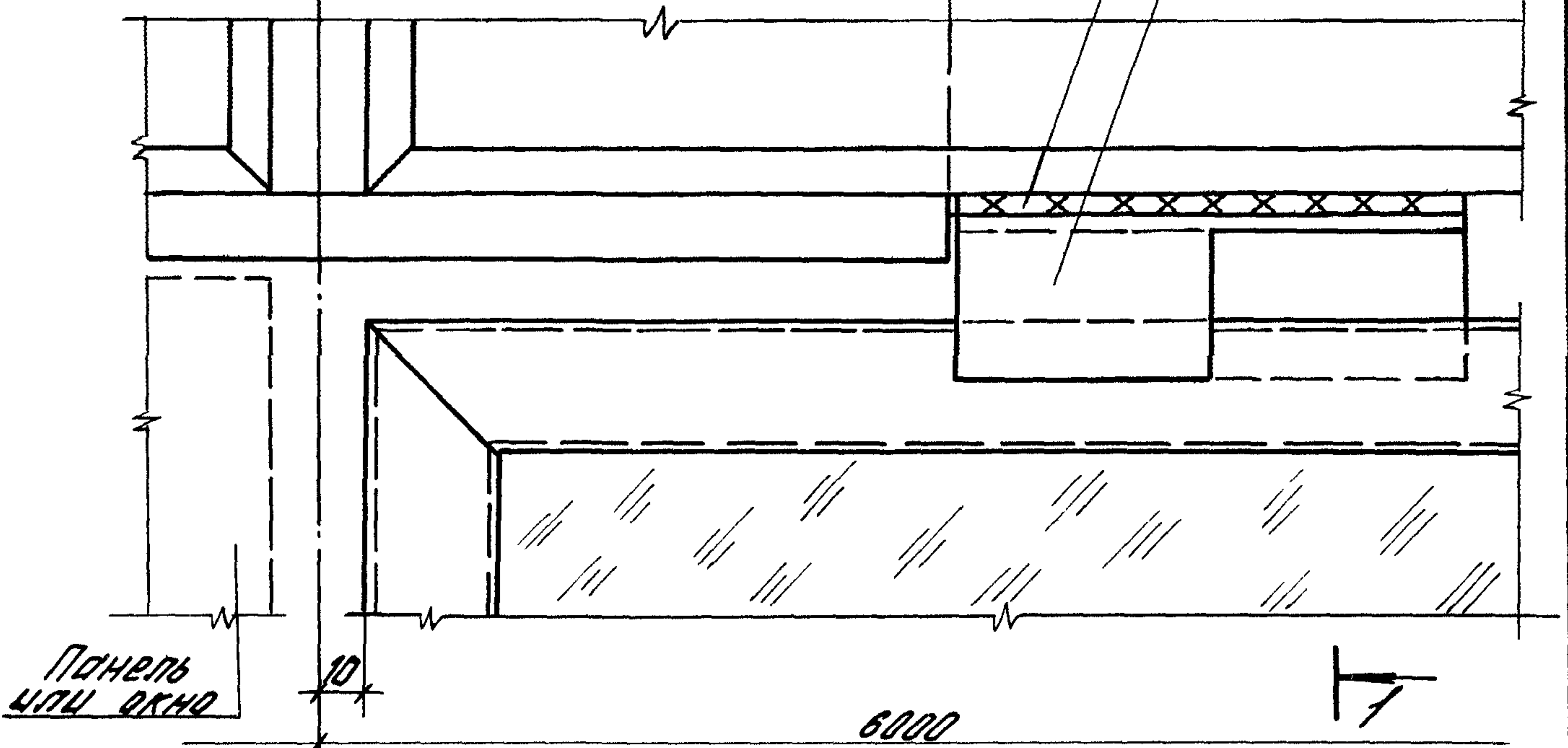
2400; 3000

2.436-20.1-020

Лист
2

10

$\frac{1}{2}$ ширины
второго столика панели



1-1

5 пан.

Kx300

30

h шва = 5

Столик-второй

Наружная край колонны

40 для стен из легкобет. панелей

80 для кирпичных стен

2.436-20.1-020

Лист

3

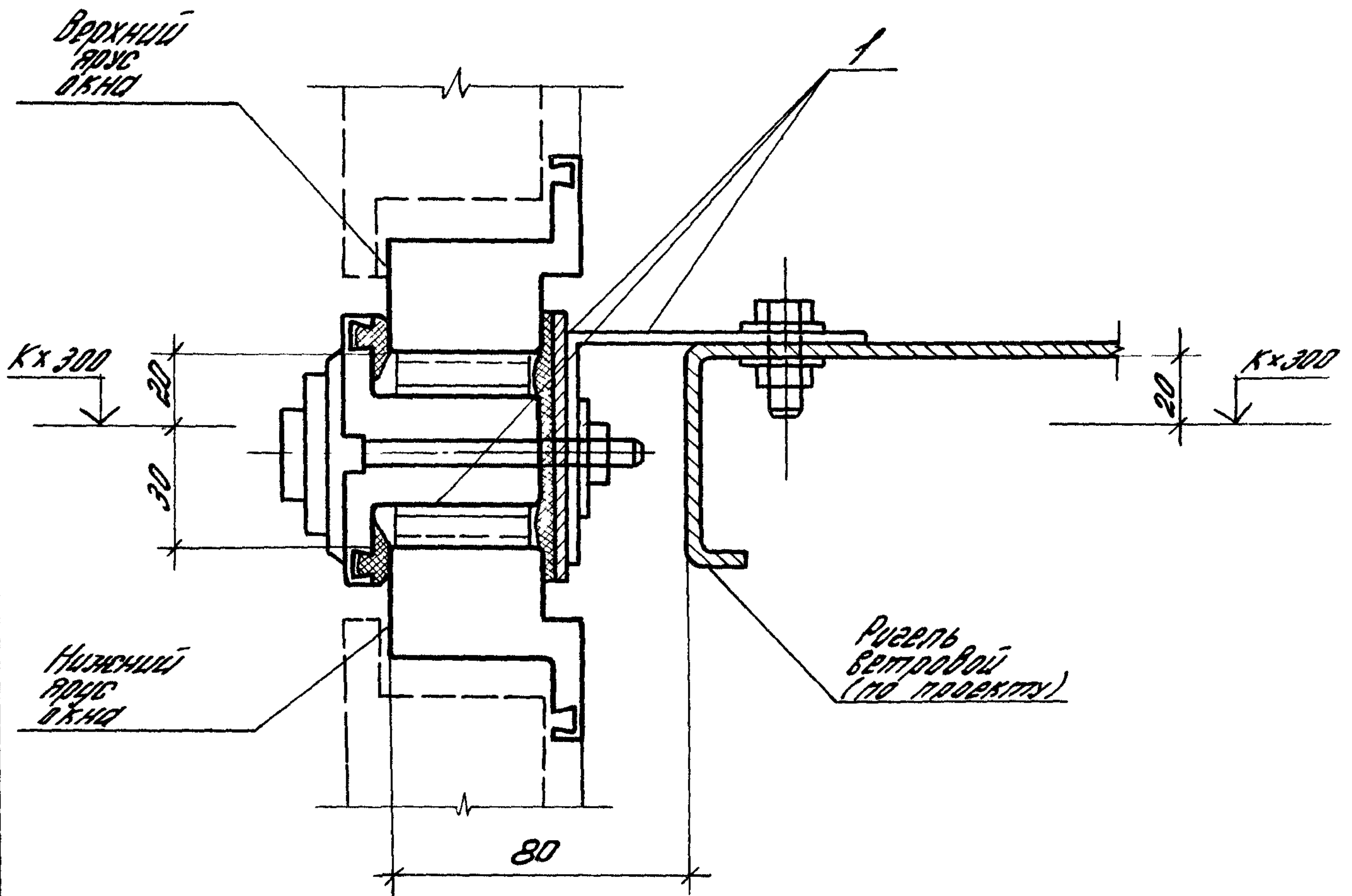
23980-02 16

Марка, поз.	Обозначение	Наименование	Кол. на ширину проема, м							Масса ед, кг	Примеч.
			1,8	2,4*	3,0	4,8	8,0	Лен. ост.			
		<u>Детали</u>									
1	2.436-20.2-070	Скоба ЭН 2	2	3	3	6	8	8			
2		Лист 5x100x100 ГОСТ 19903-74 ТУ 67-3 КП 27414-1-2023-80					2	2		0,39	Б4
3	2.436-20.2-010	Слив Н1.18	1								
	-02	Слив Н1.24		1		2					
	-03	Слив Н1.30			1		2	2			
4		Нащельник внутренн. профиль 2.813 ТУ 67-522-83									
		ℓ = 1820	1							1,78	Б4
		ℓ = 2420		1						2,37	Б4
		ℓ = 3020			1					2,96	Б4
		ℓ = 4820				1				4,72	Б4
		ℓ = 5980					1	1		5,86	Б4
		<u>Стандартные изделия</u>									
5		Винт 3-4,8x19 ТУ 67-637-84	4	6	6	12	16	16			
* Проект шириной 2,4м дан только для кирпичных стен			2.436-201-020							Лист	
											4

Марка, поз.	Обозначение	Наименование	Кол. по ширину проема, м							Масса, ед. кг	Примеч.
			1,8	2,4*	3,0	4,8	6,0	пент. ост.			
		<u>Материалы</u>									
6		Прокладка прп-40									
		К 40. 300 ГОСТ 19177-81	1,8	2,4	3,0	4,8	6,0	6,0			М
7		Мастика тиоколовая									
		АМ-0,5; $\gamma = 1,5 \text{ г/см}^3$									
		ТУ 84-246-85	0,3	0,4	0,5	0,7	0,9	0,9			кг
8		Прокладка 2,902									
		Нормаль Первуральско -25 300000	1,82	2,42	3,02	4,82	6,0	6,0			М
			2.436-20.1-020								лист
											5

23980-02 18

11



				2.436-20.1-030		
				Узел 14..15		
				Устройство горизонтального стыка окон с односторонним переплетом		
Зав. отд.	Смирнянский	<i>[Signature]</i>		Стадия	Лист	Листов
Н. контр.	Гузеева	<i>[Signature]</i>		Р	1	6
Сл. пр. пр.	Гузеева	<i>[Signature]</i>		ЦНИИПРОМЗАДАНИЯ		
Вед. ин.	Власова	<i>[Signature]</i>				

23980-02 19

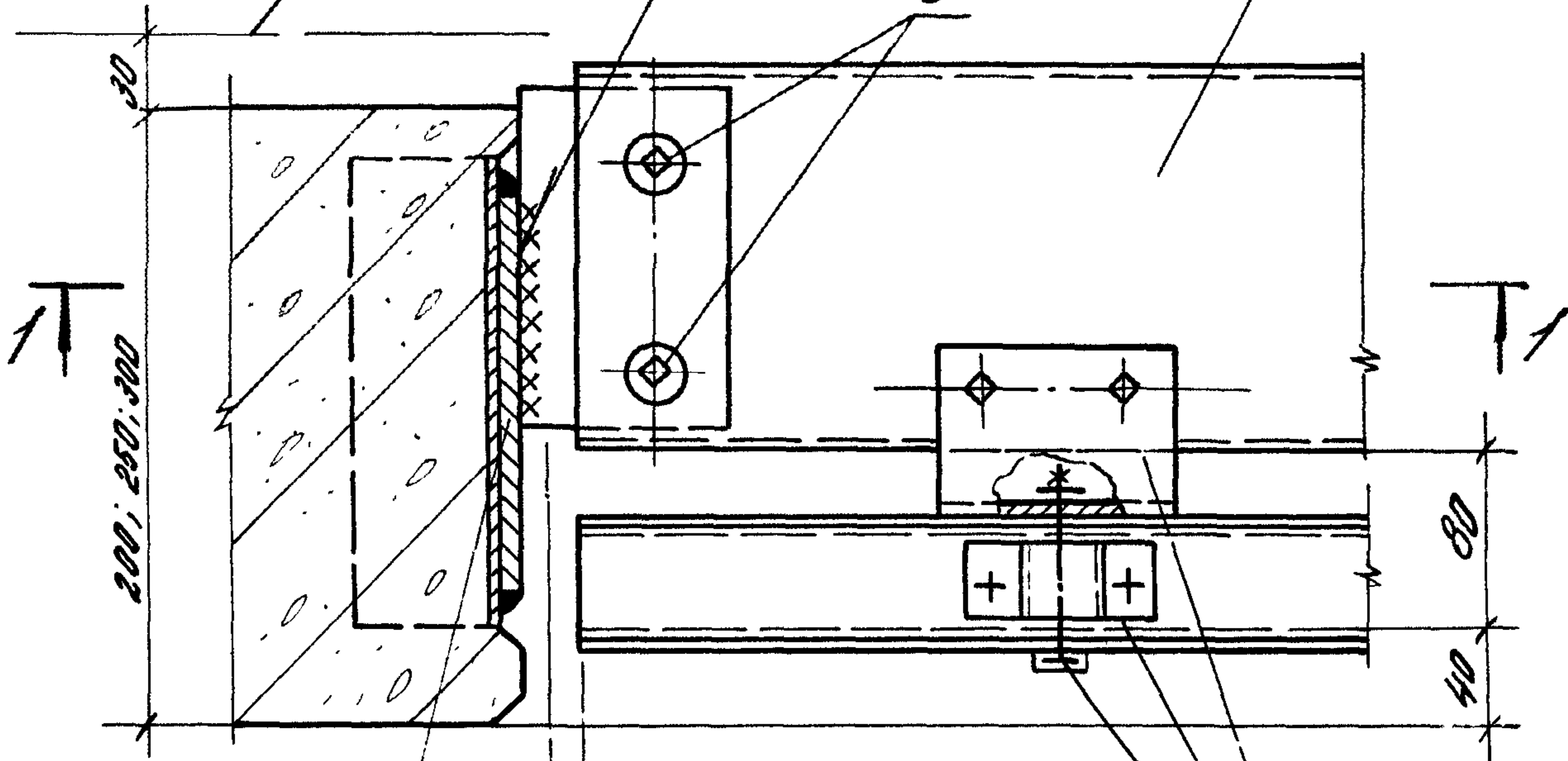
12

Рузель ветровой

Наружная
сторона
колонны

Кюва = 5

3



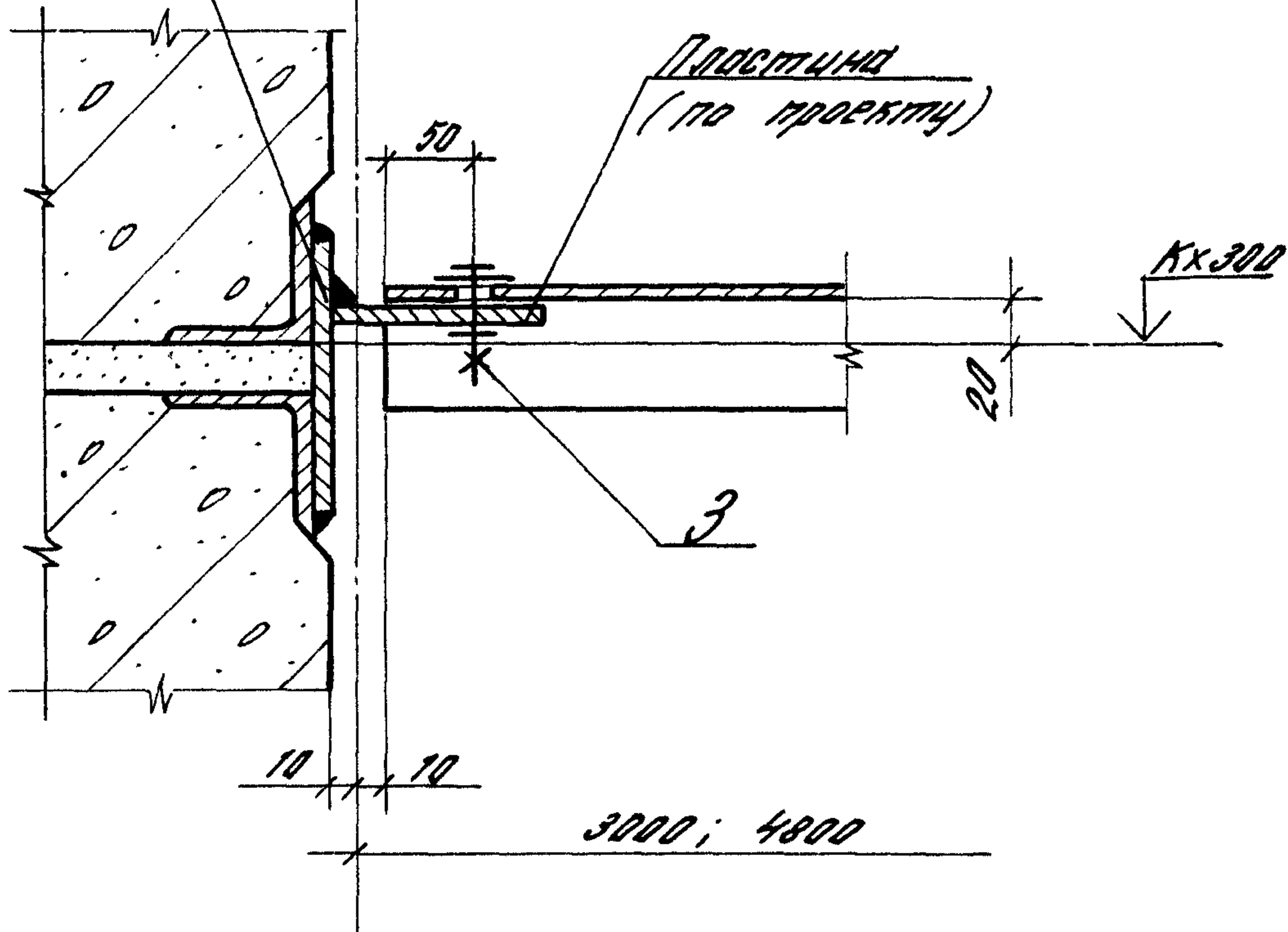
Пластина
для крепления
панелей см.
узел 28

серия
1.030. 1-1 вып. 3-3

10

1-1

1



Пластина
(по проекту)

Кх300

3

10 10

3000; 4800

2436-20.1-030

Лист
2

23980-02 20

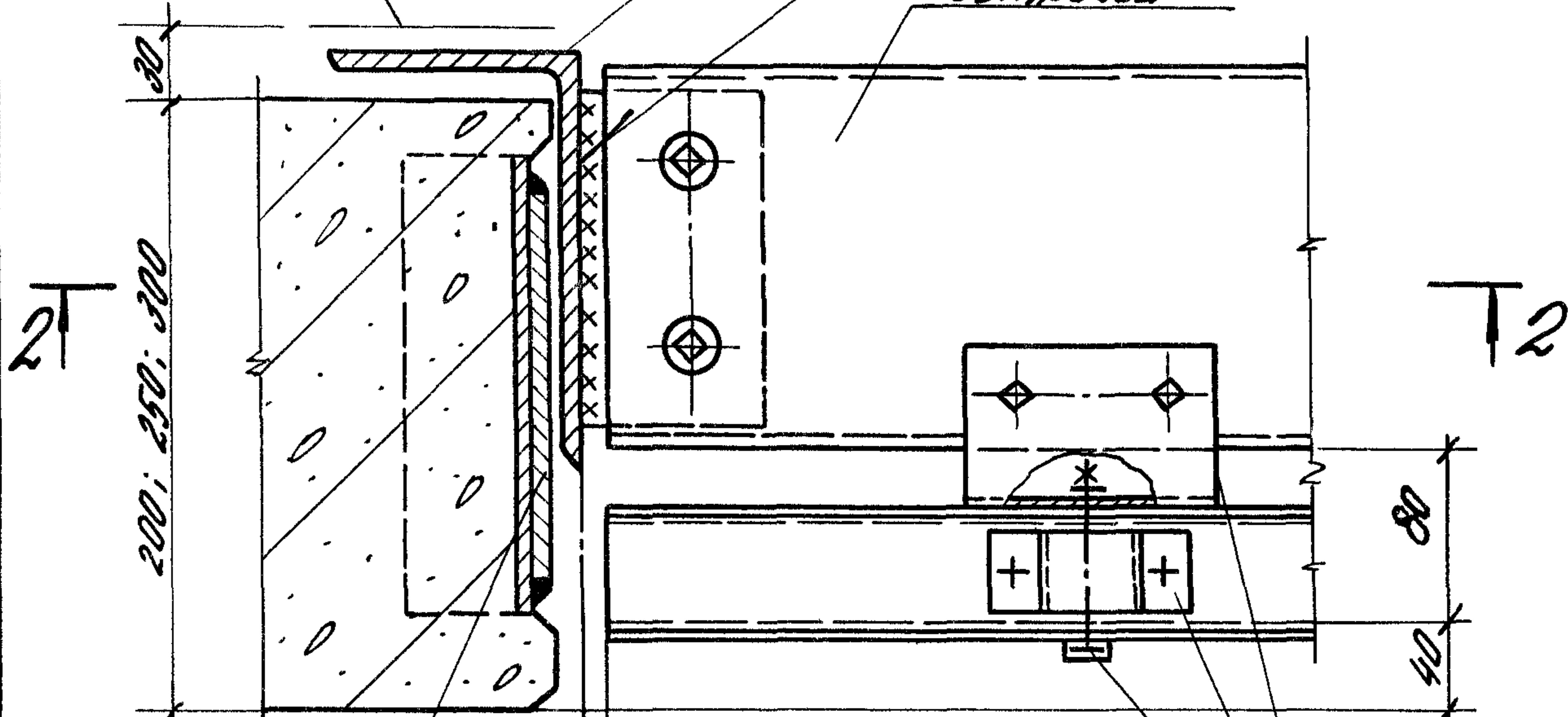
13

Стойка
(по проекту)

И шва = 5

Ригель
ветровой

Наружняя
грань колонны



Пластина
для крепления
панелей см.
узел 28
см. серию
1.030.1-1 вып. 33

2-2

3
Пластина
(по проекту)

6x300

50

20

10 10

3000; 4800

Указ и подл. Подпись и дата вклейки

2.436-20.1-030

Лист

3

14

По проекту

Наружная
гребень
колонны

Дугель
ветровой

ЗТ

см. лист 1 док. 010

80

З

Панель
стенная
для оконный
перекрыт

10

1

З-З

З

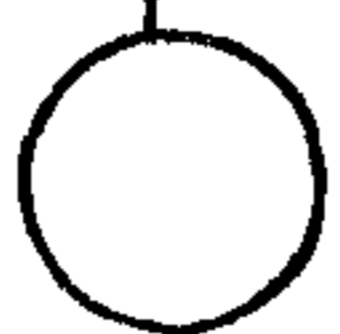
Пластина
по проекту

20

КХ 300

Консоль
по проекту

6000



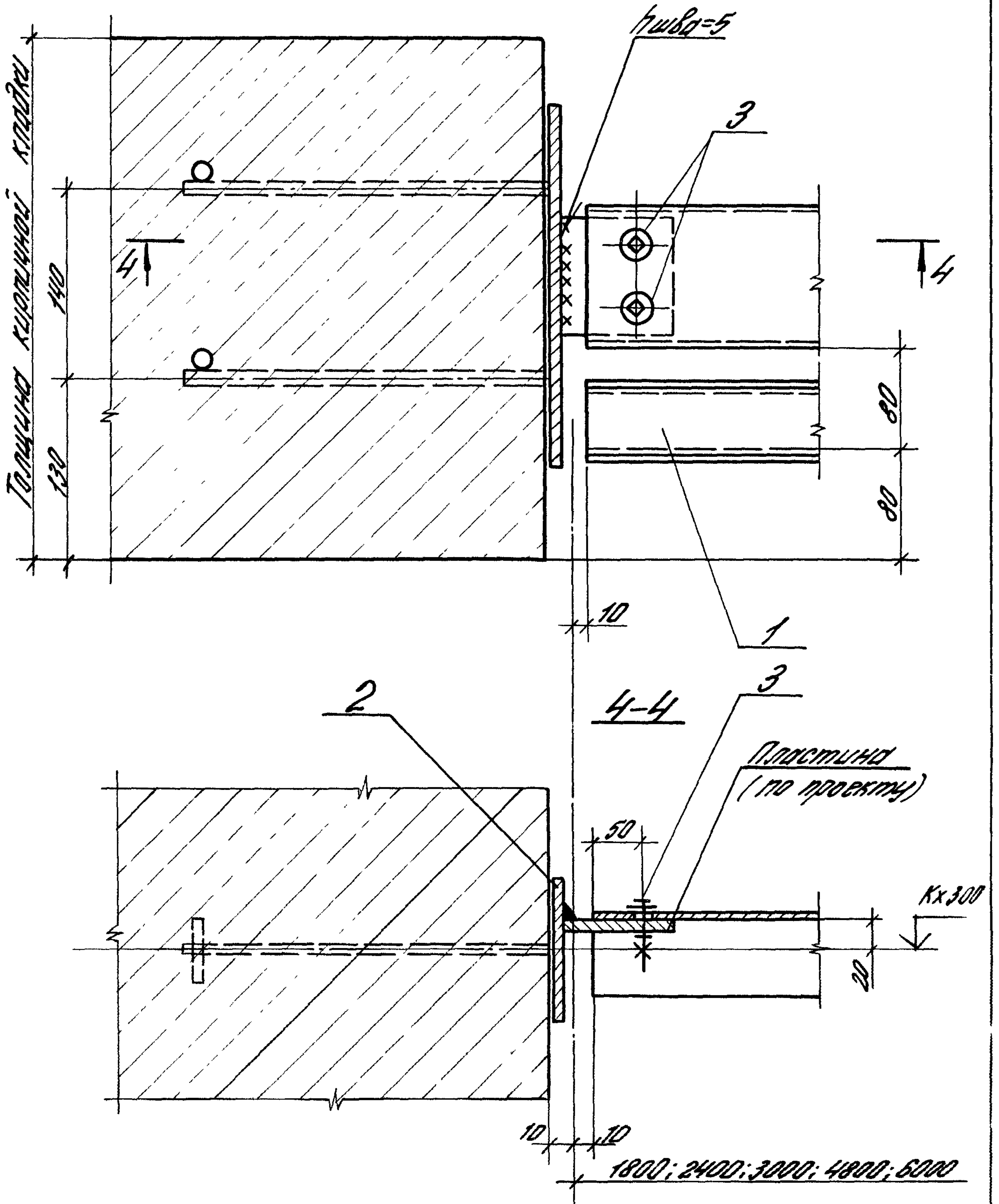
2.436-20.1-030

Лист

4

23980-02 22

15

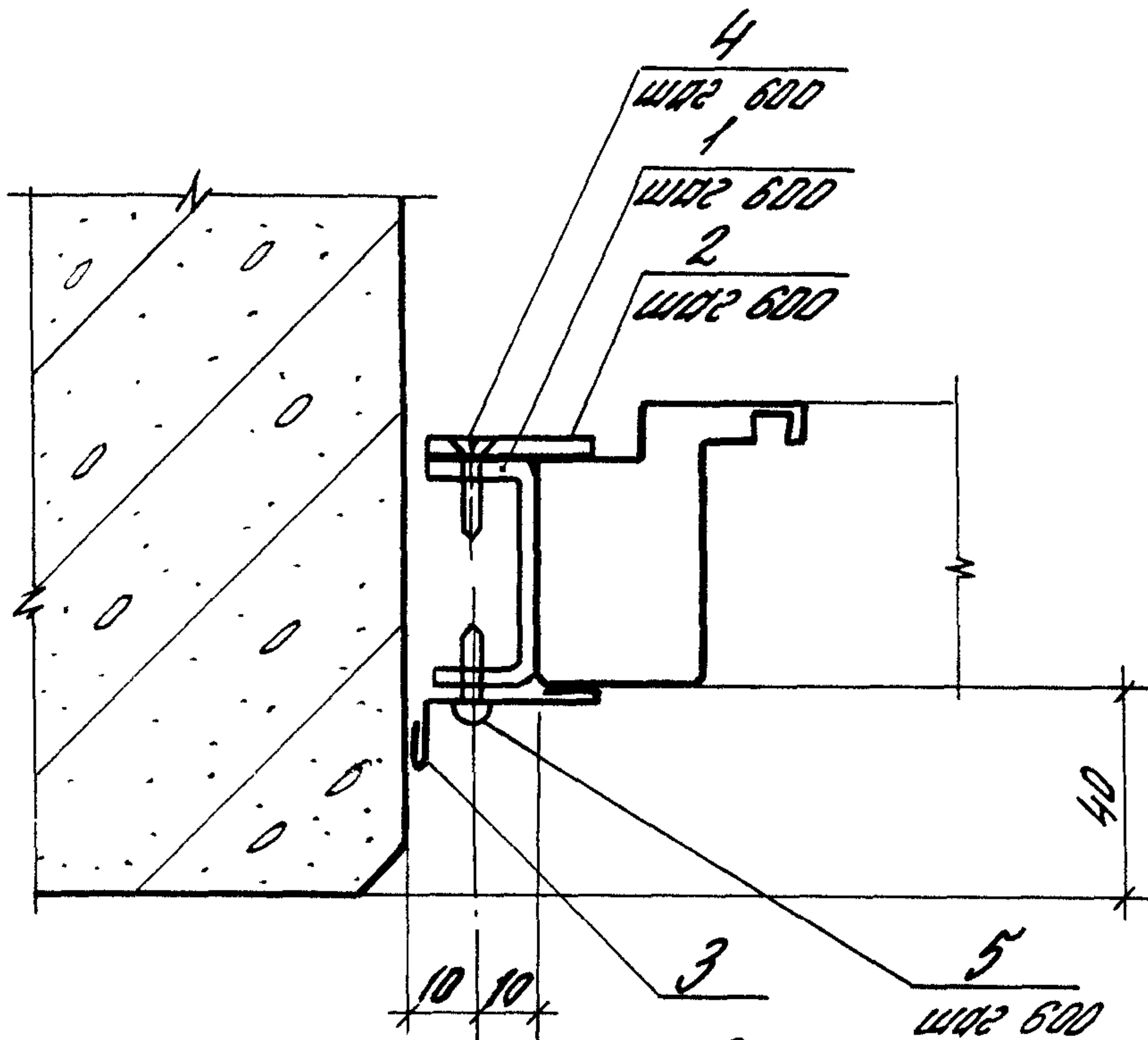


2.436-20.1-030

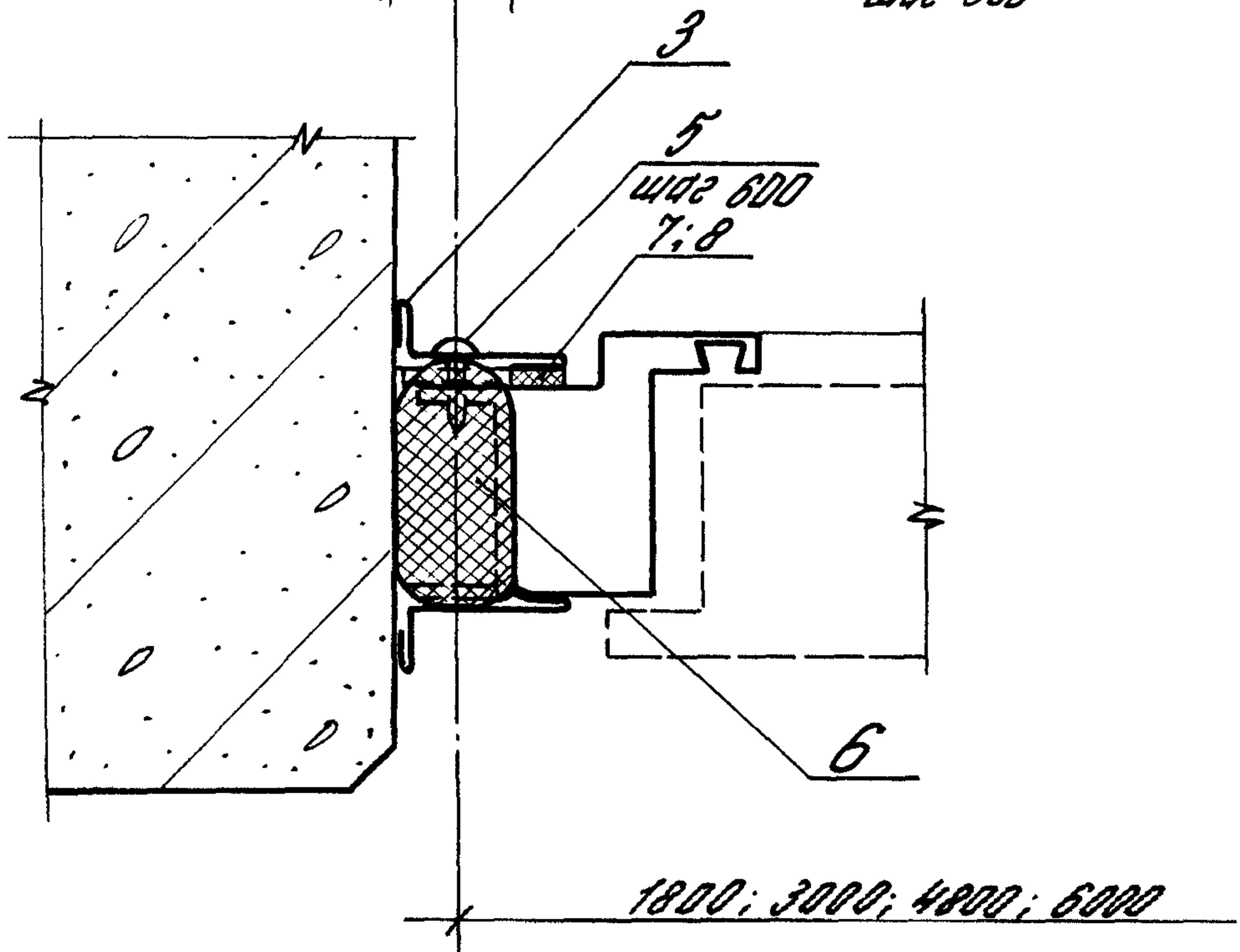
Лист
5

Марка, поз.	Обозначение	Наименование	Кол. на ширину проема, м								Масса, ед, кг	Примеч	
			1,8	2,0	2,4	3,0	4,0	4,8	6,0	лен. ост.			
		<u>Детали</u>											
1	2.436-20.2-200	Балка опорная Б1.18	1										
	-01	Б1.20		1									
	-02	Б1.24			1								
	-03	Б1.30				1							
	-04	Б1.40					1						
	-05	Б1.48						1					
	-06	Б1.60							1	1			
2*	2.436-20.2-100	Изделие эластичное ЭКВ	2		2	2		2					
		<u>Стандартное изделие</u>											
3		Болт М 10 x 40 ГОСТ 7798-70	4	4	4	4	4	4	4	4	4		
		Гайка М 10 ГОСТ 5915-70	4	4	4	4	4	4	4	4	4		
		Шайба 10 ГОСТ 11371-78	8	8	8	8	8	8	8	8	8		
* Поз. 2 только для стен из кирпичи			2.436-20.1-030								Лист 6		

16



17



Имя и фамилия. Подпись и дата. Взам.инв.№

2.436-20.1-040

Зав. отд. Смиланский
Н. конт. Гузеева
Гл. до. пр. Гузеева
вед. ин. Власова

Узел 16; 17
Устройство вертикального
стыка окна с обиндрным
переплетом со стеной
из легобетонных панелей

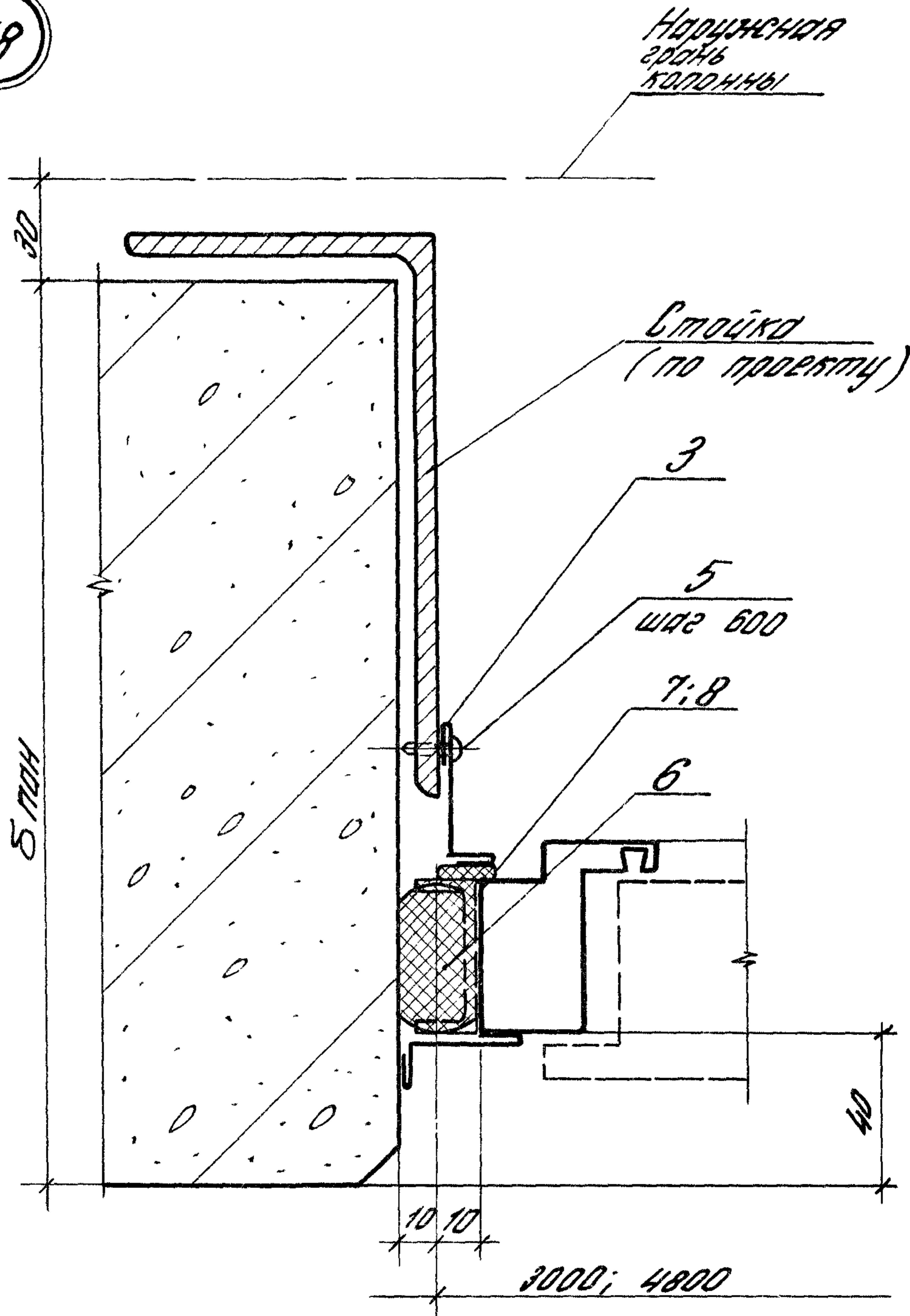
Стр.	Лист	Листов
Р	1	2

ЦНИИПРОМЗДАНИЙ

Марка, поз.	Обозначение	Наименование	Кол. на высоту переплета, м							Масса, ед, кг	Примеч.
			1,2	1,8	2,4						
		<u>Детали</u>									
1	2.436-20.2-080	Скоба ЭКЗ	3	4	5						
2	2.436-20.2-020	Нащельник Н 2.12	2								
	-01	Н 2.18		2							
	-02	Н 2.24			2						
3	2.436-20.2-090	Планка ЭКБ	3	4	5						
		<u>Стандартные изделия</u>									
4		Винт 1-4,8x16									
		ТУ 67-637-84	3	4	5						
5		Винт 3-4,8x19									
		ТУ 67-637-84	6	8	10						
		<u>Материалы</u>									
6		Прокладка ПАТ-40									
		К 40.300 ГОСТ 19177-81	1,2	1,8	2,4						М
7		Прокладка из пенорезины									
		сеч. 5x10 ТУ 38-106-16-86	1,2	1,8	2,4						М
8		Дистерсия АК-215-83									
		ТУ 6-01-144-78	25	40	50						Г
			2.436-20.1-040								Лист 2

23980-02 26

18



Расход материалов на узел 18 дан совместно с узлом 16 на докум. 040, лист 2

2.436-201-050

Имя и фамилия проектировщика

Зав. отд.	Смирнянский	А.И.
Н. конт.	Гузеева	Л.В.
Гл. ар. пр.	Гузеева	Л.В.
вед. инж.	Власова	В.И.

Узел 18... 20
Устройство вертикального
стыка окна с одинарным
переделом со стеной из
легкобетонных панелей
у глухого участка стены или
у температурного шва

Стация	Лист	Листов
Р	1	3

ЦНИИПРОМЗАДАНИИ

19

Наружная
грань колонны

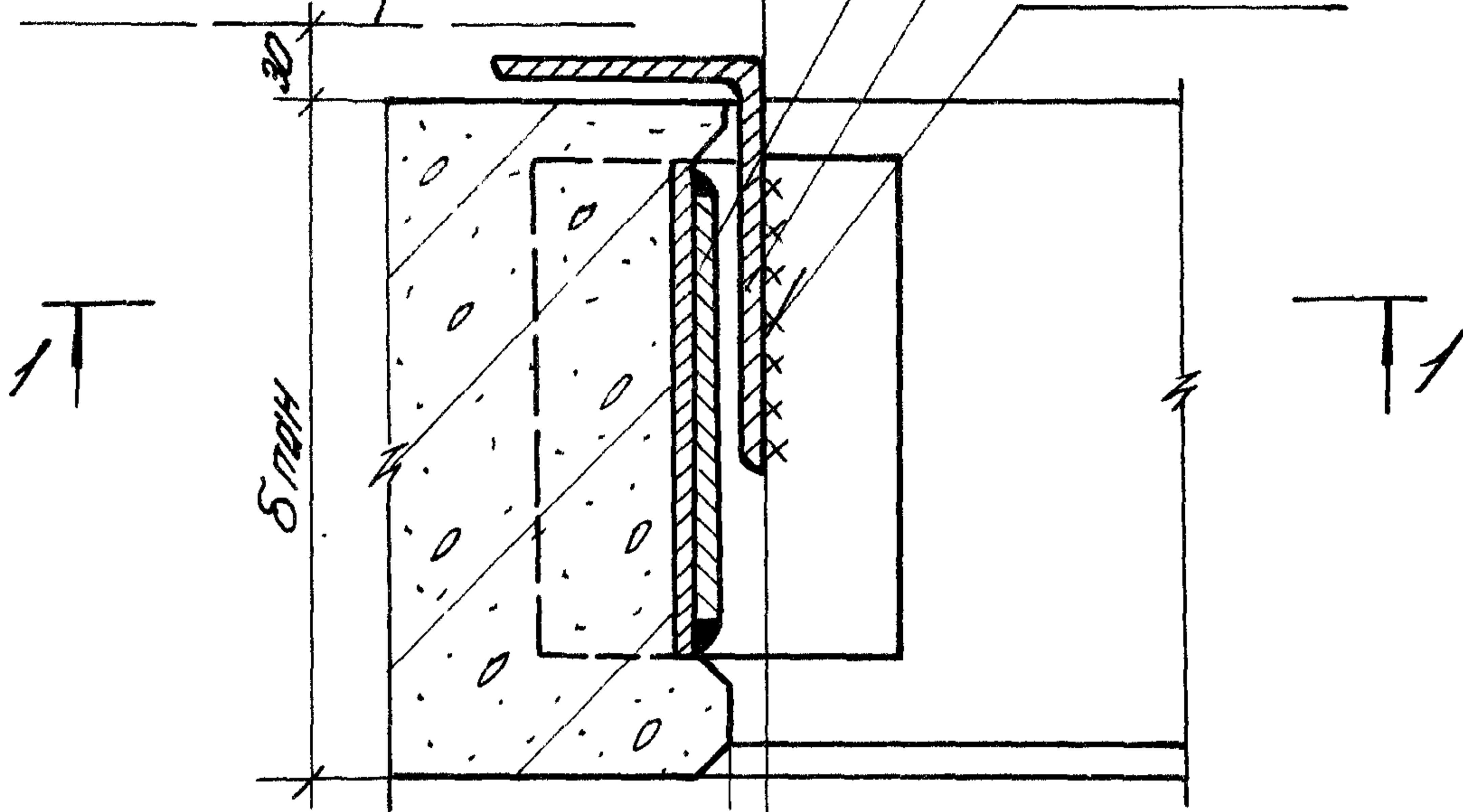
Крепление
простенка
см. узел 29
сер. 1.030.1-1

вып. 3

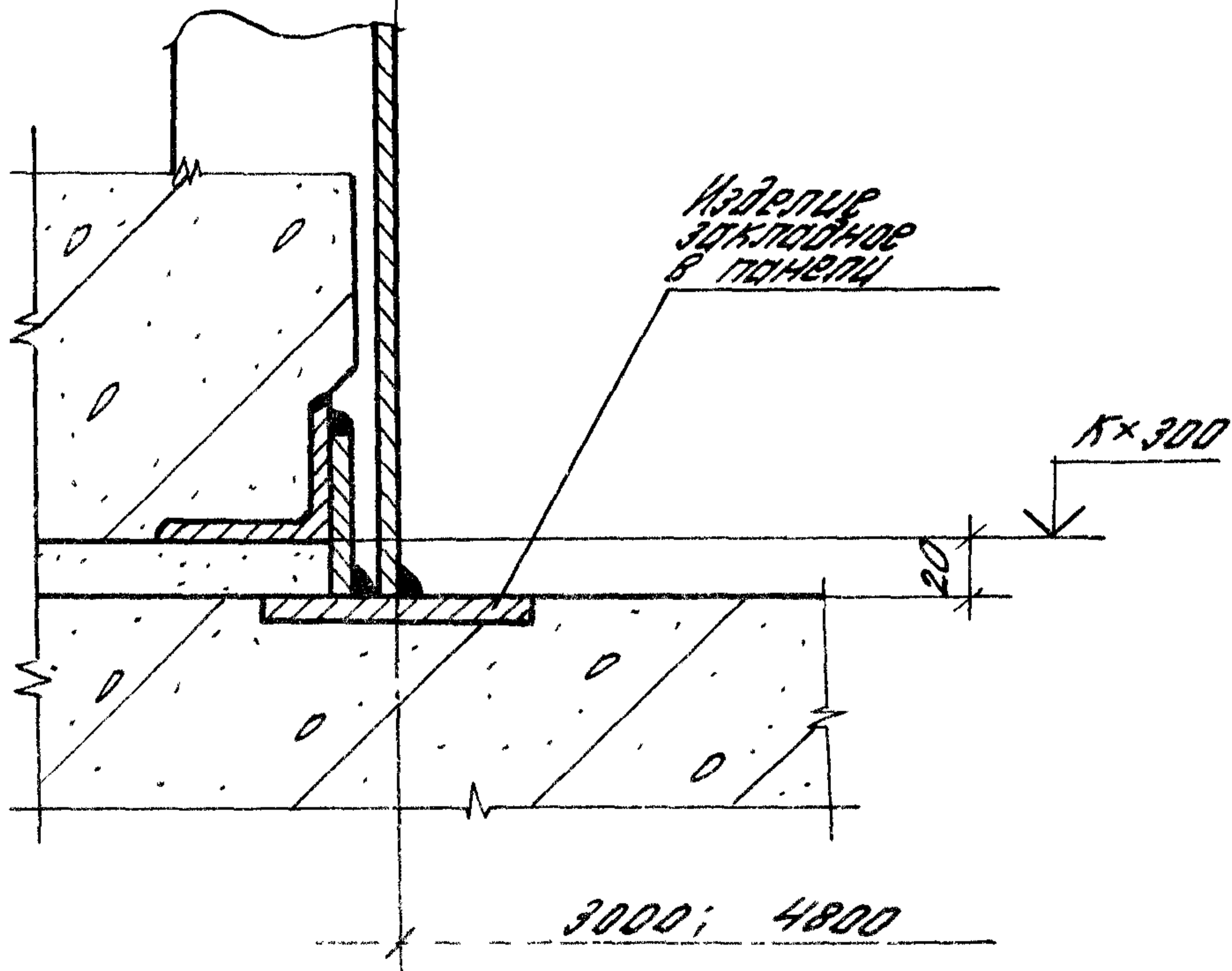
Стойка

(по проекту)

h шва = 5



1-1



Изделие
закладное
в панели

h x 300

3000; 4800

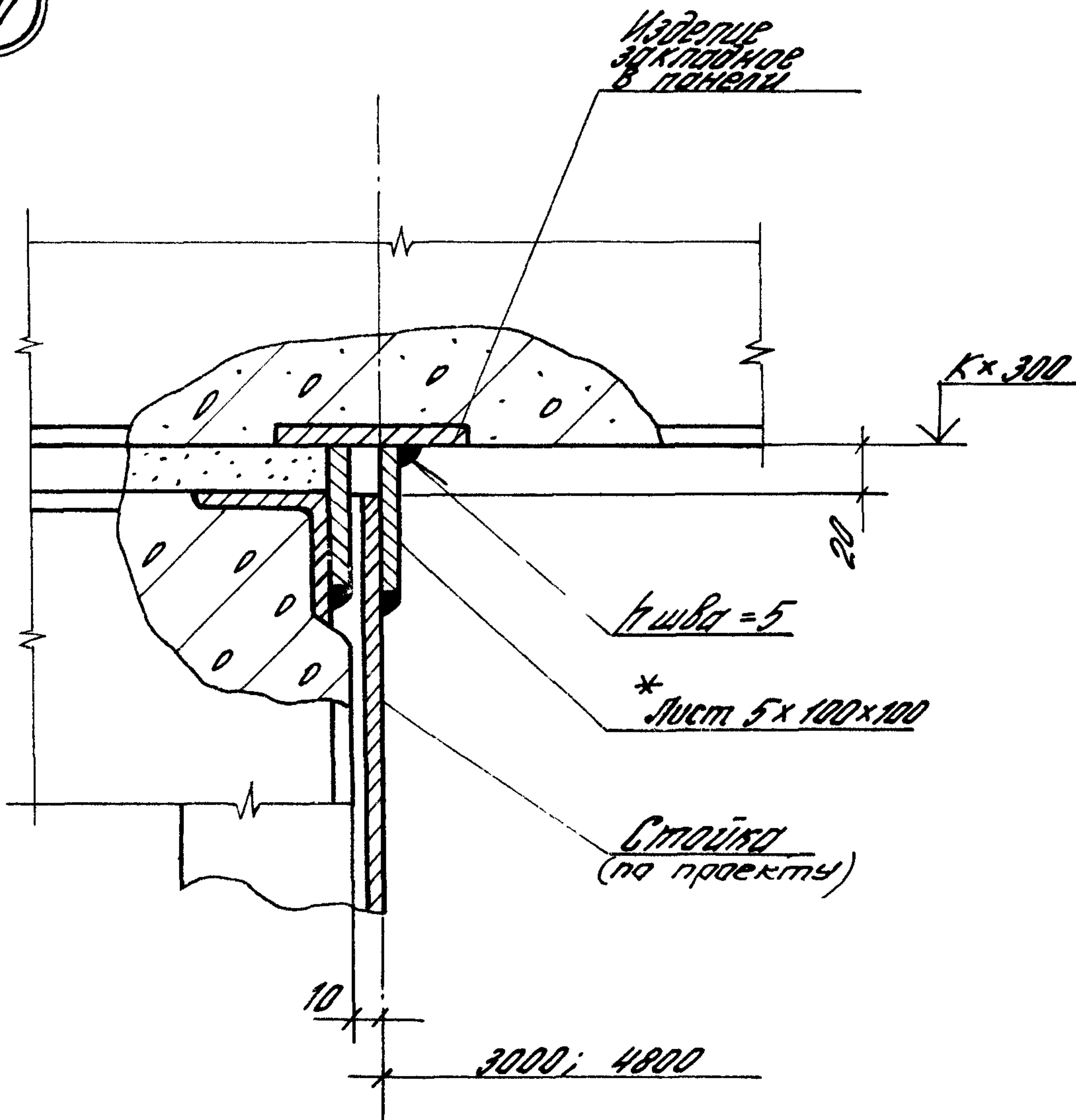
2.436-20.1-050

Лист

2

23980-02 28

20



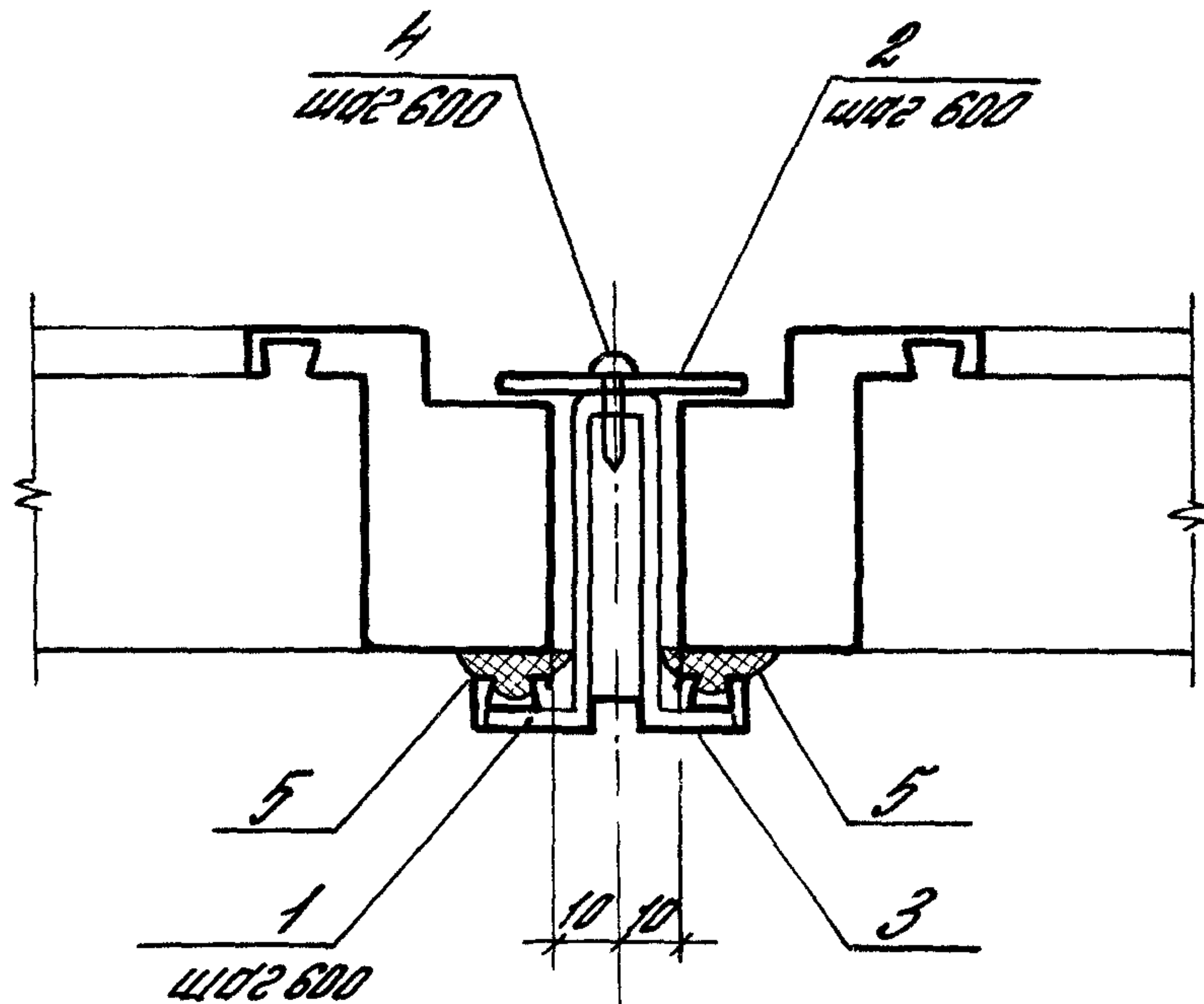
* лист 5 × 100; $\rho = 100$ по ГОСТ 19903-74, масса - 0,39 кг

2.436-20.1-050

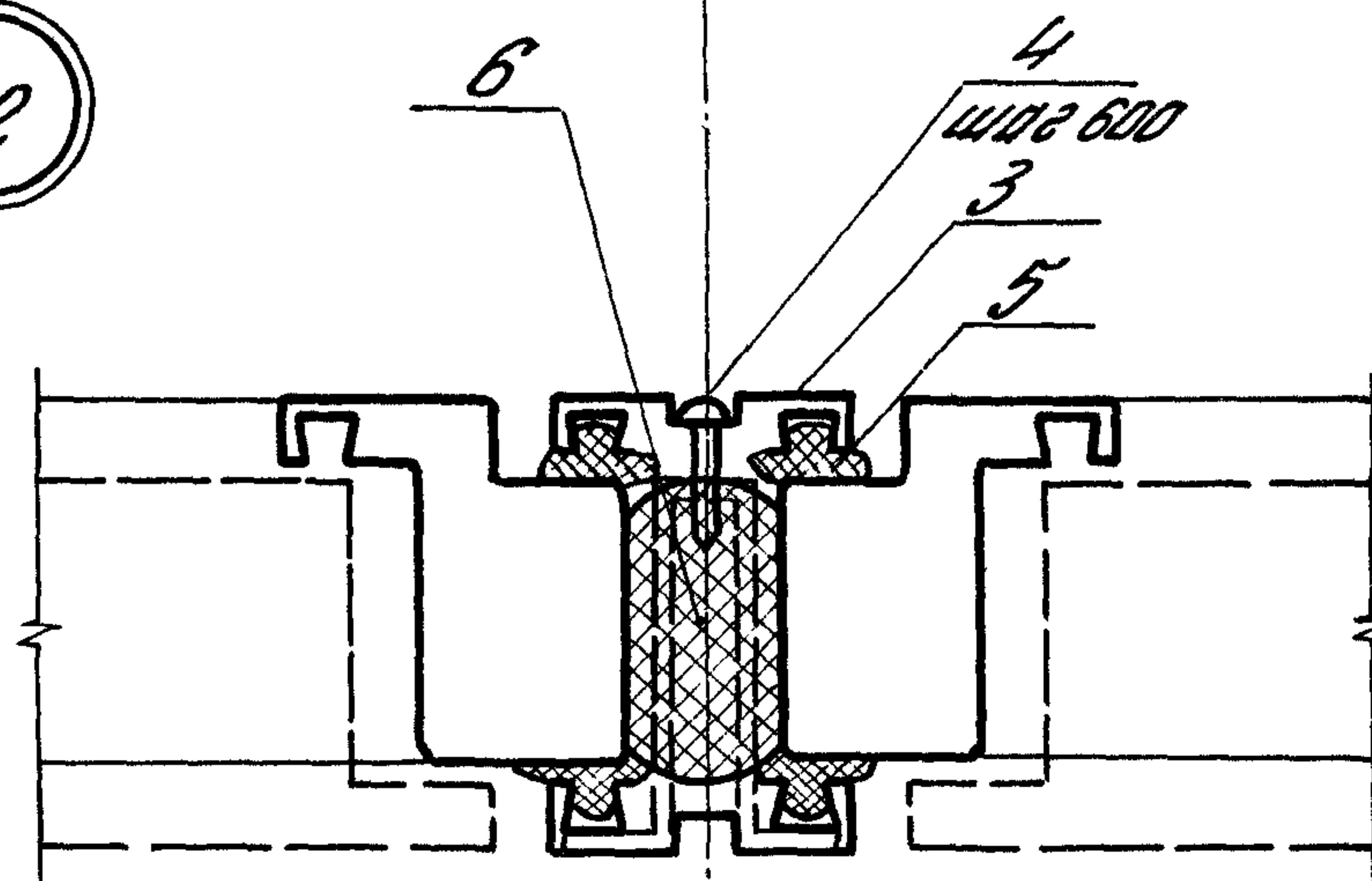
Лист

3

21



22



2000 ; 2400 ; 3000

2000 ; 2400 ; 3000

2.436-20.1-060

КНБ и ЛОДП. Проверить и дать ответ инв.м

Зав. отд. Смелянский
Н.конт. Гузеева
Гл. арх. Гузеева
Вед. ин. Власова

Узел 21; 22
Устройство вертикаль-
ного стыка окон с
одинарным переплетом

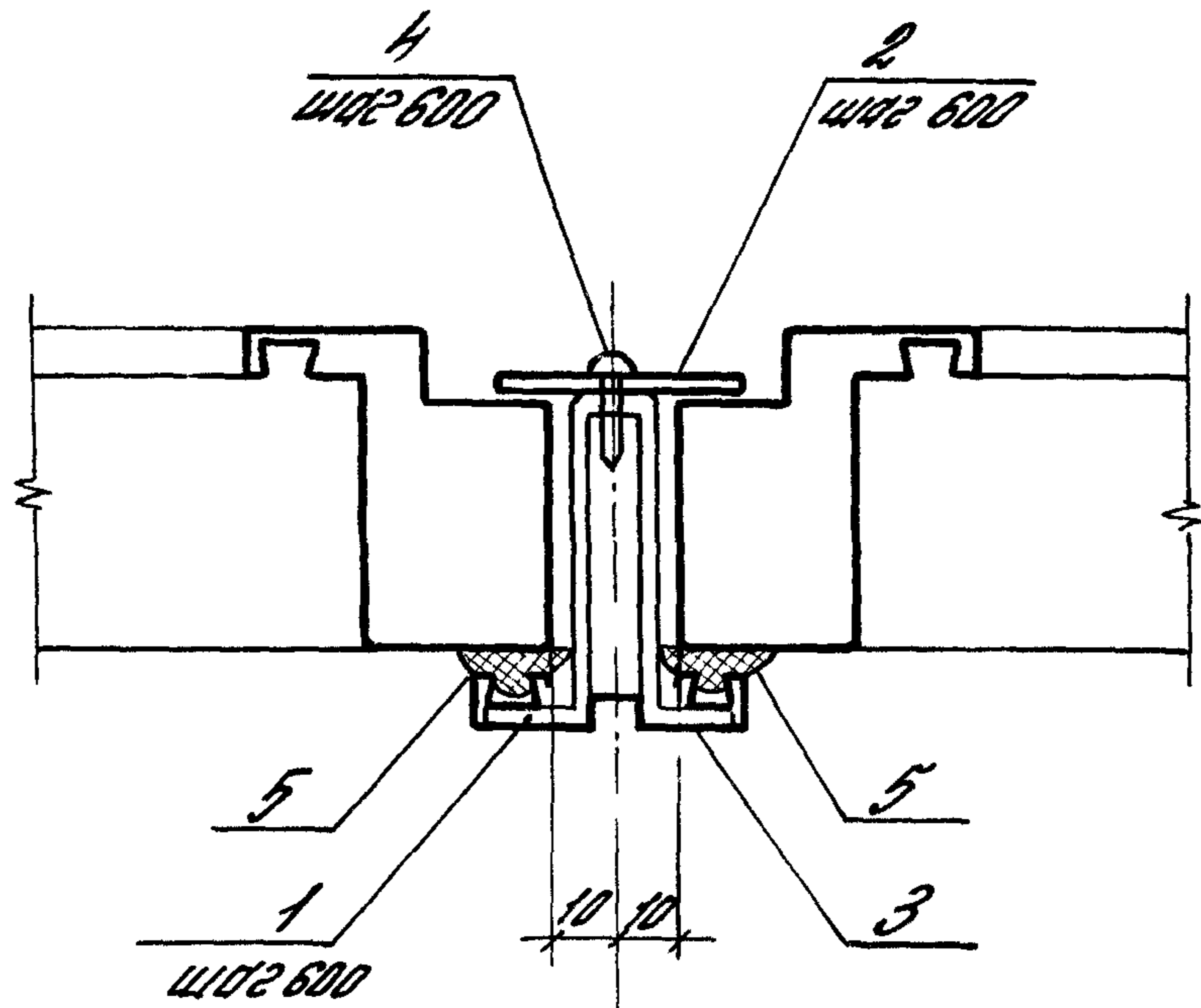
Стадия	Лист	Листов
Р	1	2

ЦНИИПРОМЗДАНИЙ

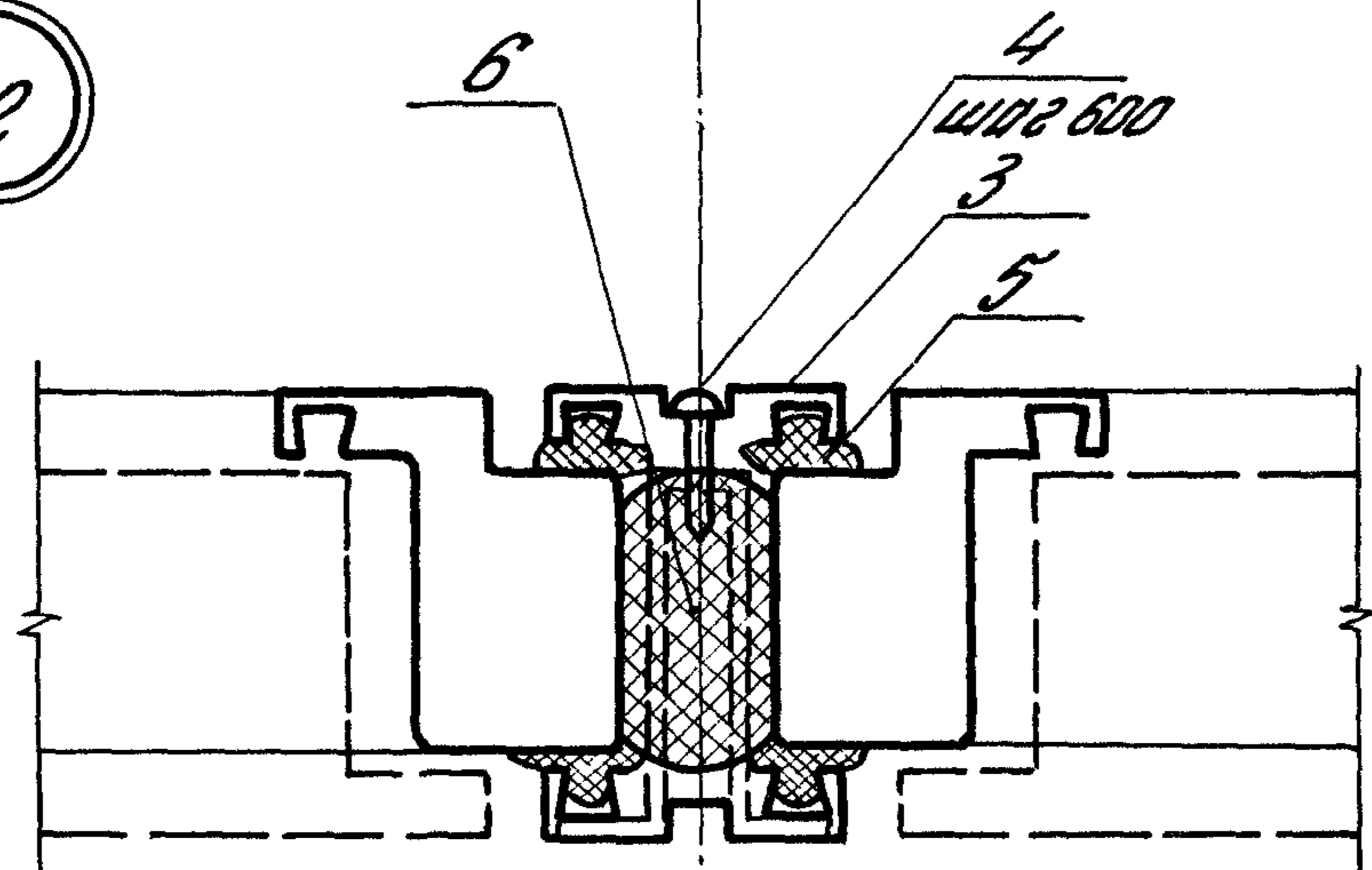
23980-02 30

Марка, поз.	Обозначение	Наименование	Кол. и высота переплета, м							Масса, ед, кг	Примеч.
			1,2	1,8	2,4						
		<u>Детали</u>									
1		Плоска 3.207. Нормаль Первоуральского завода	2	3	4						
2	2.436-20.2-090-01	Плоска ЭК7	2	3	4						
3		<u>Нащельник</u>									
		Профиль 2.010 ТУ 67-522-83									
		В = 1440	2							0,87	Б4
		В = 1740		2						1,32	Б4
		В = 2340			2					1,78	Б4
		<u>Стандартные изделия</u>									
4		Винт самонарезающий									
		Винт 3-4,8 x 19									
		ТУ 67-637-84	4	6	8						
		<u>Материалы</u>									
5		Профиль резиновый									
		2-902 Нормаль Перво- уральского завода	4,6	7,0	9,4						М
6		Прокладка ПРП-40									
		К 40. 300 ГОСТ 19177-81	1,2	1,8	2,4						М
										Лист	
										2436-20.1-060	
										?	

21



22



2000 ; 2400 ; 3000

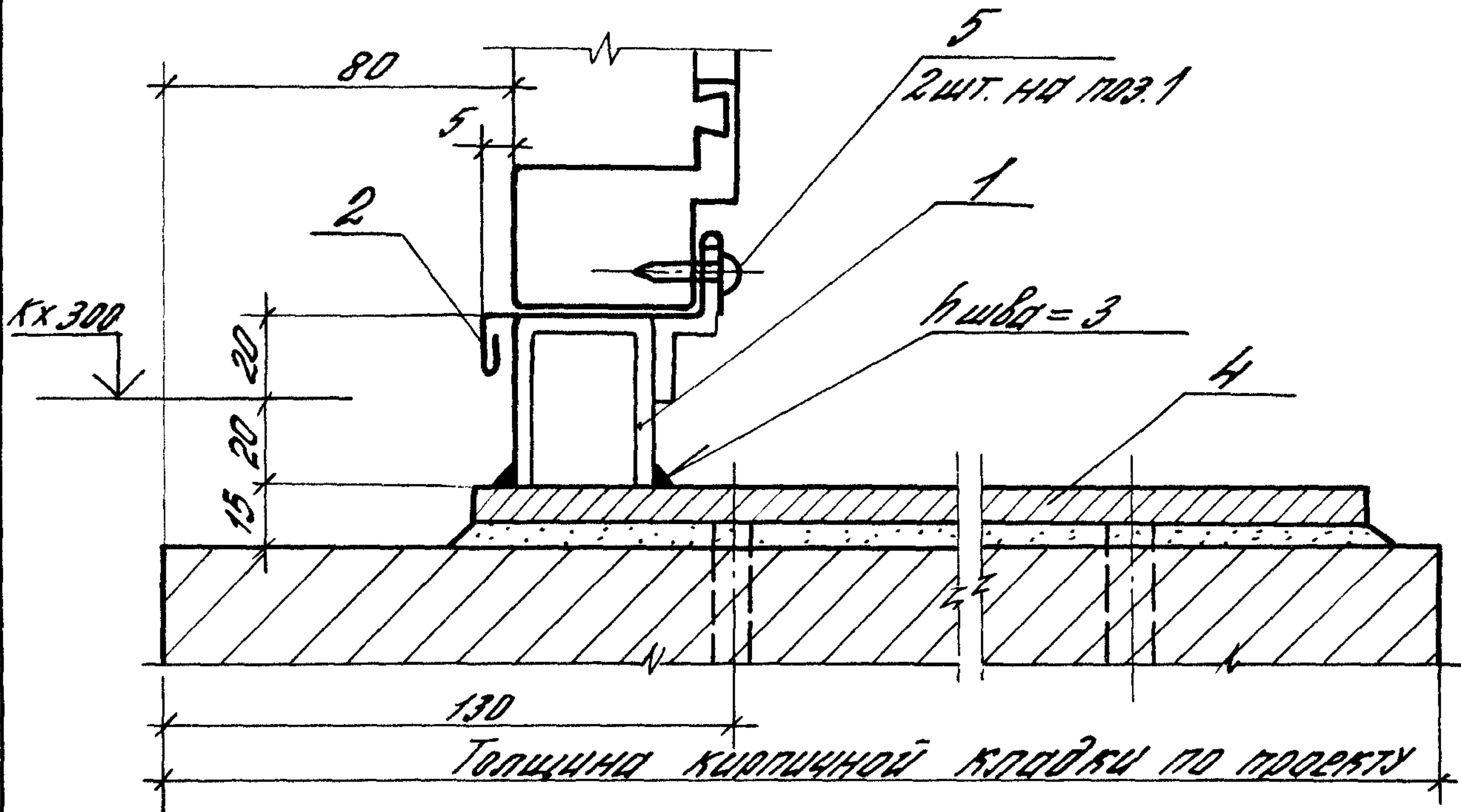
2000 ; 2400 ; 3000

КНБ и проп. Подпись и дата

				2.436-20.1-060		
				Узел 21; 22 Устройство вертикаль- ного стыка окон с одинарным переплетом		
Зав. отд.	Смирнянский	<i>[Signature]</i>		Стадия	Лист	Листов
Н. конт.	Гузеева	<i>[Signature]</i>		P	1	2
Гл. пр. пр.	Гузеева	<i>[Signature]</i>		ЦНИИПРОМЗДАНИЙ		
Вед. ин.	Власова	<i>[Signature]</i>				

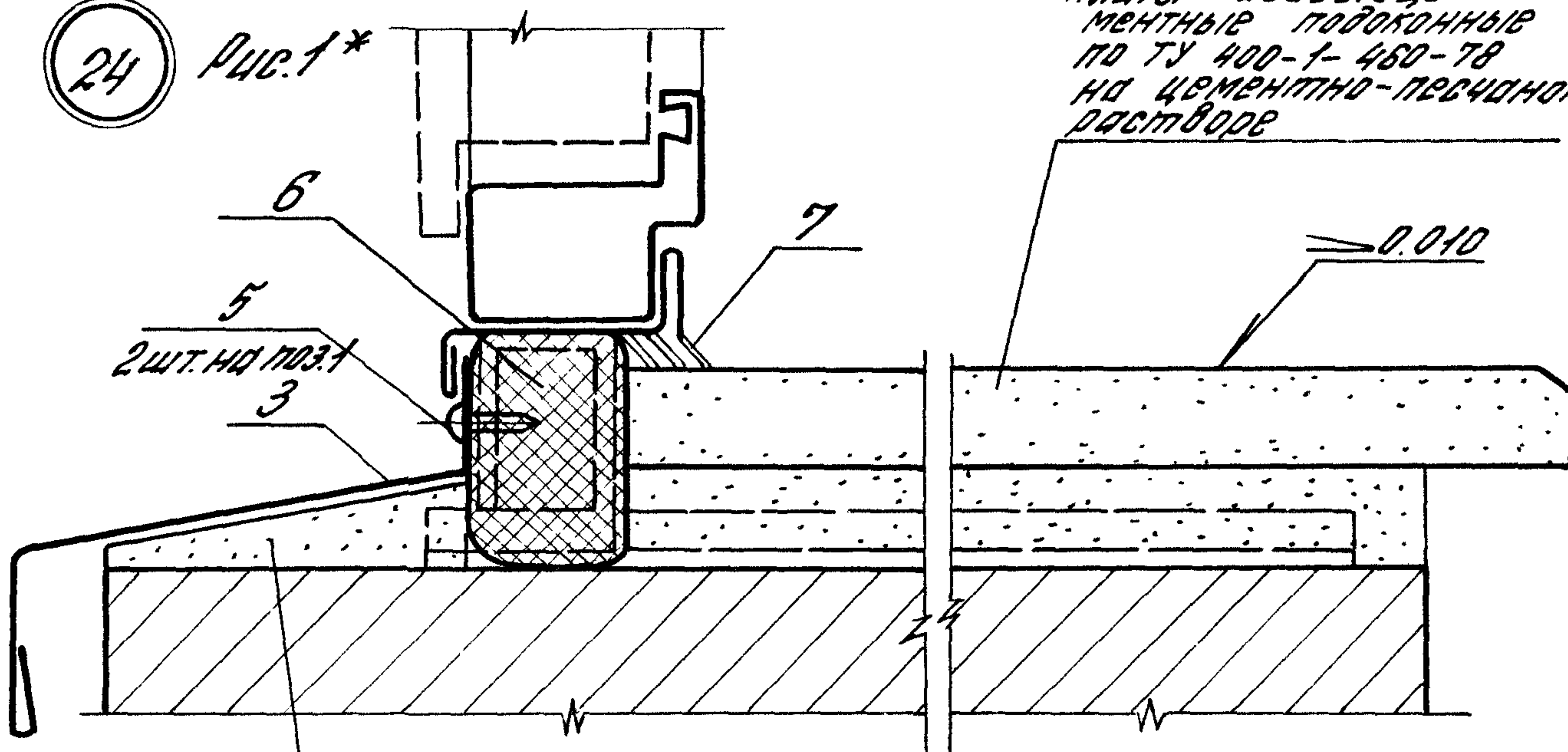
23980-02 30

23



24

Рис. 1*



* Плиты асбестоцементные подоконные по ТУ 400-1-460-78 на цементно-песчаном растворе

* Другие варианты решения подоконника см узел 2 рис. 2; 3 (док. 010, лист 2)

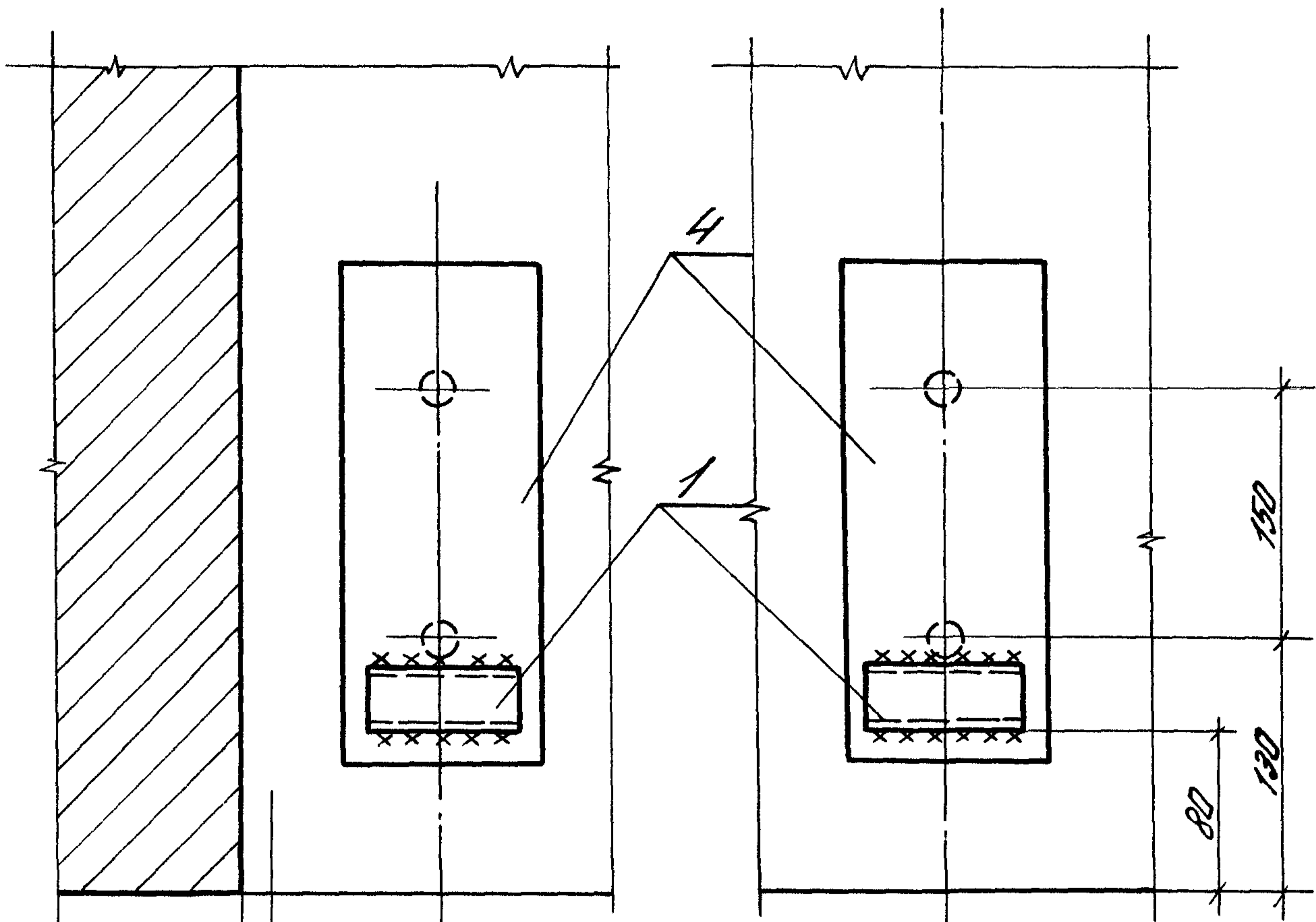
2.436-201-070

Зав. отд.	Смилянский				Стация	Лист
Н. конт.	Гузеева				Р	1
Гл. пр. пр.	Гузеева					Листов
Вед. ин.	Власова					3
					ЦНИИПРОМЗДАНИЙ	

Узел 23... 26
Устройство нижнего горизонтального стыка окна с одинарным переплетом с кирпичной стеной

25

26



100
 10x
 В проема = 1800; 2400; 3000; 4800; 6000
 K x 600

2.436-20.1-070

Лист

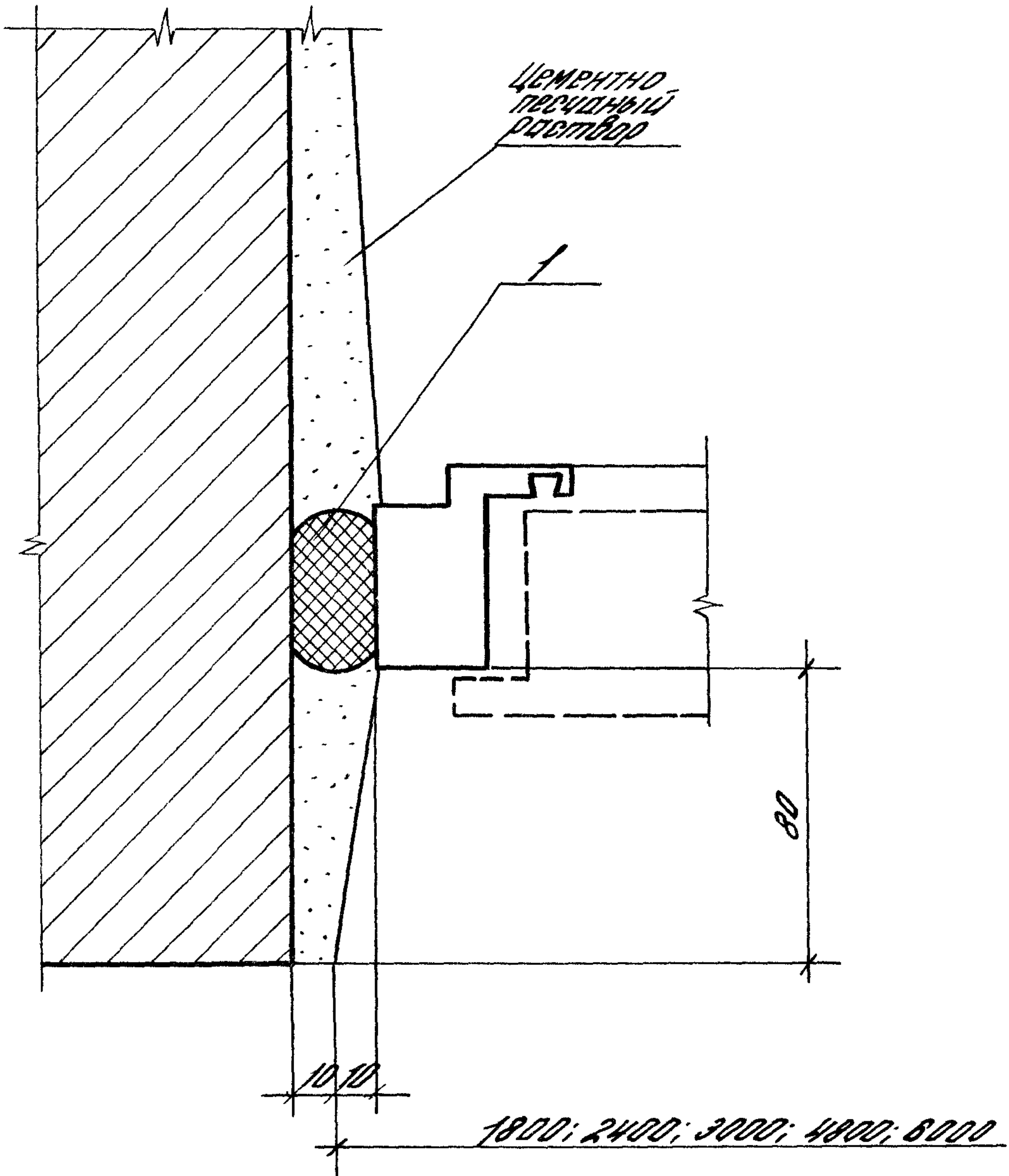
2

23980-02 33

ИЧВ и подл	Подпись и дата	Взам инв. №

Марка, поз.	Обозначение	Наименование	Кол на ширину проема, м						Масса, ед, кг	Примеч.
			1,8	2,4	3,0	4,8	6,0	пен. ост.		
		<u>Детали</u>								
1	2.436-20.2-060	Отора ЭК 1	3	3	5	5	7	7		
2	2.436-20.2-010	Слив Н 1.18	1							
		Н 1.24		1		2				
		Н 1.30			1		2	2		
3	2.436-20.2-040	Слив Н 5.18	1							
		-01 Н 5.24		1		2				
		-02 Н 5.30			1		2	2		
4	2.436-20.2-100	Изделие элкладное ЭКВ	3	3	5	5	7	7		
		<u>Стандартные изделия</u>								
5		Винт 3-4,8 x 19								
		ТУ 67-637-84	12	12	20	20	28	28		
		<u>Материалы</u>								
6		Прокладка ПРП-40								
		к 60. 300 ГОСТ 19177-81	1,8	2,4	3,0	4,8	6,0	6,0		М
7		Мастика тиколовая								
		ЯМ-0,5; $\gamma = 1,5 \text{ г/см}^3$								
		ТУ 84-246-85	0,3	0,4	0,5	0,7	0,9	0,9		М
			2436-20.1-070							
									Лист 3	

27



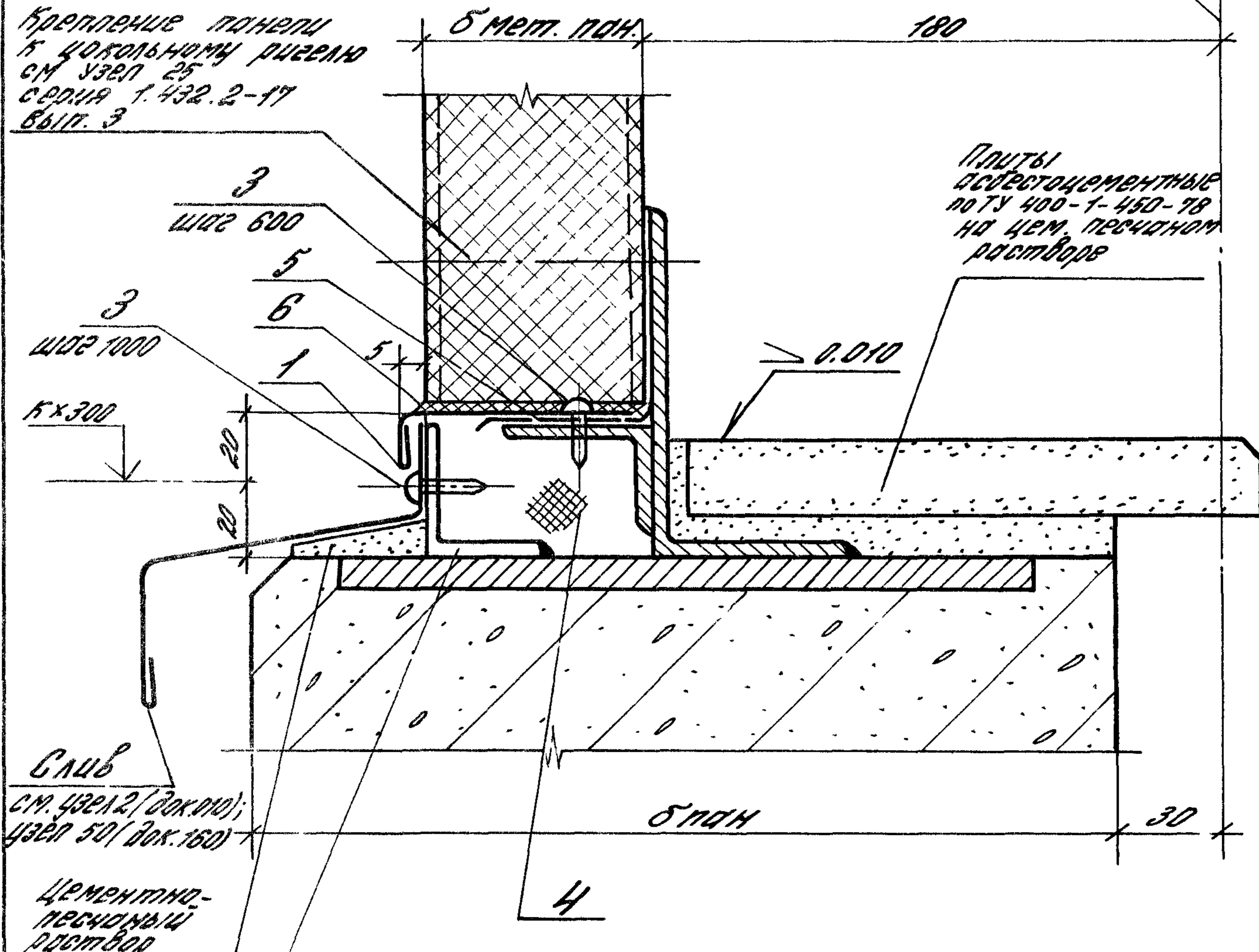
				2.436-201-080		
				Узел 27		
				Устройство вертикального		
				стыка окна с одинарным		
				переплетом с картонной		
				отеной		
Зав. отд.	Смирнянский	<i>[Signature]</i>		Стадия	Лист	Листов
Н. контр.	Гузеева	<i>[Signature]</i>		Р	1	2
Гл. др. пр.	Гузеева	<i>[Signature]</i>		ЦНИИПРОМЗДАНИИ		
Вед. ин.	Власова	<i>[Signature]</i>				

Марка, поз.	Обозначение	Наименование	Кол. на высоту перелета, м							Масса ед, кг	Примеч
			1,2	1,8	2,4						
		<i>Материалы</i>									
1		<i>Прокладка ПРП-40</i>									
		<i>к чд. 300 ГОСТ 19177-81</i>	1,2	1,8	2,4						

		<i>2436-20.1-080</i>	<i>Лист</i>
			<i>2</i>

Наружная
грань колонны

крепление панели
к цокольному ригелю
см. узел 25
серия 1.432.2-17
вып. 3



Плиты
асбестоцементные
по ТУ 400-1-450-78
на цем. песчаном
растворе

Слив
см. узел 2 (док. 110);
узел 50 (док. 160)

Цементно-песчаный раствор

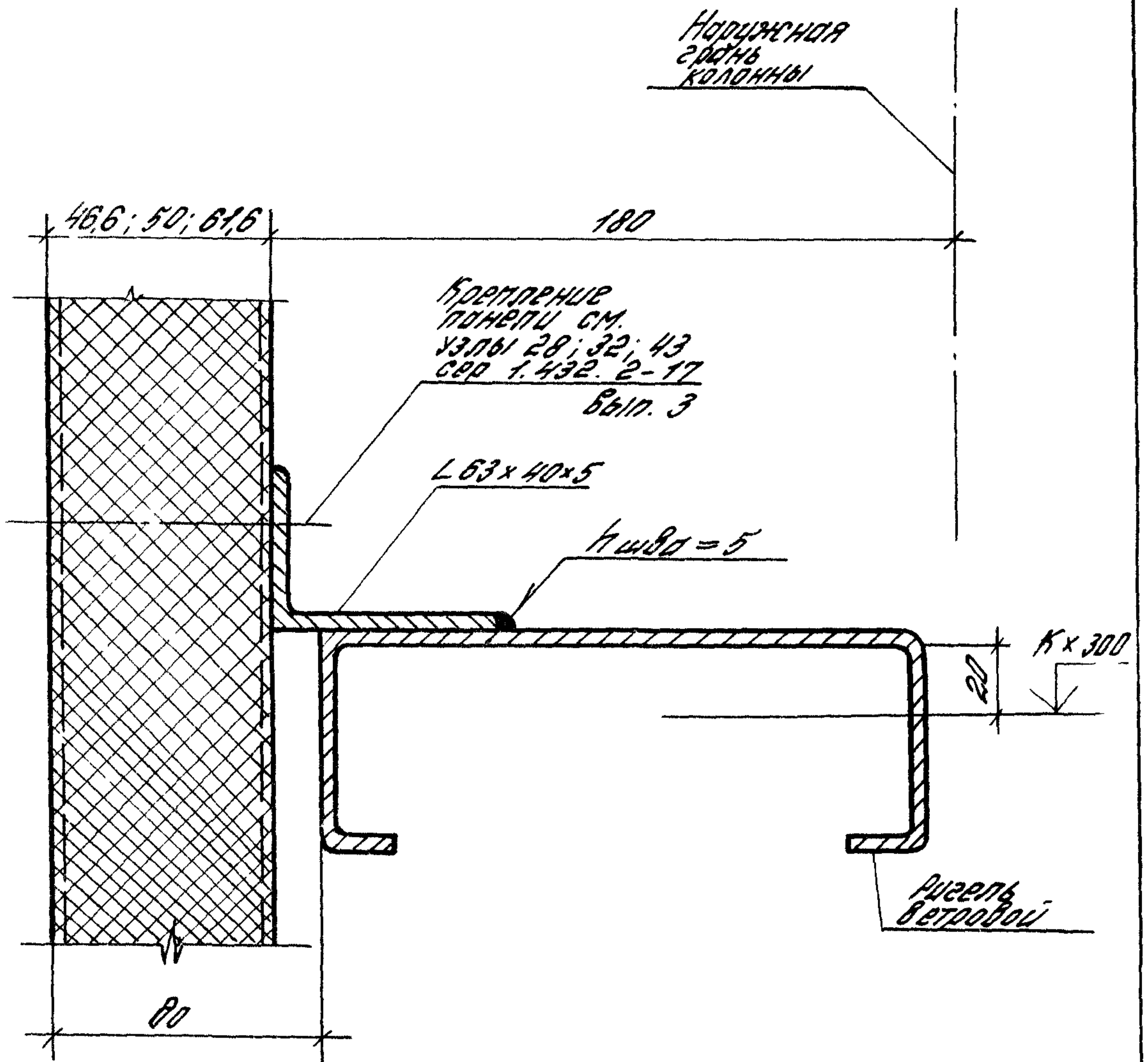
2
приварить к
заключному изделию
цокольной панели

Узел 28 см. совместно с узлом 2 (док. 010) и
узлом 50 (док. 160)

Исполн. и дата

			2.436-201-090			
			Узел 28	Стандия	Лист	Листов
			Устройство нижнего горизон- тального стыка металличе- ской трехслойной панели с подокон- ной легкобетонной панелью	Р	1	2
Зав. отд.	Смилянский	В.С.		ЦНИИПРОМЗДАНИИ		
Н. конт.	Гузеева	Л.В.				
Гл. пр. пр.	Гузеева	Л.В.				
Вед. ин.	Власова	Л.В.				

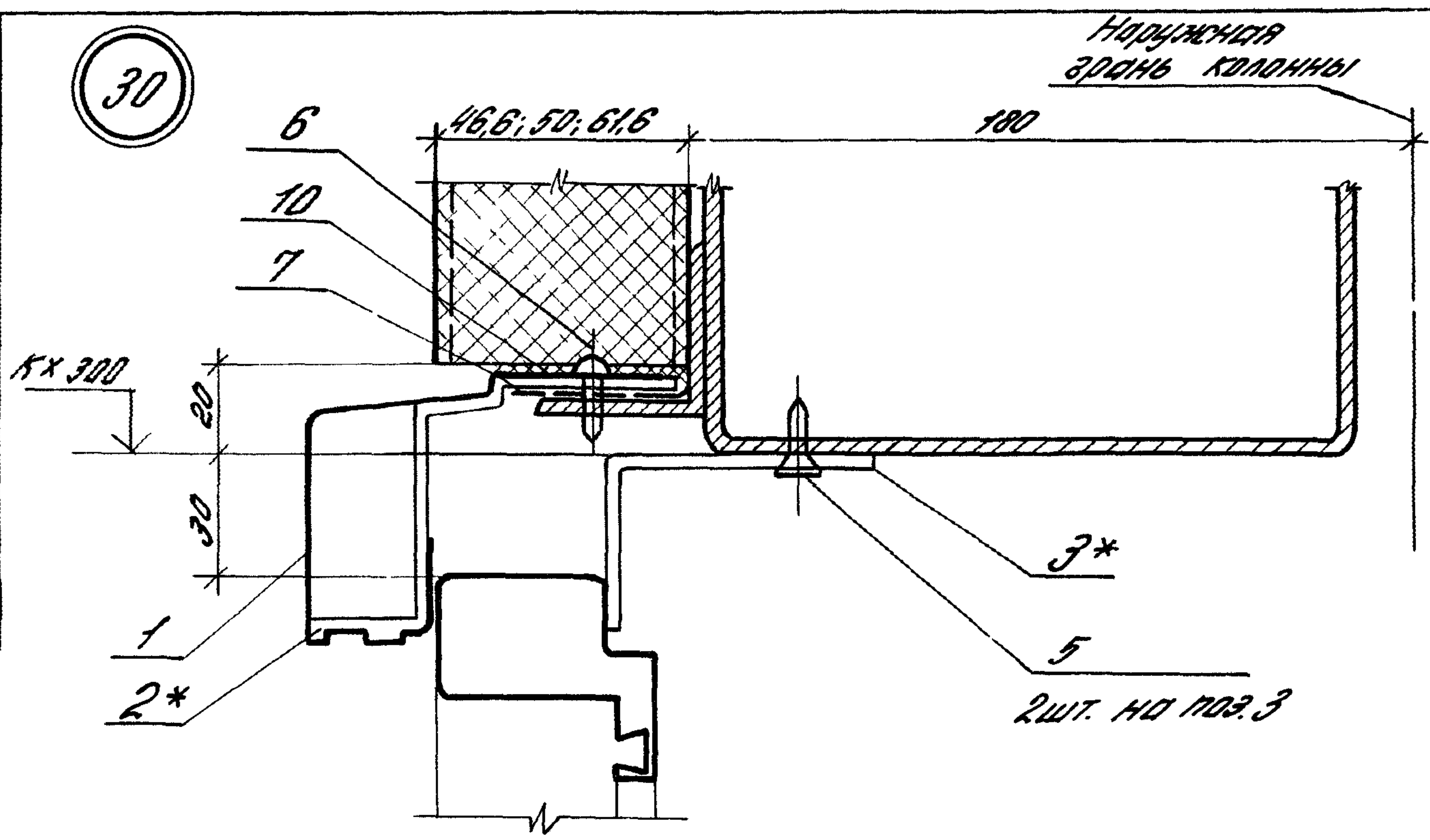
Марка, поз.	Обозначение	Наименование	Кол. по ширину простенка, м						Масса, ед. кг	Примеч.
			1.0	2.0						
		<u>Детали</u>								
1	2.436-20.2-030	Слив НЗ.10 (для б _{пан} ≤ 616)	1							
	-01	Слив НЗ.20 (для б _{пан} ≤ 616)		1						
	-02	Слив НЧ.10 (для б _{пан} ≥ 80)	1							
	-03	Слив НЧ.20 (для б _{пан} ≥ 80)		1						
2		Уголок ^{40x32x3 ГОСТ 19772-74} вст 3 кл 2 ГОСТ 4637-79								
		Р=80	2	3				0.13	Б.4	
		Стандартные изделия								
3		Винт 3-4.8x19								
		ТУ 67-637-84	4	6						
		<u>Материалы</u>								
4		Прокладка ПРП-40								
		К 60.300 ГОСТ 19177-81	1.0	2.0					М	
5		Лента тиколовая								
		ТУ 38-10574-75	1.0	2.0					М	
6		Прокладка сеч. 5x6пан.								
		Пенотолуретан ППУ-ЭМ-1								
		ТУ 6-05-1473-76	1.0	2.0					М	
2.435-20.1-090									Лист 2	



И.В. и Г.В. Давыдовы и В.А. Вязмицкий

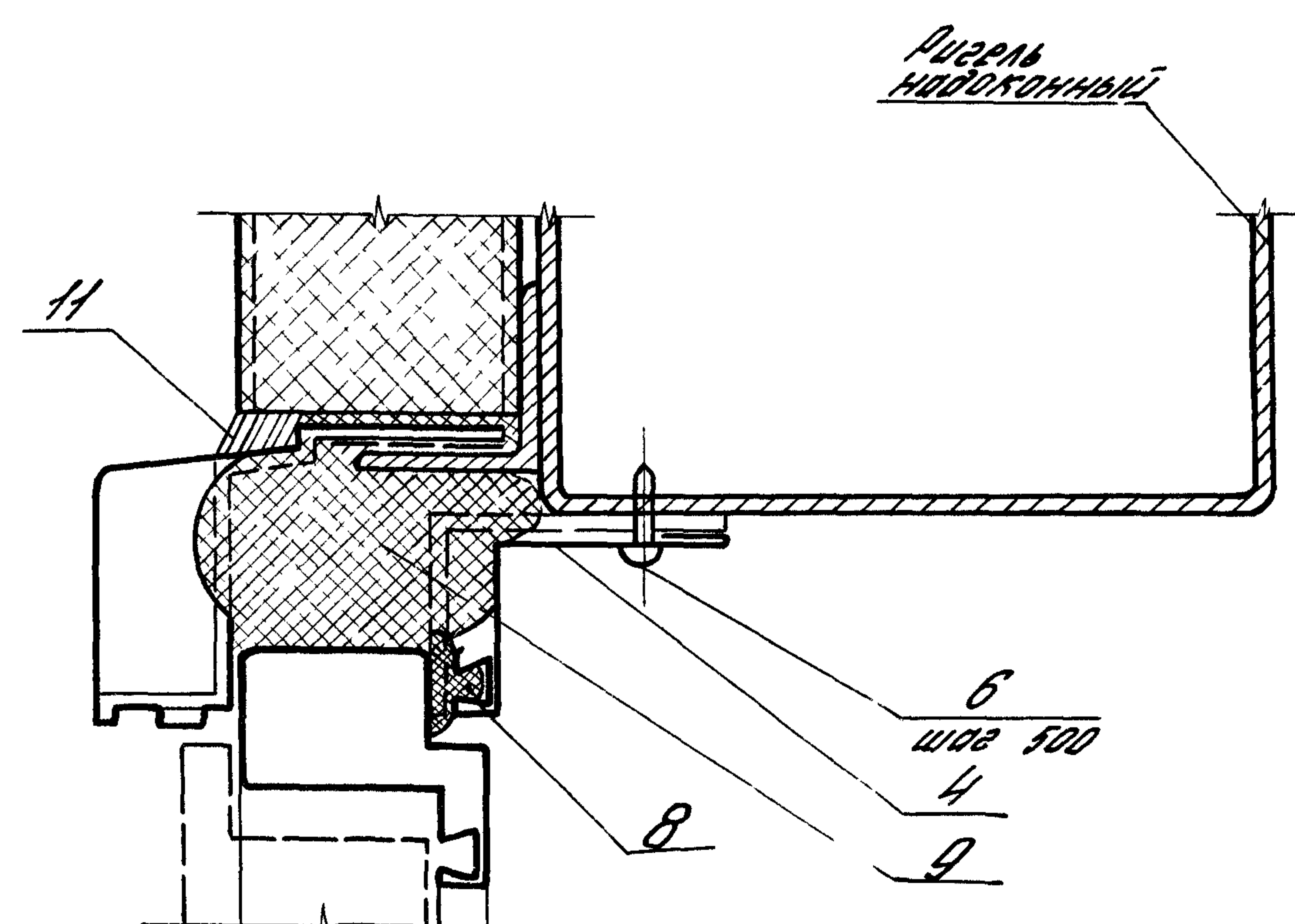
				2436-201-100		
				Узел 29		
				Сопряжение металлической		
				треугольной панели с вет-		
				ровым ригелем для окон		
				с обиндарным переплетом		
Зав. отд.	Смилянчик	И.В.		Стадия	Лист	Листов
И.конт.	Гузеева	И.В.		Р		1
Гл. ар. пр.	Гузеева	И.В.		ЦНИИПРОМЗДАНИИ		
Вед. инж.	Власова	И.В.				

30



Наружная
зрань колонны

31



Ригель
надоконный

* Планки (поз 2 и 3) установить у стоек переплета (см. схемы 10.. 12 док 08. 10, вып. 0)

2.436-20.1-140

Зав. отд. Смирлянский
 Н.контр. Сузеева
 Гл.др.пр. Сузеева
 Вед.ин. Власова

Узел 30; 31
 Устройство верхнего горизонтального стыка окна с одинарным переплетом со стеной из металлических трехслойных панелей

Стация	Лист	Листов
Р	1	3

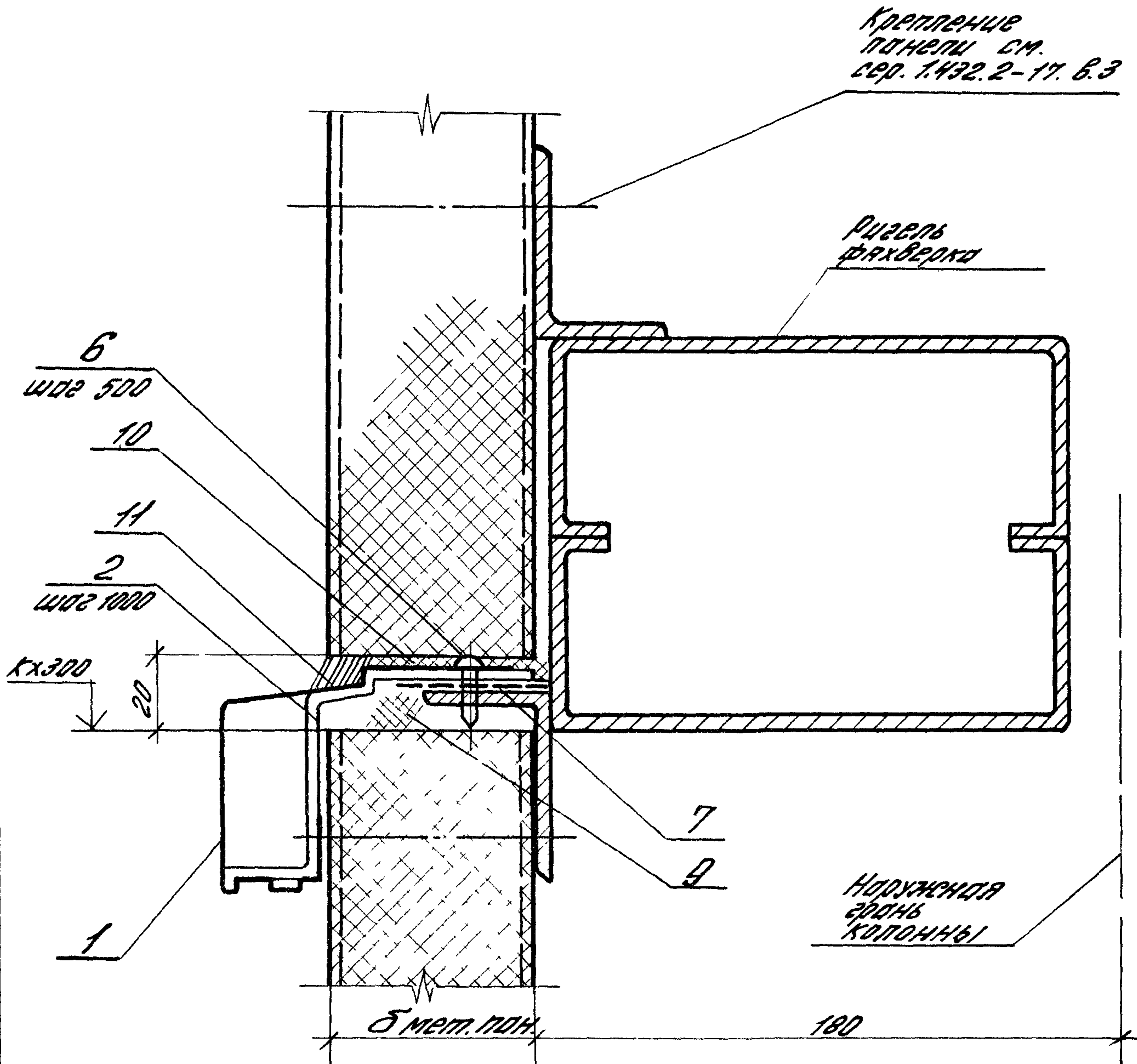
ЦНИИПРОМЗАДАНИИ

Инв. и подл. Подпись и дата Взам. инв. н

Марка, поз.	Обозначение	Наименование	Кол. на ширину проема, м							Масса, ед, кг	Примеч.
			2,0	4,0	6,0	лент. ост.					
		<u>Детали</u>									
1		Слив									
		профиль 2.805 ТУ 67-522-83									
		ℓ = 2120	1							3,82	Б.4
		ℓ = 3060			2					5,51	Б.4
		ℓ = 4120		1						7,42	Б.4
		ℓ = 6000					1			10,8	Б.4
2		Планка 3.210 (б.м. пай ≤ 50)									
		Нормаль первоуральс-кого завода	3	6	8	8					
2		Планка 3.211 (б.м. пай 616)									
		Нормаль первоуральс-кого завода	3	6	8	8					
3	2.436-20.2-120	Планка ЭК11	3	6	8	8					
4		Нащельник внутренний									
		профиль 2.813 ТУ 67-522-83									
		ℓ = 1960	1							1,92	Б.4
		ℓ = 3960		1						3,88	Б.4
		ℓ = 5980			1	1				5,86	Б.4

2436-20.1-110

Марка, поз.	Обозначение	Наименование	Кол. по ширину предмета, м							Масса ед., кг	Примеч.
			2,0	4,0	6,0	7,0	8,0	9,0	10,0		
		<u>Стандартные образцы</u>									
5		Винт 1-4,8 x 16									
		ТУ 67-637-8	6	12	16	16					
6		Винт 3-4,8 x 19									
		ТУ 67-637-84	9	15	20	20					
		<u>Материалы</u>									
7		Лента тиклолловая									
		ТУ 38-10574-75	2,0	4,0	6,0	6,0					М
8		Прокладка 2.902									
		Нормаль Первураль- ского завода	2,0	4,0	6,0	6,0					М
9		Пенополиуретан									
		ППУ-ЭМ-1 ТУ 6-05-1473-76	0,006	0,012	0,018	0,018					МЗ
10		Пенополиуретан									
		ППУ-ЭМ-1 ТУ 6-05-1473-76									
		срч. 5 x 8 пан	2,0	4,0	6,0	6,0					М
11		Мастика тиклолловая									
		АМ-0,5; $\rho = 157/273$ ТУ 64-246-85	0,2	0,4	0,6	0,6					КР
										Итого	
										2.436-20.1-110	3



Расход материалов дан совместно по узлам 30... 32

2436-201-120

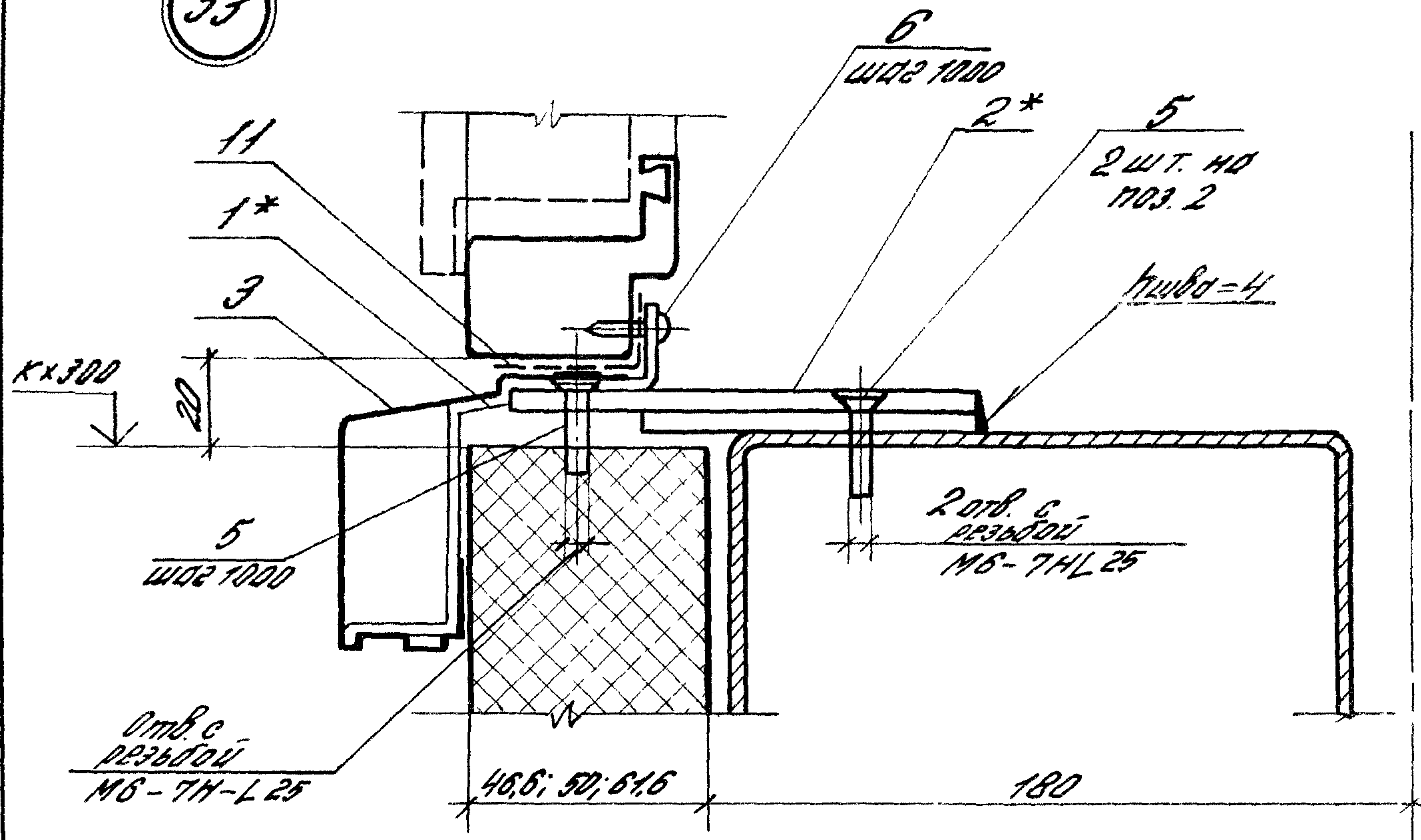
			Узел 32	Стадия	Лист	Листов
Зав. отд.	Смирнянский	<i>С</i>	Устройство беззачного горизонтального стыка металлических трехслойных панелей на участке стены с окнами с одинарными переплетами	Р	1	3
Н. контр.	Гузеева	<i>Г</i>		ЦНИИПРОМЗДАНИИ		
Гл. ар. пр.	Гузеева	<i>Г</i>				
Вед. ин.	Власова	<i>В</i>				

Имя и фамилия составитель и дата

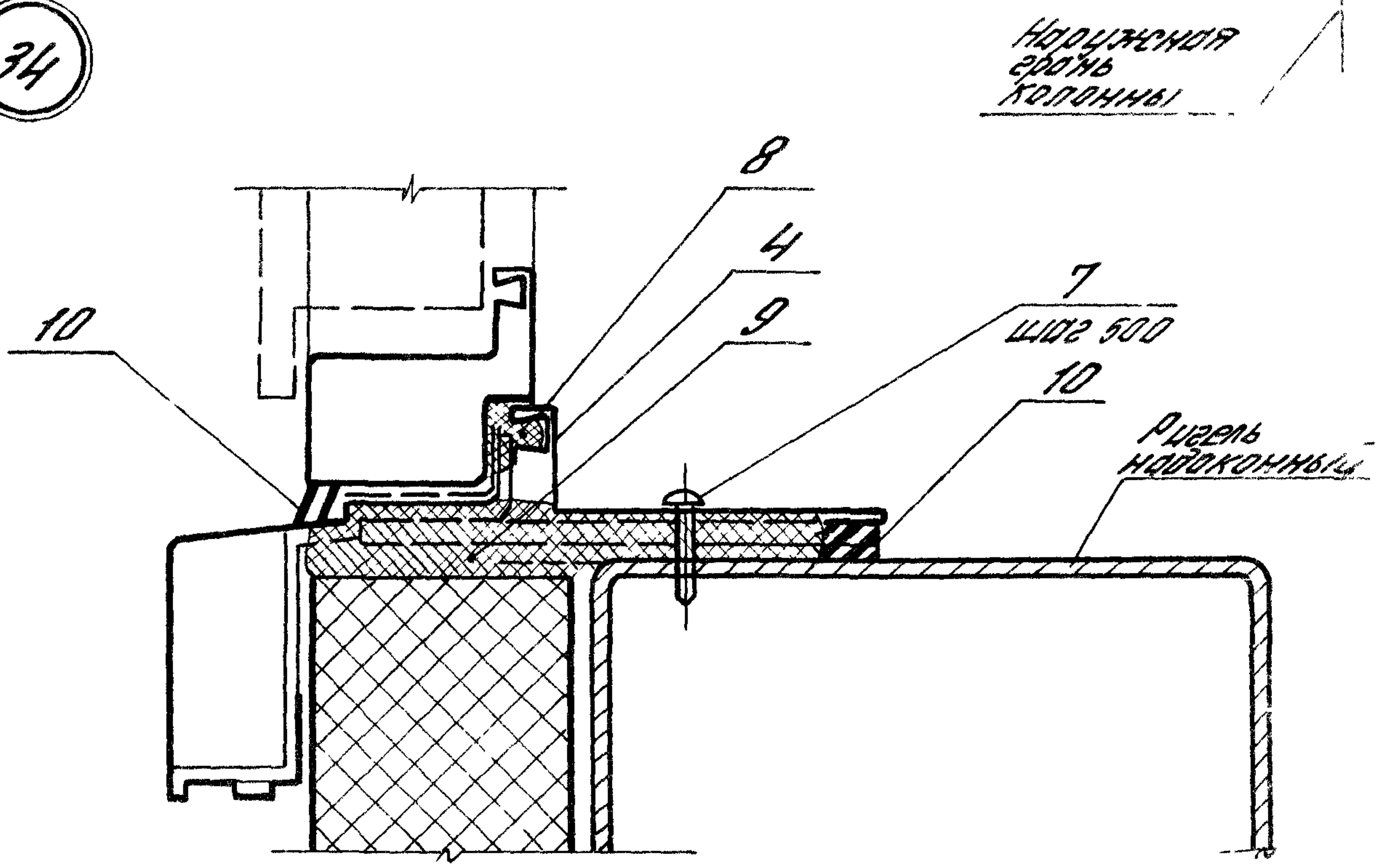
Марка, поз.	Обозначение	Наименование	Кол. на ширину проема, м							Масса, ед. кг	Примеч.
			2,0	4,0							
		<u>Детали</u>									
1		Слив Профиль 2.805 ТУ 67-522-83 L = 6000	1	1						10,8	Б.4
2		Планка 3.210 (бланк = 50) Нормаль Первоуральского завода	9	10							
2		Планка 3.214 (бланк = 61,6) Нормаль Первоуральс- кого завода	9	10							
3	2.436-20.2-120	Планка ЭКН	3	6							
4		Нащельник Внутренний Профиль 2.813 ТУ 67-522-83 L = 1960	1							1,92	Б.4
		L = 3960		1						3,88	Б.4
		<u>Стандартные изделия</u>									
5		Винт 1-4,8x16 ТУ 67-637-84	6	12							
6		Винт 3-4,8x19 ТУ 67-637-84	14	21							
			2.436-20 1-120								
										Лист	2

Марка, поз.	Обозначение	Наименование	Кол. на ширину проема, м							Масса, ед. кг	Примеч
			2,0	4,0							
		<u>Материалы</u>									
7		Лента тхоколовая									
		ТУ 38-10574-75	6,0	6,0							М
8		Прокладка 2-902									
		Нормаль Первоураль- ского завода	2,0	4,0							М
9		Пенополиуретан ППУ-ЭМ-1									
		ТУ 6-05-1473-76	0,010	0,014							МЗ
10		Пенополиуретан ППУ-ЭМ-1									
		сеч. 5х5 м. пдн ТУ 6-05-1473-76	6,0	6,0							М
11		Мастика тхоколовая									
		АМ-0,5; $\gamma = 1,5 \text{ г/см}^3$									
		ТУ 84-246-85	0,6	0,6							кг
		2.436-20.1-120									Лист 3

33



34



* Планки (поз.1;2) установить у стоек переплета

2.436-20.1-130

Лист № 1001

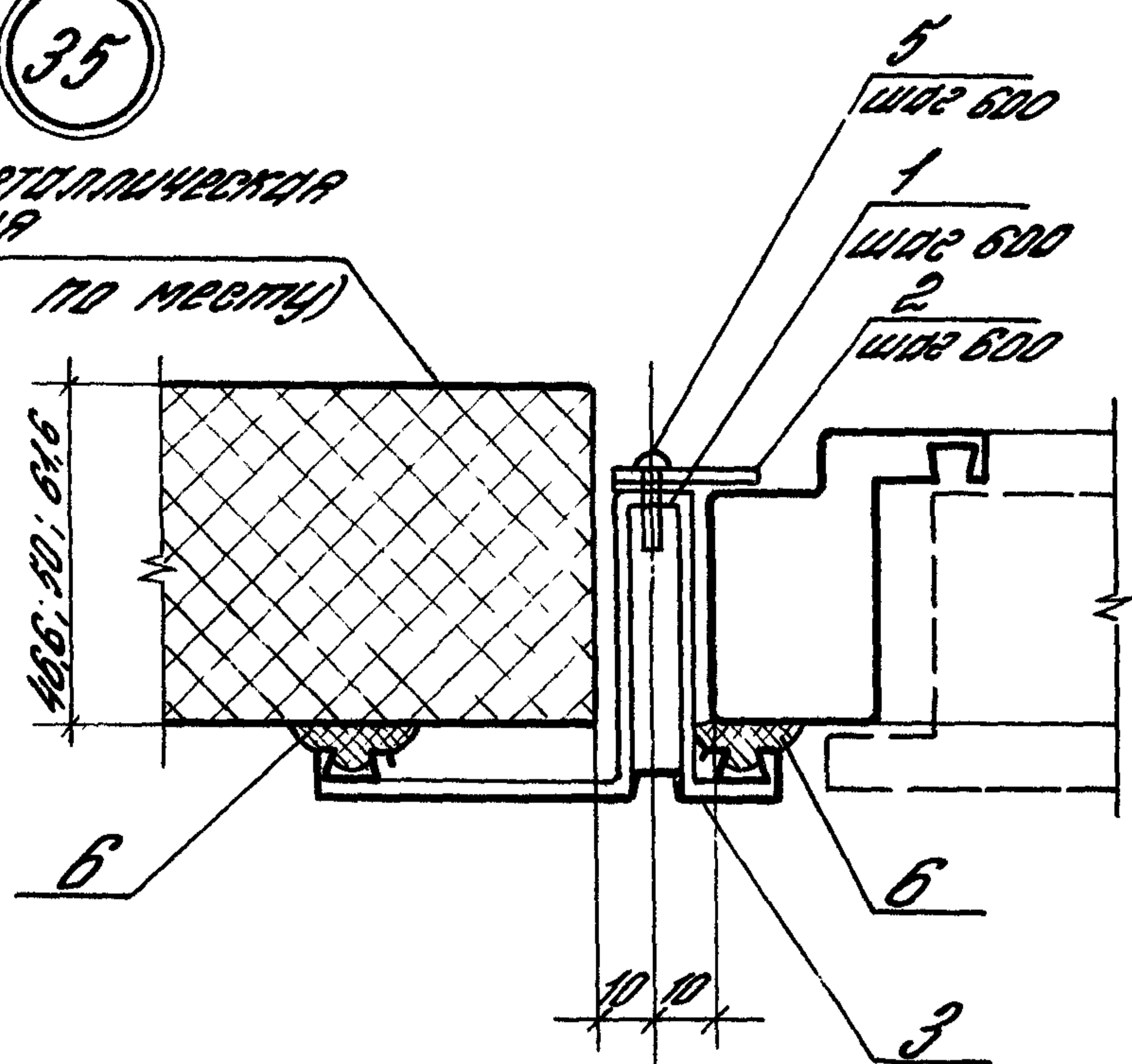
Зав. отд.	Смиланский	Узел 33; 34	Сталь	Лист	Листов
Н. конт.	Гузевда	Устройство нижнего горизонтального стыка окна с объединенным переплетом со стеной из металлических трехслойных панелей	Р	1	3
Гл. ар. пр.	Гузевда		ЦНИИПРОМЗДАНИИ		
вед. ин.	Власова				

Марка, поз.	Обозначение	Наименование	Кол. на ширину проема, м							Масса, ед.кг	Приме
			2,0	4,0	6,0	ЛРН ост					
		<u>Детали</u>									
1		Планка 3.242 Нормаль Первоуральско- го завода	3	6	8	8					
2		Лист 5x120 ГОСТ 19903-74 8СТЗКП2 ТУ 14-1-3023-80									
		l = 120	3	6	8	8			0,57	5,4	
3		Слив профиль 2.805 ТУ 67-522-83									
		l = 2120	1						3,82	5,4	
		l = 4120		1					5,51	5,4	
		l = 3060			2				7,42	5,4	
		l = 6000				1			10,8	5,4	
4		Нащельник внутренний профиль 2.008 ТУ 67-522-83									
		l = 2120	1						2,37	5,4	
		l = 4120		1					4,61	5,4	
		l = 3060			2				3,43	5,4	
		l = 6000				1			6,72	5,4	
			2436-20.1-130								
											2

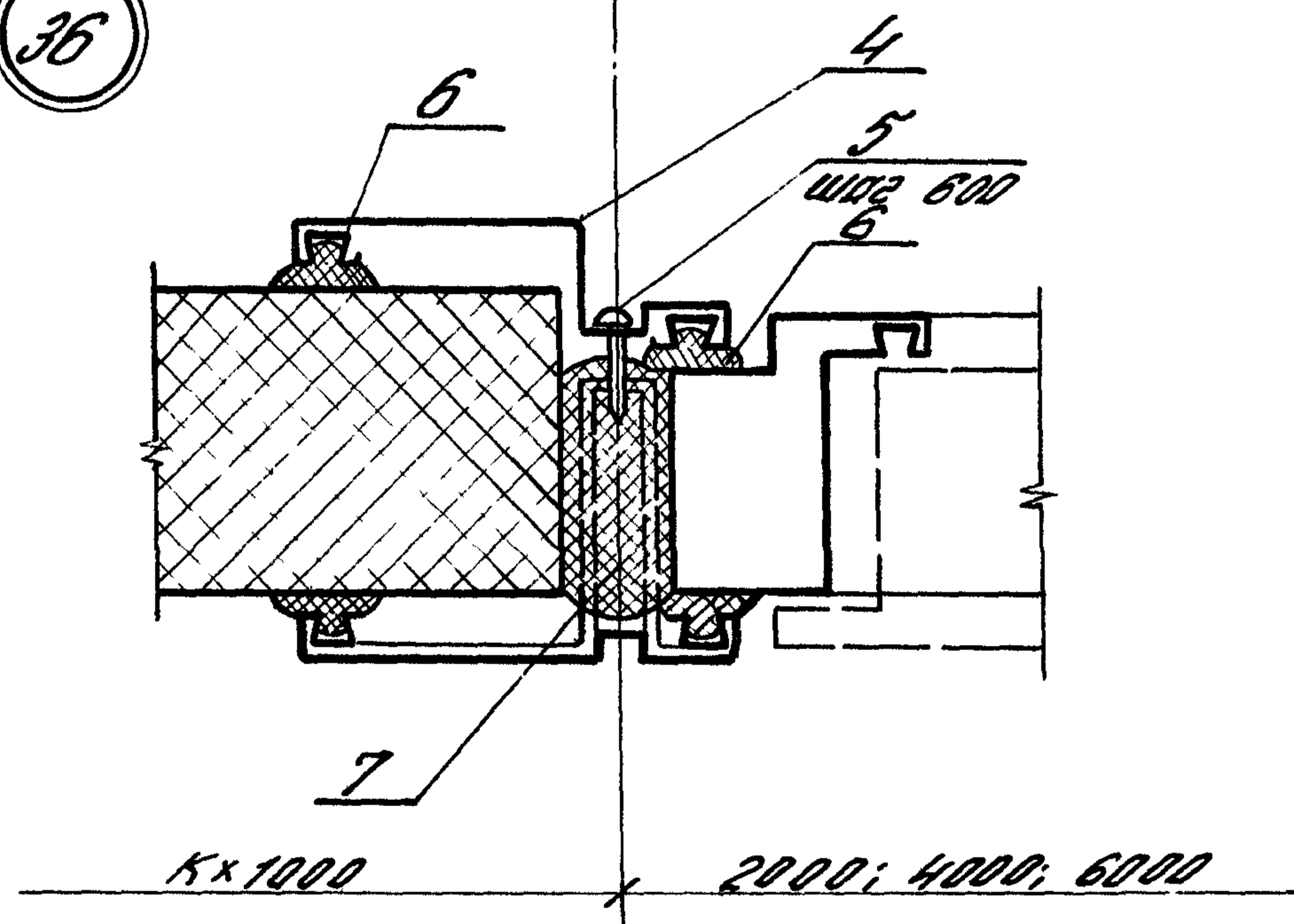
Марка, поз.	Обозначение	Наименование	Кол. на ширину проема, м				Масса, ед. кг	Примеч.
			2,0	4,0	6,0			
		<u>Стандартные изделия</u>						
5		Винт М6х20 ГОСТ 11173-72	9	18	21	21		
6		Винт 3-4,8х19						
		ТУ 67-637-84	3	6	8	8		
7		Винт 3-3,9х25 ТУ 67-637-84	5	9	13	13		
		<u>Материалы</u>						
8		Профиль резиновый 2,902						
		Нормаль Первоуральс- кого завода	2,0	4,0	6,0	6,0		М
9		Пенополиуретан						
		ППУ - ЭМ-1 ТУ 6 - 05 - 1473 - 76	0,004	0,008	0,012	0,012		М ³
10		Мастика тиколовая						
		АМ-0,5; $\gamma = 1,5 \text{ г/см}^3$ ТУ 84-246-85	0,6	1,2	1,8	1,8		кг
11		Лента тиколовая						
		ТУ 38 - 10574 - 75	2,0	4,0	6,0	6,0		М
2.436-20.1-130								Лист 3

35

Панель металлическая
трехслойная
(обрезать по месту)



36



ИГО. Л. ПИЩА. УЧИТЕЛЬ И ВРАЧ. ДЗЯРА. ШИМ. П.

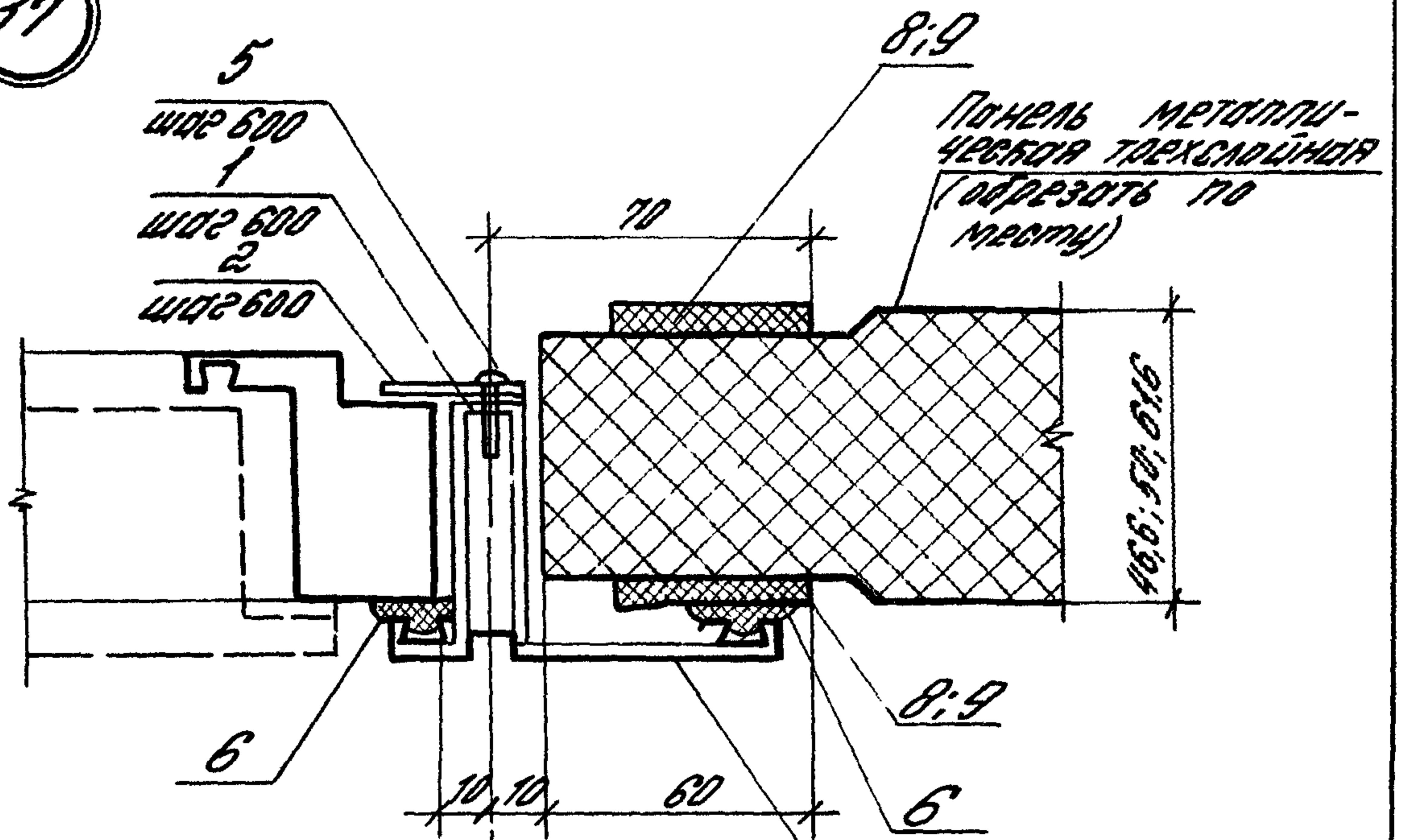
2.436-201-140

Зав. отд. Смирновский
Н. конт. Гузеева
Гл. ср. пр. Гузеева
вед. ин. Власова

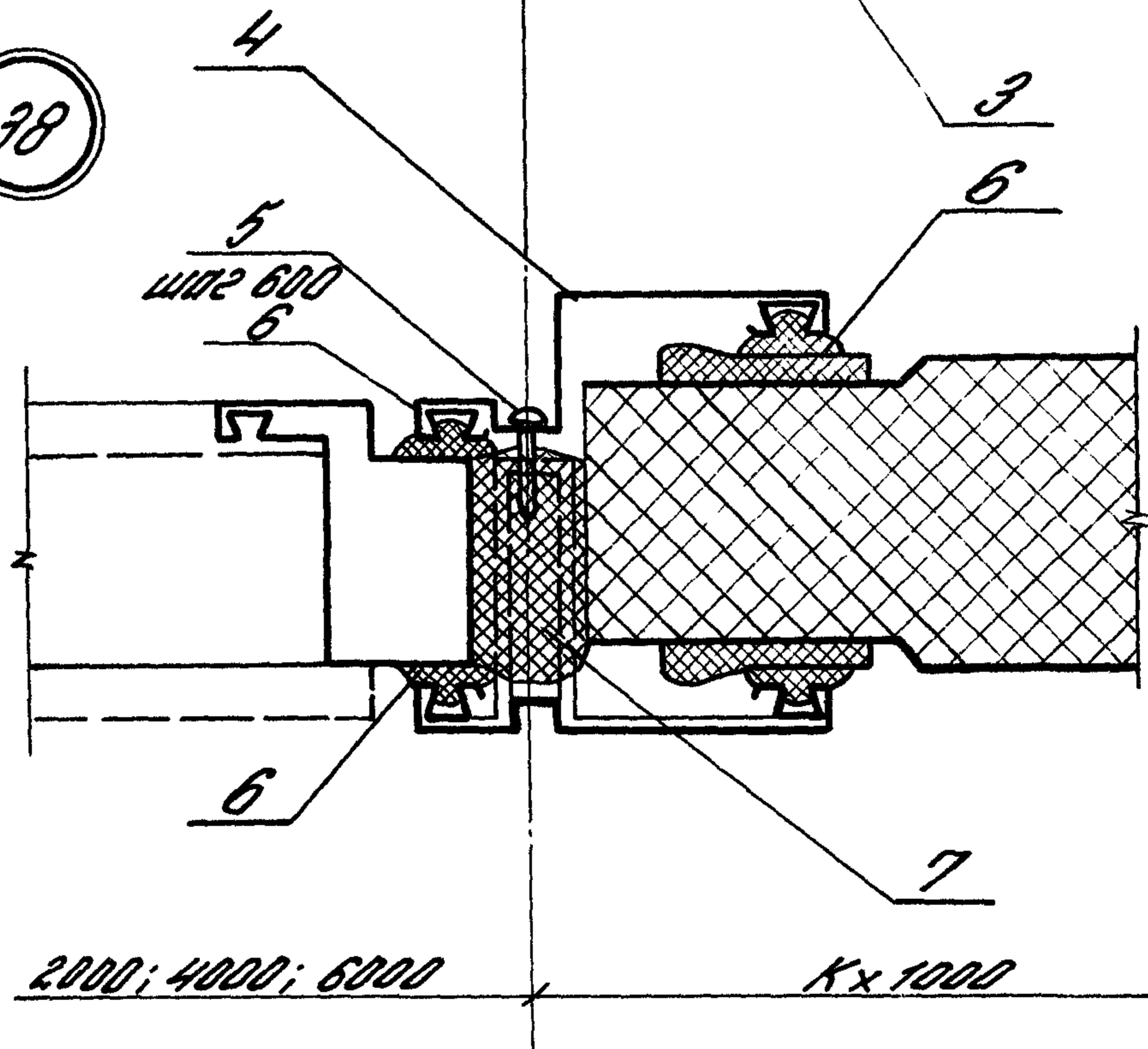
Узел 35...38
Устройство вертикального
стыка окна с одинарным
перегородом со стеной из
металлических трехслой-
ных панелей

Стадия	Лист	Листов
Р	1	5
ЦНИИПРОМЗДАНИИ		

37



38



2.436-20.1-140

Лист

2

Марка, поз.	Обозначение	Наименование	Кол. на высоту переплета, м						Масса, ед, кг	Прим.
			1.2	1.8	2.4					
		для б.м. пан ^к =50								
		<u>Детали</u>								
		Планка 3,208. Нормаль Первоуральского завода	6	8	10					
	2.436-20.2-090	Планка экв	6	8	10					
		Нащельник наружный								
		Профиль 2.806 ТУ 67-522-83								
		В = 1140	2						1,45	54
		В = 1740		2					2,21	54
		В = 2340			2				2,97	54
4		Нащельник внутренний								
		Профиль 2.807 ТУ 67-522-83								
		В = 1180	2						1,58	54
		В = 1780		2					2,39	54
		В = 2380			2				3,19	54
		<u>Стандартные изделия</u>								
5		Винт 3-48x19								
		ТУ 67-637-84	12	16	20					
			2 436-20 1-140							

23980-02 51

Марка, поз.	Обозначение	Наименование	Кол. на высоту переплета, м						Масса, ед, кг	Примеч.
			1,2	1,8	2,4					
		<u>Материалы</u>								
6		Профиль резиновый 2.902								
		Нормаль Пермуральско- го завода	9,6	14,4	19,2				М	
7		пенополиуретан ППУ-ЭМ-1								
		ТУ 6-05-1473-76	0,0024	0,0036	0,0048				МЗ	
8		Прокладка из пенорезины сеч. 10 x 50 ТУ 38-105-16-86	2,4	3,6	4,8				М	
9		Дисперсия АК-215-23 ТУ 6-01-144-78	30	45	60				Г	
		для б.м. пан. = 61,6								
		<u>Детали</u>								
1		планка 3.208 Нормаль Пермуральского завода	6	8	10					
2	2.436-20.2-090-01	Планка ЭК 7	6	8	10					
3		Нащельник наружный								
		Профиль 2.806 ТУ 67-522-83								
		В = 1440	2					145	Б4	
		В = 1740		2				2,21	Б4	
		В = 2340			2			2,97	Б4	
			2.436-20.1-140							Лис. 4

Марка, поз.	Обозначение	Наименование	Кол. на высоту переплета, м							Масса ед, кг	Примеч
			1,2	1,8	2,4						
4		Нащельник Внутренний									
		Профиль 2.808ТУ67-522-83									
		ℓ = 1100	2							1,68	
		ℓ = 1700		2						2,53	
		ℓ = 2300			2					3,38	
		<u>Стандартные изделия</u>									
5		Винт 3-4,8 x 19									
		ТУ 67-637-84	12	16	20						
		<u>Материалы</u>									
6		Профиль резиновый 2-902									
		Нормаль Пербурадьско- 20 зобова	9,6	14,4	19,2						М
7		Пенополиуретан ППУ-3М-1									
		ТУ 6-05-1473-76	0,0024	0,0036	0,0048						МЗ
8		Прокладка из пено- резины, сеч. 10x50									
		ТУ 38-105-16-86	2,4	3,6	4,8						М
9		Дисперсия АК-215-23 ТУ 6-01-1441-78	30	45	60						Г
			2.436-20.1-140								Лист 5

39

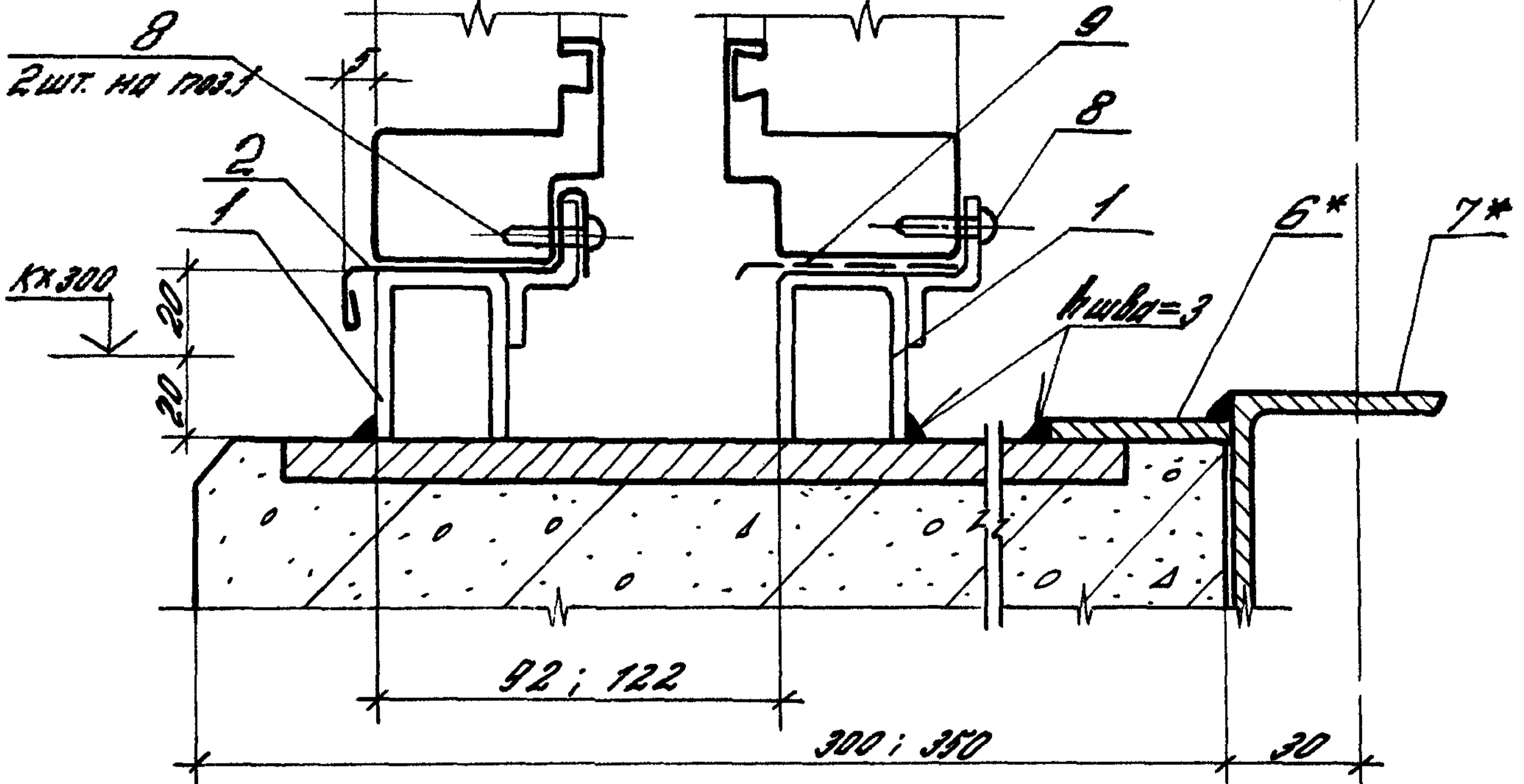
для стен из трех-
слойных металличе-
ских панелей

для стен из легко-
бетонных панелей

б мет. пан. + 180

б пан. - 10

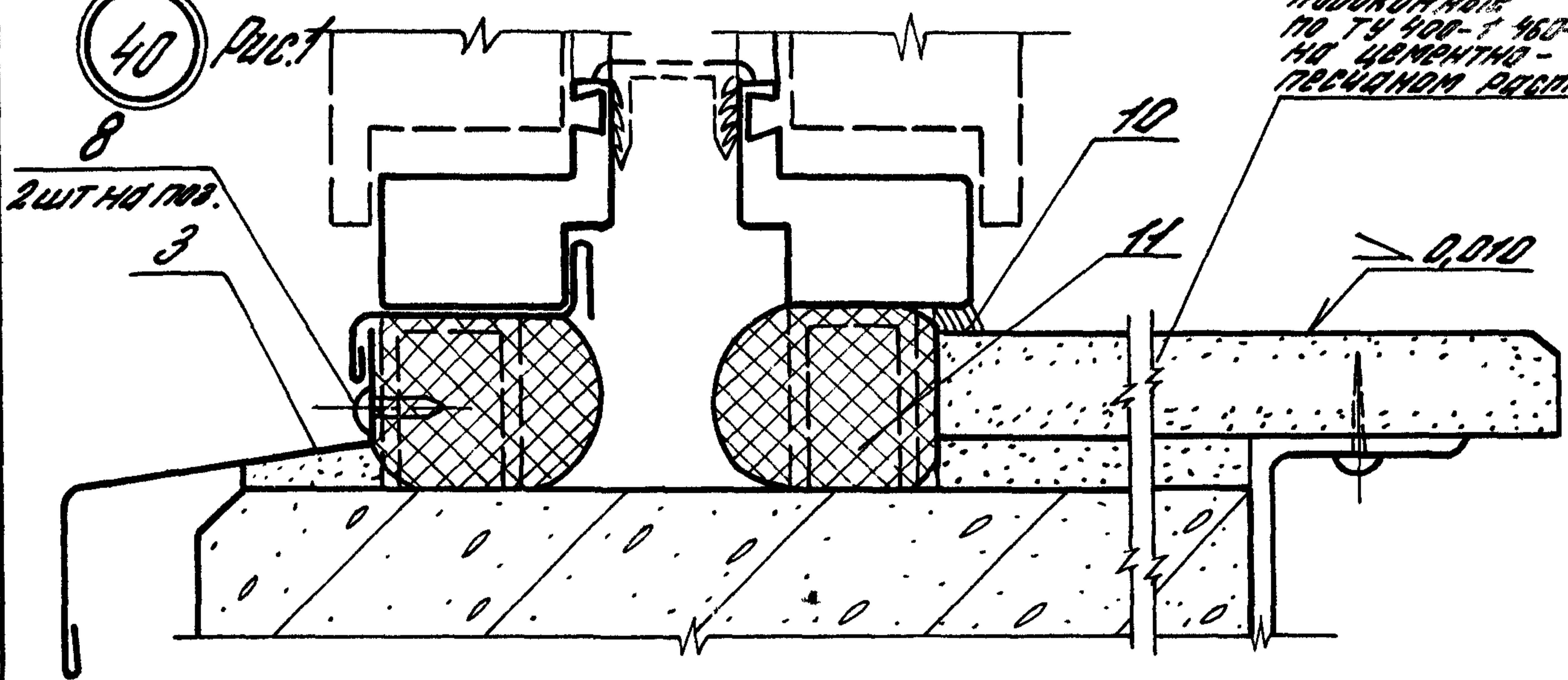
Наружная
сторона колонны



40

рис. 1

Плиты железобетонные
подоконные
по ТУ 400-1-460-46
на цементно-
песчаном раств.



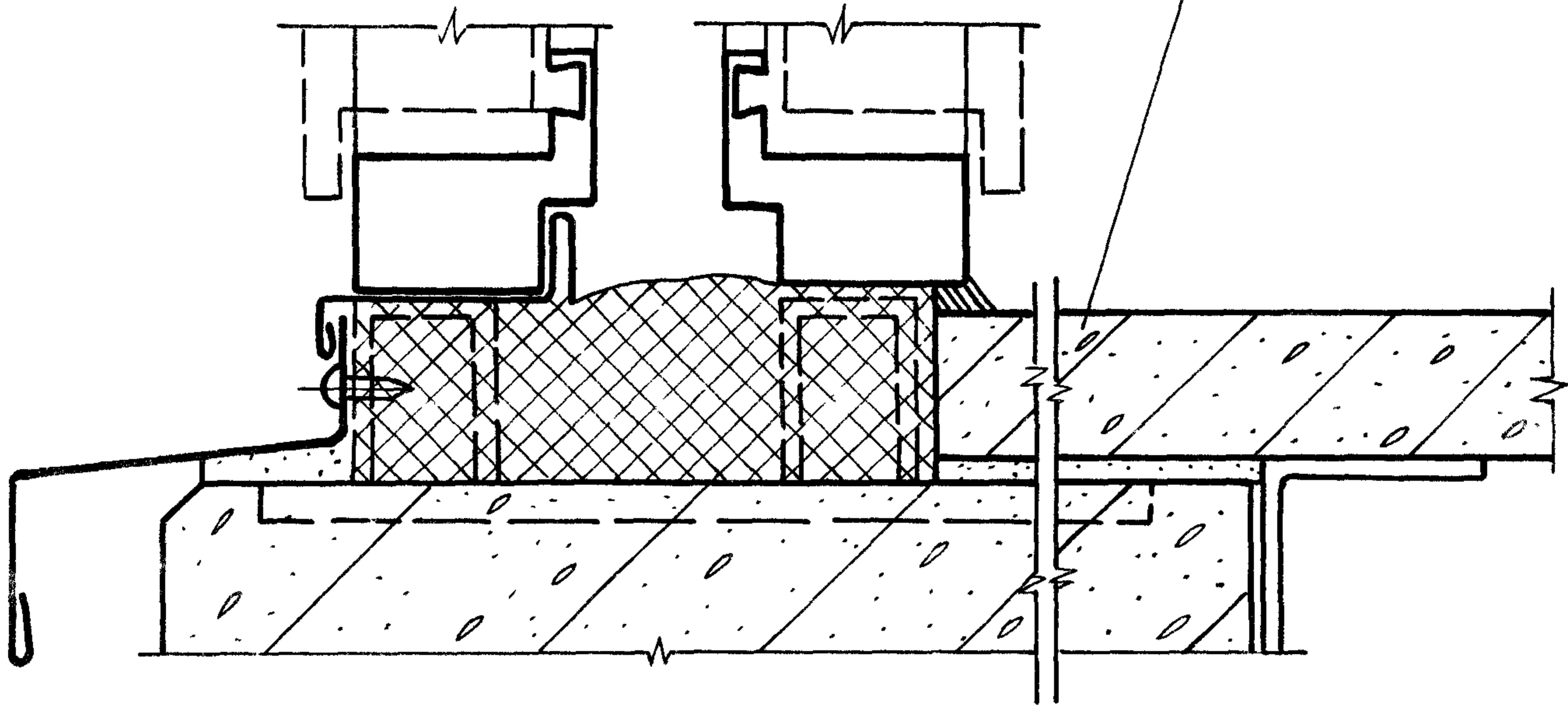
* Поз. 6; 7 используется только для б пан. = 300

2.436-20.1-150

Зав. отд.	Смилянский	Инж.					
Н. контр.	Гузеева	Инж.					
Гл. ар. пр.	Гузеева	Инж.					
Вед. ин.	Власова	Инж.					
				Узел 39... 43	Страна	Лист	Листов
				Устройство нижнего горизон- тального стыка окна с раздельным переплетом с подо- конной легкобетонной панелью	Р	1	6
					ЦНИИПРОМЗАДАНИИ		

49

Рис. 2
Остальное см. рис. 1



Плиты подоконные железобетонные по ГОСТ 8484-82 на цем. песчаном растворе

40

Рис. 3; 4
Остальное см. рис. 1

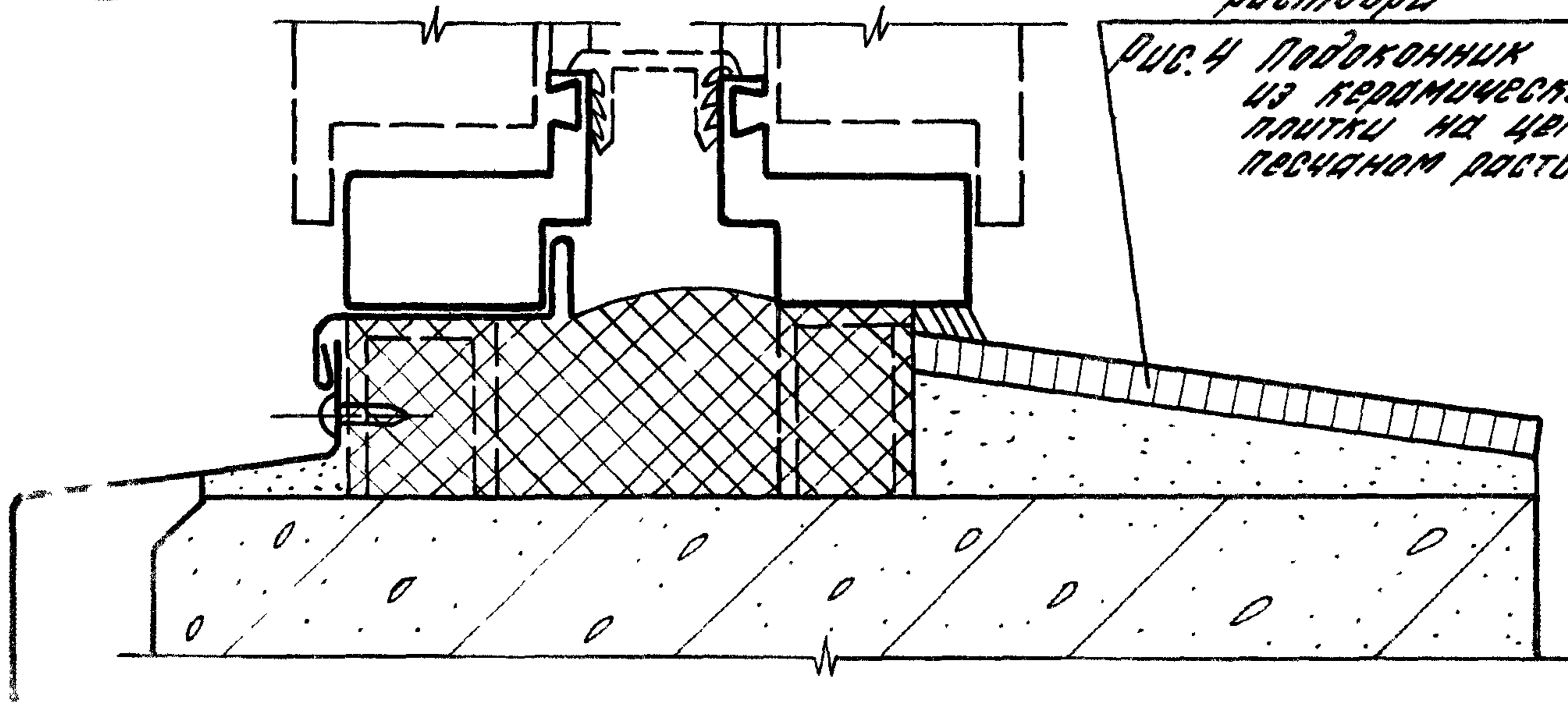


Рис. 3. Подоконник из цементно-песчаного раствора

Рис. 4. Подоконник из керамической плитки на цем. песчаном растворе

Инд. и подпр. Подписи и даты взаим. инд.

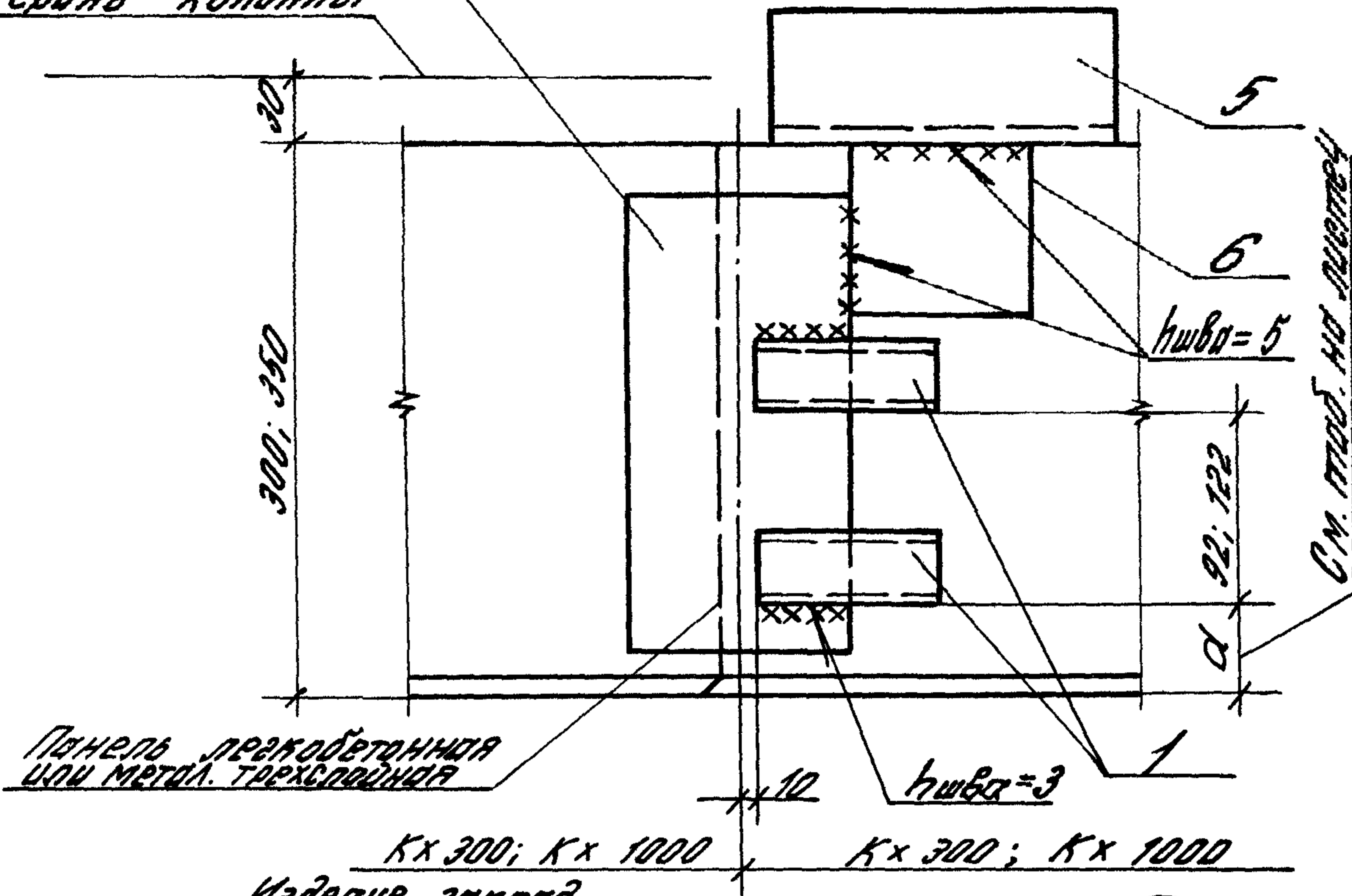
2.436-20.1-150

Лист
2

Изделие закладное в панели

Наружная грань колонны

41



Панель железобетонная или металл. трехслойная

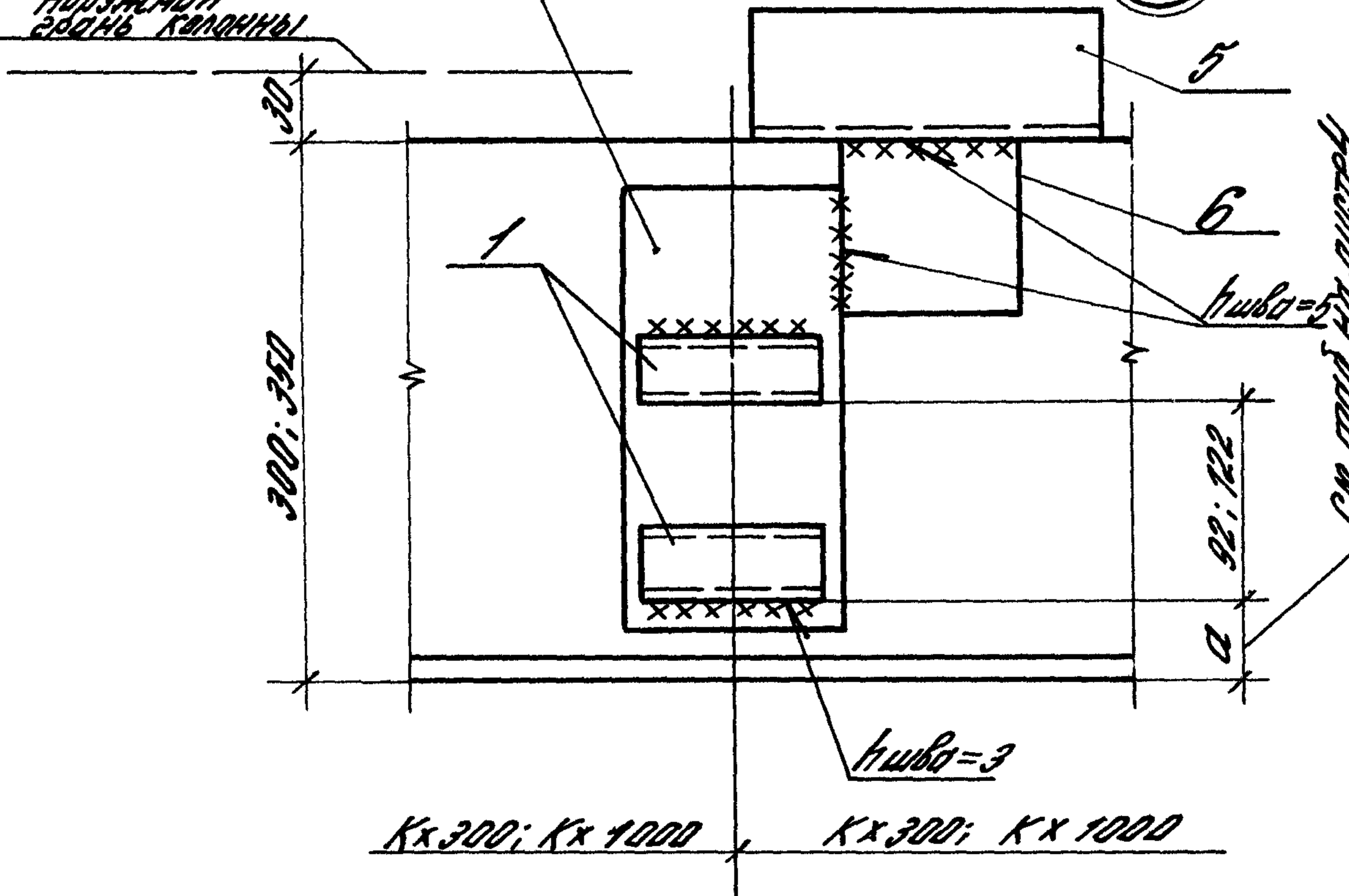
Кх 300; Кх 1000

Кх 300; Кх 1000

Изделие закладное в панели

Наружная грань колонны

42



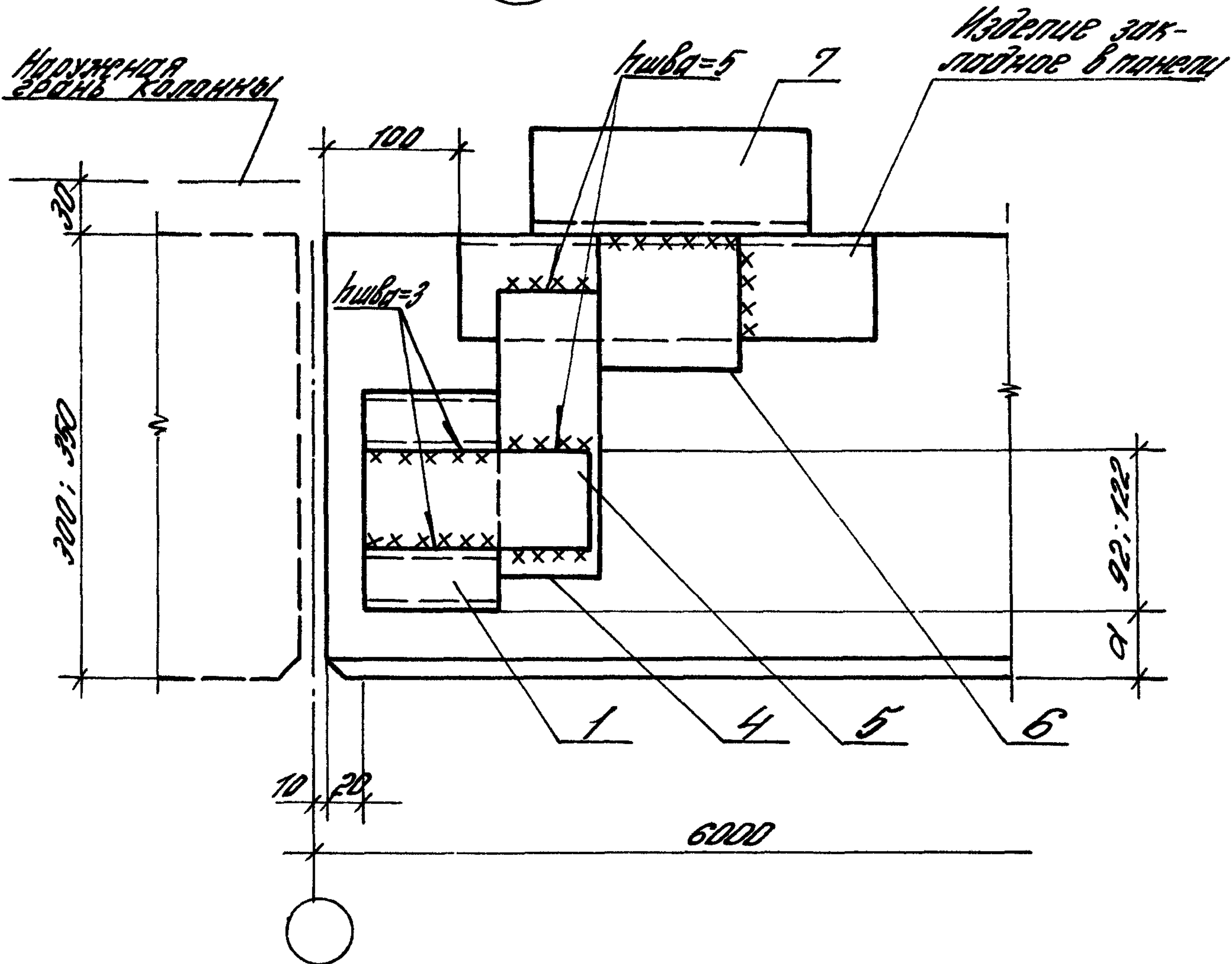
Кх 300; Кх 1000

Кх 300; Кх 1000

2.436-201-150

Лист 3

43



Тип стеновой панели	Бпан., мм	d, мм
легкобетонная	300; 350	40
металлическая трехслойная	80; 81,6	70
	100	50

ИСТОЧНИК: ПЕРИОДИЧЕСКАЯ ПЕЧАТЬ

Марка, поз.	Обозначение	Наименование	Кол. на ширину проема, м							Масса, ед, кг	Прим.
			1,8	2,0*	3,0	4,0*	4,8	6,0	лент. дот.		
		<u>Детали</u>									
1	2.436-20.2-060	Отпор эка	6	6	10	10	10	14	14		
2	2.436-20.2-010	Слив Н1.18	1								
	-01	Слив Н1.20		1							
	-02	Слив Н1.24					2				
	-03	Слив Н1.30			1			2	2		
	-04	Слив Н1.40				1					
3	2.436-20.2-030	Слив Н3.18	1								
		Слив Н3.24					2				
		Слив Н3.30		2	1	2		2	2		
4		Лист 5x100x250 ГОСТ 19903-74 Лист 8 ст эка 2 ГОСТ 14637-79						2	2	0,98	Б.4
5		Лист 5x150 ГОСТ 19903-74 Лист 8 ст эка 2 ГОСТ 14637-79									
		В=90 (для некомбинир. переpletов)						2	2	0,53	Б.4
		В=120 (для комбинац. переpletов)						2	2	0,71	Б.4
6		Лист 5x100x100 ГОСТ 19903-74 Лист 8 ст эка 2 ГОСТ 14637-79								0,39	Б.4
7		Уголок 63x63x5 ГОСТ 8509-86 8 ст эка ГОСТ 535-79									
		В=120	2	3	3	5	5	7	7	0,58	Б.4
2.436-20.1-150										Лист	
											5

Инд. № подл. Подпись и дата. Взял. инв. №

Марка, поз.	Обозначение	Наименование	Кол. на ширину проема, м							Масса, ед, кг	Приме
			1,8	2,0*	3,0	4,0*	4,8	6,0	пен. ост.		
		<u>Стандартные изделия</u>									
8		Винт 3-4,8x19									
		ТУ 67-637-84	15	15	25	25	25	35	35		
		<u>Материалы</u>									
9		Лента тхоколовая									
		ТУ 38-10574-75	1,8	2,0	3,0	4,0	4,8	6,0	пен. ост.		М
10		Мастика тхоколовая									
		АМ-0,5; $\gamma = 1,5 \text{ г/см}^3$									
		ТУ 84-246-85	0,3	0,3	0,5	0,6	0,7	0,9	0,9		кг
11		Прокладка ПРП-40									
		К 60. 300 ГОСТ 19177-81	3,6	4,0	6,0	8,0	9,4	12,0	12,0		М

* Проем шириной 2,0 и 4,0 м для стен из металлических трехслойных панелей

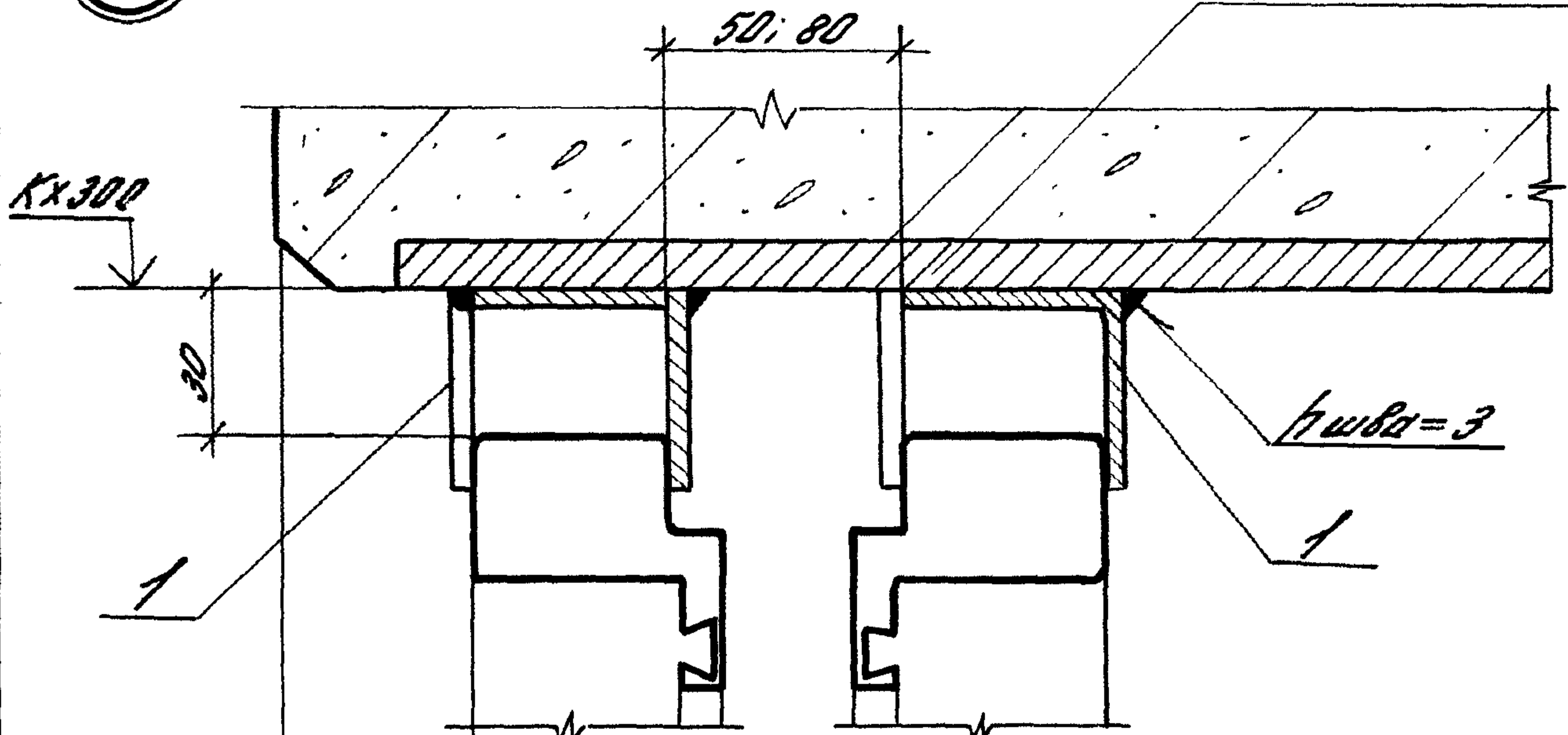
2436-20.1-150

Лист 6

23980-02 59

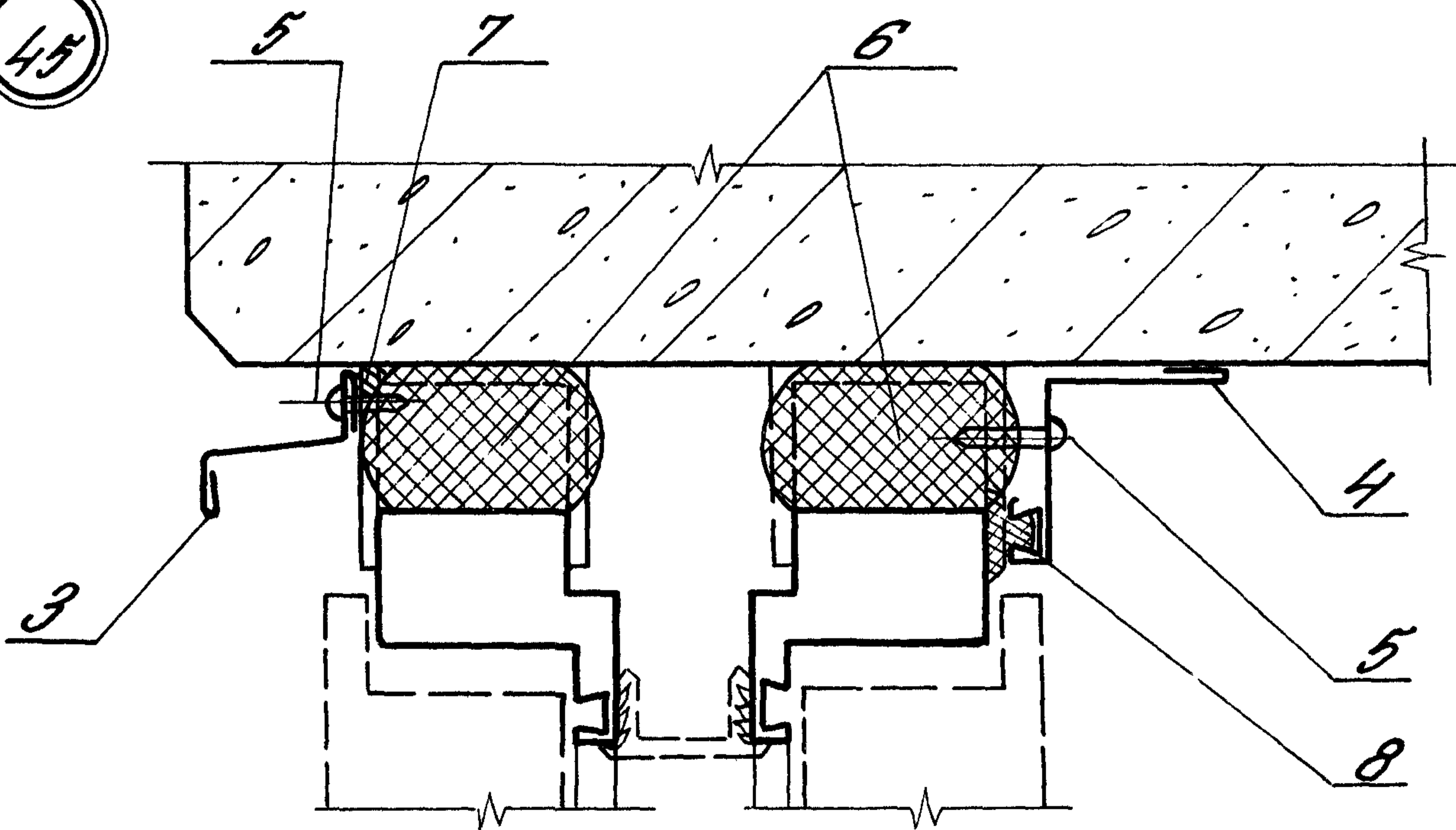
44

Изделие закладное
в надоконной панели
или в жерл. бет.
перекрытии



40 для стен из легкогобет панелей
80 для кирпичных стен

45



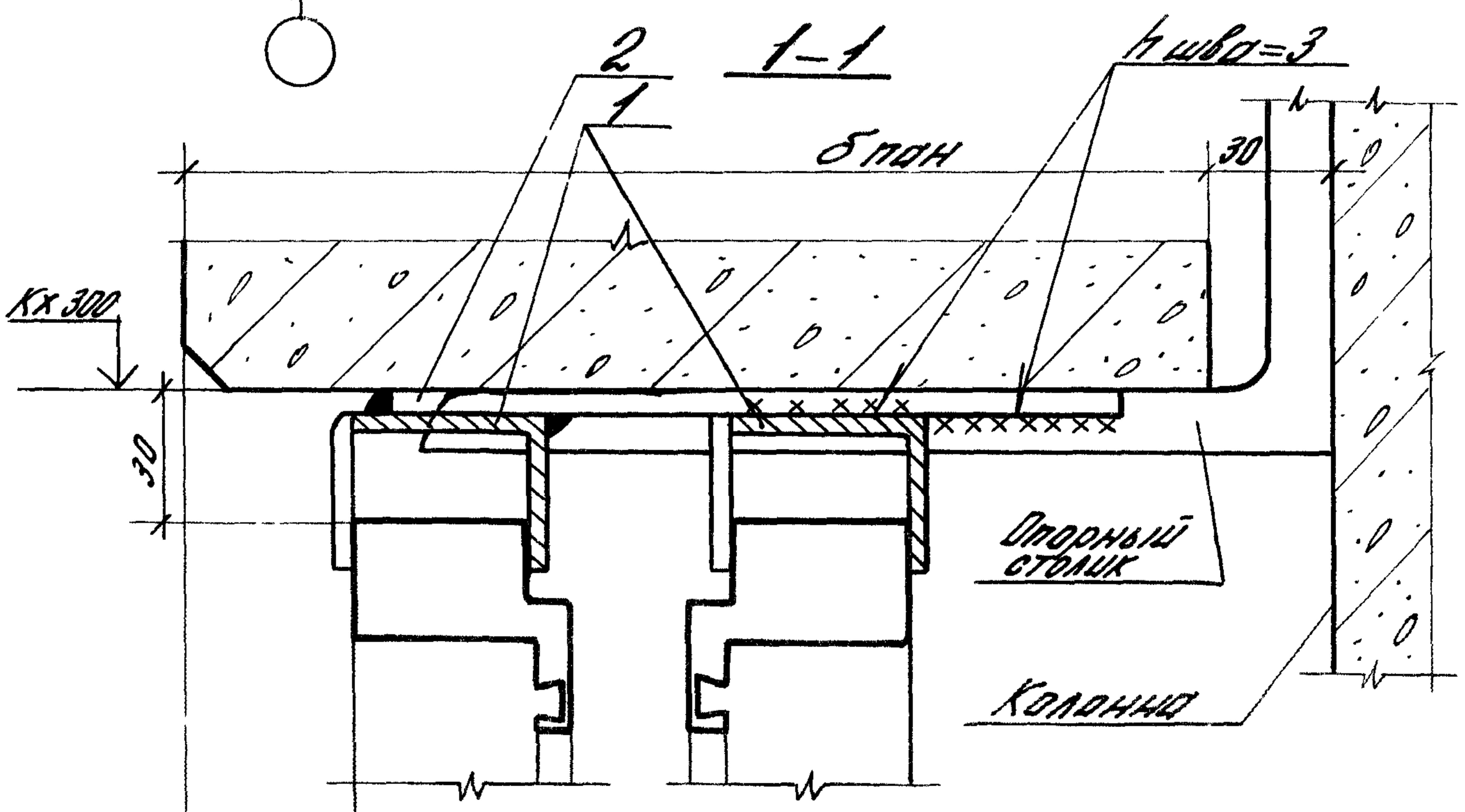
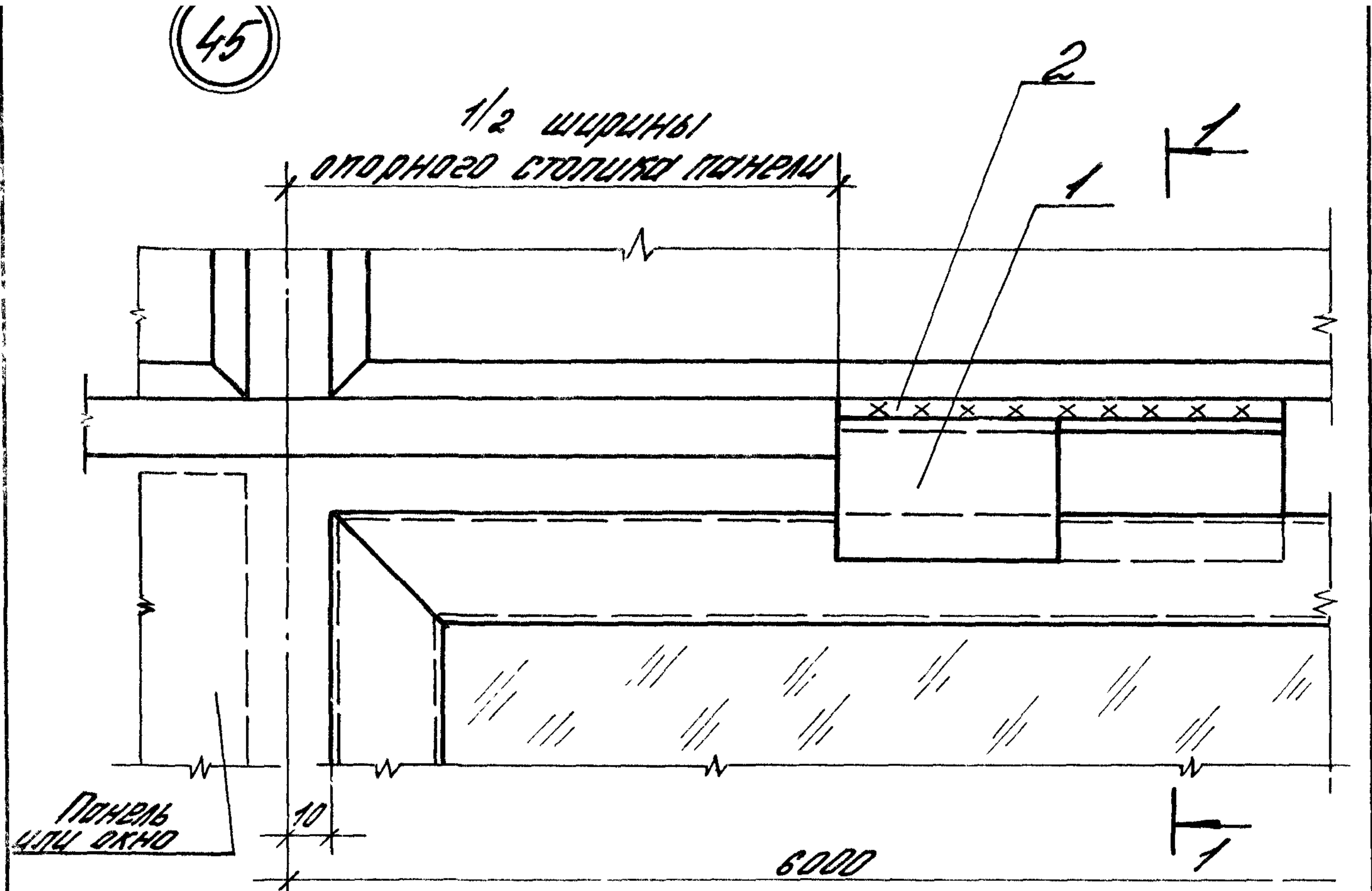
Узел 44 см. совместно с узлами 8; 9 на док. 020

2436-20.1-160

			2436-20.1-160			
			Узел 44... 46			
Зав. отд.	Смилянский	<i>[Signature]</i>	Устройство верхнего горизонтального стьика окна с раздельным переплетом со стеной из легкогобетонных панелей или с кирпичной стеной	Стадия	Лист	Листов
Н. конт.	Гузеева	<i>[Signature]</i>		Р	1	4
Гл. ар. пр.	Гузеева	<i>[Signature]</i>		ЦНИИПРОМЗДАНИЙ		
вед. ин.	Власова	<i>[Signature]</i>				

(45)

1/2 ширины
оторного столца панели



40	для стен из легковес. панелей
80	для кирпичных стен

Инж. Н. Г. Гайдарь / Подпись и дата: 23.01.1961

Марка, поз.	Обозначение	Наименование	Кол на ширину проема, м							Масса ед, кг	Примеч.
			1,8	2,4*	3,0	4,8	6,0	Лен. дет			
		<u>Детали</u>									
1	2.436-20.2-070	Скоба ЭК 2	2	3	3	6	8	8			
2		Лист ^{5x100x200 ГОСТ 19903-74} вст 3 кп 2 ГОСТ 14637-79					2	2		0,79	Б.4
3	2.436-20.2-010	Слив Н1.18	1								
	-01	Слив Н1.24		1		2					
	-02	Слив Н1.30			1		2	2			
4		<u>Нащельник внутренний</u> Прориль 2.813 ТУ 67-522-83									
		С = 1820	1							1,78	Б.4
		С = 2420		1						2,37	Б.4
		С = 3020			1					2,96	Б.4
		С = 4820				1				4,72	Б.4
		С = 5980					1	1		5,86	Б.4
		<u>Стандартные изделия</u>									
5		Винт Э-4,8x19 ТУ 67-637-84	4	6	6	12	16	16			

* Прориль шириной 2,4 м для только
для кирты стен

2436-20.1-160

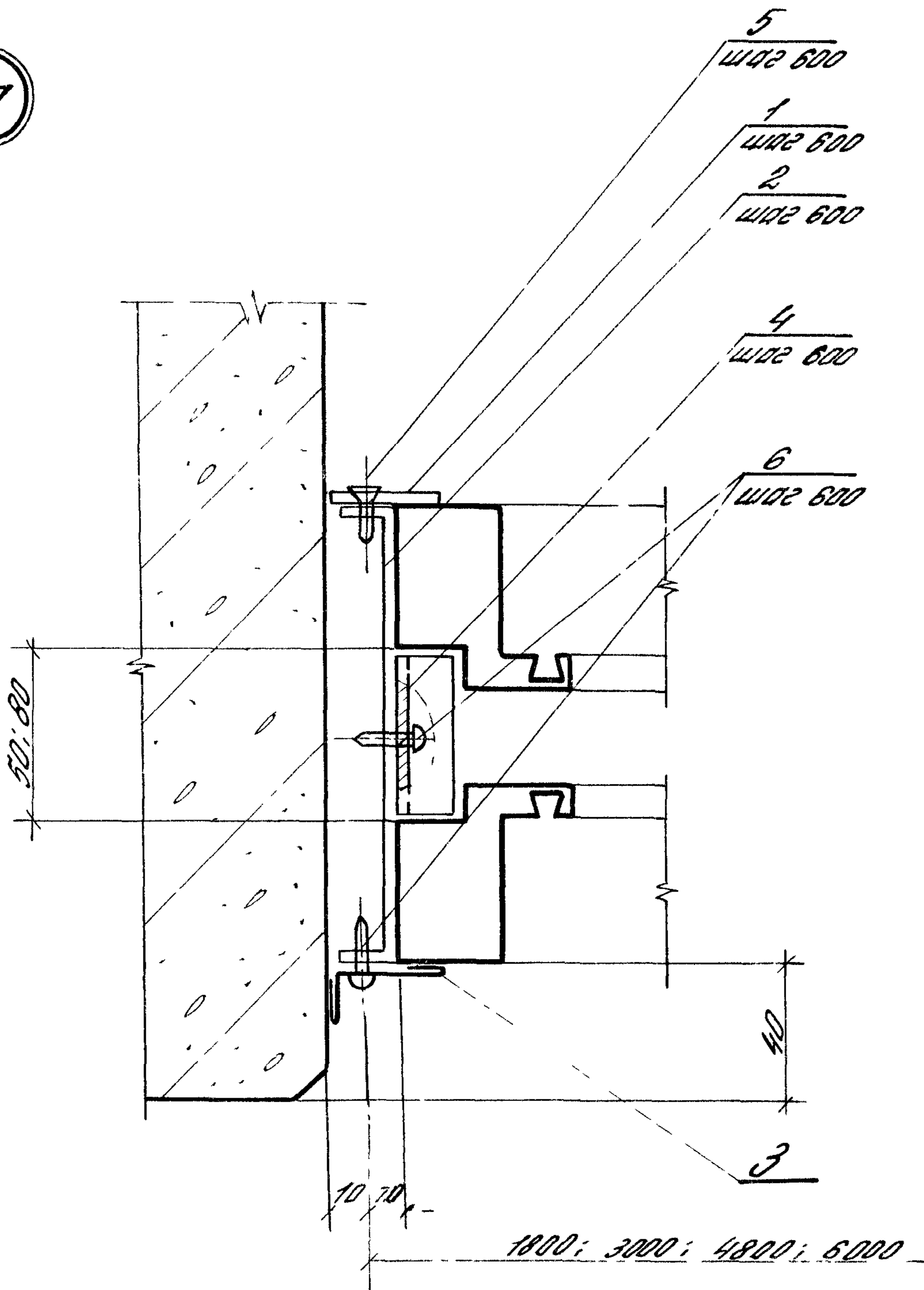
Лист

3

Марка, поз.	Обозначение	Наименование	Кол. по ширину проема, м							Масса, ед, кг	Примеч.
			1,8	2,4*	3,0	4,8	6,0	пен. ост.			
		<u>Материалы</u>									
6		Прокладка ПРП-40									
		к чд. 300 ГОСТ 19177-81	1,8	2,4	3,0	4,8	6,0	6,0			М
7		Мастичка тиоколовая									
		АМ-0,5; $\gamma = 1,5 \text{ г/см}^3$									
		ТУ 84-246-85	0,3	0,4	0,5	0,7	0,9	0,9			КГ
8		Прокладка резиновая									
		2-902. Нормаль Первоуральского завода	1,82	2,42	3,02	4,82	6,0	6,0			М

2.436-201-160

47



2436-201-170

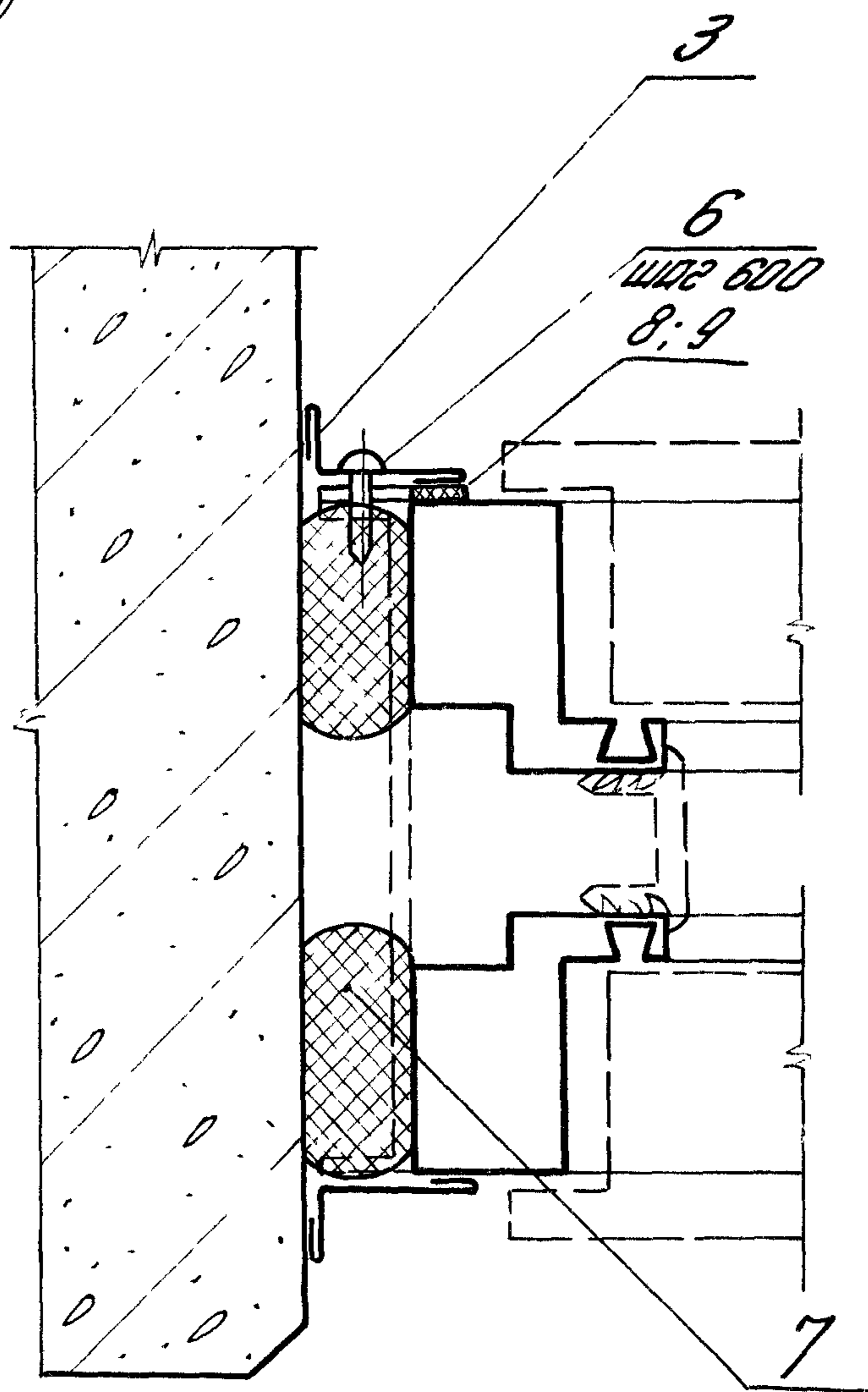
Зав. отд. Смирлянский
Н.конт. Гусева
Гл. арх. пр. Гусева
вед. инж. Власова

[Handwritten signature]

Узел 47; 48
Устройство вертикального
стыка окна с раздельным
переплетом со стеной из
легкобетонных панелей

Стадия	Лист	Листов
Р	1	4
ЦНИИПРОМЗАДАНИЙ		

48



2.436-201-170

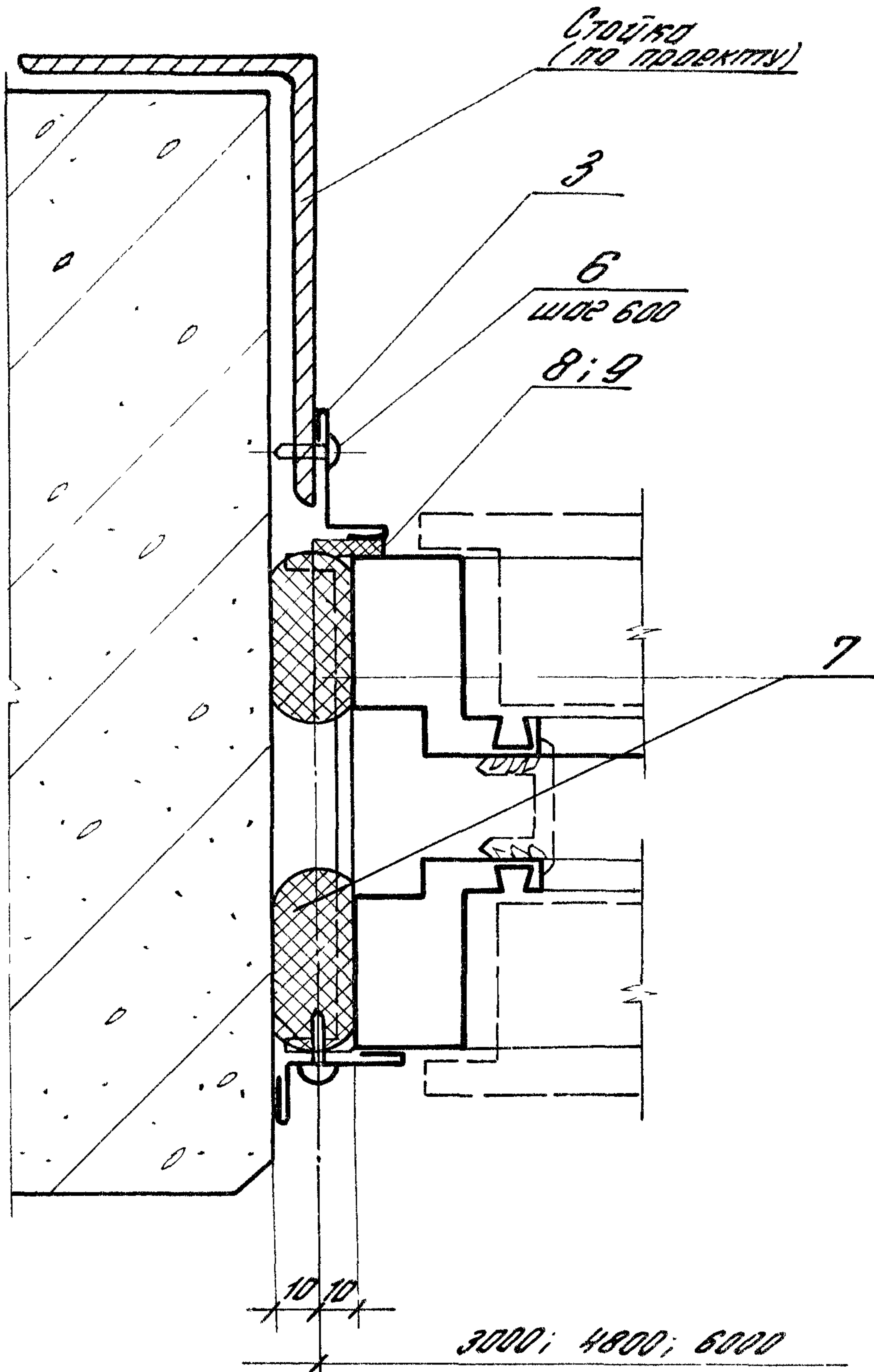
Aug
2

Марка, поз.	Обозначение	Наименование	Кол. на высоту переплета, м						Масса, ед.кг	Примеч.
			1,2	1,8	2,4					
		для окон с раздельным переплетом								
		некомбинированным								
		<u>Детали</u>								
1	2.436-20.2-090	Планка ЭКБ	3	4	5					
2	2.436-20.2-080-01	Планка ЭКЧ	3	4	5					
3	2.436-20.2-020	Нащельник Н2.12	2							
	-01	Н2.18		2						
	-02	Н2.24			2					
4	2.436-20.2-080	Планка ЭКЭ	3	4	5					
		<u>Стандартные изделия</u>								
5		Винт 1-4,8x16 ТУ 67-637-84	3	4	5					
6		Винт 3-4,8x19 ТУ 67-637-84	9	12	15					
		<u>Материалы</u>								
7		Прокладка ПАП-40 К40.300 ГОСТ 19177-81	2,4	3,6	4,8					М
8		Прокладка из пено-резины								
		Сеч. 5x10 ТУ 38-106-16-86	1,2	1,8	2,4					М
9		Дистерсия ЯВ-215-83 ТУ 6-01-144-78	25	40	50					Г

2.436-201-170

Лист 3

Марка, поз.	Обозначение	Наименование	Кол. на высоту переплета, м							Масса ед.кг	Примеч.
			1,2	1,8	2,4						
		для окон с раздель-									
		ным переплетом									
		комбинированным									
		<u>Детали</u>									
1	2.436-20.2-090	Планка ЭК6	3	4	5						
2	2.436-20.2-080-02	Планка ЭК5	3	4	5						
3	2.436-20.2-020	Нащельник Н212	2								
	-01	Н2.18		2							
	-02	Н2.24			2						
		<u>СТАНДАРТНЫЕ ИЗДЕЛИЯ</u>									
5		Винт 1-4,8x16 ТУ67-637-84	3	4	5						
6		Винт 3-4,8x19 ТУ67-637-84	6	8	10						
		<u>Материалы</u>									
7		Прокладка ПРП-40									
		К40.300 ГОСТ 19177-81	2,4	3,6	4,8					М	
8		Прокладка из пенорезины									
		СВ4 5x10 ТУ 38-106-16-86	1,2	1,8	2,4					М	
9		Дисперсия АК-215-83									
		ТУ6-01-1141-78	25	40	50					Г	
			2.436-20.1-170								М 4

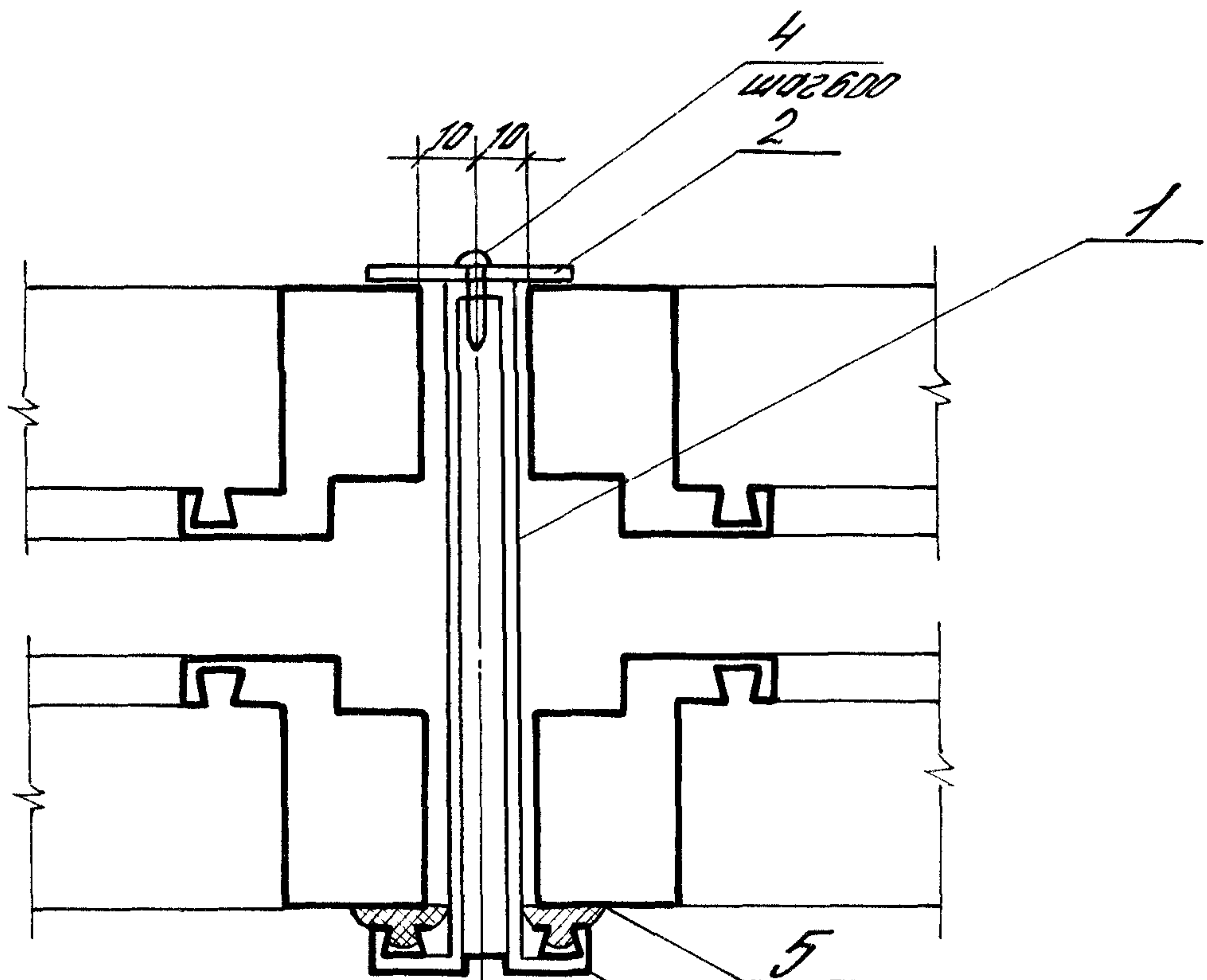


1. Узел 49 см. совместно с узлами 19; 20 (док. 050) и 47 (док. 170)
2. Расход материалов на узел 49 один совместно с узлом 47 на док. 170, лист 1.

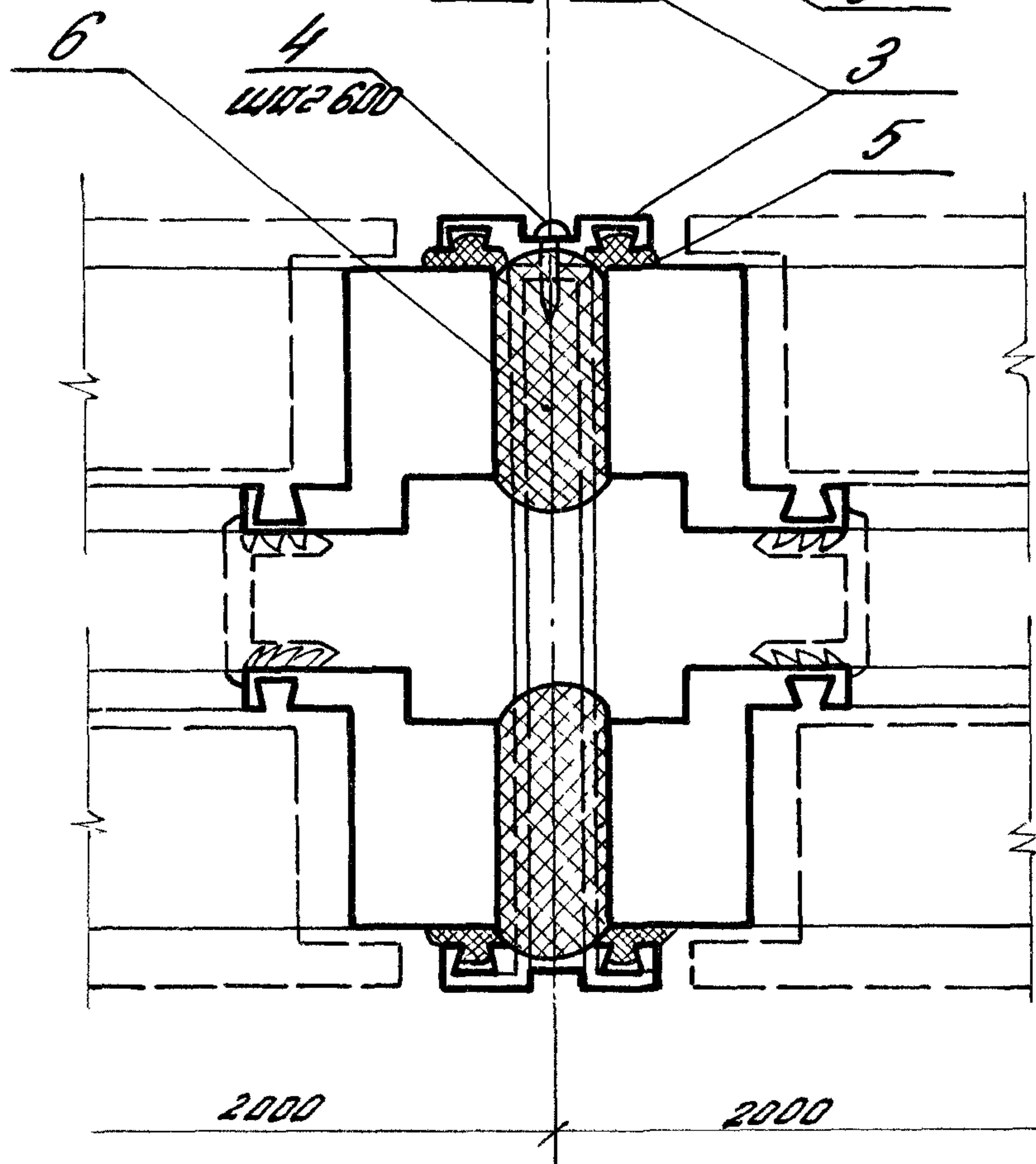
2436-201-180

			Узел 49	Стадия	Лист	Листов
Зав. отд.	Смилянский	<i>[Signature]</i>	Устройство вертикального стыка окна с раздельным переплетом со стеной из легкобетонных панелей у глухого участка стены или у темпратурного шва	Р		1
Н. контр.	Гузеева	<i>[Signature]</i>		ЦНИИПРОМЗДАНИИ		
Гл. др. пр.	Гузеева	<i>[Signature]</i>				

50



51



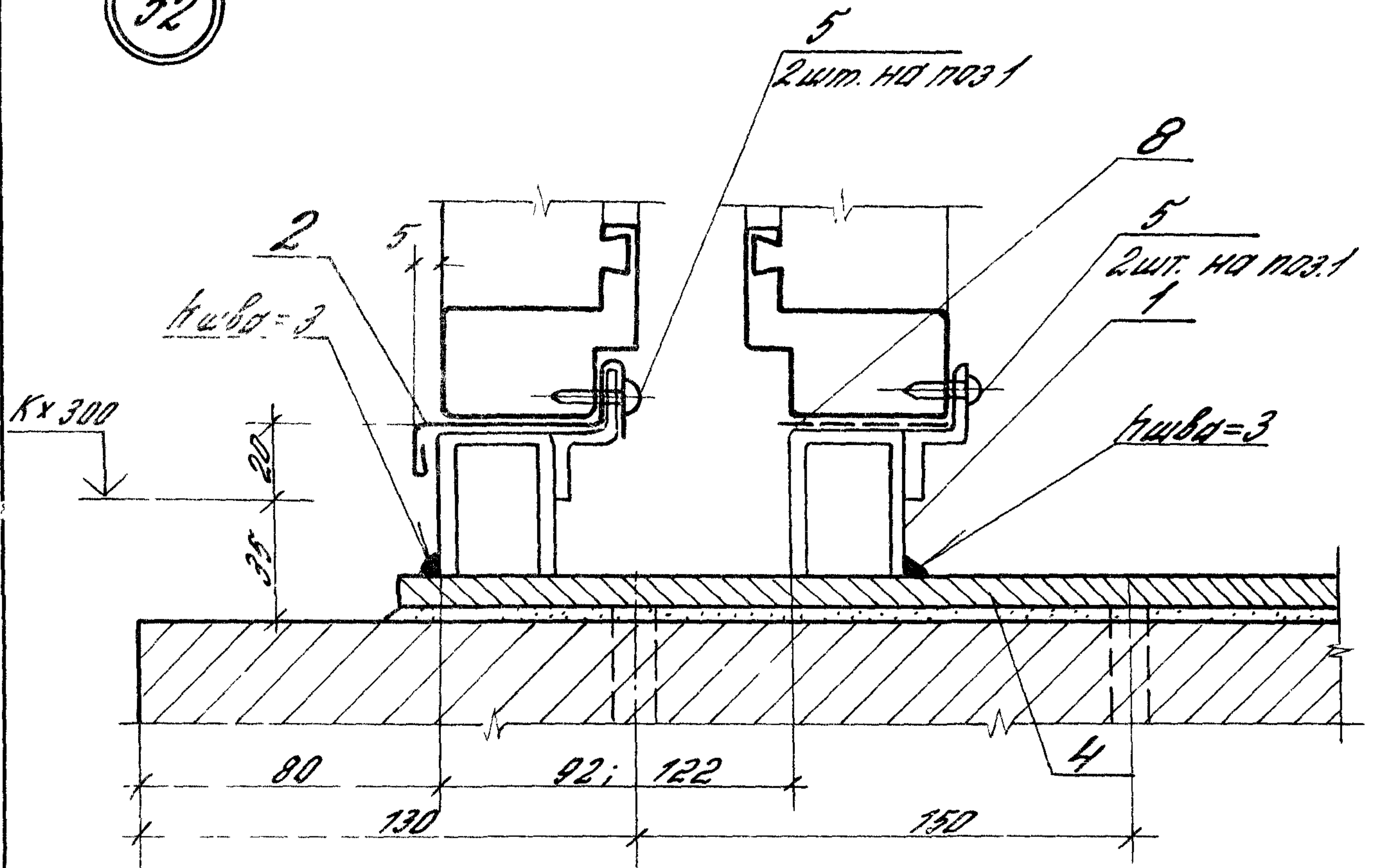
И.Н.В. и подл. Подпись и дата. В.Я.М. Ш.Н.В.

				2 436-201-190		
				Узел 50; 51		
				Устройство вертикального		
				стыка окон с раздельным		
				переплетом		
				Стация	Лист	Листов
				Р	1	2
				ЦНИИПРОМЗДАНИИ		

Зав. отд.	Смилянский	<i>[Signature]</i>
Н. конт.	Гузеева	<i>[Signature]</i>
Гл. др. пр.	Гузеева	<i>[Signature]</i>
Вед. ин.	Власова	<i>[Signature]</i>

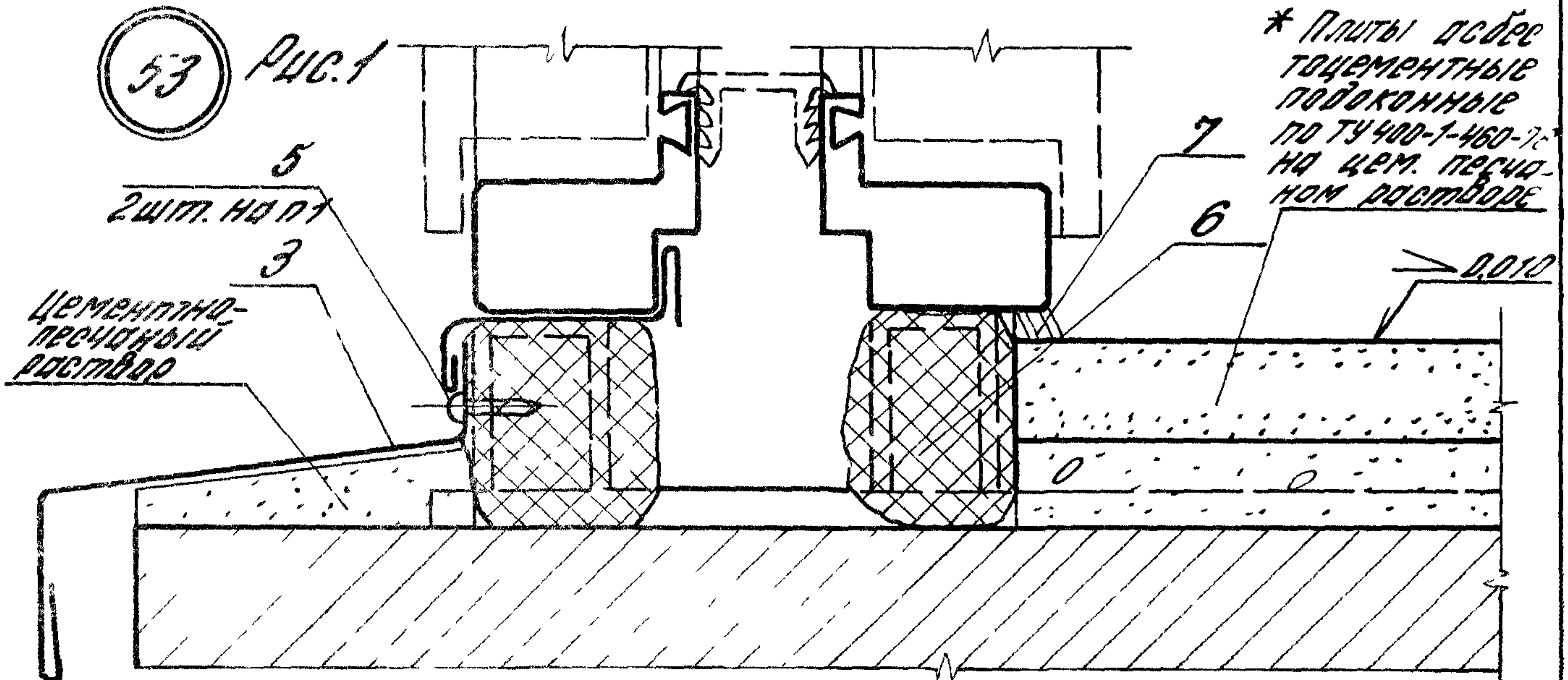
Марка, поз.	Обозначение	Наименование	Кол. на высоту переплета, м							Масса, ед. кг	Прим.
			1,2	1,8	2,4						
		<u>Детали</u>									
1	2.436-20.2-110	Планка ЭК9 (для некомп.									
		бинцируемого переплета)	2	3	4						
1	2.436-20.2-110-01	Планка ЭК10 (для комп.									
		бинцируемого переплета)	2	3	4						
2	2.436-20.2-090-01	Планка ЭК7	2	3	4						
3		<u>Нащельник</u>									
		профиль 2.010 ТУ 67-522-83									
		ℓ = 1140	2							0,87	54
		ℓ = 1740		2						1,32	54
		ℓ = 2340			2					1,78	54
		<u>Стандартные изделия</u>									
4		винт 3-4,2x19 ТУ 67-637-84									
		<u>Материалы</u>									
5		Профиль резиновый 2.902									
		Нормаль Первоуральс-									
		кого завода	4,6	7,0	9,4						М
6		Прокладка ПРП-40									
		К 40.300 ГОСТ 19177-81	2,4	3,6	4,8						
											М
										2.436-20.1-190	
										Лист	
										2	

52



53

Рис. 1



* Плиты железобетонные подоконные по ТУ 400-1-460-76 на цем. песчаном растворе

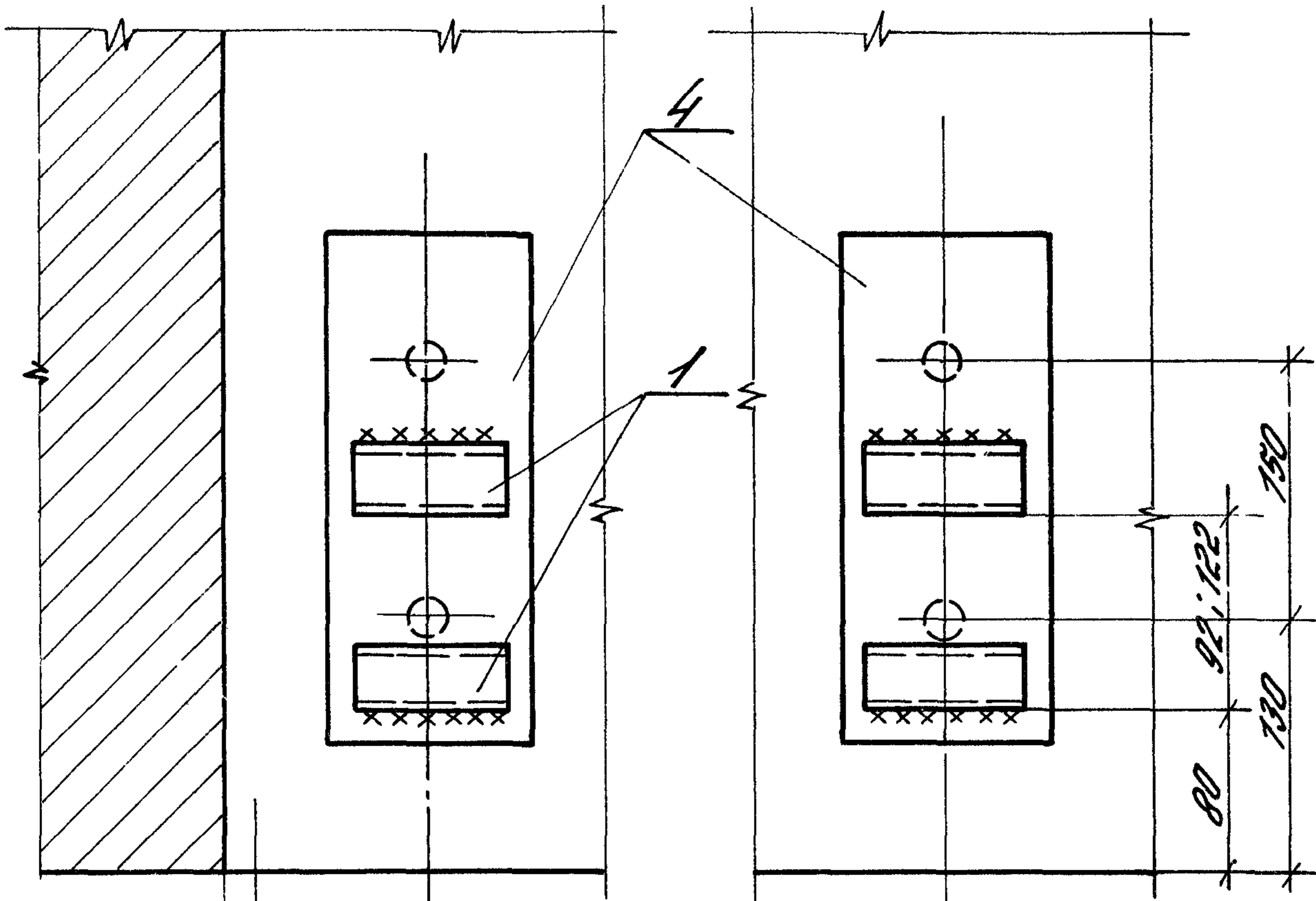
* Другие варианты решения подоконника см узел 40 рис. 2; 3 (док. 150 лист 2)

				2.436-201-200		
				Узел 52...55		
				Устройство нижнего горизонтального стыка окна с раздельным переплетом с кирпичной стеной		
Зав. отд.	Смилянский	А.И.		Стадия	Лист	Листов
Н. конт.	Гузеева	Л.И.		Р	1	3
П. пр. пр.	Гузеева	Л.И.		ЦНИИПРОМЗДАНИИ		
Вед. ин.	Власова	Л.И.				

23980-02 71

54

55



100
10
K x 100
В проема = 1820; 2420; 3020; 4820; 6020

2.436-20.0-200

Лист

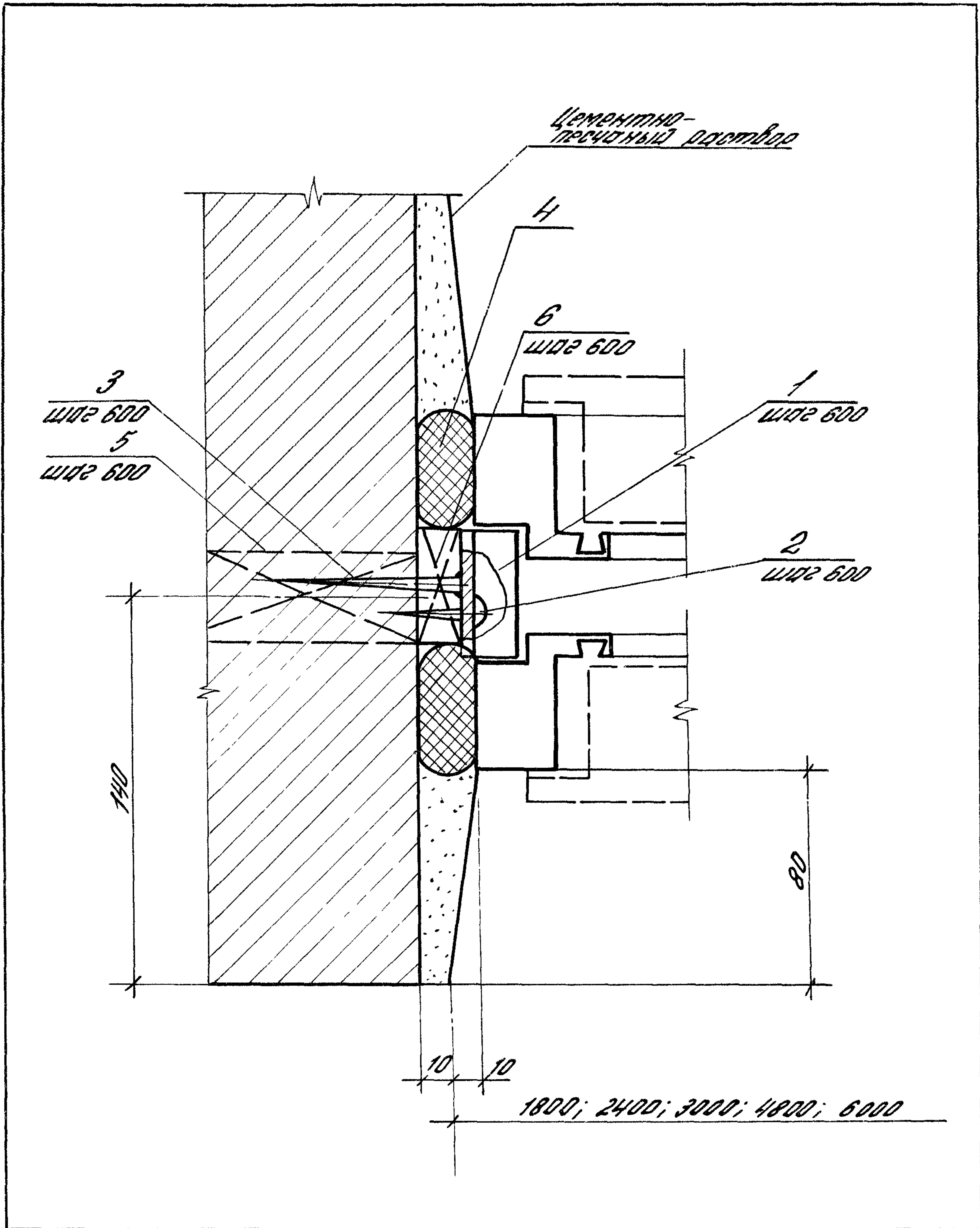
2

Инд. и подл.	Подпись и дата	Взам. инв. н.

Марка, поз.	Обозначение	Наименование	Кол. на ширину проема, м						Масса ед, кг	Примеч.
			1,8	2,4	3,0	4,8	6,0	Лен. ост.		
		<u>Детали</u>								
1	2.436-20.2-060	Опора ЭК1	6	6	10	10	14	14		
2	2.436-20.2-010	Слив Н1.18	1							
		Н1.24		1		2				
		Н1.30			1		2	2		
3	2.436-20.2-040	Слив Н5.18	1							
		Н5.24		1		2				
		Н5.30			1		2	2		
4	2.436-20.2-100	Изделие закладное ЭКВ	3	3	5	5	7	7		
		<u>Стандартные изделия</u>								
5		Винт Э-4,8 x 19								
		ТУ 67-637-84	18	18	30	30	42	42		
		<u>Материалы</u>								
6		Прокладка ПРП-40								
		К 60. 300 ГОСТ 19177-81	36	48	60	96	120	120		М
7		Мастика тиоколовая								
		ЯМ-0,5 $\gamma = 1,5 \text{ г/см}^3$								
		ТУ 84-246-85	0,3	0,4	0,5	0,7	0,9	0,9		кг
8		Лента тиоколовая								
		ТУ 38-10574-75								

2.436-20.1-200

Лист
3

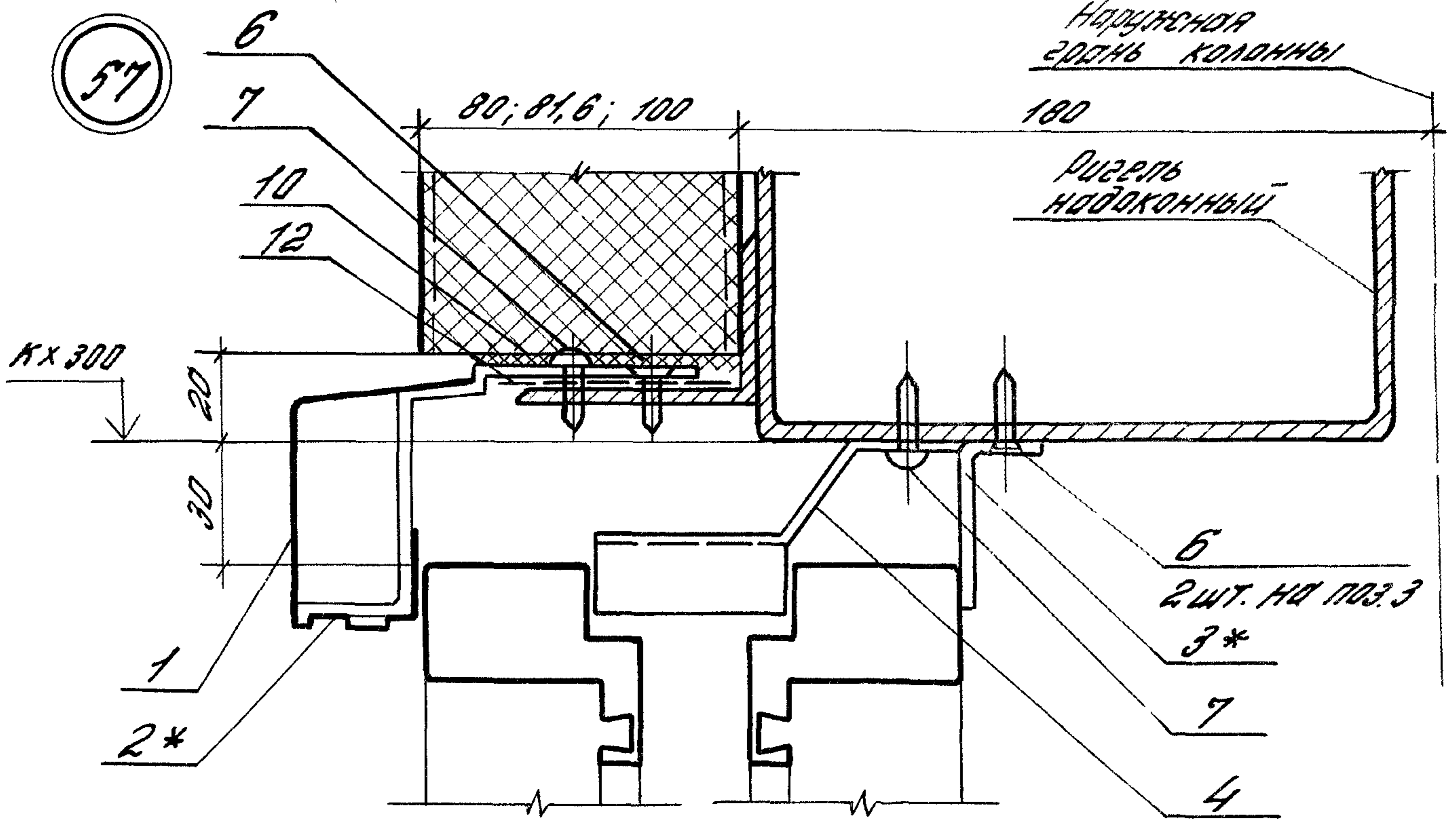


				2 436-20.1-210		
Зав. отд.	Смиланский	А.И.	Узел 56 Устройство вертикального стыка окон с разделительным переплетом с кирпичной стеной	Строби	Лист	Листов
Н. конт.	Гузеева	В.И.		Р	1	2
Гл. арх. пр.	Гузеева	В.И.		ЦНИИПРОМЗАДАНИИ		
вед. инж.	Власова	В.И.				

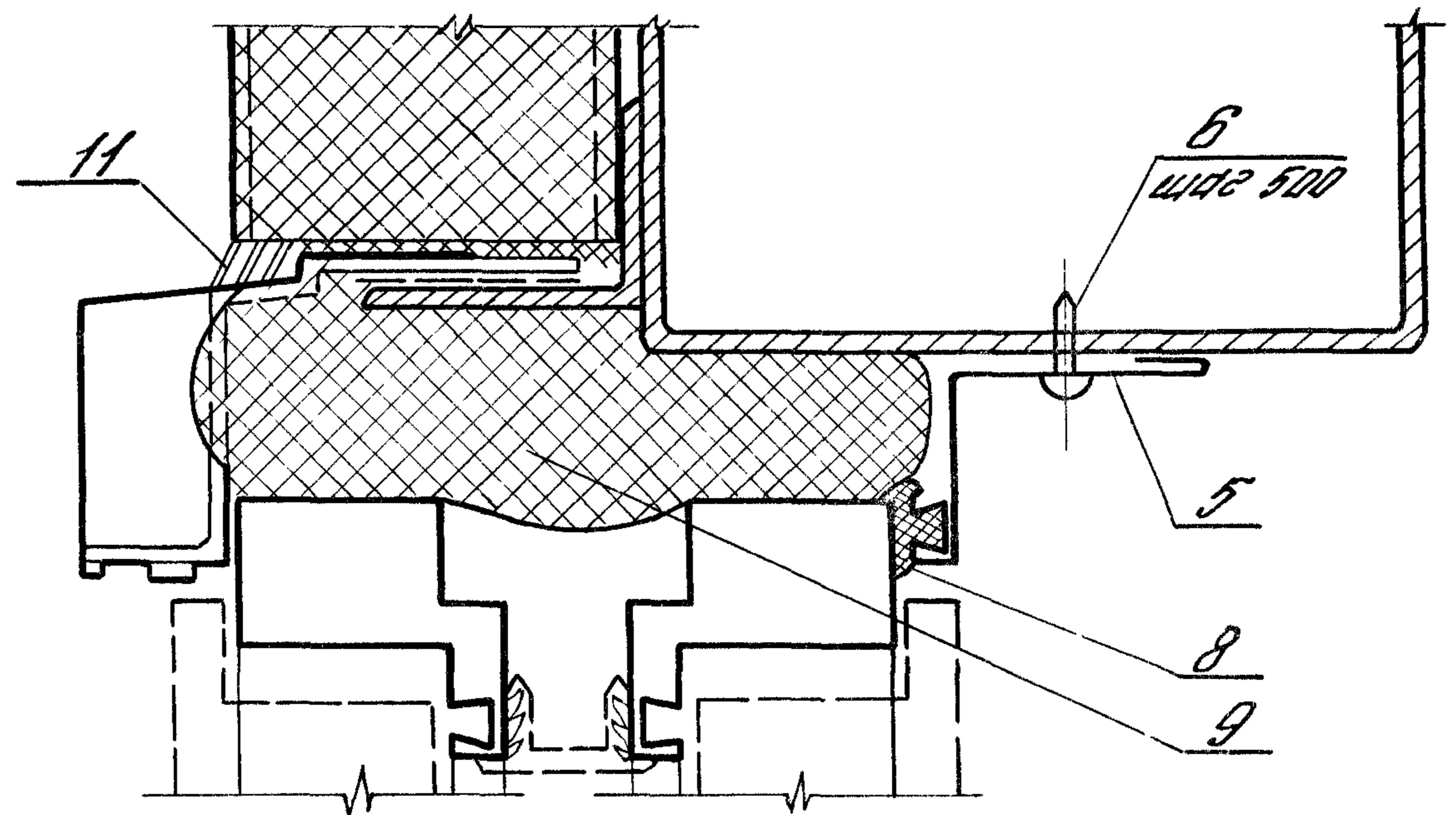
И№. и год. Подпись и дата. Взам. инв. №.

Марка, поз.	Обозначение	Наименование	Кол. на высоту переплета, м						Масса ед. кг	Прим.
			1,2	1,8	2,4					
		для раздельного некомбинируемого переплета								
		<u>Детали</u>								
1	2.436-20.2-080	Планка экз	3	4	5					
		Стандартные изделия								
2		Шуруп 1-5x40 ГОСТ 1144-80	3	4	5					
3		Шуруп 1-6x70 ГОСТ 1145-80	3	4	5					
		<u>Материалы</u>								
4		Прокладка ПРП-40 К 40.300 ГОСТ 19177-81	2,4	3,6	4,8					М
5		Пробка антисептиро- ванная сеч. 40x40x100 ГОСТ 8486-86	3	4	5					
6		Пробка антисептиро- ванная сеч. 20x50x50 ГОСТ 8486-86	3	4	5					
		для раздельного комбинируемого переплета								
		<u>Материалы</u>								
4		Прокладка ПРП-40 К 40.300 ГОСТ 19177-81	2,4	3,6	4,8					М
			2 436-20.1-210							

57



58



* Планки (поз. 2; 3; 4) установить у стоек переплета (см. схемы 10... 12 док. 08. 10; Вып. 0)

2.436-201-220

			2.436-201-220		
			Узел 57; 58		
			Устройство верхнего горизонтального стыка окна с раздельным переплетом со стеной из металлических трехслойных панелей		
Зав. отд.	Смилянский	А.З.	Стадия	Лист	Листов
Н. контр.	Гузеева	М.Х.	Р	1	3
Гл. допр.	Гузеева	М.Х.	ЦНИИПРОМЗАНИИ		
Вед. ин.	Власова	Л.В.			

Марка, поз.	Обозначение	Наименование	Кол. на ширину проема, м						Масса, ед, кг	Приме
			2,0	4,0	6,0	мен. ост.				
		<u>Детали</u>								
1		Слив								
		профиль 2.805 ТУ 67-522-83								
		ℓ = 2120	1						3,82	Б4
		ℓ = 3060			2				5,51	Б4
		ℓ = 4120		1					7,42	Б4
		ℓ = 6000				1			10,8	Б4
2		Планка Э.212 (б.плн = 816)	3	6	8	8				
		Нормаль Первоуральс- кого завода								
2		Планка Э. 214 (б.плн = 100)	3	6	8	8				
		Нормаль Первоуральс- кого завода								
3	2.436-20.2-140	Планка ЭК16	3	6	8	8				
4*	2.436-20.2-150	Планка ЭК17	3	6	8	8				
5		Щельник Внутренний								
		профиль 2.813 ТУ 67-522-83								
		ℓ = 1960	1						1,92	Б4
		ℓ = 3960		1					3,88	Б4
		ℓ = 5980			1	1			5,86	Б4

23980-02 77

* Поз.4 дана только для раздельного неком-
бинированного переплетта

2.436-20 1-220

№

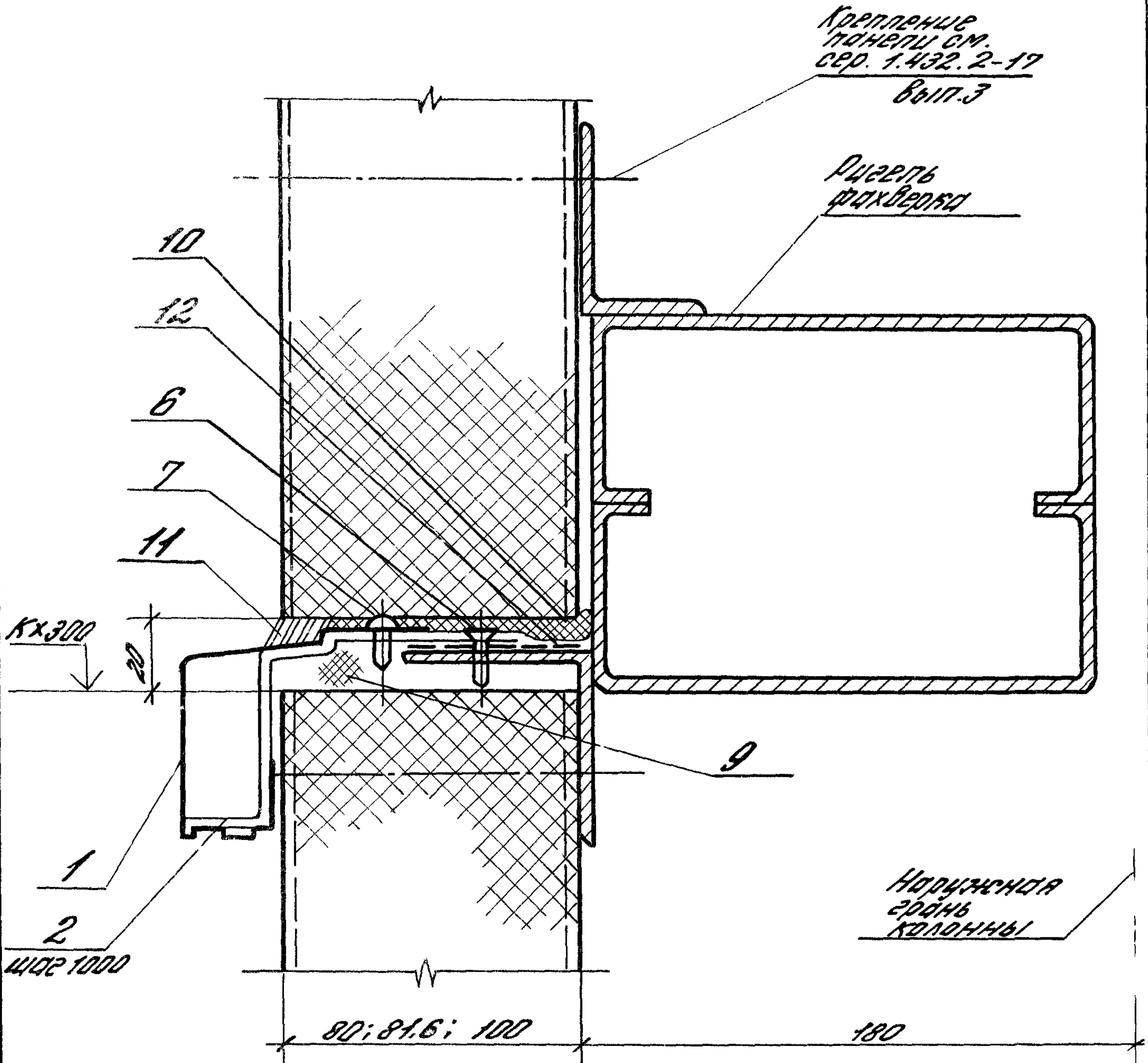
2

Марка, поз.	Обозначение	Наименование	Кол. на ширину проема, м				Масса ед., кг	Примеч
			2,0	4,0	6,0	пен. ост.		
		<u>Стандартные изделия</u>						
6		Винт 1-4,8x16 ТУ 67-637-84	9	18	24	24		
7		Винт 2-4,8x19 ТУ 67-637-84	12	27	37	37		
		<u>Материалы</u>						
8		Прокладка резиновая						
		2.902 Нормаль Перво- уральского завода	2,0	4,0	6,0	6,0		М
9		Пенополиуретан ППУ-ЭМ-1						
		ТУ 6-05-1473-76	0,016	0,032	0,048	0,048		м ³
10		Пенополиуретан ППУ-ЭМ-1						
		срч. 5x6м. пдн. ТУ 6-05-1473-76	2,0	4,0	6,0	6,0		М
11		Мастика тиоколовая						
		АМ-0,5; $\gamma = 1,5 \text{ г/см}^3$						
		ТУ 84-246-85	0,2	0,4	0,6	0,6		кг
12		Лента тиоколовая						
		ТУ 38-10574-75	2,0	4,0	6,0	6,0		М

2.436-20.1-220

Лист

3



Расход материалов дан совместно по узлам 57. 59

2.436-201-230

			2.436-201-230			
Зав. отб.	Смиллянский	В.С.	Узел 59 Устройство верхнего горизонтального стыка металлических трехслойных панелей на участке стены с окнами с раздельными переплетами	Стадия	Лист	Листов
Н. конт.	Гузеева	М.С.			Р	1
Гл. др. пр.	Гузеева	М.С.		ЦНИИПРОМЗАДАНИЙ		
вед. ин.	Власова	В.С.				

Марка, поз.	Обозначение	Наименование	Кол. по ширину проема, м							Масса, ед. кг	Примеч
			2.0	4.0							
		<u>Детали</u>									
1		Слив									
		Профиль 2.805 ТУ 67-522-83									
		ℓ = 6000	1	1						10,8	Б4
2		Планка 3.212 (δ план = 81,6)									
		Нормаль первоуральско-го завода	9	10							
2		Планка 3.214 (δ план = 100)									
		Нормаль первоуральско-го завода	9	10							
3	2.436-20.2-140	Планка ЭК 16	3	6							
4*	2.436-20.2-150	Планка ЭК 17	3	6							
5		Нащельник внутренний									
		Профиль 2.813 ТУ 67-522-83									
		ℓ = 1960	1							1,92	Б4
		ℓ = 3960		1						3,88	Б4
		<u>Стандартные изделия</u>									
6		Винт 1-4,8x16 ТУ 67-637-84	15	22							
7		Винт 3-4,8x19 ТУ 67-637-84	16	31							

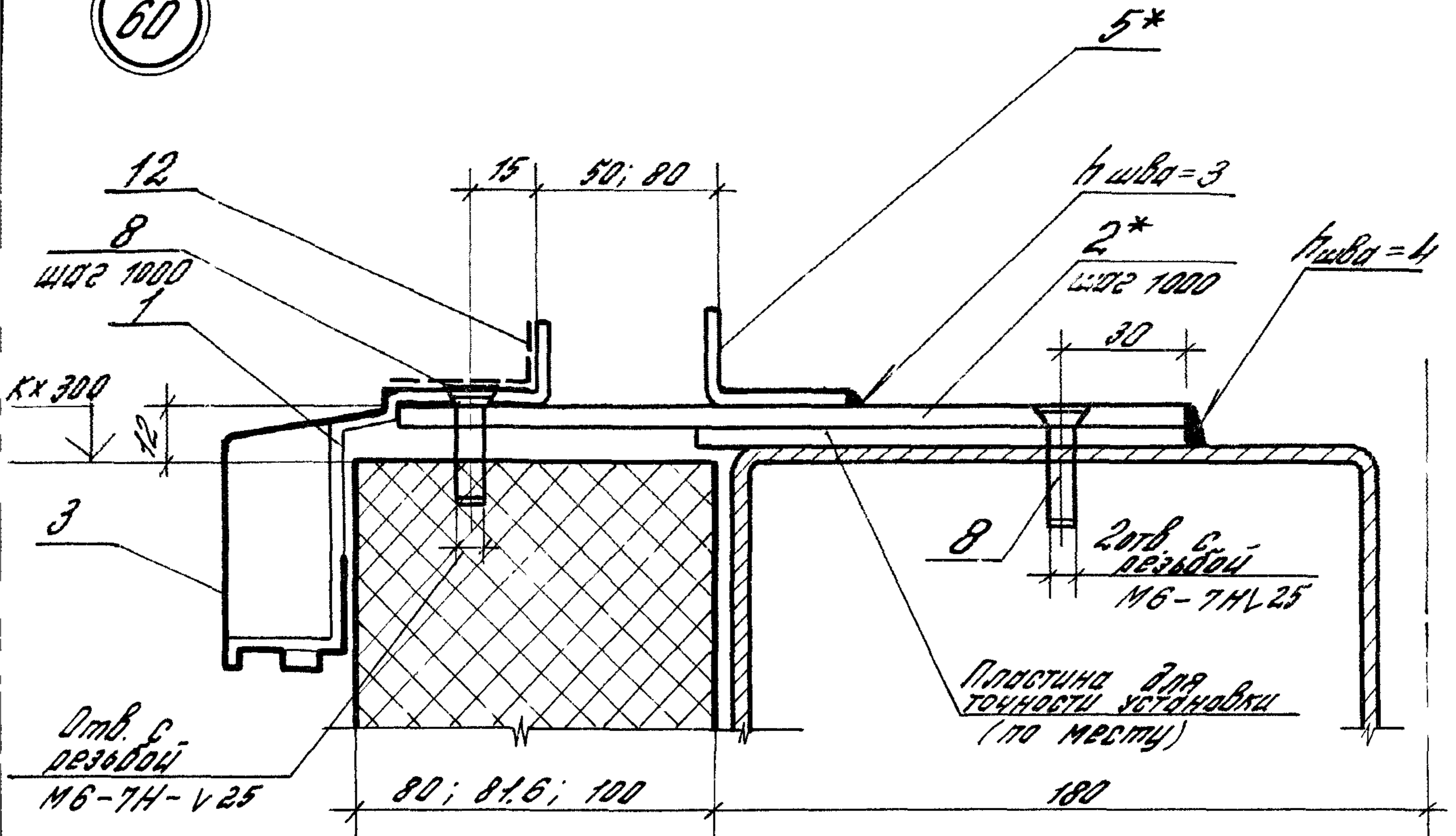
* Поз 4 дана только для раздельного
некомбинированного переплета

2.436-20.1-230

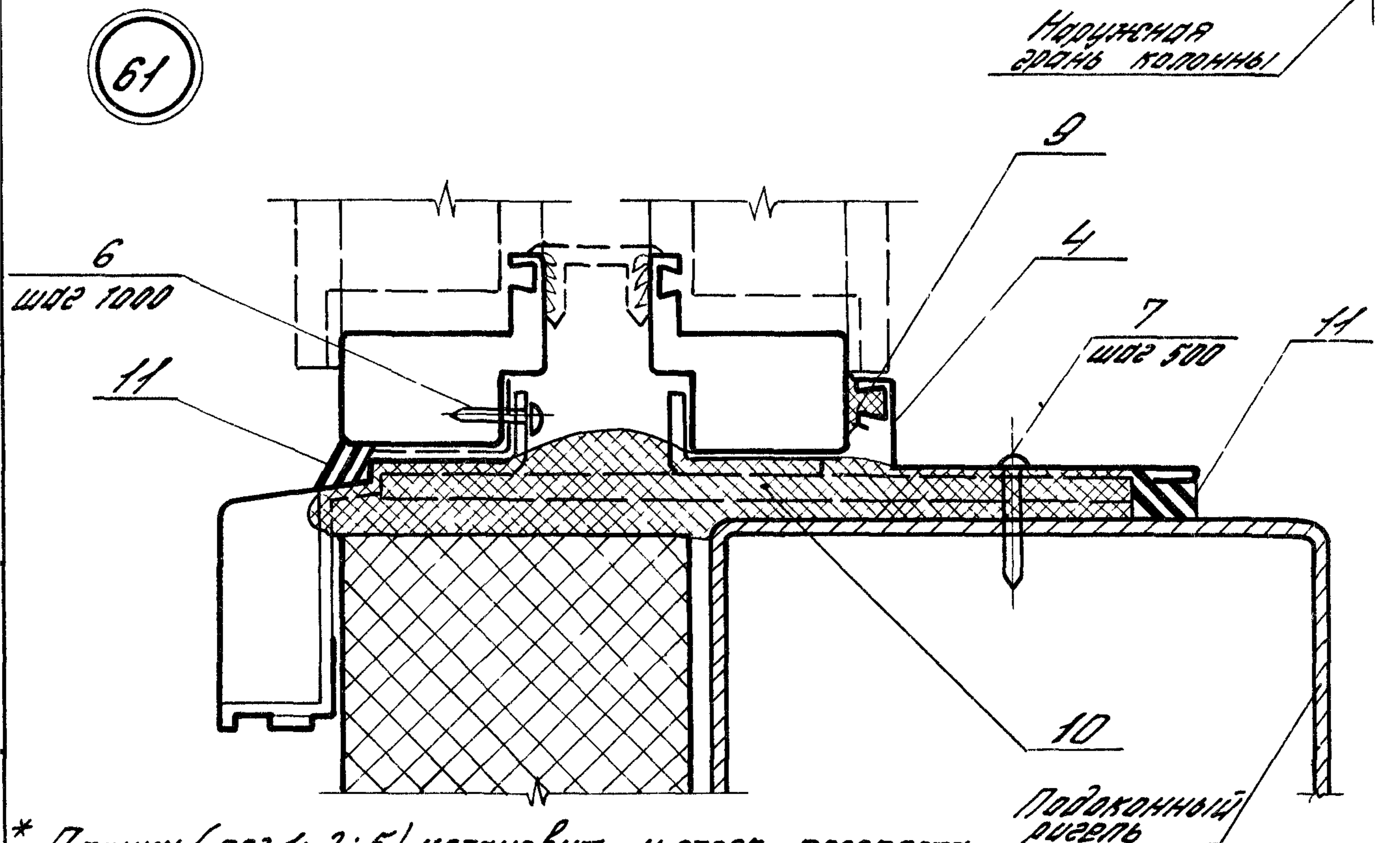
Лист
2

Марка, поз.	Обозначение	Наименование	Кол. на ширину проема, м							Масса ед, кг	Примеч
			2,0	4,0							
		<u>Материалы</u>									
8		Прокладка резиновая 2.902 Нормаль Перво- уральского завода	2,0	4,0							М
9		Пенополиуретан ППУ-ЭМ-1									
		ТУ 6-05-1473-76	0,024	0,036							МЗ
10		Пенополиуретан ППУ-ЭМ-1									
		сеч. 5 x 6 м. пдн. ТУ 6-05-1473-76	6,0	6,0							М
11		Мастика цокольная АМ-0,5; $\rho = 1,5 \text{ г/м}^3$									
		ТУ 84-246-85	0,6	0,6							кг
12		Лента цокольная ТУ 38-10574-75	6,0	6,0							М
			2436 201-230								Лист 3

60



61



* Планки (поз. 1; 2; 5) установить у стоек переплета

2.436-20.1-240

Зав. отд.	Смилянский		Узел 60; 61 Устройство нижнего горизонтального стыка окна с раздельным переплетом со стеной из металлических трехслойных панелей	Стация	Лист	Листов
Н. конт.	Гузеева			Р	1	3
Гл. др. пр.	Гузеева			ЦНИИПРОМЗДАНИИ		
Вед. инж.	Власова					

Марка, поз.	Обозначение	Наименование	Кол. на ширину проема, м						Масса, ед, кг	Примеч.	
			2,0	4,0	6,0	Лен. дст.					
		<u>Детали</u>									
1		Полка Э. 242 нормаль Первоуральс- кого завода	3	6	8	8					
2		Лист 5x120 ГОСТ 19903-74 Лист в ст. 3 кл. 2 ТУ 14637-79									
		В = 200	3	6	8	8			0,94	54	
3		Слив Профиль 2.805 ТУ 67-522-83									
		В = 2120	1						3,82	54	
		В = 4120		1					7,42	54	
		В = 3060			2				3,51	54	
		В = 6000				1			10,8	54	
4		Нащельник внутренний Профиль 2.008 ТУ 67-522-83									
		В = 2120	1						2,37	54	
		В = 4120		1					3,43	54	
		В = 3060			2				4,61	54	
		В = 6000				1			6,72	54	
			2436-201-240								
											Лит. 2

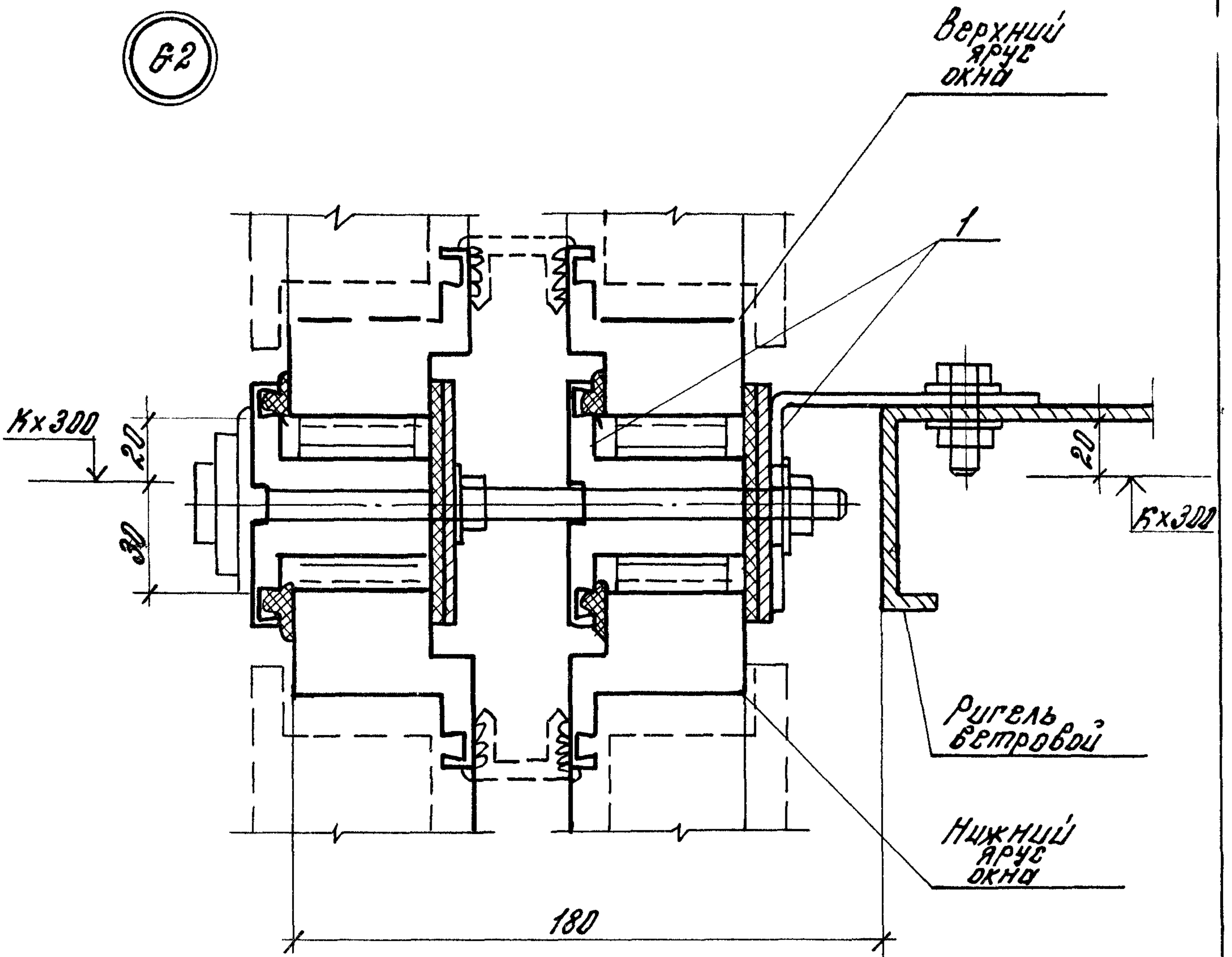
Марка, поз.	Обозначение	Наименование	Кол. на ширину проема, м				Масса, ед. кг	Примеч
			2.0	4.0	6.0	мен. дст.		
5	2.436-20.2-140	Плоский эк 16	3	6	8	8		
		<u>Стандартные изделия</u>						
6*		Винт 3-4,8x19 ТУ 67-637-84	3	6	8	8		
7		Винт 3-3,9x25 ТУ 67-637-84	5	9	13	13		
8		Винт М6x20 ГОСТ 1773-72*	9	18	21	21		
		<u>Материалы</u>						
9		Профиль резиновый 2.902. Нормаль Перво- уральского завода	2,0	4,0	6,0	6,0		М
10		Пенополиуретан ПУ-ЭМ-1 ТУ 6-05-1473-76	0,01	0,02	0,03	0,03		М
11		Мастика тиоколовая АМ-0,5; $\rho = 1,5 \text{ г/см}^3$ ТУ 84-248-85	0,6	1,2	1,8	1,8		КГ
12		Лента тиоколовая ТУ 38-10574-75	2,0	4,0	6,0	6,0		М

* Поз. 6 дана только для окон с раздельным
некомбинированным переплетом

2.436-20.1-240

Лист
3

62



№ подл. Подпись и дата

			2.436 - 20.1-250			
Зав. отд.	Смилянский	<i>[Signature]</i>	Узел 62...66 Устройство горизонтального стыка окон с раздельным переплетом	Лист	Листов	
Н. контр.	Гузеева	<i>[Signature]</i>		Р	5	
Гл. ар. пр.	Гузеева	<i>[Signature]</i>		ЦНИИПРОМЗДАНИЙ		
Вед. инж.	Власова	<i>[Signature]</i>				

63

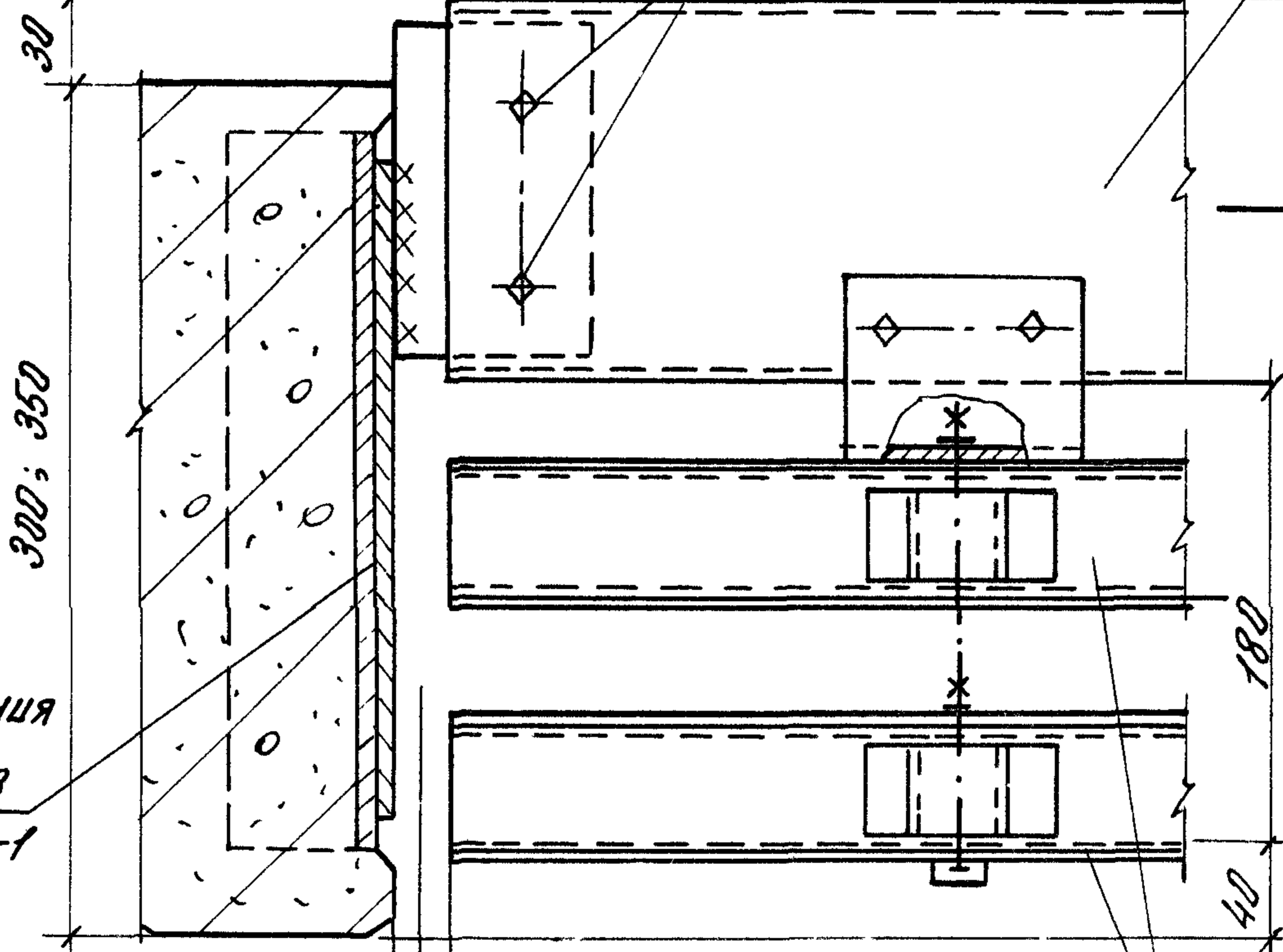
Наружная
грань колонны

3

Ригель
ветровой

1

1 док. ДЗО
лист 2



Пластина
для крепления
панелей
см. 436-28
сер. 1.030.1-1

64

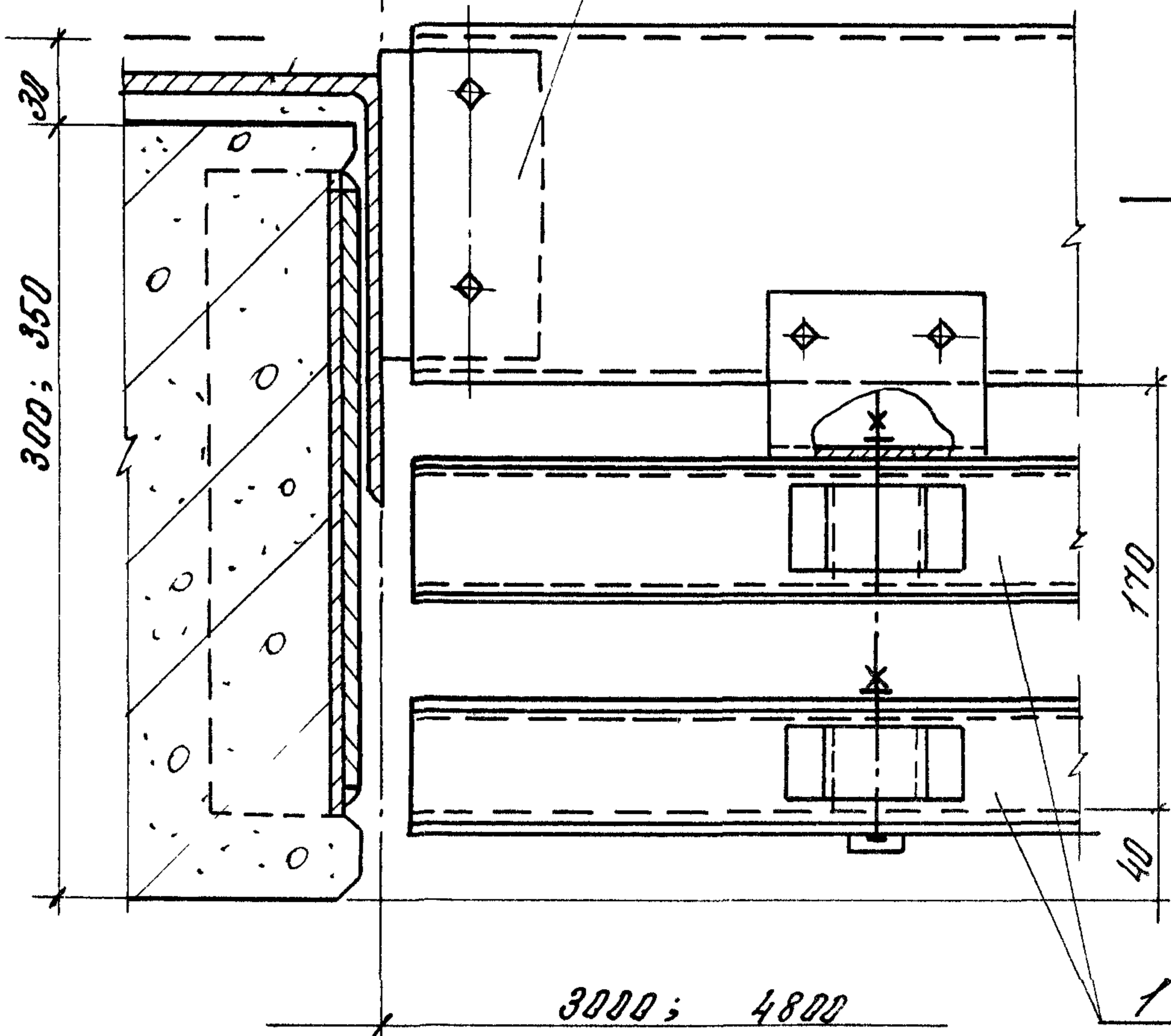
10x10
Стойка

Пластина
(по проекту)

1

2

2 док. ДЗО
лист 3

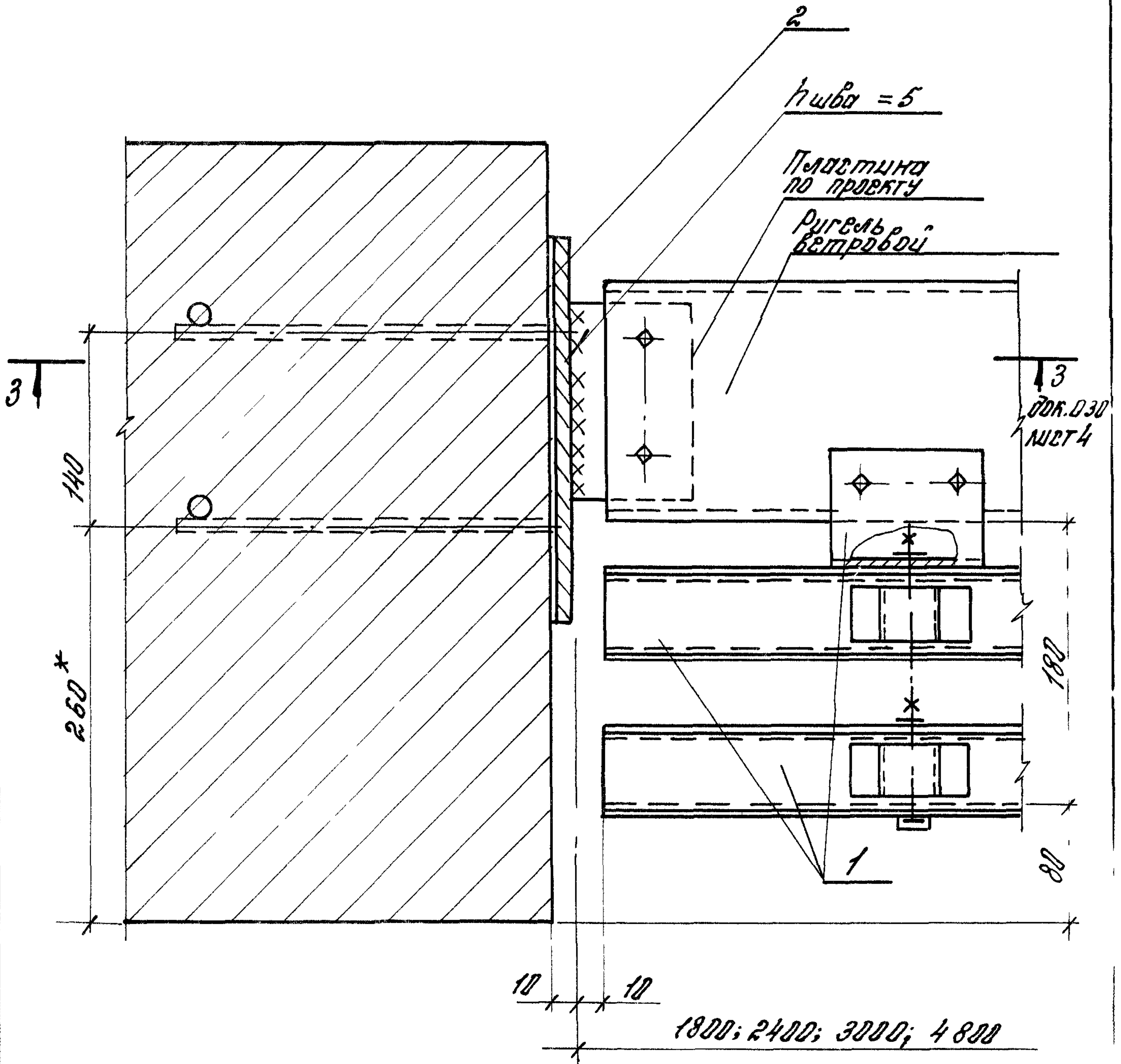


3000; 4800

2. 436 - 20. 1 - 250

лист

2



* При толщине кирпичной кладки меньше 510 мм привязки изделия ЭБВ в конкретном проекте (поз. 2) уточнить

Инв. № подл.	Подп. и дата	Взам инв. №

66

Наружная
грань кладки

по проекту

Ригель
фахверка

4 ↑

4 ↑

110
160
180
для блан. = 300

160
для блан. = 350

10

1

3

Панель
стеновая
или оконный
перегород

4-4

Пластина
по проекту

Клва = 5

5 x 300

20

Столбец
опорный

6000

2.436-20.1-250

Лист

4

Инв. № подл.	Подпись и дата	Взам. инв. №

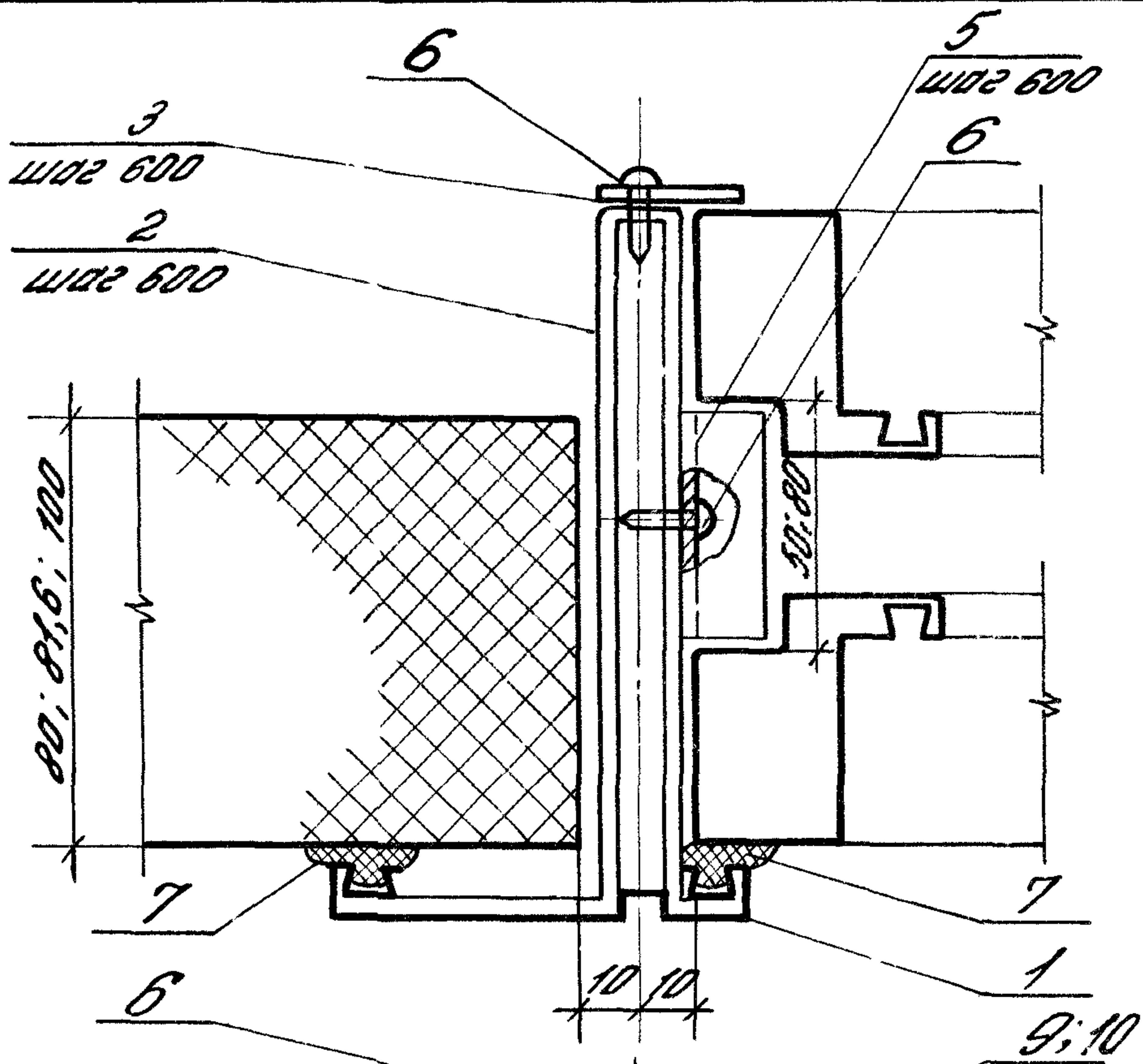
Марка, поз.	Обозначение	Наименование	На ширину перелета, м						Масса, ед. кг	Прим.
			1,8	2,0	2,4	3,0	4,0	4,8		
		<u>Детали</u>								
1	2.436-20.2-200	Балка опорная Б01.18	1							
	-01	Б01.20		1						
	-02	Б01.24			1					
	-03	Б01.30				1				
	-04	Б01.40					1			
	-05	Б01.48						1		
	-06	Б01.60							1	
2	2.436-20.2-100	Изделие закладное ЭК2	2	2	2	2	2	2	2	
		<u>Стандартные изделия</u>								
3		Болт М10х40 ГОСТ 7798-70	10	10	10	12	14	14	16	
		Гайка М10 ГОСТ 5915-70	10	10	10	12	14	14	16	
		Шайба 10 ГОСТ 11371-78	20	20	20	24	28	28	32	

2.436-201-250

Лист

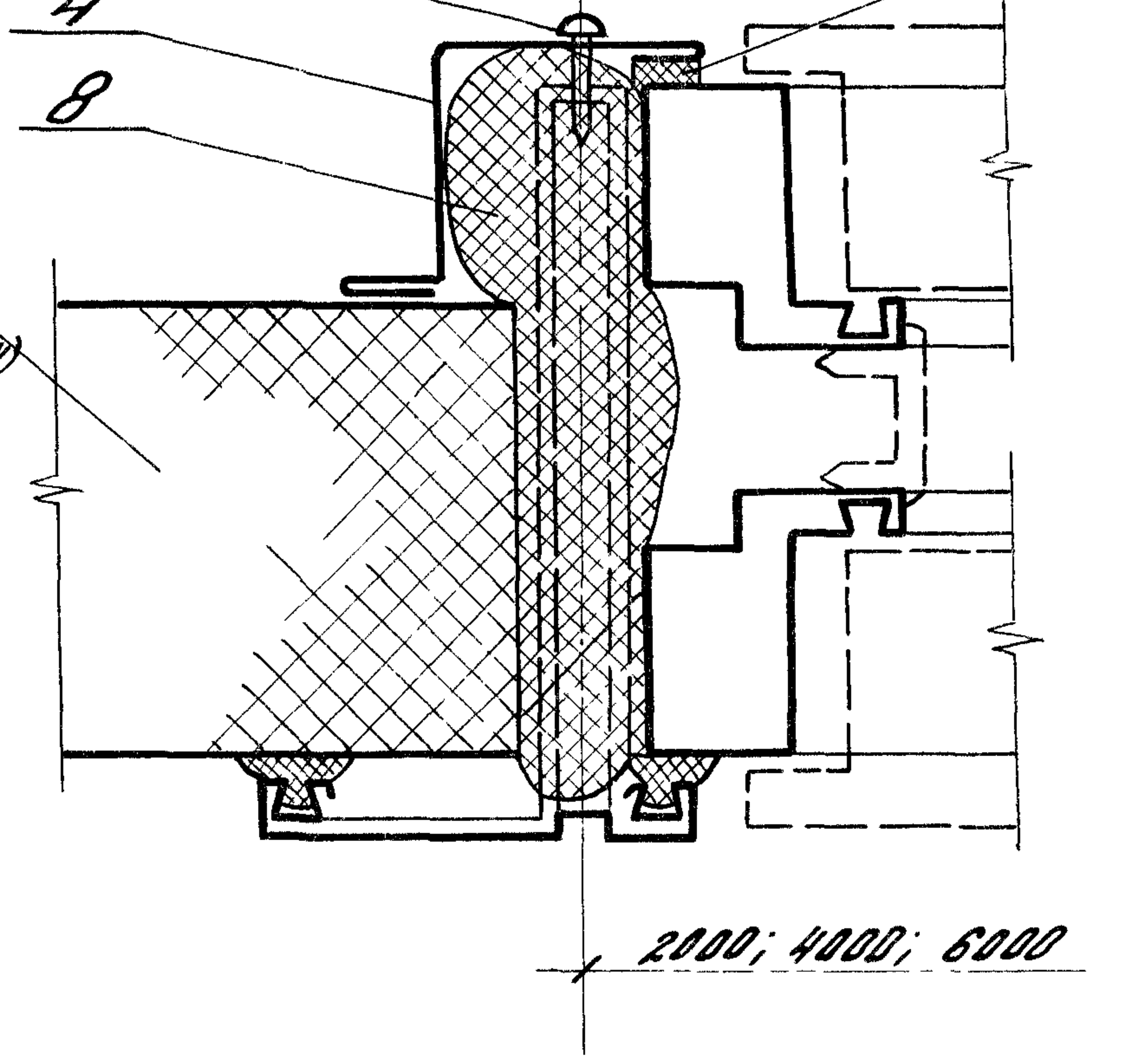
5

67



68

Панель
металлическая
трехслойная
(обрезать по месту)



2.436-20.1-260

Зав. отд. Смелянский
Н. конт. Гузеева
Гл. др. пр. Гузеева
вед. ин. Власова

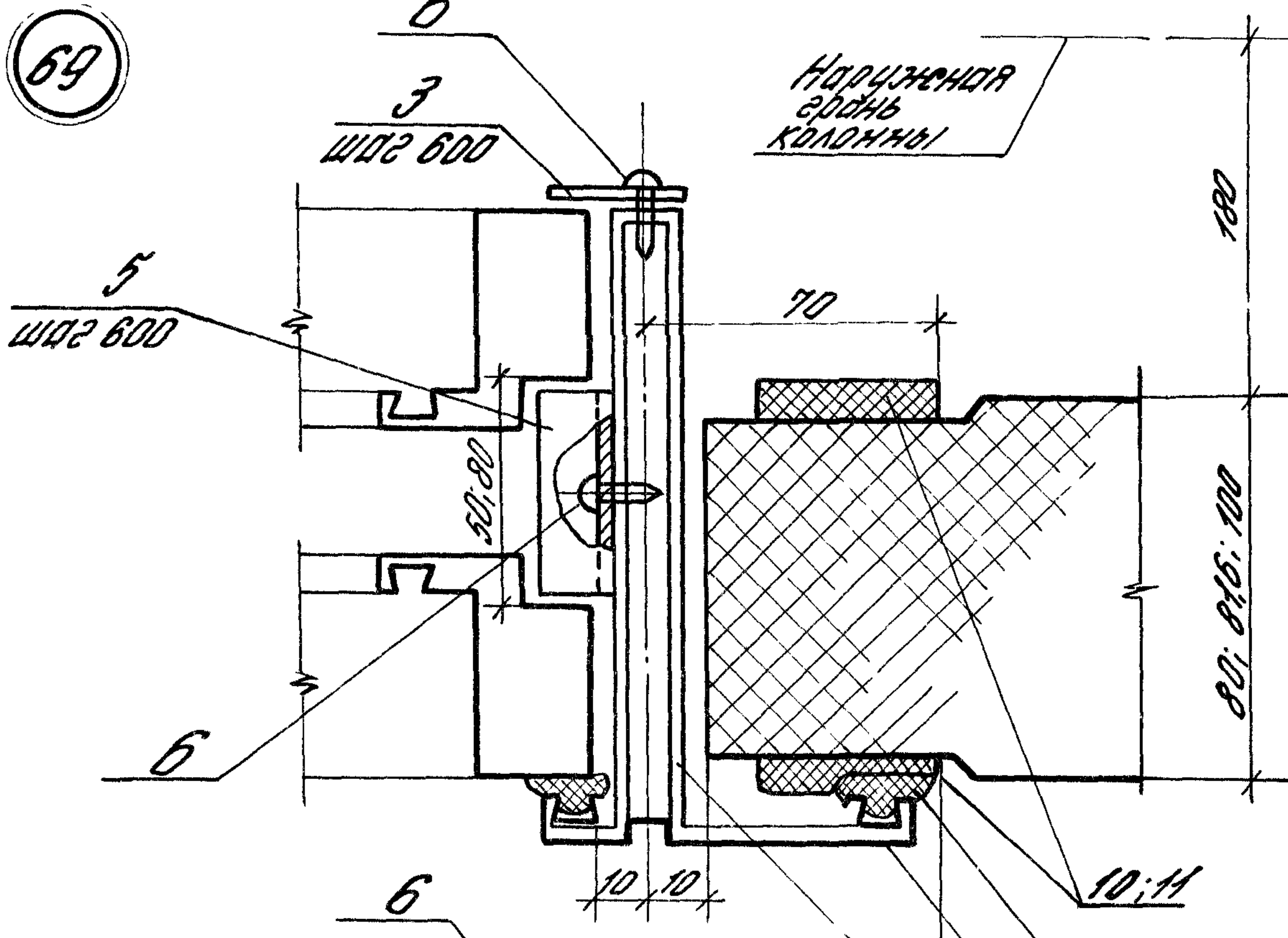
[Handwritten signatures]

Узел 67... 70
Устройство вертикального
стыка окна с раздельным
переплетом со стеной из
металлических трехслойных
панелей

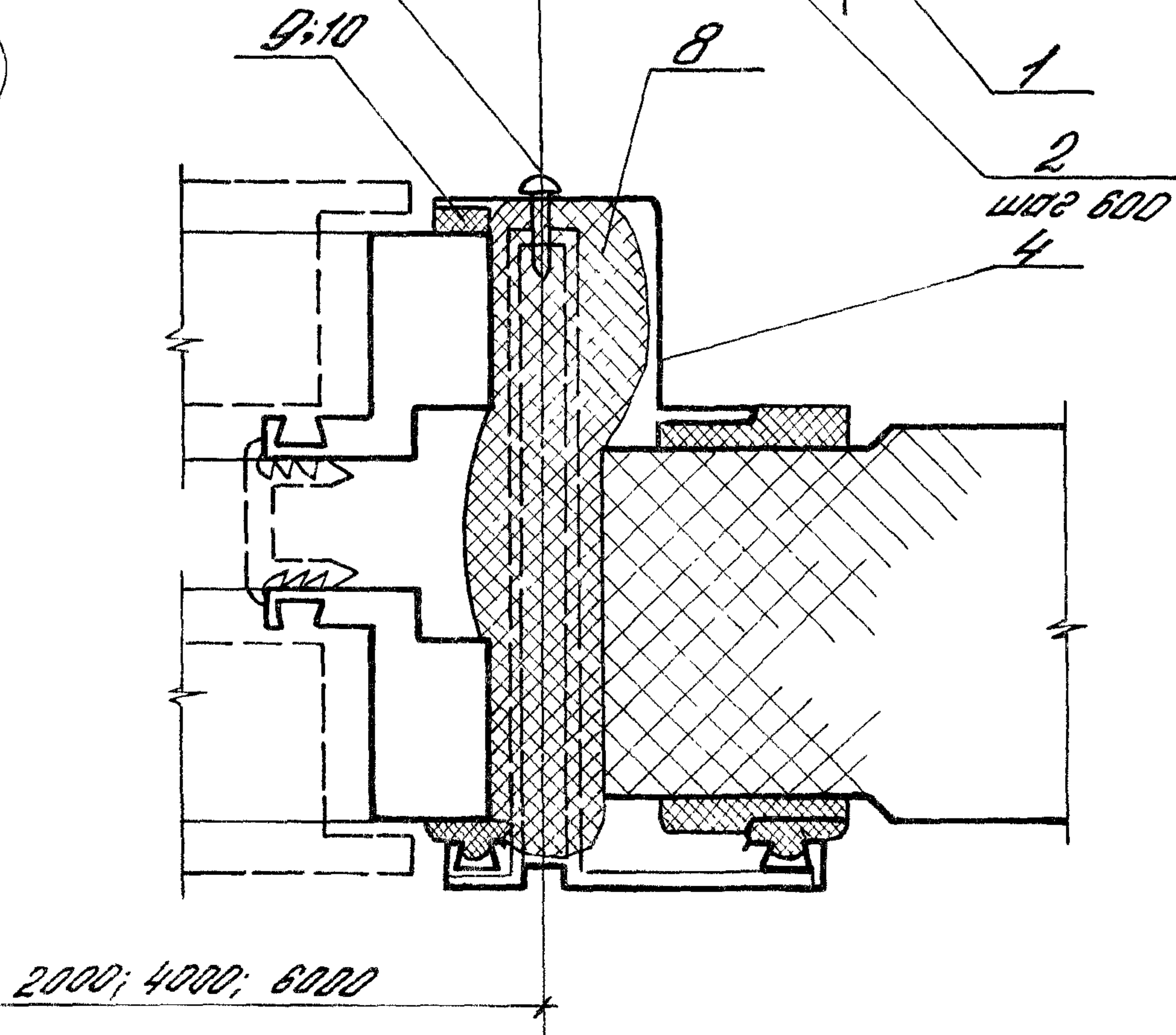
Стадия	Лист	Листов
Р	1	5

ЦНИИПРОМЗДАНИЙ

69



70



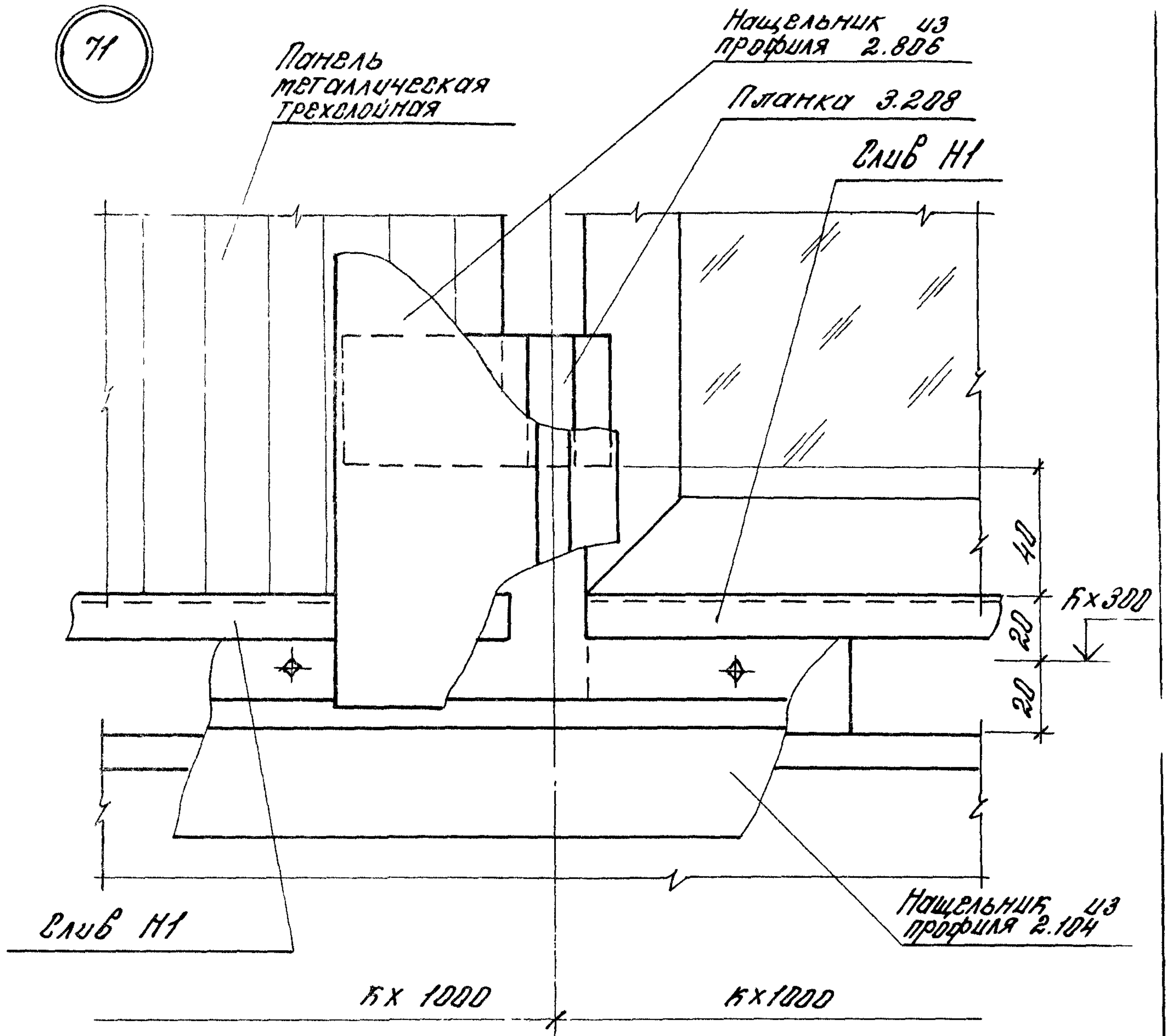
2.436-20.1-260		Лист
		2

Марка поз.	Обозначение	Наименование	Кол. на высоту переплета, м							Масса, ед, кг	Примеч.
			1,2	1,8	2,4						
		для раздельного ком- бинированного									
		переплета									
		<u>Детали</u>									
1		Нащельник наружный									
		Профиль 2.806 ТУ 67-522-83									
		В = 1440	2							1,45	Б4
		В = 1740		2						2,21	Б4
		В = 2340			2					2,97	Б4
2	2.436-20.2-130-01	Планка ЭК 15	6	8	10						
3	2.436-20.2-090	Планка ЭК 6	6	8	10						
4	2.436-20.2-050	Нащельник НБ.12 (бланк = 816)	2								
		-01 Нащельник НБ.18 (бланк = 816)		2							
		-02 Нащельник НБ.24 (бланк = 816)			2						
4		-03 Нащельник Н7.12 (бланк = 100)	2								
		-04 Нащельник Н7.18 (бланк = 100)		2							
		-05 Нащельник Н7.24 (бланк = 100)			2						
		<u>Стандартные изделия</u>									
6		Винт Э-4,8х19 ТУ 67-637-84	12	16	20						
										2.436-20.2-260	
										лист	3

Марка, поз.	Обозначение	Наименование	Кол. на высоту переплета, м						Масса, ед, кг	Прим.	
			1,2	1,8	2,4						
		<u>Материалы</u>									
7		Пенополиуретан ППУ - ЭМ-1									
		ТУ 6 - 05 - 1473-76	0,042	0,054	0,084					МЗ	
8		Профиль резиновый 2.902 Нормаль Перво- уральского завода	4,6	7,0	9,2					М	
9		Прокладка из пенорезины сеч. 10 x 50 ТУ 38 - 105 - 16 - 86	2,4	3,6	4,8					М	
10		Дисперсия АК-215-23 ТУ 6 - 01 - 1441-78	30	45	60					Г	
		для раздельного некомбинированного переплета									
		<u>Детали</u>									
1		Нащельник наружный профиль 2.806 ТУ 67-522-83									
		ℓ = 1440	2						1,45	Б4	
		ℓ = 1740		2					2,21	Б4	
		ℓ = 2340			2				2,97	Б4	
2	2.436-20.2-130	Планка ЭК14	6	8	10						
3	2.436-20.2-090	Планка ЭК6	6	8	10						
			2.436-20.2-260								106 4

Марка поз.	Обозначение	Наименование	Кол. на высоту переплета, м							Масса, ед, кг	Примеч.
			1,2	1,8	2,4						
4	2.436-20.2-050-06	Нащельник №8 12 (бланк=816)	2								
	-07	Нащельник №8 18 (бланк=816)		2							
	-08	Нащельник №8 24 (бланк=816)			2						
	-09	Нащельник №9 12 (бланк=100)	2								
	-10	Нащельник №9 18 (бланк=100)		2							
	-11	Нащельник №9 24 (бланк=100)			2						
5	2.436-20.2-080	Планка ЭКЗ	6	8	10						
		<u>Стандартные изделия</u>									
6		Винт 3-4,8 x 19 ТУ 67-637-84	18	24	30						
		<u>Материалы</u>									
7		Пенополиуретан ППУ-ЭМ-1									
		ТУ 6-05-1473-76	0,036	0,054	0,072						МЗ
8		Профиль резиновый 2902 Нормаль первоуральс- кого завода	4,6	7,0	9,2						М
9		Прокладка из пенорезины сеч. 5x40 ТУ 38-105-16-86	2,4	3,6	4,8						М
10		Дисперсия АК-215-23 ТУ 6-01-1441-76	30	45	60						Г
11		Прокладка из пенорезины сеч. 5x40 ТУ 38-105-16-86	2,4	3,6	4,8						М
										Итого	
										2.436-20.2-260	5

71



Узел 71 см. совместно с узлами 1:2 (010); 39; 40 (док. 150); 35; 36 (док. 140); 67; 68 (док. 260)

				2.436 - 20.1 - 270		
Зав. отд.	Смилянский	<i>См</i>	Узел 71... 87	Лист	Листов	
Н. контр.	Гузеева			Р	1	17
Гл. арх пр.	Гузеева	<i>Гуз</i>		ЦНИИПРОМЗДАНИИ		
Вед. инж	Власова	<i>Вл</i>				

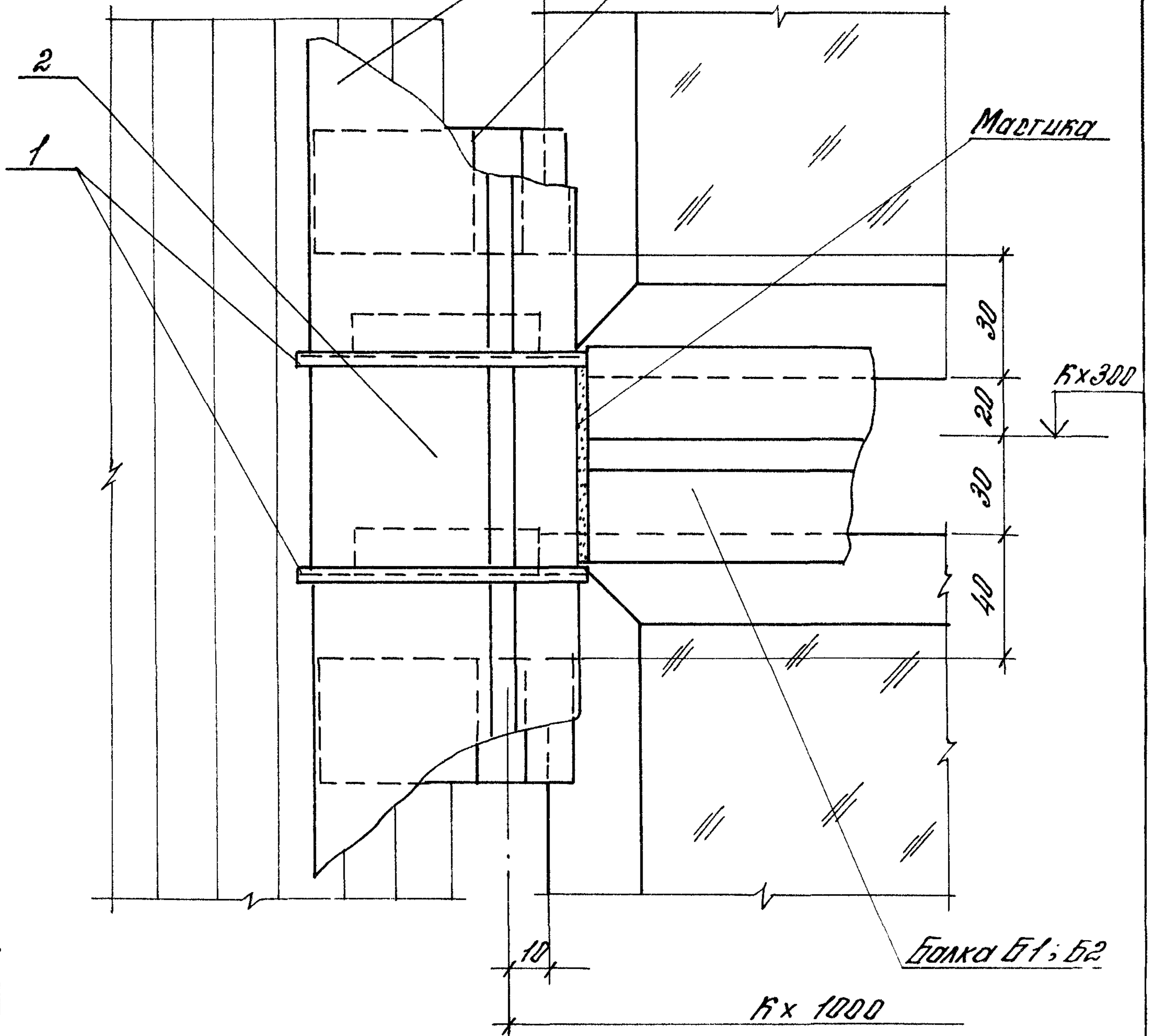
72

Нащельник из
профиля 2.806

Планка 3.208;
Эк 14; Эк 15

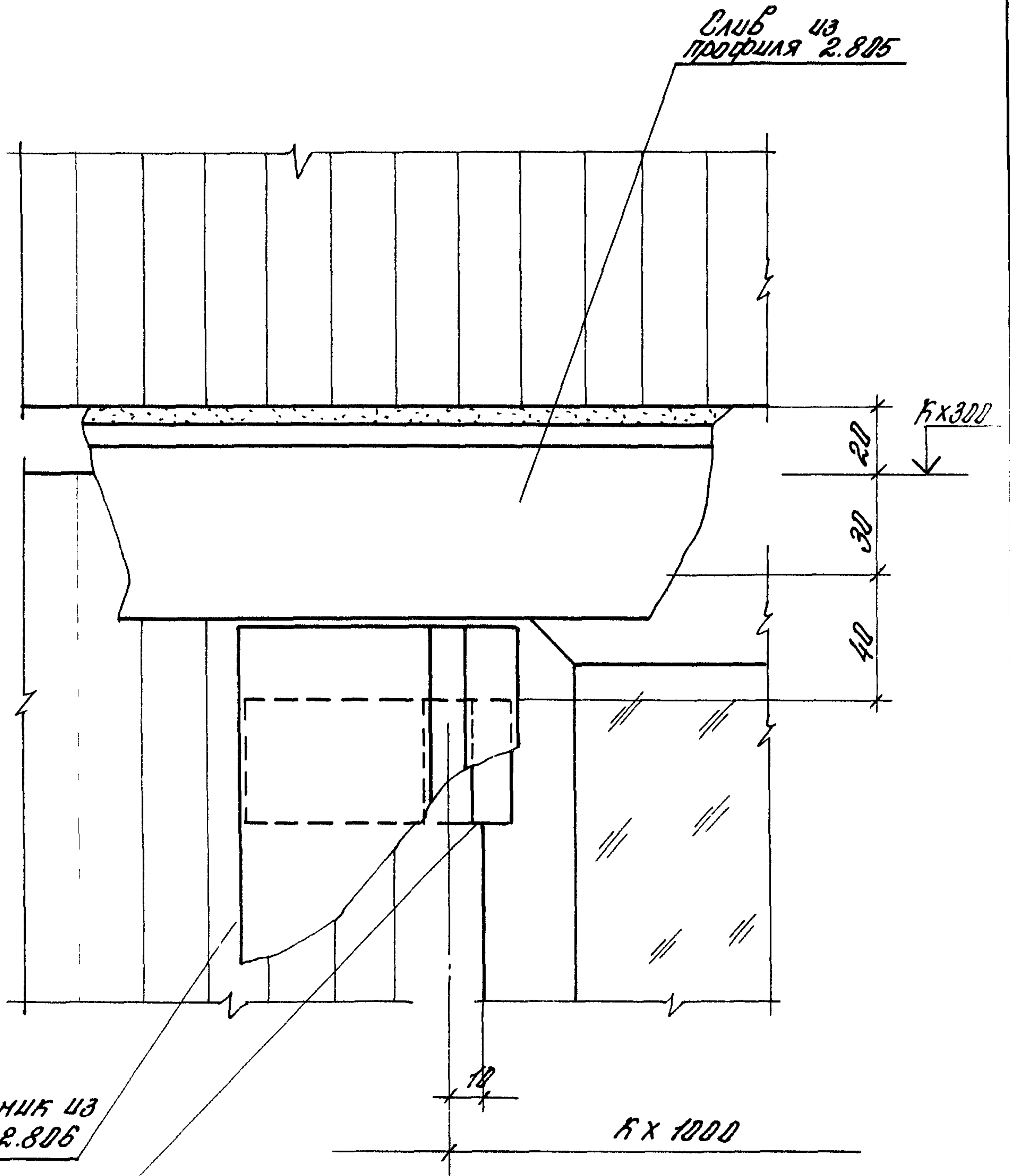
Молочка

Болка Б1; Б2



Узел 72 см. совместно с узлами 35; 36 (доп. 140);
67; 68 (доп. 260); 11 (доп. 030); 62 (доп. 250)

73



2.436-20.1-270

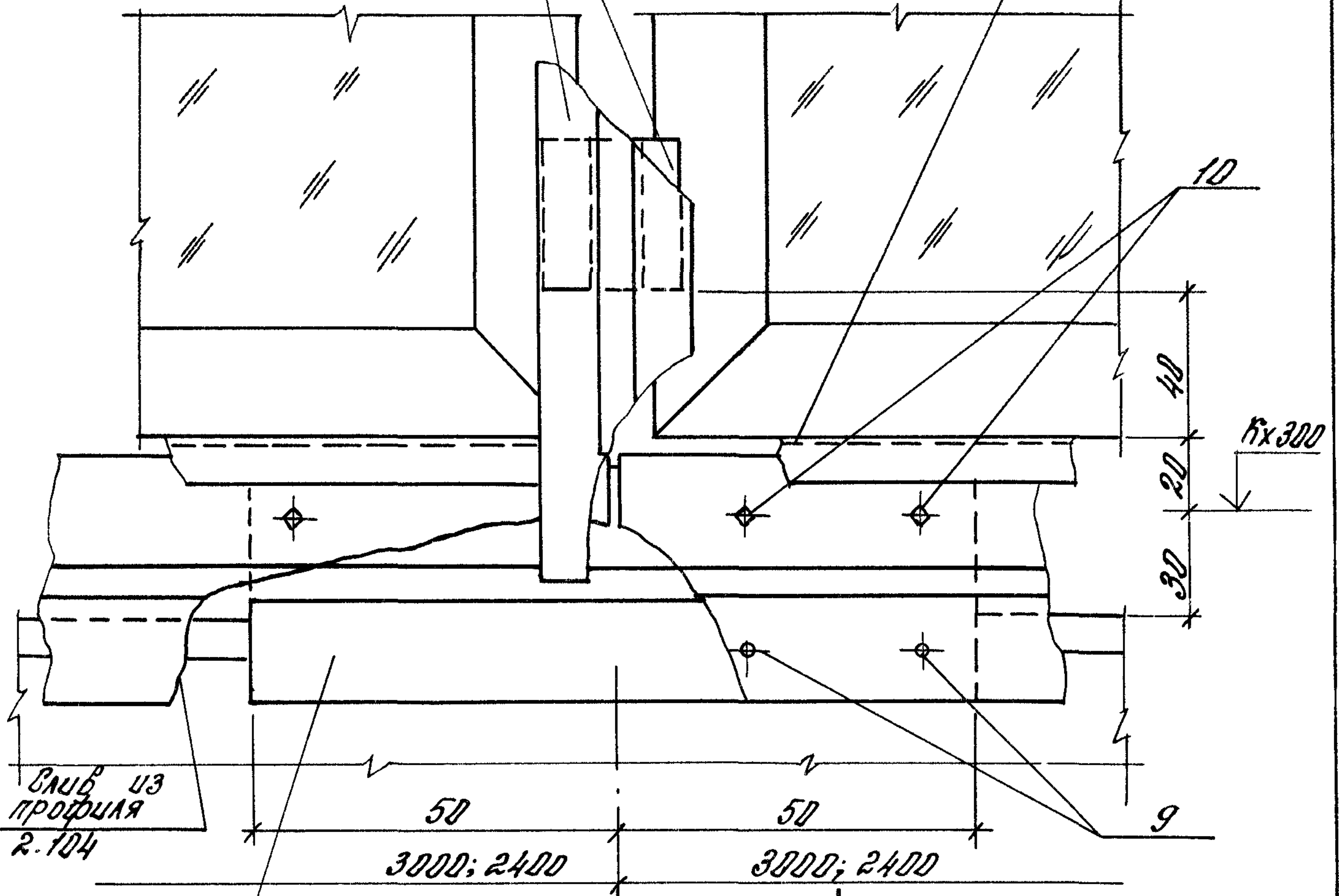
Лист
3

74

Планка э. 207;
ЭБ 9; ЭБ 10

Ноженьщик
из профиля
2.010

Слив Н1



Слив из
профиля
2.104

50
3000; 2400

50
3000; 2400

9

3

1-1

Слив Н1

Опора ЭБ1

Кх300

20

30

10

11

Слив из
профиля
2.104

3

2.436-20.1-270

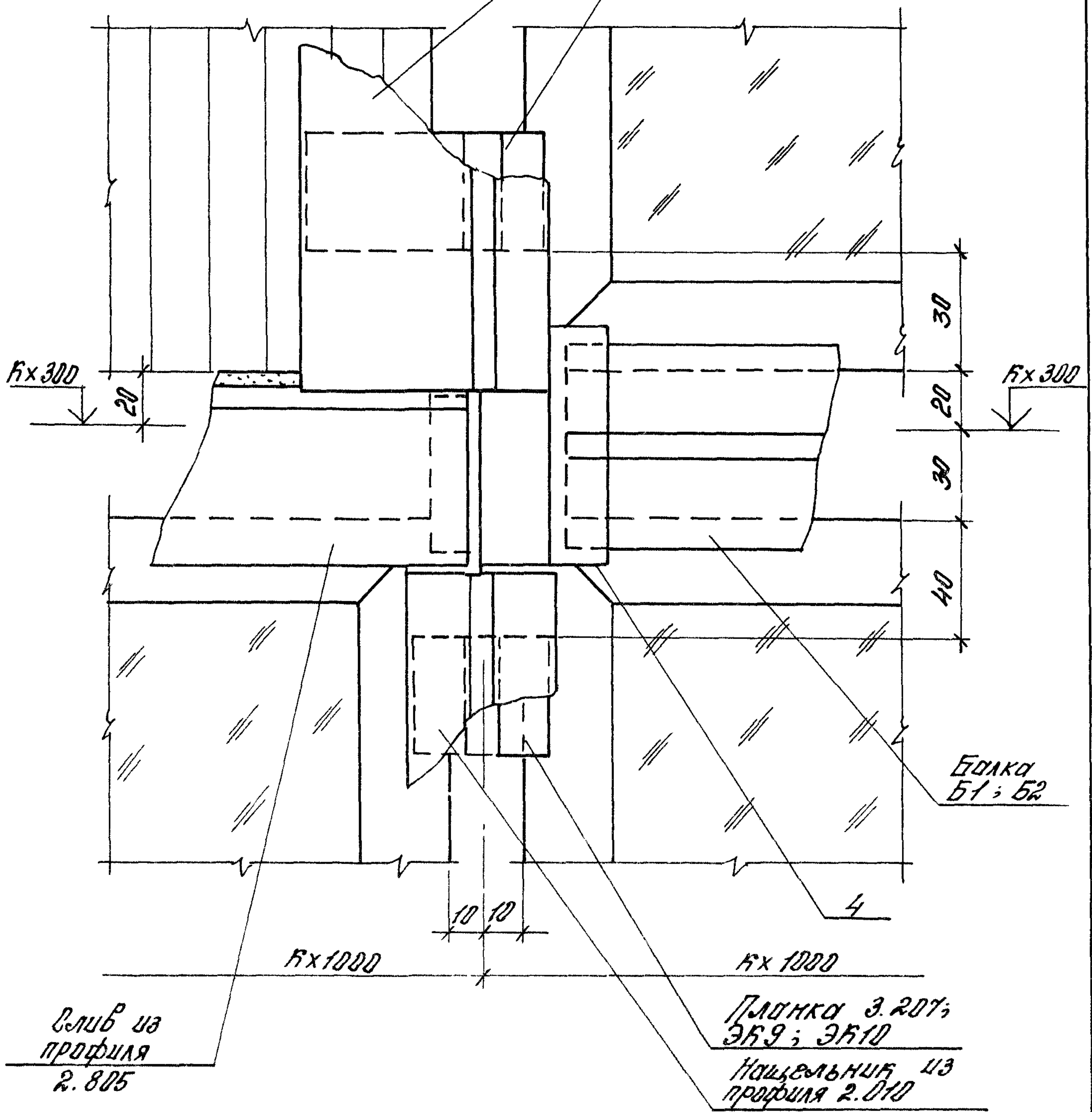
Лист

4

75

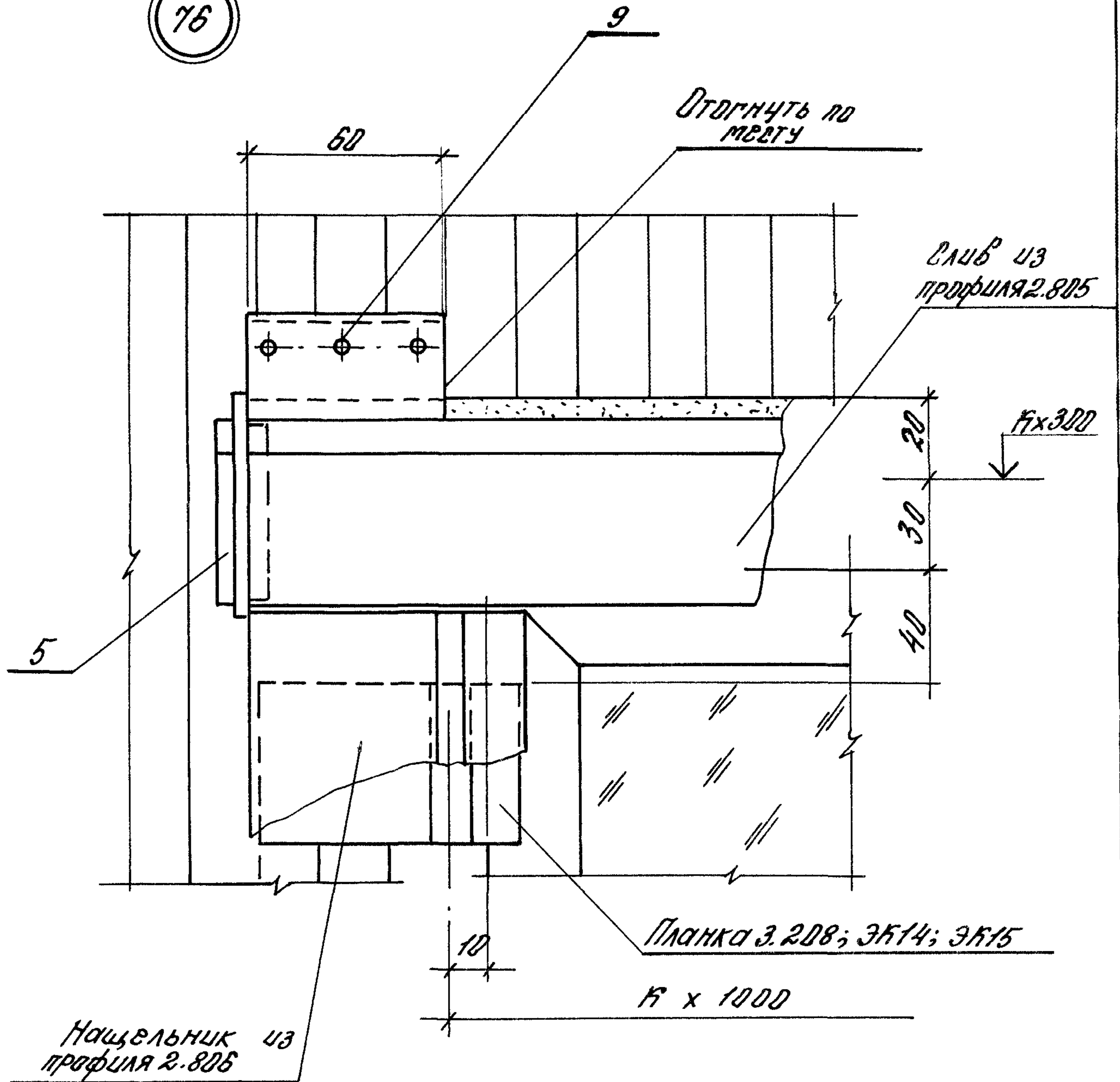
ИЩЕЛЬНИК ИЗ
ПРОФИЛЯ 2.806

ПЛОТКА 3.208;
ЭБ 14; ЭБ 15



Узел 75 см. совместно с узлами 35; 36 (дюр. 140);
 67, 68 (дюр. 260); 30; 31 (дюр. 110); 57; 58 (дюр. 220);
 21, 22 (дюр. 050); 50; 51 (дюр. 190); 11 (дюр. 030) 62 (дюр. 250)

76

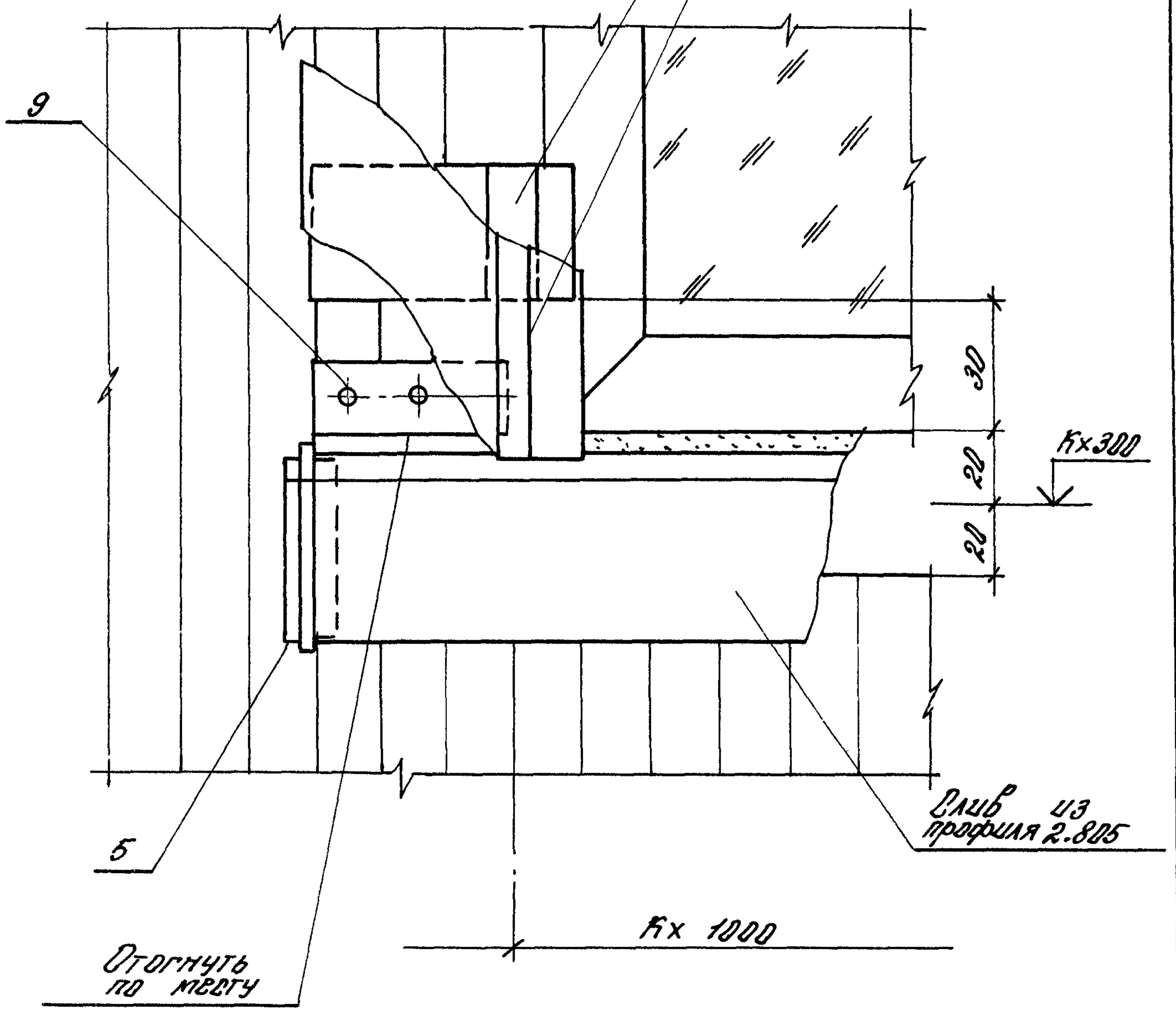


Узел 76 см. совместно с узлами 35; 36 (док. 140);
67; 68 (док. 260); 30; 31 (док. 110); 57; 58 (док. 220)

77

Планка 3. 208; ЭК14; ЭК15

Нащельник из
профиля 2. 806



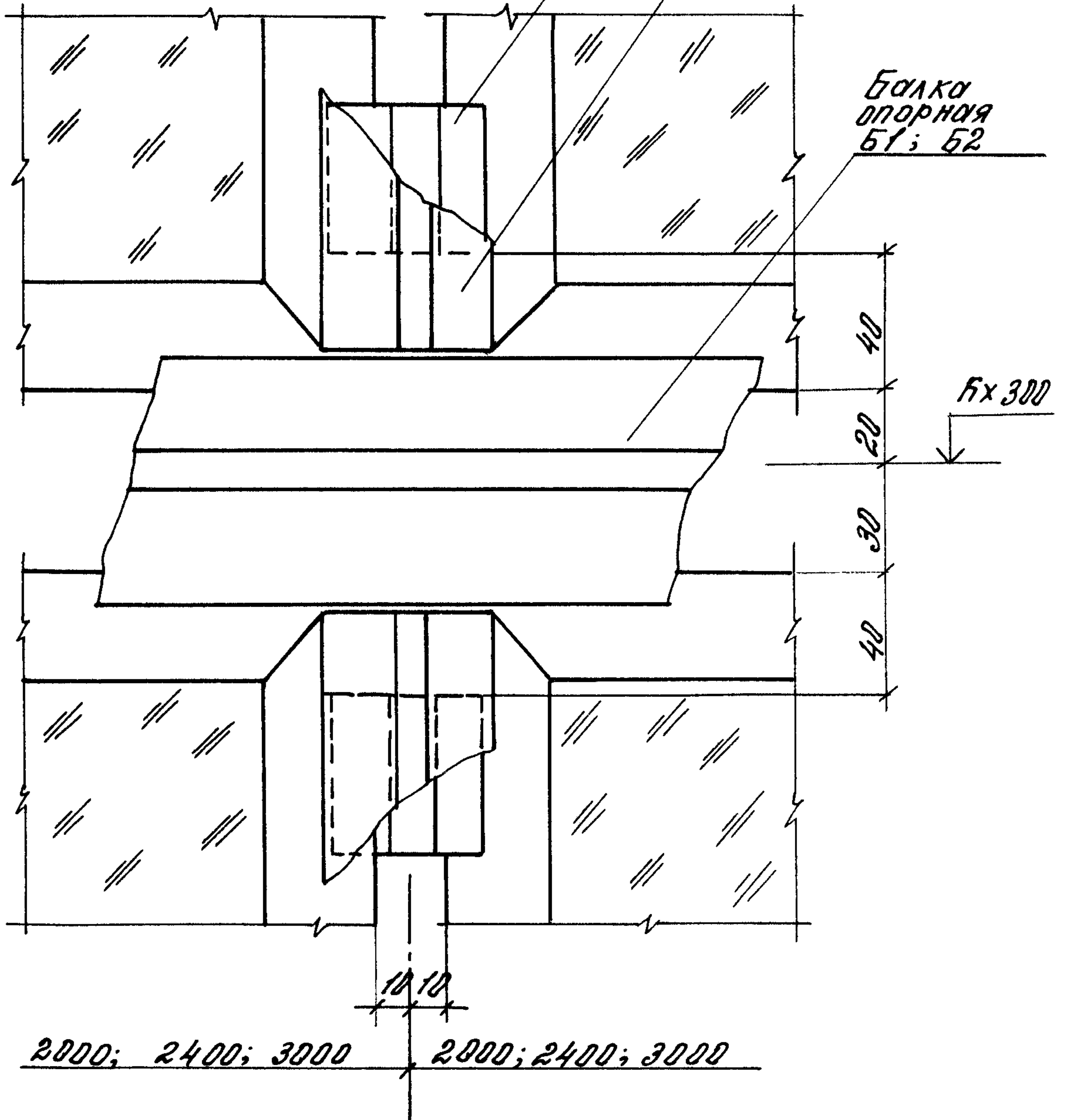
Узел 77 см. совмещено в узлах 35; 36 (доп. 140);
67; 68 (доп. 260); 33; 34 (доп. 130); 60; 61 (доп. 240)

78

Планка Э.207;
ЭБ9; ЭБ10

Нащельник из
профиля 2.010

Балка
опорная
Б1; Б2



2000; 2400; 3000 | 2000; 2400; 3000

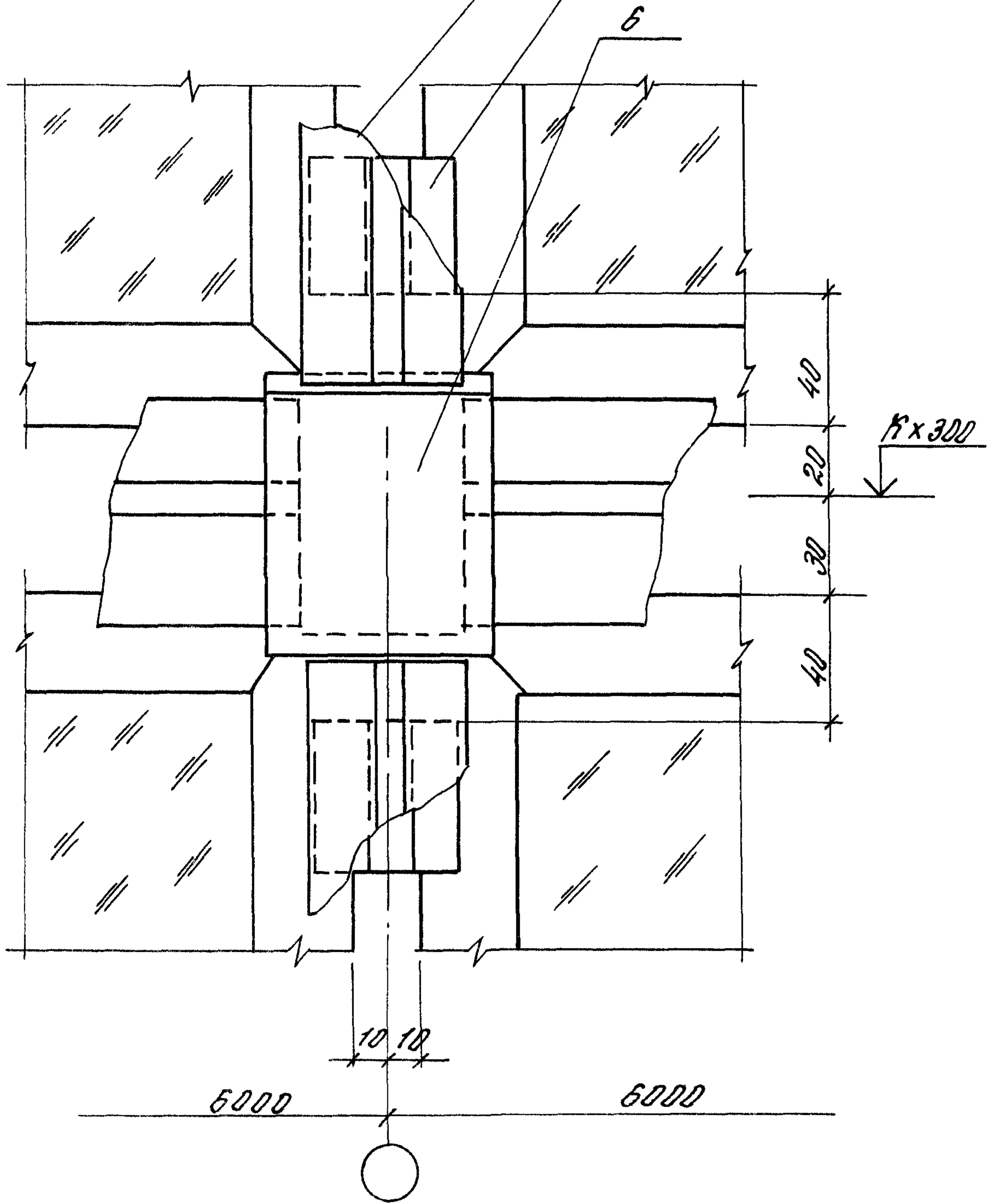
2.436-20.1-270

Лист
8

79

Нашельник из
профиля 2.010

Планка 3.207;
ЭК9; ЭК10



Узлы 78; 79 см. соответственно в узлах 21; 22 (док. 060);
50; 51 (док. 190); 11 (док. 030); Б2 (док. 250)

Взам. инв. №

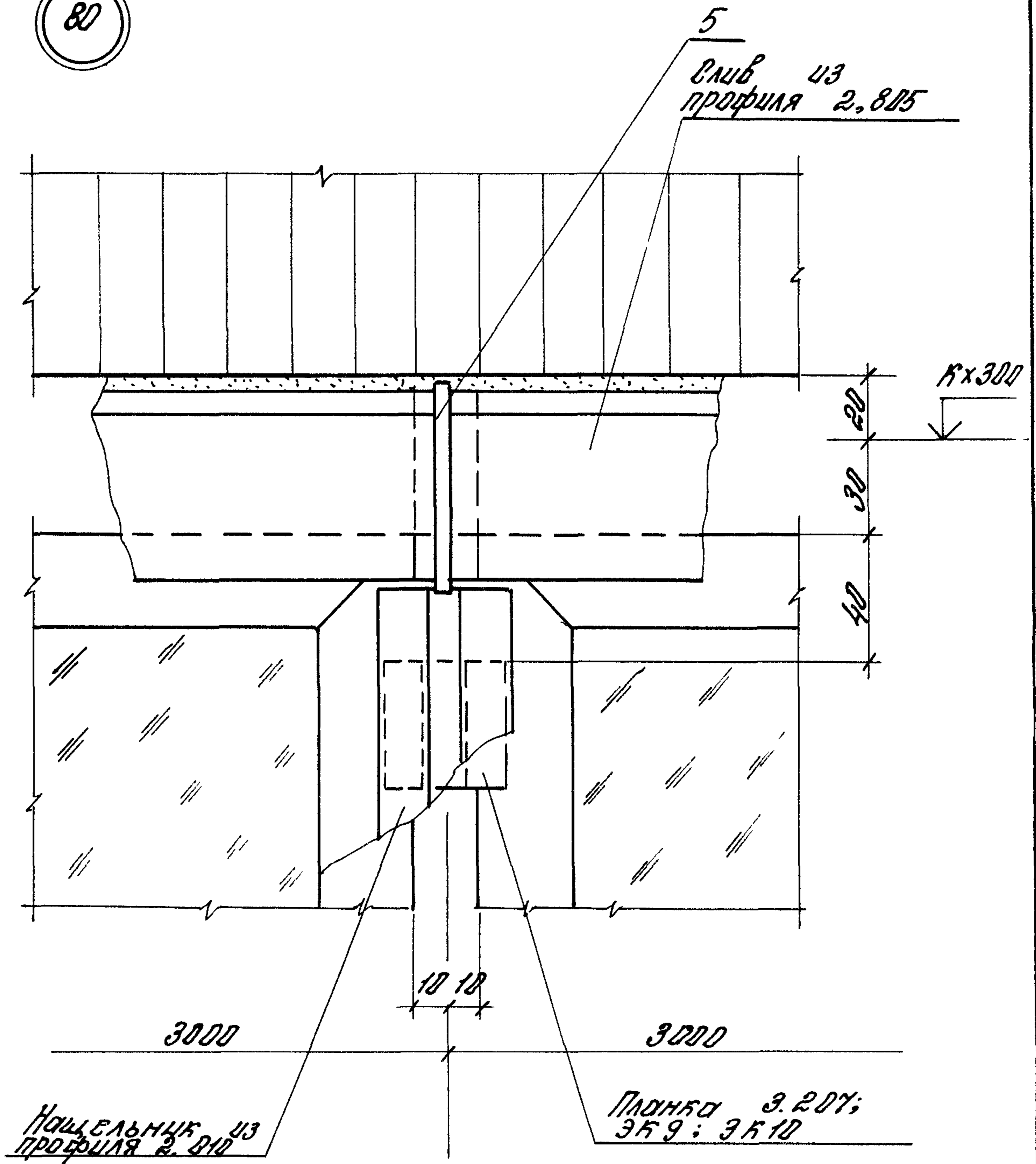
Изд. Инст. и дата

Инд.

2.436-20.1-270

Лист
9

80

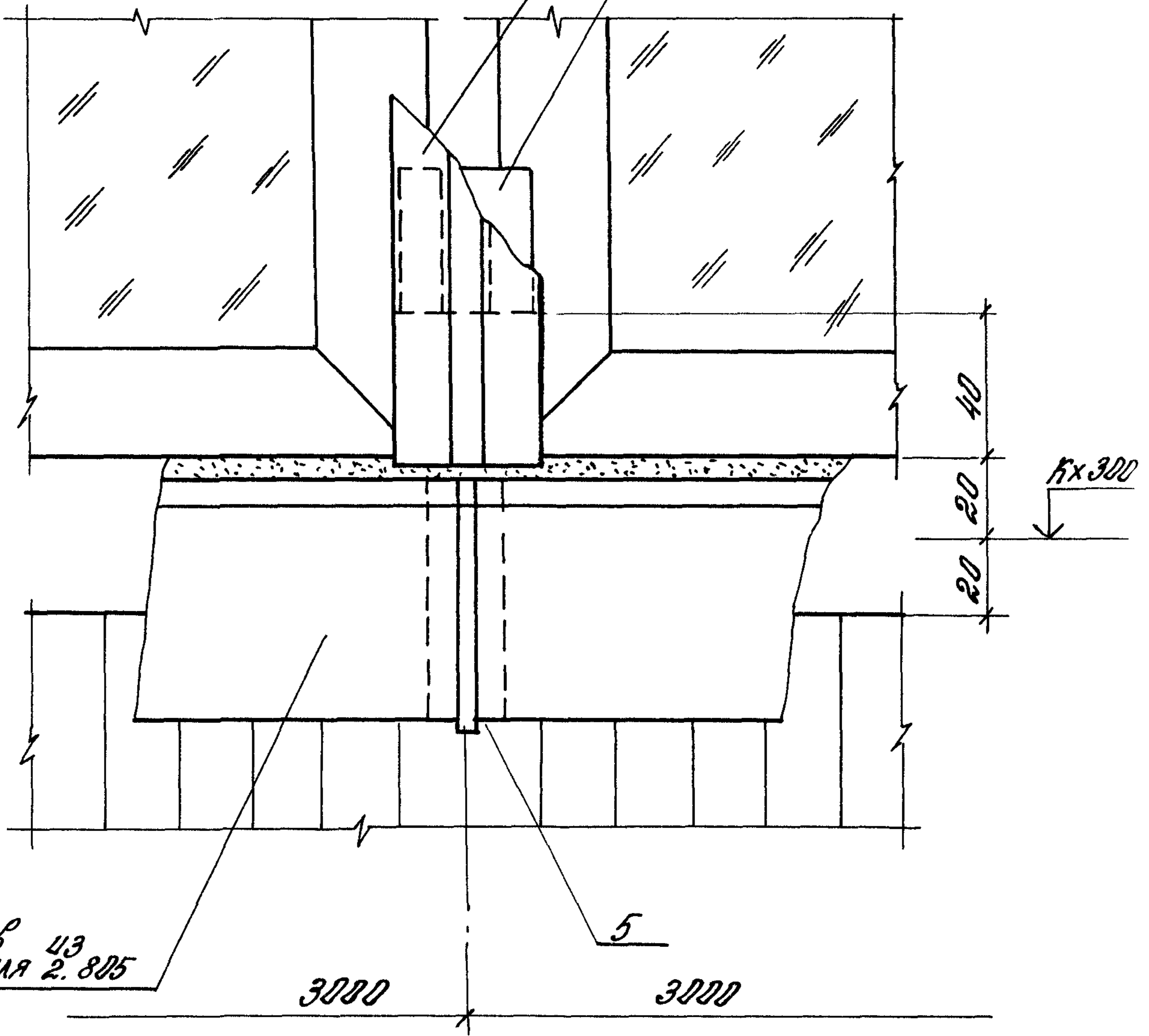


Узел 82 см. соответствует с узлами 21; 22 (доп. 080);
50; 51 (доп. 190); 30; 31 (доп. 110); 54; 58 (доп. 220)

81

Нащельник из
профиля 2.010

Планка 3.207;
3к9; 3к10



Валик из
профиля 2.805

5

3000

3000

Узел 81 см. совместно с узлами 21; 22 (док. 060);
50; 51 (док. 190); 33; 34 (док. 130); 60; 61 (док. 240)

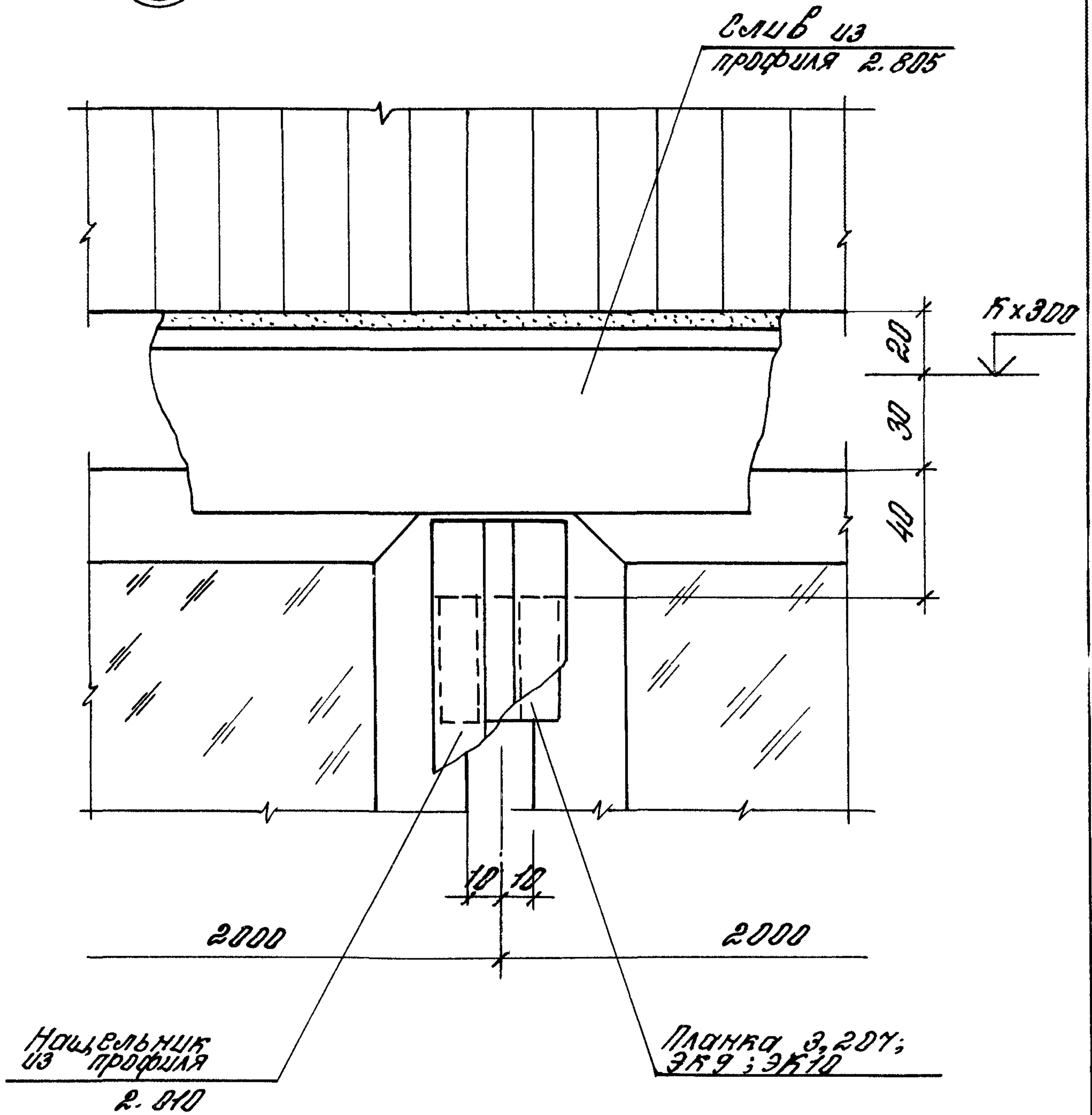
1:100

2.436-20.1-270

Лист

11

82



Узел 82 см. соответствует с узлами 21; 22 (док. 060);
50; 51 (док. 190); 30; 31 (док. 110); 57; 58 (док. 220)

2.436-20.1-270

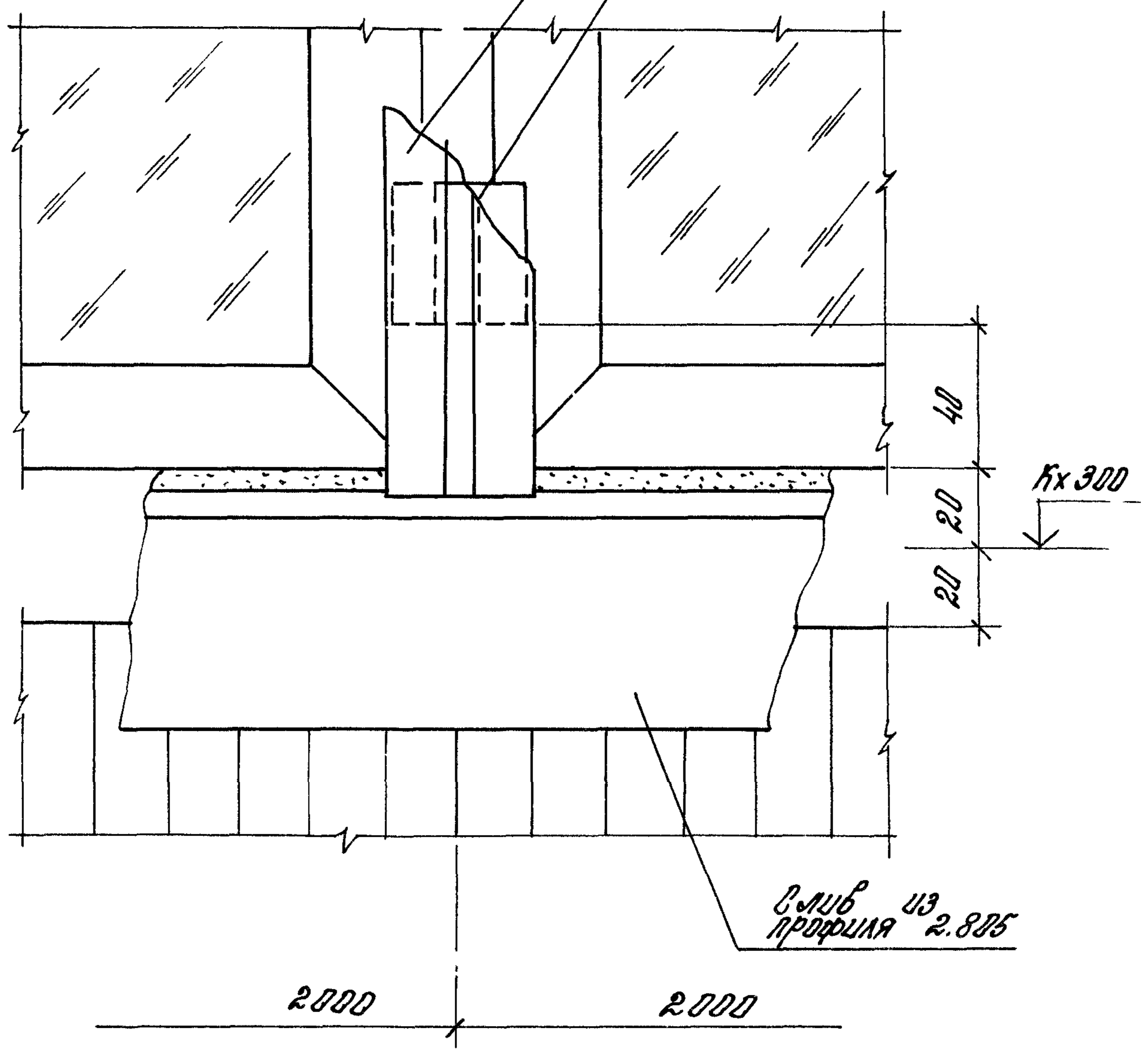
Лист

12

83

Ножельник
из профиля 2.010

Планка 3, 207;
Эк 9; Эк 10



Слив
из
профиля 2.825

2000

2000

Узел 83 см. размером с узлами 21; 22 (доп. 060);
50; 51 (доп. 190); 33; 34 (доп. 130); 60; 61 (доп. 240)

2.436.-20.1-270

Лист
13

23980-02 107

84

Валик Н1

Волокна ЭК2

К x 300

30

40

Нащельник
Н2

Волокна ЭК3... ЭК5

Нащельник Н2

85

Винт
самонареза.

Валик Н1

К x 300

40

20

20

Валик
из профиля 2. 104

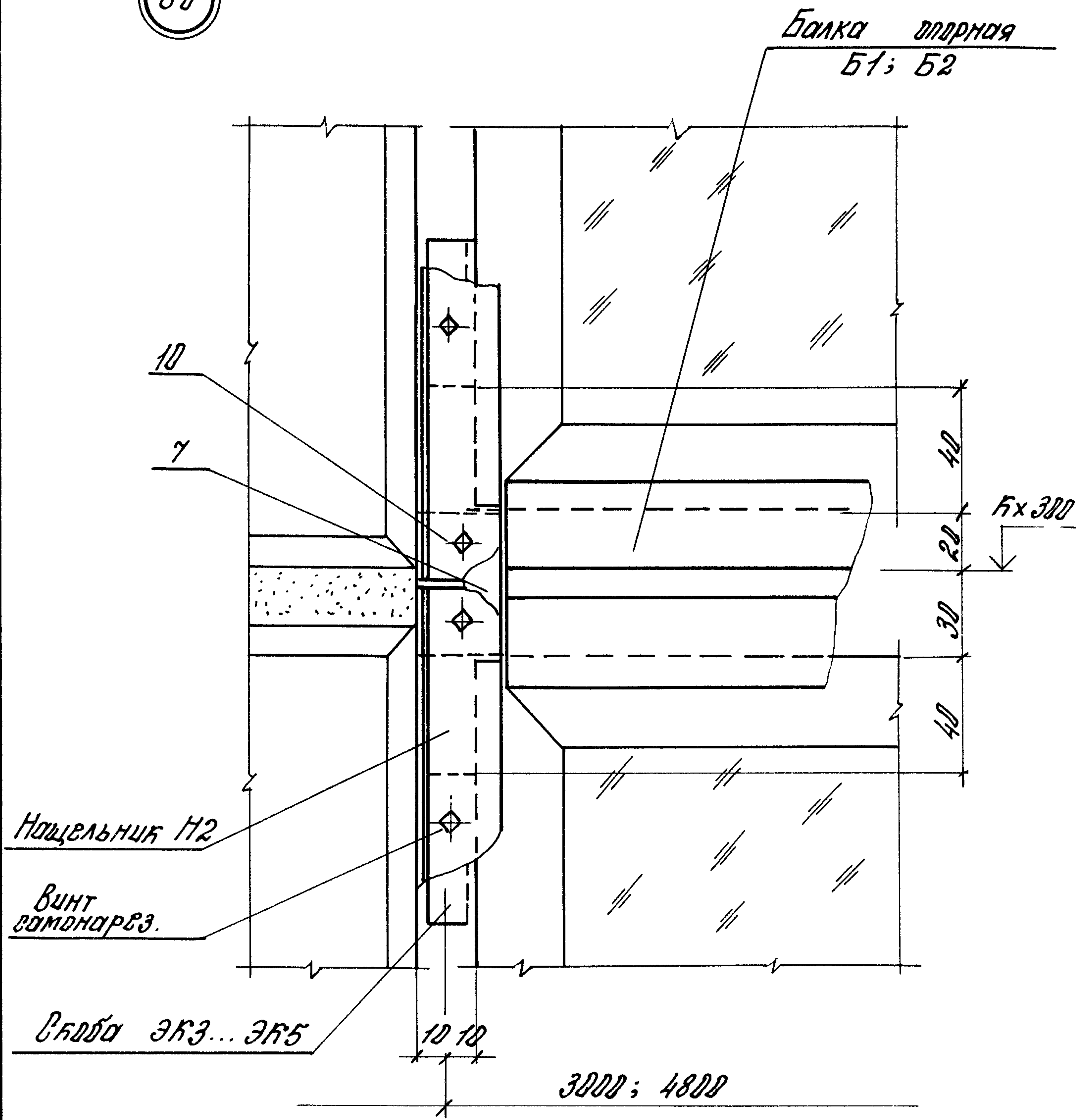
К x 300

К x 300

2.436 - 20.1 - 270

Лист
14

86

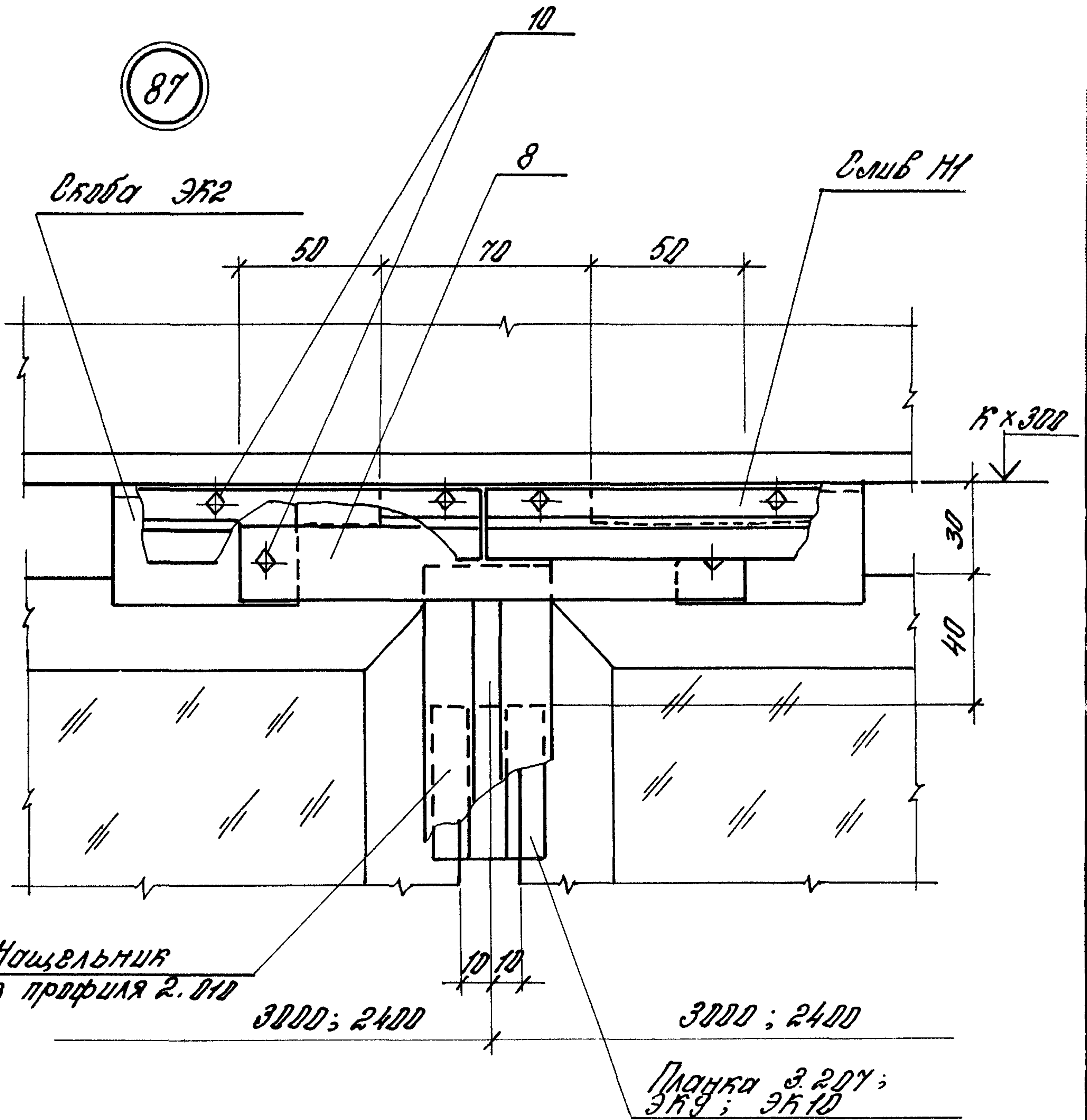


Узел 86 см. по месту в узлах 16; 17 (док. 040);
11 (док. 030); 47; 48 (док. 170); 62 (док. 250)

2.436-20.1-270	Лист 15
----------------	------------

23980-02 106

87



Узел 87 см. габаритно в узлах 6; 7; 9 (доп. 020); 21; 22 (доп. 060);
44; 45 (доп. 160); 50; 51 (доп. 190)

Марка, поз.	Обозначение	Наименование	Кол. по узлам								Масса, ед. кг	Прим.	
			72	74	75	76;77	79	80;81	85	87			
		<u>Детали</u>											
1	2.436-20.2-170	Пробка ПРЗ	2									0,02	
2		Накладка из профиля 2.806 ТУ 67-522-83											
		e = 60	1									0,07	Б.4
3		Накладка из профиля 2.104 ТУ 67-522-83											
		e = 100		1									
4	2.436-20.2-150	Пробка ПР1			1							0,12	
5		Пробка Э-229 Нормаль Первоуральского Э-да				1		1					
6	2.436-20.2-150	Пробка ПР2						1				0,1	
		Лист Б-ПН-2,0 ГОСТ 18904-74 Лист ВЛТ 3-кп ГОСТ 16523-70											
7		e = 50								1		0,78	Б.4
8		e = 170									1	2,68	Б.4
		<u>Стандартные изделия</u>											
9		Заклепка комбинир. ОСТ 3413-017-78		4		3							
10		Винт 3-4,8x19 ТУ 67-637-84		4						4	6		
			2.436-20.1-270								Лист		
											17		