

ТИПОВЫЕ СТРОИТЕЛЬНЫЕ КОНСТРУКЦИИ, ИЗДЕЛИЯ И УЗЛЫ

СЕРИЯ 1.436.4 - 20

ОКНА С ПЕРЕПЛЕТАМИ ИЗ АЛЮМИНИЕВЫХ СПЛАВОВ
ДЛЯ ПРОИЗВОДСТВЕННЫХ ЗДАНИЙ

В ы п у с к 2

ОКНА С ДВОЙНЫМ ОСТЕКЛЕНИЕМ /СТЕКЛОПАКЕТ/ В ОДИНАРНОМ ПЕРЕПЛЕТЕ
ИЗ КОМБИНИРОВАННЫХ ПРОФИЛЕЙ

РАБОЧИЕ ЧЕРТЕЖИ

23859

ЦЕНА 1-82

ЦЕНТРАЛЬНЫЙ ИНСТИТУТ ТИПОВОГО ПРОЕКТИРОВАНИЯ
ГОССТРОЯ СССР

Москва, А-445. Смольная ул 22

Сдано в печать VI 1989 года

Заказ № 8651 Тираж 5520 экз.

ТИПОВЫЕ СТРОИТЕЛЬНЫЕ КОНСТРУКЦИИ, ИЗДЕДИЯ И УЗЛЫ

СЕРИЯ 1.436.4-20

ОКНА С ПЕРЕПЛЕТАМИ ИЗ АЛЮМИНИЕВЫХ СПЛАВОВ
ДЛЯ ПРОИЗВОДСТВЕННЫХ ЗДАНИЙ

Выпуск 2

ОКНА С ДВОЙНЫМ ОСТЕКЛЕНИЕМ /СТЕКЛОПАКЕТ/ В ОДИНАРНОМ ПЕРЕПЛЕТЕ
ИЗ КОМБИНИРОВАННЫХ ПРОФИЛЕЙ

РАБОЧИЕ ЧЕРТЕЖИ

РАЗРАБОТАНЫ

ЦНИИ ПРОЕКТЛЕГКОНСТРУКЦИЯ

Заместитель главного инженера *В.А. Новиков*

Заведующий ОАК-1 *В.Н. Спиров*

Главный конструктор проекта *М.И. Новикова*

ЦНИИ ПРОМЗДАНИЙ

Заместитель директора по научной работе *С.М. Зликин*

Заведующий отделом стен и светопрозрачных ограждений *Ю.П. Александров*

Главный специалист *С.К. Стрелков*

Утверждены Главным Управлением
организации проектирования
Госстроя СССР, письмо №4/5-92В
от 16 июня 1989г.

Введены в действие приказом №56
ЦНИИПроектлегконструкции
от 30.03.89г.

Обозначение	Наименование	Стр.
1.436.4-20.2-00.00ПЗ	Пояснительная записка	2
1.436.4-20.2-10.00	Окно распашное ОК12-ХХР	5
1.436.4-20.2-11.00	Коробка К1... К4	6
1.436.4-20.2-11.01	Вкладыш угловой	7
1.436.4-20.2-12.00	Створка С-1... С-2	7
1.436.4-20.2-20.00	Окно распашное ОК18-ХХР	8
1.436.4-20.2-21.00	Коробка К5... К8	9
1.436.4-20.2-30.00	Окно распашное ОК24-ХХР	10
1.436.4-20.2-31.00	Коробка К9... К12	12
1.436.4-20.2-40.00	Окно неоткрываемое ОК12-ХХН	13
1.436.4-20.2-41.00	Коробка К13... К16	14
1.436.4-20.2-50.00	Окно неоткрываемое ОК18-ХХН	15
1.436.4-20.2-51.00	Коробка К17... К20	16
1.436.4-20.2-60.00	Окно неоткрываемое ОК24-ХХН	17
1.436.4-20.2-61.00	Коробка К21... К24	18
1.436.4-20.2-70.00	Узлы 1, 2, 3	19
1.436.4-20.2-80.00	Узлы 4, 5, 6, 7, 8, 9	20
1.436.4-20.2-90.00	Узлы 10, 11, 12, 13	21
1.436.4-20.2-100.00	Узлы 14, 15, 16, 17, 18	22

Зав. отд.	Спиров	12.89	Содержание	Стадия	Лист	Листов
Н. контр.	Чиркова	9.7.89		Р		1
Т. контр.						
Гл. конст.	Новикова	5.7.89		ЦНИИпроектлегконструкция		
Зав. сект.	Матвеева	3.7.89				
Констр.	Косарева	2.7.89				

1. ВВЕДЕНИЕ

1.1. Настоящий выпуск 2 „Окна с двойным остеклением (стеклопакет) в одинарном переплете из комбинированных профилей“ содержит: описание конструктивных решений окон с двойным остеклением (стеклопакет) в одинарном переплете из комбинированных профилей, требования к материалам, используемым для их изготовления, указания по изготовлению окон, номенклатуру и рабочие чертежи окон.

2. КОНСТРУКТИВНЫЕ РЕШЕНИЯ

2.1. Оконные переплеты изготавливаются из комплекта алюминиевых прессованных профилей, состоящего из 13 типоразмеров (четыре из которых приме-

Инв. № подл. Подпись и дата

1.436.4-20.2-00.00ПЗ				Пояснительная записка	Стадия	Лист	Листов
Зав. отд.	Спиров	12.89	Р		1	3	
Н. контр.	Чиркова	9.7.89					
Гл. конст.	Новикова	5.7.89	ЦНИИпроектлегконструкция				
Зав. сект.	Матвеева	3.7.89					
Констр.	Косарева	2.7.89					

няются в механических приборах).

2.2. Окна имеют два пояса притворов. Уплотнение притворов обеспечивается двумя типами резиновых прокладок. Герметизация остекления осуществляется одним типом резиновой профильной прокладки, которая устанавливается в пазы основного несущего профиля и защелки.

2.3. Представленные в проекте конструкции окон оснащены распашными створками (на нижнем подвесе).

2.4. Алюминиевые коробки и створки запроектированы из комбинированных профилей, состоящих из двух алюминиевых профилей-облицовок и закатанного между ними термовкладыша из полиэтилена низкого давления марки 204-15 по ГОСТ 16338-85 или другого материала, не уступающего по своим физико-механическим свойствам материалу

указанной марки.

2.5. Открывание, закрывание и фиксация створок осуществляется механическими приборами, установка и номенклатура которых представлена в выпуске 5

2.6. Маркировка, расчетные данные, краткая характеристика окон даны в пояснительной записке выпуска 0.

2.7. Представленные в выпуске окна устанавливаются в отдельные и ленточные проемы в стены из легкобетонных панелей, кирпича и трехслойных панелей

3 МАТЕРИАЛЫ

3.1. Материал алюминиевых прессованных профилей — сплав АД31Т5 по ГОСТ 22233-83.

3.2. Материал угловых вкладышей АЛ9 по ГОСТ 2685-75

3.3. Прокладки для уплотнения стеклопакетов предусмотрены из озона-свето-морозостойкой резины черного цвета марки NO 68-1 по ТУ 38 1051082-86 средней твердости (55 - 60 по Шору), с температурным интервалом применения от минус 50°С до плюс 100°С.

3.4. Термовкладыш предусмотрен из полиэтилена низкого давления марки 204-15 ГОСТ 16338-85Е или другого материала, не уступающего по своим физико-механическим свойствам материалу указанной марки.

3.5. Прокладки под стеклопакеты приняты из полиэтилена низкого давления марки 204-15 по ГОСТ 16338-85Е. Допускается изготовление прокладок из твердого, ровного, хорошо обработанного, антисептированного дерева (сосны, березы, дуба, вяза).

3.6. В качестве светопрозрачного заполнения окон применяются стеклопакеты толщиной 23 мм (с воздушной прослойкой 15 мм и двумя стеклами толщиной 4 мм). Технические требования на стеклопакеты по ГОСТ 24866 81.

4. УКАЗАНИЯ ПО ИЗГОТОВЛЕНИЮ

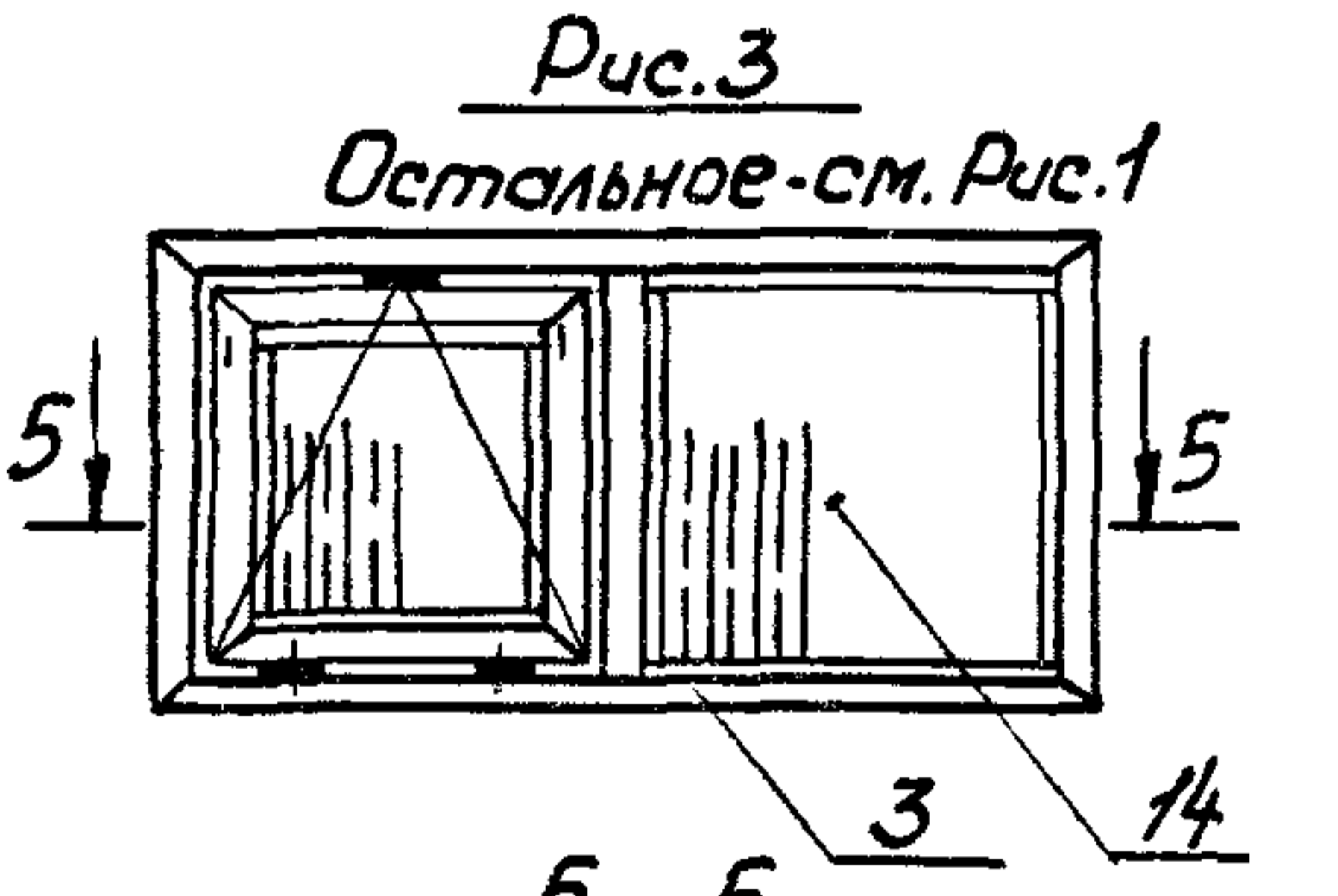
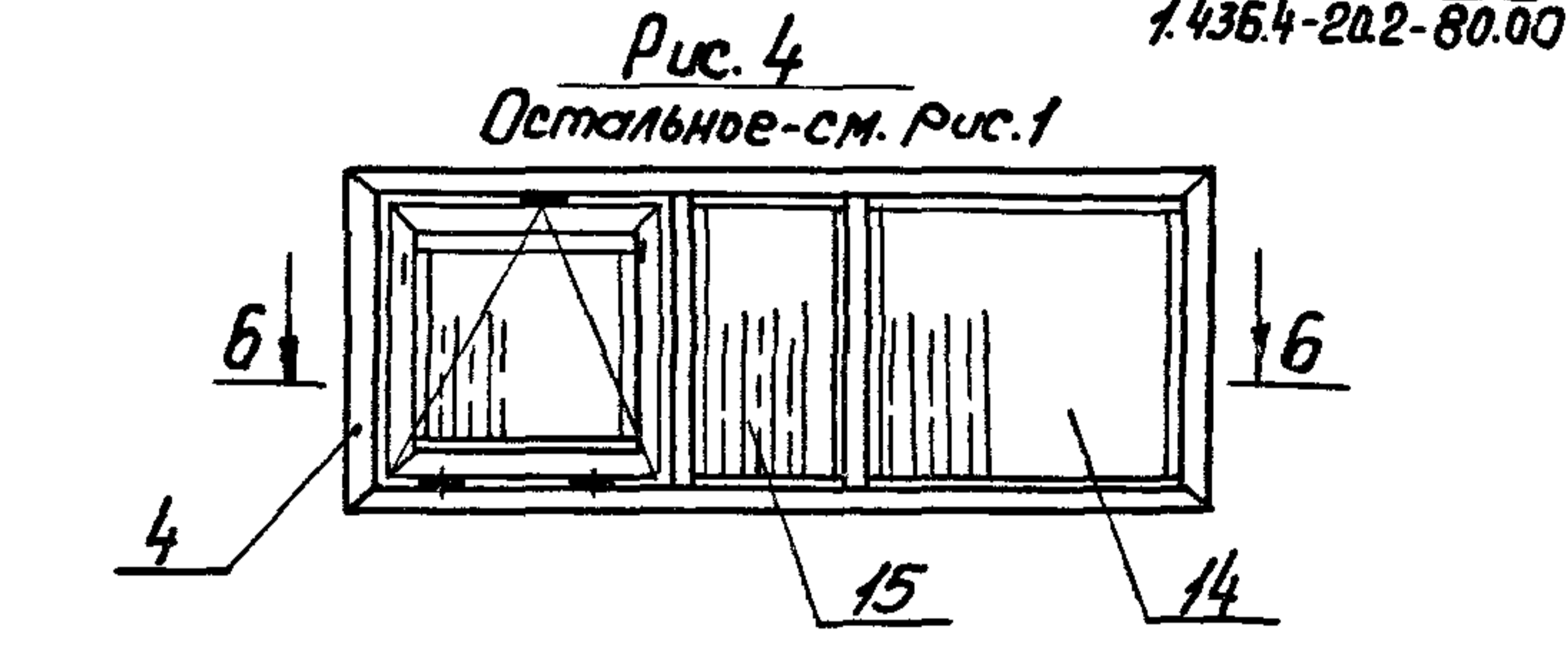
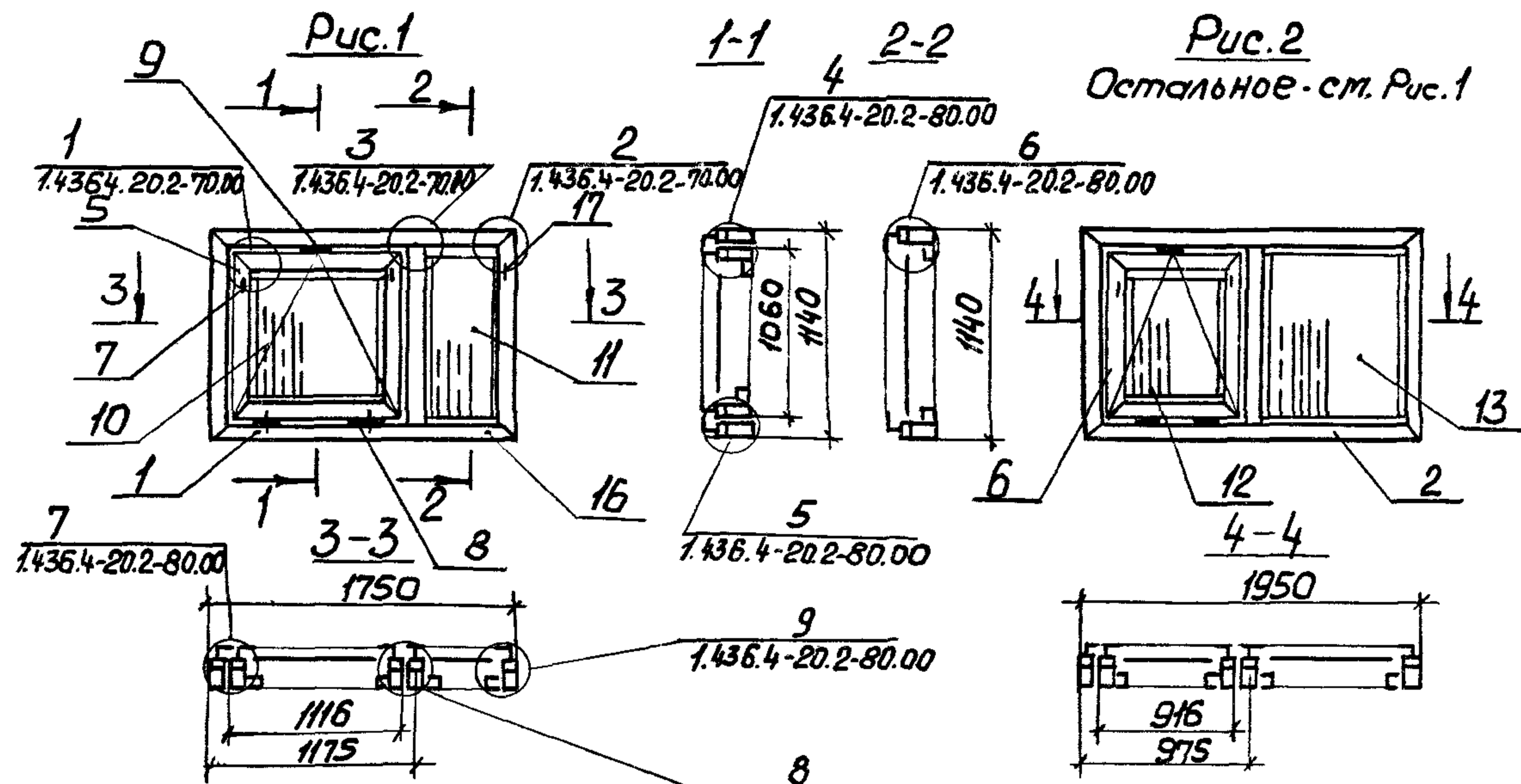
4.1. Изготовление конструкций окон должно производиться на специализированных заводах строительных алюминиевых конструкций.

4.2. Перед массовым изготовлением одноименных изделий изготавливается опытный образец, который утверждается, как эталон, на котором отрабатывается вся техническая документация.

4.3. Элементы окон, изготовленные из алюминиевых профилей, должны анодироваться.

4.4. Доставленные к месту монтажа окна должны иметь полную заводскую готовность, т.е. полностью укомплектованы алюминиевыми защелками, резиновыми уплотнителями, приборами открывания и элементами крепления.

4.5. Установка остекления должна осуществляться с применением опорных и фиксирующих прокладок в соответствии с приведенными схемами в выпуске О данной серии



Поз.	Наименование	Кол. на 1.436.4-20.2-10.00				Обозначение
		-	01	02	03	
1	Коробка К-1	1				1.436.4-20.2-11.00
2	К-2		1			
3	К-3			1		
4	К-4				1	
5	Створка С-1	1		1	1	1.436.4-20.2-12.00
6	С-2		1			
7	Шпингалет врезной	2	2	2	2	1.436.4-20.5-01
8	Петля	2	2	2	2	1.436.4-20.5-04
9	Деранчик	1	1	1	1	1.436.4-20.5-05
	Стеклопакет S=23мм					
10	970x1020мм	1		1	1	
11	1055x510мм	1				
12	970x820мм		1			
13	1055x910мм		1			
14	1055x1110мм			1	1	
15	1055x555мм				1	
16	Прокладка упорная ПО-1	4	4	4	6	1.436.4-20.0-09
17	Прокладка фиксирующая ПФ-2	4	4	4	6	1.436.4-20.0-12
	Масса кг	55,7	60,15	70,91	87,95	

Схемы окон показаны из помещения
 Схемы установки прокладок поз.16;17 см. выпуск 0.
 Технические требования на стеклопакеты
 по гост 24866-81.
 Технические требования на окна по гост 21519-84.

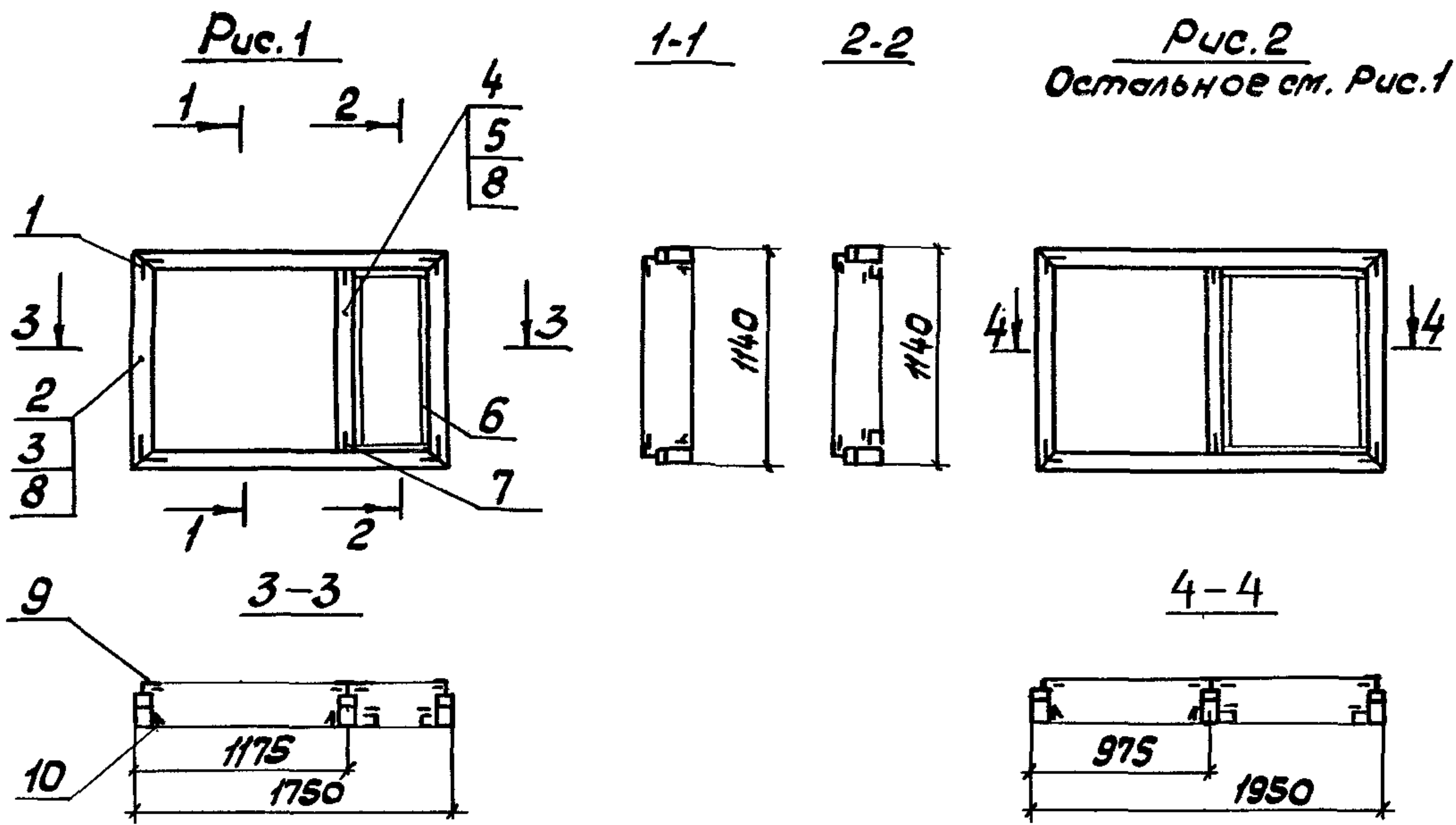
Обозначение	Марка	Рис.
1.436.4-20.2-10.00	ОПК12-18Р	1
-01	ОПК12-20Р	2
-02	ОПК12-24Р	3
-03	ОПК12-30Р	4

1.436.4-20.2-10.00

Зав. отд. Спиров	12.1.89	Окно распашное ОПК 12-ХХР	Стандия	Лист	Листов
Н. Контр. Чиркова	12.1.89		Р		1
Т. Контр.			ЦНИИПРОЕКТАБГКОНСТРУКЦИЯ		
Д. Канстр. Новикова	12.1.89				
Зав. сект. Матвеева	12.1.89				

Контр. Косарева 12.1.89

ЦНИИПРОЕКТАБГКОНСТРУКЦИЯ
 Подп. и дата
 Взам. инв.



Поз.	Наименование	Кол. на 1.436.4-20.2-11.00				Обозначение	Примечание
		-	01	02	03		
1	Вкладыш угловый профили алюминиевые	4	4	4	4	1.436.4-20.2-11.01	
2	А - 1260	5,78	6,18	6,98	8,18		М
3	Б - 425	5,78	6,18	6,98	8,18		М
4	А - 1262	1,08	1,08	1,08	2,16		М
5	ПА - 1110	1,08	1,08	1,08	2,16		М
6	ПА - 1192	3,13	3,93	4,33	7,55		М
7	ПА - 123	0,06	0,06	0,06	0,12		М
8	Профиль термовкладыша ПРЗ Профили резиновые	6,86	7,26	8,06	10,34		М
9	ПР - 7В	10,58	11,88	13,08	19,52		М
10	ПР - 45В	4,42	4,02	4,42	4,42		М
Масса, кг		14,22	15,77	16,75	22,05		

Рис. 4
Остальное - см. Рис. 1

Рис. 3
Детальное - см. Рис. 1

Обозначение	Марка	Рис.
1.436.4-20.2-11.00	К-1	1
-01	К-2	2
-02	К-3	3
-03	К-4	4

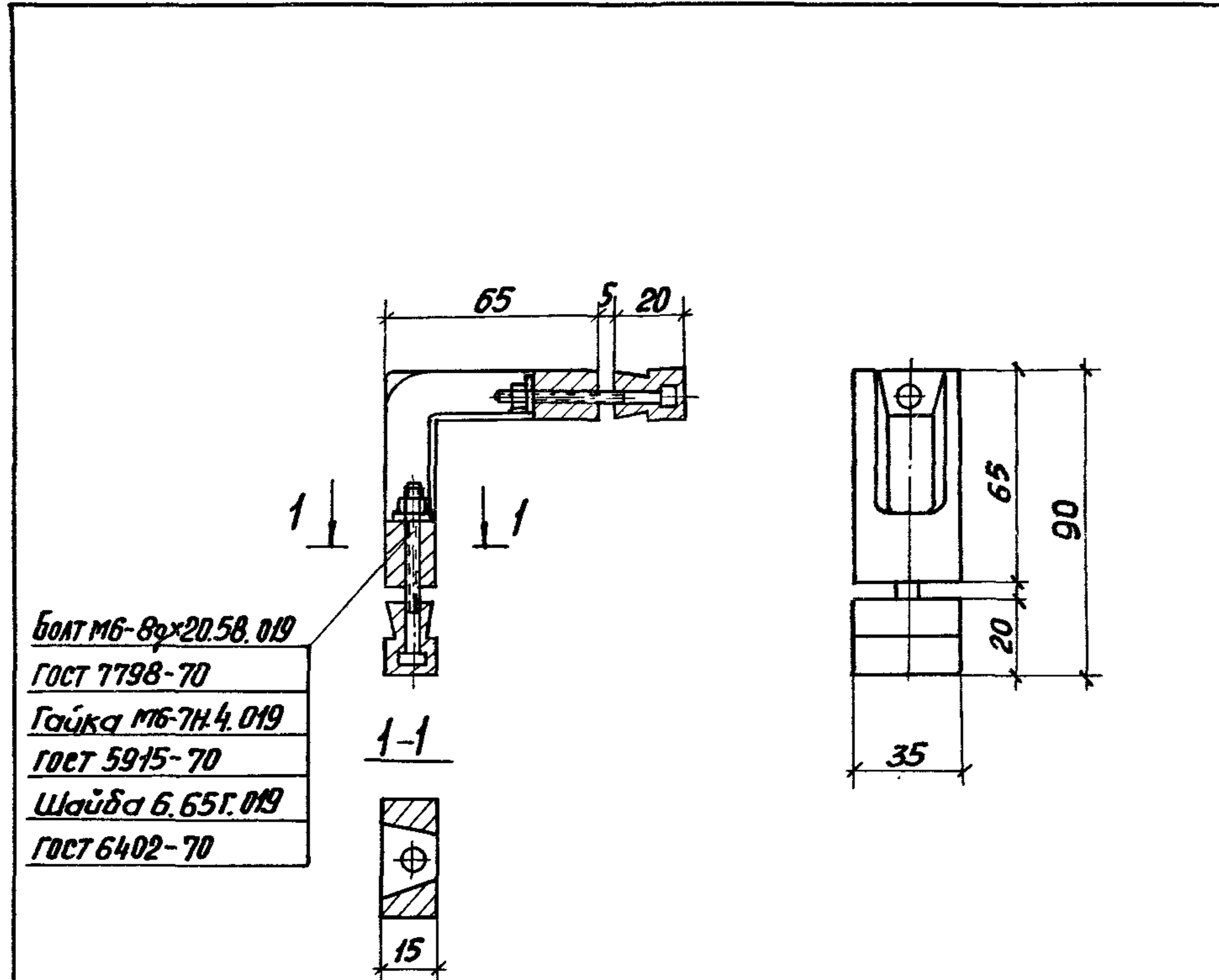
Зав. отд.	Спиров	12/89
Н. контр.	Чиркова	9.1.89
Т. контр.		
Гл. констр.	Новикова	5.1.89
Зав. сект.	Матвеева	3.1.89
Констр.	Косарева	2.1.89

1.436.4-20.2-11.00

Коробка К-1...К-4

Стадия	Лист	Листов
Р		1

ЦНИИпроектЛегКонструкция



- Болт М6-8х20.58.019
ГОСТ 7798-70
- Гайка М6-7Н.4.019
ГОСТ 5915-70
- Шайба 6.65Г.019
ГОСТ 6402-70

Материал-АЛ9 ГОСТ 2685-75
Масса - 0,135кг.

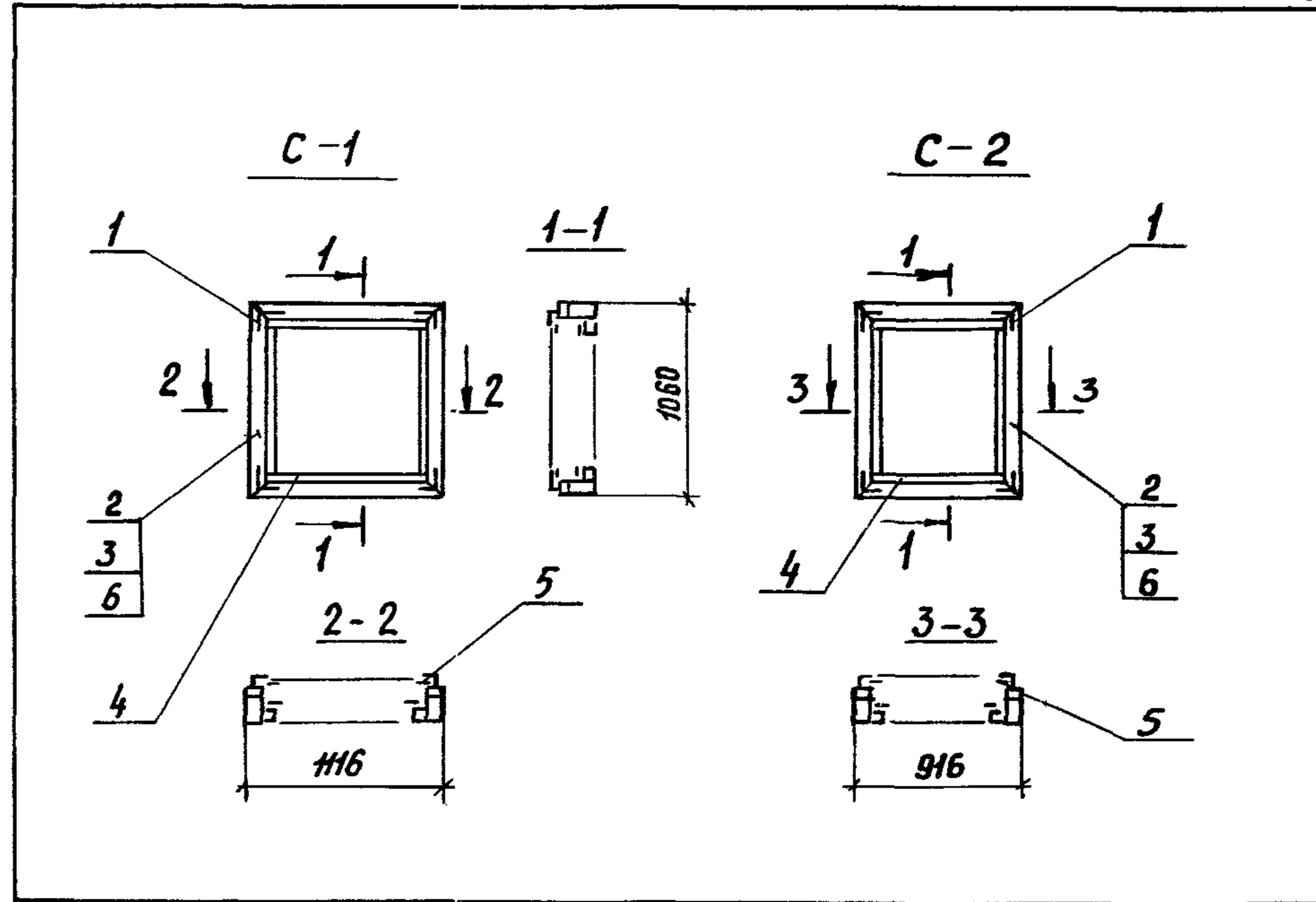
Лин. № подл. Подп. и дата

Зав. отд.	Спиров	12.89
Н. контр.	Чиркова	9.1.89
Т. контр.		
П. контр.	Новикова	5.1.89
Зав. сект.	Матвеева	3.1.89
Разраб.	Косарева	2.1.89

1436.4-20.2-11.01

Вкладыш
угловой

Стация	Лист	Листов
Р		1
ЦНИИпроектлегконструкция		



Лин. № подл. Подп. и дата

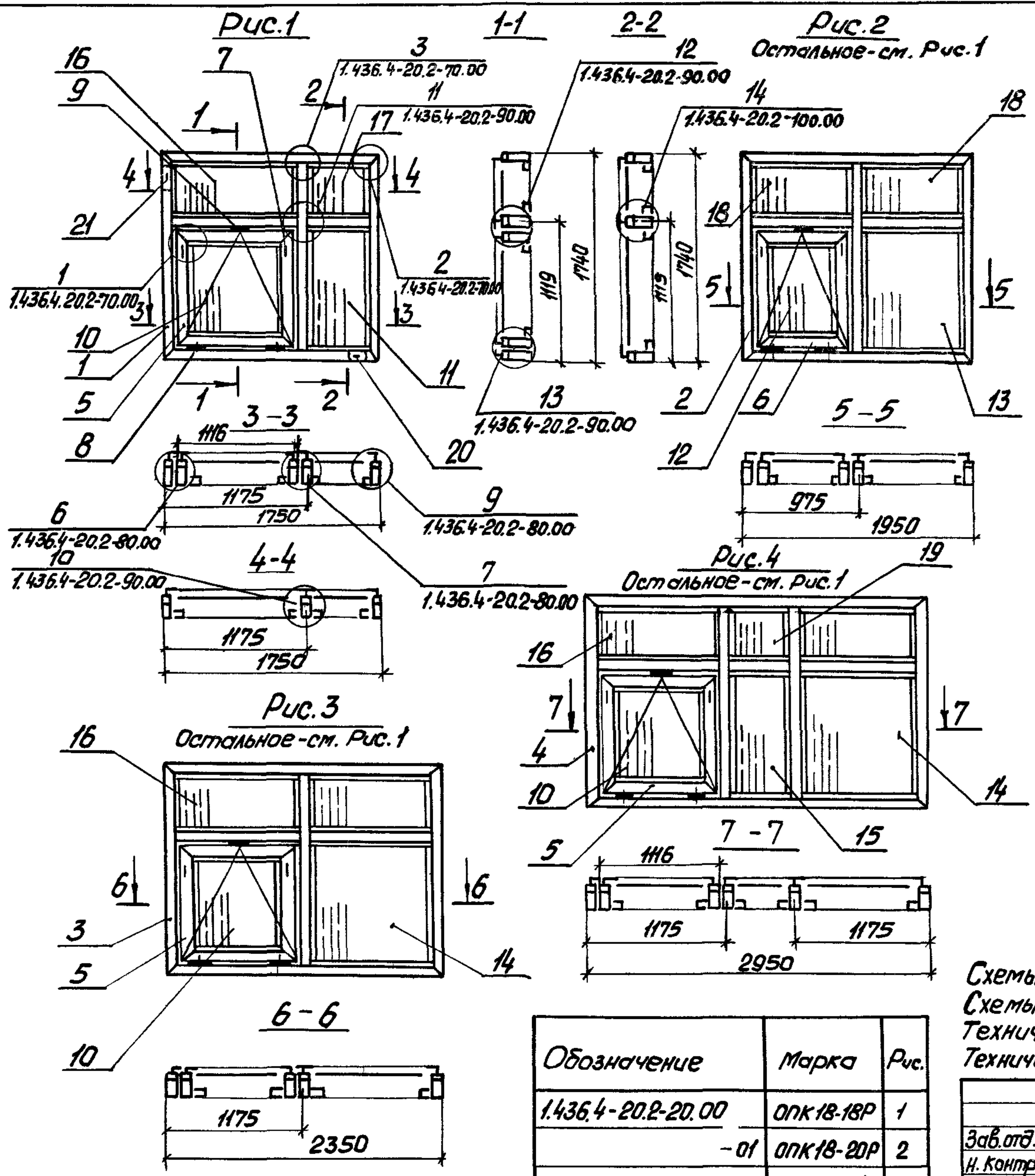
Марк. поз.	Наименование	Кол.	Обозначение	Масса, кг
С-1	1 Вкладыш угловой Профили алюминиевые	4	1436.4-20.2-11.01	9,3
	2 А-1259 L=4190мм	1		
	3 ПА-205а L=4190мм	1		
	4 ПА-1192 L=3960мм	1		
	5 Профиль резиновый ПР-78 L=7900мм	1		
	6 Профиль термовкладыша ПР-33а L=4190мм	1		
С-2	1 Вкладыш угловой Профили алюминиевые	4		8,24
	2 А-1259 L=3790мм	1		
	3 ПА-205а L=3790мм	1		
	4 ПА-1192 L=3560мм	1		
	5 Профиль резиновый ПР-78 L=7120мм	1		
	6 Профиль термовкладыша ПР-33а L=3790мм	1		

1436.4-20.2-12.00

Створка С-1... С-2

Стация	Лист	Листов
Р		1
ЦНИИпроектлегконструкция		

Зав. отд.	Спиров	12.89
Н. контр.	Чиркова	9.1.89
Т. контр.		
П. контр.	Новикова	5.1.89
Зав. сект.	Матвеева	3.1.89
Констр.	Косарева	2.1.89



Поз.	Наименование	Кол. на 1.436.4-20.2-20.00				Обозначение
		-	01	02	03	
1	Коробка К-5	1				1.436.4-20.2-21.00
2	К-6		1			
3	К-7			1		
4	К-8				1	
5	Створка С-1	1		1	1	1.436.4-20.2-12.00
6	С-2		1			
7	Шпингалет врезной	2	2	2	2	1.436.4-20.5-01
8	Петля	2	2	2	2	1.436.4-20.5-04
9	Ограничитель	1	1	1	1	1.436.4-20.5-05
Стеклопакет 5=23мм						
10	970x1020мм	1		1	1	
11	1055x510мм	1				
12	970x820мм		1			
13	1055x910мм		1			
14	1055x110мм			1	1	
15	1055x555мм				1	
16	555x110мм	1	2	2		
17	555x510мм	1	-			
18	555x910мм		2			
19	555x555мм				1	
20	Прокладка опорная ПО-1	8	8	8	12	1.436.4-20.0-09
21	Прокладка фиксирующая ПФ-2	8	8	8	12	1.436.4-20.0-12
Масса, кг		82,15	89,36	105,61	131,7	

Обозначение	Марка	Рис.
1.436.4-20.2-20.00	опк 18-18Р	1
-01	опк 18-20Р	2
-02	опк 18-24Р	3
-03	опк 18-30Р	4

Схемы окон показаны из помещения
 Схемы установки прокладок поз. 20, 21 - см. выпуск 0.
 Технические требования на стеклопакеты по гост 24866-81
 Технические требования на окнах по гост 21519-84

1.436.4-20.2-20.00			
Зав. отд.	Спиров	5.12.89	
Н. контр.	Чиркова	5.1.89	
Т. контр.			
Гл. констр.	Новикова	5.1.89	
Зав. сект.	Матвеева	3.1.89	
Констр.	Косарева	2.2.89	
Окно распашное			
ОПК 18-ХХР			
Стадия	Лист	Листов	
Р		1	
ЦНИИпроектлегконструкция			

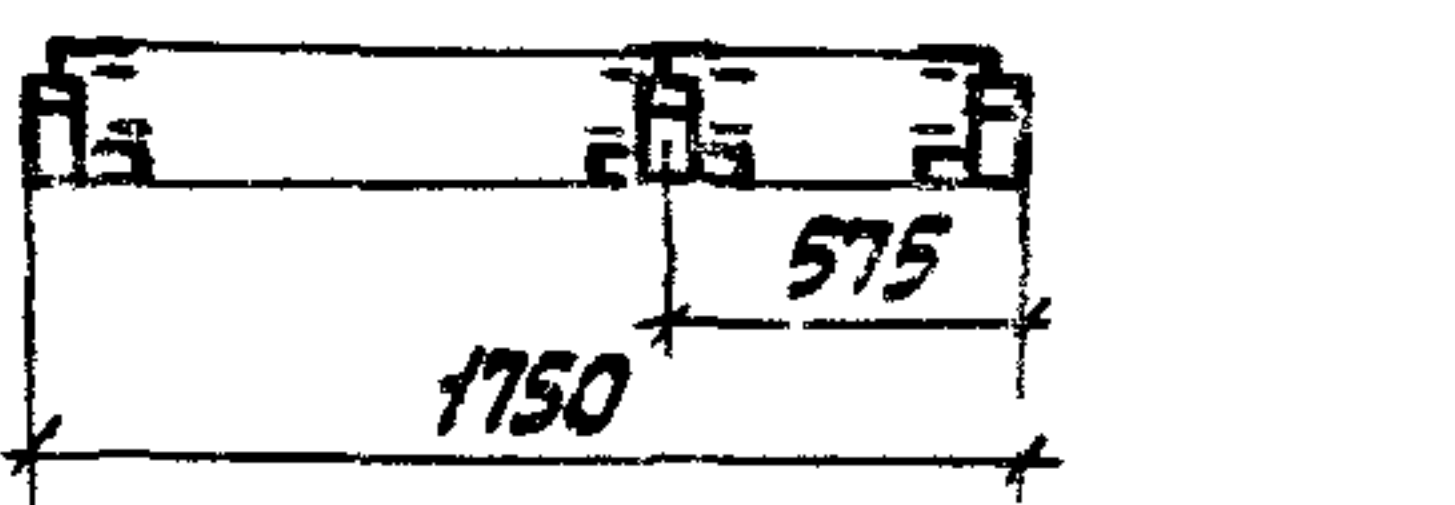
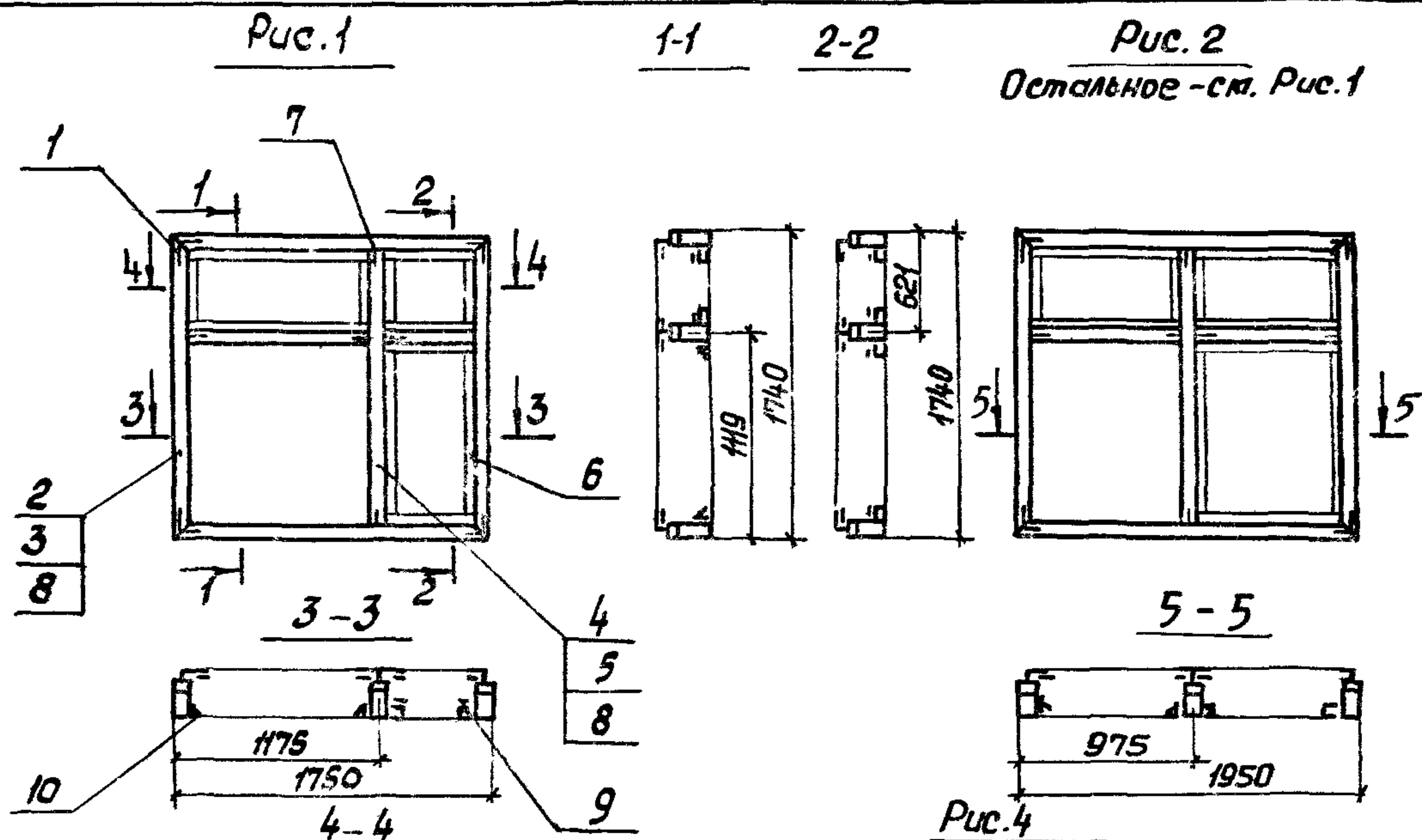
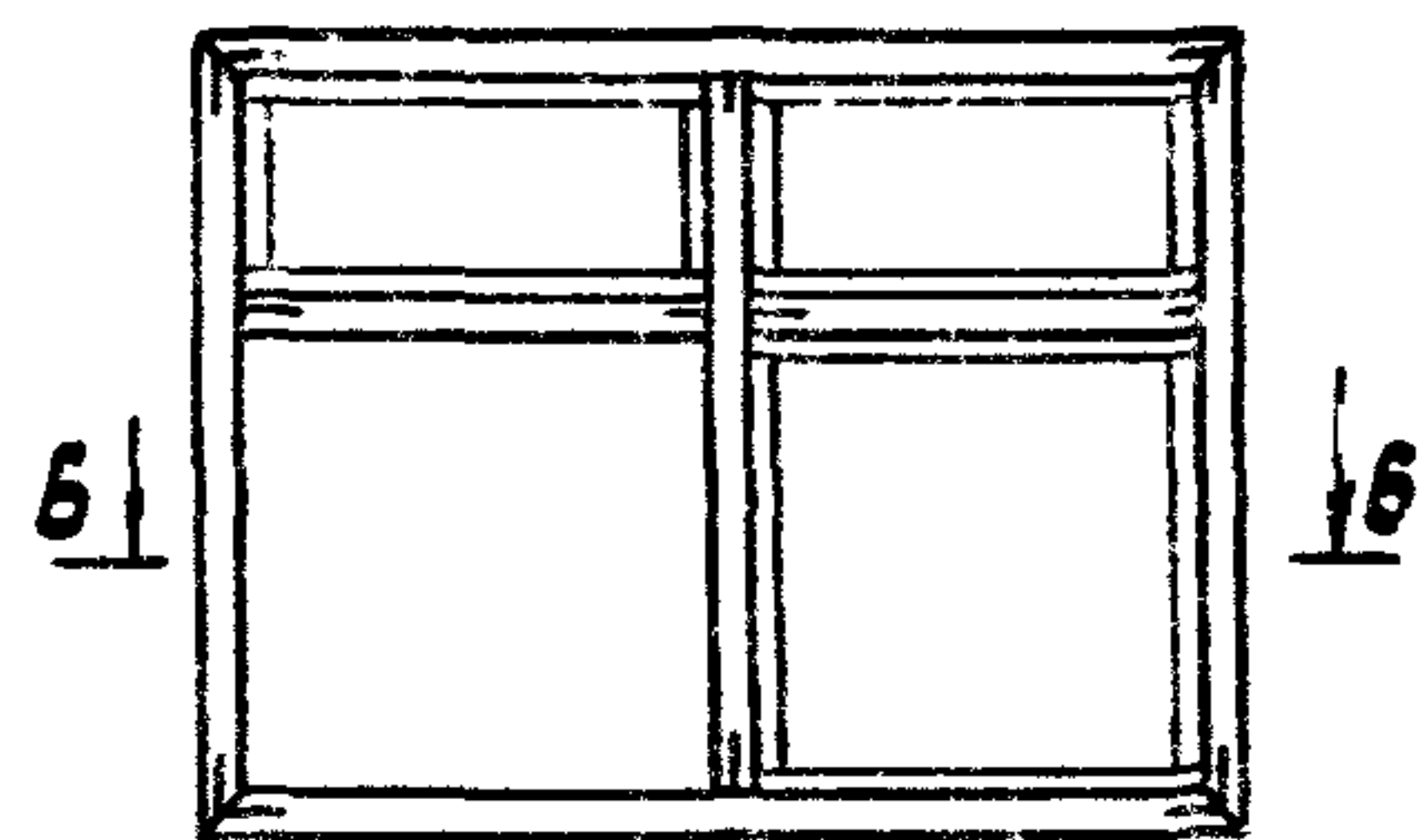


Рис. 3
Остальное - см. Рис. 1



6-6

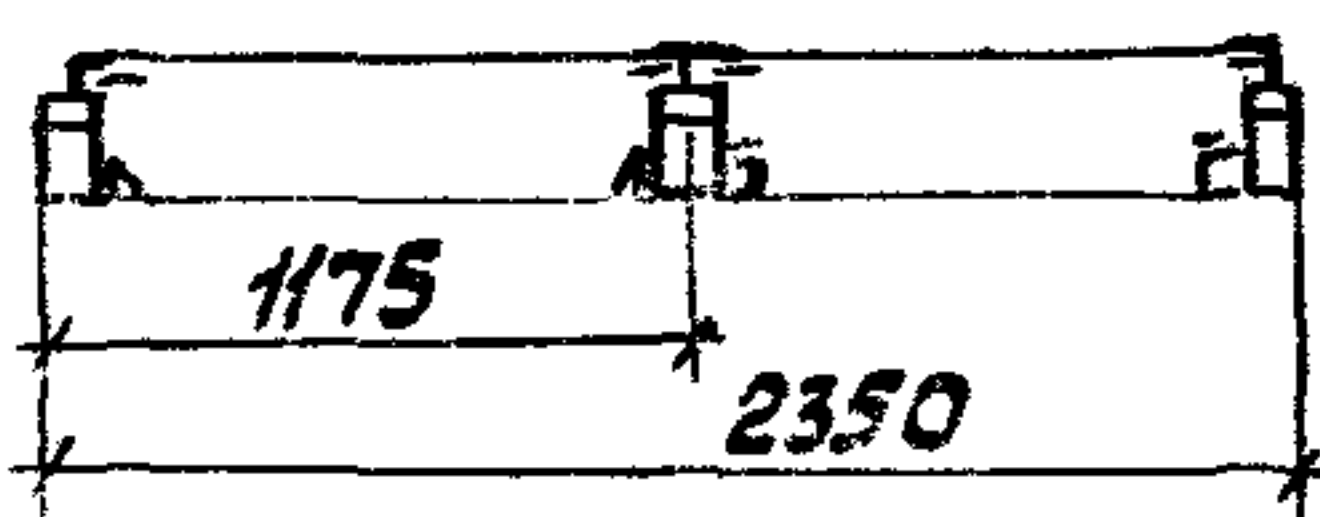
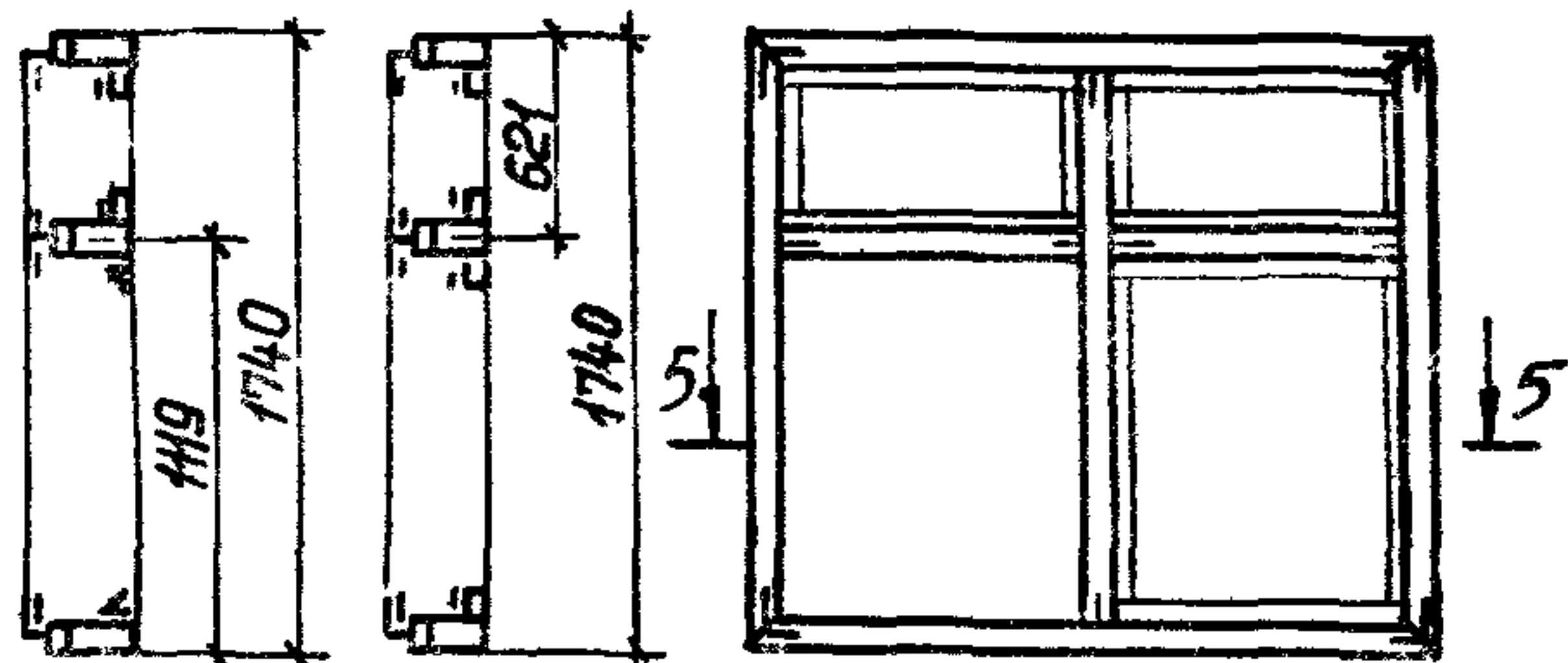


Рис. 2
Остальное - см. Рис. 1



5-5

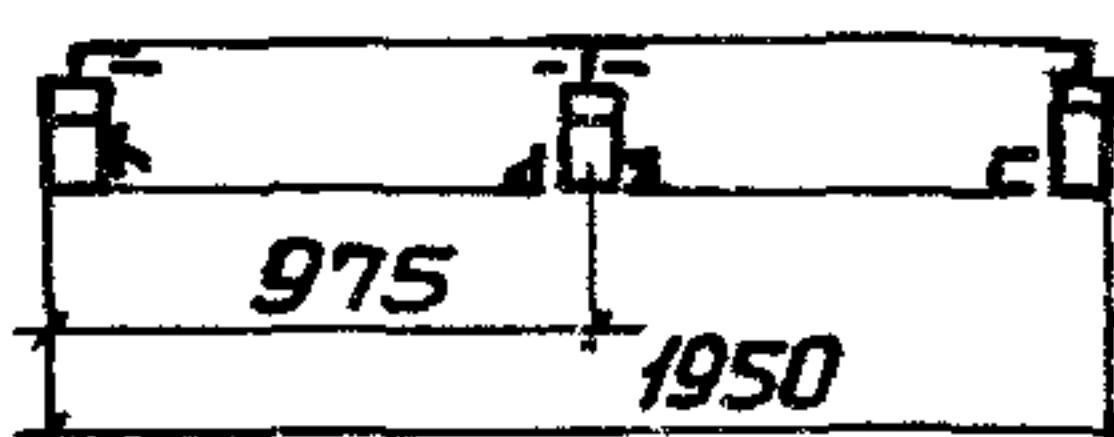
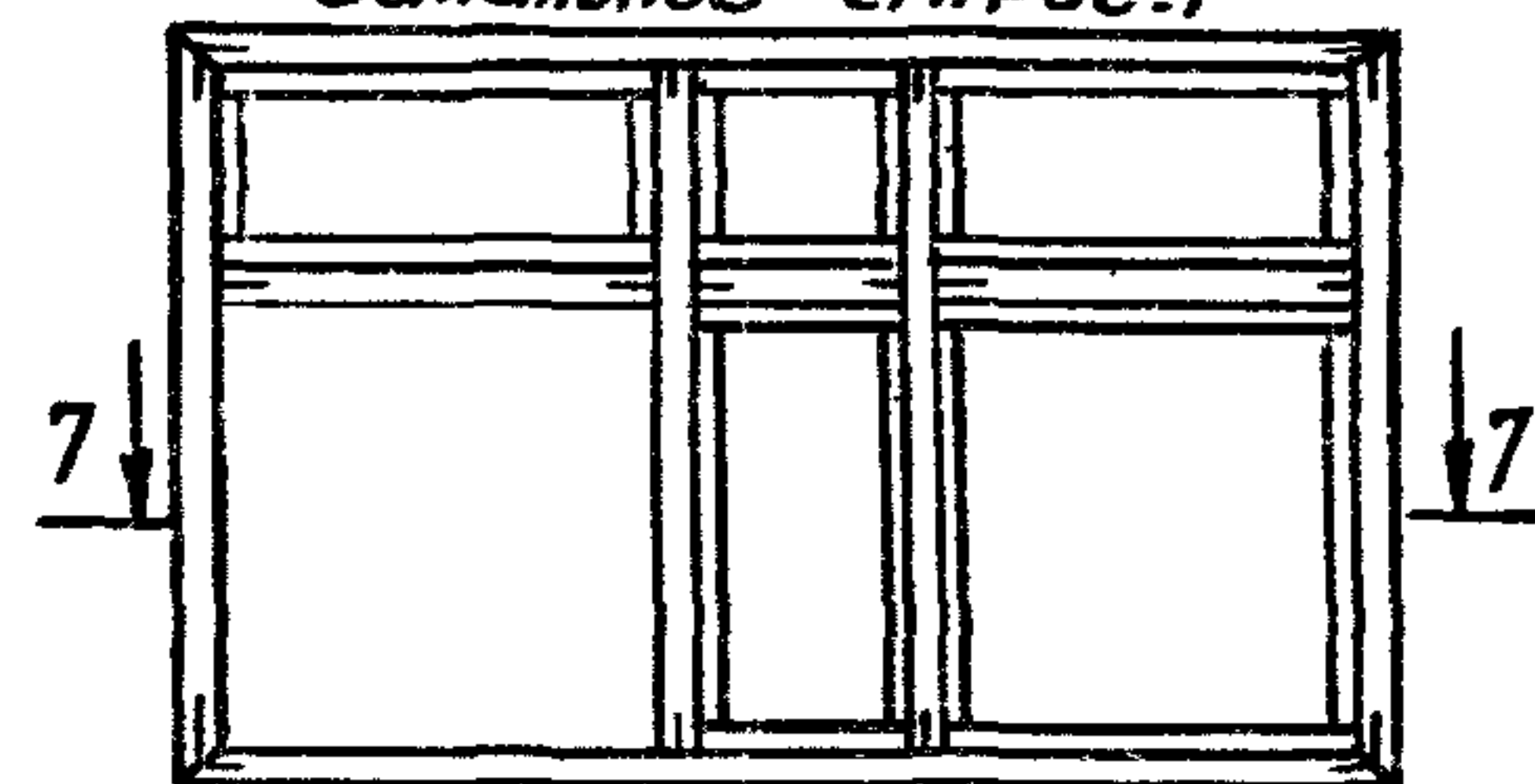
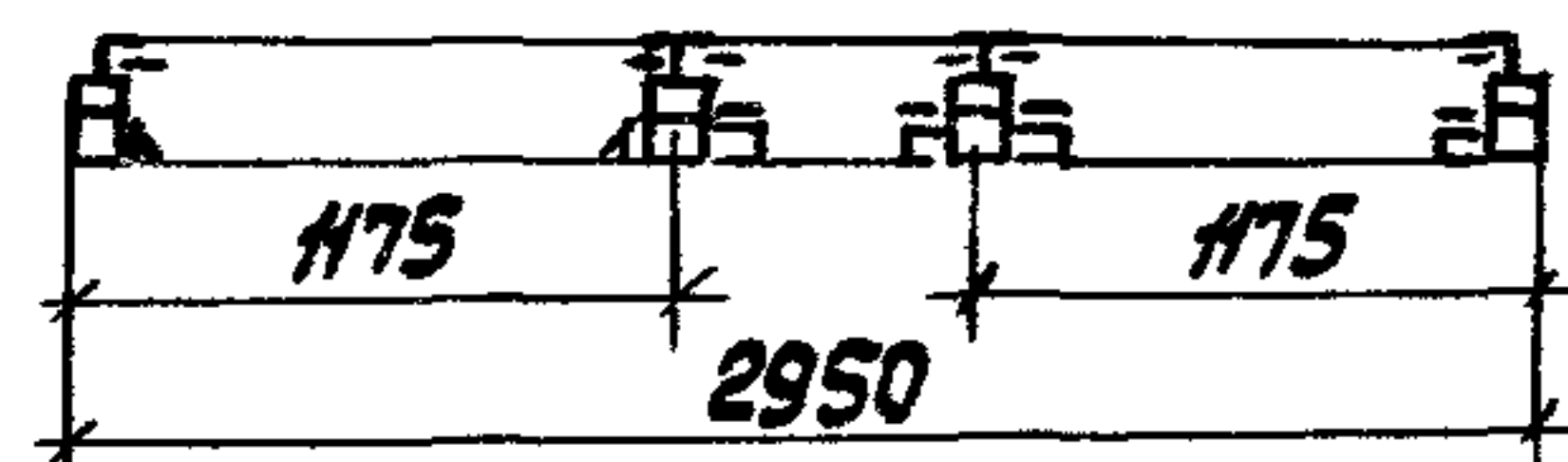


Рис. 4
Остальное - см. Рис. 1



7-7



Обозначение	Марка	Рис.
1436.4-20.2-21.00	К-5	1
-01	К-6	2
-02	К-7	3
-03	К-8	4

Поз.	Наименование	Кол. на 1436.4-20.2-21.00				Обозначение	Примечание
		-	01	02	03		
1	Вкладыш угловой	4	4	4	4	1.436.4-20.2-101	
Профили алюминиевые							
2	А - 1260	6,98	7,38	8,18	9,28		М
3	Б - 425	6,98	7,38	8,18	9,28		М
4	А - 1262	3,35	3,57	3,97	6,25		М
5	ПА-110	3,35	3,57	3,97	6,25		М
6	ПА-1192	8,61	9,81	11,01	16,46		М
7	ПА-123	0,17	0,17	0,17	0,29		М
8	Профиль термоукладки пр.33	10,33	10,95	12,15	15,53		М
Профили резиновые							
9	ПР-78	21,64	23,84	26,44	37,34		М
10	ПР-45В	4,42	4,32	4,42	4,42		М
Масса, кг		22,59	24,09	26,71	34,86		

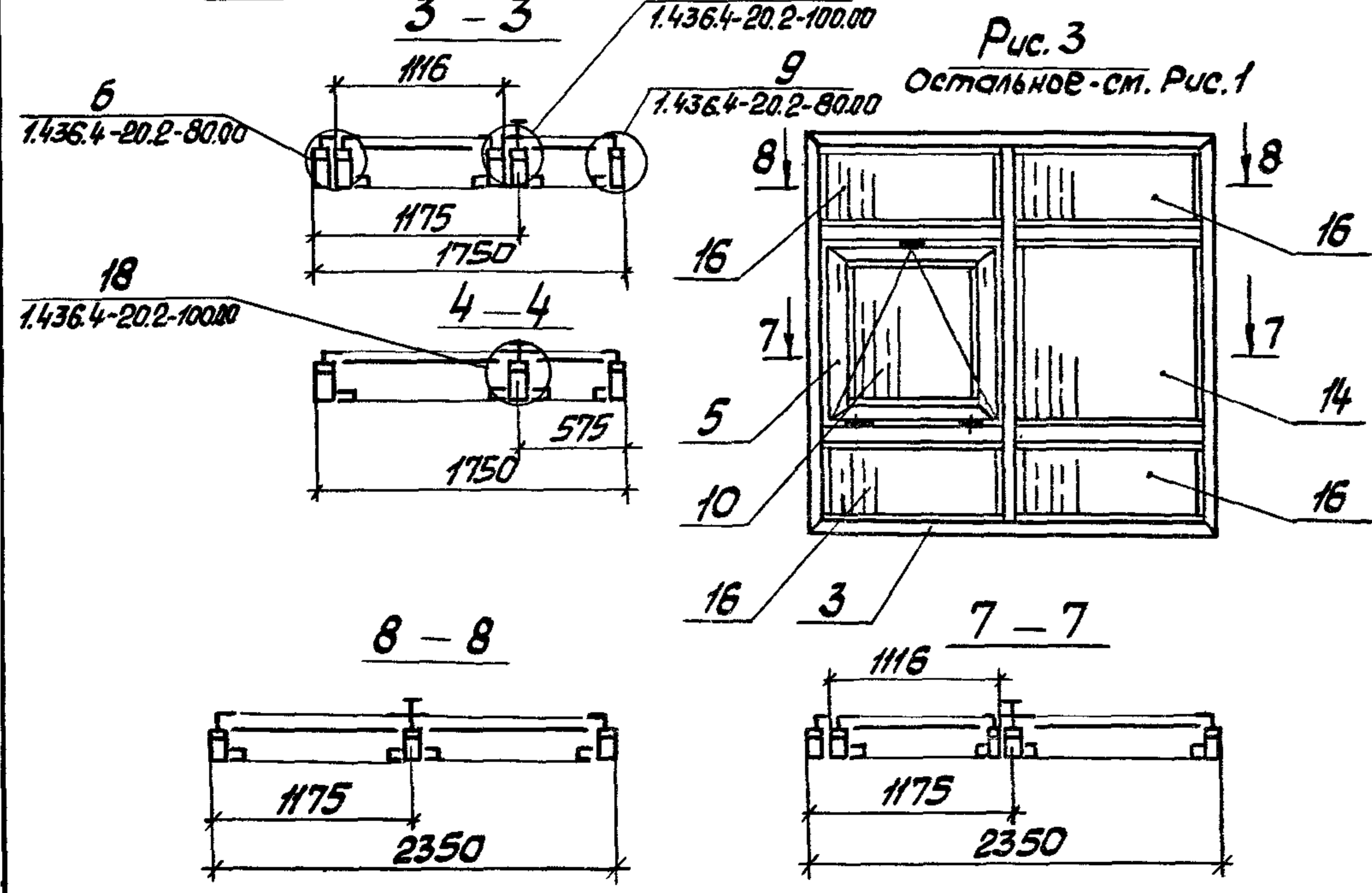
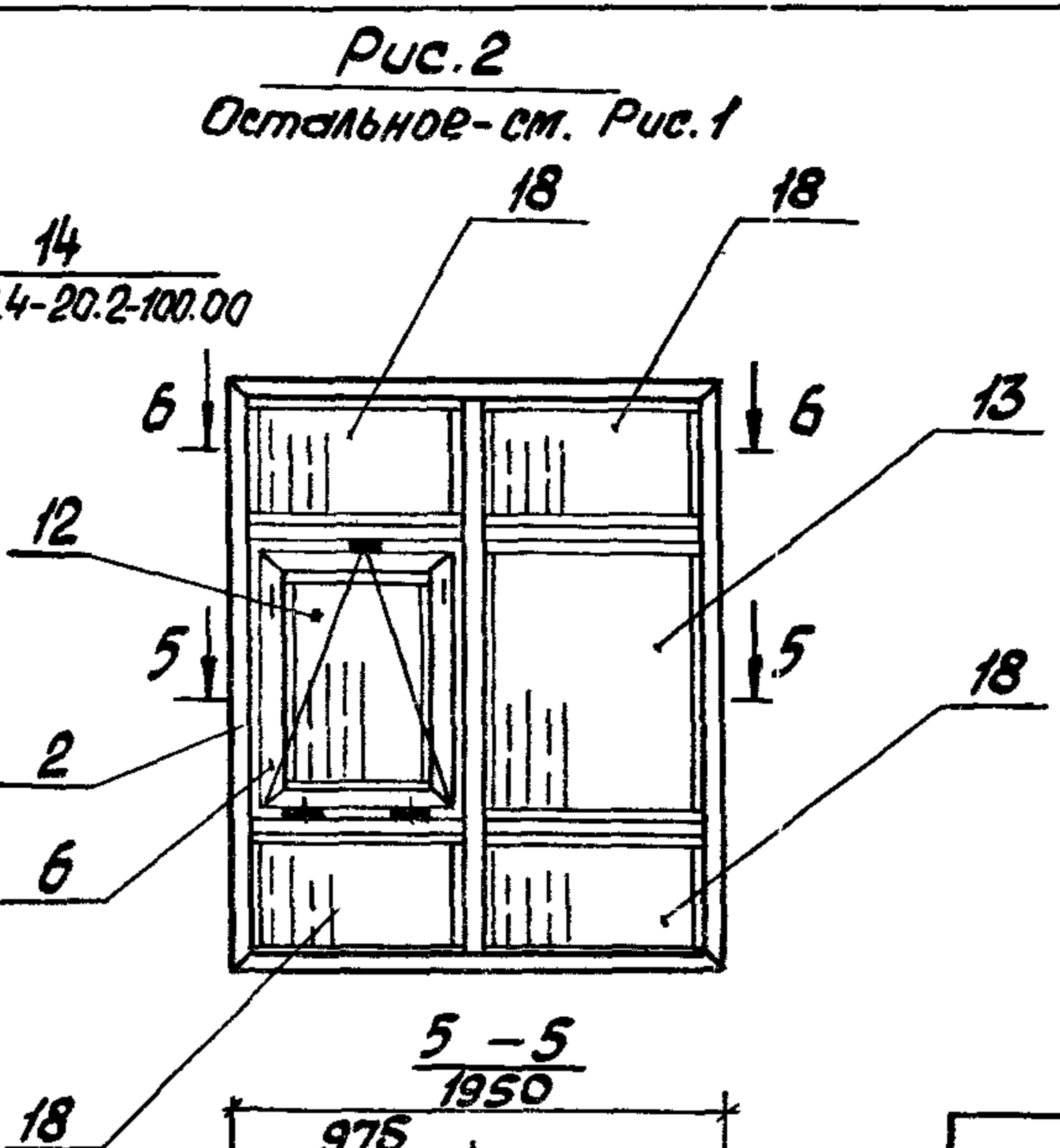
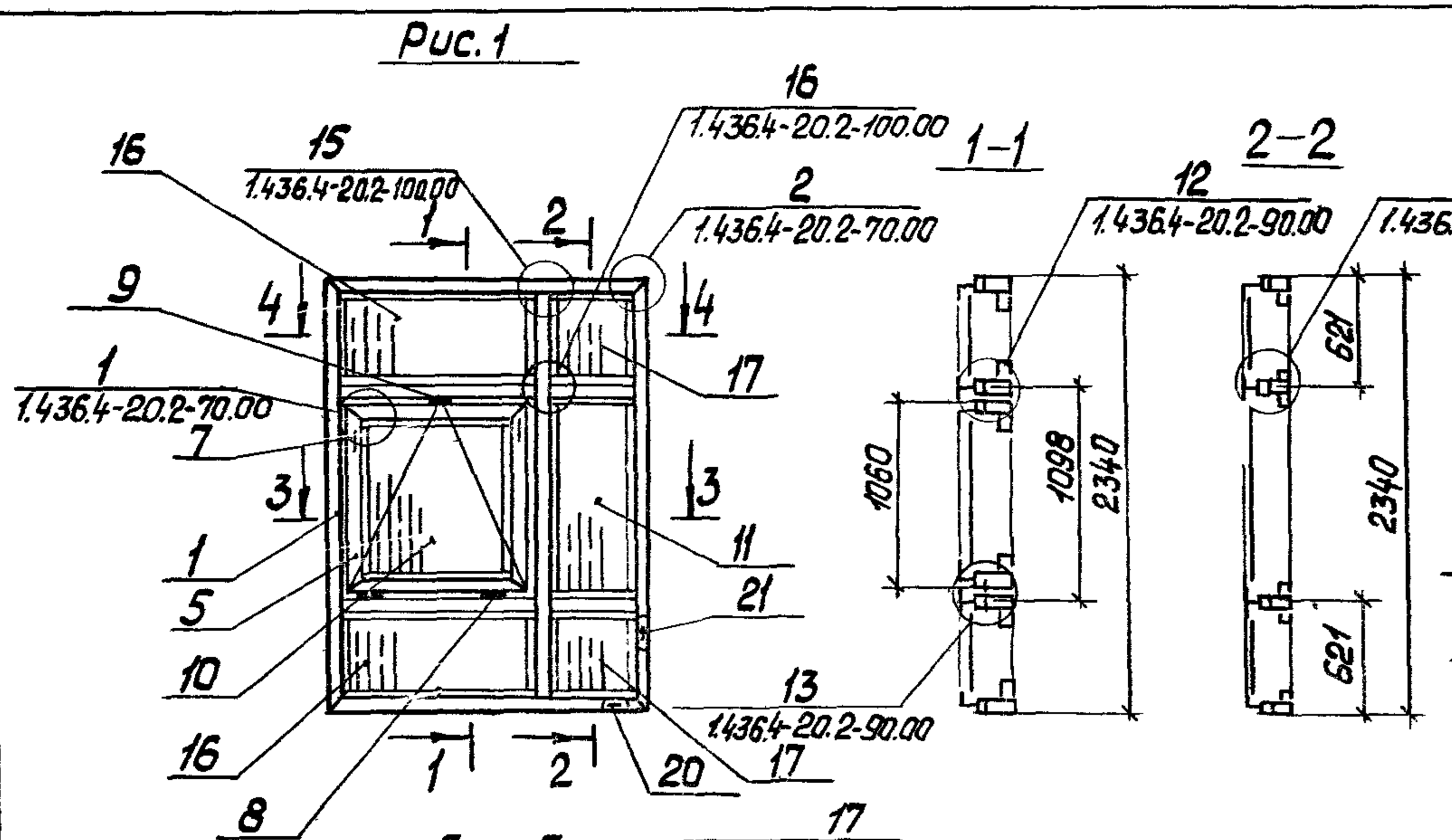
Лин. № подл. Подп. и дата
Взам. инв. №

Зав. отд.	Спиров	12.1.89
Н. контр.	Чиркова	9.7.89
Т. контр.		
Гл. констр.	Новикова	5.7.89
Зав. сект.	Матвеева	3.7.89
Констр.	Косарева	2.7.89

1436.4-20.2-21.00

Коробка К-5... К-8

Станд. лист листов
Р 1
ЦНИИпроектлетконстр



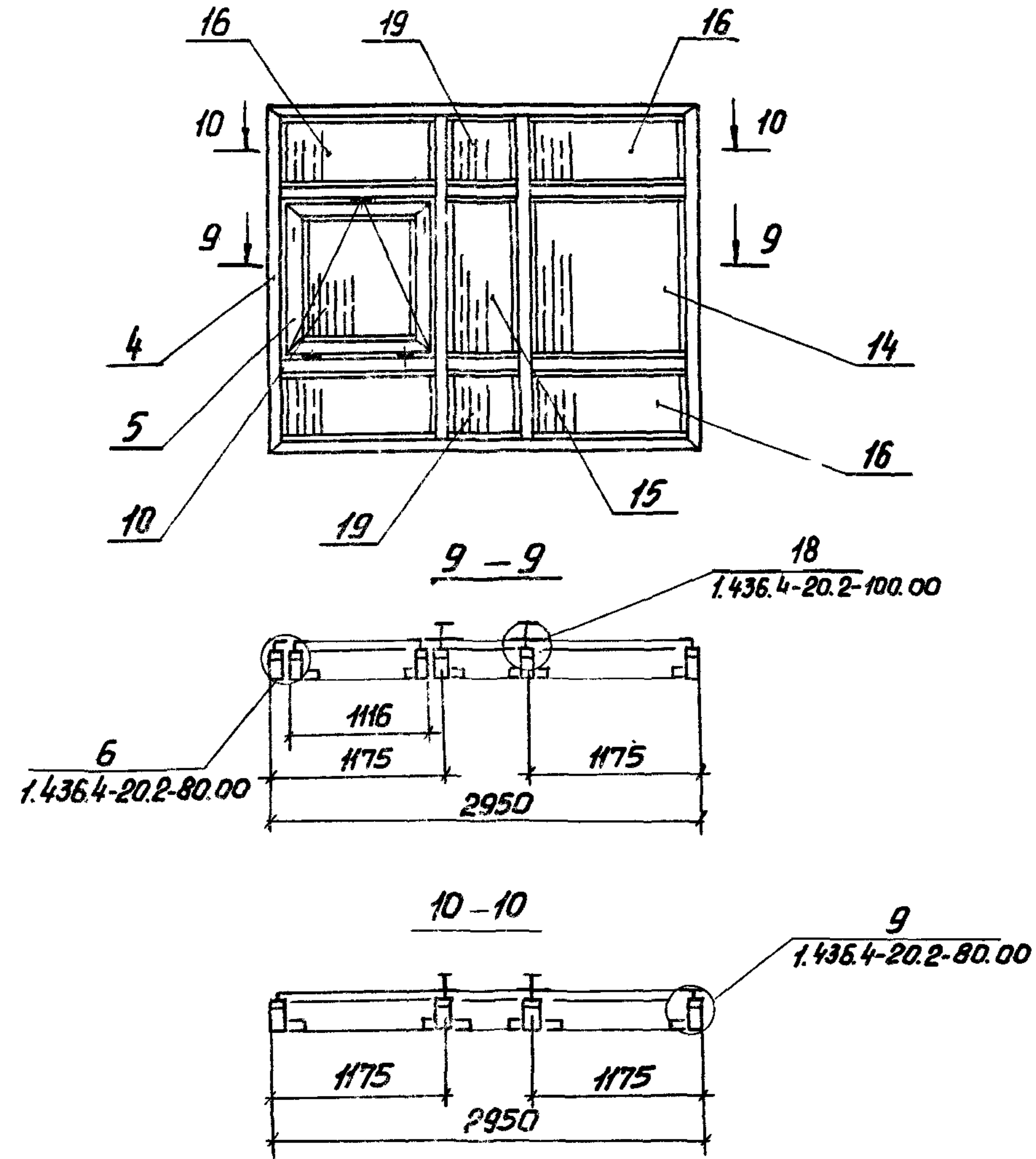
Обозначение	Марка	Рис.
1.436.4-20.2-30.00	опк 24-18Р	1
-01	опк 24-20Р	2
-02	опк 24-24Р	3
-03	опк 24-30Р	4

Схемы окон показаны из помещения.
 Схемы установки прокладок паз. 20; 21 - см. выпуск 0.
 Технические требования на стеклопакеты по ГОСТ 24866-81
 Технические требования на окна по ГОСТ 21519-84

1.436.4-20.2-30.00			
Зав. отд. Спиров	И. контр. Чиркова	Т. контр.	Л. контр. Нобукова
Зав. сект. Матвеева	Контр. Косарева		
Окно распашное опк 24-XXР			
Студия	Лист	Листов	
Р	1	2	
ЦНИИПроектЛГКОНСТРУКЦИЯ			

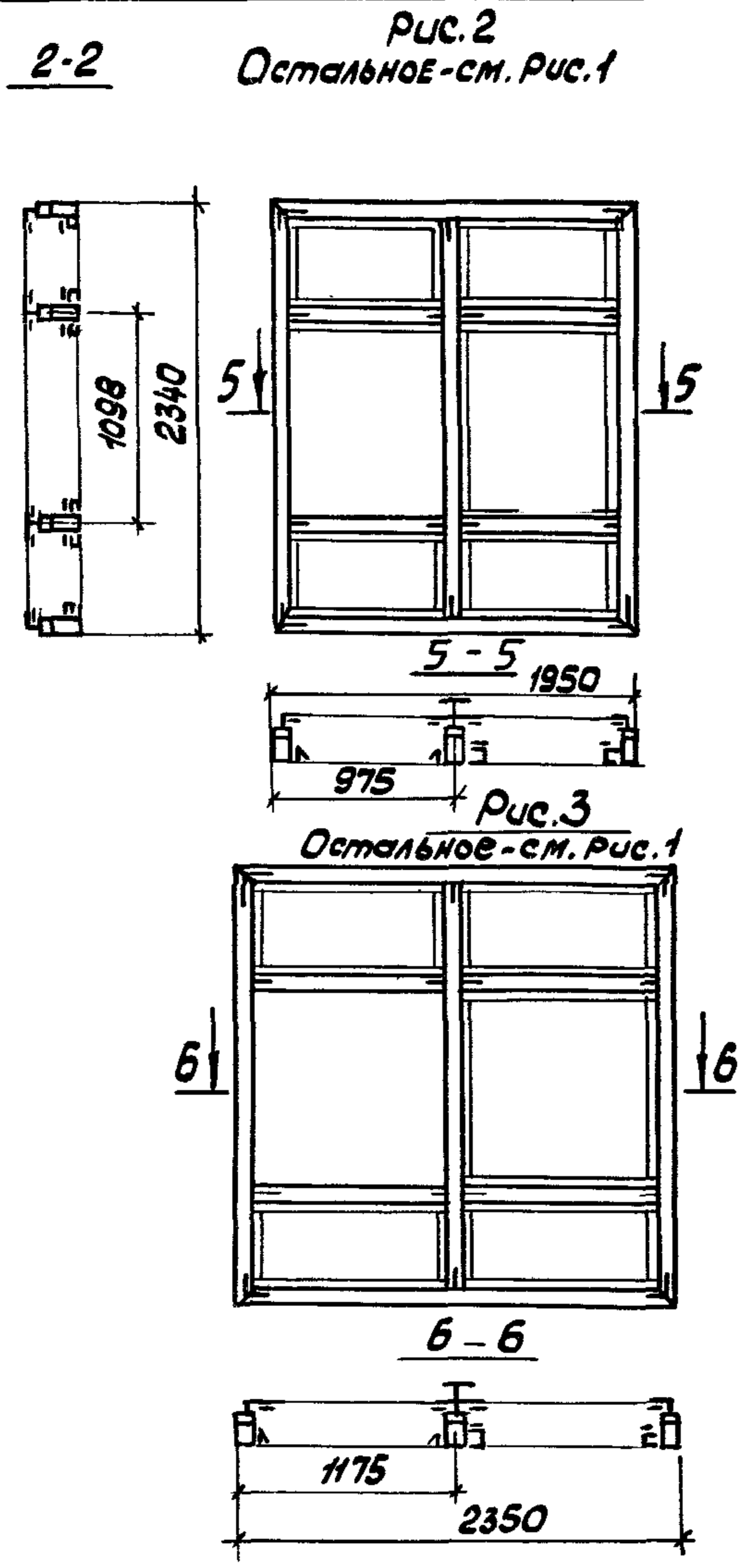
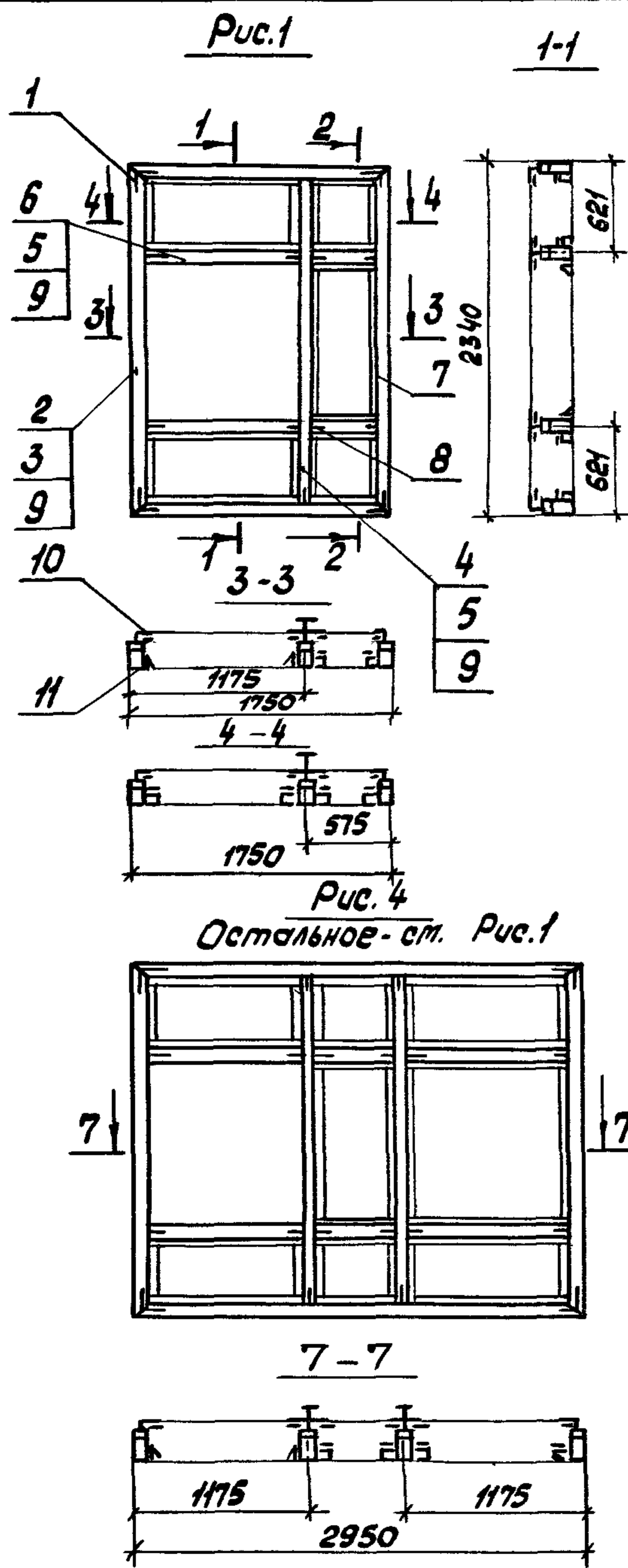
Циб. № 0001. Подп. и дата. Взам. инв. №

Рис. 4
Остальное - см. Рис. 1



Поз.	Наименование	Кол. на 1.436.4-20.2-30.00				Обозначение
		-	01	02	03	
1	Коробка К-9	1				1.436.4-20.2-31.00
2	К-10		1			
3	К-11			1		
4	К-12				1	
5	Створка С-1	1		1	1	1.436.4-20.2-12.00
6	С-2		1			
7	Шпингалет врезной	2	2	2	2	1.436.4-20.5-01
8	Петля	2	2	2	2	1.436.4-20.5-04
9	Ограничитель	1	1	1	1	1.436.4-20.5-05
Стеклопакет S=23мм						
10	970 x 1020 мм	1		1	1	
11	1055 x 510 мм	1				
12	970 x 820 мм		1			
13	1055 x 910 мм		1			
14	1055 x 1110 мм			1	1	
15	1055 x 555 мм				1	
16	555 x 1110 мм	2		4	4	
17	555 x 510 мм	2				
18	555 x 910 мм		4			
19	555 x 555 мм				2	
20	Прокладка опорная по-1	12	12	12	18	1.436.4-20.0-09
21	Прокладка фиксирующая ПФ-2	12	12	12	18	1.436.4-20.0-12
Масса, кг		110,11	120,21	141,6	178,27	

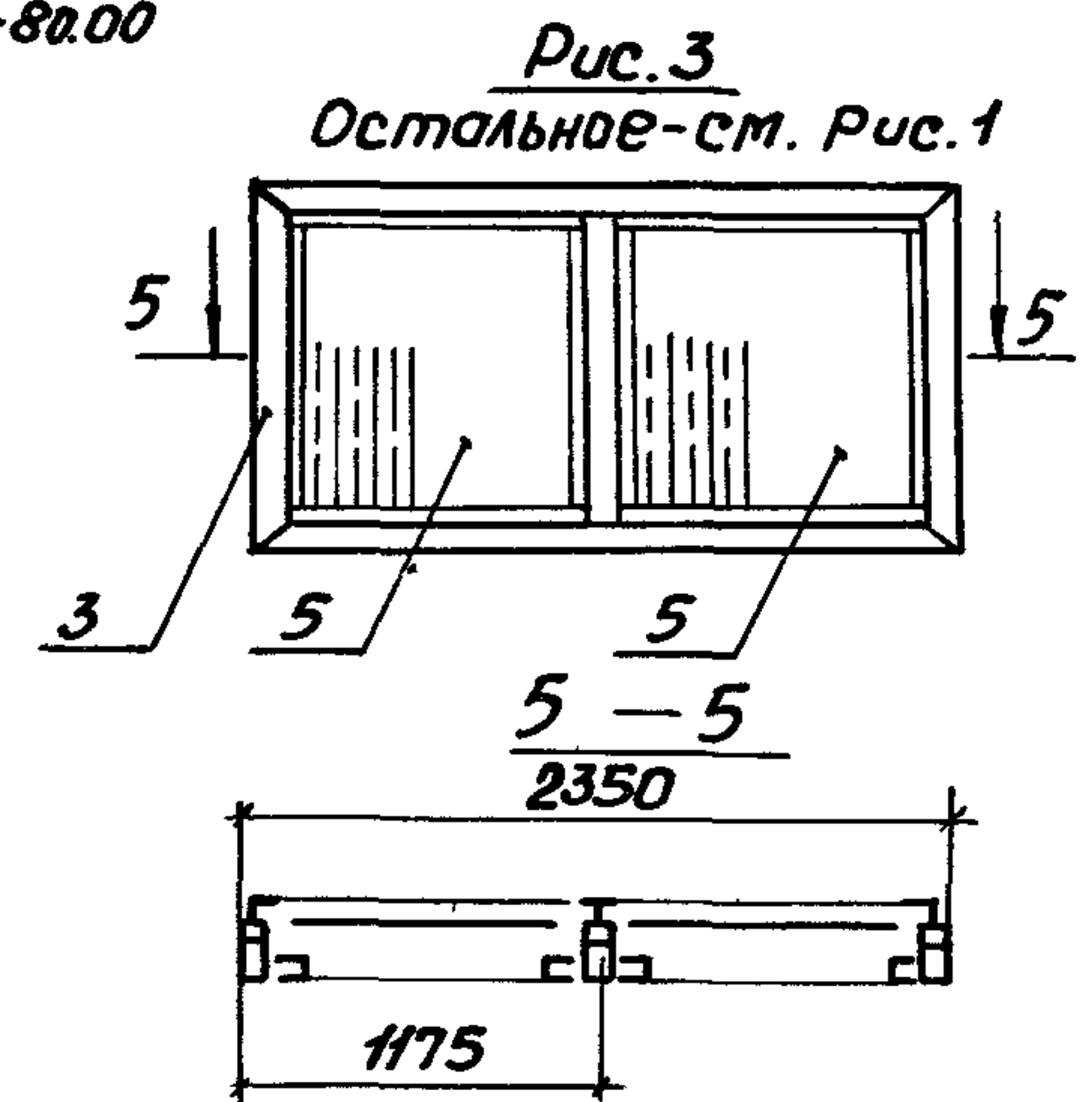
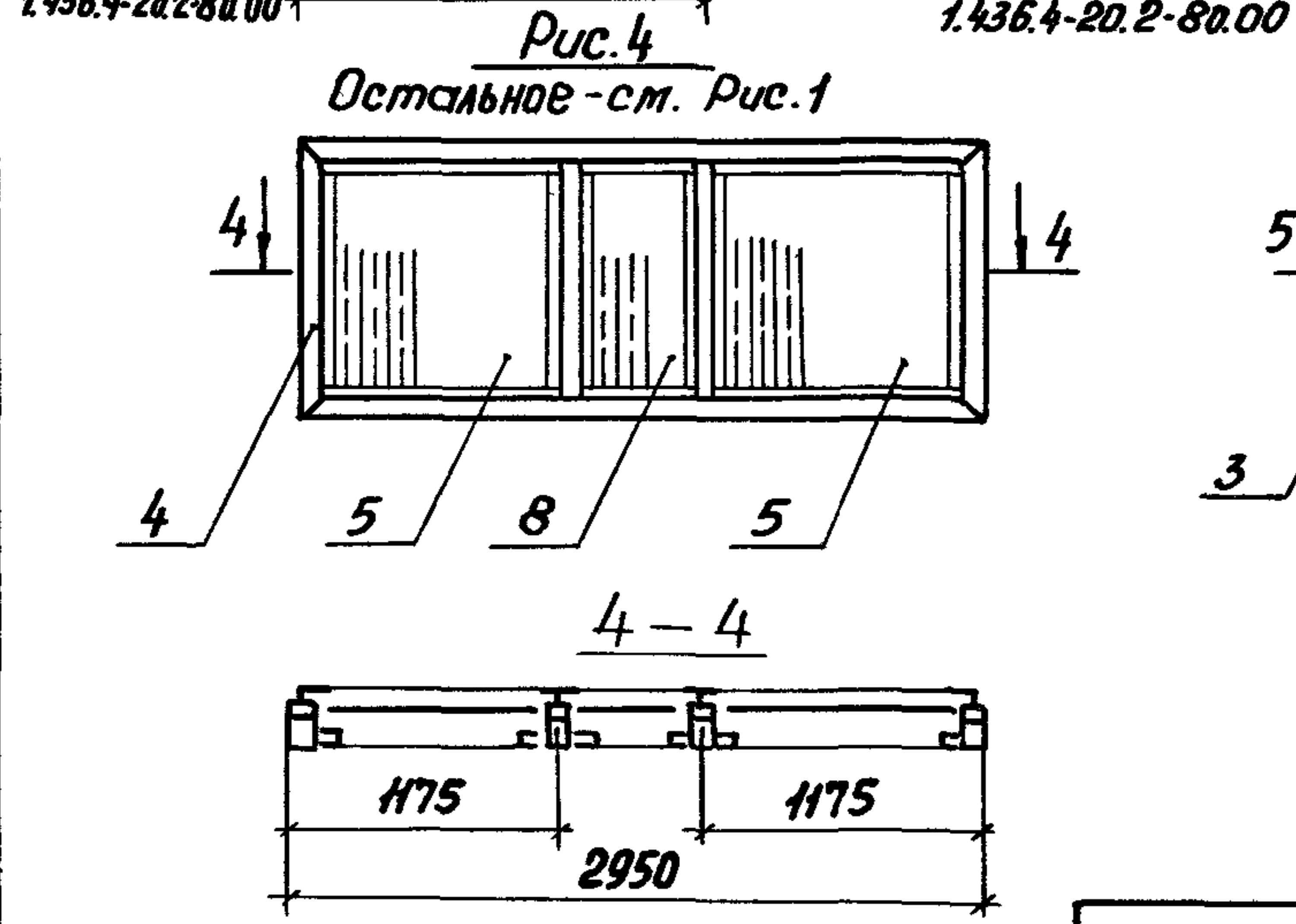
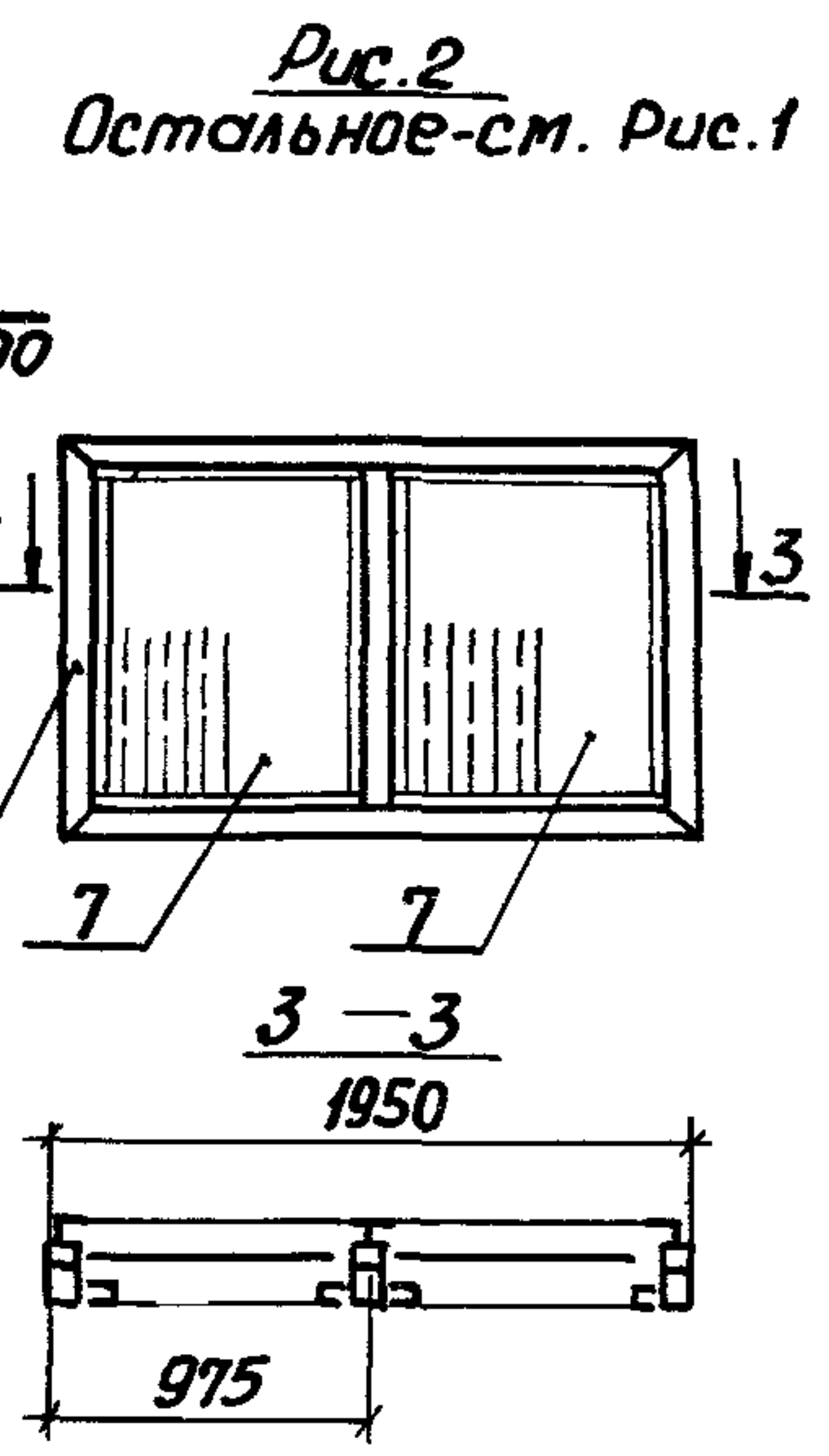
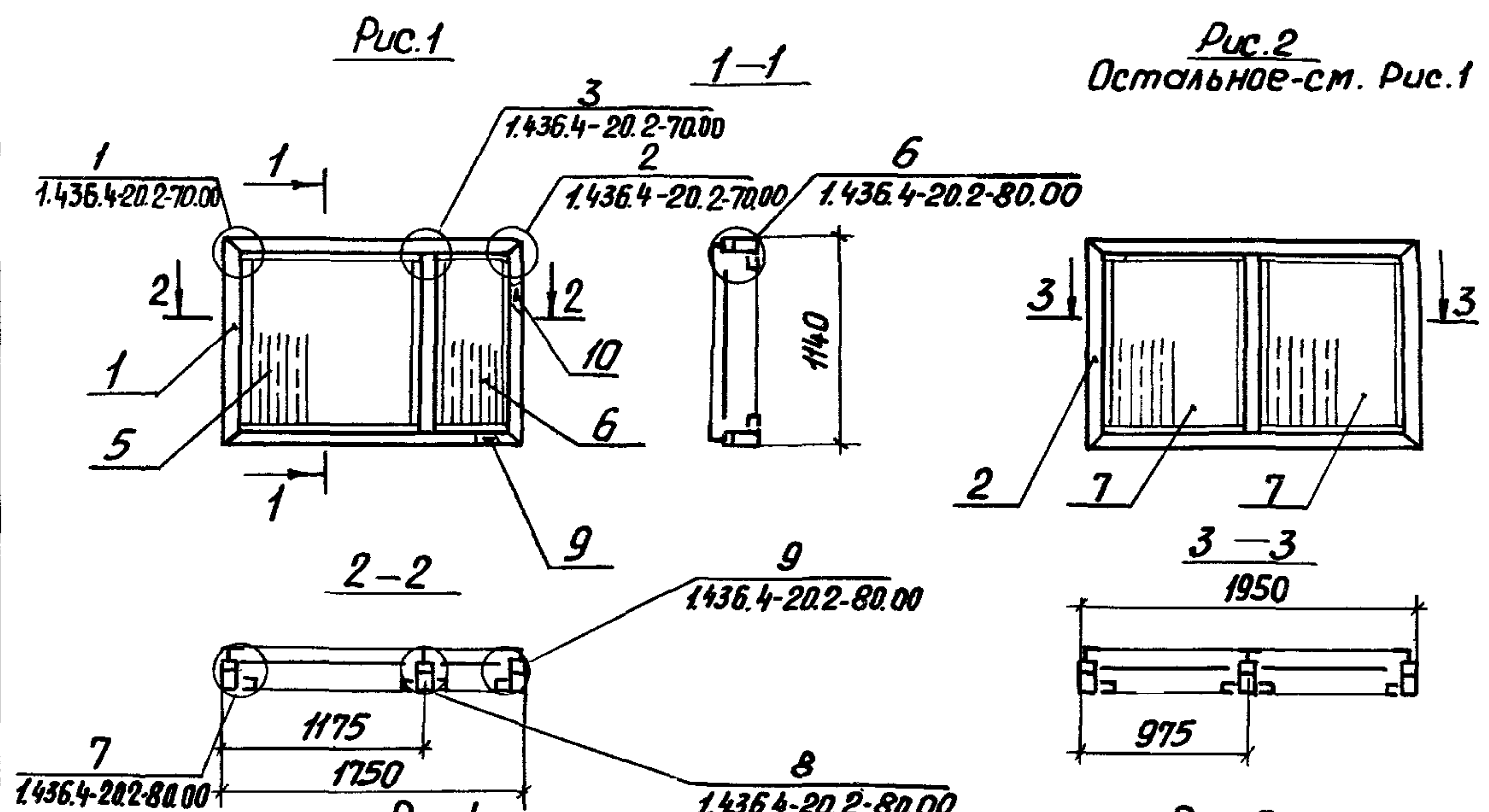
1.436.4-20.2-30.00



Обозначение	Марка	Рис.
1.436.4-20.2-31.00	К-9	1
-01	К-10	2
-02	К-11	3
-03	К-12	4

Поз.	Наименование	кол. на 1.436.4-20.2-31.00				Обозначение	Примечание
		-	01	02	03		
1	Вкладыш угловой	4	4	4	4	1.436.4-20.2-11.01	
Профили алюминиевые							
2	А-1260	8,18	8,58	9,38	10,58		М
3	Б-425	8,18	8,58	9,38	10,58		М
4	А-1263	2,28	2,28	2,28	4,56		М
5	ПА-110	5,62	6,02	6,82	10,25		М
6	А-1262	3,34	3,74	4,54	5,69		М
7	ПА-1192	14,09	15,69	17,69	23,37		М
8	ПА-123	0,3	0,3	0,3	0,46		М
9	Профиль термоукладывающий ПР-33с	13,80	14,60	16,20	20,83		М
Профили резиновые							
10	ПР-78	32,60	35,40	39,80	55,16		М
11	ПР-458	4,42	4,02	4,42	4,42		М
Масса, кг		32,49	34,65	37,99	50,77		

1.436.4-20.2-31.00				Коробка К-9...К-12			Стадия	Лист	Листов
Зав. отд.	Спироб						Р	1	1
Н. контр.	Чиркова	Эк. к-р.	9.7.89				ЦНИИпроектлегконструкция		
Г. контр.									
П. контр.	Новикова	Машр.	5.7.89						
Зав. сект.	Матвеева	Машр.	3.1.89						
Констр.	Косарева	Эк.	2.1.89						



Поз.	Наименование	Кол. из 1.436.4-20.2-40.00				Обозначение
		-	01	02	03	
1	Коробка К-13	1				1.436.4-20.2-41.00
2	К-14		1			
3	К-15			1		
4	К-16				1	
	Стеклопакет S=23мм					
5	1055x1110мм	1		2	2	
6	1055x510мм	1				
7	1055x910мм		2			
8	1055x555мм				1	
9	Прокладка опорная по-1	4	4	4	6	1.436.4-20.0-09
10	Прокладка фиксирующая ФФ-2	4	4	4	6	1.436.4-20.0-12
Масса, кг		49,65	54,75	64,87	81,91	

Схемы окон показаны из помещения.
Схемы установки прокладок поз.9;10-см выпуск Д.
Технические требования на стеклопакеты по ГОСТ 24866-81
Технические требования на окна по ГОСТ 21519-84

Обозначение	Марка	Рис.
1.436.4-20.2-40.00	ОПК12-18Н	1
-01	ОПК12-20Н	2
-02	ОПК12-24Н	3
-03	ОПК12-30Н	4

1.436.4-20.2-40.00			
Зав. отд.	Спиров		
Н. контр.	Чиркова		
Т. контр.			
Гл. констр.	Новикова		
Зав. сект.	Матвеева		
Констр.	Косарева		
Окно неоткрываемое			
ОПК12-XXH			
Стдия	Лист	Листов	
Р		1	
ЦНИИПРОЕКТАЛЕТКОНСТРУКЦИЯ			

Взят. инв. №
Лист. ч. дата
Инв. № подл.

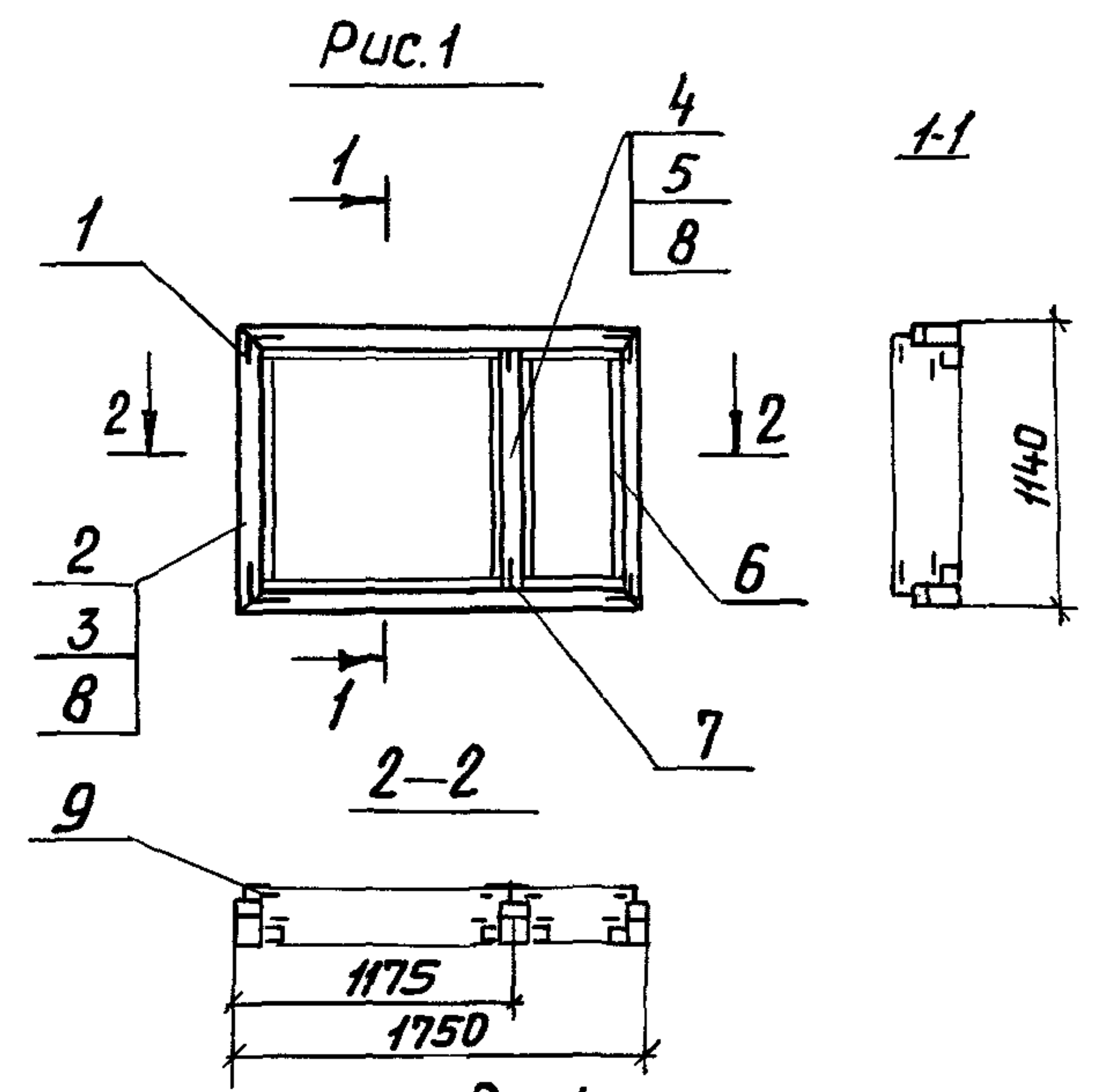


Рис. 1
Остальное - см. рис. 1

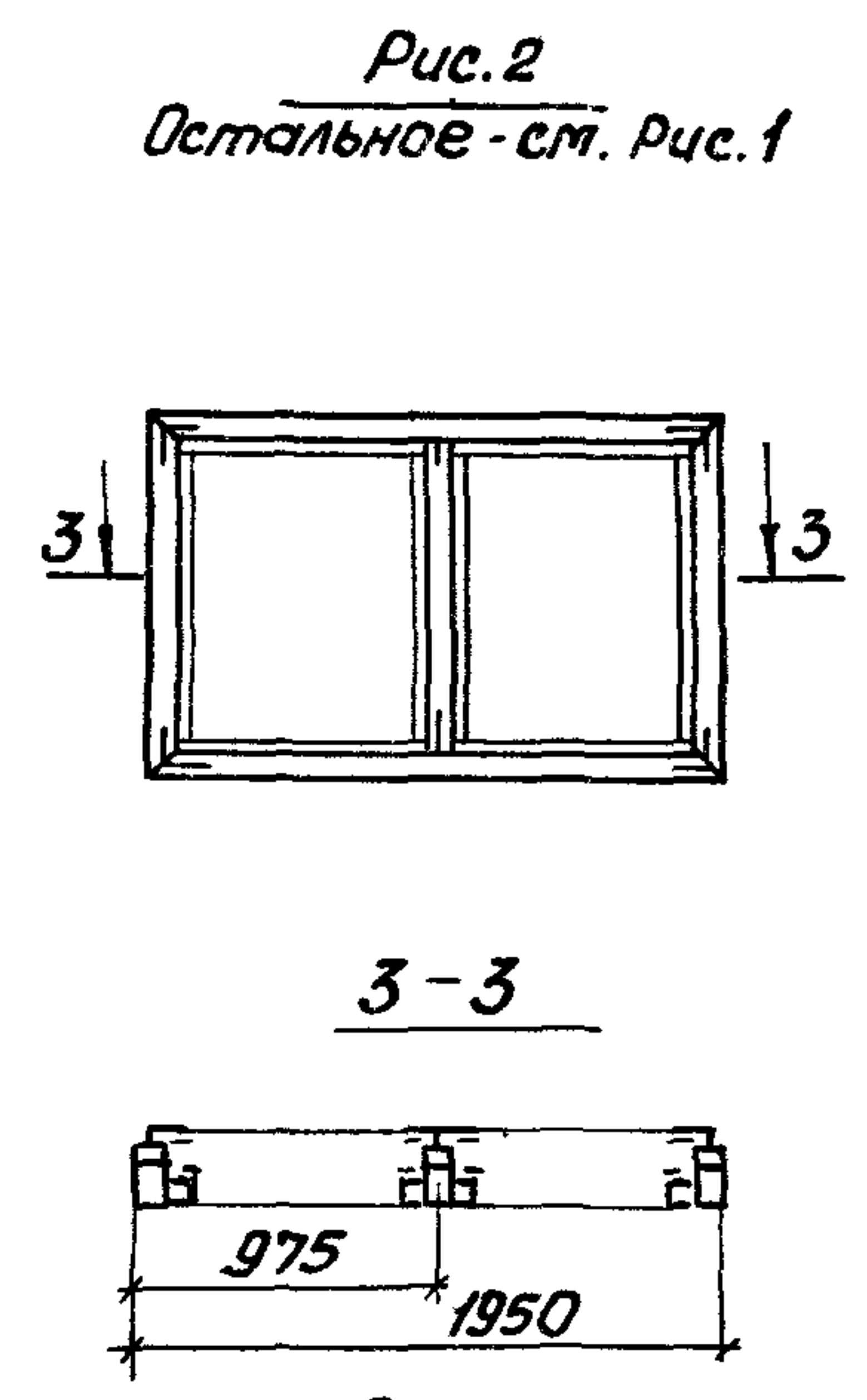


Рис. 2
Остальное - см. рис. 1

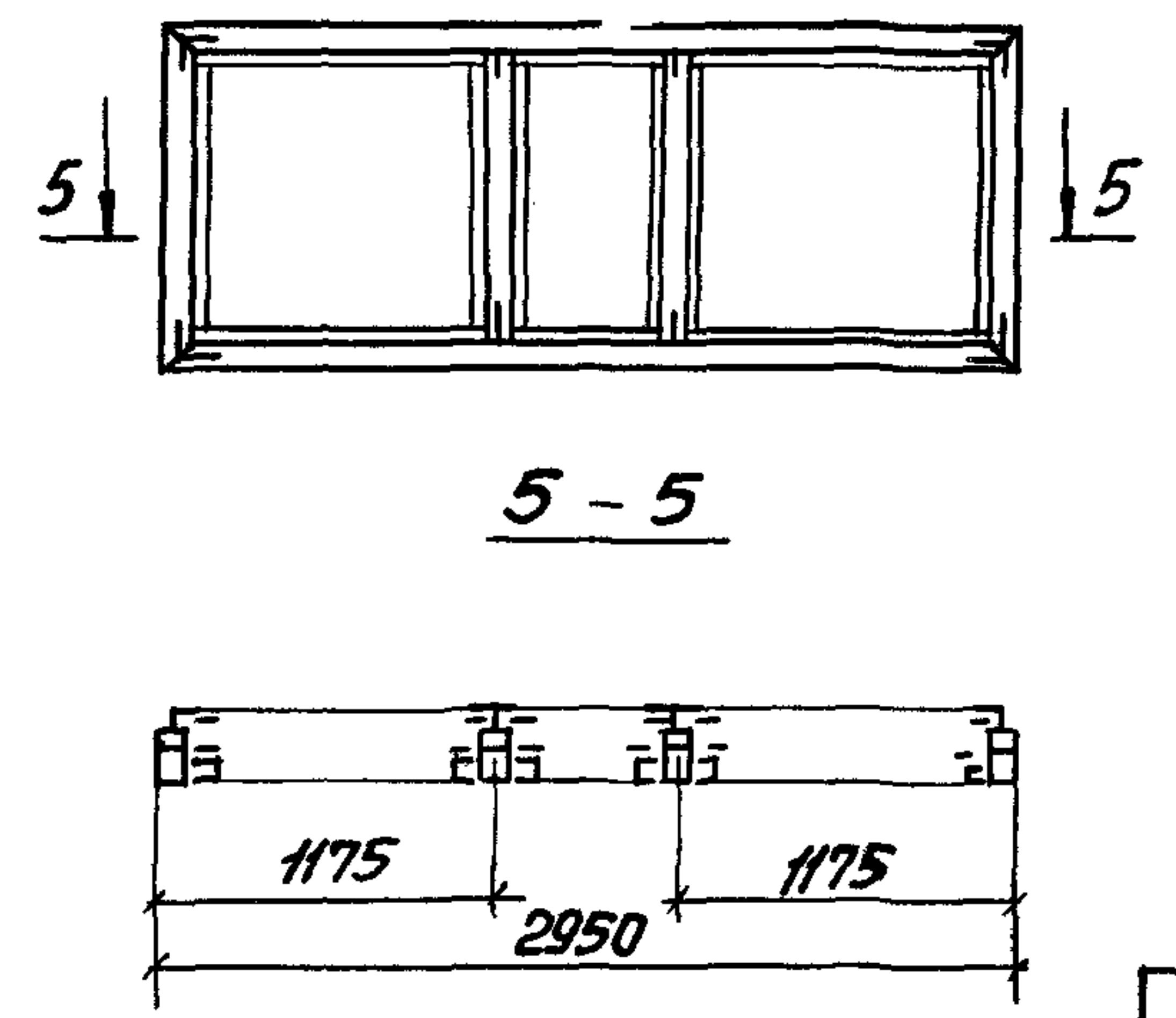


Рис. 4
Остальное - см. рис. 1

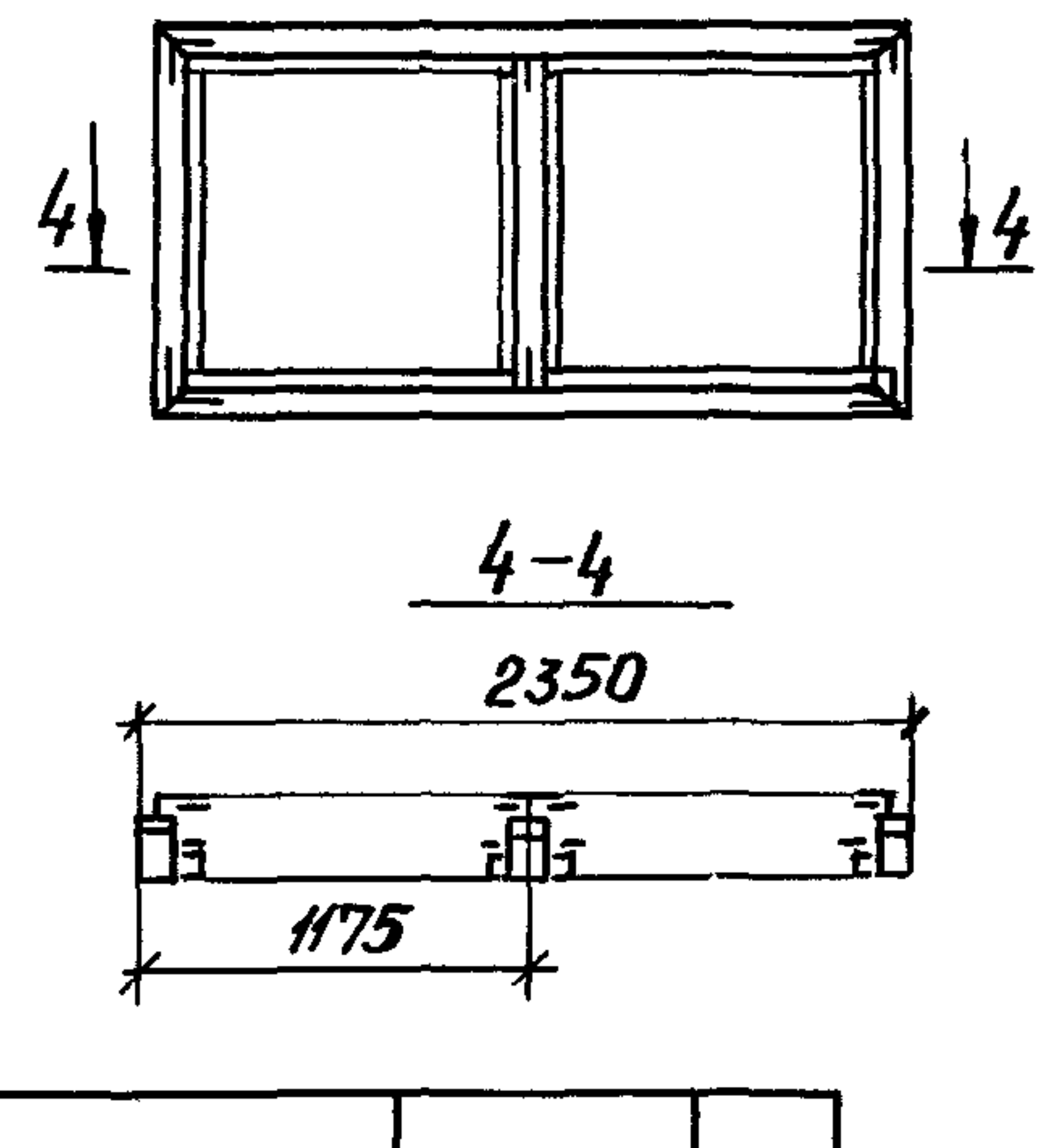


Рис. 3
Остальное - см. рис. 1

Поз.	Наименование	Кол. на 1.436.4-20.2-41.00				Обозначение	Примечание
		-	01	02	03		
1	Вкладыш целовой	4	4	4	4	1.436.4-20.2-11.01	
	Профили алюминиевые						
2	А-1260	5,78	6,18	6,98	8,18		м
3	Б-425	5,78	6,18	6,98	8,18		м
4	А-1262	1,08	1,08	1,08	2,16		м
5	ПА-1110	1,08	1,08	1,08	2,16		м
6	ПА-1192	7,46	7,95	8,66	11,88		м
7	ПА-123	0,06	0,06	0,06	0,12		м
	Профиль термовкладыша						
8	ПР-33а	6,86	7,26	8,06	10,34		м
	Профиль резиновый						
9	ПР-78	14,92	15,90	17,32	23,76		м
	Масса, кг	15,35	16,25	17,89	23,19		

Обозначение	Марка	рис.
1.436.4-20.2-41.00	К-13	1
-01	К-14	2
-02	К-15	3
-03	К-16	4

Зав. отд.	Спиров	9.1.89
Н. контр.	Чиркова	9.1.89
Т. контр.		
Гл. констр.	Новикова	5.1.89
Зав. сект.	Матвеева	3.1.89
Констр.	Косарева	2.1.89

1.436.4-20.2-41.00		
Стадия	Лист	Листов
Р		1
Коробка К-13... К-16		
ЦНИИпроектЛегКонструкция		

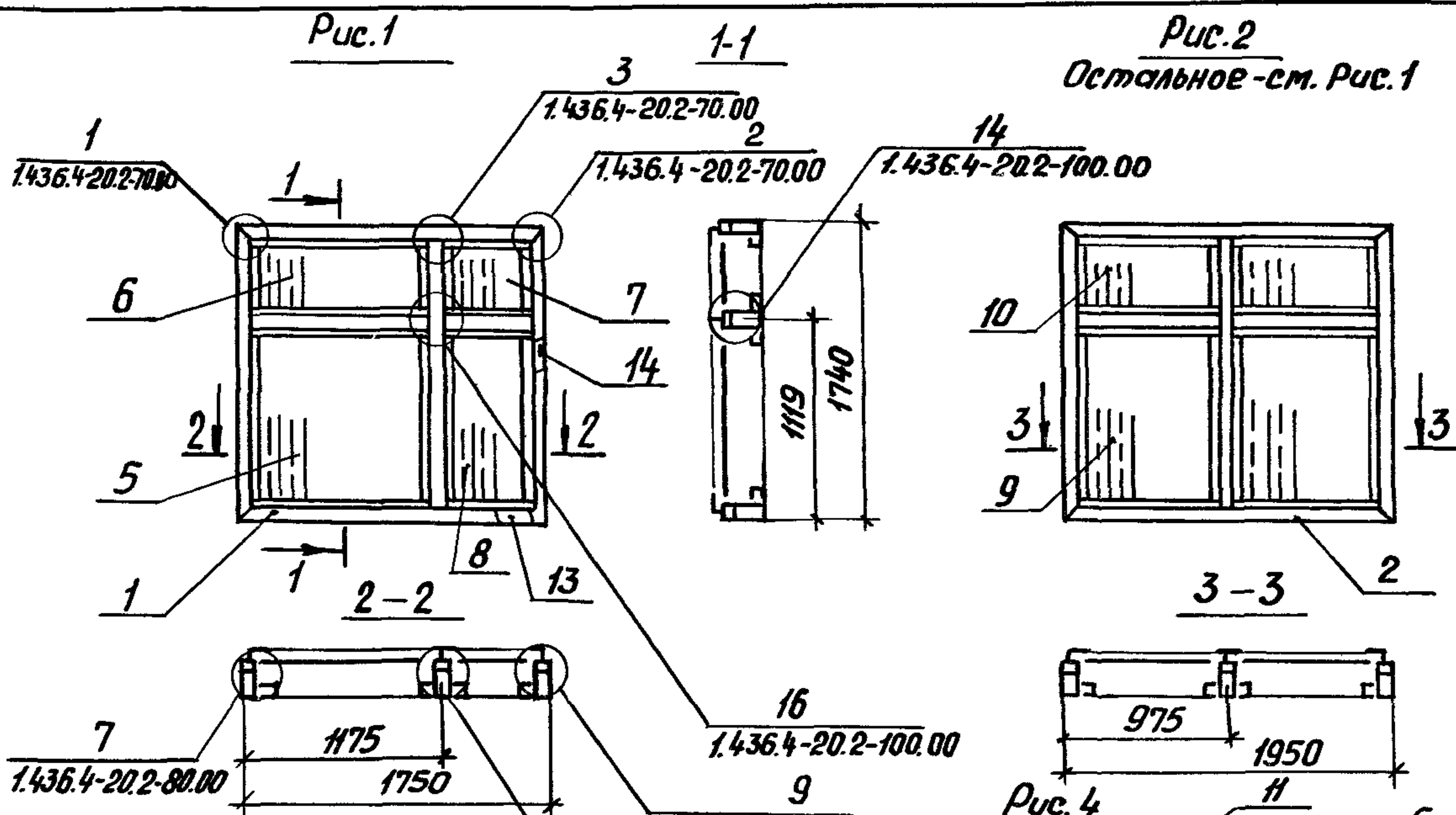


Рис. 2
Остальное - см. Рис. 1

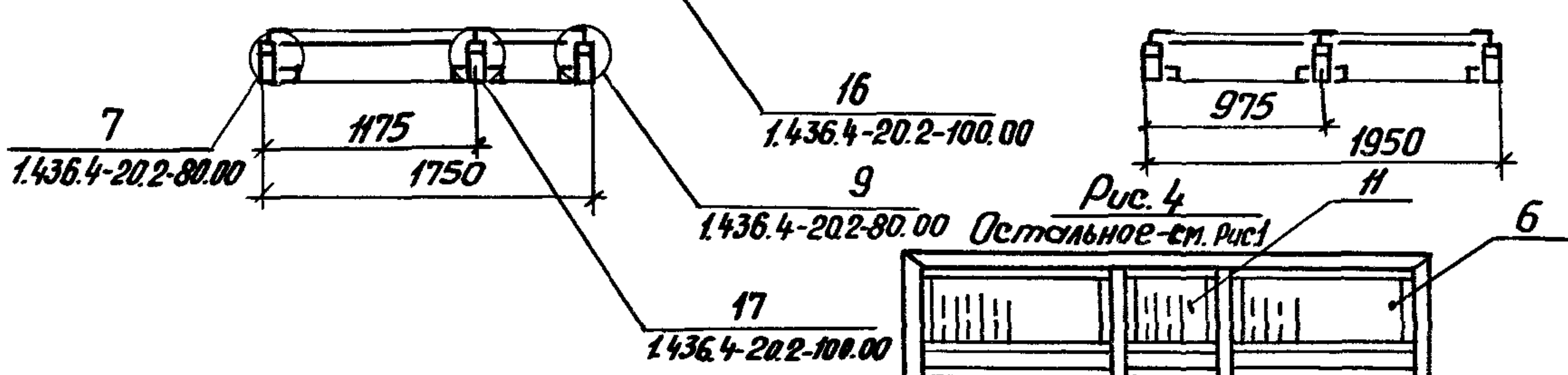
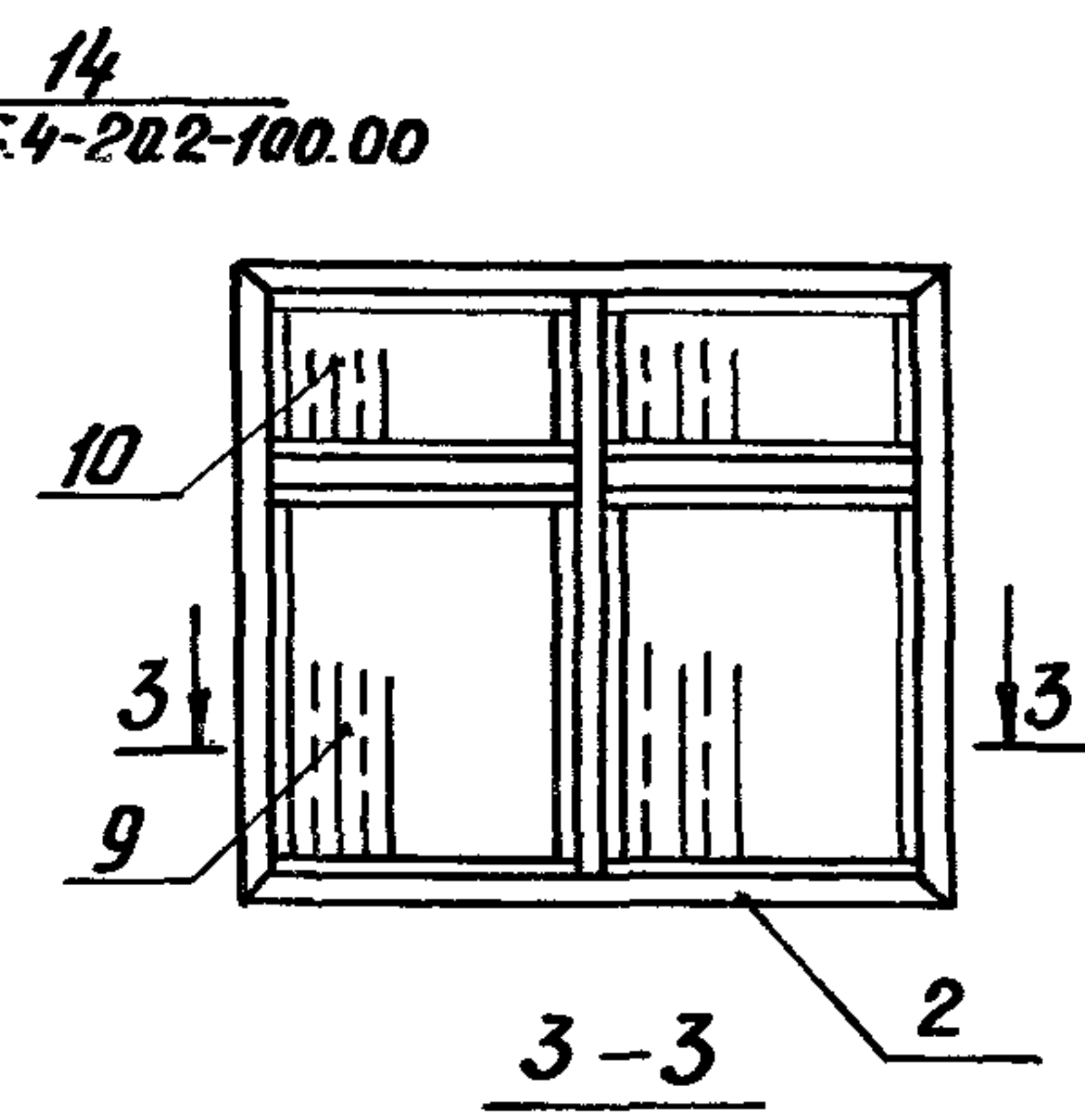


Рис. 3
Остальное - см. Рис. 1

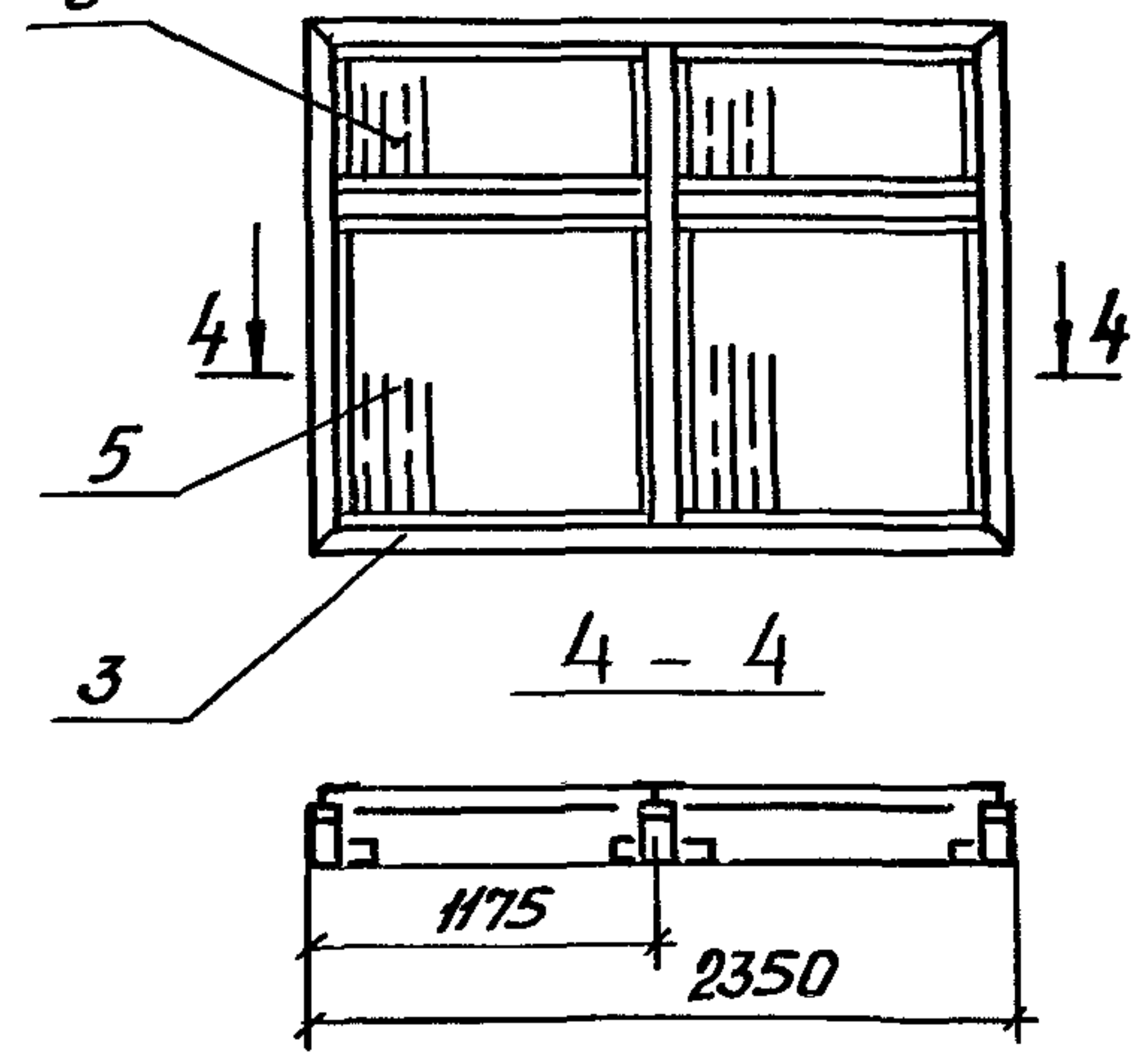
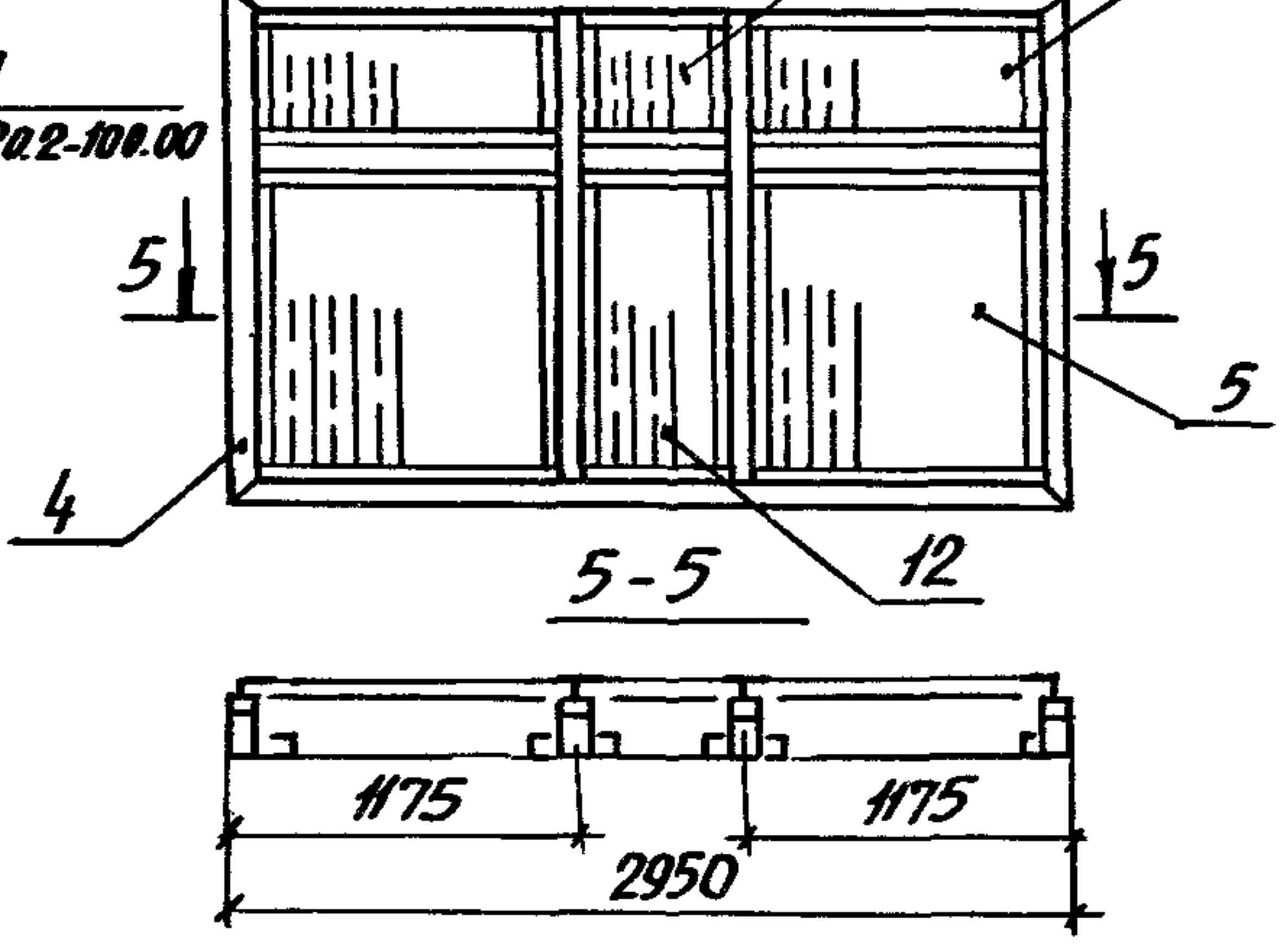


Рис. 4
Остальное - см. Рис. 1



Поз.	Наименование	Кол. на 1.436.4-20.2-50.00				Обозначение
		-	01	02	03	
1	Коробка К-17	1				1.436.4-20.2-51.00
2	К-18		1			
3	К-19			1		
4	К-20				1	
Стеклопакет s=23мм						
5	1055x110мм	1		2	2	
6	555x110мм	1		2	2	
7	555x510мм	1				
8	1055x510мм	1				
9	1055x910мм		2			
10	555x910мм		2			
11	555x555мм				1	
12	1055x555мм				1	
13	Прокладка опорная ПО-1	8	8	8	12	1.436.4-20.0-09
14	Прокладка фиксирующая ПР-2	8	8	8	12	1.436.4-20.0-12
Масса, кг		76,13	83,9	99,57	125,66	

Схемы окон показаны из помещения.
Схемы установки прокладок поз. 13; 14 - см. выпуск 0
Технические требования на стеклопакеты
по ГОСТ 24866-81.
Технические требования на окна по ГОСТ 21519-84.

Обозначение	Марка	Рис.
1.436.4-20.2-50.00	ОПК-18-18Н	1
-01	ОПК-18-20Н	2
-02	ОПК-18-24Н	3
-03	ОПК-18-30Н	4

Зав. отд. Спиров		12.89	1.436.4-20.2-50.00		
Н. контр. Чиркова		9.7.89	Окно неоткрываемое		
Т. контр.					
Гл. констр. Новикова		5.7.89	ОПК 18-ХХН		
Зав. сект. Матвеева		3.7.89			
Констр. Косарева		2.7.89	ЦНИИпроектлегконструк		

ЦНИИпроектлегконструк

Рис.1

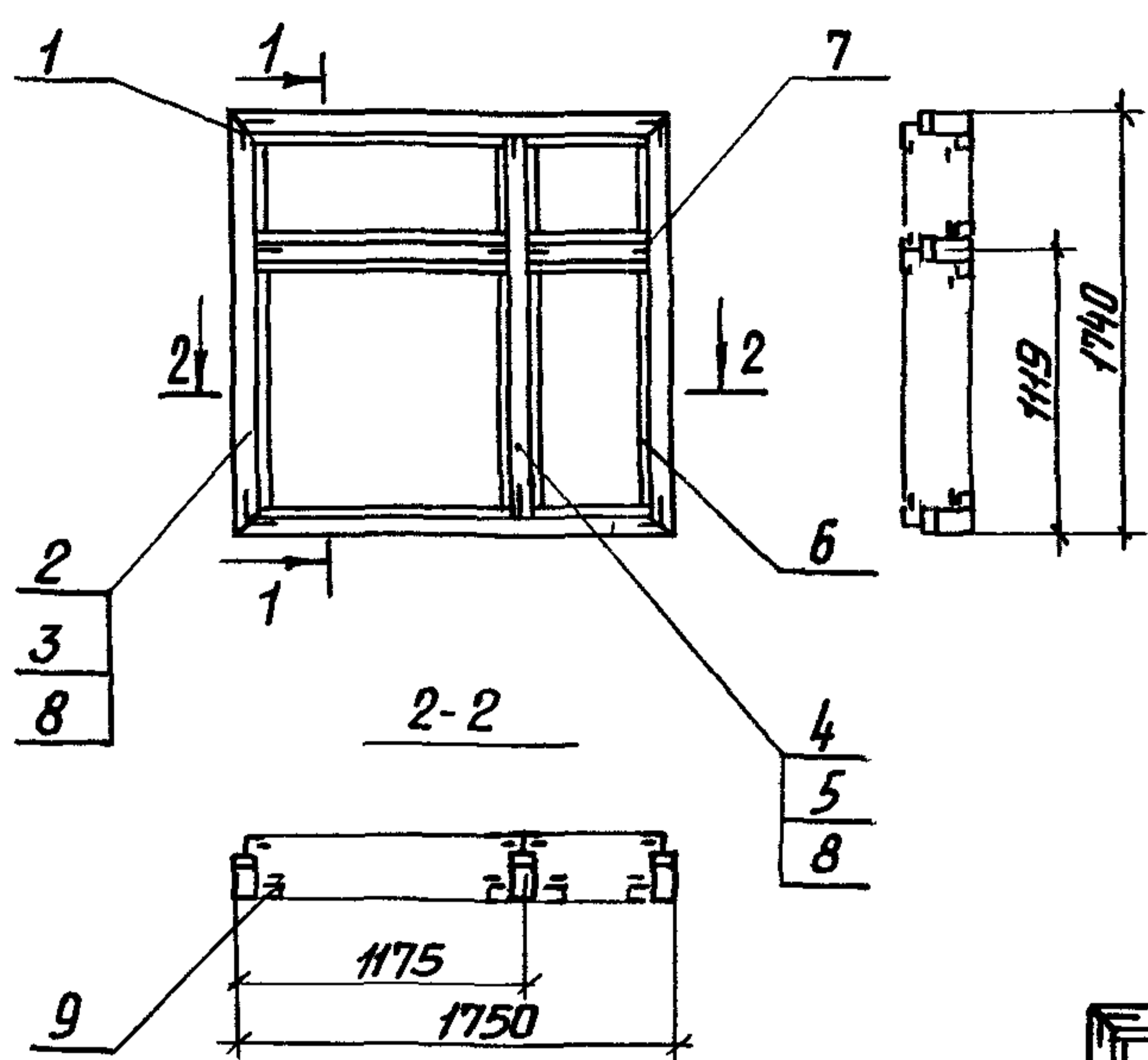


Рис.2

Остальное - см. Рис.1

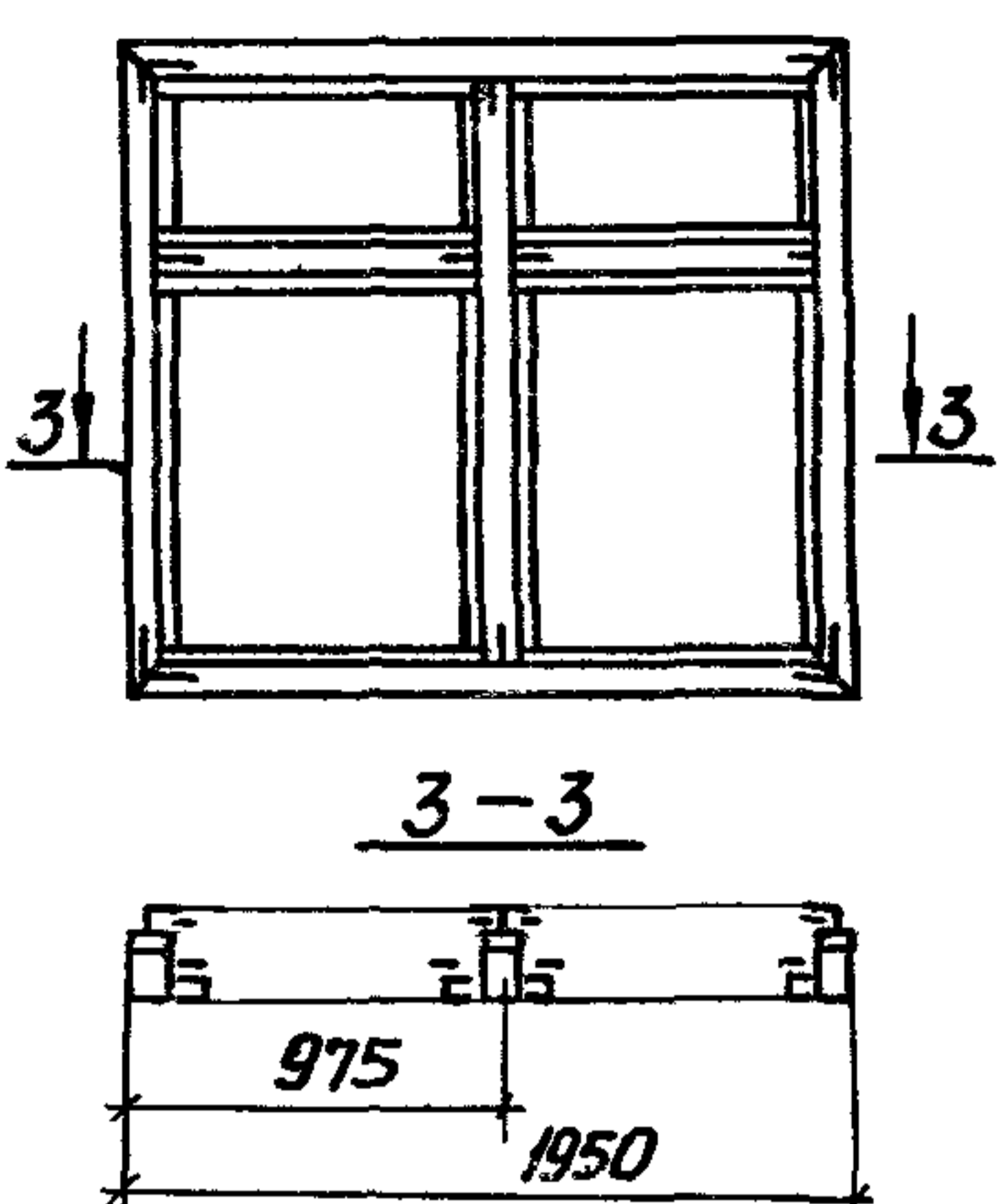


Рис.3

Остальное - см. Рис.1

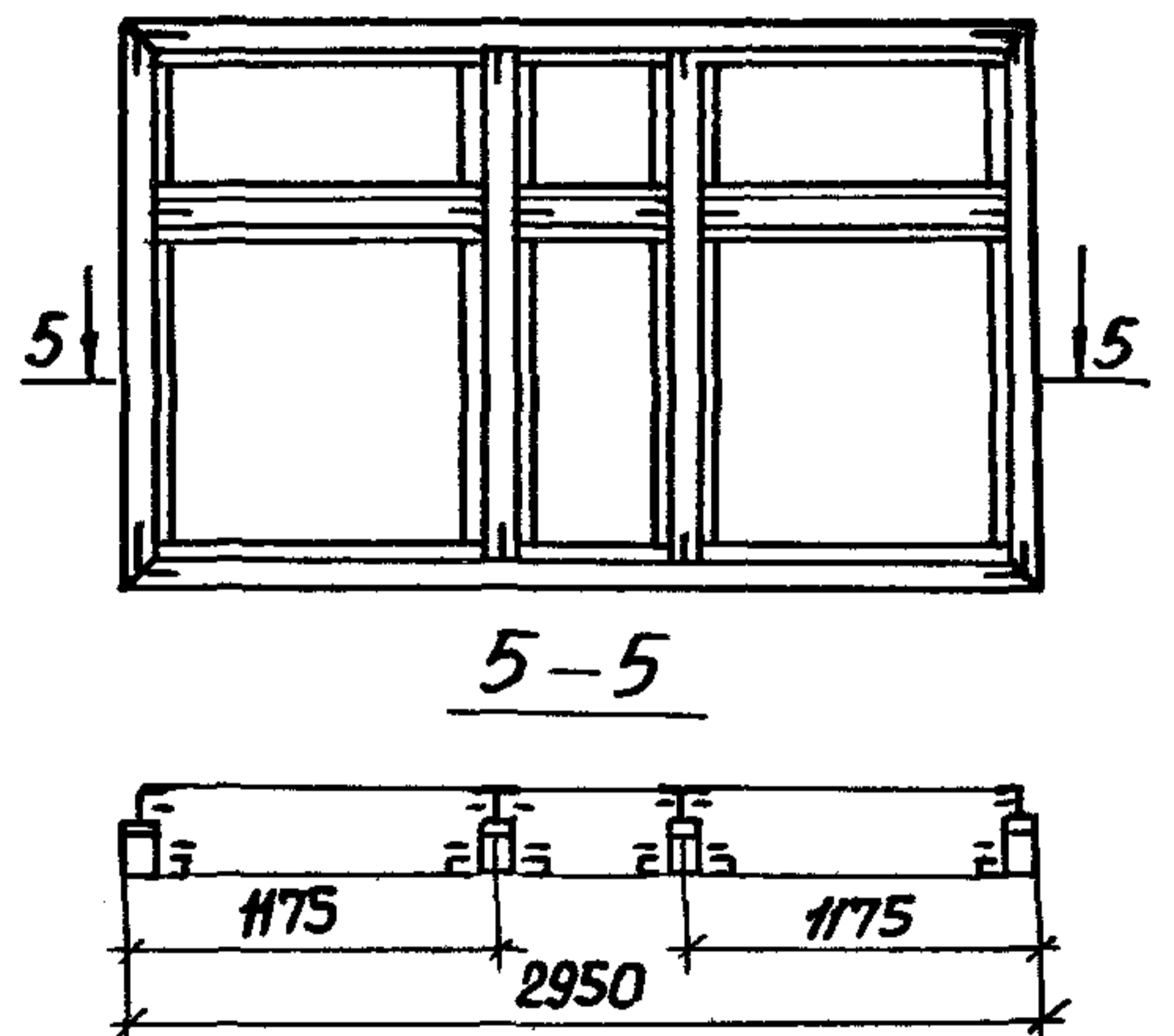
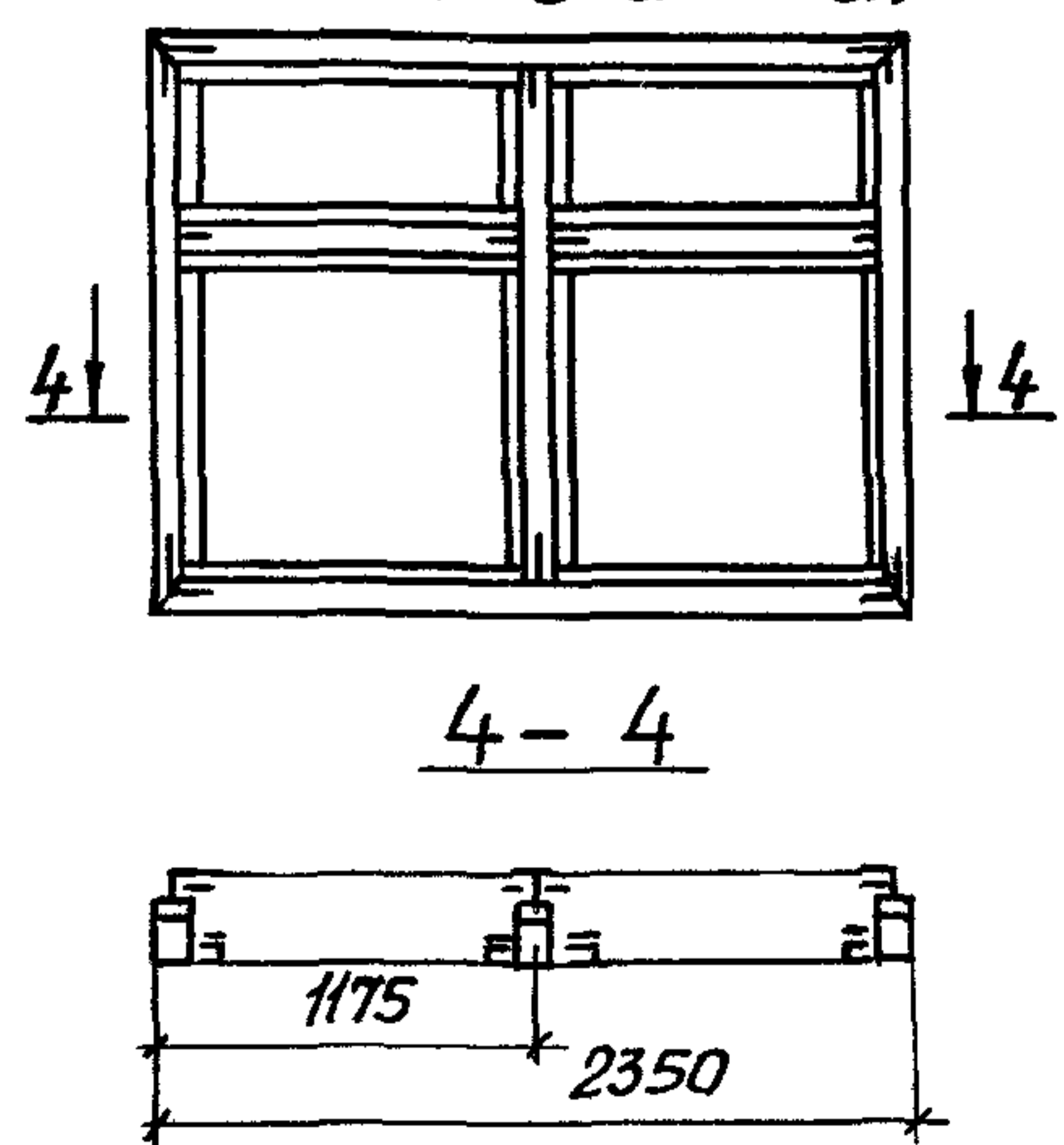


Рис.3

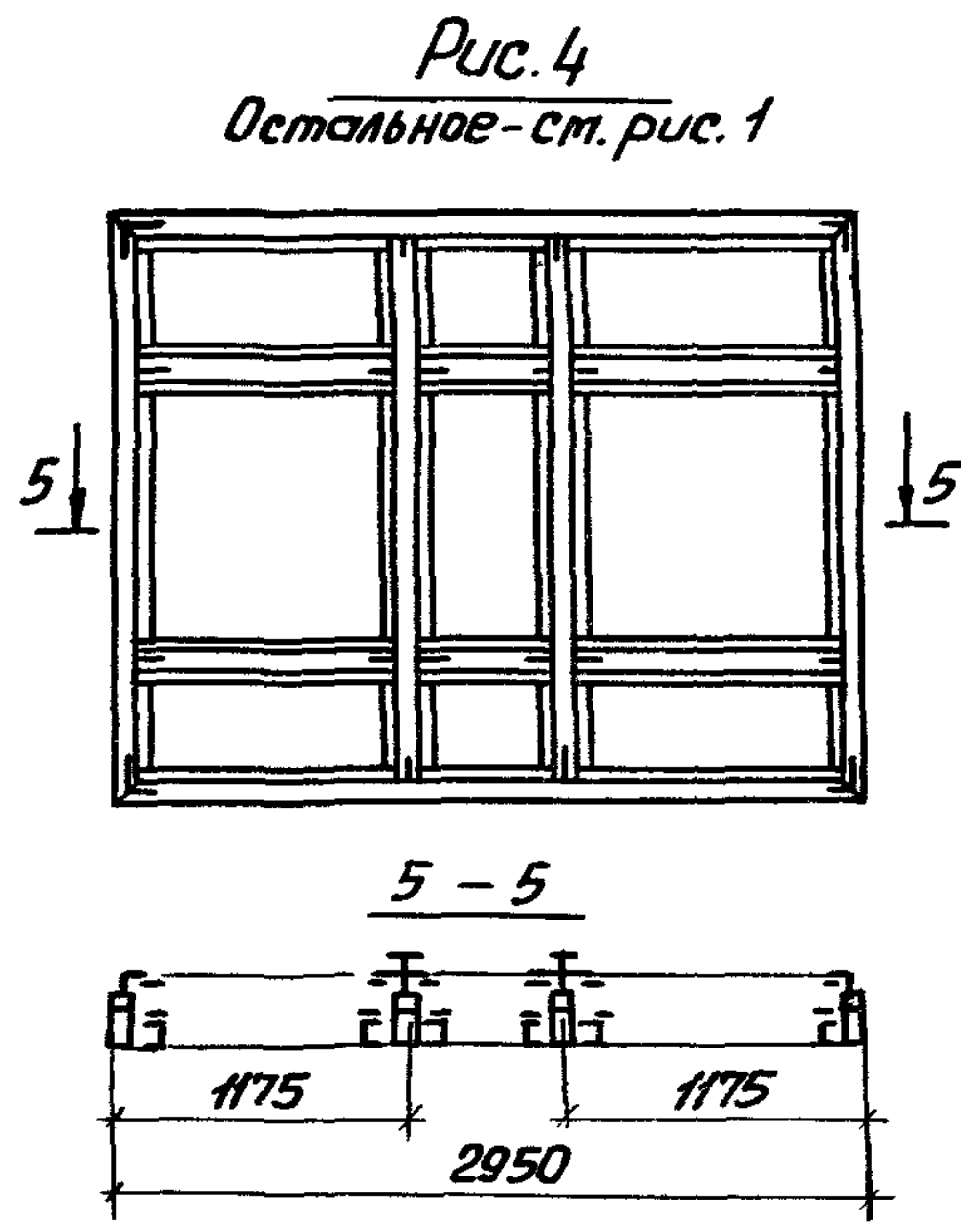
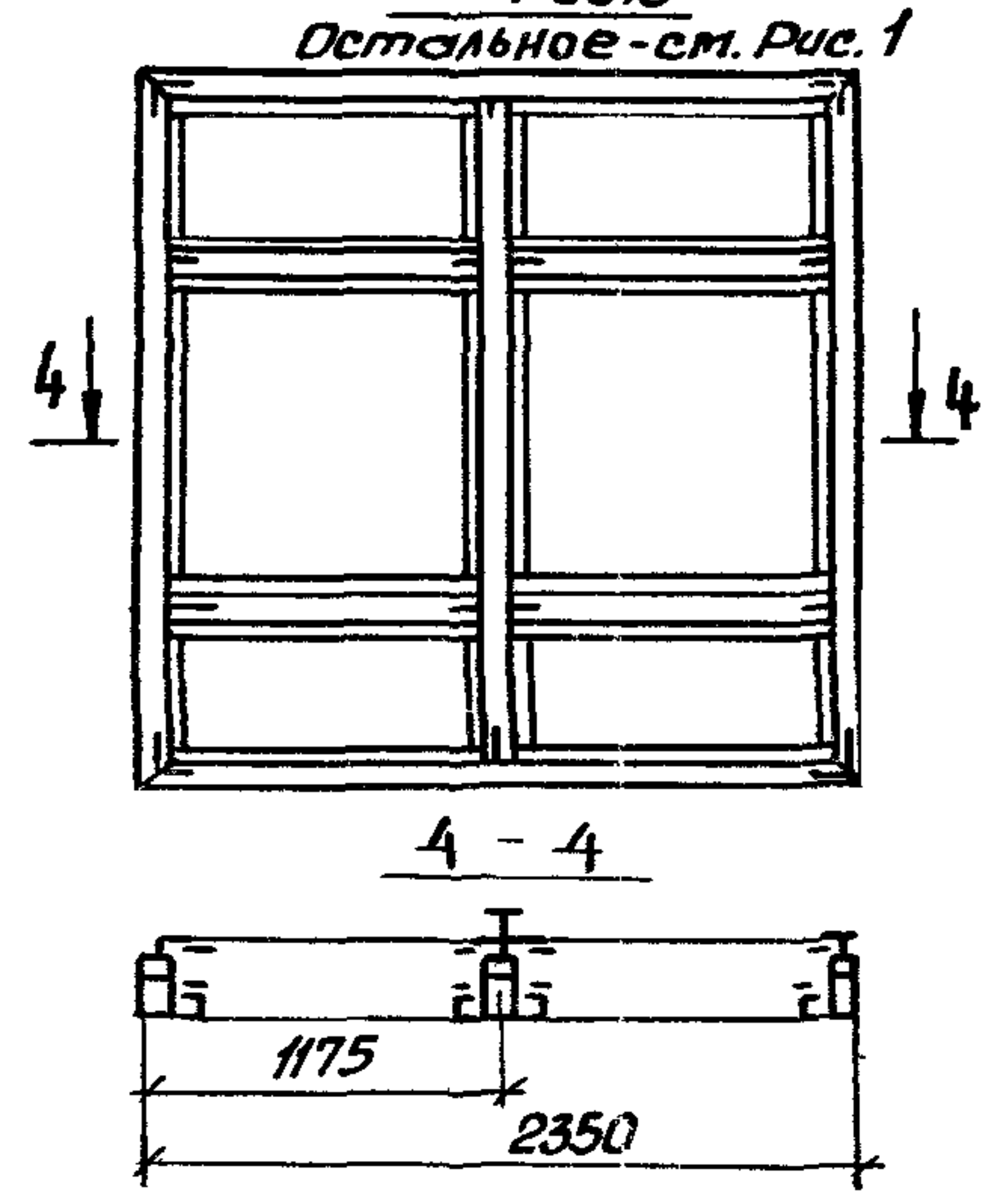
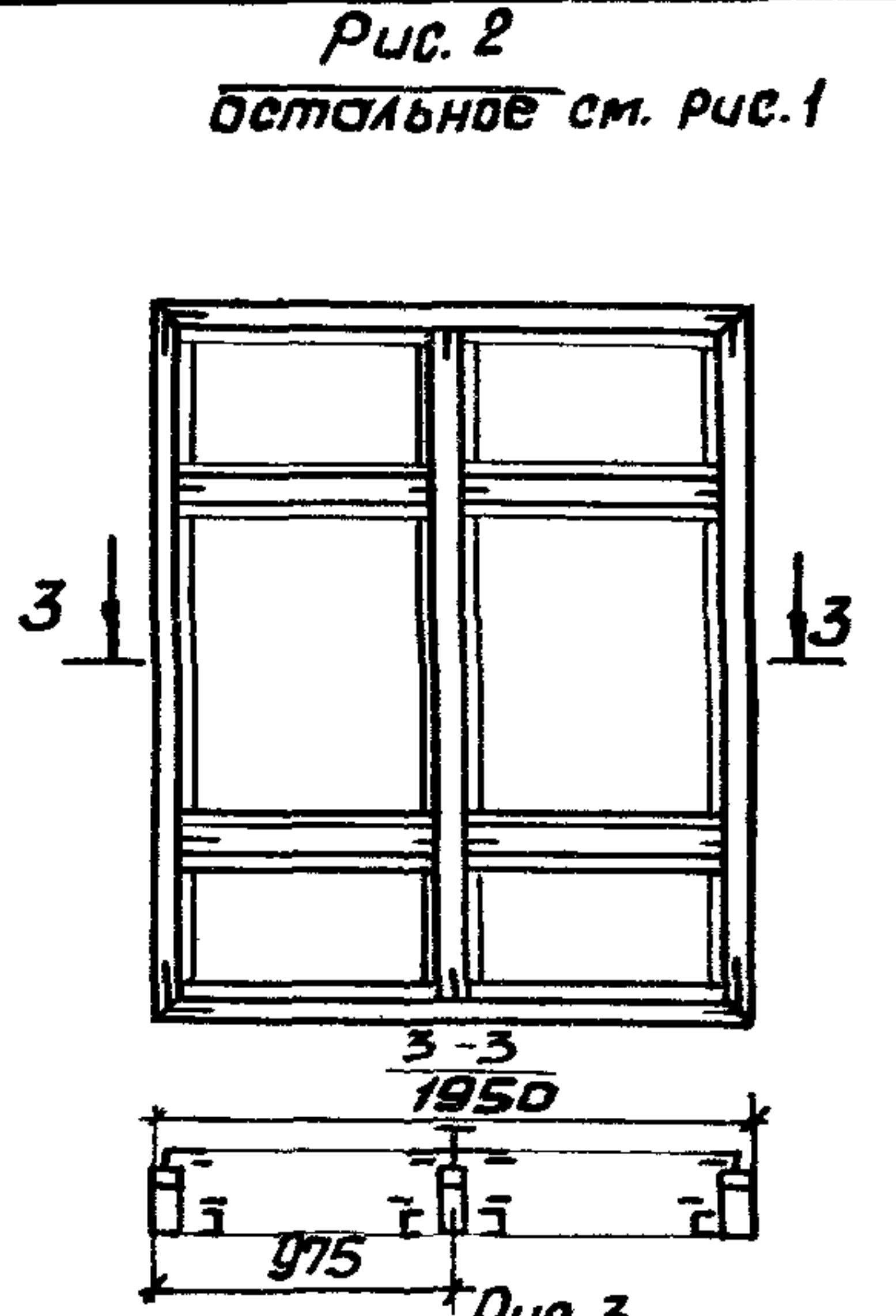
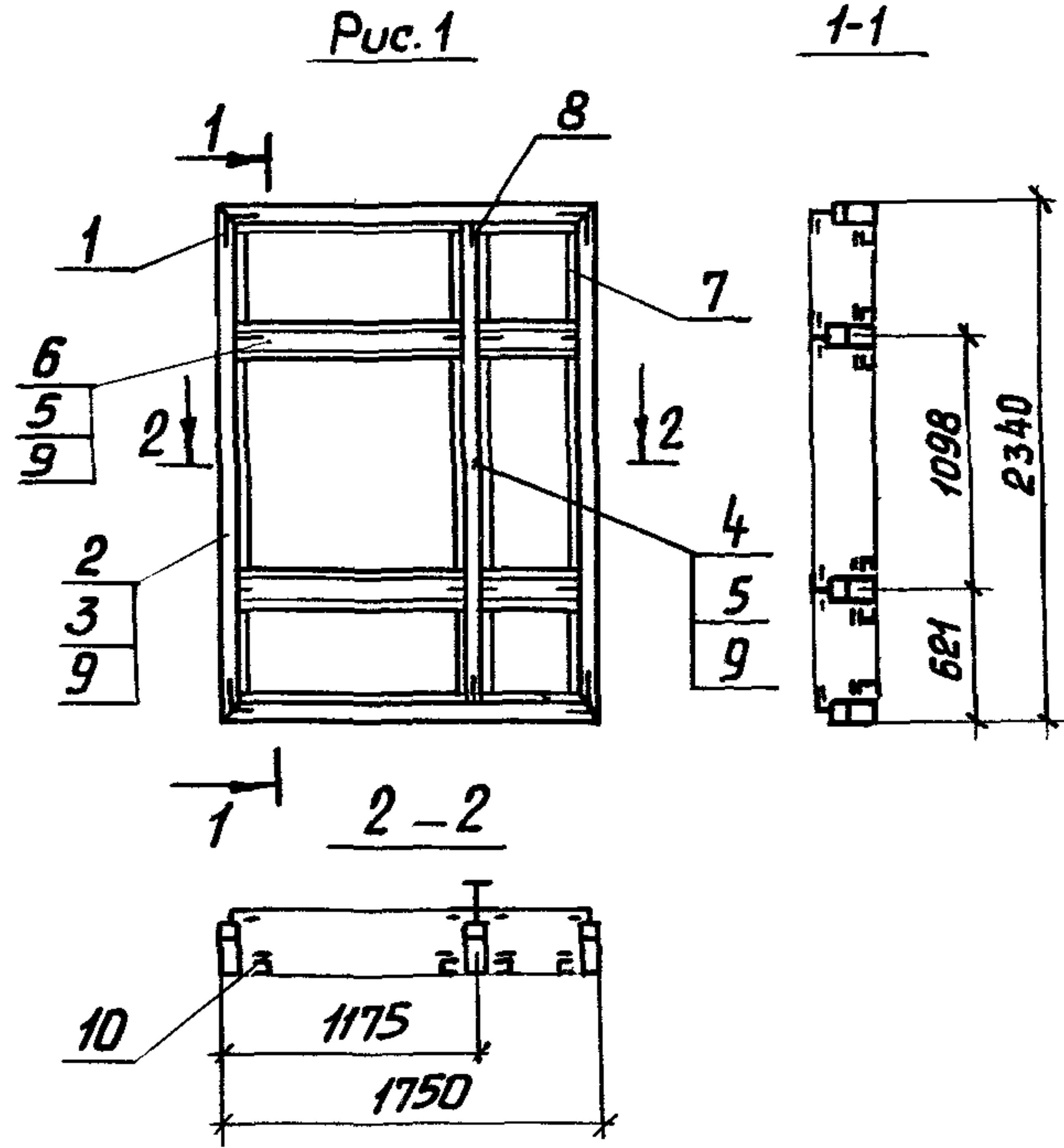
Остальное - см. Рис.1



Поз.	Наименование	Кол. на 1.436.4-20.2-51.00				Обозначение	Примечание
		-	01	02	03		
1	Вкладыш угловой	4	4	4	4	1.436.4.20.2-11.01	
Профили алюминиевые							
2	А-1260	6,98	738	818	928		м
3	Б-425	6,98	738	818	928		м
4	А-1262	3,37	357	397	625		м
5	ПА-110	3,37	357	397	625		м
6	ПА-1192	12,94	1374	1534	2079		м
7	ПА-123	0,17	0,17	0,17	0,29		м
Профиль термовкладыша							
8	ПР-33а	10,35	11,95	12,15	15,53		м
Профиль резиновый							
9	ПР-78	25,88	27,18	30,68	41,58		м
Масса, кг		23,75	25,1	27,85	36,0		

Обозначение	Марка	Рис.
1.436.4-20-2-51.00	К-17	1
-01	К-18	2
-02	К-19	3
-03	К-20	4

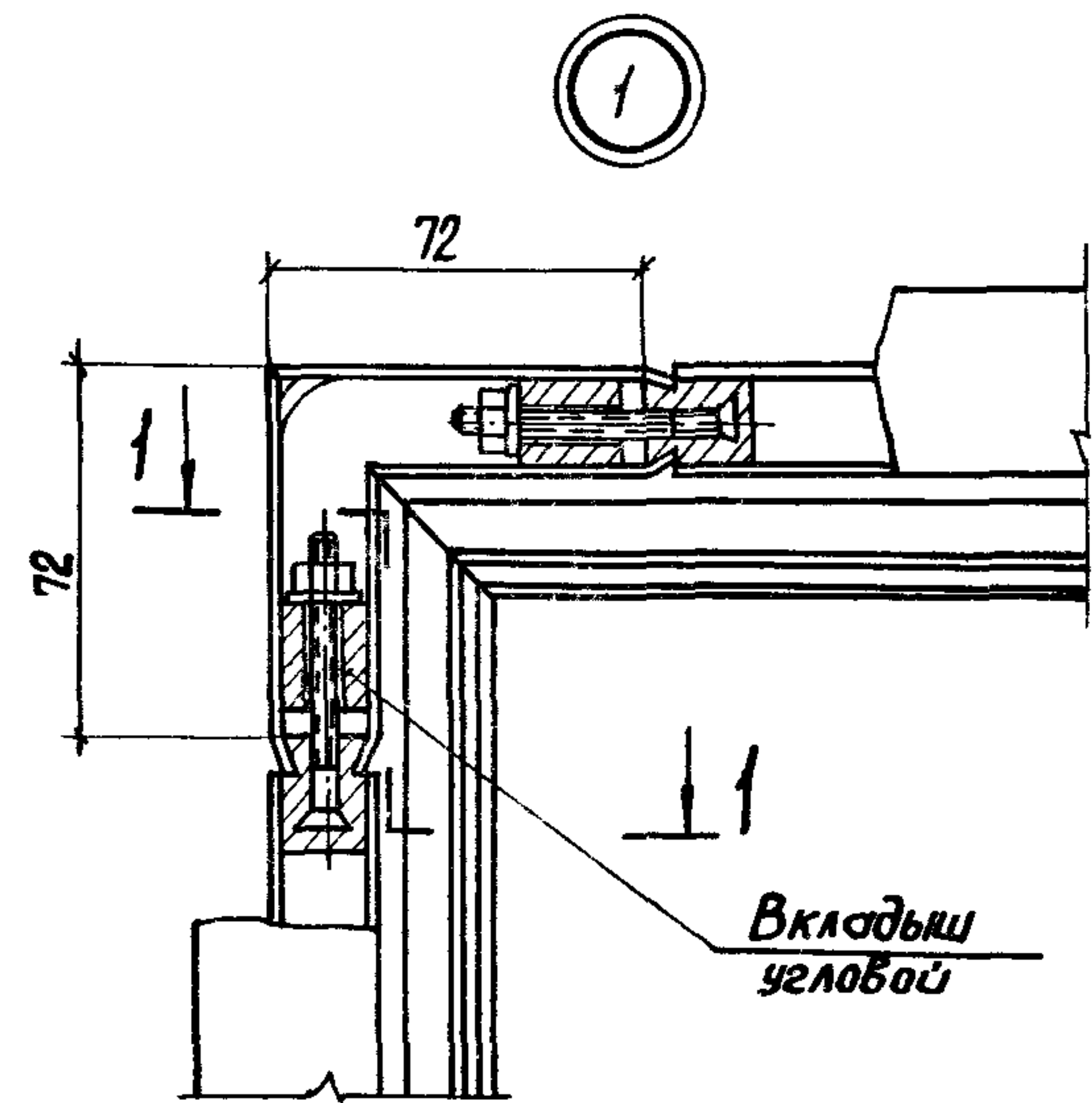
				1.436.4-20.2-51.00			
Зав. отд.	Спиров	12/2.89		Коробка К-17.. К-20	Стадия	Лист	Листов
Н. контр.	Чиркова	10/1.89			Р		1
Т. контр.							
Гл. контр.	Новикова	5/1.89					
Зав. сект.	Матвеева	3/1.89					
Контр.	Косарева	2/1.89					
					ЦНИИпроектЛегконструкция		



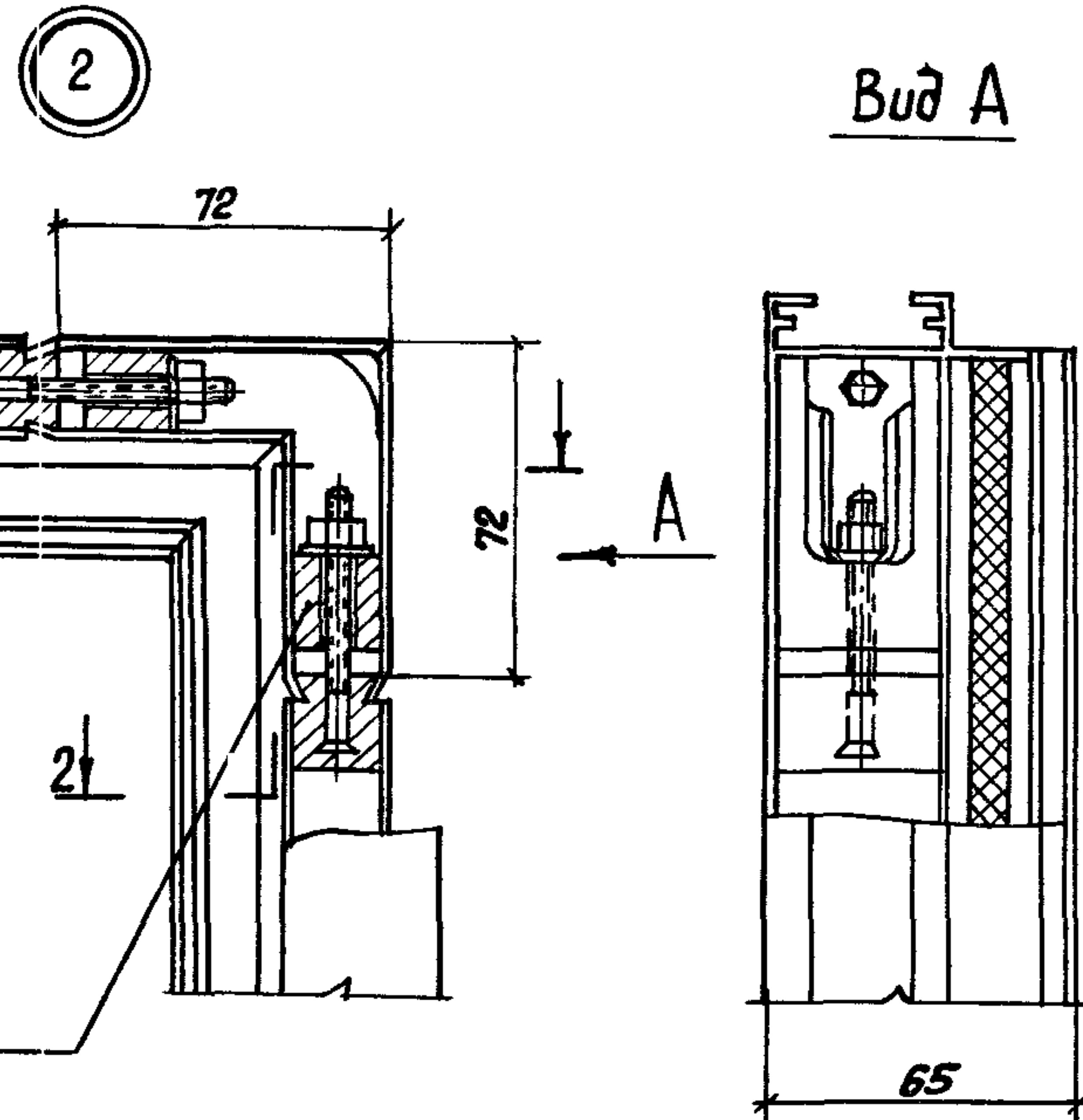
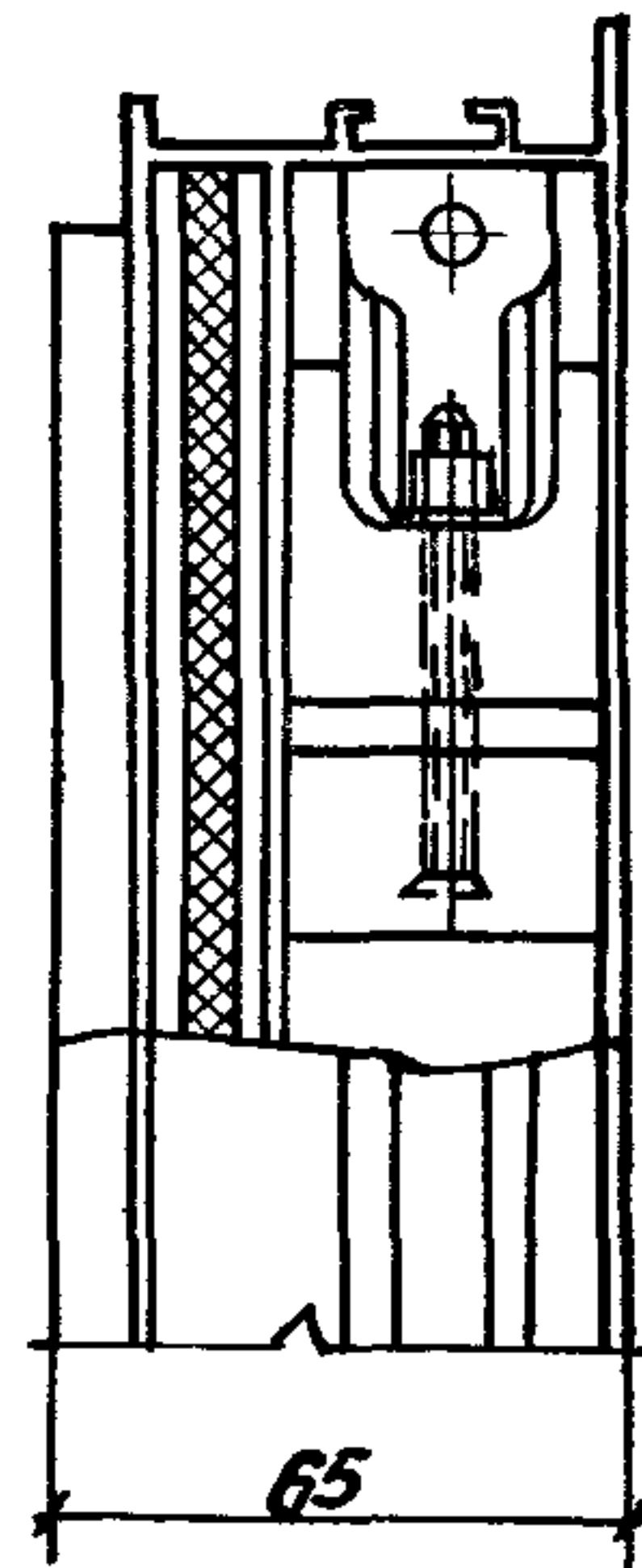
Обозначение	марка	Рис.
1.436.4-20.2-61.00	К-21	1
-01	К-22	2
-02	К-23	3
-03	К-24	4

Поз.	Наименование	Кол. №1.436.4-20.2-61.00				Обозначение	Примечание
		-	01	02	03		
1	Вкладыш угловой	4	4	4	4	1.436.4-20.2-11.01	
Профили алюминиевые							
2	А-1260	8,18	8,58	9,38	10,58		м
3	Б-425	8,18	8,58	9,38	10,58		м
4	А-1263	2,28	2,28	2,28	4,56		м
5	ПА-110	5,62	6,02	6,82	10,25		м
6	А-1262	3,34	3,74	4,54	5,69		м
7	ПА-1192	18,42	19,62	22,02	27,70		м
8	ПА-123	0,3	0,3	0,3	0,46		м
9	Профиль термовкладыша ПР-330	13,80	14,60	16,20	20,83		м
Профиль резиновый							
10	ПР-78	36,84	39,24	44,04	55,40		м
Масса, кг		33,62	35,67	39,13	51,68		

1.436.4-20.2-61.00			
Зав. отд.	Спироб	12/89	
Н. контр.	Чиркова	9.1.89	
Т. контр.			
П. кач. ст.	Новикова	5.1.89	
Зав. сект.	Матвеева	27.1.89	
Констр.	Косарева	2.1.89	
Коробка К-21..К-24			
Студия	Лист	Листов	
Р		1	
ЦНИИпроектЛегконструкция			

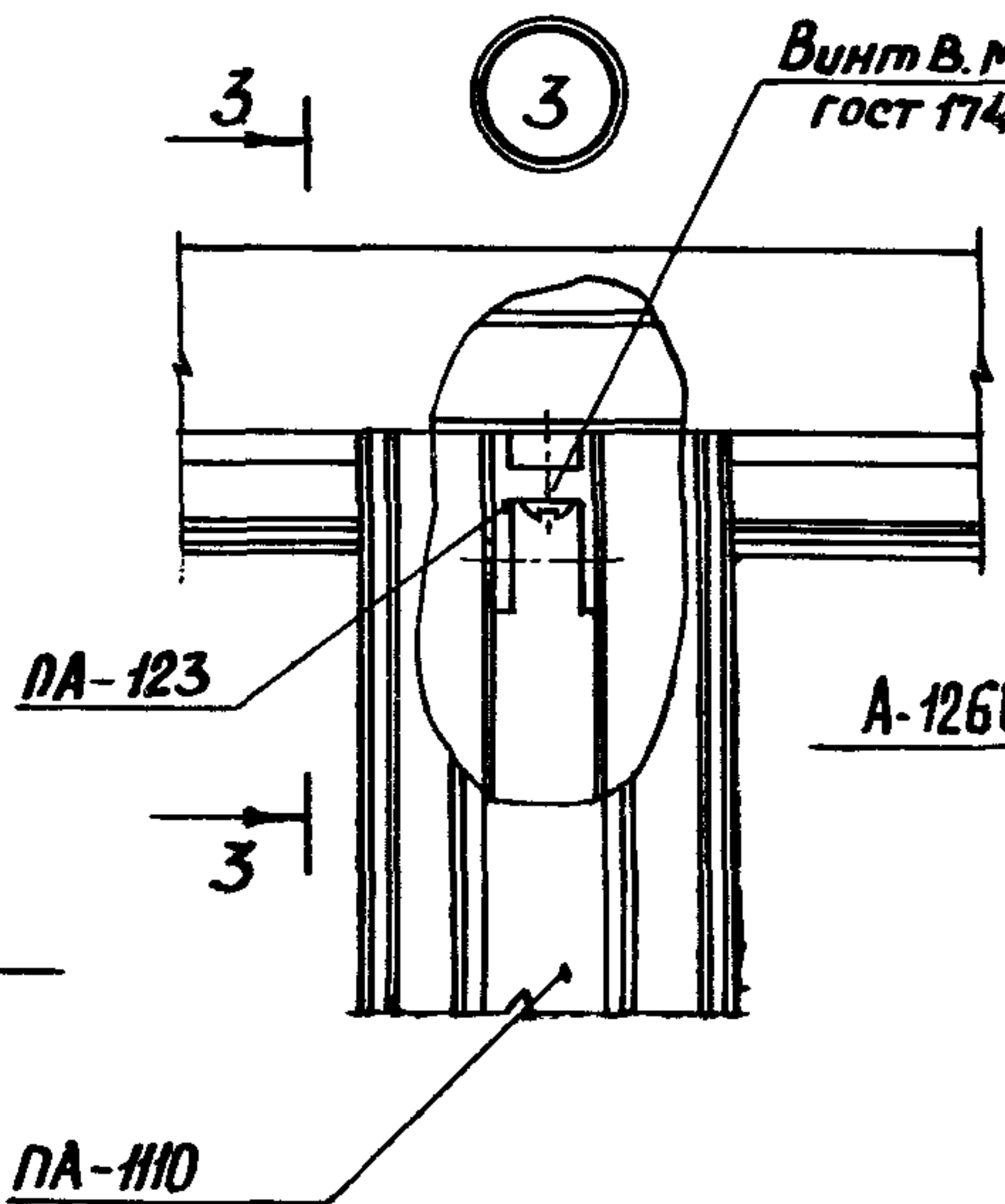
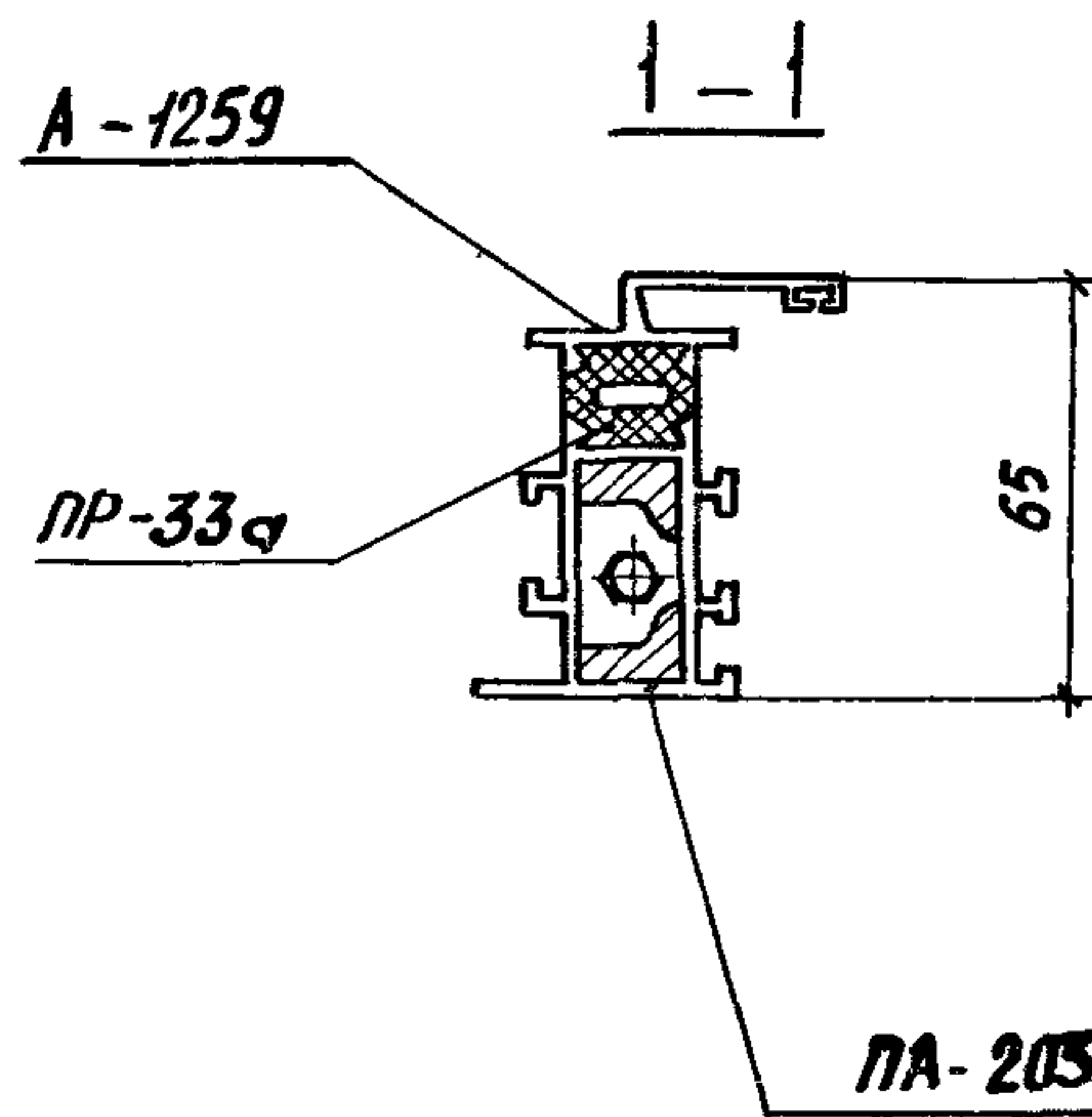


Вкладыш
угловой

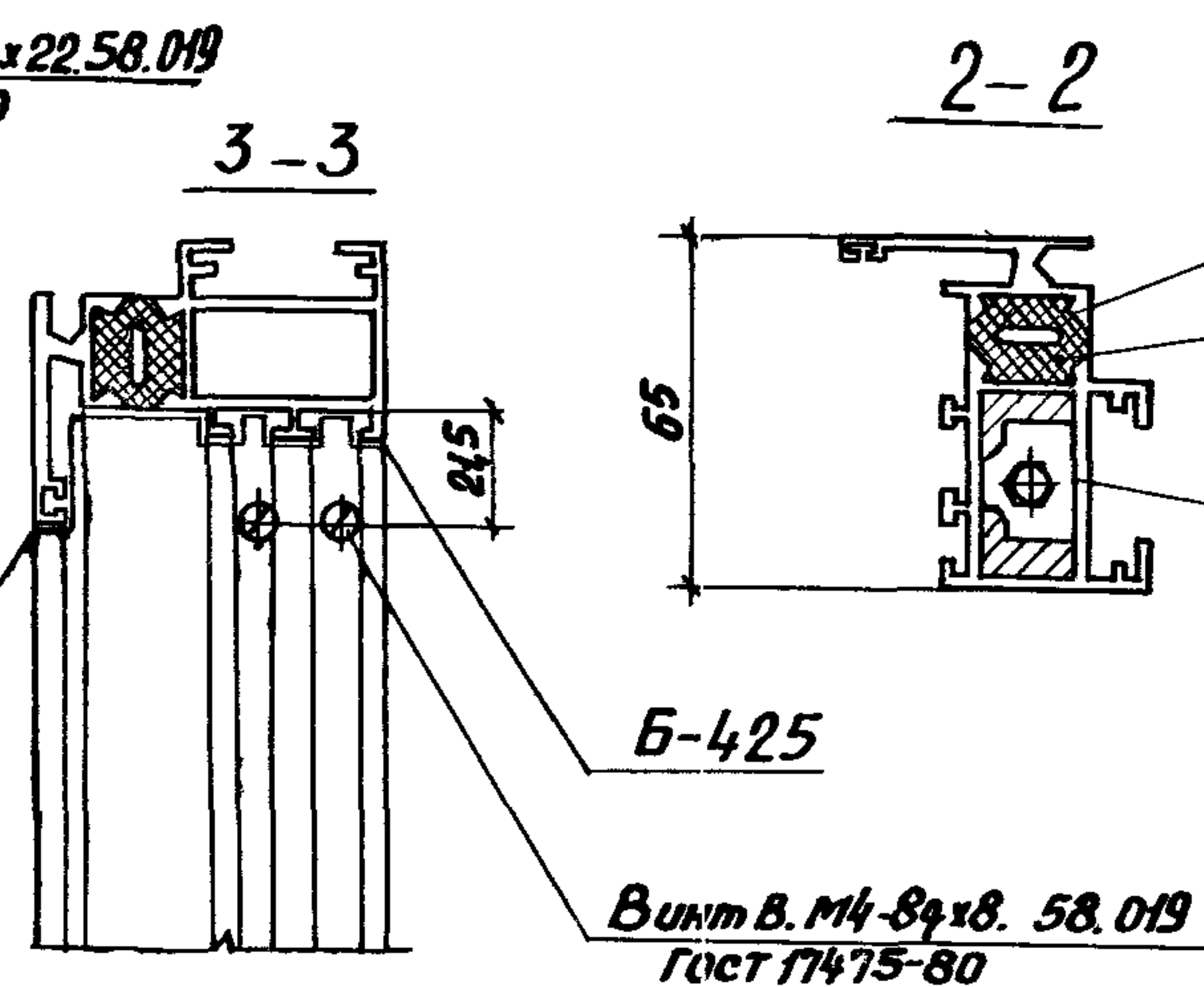


Вид А

Вкладыш
угловой



Винт В. М5-8x22 58.019
ГОСТ 17473-80



Винт В. М4-8x8 58.019
ГОСТ 17475-80

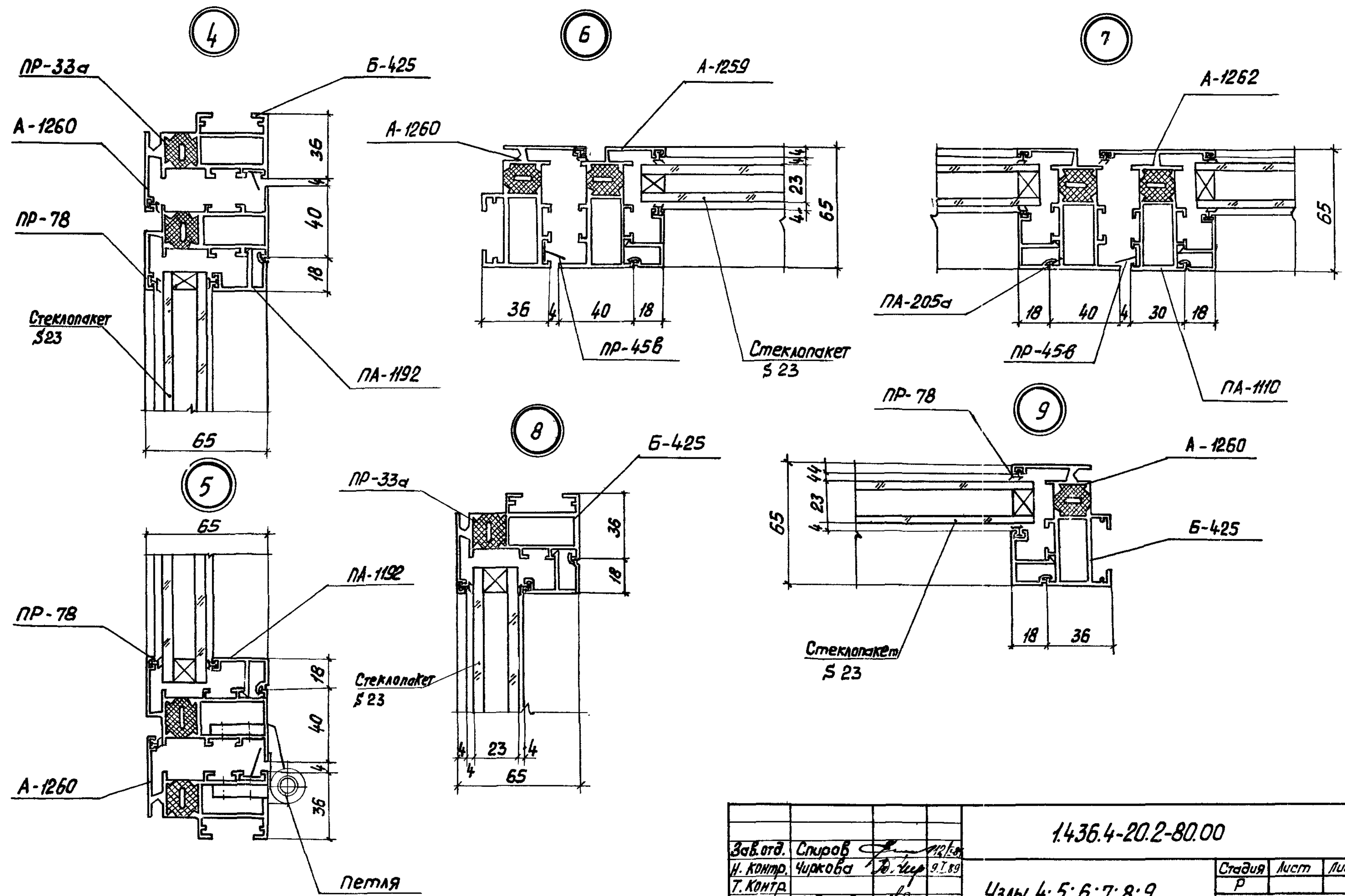
Инв. № подл. Подп. и дата Взам. инв. №

Зав. отд.	Степов	Жел	2.7.89
Н. КОНТР.	Чиркова	Ж. Мур	2.7.89
Т. КОНТР.			
Гл. констр.	Новикова	Жел	5.7.89
Зав. сект.	Матвеева	Май	5.7.89
Констр.	Косарева	Жел	2.7.89

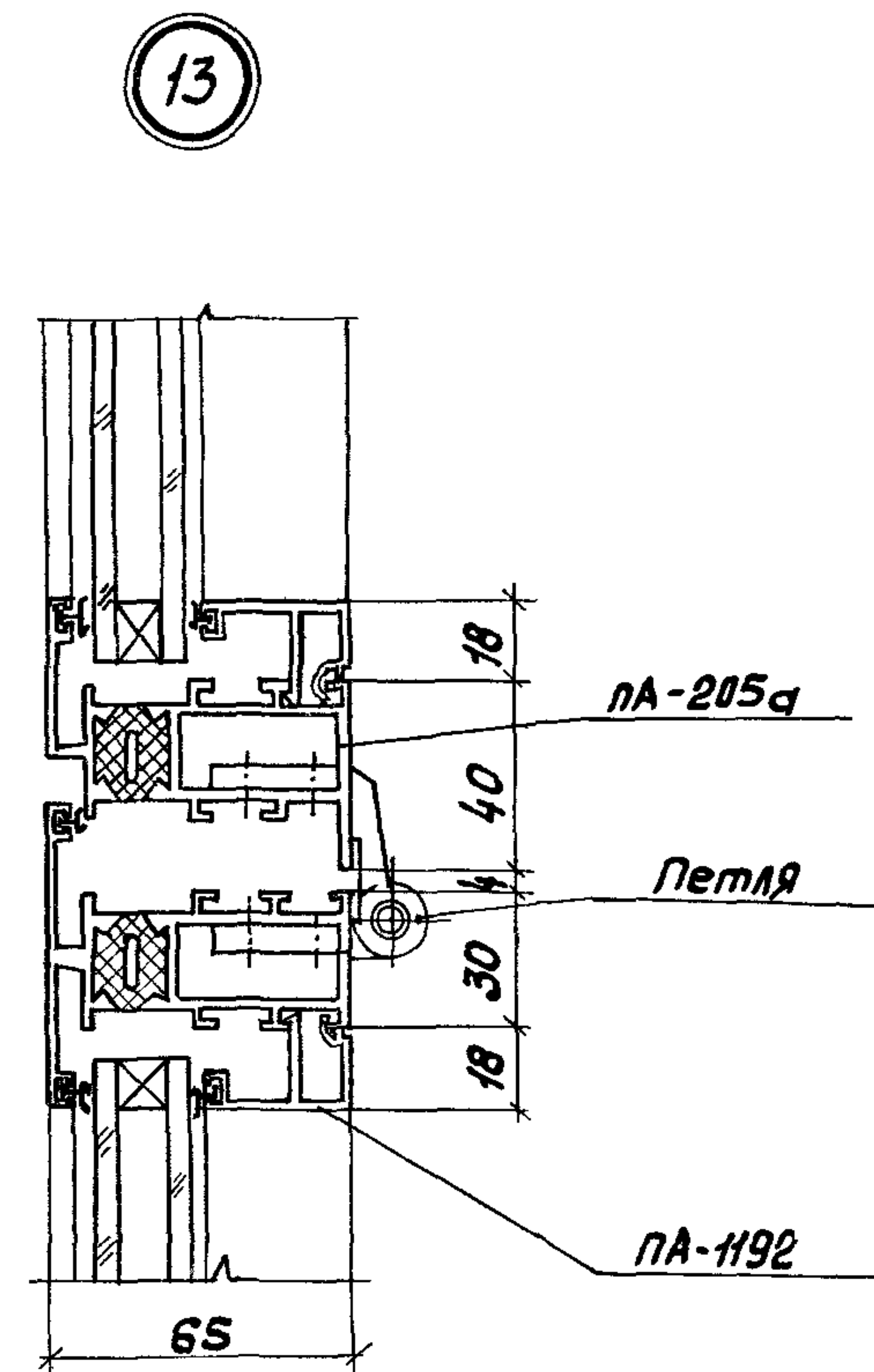
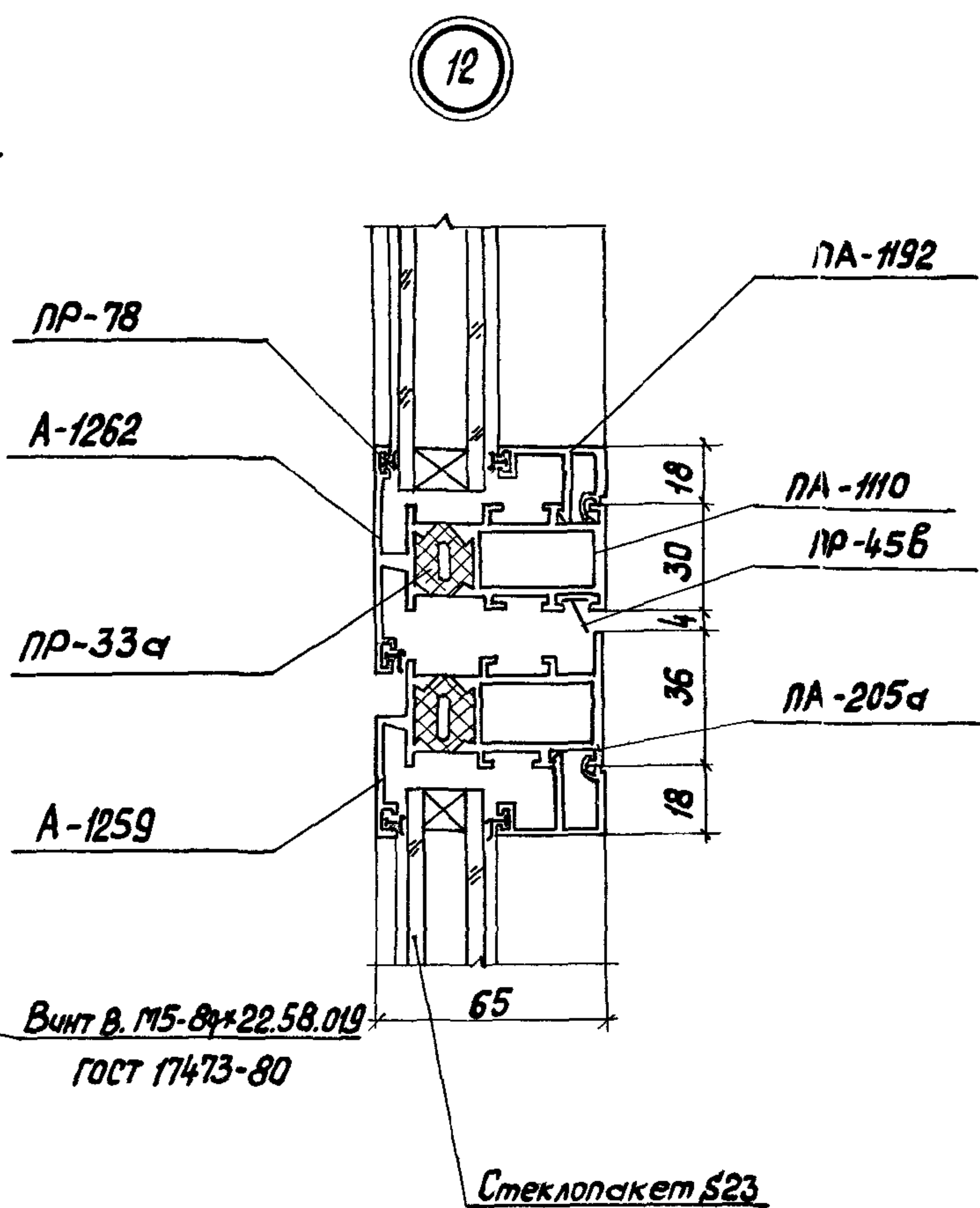
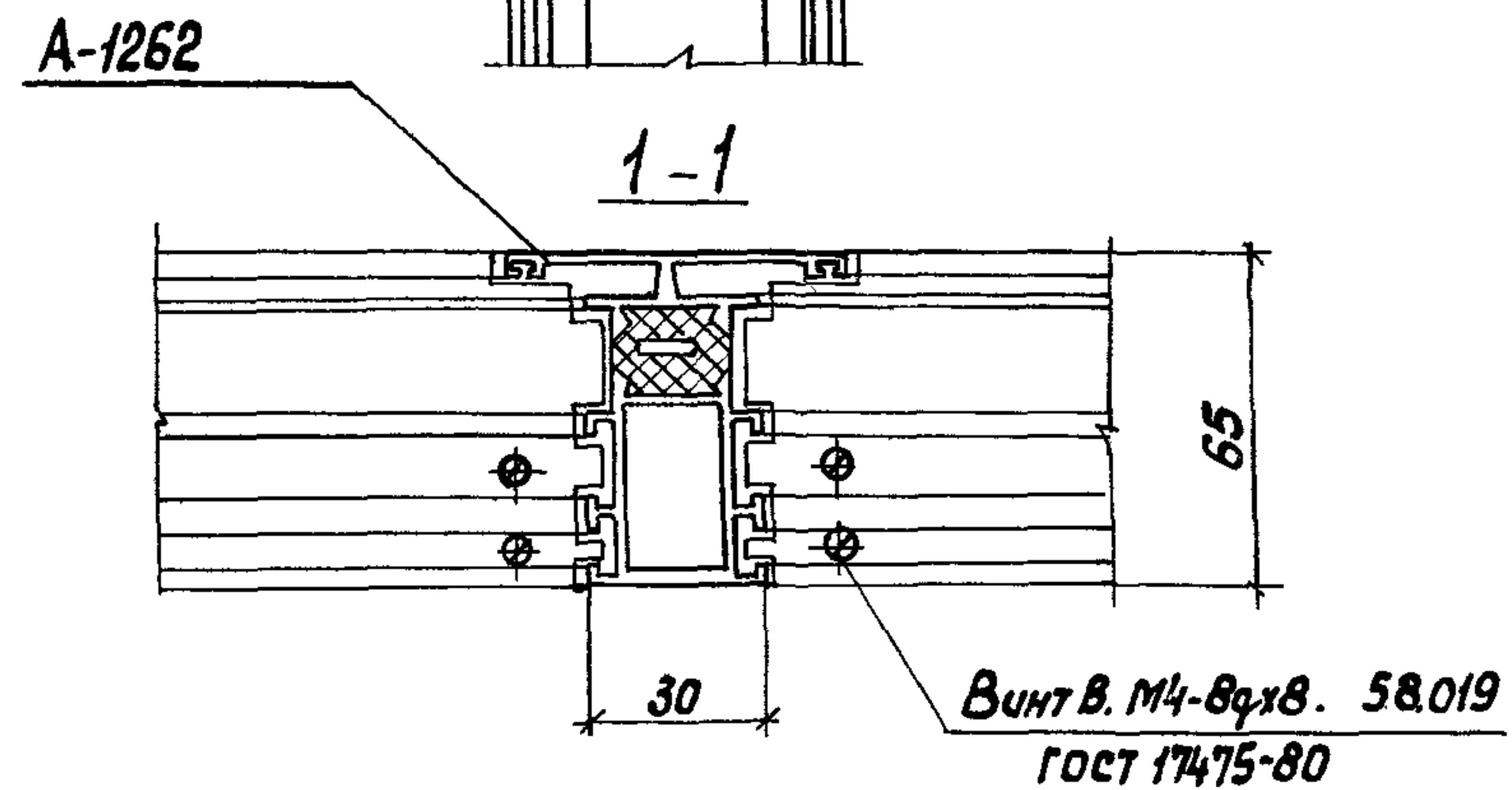
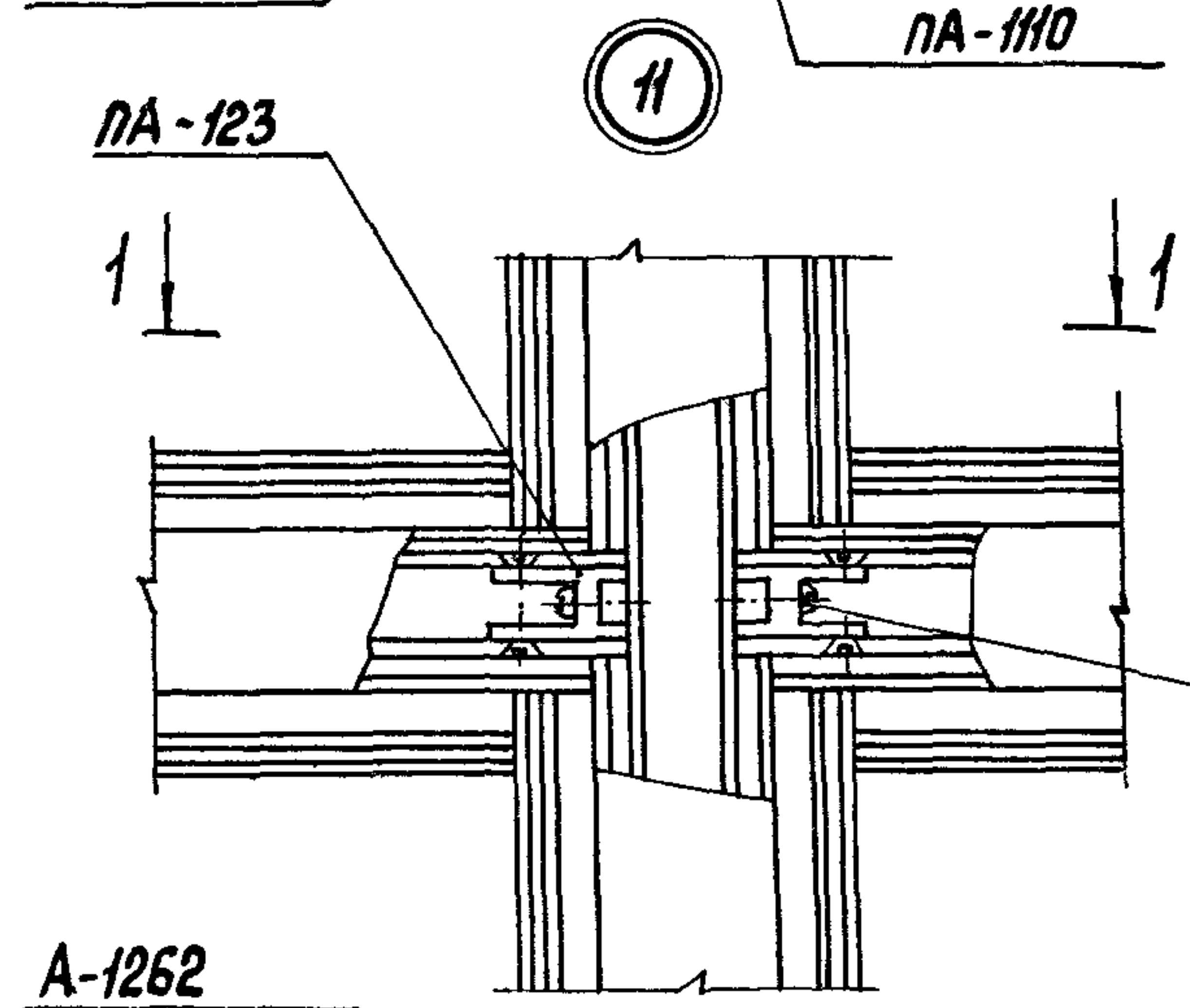
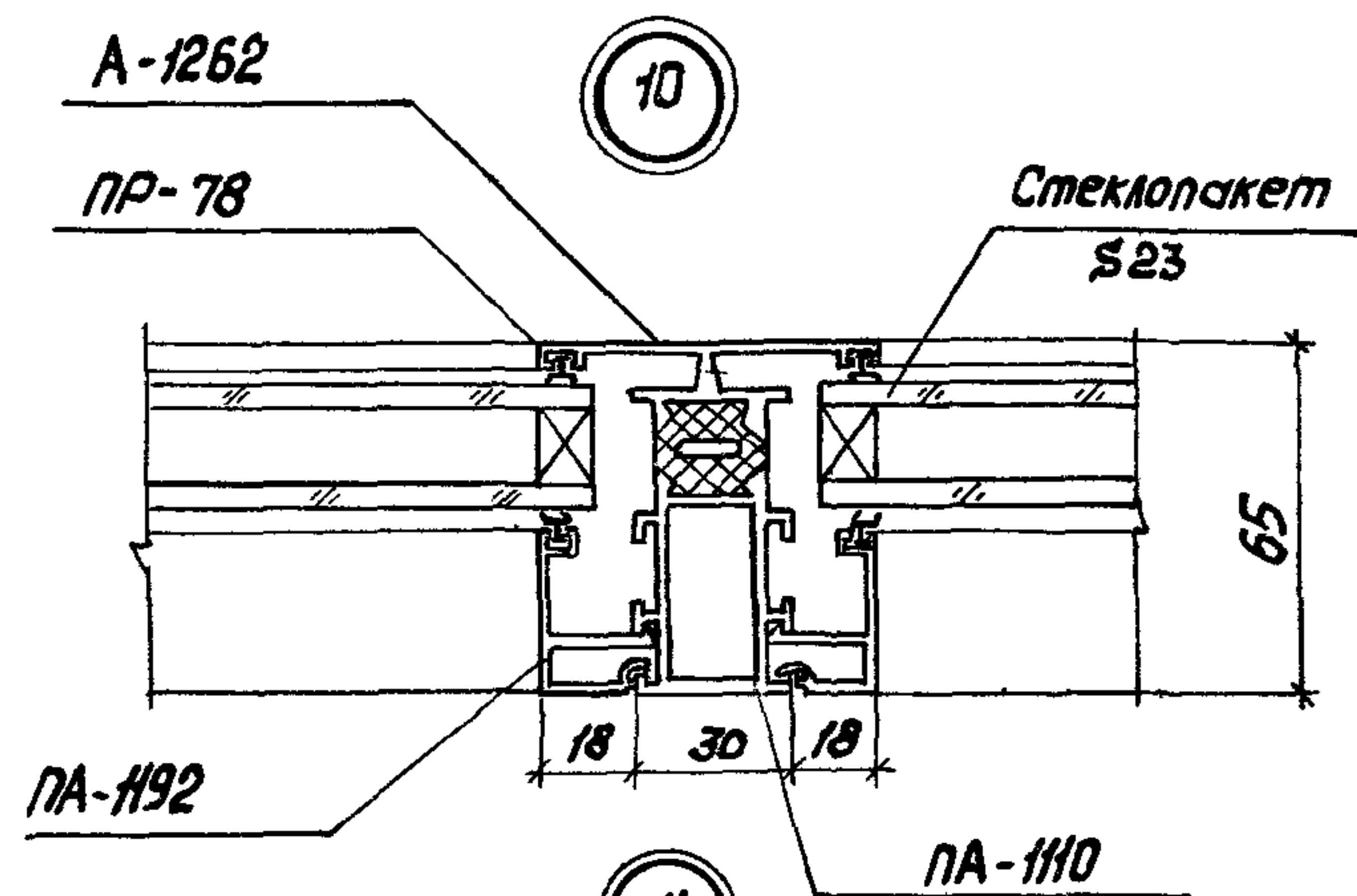
1.436.4-20.2-70.00

Узлы 1;2;3

Листов	Лист	Листов
Р		1
ЦНИИпроектЛЭТконструкция		



1436.4-20.2-80.00			
Зав. отд.	Спиров	12/89	
Н. контр.	Чиркова	10/89	
Т. контр.			
Гл. констр.	Навикова	11/89	
Зав. сект.	Матвеева	11/89	
Констр.	Косарева	12/89	
Узлы 4; 5; 6; 7; 8; 9			
Стандия	Лист	Листов	
Р		1	
ЦНИИпроектлегконструкция			



ЦНБ. № 1001. Подпись и дата. Взам. инв. №

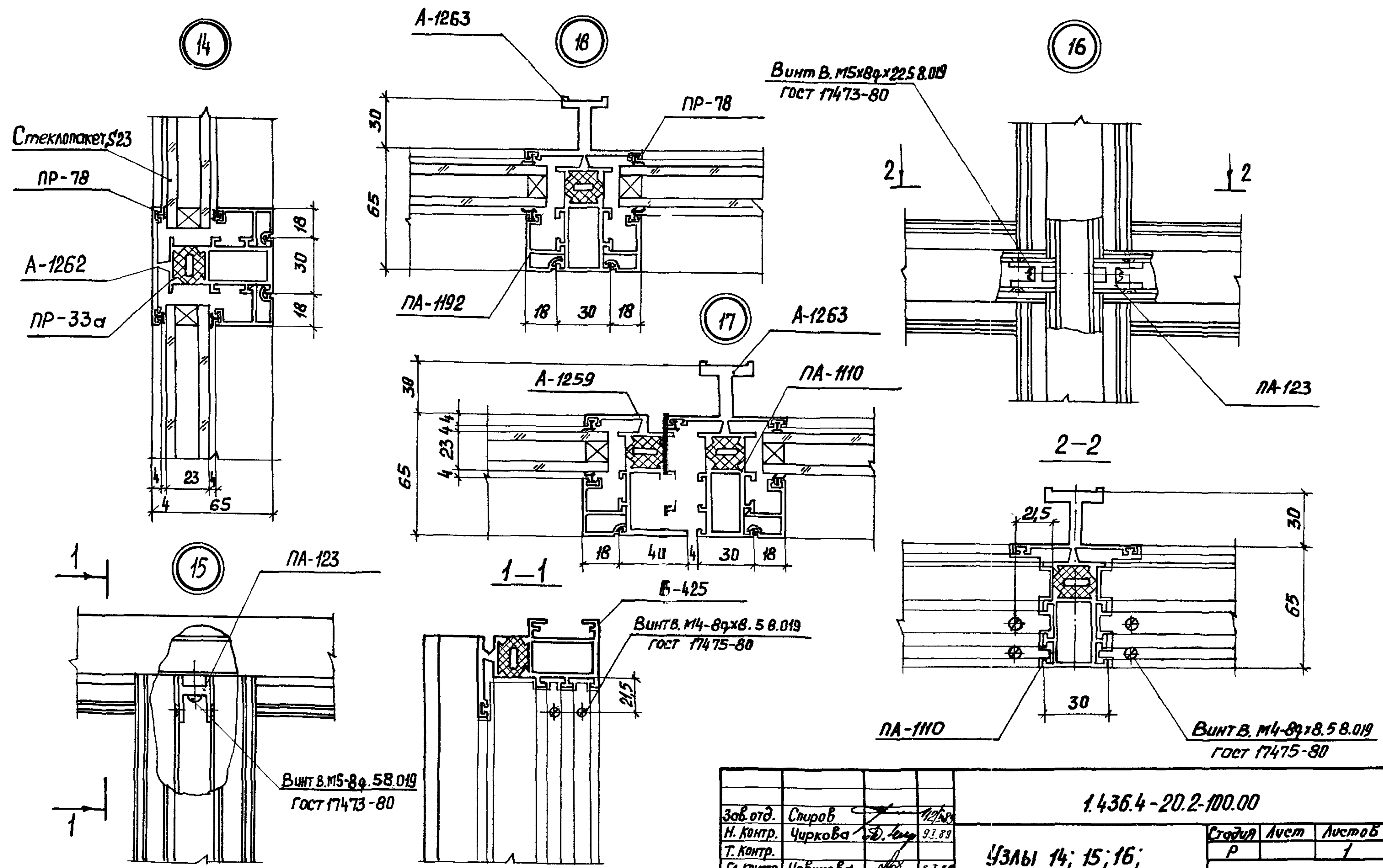
Зав. отд.	Спиров	12.1.89
Н. Контр.	Чиркова Л. Мур	9.1.89
Т. Контр.		
Гл. Констр.	Нобикова	5.1.89
Зав. сект.	Матвеева	3.1.89
Констр.	Косарева	2.1.89

1.436.4-20.2-90.00

Узлы 10; 11; 12; 13

Стадия	Лист	Листов
Р		1

ЦНИИпроектЛегконструкция



1.436.4-20.2-100.00			
Зав. отд.	Спиров	<i>[Signature]</i>	12.89
Н. контр.	Чиркова	<i>[Signature]</i>	9.1.89
Т. контр.			
Гл. констр.	Нобикова	<i>[Signature]</i>	5.1.89
Зав. сект.	Матвеева	<i>[Signature]</i>	3.1.89
Констр.	Косарева	<i>[Signature]</i>	2.1.89
УЗЛЫ 14; 15; 16; 17; 18			
Стадия	Лист	Листов	
Р		1	
ЦНИИПРОЕКТАТЕГКОНСТРУКЦИЯ			