

ТИПОВЫЕ СТРОИТЕЛЬНЫЕ КОНСТРУКЦИИ,
ИЗДЕЛИЯ И УЗЛЫ

СЕРИЯ 2.060—1

УЗЛЫ КРЕПЛЕНИЯ
АСБЕСТОЦЕМЕНТНЫХ ВОЛНИСТЫХ
ЛИСТОВ В ПОКРЫТИЯХ
НЕОТАПЛИВАЕМЫХ ЗДАНИЙ

ВЫПУСК 2

УЗЛЫ ПОКРЫТИЙ НЕОТАПЛИВАЕМЫХ
СЕЛЬСКОХОЗЯЙСТВЕННЫХ ЗДАНИЙ ИЗ
АСБЕСТОЦЕМЕНТНЫХ ВОЛНИСТЫХ ЛИСТОВ
МАТЕРИАЛЫ ДЛЯ ПРОЕКТИРОВАНИЯ
И РАБОЧИЕ ЧЕРТЕЖИ

Ц00038

ТИПОВЫЕ СТРОИТЕЛЬНЫЕ КОНСТРУКЦИИ,
ИЗДЕЛИЯ И УЗЛЫ

СЕРИЯ 2.060-1

УЗЛЫ КРЕПЛЕНИЯ
АСБЕСТОЦЕМЕНТНЫХ ВОЛНИСТЫХ
ЛИСТОВ В ПОКРЫТИЯХ
НЕОТАПЛИВАЕМЫХ ЗДАНИЙ

ВЫПУСК 2

УЗЛЫ ПОКРЫТИЙ НЕОТАПЛИВАЕМЫХ
СЕЛЬСКОХОЗЯЙСТВЕННЫХ ЗДАНИЙ ИЗ
АСБЕСТОЦЕМЕНТНЫХ ВОЛНИСТЫХ ЛИСТОВ
МАТЕРИАЛЫ ДЛЯ ПРОЕКТИРОВАНИЯ
И РАБОЧИЕ ЧЕРТЕЖИ

РАЗРАБОТАНЫ

АП ГИПРОНИСЕЛЬХОЗ

Гл инженер института
В.А. Чернояров

Г И П

И.Н. Котов

Нач отд.

И.Н. Котов

УТВЕРЖДЕНЫ :

Управлением проектирования
и инженерных изысканий
Минстроя России
письмо N9-1/421 от 30.12.92

Введены в действие с 15.04.93
АП ГИПРОНИСЕЛЬХОЗ
приказ N4-п от 28.01.93

ОБОЗНАЧЕНИЕ ДОКУМЕНТА	НАИМЕНОВАНИЕ	СТР.
2.060-1.2-ПЗ	ПОЯСНИТЕЛЬНАЯ ЗАПИСКА	6
2.060-1.2-1	СХЕМА 1. ПРИМЕР РАСПОЛОЖЕНИЯ ПРОГОНОВ ПО Ж.-Б. БАЛКАМ В ЗДАНИЯХ ПРОЛЕТОМ 6М	11
2.060-1.2-2	СХЕМА 2. ПРИМЕР РАСПОЛОЖЕНИЯ ПРОГОНОВ ПО Ж.-Б. БАЛКАМ В ЗДАНИЯХ ПРОЛЕТОМ 7,5М	12
2.060-1.2-3	СХЕМА 3. ПРИМЕР РАСПОЛОЖЕНИЯ ПРОГОНОВ ПО Ж.-Б. БАЛКАМ В ЗДАНИЯХ ПРОЛЕТОМ 9М	13
2.060-1.2-4	СХЕМА 4. ПРИМЕР РАСПОЛОЖЕНИЯ ПРОГОНОВ ПО Ж.-Б. БАЛКАМ В ЗДАНИЯХ ПРОЛЕТОМ 12М	14
2.060-1.2-5	СХЕМА 5. ПРИМЕР РАСПОЛОЖЕНИЯ ПРОГОНОВ ПО Ж.-Б. ФЕРМАМ В ЗДАНИЯХ ПРОЛЕТОМ 6М	15
2.060-1.2-6	СХЕМА 6. ПРИМЕР РАСПОЛОЖЕНИЯ ПРОГОНОВ ПО Ж.-Б. ФЕРМАМ В ЗДАНИЯХ ПРОЛЕТОМ 9М	16
2.060-1.2-7	СХЕМА 7. ПРИМЕРЫ РАСПОЛОЖЕНИЯ ПРОГОНОВ ПО Ж.-Б. СТРОПИЛЬНЫМ КОНСТРУКЦИЯМ В ЗДАНИЯХ ПРОЛЕТОМ 12М	17
2.060-1.2-8	СХЕМА 8. ПРИМЕРЫ РАСПОЛОЖЕНИЯ ПРОГОНОВ ПО Ж.-Б. СТРОПИЛЬНЫМ КОНСТРУКЦИЯМ В ЗДАНИЯХ ПРОЛЕТОМ 18М	18
2.060-1.2-9	СХЕМА 9. ПРИМЕР РАСПОЛОЖЕНИЯ ПРОГОНОВ ПО Ж.-Б. РАМАМ В ЗДАНИЯХ ПРОЛЕТОМ 21М	19
2.060-1.2-10	СХЕМА 10. ПРИМЕРЫ РАСПОЛОЖЕНИЯ ПРОГОНОВ ПО Ж.-Б. СТРОПИЛЬНЫМ КОНСТРУКЦИЯМ В ЗДАНИЯХ ПРОЛЕТОМ 24М	20
2.060-1.2-11	ПРИМЕР РАСКЛАДКИ АСБЕСТОЦЕМЕНТНЫХ ЛИСТОВ ПРИ ОДНОСКАТНОЙ КРОВЛЕ В ЗДАНИЯХ С ЖЕЛЕЗОБЕТОННЫМИ ПРОГОНАМИ ПО СЕРИИ 1.462-14 В.1	21

ИНВ. № ПОДЛ. ПОДПИСЬ И ДАТА ВЗАМ. ИНВ. №

НАЧ. ОТД.	КОТОВ	<i>[Подпись]</i>
Н. КОНТР.	АНТИПИНА	<i>[Подпись]</i>
ВЕД. ИНЖ.	АХМЕТОВА	<i>[Подпись]</i>
ИНЖ.-І К.	ГУСЕВА	<i>[Подпись]</i>

2.060-1.2

СОДЕРЖАНИЕ

СТАДИЯ	ЛИСТ	ЛИСТОВ
Р	1	4
ГИПРОНИСЕЛЬХОЗ		

ОБОЗНАЧЕНИЕ ДОКУМЕНТА	НАИМЕНОВАНИЕ	СТР.
2.060 - 1.2 - 12	ПРИМЕР РАСКЛАДКИ АСБЕСТОЦЕМЕНТНЫХ ЛИСТОВ ПРИ ДВУСКАТНОЙ КРОВЛЕ В ЗДАНИЯХ С ЖЕЛЕЗОБЕТОННЫМИ ПРОГОНАМИ ПО СЕРИИ 1.462 - 14 В. 1	22
2.060 - 1.2 - 13	ПРИМЕР РАСКЛАДКИ АСБЕСТОЦЕМЕНТНЫХ ЛИСТОВ ПРИ ОДНОСКАТНОЙ КРОВЛЕ В ЗДАНИЯХ С ЖЕЛЕЗОБЕТОННЫМИ ПРОГОНАМИ ПО СЕРИИ 1.462-14 В. 2	23
2.060 - 1.2 - 14	ПРИМЕР РАСКЛАДКИ АСБЕСТОЦЕМЕНТНЫХ ЛИСТОВ ПРИ ДВУСКАТНОЙ КРОВЛЕ В ЗДАНИЯХ С ЖЕЛЕЗОБЕТОННЫМИ ПРОГОНАМИ ПО СЕРИИ 1.462-14 В. 2	24
2.060 - 1.2 - 15	ПРИМЕР РАСКЛАДКИ АСБЕСТОЦЕМЕНТНЫХ ЛИСТОВ ПРИ ОДНОСКАТНОЙ КРОВЛЕ В ЗДАНИЯХ С МЕТАЛЛИЧЕСКИМИ ПРОГОНАМИ	25
2.060 - 1.2 - 16	ПРИМЕР РАСКЛАДКИ АСБЕСТОЦЕМЕНТНЫХ ЛИСТОВ ПРИ ДВУСКАТНОЙ КРОВЛЕ В ЗДАНИЯХ С МЕТАЛЛИЧЕСКИМИ ПРОГОНАМИ	26
2.060 - 1.2 - 17	ПРИМЕР РАСКЛАДКИ АСБЕСТОЦЕМЕНТНЫХ ЛИСТОВ ПРИ ОДНОСКАТНОЙ КРОВЛЕ В ЗДАНИЯХ С ДЕРЕВЯННЫМИ ПРОГОНАМИ	27
2.060 - 1.2 - 18	ПРИМЕР РАСКЛАДКИ АСБЕСТОЦЕМЕНТНЫХ ЛИСТОВ ПРИ ДВУСКАТНОЙ КРОВЛЕ В ЗДАНИЯХ С ДЕРЕВЯННЫМИ ПРОГОНАМИ	28
2.060 - 1.2 - 19	УЗЕЛ 1... 4. ВАРИАНТ С ПРОГОНАМИ ПО СЕРИИ 1.462 - 14 В. 1	29
2.060 - 1.2 - 20	УЗЕЛ 1... 4. ВАРИАНТ С ПРОГОНАМИ ПО СЕРИИ 1.462 - 14 В. 2	30
2.060 - 1.2 - 21	УЗЕЛ 5. КРЕПЛЕНИЕ ДЕРЕВЯННОГО ПРОГОНА К СТРОПИЛЬНОЙ КОНСТРУКЦИИ. УЗЕЛ 6, 7. КРЕПЛЕНИЕ МЕТАЛЛИЧЕСКОГО ПРОГОНА К СТРОПИЛЬНОЙ КОНСТРУКЦИИ	31
2.060 - 1.2		Лист 2

		ОБОЗНАЧЕНИЕ ДОКУМЕНТА	НАИМЕНОВАНИЕ	СТР.		
ИНВ. № ПОДА ПОДПИСЬ И ДАТА ВЗАМ. ИНВ. №		2.060 - 1.2 - 22	УЗЕЛ 8. КАРНИЗ БЕЗ СТЕНОВОГО ОГРАЖДЕНИЯ			
			КРЕПЛЕНИЕ АСБЕСТОЦЕМЕНТНЫХ ЛИСТОВ	32		
		2.060 - 1.2 - 23	УЗЕЛ 9. КАРНИЗ СО СТЕНОВЫМ АСБЕСТОЦЕ-			
			МЕНТНЫМ ОГРАЖДЕНИЕМ. КРЕПЛЕНИЕ АСБЕСТО-			
			ЦЕМЕНТНЫХ ЛИСТОВ	33		
		2.060 - 1.2 - 24	УЗЕЛ 10	34		
		2.060 - 1.2 - 25	УЗЕЛ 11	35		
		2.060 - 1.2 - 26	УЗЕЛ 12. ТОРЕЦ БЕЗ СТЕНОВОГО ОГРАЖДЕНИЯ			
			КРЕПЛЕНИЕ АСБЕСТОЦЕМЕНТНЫХ ЛИСТОВ	36		
		2.060 - 1.2 - 27	УЗЕЛ 13. ТОРЕЦ СО СТЕНОВЫМ АСБЕСТОЦЕ-			
			МЕНТНЫМ ОГРАЖДЕНИЕМ. КРЕПЛЕНИЕ АСБЕС-			
			ТОЦЕМЕНТНЫХ ЛИСТОВ	37		
		2.060 - 1.2 - 28	УЗЕЛ 14	38		
		2.060 - 1.2 - 29	УЗЕЛ 15	39		
		2.060 - 1.2 - 30	УЗЕЛ 16. ЗАДЕЛКА КОНЬКА У ТОРЦА СО			
			СТЕНОВЫМ ОГРАЖДЕНИЕМ	40		
		2.060 - 1.2 - 31	УЗЕЛ 17	41		
		2.060 - 1.2 - 32	УЗЕЛ 18	42		
		2.060 - 1.2 - 33	УЗЕЛ 19	43		
		2.060 - 1.2 - 34	УЗЕЛ 20	44		
		2.060 - 1.2 - 35	УЗЕЛ 21	45		
		2.060 - 1.2 - 36	УЗЕЛ 22	46		
		2.060 - 1.2 - 37	УЗЕЛ 23	47		
		2.060 - 1.2 - 38	УЗЕЛ 24	48		
		2.060 - 1.2 - 39	УЗЕЛ 25	49		
		2.060 - 1.2 - 40	УЗЕЛ 26	50		
		2.060 - 1.2 - 41	УЗЕЛ 27	51		
		2.060 - 1.2 - 42	УЗЕЛ 28	52		
		2.060 - 1.2 - 43	УЗЕЛ 29	53		
		2.060 - 1.2 - 44	УЗЕЛ 30	54		
					2.060 - 1.2	Лист 3

		ОБОЗНАЧЕНИЕ ДОКУМЕНТА	НАИМЕНОВАНИЕ	СТР.
		2.060 - 1.2 - 45	УЗЕЛ 31	55
		2.060 - 1.2 - 46	УЗЕЛ 32	56
		2.060 - 1.2 - 47	УЗЕЛ 33	57
		2.060 - 1.2 - 48	УЗЕЛ 34	58
		2.060 - 1.2 - 49	УЗЕЛ 35	59
		2.060 - 1.2 - 50	УЗЕЛ 36	60
		2.060 - 1.2 - 51	УЗЕЛ 37. КАРНИЗ БЕЗ СТЕНОВОГО ОГРАЖДЕНИЯ. КРЕПЛЕНИЕ АСБЕСТОЦЕМЕНТНЫХ ЛИСТОВ	61
		2.060 - 1.2 - 52	УЗЕЛ 38. КАРНИЗ СО СТЕНОВЫМ АСБЕСТОЦЕМЕНТНЫМ ОГРАЖДЕНИЕМ. КРЕПЛЕНИЕ АСБЕСТОЦЕМЕНТНЫХ ЛИСТОВ	62
		2.060 - 1.2 - 53	УЗЕЛ 39	63
		2.060 - 1.2 - 54	УЗЕЛ 40	64
		2.060 - 1.2 - 55	УЗЕЛ 41	65
		2.060 - 1.2 - 56	УЗЕЛ 42	66
		2.060 - 1.2 - 57	УЗЕЛ 43	67
		2.060 - 1.2 - 58	УЗЕЛ 44. ВАРИАНТ КРЕПЛЕНИЯ АСБЕСТОЦЕМЕНТНЫХ ЛИСТОВ К ДЕРЕВЯННОМУ ПРОГОНУ ШУРУПАМИ	68
		2.060 - 1.2 - 59	ИЗДЕЛИЕ СОЕДИНИТЕЛЬНОЕ МС1 ... МС4	69
		2.060 - 1.2 - 60	ИЗДЕЛИЕ СОЕДИНИТЕЛЬНОЕ МС5, МС6	70
		2.060 - 1.2 - 61	СКОБА С1, С2	71
		2.060 - 1.2 - 62	СКОБА С3, С4	72
		2.060 - 1.2 - 63	ШАЙБА Ш1, Ш2. ПРОКЛАДКА ПМ1, ПМ2	73
		2.060 - 1.2 - 64	ИЗДЕЛИЕ СОЕДИНИТЕЛЬНОЕ МШ1 ... МШ3	74
		2.060 - 1.2 - 65	ДЕТАЛЬ КОНЬКОВАЯ КС1, КС2	75
		2.060 - 1.2 - 66	ДЕТАЛЬ УГЛОВАЯ УДС1	76
		2.060 - 1.2 - 67	ГРЕБЕНКА ГС	77
		2.060 - 1.2 - 68	УСТАНОВКА ДОПОЛНИТЕЛЬНЫХ ЗАКЛАДНЫХ ИЗДЕЛИЙ В Ж.-Б. ПРОГОНАХ С ИНДЕКСОМ "а"	78
ИНВ. НОМЕР	ПОДПИСЬ И ДАТА	ВЗАМ. ИНВ. Н°	2.060 - 1.2	
			Лист 4	

1. Общая часть

1.1 Материалы настоящей серии 2.060-1 предназначены для проектирования и устройства кровель неотопливаемых одноэтажных зданий и навесов сельскохозяйственного назначения без подвешного подъемно-транспортного оборудования из асбестоцементных волнистых листов унифицированного профиля по ГОСТ 16233-77.

1.2 Предусмотрено применение кровель из асбестоцементных волнистых листов в зданиях с неагрессивной и слабоагрессивной газовой и твердой (аэрозоли, пыль) средой.

1.3 Узлы покрытий разработаны в соответствии с ГОСТ 23838-89 "Здания предприятий. Параметры для зданий с расчетной сейсмичностью не выше 6 баллов и предназначены для эксплуатации в I...IV снеговых и ветровых районах, в зонах влажности - сухой, нормальной и влажной по СНиП II-3-79** и температурой воздуха не ниже минус 50°C.

1.4 Кровли разработаны применительно к прогонному решению покрытия зданий и навесов со стропильными конструкциями, перечисленными в таблице и нашедшими наибольшее применение в практике сельскохозяйственного строительства.

1.5 Узлы кровли разработаны со следующими типами прогонов:

- железобетонными ;
- металлическими незамкнутого профиля ;
- деревянными

1.6 В узлах кровли настоящей серии для крепления асбестоцементных листов к прогонам применено устройство, конструкция которого защищена авторским свидетельством № 1186748.

Инв. N подл.	Подпись и дата			2.060-1.2-ПЗ	Стадия	Лист	Листов
	Взам. инв. N						
Инв. N инв.	Нач. отд.	КОТОВ	<i>[Signature]</i>	Пояснительная записка	ГИПРОНИСЕЛЬХОЗ		
	Н. контр.	ГУСЕВА	<i>[Signature]</i>				
	Вед. инж.	АХМЕТОВА	<i>[Signature]</i>				

Наименование	Серия	Выпуск
1. Железобетонные рамы для однопролетных сельскохозяйственных производственных зданий с уклоном кровли 1:4. Рамы пролетом 12, 18 и 21 м	1.822.1-6	1, 2, 4, 5
2. Составные железобетонные рамы с увеличенной высотой стойки для вспомогательных зданий сельскохозяйственного назначения с уклоном асбестоцементной кровли 1:4	1.822.1-5	1, 2
3. Железобетонные стропильные фермы для покрытий зданий с уклоном асбестоцементной кровли 1:4.	1.063.1-1	0, 1
4. Фермы металлодеревянные треугольные пролетом 9 и 12 м для покрытий одноэтажных зданий межвидового назначения. Указания по применению. Технические условия. Рабочие чертежи	1.063.9-2	—
5. Фермы металлодеревянные клееные треугольные пролетом 18 и 21 м для покрытий одноэтажных зданий межвидового назначения. Указания по применению. Технические условия. Рабочие чертежи	1.063.9-3	—
6. Балки стропильные железобетонные односкатные пролетом 6; 7,5 и 9 м для покрытий одноэтажных сельскохозяйственных зданий	1.862.1-2/88	1
7. Железобетонные предварительно напряженные односкатные балки для покрытий сельскохозяйственных зданий с уклоном кровли 1:4. Балки пролетом 6; 7,5; 9 и 12 м	1.862.1-7	1, 3
8. Железобетонные прогоны для покрытий зданий	1.462-14	1, 2
9. Стальные конструкции покрытий неотапливаемых зданий	1.460.3-22	1

Инв. N подл. Подпись и дата. Взам. инв. N

2.060-1.2-ПЗ

Лист

2

Ц00038 8

Формат А4

Продолжение

Наименование	Серия	Выпуск
10. Стальные конструкции покрытий сельскохозяйственных зданий	1.860-5	1
11. Листы асбестоцементные волнистые унифицированного профиля и детали к ним	ГОСТ 16233-77	

2. Конструктивное решение кровель

2.1 Кровли из асбестоцементных волнистых листов унифицированного профиля разработаны под уклон 25%. Для формирования кровли в коньке, деформационных швах и у торцов здания предусмотрено применение асбестоцементных деталей. В карнизах зданий и в случае необходимости в коньке предусмотрено применение фасонных деталей из кровельной стали.

2.2 Жесткость покрытия в целом и устойчивость стропильных конструкций должны обеспечиваться связевой системой в плоскости покрытия, которая разрабатывается в конкретном проекте здания или навеса. Кровля из асбестоцементных листов не может приниматься в расчет как элемент жесткости покрытия.

2.3 Принятый тип крепления асбестоцементных листов к прогонам позволяет производить работы по устройству кровли с внешней стороны, что не требует устройства специальных подмостей внутри помещения.

Соединительные изделия устанавливаются на гребне второй волны, считая от перекрывающей каждого листа.

2.4 Асбестоцементные листы следует укладывать последовательными рядами от карниза к коньку при двухскатных покрытиях, и снизу вверх при односкатном покрытии.

Листы между собой вдоль и поперек ската сопрягаются внахлестку. Величина нахлестки поперек ската равна ширине

Инв. N подл. Подпись и дата Взам. инв. N

2.060-1.2-ПЗ

Лист

3

одной волны. Длина нахлестки вдоль ската должна быть не менее 200 мм. Асбестоцементный лист должен опираться на прогон из дерева, металла и железобетона не менее чем на 40 мм.

2.5 В узлах, где сходятся четыре асбестоцементных листа для более плотного прилегания асбестоцементных листов друг к другу необходимо срезать углы двух противоположных по диагонали листов, так чтобы в узлах стыков накладывалось по толщине не более трех слоев. Рядовые листы должны иметь два срезанных по диагонали угла: карнизные, коньковые и краевые - один срезанный угол

Для установки соединительных изделий производится разметка и сверление отверстий в асбестоцементных листах. Диаметр отверстий должен быть на 1 - 2 мм больше диаметра болта крепежной детали. Установка соединительных изделий в просверленные отверстия производится до монтажа листов.

2.6 Для компенсации деформации кровли из асбестоцементных листов в конкретном проекте следует предусматривать устройство деформационных швов с шагом согласно требованиям главы СНиП II-26-76 "Кровли". Деформационные швы решаются с помощью асбестоцементных лотковых деталей.

2.7 Для уменьшения деформации усадки и коробления асбестоцементных листов в конкретном проекте рекомендуется предусматривать гидрофобизацию или покраску наружной стороны кровли.

2.8 Для передвижения по асбестоцементной кровле в проекте здания необходимо предусматривать настилы (рабочие ходы) шириной не менее 450 мм из досок.

2.9 Монтаж элементов покрытия и устройство асбестоцементной кровли должны выполняться с учетом требований СНиП 3.03.01-87 "Несущие и ограждающие конструкции", СНиП 3.04.01-87 "Изоляционные и отделочные покрытия", СНиП III-4-80 "Техника безопасности в строительстве".

3. Пояснение к узлам

3.1 Маркировка узлов дана на схемах расположения прогонов и схемах раскладки асбестоцементных листов.

Инв. N подл. Подпись и дата. Взам. инв. N

2.060-1.2-ПЗ

Лист 4

3.2 Разметку положения и приварку стержней – упоров к стропильным конструкциям для фиксации расположения железобетонных прогонов следует выполнять до монтажа стропильных конструкций.

3.3 Монтажную сварку выполнять электродами типа Э42 в районах с расчетной температурой наружного воздуха до минус 40°С и электродами типа Э42А в районах с температурой наружного воздуха ниже минус 40°С

3.4 Установку крепежных изделий на асбестоцементные листы на предварительной сборке следует производить с отпущенными болтовыми соединениями на величину, позволяющую завести полки крепежной скобы за полку прогона.

После установки асбестоцементного листа в проектное положение болты на крепежных деталях затягиваются.

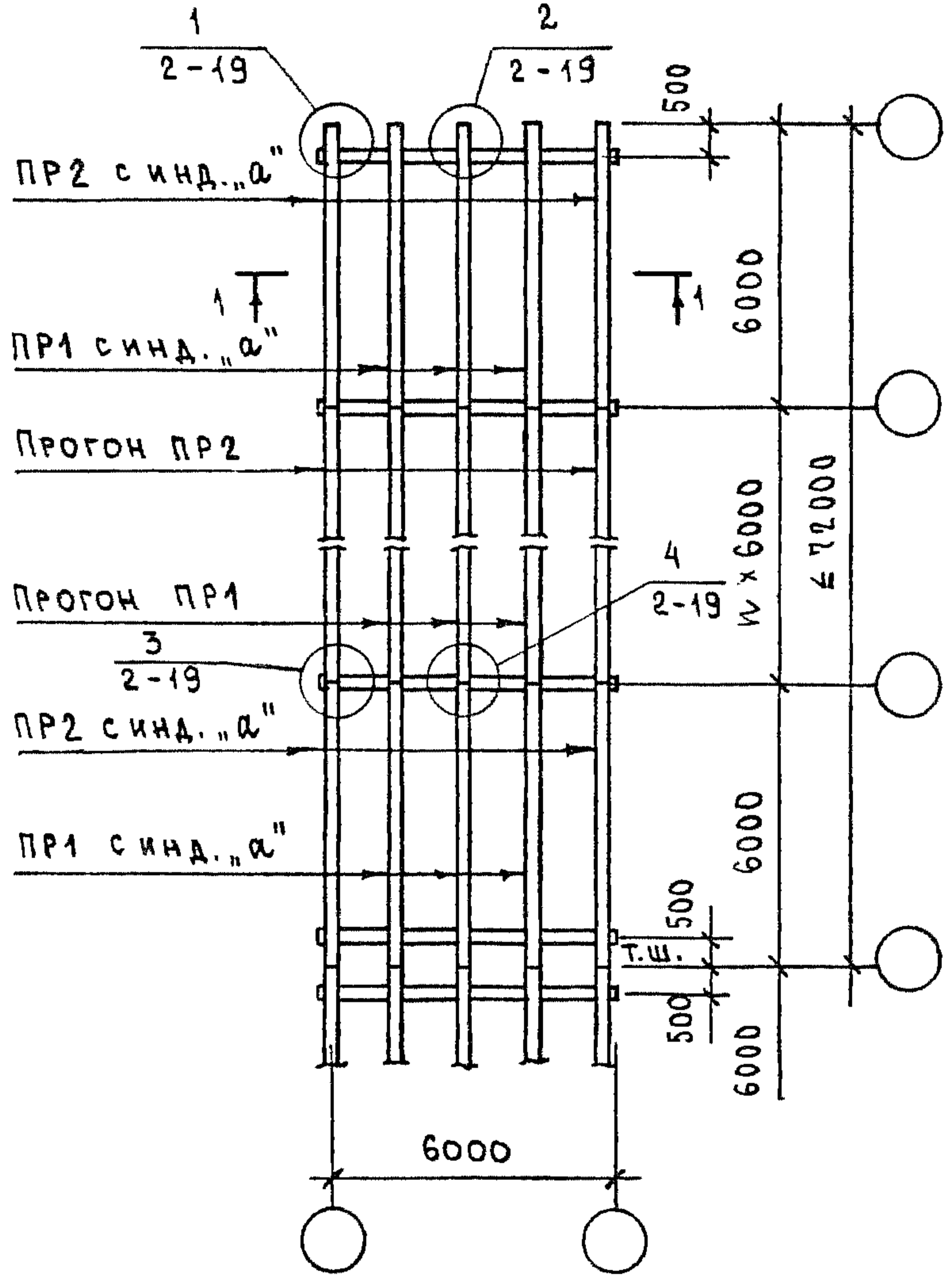
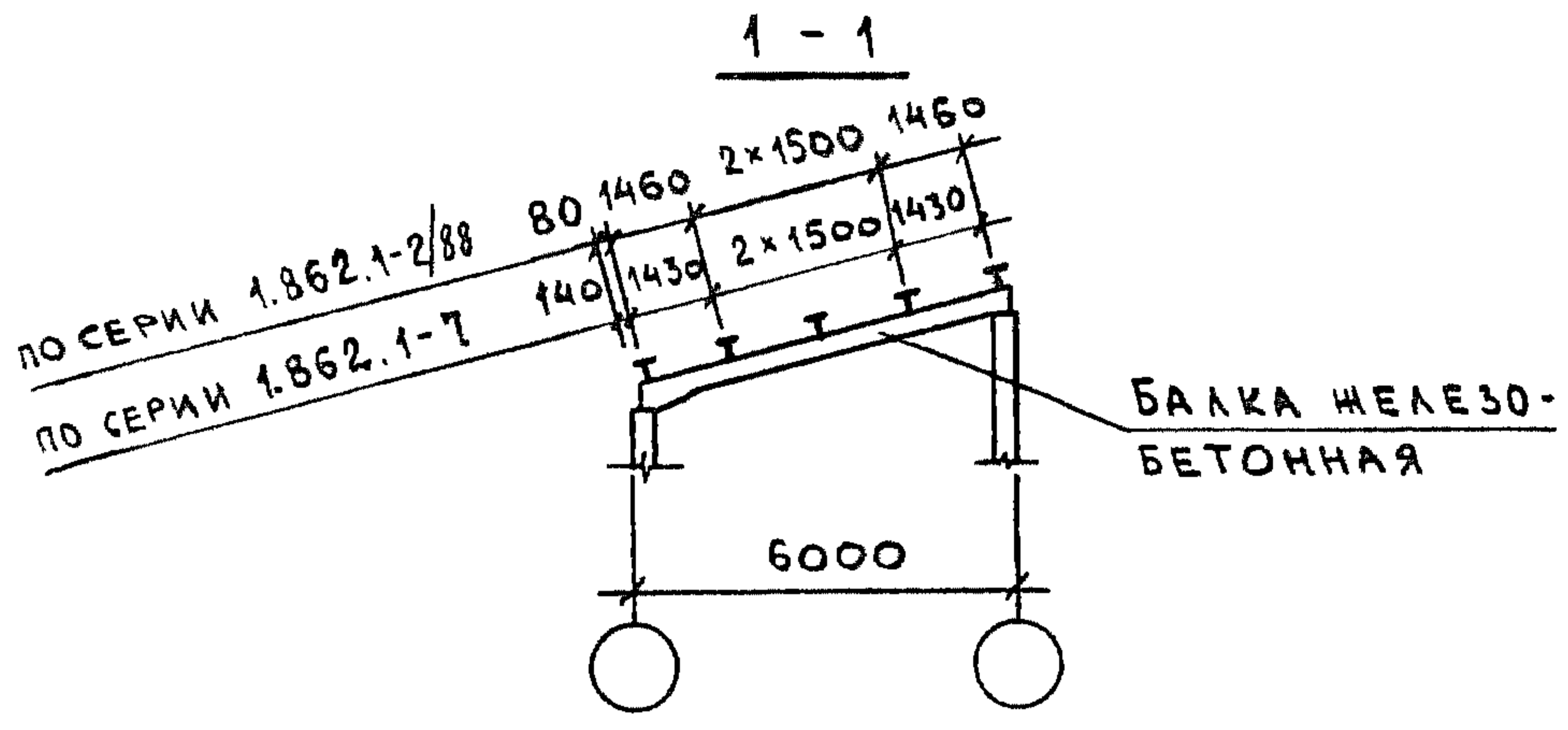
3.5 Крепление изделий из тонколистовой оцинкованной стали (коньковых и угловых деталей, гребенки) к асбестоцементным листам выполнять с помощью самонарезающих винтов диаметром 6 мм по ГОСТ 10621-80 с установкой под головку винтов уплотнительных шайб. Установку винтов производить в предварительно просверленные отверстия $\phi=5,5$ мм .

Инв. N подл.	Подпись и дата	Взам. инв. N

2.060-1.2-ПЗ

Лист

5



1. НА СХЕМЕ УСЛОВНО ИЗОБРАЖЕНЫ ЖЕЛЕЗОБЕТОННЫЕ ПРОГОНЫ.
2. ИНДЕКС „а“ В МАРКЕ ПРОГОНА ОБОЗНАЧАЕТ НАЛИЧИЕ ДОПОЛНИТЕЛЬНЫХ ЗАКЛАДНЫХ ИЗДЕЛИЙ В ПРОГОНЕ.
3. В ССЫЛКЕ НА ДОКУМЕНТ, ГДЕ РАСПОЛОЖЕН УЗЕЛ, УСЛОВНО ОПУЩЕНО ОБОЗНАЧЕНИЕ СЕРИИ 2.060-1.

ИНВ. № ПОДАК ПОДПИСЬ И ДАТА ВЗАМ. ИНВ. №

2.060-1.2-1

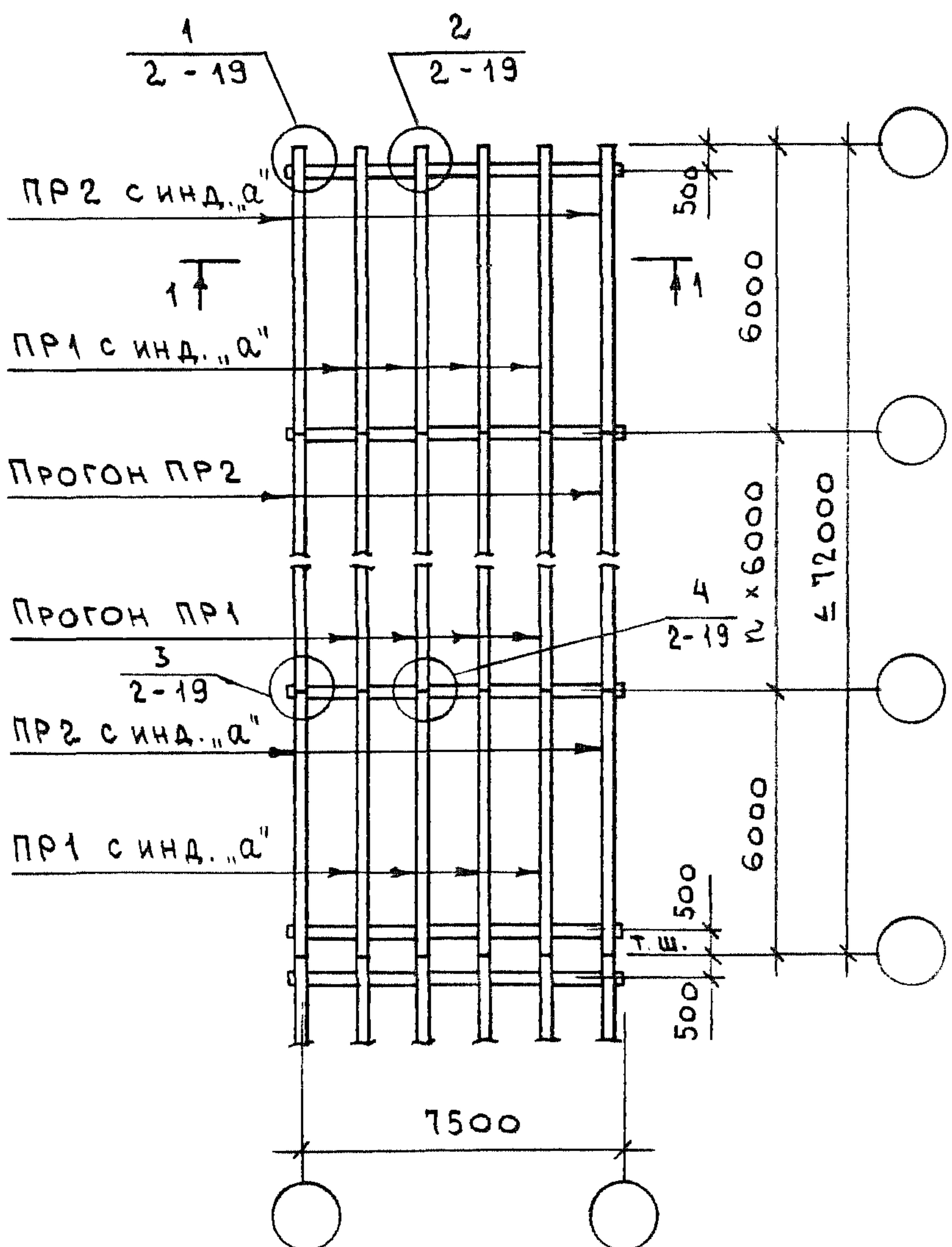
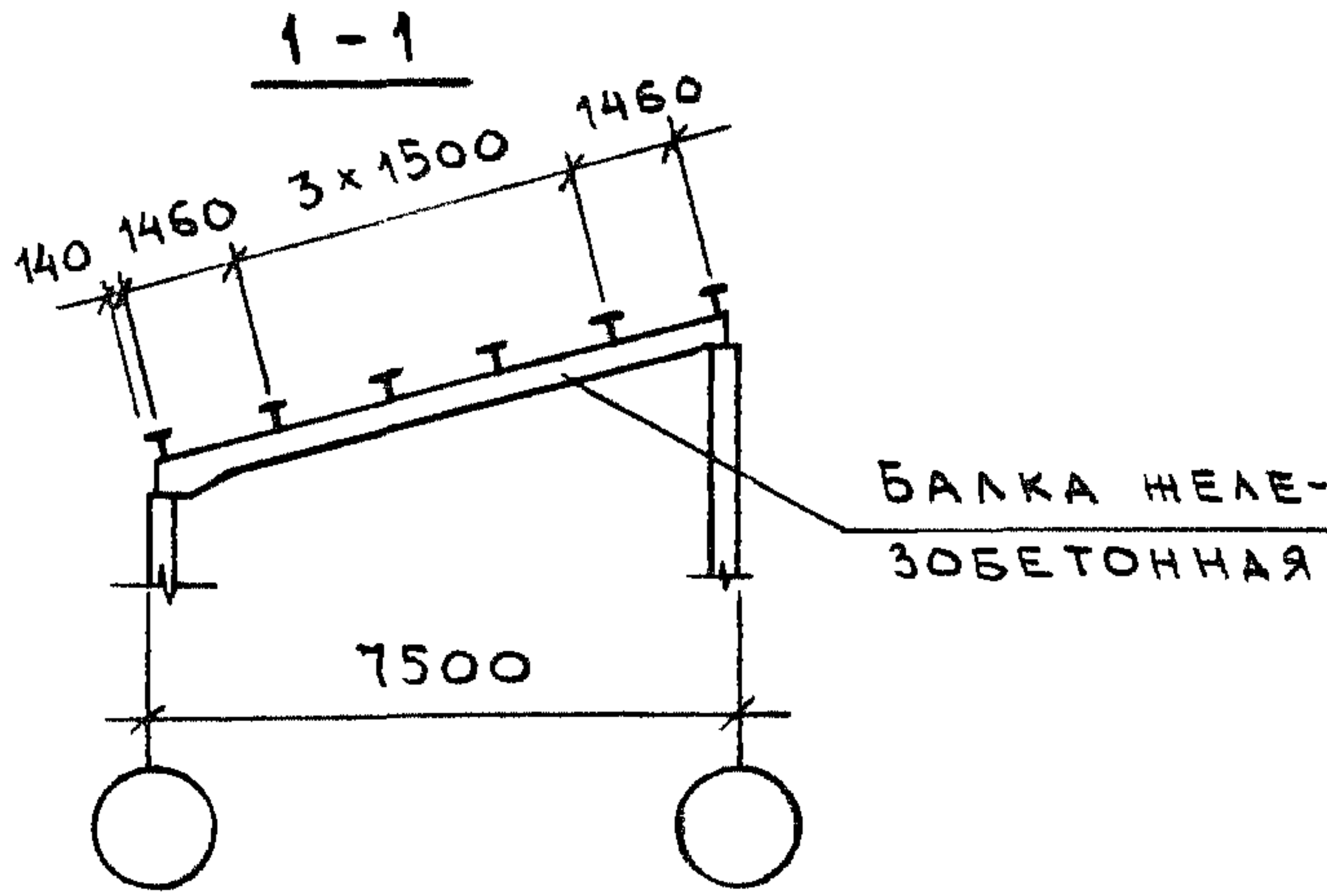
СХЕМА 1.

ПРИМЕР РАСПОЛОЖЕНИЯ ПРОГОНОВ ПО Ж.-Б. БАЛКАМ В ЗДАНИЯХ ПРОЛОТОМ 6 М

СТАДИЯ	ЛИСТ	ЛИСТОВ
Р		1

ГИПРОНИСЕЛЬХОЗ

НАЧ. ОТА.	КОТОВ	<i>[Signature]</i>
Н. КОНТР.	АХМЕТОВА	<i>[Signature]</i>
ГА. СПЕЦ	ДЕМИНА	<i>[Signature]</i>
ИНЖ. И.К.	ГУСЕВА	<i>[Signature]</i>



1. НА СХЕМЕ УСЛОВНО ИЗОБРАЖЕНЫ ЖЕЛЕЗОБЕТОННЫЕ ПРОГОНЫ.
2. ИНДЕКС "А" В МАРКЕ ПРОГОНА ОБОЗНАЧАЕТ НАЛИЧИЕ ДОПОЛНИТЕЛЬНЫХ ЗАКЛАДНЫХ ИЗДЕЛИЙ В ПРОГОНЕ.
3. В ССЫЛКЕ НА ДОКУМЕНТ, ГДЕ РАСПОЛОЖЕН УЗЕЛ, УСЛОВНО ОПУЩЕНО ОБОЗНАЧЕНИЕ СЕРИИ 2.060-1.

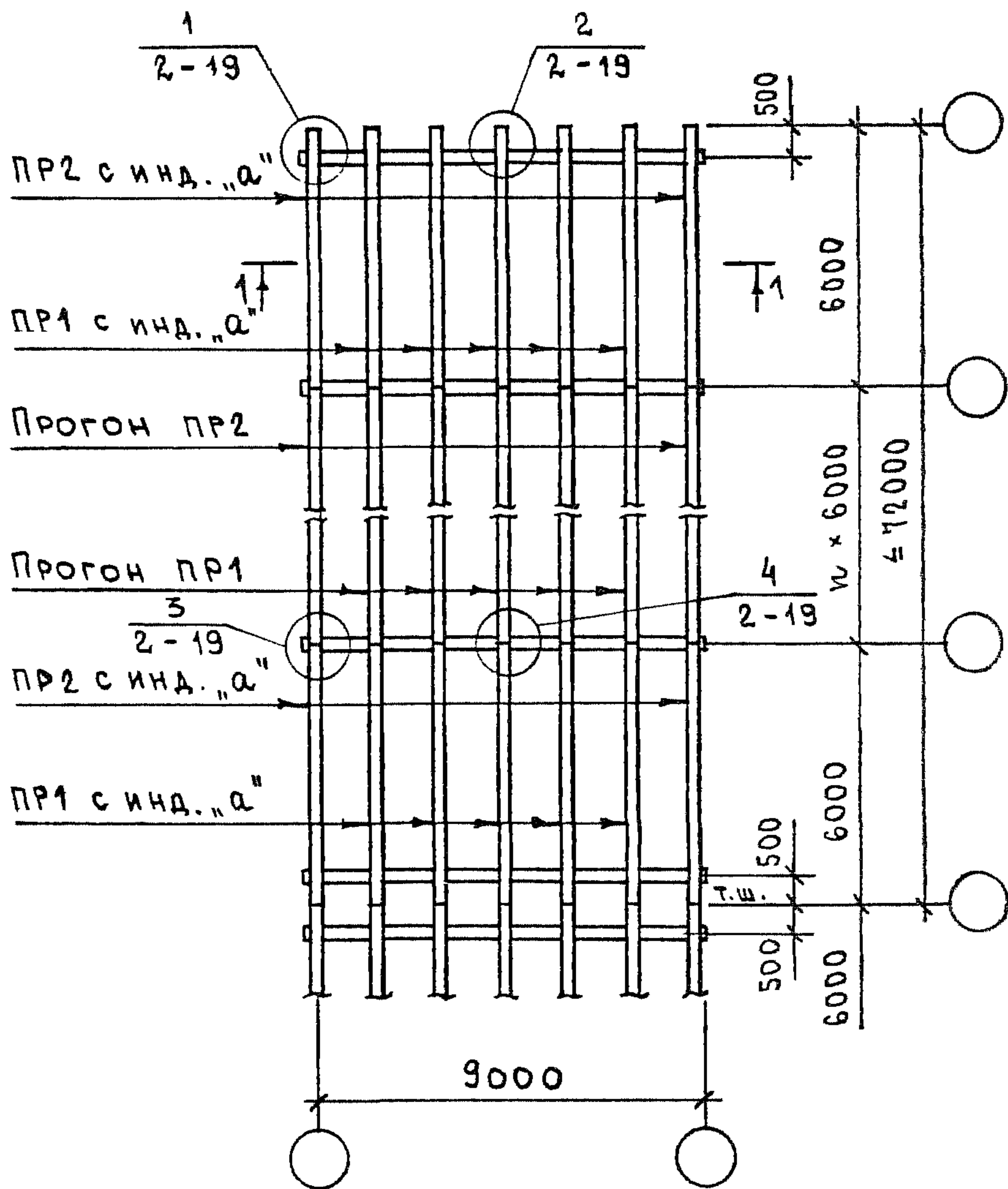
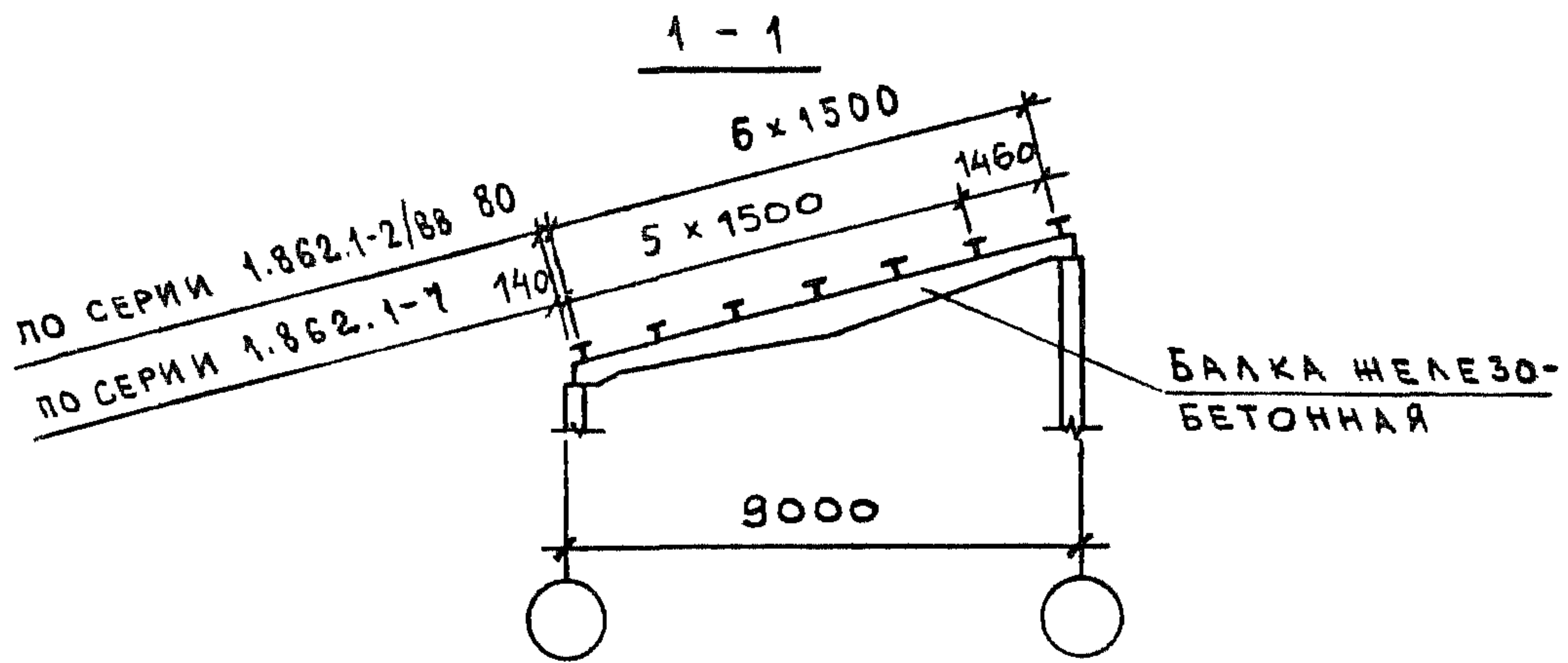
2.060-1.2-2

СХЕМА 2.
ПРИМЕР РАСПОЛОЖЕНИЯ ПРОГОНОВ ПО Ж.-Б. БАЛКАМ В ЗДАНИЯХ ПРОЛЕТОМ 7,5 М

СТАДИЯ	ЛИСТ	ЛИСТОВ
Р		1

ГИПРОНИСЕЛЬХОЗ

ИНВ. № ПОДА	ПОПИСЬ И ДАТА	ВЗАМ. ИНВ. №
	НАЧ. ОТД.	КОТОВ
	Н. КОНТР.	АХМЕТОВА
	ГЛ. СПЕЦ.	ДЕМИНА
	ИНЖ. И.К.	ГУСЕВА



1. НА СХЕМЕ УСЛОВНО ИЗОБРАЖЕНЫ ЖЕЛЕЗОБЕТОННЫЕ ПРОГОНЫ
2. ИНДЕКС "а" В МАРКЕ ПРОГОНА ОБОЗНАЧАЕТ НАЛИЧИЕ ДОПОЛНИТЕЛЬНЫХ ЗАКЛАДНЫХ ИЗДЕЛИЙ В ПРОГОНЕ.
3. В ССЫЛКЕ НА ДОКУМЕНТ, ГДЕ РАСПОЛОЖЕН УЗЕЛ, УСЛОВНО ОПУЩЕНО ОБОЗНАЧЕНИЕ СЕРИИ 2.060-1.

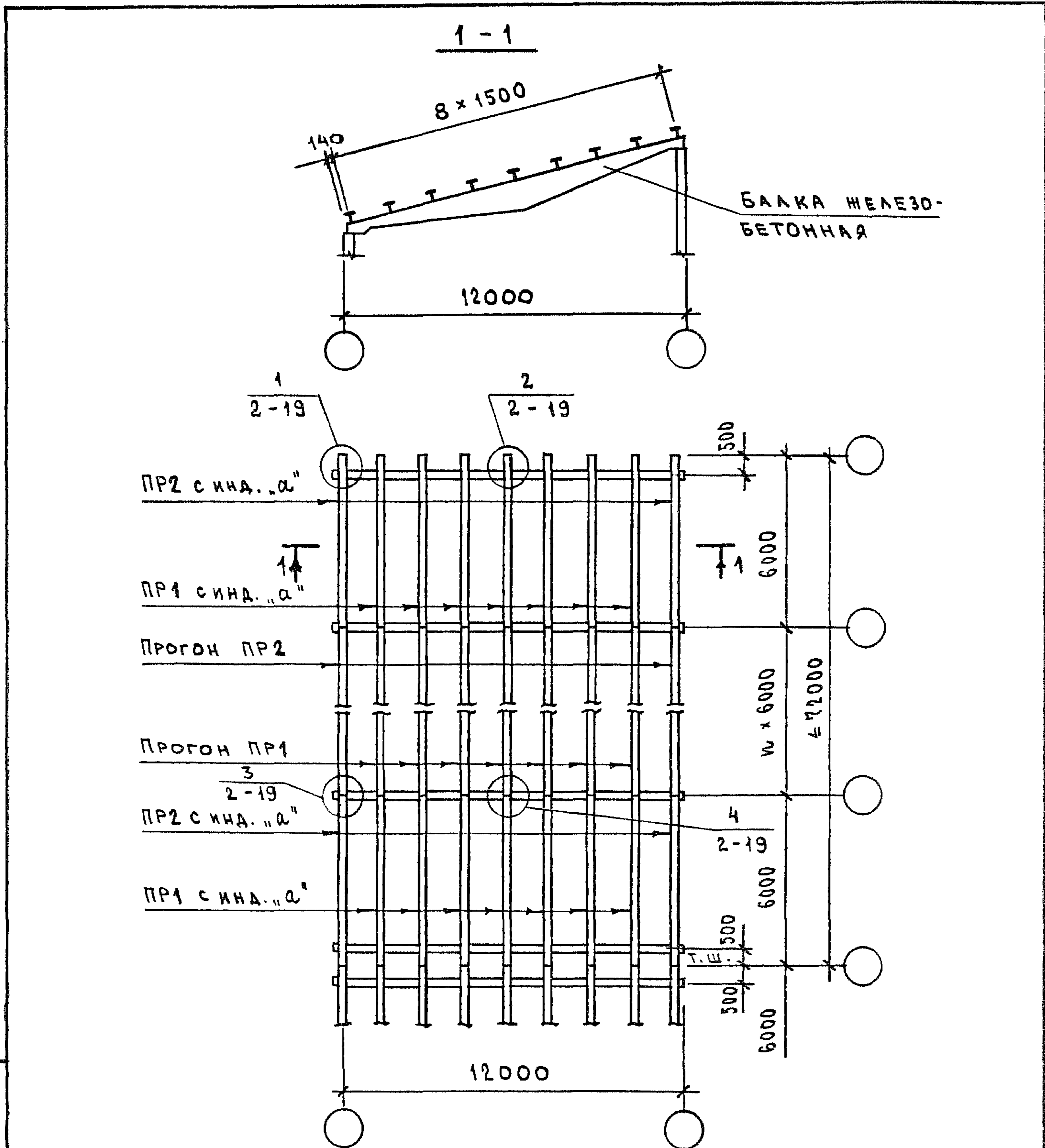
2.060-1.2-3

СХЕМА 3.
ПРИМЕР РАСПОЛОЖЕНИЯ ПРО-
ГОНОВ ПО Ж.-Б. БАЛКАМ В
ЗДАНИЯХ ПРОЛЕТОМ 9 м

СТАДИЯ	ЛИСТ	ЛИСТОВ
Р		1
ГИПРОНИСЕЛЬХОЗ		

ИНВ. № ПОДА ПОДПИСЬ И ДАТА ВЗАМ. ИНВ. №

НАЧ. ОТД.	КОТОВ	<i>[Signature]</i>
Н. КОНТР.	АХМЕТОВА	<i>[Signature]</i>
ГЛ. СПЕЦ	ДЕМИНА	<i>[Signature]</i>
ИНЖ. Д.К.	ГУСЕВА	<i>[Signature]</i>



1. НА СХЕМЕ УСЛОВНО ИЗОБРАЖЕНЫ ЖЕЛЕЗОБЕТОННЫЕ ПРОГОНЫ.
2. ИНДЕКС „а“ В МАРКЕ ПРОГОНА ОБОЗНАЧАЕТ НАЛИЧИЕ ДОПОЛНИТЕЛЬНЫХ ЗАКЛАДНЫХ ИЗДЕЛИЙ В ПРОГОНЕ.
3. В ССЫЛКЕ НА ДОКУМЕНТ, ГДЕ РАСПОЛОЖЕН УЗЕЛ, УСЛОВНО ОПУЩЕНО ОБОЗНАЧЕНИЕ СЕРИИ 2.060 - 1.

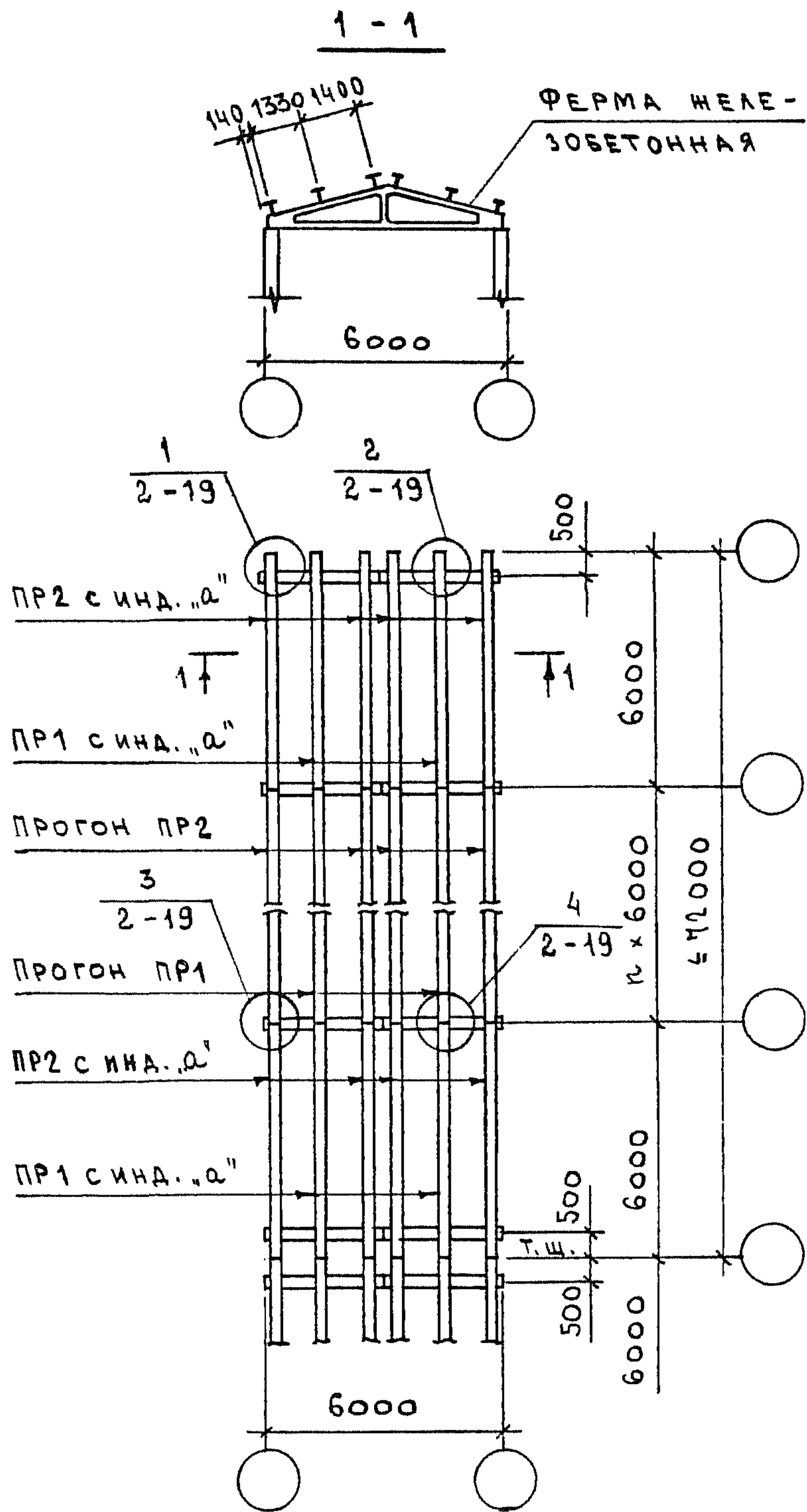
2.060 - 1.2 - 4

ИНВ. № ПОДА ПОДПИСЬ И ДАТА ВЗАМ. ИНВ. №

НАЧ. ОТД.	КОТОВ	<i>[Signature]</i>
Н. КОНТР.	АХМЕТОВА	<i>[Signature]</i>
ГЛ. СПЕЦ.	ДЕМИНА	<i>[Signature]</i>
ИНЖ. I К	ГУСЕВА	<i>[Signature]</i>

СХЕМА 4.
ПРИМЕР РАСПОЛОЖЕНИЯ ПРО-
ГОНОВ ПО Ж.-Б. БАЛКАМ В
ЗДАНИЯХ ПРОЛЕТОМ 12 М

СТАДИЯ	ЛИСТ	ЛИСТОВ
Р		1
ГИПРОНИСЕЛЬХОЗ		



1. НА СХЕМЕ УСЛОВНО ИЗОБРАЖЕНЫ ЖЕЛЕЗОБЕТОННЫЕ ПРОГОНЫ.
2. ИНДЕКС "а" В МАРКЕ ПРОГОНА ОБОЗНАЧАЕТ НАЛИЧИЕ ДОПОЛНИТЕЛЬНЫХ ЗАКЛАДНЫХ ИЗДЕЛИЙ В ПРОГОНЕ.
3. В ССЫЛКЕ НА ДОКУМЕНТ, ГДЕ РАСПОЛОЖЕН УЗЕЛ, УСЛОВНО ОПУЩЕНО ОБОЗНАЧЕНИЕ СЕРИИ 2.060-1.

2.060 - 1.2 - 5

СХЕМА 5.

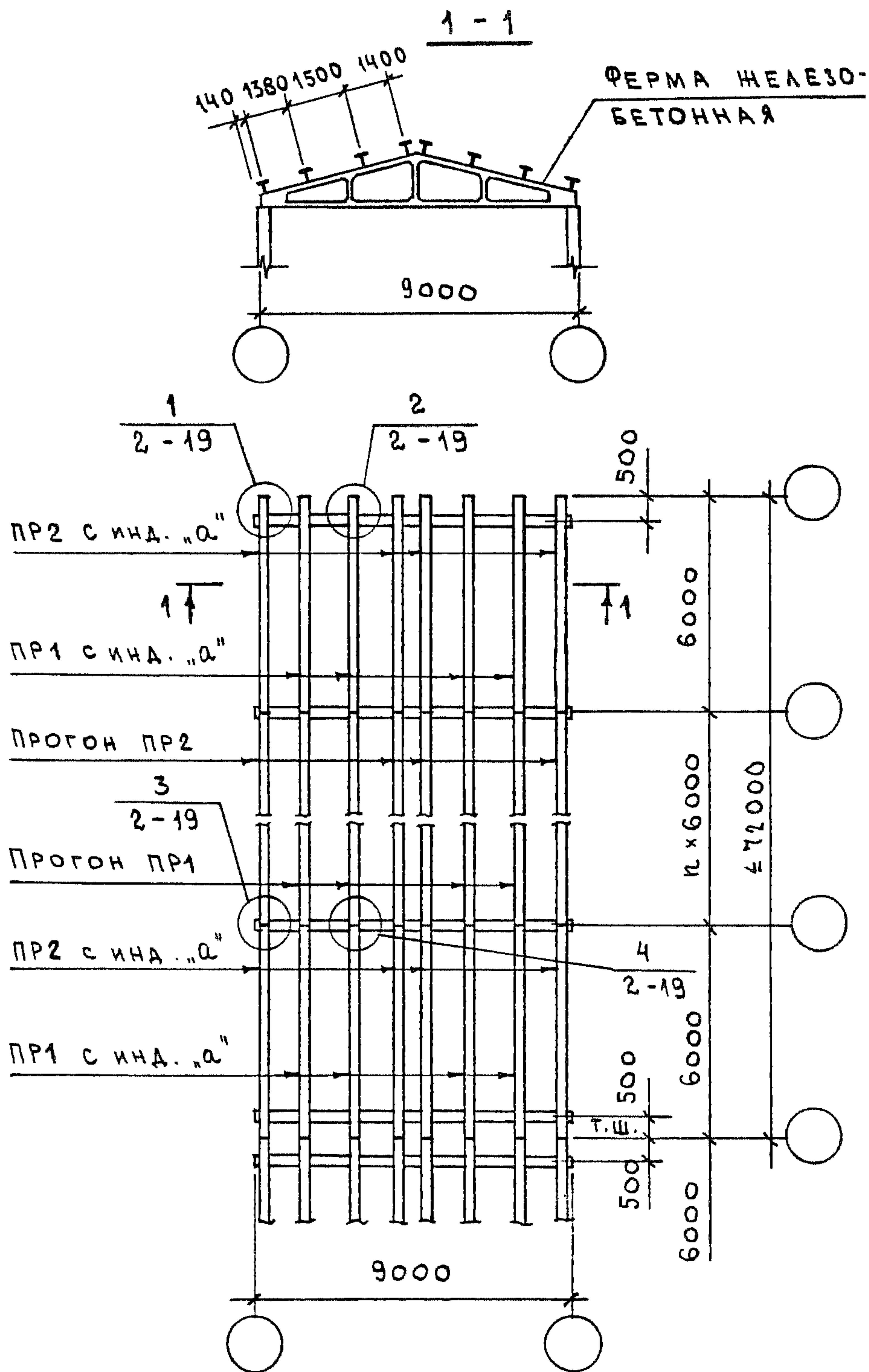
ПРИМЕР РАСПОЛОЖЕНИЯ ПРОГОНОВ ПО Ж.Б. ФЕРМАМ В ЗДАНИЯХ ПРОЛОТОМ 6 М

СТАДИЯ	ЛИСТ	ЛИСТОВ
Р		1

ГИПРОНИСЕЛЬХОЗ

Инд. № подл. Подпись и дата Взам. инв. №

Инд. № подл.	Подпись и дата	Взам. инв. №
НАЧ. ОТД.	КОТОВ	
Н. КОНТР.	АХМЕТОВА	
ГЛ. СПЕЦ.	ДЕМИНА	
ИНЖ. И.К.	ГУСЕВА	



1. НА СХЕМЕ УСЛОВНО ИЗОБРАЖЕНЫ ЖЕЛЕЗОБЕТОННЫЕ ПРОГОНЫ.
2. ИНДЕКС „а“ В МАРКЕ ПРОГОНА ОБОЗНАЧАЕТ НАЛИЧИЕ ДОПОЛНИТЕЛЬНЫХ ЗАКЛАДНЫХ ИЗДЕЛИЙ В ПРОГОНЕ.
3. В ССЫЛКЕ НА ДОКУМЕНТ, ГДЕ РАСПОЛОЖЕН УЗЕЛ, УСЛОВНО ОПУЩЕНО ОБОЗНАЧЕНИЕ СЕРИИ 2.060-1.

2.060-1.2-6

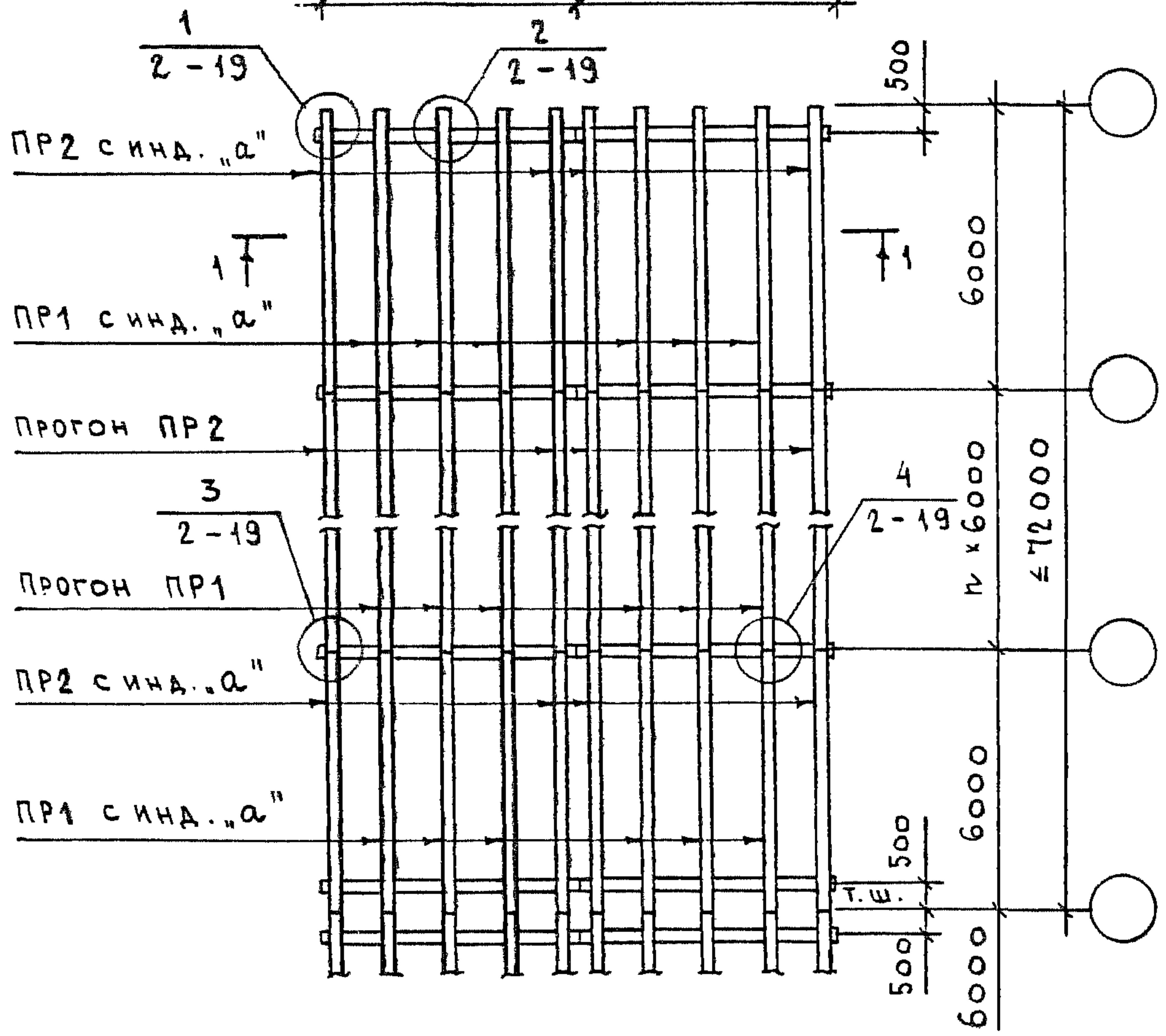
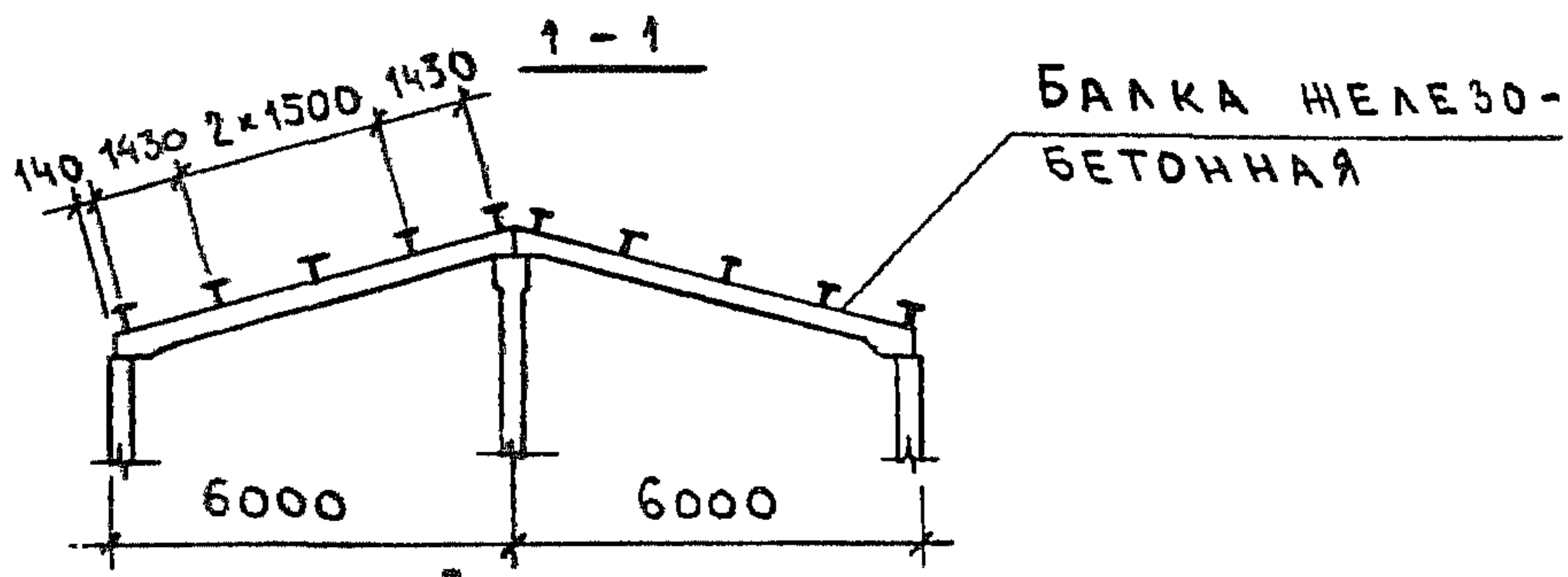
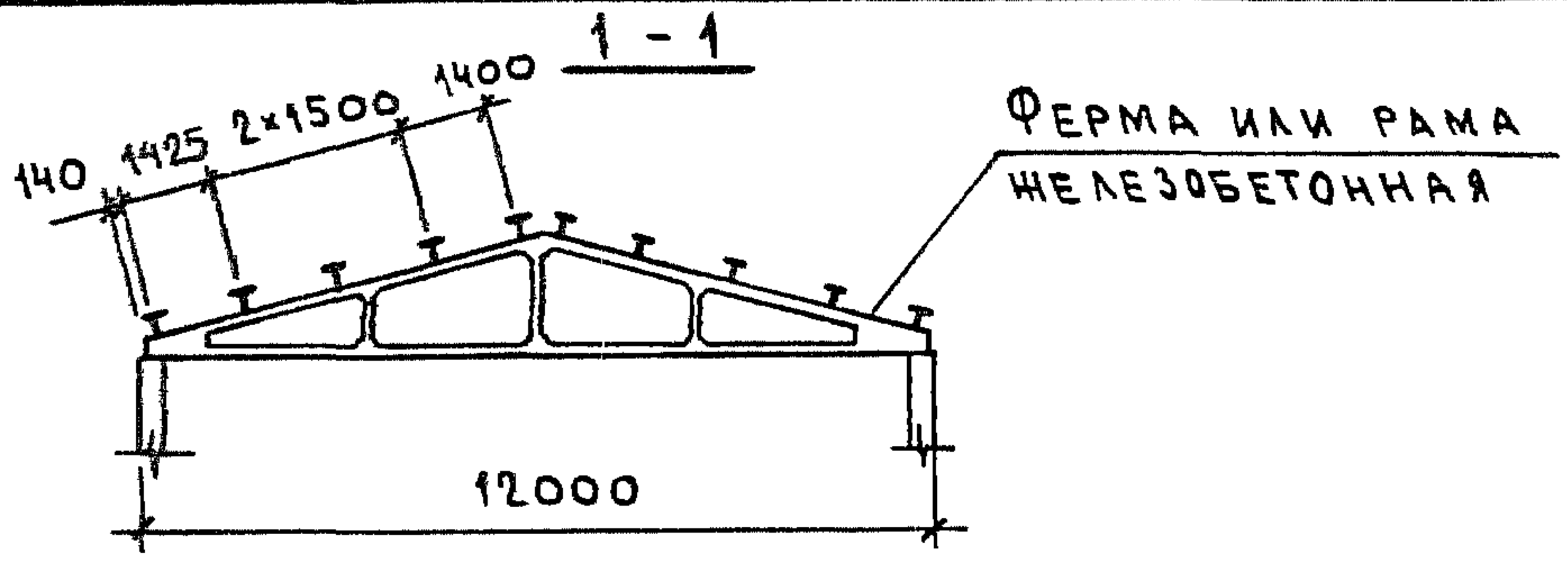
СХЕМА 6.

ПРИМЕР РАСПОЛОЖЕНИЯ ПРОГОНОВ ПО Ж.-Б. ФЕРМАМ В ЗАДАЧИХ ПРОЛОТОМ 9М

СТАДИЯ	ЛИСТ	ЛИСТОВ
Р		1

ГИПРОНИСЕЛЬХОЗ

ИНВ. № ПОДА	ПОДПИСЬ И ДАТА			ВЗАМ. ИНВ. №
	НАЧ. ОТА	КОТОВ	<i>[Signature]</i>	
ИНВ. № ПОДА	Н. КОНТР.	АХМЕТОВА	<i>[Signature]</i>	2.060-1.2-6
	ГЛ. СПЕЦ.	ДЕМИНА	<i>[Signature]</i>	
	ИНЖ. I К.	ГУСЕВА	<i>[Signature]</i>	



1. В ССЫЛКЕ НА ДОКУМЕНТ, ГДЕ РАСПОЛОЖЕН УЗЕЛ, УСЛОВНО ОПУЩЕНО ОБОЗНАЧЕНИЕ СЕРИИ 2.060-1.
2. НА СХЕМЕ УСЛОВНО ИЗОБРАЖЕНЫ ЖЕЛЕЗОБЕТОННЫЕ ПРОГОНЫ.
3. ИНДЕКС "а" В МАРКЕ ПРОГОНА ОБОЗНАЧАЕТ НАЛИЧИЕ ДОПОЛНИТЕЛЬНЫХ ЗАКЛАДНЫХ ИЗДЕЛИЙ В ПРОГОНЕ.
4. В СЕЧЕНИИ 1-1, КРОМЕ УКАЗАННЫХ НА ЧЕРТЕЖЕ СТОПИЛЬНЫХ КОНСТРУКЦИЙ МОЖЕТ БЫТЬ ПРИМЕНЕНА ЖЕЛЕЗОБЕТОННАЯ РАМА.

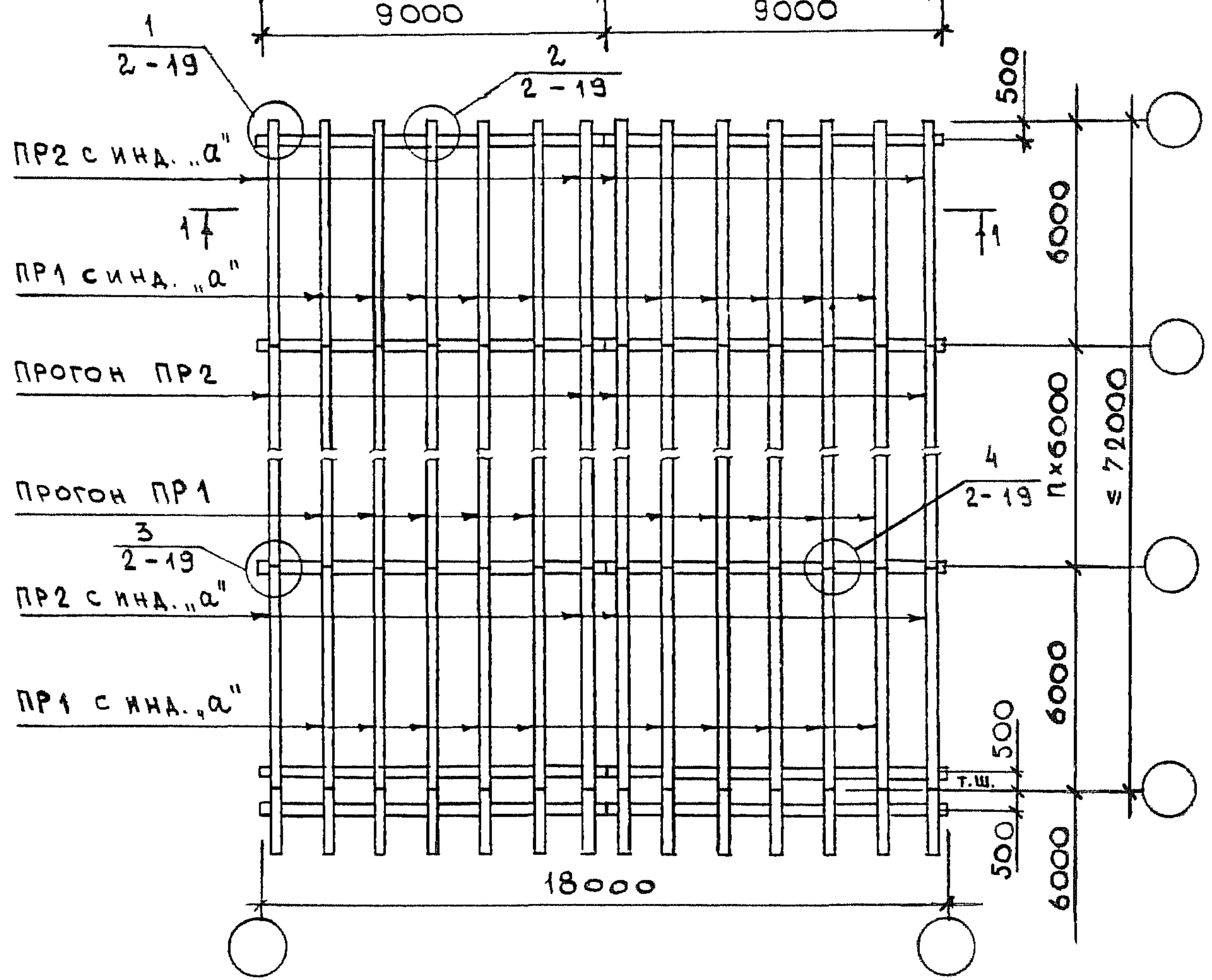
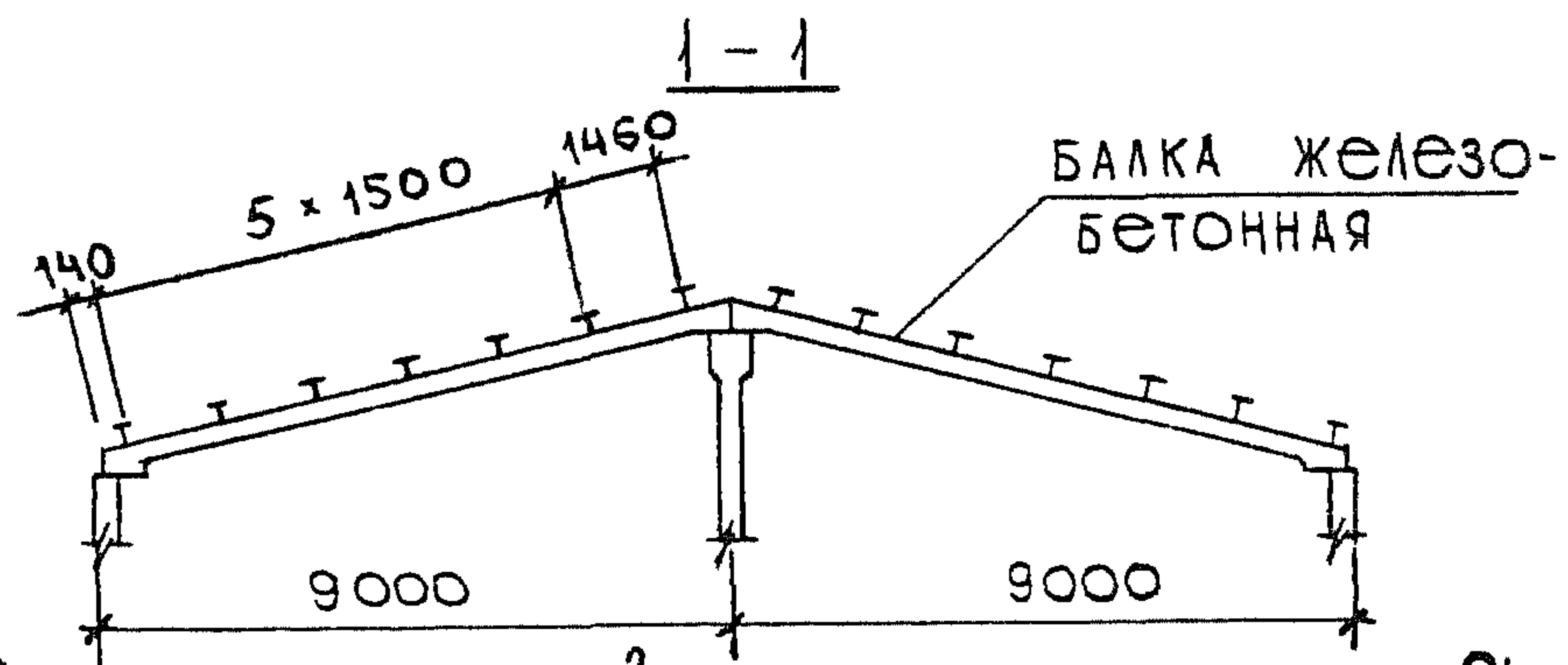
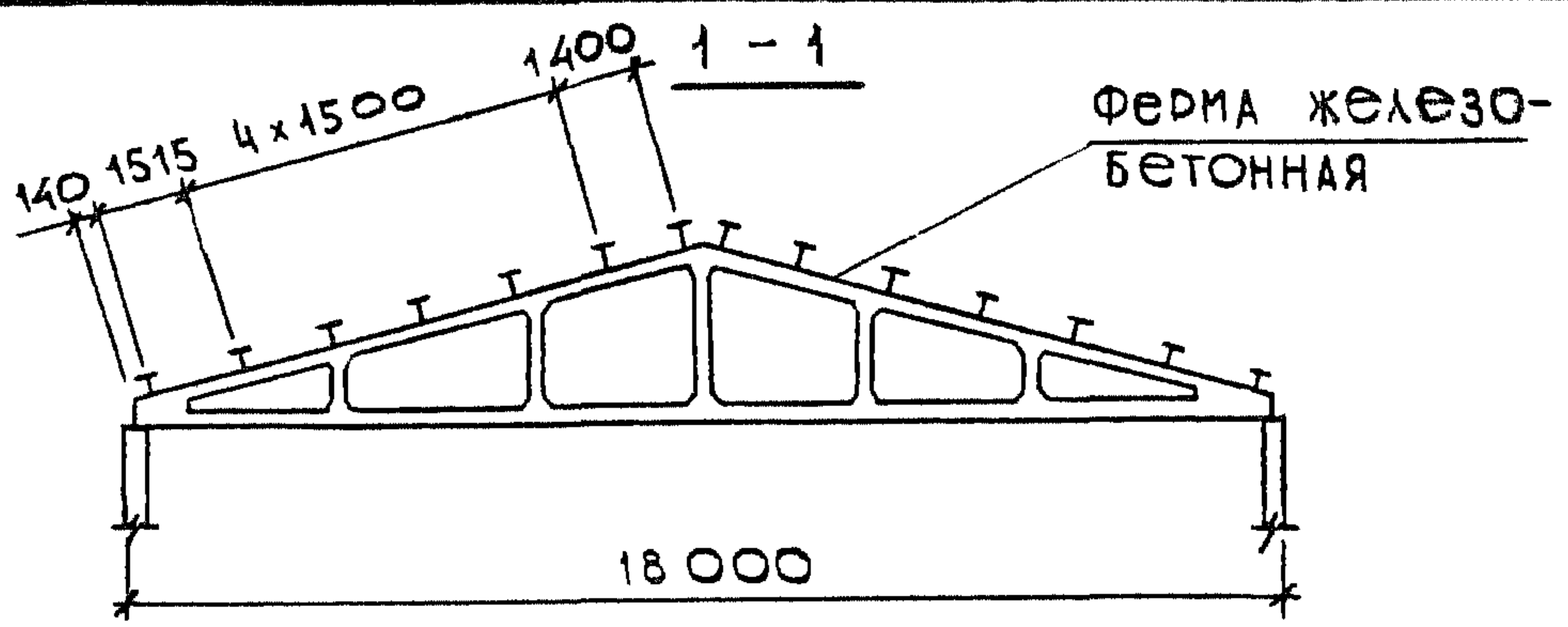
2.060-1.2-7

СХЕМА 7.

ПРИМЕРЫ РАСПОЛОЖЕНИЯ ПРОГОНОВ ПО ИЖ.-Б. СТОПИЛЬНЫМ КОНСТРУКЦИЯМ В ЗДАНИЯХ ПРОЛОТОМ 12 М

СТАДИЯ	ЛИСТ	ЛИСТОВ
Р		1
ГИПРОНИСЕЛЬХОЗ		

ИНВ. № ПОДА.	НАЧ. ОТА.	КОТОВ	<i>[Signature]</i>
	Н. КОНТР.	АХМЕТОВА	<i>[Signature]</i>
	ГА. СПЕЦ.	ДЕМИНА	<i>[Signature]</i>
	ИНЖ. Г. К.	ГУСЕВА	<i>[Signature]</i>
	ПОДПИСЬ И ДАТА	ВЗАМ. ИНВ. №	



УКАЗАНИЯ СМ. ЛИСТ 2.060-1.2-7.

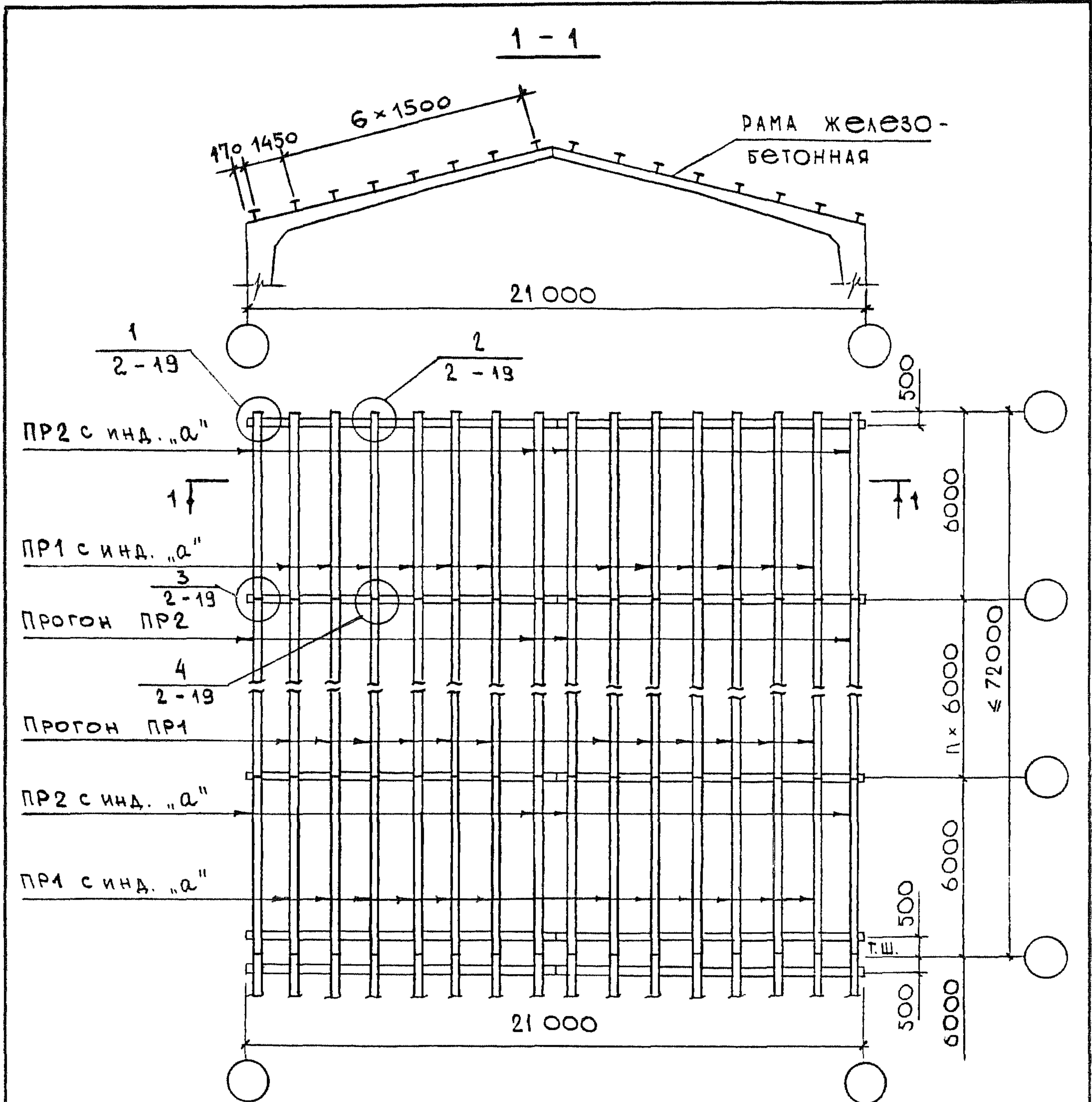
2.060-1.2-8

ИНВ. № ПОДЛ. ПОДПИСЬ И ДАТА ВЗАМ. ИНВ. №

НАЧ. ОТД.	КОТОВ	<i>[Signature]</i>
Н. КОНТР.	АХМЕТОВА	<i>[Signature]</i>
ГА СТЕЦ.	ДЕМИНА	<i>[Signature]</i>
ИНЖ. I К.	ГУСЕВА	<i>[Signature]</i>

СХЕМА 8.
ПРИМЕРЫ РАСПОЛОЖЕНИЯ ПРОГОНОВ
ПО Ж.-Б. СТРОПИЛЬНЫМ КОНСТРУКЦИЯМ
В ЗДАНИЯХ ПРОЛОТОМ 18М

СТАНЦИЯ	ЛИСТ	ЛИСТОВ
Р		1
ГИПРОНИСЕЛЬХОЗ		



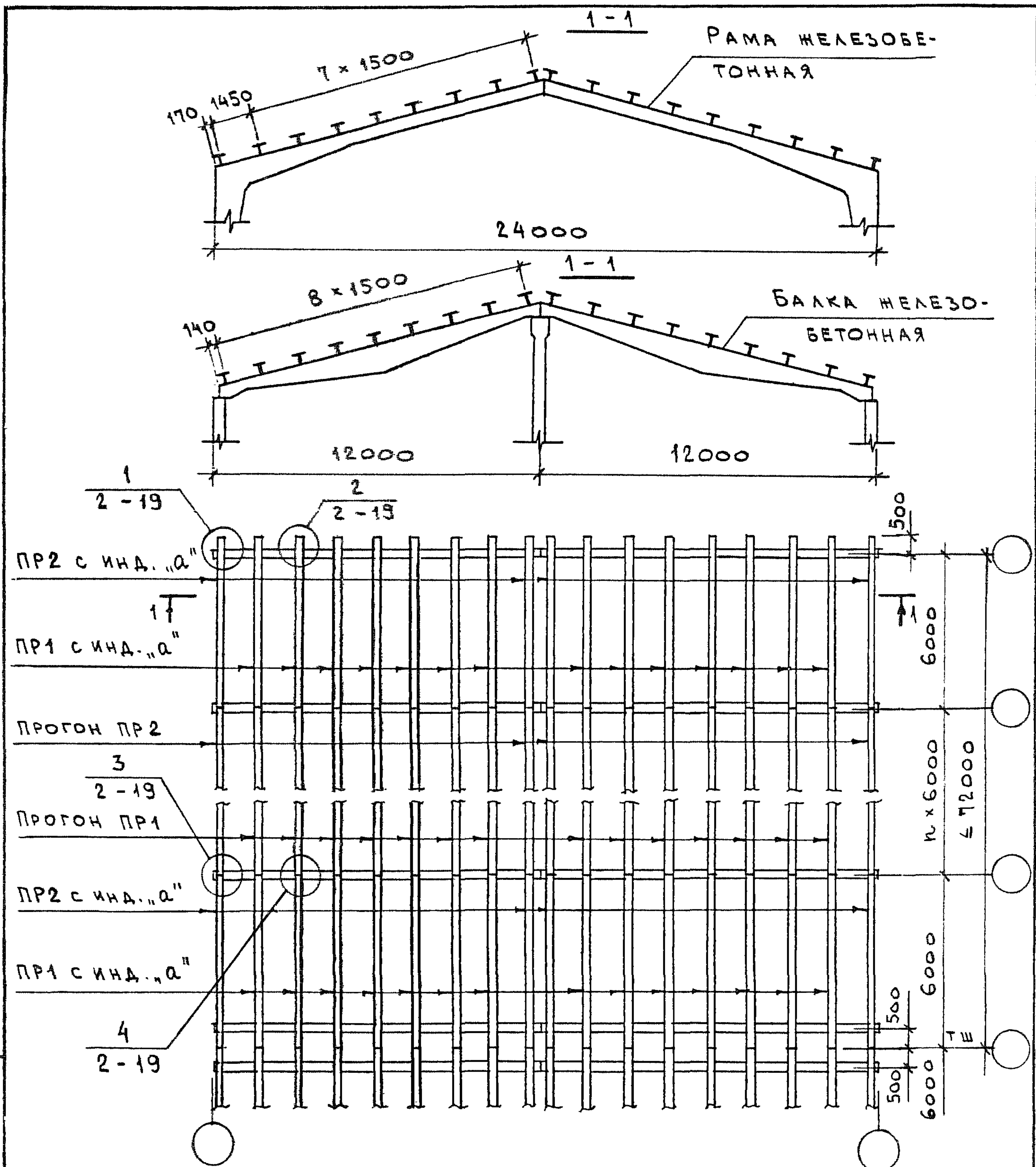
1. НА СХЕМЕ УСЛОВНО ИЗОБРАЖЕНЫ ЖЕЛЕЗОБЕТОННЫЕ ПРОГОНЫ.
2. ИНДЕКС „а“ В МАРКЕ ПРОГОНА ОБОЗНАЧАЕТ НАЛИЧИЕ ДОПОЛНИТЕЛЬНЫХ ЗАКЛАДНЫХ ИЗДЕЛИЙ В ПРОГОНЕ.
3. В ССЫЛКЕ НА ДОКУМЕНТ, ГДЕ РАСПОЛОЖЕН УЗЕЛ, УСЛОВНО ОПУЩЕНО ОБОЗНАЧЕНИЕ СЕРИИ 2.060-1.

2.060-1.2-9

СХЕМА 9.
ПРИМЕР РАСПОЛОЖЕНИЯ ПРО-
ГОНОВ ПО Ж.-Б. РАМАМ В
ЗДАНИЯХ ПРОЛОТОМ 21 М

СТАДИЯ	ЛИСТ	ЛИСТОВ
Р		1
ГИПРОНИСЕЛЬХОЗ		

ИНВ. № ПОДА.	ПОДПИСЬ И ДАТА			ВЗАМ. ИНВ. №
	НАЧ. ОТД.	КОТОВ	<i>[Signature]</i>	
ИНВ. № ПОДА.	Н. КОНТР.	АХМЕТОВА	<i>[Signature]</i>	
	ГЛ. СПЕЦ.	ДЕМИНА	<i>[Signature]</i>	
	ИНЖ. Т.К.	ГУСЕВА	<i>[Signature]</i>	



1. В ССЫЛКЕ НА ДОКУМЕНТ, ГДЕ РАСПОЛОЖЕН УЗЕЛ, УСЛОВНО ОПУЩЕНО ОБОЗНАЧЕНИЕ СЕРИИ 2.060-1.
2. НА СХЕМЕ УСЛОВНО ИЗОБРАЖЕНЫ ЖЕЛЕЗОБЕТОННЫЕ ПРОГОНЫ.
3. ИНДЕКС "а" В МАРКЕ ПРОГОНА ОБОЗНАЧАЕТ НАЛИЧИЕ ДОПОЛНИТЕЛЬНЫХ ЗАКЛАДНЫХ ИЗДЕЛИЙ В ПРОГОНЕ.

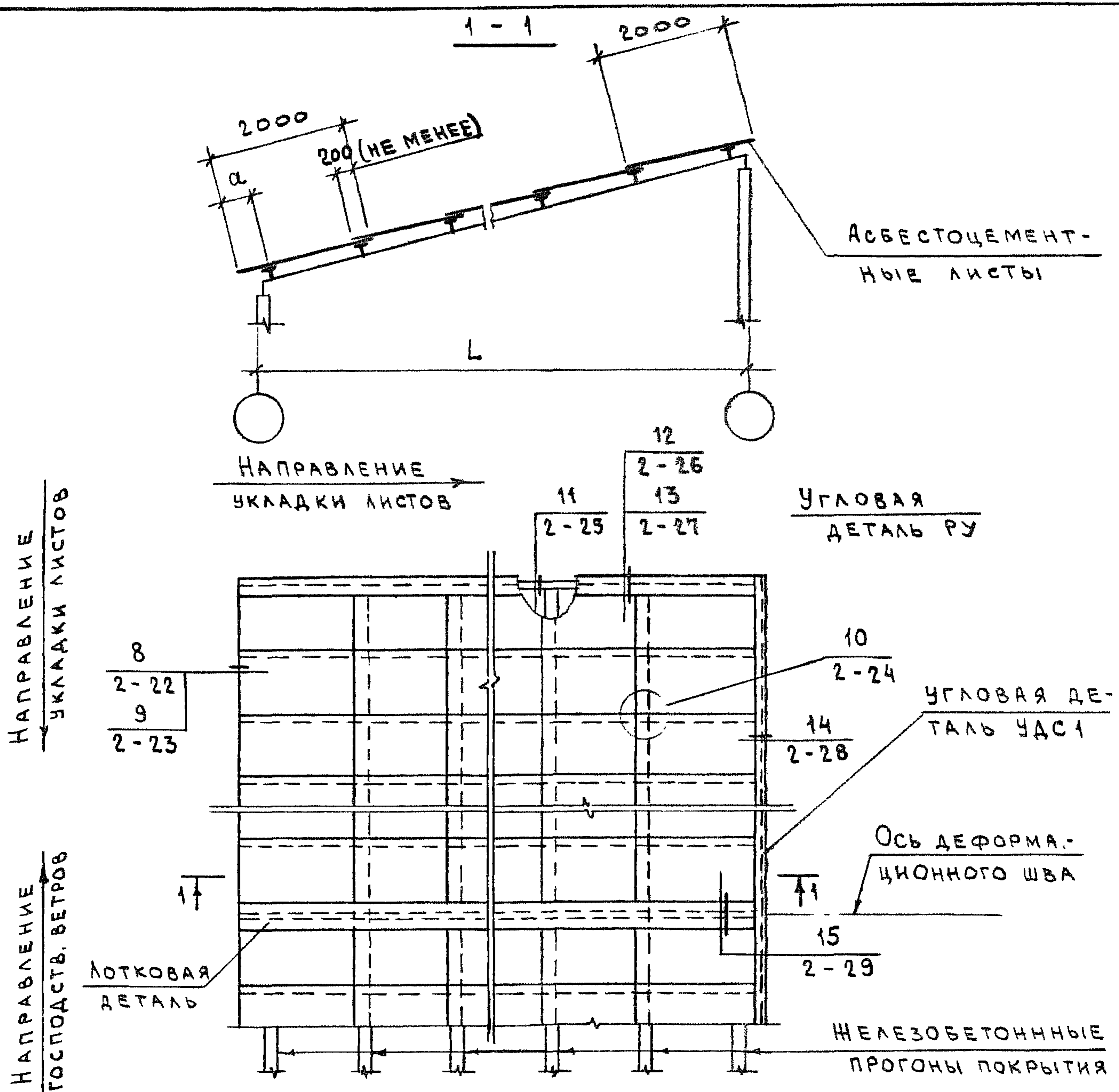
2.060-1.2-10

СХЕМА 10.
 ПРИМЕРЫ РАСПОЛОЖЕНИЯ ПРОГОНОВ ПО Ж.-Б. СТРОПИЛЬНЫМ КОНСТРУКЦИЯМ В ЗДАНИЯХ ПРОЛОТОМ 24М

СТАДИЯ	ЛИСТ	ЛИСТОВ
Р		1

ГИПРОНИСЕЛЬХОЗ

ИНВ. НО ПОДА	НАЧ. ОТД.	КОТОВ	<i>[Signature]</i>
	Н. КОНТР.	АХМЕТОВА	<i>[Signature]</i>
	ГЛ. СПЕЦ.	ДЕМИНА	<i>[Signature]</i>
	ИНЖ. I К.	ГУСЕВА	<i>[Signature]</i>
	ПОДПИСЬ И ДАТА	ВЗАМ. ИНВ. НО	

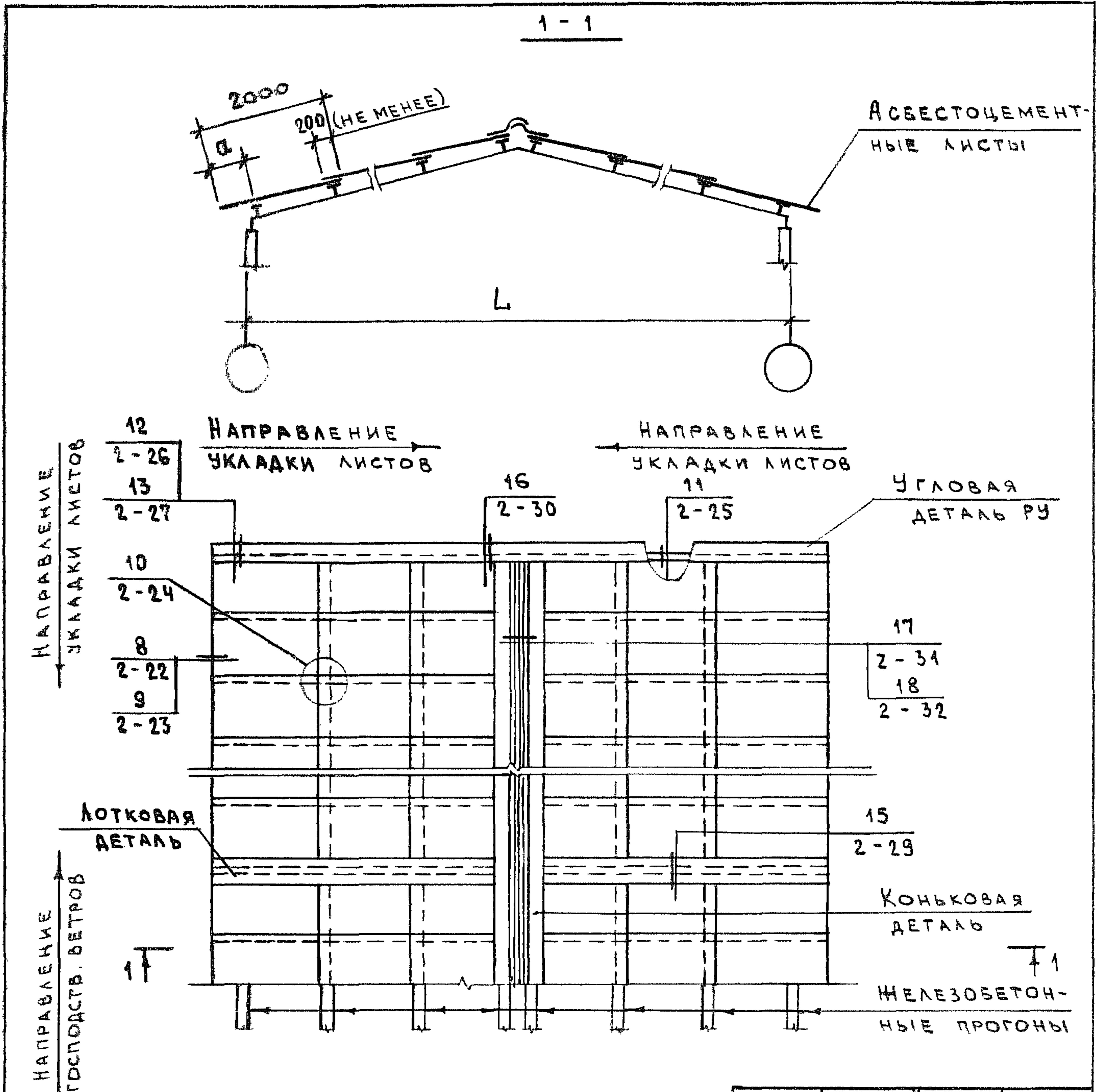


1. В ССЫЛКЕ НА ДОКУМЕНТ, ГДЕ РАСПОЛОЖЕН УЗЕЛ, УСЛОВНО ОПУЩЕНО ОБОЗНАЧЕНИЕ СЕРИИ 2.060-1.
2. Привязку прогонов см. схемы 1... 4.
3. Угловую деталь УДС1 см. 2.060-1.2-66

L M	α, мм	
	БАЛКИ ПО СЕРИИ	
	1,822.1-2/88	1,822.1-7
6	480	510
7,5	480	480
9	440	440
12	—	440

ИНВ. № ПОДЛ. ПОДПИСЬ И ДАТА ВЗАМ. ИНВ. №

2.060-1.2-11			
НАЧ. ОТА.	КОТОВ		ПРИМЕР РАСКЛАДКИ АСБЕСТОЦЕМЕНТНЫХ ЛИСТОВ ПРИ ОДНОСКАТНОЙ КРОВЛЕ В ЗДАНИЯХ С ЖЕЛЕЗОБЕТОННЫМИ ПРОГОНАМИ ПО СЕРИИ 1.462-14 В. 1
Н. КОНТР.	АХМЕТОВА		
ГА СПЕЦ.	ДЕМИНА		
ИНЖ. И.К.	ГУСЕВА		
СТАДИЯ	Лист	Листов	
Р		1	
ГИПРОНИСЕЛЬХОЗ			

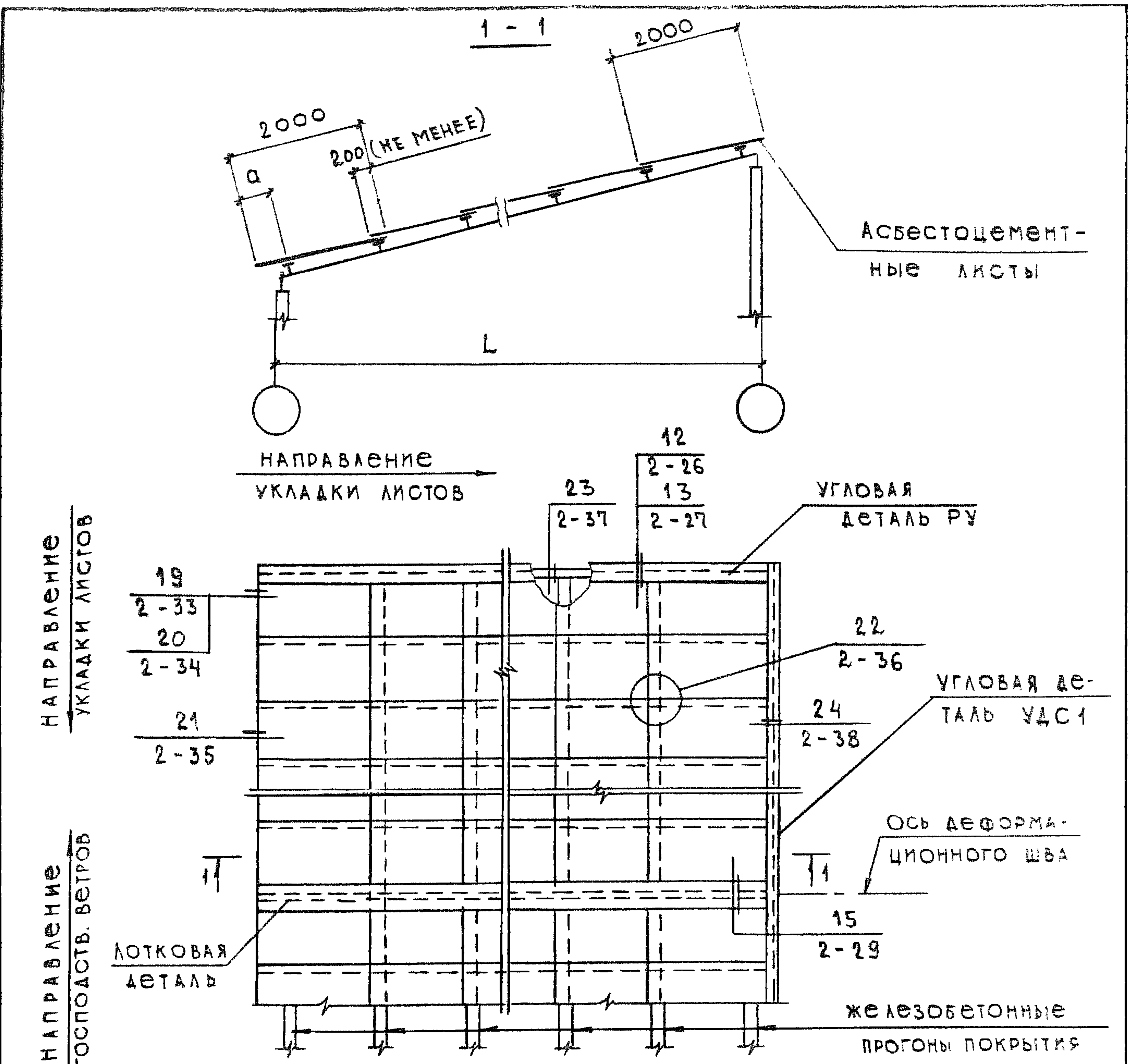


1. В ССЫЛКЕ НА ДОКУМЕНТ, ГДЕ РАСПОЛОЖЕН УЗЕЛ, УСЛОВНО ОПУЩЕНО ОБОЗНАЧЕНИЕ СЕРИИ 2.060-1.
2. ПРИВЯЗКУ ПРОГОНОВ СМ. СХЕМЫ 5...10.

L, м	a, мм	L, м	a, мм
6	610	18	425
9	560	21	490
12	515	24	490

ИВ № ПОДАК ПОДПИСЬ И ДАТА ВЗАМ ИВ № №

			2. 060 - 1. 2 - 12			
НАЧ. ОТД.	КОТОВ	<i>[Signature]</i>	ПРИМЕР РАСКЛАДКИ АСБЕСТОЦЕМЕНТНЫХ ЛИСТОВ ПРИ ДВУСКАТНОЙ КРОВЛЕ В ЗДАНИЯХ С ЖЕЛЕЗОБЕТОННЫМИ ПРОГОНАМИ ПО СЕРИИ 1.462-14 В. 1	СТАДИЯ	Лист	Листов
И. КОНТР.	АХМЕТОВА	<i>[Signature]</i>		Р		1
ТА. СПЕЦ	ДЕМИНА	<i>[Signature]</i>		ГИПРОНИСЕЛЬХОЗ		
ИИИ I К.	ГУСЕВА	<i>[Signature]</i>				



НАПРАВЛЕНИЕ
УКЛАДКИ ЛИСТОВ

НАПРАВЛЕНИЕ
ГОСПОДСТВ. ВЕТРОВ

НАПРАВЛЕНИЕ
УКЛАДКИ ЛИСТОВ

1. В ссылке на документ, где расположен узел, условно опущено обозначение серии 2.060-1.
2. Привязку прогонов см. схемы 1...4.
3. Угловую деталь УДС I см. 2.060-1.2-66.

L, м	a, мм	
	БАЛКИ ПО СЕРИИ	
	1.822.1-2/88	1.822.1-7
6	480	510
7,5	480	480
9	440	440
12	—	440

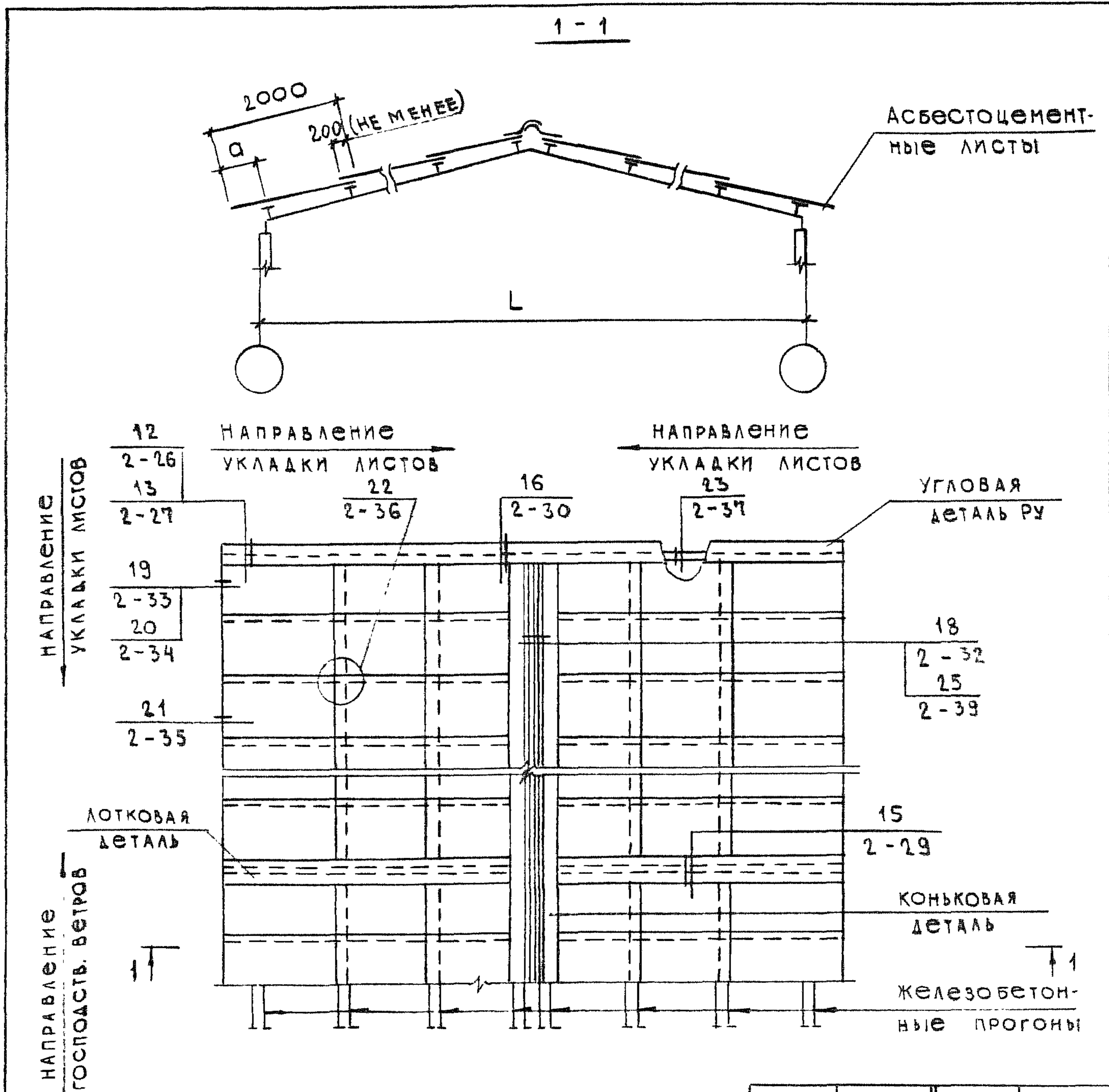
2.060-1.2-13

ИНВ. № ПОДА. ПОДПИСЬ И ДАТА ВЗАМ. ИНВ. №

И.О.Т.А.	КОТОВ	<i>[Signature]</i>
И.О.КОНТР.	ГУСЕВА	<i>[Signature]</i>
ВЕД. ИИЖ	АХМЕТОВА	<i>[Signature]</i>
ИИЖ I К	АНТИПИНА	<i>[Signature]</i>

ПРИМЕР РАСКЛАДКИ АСБЕСТОЦЕМЕНТНЫХ ЛИСТОВ ПРИ ОАНОСКАТНОЙ КРОВЛЕ В ЗДАНИЯХ С ЖЕЛЕЗОБЕТОННЫМИ ПРОГОНАМИ ПО СЕРИИ 1.462-14, В. 2

СТАДИЯ	ЛИСТ	ЛИСТОВ
Р		1
ГИПРОНИСЕЛЬХОЗ		

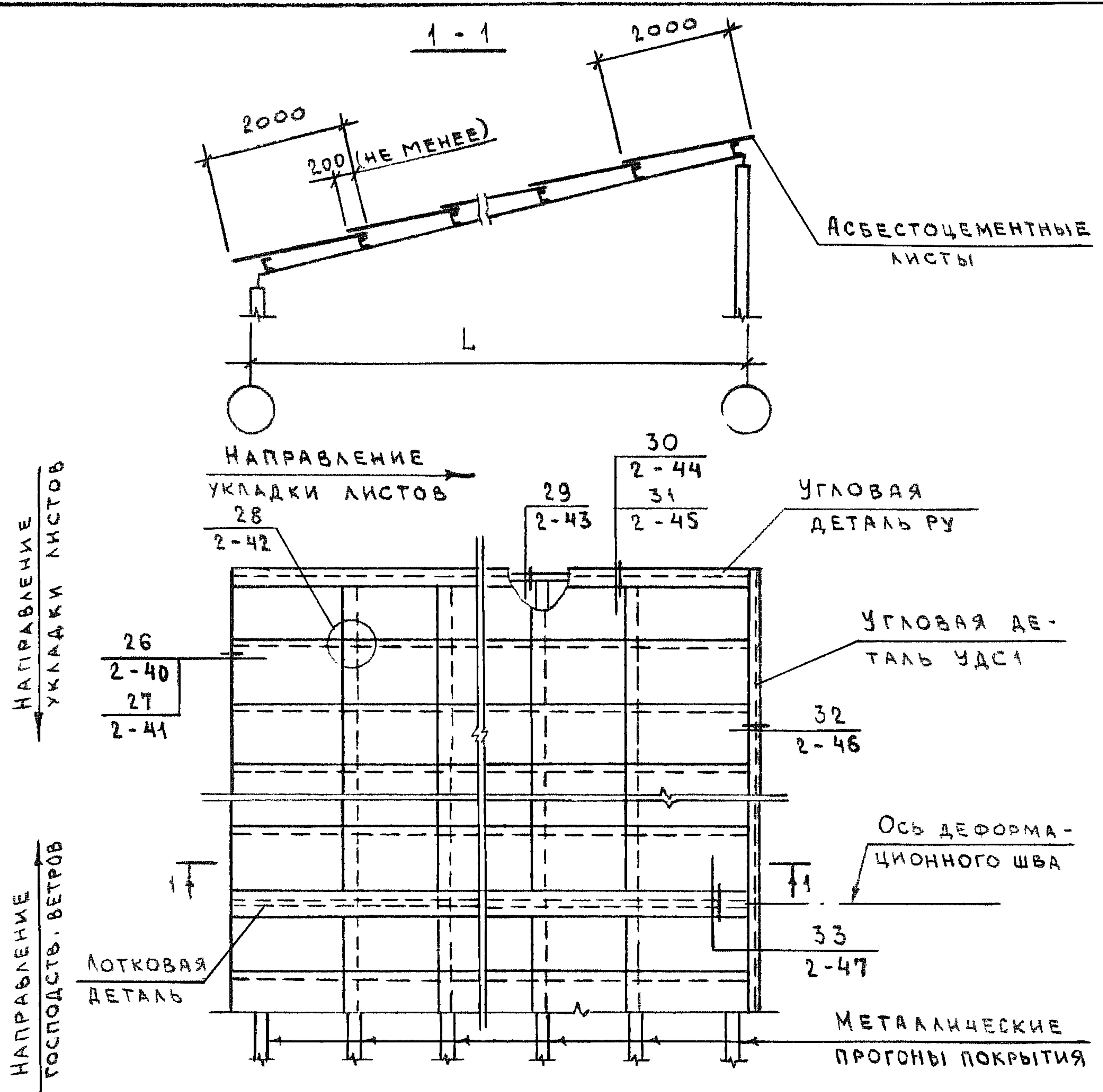


1. В ссылке на документ, где расположен узел, условно опущено обозначение серии 2.060-1.
2. Привязку прогонов см. схемы 5...10.

L, м	a, мм	L, м	a, мм
6	610	18	425
9	560	21	490
12	515	24	490

ИНВ. № ПОДА. ПОДПИСЬ И ДАТА ВЗАМ. ИНВ. №

2. 060 - 1. 2 - 14					
НАЧ. ОТА.	КОТОВ	ПРИМЕР РАСКЛАДКИ АСБЕСТОЦЕМЕНТНЫХ ЛИСТОВ ПРИ ДВУСКАГНОЙ КРОВЛЕ В ЗДАНИЯХ С ЖЕЛЕЗОБЕТОННЫМИ ПРОГОНАМИ ПО СЕРИИ 1.462-14, В. 2.	СТАДИЯ	ЛИСТ	ЛИСТОВ
Н. КОНТР.	ГУСЕВА		Р		1
ВЕД. ИНЖ.	АХМЕТОВА		ГИПРОНИСЕЛЬХОЗ		
ИНЖ. И. К.	АНТИПИНА				

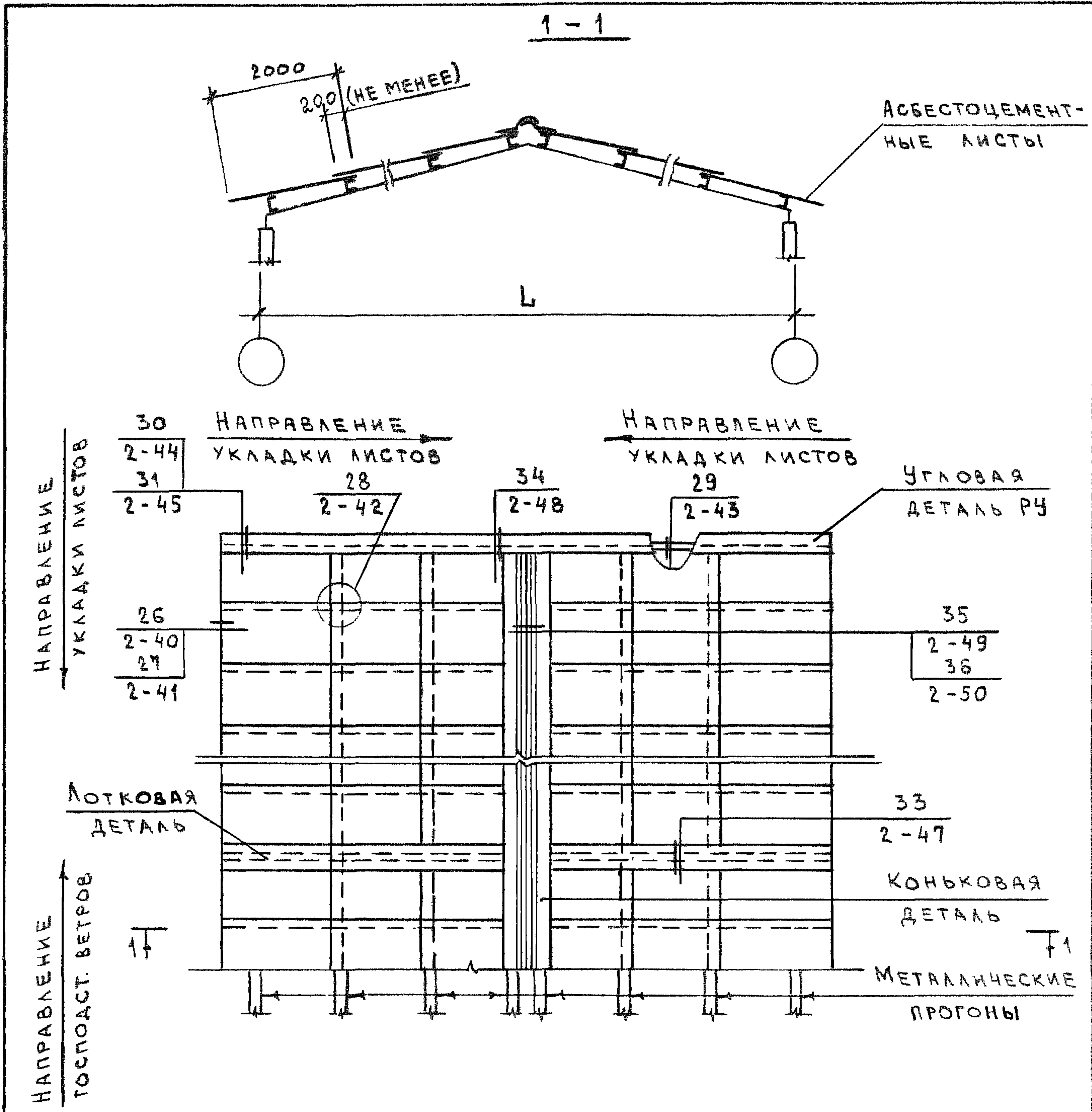


1. В ССЫЛКЕ НА ДОКУМЕНТ, ГДЕ РАСПОЛОЖЕН УЗЕЛ, УСЛОВНО ОПУЩЕНО ОБОЗНАЧЕНИЕ СЕРИИ 2.060-1.
2. ПРИВЯЗКУ ПРОГОНОВ СМ СХЕМЫ 1...4.
3. L - ПРОЛЕТ ЗДАНИЯ 6; 7,5; 9 И 12 М.
4. УГЛОВУЮ ДЕТАЛЬ УДС1 СМ. 2.060-1.2-66.

2.060 - 1.2 - 15

ИНВ. № ПОДА ПОДПИСЬ И ДАТА ВЗАМ. ИНВ. №

НАЧ. ОТД.	КОТОВ		ПРИМЕР РАСКЛАДКИ АСБЕСТОЦЕМЕНТНЫХ ЛИСТОВ ПРИ ОДНОСКАТНОЙ КРОВЛЕ В ЗДАНИЯХ С МЕТАЛЛИЧЕСКИМИ ПРОГОНАМИ	СТАДИЯ	ЛИСТ	ЛИСТОВ
Н КОНТР	АНТИПИНА			Р		1
ВЕД. ИНЖ	АХМЕТОВА			ГИПРОНИСЕЛЬХОЗ		
ИНЖ. ИК	ГУСЕВА					

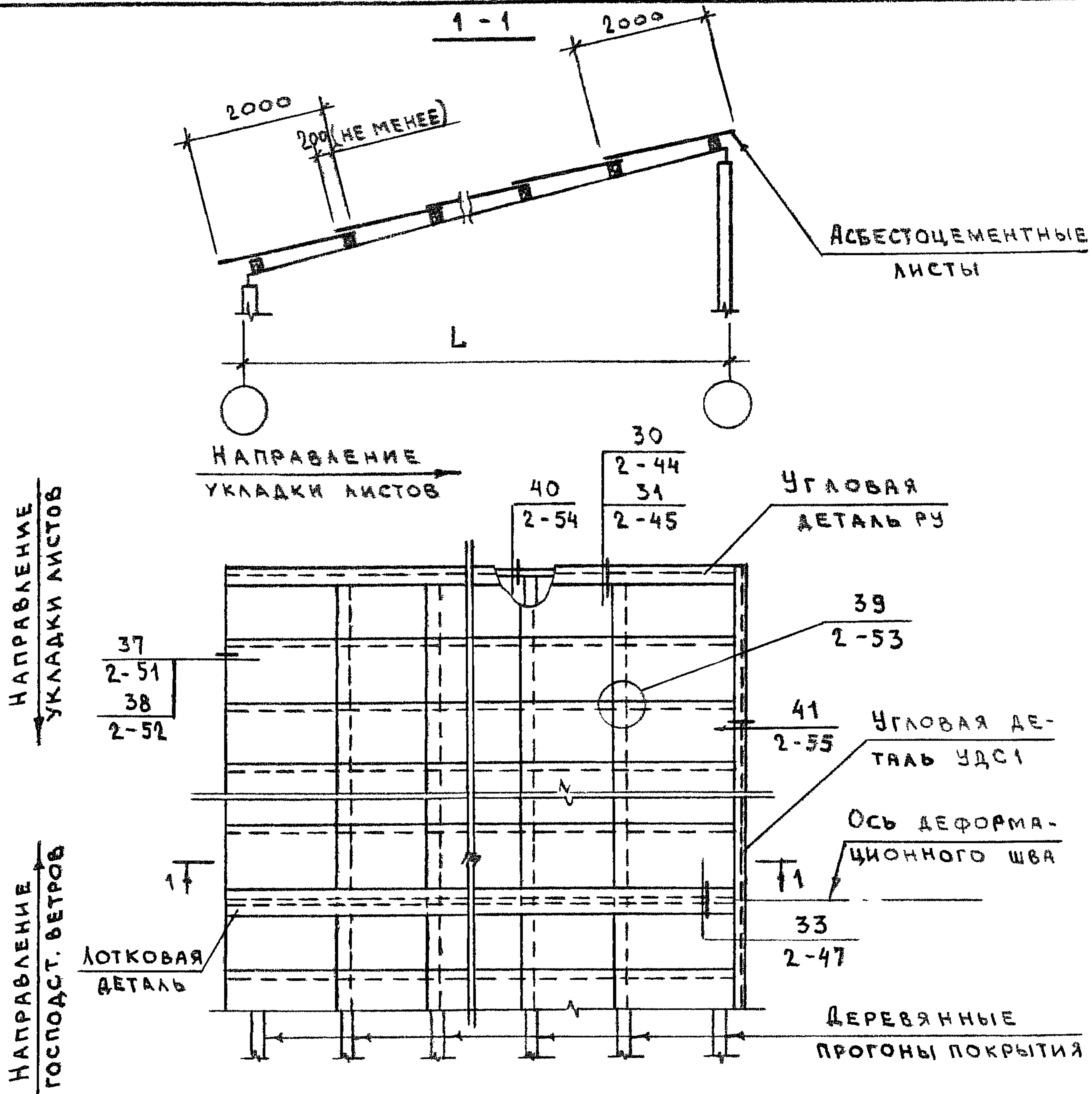


1. В ССЫЛКЕ НА ДОКУМЕНТ, ГДЕ РАСПОЛОЖЕН УЗЕЛ, УСЛОВНО ОПУЩЕНО ОБОЗНАЧЕНИЕ СЕРИИ 2.060-1.
2. ПРИВЯЗКУ ПРОГОНОВ СМ. СХЕМЫ 5... 10.
3. L - ПРОЛЕТ ЗДАНИЯ 6 ; 9 ; 12 ; 18 ; 21 и 24 м

ИВ № ПОДАЛ. ПОДПИСЬ И ДАТА ВЗАМ. ИВ. №

2.060 - 1.2 - 16

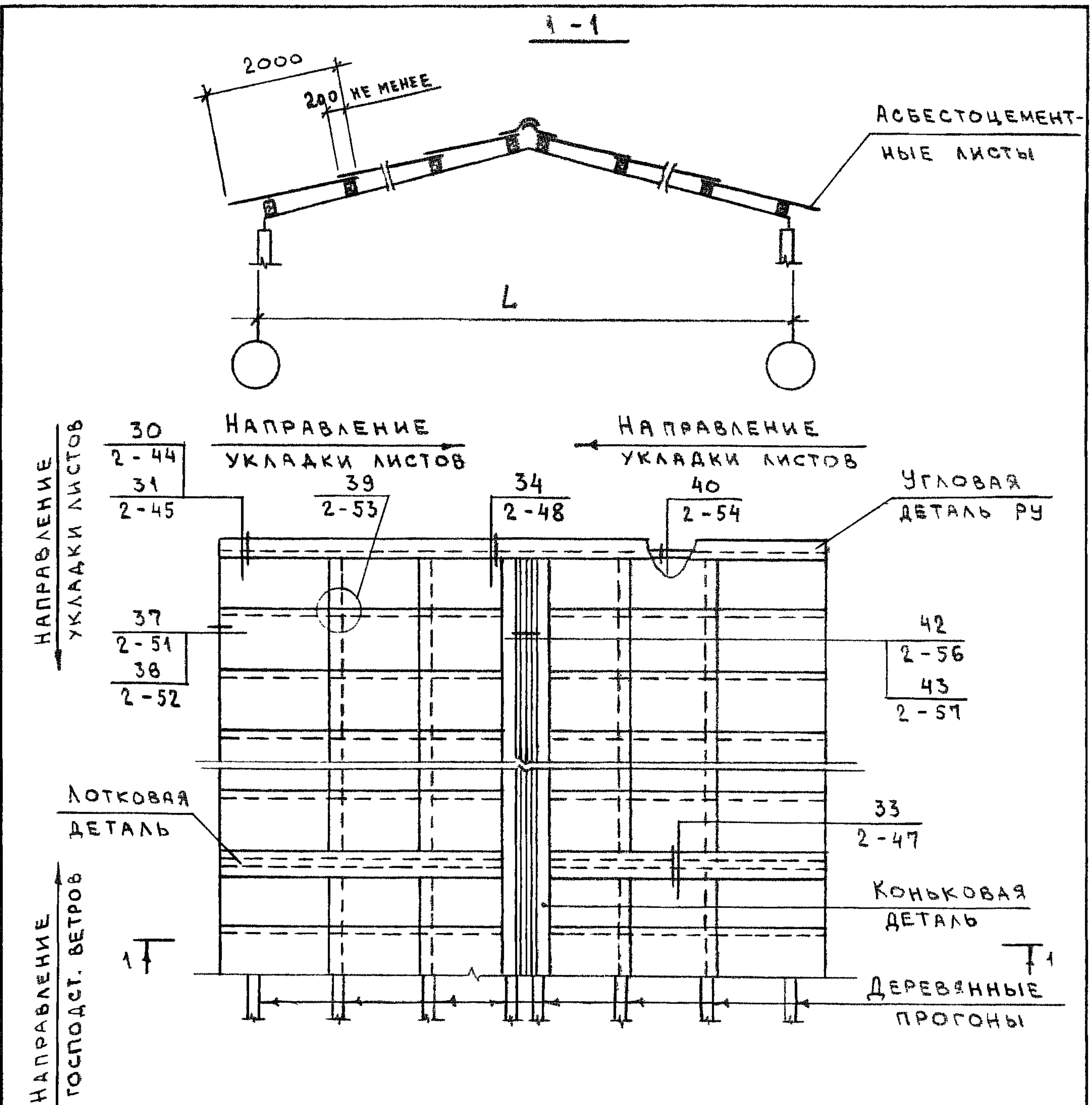
ИВ № ПОДАЛ.	НАЧ. ОТА.	КОТОВ	ПРИМЕР РАСКЛАДКИ АСБЕСТО- ЦЕМЕНТНЫХ ЛИСТОВ ПРИ ДВУ- СКАТНОЙ КРОВЛЕ В ЗДАНИЯХ С МЕТАЛЛИЧЕСКИМИ ПРОГОНАМИ	СТАДИЯ	ЛИСТ	ЛИСТОВ
	Н. КОНТР.	АНТИПИНА		Р		1
	ВЕД. ИНЖ.	АХМЕТОВА		ГИПРОНИСБЕЛХОЗ		
	ИНЖ. Т.К.	ГУСЕВА				



1. В ССЫЛКЕ НА ДОКУМЕНТ , ГДЕ РАСПОЛОЖЕН УЗЕЛ , УСЛОВНО ОПУЩЕНО ОБОЗНАЧЕНИЕ СЕРИИ 2.060 - 1.
2. ПРИВЯЗКУ ПРОГОНОВ СМ. СХЕМЫ 1...4.
3. L - ПРОЛЕТ ЗДАНИЯ 6 ; 7,5 ; 9 и 12 м.
4. УГЛОВУЮ ДЕТАЛЬ УДС1 СМ. 2.060 - 1.2 - 66.

ИМБ. МЕТОД. ПОДПИСЬ И ДАТА ВЗАМ. ИМБ. ИМБ.

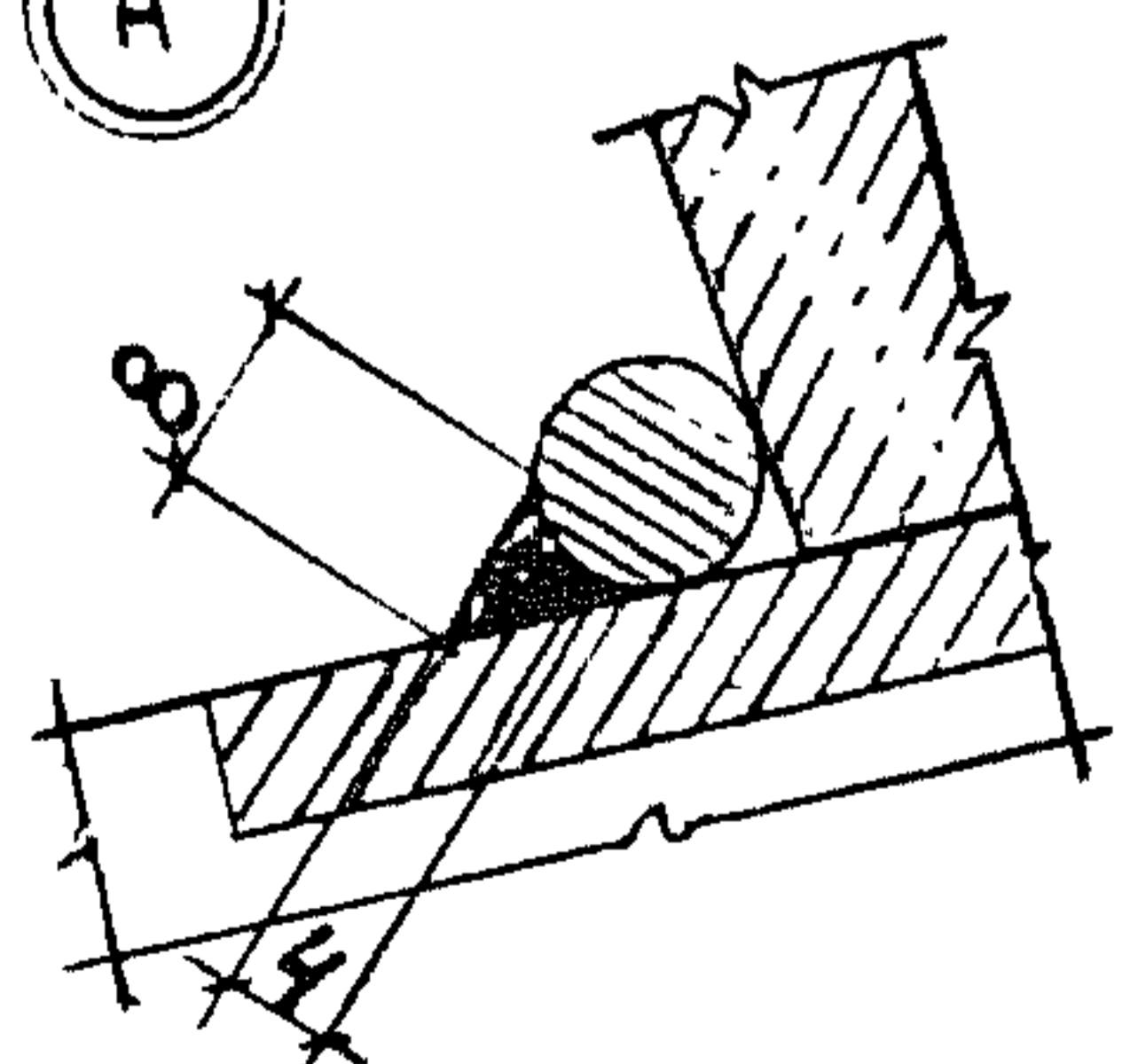
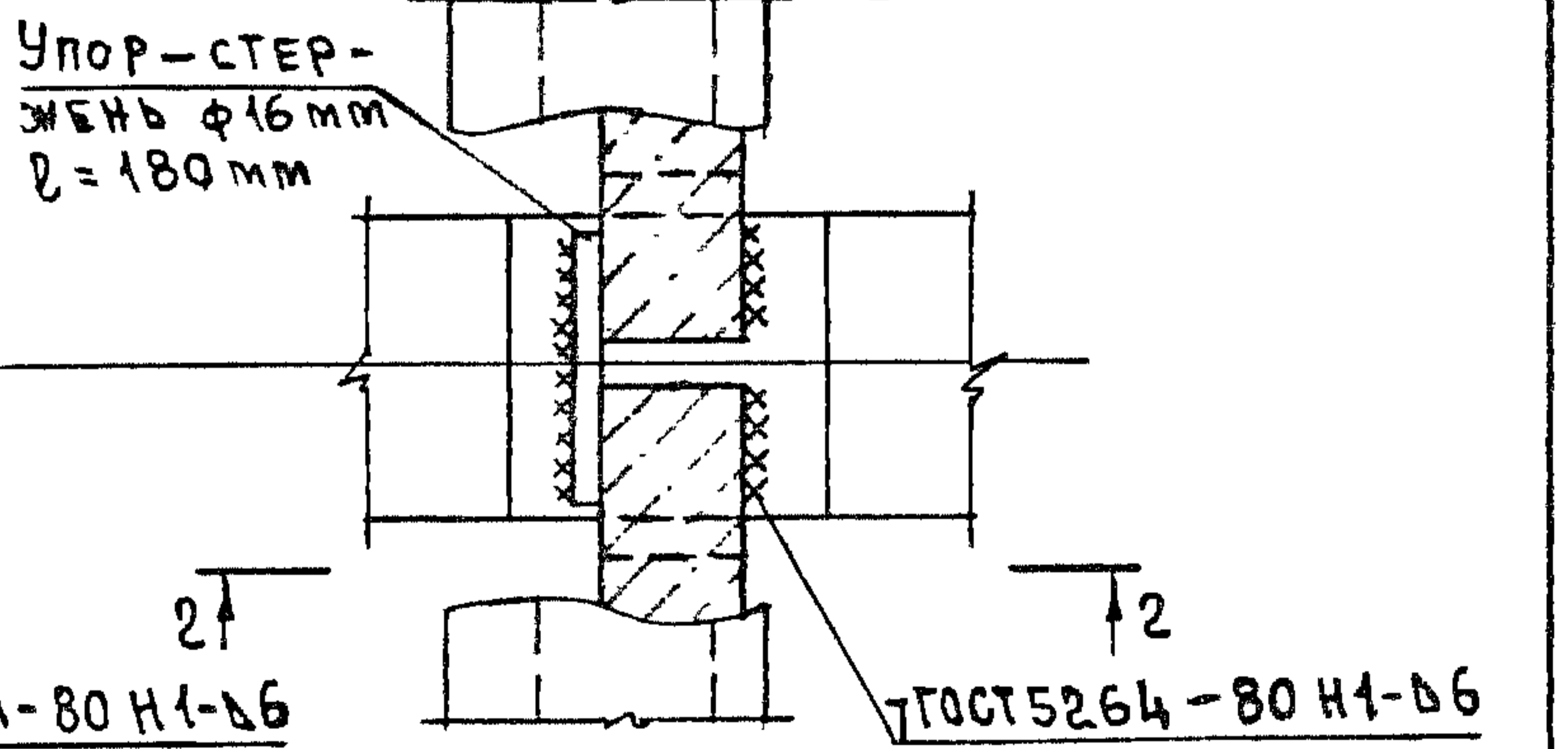
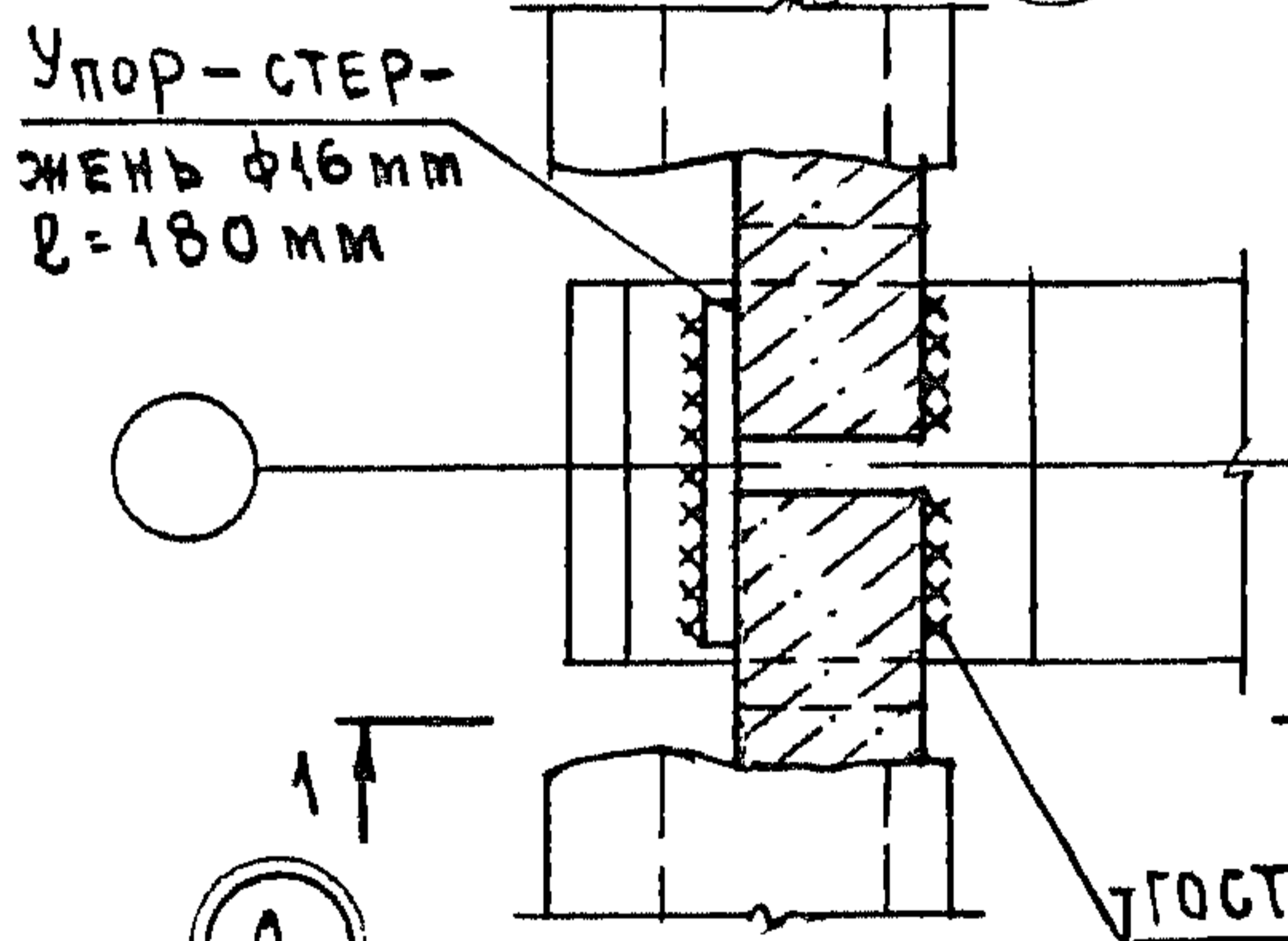
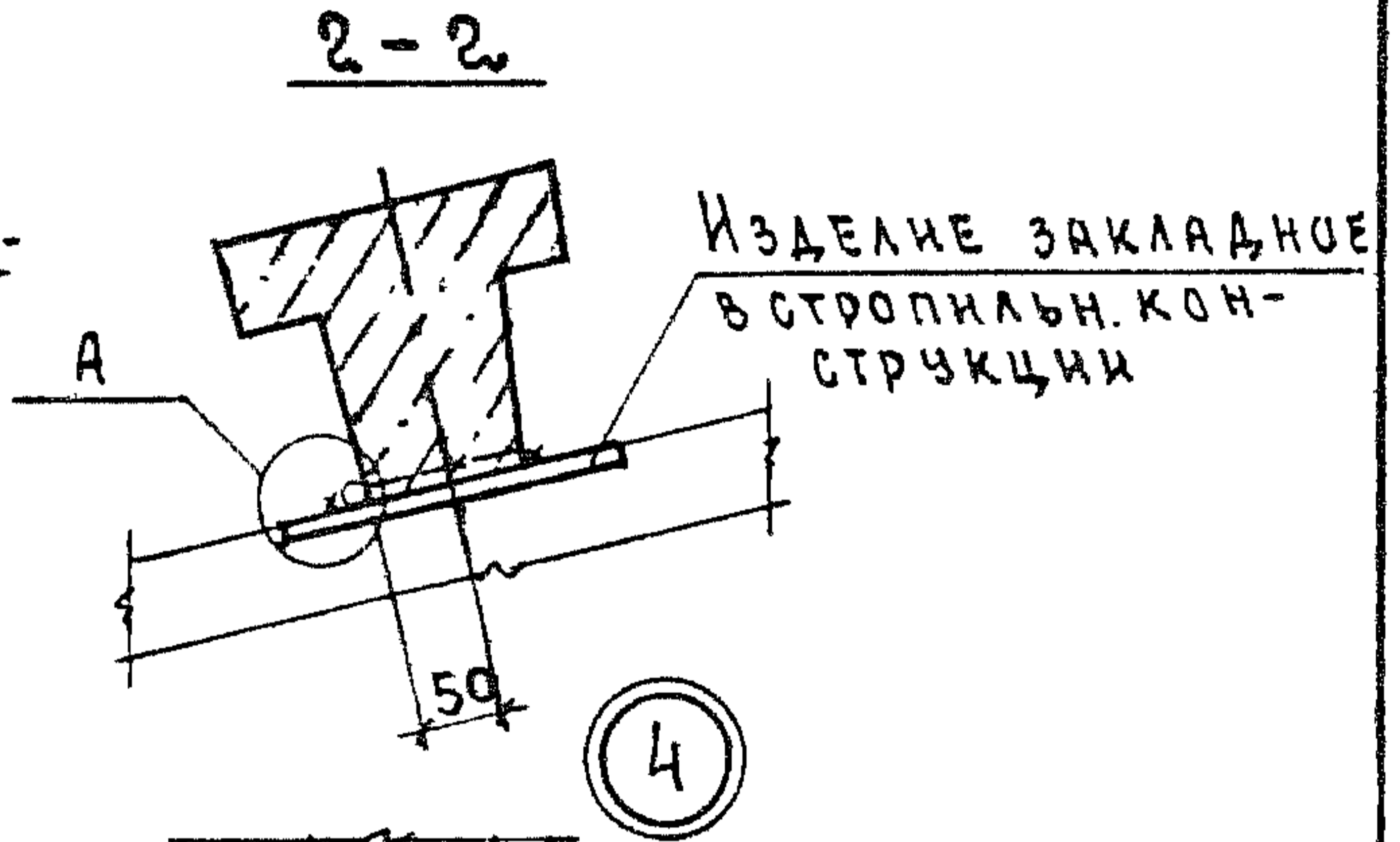
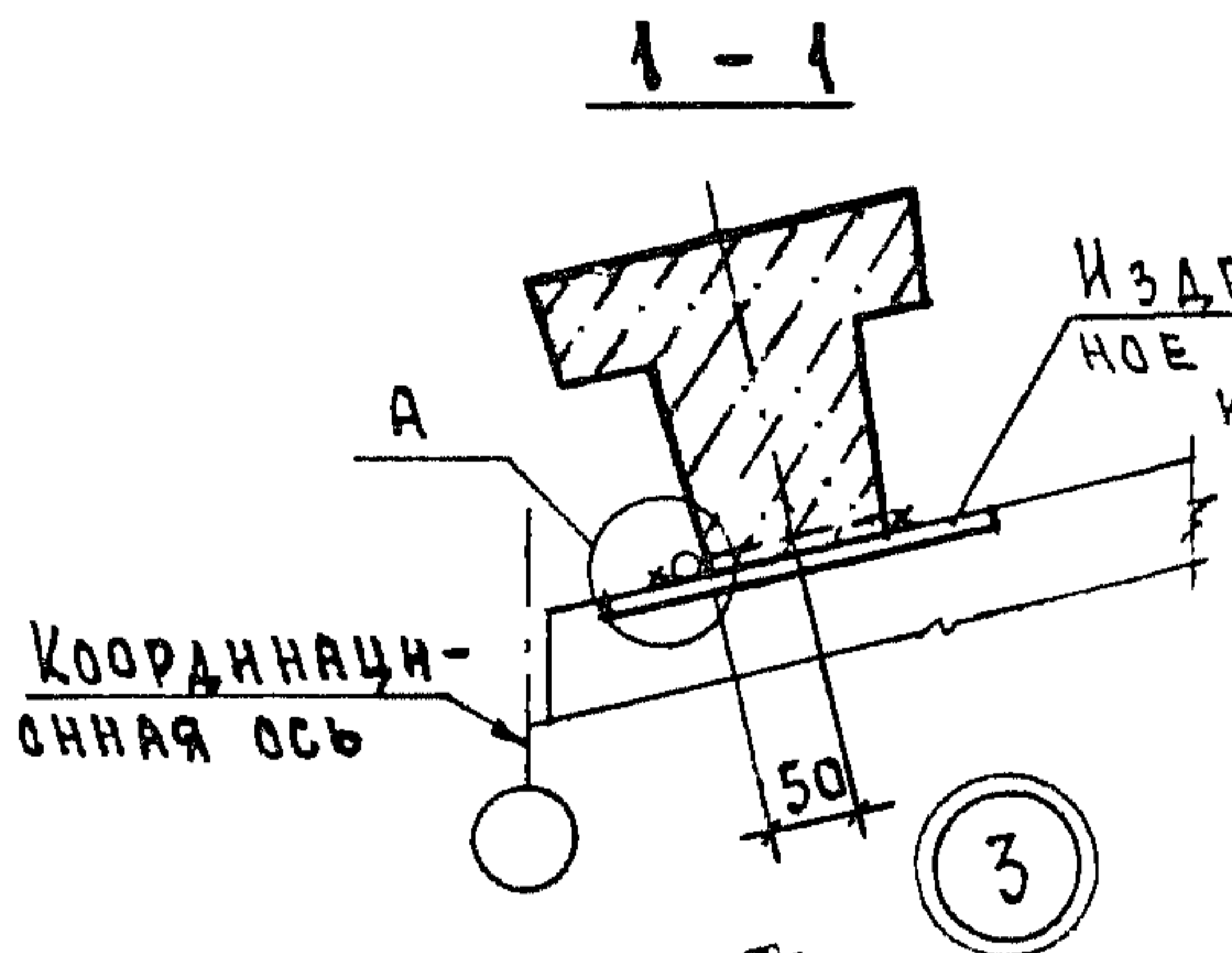
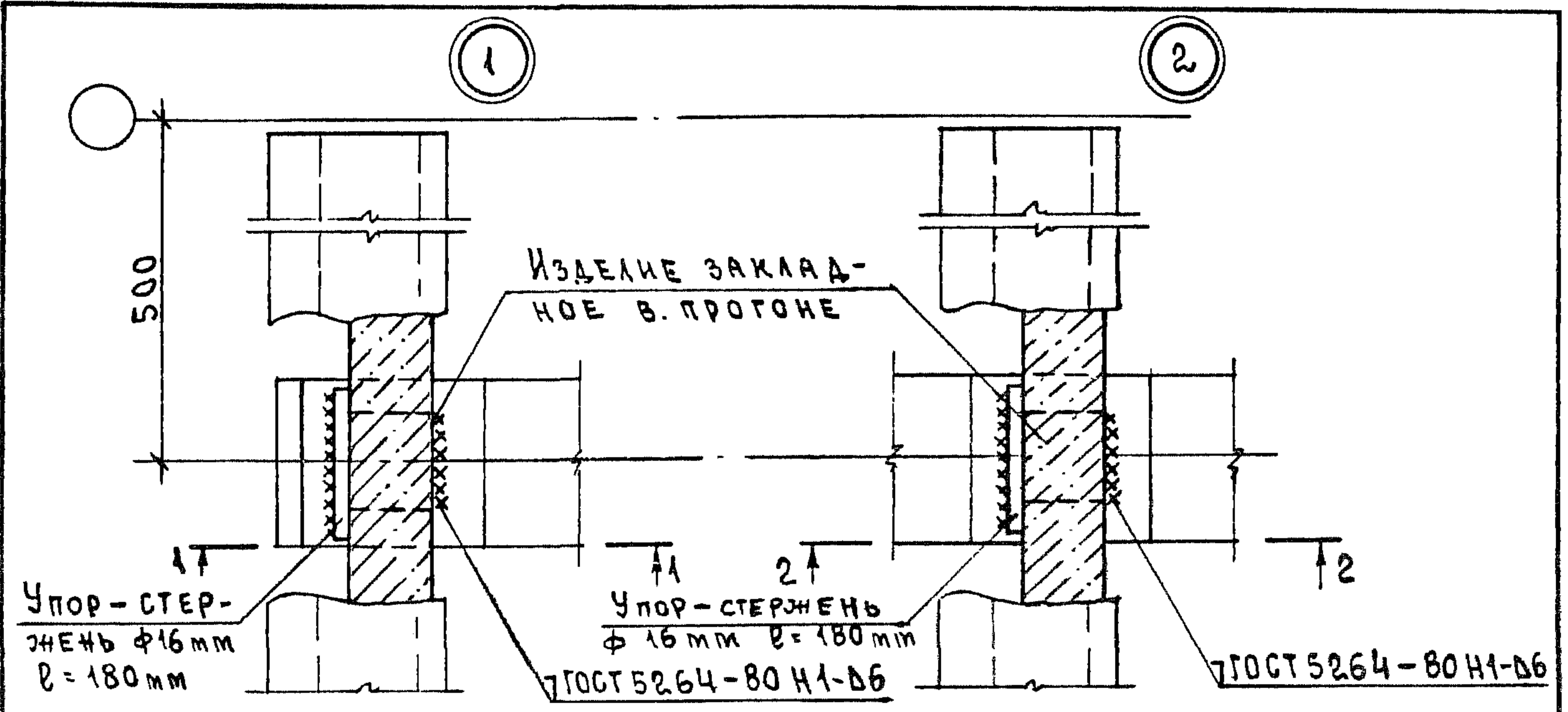
				2.060 - 1.2 - 17			
ИМБ. МЕТОД.	ПОДПИСЬ И ДАТА	ВЗАМ. ИМБ.		ПРИМЕР РАСКЛАДКИ АСБЕСТОЦЕМЕНТНЫХ ЛИСТОВ ПРИ ОДНОСКАТНОЙ КРОВЛЕ В ЗДАНИЯХ С ДЕРЕВЯННЫМИ ПРОГОНАМИ	СТАРЯЯ Р	ЛИСТ	ЛИСТОВ 1
ИМБ. МЕТОД.	ПОДПИСЬ И ДАТА	ВЗАМ. ИМБ.			ТИПРОНИСЕЛЬХОЗ		
НАЧ. ОТА	КОТОВ	<i>Котков</i>					
Н. КОНТР.	АНТИПИНА	<i>Антипина</i>					
ВЕД. ИИИ	АХМЕТОВА	<i>Ахметова</i>					
ИИИ. ИК	ГУСЕВА	<i>Гусева</i>					



1. В ССЫЛКЕ НА ДОКУМЕНТ, ГДЕ РАСПОЛОЖЕН УЗЕЛ, УСЛОВНО ОПУЩЕНО ОБЗНАЧЕНИЕ СЕРИИ 2.060-1.
2. ПРИВЯЗКУ ПРОГОНОВ СМ. СХЕМЫ 5...10.
3. L - ПРОЛЕТ ЗДАНИЯ 6 ; 9 ; 12 ; 18 ; 21 и 24м.

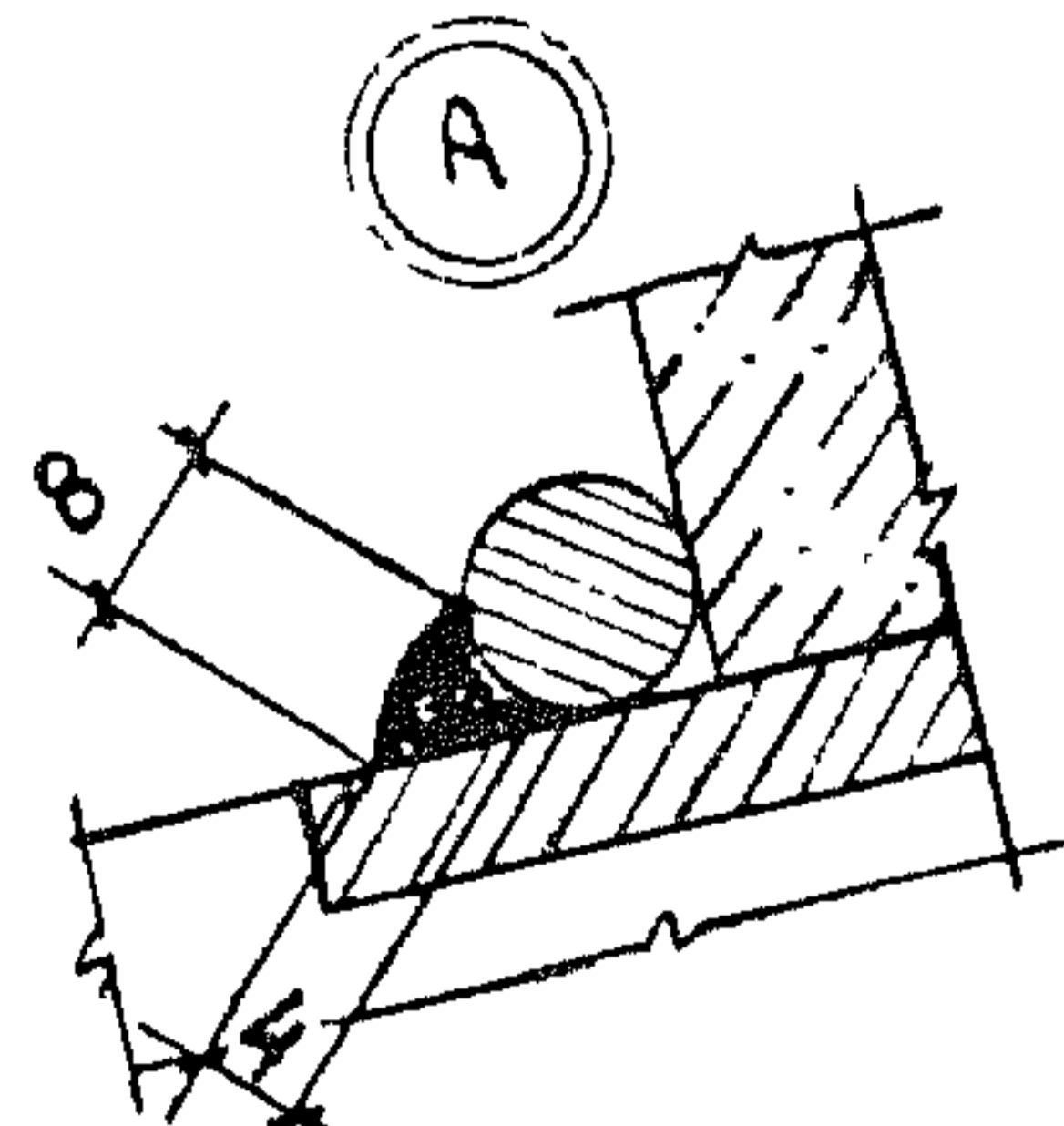
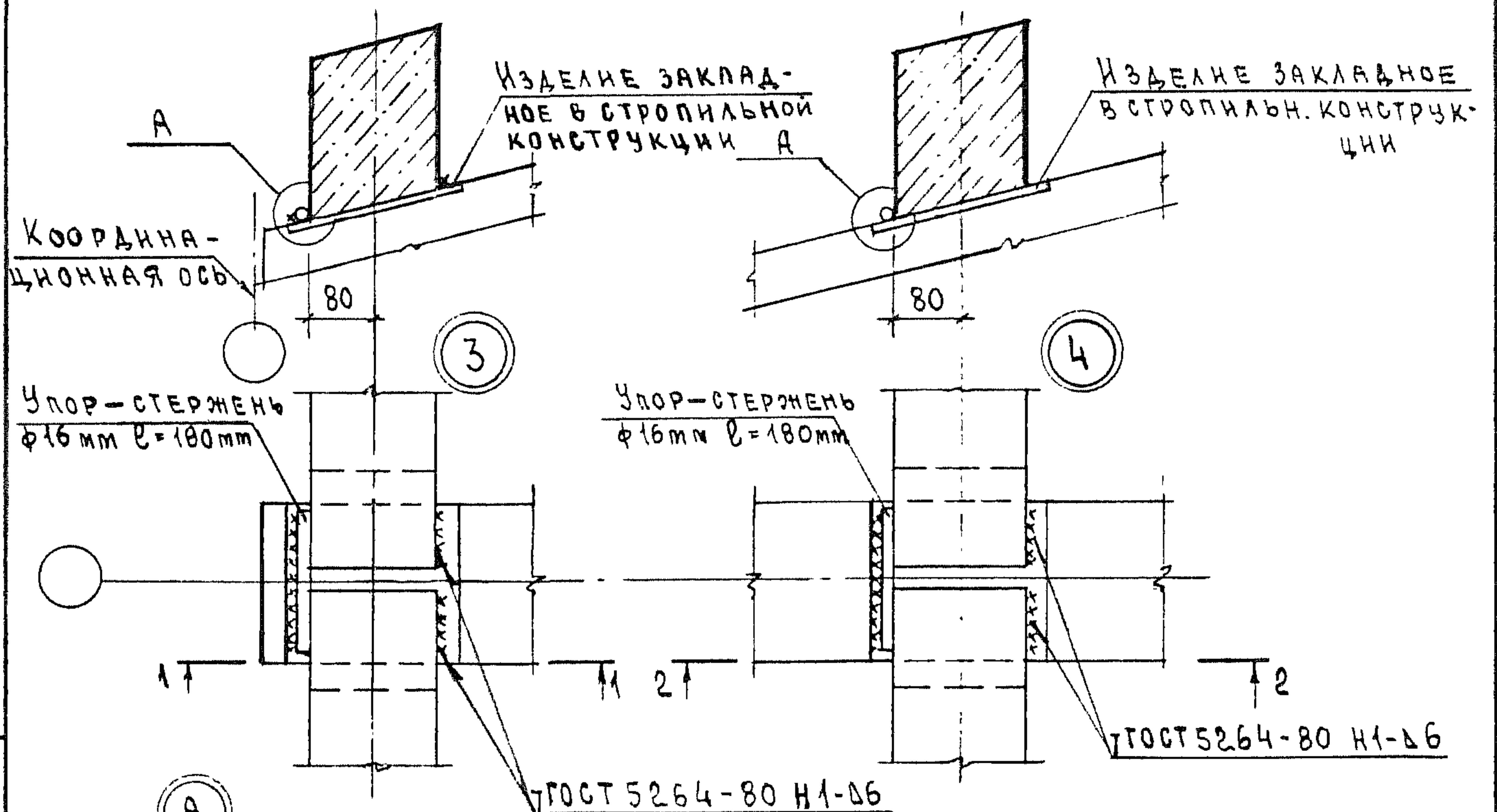
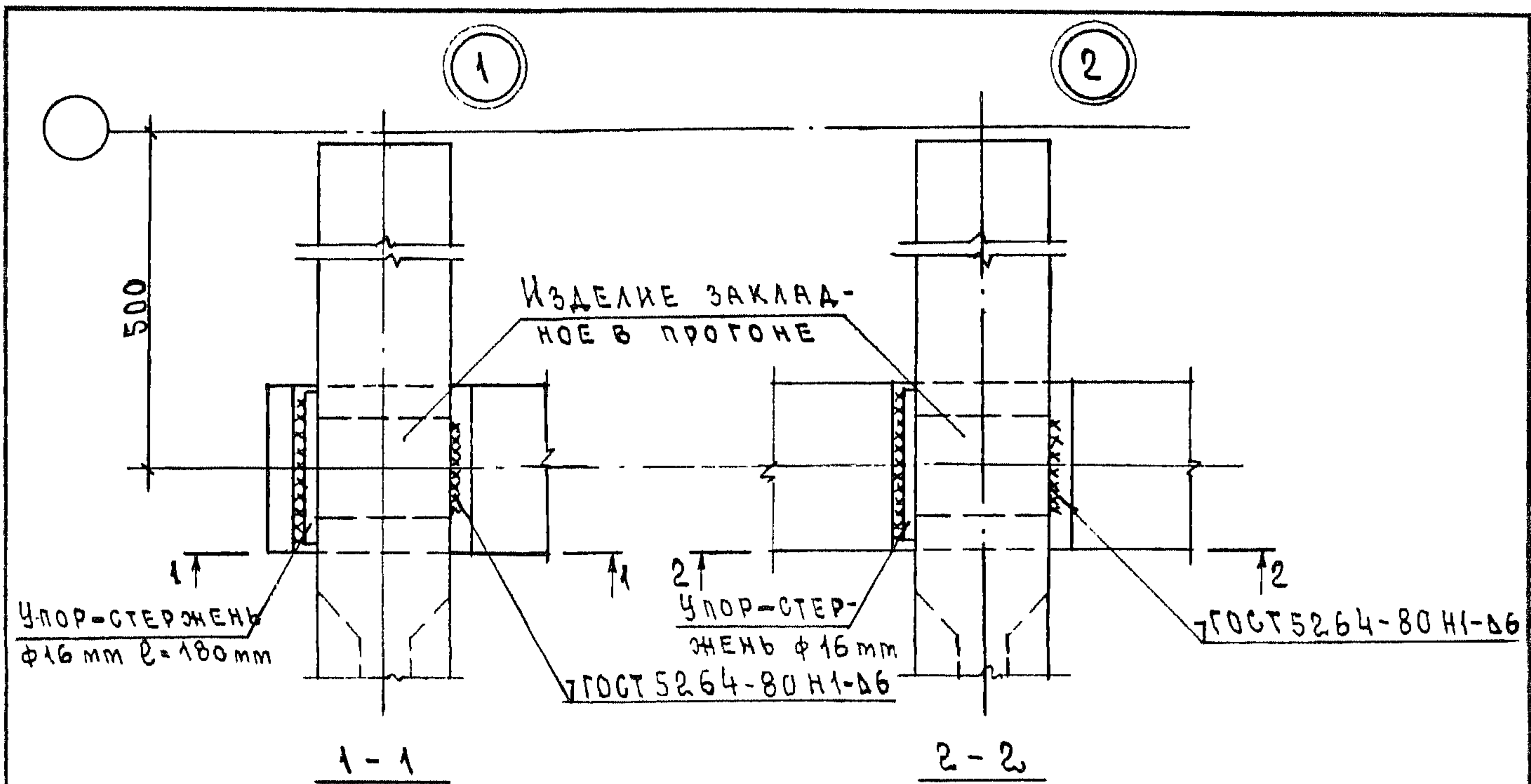
ИНВ. № ПОДАЛ. ПОДПИСЬ И ДАТА ВЗАМ. ИНВ. №

			2.060 - 1.2 - 18		
ИЗДАТЕЛЬСТВО	НАИМЕНОВАНИЕ	АВТОР	ПРИМЕР РАСКЛАДКИ АСБЕСТОЦЕМЕНТНЫХ ЛИСТОВ ПРИ ДВУСКАТНОЙ КРОВЛЕ В ЗДАНИЯХ С ДЕРЕВЯННЫМИ ПРОГОНАМИ	СТАДИЯ	ЛИСТ
				Р	1
ИЗДАТЕЛЬСТВО	НАИМЕНОВАНИЕ	АВТОР		ГИПРОНИСЕЛЬХОЗ	
ИЗДАТЕЛЬСТВО	НАИМЕНОВАНИЕ	АВТОР			



1. УКАЗАНИЯ О МОНТАЖЕ ЭЛЕМЕНТОВ ПОКРЫТИЯ СМ. ПОЯСНИТЕЛЬНУЮ ЗАПИСКУ 2.060-1.2-ПЗ.
2. ДЛЯ УПОРА ПРИМЕНЯТЬ СТЕРЖНИ ИЗ ЛЮБОЙ МАРКИ СВАРИВАЕМОЙ СТАЛИ

ИВ. № ПОЛ.	ПОДПИСЬ И ДАТА			2.060 - 1.2 - 19			
	ВЗАМ. ИВ. №						
ИВ. № ПОЛ.	НАЧ. ОТА	КОТОВ	<i>[Signature]</i>	УЗЕЛ 1...4. ВАРИАНТ С ПРОГОНАМИ ПО СЕРИИ 1.462-14 В.1	СТАДИЯ	ЛИСТ	ЛИСТОВ
	И КОНТР.	АНТИПИНА	<i>[Signature]</i>		Р		1
	ВЕД. ИИИ	АХМЕТОВА	<i>[Signature]</i>		ГИПРОНИСЕЛЬХОЗ		
	ИИИ. ИК.	ГУСЕВА	<i>[Signature]</i>				



1. УКАЗАНИЯ О МОНТАЖЕ ЭЛЕМЕНТОВ ПОКРЫТИЯ СМ. ПОЯСНИТЕЛЬНУЮ ЗАПИСКУ 2.060-1.2-ПЗ.
2. ДЛЯ УПОРА ПРИМЕНЯТЬ АРМАТУРНЫЕ СТЕРЖНИ ИЗ ЛЮБОЙ МАРКИ СВАРИВАЕМОЙ СТАЛИ

2.060-1.2-20

УЗЕЛ 1...4.

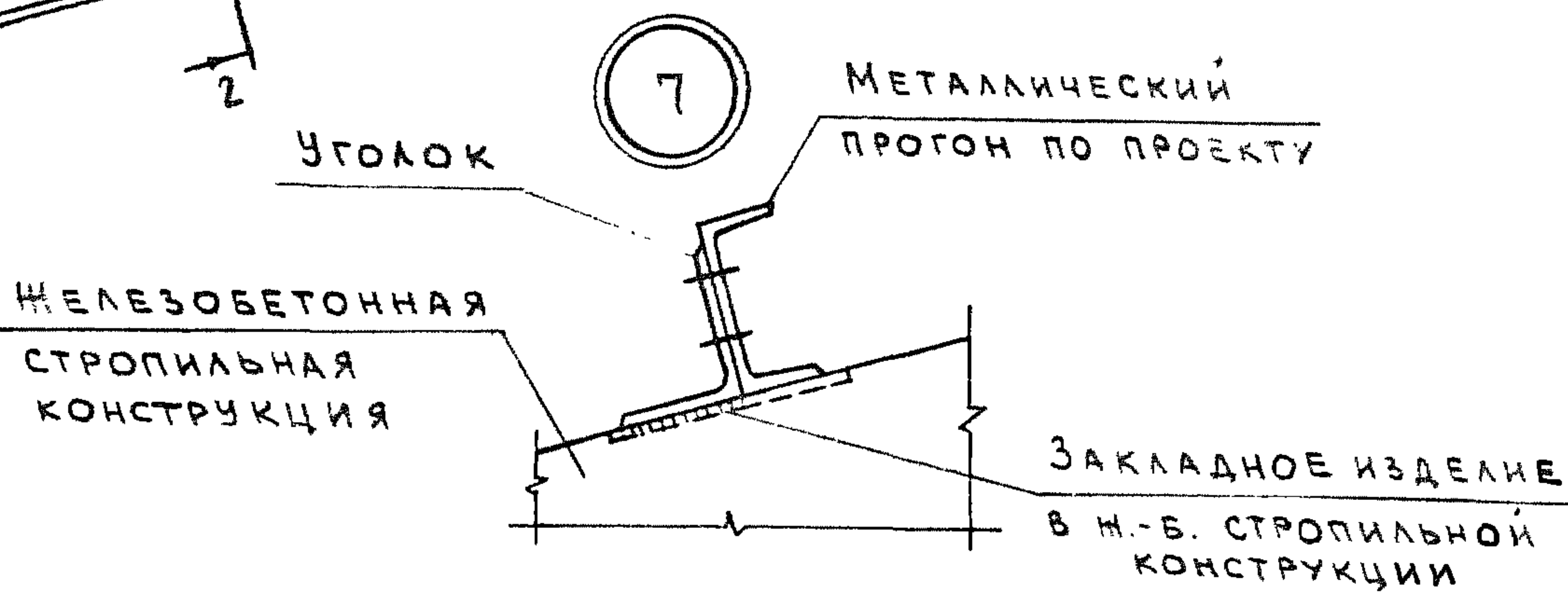
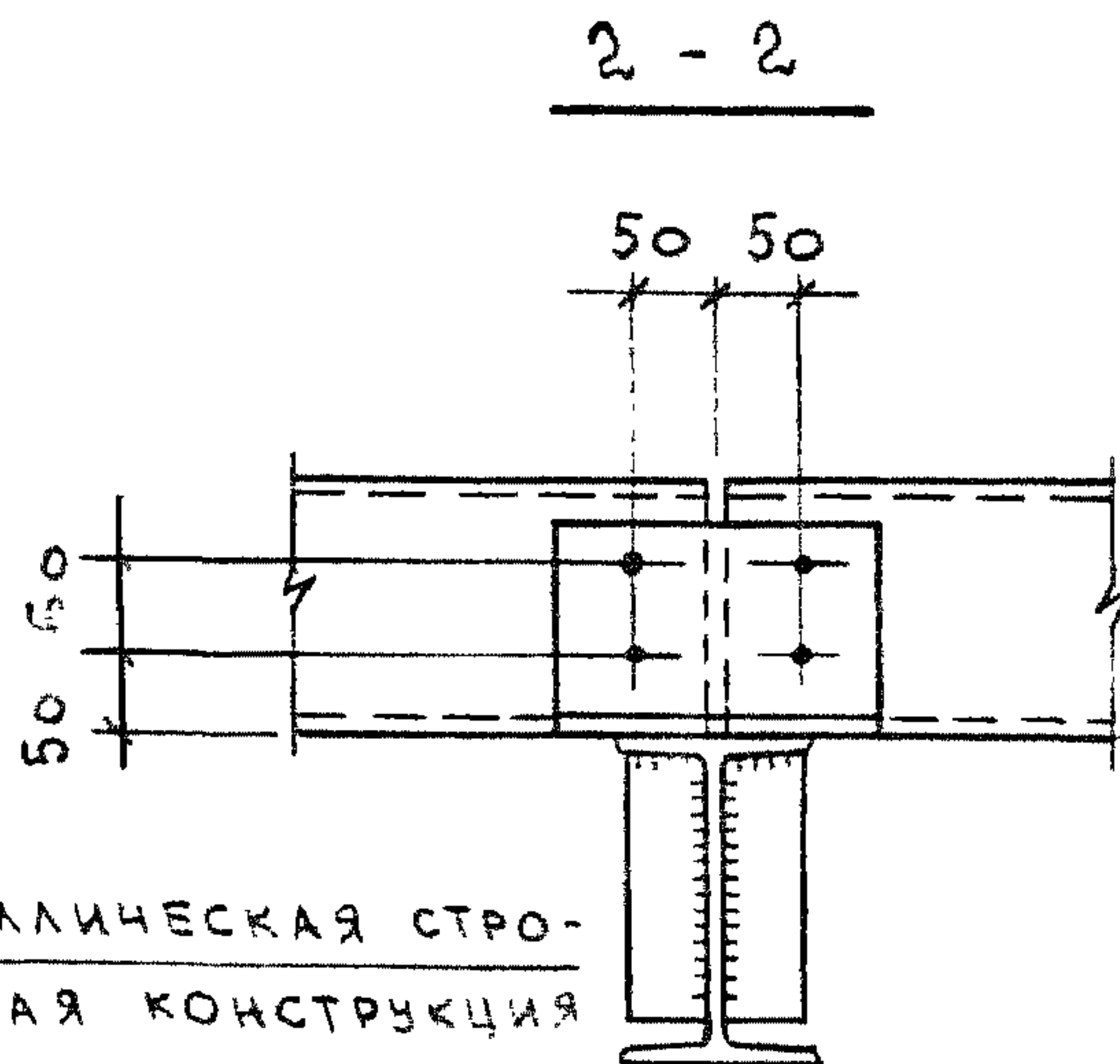
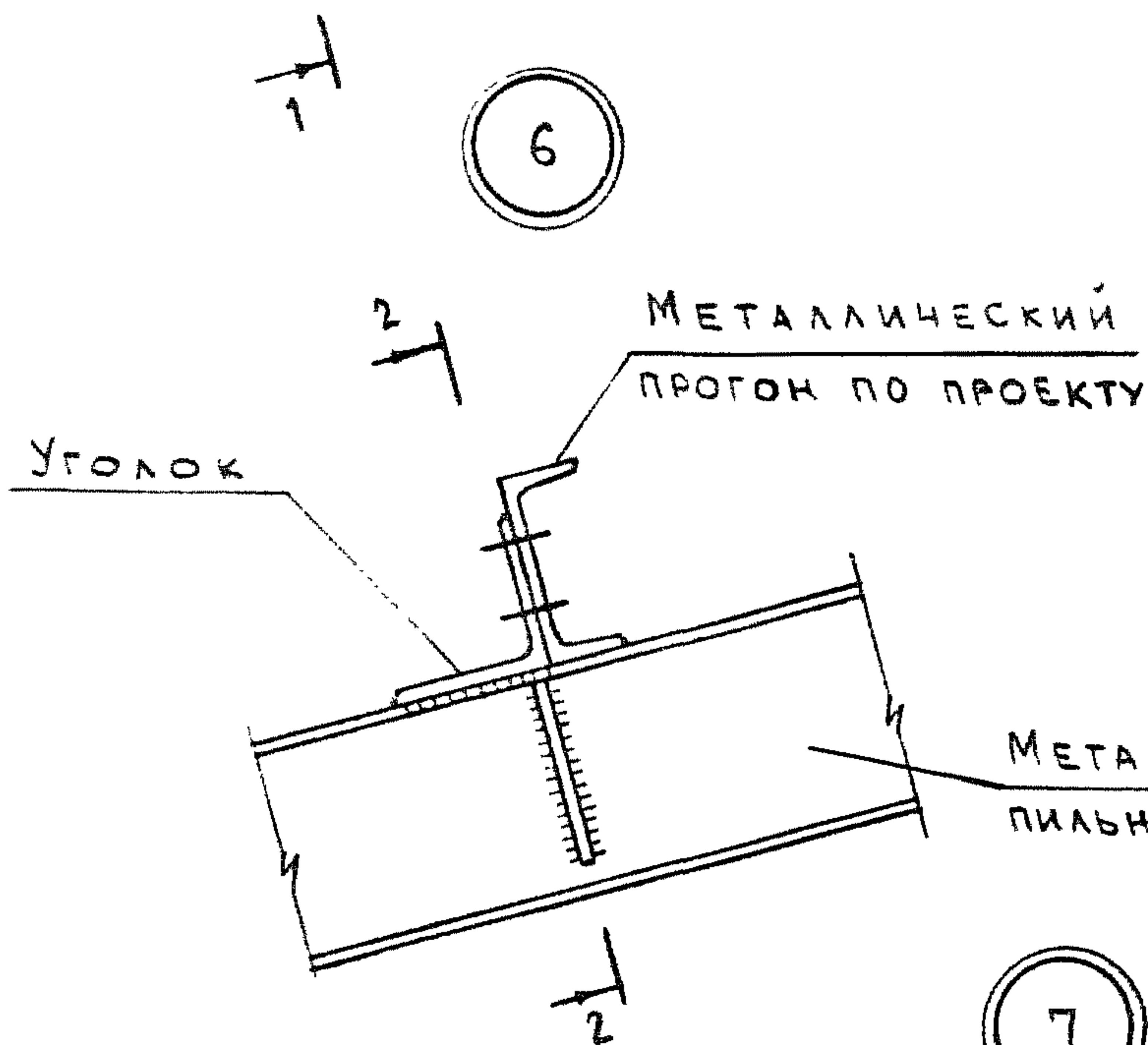
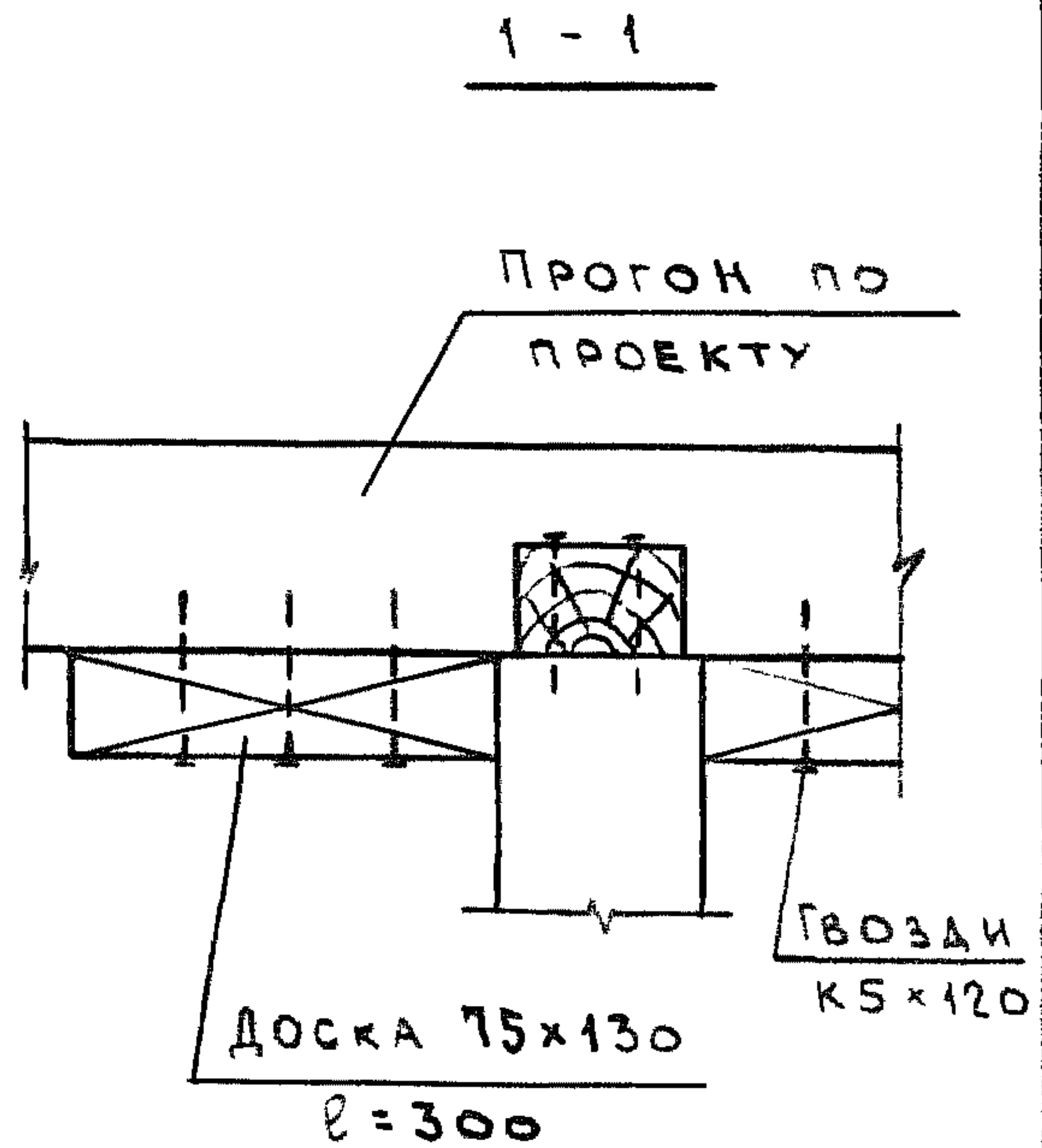
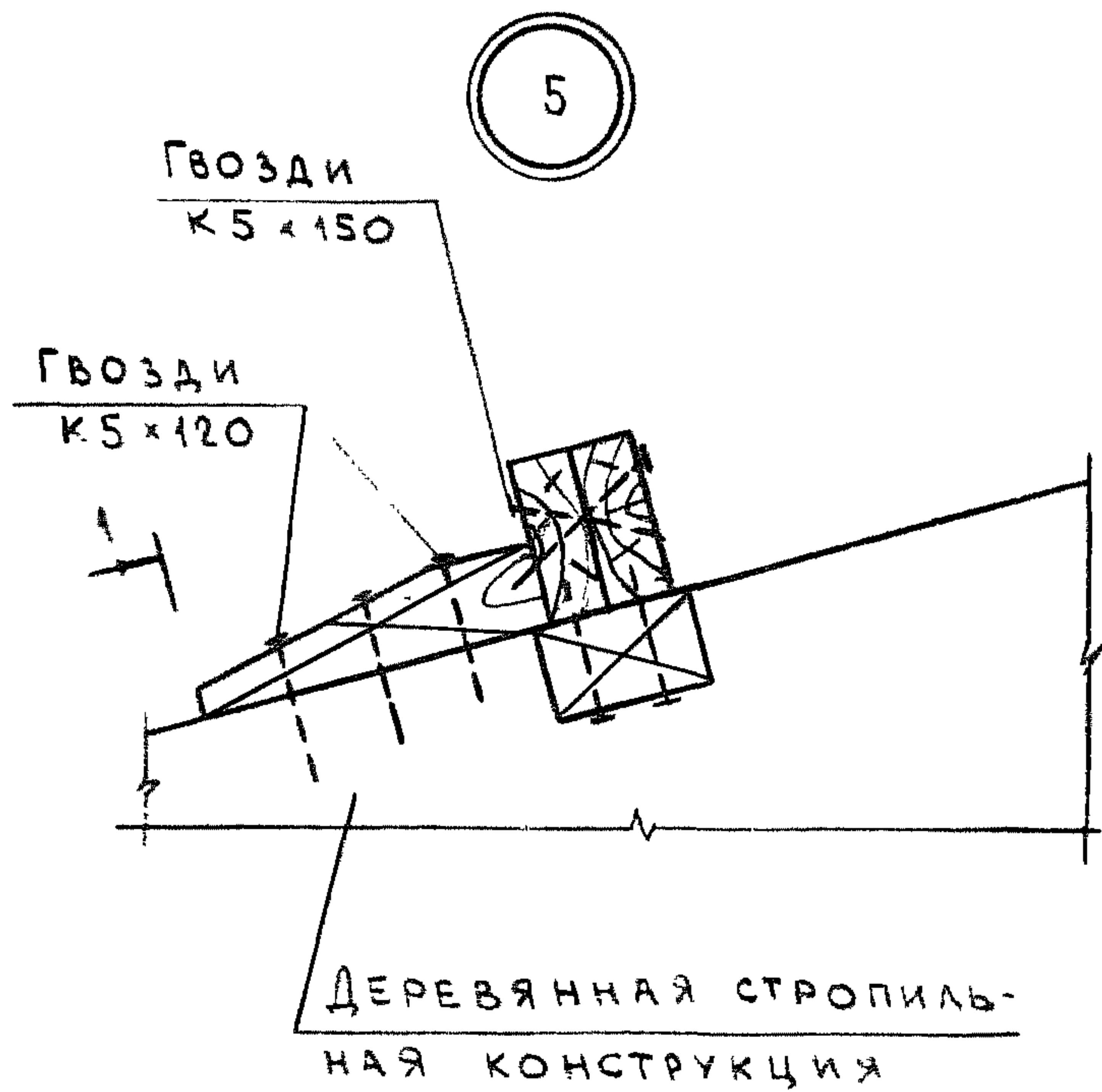
ВАРИАНТ С ПРОГОНАМИ ПО СЕРИИ 1.462-14 В.2

СТАДИЯ	ЛИСТ	ЛИСТОВ
Р		1

ГИПРОНИСЕЛЬХОЗ

И.Н.В. № ПОДАЛ ПОДПИСЬ И ДАТА ВЗАМ. И.Н.В. №

НАЧ.ОТД.	КОТОВ	<i>[Signature]</i>
Н.КОНТР.	АНТИПИНА	<i>[Signature]</i>
ВЕД.ИНЖ	АХМЕТОВА	<i>[Signature]</i>
ИНЖ.И.К.	ГУСЕВА	<i>[Signature]</i>



ИНВ. № ПОДА. ПОДПИСЬ И ДАТА ВЗАМ. ИНВ. №

2.060 - 1.2 - 21

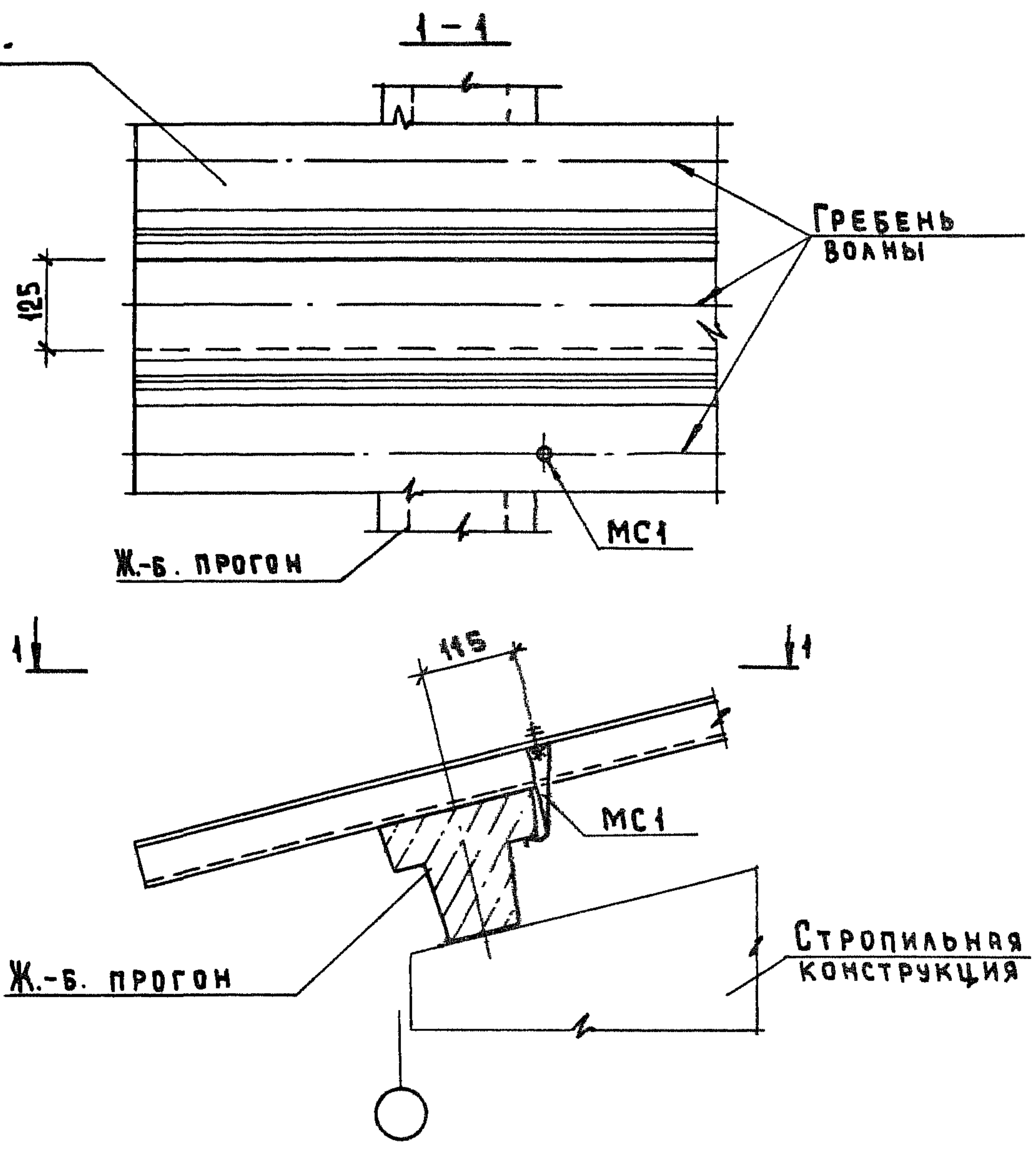
НАЧ. ОТД.	КОТОВ	<i>[Signature]</i>
Н. КОНТР.	АНТИПИНА	<i>[Signature]</i>
ВЕД. ИНЖ.	АХМЕТОВА	<i>[Signature]</i>
ИНЖ. Т.К.	ГУСЕВА	<i>[Signature]</i>

УЗЕЛ 5.
КРЕПЛЕНИЕ ДЕРЕВЯННОГО ПРОГОНА
К СТРОПИЛЬНОЙ КОНСТРУКЦИИ.
УЗЕЛ 6, 7.
КРЕПЛЕНИЕ МЕТАЛЛИЧЕСКОГО ПРО-
ГОНА К СТРОПИЛЬНОЙ КОНСТРУКЦИИ

СТАДИЯ	ЛИСТ	ЛИСТОВ
Р		1

ГИПРОНИСЕЛЬХОЗ

ЛИСТ АСБЕСТО-
ЦЕМЕНТНЫЙ



ИЗДЕЛИЕ СОЕДИНИТЕЛЬНЫЕ МС1 см. 2.060-1.2-59.

ИНВ. № ПОДА. ПОДПИСЬ И ДАТА ВЗАМ. ИНВ. №

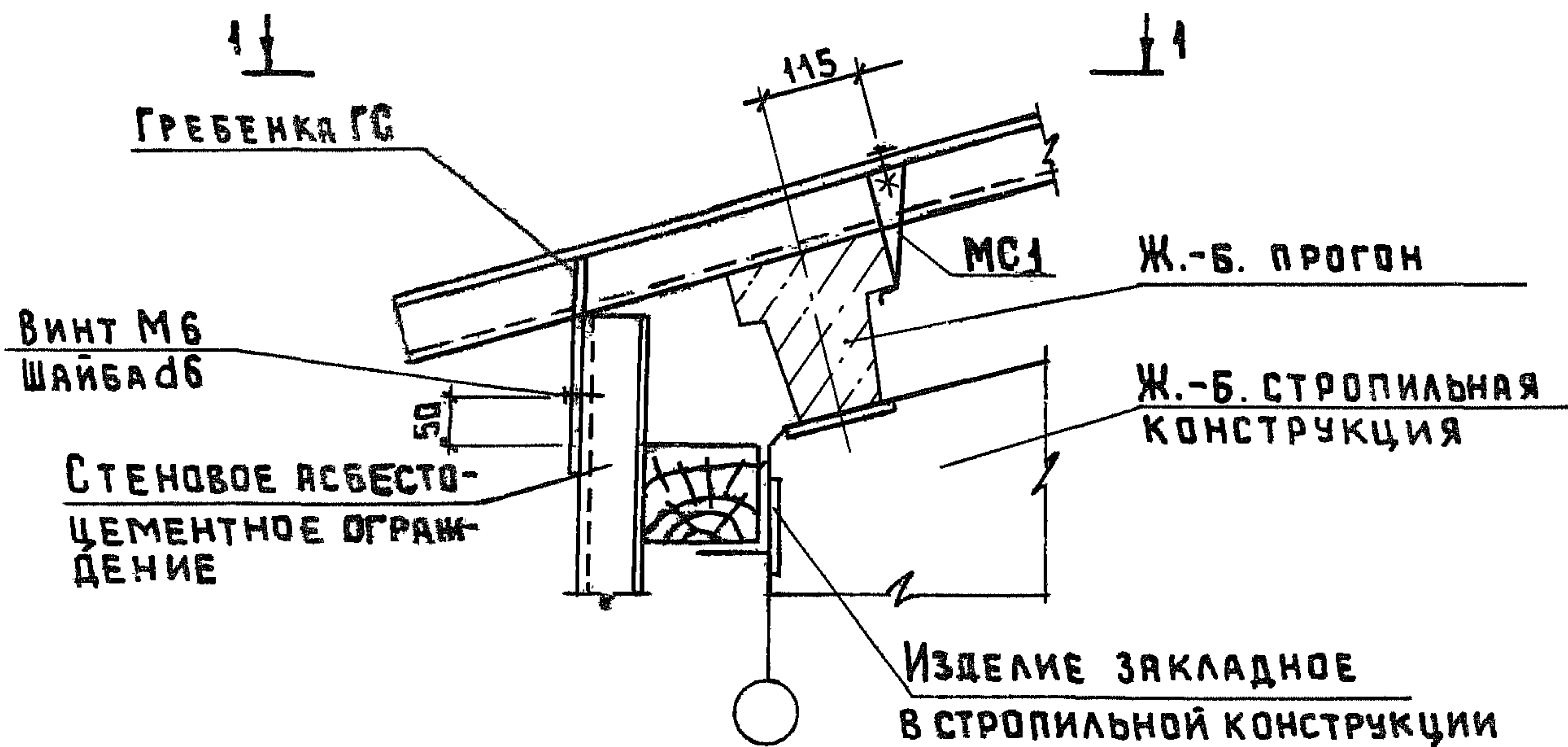
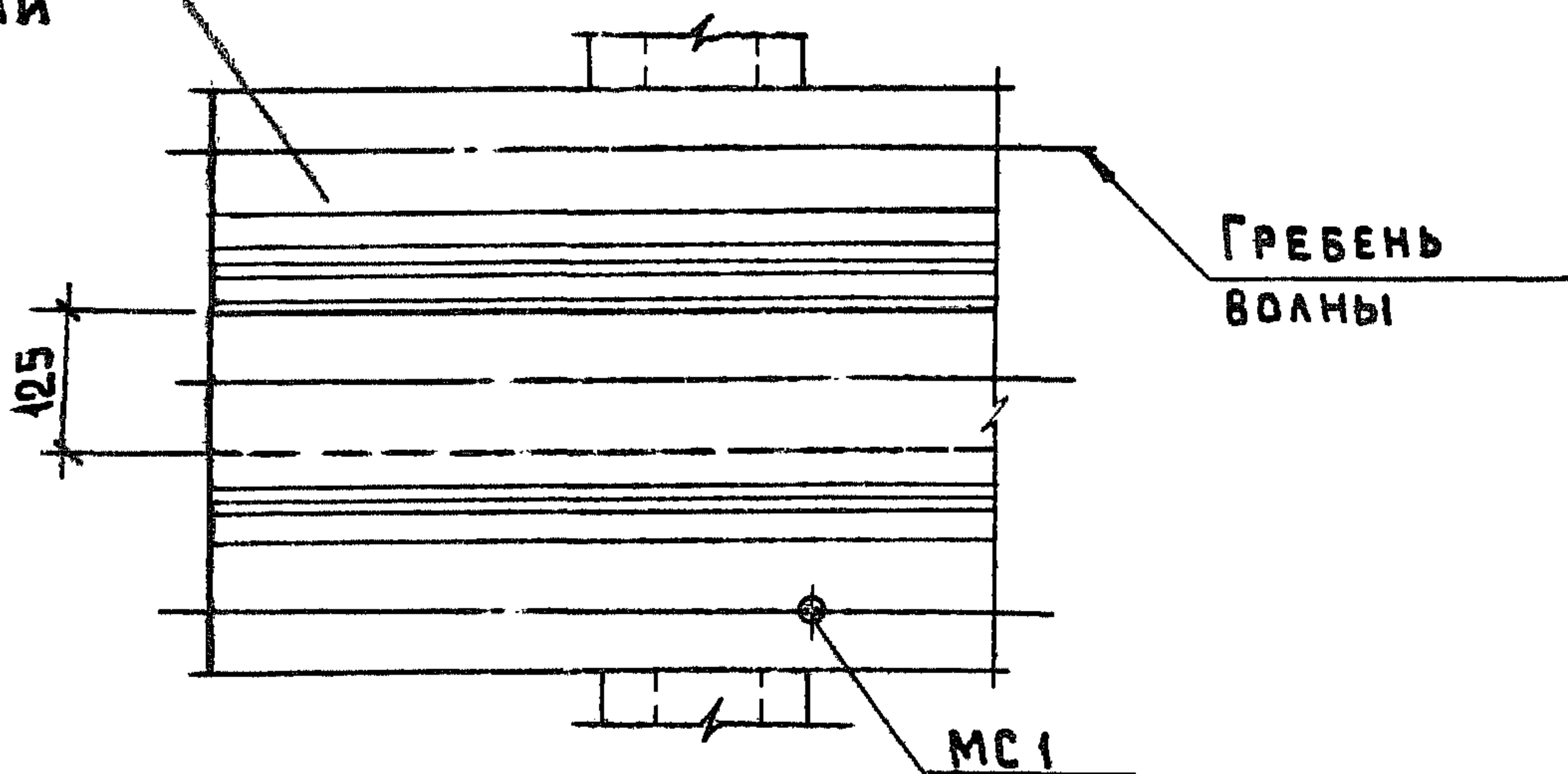
НАЧ. ОТД.	КОТОВ	<i>Котов</i>
И. КОНТР.	АНТИПИНА	<i>Антипина</i>
ВЕД. ИНЖ.	АХМЕТОВА	<i>Ахметова</i>
ИНЖ. ГЛАВ.	ГУСЕВА	<i>Гусева</i>

2.060-1.2-22

Узел 8.
Карниз без стенового
ограждения. Крепление
асбестоцементных листов

СТАДИЯ	ЛИСТ	ЛИСТОВ
Р		1
ГИПРОНИСЕЛХОЗ		

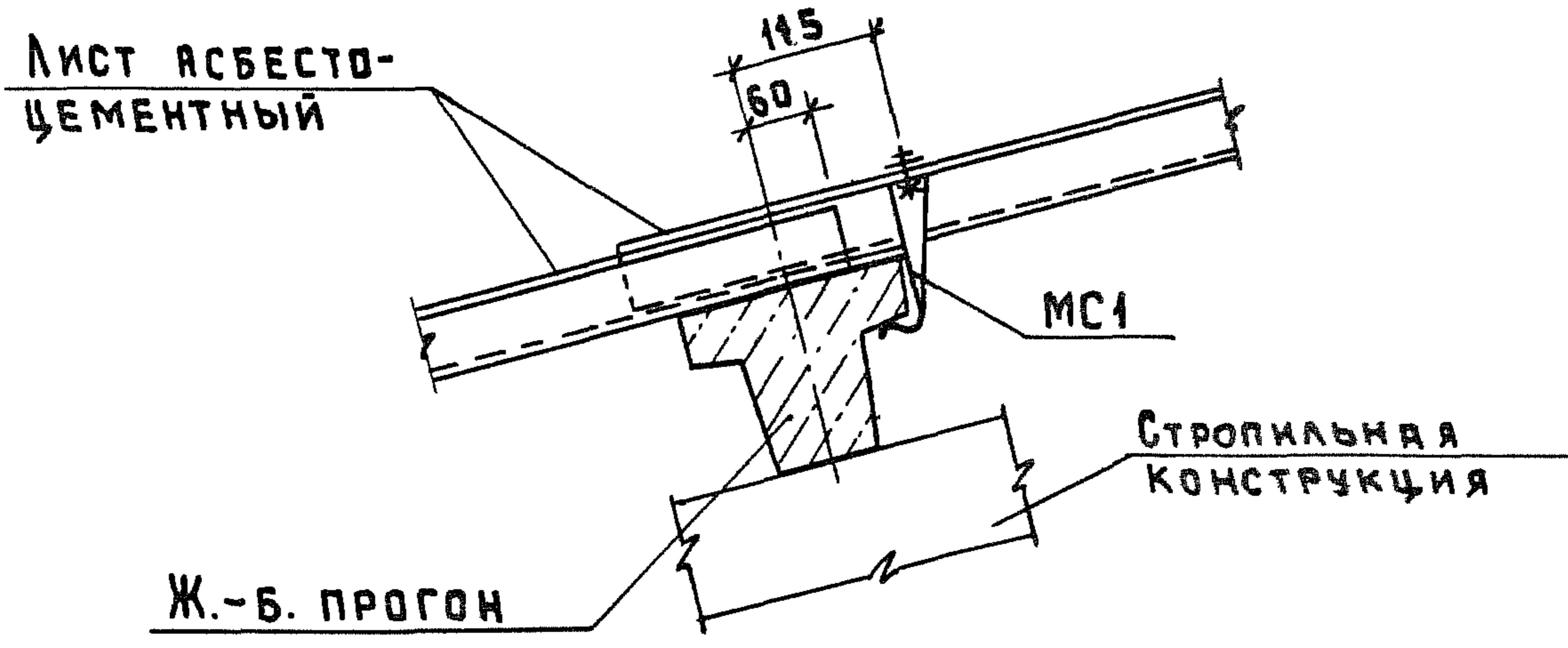
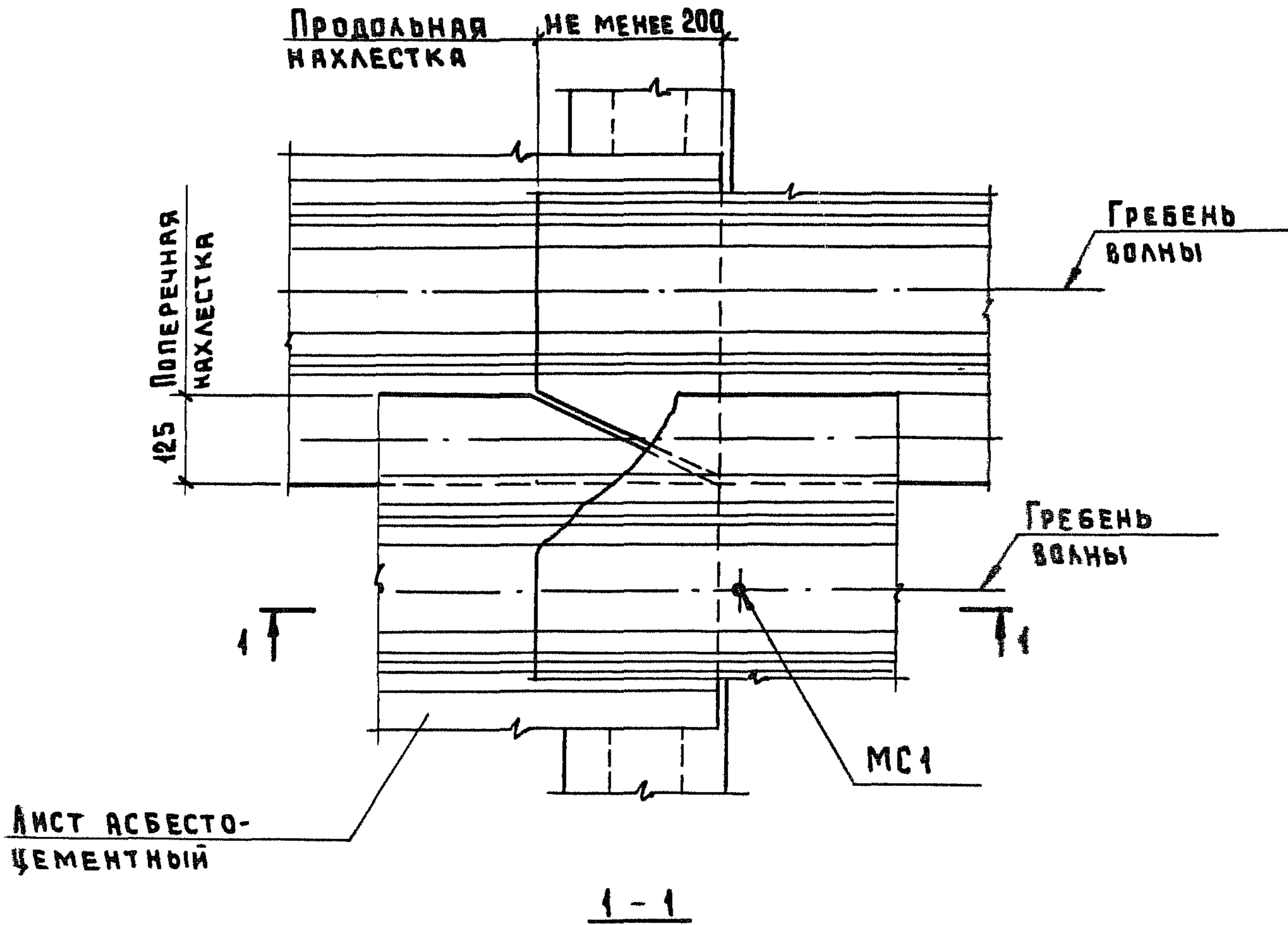
Лист асбесто-
цементный



1. ИЗДЕЛИЕ СОЕДИНИТЕЛЬНОЕ МС1 см. 2. 060-1.2-59.
2. ГРЕБЕНКУ ГС см. 2.060-1.2-67.
3. Винт самонарезающий Бх4,75х25.01.016 ГОСТ 10621-80, Шайба дБ ТУ-67-16-22-81

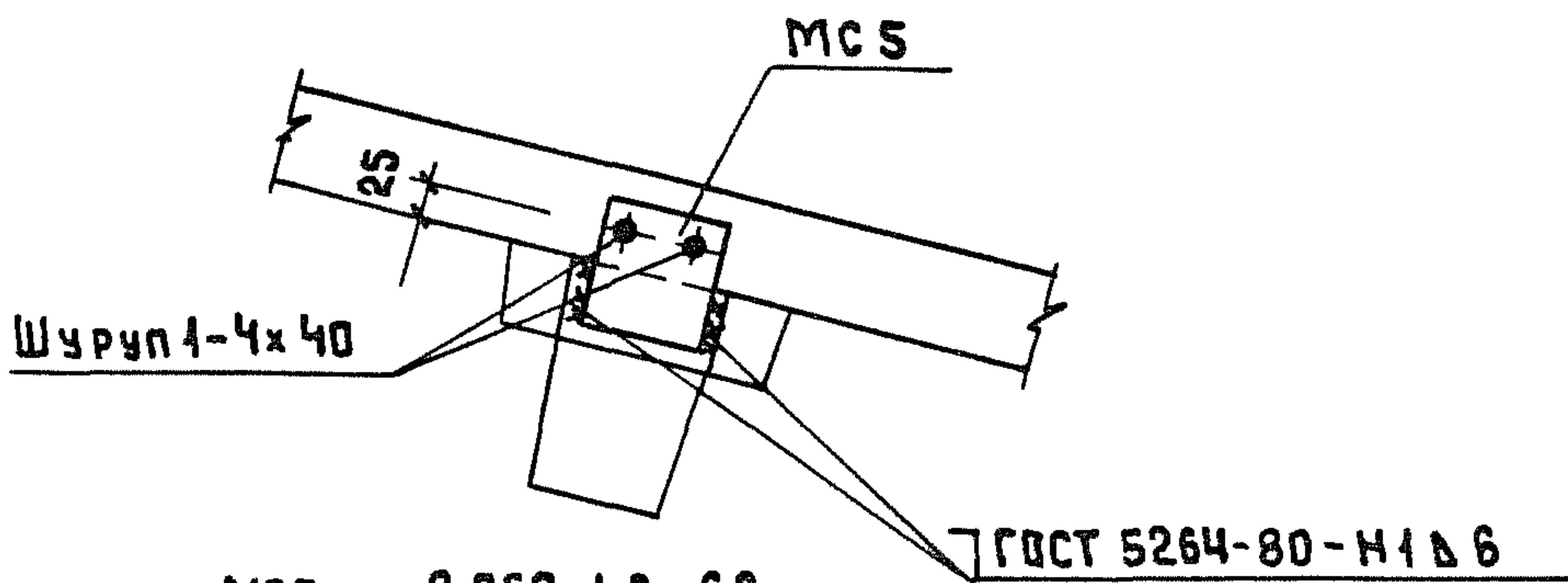
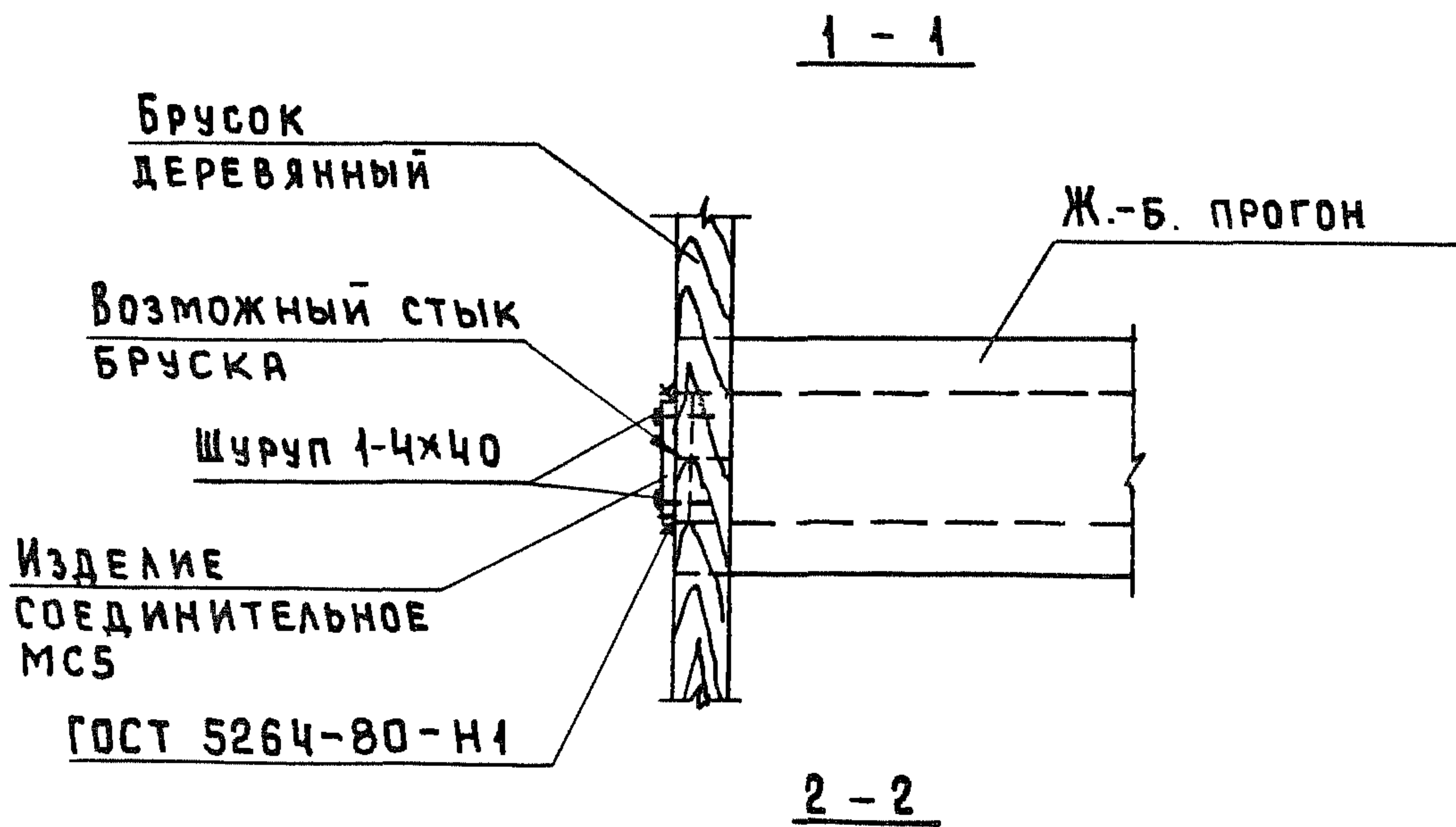
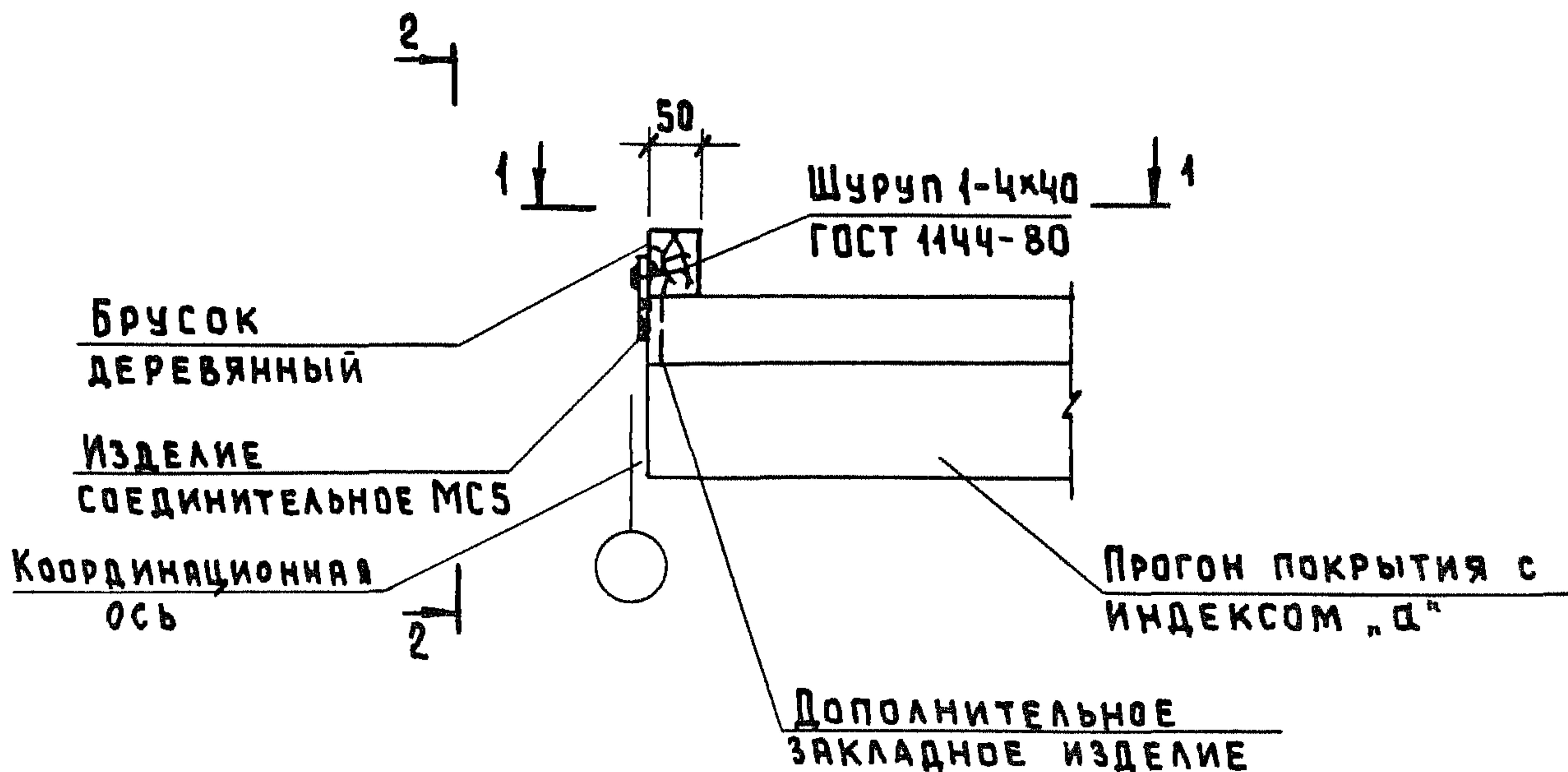
2. 060-1.2-23

ИМВ.№ ПОДА.	ПОДПИСЬ И ДАТА			УЗЕЛ 9. КАРНИЗ СОСТЕНОВЫМ АСБЕСТО- ЦЕМЕНТНЫМ ОГРАЖДЕНИЕМ. КРЕП- ЛЕНИЕ АСБЕСТОЦЕМЕНТНЫХ ЛИСТОВ	СТАДИЯ	ЛИСТ	ЛИСТОВ	
	ИМВ.№ ПОДА.	ПОДПИСЬ	ДАТА		Р		1	
	ИМВ.№ ПОДА.	ПОДПИСЬ	ДАТА		ГИПРОНИСЕЛДХОЗ			
	ИМВ.№ ПОДА.	ПОДПИСЬ	ДАТА					
ИМВ.№ ПОДА.	ПОДПИСЬ	ДАТА	ИМВ.№ ПОДА.	ПОДПИСЬ	ДАТА	ИМВ.№ ПОДА.	ПОДПИСЬ	ДАТА



ИЗДЕЛИЕ СОЕДИНИТЕЛЬНОЕ МС1 СМ. 2. 060.1-2-59.

№ подл. Подпись и дата Взят. инв. №					2.060-1.2-24			
	Нач. отд.	КОТОВ	<i>[Signature]</i>		УЗЕЛ 10	Стадия	Лист	Листов
	Контр.	АХМЕТОВА	<i>[Signature]</i>			Р		1
	Вед. инж.	АХМЕТОВА	<i>[Signature]</i>			ГИПРОНИСЕЛЬХОЗ		
	Инж. Кат.	ГУСЕВА	<i>[Signature]</i>					



ИЗДЕЛИЕ СОЕДИНИТЕЛЬНОЕ МС5 см. 2.060-1.2-60.

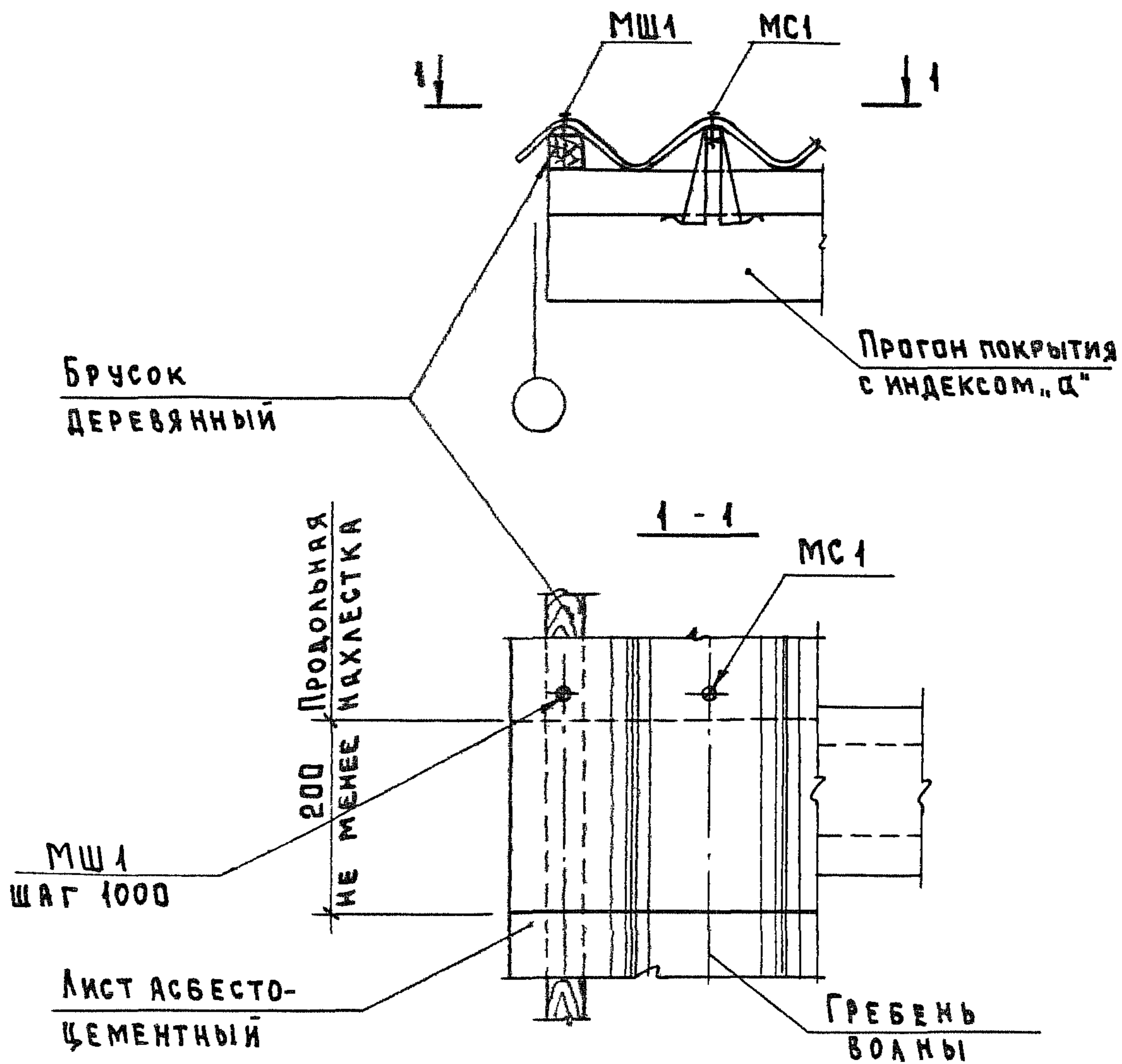
2. 060-1.2- 25

Инв. № подл. Подпись и дата Взам. инв. №

НАЧ. ОТД.	КОТОВ	<i>[Signature]</i>
Н. КОНТР.	АХМЕТОВА	<i>[Signature]</i>
ВЕДИНЖ.	АХМЕТОВА	<i>[Signature]</i>
ИНЖ. I КАТ.	ГУСЕВА	<i>[Signature]</i>

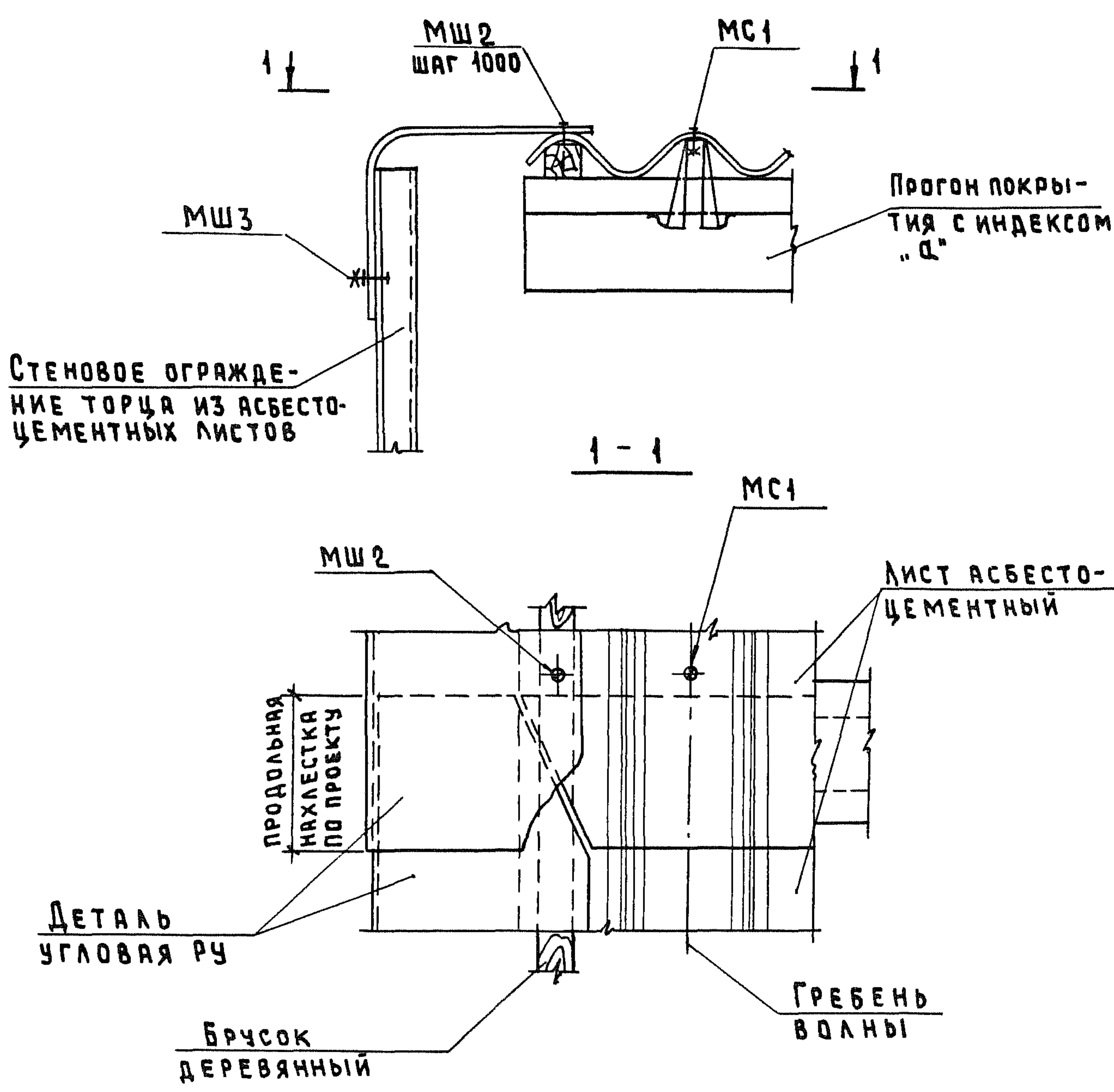
УЗЕЛ 11

СТАДИЯ	ЛИСТ	ЛИСТОВ
Р		1
ГИПРОНИСЕЛЬХОЗ		



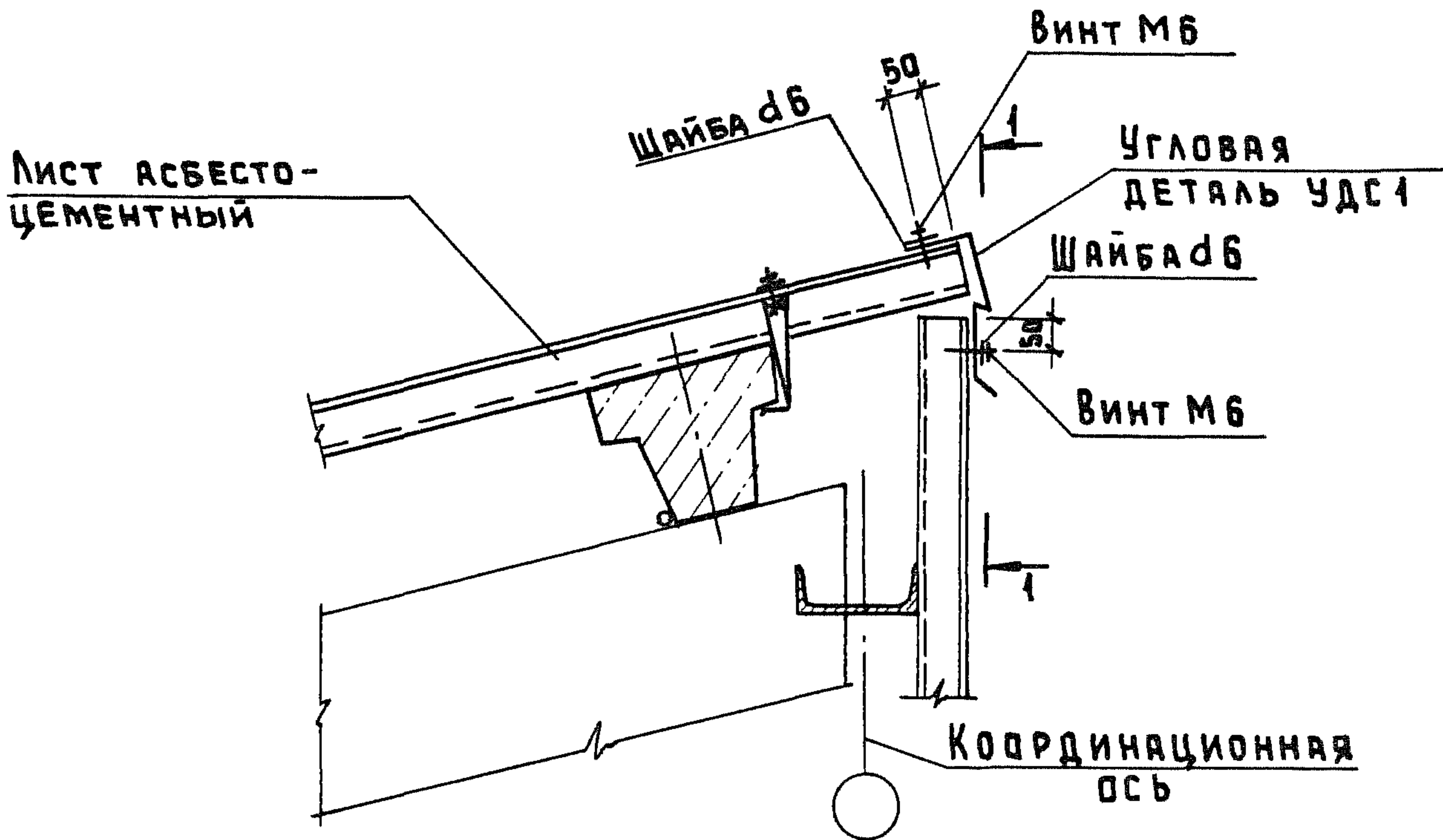
1. ИЗДЕЛИЕ СОЕДИНИТЕЛЬНОЕ МС1 см. 2.060-1.2-59.
2. ИЗДЕЛИЕ СОЕДИНИТЕЛЬНОЕ МШ1 см. 2.060-1.2-64.

ИНВ.№ ПОЯЛ.	ПОДПИСЬ И ДАТА ВЗАИМ.ИНВ.№			2. 060-1.2-26			
	НАЧ.ОТД.	КОТОВ	<i>[Signature]</i>	УЗЕЛ 12. ТОРЕЦ БЕЗ СТЕНОВОГО ОГРАЖДЕНИЯ. КРЕПЛЕНИЕ АСБЕСТО-ЦЕМЕНТНЫХ ЛИСТОВ	СТАДИЯ	ЛИСТ	ЛИСТОВ
Н.КОНТР.	АХМЕТОВА	<i>[Signature]</i>	Р			1	
ВЕДИНЖ.	АХМЕТОВА	<i>[Signature]</i>	ГИПРОНИСЕЛЬХОЗ				
ИНЖ.КАТ.	ГУСЕВА	<i>[Signature]</i>					

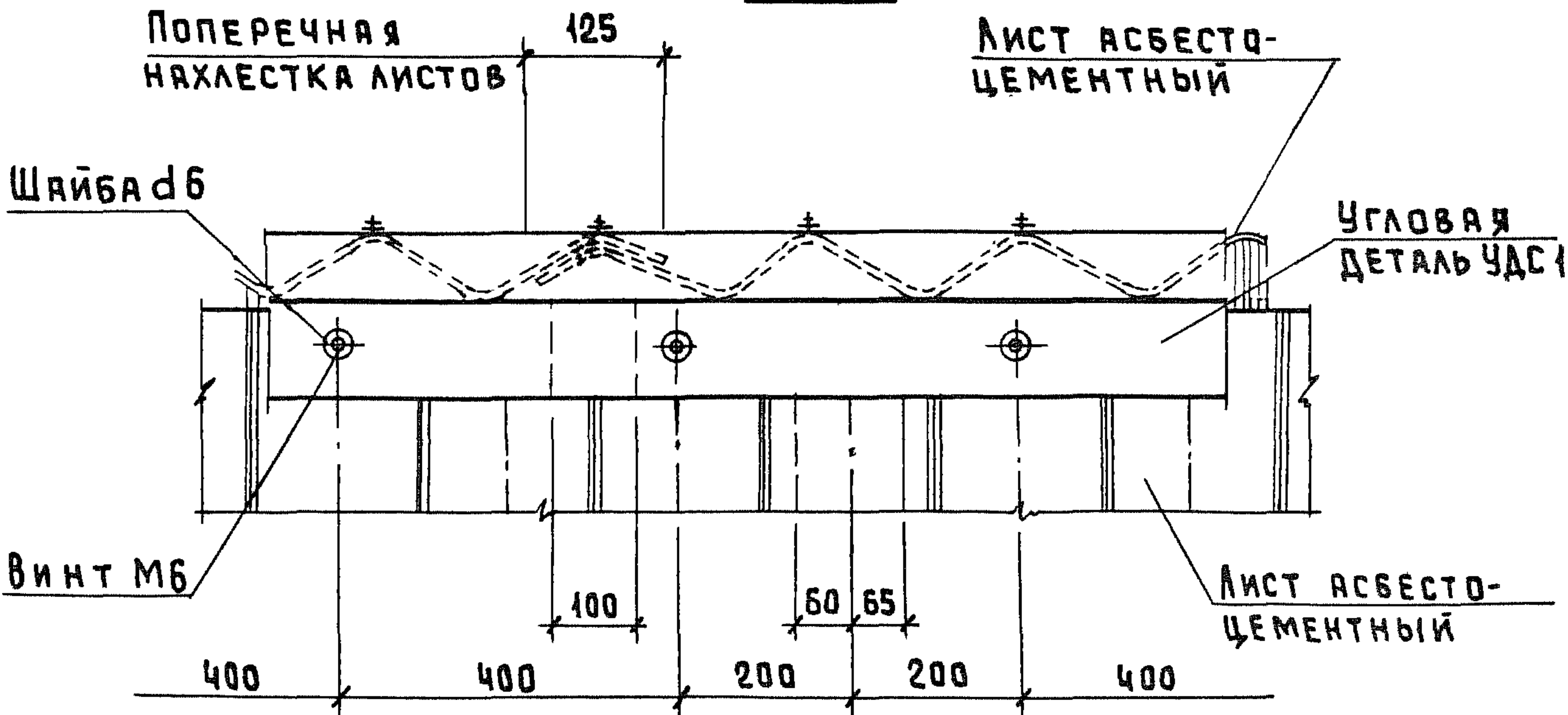


- 1. Изделие соединительное МС1 см. 2. 060-1. 2-59.
- 2. Изделие соединительное МШ2, МШ3 см. 2. 060-1. 2-64.

Инв. № подл.				2. 060-1.2-27	Узел 13.	Стадия	Лист	Листов						
	Инв. № подл.	Подпись	Дата		Взам. инв. №	Р	1	1						
Инв. № подл.	Подпись	Дата	Взам. инв. №	Нач. отд.	Котов	ГИПРОНИСЕЛЬХОЗ								
Инв. № подл.	Подпись	Дата	Взам. инв. №	Н. контр.	Ахметова				ГИПРОНИСЕЛЬХОЗ					
Инв. № подл.	Подпись	Дата	Взам. инв. №	Вед. инж.	Ахметова							ГИПРОНИСЕЛЬХОЗ		
Инв. № подл.	Подпись	Дата	Взам. инв. №	Инж. I кат.	Гусева									



1 - 1



1. УГЛОВУЮ ДЕТАЛЬ УДС 1 см. 2.060-1.2-66.
2. ВИНТ САМОНАРЕЗАЮЩИЙ 6x1,75x25.04.016 ГОСТ 10624-80, ШАЙБА д6 ТУ-67-16-22-81.

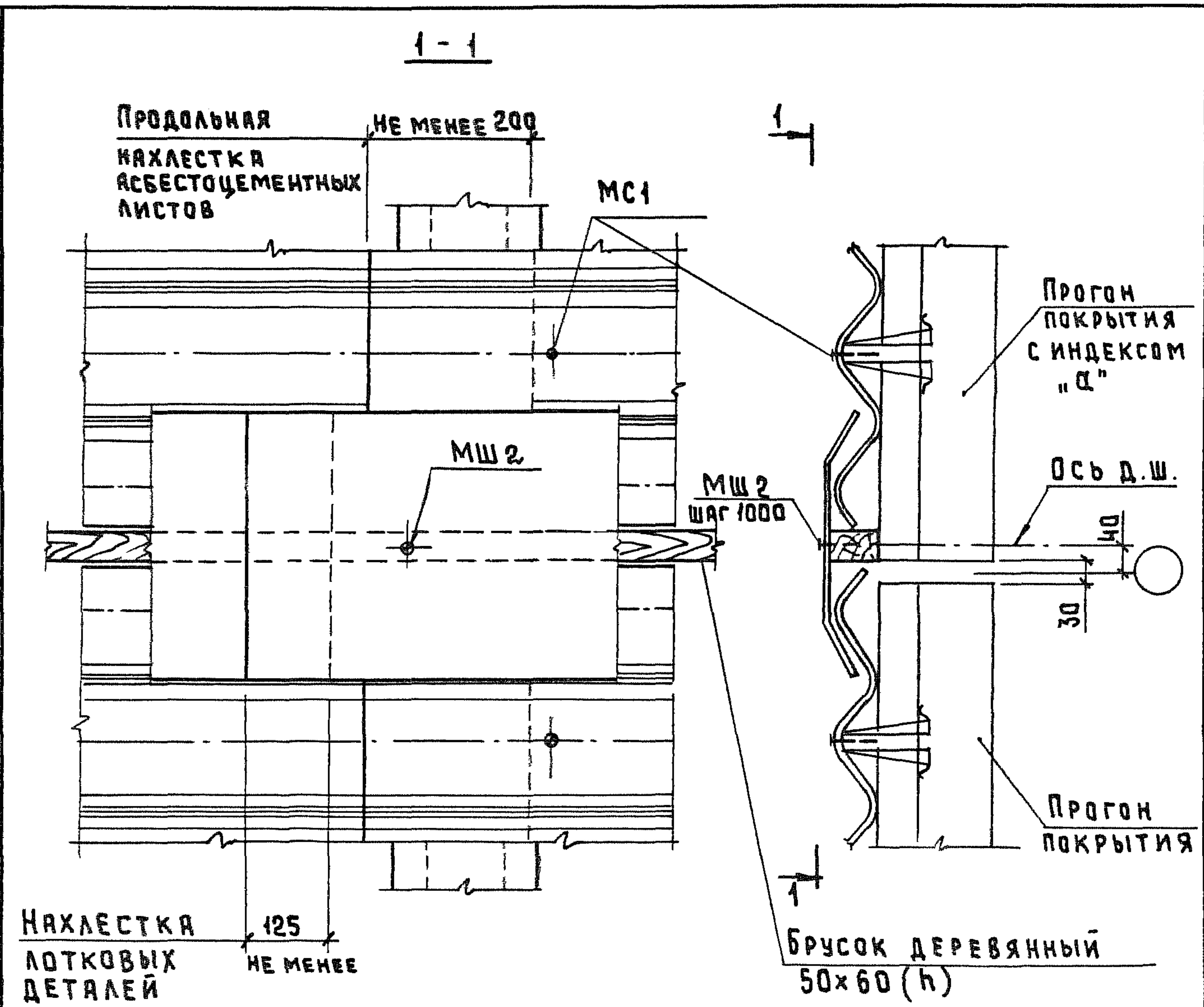
ИНВ. № ПОДА. ПОДПИСЬ И ДАТА ВЗЯМ. ИНВ. №

2.060-1.2-28

УЗЕЛ 14

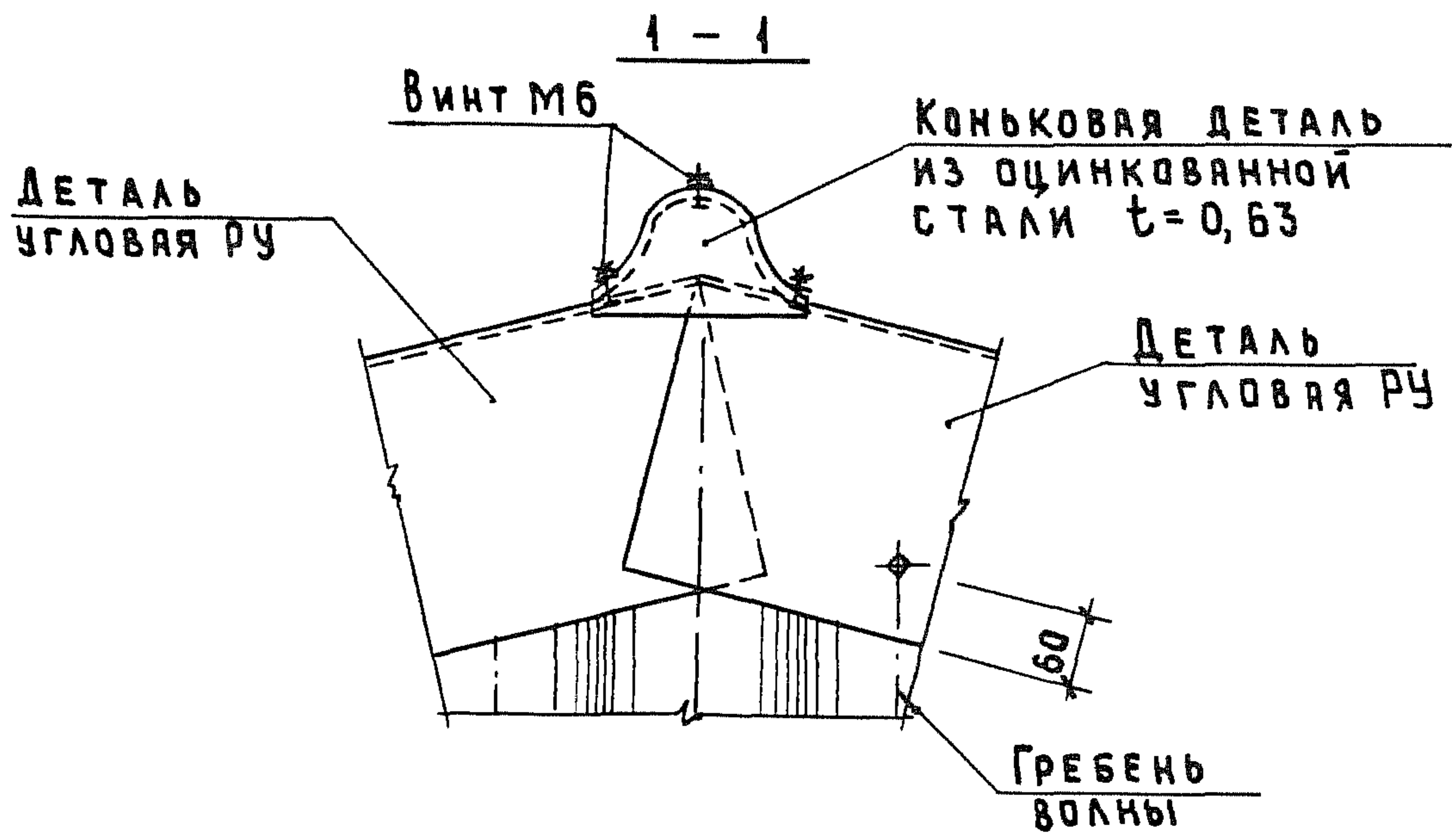
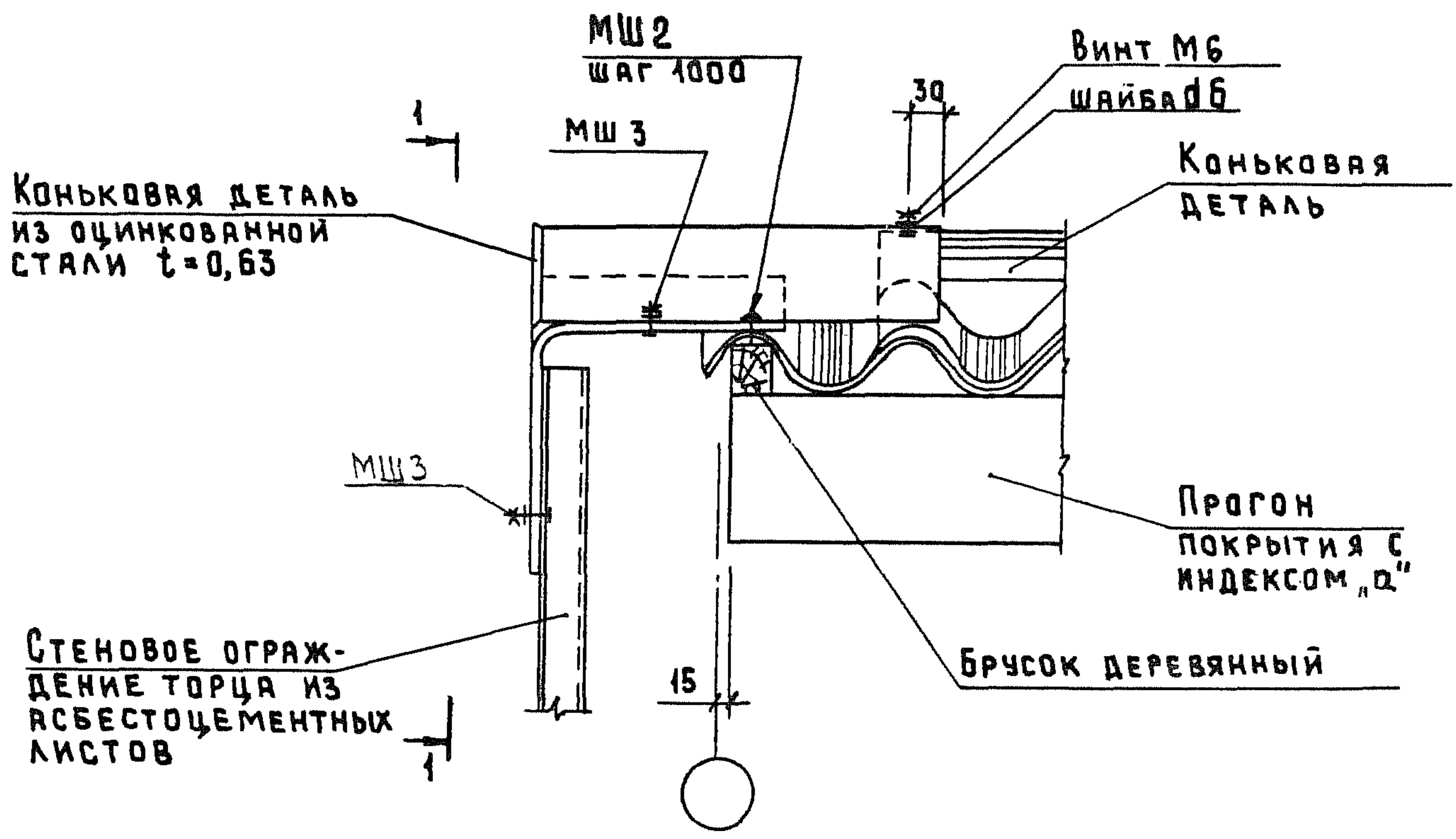
НАЧ. ОТД.	КОТОВ	<i>[Signature]</i>
Н. КОНТР.	АХМЕТОВА	<i>[Signature]</i>
ВЕД. ИНЖ.	АХМЕТОВА	<i>[Signature]</i>
ИНЖ. I КАТ.	ГУСЕВА	<i>[Signature]</i>

СТАДИЯ	ЛИСТ	ЛИСТОВ
Р		1
ГИПРОНИСЕЛЬХОЗ		



- 1. ИЗДЕЛИЕ СОЕДИНИТЕЛЬНОЕ МС1 СМ. 2. 060-1.2-59.
- 2. ИЗДЕЛИЕ СОЕДИНИТЕЛЬНОЕ МШ2 СМ. 2. 060-1.2-64.

ИНВ. № ПОДА	ПОДПИСЬ И ДАТА	ВЗАМ. ИНВ. №	2. 060-1.2-29		
			УЗЕЛ 15		
НАЧ. ОТД.	КОТОВ	<i>[Signature]</i>	СТАДИЯ	ЛИСТ	ЛИСТОВ
Н. КОНТР.	АХМЕТОВА	<i>[Signature]</i>	Р		1
ВЕДИНЖ	АХМЕТОВА	<i>[Signature]</i>	ГИПРОНИСЕЛЬХОЗ		
ИНЖ. КАТ.	ГУСЕВА	<i>[Signature]</i>			

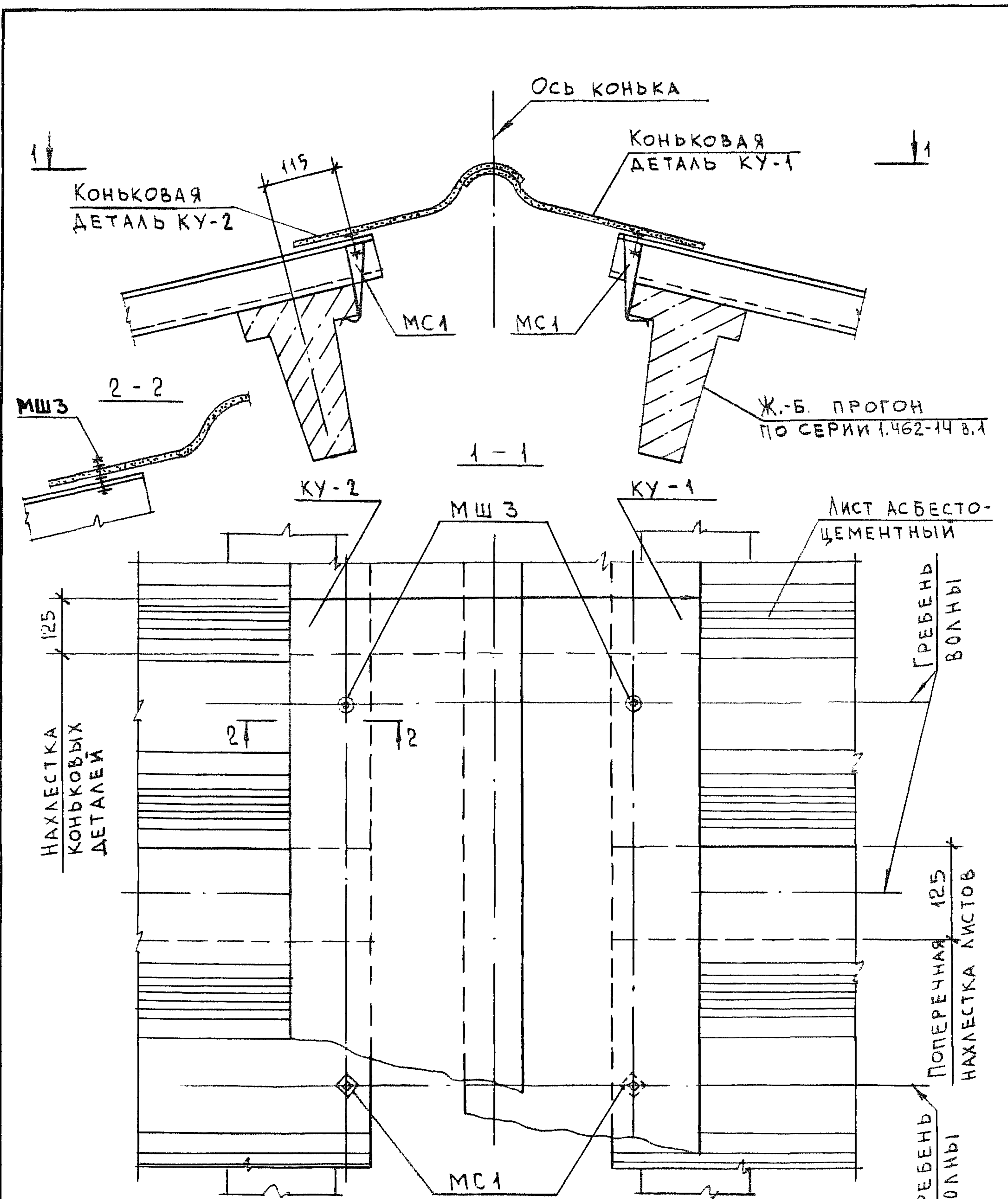


1. ИЗДЕЛИЕ СОЕДИНИТЕЛЬНОЕ МШ2 и МШ3 см. 2.060-1.2-64.
2. Винт САМОНАРЕЗАЮЩИЙ 6x1,75x25.01.016 ГОСТ 10624-80, ШАЙБА d6 ТУ 67-16-22-84.

ИНВ. № ПОДЛ. ПОДПИСЬ И ДАТА ВЗАМЕН ИНВ.

2. 060-1.2-30

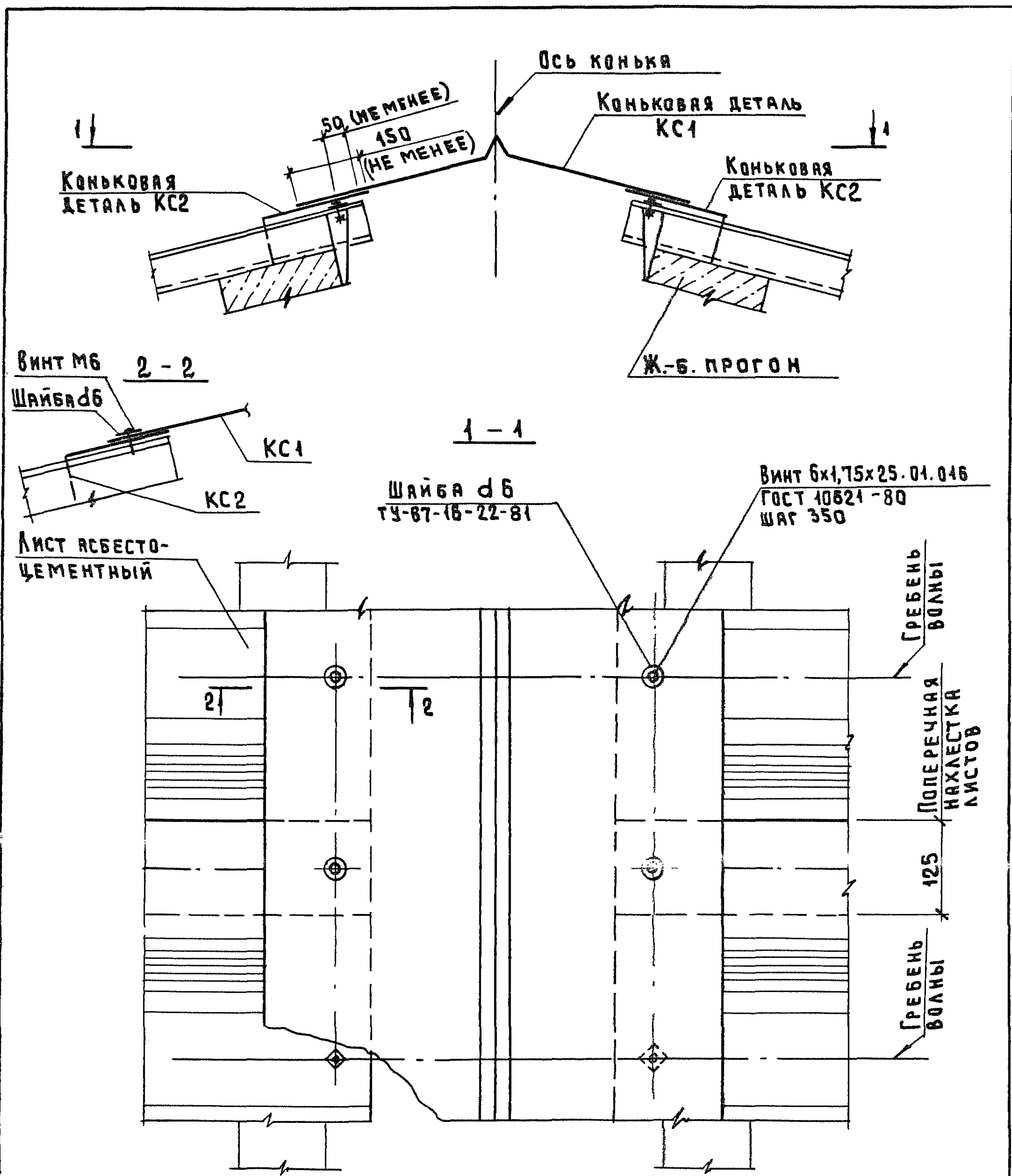
НАЧ. ОТД. КОТОВ	<i>[Signature]</i>	УЗЕЛ 16 ЗАДЕЛКА КОНЬКА У ТОРЦА СО СТЕНОВЫМ ОГРАЖДЕНИЕМ	СТАДИЯ	ЛИСТ	ЛИСТОВ
Н. КОНТР. АХМЕТОВА	<i>[Signature]</i>		Р		1
ВЕД. ИНЖ. АХМЕТОВА	<i>[Signature]</i>		ГИПРОНИСЕЛЬХОЗ		
ИНЖ. КАТ. ГУСЕВА	<i>[Signature]</i>				



- 1. ИЗДЕЛИЕ СОЕДИНИТЕЛЬНОЕ МС1 СМ 2.060-1.2-59.
- 2. ИЗДЕЛИЕ СОЕДИНИТЕЛЬНОЕ МШЗ СМ. 2.060-1.2-64.

ИНВ № ПОДЛ. ПОДПИСЬ И ДАТА ВЗАМ. ИНВ. №

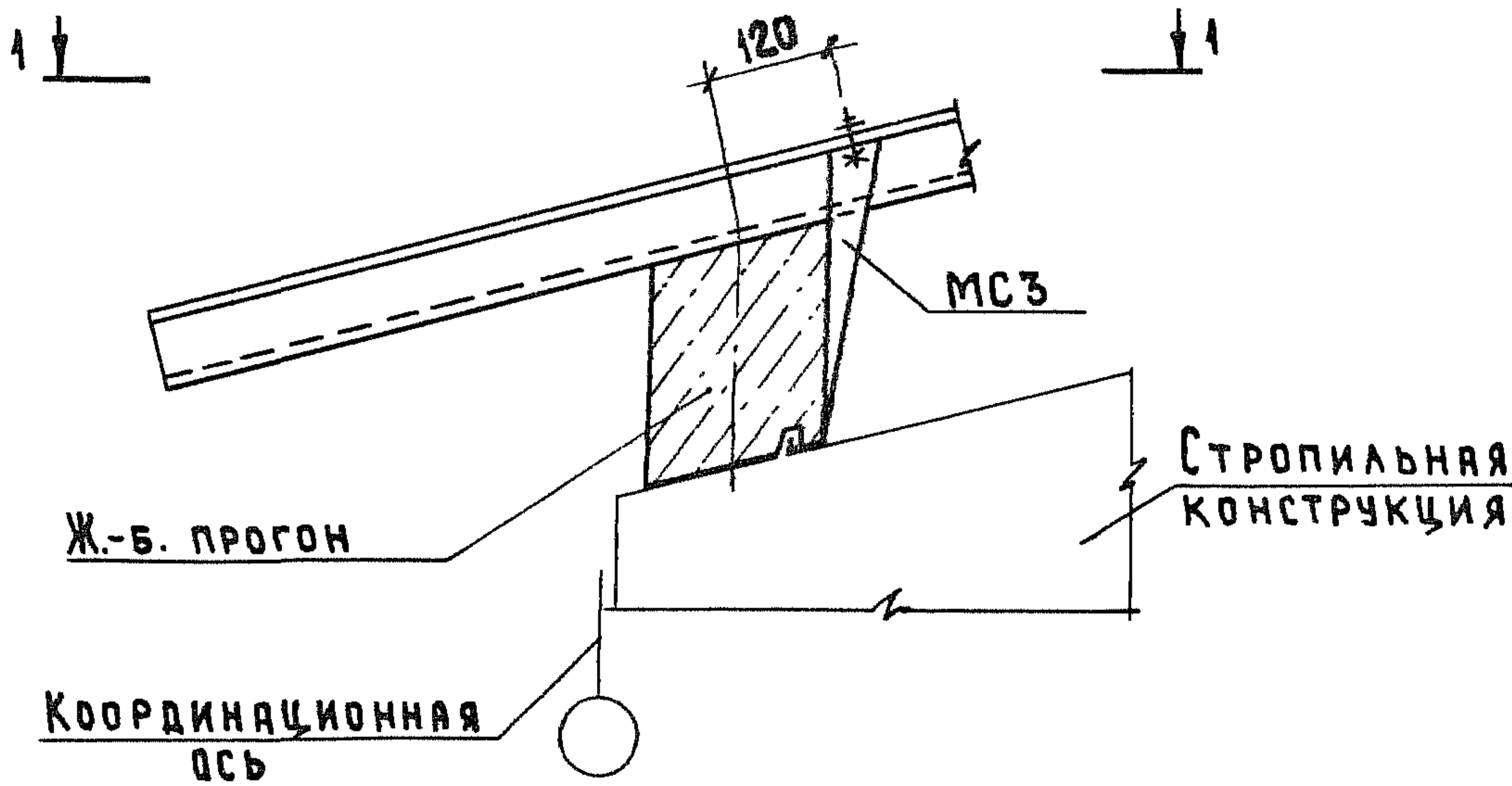
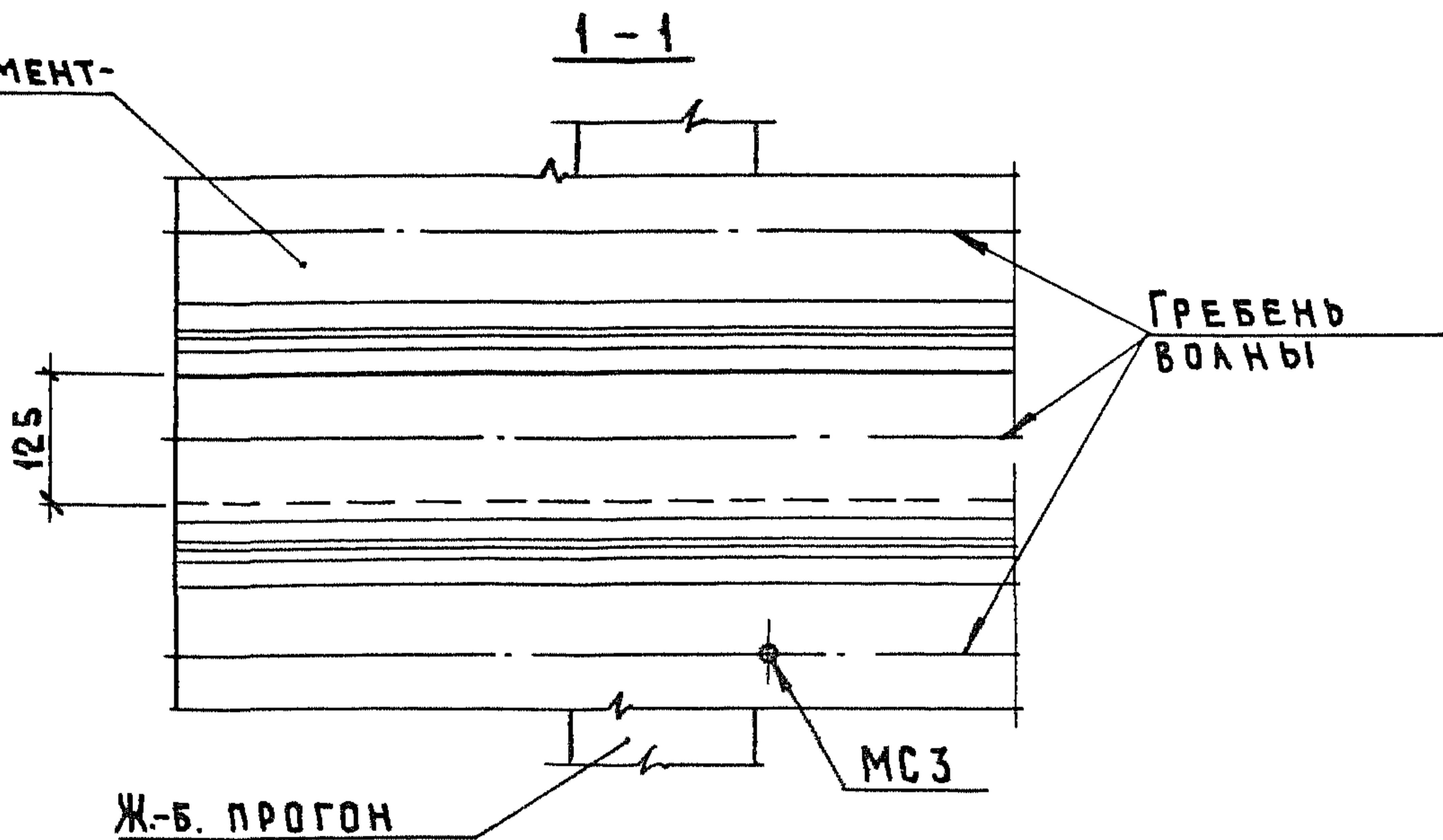
2.060-1.2-31		
НАЧ ОТА	КОТОВ	<i>[Signature]</i>
Н КОНТР	АНТИПИНА	<i>[Signature]</i>
ВЕД ИНЖ.	АХМЕТОВА	<i>[Signature]</i>
ИНЖ I КАТ	ГУСЕВА	<i>[Signature]</i>
УЗЕЛ 17		
СТАДИЯ	ЛИСТ	ЛИСТОВ
Р	1	1
ГИПРОНИСЕЛЬХОЗ		



Коньковые детали КС1 и КС2 см. 2.060-1.2-65.

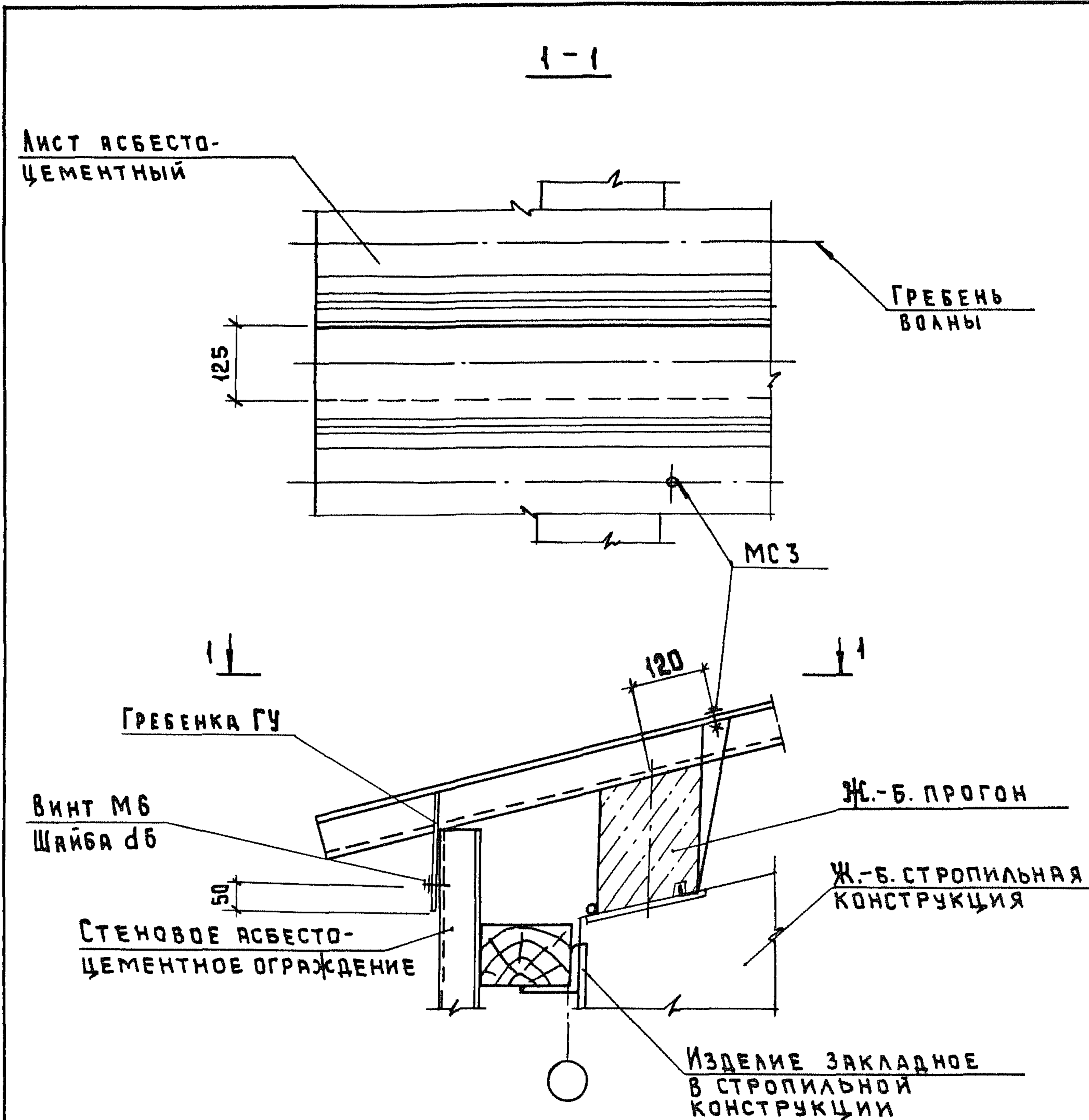
Инв. № подл. Подпись и дата Взам. инв. №				2.060-1.2-32		
				УЗЕЛ 18		
	ИЗЧ. ОТА.	КОТОВ	<i>[Signature]</i>	СТАДИЯ	Лист	Листов
	И. КОНТР.	АНТИПИНА	<i>[Signature]</i>	Р		1
ВЕД. ИНЖ.	АХМЕТОВА	<i>[Signature]</i>	ГИПРОНИСЕЛЬХОЗ			
ИНЖ. I КАТ.	ГУСЕВА	<i>[Signature]</i>				

ЛИСТ АСБЕСТОЦЕМЕНТ-
НЫЙ



ИЗДЕЛИЕ СРЕДИТЕЛЬНОЕ МСЗ см. 2.060-1.2-59.

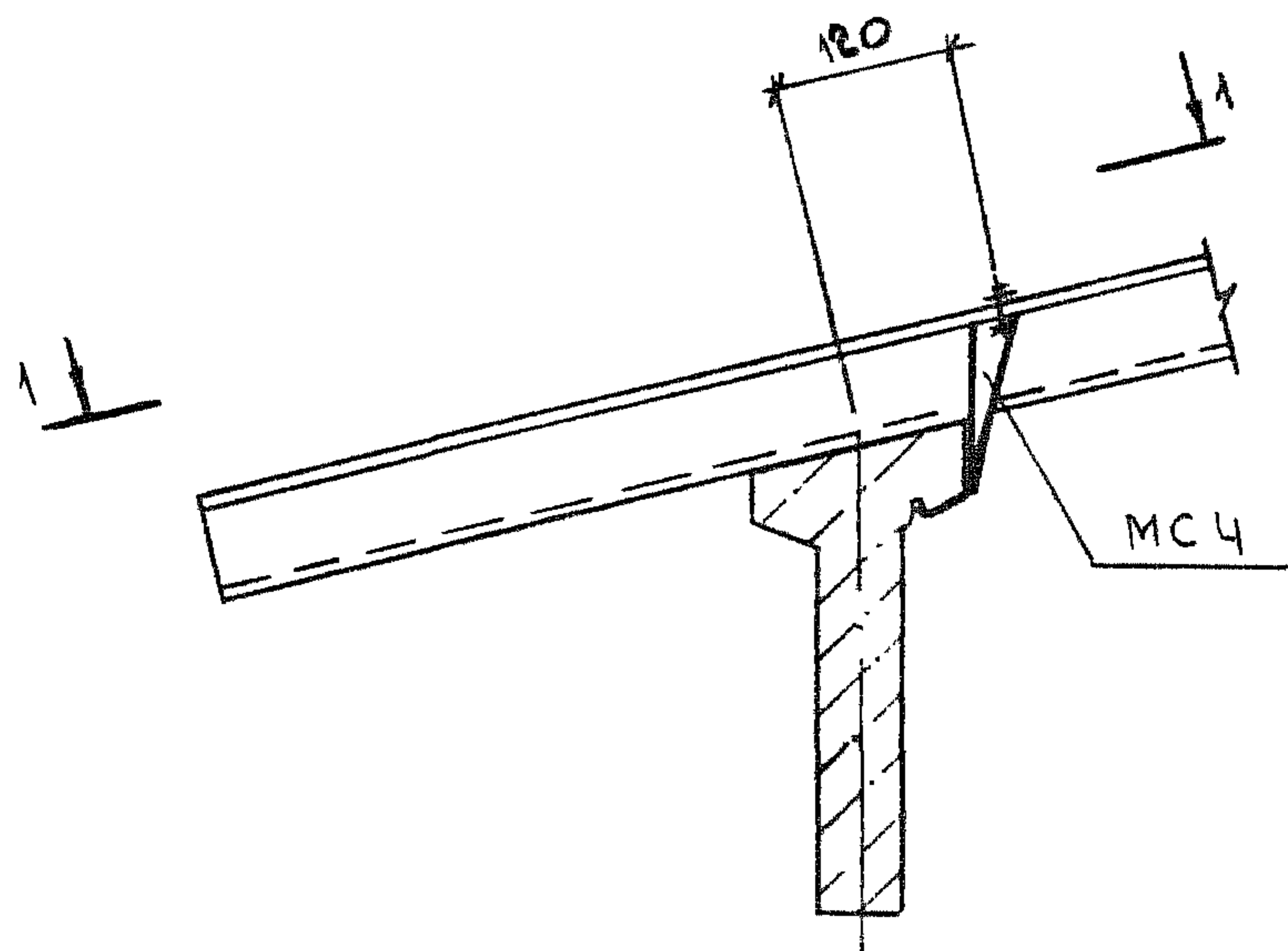
Инв. № подл.	Инв. № подл.			УЗЕЛ 19	2.060-1.2-33				
	Дата				2.060-1.2-33				
	Подпись				СТАДИЯ				
	Инициалы				Лист				
Нач. отд.	КОТОВ	<i>Котов</i>	ГИПРОНИСЕЛЬХОЗ			Листов			
Н. контр.	АНТИПИНА	<i>Антипина</i>				Р		1	
Вед. инж.	АХМЕТОВА	<i>Ахметова</i>							
Инж. Кат.	ГУСЕВА	<i>Гусева</i>							



- 1. Изделие соединительное МСЗ см. 2.060-1.2-59.
- 2. Гребенку ГУ см. 2.060-1.2-67.

2.060-1.2-34

Инв. № подл.	Подпись и дата			Узел 20	Стадия	Лист	Листов
	Взят. инв. №				Р		1
	Нач. отд.				ГИПРОНИСЕЛЬХОЗ		
	Н. контр.						
	Вед. инж.						
Инж. [кат.]							

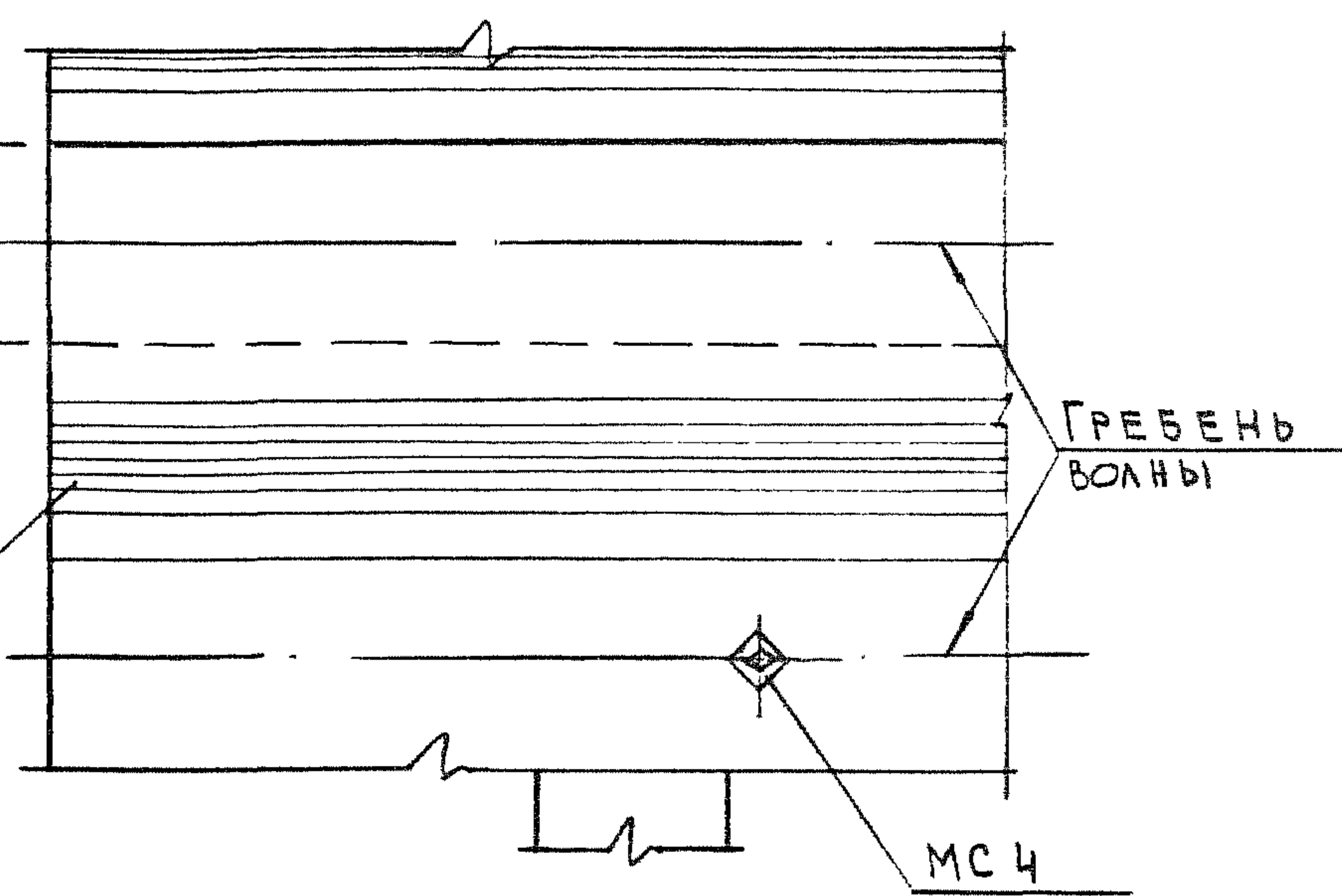


ПОПЕРЕЧНАЯ
НАХЛЕСТКА
ЛИСТОВ

125

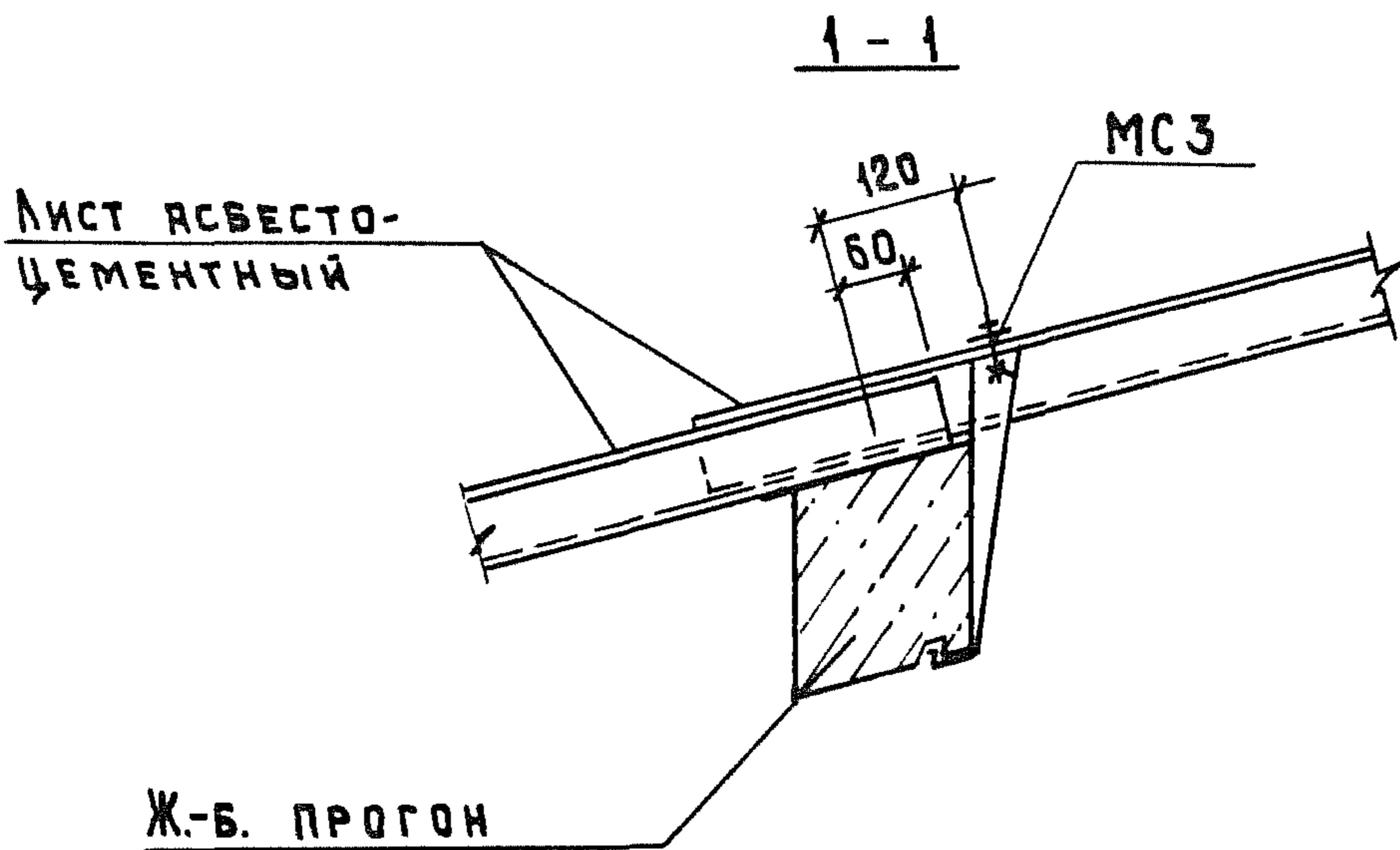
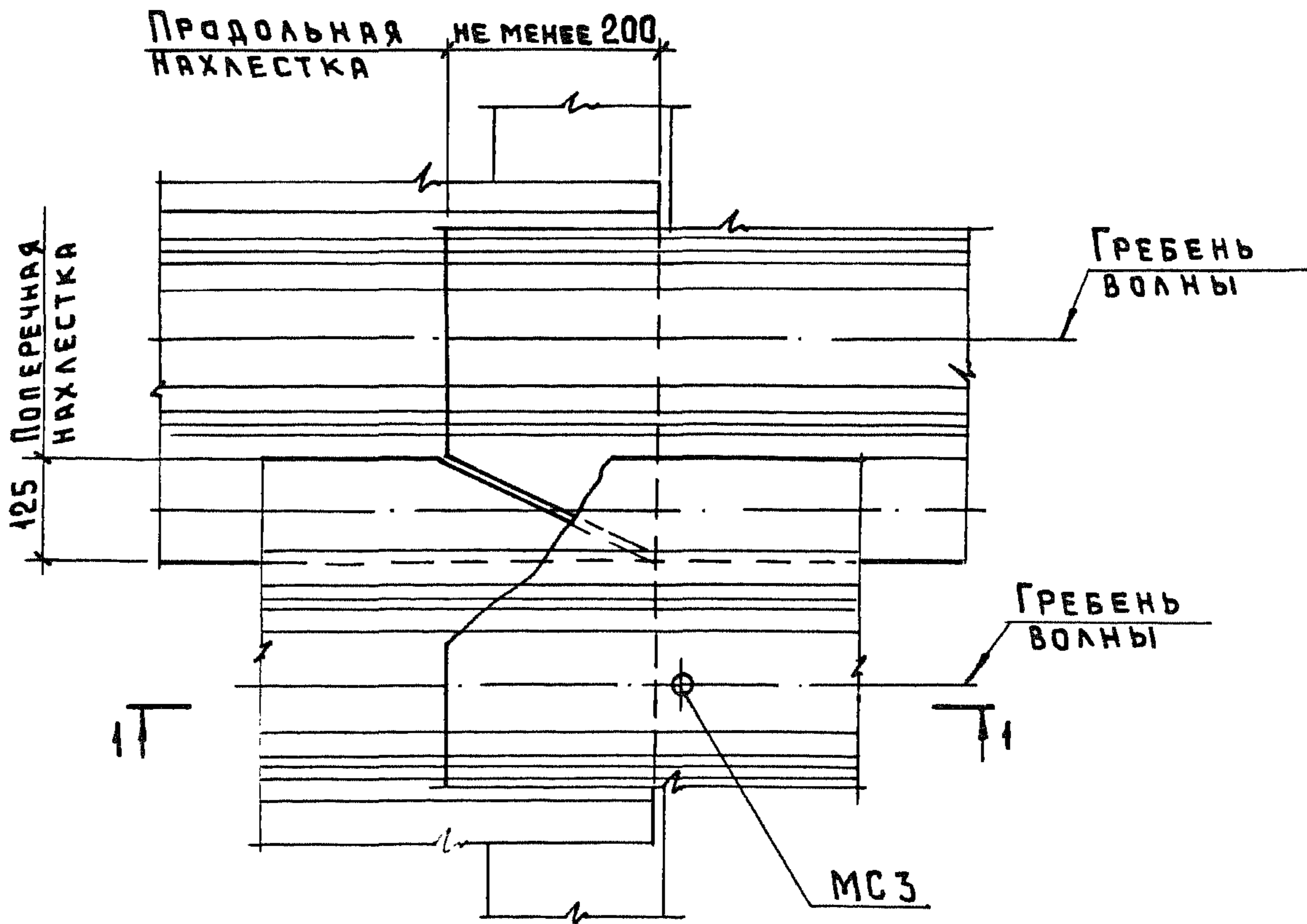
1 - 1

ЛИСТ АСБЕСТО-
ЦЕМЕНТНЫЙ



ИЗДЕЛИЕ СОЕДИНИТЕЛЬНОЕ МСЧ см. 2.060-1.2-59.

ИНВ. № ПОДЛ.	ПОДПИСЬ И ДАТА	ВЗАМ. ИНВ. №	2.060-1.2-35		
			УЗЕЛ 21	СТАДИЯ Р	ЛИСТ 1
НАЧ. ОТА.	КОТОВ	<i>[Signature]</i>	ГИПРОНИСЕЛЬХОЗ		
Н. КОНТР.	АНТИПИНА	<i>[Signature]</i>			
ВЕД. ИНЖ.	АХМЕТОВА	<i>[Signature]</i>			
ИНЖ. I КАТ.	ГУСЕВА	<i>[Signature]</i>			



Изделие соединительное МСЗ см. 2.060-1.2-59.

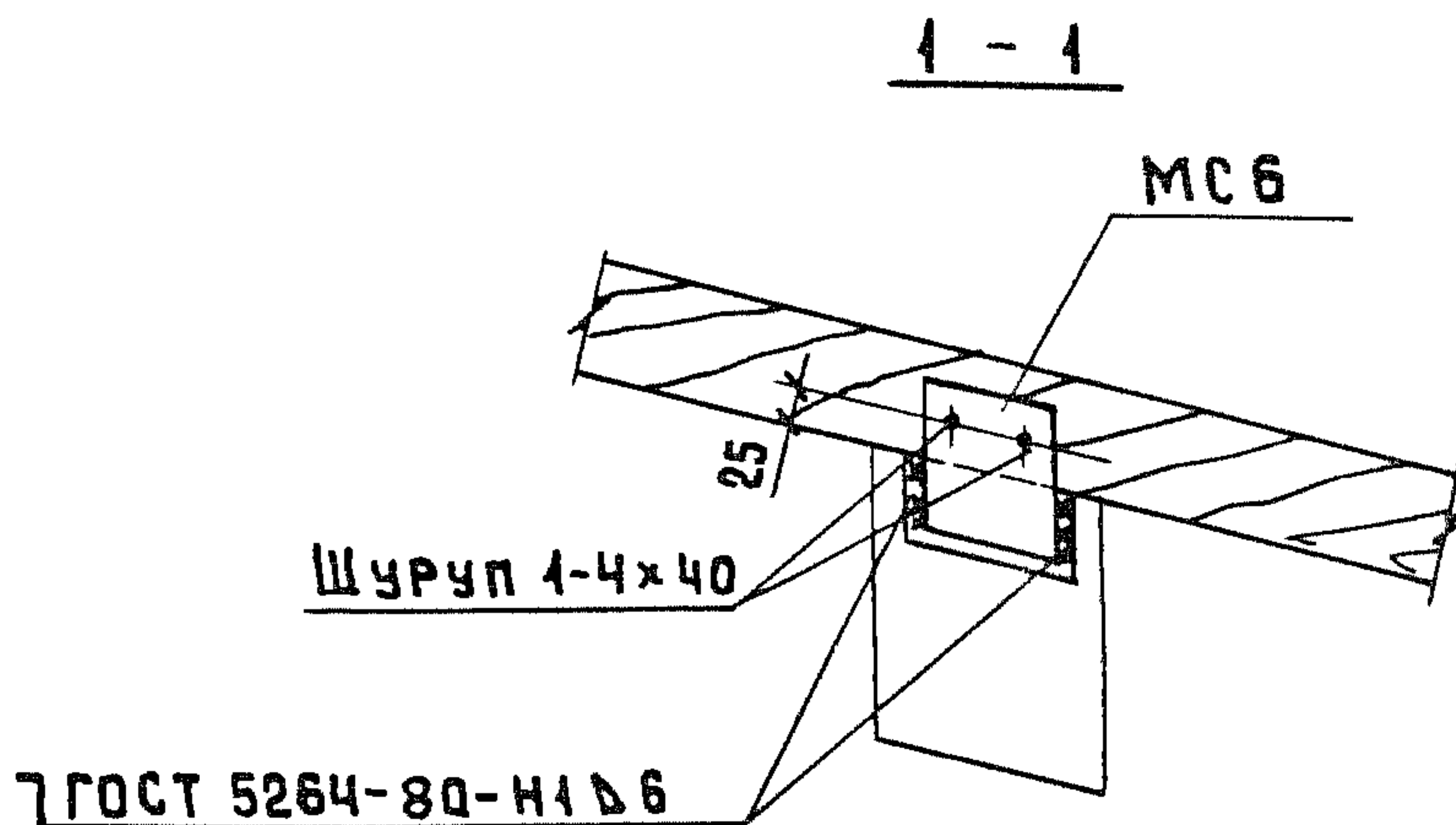
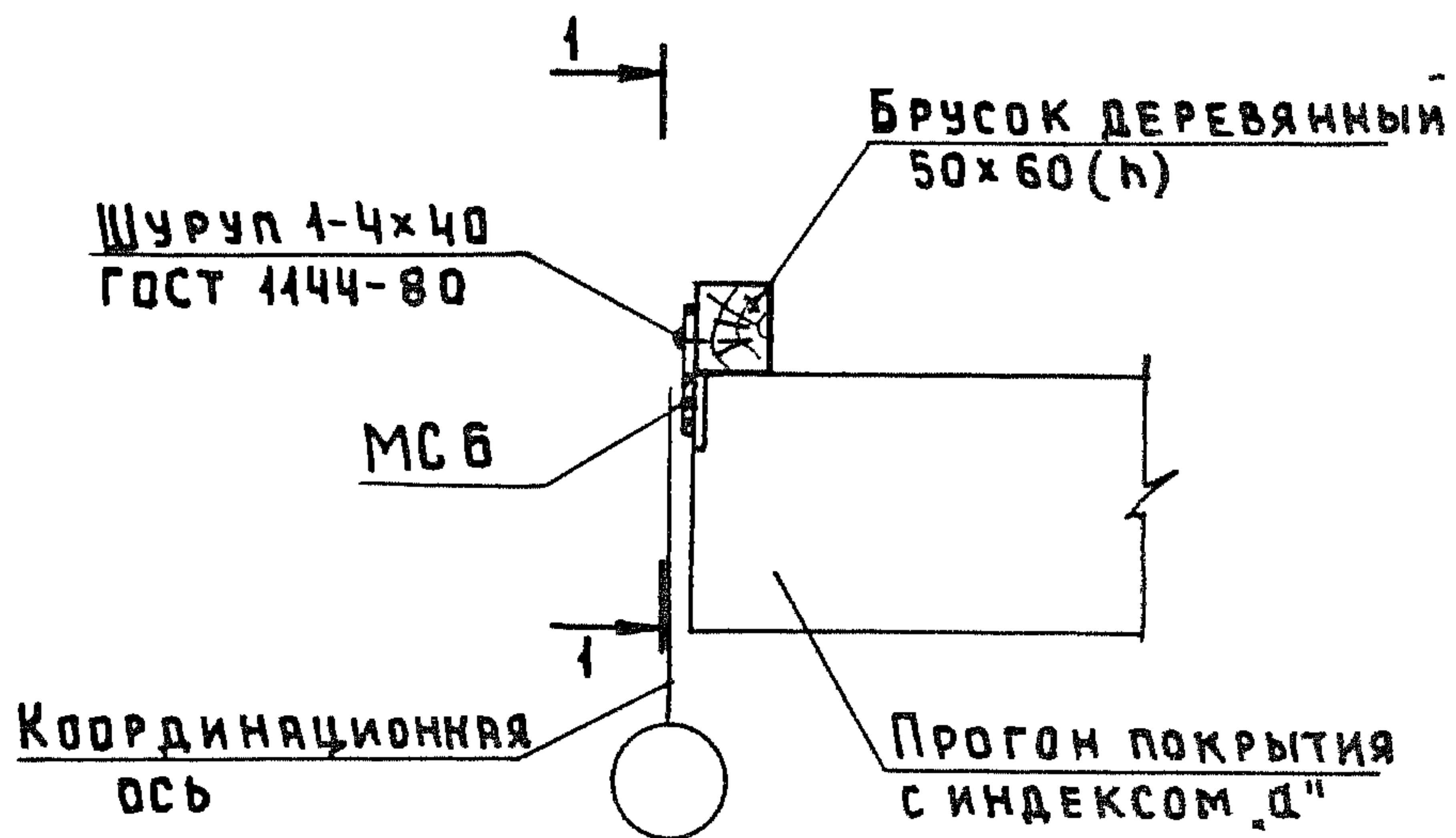
Ивв. № подл. Подпись и дата Взят. ивв. №

2.060-1.2-36

Нач. отд.	Котов	<i>[Signature]</i>
Н. контр.	Антипина	<i>[Signature]</i>
Вед. инж.	Ахметова	<i>[Signature]</i>
Инж. I кат.	Гусева	<i>[Signature]</i>

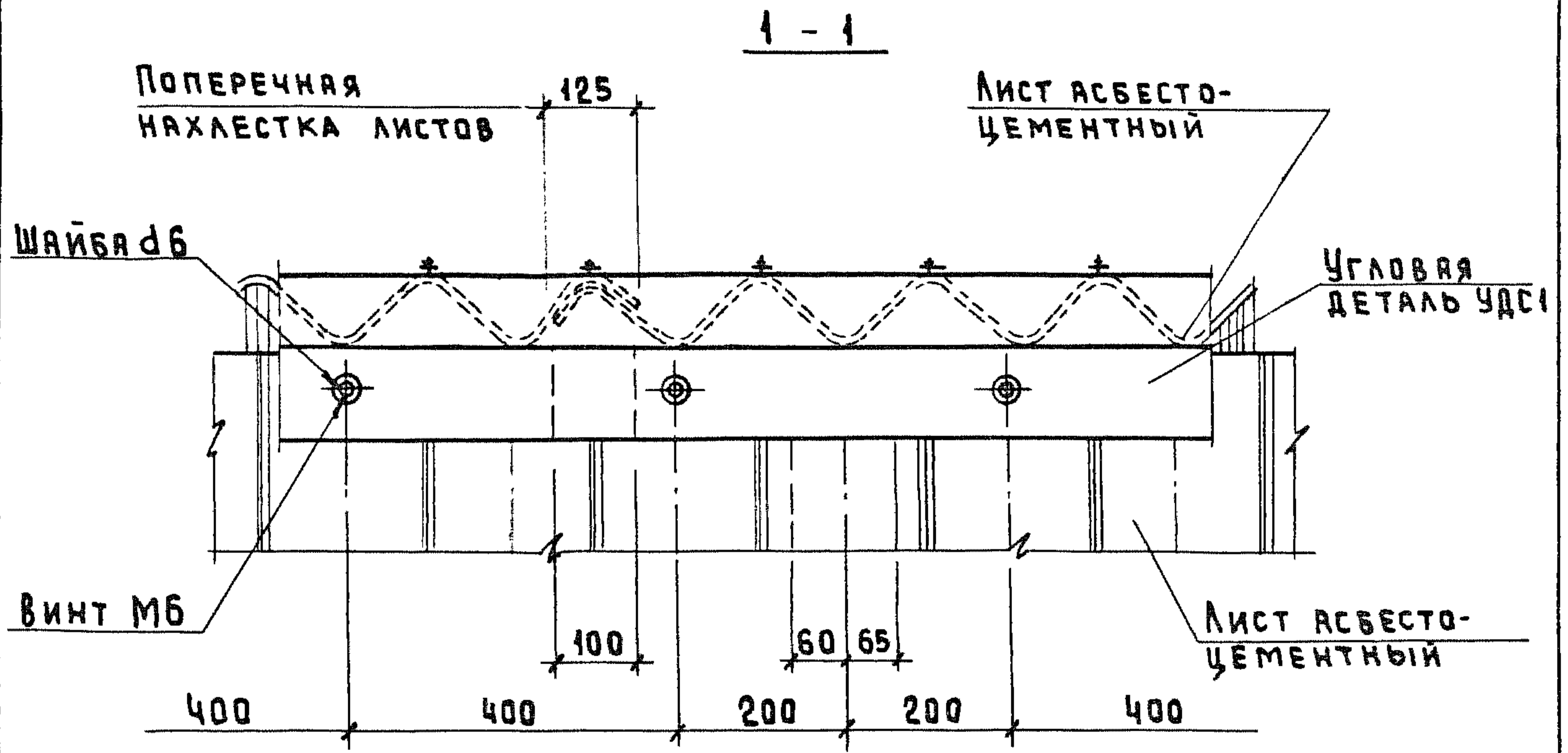
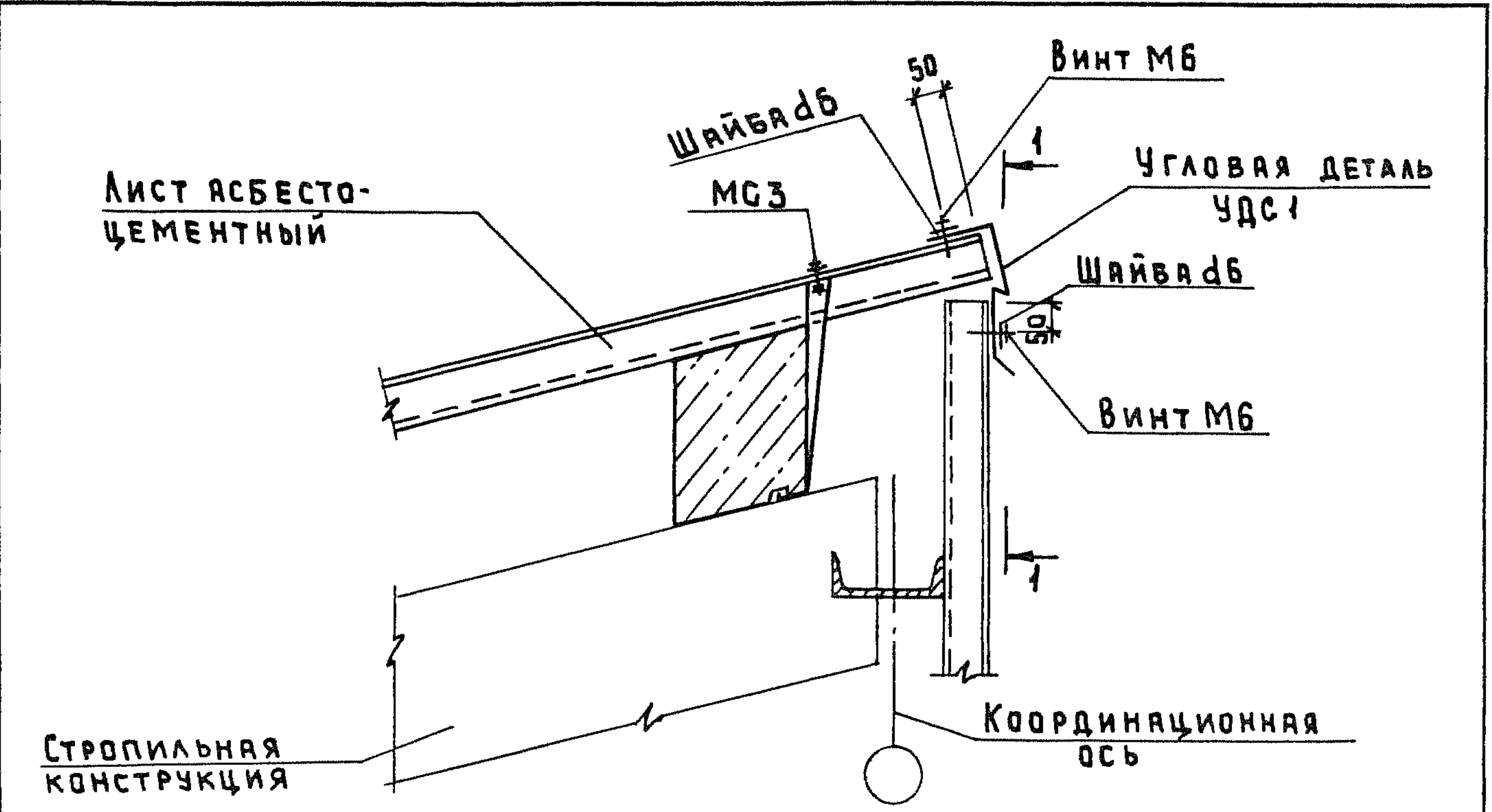
Узел 22

Стадия	Лист	Листов
Р		1
ГИПРОНИСЕЛЬХОЗ		



ИЗДЕЛИЕ СОЕДИНИТЕЛЬНОЕ МС 6 см. 2.060-1.2-60.

Инв. №: подл.	Подпись и дата			2.060-1.2-37		
	Инв. №: инв.	Взам. инв. №				
Нач. отд.	КОТОВ	<i>Котков</i>	УЗЕЛ 23	Стадия	Лист	Листов
Н. контр.	АНТИПИНА	<i>Антипина</i>		Р		1
Вед. инж.	АХМЕТОВА	<i>Ахметова</i>		ГИПРОНИСЕЛЬХОЗ		
Инж. Кат.	ГУСЕВА	<i>Гусева</i>				



1. УГЛОВУЮ ДЕТАЛЬ УДС1 см. 2.060-1.2-66.
2. ИЗДЕЛИЕ СОЕДИНИТЕЛЬНОЕ МСЗ см. 2.060-1.2-59.

ИНВ. № ПОДА. ПОДПИСЬ И ДАТА ВЗАМ. ИНВ. №

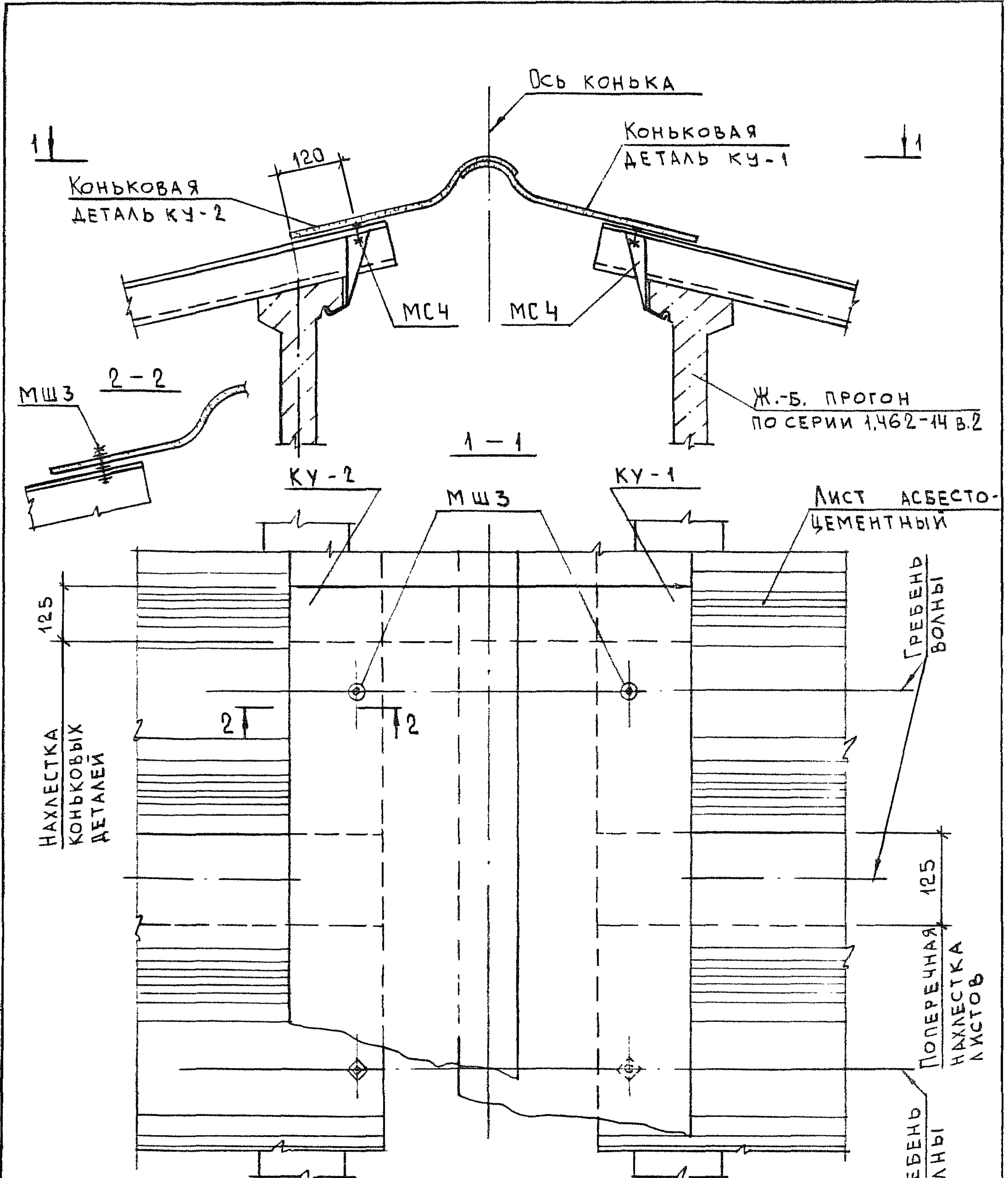
2.060-1.2-38

НАЧ. ОТД.	КОТОВ	<i>[Signature]</i>
Н. КОНТР.	АНТИПИНА	<i>[Signature]</i>
ВЕД. ИНЖ.	АХМЕТОВА	<i>[Signature]</i>
ИНЖ. ТКАЧ	ГУСЕВА	<i>[Signature]</i>

УЗЕЛ 24

СТАДИЯ	ЛИСТ	ЛИСТОВ
Р		1

ГИПРОНИСЕЛЬХОЗ

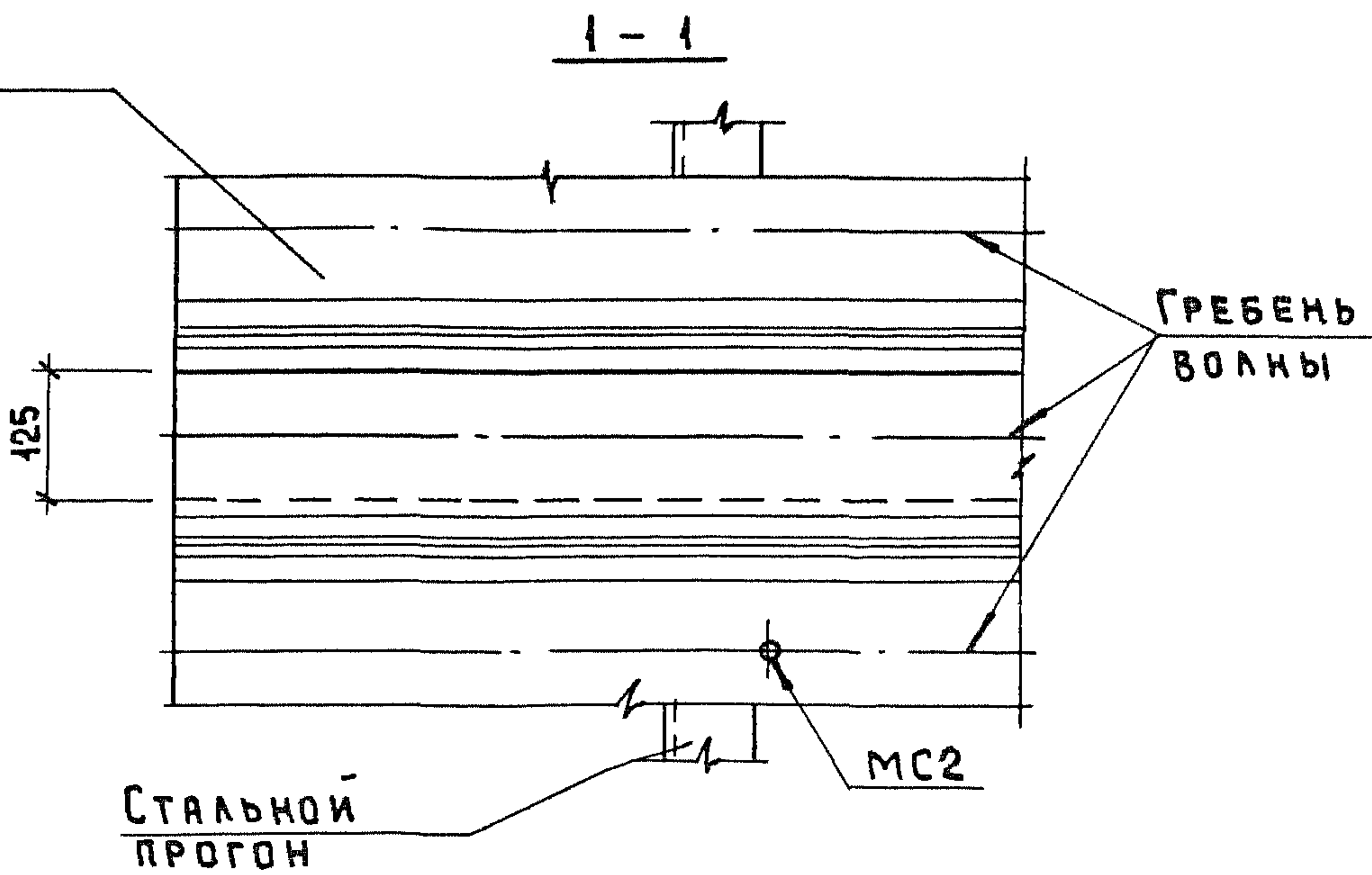


- 1. ИЗДЕЛИЕ СОЕДИНИТЕЛЬНОЕ МС4 см. 2.060-1.2-59.
- 2. ИЗДЕЛИЕ СОЕДИНИТЕЛЬНОЕ МШЗ см. 2.060-1.2-64.

2.060-1.2-39

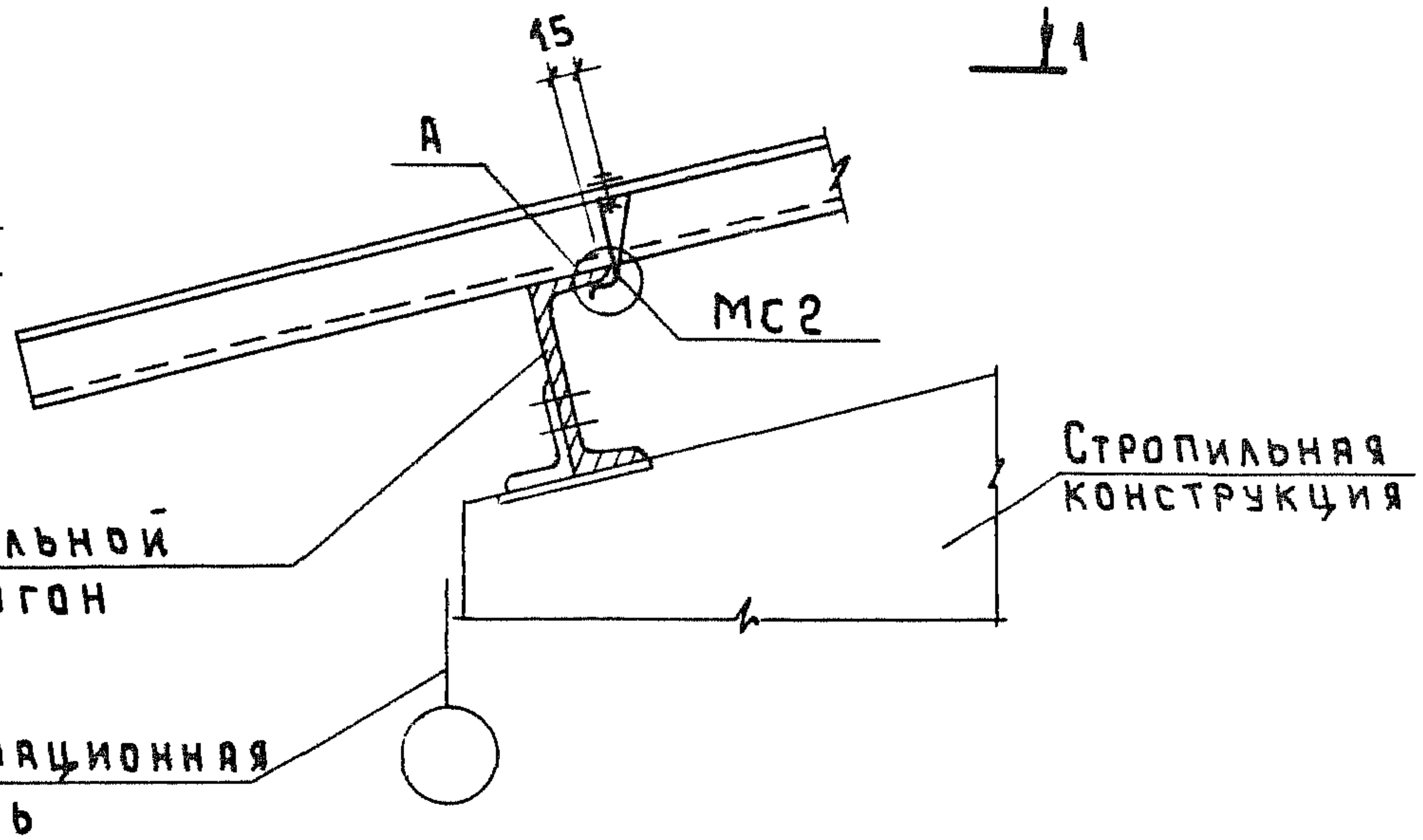
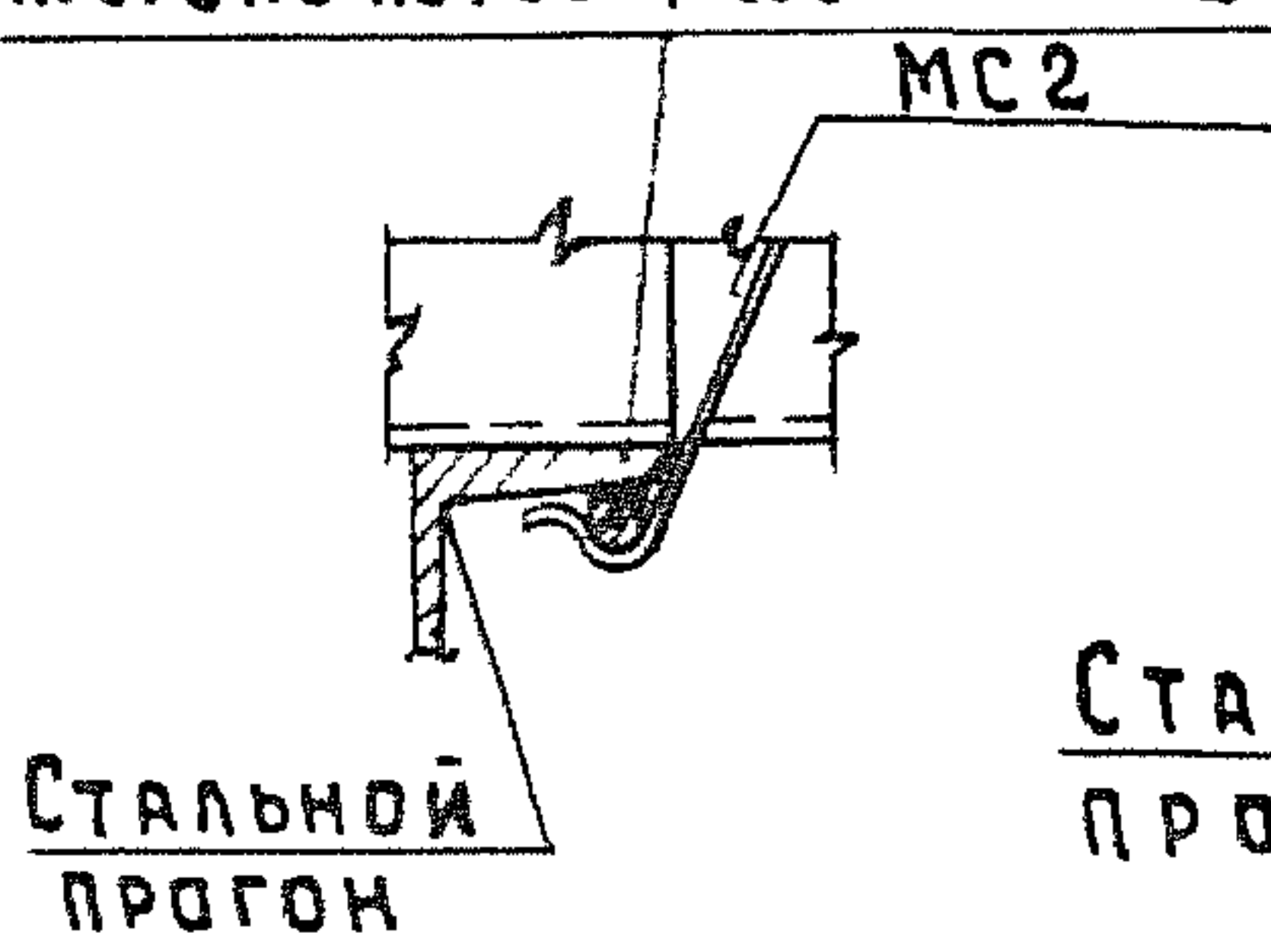
ИНВ. №	ПОДЛ.	ПОДПИСЬ И ДАТА	ВЗАМ. ИНВ. №	
				УЗЕЛ 25
НАЧ. ОТА.	КОТОВ	<i>[Signature]</i>		СТАДИЯ
Н. КОНТР.	АНТИПИНА	<i>[Signature]</i>		ЛИСТ
ВЕД. ИНЖ.	АХМЕТОВА	<i>[Signature]</i>		ЛИСТОВ
ИНЖ. КАТ.	ГУСЕВА	<i>[Signature]</i>		Р
				1
				ГИПРОНИСЕЛЬХОЗ

ЛИСТ АСБЕСТО-
ЦЕМЕНТНЫЙ



А

φ 12 АІ, ℓ=150
ПРИВАРИТЬ К СТАЛЬНОМУ
ПРОГОНУ ПО ГОСТ 14898-85-Н1-Рш



ИЗДЕЛИЕ СОЕДИНИТЕЛЬНОЕ МС2 см. 2.060-1.2-59.

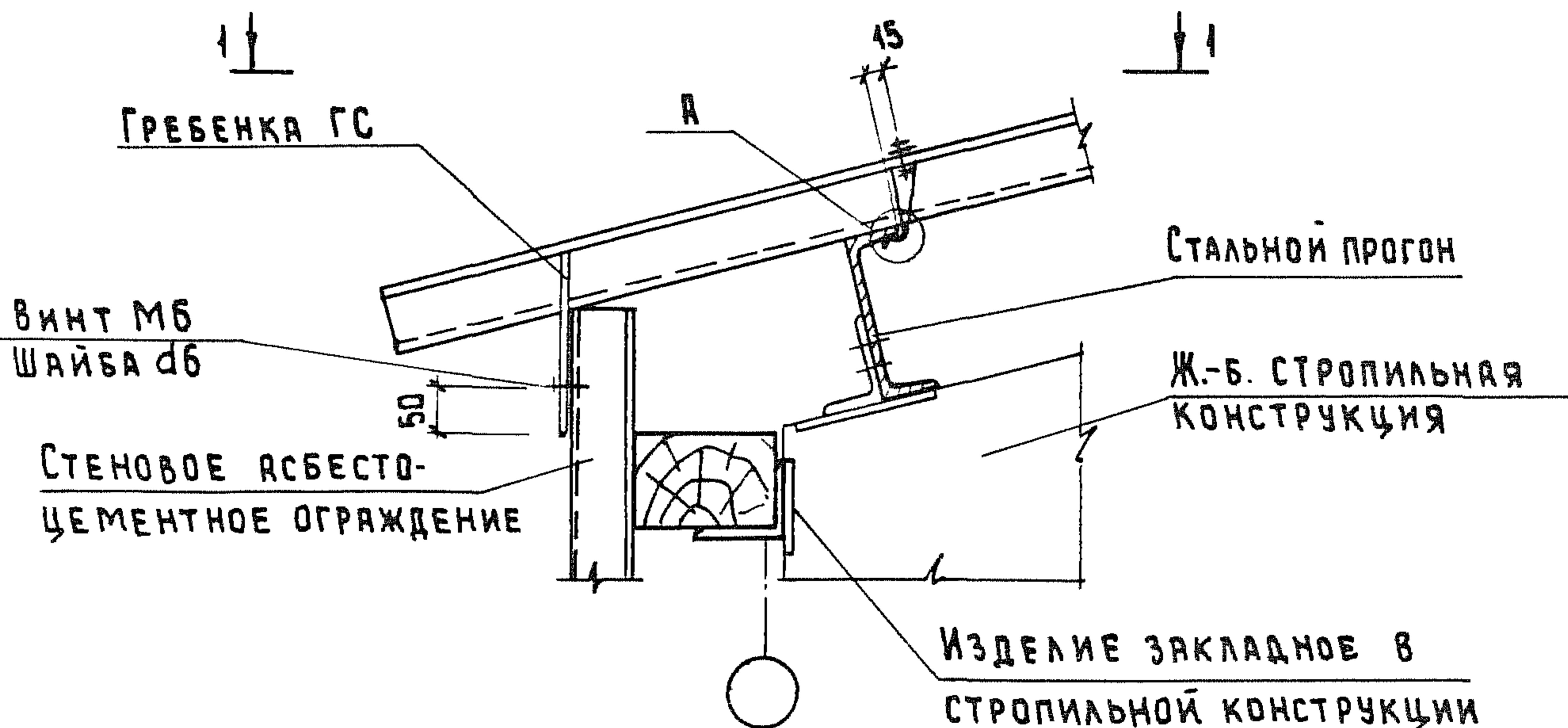
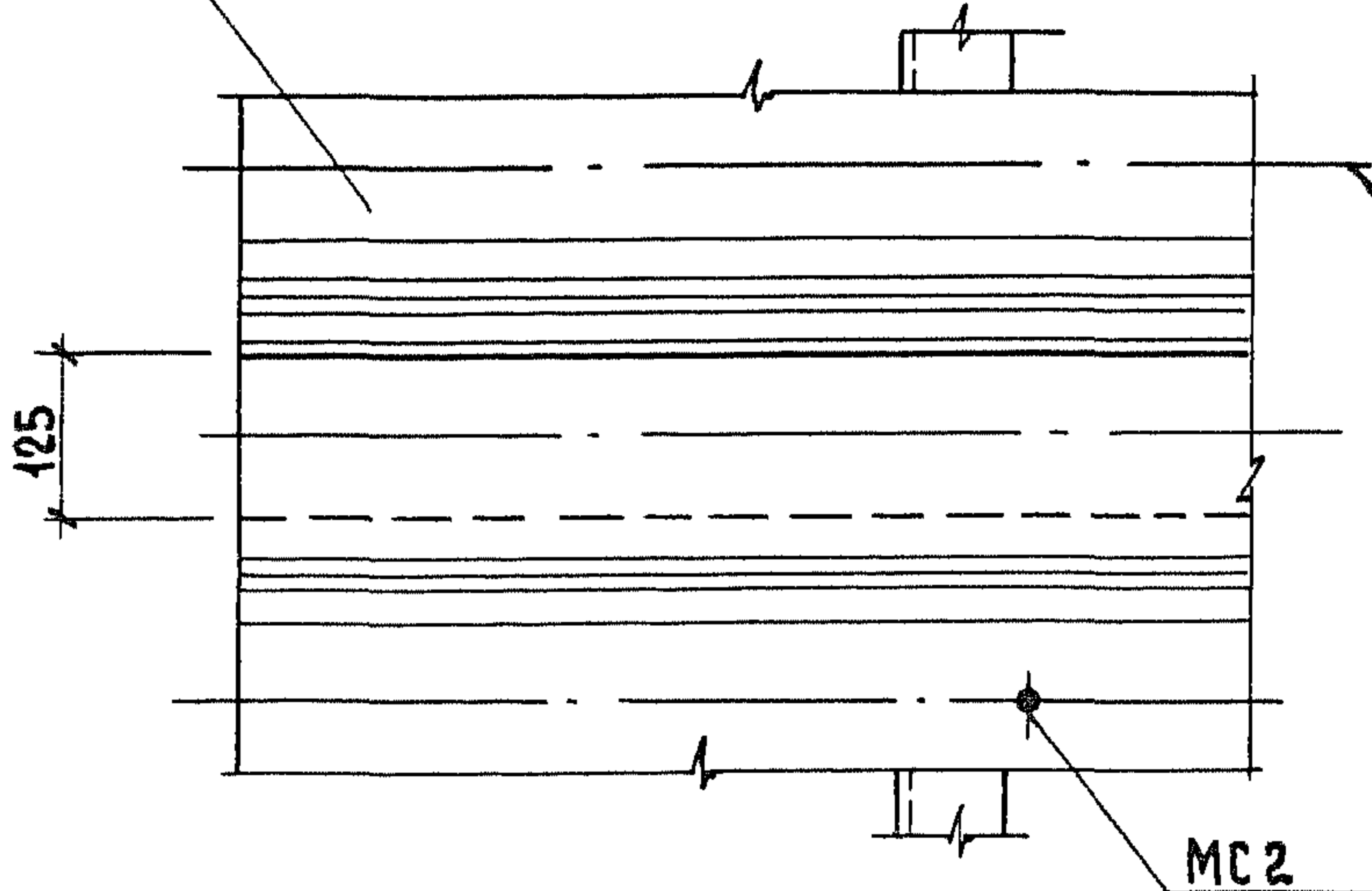
2.060-1.2-40

УЗЕЛ 26

СТАДИЯ	ЛИСТ	ЛИСТОВ
Р		1
ГИПРОНИСЕЛЬХОЗ		

ИНВ. № ПОДА.	ПОДПИСЬ И ДАТА		ВЗАМ. ИНВ. №
	НАЧ. ОТД.	КОТОВ	
	Н. КОНТР.	АНТИПИНА	
	ВЕД. ИНЖ.	АХМЕТОВА	
	ИНЖ. [КАТ.]	ГУСЕВА	

ЛИСТ АСБЕСТО-
ЦЕМЕНТНЫЙ



1. ИЗДЕЛИЕ СОЕДИНИТЕЛЬНЫЕ МС2 СМ. 2.060-1.2-59.
2. ГРЕБЕНКУ ГС СМ. 2.060-1.2-67.
3. УЗЕЛ А СМ. 2.060-1.2-40.

ИНВ. № ПОДА. ПОДПИСЬ И ДАТА ВЗАМ. ИНВ. №

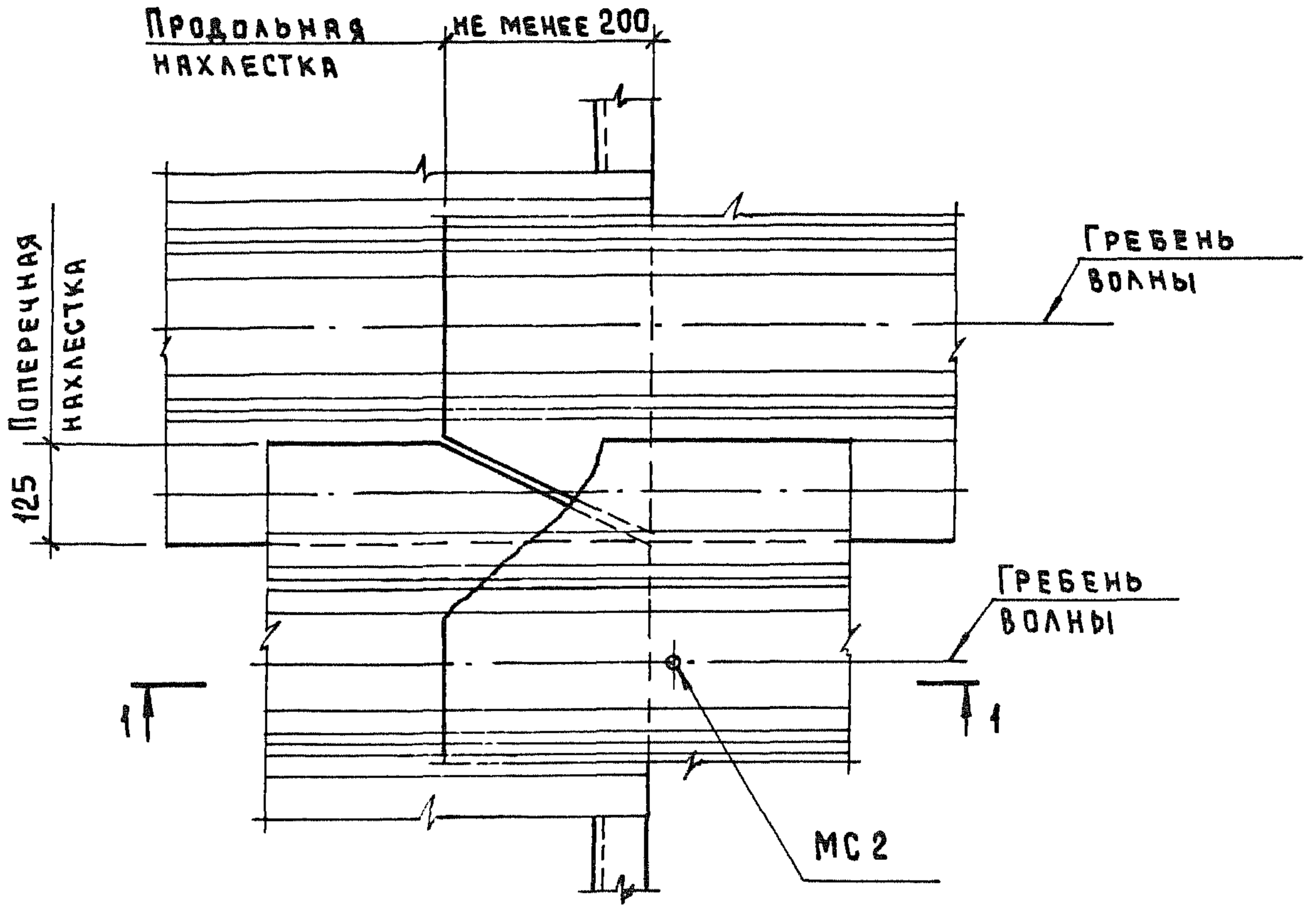
2.060-1.2-41

НАЧ.ОТД.	КОТОВ	<i>[Signature]</i>
Н.КОНТР.	АХМЕТОВА	<i>[Signature]</i>
ЗАВ.ГР.	ГАВРИЛОВ	<i>[Signature]</i>
ИНЖ.КАТ.	ГУСЕВА	<i>[Signature]</i>

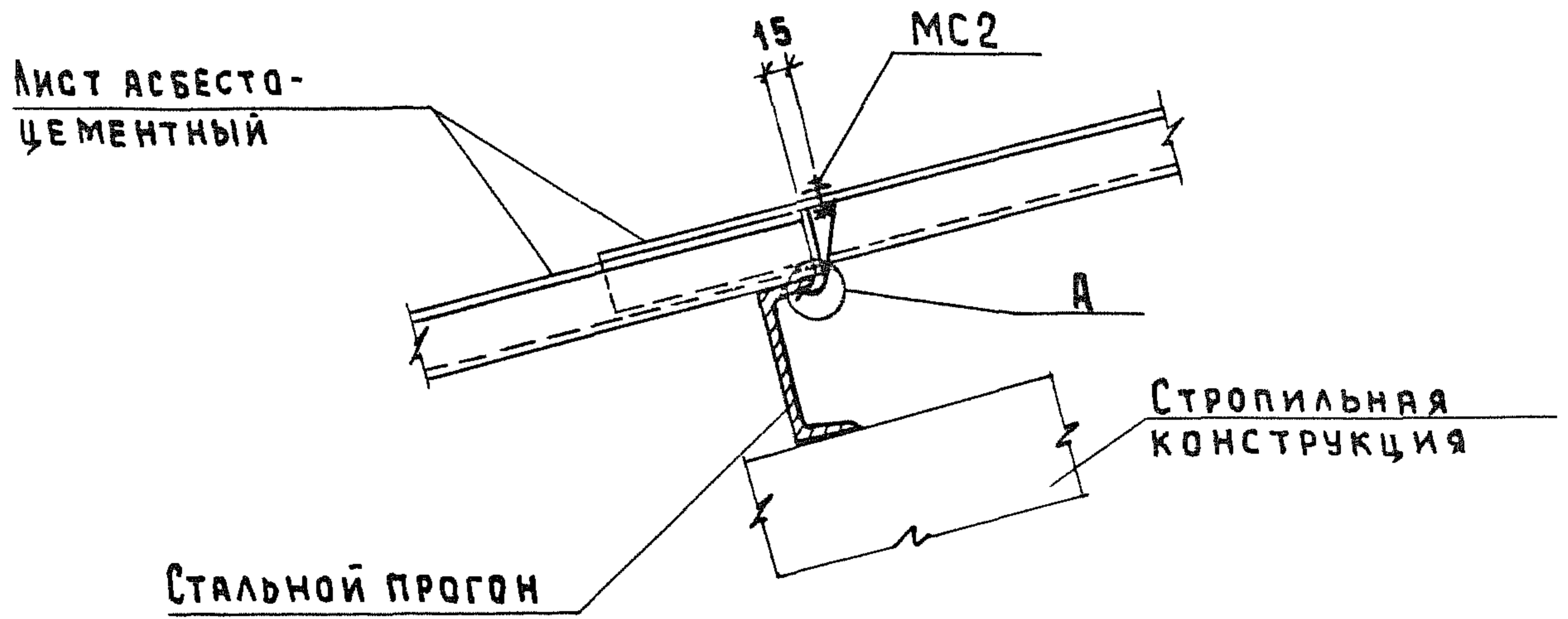
УЗЕЛ 27

СТАДИЯ	ЛИСТ	ЛИСТОВ
Р		1

ГИПРОНИСЕЛЬХОЗ



1-1



- 1. ИЗДЕЛИЕ СОЕДИНИТЕЛЬНОЕ МС 2 см. 2.060-1.2-59.
- 2. УЗЕЛ А см. 2.060-1.2-40.

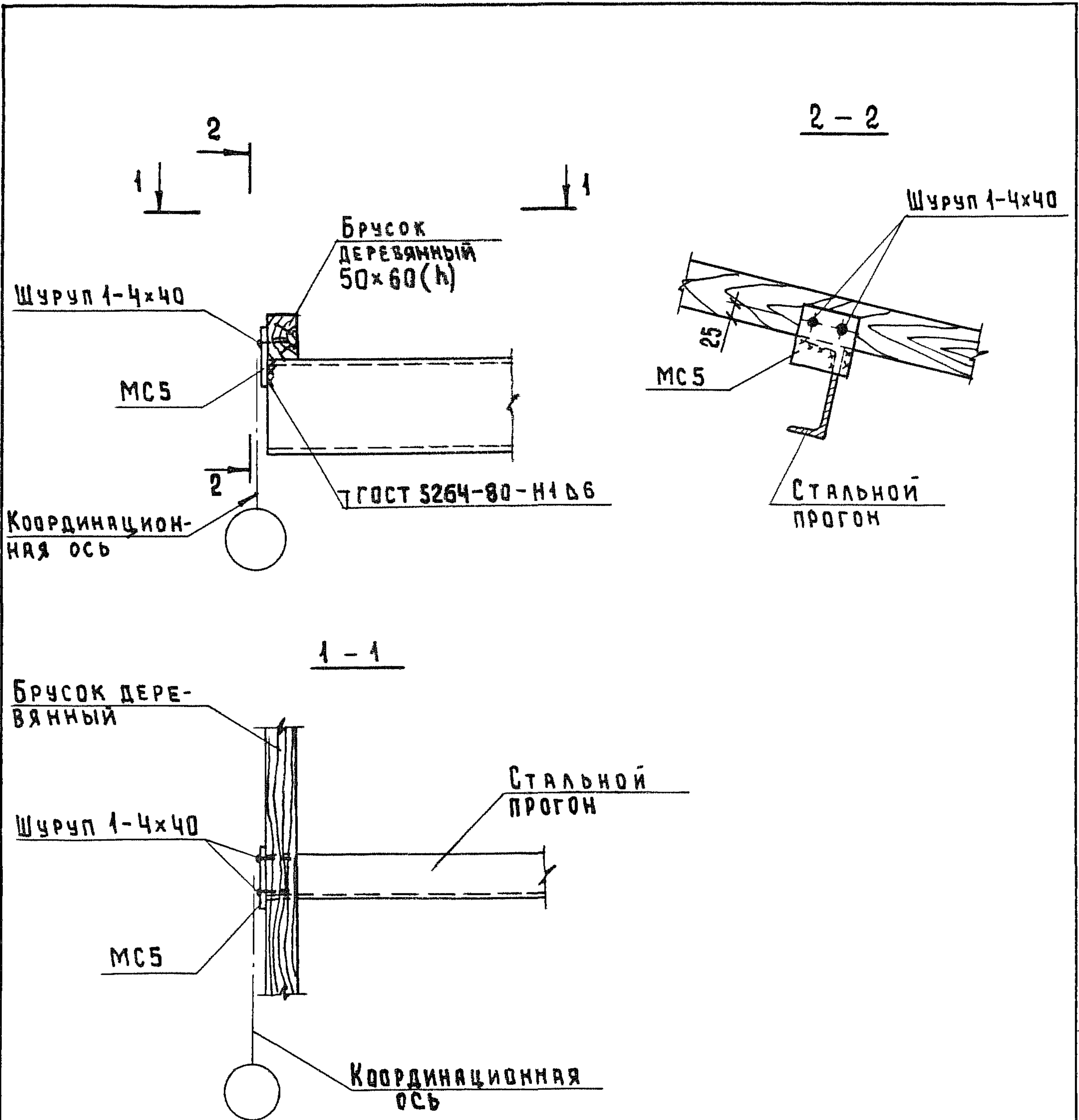
ИНВ. № ПОДЛ. ПОДПИСЬ И ДАТА ВЗАМ. ИНВ. №

2.060.-1.2-42

Иач.отд.	КОТОВ	<i>[Signature]</i>
Н.КОНТР.	АХМЕТОВА	<i>[Signature]</i>
Зав.гр.	ГАВРИЛОВ	<i>[Signature]</i>
Инж.Т.кв.	ГУСЕВА	<i>[Signature]</i>

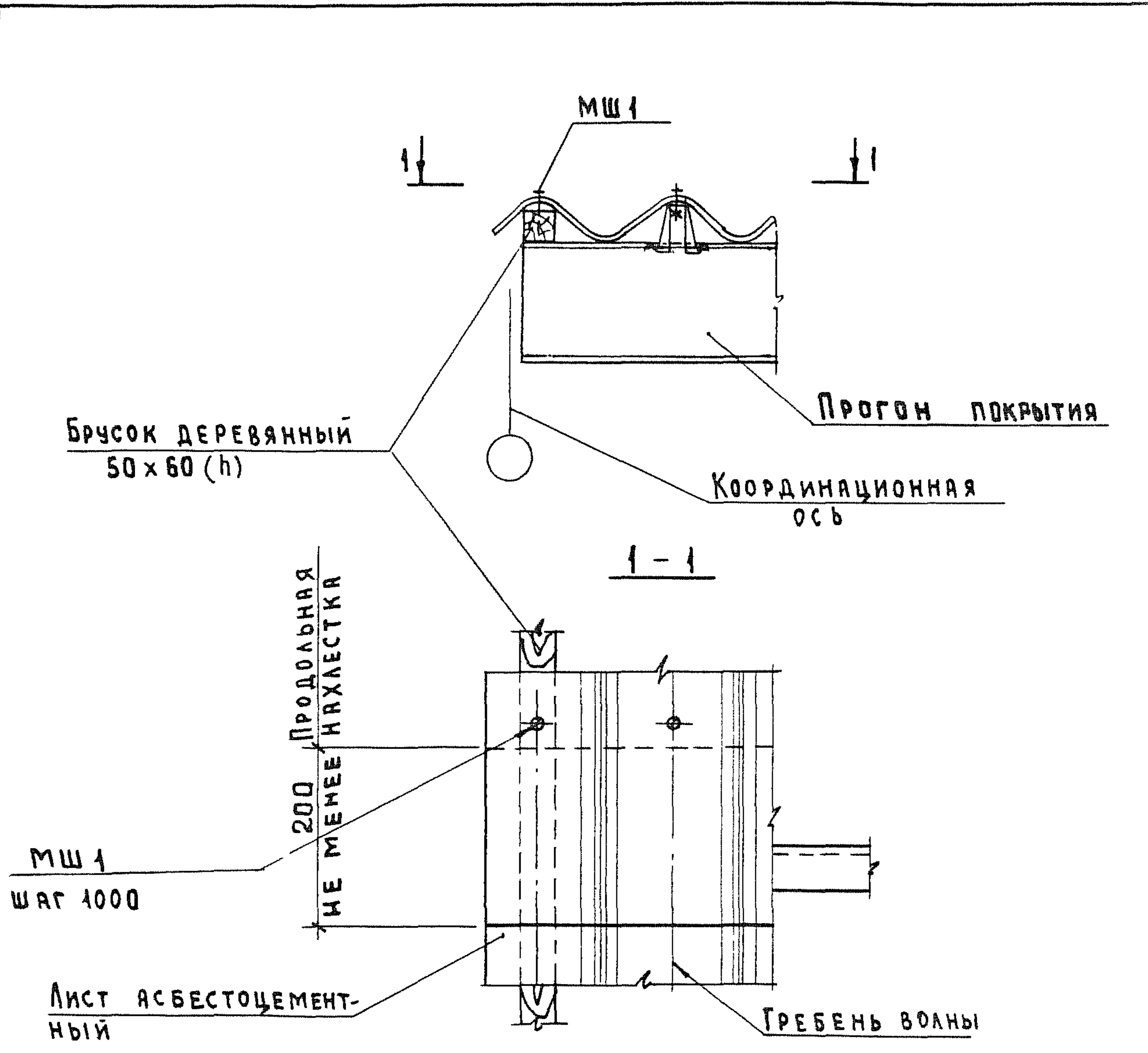
УЗЕЛ 28

СТАДИЯ	ЛИСТ	ЛИСТОВ
Р		1
ГИПРОНИСЕЛЬХОЗ		



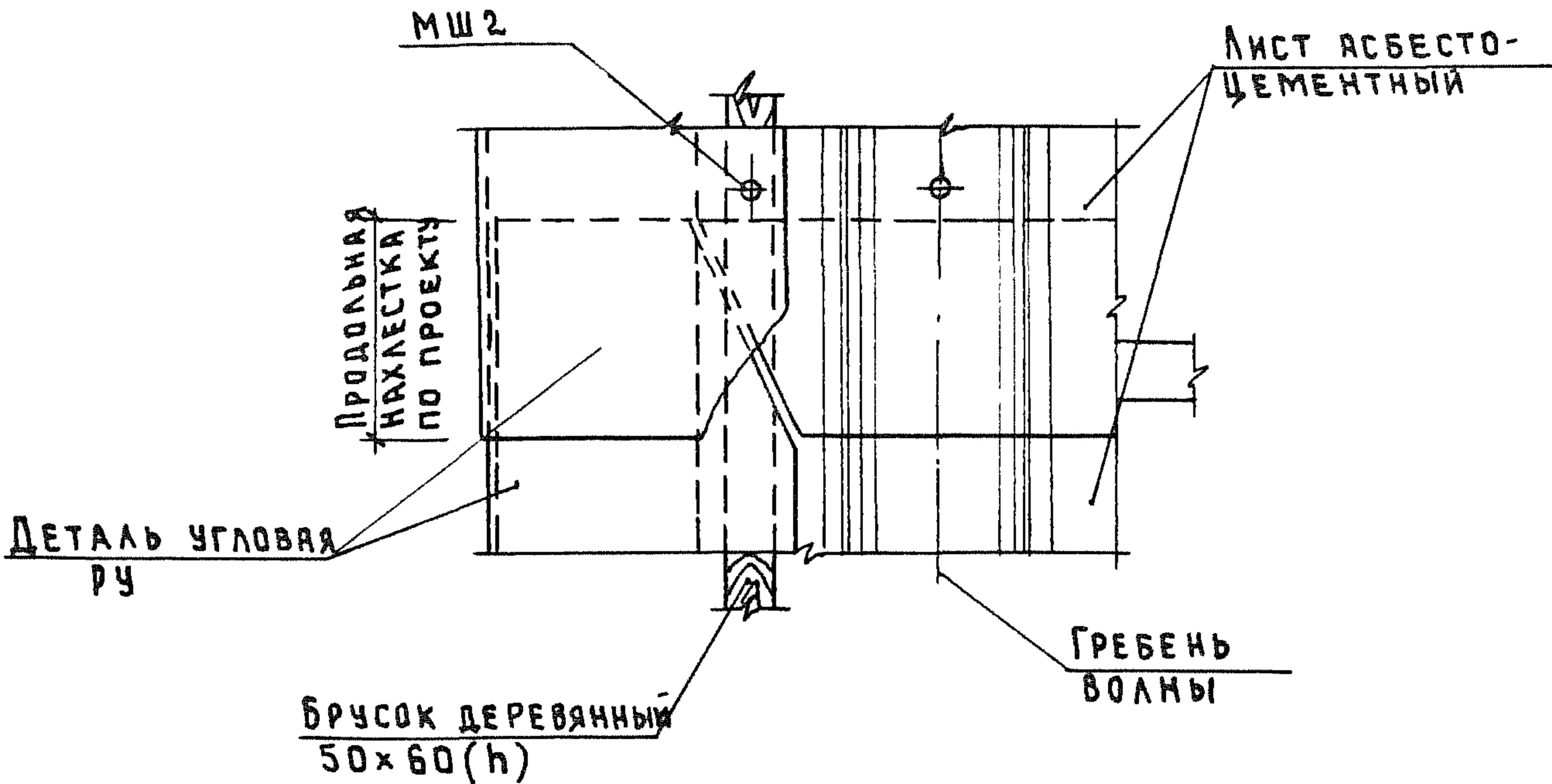
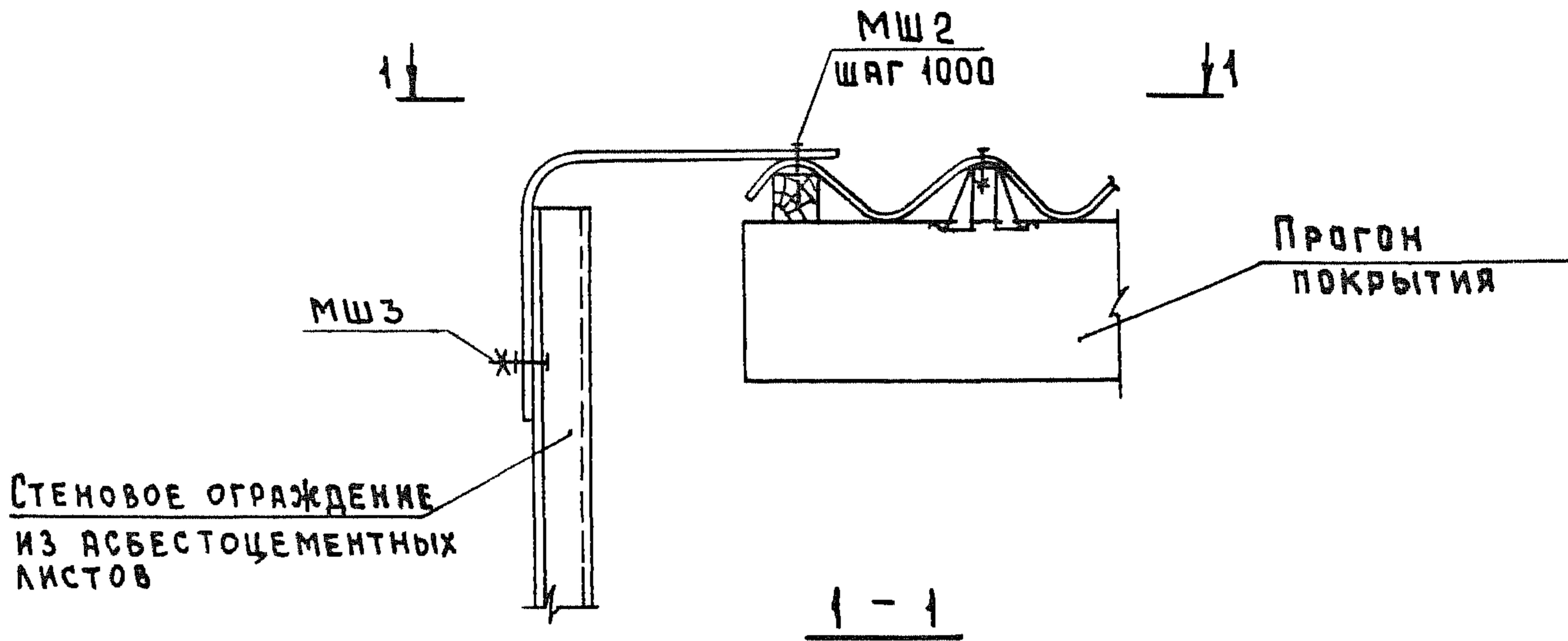
- 1. Изделие соединительное MC5 см. 2.060-1.2-60.
- 2. Шурупы по ГОСТ 1444-80

Инв. № подл.	Подпись и дата				2.060-1.2-43		
					УЗЕЛ 29		
Инв. № подл.	Нач. отд.	КОТОВ	<i>[Signature]</i>		Стадия	Лист	Листов
	Н.контр.	АНТИПИНА	<i>[Signature]</i>		Р		1
	Вед. инж.	АХМЕТОВА	<i>[Signature]</i>		ГИПРОНИСЕЛЬХОЗ		
	Инж. I кат.	ГУСЕВА	<i>[Signature]</i>				



ИЗДЕЛИЕ СОЕДИНИТЕЛЬНОЕ МШ 1 см. 2.060-1.2-64.

Инв. № подл.	Подпись и дата	Взам. инв. №	2.060 - 1.2 - 44		
			УЗЕЛ 30		
Нач. отд.	Котов	<i>[Signature]</i>	Стадия	Лист	Листов
Н. контр.	Антипина	<i>[Signature]</i>	Р		1
Бед. инж.	Ахметова	<i>[Signature]</i>	ГИПРОНИСЕЛЬХОЗ		
Инж. Кат	Гусева	<i>[Signature]</i>			



ИЗДЕЛИЯ СОЕДИНИТЕЛЬНЫЕ МШ2, МШ3 см. 2.060-1.2-64.

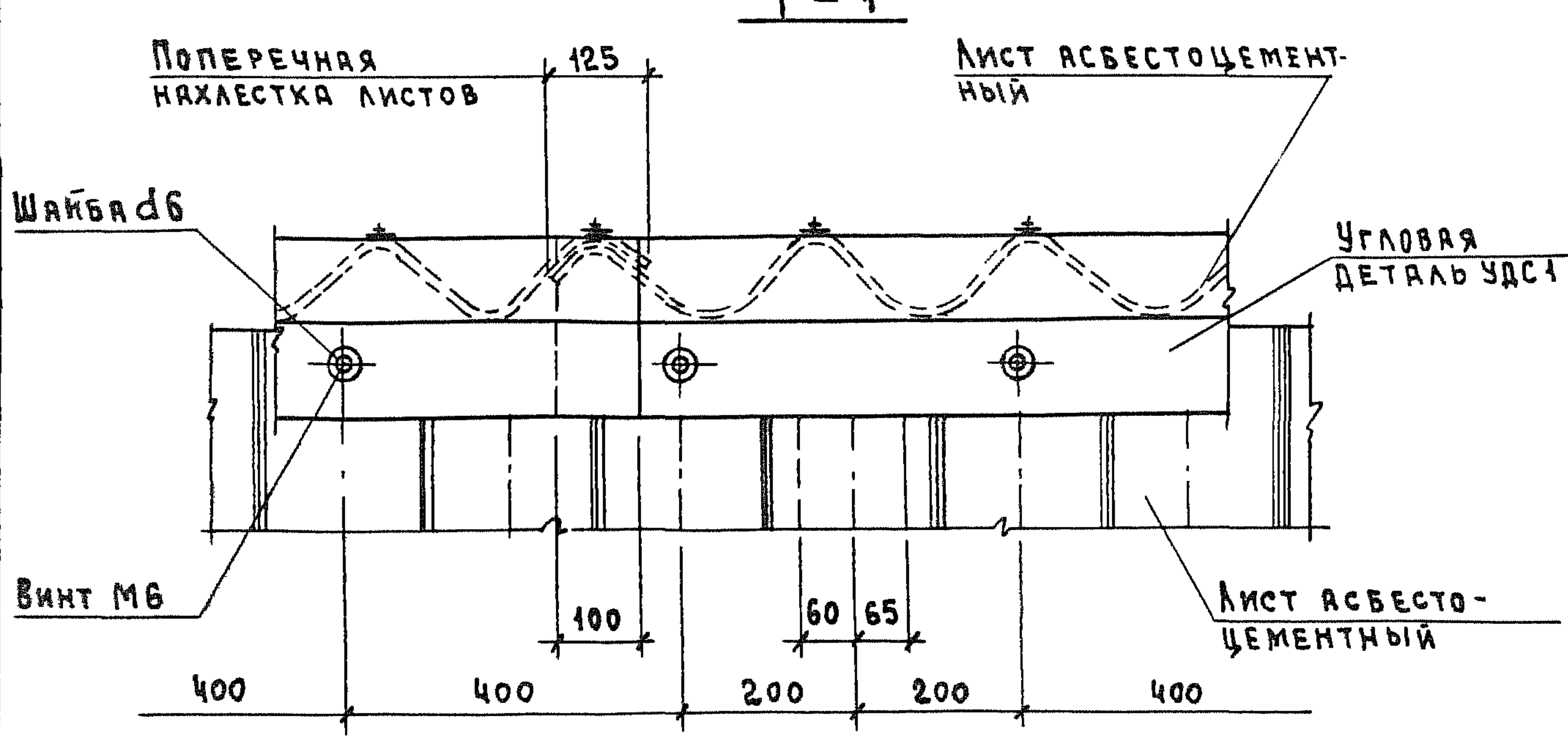
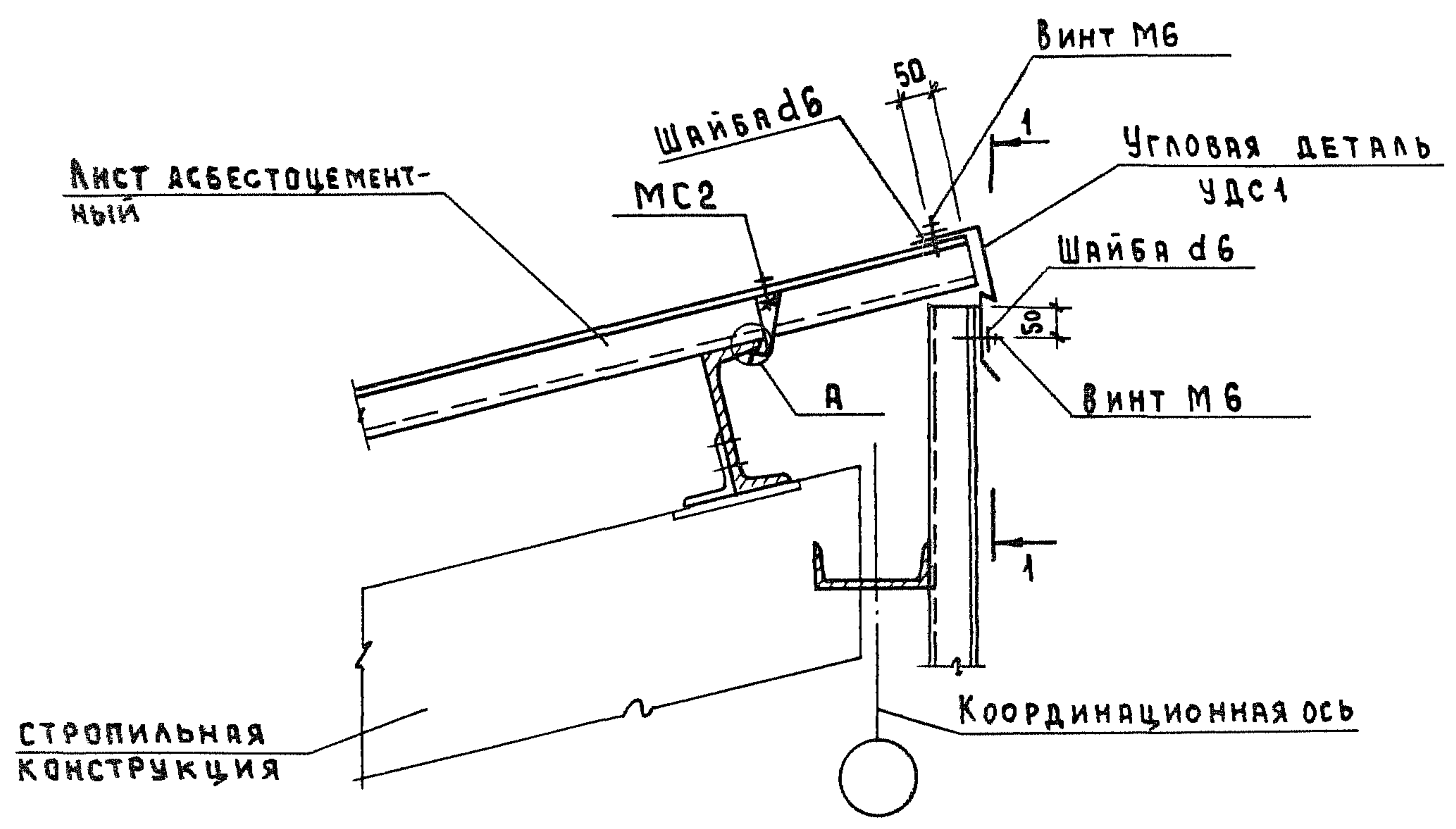
2.060-1.2-45

Узел 31

Стадия	Лист	Листов
Р		1
ГИПРОНИСЕЛЬХОЗ		

Инв. № подл. Подпись и дата Взам. инв. №

Нач. отд.	Котов	<i>[Signature]</i>
Н. контр.	Антипина	<i>[Signature]</i>
Бед. инж.	Ахметова	<i>[Signature]</i>
Инж. Кат.	Гусева	<i>[Signature]</i>

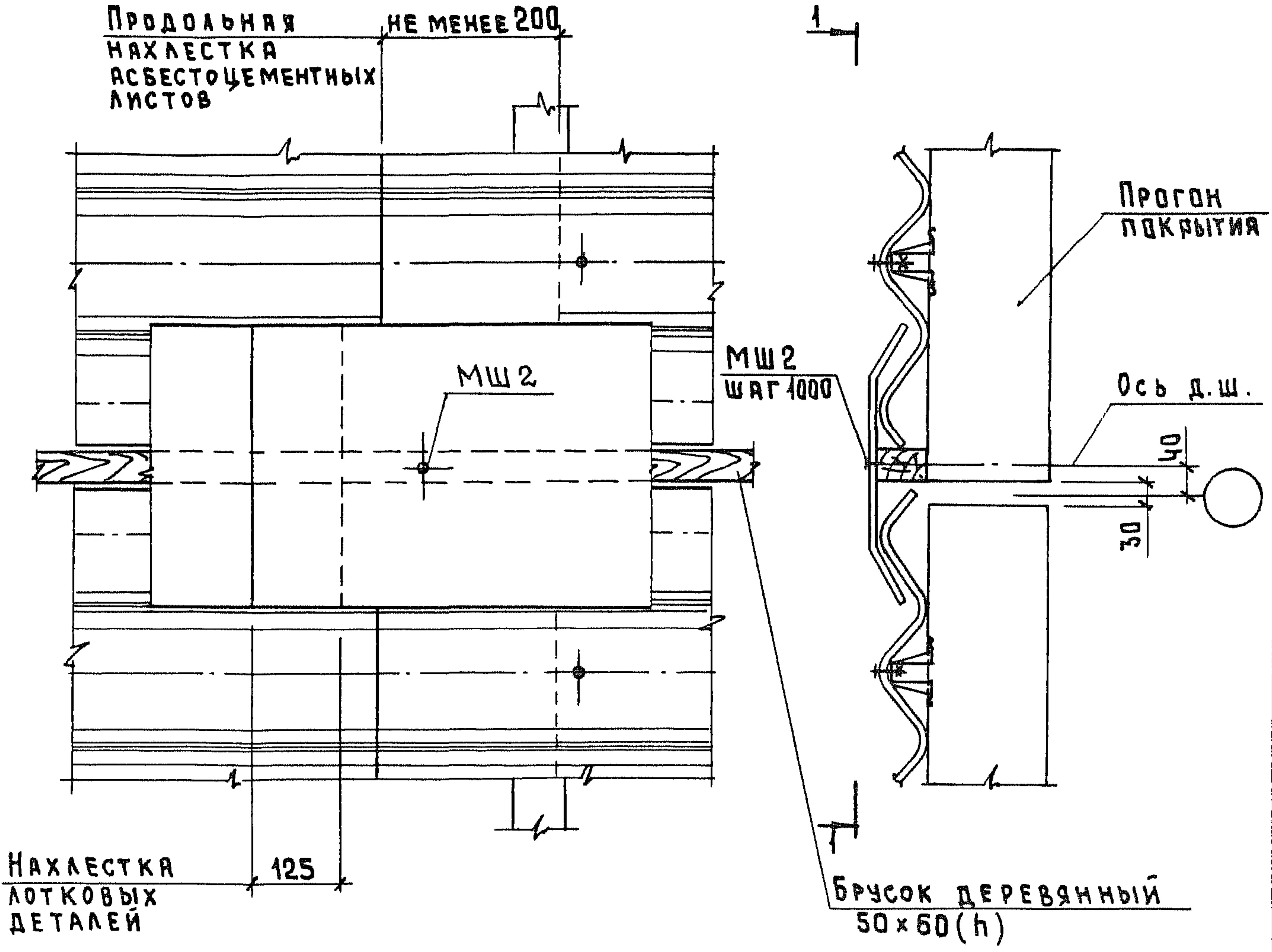


1. УГЛОВУЮ ДЕТАЛЬ УДС1 см. 2.060-1.2-66.
2. ИЗДЕЛИЕ СОЕДИНИТЕЛЬНОЕ МС2 см. 2.060-1.2-59.
3. УЗЕЛ А см. 2.060-1.2-40

ИНВ. № ПОДА. ПОДПИСЬ И ДАТА ВЗАМ. ИНВ. №

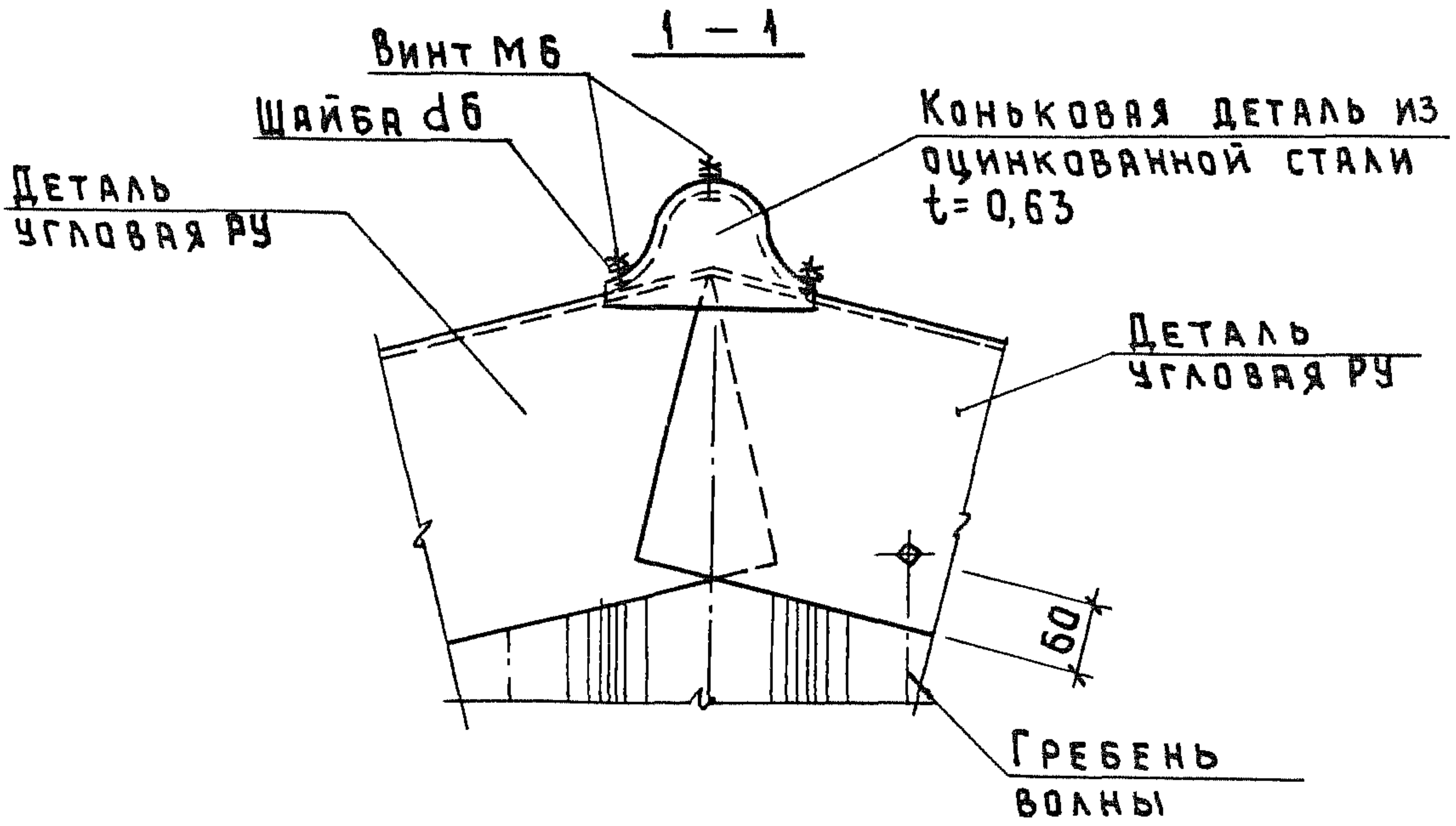
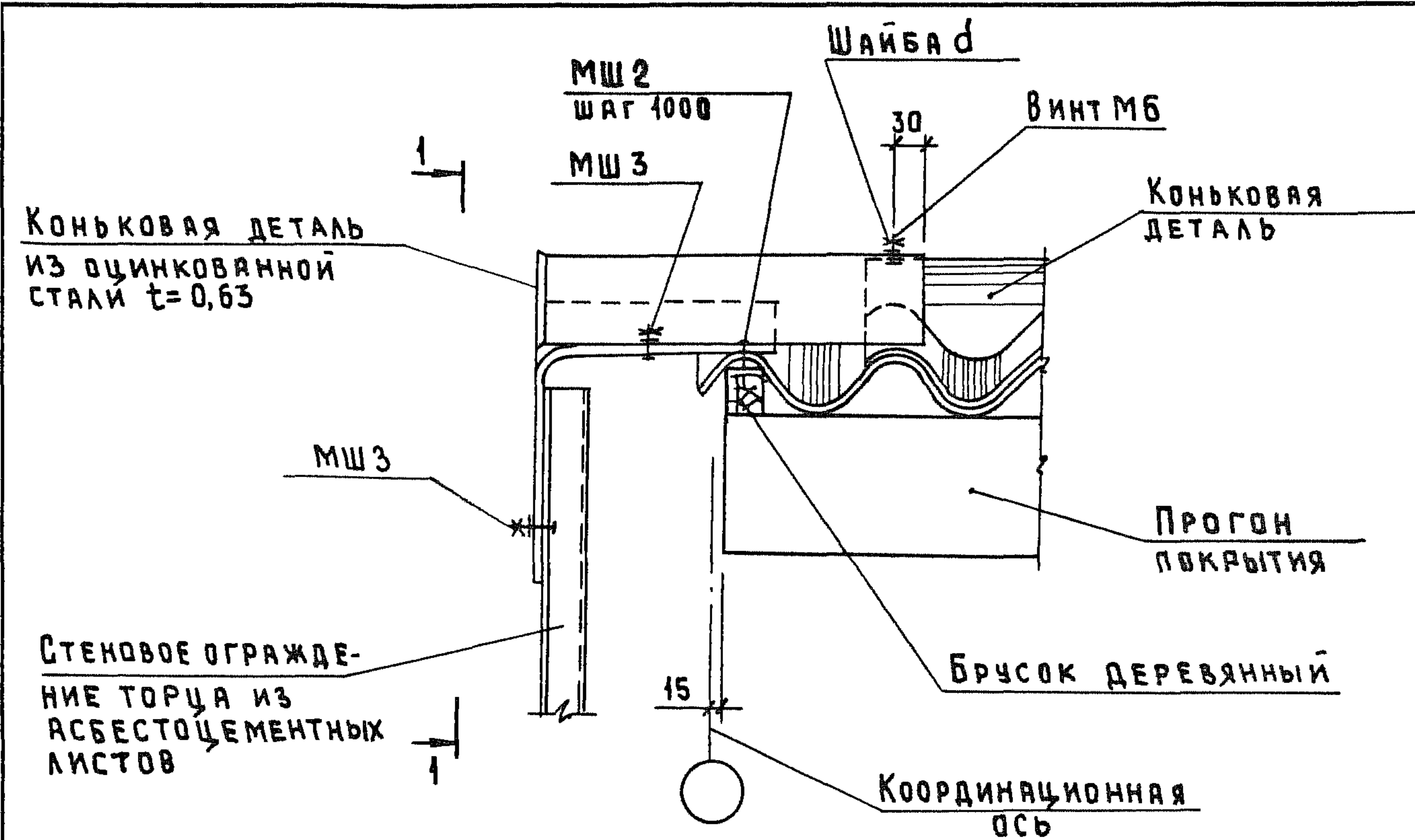
			2.060-1.2-46			
НАЧ. ОТА.	КОТОВ	<i>[Signature]</i>	УЗЕЛ 32	СТАДИЯ	ЛИСТ	ЛИСТОВ
Н. КОНТР.	АНТИПИНА	<i>[Signature]</i>		Р		1
ВЕД. ИНЖ.	АХМЕТОВА	<i>[Signature]</i>		ГИПРОНИСЕЛЬХОЗ		
ИНЖ. КРАТ.	ГУСЕВА	<i>[Signature]</i>				

1-1



ИЗДЕЛИЕ СОЕДИНИТЕЛЬНОЕ МШ 2 см. 2.060-1.2-64.

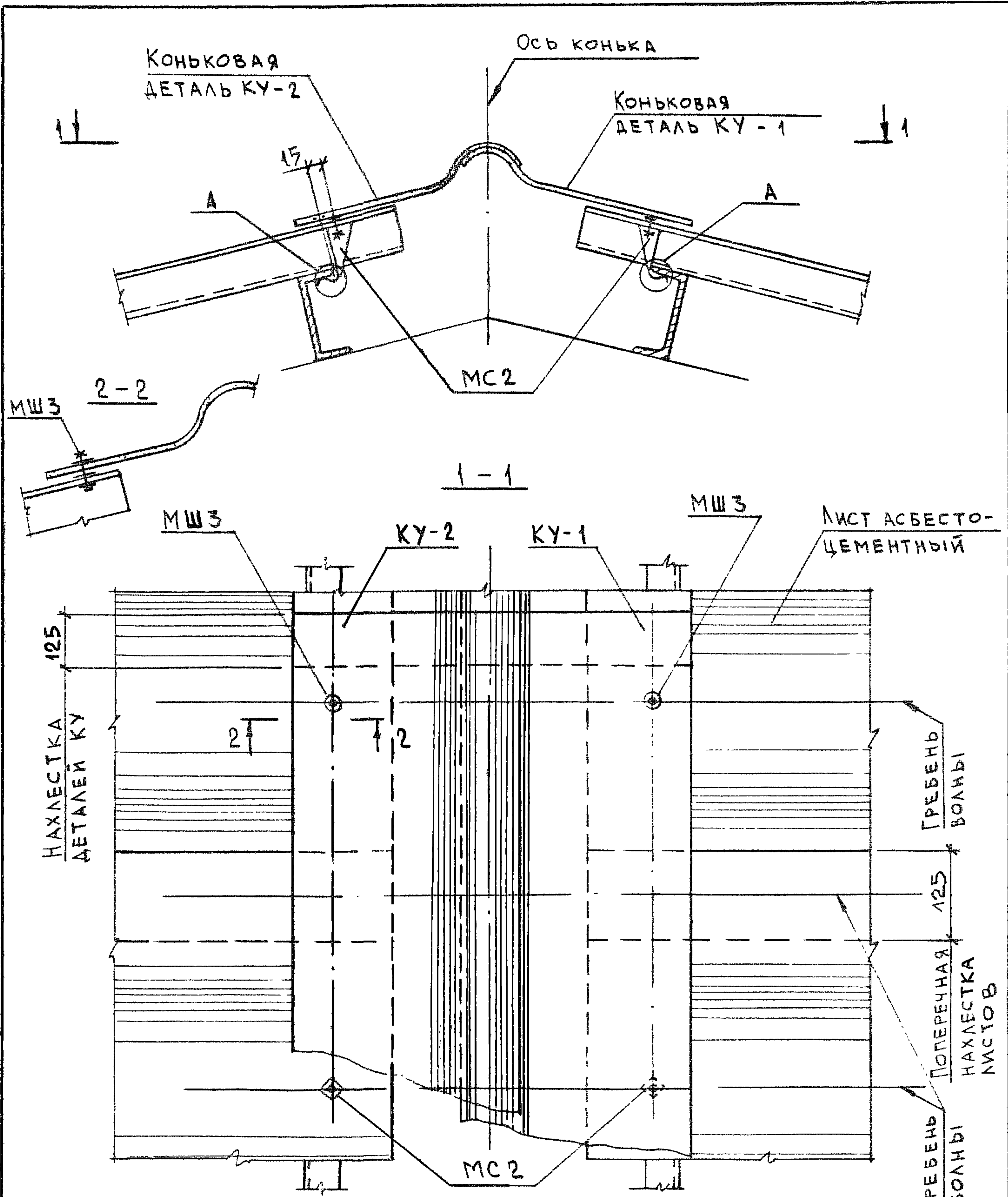
ИНВ. № ПОДЛ.	ПОДПИСЬ И ДАТА			2.060-1.2-47	УЗЕЛ 33	СТАДИЯ	ЛИСТ	ЛИСТОВ
	ИНВ. №	ВЗЯТ	ИНВ. №			Р		1
	НАЧ. ОТД.	КОТОВ	<i>[Signature]</i>			ГИПРОНИСЕЛЬХОЗ		
	Н. КОНТР.	АНТИПИНА	<i>[Signature]</i>					
	ВЕД. ИНЖ.	АХМЕТОВА	<i>[Signature]</i>					
	ИНЖ. I КАТ.	ГУСЕВА	<i>[Signature]</i>					



ИЗДЕЛИЯ СОЕДИНИТЕЛЬНЫЕ МШ2 И МШ3 СМ. 2.060-1.2-64.

ИНВ. № ПОДЛ. ПОДПИСЬ И ДАТА ВЗАМ. ИНВ. №

			2.060-1.2-48			
И.О. ПОДЛ.	ПОДПИСЬ	ДАТА	УЗ ЕА 34	СТАДИЯ	ЛИСТ	ЛИСТОВ
НАЧ. ОТД.	КОТОВ			Р		1
Н. КОНТР.	АНТИПИНА			ГИПРОНИСЕЛЬХОЗ		
ВЕД. ИНЖ.	АХМЕТОВА					
ИНЖ. КАТ.	ГУСЕВА					

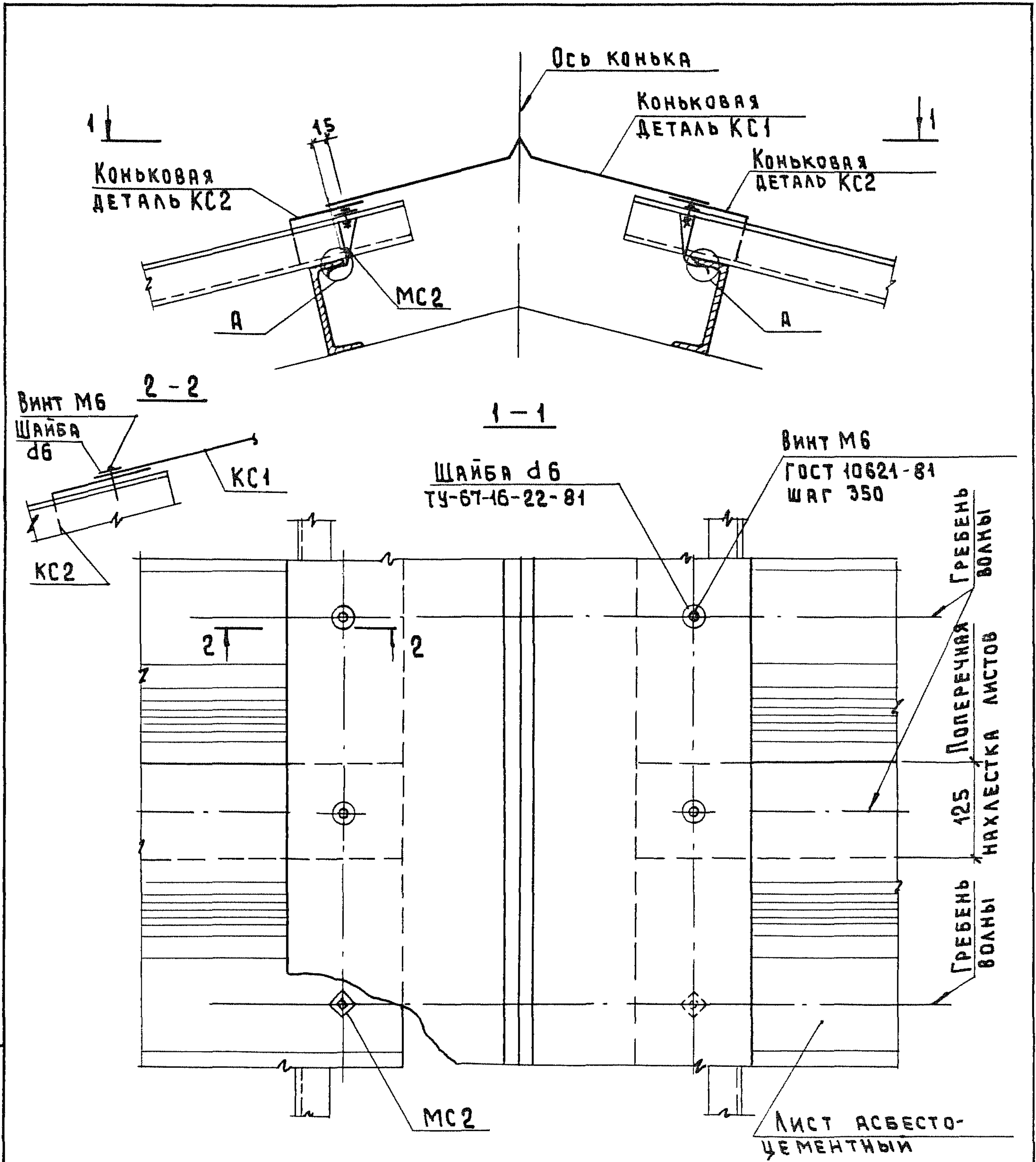


1. ИЗДЕЛИЕ СОЕДИНИТЕЛЬНОЕ МС2 см. 2.060-1.2-59.
2. ИЗДЕЛИЕ СОЕДИНИТЕЛЬНОЕ МШЗ см. 2.060-1.2-64.
3. УЗЕЛ "А" см. 2.060-1.2-40.

2.060-1.2-49

ИЗВ. № ПОДА	ПОДПИСЬ И ДАТА			СТАДИЯ	ЛИСТ	ЛИСТОВ
	ВЗАМ. ИЗВ. №					
НАЧ. ОТД.	КОТОВ	<i>[Signature]</i>		Р		1
И КОНТР.	АНТИПИНА	<i>[Signature]</i>		ГИПРОНИСЕЛЬХОЗ		
ВЕД. ИНЖ.	АХМЕТОВА	<i>[Signature]</i>				
ИНЖ. КАТ.	ГУСЕВА	<i>[Signature]</i>				

УЗЕЛ 35



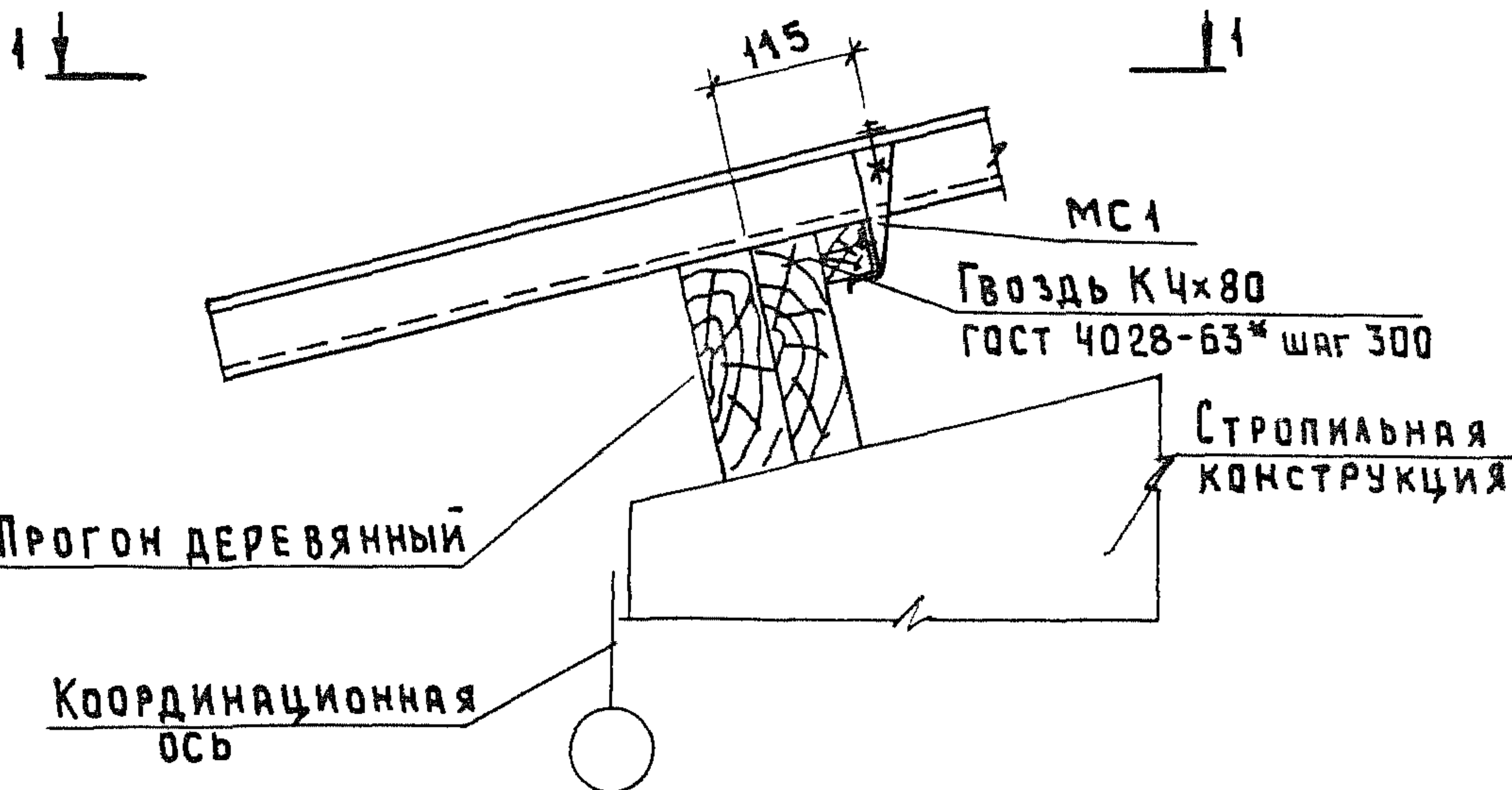
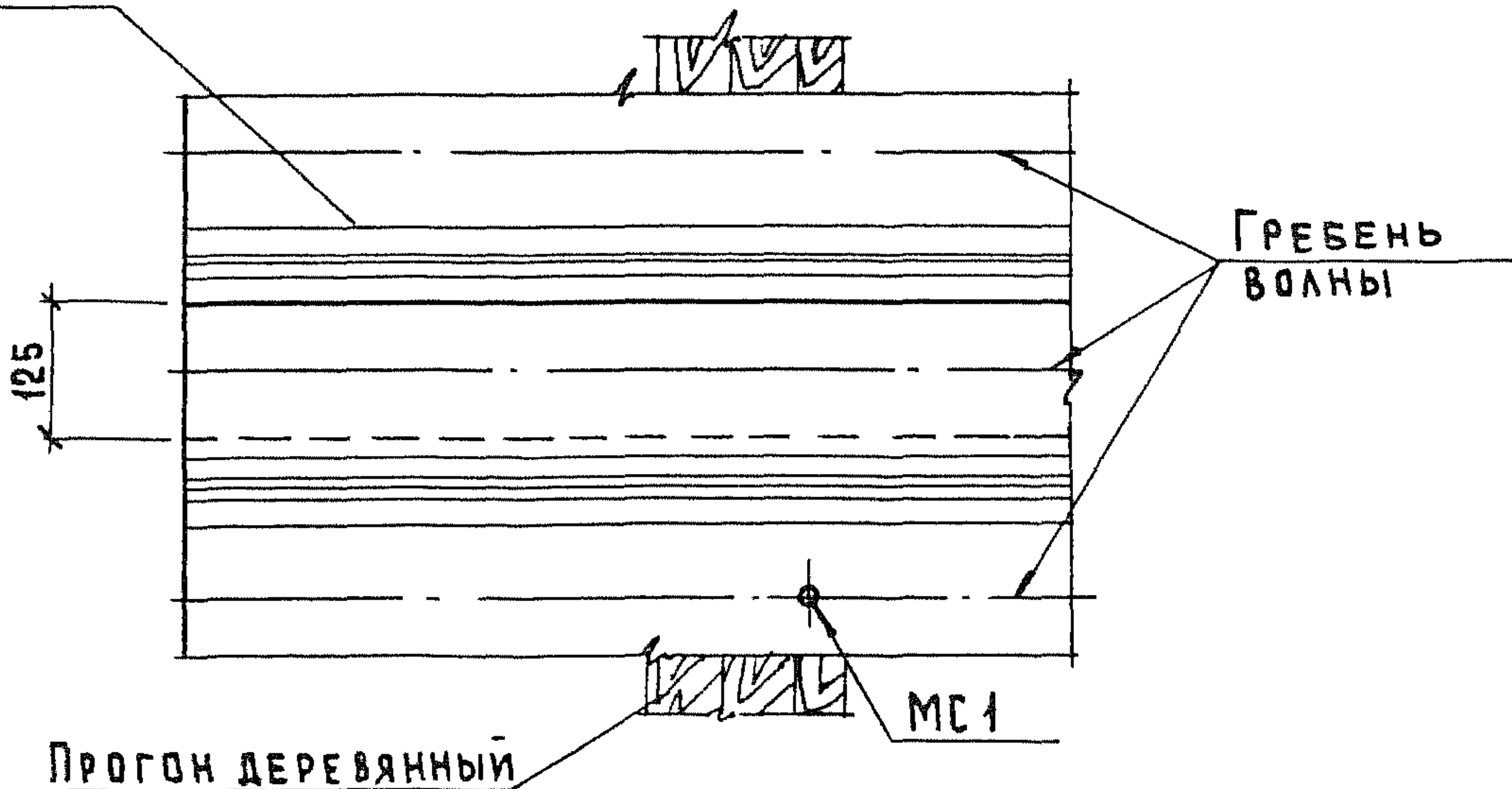
- 1. ИЗДЕЛИЕ СОЕДИНИТЕЛЬНОЕ МС2 см. 2.060-1.2-59.
- 2. КОНЬКОВЫЕ ДЕТАЛИ КС1 И КС2 см. 2.060-1.2-65.
- 3. УЗЕЛ А см. 2.060-1.2-40

2.060-1.2-50

ИНВ. № ПОДЛ. ПОДПИСЬ И ДАТА ВЗАМ. ИНВ. №				УЗЕЛ 36			СТADIЯ	ЛИСТ	ЛИСТОВ
	НАЧ. ОТД.	КОТОВ	<i>[Signature]</i>				Р		1
	Н. КОНТР.	АНТИПИНА	<i>[Signature]</i>				ГИПРОНИСЕЛЬХОЗ		
	ВЕД. ИНЖ.	АХМЕТОВА	<i>[Signature]</i>						
	ИНЖ. I КАТ.	ГУСЕВА	<i>[Signature]</i>						

ЛИСТ АСБЕСТО-
ЦЕМЕНТНЫЙ

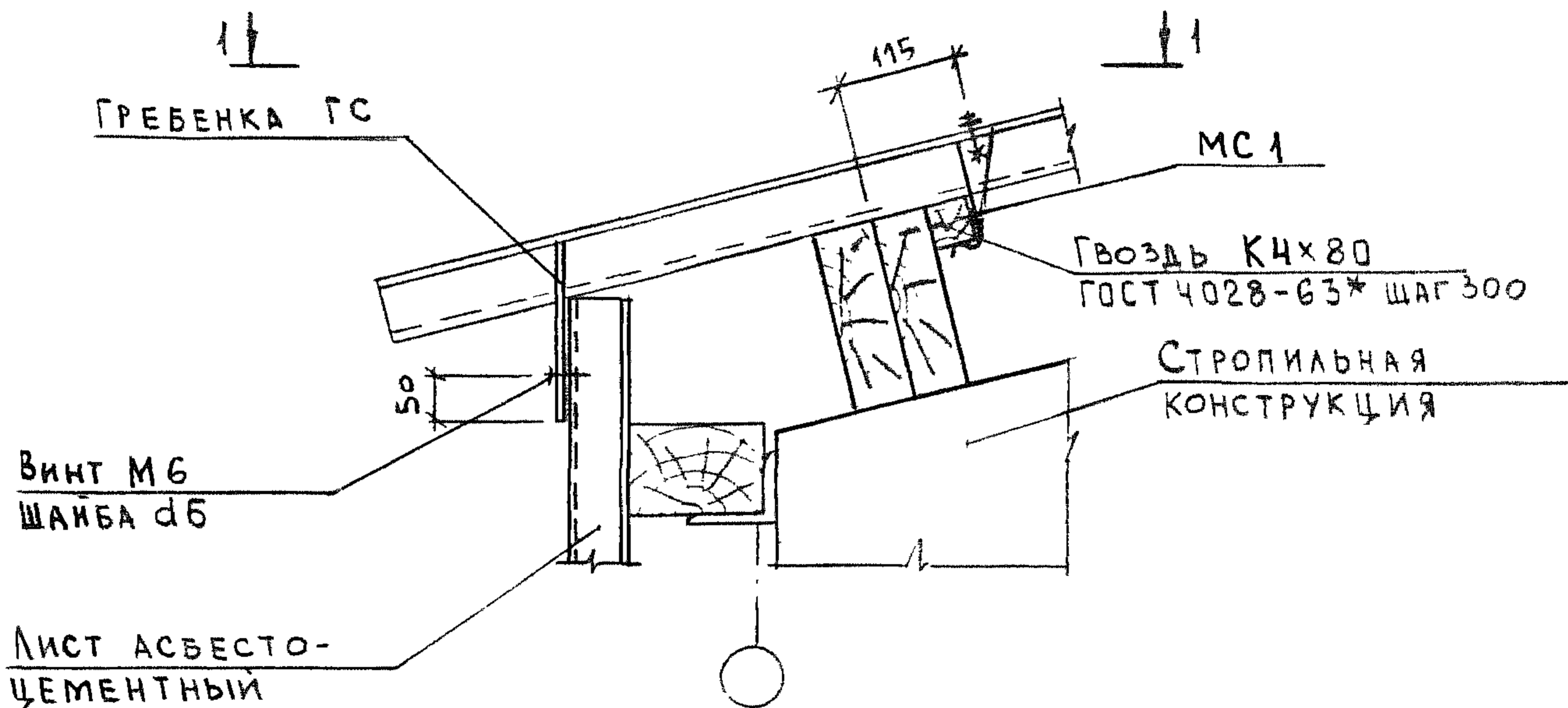
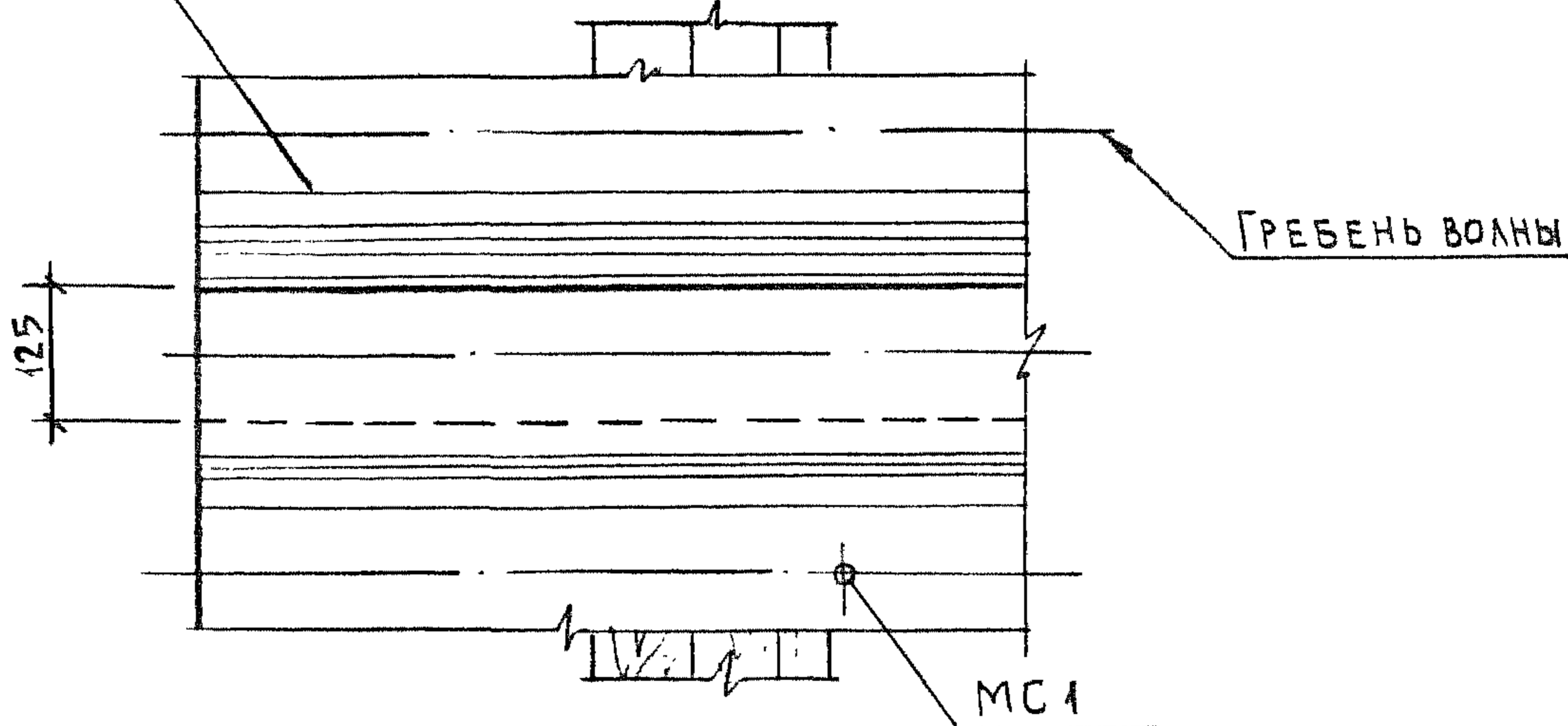
1-1



ИЗДЕЛИЕ СВЕДИТЕЛЬНОЕ МС1 см. 2.060-1.2-59.

Инв. № подл.	Подпись и дата	Взам. инв. №	2.060-1.2-51			
			Нач. отд.	Котов	<i>[Signature]</i>	УЗЕЛ 37. КАРНИЗ БЕЗ СТЕНОВОГО ОГРАЖДЕНИЯ. КРЕПЛЕНИЕ АСБЕСТОЦЕМЕНТНЫХ ЛИСТОВ.
Н. контр.	Антипина	<i>[Signature]</i>	Р		1	
Вед. инж.	Ахметова	<i>[Signature]</i>	ГИПРОНИСЕЛЬХОЗ			
Инж. Кат.	Гусева	<i>[Signature]</i>				

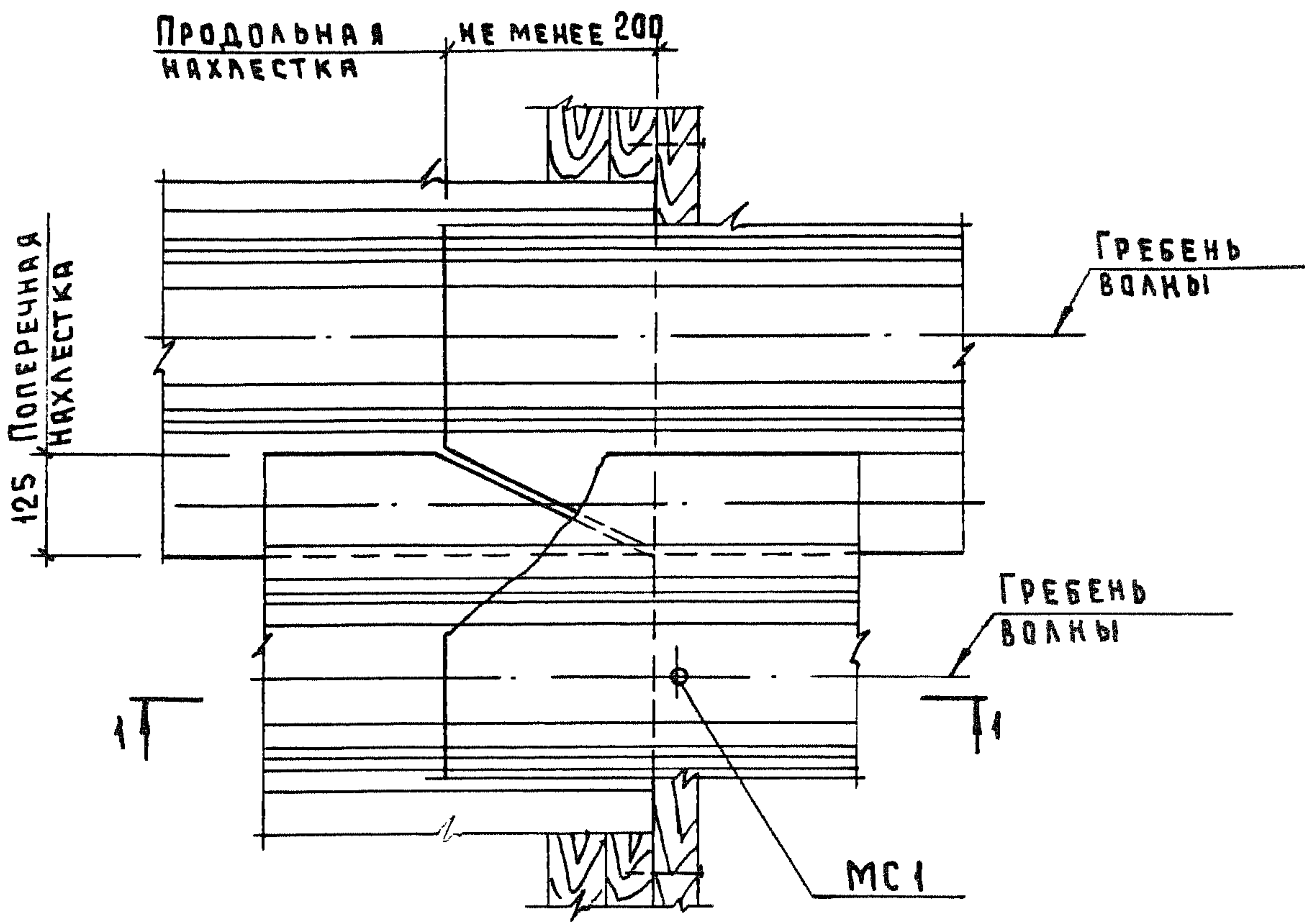
ЛИСТ АСБЕСТО-
ЦЕМЕНТНЫЙ



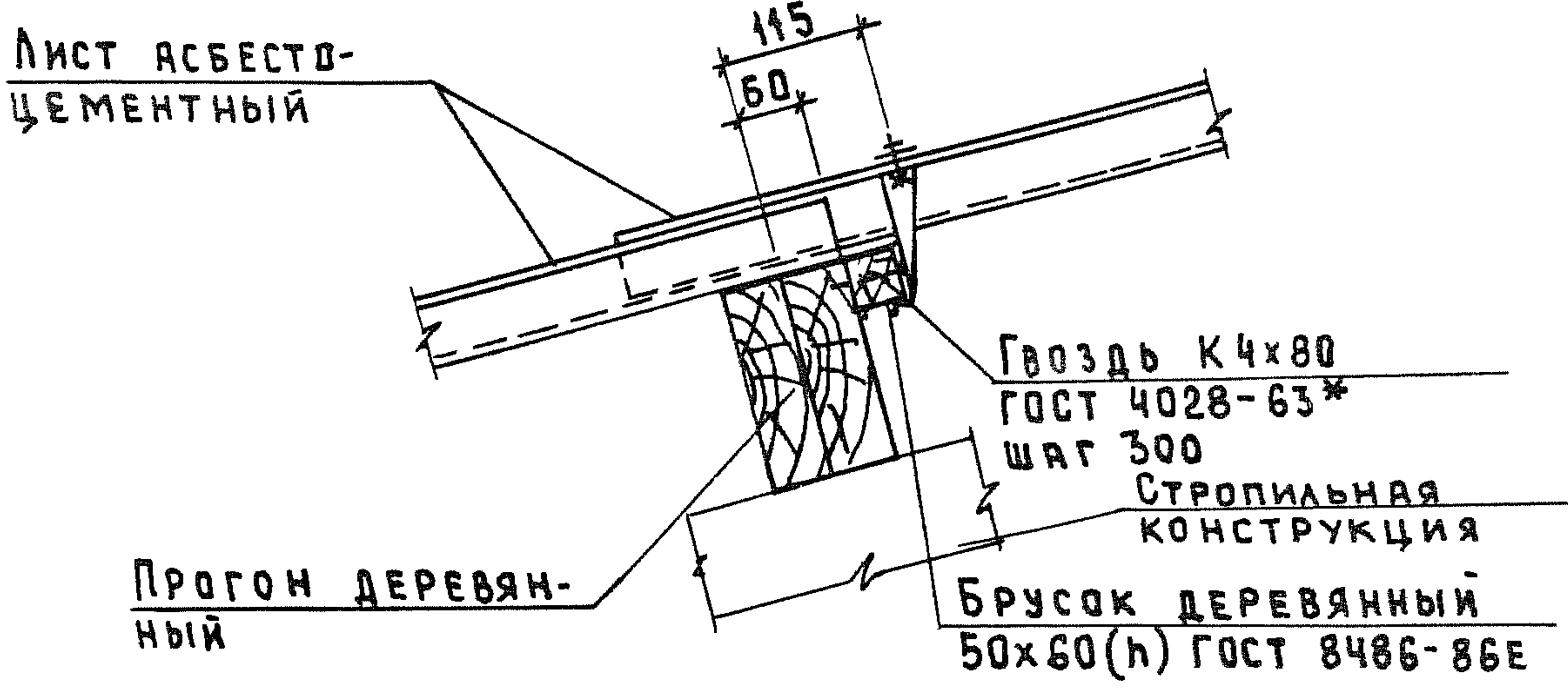
1. ИЗДЕЛИЕ СОЕДИНИТЕЛЬНОЕ МС1 СМ. 2.060-1.2-59.
2. ГРЕБЕНКУ ГС СМ 2.060-1.2-67.
3. ВИНТ САМОНАРЕЗАЮЩИЙ 6x1,75x25.01.016 ГОСТ 10621-80,
ШАЙБА d6 ТУ 67-16-22-81

2.060-1.2-52

ИНВ. № ПОДА	ИЗДАНИЕ ИЛИ ДАТА	ВЗАМ. ИНВ. №	2.060-1.2-52			
			УЗЕЛ 38.	СТАДИЯ	ЛИСТ	ЛИСТОВ
НАЧ. ОТА	КОТОВ	<i>[Signature]</i>	КАРНИЗ СО СТЕНОВЫМ АСБЕСТО-ЦЕМЕНТНЫМ ОГРАЖДЕНИЕМ.	Р		1
Н. КОНТР.	АНТИПИНА	<i>[Signature]</i>	КРЕПЛЕНИЕ АСБЕСТОЦЕМЕНТНЫХ ЛИСТОВ	ГИПРОНИСЕЛЬХОЗ		
ВЕД. ИНЖ.	АХМЕТОВА	<i>[Signature]</i>				
ИНЖ. I КАТ.	ГУСЕВА	<i>[Signature]</i>				



1 - 1



ИЗДЕЛИЕ СОЕДИНИТЕЛЬНОЕ МС1 см. 2.060-1.2-59.

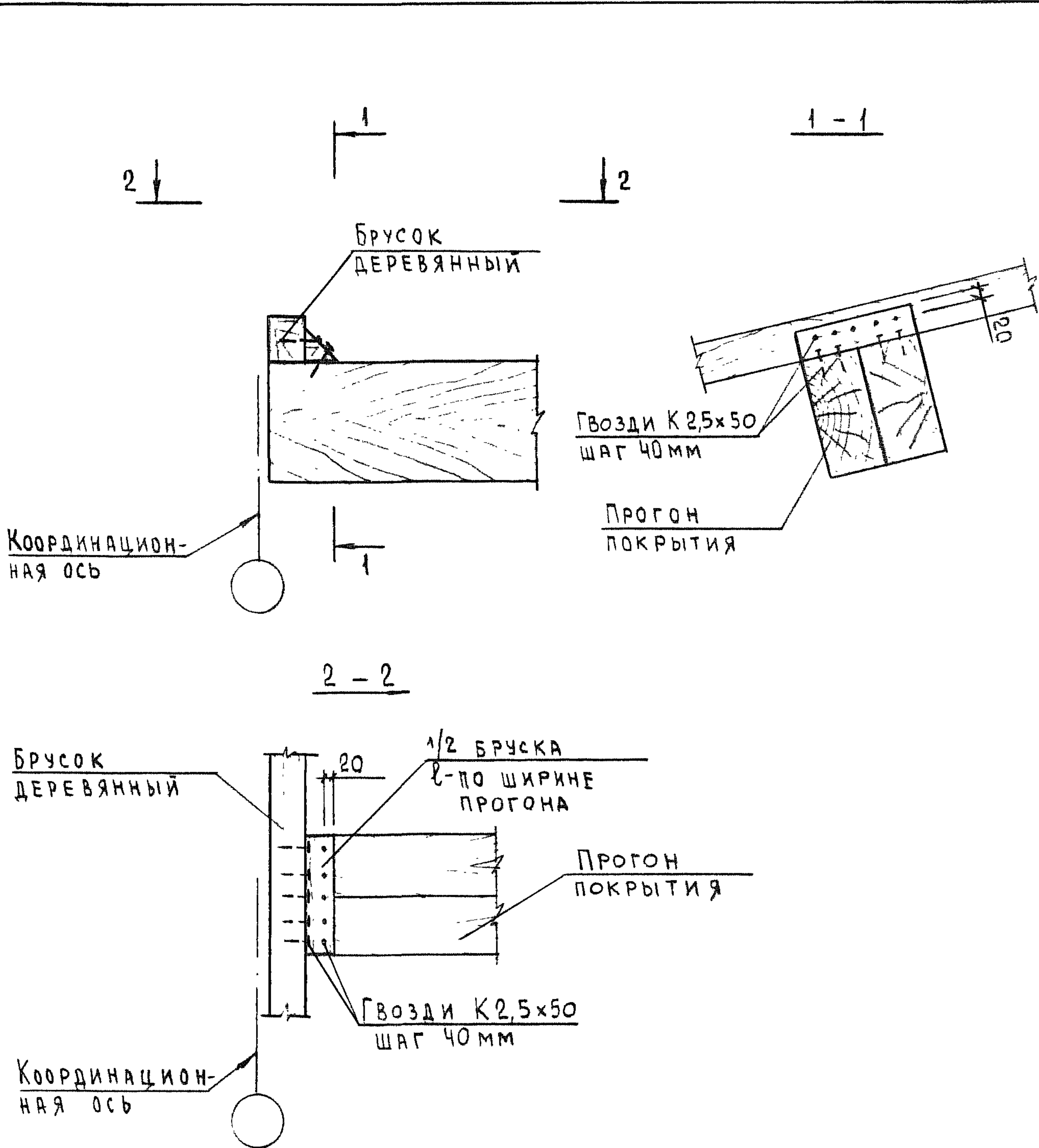
ИНВ. № ПОДА. ПОДПИСЬ И ДАТА. ВЗАМ. ИНВ. №

2.060-1.2-53

И.О.ТД.	КОТОВ	<i>Котов</i>
Н.КОНТР.	АНТИПИНА	<i>Антипина</i>
ВЕД. ИНЖ.	АХМЕТОВА	<i>Ахметова</i>
ИНЖ. КАТ.	ГУСЕВА	<i>Гусева</i>

УЗЕЛ 39

СТАДИЯ	ЛИСТ	ЛИСТОВ
Р		1
ГИПРОНИСЕЛЬХОЗ		



Гвозди по ГОСТ 4028-63*

ИВ. № ПОДЛ. ПОДПИСЬ И ДАТА ВЗАМ. ИВ. №

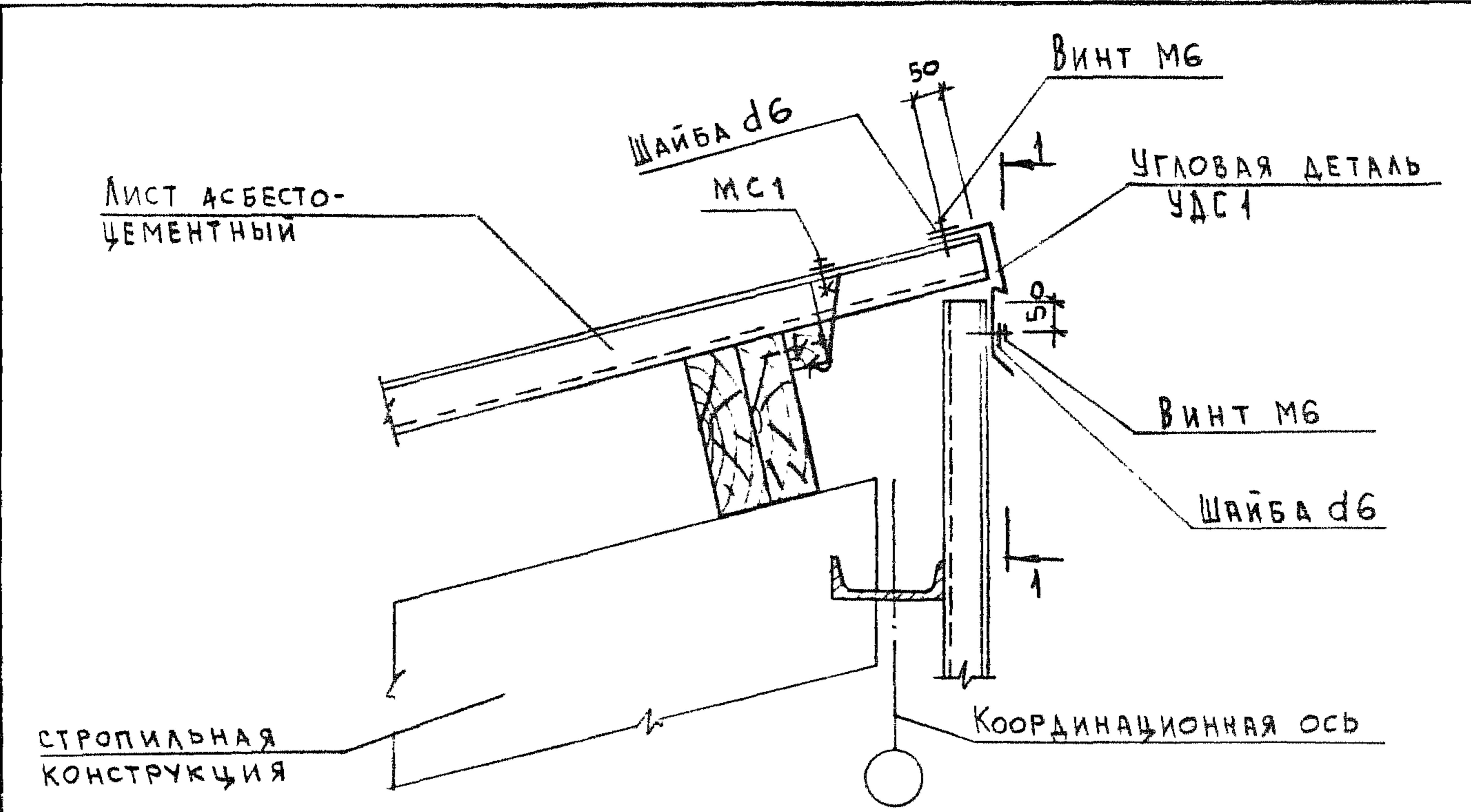
2.060-1.2-54

НАЧ. ОТД.	КОТОВ	<i>[Signature]</i>
Н. КОНТР.	АНТИПИНА	<i>[Signature]</i>
ВЕД. ИНЖ.	АХМЕТОВА	<i>[Signature]</i>
ИНЖ. I КАТ.	ГУСЕВА	<i>[Signature]</i>

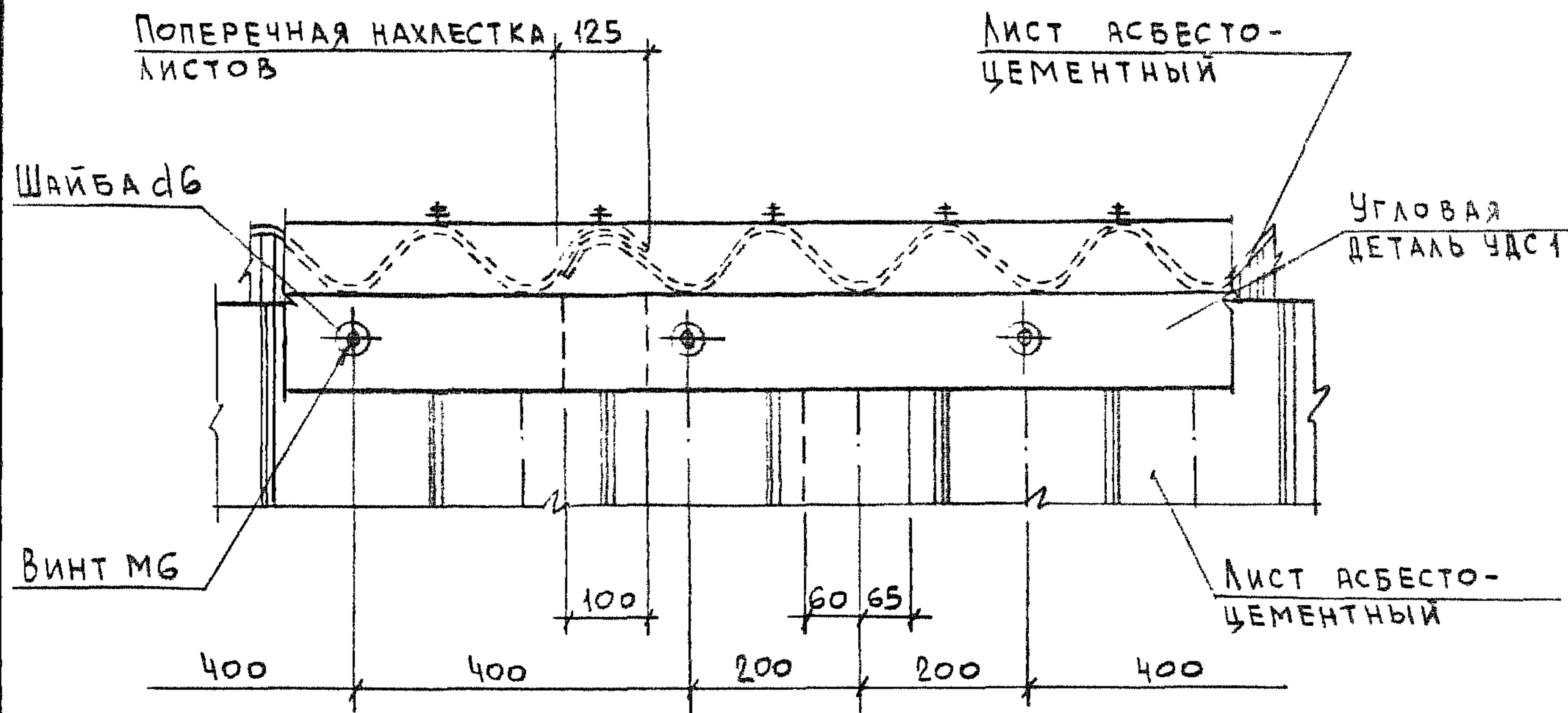
УЗЕЛ 40

СТАДИЯ	ЛИСТ	ЛИСТОВ
Р		1

ГИПРОНИСЕЛЬХОЗ

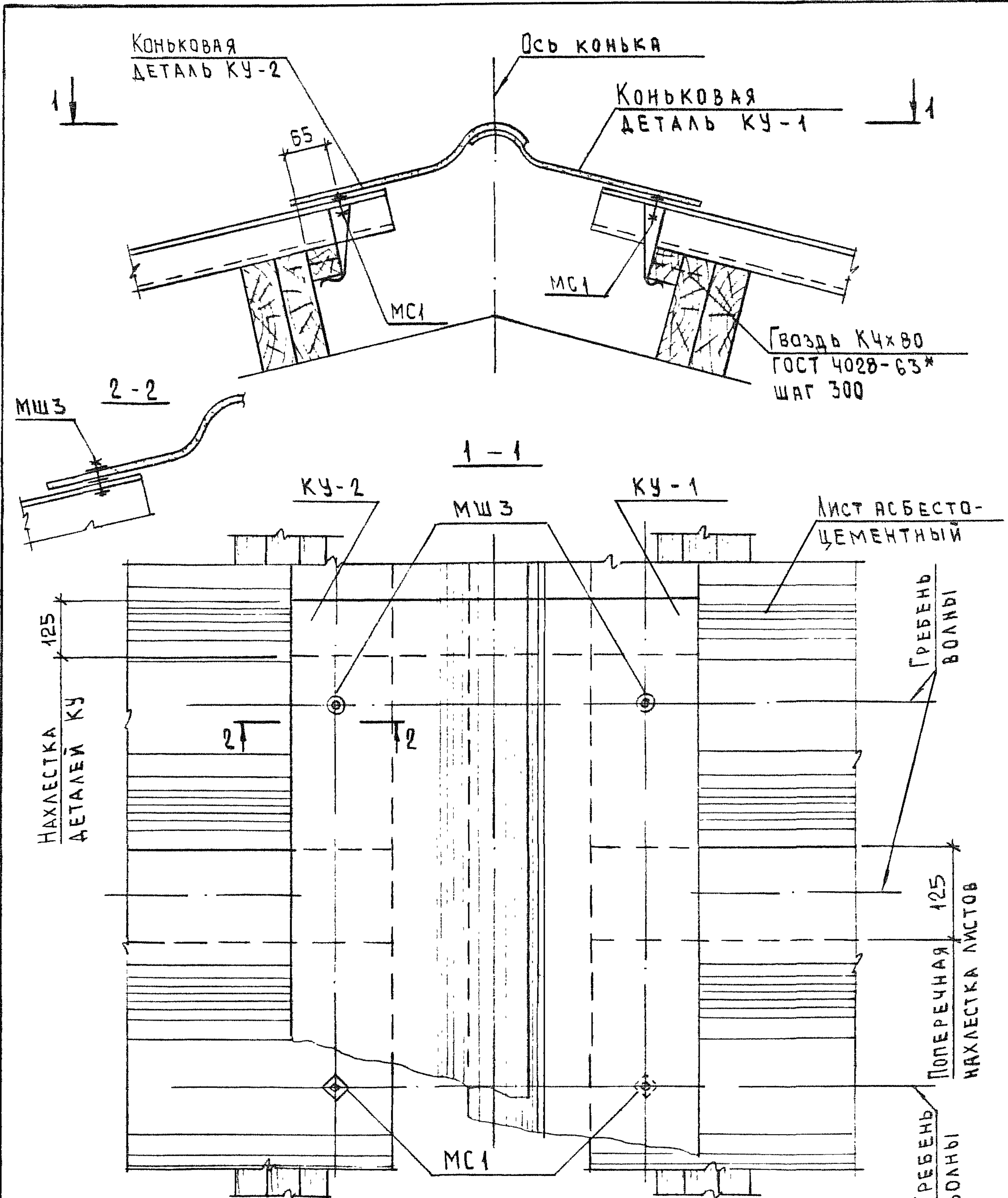


1-1



1. УГЛОВУЮ ДЕТАЛЬ УДС1 см. 2.060-1.2-66.
2. ИЗДЕЛИЕ СОЕДИНИТЕЛЬНОЕ МС1 см. 2.060-1.2-59.
3. ВИНТ САМОНАРЕЗАЮЩИЙ 6 x 1,75 x 25 01.016 ГОСТ 10621-80, ШАЙБА d6 ТУ 67-16-22-81.

ИНВ. № ПОДА	ПОДПИСЬ И ДАТА	2.060-1.2-55				
	ВЗАМ. ИНВ. №					
НАЧ. ОТА	КОТОВ	УЗЕЛ 41	СТАДИЯ	ЛИСТ	ЛИСТОВ	
Н. КОНТР.	АНТИПИНА		Р	1	1	
БЕД. ИНЖ.	АХМЕТОВА		ГИПРОНИСЕЛЬХОЗ			
ИНЖ. КАТ.	ГУСЕВА					



1. ИЗДЕЛИЕ СОЕДИНИТЕЛЬНОЕ МС1 см. 2.060-1.2-59.
2. ИЗДЕЛИЕ СОЕДИНИТЕЛЬНОЕ МШЗ см. 2.060-1.2-64.

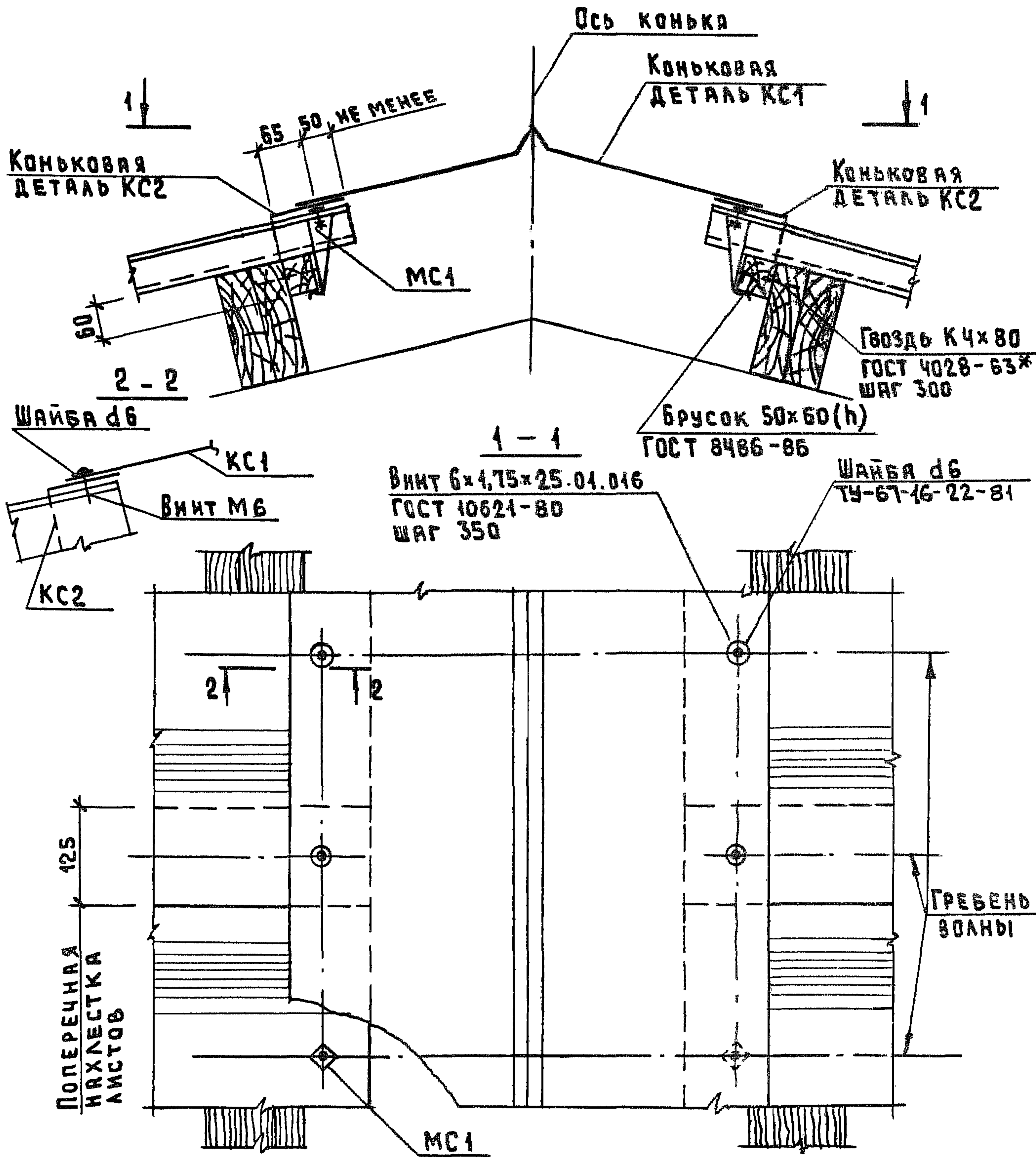
2.060-1.2-56

ИНВ.№ ПОДАЛ. ПОДПИСЬ И ДАТА ВЗАМ. ИНВ.№

НАЧ. ОТД.	КОТОВ	<i>[Signature]</i>
Н. КОНТР.	АНТИПИНА	<i>[Signature]</i>
ВЕД. ИНЖ.	АХМЕТОВА	<i>[Signature]</i>
ИНЖ. I КАТ.	ГУСЕВА	<i>[Signature]</i>

УЗЕЛ 42

СТАДИЯ	ЛИСТ	ЛИСТОВ
Р		1
ГИПРОНИСЕЛЬХОЗ		



1. ИЗДЕЛИЕ СОЕДИНИТЕЛЬНОЕ МС1 см. 2.060-1.2-59.
2. КОНЬКОВЫЕ ДЕТАЛИ КС1 И КС2 см. 2.060-1.2-65.

ИВ. № ПОДА. ПОДПИСЬ И ДАТА ВЗАМ. ИВ. №

2.060-1.2-57

НАЧ. ОТД.	КОТОВ	<i>[Signature]</i>
Н. КОНТР.	АНТИПИНА	<i>[Signature]</i>
ВЕД. ИНЖ.	АХМЕТОВА	<i>[Signature]</i>
ИНЖ. КАТ.	ГУСЕВА	<i>[Signature]</i>

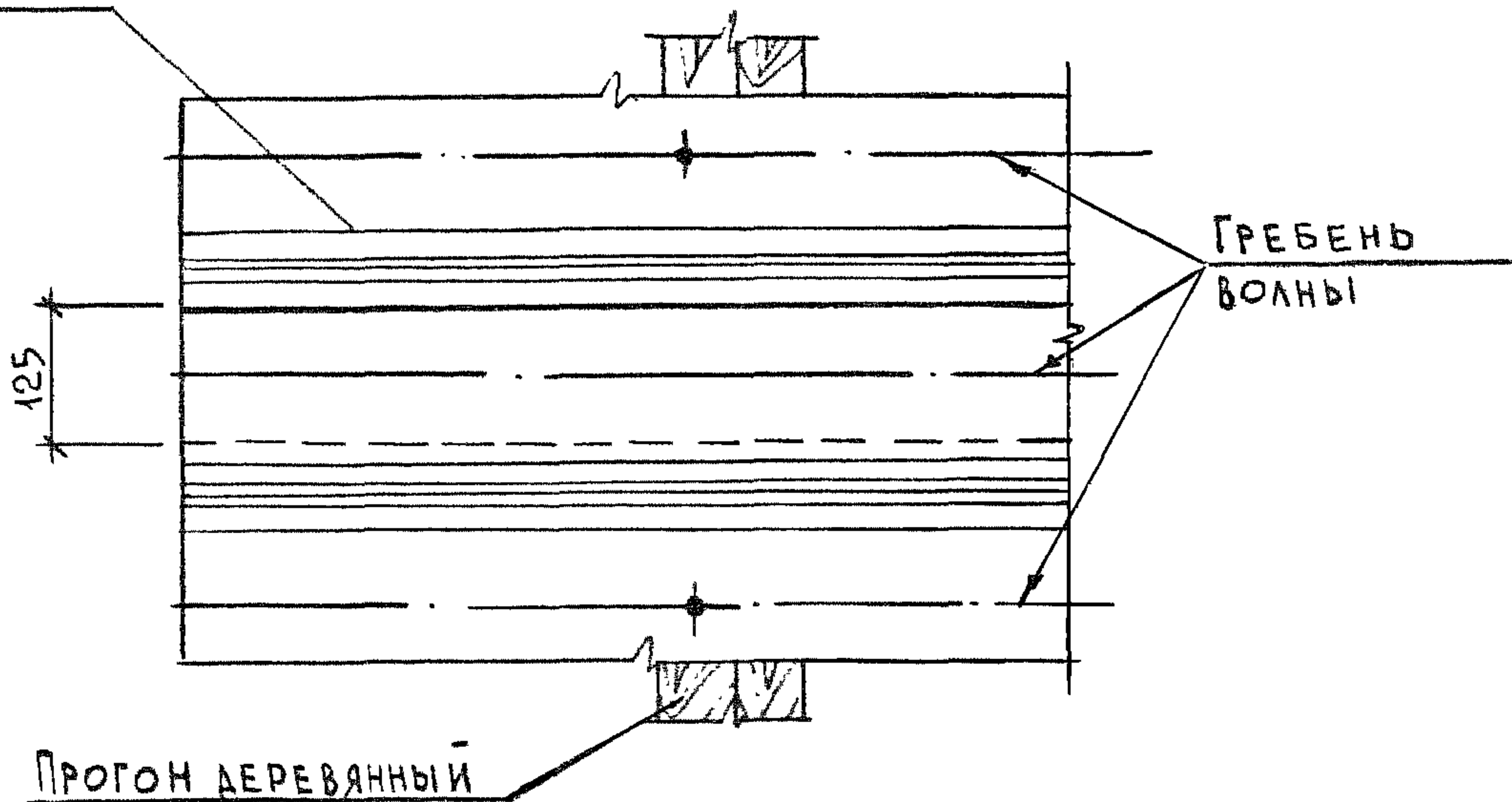
УЗЕЛ 43

СТАДИЯ	ЛИСТ	ЛИСТОВ
Р		1

ГИПРОНИСЕЛЬХОЗ

ЛИСТ АСБЕСТО-
ЦЕМЕНТНЫЙ

1-1



ПРОГОН ДЕРЕВЯННЫЙ

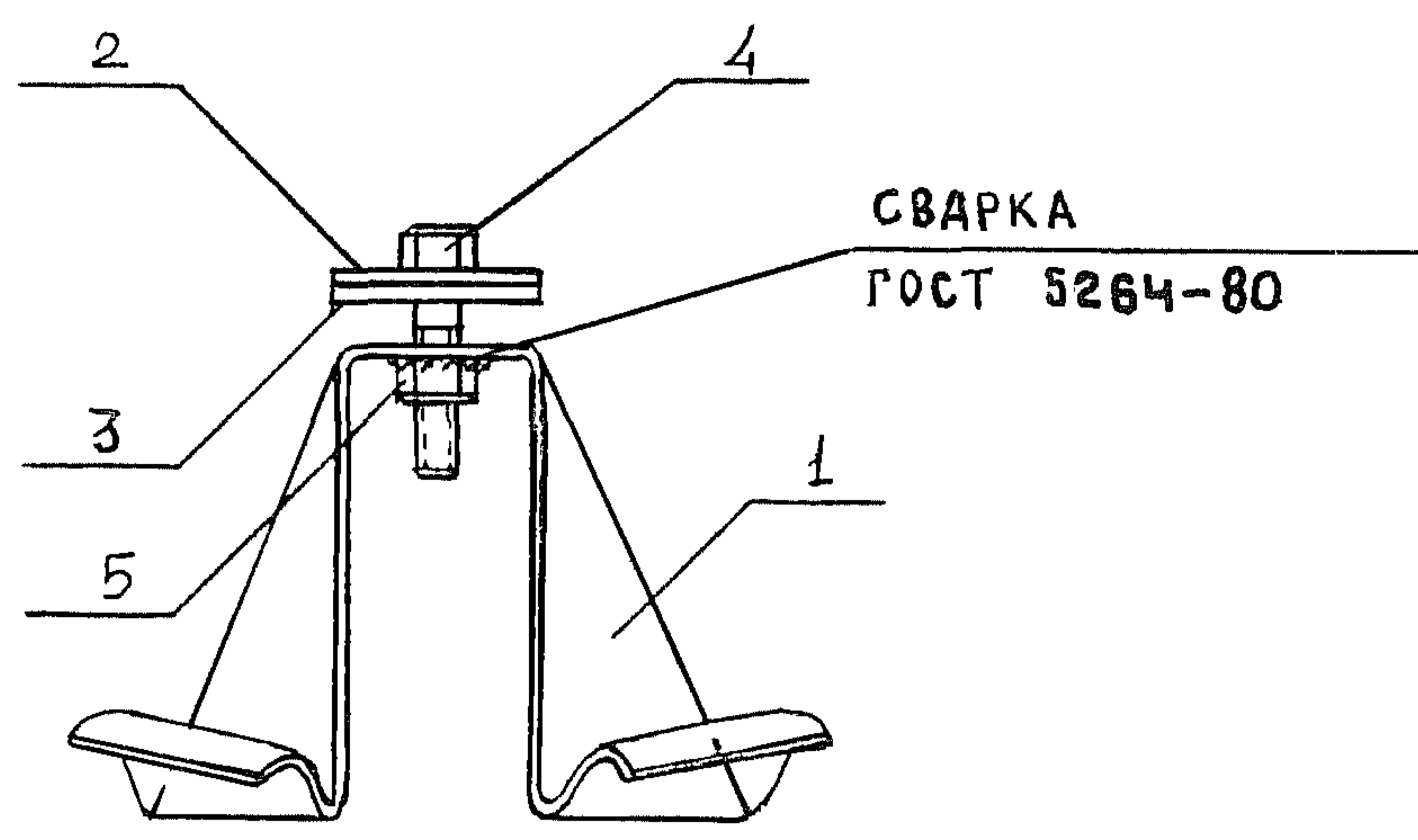


Шуруп 4-8x100.016
ГОСТ 1144-80
ШАГ 400

ПРОГОН ДЕРЕВЯННЫЙ

СТРОПИЛЬНАЯ
КОНСТРУКЦИЯ

ИНВ. № ПОДА.	ПОДПИСЬ И ДАТА			2.060-1.2-58	СТАДИЯ	ЛИСТ	ЛИСТОВ
	ИНВ. № ПОДА.	ПОДПИСЬ И ДАТА	ВЗАМ. ИНВ. №				
НАЧ. ОТД.	КОТОВ	<i>[Signature]</i>		УЗЕЛ 44. ВАРИАНТ КРЕПЛЕНИЯ АСБЕСТО- ЦЕМЕНТНЫХ ЛИСТОВ К ДЕРЕ- ВЯННОМУ ПРОГОНУ ШУРУПАМИ	Р		1
И КОНТР.	АНТИПИНА	<i>[Signature]</i>			ГИПРОНИСЕЛЬХОЗ		
ВЕД. ИНЖ.	АХМЕТОВА	<i>[Signature]</i>					
ИНЖ. КАТ.	ГУСЕВА	<i>[Signature]</i>					

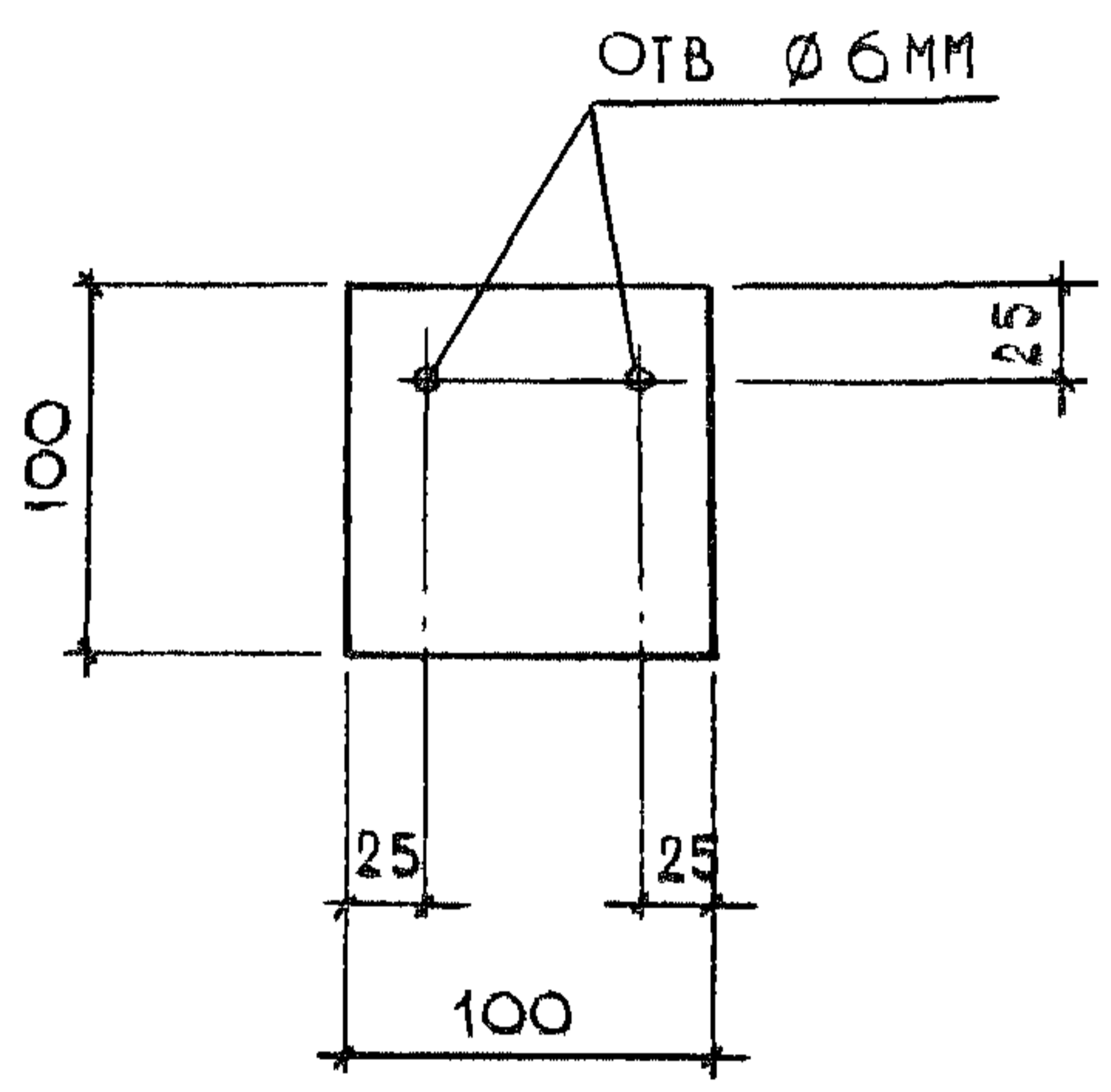


Поз.	НАИМЕНОВАНИЕ	КОЛ. НА ИЗДЕЛИЕ МС-						ОБОЗНАЧЕНИЕ ДОКУМЕНТА
		1	2	3	4			
1	СКОБА С1	1						2.060-1.2-61
	С2		1					-61
	С3			1				-62
	С4				1			-62
2	ШАЙБА Ш1	1	1	1	1			-63
3	ПРОКЛАДКА ПМ1	1	1	1	1			-63
4	БОЛТ М8×45.46.015	1	1	1	1			ГОСТ 7798-70
5	ГАЙКА М8.4.015	1	1	1	1			ГОСТ 5915-70
МАССА ИЗДЕЛИЯ, КГ		0,17	0,10	0,29	0,14			

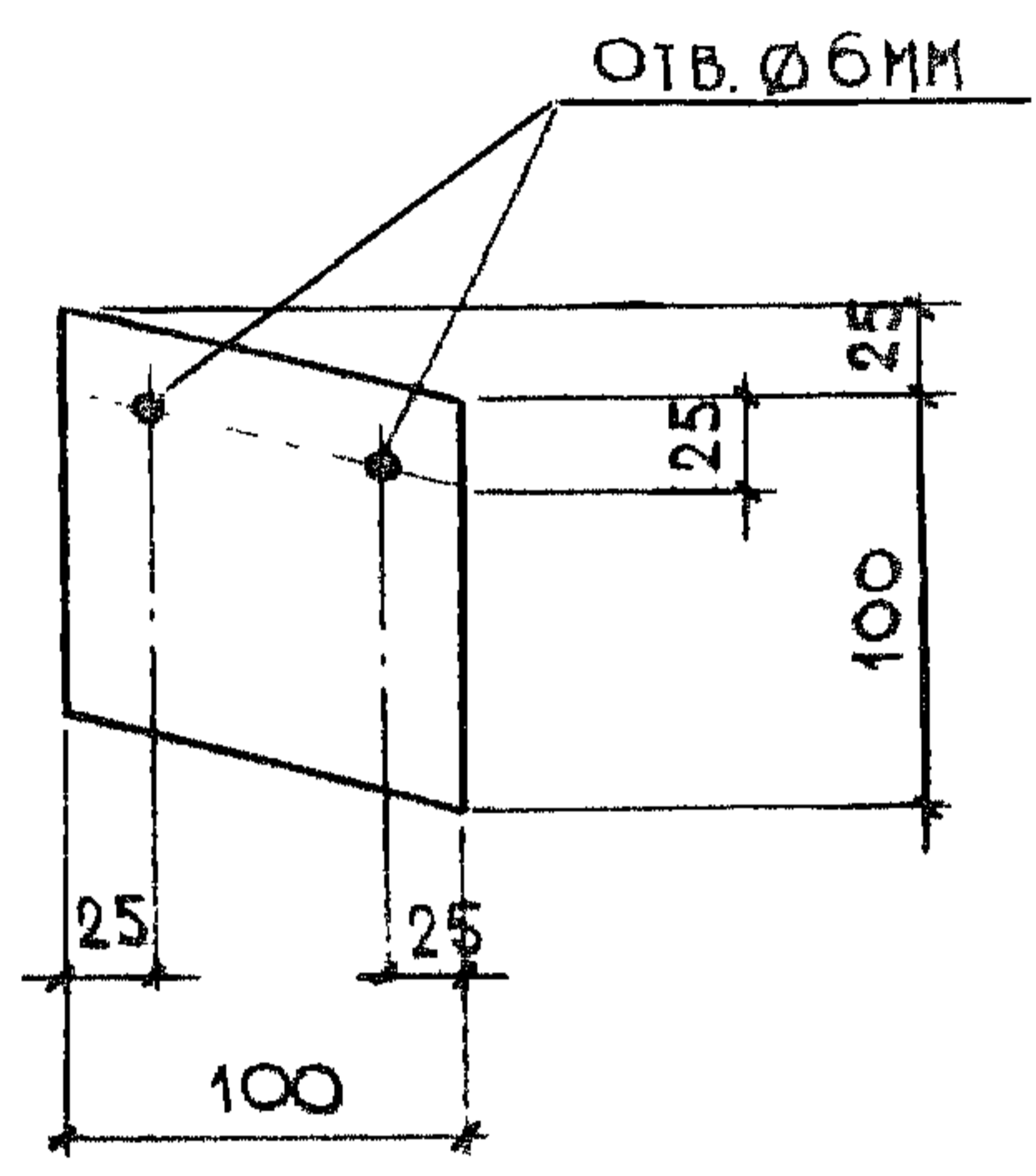
ИНВ. № ПОДА. ПОДПИСЬ И ДАТА ВЗАМ. ИНВ. №

				2.060 - 1.2 - 59		
НАЧ. ОТА	КОТОВ	ИЗДЕЛИЕ СОЕДИНИТЕЛЬНОЕ МС1...МС4	СТАДИЯ	ЛИСТ	ЛИСТОВ	
Н. КОНТР.	АХМЕТОВА		Р		1	
ЗАВ. ГР.	ГАВРИЛОВ		ГИПРОНИСЕЛЬХОЗ			
ИНЖ. ИК.	ГУСЕВА					

МС 5



МС 6



1. МАССА ИЗДЕЛИЯ МС5 - 0,03 КГ ; МС6 - 0,03 КГ
2. МАТЕРИАЛ - ЛИСТ Б4.0 ГОСТ 19904-90
СТ 3 КЛ 2 ГОСТ 14637-89

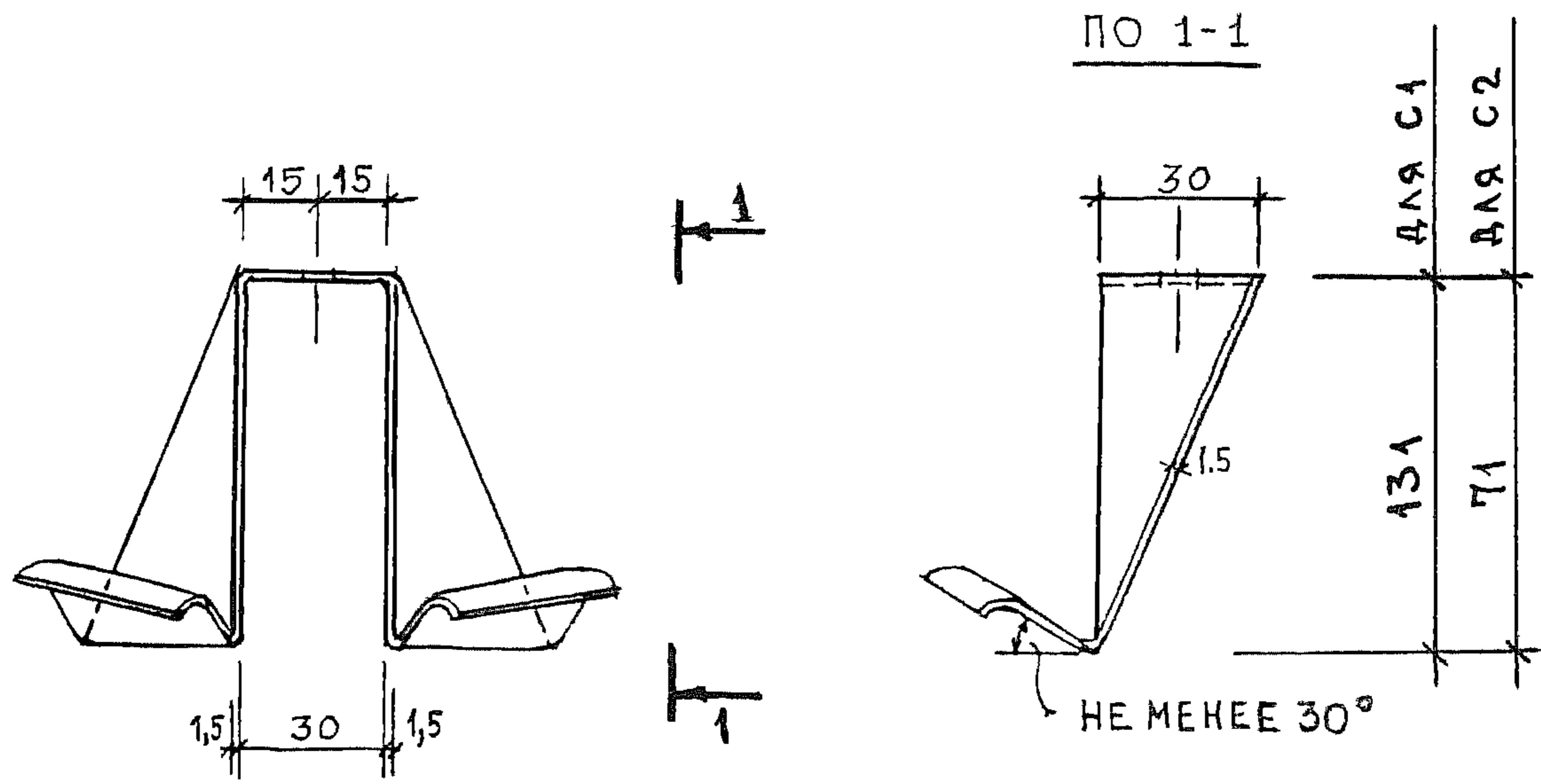
2. 060 - 1. 2 - 60

Изделие соединительное
МС5, МС6.

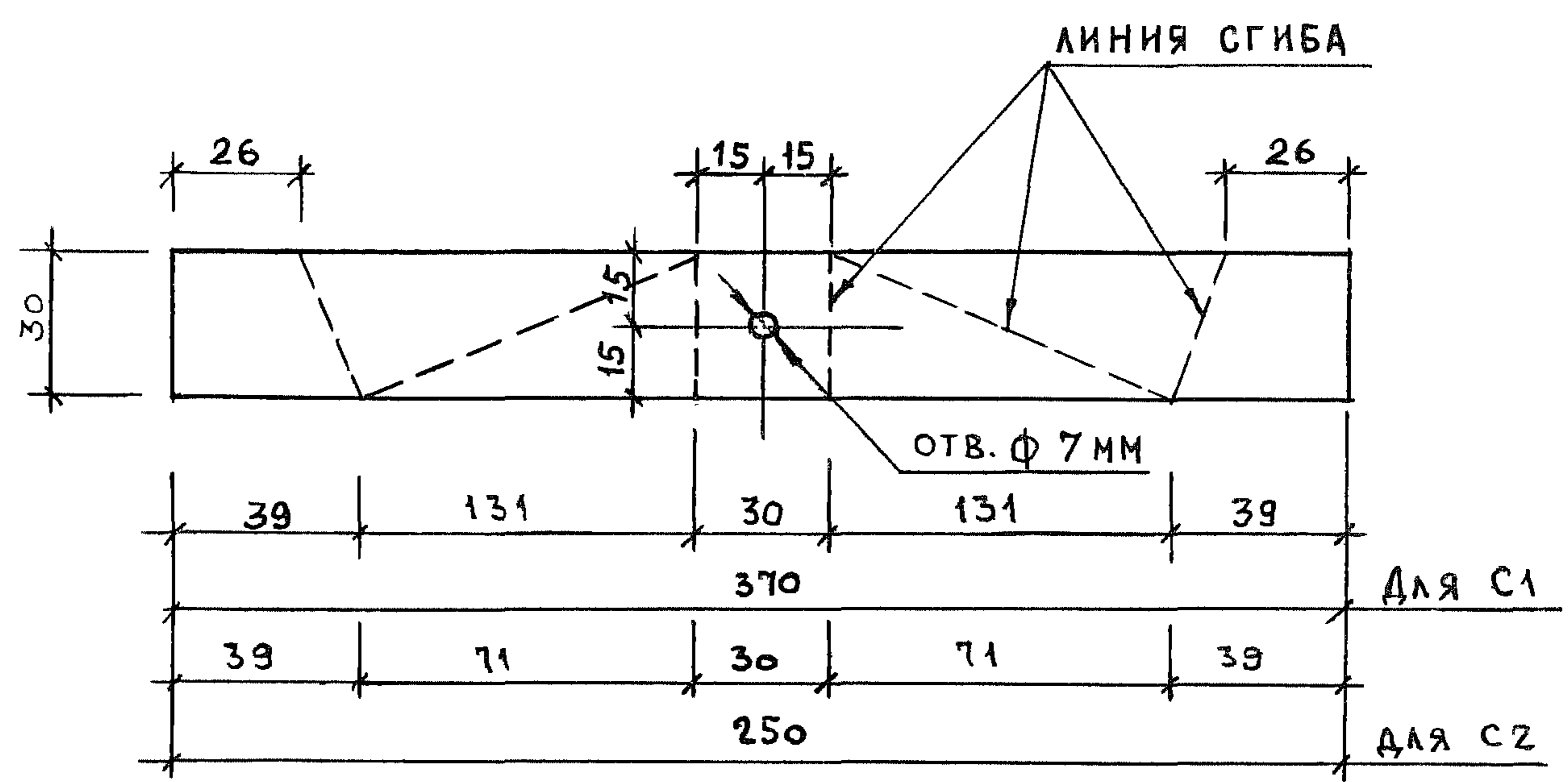
СТАДИЯ	Лист	Листов
Р		†
ГИПРОНИСЕЛЬХОЗ		

ИНВ. № ПОДА. ПОДПИСЬ И ДАТА ВЗАИМ. №

НАЧ. ОТА.	КОТОВ	<i>[Signature]</i>
Н. КОНТР.	ГУСЕВА	<i>[Signature]</i>
ВЕД. ИНЖ.	АХМЕТОВА	<i>[Signature]</i>
ИНЖ. I КАТ.	АНТИПИНА	<i>[Signature]</i>



РАЗВЕРТКА



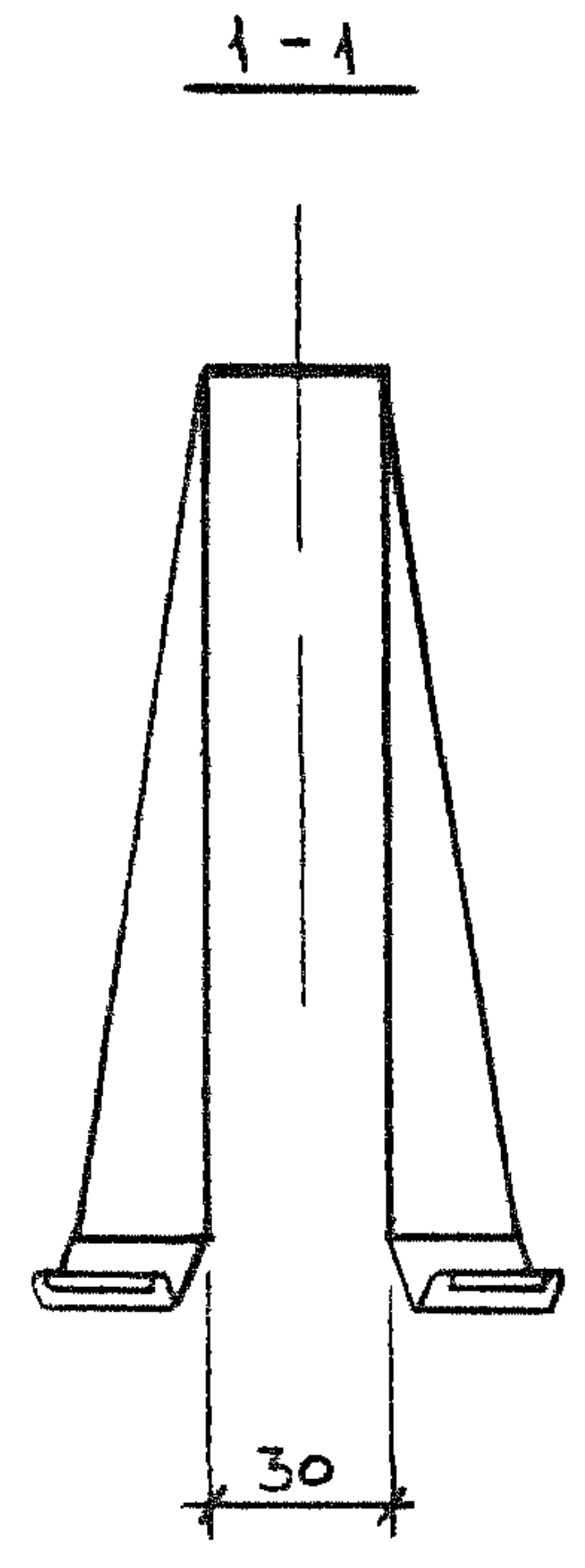
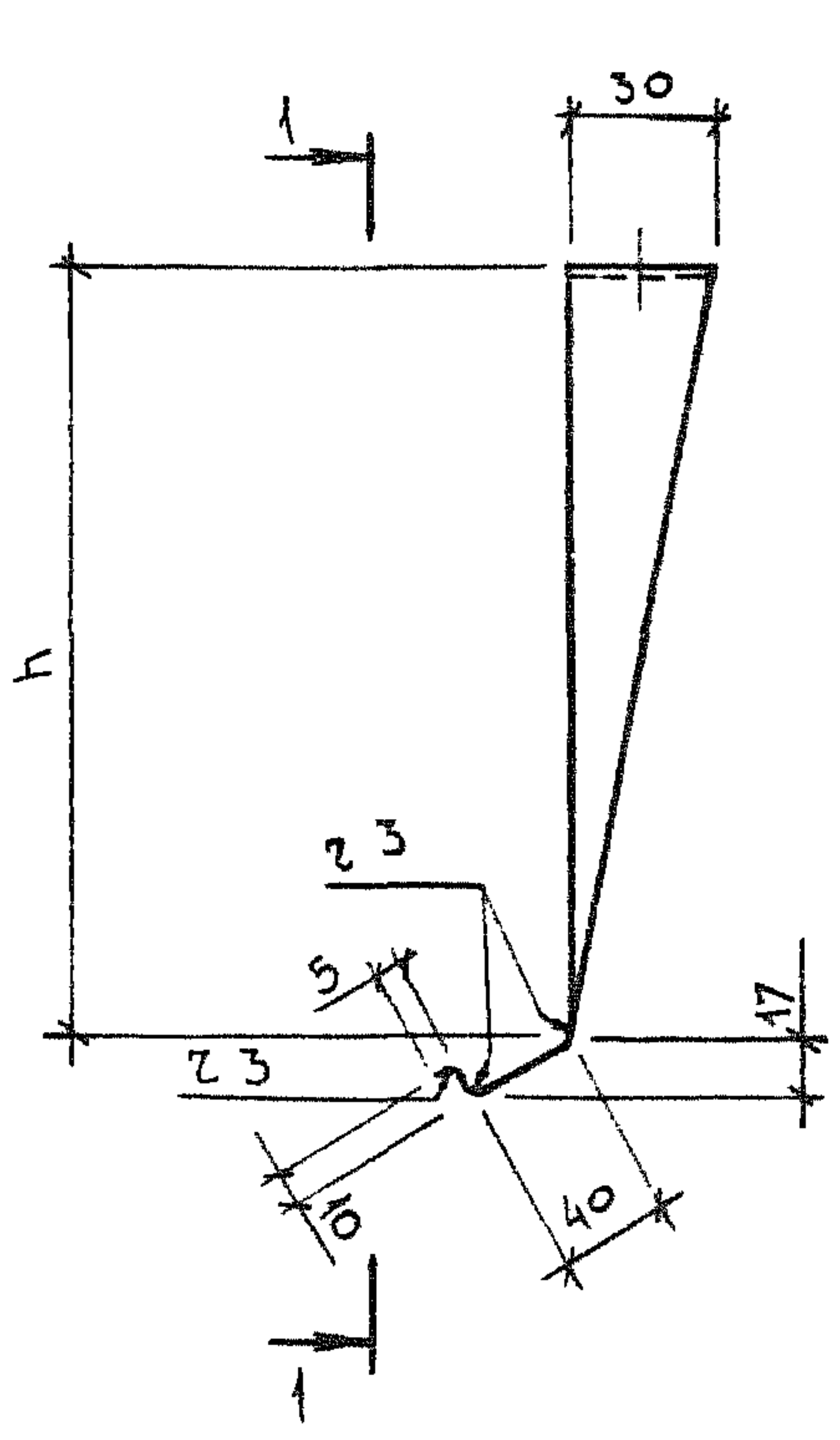
МАТЕРИАЛ — ОЦ $B-\delta=1,5-ПН-0$ ГОСТ 19904-90
 Ст 3 кп ГОСТ 14918-80

2.060 - 1.2 - 61

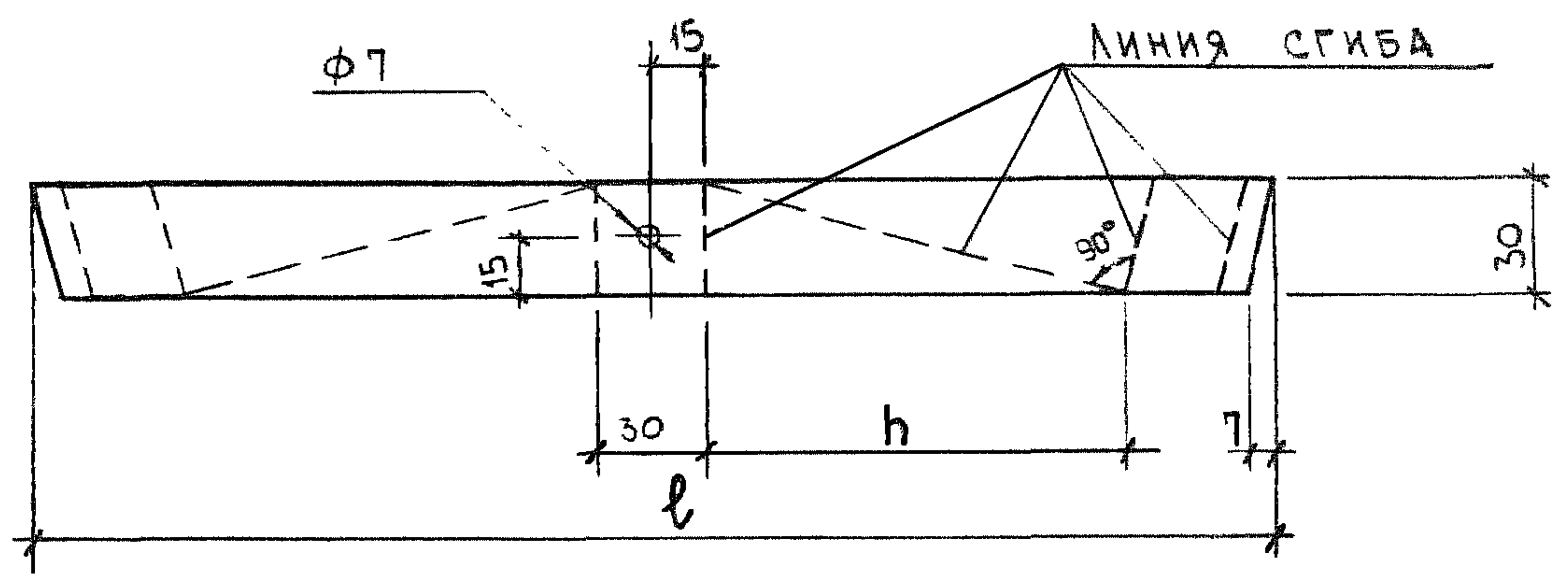
СКОБА С1, С2

СТADIЯ	ЛИСТ	ЛИСТОВ
Р		1
ГИПРОНИСЕЛЬХОЗ		

ИНВ. № ПОДЛ.	ПОДПИСЬ И ДАТА	ВЗАМ. ИНВ. №	
	НАЧ. ОТД.	КОТОВ	<i>[Signature]</i>
	Н. КОНТР.	АХМЕТОВА	<i>[Signature]</i>
	ЗАВ. ГР.	ГАВРИЛОВ	<i>[Signature]</i>
	ИНЖ. И.К.	ГУСЕВА	<i>[Signature]</i>



РАЗВЕРТКА



МАРКА СКОБЫ	РАЗМЕРЫ, мм		МАССА, кг
	ℓ	h	
С3	640	250	0,226
С4	340	100	0,12

МАТЕРИАЛ — ОЦ Б-δ-1,5-ПН-0 ГОСТ 19904-90
СТ 3 КП ГОСТ 14918-80

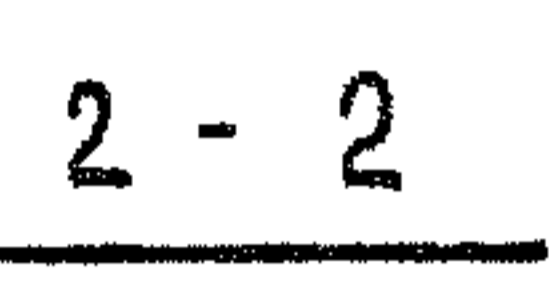
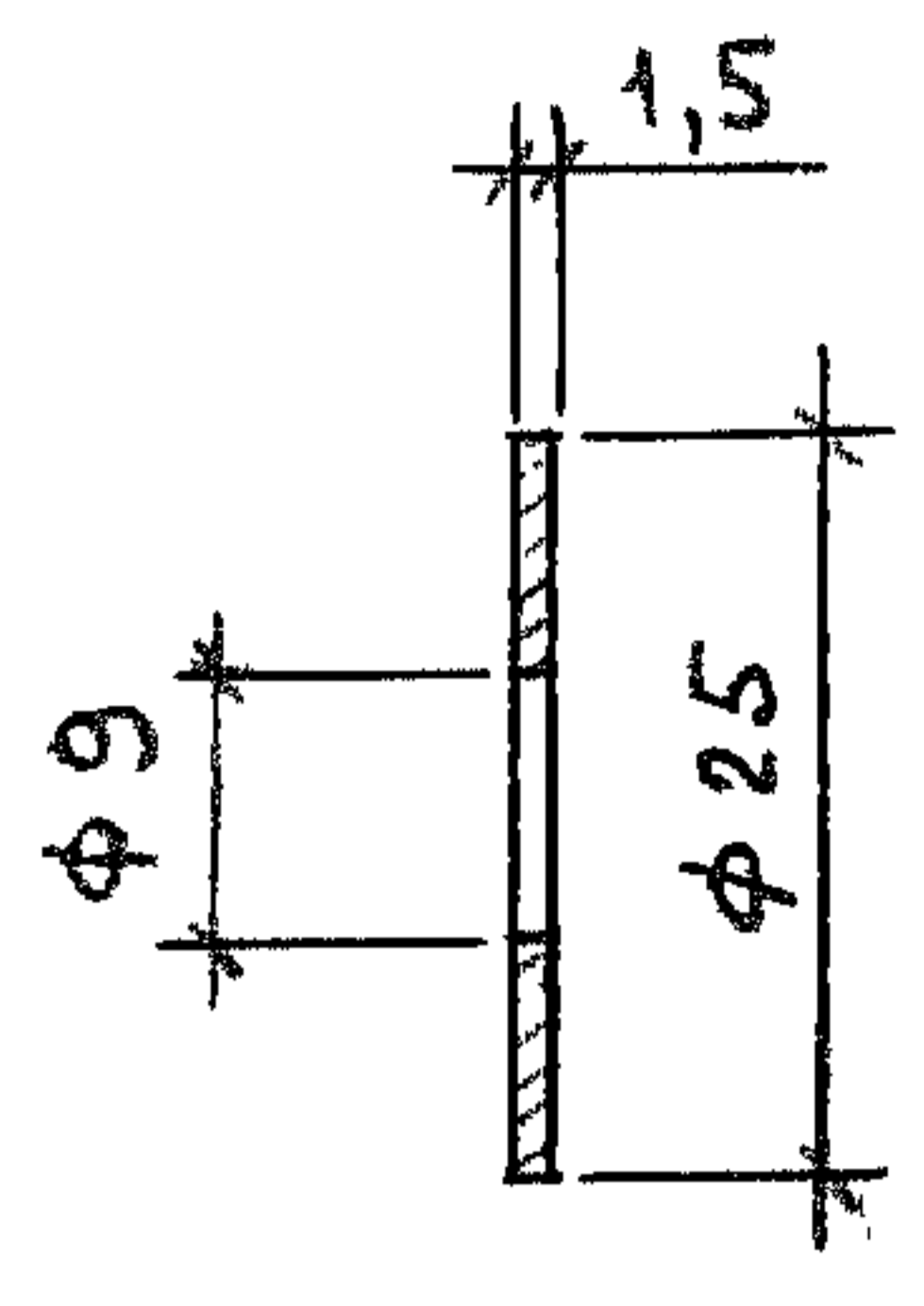
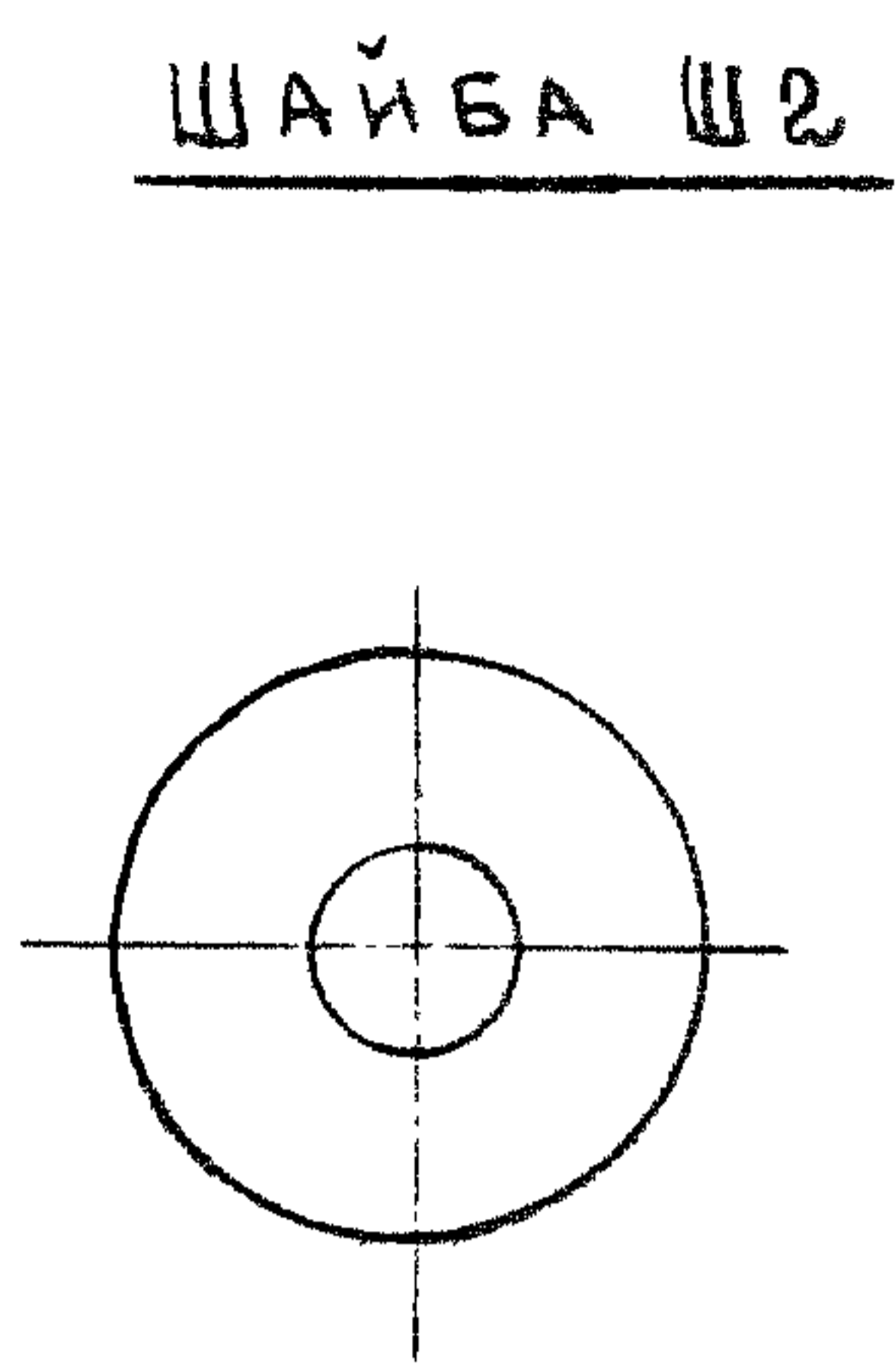
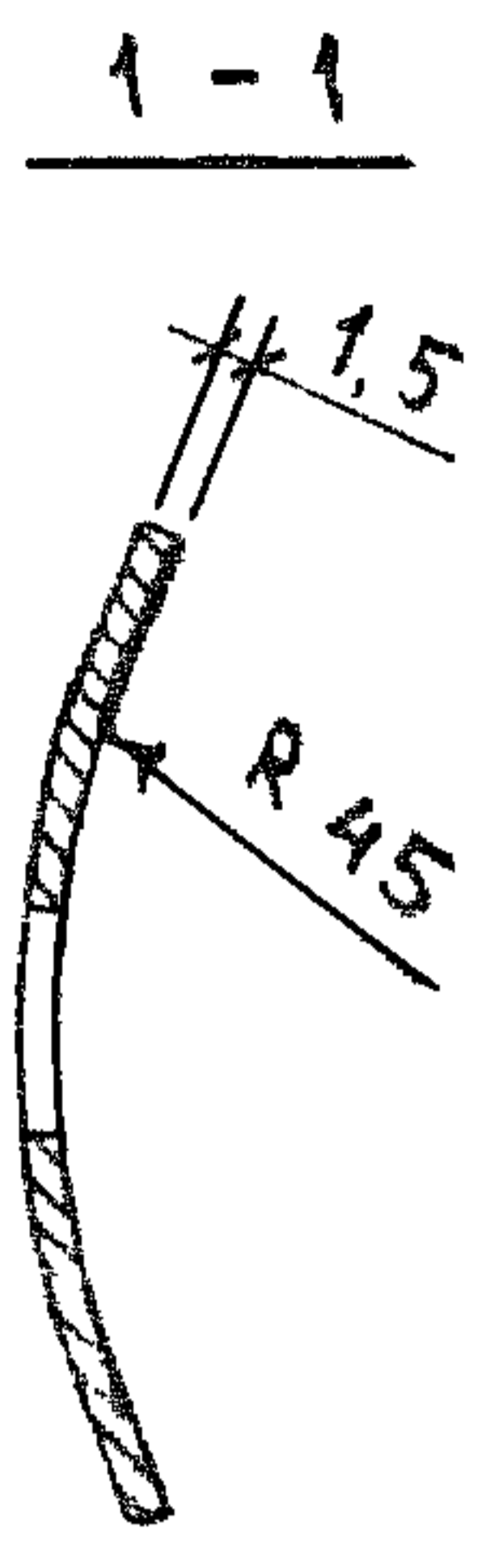
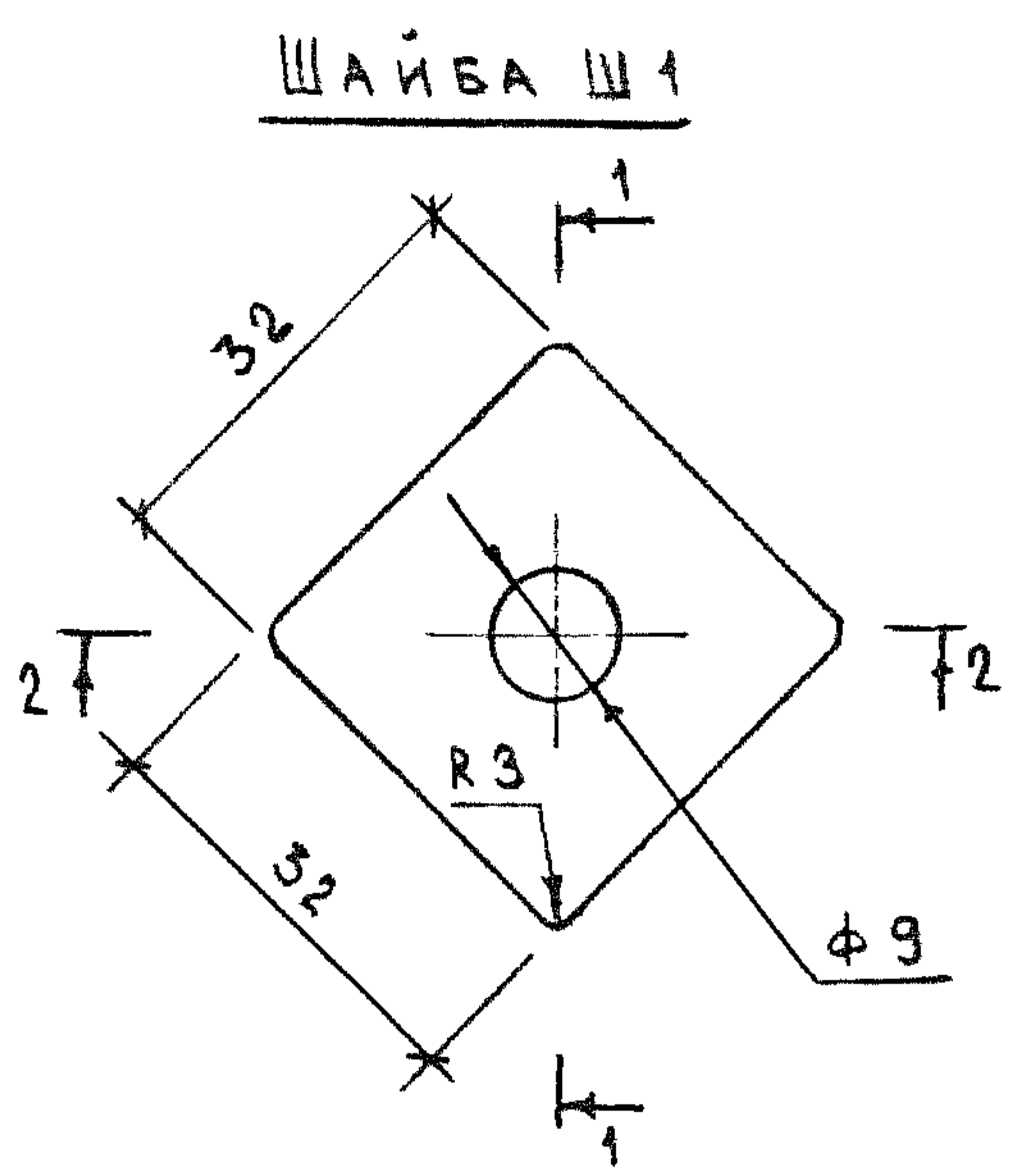
2.060-1.2-62

ИНВ. № ПОДЛ. ПОДПИСЬ И ДАТА ВЗАМ. ИНВ. №

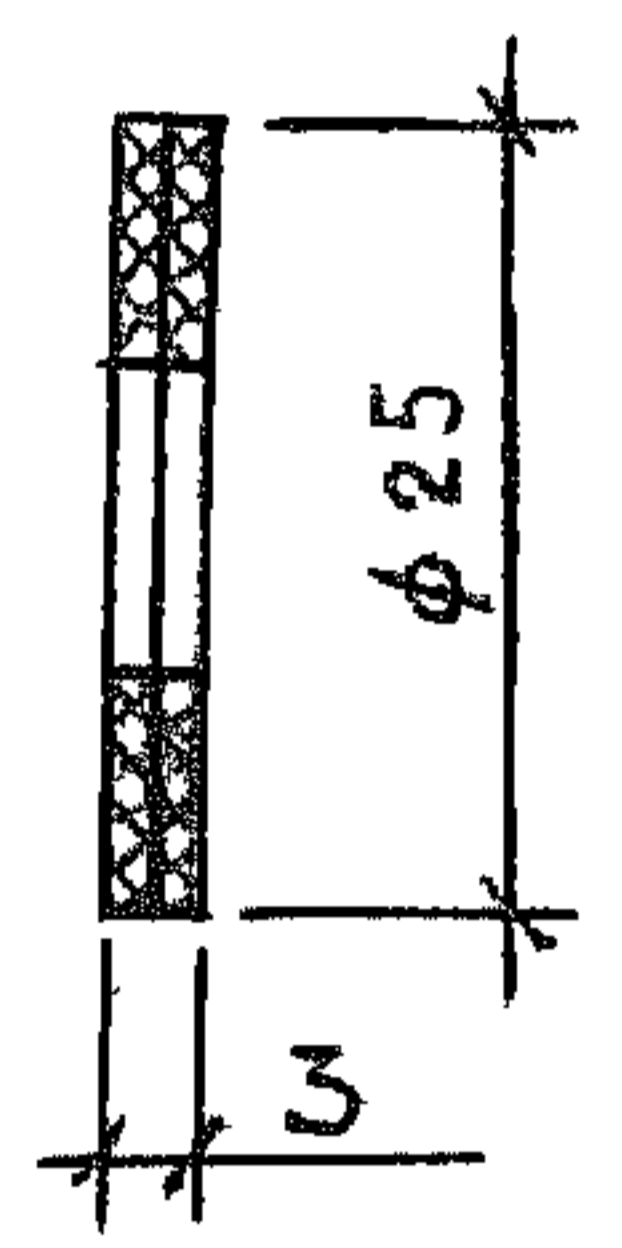
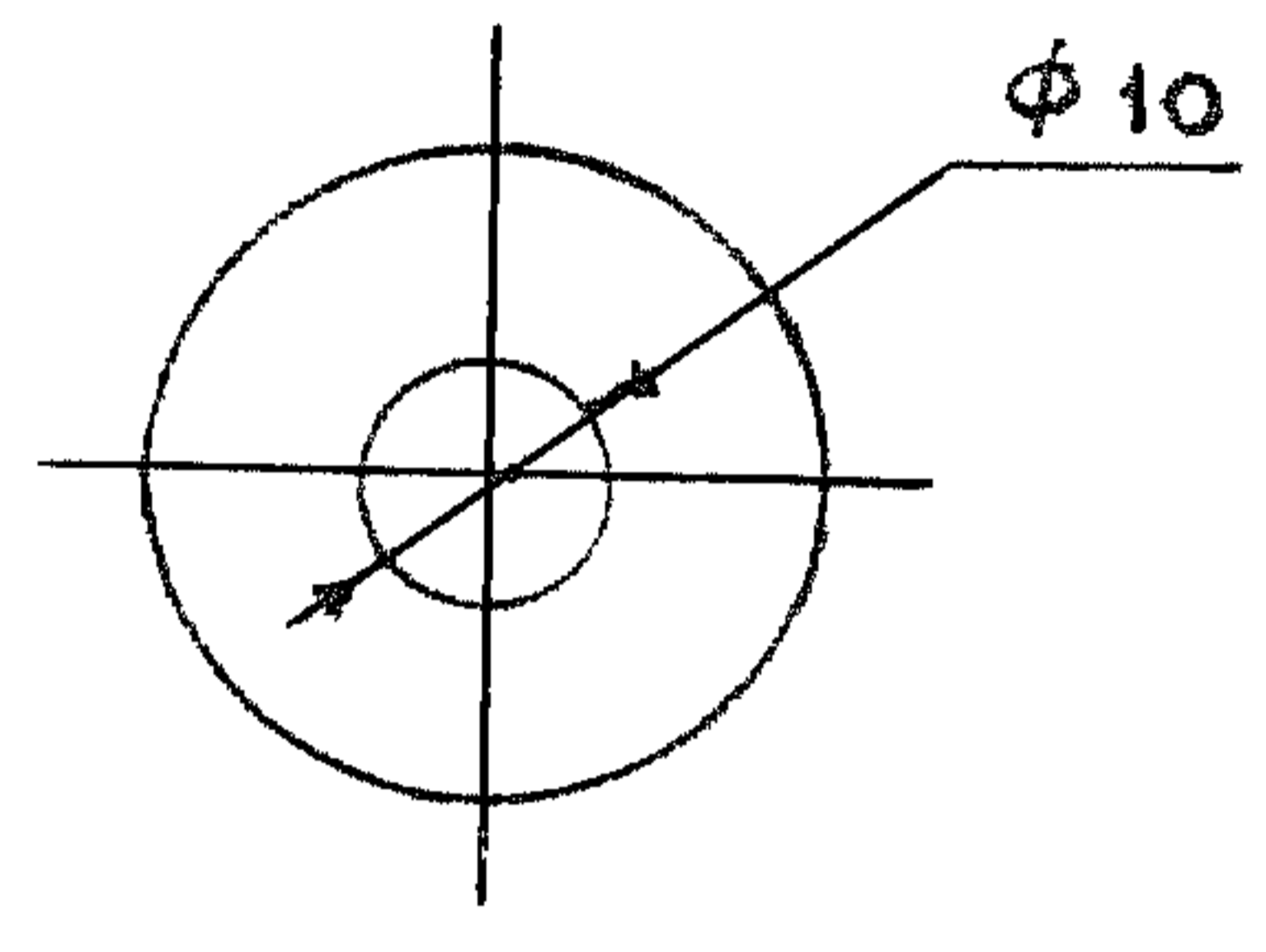
НАЧ. ОТА	КОТОВ	<i>[Signature]</i>
Н. КОНТР.	АНТИПИНА	<i>[Signature]</i>
ВЕД. ИНЖ.	АХМЕТОВА	<i>[Signature]</i>
ИНЖ. I КАТ	ГУСЕВА	<i>[Signature]</i>

СКОБА С3, С4

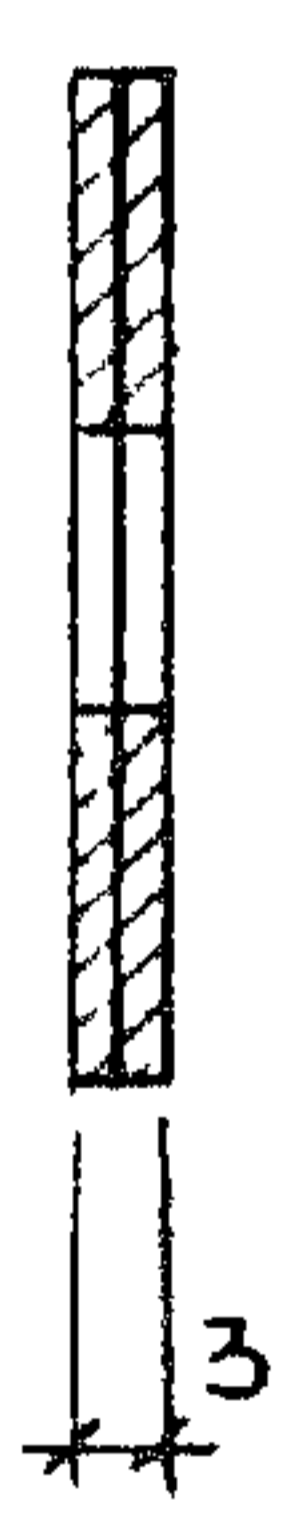
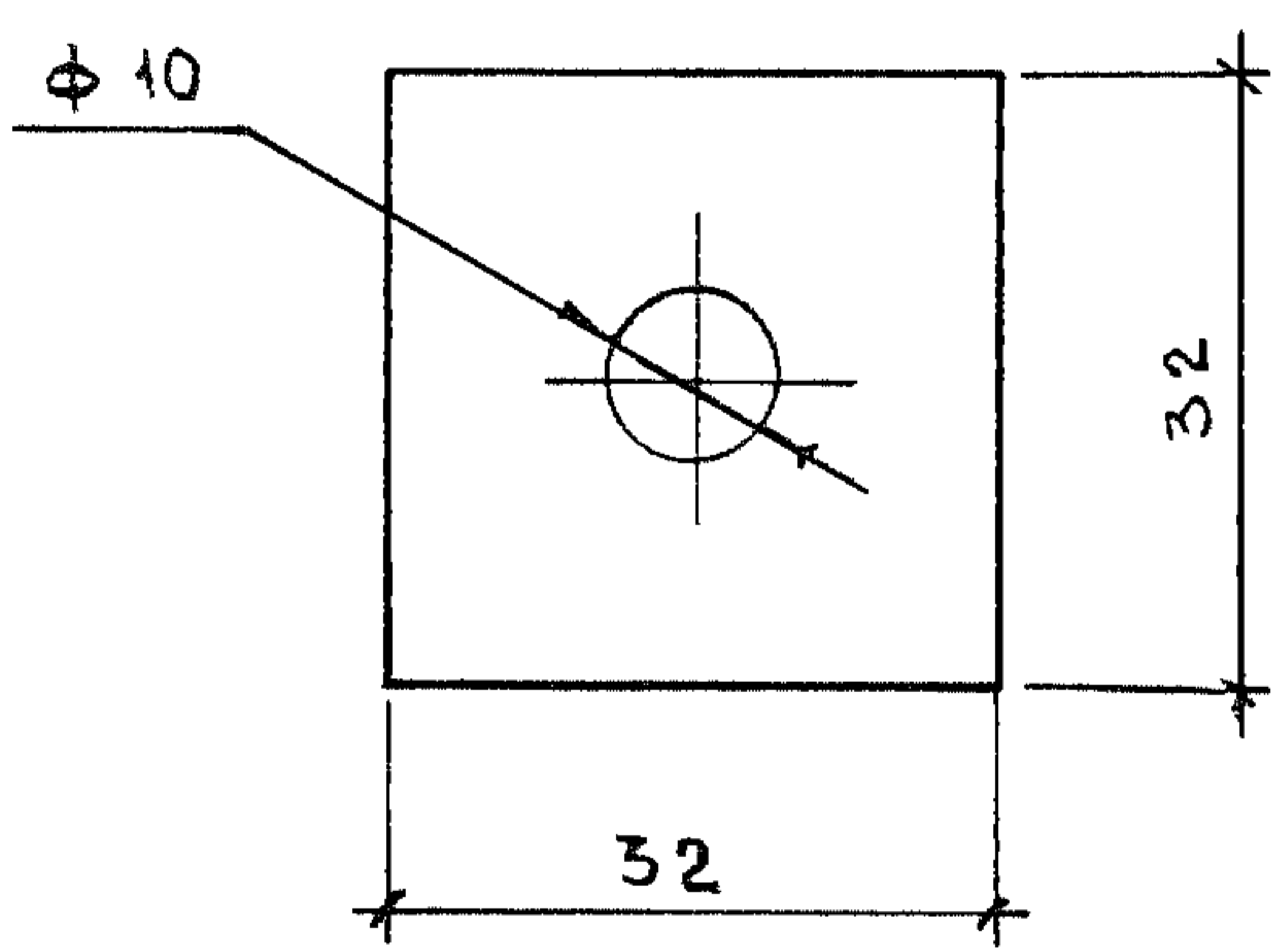
СТАДИЯ	ЛИСТ	ЛИСТОВ
Р		1
ГИПРОНИСЕЛЬХОЗ		



ПРОКЛАДКА ПМ1



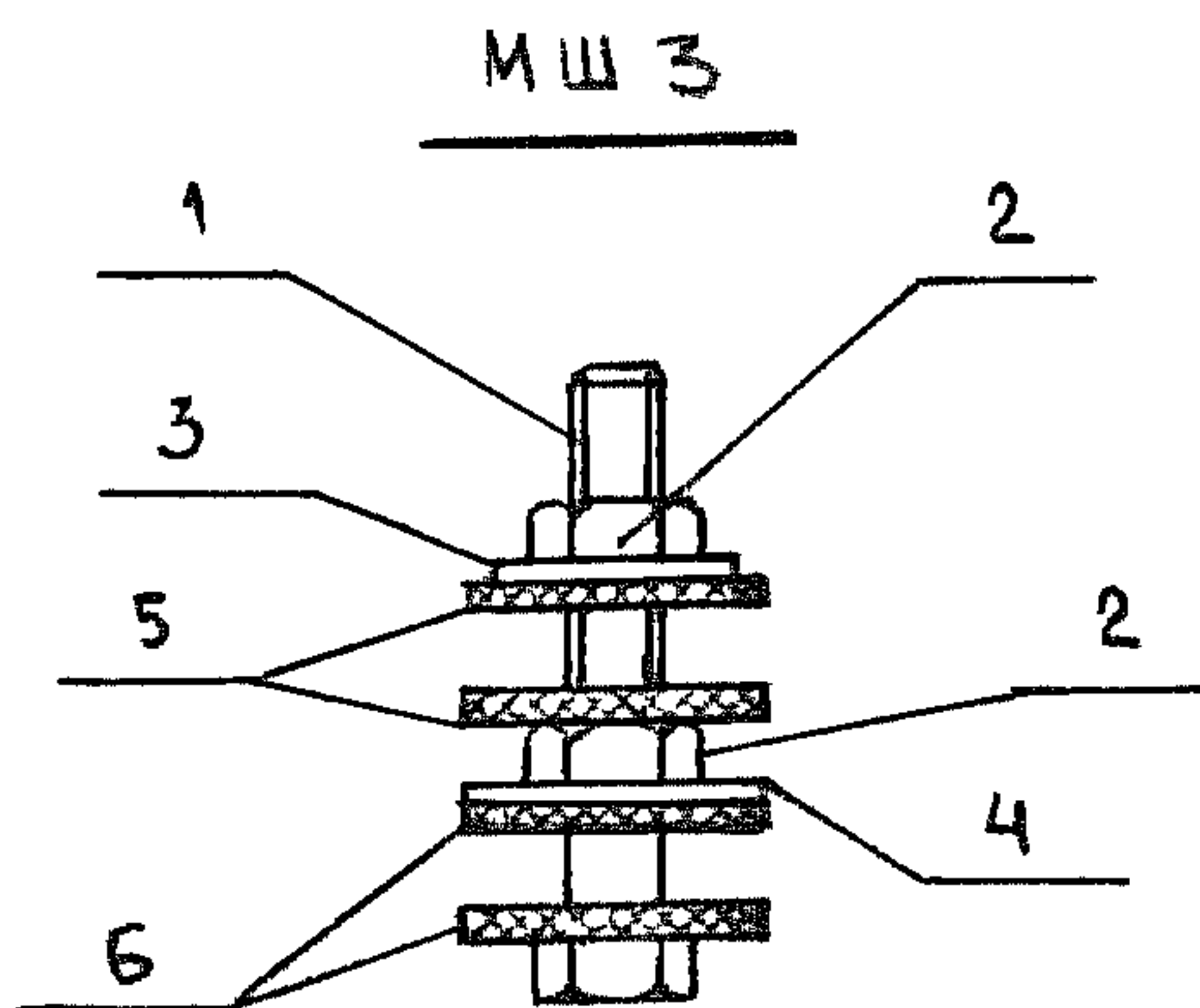
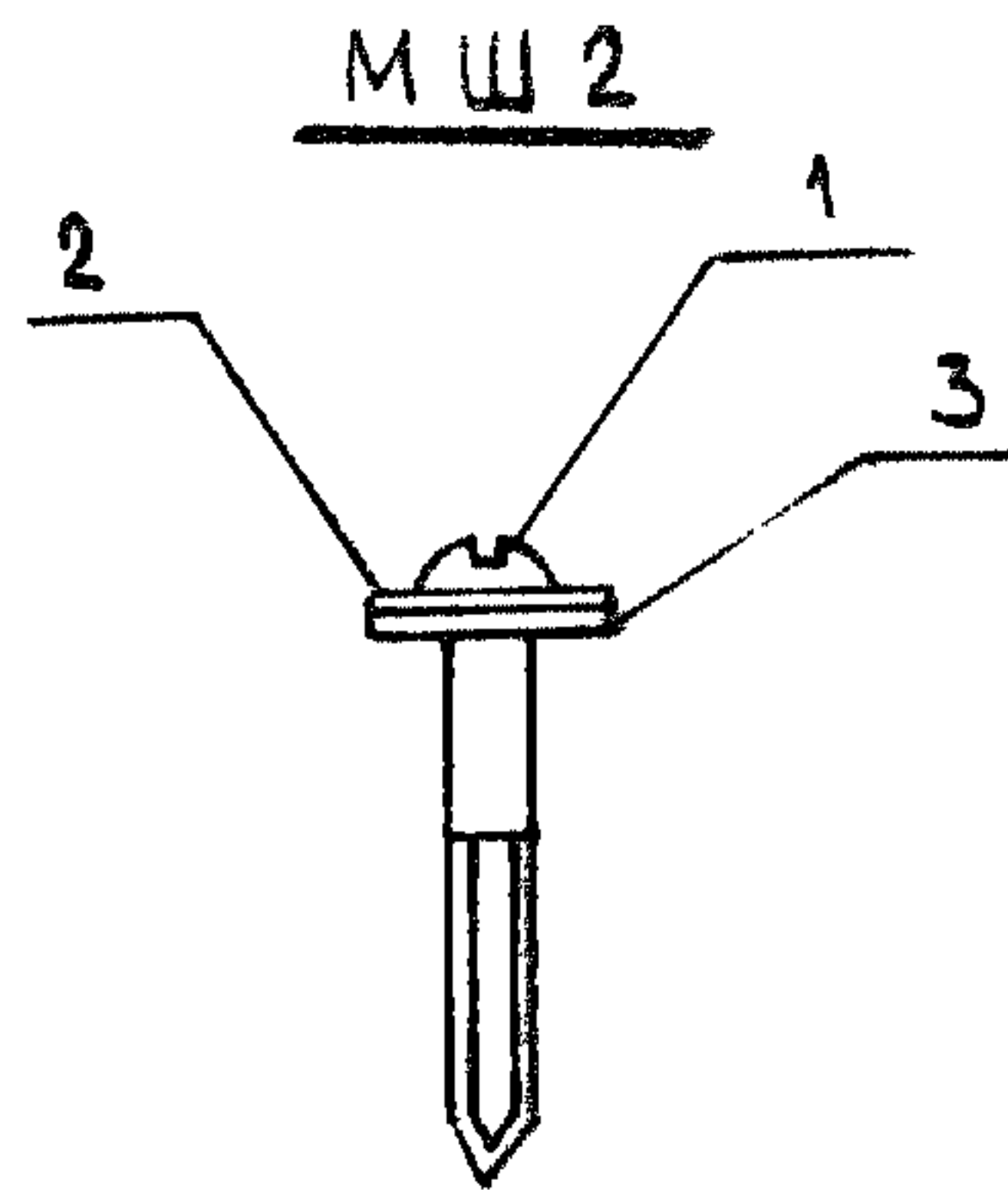
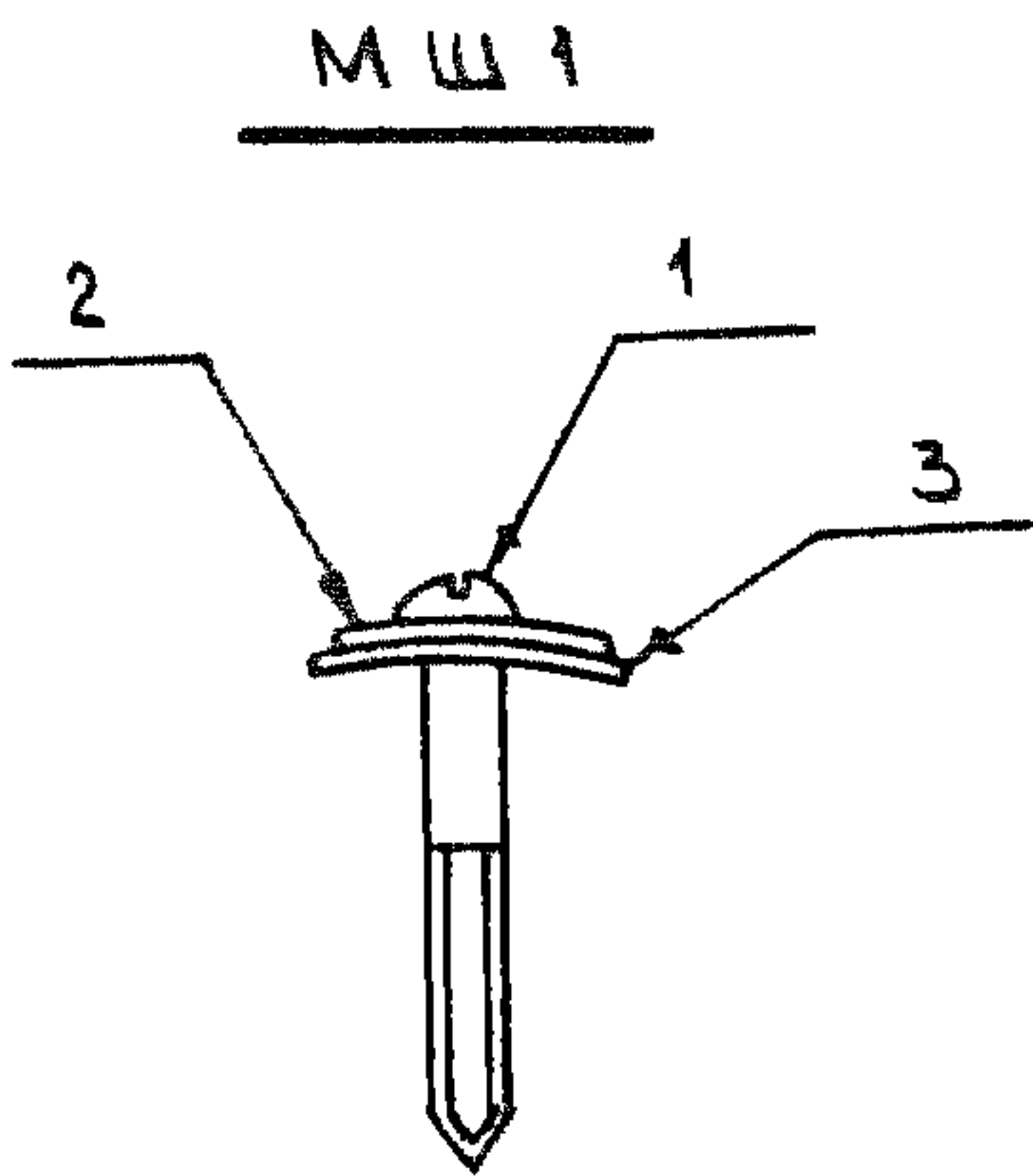
ПРОКЛАДКА ПМ2



МАРКА ДЕТАЛИ	МАССА 1000 ШТ., КГ
Ш1	12,0
Ш2	7,5
ПМ1	1,0
ПМ2	3,0

- ШАЙБЫ Ш1 и Ш2 - МАТЕРИАЛ ДЦ $\delta=1,5$ ГОСТ 19904-90
СТЗКП ГОСТ 14918-80.
- ПРОКЛАДКИ ПМ1 и ПМ2 - МАТЕРИАЛ 2 СЛОЯ РУБЕРОИДА ГОСТ 10923-82,
ИЛИ 2 СЛОЯ ТОЛЯ КРОВЕЛЬНОГО ГОСТ 10999-76.

ИНВ. № ПОДЛ.	ПОДПИСЬ И ДАТА	2.060-1.2-63			ШАЙБА Ш1, Ш2. ПРОКЛАДКА ПМ1, ПМ2	СТАДИЯ	ЛИСТ	ЛИСТОВ	
	ВЗАМ. ИНВ. №					Р		1	
	НАЧ. ОТА	КОТОВ			ГИПРОНИСЕЛЬХОЗ				
	Ч. КОНТР.	АХМЕТОВА							
ГЛ. СПЕЦ.	ДЕМИНА								
ИНЖ. ИК	ГУСЕВА								



МАРКА ЭЛЕМЕНТА	ПОЗ	НАИМЕНОВАНИЕ	КОЛ.	ОБОЗНАЧЕНИЕ ДОКУМЕНТА	МАССА КГ/1000ШТ
МШ1	1	ШУРУП 1-8x60.016	1	ГОСТ 1144-80	36,0
	2	ШАЙБА Ш1	1	2.060-1.2-63	
	3	ПРОКЛАДКА ПМ2	1	-63	
МШ2	1	ШУРУП 1-8x60.016	1	ГОСТ 1144-80	29,5
	2	ШАЙБА Ш2	1	2.060-1.2-63	
	3	ПРОКЛАДКА ПМ1	1	-63	
МШ3	1	БОЛТ М8x45.46.015	1	ГОСТ 7798-70	40,0
	2	ГАЙКА М8.4.015	2	ГОСТ 5915-70	
	3	ШАЙБА 8.015	1	ГОСТ 11371-78	
	4	ШАЙБА Ш1	1	2.060-1.2-63	
	5	ПРОКЛАДКА ПМ1	2	-63	
	6	ПРОКЛАДКА ПМ2	2	-63	

2.060-1.2-64

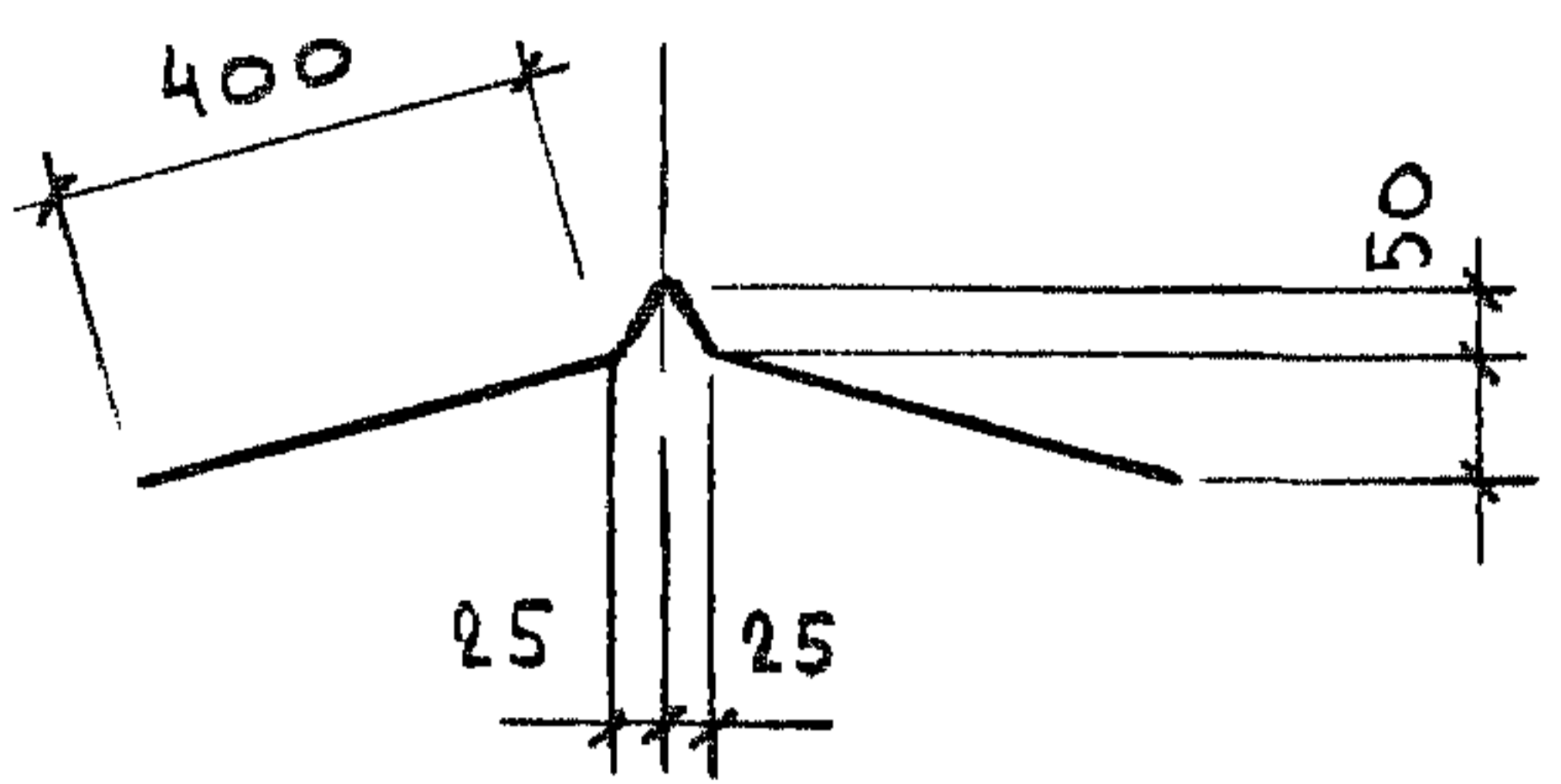
ИНВ.№ ПОЛ. ПОДПИСЬ И ДАТА ВЗАМ ИНВ.№

НАЧ.ОТД	КОТОВ	<i>[Signature]</i>
Н.КОНТР.	АХМЕТОВА	<i>[Signature]</i>
ГЛ.СПЕЦ.	ДЕМИНА	<i>[Signature]</i>
ИНЖ.Т.К.	ГУСЕВА	<i>[Signature]</i>

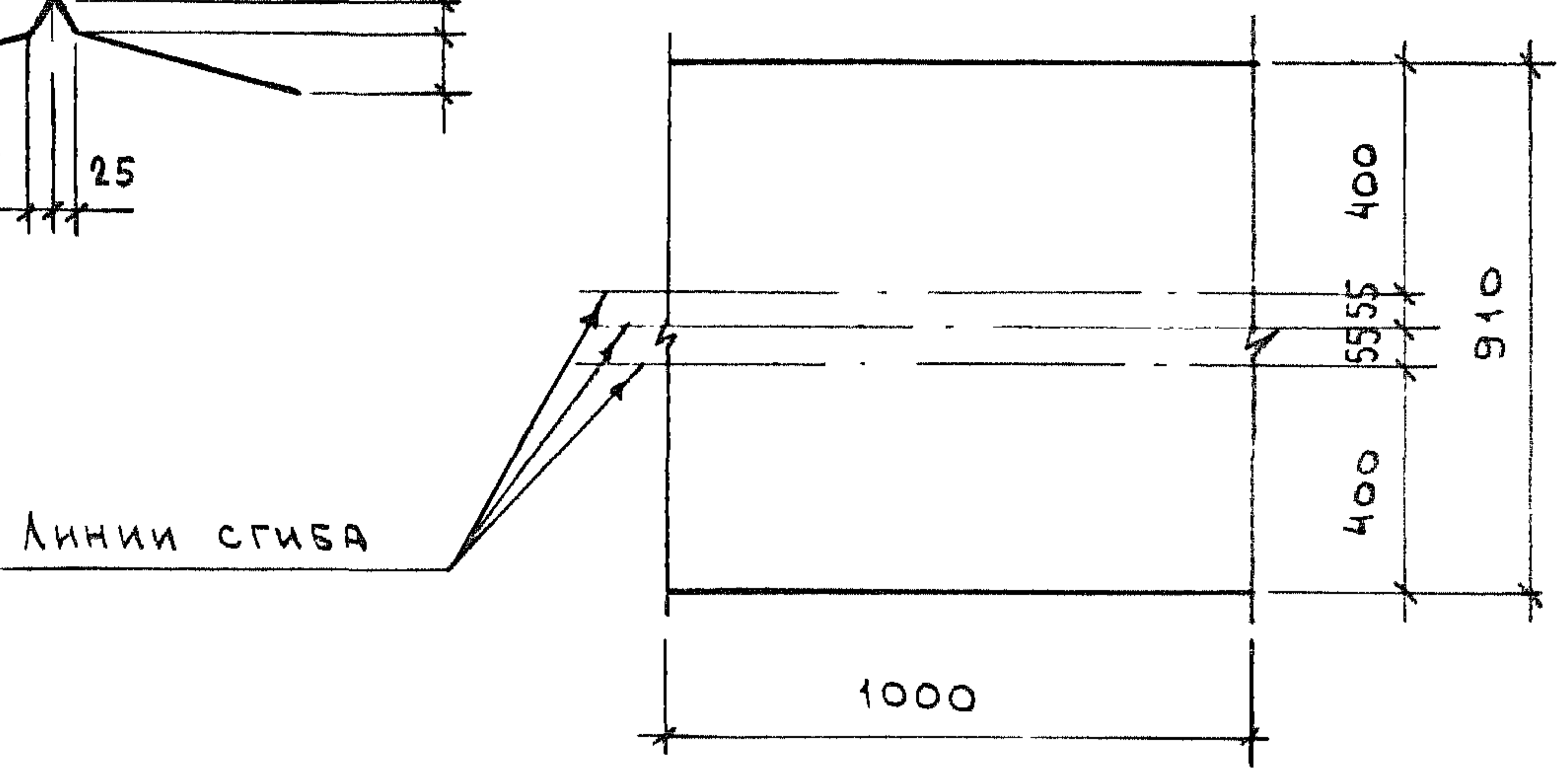
ИЗДЕЛИЕ СОЕДИНИТЕЛЬНОЕ
МШ1 ... МШ3

СТАДИЯ	ЛИСТ	ЛИСТОВ
Р		1
ГИПРОНИСЕЛЬХОЗ		

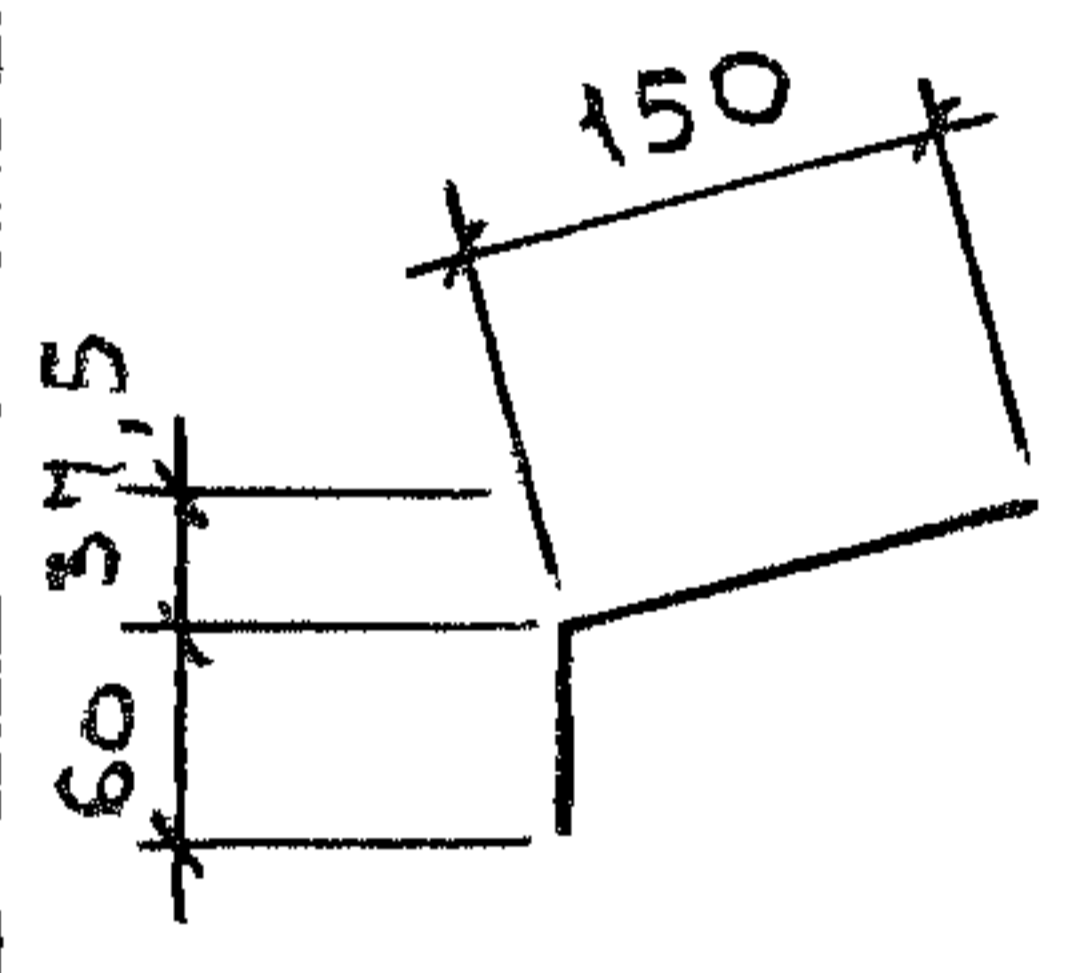
КС 1 м 1:20



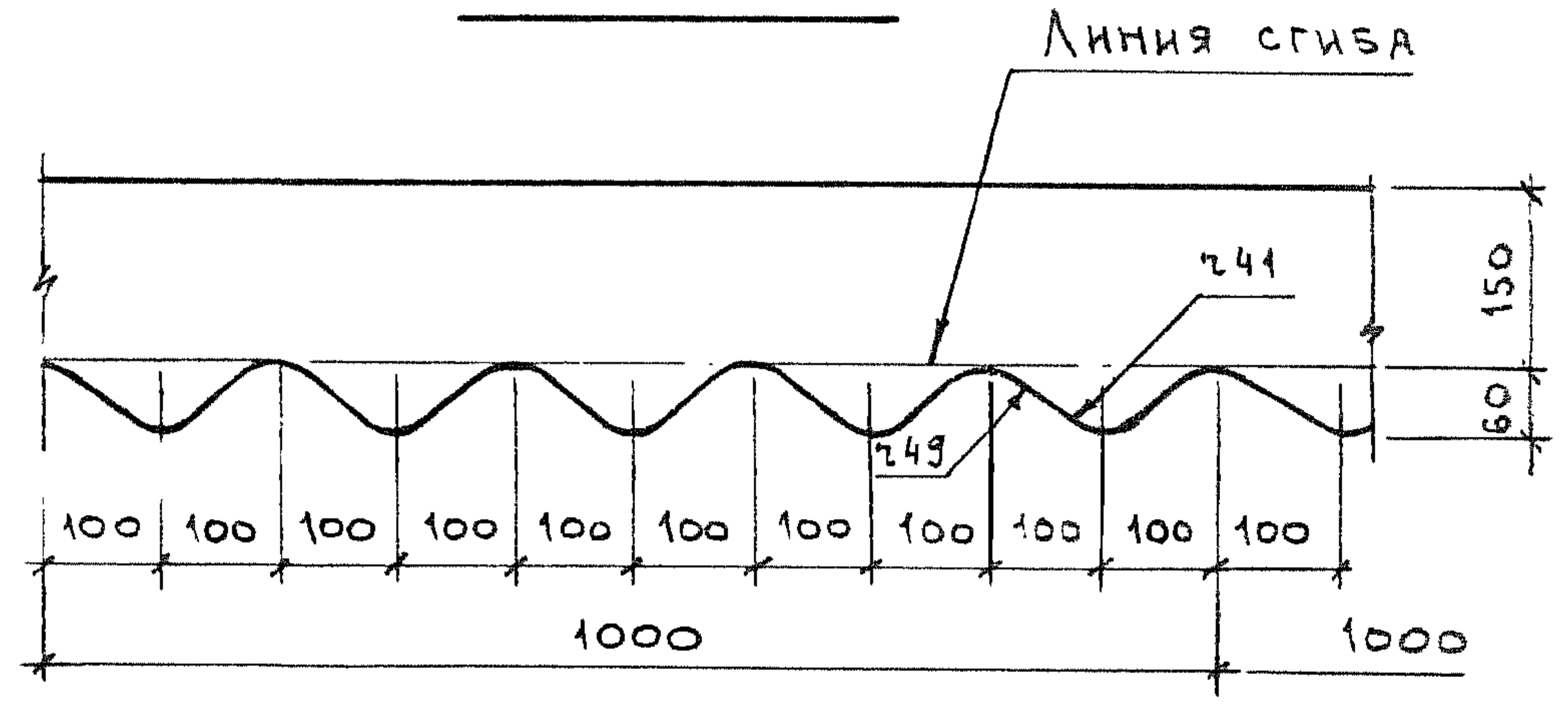
РАЗВЕРТКА КС 1



КС 2 м 1:10



РАЗВЕРТКА КС 2



МАТЕРИАЛ - ОЦ Б-ПН-НО-0,63-ГОСТ 19904-90
ОН-МТ-1 ГОСТ 14918-80

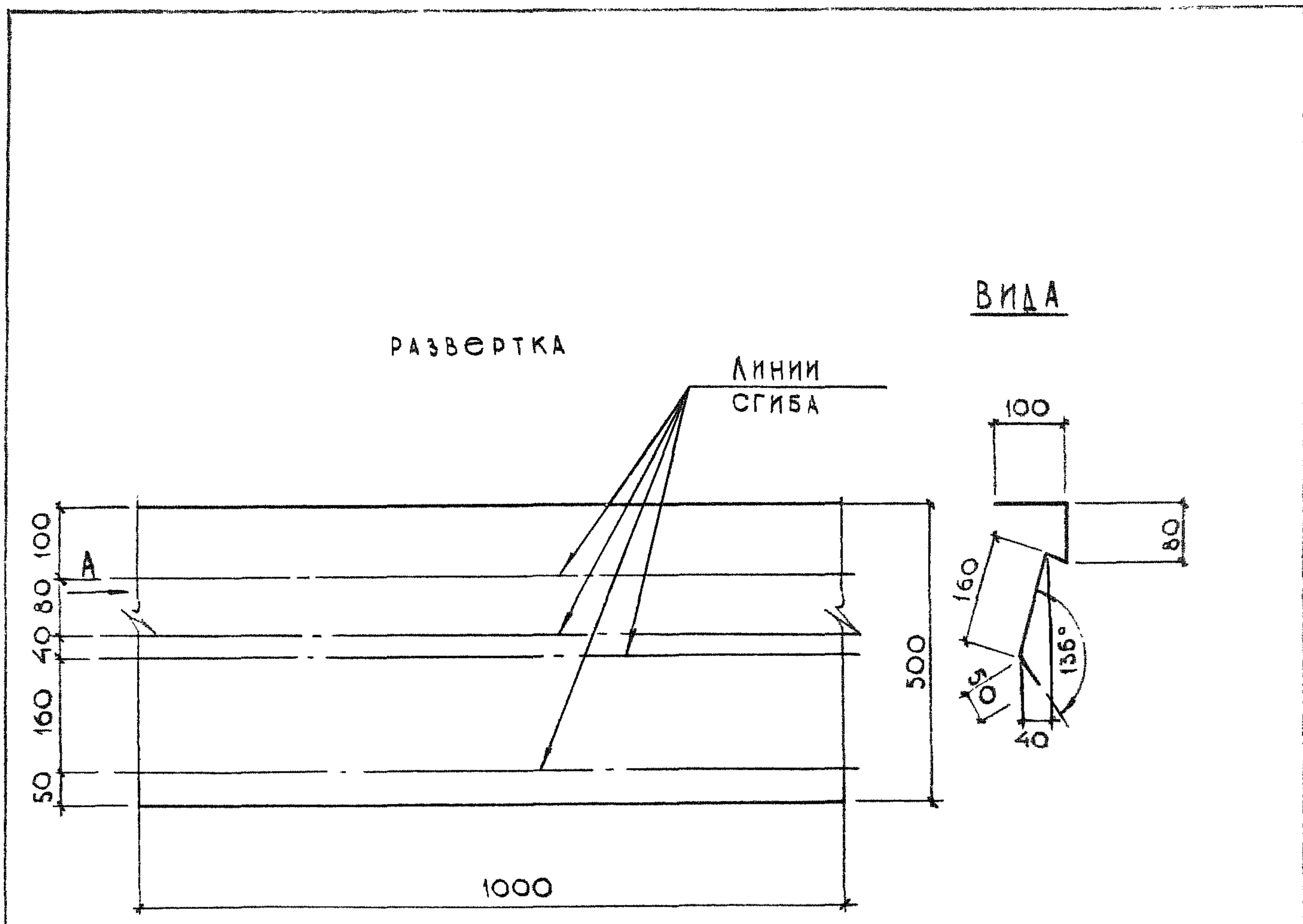
МАРКА ДЕТАЛИ	МАССА НА 1 П.М., КГ
КС 1	0,46
КС 2	0,11

2.060 - 1.2 - 65

ДЕТАЛЬ КОНЬКОВАЯ
 КС 1 , КС 2

СТАДИЯ	ЛИСТ	ЛИСТОВ
Р		1
ГИПРОНИСЕЛЬХОЗ		

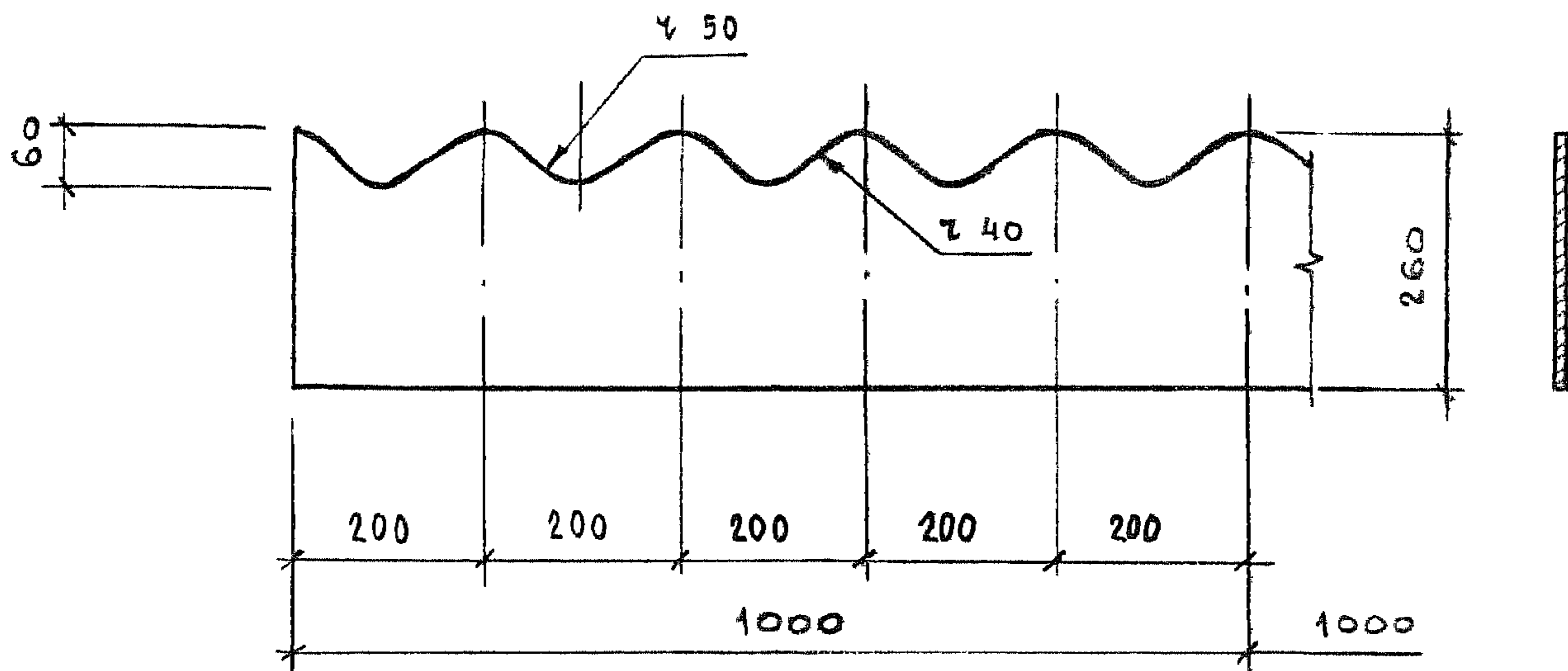
ИНВ. № ПОДЛ.	НАЧ. ОТД	КОТОВ	<i>[Signature]</i>
	Н. КОНТР	АНТИПИНА	<i>[Signature]</i>
ИНВ. № ПОДЛ.	ВЕД. ИНЖ.	АХМЕТОВА	<i>[Signature]</i>
	ИНЖ. Д.К.	ГУСЕВА	<i>[Signature]</i>
ИНВ. № ПОДЛ.	ВЗАМ. ИНВ. №		
ИНВ. № ПОДЛ.	ПОДПИСЬ И ДАТА		



МАССА УГЛОВОЙ ДЕТАЛИ УДС-1 - 0,23 КГ/МП.

МАТЕРИАЛ - ОЦ Б-ПН-НО-0,63-ГОСТ 19904-90
 ОН-МТ-1 ГОСТ 14918-80*

ИНВ. № ПОЛ	ПОДПИСЬ И ДАТА			2.060 - 1.2 - 66	Деталь угловая УДС-1	СТАДИЯ	МАССА	МАСШТАБ
	ВЗАМ. ИНВ. №					Р		
	НАЧ. ОТА.	КОТОВ	<i>[Signature]</i>			ГИПРОНИСЕЛЬХОЗ		
	Н. КОНТР.	ГУСЕВА	<i>[Signature]</i>					
ВЕД. ИНЖ.	АХМЕТОВА	<i>[Signature]</i>						
ИНЖ. I КАТ.	АНТИПИНА	<i>[Signature]</i>						

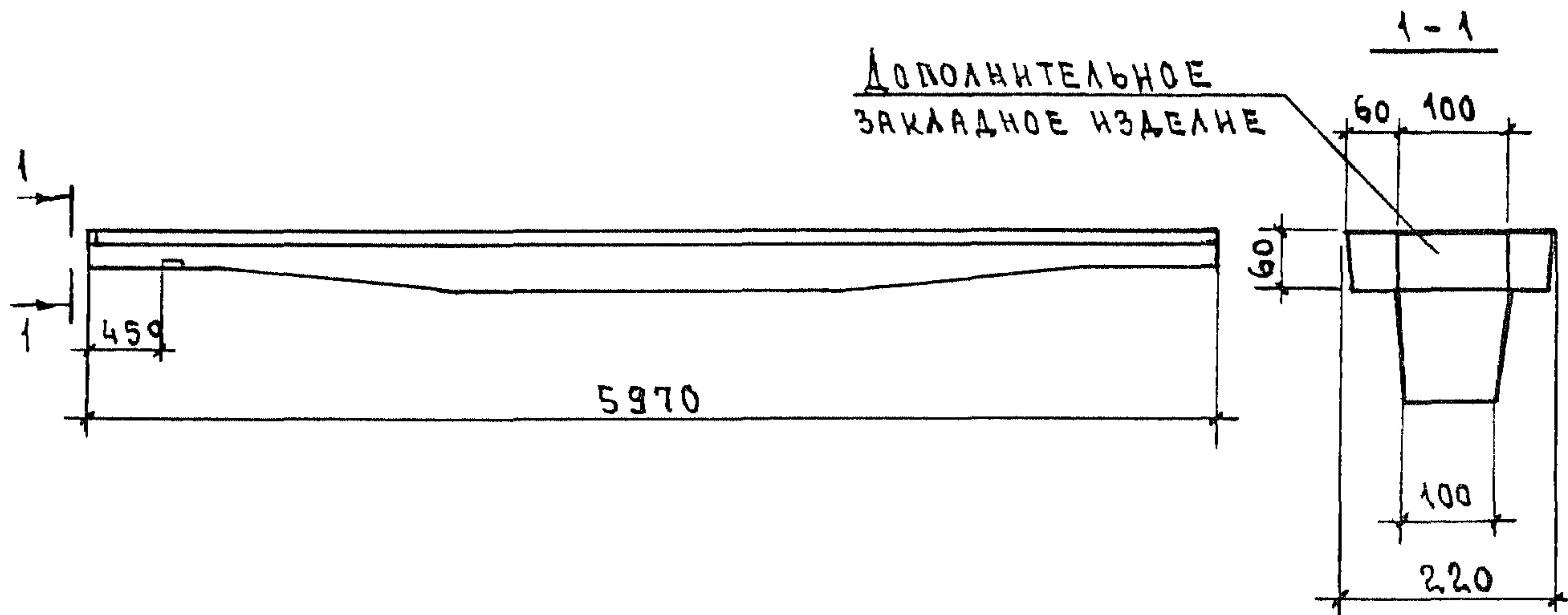


МАТЕРИАЛ - ОЦ $\frac{Б-ПН-НО-0,63-ГОСТ\ 19904-90}{ОН-МТ-1\ ГОСТ\ 14918-80}$

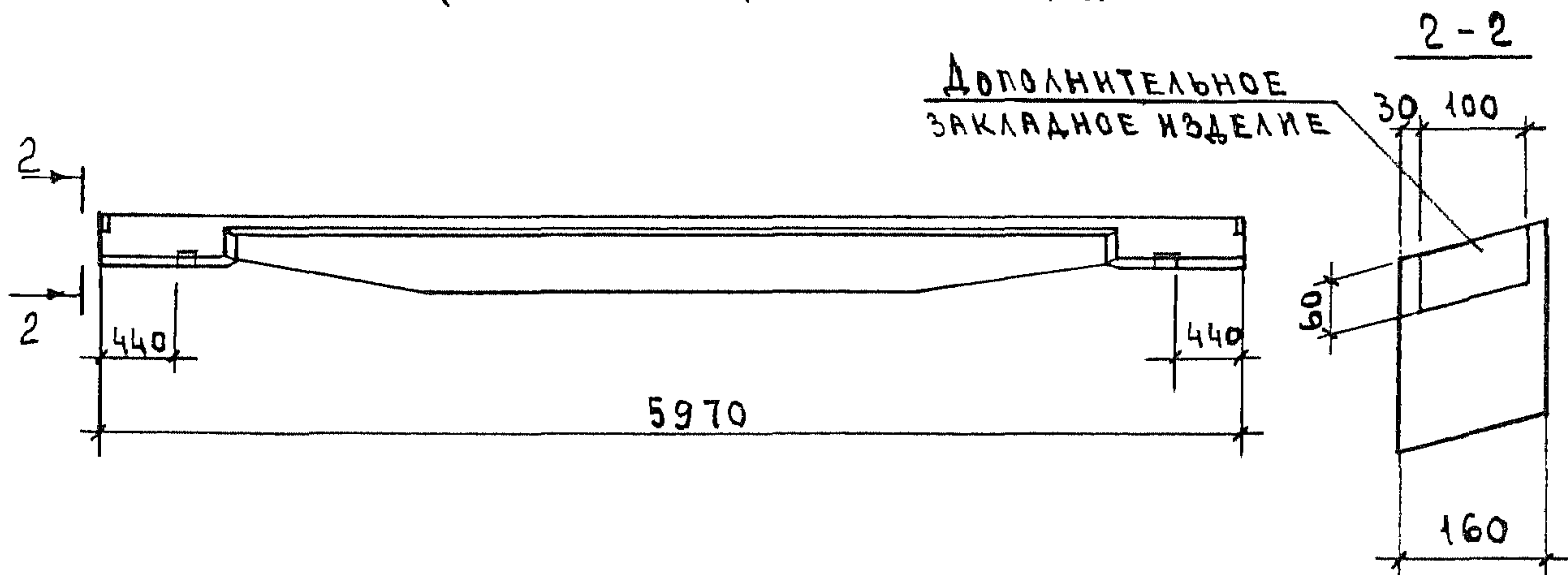
МАССА ГРЕБЕНКИ НА 1 П.М - 0,1 КГ

Инв. № подл.	Подпись и дата				Взам инв. №			
	2.060-1.2-67							
Инв. № подл.	НАЧ. ОТД.	КОТОВ	<i>[Signature]</i>	ГРЕБЕНКА ГС	СТАДИЯ	ЛИСТ	ЛИСТОВ	
	Н. КОНТР.	АНТИПИНА	<i>[Signature]</i>		Р		1	
	ВЕД. ИНЖ.	АХМЕТОВА	<i>[Signature]</i>		ГИПРОНИСЕЛЬХОЗ			
	ИНЖ. I К.	ГУСЕВА	<i>[Signature]</i>					

Прогон по серии 1.462-14 в. 1



Прогон по серии 1.462-14 в. 2



ДОПОЛНИТЕЛЬНЫЕ ЗАКЛАДНЫЕ ИЗДЕЛИЯ РАЗРАБАТЫВАЮТСЯ В КОНКРЕТНОМ ПРОЕКТЕ

ИНВ. № ПРОДА	ВЗАМ. ИНВ. №								
	ПОДПИСЬ И ДАТА								
ИНВ. № ПРОДА	НАЧ. ОТА.	КОТОВ	<i>[Signature]</i>						
	Н. КОНТР.	АНТИПИНА	<i>[Signature]</i>						
	ВЕД. ИНЖ.	АХМЕТОВА	<i>[Signature]</i>						
	ИНЖ. Т.К.	ГУСЕВА	<i>[Signature]</i>						
2.060 - 1.2 - 68							СТАДИЯ	ЛИСТ	ЛИСТОВ
УСТАНОВКА ДОПОЛНИТЕЛЬНЫХ ЗАКЛАДНЫХ ИЗДЕЛИЙ В М.-Б. ПРОГОНАХ С ИНДЕКСОМ "А"							Р		1
ГИПРОНИСЕЛЬХОЗ									