

ТИПОВЫЕ КОНСТРУКЦИИ, ИЗДЕЛИЯ И УЗЛЫ ЗДАНИЙ И СООРУЖЕНИЙ

СЕРИЯ 2.860-6

УЗЛЫ УТЕПЛЕННЫХ ПОКРЫТИЙ
С ЖЕЛЕЗОБЕТОННЫМИ ПЛИТАМИ
И АСБЕСТОЦЕМЕНТНОЙ КРОВЛЕЙ
ДЛЯ СЕЛЬСКОХОЗЯЙСТВЕННЫХ
ПРОИЗВОДСТВЕННЫХ ЗДАНИЙ

ВЫПУСК 2

ИЗДЕЛИЯ СОЕДИНИТЕЛЬНЫЕ.
РАБОЧИЕ ЧЕРТЕЖИ
МП (И-2-02)

Примечание.

С учетом результатов проведенного ГУП ЦПП анализа фонда, Госстрой России переведен разряд материалов для проектирования (МП) ряд серий проектной документации на типовые строительные конструкции с предоставлением возможности их использования в качестве справочного материала и сохранением в фонде типовой проектной документации.

В разряд материалов для проектирования были, в основном, переведены железобетонные несущие конструкции, разработанные до введения ныне действующих СНиП 2.03.01-84, а также ряд серий ограждающих конструкций, область применения которых существенно сузилась после внесения в СНиП II-3-79 изменений № 3 и № 4.

Их применение допускается при проектировании и строительстве при условии обязательной проверки соответствия принятых конструктивных решений и марок конструкций и изделий (из числа переведенных в МП), требованиям действующих нормативных документов и уточненной области их применения.

Возможность изготовления таких конструкций и изделий по соответствующим типовым (переведенным в МП) рабочим чертежам без изменений или с необходимыми изменениями, определяется проектной организацией, применившей указанные конструкции и изделия в конкретном проекте.

ТИПОВЫЕ КОНСТРУКЦИИ, ИЗДЕЛИЯ И УЗЛЫ ЗДАНИЙ И СООРУЖЕНИЙ

СЕРИЯ 2.860-6

УЗЛЫ УТЕПЛЕННЫХ ПОКРЫТИЙ
С ЖЕЛЕЗОБЕТОННЫМИ ПЛИТАМИ
И АСБЕСТОЦЕМЕНТНОЙ КРОВЛЕЙ
ДЛЯ СЕЛЬСКОХОЗЯЙСТВЕННЫХ
ПРОИЗВОДСТВЕННЫХ ЗДАНИЙ

ВЫПУСК 2
ИЗДЕЛИЯ СОЕДИНИТЕЛЬНЫЕ.
РАБОЧИЕ ЧЕРТЕЖИ

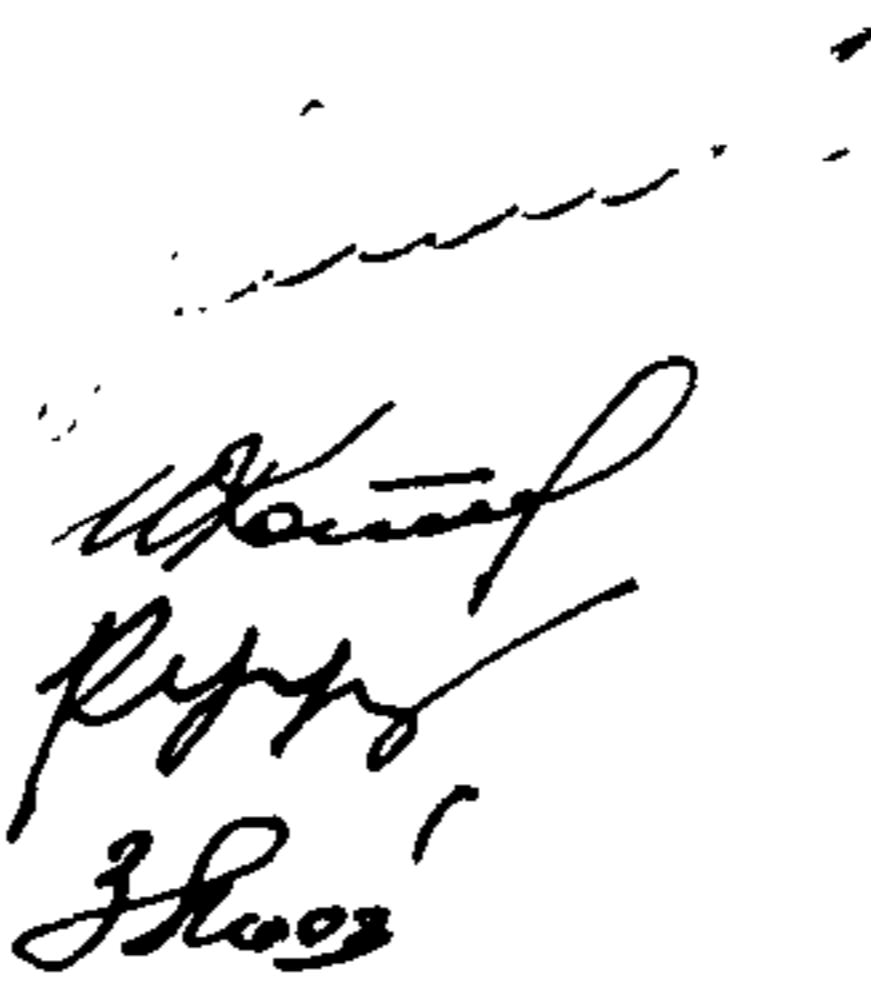
ГИПРОНИСЕЛЬХОЗ

Гл. инж. института

Нач. отд. СК

Гл. констр. отд.

Гл. инж. проекта



В. А. Чернояров

И. Н. Котов

В. Н. Цудечкис

З. В. Люхина

УТВЕРЖДЕНЫ И ВВЕДЕНЫ В
ДЕЙСТВИЕ С 01.10.86 ГОССТРОЕМ СССР.
СТ 08.07.86 №96

ОБОЗНАЧЕНИЕ	НАИМЕНОВАНИЕ	СТР.
2.860 - 6.2 - 000 ТО	ТЕХНИЧЕСКОЕ ОПИСАНИЕ	3
2.860 - 6.2 - 010	ИЗДЕЛИЕ СОЕДИНИТЕЛЬНОЕ МС1-МС3	4
2.860 - 6.2 - 020	ИЗДЕЛИЕ СОЕДИНИТЕЛЬНОЕ МС4-МС6	5
2.860 - 6.2 - 020 СБ	ИЗДЕЛИЕ СОЕДИНИТЕЛЬНОЕ МС4-МС6. СБОРОЧНЫЙ ЧЕРТЕЖ	6
2.860 - 6.2 - 030	АНКЕР А1; А2	7
2.860 - 6.2 - 040	БРУСОК Б1-Б11	8
2.860 - 6.2 - 050	БРУСОК Б12; Б13	9
2.860 - 6.2 - 060	ПОДКЛАДКА Д1	10
2.860 - 6.2 - 060 СБ	ПОДКЛАДКА Д1. СБОРОЧНЫЙ ЧЕРТЕЖ	11
2.860 - 6.2 - 070	НАКЛАДКА Д2	12
2.860 - 6.2 - 080	ЩИТ Щ1-Щ4	13
2.860 - 6.2 - 080 СБ	ЩИТ Щ1-Щ4. СБОРОЧНЫЙ ЧЕРТЕЖ	14
2.860 - 6.2 - 081	УГОЛОК	15
2.860 - 6.2 - 082	ОБШИВКА Л1-Л4	16
2.860 - 6.2 - 090	КРЕПЕЖНЫЙ ЭЛЕМЕНТ МШ1; МШ2; МВ1	17
2.860 - 6.2 - 090 СБ	КРЕПЕЖНЫЙ ЭЛЕМЕНТ МШ1; МШ2; МВ1. СБОРОЧНЫЙ ЧЕРТЕЖ	18
2.860 - 6.2 - 091	ШАЙБА	18
2.860 - 6.2 - 092	ПРОКЛАДКА	20
2.860 - 6.2 - 100	ФАСОННЫЙ ЭЛЕМЕНТ ФС1; ФС2; ФС3	21
2.860 - 6.2 - 110	ФАСОННЫЙ ЭЛЕМЕНТ ФС4; ФС5	22
2.860 - 6.2 - 120	ФАСОННЫЙ ЭЛЕМЕНТ ФС6	23

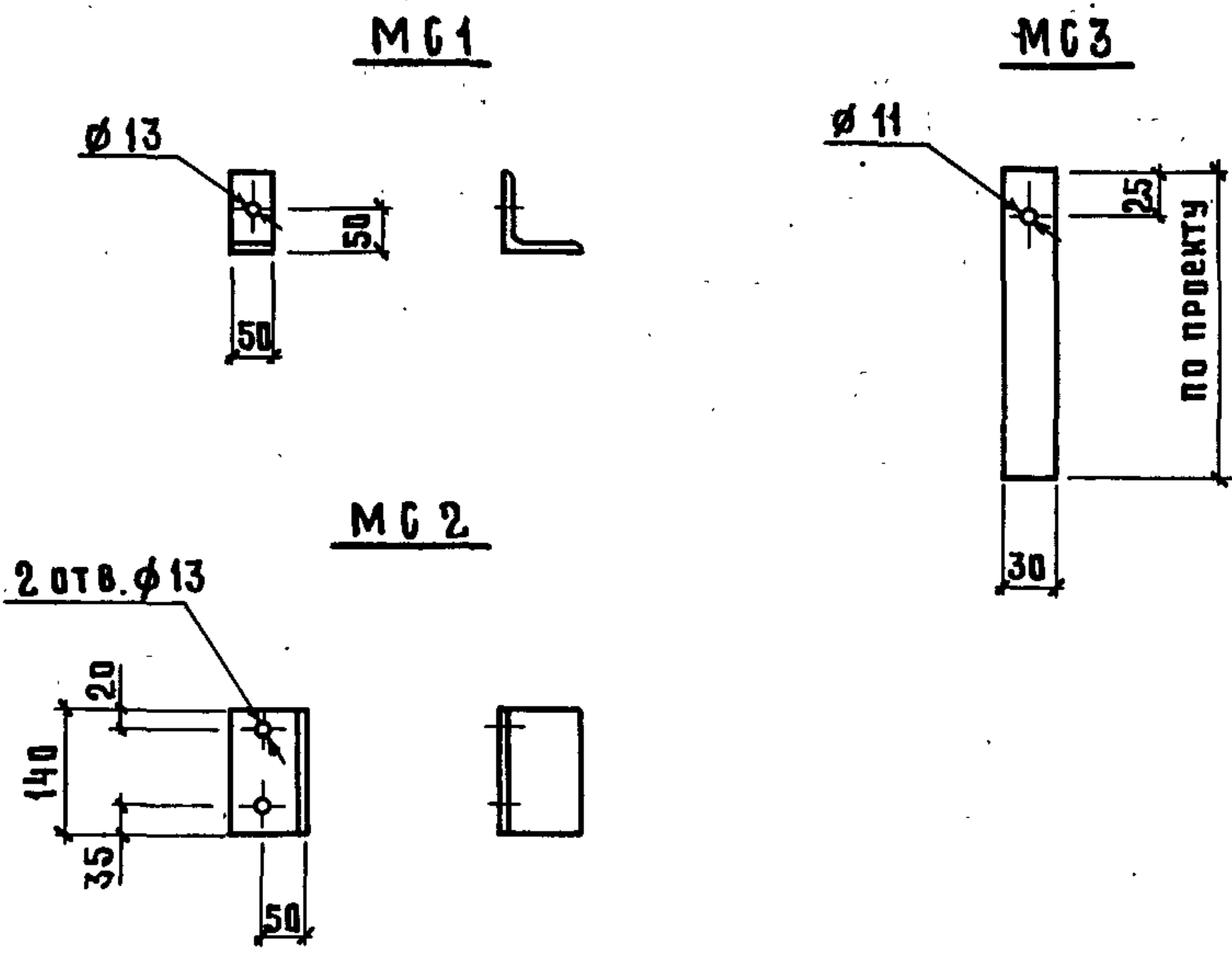
6. Л. ПОДЛ. ПОДПИСЬ И ДАТА ВЗАМ. НВБ. Л.

				2.860 - 6.2 - 000		
				СОДЕРЖАНИЕ		
НАЧ. ОТД.	КОТОВ	<i>[Signature]</i>		СТАДИЯ	ЛИСТ	ЛИСТОВ
ГЛ. КОНСТР.	ЦУДЕЧКИС	<i>[Signature]</i>		Р		1
Н. КОНТР.	КУЗЬМИНА	<i>[Signature]</i>		ГИДРОПРИСЕЛЬХОЗ		

Общая часть

1. Настоящий выпуск содержит рабочие чертежи соединительных изделий, крепежные и фасонные элементы для покрытия сельскохозяйственных зданий.
2. Соединительные и крепежные изделия должны быть защищены от коррозии в соответствии со СНиП II-28-73* „Защита строительных конструкций от коррозии.“
3. Деревянные элементы должны быть антисептированы и подвергнуты глубокой пропитке Антипиреном.
4. Древесина брусков Б1-Б13 должна удовлетворять требованиям 3-го сорта по ГОСТ 8486-66**

				2.860 - 6.2 - 000 TO			
				Техническое описание	Стадия	Лист	Листов
					Р		
Нач. отд.	Котов	<i>Котов</i>			ГИПРОНИСЕЛЬХОЗ		
М. конст. отд.	Цудечник	<i>Цудечник</i>					
ГИП	Ляхина	<i>Ляхина</i>					



Марка	Наименование	Масса, кг
MC1	Уголок Б-90x90x7 ГОСТ 8509-72	0,48
MC2	ВСтЗ кп2-1 ГОСТ 535-79	1,3
MC3	Полоса Б-10x30 ГОСТ 103-76 ВСтЗ кп2-1 ГОСТ 535-79	—

2.860-6.2-010

			Изделие соединительное MC1-MC3			Стадия	Масса	Масштаб
						Р	см.табл	—
			Лист		Листов 1			
			ГИПРОНИСЕЛЬХОЗ					
Исх. отд.	КОТОВ	<i>[Signature]</i>						
Гл. констр.	Цудечник	<i>[Signature]</i>						
И. контр.	Кузьмина	<i>[Signature]</i>						
Г И П	ЛЮХИНА	<i>[Signature]</i>						
Ст. инж.	Кузьмина	<i>[Signature]</i>						

Г подл.	Подпись и дата	Взам.инв.№

Поз.	Обозначение	Наименование	Количество на исполнение 2.860-6.2-020 --								Примечание		
			-	01	02								
		<u>Документация</u>											
	2.860-6.2-000 ТО	Техническое описание	×	×	×								
	2.860-6.2-020 СБ	Бворочный чертеж	×	×	×								
		<u>Детали</u>											
1		Ø10A1 ГОСТ 5781-82*											
1	2.860-6.2-021	Ø=240	1										0,15 кг
	-01	Ø=190		1									0,12 кг
	-02	Ø=500			1								0,31 кг
2	-03	Ø=100	1	1									0,06 кг
		<u>Стандартные изделия</u>											
3		Гайка М10×1,5 ГОСТ 5915-70*	1	1	1								11,37% ^{кг} 1000 шт
4		Шайба 10 ГОСТ 11371-78*	1	1	1								4,08% ^{кг} 1000 шт

Нач. отд.	Котов	<i>Котов</i>
Гл. констр.	Цудачкин	<i>Цудачкин</i>
Н. контр.	Кузьмина	<i>Кузьмина</i>
ГИП	Люхина	<i>Люхина</i>
Ст. инж.	Кузьмина	<i>Кузьмина</i>
Ст. инж.	Варгина	<i>Варгина</i>

2.860-6.2-020

Изделие соединительное
МС4-МС6

Стадия	Лист	Листов
Р		1
ГИПРОНИСЕЛЬХОЗ		

Рис. 1

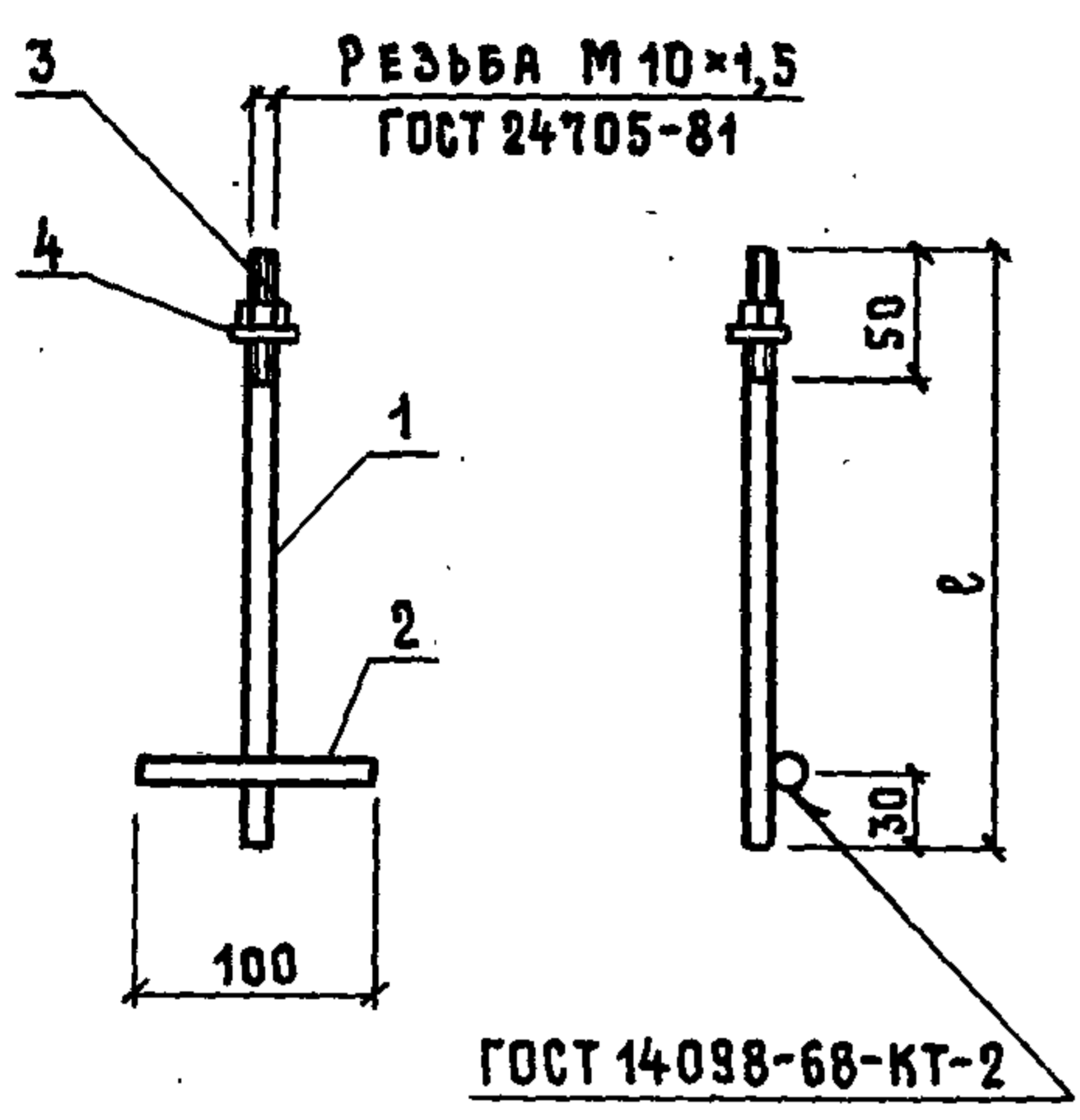
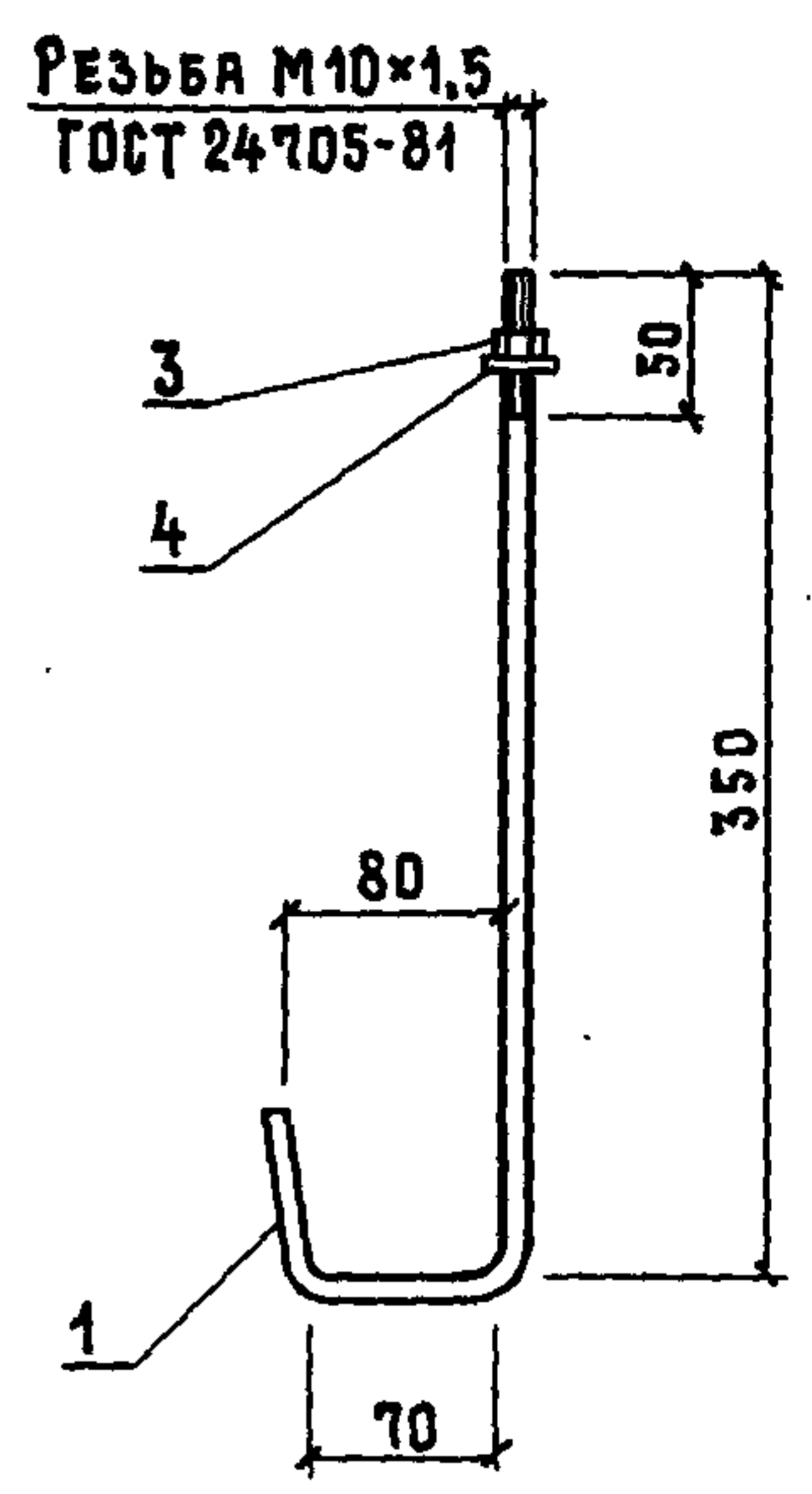


Рис. 2

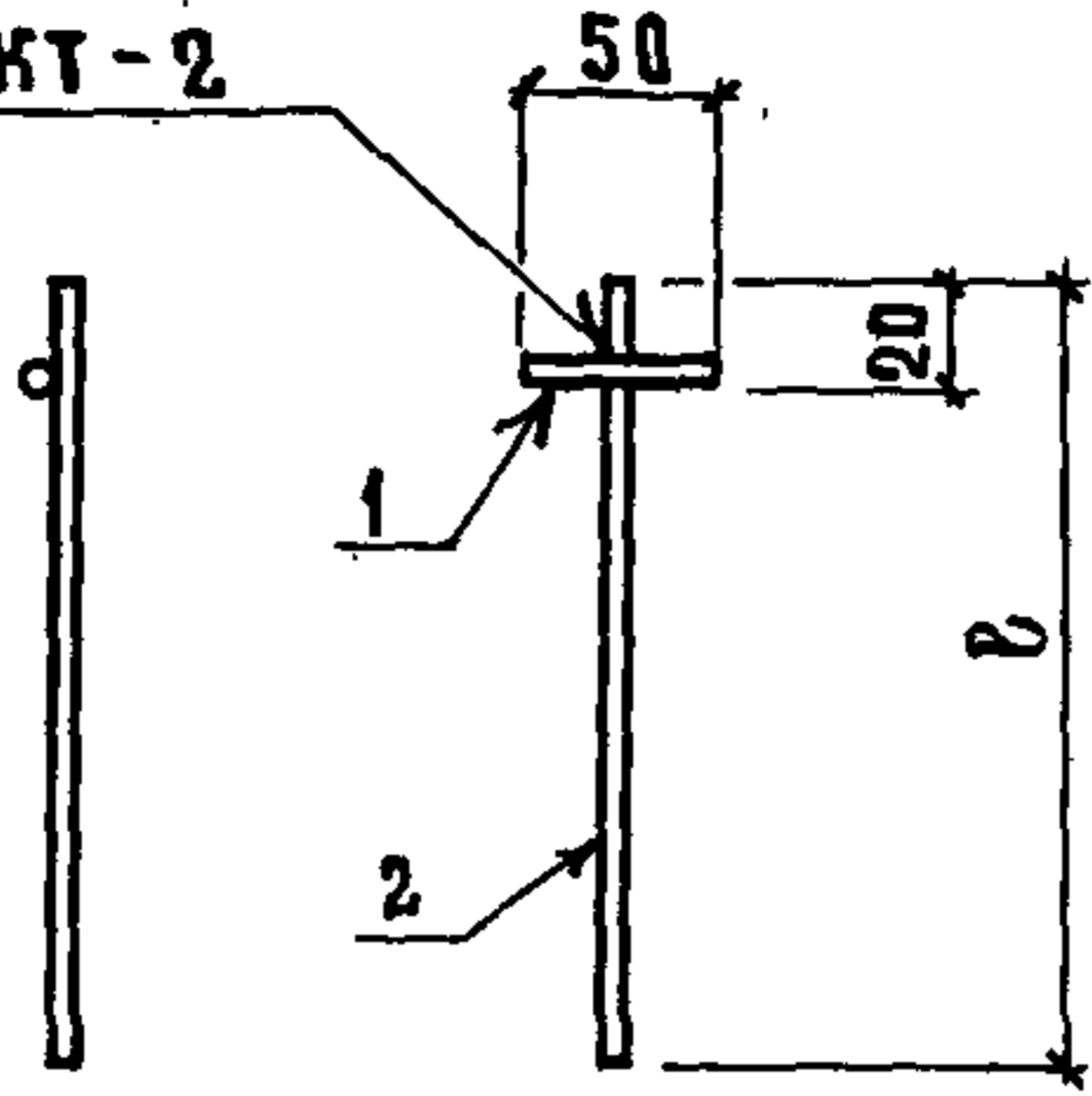


ОБОЗНАЧЕНИЕ	МАРКА	РИС.	В, ММ	МАССА, КГ
2.860-6.2-020	МС 4	1	240	0,22
- 01	МС 5		190	0,19
- 02	МС 6	2	—	0,32

2.860 - 6.2 - 020 СБ

			ИЗДЕЛИЕ СОЕДИНИТЕЛЬНОЕ МС 4 - МС 6. СБОРОЧНЫЙ ЧЕРТЕЖ	СТАДИЯ	МАССА	МАСШТАБ
НАЧ. ОТД.	КОТОВ	<i>[Signature]</i>		Р	СМ.ТЯВЛ.	—
Л. КОНСТР.	ЦУДЕЧКИС	<i>[Signature]</i>		ЛИСТ	ЛИСТОВ	1
Л. КОНТР.	КУЗЬМИНА	<i>[Signature]</i>		ГИПРОНИСЕЛЬХОЗ		
ИП	ЛЮКИНА	<i>[Signature]</i>				
Т. ИНЖ.	КУЗЬМИНА	<i>[Signature]</i>				
Т. ИНЖ.	ВАРГИНА	<i>[Signature]</i>				

ГОСТ 14098-68-КТ-2

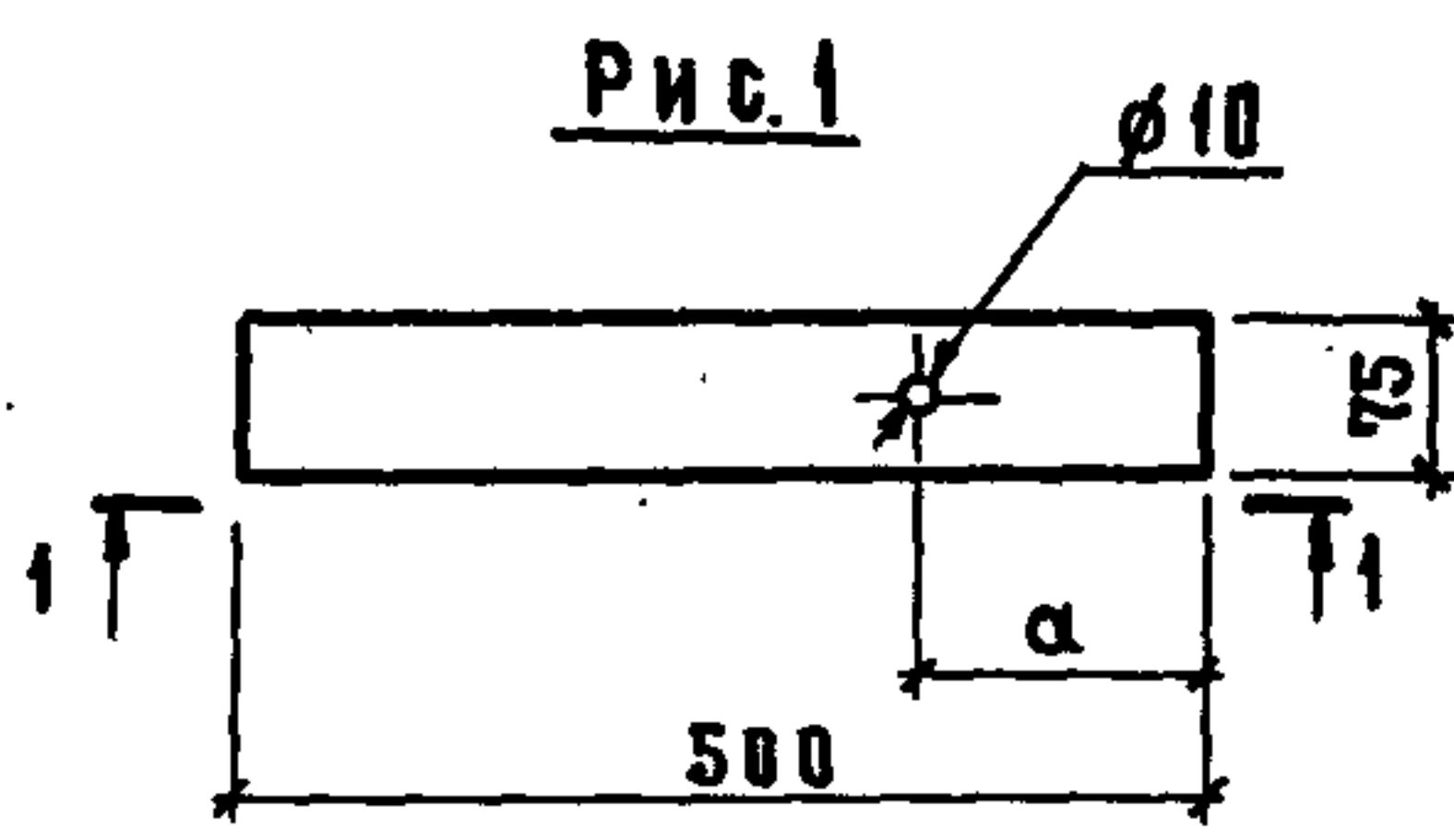


Обозначение	Марка	В, мм
2.860 - 6.2 - 030	А1	210
-01	А2	235

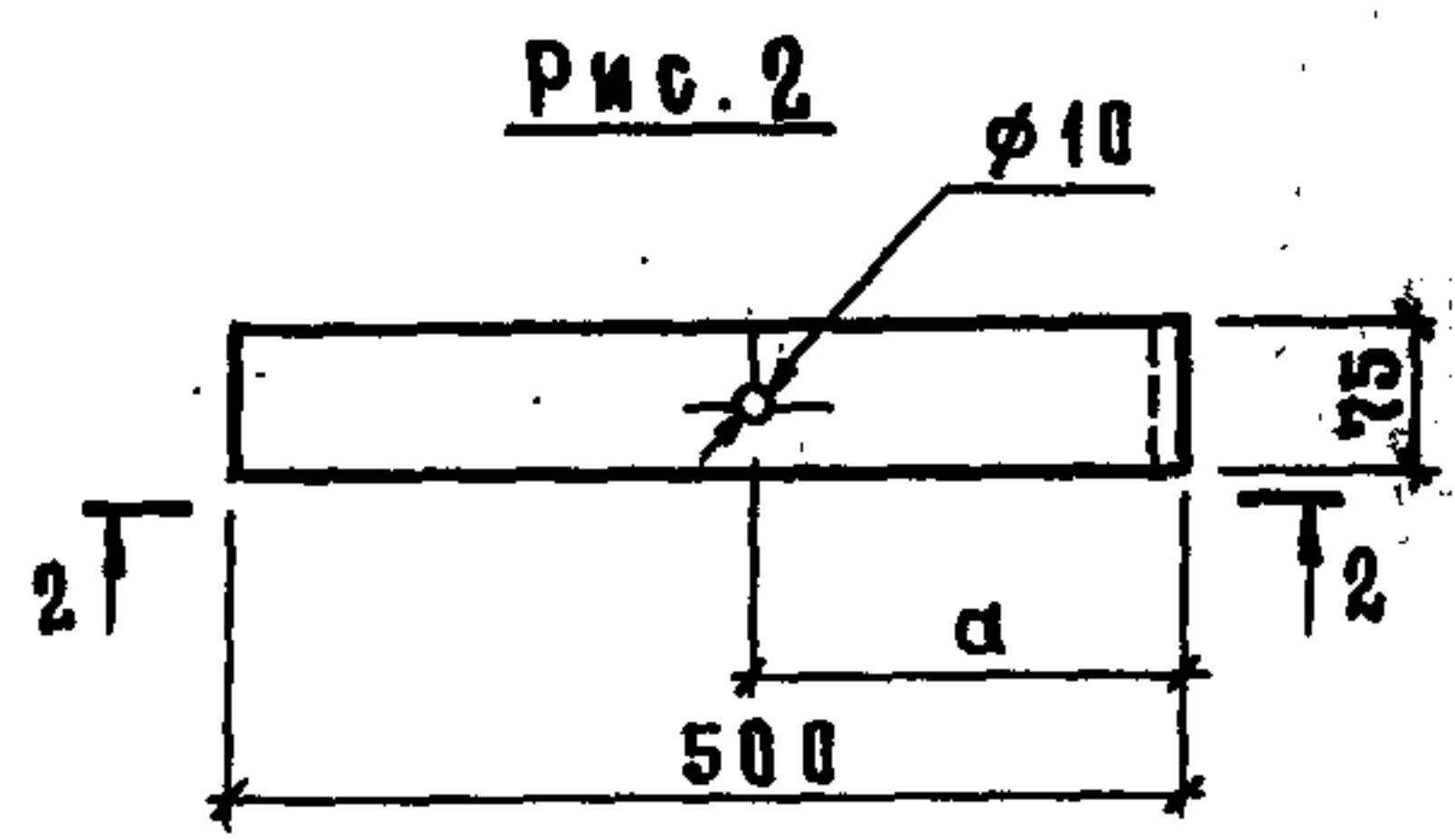
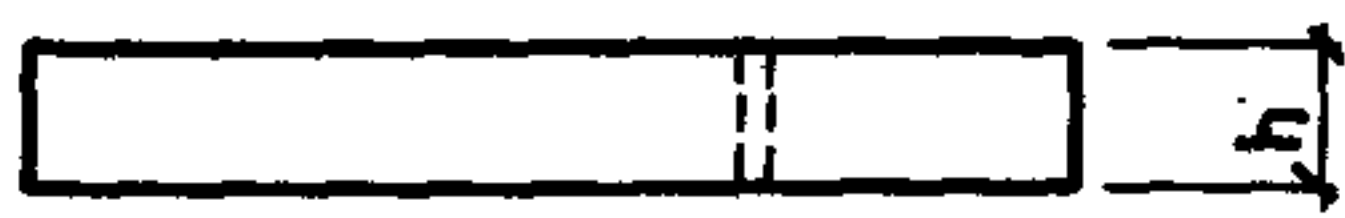
Формат	Зона	Поз.	Обозначение	Наименование	Кол.	Примечание
				<u>Д е т а л и</u>		
Б4		1	2.860 - 6.2 - 031	∅4 ВрI В= 50	1	0,004 кг
			<u>Переменные данные</u>	<u>для исполнений</u>		
				<u>2.860-6.2-030</u>		
				<u>Д е т а л и</u>		
Б4		2	2.860 - 6.2 - 031 - 01	∅4 ВрI В= 210	1	0,02 кг
				<u>2.860-6.2-030-01</u>		
				<u>Д е т а л и</u>		
Б4		2	2.860 - 6.2 - 031 - 02	∅4 ВрI В= 235	1	0,02 кг

2.860 - 6.2 - 030

			Стадия	Масса	Масштаб
Иач.отд.	Котов	<i>[Signature]</i>	Р	0,2	—
Гл.констр.	Цудечкис	<i>[Signature]</i>			
И.контр.	Кузьмина	<i>[Signature]</i>	Лист	Листов 1	
ГИП	Люхина	<i>[Signature]</i>	Гидролизгедльупз		
Ст.инж.	Кузьмина	<i>[Signature]</i>	∅4 ВрI ГОСТ 6727-80		



1 - 1



2 - 2

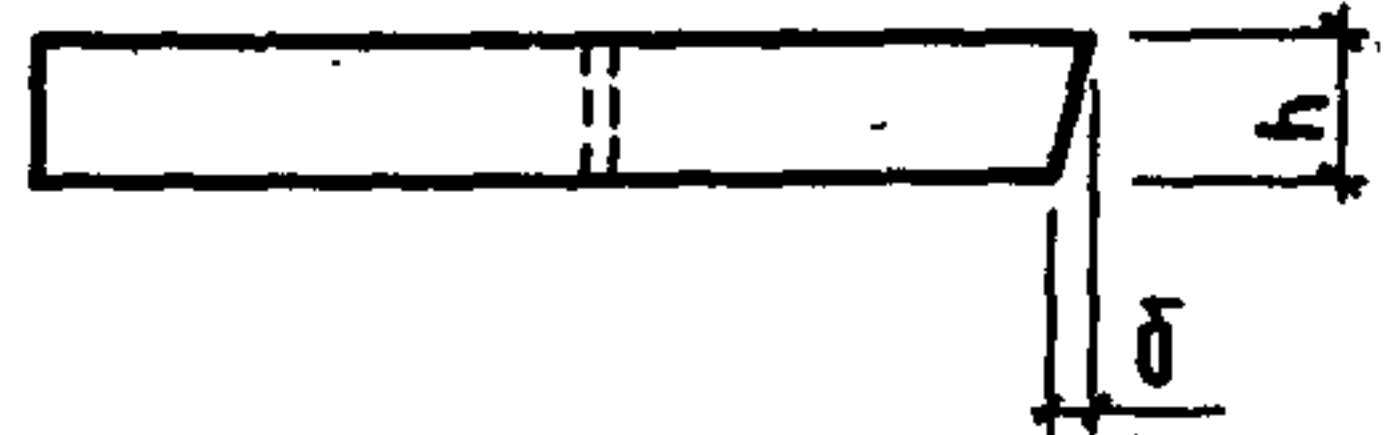
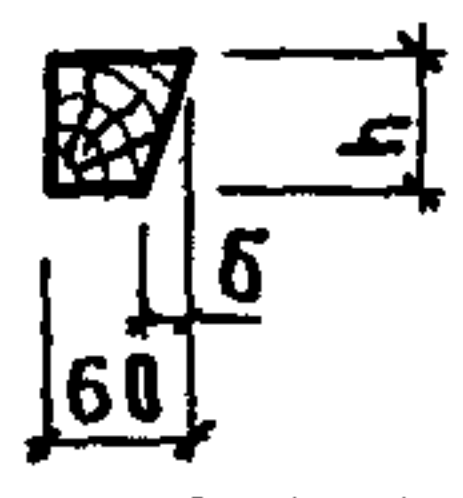
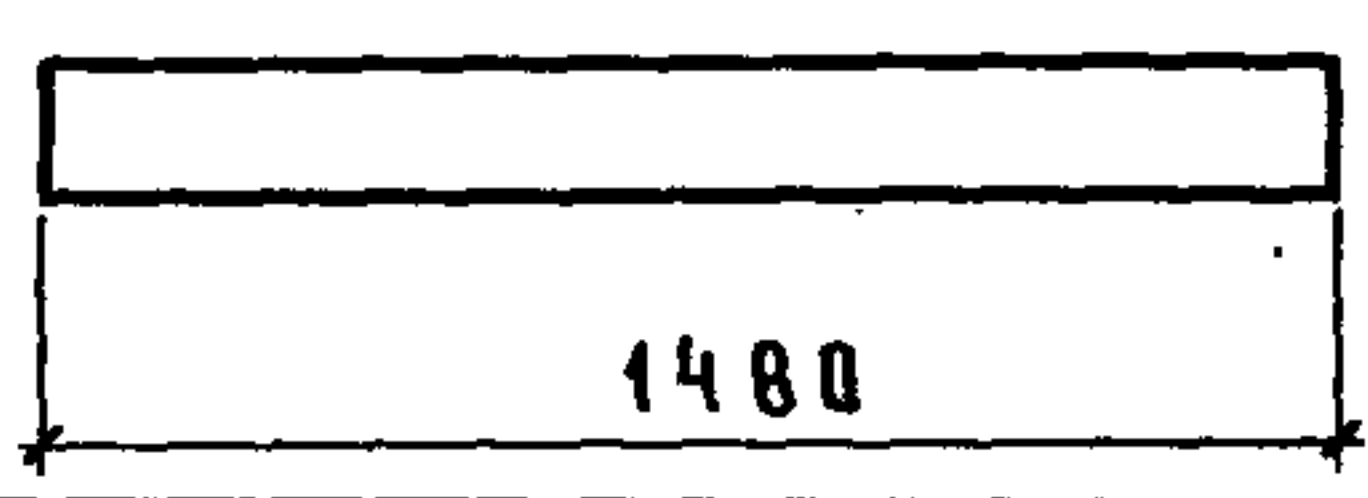


Рис. 3



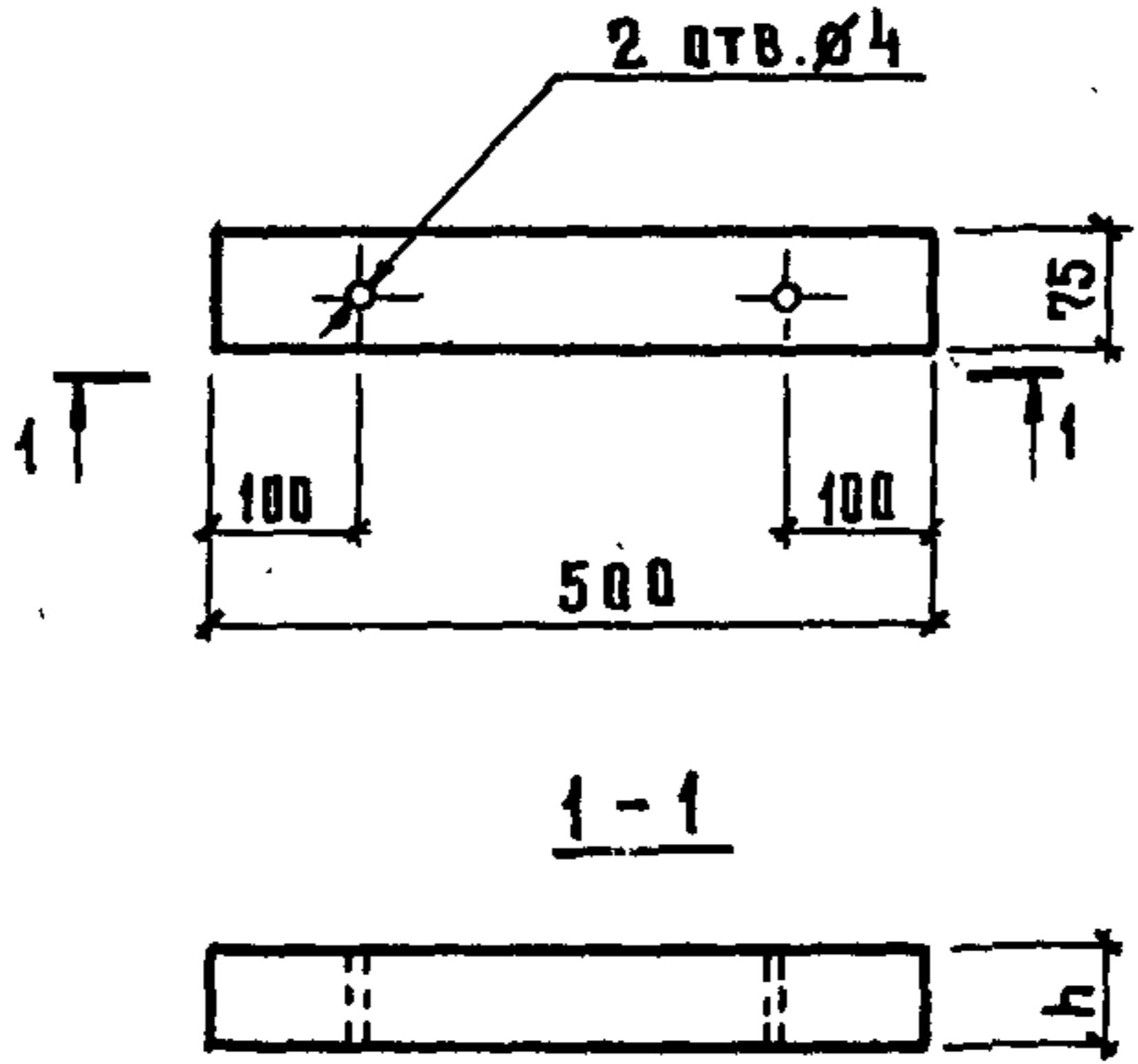
Обозначение	Марка	Рис.	Размеры, мм			Объём древесины, м ³	Масса, кг
			h	a	δ		
2.860 - 6.2 - 040	Б1	1	60	150	—	0,0022	1,1
-01	Б2	2		150	15		
-02	Б3			340			
-03	Б4			305			
-04	Б5			190			
-05	Б6	3	—	—	0,0053	2,6	
-06	Б7	1	85	150	—	0,0032	1,6
-07	Б8	2		150	20		
-08	Б9			340			
-09	Б10			305			
-10	Б11			190			

2.860 - 6.2 - 040

№ п. подл. Подпись и дата

И.ч.отд.	Котов	<i>[Signature]</i>
Г.д.констр.	Цудечник	<i>[Signature]</i>
И.контр.	Кузьмина	<i>[Signature]</i>
Г.и.п.	Ляхина	<i>[Signature]</i>
Ст.м.ж.	Кузьмина	<i>[Signature]</i>

2.860 - 6.2 - 040		
Брусок Б1 - Б11		
Стандия	Масса	Масштаб
Р	см.табл.	—
Лист		Листов 1
Брусок		ГИПРОНИСЕЛЬХОЗ
ГОСТ 24454-80		
Брусок сосна или ель с ≤ 20%		



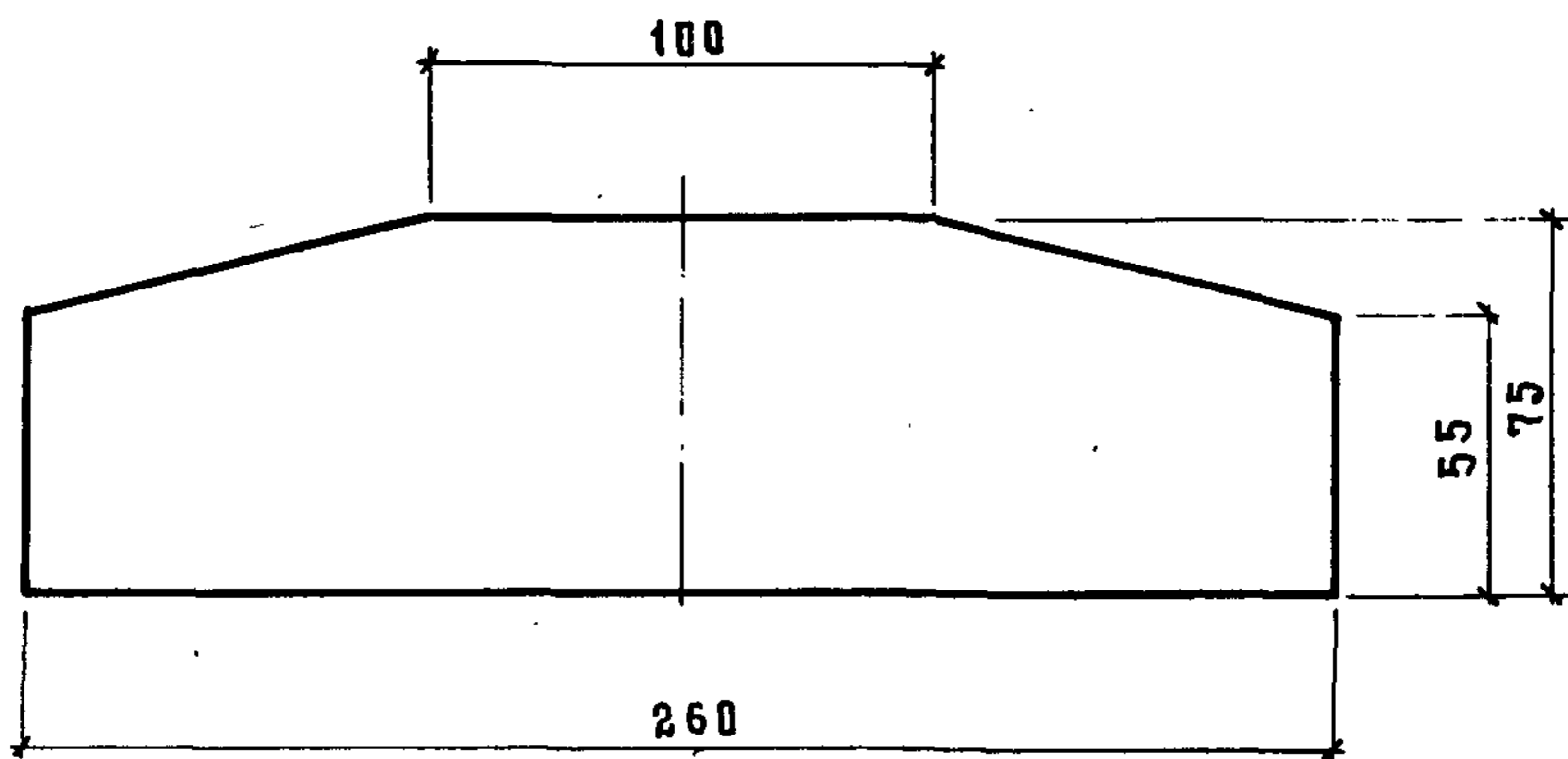
Обозначение	Марка	h, мм	Объём древесины, м³	Масса, кг
2.860 - 6.2 - 050	Б 12	60	0,0022	1,1
-01	Б 13	85	0,003	1,5

				2.860 - 6.2 - 050			
				Брусок Б 12, Б 13	Стандия	Масса	Масштаб
					Р	см. табл	—
				Брусок <u>ГОСТ 24454-80</u> сосна или ель φ ≤ 20%	Лист	Листов 1	
					ГИПРОНИСЕЛЬХОЗ		
Нач.отд.	Котов	<i>Котов</i>					
Гл.констр.	Цудечкис	<i>Цудечкис</i>					
Н.контр.	Кузьмина	<i>Кузьмина</i>					
ГИП	Люхина	<i>Люхина</i>					
Ст.инж.	Кузьмина	<i>Кузьмина</i>					
Ст.инж.	Варгина	<i>Варгина</i>					

ФОРМАТ ЗОНА	Поз.	ОБОЗНАЧЕНИЕ	НАИМЕНОВАНИЕ	КОЛИЧЕСТВО НА ИСПОЛНЕНИЕ 2.860-6.2-060-								ПРИМЕЧАНИЕ	
				-	01	02							
			<u>ДОКУМЕНТАЦИЯ</u>										
14		2.860-6.2-060 СБ	СБОРОЧНЫЙ ЧЕРТЕЖ	×	×	×							
			<u>ДЕТАЛИ</u>										
			БРУСОК <u>ГОСТ 24454-80</u> СОСНА ИЛИ ЕЛЬ $\varphi \leq 20\%$										
Б4	1	2.860 - 6.2 - 061	60 × h $\varphi = 5980$	1	1	1							ПО ПРОЕКТУ
Б4	2	2.860 - 6.2 - 062	60 × h $\varphi = 5980$	1	1	1							ПО ПРОЕКТУ
Б4	3	2.860 - 6.2 - 063	50 × h $\varphi = 200$	6	6	6							ПО ПРОЕКТУ
Б4	4	- 01	B × h $\varphi = 100$	5	5	5							ПО ПРОЕКТУ
			<u>СТАНДАРТНЫЕ ИЗДЕЛИЯ</u>										
	5		Гвоздь К4×100 ГОСТ 4028-63*	32	32	32							

			2.860 - 6.2 - 060							
Нач. отд.	Котов	<i>Котов</i>	Подкладка Д1					Стадия	Лист	Листов
ГИП	Цудечкис	<i>Цудечкис</i>						Р		1
Н. контр.	Кузьмина	<i>Кузьмина</i>						ГИПРОНИСЕЛЬХОЗ		
ГИП	Люхина	<i>Люхина</i>								
Инж.	Рутберг	<i>Рутберг</i>								
Ст. инж.	Варгина	<i>Варгина</i>								

ФОРМАТ А4



Объём древесины — 0,0004 м³

Имя и подл. Подпись и дата				2.860 - 6.2 - 070		
					Стадия	Масса
					Р	0,2
					Лист	Листов 1
	Нач. отд.	Котов	<i>[Signature]</i>	Накладка ДЭ Доска 75×19 ГОСТ 24454-80 сосна или ель φ ≤ 20%	ГИПРОНИСЕЛЬХОЗ	
	Гл. констр.	Цудечкин	<i>[Signature]</i>			
Н. контр.	Кузьмина	<i>[Signature]</i>				
Г.И.П.	Люкшина	<i>[Signature]</i>				
Ст. инж.	Кузьмина	<i>[Signature]</i>				
Ст. инж.	Вяргина	<i>[Signature]</i>				

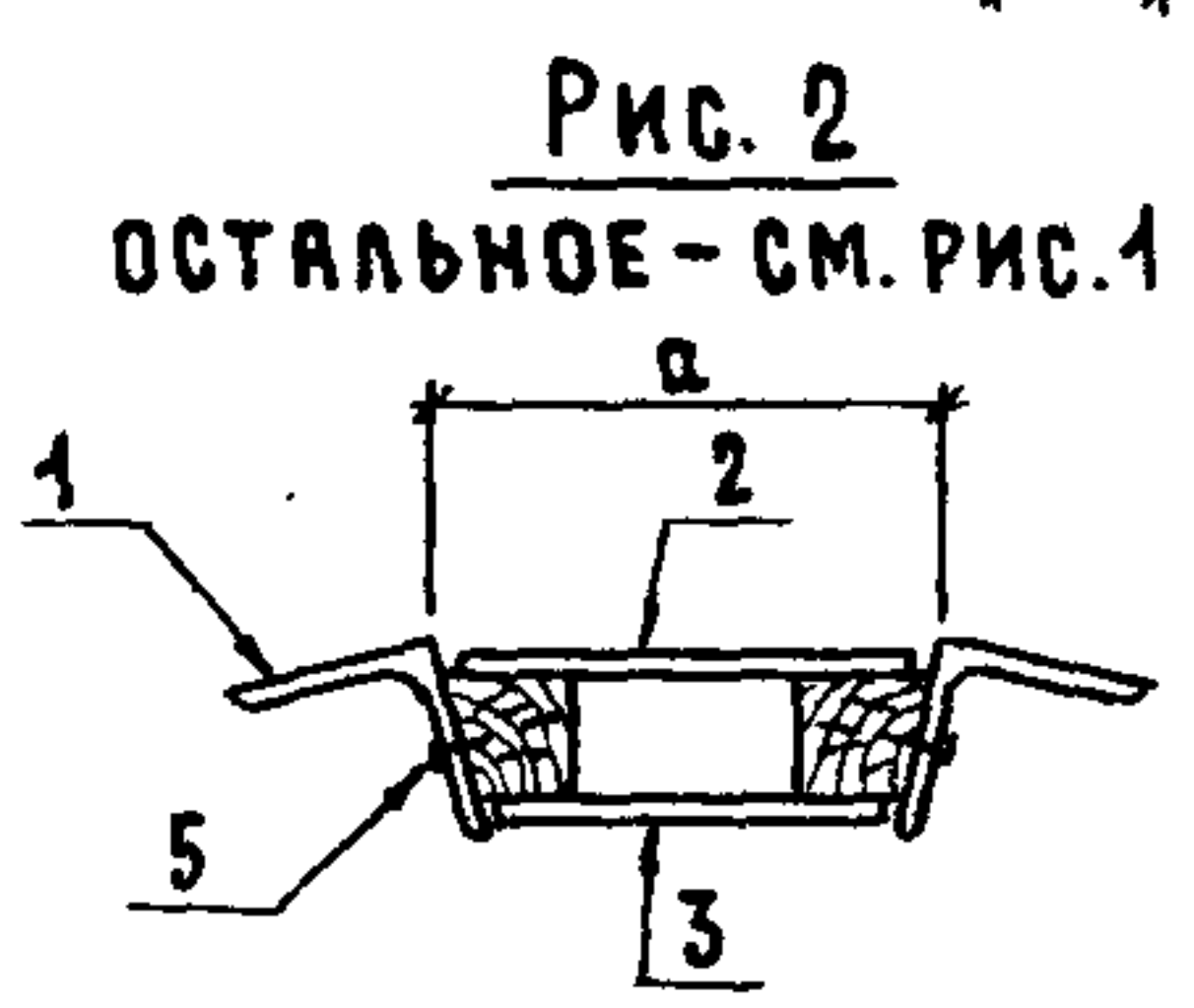
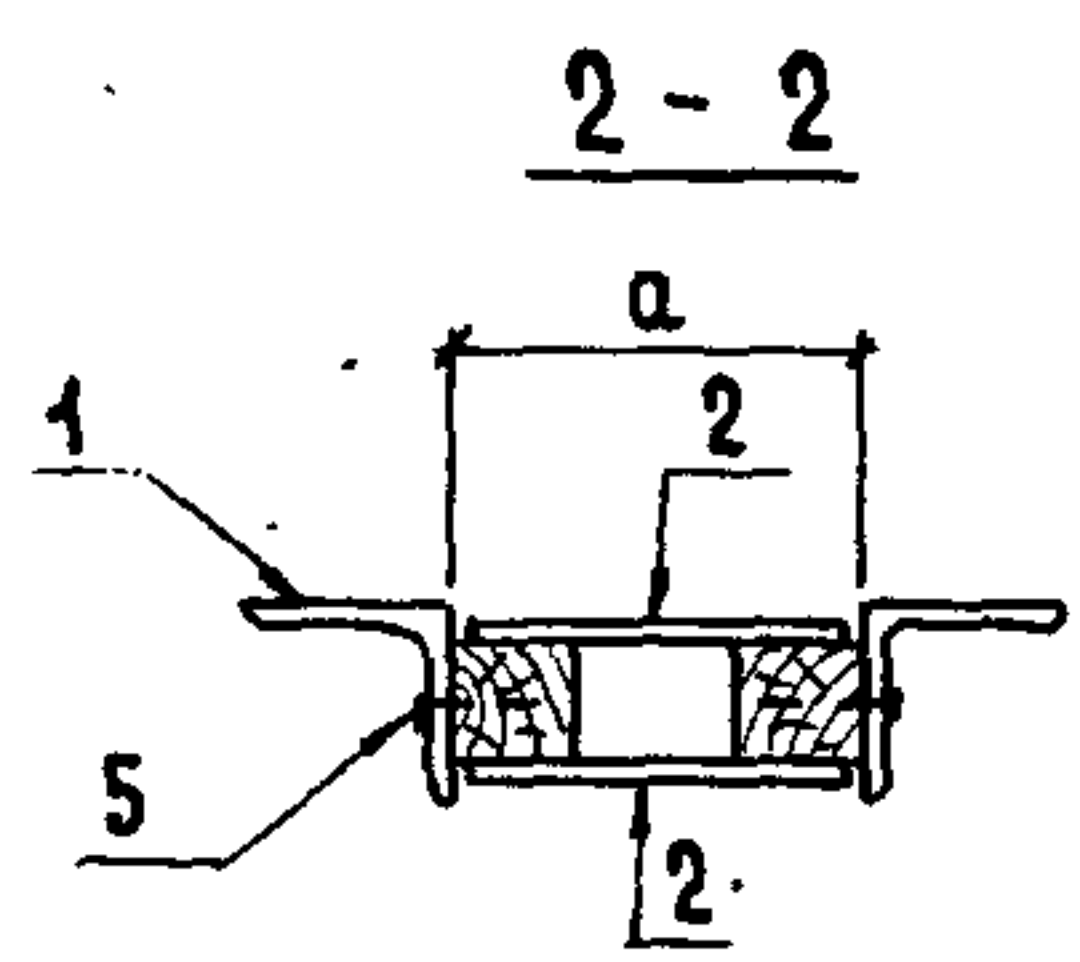
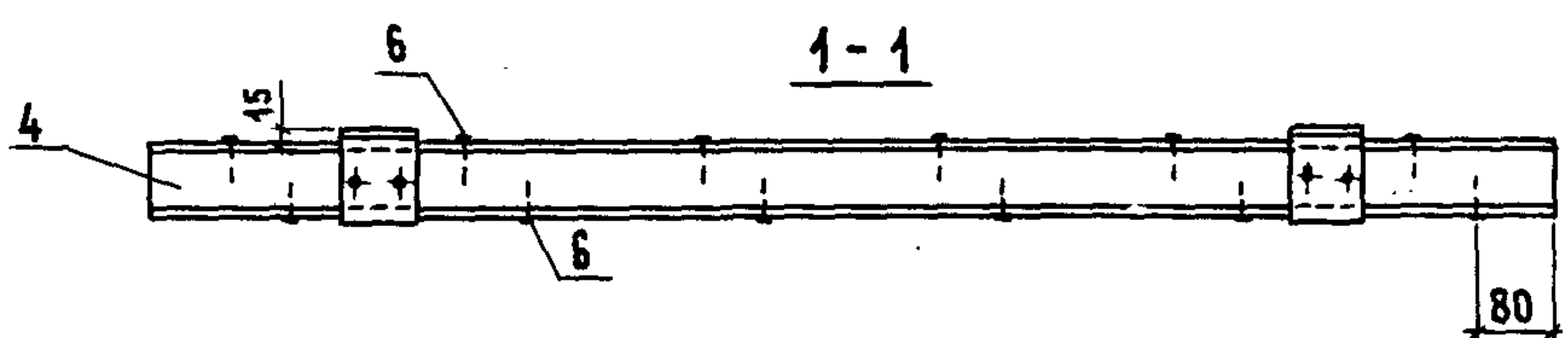
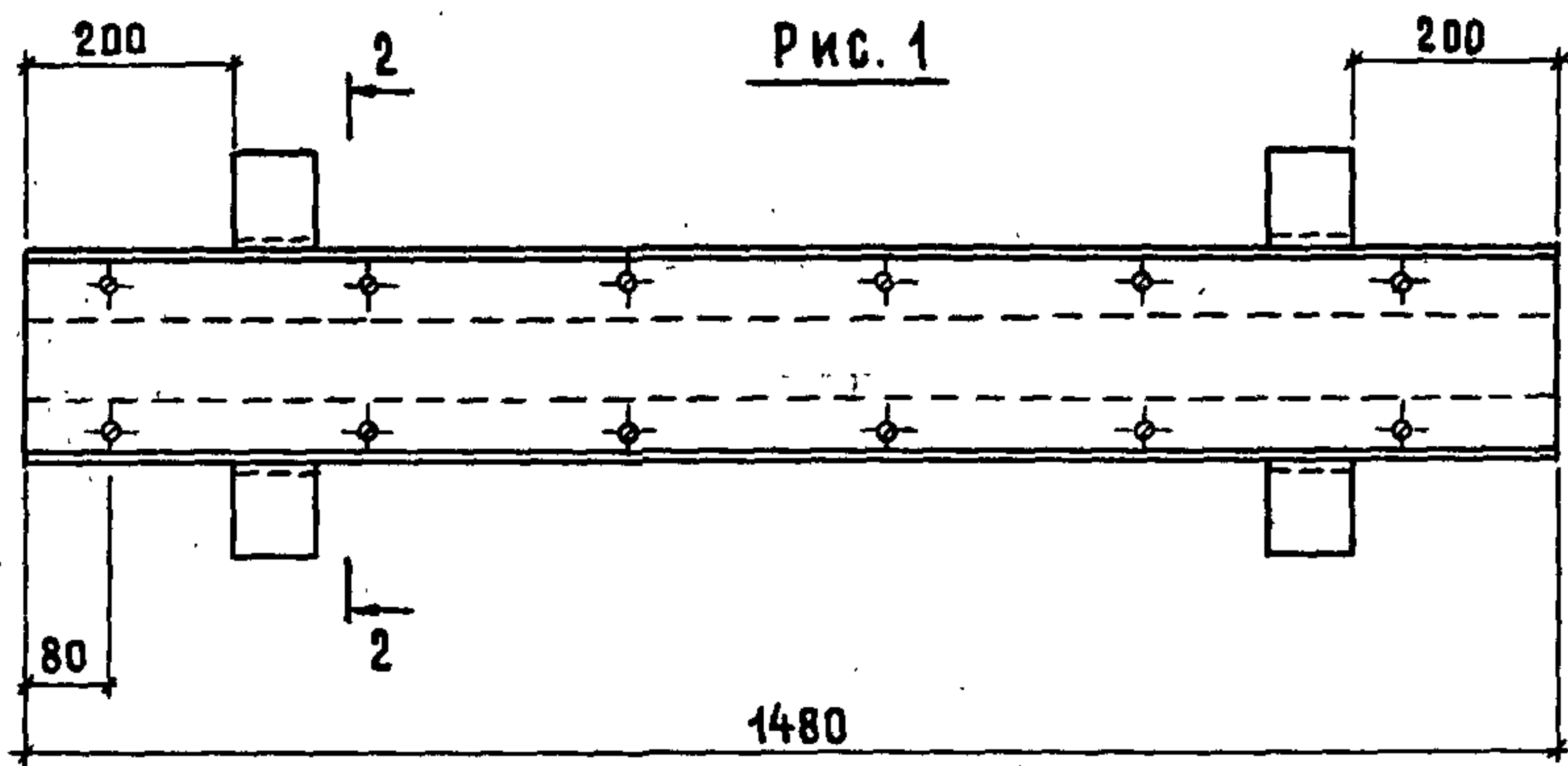
ИНВ. № ПОДЛ.	ПОДПИСЬ И ДАТА	ВЗАМ. ИНВ. №

ФОРМАТ	ЗОНА	ПОЗ.	ОБОЗНАЧЕНИЕ	НАИМЕНОВАНИЕ	КОЛИЧЕСТВО НА ИСПОЛНЕНИЕ 2.860-6.2-080-								ПРИМЕЧАНИЕ	
					-	01	02	03						
				<u>ДОКУМЕНТАЦИЯ</u>										
A4			2.860-6.2-080 СБ	СБОРОЧНЫЙ ЧЕРТЕЖ	×	×	×	×						
				<u>ДЕТАЛИ</u>										
A4		1	2.860-6.2-081	УГОЛОК	4	4	4	4						
A4		2	2.860-6.2-082	ОБШИВКА Л1	2									
			- 01	ОБШИВКА Л2		2								
			- 03	ОБШИВКА Л4			2	1						
A4		3	- 02	ОБШИВКА Л3				1						
Б4		4	2.860-6.2-083	БРУСОК 60×60 ГОСТ 24454-80 $\rho=1480$ СОСНА ИЛИ ЕЛЬ $\varphi \leq 20\%$	2	2	2							0,005 м³
A4			2.860-6.2-040 - 05	БРУСОК Б6				2						
				<u>СТАНДАРТНЫЕ ИЗДЕЛИЯ</u>										
		5		ГВОЗДЬ К3×70 ГОСТ 4028-63*	8	8	8	8						388кг/10000
		6		ШРУП А4×40 ГОСТ 1145-80*	24	24	24	24						305кг/10000

21592.03 14

				2.860-6.2-080			
НАЧ. ОТД.	КОТОВ	<i>[Signature]</i>		ЩИТ Щ1-Щ4			
ГЛ. КОНСТР.	ЦАДЕЧКИС	<i>[Signature]</i>					
Н. КОНТР.	КУЗЬМИНА	<i>[Signature]</i>					
ГИП	ЛЮЖИНА	<i>[Signature]</i>					
СТ. ИНЖ.	КУЗЬМИНА	<i>[Signature]</i>					
СТ. ИНЖ.	ВАРГИНА	<i>[Signature]</i>					
				СТАДИЯ	ЛИСТ	ЛИСТОВ	
				Р		1	
				ГИПРОНИСЕЛЬХОЗ			

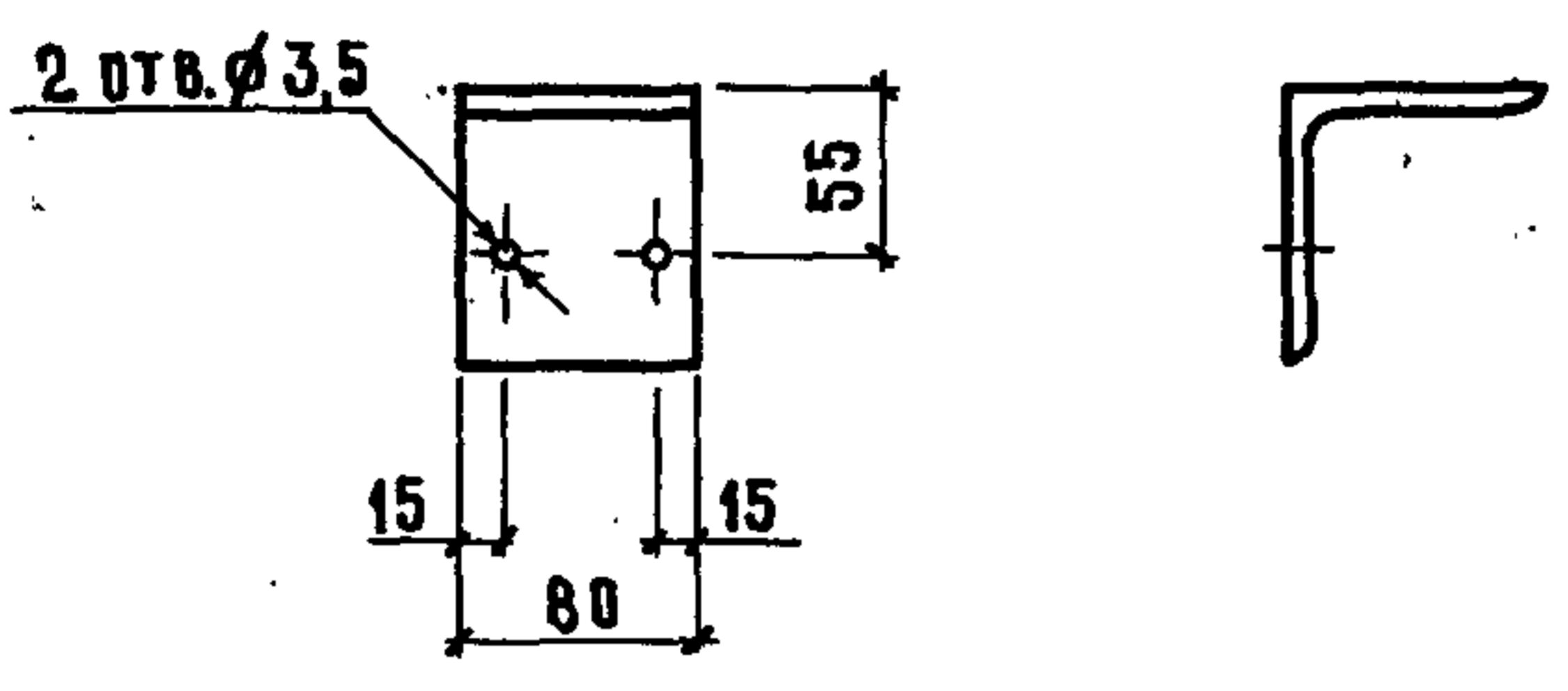
ФОРМАТ А4



ОБОЗНАЧЕНИЕ	Рис.	МАРКА	д, мм	МАССА, кг
2.860 - 6.2 - 080		Щ1	160	13,7
- 01	1	Щ2	200	15,3
- 02		Щ3	250	17,1
- 03	2	Щ4	260	16,6

2.860 - 6.2 - 080 СБ

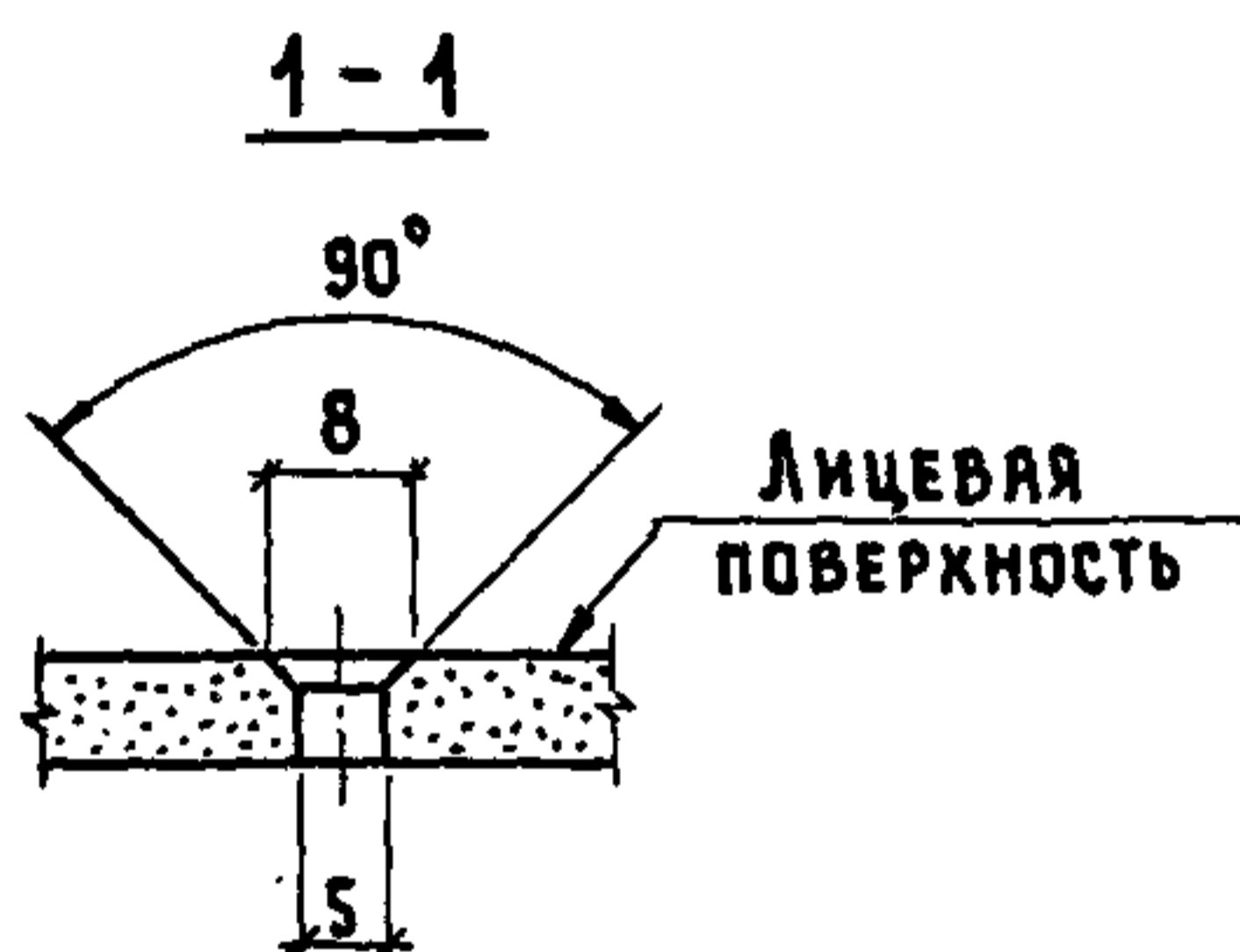
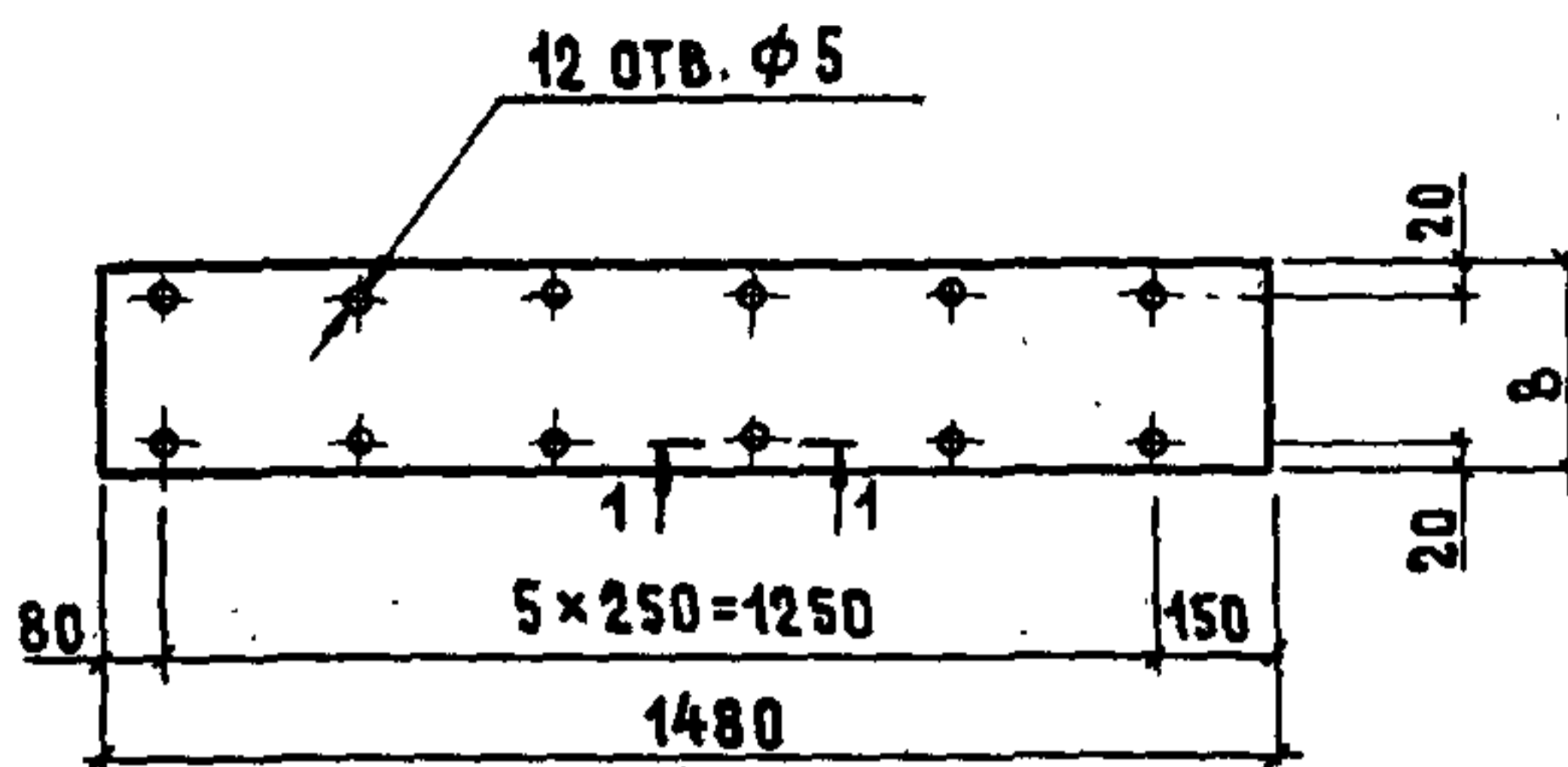
			Щит Щ1-Щ4 Сборочный чертеж			СТАДИЯ	МАССА	МАСШТАБ
						Р	См. ТАБЛ.	—
						ЛИСТ	ЛИСТОВ 1	
						ГИПРОНИСЕЛЬХОЗ		
НАЧ. ОТД.	КОТОВ	<i>[Signature]</i>						
Гл. КОНСТР.	ЦУДЕЧКИС	<i>[Signature]</i>						
Н. КОНТР.	КУЗЬМИНА	<i>[Signature]</i>						
ГИП	ЛЮХИНА	<i>[Signature]</i>						
СТ. ИНЖ.	КУЗЬМИНА	<i>[Signature]</i>						
СТ. ИНЖ.	ВАРГИНА	<i>[Signature]</i>						



ИВ. И ПОДП. ПОДПИСЬ И ДАТА ВЗАМ. ИВ. И

2.860 - 6.2 - 081

НАЧ. ОТД.	КОТОВ	<i>[Signature]</i>				УГОЛОК	СТАДИЯ	МАССА	МАСШТАБ
Гл. КОНСТР.	ЦУДЕЧНИС	<i>[Signature]</i>					Р	0,77	—
И. КОНТ.	КУЗЬМИНА	<i>[Signature]</i>					ЛИСТ	ЛИСТОВ	
ГИП	ЛЮХИНА	<i>[Signature]</i>							
СТ. ИЖ.	КУЗЬМИНА	<i>[Signature]</i>				УГОЛОК			
						Б-90x90x7 ГОСТ 8509-72			
						РСТ 3002-1 ГОСТ 525-70*			
							ГИПРОНИСЕЛЬХОЗ		



ОБОЗНАЧЕНИЕ	МАРКА	В, мм	МАССА, кг
2.860 - 6.2 - 082	Л1	150	2,8
- 01	Л2	190	3,6
- 02	Л3	210	4,0
- 03	Л4	240	4,5

2.860 - 6.2 - 082

НАЧ. ОТД.	КОТОВ	<i>[Signature]</i>	ОБШИВКА Л1-Л4	СТАДИЯ	МАССА	МАСШТАБ
ГЛ. КОНСТР.	ЦУДЕЧКИС	<i>[Signature]</i>		Р	СМ. ТАБЛ.	—
И. КОНТР.	КУЗЬМИНА	<i>[Signature]</i>		ЛИСТ	ЛИСТОВ	1
ГИП	ЛЮКНИА	<i>[Signature]</i>		ЛИСТ АСБЕСТОЦЕМЕНТНЫЙ ПРЕССОВАННЫЙ Ø=6 мм ГОСТ 19406-77*		
СТ. ИИЖ.	КУЗЬМИНА	<i>[Signature]</i>		ГИПРОНИСЕЛЬХОЗ		
Р-ИИЖ.	ВАРГИНА	<i>[Signature]</i>				

ФОРМАТ	ЗОНА	ПОЗ	ОБОЗНАЧЕНИЕ	НАИМЕНОВАНИЕ	КОЛИЧЕСТВО НА ИСПОЛНЕНИЕ 2.860-6.2-090 -								ПРИМЕЧАНИЕ	
					-	01	02							
				<u>Документация</u>										
А4			2.860-6.2-090 СБ	СБОРОЧНЫЙ ЧЕРТЭЖ	X	X	X							
				<u>ДЕТАЛ</u>										
А4		1	2.860-6.2-091	ШАЙБА Ш1	1									
А4		2	-01	ШАЙБА Ш2		1	1							
А4		3	2.860-6.2-092	ПРОКЛАДКА ПМ1	1									
А4		4	-01	ПРОКЛАДКА ПМ2		1	2							
				<u>СТАНДАРТНЫЕ ИЗДЕЛИЯ</u>										
		5		ШУРУП 1-8x100.0150 ГОСТ 1144-80*	1									33,73 ^{кг} /1000шт
		6		ШУРУП 1-8x70.0150 ГОСТ 1144-80*		1								24,57 ^{кг} /1000шт
		7		ВИНТ В М5-8x35.48.0150 ГОСТ 1491-80*				1						15,13 ^{кг} /1000шт
		8		ГАЙКА М8.5.0150 ГОСТ 5915-76				2						5,13 ^{кг} /1000шт

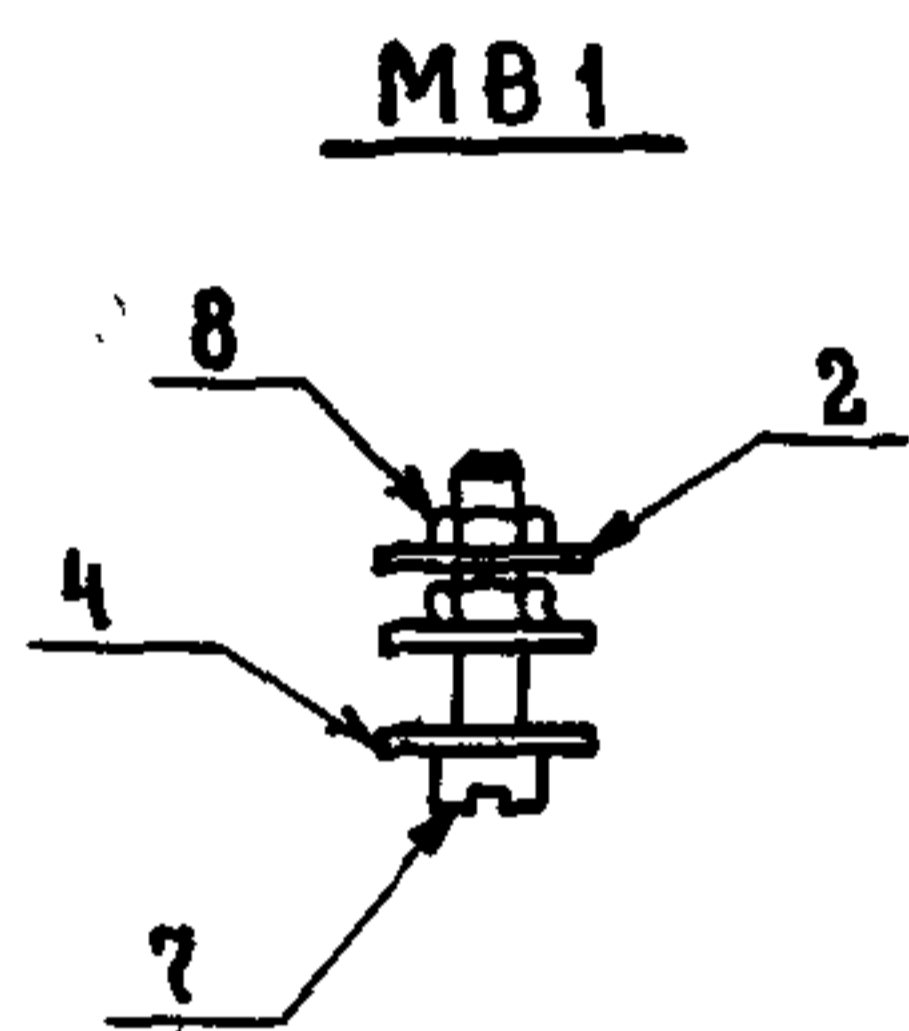
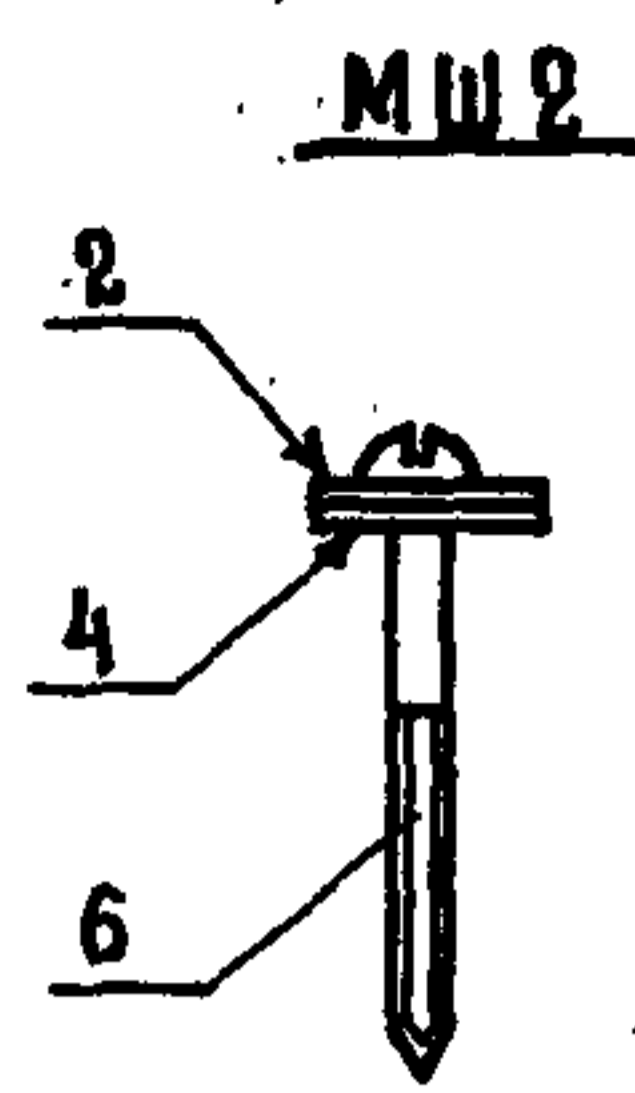
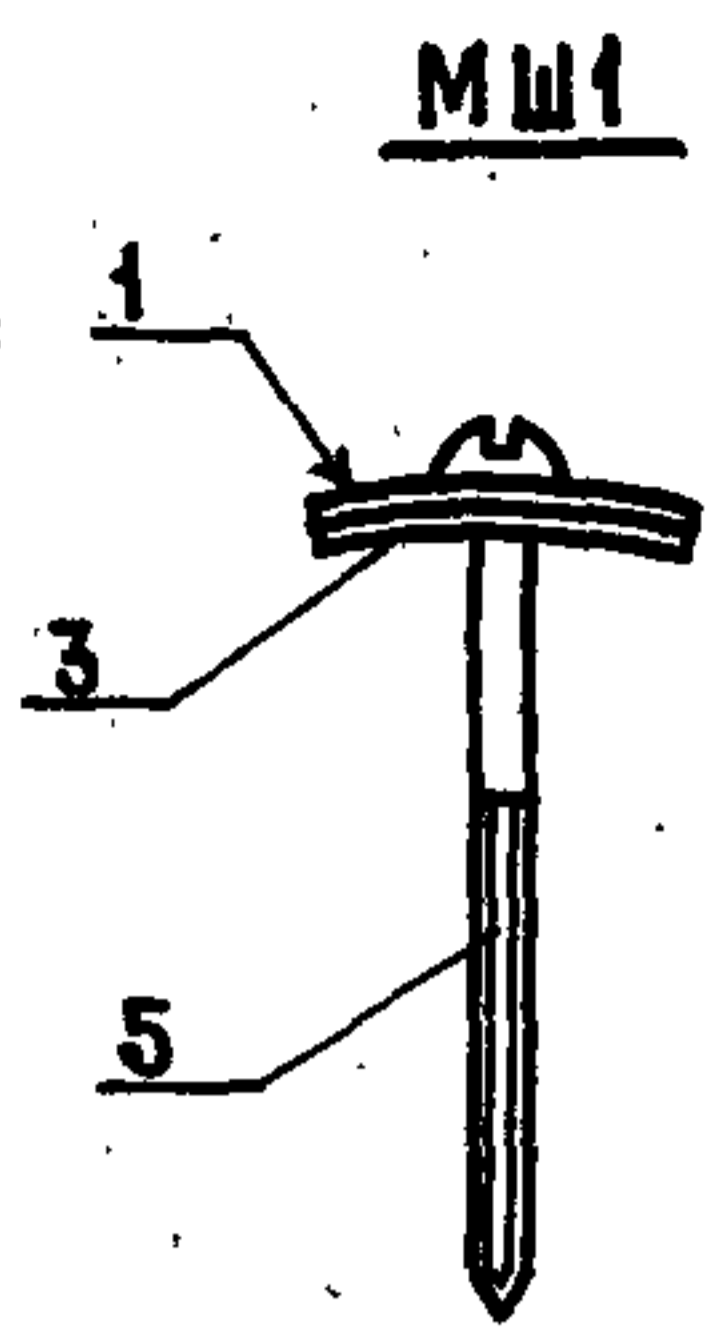
ИЗЧ. ОТА.	КОТОВ	<i>[Signature]</i>
П. КОНСТ.	ЦУДЕЧКИС	<i>[Signature]</i>
И. КОНТР.	КУЗЬМИНА	<i>[Signature]</i>
ГИП	ЛЮХИНА	<i>[Signature]</i>
СТ. ИНЖ.	КУЗЬМИНА	<i>[Signature]</i>
ИНЖ.	ЕГОРЕВИЧОВА	<i>[Signature]</i>
СТ. ИНЖ.	ВАРГИНА	<i>[Signature]</i>

2.860 - 6.2 - 090

Крепёжный элемент
МШ1; МШ2; МВ1

Стадия	Лист	Листов
Р		1

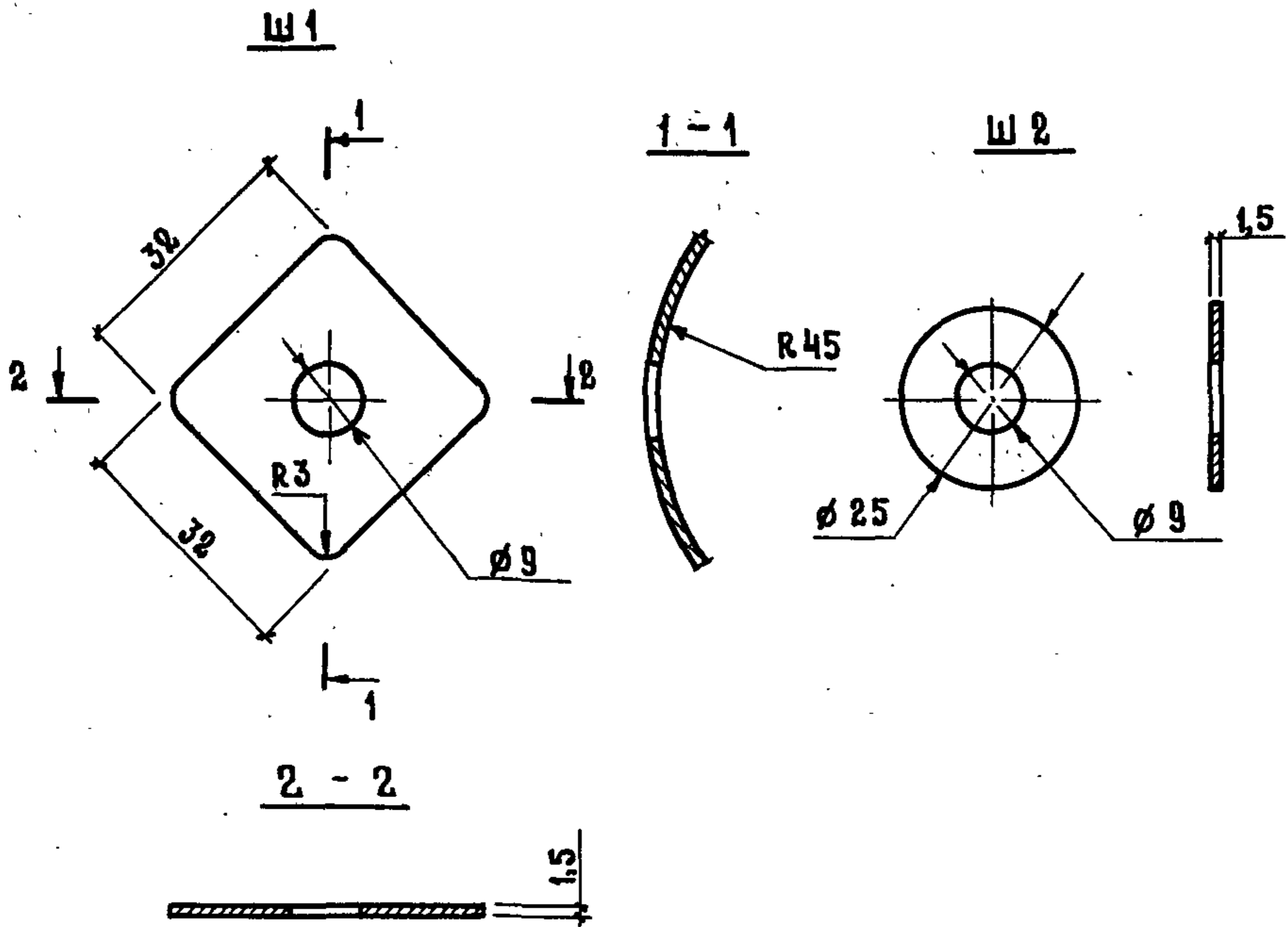
ГИПРОНИСЕЛЬХОЗ



Обозначение	Марка	Масса, кг/100шт
2.860 - 6.2 - 090	МШ1	48,7
-01	МШ2	33,3
-02	МВ1	34,9

2.860 - 6.2 - 090 СБ

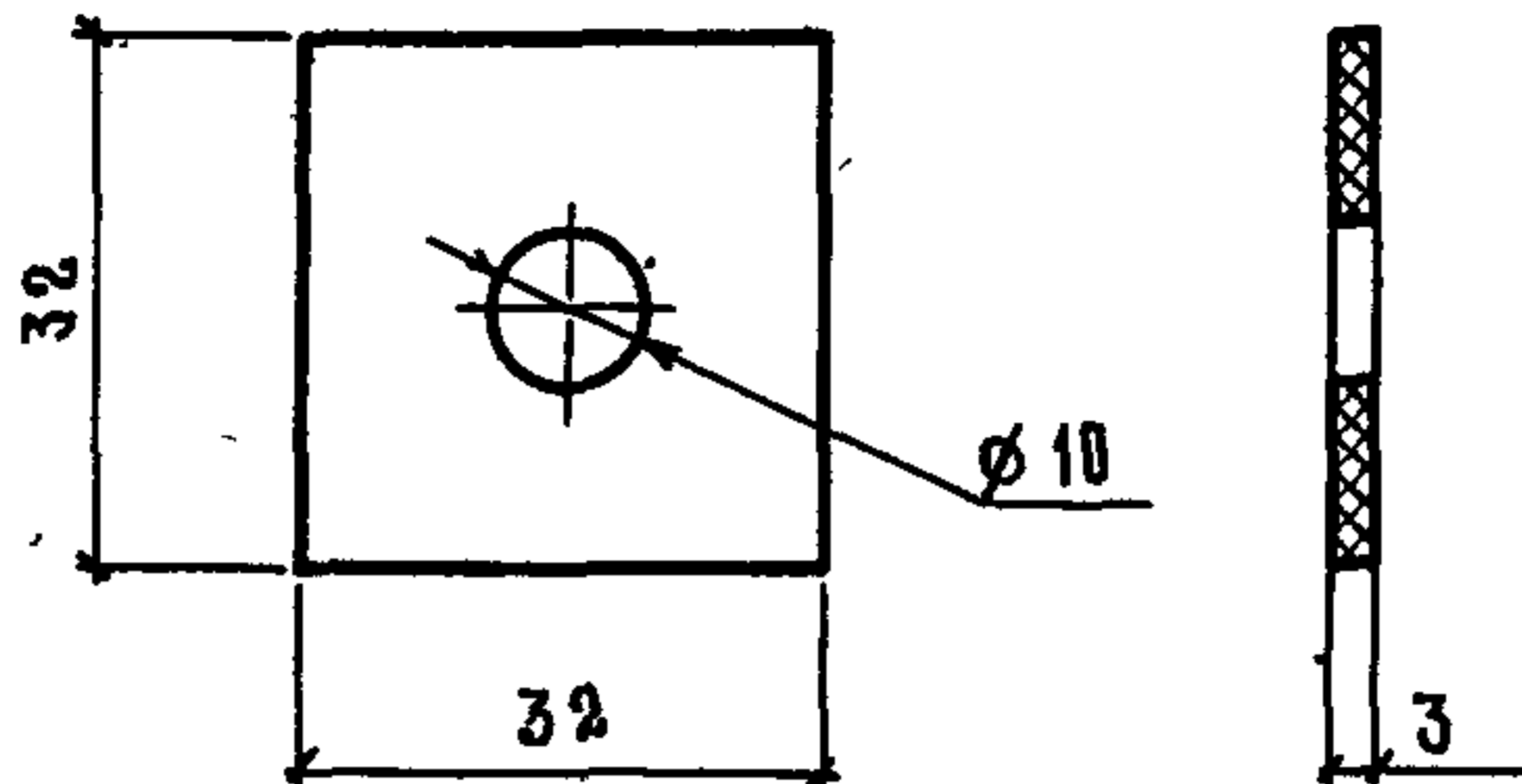
Нач. отд. Котов Гл. констр. Цудачкин Н. контр. Кузьмина ГИП Люхина Ст. инж. Кузьмина Инж. Епанешников Ст. инж. Варгина			Крепежный элемент МШ1; МШ2; МВ1 Сборочный чертеж	Стадия	Масса	Масштаб
				Р	см. табл.	—
			Лист	Листов 1		
			ГИПРОНИСЕЛЬХОЗ			



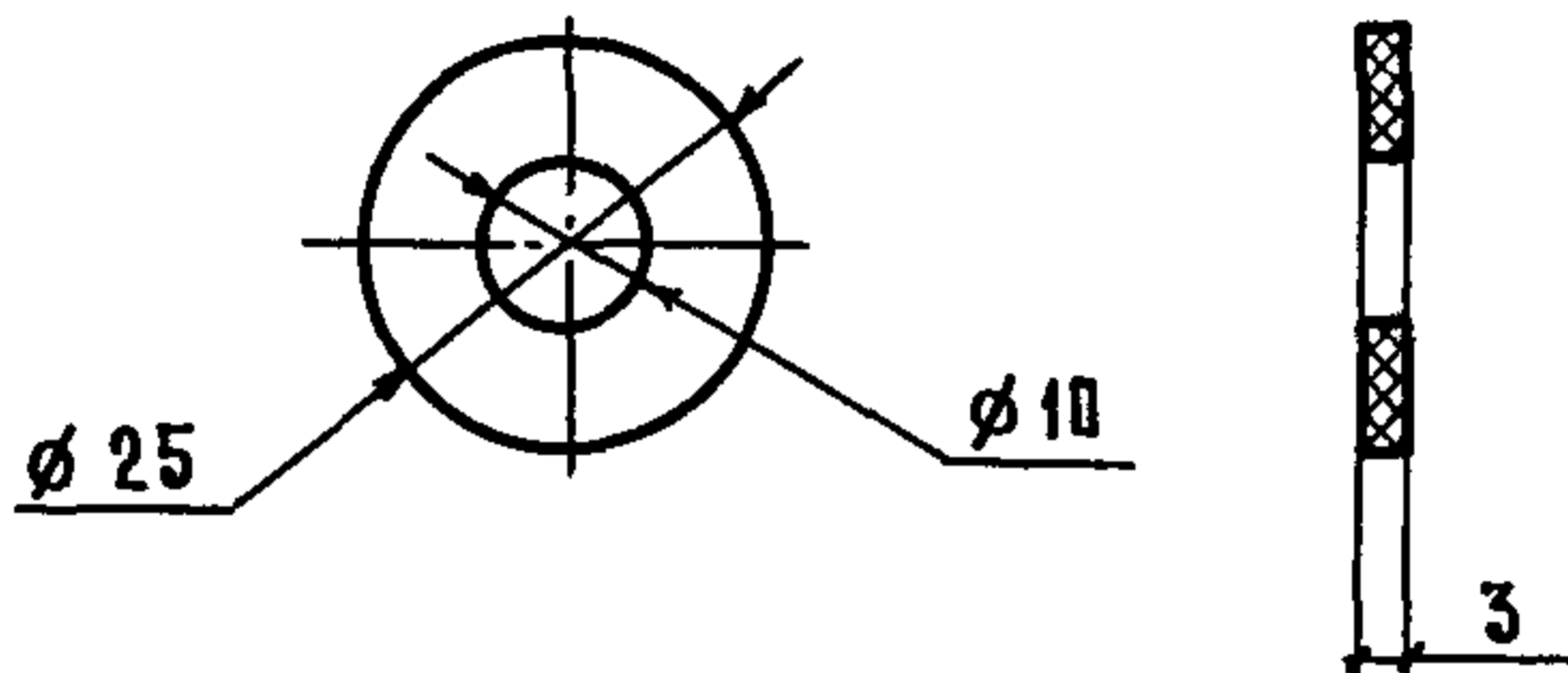
Обозначение	Марка	Масса, кг/1000шт
2.860 - 6.2 - 091	Ш1	12,0
-01	Ш2	7,5

				2.860 - 6.2 - 091		
И.О.ТД.	Котов	<i>Котов</i>	Ш А Й Б А	Стадия	Масса	Масштаб
П.Констр.	Цудечник	<i>Цудечник</i>		Р	см.табл.	—
Контр.	Кузьмина	<i>Кузьмина</i>		Лист	Листов 1	
И.П.	Люхина	<i>Люхина</i>		Лист <u>Б1,5</u> ГОСТ 19903-74*		
Т.И.ИЖ.	Кузьмина	<i>Кузьмина</i>		Ст 3 ГОСТ 16523-70*		
И.ИЖ.	Епанешникова	<i>Епанешникова</i>		с цинковым покрытием 50мкм		
Т.И.ИЖ.	Варгина	<i>Варгина</i>	ГИПРОНИСЕЛЬХОЗ			

ПМ1



ПМ2



Обозначение	Марка	Масса, кг/1000шт
2.860 - 6.2 - 092	ПМ1	3,0
-01	ПМ2	1,0

2.860 - 6.2 - 092

Нач. отд.	Котов	<i>Котов</i>	Прокладка	Стадия	Масса	Масштаб		
Гл. констр.	Цудечкин	<i>Цудечкин</i>		Р	см. табл.	—		
Н. контр.	Кузьмина	<i>Кузьмина</i>		Лист		Листов	1	
ГИИ	Люхина	<i>Люхина</i>		2 слоя рубероида ГОСТ10923-82		ГИПРОНИСЕЛЬХОЗ		
Ст. инж.	Кузьмина	<i>Кузьмина</i>		ИЛИ				
Инж.	Евдокимкова	<i>Евдокимкова</i>		2 слоя толя кровельного ГОСТ10999-76				
Ж	Варгина	<i>Варгина</i>						

Рис. 1

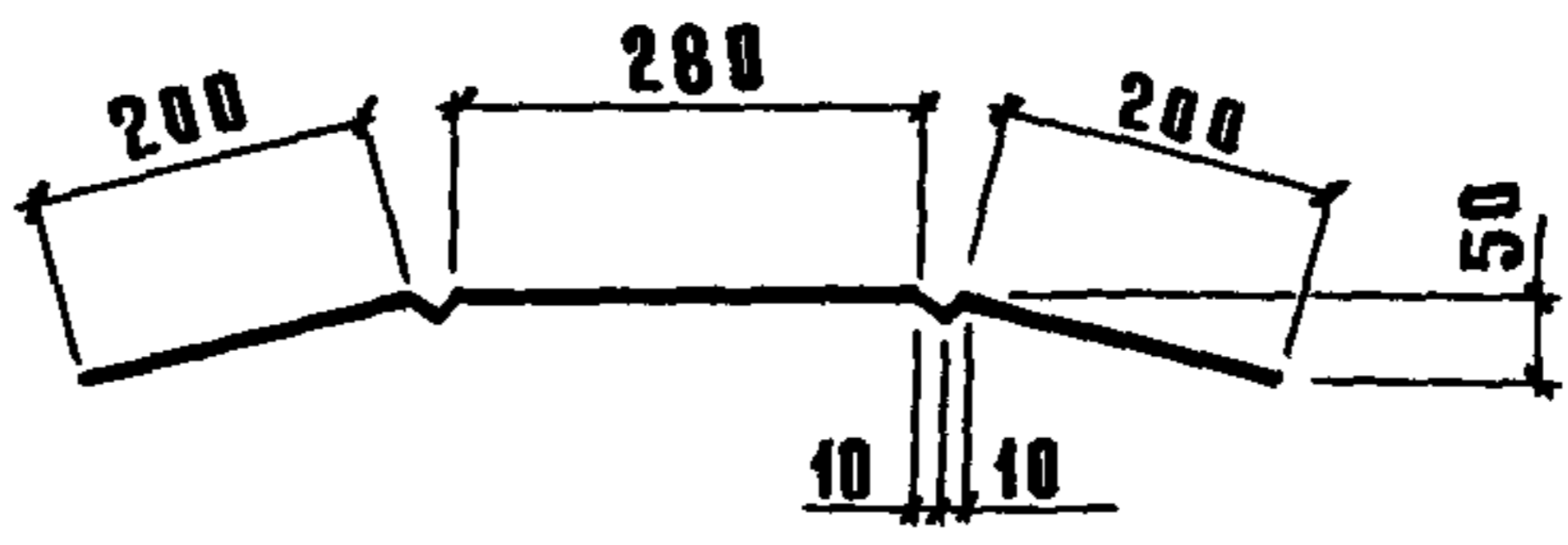


Рис. 2

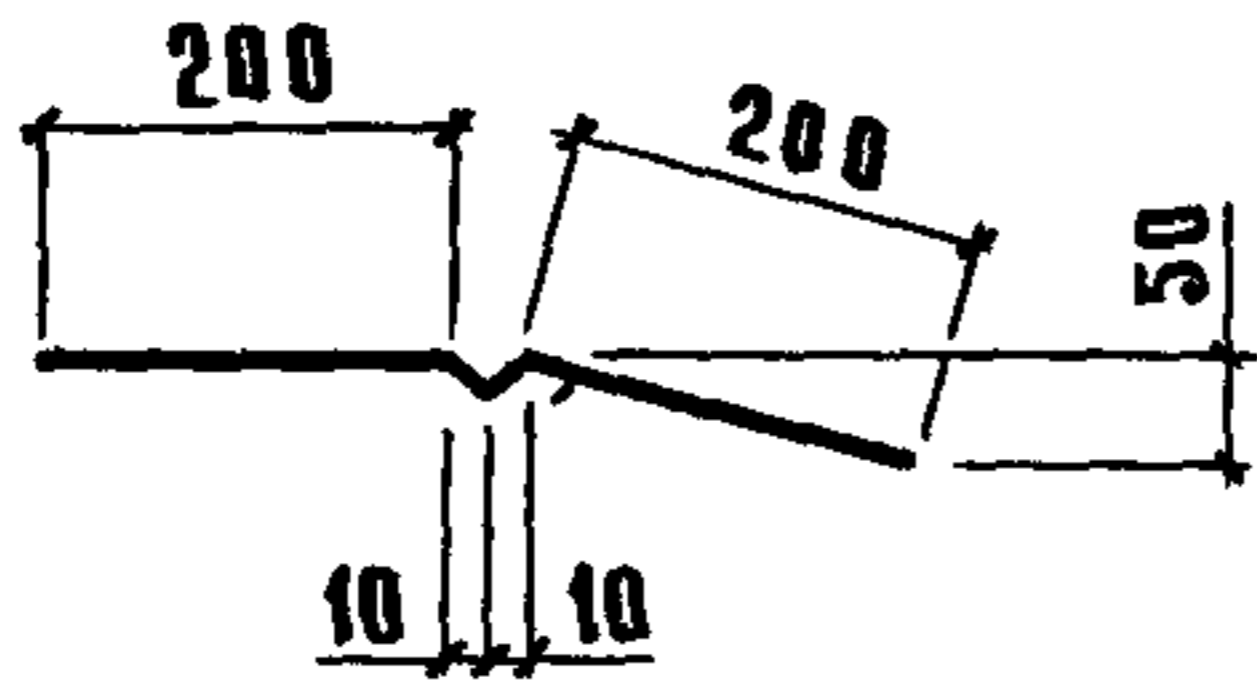
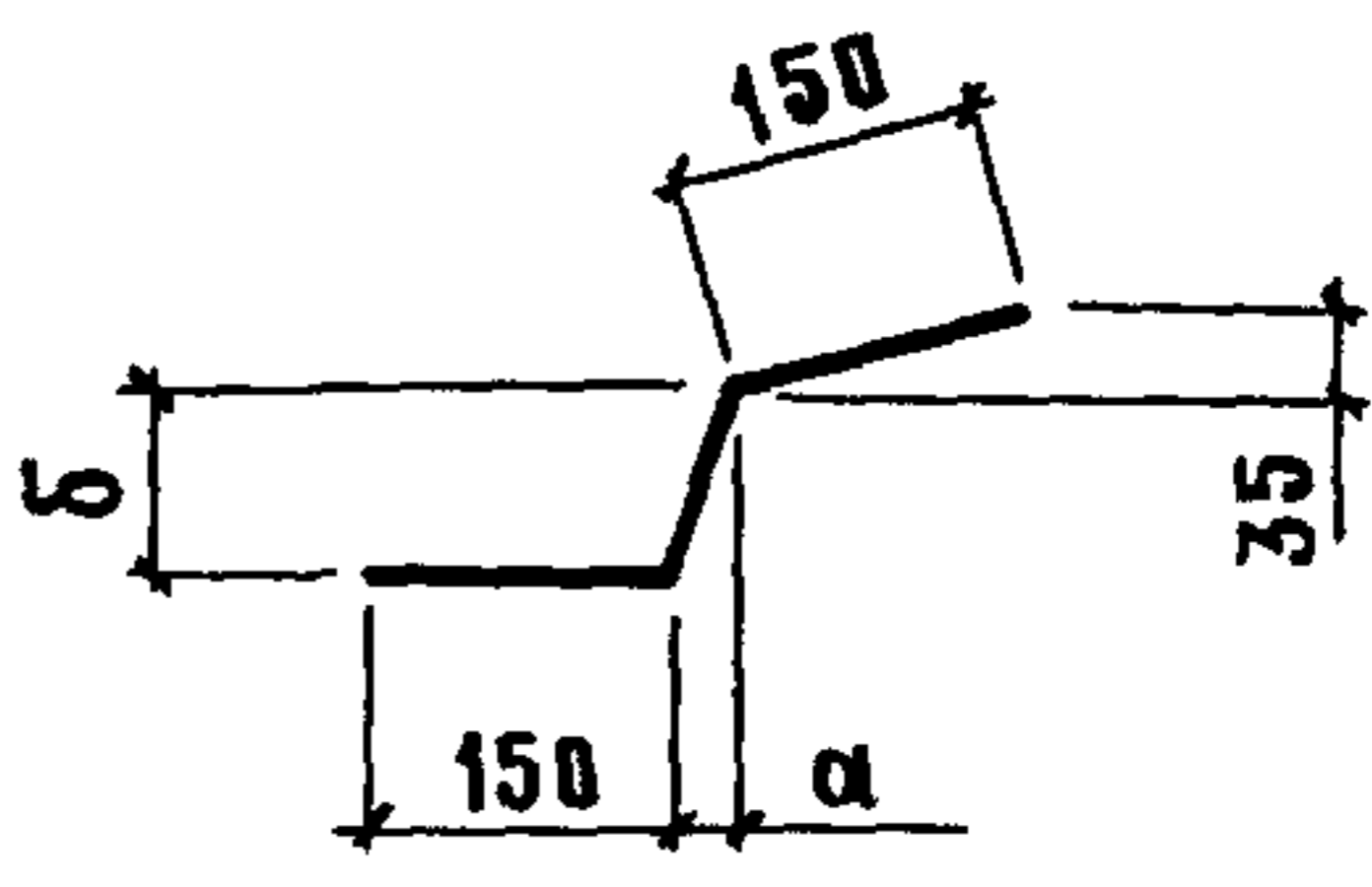


Рис. 3



Обозначение	Рис.	Марка	Размеры, мм		Ширина развертки, мм	Масса, кг/п.м
			α	δ		
2860 - 6 2 - 100	1	ФС1	—	—	740	4,6
- 01	2	ФС2	—	—	430	2,7
- 02	3	ФС3-1	35	135	470	3,0
- 03		ФС3-2	35	85	420	2,6
- 04		ФС3-3	20	30	350	2,2

Ив. и подл. Подпись и дата. Взам. инв. №

			2.860 - 6.2 - 100			
Нач. отд.	Котов	<i>[Signature]</i>	фасонный элемент ФС1; ФС2; ФС3	Стандия	Масса	Масштаб
Гл. констр.	Цудечкис	<i>[Signature]</i>		Р	см. табл.	—
Н. контр.	Кузьмина	<i>[Signature]</i>		Лист	Листов 1	
Ст. инж.	Кузьмина	<i>[Signature]</i>		Б-0,8 ГОСТ 19903-74*		
Инж.	Епанешникова	<i>[Signature]</i>		МСТЗ кп1 ГОСТ 14918-80*		
Ст. инж.	Варгина	<i>[Signature]</i>		ГИПРОНИСЕЛЬХОЗ		

Рис. 1

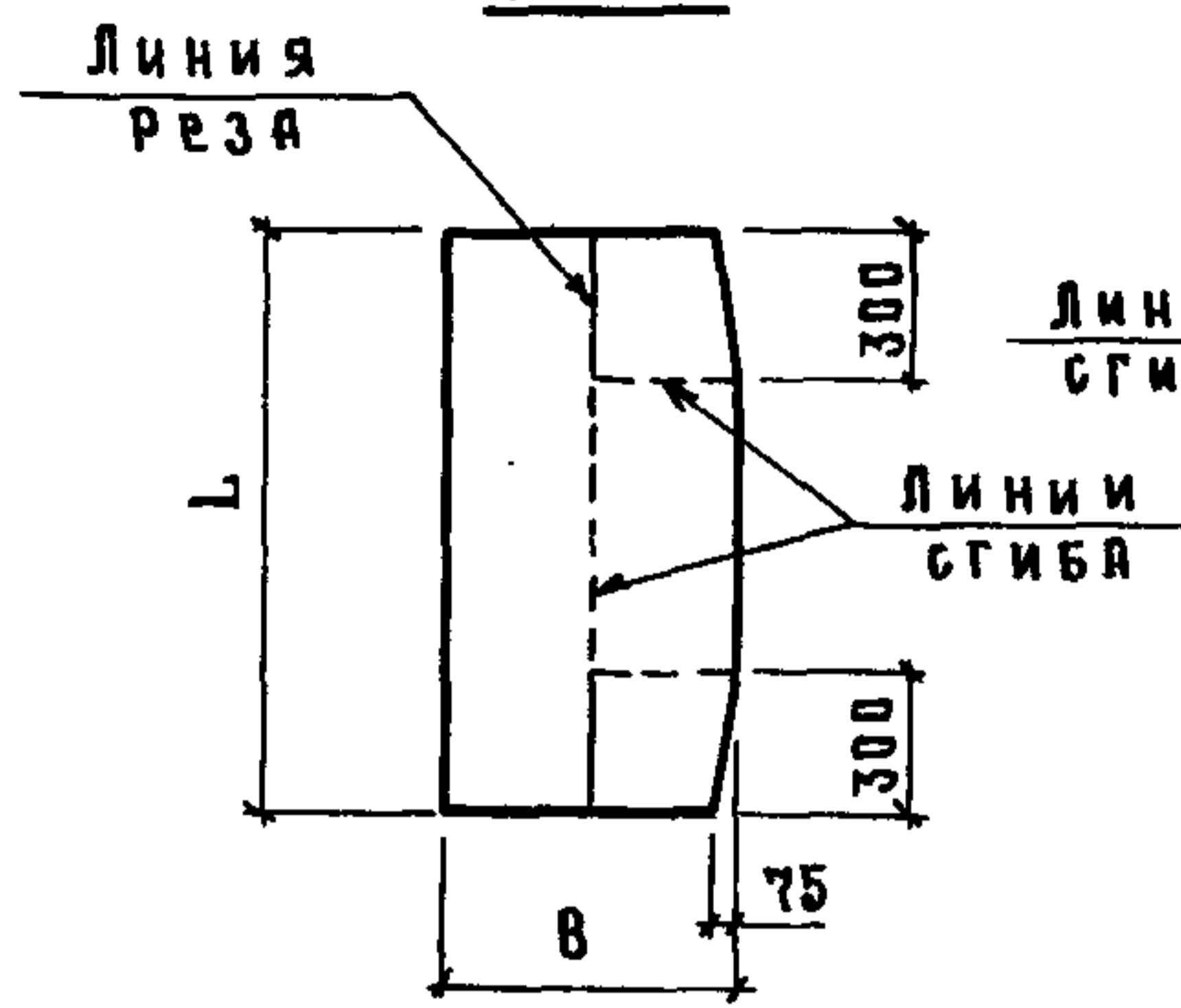
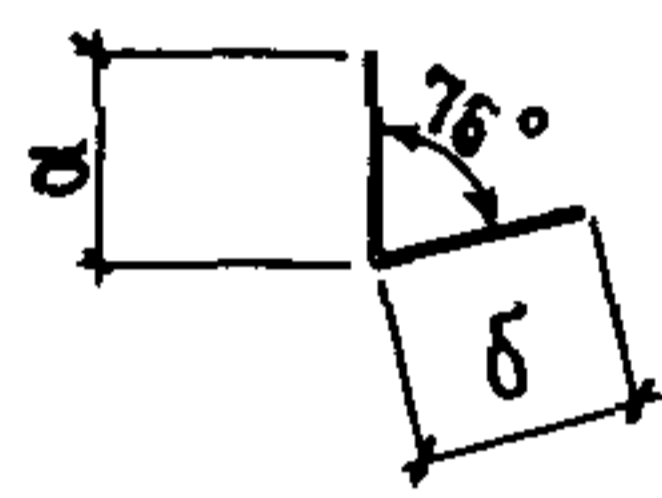
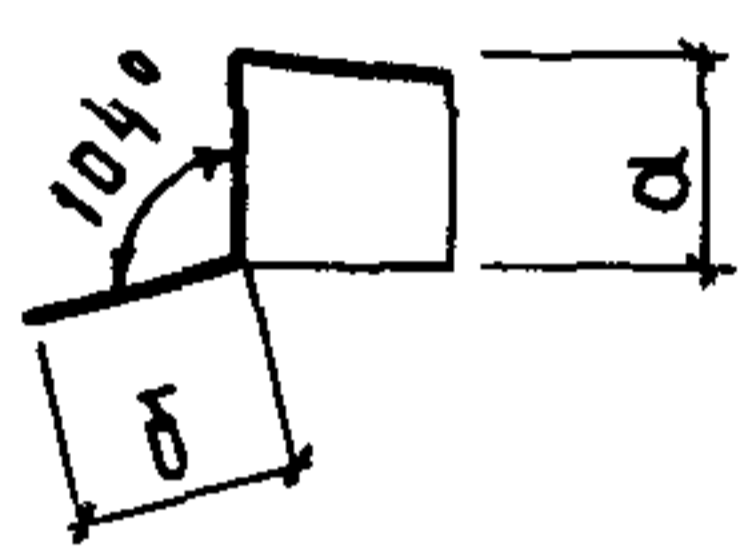
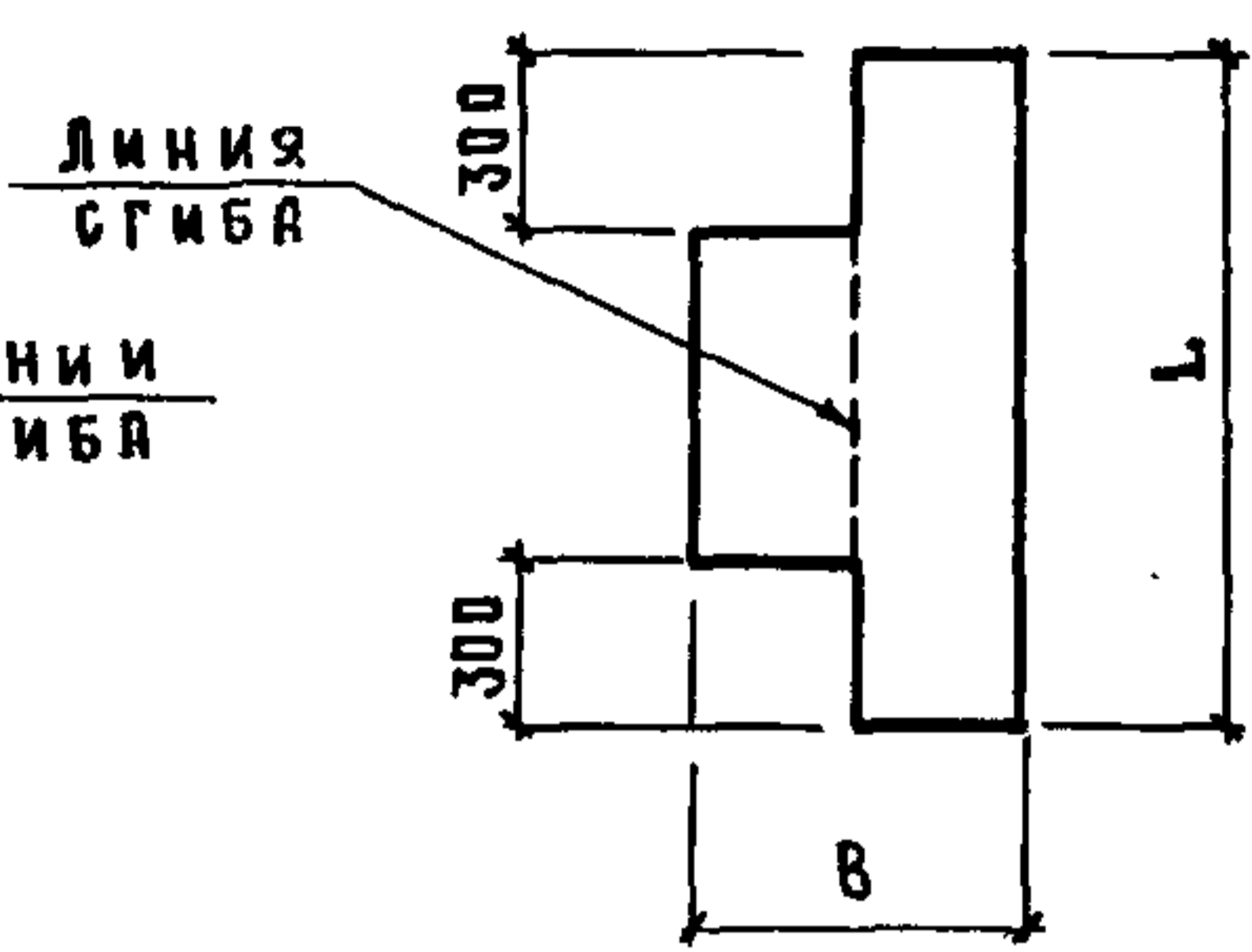


Рис. 2



Обозначение	Рис.	Марка	Размеры, мм				Масса, кг
			L	B	α	б	
2.860 - 6.2 - 110	1	ФС 4-1	1120	630	330	300	4,4
- 01		ФС 4-2	1420	805	405	400	7,2
- 02		ФС 4-3	1720	880	480	400	9,5
- 03	2	ФС 5-1	1120	400	200	200	2,8
- 04		ФС 5-2	1420				3,6
- 05		ФС 5-3	1720				4,3

Ув. и подл. Подпись и дата. Взам. инв. и

2.860 - 6.2 - 110				
фасонный элемент ФС 4; ФС 5.		Стадия	Масса	Масштаб
		Р	см. табл.	—
		Лист	Листов 1	
		ГИПРОНИСЕЛЬХОЗ		
Нач. отд.	Котов	Лист 6-0,8 ГОСТ 19903-74* ГОСТ 14049-80*		
Гл. констр.	Цудечкин			
И. контр.	Кузьмина			
Гип	Люхина			
Ст. инж.	Кузьмина			
Инж.	Епанешникова			

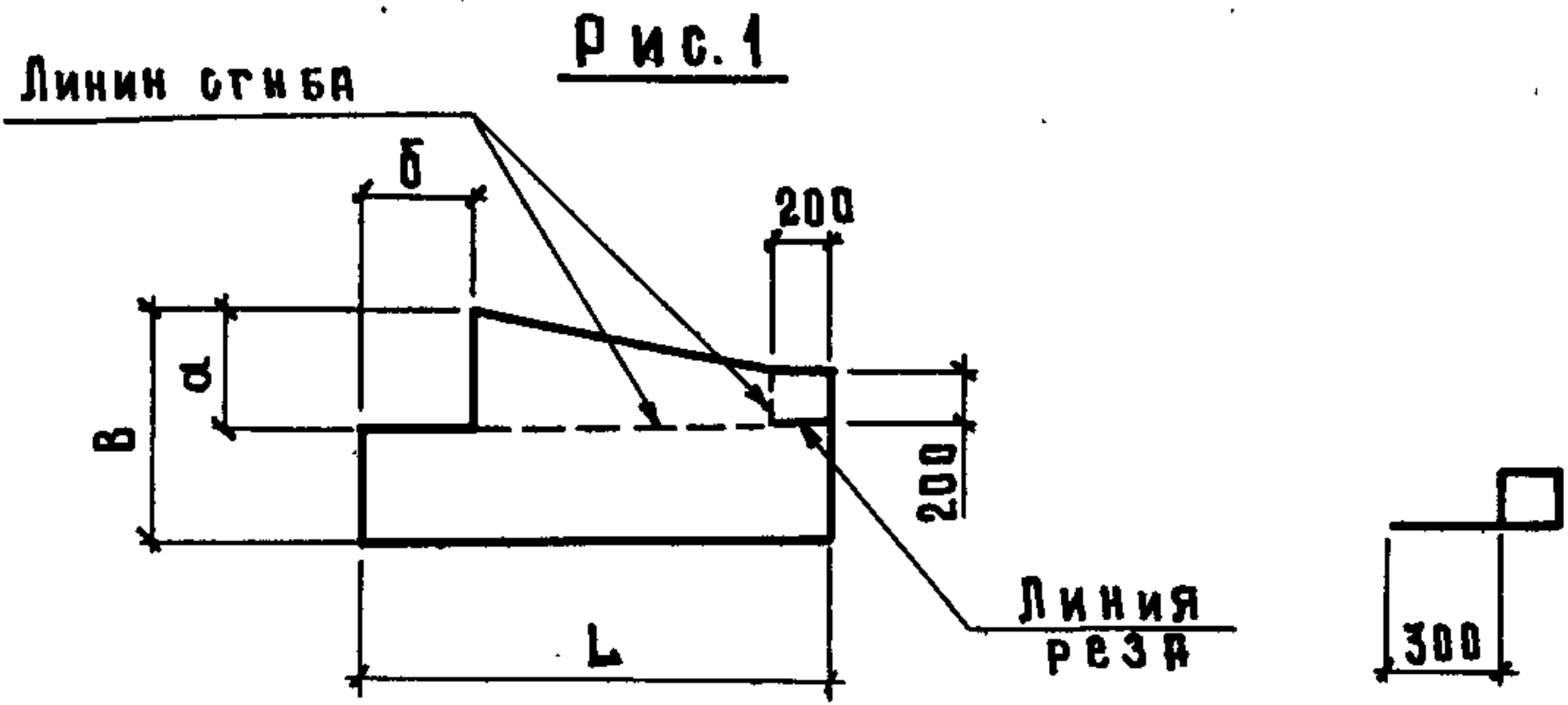
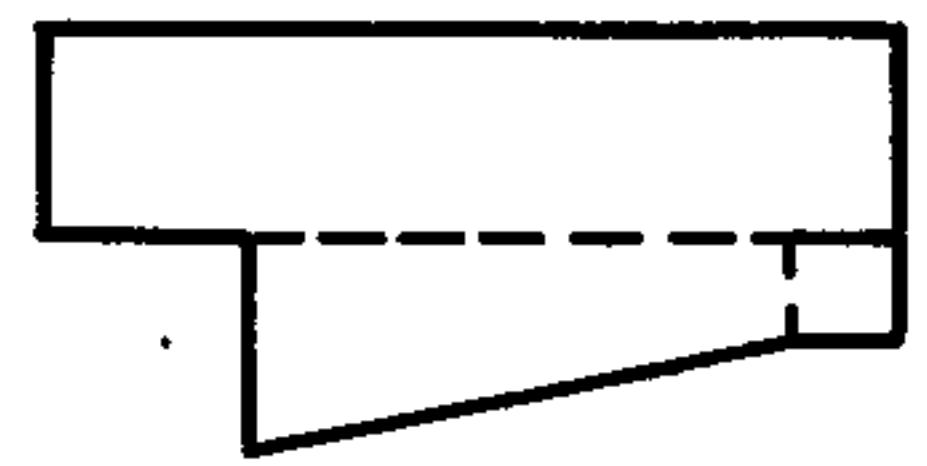


Рис. 2 - зеркальное отражение
Остальное - см. рис. 1



Обозначение	Рис.	Марка	РАЗМЕРЫ, мм				Масса, кг
			L	B	a	b	
2.860 - 6.2 - 120	1	ФС 6-1	1020	630	330	300	4,0
- 01	2	ФС 6-2					
- 02	1	ФС 6-3	1420	705	405	400	6,3
- 03	2	ФС 6-4					
- 04	1	ФС 6-5	1720	700	480	400	8,3
- 05	2	ФС 6-6					

инв. № подл. Подпись и дата
 инв. № подл. Подпись и дата
 инв. № подл. Подпись и дата

			2.860 - 6.2 - 120			
Нач. отд.	Котов	<i>[Signature]</i>	фасонный элемент ФС 6	Стадия	Масса	Масштаб
Гл. констр.	Цудечкин	<i>[Signature]</i>		Р	см. табл.	—
Н. контр.	Кузьмина	<i>[Signature]</i>		Лист	Листов 1	
Г И П	Люхина	<i>[Signature]</i>		Лист оцнн. Б-0,8 ГОСТ 19903-74* МСТ 3 кп1 ГОСТ 14918-80*		
Ст. инж.	Кузьмина	<i>[Signature]</i>				
Инж.	Епанешникова	<i>[Signature]</i>				
Ст. инж.	Варгина	<i>[Signature]</i>	ГИПРОНИСЕЛЬХОЗ			