

ТИПОВЫЕ КОНСТРУКЦИИ ИЗДЕЛИЯ И УЗЛЫ ЗДАНИЙ И СООРУЖЕНИЙ

СЕРИЯ 2.460-18

УЗЛЫ ПОКРЫТИЙ ОДНОЭТАЖНЫХ ПРОИЗВОДСТВЕННЫХ ЗДАНИЙ С РУЛОННЫМИ КРОВЛЯМИ И ЖЕЛЕЗОБЕТОННЫМИ ПЛИТАМИ

ВЫПУСК 3

ИЗДЕЛИЯ
РАБОЧИЕ ЧЕРТЕЖИ

РАЗРАБОТАНЫ
ГПИ ПРОМСТРОЙПРОЕКТ

ГЛАВНЫЙ ИНЖЕНЕР ИНСТИТУТА

В.И. В.И. КОРОЛЁВ
ГЛАВНЫЙ АРХИТЕКТОР ПРОЕКТА

В.М. В.М. МИСОЖНИКОВА

ЦНИИПРОМЗДАНИЙ

ГЛАВНЫЙ ИНЖЕНЕР ИНСТИТУТА

И.А. И.А. ПЕТРОВ

РУКОВОДИТЕЛЬ ЛАБОРАТОРИИ
ПОКРЫТИЙ И КРОВЕЛЬ

М.И. М.И. ПОВАЛЯЕВ

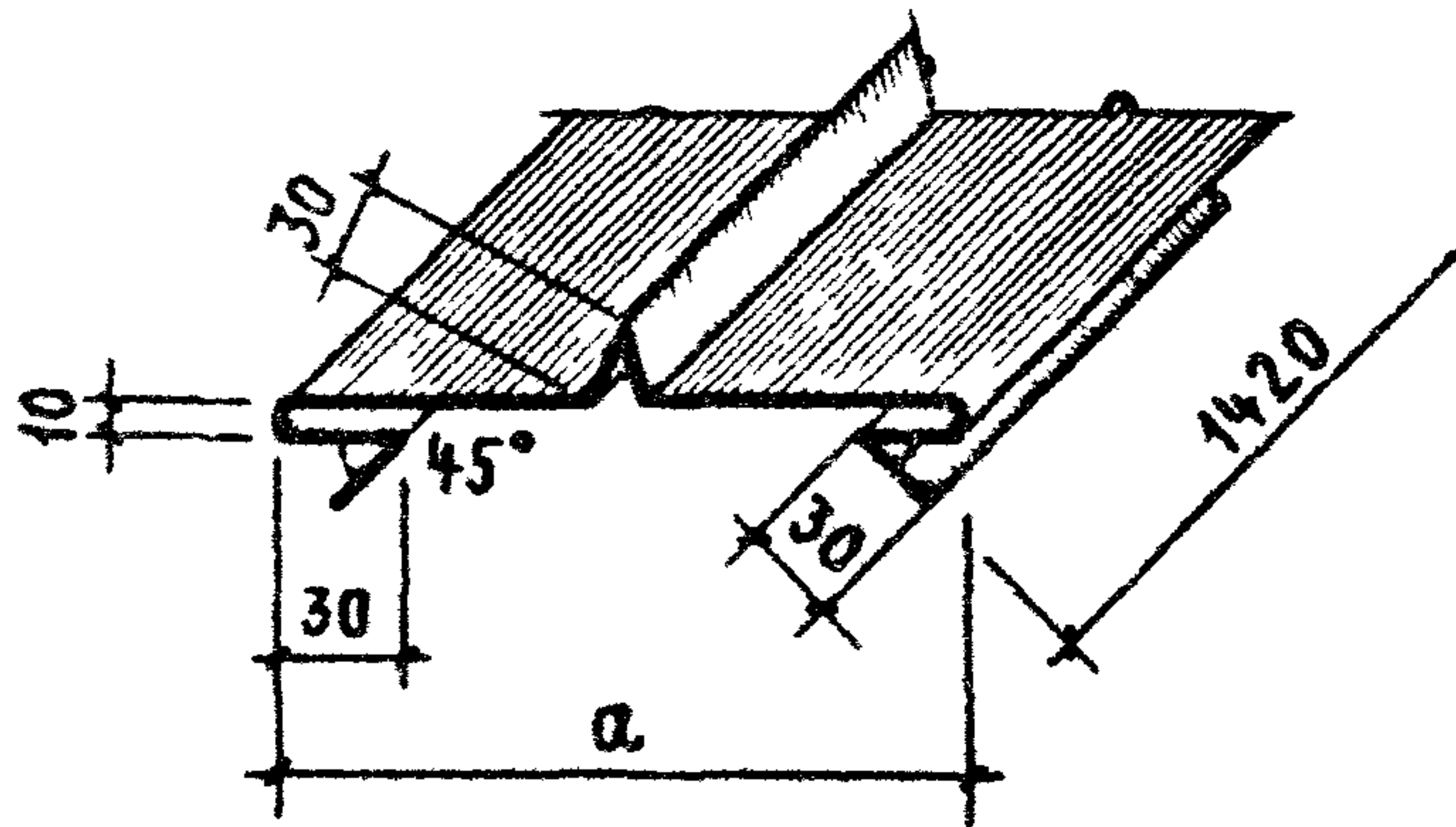
УТВЕРЖДЕНЫ
И ВВЕДЕНЫ В ДЕЙСТВИЕ
С 1 СЕНТЯБРЯ 1982 ГОДА

ГОССТРОЕМ СССР

ПОСТАНОВЛЕНИЕ №108
ОТ 27 АПРЕЛЯ 1982 ГОДА

СОДЕРЖАНИЕ

| ОБОЗНАЧЕНИЕ | НАИМЕНОВАНИЕ | СТР. |
|---------------|--------------------------------------|------|
| 2.460-18.3 00 | ФАРТУК МС 1 ÷ МС 4 | 3 |
| 01 | КОСТЫЛЬ МС 5, МС 6 | 4 |
| 02 | КОСТЫЛЬ МС 7, МС 8 | 5 |
| 03 | ФАРТУК МС 9 ÷ МС 12 | 6 |
| 04 | КОСТЫЛЬ МС 13, МС 14 | 7 |
| 05 | КОСТЫЛЬ МС 15, МС 16 | 8 |
| 06 | ФАРТУК МС 17 ÷ МС 20 | 9 |
| 07 | КОСТЫЛЬ МС 21, МС 22 | 10 |
| 08 | КОСТЫЛЬ МС 23, МС 24 | 11 |
| 09 | ФАРТУК МС 25 ÷ МС 28 | 12 |
| 10 | КОСТЫЛЬ МС 29, МС 30 | 13 |
| 11 | КОСТЫЛЬ МС 31, МС 32 | 14 |
| 12 | ФАРТУК МС 33, МС 34 | 15 |
| 13 | ФАРТУК МС 35 | 16 |
| 14 | КОМПЕНСАТОР МС 36 | 17 |
| 15 | ВЫКРУЖКА МС 37 ÷ МС 39 | 18 |
| 16 | ВЫКРУЖКА МС 40 ÷ МС 45 | 19 |
| 17 | КОМПЕНСАТОР МС 46, МС 47 | 20 |
| 18 | ВЫКРУЖКА МС 48, МС 49, МС 60 ÷ МС 63 | 21 |
| 19 | ЭЛЕМЕНТ ФАСОННЫЙ МС 50 | 22 |
| 20 | ЭЛЕМЕНТ ФАСОННЫЙ МС 51 | 23 |
| 21 | ФАРТУК МС 52 | 24 |
| 22 | КОМПЕНСАТОР МС 53 | 25 |
| 23 | РАМКА МС 54 | 26 |
| 24 | КОСТЫЛЬ МС 55 | 27 |
| 25 | ФАРТУК МС 56 | 28 |
| 26 | ФАРТУК МС 57 ÷ МС 59 | 29 |
| 27 | КОСТЫЛЬ МС 64 | 30 |



| НАИМЕНОВАНИЕ | a | МАССА, КГ |
|--------------|-----|-----------|
| МС 1 | 230 | 3,4 |
| МС 2 | 270 | 3,7 |
| МС 3 | 310 | 4,1 |
| МС 4 | 370 | 4,6 |

ЦНИПРОМЗДАНИИ
 С.Т. ИИЖ. КУЛИКОВСКАЯ
 РУК. ГР. ГИМОФЕЕВА
 РУК. ЛАБОРАТОРИИ ПОВАЛЯЕВ

ИНВ. № ПОДЛ. ПОДПИСЬ И ДАТА
 ВЗАМ. ИНВ. №

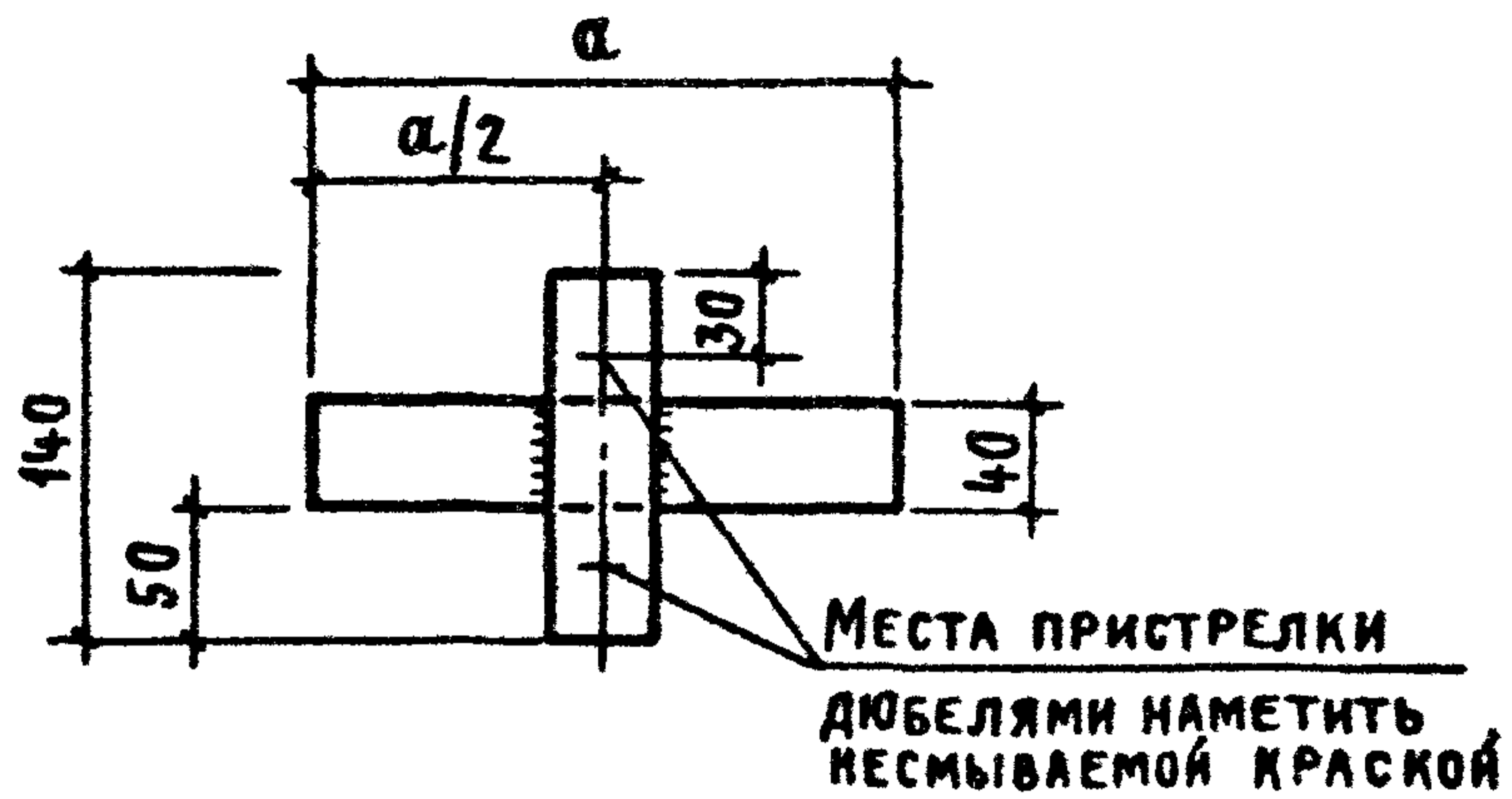
| | | | |
|-----------|-------------|--------------------|--|
| | | | |
| | | | |
| | | | |
| | | | |
| | | | |
| | | | |
| | | | |
| | | | |
| АРХИТ. | СИМАКОВА | <i>Симакова</i> | |
| ГИП | ПЕТРОВ | <i>Петров</i> | |
| ГАП | МИСОЖНИКОВА | <i>Мисожникова</i> | |
| НАЧ. ОТД. | ПЕТРОВ | <i>Петров</i> | |

2.460-18.3 00

ФАРТУК
 МС 1 ÷ МС 4

ЛИСТ 0,7 ГОСТ 7118-78

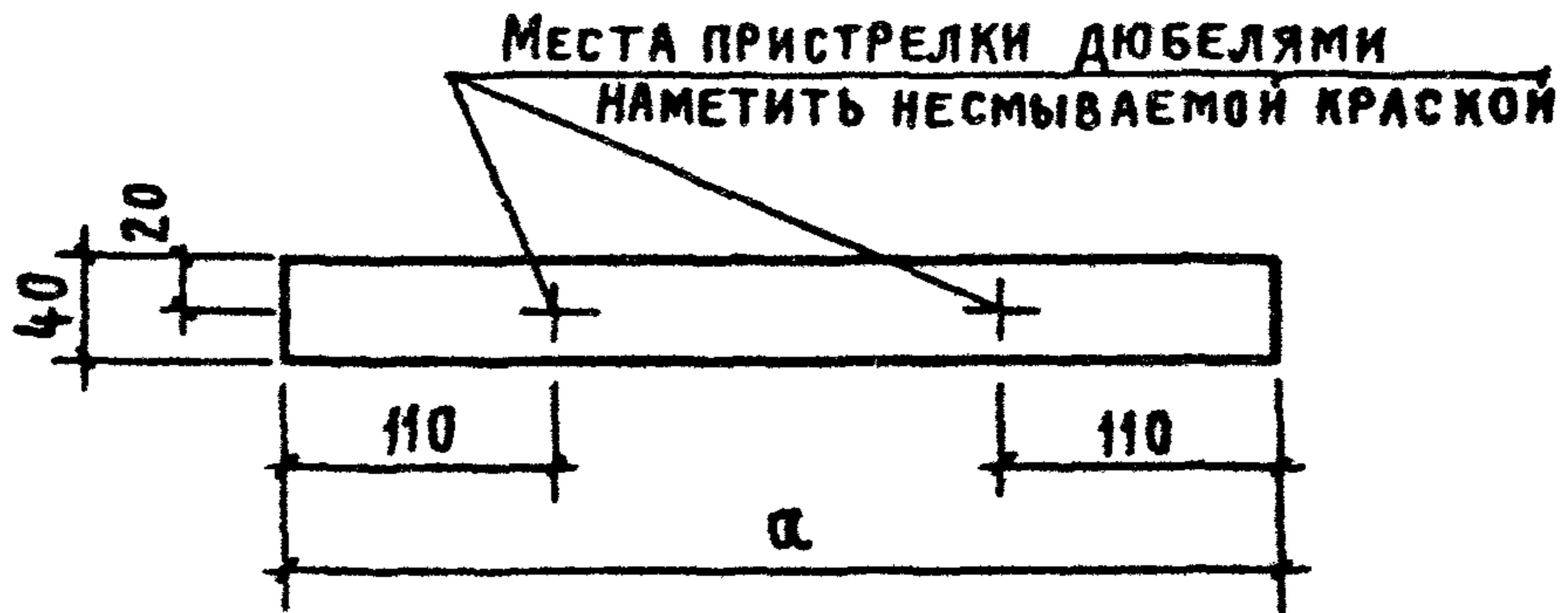
| СТАДИЯ | МАССА | МАСШТАБ |
|------------------------------|-----------|---------|
| Р | СМ. ТАБЛ. | |
| ЛИСТ | ЛИСТОВ 1 | |
| Промстройпроект г. Москва | | |



| НАИМЕНОВАНИЕ | a | МАССА, КГ |
|--------------|-----|-----------|
| МС 5 | 230 | 0,47 |
| МС 6 | 270 | 0,52 |

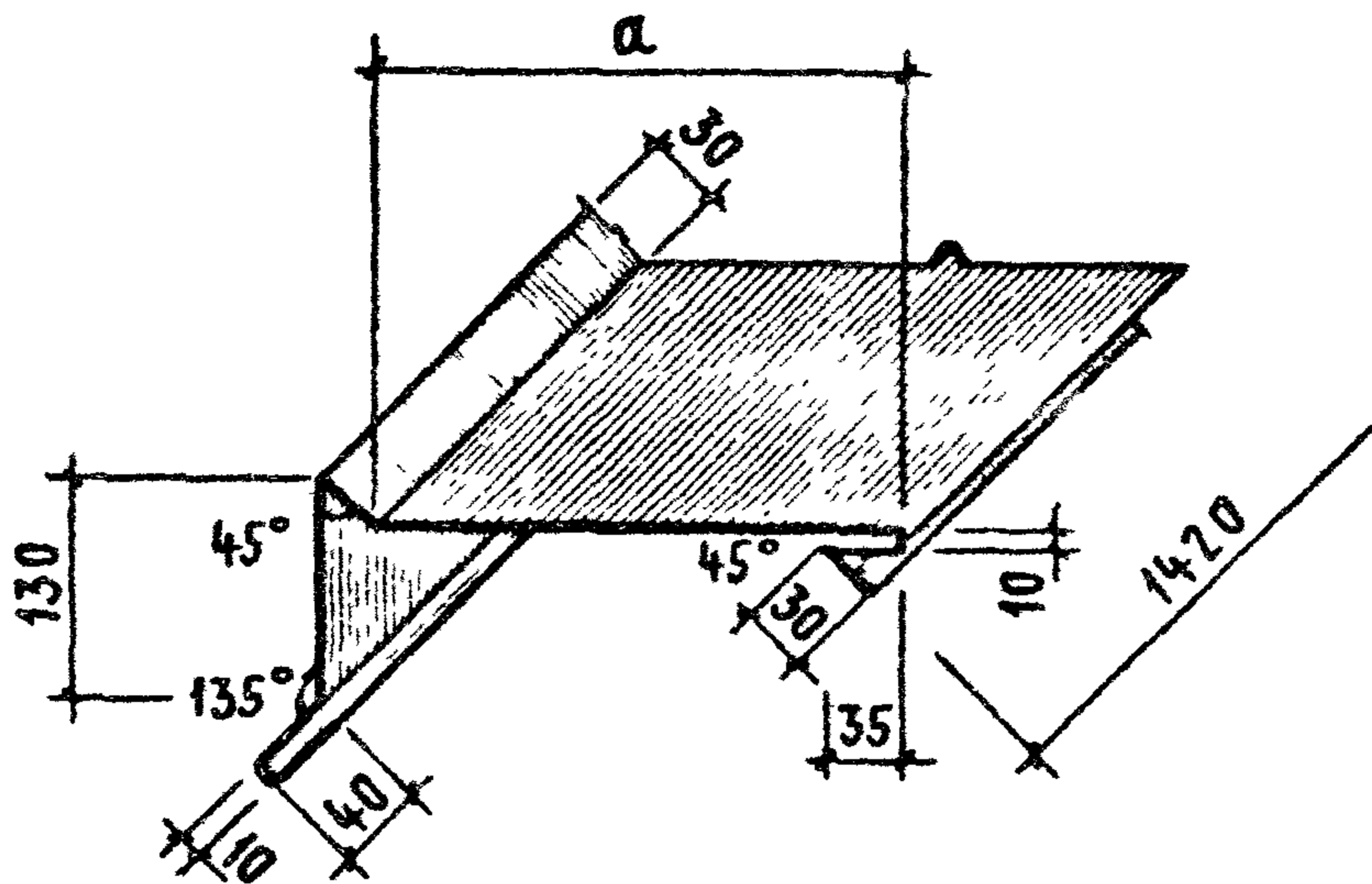
СВАРКУ ПРОИЗВОДИТЬ ЭЛЕКТРОДАМИ ТИПА Э42 ПО ГОСТ 9467-75.
ВЫСОТА СВАРНЫХ ШВОВ $h_{ш} = 4$ мм.

| | | | | | | | |
|------------|-------------|--------------------|--|--|------------------------------|--------------|---------|
| | | | | 2.460-18.3 01 | | | |
| | | | | Костыль МС 5, МС 6 | СТАДИЯ | МАССА | МАСШТАБ |
| | | | | | Р | СМ. ТАБЛ. | |
| | | | | Лист | | Листов 1 | |
| АРХИТ | СИМАКОВА | <i>Симакова</i> | | Полоса 4×40 ГОСТ 103-76 ВСТЗ КЛ2 ГОСТ 535-79 | Промстройпроект Г. МОСКВА | | |
| ГЧП | ПЕТРОВ | <i>Петров</i> | | | | | |
| Г.П. | МИСОЖНИКОВА | <i>Мисожникова</i> | | | | | |
| И.Ч.А.Т.П. | ПЕТРОВ | <i>Петров</i> | | | | | |



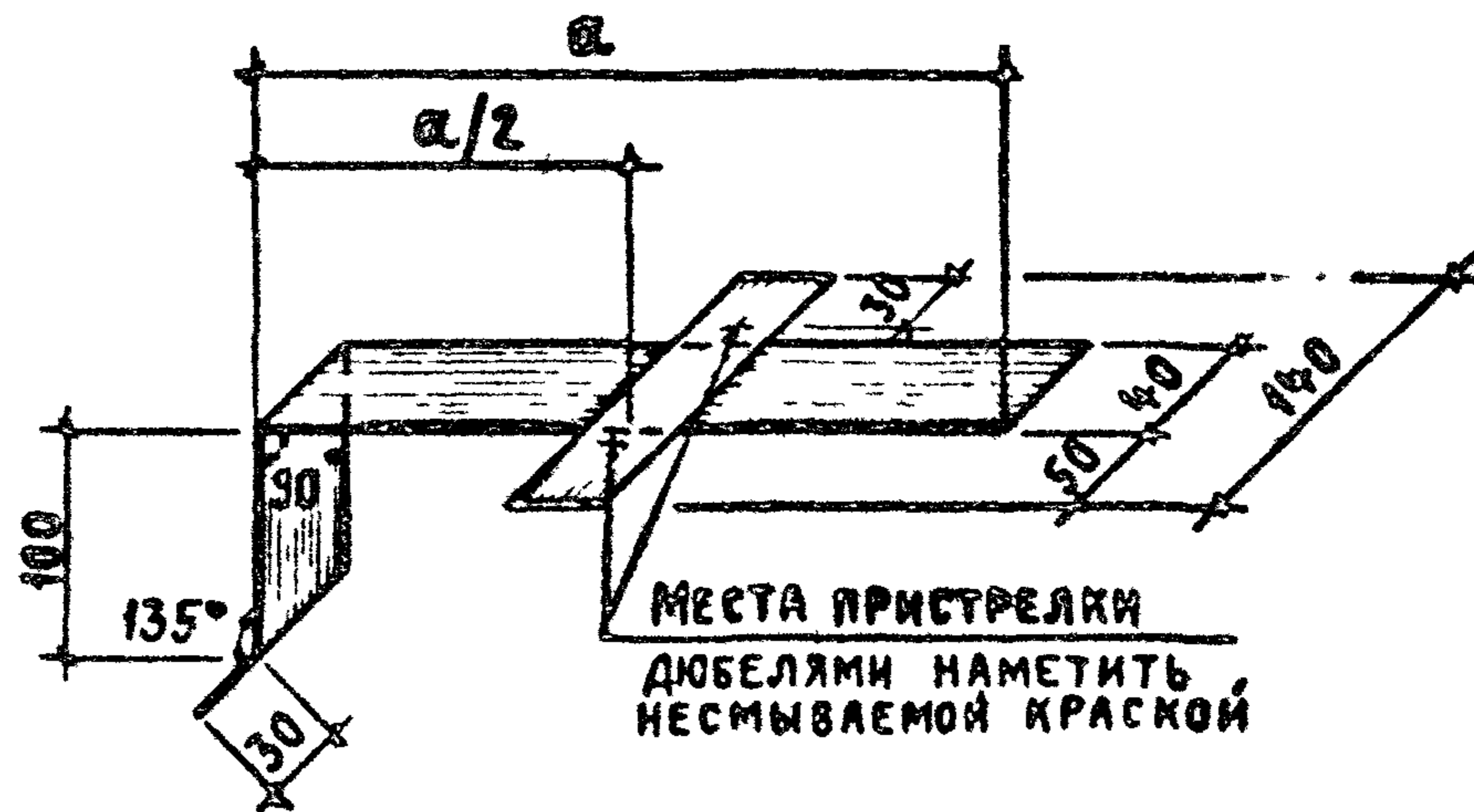
| НАИМЕНОВАНИЕ | α | МАССА, КГ |
|--------------|----------|-----------|
| МС 7 | 300 | 0,38 |
| МС 8 | 360 | 0,45 |

| | | | | | | | |
|-----------|------------|------------------|--------|-----------------------|------------------------------|--------------|---------|
| | | | | 2.460-18.3 02 | | | |
| | | | | КОСТЫЛЬ МС 7, МС 8 | СТАДИЯ | МАССА | МАСШТАБ |
| | | | | | Р | СМ. ТАБЛ. | |
| АРХИТ. | СИМАКОВА | <i>Симакова</i> | | | ЛИСТ | ЛИСТОВ 1 | |
| ГИП | ПЕТРОВ | <i>Петров</i> | | | Промстройпроект г. Москва | | |
| ГАП | МИСОЖНИКОВ | <i>Мисожинов</i> | Полоса | 4x40 ГОСТ 103-76 | | | |
| НАЧ. ОТД. | ПЕТРОВ | <i>Петров</i> | | ВСТЗ. КП2 ГОСТ 535-79 | | | |



| НАИМЕНОВАНИЕ | a | МАССА, КГ |
|--------------|-----|-----------|
| МС 9 | 210 | 4,3 |
| МС 10 | 250 | 4,6 |
| МС 11 | 290 | 4,9 |
| МС 12 | 350 | 5,4 |

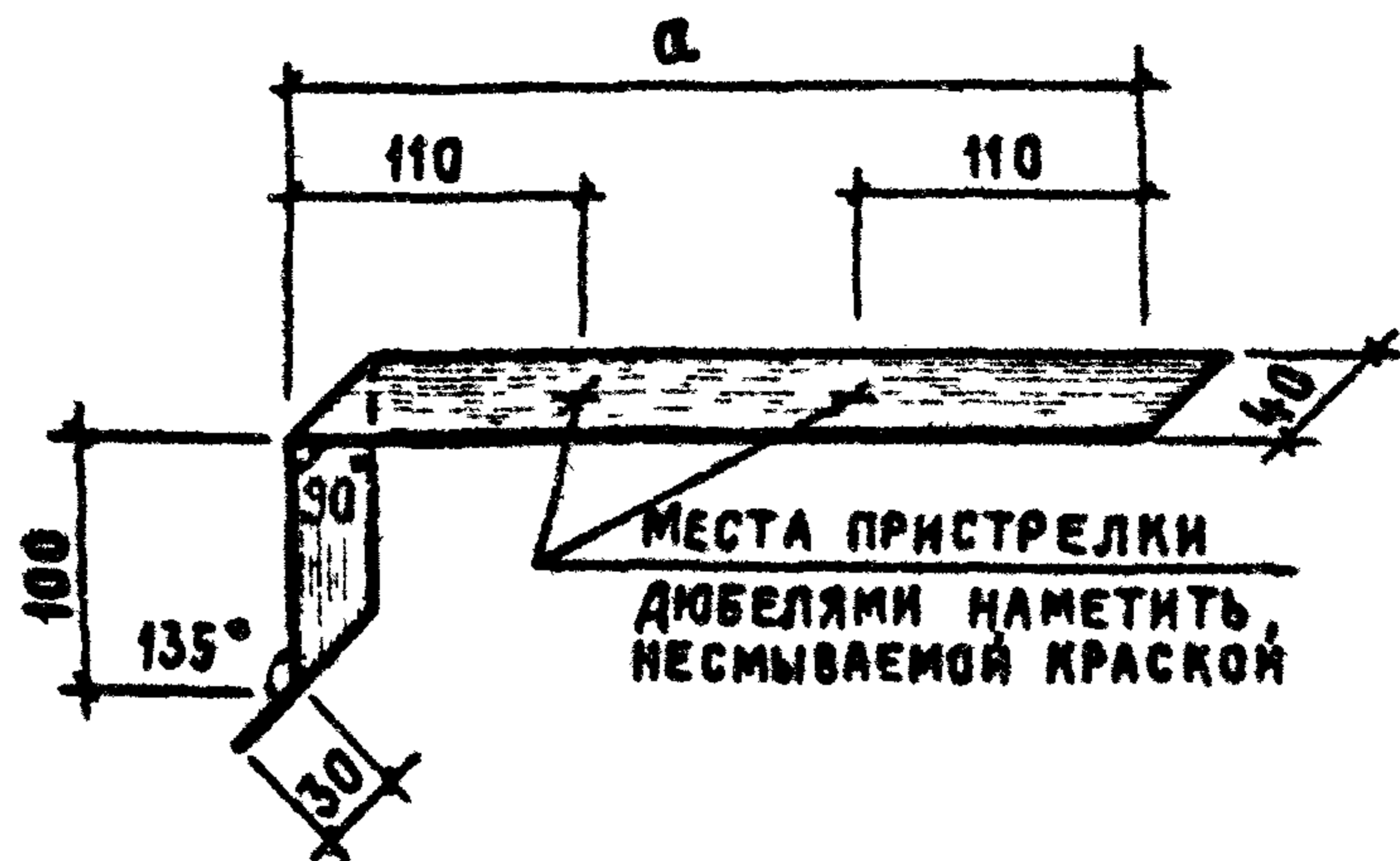
| | | | | | | | | | |
|---------|-------------|--------------------|--|-----------------------|-----------------------------|--------------|---------|--|--|
| | | | | 2.460-18.3 03 | | | | | |
| | | | | ФАРТУК МС 9+МС 12 | СТАДИЯ | МАССА | МАСШТАБ | | |
| | | | | | Р | СМ. ТАБЛ. | | | |
| АРХИТ. | СИМАКОВА | <i>Симакова</i> | | | ЛИСТ | ЛИСТОВ | 1 | | |
| ГМП | ПЕТРОВ | <i>Петров</i> | | | Промстройпроект Г МОСКВА | | | | |
| ГАП | МИСОЖНИКОВА | <i>Мисожникова</i> | | Лист 0,7 ГОСТ 7118-78 | | | | | |
| НАЧ СТП | ПЕТРОВ | <i>Петров</i> | | | | | | | |



| НАИМЕНОВАНИЕ | a | МАССА, КГ |
|--------------|-----|-----------|
| МС 13 | 200 | 0,59 |
| МС 14 | 240 | 0,64 |

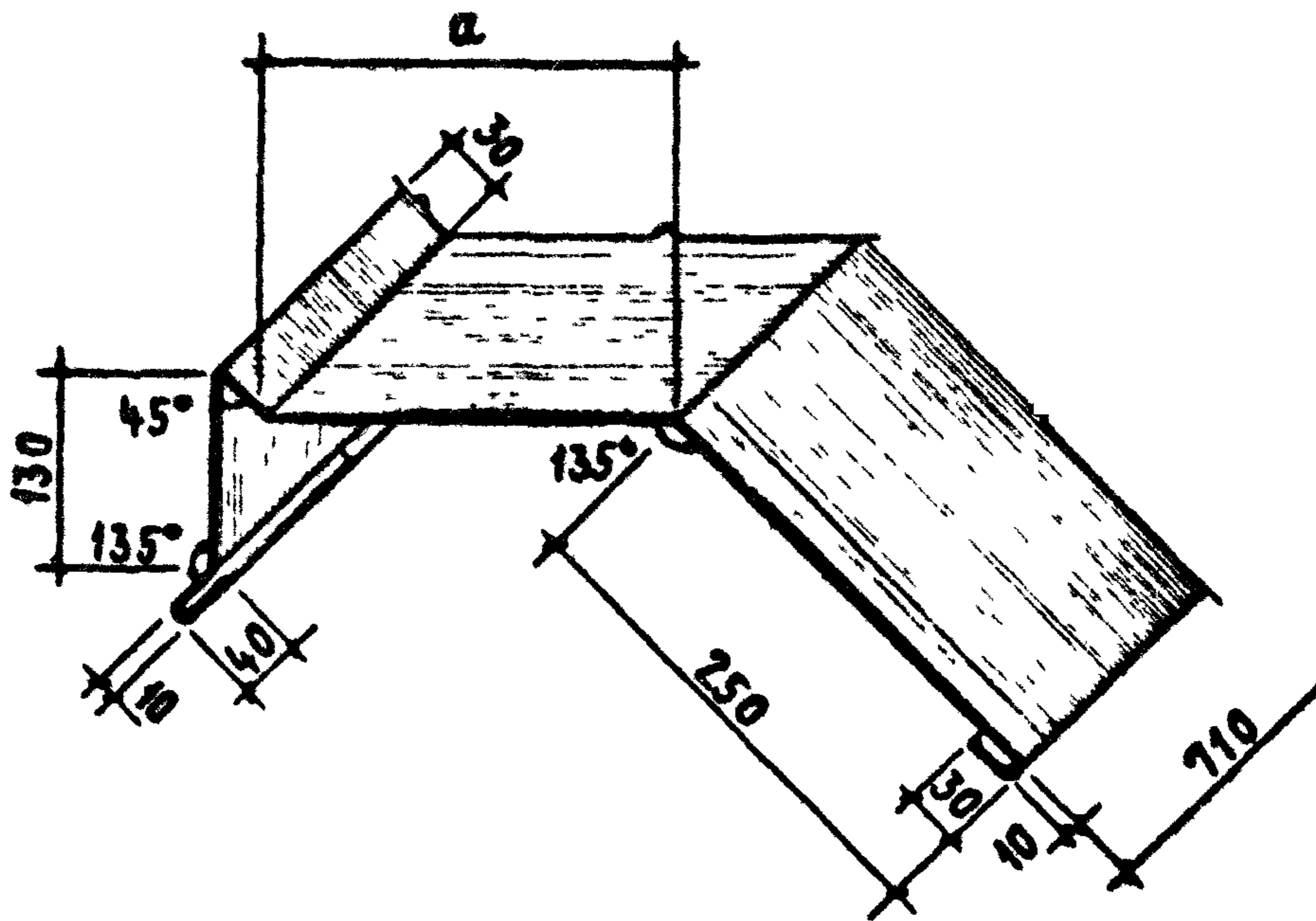
СВАРКУ ПРОИЗВОДИТЬ ЭЛЕКТРОДАМИ ТИПА 342 ПО ГОСТ 9467-75.
 ВЫСОТА СВАРНЫХ ШВОВ $h_{ш} = 4$ мм.

| | | | | | |
|---------|-------------|--------------------|---|--------------|---------|
| | | | 2.460-18.3 04 | | |
| | | | КОСТЫЛЬ МС 13, МС 14 | | |
| | | | СТАДИЯ | МАССА | МАСШТАБ |
| | | | Р | СМ. ТАБЛ. | |
| | | | ЛИСТ | ЛИСТОВ 1 | |
| АРХИТ | СИМАКОВА | <i>Симакова</i> | ПОЛОСА 4×40 ГОСТ 103-76 ВСТЗ. КПЗ ГОСТ 535-79 | | |
| ГИП | ПЕТРОВ | <i>Петров</i> | | | |
| ГАП | МИСОЖНИКОВА | <i>Мисожникова</i> | | | |
| НАЧ ОТП | ПЕТРОВ | <i>Петров</i> | | | |
| | | | Промстройпроект г. Москва | | |



| НАИМЕНОВАНИЕ | a | МАССА, КГ |
|--------------|-----|-----------|
| МС 15 | 280 | 0,52 |
| МС 16 | 340 | 0,69 |

| | | | | | | |
|---------|------------|-------------------|--|--|--------------|---------|
| | | | | 2.460-18.3 05 | | |
| | | | | КОСТЫЛЬ МС 15, МС 16 | | |
| | | | | СТАДИЯ | МАССА | МАСШТАБ |
| | | | | Р | СМ. ТАБЛ. | |
| | | | | ЛИСТ | ЛИСТОВ 1 | |
| АРХИТ. | СИМАКОВА | <i>Симакова</i> | | Полоса 4x40 ГОСТ 103-76 ВСТЗ. КПЗ ГОСТ 535-79 | | |
| ГИП | ПЕТРОВ | <i>Петров</i> | | | | |
| ГАП | МИСЖНИКОВА | <i>Мисжникова</i> | | | | |
| НАЧ.ОТП | ПЕТРОВ | <i>Петров</i> | | | | |
| | | | | Промстройпроект г. Москва | | |

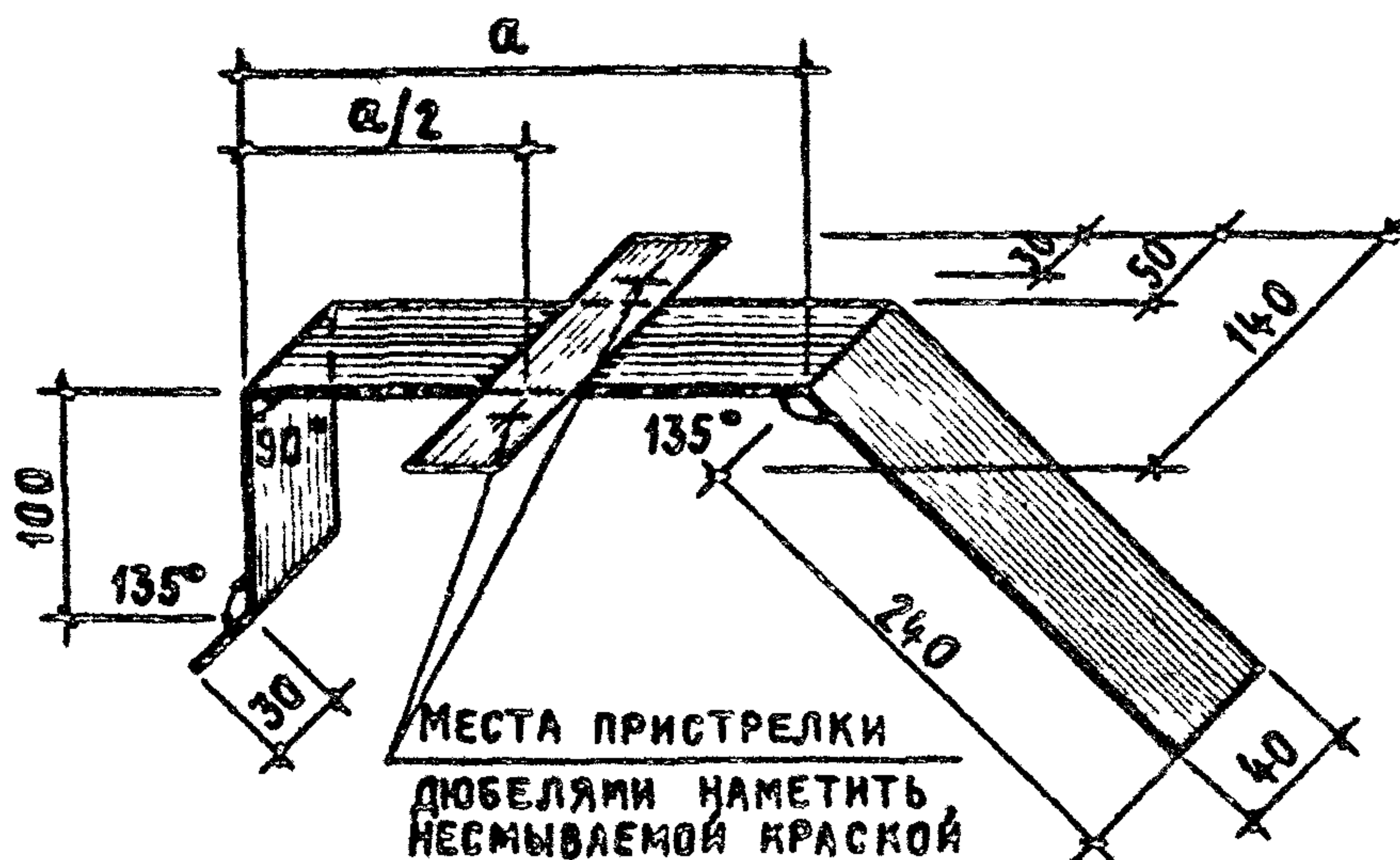


| НАИМЕНОВАНИЕ | а | МАССА, КГ |
|--------------|-----|-----------|
| МС 17 | 200 | 3,0 |
| МС 18 | 240 | 3,2 |
| МС 19 | 280 | 3,3 |
| МС 20 | 340 | 3,4 |

КУЛИКОВСКАЯ
 ТИМОФЕЕВ
 С.Т. ИНЖ.
 РУК. ГР
 РУК. ЛАБОРАТ ПОВАЛЯЕВ

ВЗАМ ИМВ. №
 ПОДПИСЬ И ДАТА
 № ИМВ. ПОДЛ

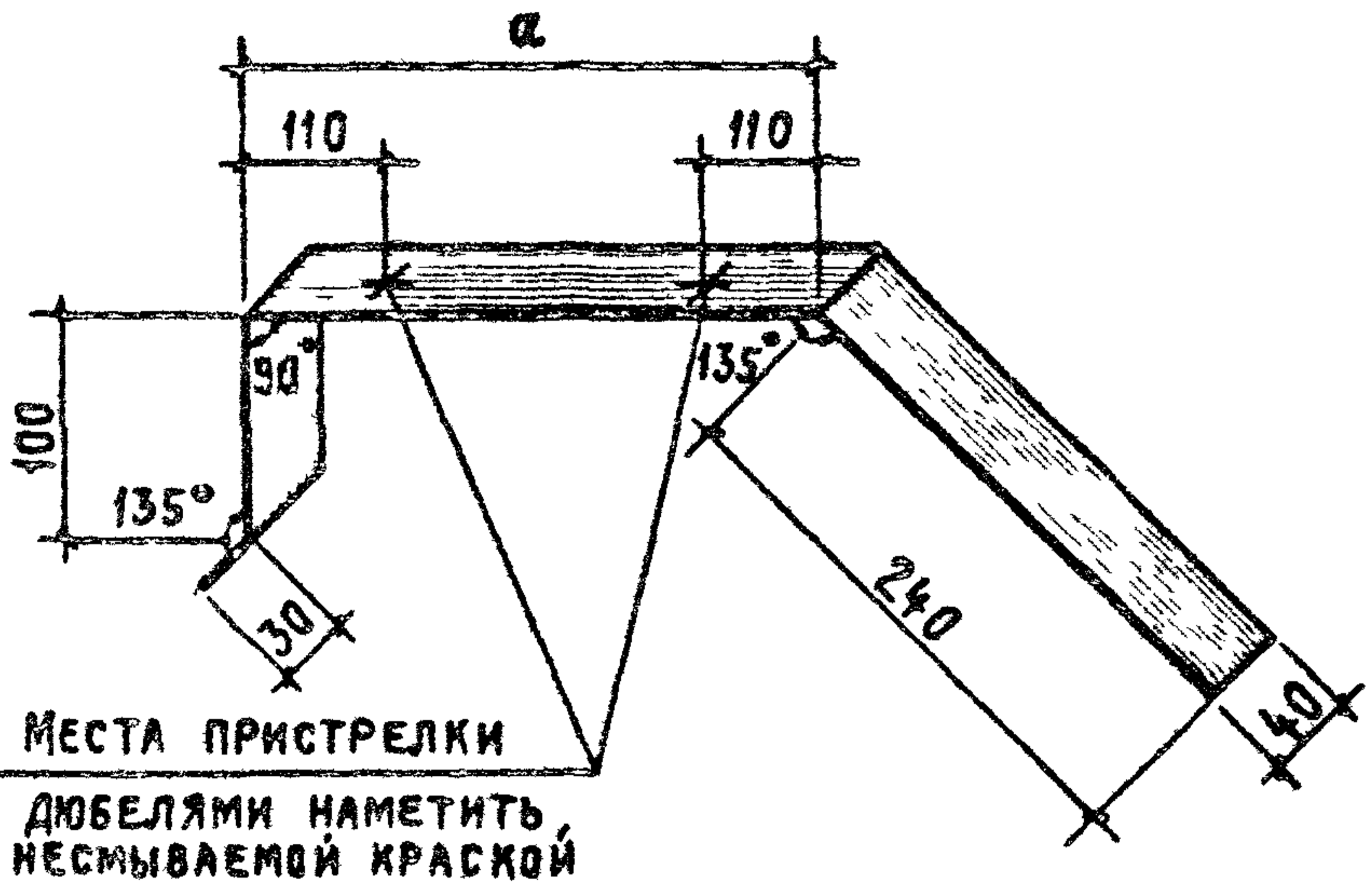
| | | | | | |
|---------|------------|-------------------|---|--|---------------------|
| | | | 2.460-18.3 06 | | |
| | | | ФАРТУК МС 17+МС 20 | | СТАДИЯ Р |
| | | | | | МАССА СМ. ТАБЛ |
| | | | | | МАСШТАБ ЛИСТОВ 1 |
| АРХИТ. | СИМАКОВА | <i>Симакова</i> | ЛИСТ 0,7 ГОСТ 7118-78 Пронстройпроект Г. МОСКВА | | |
| ГИП | ПЕТРОВ | <i>Петров</i> | | | |
| ГАП | МИСОЖНИКОВ | <i>Мисожников</i> | | | |
| НАЧ ОТП | ПЕТРОВ | <i>Петров</i> | | | |



| НАИМЕНОВАНИЕ | a | МАССА, КГ |
|--------------|-----|-----------|
| МС 21 | 180 | 0,88 |
| МС 22 | 220 | 0,91 |

СВАРКУ ПРОИЗВОДИТЬ ЭЛЕКТРОДАМИ З42 ПО ГОСТ 9467-75.
ВЫСОТА СВАРНЫХ ШВОВ $h_{ш} = 4$ мм.

| | | | | | | | | |
|----------|------------|------------------|--|---|------------------------------|--------|--------------|---------|
| | | | | 2.460-18.3 07 | | | | |
| | | | | Костыль МС 21, МС 22 | | СТАДИЯ | МАССА | МАСШТАБ |
| | | | | | | Р | см. ТАБЛ. | |
| | | | | | | Лист | Листов 1 | |
| АРХИТ. | СИМАКОВА | <i>Симакова</i> | | Полоса 4x40 ГОСТ 103-76 вст. КПЗ ГОСТ 535-79 | Промстройпроект г. Москва | | | |
| ГИП | ПЕТРОВ | <i>Петров</i> | | | | | | |
| ГАП | МИСОЖНИКОВ | <i>Мисожинов</i> | | | | | | |
| НАЧ. ОТП | ПЕТРОВ | <i>Петров</i> | | | | | | |



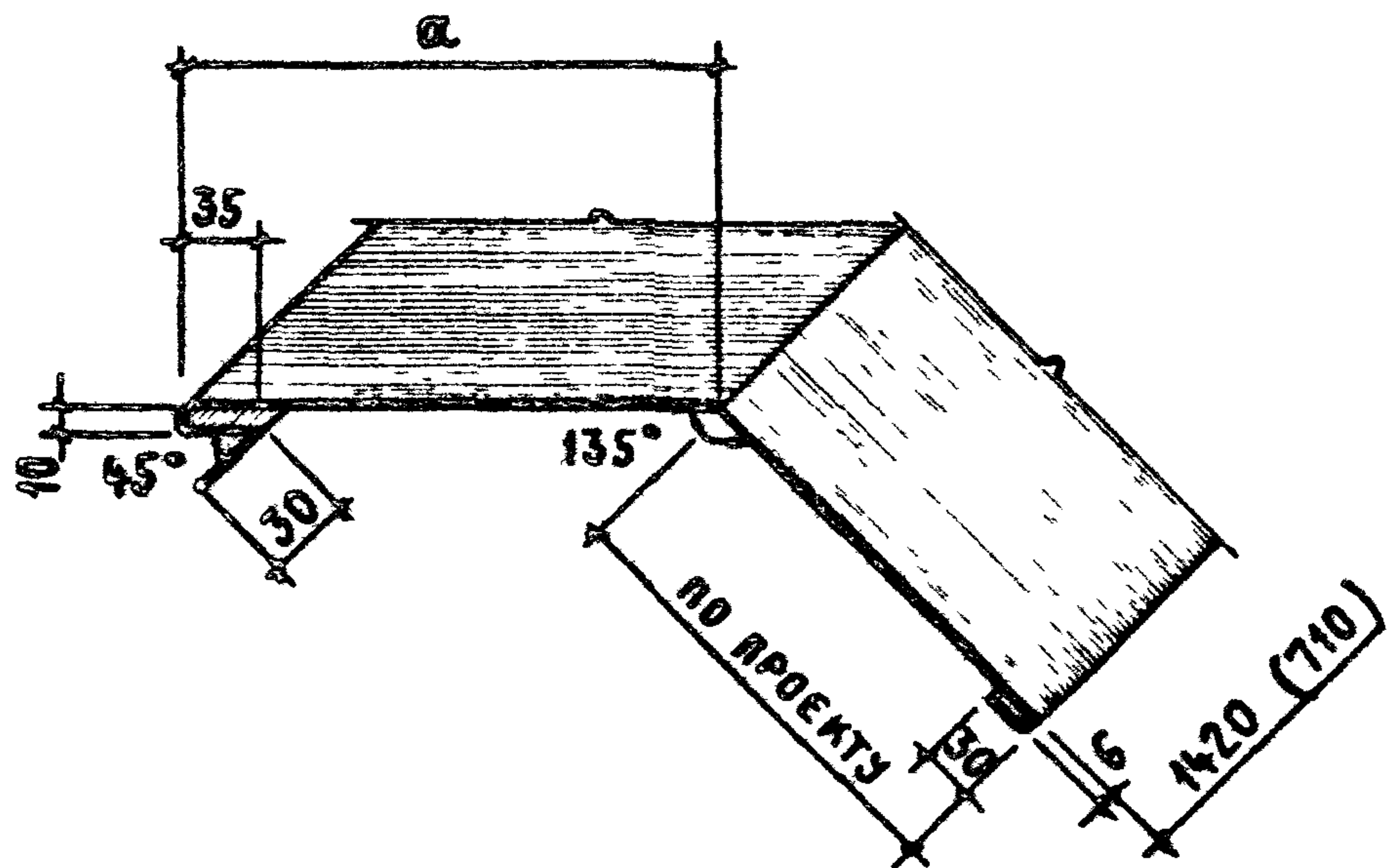
| НАИМЕНОВАНИЕ | α | МАССА, КГ |
|--------------|----------|-----------|
| МС 23 | 260 | 0,79 |
| МС 24 | 320 | 0,87 |

ЦНИИПРОМЗАДАНИИ
 С.Т. ИЖ.
 РУК. Г.Р.

КЛИКОВСКАЯ
 ТИМОФЕЕВА
 ПОВАЛЯЕВ

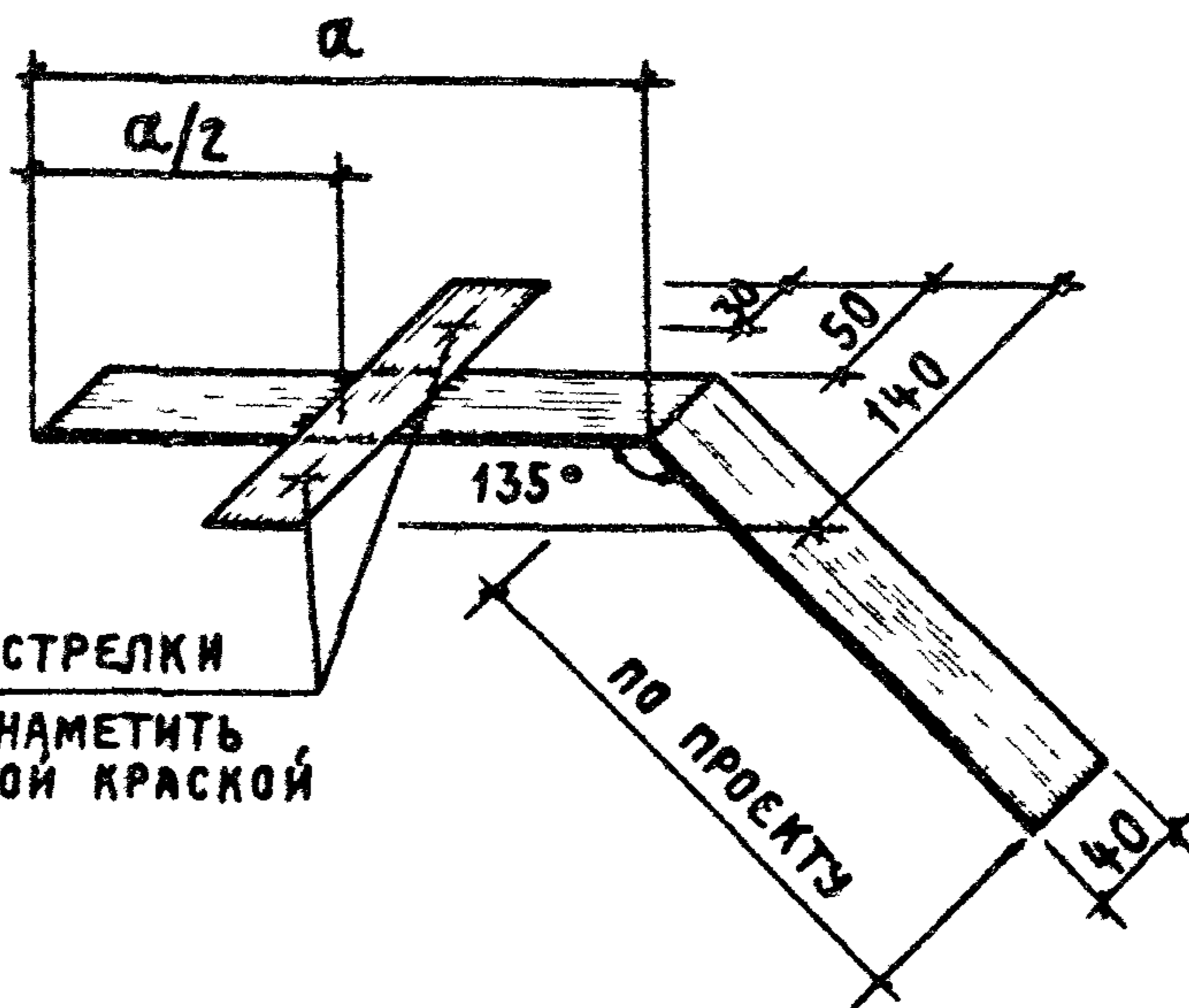
ВЗАМ. МНО. №
 ПОДПИСЬ И ДАТА
 ИВ. № ПОДЛ

| | | | | | | |
|----------|-------------|--------------------|--------|-------------------------|--------------|---------|
| | | | | 2.460-18.3 08 | | |
| | | | | Костыль МС 23, МС 24 | | |
| | | | | СТАДИЯ | МАССА | МАСШТАБ |
| | | | | Р | см. ТАБЛ. | |
| | | | | Лист | Листов 1 | |
| АРХИТ | СИМАКОВА | <i>[Signature]</i> | ПОЛОСА | 4x40 ГОСТ 103-76 | | |
| ГИП | ПЕТРОВ | <i>[Signature]</i> | | 8Ст.3.кп2 ГОСТ 535-79 | | |
| БАП | МИСОЖНИКОВА | <i>[Signature]</i> | | Промстройпроект | | |
| НАЧ. ОТП | ПЕТРОВ | <i>[Signature]</i> | | г. Москва | | |



| НАИМЕНОВАНИЕ | а | МАССА, КГ |
|--------------|-----|-----------|
| МС 25 | 210 | |
| МС 26 | 250 | |
| МС 27 | 290 | |
| МС 28 | 350 | |

| | | | | | | | |
|---------|------------|-------------------|--|-----------------------------|----------|-------|---------|
| | | | | 2.460-18.3 09 | | | |
| | | | | ФАРТУК МС 25 ÷ МС 28 | СТАДИЯ | МАССА | МАСШТАБ |
| | | | | | р | | |
| АРХИТ | СИМАКОВА | <i>Симакова</i> | | ЛИСТ | ЛИСТОВ 1 | | |
| ГИП | ПЕТРОВ | <i>Петров</i> | | ЛИСТ 0,7 ГОСТ 7118-78 | | | |
| ГАП | МИСОЖНИКОВ | <i>Мисожников</i> | | | | | |
| НАЧ ОУП | ПЕТРОВ | <i>Петров</i> | | Промстройпроект г МОСКВА | | | |



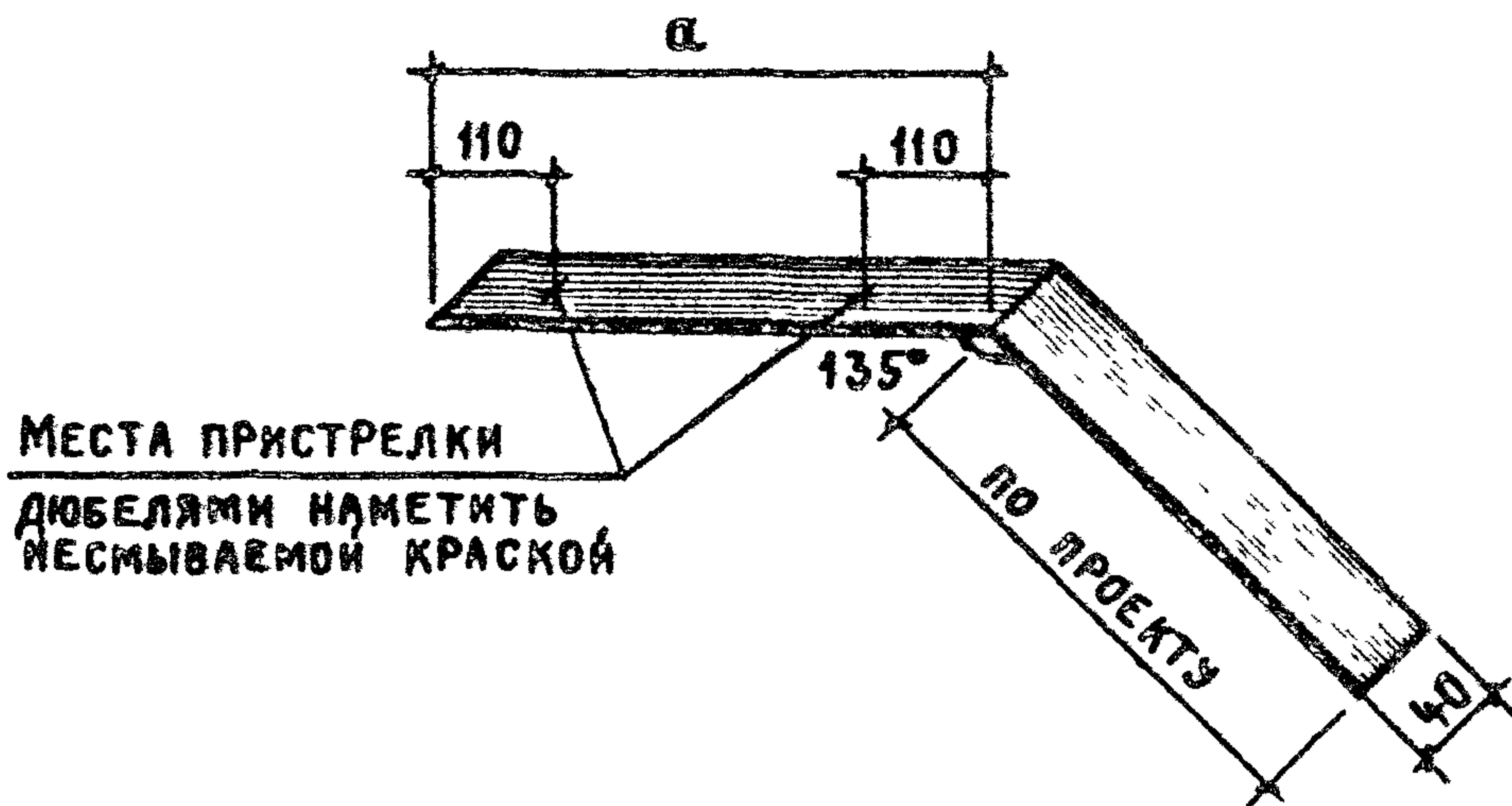
| НАИМЕНОВАНИЕ | α | МАССА, КГ |
|--------------|----------|-----------|
| МС 29 | 200 | |
| МС 30 | 240 | |

СВАРКУ ПРОИЗВОДИТЬ ЭЛЕКТРОДАМИ ТИПА Э42 ПО ГОСТ 9467-75.
 ВЫСОТА СВАРНЫХ ШВОВ $h_{ш} = 4$ мм.

| | |
|----------------|-------------|
| ЦНИПРОМЗАДАНИИ | Куликовская |
| СТ. ИНЖ. | Тимофеева |
| РУК. ГР. | Повалев |
| РУК. ЛАБОРАТ. | Повалев |

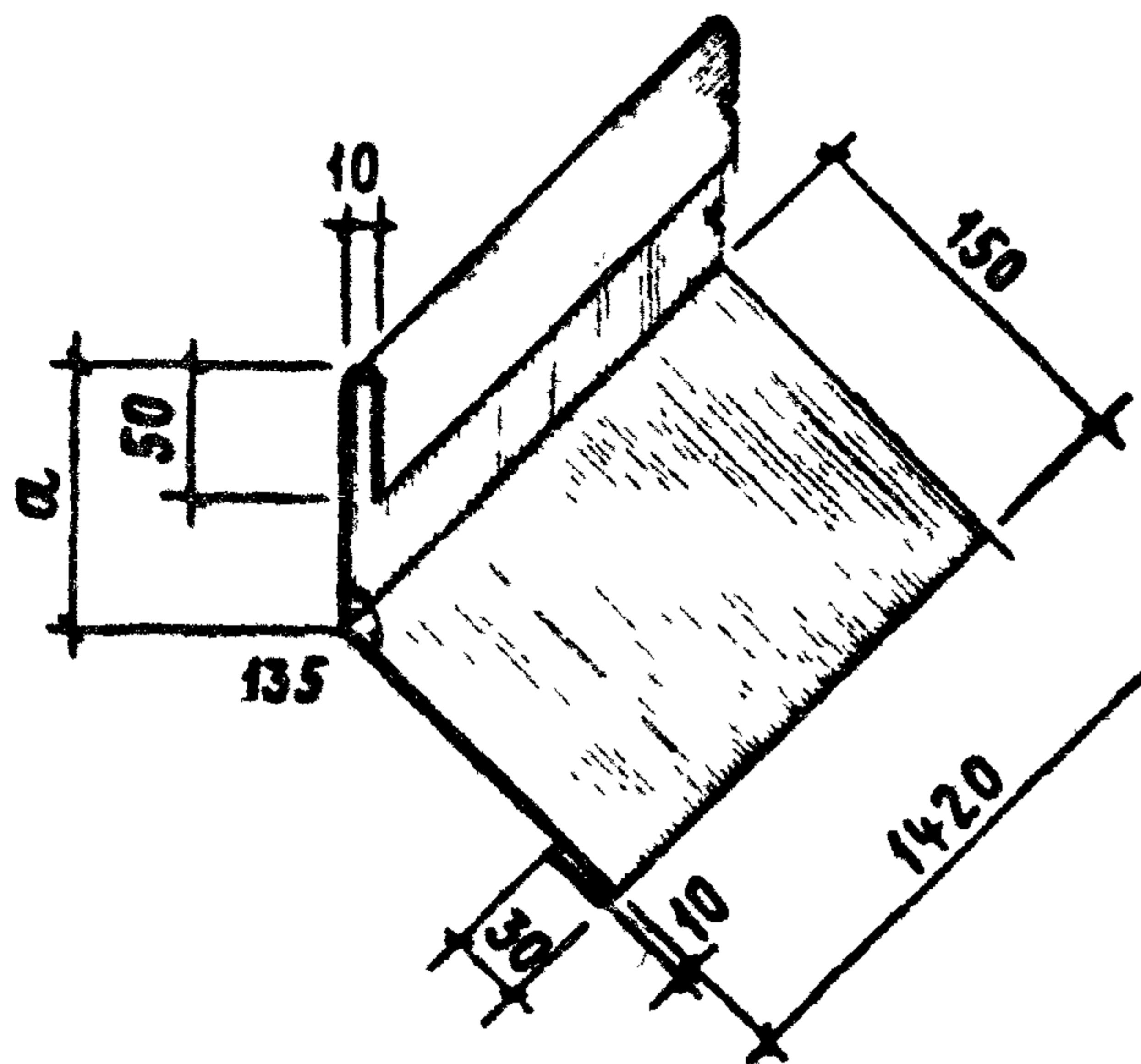
| | | |
|--------------|----------------|--------------|
| ИНВ. № ПОДЛ. | ПОДПИСЬ И ДАТА | ВЗАМ. ИНВ. № |
|--------------|----------------|--------------|

| | | | | | |
|-----------|-------------|--------------------|---|----------|---------|
| | | | 2.460-18.3 10 | | |
| | | | Костыль МС 29, МС 30 | | |
| | | | СТАДИЯ | МАССА | МАСШТАБ |
| | | | Р | | |
| | | | ЛИСТ | ЛИСТОВ 1 | |
| АРХИТ. | СИМАКОВА | <i>Симакова</i> | Полоса 4x40 ГОСТ 103-76 ВСТ3 кп2 ГОСТ 535-79 | | |
| ГИП | ПЕТРОВ | <i>Петров</i> | | | |
| ГАП | МИСОЖНИКОВА | <i>Мисожникова</i> | | | |
| НАЧ. ОТД. | ПЕТРОВ | <i>Петров</i> | | | |
| | | | Промстройпроект г. Москва | | |



| НАИМЕНОВАНИЕ | a | МАССА, КГ |
|--------------|-----|-----------|
| МС 31 | 280 | |
| МС 32 | 340 | |

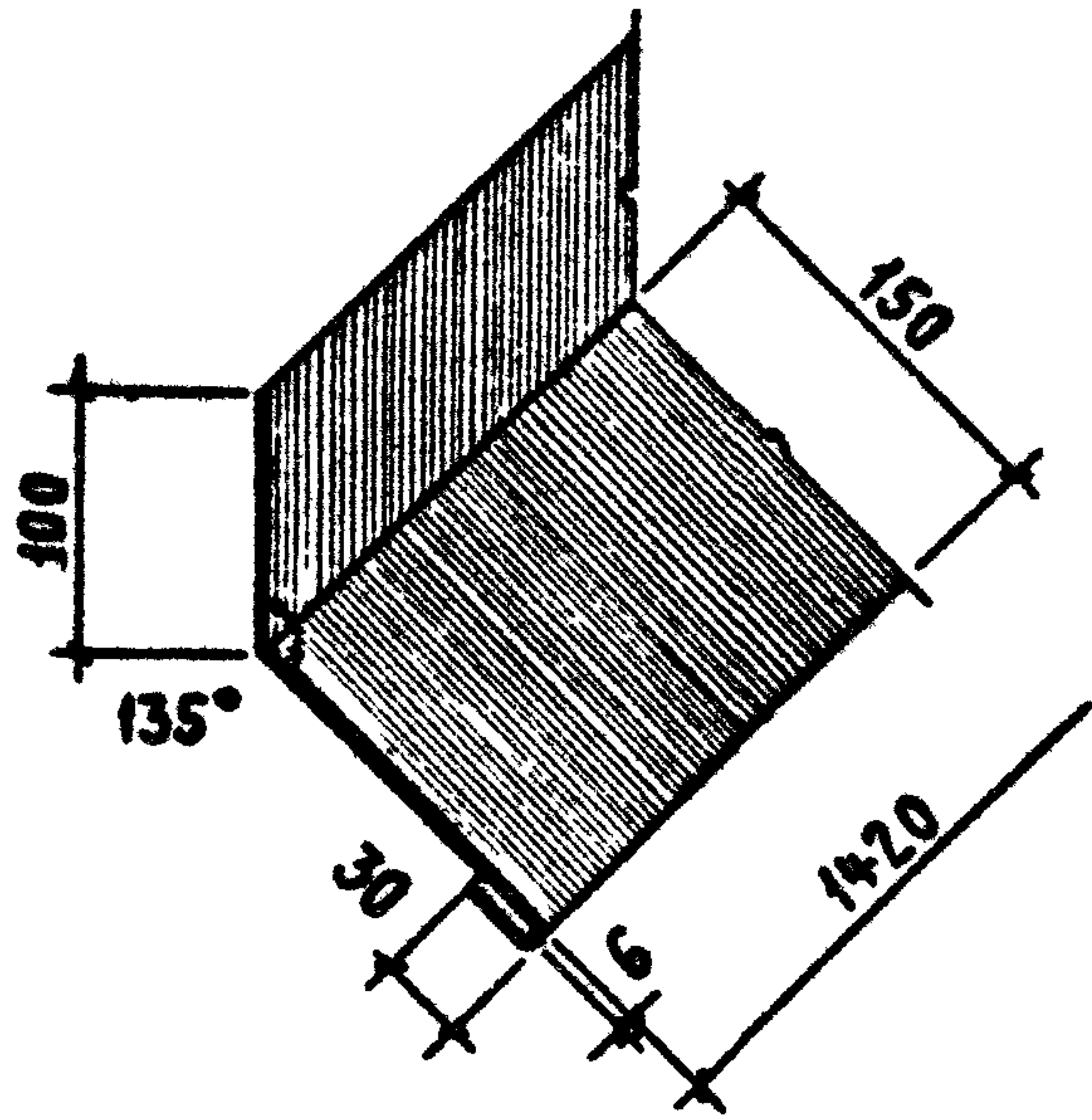
| | | | | | | | |
|---------|------------|------------------|-------------------------|----------------------|-----------------------------|----------|---------|
| | | | | 2.460-18.3 11 | | | |
| | | | | Костыль МС31 МС32 | СТАДИЯ | МАССА | МАСШТАБ |
| | | | | | Р | | |
| АРХИТ. | СИМАКОВА | <i>Симакова</i> | | | ЛИСТ | ЛИСТОВ 1 | |
| ГИП | ПЕТРОВ | <i>Петров</i> | | | Промстройпроект г Москва | | |
| ГАГ | МИСОЖНИКОВ | <i>Мисожинов</i> | ПОЛОСА 4x40 ГОСТ 103-76 | | | | |
| САЧ ИТО | ПЕТРОВ | <i>Петров</i> | ВСТ3.МП2 ГОСТ 535-79 | | | | |



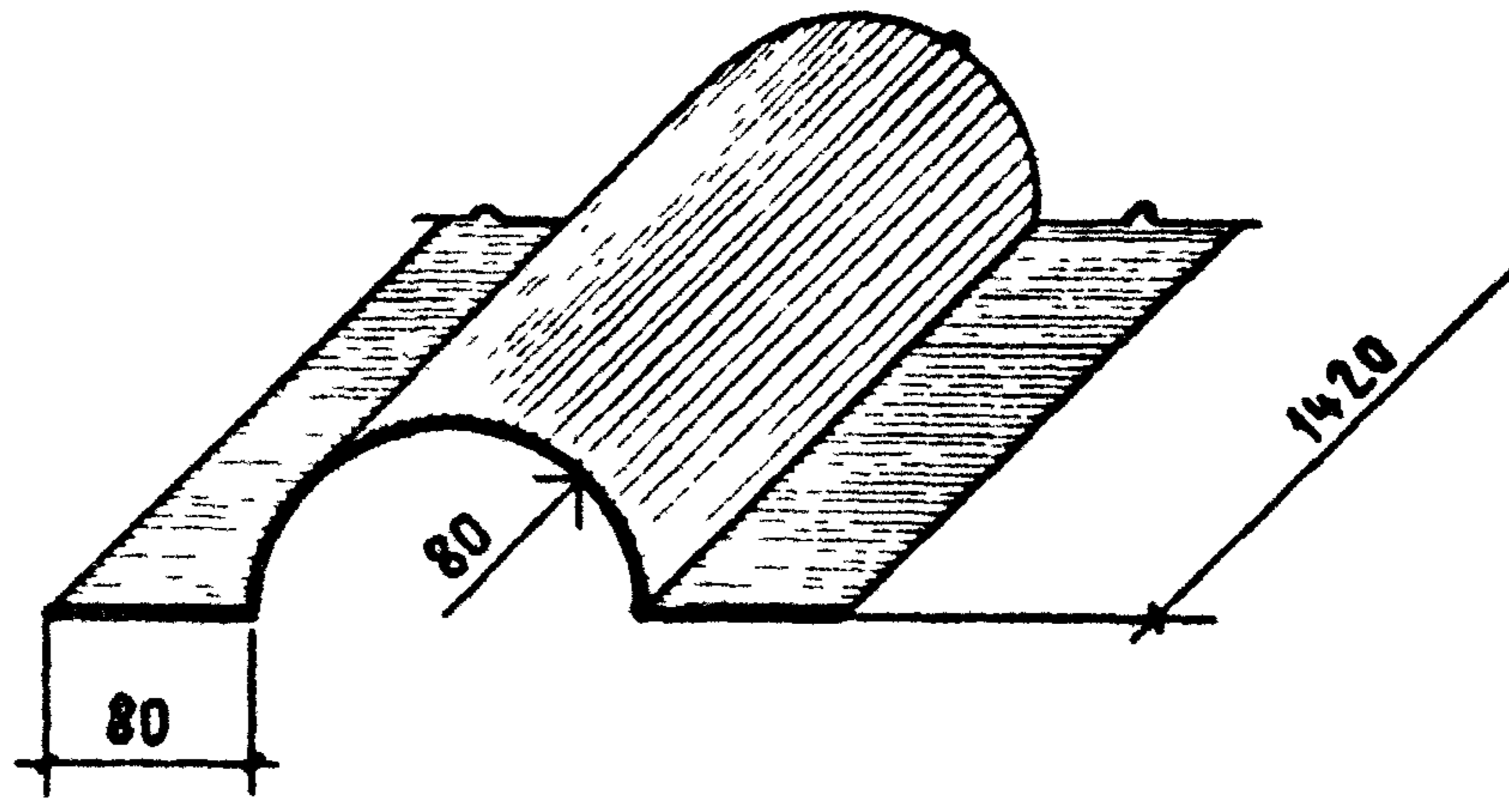
| НАИМЕНОВАНИЕ | a | МАССА, КГ |
|--------------|-----|-----------|
| МС 33 | 100 | 2,8 |
| МС 34 | 280 | 4,3 |

| | |
|--------------|-------------|
| СТ. ИИЖ. | КУЛИКОВСКАЯ |
| РУК. ГР. | ИМФРЕЕВА |
| РУК. ЛАБОРАТ | ПОВАЛЯЕВ |

| | | | | | | | | |
|--------------|----------------|--------------|-----------------------|----------|-----------------------------|--------|----------|--------|
| ИНВ. № ПОДЛ. | ПОДЛИСЬ И ДАТА | ВЗАМ. ИНВ. № | 2.460-18.3 12 | | | | | |
| | | | АРХИТ | СИМАКОВА | Лист | СТАДИЯ | МАССА | МАСШТА |
| | | | | | | Р | СМ. ТАБЛ | |
| | | | ГИП | ПЕТРОВ | Лист | ЛИСТ | ЛИСТОВ 1 | |
| НАЧ ОТГ | ПЕТРОВ | Лист | Лист 0,7 ГОСТ 7118-78 | | Промстройпроект г МОСКВА | | | |

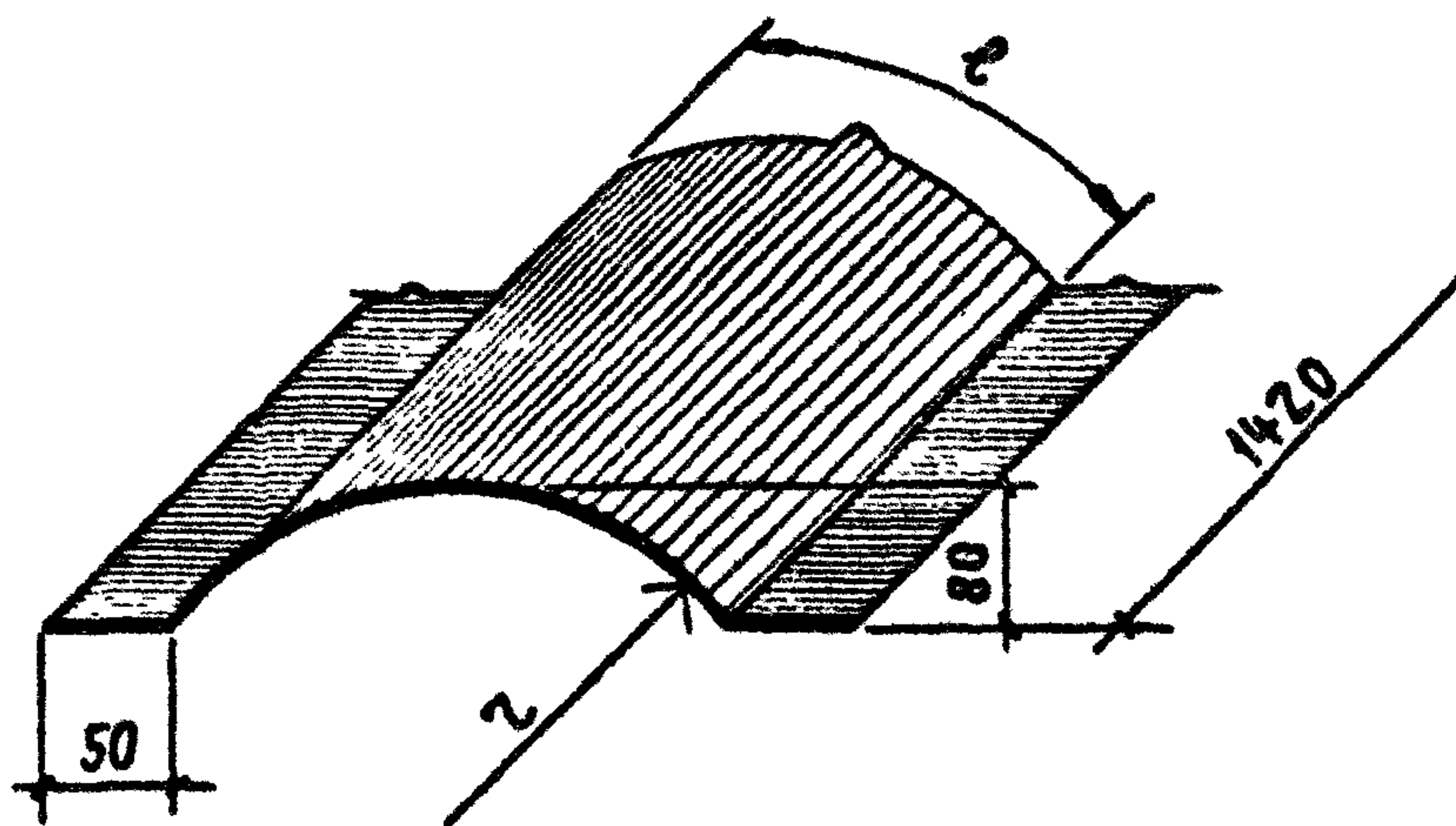


| | | | | | | |
|--------|-------------|--------------------|--|-----------------------|------------------------------|----------|
| | | | | 2.460-18.3 13 | | |
| | | | | ФАРТУК МС35 | СТАДИЯ | МАСШТАБ |
| | | | | | Р | 2,2 |
| | | | | | ЛИСТ | ЛИСТОВ 1 |
| АРХИТ. | СИМАКОВА | <i>Симакова</i> | | ЛИСТ 0,7 ГОСТ 7118-78 | Промстройпроект г. МОСКВА | |
| ГИП | ПЕТРОВ | <i>Петров</i> | | | | |
| ГАП | МИСОЖНИКОВА | <i>Мисожникова</i> | | | | |
| НАЧ ОП | ПЕТРОВ | <i>Петров</i> | | | | |



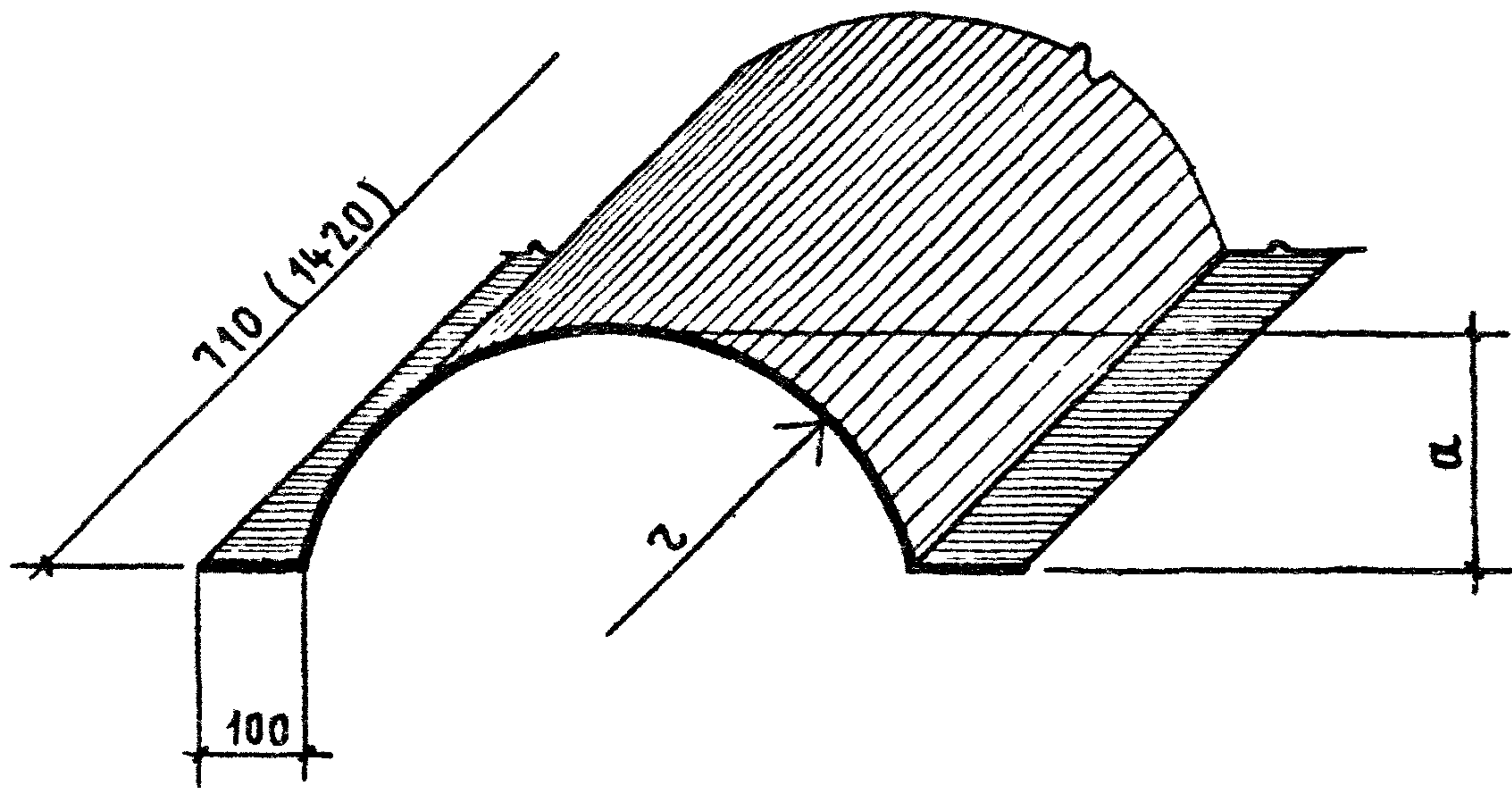
| | | |
|----------------|----------------|-------------|
| ЦНИПРОМЗАДАНИИ | СТ. ИИЖ. | КУЛИКОВСКАЯ |
| | РУК. ГР | ТИМОФЕЕВА |
| | РУК. ЛАБОРАТ | ПОВАЛЯЕВ |
| | ВЗАМ. ИИВ № | |
| ИИВ № ПОДЛ. | ПОДПИСЬ И ДАТА | |
| | АРХИТ | СИМАКОВА |
| | ГИП | ПЕТРОВ |
| | НАЧ. ОТП | ПЕТРОВ |

| | | |
|-----------------------|--|-----------------------------|
| 2.460-18.3 14 | | |
| КОМПЕНСАТОР МС 36 | | СТАДИЯ |
| | | Р |
| | | МАССА |
| | | 3,3 |
| | | МАСШТАБ |
| | | ЛИСТ |
| | | ЛИСТОВ 1 |
| ЛИСТ 0,7 ГОСТ 7118-78 | | ПРОМСТРОЙПРОЕКТ Г МОСКВА |



| НАИМЕНОВАНИЕ | z | e | МАССА, КГ |
|--------------|-----|-----|-----------|
| МС 37 | 140 | 316 | 3,4 |
| МС 38 | 150 | 325 | 3,5 |
| МС 39 | 160 | 334 | 3,5 |

| | | | | | | | | |
|----------|------------|--|--|-------------------------|--|------------------------------|--------------|----------|
| | | | | 2.460-18.3 15 | | | | |
| | | | | ВЫКРУЖКА МС 37÷МС 39 | | СТАДИЯ | МАССА | МАСШТАБ |
| | | | | | | Р | СМ. ТАБЛ. | |
| | | | | Лист 0,7 ГОСТ 7118-78 | | Лист | | Листов 1 |
| АРХИТ. | СИМАКОВА | | | | | Промстройпроект г. Москва | | |
| ГИП | ПЕТРОВ | | | | | | | |
| ГАП | МИСОЖНИКОВ | | | | | | | |
| НАЧ. ОТП | ПЕТРОВ | | | | | | | |



| НАИМЕНОВАНИЕ | z | r | a | МАССА, КГ |
|--------------|-----|------|-----|-----------|
| МС 40 | 390 | 1070 | 260 | 10,3 |
| МС 41 | 400 | 1100 | | 10,6 |
| МС 42 | 410 | 1130 | | 10,8 |
| МС 43 | 750 | 1540 | 300 | 14,1 |
| МС 44 | 760 | 1560 | | 14,3 |
| МС 45 | 770 | 1580 | | 14,4 |

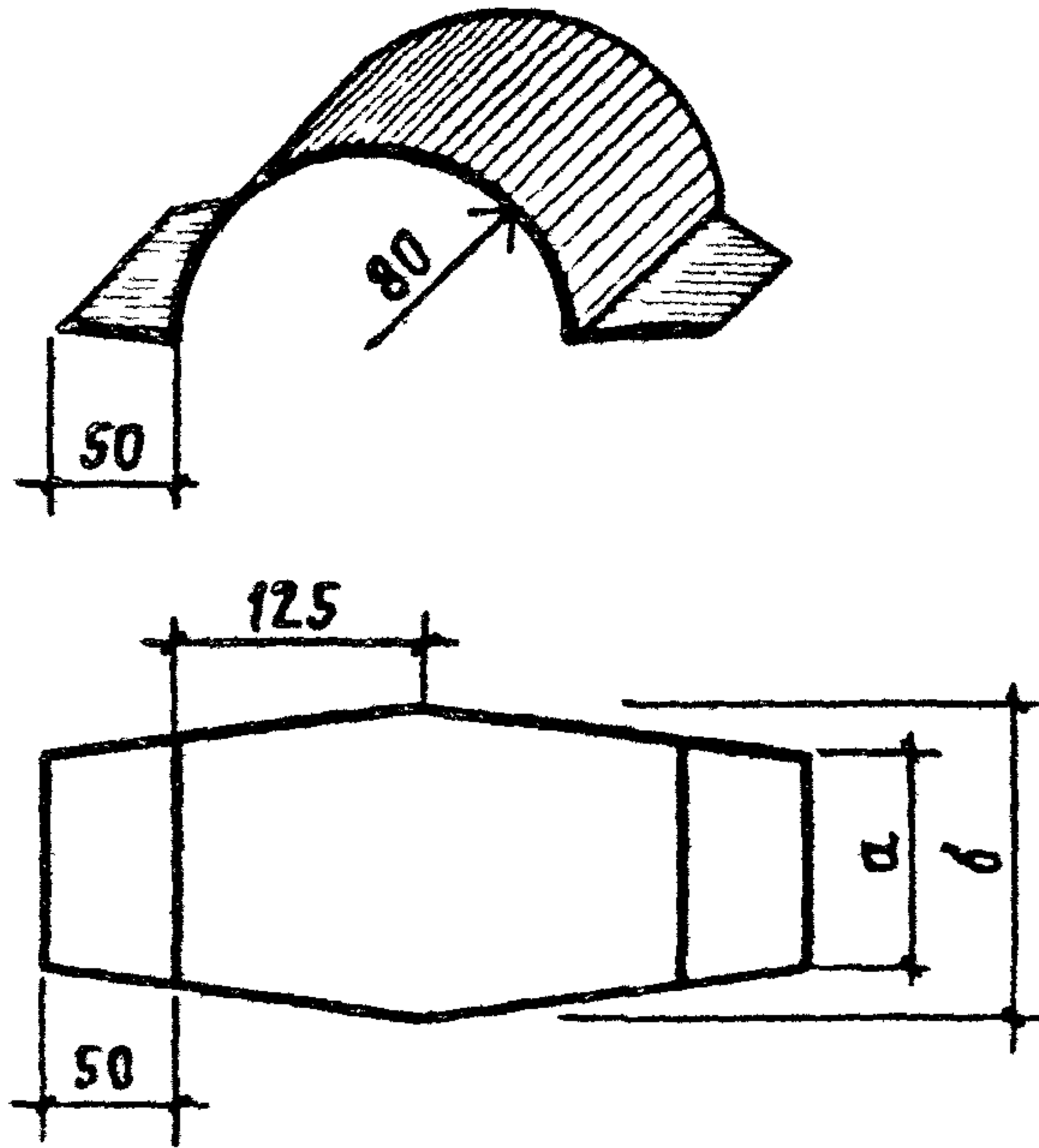
| | | |
|-----------------|------------------|---|
| ЦИНИПРОМЗАДАНИИ | КУЛИКОВСКАЯ | ВЗАМ. ИНВ. № |
| | ТИМОФЕЕВА | |
| СТ. ИНЖ. | РУК. ЛАБОРАТОРИИ | ПОДПИСЬ И ДАТА |
| РУК. ГР. | ПОВАЛЯЕВ | |
| ИНВ. № ПОДЛ. | ПОДПИСЬ И ДАТА | АРХИТ. СИМАКОВА ГИП ПЕТРОВ ГАП МИСОЖНИКОВА НАЧ. ОТП ПЕТРОВ |
| | | |
| | | |
| | | |

2.460-18.3 16

ВЫКРУЖКА
МС 40 ÷ МС 45

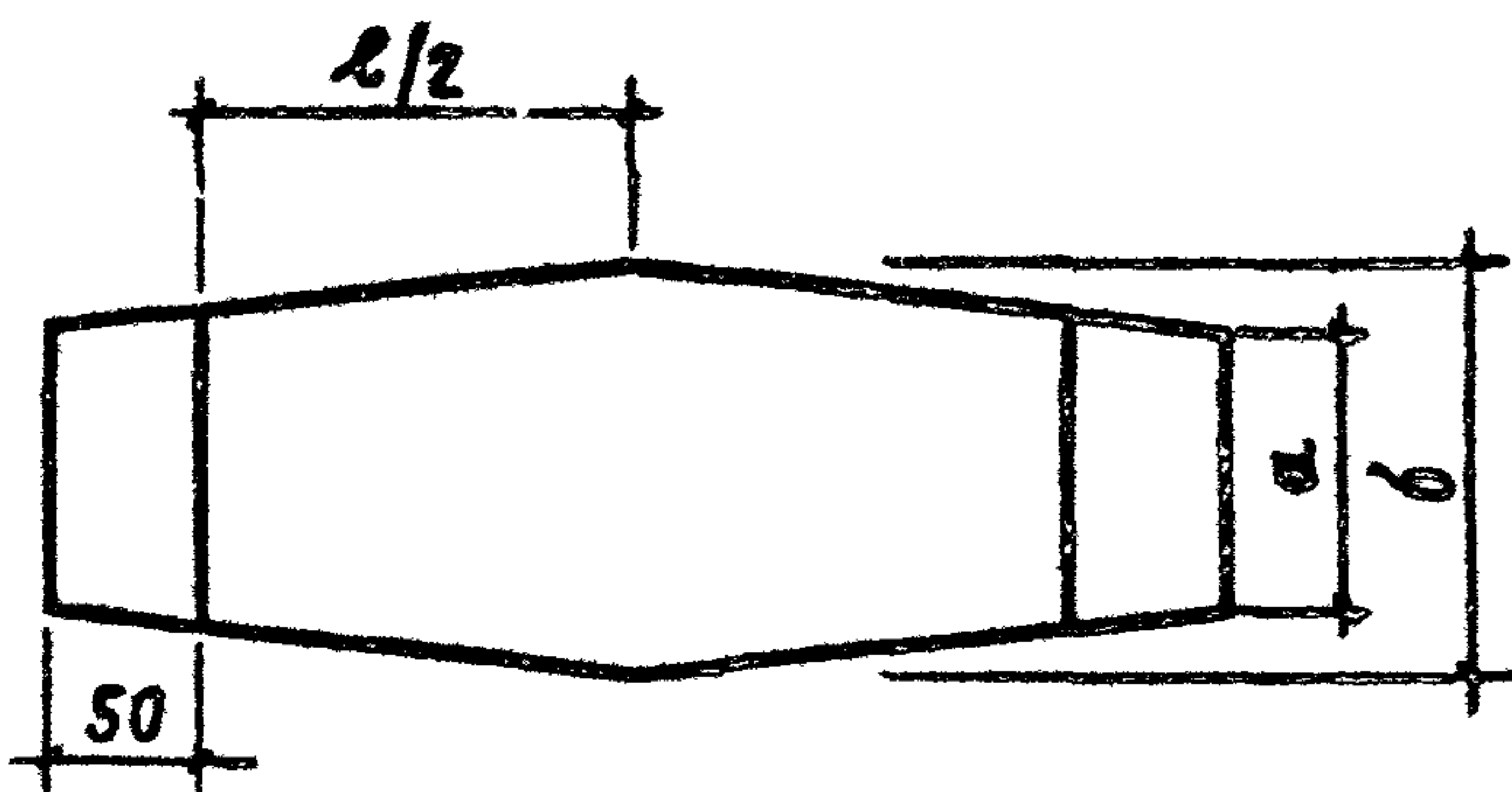
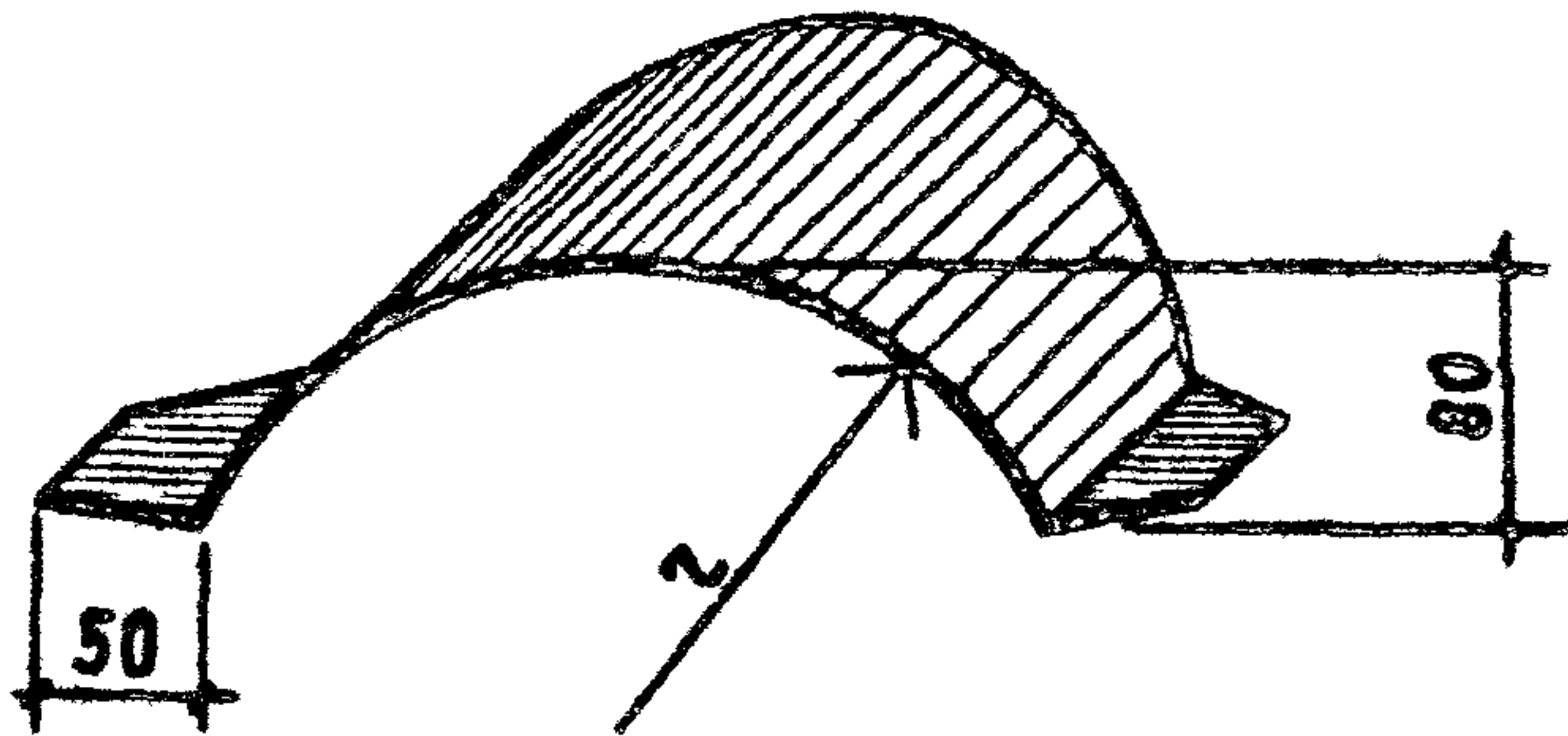
Лист 1,0 ГОСТ 7118-78

| СТАДИЯ | МАССА | МАСШТАБ |
|------------------------------|-----------|---------|
| Р | СМ. ТАБЛ. | |
| Лист | Листов 1 | |
| Промстройпроект г. Москва | | |



| НАИМЕНОВАНИЕ | a | b | МАССА, КГ |
|--------------|-----|-----|-----------|
| МС 46 | 175 | 435 | 0,62 |
| МС 47 | 250 | 625 | 0,88 |

| | | | | | | | |
|-----------|------------|-------------------|--|-----------------------------|------------------------------|-------------|---------|
| | | | | 2.460-18.3 17 | | | |
| | | | | КОМПЕНСАТОР МС 46, МС 47 | СТАДИЯ | МАССА | МАСШТАБ |
| | | | | | Р | СМ. ТАБЛ | |
| | | | | | ЛИСТ | ЛИСТОВ 1 | |
| АРХИТ | СИМАКОВА | <i>Симакова</i> | | ЛИСТ 0,7 ГОСТ 7118-78 | ПРОМСТРОЙПРОЕКТ Г. МОСКВА | | |
| ГЛАВ | ПЕТРОВ | <i>Петров</i> | | | | | |
| ГЛАВ | МИСЮЖНИКОВ | <i>Мисюжников</i> | | | | | |
| ЧАЧ. ОТП. | ПЕТРОВ | <i>Петров</i> | | | | | |



| НАИМЕНОВАНИЕ | r | e | α | b | МАССА, КГ |
|--------------|-----|-----|----------|-----|-----------|
| МС 48 | 140 | 316 | 220 | 310 | 0,64 |
| МС 49 | 150 | 325 | | | 0,65 |
| МС 60 | 160 | 334 | | | 0,66 |
| МС 61 | 140 | 316 | 250 | 350 | 0,72 |
| МС 62 | 150 | 325 | | | 0,74 |
| МС 63 | 160 | 334 | | | 0,75 |

| | | |
|----------------|------------------|-----------------------|
| ЦИНПРОМЗАДАНИИ | КУЛИКОВСКАЯ | ВЗАМ. ИНВ. № |
| | ИМОФЕВА | |
| СТ. ИНЖ. | РУК. ГР. | ПОДПИСЬ И ДАТА |
| РУК. ЛАБОРАТ. | ПОВАЛЯЕВ | |
| ИНВ. № ПОДЛ. | АРХИТ. СИМАКОВА | Лист 0,7 ГОСТ 7118-78 |
| | ГИП ПЕТРОВ | |
| | ГАП МИСЖНИКОВА | |
| | НАЧ. ОТД. ПЕТРОВ | |

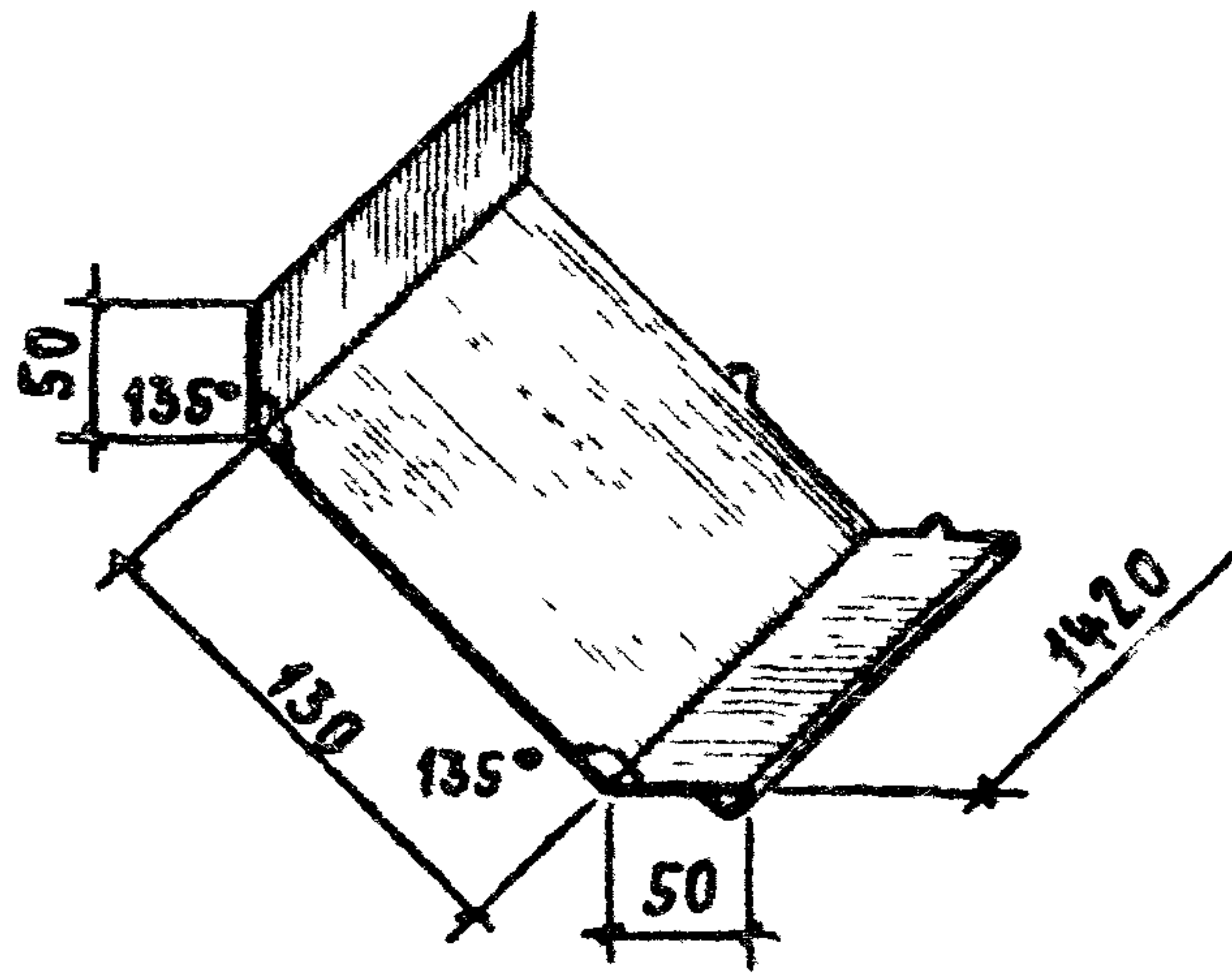
2.460-18.3 18

ВЫКРУЖКА
МС 48, МС 49
МС 60 ÷ МС 63

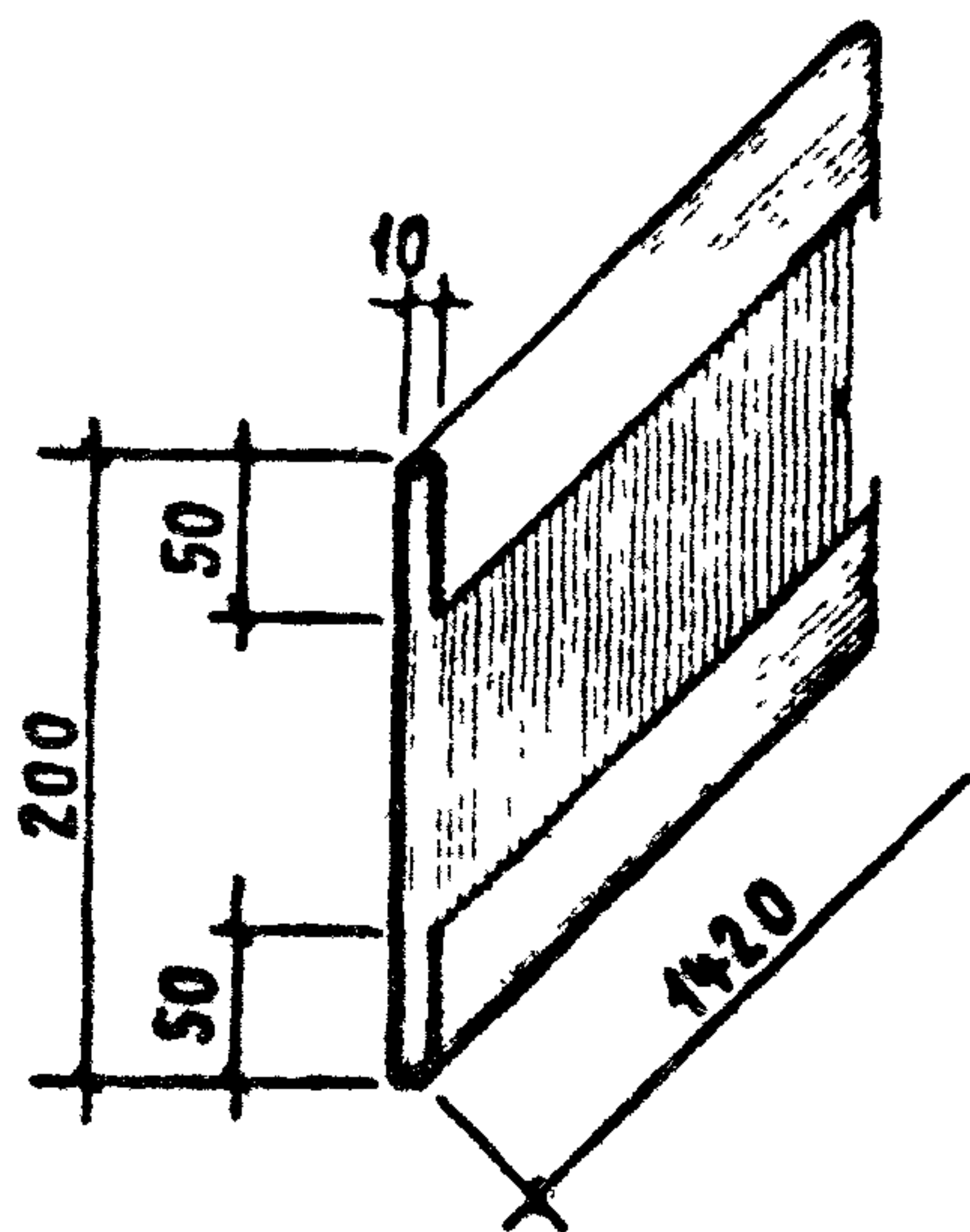
| СТАДИЯ | МАССА | МАСШТАБ |
|--------|-----------|---------|
| Р | СМ. ТАБЛ. | |
| Лист | Листов 1 | |

Лист 0,7 ГОСТ 7118-78

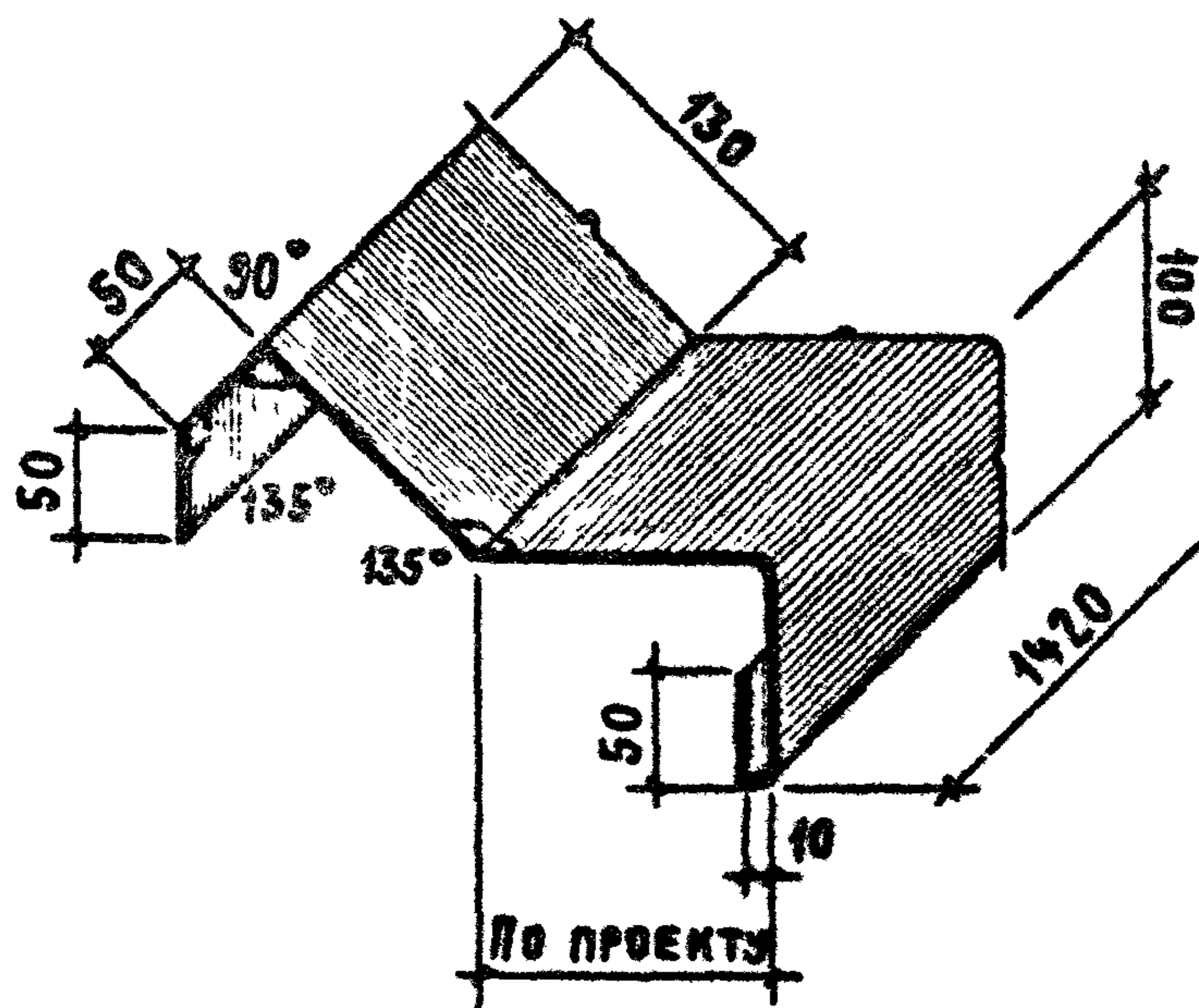
Промстройпроект
г Москва



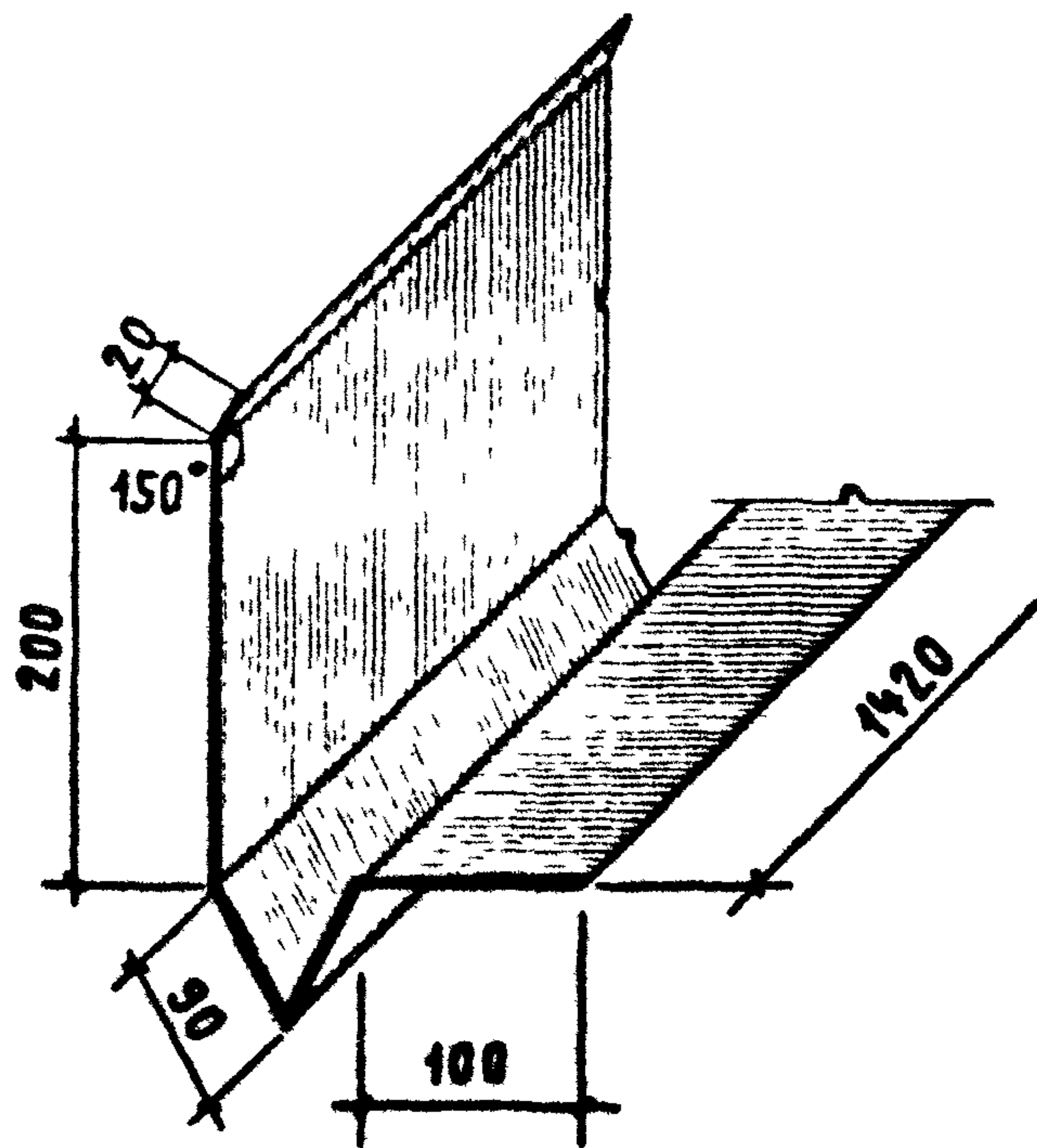
| | | | | | | | |
|----------|-------------|-------------|--|---------------------------|------------------------------|-------|----------|
| | | | | 2.460-18.3 19 | | | |
| | | | | ЭЛЕМЕНТ ФАСОННЫЙ МС 50 | СТАДИЯ | МАССА | МАСШТАБ |
| | | | | | Р | 1,8 | |
| АРХИТ | СИМАКОВА | <i>В.М.</i> | | ЛИСТ 0,7 ГОСТ 7118-78 | ЛИСТ | | ЛИСТОВ 1 |
| ГИП | ПЕТРОВ | <i>Л.П.</i> | | | Промстройпроект г. МОСКВА | | |
| ГАТ | МИСОЖНИКОВА | <i>А.И.</i> | | | | | |
| МА. ОТП. | ПЕТРОВ | <i>В.И.</i> | | | | | |



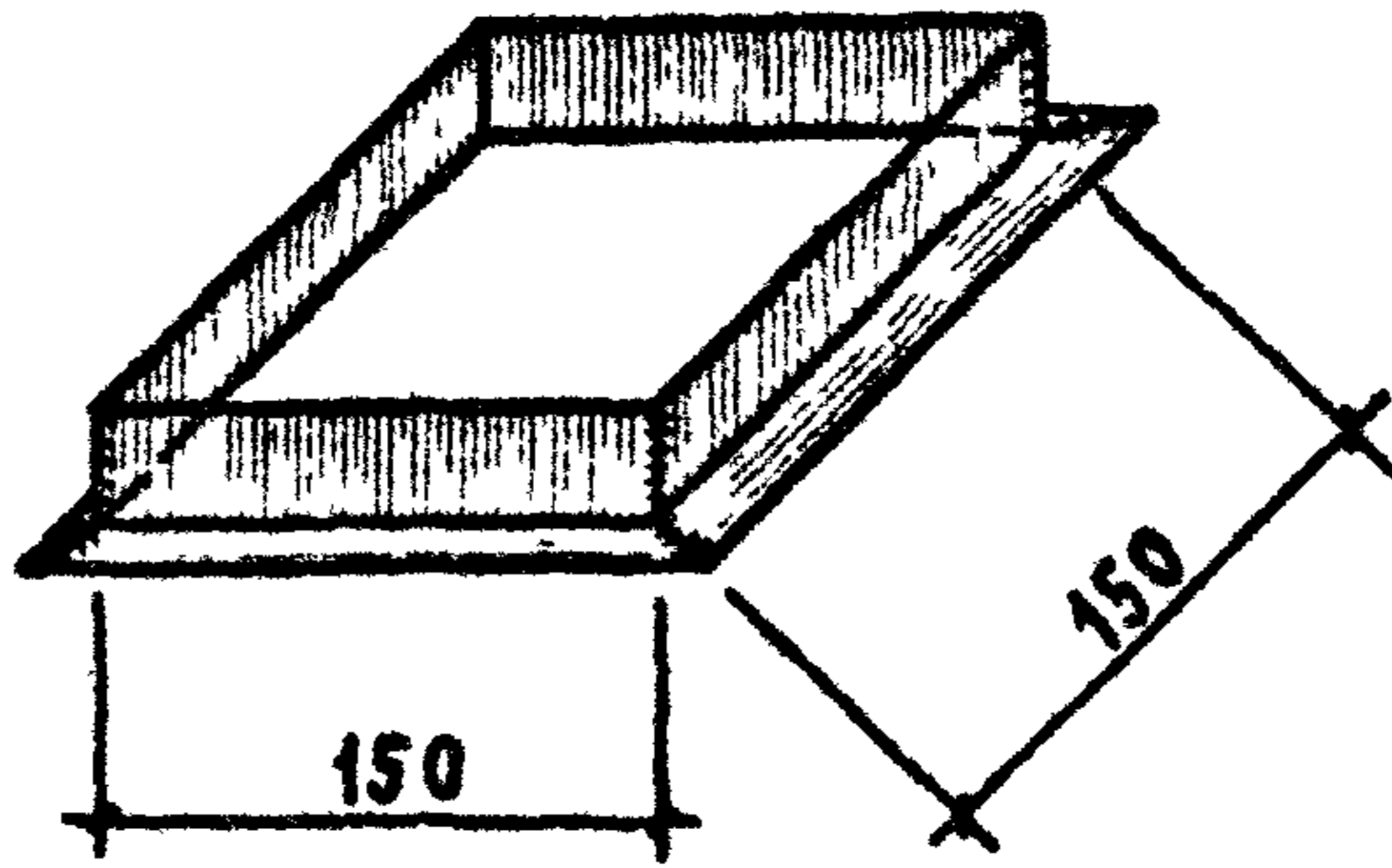
| | | | | | | | |
|---------|------------|-------------------|--|---------------------------|------------------------------|----------|---------|
| | | | | 2.460-18.3 20 | | | |
| | | | | ЭЛЕМЕНТ ФАСОННЫЙ МС 51 | СТАДИЯ | МАССА | МАСШТАБ |
| | | | | | Р | 2,6 | |
| АРХИТ. | СИМАКОВА | <i>Симакова</i> | | | ЛИСТ | ЛИСТОВ 1 | |
| ГИП | ПЕТРОВ | <i>Петров</i> | | ЛИСТ 0,7 ГОСТ 7118-78 | Промстройпроект г. Москва | | |
| ГАП | МИСЖНИКОВА | <i>Мисжникова</i> | | | | | |
| НАЧ ОТС | ПЕТРОВ | <i>Петров</i> | | | | | |



| | | | | | | | |
|-----------|------------|-------------------|--|-----------------------|------------------------------|----------|---------|
| | | | | 2.460-18.3 21 | | | |
| | | | | ФАРТУК МС52 | СТАДИЯ | МАССА | МАСШТАБ |
| | | | | | Р | | |
| | | | | | ЛИСТ | ЛИСТОВ 1 | |
| АРХИТ. | СИМАКОВА | <i>Симакова</i> | | ЛИСТ 0,7 ГОСТ 7115-78 | Промстройпроект г. Москва | | |
| Г.ИП | ПЕТРОВ | <i>Петров</i> | | | | | |
| ГАП | МИСОЖНИКОВ | <i>Мисожников</i> | | | | | |
| НАЧ. ОТП. | ПЕТРОВ | <i>Петров</i> | | | | | |

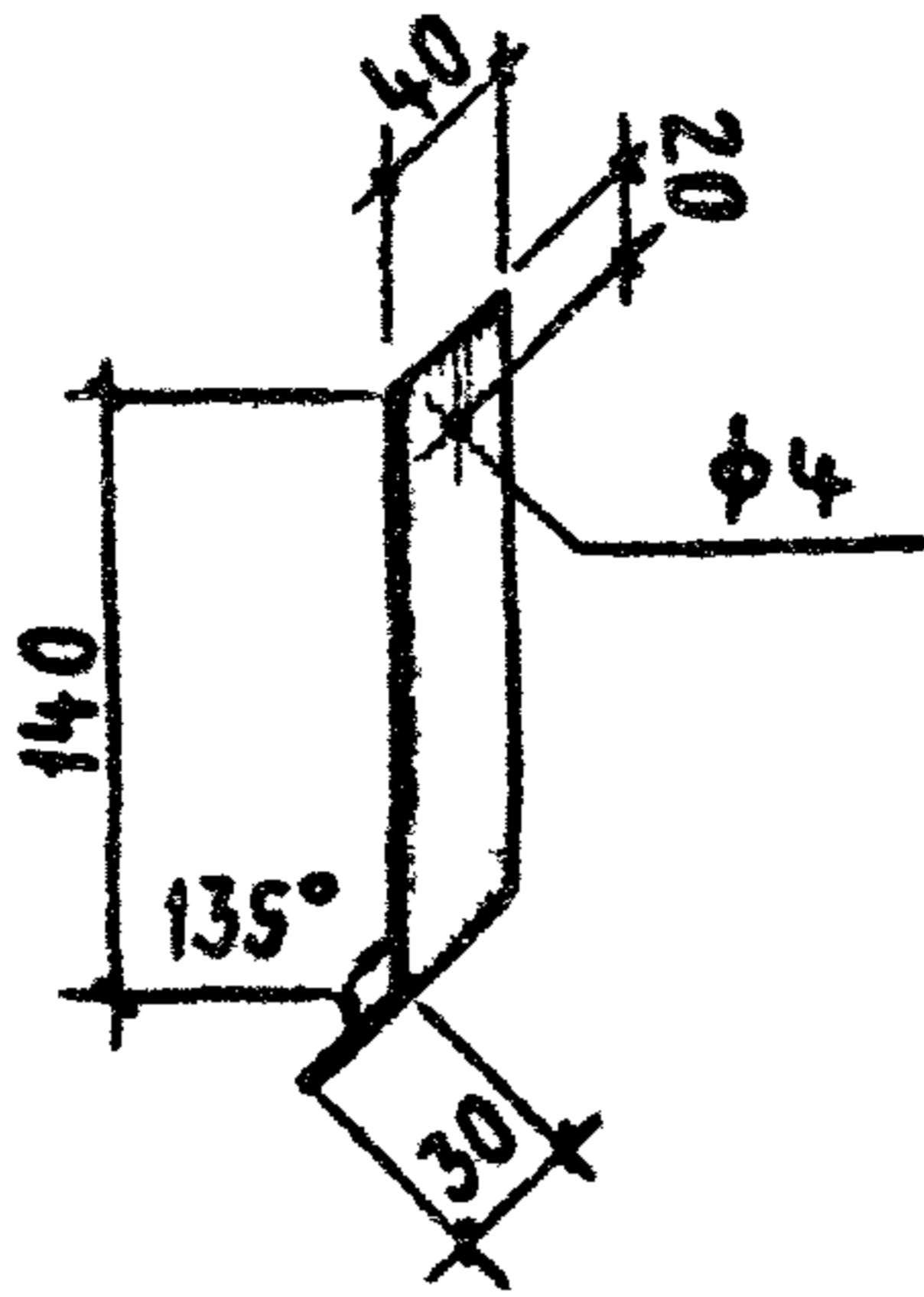


| ЦНИПРОМЗАМНИИ | СТ. ИНЖ. КУЛИКОВСКАЯ <i>Кулик</i> | РУК. Г.Р. ТИМОФЕЕВ <i>Тимофеев</i> | РУК. ЛАБОРАТ. ПОВАЛЕНКО | ИНВ. № ПОДЛ. ПОДПИСЬ И ДАТА | ВЗАМ. ИНВ. № | 2.460-18.3 22 | | | | | | | | | | | | | |
|-----------------------|-----------------------------------|--|-------------------------|-----------------------------|--------------|---------------------------------|--------------------------|------------------------------------|-------------------------------|----------------------|-------|---------|---|--------|-------|---------|---|-----|--|
| | | | | | | АРХИТ. СИМАКОВА <i>Симакова</i> | ГИП ПЕТРОВ <i>Петров</i> | ГАП МИСЮЖНИКОВА <i>Мисюжникова</i> | НАЧ. ОТГ ПЕТРОВ <i>Петров</i> | Компенсатор МС 53 | | | <table border="1"> <tr> <th>СТАДИЯ</th> <th>МАССА</th> <th>МАСШТАБ</th> </tr> <tr> <td>Р</td> <td>4,0</td> <td></td> </tr> </table> | СТАДИЯ | МАССА | МАСШТАБ | Р | 4,0 | |
| | | | | | | | | | | СТАДИЯ | МАССА | МАСШТАБ | | | | | | | |
| | | | | | | | | | | Р | 4,0 | | | | | | | | |
| Лист 0,7 ГОСТ 7118 78 | | <table border="1"> <tr> <td>Лист</td> <td>Листов 1</td> </tr> </table> | Лист | Листов 1 | | | | | | | | | | | | | | | |
| Лист | Листов 1 | | | | | | | | | | | | | | | | | | |
| Лист 0,7 ГОСТ 7118 78 | | Промстройпроект г. Москва | | | | | | | | | | | | | | | | | |



СВАРКУ ПРОИЗВОДИТЬ ЭЛЕКТРОДАМИ ТИПА Э42 ПО ГОСТ 9467-75.
 ВЫСОТА СВАРНЫХ ШВОВ $h_{ш} = 4$ мм.

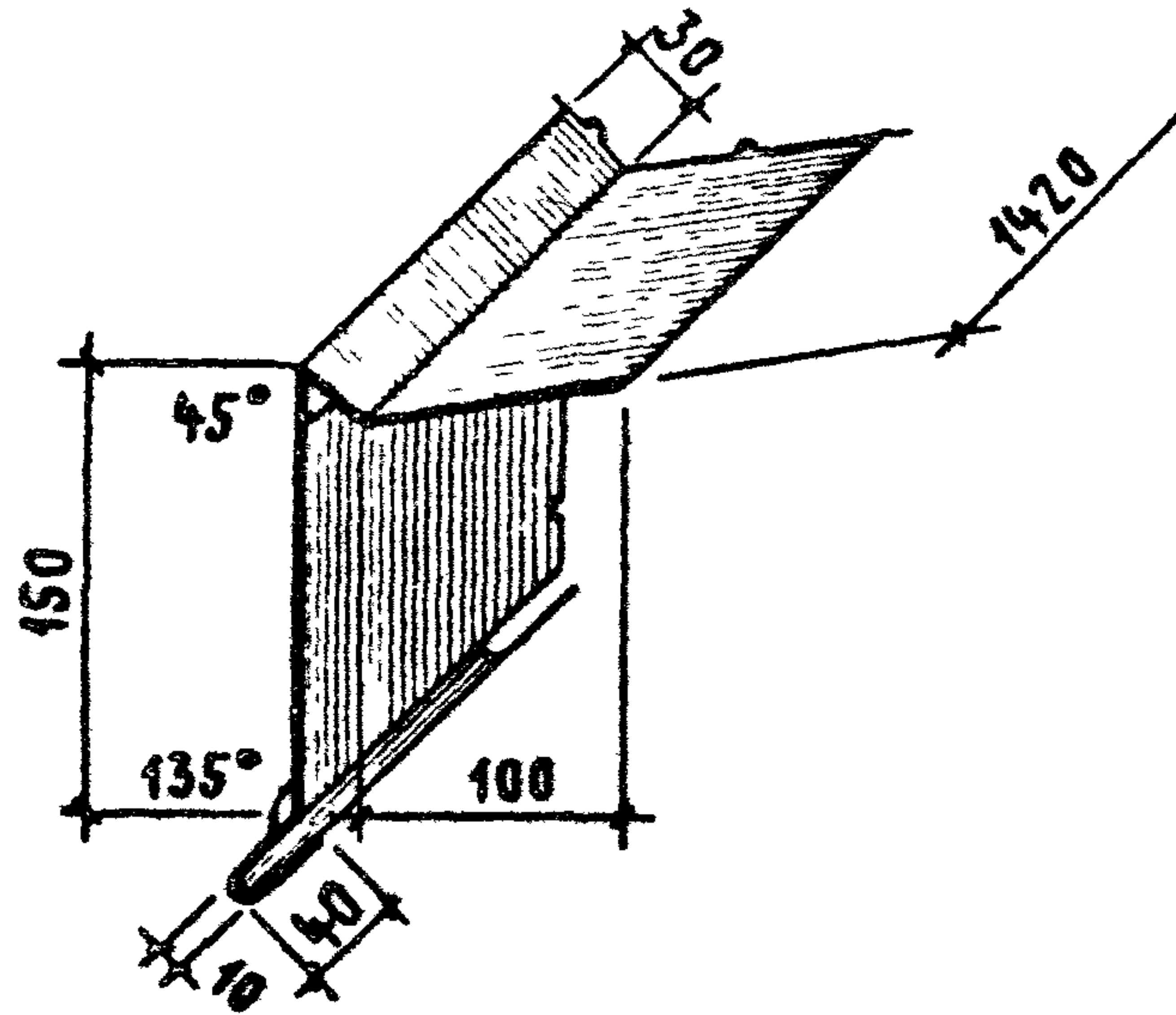
| | | | | | | | |
|-----------|-------------|--------------------|--|---|------------------------------|----------|---------|
| | | | | 2.460-18.3 23 | | | |
| | | | | РАМКА MS 54 | СТАДИЯ | МАССА | МАСШТАБ |
| | | | | | Р | 1,4 | |
| | | | | | ЛИСТ | ЛИСТОВ 1 | |
| АРХИТ. | СИМАКОВА | <i>Симакова</i> | | УГОЛОК 5-32x32x4 ГОСТ 8509-72 СТ. 3 СП ГОСТ 535-58 | Промстройпроект Г. МОСКВА | | |
| ГИП | ПЕТРОВ | <i>Петров</i> | | | | | |
| ГАП | МИСОЖНИКОВА | <i>Мисожникова</i> | | | | | |
| НАЧ. ОТД. | ПЕТРОВ | <i>Петров</i> | | | | | |



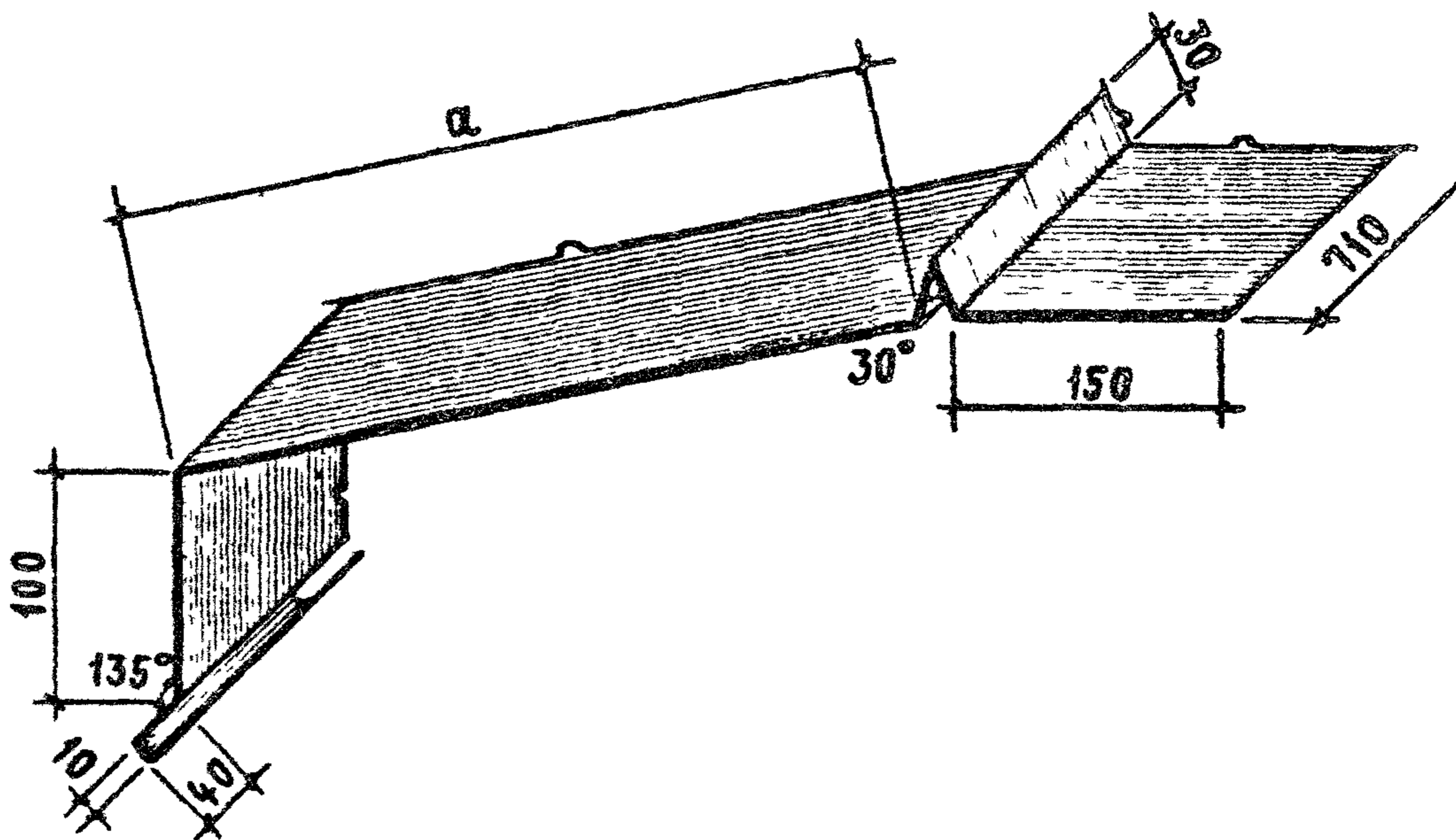
| | |
|---------------|-------------|
| ЦНИПРОМЗАНИИ | |
| СТ. ИНЖ. | КУЛИКОВСКИЙ |
| РУК. ГР. | ТИМОФЕЕВ |
| РУК. ЛАБОРАТ. | ПОВАЛЯЕВ |

| | | |
|--------------|----------------|--------------|
| ИНВ. № ПОДЛ. | ПОДПИСЬ И ДАТА | ВЗАМ. ИНВ. № |
| | | |

| | | | | | |
|-----------|-------------|--------------------|------------------|---|------------------------------|
| | | | 2.460-18.3 24 | | |
| | | | КОСТЫЛЬ МС 55 | | СТАДИЯ Р |
| | | | | | МАССА 0,21 |
| | | | | | МАСШТАБ |
| АРХИТ. | СИМАКОВА | <i>[Signature]</i> | | | ЛИСТ |
| ГИП | ПЕТРОВ | <i>[Signature]</i> | | | ЛИСТОВ 1 |
| ГАП | МИСОЖНИКОВА | <i>[Signature]</i> | | | Промстройпроект г. МОСКВА |
| НАЧ. ОТП. | ПЕТРОВ | <i>[Signature]</i> | ПОЛОСА | 4x40 ГОСТ 103-76 ВСТЗ. КЛ2 ГОСТ 535-79 | |



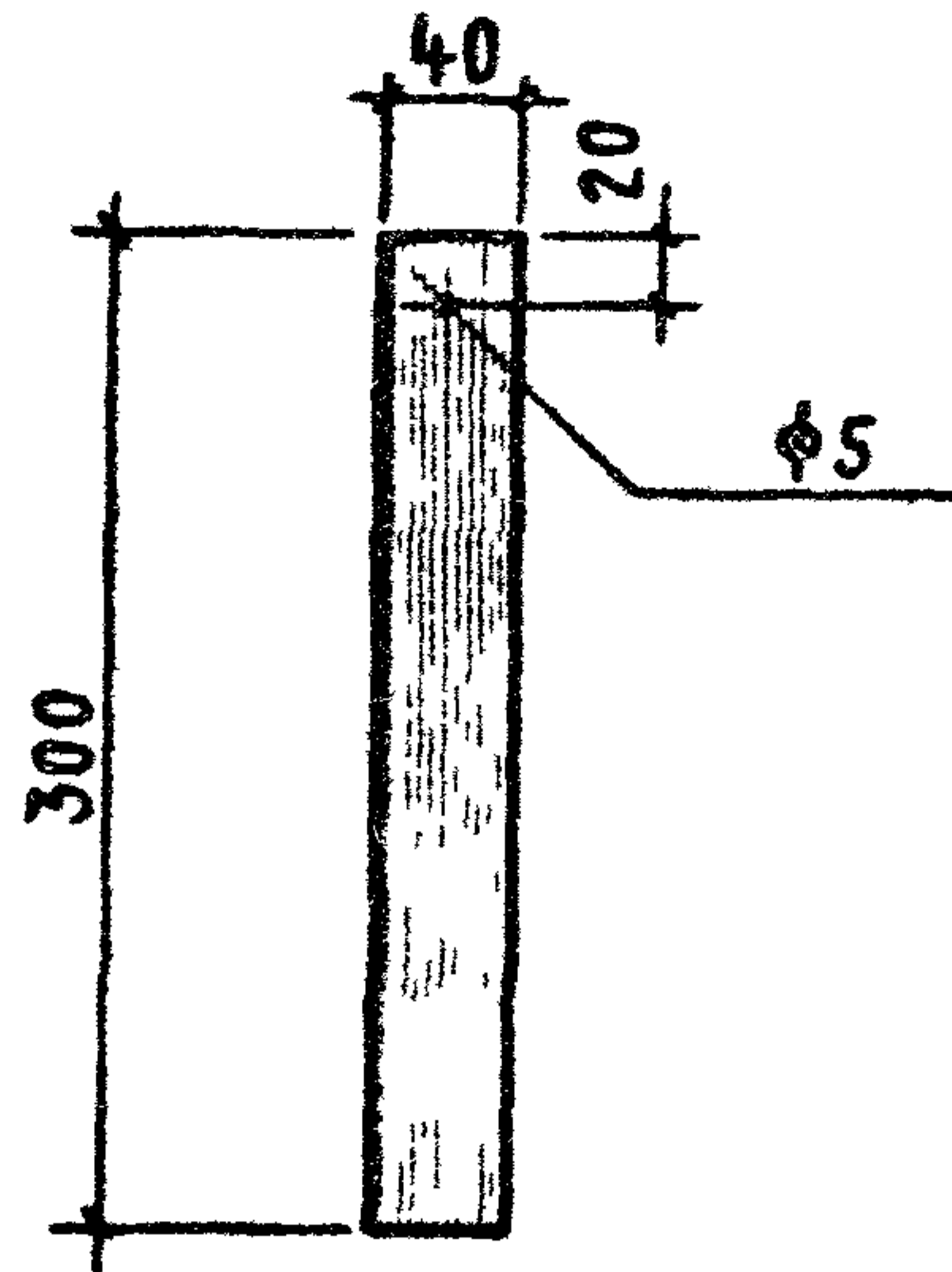
| | | | | | | | |
|---------|-------------|--------------------|--|-----------------------|------------------------------|----------|---------|
| | | | | 2.460-18.3 25 | | | |
| | | | | ФАРТУК МС 56 | СТАДИЯ | МАССА | МАСШТАБ |
| | | | | | Р | 3,0 | |
| АРХИТ. | СИМАКОВА | <i>Симакова</i> | | | ЛИСТ | ЛИСТОВ 1 | |
| ГИП | ПЕТРОВ | <i>Петров</i> | | | Промстройпроект Г. МОСКВА | | |
| ГАП | МИСОЖНИКОВА | <i>Мисожникова</i> | | | | | |
| НАЧ ОТП | ПЕТРОВ | <i>Петров</i> | | Лист 0,7 ГОСТ 7118-78 | | | |



| НАИМЕНОВАНИЕ | a | МАССА, КГ |
|--------------|-----|-----------|
| МС 57 | 415 | 3,3 |
| МС 58 | 455 | 3,5 |
| МС 59 | 515 | 3,7 |

| | | |
|-------------------|----------------|-------------|
| ЦЕНТРОПРОМЗАДАНИИ | СТ. И.И.Ж. | КУЛИКОВСКАЯ |
| | РУК. Г.Р. | ТИМОФЕЕВ |
| | РУК. ЛАБОРАТ. | ПОВАЛЯЕВ |
| | ИНВ. № ПОДЛ | |
| ИНВ. № | ПОДПИСЬ И ДАТА | |
| | ВЗАМ. ИНВ. № | |

| | | |
|-------------------------|--------------------|------------------------------|
| 2.460-18.3 26 | | |
| ФАРТУК МС 57 ÷ МС 59 | | СТАДИЯ Р |
| | | МАССА СМ. ТАБЛ. |
| | | МАСШТАБ |
| АРХИТ. СИМАКОВА | <i>Симакова</i> | ЛИСТ |
| ГИП ПЕТРОВ | <i>Петров</i> | ЛИСТОВ 1 |
| ГАП МИСОЖНИХОВА | <i>Мисожнихова</i> | |
| НАЧ ОТД ПЕТРОВ | <i>Петров</i> | |
| Лист 0,7 ГОСТ 7118-78 | | Промстройпроект г. МОСКВА |



| | | | | | | | |
|-------------|-------------|--------------------|--------|----------------------|------------------------------|----------|---------|
| | | | | 2.460-18.3 27 | | | |
| | | | | Костыль МСБ4 | СТАДИЯ | МАССА | МАСШТАБ |
| | | | | | Р | 0,38 | |
| АРХИТ | СИМАКОВА | <i>Симакова</i> | | | ЛИСТ | ЛИСТОВ 1 | |
| ГИП | ПЕТРОВ | <i>Петров</i> | | | Промстройпроект г. Москва | | |
| ГАГ | МИСОЖНИКОВА | <i>Мисожникова</i> | ПОЛОСА | 4x40 ГОСТ 103-76 | | | |
| Б.А.Ч. Т.Г. | ПЕТРОВ | <i>Петров</i> | | ВСТ3.КП2 ГОСТ 535-79 | | | |