

ГОСУДАРСТВЕННЫЙ КОМИТЕТ
ПО ГРАЖДАНСКОМУ СТРОИТЕЛЬСТВУ И АРХИТЕКТУРЕ
ПРИ ГОССТРОЕ СССР

Т Е М А
ОСНОВНЫЕ НАПРАВЛЕНИЯ И ЕДИНАЯ МЕТОДОЛОГИЯ
ТИПИЗАЦИИ, УНИФИКАЦИИ И СТАНДАРТИЗАЦИИ
В ЖИЛИЩНО-ГРАЖДАНСКОМ СТРОИТЕЛЬСТВЕ

Н О Р М А Л И

**ОСНОВНЫХ ПЛАНИРОВОЧНЫХ ЭЛЕМЕНТОВ
ЖИЛЫХ И ОБЩЕСТВЕННЫХ ЗДАНИЙ**

**ОСНОВНЫЕ ПОМЕЩЕНИЯ ЗДАНИЙ
НАУЧНО-ИССЛЕДОВАТЕЛЬСКИХ ИНСТИТУТОВ
ПРОЕКТНЫХ ОРГАНИЗАЦИЙ И
АДМИНИСТРАТИВНЫХ ЗДАНИЙ**

**А Д М И Н И С Т Р А Т И В Н Ы Е З Д А Н И Я
ПОМЕЩЕНИЯ МЕСТНЫХ СОВЕТОВ**

НП 7.2.2-71

РАЗРАБОТАНЫ ЦНИИЭП ЗРЕЛИЩНЫХ ЗДАНИЙ И СПОРТИВНЫХ СООРУЖЕНИЙ
ПРИ МЕТОДИЧЕСКОМ РУКОВОДСТВЕ ЦНИИЭП ЖИЛИЩА И ЦНИИЭП УЧЕБНЫХ ЗДАНИЙ

ОДОБРЕНЫ ГОСГРАЖДАНСТРОЕМ
ПРИКАЗ ОТ 6 ИЮЛЯ 1971 г. № 119

ЦЕНТРАЛЬНЫЙ ИНСТИТУТ ТИПОВЫХ ПРОЕКТОВ
МОСКВА-1971

Серия нормалей планировочных элементов жилых и общественных зданий разработана в развитие норм проектирования СНиП в соответствии с программой комплексной темы "Основные направления и единая методология типизации, унификации и стандартизации в жилищно-гражданском строительстве". Ведущие организации по разработке темы - ЦНИИЭП жилища (директор института доктор архитектуры Б.Р.Рубаненко) и ЦНИИЭП учебных зданий (директор института доктор архитектуры Г.А.Градов).

В работе принимают участие институты: ЦНИИЭП зрелищных зданий и спортивных сооружений, ЦНИИЭП торговых зданий, ЦНИИЭП лечебно-курортных зданий, ЦНИИЭП граждансельстрой, КиевЗНИИЭП, Гипроздрав, Союзспортпроект, МНИИТЭП ГАПУ г.Москвы, МИСИ им. Куйбышева.

Методическое руководство авторским коллективом по разработке нормалей и их редактирование осуществляет руководитель отдела норм, стандартов и каталогов ЦНИИЭП жилища кандидат архитектуры Д.Б.Хазанов, руководитель сектора нормализации и стандартизации планировочных элементов и оборудования кандидат архитектуры Е.С.Раева, руководитель сектора унификации ЦНИИЭП учебных зданий кандидат архитектуры Н.С.Богданов.

Выпуск НП 7.2.2-71 "Помещения зданий местных советов" разработан ЦНИИЭП зрелищных зданий и спортивных сооружений: директор института Е.Г.Розанов, и.о.зам.директора по научной работе кандидат технических наук Г.В.Ясный, заведующий отделом административных зданий, кандидат архитектуры А.И.Опочинская.

Выпуск НП 7.2.2-71 является одним из выпусков раздела, посвященного административным зданиям (см.выпуски: НП 7.2-70 "Помещения административных зданий", НП 7.2.1-71 "Помещения зданий народных судов").

Ряд выпусков намечен к разработке в 1972 году и последующих годах.

Руководитель раздела архитектор Д.Г.Копелянский.

Автор выпуска НП 7.2.2-71 архитектор Г.А.Мурадов.

Графическое оформление: арх. Г.А.Мурадов.

Выпуск одобрен научно-техническим советом ЦНИИЭП зрелищных зданий и спортивных сооружений (протокол № I от 29 января 1971 г.).

Нормали предназначены для архитекторов, инженеров, техников, преподавателей, студентов архитектурных и строительных вузов и техникумов, а также работников местных Советов.

Отзывы и замечания по нормалям, а также предложения о дальнейшей работе по нормализации планировочных элементов зданий просьба направлять по адресам:

Москва, И-434, Дмитровское шоссе, 9, корпус "Б". Центральный научно-исследовательский и проектный институт типового и экспериментального проектирования жилища (ЦНИИЭП жилища). Отдел норм, стандартов и каталогов.

Москва, центр, ул.Кирова, 23. Центральный научно-исследовательский и проектный институт типового и экспериментального проектирования зрелищных, спортивных и административных зданий и сооружений (ЦНИИЭП зрелищных зданий и спортивных сооружений).

Заявки на приобретение выпусков нормалей следует направлять в Центральный институт типовых проектов по адресу: Москва, Спартаковская ул., 2-а, корп.В.

ПРЕДИСЛОВИЕ

Нормали планировочных элементов помещений местных советов входят в состав серии нормалей элементов планировки и оборудования жилых домов и общественных зданий.

Целью разработки нормалей является внедрение в типовое проектирование и строительство прогрессивных функциональных и технических решений, на основе действующих норм проектирования (СНиП), Государственных стандартов, Единой модульной системы в строительстве (глава СНиП П-А.4-62), унифицированных параметров с учетом действующих каталогов строительных изделий, мебели и оборудования и перспективных типов крупнопанельных и каркасных конструкций.

Нормали предусматривают применение для полнооборного строительства зданий крупнопанельной и каркасной конструкции, а также зданий с несущими стенами из кирпича или блоков. Планировочные решения в основном учитывают обычные условия строительства во II-III климатическом районе СССР с подрайоном I-B в соответствии с главой СНиП П-Л.1-71.

Разработка нормалей проведена на основе опыта проектирования, материалов научно-исследовательских работ и практики эксплуатации зданий. При разработке нормалей учитывались следующие общие условия:

- габариты человека и групп людей в различных условиях с учетом возрастных групп;
- функциональные и технологические процессы, связанные с индивидуальными физиологическими, социальными и трудовыми функциями человека, а также с работой механизмов и оборудования;
- требования видимости, акустики, звукоизоляции;
- санитарно-гигиенические нормы площади и объема помещений, естественной и искусственной освещенности, кратности обмена воздуха и т.п.;
- каталоги и рекомендации по типам и габаритам технологического, санитарно-технического и электротехнического оборудования, встроенной и передвижной мебели;
- противопожарные требования к ширине и длине эвакуационных путей, тип противопожарного оборудования и устройств;

- правила техники безопасности при размещении технологического и специального оборудования;

- технико-экономические показатели (объемно-планировочные), установленные нормами и программами проектирования.

В полный состав нормалей планировочного элемента входят:

1. Схема функциональной взаимосвязи помещений в соответствии с общей объемно-планировочной структурой зданий.
2. Исходные данные, основные нормативы.
3. Исходные габариты, антропометрические данные.
4. Номенклатура мебели и оборудования (со ссылками на соответствующие каталоги).
5. Типы и габариты мебели (передвижной и встроенной) и оборудования (технологического, санитарно-технического, электротехнического и др. со схематическими чертежами и размерами).
6. Основные функциональные рабочие зоны в трех измерениях с размещением мебели и оборудования.
7. Габаритная схема помещения или объемно-планировочного элемента с расположением оборудования и мебели с указанием их размеров и минимальных нормативных расстояний между предметами мебели и оборудования.
8. Планировка помещения (при необходимости также разрезы или развертка стен) применительно к основным конструктивным системам и унифицированным модульным параметрам.
9. Схема санитарно-технического оборудования помещения.
10. Схема электротехнического и слаботочного оборудования.
11. Схема технологического оборудования (кинетехнологическое, механическое, тепловое, холодильное и др. специальное оборудование).
12. Требования к отделке помещений.
13. Примеры планировок с применением нормалей.

На чертежах оборудования указаны основные габаритные размеры. На схемах планировочных узлов и на общих габаритных схемах указываются две категории размеров:

- а) размеры элементов оборудования и отдельные твердо установленные параметры;
- б) минимальные размеры со знаком "≥" (т.е. более или равно)

расстояний между предметами (оборудования и проходов).

Ширина и длина помещений на габаритных схемах также является минимальной и указывается со знаком "»". На некоторых листах минимальные размеры оговорены специальным примечанием, в этом случае знак "»" опущен.

На схемах планировки помещений, разработанных применительно к основным конструктивным системам, указаны унифицированные модульные параметры, соответствующие главе СНиП II-A.4-62 "Единая модульная система. Основные положения проектирования", с учетом опыта проектирования и рекомендаций научно-исследовательских институтов. В связи с этим здесь приводятся точные размеры всех элементов планировки и привязка конструктивных элементов к модульным разбивочным осям.

Размеры на чертежах планировочных нормалей указаны в см, размеры на чертежах оборудования - в мм.

В законченном виде серия нормалей будет содержать унифицированные объемно-планировочные решения помещений, соответствующих номенклатуре типовых проектов массовых жилых и общественных зданий.

Подготавливаемая для издания серия нормалей состоит из следующих разделов.

1. Нормали основных помещений жилых зданий.
2. Нормали основных помещений зданий учебно-воспитательного назначения.
3. Нормали основных помещений торговых зданий и предприятий общественного питания.
4. Нормали основных помещений предприятия хозяйственно-бытового и коммунального обслуживания.
5. Нормали основных помещений зданий зрелищного, культурно-просветительного назначения и спортивных сооружений.
6. Нормали основных помещений зданий лечебно-оздоровительного назначения и массового отдыха.
7. Нормали основных помещений зданий научно-исследовательских институтов, проектных организаций и административных зданий.

Нормали выходят в свет отдельными выпусками по разделам: жилые дома, гостиницы, общежития; дома для престарелых, детские ясли-сады, школы, профессионально-технические училища, средние и высшие учебные заведения, магазины, столовые, помещения предприятий бытового обслуживания, клубы, спортивные сооружения различного назначения, административные здания и др.

Для маркировки разделов альбома приняты следующие буквенные обозначения: НП - нормали планировочные. Следующие цифры означают: первая - порядковый номер главы, охватывающий ряд зданий, объединяемых по однородным функциональным признакам; вторая - порядковый номер раздела, включающей определенный вид зданий; третья - порядковый номер подраздела, включающего типы зданий. После дефиса указан год утверждения нормалей.

Например, маркой НП 7.2.2-7I обозначено: НП - нормали планировочные; 7 - нормали основных помещений зданий научно-исследовательских институтов, проектных организаций и административных зданий; 2 - помещения административных зданий; 2 - помещения местных советов; 7I - год утверждения.

Внутри каждой главы листы альбома нормалей имеют свои порядковые номера.

ВЫПУСК НП 7.2.2-7I "ПОМЕЩЕНИЯ МЕСТНЫХ СОВЕТОВ"

Выпуск "Помещения местных советов" (НП 7.2.2-7I) является дополнительным к нормалям "Помещения административных зданий" (НП 7.2-70) и охватывает группу помещений, характерных для зданий местных советов.

Разработка нормалей "Помещения местных советов" выполнена на основе материалов научно-исследовательских работ, обобщение опыта проектирования и эксплуатации зданий, а также с учетом рекомендаций работников советских организаций.

В выпуск НП 7.2.2-7I не включены данные о массовой конторской мебели для рабочих помещений, средства оргтехники, исходные габариты и планировки ряда помещений (общие рабочие комнаты, залы совещаний, машбюро и др.), а также другие сведения, общие для всех видов административных зданий, которые приведены в основном выпуске НП 7.2-70.

Данный выпуск нормативов включает группу помещений зданий местных советов, характерных как для небольших по объему зданий, так и для более крупных. Это помещения зданий районных, городских и областных советов депутатов трудящихся и их исполкомов.

В планировках применен стандартный планировочный модуль (6м x 6м), который обеспечивает широкое использование индивидуальных строительных изделий. Высота помещений принята в соответствии с СН 400-69 "Временные указания по проектированию зданий административных учреждений и проектных организаций" и равна 3,3 м от пола до пола.

Номенклатура мебели и оборудования для помещений местных советов включает только те изделия, которые не охвачены выпуском НП 7.2-70.

Учитывая возросшую роль местных советов в управлении и более широкие связи с населением, в выпуск включены помещения приема посетителей и холл для ожидания. Здесь осуществляется прием посетителей сотрудниками отраслевых отделов (управлений) и депутатами. Холл для ожидания в случае необходимости легко трансформируется в выставочный зал.

Предлагаемые примеры планировок конференц-залов разной вместимости (от 150 до 500 мест) позволяют располагать конференц-залы вместимостью до 300 мест в габаритах здания, а конференц-залы вместимостью 400 мест и 500 мест отдельностоящими или пристроенными к основному зданию.

В конференц-залах вместимостью свыше 200 мест предусматривается кинопоказ. В связи с этим в нормативах приведены исходные дан-

ные для проектирования стандартных кинопроекторных и другого кинотехнического оборудования.

Приведенные в выпуске примеры помещений ЗАГС'а предусматривают расположение их в торцах зданий местных Советов с устройством отдельного входа, что обеспечивает их независимое функционирование.

Приведенные в выпуске НП 7.2.2-71 планировки помещений являются примерами проектных решений и не исчерпывают всех возможных вариантов проектирования зданий местных советов на основе унифицированных планировочных элементов.

ПЕРЕЧЕНЬ ЛИСТОВ

1. Схема организационной структуры и взаимосвязи помещений;
- 2-3. Номенклатура мебели и оборудования;
4. Мебель (габариты);
- 5-6. Типы кабинетов. Примеры планировок;
7. Помещения приема посетителей и холл для ожидания;
8. Отдел ЗАГС;
9. Депутатские комнаты и приемная исполкома;
10. Конференц-зал. Исходные данные;
- 11-12. Конференц-зал;
13. Конференц-зал на 300 мест. Пример планировки;
14. Конференц-зал на 300 мест.

Руководитель раздела
Автор выпуска

И.И. Копелянский
И.И. Копелянский
Г. Мурадов

МЕСТНЫЕ СОВЕТЫ

СХЕМА ОРГАНИЗАЦИОННОЙ СТРУКТУРЫ И ВЗАИМОСВЯЗИ ПОМЕЩЕНИЙ

1

СХЕМАТИЧЕСКАЯ СТРУКТУРА МЕСТНЫХ СОВЕТСКИХ ОРГАНИЗАЦИЙ

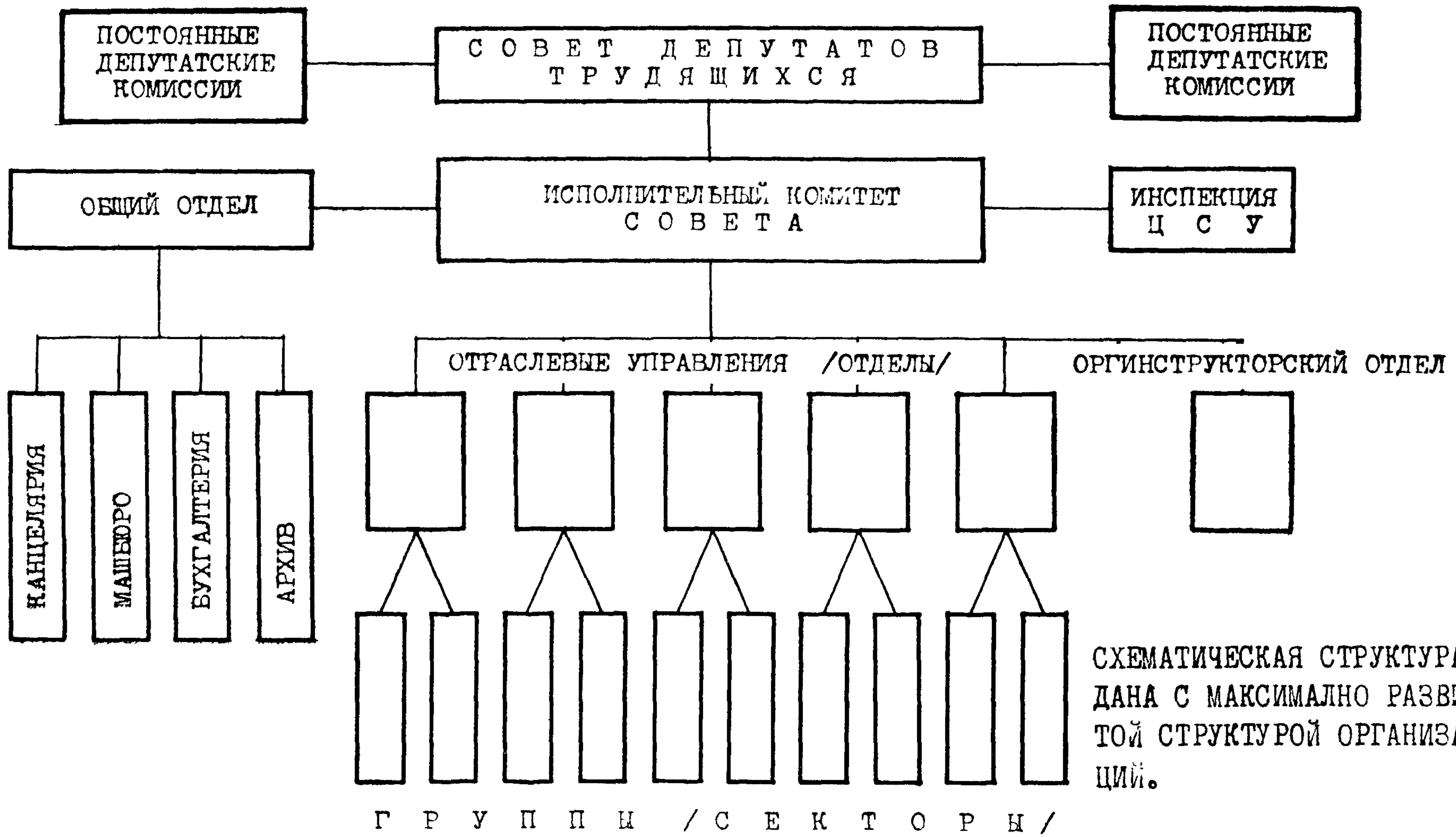
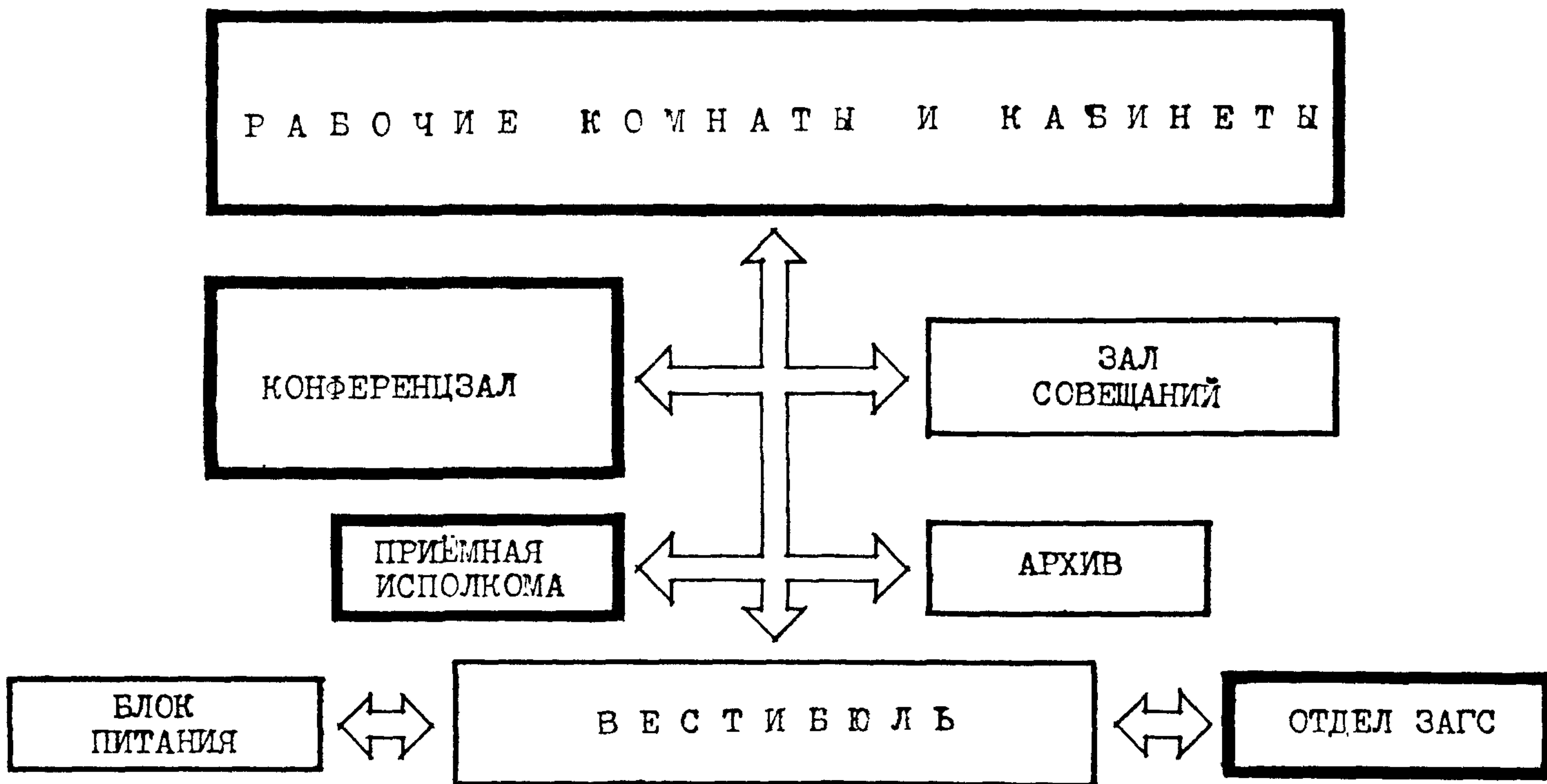


СХЕМА ФУНКЦИОНАЛЬНЫХ СВЯЗЕЙ ОСНОВНЫХ ГРУПП ПОМЕЩЕНИЙ



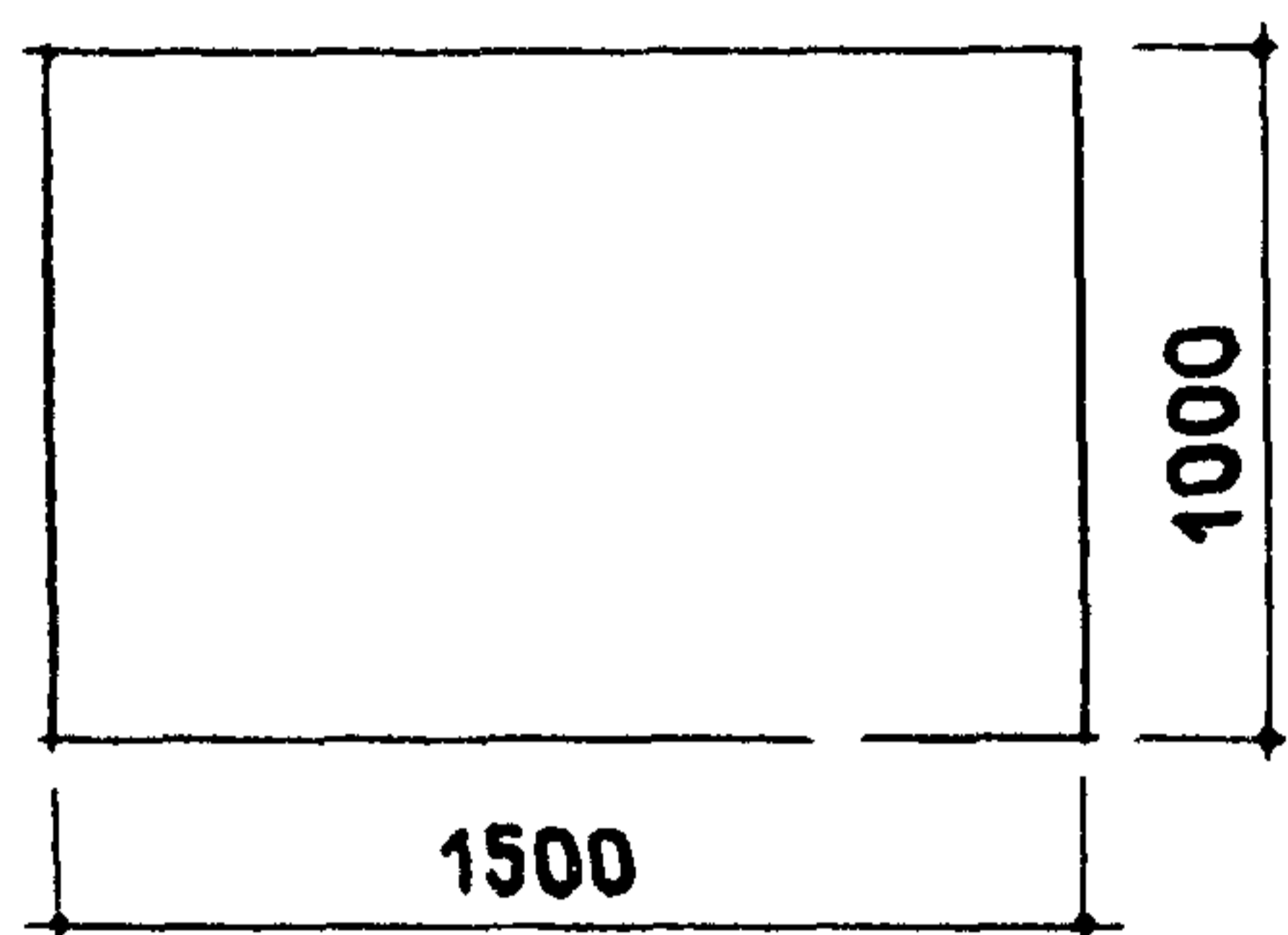
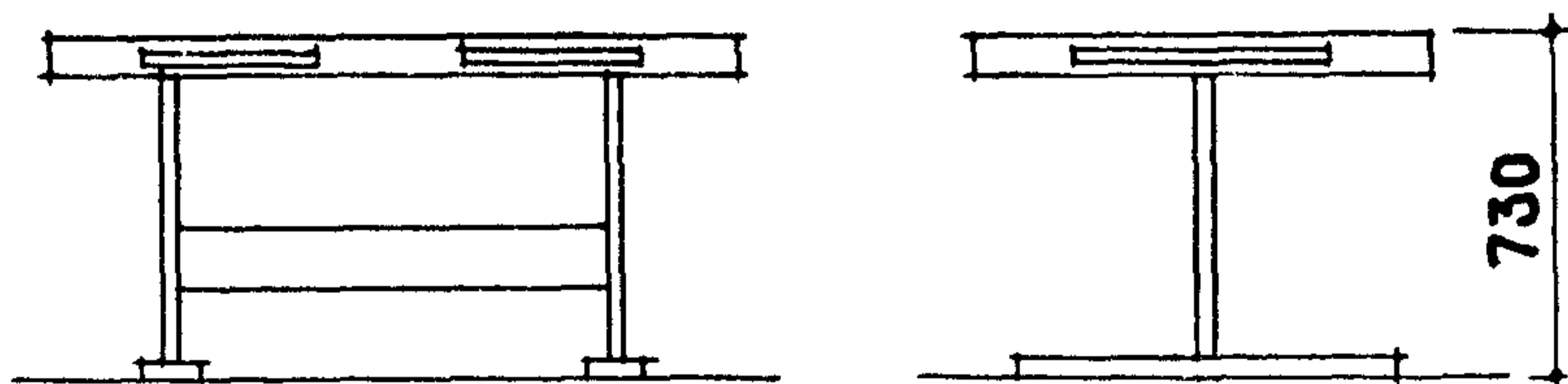
№№ пп	Наименование	тип /примеры/	габаритные размеры в мм	изготовители /в соответствии с принятыми типами оборудования/
1	Стол рабочий двухтумбовый	668 А1-А4 ОР-02-234/3	1500x750x730	Мебельная экспериментальная ф-ка "Стандарт"
2	Стол рабочий с приставкой	668 ОР-02-234/4	1500x1450x730	Московская ф-ка №6
3	Стол трёхтумбовый для руководителя	670	1900x750x730	Мебельная экспериментальная ф-ка "Стандарт"
4	Стол рабочий одностумбовый	668 В ОР-02-234/2	1200x700x730	Московская ф-ка №6
5	Стол для машинистки	669 В4	1050x600x680	Мебельная экспериментальная ф-ка "Стандарт"
6	Стол для посетителей	-	1050x600x730	---"
7	Тумба передвижная	-	700x400x680	---"
8	Шкаф-приставка для вертикального хранения документов	671	700x400x680	---"
9	Шкаф-приставка для комбинированного хранения документов	671	700x400x680	
9а	---"		900x400x680	
12	С т у л рабочий	индекс Ж 6112-730	480x500x780	Мебельная фирма "Рига"
13	Кресло рабочее	662	550x500x760	Мебельная экспериментальная ф-ка "Стандарт"
14	С т у л рабочий подъемно-поворотный	индекс ОС-03-257/3	480x500x800	Московский завод металлической мебели
15	Кресло рабочее подъемно-поворотное	КС 2 662-2	610x610x800	---"
17а	Кресло для отдыха, блокируется в диваны	-	550x600x800	Мебельная экспериментальная ф-ка "Стандарт"
18	С е к ц и я для горизонтального хранения документов	индекс ОН-16-189-16	700x400x730	Тартусский лесокombинат
19	С е к ц и я с выдвижными ящиками	индекс Ж-14-896/9	700x400x730	Мебельная фирма "Рига"
23	Комбинированный шкаф	---"	900x400x1650	---"
28	Ц в е т о ч н и ц а		550x350x350	-

№№ пп	Наименование	тип /примеры/	габаритные размеры в мм	изготовители /в соответствии с принятыми типами оборудования/
29а	Журнальный столик	-	∅750, -550	-
30	Стол для совещаний	-	1500x750x730	-
32	Стол для стенографистки	К-5-66	600x600x730	Мебельная экспериментальная ф-ка "Стандарт"
50	Стол для совещаний /секционный/	-	1500x1000x730	-
51	Стол для президиума /секционный/	-	1800x800x740	-
52	Кресло секционное жёсткое, с откидным сиденьем	-	500x550x800	-
53	Кресло секционное полумягкое, с откидным сиденьем	-	500x540x800	-
53а	Кресло для трансформируемого зала, полумягкое с пупитром	-	500x500x780	-
54	Кресло секционное мягкое, с откидным сиденьем	-	500x550x800	-
55	Шкаф-подставка под радиоприёмник	модель 655	900x450x750	Мебельная экспериментальная ф-ка "Стандарт"
56	Шкаф негорючий	-	500x500x1000	-
57	Т р и б у н а	-	1100x1000x1200	-
58	Витрина передвижная	-	1090x3000	-
59	Стол-витрина универсальная	-	800x600x750	-
60	Банкетка универсальная	-	1680x600x390	-

НУМЕРАЦИЯ ПОЗИЦИЙ НОМЕНКЛАТУРЫ МЕБЕЛИ И ОБОРУДОВАНИЯ ДАННОГО ВЫПУСКА ПРОДОЛЖАЕТ НУМЕРАЦИЮ ПОЗИЦИЙ, ПРИНЯТУЮ В НОМЕНКЛАТУРЕ ОСНОВНЫХ НОРМАЛЕЙ - "ПОМЕЩЕНИЯ АДМИНИСТРАТИВНЫХ ЗДАНИЙ" /№ 7.2-70/, ЛИСТ 4 И ДОПОЛНИТЕЛЬНОГО ВЫПУСКА НОРМАЛЕЙ - "ПОМЕЩЕНИЯ ЗДАНИЙ НАРОДНЫХ СУДОВ" - /№ 7.2.1-71/, ЛИСТ 3.

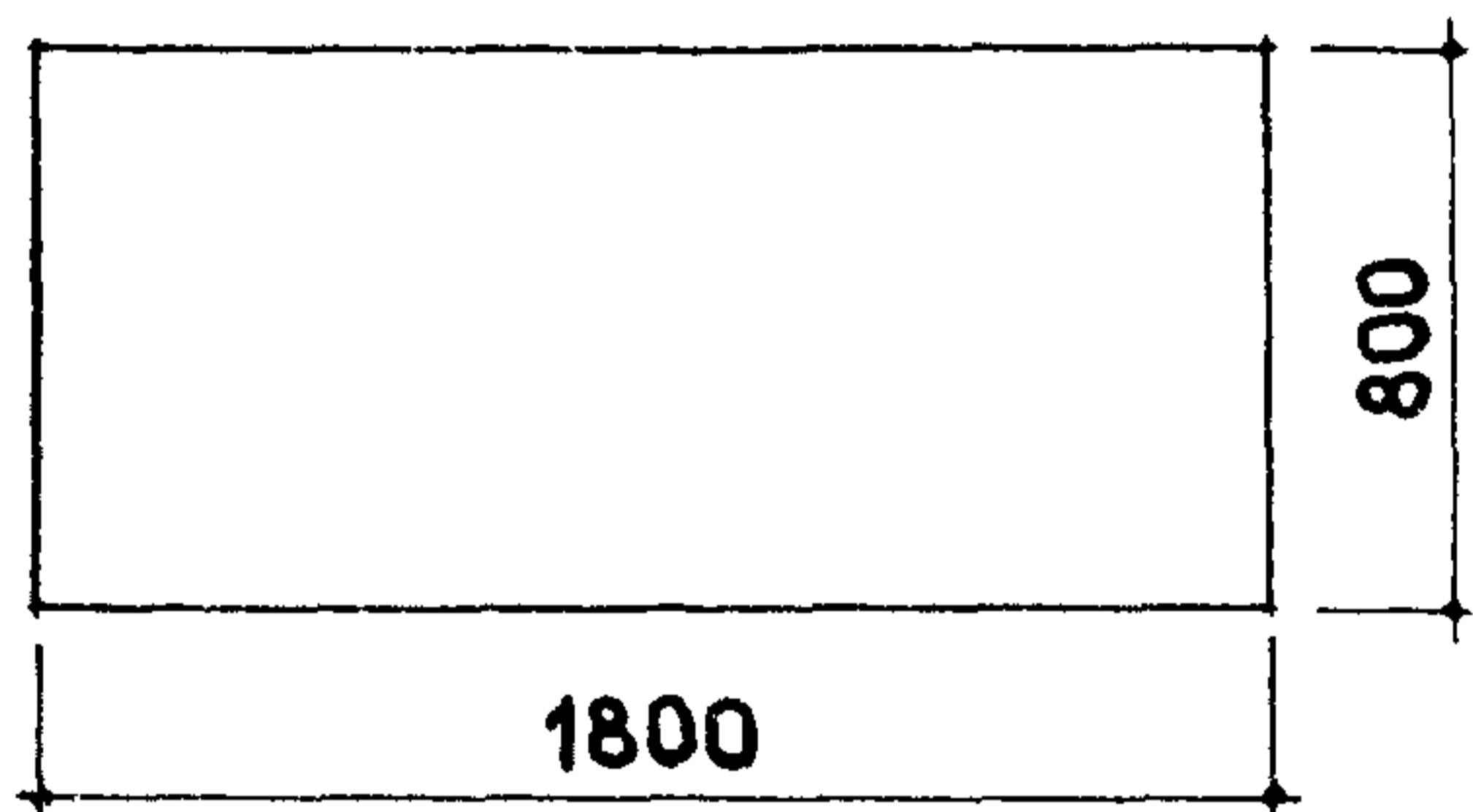
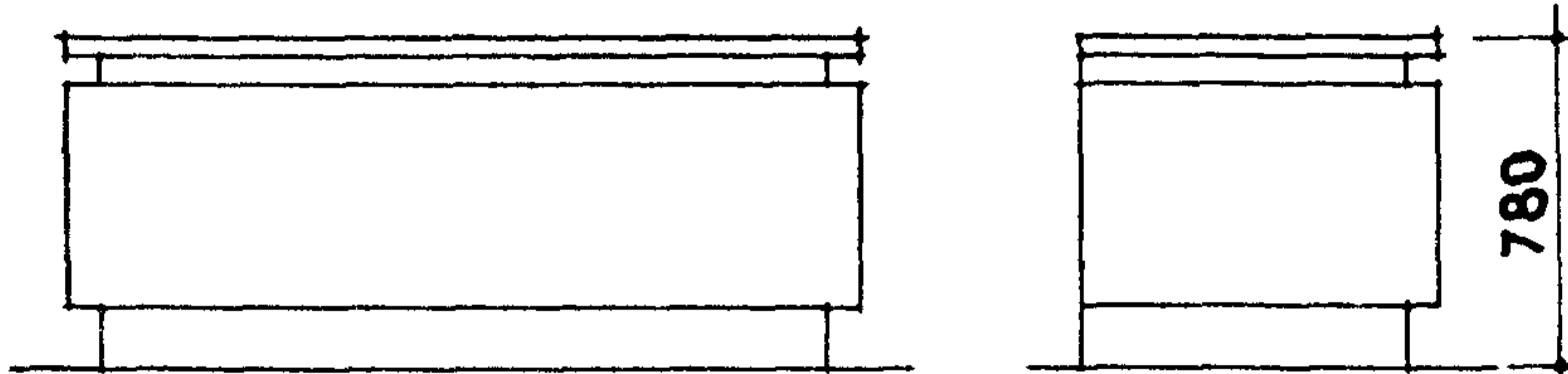
50

Стол для совещаний /секционный/



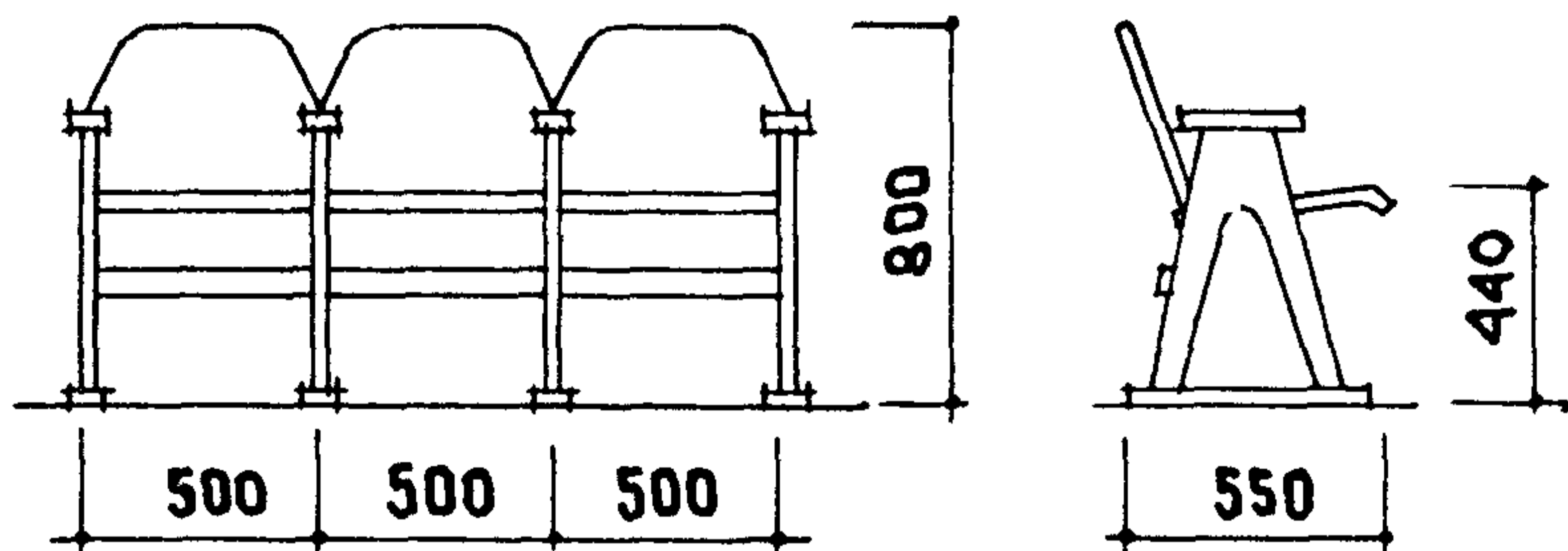
Стол для президиума /секционный/

51



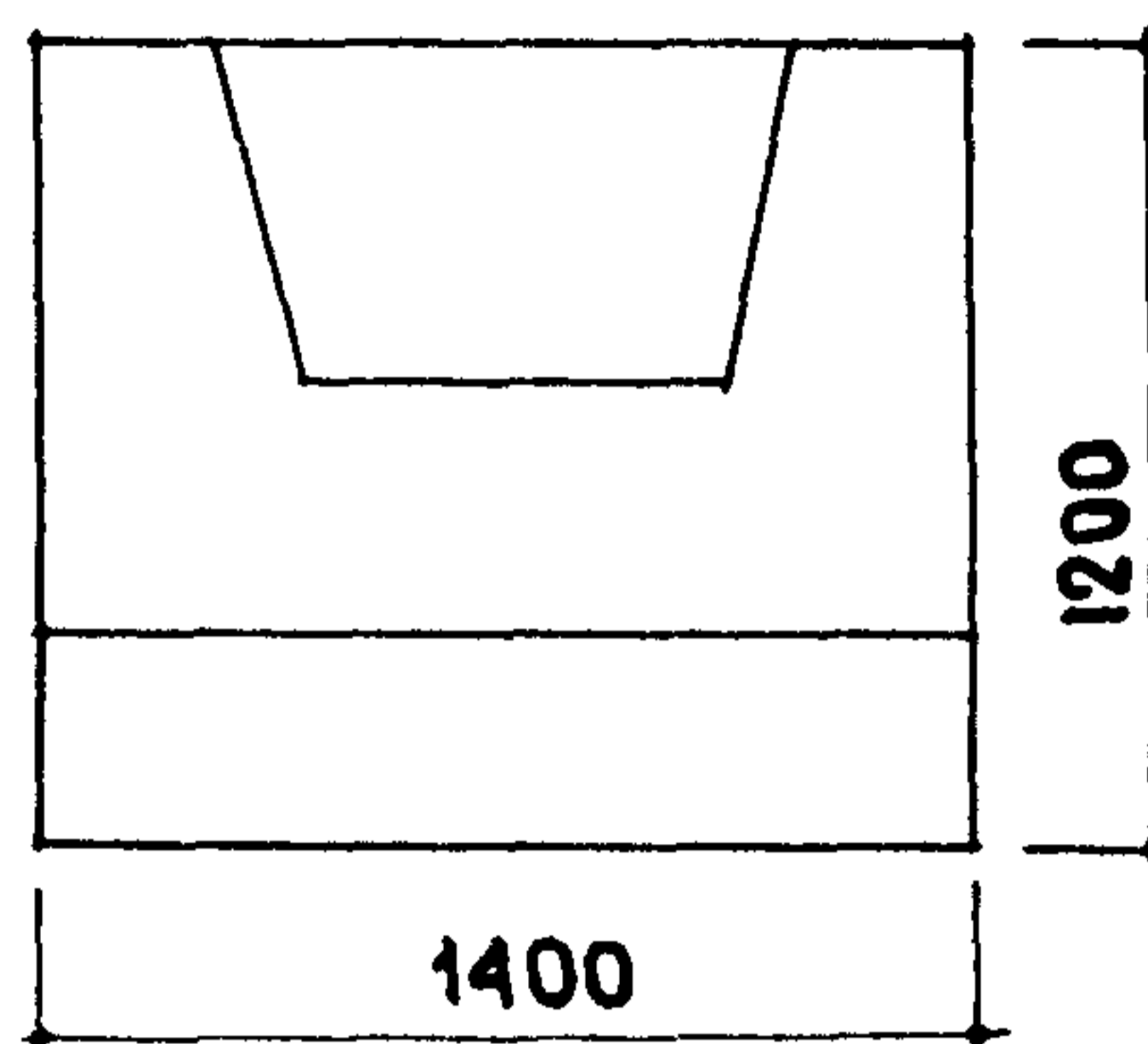
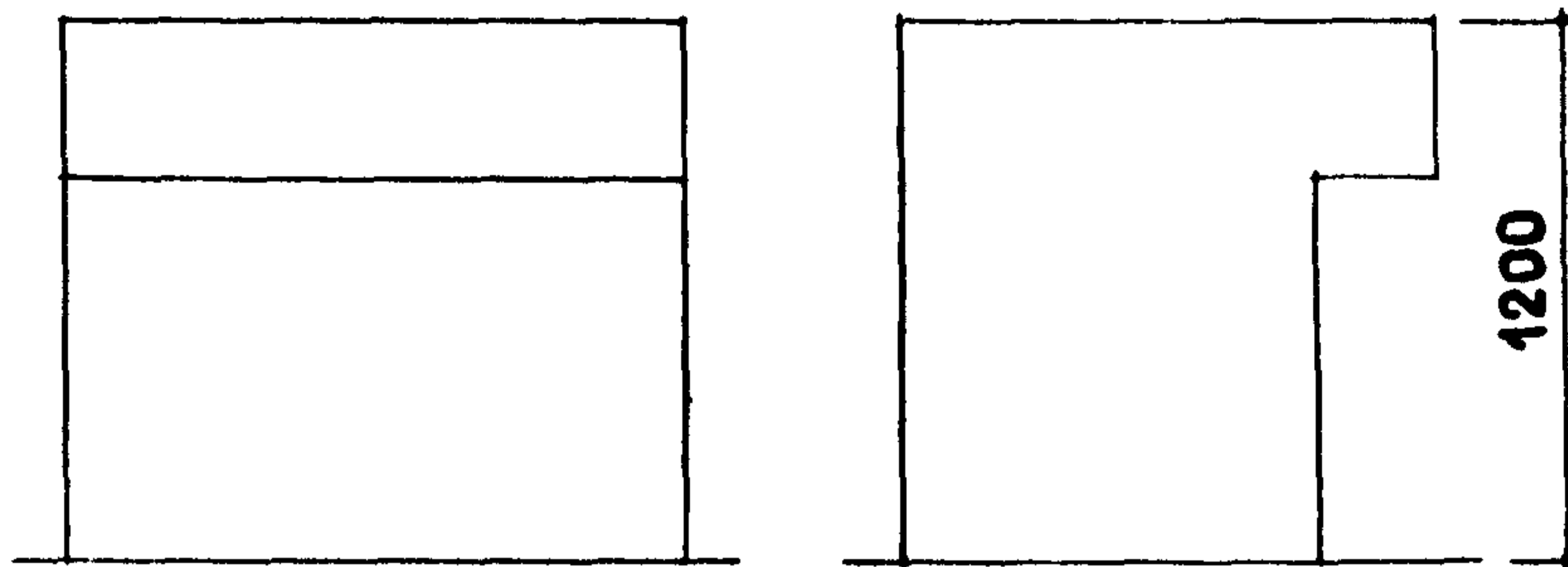
Кресло секционное жёсткое,
каркас деревянный

52



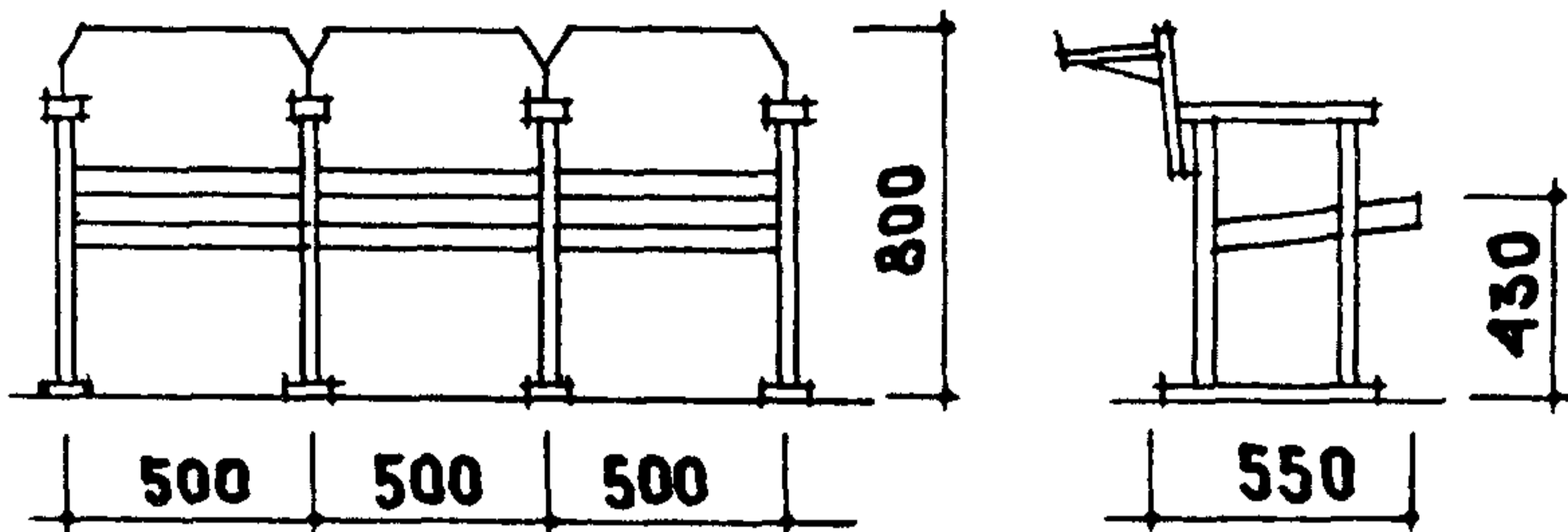
57

Т р и б у н а



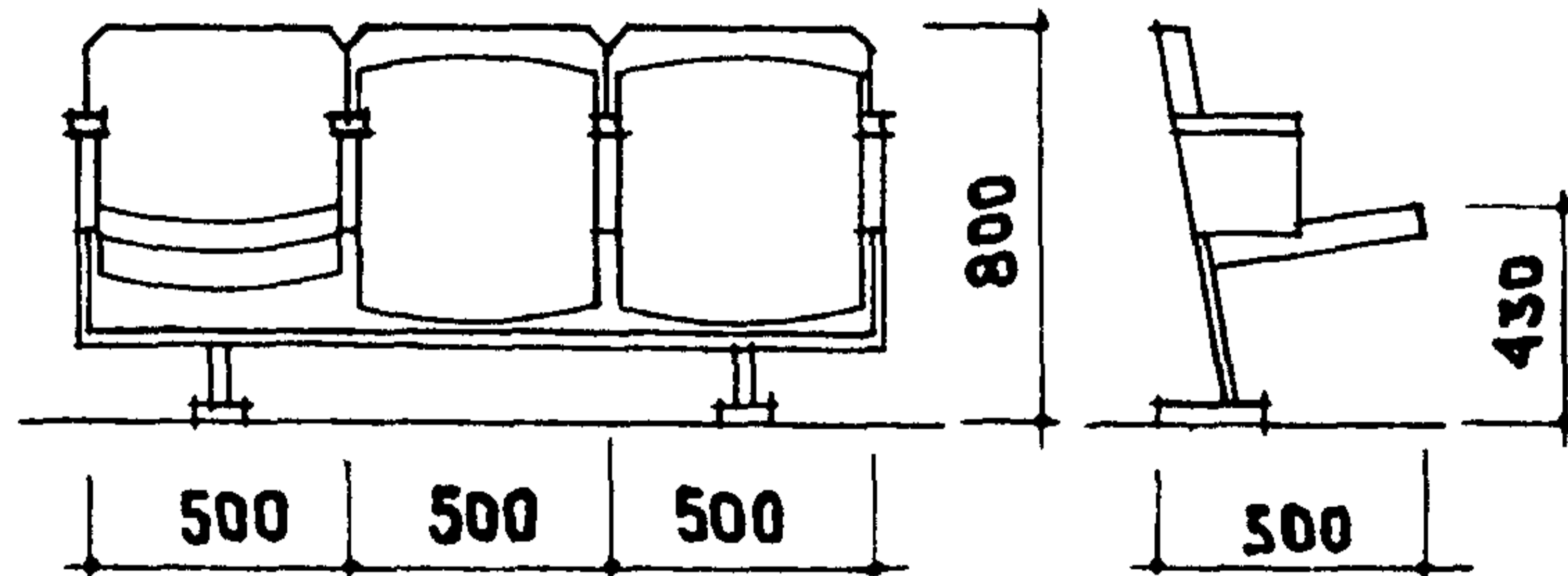
Кресло для трансформируемого зала
полумягкое, с пюпитром

53а



Кресло секционное мягкое,
каркас металлический

54



ПРИМЕЧАНИЯ:

1. НА ЛИСТЕ ПРИВЕДЕНЫ НЕКОТОРЫЕ ТИПЫ И ГАБАРИТЫ МЕБЕЛИ В СООТВЕТСТВИИ С НОМЕНКЛАТУРОЙ НА ЛИСТЕ 3

2. ОСТАЛЬНУЮ МЕБЕЛЬ ДЛЯ ПОМЕЩЕНИЙ ЗДАНИЙ МЕСТНЫХ СОВЕТОВ, А ТАКЖЕ СРЕДСТВА ОРГАТЕХНИКИ СЛЕДУЕТ ПРИНИМАТЬ ПО НОМЕНКЛАТУРЕ ОСНОВНЫХ НОРМАЛЕЙ - "ПОМЕЩЕНИЯ АДМИНИСТРАТИВНЫХ ЗДАНИЙ" /ИП 7.2-70, листы 6 - II/

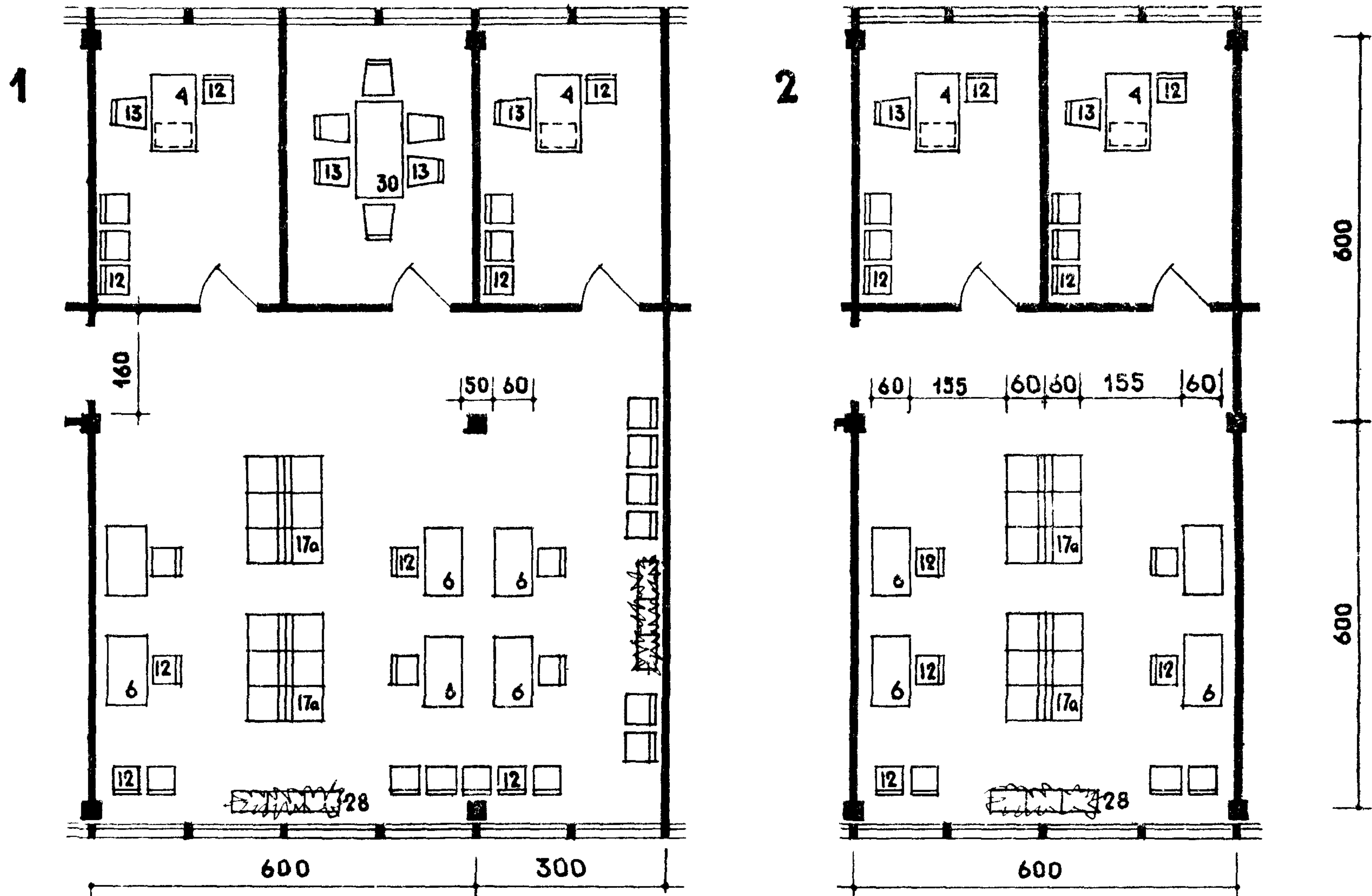
3. ВСЕ РАЗМЕРЫ НА ЛИСТЕ 4 ДАНЫ В ММ

№№ ПП	ТИПЫ КАБИНЕТОВ примеры	ПЛОЩАДЬ м ²	НАЗНАЧЕНИЕ
1		12,5	<p>1. Для руководящих работников аппарата исполкома в городах с населением до 25 тыс. жителей: - помощника председателя, - секретаря исполкома</p> <p>2. Для заведующего отделом исполкома в городах с населением до 50 тыс. жителей</p>
2		17,0	<p>1. Для заведующего отделом исполкома в городах с населением 50-100 тыс. жителей</p> <p>2. Для заместителя председателя исполкома в городах с населением до 25 тыс. жителей</p> <p>3. Для помощника председателя, секретаря исполкома в городах с населением 50 тыс. жителей</p>
3		26,0	<p>1. Для председателя исполкома в городах с населением до 20 тыс. жителей</p> <p>2. Для заместителя председателя исполкома в городах с населением 50 тыс. жителей</p> <p>3. Для заведующего основным отделом, начальника управления исполкома в городах с населением 200 тыс. жителей</p>
4		35,5	<p>1. Для председателя исполкома в городах с населением до 50 т. жителей и в городах-районных центрах</p> <p>2. Для заместителя председателя исполкома в городах с населением 100-200 тыс. жителей</p> <p>3. Для начальника управления, заведующего основным отделом исполкома в городах с населением 300-500 тыс. жителей и в городах - областных центрах</p>

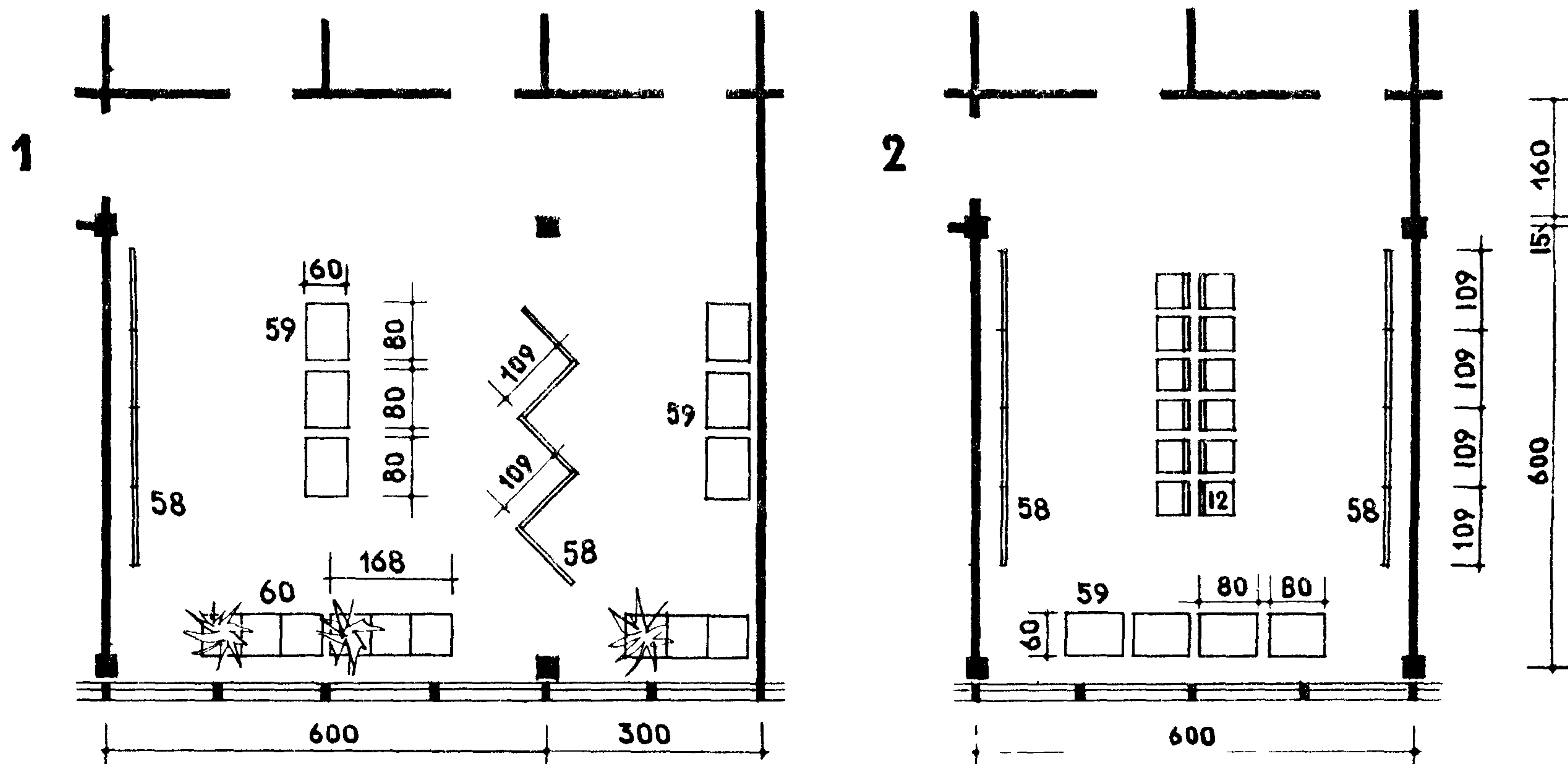
№ п/п	ТИПЫ КАБИНЕТОВ примеры	ПЛОЩАДЬ м ²	НАЗНАЧЕНИЕ
5		45,0	<p>1. Для председателя исполкома в городах с населением до 100 тыс. жителей</p> <p>2. Для заместителя председателя исполкома в городах с населением свыше 200 тыс. жителей и в городах - областных центрах</p>
6		53,0	<p>Для председателя исполкома в городах с населением свыше 100 тыс. жителей и в городах - областных центрах</p>

1. ТИПЫ ПОМЕЩЕНИЙ ВЫБРАНЫ ИСХОДЯ ИЗ КОНСТРУКТИВНОЙ СЕТКИ 6 x 6 м 2. СВЕТОВОЙ ФРОНТ ПОКАЗАН УСЛОВНО; ОСТЕКЛЕНИЕ СЛЕДУЕТ ВЫПОЛНЯТЬ С УЧЕТОМ ДЕЙСТВУЮЩИХ ГОСТ'ОВ И СПЕЦИАЛЬНЫХ ТРЕБОВАНИЙ, ОБУСЛОВЛЕННЫХ РАБОТОЙ СИСТЕМ КОНДИЦИОНИРОВАНИЯ И СОЛНЦЕ-ЗАЩИТЫ 3. РАССТОЯНИЕ ОТ НАРУЖНОЙ СТЕНЫ ДО КОНТОРСКОЙ МЕБЕЛИ - 30 см ПРИНЯТО ИЗ ГИГИЕНИЧЕСКИХ СООБРАЖЕНИЙ 4. НОМЕРА МЕБЕЛИ СООТВЕТСТВУЮТ НОМЕРАМ НОМЕНКЛАТУРЫ МЕБЕЛИ И ОБОРУДОВАНИЯ, ЛИСТ 3.

П Р И П Р И Ё М Е П О С Е Т И Т Е Л Е Й



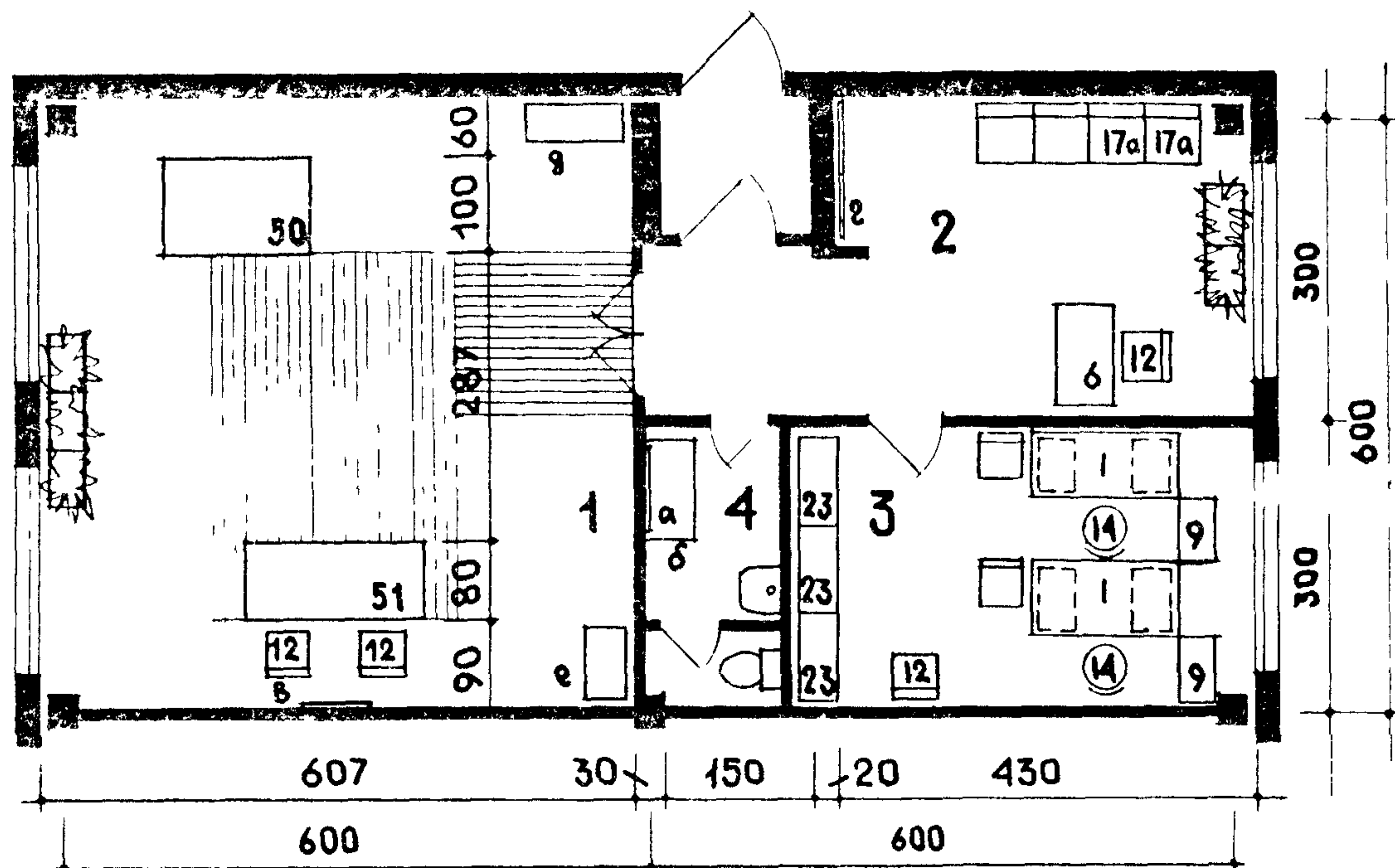
П Р И О Р Г А Н И З А Ц И И В Х О Л Л Е В Ы С Т А В К И



1. В зданиях районных советских организаций.
2. В зданиях городских советских организаций с населением городов свыше 100 тысяч жителей.

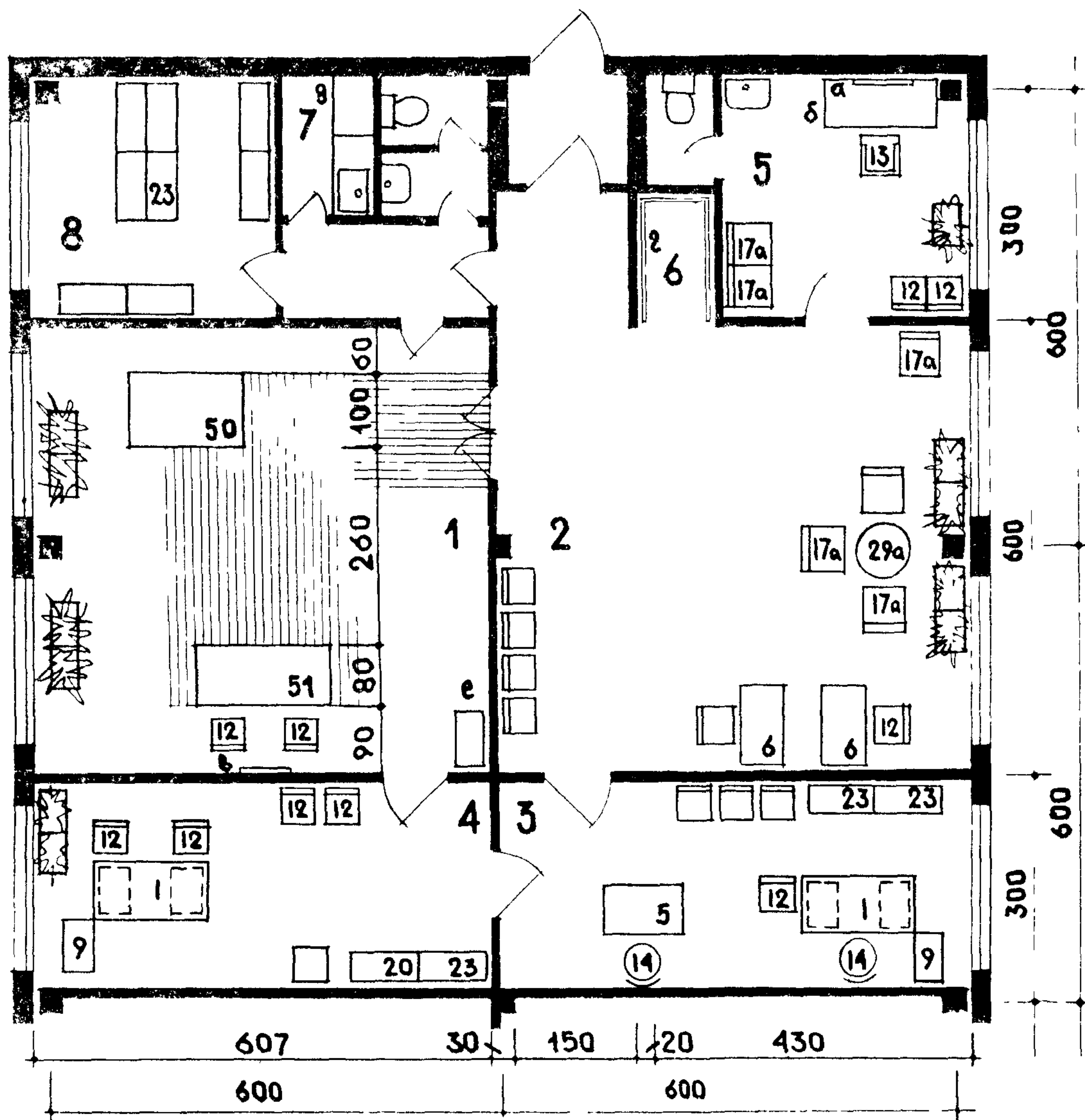
ПРИМЕЧАНИЕ. Маркировка мебели и оборудования на планах соответствует позициям номенклатуры.
(см. листы 2, 3).

ДЛЯ ГОРОДОВ С НАСЕЛЕНИЕМ ДО 25 ТЫС. ЖИТЕЛЕЙ



№№ пп	Наименование помещений	Площадь кв.м
1	Зал торжественных актов	35,4
2	Холл-гостиная	16,3
3	Рабочая комната	12,5
4	Туалетная	4,0

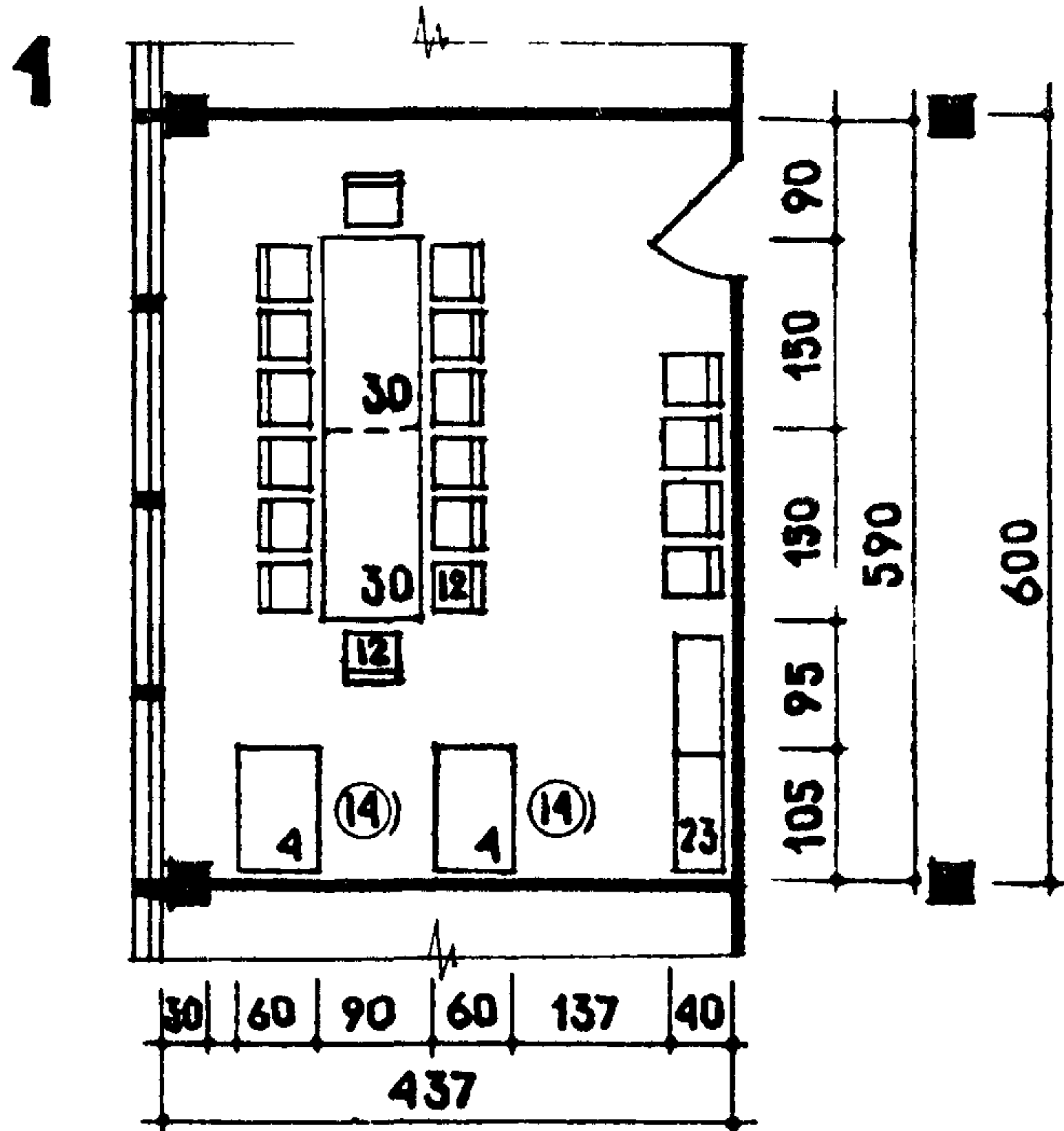
ДЛЯ ГОРОДОВ С НАСЕЛЕНИЕМ БОЛЕЕ 25 ТЫС. ЖИТЕЛЕЙ,
ГОРОДОВ-РАЙОННЫХ ЦЕНТРОВ И ГОРОДСКИХ РАЙОНОВ



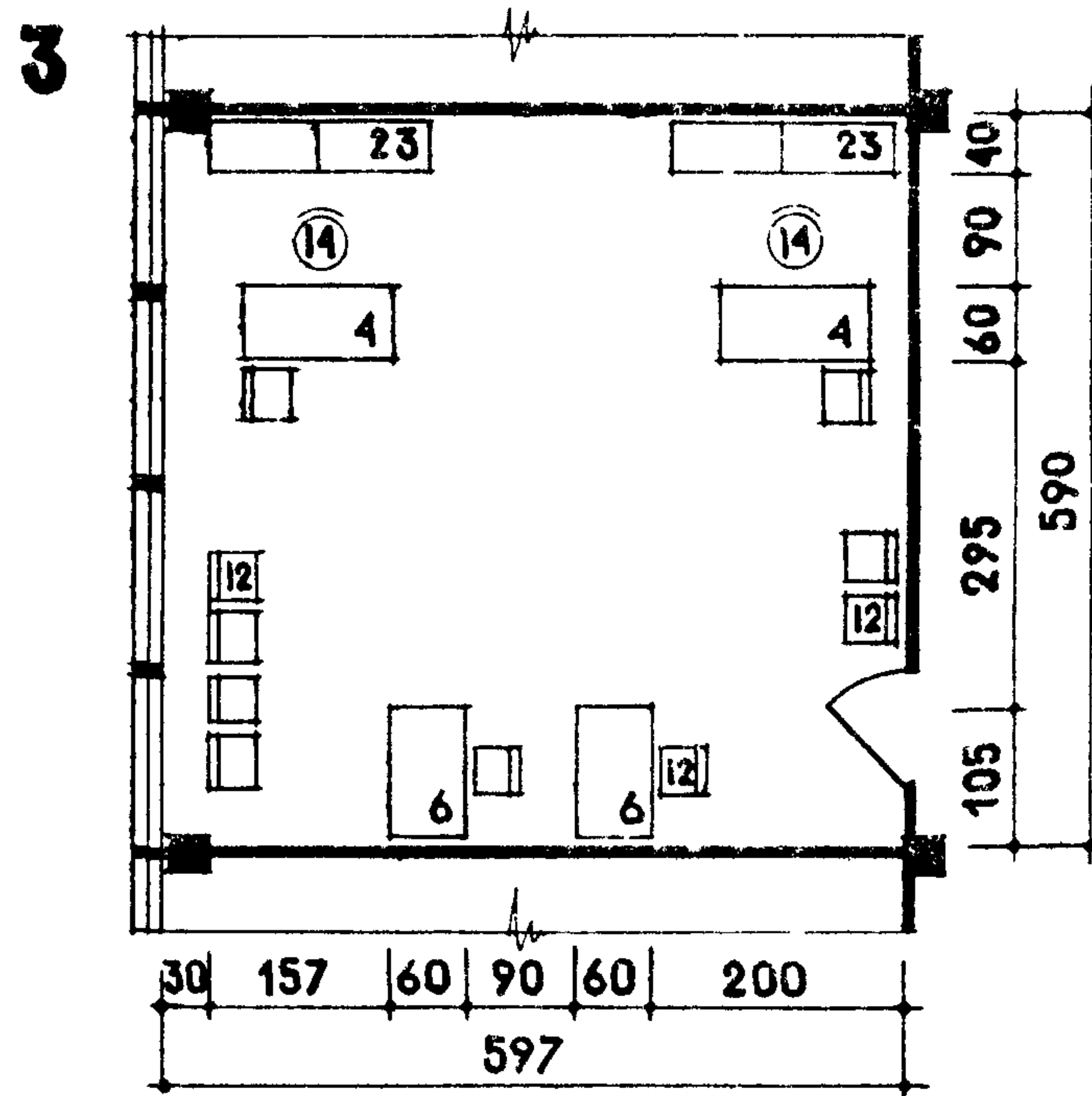
№№ пп	Наименование помещений	Площадь кв.м
1	Зал торжественных актов	35,4
2	Холл-гостиная	35,4
3	Рабочая комната	17,2
4	Кабинет зав. отделом ЗАГС	17,2
5	Туалетная	10,9
6	Гардеробная	1,5
7	Сервировочная	2,2
8	Архив	7,0

Спецификация мебели и оборудования
 а. зеркало настенное, б. туалетный столик, в. изображение герба республики, г. вешалка металлическая настенная, д. буфетный шкаф,
 е. столик для магнитофона.

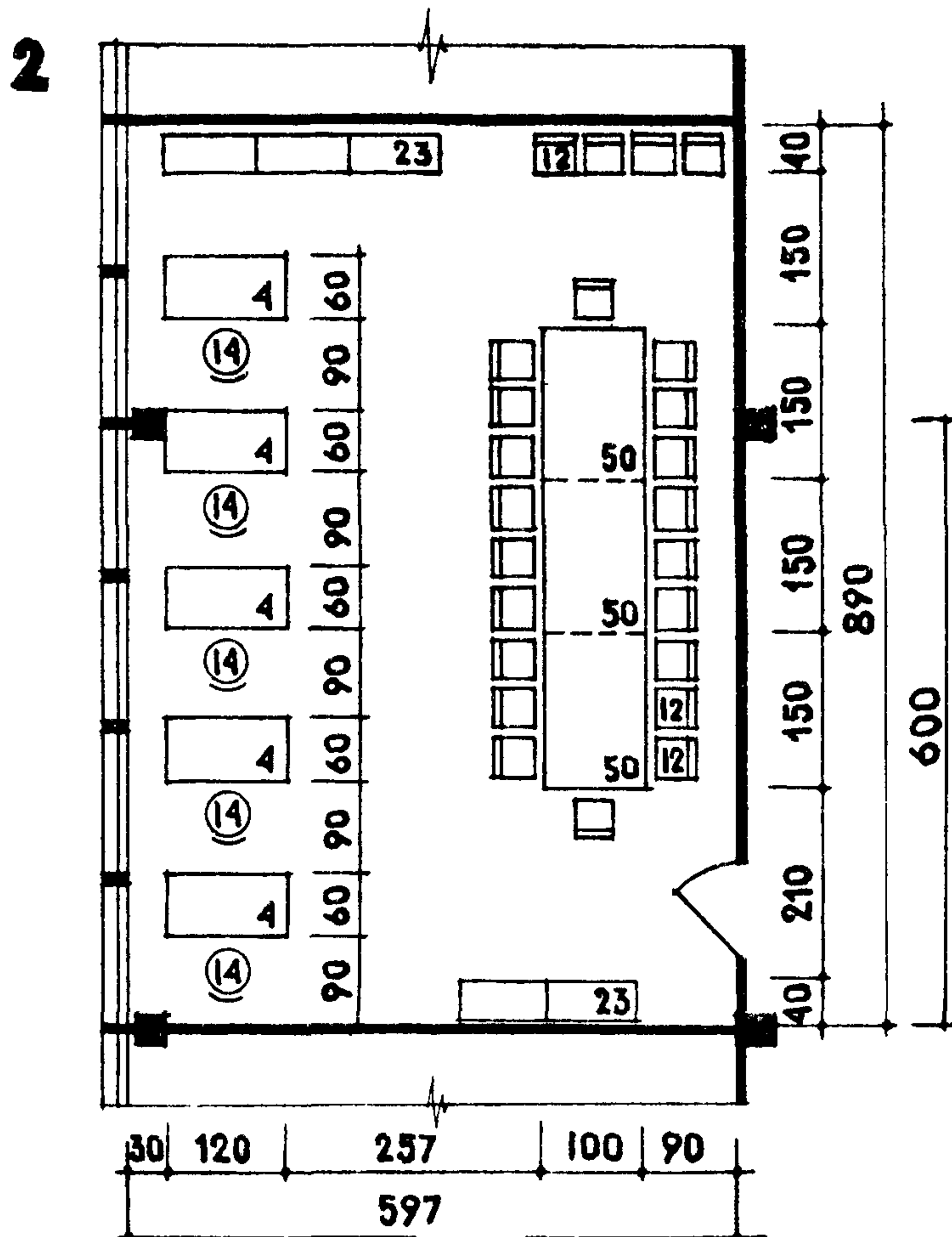
ДЛЯ ГОРОДСКИХ И РАЙОННЫХ
ОРГАНИЗАЦИЙ



ДЛЯ ГОРОДСКИХ, РАЙОННЫХ /ГОРОДСКИХ РАЙОНОВ/ И ОБЛАСТНЫХ ОРГАНИЗАЦИЙ



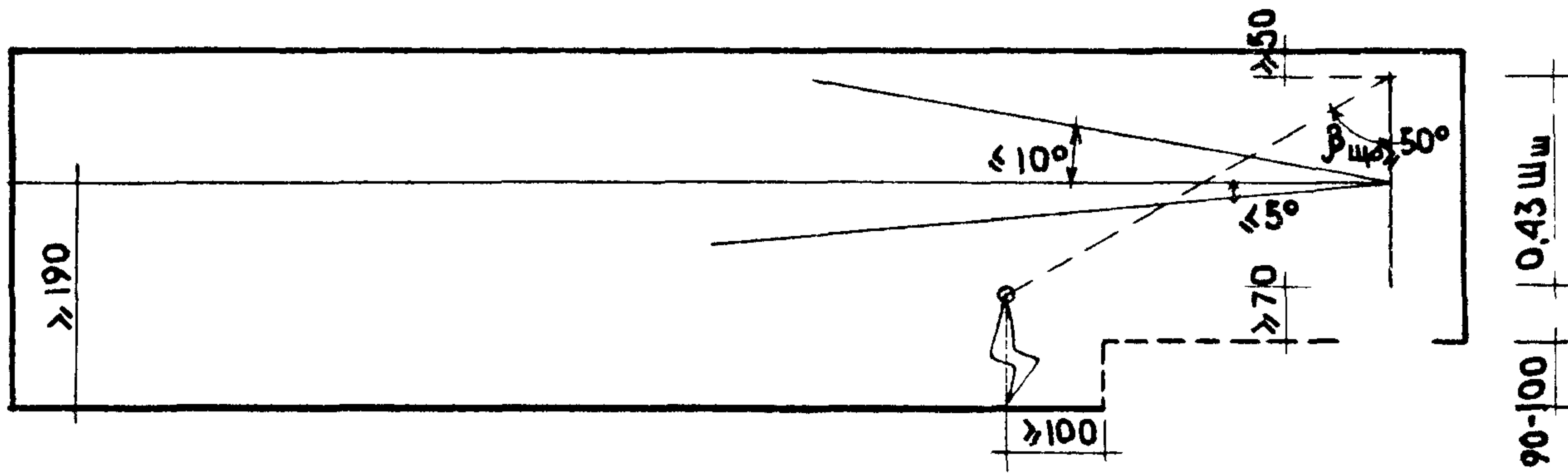
ДЛЯ ГОРОДСКИХ, РАЙОННЫХ /ГОРОДСКИХ РАЙОНОВ/ И ОБЛАСТНЫХ ОРГАНИЗАЦИЙ



№№ пп	Назначение помеще- ний /примеры/	Площадь кв.м
1	депутатская комната	25,9
2	депутатская комната	53,2
3	приёмная исполкома	35,4

ДЕПУТАТСКИЕ КОМНАТЫ ПРЕДНАЗНАЧАЮТСЯ
ДЛЯ ИНДИВИДУАЛЬНОЙ РАБОТЫ ДЕПУТАТОВ
И ПРОВЕДЕНИЯ СОВЕЩАНИЙ

ВЕРТИКАЛЬНАЯ ПЛОСКОСТЬ

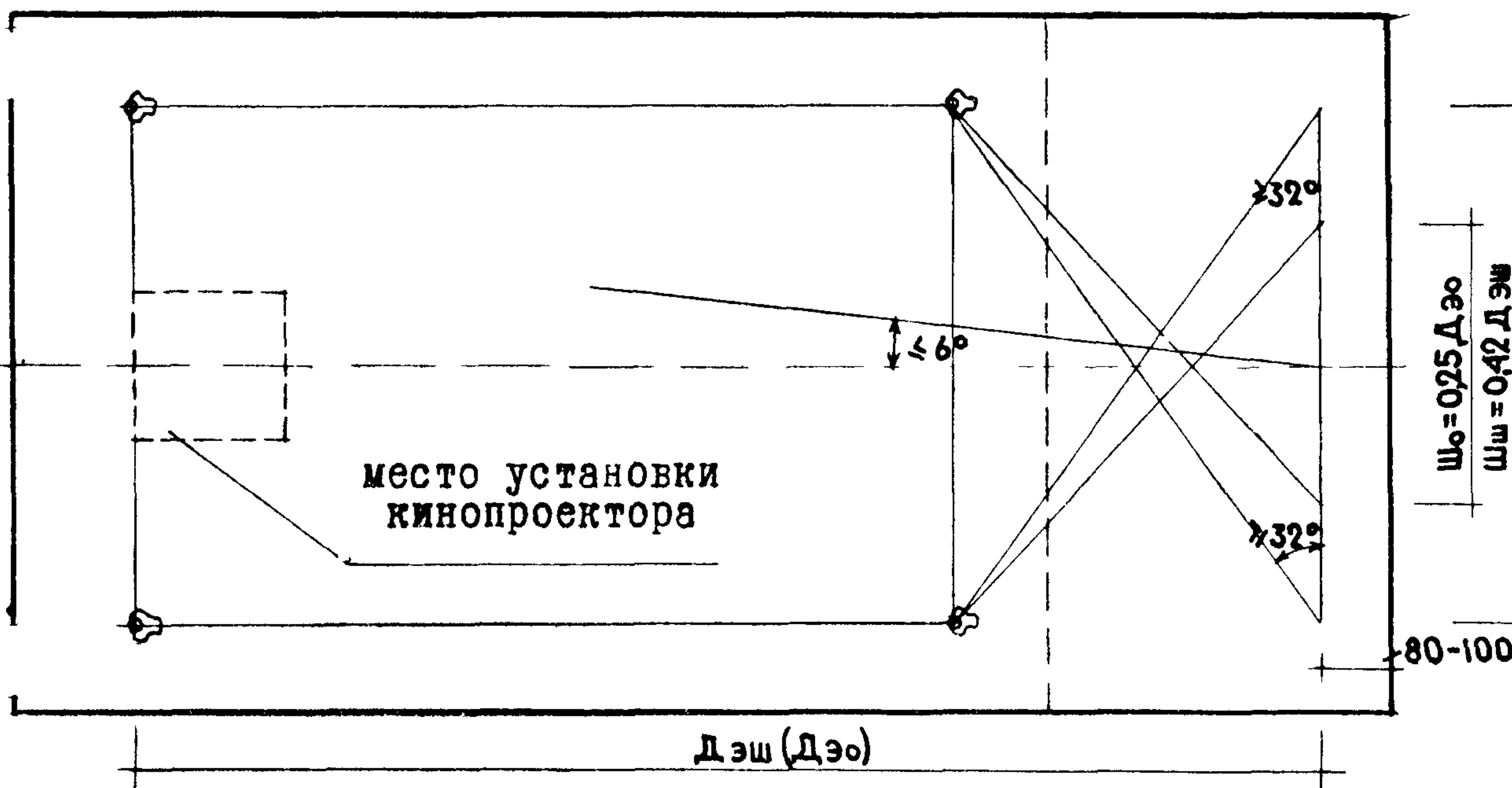


$D_{эш}$ - Длина зала от последнего ряда до экрана - широкого и обычного
 $D_о$ -

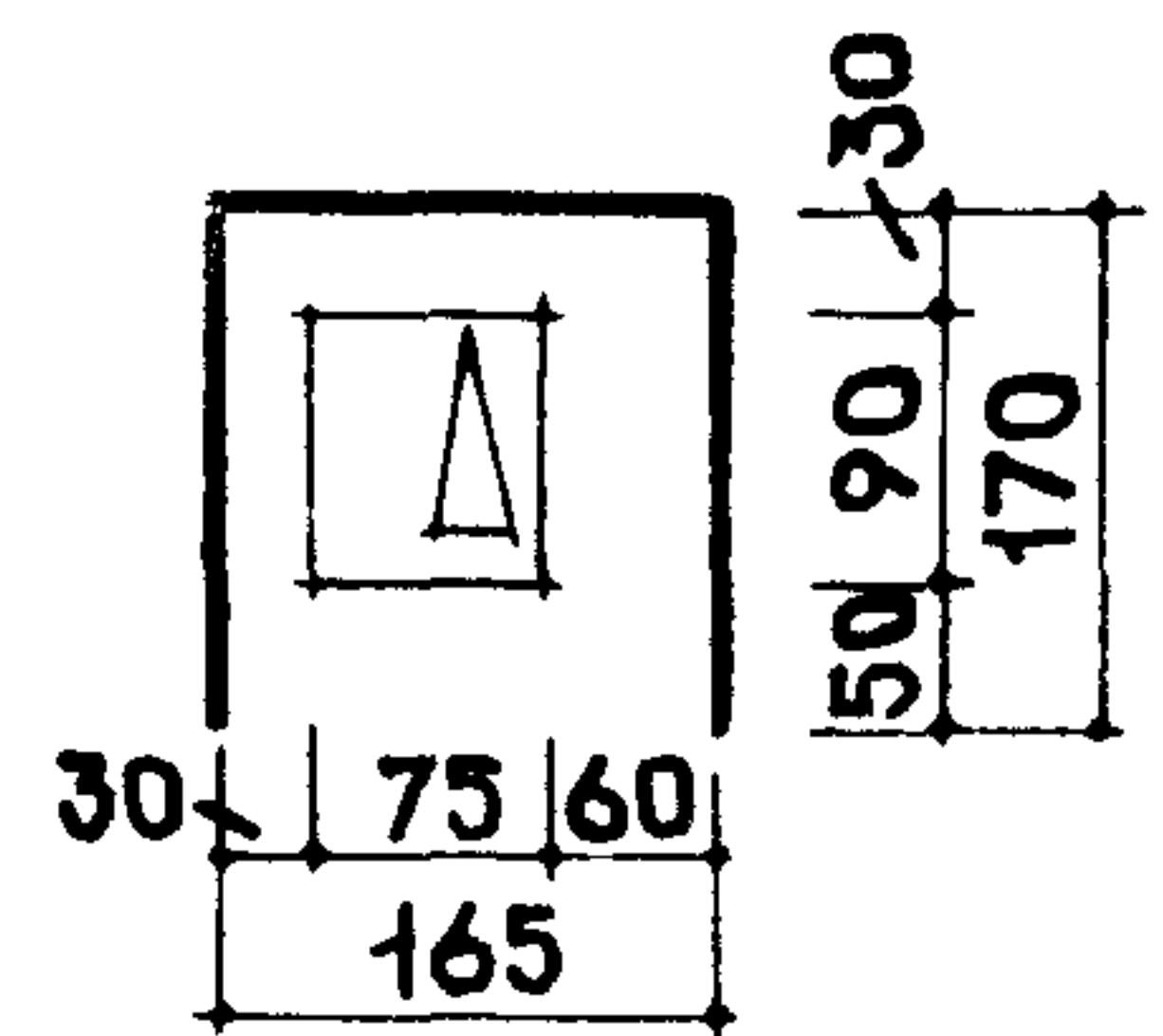
$Ш_{ш}$ - ширина экрана - широкого и обычного
 $Ш_о$ -

$В_{ш}$ - Высота экрана - широкого и обычного
 $В_о$ -

ГОРИЗОНТАЛЬНАЯ ПЛОСКОСТЬ



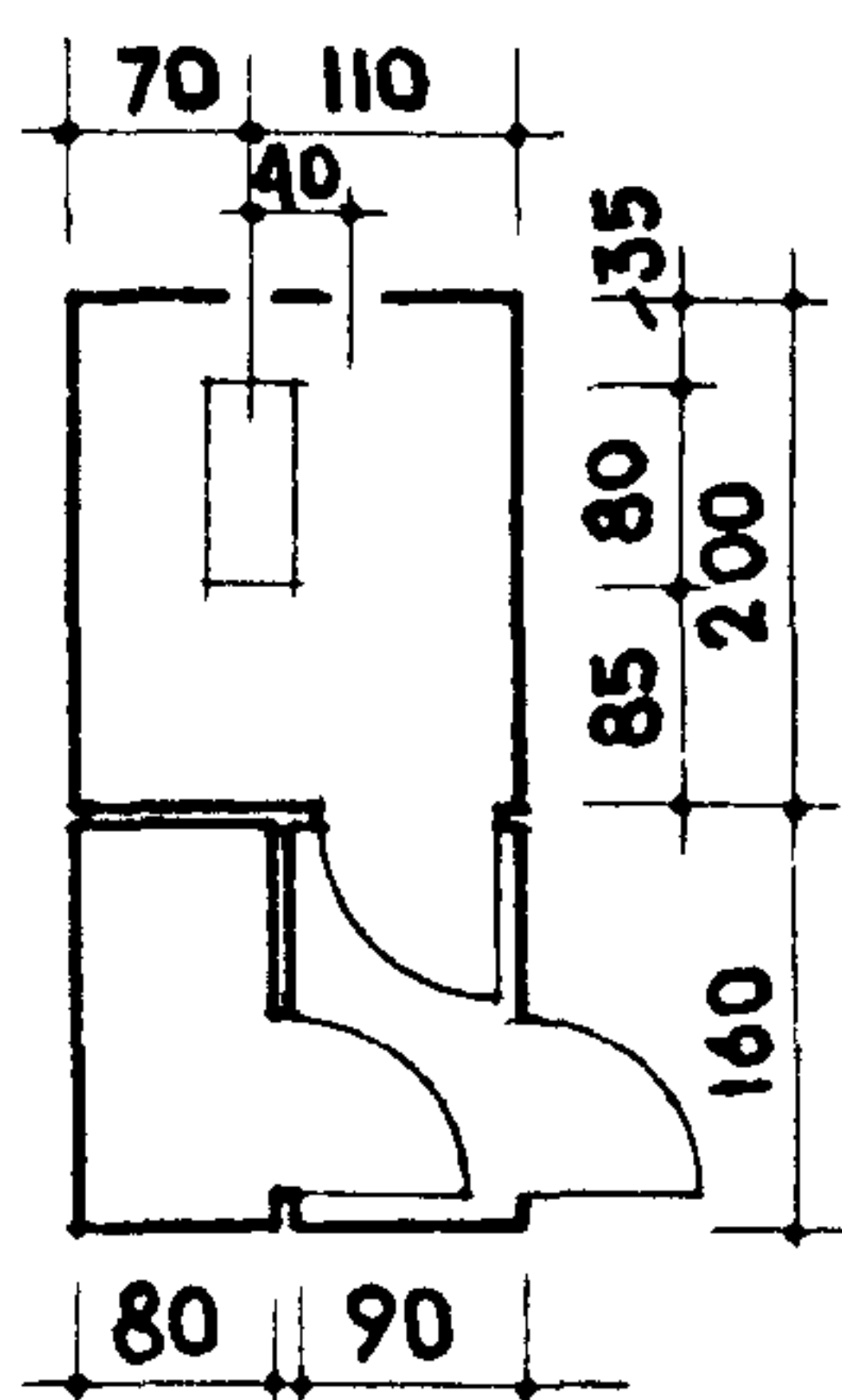
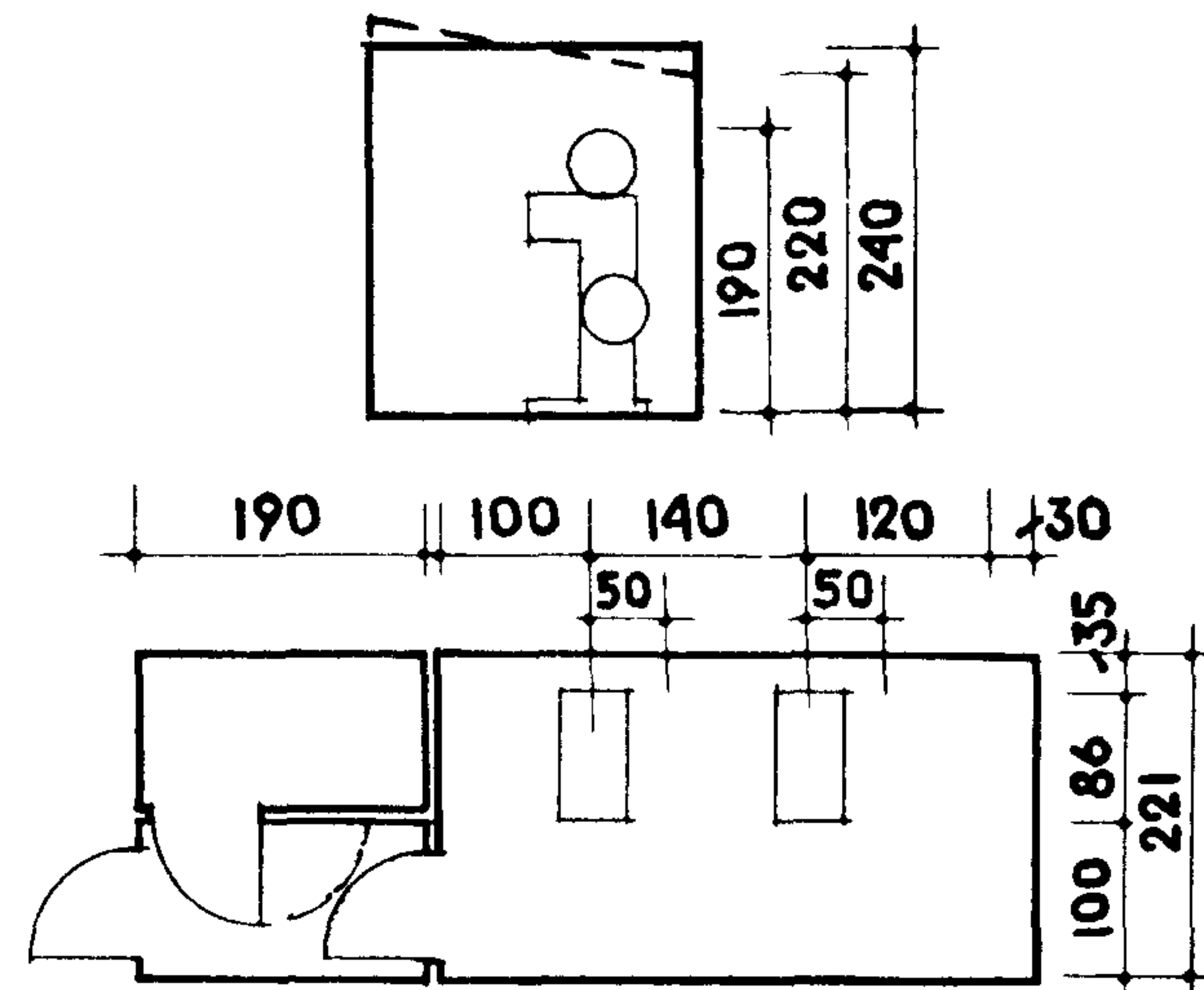
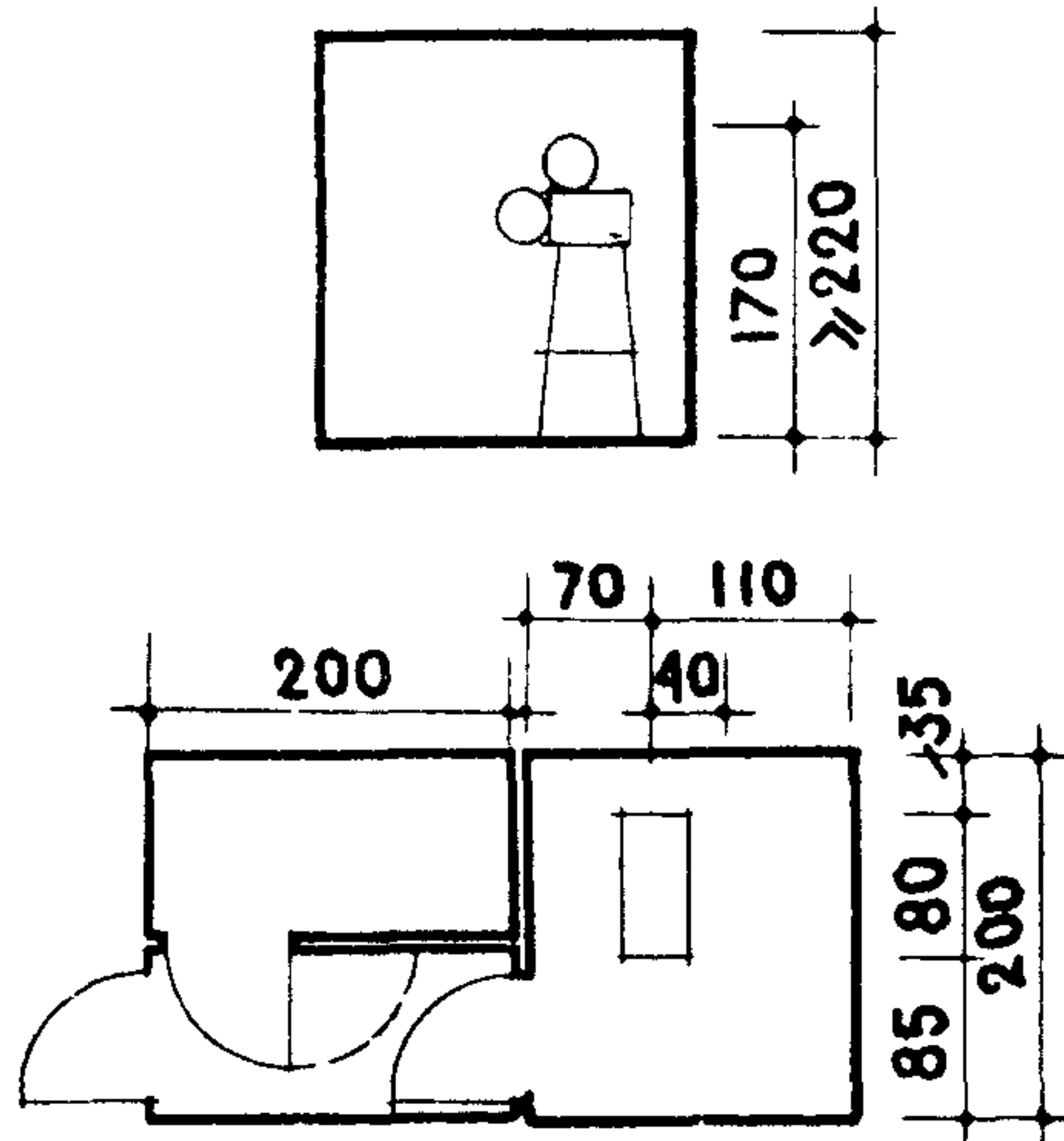
габариты места установки передвижного кинопроектора



МИНИМАЛЬНЫЕ РАЗМЕРЫ ПОМЕЩЕНИЙ КИНОАППАРАТНЫХ

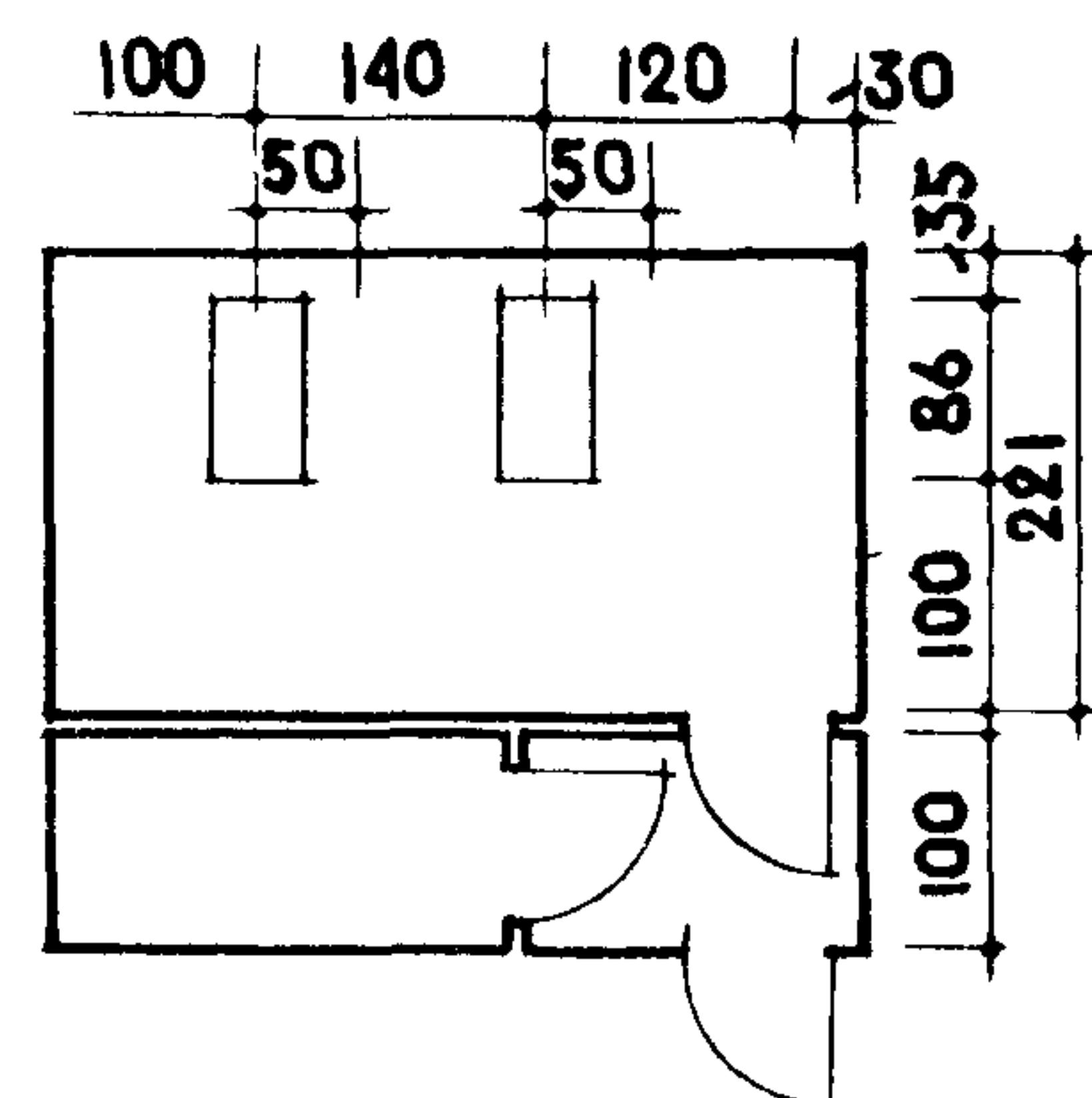
киноаппаратная на 1 пост

киноаппаратная на 2 поста



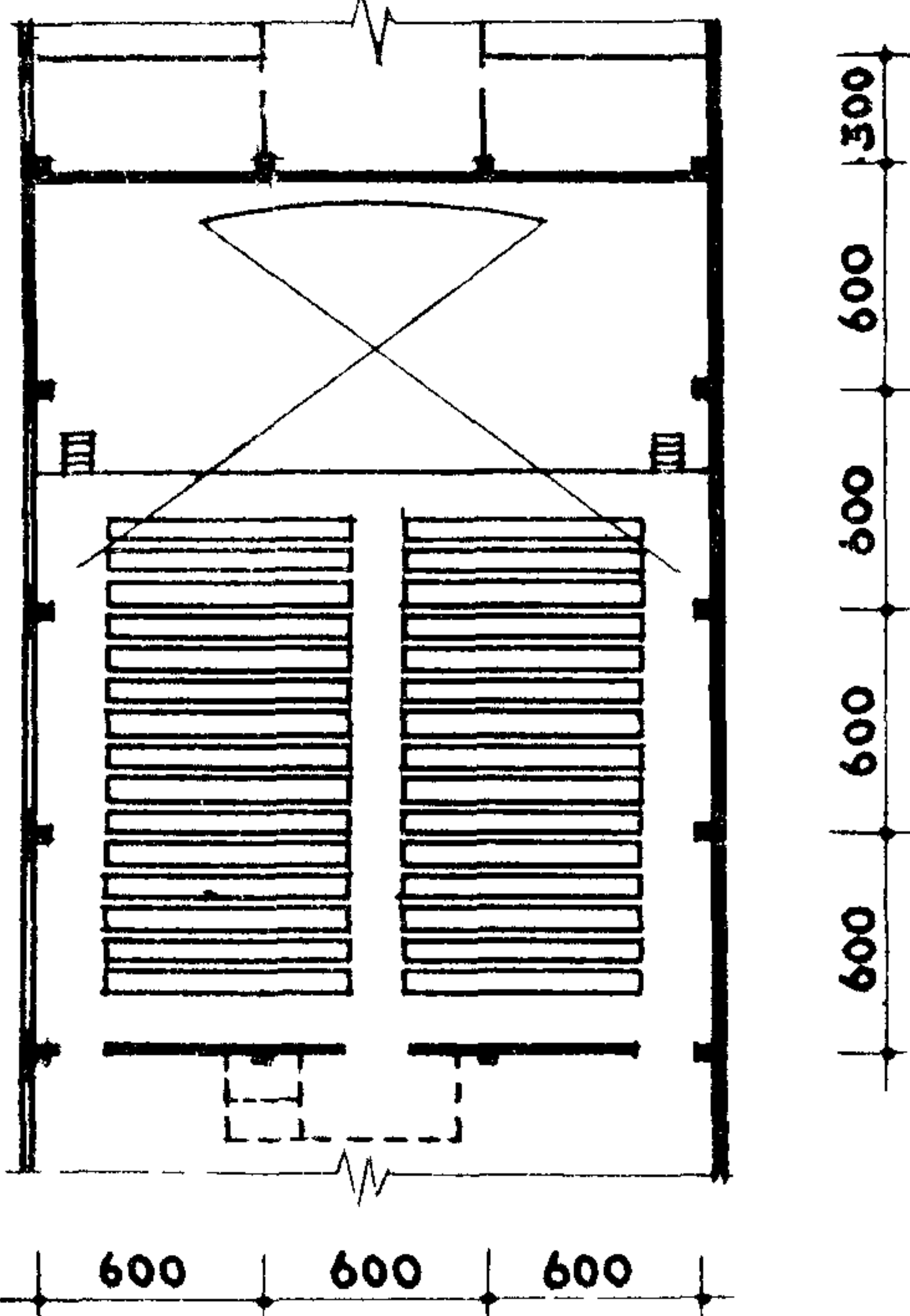
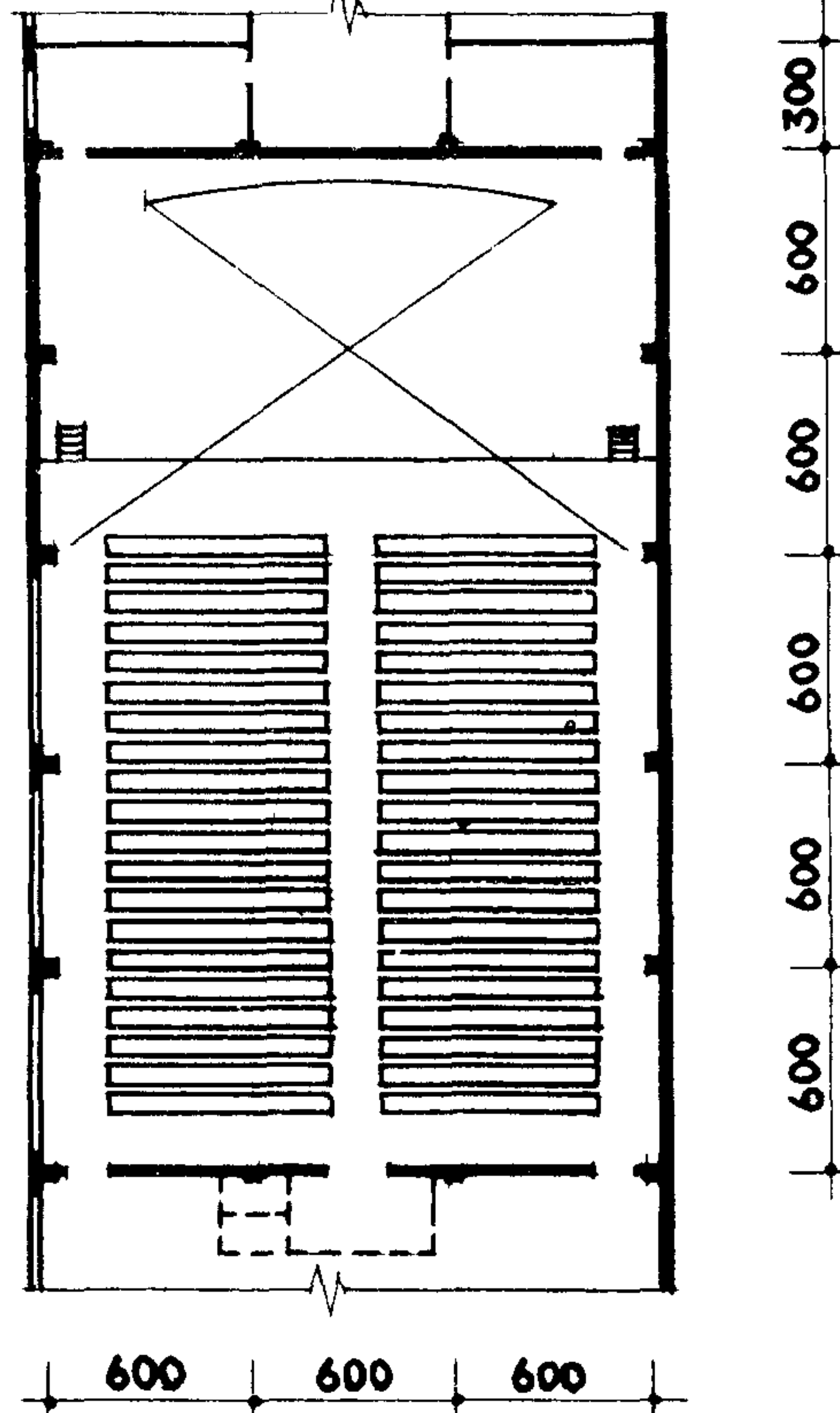
с широкоплёночным проектором КН-13

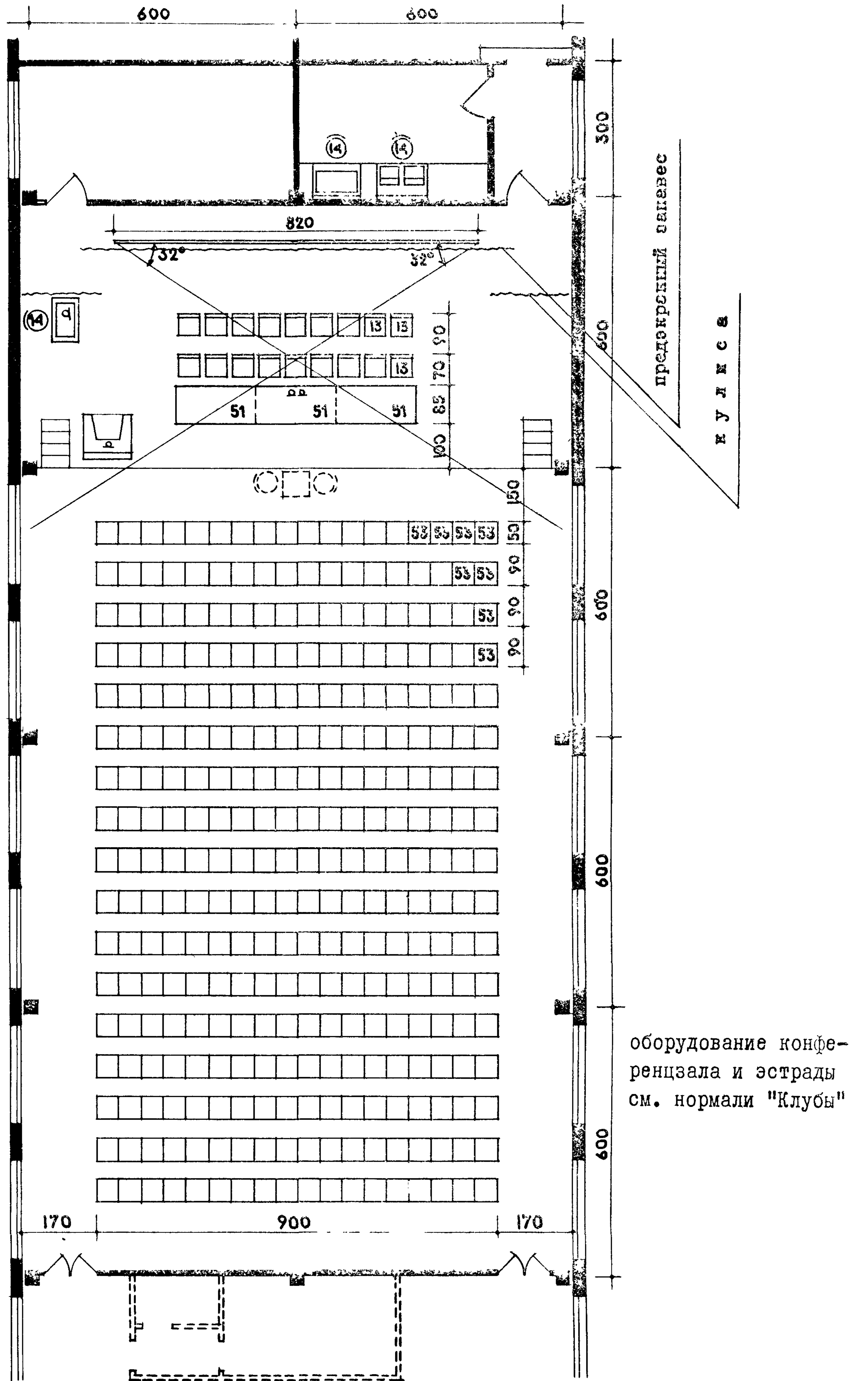
ПРИ ИСПОЛЬЗОВАНИИ ДРУГИХ ТИПОВ ПРОЕКТОРОВ РАЗМЕРЫ КИНОАППАРАТНЫХ ДОЛЖНЫ БЫТЬ УТОЧНЕНЫ



с широкоплёночными проекторами "Колос" /стационарными/

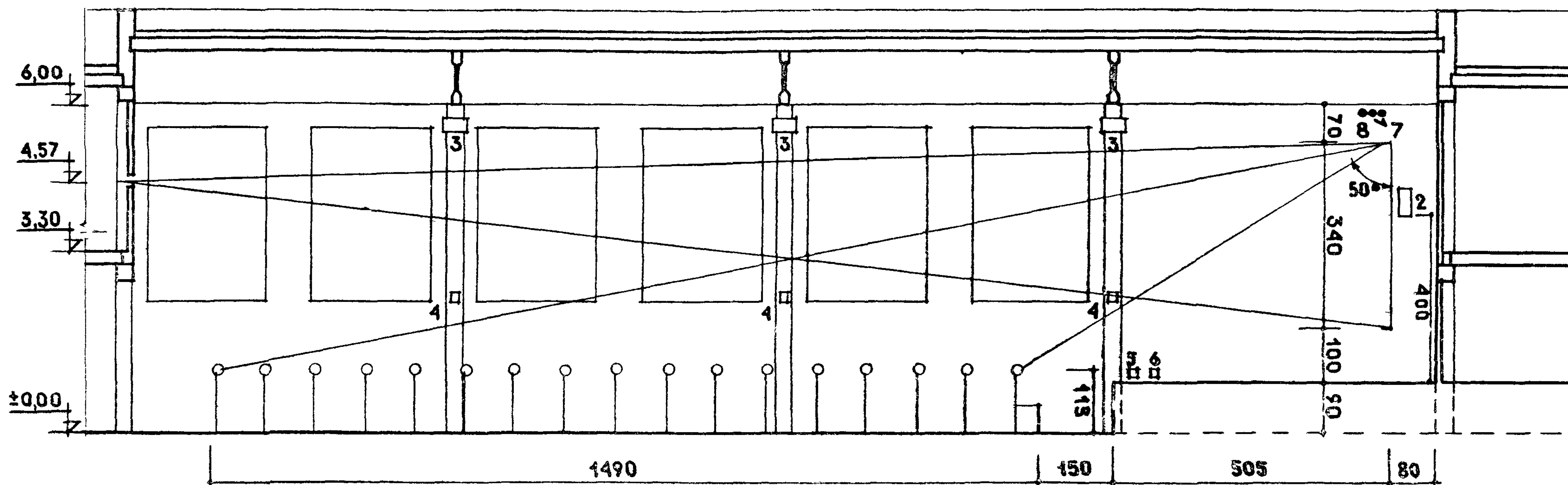
№№ ПП	Т и п ы конференцзалов	Вмести- мость, чел.	Площадь на I ме- сто, кв.м	Общая площадь, кв.м	Назв а ч е н и е
1		150	0,7	137,0	В зданиях городских советских организаций в городах с населением до 20 тыс. жителей
2		200	0,7	172,0	<p>1. В зданиях городских советских организаций в городах с населением до 50 тыс. жителей</p> <p>2. В зданиях районных советских организаций для районов с населением до 40 тыс. жителей</p>
3		300	0,7	293,0	<p>1. В зданиях городских советских организаций в городах с населением свыше 50 тыс. жителей</p> <p>2. В зданиях районных советских организаций для районов с населением 40 и более тыс. жителей</p> <p>3. В зданиях районных организаций городских районов с населением до 100 тыс. жителей</p>

№№ ПП	Т и п ы конференцзалов	Вместимость, чел.	Площадь на I место, кв.м	Общая площадь, кв.м	Н а з н а ч е н и е
4		400	0,8	435,0	<p>1. В зданиях городских советских организаций в городах с населением до 200 т. жителей</p> <p>2. В зданиях областных советских организаций</p> <p>3. В зданиях районных советских организаций городских районов с населением свыше 100 тыс. жителей</p>
5		500	0,7	545,0	<p>1. В зданиях городских советских организаций в городах с населением свыше 200 тыс. жителей</p> <p>2. В зданиях областных советских организаций</p>



ПРОДОЛЬНЫЙ РАЗРЕЗ

НП 722-74



Экспликация оборудования

1. Экран широкий, стационарный 2. Громкоговоритель заэкранный 3. Громкоговоритель звуковых эффектов 4. Громкоговоритель 5. Планшетная коробка для включения микрофонов 6. Планшетная коробка для включения звукового агрегата 7. Дорога предэкранного занавеса 8. Штанга для навески задника

ПРИ НОРМАЛЬНОМ КИНОПОКАЗЕ РАЗМЕРЫ ШИРОКОГО ЭКРАНА НАШЕТИРУЮТСЯ С ПОМОЩЬЮ ПРЕДЭКРАННОГО ЗАНАВЕСА. В ЗАЛЕ СЛЕДУЕТ ПРЕДУСМОТРЕТЬ УСТРОЙСТВА ДЛЯ ЗАШТОРИВАНИЯ ОКОН ВО ВРЕМЯ ПРОВЕДЕНИЯ КИНОСЕАНСОВ И СПЕКТАКЛЕЙ, КОТОРЫЕ ОДНОВРЕМЕННО ДОЛЖНЫ СЛУЖИТЬ ДЛЯ СОЛНЕЦЗАЩИТЫ

ЦЕНТРАЛЬНЫЙ ИНСТИТУТ ТИПОВОГО ПРОЕКТИРОВАНИЯ
ГОССТРОЯ СССР
КИЕВСКИЙ ФИЛИАЛ
г Киев 57, ул Эжена Патые, № 12

Заказ № 346 инв № 11250 тираж 4500
Сдано в печать 31/7 1972 г цена 0-63