

ТИПОВЫЕ КОНСТРУКЦИИ, ИЗДЕЛИЯ
И УЗЛЫ ЗДАНИЙ И СООРУЖЕНИЙ

СЕРИЯ 2. 160-7с

УЗЛЫ И ДЕТАЛИ
ЖЕЛЕЗОБЕТОННЫХ БЕЗРУЛОННЫХ
КРЫШ КРУПНОПАНЕЛЬНЫХ ЖИЛЫХ
ЗДАНИЙ ДЛЯ СТРОИТЕЛЬСТВА
В IV КЛИМАТИЧЕСКОМ РАЙОНЕ
В УСЛОВИЯХ СЕЙСМИЧНОСТИ
7, 8 и 9 БАЛЛОВ
РАБОЧИЕ ЧЕРТЕЖИ

22025

ЦЕНА 1-33

кфра

ЦЕНТРАЛЬНЫЙ ИНСТИТУТ ТИПОВОГО ПРОЕКТИРОВАНИЯ
ГОССТРОЯ СССР

Москва, А-445. Смольная ул. 22

Сдано в печать

II 1987 года

Заказ № **7832**

Тираж **3240** экз

ТИПОВЫЕ КОНСТРУКЦИИ, ИЗДЕЛИЯ
И УЗЛЫ ЗДАНИЙ И СООРУЖЕНИЙ




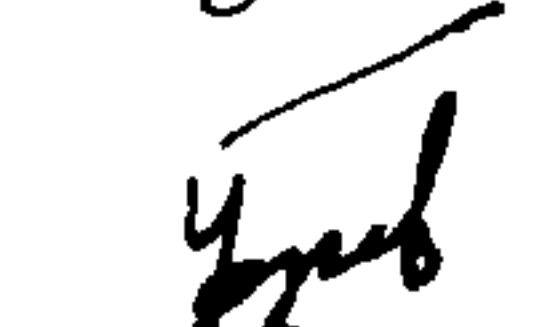
СЕРИЯ 2.160-7с

УЗЛЫ И ДЕТАЛИ
ЖЕЛЕЗОБЕТОННЫХ БЕЗРУЛОННЫХ
КРЫШ КРУПНОПАНЕЛЬНЫХ ЖИЛЫХ
ЗДАНИЙ ДЛЯ СТРОИТЕЛЬСТВА
В IV КЛИМАТИЧЕСКОМ РАЙОНЕ
В УСЛОВИЯХ СЕЙСМИЧНОСТИ
7, 8 и 9 БАЛЛОВ
РАБОЧИЕ ЧЕРТЕЖИ

РАЗРАБОТАНА ТАШЗНИИЭП

УТВЕРЖДЕНА И ВВЕДЕНА В
ДЕЙСТВИЕ ГОСГРАЖДАНСТРОЕМ
ПРИКАЗ № 22 ОТ 03.02.87,
с 15.02.87

Гл. инж. института
Нач. АПМ-3
Гл. спец. АПМ-3
Гл. инж. проекта
Зав. отделом техно-
логии индустриального
домостроения К.Т.Н.
Ст. научный сотрудник


Л. А. МУХАМЕДШИН

Р. К. ЯНБУЛАТОВ

Н. Х. КАРИМОВА

З. К. ТАШПУЛАТОВ


У. Ф. ФАЗЫЛОВ

Ю. Ф. ШУМ

Обозначение	Наименование	Стр.
2. 160 - 7с - 0000Т0	Техническое описание	5
2. 160 - 7с - 0100	Схема расположения плит покрытия и элементов чердака. Крыша тип I.	8
2. 160 - 7с - 0200	Схема расположения плит покрытия и элементов чердака. Крыша тип II.	10
2. 160 - 7с - 0300	Схема расположения плит покрытия и элементов чердака. Крыша тип III	12
2. 160 - 7с - 0400	Узел 1; 2. Опирание кровельных плит на продольные стены.	14
2. 160 - 7с - 0500	Узел 3; 4. Опирание кровельных плит на продольные стены.	15
2. 160 - 7с - 0600	Узел 5; 6. Примыкание кровельных плит к торцовым стенам	16
2. 160 - 7с - 0700	Узел 7. Сопряжение кровельных плит и плиты -нащельника	17
2. 160 - 7с - 0800	Узел 8. Сопряжение кровельных плит и плиты нащельника	18
2. 160 - 7с - 0900	Узел 9. Сопряжение кровельной плиты с водосборным лотком.	19
2. 160 - 7с - 1000	Узел 10; 11. Опирание кровельной плиты на парапетную панель террасы	20
2. 160 - 7с - 1100	Узел 12. Устройство карнизного свеса на террасе.	21
2. 160 - 7с - 1200	Узел 13. Сопряжение лотков водосборных	22.
2. 160 - 7с - 1300	Узел 14. Примыкание лотка водосборного к стене машинного помещения.	23
2. 160 - 7с - 1400	Узел 15. Устройство деформационного шва.	24

Инв. № подл. Подпись и дата Взам. инв. №

				2. 160 - 7с - 0000		
Н.контр.	Умрихин	<i>[Signature]</i>	Содержание	Стадия	Лист	Листов
Нач.отд.	Яноулатов	<i>[Signature]</i>		P	1	3
Гл. спец.	Каримова	<i>[Signature]</i>		ТашЗНИЦЭП		
ГИП	Ташпулатов	<i>[Signature]</i>				
Разраб.	Эсупов	<i>[Signature]</i>				

22025 3

Обозначение	Наименование	Стр.
2.160.-7с - 1500	Узел 16. Заделка стыков кровельных плит террас.	25
2.160-7с - 1600	Узел 17. Опирание кровельных плит на продольные стены.	26
2.160-7с - 1700	Узел 18. Опирание кровельных плит на продольные стены	27.
2.160-7с - 1800	Узел 19. Опирание кровельных плит на внутренние стены.	28.
2.160-7с - 1900	Узел 20. Опирание кровельных плит на продольные стены.	29
2.160-7с - 2000	Узел 21. Опирание кровельных плит на продольные стены	30
2.160-7с - 2100	Узел 22. Примыкание кровельных плит к торцовой стене	31
2.160-7с - 2200	Узел 23. Сопряжение кровельных плит и плит - нащельников	33
2.160-7с - 2300	Узел 24. Установка вентиляционных коробов и шахт.	35
2.160-7с - 2400	Узел 25. Установка опоры телеантенны	36
2.160-7с - 2500	Узел 26. Установка гильзы для радиостоек.	37
2.160-7с - 2600	Узел 27. Пропуск вытяжной вентиляции через крышу.	38
2.160-7с - 2700.	Узел 28. Установка водосточной воронки.	39
2.160-7с-2800	Узел 29. Установка сетки на отверстие в парапете.	40.
2.160-7с - 2900	Узел 30. Установка анкеров для крепления оттяжек радиостойки и телеантенны на крыше.	41
2.160-7с - 3000	Узел 31. Установка анкеров для крепления оттяжек радиостойки и телеантенны на крыше.	42

Инв. № подл. Подпись и дата
Взам. инв. №

2.160-7с-0000	Лист
	2

22025 4

Коп. Затаба

Формат А4

Обозначение	Наименование	Стр
2. 160 - 7с - 3100	Узел 32. Выход на крышу	43
2. 160 - 7с - 3200	Узел 33. Рядовой стык парапетных панелей с распоркой	44
2. 160 - 7с - 3300	Узел 34. Угловой стык парапетных панелей	47
2. 160 - 7с - 3400	Узел 35. Стыкопорной подушки со стеновой панелью.	49
2. 160 - 7с - 3500	Узел 36. Стык парапетной панели с наружной стеновой панелью	50
2. 160 - 7с - 3600	Спецификация.	51
2. 160 - 7с - 3700	Изделие металлическое UM-1.	57
2. 160 - 7с - 3800	Изделие металлическое UM-2; UM-3	58
2. 160 - 7с - 3900	Изделие металлическое UM-4; UM-5	59
2. 160 - 7с - 3900 СБ	Изделие металлическое UM-4; UM-5 <i>сборочный чертеж</i>	60
2. 160 - 7с - 4000	Изделие металлическое UM-6...UM-8	61
2. 160 - 7с - 4100	Изделие металлическое UM-9; UM-10	62
2. 160 - 7с - 4200	Изделие металлическое UM-11.	63
2. 160 - 7с - 4300	Изделие металлическое UM-12	64
2. 160 - 7с - 4400	Изделие металлическое UM-13; UM-14	65
2. 160 - 7с - 4500	Изделие металлическое UM-15	66
2. 160 - 7с - 4600	Изделие металлическое UM-16	67
2. 160 - 7с - 4700	Изделие металлическое UM-17; UM-18	68

Унв. № подл. Подпись и дата
 Взам. унв. №

Настоящий выпуск применяется при проектировании крупнопанельных жилых зданий в 5 этажей и выше в IV климатическом районе в условиях сейсмичности 7, 8 и 9 баллов.

Типовые узлы крыши разработаны в соответствии с действующими нормативными документами, инструкцией по проектированию сборных железобетонных крыш жилых и общественных зданий ВСН 35-77 Госгражданстрой, руководством по проектированию и устройству сборных железобетонных крыш с безрулонной кровлей для жилых и общественных зданий (Сиб ЗНИЦЭП 1979 год) и инструкцией по проектированию и устройству сборных железобетонных чердачных крыш с безрулонной кровлей жилых зданий, возводимых в IV климатическом районе (РСН 20-80, Таш ЗНИЦЭП, 1983 год).

Классификация крыш по типу и термины, применяемые в наименовании конструкций, приняты по инструкции ВСН 35-77, а именно:

Крыша типа I - чердачная крыша с холодным чердаком с железобетонными кровельными плитами и гидроизоляцией мастичными или окрасочными составами (безрулонная кровля) с внутренним водоотводом.

Крыша типа II - чердачная крыша с холодным чердаком с железобетонными кровельными плитами и гидроизоляцией мастичными или окрасочными составами (безрулонная кровля) с внутренним водоотводом и консольным выпуском кровельных плит за плоскость наружной стены.

Крыша типа III - чердачная крыша с холодным чердаком с железобетонными кровельными плитами и гидроизоляцией мастичными или окрасочными составами (безрулонная кровля) с наружным водоотводом (допускается для 4-х этажных жилых зданий с разрешения Госстроя союзных республик).

Выбор типа крыши следует вести с учетом объемно-планировочных решений зданий (назначение, высота, температурно-влажностный режим), расположения зданий в системе застройки, планировки и благоустройства территории, номенклатуры изделий и свойств имеющихся строительных материалов для устройства и с учетом их освоения предприятиями строительной индустрии.

Инв. № подл. Подпись и дата. Изм. инв. №

				2.160-7с-0000 ТО			
				Техническое описание	Стадия	Лист	Листов
					Р	1	3
					ТашЗНИЦЭП		
Н. контр.	Умрихин						
Нач. отд.	Янбулатов						
Гл. спец.	Каримова						
ГИП	Ташпулатов						

22025 6

В разработанных типовых решениях представлены узлы сопряжения кровельных плит, примыканий к наружным стенам выходов на крышу, устройства водоотводов, крепления гильз для радиостоек, телеантенн и другие.

Тип утеплителя принять в соответствии с техническим расчетом согласно СНиП II-3-79, "Строительная теплотехника".

Типовые узлы и детали разработаны с учетом применения типовых изделий для безрулонных крыш по серии 1.169.1-2с

Типовые узлы имеют последовательную нумерацию.

При разработке проекта делаются выноски в виде дроби, где в числителе указывается номер узла, а в знаменателе - серия например $\frac{3}{2.160-7с}$ Если производится

Изменение конструкций узлов в рабочем проектировании, маркировка узлов применяется по проекту.

Типовые узлы и детали, не приведенные в данном выпуске, разрабатываются в составе проекта.

Сопряжения кровельных плит с продольными и торцевыми наружными стенами выполняются с защитой стыка фартуком из кровельной оцинкованной стали, ГОСТ 14918-80*, которые необходимо пристреливать дюбелями кантисептированными деревянными пробками, заложенными в конструкции. Защитные фартуки, компенсаторы изготавливаются по месту в соответствии с узлами данного выпуска. Сопряжение кровельных плит со стояками вытяжной вентиляции из канализации, мусоропровода, вентиляхтами выполняются с защитой стыка фартуком из кровельной оцинкованной стали. В этих узлах также могут быть применены герметик - пороизол в виде полос или жгутов по ГОСТ 19177-81, а также материалы на основе пенополиуретана, с защитой из негорючих материалов.

Прокладки в швы вводятся в сжатом на 50% состоянии, на приклеивающей мастике УМС-50 по ГОСТ 14791-79.

Свойства пороизола и приклеивающей мастики должны удовлетворять требованиям главы СНиП III-20-74, "Кровли, гидроизоляция, пароизоляция и теплоизоляция".

Правила производства и приемки работ".

На чердаке стояки вытяжной вентиляции должны быть утеплены в соответствии с узлами выпуска.

Внутренний водоотвод запроектирован для крыши типов I и II в соответствии с требованиями СНиП II-30-76.

"Внутренний водопровод и канализация зданий". Для крыши типа III наружный неорганизованный водоотвод допускается при отступе здания от красной линии не менее 1,5 м от проекции свеса

Шифр подл
Подпись и дата
Взам. инв. №

2.160-7с-000070

Лист

2

22025 7

Коп. Владиславлева

Формат А4

кровли. При этом обязательно устройство козырьков над входами, а также над балконами верхних этажей.

Молниезащита жилых зданий выполняется в соответствии с «Инструкцией по проектированию молниезащиты зданий и сооружений (СН 305-77)». Для защиты телеантенны и радиотрансляционных стоек от атмосферных разрядов предусматривается устройство молниеотвода, состоящего из стальной шины ФВАТ, проложенной по поверхности крыш открыто. Шина соединяет телеантенну и радиостойку с заземлителями. Все соединения молниеотвода производятся на сварке. Молниеотвод за 2 раза покрывается битумом. Место опускания заземления решается в каждом проекте конкретно. Возможен, при согласовании с организациями союзлифта на местах, опуск шины заземления в лифтовой шахте с креплением ее к конструкциям, удерживающим направляющие лифта.

Крепление кровельных элементов безрулонных крыш запроектировано с учетом требований СНиП II-7-81 «Строительство в сейсмических районах» и предусмотрено таким образом, чтобы предотвратить возможность их сбрасывания с опор в момент сейсмического воздействия и в то же время обеспечить свободное перемещение элементов под действием температурной деформации.

По технологии монтажа крепление кровельных плит производится с одной стороны изделия.

Монтажные соединительные детали в узлах выполняются из арматурной стали по ГОСТ 5781-82* и прокатной по ГОСТ 8509-72*

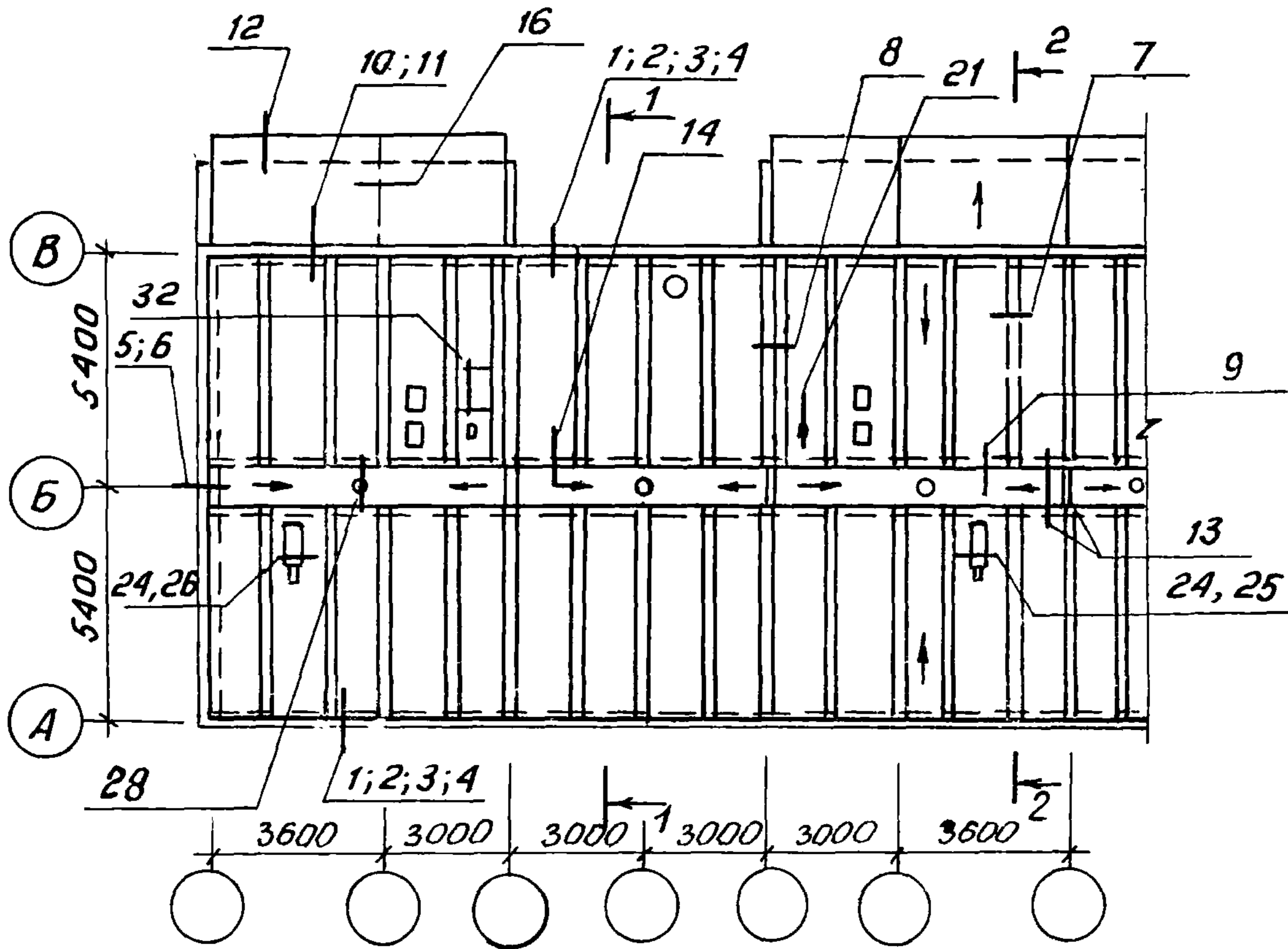
При производстве строительно-монтажных работ по устройству безрулонных крыш следует руководствоваться требованиями СНиП IV-20-74 «Кровли, гидроизоляция, пароизоляция и теплоизоляция. Правила производства и приемки работ», ВСН 35-77 «Инструкции по проектированию сборных железобетонных крыш жилых и общественных зданий» и руководством по проектированию и устройству сборных железобетонных крыш с безрулонной кровлей для жилых и общественных зданий (СибЗНИИЭП) и требований СНиП III-4-80 «Техника безопасности в строительстве».

В целях уменьшения перегрева помещений верхнего этажа в IV климатическом районе необходимо устраивать в парапетных панелях с каждой стороны здания отверстия площадью не менее 1/50 площади крыши. На чертежах узел показана гидроизоляция для изделий выполняемых из бетона на портландцементе. Рекомендуемые материалы гидроизоляции см. серию 1.169.1-20 Вып. 0

ИНВ. № подл. Подпись и дата
Взам. инв. №

Лист
2.160-7с-000070
3

Схема расположения кровельных плит



Элемент блокировки

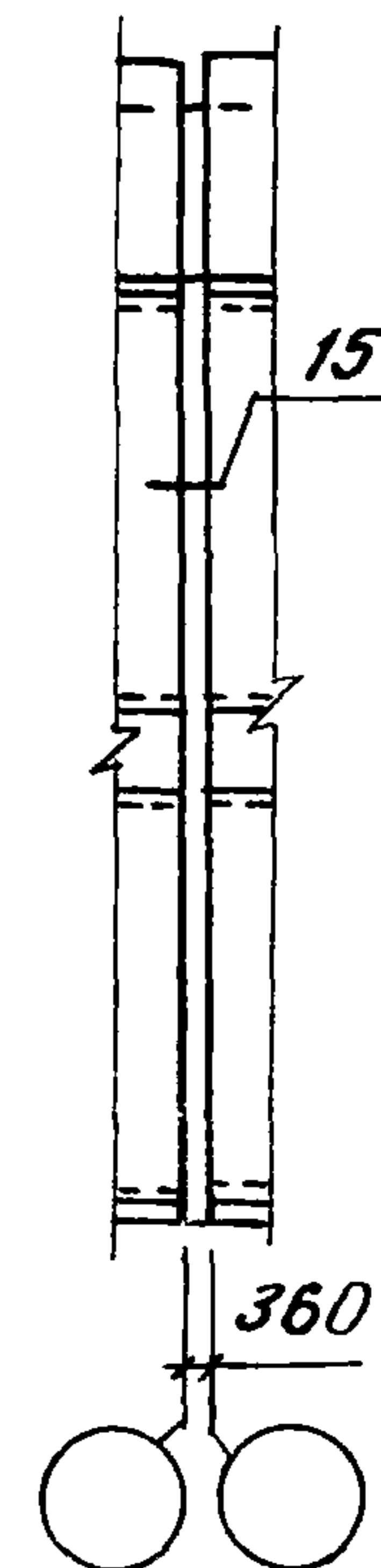
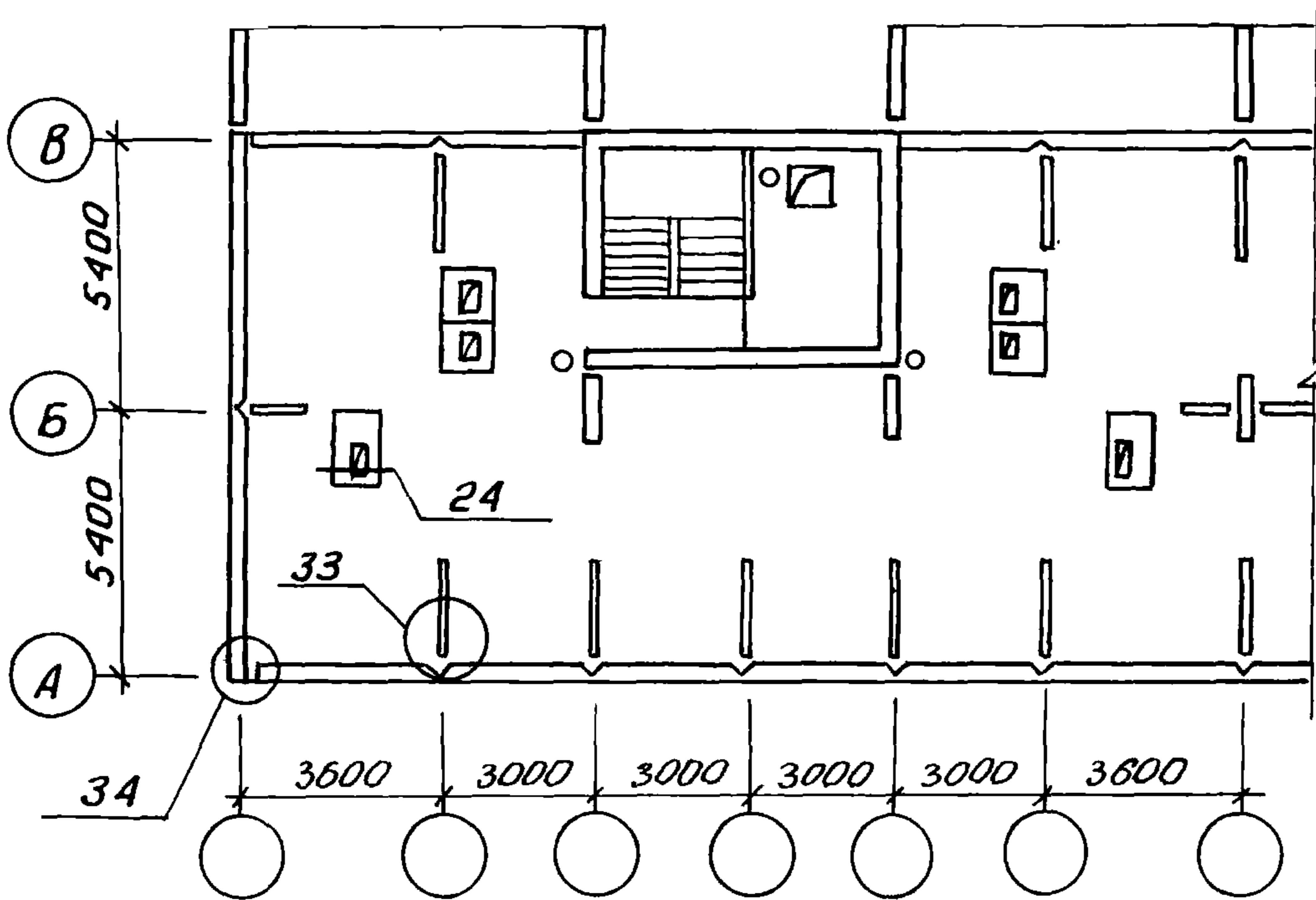
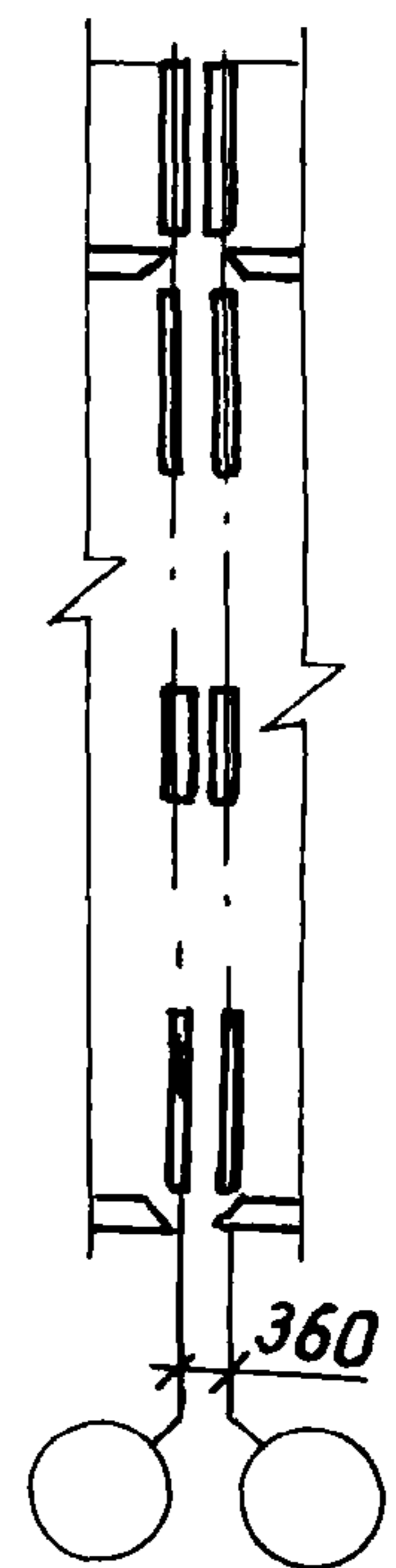


Схема расположения элементов чердака



Элемент блокировки

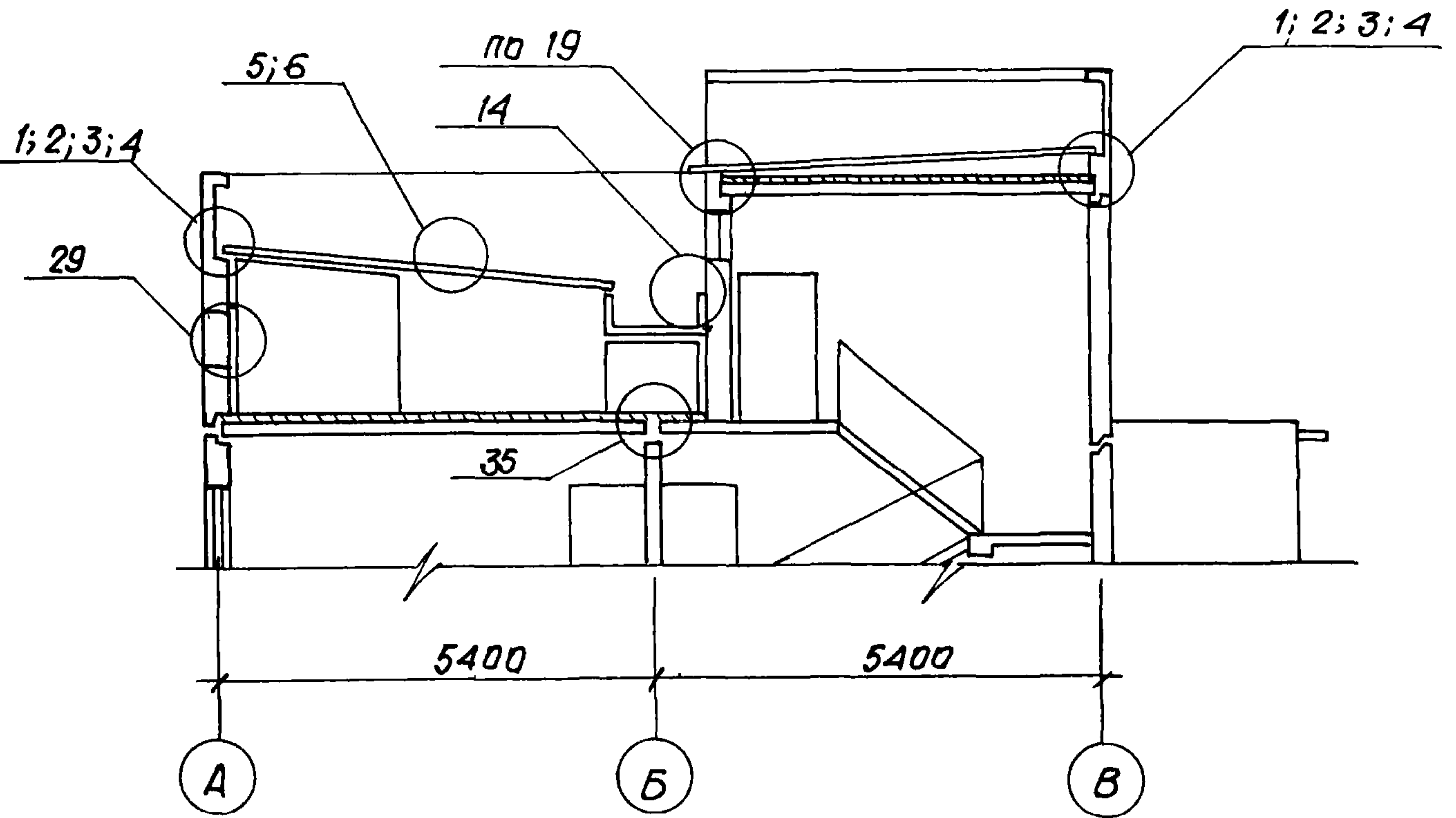


Ш.№ подл. Подпись и дата

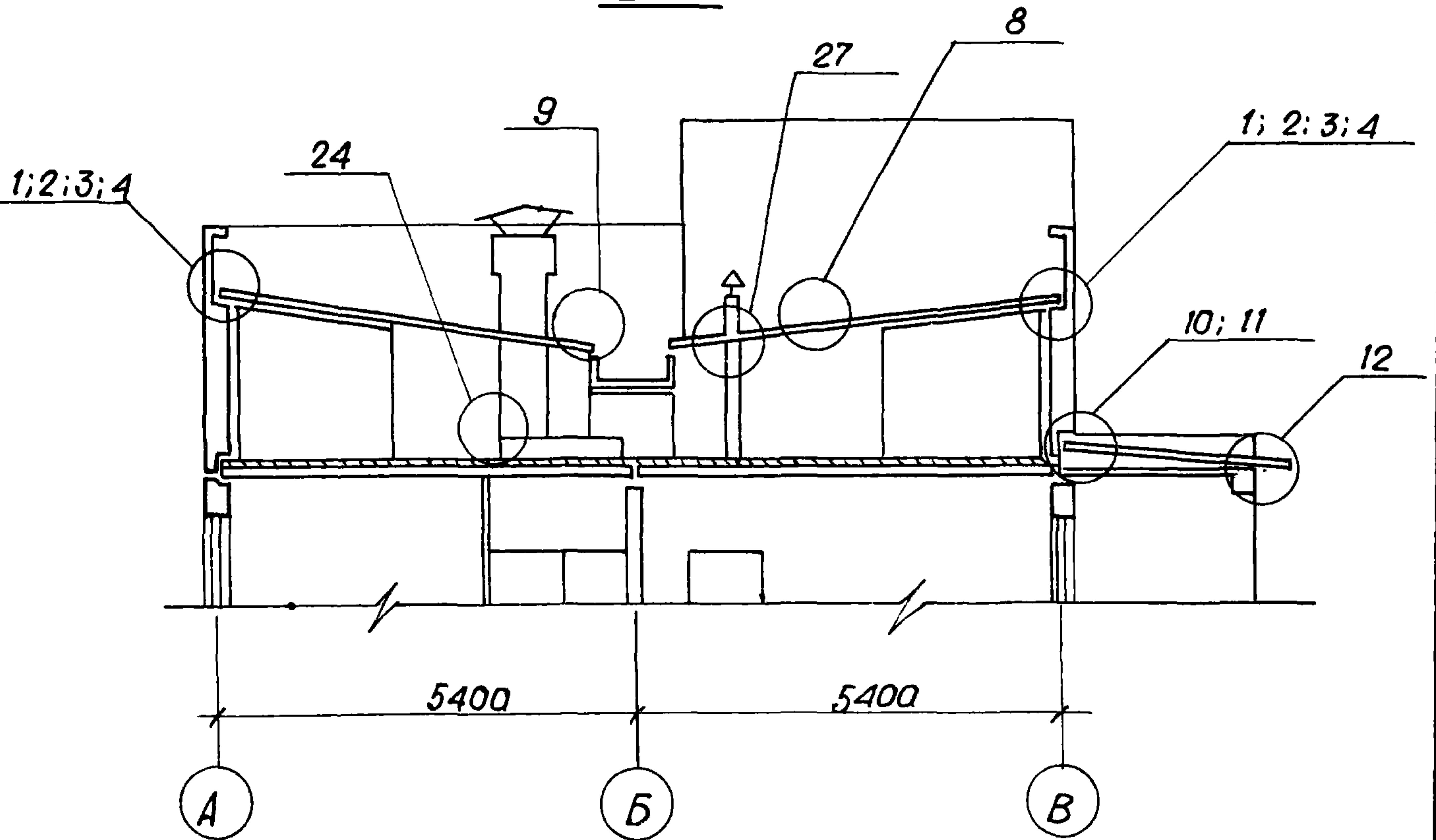
		2.160-7С - 0100				
Ш.№ подл.	Н.контр.	Умрихин	Схема расположения плит покрытия и элементов чердака. Крыша тип I	Стадия	Лист	Листов
	Нач.отд.	Янбулатов		Р	1	2
	Гл.спец.	Каримова		ТашЗНИЦЭП		
	Гип	Ташпулатов				
рук.гр.	Остроухова					

22025 9

1-1



2-2



Инв. № подл. Подпись и дата. Взам. инв. №

2.160-7с - 0100

Лист
2

22025 10
Коп. Зотова
Формат А4

Схема расположения плит покрытия

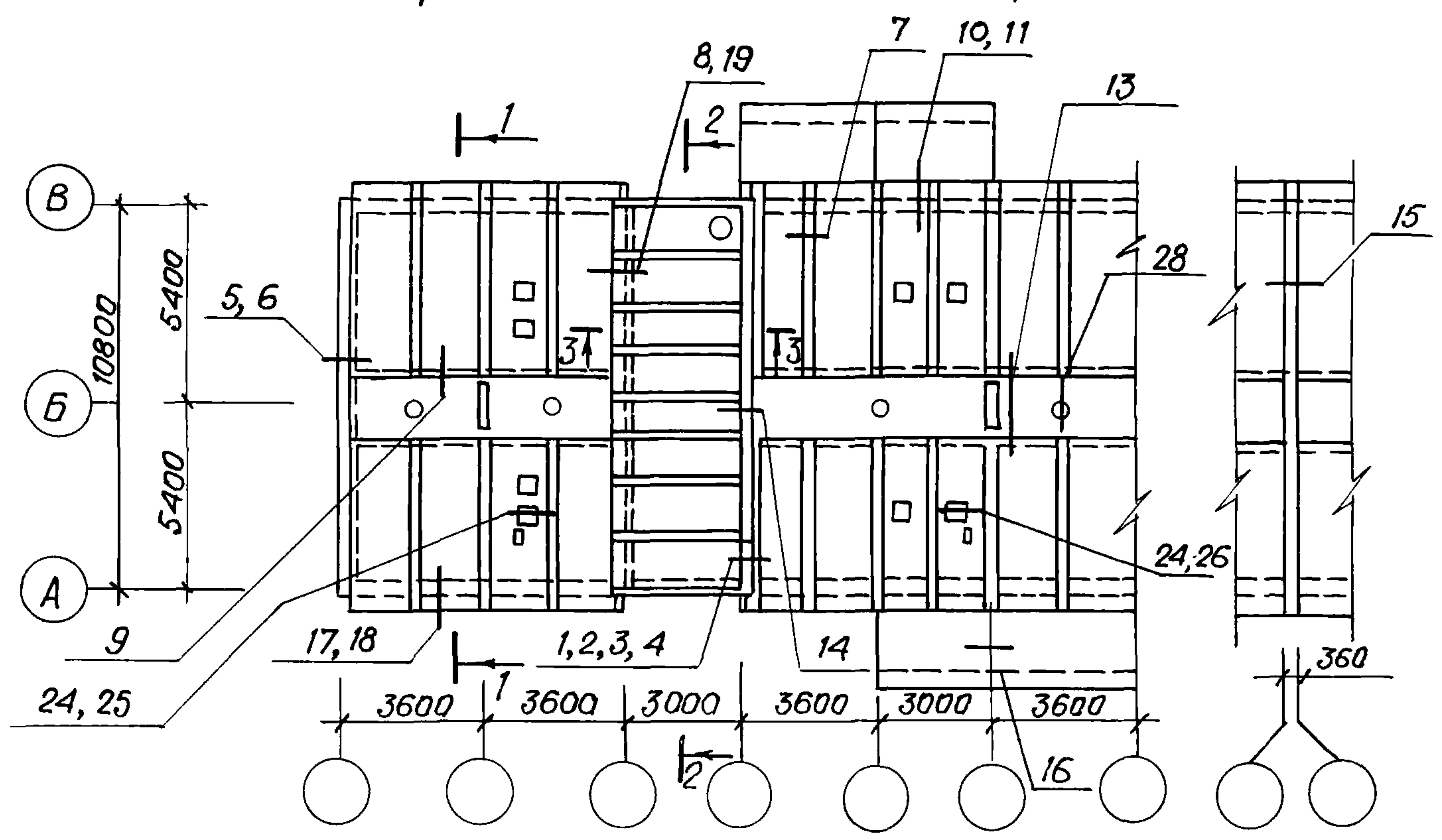
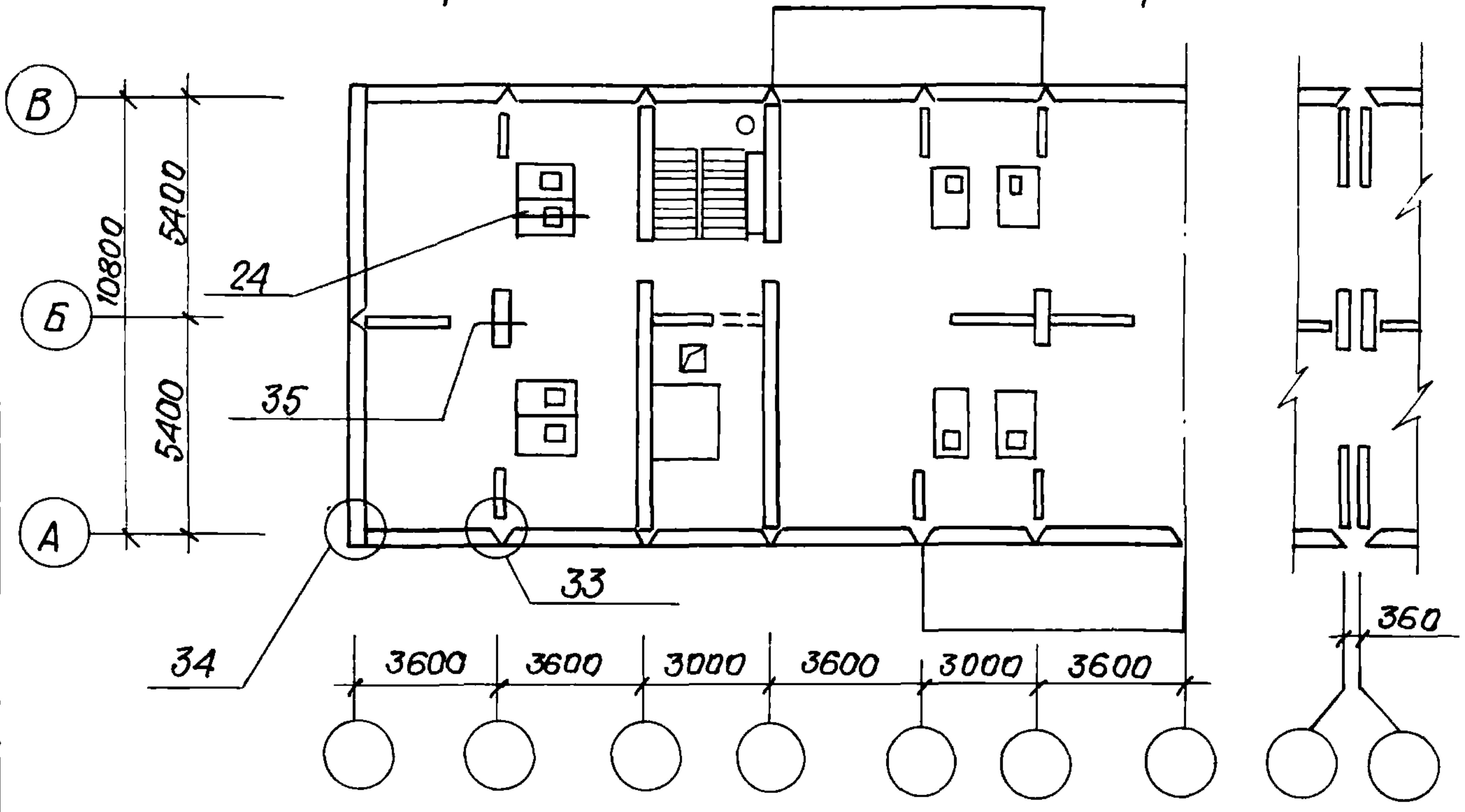


Схема расположения элементов чердака



Уч. № подл. Подпись и дата Взам. инв. №

Н.контр.	Умрихин	<i>[Signature]</i>
Нач.отд.	Янбулатов	<i>[Signature]</i>
Гл.спец.	Каримова	<i>[Signature]</i>
ГИП	Ташпулатов	<i>[Signature]</i>
Ст. инж.	Есина	<i>[Signature]</i>

2.150-7с-0200

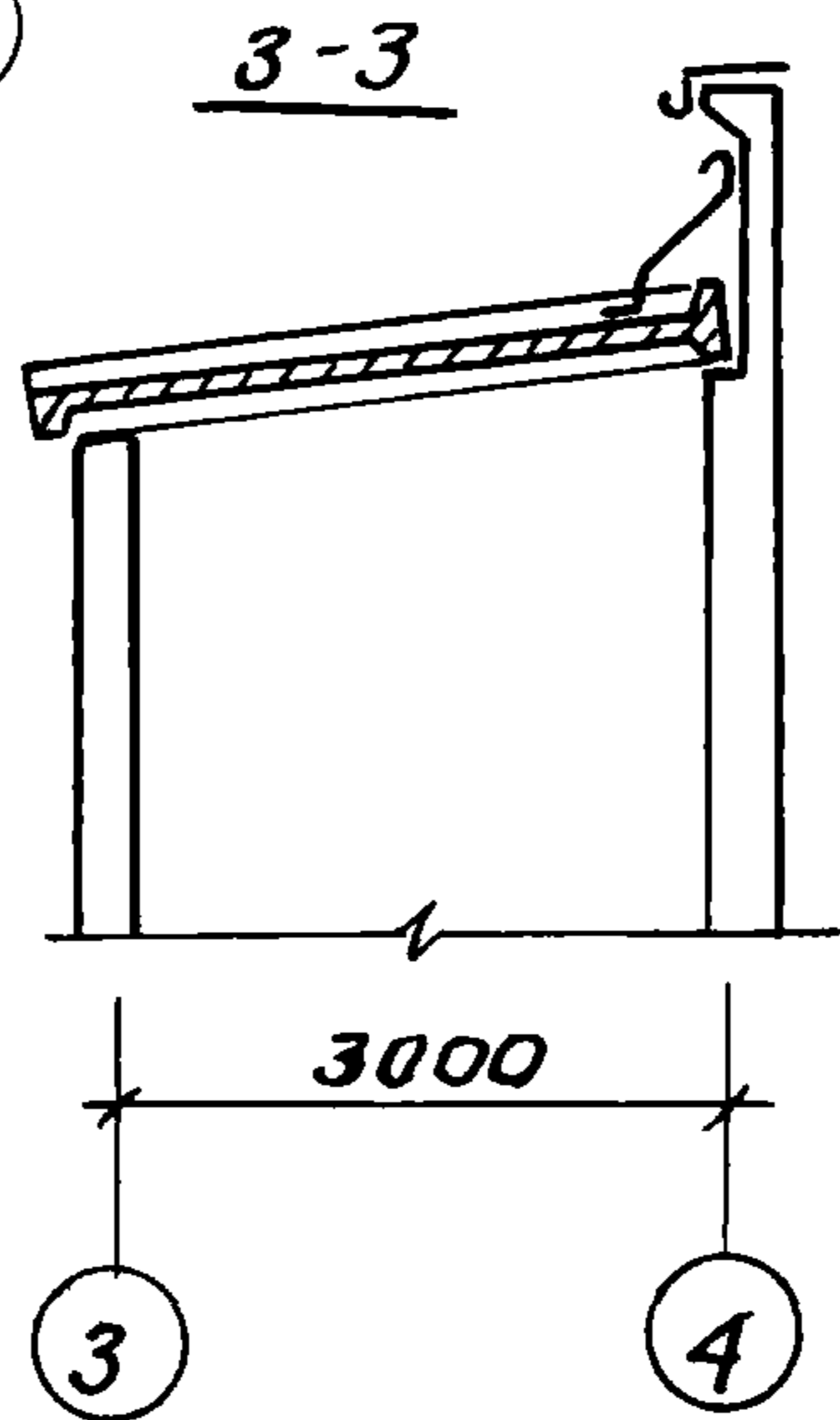
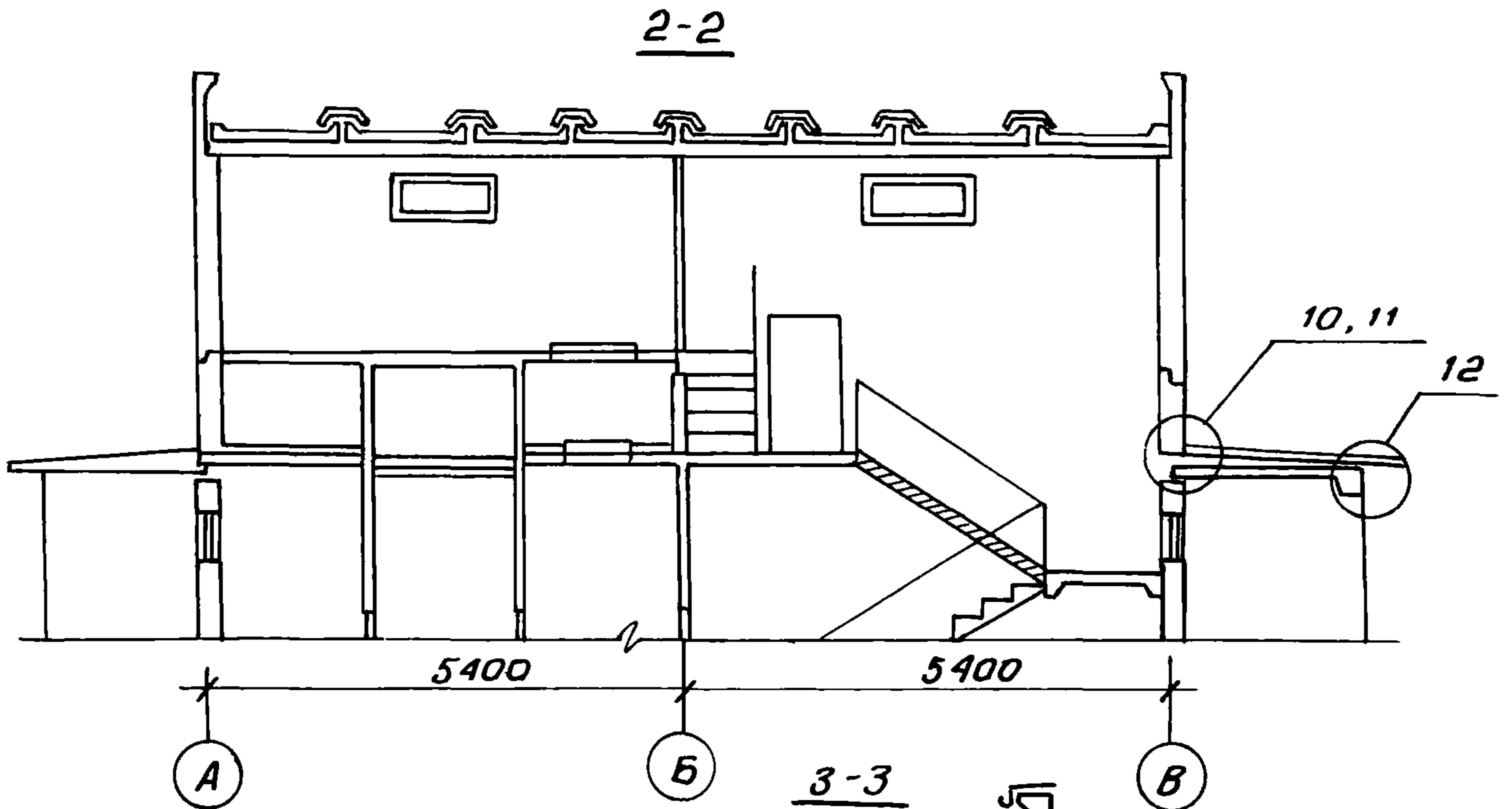
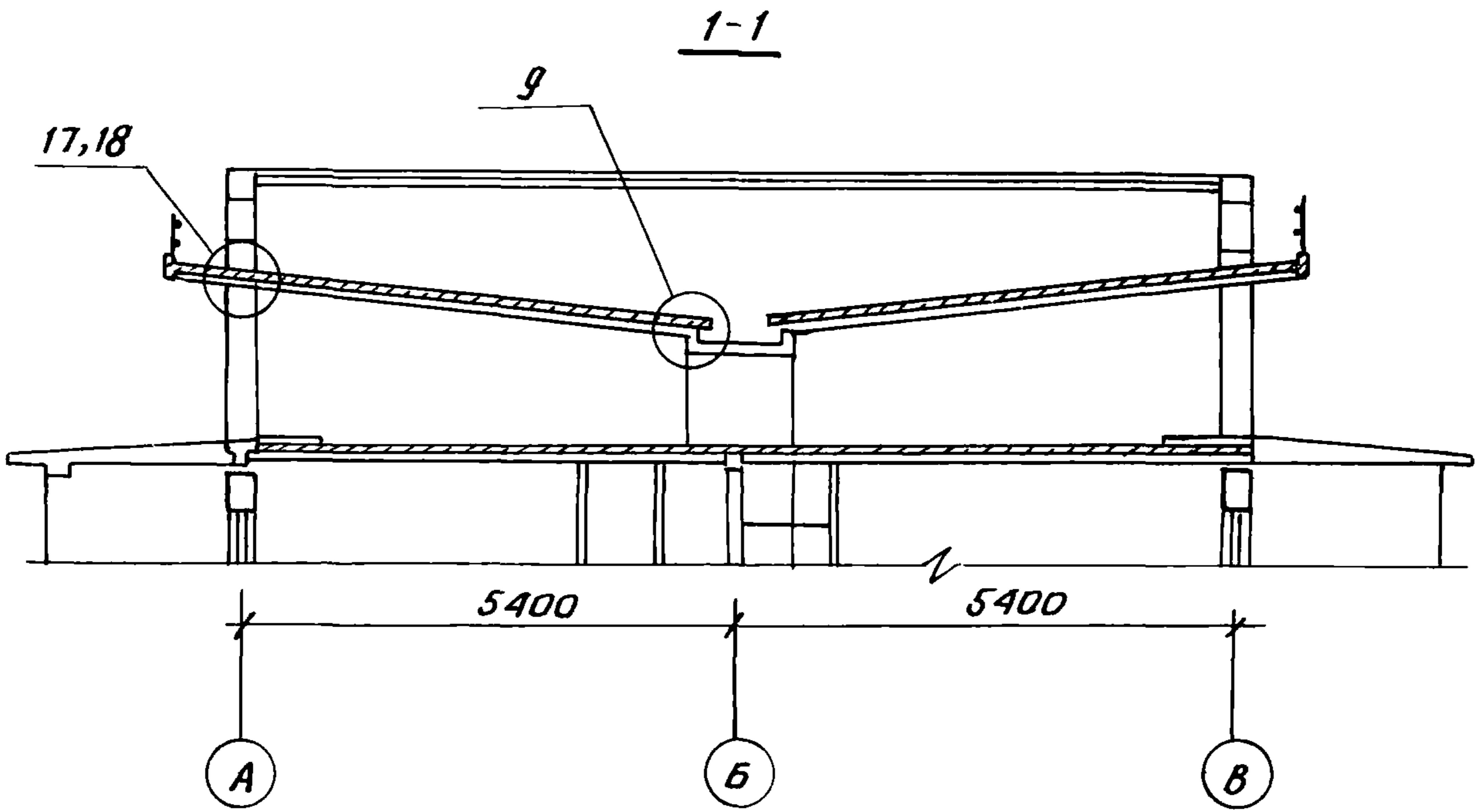
Схема расположения плит покрытия и элементов чердака.
Крыша тип II.

Стадия	Лист	Листов
Р	1	2
Таш ЗНЦЦЭП		

22025 11

Коп. Зотова

Формат А4

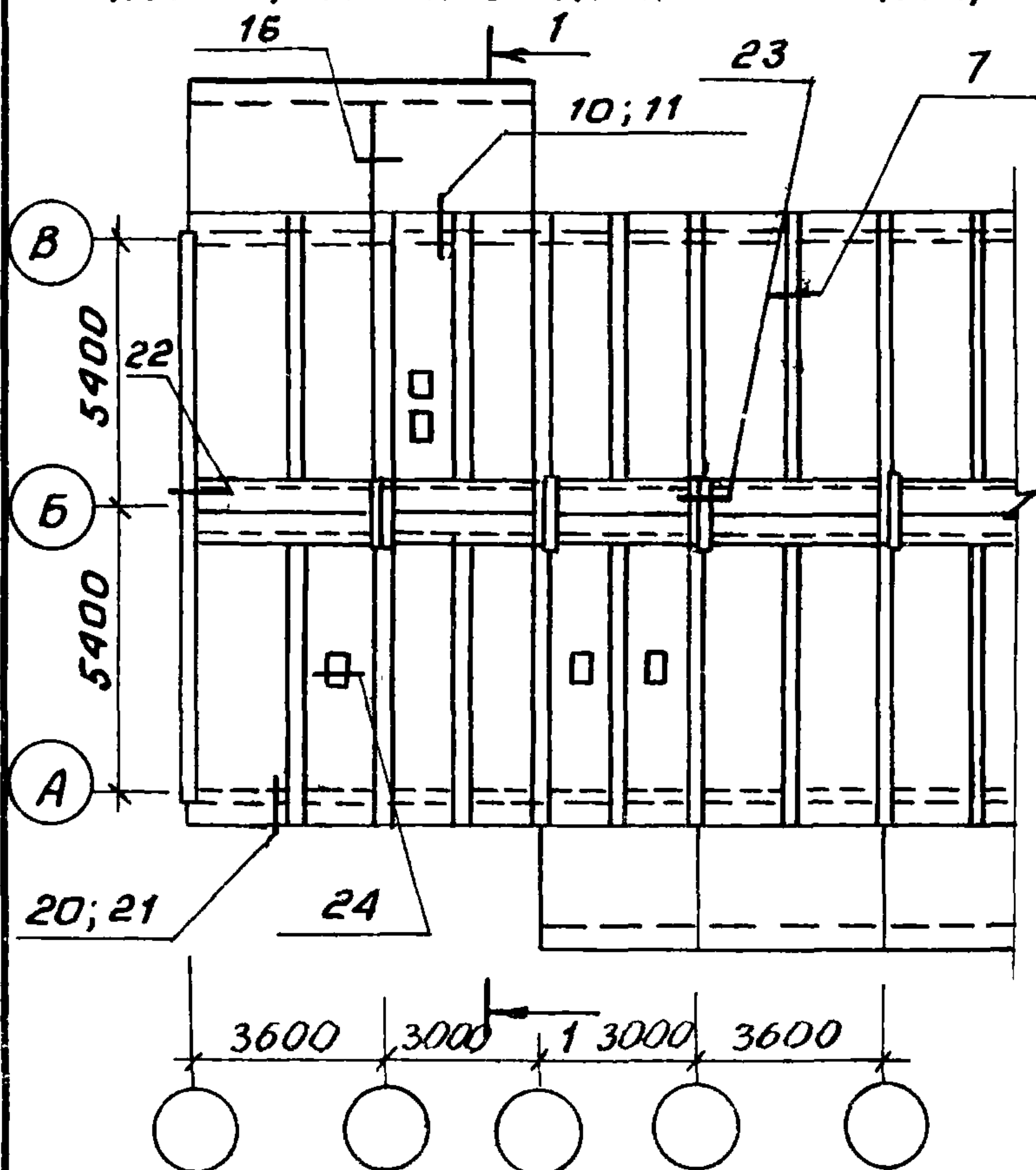


Ш.Н.В. № подл. Подпись и дата Взам. инв. №

2.160-7с-0200		Лист
		2

22025 12

Схема расположения плит покрытия



Элемент блокировки

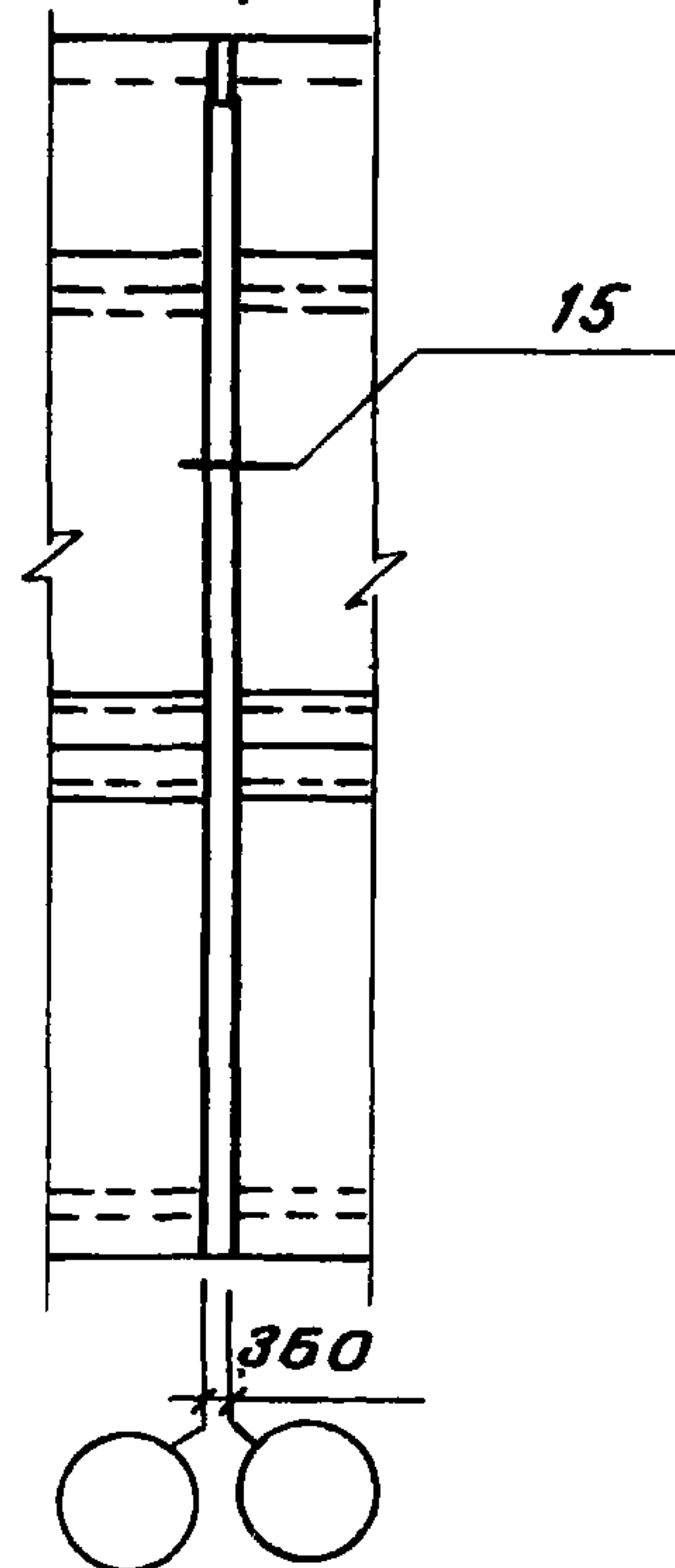
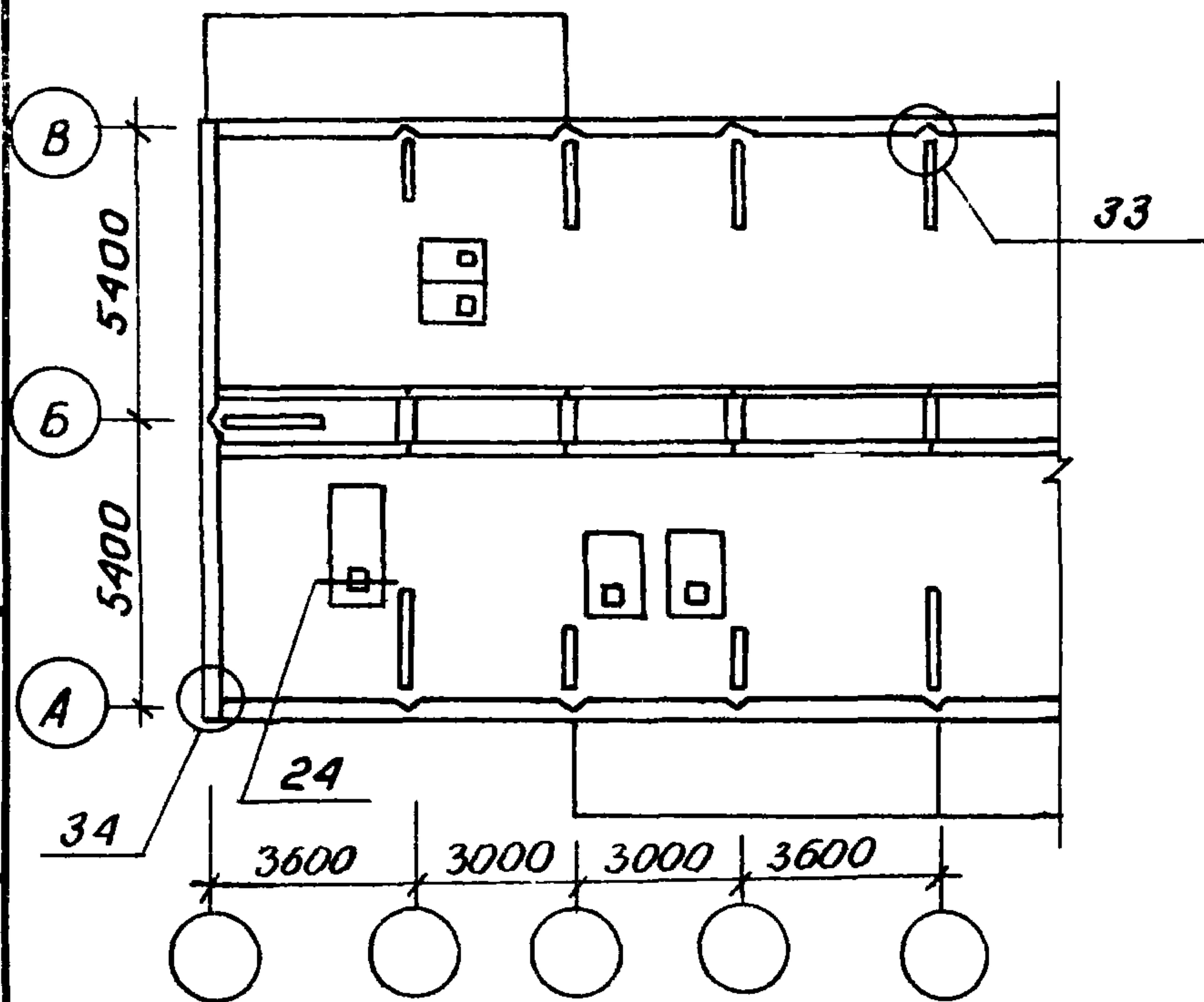
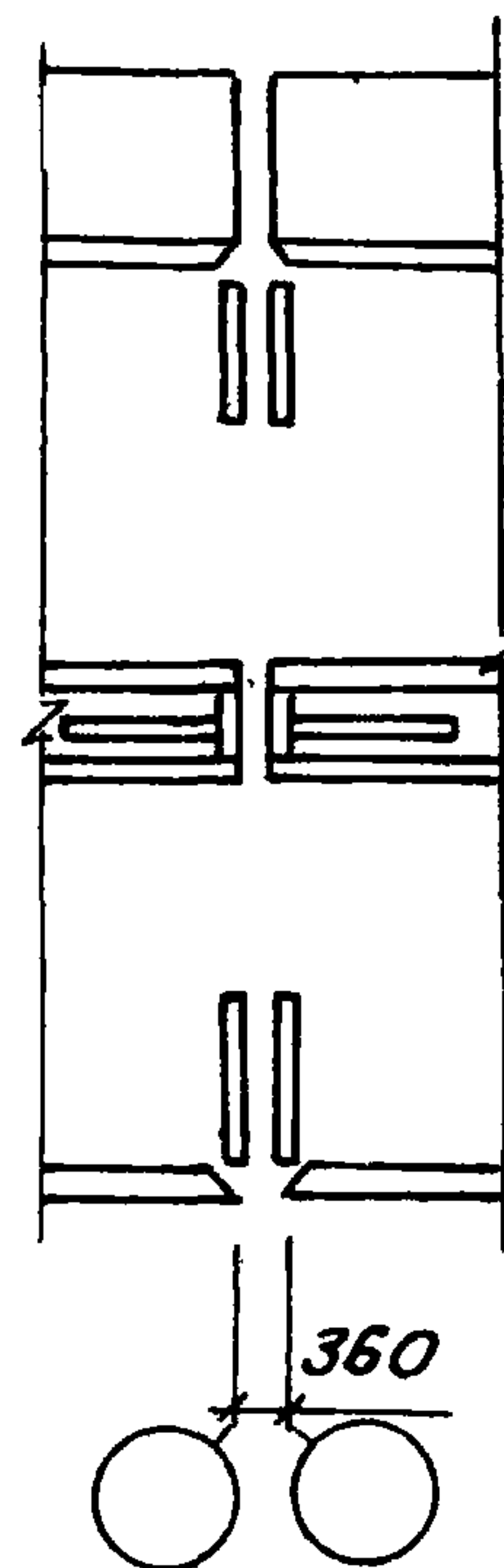


Схема расположения элементов чердака



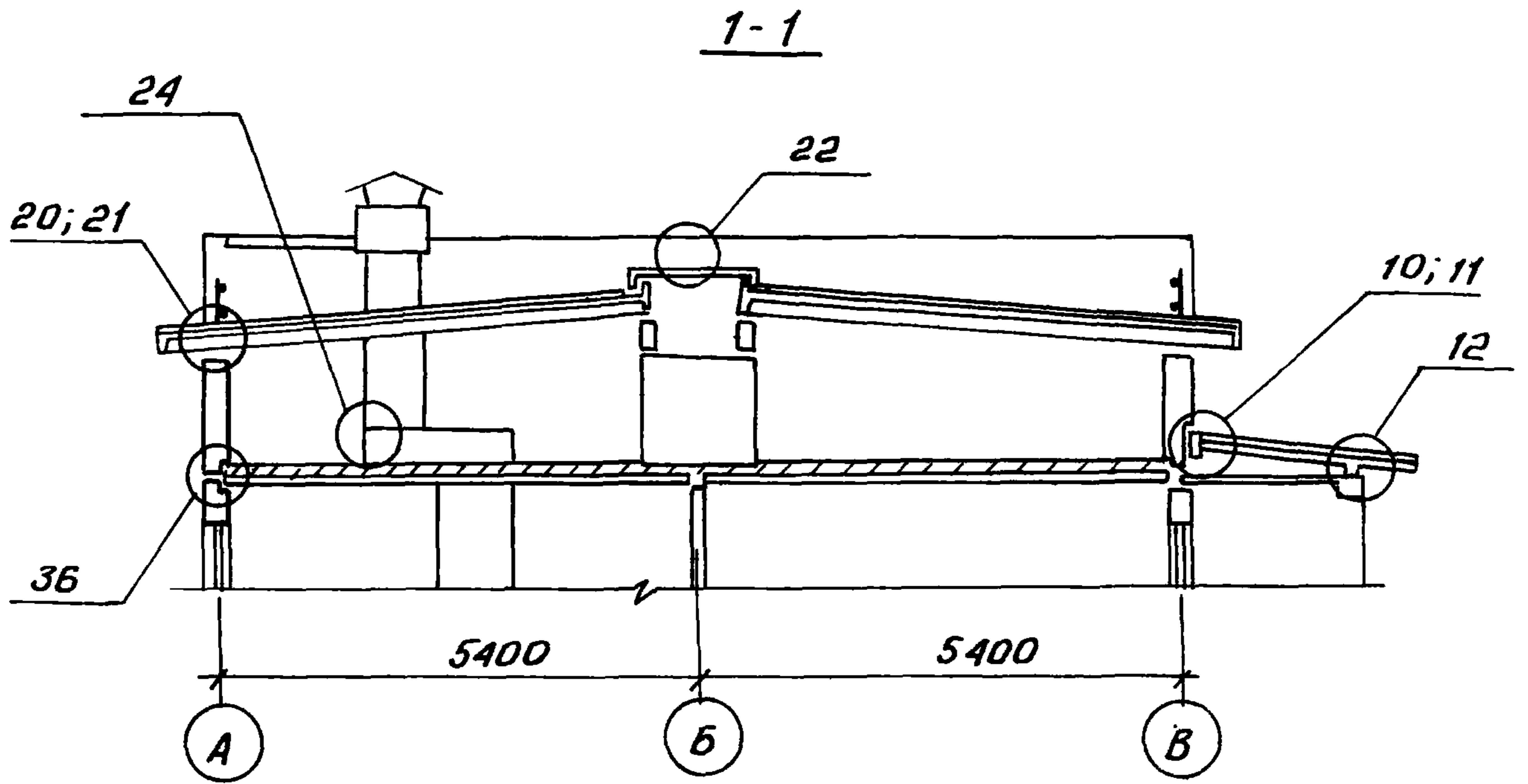
Элемент блокировки



ИНВ. № подл. Подпись и дата Взам. ИНВ. №

			2.160 - 7с - 0300		
Н. контр.	Умрихин	Схема расположения плит покрытия и элементов чердака. Крыша тип III	Стадия	Лист	Листов
Нач. отд.	Янбулатов		Р	1	2
Гл. спец.	Каримова		ТашЗНИЦЭП		
Гип	Ташпулатов				
Рук. гр.	Остроухов				

22025 13

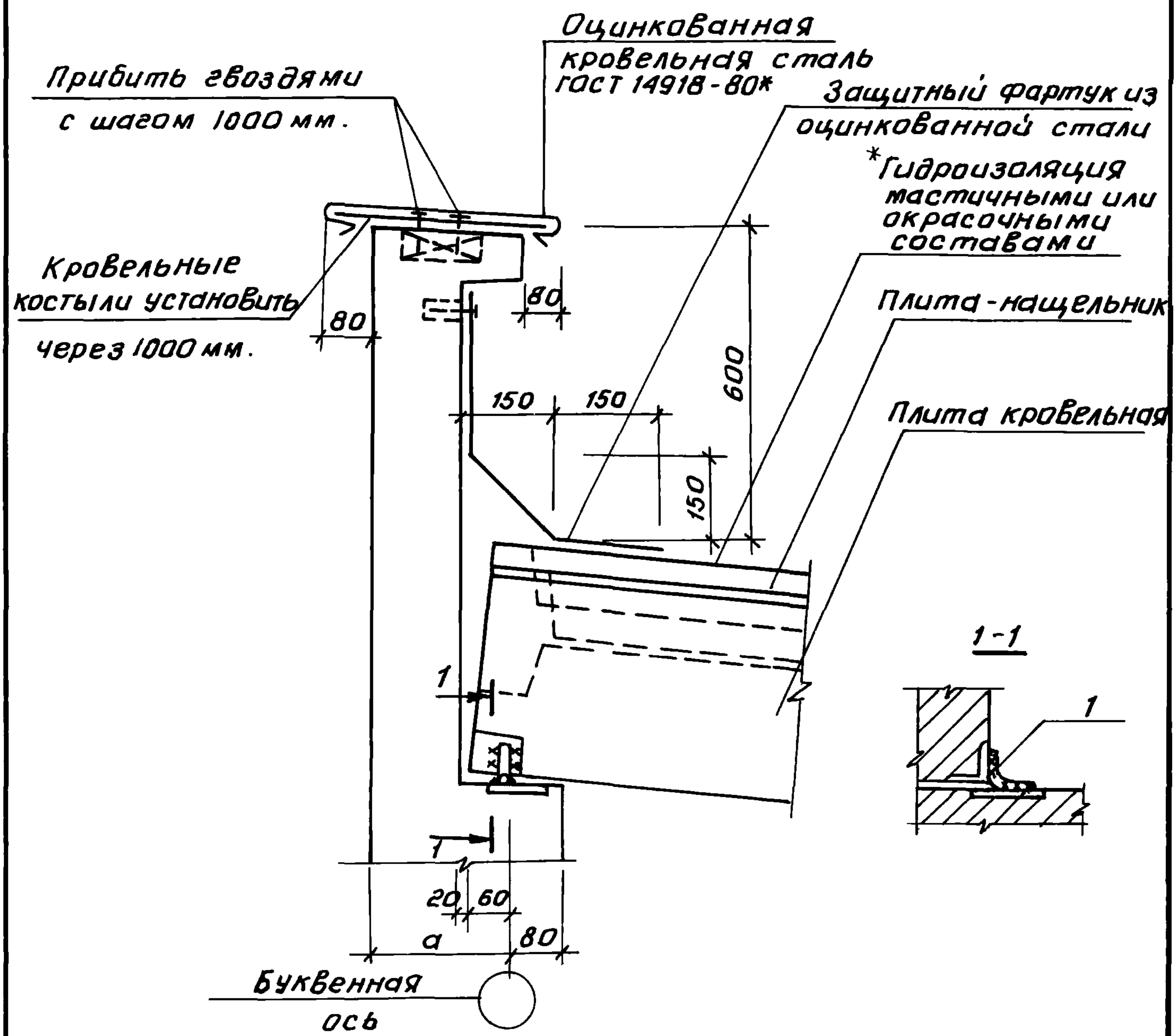


Инв. № подл. Подпись и дата Взам. инв. №

2.160-7с-0300

Лист
 2

22025 14



Здесь и далее сварка электродуговая ручная электродами Э-42А hш=4мм

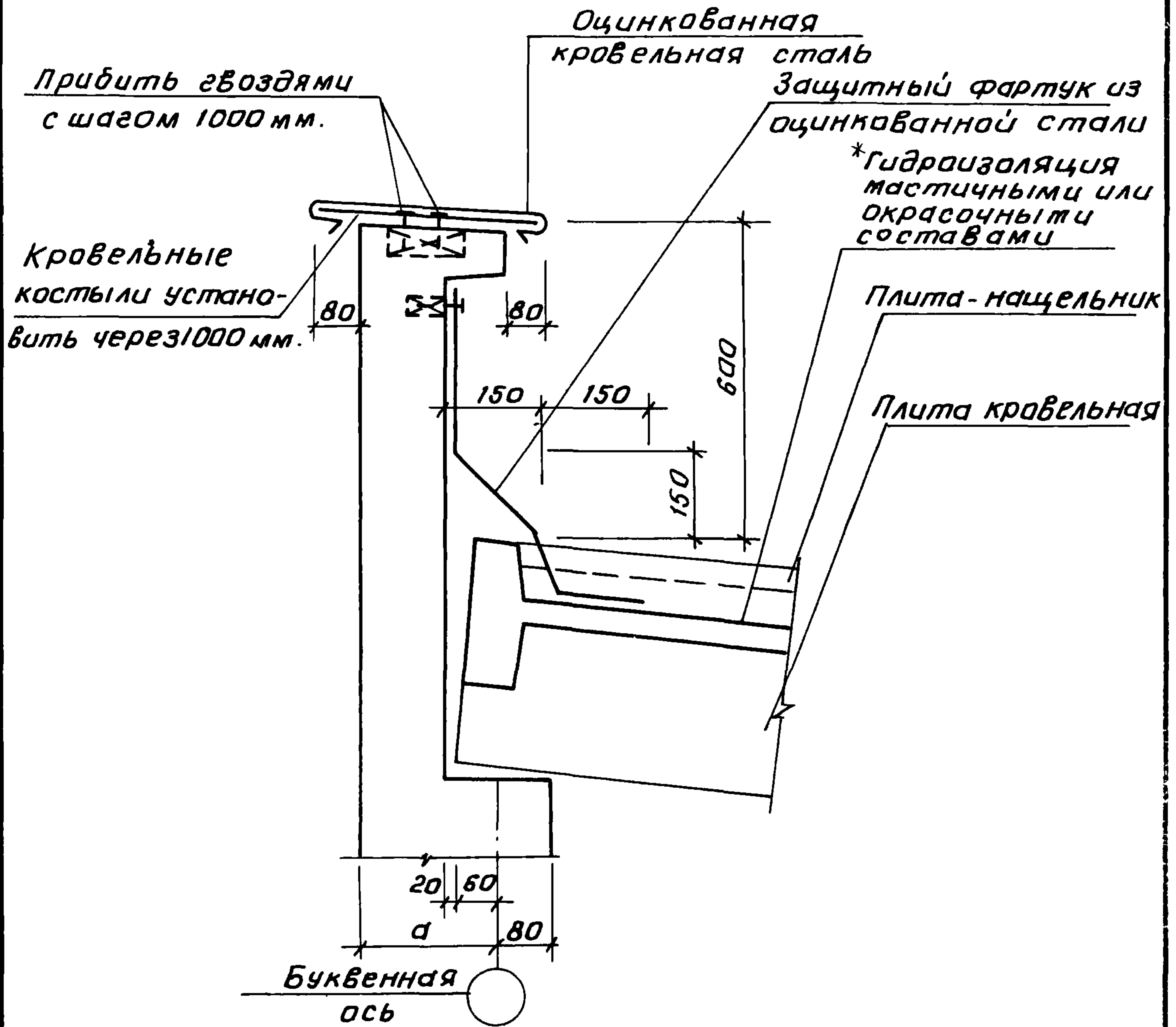
Обозначение	Номер узла	α, мм	Примечание
2.160-7с-0400	1	270	9 баллов
-01	2	220	7,8 баллов

* Здесь и далее см. техническое описание лист 3

Ш.№.№ подл. Подпись и дата

			2.160-7с-0400		
И. контр.	Умрикин	Узел 1; 2 Опирание кровельных плит на продольные стены	Стадия	Лист	Листов
Нач. отд.	Янбулатов		Р		1
Гл. спец.	Каримова		ТашЗНИИЭП		
ГИП	Ташпулатов				
рук. гр.	Остроухова				

22025 15



Обозначение	Номер узла	а, мм	Примечание
1. 160-7С-0500	3	270	9 баллов
-01	4	220	7,8 баллов

2. 160-7С-0500

Н.контр.	Умрихин	<i>[Signature]</i>
Нач.отд.	Янбулатов	<i>[Signature]</i>
Гл. спец.	Каримова	<i>[Signature]</i>
Гип	Ташпулатов	<i>[Signature]</i>
Рук. гр.	Остроухов	<i>[Signature]</i>

Узел 3,4.
Опирание кровельных плит на продольные стены

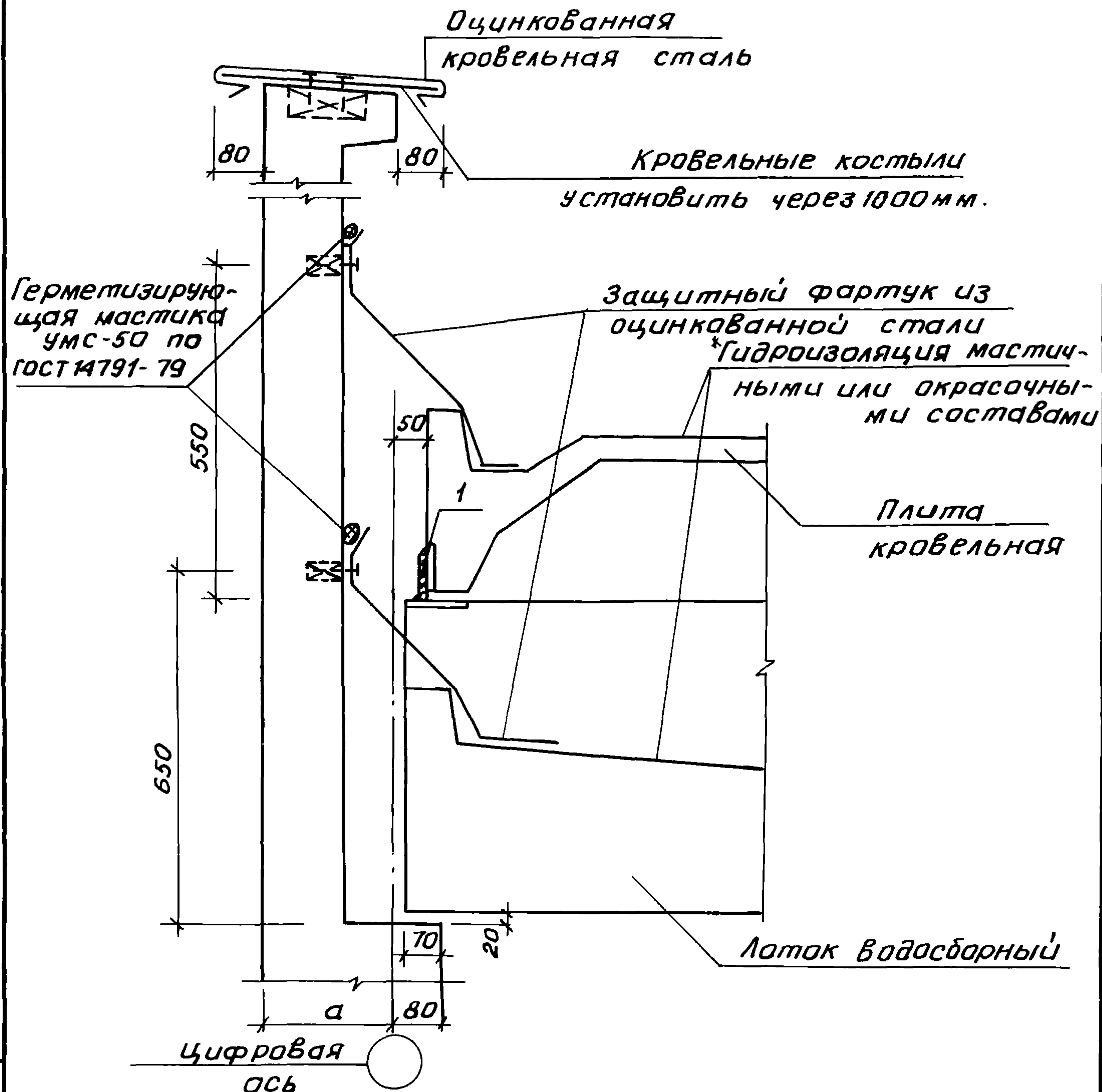
Стадия	Лист	Листов
Р		1
ТашЗНИЦЭЛ		

22025 16

Коп. Владиславлёва формат А4

ИНВ. № подл. Подпись и дата

взам. инв. №



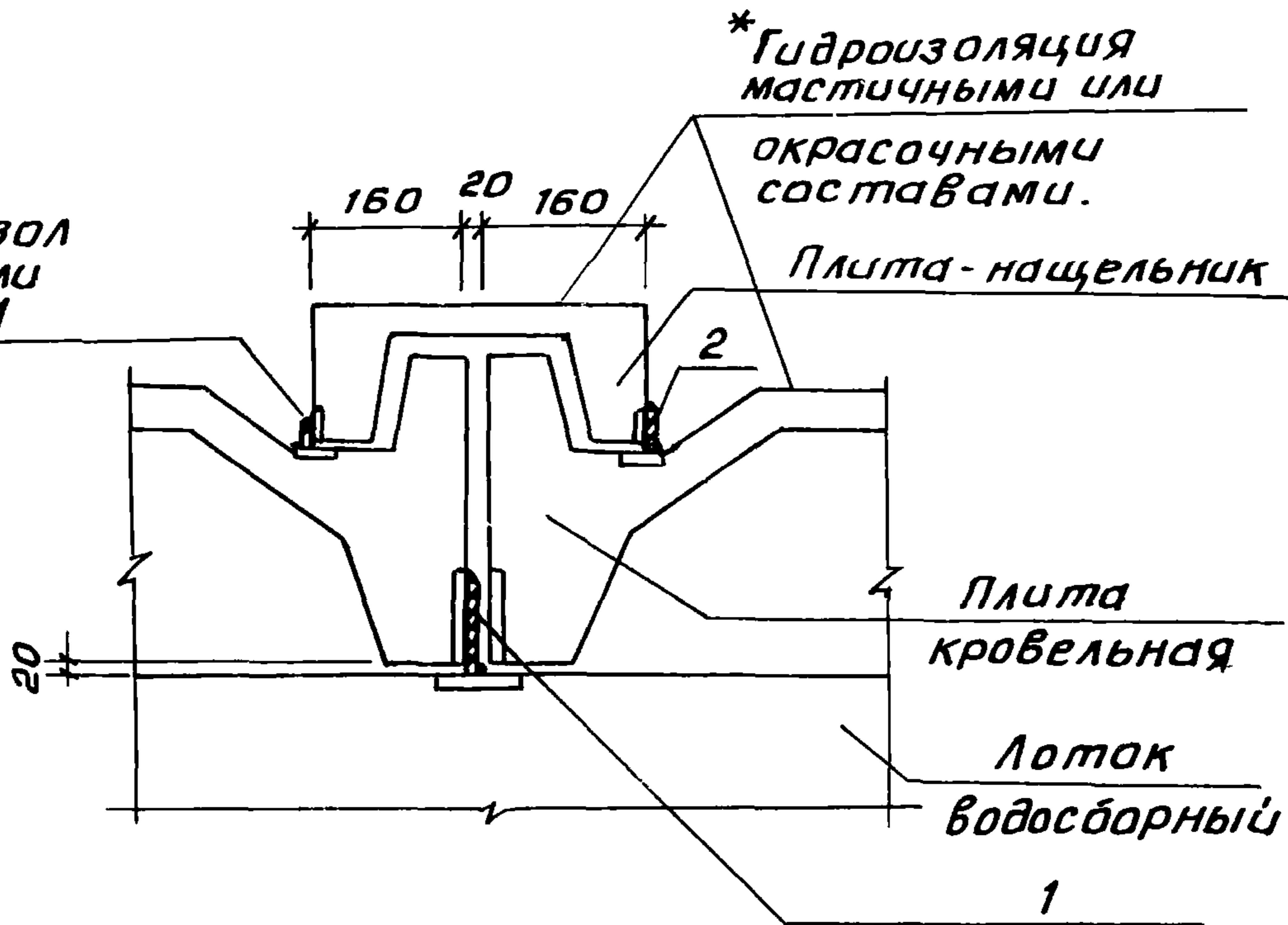
Обозначение	Номер узла	а, мм	Примечание
2.160-7С-0600	5	270	9 баллов
-01	6	220	7,8 баллов

Инв. № подл. Подпись и дата Взам. инв. №

			2.160-7С-0600		
Н.контр.	Умрихин	Узел 5; 6 Примыкание кровельных плит к торцовым стенам.	Стадия	Лист	Листов
Нач.отд.	Янбулатов		Р		1
Гл.слец.	Каримова		Таш ЗНИИЭП		
ГИП	Ташпулатов				
Рук.гр.	Остроухова				

22025 17

Герметик - поризол
в виде жгутов или
полос ГОСТ 19177-81



ИНВ. № подл. Подпись и дата

ВЗМ. ИНВ. №

2.160-7с-0700

Н.контр.	Умрихин	<i>[Signature]</i>
Нач.отд.	Яноулатов	<i>[Signature]</i>
Гл. спец.	Каримова	<i>[Signature]</i>
ГИП	Ташпулатов	<i>[Signature]</i>
Разраб.	Шарова	<i>[Signature]</i>

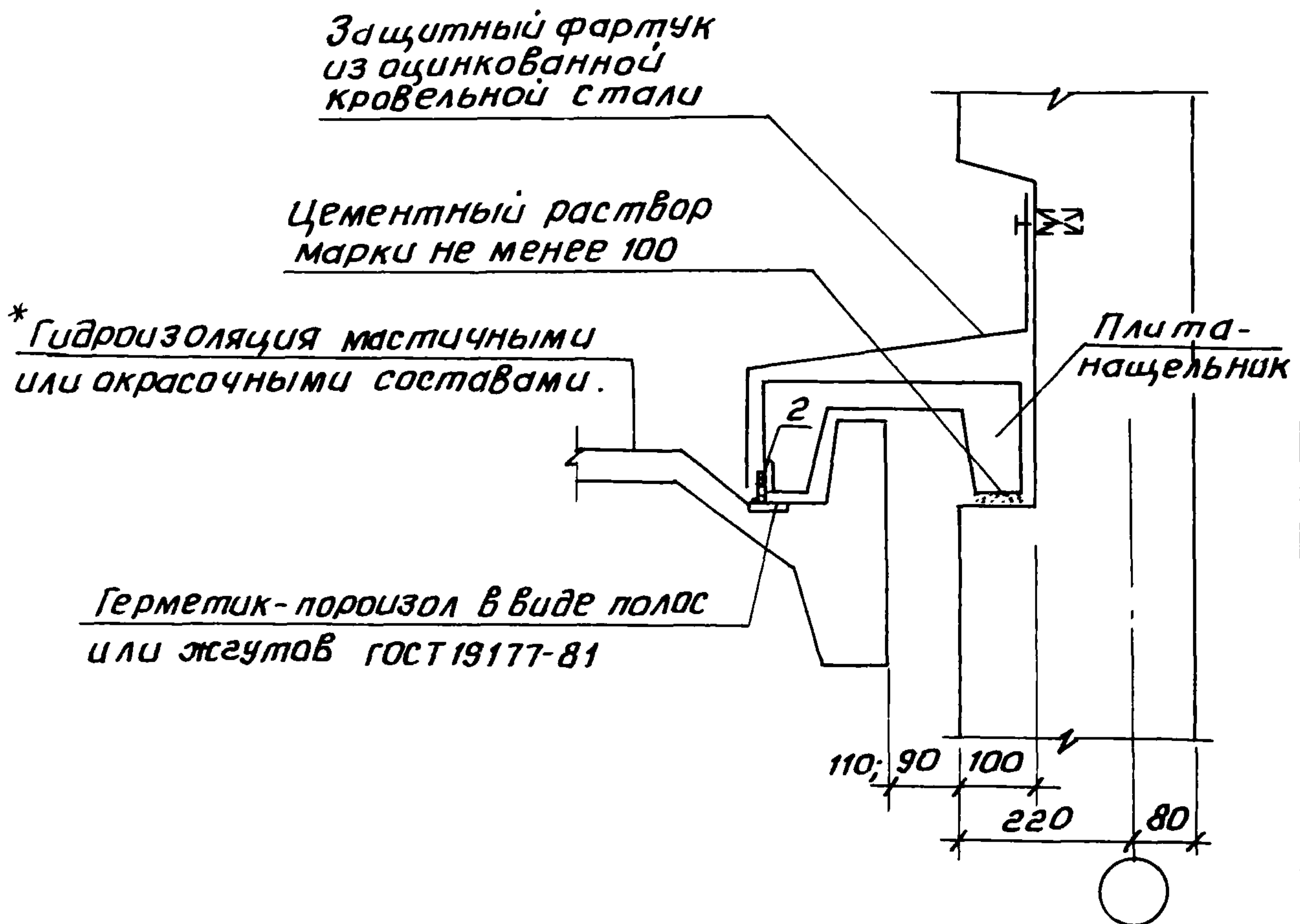
Узел 7
Сопряжение кровельных
плит и плиты-нащель-
ника.

Стадия	Лист	Листов
Р		1
ТашЗНИЦЭП		

22025 18

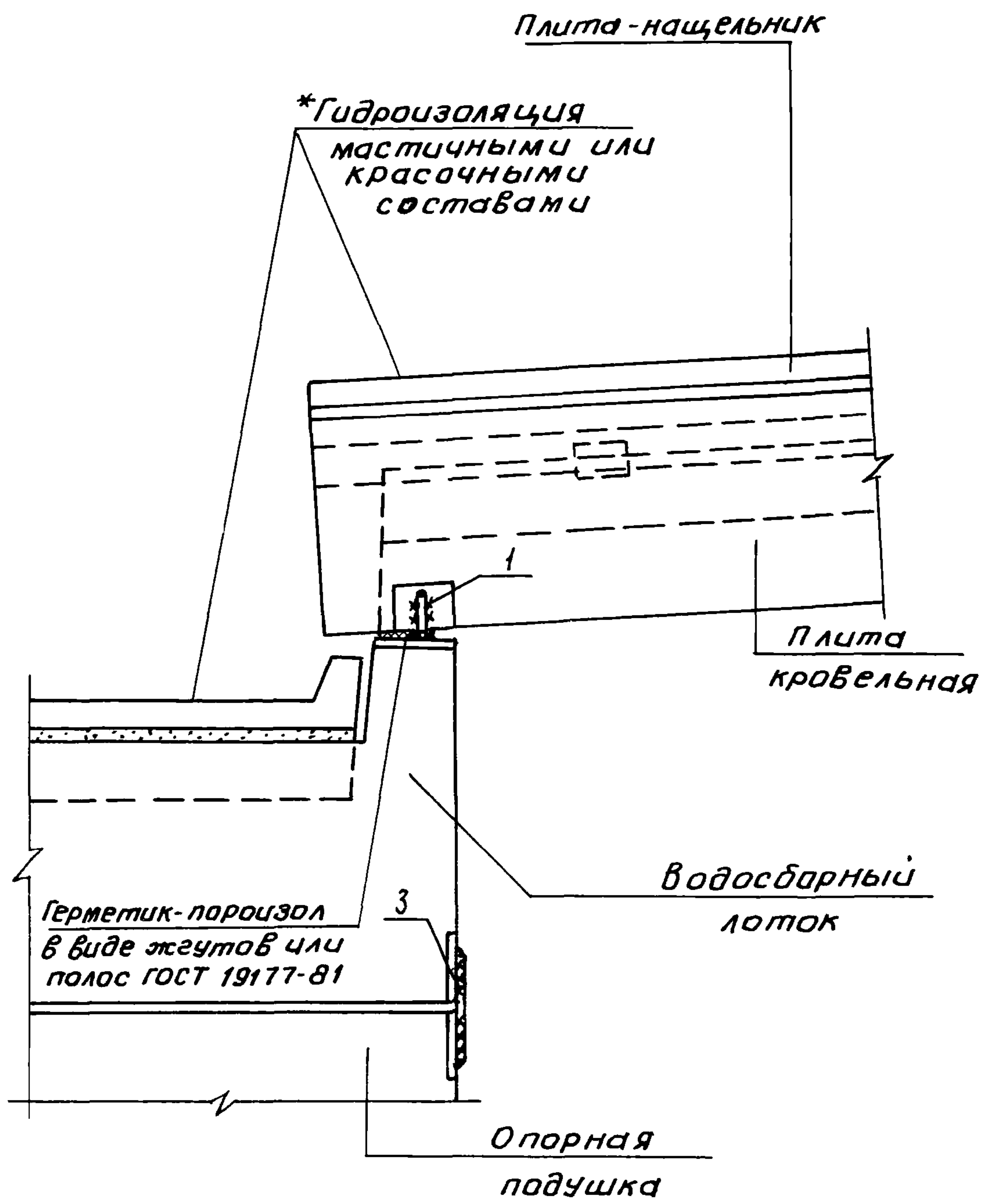
Коп. Владислава

формат А4



Инв. № подл.	Подпись и дата			2.160-7С-0800			
	Взам. инв. №						
	Н.контр.	Умрихин	<i>[Signature]</i>	Узел 8 Сопряжение кровельных плит и плиты-нащельника.	Стадия	Лист	Листов
	Нач. отд.	Янбулатов	<i>[Signature]</i>		Р		1
	Гл. спец.	Каримова	<i>[Signature]</i>		ТашЗНИЦЭП		
ГИП	Ташпулатов	<i>[Signature]</i>					
Разраб.	Шарова	<i>[Signature]</i>					

22025 19



инв. № подл. Подпись и дата взамен инв. №

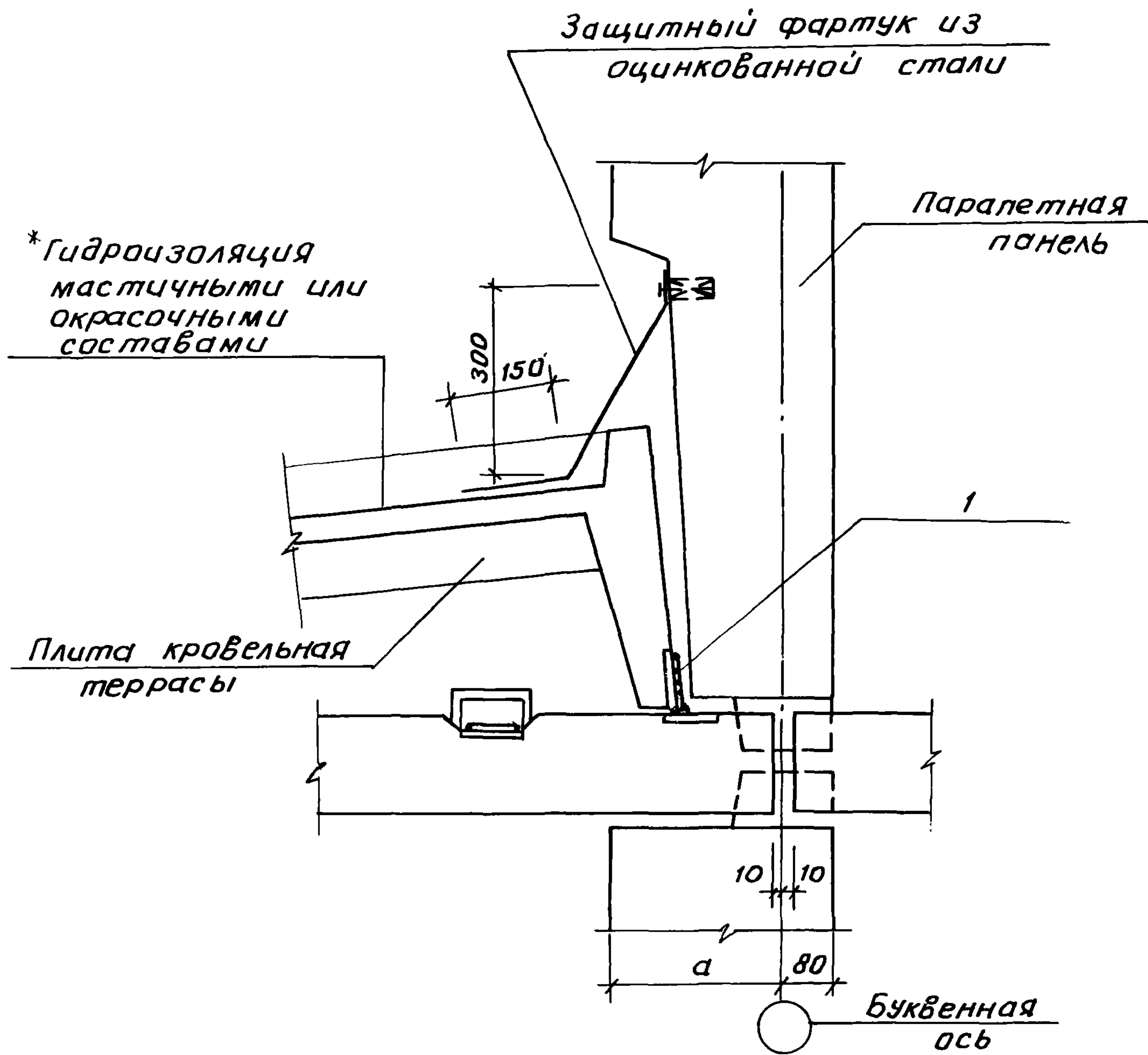
2. 160 - 70 - 0900

Узел 9
Сопряжение кровельной
плиты с водосборным
лотком

Стадия	Лист	Листов
Р		1

ТашЗНИИЭП

22025 20

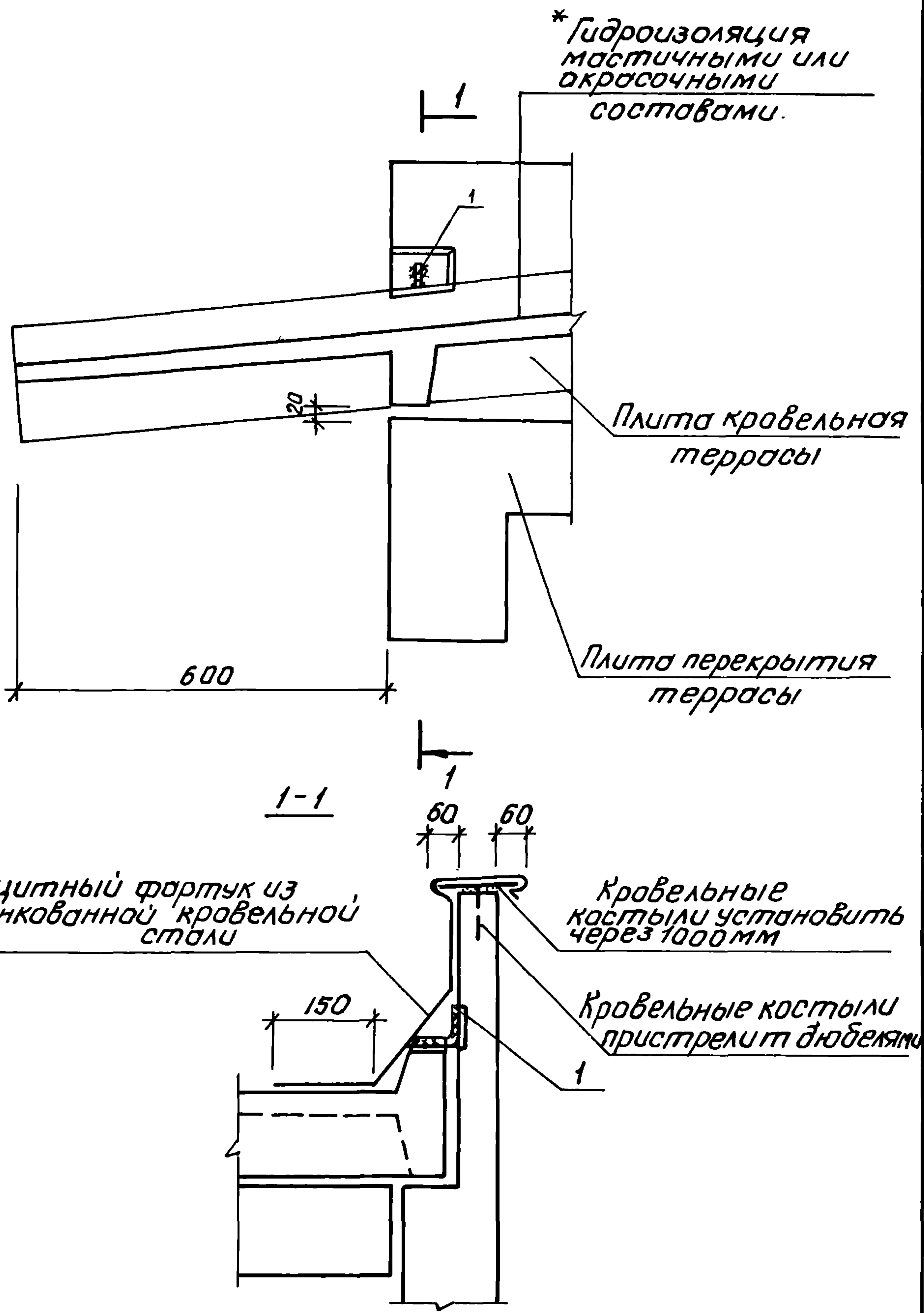


Обозначение	Номер узла	a, мм	Примечание
2.160-7с-0900	10	270	9 баллов
-01	11	220	7,8 баллов

2.160-7с-1000

ИНВ. № подл.	Подпись и дата			ИНВ. №	Взам. инв. №	Узел 10, 11. Олирование кровельной плиты на паралетную панель террасы.			Стадия	Лист	Листов
	Н.контр.	Умрихин	<i>[Signature]</i>						Р		1
	Нач. отд.	Янбулатов	<i>[Signature]</i>						ТашЗНИЦЭП		
	Гл. спец.	Каримова	<i>[Signature]</i>								
	ГИП	Ташпулатов	<i>[Signature]</i>								
Рук. гр.	Остроухова	<i>[Signature]</i>									

22025 21



Шкала под
Подпись и дата
Взам. инв.ж.

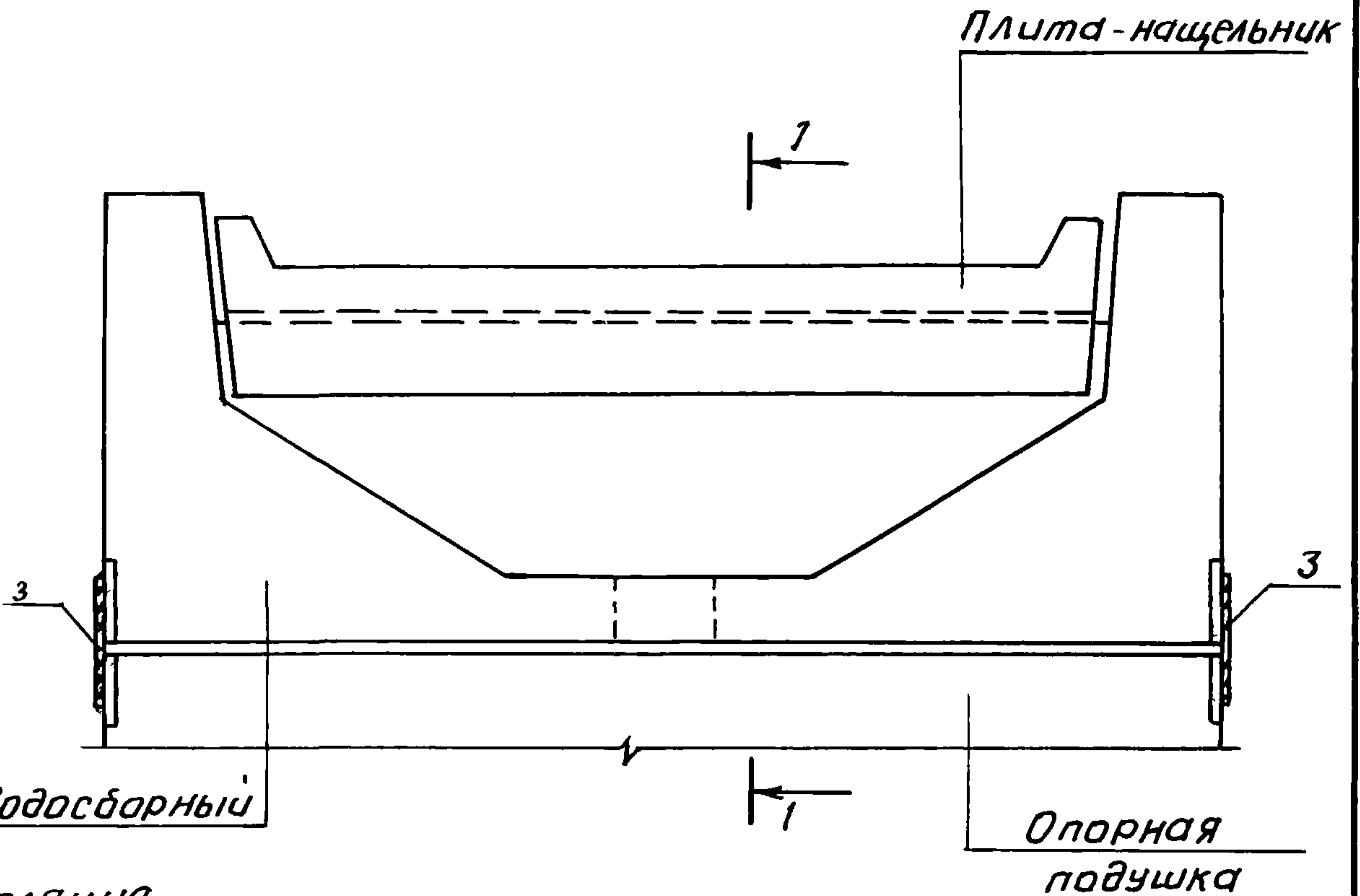
Н.контр.	Умрихин	<i>[Signature]</i>	
Нач. отд.	Янбулатов	<i>[Signature]</i>	
Гл. спец.	Каримова	<i>[Signature]</i>	
ГИП	Ташпулатов	<i>[Signature]</i>	
рук. гр.	Остроухова	<i>[Signature]</i>	

Узел 12.
Устройства карнизного свеса на террасе.

2.160-7с-1100

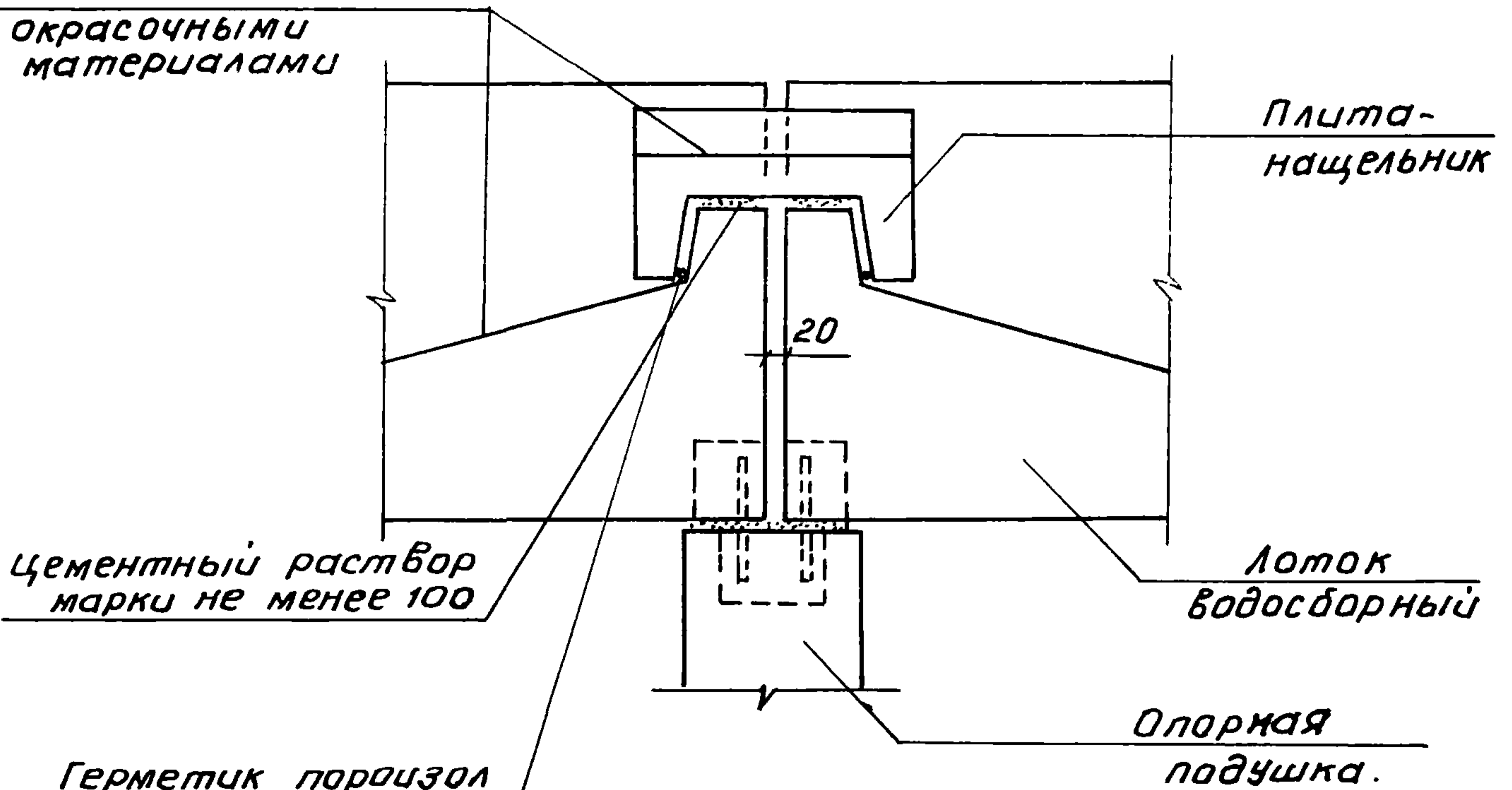
Стадия	Лист	Листов
Р		1
ТашЗНИИЭП		

22025 22



* Гидроизоляция
мастичными или
окрасочными
материалами

1-1



Цементный раствор
марки не менее 100

Герметик поризол
в виде жгутов или
полос ГОСТ 19177-81

Ш.№.подм. Подпись и дата. Ш.№.инв. №

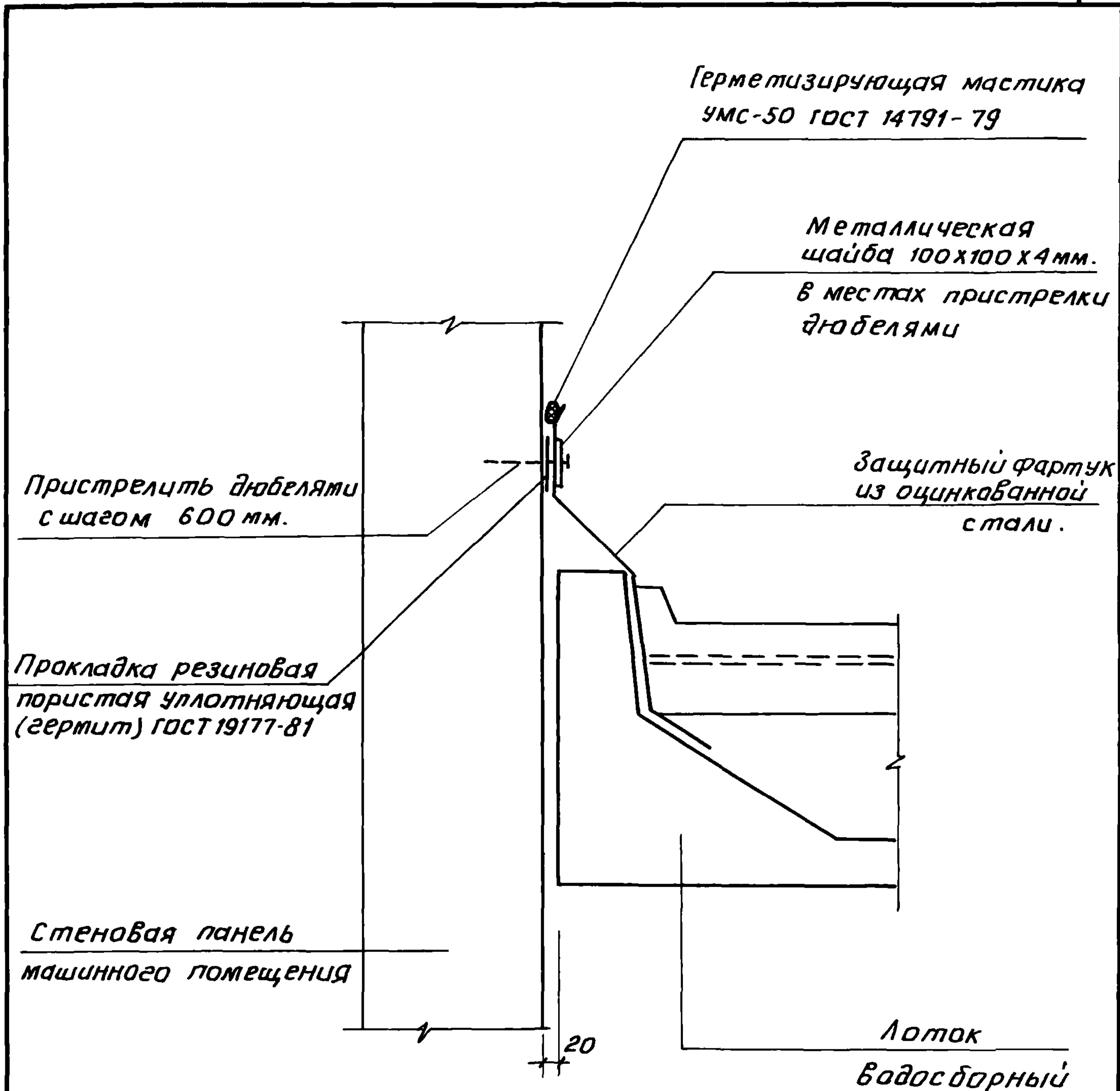
Н.контр.	Умрихин	<i>[Signature]</i>	
Нач.отд.	Янбулатов	<i>[Signature]</i>	
Гл.спец.	Каримов	<i>[Signature]</i>	
ГЦП	Ташпулатов	<i>[Signature]</i>	
рук.гр.	Остроухова	<i>[Signature]</i>	

2.160-7с-1200

Узел 13
Сопряжение лотков
водосборных

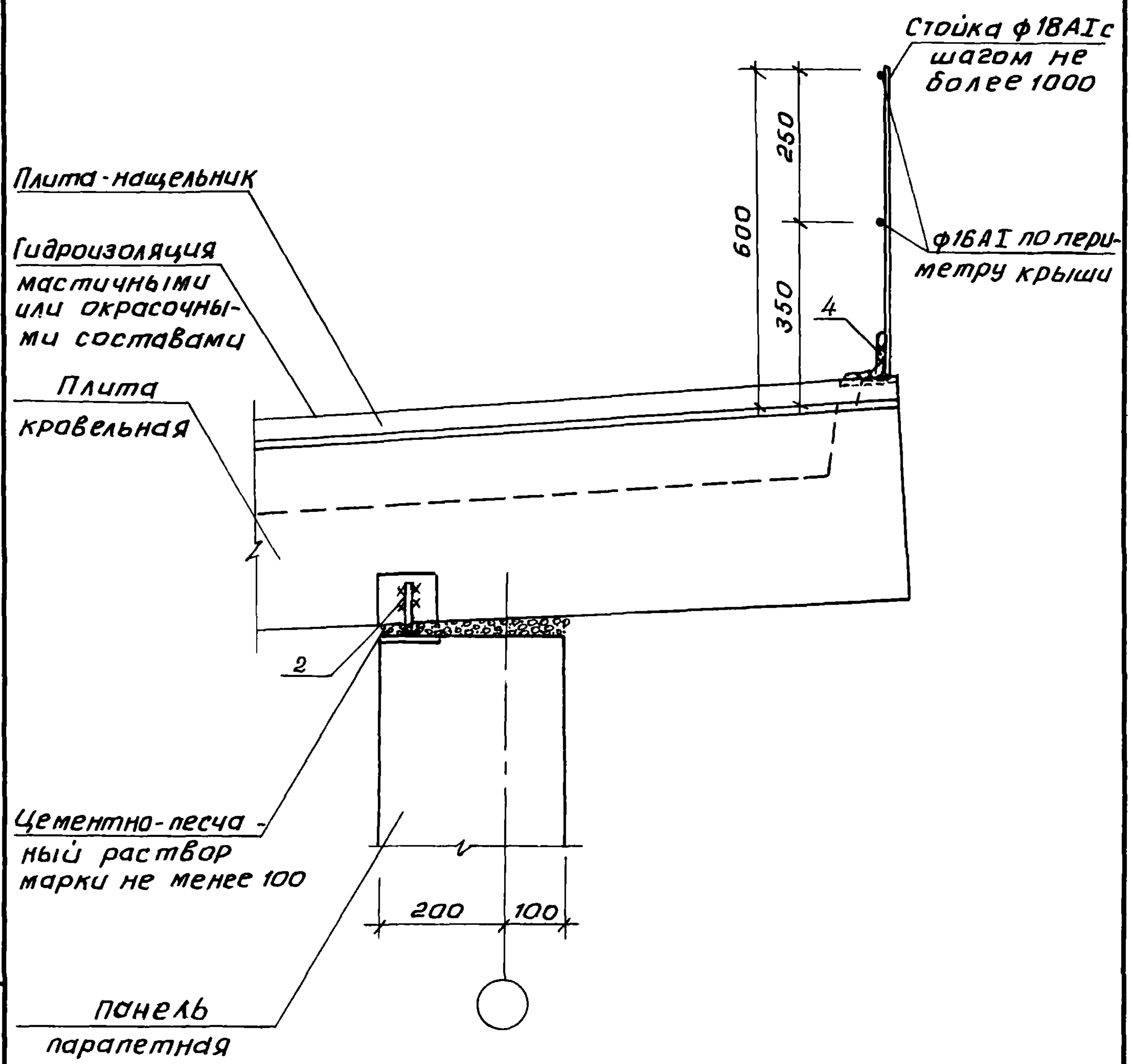
Стадия	Лист	Листов
Р		1
ТашЗНИИЭП		

22025 23



Инв. № подл.	Повлиять и дата			Взам. инв. №			
	2.160-7с -1300						
Инв. № подл.	Н.контр.	Умрихин	<i>[Signature]</i>	Узел 14. Примыкание лотка водо- сборного к стене машин- ного помещения.	Стадия	Лист	Листов
	нач. отд.	Янбулатов	<i>[Signature]</i>		Р		1
	Гл. спец.	Каримова	<i>[Signature]</i>		ТашЗНЦЭП		
	ГЦП	Ташпулатов	<i>[Signature]</i>				
рук. гр.	Остроухова	<i>[Signature]</i>					

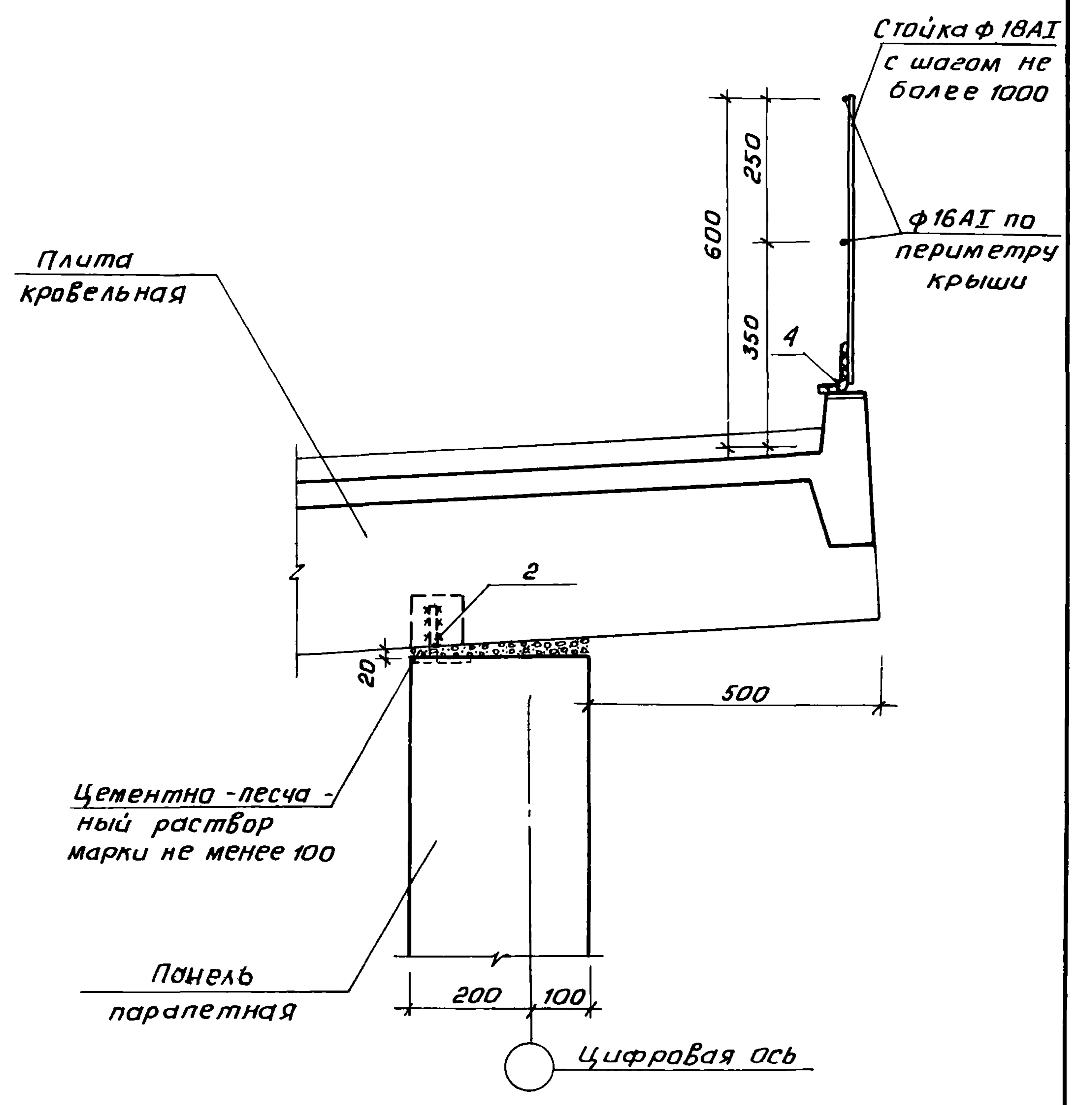
22025 24



Инв.№ подл. / Подпись и дата / Взам. инв.№

			2. 160 - 7С - 1600				
Инв.№ подл.	Подпись и дата	Взам. инв.№	Узел 17 Опирание кровельных плит на продольные стены		Стация	Лист	Листов
					Р		1
Н.контр.	Умрихин	<i>[Signature]</i>			ТашЗНИЦЭП		
Нач.отд.	Янбулатов	<i>[Signature]</i>					
Гл.спец.	Каримова	<i>[Signature]</i>					
ГИП	Ташпулатов	<i>[Signature]</i>					
Ст.инж	Есина	<i>[Signature]</i>					

22025 27



Инв. № подл. Подпись и дата Взам. инв. №

Н.контр.	Умрихин	<i>[Signature]</i>	
Нач.отд.	Янбулатов	<i>[Signature]</i>	
Гл. спец.	Каримова	<i>[Signature]</i>	
ГИП	Ташпулатов	<i>[Signature]</i>	
Ст.инж.	Есин	<i>[Signature]</i>	

Узел 18
 Опирание кровельных плит на продольные стены.

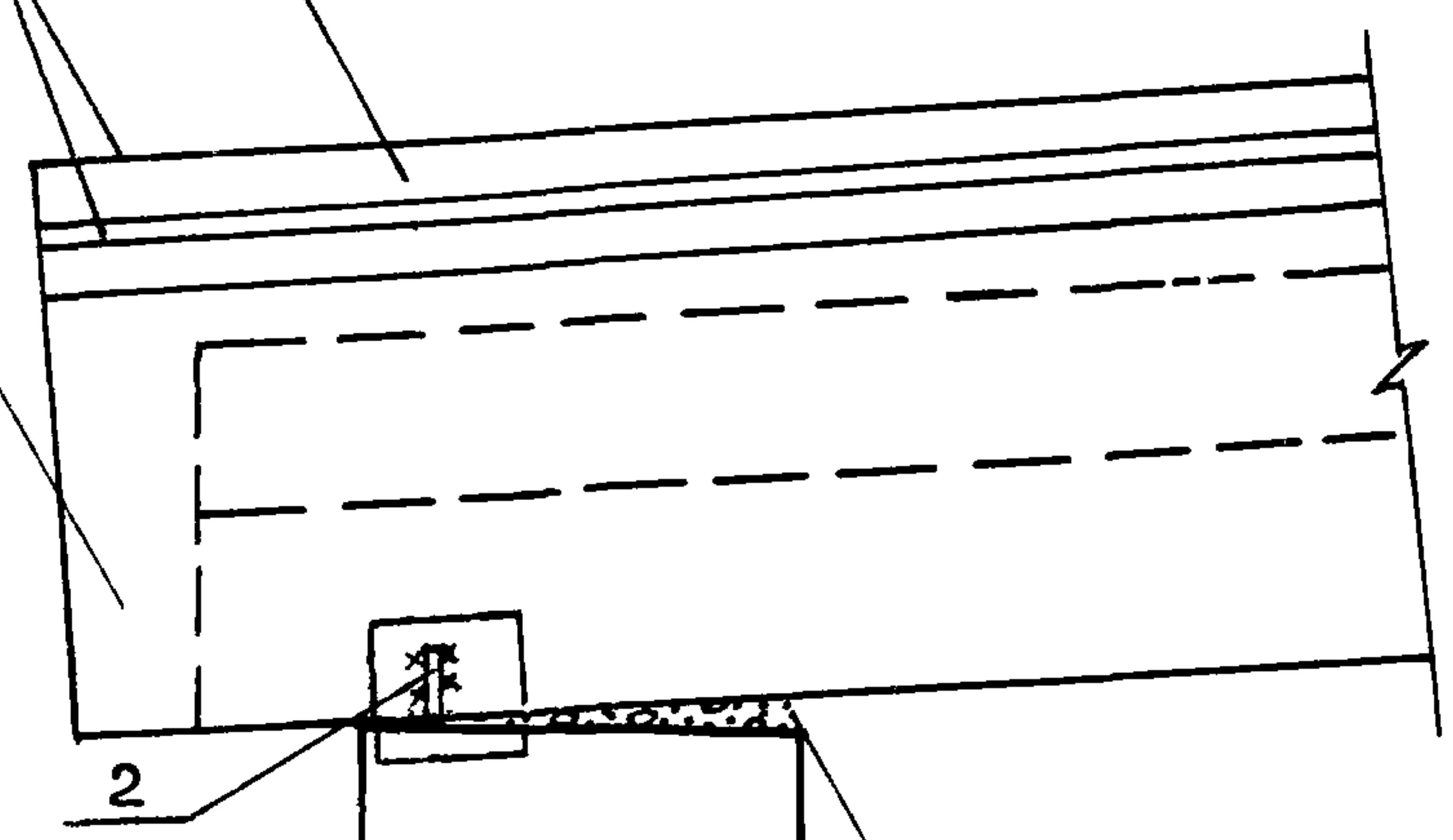
2.160-7с-1700		
Стадия	Лист	Листов
Р		1
ТашЗНИЦЭП		

22025 28

Плита-нащельник

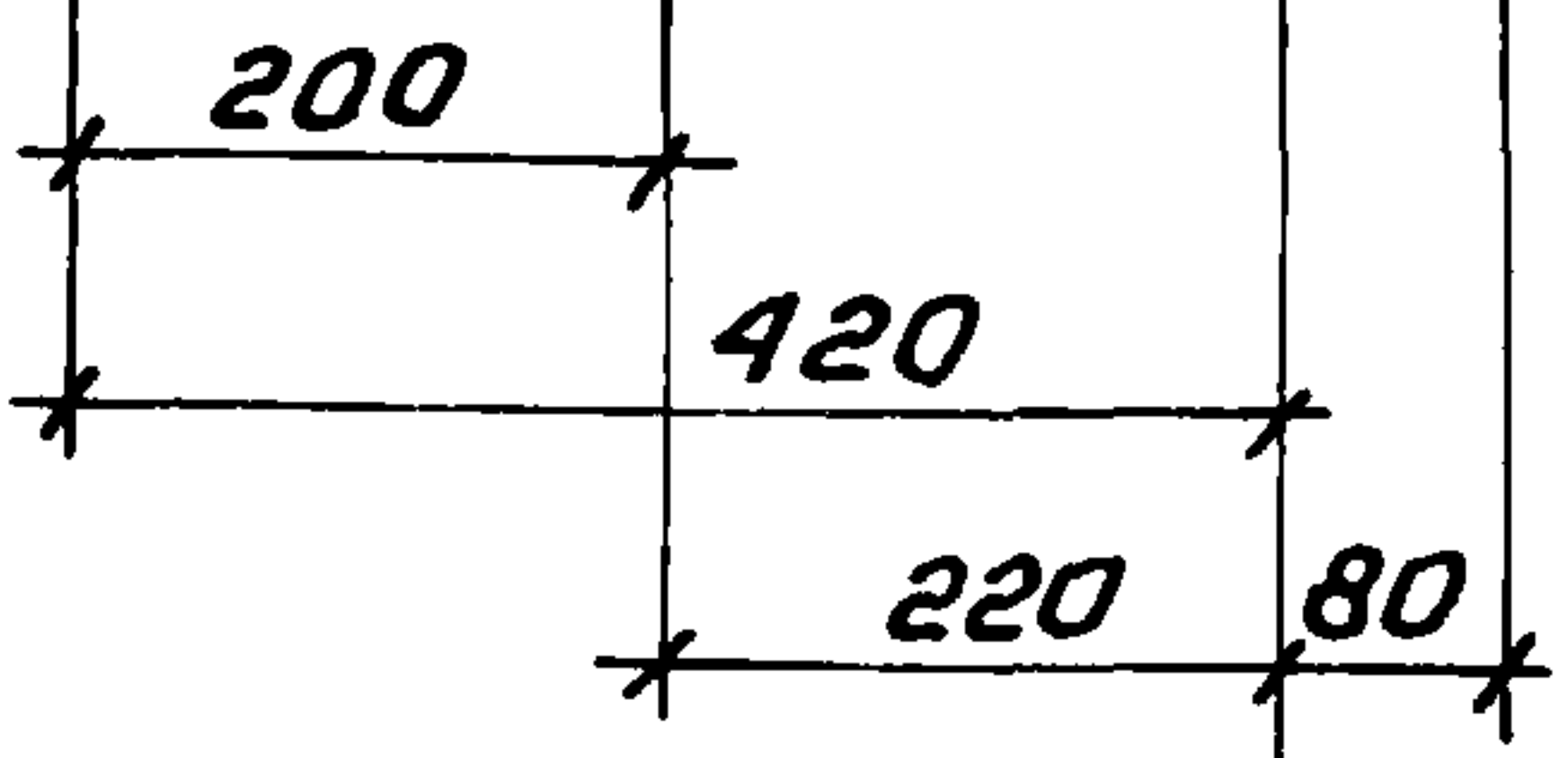
* Гидроизоляция
мастичными или
окрасочными
составами

Плита
кровельная



Цементно-песчаный
раствор марки не менее 100

Парапетная панель



Цифровая ось

ИНВ. № подл. Подпись и дата

Взам. инв. №			
Н. контр.	Умрихин	<i>[Signature]</i>	
Нач. отд.	Янбулатов	<i>[Signature]</i>	
Гл. спец.	Каримова	<i>[Signature]</i>	
ГИП	Ташпулатов	<i>[Signature]</i>	
рук. гр.	Жуков	<i>[Signature]</i>	
Ст. инж.	Есина	<i>[Signature]</i>	

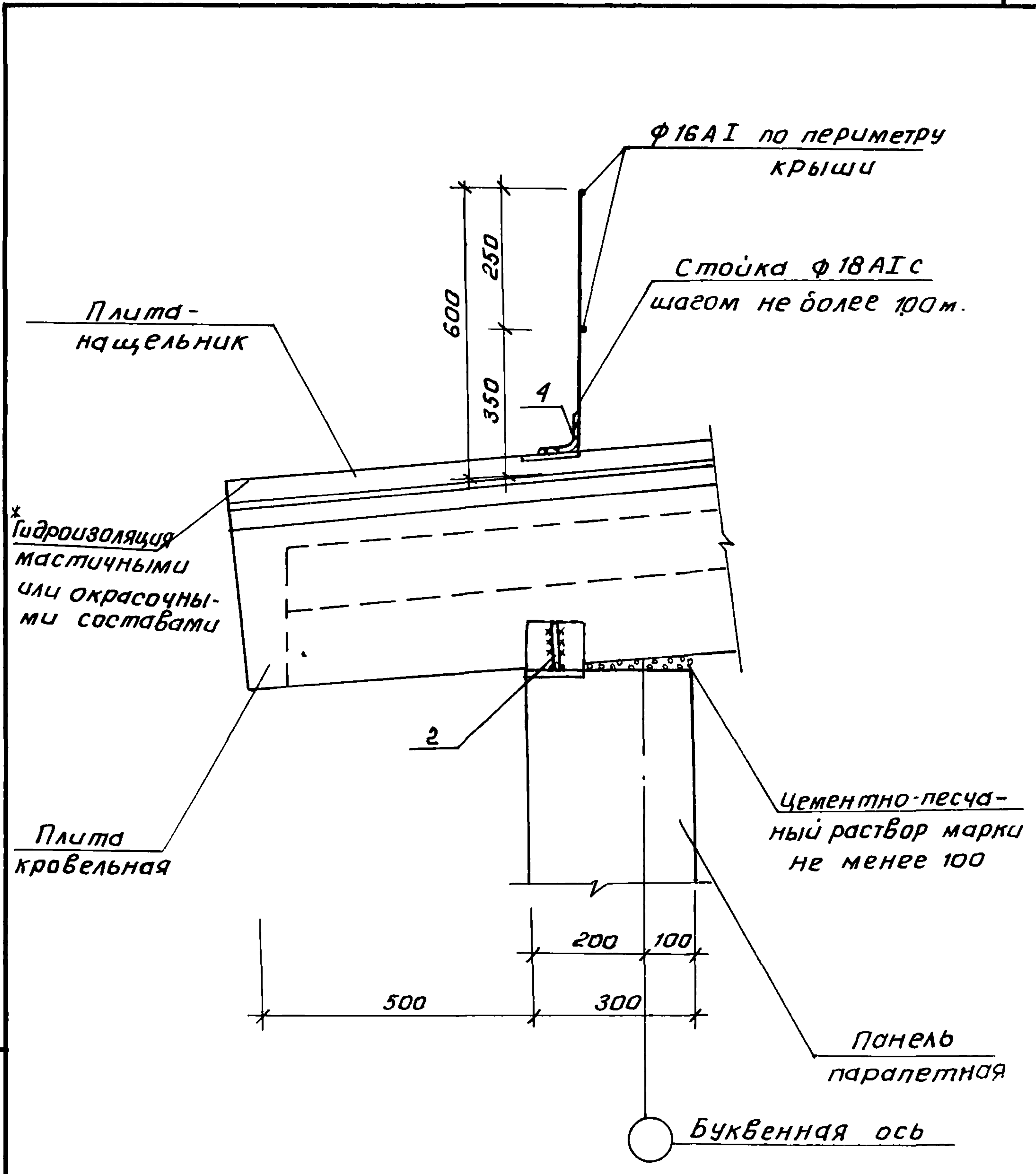
2.160.7с-1800

Узел 19
Опираение кровельных
плит на внутренние
стены.

Стадия	Лист	Листов
Р		1

ТашЗНИЦЭП

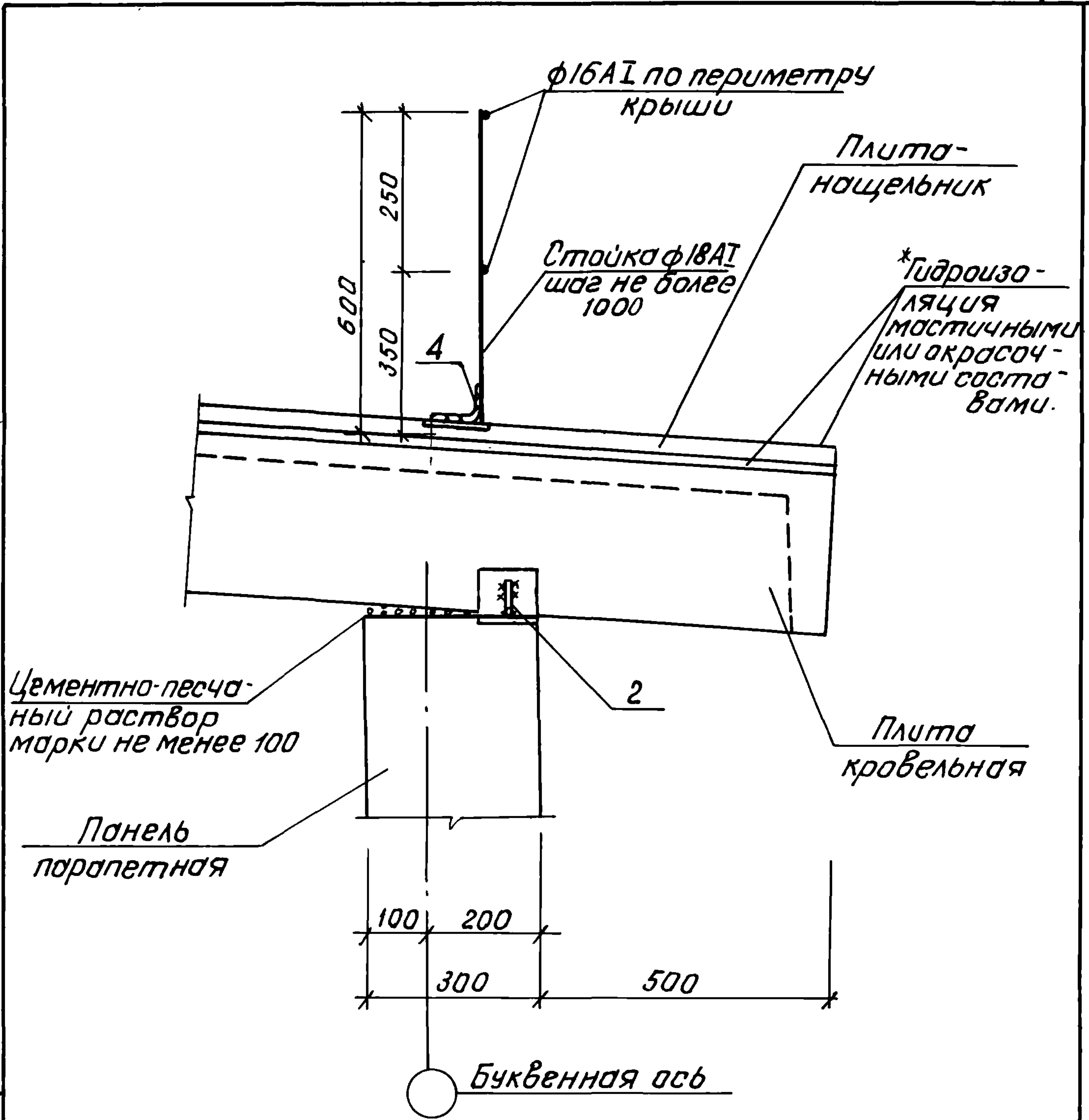
22025 29



ЦНБ. № подл. Подпись и дата Взам. инв. №

			2.160-7с-1900			
И.контр.	Умрихин		Узел 20 Опирание кровельных плит на продольные стены.	Стадия	Лист	Листов
Нач.отд.	Янбулатов			Р		1
Гл. спец.	Каримов			ТашЗНИИЭП		
ГЦП	Ташпулатов					
Ст.инж.	Есина					

22025 30



Инв. № подл.	Взам. инв. №
Подпись и дата	

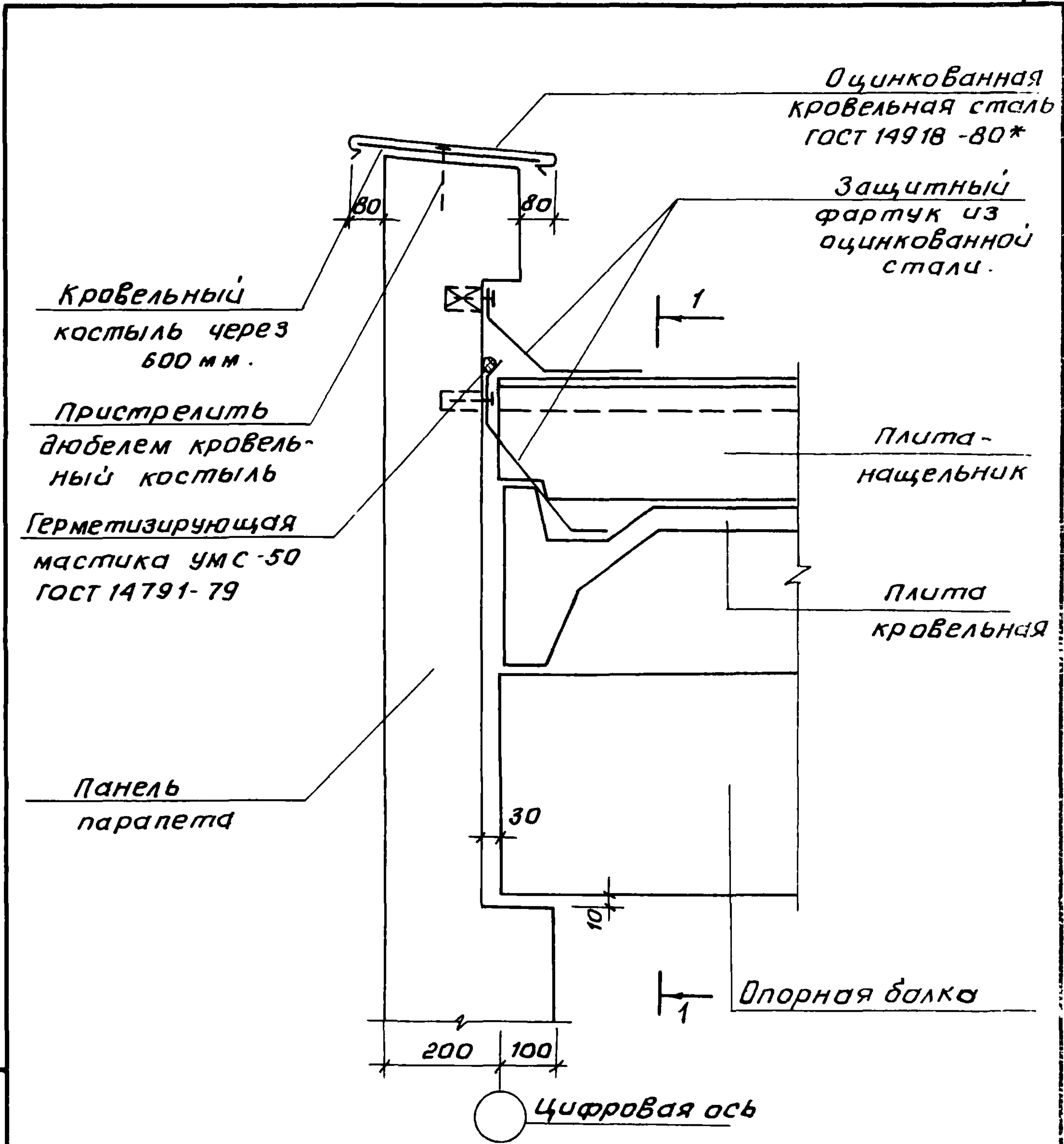
Н.контр.	Чмурихин	<i>[Signature]</i>
Нач. отд.	Янбулатов	<i>[Signature]</i>
Гл. спец.	Каримова	<i>[Signature]</i>
ГИП	Ташпудатов	<i>[Signature]</i>
Ст. инж.	Есин	<i>[Signature]</i>

2.160-7с-2000

Узел 21.
Опираение кровельных плит на продольные стены

Стадия	Лист	Листов
Р		1
ТашЗНИИЭП		

22025 31



Ш.№.подл. Подпись и дата Взам.инв.№

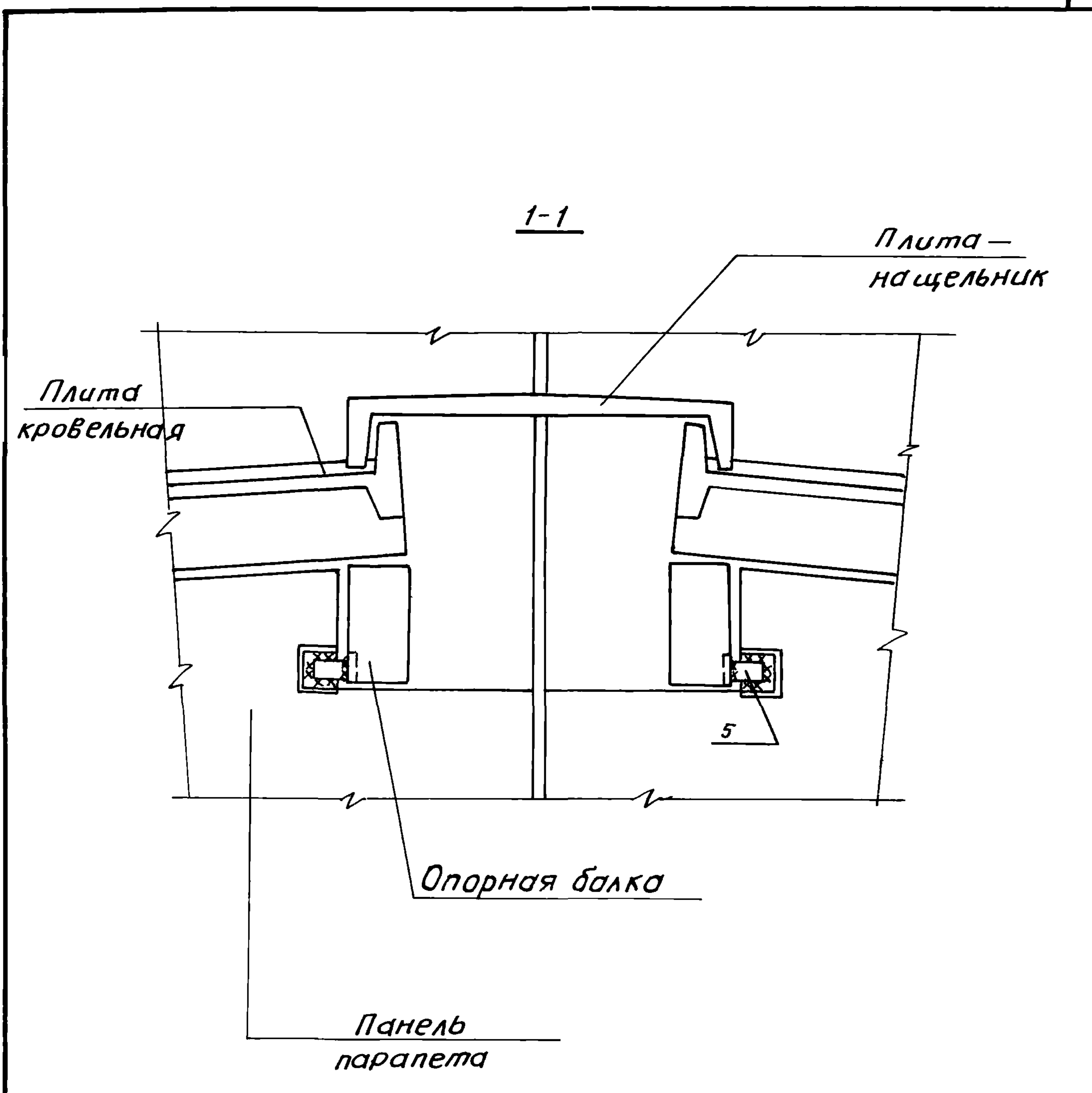
Н.контр.	Умрихин	<i>[Signature]</i>
Нач.отд.	Янбулатов	<i>[Signature]</i>
Гл.слец.	Каримова	<i>[Signature]</i>
ГИП	Ташпуматов	<i>[Signature]</i>
рук.гр.	Остроухова	<i>[Signature]</i>

2.160-7с-2100

Узел 22
Примыкание кровельных
плит к торцовой стене.

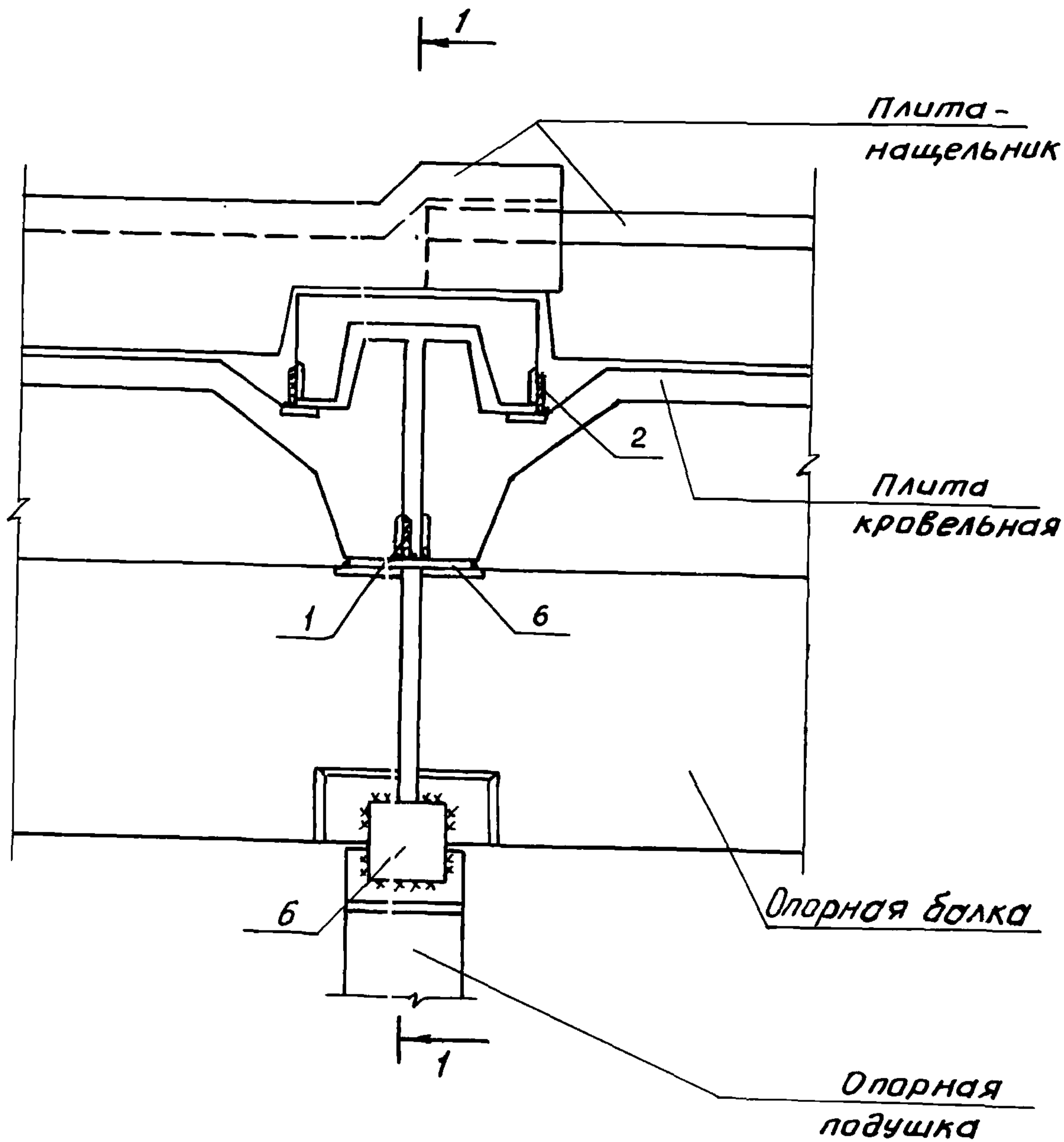
Стадия	Лист	Листов
Р	1	2
ТашНИЦЭП		

22025 32



ИНВ. № подл.	Подпись и дата	Взам. инв. №

2.160-7с-2100	Лист
22025 33	2



ИМВ.И.подл. Подпись и дата

Взам.ИМВ.№

2.160-7С-2200

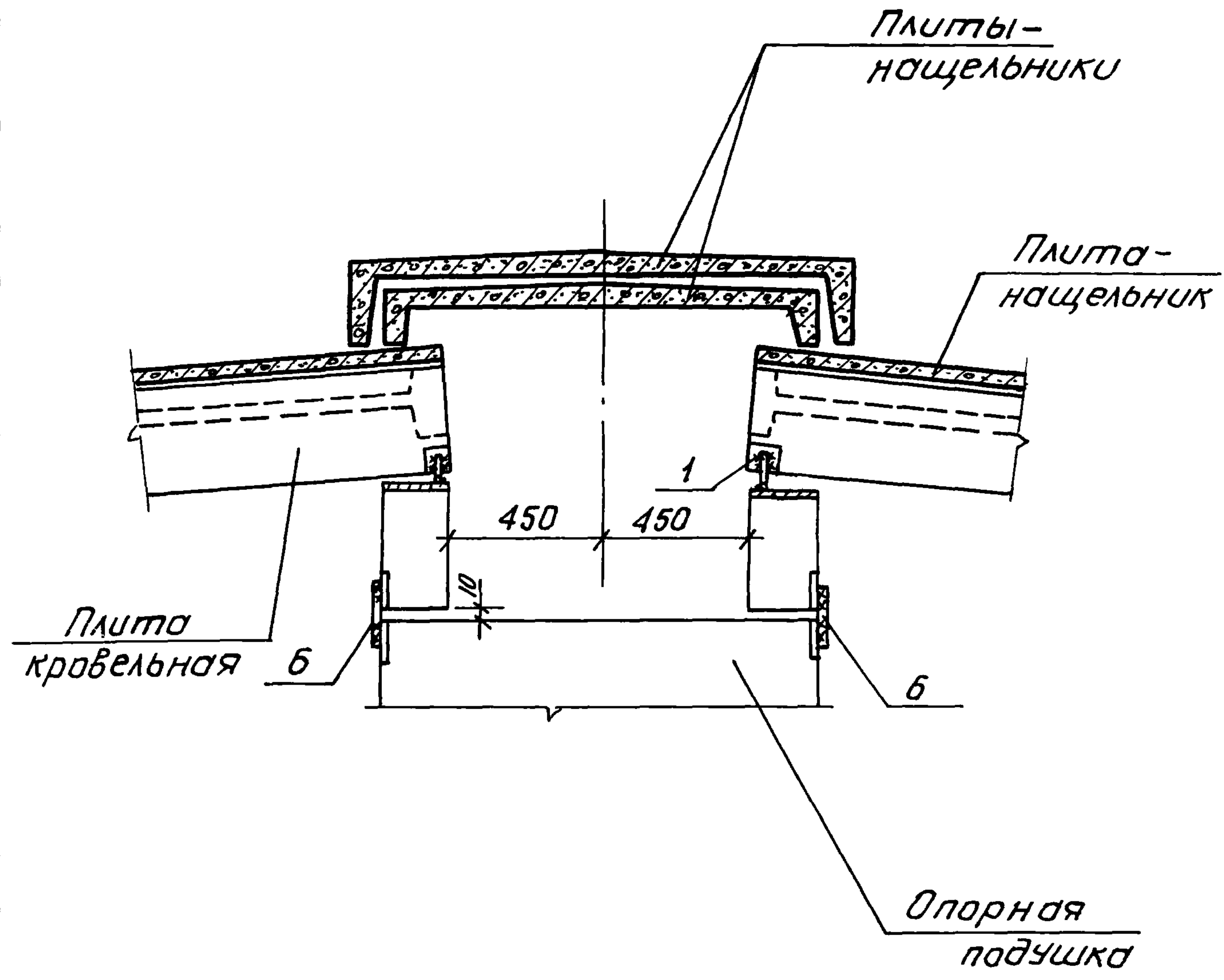
ИМВ.И.подл.	Н.контр.	Умрихин	<i>[Signature]</i>
	Нач.отд.	Янбулатов	<i>[Signature]</i>
	Гл.спец.	Каримова	<i>[Signature]</i>
	ГИП	Ташпулатов	<i>[Signature]</i>
	рук.гр.	Остроухова	<i>[Signature]</i>

Узел 23
 Сопряжение кровельных
 плит и плит-нащельни-
 ков

Стадия	Лист	Листов
Р	1	2
ТашЗНЦЭП		

22025 34

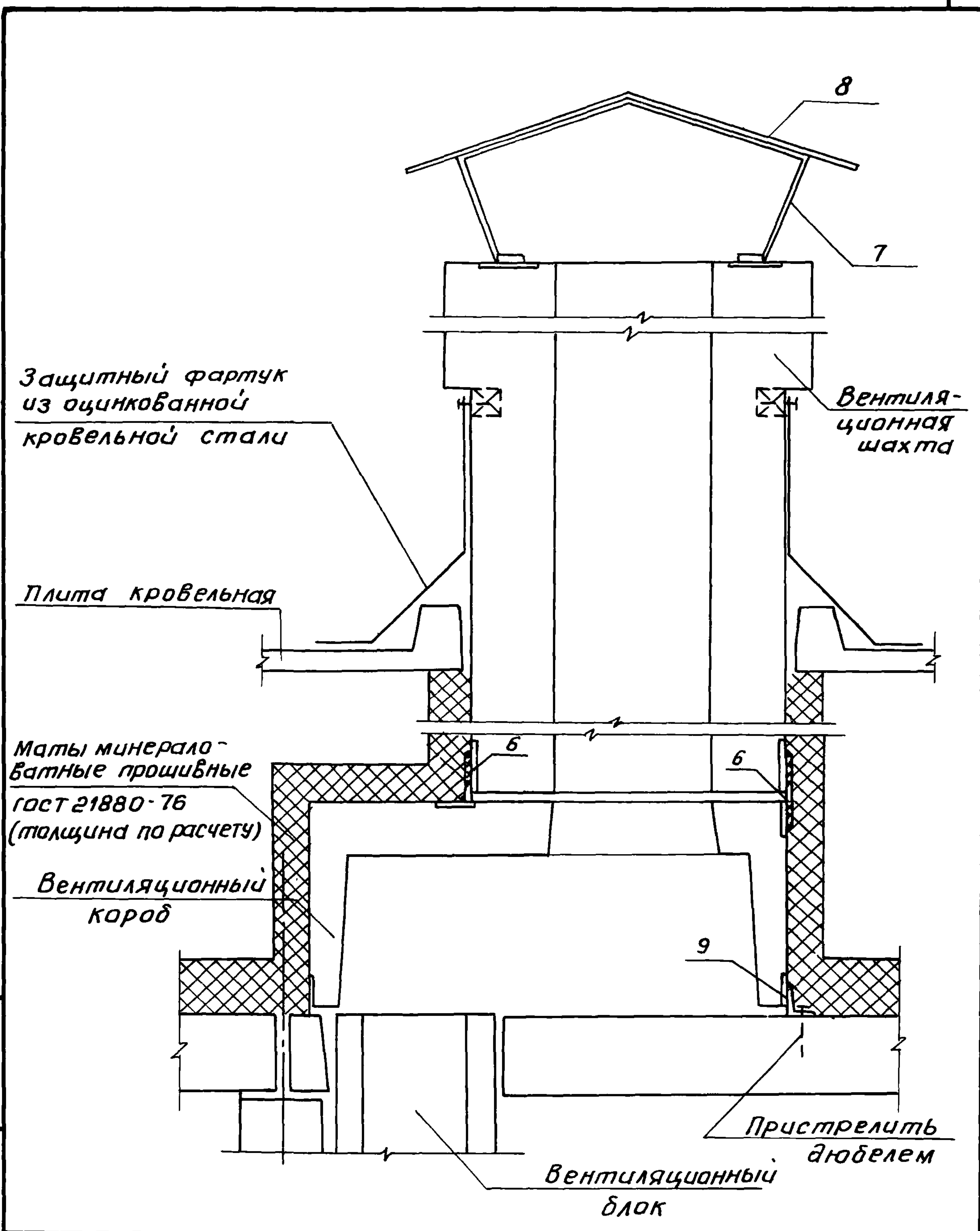
1-1



Инв. подл. Подпись и дата. Возм. инв. №

2.160-7с-2200		Лист
		2

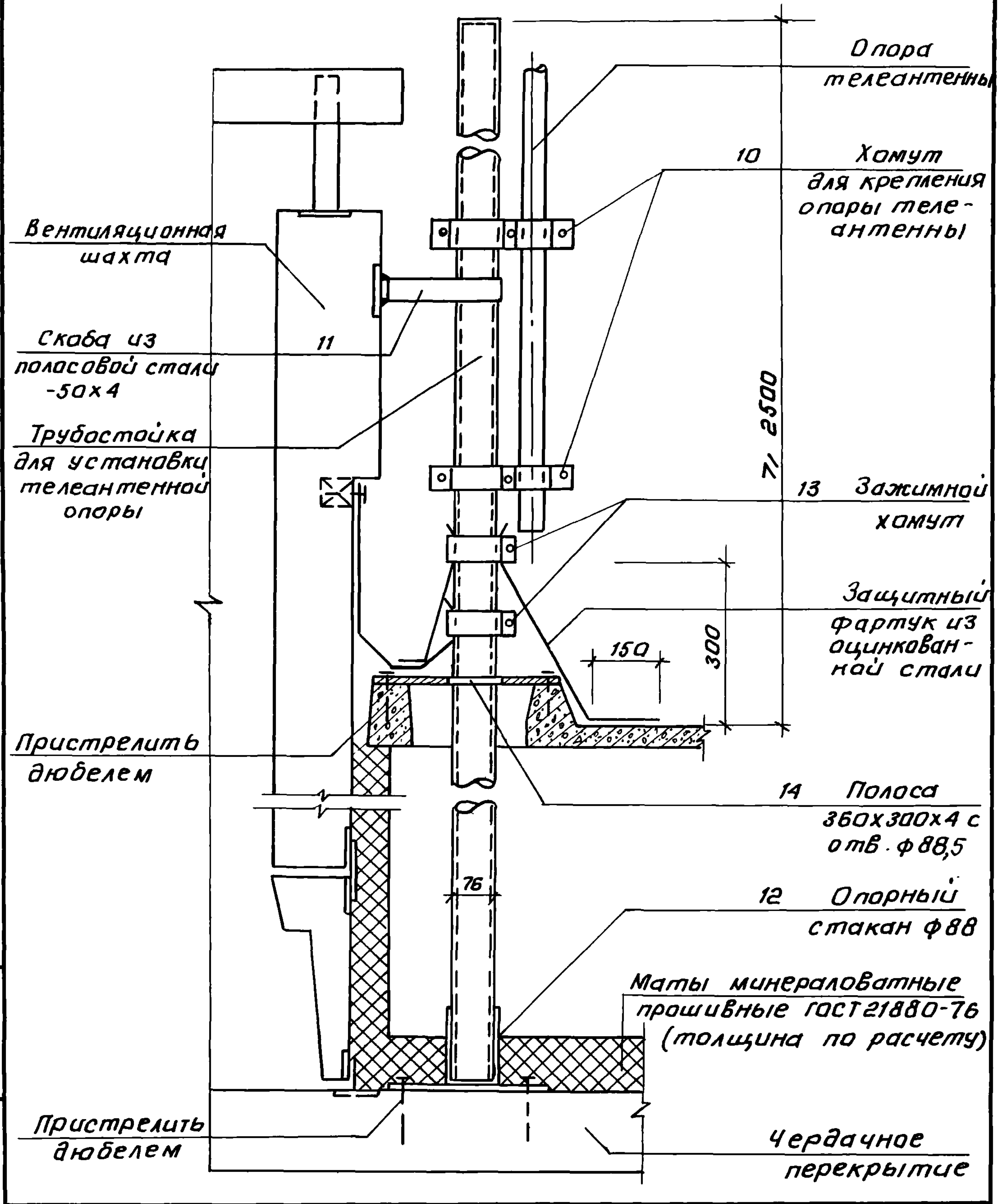
22025 35



Ш.№ подл. Подпись и дата Вз.м. инв.м.

			2.160-7с-2300			
Н.контр.	Умирхин	<i>[Signature]</i>	Узел 24 Установка вентиляцион- ных коробов и шахт.	Стадия	Лист	Листов
Нач.отд.	Янбулатов	<i>[Signature]</i>		Р		1
Гл.слец.	Каримова	<i>[Signature]</i>		ТашЗНИИЭП		
ГИП	Ташпуматов	<i>[Signature]</i>				
рук.гр.	Остроухова	<i>[Signature]</i>				

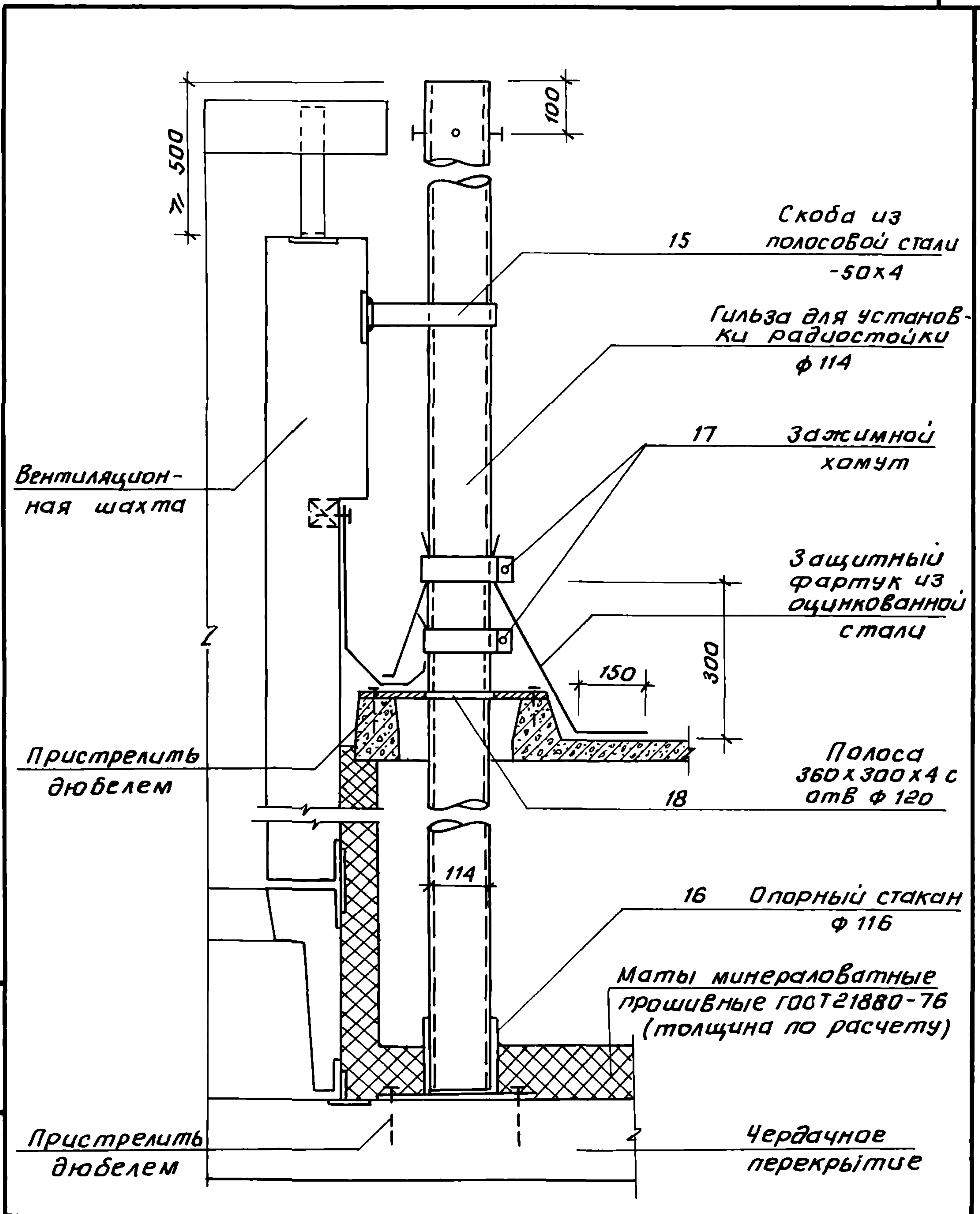
22025 36



Инв. № подл. Подпись и дата. Взам. инв. №

			2.160-7с-2400				
Н.контр.	Умрихин		Узел 25 Установка опоры телеантенны.	Стадия	Лист	Листов	
Нач.отд.	Ямбулатов			Р		1	
Гл. спец.	Каримова			ТашЗНИИЭП			
Гип	Ташпуматов						
Рук. гр.	Остроухова						

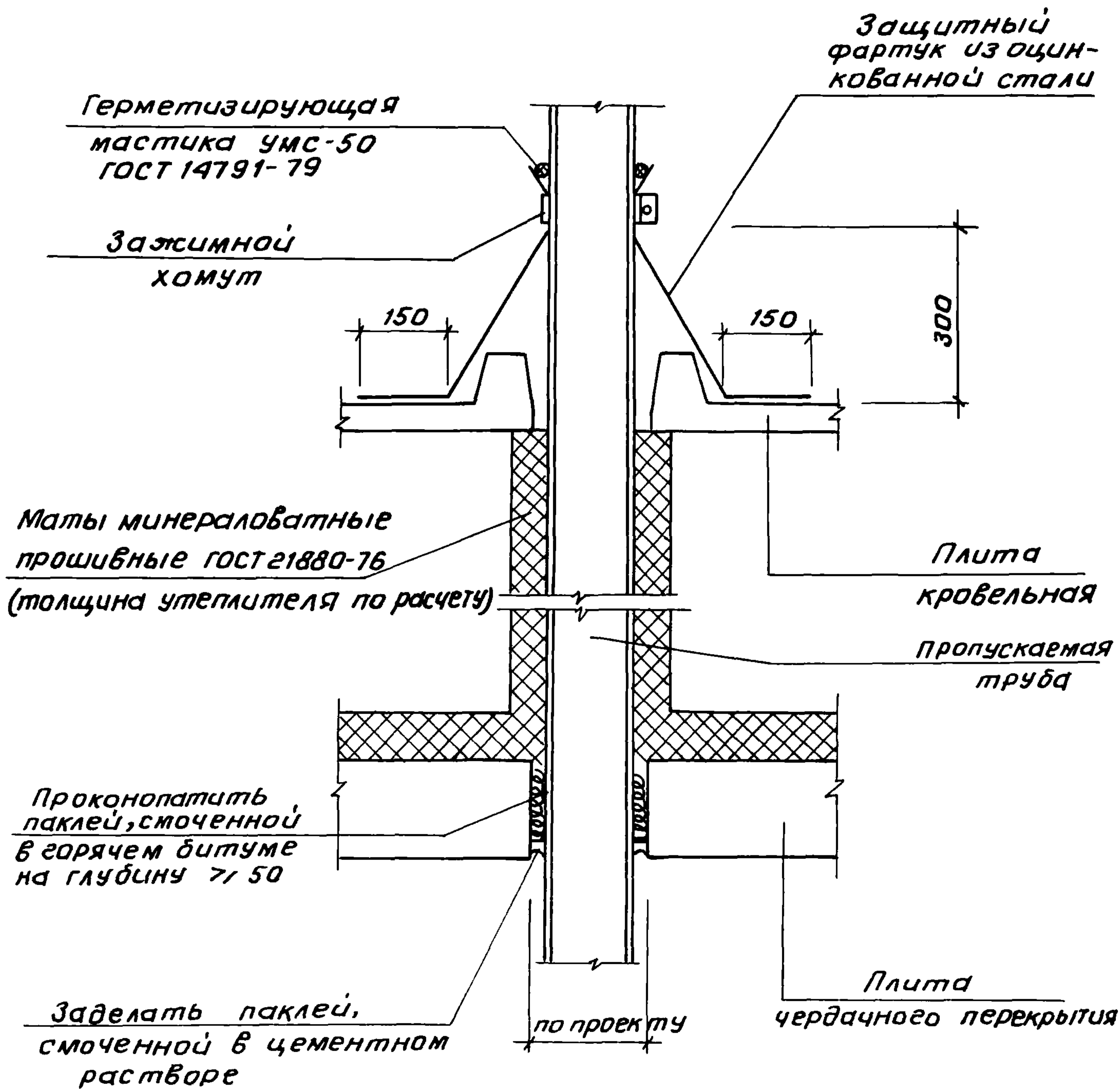
22025 37



Ш.н.б. № подл. Подпись и дата Взам. ин.б. м

			2.160-7с-2500		
Н.контр.	Умрихин	<i>[Signature]</i>	Узел 26	Стадия	Лист
Нач.отд.	Ямбулатов	<i>[Signature]</i>	Установка гильзы для радиостоек.	Р	1
Гл. спец.	Каримова	<i>[Signature]</i>		ТашЗНИИЭП	
Гип	Ташпулатов	<i>[Signature]</i>			
Разраб.	Остроухова	<i>[Signature]</i>			

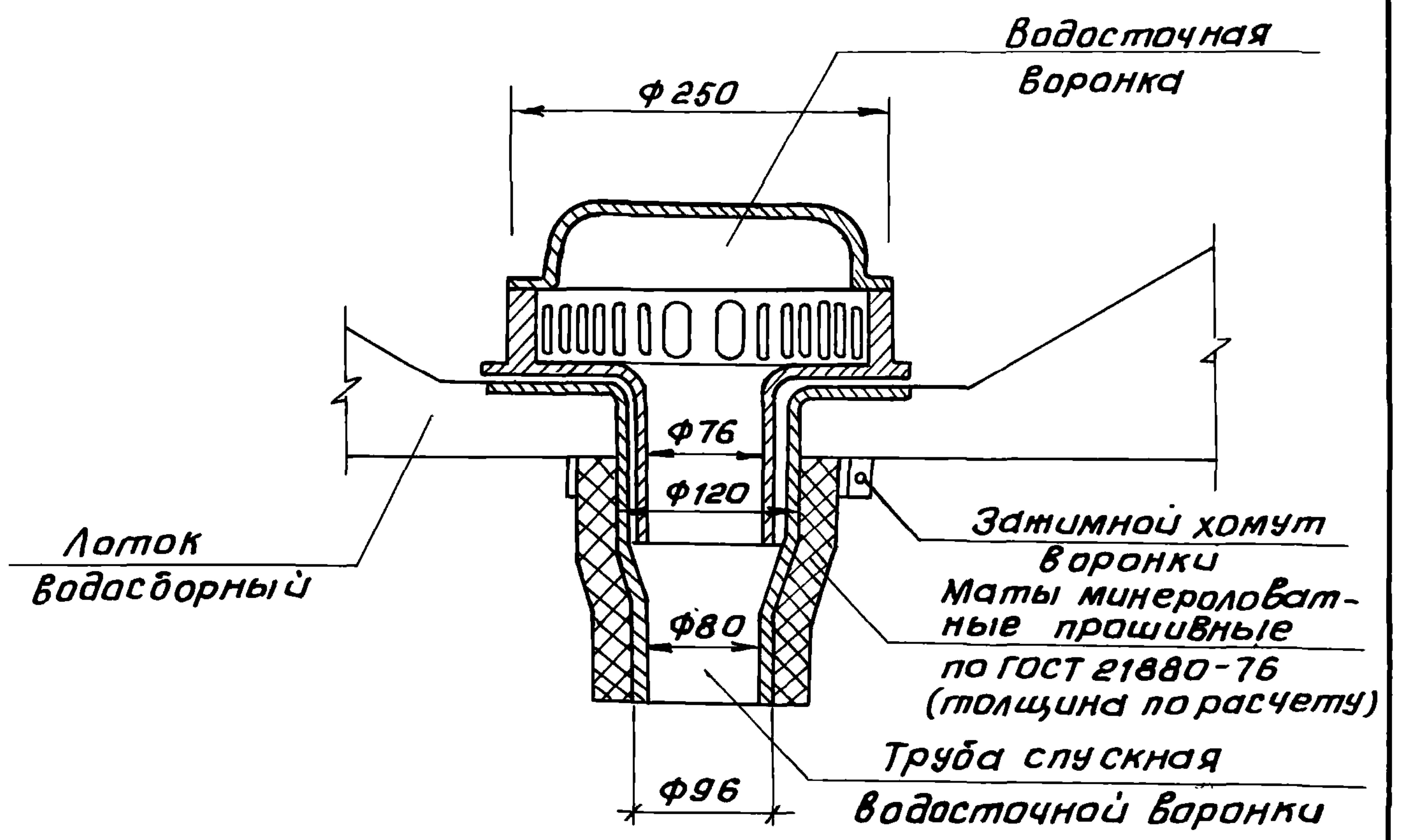
22025 38



ЦНБ. №подл. Подпись и дата. Взам. инв. №

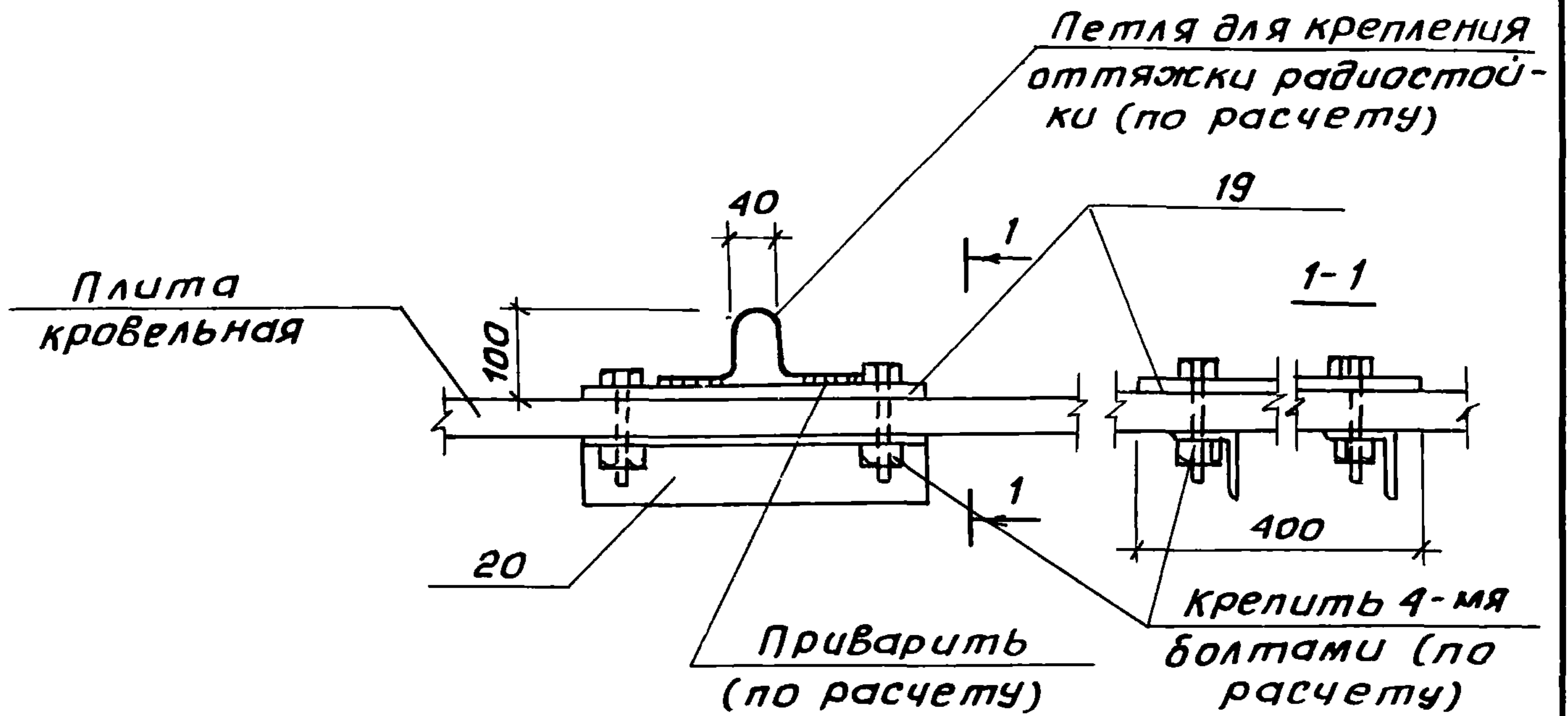
			2.160-7С-2600			
Н.контр.	УМРИХИН	<i>[Signature]</i>	Узел 27. Пропуск вытяжной вентиляции через крышу.	Стадия	Лист	Листов
Нач.отд.	Янбулатов	<i>[Signature]</i>		Р		1
Гл. спец.	Каримова	<i>[Signature]</i>		ТашЗНИИЭП		
Г.И.П.	Ташпулатов	<i>[Signature]</i>				
Рук. гр.	Остроухова	<i>[Signature]</i>				

22025 39



ЛНВ. № подл.	Дата	Взам. ЛНВ. №				
	Подпись					
			2.160-7с-2700			
	Н. контр.	ЧМРИХИН	Узел 28 Установка водосточной воронки.	Стадия	Лист	Листов
	Нач. отд.	ЯНБУЛАТОВ		Р		1
Гл. спец.	КАРИМОВА	ТашЗНИЦЭП				
ГИП	ТАШПУЛАТОВ					
Разраб.	ШАРОВА					

22025 40

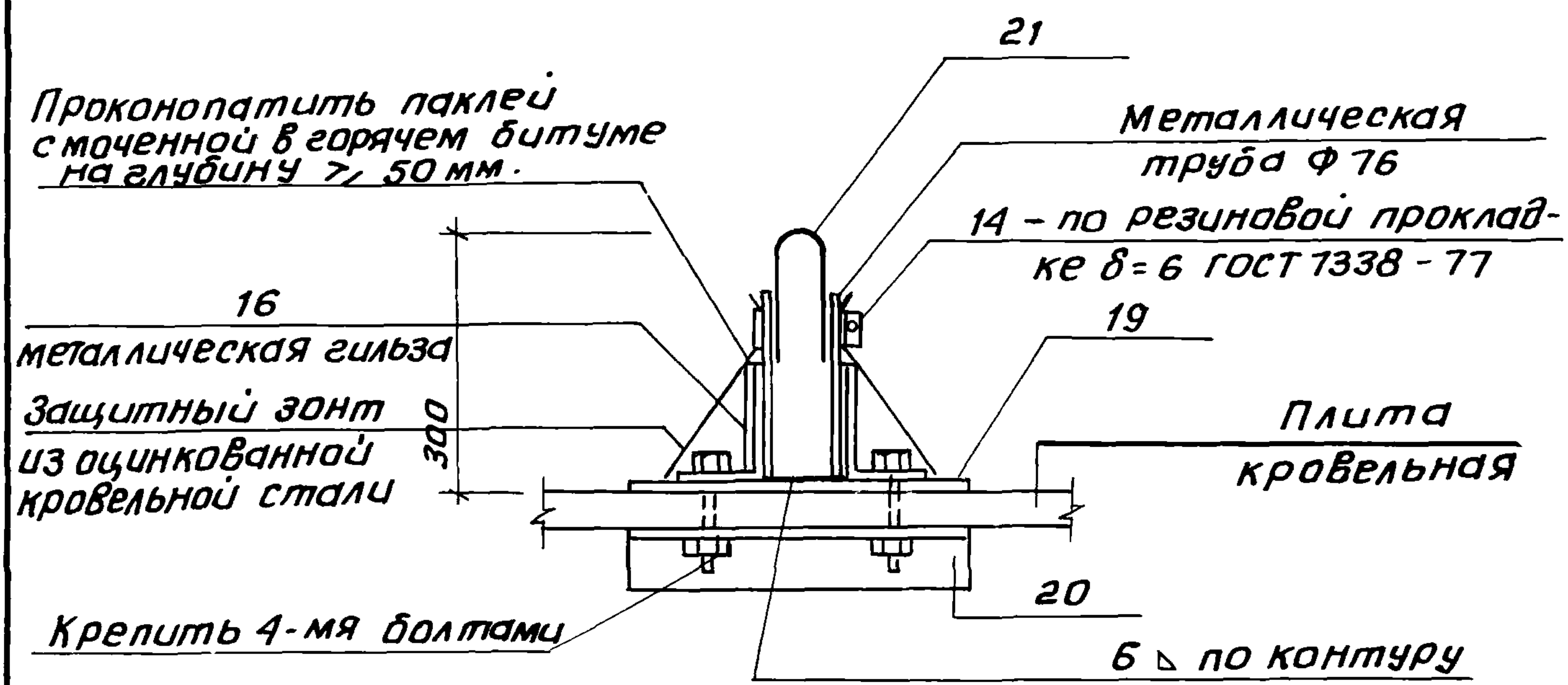


Данный узел применяется при необходимости дополнительного крепления радиостоек и телеантенн оттяжками.

Инв. № подл.	Подпись и дата			2. 160-7с - 2900			
	Н. контр.	Умрихин		Узел 30 Установка анкеров для крепления оттяжек радиостоек телеантенны на крыше	Стадия	Лист	Листов
	Нач. отд.	Яноулатов			Р		1
	Гл. спец.	Каримова			ТашЗНИЦЭП		
ГЦП	Ташпулатов						
Разраб.	Шарова						

22025 42

Коп. Владислава Формат А4

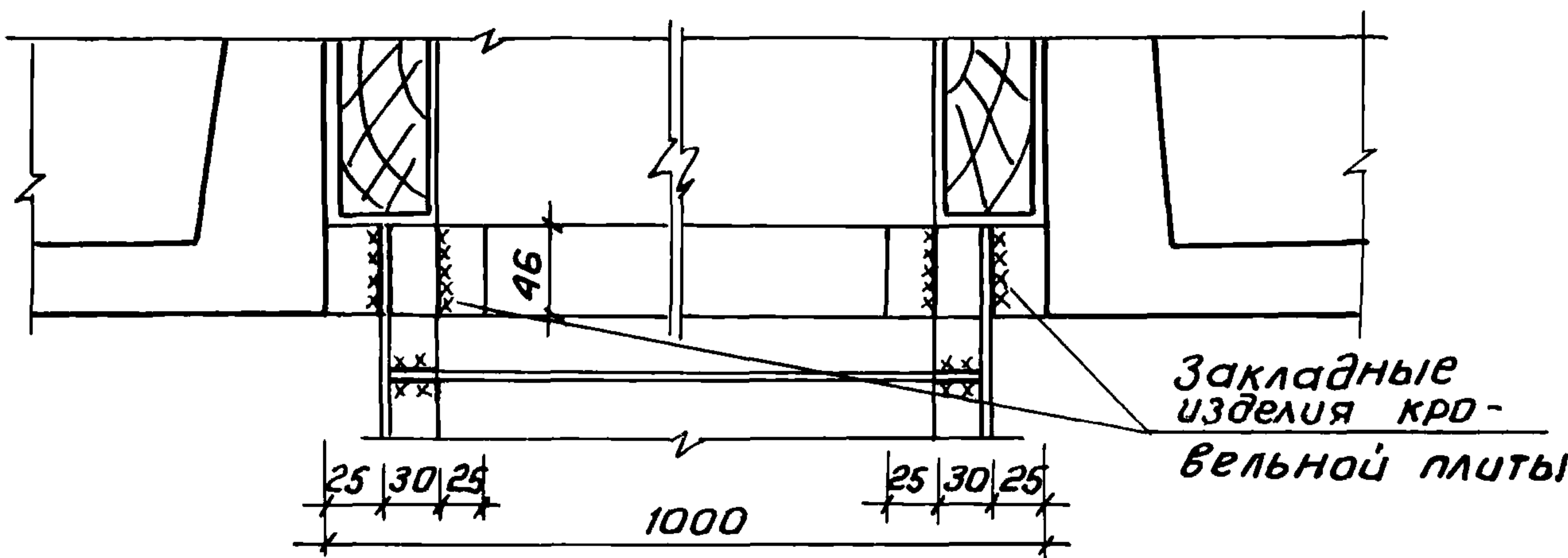
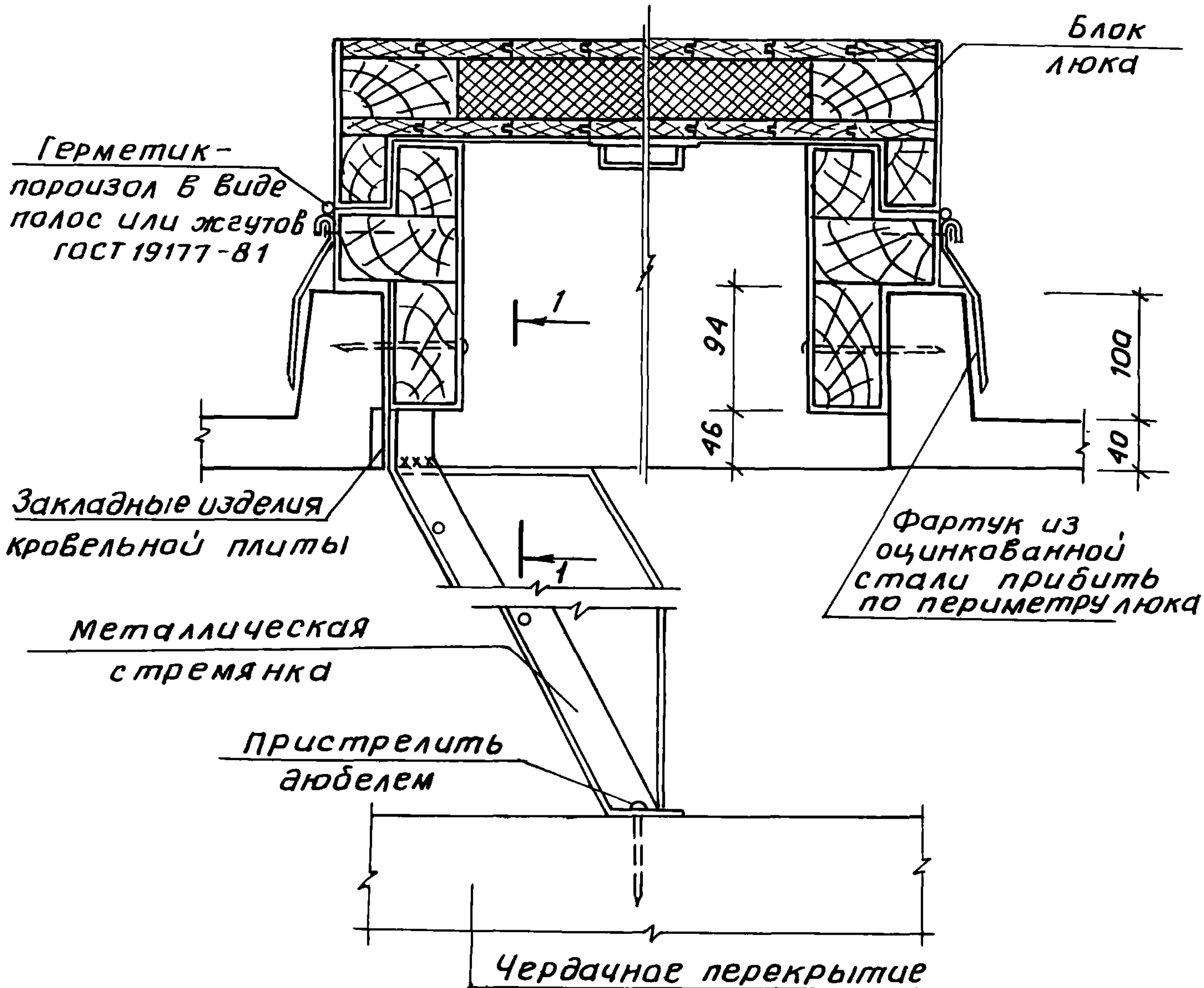


Данный узел применяется при необходимости дополнительного крепления радиостоек и телеантенн оттяжками.

Ш.№.подл. Подпись и дата

			2.160-7с-3000			
Н. контр.	Умрихин	<i>[Signature]</i>	Узел 31 Установка анкеров для крепления оттяжек радио- стойки телеантенны на кры- ше.	Стадия	Лист	Листов
Нач. отд.	Янбулатов	<i>[Signature]</i>		Р		1
Гл. спец.	Каримова	<i>[Signature]</i>		ТашЗНИЦЭП		
ГИП	Ташпулатов	<i>[Signature]</i>				
Разраб.	Шарова	<i>[Signature]</i>				

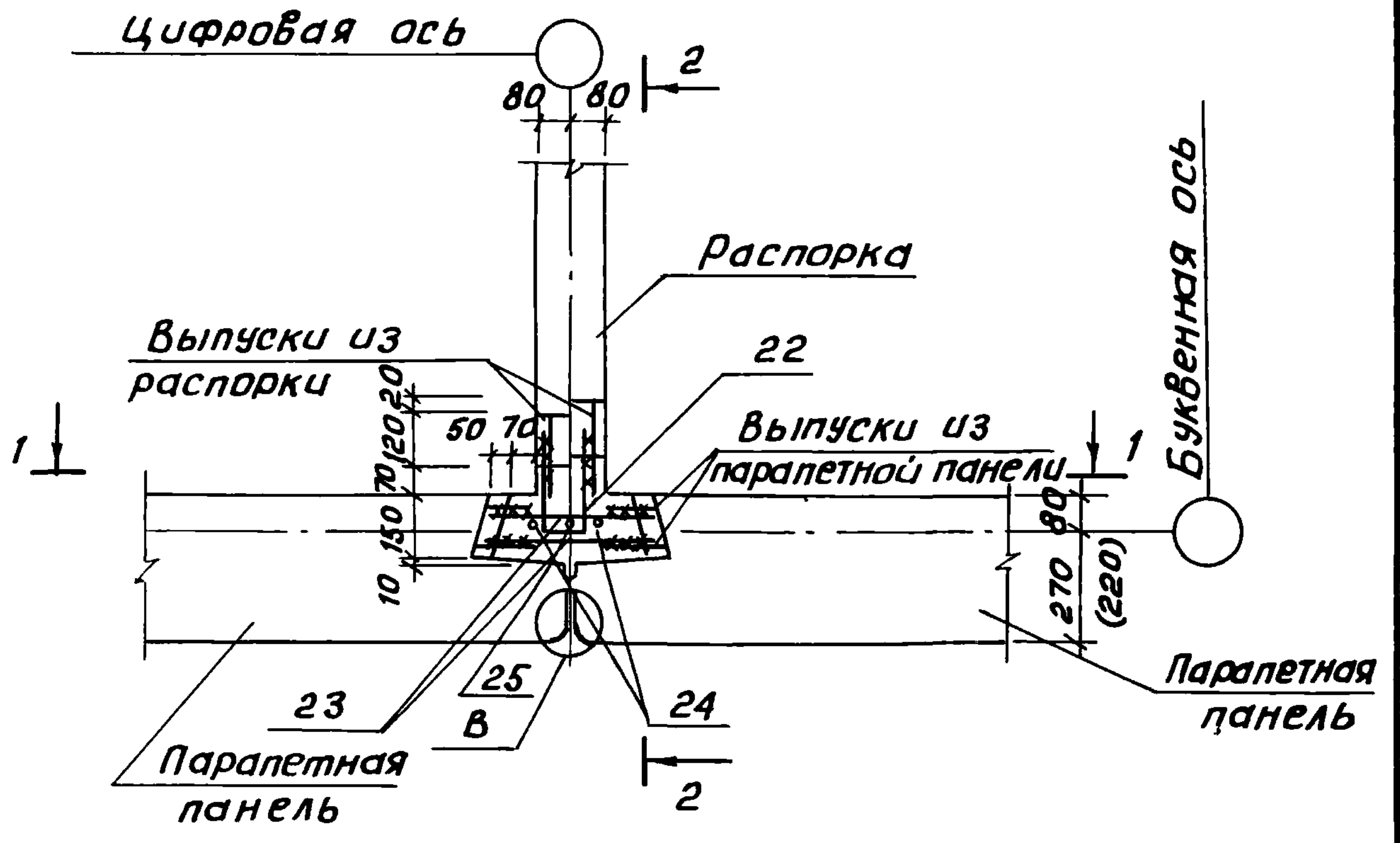
22025 43



Инв. № подл. Подпись и дата. Взам. инв. №

		2. 160-7с - 3100			
Н. контр.	Умрихин	Узел 32 Выход на крышу.	Стадия	Лист	Листов
Нач. отд.	Ямбулатов		Р		1
Гл. спец.	Каримова		ТашЗНИИЭП		
Гип	Ташпулатов				
Рук. гр.	Остроухова				

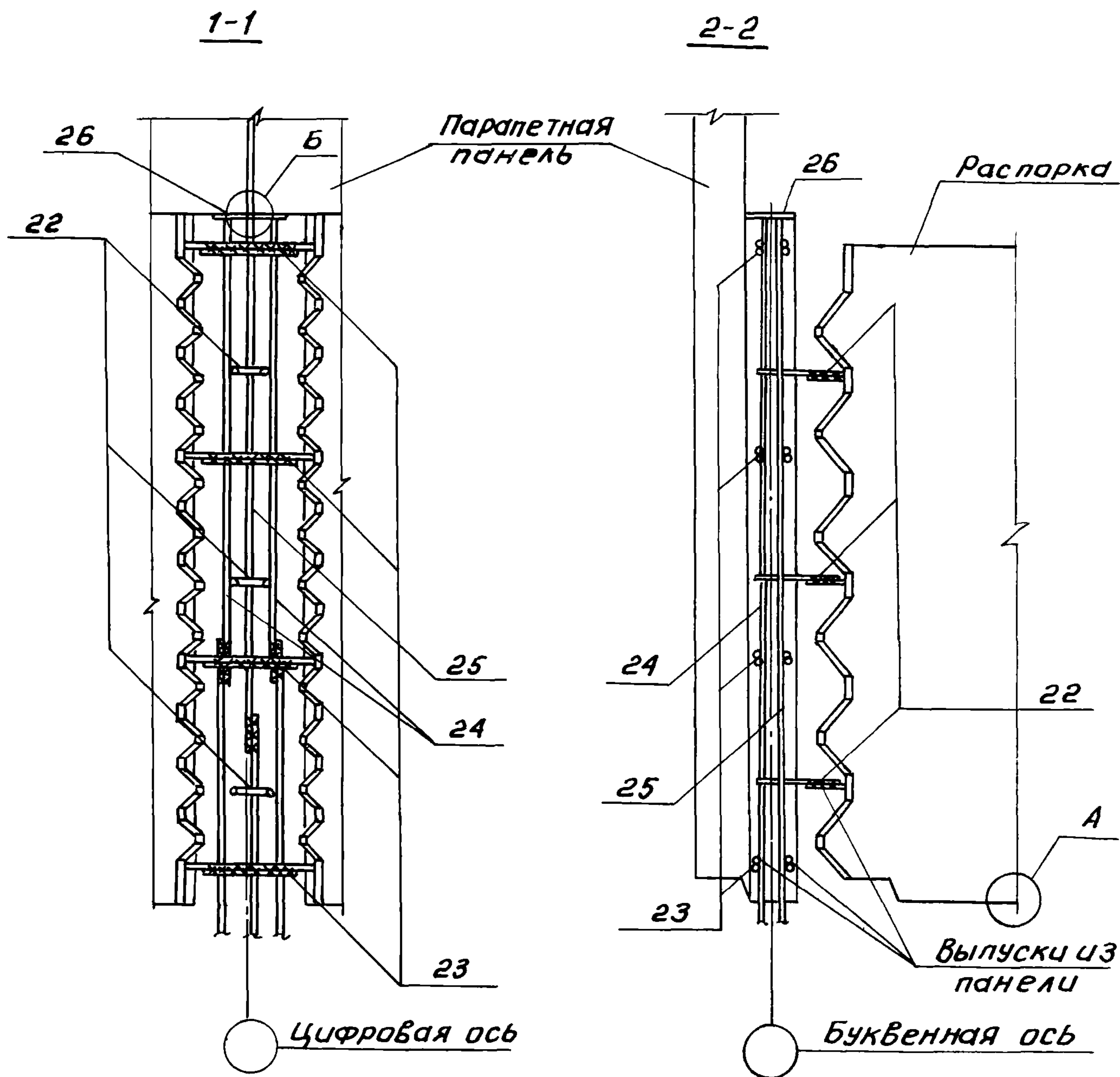
22025 44



ЦНБ. № подл. Подпись и дата. Взам. инв. №

			2.160-7С-3200			
Н.контр.	Умрихин	<i>[Signature]</i>	Узел 33 Рядовой стык паралет- ных панелей с распоркой.	Стадия	Лист	Листов
Нач.отд.	Янбулатов	<i>[Signature]</i>		Р	1	3
Гл. спец.	Каримова	<i>[Signature]</i>		ТашЗНИЦЭП		
ГИП	Ташпуматов	<i>[Signature]</i>				
Разраб.	Ташпуматов	<i>[Signature]</i>				

22025 45



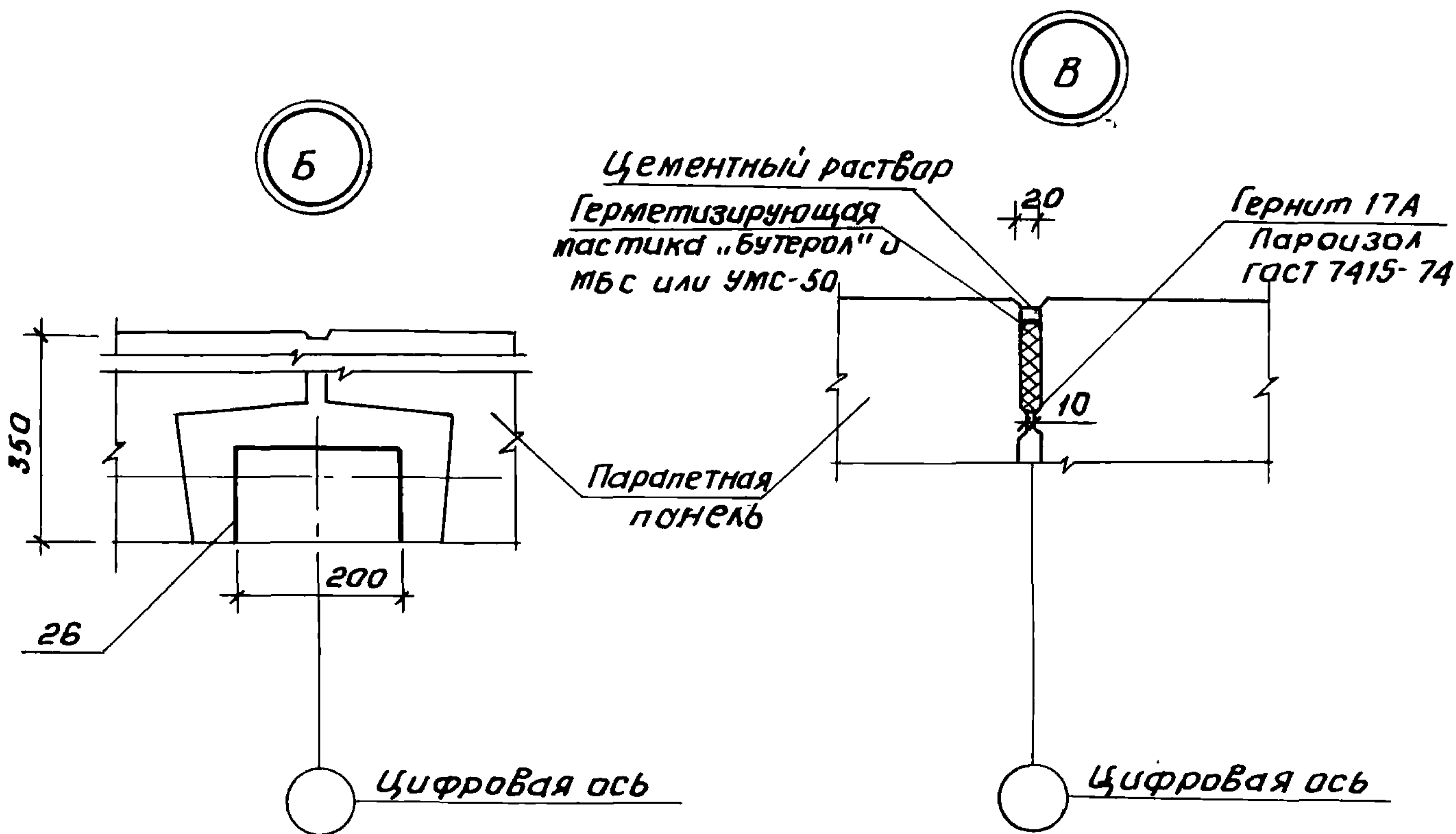
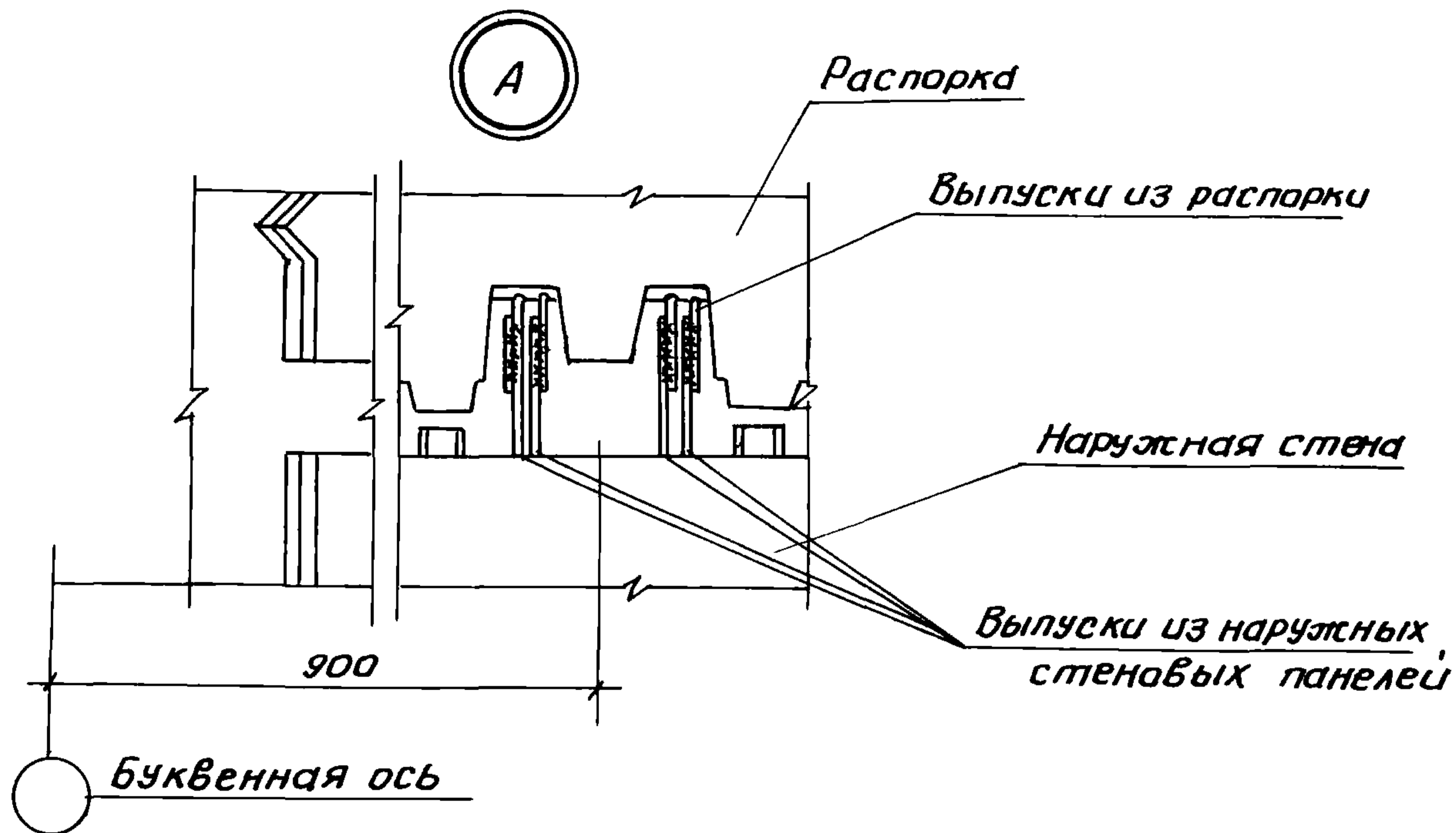
Узлы „А“ и „Б“ см. 2.160-7с-3200 лист 3

Ш.Н.В. № подл. Подпись и дата Взам. инв. №

2.160-7с-3200 Лист 2

22025 46

Коп. Владиславлева Формат А4



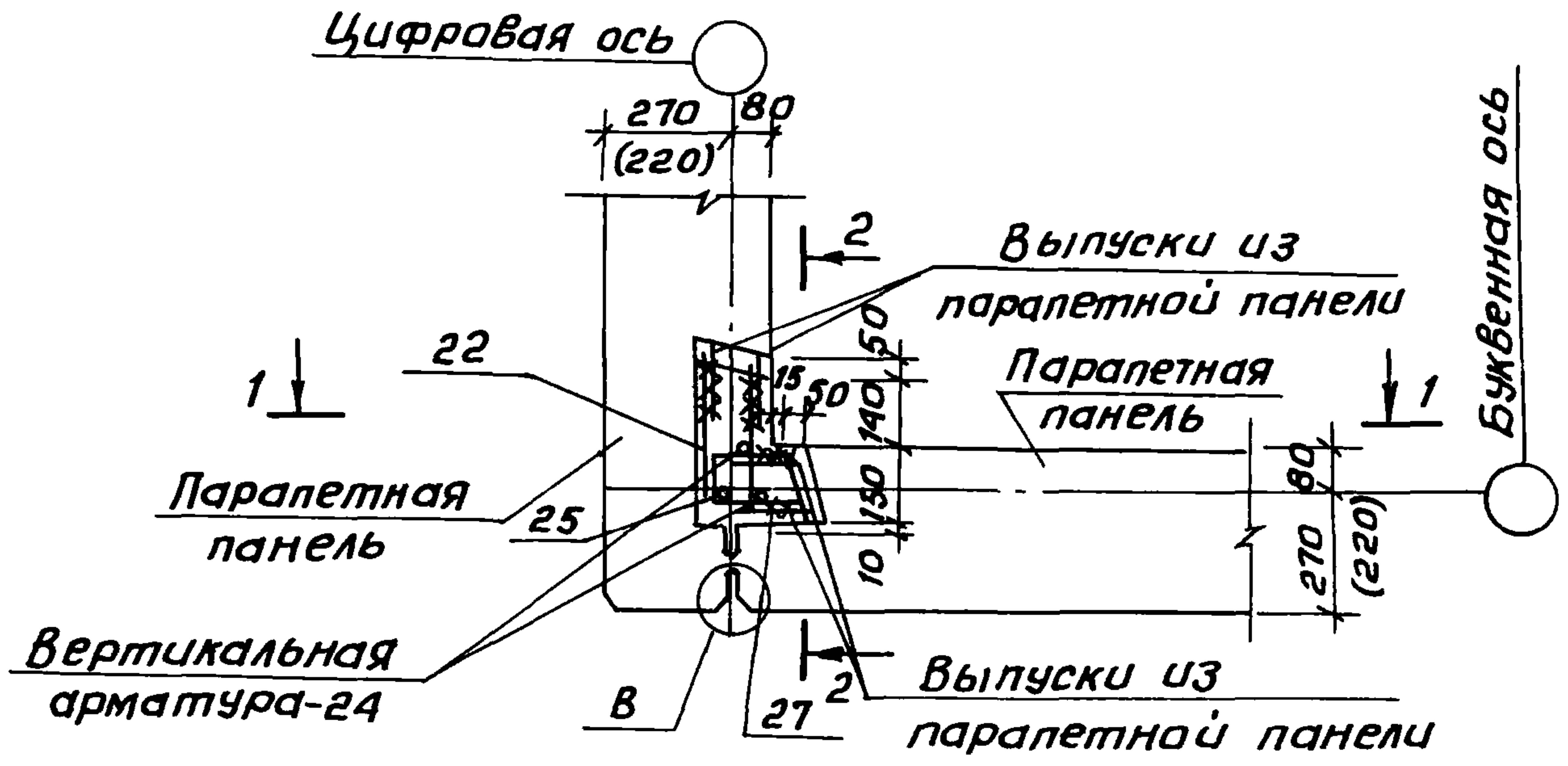
Инв.№ подл. Подпись и дата

Инв.№

Лист
2.160-7с-3200
3

22025 47

Кол. Владиславлева формат А4



Узел В см. 2.160-7с-3200, лист 3

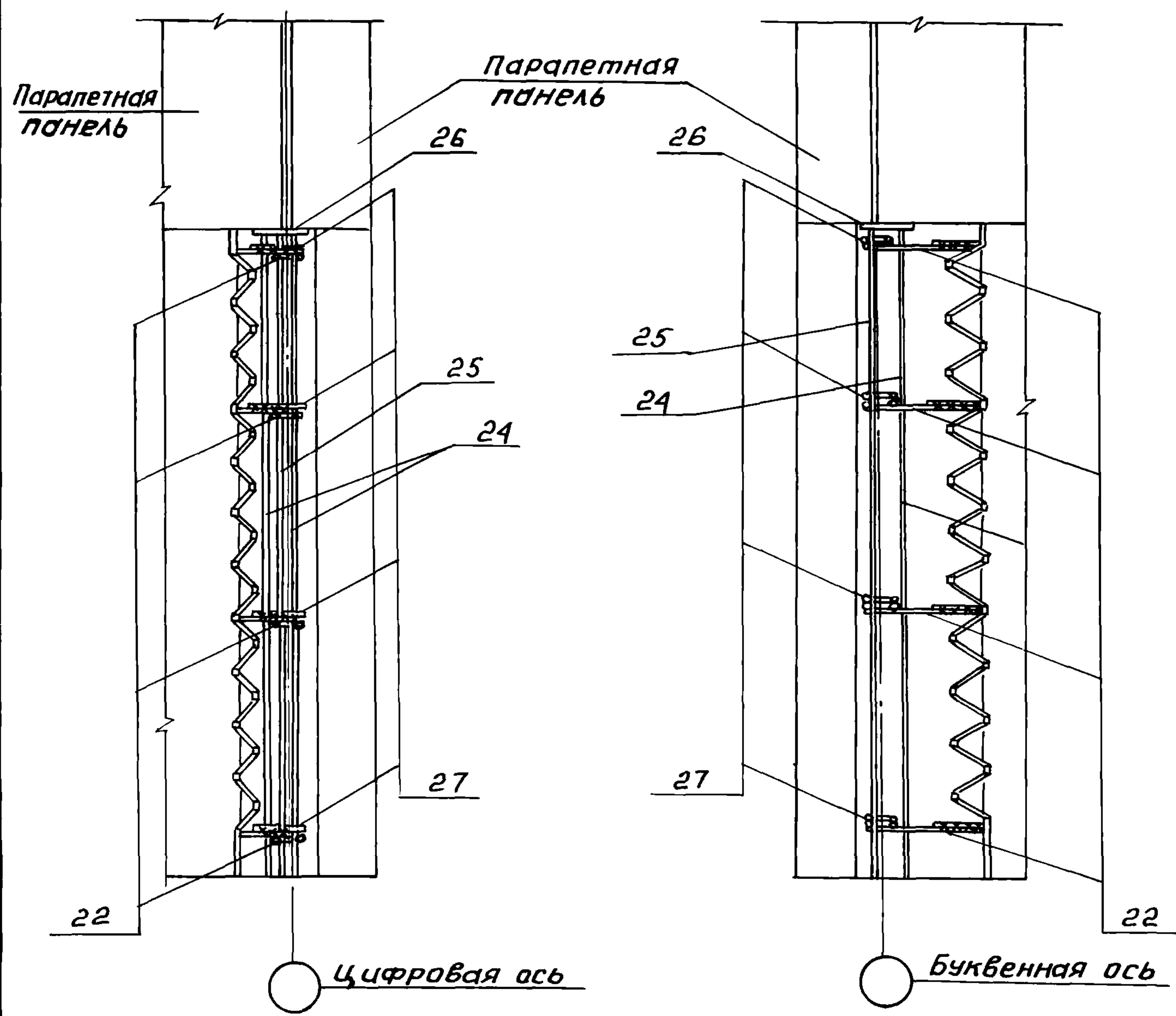
Инв.№ подл. Подпись и дата Взам. инв. №

			2.160-7с-3300			
Н. контрол.	Умрихин	<i>[Signature]</i>	Узел 34 Угловой стык паралетных панелей.	Стадия	Лист	Листов
Нач. отд.	Яноулатов	<i>[Signature]</i>		Р	1	2
Гл. спец.	Каримова	<i>[Signature]</i>		ТашЗНИИЭП		
ГИП	Ташпулатов	<i>[Signature]</i>				
Разраб.	Ташпулатов	<i>[Signature]</i>				

22025 48

1-1

2-2

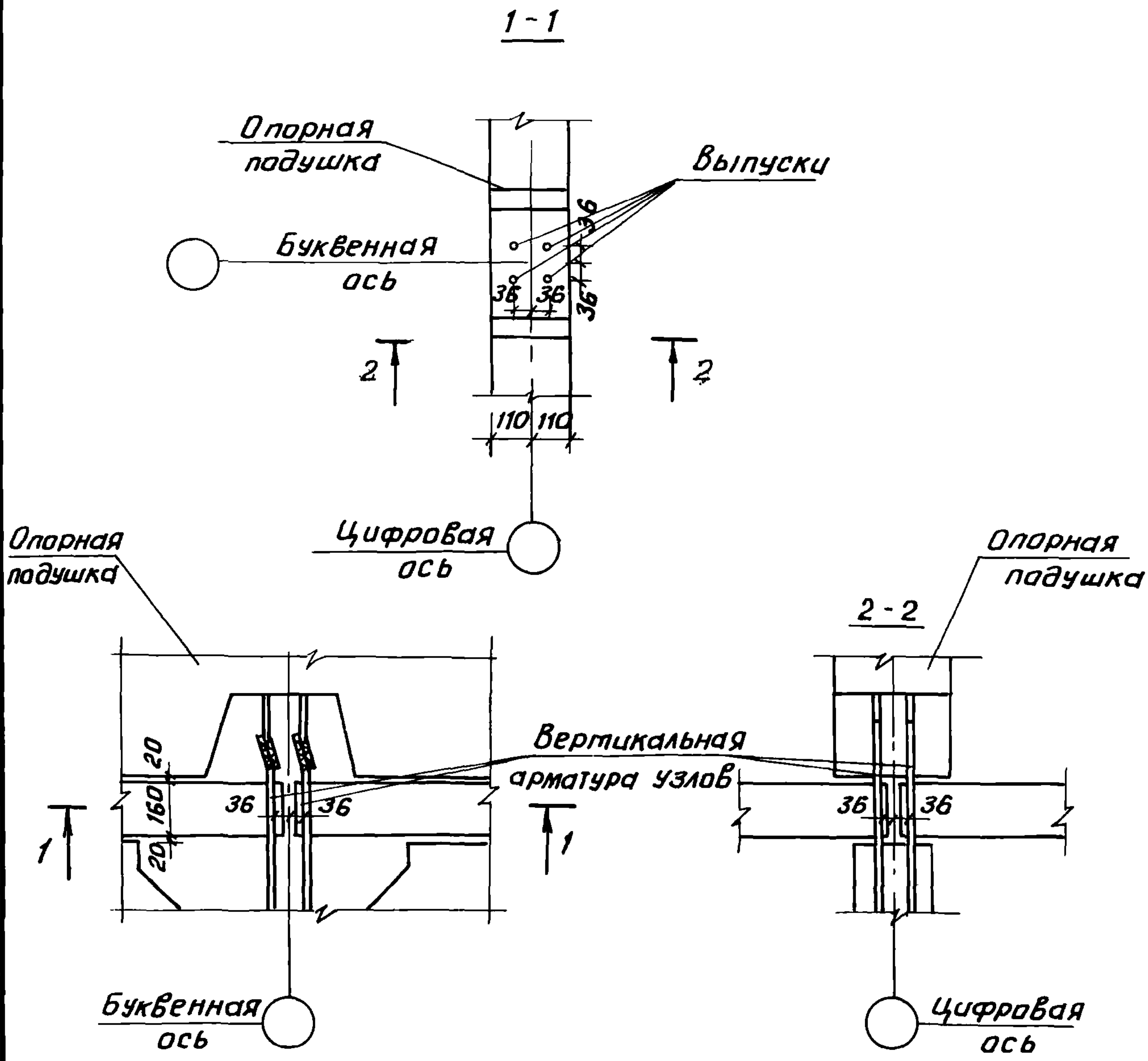


Изм. № подл.	Подпись и дата	Взам. инв. №

2.160 - 7с - 3300

Лист
2

22025 49



Инв.№ подл.	Дата	Подпись	Дата	Инв.№	2.160-7С-3400		
					Узел 35	Стадия	Лист
					Р		1
					ТашНИЦЭП		

Н.контр. Умрихин
 Нач.отд. Янбулатов
 Гл.спец. Каримова
 ГИП Ташпулатов

Узел 35
 Стык опорной подушки
 со стеновой панелью

22025 50

Марка, поз.	Обозначение	Наименование	Кол.	Масса ед. кг.	Примечание
		<u>2.160-7С-0400</u>			Узел 1
		<u>Детали</u>			
1	2.160-7С-0401	Ф12АТ, ГОСТ5781-82*, е=120	1	0,106	по проекту
		<u>2.160-7С-0400-01</u>			Узел 2
		<u>Детали</u>			
1	2.160-7С-0401	Ф12АТ, ГОСТ5781-82*, е=120	1	0,106	по проекту
		<u>2.160-7С-0600</u>			Узел 5
		<u>Детали</u>			
1	2.160-7С-0401	Ф12АТ, ГОСТ5781-82*, е=120	1	0,106	по проекту
		<u>2.160-7С-0600-01</u>			Узел 6
		<u>Детали</u>			
1	2.160-7С-0401	Ф12АТ, ГОСТ5781-82*, е=120	1	0,106	по проекту
		<u>2.160-7С-0700</u>			Узел 7
		<u>Детали</u>			
1	2.160-7С-0401	Ф12АТ, ГОСТ5781-82*, е=120	1	0,106	по проекту
2	2.160-7С-0701	е=100	2	0,089	по проекту
		<u>2.160-7С-0800</u>			Узел 8
		<u>Детали</u>			
2	2.160-7С-0701	Ф12АТ, ГОСТ5781-82*, е=100	1	0,089	

И№. №подл. Подпись и дата. Взам. И№. №

			2.160-7С-3600			
Н.контр.	Умрихин		Спецификация	Стадия	Лист	Листов
Нач. отд.	Янбулатов			Р	1	6
Гл. спец.	Каримова			ТашЗНЦЭП		
Гип	Ташпуматов					
Ст. инж.	Есина					
Инж.	Амурсева					

Марка, поз.	Обозначение	Наименование	Кол.	Масса ед.кг.	Приме- чание
		<u>2.160-7С-0900</u>			Узел 9
		<u>Детали</u>			
1	2.160-7С-0401	Ф12А1, ГОСТ5781-82*, Е-120	1	0,106	по проекту
3	2.160-7С-0901	Е-80	1	0,071	по проекту
		<u>2.160-7С-1000</u>			Узел 10
		<u>Детали</u>			
1	2.160-7С-0401	Ф12А1, ГОСТ5781-82*, Е-120	1	0,106	по проекту
		<u>2.160-7С-1000-01</u>			Узел 11
		<u>Детали</u>			
1	2.160-7С-0401	Ф12А1, ГОСТ5781-82*, Е-120	1	0,106	по проекту
		<u>2.160-7С-1100</u>			Узел 12
		<u>Детали</u>			
1	2.160-7С-0401	Ф12А1, ГОСТ5781-82*, Е-120	1	0,106	по проекту
		<u>2.160-7С-1200</u>			Узел 13
		<u>Детали</u>			
3	2.160-7С-0901	Ф12А1, ГОСТ5781-82*, Е-80	2	0,071	по проекту
		<u>2.160-7С-1600</u>			Узел 17
		<u>Детали</u>			
2	2.160-7С-0701	Ф12А1, ГОСТ5781-82*, Е-100	1	0,089	по проекту
4	2.160-7С-1601	Ф16А1, ГОСТ5781-82*, Е-100	1	0,16	по проекту

И.Н.В. №подл. Подпись и дата
И.Н.В. №

2.160-7С-3600

Лист

2

Марка, поз.	Обозначение	Наименование	Кол.	Масса ед. кг.	Приме- чание
		<u>2.160-7С-1700</u>			Узел 18
		<u>Детали</u>			
2	2.160-7С-0701	φ12АІ ГОСТ5781-82*, е=100	1	0,089	по проекту
4	2.160-7С-1601	φ16АІ ГОСТ5781-82*, е=100	1	0,16	по проекту
		<u>2.160-7С-1800</u>			Узел 19
		<u>Детали</u>			
2	2.160-7С-0701	φ12АІ ГОСТ5781-82*, е=100	1	0,089	
		<u>2.160-7С-1900</u>			Узел 20
		<u>Детали</u>			
2	2.160-7С-0701	φ12АІ ГОСТ5781-82*, е=100	1	0,089	
4	2.160-7С-1601	φ16АІ ГОСТ5781-82*, е=100	1	0,16	
		<u>2.160-7С-2000</u>			
		<u>Детали</u>			
2	2.160-7С-0701	φ12АІ ГОСТ5781-82*, е=100	1	0,089	Узел 21
4	2.160-7С-1601	φ16АІ ГОСТ5781-82*, е=100	1	0,16	
		<u>2.160-7С-2100</u>			Узел 22
		<u>Детали</u>			
5	2.160-7С-2101	-60x4 ГОСТ103-76*, е=100	2		
		<u>2.160-7С-2200</u>			Узел 23
		<u>Детали</u>			
6	2.160-7С-2201	-100x4 ГОСТ103-76*, е=100	1	0,314	
2	2.160-7С-0701	φ12АІ ГОСТ5781-82*, е=100	1	0,089	
1	2.160-7С-0401	φ12АІ ГОСТ5781-82*, е=120	1	0,106	

Ш.Н.В. № подл. Подпись и дата Взам. инв. №

2.160-7С-3600

Лист

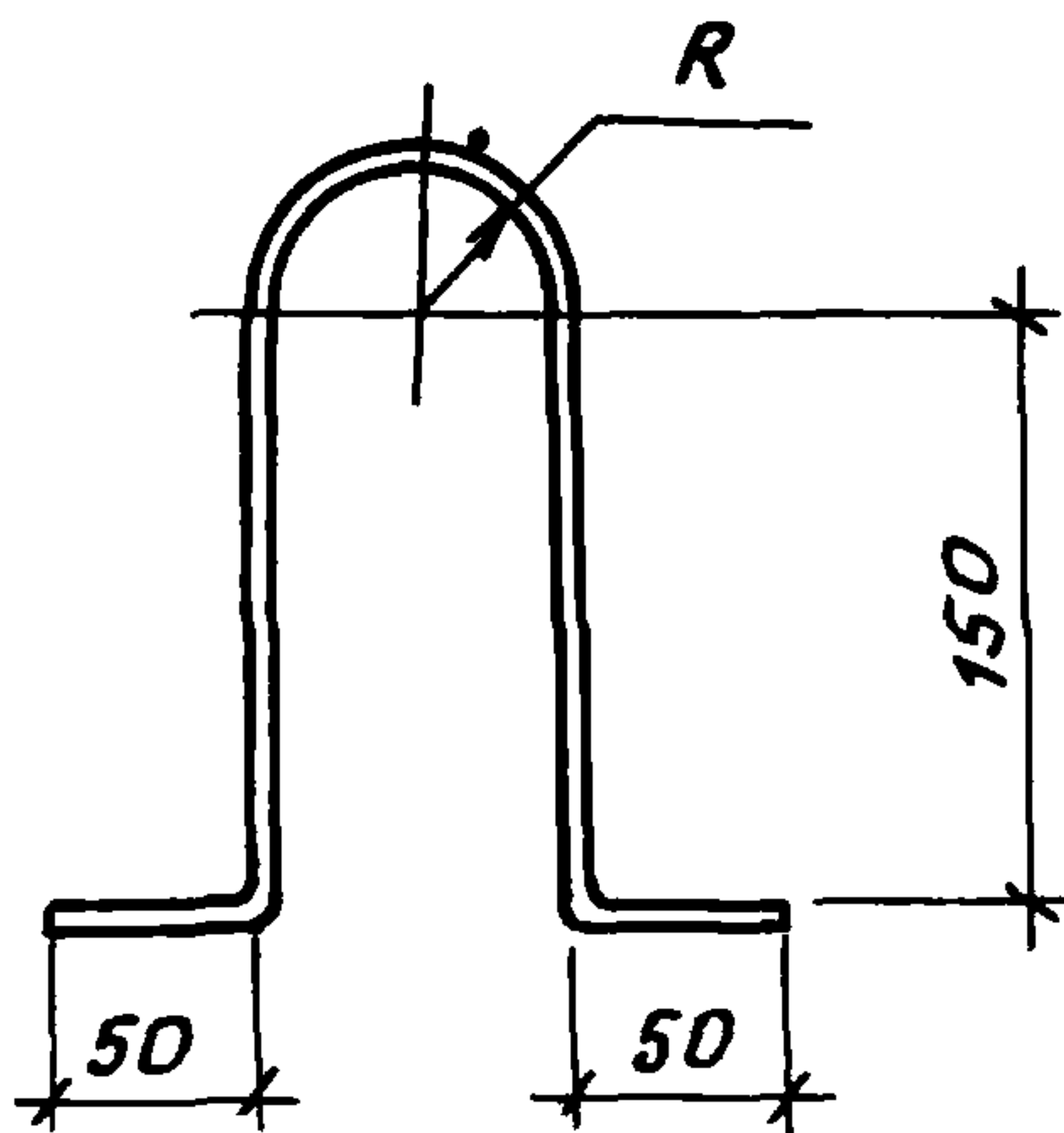
3

22025 54

Коп. Владиславлева формат А4

Марка поз.	Обозначение	Наименование	Кол.	Масса ед.кг.	Примечание
		<u>2.160-7с-3000</u>			Узел 31
		<u>Детали</u>			
21	2.160-7с-4500	УМ-15	1	—	
14	2.160-7с-4000	УМ-6	1	0,30	
16	2.160-7с-3900	УМ-4	1	4,94	
19	2.160-7с-2901	-400x8, ГОСТ 103-76*, Р=400	1	10,05	
20	2.160-7с-2902	∠75x8, ГОСТ 8509-72*, Р=400	1	3,61	
		<u>2.160-7с-3200</u>			Узел 33
		<u>Детали</u>			
22	2.160-7с-4700	УМ-17	3	0,57	по проекту
23	2.160-7с-3200	Ф14АІ, ГОСТ 5781-82, Р=390	4	0,47	по проекту
24	2.160-7с-3200-01	Ф12АІІІ, ГОСТ 5781-82, Р=1250	2	1,11	по проекту
25	2.160-7с-3200-02	Ф12АІІІ, ГОСТ 5781-82, Р=1750	1	1,55	по проекту
26	2.160-7с-4600	УМ-16	1	2,75	
		<u>Материалы</u>			
		Бетон тяжельі В 25		0,112	м ³ /п.м
		<u>2.160-7с-3300</u>			Узел 34
		<u>Детали</u>			
27	2.160-7с-4700-01	УМ-18	4	0,38	по проекту
22	2.160-7с-4700	УМ-17	4	0,57	
24	2.160-7с-3200-01	Ф12АІІІ, ГОСТ 5781-82, Р=1250	2	1,11	
25	2.160-7с-3200-02	Ф12АІІІ, ГОСТ 5781-82, Р=1750	1	1,52	
26	2.160-7с-4600	УМ-16	1	2,75	
		<u>Материалы</u>			
		Бетон тяжельі В 25		0,063	м ³ /п.м

Ш.Н.В. № подл. Подпись и дата Взам. Ш.Н.В. №



Обозначение	Марка	Размеры, мм.	Масса, кг
2.160-7с - 3800	УМ-2	620	1,22
01	УМ-3	560	1,10

Инв. № подл. Подпись и дата. Взам. инв. №

				2.160-7с - 3800			
				Изделие металлическое УМ-2, УМ-3	Стадия	Масса	Масштаб
					р	см. табл.	
					Лист	Листов 1	
				-50x5, ГОСТ 103-75*	ТашЗНЦЭП		

Н. контр. Умрихин
 Нач. отд. Янбулатов
 Гл. спец. Каримова
 ГУП Ташплатов
 Разрб. Шарова

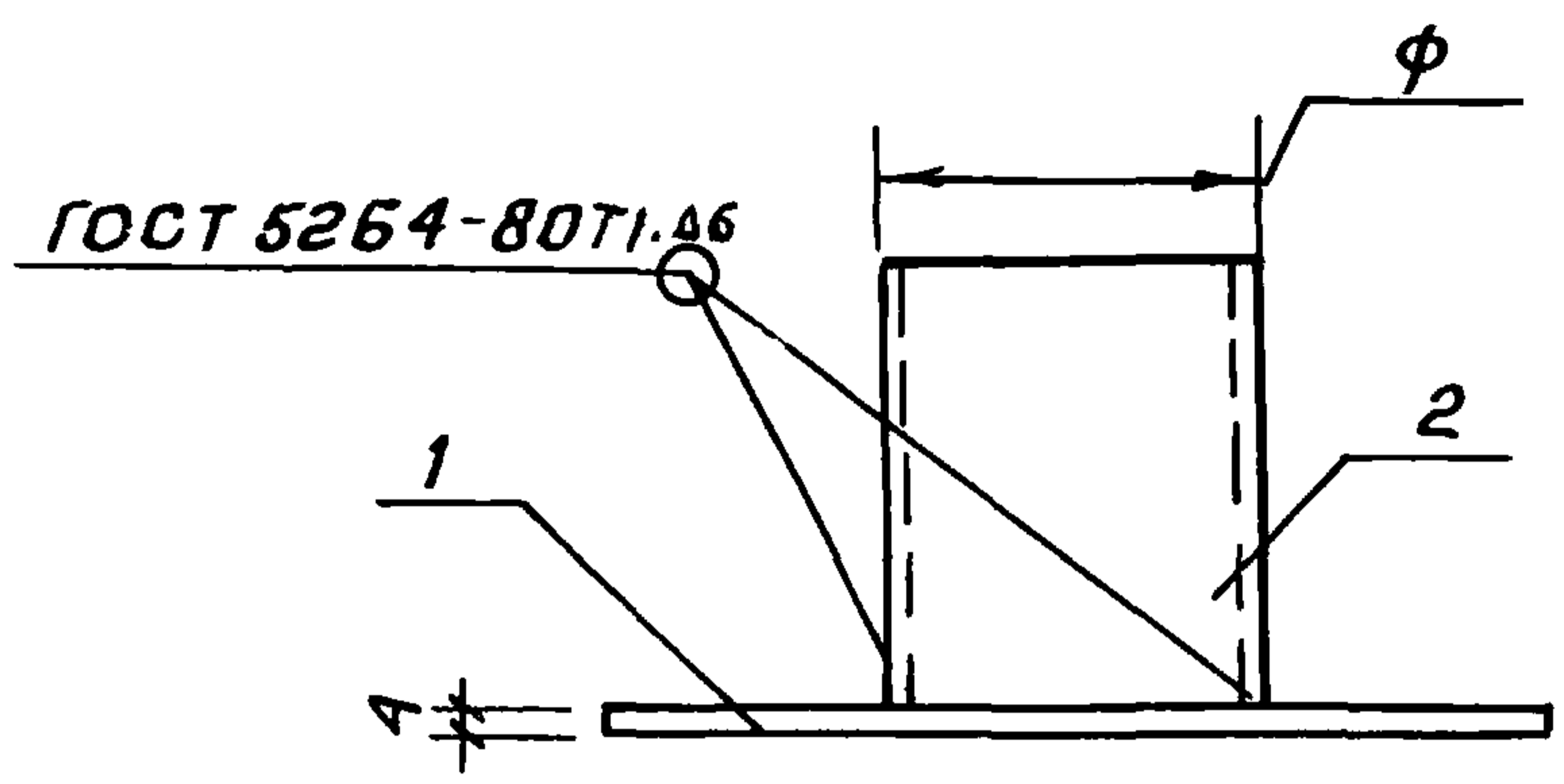
22025 59

Формат	Зона	Поз.	Обозначение	Наименование	Кол.	Примеч.
				<u>Документация</u>		
A3			1.169.1-2с.0-00ТО	Техническое описание		
				Переменные данные для исполнения		
				2.160-7с - 3900		
				<u>Детали</u>		ИМ-4
Б4	1		2.160-7с-3901	-300x4, ГОСТ103-76*, е=300	1	2,83
Б4	2		2.160-7с-3902	Патрубок стальной, б=4мм.		
				дн=140, ГОСТ3262-75, е=140	1	2,11
				2.160-7с-3900-01		
				<u>Детали</u>		ИМ-5
Б4	1		2.160-7с-3901	-300x4, ГОСТ103-76*, е=300	1	2,83
Б4	2		2.160-7с-3903	Патрубок стальной, б=4мм		
				дн=88,5, ГОСТ3262-75, е=140	1	1,17

ЦНБ. № подл. Подпись и дата Взам. инв. №

			2.160-7с - 3900			
Н.контр.	Умрихин		Изделие металлическое ИМ-4, ИМ-5	Стадия	Лист	Листов
Нач.отд.	Яноулатов			Р		1
Гл. спец.	Каримова			ТашЗНИЦЭП		
Гип	Ташпуматов					
Рук.гр.	Жуков					
Разраб.	Шарова					

22025 60



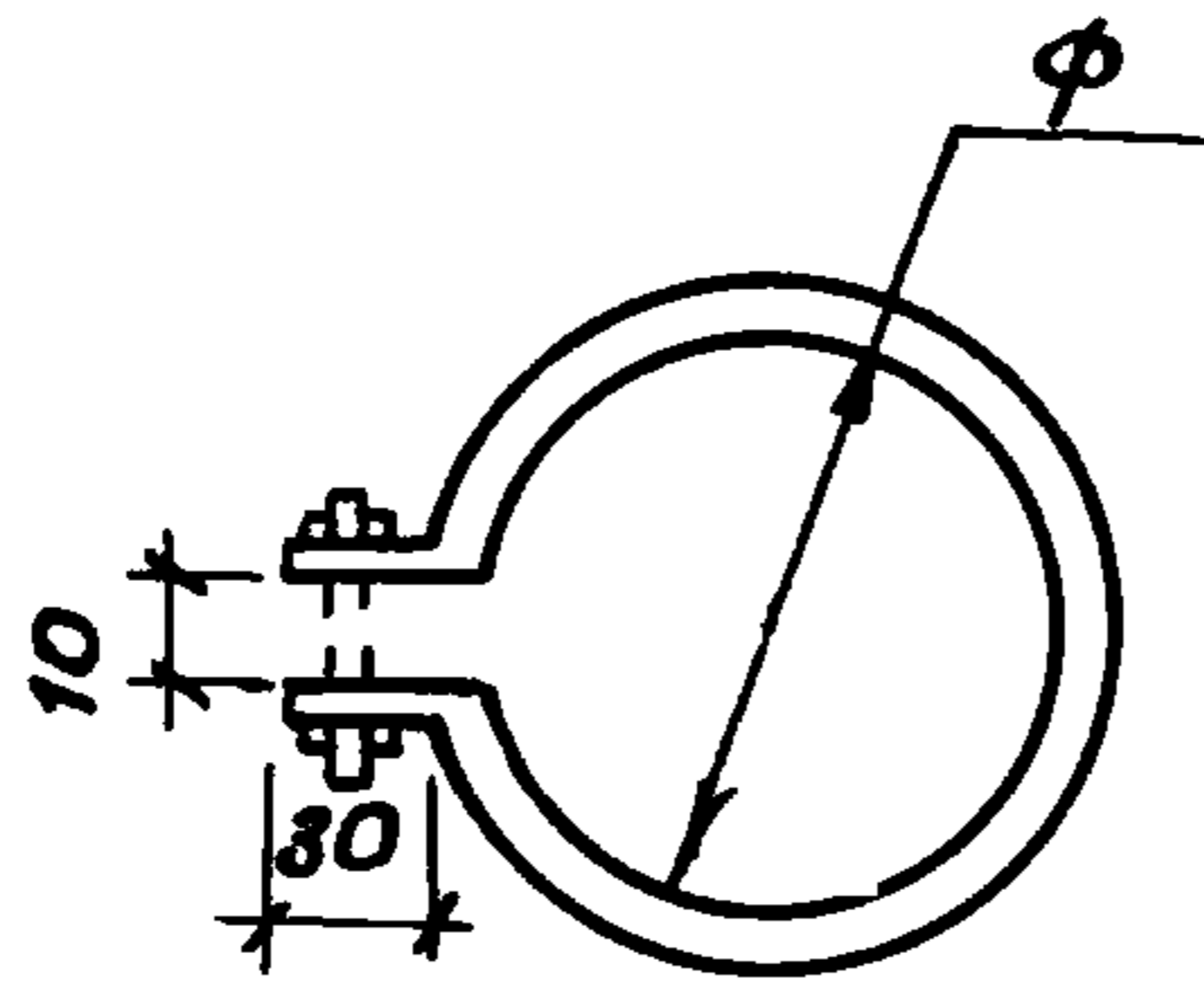
Обозначение	Марка	Размеры, φ, мм	Масса, кг
2.160-7с-3900	УМ-4	140	4,94
-01	УМ-5	88,5	4,00

Ш.№ подл. Подпись и дата
 Ш.№ подл. Подпись и дата
 Ш.№ подл. Подпись и дата

				2.160-7с-3900 СБ			
				Изделие металлическое УМ-4, УМ-5	Стадия	Масса	Масштаб
					р	см. табл.	
				Лист 1			
				ТашЗНИЦЭП			

Н.контр.	Умрихин	<i>[Signature]</i>
Нач.отд.	Янбулатов	<i>[Signature]</i>
Гл.спец.	Каримова	<i>[Signature]</i>
ГУП	Ташпулатов	<i>[Signature]</i>
Разрбд.	Шарова	<i>[Signature]</i>

22025 61



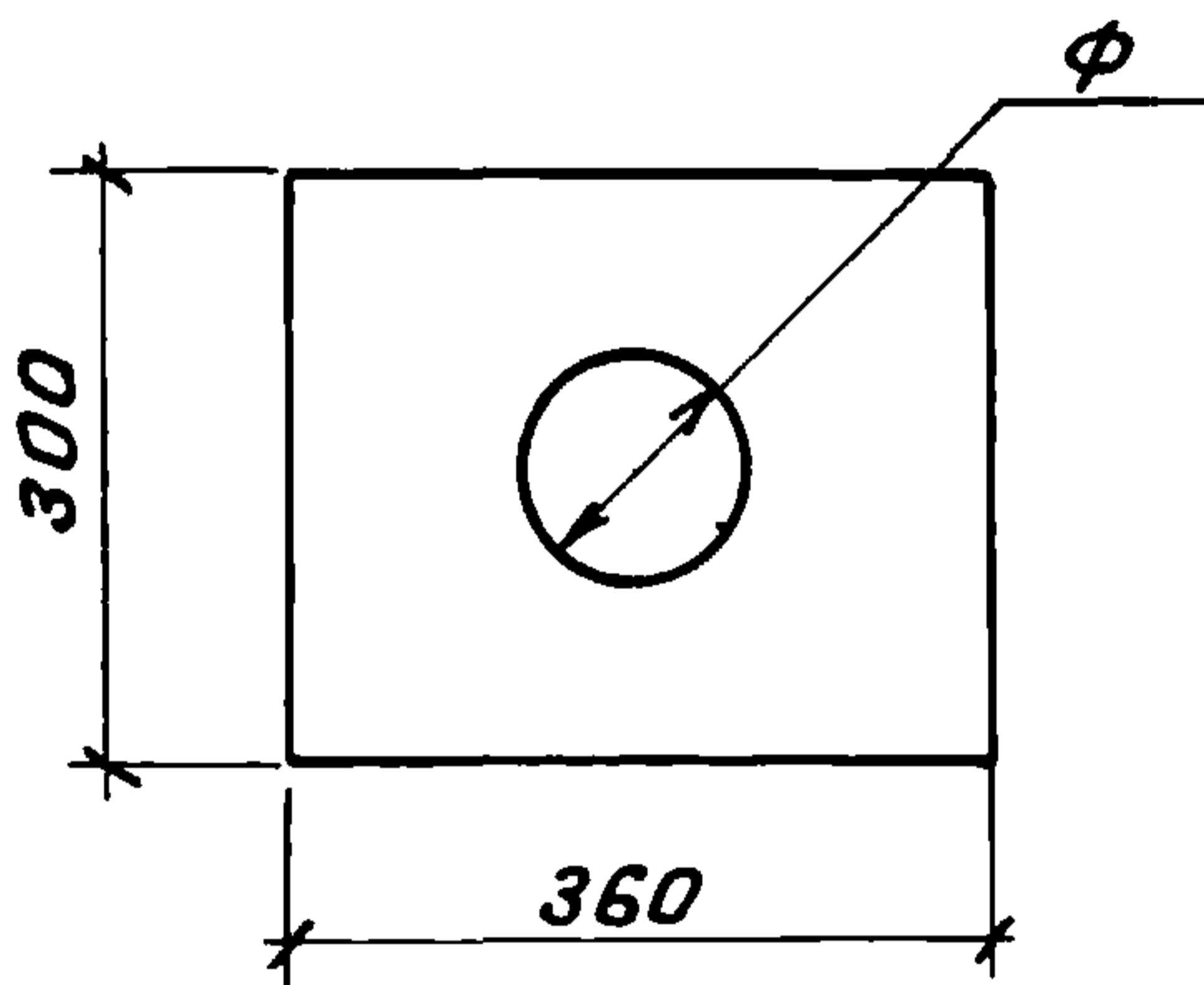
Обозначение	Марка	Размеры, мм.		Масса, кг
		φ	длина е	
2.160-7с-4000	УМ-6	84	320	0,301
-01	УМ-7	122	440	0,41
-02	УМ-8	158	550	0,52

ЦНБ. № подл. Подпись и дата. Взам. инв. №

				2.160-7с-4000			
				Изделие металлическое УМ-6 ... УМ-8	Стадия	Масса	Масштаб
					р	см. табл.	
				-30x4, ГОСТ 103-76*	Лист	Листов 1	
					ТашЗНИЦЭП		

Н. контр.	Умрихин	
Нач. отд.	Яноулатов	
Гл. спец.	Каримова	
ГИП	Ташпулатов	
разраб.	Шарова	

22025 62

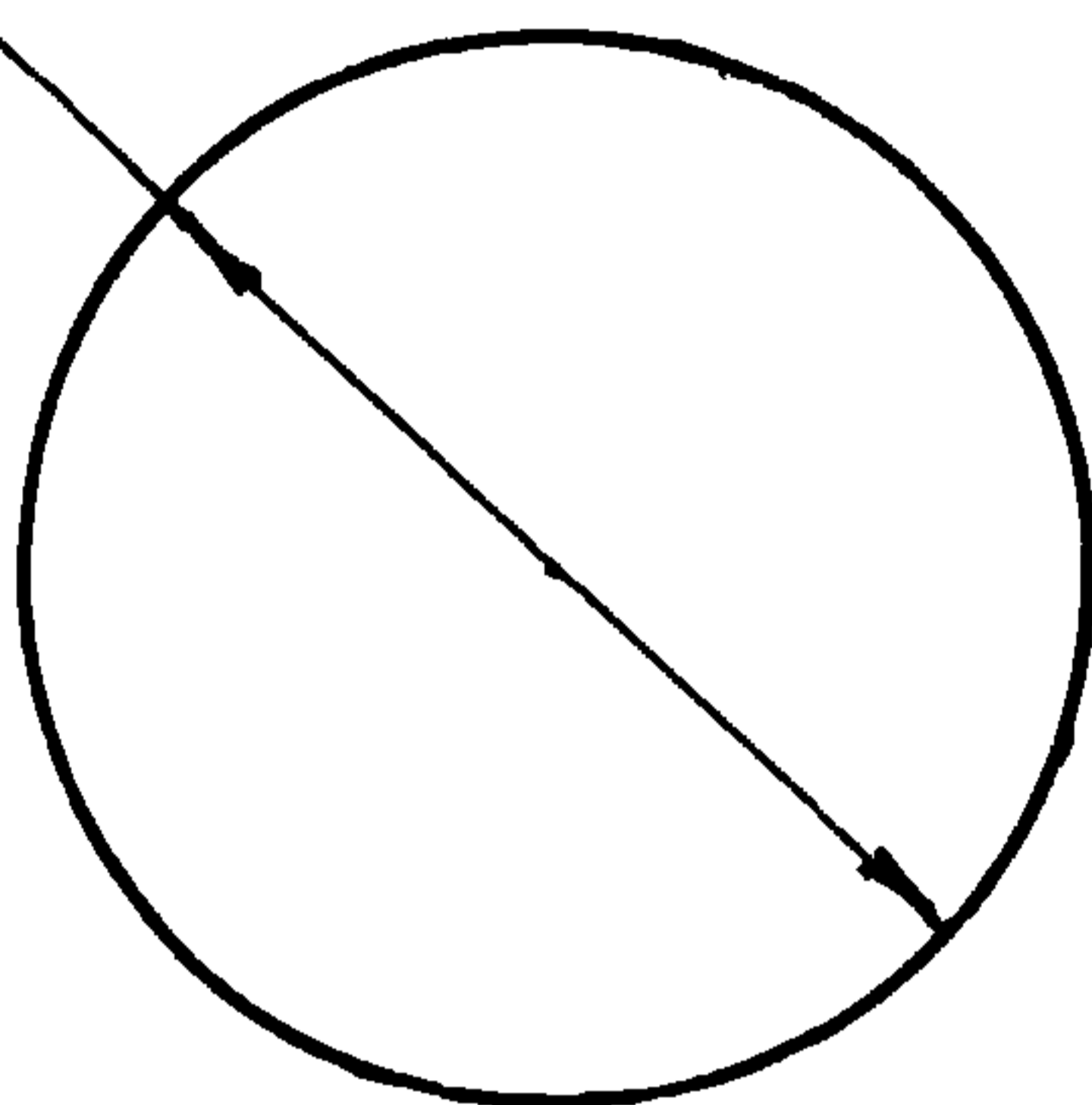


Обозначение	Марка	Размеры, мм	Масса, кг
		φ	
2.160-7С-4100	УМ-9	140	2,91
-01	УМ-10	88,5	3,19

Шв.№ подл.	Подпись и дата	Взам. шв. №	2.160-7С-4100					
			Изделие металлическое			Стадия	Масса	Масштаб
			УМ-9, УМ-10			р	см. табл.	
			-300x4, ГОСТ 103-76*			Лист	Листов 1	
						ТашЭНИЦЭП		
			Н. контр. Умрихин					
			Нач. отд. Янбулатов					
			Гл. спец. Каримова					
			ГУП Ташпулатов					
			Разраб. Шарова					

22025 63

Φ 88.5



И.Н.В. № подл. Подпись и дата

2.160-7С-4200

Изделие металлическое
ИМ-11

Стадия	Масса	Масштаб
Р	0,26	
Лист	Листов 1	

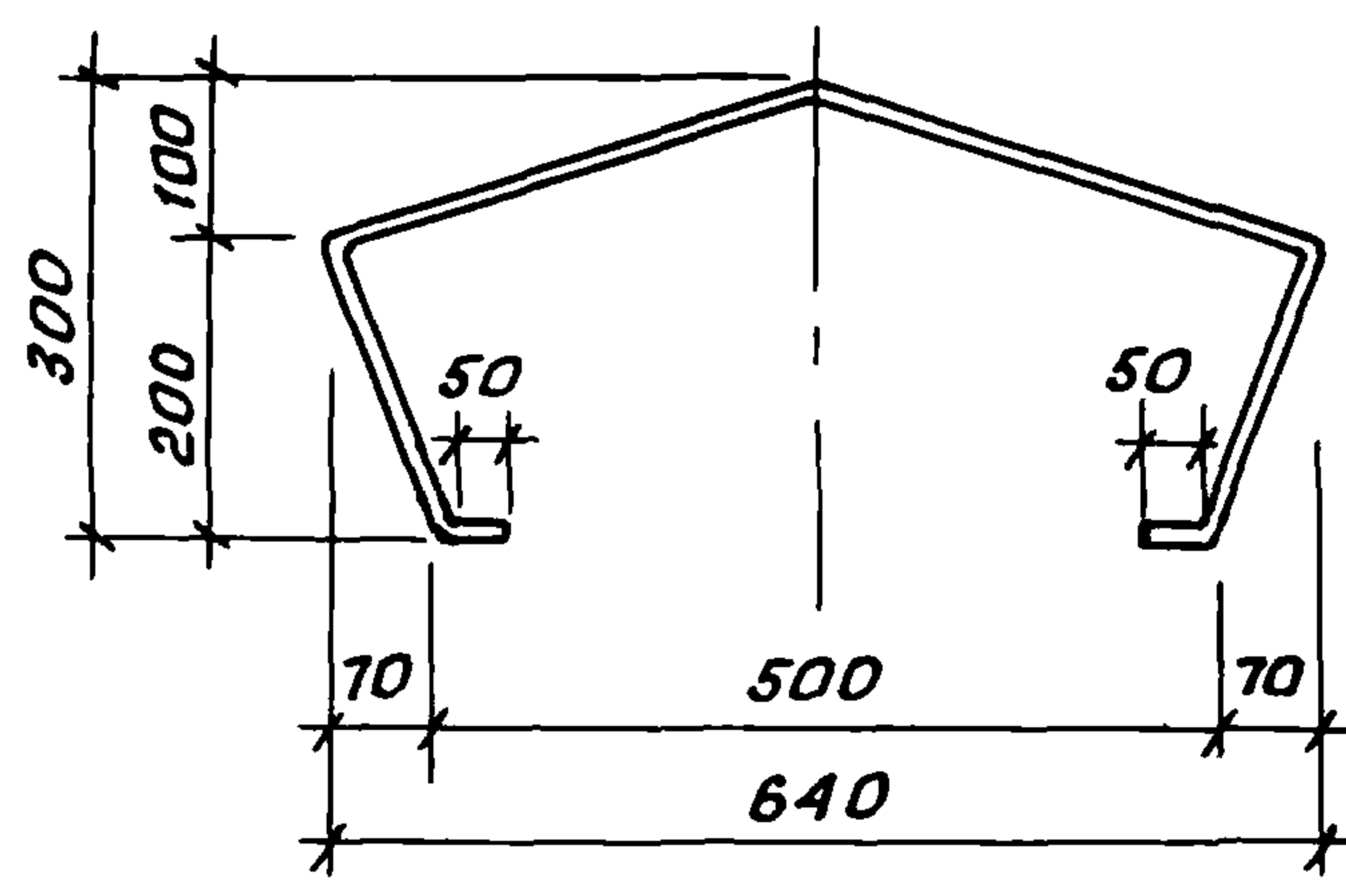
И.контр.	Умрихин	<i>[Signature]</i>
Нач.отд.	Янбулатов	<i>[Signature]</i>
Гл. спец.	Каримова	<i>[Signature]</i>
ГИП	Ташпуматов	<i>[Signature]</i>
Разраб.	Шарова	<i>[Signature]</i>

Лист $\frac{4}{\text{Всг } 3}$ ГОСТ 19903-74
ГОСТ 16523-70

ТашЗНИЦЭП

22025 64

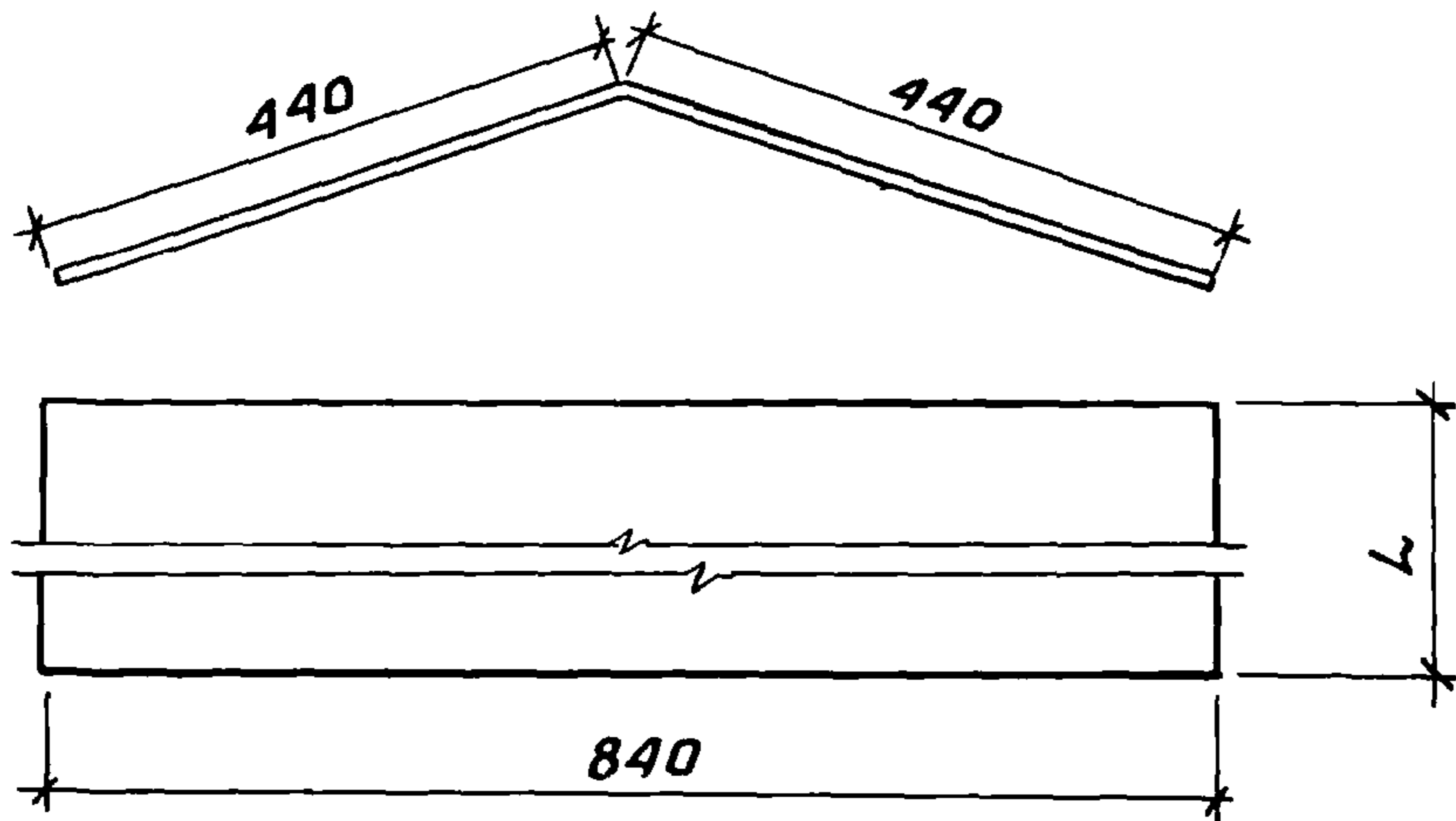
Коп. Владиславлева формат А4



ЦНВ.№подл. Подпись и дата Взам.инв.№

					2.160 - Тс - 4300		
				Узделие металлическое ИМ - 12	Стадия	Масса	Масштаб
					р	0,9	
					Лист	Листов 1	
				-30x3, ГОСТ 103-76,* e=1200	ТашЗНИЦЭП		
Н. контр.	Умрихин	<i>[Signature]</i>					
Нач. отд.	Янбулатов	<i>[Signature]</i>					
Гл. спец.	Каримова	<i>[Signature]</i>					
ГУП	Ташпулатов	<i>[Signature]</i>					
Разраб.	Шараба	<i>[Signature]</i>					

22025 65



Обозначение	Марка	Размеры, мм	Масса, кг
		L	
2.160-7С-4400	UM-13	1700	8,6
-01	UM-14	1100	5,15

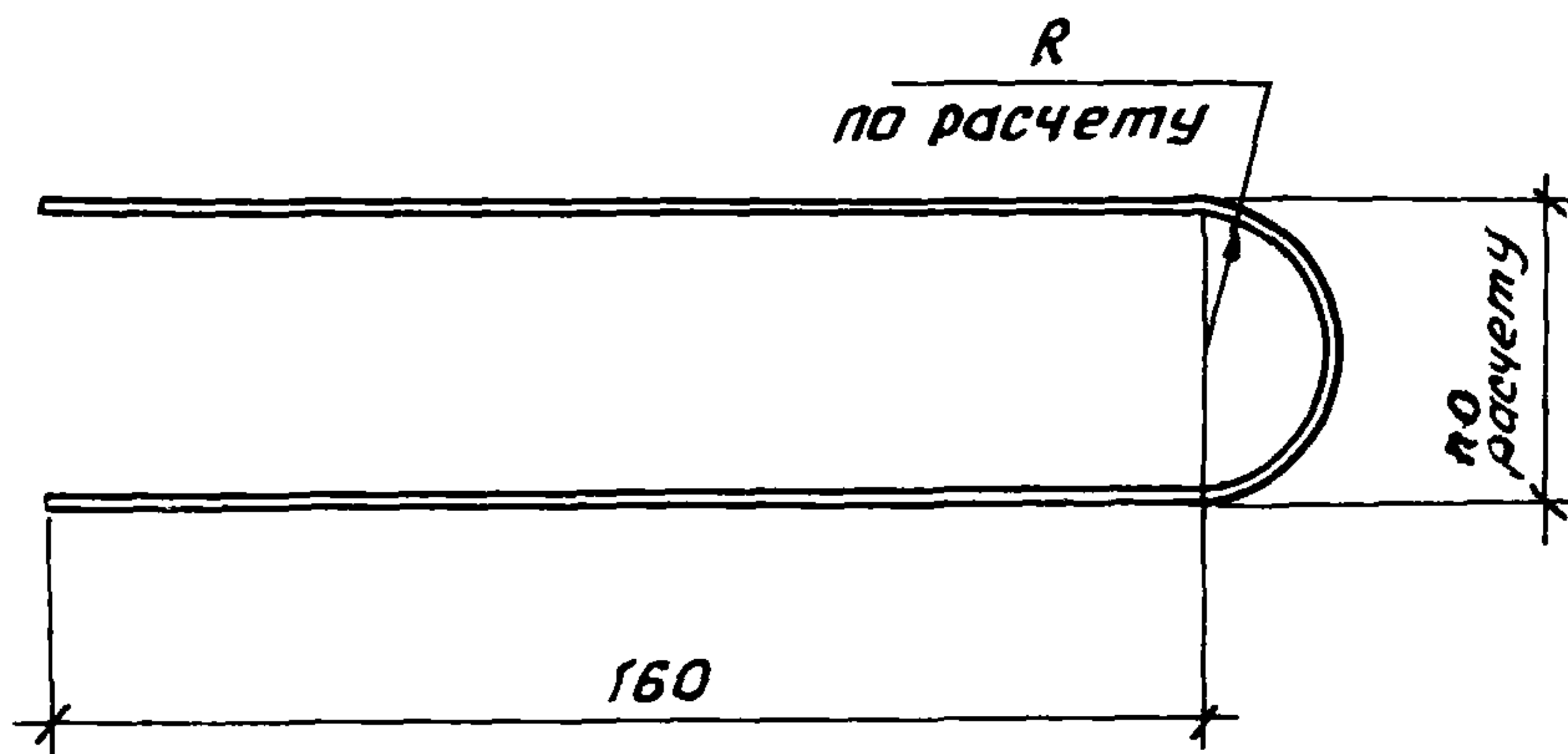
ЦНВ. № подл. Подпись и дата Взам. инв. №

				2.160-7С-4400			
				Изделие металлическое UM-13, UM-14	Стадия	Масса	Масштаб
					р	см. табл.	
					лист	листов 1	
					ТашЗНЦЭП		
					-800x7, ГОСТ 14918-80*		

Н.контр.	Умрихин	<i>[Signature]</i>
Нач.отд.	Янбулатов	<i>[Signature]</i>
Гл. спец.	Каримова	<i>[Signature]</i>
ГИП	Ташпулатов	<i>[Signature]</i>
Разраб.	Шарова	<i>[Signature]</i>

22025 66

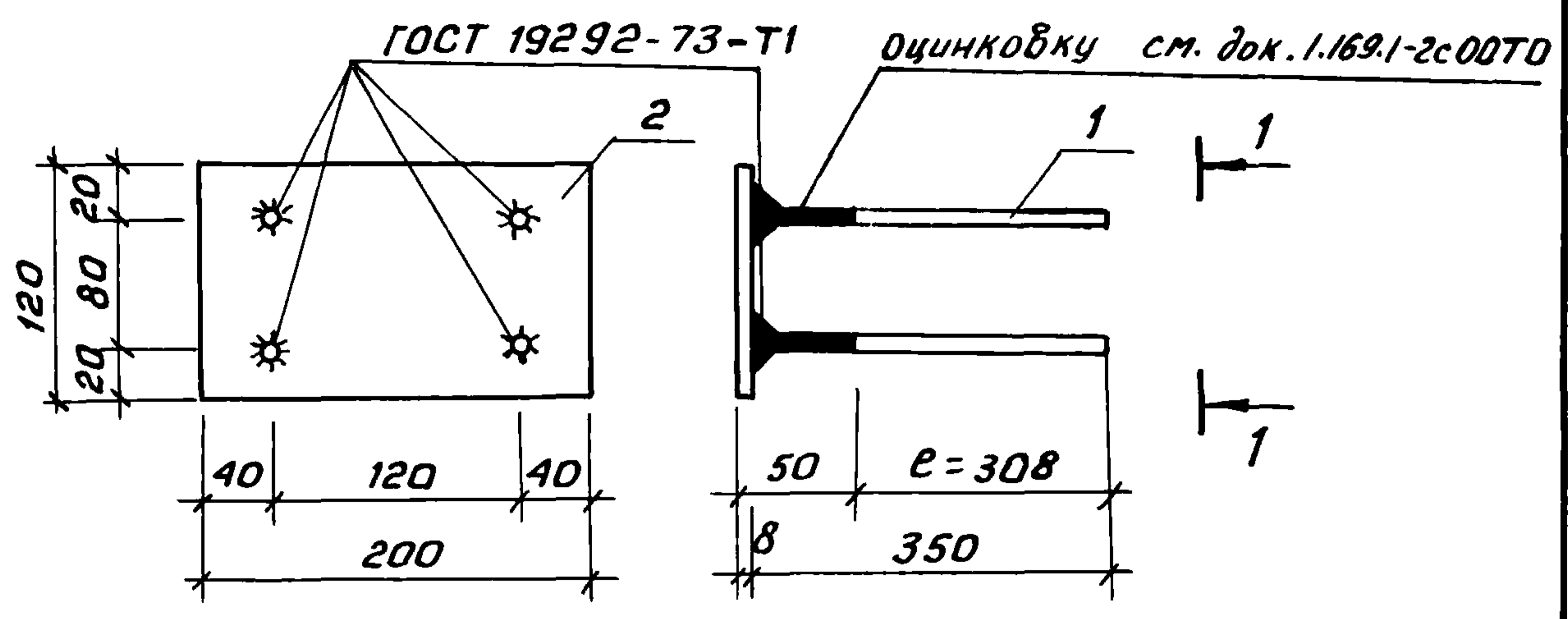
Коп. Владиславлева формат А4



Ш.№ подл. Подпись и дата Ш.№ инв.						2.160-7с-4500			
						Изделие металлическое	Стадия	Масса	Масштаб
						ИМ-15	р	—	
		Н.контр. Умрихин	<i>[Signature]</i>				Лист	Листов 1	
		Нач. отд. Янбулатов	<i>[Signature]</i>						
	Гл. спец. Каримова	<i>[Signature]</i>							
	ГЛП Ташпулатов	<i>[Signature]</i>			φ по расчету, ГОСТ 5781-82*	ТашЗНИЦЭП			
	Разраб. Шарова	<i>[Signature]</i>							

22025 67

1-1



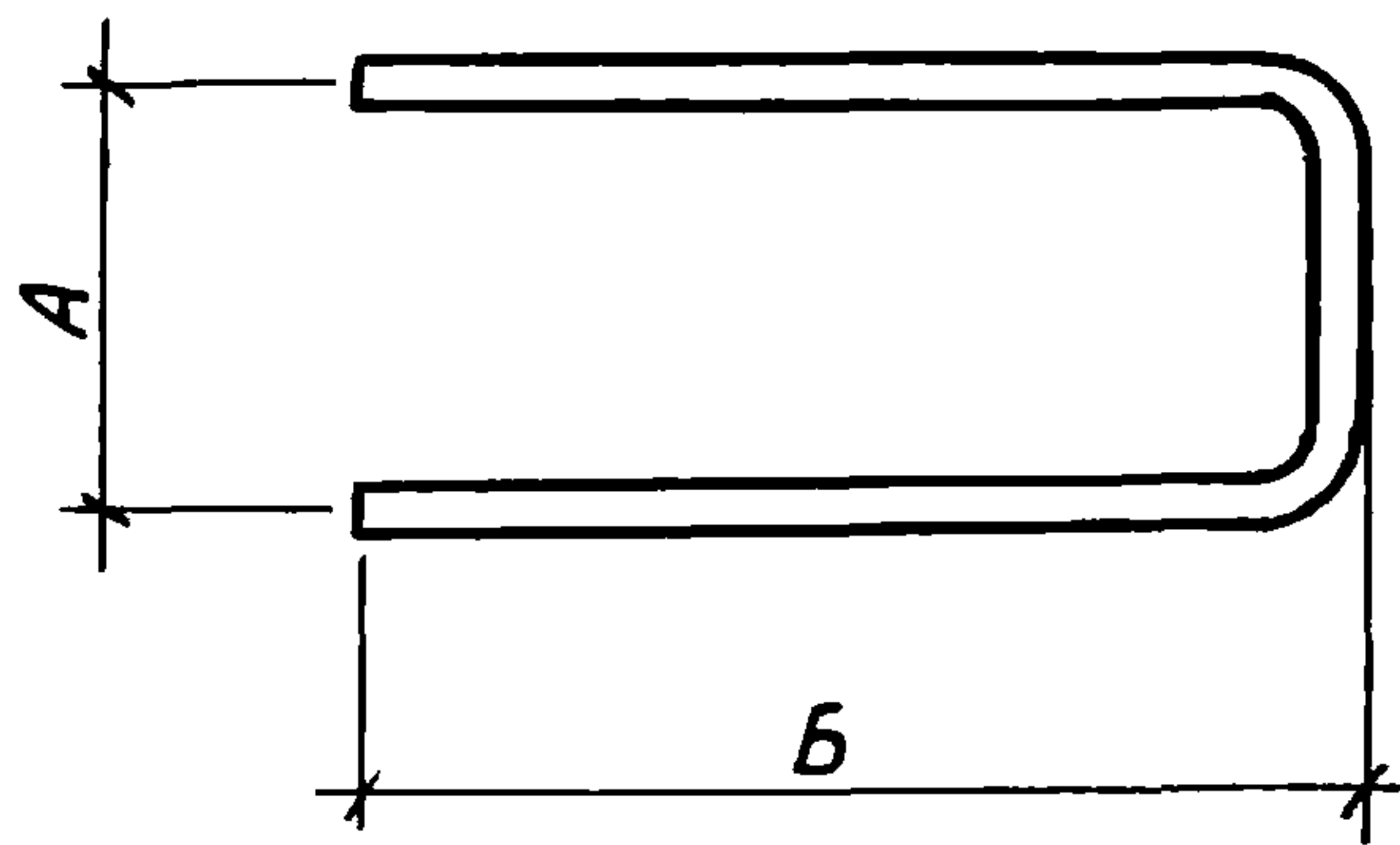
Формат	Зона	Поз.	Обозначение	Наименование	Кол.	Примечан.
				<u>Документация</u>		
A3			1.169.1-2с.0-00ТО	Техническое описание		
				<u>Детали</u>		Масса, кг
Б4		1	2.160-7с-4601	Ф12АII; ГОСТ5781-82*, e=350	4	0,31
Б4		2	2.160-7с-4602	-120x8, ГОСТ103-76*, e=200	1	1,51

Инв. № подл. Подпись и дата Взам. инв. №

			2.160-7с-4600			
			Изделие металлическое ИМ-16	Стадия	Масса	Масштаб
				р	см. табл.	
				Лист	Листов 1	
			ТашЗНИЦЭП			

Н.контр. Умрихин
 Нач.отд. Яноулатов
 Гл. спец. Каримова
 ГУП Ташпулатов
 Разраб. Шарова

22025 68



Обозначение	Марка	Размеры, мм.			Масса, кг
		A	B	φ	
2.160-7С-4700	УМ-17	110	270	12	0,58
-01	УМ-18	170	130	14	0,38

ИНВ. № подл. Подпись и дата

				2.160-7С-4700		
				Изделие металлическое УМ-17, УМ-18		
				Арматура класса АІ, ГОСТ 5781-82*		
				ТашЗНИЦЭП		
				Лист		Листов 1
				р		см. табл.
				Стадия		Масштаб

Н.контр.	Умрихин	<i>[Signature]</i>
Нач.отд.	Янбулатов	<i>[Signature]</i>
Гл. спец.	Каримова	<i>[Signature]</i>
ГИП	Ташчулатов	<i>[Signature]</i>
Разраб.	Шарова	<i>[Signature]</i>

22025 (69)

Коп. Владиславлева

лист 26.3.87-Шар
Формат А4