

ТИПОВЫЕ КОНСТРУКЦИИ, ИЗДЕЛИЯ И УЗЛЫ ЗДАНИЙ И СООРУЖЕНИЙ

СЕРИЯ 1.860.9-10

КРОВЛИ

ИЗ АСБЕСТОЦЕМЕНТНЫХ ВОЛНИСТЫХ
КРУПНОРАЗМЕРНЫХ ЛИСТОВ (ВК)
НЕОТАПЛИВАЕМЫХ ЗДАНИЙ
СЕЛЬСКОХОЗЯЙСТВЕННОГО НАЗНАЧЕНИЯ

ВЫПУСК 1

УЗЛЫ. РАБОЧИЕ ЧЕРТЕЖИ

23825 - 02

ЦЕНА

СЕРИЯ 1.860.9-10

КРОВЛИ

ИЗ АСБЕСТОЦЕМЕНТНЫХ ВОЛНИСТЫХ
КРУПНОРАЗМЕРНЫХ ЛИСТОВ (ВК)
НЕОТАПЛИВАЕМЫХ ЗДАНИЙ
СЕЛЬСКОХОЗЯЙСТВЕННОГО НАЗНАЧЕНИЯ

ВЫПУСК 1

УЗЛЫ. РАБОЧИЕ ЧЕРТЕЖИ

РАЗРАБОТАНЫ

Гипронисельхозом

Гл. инженер ин-та  В. А. ЧЕРНОЯРОВ

Нач. отдела НИСК  И. Н. КОТОВ

Гл. инженер пр-та  И. П. МОХОВ

С УЧАСТИЕМ:

ЦНИИСК им. Кучеренко

Зам. директора  В. В. ГУРЬЕВ

Зав. лабораторией  Л. Н. ПИЦКЕЛЬ

ЦНИИЭСельстроя

Зам. директора  В. А. ЗАРЕНИН

Зав. лабораторией  Ю. А. МУРАВЬЕВ

Зав. сектором  А. М. ВОЛКОВ

УТВЕРЖДЕНЫ

Главным Управлением

проектирования

Госстроя СССР.

Письмо от 24. 11. 88

№ 6/6-2468.

ВВЕДЕНЫ В ДЕЙСТВИЕ

Гипронисельхозом

с 15. 09. 89.

Приказ от 28. 02. 89

№ 31-П

ОБОЗНАЧЕНИЕ ДОКУМЕНТА	НАИМЕНОВАНИЕ	СТР.
1.860.9 - 10.1 - ПЗ	ПОЯСНИТЕЛЬНАЯ ЗАПИСКА	4
1.860.9 - 10.1 - 1	УЗЕЛ 1...4	6
1.860.9 - 10.1 - 2	УЗЕЛ 1...4 (ВАРИАНТ С ПРОГОНАМИ ПО СЕРИИ	
	1.452 - 14 В. 2)	7
1.860.9 - 10.1 - 3	УЗЕЛ 5	8
1.860.9 - 10.1 - 4	УЗЕЛ 6	9
1.860.9 - 10.1 - 5	УЗЕЛ 7	10
1.860.9 - 10.1 - 6	УЗЕЛ 8	11
1.860.9 - 10.1 - 7	УЗЕЛ 9	12
1.860.9 - 10.1 - 8	УЗЕЛ 10	13
1.860.9 - 10.1 - 9	УЗЕЛ 11	14
1.860.9 - 10.1 - 10	УЗЕЛ 12	15
1.860.9 - 10.1 - 11	УЗЕЛ 13	16
1.860.9 - 10.1 - 12	УЗЕЛ 14	17
1.860.9 - 10.1 - 13	УЗЕЛ 15	18
1.860.9 - 10.1 - 14	УЗЕЛ 16	19
1.860.9 - 10.1 - 15	УЗЕЛ 17	20
1.860.9 - 10.1 - 16	УЗЕЛ 18	21
1.860.9 - 10.1 - 17	УЗЕЛ 19	22
1.860.9 - 10.1 - 18	УЗЕЛ 20	24
1.860.9 - 10.1 - 19	УЗЕЛ 21	25
1.860.9 - 10.1 - 20	УЗЕЛ 22	26
1.860.9 - 10.1 - 21	УЗЕЛ 23	27
1.860.9 - 10.1 - 22	УЗЕЛ 24	28
1.860.9 - 10.1 - 23	УЗЕЛ 25	29
1.860.9 - 10.1 - 24	УЗЕЛ 26	30
1.860.9 - 10.1 - 25	УЗЕЛ 27	31

ИНВ. И ПОДЛ. ПОДПИСЬ И ДАТА ВЗЯТ. ИНВ. N

			1.860.9-10.1			
НАЧ. ОТД.	КОТОВ	<i>Котов</i>	СОДЕРЖАНИЕ	СТАДИЯ	ЛИСТ	ЛИСТОВ
Н. КОНТР.	МОХОВ	<i>Мохов</i>		Р	1	2
ГИП	МОХОВ	<i>Мохов</i>		ГИПРОНИСЕЛЬХОЗ		
РУК. ГР.	РЕССИНА	<i>Рессина</i>				
СТ. ИНЖ.	ОРЛОВА	<i>Орлова</i>				
ПРОВЕР.	РЕССИНА	<i>Рессина</i>				

ОБОЗНАЧЕНИЕ ДОКУМЕНТА	НАИМЕНОВАНИЕ	СТР.
1.860.9 - 10.1 - 26	УЗЕЛ 28	32
1.860.9 - 10.1 - 27	УЗЕЛ 29	33
1.860.9 - 10.1 - 28	УЗЕЛ 30	34
1.860.9 - 10.1 - 29	УЗЕЛ 31	35
1.860.9 - 10.1 - 30	УЗЕЛ 32	36
1.860.9 - 10.1 - 31	ДЕТАЛИ АСБЕСТОЦЕМЕНТНЫХ ВОЛНИСТЫХ ЛИСТОВ (ВК)	37

Инв. № подл.	Подпись и дата	Взам. инв. №	1.860.9-10.1	Лист
				2

1 ОБЩИЕ СВЕДЕНИЯ

1.1. Настоящий выпуск 1 содержит рабочие чертежи узлов кровель неотапливаемых одноэтажных зданий из асбестоцементных волнистых крупногабаритных листов профиля 135/350 (ВК) по железобетонным, стальным и деревянным прогонам

1.2. Маркировка узлов дана на схемах расположения прогонов и схемах раскладки асбестоцементных волнистых листов, приведенных в выпуске 0

1.3. Монтаж элементов покрытия и устройство асбестоцементной кровли должны выполняться с учетом требований СНиП 3.03 01-87 „Несущие и ограждающие конструкции“, СНиП 3 04 01-87 „Изоляционные и отделочные покрытия“, СНиП III-4-80 „Техника безопасности в строительстве“

2 ПОЯСНЕНИЯ К УЗЛАМ

2.1. Разметку положения и приварку стержней-упоров к стропильным конструкциям для фиксации расположения железобетонных прогонов следует выполнять до монтажа стропильных конструкций

2.2. Монтажную сварку выполнять электродами типа Э42 в районах с расчетной температурой наружного воздуха до минус 40 °С и электродами типа Э42А в районах с расчетной температурой наружного воздуха ниже минус 40 °С до минус 65 °С

Инв № подл	Подпись и дата		Взам инв №		1 860.9-10 1-ПЗ	СТАДИЯ	Лист	Листов
	Нач отд	Котов	<i>Котов</i>					
Инв № подл	Н контр	Мохов	<i>Мохов</i>		Пояснительная записка	ГИПРОНИСЕЛЬХОЗ		
	ГИП	Мохов	<i>Мохов</i>					
	Рук гр	Рессина	<i>Рессина</i>					
	Ст инж	Орлова	<i>Орлова</i>					
	Провер	Рессина	<i>Рессина</i>					

2.3. Монтажные сварные соединения, включая контроль качества сварных соединений, следует выполнять в соответствии с требованиями СНиП 3.03.01-87 „Несущие и ограждающие конструкции”, РАЗДЕЛ 8.

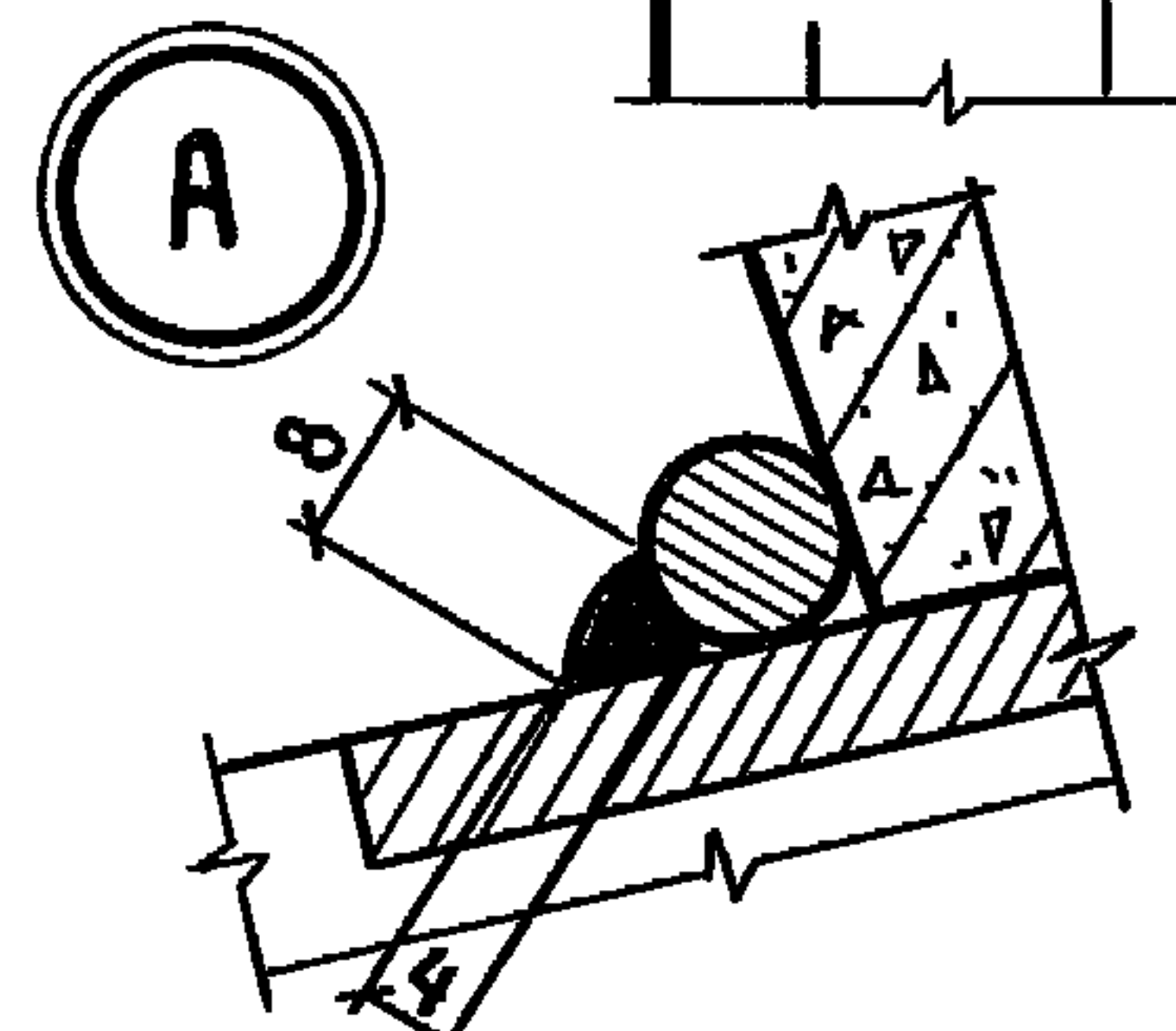
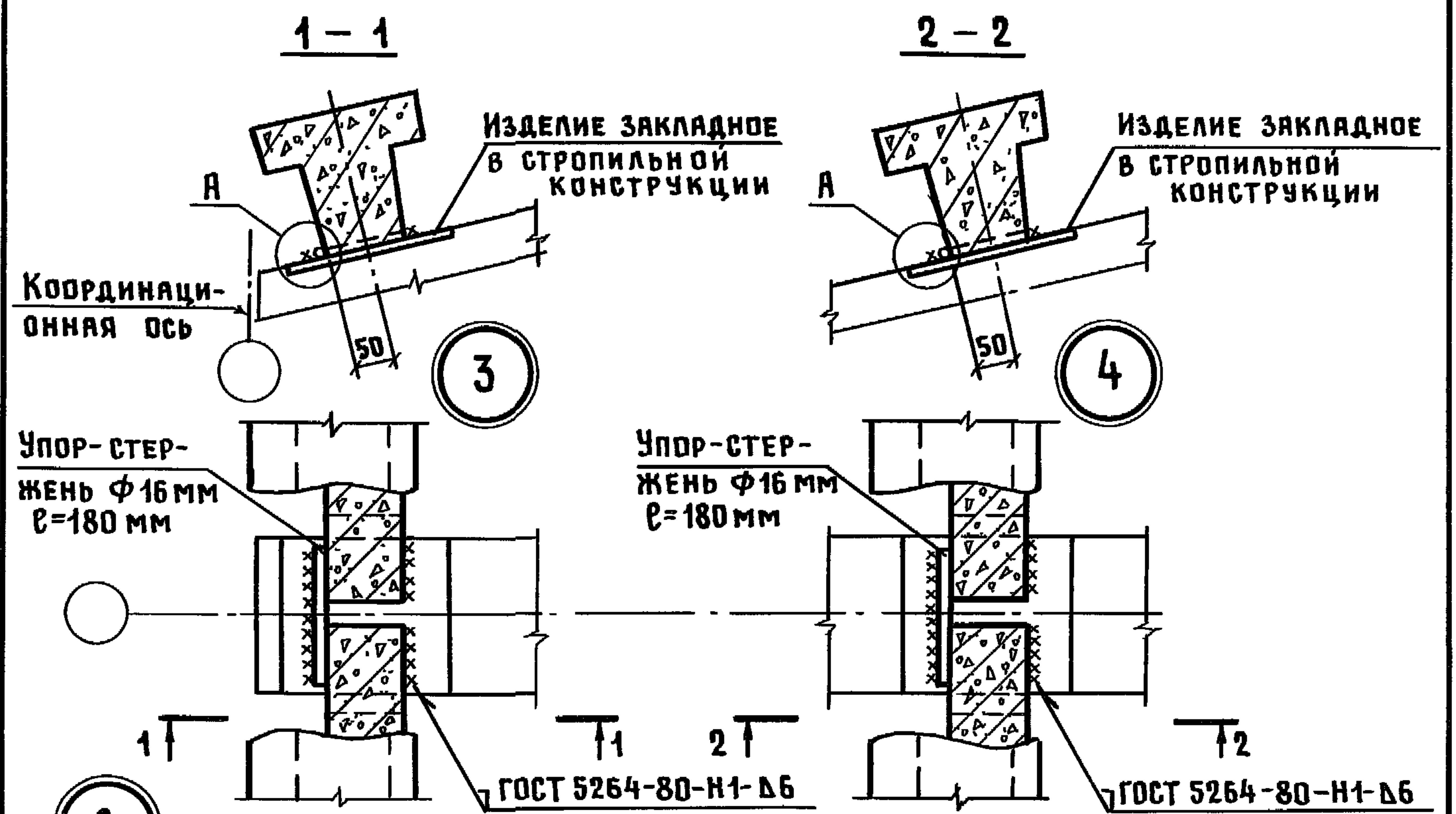
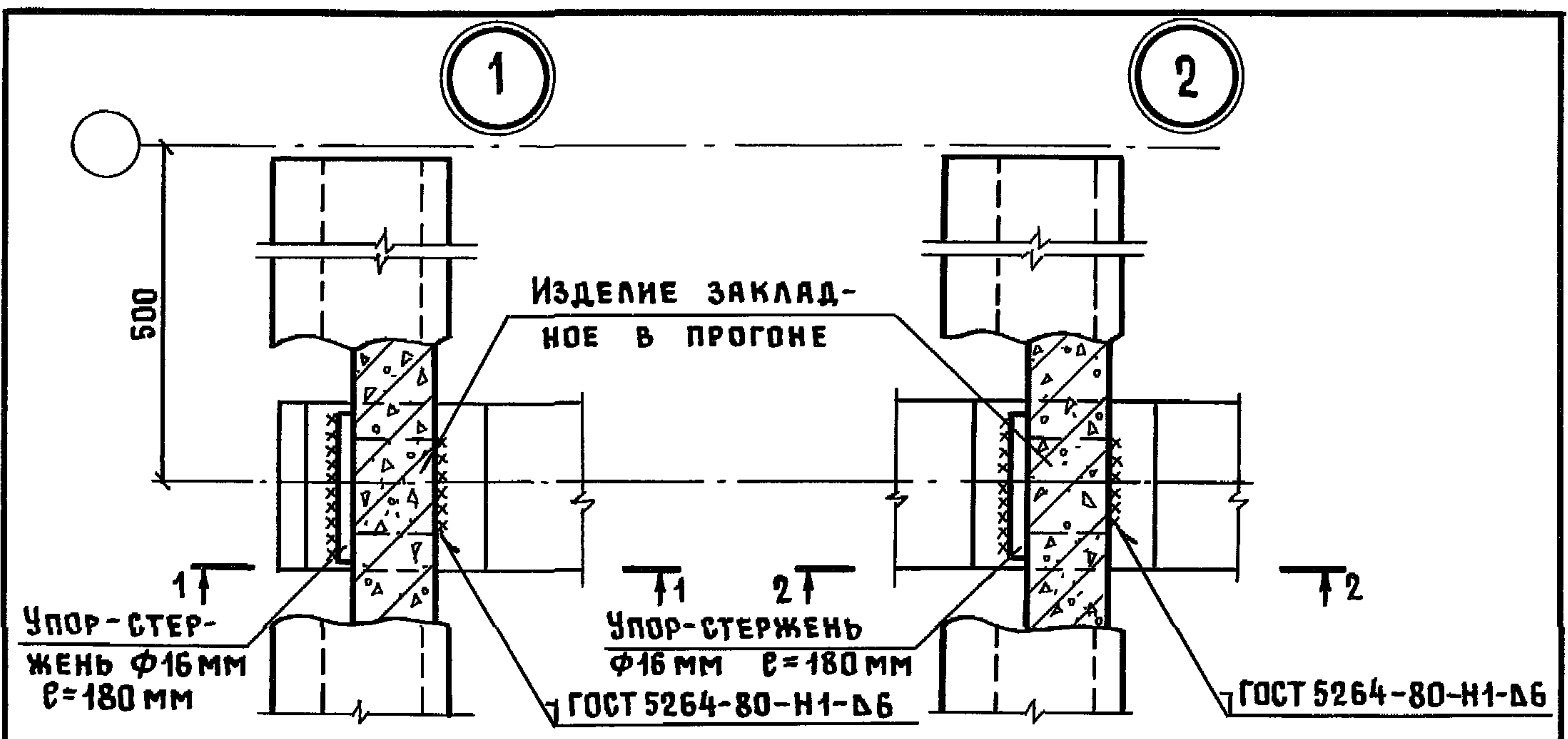
2.4. Установку крепежных изделий на асбестоцементные листы на предварительной сборке следует производить с отпущенными болтовыми соединениями на величину, позволяющую завести полки крепежной скобы за полку прогона. После установки асбестоцементного листа в проектное положение болты на крепежных деталях затягиваются.

2.5. Крепление изделий из тонколистовой оцинкованной стали (коньковых и угловых деталей, гребенки) к асбестоцементным листам выполнять с помощью самонарезающих винтов диаметром 6 мм по ГОСТ 10621-80 с установкой под головку винтов уплотнительных шайб диаметром 6 мм по ТУ 67-16-22-81. Установку винтов производить в предварительно просверленные отверстия $d=5,5$ мм.

ИВБ № подл	Подпись и дата	Взял ИВБ №

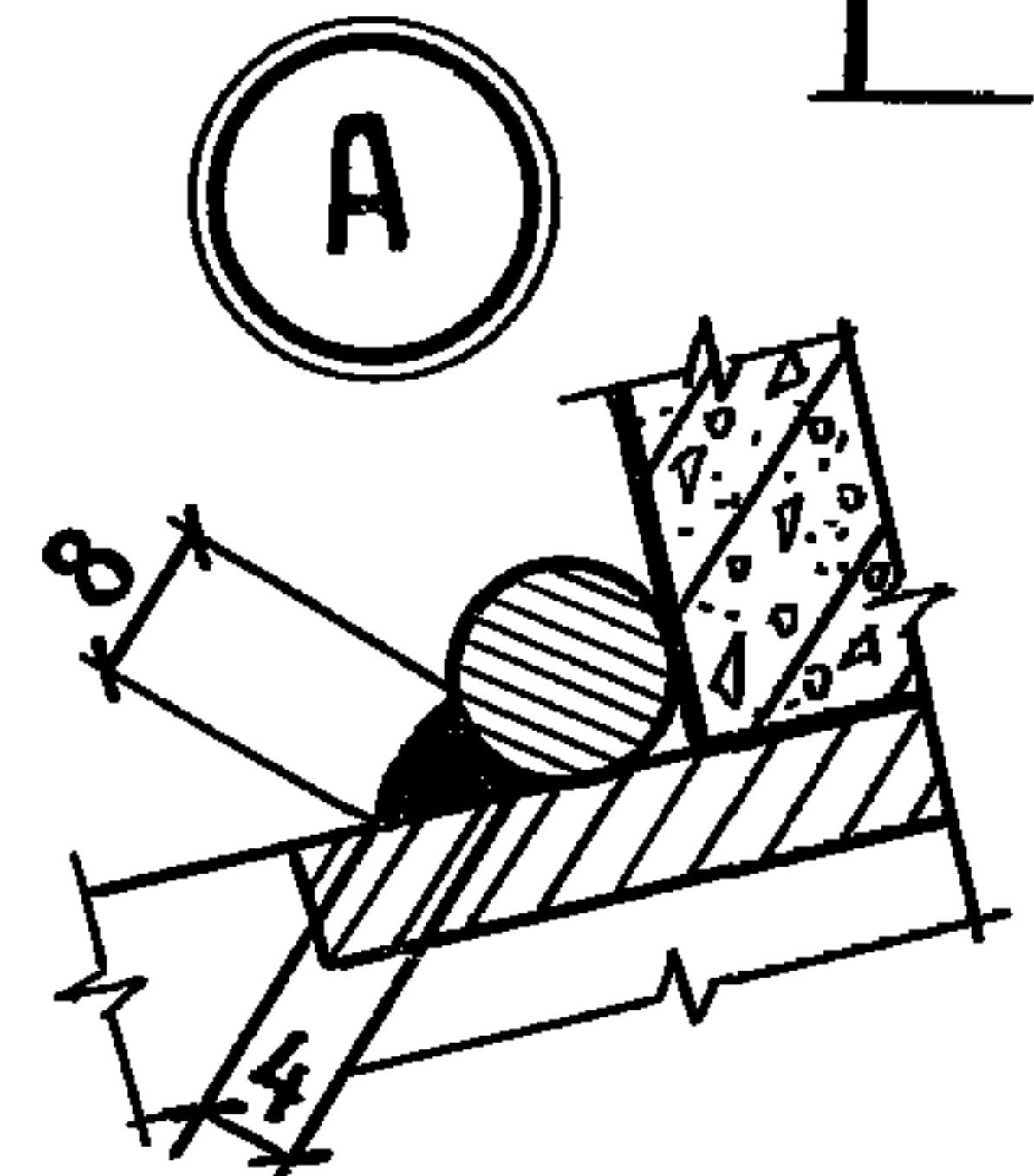
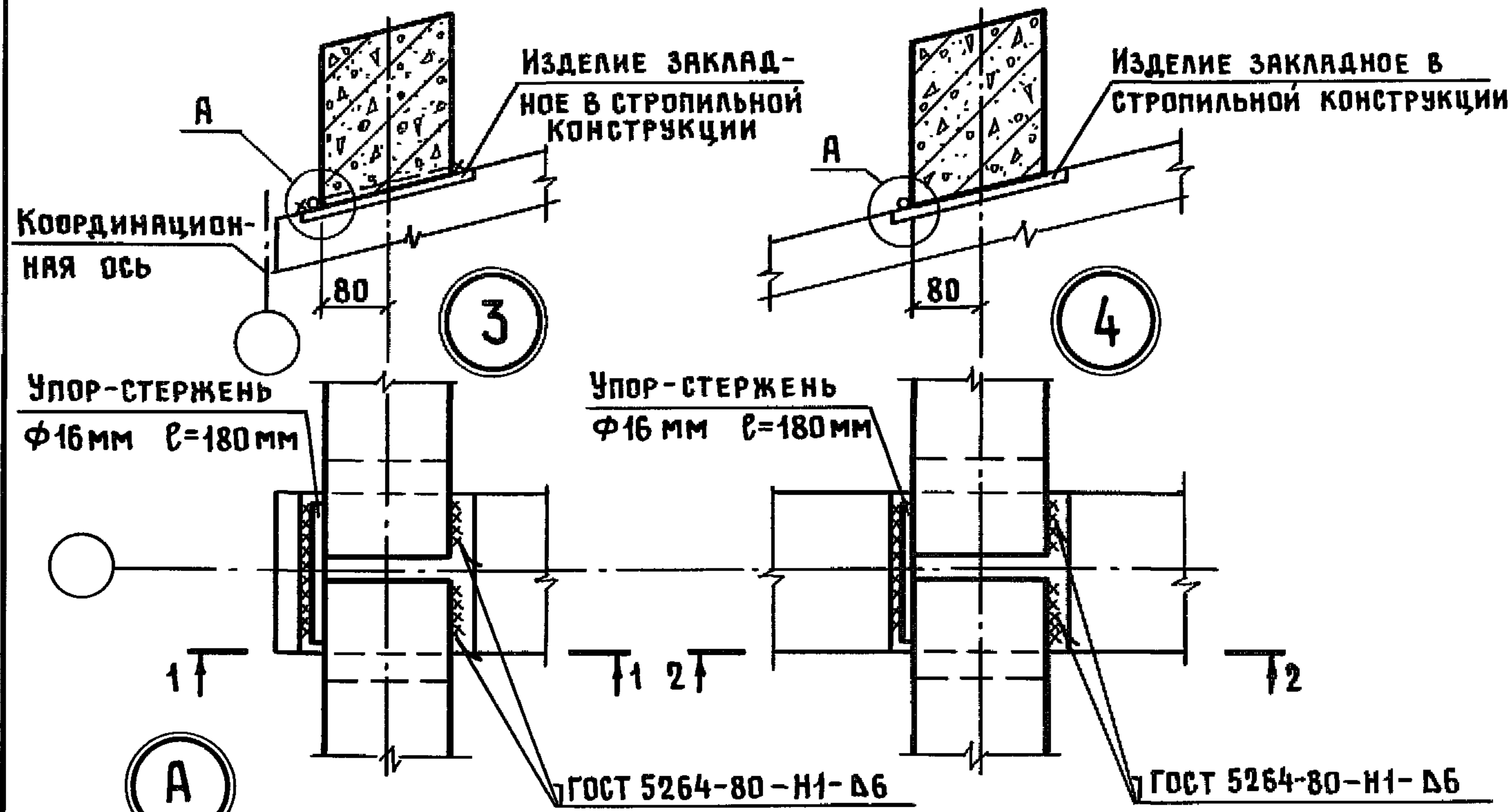
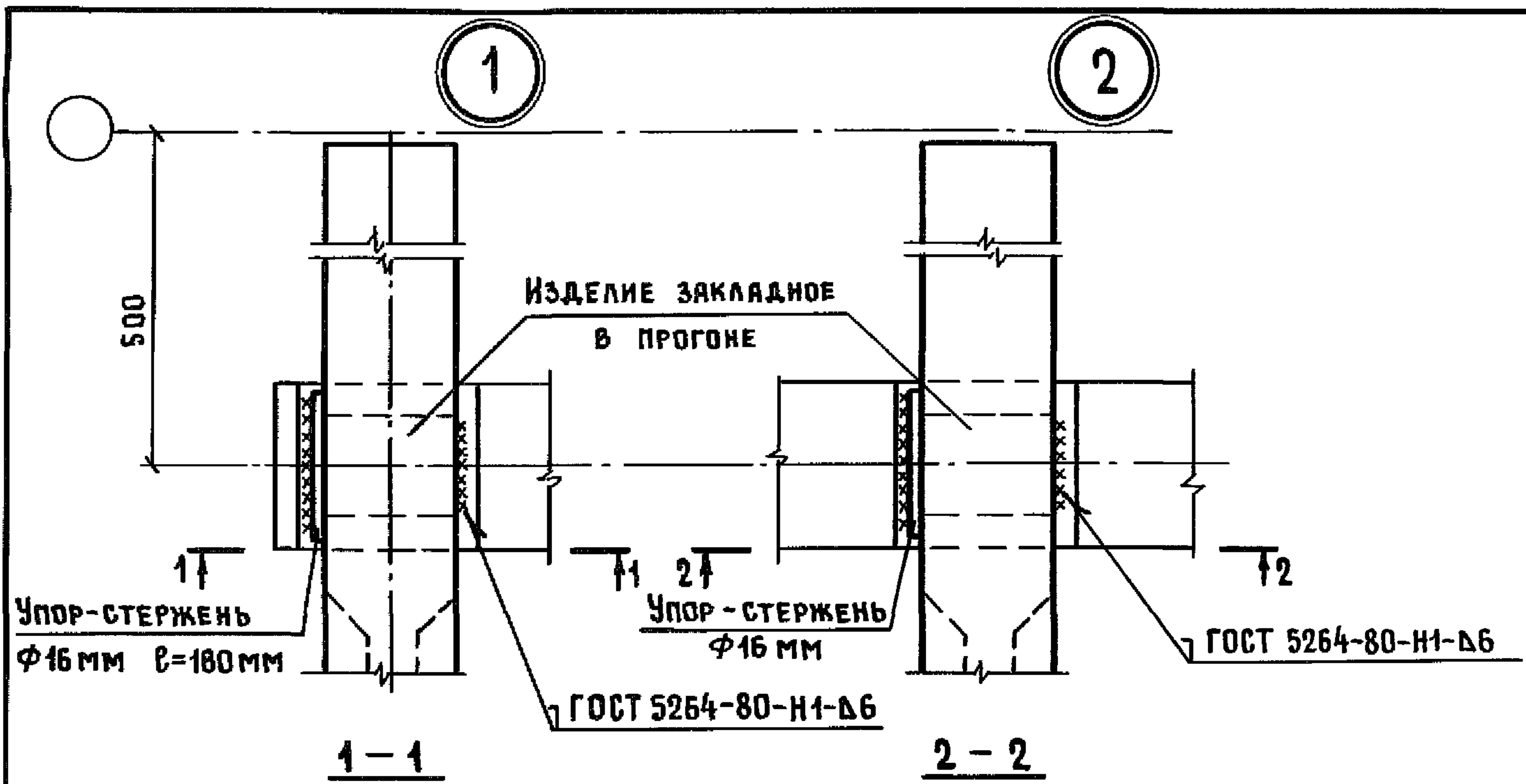
1.860.9-10.1-ПЗ

Лист
2



- 1 УКАЗАНИЯ О МОНТАЖЕ ЭЛЕМЕНТОВ ПОКРЫТИЯ СМ. ПОЯСНИТЕЛЬНУЮ ЗАПИСКУ 1.860.9-10.1-ПЗ.
2. ДЛЯ УПОРА ПРИМЕНЯТЬ СТЕРЖНИ ИЗ ЛЮБОЙ МАРКИ СВАРИВАЕМОЙ СТАЛИ
3. В УЗЛАХ ПОКАЗАНЫ ЖЕЛЕЗОБЕТОННЫЕ ПРОГОНЫ ПО СЕРИИ 1.462-14 В.1.

Инв. № подл. Подпись и дата. Взам. инв. №	1 860.9-10.1-1								
	Нач. отд.	Котов	<i>[Signature]</i>						
	И контр.	Мохов	<i>[Signature]</i>						
	ГИП	Мохов	<i>[Signature]</i>						
	Рук. гр.	Рессина	<i>[Signature]</i>						
	Ст. инж.	Орлова	<i>[Signature]</i>						
Провер.	Рессина	<i>[Signature]</i>							
Узел 1...4			<table border="1" style="width: 100%; border-collapse: collapse;"> <tr> <td>Стадия</td> <td>Лист</td> <td>Листов</td> </tr> <tr> <td>Р</td> <td></td> <td>1</td> </tr> </table>	Стадия	Лист	Листов	Р		1
Стадия	Лист	Листов							
Р		1							
ГИПРОНИСЕЛЬХОЗ									



1. УКАЗАНИЯ О МОНТАЖЕ ЭЛЕМЕНТОВ ПОКРЫТИЯ СМ. ПОЯСНИТЕЛЬНУЮ ЗАПИСКУ 1.860.9-10.1-ПЗ.
2. ДЛЯ УПОРА ПРИМЕНЯТЬ АРМАТУРНЫЕ СТЕРЖНИ ИЗ ЛЮБОЙ МАРКИ СВАРИВАЕМОЙ СТАЛИ.

ИНВ. № ПОДЛ.	ПОДПИСЬ И ДАТА	ВЗАМ. ИНВ. №	
	НАЧ. ОТД.	КОТОВ	<i>[Signature]</i>
	Н. КОНТР.	МОХОВ	<i>[Signature]</i>
	ГИП	МОХОВ	<i>[Signature]</i>
	РУК. ГР.	РЕССИНА	<i>[Signature]</i>
ИНВ. № ПОДЛ.	СТ. ИНЖ.	ОРЛОВА	<i>[Signature]</i>
	ПРОВЕР.	РЕССИНА	<i>[Signature]</i>

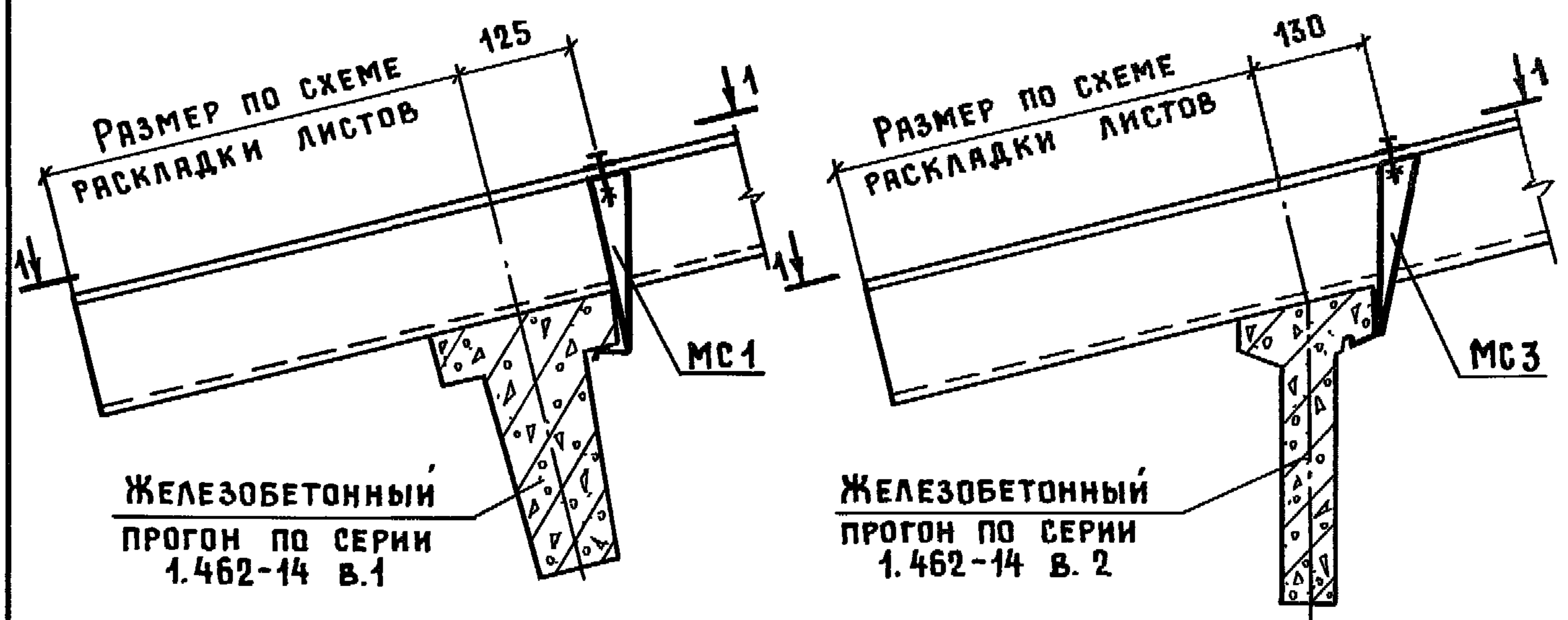
1.860.9-10.1-2

Узел 1...4
(ВАРИАНТ С ПРОГОНАМИ ПО СЕРИИ 1.462-14 В.2)

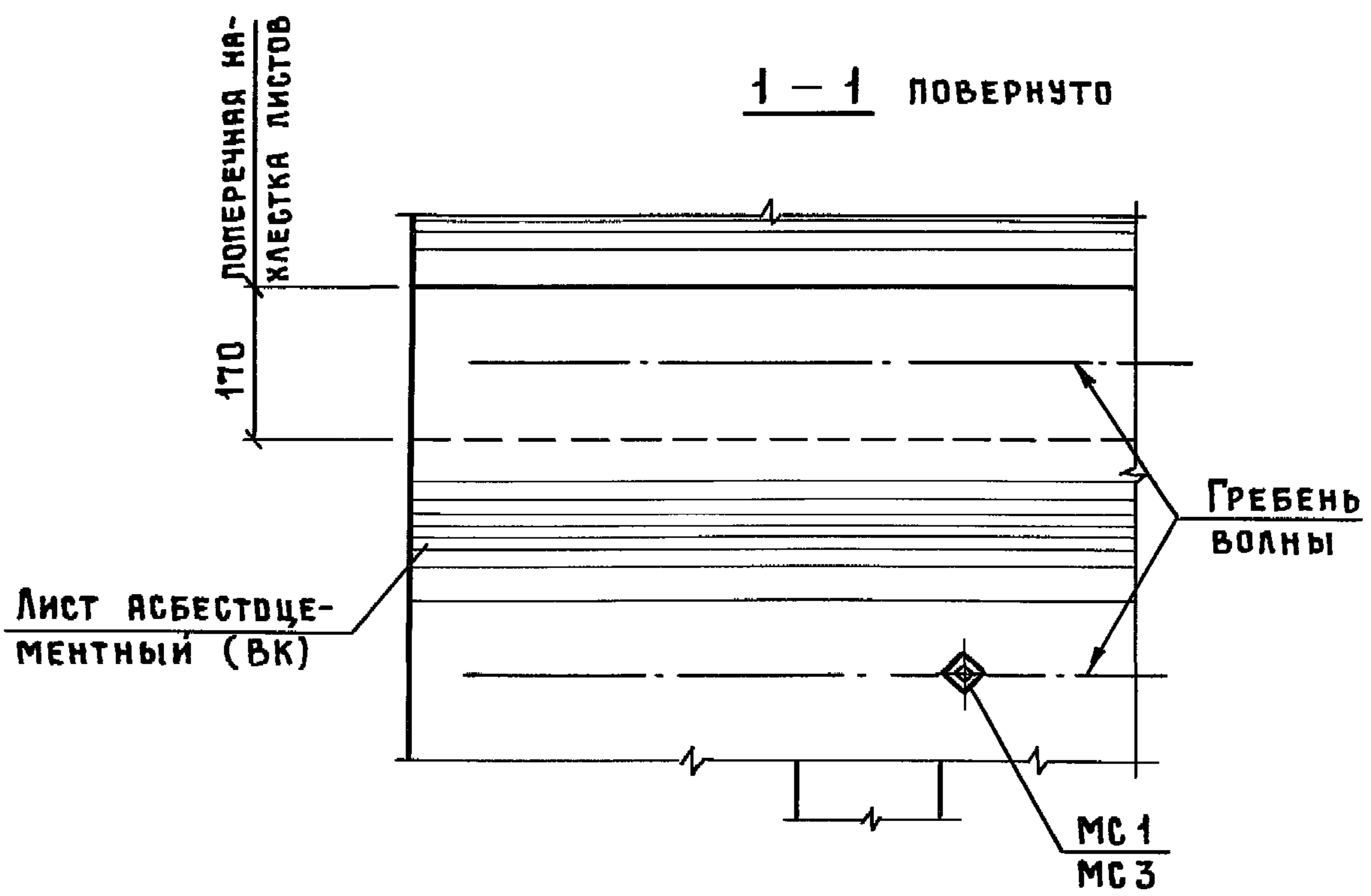
СТАДИЯ	ЛИСТ	ЛИСТОВ
Р		1

ГИПРОНИСЕЛЬХОЗ

ВАРИАНТ УЗЛА КРЕПЛЕНИЯ
АСБЕСТОЦЕМЕНТНОГО ЛИСТА
К ПРОГОНУ С ОПИРАНИЕМ
ПОЛКОЙ



1 - 1 ПОВЕРНУТО

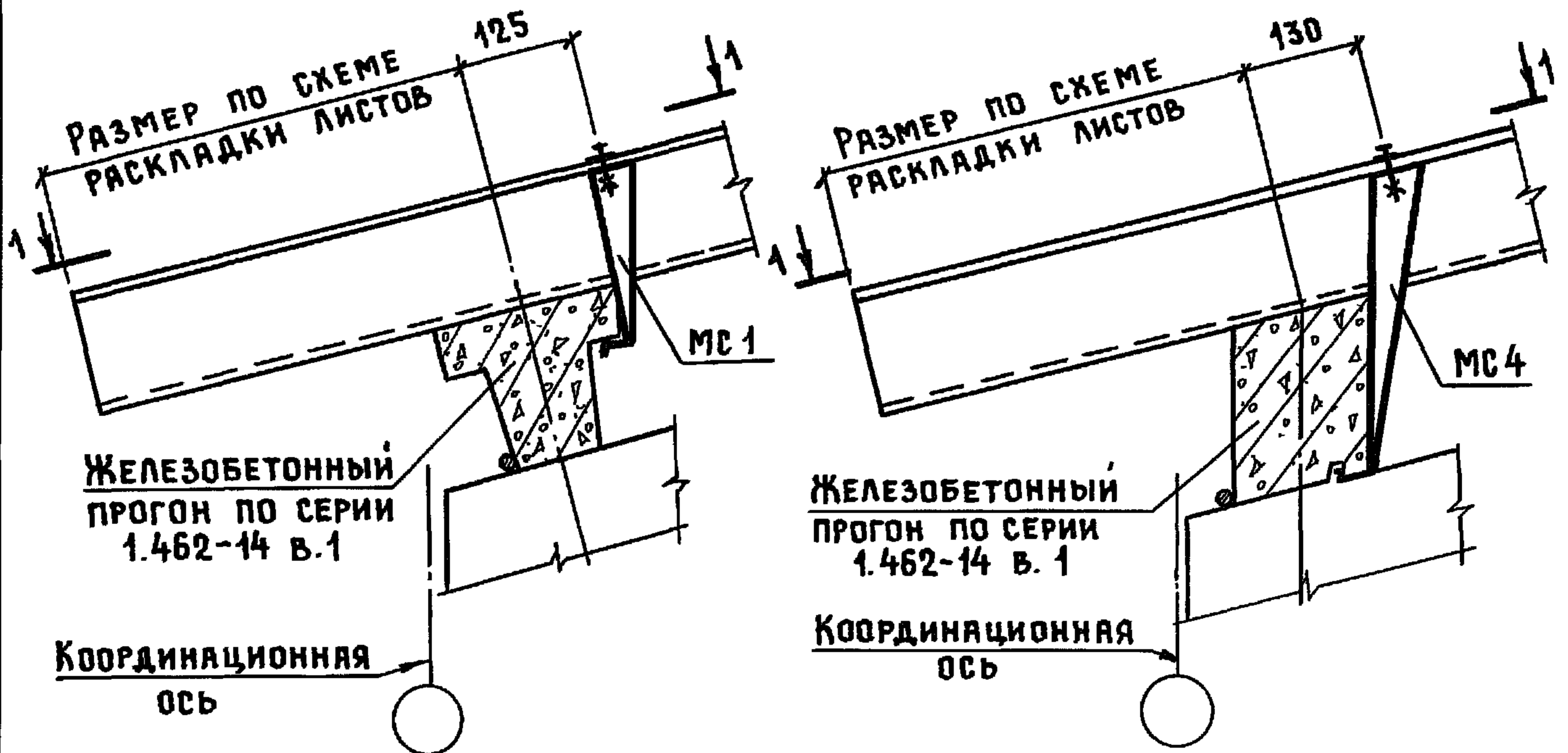


1. УКАЗАНИЯ ОБ УСТРОЙСТВЕ АСБЕСТОЦЕМЕНТНОЙ КРОВЛИ СМ ПОЯСНИТЕЛЬНУЮ ЗАПИСКУ 1.860.9-10.1-ПЗ.
2. ИЗДЕЛИЯ СОЕДИНИТЕЛЬНЫЕ МС1, МС3 СМ. 1.860.9-10.2

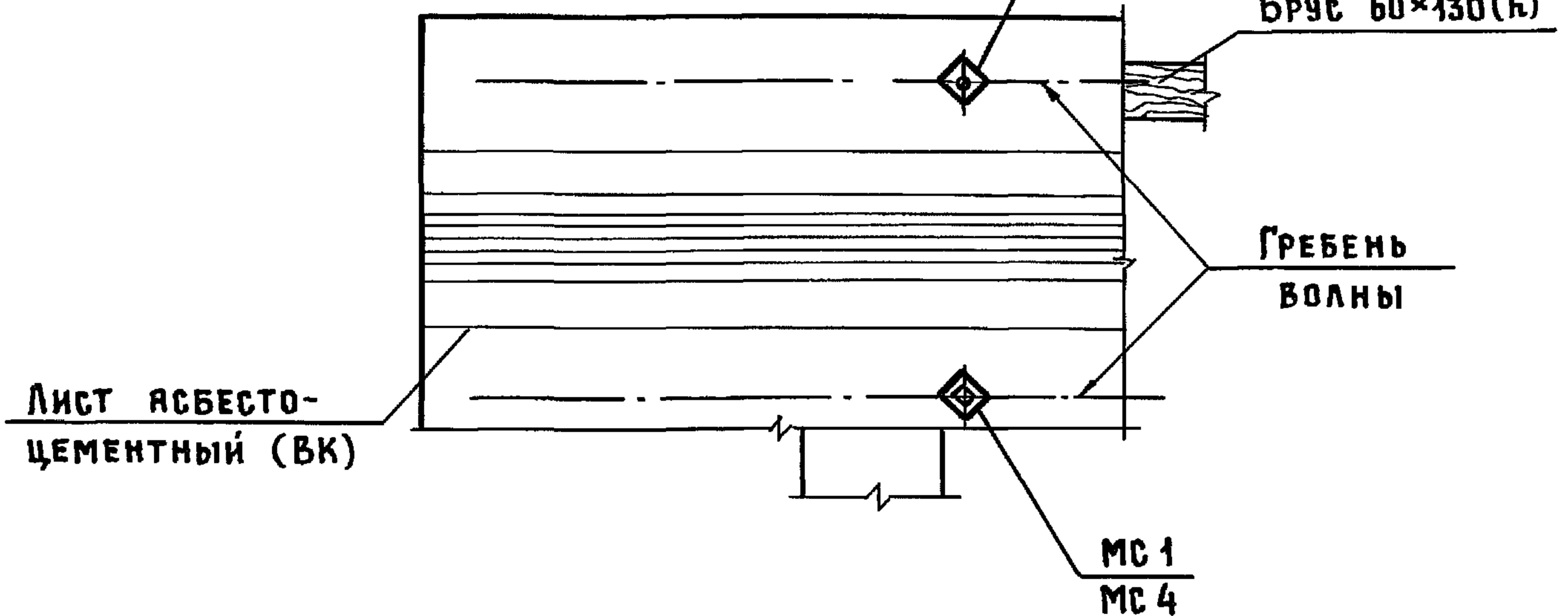
1.860.9-10.1-3

ИНВ № ПОДЛ	ПОДПИСЬ И ДАТА	ВЗЯМ	УЗЕЛ 5	СТАДИЯ	ЛИСТ	ЛИСТОВ
	НАЧ ОТД	КОТОВ		Р		1
	И КОНТР	МОХОВ		ГИПРОНИСЕЛЬХОЗ		
	ГИП	МОХОВ				
	РУК ГР	РЕССИНА				
	СТ. ИНЖ	ОРЛОВА				
ПРОВЕР	РЕССИНА					

ВАРИАНТ УЗЛА КРЕПЛЕНИЯ
АСБЕСТОЦЕМЕНТНОГО ЛИСТА
К ПРОГОНУ С ОПИРАНИЕМ ПОЛКОЙ



1-1 ПОВЕРНУТО МШ 1
ШАГ 1000



1. УКАЗАНИЯ ОБ УСТРОЙСТВЕ АСБЕСТОЦЕМЕНТНОЙ КРОВЛИ СМ ПОЯСНИТЕЛЬНУЮ ЗАПИСКУ 1.860.9-10.1-ПЗ.
2. ИЗДЕЛИЯ СОЕДИНИТЕЛЬНЫЕ МС1, МС4 И МШ1 СМ 1.860.9-10.2

1.860.9-10.1-4

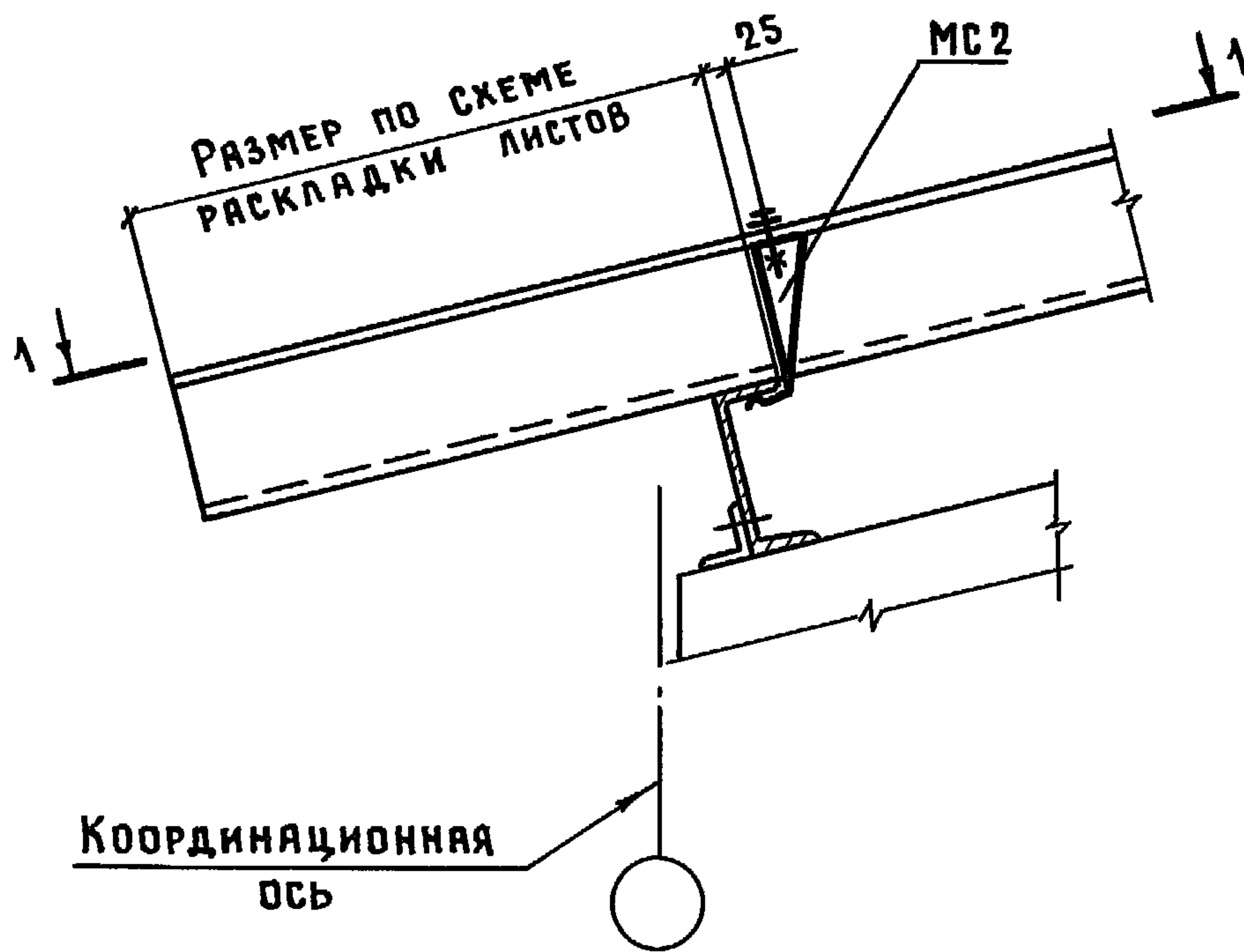
Узел 6

СТАДИЯ	ЛИСТ	ЛИСТОВ
Р		1

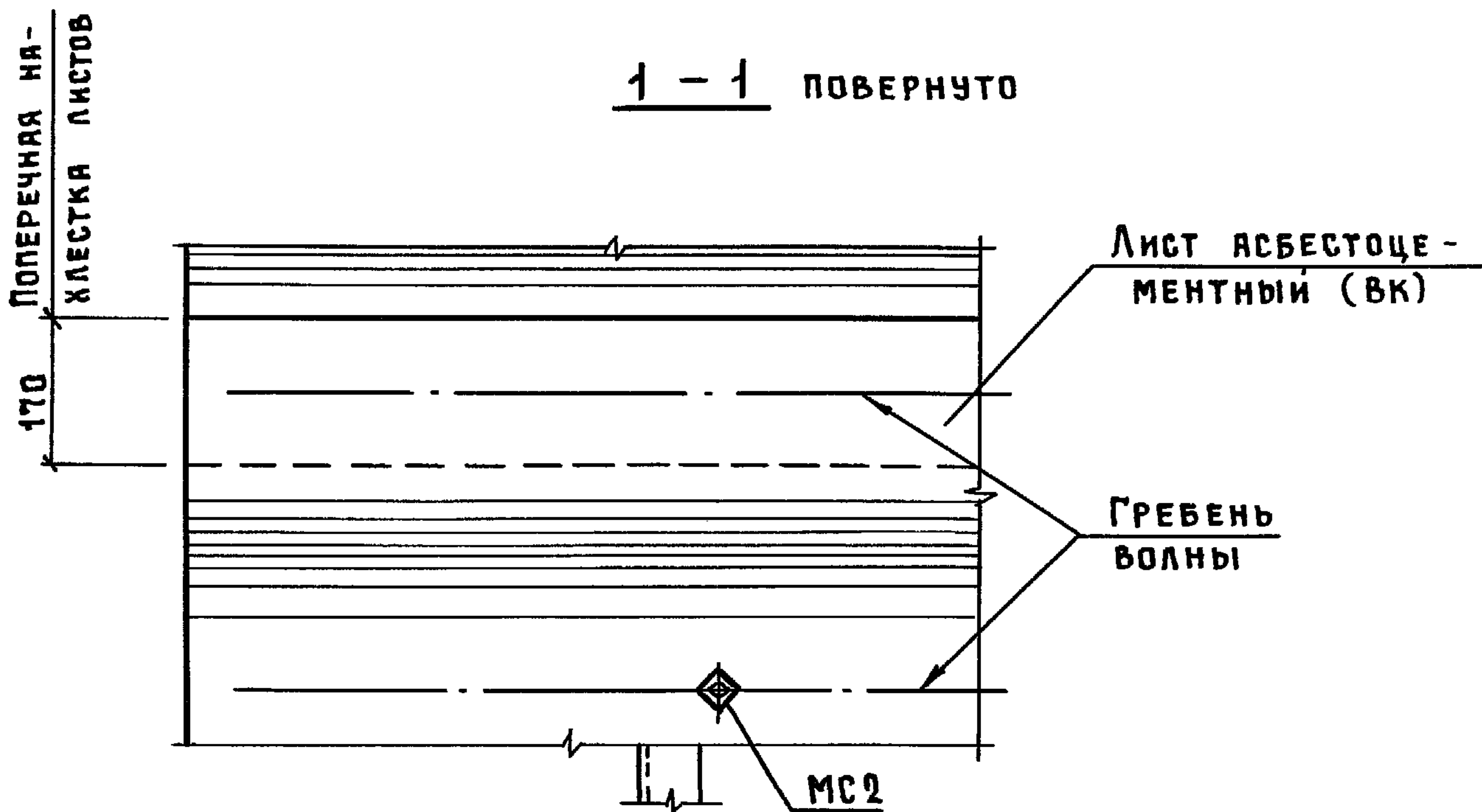
ГИПРОНИСЕЛЬХОЗ

ИНВ № ПОДА
ПОДПИСЬ И ДАТА
ВЗЯМ ИНВ №

НАЧ ОТД	КОТОВ	<i>Котов</i>
И КОНТР	МОХОВ	<i>Мохов</i>
ГИП	МОХОВ	<i>Мохов</i>
РУК ГР	РЕССИНА	<i>Рессина</i>
СТ. ИНЖ	ОРЛОВА	<i>Орлова</i>
ПРОВЕР.	РЕССИНА	<i>Рессина</i>



1 - 1 ПОВЕРНУТО



1. УКАЗАНИЯ ОБ УСТРОЙСТВЕ АСБЕСТОЦЕМЕНТНОЙ КРОВЛИ СМ. ПОЯСНИТЕЛЬНУЮ ЗАПИСКУ 1.860.9-10.1-ПЗ.
2. ИЗДЕЛИЕ СОЕДИНИТЕЛЬНОЕ МС2 СМ. 1.860.9-10.2

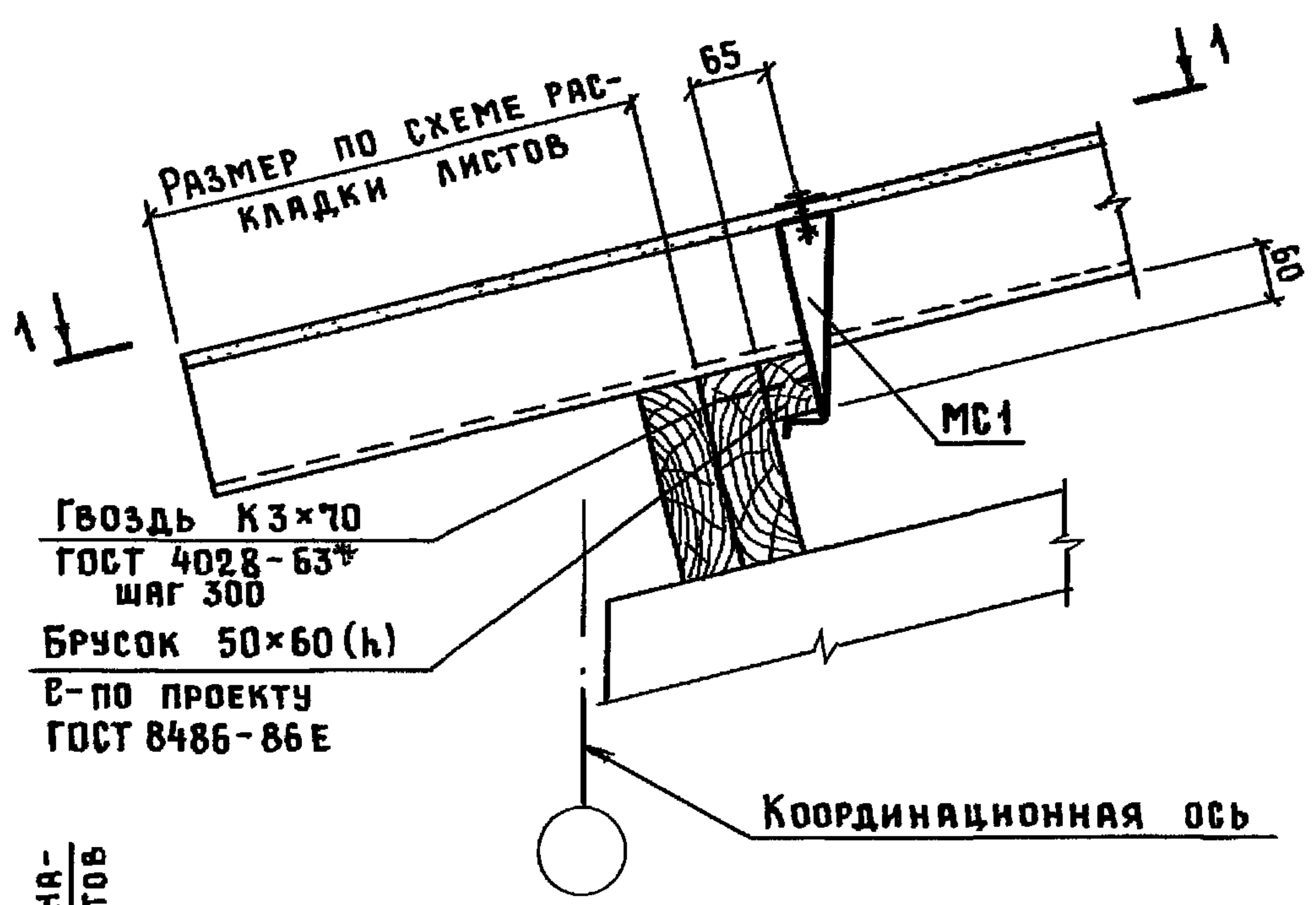
1.860.9-10.1-5

ИНВ. № ПОДЛ.	ПОДПИСЬ И ДАТА	ВЗАМ. ИНВ. №	
	НАЧ. ОТД.	КОТОВ	<i>[Signature]</i>
	Н. КОНТР.	МОХОВ	<i>[Signature]</i>
	ГИП	МОХОВ	<i>[Signature]</i>
	РУК. ГР.	РЕССИНА	<i>[Signature]</i>
	СТ. ИНЖ.	ОРЛОВА	<i>[Signature]</i>
ПРОВЕР.	РЕССИНА	<i>[Signature]</i>	

УЗЕЛ 7

СТАДИЯ	ЛИСТ	ЛИСТОВ
Р		1

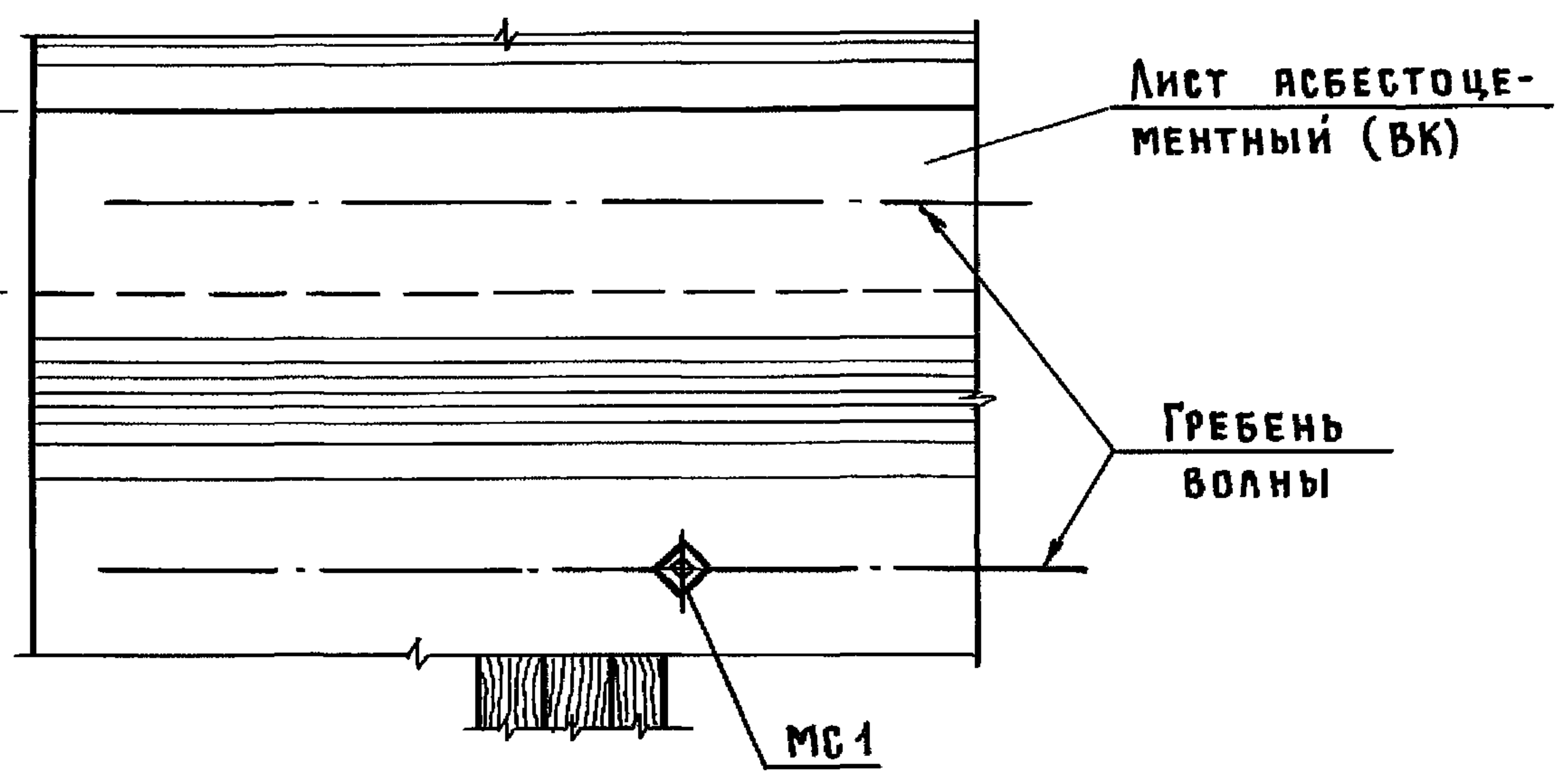
ГИПРОНИСЕЛЬХОЗ



ПОПЕРЕЧНАЯ НА-
ХЛЕСТКА ЛИСТОВ

170

1-1 ПОВЕРНУТО



1. УКАЗАНИЯ ОБ УСТРОЙСТВЕ АСБЕСТОЦЕМЕНТНОЙ КРОВЛИ СМ ПОЯСНИ-
ТЕЛЬНУЮ ЗАПИСКУ 1.860.9-10.1-ПЗ.
2. ИЗДЕЛИЕ СОЕДИНИТЕЛЬНОЕ МС1 СМ. 1.860.9-10.2

ИНВ. № ПОДЛ. ПОДПИСЬ И ДАТА. ВЗАМ. ИНВ. №

Нач. отд.	КОТОВ	<i>[Signature]</i>
Н. контр.	МОКОВ	<i>[Signature]</i>
ГИП	МОХОВ	<i>[Signature]</i>
Рук. гр.	РЕССИНА	<i>[Signature]</i>
Ст. инж.	ОРЛОВА	<i>[Signature]</i>
Провер.	РЕССИНА	<i>[Signature]</i>

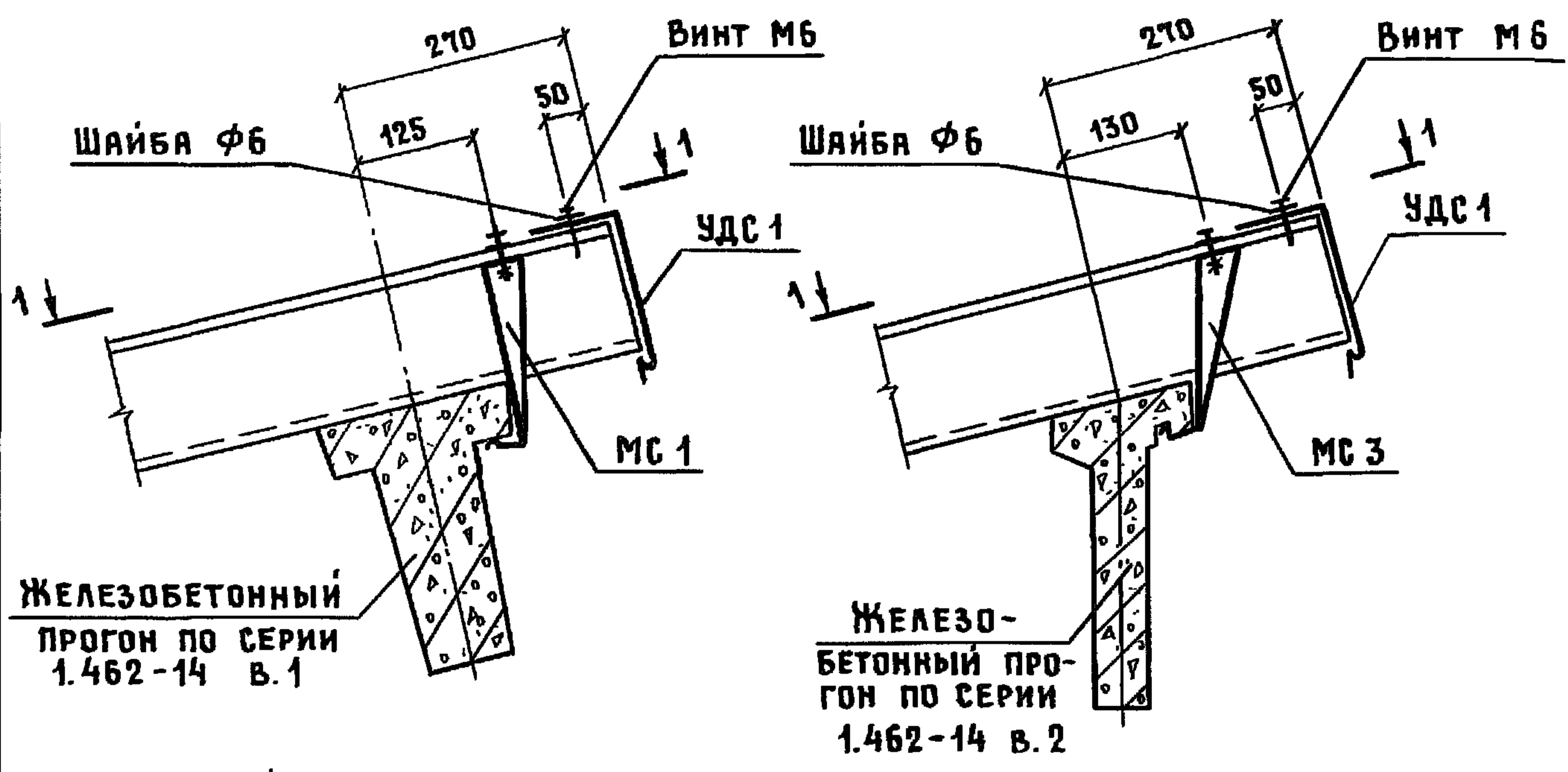
1.860.9-10.1-6

УЗЕЛ 8

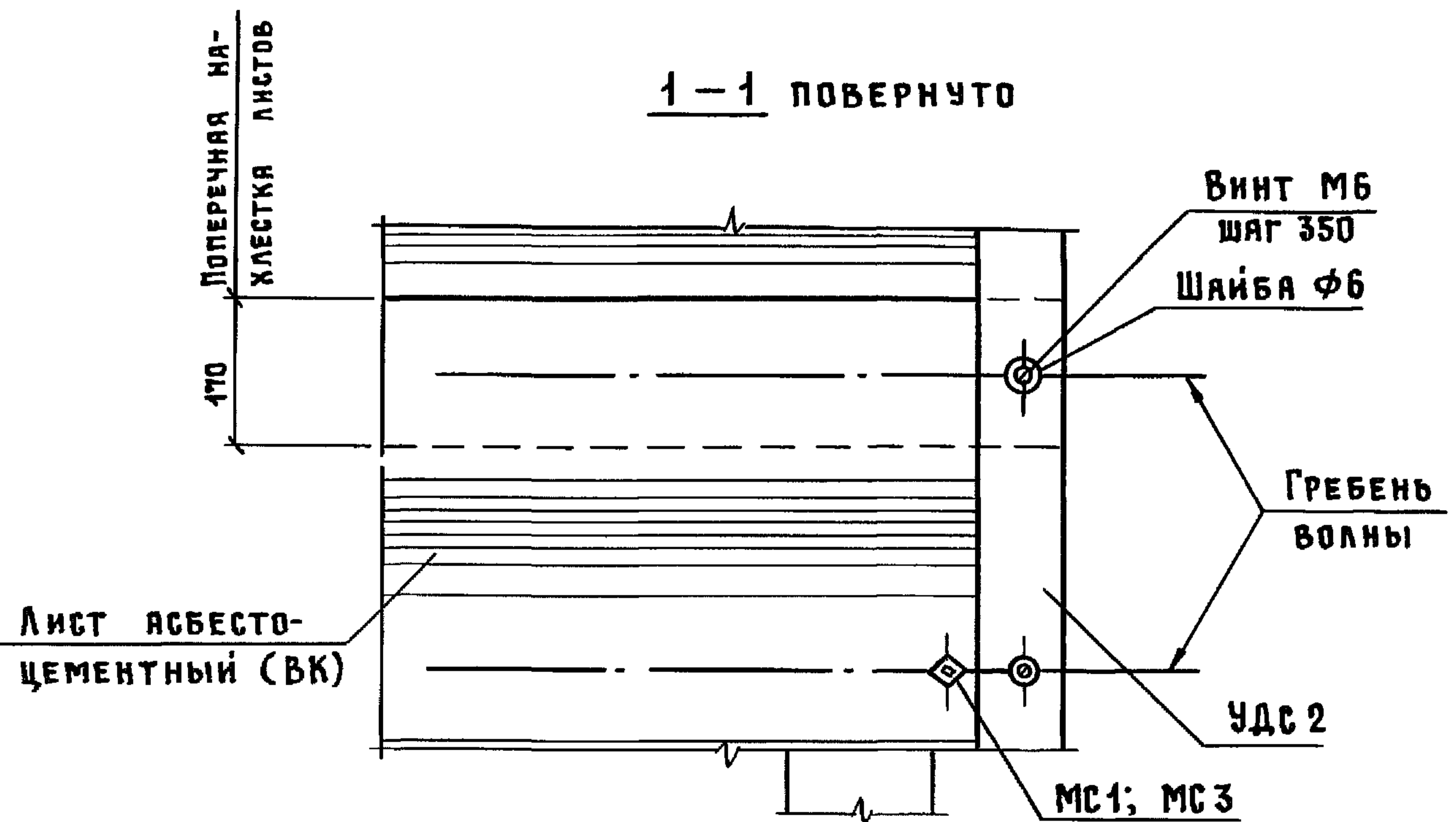
СТАДИЯ	ЛИСТ	ЛИСТОВ
Р		1

ГИПРОНИСЕЛЬХОЗ

ВАРИАНТ УЗЛА КРЕПЛЕНИЯ
АСБЕСТОЦЕМЕНТНОГО ЛИСТА
К ПРОГОНУ С ОПИРАНИЕМ ПОЛКОЙ



1-1 ПОВЕРНУТО



1. УКАЗАНИЯ ОБ УСТРОЙСТВЕ АСБЕСТОЦЕМЕНТНОЙ КРОВЛИ СМ. ПОЯСНИТЕЛЬНУЮ ЗАПИСКУ 1.860.9-10.1-ПЗ.
2. ИЗДЕЛИЯ СОЕДИНИТЕЛЬНЫЕ МС1, МС3 И ДЕТАЛЬ УДС1 СМ. 1.860.9-10.2.
3. ВИНТ САМОНАРЕЗАЮЩИЙ 6x1,75x25.01.016 ГОСТ 10621-80; ШАЙБА Ф6 ТУ 67-16-22-81.

ИНВ. № ПОДЛ. ПОДПИСЬ И ДАТА ВЗАМ. ИНВ. №

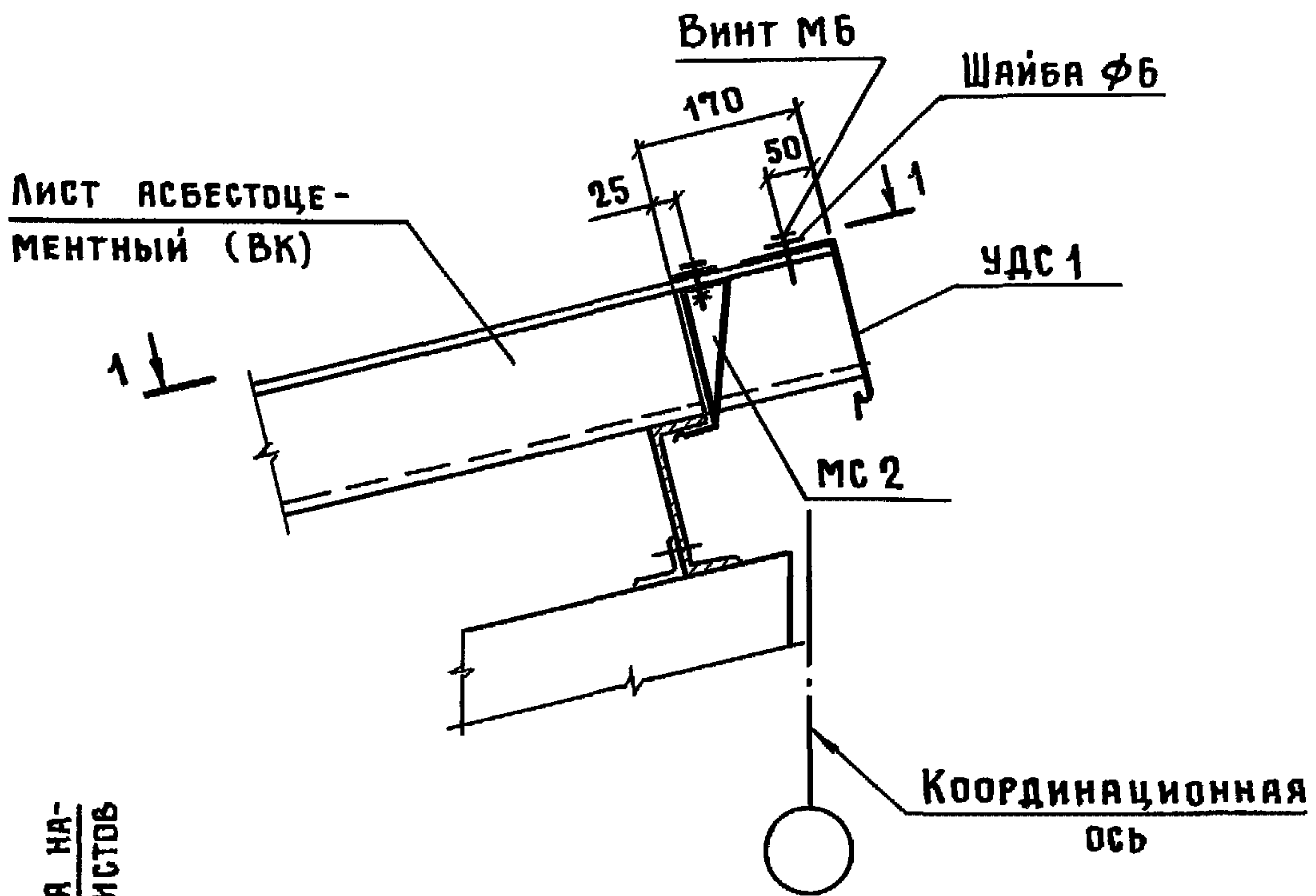
Нач. отд.	КОТОВ	<i>Котов</i>
Н. контр.	МОХОВ	<i>Мохов</i>
ГИП	МОХОВ	<i>Мохов</i>
Рук. гр.	РЕССИНА	<i>Рессина</i>
Ст. инж.	ОРЛОВА	<i>Орлова</i>
Провер.	РЕССИНА	<i>Рессина</i>

1.860.9-10.1-7

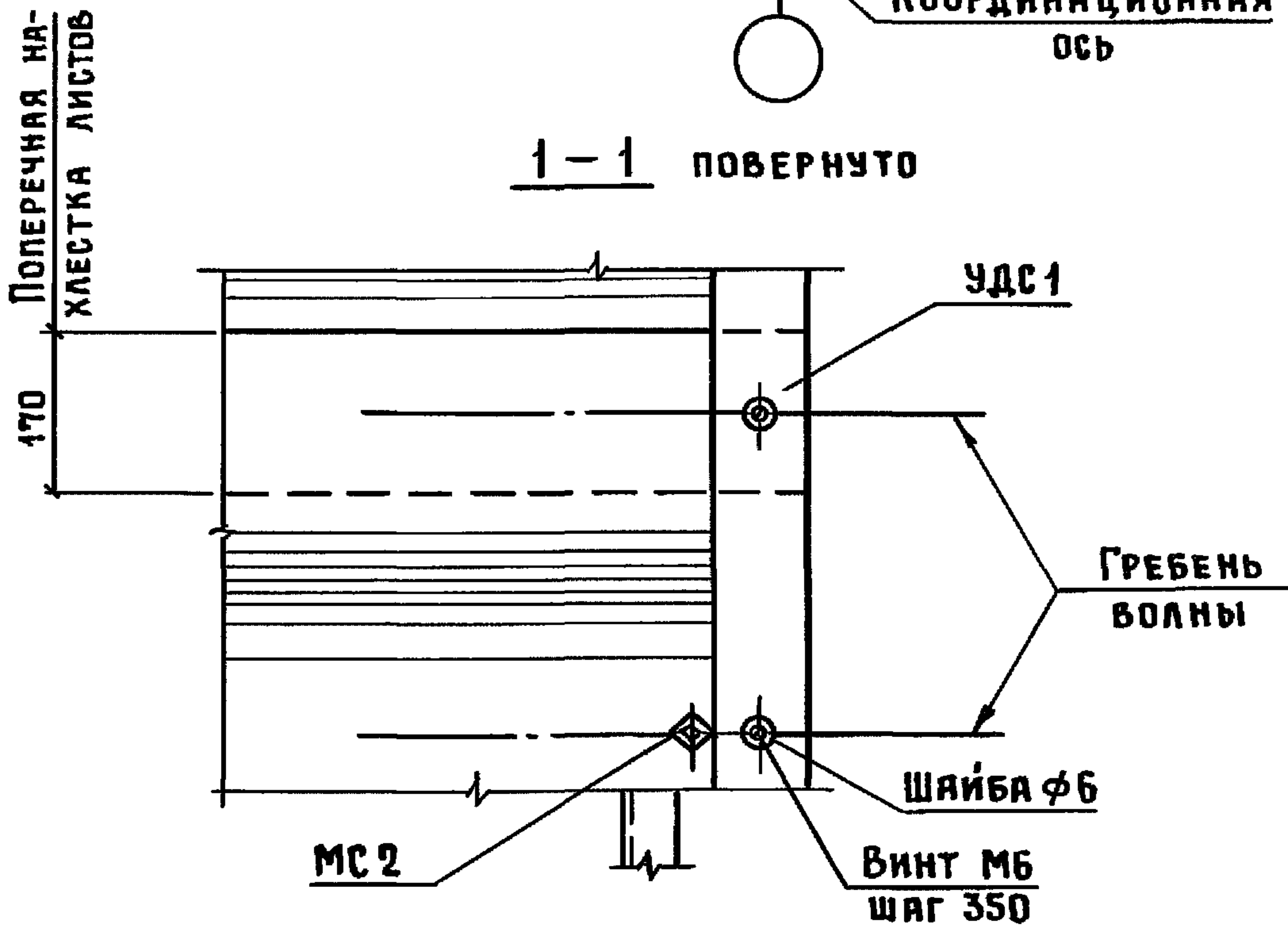
Узел 9

Стадия	Лист	Листов
Р		1

ГИПРОНИСЕЛЬХОЗ



1-1 ПОВЕРНУТО



1. УКАЗАНИЯ ОБ УСТРОЙСТВЕ АСБЕСТОЦЕМЕНТНОЙ КРОВЛИ СМ. ПОЯСНИТЕЛЬНУЮ ЗАПИСКУ 1.860.9-10.1-ПЗ.
2. ИЗДЕЛИЕ СОЕДИНИТЕЛЬНОЕ МС 2 И ДЕТАЛЬ УДС 1 СМ. 1.860.9-10.2.
3. ВИНТ САМОНАРЕЗАЮЩИЙ 6×1,75×25.01.16 ГОСТ 10621-80; ШАЙБА Ф6 ТУ 67-16-22-81.

ИНВ. № ПОДЛ. ПОДПИСЬ И ДАТА ВЗЯМ ИНВ. №

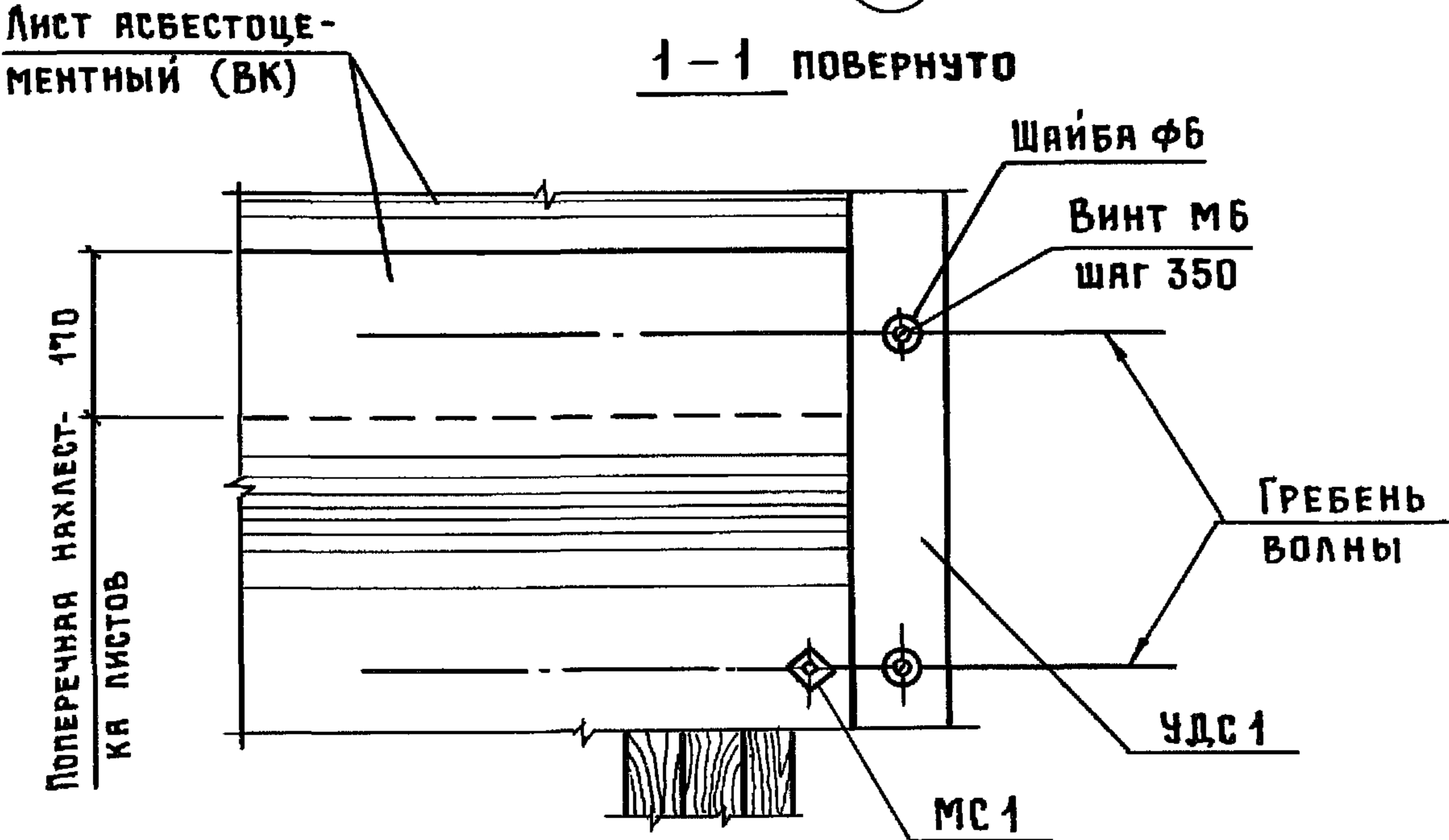
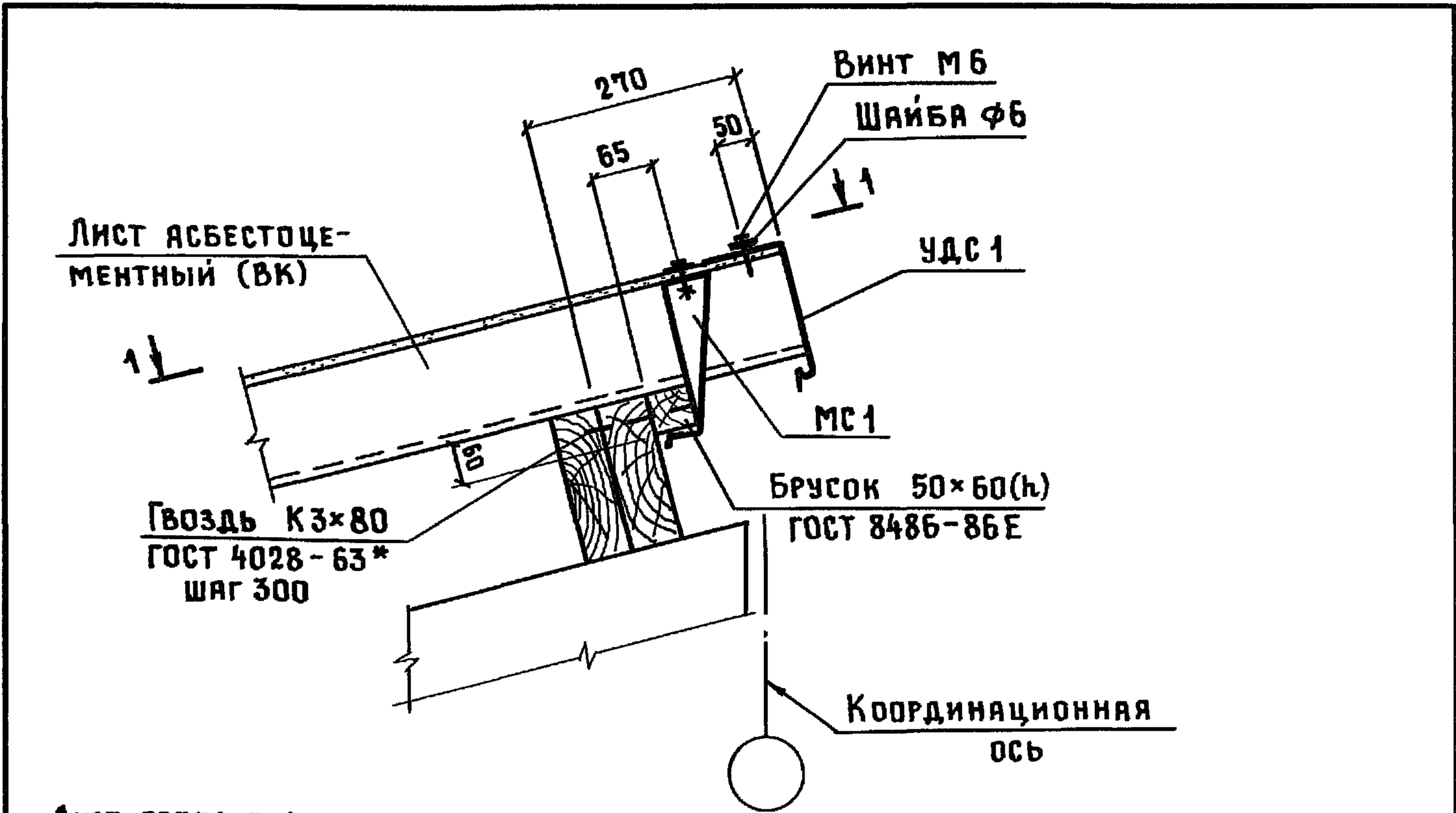
Нач. отд.	КОТОВ	<i>[Signature]</i>
Н. контр.	МОХОВ	<i>[Signature]</i>
Гип	МОХОВ	<i>[Signature]</i>
Рук. гр.	РЕССИНА	<i>[Signature]</i>
Ст. инж.	ОРЛОВА	<i>[Signature]</i>
Провер.	РЕССИНА	<i>[Signature]</i>

1.860.9-10.1-8

Узел 10

Стадия	Лист	Листов
Р		1

ГИПРОНИСЕЛЬХОЗ



1. УКАЗАНИЯ ОБ УСТРОЙСТВЕ АСБЕСТОЦЕМЕНТНОЙ КРОВЛИ СМ. ПОЯСНИТЕЛЬНУЮ ЗАПИСКУ 1.860.9-10.1-ПЗ.
2. ИЗДЕЛИЕ СОЕДИНИТЕЛЬНОЕ МС1 И ДЕТАЛЬ УДС1 СМ. 1.860.9-10.2.
3. ВИНТ САМОНАРЕЗАЮЩИЙ 6x1,75x25.01.016 ГОСТ 10621-80; ШАЙБА Ф6 ТУ 67-16-22-81.

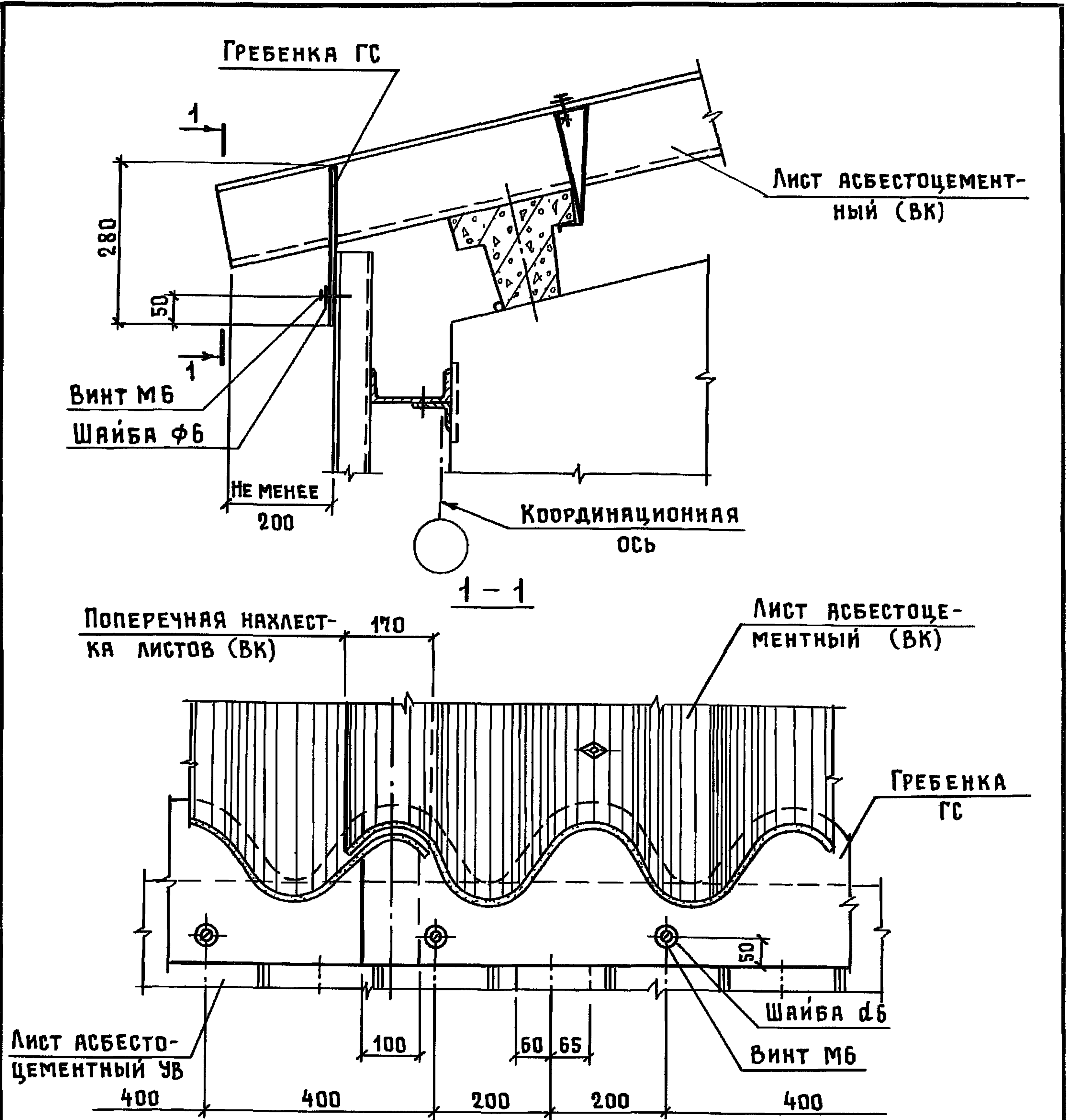
1.860.9-10.1-9

УЗЕЛ 11

СТАДИЯ	ЛИСТ	ЛИСТОВ
Р		1

ГИПРОНИСЕЛЬХОЗ

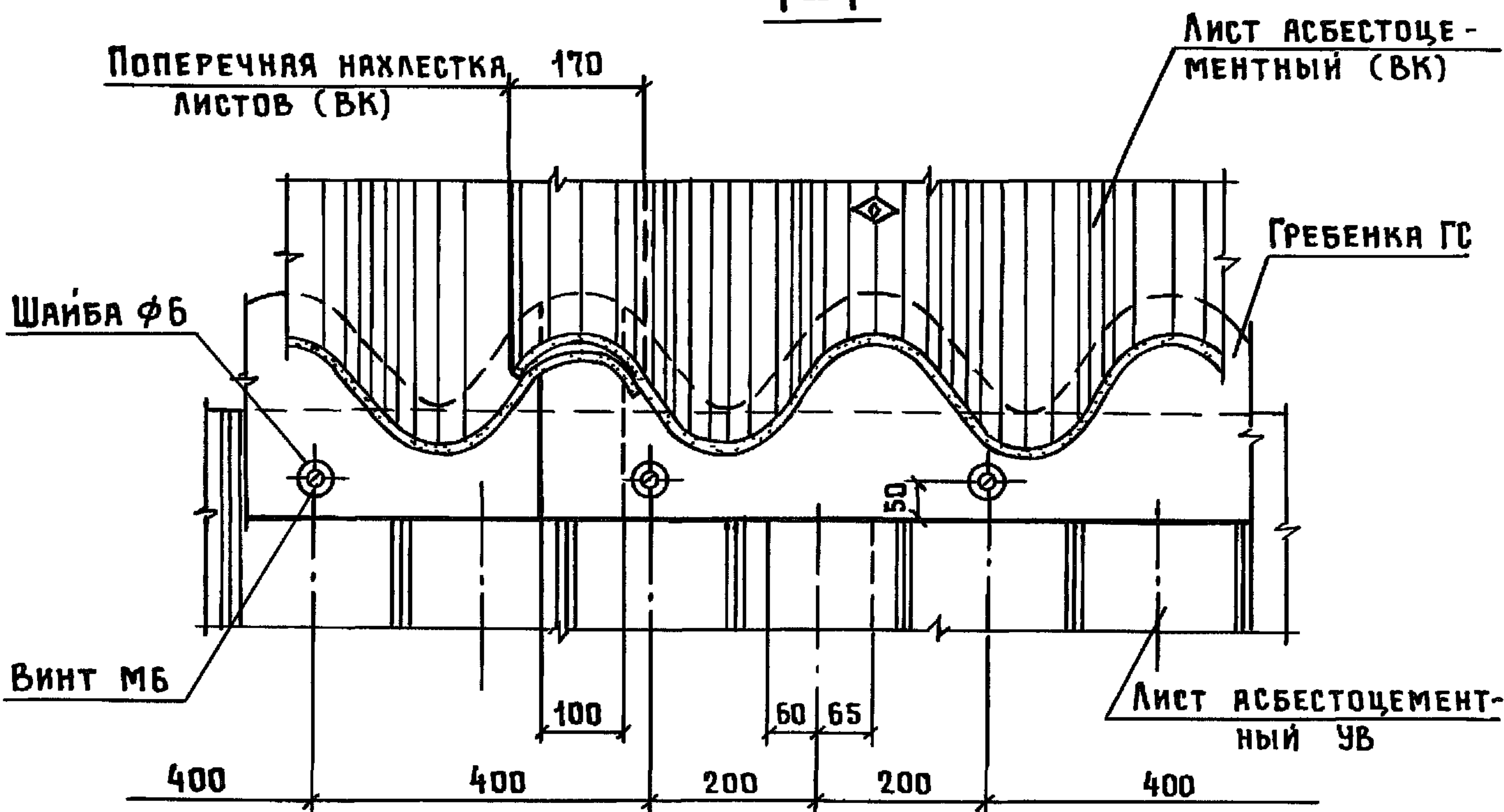
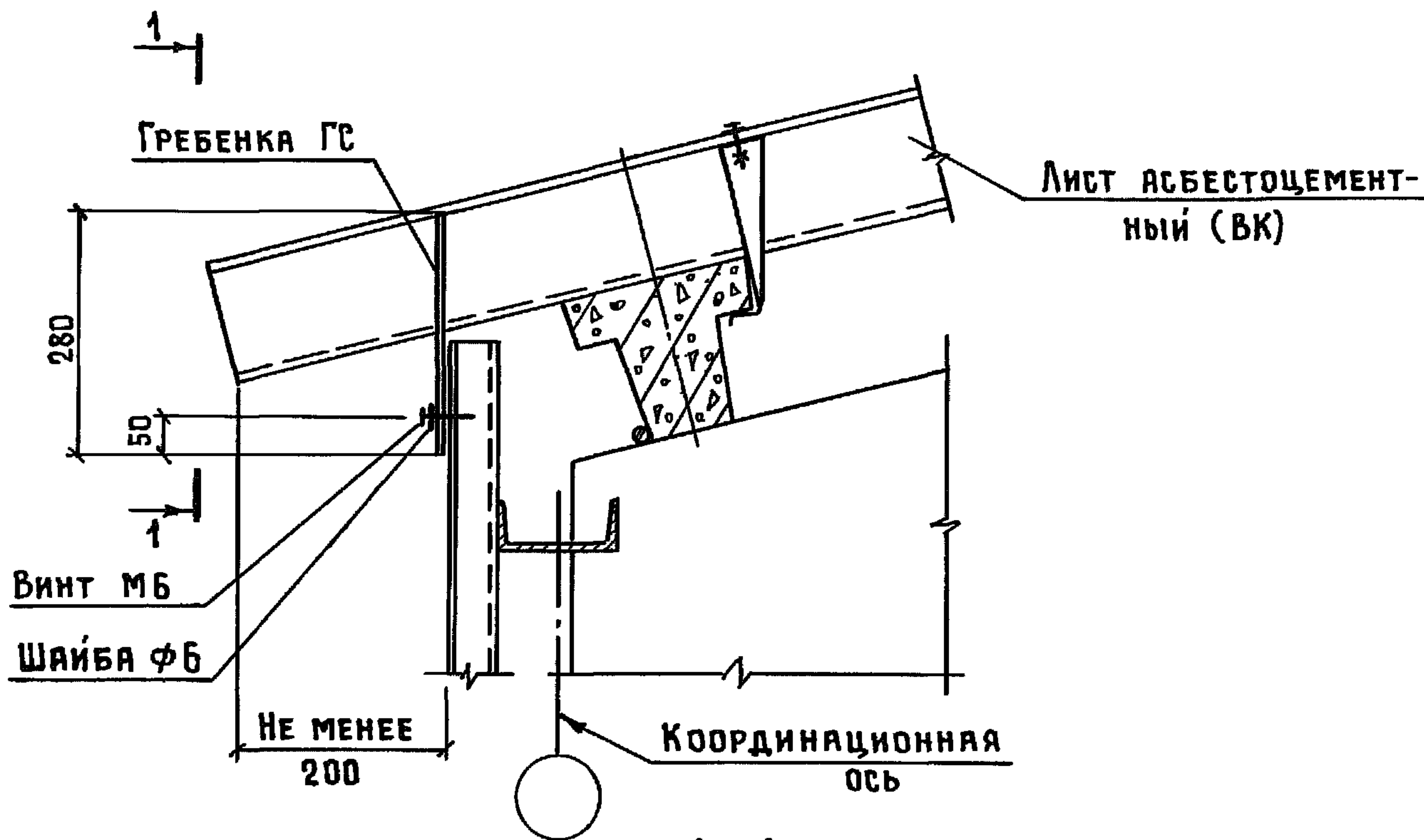
ИНВ. № ПОДЛ. ПОДПИСЬ И ДАТА ВЗАМ. ИНВ. №	НАЧ. ОТД.	КОТОВ	<i>[Signature]</i>
	Н. КОНТР.	МОХОВ	<i>[Signature]</i>
	ГИП	МОХОВ	<i>[Signature]</i>
	РУК. ГР.	РЕССИНА	<i>[Signature]</i>
	СТ. ИНЖ.	ОРЛОВА	<i>[Signature]</i>
	ПРОВЕР.	РЕССИНА	<i>[Signature]</i>



- 1 УКАЗАНИЯ ОБ УСТРОЙСТВЕ АСБЕСТОЦЕМЕНТНОЙ КРОВЛИ СМ ПОЯСНИТЕЛЬНУЮ ЗАПИСКУ 1.860.9-10.1-ПЗ
- 2 ГРЕБЕНКУ ГС СМ 1.860.9-10.2
3. ВИНТ САМОНАРЕЗАЮЩИЙ 6×1,75×25.01 016 ГОСТ 10621-80, ШАЙБА Ф6 ТУ 67-16-22-81
4. В УЗЛЕ УСЛОВНО ПОКАЗАН ЖЕЛЕЗОБЕТОННЫЙ ПРОГОН

ИНВ. № ПОДЛ. ПОДПИСЬ И ДАТА. ВЗАМ. ИНВ. №

1.860.9-10.1-10											
Нач. отд. Котов	<i>[Signature]</i>	Узел 12									
Н. контр. Мохов	<i>[Signature]</i>										
Гип. Мохов	<i>[Signature]</i>										
Руч. гр. Рессина	<i>[Signature]</i>										
Ст. инж. Орлова	<i>[Signature]</i>										
Провер. Рессина	<i>[Signature]</i>										
		<table border="1" style="width: 100%; border-collapse: collapse;"> <tr> <td style="width: 33%;">Стадия</td> <td style="width: 33%;">Лист</td> <td style="width: 33%;">Листов</td> </tr> <tr> <td style="text-align: center;">Р</td> <td></td> <td style="text-align: center;">1</td> </tr> <tr> <td colspan="3" style="text-align: center; font-weight: bold;">ГИПРОНИСЕЛЬХОЗ</td> </tr> </table>	Стадия	Лист	Листов	Р		1	ГИПРОНИСЕЛЬХОЗ		
Стадия	Лист	Листов									
Р		1									
ГИПРОНИСЕЛЬХОЗ											



- 1 УКАЗАНИЯ ОБ УСТРОЙСТВЕ АСБЕСТОЦЕМЕНТНОЙ КРОВЛИ СМ. ПОЯСНИТЕЛЬНУЮ ЗАПИСКУ 1.860.9-10.1-ПЗ
- 2 ГРЕБЕНКУ ГС СМ 1.860.9-10.2
3. ВИНТ САМОНАРЕЗАЮЩИЙ 6×1,75×25.01.016 ГОСТ 10621-80; ШАЙБА Ф6 ТУ 67-16-22-81.
- 4 В УЗЛЕ УСЛОВНО ПОКАЗАН ЖЕЛЕЗОБЕТОННЫЙ ПРОГОН

1.860.9-10.1-11

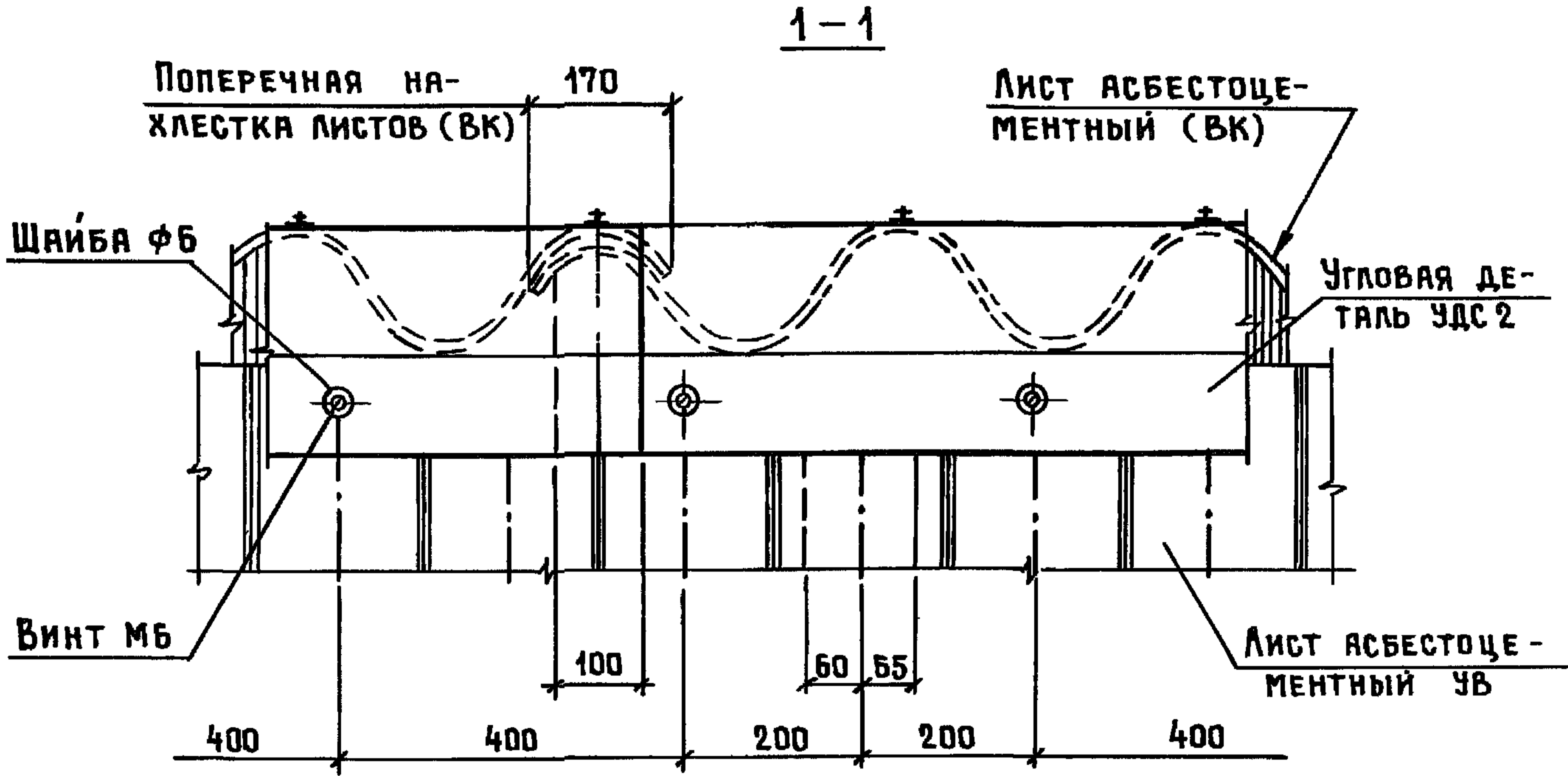
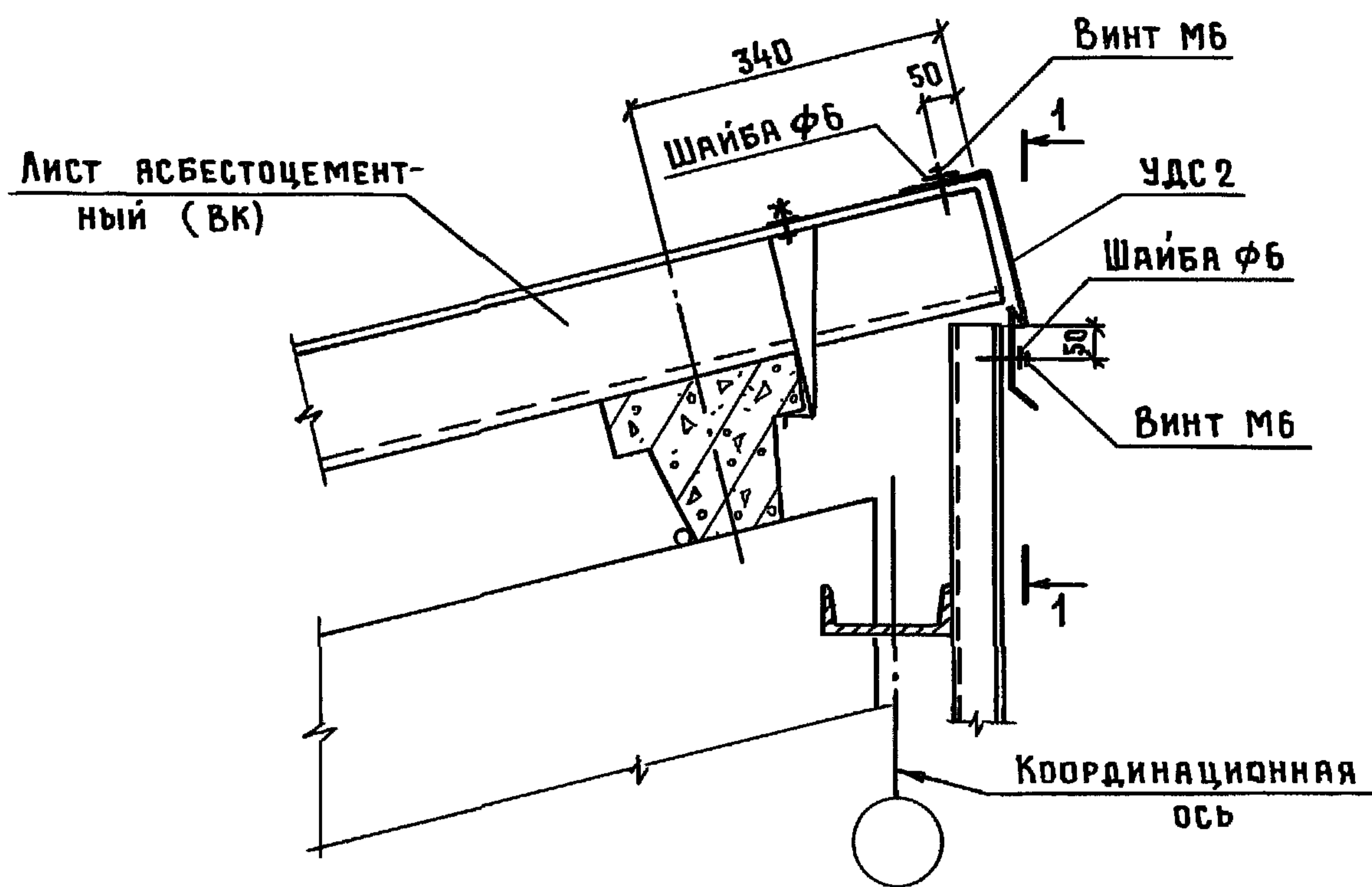
Узел 13

СТАДИЯ	ЛИСТ	ЛИСТОВ
Р		1

ГИПРОНИСЕЛЬХОЗ

ИНВ. № ПОДА. ПОДПИСЬ И ДАТА. ВЗАМ. ИНВ. №

НАЧ. ОТД.	КОТОВ	<i>[Signature]</i>
Н. КОНТР.	МОХОВ	<i>[Signature]</i>
ГИП	МОХОВ	<i>[Signature]</i>
РУК. ГР.	РЕССИНА	<i>[Signature]</i>
СТ. ИНЖ.	ОРЛОВА	<i>[Signature]</i>
ПРОВЕР.	РЕССИНА	<i>[Signature]</i>



1. УКАЗАНИЯ ОБ УСТРОЙСТВЕ АСБЕСТОЦЕМЕНТНОЙ КРОВЛИ СМ. ПОЯСНИТЕЛЬНУЮ ЗАПИСКУ 1 860.9-10.1-ПЗ.
2. УГЛОВУЮ ДЕТАЛЬ УДС 2 СМ. 1.860 9-10.2.
3. ВИНТ САМОНАРЕЗАЮЩИЙ 6×1,75×25.01.016 ГОСТ 10621-80, ШАЙБА Ф6 ТУ 67-16-22-81.
4. В УЗЛЕ УСЛОВНО ПОКАЗАН ЖЕЛЕЗБЕТОННЫЙ ПРОГОН.

1.860.9-10.1-12

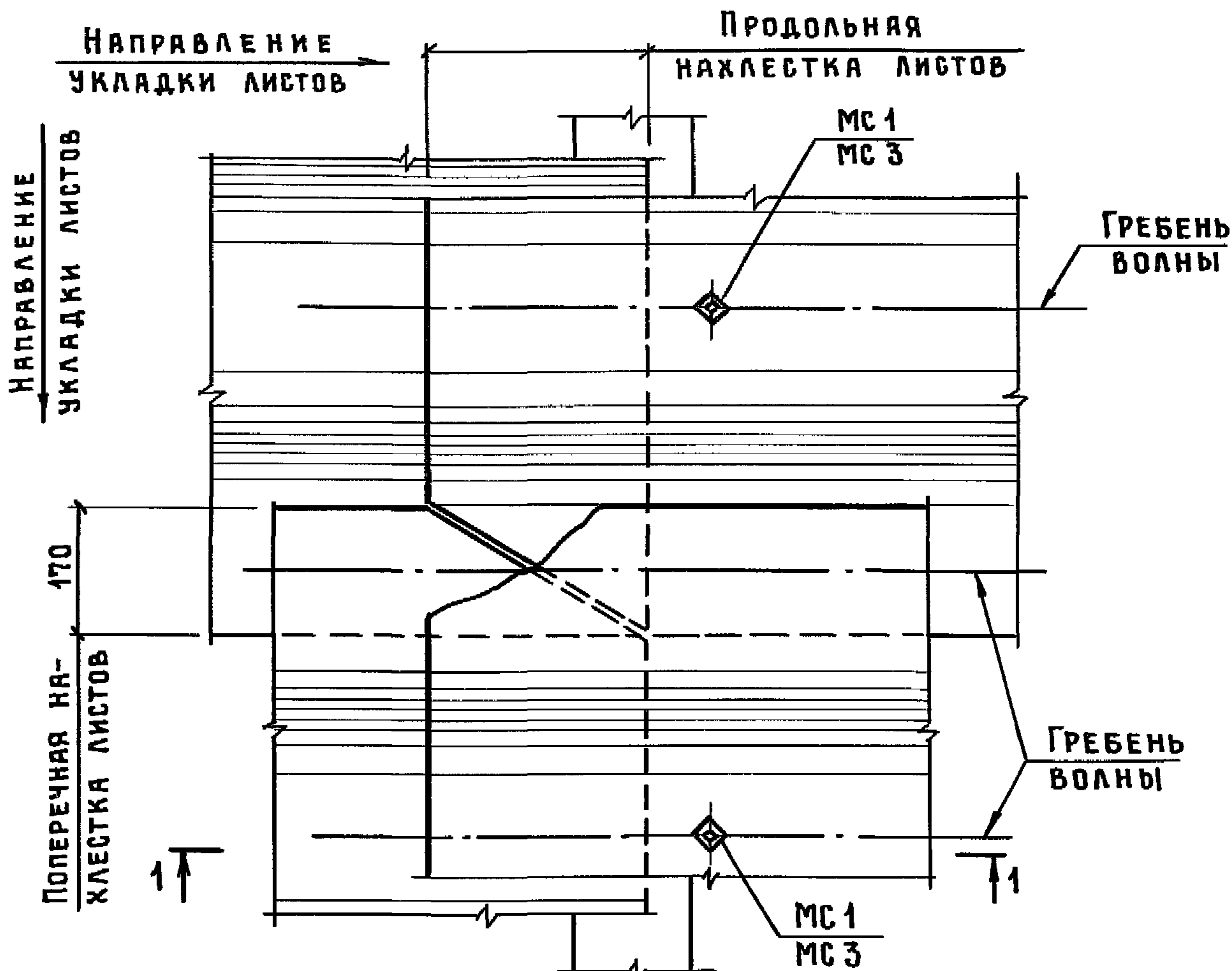
Узел 14

СТАДИЯ	ЛИСТ	ЛИСТОВ
Р		1

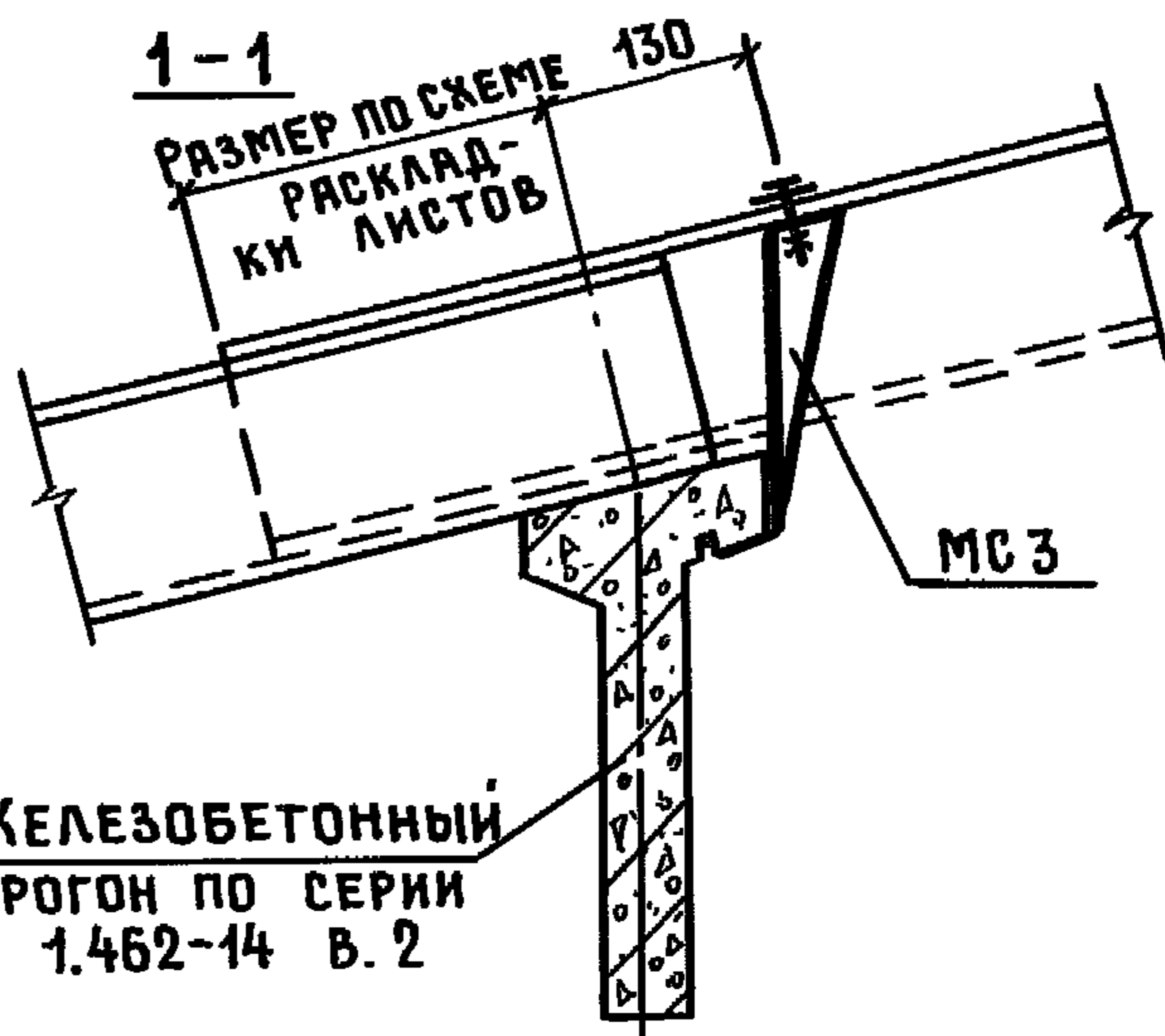
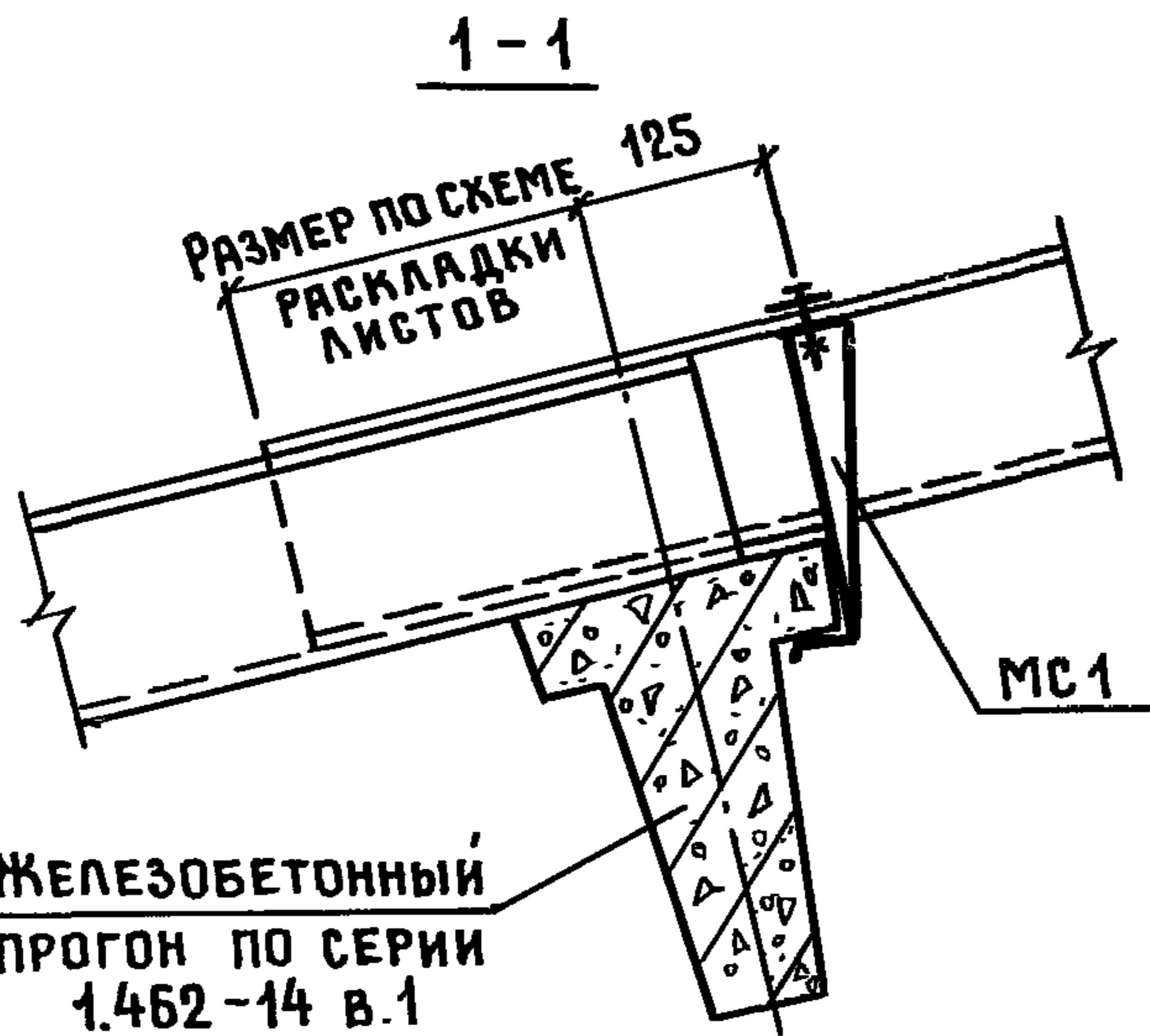
ГИПРОНИСЕЛЬХОЗ

ИНВ. № ПОДЛ ПОДПИСЬ И ДАТА ВЗАМ. ИНВ. №

НАЧ. ОТД.	КОТОВ	<i>[Signature]</i>
Н. КОНТР	МОХОВ	<i>[Signature]</i>
ГИП	МОХОВ	<i>[Signature]</i>
РУК. ГР.	РЕССИНА	<i>[Signature]</i>
СТ. ИНЖ.	ОРЛОВА	<i>[Signature]</i>
ПРОВЕР.	РЕССИНА	<i>[Signature]</i>



ВАРИАНТ УЗЛА КРЕПЛЕНИЯ АСБЕСТОЦЕМЕНТНОГО ЛИСТА К ПРОГОНУ С ОПИРАНИЕМ ПОЛКОЙ



1. УКАЗАНИЯ ОБ УСТРОЙСТВЕ АСБЕСТОЦЕМЕНТНОЙ КРОВЛИ СМ ПОЯСНИТЕЛЬНУЮ ЗАПИСКУ 1.860.9-10.1-ПЗ.
2. ИЗДЕЛИЯ СОЕДИНИТЕЛЬНЫЕ МС1; МС3 СМ. 1.860.9-10.2.

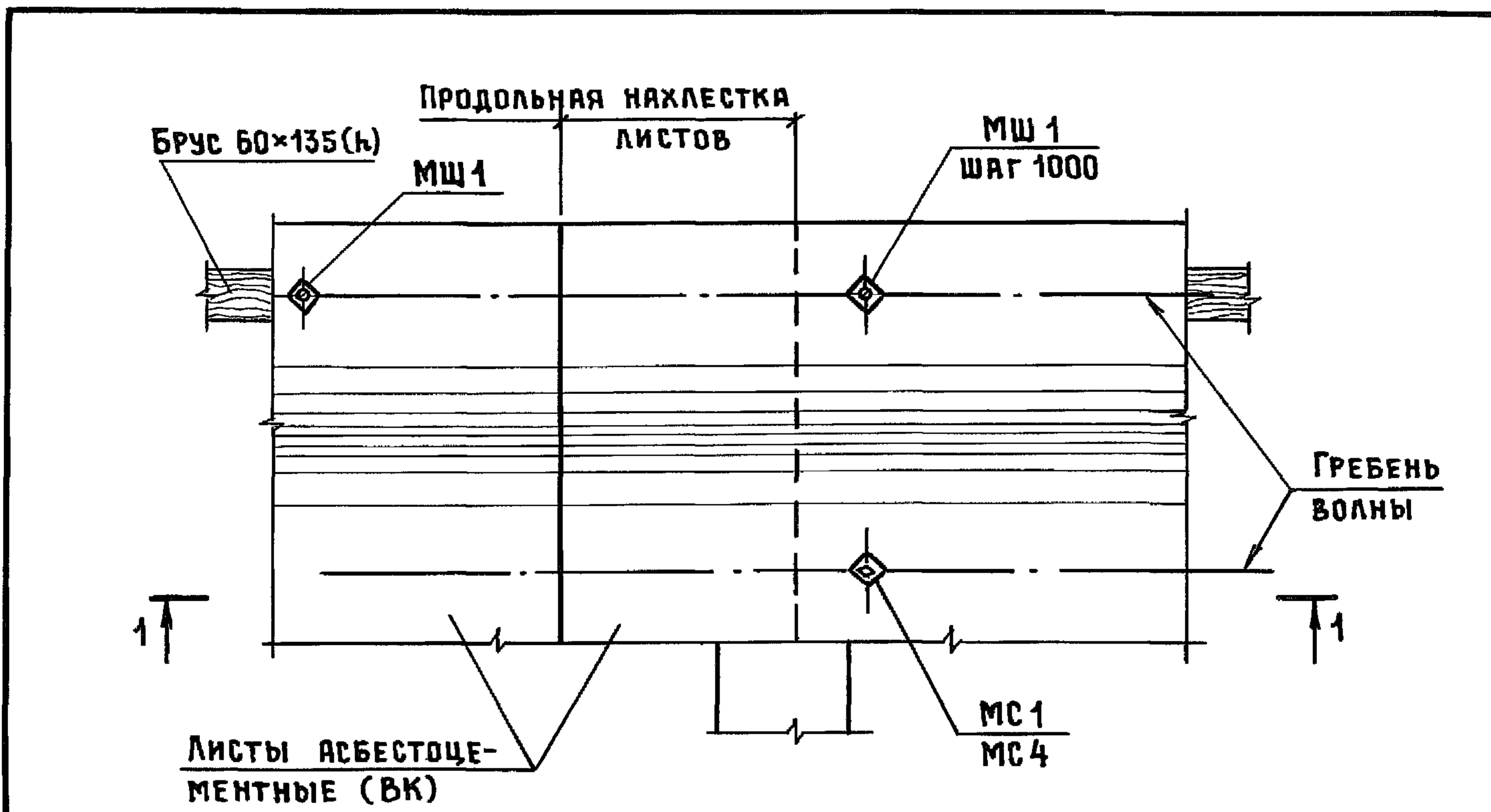
1.860.9-10.1-13

УЗЕЛ 15

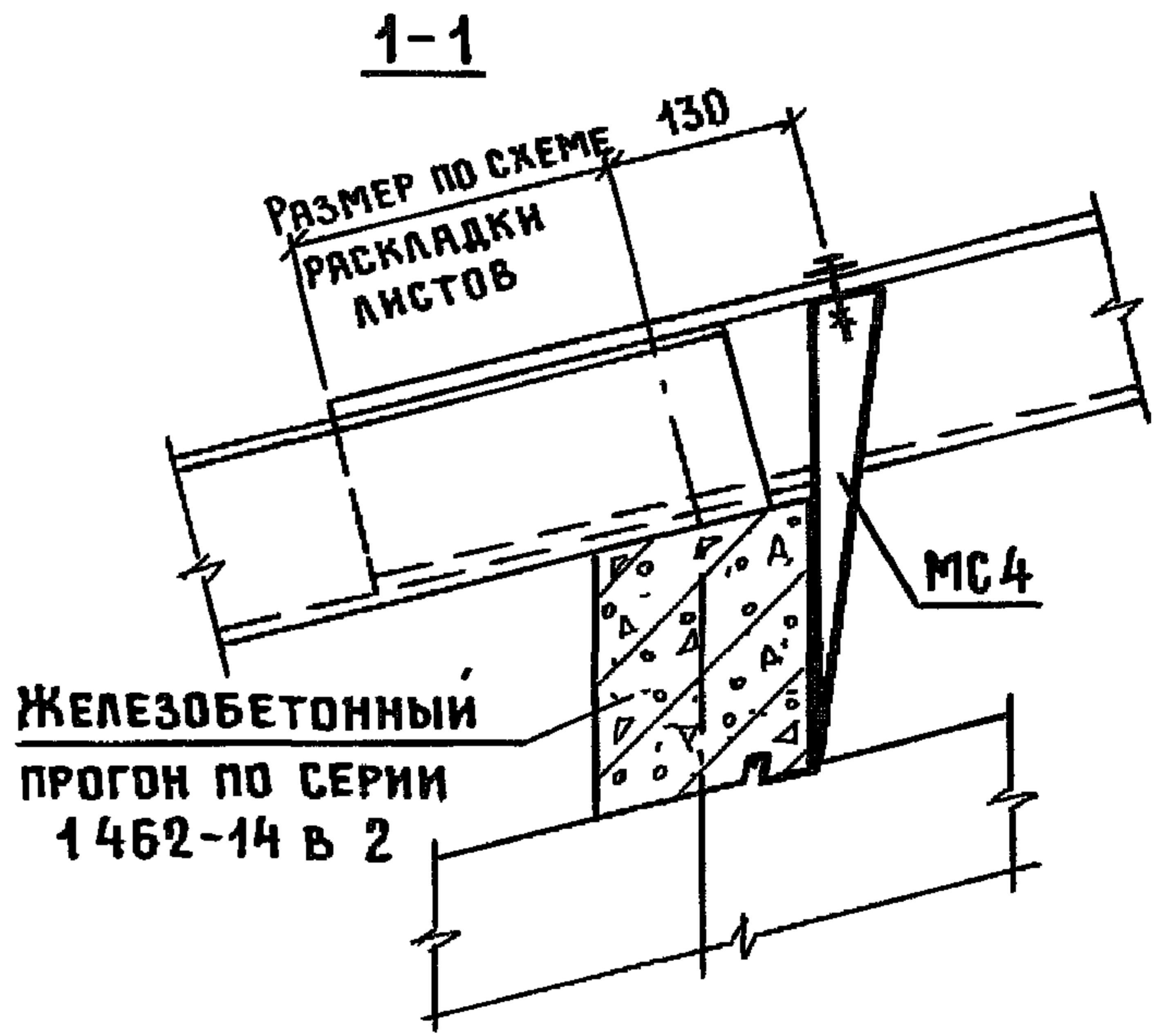
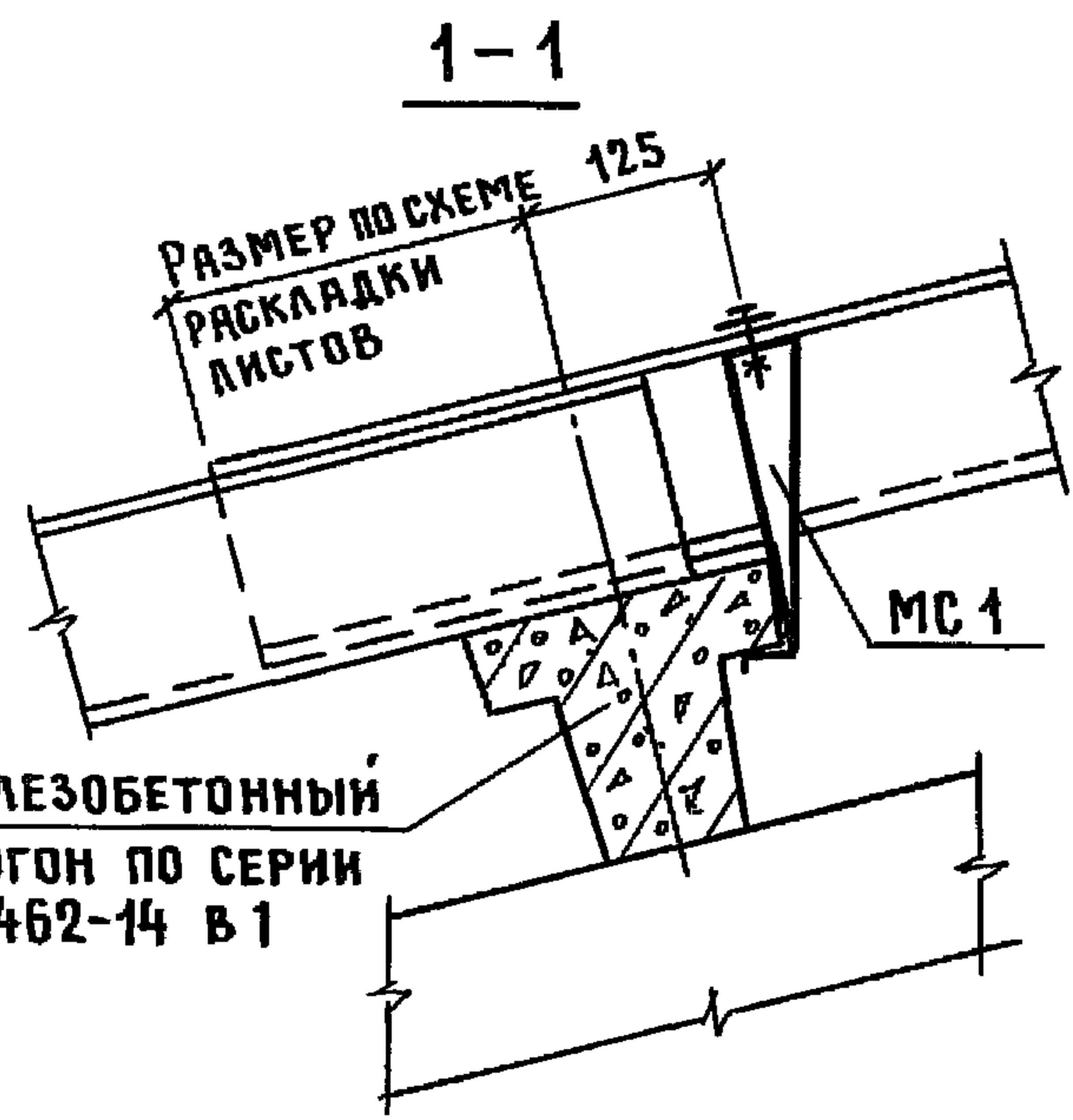
СТАДИЯ	ЛИСТ	ЛИСТОВ
Р		1

ГИПРОНИСЕЛЬХОЗ

ИНВ. № ПОДА	ПОДПИСЬ И ДАТА	ВЗАМ. ИНВ. №																	
	<table border="1"> <tr> <td>НАЧ. ОТД.</td> <td>КОТОВ</td> <td><i>Шоуф</i></td> </tr> <tr> <td>Н. КОНТР.</td> <td>МОХОВ</td> <td><i>Лухов</i></td> </tr> <tr> <td>ГИП</td> <td>МОХОВ</td> <td><i>Лухов</i></td> </tr> <tr> <td>РУК. ГР.</td> <td>РЕССИНА</td> <td><i>Эвее</i></td> </tr> <tr> <td>СТ. ИНЖ.</td> <td>ОРЛОВА</td> <td><i>Орлова</i></td> </tr> <tr> <td>ПРОВЕР.</td> <td>РЕССИНА</td> <td><i>Эвее</i></td> </tr> </table>	НАЧ. ОТД.	КОТОВ	<i>Шоуф</i>	Н. КОНТР.	МОХОВ	<i>Лухов</i>	ГИП	МОХОВ	<i>Лухов</i>	РУК. ГР.	РЕССИНА	<i>Эвее</i>	СТ. ИНЖ.	ОРЛОВА	<i>Орлова</i>	ПРОВЕР.	РЕССИНА	<i>Эвее</i>
НАЧ. ОТД.	КОТОВ	<i>Шоуф</i>																	
Н. КОНТР.	МОХОВ	<i>Лухов</i>																	
ГИП	МОХОВ	<i>Лухов</i>																	
РУК. ГР.	РЕССИНА	<i>Эвее</i>																	
СТ. ИНЖ.	ОРЛОВА	<i>Орлова</i>																	
ПРОВЕР.	РЕССИНА	<i>Эвее</i>																	



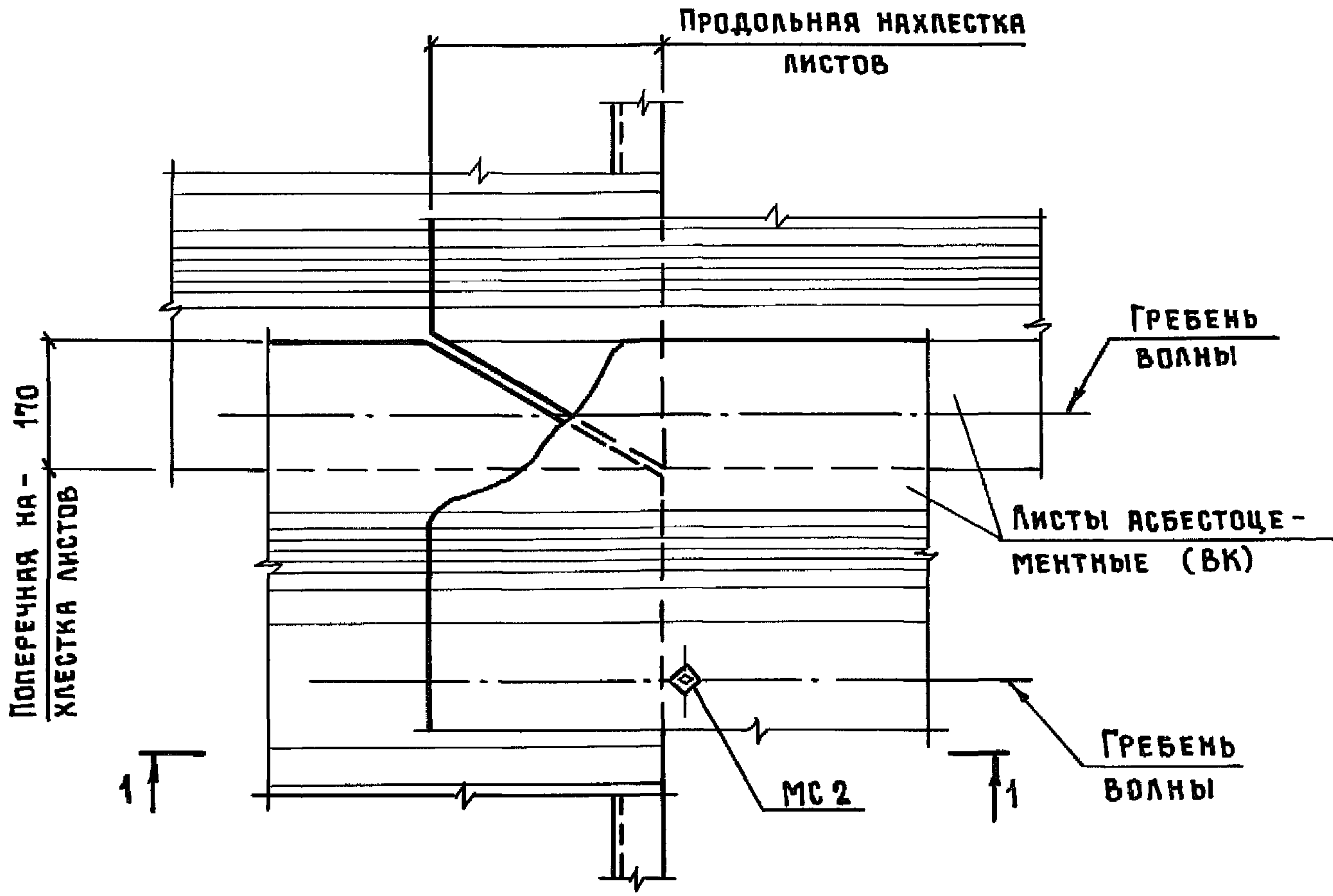
ВАРИАНТ УЗЛА КРЕПЛЕНИЯ АСБЕСТОЦЕМЕНТНЫХ ЛИСТОВ К ПРОГОНУ С ОПИРАНИЕМ ПОЛКОЙ



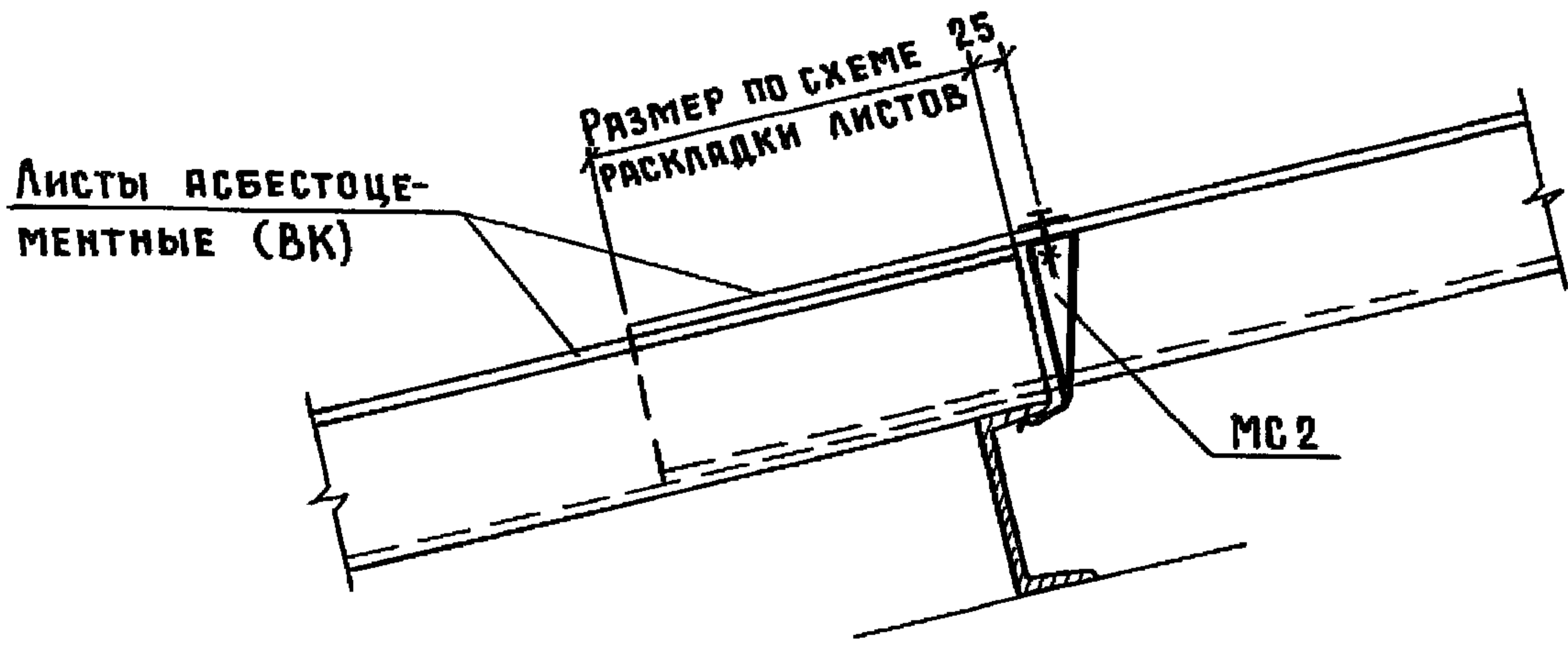
- 1 УКАЗАНИЯ ОБ УСТРОЙСТВЕ АСБЕСТОЦЕМЕНТНОЙ КРОВЛИ СМ ПОЯСНИТЕЛЬНУЮ ЗАПИСКУ 1.860 9-101-ПЗ
- 2 ИЗДЕЛИЯ СОЕДИНИТЕЛЬНЫЕ МС1, МС4 И МШ1 СМ 1.860 9-10 2

1.860 9-10 1-14

ИВБ	Нач отд	Котов	<i>[Signature]</i>	УЗЕЛ 16	СТАДИЯ	Лист	Листов
ПОДЛ	Н КОНТР	МОХОВ	<i>[Signature]</i>				
ПОДП	ГИП	МОХОВ	<i>[Signature]</i>		ГИПРОНИСЕЛЬХОЗ		
ПОДП	РУК ГР	РЕССИНА	<i>[Signature]</i>				
ПОДП	СТ ИНЖ	ОРЛОВА	<i>[Signature]</i>				
ПОДП	ПРОВЕР	РЕССИНА	<i>[Signature]</i>				



1 - 1



1. УКАЗАНИЯ ОБ УСТРОЙСТВЕ АСБЕСТОЦЕМЕНТНОЙ КРОВЛИ СМ ПОЯСНИТЕЛЬНУЮ ЗАПИСКУ 1.860.9-10.1-ПЗ.
2. ИЗДЕЛИЕ СОЕДИНИТЕЛЬНОЕ МС2 СМ. 1.860.9-10.2.

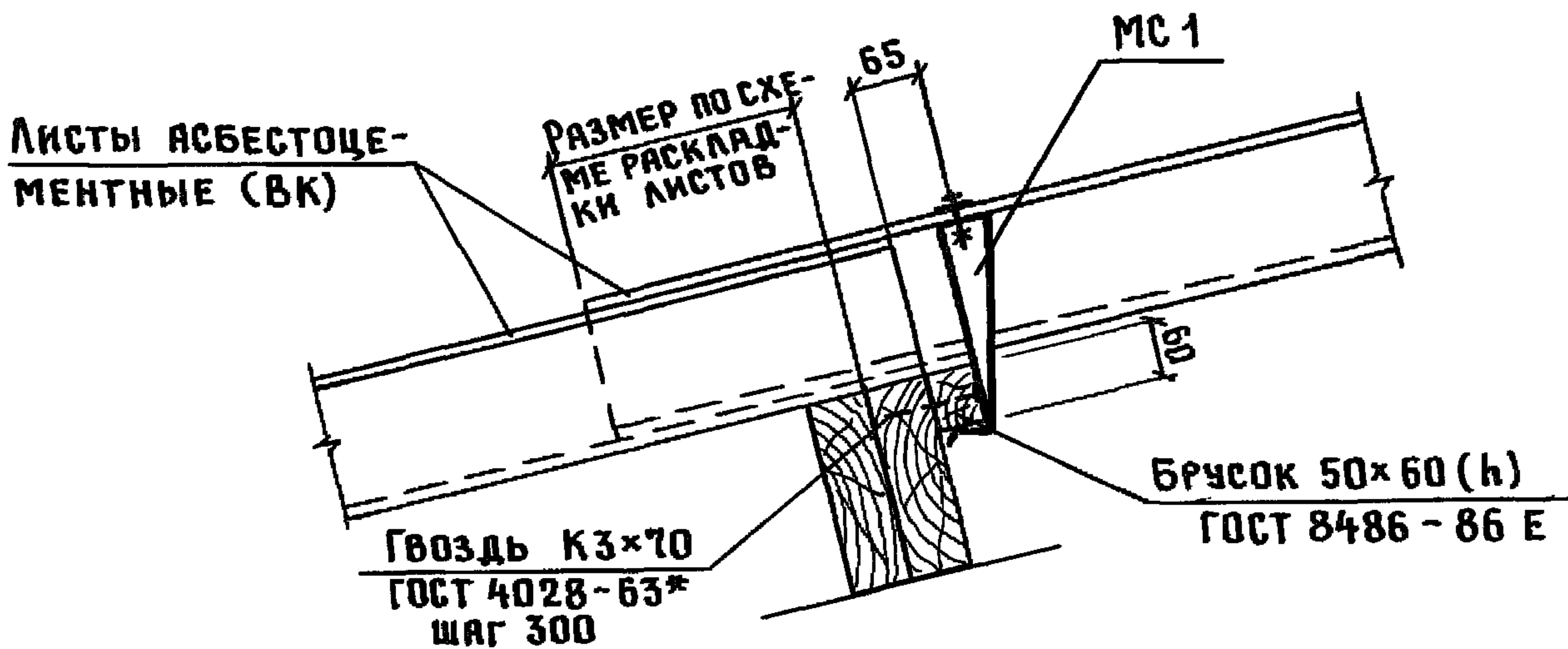
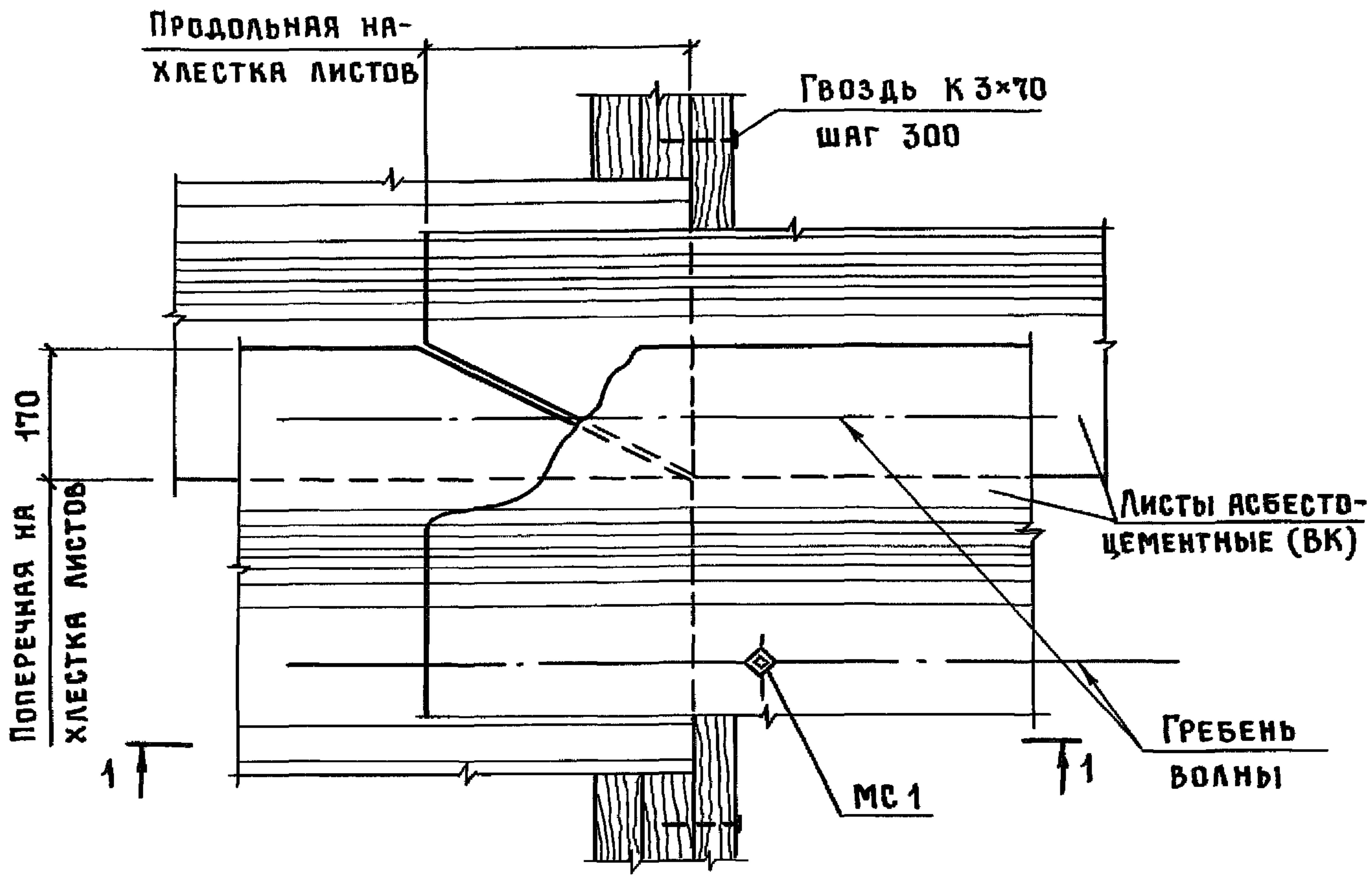
1.860.9-10.1-15

Узел 17

СТАДИЯ	ЛИСТ	ЛИСТОВ
Р		1
ГИПРОНИСЕЛЬХОЗ		

ИНВ. № ПОДЛ ПОДПИСЬ И ДАТА ВЗАМ ИНВ. №

НАЧ. ОТД.	КОТОВ	<i>[Signature]</i>
Н. КОНТР.	МОХОВ	<i>[Signature]</i>
ГИП	МОХОВ	<i>[Signature]</i>
РУК. ГР.	РЕССИНА	<i>[Signature]</i>
СТ. ИНЖ.	ОРЛОВА	<i>[Signature]</i>
ПРОВЕР.	РЕССИНА	<i>[Signature]</i>



1. УКАЗАНИЯ ОБ УСТРОЙСТВЕ АСБЕСТОЦЕМЕНТНОЙ КРОВЛИ СМ. ПОЯСНИТЕЛЬНУЮ ЗАПИСКУ 1.860.9-10.1-ПЗ.
2. ИЗДЕЛИЕ СОЕДИНИТЕЛЬНОЕ МС 1 СМ. 1.860.9-10.2.

1.860.9-10.1-16

УЗЕЛ 18

СТАДИЯ	ЛИСТ	ЛИСТОВ
Р		1

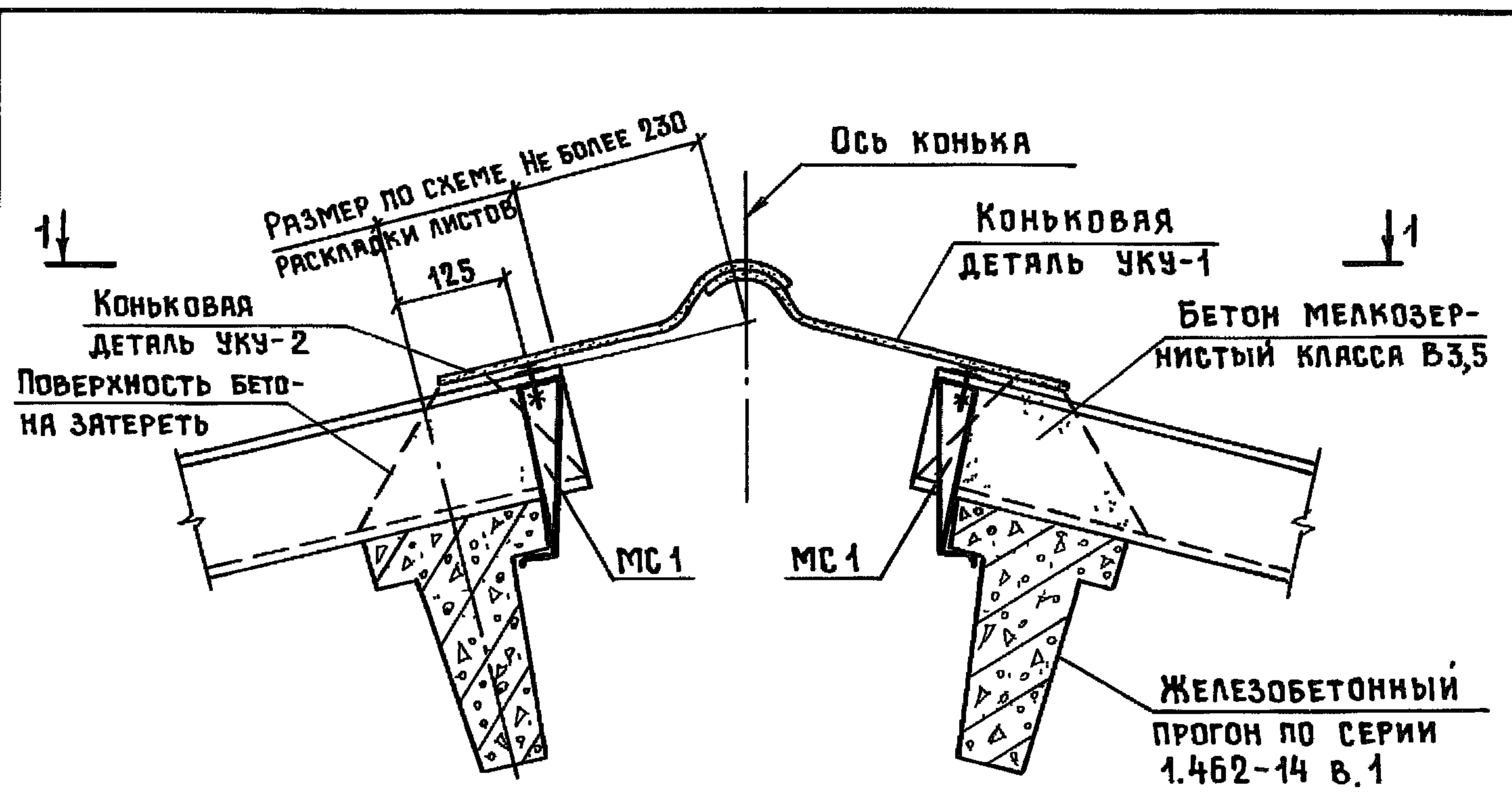
ГИПРОНИСЕЛЬХОЗ

ВЗЯМ. ИНВ. N

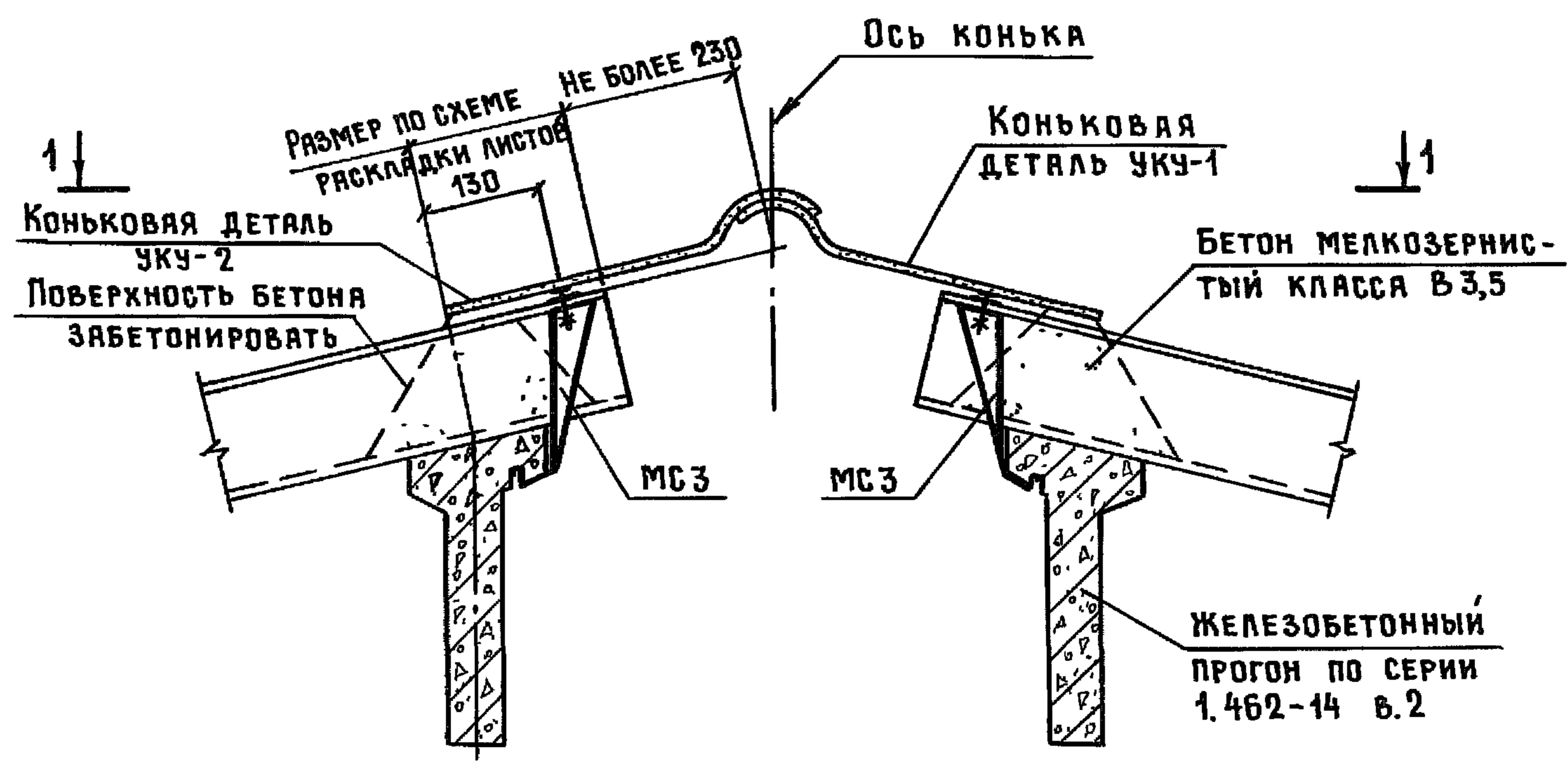
ПОДПИСЬ И ДАТА

ИНВ. N ПОДЛ.

НАЧ. ОТД.	КОТОВ	<i>Котов</i>
Н. КОНТР.	МОХОВ	<i>Мохов</i>
ГИП	МОХОВ	<i>Мохов</i>
РУК. ГР.	РЕССИНА	<i>Рессина</i>
СТ. ИНЖ.	ОРЛОВА	<i>Орлова</i>
ПРОВЕР.	РЕССИНА	<i>Рессина</i>



ВАРИАНТ УЗЛА КОНЬКА С КРЕПЛЕНИЕМ АСБЕСТОЦЕМЕНТНЫХ ЛИСТОВ К ПРОГОНАМ С ОПИРАНИЕМ ПОЛКОЙ



- 1 УКАЗАНИЯ ОБ УСТРОЙСТВЕ АСБЕСТОЦЕМЕНТНОЙ КРОВЛИ СМ. ПОЯСНИТЕЛЬНУЮ ЗАПИСКУ 1.860.9-10.1-ПЗ
- 2 ИЗДЕЛИЯ СОЕДИНИТЕЛЬНЫЕ МС1, МС3 И МБ1 СМ 1 860 9-10.2
3. Вид по 1-1 см. лист 2.

1 860.9-10.1-17

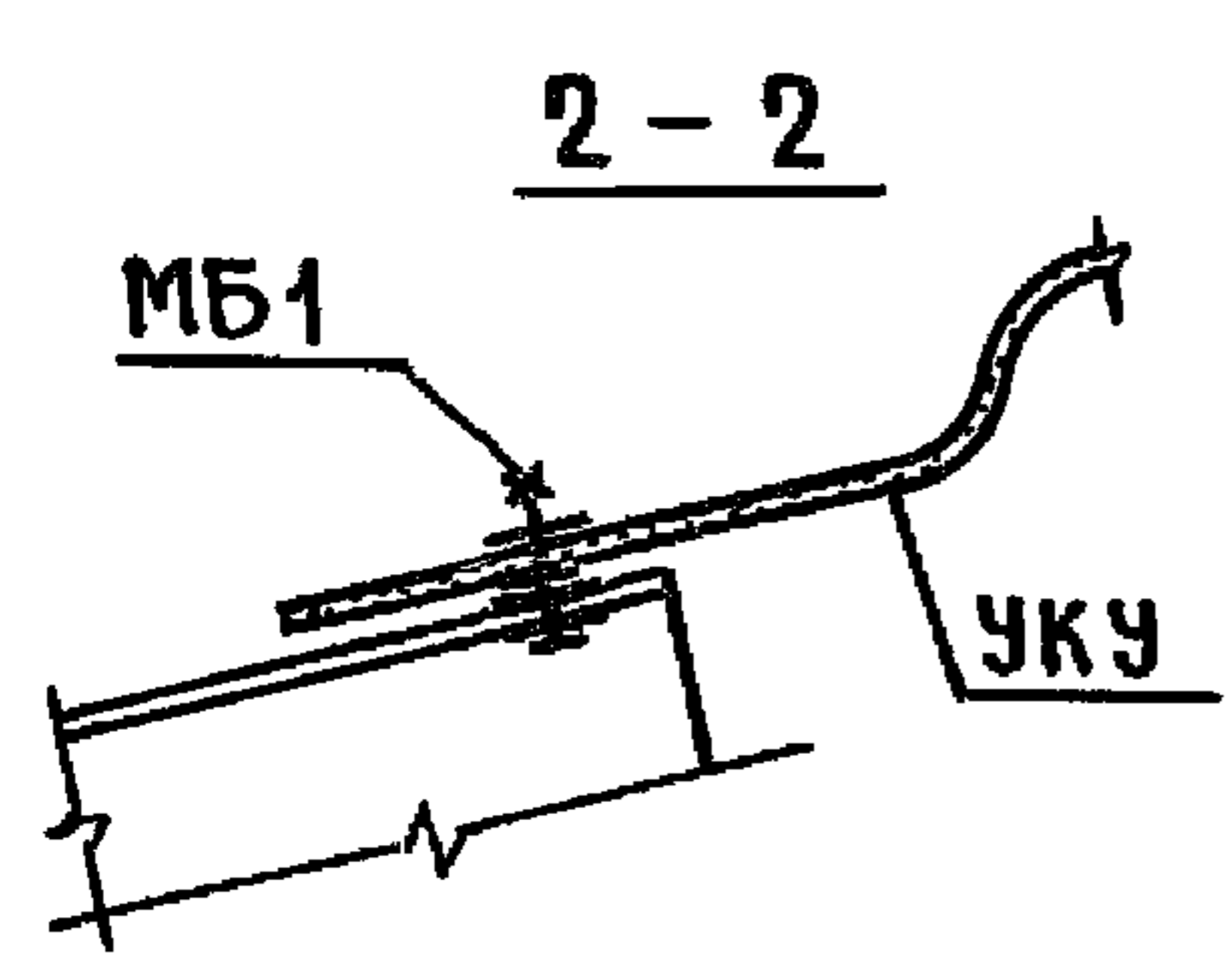
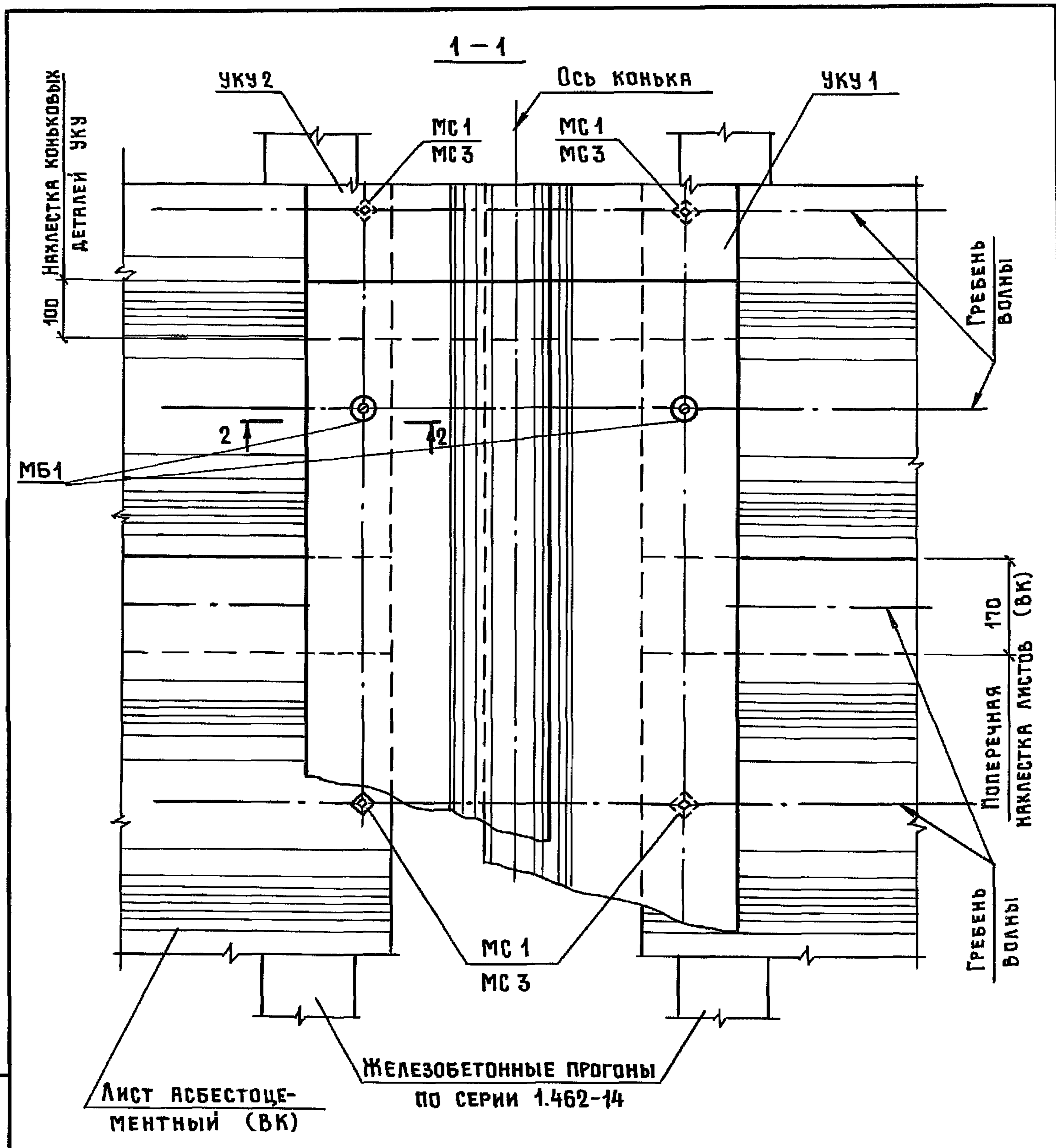
Узел 19

СТАДИЯ	ЛИСТ	ЛИСТОВ
Р	1	2

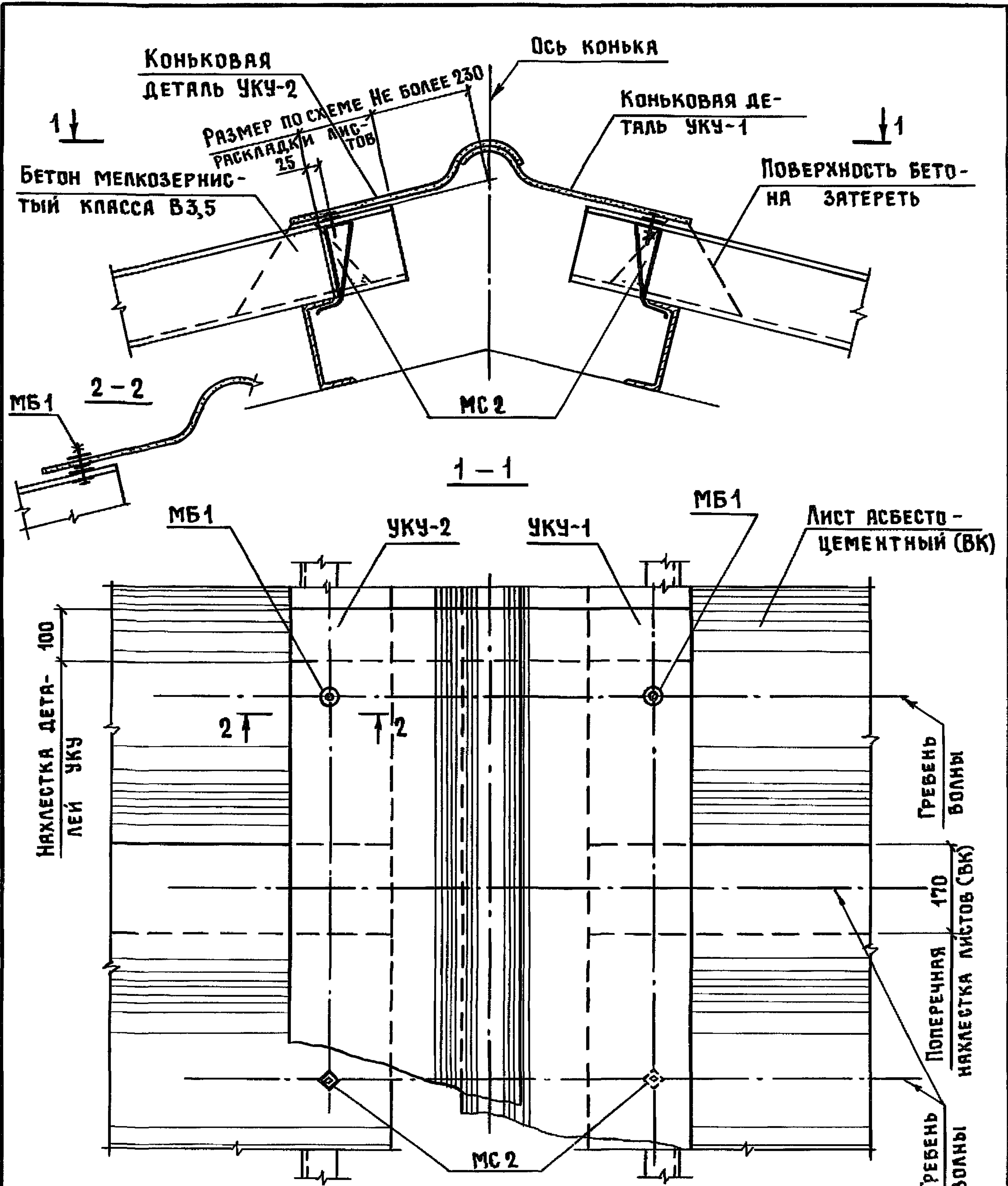
ГИПРОНИСЕЛЬХОЗ

ИНВ № ПОДА Подпись и дата Взам инв №

Нач. отд	КОТОВ	<i>[Signature]</i>
Н. Контр	МОХОВ	<i>[Signature]</i>
ГИП	МОХОВ	<i>[Signature]</i>
РУК ГР.	РЕССИНА	<i>[Signature]</i>
СТ. ИНЖ	ОРЛОВА	<i>[Signature]</i>
ПРОВЕР.	РЕССИНА	<i>[Signature]</i>



Инв. № подл.	Подпись и дата	Взам. инв. №



1 УКАЗАНИЯ ОБ УСТРОЙСТВЕ АСБЕСТОЦЕМЕНТНОЙ КРОВЛИ СМ ПОЯСНИТЕЛЬНУЮ ЗАПИСКУ 1 860 9-10 1-ПЗ
 2 ИЗДЕЛИЯ СОЕДИНИТЕЛЬНЫЕ МС2 И МБ2 СМ 1 860.9-10 2

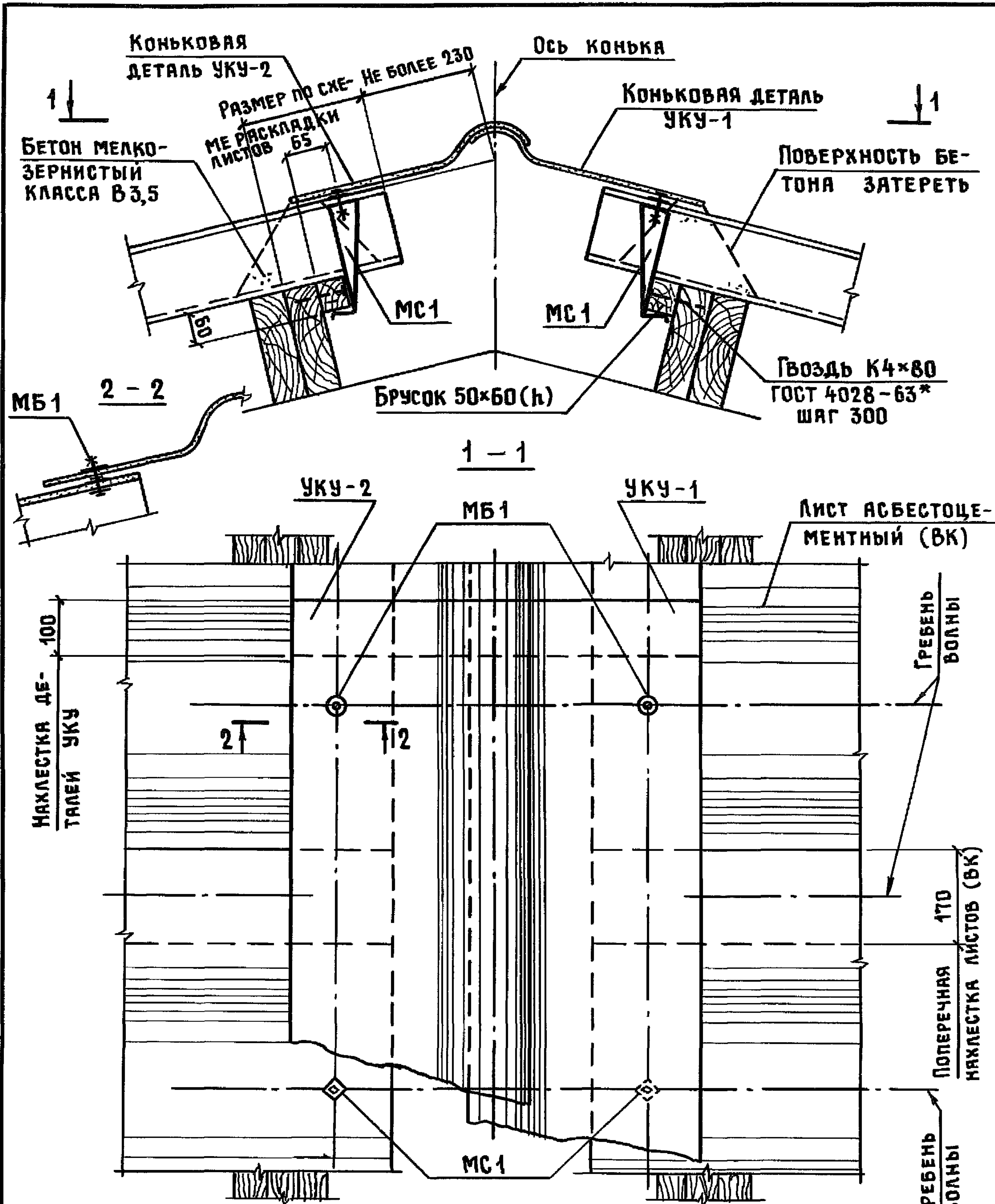
1. 860. 9 - 10. 1 - 18

УЗЕЛ 20

СТАДИЯ	ЛИСТ	ЛИСТОВ
Р		1

ГИПРОНИСЕЛЬХОЗ

ИНВ № ПОДА	ПОДПИСЬ И ДАТА	ВЗЯМ	ИНВ №
НАЧ ОТД.	КОТОВ	<i>Котов</i>	
Н.КОНТР	МОХОВ	<i>Мохов</i>	
ГИП	МОХОВ	<i>Мохов</i>	
РУК. ГР	РЕССИНА	<i>Рессина</i>	
СТ. ИНЖ	ОРЛОВА	<i>Орлова</i>	
ПРОВЕР	РЕССИНА	<i>Рессина</i>	



1. УКАЗАНИЯ ОБ УСТРОЙСТВЕ АСБЕСТОЦЕМЕНТНОЙ КРОВЛИ СМ ПОЯСНИТЕЛЬНУЮ ЗАПИСКУ 1.860 9-10.1-ПЗ
2. ИЗДЕЛИЯ СОЕДИНИТЕЛЬНЫЕ МС1 И МБ1 СМ 1 860 9-10.2

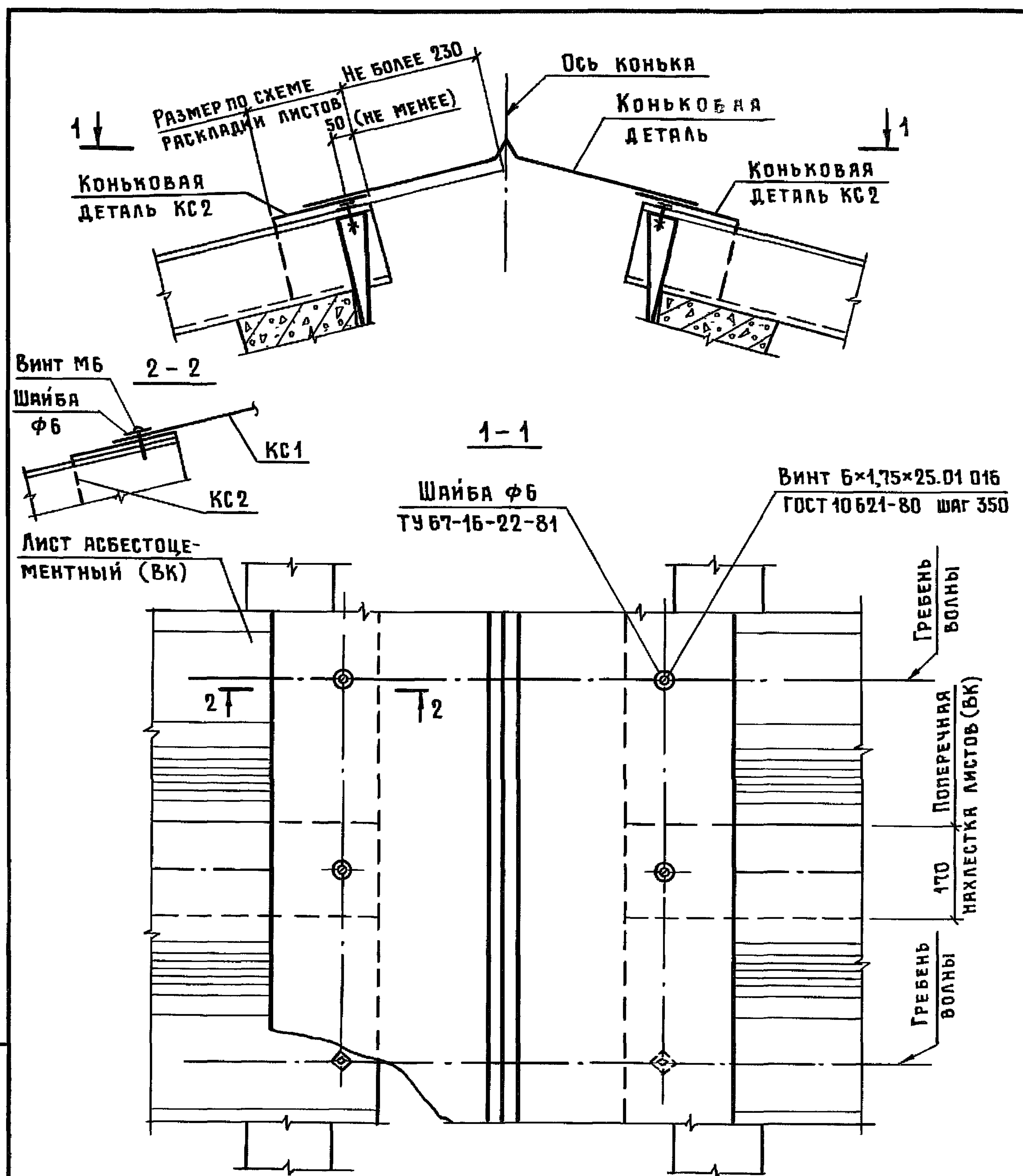
1.860.9-10.1-19

Узел 21

СТАДИЯ	ЛИСТ	ЛИСТОВ
Р		1

ГИПРОНИСЕЛЬХОЗ

ИНВ. № ПОДЛ	ПОДПИСЬ И ДАТА	ВЗЯМ ИНВ. №
НАЧ. ОТД.	КОТОВ	<i>[Signature]</i>
Н. КОНТР.	МОХОВ	<i>[Signature]</i>
ГИП	МОХОВ	<i>[Signature]</i>
РУК. ГР.	РЕССИНА	<i>[Signature]</i>
СТ. ИНЖ.	ОРАОВА	<i>[Signature]</i>
ПРОВЕР.	РЕССИНА	<i>[Signature]</i>



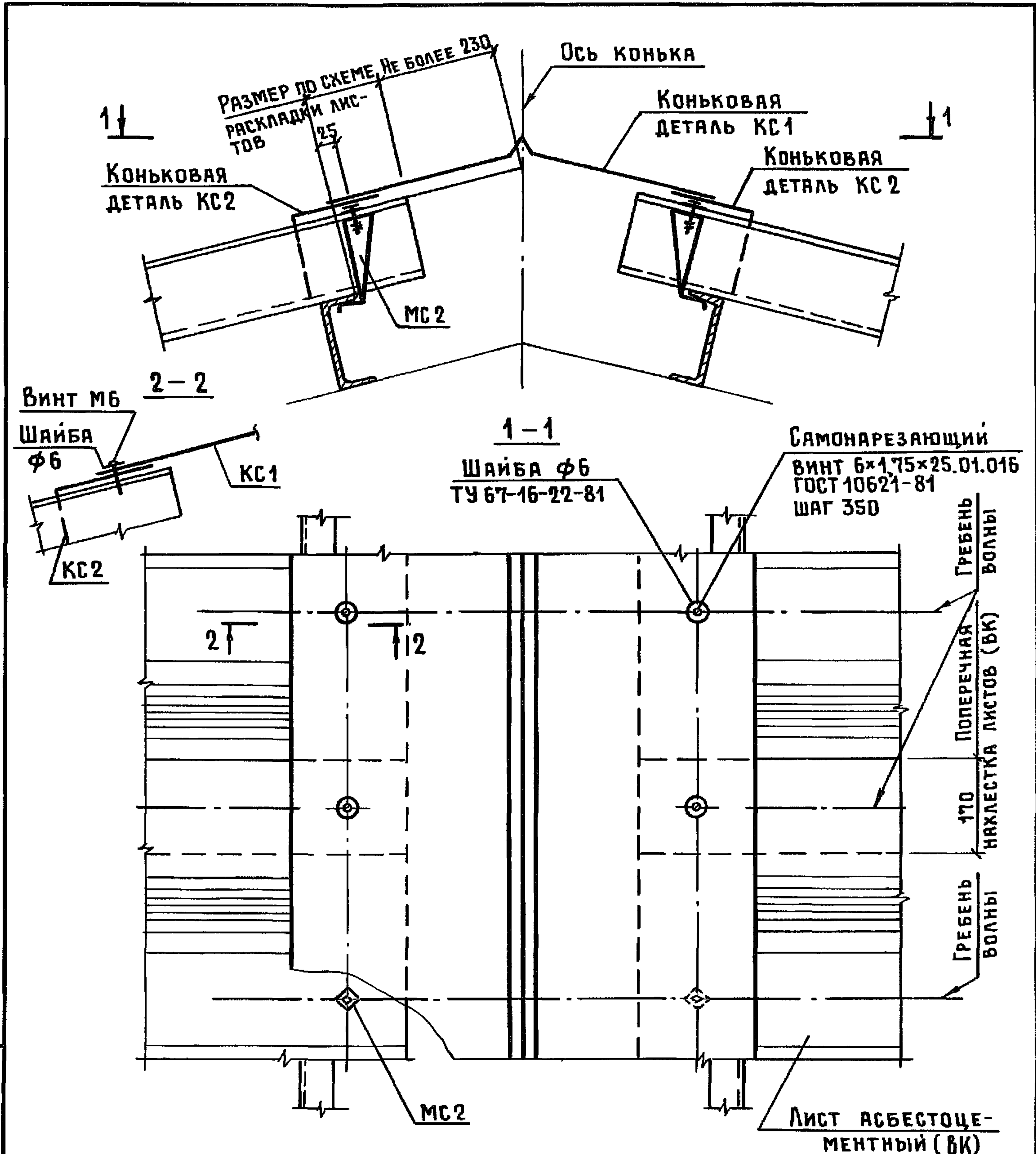
1. Указания об устройстве асбестоцементной кровли см. пояснительную записку 1.860.9-10.1-ПЗ.
2. Коньковые детали КС1 и КС2 см. 1.860.9-10.2.

1.860.9-10.1-20

Узел 22

СТАДИЯ	ЛИСТ	ЛИСТОВ
Р		1
ГИПРОНИСЕЛЬХОЗ		

ИНВ. № ПОДА	ПОДПИСЬ И ДАТА	ВЗЯМ ИНВ. №
Нач. отд.	КОТОВ	
Н. КОНТР.	МОХОВ	
ГИП.	МОХОВ	
РУК. ГР.	РЕССИНА	
СТ. ИНЖ.	ОРЛОВА	
ПРОВЕР.	РЕССИНА	



1. УКАЗАНИЯ ОБ УСТРОЙСТВЕ АСБЕСТОЦЕМЕНТНОЙ КРОВЛИ СМ. ПОЯСНИТЕЛЬНУЮ ЗАПИСКУ 1.860.9-10.1-ПЗ.
2. ИЗДЕЛИЕ СОЕДИНИТЕЛЬНОЕ МС2 И КОНЬКОВЫЕ ДЕТАЛИ КС1, КС2 СМ. 1.860.9-10.2.

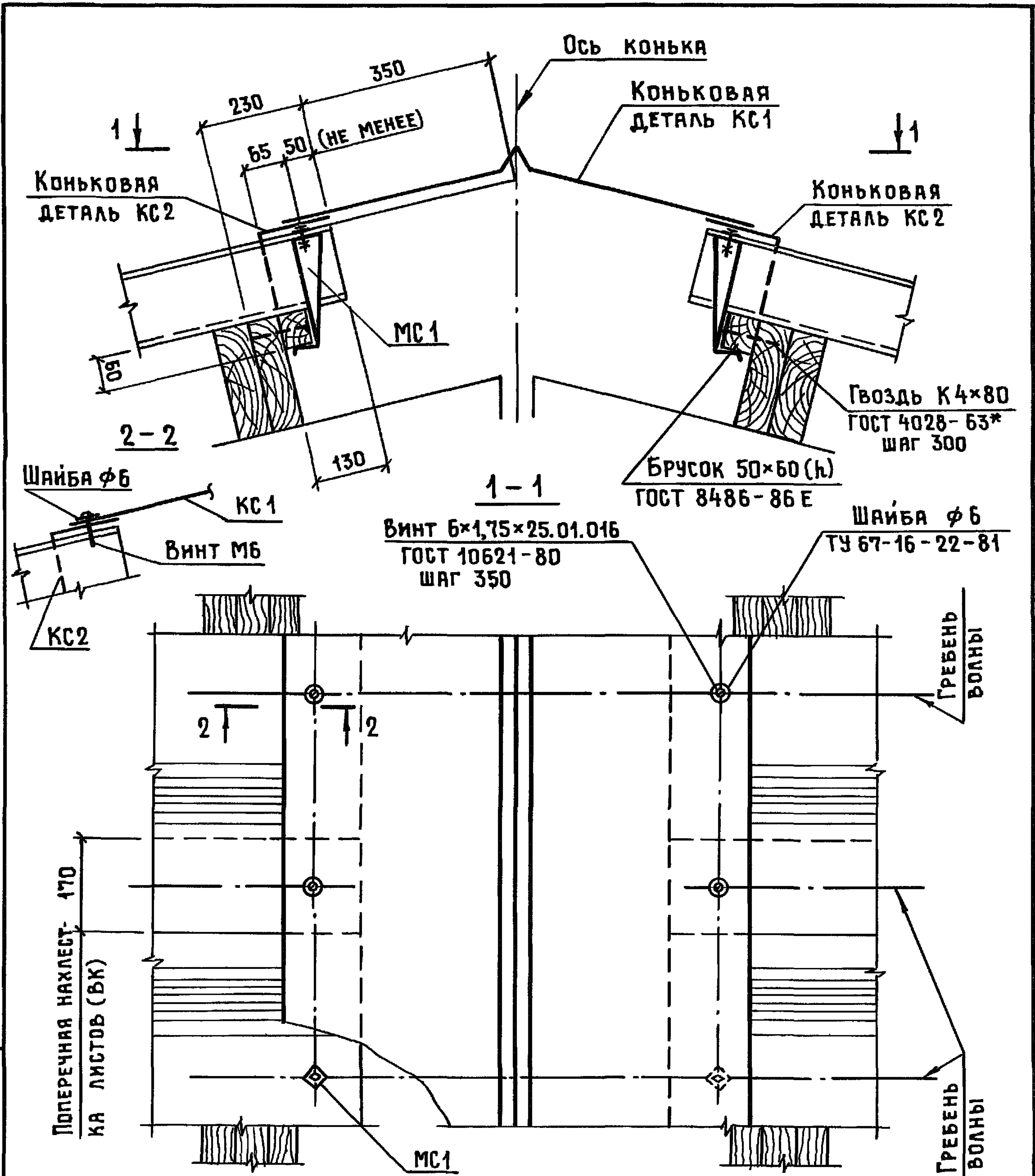
1.860.9-10.1-21

УЗЕЛ 23

СТАНДА	ЛИСТ	ЛИСТОВ
Р		1

ГИПРОНИСЕЛЬХОЗ

Инв. № подл.	Подпись и дата	Взам. инв. №
Нач. отд.	Котов	<i>Котов</i>
Н. контр.	Мохов	<i>Мохов</i>
ГИП	Мохов	<i>Мохов</i>
Рук. гр.	Рессина	<i>Рессина</i>
Ст. инж.	Орлова	<i>Орлова</i>
Провер.	Рессина	<i>Рессина</i>



1 УКАЗАНИЯ ОБ УСТРОЙСТВЕ АСБЕСТОЦЕМЕНТНОЙ КРОВЛИ СМ ПОЯСНИТЕЛЬНУЮ ЗАПИСКУ 1.860.9-10.1-ПЗ.
2 ИЗДЕЛИЕ СОЕДИНИТЕЛЬНОЕ МС1 И КОНЬКОВЫЕ ДЕТАЛИ КС1, КС2 СМ 1.860.9-10.2

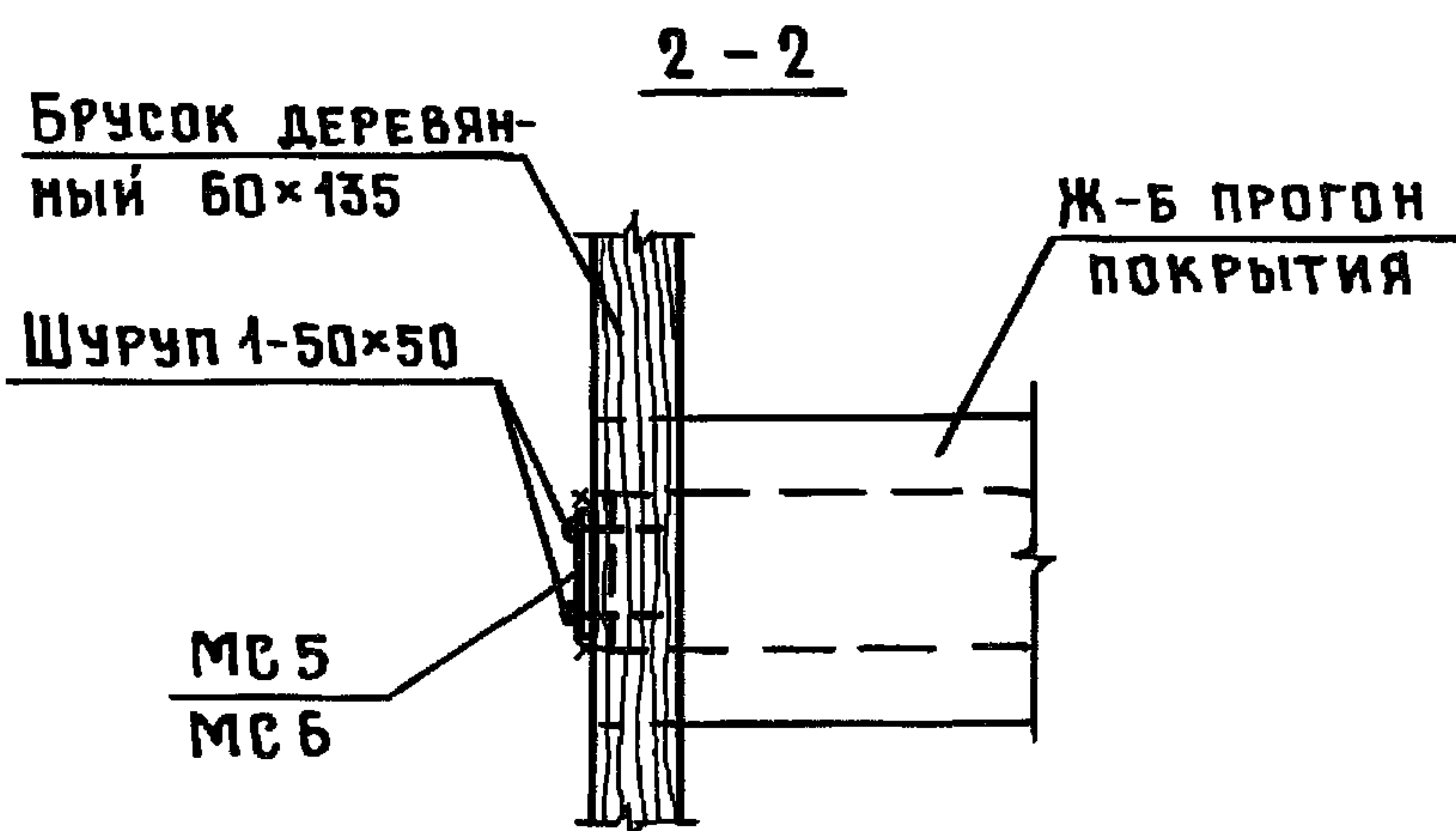
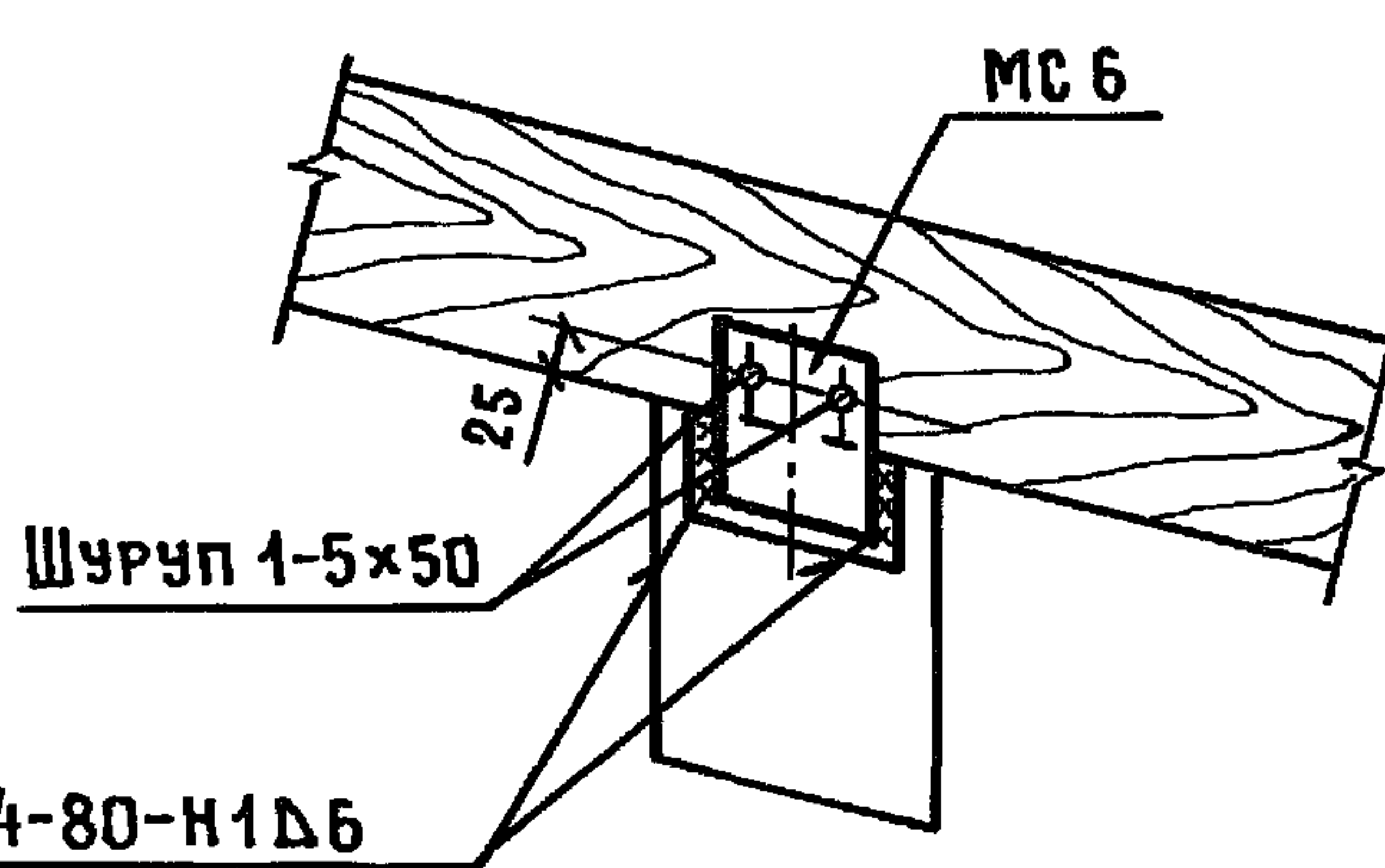
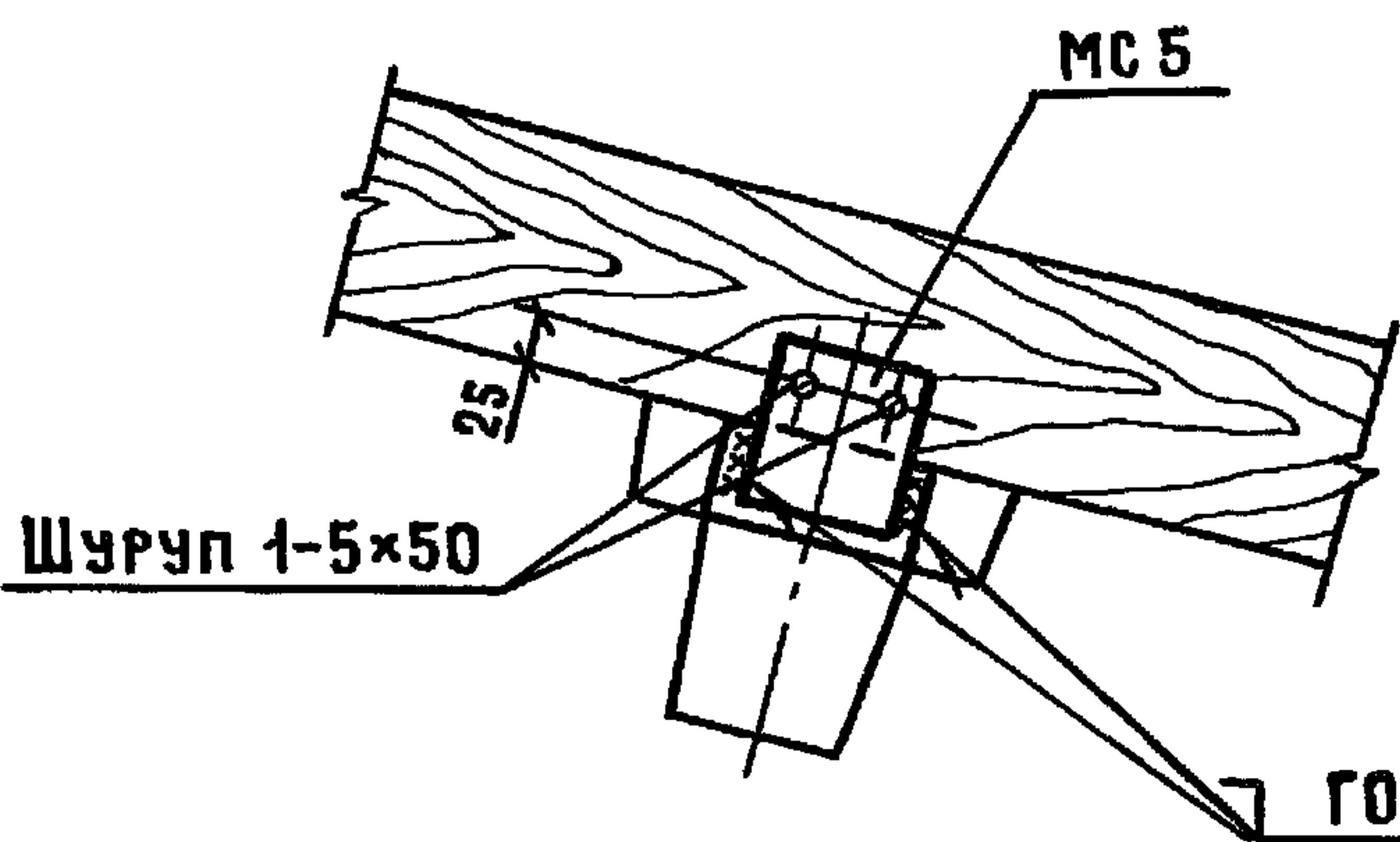
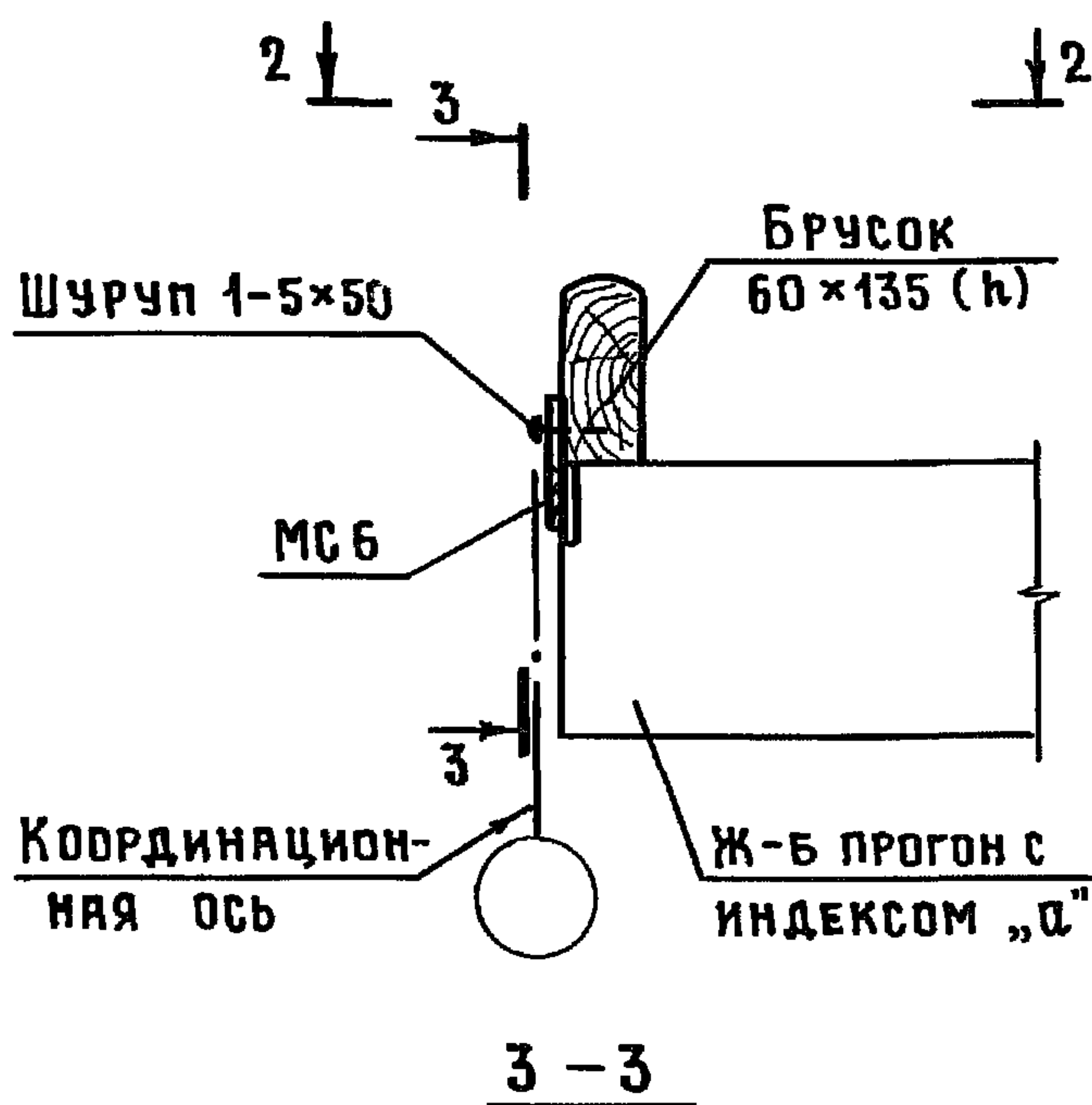
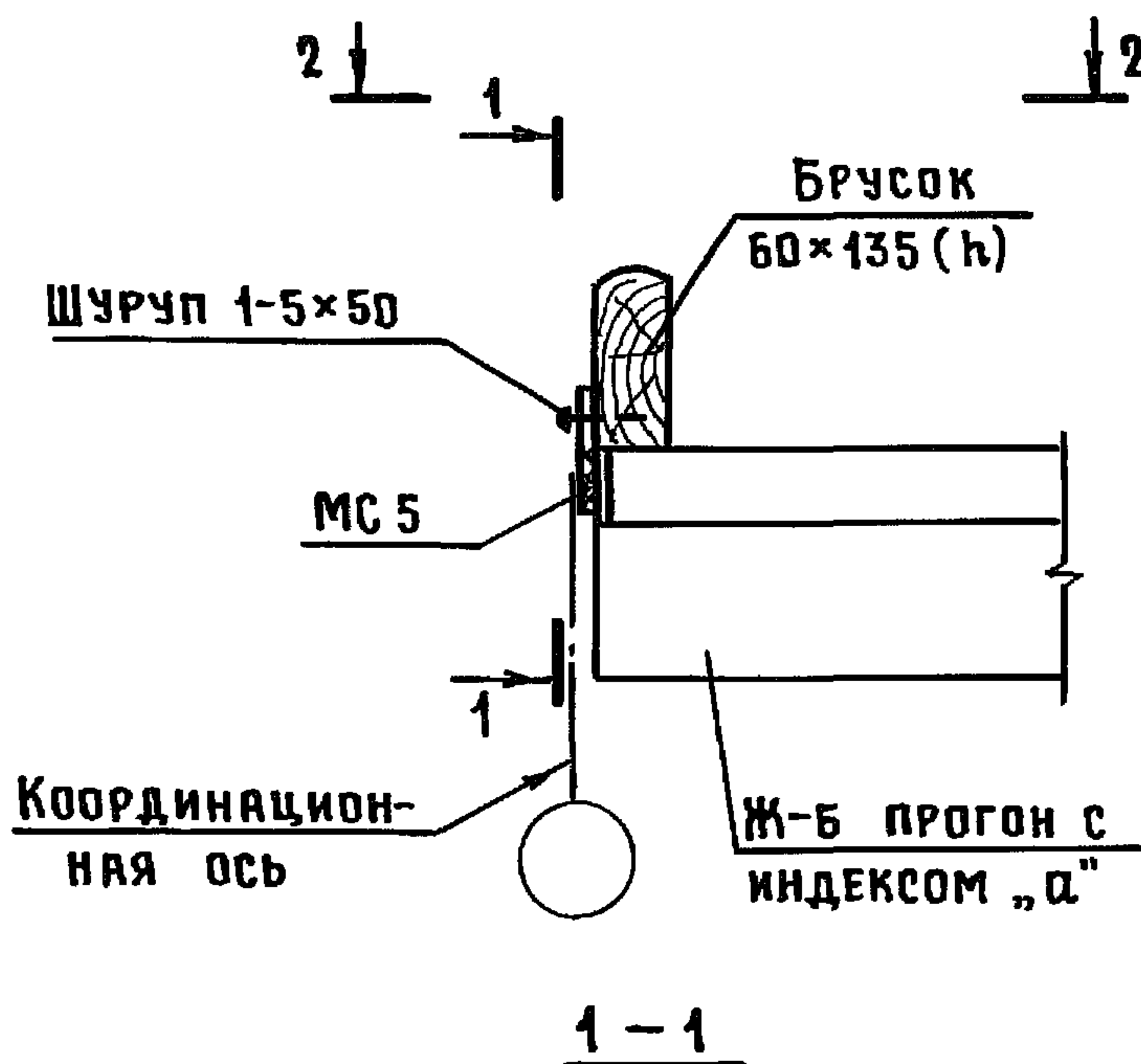
1.860.9-10.1-22

ИНВ. № ПОДА. ПОДПИСЬ И ДАТА. ВЗАМ. ИНВ. №

НАЧ. ОТД.	КОТОВ	<i>Котов</i>
Н. КОНТР.	МОХОВ	<i>Мохов</i>
ГИП	МОХОВ	<i>Мохов</i>
РУК. ГР.	РЕССИНА	<i>Рессина</i>
СТ. ИНЖ.	ОРЛОВА	<i>Орлова</i>
ПРОВЕР.	РЕССИНА	<i>Рессина</i>

СТАДИЯ	ЛИСТ	ЛИСТОВ
Р		1
ГИПРОНИСЕЛЬХОЗ		

УЗЕЛ 24



1. УКАЗАНИЯ ОБ УСТРОЙСТВЕ АСБЕСТОЦЕМЕНТНОЙ КРОВЛИ СМ ПОЯСНИТЕЛЬНУЮ ЗАПИСКУ 1 860 9-10 1-ПЗ
2. ИЗДЕЛИЯ СОЕДИНИТЕЛЬНЫЕ МС 5 И МС 6 СМ 1.860 9-10 2
3. ШУРУПЫ ПО ГОСТ 1144-80

1 860.9 - 10 1 - 23

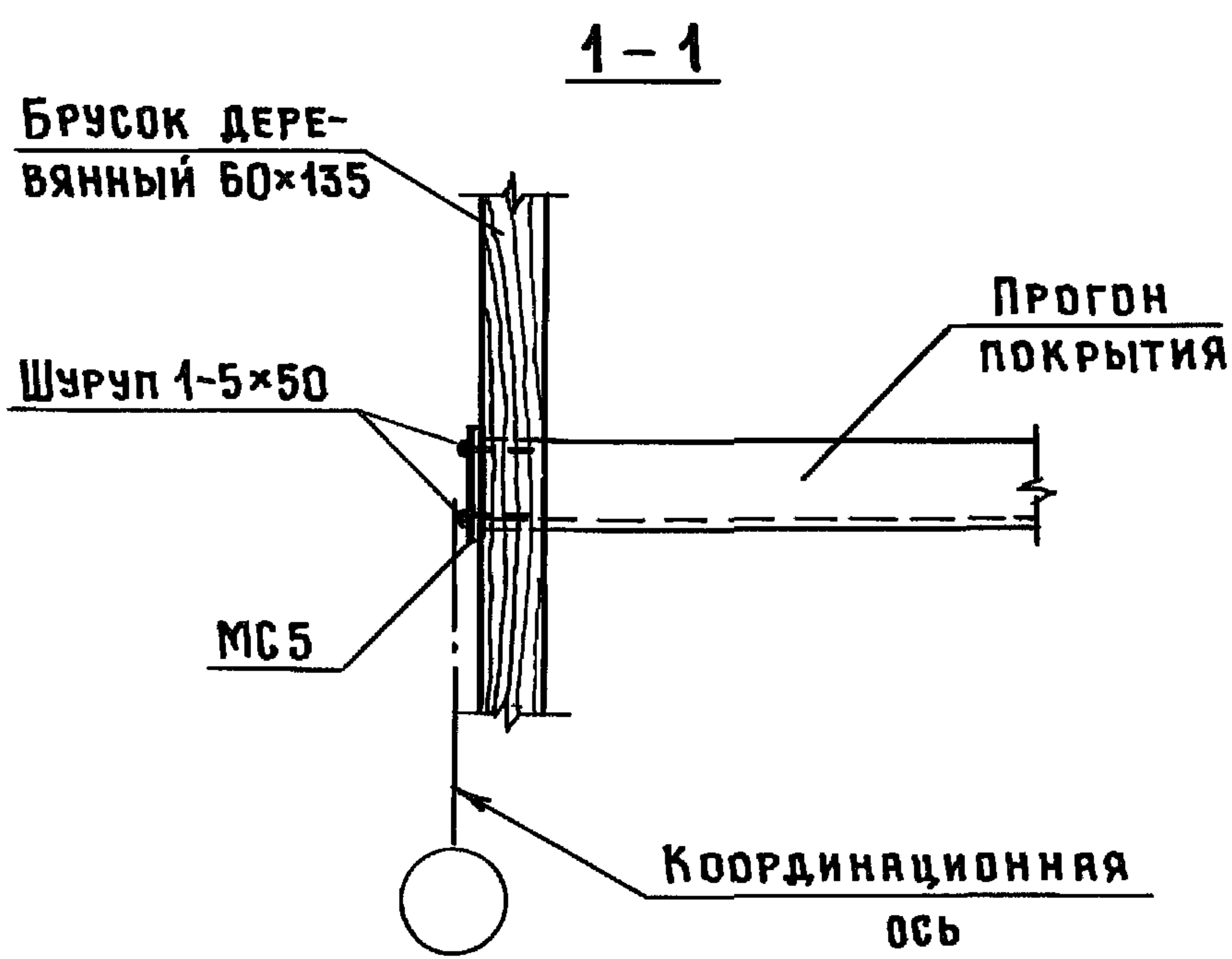
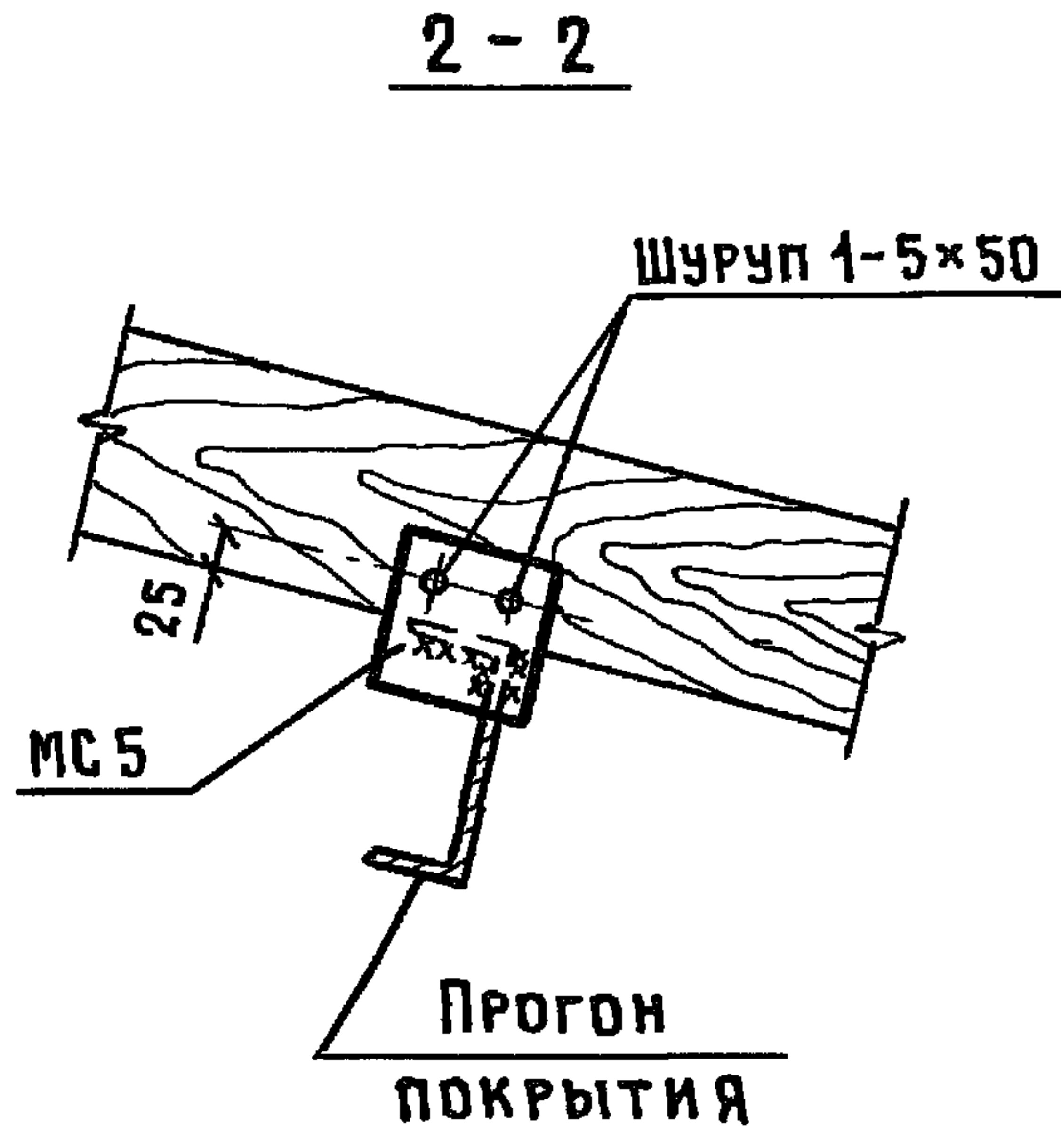
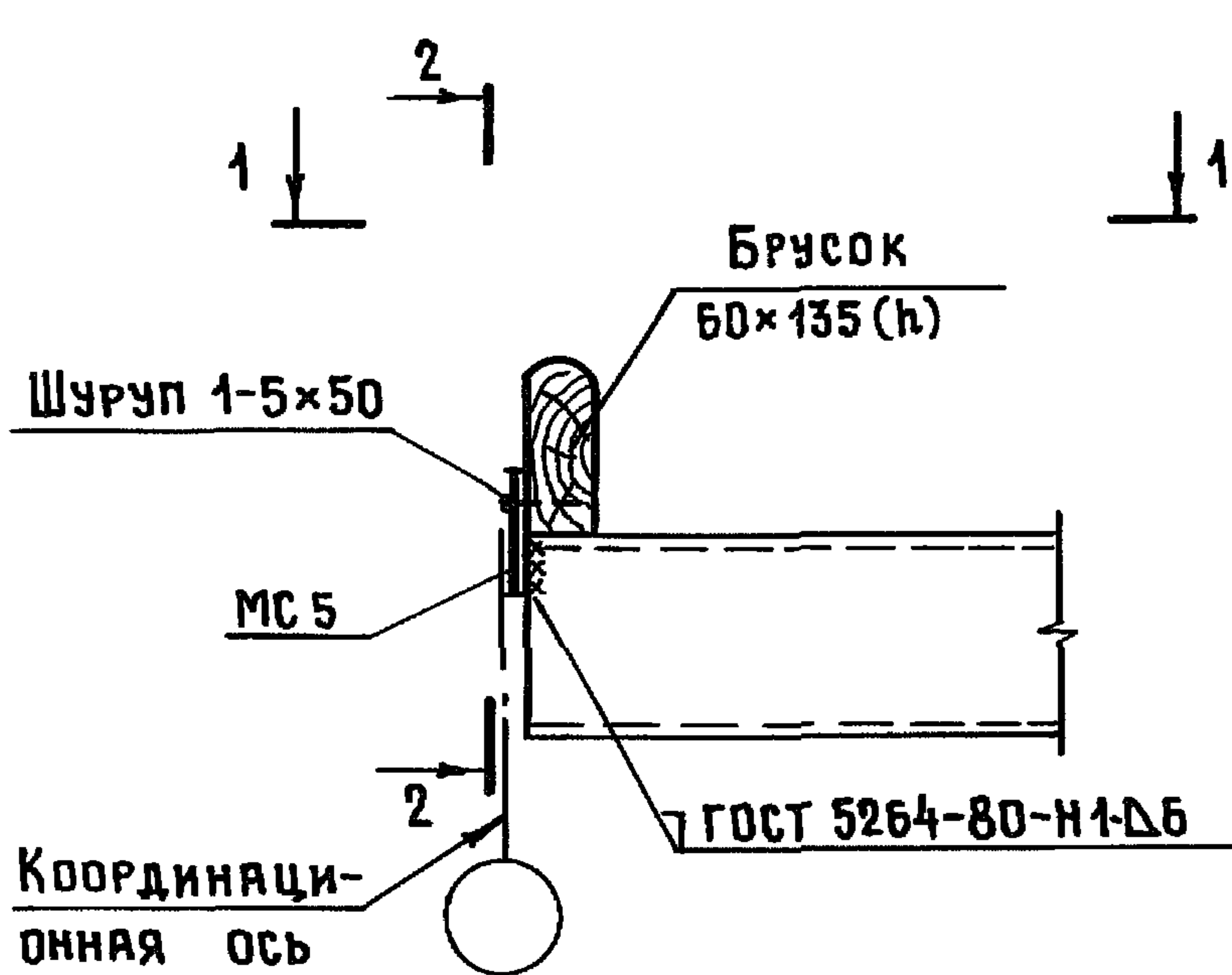
Узел 25

СТАДИЯ	ЛИСТ	ЛИСТОВ
Р		1

ГИПРОНИСЕЛЬХОЗ

ИНВ № ПОДЛ ПОДПИСЬ И ДАТА ВЗАМ ИНВ №

НАЧ ОТД	КОТОВ	<i>[Signature]</i>
Н КОНТР	МОХОВ	<i>[Signature]</i>
ГИП	МОХОВ	<i>[Signature]</i>
РУК ГР	РЕССИНА	<i>[Signature]</i>
СТ ИНЖ	ОРЛОВА	<i>[Signature]</i>
ПРОВЕР	РЕССИНА	<i>[Signature]</i>



1. УКАЗАНИЯ ОБ УСТРОЙСТВЕ АСБЕСТОЦЕМЕНТНОЙ КРОВЛИ СМ. ПОЯСНИТЕЛЬНУЮ ЗАПИСКУ 1.860.9-10.1-ПЗ.
2. ИЗДЕЛИЕ СОЕДИНИТЕЛЬНОЕ МС 5 СМ. 1.860.9-10.2.
3. ШУРУПЫ ПО ГОСТ 1144-80.

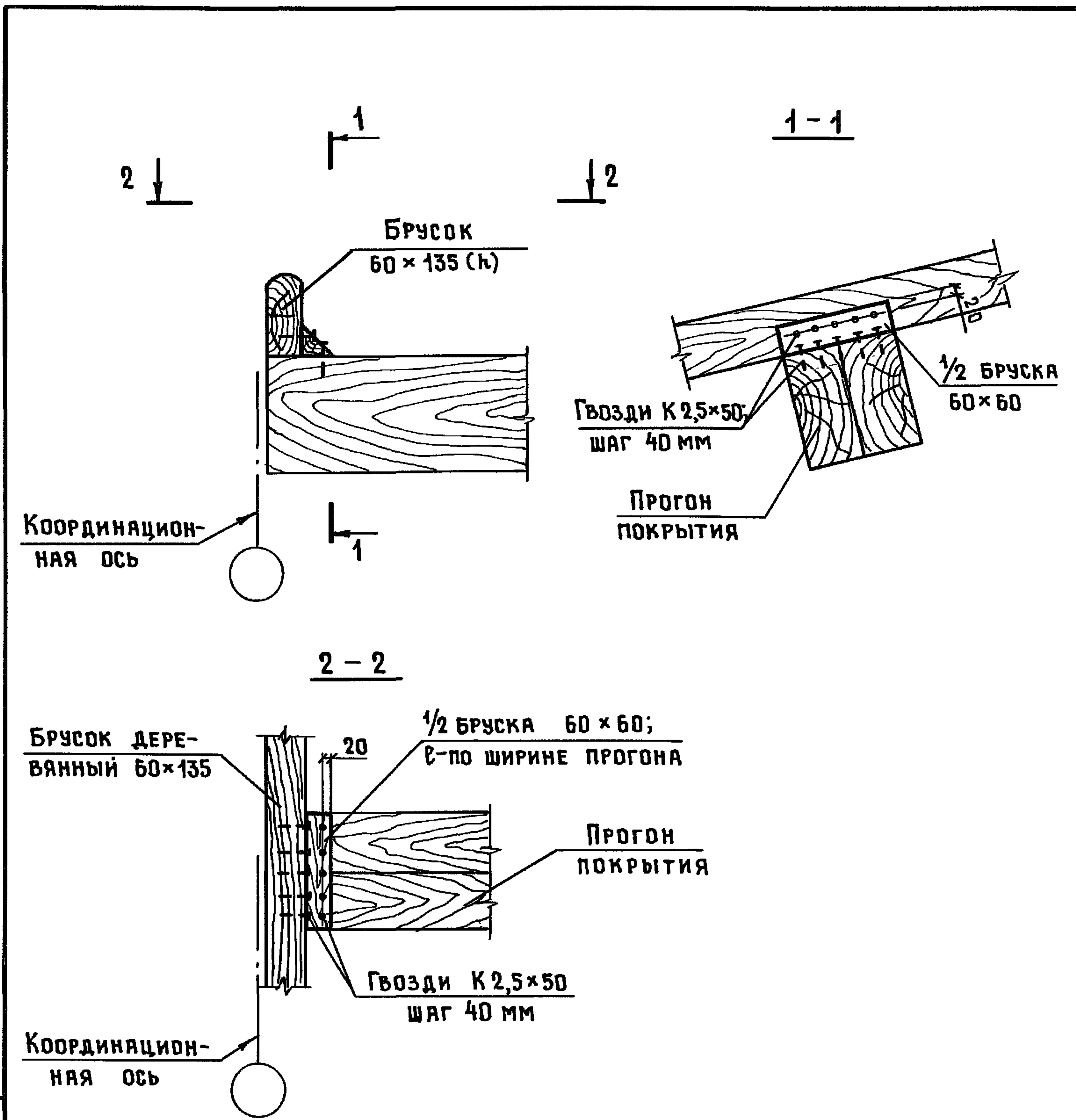
ИНВ. № ПОДЛ. ПОДПИСЬ И ДАТА ВЗАМ. ИНВ. №

Нач. отд.	КОТОВ	<i>[Signature]</i>
Н. контр.	МОХОВ	<i>[Signature]</i>
ГИП	МОХОВ	<i>[Signature]</i>
Рук. гр.	РЕССИНА	<i>[Signature]</i>
Ст. инж.	ОРЛОВА	<i>[Signature]</i>
Провер.	РЕССИНА	<i>[Signature]</i>

1.860.9-10.1-24

Узел 26

СТАДИЯ	ЛИСТ	ЛИСТОВ
Р		1
ГИПРОНИСЕЛЬХОЗ		



1. УКАЗАНИЯ ОБ УСТРОЙСТВЕ АСБЕСТОЦЕМЕНТНОЙ КРОВЛИ СМ. ПОЯСНИТЕЛЬНУЮ ЗАПИСКУ 1.860.9-10.1-ПЗ.
2. Гвозди по ГОСТ 4028-63*.

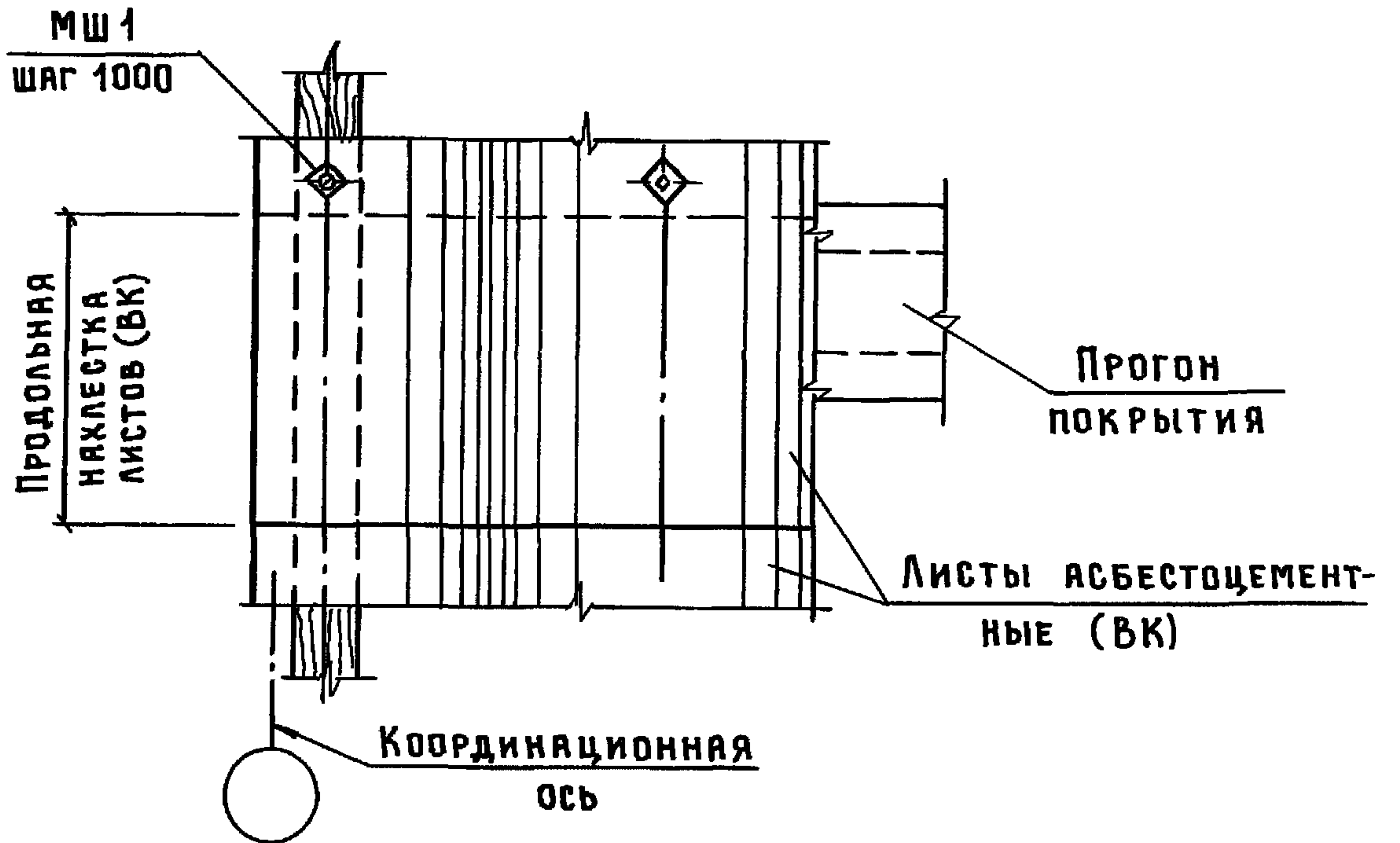
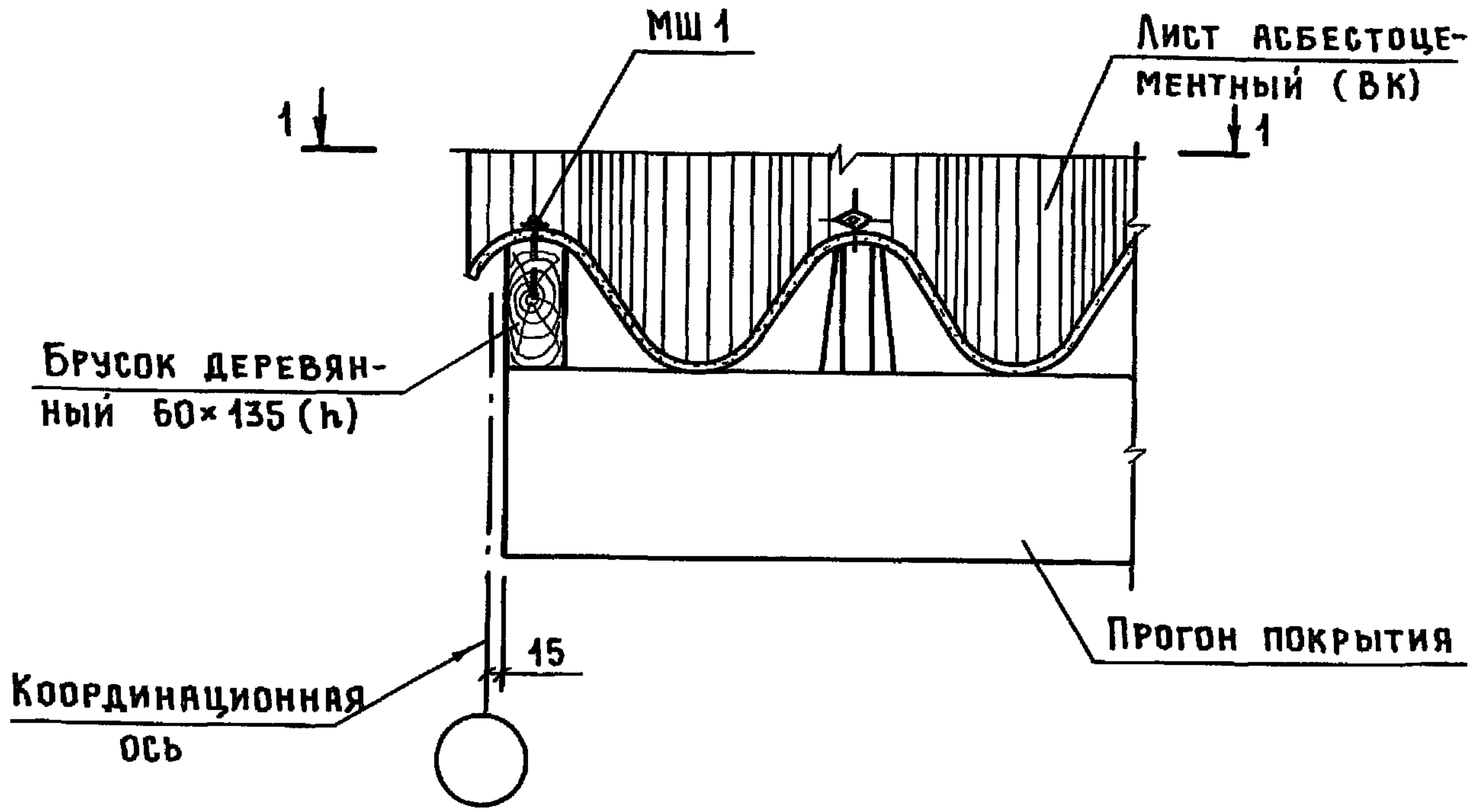
1.860.9-10.1-25

Узел 27

СТАДИЯ	ЛИСТ	ЛИСТОВ
Р		1
ГИПРОНИСЕЛЬХОЗ		

ИВ. И ПОДЛ.			
НАЧ. ОТД.	КОТОВ	<i>[Signature]</i>	
Н. КОНТР.	МОХОВ	<i>[Signature]</i>	
ГИП	МОХОВ	<i>[Signature]</i>	
РУК. ГР.	РЕССИНА	<i>[Signature]</i>	
СТ. ИНЖ.	ОРЛОВА	<i>[Signature]</i>	
ПРОВЕР.	РЕССИНА	<i>[Signature]</i>	

ИВ. И ПОДЛ. ПОДПИСЬ И ДАТА ВЗАМ. ИВ. И



1. УКАЗАНИЯ ОБ УСТРОЙСТВЕ АСБЕСТОЦЕМЕНТНОЙ КРОВЛИ СМ ПОЯСНИТЕЛЬНУЮ ЗАПИСКУ 1 860.9-101-ПЗ.
2. ДЕТАЛЬ СОЕДИНИТЕЛЬНУЮ МШ1 СМ. 1 860.9-10 2
- 3 КРЕПЛЕНИЕ БРУСКА 60×135 (h) К ПРОГОНУ В УЗЛЕ УСЛОВНО НЕ ПОКАЗАНО (СМ УЗЛЫ 25 ... 27)

1.860.9-10.1-26

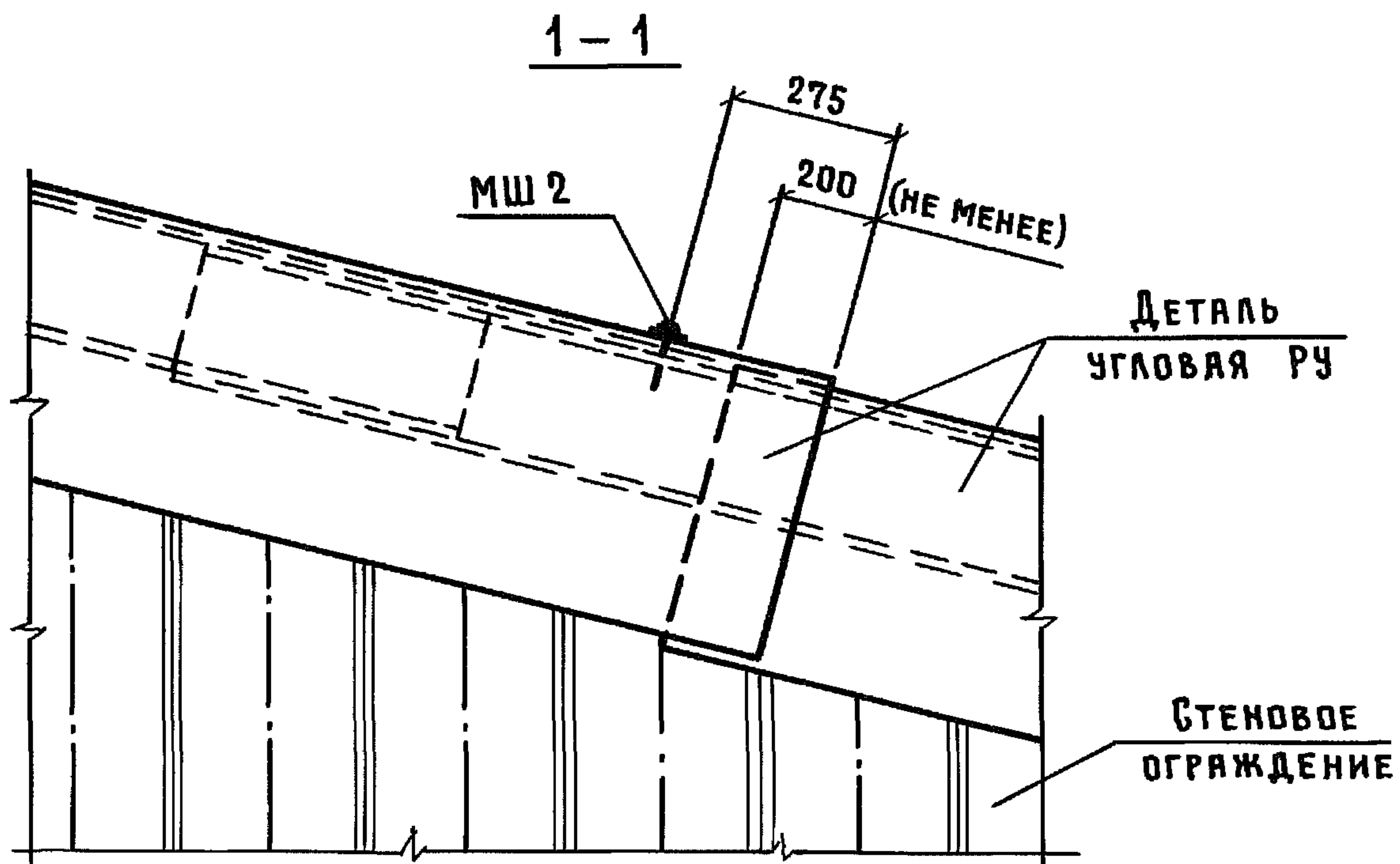
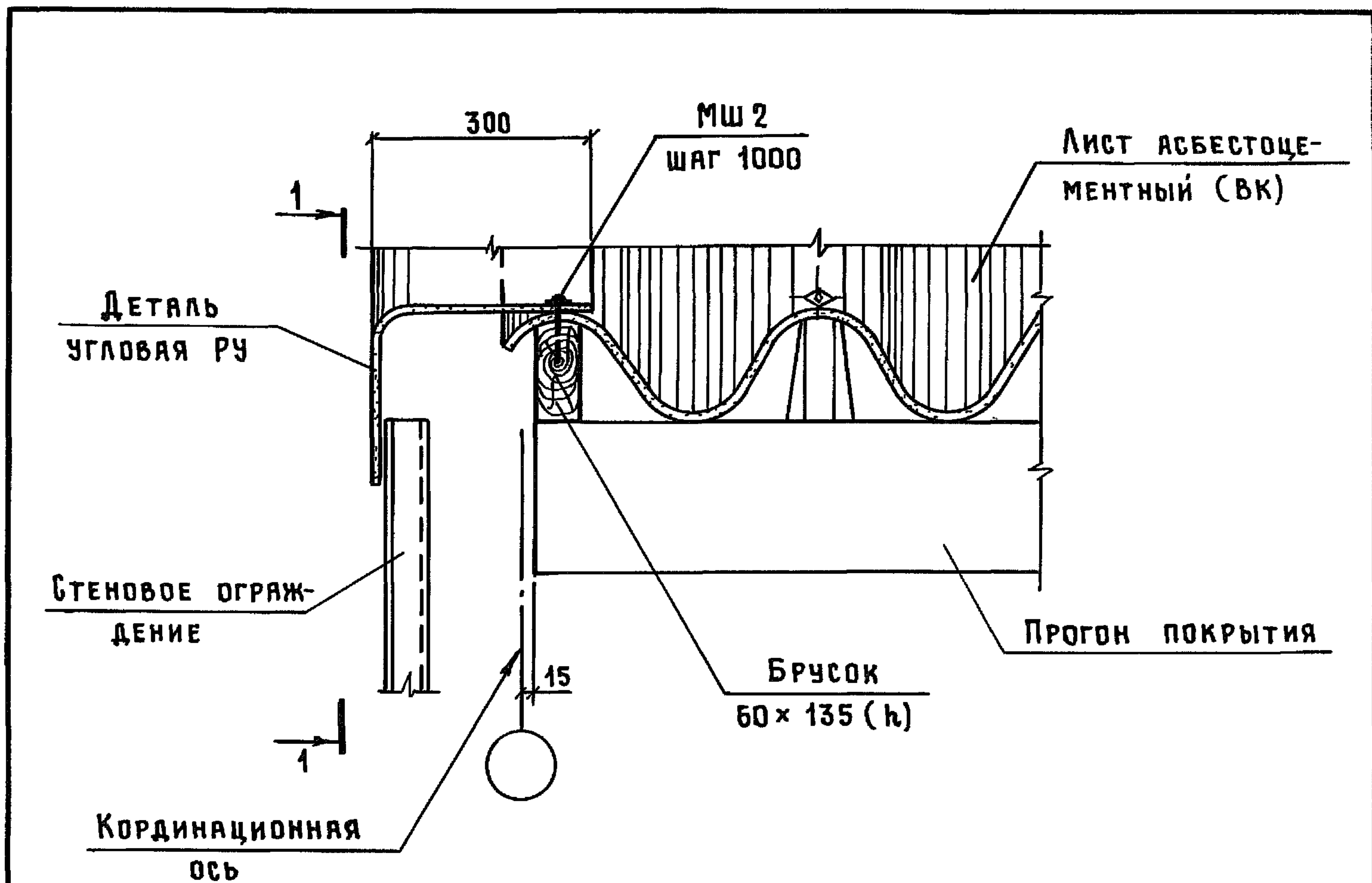
Узел 28

СТАДИЯ	ЛИСТ	ЛИСТОВ
Р		1

ГИПРОНИСЕЛЬХОЗ

Инв. № подл. Подпись и дата. Взам инв. №

Нач. отд.	КОТОВ	<i>Котов</i>
Н. контр.	МОХОВ	<i>Мохов</i>
ГИП	МОХОВ	<i>Мохов</i>
Рук. гр.	РЕССИНА	<i>Рессина</i>
Ст. инж.	ОРЛОВА	<i>Орлова</i>
ПРОВЕР.	РЕССИНА	<i>Рессина</i>



1. УКАЗАНИЯ ОБ УСТРОЙСТВЕ АСБЕСТОЦЕМЕНТНОЙ КРОВЛИ СМ ПОЯСНИТЕЛЬНУЮ ЗАПИСКУ 1 860.9-10.1-ПЗ.
2. ДЕТАЛЬ СОЕДИНИТЕЛЬНУЮ МШ 2 СМ. 1.860.9-10.2.
3. КРЕПЛЕНИЕ БРУСКА 60x135 (h) К ПРОГОНУ В УЗЛЕ УСЛОВНО НЕ ПОКАЗАНО (СМ. УЗЛЫ 25... 27)

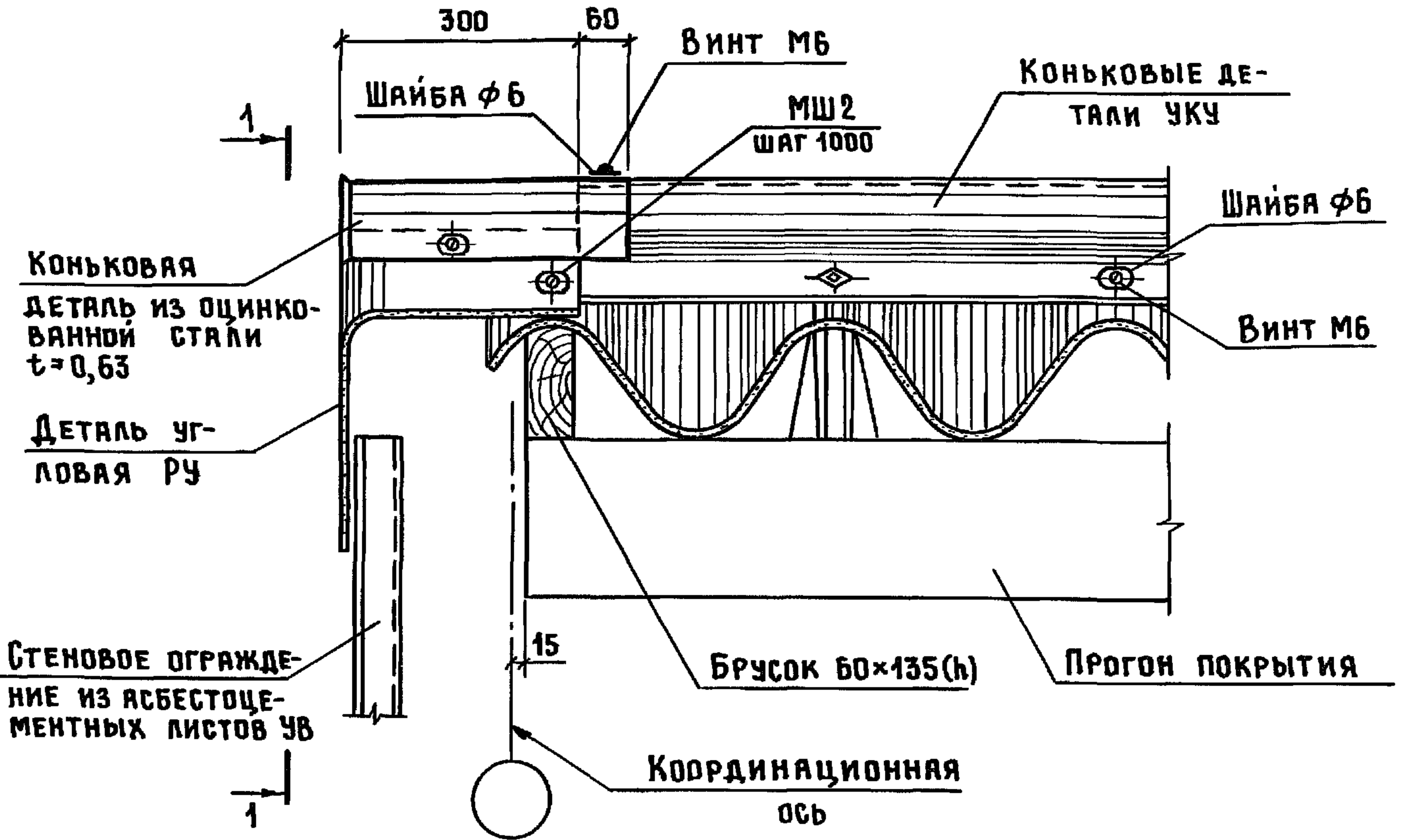
1.860.9-10.1-27

ИВБ № ПОДЛ	ПОДПИСЬ И ДАТА	ВЗАМ ИВБ. №
НАЧ. ОТД.	КОТОВ	<i>Kotov</i>
И КОНТР.	МОХОВ	<i>Mokhov</i>
ГИП	МОХОВ	<i>Mokhov</i>
РУК. ГР	РЕССИНА	<i>Ressina</i>
СТ. ИНЖ.	ОРЛОВА	<i>Orlova</i>
ПРОВЕР	РЕССИНА	<i>Ressina</i>

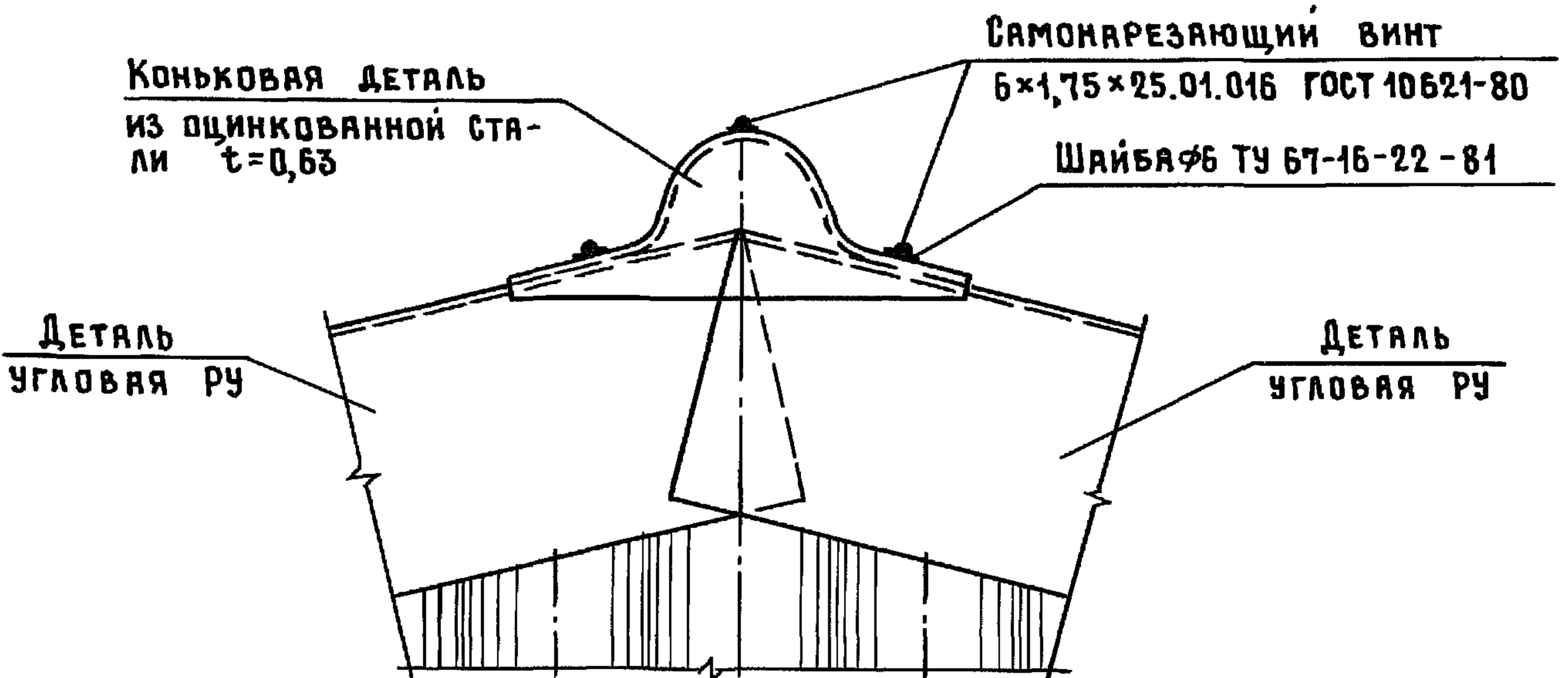
УЗЕЛ 29

СТАДИЯ	ЛИСТ	ЛИСТОВ
Р		1

ГИПРОНИСЕЛЬХОЗ



1-1



1. УКАЗАНИЯ ОБ УСТРОЙСТВЕ АСБЕСТОЦЕМЕНТНОЙ КРОВЛИ СМ. ПОЯСНИТЕЛЬНУЮ ЗАПИСКУ 1.860.9-10.1-ПЗ.
2. ИЗДЕЛИЕ СОЕДИНИТЕЛЬНОЕ МШ2 СМ. 1.860-9-10.2.
3. КРЕПЛЕНИЕ БРУСКА 60x135(h) К ПРОГОНУ В УЗЛЕ УСЛОВНО НЕ ПОКАЗАНО (СМ. УЗЛЫ 25...27).

1.860.9-10.1-28

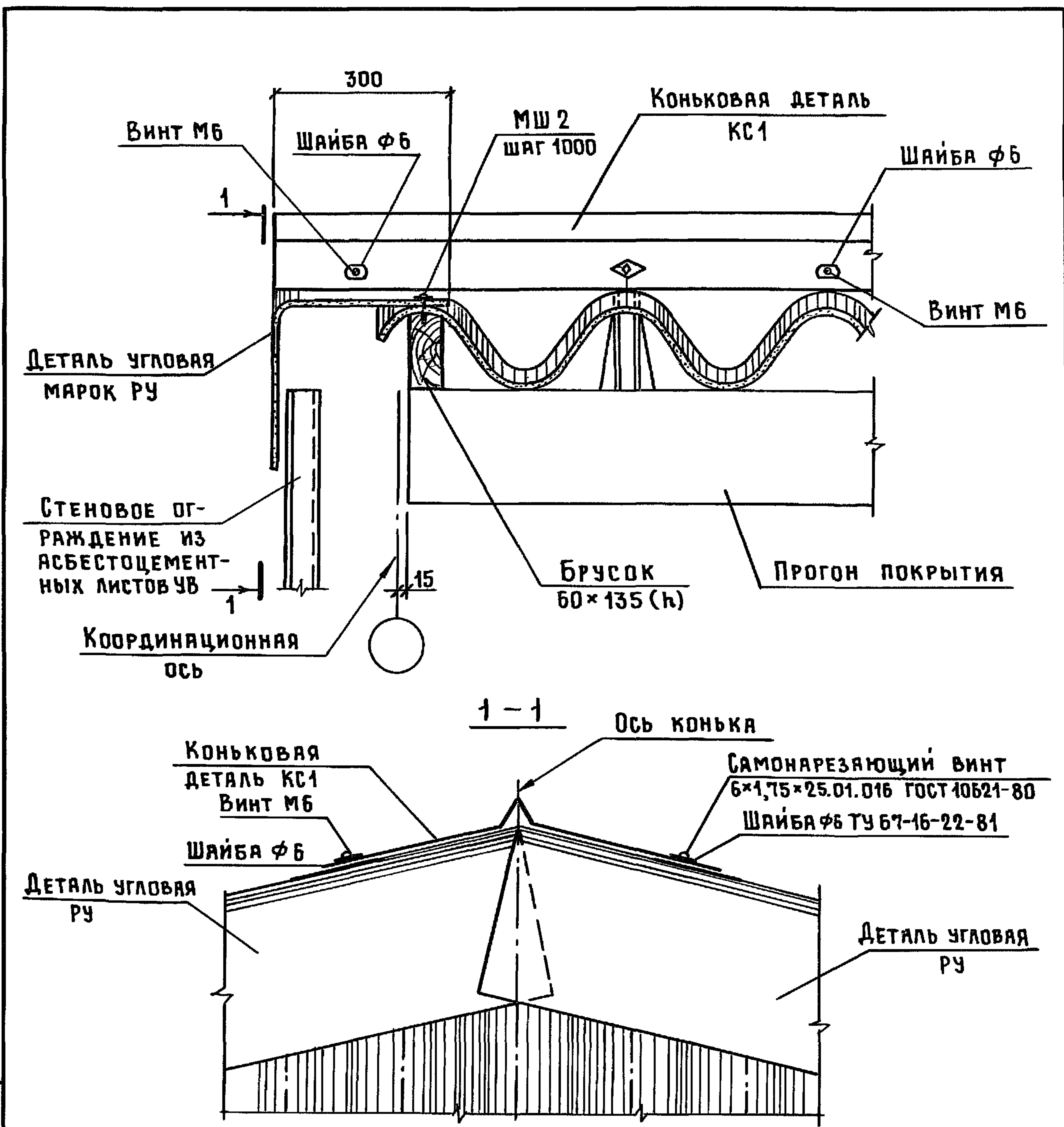
УЗЕЛ 30

СТАДИЯ	ЛИСТ	ЛИСТОВ
Р		1

ГИПРОНИСЕЛЬХОЗ

ИВ. № ПОДЛ. ПОДПИСЬ И ДАТА ВЗАМ. ИВ. №

НАЧ. ОТД.	КОТОВ	<i>[Signature]</i>
Н. КОНТР.	МОХОВ	<i>[Signature]</i>
ГИП	МОХОВ	<i>[Signature]</i>
РУК. ГР.	РЕССИНА	<i>[Signature]</i>
СТ. ИНЖ.	ОРЛОВА	<i>[Signature]</i>
ПРОВЕР.	РЕССИНА	<i>[Signature]</i>



1. УКАЗАНИЯ ОБ УСТРОЙСТВЕ АСБЕСТОЦЕМЕНТНОЙ КРОВЛИ СМ. ПОЯСНИТЕЛЬНУЮ ЗАПИСКУ 1.860.9-10.1-ПЗ.
2. ИЗДЕЛИЕ СОЕДИНИТЕЛЬНОЕ МШ 2 СМ. 1.860.9-10.2.
3. КРЕПЛЕНИЕ БРУСКА 60x135 (h) К ПРОГОНУ УСЛОВНО НЕ ПОКАЗАНО (СМ. УЗЛЫ 25...27).

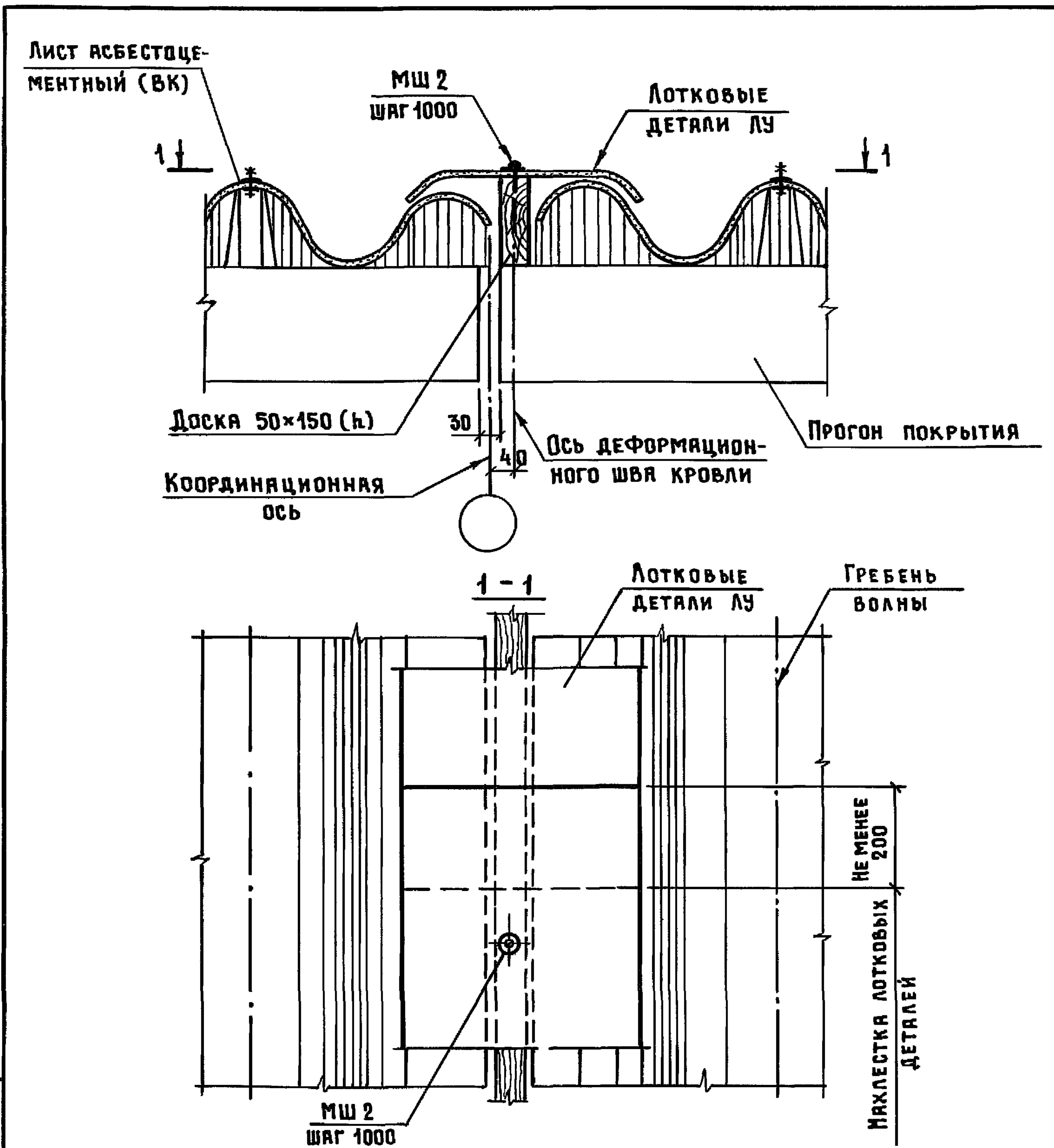
1.860.9-10.1-29

УЗЕЛ 31

СТАДИЯ	ЛИСТ	ЛИСТОВ
Р		1
ГИПРОНИСЕЛЬХОЗ		

ИНВ. № ПОДЛ. ПОДПИСЬ И ДАТА ВЗАМ. ИНВ. №

Нач. отд.	КОТОВ	<i>[Signature]</i>
Н.КОНТР.	МОХОВ	<i>[Signature]</i>
ГИП	МОХОВ	<i>[Signature]</i>
РУК. ГР.	РЕССИНА	<i>[Signature]</i>
Ст. инж.	ОРЛОВА	<i>[Signature]</i>
ПРОВЕР.	РЕССИНА	<i>[Signature]</i>



1. УКАЗАНИЯ ОБ УСТРОЙСТВЕ АСБЕСТОЦЕМЕНТНОЙ КРОВЛИ СМ. ПОЯСНИТЕЛЬНУЮ ЗАПИСКУ 1.860.9-10.1-ПЗ.
2. ИЗДЕЛИЕ СОЕДИНИТЕЛЬНОЕ МШ2 СМ. 1.860.9-10.2.
3. КРЕПЛЕНИЕ ДОСКИ 50x150 (н) К ПРОГОНУ УСЛОВНО НЕ ПОКАЗАНО. КРЕПЛЕНИЕ ЕЕ ПРИНИМАТЬ ПО УЗЛАМ 25...27.

1.860.9-10.1-30

Узел 32

СТАДИЯ	ЛИСТ	ЛИСТОВ
Р		1
ГИПРОНИСЕЛЬХОЗ		

ИНВ. № ПОДЛ. ПОДПИСЬ И ДАТА ВЗАМ. ИНВ. №

НАЧ. ОТД.	КОТОВ	<i>Котов</i>
Н. КОНТР.	МОХОВ	<i>Мохов</i>
ГИП	МОХОВ	<i>Мохов</i>
РУК. ГР.	РЕССИНА	<i>Рессина</i>
СТ. ИНЖ.	ОРЛОВА	<i>Орлова</i>
ПРОВЕР.	РЕССИНА	<i>Рессина</i>

ДЕТАЛИ АСБЕСТОЦЕМЕНТНЫХ ВОЛНИСТЫХ ЛИСТОВ
ПРИ УКЛАДКЕ ИХ СЛЕВА-НАПРАВО



Рис. 1

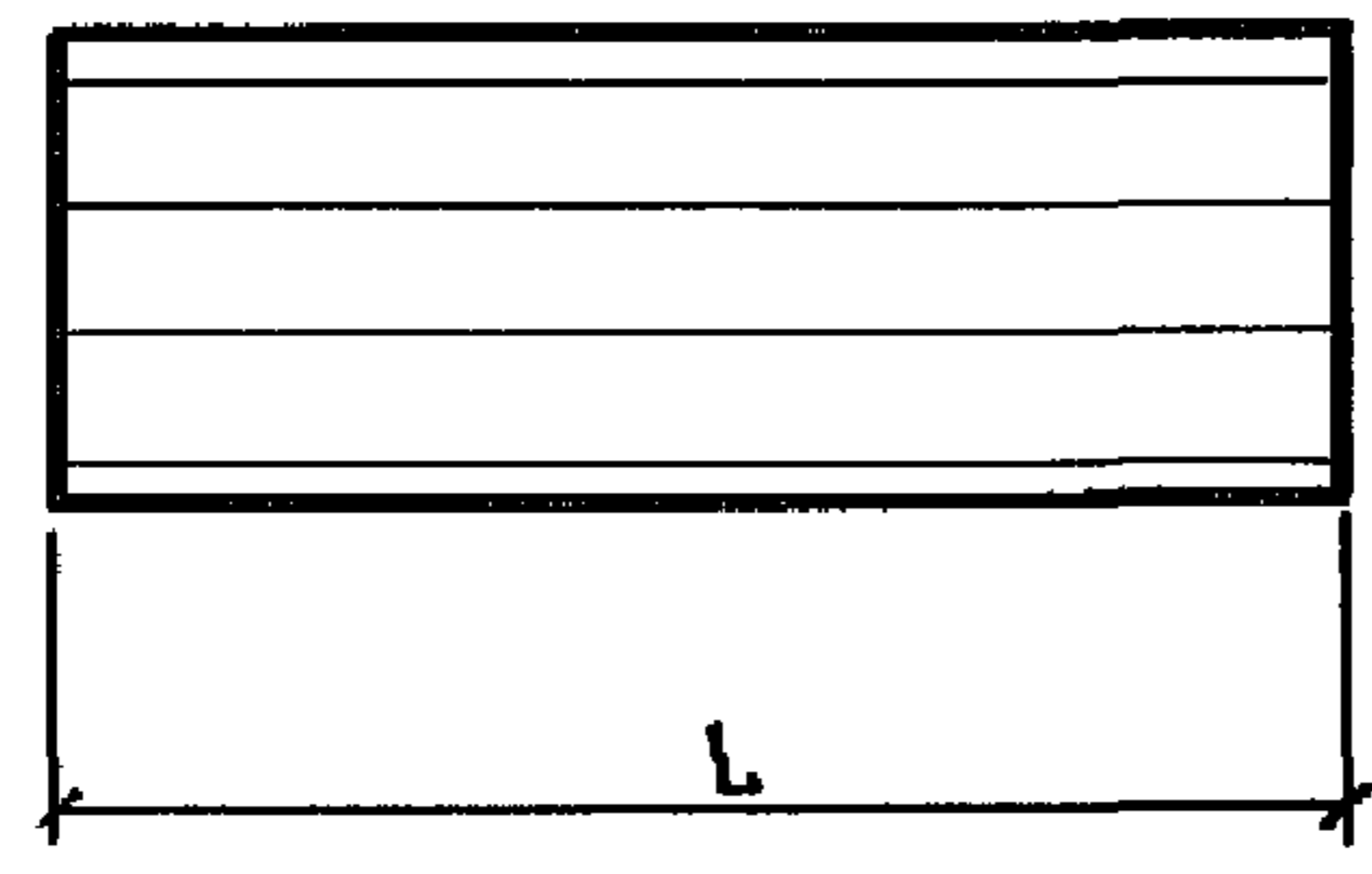


Рис. 2

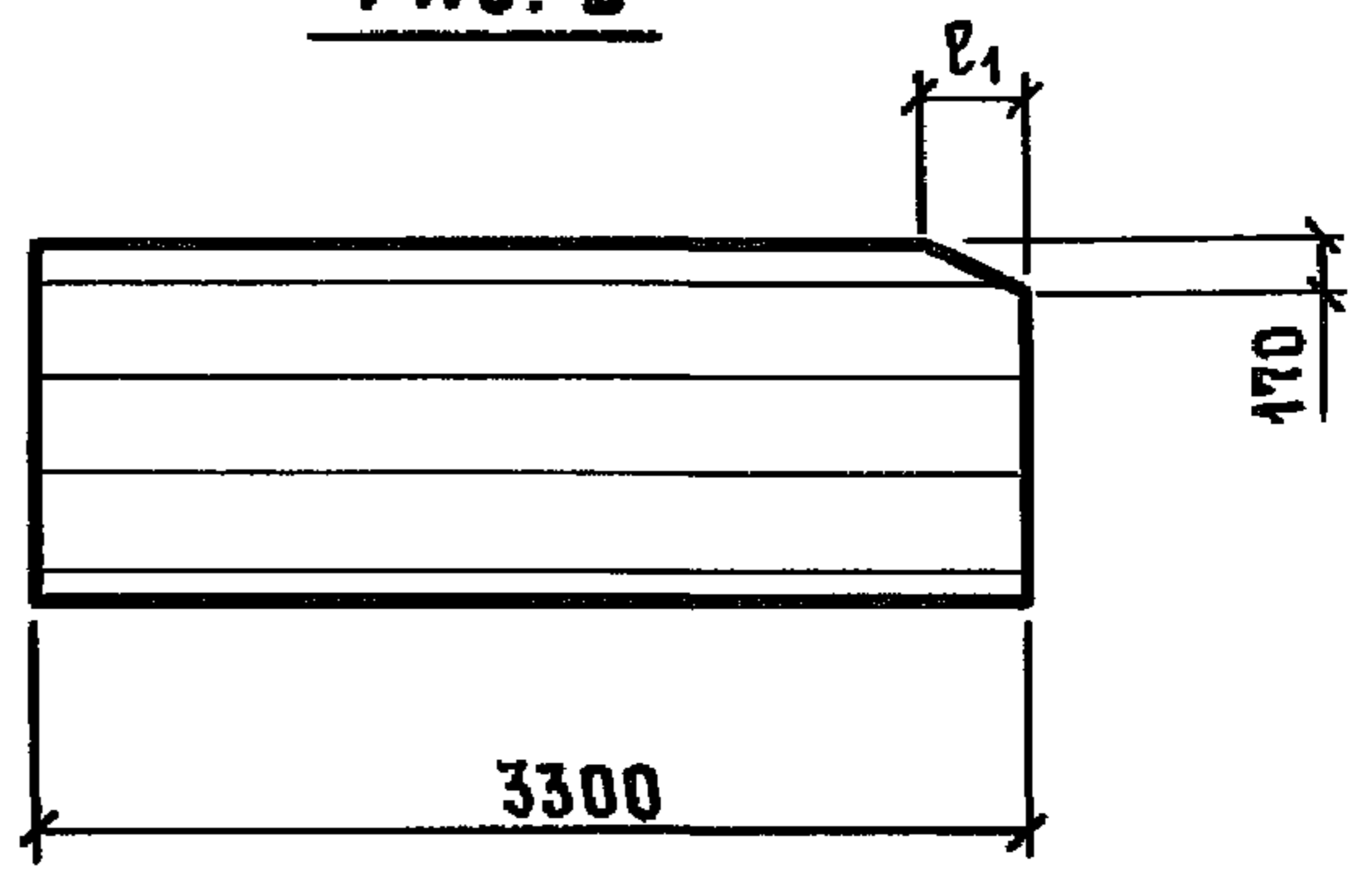


Рис. 3

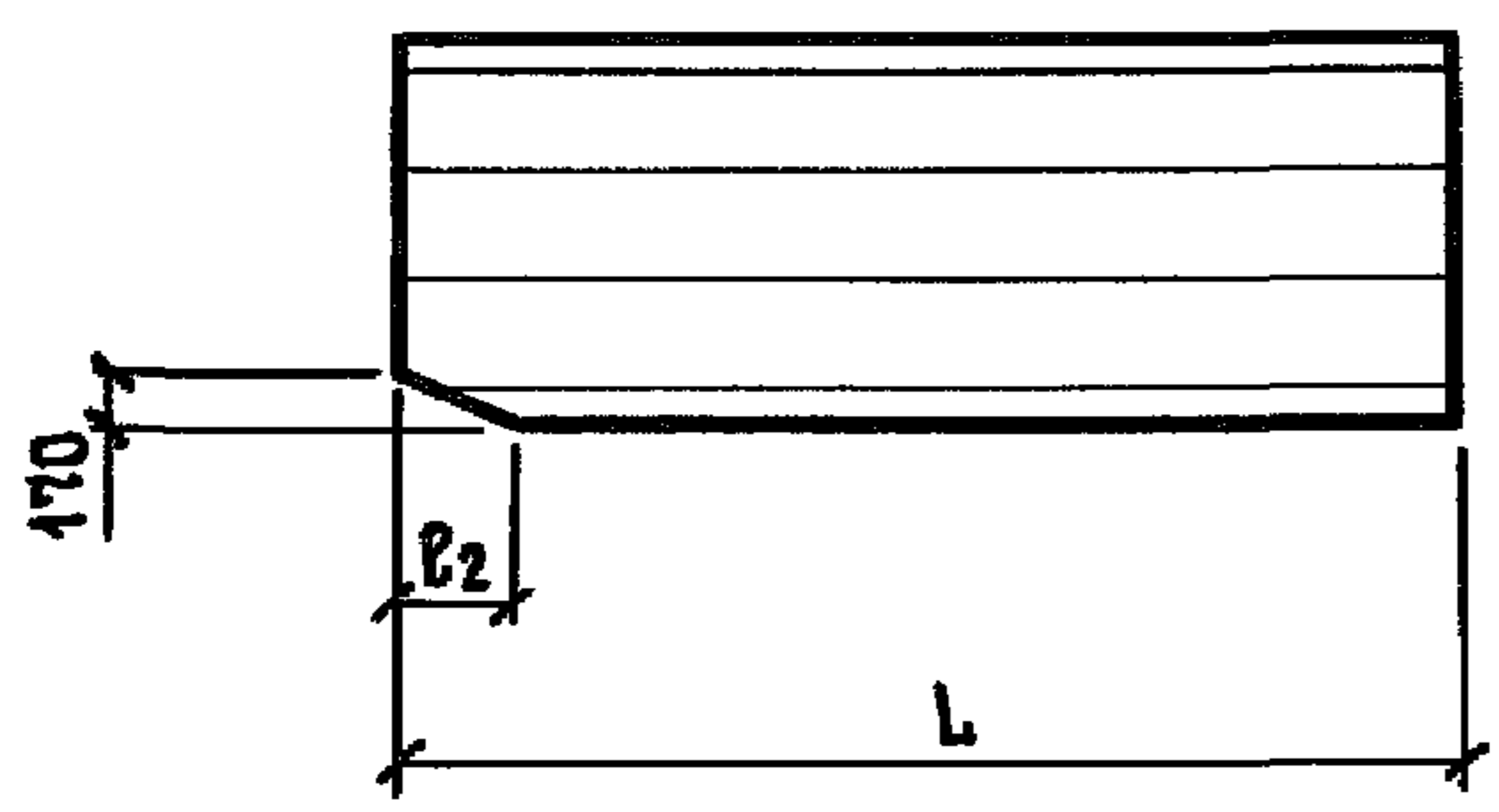
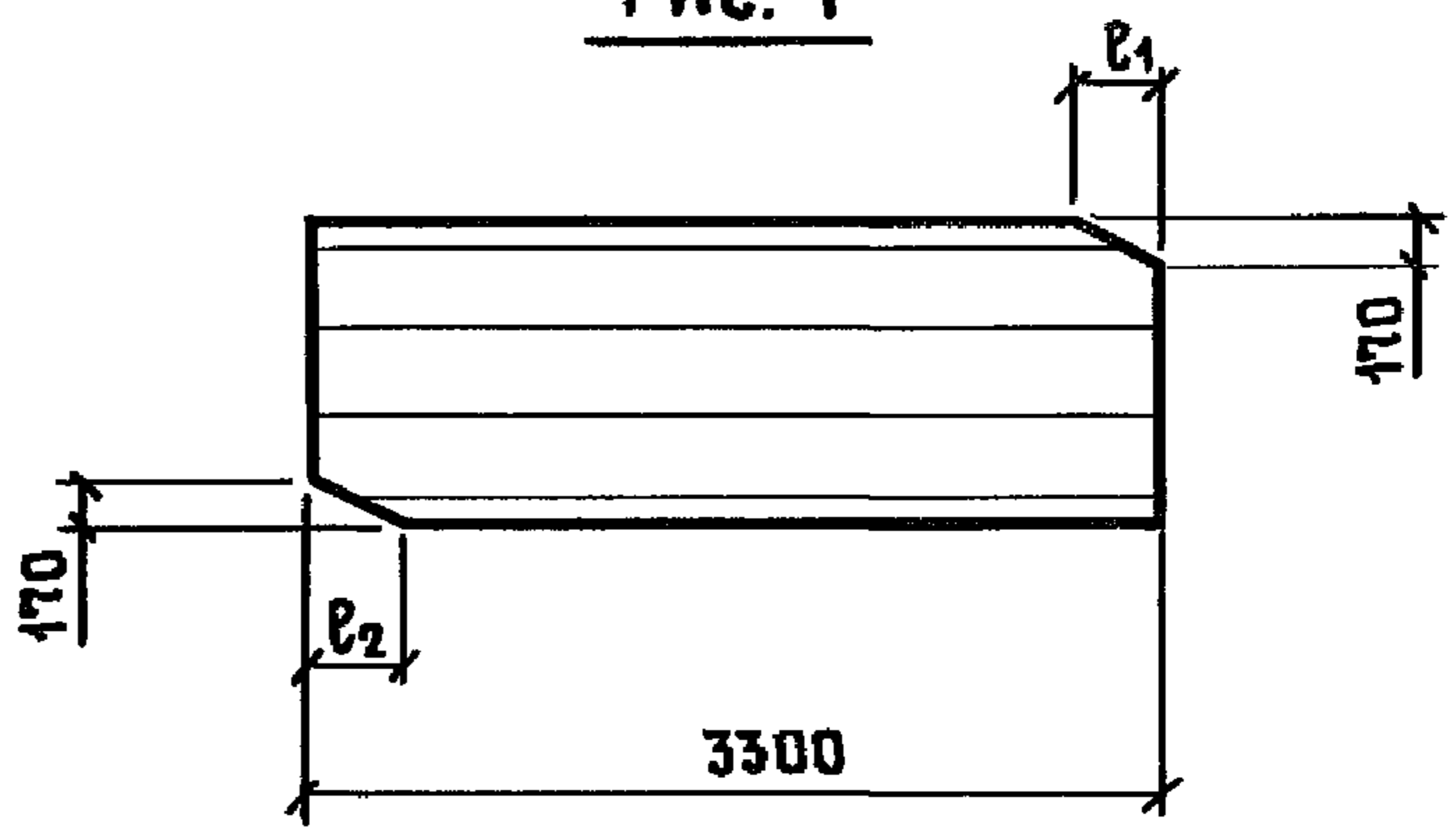


Рис. 4



Поз.	Рис.	РАЗМЕРЫ, мм			МАССА, кг	Поз.	Рис.	РАЗМЕРЫ, мм			МАССА, кг			
		L	B ₁	B ₂				L	B ₁	B ₂				
1	1	3300	—	—	106	10	3300	—	—	385				
2		820			26,3	11				355				
3		2200			70,7	12				275				
4	2	3300	385	—	106	13	3300	—	—	205				
5						305				14	305			
6						275				15	205	405		
7						205				16	305	305		
8	3	820	—	205	26,3	17	3300	—	—	205				
9						2200				305	70,7	18	275	275
10												20	305	205
11	21	305	305	106										

1.860.9 - 10.1 - 31

ИЗМ. И ПОДЛ. ПОДПИСЬ И ДАТА ВЗАМ. ИЗМ. №

НАЧ. ОТД.	КОТОВ	<i>Котов</i>
И КОНТР.	МОХОВ	<i>Мохов</i>
ГИП	МОХОВ	<i>Мохов</i>
РУК. ГР.	РЕССИНА	<i>Рессина</i>
СТ. ИНЖ.	ОРЛОВА	<i>Орлова</i>
ПРОВЕР.	РЕССИНА	<i>Рессина</i>

ДЕТАЛИ АСБЕСТОЦЕМЕНТНЫХ
ВОЛНИСТЫХ ЛИСТОВ (ВК)

СТАДИЯ	ЛИСТ	ЛИСТОВ
Р	1	2
ГИПРОНИСЕЛЬХОЗ		

ДЕТАЛИ АСБЕСТОЦЕМЕНТНЫХ ВОЛНИСТЫХ ЛИСТОВ
ПРИ УКЛАДКЕ ИХ СПРАВА - НАЛЕВО



Рис. 5

Рис. 6

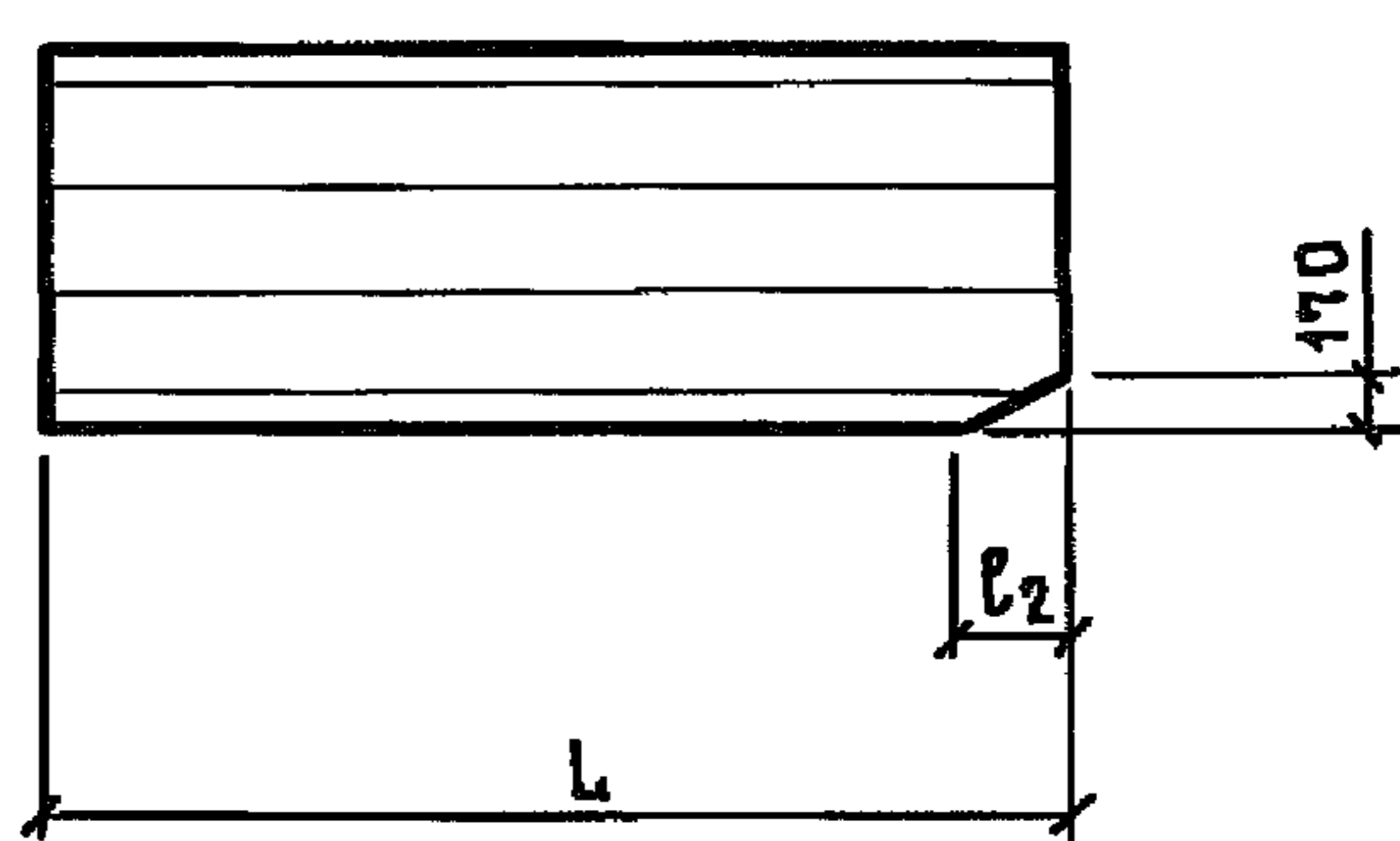
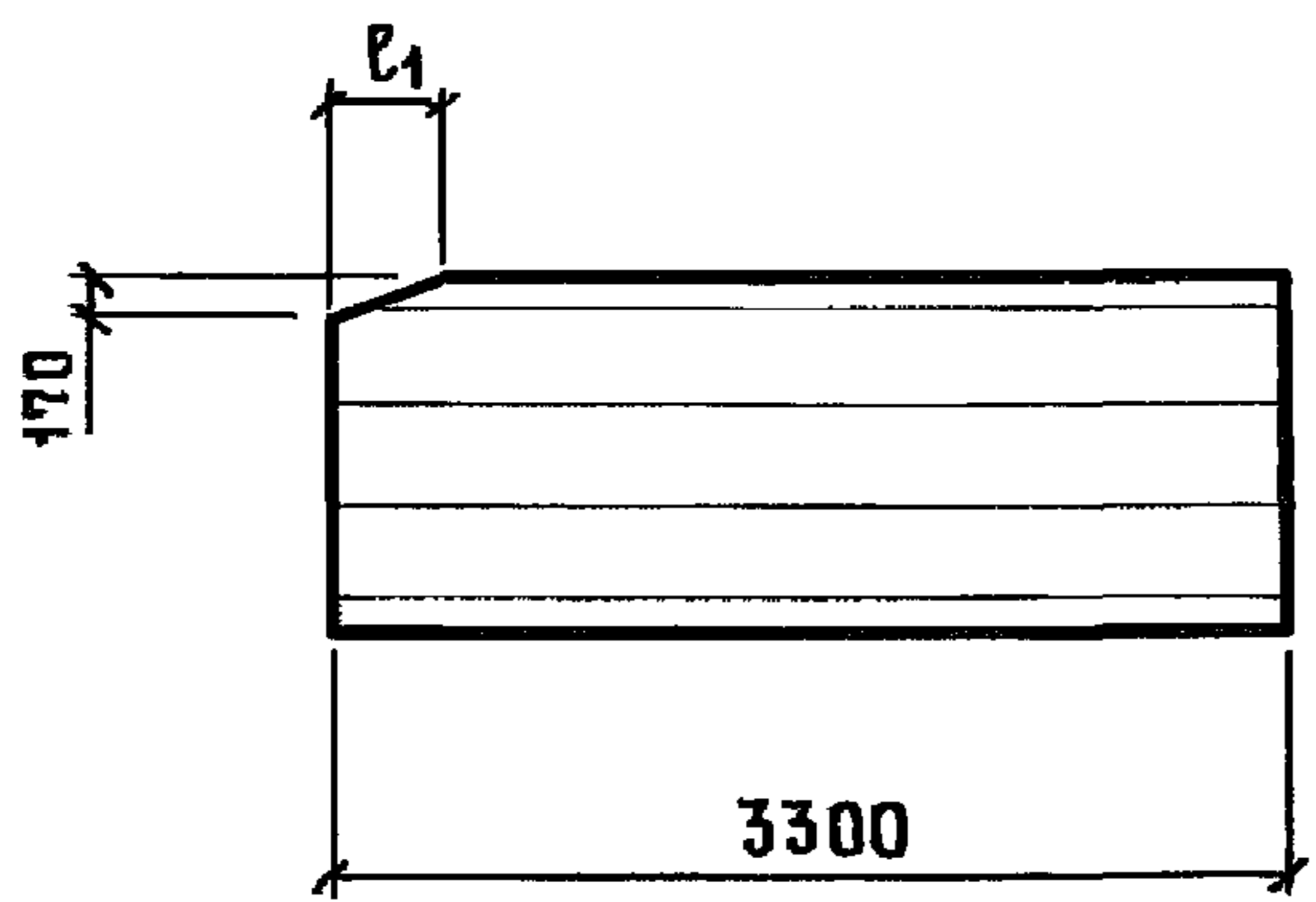
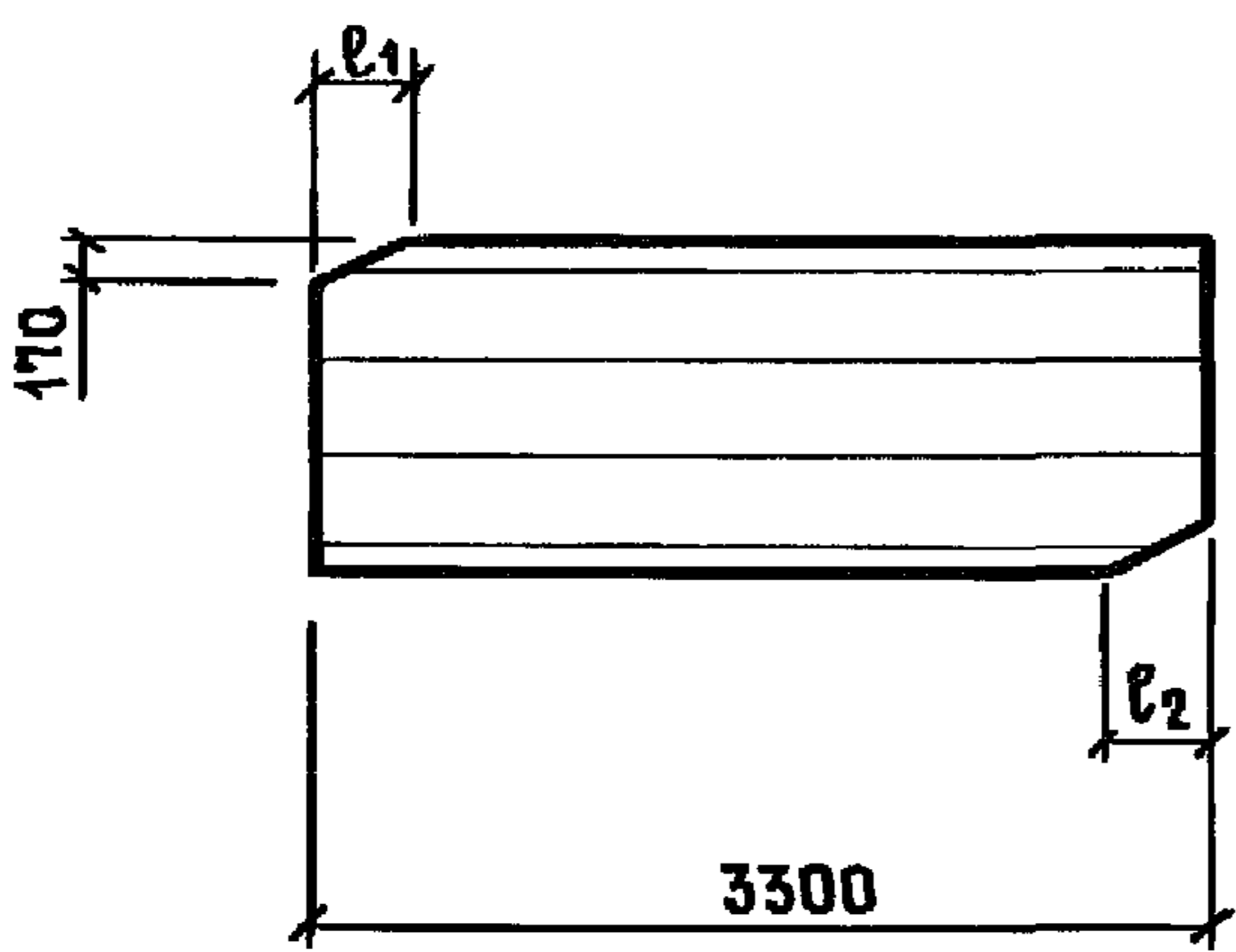


Рис. 7



Поз.	Рис	РАЗМЕРЫ, ММ			МАССА, КГ	Поз	Рис	РАЗМЕРЫ, ММ			МАССА, КГ
		L	b ₁	b ₂				L	b ₁	b ₂	
22	5	3300	305	—	106	27	7	3300	205	205	106
23			205			305			305		
24	6	2200	—	305	70,7						
25		3300		205	106						
26				305							

ИВ. № подл
Подпись и дата
Взам инв. №