

ТИПОВЫЕ СТРОИТЕЛЬНЫЕ КОНСТРУКЦИИ , ИЗДЕЛИЯ И УЗЛЫ

СЕРИЯ 1 . 865 . 1 – 15

ПЛИТЫ ПОКРЫТИЙ ЖЕЛЕЗОБЕТОННЫЕ КОМПЛЕКСНЫЕ
ДЛЯ ЗДАНИЙ СЕЛЬСКОХОЗЯЙСТВЕННЫХ ПРЕДПРИЯТИЙ

ВЫПУСК 1

ПЛИТЫ РАЗМЕРОМ 3 x 6 м И 1,5 x 6 м ПОД РУЛОННУЮ КРОВЛЮ .

УКАЗАНИЯ ПО ПРИМЕНЕНИЮ . ТЕХНИЧЕСКИЕ УСЛОВИЯ .

РАБОЧИЕ ЧЕРТЕЖИ

ТИПОВЫЕ СТРОИТЕЛЬНЫЕ КОНСТРУКЦИИ , ИЗДЕЛИЯ И УЗЛЫ

СЕРИЯ 1.865.1-15

ПЛИТЫ ПОКРЫТИЙ ЖЕЛЕЗОБЕТОННЫЕ КОМПЛЕКСНЫЕ
ДЛЯ ЗДАНИЙ СЕЛЬСКОХОЗЯЙСТВЕННЫХ ПРЕДПРИЯТИЙ

ВЫПУСК 1

ПЛИТЫ РАЗМЕРОМ 3 x 6 м И 1,5 x 6 м ПОД РУЛОННУЮ КРОВЛЮ .

УКАЗАНИЯ ПО ПРИМЕНЕНИЮ . ТЕХНИЧЕСКИЕ УСЛОВИЯ .

РАБОЧИЕ ЧЕРТЕЖИ

Разработаны ГИПРОНИСЕЛЬХОЗом

Гл. инженер института  В.А.Чернояров

Начальник отдела  И.Н.Котов

С участием ЦНИИЭПсельстроя

Зам. директора института  В.А.Заренин

Зав. лабораторией  В.А.Бенц

УТВЕРЖДЕНЫ :

Утверждены Главпроектом Госстроя СССР,
письмо от 20.12.91 №5/4-64А

Введены в действие с 01.01.93
приказом АП Гипронисельхоз от 08.10.92 №186-п

Обозначение документа	Наименование	Стр.
1.865.1-15.1- ПЗ	Пояснительная записка	4
- ТУ	Технические условия	8
- СМ1	Технические характеристики комплексных плит типа 1ПГ6 и 2ПГ6	14
- СМ2	Технические характеристики комплексных плит типа 1ПВ6-4 и 2ПВ6-4	15
- СМ3	Технические характеристики комплексных плит типа 1ПВ6-7 и 2ПВ6-7	16
- СМ4	Технические характеристики комплексных плит типа 1ПВ6-10 и 2ПВ6-10	17
- СМ5	Таблица 2 для подбора толщин утеплителей при условиях эксплуатации А	18
- СМ6	Таблица 3 для подбора толщин утеплителей при условиях эксплуатации Б	22
- СМ7	Приложение к таблицам 2 и 3	26
- СМ8	Таблицы 4 и 5 для подбора пароизоляции	29
- СМ9	Теплотехнические характеристики покрытия . Таблица 6	32
- 1	Плита 1ПГ6 с монолитным утеплителем из легкого бетона или полистиролбетона	44
- 2	Плита 1ПВ6-4 с монолитным утеплителем из легкого бетона или полистиролбетона	45
- 3	Плита 1ПВ6-7 с монолитным утеплителем из легкого бетона или полистиролбетона	46

Обозначение документа	Наименование	Стр.
1.865.1-15.1- 4	Плита 1ПВ6-10 с монолитным утеплителем из легкого бетона или полистиролбетона	47
- 5	Плита 1ПГ6 с монолитным утеплителем из вермикулитобитума или битумоперлита	48
- 6	Плита 1ПВ6-4 с монолитным утеплителем из вермикулитобитума или битумоперлита	49
- 7	Плита 1ПВ6-7 с монолитным утеплителем из вермикулитобитума или битумоперлита	50
- 8	Плита 1ПВ6-10 с монолитным утеплителем из вермикулитобитума или битумоперлита	51
- 9	Плита 1ПГ6 с плитным утеплителем из перлитобитума , ячеистого или легкого бетона , фибролита	52
- 10	Плита 1ПВ6-4 с плитным утеплителем из перлитобитума , ячеистого или легкого бетона , фибролита	53
- 11	Плита 1ПВ6-7 с плитным утеплителем из перлитобитума , ячеистого или легкого бетона , фибролита	54
- 12	Плита 1ПВ6-10 с плитным утеплителем из перлитобитума , ячеистого или легкого бетона , фибролита	55
- 13	Плита 1ПГ6 с плитным утеплителем из пенополистирола , перлитопластбетона или минераловатных плит	56

Инв. N подл. Подпись и дата. Взам. инв. N

				1.865.1 - 15.1			
				Содержание	Стадия	Лист	Листов
					р	1	2
Нач. отд.	КОТОВ	<i>[Signature]</i>		ГИПРОНИСЕЛЬХОЗ			
Н. контр.	КУЗЬМИНА	<i>[Signature]</i>					
Зав. гр.	КОРНЕЕВА	<i>[Signature]</i>					

Обозначение документа	Наименование	Стр.
1.865.1-15.1 - 14	Плита 1ПВ6-4 с плитным утеплителем из пенополистирола , перлитопластбетона или минераловатных плит	57
-15	Плита 1ПВ6-7 с плитным утеплителем из пенополистирола , перлитопластбетона или минераловатных плит	58
-16	Плита 1ПВ6 -10 с плитным утеплителем из пенополистирола , перлитопластбетона или минераловатных плит	59
-17	Плита 2ПГ6 с монолитным утеплителем из легкого бетона или полистиролбетона	60
-18	Плита 2ПВ6-4 с монолитным утеплителем из легкого бетона или полистиролбетона	61
-19	Плита 2ПВ6-7 с монолитным утеплителем из легкого бетона или полистиролбетона	62
-20	Плита 2ПВ6-10 с монолитным утеплителем из легкого бетона или полистиролбетона	63
-21	Плита 2ПГ6 с монолитным утеплителем из вермикулитобитума или битумоперлита	64
-22	Плита 2ПВ6-4 с монолитным утеплителем из вермикулитобитума или битумоперлита	65
-23	Плита 2ПВ6-7 с монолитным утеплителем из вермикулитобитума или битумоперлита	66
-24	Плита 2ПВ6-10 с монолитным утеплителем из вермикулитобитума или битумоперлита	67
-25	Плита 2ПГ6 с плитным утеплителем из перлитобитума , ячеистого или легкого бетона , фибролита	68

Обозначение документа	Наименование	Стр.
1.865.1 - 15.1 - 26	Плита 2ПВ6-4 с плитным утеплителем из перлитобитума , ячеистого или легкого бетона , фибролита	69
-27	Плита 2ПВ6-7 с плитным утеплителем из перлитобитума , ячеистого или легкого бетона , фибролита	70
-28	Плита 2ПВ6-10 с плитным утеплителем из перлитобитума , ячеистого или легкого бетона , фибролита	71
-29	Плита 2ПГ6 с плитным утеплителем из пенополистирола , перлитопластбетона или минераловатных плит	72
-30	Плита 2ПВ6-4 с плитным утеплителем из пенополистирола , перлитопластбетона или минераловатных плит	73
-31	Плита 2ПВ6-7 с плитным утеплителем из пенополистирола , перлитопластбетона или минераловатных плит	74
-32	Плита 2ПВ6-10 с плитным утеплителем из пенополистирола , перлитопластбетона или минераловатных плит	75
-33	Изделие закладное МК1 ... МК4	76
-34	Стержень арматурный Ст1 , Ст2	77
-35	Стержень арматурный Ст3 ... Ст6	77
-36	Стыки между комплексными плитами	78

1. Общая часть

1.1 Настоящий выпуск содержит рабочие чертежи комплексных железобетонных плит длиной 6 м с различными видами утеплителей. Плиты предназначены для покрытий одноэтажных отапливаемых сельскохозяйственных производственных зданий с рулонной кровлей.

В качестве несущей основы комплексных плит используются железобетонные плиты серии 1.865.1 - 4/89, глухие и с отверстиями для пропуска вентиляционных шахт с дефлекторами, зонтами и крышными вентиляторами.

1.2 В выпуске приведены требования, выполнение которых является обязательным при проектировании покрытий зданий, а также при изготовлении и применении комплексных плит: данные по физикомеханическим и теплотехническим показателям изоляционных материалов, рекомендуемых для изготовления комплексных плит; рабочие чертежи комплексных плит размером 3 x 6 м; 1,5 x 6 м с различными изоляционными материалами.

1.3 Толщины теплоизоляции в комплексных плитах рассчитаны исходя из значений теплотехнических характеристик материалов утеплителей, эксплуатационных режимов помещений, расчетных параметров наружного воздуха и условия обеспечения минимальных приведенных затрат на ограждающую конструкцию.

1.4 Температурно-влажностные режимы помещений зданий:
- расчетные температуры воздуха в помещениях: 8°C, 12°C, 16°C, 20°C, 24°C;
- расчетная относительная влажность внутреннего воздуха: 60%, 65%, 70%, 75%, 80%, 85%.

2. Конструкция, типы, обозначения

2.1 Комплексные плиты представляют собой многослойную конструкцию, состоящую из несущей основы в виде предварительно-напряженной железобетонной плиты, пароизоляции, слоя теплоизоляции и гидроизоляционного слоя (нижнего слоя водоизоляционного ковра).

2.2 Конструктивное решение комплексной плиты выбирается с учетом применяемых материалов, условий транспортирования плит, их монтажа и заделки стыков между плитами.

Утеплитель укладывается на расстоянии 75 мм от края плиты, что позволяет складировать плиты с использованием инвентарных прокладок и обеспечивает устройство надежной пароизоляции по швам между плитами (с последующей укладкой теплоизоляции по стыкам).

2.3 Комплексные плиты подразделяются на два типа:
ПГ6 - без проемов в полке плиты (для глухих участков покрытия)
ПВ6 - с проемом в полке плиты для пропуска вентиляционной шахты или воздуховода крышного вентилятора, при этом, в зависимости от диаметра проема, плиты обозначаются:

- ПВ6-4 - при диаметре проема 400 мм
- ПВ6-7 - при диаметре проема 700 мм
- ПВ6-10 - при диаметре проема 1000 мм

Комплексные плиты подразделяются на два типоразмера:
1 (1ПГ6 - и 1ПВ6) - размером 3x6 м с несущей основой из плит серии 1.865.1 - 4/89 вып. 1;
2 (2ПГ6 - и 2ПВ6) - размером 1,5x6 м с несущей основой из плит серии 1.865.1 - 4/89 вып. 3.

Инд. № подл. Подпись и дата. Инв. №

				1.865.1 - 15.1 - ПЗ		
				Пояснительная записка		
				ГИПРОНИСЕЛЬХОЗ		
Нач. отд.	Котов	<i>[Подпись]</i>		Стадия	Лист	Листов
Н. контр.	Кузьмина	<i>[Подпись]</i>		р	1	4
Зав. гр.	Корнеева	<i>[Подпись]</i>				

2.4 В соответствии с ГОСТ 23009-78* устанавливается следующая структура условного обозначения марок плит :

XXX6-X XXX-X-X-XXX-X

XXXX	типоразмер плиты (1-плита размером 3х6м, 2-1,5х6м)
XX	тип плиты (ПГ-плита глухая, ПВ-плита с проемом в полке)
X	порядковый номер плиты по несущей способности (1 ... 7)
X	класс напрягаемой арматуры (AIV,AV,ATV)
X	вид бетона несущей основы (т-тяжелый л-легкий)
X	дополнительные характеристики, отражающие особые условия применения плит
X	1. Стойкость к воздействию агрессивной газообразной среды . Н- бетон нормальной проницаемости (для слабоагрессивной среды) П-бетон пониженной проницаемости (для среднеагрессивной среды) В марке плиты для неагрессивной среды индекс не ставится .
X	2. Конструктивные особенности : наличие дополнительных закладных изделий, отверстий и т.п. (обозначаются строчными буквами)
X	диаметр проема в дм (4,7,10)
X	толщина утеплителя (60 ... 340 мм)
X	материал утеплителя (см. п.2.5)
X	тип пароизоляции (В-1,В-5,В-6,В-6а,В-11,В12,В13)
X	средняя плотность утеплителя в кг/м ³

Пример условного обозначения марки комплексной плиты : 1ПВ6-3АIVТ-Н-4-200ЛВ-5-300
 1ПВ6 - плита размером 3х6м с проемом в полке плиты
 3 - плита третьей несущей способности
 А - класс напрягаемой арматуры
 Т - несущая плита из тяжелого бетона

Н - несущая плита из бетона нормальной проницаемости (для слабоагрессивной среды)
 4 - диаметр отверстия в полке плиты в дм
 200 - толщина утеплителя в мм
 Л - утеплитель из легкого бетона
 В-5 - пароизоляция из рубероида
 300 - средняя плотность утеплителя

2.5 Материал пароизоляции и утеплителя обозначается :

а) пароизоляция : см документ 1.865.1-15.1-ТУ

б) утеплитель :

Л - легкий бетон (плитный)

Б - битумоперлит (монолитный)

М - минераловатные плиты на синтетическом связующем

ВБ - вермикулитобитум (монолитный)

П - перлитобитум (плитный)

ПП - пенополистирол (плитный)

ППБ - перлитопластбетон (плитный)

В - вермикулитобетон (монолитный)

ПБ - полистиролбетон (монолитный)

Я - ячеистый бетон (плитный)

Ф - фибролитовые плиты

3. Указания по применению .

3.1 Комплексные плиты предназначены для применения в покрытиях отапливаемых сельскохозяйственных производственных зданий с неагрессивной слабо- и среднеагрессивной степенью воздействия газовой среды, возводимых в географических районах по весу снегового покрова при расчетной зимней температуре наружного воздуха до минус 50 С . С расчетной сейсмичностью не выше 6 баллов

3.2 Несущая способность комплексных плит зависит от несущей основы - типовых железобетонных плит .

3.3 Привязка комплексных плит покрытия к конкретным объектам строительства осуществляется проектной организацией в соответствии с главами СНиП II-3-79 " Строительная теплотехника " , указаниями данной серии и серии 1.865.1-4/89 вып. 1 и 3 , СНиП II-26-76 " Кровли " и соответствующих ОНТП сельскохозяйственных зданий .

Таблица 1

Толщина утеплителя $\delta_{ут}$.мм	Расчетная равномерно распределенная нагрузка от утепленной кровли (без учета с.в. веса несущей плиты) , кгс/м ²						
	при плотности утеплителя кг/м ³						
	35	100	200	250	300	350	400
60	50	55	60	65(95)	65(95)	70	70
80	50	55	65	70(100)	70(100)	75	80
100	50	60	70	75(105)	80(110)	85	90
120	50	60	70	80(110)	85(115)	90	95
140	55	60	75	85(115)	90(120)	100	105
160	55	65	80	90(120)	95(125)	105	110
180	55	65	85	95(125)	100(130)	110	120
200	55	70	90	100(130)	110(140)	120	130
220	55	70	90	105(135)	115(145)	125	135
240	55	75	95	110(140)	120(150)	130	145
260	60	75	100	115(145)	125(155)	140	150
280	60	75	105	120(150)	130(160)	145	160
300	60	80	110	125(155)	140(170)	155	170
320	60	80	110	130(160)	145(175)	160	175
340	60	80	115	135(165)	150(180)	165	185

В скобках приведены нагрузки от утепленной кровли , в состав которой входит цементно-песчаная стяжка .

Расчетная равномерно распределенная нагрузка дана при коэффициенте надежности по нагрузке $\gamma_f > 1$.

3.4 Подбор материала утеплителя и пароизоляции осуществляется в соответствии с возможностями завода-изготовителя . Подбор толщины утеплителя $\delta_{ут}$, в зависимости от характеристик помещений и параметров наружного воздуха , производится по таблицам 2 и 3 (документам 1.865.1-15.1-СМ5 и СМ6); подбор пароизоляции - по таблицам 4 и 5 (документ 1.865.1-15.1-СМ8) Порядок подбора толщин утеплителя и вида пароизоляции указан в приложениях к упомянутым таблицам .

3.5 При выборе марки плиты несущей основы необходимо пользоваться ключами , приведенными в серии 1.865.1-4/89 вып. 1 и 3 , при этом следует учитывать с.в. вес паро- , тепло- и гидроизоляционных слоев , снега и других нагрузок , действующих на плиты покрытия .

Равномерно-распределенная нагрузка от веса паро- , тепло- и гидроизоляции без учета веса несущих плит , включая нагрузку от 3-х слойного рулонного ковра и веса защитной посыпки из гравия приведена в таблице 1.

Пример : определить несущую способность комплексных плит на основе сборных предварительно-напряженных плит размером 3x6м типа ПГБ с напрягаемой арматурой класса А-IV из тяжелого бетона с утеплителем из ячеистого бетона плотностью 350 кг/м³ для строительства коровника в Московской области . Требуемая толщина утеплителя - 200 мм .

Нормативное значение веса снегового покрова для Московской области 100 кг/м² (III снеговой район) . По таблице 1 находим расчетную нагрузку от элементов комплексной плиты (без учета с.в. веса плиты основы) - 120 кг/м² . Расчетная суммарная нагрузка составит: $100 \times 1.4 \times 0.95 + 120 = 253$ кг/м² , где 1.4 - коэффициент надежности по снеговой нагрузке ; 0.95 - коэффициент надежности по назначению (СНиП 2.01.07-85 " Нагрузки и воздействия ") . По номенклатуре , приведенной в серии 1.865.1-4/89 вып. 1 для плит , применяемых в среднеагрессивной среде подбирается плита с несущей способностью 300 кг/м² (без учета с.в. веса плиты) . марки ПГБ-4АIVТ-П.

4. Устройство покрытий с применением комплексных плит .

4.1 Устройство покрытий с применением комплексных плит производить в соответствии с рабочими чертежами на покрытие и проектом организации работ , с соблюдением требований СНиП III-4-80* " Техника безопасности в строительстве " .

4.2 Швы между плитами должны быть тщательно заделаны бетоном класса В12.5 на мелком заполнителе и раствором марки 150 .

4.3 Пароизоляция швов между плитами должна выполняться путем наклейки полос изола или рубероида с нахлесткой на пароизоляцию комплексных плит . Ширина нахлестки должна быть не менее 50 мм . Наклейка осуществляется с помощью холодных или горячих битумных мастик . При применении комплексных плит с пенополистирольным утеплителем наклейка полос пароизоляции должна осуществляться только на горячих битумных мастиках .

4.4 Теплоизоляцию швов между комплексными плитами с утеплителем из плитных материалов выполняют теми же утеплителями , которые использованы в комплексной плите . Допускается использовать другие утеплители плотностью не выше плотности утеплителя комплексной плиты . При использовании плит с монолитными утеплителями теплоизоляцию швов между плитами осуществлять с применением крупнопористой теплоизоляционной засыпки , поверх которой выполнять стяжку из це-

ментно-песчаного раствора марки 50 . Плотность утепляющей засыпки должна быть не выше плотности утеплителя комплексной плиты .

4.5 В местах примыкания комплексных плит к стенам , шахтам и другим вертикальным конструкциям , выходящим выше кровли , основной водоизоляционный ковер усилить тремя слоями рубероида с крупнозернистой или чашуйчатой посыпкой .

Нижний слой дополнительного водоизоляционного ковра в местах примыканий к парапету торцевой стены наклеивается только к горизонтальным и вертикальным поверхностям парапета , далее укладывать насухо .

На парапетах продольных стен и в местах примыканий к выступающим конструктивным элементам предусматривается возможность выхода водяных паров из всех непроклеенных участков , поэтому нижний слой дополнительного водоизоляционного ковра приклеивать полосами или точками на горизонтальной и вертикальной поверхностях парапета , далее укладывать насухо .

4.6 При применении комплексных плит с утеплителем из пенополистирола - материала разрушаемого грызунами , необходимо предусматривать по контуру утепляющего слоя в покрытии укладку стальной сетки (см. документ 1.865.1-15.1-36)

4.7 Водоизоляцию на участке стыков между комплексными плитами осуществлять путем укладки насухо слоя рубероида и склеивания его краев (по ширине не менее 100 мм) с водоизоляцией на поверхности комплексных плит .

Все последующие работы по устройству кровли производить в соответствии с указаниями СНиП II-26-78 " Кровли " и ГОСТ 12.3.040-86 " Строительство . Работы кровельные и гидроизоляционные . Требования безопасности " .

Настоящие технические условия распространяются на комплексные железобетонные плиты покрытий с рулонной кровлей размерами 3х6 м и 1,5х6 м, изготавливаемыми по типовым чертежам данной серии.

Комплексные плиты покрытий предназначаются для покрытий отапливаемых сельскохозяйственных производственных зданий с неагрессивной, слабоагрессивной и среднеагрессивной средой, с относительной влажностью воздуха внутри помещения от 60% до 85%.

1. Технические требования

1.1 Комплексные плиты представляют собой многослойную конструкцию, состоящую из несущей основы (железобетонной плиты), пароизоляции, теплоизоляции, выравнивающего слоя (в необходимых случаях) и гидроизоляционного слоя (нижнего слоя водоизоляционного ковра).

1.2 Предварительно напряженные железобетонные плиты должны изготавливаться по типовым чертежам серии 1.865.1-4/89 "Железобетонные плиты покрытий сельскохозяйственных производственных зданий" (вып.1 и 3) и ТУ на них.

1.3 Требования к пароизоляции.

1.3.1 В качестве пароизоляции при монолитном утеплителе должны применяться: изол (ГОСТ 10296-79*), рубероид марки РМ-350 (ГОСТ 10923-82*), допускается применение наплавленного рубероида марки РМ-350-1 (ТУ 21-27-68-78) и полиэтиленовой пленки толщиной 0.16 и 0.2 мм (ГОСТ 10354-82*).

Если комплексные плиты изготавливаются с использованием готовых несущих и теплоизоляционных плит, пароизоляция может быть обмазочной из горячего битума или оклеечной из рубероида или изола на холодных или горячих битумных мастиках.

При устройстве пароизоляции из полиэтиленовой пленки, пленку наклеивают на плиту - основу битумно-кукерсольной мастикой (ТУ 65-357-80).

Перед наклейкой пароизоляции поверхность изолируемой плиты грунтуется раствором битума пятой марки в керосине или соляровом масле в соотношении по массе 1:2; 1:3.

1.3.2 Пароизоляция должна быть непрерывной по всей поверхности плиты. Полотнища пароизоляционного материала должны укладываться внахлестку. Ширина нахлестки должна быть не менее 50 мм.

Тип пароизоляции должен определяться по типовым чертежам в зависимости от условий эксплуатации.

1.4 Требования к теплоизоляции.

1.4.1 В качестве теплоизоляции могут применяться:

а) монолитные материалы:

легкий бетон (вермикулитобетон) средней плотности $\rho_m = 300$ и 400 кг/м^3 .

полистиролбетон средней плотности $\rho_m = 300 \text{ кг/м}^3$, укладываемые в форму на незатвердевший бетон несущей плиты и твердеющие в процессе термообработки плиты:

битумоперлит средней плотности $\rho_m = 300 \text{ кг/м}^3$.

вермикулитобитум средней плотности $\rho_m = 200 \dots 400 \text{ кг/м}^3$, укладываемые на готовую несущую плиту, прошедшую термообработку:

б) плитные материалы:

из легкого бетона марки 300 и 400 (ТУ400-1-63-72).

из ячеистого бетона марки 350 (ГОСТ 5742-76).

перлитобитумные марок 250 ... 350 (ГОСТ 16136-80).

пенополистирольные типа ПСБ марки 35 (ГОСТ 15588-86)

перлитопластбетонные марок 100 и 200 (ТУ 480-1-145-74).

Инв. N подл. Подпись и дата. Взам. инв. N

				1.865.1-15.1-ТУ		
				Технические условия		
				Стадия	Лист	Листов
				р	1	6
				ГИПРОНИСЕЛЬХОЗ		
Нач. отд.	Котов	<i>[подпись]</i>				
Н. контр.	Кузьмина	<i>[подпись]</i>				
Зав. гр.	Корнеева	<i>[подпись]</i>				

минераловатные повышенной жесткости на синтетическом связующем марки ППЖ (ГОСТ 25820-83*)

фибrolитовые на портландцементе марки 300 (ГОСТ 8928-81)

1.4.2 Толщина утеплителя определяется в зависимости от параметров внутреннего и наружного воздуха и относительной влажности воздуха в помещении по типовым чертежам данной серии и в соответствии со СНиП II-3-79** .

1.4.3 Монолитные теплоизоляционные материалы должны иметь марку по морозостойкости не менее F25 . Влажность легкого бетона должна быть не более 10% (по массе) . влажность полистиролбетона к моменту наклейки рубероида должна быть не менее 15% (по массе) .

Прочность на сжатие теплоизоляции из легкого бетона к началу наклейки водоизоляционного ковра должна составлять не менее 70% проектной марки .

1.4.4 Производство комплексных плит более эффективно по технологии , предусматривающей совмещение в одном технологическом цикле изготовления несущей железобетонной плиты , устройство паро- , теплоизоляции , основания под водоизоляционный ковер из цементнопесчаного раствора .

1.5 Требования к водоизоляционному слою .

1.5.1 Основанием нижнего слоя водоизоляционного ковра могут служить :

ровные поверхности монолитных теплоизоляционных материалов (без выравнивающей стяжки или затирки) ;

ровные огрунтованные поверхности затирок или стяжек .

По монолитному утеплителю из легкого бетона мелкопористой структуры необходимо предусматривать затирку цементнопесчаным раствором марки 50 толщиной до 5 мм ; по монолитному утеплителю с крупнопористой структурой и по плитному утеплителю с неровной поверхностью (с перепадами по высоте более 5 мм) должна быть выполнена выравнивающая стяжка толщиной 15 мм

из цементно-песчаного раствора марки 50 ; по теплоизоляционному слою из пенопласта допускается выполнять стяжку из песчаного асфальтобетона толщиной 15 мм с прочностью на сжатие не менее 8 кгс/м² при 50°С .

Поверхность основания под водоизоляционный ковер должна быть ровной , без раковин и выбоин , просветы между поверхностью основания и уложенной на ней контрольной рейкой длиной 2 м не должно превышать 2-3 мм .

1.5.2 Поверхность основания под водоизоляционный ковер из материалов на основе цементного вяжущего должна быть покрыта грунтовкой из раствора битума пятой марки (ГОСТ 6617-76*) в керосине или битумной эмульсией (ГОСТ 18659-81) и перед наклейкой нижнего слоя водоизоляционного ковра должна быть сухой и чистой .

1.5.3 Для нижнего слоя водоизоляционного ковра должен применяться рубероид марки РКП-350А или РКП-350Б (ГОСТ 10923-82*) , приклеиваемый на холодных или горячих битумных мастиках .

Холодную битумную мастику необходимо применять по основаниям из монолитных бетонов и цементнопесчаного раствора и только для устройства кровель при уклоне покрытий менее 10% ; горячую мастику - по всем видам оснований .

Допускается применение наплавленного рубероида марки РМ-350-1 или РМ-500-2 (ТУ 21-27-68-78) , который наклеивают на предварительно огрунтованную поверхность (расход битума 800 г/м²) путем подплавления или пластификации покровного слоя .

1.865.1-15.1-ТУ

Лист
2

1.5.4 Поверхность водоизоляционного ковра должна быть ровной, без вмятин, воздушных мешков и разрывов, а в местах нахлесток водоизоляционного ковра из рулонных материалов не должно быть отслоений. Ширина нахлесток рулонного материала должна быть 50-75 мм.

1.5.5 При назначении количества слоев рулонной кровли рубероидный слой комплексных плит следует рассматривать как нижний слой, входящий в состав кровли.

1.5.6 На период хранения, транспортирования и монтажа комплексных плит в качестве слоя, защищающего плиты от увлажнения, допускается применение изоляции толщиной 0,8-1,0 мм из битумной мастики или битумно-латексной эмульсии. Теми же составами необходимо защищать торцевые участки теплоизоляции плит.

1.6 Основные параметры и размеры.

1.6.1 Форма, размеры и марки комплексных плит должны соответствовать типовым чертежам серии 1.865.1-4/89 и настоящей серии.

1.6.2 Отклонение общей высоты комплексной плиты от проектной величины не должно превышать ± 5 мм.

1.6.3 Отклонения от требуемых проектных размеров слоя утеплителя допускаются:

по длине ± 10 мм

по толщине - 5 мм, + 10 мм.

1.7 Требования к изготовлению комплексных плит

1.7.1 Комплексные плиты рекомендуется изготавливать на агрегатно-поточных и конвейерных линиях.

1.7.2 Технологический процесс изготовления комплексных плит с монолитным утеплителем из легкого бетона, полистиролбетона необходимо осуществлять в следующей последовательности:

формование несущей железобетонной плиты;

укладка пароизоляции по свежесформованной и выровненной поверхности плиты;

установка бортоснастки (рамки);

укладка монолитного утеплителя с выравниванием поверхности;

устройство цементно-песчаной стяжки;

термообработка плиты;

распалубка плиты;

наклейка нижнего слоя водоизоляционного ковра.

1.7.3 Изготовление комплексных плит с монолитным утеплителем из битумоперлита и вермикулитобитума необходимо осуществлять в следующей последовательности:

изготовление несущей железобетонной плиты (включая ее термообработку);

устройство пароизоляции;

установка бортоснастки;

укладка и выравнивание битумоперлита или вермикулитобитума;

снятие бортоснастки;

наклейка нижнего слоя водоизоляционного ковра.

1.7.4 Изготовление комплексных плит с плитным утеплителем из легкого и ячеистого бетона, перлитобитума, фибролита осуществляется в следующей последовательности:

формование несущей железобетонной плиты;

укладка пароизоляции по свежесформованной бетонной поверхности плиты;

наклейка плитного утеплителя;

устройство цементно-песчаной стяжки;

термообработка плиты;

распалубка плиты;

наклейка нижнего слоя водоизоляционного ковра.

1.7.5 Изготовление комплексных плит с плитным утеплителем из пенополистирола , перлитопластбетона и минераловатных плит на синтетическом связующем :

изготовление несущей железобетонной плиты (включая ее термообработку) ;

наклейка пароизоляции ;

наклейка плитного утеплителя горячими битумными мастиками ;

наклейка нижнего слоя водоизоляционного ковра из рубероида на горячих битумных мастиках .

При наклейке рубероида по пенополистирольным плитам температура горячей битумной мастики не должна превышать 120°C , не допускается наклейка ковра (а также самих плит) на холодных мастиках .

1.7.6 При термообработке комплексных плит следует отдавать предпочтение методам высокотемпературного сухого прогрева , позволяющим получить плиты с пониженной влажностью .

1.7.7 Организацию производства комплексных плит рекомендуется выполнять с учетом требований " Руководства по производству и применению сборных железобетонных комплексных плит в покрытиях промышленных зданий " (М . . Стройиздат , 1976 г .) и ТУ 10-69-372-87 .

1.8 Требования к материалам

1.8.1 Материалы , применяемые для изготовления комплексных плит , должны удовлетворять требованиям действующих государственных стандартов на них и обеспечивать получение заданных свойств .

1.8.2 Марки мастик и эмульсий , используемых для устройства слоя водоизоляционного ковра на плитах , должны соответствовать требованиям главы СНиП II-26-76 .

1.8.3 Требования к закладным изделиям и монтажным петлям приведены в технических условиях на них серии 1.865.1-4/89 .

1.9 Маркировка .

1.9.1 Маркировка комплексных плит должна производиться в соответствии с ГОСТ 13015.2-81* .

1.9.2 Марки комплексных плит обозначены шифром , состоящим из букв и цифр согласно ГОСТ 23009-78* . Обозначение марок приведено в пояснительной записке .

1.9.3 На боковой поверхности плит должны быть нанесены несмываемой краской при помощи трафаретов или штампов следующие маркировочные данные : марка плиты , наименование предприятия-изготовителя , номер партии , масса плиты (в тоннах) , штамп ОТК и номер браковщика .

2. Правила приемки

2.1 Готовые комплексные плиты должны быть приняты ОТК предприятия-изготовителя в соответствии с требованиями настоящих ТУ , ГОСТ 13015.1-81* и ТУ на несущие железобетонные плиты серии 1.865.1-4/89 .

2.2 Приемку изделий осуществляют партиями . В состав партии включают плиты одного типа (не более 100 шт.) , последовательно изготовленные предприятиями по одной технологии в течении не более одних суток из материалов одного вида .

При изготовлении плит не регулярно или в небольшом количестве , при обеспечении однородности качества продукции, в состав партии допускается включать плиты , изготовленные в течении нескольких суток , но не более одной недели .

2.3 Приемку комплексных плит по показателям точности геометрических параметров , массы , категорий бетонной поверхности , внешнего вида плит и их соответствие эталону осуществляют по результатам сплошного или выборочного контроля .

2.4 Сплошной контроль для комплексных плит осуществляют по наличию закладных изделий, монтажных петель, правильности нанесения маркировочных знаков, соответствию внешнего вида установленным требованиям и эталону.

2.5 Приемочный контроль плит по результатам периодических испытаний должен производиться для показателей:

прочность бетона плиты и утеплителя на сжатие;
расположение закладных изделий и монтажных петель;
водонепроницаемость бетона плиты;
морозостойкость утеплителя;
внешний вид и размеры плиты;

толщина утеплителя, его плотность и влажность;
прочность наклейки рулонного ковра к основанию;

при применении утеплителей из штучных материалов проверяется прочность адгезии утеплителя к несущей основе;

масса комплексной плиты.

2.6 Предприятие-изготовитель должно сопровождать каждую партию плит паспортом, в котором подтверждается соответствие комплексных плит требованиям настоящих ТУ. Паспорт должен соответствовать требованиям ГОСТ 13015.3-81*.

3. Методы контроля.

3.1 Оценка качества комплексных плит по прочности, жесткости и трещиностойкости производится выборочным их испытанием в соответствии с требованиями ГОСТ 8829-85.

3.2 Прочность бетона плиты и утеплителя определяется испытанием кубиков на сжатие в соответствии с ГОСТ 10180-90 и ГОСТ 25820-83*.

Прочность теплоизоляционных материалов определяется в соответствии с ГОСТ и ТУ на них:

пенополистирола - ГОСТ 15588-86;

минераловатных плит на синтетическом связующем - ГОСТ 22950-78;

плит перлитобитумных - ГОСТ 16136-80;

плит фибролитовых - ГОСТ 8928-81;

плит из яеистого бетона - ГОСТ 5742-76;

битумоперлита - ОСТ 66-15-84;

полистиролбетона - ТУ 21 БССР 222-83 (ТУ 67-983-88);

перлитопластбетона - ТУ 480-1-145-67.

3.3 Морозостойкость утеплителя определяется в соответствии с ГОСТ 7025-78.

3.4 Испытания теплоизоляционных материалов для определения их объемного веса, прочности, влажности и водопоглощения выполняют в соответствии с ГОСТ 17177-87.

3.5 Прочность приклейки рубероида к основанию проверяется через сутки после его приклейки путем медленного отрыва от поверхности плит. Приклейка считается нормальной, если не менее 50% площади разрыва проходит по рулонному материалу, приклеенному по цементно-песчаной стяжке.

При наклейке рубероида по теплоизоляционному материалу не менее 50% площади разрыва должно проходить по теплоизоляционному материалу.

3.6 Прочность склеивания минераловатных плит с несущей железобетонной плитой проверяется путем отрыва теплоизоляционного материала, при этом не менее 50% площади разрыва должно проходить по теплоизоляционному материалу.

1.865.1 - 15.1 - ТУ

Лист

5

Для проведения этих испытаний на всю толщину теплоизоляционного материала делаются разрезы, образующие квадрат 100x100 мм; на это место наклеивается штамп на горячем битуме, после выдержки в течении 1,5-2 часов производится отрыв штампа при помощи адгезиометра.

4. Транспортирование и хранение.

4.1 Комплексные плиты, рассортированные по маркам, должны храниться в рабочем положении в штабелях с укладкой плит в правильные ряды.

4.2 Штабеля с комплексными плитами должны иметь проходы шириной не менее 1 м и зазоры между штабелями не менее 0,2 м. Проходы между штабелями следует устанавливать не реже чем через каждые два штабеля в продольном направлении и не реже чем через 25 м в поперечном направлении. Высота штабеля с прокладками из условия техники безопасности не должна превышать 2,5 м.

4.3 При хранении и транспортировании между плитами должны быть уложены деревянные прокладки размером 250x100 мм, толщиной не менее чем на 20 мм, превышающей высоту строповочных петель и других выступающих частей конструкции. Прокладки должны быть размещены на торцах продольных ребер и исключать возможность повреждения теплоизоляционного слоя.

4.4 Погрузка, перевозка транспортом, разгрузка, складирование и приемка комплексных плит производится в соответствии с требованиями действующих нормативных и инструктивных документов.

4.5 Транспортировку плит следует осуществлять на оборудованных прицепах-плитовозах с откидными кронштейнами или специально оборудованных железнодорожных платформах с соблюдением требований нормативных документов по перевозке железобетонных конструкций.

4.6 Подъем комплексных плит должен производиться с помощью строп за четыре петли в горизонтальном положении.

4.7 Не допускается сбрасывание комплексных плит, установка их на ребро, переворачивание, а также применение других методов, при которых возможно повреждение плит.

5. Указания по применению

5.1 Монтаж комплексных плит покрытий производится грузоподъемными механизмами в соответствии с проектом производства работ, разработанным с соблюдением действующих нормативных документов.

5.2 Устройство покрытия с применением комплексных плит осуществляется по проекту производства работ в соответствии с указаниями пояснительной записки настоящей серии (документ 1.865.1-15.1-ПЗ)

5.3 Работы по устройству кровли должны производиться только по проекту организации работ и технологическим картам с соблюдением требований СНиП II-26-76 и СНиП 3.01.01-85* изд. 1990 г.

6. Гарантии поставщика.

Предприятие-изготовитель обязано гарантировать соответствие комплексных плит настоящим техническим условиям при соблюдении потребителем правил транспортирования, хранения и применения, изложенных в разделах 4 и 5.

1.865.1-15.1-ТУ

Лист

6

Наименование утеплителя	Плотность утеплителя, кг/м ³	Вид утеплителя	Толщина утеплителя, мм	Расход материалов для плит типа 1ПГ6 / 2ПГ6						Масса плиты основы, т	Масса комплексной железобетонной плиты, т	
				утеплитель, м ³	пароизоляция, м ²	цементно-песчаный раствор, м ³	рубероид, м ²	мастика, кг	бетон на плиту основу, м ³			
Легкий бетон (вермикулитобетон)	300, 400	плитный или монолитный	60 ... 340	0,96 ... 5,48 0,45 ... 2,53	17,55 8,63	0,24	16,0 7,33	32,0 14,7	0,90 0,49	2,25(1,70) 1,23(0,90)	2,58 ... 5,32 1,31 ... 2,64	
Полистиролбетон	300	моно-литный	60 ... 320			0,11					2,58 ... 4,69 1,31 ... 2,35	
Вермикулитобитум	200, 250, 300, 350, 400		60 ... 340			—					2,01 ... 4,88 1,05 ... 2,45	
Битумоперлит	300		60 ... 340			—					2,12 ... 4,24 1,10 ... 2,16	
Перлитобитум	250 300 350		плитный			60 ... 340					0,24 0,11	2,52 ... 4,72 1,28 ... 2,40
						Ячеистый бетон					350	60 ... 340
Фибролитовые плиты	300					60 ... 340					—	2,56 ... 4,48 1,31 ... 2,27
Пенополистирольные плиты (ПСБ-С)	35					60 ... 200					—	1,87 ... 2,58 0,98 ... 1,38
Перлитопластбетон	100 200					60 ... 240					—	1,93 ... 2,94 1,01 ... 1,81
						Минераловатные плиты на синтетическом связующем					200	60 ... 320

В числителе дроби - данные для плит типа 1ПГ6, в знаменателе - для плит типа 2ПГ6. В скобках указана масса плиты основы выполненной из легкого бетона плотной структуры D 1800.

1.865.1-15.1-СМ1

Нач. отд.	Котов	<i>Котов</i>
Н. контр.	Кузьмина	<i>Кузьмина</i>
Зав. гр.	Корнеева	<i>Корнеева</i>
Инж.	Бирюкова	<i>Бирюкова</i>

Технические характеристики комплексных плит типа 1ПГ6 и 2ПГ6

Стадия	Лист	Листов
Р		1
ГИПРОНИСЕЛЬХОЗ		

Инв. N подл. Подпись и дата Взам. инв. N

Наименование утеплителя	Плотность утеплителя, кг/м ³	Вид утеплителя	Толщина утеплителя, мм	Расход материалов для плит типа 1ПВ6-4 / 2ПВ6-4						Масса плиты основы, т	Масса комплексной железобетонной плиты, т
				утеплитель, м ³	пароизоляция, м ²	цементно-песчаный раствор, м ³	рубероид, м ²	мастика, кг	бетон на плиту основу, м ³		
Легкий бетон (вермикулитобетон)	300, 400	плитный или монолитный	60 ... 340			0,20 0,09					2,98 ... 5,40 1,48 ... 2,68
Полистиролбетон	300	монолитный	60 ... 320								2,98 ... 4,89 1,48 ... 2,45
Вермикулитобитум	200, 250, 300, 350, 400		60 ... 340								2,51 ... 5,04 1,27 ... 2,51
Битумоперлит	300		60 ... 340								2,60 ... 4,53 1,31 ... 2,28
Перлитобитум	250, 300, 350		60 ... 340	0,79 ... 4,45 0,36 ... 2,06	14,16 6,96	0,20 0,09	13,0 6,14	26,0 12,3	1,60 0,61	2,90(2,25) 1,53(1,15)	2,90 ... 4,93 1,45 ... 2,47
Ячеистый бетон	350	плитный	60 ... 340								2,98 ... 4,93 1,49 ... 2,47
Фибролитовые плиты	300		60 ... 340								2,94 ... 4,70 1,47 ... 2,36
Пенополистирольные плиты (ПСБ-С)	35		60 ... 200								2,35 ... 3,13 1,20 ... 1,64
Перлитопластбетон	100, 200		60 ... 240								2,40 ... 3,87 1,22 ... 1,98
Минераловатные плиты на синтетическом связующем	200		60 ... 320								2,48 ... 3,87 1,26 ... 1,98

Инв. N подл. Подпись и дата Взам. инв. N

В числителе дроби - данные для плит типа 1ПВ6-4, в знаменателе - для плит типа 2ПВ6-4. В скобках указана масса плиты основы выполненной из легкого бетона плотной структуры D 1800.

Нач. отд.	Котов	<i>[Подпись]</i>
Н. контр.	Кузьмина	<i>[Подпись]</i>
Зав.гр.	Корнеева	<i>[Подпись]</i>
Инж.	Бирюкова	<i>[Подпись]</i>

1.865.1-15.1-СМ2		
Технические характеристики комплексных плит типа 1ПВ6-4 и 2ПВ6-4	Стадия	Лист
	Р	1
ГИПРОНИСЕЛЬХОЗ		

Наименование утеплителя	Плотность утеплителя кг/м ³	Вид утеплителя	Толщина утеплителя мм	Расход материалов для плит типа 1ПВ6-7 / 2ПВ6-7						Масса плиты основы т	Масса комплексной железобетонной плиты т	
				утеплитель м ³	пароизоляция м ²	цементно-песчаный раствор м ³	рубероид м ²	мастика кг	бетон на плиту основу м ³			
Легкий бетон (вермикулитобетон)	300, 400	плитный или монолитный	60 ... 340			0,18 / 0,08					2,87 ... 5,24 / 1,41 ... 2,55	
Полистиролбетон	300	монолитный	60 ... 320								2,87 ... 4,75 / 1,41 ... 2,32	
Вермикулитобитум	200, 250, 300, 350, 400		60 ... 340								2,45 ... 4,92 / 1,22 ... 2,41	
Битумоперлит	300		60 ... 340								2,54 ... 4,42 / 1,26 ... 2,18	
Перлитобитум	250, 300, 350	плитный	60 ... 340	0,76 ... 4,35 / 0,35 ... 2,02	13,72 / 6,74	0,18 / 0,08	12,8 / 5,95	25,6 / 11,9	1,14 / 0,54	2,85(2,20) / 1,45(1,10)	2,83 ... 4,81 / 1,39 ... 2,36	
Ячеистый бетон	350		60 ... 340								2,90 ... 4,81 / 1,43 ... 2,36	
Фибролитовые плиты	300		60 ... 340								2,86 ... 4,59 / 1,41 ... 2,26	
Пенополистирольные плиты (ПСБ-С)	35		60 ... 200								2,30 ... 3,07 / 1,15 ... 1,55	
Перлитопластбетон	100, 200		60 ... 240								2,35 ... 3,79 / 1,17 ... 1,89	
Минераловатные плиты на синтетическом связующем	200		60 ... 320								2,43 ... 3,79 / 1,21 ... 1,89	

В числителе дроби - данные для плит типа 1ПВ6-7, в знаменателе - для плит типа 2ПВ6-7. В скобках указана масса плиты основы выполненной из легкого бетона плотной структуры D 1800.

1.865.1-15.1-СМЗ

Нач. отд.	Котов	<i>Котов</i>
Н. контр.	Кузьмина	<i>Кузьмина</i>
Зав.гр.	Корнеева	<i>Корнеева</i>
Инж.	Бирюкова	<i>Бирюкова</i>

Технические характеристики комплексных плит типа 1ПВ6-7 и 2ПВ6-7

Стадия	Лист	Листов
Р		1

ГИПРОНИСЕЛЬХОЗ

Наименование утеплителя	Плотность утеплителя, кг/м ³	Вид утеплителя	Толщина утеплителя, мм	Расход материалов для плит типа 1ПВ6-10 / 2ПВ6-10						Масса плиты основы, т	Масса комплексной железобетонной плиты, т
				утеплитель, м ³	пароизоляция, м ²	цементно- песчаный раствор, м ³	рубероид, м ²	мастика, кг	бетон на плиту основу, м ³		
Легкий бетон (вермикулитобетон)	300, 400	плитный или монолитный	60 ... 340			0,17 0,09					2,79 ... 5,11 1,30 ... 2,42
Полистиролбетон	300	моно- литный	60 ... 320								2,79 ... 4,63 1,30 ... 2,19
Вермикулитобитум	200 , 250, 300 , 350, 400		60 ... 340			—					2,39 ... 4,81 1,11 ... 2,29
Битумоперлит	300		60 ... 340								2,47 ... 4,33 1,15 ... 2,06
Перлитобитум	250 300 350		плитный	60 ... 340	0,73 ... 4,22 0,34 ... 1,96	13,28 6,52	0,17 0,09	12,39 5,75	24,8 11,5	1,11 0,54	2,80(2,15) 1,35(1,00)
Ячеистый бетон	350	60 ... 340									2,82 ... 4,69 1,32 ... 2,24
Фибролитовые плиты	300	60 ... 340									2,78 ... 4,48 1,31 ... 2,14
Пенополистирольные плиты (ПСБ-С)	35	60 ... 200									2,25 ... 3,02 1,05 ... 1,45
Перлитопластбетон	100 200	60 ... 240									2,29 ... 3,71 1,07 ... 1,78
Минераловатные плиты на синтетичес- ком связующем	200	60 ... 320									2,37 ... 3,71 1,10 ... 1,78

1.865.1-15.1-СМ 4

В числителе дроби - данные для плит типа 1ПВ6-10 ,
в знаменателе - для плит типа 2ПВ6-10.
В скобках указана масса плиты основы выполнен-
ной из легкого бетона плотной структуры D 1800.

Нач. отд.	Котов	<i>[подпись]</i>
Н. контр.	Кузьмина	<i>[подпись]</i>
Зав.гр.	Корнеева	<i>[подпись]</i>
Инж.	Бирюкова	<i>[подпись]</i>

Технические характеристики
комплексных плит
типа 1ПВ6-10 и 2ПВ6-10

Стадия	Лист	Листов
Р		1
ГИПРОНИСЕЛЬХОЗ		

Таблица 2

N п/п	Материал утеплителя, плотность в сухом состоянии ρ , кг/м ³	Расчетная зимняя тем-ра наружного воздуха, t_n^p , °C	Относительная влажность воздуха в помещении Ψ_B , %																				
			60					65					70					75					
			Расчетная температура воздуха в помещении t_B , °C																				
			0..8	12	16	20	24	0..8	12	16	20	24	0..8	12	16	20	24	0..8	12	16	20	24	
Минимальная требуемая толщина слоя утеплителя $\delta_{ут}^{TP}$, мм																							
1	Легкий бетон (вермикулито- бетон), $\rho = 300$ кг/м ³	-10	60	60	60	60	60	60	60	-	-	-	60	60	-	-	-	60	60	-	-	-	
		-20	60	60	60	60	60	60	60	60	-	-	-	60	60	-	-	-	80	80	-	-	-
		-30	60	60	60	60	60	60	80	80	-	-	-	80	80	-	-	-	100	100	-	-	-
		-40	80	80	80	80	80	80	100	100	-	-	-	100	120	-	-	-	140	140	-	-	-
		-50	80	100	100	100	120	100	120	-	-	-	140	160	-	-	-	180	180	-	-	-	
2	Легкий бетон (вермикулито- бетон), $\rho = 400$ кг/м ³	-10	60	60	60	60	60	60	60	-	-	-	60	60	-	-	-	60	60	-	-	-	
		-20	60	60	60	60	60	60	60	60	-	-	-	60	80	-	-	-	80	100	-	-	-
		-30	60	60	80	80	80	80	80	80	-	-	-	100	100	-	-	-	120	140	-	-	-
		-40	80	80	100	100	100	100	100	100	-	-	-	120	140	-	-	-	160	180	-	-	-
		-50	100	120	120	120	120	140	140	-	-	-	160	160	-	-	-	200	220	-	-	-	
3	Минераловатные плиты на синтетическом связующем, $\rho = 200$ кг/м ³	-10	60	60	60	60	60	60	60	-	-	-	60	60	-	-	-	60	60	-	-	-	
		-20	60	60	60	60	60	60	60	60	-	-	-	60	60	-	-	-	60	80	-	-	-
		-30	60	60	60	60	60	60	60	60	-	-	-	80	80	-	-	-	100	100	-	-	-
		-40	60	60	60	80	80	80	80	80	-	-	-	100	100	-	-	-	120	120	-	-	-
		-50	80	80	80	80	100	100	100	100	-	-	-	120	120	-	-	-	140	160	-	-	-
4	Вермикулитобитум, $\rho = 200$ кг/м ³	-10	60	60	60	60	60	60	60	-	-	-	60	60	-	-	-	60	60	-	-	-	
		-20	60	60	60	60	60	60	60	60	-	-	-	60	60	-	-	-	80	80	-	-	-
		-30	60	60	60	60	60	60	80	80	-	-	-	80	80	-	-	-	100	100	-	-	-
		-40	80	80	80	80	80	80	100	100	-	-	-	100	120	-	-	-	120	120	-	-	-
		-50	80	100	100	100	100	100	120	120	-	-	-	140	140	-	-	-	160	180	-	-	-

Инв. N подл. Подпись и дата / Взам. инв. N

1.865.1-15.1-СМ5		
Таблица 2 для подбора толщин утеплителей при условиях эксплуатации А		Стадия Р
		Лист 1
		Листов 4
Н.КОНТР	Кузьмина	Лунь
Зав.лаб.	Бенц В.А.	Бенц
Ст.н.с.	МаховьюМ.	Маховью
ЦНИИЭПсельстрой		

Продолжение таблицы 2

N п/п	Материал утеплителя, плотность в сухом состоянии ρ , кг/м ³	Расчетная зимняя тем-ра наружного воздуха, $t_{н}^p, ^\circ C$	Относительная влажность воздуха в помещении φ , %																				
			60					65					70					75					
			Расчетная температура воздуха в помещении $t_{в}, ^\circ C$																				
			0..8	12	16	20	24	0..8	12	16	20	24	0..8	12	16	20	24	0..8	12	16	20	24	
Минимальная требуемая толщина слоя утеплителя $\delta_{тп}^{тп}$, мм																							
5	Вермикулитобитум, $\rho = 250$ кг/м ³	-10	60	60	60	60	60	60	60	-	-	-	60	60	-	-	-	60	60	-	-	-	
		-20	60	60	60	60	60	60	60	60	-	-	-	60	60	-	-	-	80	80	-	-	-
		-30	60	60	60	60	80	60	80	80	-	-	-	80	100	-	-	-	100	120	-	-	-
		-40	80	80	80	80	80	80	100	100	-	-	-	100	120	-	-	-	140	140	-	-	-
		-50	100	100	100	100	100	120	120	-	-	-	140	140	-	-	-	180	180	-	-	-	
6	Вермикулитобитум, $\rho = 300$ кг/м ³	-10	60	60	60	60	60	60	60	-	-	-	60	60	-	-	-	60	60	-	-	-	
		-20	60	60	60	60	60	60	60	60	-	-	-	60	60	-	-	-	80	80	-	-	-
		-30	60	60	60	80	80	80	80	80	-	-	-	80	100	-	-	-	100	100	-	-	-
		-40	80	80	80	80	100	100	100	100	-	-	-	120	120	-	-	-	140	160	-	-	-
		-50	100	100	100	100	100	120	120	120	-	-	-	140	140	-	-	-	180	180	-	-	-
7	Вермикулитобитум, $\rho = 350$ кг/м ³	-10	60	60	60	60	60	60	60	-	-	-	60	60	-	-	-	60	60	-	-	-	
		-20	60	60	60	60	60	60	60	60	-	-	-	60	80	-	-	-	80	80	-	-	-
		-30	60	60	80	80	80	80	80	80	-	-	-	80	100	-	-	-	120	120	-	-	-
		-40	80	80	80	100	100	100	100	100	-	-	-	120	120	-	-	-	140	160	-	-	-
		-50	100	100	100	100	120	120	120	120	-	-	-	140	140	-	-	-	180	200	-	-	-
8	Вермикулитобитум, $\rho = 400$ кг/м ³	-10	60	60	60	60	60	60	60	-	-	-	60	60	-	-	-	60	60	-	-	-	
		-20	60	60	60	60	60	60	60	60	-	-	-	60	80	-	-	-	80	100	-	-	-
		-30	60	60	60	80	80	80	80	80	-	-	-	100	100	-	-	-	120	120	-	-	-
		-40	80	80	80	100	100	100	100	100	-	-	-	120	120	-	-	-	160	160	-	-	-
		-50	100	100	100	120	120	120	120	120	-	-	-	140	160	-	-	-	200	200	-	-	-
9	Перлитобитум, $\rho = 250$ кг/м ³	-10	60	60	60	60	60	60	60	-	-	-	60	60	-	-	-	60	60	-	-	-	
		-20	60	60	60	60	60	60	60	60	-	-	-	60	60	-	-	-	60	80	-	-	-
		-30	60	60	60	60	60	60	60	60	-	-	-	80	80	-	-	-	100	100	-	-	-
		-40	60	60	80	80	80	80	80	80	-	-	-	100	100	-	-	-	120	120	-	-	-
		-50	80	80	80	100	100	100	100	100	-	-	-	120	120	-	-	-	160	160	-	-	-

Инв. N подл. Подпись и дата/Взам. инв. N

Продолжение таблицы 2

N п/п	Материал утеплителя, плотность в сухом состоянии ρ , кг/м ³	Расчетная зимняя тем-ра наружного воздуха, $t_n^p, ^\circ\text{C}$	Относительная влажность воздуха в помещении $\psi_B, \%$																				
			60					65					70					75					
			Расчетная температура воздуха в помещении $t_B, ^\circ\text{C}$																				
			0..8	12	16	20	24	0..8	12	16	20	24	0..8	12	16	20	24	0..8	12	16	20	24	
Минимальная требуемая толщина слоя утеплителя $\delta_{ут}^{тр}, \text{мм}$																							
10	Перлитобитум, битумоперлит, $\rho = 300 \text{ кг/м}^3$	-10	60	60	60	60	60	60	60	-	-	-	60	60	-	-	-	60	60	-	-	-	
		-20	60	60	60	60	60	60	60	60	-	-	-	60	60	-	-	-	80	80	-	-	-
		-30	60	60	60	60	80	60	80	80	-	-	-	80	100	-	-	-	100	120	-	-	-
		-40	80	80	80	80	80	80	100	-	-	-	120	120	-	-	-	140	140	-	-	-	
		-50	100	100	100	100	100	120	120	-	-	-	140	140	-	-	-	180	180	-	-	-	
11	Перлитобитум, $\rho = 350 \text{ кг/м}^3$	-10	60	60	60	60	60	60	60	-	-	-	60	60	-	-	-	60	60	-	-	-	
		-20	60	60	60	60	60	60	60	60	-	-	-	60	80	-	-	-	80	100	-	-	-
		-30	60	60	80	80	80	80	80	80	-	-	-	100	100	-	-	-	120	120	-	-	-
		-40	80	80	100	100	100	100	100	100	-	-	-	140	140	-	-	-	160	160	-	-	-
		-50	100	100	120	120	120	120	120	120	-	-	-	160	160	-	-	-	200	200	-	-	-
12	Плиты пенополисти- рольные, $\rho = 35 \text{ кг/м}^3$	-10	60	60	60	60	60	60	60	-	-	-	60	60	-	-	-	60	60	-	-	-	
		-20	60	60	60	60	60	60	60	60	-	-	-	60	60	-	-	-	60	60	-	-	-
		-30	60	60	60	60	60	60	60	60	-	-	-	60	60	-	-	-	60	60	-	-	-
		-40	60	60	60	60	60	60	60	60	-	-	-	60	60	-	-	-	60	80	-	-	-
		-50	60	60	60	60	60	60	60	60	-	-	-	60	60	-	-	-	80	80	-	-	-
13	Перлитопласт- бетон, $\rho = 100 \text{ кг/м}^3$	-10	60	60	60	60	60	60	60	-	-	-	60	60	-	-	-	60	60	-	-	-	
		-20	60	60	60	60	60	60	60	60	-	-	-	60	60	-	-	-	60	60	-	-	-
		-30	60	60	60	60	60	60	60	60	-	-	-	60	60	-	-	-	60	60	-	-	-
		-40	60	60	60	60	60	60	60	60	-	-	-	60	60	-	-	-	60	80	-	-	-
		-50	60	60	60	60	60	60	60	60	-	-	-	60	60	-	-	-	80	80	-	-	-
14	Перлитопласт- бетон, $\rho = 200 \text{ кг/м}^3$	-10	60	60	60	60	60	60	60	-	-	-	60	60	-	-	-	60	60	-	-	-	
		-20	60	60	60	60	60	60	60	60	-	-	-	60	60	-	-	-	60	60	-	-	-
		-30	60	60	60	60	60	60	60	60	-	-	-	60	60	-	-	-	60	80	-	-	-
		-40	60	60	60	60	60	60	60	60	-	-	-	60	80	-	-	-	80	80	-	-	-
		-50	60	60	60	60	60	60	60	80	-	-	-	80	80	-	-	-	100	100	-	-	-

Инв. N подл. Подпись и дата. Взам. инв. N

1.865.1-15.1-СМ5

Лист
3

Продолжение таблицы 2

N п/п	Материал утеплителя. плотность в сухом состоянии ρ , кг/м ³	Расчетная зимняя тем-ра наружного воздуха, $t_{н}^p, ^\circ\text{C}$	Относительная влажность воздуха в помещении $\varphi_B, \%$																				
			60					65					70					75					
			Расчетная температура воздуха в помещении $t_B, ^\circ\text{C}$																				
			0..8	12	16	20	24	0..8	12	16	20	24	0..8	12	16	20	24	0..8	12	16	20	24	
Минимальная требуемая толщина слоя утеплителя $\delta_{ут}^{TP}, \text{мм}$																							
15	Полистиролбетон . $\rho = 300 \text{ кг/м}^3$	-10	60	60	60	60	60	60	60	-	-	-	60	60	-	-	-	60	60	-	-	-	
		-20	60	60	60	60	60	60	60	60	-	-	-	60	60	-	-	-	60	80	-	-	-
		-30	60	60	60	60	60	60	60	60	-	-	-	60	80	-	-	-	100	100	-	-	-
		-40	60	60	60	80	80	80	80	80	-	-	-	100	100	-	-	-	120	120	-	-	-
		-50	80	80	80	80	80	80	100	100	-	-	-	120	120	-	-	-	140	140	-	-	-
16	Ячеистый бетон . $\rho = 350 \text{ кг/м}^3$	-10	60	60	60	60	60	60	60	-	-	-	60	60	-	-	-	60	80	-	-	-	
		-20	60	60	60	60	80	60	60	60	-	-	-	80	100	-	-	-	100	120	-	-	-
		-30	80	80	80	80	100	80	100	100	-	-	-	100	120	-	-	-	140	160	-	-	-
		-40	100	100	100	120	120	120	120	120	-	-	-	140	160	-	-	-	180	200	-	-	-
		-50	120	120	120	140	140	140	140	160	-	-	-	180	200	-	-	-	240	240	-	-	-
17	Плиты фибролитовые . $\rho = 300 \text{ кг/м}^3$	-10	60	60	60	60	60	60	60	-	-	-	60	60	-	-	-	60	80	-	-	-	
		-20	60	60	60	80	80	60	80	80	-	-	-	80	80	-	-	-	80	100	-	-	-
		-30	80	80	80	80	80	80	80	80	-	-	-	100	100	-	-	-	120	120	-	-	-
		-40	80	100	100	100	100	100	100	100	-	-	-	120	140	-	-	-	160	180	-	-	-
		-50	100	120	120	120	120	120	140	140	-	-	-	160	160	-	-	-	220	220	-	-	-

Инв. N подл. Подпись и дата Взам. инв. N

1.865.1-15.1-СМ5 Лист 4

Таблица 3

N п/п	Материал утеплителя, плотность в сухом состоянии ρ , кг/м ³	Расчетн. зимняя тем-ра наружн. воздуха $t_{н}^p$, °C	Относительная влажность воздуха в помещении φ_b , %																																	
			60					65					70					75					80					85								
			Расчетная температура воздуха в помещении t_b , °C																																	
			0..8	12	16	20	24	0..8	12	16	20	24	0..8	12	16	20	24	0..8	12	16	20	24	0..8	12	16	20	24	0..8	12	16	20	24				
Минимальная требуемая толщина слоя утеплителя $\delta_{ут}^{тр}$, мм																																				
1	Легкий бетон (вермикулито- бетон), $\rho = 300$ кг/м ³	-10	60	60	60	60	60	60	60	60	60	60	60	60	60	60	60	60	60	80	60	60	80	80	100	60	80	100	120	120	100	120	140	160	180	
		-20	60	60	60	60	60	60	60	60	80	80	60	80	80	100	100	80	80	100	120	120	120	140	140	160	160	180	180	200	200	220	240	240	240	
		-30	60	60	80	80	80	80	80	100	100	100	100	100	100	120	120	120	120	140	140	160	160	180	180	200	200	220	240	240	260	260	280	300	320	
		-40	80	80	100	100	100	100	100	120	120	120	120	140	140	160	160	160	180	180	200	200	220	240	240	260	260	320	340	340	-	-	-	-		
		-50	100	120	120	120	120	140	140	140	140	140	160	160	180	180	180	200	220	220	220	240	240	280	280	300	300	320	-	-	-	-	-	-		
2	Легкий бетон (вермикулито- бетон), $\rho = 400$ кг/м ³	-10	60	60	60	60	60	60	60	60	60	60	60	60	80	80	60	80	80	100	120	80	100	120	140	140	120	140	180	200	220	240	240			
		-20	60	60	60	60	80	60	60	80	80	100	80	80	100	100	120	120	120	140	160	140	160	180	180	200	200	220	240	260	280	300	340	340		
		-30	80	80	80	100	100	100	100	100	120	120	120	120	140	140	160	140	160	180	180	200	200	220	220	240	260	280	300	340	340	-	-	-		
		-40	100	120	120	120	120	120	120	140	140	140	160	160	160	180	180	200	200	220	220	240	260	280	280	300	320	-	-	-	-	-	-	-		
		-50	120	140	140	140	140	160	160	160	180	180	180	200	200	220	220	240	260	260	280	280	320	340	340	-	-	-	-	-	-	-	-	-	-	
3	Минераловат- ные плиты на синтетичес- ком связую- щем, $\rho = 200$ кг/м ³	-10	60	60	60	60	60	60	60	60	60	60	60	60	60	60	60	60	60	60	60	60	60	80	60	60	80	80	100	80	100	100	120	140		
		-20	60	60	60	60	60	60	60	60	60	60	60	60	60	80	80	60	80	80	100	100	100	100	120	120	120	140	160	160	180	200	200	220	220	
		-30	60	60	60	60	60	60	60	60	80	80	80	80	80	100	100	100	100	100	120	120	120	140	140	160	160	180	200	240	240	260	260	280	280	
		-40	60	60	80	80	80	80	80	80	100	100	100	100	100	120	120	120	140	140	140	140	160	180	180	180	200	240	240	260	260	280	300	300	320	320
		-50	80	80	80	100	100	100	100	100	120	120	120	120	140	140	160	160	160	180	180	200	200	220	220	220	220	280	300	300	320	320	320	320	320	320
4	Вермикулито- битум, $\rho = 200$ кг/м ³	-10	60	60	60	60	60	60	60	60	60	60	80	60	60	60	60	60	60	80	80	60	80	80	100	120	80	100	120	140	160	180	200	220		
		-20	60	60	60	60	60	60	60	60	60	80	60	60	80	80	80	80	80	100	100	120	100	120	120	140	140	140	160	160	180	200	220	240	260	260
		-30	60	60	60	80	80	80	80	80	80	100	80	100	100	100	120	100	120	120	140	140	140	160	160	180	180	200	220	240	260	260	280	300	300	320
		-40	80	80	80	80	100	100	100	100	100	120	120	120	120	140	140	140	160	160	160	180	200	200	200	220	220	260	280	300	300	320	320	320	320	320
		-50	100	100	100	100	100	120	120	120	120	120	140	140	140	160	160	180	180	200	200	200	240	240	260	260	340	340	-	-	-	-	-	-	-	-

Инв. N подл. Подпись и дата

				1.865.1-15.1-СМ6					
				Таблица 3 для подбора толщин утеплителей при условиях эксплуатации Б					
				Стадия		Лист		Листов	
				Р		1		4	
Зав. лаб. БЕНЦ В.А.									
Ст. н.с. МАХОВ Ю И									
				ЦНИИЭПсельстрой					

1. В таблицах 2 и 3 (документы 1.865.1-15.1-СМ5 и -СМ6) приняты следующие условные обозначения :
- ρ - плотность материала утеплителя комплексной плиты покрытия в сухом состоянии , кг/м³
 - $t_{н}$ - расчетная зимняя температура наружного воздуха в районе строительства , С , принимаемая по графам 18 , 19 , 21 основной таблицы главы СНиП 2.01.01-82 " Строительная климатология и геофизика " в зависимости от величины тепловой инерции D комплексных плит покрытий равной :
 - при $D < 1.5$ - средней температуре наиболее холодных суток $t_{н}$ обеспеченностью 0.98 (по графе 18) ; для основных помещений животноводческих и птицеводческих зданий то же $t_{н}$ обеспеченностью 0.92 (по графе 19) ;
 - при $1.5 < D < 4$ - средней температуре наиболее холодных суток $t_{н}$ обеспеченностью 0.92 (по графе 19) ;
 - при $4 < D < 7$ - средней температуре наиболее холодных трех суток $t_{н}$ обеспеченностью 0.92 (средняя из граф 19 и 21) ;
 - при $D < 7$ - средней температуре наиболее холодной пятидневки $t_{н}$ обеспеченностью 0.92 (по графе 21) ;
 величина тепловой инерции D комплексных плит принимается по таблице 6 в зависимости от материала утеплителя , его плотности ρ , толщины утеплителя $\delta_{ут}$ и условий эксплуатации А или Б ;
 - $t_{в}$ и $\varphi_{в}$ - соответственно расчетная температура С и расчетная относительная влажность в % воздуха в помещении , принимаемые по соответствующим нормам технологического проектирования предприятий , зданий и сооружений ;
 - $\delta_{ут}^{тр}$ - минимальная требуемая толщина слоя утеплителя в комплексных плитах покрытия в мм , принятая в пределах от 60 мм до 340 мм с шагом 20 мм по результатам соответствующих теплотехнических расчетов .
2. Таблицы 2 и 3 предназначены для подбора толщин утеплителей комплексных плит покрытий при условиях эксплуатации А (таблица 2) и Б (таблица 3) .
 Прочерки в таблицах означают , что при данных сочетаниях параметров внутреннего воздуха $t_{в}$ и $\varphi_{в}$ плиты не применяются .
 Условия эксплуатации А или Б следует определять по приложению 2 главы СНиП II-3-79*** "Строительная теплотехника" в зависимости от температурно - влажностного режима помещений и зоны влажности района строительства .

4. Для удобства пользования нумерация материалов утеплителя в таблицах 2 и 3 принята та же , что и в таблице 6 . При этом номерам 10 и 10а в таблице 6 соответствует номер 10 в табл. 2 и 3.
5. Минимальная требуемая толщина утеплителя $\delta_{ут}$ в таблицах 2 и 3 определена на основе соответствующих теплотехнических расчетов из условия обеспечения на внутренней поверхности комплексных плит покрытий нормативного температурного перепада $t^* = 0.8(t_a - t_p)$, °С , (где t_p - температура точки росы внутреннего воздуха) , при расчетном коэффициенте теплоотдачи внутренней поверхности плит $\alpha_{в} = 8.7$ В/(м²·°С) . При этом обеспечивалось условие , чтобы приведенное сопротивление теплопередаче $R_0^{пр}$ комплексной плиты покрытия (см. таблицу 6) было не менее требуемого сопротивления теплопередаче $R_0^{тр}$, вычисленного по формуле 1 главы СНиП II-3-79*** с округлением минимальной требуемой толщины утеплителя $\delta_{ут}$ до ближайшей большей величины , кратной 20 мм . В указанных теплотехнических расчетах толщин утеплителей не учтено условие невыпадения конденсата на внутренних поверхностях карнизных узлов , в зонах примыкания комплексных плит покрытий к наружным стенам помещений , ввиду многообразия возможных вариантов их конструктивных решений . Указанное условие следует обязательно проверять на основе расчетов температурных полей карнизных узлов при привязке комплексных плит покрытий к конкретным конструктивным решениям и условиям строительства .
6. Для промежуточных величин в таблицах 2 и 3 допускается использовать линейную интерполяцию .
7. Определение минимальной требуемой толщины утеплителя $\delta_{ут}^{тр}$ комплексных плит покрытий по таблицам 2 и 3 производится в следующем порядке :
- 7.1 Для заданного здания (помещения) и района строительства по соответствующим нормам технологического проектирования определяются расчетные параметры внутреннего воздуха $t_{в}$ и $\varphi_{в}$; по таблице 1 и приложению 2 главы СНиП II-3-79*** " Строительная теплотехника " определяются условия эксплуатации А или Б ; по графам 18 , 19 , 21 основной таблицы СНиП 2.01.01-82 " Строительная климатология и геофизика " определяются расчетные зимние температуры наружного воздуха :

Инв. N подл. Подпись и дата Взам. инв. N

				1.865.1 - 15.1 - СМ7		
				Приложение к таблицам 2 и 3		
				Стадия Р	Лист 1	Листов 3
И.контр	Кузьмина	<i>Кузьмина</i>		ЦНИИЭПсельстрой		
Зав.лаб.	Бенц.В.А	<i>Бенц.В.А</i>				
Ст.н.с.	Махов.Ю.И	<i>Махов.Ю.И</i>				

$t'_{н1}$ - средняя наиболее холодных суток обеспеченностью 0,98 ;
 $t_{н1}$ - средняя наиболее холодных суток обеспеченностью 0,92 ;
 $t_{н5}$ - средняя наиболее холодной пятидневки обеспеченностью 0,92 .

При условиях эксплуатации А подбор минимальной требуемой толщины утеплителя $\delta_{ут}^{ТР}$ производится по таблице 2 , а при условиях эксплуатации Б - по таблице 3 .

7.2 По таблице 2 или 3 (в зависимости от условий эксплуатации А или Б) при значении $t'_н$ в графе 2 , ближайшем (более низком) к величине $t_{н5}$ в районе строительства для заданного материала утеплителя и расчетных параметров внутреннего воздуха $t_{в}$ и $\Psi_{б}$ определяется (при необходимости с помощью интерполяции) первое приближение минимальной требуемой толщины утеплителя $\delta_{ут}^I$ с округлением до ближайшей большей величины , кратной 20 мм , в тех случаях , когда эта кратность не обеспечена .

7.3 По таблице 6 для заданного материала утеплителя с первым приближением его толщины $\delta_{ут}^I$ при соответствующих условиях эксплуатации А или Б определяется первое приближение тепловой инерции D_i комплексной плиты покрытия и соответствующий ему интервал значений тепловой инерции D , в зависимости от которого уточняется величина расчетной температуры наружного воздуха $t'_н$ в соответствии с расшифровкой этой величины в п. I настоящего приложения ($t'_{н1}$, $t_{н1}$, $t_{н5}$ или $t_{н5}$).

При уточненном значении $t'_н$ по таблице 2 или 3 для заданного материала утеплителя и расчетных параметров внутреннего воздуха $t_{в}$ и $\Psi_{б}$ определяется с помощью интерполяции второе приближение минимальной требуемой толщины утеплителя $\delta_{ут}^{II}$ с округлением до ближайшей большей величины , кратной 20 мм , в тех случаях , когда эта кратность не обеспечена . В тех случаях , когда унифицированная толщина плитного утеплителя не кратна 20 мм , округление минимальной требуемой толщины утеплителя $\delta_{ут}^{II}$ производится до ближайшей большей унифицированной толщины плитного утеплителя .

7.4 По таблице 6 при $\delta_{ут}^{II}$ определяется второе приближение тепловой инерции D_i комплексной плиты покрытия и проверяется правильность выбранного ранее интервала значений тепловой инерции .

Если фактическое значение D_i соответствует ранее выбранному интервалу значений тепловой инерции D , то расчетная температура наружного воздуха $t'_н$ выбрана правильно и в

качестве минимальной толщины утеплителя принимается ее второе приближение $\delta_{ут}^{ТР} = \delta_{ут}^{II}$.

Если же фактическое значение D_i не соответствует ранее выбранному интервалу значений тепловой инерции D для определения величины $t'_н$, то выбор минимальной требуемой толщины утеплителя производится повторно по пп. 7.3 и 7.4 .

При возникновении противоречивых ситуаций в качестве минимальной требуемой толщины $\delta_{ут}^{ТР}$ принимается большее из полученных значений .

Пример .

Определить минимальную требуемую толщину утеплителя из ячеистого бетона плотностью $\rho = 350 \text{ кг/м}^3$ для комплексных плит покрытия коровника на 200 голов привязного содержания применительно к условиям г. Дмитрова Московской области .

А. По нормам технологического проектирования ОНТП 1-89 для коровника привязного содержания принимаем $t_{в} = 10^{\circ}\text{C}$, $\Psi_{б} = 75\%$. По графам 18 , 19 и 21 основной таблицы главы СНиП 2.01.01-82 определяем расчетные зимние температуры наружного воздуха для г. Дмитрова Московской области : $t'_{н1} = -36^{\circ}\text{C}$; $t_{н1} = -33^{\circ}\text{C}$; $t_{н5} = -28^{\circ}\text{C}$.

По таблице 1 и приложению 2 главы СНиП II-3-79** при нормальном режиме помещения в нормальной зоне влажности определяем условия эксплуатации - Б .

Б. По таблице 3 (при условиях эксплуатации Б) для ячеистого бетона плотностью $\rho = 350 \text{ кг/м}^3$ (№ 16) при $t'_н = -30^{\circ}\text{C}$ (ближайшее более низкое значение к $t_{н5} = -28^{\circ}\text{C}$) и при $t_{в} = 10^{\circ}\text{C}$ и $\Psi_{б} = 75\%$ по интерполяции определяем первое приближение минимальной требуемой толщины утеплителя

$$\delta_{ут}^I = 0,5 (160 + 180) = 170 \text{ мм}$$

Округляем до ближайшей большей величины , кратной 20 мм , получаем $\delta_{ут}^I = 180 \text{ мм}$.

В. По таблице 6 для покрытия из комплексных плит с утеплителем из ячеистого бетона плотностью $\rho = 350 \text{ кг/м}^3$ при толщине утеплителя $\delta_{ут}^I = 180 \text{ мм}$ и условиях эксплуатации Б тепловая инерция в первом приближении составляет $1,5 < D_i = 3,66 < 4$.

Следовательно , подбор толщины утеплителя необходимо производить при средней температуре наиболее холодных суток $t_{н1}$

обеспеченностью 0,92 . Для г. Дмитрова $t_{н1} = -33^{\circ}\text{C}$.

По таблице 3 , пользуясь интерполяцией для $t_{н}^{\text{п}} = t_{н1} = -33^{\circ}\text{C}$, определяем второе приближение минимальной требуемой толщины утеплителя

$$\delta_{\text{ут}}^{\text{п}} = 170 + (220 - 170) \cdot \frac{(-33) - (-30)}{(-40) - (-30)} = 185 \text{ мм} .$$

Округляя до ближайшей большей величины , кратной 20 мм , получаем $\delta_{\text{ут}}^{\text{п}} = 200 \text{ мм}$.

Г. По таблице 6 для полученной толщины утеплителя $\delta_{\text{ут}}^{\text{п}} = 200 \text{ мм}$ при условии эксплуатации Б определяем второе приближение тепловой инерции покрытия $15 < D_{\text{п}} = 3,97 < 4$. Интервал значений тепловой инерции D для выбора $t_{н}^{\text{п}}$ не изменился .

Следовательно , повторный выбор толщины утеплителя производить не требуется ; расчетная зимняя температура наружного воздуха выбрана правильно : $t_{н}^{\text{п}} = t_{н1} = -33^{\circ}\text{C}$.

Для заданных исходных данных окончательно принимаем минимальную требуемую толщину утеплителя $\delta_{\text{ут}}^{\text{тп}} = \delta_{\text{ут}}^{\text{п}} = 200 \text{ мм}$.

При этом расчетное значение приведенного сопротивления теплопередаче комплексной плиты покрытия при условиях эксплуатации Б составит :

$$R_{\text{п}}^{\text{п}} = 1,65 \text{ м}^2\text{C/Вт} .$$

Эту величину следует использовать при расчете теплотерь через заданное покрытие кровли .

8. При привязке комплексных плит покрытий к конкретным зданиям, помещениям и условиям строительства необходимо :

- определять экономически целесообразную толщину утеплителя плит покрытий на основе расчета минимума приведенных затрат по п. 2.15* главы СНиП II-3-79 ** для ряда толщин утеплителя , начиная с минимальной требуемой толщины $\delta_{\text{ут}}^{\text{тп}}$, определяемой по п.7 настоящего приложения ; в качестве принимаемой для проектирования следует назначать экономически целесообразную толщину утеплителя , но не ниже его минимальной требуемой толщины $\delta_{\text{ут}}^{\text{тп}}$;
- производить проверку по условию невыпадения конденсата в угловых зонах внутренних поверхностей карнизных узлов , в местах примыкания комплексных плит покрытий к наружным стенам помещений , на основе расчетов температурных полей конкретных конструктивных решений карнизных узлов , в

сочетании с конкретными конструкциями наружных стен .

При необходимости для предотвращения выпадения конденсата в угловых зонах карнизных узлов следует производить корректировку их конструктивных решений с последующим расчетом их температурных полей и обеспечением невыпадения конденсата в угловых зонах карнизных узлов .

Примеры корректировки конструктивных решений : дополнительное утепление этих узлов , применение более эффективного утеплителя в карнизной зоне , увеличение толщины или снижение плотности основного утеплителя комплексных плит покрытий и т.п.

Аналогичную проверку следует производить при наличии в толще утеплителя комплексных плит более теплопроводных включений ;

-производить проверку теплоустойчивости комплексных плит покрытий в соответствии с требованиями раздела 3 главы СНиП II-3-79** в тех случаях , когда в районе строительства среднемесячная температура наружного воздуха за июль месяц составляет 21°C и выше (по графе 8 основной таблицы главы СНиП 2.01.01-82) .

Требуемые типы пароизоляции

Таблица 4

Расчетная зимняя тем-ра наружн. воз-духа °С наиболее холодных				Расчетная относительная влажность воздуха в помещении $\varphi_B, \%$																															
				60					65					70					75					80					85						
пяти-дневки	трех-суток	суток		Расчетная температура воздуха в помещении $t_B, ^\circ\text{C}$																															
				t_{H5}	t_{H3}	t_{H1}	t'_{H1}	0..8	12	16	20	24	0.8	12	16	20	24	0.8	12	16	20	24	0.8	12	16	20	24	0.8	12	16	20	24	0..8	12	16
обеспечен.0.92				об.0.98				Требуемые типы пароизоляции под утеплителем (см. характеристики в табл. 5)																											
-20	-23	-25	-29	B-6	B-6a	B-1	B-12	B-13	B-6	B-5	B-12	B-12	B-11	B-6	B-1	B-12	B-13	B-11	B-6a	B-5	B-12	B-11	B-11	B-6a	B-5	B-12	B-11	B-11	B-6a	B-1	B-13	B-11	B-11		
-30	-33	-35	-39	B-1	B-12	B-12	B-13	B-11	B-12	B-12	B-12	B-11	B-11	B-1	B-12	B-13	B-11	B-11	B-1	B-12	B-13	B-11	B-11	B-1	B-12	B-11	B-11	B-11	B-12	B-13	B-11	B-11	B-11		
-40	-42	-44	-47	B-12	B-12	B-13	B-11	B-11	B-12	B-12	B-11	B-11	B-11	B-12	B-13	B-11	B-11	B-11	B-12	B-13	B-11	B-11	B-11	B-12	B-11	B-11	B-11	B-11	B-13	B-11	B-11	B-11	B-11		
-50	-52	-54	-57	B-13	B-11	B-11	B-11	B-11	B-11	B-11	B-11	B-11	B-11	B-11	B-11	B-11	B-11	B-11	B-11	B-11	B-11	B-11	B-11	B-11	B-11	B-11	B-11	B-11	B-11	B-11	B-11	B-11	B-11		

Приложения к таблицам 4 и 5 :

1. В таблицах 4 и 5 приняты следующие условные обозначения :

t_{H5} - средняя температура наиболее холодной пятидневки ,°С , обеспеченностью 0,92 в районе строительства , принимаемая по графе 21 основной таблицы главы СНиП 2.01.01-82 "Строительная климатология и геофизика";

t_{H3} - средняя температура наиболее холодных трех суток,°С, обеспеченностью 0,92 в районе строительства , принимаемая равной средней из граф 19 и 21 основной таблицы главы СНиП 2.01.01-82;

t_{H1} - средняя температура наиболее холодных суток ,°С , обеспеченностью 0,92 в районе строительства , принимаемая по графе 19 основной таблицы главы СНиП 2.01.01-82;

t'_{H1} - средняя температура наиболее холодных суток ,°С , обеспеченностью 0,98 в районе строительства , принимаемая по графе 18 основной таблицы главы СНиП 2.01.01-82;

t_B, φ_B - расчетные значения температуры ,°С. и относительной влажности , % , внутреннего воздуха производственного помещения , перекрываемого комплексными плитами покрытия ; принимаются по соответствующим нормам технологического проектирования для холодного периода года ;

B-1... B-13 - условное обозначение требуемых типов пароизоляции комплексных плит покрытий , устраиваемой под слоем

Характеристики типов пароизоляции

Таблица 5

Обозначение типа пароизоляции	Материал пароизоляции	Расчетное сопротивление паропрооницанию $R_{п}, \text{м}^2 \cdot \text{ч} \cdot \text{Па} / \text{мг}$
B-1	Рубероид , наклеенный на горячем битуме и покрытый сверху битумом (для наклейки теплоизоляционных материалов)	164
B-5	Рубероид	110
B-6	Окраска горячим битумом за 1 раз	0,30
B-6a	Окраска горячим битумом за 2 раза	0,48
B-11	Полиэтиленовая пленка толщиной 0,2 мм, наклеенная на битумно-кукерсольной мастике	133,33
B-12	Изол (ГОСТ 10296-79)	5,30
B-13	Полиэтиленовая пленка толщиной 0,16мм, наклеенная на битумно-кукерсольной мастике	7,30

1.865.1-15.1-СМ8		
Н.КОНТР.	Кузьмина	<i>[Signature]</i>
Зав.лаб.	Бенц В.А.	<i>[Signature]</i>
Ст.и.с.	Маховиц	<i>[Signature]</i>
Таблицы 4 и 5 для подбора пароизоляции		Стадия Р Лист 1 Листов 3
ЦНИИЭПсельстрой		

Инв. N подл. Подпись и дата Взам. инв. N

утеплителя по несущей железобетонной плите покрытия : характеристики типов пароизоляции представлены в таблице 5 ;

R_n - расчетное сопротивление паропрооницанию соответствующего типа пароизоляции , $\text{м}^2\cdot\text{ч}\cdot\text{Па}/\text{мг}$, принятое с учетом указаний приложения 5 главы СНиП II-26-76 "Кровли" и приложения II* главы СНиП II-3-79 ** "Строительная теплотехника".

2. Таблицы 4 и 5 предназначены для подбора требуемого типа пароизоляции комплексных железобетонных плит покрытий с рулонной кровлей при типовом проектировании сельскохозяйственных производственных зданий.

Допускается использование указанных таблиц для ориентировочного подбора требуемого типа пароизоляции применительно к конкретным географическим пунктам.

3. Требуемые типы пароизоляции в таблице 4 определены по результатам расчетов требуемого сопротивления паропрооницанию совмещенных неветилируемых покрытий с рулонной кровлей в соответствии с требованиями раздела 6 главы СНиП II-3-79 ** "Строительная теплотехника" для различных сочетаний t_g и φ_g применительно к климатологическим характеристикам четырех географических пунктов страны в нормальной зоне влажности (Луцк , Нижний Новгород , Томск и Туруханск Красноярского края) со средними температурами наиболее холодной пятидневки обеспеченностью 0,92 соответственно : минус 20°C , минус 30°C , минус 40°C и минус 50°C . При этом учитывались толщины утеплителей в соответствии с таблицей 3 , а кровля принята из четырех слоев рубероида на битумной мастике и слоя гравия , втопленного в битумную мастикку , с общим расчетным сопротивлением паропрооницанию $5,9 \text{ м}^2\cdot\text{ч}\cdot\text{Па}/\text{мг}$.

4. Для всех видов утеплителей комплексных плит покрытий при условиях эксплуатации А и Б составлена единая таблица 4 для подбора требуемых типов пароизоляции , определенных по величинам наибольших требуемых сопротивлений паропрооницанию пароизоляции из полученных для каждого сочетания t_g , φ_g и t_n

в результате расчетов (согласно п. 3 настоящих примечаний) , выполненных лабораторией теплофизических исследований ЦНИИЭПсельстроя с применением ЭВМ .

5. Условные обозначения типов пароизоляции в таблицах 4 и 5 приняты с учетом приложений 5 главы СНиП II-26-76 "Кровли".

6. Допускается замена требуемых типов пароизоляции , указанных в таблице 4 , на типы пароизоляции с более высоким сопротивлением паропрооницанию R_n в соответствии с таблицей 5, приложением 5 главы СНиП II-26-76 или приложением II* главы СНиП II-3-79 ** .

7. Требуемый тип пароизоляции под утеплителем комплексных железобетонных плит покрытий с рулонной кровлей определяется по таблице 4 в зависимости от сочетания расчетных параметров внутреннего воздуха (t_g и φ_g) и расчетной зимней температуры наружного воздуха ($t_{н5}$, $t_{н3}$, $t_{н1}$ или $t'_{н1}$) , которая принимается в зависимости от расчетной величины тепловой инерции D комплексной плиты покрытия при выбранной для проектирования толщине соответствующего утеплителя (см. п. 1 и 7 примечаний к таблицам 2 и 3).

При типовом проектировании расчетные зимние температуры наружного воздуха $t_{н5}$, $t_{н3}$, $t_{н1}$ и $t'_{н1}$ принимаются по первым четырем графам таблицы 4 (согласно приложению 17 справочного пособия к СНиП II-3-79 ** "Расчет и проектирование ограждающих конструкций зданий" , Москва , Стройиздат , 1990г.) , а для конкретных географических пунктов - по основной таблице главы СНиП 2.01.01-82 (см. п. 1 настоящих примечаний).

Характеристики выбранного типа пароизоляции принимаются по таблице 5.

8. Для промежуточных значений расчетных параметров наружного ($t_{н5}$, $t_{н3}$, $t_{н1}$ или $t'_{н1}$) и внутреннего (t_g и φ_g) воздуха в таблице 4 следует принимать требуемый тип пароизоляции , соответствующий ближайшему более низкому значению расчетной зимней температуры наружного воздуха и ближайшим более высоким значениям расчетных параметров внутреннего воздуха t_g

и φ_g .

9. При привязке объектов с применением комплексных плит покрытий к конкретному району строительства следует уточнять выбранный ориентировочно (по таблицам 4 и 5) тип пароизоляции на основе расчета требуемого сопротивления паропрооницанию плит покрытий в соответствии с требованиями раздела 6 главы СНиП II-3-79** "Строительная теплотехника" с учетом специфики животноводческих и птицеводческих зданий согласно пунктам 6.3 ... 6.6 справочного пособия к указанной главе СНиП "Расчет и проектирование ограждающих конструкций зданий". Москва, Стройиздат, 1990 г.

10. Пример подбора пароизоляции.

Определить требуемый тип пароизоляции комплексной железобетонной плиты покрытия с рулонной кровлей и утеплителем из ячеистого бетона плотностью 350 кг/м^3 применительно к коровнику в условиях г. Дмитрова Московской области, используя данные примера в п. 7 примечаний к таблицам 2 и 3.

В указанном примере при $t_g = 10^\circ\text{C}$ и $\varphi_g = 75\%$ определена минимальная требуемая толщина утеплителя 200 мм, при которой тепловая инерция D комплексной плиты покрытия составляет $1,5 < D = 3,97 < 4$, а расчетная зимняя температура наружного воздуха $t_H^P = t_{H1} = -33^\circ\text{C}$.

По таблице 4 для указанных исходных данных ($\varphi_g = 75\%$, $t_g = 10^\circ\text{C}$ и $t_{H1} = -33^\circ\text{C}$) определяем требуемый тип пароизоляции под утеплителем комплексной плиты покрытия - пароизоляция типа В-12, который соответствует следующему сочетанию параметров внутреннего и наружного воздуха в таблице 4: значению $\varphi_g = 75\%$, ближайшему более высокому значению $t_g = 12^\circ\text{C}$ и ближайшему более низкому значению $t_{H1} = -35^\circ\text{C}$.

По таблице 5 определяем характеристики требуемого типа пароизоляции В-12: изол (по ГОСТ 10296-79*) с расчетным сопротивлением паропрооницанию $R_n = 5,30 \text{ м}^2 \cdot \text{ч} \cdot \text{Па/мг}$.

Этот тип пароизоляции выбран ориентировочно по таблице 4 для конкретного географического пункта - г. Дмитрова Московской области.

С целью уточнения требуемого типа пароизоляции для указанных исходных данных проводим расчет требуемого сопротивления паропрооницанию R_n^{TP} заданной комплексной плиты покрытия согласно разделу 6 главы СНиП II-3-79** с учетом специфики животноводческих зданий в соответствии с пп. 6.3 ... 6.6 справочного пособия к указанной главе СНиП II-3-79** "Расчет и проектирование ограждающих конструкций зданий", Москва, Стройиздат, 1990 г.

В результате соответствующего расчета на ЭВМ по программе, разработанной лабораторией теплофизических исследований ЦНИИЭПсельстроя, получено значение требуемого сопротивления паропрооницанию комплексной плиты покрытия $R_n^{TP} = 2,44 \text{ м}^2 \cdot \text{ч} \cdot \text{Па/мг}$ (от внутренней поверхности плиты до плоскости возможной конденсации,

совпадающей с верхом утеплителя).

Учитывая, что при требуемой толщине утеплителя 200 мм из ячеистого бетона плотностью 350 кг/м^3 расчетное суммарное сопротивление паропрооницанию полки железобетонной плиты и слоя утеплителя составляет $R_{пв} = 1,82 \text{ м}^2 \cdot \text{ч} \cdot \text{Па/мг}$ (см. графу 17 таблицы 6, вариант утеплителя 16), определяем требуемое сопротивление паропрооницанию $R_{ни}^{TP}$ слоя пароизоляции под утеплителем

$$R_{ни}^{TP} = R_n^{TP} - R_{пв} = 2,44 - 1,82 = 0,62 \text{ м}^2 \cdot \text{ч} \cdot \text{Па/мг}.$$

Принимаем по таблице 5 уточненный тип пароизоляции В-5 из рубероида с расчетным сопротивлением паропрооницанию

$$R_n = 1,10 \text{ м}^2 \cdot \text{ч} \cdot \text{Па/мг} > R_{ни}^{TP} = 0,62 \text{ м}^2 \cdot \text{ч} \cdot \text{Па/мг}.$$

С учетом необходимости наклейки плитного утеплителя из ячеистого бетона по слою пароизоляции в данном случае более целесообразно принять уточненный тип пароизоляции В-1 из рубероида, наклеенного на горячем битуме и покрытого сверху битумом (для наклейки слоя утеплителя) с расчетным сопротивлением паропрооницанию

$$R_n = 1,64 \text{ м}^2 \cdot \text{ч} \cdot \text{Па/мг} > R_{ни}^{TP} = 0,62 \text{ м}^2 \cdot \text{ч} \cdot \text{Па/мг} \text{ (см. первый тип пароизоляции в таблице 5)}.$$

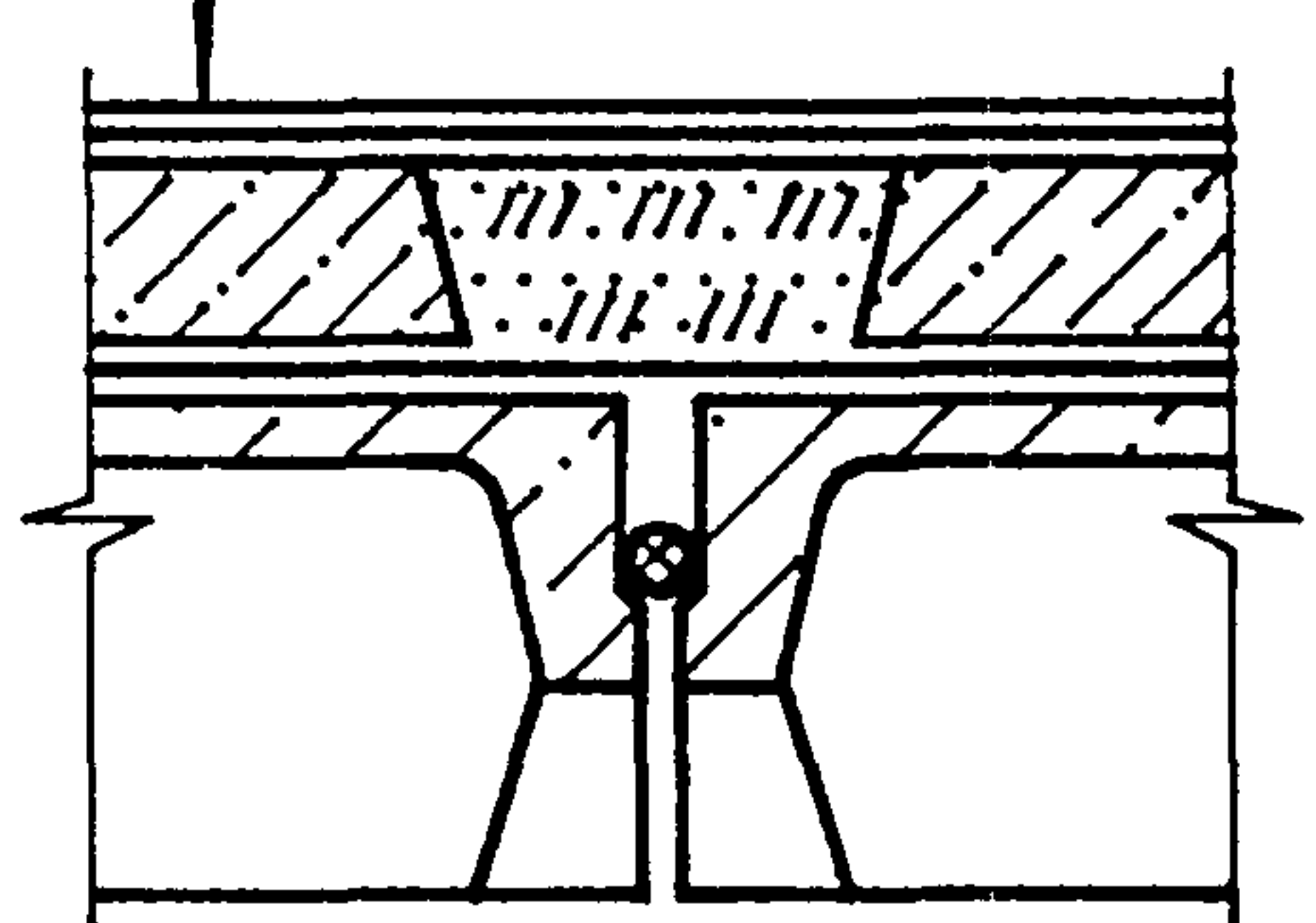
Как видно из сопоставления, выбранный ранее ориентировочно по таблице 4 требуемый тип пароизоляции В-5 из изола (при $R_n = 5,30 \text{ м}^2 \cdot \text{ч} \cdot \text{Па/мг} > R_{ни}^{TP} = 0,62 \text{ м}^2 \cdot \text{ч} \cdot \text{Па/мг}$) обеспечивает требуемую пароизоляцию с большим запасом, чем уточненные типы пароизоляции В-1 или В-5.

11. Окончательный выбор типа пароизоляции для производства комплексных плит покрытий производится в соответствии с возможностями завода - изготовителя с учетом п. 6 настоящих примечаний.

12. При привязке комплексных плит покрытий с выбранным типом пароизоляции к условиям строительства рекомендуется проводить расчет динамики влажностного режима утеплителя в течении первых двух - трех лет эксплуатации в соответствии с указаниями "Руководства по расчету влажностного режима ограждающих конструкций зданий" (Москва, Стройиздат, 1984 г.) с корректировкой, при необходимости, типа пароизоляции под утеплителем.

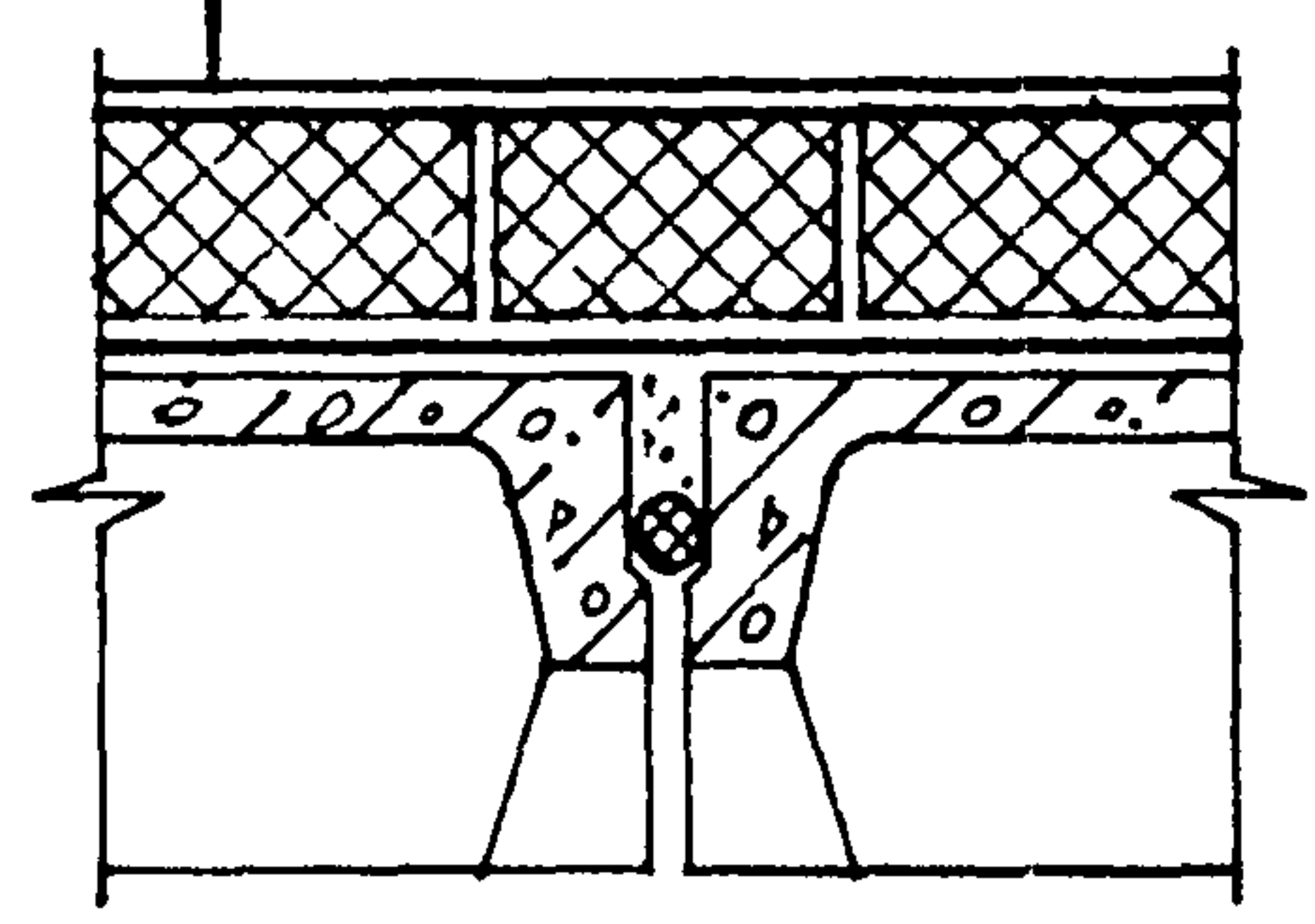
13. Перед наклейкой нижнего слоя рулонного ковра необходимо обеспечивать влажность слоя утеплителя комплексных плит покрытий не более нормативной величины при условии эксплуатации Б по приложению 3* СНиП II-3-79**.

Таблица 6

Схематический разрез и состав покрытия	N п/п	Материал утеплителя	Толщина утеплителя, мм	Теплотехнические характеристики утеплителя				Теплотехнические характеристики ограждения								Величина сопротивления паро- проницанию $R_{п}$ полки плиты и утеплителя, $м^2 \cdot ч \cdot Па / мг$	
				Коэффициент паропроницаемости μ , мг/(м.ч.Па)	Коэффициент теплопроводности λ , Вт/(м.С)	Коэффициент теплоусвоения S , Вт/(м. ² С)	Термическое сопротивление слоя утеплителя $R_{ут}$ м ² .С/Вт	Величина характеристики тепловой инерции D		Величина сопротивления теплопередаче							
								Условия эксплуатации		$R_{учл}$		$R_{оп}$					
								A	Б	A	Б	A	Б	A	Б		
<p>Рулонный ковер из 4 слоев рубероида на битумной мастике</p> <p>Цементно-песчаная стяжка</p> <p>Утеплитель</p> <p>Железобетонная плита</p> 	1	Легкий бетон (вермикулитобетон) $\rho=300кг/м^3$	60	0.23	0.09	0.11	152	183	0.67	0.54	167	184	0.94	0.81	0.93	0.80	1.26
			80						0.89	0.73	2.01	2.17	1.16	1.00	1.14	0.98	
			100						1.11	0.91	2.35	2.50	1.38	1.18	1.35	1.16	
			120						1.56	1.27	2.69	2.84	1.60	1.36	1.57	1.33	
			140						1.67	1.36	3.02	3.17	1.88	1.54	1.79	1.51	
			160						1.78	1.45	3.55	3.49	1.05	1.72	1.99	1.67	
			180						2.00	1.64	3.70	3.84	2.27	1.91	2.20	1.85	
			200						2.22	1.82	4.21	4.17	2.49	2.09	2.42	2.01	
			220						2.44	2.00	4.38	4.50	2.71	2.27	2.63	2.20	
			240						2.67	2.18	4.71	4.83	2.93	2.45	2.81	2.35	
			260						2.89	2.27	5.05	5.17	3.16	2.63	3.03	2.52	
			280						3.11	2.45	5.39	5.50	3.38	2.82	3.24	2.71	
			300						3.33	2.55	5.57	5.83	3.60	3.00	3.46	2.88	
	320	3.56	2.73	6.06	6.16	3.83	3.18	3.69	3.02								
	340	3.78	3.09	6.40	6.50	4.05	3.36	3.85	3.19								
	2	Легкий бетон (вермикулитобетон) $\rho=400кг/м^3$	60	0.19	0.11	0.13	194	2.29	0.55	0.46	191	190	0.82	0.73	0.81	0.72	1.32
			80						0.73	0.62	2.26	2.25	1.00	0.89	0.98	0.87	
			100						0.91	0.77	2.61	2.60	1.18	1.04	1.16	1.02	
			120						1.09	0.92	2.97	2.95	1.36	1.19	1.33	1.17	
140			1.27						1.08	3.30	3.31	1.54	1.35	1.51	1.32		
160			1.45						1.23	3.66	3.66	1.72	1.50	1.67	1.46		

Инв. N подл. Подпись и дата Взам. инв. N

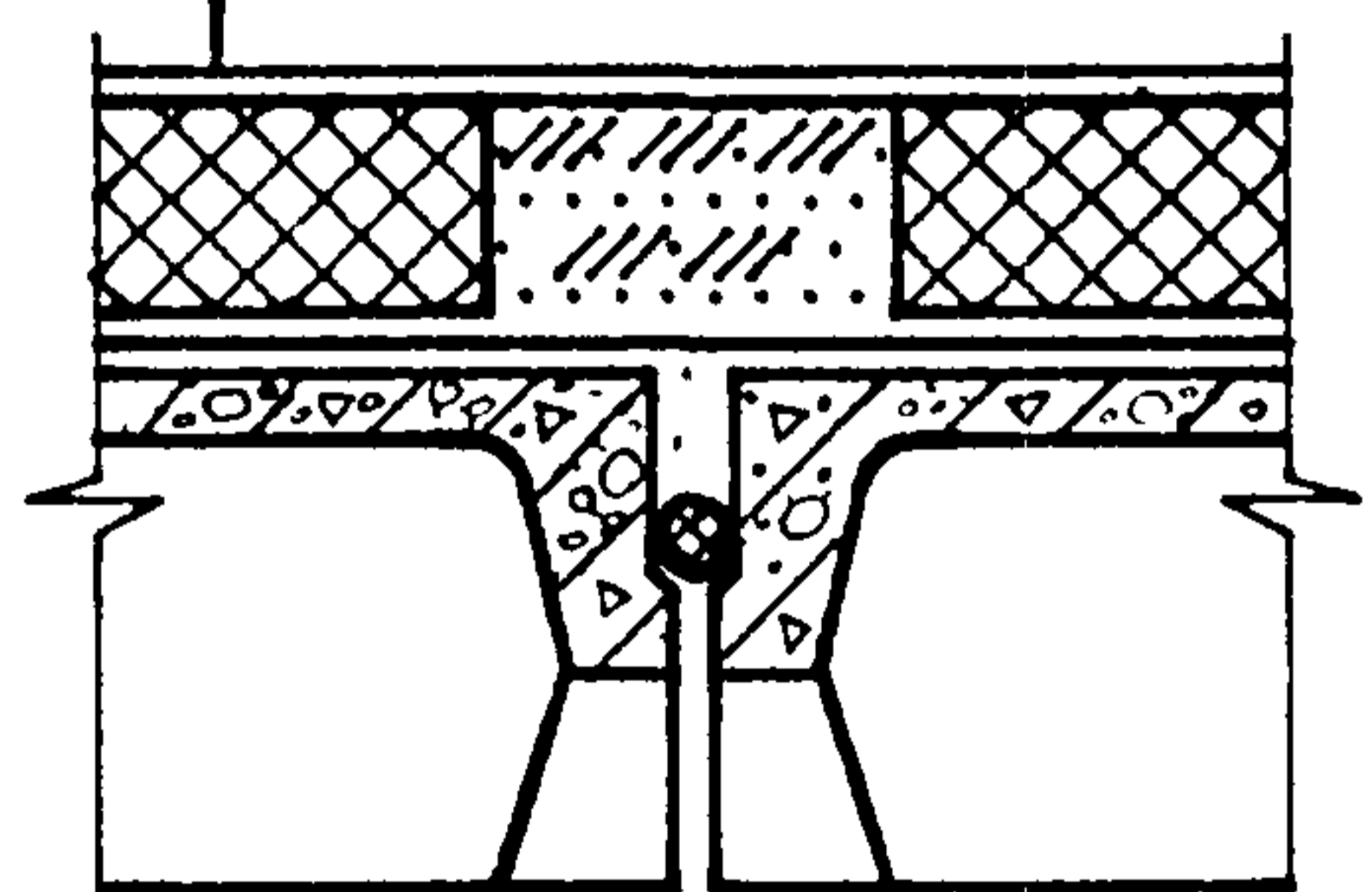
1.865.1 - 15.1 - СМ 9		
Н.контр.	Кузьмина	Кузь
Зав.лаб	Бенц.В.А	Бенц
Ст.н.с	Махов.Ю.И	Махов
Теплотехнические характеристики покрытия.		Таблица 6
Стадия	Лист	Листов
Р	1	12
ЦНИИЭПсельстрой		

Схематический разрез и состав покрытия	N п/п	Материал утеплителя	Толщина утеплителя, мм	Теплотехнические характеристики утеплителя				Теплотехнические характеристики ограждения								Величина сопротивле- ния паро- проницанию R _п полки плиты и утеплителя, м ² чПа/мг	
				Коэффициент паропро- ницаемости μ, мг/(м.ч.Па)	Коэффициент теплопровод- ности λ, Вт/(м.°С)	Коэффициент теплоусвоения S Вт/(м ² .°С)	Термическое сопротивление слоя утеплителя R _{ут} , м ² .°С/Вт	Величина ха- рактеристики тепловой инерции D		Величина сопротивления теплопередаче							
								R _°		R _°		R _°		R _°			
								У с л о в и я э к с п л у а т а ц и и									
A	B	A	B	A	B	A	B	A	B	A	B	A	B				
См. лист 1	2	Легкий бетон (вермикулито-бетон) ρ=400кг/м ³	180	0.19	0.11	0.13	1.94	2.29	1.64	1.38	4.02	4.01	1.91	1.65	1.85	1.62	1.95
			200						1.82	1.54	4.38	4.36	2.09	1.81	2.03	1.76	2.05
			220						2.00	1.69	4.79	4.71	2.27	1.96	2.20	1.90	2.16
			240						2.18	1.85	5.08	5.07	2.45	2.12	2.35	2.04	2.26
			260						2.36	2.00	5.45	5.42	2.63	2.27	2.52	2.18	2.37
			280						2.54	2.15	5.79	5.77	2.81	2.42	2.70	2.33	2.47
			300						2.73	2.31	6.14	6.12	3.00	2.58	2.88	2.48	2.58
			320						2.91	2.46	6.49	6.48	3.18	2.73	3.02	2.59	2.68
			340						3.09	2.62	6.85	6.83	3.36	2.89	3.19	2.76	2.79
<p>Рулонный ковер из 4 слоев рубероида на битумной мастике</p> <p>Утеплитель</p> <p>Железобетонная плита</p> 	3	Минераловатные плиты на синтетическом связующем ρ=200кг/м ³	60	0.49	0.076	0.08	1.01	1.11	0.79	0.75	1.46	1.49	1.04	1.00	1.03	0.99	1.12
			80						1.05	1.00	1.72	1.77	1.30	1.25	1.27	1.22	1.16
			100						1.32	1.25	1.99	2.05	1.57	1.50	1.54	1.47	1.20
			120						1.58	1.50	2.25	2.32	1.83	1.75	1.79	1.72	1.24
			140						1.84	1.75	2.52	2.60	2.09	2.00	2.05	1.96	1.29
			160						2.10	2.00	2.79	2.88	2.35	2.25	2.28	2.18	1.33
			180						2.37	2.25	3.05	3.18	2.62	2.50	2.54	2.42	1.38
			200						2.63	2.50	3.32	3.44	2.88	2.75	2.79	2.67	1.41
			220						2.89	2.75	3.58	3.71	3.14	3.00	3.06	2.91	1.45
			240						3.16	3.00	3.85	3.99	3.41	3.25	3.27	3.12	1.49
			260						3.42	3.25	4.12	4.28	3.67	3.50	3.52	3.36	1.53
			280						3.68	3.50	4.38	4.54	3.93	3.75	3.77	3.60	1.57
			300						3.95	3.75	4.65	4.82	4.20	4.00	4.03	3.84	1.61
320	4.21	4.00	4.91	5.10	4.46	4.25	4.24	4.04	1.65								
340	4.47	4.25	5.18	5.38	4.72	4.50	4.48	4.28	1.69								

Инв. N подл. Подпись и дата. Взам. инв. N

1.865.1-15.1-СМ9 Лист 2

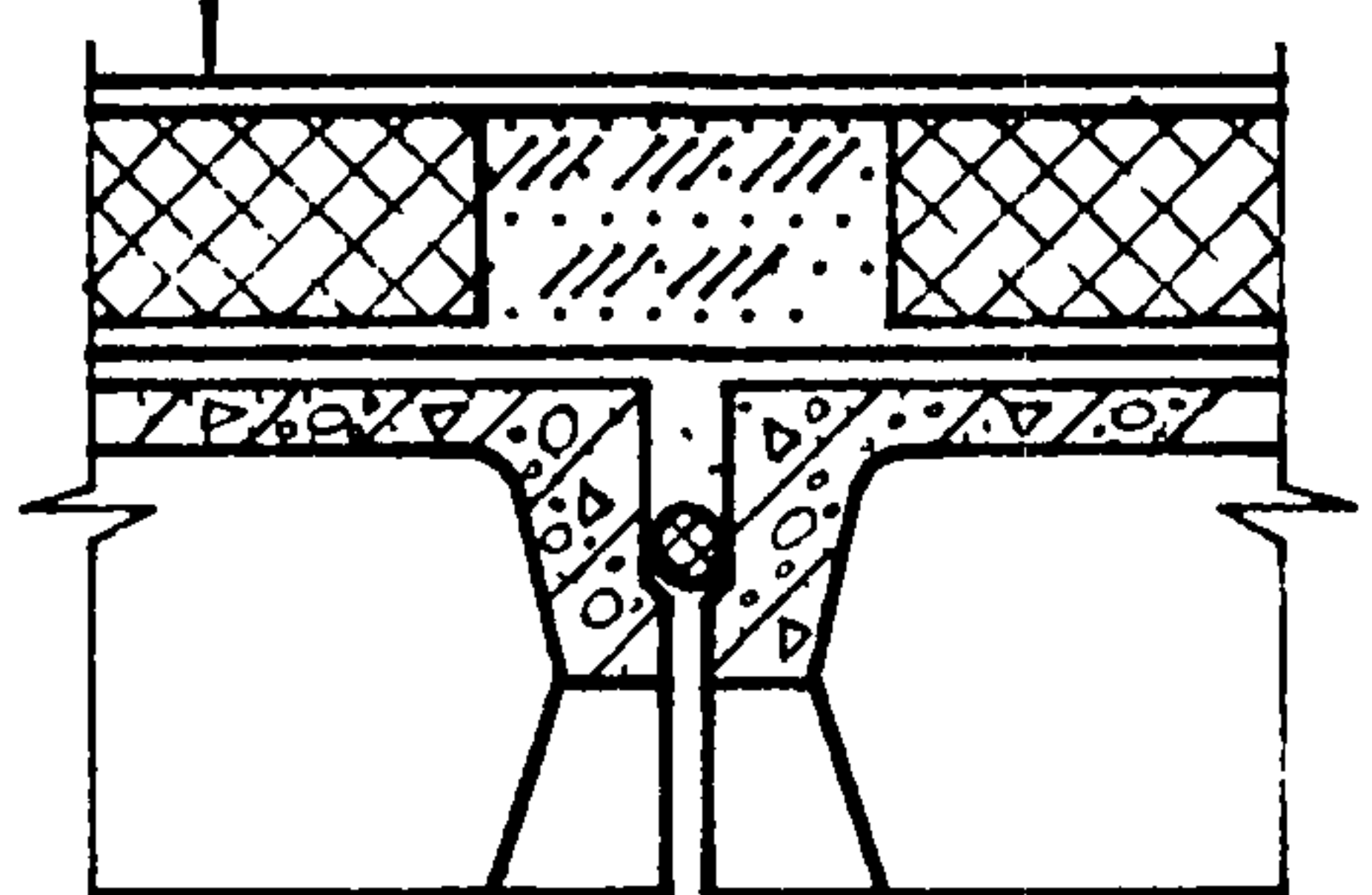
Продолжение таблицы 6

Схематический разрез и состав покрытия	N п/п	Материал утеплителя	Толщина утеплителя, мм	Теплотехнические характеристики утеплителя				Теплотехнические характеристики ограждения								Величина сопротивления паропроницанию R _п полки плиты и утеплителя, м ² чПа/мг	
				Коэффициент паропроницаемости μ, мг/(м.чПа)	Коэффициент теплопроводности λ, Вт/(м.С)	Коэффициент теплоусвоения S Вт/(м ² С)	Термическое сопротивление слоя утеплителя R _{чт} м ² .С/Вт	Величина ха- рактеристики тепловой инерции D		Величина сопротивления теплопередаче							
								R _{ска}		R _{пр}							
								У с л о в и я э к с п л у а т а ц и и		A		B		A			B
<p>Рулонный ковер из 4 слоев рубероида на битумной мастике</p> <p>Утеплитель</p> <p>Железобетонная плита</p> 	4	Вермикулитобитум ρ=200кг/м ³	60	0,18	0,087	0,093	137	144	0,69	0,64	160	159	0,94	0,89	0,93	0,88	1,33
			80						0,92	0,86	192	190	1,17	1,11	1,15	1,09	1,44
			100						1,15	1,08	2,23	2,21	1,40	1,33	1,37	1,30	1,55
			120						1,38	1,29	2,55	2,52	1,63	1,54	1,60	1,51	1,67
			140						1,61	1,51	2,86	2,83	1,86	1,76	1,82	1,72	1,77
			160						1,84	1,72	3,18	3,14	2,09	1,97	2,03	1,92	1,89
			180						2,07	1,94	3,49	3,45	2,32	2,19	2,25	2,12	2,00
			200						2,30	2,15	3,81	3,76	2,55	2,40	2,47	2,33	2,11
			220						2,53	2,37	4,12	4,07	2,78	2,62	2,70	2,54	2,22
			240						2,76	2,58	4,44	4,38	3,01	2,83	2,89	2,72	2,33
			260						2,99	2,80	4,75	4,69	3,24	3,05	3,11	2,93	2,44
			280						3,22	3,01	5,07	5,00	3,47	3,26	3,33	3,13	2,56
			300						3,45	3,23	5,38	5,31	3,70	3,48	3,55	3,34	2,67
			320						3,68	3,44	5,70	5,61	3,93	3,69	3,73	3,50	2,78
	340	3,91	3,66	6,01	5,92	4,16	3,91	3,95	3,71	2,89							
	5	Вермикулитобитум ρ=250кг/м ³	60	0,15	0,09	0,096	1563	1736	0,67	0,62	170	175	0,92	0,87	0,91	0,86	1,40
			80						0,89	0,83	2,05	2,11	1,14	1,08	1,12	1,06	1,53
			100						1,11	1,04	2,40	2,47	1,36	1,29	1,33	1,26	1,67
			120						1,33	1,25	2,74	2,83	1,58	1,50	1,55	1,47	1,80
			140						1,56	1,46	3,09	3,19	1,81	1,71	1,77	1,68	1,93
160			1,78						1,67	3,44	3,56	2,03	1,92	1,97	1,86	2,07	
180			2,00						1,88	3,79	3,92	2,25	2,13	2,18	2,07	2,20	
200			2,22						2,08	4,13	4,28	2,47	2,33	2,40	2,26	2,33	
220	2,44	2,29	4,48	4,64	2,69	2,54	2,61	2,46	2,47								

Ив. N подл. Подпись и дата Взам. инв. N

1.865.1 - 15.1 - СМ9 Лист 3

Продолжение таблицы 6

Схематический разрез и состав покрытия	N п/п	Материал утеплителя	Толщина утеплителя, мм	Теплотехнические характеристики утеплителя				Теплотехнические характеристики ограждения								Величина сопротивления паро- проницанию R_n полки плиты и утеплителя, $m^2 \cdot ч \cdot Па / мг$	
				Коэффициент паропроницаемости μ , $мг / (м \cdot ч \cdot Па)$	Коэффициент теплопроводности λ , $Вт / (м \cdot C)$	Коэффициент теплоусвоения S $Вт / (м^2 \cdot C)$	Термическое сопротивление слоя утеплителя $R_{ут}$ $м^2 \cdot C / Вт$	Величина характеристики тепловой инерции D		Величина сопротивления теплопередаче							
										$R_{0^{УСЛ}}$		$R_{0^{ПР}}$					
								Условия эксплуатации		A	Б	A	Б	A	Б		
<p>Рулонный ковер из 4 слоев рубероида на битумной мастике</p> <p>Утеплитель</p> <p>Железобетонная плита</p> 	5	Вермикулитобитум $\rho=250 кг/м^3$	240	0.15	0.09	0.096	1563	1736	2.67	2.50	4.83	5.00	2.92	2.75	2.80	2.64	2.60
			260						2.89	2.71	5.17	5.36	3.14	2.96	3.01	2.84	2.73
			280						3.11	2.92	5.52	5.73	3.36	3.17	3.23	3.04	2.87
			300						3.33	3.12	5.87	6.09	3.58	3.37	3.44	3.24	3.00
			320						3.56	3.33	6.22	6.45	3.81	3.58	3.62	3.40	3.13
			340						3.78	3.54	6.56	6.81	4.03	3.79	3.83	3.60	3.27
	6	Вермикулитобитум $\rho=300 кг/м^3$	60	0.12	0.093	0.098	1745	1.82	0.64	0.61	1.79	1.77	0.89	0.86	0.88	0.85	1.50
			80						0.86	0.82	2.16	2.15	1.11	1.07	1.09	1.05	1.67
			100						1.08	1.02	2.54	2.52	1.33	1.27	1.30	1.24	1.83
			120						1.29	1.22	2.91	2.89	1.54	1.47	1.51	1.44	2.00
			140						1.50	1.43	3.29	3.26	1.75	1.68	1.72	1.65	2.17
			160						1.72	1.63	3.66	3.63	1.97	1.88	1.93	1.82	2.33
			180						1.94	1.84	4.04	4.00	2.19	2.09	2.12	2.03	2.50
			200						2.15	2.04	4.41	4.37	2.40	2.29	2.33	2.22	2.67
			220						2.37	2.24	4.79	4.75	2.62	2.49	2.54	2.42	2.83
			240						2.58	2.45	5.15	5.12	2.83	2.70	2.72	2.59	3.00
			260						2.80	2.65	5.54	5.52	3.05	2.90	2.93	2.78	3.17
			280						3.01	2.86	5.91	5.86	3.26	3.11	3.13	2.99	3.33
			300						3.22	3.06	6.29	6.23	3.47	3.31	3.33	3.18	3.50
			320						3.44	3.27	6.66	6.60	3.69	3.52	3.51	3.34	3.67
340	3.66	3.47	7.04	6.97	3.91	3.72	3.71	3.53	3.83								

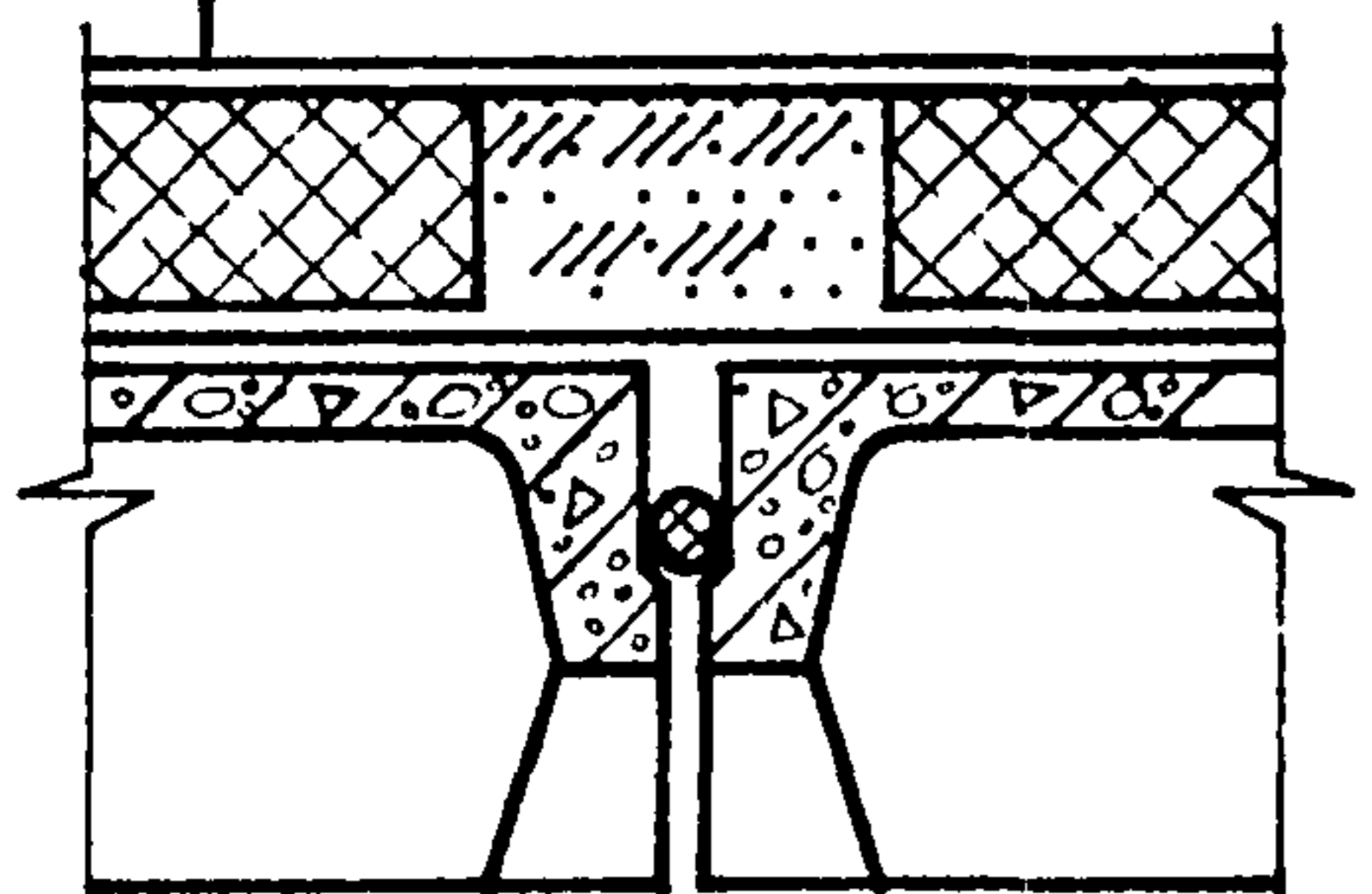
Инв. N подл. Подпись и дата

1.865.1-15.1-СМ9

Лист

4

Продолжение таблицы 6

Схематический разрез и состав покрытия	N п/п	Материал утеплителя	Толщина утеплителя, мм	Теплотехнические характеристики утеплителя						Теплотехнические характеристики ограждения						Величина сопротивления паро- проницанию R_n полки плиты и утеплителя, $м^2 \cdot ч \cdot Па / мг$			
				Коэффициент паропроницаемости μ , мг/(м.ч.Па)	Коэффициент теплопроводности λ , Вт/(м.С)		Коэффициент теплоусвоения S Вт/(м ² .С)		Термическое сопротивление слоя утеплителя $R_{чт}$ м ² .С/Вт	Величина характеристики тепловой инерции D	Величина сопротивления теплопередаче								
					Условия эксплуатации								$R_{0,сч}$		$R_{0,пр}$				
					А	Б	А	Б			А	Б	А	Б	А		Б	А	Б
<p>Рулонный ковер из 4 слоев рубероида на битумной мастике</p> <p>Утеплитель</p> <p>Железобетонная плита</p> 	7	Вермикулито-битум $\rho=350кг/м^3$	60	0,09	0,096	0,102	1872	199	0,52	0,59	183	183	0,87	0,84	0,86	0,83	167		
			80						0,83	0,78	2,22	2,22	108	103	106	101	189		
			100						1,04	0,98	2,61	2,61	129	123	126	121	211		
			120						1,25	1,18	3,00	3,00	150	143	147	140	233		
			140						1,46	1,37	3,39	3,39	171	162	168	159	255		
			160						1,67	1,57	3,78	3,78	192	182	186	177	278		
			180						1,88	1,76	4,17	4,17	213	201	207	195	300		
			200						2,08	1,96	4,56	4,56	233	221	226	214	322		
			220						2,29	2,16	4,95	4,95	254	241	246	234	344		
			240						2,50	2,35	5,34	5,34	275	260	264	250	367		
			260						2,71	2,55	5,73	5,73	296	280	284	268	389		
			280						2,92	2,74	6,12	6,12	317	299	304	287	411		
			300						3,12	2,94	6,51	6,51	337	319	324	306	433		
			320						3,33	3,14	6,90	6,90	358	339	340	322	456		
	340	3,54	3,33	7,29	7,29	379	358	360	340	478									
	8	Вермикулито-битум $\rho=400кг/м^3$	60	0,06	0,100	0,105	2076	2150	0,60	0,57	190	189	0,85	0,82	0,84	0,81	200		
			80						0,80	0,76	2,32	2,30	105	101	103	0,99	233		
			100						1,00	0,95	2,74	2,71	125	120	122	1,18	267		
			120						1,20	1,14	3,15	3,12	145	139	142	1,36	300		
			140						1,40	1,33	3,57	3,53	165	158	162	1,55	333		
			160						1,60	1,52	3,98	3,94	185	177	179	1,72	367		
			180						1,80	1,71	4,40	4,35	205	196	199	1,90	400		
200			2,00						1,90	4,81	4,78	225	215	218	2,09	433			
220	2,20	2,09	5,23	5,16	245	234	238	2,27	467										

Инв. N подл. Подпись и дата. Взам. инв. N

1.865.1-15.1-СМ9

Лист

5

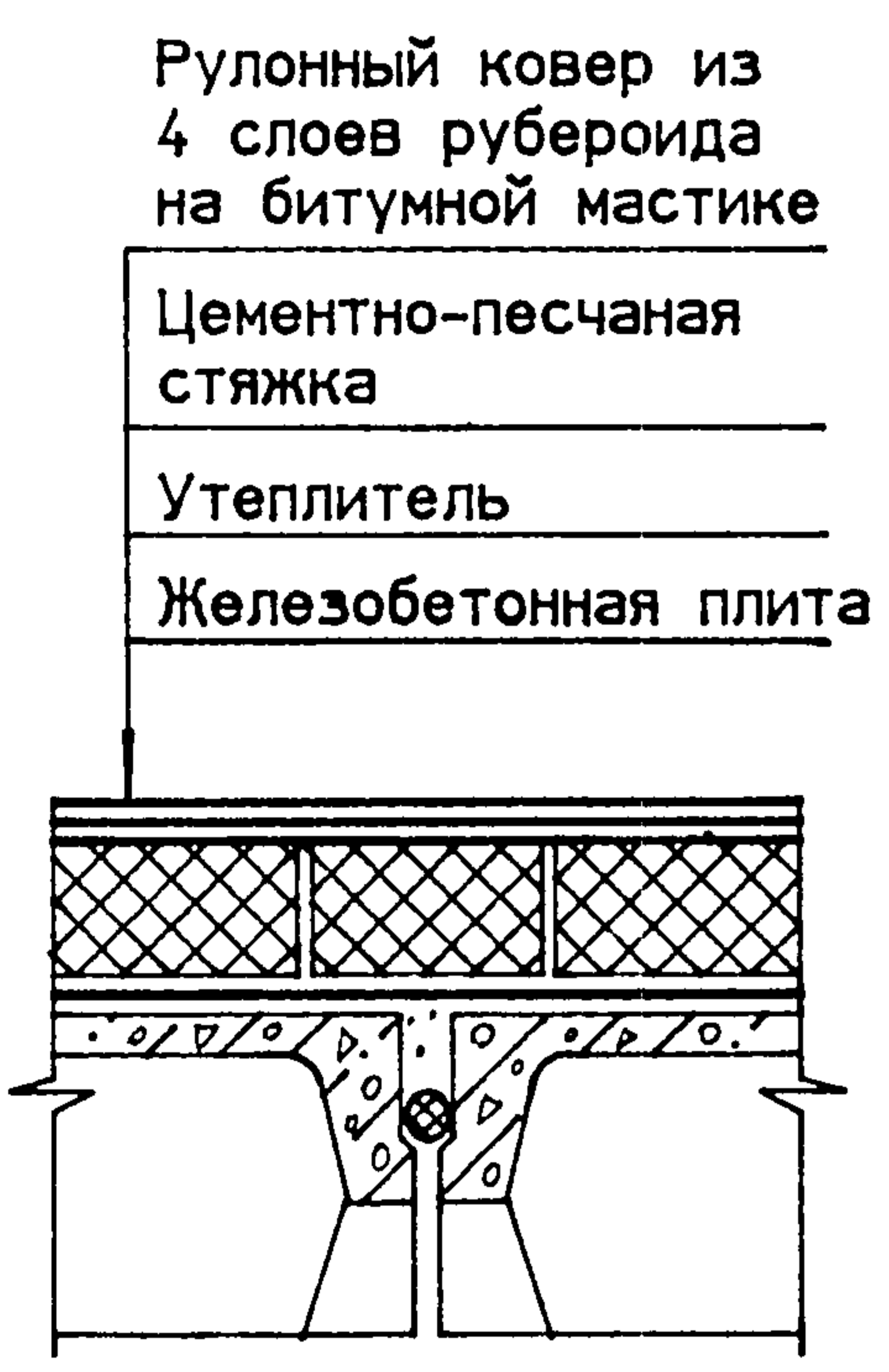
Ц00010

37

Формат А3

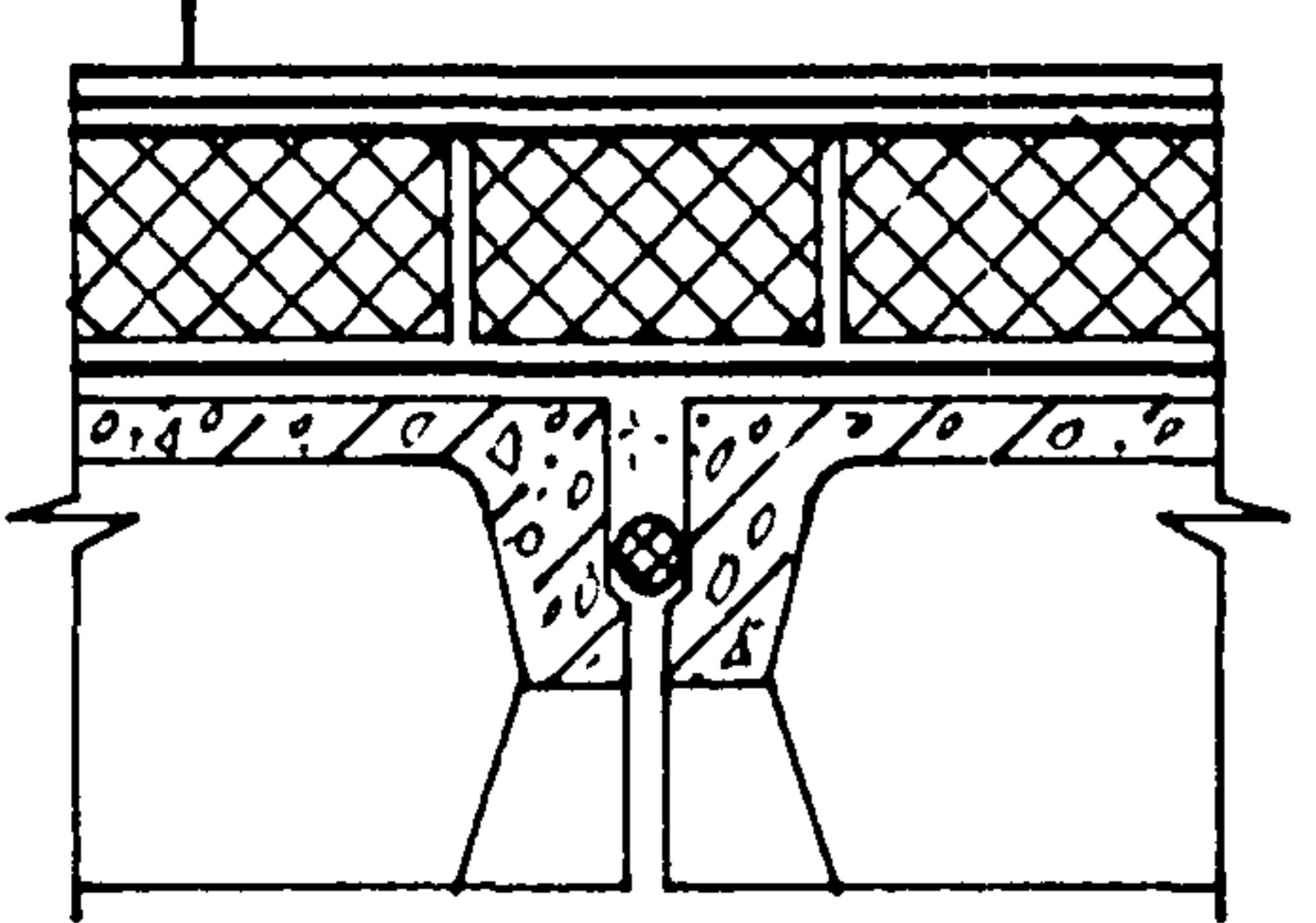
Продолжение таблицы 6

Схематический разрез и состав покрытия	N п/п	Материал утеплителя	Толщина утеплителя, мм	Теплотехнические характеристики утеплителя					Теплотехнические характеристики ограждения								Величина сопротивления паропроницанию R_n полки плиты и утеплителя, $m^2 \cdot ч \cdot Па / мг$
				Коэффициент паропроницаемости μ , мг/(м.ч.Па)	Коэффициент теплопроводности λ , Вт/(м.°C)	Коэффициент теплоусвоения S , Вт/(м. ² .°C)	Термическое сопротивление слоя утеплителя $R_{ут}$, м. ² .°C/Вт	Величина ха- рактеристики тепловой инерции D		Величина сопротивления теплопередаче							
								$R_{усл}$		$R_{п}$		A		B			
								A	B	A	B	A	B	A	B		
см. лист 5	8	Вермикулитобитум $\rho = 400 кг/м^3$	240	0,06	0,100	0,105	2,076	2,150	2,40	2,29	5,64	5,57	2,65	2,54	2,54	2,44	5,00
			260						2,60	2,48	6,06	5,98	2,85	2,73	2,74	2,62	5,33
			280						2,80	2,67	6,47	6,39	3,05	2,92	2,93	2,80	5,67
			300						3,00	2,86	6,89	6,80	3,25	3,11	3,12	2,99	6,00
			320						3,20	3,05	7,30	7,21	3,45	3,30	3,28	3,14	6,33
			340						3,40	3,24	7,72	7,62	3,65	3,49	3,47	3,32	6,67
			60						0,75	0,67	2,04	1,97	1,02	0,94	1,01	0,93	2,50
80	1,00	0,89	2,44	2,35	1,27	1,16	1,24	1,14	3,00								
100	1,25	1,11	2,83	2,73	1,52	1,38	1,49	1,35	3,50								
120	1,50	1,33	3,23	3,11	1,77	1,60	1,73	1,57	4,00								
140	1,75	1,56	3,62	3,48	2,02	1,83	1,98	1,79	4,50								
160	2,00	1,78	4,02	3,85	2,27	2,05	2,20	1,99	5,00								
180	2,25	2,00	4,42	4,24	2,52	2,27	2,37	2,20	5,50								
200	2,50	2,22	4,81	4,62	2,77	2,49	2,69	2,42	6,00								
220	2,75	2,44	5,21	5,00	3,02	2,71	2,93	2,63	6,50								
240	3,00	2,57	5,60	5,37	3,27	2,94	3,14	2,82	7,00								
260	3,25	2,89	6,00	5,75	3,52	3,16	3,38	3,03	7,50								
280	3,50	3,11	6,40	6,13	3,77	3,38	3,62	3,24	8,00								
300	3,75	3,33	6,79	6,51	4,02	3,60	3,86	3,46	8,50								
320	4,00	3,56	7,19	6,88	4,27	3,83	4,06	3,64	9,00								
340	4,25	3,78	7,59	7,26	4,52	4,05	4,29	3,85	9,50								



Ив. N подл. Подпись и дата. Взм. Ив. N

Продолжение таблицы 6

Схематический разрез и состав покрытия	N п/п	Материал утеплителя	Толщина утеплителя, мм	Теплотехнические характеристики утеплителя				Теплотехнические характеристики ограждения								Величина сопротивления паропроницанию R_n полки плиты и утеплителя, $m^2 \cdot ч \cdot Па / мг$	
				Коэффициент паропроницаемости μ , $мг / (м \cdot ч \cdot Па)$	Коэффициент теплопроводности λ , $Вт / (м \cdot C)$	Коэффициент теплоусвоения S , $Вт / (м^2 \cdot C)$	Термическое сопротивление слоя утеплителя $R_{ут}$, $м^2 \cdot C / Вт$	Величина ха- рактеристики тепловой инерции D		Величина сопротивления теплопередаче							
										$R_o^{сч}$		$R_o^{нр}$					
								У с л о в и я э к с п л у а т а ц и и									
A	B	A	B	A	B	A	B	A	B	A	B	A	B				
<p>Рулонный ковер из 4 слоев рубероида на битумной мастике</p> <p>Цементно-песчаная стяжка</p> <p>Утеплитель</p> <p>Железобетонная плита</p> 	10	Перлитобитум $\rho = 300 кг/м^3$	60	0.04	0.09	0.099	1.84	1.95	0.67	0.61	2.08	2.02	0.94	0.88	0.93	0.87	2.50
			80						0.89	0.81	2.49	2.42	1.16	1.08	1.14	1.06	3.00
			100						1.11	1.01	2.89	2.81	1.38	1.28	1.35	1.25	3.50
			120						1.33	1.21	3.30	3.20	1.60	1.48	1.57	1.45	4.00
			140						1.56	1.41	3.71	3.60	1.83	1.67	1.79	1.64	4.50
			160						1.78	1.62	4.12	3.99	2.05	1.87	1.99	1.81	5.00
			180						2.00	1.82	4.53	4.39	2.27	2.09	2.20	2.03	5.50
			200						2.22	2.02	4.94	4.78	2.49	2.29	2.42	2.22	6.00
			220						2.44	2.22	5.35	5.17	2.71	2.49	2.63	2.42	6.50
			240						2.67	2.42	5.76	5.57	2.94	2.69	2.82	2.58	7.00
			260						2.89	2.63	6.17	5.96	3.16	2.90	3.03	2.78	7.50
			280						3.11	2.83	6.57	6.36	3.38	3.10	3.24	2.98	8.00
			300						3.33	3.03	6.98	6.75	3.60	3.30	3.46	3.17	8.50
			320						3.56	3.23	7.39	7.14	3.83	3.50	3.64	3.32	9.00
340	3.78	3.43	7.80	7.54	4.05	3.70	3.85	3.52	9.50								
см. лист 5	10а	Битумперлит $\rho = 300 кг/м^3$	60	0.04	0.09	0.099	1.84	1.95	0.67	0.61	1.89	1.84	0.92	0.86	0.91	0.86	2.50
			80						0.89	0.81	2.30	2.24	1.14	1.06	1.12	1.04	3.00
			100						1.11	1.01	2.70	2.63	1.36	1.26	1.33	1.23	3.50
			120						1.33	1.21	3.11	3.02	1.58	1.46	1.55	1.43	4.00
			140						1.56	1.41	3.52	3.42	1.81	1.66	1.77	1.63	4.50
			160						1.78	1.61	3.93	3.81	2.03	1.86	1.97	1.80	5.00
			180						2.00	1.81	4.34	4.21	2.25	2.06	2.18	2.00	5.50
			200						2.22	2.02	4.75	4.60	2.47	2.27	2.40	2.20	6.00
220	2.44	2.22	5.16	4.99	2.69	2.47	2.61	2.40	6.50								

Инв. N подл. и дата

Взам. инв. N

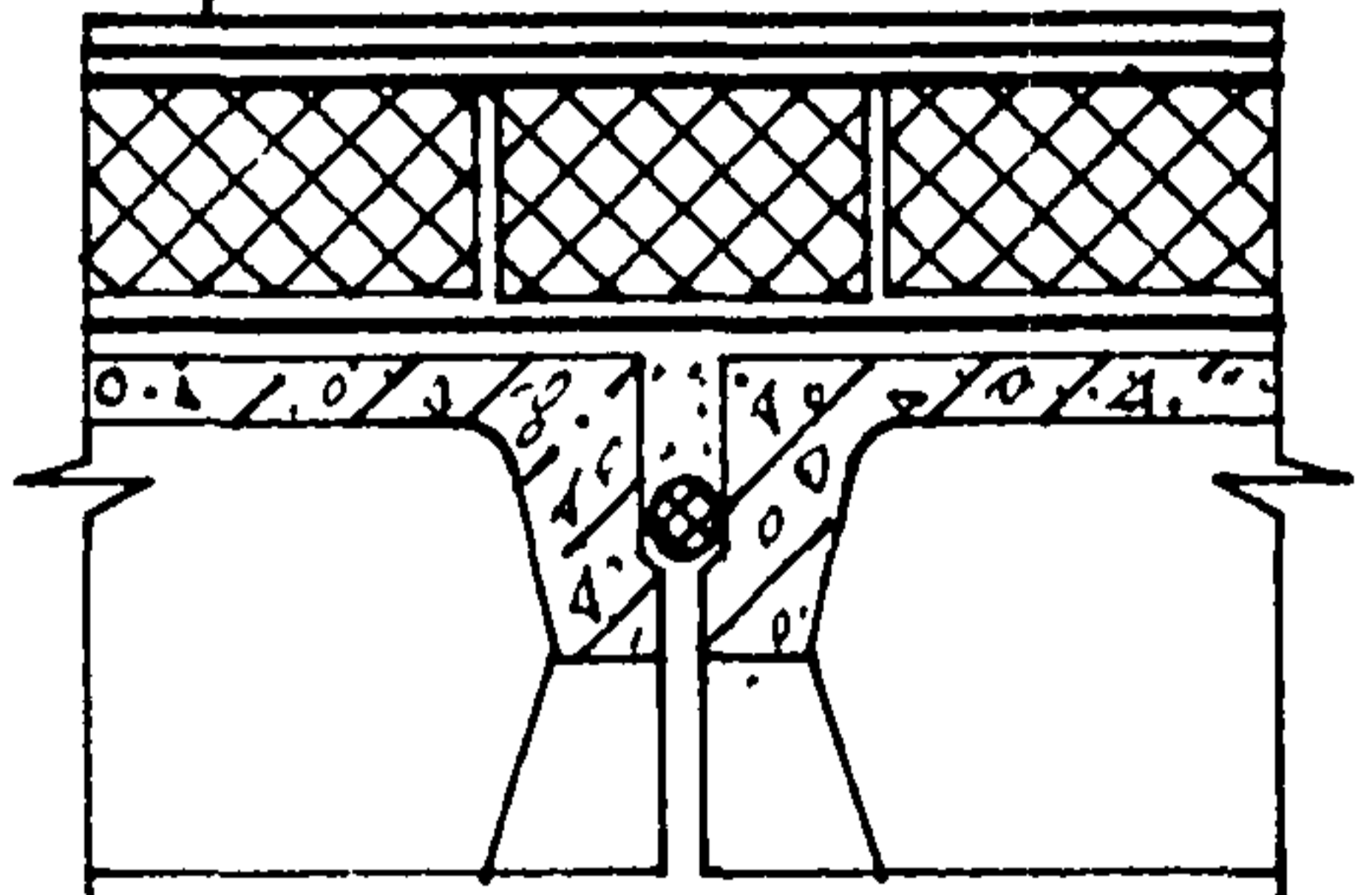
Инв. N подл.

1.865.1-15.1-СМ 9

Лист

7

Продолжение таблицы 6

Схематический разрез и состав покрытия	N п/п	Материал утеплителя	Толщина утеплителя, мм	Теплотехнические характеристики утеплителя						Теплотехнические характеристики ограждения						Величина сопротивления паропроницанию R_n полки плиты и утеплителя, $m^2 \cdot \mu Pa / mg$	
				Коэффициент паропроницаемости $\mu,$ $mg / (m \cdot \mu Pa)$	Коэффициент теплопроводности $\lambda,$ $Вт / (m \cdot C)$	Коэффициент теплоусвоения $S,$ $Вт / (m^2 \cdot C)$	Термическое сопротивление слоя утеплителя $R_{ут}, m^2 \cdot C / Вт$	Величина ха- рактеристики тепловой инерции D		Величина сопротивления теплопередаче							
										$R_o^{усл}$		$R_o^{пр}$					
								У с л о в и я э к с п л у а т а ц и и									
A	B	A	B	A	B	A	B	A	B	A	B	A	B				
см. лист 5	10а	Битумо-перлит $\rho=300kg/m^3$	240	0,04	0,09	0,099	1,84	1,95	2,67	2,42	5,57	5,39	2,92	2,67	2,80	2,56	7,00
			260						2,89	2,63	5,98	5,78	3,14	2,88	3,01	2,76	7,50
			280						3,11	2,83	6,38	6,18	3,36	3,08	3,23	2,96	8,00
			300						3,33	3,03	6,79	6,57	3,58	3,28	3,44	3,15	8,50
			320						3,56	3,23	7,20	6,96	3,81	3,48	3,62	3,31	9,00
			340						3,78	3,43	7,61	7,36	4,03	3,68	3,83	3,50	9,50
<p>Рулонный ковер из 4 слоев рубероида на битумной мастике</p> <p>Цементно-песчаная стяжка</p> <p>Утеплитель</p> <p>Железобетонная плита</p> 	11	Перлитобитум $\rho=350kg/m^3$	60	0,04	0,105	0,115	2,145	2,27	0,57	0,52	2,08	2,02	0,84	0,79	0,83	0,79	2,50
			80						0,76	0,70	2,48	2,42	1,03	0,97	1,01	0,95	3,00
			100						0,95	0,87	2,89	2,81	1,22	1,14	1,20	1,12	3,50
			120						1,14	1,04	3,30	3,21	1,41	1,31	1,38	1,28	4,00
			140						1,33	1,22	3,71	3,60	1,60	1,49	1,57	1,46	4,50
			160						1,52	1,39	4,12	4,00	1,79	1,66	1,74	1,61	5,00
			180						1,71	1,57	4,53	4,39	1,98	1,84	1,92	1,79	5,50
			200						1,90	1,74	4,94	4,79	2,17	2,01	2,10	1,95	6,00
			220						2,10	1,91	5,34	5,18	2,37	2,18	2,30	2,11	6,50
			240						2,29	2,09	5,75	5,58	2,56	2,36	2,46	2,27	7,00
			260						2,48	2,26	6,16	5,97	2,75	2,53	2,63	2,43	7,50
			280						2,67	2,43	6,57	6,37	2,94	2,70	2,82	2,59	8,00
			300						2,86	2,61	6,98	6,76	3,13	2,88	3,00	2,76	8,50
			320						3,05	2,78	7,39	7,16	3,32	3,05	3,15	2,90	9,00
340	3,24	2,96	7,80	7,55	3,51	3,23	3,33	3,07	9,50								

Инв. N подл. Подпись и дата

Взам. инв. N

1.865.1-15.1-СМ 9

Лист

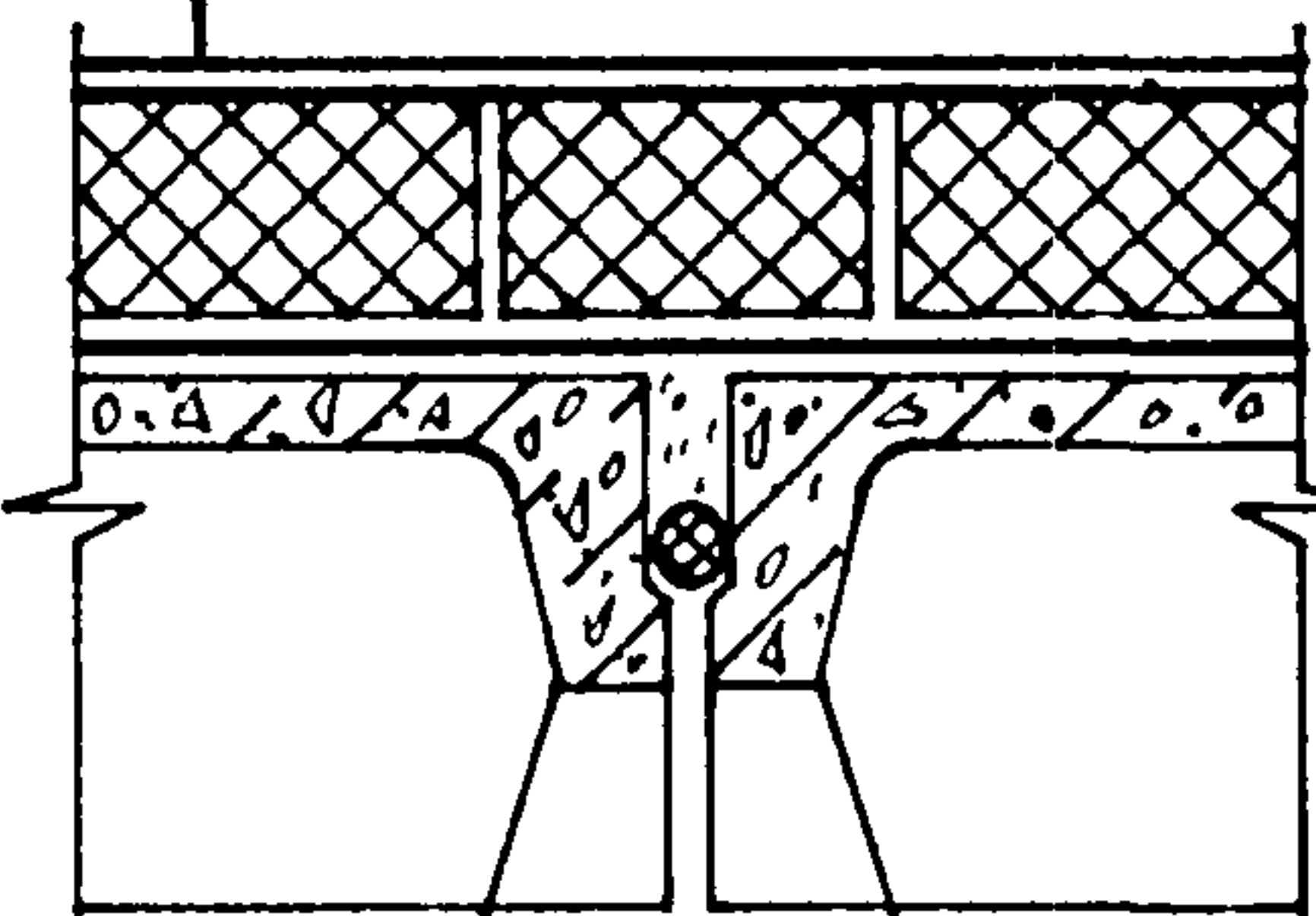
8

Ц00010

40

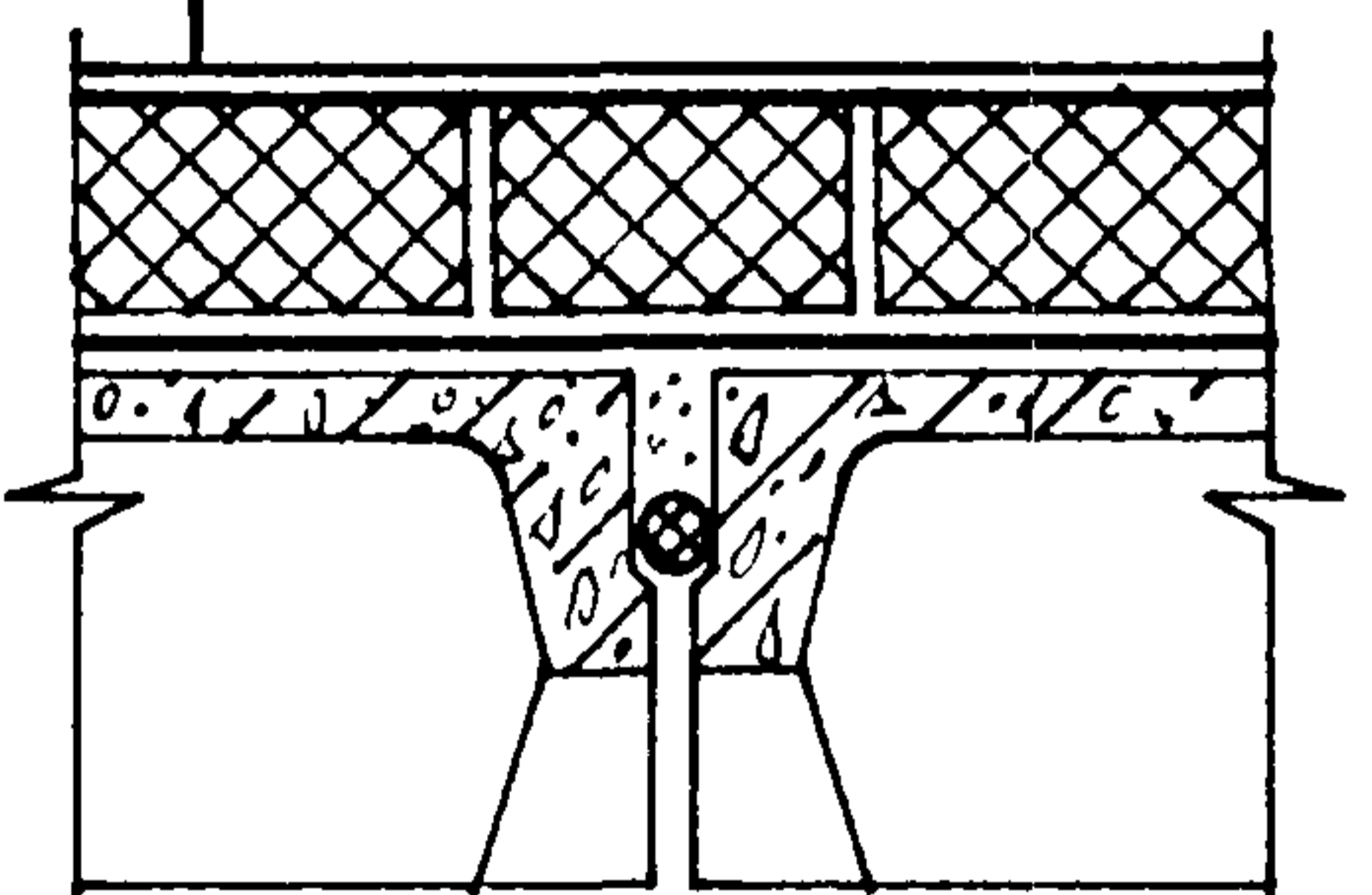
Формат А3

Продолжение таблицы 6

Схематический разрез и состав покрытия	N п/п	Материал утеплителя	Толщина утеплителя, мм	Теплотехнические характеристики утеплителя					Теплотехнические характеристики ограждения								Величина сопротивления паропроницанию R_n полки плиты и утеплителя, $м^2 \cdot ч \cdot Па / мг$					
				Коэффициент паропроницаемости $\mu,$ $мг / (м \cdot ч \cdot Па)$	Коэффициент теплопроводности $\lambda,$ Вт / (м · С)		Коэффициент теплоусвоения $S,$ Вт / (м ² · С)		Термическое сопротивление слоя утеплителя $R_{ут}, м^2 \cdot С / Вт$	Величина характеристики тепловой инерции D		Величина сопротивления теплопередаче										
					Условия эксплуатации																	
					A	B	A	B		A	B	A	B	A	B	A		B	A	B		
<p>Рулонный ковер из 4 слоев рубероида на битумной мастике</p> <p>Утеплитель</p> <p>Железобетонная плита</p> 	12	Плиты пенополистирольные $\rho = 35 кг / м^3$	60	0,05	0,041	0,050	0,41	0,49	1,46	1,20	1,26	1,25	1,71	1,45	1,69	1,44	2,20					
			80						1,95	1,60	1,46	1,44	2,20	1,85	2,16	1,81	2,60					
			100						2,44	2,00	1,66	1,64	2,69	2,25	2,64	2,20	3,00					
			120						2,93	2,40	1,86	1,84	3,18	2,65	3,12	2,60	3,40					
			140						3,41	2,80	2,06	2,03	3,66	3,05	3,59	2,99	3,80					
			160						3,90	3,20	2,26	2,23	4,15	3,45	4,03	3,35	4,20					
			180						4,39	3,60	2,46	2,42	4,64	3,85	4,50	3,73	4,60					
			200						4,88	4,00	2,66	2,62	5,13	4,25	4,98	4,12	5,00					
			220						5,37	4,40	2,86	2,82	5,62	4,65	5,45	4,51	5,40					
			240						5,85	4,80	3,06	3,01	6,10	5,05	5,86	4,85	5,80					
	260	6,34	5,20	3,26	3,21	6,59	5,45	6,33	5,23	6,20												
	280	6,83	5,60	3,46	3,40	7,08	5,85	6,80	5,62	6,60												
	300	7,32	6,00	3,66	3,60	7,57	6,25	7,27	6,00	7,00												
	320	7,80	6,40	3,86	3,80	8,05	6,65	7,65	6,32	7,40												
	340	8,29	6,80	4,06	3,99	8,54	7,05	8,11	6,70	7,80												
	13	Перлитопластбетон $\rho = 100 кг / м^3$	60	0,008	0,041	0,050	0,58	0,66	1,46	1,20	1,51	1,45	1,71	1,45	1,69	1,44	8,50					
			80						1,95	1,60	1,79	1,72	2,20	1,85	2,16	1,81	11,00					
			100						2,44	2,00	2,07	1,98	2,69	2,25	2,64	2,20	13,50					
			120						2,93	2,40	2,36	2,24	3,18	2,65	3,12	2,60	16,00					
140			3,41						2,80	2,64	2,51	3,66	3,05	3,59	2,99	18,50						
160			3,90						3,20	2,92	2,77	4,15	3,45	4,03	3,35	21,00						
180			4,39						3,60	3,21	3,04	4,64	3,85	4,50	3,73	23,50						
200			4,88						4,00	3,49	3,30	5,13	4,25	4,98	4,12	26,00						
220	5,37	4,40	3,77	3,56	5,62	4,65	5,45	4,51	28,50													

Инв. N подл. Подпись и дата. Взам. инв. N

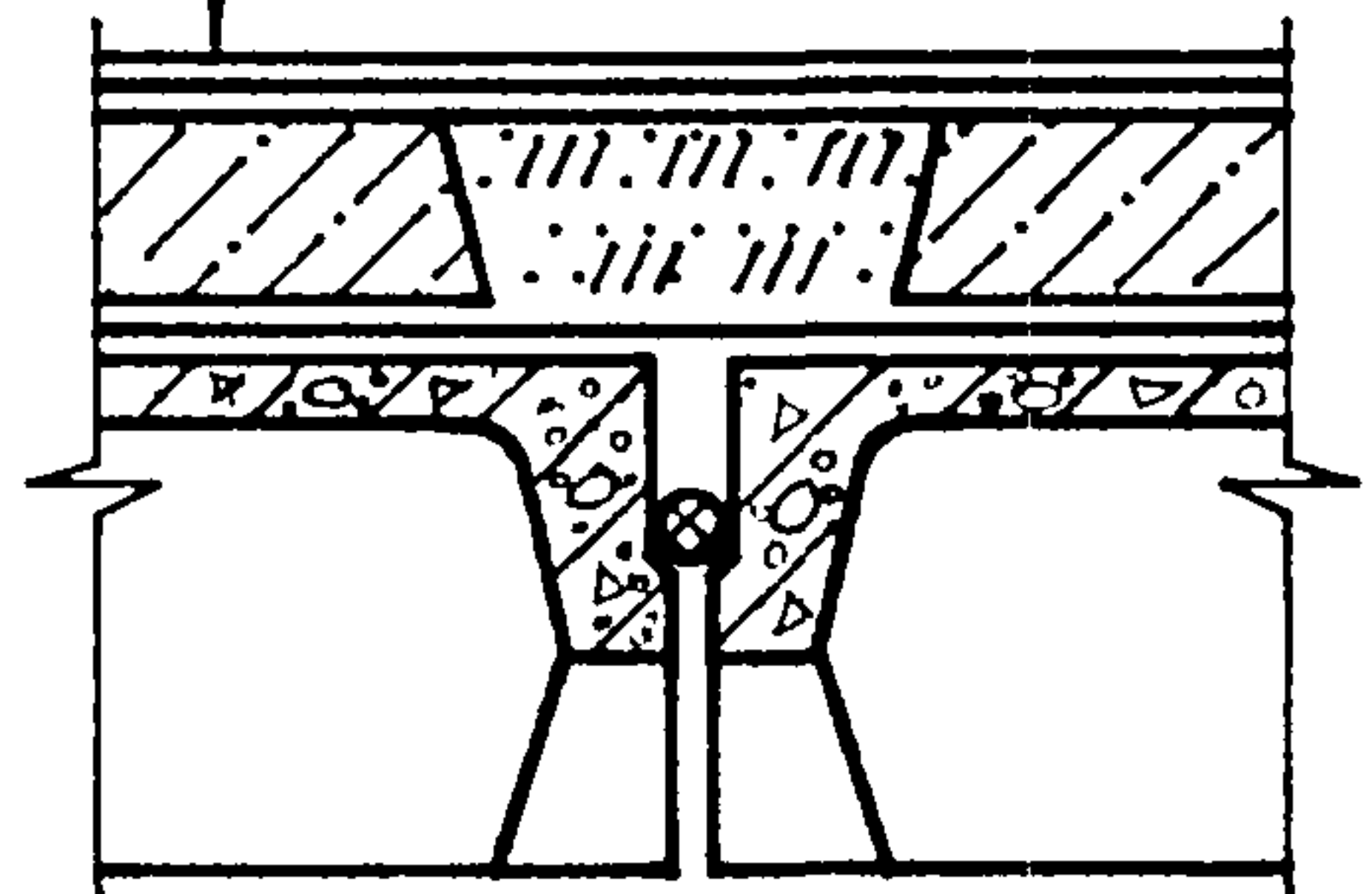
Продолжение таблицы 6

Схематический разрез и состав покрытия	N п/п	Материал утеплителя	Толщина утеплителя, мм	Теплотехнические характеристики утеплителя						Теплотехнические характеристики ограждения						Величина сопротивления паро- проницанию $R_{п}$ полки плиты и утеплителя, $м^2 \cdot ч \cdot Па / мг$	
				Коэффициент паропроницаемости μ мг/(м.ч.Па)	Коэффициент теплопроводности λ , Вт/(м.С)		Коэффициент теплоусвоения S , Вт/(м. ² С)		Термическое сопротивление слоя утеплителя $R_{ут}$, м ² .С/Вт	Величина характеристики тепловой инерции D	Величина сопротивления теплопередаче						
					А	Б	А	Б			А	Б	$R_o^{усл}$		$R_o^{пр}$		
													А	Б	А		Б
<p>Рулонный ковер из 4 слоев рубероида на битумной мастике</p> <p>Утеплитель</p> <p>Железобетонная плита</p> 	13	Перлитопластбетон $\rho = 100 кг/м^3$	240	0,008	0,041	0,050	0,58	0,66	5,85	4,80	4,06	3,83	6,10	5,05	5,86	4,85	31,00
			260						6,34	5,20	4,34	4,09	6,59	5,45	6,33	5,23	33,50
			280						6,83	5,60	4,62	4,36	7,08	5,85	6,80	5,62	36,00
			300						7,32	6,00	4,90	4,62	7,57	6,25	7,27	6,00	38,50
			320						7,80	6,40	5,19	4,88	8,05	6,65	7,65	6,32	41,00
			340						8,29	6,80	5,47	5,15	8,54	7,05	8,11	6,70	43,50
	14	Перлитопластбетон $\rho = 200 кг/м^3$	60	0,008	0,052	0,06	0,93	1,01	1,15	1,00	1,73	1,67	1,40	1,25	1,39	1,24	8,50
			80						1,54	1,33	2,09	2,01	1,79	1,58	1,75	1,55	11,00
			100						1,92	1,67	2,45	2,31	2,17	1,92	2,13	1,88	13,50
			120						2,31	2,00	2,81	2,68	2,56	2,25	2,51	2,20	16,00
			140						2,69	2,33	3,16	3,02	2,94	2,58	2,88	2,53	18,50
			160						3,08	2,67	3,52	3,35	3,33	2,92	3,23	2,83	21,00
			180						3,46	3,00	3,88	3,69	3,71	3,25	3,60	3,15	23,50
			200						3,85	3,33	4,24	4,03	4,10	3,58	3,98	3,47	26,00
			220						4,23	3,67	4,59	4,36	4,48	3,92	4,30	3,80	28,50
			240						4,62	4,00	4,95	4,70	4,87	4,25	4,68	4,08	31,00
			260						5,00	4,33	5,31	5,04	5,25	4,58	5,04	4,40	33,50
			280						5,38	4,67	5,67	5,37	5,63	4,92	5,40	4,72	36,00
	300	5,77	5,00	6,03	5,71	6,02	5,25	5,80	5,04	38,50							
	320	6,15	5,33	6,38	6,05	6,40	5,58	6,08	5,30	41,00							
	340	6,54	5,67	6,74	6,38	6,79	5,92	6,45	5,62	43,50							

Инв. N подл. Подпись и дата

1. 865.1 - 15.1 - СМ 9 Лист 10

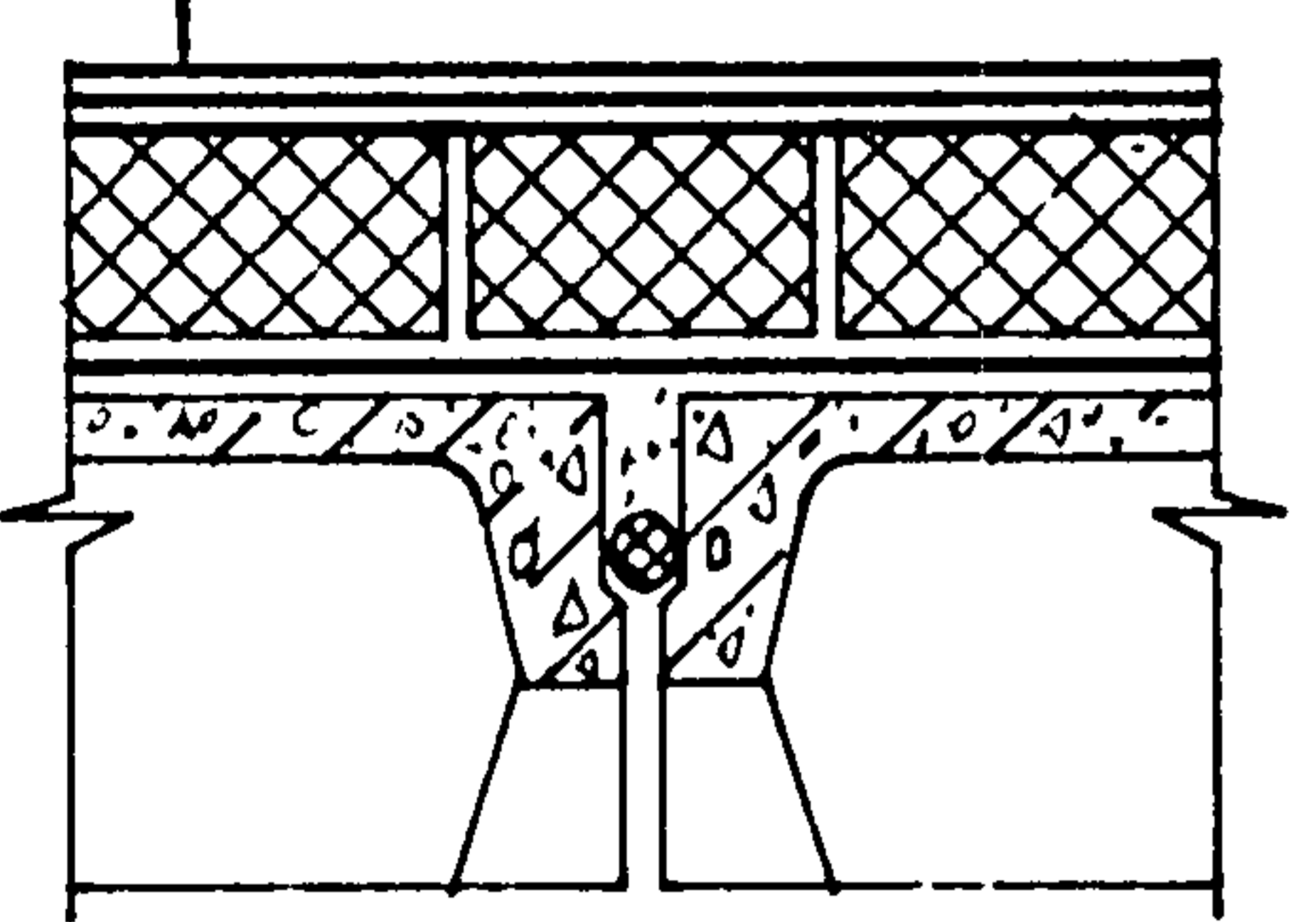
Продолжение таблицы 6

Схематический разрез и состав покрытия	N п/п	Материал утеплителя	Толщина утеплителя, мм	Теплотехнические характеристики утеплителя				Теплотехнические характеристики ограждения								Величина сопротивления паропроницанию R _п полки плиты и утеплителя, м ² чПа/мг	
				Коэффициент паропроницаемости μ, мг/(м.ч.Па)	Коэффициент теплопроводности λ Вт/(м. С)	Коэффициент теплоусвоения S Вт/(м ² С)	Термическое сопротивление слоя утеплителя R _{ут} м ² .С/Вт	Величина ха- рактеристики тепловой инерции D		Величина сопротивления теплопередаче							
								R _{усл}		R _{сп}							
								У с л о в и я э к с п л у а т а ц и и									
A	B	A	B	A	B	A	B	A	B	A	B						
<p>Рулонный ковер из 4 слоев рубероида на битумной мастике</p> <p>Цементно-песчаная стяжка</p> <p>Утеплитель</p> <p>Железобетонная плита</p> 	15	Полистиролбетон ρ=300кг/м ³	60	0.05	0.075	0.080	1.28	1.41	0.80	0.75	1.87	1.90	1.07	1.02	1.06	1.01	2.20
			80						1.07	1.00	2.22	2.25	1.34	1.27	1.31	1.24	2.60
			100						1.33	1.25	2.56	2.60	1.60	1.52	1.57	1.49	3.00
			120						1.60	1.50	2.90	2.96	1.87	1.77	1.83	1.73	3.40
			140						1.87	1.75	3.24	3.31	2.14	2.02	2.10	1.98	3.80
			160						2.13	2.00	3.58	3.66	2.40	2.27	2.33	2.20	4.20
			180						2.40	2.25	3.92	4.01	2.67	2.52	2.59	2.44	4.60
			200						2.67	2.50	4.26	4.36	2.94	2.77	2.85	2.69	5.00
			220						2.93	2.75	4.78	4.72	3.20	3.02	3.10	2.93	5.40
			240						3.20	3.00	4.95	5.07	3.47	3.27	3.33	3.14	5.80
			260						3.47	3.25	5.29	5.42	3.74	3.52	3.59	3.38	6.20
			280						3.73	3.50	5.63	5.78	4.00	3.77	3.84	3.62	6.60
			300						4.00	3.75	5.97	6.13	4.27	4.02	4.10	3.86	7.00
			320						4.27	4.00	6.31	6.48	4.54	4.27	4.31	4.06	7.40
340	4.53	4.25	6.65	6.83	4.80	4.52	4.56	4.29	7.80								
См. лист 12	16	Ячеистый бетон ρ=350кг/м ³	60	0.245	0.125	0.140	1.93	2.19	0.48	0.43	1.78	1.78	0.75	0.70	0.74	0.69	1.24
			80						0.64	0.57	2.09	2.09	0.91	0.84	0.90	0.82	1.33
			100						0.80	0.71	2.39	2.40	1.07	0.98	1.05	0.96	1.41
			120						0.96	0.86	2.70	2.72	1.23	1.13	1.21	1.11	1.49
			140						1.12	1.00	3.01	3.03	1.39	1.27	1.36	1.24	1.57
			160						1.28	1.14	3.32	3.34	1.55	1.41	1.50	1.37	1.65
			180						1.44	1.29	3.63	3.66	1.71	1.56	1.66	1.51	1.73
			200						1.60	1.43	3.94	3.97	1.87	1.70	1.81	1.65	1.82
			220						1.76	1.57	4.25	4.28	2.03	1.84	1.97	1.78	1.90

Инв. N подл. Подпись и дата. Взам. инв. N

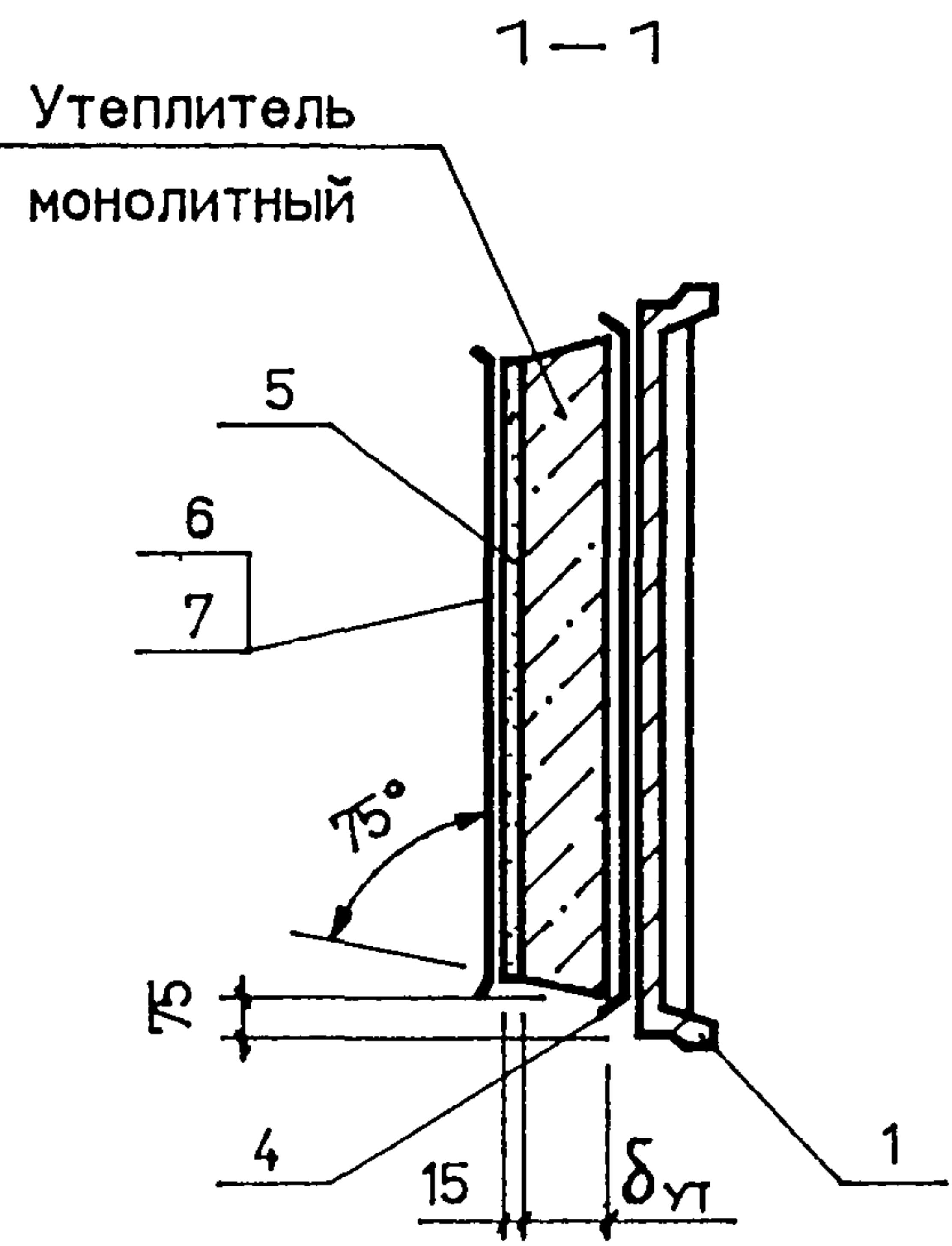
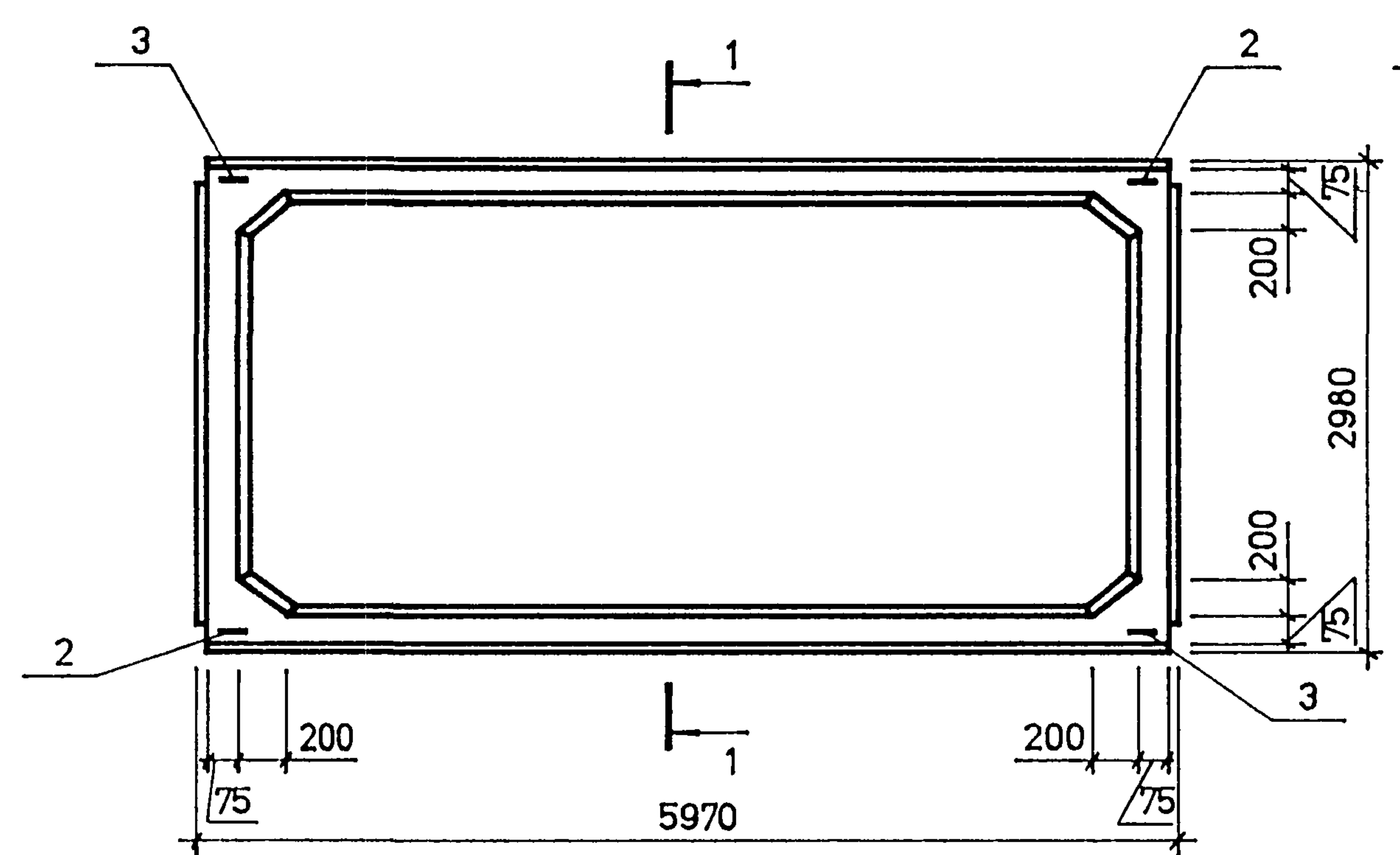
1.865.1-15.1-СМ9 Лист 11

Продолжение таблицы 6

Схематический разрез и состав покрытия	N п/п	Материал утеплителя	Толщина утеплителя, мм	Теплотехнические характеристики утеплителя						Теплотехнические характеристики ограждения								Величина сопротивления паропроницанию R _п полки плиты и утеплителя, м ² чПа/мг					
				Коэффициент паропроницаемости μ , мг/(м.ч.Па)	Коэффициент теплопроводности λ , Вт/(м. С)		Коэффициент теплоусвоения S, Вт/(м ² С)		Термическое сопротивление слоя утеплителя R _{ут} , м ² .С/Вт	Величина ха- рактеристики тепловой инерции D	Величина сопротивления теплопередаче												
					У с л о в и я э к с п л у а т а ц и и																		
					A	B	A	B			A	B	A	B	A	B	A		B	A	B		
<p>Рулонный ковер из 4 слоев рубероида на битумной мастике</p> <p>Цементно-песчаная стяжка</p> <p>Утеплитель</p> <p>Железобетонная плита</p> 	16	Ячеистый бетон $\rho=350\text{кг/м}^3$	240	0,245	0,125	0,140	1,93	2,19	1,92	1,71	4,56	4,59	2,19	1,98	2,10	1,90	1,98						
			260						2,08	1,86	4,86	4,91	2,35	2,13	2,26	2,04	2,04						
			280						2,24	2,00	5,17	5,22	2,51	2,27	2,41	2,28	2,14						
			300						2,40	2,14	5,48	5,53	2,67	2,41	2,56	2,31	2,22						
			320						2,56	2,29	5,79	5,85	2,83	2,56	2,69	2,43	2,31						
			340						2,72	2,43	6,10	6,16	2,99	2,70	2,84	2,56	2,39						
	17	Плиты фибролитовые $\rho=300\text{кг/м}^3$	60	0,30	0,11	0,14	2,56	2,99	0,54	0,43	2,25	2,12	0,81	0,70	0,70	0,48	1,20						
			80						0,73	0,57	2,71	2,55	1,00	0,84	0,98	0,82	1,26						
			100						0,91	0,71	3,18	2,98	1,18	0,98	1,16	0,96	1,33						
			120						1,09	0,86	3,64	3,40	1,36	1,13	1,33	1,11	1,40						
			140						1,27	1,00	4,11	3,83	1,54	1,27	1,51	1,24	1,47						
			160						1,45	1,14	4,57	4,26	1,72	1,41	1,67	1,37	1,53						
			180						1,64	1,29	5,04	4,68	1,91	1,56	1,85	1,51	1,60						
			200						1,82	1,43	5,50	5,11	2,09	1,70	2,03	1,65	1,67						
			220						2,00	1,57	5,97	5,54	2,27	1,84	2,20	1,78	1,73						
			240						2,18	1,71	6,44	5,97	2,45	1,98	2,35	1,90	1,80						
			260						2,36	1,86	6,90	6,39	2,63	2,13	2,52	2,04	1,87						
			280						2,54	2,00	7,37	6,83	2,81	2,27	2,70	2,18	1,93						
			300						2,73	2,14	7,83	7,25	3,00	2,41	2,88	2,31	2,00						
			320						2,91	2,29	8,30	7,67	3,18	2,56	3,02	2,43	2,07						
340	3,09	2,43	8,76	8,10	3,36	2,70	3,19	2,56	2,13														

Инв. N подл. Подпись и дата Взам. инв. N

1.865.1-15.1-СМ9 Лист 12



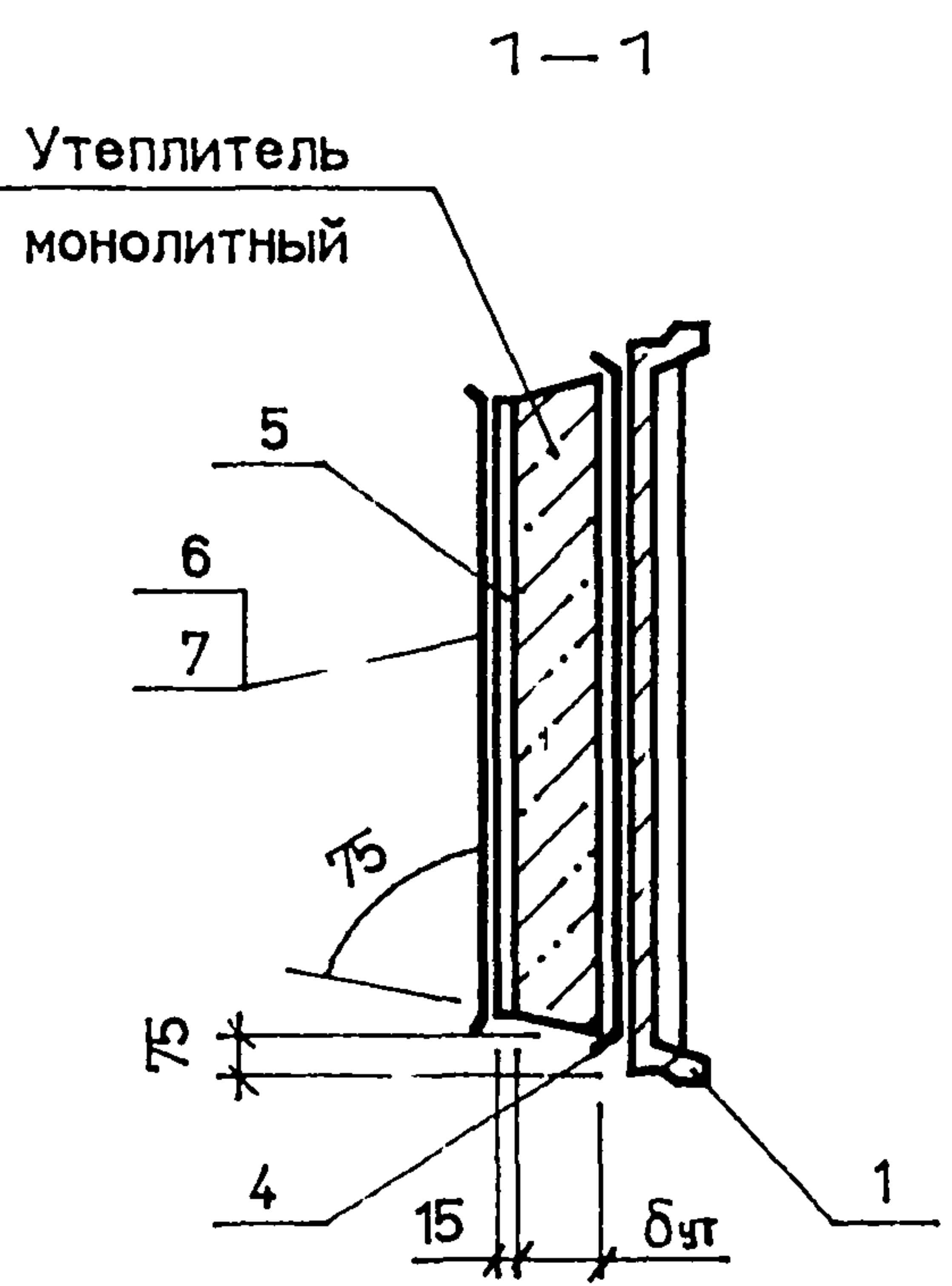
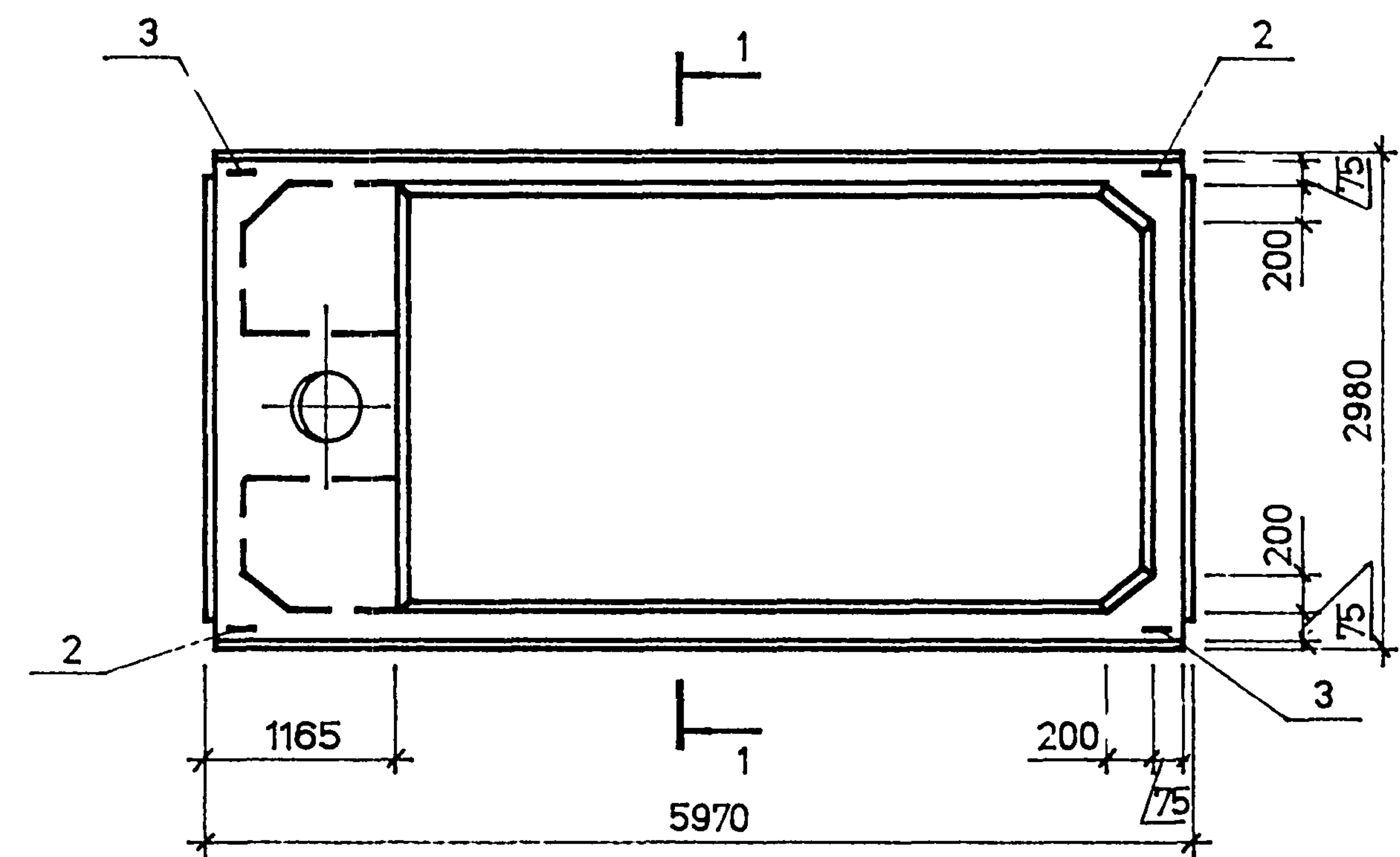
Поз.	Наименование	Кол.	Обозначение документа
1	Плита жел.-бет. типа 1ПГ6	1	Серия 1.865.1-4/89 в.1
2	Изделие закладное МК 1	2	1.865.1-15.1-33
3	МК 2	2	-33
4	Пароизоляция	м ²	17,55
5	Цементно-песчаный раствор марки 50	м ³	0,24
6	Рубероид	м ²	16,0
7	Мастика	кг	32,0

Толщина утеплителя δ _{ут} , мм	Расход утеплителя, м ³	Масса комплексной плиты, т	
		Легкий или полистирол-бетон ρ=300кг/м ³	Легкий бетон ρ=400кг/м ³
60	0,96	3,13 (2,58)	3,24 (2,69)
80	1,29	3,24 (2,69)	3,39 (2,84)
100	1,61	3,35 (2,80)	3,54 (2,99)
120	1,93	3,47 (2,92)	3,69 (3,14)
140	2,25	3,58 (3,03)	3,84 (3,29)
160	2,58	3,69 (3,13)	3,99 (3,44)
180	2,90	3,80 (3,25)	4,13 (3,58)
200	3,22	3,91 (3,36)	4,28 (3,73)
220	3,54	4,02 (3,47)	4,42 (3,88)
240	3,86	4,13 (3,58)	4,58 (4,03)
260	4,14	4,23 (3,68)	4,70 (4,15)
280	4,51	4,36 (3,81)	4,87 (4,32)
300	4,83	4,47 (3,92)	5,02 (4,47)
320	5,15	4,58 (4,03)	5,17 (4,62)
340	5,48	4,69 (4,14)	5,32 (4,77)

1. Технические условия см. 1.865.1-15.1-ТУ
2. В марках плит указаны только индексы, обозначающие типоразмер плиты и тип плиты. Полное обозначение марки устанавливается в соответствии с п. 2.4 пояснительной записки
3. Вид пароизоляции подбирается по табл. 1 пояснительной записки
4. В скобках указана номинальная масса плит при исполнении плиты основы из легкого бетона плотной структуры D 1800.

Инв. N подл. Подпись и дата Взам. инв. N

				1.865.1-15.1-1		
				Плита 1ПГ6 с монолитным утеплителем из легкого бетона или полистиролбетона		
Нач. отд.	Котов	<i>[Signature]</i>		Стадия	Лист	Листов
Н. контр.	Кузьмина	<i>[Signature]</i>		Р		1 -
Зав. гр.	Корнеева	<i>[Signature]</i>		ГИПРОНИСЕЛЬХОЗ		
Инж.	Бирюкова	<i>[Signature]</i>				



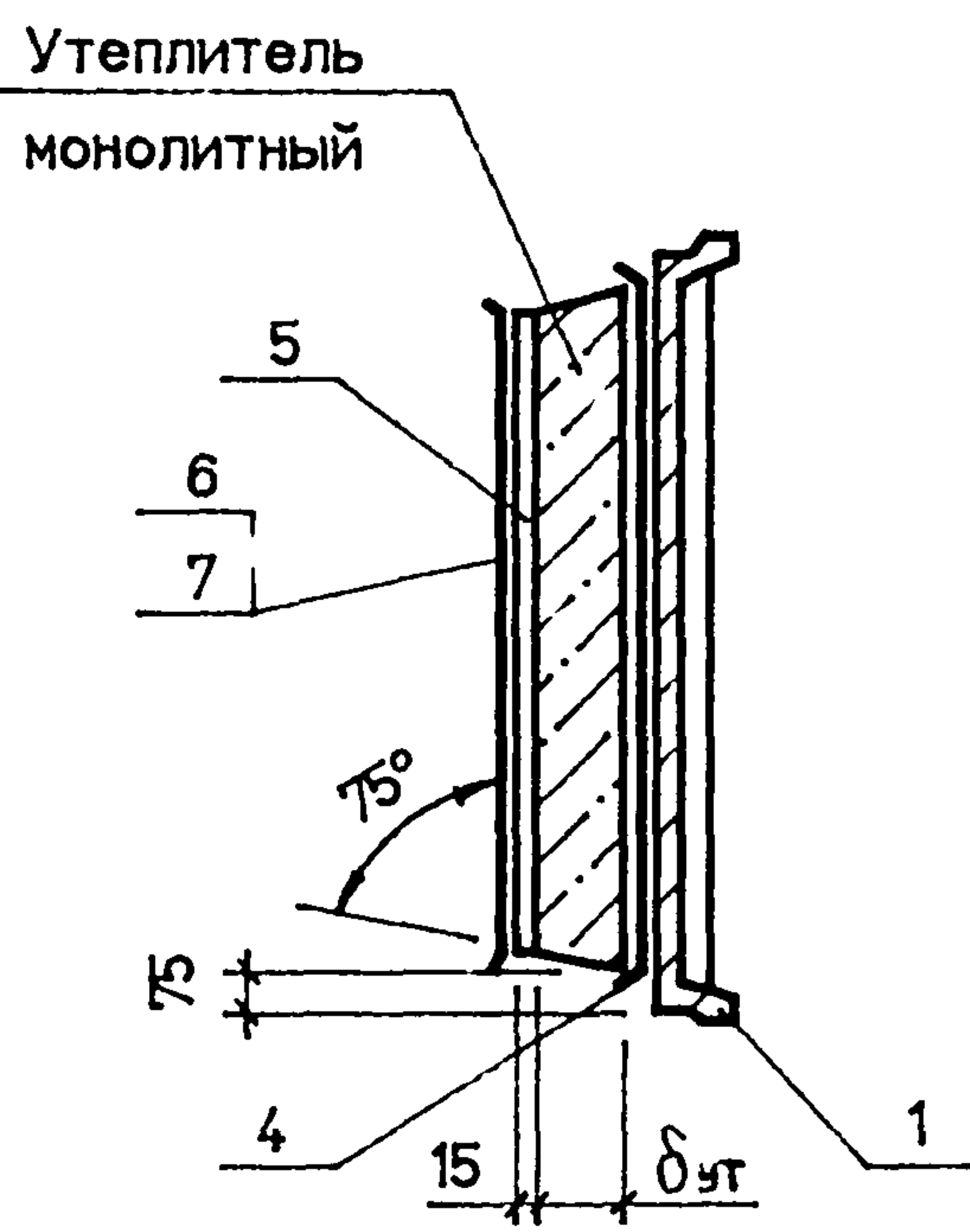
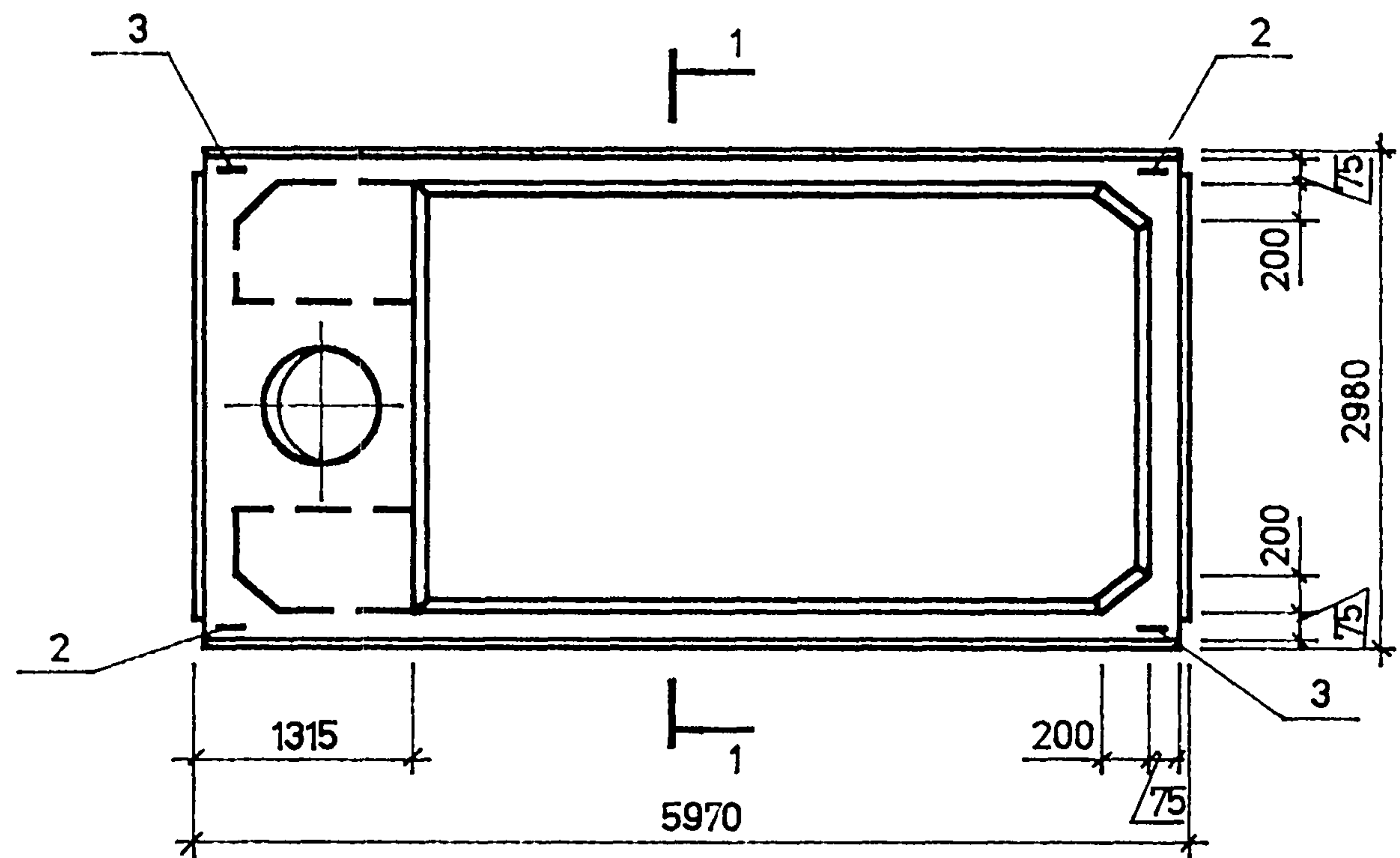
Поз.	Наименование	Кол.	Обозначение документа
1	Плита жел.-бет. типа 1ПВ6-4	1	Серия 1.865.1-4/89 в.1
2	Изделие закладное МК1	2	1.865.1 - 15.1 - 33
3	МК2	2	- 33
4	Пароизоляция	м ²	14,16
5	Цементно-песчаный раствор марки 50	м ³	0,20
6	Рубероид	м ²	13,0
7	Мастика	кг	26,0

Толщина утеплителя бут. мм	Расход утеплителя м ³	Масса комплексной плиты, т	
		Легкий или полистирол-бетон ρ=300кг/м ³	Легкий бетон ρ=400кг/м ³
60	0,79	3,63(2,98)	3,72(3,07)
80	1,05	3,71(3,06)	3,84(3,19)
100	1,31	3,80(3,15)	3,96(3,31)
120	1,57	3,89(3,24)	4,07(3,42)
140	1,83	3,98(3,33)	4,19(3,54)
160	2,10	4,08(3,43)	4,32(3,67)
180	2,36	4,17(3,52)	4,44(3,79)
200	2,62	4,26(3,61)	4,56(3,73)
220	2,88	4,35(3,70)	4,68(4,03)
240	3,14	4,44(3,79)	4,80(4,15)
260	3,41	4,53(3,88)	4,92(4,27)
280	3,67	4,62(3,97)	5,04(4,39)
300	3,93	4,71(4,06)	5,16(4,51)
320	4,19	4,80(4,15)	5,26(4,61)
340	4,45	4,89(4,24)	5,40(4,75)

1. Технические условия см.1.865.1 - 15.1 - ТУ
2. В марках плит указаны только индексы, обозначающие типоразмер плиты и тип плиты. Полное обозначение марки устанавливается в соответствии с п. 2.4 пояснительной записки
3. Вид пароизоляции подбирается по табл. 1 пояснительной записки
4. В скобках указана номинальная масса плит при исполнении плиты основы из легкого бетона плотной структуры Д1800.
5. На чертеже пунктиром показан вариант укладки утеплителя вокруг отверстия на заводе-изготовителе при соответствующих технологических возможностях.

Инв. № подл. Подпись и дата Взам. инв. №

				1.865.1-15.1-2		
Нач. отд.	Котов	<i>[Signature]</i>	Плита 1ПВ6-4 с монолитным утеплителем из легкого бетона или полистиролбетона	Стадия	Лист	Листов
Н. контр.	Кузьмина	<i>[Signature]</i>		Р		1
Зав.гр.	Корнеева	<i>[Signature]</i>		ГИПРОНИСЕЛЬХОЗ		
Инж.	Бирюкова	<i>[Signature]</i>				



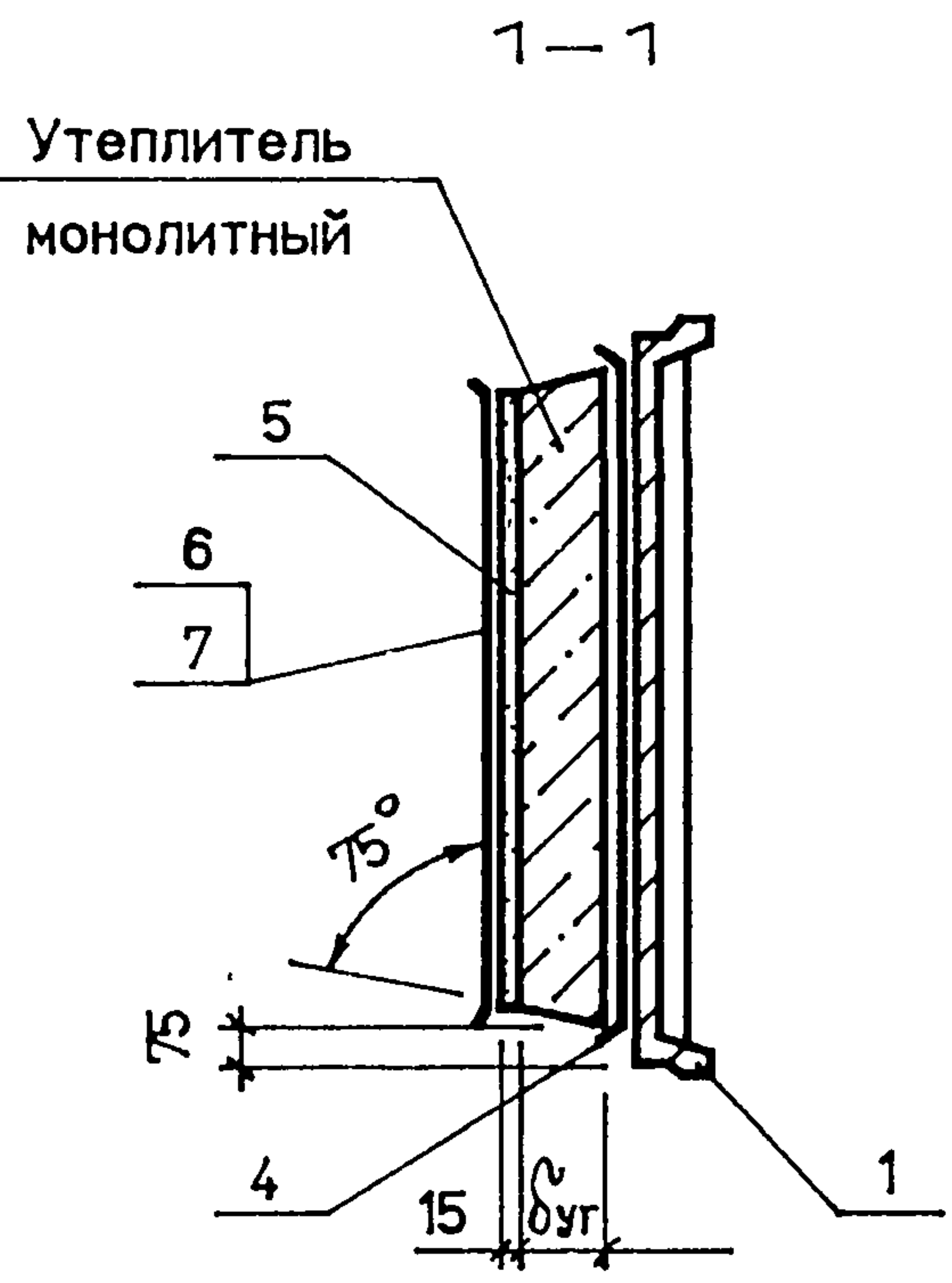
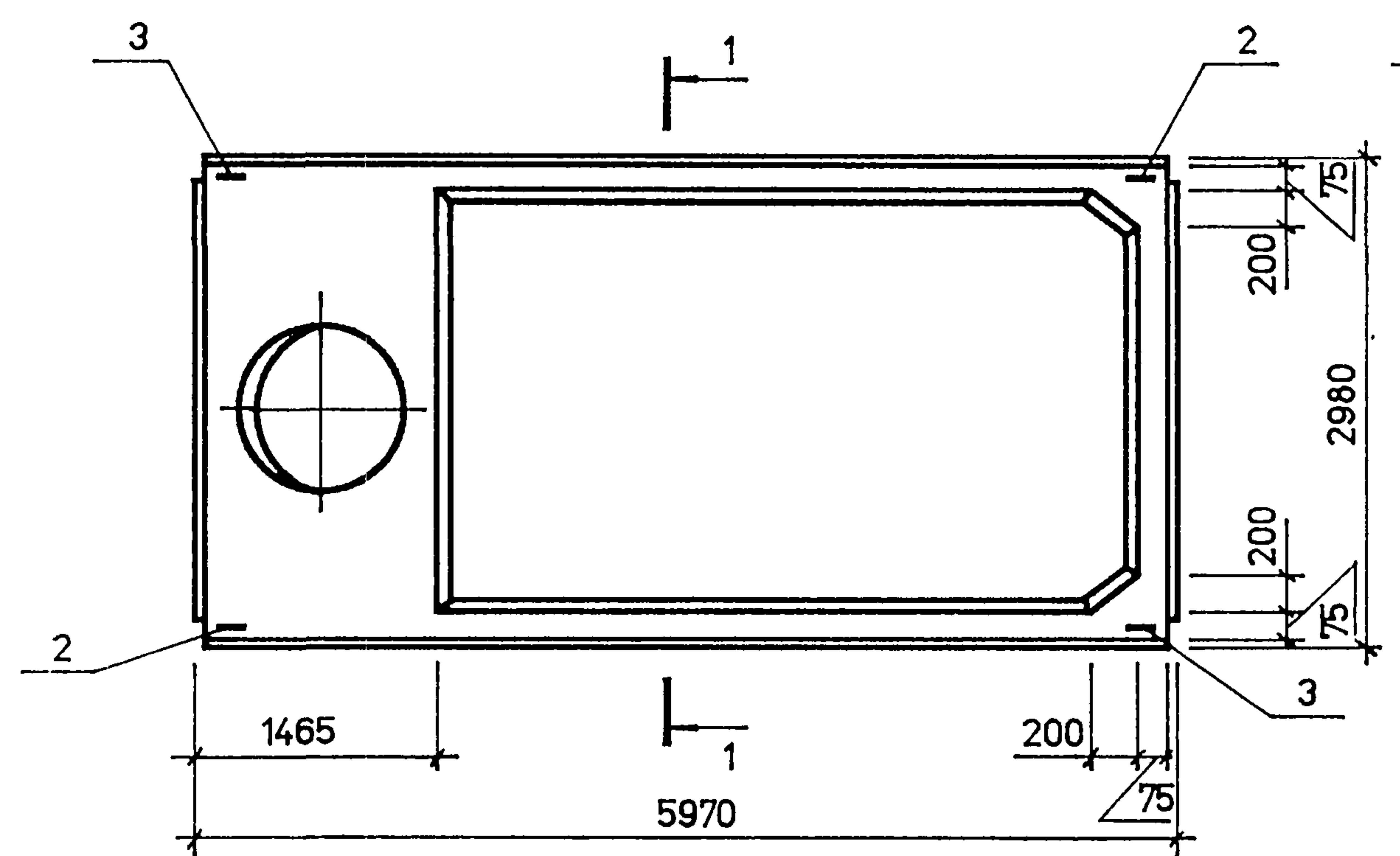
Поз.	Наименование	Кол.	Обозначение документа
1	Плита жел.-бет. типа 1ПВ6-7	1	Серия 1.865.1-4/89 в.1
2	Изделие закладное МК1	2	1.865.1-15.1-33
3	МК2	2	-33
4	Пароизоляция, м ²	13,72	
5	Цементно-песчаный раствор марки 50, м ³	0,18	
6	Рубероид, м ²	12,2	
7	Мастика, кг	24,3	

Толщина утеплителя $\delta_{ут}$, мм	Расход утеплителя, м ³	Масса комплексной плиты, т	
		Легкий или полистирол-бетон $\rho = 300 \text{ кг/м}^3$	Легкий бетон $\rho = 400 \text{ кг/м}^3$
60	0,76	3,52(2,87)	3,61(2,96)
80	1,02	3,61(2,96)	3,73(3,08)
100	1,27	3,70(3,05)	3,84(3,19)
120	1,52	3,78(3,13)	3,96(3,31)
140	1,77	3,87(3,22)	4,07(3,42)
160	2,03	3,96(3,31)	4,19(3,54)
180	2,28	4,05(3,40)	4,31(3,66)
200	2,54	4,14(3,49)	4,43(3,78)
220	2,79	4,22(3,57)	4,54(3,89)
240	3,04	4,31(3,66)	4,66(4,01)
260	3,30	4,40(3,75)	4,78(4,13)
280	3,55	4,48(3,83)	4,89(4,24)
300	3,80	4,57(3,92)	5,01(4,36)
320	4,06	4,66(4,01)	5,13(4,48)
340	4,31	4,75(4,10)	5,24(4,59)

1. Технические условия см. 1.865.1-15.1-ТУ
2. В марках плит указаны только индексы, обозначающие типоразмер плиты и тип плиты. Полное обозначение марки устанавливается в соответствии с п. 2.4 пояснительной записки
3. Вид пароизоляции подбирается по табл. 1 пояснительной записки
4. В скобках указана номинальная масса плит при исполнении плиты основы из легкого бетона плотной структуры Д1800.
5. На чертеже пунктиром показан вариант укладки утеплителя вокруг отверстия на заводе - изготовителе при соответствующих технологических возможностях.

Инв. № подл. Подпись и дата. Взам. инв. №

				1.865.1-15.1-3		
				Плита 1ПВ6-7 с монолитным утеплителем из легкого бетона или полистиролбетона		
Нач. отд.	Котов	<i>[Signature]</i>		Стадия	Лист	Листов
Н. контр.	Кузьмина	<i>[Signature]</i>		Р		1
Зав.гр.	Корнеева	<i>[Signature]</i>		ГИПРОНИСЕЛЬХОЗ		
Инж.	Бирюкова	<i>[Signature]</i>				



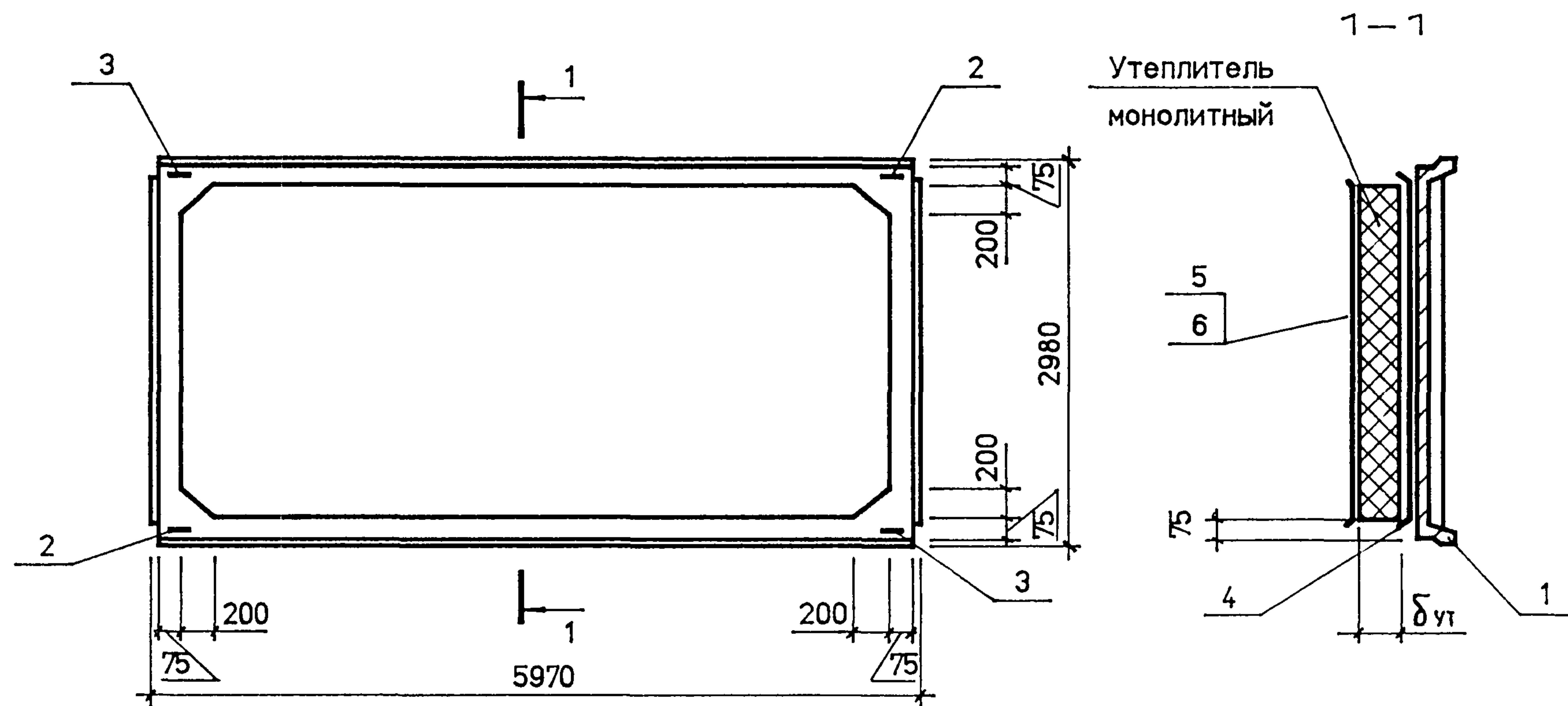
Поз.	Наименование	Кол.	Обозначение документа
1	Плита жел.-бет. типа 1ПВ6-10	1	Серия 1.865.1-4/89 в.1
2	Изделие закладное МК 1	2	1.865.1-15.1-33
3	МК 2	2	-33
4	Пароизоляция	м ²	13,28
5	Цементно-песчаный раствор марки 50	м ³	0,17
6	Рубероид	м ²	11,3
7	Мастика	кг	22,7

Толщина утеплителя δ _{ут.} мм	Расход утеплителя м ³	Масса комплексной плиты, т	
		Легкий или полистирол-бетон ρ=300кг/м ³	Легкий бетон ρ=400кг/м ³
60	0,73	3,44 (2,79)	3,52 (2,87)
80	0,99	3,53 (2,88)	3,64 (2,99)
100	1,23	3,61 (2,96)	3,75 (3,10)
120	1,47	3,70 (3,05)	3,86 (3,21)
140	1,71	3,78 (3,13)	3,98 (3,33)
160	1,96	3,86 (3,21)	4,09 (3,44)
180	2,20	3,95 (3,30)	4,20 (3,55)
200	2,46	4,04 (3,39)	4,32 (3,67)
220	2,70	4,12 (3,47)	4,43 (3,78)
240	2,94	4,20 (3,55)	4,54 (3,89)
260	3,19	4,29 (3,64)	4,66 (4,01)
280	3,43	4,37 (3,72)	4,77 (4,12)
300	3,67	4,45 (3,80)	4,88 (4,23)
320	3,92	4,54 (3,89)	4,99 (4,34)
340	4,17	4,63 (3,98)	5,11 (4,46)

1. Технические условия см. 1.865.1-15.1-ТУ
2. В марках плит указаны только индексы, обозначающие типоразмер плиты и тип плиты. Полное обозначение марки устанавливается в соответствии с п. 2.4 пояснительной записки
3. Вид пароизоляции подбирается по табл. 1 пояснительной записки
4. В скобках указана номинальная масса плит при исполнении плиты основы из легкого бетона плотной структуры D 1800.

Инв. N подл. Подпись и дата Взам. инв. N

				1.865.1-15.1-4		
Нач. отд.	Котов	<i>[Signature]</i>	Плита 1ПВ6-10 с монолитным утеплителем из легкого бетона или полистиролбетона	Стадия	Лист	Листов
Н. контр.	Кузьмина	<i>[Signature]</i>		Р		1
Зав.гр.	Корнеева	<i>[Signature]</i>		ГИПРОНИСЕЛЬХОЗ		
Инж.	Бирюкова	<i>[Signature]</i>				



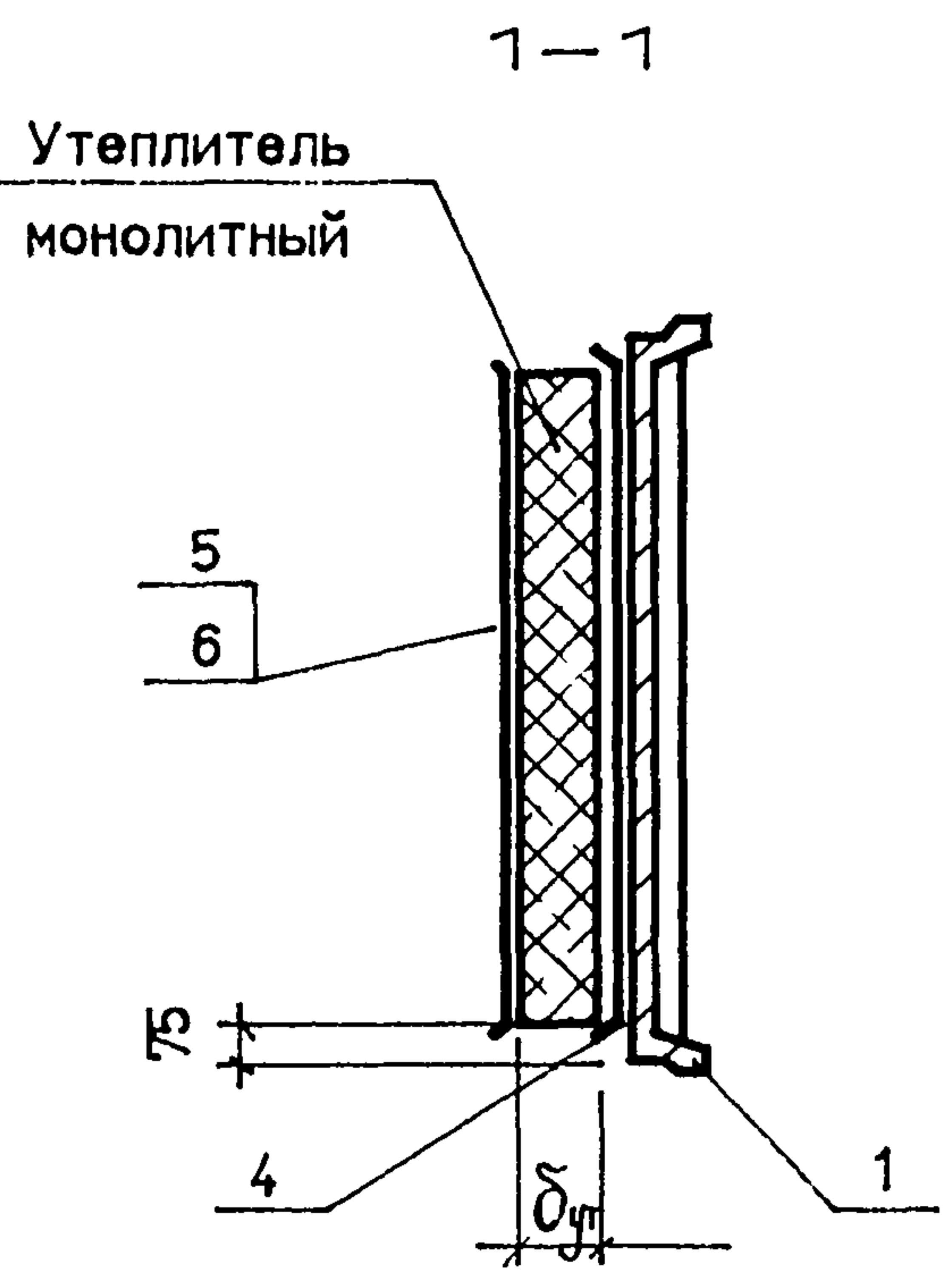
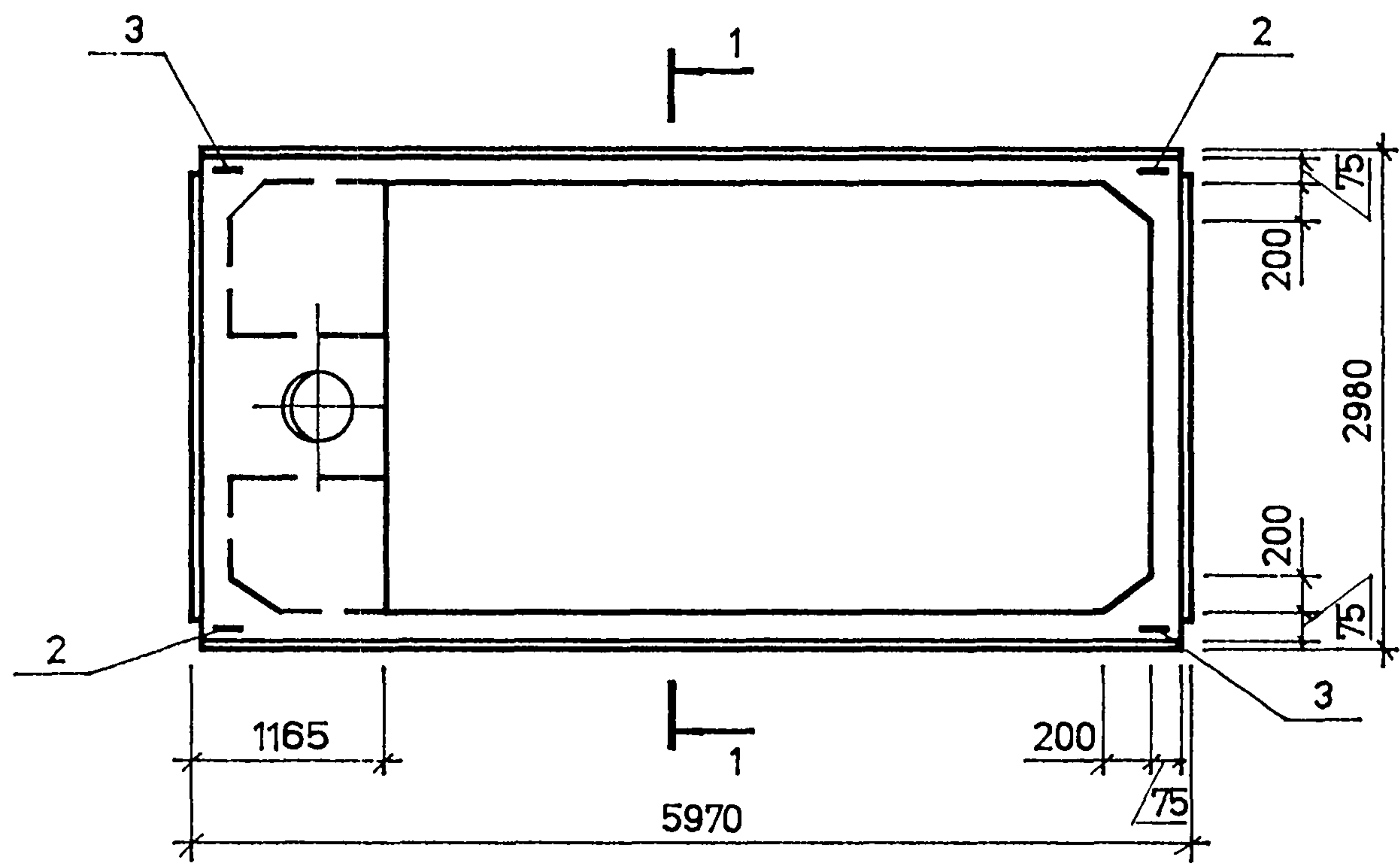
Поз.	Наименование	Кол.	Обозначение документа
1	Плита жел.-бет. типа 1ПГ6	1	Серия 1.865.1-4/89 в.1
2	Изделие закладное МК 1	2	1.865.1-15.1-33
3	МК 2	2	-33
4	Пароизоляция	м ²	17,55
5	Рубероид	м ²	16,24
6	Мастика	кг	32,5

Толщина утеплителя $\delta_{ут}$, мм	Расход утеплителя, м ³	Масса комплексной плиты, т				
		вермикулито-битум $\rho = 200 \text{ кг/м}^3$	вермикулито-битум $\rho = 250 \text{ кг/м}^3$	вермикулито-битум или битумоперлит $\rho = 300 \text{ кг/м}^3$	вермикулито-битум $\rho = 350 \text{ кг/м}^3$	вермикулито-битум $\rho = 400 \text{ кг/м}^3$
60	0,97	2,56 (2,01)	2,62 (2,07)	2,67 (2,12)	2,73 (2,18)	2,79 (2,24)
80	1,30	2,64 (2,09)	2,71 (2,16)	2,79 (2,24)	2,86 (2,31)	2,94 (2,39)
100	1,62	2,71 (2,16)	2,81 (2,26)	2,90 (2,35)	2,99 (2,44)	3,09 (2,54)
120	1,95	2,79 (2,24)	2,91 (2,36)	3,01 (2,46)	3,12 (2,57)	3,24 (2,69)
140	2,27	2,86 (2,31)	2,99 (2,44)	3,12 (2,57)	3,25 (2,70)	3,38 (2,83)
160	2,60	2,94 (2,39)	3,09 (2,54)	3,24 (2,69)	3,39 (2,84)	3,54 (2,99)
180	2,92	3,01 (2,46)	3,18 (2,63)	3,35 (2,80)	3,52 (2,97)	3,68 (3,13)
200	3,25	3,09 (2,54)	3,27 (2,72)	3,46 (2,91)	3,65 (3,10)	3,84 (3,29)
220	3,57	3,16 (2,61)	3,37 (2,82)	3,57 (3,02)	3,78 (3,23)	3,98 (3,43)
240	3,90	3,24 (2,69)	3,46 (2,91)	3,69 (3,14)	3,91 (3,36)	4,13 (3,58)
260	4,22	3,31 (2,76)	3,55 (3,00)	3,80 (3,25)	4,04 (3,49)	4,28 (3,73)
280	4,55	3,38 (2,83)	3,65 (3,10)	3,91 (3,36)	4,17 (3,62)	4,43 (3,88)
300	4,87	3,46 (2,91)	3,74 (3,19)	4,02 (3,47)	4,30 (3,75)	4,58 (4,03)
320	5,20	3,54 (2,99)	3,84 (3,29)	4,13 (3,58)	4,43 (3,88)	4,73 (4,18)
340	5,52	3,61 (3,06)	3,92 (3,38)	4,24 (3,69)	4,56 (4,01)	4,88 (4,33)

1. Технические условия см. 1.865.1-15.1-ТЧ
2. В марках плит указаны только индексы, обозначающие типоразмер плиты и тип плиты. Полное обозначение марки устанавливается в соответствии с п. 2.4 пояснительной записки
3. Вид пароизоляции подбирается по табл. 1 пояснительной записки
4. В скобках указана номинальная масса плит при исполнении плиты основы из легкого бетона плотной структуры D 1800.

Инв. № подл. Подпись и дата Взам. инв. №

1.865.1-15.1-5		
Плита 1ПГ6 с монолитным утеплителем из вермикулитобитума или битумоперлита	Стадия Р	Лист 1
Инж. Бирюкова	Зав.гр. Корнеева	Н. контр. Кузьмина
Нач. отд. Котов		



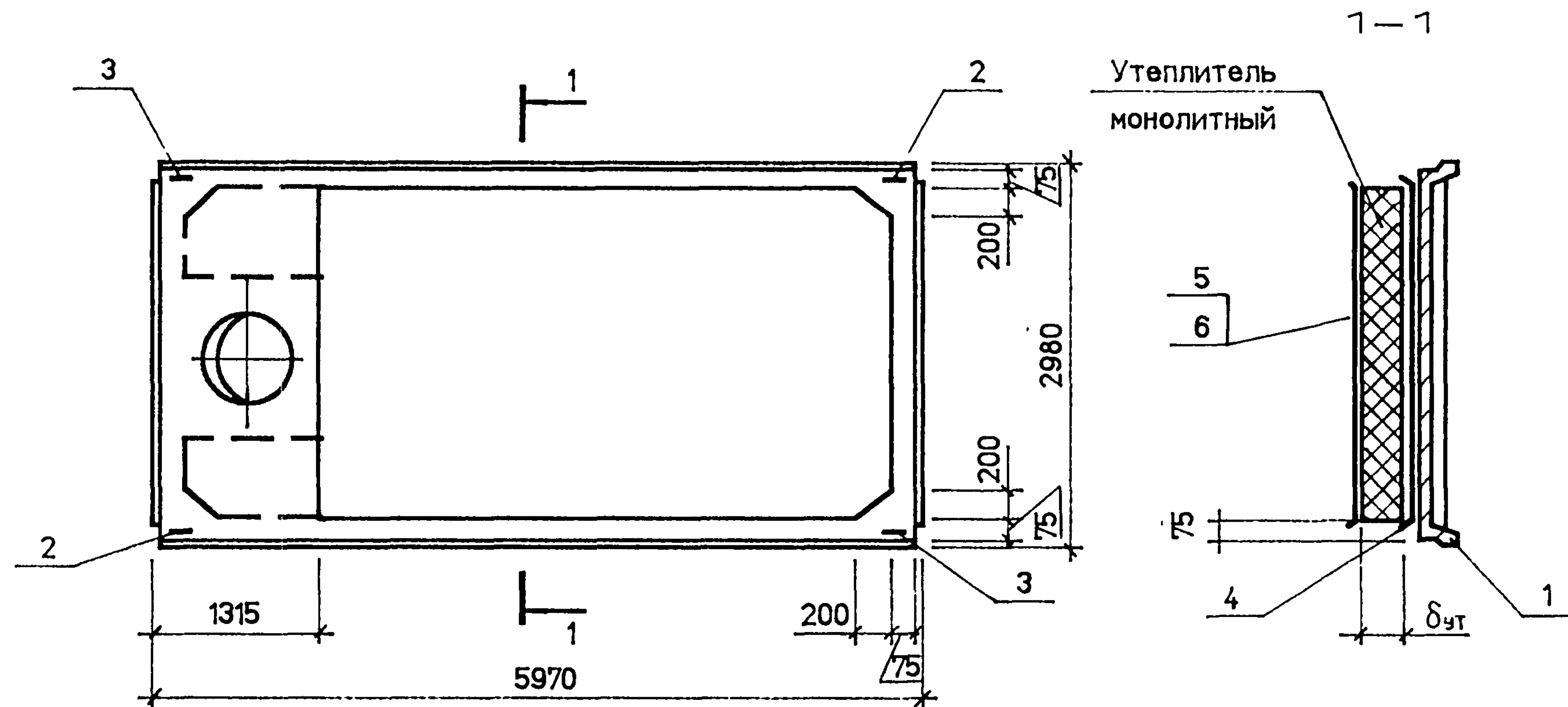
Поз.	Наименование	Кол.	Обозначение документа
1	Плита жел.-бет. типа 1ПВ6-4	1	Серия 1.865.1-4/89 в.1
2	Изделие закладное МК 1	2	1.865.1-15.1-33
3	МК 2	2	-33
4	Пароизоляция	м ² 14,16	
5	Рубероид	м ² 13,23	
6	Мастика	кг 26,5	

Толщина утеплителя δ, мм	Расход утеплителя, м ³	Масса комплексной плиты, т				
		вермикулито-битум ρ=200кг/м ³	вермикулито-битум ρ=250кг/м ³	вермикулито-битум или битумоперлит ρ=300кг/м ³	вермикулито-битум ρ=350кг/м ³	вермикулито-битум ρ=400кг/м ³
60	0,79	3,16(2,51)	3,20(2,55)	3,25(2,60)	3,29(2,64)	3,34(2,69)
80	1,06	3,22(2,57)	3,28(2,63)	3,34(2,69)	3,40(2,75)	3,46(2,81)
100	1,32	3,28(2,63)	3,35(2,70)	3,43(3,78)	3,50(2,85)	3,58(2,93)
120	1,59	3,34(2,69)	3,43(2,78)	3,52(2,87)	3,61(2,96)	3,70(3,05)
140	1,85	3,40(2,75)	3,51(2,86)	3,61(2,96)	3,72(3,07)	3,82(3,17)
160	2,12	3,46(2,81)	3,58(2,93)	3,70(3,05)	3,83(3,18)	3,95(3,30)
180	2,38	3,52(2,87)	3,66(3,01)	3,79(3,14)	3,93(3,28)	4,07(3,42)
200	2,65	3,58(2,93)	3,73(3,08)	3,89(3,24)	4,04(3,89)	4,19(3,54)
220	2,91	3,64(2,99)	3,81(3,16)	3,98(3,33)	4,14(3,49)	4,31(3,66)
240	3,18	3,70(3,05)	3,89(3,24)	4,07(3,42)	4,25(3,60)	4,44(3,79)
260	3,44	3,76(3,11)	3,96(3,31)	4,16(3,51)	4,36(3,71)	4,56(3,91)
280	3,71	3,83(3,18)	4,04(3,39)	4,25(3,60)	4,47(3,82)	4,68(4,03)
300	3,97	3,89(3,24)	4,11(3,46)	4,34(3,69)	4,57(3,92)	4,80(4,15)
320	4,24	3,95(3,30)	4,19(3,54)	4,44(3,79)	4,68(4,03)	4,92(4,27)
340	4,50	4,01(3,36)	4,27(3,62)	4,53(3,88)	4,78(4,13)	5,04(4,39)

1. Технические условия см. 1.865.1-15.1-ТУ
2. В марках плит указаны только индексы, обозначающие типоразмер плиты и тип плиты. Полное обозначение марки устанавливается в соответствии с п.2.4 пояснительной записки
3. Вид пароизоляции подбирается по табл. 1 пояснительной записки
4. В скобках указана номинальная масса плит при исполнении плиты - основы из легкого бетона плотной структуры Д1800.
5. На чертеже пунктиром показан вариант укладки утеплителя вокруг отверстия на заводе-изготовителе при соответствующих технологических возможностях.

Инв. N подл. Подпись и дата Взам. инв. N

1.865.1-15.1-6				Плита 1ПВ6-4 с монолитным утеплителем из вермикулитобитума или битумоперлита	Стадия Р	Лист	Листов 1
Нач. отд.	Котов			ГИПРОНИСЕЛЬХОЗ			
Н. контр.	Кузьмина						
Зав.гр.	Корнеева						
Инж.	Бирюкова						



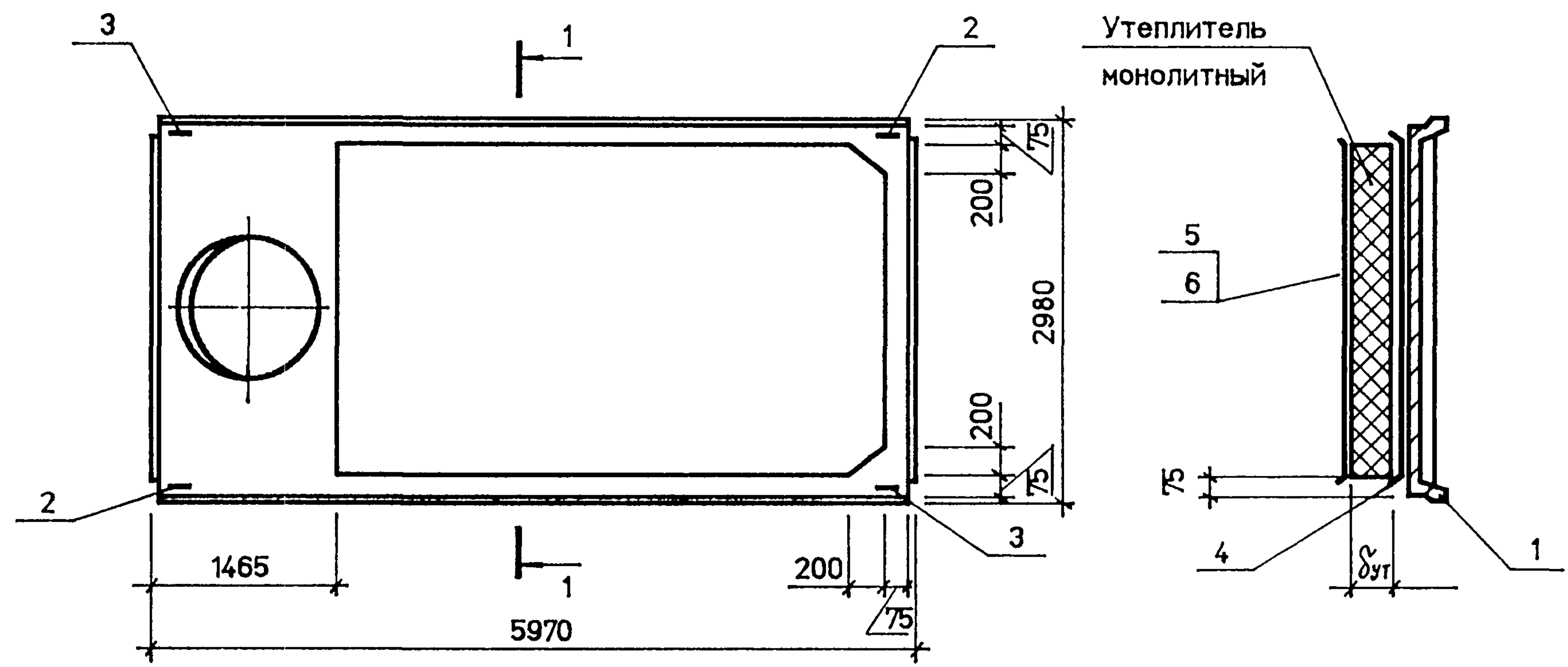
Поз.	Наименование	Кол.	Обозначение документа
1	Плита жел.-бет. типа 1ПВ6-7	1	Серия 1.865.1-4/89 в.1
2	Изделие закладное МК1	2	1.865.1-15.1-33
3	МК2	2	-33
4	Пароизоляция	м ²	13,72
5	Рубероид	м ²	12,81
6	Мастика	кг	25,6

Толщина утеплителя δ _{ут} , мм	Расход утеплителя, м ³	Масса комплексной плиты, т				
		вермикулито-битум ρ = 200кг/м ³	вермикулито-битум ρ = 250кг/м ³	вермикулито-битум или битумоперлит ρ = 300кг/м ³	вермикулито-битум ρ = 350кг/м ³	вермикулито-битум ρ = 400кг/м ³
60	0,77	3,10(2,45)	3,14(2,49)	3,19(2,54)	3,23(2,58)	3,28(2,63)
80	1,02	3,16(2,51)	3,21(2,56)	3,27(2,62)	3,33(2,68)	3,39(2,74)
100	1,28	3,22(2,57)	3,29(2,64)	3,36(2,71)	3,44(2,79)	3,51(2,86)
120	1,54	3,28(2,63)	3,36(2,71)	3,45(2,80)	3,54(2,89)	3,63(2,98)
140	1,79	3,33(2,68)	3,44(2,79)	3,54(2,89)	3,64(2,99)	3,74(3,09)
160	2,05	3,39(2,74)	3,51(2,86)	3,63(2,98)	3,75(3,10)	3,86(3,21)
180	2,30	3,45(2,80)	3,58(2,93)	3,72(3,07)	3,85(3,20)	3,98(3,33)
200	2,56	3,51(2,86)	3,66(3,01)	3,80(3,15)	3,95(3,30)	4,10(3,45)
220	2,82	3,57(2,92)	3,73(3,08)	3,89(3,24)	4,06(3,41)	4,22(3,57)
240	3,07	3,63(2,98)	3,80(3,15)	3,98(3,33)	4,16(3,51)	4,33(3,68)
260	3,33	3,67(3,02)	3,88(3,23)	4,07(3,42)	4,26(3,61)	4,45(3,80)
280	3,58	3,74(3,09)	3,95(3,30)	4,16(3,51)	4,36(3,71)	4,57(3,92)
300	3,84	3,80(3,15)	4,03(3,78)	4,25(3,60)	4,47(3,82)	4,69(4,04)
320	4,10	3,86(3,21)	4,10(3,45)	4,34(3,69)	4,57(3,92)	4,81(4,16)
340	4,35	3,92(3,27)	4,17(3,52)	4,42(3,77)	4,67(4,02)	4,92(4,27)

1. Технические условия см.1.865.1-15.1-ТУ
2. В марках плит указаны только индексы, обозначающие типоразмер плиты и тип плиты. Полное обозначение марки устанавливается в соответствии с п. 2.4 пояснительной записки
3. Вид пароизоляции подбирается по табл. 1 пояснительной записки
4. В скобках указана номинальная масса плит при исполнении плиты основы из легкого бетона плотной структуры Д1800.
5. На чертеже пунктиром показан вариант укладки утеплителя вокруг отверстия на заводе - изготовителе при соответствующих технологических возможностях.

Инв. N подл. Подпись и дата Взам. инв. N

1.865.1-15.1-7			
Нач. отд.	Котов	<i>[Signature]</i>	Плита 1ПВ6-7 с монолитным утеплителем из вермикулитобитума или битумоперлита
Н. контр.	Кузьмина	<i>[Signature]</i>	
Зав. гр.	Корнеева	<i>[Signature]</i>	
Инж.	Бирюкова	<i>[Signature]</i>	
Стадия	Лист	Листов	
Р		1	ГИПРОНИСЕЛЬХОЗ



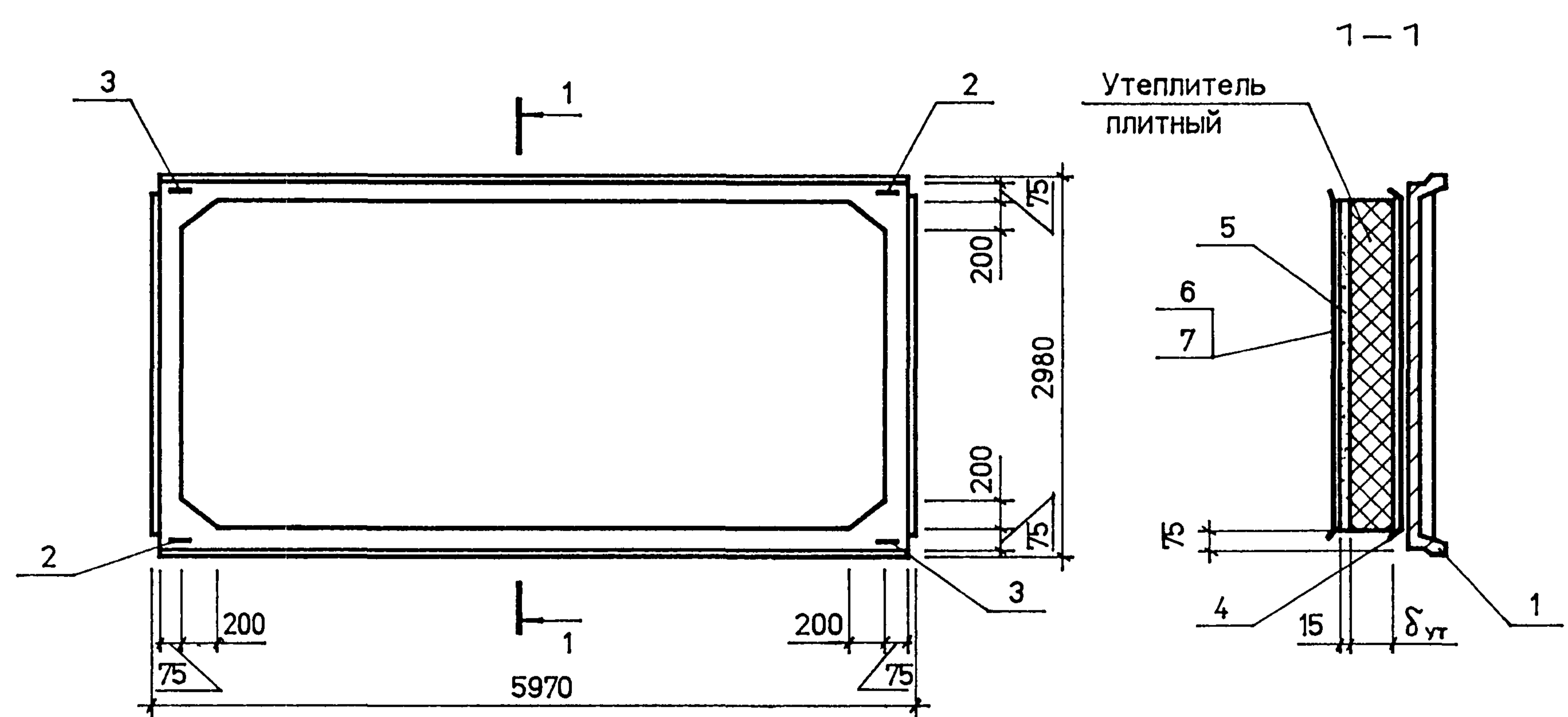
Поз.	Наименование	Кол.	Обозначение документа
1	Плита жел.-бет. типа 1ПВ6-10	1	Серия 1.865.1-4/89 в.1
2	Изделие закладное МК1	2	1.865.1-15.1-33
3	МК2	2	-33
4	Пароизоляция .	м ²	13,28
5	Рубероид .	м ²	12,39
6	Мастика .	кг	24,8

Толщина утеплителя δ _{ут.} мм	Расход утеплителя м ³	Масса комплексной плиты . т				
		вермикулито-битум ρ=200кг/м ³	вермикулито-битум ρ=250кг/м ³	вермикулито-битум или битумоперлит ρ=300кг/м ³	вермикулито-битум ρ=350кг/м ³	вермикулито-битум ρ=400кг/м ³
60	0,74	3,04 (2,39)	3,08 (2,43)	3,12 (2,47)	3,17 (2,52)	3,21 (2,56)
80	0,99	3,10 (2,45)	3,15 (2,50)	3,21 (2,56)	3,27 (2,62)	3,32 (2,67)
100	1,24	3,15 (2,50)	3,23 (2,58)	3,30 (2,65)	3,37 (2,72)	3,44 (2,79)
120	1,49	3,21 (2,56)	3,30 (2,65)	3,38 (2,73)	3,47 (2,82)	3,55 (2,90)
140	1,74	3,27 (2,62)	3,37 (2,72)	3,47 (2,82)	3,57 (2,92)	3,67 (3,02)
160	1,98	3,32 (2,67)	3,44 (2,79)	3,55 (2,90)	3,67 (3,02)	3,78 (3,13)
180	2,23	3,38 (2,73)	3,51 (2,86)	3,64 (2,99)	3,77 (3,12)	3,90 (3,25)
200	2,48	3,44 (2,79)	3,58 (2,93)	3,73 (3,08)	3,87 (3,22)	4,01 (3,36)
220	2,72	3,50 (2,85)	3,65 (3,00)	3,81 (3,16)	3,96 (3,31)	4,13 (3,48)
240	2,98	3,55 (2,90)	3,73 (3,08)	3,90 (3,25)	4,07 (3,42)	4,24 (3,59)
260	3,22	3,61 (2,96)	3,80 (3,15)	3,98 (3,33)	4,17 (3,52)	4,35 (3,17)
280	3,47	3,67 (3,02)	3,87 (3,22)	4,07 (3,42)	4,27 (3,62)	4,47 (3,82)
300	3,72	3,73 (3,08)	3,94 (3,29)	4,15 (3,50)	4,37 (3,72)	4,58 (3,93)
320	3,97	3,78 (3,13)	4,01 (3,36)	4,24 (3,59)	4,47 (3,82)	4,70 (4,05)
340	4,22	3,84 (3,19)	4,08 (3,43)	4,33 (3,68)	4,57 (3,92)	4,81 (4,16)

1. Технические условия см. 1.865.1-15.1-ТУ
2. В марках плит указаны только индексы, обозначающие типоразмер плиты и тип плиты. Полное обозначение марки устанавливается в соответствии с п. 2.4 пояснительной записки
3. Вид пароизоляции подбирается по табл. 1 пояснительной записки
4. В скобках указана номинальная масса плит при исполнении плиты основы из легкого бетона плотной структуры D 1800.

Имя, И. подл. Подпись и дата. Взам. Имя, И.

1.865.1-15.1-8			
Нач. отд.	Котов	<i>[Signature]</i>	Плита 1ПВ6-10 с монолитным утеплителем из вермикулитобитума или битумоперлита
Н. контр.	Кузьмина	<i>[Signature]</i>	
Зав.гр.	Корнеева	<i>[Signature]</i>	
Инж.	Бирюкова	<i>[Signature]</i>	
Стадия	Р	Лист	Листов
			1
ГИПРОНИСЕЛЬХОЗ			



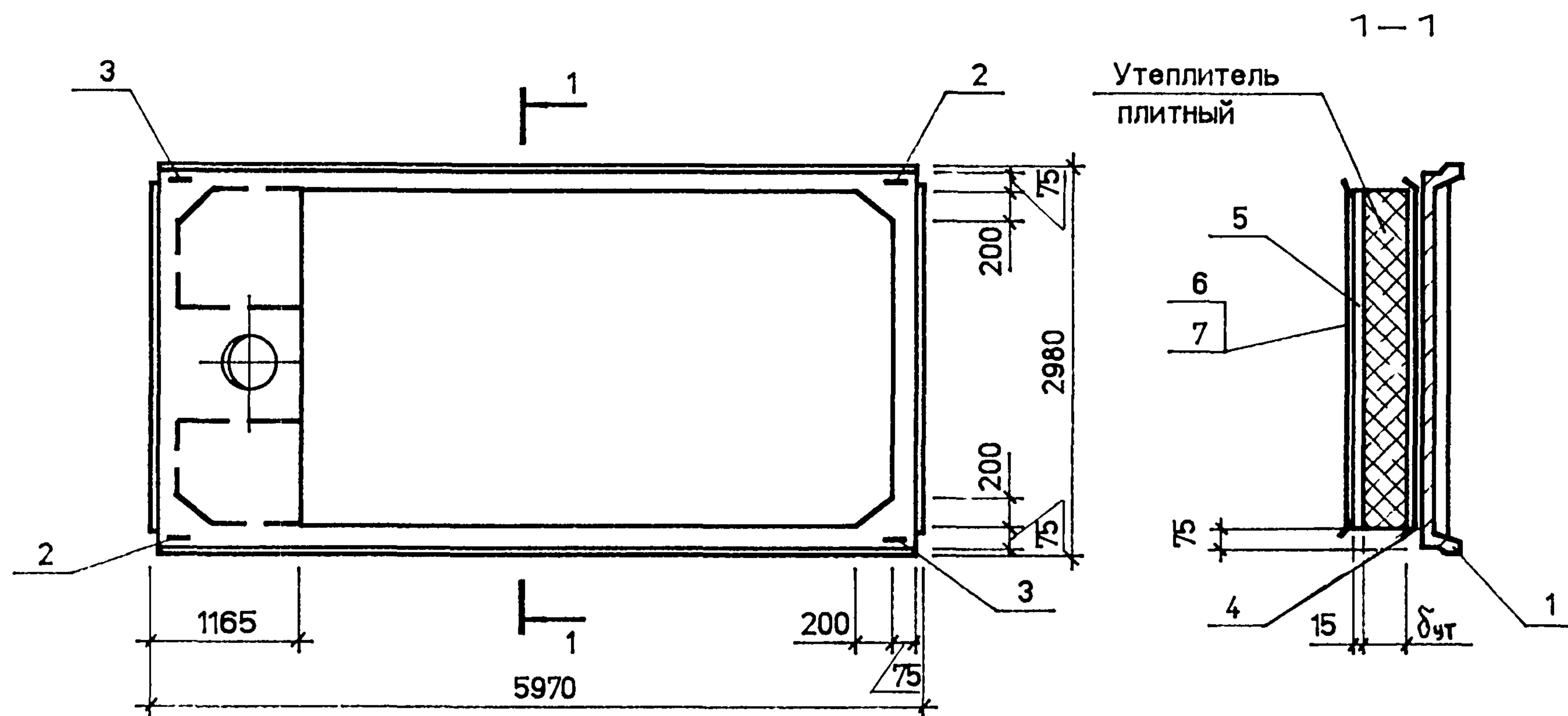
Поз.	Наименование	Кол.	Обозначение документа
1	Плита жел.-бет. типа 1ПГ6	1	Серия 1.865.1-4/89 в.1
2	Изделие закладное МК 1	2	1.865.1-15.1-33
3	МК 2	2	-33
4	Пароизоляция, м ²	17,55	
5	Цементно-песчаный раствор марки 50, м ³	0,24	
6	Рубероид, м ²	16,24	
7	Мастика, кг	325	

Толщина утеплителя δ _{ут} , мм	Расход утеплителя, м ³	Масса комплексной плиты, т			
		перлитобитум марки 250	перлитобитум, легкий бетон или фибролит марки 300	перлитобитум, или ячеистый бетон марки 350	легкий бетон марки 400
60	0,97	3,07 (2,52)	3,11 (2,56)	3,15 (2,60)	3,20 (2,64)
80	1,30	3,15 (2,60)	3,21 (2,66)	3,27 (2,72)	3,33 (2,78)
100	1,62	3,23 (2,68)	3,31 (2,76)	3,39 (2,84)	3,47 (2,86)
120	1,95	3,31 (2,76)	3,41 (2,86)	3,51 (2,96)	3,61 (3,06)
140	2,27	3,40 (2,85)	3,50 (2,95)	3,60 (3,05)	3,70 (3,15)
160	2,60	3,47 (2,92)	3,60 (3,05)	3,73 (3,18)	3,83 (3,31)
180	2,92	3,55 (3,00)	3,70 (3,15)	3,85 (3,30)	4,00 (3,45)
200	3,25	3,64 (3,09)	3,80 (3,25)	3,96 (3,41)	4,12 (3,57)
220	3,57	3,72 (3,17)	3,89 (3,34)	4,06 (3,51)	4,23 (3,68)
240	3,90	3,80 (3,25)	3,99 (3,44)	4,18 (3,63)	4,37 (3,82)
260	4,22	3,88 (3,33)	4,09 (3,54)	4,30 (3,75)	4,49 (3,94)
280	4,55	3,96 (3,41)	4,19 (3,64)	4,42 (3,87)	4,61 (4,06)
300	4,87	4,04 (3,49)	4,28 (3,73)	4,52 (3,97)	4,71 (4,16)
320	5,20	4,12 (3,57)	4,38 (3,83)	4,62 (4,07)	4,81 (4,26)
340	5,52	4,20 (3,65)	4,48 (3,93)	4,72 (4,17)	4,91 (4,36)

1. Технические условия см. 1.865.1-15.1-ТУ
2. В марках плит указаны только индексы, обозначающие типоразмер плиты и тип плиты. Полное обозначение марки устанавливается в соответствии с п.2.4 пояснительной записки
3. Вид пароизоляции подбирается по табл. 1 пояснительной записки
4. В скобках указана номинальная масса плит при исполнении плиты основы из легкого бетона плотной структуры D 1800.

Инв. N подл. Подпись и дата Взам. инв. N

1.865.1-15.1-9		
Нач. отд.	Котов	Плита 1ПГ6 с плитным утеплителем из перлитобитума, ячеистого или легкого бетона или фибролита
Н. контр.	Кузьмина	
Зав.гр.	Корнеева	
Инж.	Бирюкова	
Стадия	Лист	Листов
Р		1
ГИПРОНИСЕЛЬХОЗ		



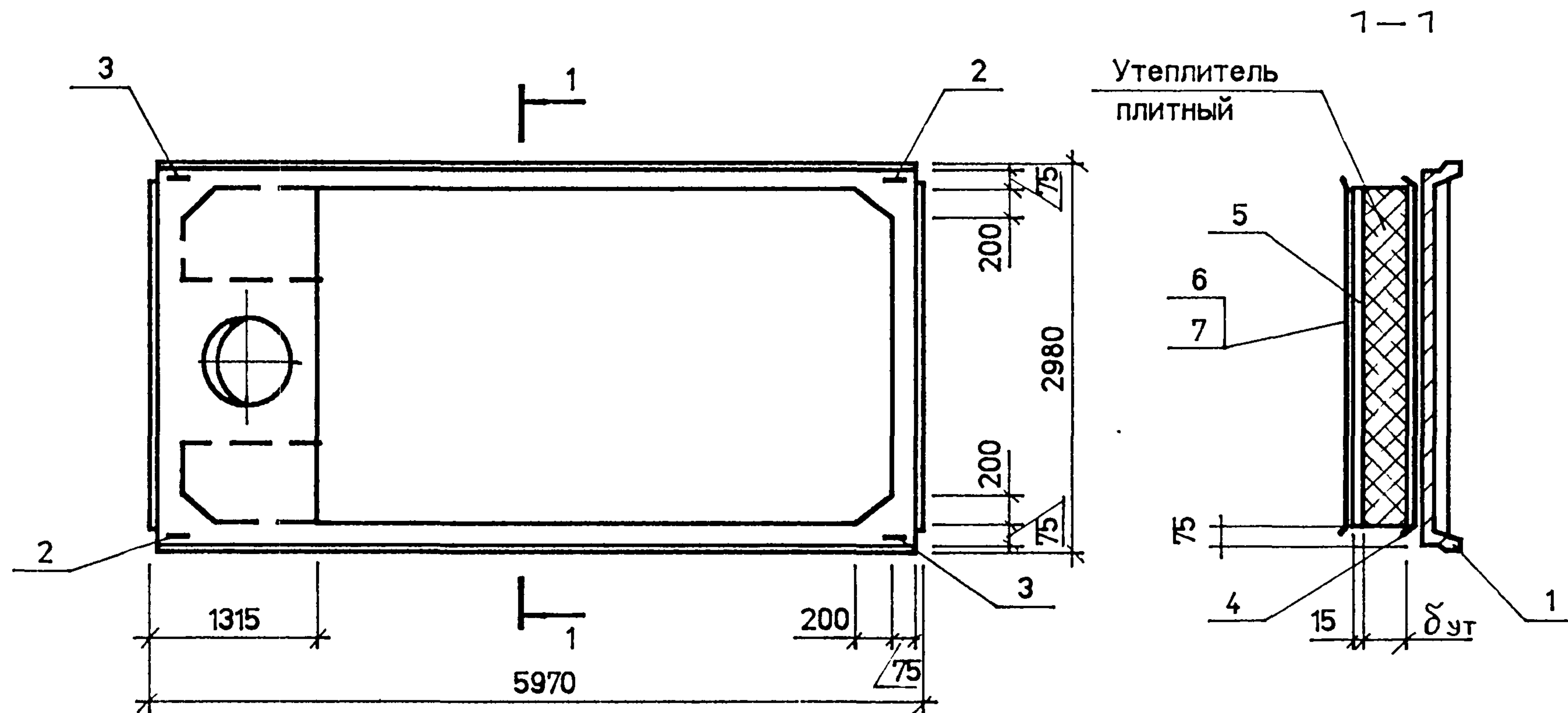
Поз.	Наименование	Кол.	Обозначение документа
1	Плита жел.-бет. типа ПВ6-4	1	Серия 1.865.1-4/89 в.1
2	Изделие закладное МК1	2	1.865.1 - 15.1 - 33
3	МК2	2	- 33
4	Пароизоляция .	м ²	14,16
5	Цементно-песчаный раствор марки 50 .	м ³	0,20
6	Рубероид .	м ²	13,23
7	Мастика .	кг	26,5

Толщина утеплителя δ ут. мм	Расход утеплителя. м ³	Масса комплексной плиты. т			
		перлитобитум марки 250	перлитобитум легкий бетон или фибролит марки 300	перлитобитум или ячеистый бетон марки 350	легкий бетон марки 400
60	0,79	3,55(2,90)	3,59(2,94)	3,63(2,98)	3,67(3,02)
80	1,06	3,62(2,97)	3,67(3,02)	3,72(3,07)	3,78(3,13)
100	1,32	3,68(3,03)	3,75(3,10)	3,82(3,17)	3,88(3,23)
120	1,59	3,75(3,10)	3,83(3,19)	3,91(3,26)	3,99(3,34)
140	1,85	3,82(3,17)	3,91(3,26)	4,00(3,35)	4,09(3,44)
160	2,12	3,88(3,23)	3,99(3,34)	4,10(3,45)	4,20(3,55)
180	2,38	3,95(3,30)	4,07(3,42)	4,19(3,54)	4,31(3,66)
200	2,65	4,02(3,37)	4,15(3,50)	4,28(3,63)	4,41(3,76)
220	2,91	4,08(3,43)	4,23(3,58)	4,37(3,72)	4,52(3,87)
240	3,18	4,15(3,50)	4,31(3,66)	4,47(3,82)	4,63(3,98)
260	3,44	4,21(3,56)	4,39(3,74)	4,56(3,91)	4,73(4,08)
280	3,71	4,28(3,63)	4,47(3,82)	4,65(4,00)	4,84(4,19)
300	3,97	4,35(3,70)	4,54(3,89)	4,74(4,09)	4,94(4,29)
320	4,24	4,41(3,76)	4,63(3,98)	4,84(4,19)	5,05(4,40)
340	4,50	4,48(3,83)	4,70(4,05)	4,93(4,28)	5,15(4,50)

1. Технические условия см. 1.865.1 - 15.1 - ТУ
2. В марках плит указаны только индексы, обозначающие типоразмер плиты и тип плиты. Полное обозначение марки устанавливается в соответствии с п. 2.4 пояснительной записки
3. Вид пароизоляции подбирается по табл. 1 пояснительной записки
4. В скобках указана номинальная масса плит при исполнении плиты основы из легкого бетона плотной структуры Д1800.
5. На чертеже пунктиром показан вариант укладки утеплителя вокруг отверстия на заводе-изготовителе при соответствующих технологических возможностях.

Инв. N подл. Подпись и дата Взам. инв. N

1.865.1-15.1-10			
Нач. отд.	Котов		
Н. контр.	Кузьмина		
Зав. гр.	Корнеева		
Инж.	Бирюкова		
Плита ПВ6-4 с плитным утеплителем из перлитобитума, ячеистого или легкого бетона или фибролита			Стадия Р
			Лист 1
			Листов 1
ГИПРОНИСЕЛЬХОЗ			



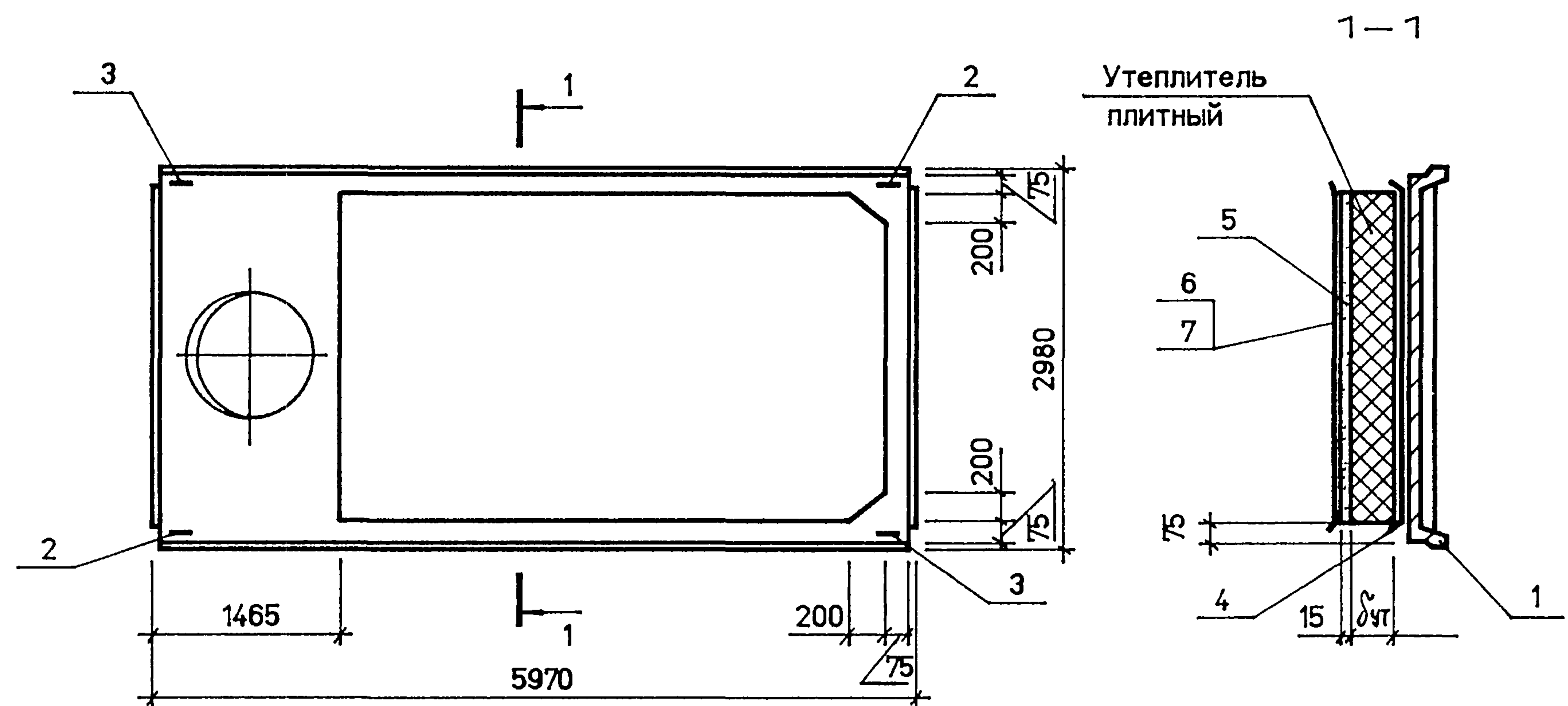
Поз.	Наименование	Кол.	Обозначение документа
1	Плита жел.-бет. типа 1ПВ6-7	1	Серия 1.865.1-4/89 в.1
2	Изделие закладное МК1	2	1.865.1-15.1-33
3	МК2	2	-33
4	Пароизоляция .	м ²	13.72
5	Цементно-песчаный раствор марки 50 .	м ³	0.19
6	Рубероид .	м ²	12.81
7	Мастика .	кг	25.6

Толщина утеплителя . мм	Расход утеплителя . м ³	Масса комплексной плиты . т			
		перлитобитум марки 250	перлитобитум, легкий бетон или фибролит марки 300	перлитобитум, или ячеистый бетон марки 350	легкий бетон марки 400
60	0.77	3.46(2.83)	3.51(2.86)	3.55(2.90)	3.59(2.94)
80	1.02	3.54(2.89)	3.59(2.94)	3.64(2.99)	3.69(3.04)
100	1.28	3.60(2.95)	3.67(3.02)	3.73(3.08)	3.80(3.15)
120	1.54	3.67(3.02)	3.74(3.09)	3.82(3.17)	3.90(3.25)
140	1.79	3.73(3.08)	3.82(3.17)	3.91(3.26)	4.00(3.35)
160	2.05	3.80(3.15)	3.90(3.25)	4.00(3.35)	4.10(3.45)
180	2.30	3.86(3.21)	3.97(3.32)	4.09(3.44)	4.20(3.55)
200	2.56	3.92(3.27)	4.05(3.40)	4.18(3.53)	4.31(3.66)
220	2.82	3.99(3.34)	4.13(3.48)	4.27(3.62)	4.41(3.76)
240	3.07	4.05(3.40)	4.20(3.55)	4.36(3.71)	4.51(3.86)
260	3.33	4.12(3.47)	4.28(3.63)	4.45(3.80)	4.61(3.96)
280	3.58	4.18(3.53)	4.36(3.71)	4.54(3.89)	4.71(4.06)
300	3.84	4.24(3.59)	4.43(3.78)	4.63(3.98)	4.82(4.17)
320	4.10	4.31(3.66)	4.51(3.86)	4.72(4.07)	4.92(4.27)
340	4.35	4.37(3.72)	4.59(3.94)	4.81(4.16)	5.02(4.37)

1. Технические условия см.1.865.1-15.1-ТУ
2. В марках плит указаны только индексы , обозначающие типоразмер плиты и тип плиты . Полное обозначение марки устанавливается в соответствии с п.2.4 пояснительной записки
3. Вид пароизоляции подбирается по табл. 1 пояснительной записки
4. В скобках указана номинальная масса плит при исполнении плиты основы из легкого бетона плотной структуры Д1800.
5. На чертеже пунктиром показан вариант укладки утеплителя вокруг отверстия на заводе - изготовителе при соответствующих технологических возможностях .

Имя, И. подл. Подпись и дата Взам. инв. N

1.865.1-15.1-11			
Нач. отд.	Котов	<i>[Signature]</i>	Плита 1ПВ6-7 с плитным утеплителем из перлитобитума , ячеистого или легкого бетона или фибролита
Н. контр.	Кузьмина	<i>[Signature]</i>	
Зав.г.р.	Корнеева	<i>[Signature]</i>	
Инж.	Бирюкова	<i>[Signature]</i>	
Стадия	Лист	Листов	
Р		1	
ГИПРОНИСЕЛЬХОЗ			



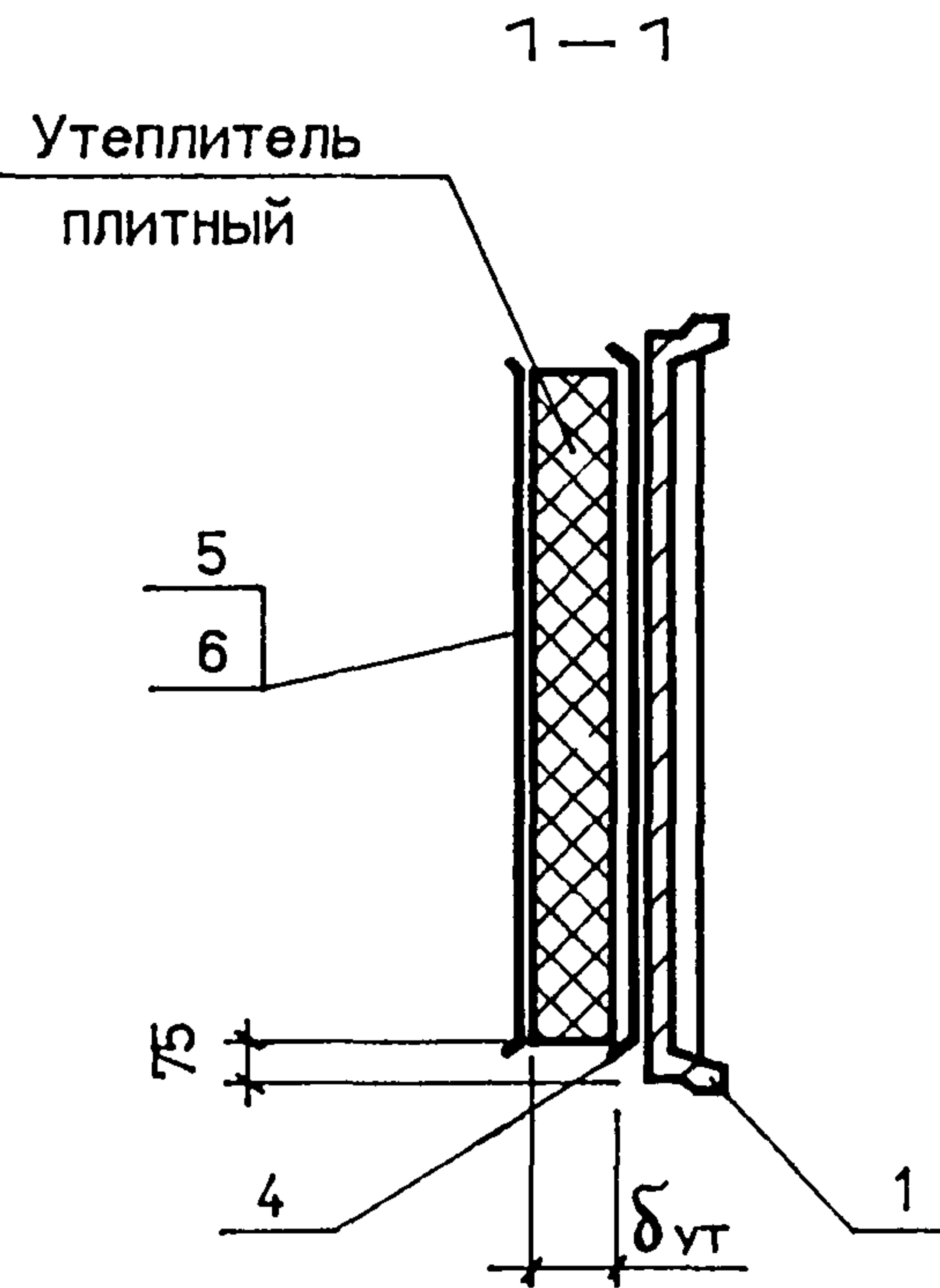
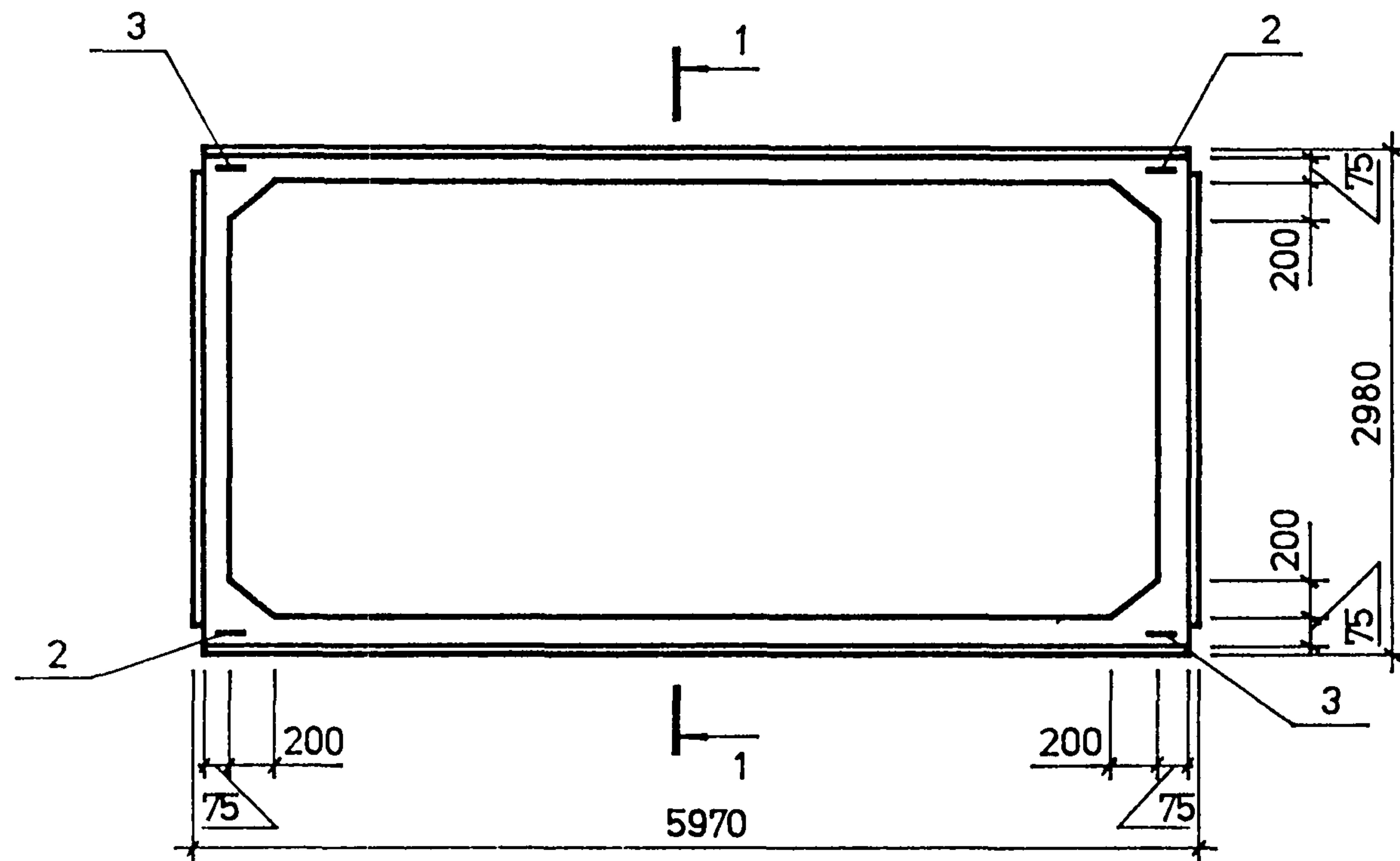
Поз.	Наименование	Кол.	Обозначение документа
1	Плита жел.-бет. типа 1ПВ6-10	1	Серия 1.865.1-4/89 в.1
2	Изделие закладное МК1	2	1.865.1-15.1-33
3	МК2	2	-33
4	Пароизоляция .	м ²	13,28
5	Цементно-песчаный раствор марки 50 .	м ³	0,18
6	Рубероид .	м ²	12,39
7	Мастика .	кг	24,8

Толщина утеплителя $\delta_{ут}$, мм	Расход утеплителя, м ³	Масса комплексной плиты, т			
		перлитобитум марки 250	перлитобитум, легкий бетон или фибролит марки 300	перлитобитум, или, ячеистый бетон марки 350	легкий бетон марки 400
60	0,74	3,40 (2,75)	3,43 (2,78)	3,47 (2,82)	3,51 (2,86)
80	0,99	3,46 (2,81)	3,51 (2,86)	3,56 (2,91)	3,61 (2,96)
100	1,24	3,51 (2,86)	3,59 (2,94)	3,65 (3,00)	3,71 (3,06)
120	1,49	3,59 (2,94)	3,66 (3,01)	3,73 (3,08)	3,81 (3,16)
140	1,74	3,65 (3,00)	3,73 (3,08)	3,82 (3,17)	3,91 (3,26)
160	1,98	3,71 (3,06)	3,81 (3,16)	3,91 (3,26)	4,00 (3,35)
180	2,23	3,77 (3,12)	3,88 (3,23)	3,99 (3,34)	4,10 (3,45)
200	2,48	3,83 (3,19)	3,96 (3,31)	4,08 (3,43)	4,20 (3,55)
220	2,72	3,89 (3,24)	4,03 (3,38)	4,16 (3,51)	4,30 (3,65)
240	2,98	3,96 (3,31)	4,11 (3,46)	4,25 (3,60)	4,40 (3,75)
260	3,22	4,02 (3,37)	4,18 (3,53)	4,34 (3,67)	4,50 (3,85)
280	3,47	4,08 (3,43)	4,25 (3,60)	4,43 (3,78)	4,60 (3,95)
300	3,72	4,14 (3,49)	4,33 (3,68)	4,51 (3,86)	4,70 (4,05)
320	3,97	4,20 (3,55)	4,40 (3,75)	4,60 (3,95)	4,80 (4,15)
340	4,22	4,27 (3,62)	4,48 (3,83)	4,69 (4,04)	4,90 (4,25)

1. Технические условия см. 1.865.1-15.1-ТУ
2. В марках плит указаны только индексы, обозначающие типоразмер плиты и тип плиты. Полное обозначение марки устанавливается в соответствии с п.2.4 пояснительной записки
3. Вид пароизоляции подбирается по табл.1 пояснительной записки
4. В скобках указана номинальная масса плит при исполнении плиты основы из легкого бетона плотной структуры D 1800.

Инв. N подл. Подпись и дата. Взам. инв. N

1.865.1-15.1-12			
Нач. отд.	Котов	<i>[Signature]</i>	Плита 1ПВ6-10 с плитным утеплителем из перлитобитума, ячеистого или легкого бетона или фибролита
Н. контр.	Кузьмина	<i>[Signature]</i>	
Зав.гр.	Корнеева	<i>[Signature]</i>	
Инж.	Бирюкова	<i>[Signature]</i>	
Стадия	Лист	Листов	
Р		1	
ГИПРОНИСЕЛЬХОЗ			



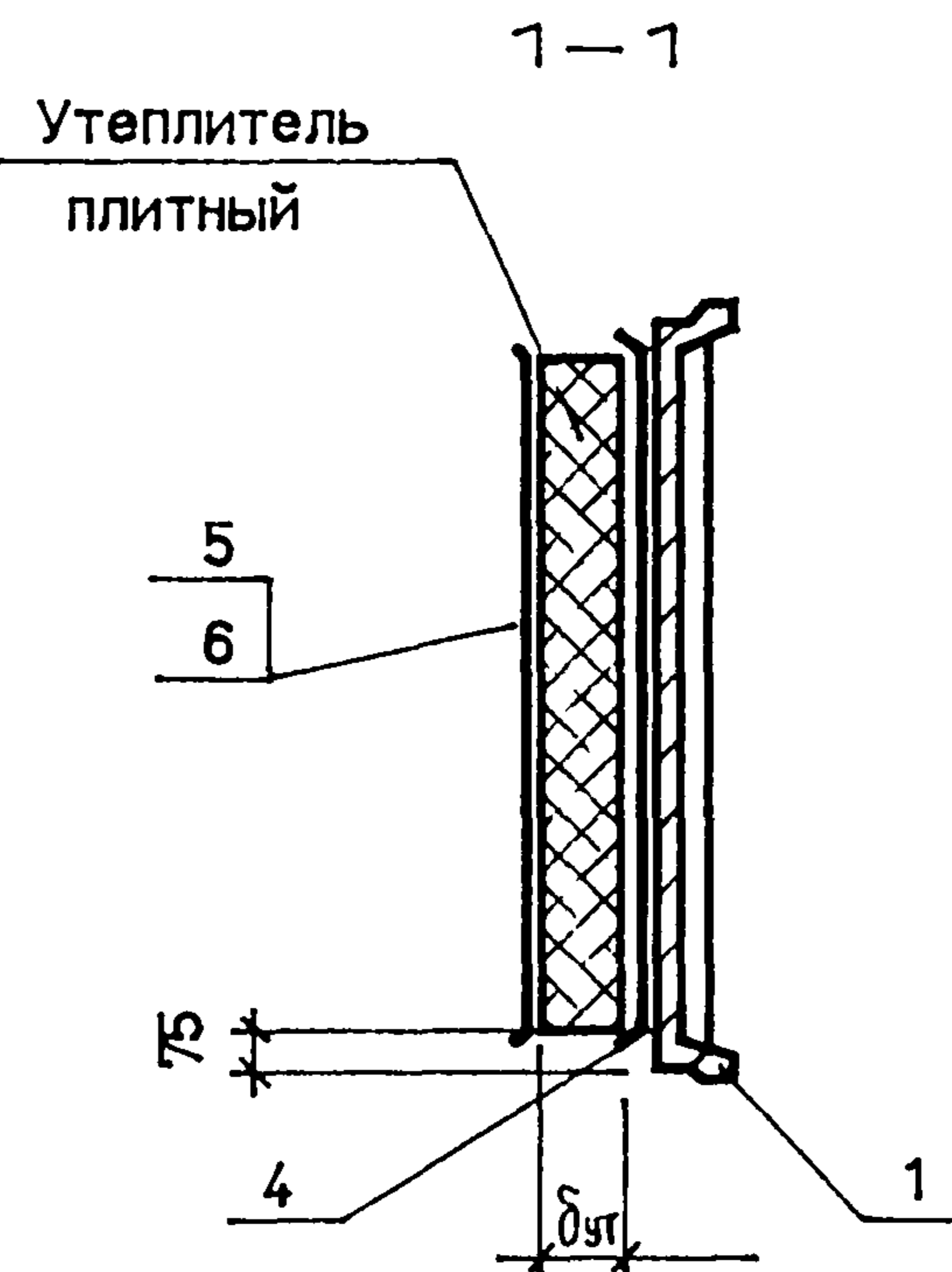
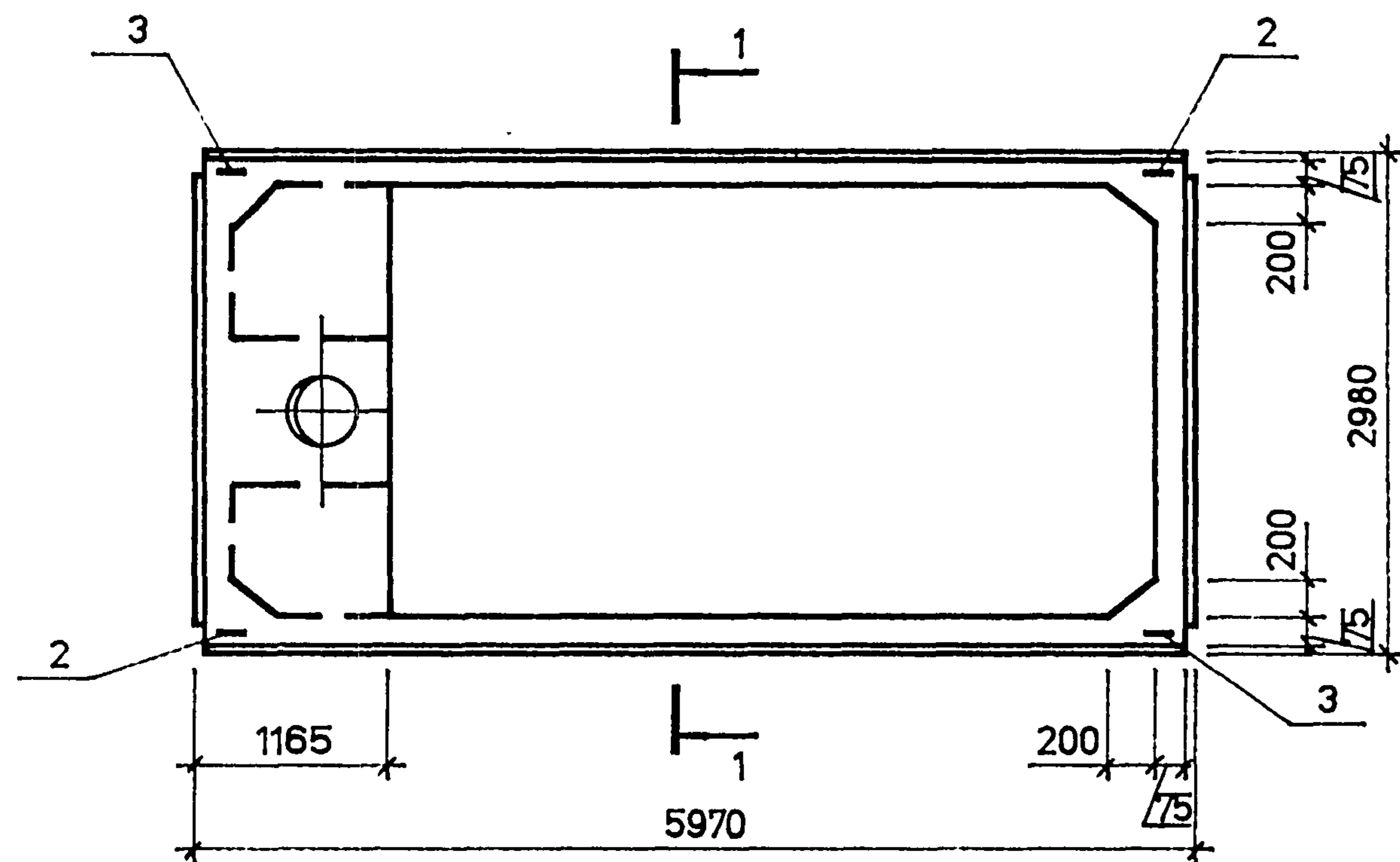
Поз.	Наименование	Кол.	Обозначение документа
1	Плита жел.-бет. типа 1ПГ6	1	Серия 1.865.1-4/89 в.1
2	Изделие закладное МК 1	2	1.865.1-15.1-33
3	МК 2	2	- 33
4	Пароизоляция .	м ²	17,55
5	Рубероид .	м ²	16,24
6	Мастика .	кг	32,5

Толщина утеплителя $\delta_{ут}$. мм	Расход утеплителя, м ³	Масса комплексной плиты , т		
		пенополистирол марки 35	перлитопластбетон марки 100	перлитопластбетон или минераловатные плиты марки 200
60	0,97	2,42 (1,87)	2,48 (1,93)	2,58 (2,03)
80	1,30	2,43 (1,88)	2,52 (1,97)	2,65 (2,10)
100	1,62	2,44 (1,89)	2,55 (2,00)	2,71 (2,16)
120	1,95	2,45 (1,90)	2,58 (2,03)	2,78 (2,23)
140	2,27	2,46 (1,91)	2,61 (2,06)	2,84 (2,29)
160	2,60	2,48 (1,93)	2,65 (2,10)	2,91 (2,36)
180	2,92	2,49 (1,94)	2,68 (2,13)	2,97 (2,42)
200	3,25	2,50 (1,95)	2,71 (2,16)	3,04 (2,49)
220	3,57	2,51 (1,96)	2,74 (2,19)	3,10 (2,55)
240	3,90	2,52 (1,97)	2,78 (2,23)	3,17 (2,62)
260	4,22	2,53 (1,98)	2,81 (2,26)	3,23 (2,68)
280	4,55	2,54 (1,99)	2,84 (2,29)	3,30 (2,75)
300	4,87	2,56 (2,01)	2,87 (2,32)	3,36 (2,81)
320	5,20	2,57 (2,02)	2,91 (2,36)	3,43 (2,88)
340	5,52	2,58 (2,03)	2,94 (2,39)	3,49 (2,94)

1. Технические условия см. 1.865.1-15.1-ТЧ
2. В марках плит указаны только индексы , обозначающие типоразмер плиты и тип плиты . Полное обозначение марки устанавливается в соответствии с п.2.4 пояснительной записки
3. Вид пароизоляции подбирается по табл.1 пояснительной записки
4. В скобках указана номинальная масса плит при исполнении плиты основы из легкого бетона плотной структуры D 1800.

Инв. N подл. Подпись и дата Взам. инв. N

				1.865.1-15.1-13			
Нач. отд.	Котов	<i>[Signature]</i>		Плита 1ПГ6 с плитным утеплителем из пенополистирола, перлитопластбетона или минераловатных плит	Стадия	Лист	Листов
Н. контр.	Кузьмина	<i>[Signature]</i>			Р		1
Зав.гр.	Корнеева	<i>[Signature]</i>			ГИПРОНИСЕЛЬХОЗ		
Инж.	Бирюкова	<i>[Signature]</i>					



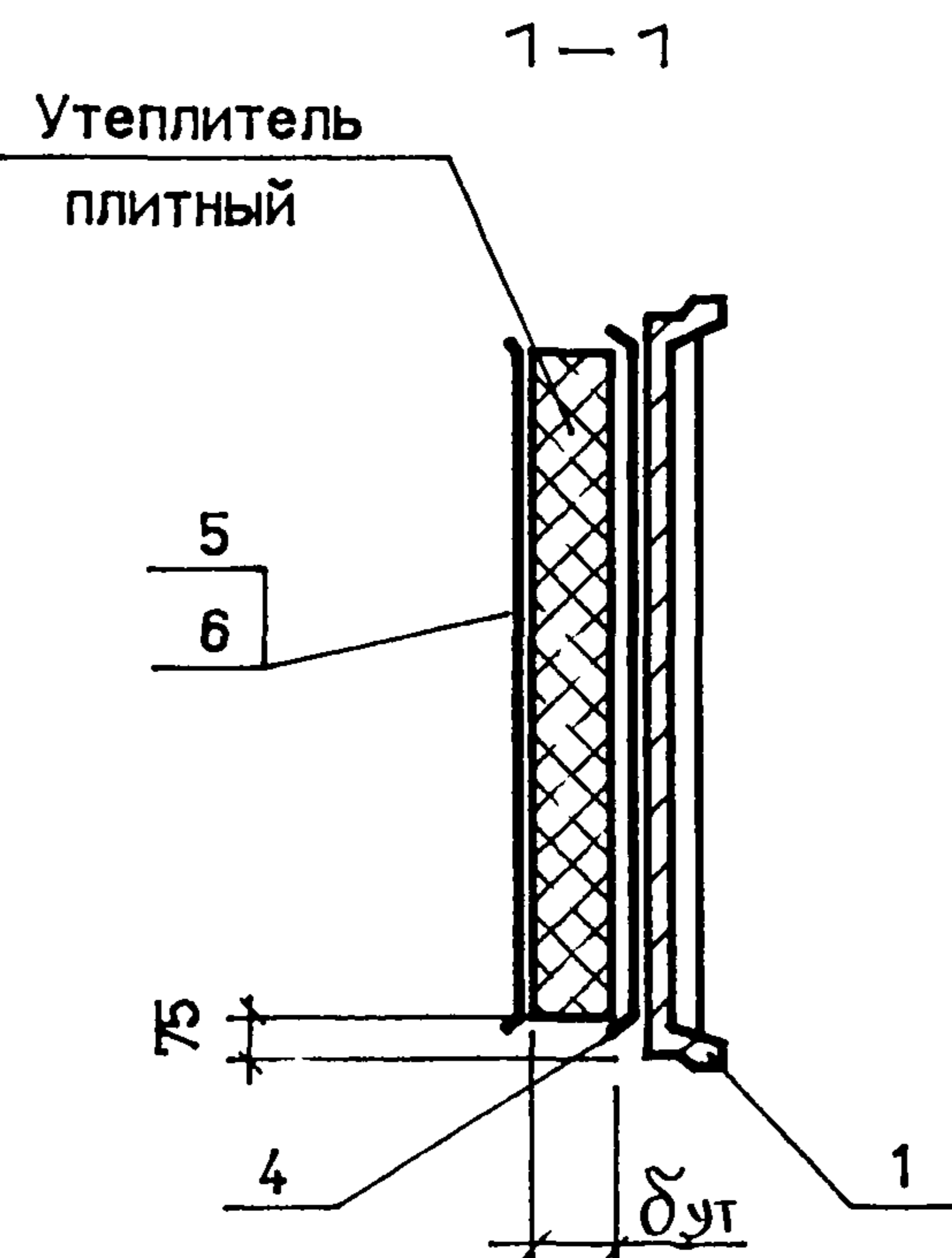
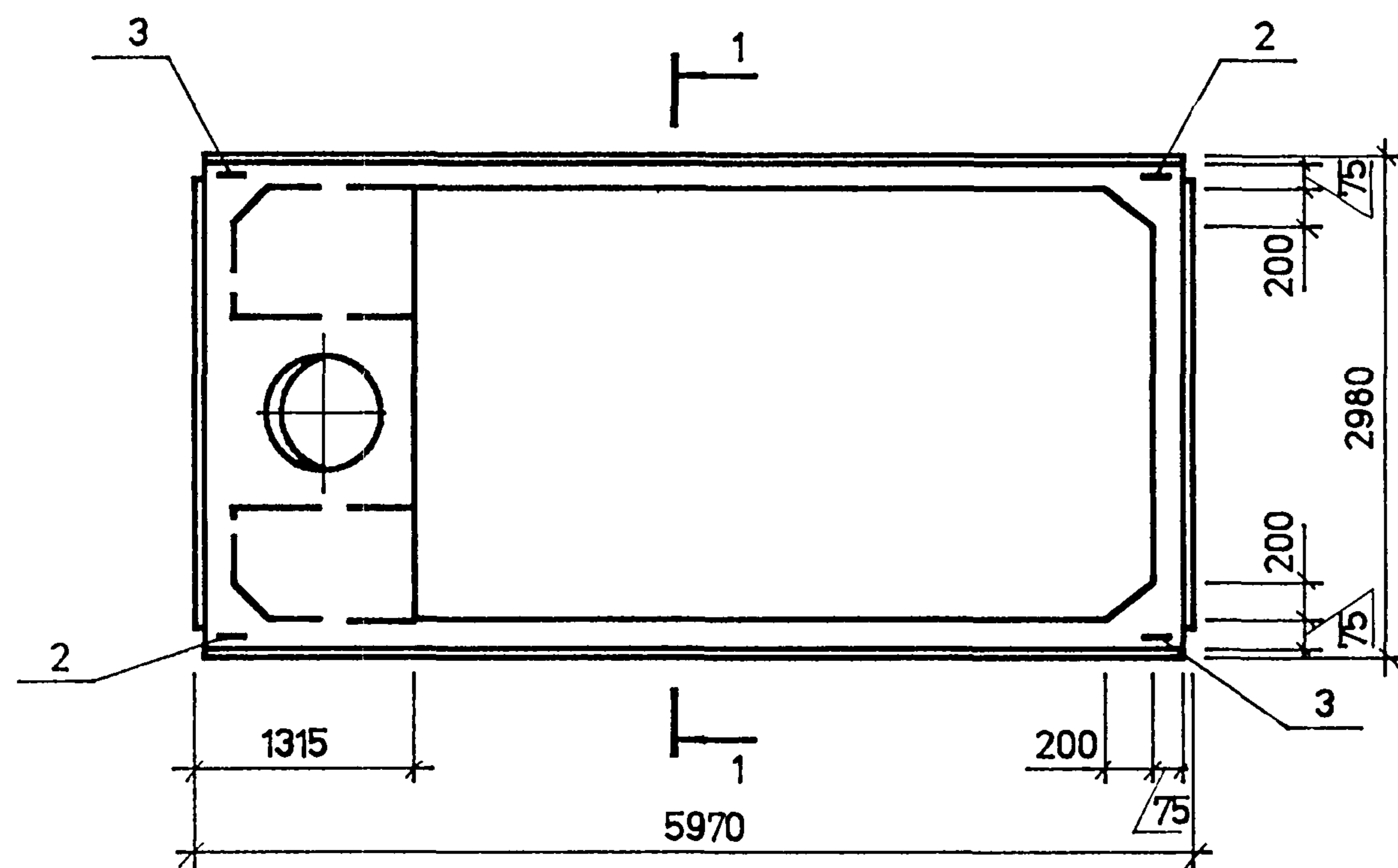
Поз.	Наименование	Кол.	Обозначение документа
1	Плита жел.-бет. типа 1ПВ6-4	1	Серия 1.865.1-4/89 в.1
2	Изделие закладное МК1	2	1.865.1-15.1-33
3	МК2	2	-33
4	Пароизоляция	м ²	14,16
5	Рубероид	м ²	13,23
6	Мастика	кг	26,5

Толщина утеплителя $\delta_{ут}$, мм	Расход утеплителя, м ³	Масса комплексной плиты, т		
		пенополистирол марки 35	перлитопластбетон марки 100	перлитопластбетон или минераловатные плиты марки 200
60	0,79	3,00(2,35)	3,05(2,40)	3,13(2,48)
80	1,06	3,01(2,36)	3,08(2,43)	3,19(2,54)
100	1,32	3,02(2,37)	3,11(2,46)	3,24(2,59)
120	1,59	3,03(2,38)	3,13(2,48)	3,29(2,64)
140	1,85	3,04(2,39)	3,16(2,51)	3,34(2,69)
160	2,12	3,05(2,40)	3,19(2,54)	3,40(2,75)
180	2,38	3,06(2,41)	3,21(2,56)	3,45(2,80)
200	2,65	3,07(2,42)	3,24(2,59)	3,50(2,85)
220	2,91	3,08(2,43)	3,26(2,61)	3,56(2,91)
240	3,18	3,08(2,43)	3,29(2,64)	3,61(2,96)
260	3,44	3,09(2,44)	3,32(2,67)	3,66(3,01)
280	3,71	3,10(2,45)	3,34(2,69)	3,72(3,07)
300	3,97	3,11(2,46)	3,37(2,72)	3,77(3,12)
320	4,24	3,12(2,47)	3,40(2,75)	3,82(3,17)
340	4,50	3,13(2,48)	3,42(2,77)	3,87(3,22)

1. Технические условия см. 1.865.1-15.1-ТУ
2. В марках плит указаны только индексы, обозначающие типоразмер плиты и тип плиты. Полное обозначение марки устанавливается в соответствии с п. 2.4 пояснительной записки
3. Вид пароизоляции подбирается по табл. 1 пояснительной записки
4. В скобках указана номинальная масса плит при исполнении плиты основы из легкого бетона плотной структуры D 1800.
5. На чертеже пунктиром показан вариант укладки утеплителя вокруг отверстия на заводе-изготовителе при соответствующих технологических возможностях.

Ив. N подл. Подпись и дата Взам. Ив. N

1.865.1-15.1-14			
Нач. отд.	Котов	Плита 1ПВ6-4 с плитным утеплителем из пенополистирола, перлитопластбетона или минераловатных плит	Стадия
Н. контр.	Кузьмина		Р
Зав. гр.	Корнеева		Лист
Инж.	Бирюкова		Листов
			1
			ГИПРОНИСЕЛЬХОЗ



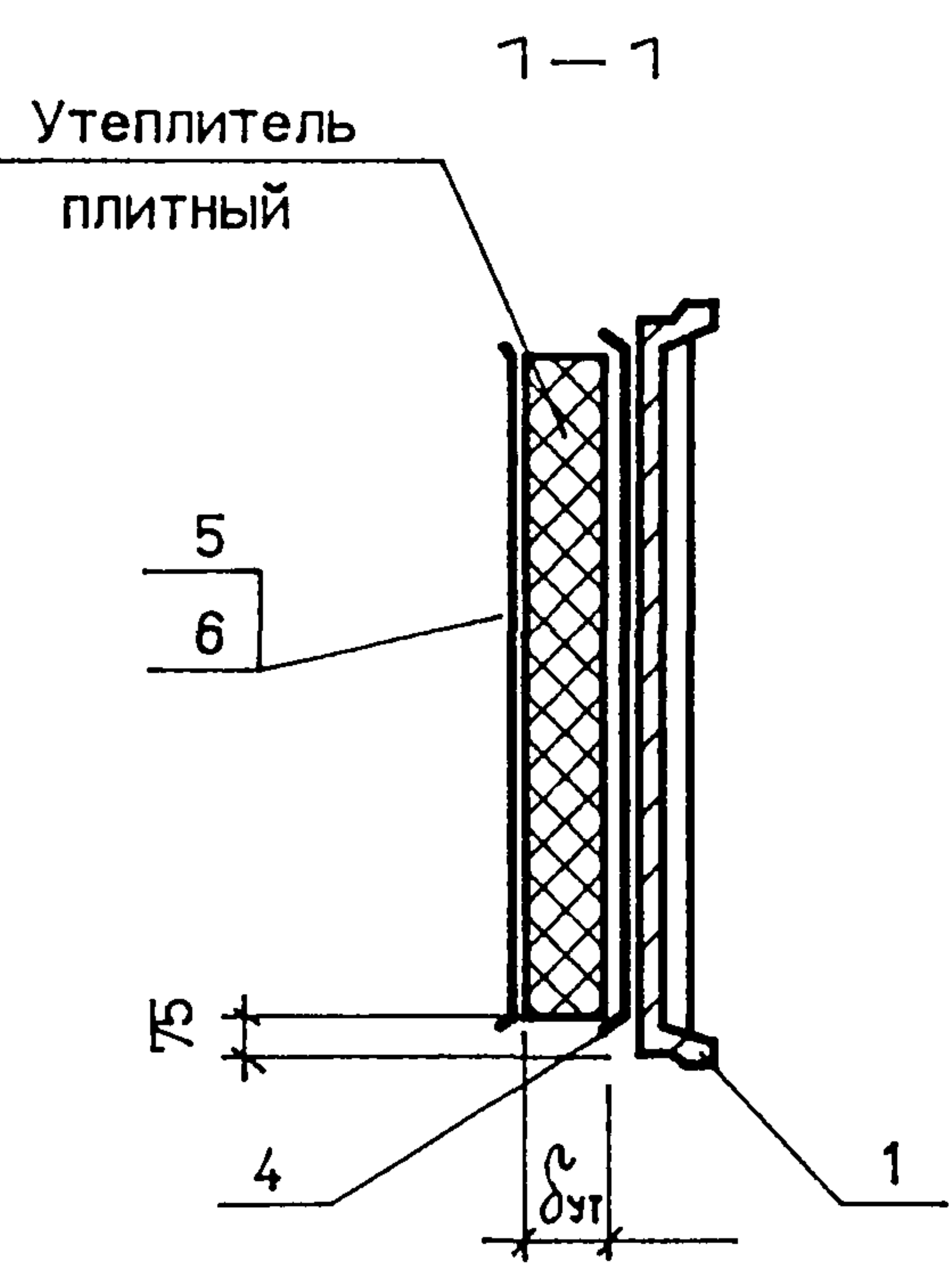
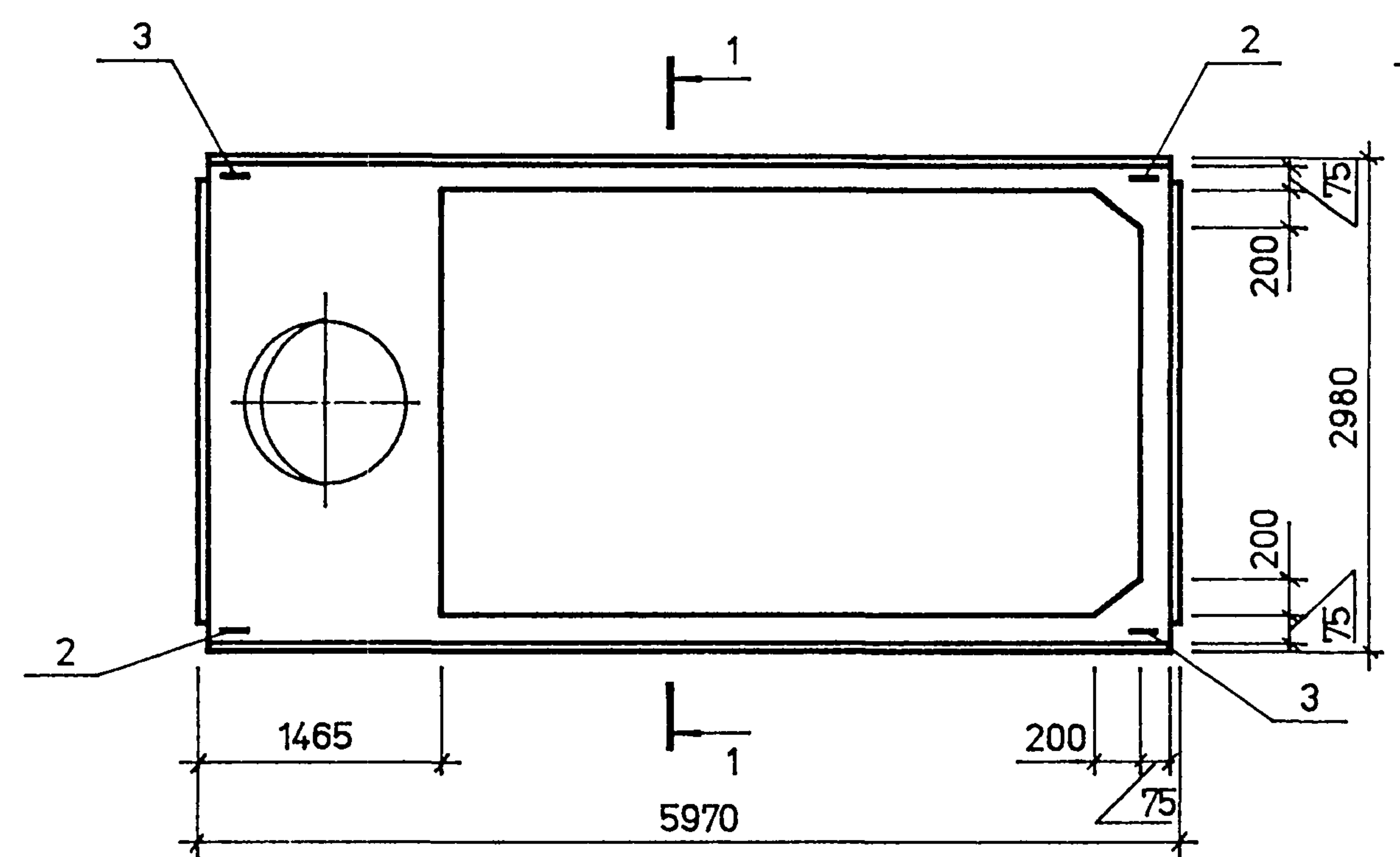
Поз.	Наименование	Кол.	Обозначение документа
1	Плита жел.-бет. типа 1ПВ6-7	1	Серия 1.865.1-4/89 в.1
2	Изделие закладное МК1	2	1.865.1-15.1-33
3	МК2	2	-33
4	Пароизоляция	м ²	13,72
5	Рубероид	м ²	12,81
6	Мастика	кг	25,6

Толщина утеплителя, мм	Расход утеплителя, м ³	Масса комплексной плиты, т		
		пенополистирол марки 35	перлитопластбетон марки 100	перлитопластбетон или минераловатные плиты марки 200
60	0,77	2,95(2,30)	3,00(2,35)	3,08(2,43)
80	1,02	2,96(2,31)	3,02(2,37)	3,13(2,48)
100	1,28	2,97(2,32)	3,05(3,08)	3,18(2,53)
120	1,54	2,98(2,32)	3,08(2,43)	3,23(2,58)
140	1,79	2,98(2,33)	3,10(2,45)	3,28(2,63)
160	2,05	2,99(2,34)	3,13(2,48)	3,33(2,68)
180	2,30	3,00(2,35)	3,15(2,50)	3,38(2,73)
200	2,56	3,01(2,36)	3,18(2,53)	3,43(2,78)
220	2,82	3,02(2,37)	3,20(2,55)	3,49(2,84)
240	3,07	3,03(2,38)	3,23(2,58)	3,54(2,89)
260	3,33	3,04(2,39)	3,25(2,60)	3,59(2,94)
280	3,58	3,05(2,40)	3,28(2,63)	3,64(2,99)
300	3,84	3,06(2,41)	3,31(2,66)	3,69(3,04)
320	4,10	3,07(2,42)	3,33(2,68)	3,74(3,09)
340	4,35	3,07(2,42)	3,36(2,71)	3,79(3,14)

1. Технические условия см. 1.865.1-15.1-ТУ
2. В марках плит указаны только индексы, обозначающие типоразмер плиты и тип плиты. Полное обозначение марки устанавливается в соответствии с п. 2.4 пояснительной записки
3. Вид пароизоляции подбирается по табл. 1 пояснительной записки
4. В скобках указана номинальная масса плит при исполнении плиты основы из легкого бетона плотной структуры D 1800.
5. На чертеже пунктиром показан вариант укладки утеплителя вокруг отверстия на заводе-изготовителе при соответствующих технологических возможностях.

Инв. № подл. Подпись и дата Взам. инв. №

1.865.1-15.1-15					
Нач. отд.	Котов	Плита 1ПВ6-7 с плитным утеплителем из пенополистирола, перлитопластбетона или минераловатных плит	Стадия	Лист	Листов
Н. контр.	Кузьмина		Р		1
Зав. гр.	Корнеева		ГИПРОНИСЕЛЬХОЗ		
Инж.	Бирюкова				



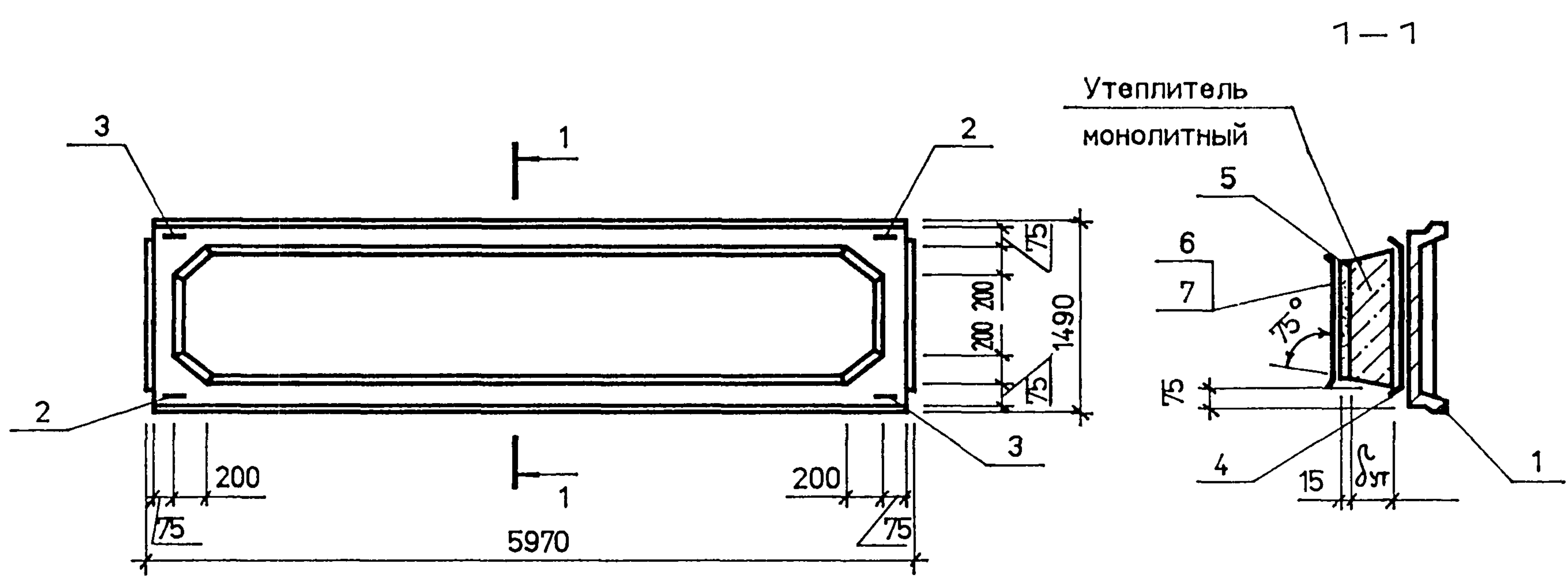
Поз.	Наименование	Кол.	Обозначение документа
1	Плита жел.-бет. типа 1ПВ6-10	1	Серия 1.865.1-4/89 в.1
2	Изделие закладное МК1	2	1.865.1-15.1-33
3	МК2	2	-33
4	Пароизоляция	м ²	13,28
5	Рубероид	м ²	12,39
6	Мастика	кг	24,8

Толщина утеплителя $\delta_{ут}$, мм	Расход утеплителя, м ³	Масса комплексной плиты, т		
		пенополистирол марки 35	перлитопластбетон марки 100	перлитопластбетон или минераловатные плиты марки 200
60	0,74	2,90 (2,25)	2,94 (2,29)	3,02 (2,37)
80	0,99	2,90 (2,25)	2,97 (2,32)	3,07 (2,42)
100	1,24	2,91 (2,26)	2,99 (2,34)	3,12 (2,47)
120	1,49	2,92 (2,27)	3,02 (2,37)	3,17 (2,52)
140	1,74	2,93 (2,28)	3,04 (2,39)	3,22 (2,57)
160	1,98	2,94 (2,29)	3,07 (2,42)	3,27 (2,62)
180	2,23	2,95 (2,30)	3,09 (2,44)	3,32 (2,67)
200	2,48	2,96 (2,31)	3,12 (2,47)	3,37 (2,72)
220	2,72	2,96 (2,31)	3,14 (2,49)	3,41 (2,76)
240	2,98	2,97 (2,32)	3,17 (2,52)	3,47 (2,82)
260	3,22	2,98 (2,33)	3,19 (2,54)	3,51 (2,86)
280	3,47	2,99 (2,34)	3,22 (2,57)	3,56 (2,91)
300	3,72	3,00 (2,35)	3,24 (2,59)	3,61 (2,96)
320	3,97	3,01 (2,36)	3,27 (2,62)	3,66 (3,01)
340	4,22	3,02 (2,37)	3,29 (2,64)	3,71 (3,06)

1. Технические условия см. 1.865.1-15.1-ТУ
2. В марках плит указаны только индексы, обозначающие типоразмер плиты и тип плиты. Полное обозначение марки устанавливается в соответствии с п.2.4 пояснительной записки
3. Вид пароизоляции подбирается по табл.1 пояснительной записки
4. В скобках указана номинальная масса плит при исполнении плиты основы из легкого бетона плотной структуры D 1800.

Инв. N подл. Подпись и дата Взам. инв. N

1.865.1-15.1-10			
Нач. отд.	Котов	<i>[Signature]</i>	Плита 1ПВ6-10 с плитным утеплителем из пенополистирола, перлитопластбетона или минераловатных плит
Н. контр.	Кузьмина	<i>[Signature]</i>	
Зав.гр.	Корнеева	<i>[Signature]</i>	
Инж.	Бирюкова	<i>[Signature]</i>	
Стадия	Р	Лист	Листов
			1
ГИПРОНИСЕЛЬХОЗ			



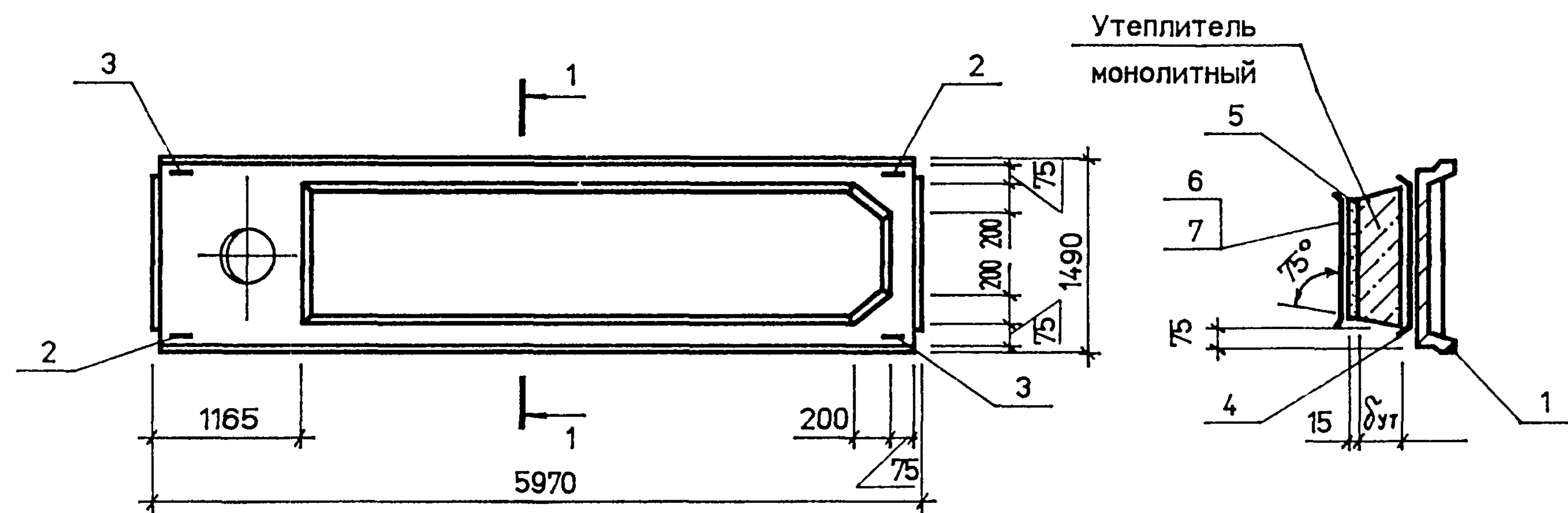
Поз.	Наименование	Кол.	Обозначение документа
1	Плита жел.-бет. типа 2ПГ6	1	Серия 1.865.1-4/89 в.3
2	Изделие закладное МК 3	2	1.865.1-15.1-33
3	МК 4	2	- 33
4	Пароизоляция .	м ²	8,63
5	Цементно-песчаный раствор марки 50 .	м ³	0,11
6	Рубероид .	м ²	7,33
7	Мастика .	кг	14,7

Толщина утеплителя δ _{ут.} мм	Расход утеплителя, м ³	Масса комплексной плиты, т	
		Легкий или полистирол-бетон ρ=300кг/м ³	Легкий бетон ρ=400кг/м ³
60	0,45	1,64 (1,31)	1,67 (1,34)
80	0,60	1,69 (1,36)	1,76 (1,43)
100	0,74	1,74 (1,40)	1,82 (1,49)
120	0,89	1,79 (1,46)	1,89 (1,56)
140	1,04	1,84 (1,51)	1,96 (1,63)
160	1,19	1,89 (1,56)	2,03 (1,70)
180	1,34	1,94 (1,61)	2,10 (1,77)
200	1,49	1,99 (1,66)	2,17 (1,84)
220	1,64	2,05 (1,71)	2,23 (1,90)
240	1,79	2,10 (1,77)	2,31 (1,98)
260	1,94	2,15 (1,82)	2,37 (2,04)
280	2,08	2,20 (1,87)	2,44 (2,11)
300	2,23	2,25 (1,92)	2,51 (2,18)
320	2,38	2,30 (1,97)	2,57 (2,24)
340	2,53	2,35 (2,02)	2,64 (2,31)

1. Технические условия см. 1.865.1-15.1-ТУ
2. В марках плит указаны только индексы, обозначающие типоразмер плиты и тип плиты. Полное обозначение марки устанавливается в соответствии с п.2.4 пояснительной записки
3. Вид пароизоляции подбирается по табл.1 пояснительной записки
4. В скобках указана номинальная масса плит при исполнении плиты основы из легкого бетона плотной структуры D 1800.

Инв. N подл. Подпись и дата Взам. инв. N

1.865.1-15.1-17					
Нач. отд.	Котов	Плита 2ПГ6 с монолитным утеплителем из легкого бетона или полистиролбетона	Стадия	Лист	Листов
Н. контр.	Кузьмина		Р		1
Зав.гр.	Корнеева		ГИПРОНИСЕЛЬХОЗ		
Инж.	Бирюкова				



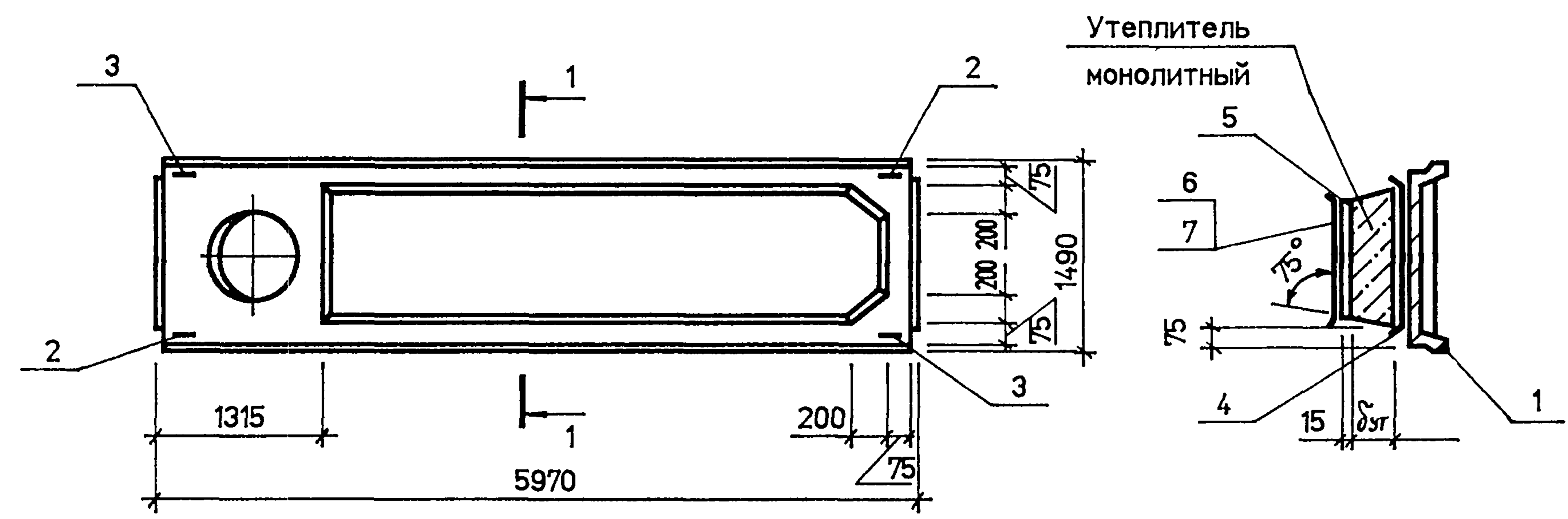
Поз.	Наименование	Кол.	Обозначение документа
1	Плита жел.-бет. типа 2ПВ6-4	1	Серия 1.865.1-4/89 в.3
2	Изделие закладное МК 3	2	1.865.1-15.1-33
3	МК 4	2	-33
4	Пароизоляция , м ²	6,96	
5	Цементно-песчаный раствор марки 50 , м ³	0,09	
6	Рубероид , м ²	5,96	
7	Мастика , кг	11,9	

Толщина утеплителя δ _{ут} , мм	Расход утеплителя, м ³	Масса комплексной плиты , т	
		Легкий или полистирол-бетон ρ = 300кг/м ³	Легкий бетон ρ = 400кг/м ³
60	0,36	1,86 (1,48)	1,90 (1,52)
80	0,48	1,90 (1,52)	1,96 (1,58)
100	0,60	1,94 (1,56)	2,02 (1,64)
120	0,73	1,99 (1,61)	2,07 (1,69)
140	0,85	2,03 (1,65)	2,13 (1,75)
160	0,97	2,07 (1,69)	2,18 (1,80)
180	1,09	2,11 (1,73)	2,23 (1,86)
200	1,21	2,15 (1,77)	2,29 (1,91)
220	1,33	2,19 (1,81)	2,35 (1,97)
240	1,45	2,24 (1,86)	2,40 (2,02)
260	1,57	2,28 (1,90)	2,46 (2,08)
280	1,69	2,32 (1,94)	2,51 (2,13)
300	1,82	2,36 (1,98)	2,57 (2,19)
320	1,94	2,40 (2,02)	2,63 (2,25)
340	2,06	2,45 (2,07)	2,68 (2,30)

1. Технические условия см. 1.865.1-15.1-ТУ
2. В марках плит указаны только индексы , обозначающие типоразмер плиты и тип плиты . Полное обозначение марки устанавливается в соответствии с п. 2.4 пояснительной записки
3. Вид пароизоляции подбирается по табл. 1 пояснительной записки
4. В скобках указана номинальная масса плит при исполнении плиты основы из легкого бетона плотной структуры D 1800.

Инв. N подл. Подпись и дата Взам. инв. N

1.865.1-15.1-18					
Нач. отд.	Котов	Плита 2ПВ6-4 с монолитным утеплителем из легкого бетона или полистиролбетона	Стадия	Лист	Листов
Н. контр.	Кузьмина		Р		1
Зав.гр.	Корнеева		ГИПРОНИСЕЛЬХОЗ		
Инж.	Бирюкова				



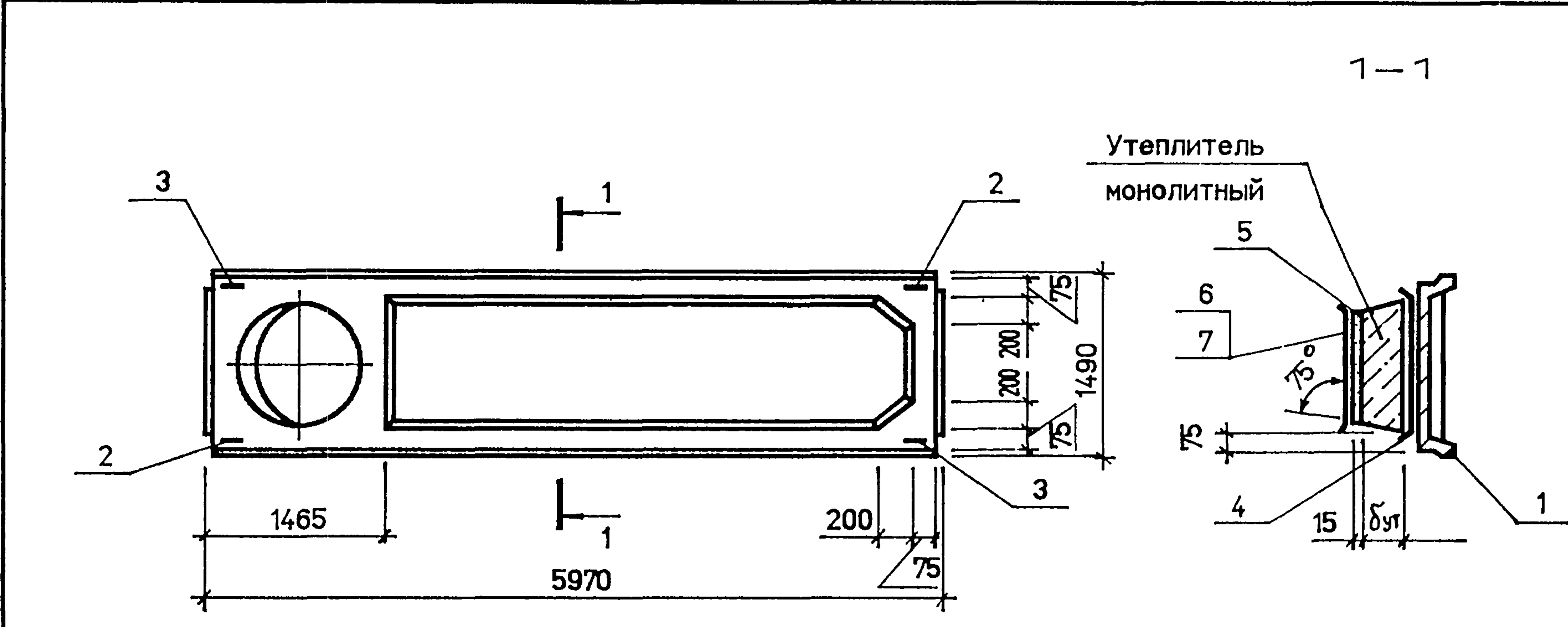
Поз.	Наименование	Кол.	Обозначение документа
1	Плита жел.-бет. типа 2ПВ6-7	1	Серия 1.865.1-4/89 в.3
2	Изделие закладное МК 3	2	1.865.1-15.1-33
3	МК 4	2	-33
4	Пароизоляция .	м ²	6,74
5	Цементно-песчаный раствор марки 50 .	м ³	0,08
6	Рубероид .	м ²	5,58
7	Мастика .	кг	11,2

Толщина утеплителя $\delta_{ут}$. мм	Расход утеплителя. м ³	Масса комплексной плиты . т	
		Легкий или полистирол-бетон $\rho=300\text{кг/м}^3$	Легкий бетон $\rho=400\text{кг/м}^3$
60	0,35	1,76 (1,41)	1,80 (1,45)
80	0,46	1,79 (1,44)	1,85 (1,50)
100	0,58	1,83 (1,48)	1,90 (1,55)
120	0,71	1,88 (1,53)	1,96 (1,61)
140	0,82	1,92 (1,57)	2,01 (1,66)
160	0,94	1,96 (1,61)	2,07 (1,72)
180	1,05	2,00 (1,65)	2,12 (1,77)
200	1,17	2,04 (1,69)	2,17 (1,82)
220	1,29	2,08 (1,73)	2,23 (1,88)
240	1,40	2,12 (1,77)	2,28 (1,93)
260	1,52	2,16 (1,81)	2,33 (1,98)
280	1,64	2,20 (1,85)	2,39 (2,04)
300	1,76	2,24 (1,89)	2,43 (2,08)
320	1,88	2,28 (1,93)	2,50 (2,50)
340	1,99	2,32 (1,97)	2,55 (2,20)

1. Технические условия см. 1.865.1-15.1-ТУ
2. В марках плит указаны только индексы, обозначающие типоразмер плиты и тип плиты. Полное обозначение марки устанавливается в соответствии с п. 2.4 пояснительной записки
3. Вид пароизоляции подбирается по табл.1 пояснительной записки
4. В скобках указана номинальная масса плит при исполнении плиты основы из легкого бетона плотной структуры D 1800.

Инв. N подл. Подпись и дата Взам. инв. N

				1.865.1-15.1-19		
Нач. отд.	Котов	<i>[Signature]</i>	Плита 2ПВ6-7 с монолитным утеплителем из легкого бетона или полистиролбетона	Стадия	Лист	Листов
Н. контр.	Кузьмина	<i>[Signature]</i>		Р		1
Зав.гр.	Корнеева	<i>[Signature]</i>		ГИПРОНИСЕЛЬХОЗ		
Инж.	Бирюкова	<i>[Signature]</i>				



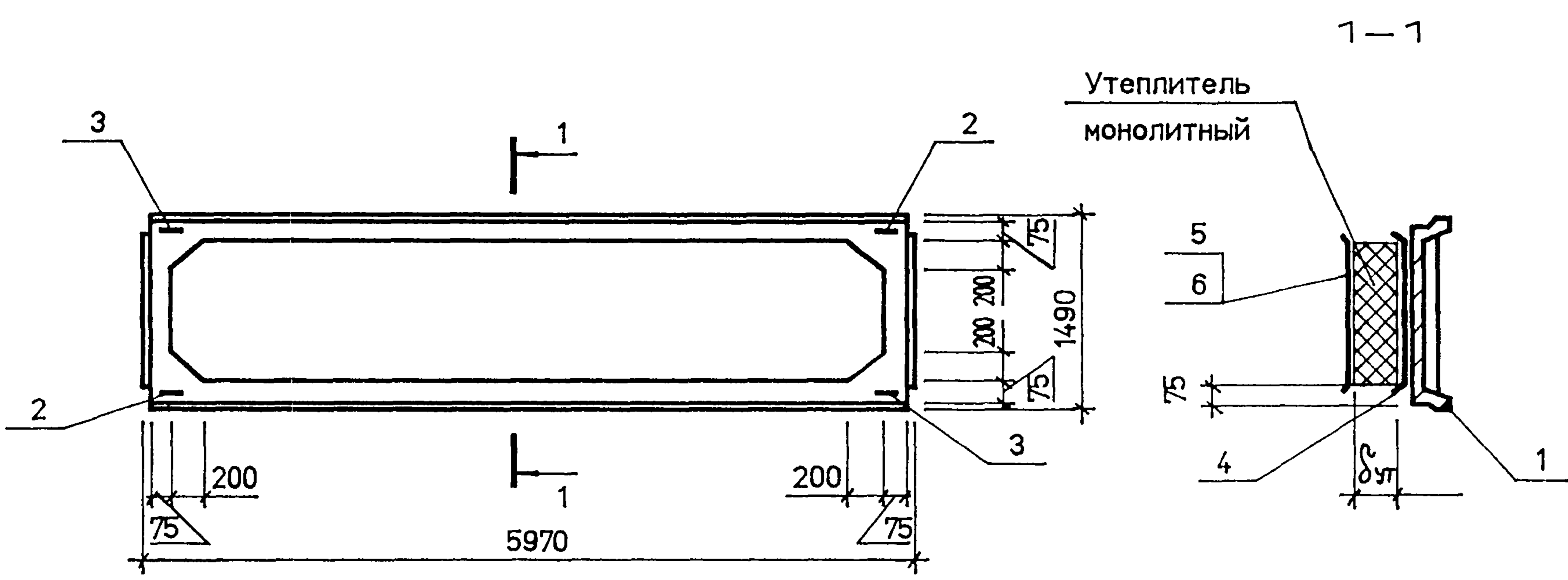
Поз.	Наименование	Кол.	Обозначение документа
1	Плита жел.-бет. типа 2ПВ6-10	1	Серия 1.865.1-4/89 в.3
2	Изделие закладное МК3	2	1.865.1-15.1-33
3	МК4	2	-33
4	Пароизоляция	м ²	6,52
5	Цементно-песчаный раствор марки 50	м ³	0,08
6	Рубероид	м ²	5,20
7	Мастика	кг	10,4

Толщина утеплителя δ _{ут} , мм	Расход утеплителя, м ³	Масса комплексной плиты, т	
		Легкий или полистирол-бетон ρ=300кг/м ³	Легкий бетон ρ=400кг/м ³
60	0,34	1,65 (1,30)	1,69 (1,34)
80	0,44	1,68 (1,33)	1,73 (1,38)
100	0,56	1,73 (1,38)	1,79 (1,44)
120	0,69	1,77 (1,42)	1,85 (1,50)
140	0,79	1,81 (1,46)	1,90 (1,55)
160	0,91	1,85 (1,50)	1,95 (1,60)
180	1,01	1,88 (1,53)	2,00 (1,65)
200	1,13	1,92 (1,57)	2,05 (1,70)
220	1,25	1,96 (1,61)	2,11 (1,76)
240	1,35	2,00 (1,65)	2,15 (1,80)
260	1,47	2,04 (1,69)	2,21 (1,86)
280	1,58	2,08 (1,73)	2,26 (1,91)
300	1,70	2,12 (1,77)	2,31 (1,96)
320	1,82	2,16 (1,81)	2,37 (2,02)
340	1,92	2,19 (1,84)	2,42 (2,07)

1. Технические условия см. 1.865.1-15.1-ТУ
2. В марках плит указаны только индексы, обозначающие типоразмер плиты и тип плиты. Полное обозначение марки устанавливается в соответствии с п. 2.4 пояснительной записки
3. Вид пароизоляции подбирается по табл. 1 пояснительной записки
4. В скобках указана номинальная масса плит при исполнении плиты основы из легкого бетона плотной структуры D 1800.

Ив. N подл. Подпись и дата Взам. инв. N

				1.865.1-15.1-20			
Нач. отд.	Котов	<i>[Signature]</i>		Плита 2ПВ6-10 с монолитным утеплителем из легкого бетона или полистиролбетона	Стадия	Лист	Листов
Н. контр.	Кузьмина	<i>[Signature]</i>			Р		1
Зав.гр.	Корнеева	<i>[Signature]</i>			ГИПРОНИСЕЛЬХОЗ		
Инж.	Бирюкова	<i>[Signature]</i>					



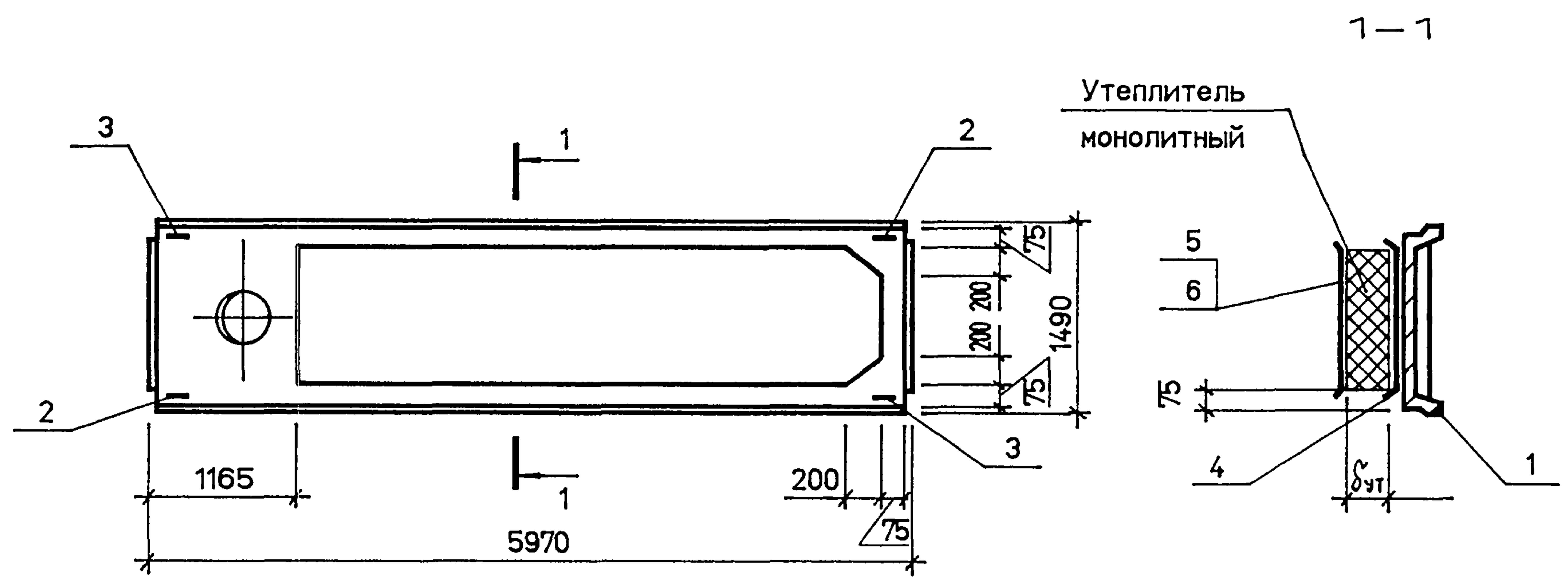
Поз.	Наименование	Кол.	Обозначение документа
1	Плита жел.-бет. типа 2ПГ6	1	Серия 1.865.1-4/89 в.3
2	Изделие закладное МК 3	2	1.865.1-15.1-33
3	МК 4	2	-33
4	Пароизоляция	м ²	8,63
5	Рубероид	м ²	7,54
6	Мастика	кг	15,1

Толщина утеплителя δ _{ут.} мм	Расход утеплителя, м ³	Масса комплексной плиты, т				
		вермикулито-битум ρ=200кг/м ³	вермикулито-битум ρ=250кг/м ³	вермикулито-битум или битумоперлит ρ=300кг/м ³	вермикулито-битум ρ=350кг/м ³	вермикулито-битум ρ=400кг/м ³
60	0,45	1,38 (1,05)	1,40 (1,07)	1,43 (1,10)	1,45 (1,12)	1,48 (1,15)
80	0,60	1,41 (1,08)	1,44 (1,11)	1,48 (1,15)	1,51 (1,18)	1,55 (1,22)
100	0,75	1,44 (1,11)	1,49 (1,16)	1,53 (1,20)	1,57 (1,24)	1,62 (1,29)
120	0,90	1,48 (1,15)	1,53 (1,20)	1,58 (1,25)	1,63 (1,30)	1,68 (1,35)
140	1,06	1,51 (1,18)	1,57 (1,24)	1,64 (1,31)	1,70 (1,37)	1,76 (1,43)
160	1,21	1,55 (1,22)	1,62 (1,29)	1,69 (1,36)	1,76 (1,43)	1,83 (1,50)
180	1,36	1,58 (1,25)	1,66 (1,33)	1,74 (1,41)	1,82 (1,49)	1,90 (1,57)
200	1,51	1,62 (1,29)	1,70 (1,37)	1,79 (1,46)	1,88 (1,55)	1,96 (1,63)
220	1,66	1,65 (1,32)	1,75 (1,42)	1,84 (1,51)	1,94 (1,61)	2,03 (1,70)
240	1,81	1,69 (1,36)	1,79 (1,46)	1,89 (1,56)	2,00 (1,67)	2,10 (1,77)
260	1,96	1,72 (1,39)	1,83 (1,50)	1,95 (1,62)	2,06 (1,73)	2,17 (1,84)
280	2,11	1,76 (1,43)	1,88 (1,55)	2,00 (1,67)	2,12 (1,79)	2,24 (1,91)
300	2,26	1,79 (1,46)	1,92 (1,59)	2,05 (1,72)	2,18 (1,85)	2,31 (1,98)
320	2,42	1,83 (1,50)	1,97 (1,64)	2,10 (1,77)	2,24 (1,91)	2,38 (2,05)
340	2,57	1,86 (1,53)	2,01 (1,68)	2,16 (1,83)	2,30 (1,97)	2,45 (2,12)

1. Технические условия см. 1.865.1-15.1-ТУ
2. В марках плит указаны только индексы, обозначающие типоразмер плиты и тип плиты. Полное обозначение марки устанавливается в соответствии с п. 2.4 пояснительной записки
3. Вид пароизоляции подбирается по табл. 1 пояснительной записки
4. В скобках указана номинальная масса плит при исполнении плиты основы из легкого бетона плотной структуры D 1800.

Инв. N подл. Подпись и дата Взам. инв. N

1.865.1-15.1-21				
Нач. отд. Котов	Инж. Бирюкова	Плита 2ПГ6 с монолитным утеплителем из вермикулитобитума или битумоперлита		
Н. контр. Кузьмина	Инж. Корнеева			
Зав. гр. Корнеева	Инж. Бирюкова			
Инж. Бирюкова	Инж. Бирюкова			
		Стадия Р	Лист 1	Листов 1
			ГИПРОНИСЕЛЬХОЗ	



Поз.	Наименование	Кол.	Обозначение документа
1	Плита жел.-бет. типа 2ПВ6-4	1	Серия 1.865.1-4/89 в.3
2	Изделие закладное МК 3	2	1.865.1-15.1-33
3	МК 4	2	-33
4	Пароизоляция .	м ²	6,96
5	Рубероид .	м ²	6,14
6	Мастика .	кг	12,3

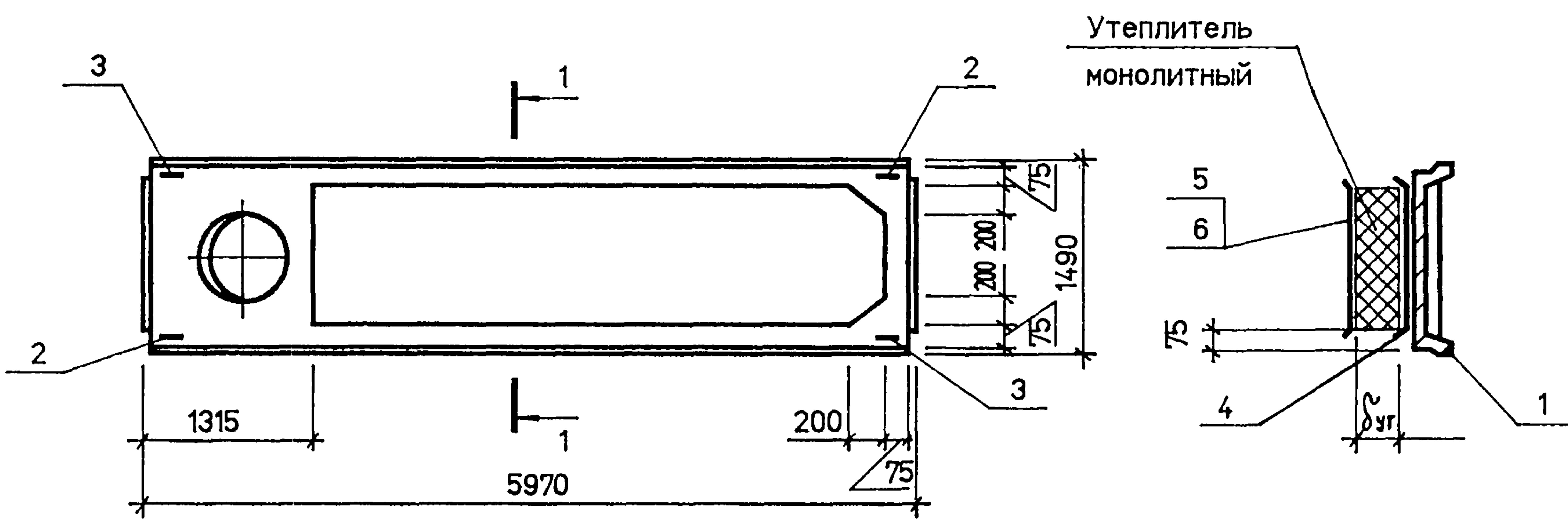
Толщина утеплителя $\delta_{ут}$, мм	Расход утеплителя, м ³	Масса комплексной плиты . т				
		вермикулито-битум $\rho=200\text{кг/м}^3$	вермикулито-битум $\rho=250\text{кг/м}^3$	вермикулито-битум или битумоперлит $\rho=300\text{кг/м}^3$	вермикулито-битум $\rho=350\text{кг/м}^3$	вермикулито-битум $\rho=400\text{кг/м}^3$
60	0,37	1,65 (1,27)	1,67 (1,29)	1,69 (1,31)	1,71 (1,33)	1,73 (1,35)
80	0,49	1,68 (1,30)	1,71 (1,33)	1,73 (1,35)	1,76 (1,38)	1,79 (1,41)
100	0,61	1,70 (1,32)	1,74 (1,36)	1,77 (1,39)	1,81 (1,43)	1,84 (1,47)
120	0,74	1,73 (1,35)	1,78 (1,40)	1,82 (1,44)	1,86 (1,48)	1,90 (1,52)
140	0,86	1,76 (1,38)	1,81 (1,43)	1,86 (1,48)	1,91 (1,53)	1,96 (1,58)
160	0,98	1,79 (1,41)	1,85 (1,47)	1,90 (1,52)	1,96 (1,58)	2,02 (1,64)
180	1,11	1,82 (1,44)	1,88 (1,50)	1,95 (1,57)	2,01 (1,63)	2,08 (1,70)
200	1,23	1,85 (1,47)	1,92 (1,54)	1,99 (1,64)	2,06 (1,68)	2,13 (1,75)
220	1,35	1,88 (1,50)	1,95 (1,57)	2,03 (1,65)	2,11 (1,73)	2,19 (1,81)
240	1,48	1,90 (1,52)	1,99 (1,64)	2,08 (1,70)	2,16 (1,78)	2,25 (1,87)
260	1,60	1,93 (1,55)	2,02 (1,64)	2,12 (1,74)	2,21 (1,83)	2,30 (1,92)
280	1,72	1,96 (1,58)	2,06 (1,68)	2,16 (1,78)	2,26 (1,88)	2,36 (1,98)
300	1,84	1,99 (1,61)	2,09 (1,71)	2,20 (1,82)	2,31 (1,93)	2,41 (2,03)
320	1,97	2,02 (1,64)	2,13 (1,75)	2,24 (1,86)	2,36 (1,98)	2,47 (2,09)
340	2,09	2,05 (1,67)	2,17 (1,79)	2,29 (1,91)	2,41 (2,03)	2,53 (2,15)

1. Технические условия см. 1.865.1-15.1-ТУ
2. В марках плит указаны только индексы, обозначающие типоразмер плиты и тип плиты. Полное обозначение марки устанавливается в соответствии с п. 2.4 пояснительной записки
3. Вид пароизоляции подбирается по табл. 1 пояснительной записки
4. В скобках указана номинальная масса плит при исполнении плиты основы из легкого бетона плотной структуры D 1800.

Инв. № год. Подпись и дата. Взам. инв. №

1.865.1-15.1-22		
Плита 2ПВ6-4 с монолитным утеплителем из вермикулитобитума или битумоперлита	Стадия	Лист
	Р	1
ГИПРОНИСЕЛЬХОЗ		

Нач. отд. Котов
 Н. контр. Кузьмина
 Зав. гр. Корнеева
 Инж. Бирюкова



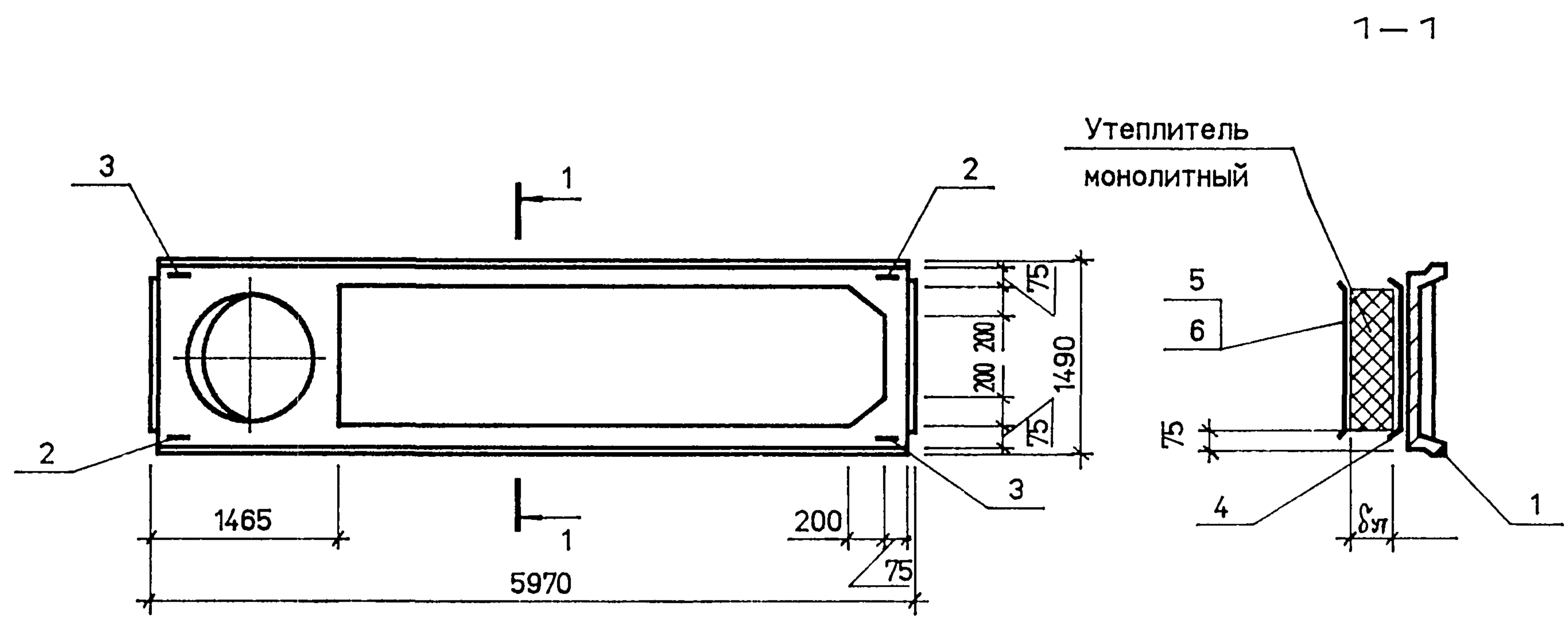
Поз.	Наименование	Кол.	Обозначение документа
1	Плита жел.-бет. типа 2ПВ6-7	1	Серия 1.865.1-4/89 в.3
2	Изделие закладное МК 3	2	1.865.1-15.1-33
3	МК 4	2	-33
4	Пароизоляция	м ²	6,74
5	Рубероид	м ²	5,95
6	Мастика	кг	11,9

Толщина утеплителя δ _{ут} , мм	Расход утеплителя, м ³	Масса комплексной плиты, т				
		вермикулито-битум ρ=200кг/м ³	вермикулито-битум ρ=250кг/м ³	вермикулито-битум или битумоперлит ρ=300кг/м ³	вермикулито-битум ρ=350кг/м ³	вермикулито-битум ρ=400кг/м ³
60	0,36	1,57 (1,22)	1,59 (1,24)	1,61 (1,26)	1,63 (1,28)	1,65 (1,30)
80	0,48	1,59 (1,24)	1,62 (1,27)	1,65 (1,30)	1,68 (1,33)	1,70 (1,35)
100	0,59	1,62 (1,27)	1,65 (1,30)	1,69 (1,34)	1,72 (1,37)	1,75 (1,40)
120	0,71	1,65 (1,30)	1,69 (1,34)	1,73 (1,38)	1,77 (1,42)	1,81 (1,46)
140	0,83	1,67 (1,32)	1,72 (1,37)	1,77 (1,42)	1,82 (1,47)	1,87 (1,52)
160	0,95	1,70 (1,35)	1,76 (1,41)	1,81 (1,46)	1,87 (1,52)	1,92 (1,57)
180	1,07	1,73 (1,38)	1,79 (1,44)	1,85 (1,50)	1,91 (1,56)	1,98 (1,63)
200	1,19	1,76 (1,41)	1,83 (1,48)	1,89 (1,54)	1,96 (1,61)	2,03 (1,68)
220	1,31	1,78 (1,43)	1,86 (1,51)	1,94 (1,59)	2,01 (1,66)	2,09 (1,74)
240	1,43	1,81 (1,46)	1,89 (1,54)	1,98 (1,63)	2,06 (1,71)	2,14 (1,79)
260	1,55	1,84 (1,49)	1,93 (1,58)	2,02 (1,67)	2,11 (1,76)	2,20 (1,85)
280	1,67	1,87 (1,52)	1,96 (1,61)	2,06 (1,71)	2,16 (1,81)	2,25 (1,90)
300	1,78	1,89 (1,54)	2,00 (1,65)	2,10 (1,75)	2,20 (1,85)	2,30 (1,95)
320	1,90	1,92 (1,57)	2,03 (1,68)	2,14 (1,79)	2,25 (1,90)	2,36 (2,01)
340	2,02	1,95 (1,60)	2,06 (1,71)	2,18 (1,83)	2,30 (1,95)	2,41 (2,06)

1. Технические условия см. 1.865.1-15.1-ТУ
2. В марках плит указаны только индексы, обозначающие типоразмер плиты и тип плиты. Полное обозначение марки устанавливается в соответствии с п.2.4 пояснительной записки
3. Вид пароизоляции подбирается по табл. 1 пояснительной записки
4. В скобках указана номинальная масса плит при исполнении плиты основы из легкого бетона плотной структуры D 1800.

Инв. № подл. Подпись и дата Взам. инв. №

1.865.1-15.1-23					
Нач. отд.	Котов	Плита 2ПВ6-7 с монолитным утеплителем из вермикулитобитума или битумоперлита	Стадия	Лист	Листов
Н. контр.	Кузьмина		Р		1
Зав. гр.	Корнеева		ГИПРОНИСЕЛЬХОЗ		
Инж.	Бирюкова				



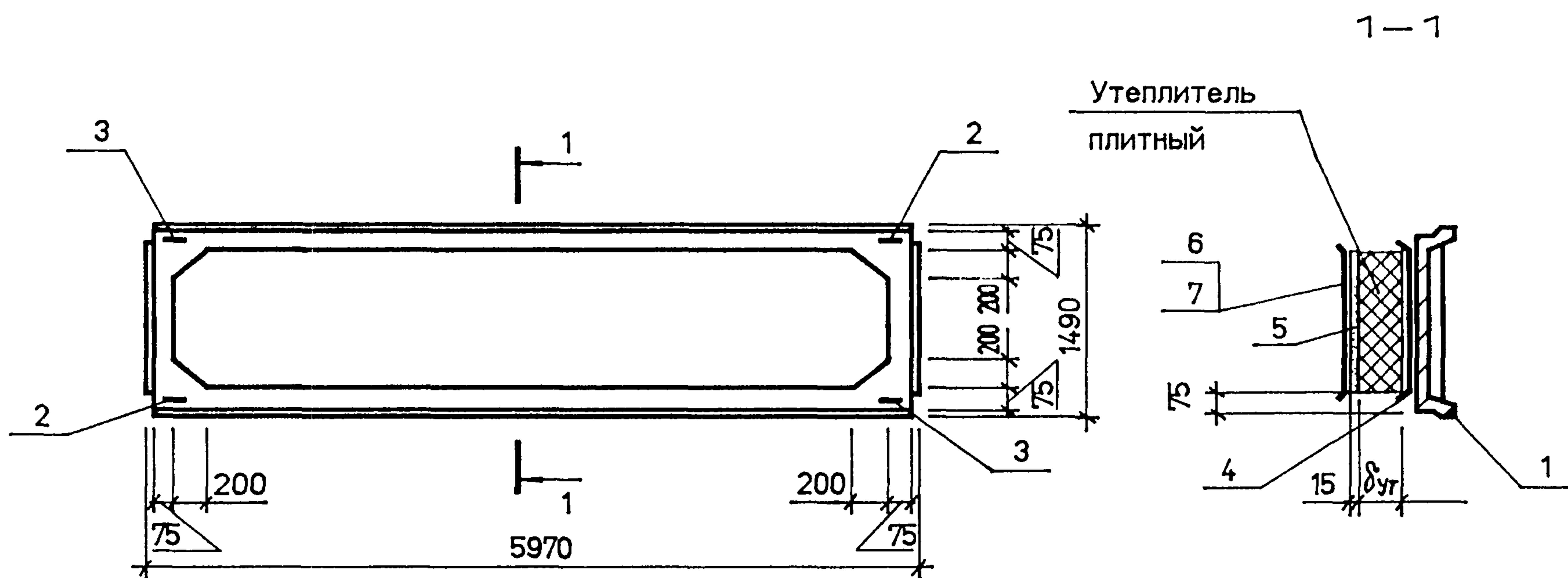
Поз.	Наименование	Кол.	Обозначение документа
1	Плита жел.-бет. типа 2ПВ6-10	1	Серия 1.865.1-4/89 в.3
2	Изделие закладное МК3	2	1.865.1-15.1-33
3	МК4	2	- 33
4	Пароизоляция	м ²	6,52
5	Рубероид	м ²	5,75
6	Мастика	кг	11,5

Толщина утеплителя δ _{ут.} мм	Расход утеплителя м ³	Масса комплексной плиты . т				
		вермикулито-битум ρ=200кг/м ³	вермикулито-битум ρ=250кг/м ³	вермикулито-битум или битумоперлит ρ=300кг/м ³	вермикулито-битум ρ=350кг/м ³	вермикулито-битум ρ=400кг/м ³
60	0,34	1,46 (1,11)	1,48 (1,13)	1,50 (1,15)	1,52 (1,17)	1,54 (1,19)
80	0,46	1,49 (1,14)	1,52 (1,17)	1,54 (1,19)	1,57 (1,22)	1,60 (1,25)
100	0,58	1,52 (1,17)	1,55 (1,20)	1,58 (1,23)	1,62 (1,27)	1,65 (1,30)
120	0,69	1,54 (1,19)	1,58 (1,23)	1,62 (1,27)	1,66 (1,31)	1,70 (1,35)
140	0,80	1,57 (1,22)	1,61 (1,26)	1,66 (1,31)	1,71 (1,36)	1,75 (1,40)
160	0,92	1,60 (1,25)	1,65 (1,30)	1,70 (1,35)	1,75 (1,40)	1,81 (1,46)
180	1,04	1,62 (1,27)	1,68 (1,33)	1,74 (1,39)	1,80 (1,45)	1,86 (1,51)
200	1,15	1,65 (1,30)	1,71 (1,36)	1,78 (1,43)	1,85 (1,50)	1,91 (1,56)
220	1,26	1,67 (1,32)	1,75 (1,40)	1,82 (1,47)	1,89 (1,54)	1,96 (1,61)
240	1,38	1,70 (1,35)	1,78 (1,43)	1,86 (1,51)	1,94 (1,59)	2,02 (1,67)
260	1,50	1,73 (1,38)	1,81 (1,46)	1,90 (1,55)	1,99 (1,64)	2,07 (1,72)
280	1,61	1,75 (1,40)	1,85 (1,50)	1,94 (1,59)	2,03 (1,68)	2,12 (1,77)
300	1,72	1,78 (1,43)	1,88 (1,53)	1,98 (1,63)	2,08 (1,73)	2,17 (1,82)
320	1,84	1,81 (1,46)	1,91 (1,56)	2,02 (1,67)	2,12 (1,77)	2,23 (1,88)
340	1,96	1,83 (1,48)	1,95 (1,60)	2,06 (1,71)	2,17 (1,82)	2,29 (1,94)

1. Технические условия см. 1.865.1-15.1-Т4
2. В марках плит указаны только индексы, обозначающие типоразмер плиты и тип плиты. Полное обозначение марки устанавливается в соответствии с п.2.4 пояснительной записки
3. Вид пароизоляции подбирается по табл.1 пояснительной записки
4. В скобках указана номинальная масса плит при исполнении плиты основы из легкого бетона плотной структуры D 1800.

Ив. N подл. Подпись и дата Взам. инв. N

1.865.1-15.1-24			
Нач. отд.	Котов	<i>[Signature]</i>	Плита 2ПВ6-10 с монолитным утеплителем из вермикулитобитума или битумоперлита
Н. контр.	Кузьмина	<i>[Signature]</i>	
Зав.гр.	Корнеева	<i>[Signature]</i>	
Инж.	Бирюкова	<i>[Signature]</i>	
Стадия	Р	Лист	Листов
			1
ГИПРОНИСЕЛЬХОЗ			



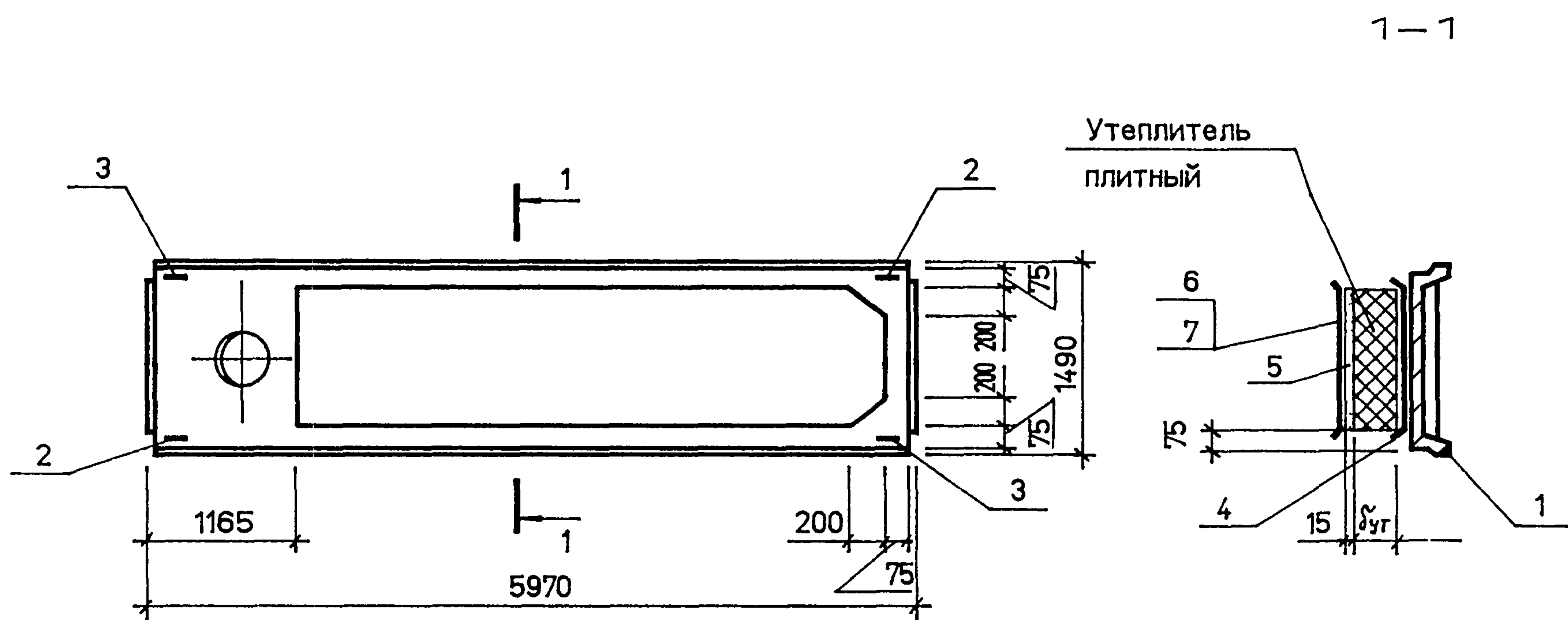
Поз.	Наименование	Кол.	Обозначение документа
1	Плита жел.-бет. типа 2ПГ6	1	Серия 1.865.1-4/89 в.3
2	Изделие закладное МК 3	2	1.865.1-15.1-33
3	МК 4	2	- 33
4	Пароизоляция, м ²	8,63	
5	Цементно-песчаный раствор марки 50, м ³	0,11	
6	Рубероид, м ²	7,54	
7	Мастика, кг	15,1	

Толщина утеплителя δ _{ут.} мм	Расход утеплителя, м ³	Масса комплексной плиты, т			
		перлитобитум марки 250	перлитобитум, легкий бетон или фибролит марки 300	перлитобитум, или ячеистый бетон марки 350	легкий бетон марки 400
60	0,45	1,61 (1,28)	1,64 (1,31)	1,67 (1,34)	1,70 (1,37)
80	0,60	1,65 (1,32)	1,68 (1,35)	1,71 (1,38)	1,74 (1,41)
100	0,75	1,69 (1,36)	1,73 (1,40)	1,77 (1,44)	1,78 (1,48)
120	0,90	1,73 (1,40)	1,77 (1,44)	1,81 (1,48)	1,85 (1,52)
140	1,06	1,77 (1,44)	1,82 (1,49)	1,87 (1,53)	1,92 (1,58)
160	1,21	1,80 (1,47)	1,86 (1,53)	1,92 (1,59)	1,98 (1,65)
180	1,36	1,84 (1,51)	1,91 (1,58)	1,98 (1,65)	2,05 (1,72)
200	1,51	1,88 (1,55)	1,95 (1,62)	2,02 (1,69)	2,09 (1,76)
220	1,66	1,92 (1,59)	2,00 (1,67)	2,08 (1,75)	2,16 (1,83)
240	1,81	1,95 (1,62)	2,04 (1,71)	2,13 (1,80)	2,21 (1,89)
260	1,96	1,99 (1,66)	2,09 (1,76)	2,19 (1,86)	2,29 (1,96)
280	2,11	2,03 (1,70)	2,13 (1,80)	2,23 (1,90)	2,33 (2,00)
300	2,26	2,07 (1,74)	2,18 (1,85)	2,29 (1,96)	2,39 (2,06)
320	2,42	2,11 (1,78)	2,23 (1,90)	2,35 (2,02)	2,47 (2,14)
340	2,57	2,14 (1,81)	2,27 (1,94)	2,40 (2,07)	2,53 (2,20)

1. Технические условия см. 1.865.1-15.1-ТУ
2. В марках плит указаны только индексы, обозначающие типоразмер плиты и тип плиты. Полное обозначение марки устанавливается в соответствии с п. 2.4 пояснительной записки
3. Вид пароизоляции подбирается по табл. 1 пояснительной записки
4. В скобках указана номинальная масса плит при исполнении плиты основы из легкого бетона плотной структуры D 1800.

Инв. N подл. Подпись и дата Взам. инв. N

1.865.1-15.1-25			
Нач. отд.	Котов	<i>[Signature]</i>	Плита 2ПГ6 с плитным утеплителем из перлитобитума, ячеистого или легкого бетона, фибролита
Н. контр.	Кузьмина	<i>[Signature]</i>	
Зав. гр.	Корнеева	<i>[Signature]</i>	
Инж.	Бирюкова	<i>[Signature]</i>	
Стадия	Р	Лист	Листов
			1
ГИПРОНИСЕЛЬХОЗ			



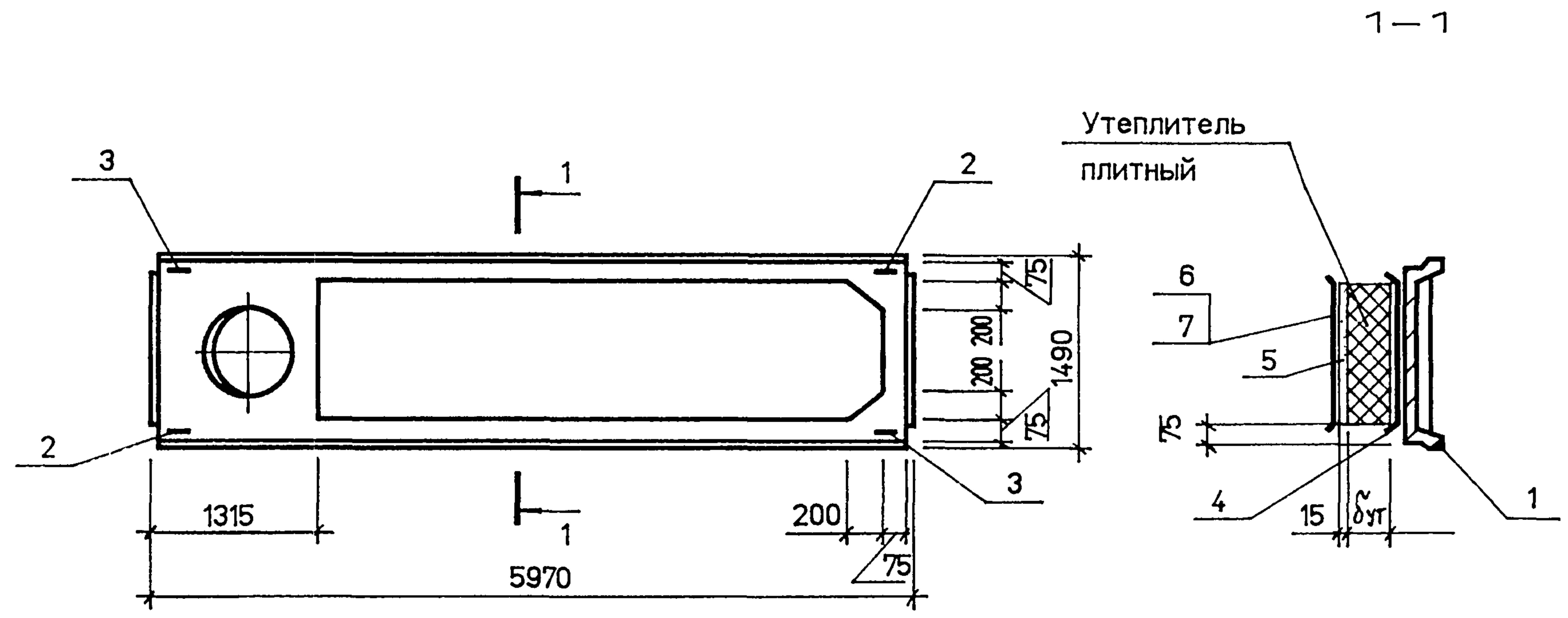
Поз.	Наименование	Кол.	Обозначение документа
1	Плита жел. бет. типа 2PB6-4	1	Серия 1.865.1-4/89 в.3
2	Изделие закладное МК 3	2	1.865.1-15.1-33
3	МК 4	2	-33
4	Пароизоляция	м ²	6,96
5	Цементно-песчаный раствор марки 50	м ³	0,09
6	Рубероид	м ²	6,14
7	Мастика	кг	42,3

Толщина утеплителя δ _{ут.} мм	Расход утеплителя м ³	Масса комплексной плиты, т			
		перлитобитум марки 250	перлитобитум, легкий бетон или Фибролит марки 300	перлитобитум, или ячеистый бетон марки 350	легкий бетон марки 400
60	0,37	1,83 (1,45)	1,85 (1,47)	1,87 (1,49)	1,88 (1,50)
80	0,49	1,86 (1,48)	1,88 (1,50)	1,91 (1,53)	1,93 (1,55)
100	0,61	1,89 (1,51)	1,92 (1,54)	1,95 (1,57)	1,98 (1,60)
120	0,34	1,92 (1,54)	1,96 (1,58)	1,99 (1,61)	2,03 (1,65)
140	0,86	1,95 (1,57)	1,99 (1,61)	2,04 (1,66)	2,08 (1,70)
160	0,98	1,98 (1,60)	2,03 (1,65)	2,08 (1,70)	2,13 (1,75)
180	1,11	2,01 (1,63)	2,07 (1,69)	2,12 (1,74)	2,18 (1,80)
200	1,23	2,04 (1,66)	2,10 (1,72)	2,17 (1,79)	2,23 (1,85)
220	1,35	2,07 (1,69)	2,14 (1,76)	2,21 (1,83)	2,28 (1,90)
240	1,48	2,11 (1,73)	2,18 (1,80)	2,25 (1,87)	2,33 (1,95)
260	1,60	2,14 (1,76)	2,22 (1,84)	2,30 (1,92)	2,38 (2,00)
280	1,72	2,17 (1,79)	2,25 (1,87)	2,34 (1,96)	2,42 (2,04)
300	1,84	2,20 (1,82)	2,29 (1,91)	2,38 (2,00)	2,47 (2,09)
320	1,97	2,23 (1,85)	2,33 (1,95)	2,43 (2,05)	2,52 (2,14)
340	2,09	2,26 (1,88)	2,36 (1,98)	2,47 (2,09)	2,57 (2,19)

1. Технические условия см. 1.865.1-15.1-ТУ
2. В марках плит указаны только индексы, обозначающие типоразмер плиты и тип плиты. Полное обозначение марки устанавливается в соответствии с п. 2.4 пояснительной записки
3. Вид пароизоляции подбирается по табл. 1 пояснительной записки
4. В скобках указана номинальная масса плит при исполнении плиты основы из легкого бетона плотной структуры D 1800.

Ив. N подл. Подпись и дата Взам. ив. N

				1.865.1-15.1-26		
				Плита 2PB6-4 с плитным утеплителем из перлитобитума, ячеистого или легкого бетона, фибролита		
Нач. отд.	Котов	<i>[Signature]</i>		Стадия	Лист	Листов
Н. контр.	Кузьмина	<i>[Signature]</i>		Р		1
Зав. гр.	Корнеева	<i>[Signature]</i>		ГИПРОНИСЕЛЬХОЗ		
Инж.	Бирюкова	<i>[Signature]</i>				



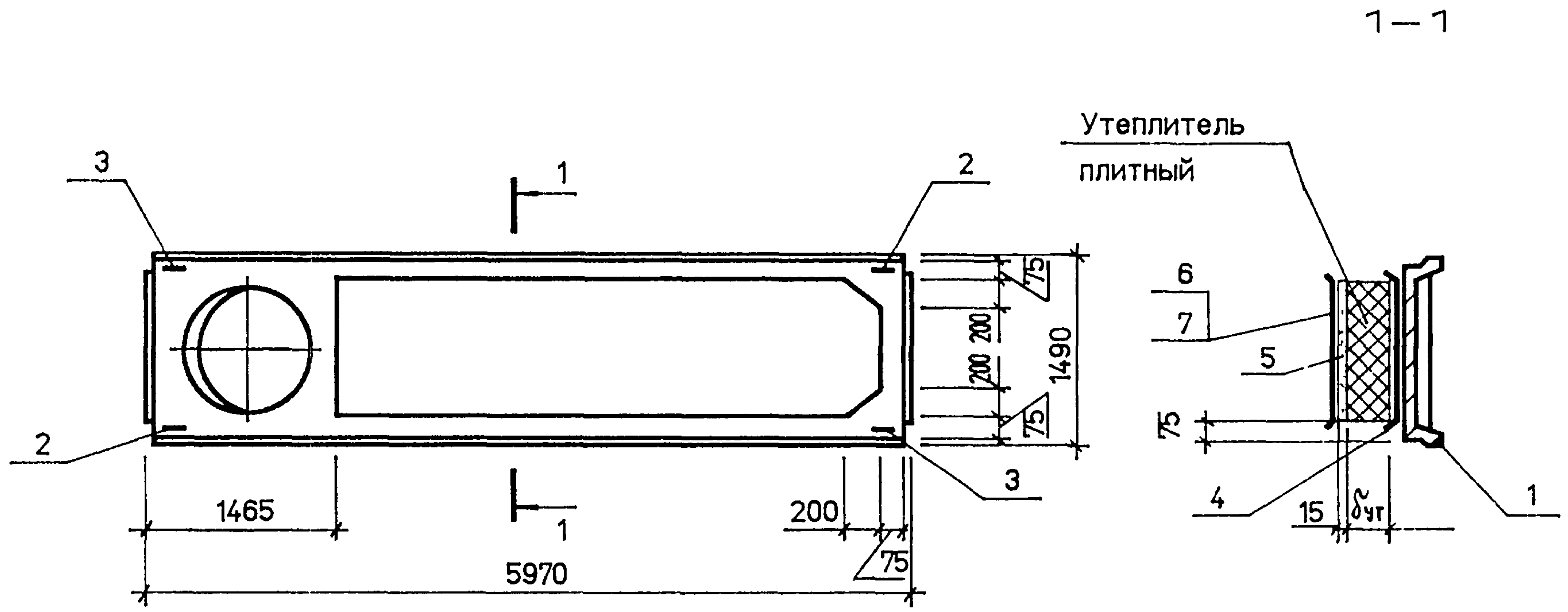
Поз.	Наименование	Кол.	Обозначение документа
1	Плита жел.-бет. типа 2ПВ6-7	1	Серия 1.865.1-4/89 в.3
2	Изделие закладное МК 3	2	1.865.1-15.1-33
3	МК 4	2	-33
4	Пароизоляция .	м ²	6,74
5	Цементно-песчаный раствор марки 50 .	м ³	0,09
6	Рубероид .	м ²	5,95
7	Мастика .	кг	11,9

Толщина утеплителя δ _{ут} , мм	Расход утеплителя, м ³	Масса комплексной плиты, т			
		перлитобитум марки 250	перлитобитум, легкий бетон или Фибролит марки 300	перлитобитум, или, ячеистый бетон марки 350	легкий бетон марки 400
60	0,36	1,74 (1,39)	1,76 (1,41)	1,78 (1,43)	1,80 (1,45)
80	0,48	1,77 (1,42)	1,80 (1,45)	1,82 (1,47)	1,85 (1,50)
100	0,59	1,80 (1,45)	1,83 (1,48)	1,86 (1,51)	1,89 (1,54)
120	0,71	1,83 (1,48)	1,87 (1,52)	1,90 (1,55)	1,94 (1,59)
140	0,83	1,86 (1,51)	1,90 (1,55)	1,95 (1,60)	1,98 (1,63)
160	0,95	1,89 (1,54)	1,94 (1,59)	1,99 (1,64)	2,03 (1,68)
180	1,07	1,92 (1,57)	1,98 (1,63)	2,03 (1,68)	2,08 (1,73)
200	1,19	1,95 (1,60)	2,01 (1,66)	2,07 (1,72)	2,13 (1,78)
220	1,31	1,98 (1,63)	2,05 (1,70)	2,11 (1,76)	2,18 (1,83)
240	1,43	2,01 (1,66)	2,08 (1,73)	2,16 (1,81)	2,23 (1,88)
260	1,55	2,04 (1,69)	2,12 (1,77)	2,20 (1,85)	2,27 (1,92)
280	1,67	2,07 (1,72)	2,16 (1,81)	2,24 (1,89)	2,32 (1,97)
300	1,78	2,10 (1,75)	2,19 (1,84)	2,28 (1,93)	2,37 (2,02)
320	1,90	2,13 (1,78)	2,22 (1,87)	2,32 (1,97)	2,41 (2,06)
340	2,02	2,16 (1,81)	2,26 (1,91)	2,36 (2,04)	2,46 (2,11)

1. Технические условия см. 1.865.1 - 15.1 - ТЧ
2. В марках плит указаны только индексы, обозначающие типоразмер плиты и тип плиты. Полное обозначение марки устанавливается в соответствии с п. 2.4 пояснительной записки
3. Вид пароизоляции подбирается по табл.1 пояснительной записки
4. В скобках указана номинальная масса плит при исполнении плиты основы из легкого бетона плотной структуры D 1800.

Инв. N подл. Подпись и дата Взам. инв. N

1.865.1-15.1-27			
Нач. отд.	Котов	<i>[Signature]</i>	Плита 2ПВ6-7 с плитным утеплителем из перлитобитума, ячеистого или легкого бетона, фибролита
Н. контр.	Кузьмина	<i>[Signature]</i>	
Зав.гр.	Корнеева	<i>[Signature]</i>	
Инж.	Бирюкова	<i>[Signature]</i>	
Стадия	Р	Лист	Листов
			1
ГИПРОНИСЕЛЬХОЗ			



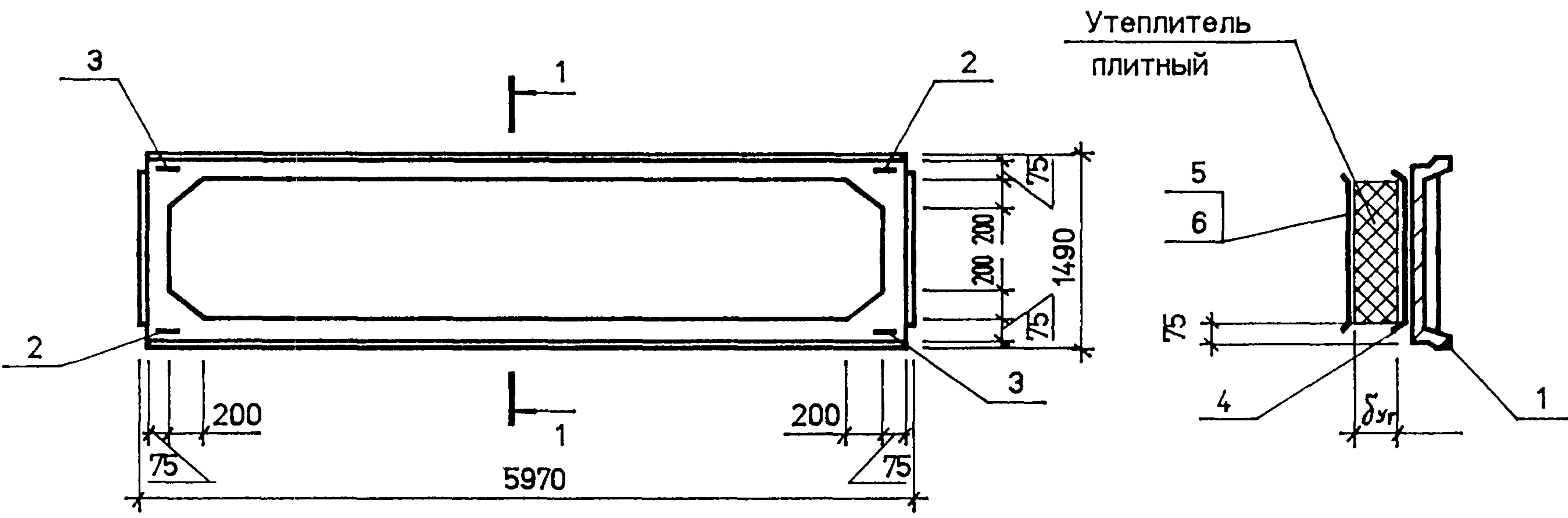
Поз.	Наименование	Кол.	Обозначение документа
1	Плита жел.-бет. типа 2ПВ6-10	1	Серия 1.865.1-4/89 в.3
2	Изделие закладное МК 3	2	1.865.1-15.1-33
3	МК 4	2	-33
4	Пароизоляция .	м ²	6,52
5	Цементно-песчаный раствор марки 50 .	м ³	0,09
6	Рубероид .	м ²	5,75
7	Мастика .	кг	11,5

Толщина утеплителя δ _{ут} . мм	Расход утеплителя. м ³	Масса комплексной плиты . т			
		перлитобитум марки 250	перлитобитум, легкий бетон или фибролит марки 300	перлитобитум, или ячеистый бетон марки 350	легкий бетон марки 400
60	0,34	1,64 (1,29)	1,66 (1,31)	1,67 (1,32)	1,69 (1,34)
80	0,46	1,67 (1,32)	1,69 (1,34)	1,72 (1,37)	1,74 (1,39)
100	0,58	1,70 (1,35)	1,73 (1,38)	1,77 (1,42)	1,79 (1,44)
120	0,69	1,73 (1,38)	1,76 (1,41)	1,80 (1,45)	1,83 (1,48)
140	0,80	1,75 (1,40)	1,79 (1,44)	1,83 (1,48)	1,87 (1,52)
160	0,92	1,78 (1,43)	1,83 (1,48)	1,88 (1,53)	1,92 (1,57)
180	1,04	1,81 (1,46)	1,87 (1,52)	1,92 (1,57)	1,97 (1,62)
200	1,15	1,84 (1,49)	1,90 (1,55)	1,96 (1,61)	2,01 (1,66)
220	1,26	1,87 (1,52)	1,93 (1,58)	2,00 (1,65)	2,06 (1,71)
240	1,38	1,90 (1,55)	1,97 (1,62)	2,04 (1,69)	2,11 (1,76)
260	1,50	1,93 (1,58)	2,00 (1,65)	2,08 (1,73)	2,15 (1,80)
280	1,61	1,96 (1,61)	2,04 (1,69)	2,12 (1,77)	2,20 (1,85)
300	1,72	1,98 (1,63)	2,07 (1,72)	2,16 (1,81)	2,24 (1,89)
320	1,84	2,01 (1,66)	2,11 (1,76)	2,20 (1,85)	2,29 (1,94)
340	1,96	2,04 (1,69)	2,14 (1,79)	2,24 (1,89)	2,34 (1,99)

1. Технические условия см. 1.865.1-15.1-ТЧ
2. В марках плит указаны только индексы, обозначающие типоразмер плиты и тип плиты. Полное обозначение марки устанавливается в соответствии с п. 2.4 пояснительной записки
3. Вид пароизоляции подбирается по табл. 1 пояснительной записки
4. В скобках указана номинальная масса плит при исполнении плиты основы из легкого бетона плотной структуры D 1800.

Инв. № подл. Подпись и дата Взам. инв. №

1.865.1-15.1-28					
Нач. отд.	Котов	Плита 2ПВ6-10 с плитным утеплителем из перлитобитума, ячеистого или легкого бетона, фибролита	Стадия	Лист	Листов
Н. контр.	Кузьмина		Р		1
Зав. гр.	Корнеева		ГИПРОНИСЕЛЬХОЗ		
Инж.	Бирюкова				



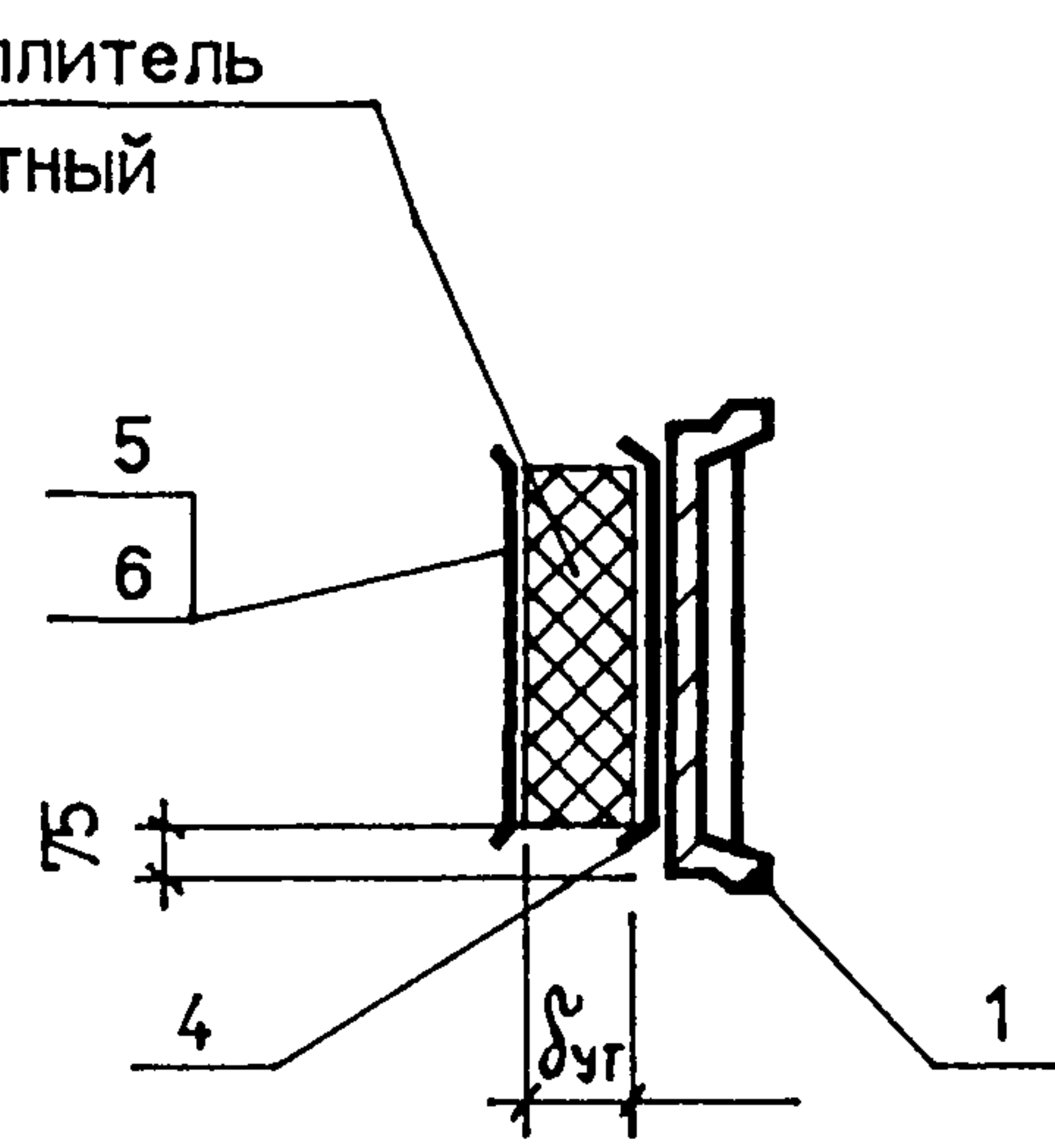
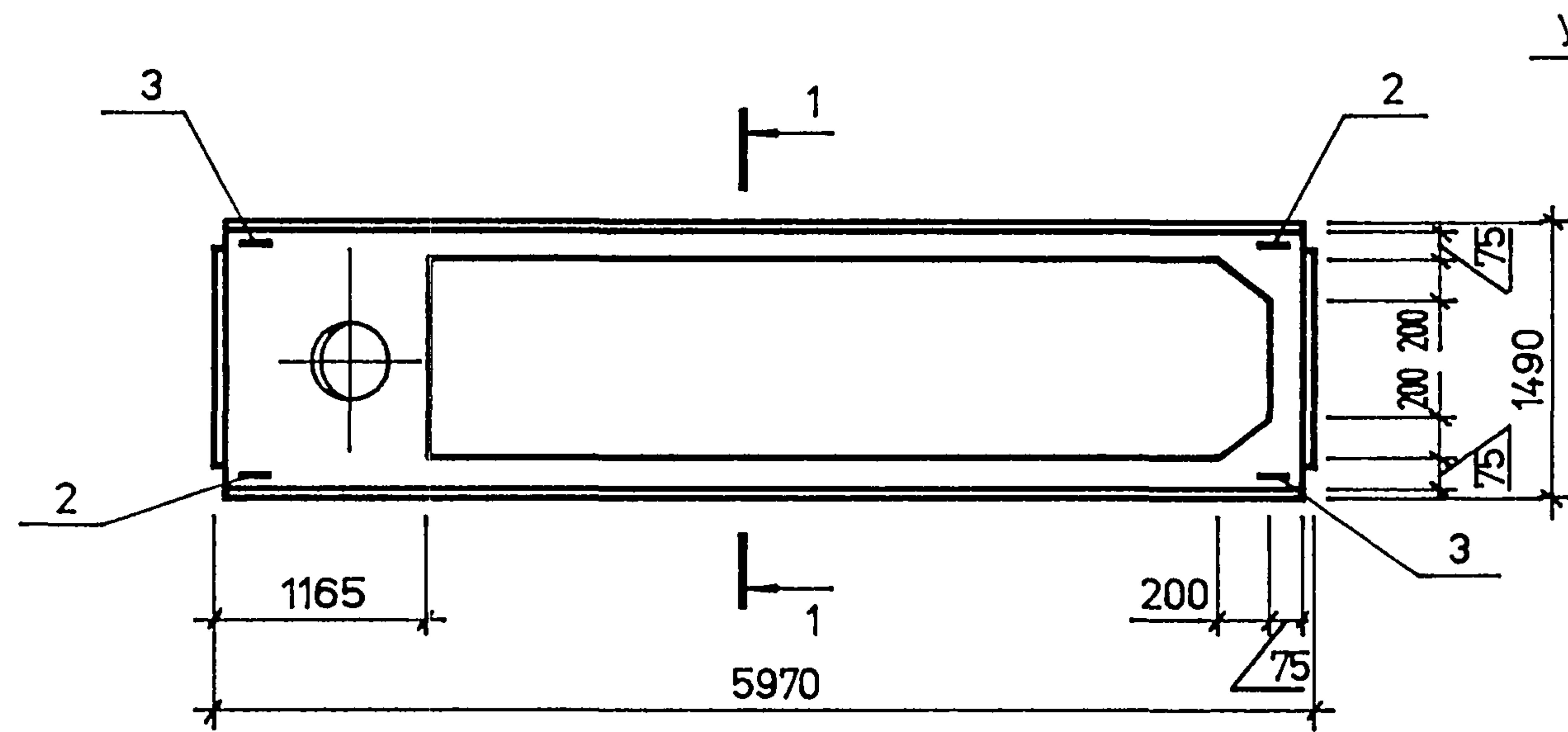
Поз.	Наименование	Кол.	Обозначение документа
1	Плита жел.-бет. типа 2ПГ6	1	Серия 1.865.1-4/89 в.3
2	Изделие закладное МК 3	2	1.865.1-15.1-33
3	МК 4	2	-33
4	Пароизоляция	м ²	8,63
5	Рубероид	м ²	7,54
6	Мастика	кг	15,1

Толщина утеплителя $\delta_{ут}$, мм	Расход утеплителя, м ³	Масса комплексной плиты, т		
		пенополистирол марки 35	перлитопластбетон марки 100	перлитопластбетон или минераловатные плиты марки 200
60	0,45	1,31 (0,98)	1,34 (1,01)	1,39 (1,06)
80	0,60	1,32 (0,99)	1,36 (1,03)	1,42 (1,09)
100	0,75	1,32 (0,99)	1,37 (1,04)	1,45 (1,12)
120	0,90	1,33 (1,00)	1,39 (1,04)	1,48 (1,15)
140	1,06	1,33 (1,00)	1,40 (1,05)	1,51 (1,18)
160	1,21	1,34 (1,01)	1,42 (1,07)	1,54 (1,21)
180	1,36	1,34 (1,01)	1,43 (1,08)	1,57 (1,24)
200	1,51	1,35 (1,02)	1,45 (1,10)	1,60 (1,27)
220	1,66	1,35 (1,02)	1,46 (1,11)	1,63 (1,30)
240	1,81	1,36 (1,03)	1,48 (1,13)	1,66 (1,33)
260	1,96	1,36 (1,03)	1,49 (1,14)	1,69 (1,36)
280	2,11	1,37 (1,04)	1,51 (1,16)	1,72 (1,39)
300	2,26	1,37 (1,04)	1,52 (1,17)	1,75 (1,42)
320	2,42	1,38 (1,05)	1,54 (1,19)	1,78 (1,45)
340	2,57	1,38 (1,05)	1,55 (1,20)	1,81 (1,48)

1. Технические условия см. 1.865.1-15.1-Тч
2. В марках плит указаны только индексы, обозначающие типоразмер плиты и тип плиты. Полное обозначение марки устанавливается в соответствии с п.2.4 пояснительной записки
3. Вид пароизоляции подбирается по табл.1 пояснительной записки
4. В скобках указана номинальная масса плит при исполнении плиты основы из легкого бетона плотной структуры D 1800.

Инв. N подл. Подпись и дата Взам. инв. N

				1.865.1-15.1-29			
Нач. отд.	Котов	<i>[Signature]</i>		Плита 2ПГ6 с плитным утеплителем из пенополистирола, перлитопластбетона или минераловатных плит	Стадия	Лист	Листов
Н. контр.	Кузьмина	<i>[Signature]</i>			Р		1
Зав. гр.	Корнеева	<i>[Signature]</i>			ГИПРОНИСЕЛЬХОЗ		
Инж.	Бирюкова	<i>[Signature]</i>					



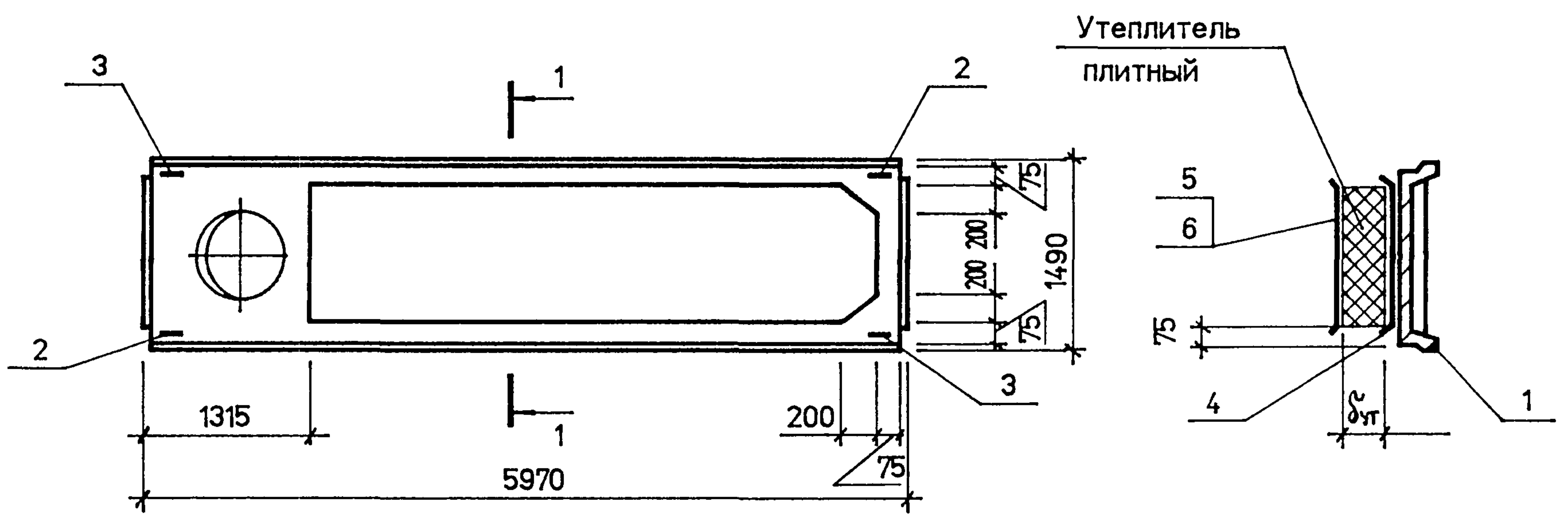
Поз.	Наименование	Кол.	Обозначение документа
1	Плита жел.-бет. типа 2ПВ6-4	1	Серия 1.865.1-4/89 в.3
2	Изделие закладное МК3	2	1.865.1-15.1-33
3	МК4	2	-33
4	Пароизоляция	м ²	6,96
5	Рубероид	м ²	6,14
6	Мастика	кг	12,3

Толщина утеплителя $\delta_{ут}$, мм	Расход утеплителя, м ³	Масса комплексной плиты, т		
		пенополистирол марки 35	перлитопластбетон марки 100	перлитопластбетон или минераловатные плиты марки 200
60	0,37	1,58 (1,20)	1,60 (1,22)	1,64 (1,26)
80	0,49	1,58 (1,20)	1,64 (1,23)	1,66 (1,28)
100	0,61	1,59 (1,21)	1,63 (1,25)	1,69 (1,31)
120	0,74	1,59 (1,21)	1,64 (1,26)	1,71 (1,33)
140	0,86	1,59 (1,21)	1,65 (1,27)	1,74 (1,36)
160	0,98	1,60 (1,22)	1,66 (1,28)	1,76 (1,38)
180	1,11	1,60 (1,22)	1,68 (1,30)	1,79 (1,41)
200	1,23	1,61 (1,23)	1,69 (1,31)	1,81 (1,43)
220	1,35	1,61 (1,23)	1,70 (1,32)	1,83 (1,45)
240	1,48	1,62 (1,24)	1,71 (1,33)	1,86 (1,48)
260	1,60	1,62 (1,24)	1,72 (1,34)	1,88 (1,50)
280	1,72	1,62 (1,24)	1,74 (1,36)	1,91 (1,53)
300	1,84	1,63 (1,25)	1,75 (1,37)	1,93 (1,55)
320	1,97	1,63 (1,25)	1,76 (1,38)	1,96 (1,59)
340	2,09	1,64 (1,26)	1,77 (1,39)	1,98 (1,60)

1. Технические условия см. 1.865.1-15.1-ТУ
2. В марках плит указаны только индексы, обозначающие типоразмер плиты и тип плиты. Полное обозначение марки устанавливается в соответствии с п.2.4 пояснительной записки
3. Вид пароизоляции подбирается по табл.1 пояснительной записки
4. В скобках указана номинальная масса плит при исполнении плиты основы из легкого бетона плотной структуры D 1800.

Инв. № подл. Подпись и дата. Взам. инв. №

				1.865.1-15.1-30			
Нач. отд.	Котов	<i>[Signature]</i>		Плита 2ПВ6-4 с плитным утеплителем из пенополистирола, перлитопластбетона или минераловатных плит	Стадия	Лист	Листов
Н. контр.	Кузьмина	<i>[Signature]</i>			Р		1
Зав.гр.	Корнеева	<i>[Signature]</i>			ГИПРОНИСЕЛЬХОЗ		
Инж.	Бирюкова	<i>[Signature]</i>					



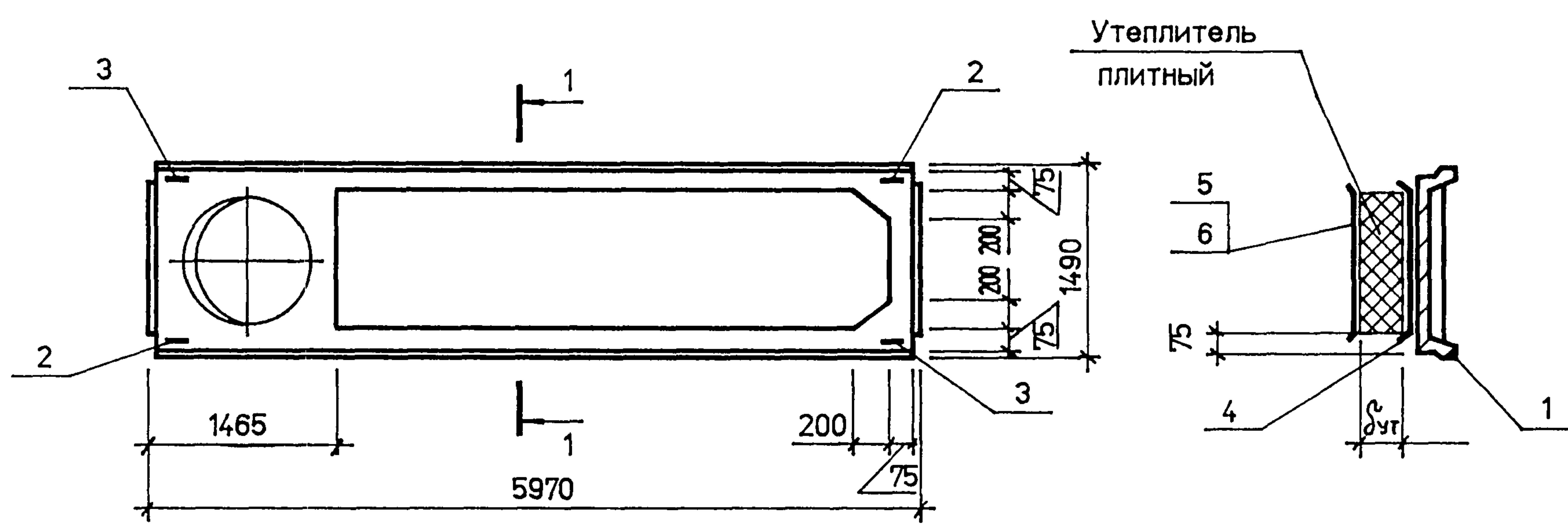
Поз.	Наименование	Кол.	Обозначение документа
1	Плита жел.-бет. типа 2ПВ6-7	1	Серия 1.865.1-4/89 в.3
2	Изделие закладное МК3	2	1.865.1-15.1-33
3	МК4	2	-33
4	Пароизоляция	м ²	6,74
5	Рубероид	м ²	5,95
6	Мастика	кг	11,9

Толщина утеплителя $\delta_{ут}$, мм	Расход утеплителя м ³	Масса комплексной плиты . т		
		пенополистирол марки 35	перлитопласт-бетон марки 100	перлитопласт-бетон или минераловатные плиты марки 200
60	0,36	1,50 (1,15)	1,52 (1,17)	1,56 (1,21)
80	0,48	1,50 (1,15)	1,53 (1,18)	1,58 (1,23)
100	0,59	1,50 (1,15)	1,54 (1,19)	1,60 (1,25)
120	0,71	1,51 (1,16)	1,55 (1,20)	1,63 (1,28)
140	0,83	1,51 (1,16)	1,57 (1,22)	1,65 (1,30)
160	0,95	1,52 (1,17)	1,58 (1,23)	1,67 (1,32)
180	1,07	1,52 (1,17)	1,59 (1,24)	1,70 (1,35)
200	1,19	1,53 (1,18)	1,60 (1,25)	1,72 (1,37)
220	1,31	1,53 (1,18)	1,61 (1,26)	1,75 (1,40)
240	1,43	1,53 (1,18)	1,63 (1,28)	1,77 (1,42)
260	1,55	1,54 (1,19)	1,64 (1,29)	1,79 (1,44)
280	1,67	1,54 (1,19)	1,65 (1,30)	1,82 (1,47)
300	1,78	1,55 (1,20)	1,66 (1,31)	1,84 (1,49)
320	1,90	1,55 (1,20)	1,67 (1,32)	1,86 (1,51)
340	2,02	1,55 (1,20)	1,69 (1,34)	1,89 (1,54)

1. Технические условия см. 1.865.1-15.1-ТУ
2. В марках плит указаны только индексы, обозначающие типоразмер плиты и тип плиты. Полное обозначение марки устанавливается в соответствии с п.2.4 пояснительной записки
3. Вид пароизоляции подбирается по табл.1 пояснительной записки
4. В скобках указана номинальная масса плит при исполнении плиты основы из легкого бетона плотной структуры D 1800.

Инв. N подл. Подпись и дата Взам. инв. N

				1.865.1-15.1-31			
Нач. отд.	Котов	<i>[Signature]</i>		Плита 2ПВ6-7 с плитным утеплителем из пенополистирола, перлитопластбетона или минераловатных плит	Стадия	Лист	Листов
Н. контр.	Кузьмина	<i>[Signature]</i>			Р		1
Зав.гр.	Корнеева	<i>[Signature]</i>			ГИПРОНИСЕЛЬХОЗ		
Инж.	Бирюкова	<i>[Signature]</i>					



Поз.	Наименование	Кол.	Обозначение документа
1	Плита жел.-бет. типа 2ПВ6-10	1	Серия 1.865.1-4/89 в.3
2	Изделие закладное МК3	2	1.865.1-15.1-33
3	МК4	2	-33
4	Пароизоляция	м ²	6,52
5	Рубероид	м ²	5,75
6	Мастика	кг	11,5

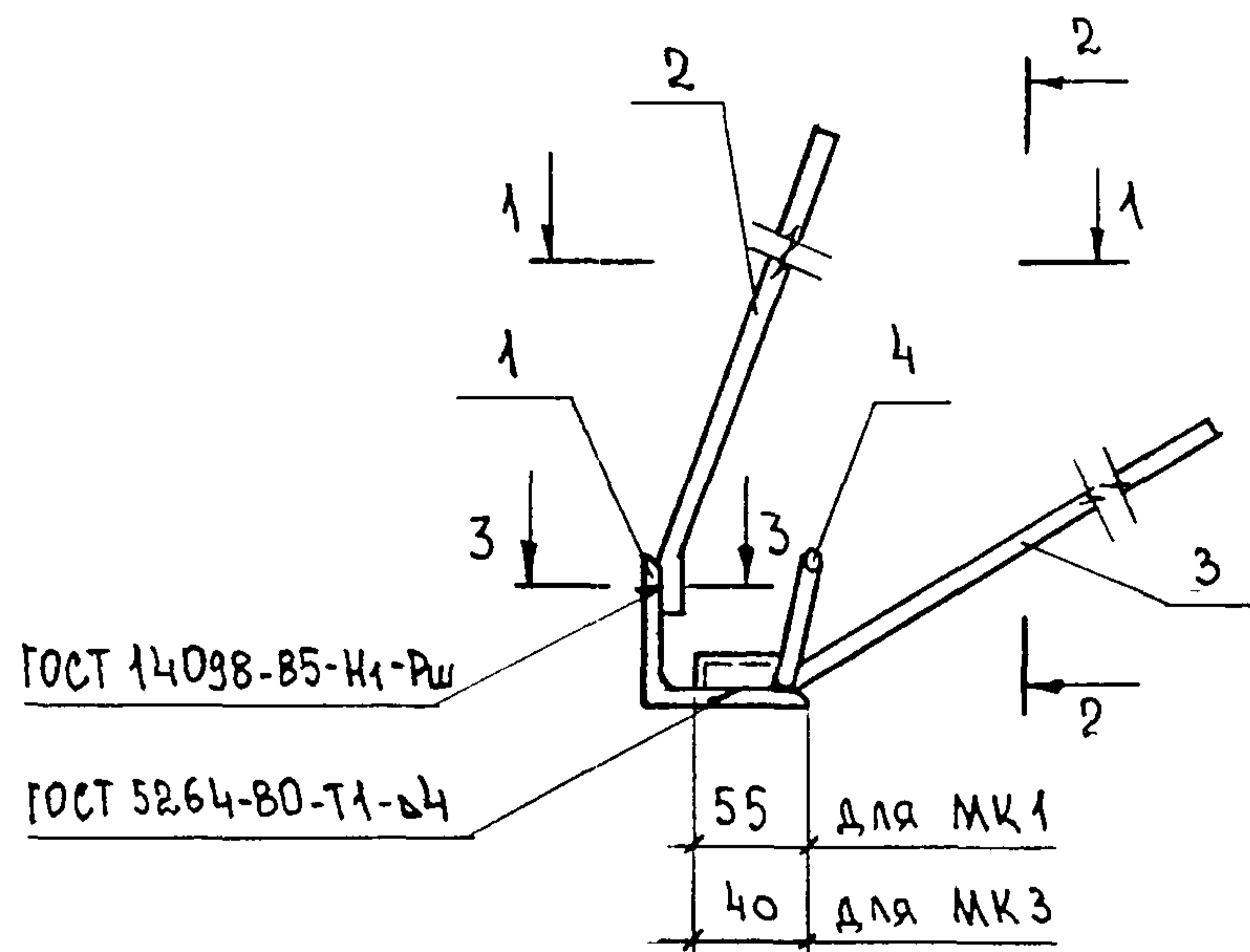
Толщина утеплителя $\delta_{ут}$, мм	Расход утеплителя, м ³	Масса комплексной плиты, т		
		пенополистирол марки 35	перлитопласт-бетон марки 100	перлитопласт-бетон или минераловатные плиты марки 200
60	0,34	1,40 (1,05)	1,42 (1,07)	1,45 (1,10)
80	0,46	1,40 (1,05)	1,43 (1,08)	1,48 (1,13)
100	0,58	1,40 (1,05)	1,44 (1,09)	1,50 (1,15)
120	0,69	1,41 (1,06)	1,45 (1,10)	1,52 (1,17)
140	0,80	1,41 (1,06)	1,46 (1,11)	1,54 (1,19)
160	0,92	1,42 (1,07)	1,48 (1,13)	1,57 (1,22)
180	1,04	1,42 (1,07)	1,49 (1,14)	1,59 (1,24)
200	1,15	1,42 (1,07)	1,50 (1,15)	1,61 (1,26)
220	1,26	1,43 (1,08)	1,51 (1,16)	1,64 (1,29)
240	1,38	1,43 (1,08)	1,52 (1,17)	1,66 (1,31)
260	1,50	1,44 (1,09)	1,53 (1,18)	1,68 (1,33)
280	1,61	1,44 (1,09)	1,54 (1,19)	1,71 (1,36)
300	1,72	1,44 (1,09)	1,56 (1,21)	1,73 (1,38)
320	1,84	1,45 (1,10)	1,57 (1,22)	1,75 (1,40)
340	1,96	1,45 (1,10)	1,58 (1,23)	1,78 (1,43)

1. Технические условия см. 1.865.1-15.1-ТЧ
2. В марках плит указаны только индексы, обозначающие типоразмер плиты и тип плиты. Полное обозначение марки устанавливается в соответствии с п.24 пояснительной записки
3. Вид пароизоляции подбирается по табл.1 пояснительной записки
4. В скобках указана номинальная масса плит при исполнении плиты основы из легкого бетона плотной структуры D 1800.

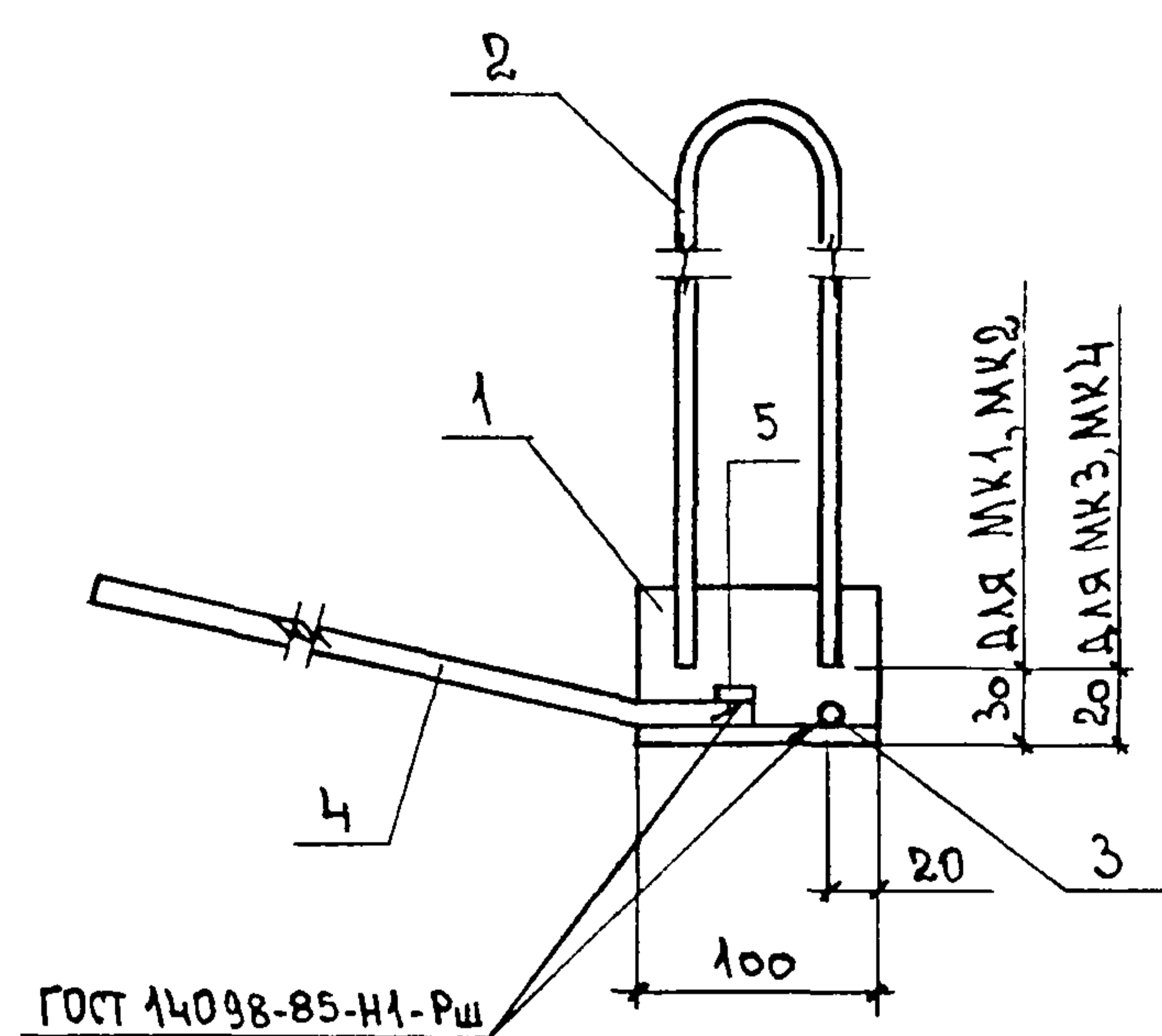
Инв. № подл. Подпись и дата. Взам. инв. №

1.865.1-15.1-32						
Нач. отд.	Котов	<i>[Signature]</i>	Плита 2ПВ6-10 с плитным утеплителем из пенополистирола, перлитопластбетона или минераловатных плит	Стадия	Лист	Листов
Н. контр.	Кузьмина	<i>[Signature]</i>		Р		1
Зав. гр.	Корнеева	<i>[Signature]</i>		ГИПРОНИСЕЛЬХОЗ		
Инж.	Бирюкова	<i>[Signature]</i>				

МК 1, МК 3

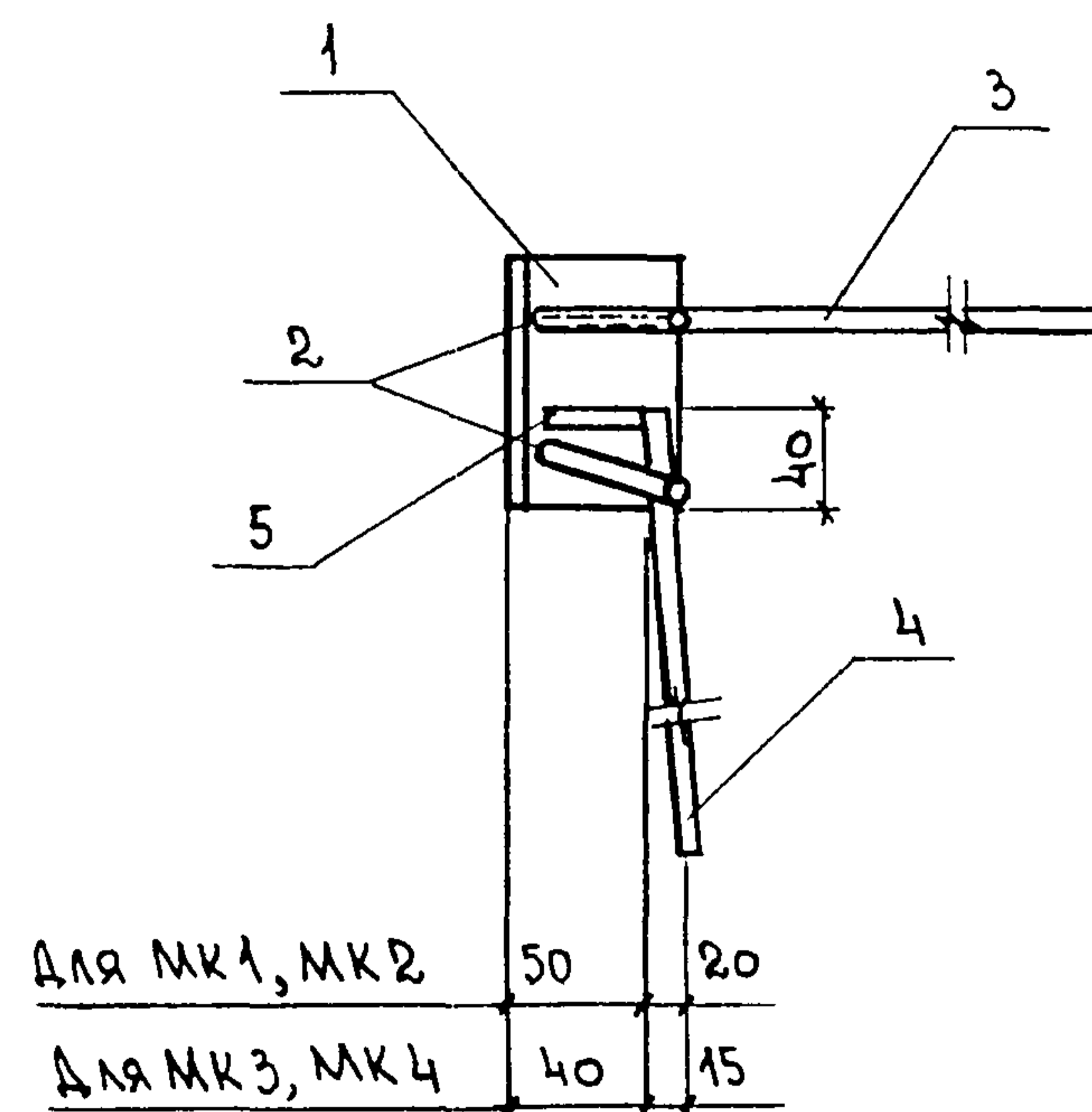


2 - 2

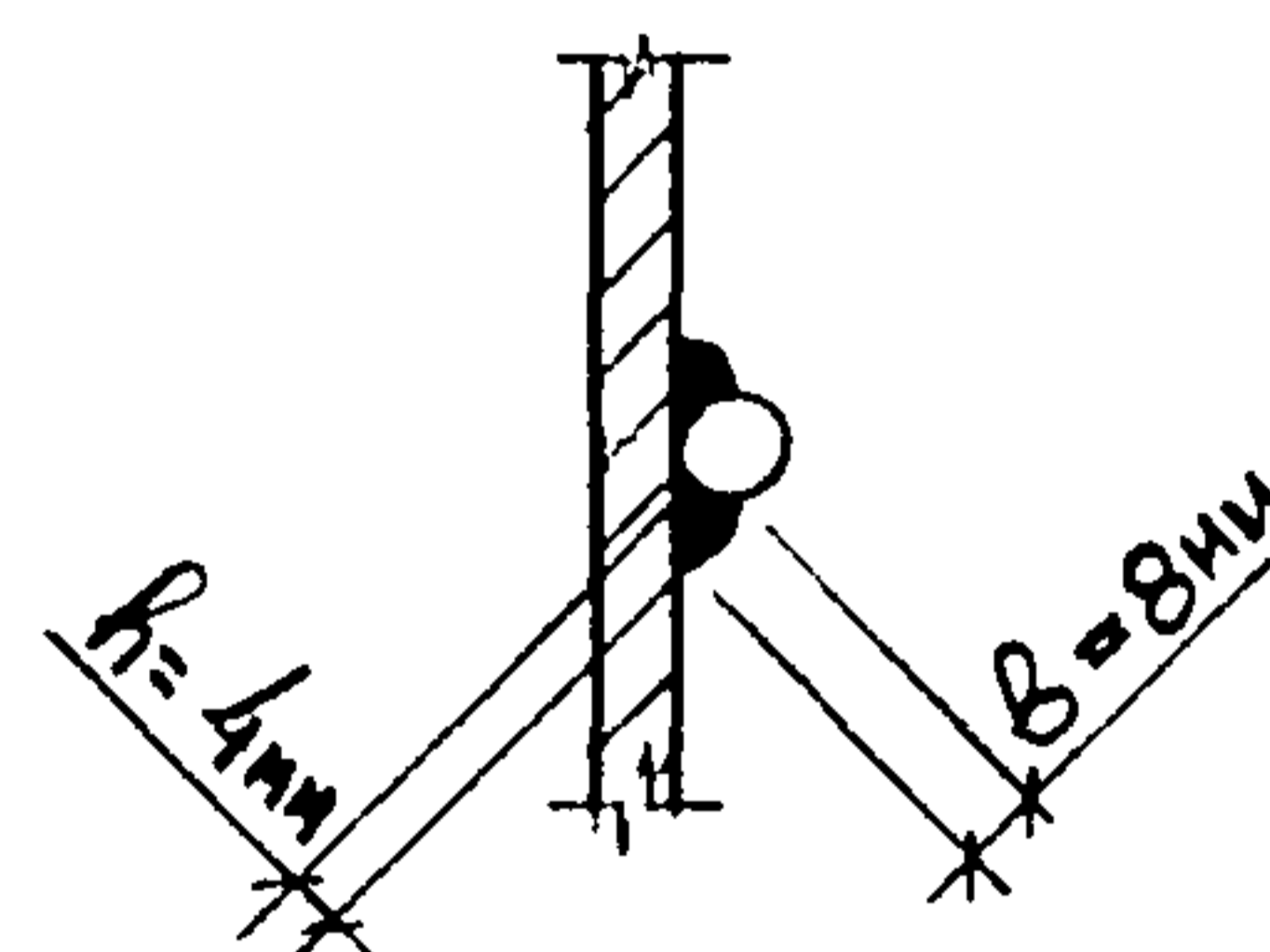


Поз	НАИМЕНОВАНИЕ	КОЛ-ВО ИЗД МК				ОБОЗНАЧЕНИЕ ДОКУМЕНТА
		1	2	3	4	
1	УГОЛОК 70x70x6, l=100	1	1			
	УГОЛОК 63x63x6, l=100			1	1	
2	СТЕРЖЕНЬ АРМАТУРНЫЙ СТ1	1	1			1.865.1-15.1-34
	СТ2			1	1	- 34
3	СТЕРЖЕНЬ АРМАТУРНЫЙ СТ3	1	1			1.865.1-15.1-35
	СТ4			1	1	- 35
4	СТЕРЖЕНЬ АРМАТУРНЫЙ СТ5	1	1			- 35
	СТ6			1	1	- 35
5	ЛИСТ 8x18, l=35	1	1	1	1	
МАССА ИЗДЕЛИЯ ЗАКЛАДНОГО, кг		2,7	2,7	1,7	1,7	

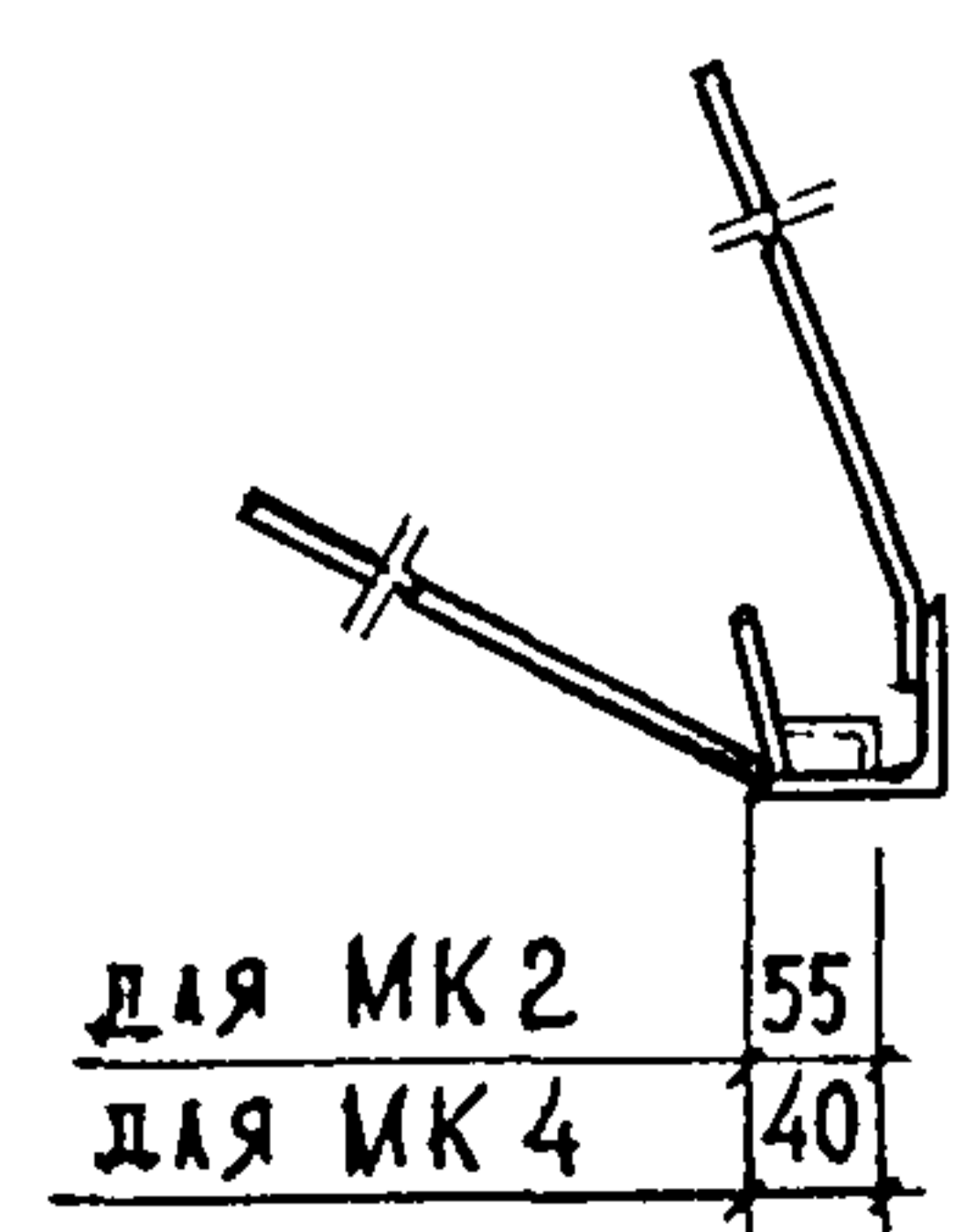
1 - 1



3 - 3



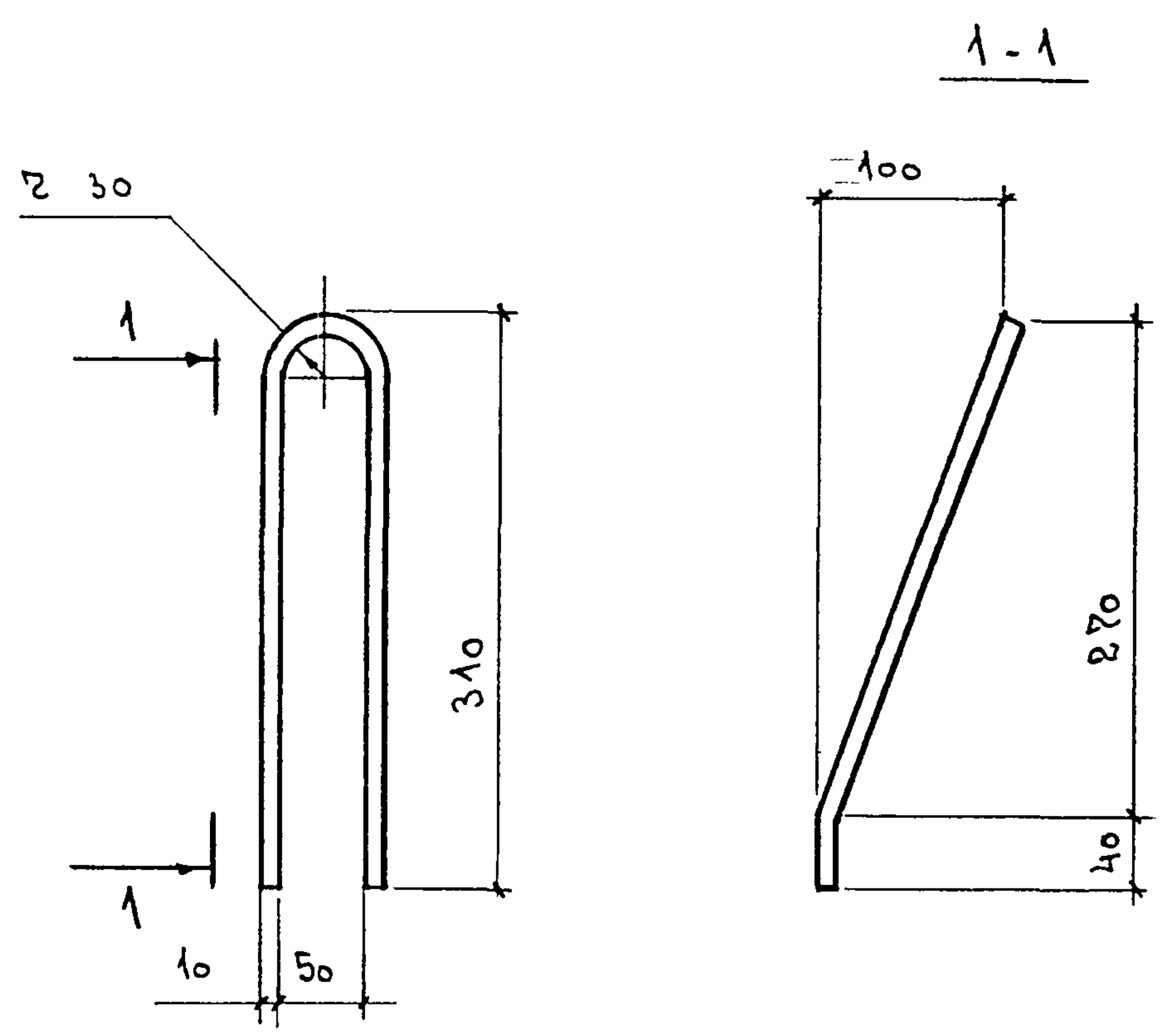
МК 2 - ЗЕРКАЛЬНОЕ ОТРАЖЕНИЕ МК 1
МК 4 - ЗЕРКАЛЬНОЕ ОТРАЖЕНИЕ МК 3



- Уголки по ГОСТ 8509-86, ст 3 кп 3-1 по ГОСТ 535-88
- Листовая сталь по ГОСТ 19903-74* С 235 по ГОСТ 27772-88

Инв. № подл. Подпись и дата Взам инв. №

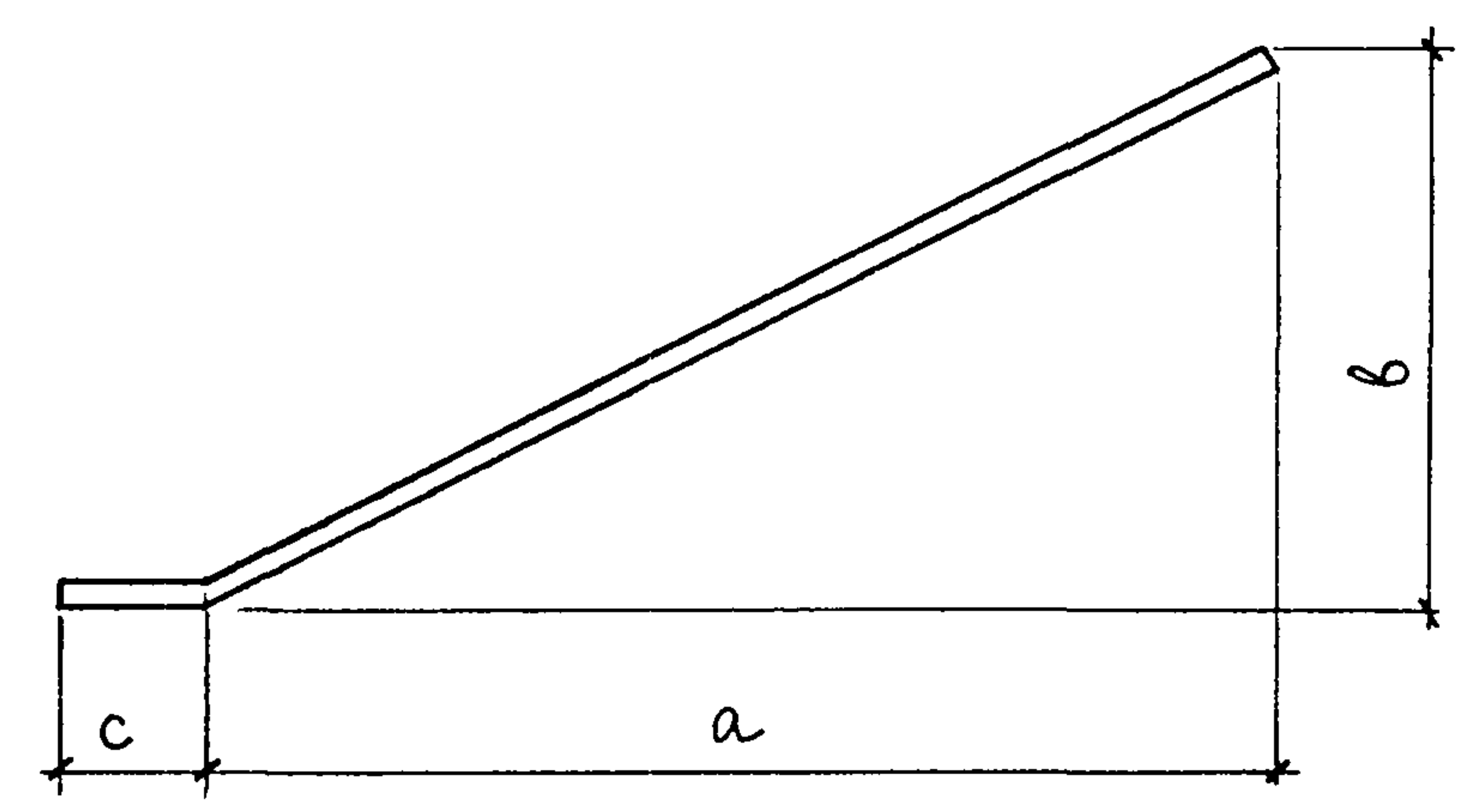
				1.865.1-15.1-33		
НАЧ.ОТД	КОТОВ	<i>[Signature]</i>		СТАДИЯ	ЛИСТ	ЛИСТОВ
Н.КОНТР.	КУЗЬМИНА	<i>[Signature]</i>		Р		1
ЗАВ.ГР	КОРНЕЕВА	<i>[Signature]</i>		ГИПРОНИСЕЛЬХОЗ		
ИНЖ	БОЖКО	<i>[Signature]</i>				



МАРКА СТЕРЖНЯ	НАИМЕНОВАНИЕ	МАССА СТЕРЖНЯ, КГ
СТ 1	∅ 16 А I, l = 700	1,10
СТ 2	∅ 12 А I, l = 700	0,62

КНВ № ПОРЯ.	ПОДПИСЬ И ДАТА	ВЗАМ. КНВ. №	1.865.1 - 15.1 - 34		
НАЧ. ОТА	КОТОВ		СТАДИЯ	МАССА	МАСШТАБ
Н. КОНТР.	КУЗЬМИНА		Р	СМ. ТАБЛ.	—
ЗАВ. ГР.	КОРНЕЕВА		ЛИСТ	ЛИСТОВ 1	
ИНЖ.	БОЖКО		АРМАТУРА: КЛАССА А I ПО ГОСТ 5781-82		
			ГИПРОНИСЕЛЬХОЗ		

ФОРМАТ А4

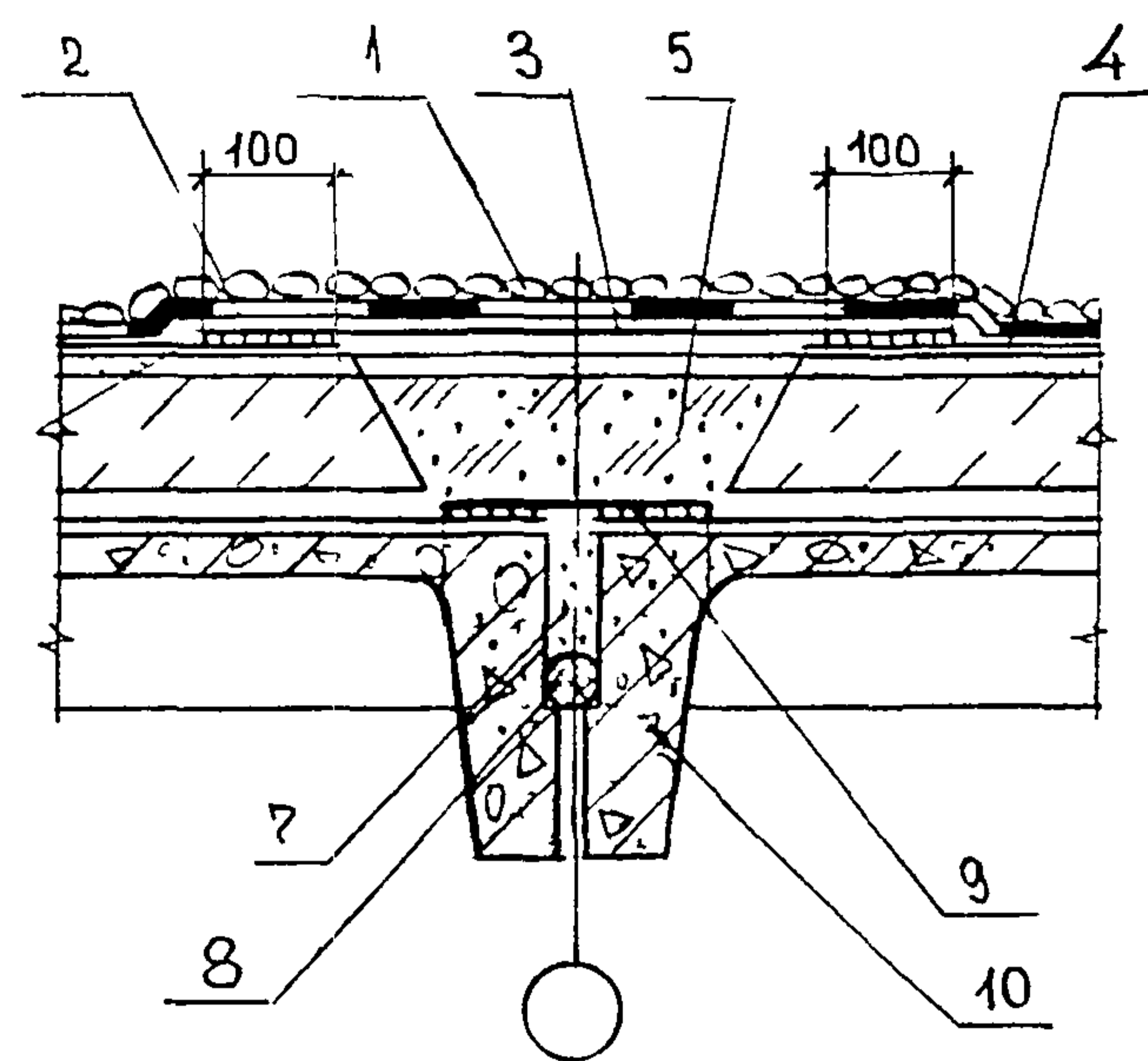


МАРКА СТЕРЖНЯ	∅, ММ	РАЗМЕРЫ, ММ			МАССА СТЕРЖНЯ, КГ	
		ДЛИНА ЗАГОТОВКИ	a	b		c
СТ 3	12 А III	500	400	210	55	0,44
СТ 4	10 А III	300	180	180	40	0,19
СТ 5	12 А III	500	450	100	40	0,44
СТ 6	10 А III	500	450	100	40	0,31

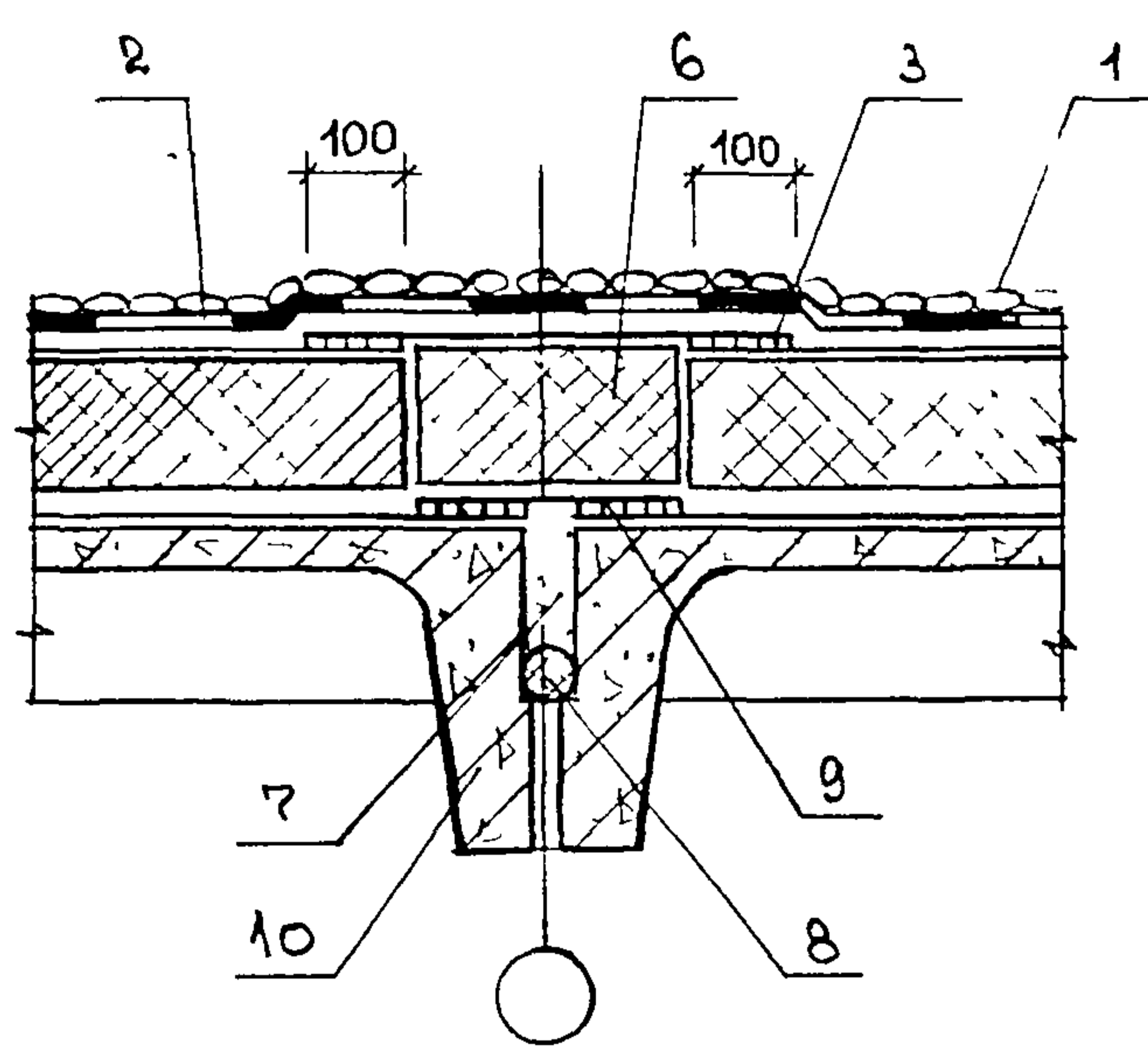
КНВ № ПОРЯ.	ПОДПИСЬ И ДАТА	ВЗАМ. КНВ. №	1.865.1 - 15.1 - 35		
НАЧ. ОТА	КОТОВ		СТАДИЯ	МАССА	МАСШТАБ
Н. КОНТР.	КУЗЬМИНА		Р	СМ. ТАБЛ.	—
ЗАВ. ГР.	КОРНЕЕВА		ЛИСТ	ЛИСТОВ 1	
ИНЖ.	БОЖКО		АРМАТУРА: КЛАССА А-III ГОСТ 5781-82		
			ГИПРОНИСЕЛЬХОЗ		

Ц 00010 78 ФОРМАТ А4

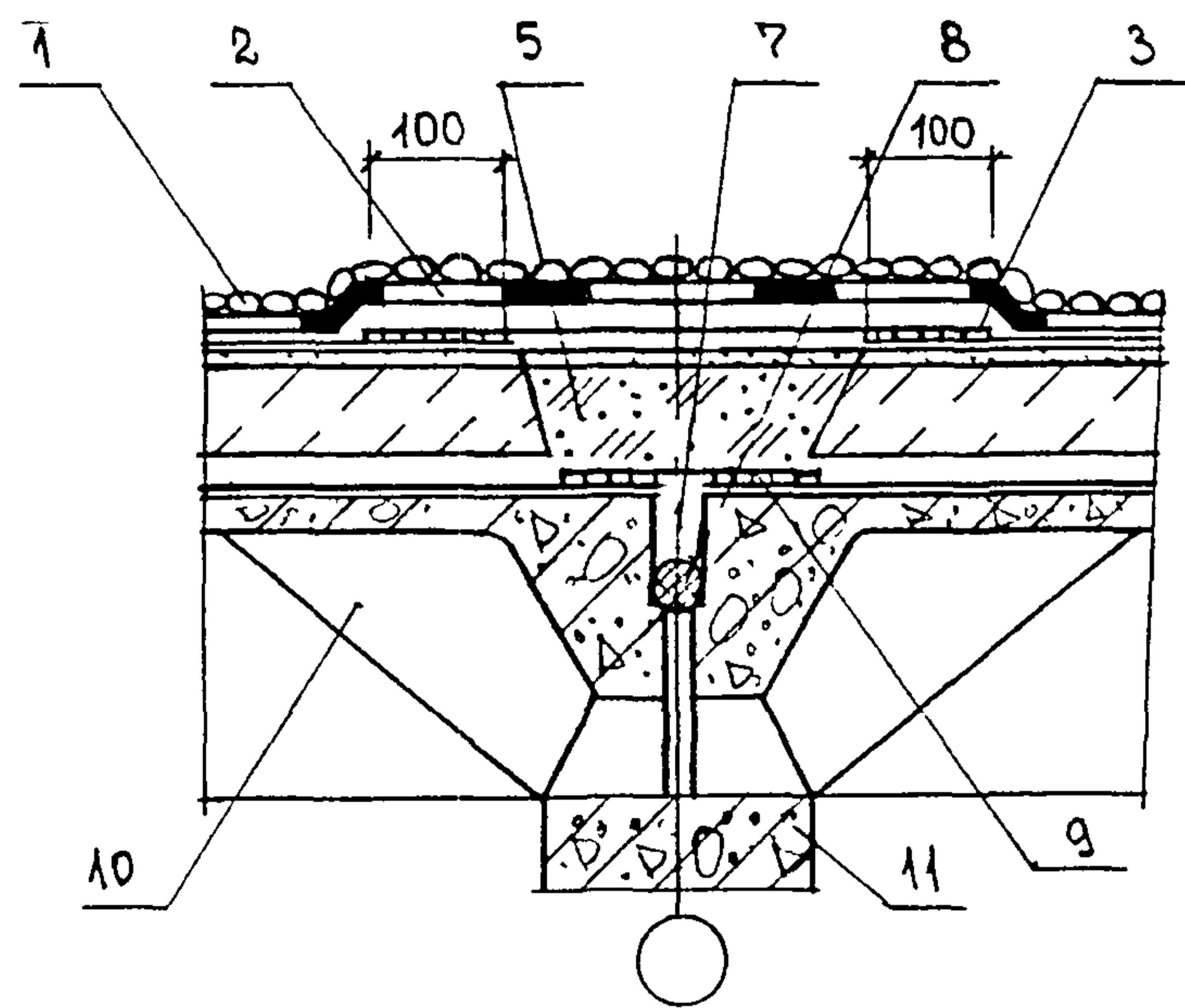
Продольный стык между комплексными плитами с монокричным утеплителем



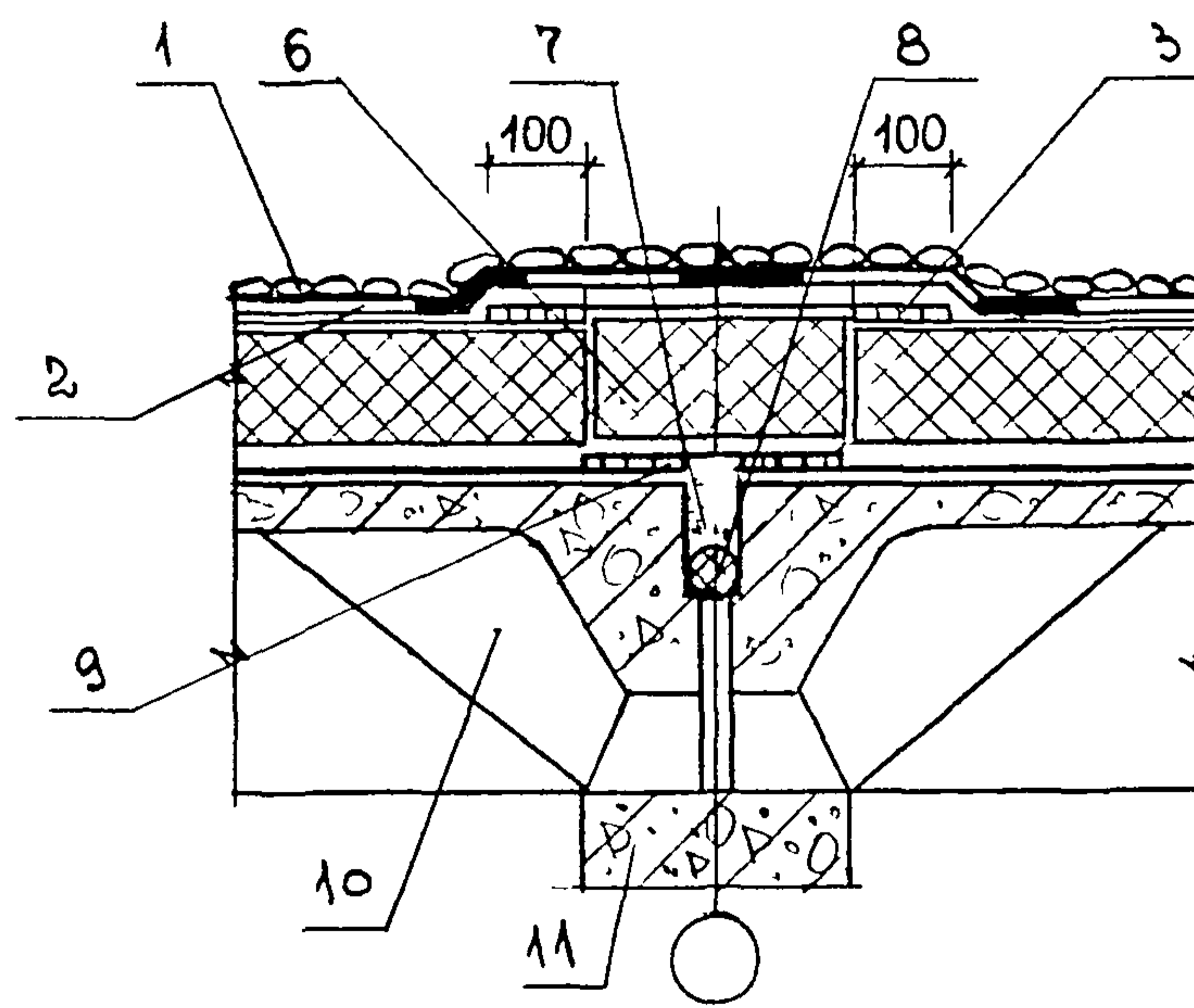
Продольный стык между комплексными плитами с плитным утеплителем



Поперечный стык между комплексными плитами с монокричным утеплителем



Поперечный стык между комплексными плитами с плитным утеплителем

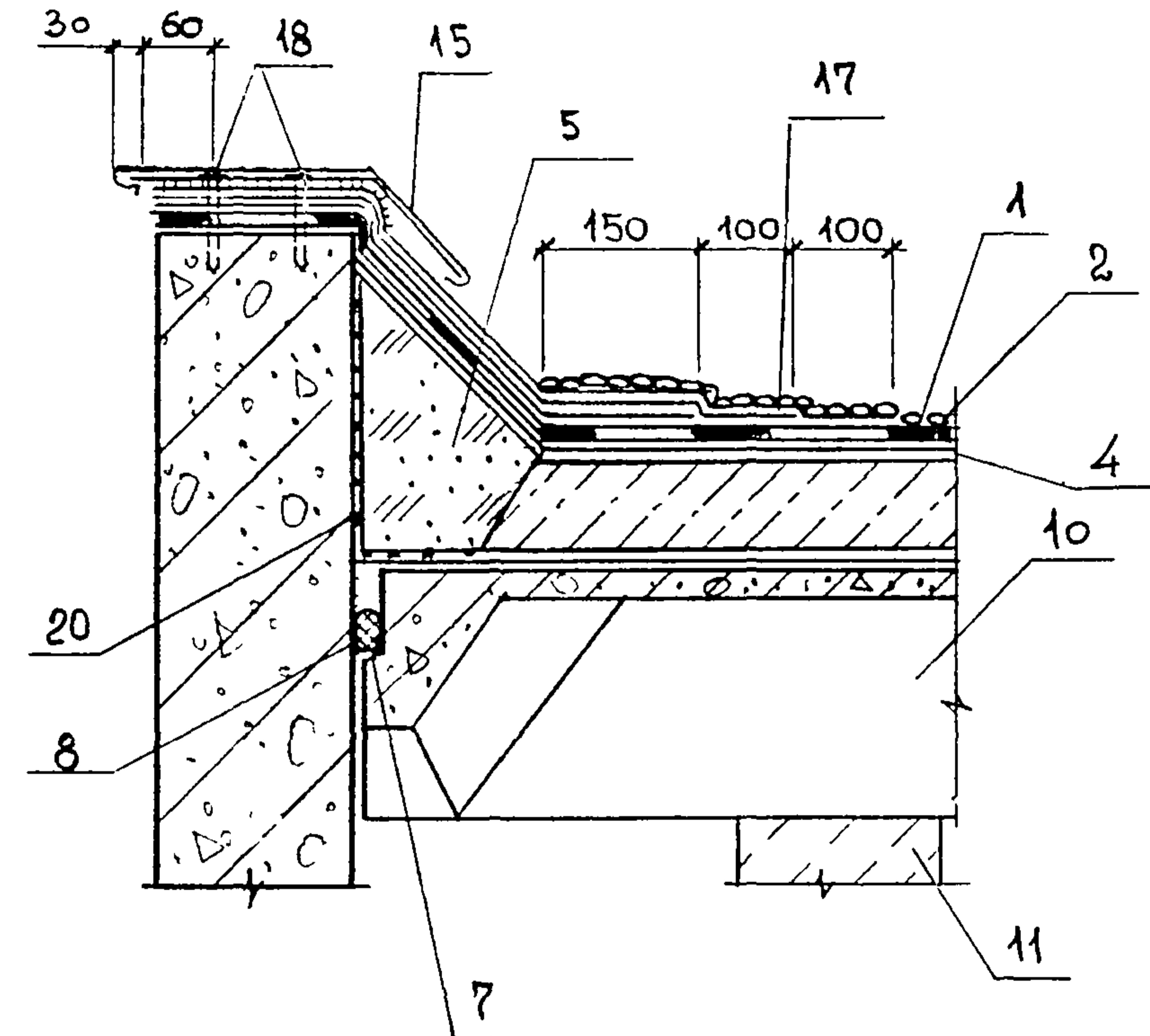
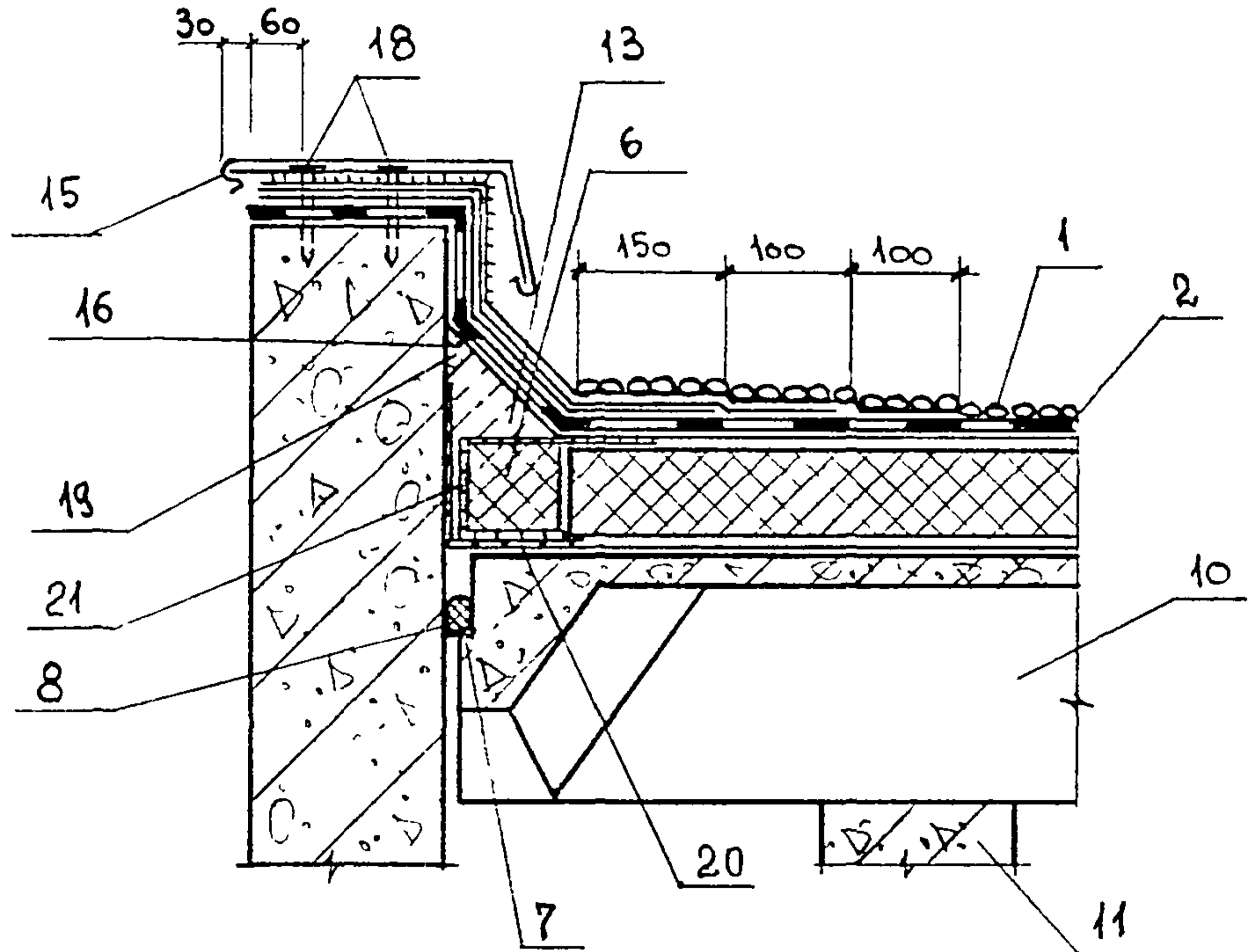


Поз	Наименование
1	Гравий (ГОСТ 8268-82) на мастике
2	Основной водоизоляционный ковер
3	Гидроизоляция стыка
4	Основание под кровлю
5	Теплоизоляция стыка (керамзитовый гравий ГОСТ 9757-90 или щебень из перлита вспученного ГОСТ 10832-83)
6	Термовкладыш из плитного утеплителя
7	Бетон В 12,5 на мелком заполнителе
8	Прокладки уплотняющие ПРП-40 К-30 ГОСТ 19177-81
9	Пароизоляция стыка
10	Плита комплексная
11	Конструкция стропильная
12	Стяжка выравнивающая
13	Переходный наклонный бортик из легкого бетона
14	Плита карнизная легкобетонная
15	Сталь кровельная оцинкованная ГОСТ 19904-74*
16	Гвозди КЗ x 80 ГОСТ 4028-63*
17	Дополнительные слои водоизоляционного ковра
18	Дюбели-гвозди ДГ 46 x 40 x 46 ТУ 14-4-1231-83 через 600
19	Антисептированная деревянная рейка
20	1 слой рубероида
21	Сетка П-07 нч ГОСТ 3826-82* по контуру

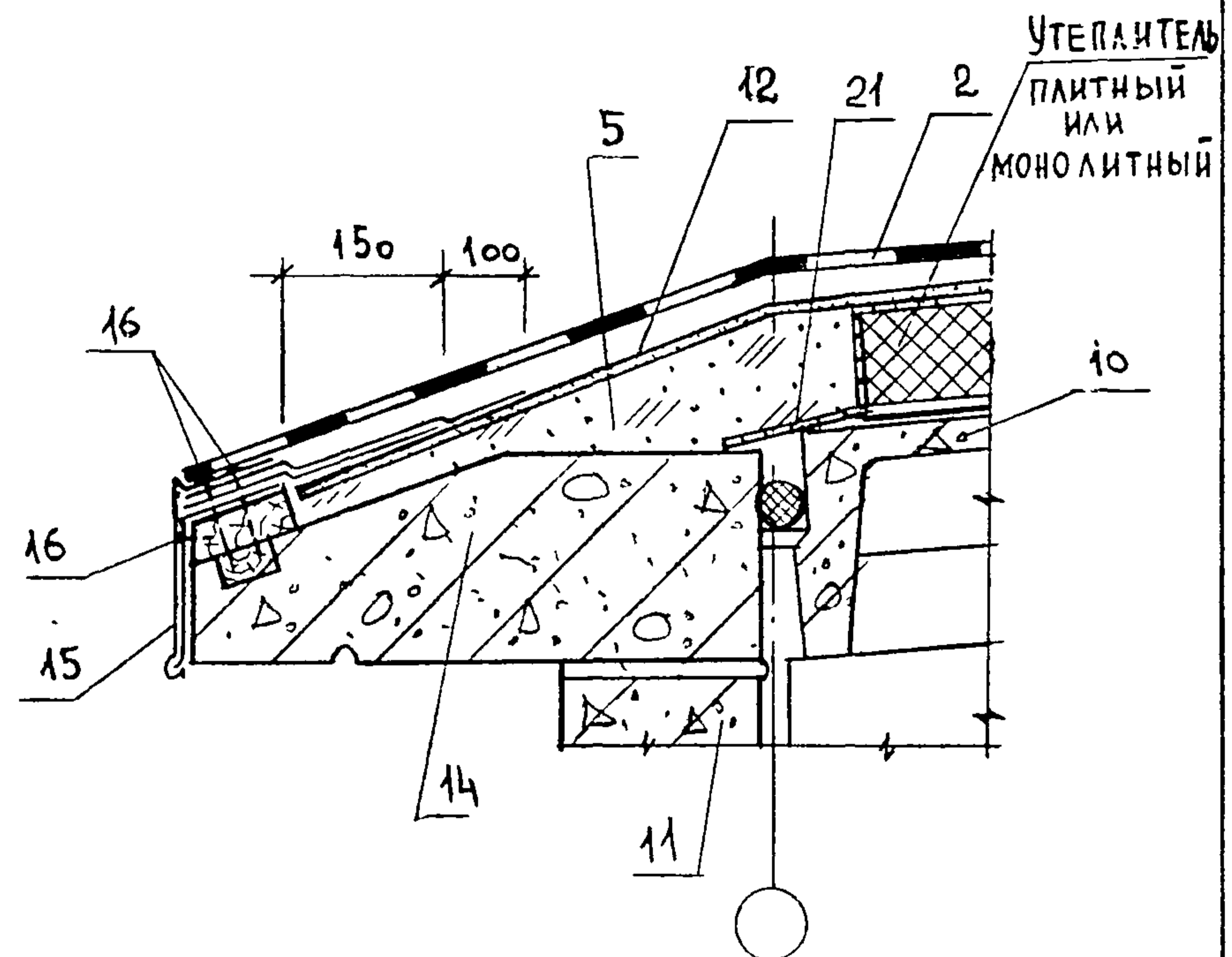
Стык между комплексными плитами в коньке выполнять аналогично продольному стыку.

1.865.1 - 15.1 - 36			
Нач. отд.	Котов		Стадия
Н. контр.	Кузьмина		Р
Зав. гр.	Корнеева		Лист
Инж.	Божко		1
Стыки между комплексными плитами			Листов
			2
			ГИПРОНИСЕЛЬХОЗ

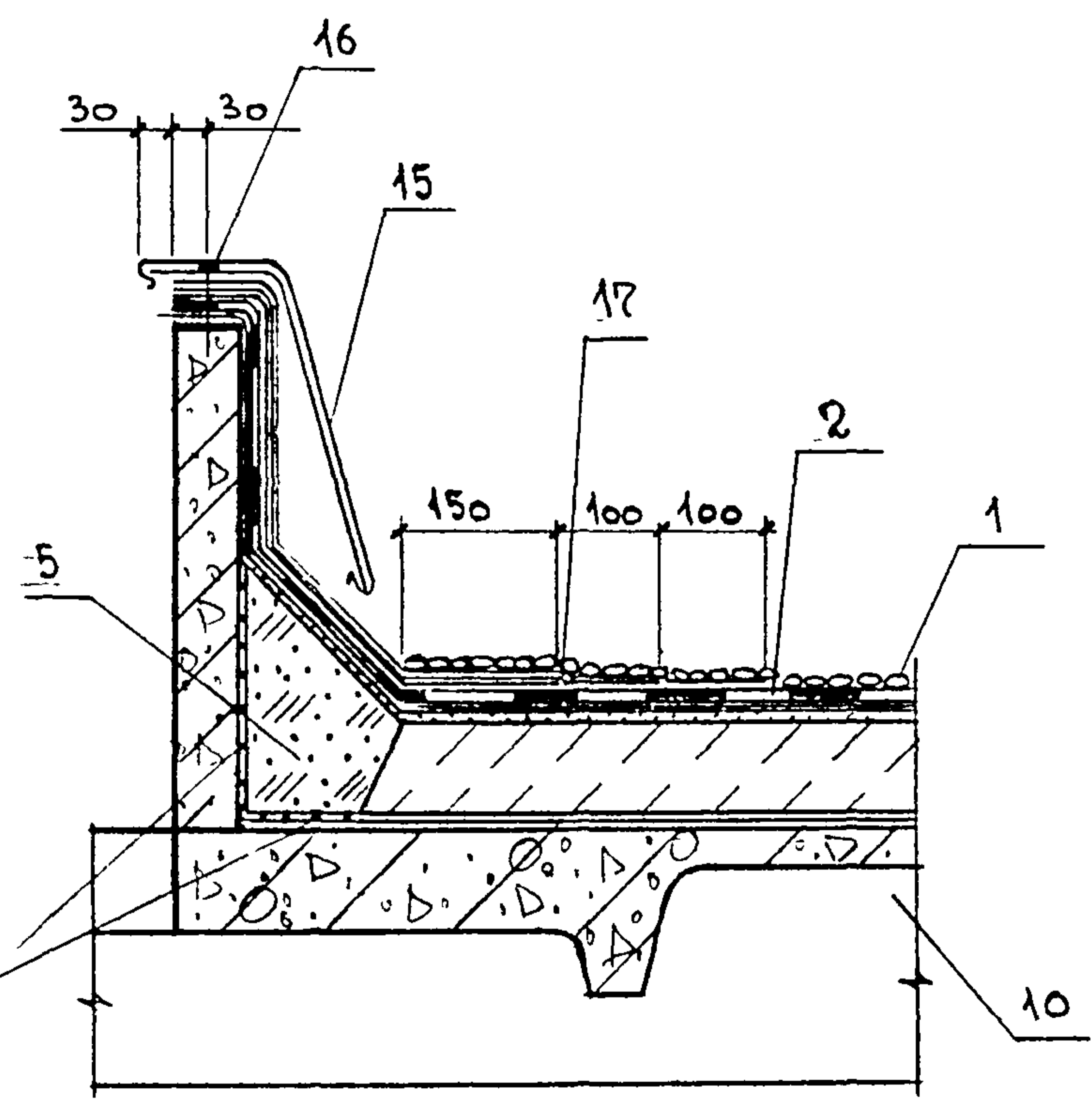
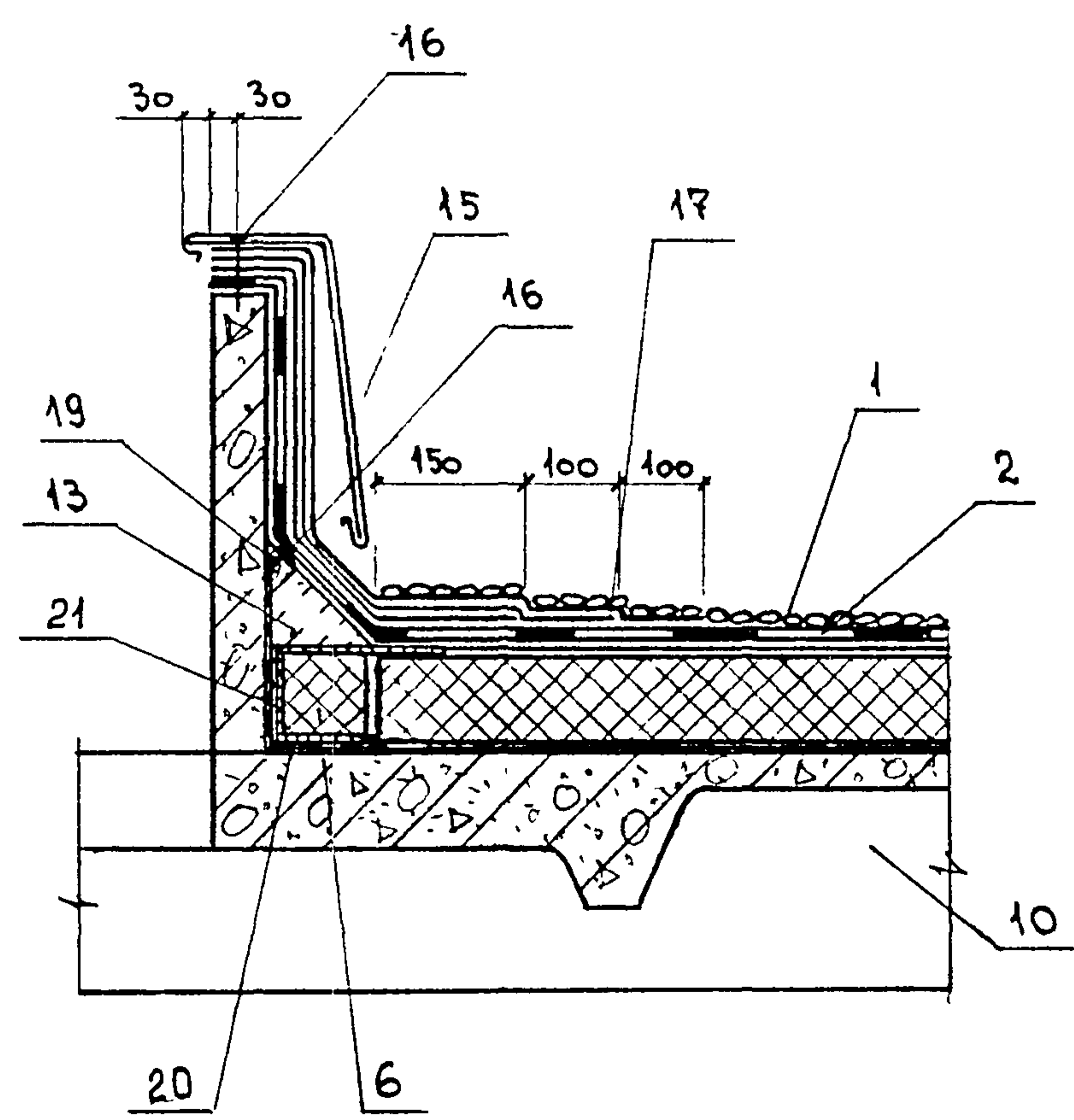
Примыкание комплексных плит к парапету торцовой стены с плитным утеплителем с монолитным утеплителем



Сопряжение комплексной плиты с карнизом при привязке колонн "0"



Примыкание комплексных плит к железобетонному стакану с плитным утеплителем с монолитным утеплителем



№ подл. ПОДПИСЬ И ДАТА ВЗНУМЕН

1.865.1-15.1-36 Лист 2