

ТИПОВЫЕ КОНСТРУКЦИИ, ИЗДЕЛИЯ И УЗЛЫ  
ЗДАНИЙ И СООРУЖЕНИЙ

СЕРИЯ 2.870-1

УЗЛЫ КРЕПЛЕНИЯ

ОГРАЖДАЮЩИХ СТЕНОК В ЗДАНИЯХ  
ПО ХРАНЕНИЮ, ТОВАРНОЙ  
ОБРАБОТКЕ И ПЕРЕРАБОТКЕ  
КАРТОФЕЛЯ И ОВОЩЕЙ.

Выпуск 1-4

УЗЛЫ КРЕПЛЕНИЯ СТЕНОК ИЗ ЖЕЛЕЗОБЕТОННЫХ ИЗДЕЛИЙ.  
РАБОЧИЕ ЧЕРТЕЖИ

ТИПОВЫЕ КОНСТРУКЦИИ, ИЗДЕЛИЯ И УЗЛЫ  
ЗДАНИЙ И СООРУЖЕНИЙ

СЕРИЯ 2.870 - 1

УЗЛЫ КРЕПЛЕНИЯ  
ОГРАЖДАЮЩИХ СТЕНОК В ЗДАНИЯХ  
ПО ХРАНЕНИЮ, ТОВАРНОЙ  
ОБРАБОТКЕ И ПЕРЕРАБОТКЕ  
КАРТОФЕЛЯ И ОВОЩЕЙ.

Выпуск 1-4

УЗЛЫ КРЕПЛЕНИЯ СТЕНОК ИЗ ЖЕЛЕЗОБЕТОННЫХ ИЗДЕЛИЙ.  
РАБОЧИЕ ЧЕРТЕЖИ.

Разработан  
институтом Гипроиссельпром Министерства  
плодОВОЩНОГО хозяйства СССР совместно  
с НИИЖБ Госстроя СССР

Гипроиссельпром

Гл. инженер института *А.Д. Бутенко*  
Гл. инженер проекта *В.А. Павлинов*  
/ Нач. отдела *А.Ф. Карпенков*

НИИЖБ Госстроя СССР

Зам. директора *Н.Н. Каровин*  
Зав. лабораторией *Г.И. Бердичевский*  
Ст. научн. сотрудник *С.Ц. Дакудовский*

Утвержден:

Минплодоовощхозом СССР,  
письмом № ВВ-7-49/2664  
от 10.05.1982г.  
и письмо от 29.12.82  
№ 7-4/22-1023

Введен в действие  
институтом „Гипроиссельпром“  
приказ № 306 от 24.12.1982г.

№ п/п	Обозначение	Наименование	Стр.
1	2.870-1. 1-4 000	Содержание.	2÷5
2	2.870-1. 1-4 010 Т0	Техническое описание.	6÷8
3	2.870-1 1-4 010	Контурная стенка.	
		Схема 1г.	9
4	2.870-1. 1-4 010 СБ	Контурная стенка.	
		Схема 1г. Сборочный чертеж.	10
5	2.870-1. 1-4 020	Контурная стенка.	
		Схема 2г.	11
6	2.870-1. 1-4 020 СБ	Контурная стенка.	
		Схема 2г. Сборочный чертеж.	12
7	2.870-1. 1-4 030	Контурная стенка.	
		Схема 3в.	13
8	2.870-1. 1-4 030 СБ	Контурная стенка.	
		Схема 3в. Сборочный чертеж.	14
9	2.870-1. 1-4 040	Контурная стенка.	
		Схема 4в.	15
10	2.870-1. 1-4 040 СБ	Контурная стенка.	
		Схема 4в. Сборочный чертеж.	16
11	2.870-1. 1-4 050	Разделительная стенка.	
		Схема 5г.	17
12	2.870-1. 1-4 050 СБ	Разделительная стенка.	
		Схема 5г. Сборочный чертеж.	18
13	2.870-1. 1-4 060	Разделительная стенка.	
		Схема 6г.	19

п.б.	Павлюков	15.57	18.11.82
д.м.т.	Чикова	15	18.11.82
п.ц.д.т.	Колных	15	18.11.82
д.м.т.	Тимошенко	15	18.11.82
т.з.р.	Жолудев	15	18.11.82
д.б.	Чеснова	15	18.11.82
д.р.д.	Королёва	15	18.11.82

2.870-1. 1-4 000

Содержание

Стадия	Лист	Листов
Р	1	4

**ГИПРОНИСЕЛЬПРОМ**  
г. Дреп

Копировал

18472-11  
Чубуткина

3

Формат А4

№ п/п	Обозначение	Наименование	Стр.
14	2.870-1. 1-4 060 СБ	Разделительная стенка.	
		Схема Бз. Сборочный чертёж.	20
15	2.870-1. 1-4 070	Разделительная стенка.	
		Схема 7в.	21
16	2.870-1. 1-4 070 СБ	Разделительная стенка.	
		Схема 7в. Сборочный чертёж.	22
17	2.870-1. 1-4 080	Разделительная стенка.	
		Схема 8в.	23
18	2.870-1. 1-4 080 СБ	Разделительная стенка.	
		Схема 8в. Сборочный чертёж.	24
19	2.870-1. 1-4 090	Разделительная стенка.	
		Схема 9г.	25
20	2.870-1. 1-4 090 СБ	Разделительная стенка.	
		Схема 9г. Сборочный чертёж.	26
21	2.870-1. 1-4 100	Разделительная стенка.	
		Схема 10г.	27
22	2.870-1. 1-4 100 СБ	Разделительная стенка.	
		Схема 10г. Сборочный чертёж.	28
23	2.870-1. 1-4 110	Разделительная стенка.	
		Схема 11в.	29,30
24	2.870-1. 1-4 110 СБ	Разделительная стенка.	
		Схема 11в. Сборочный чертёж.	31
25	2.870-1. 1-4 120	Разделительная стенка.	
		Схема 12в.	32,33
26	2.870-1. 1-4 120 СБ	Разделительная стенка.	
		Схема 12в. Сборочный чертёж.	34
2.870-1. 1-4 000			Лист 2



N п/п	Обозначение	Наименование	Стр.
27	2.870-1. 1-4 130	Узел 1. Крепление железобетонных панелей к колонне.	35
28	2.870-1. 1-4 140	Узел 2. Крепление железобетонной панели и сетки.	36
29	2.870-1. 1-4 150	Узел 3. Крепление железобетонных панелей к колонне.	37
30	2.870-1. 1-4 160	Узел 4. Крепление железобетонной панели к колонне.	38
31	2.870-1. 1-4 170	Узел 5. Крепление обвязочной балки к колонне и панелей к балке.	39
32	2.870-1. 1-4 180	Узел 6. Крепление панелей к обвязочной балке.	40
33	2.870-1. 1-4 190	Узел 7. Крепление сетки.	41
34	2.870-1. 1-4 200	Узлы 8, 9. Заполнение горизонтальных швов между панелями.	42
35	2.870-1. 1-4 210	Узел 10. Заделка панелей в пол.	43
36	2.870-1. 1-4 220	Узел 11. Заделка панелей в пол.	44
37	2.870-1. 1-4 230	Узел 12. Примыкание	
2.870-1. 1-4 000			Лист 3



Настоящий выпуск содержит рабочие чертежи стенок и их узлов, запроектированных из железобетонных панелей.

Назначение, область применения стенок, указания по монтажу и антикоррозийной защите, технические требования даны в выпуске 0-4 настоящей серии.

За условную отметку 0.000 принят уровень чистого пола хранилища.

Контурные и разделительные стенки высотой 5,0; 6,0 м разработаны для зданий с шагом колонн 6,0 м.

Пример схемы расположения стенок см. докум. 0-4 020.

Узлы крепления стенок, кроме передних, разработаны из условия передачи нагрузки от бокового вавления продукции на колонны каркаса.

Утв.	Павлинов	18.11.82	2.870-1. 1-4 010 Т0			
Н.контр.	Чикова	18.11.82				
Гл. спец. отв.	Колмык	18.11.82				
Гл. контр.	Тимошенко	18.11.82	Техническое описание	Стадия	Лист	Листов
Рук. гр.	Холудев	18.11.82		Р	1	3
Проб.	Щепетникова	18.11.82		ГНПРОИНСЕЛЬПРОМ г. Орск		
Разраб.	Холудева	18.11.82				

Горизонтальные нагрузки от бокового давления продувки передаются на колонны.

Погонная нагрузка на колонны определяется путем умножения величин расчетных давлений (см. табл. 1 докум. 0-4 01070) на шаг колонн.

Крепление железобетонных панелей осуществляется при помощи соединительных изделий, привариваемых к закладным деталям обвязочных балок и колонн.

Сварку выполнять электродами типа Э42 по ГОСТ 9466-75 и ГОСТ 9467-75. Высоту сварных швов принимать не более толщины свариваемых элементов.

Узлы стенок разработаны применительно к фундаментам и колоннам следующих серий:

2.870-1.1-4 01070

Лист

2



Наименование	Серия, ГОСТ	Выпуск	Высота насыпи продукции м
Монолитные железобетонные фундаменты под типовые колонны прямоугольного сечения одноэтажных промышленных зданий	1.412-1/77	1	
		2	5,0
		3	6,0
Железобетонные колонны прямоугольного сечения для одноэтажных производственных зданий без мостовых кранов высотой до 9,6 м	1.423-3	0-1, 0-3, 1-4	5,0

В спецификациях на схемах 1-12 расход материалов дан на фрагмент между разбивочными осями, равный 6000 мм.

Конструкция стенок не допускает удары от механизмов. Рекомендуется применять при загрузке продукции транспортер-загрузчик ТЗК-30, при выгрузке - системы транспортеров ТХБ-20 или подборщик ТПК-30, навешиваемый на ТЗК-30.

В ссылках на документы в обозначении номер серии условно не указан.

2.870 - 1. 1-4 01070

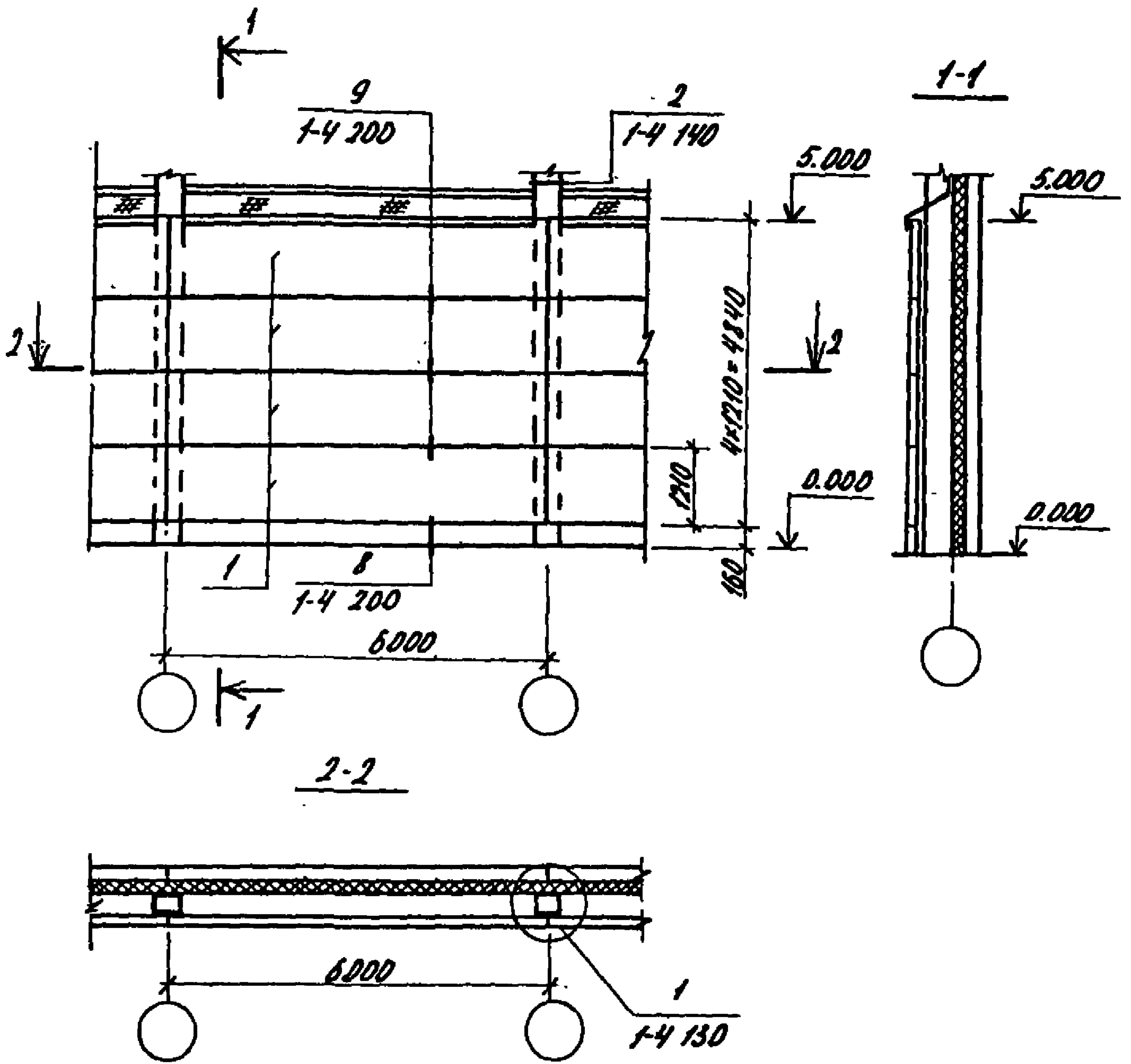
Лист

3

Формат	Зона	Поз.	Обозначение	Наименование	Кол.	Примечание
				<u>Документация</u>		
А4			2.870-1.1-4 010 ТД	Техническое описание		
А4			2.870-1.1-4 010 СБ	Сборочный чертеж		
				<u>Сборочные единицы</u>		
А4	1		2.870-1.2-4 010	Панель ПК 60.12-4АИТ-А	4	2100кг
				<u>Детали</u>		
А4	2		2.870-1.2-4 070	Изделие соединительное НС1	8	1,24кг
А4	3		2.870-1.2-4 080	Изделие соединительное НС2	8	0,68кг
Б4	4		2.870-1.1-4 011	Сетка 20-20-0 ГОСТ 5336-80, e=5550	1	5,55м <sup>2</sup>
				<u>Стандартные изделия</u>		
	5			Гайка М20.5.016 ГОСТ 5915-70	8	
	6			Гвоздь К2.5-60 ГОСТ 4028-63	41	
				<u>Материалы</u>		
	7			Доска 25-100 ГОСТ 24454-80, e=5550	1	0,014м <sup>3</sup>
	8			Гермет φ30 ГОСТ 5.1011-71, e=5000	2	
				Бетон марки 200		0,2м <sup>3</sup>
				Цементно-песчаный раствор марки 100		0,2м <sup>3</sup>

В спецификации учтен расход материалов по узлам 1, 2, 8, 9.

Утв.	Павлинов	КС	18.11.82	2.870-1.1-4 010	Контурная стенка Схема 1г.	Стация	Лист	Листов
Н.контр.	Чикова	ТМК	18.11.82					
Г.спец.от.	Колмык	КМТ	18.11.82					
Г.контр.	Тимошенко	СТ	18.11.82	ГНПРОИНСЕЛЬПРОМ г. Дреп				
Рук. гр.	Жалудев	ВК	18.11.82					
Проб.	Чеснова	ЧС	18.11.82					
Разраб.	Щетинникова	ЩС	18.11.82					



ШНВ. № проекта. Подпись и дата. ВЗНМ. ШНВ. №

Утв.	Павлюнов	БС	18.11.82
Н.контр.	Чикова	ТШ	18.11.82
Гл. спец. пр.	Колмык	ТШ	18.11.82
Гл. констр.	Тимошенко	ТШ	18.11.82
Рук. гр.	Жалыдев	БС	18.11.82
Провер.	Чеснова	ТШ	18.11.82
Разраб.	Щегельникова	СШ	18.11.82

2.870-1. 1-4 010 СБ

Контурная стенка.  
 Схема 1г.  
 Сборочный чертеж.

Стация	Масса	Насытаб
Р	-	1:100
Лист		Листов 1
<b>ГНПРОИНСЕЛЬПРОМ</b> г. Орел		

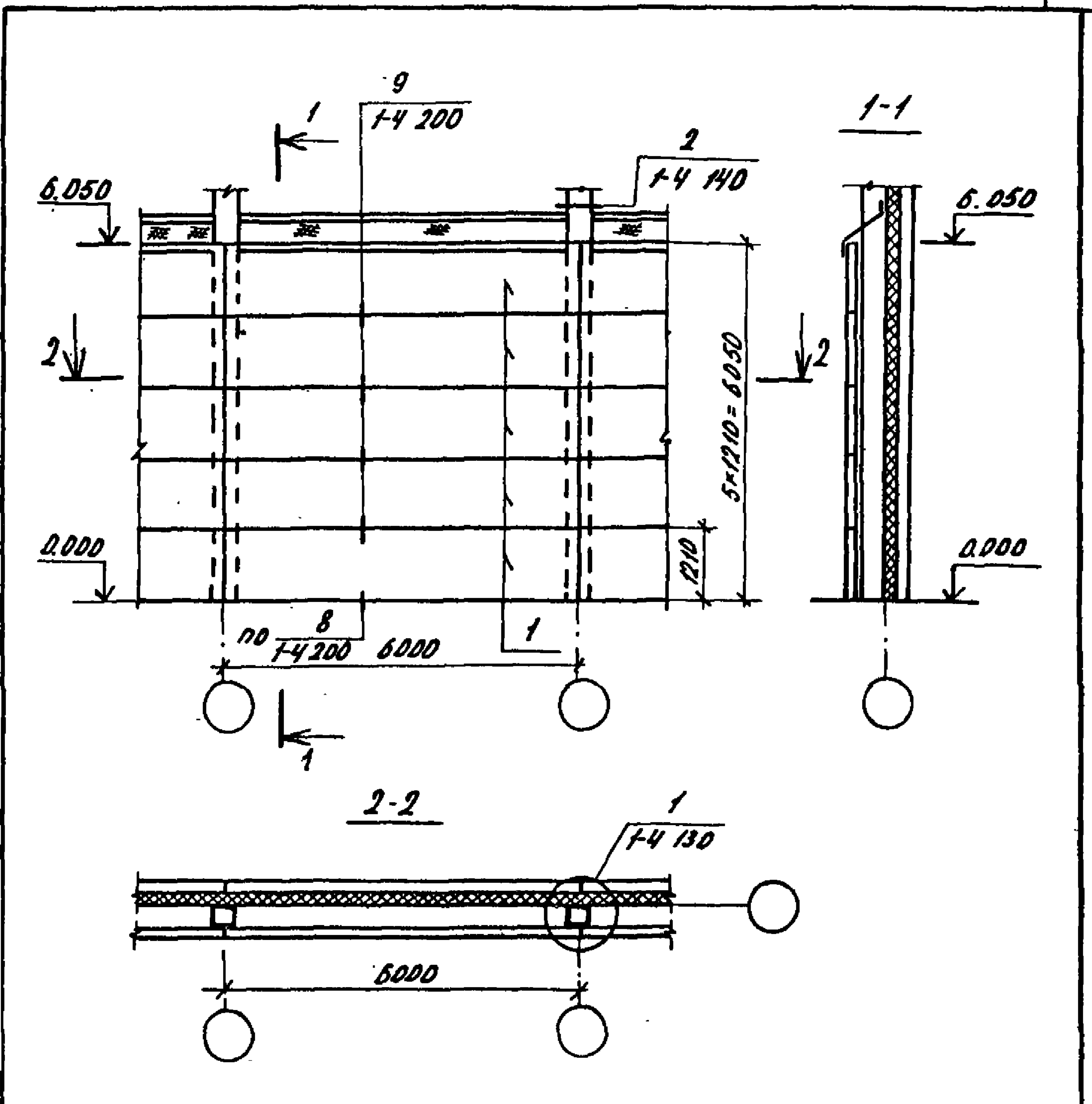


Формат	Зона	Поз.	Обозначение	Наименование	Кол.	Примечание
				<u>Документация</u>		
А4			2.870-1.1-4 010 ТД	Техническое описание		
А4			2.870-1.1-4 020 СБ	Сборочный чертеж		
				<u>Сборочные единицы</u>		
А4		1	2.870-1.2-4 010	Панель ПКБ0.17-ЧАЙТ-А	5	2100кг
				<u>Детали</u>		
А4		2	2.870-1.2-4 070	Изделие соединительное МС1	10	1,24кг
А4		3	2.870-1.2-4 080	Изделие соединительное МС2	10	0,68кг
Б4		4	2.870-1.1-4 021	Сетка 20-2,0-0 ГОСТ 5336-80, L = 5550	1	5,55м <sup>2</sup>
				<u>Стандартные изделия</u>		
		5		Гайка М20.5.016 ГОСТ 5915-70	10	
		6		Гвоздь К2,5х60 ГОСТ 4028-63	41	
				<u>Материалы</u>		
		7		Доска 25х100 ГОСТ 24454-80, L = 5550	1	0,014м <sup>3</sup>
		8		Перлит ф30 ГОСТ 5.1011-71, L = 6000	2	
				Цементно-песчаный раствор марки 100		0,25м <sup>3</sup>

1. В спецификации учтен расход материалов по узлам 1,2,8,9.  
2. Узлы 1,2,8,9 см. докум. 1-4 130, 1-4 140, 1-4 200.

ИТВ.	Павлюнов	18.11.82	2.870-1.1-4 020	Контурная стенка. схема 2г.	Страниц	Лист	Листов
КОНТР.	Чикова	18.11.82			Р		1
СПЕЦИФИКАЦИЯ	КОЛЫК	18.11.82			ГНПРОИНСЕЛЬПРОМ г. Орел		
КОНСТ.	Тимошенко	18.11.82					
ЧК.ЗР.	Жолудев	18.11.82					
ДОВ.	Чеснова	18.11.82					
РАЗРАБ.	Целестильникова	18.11.82					





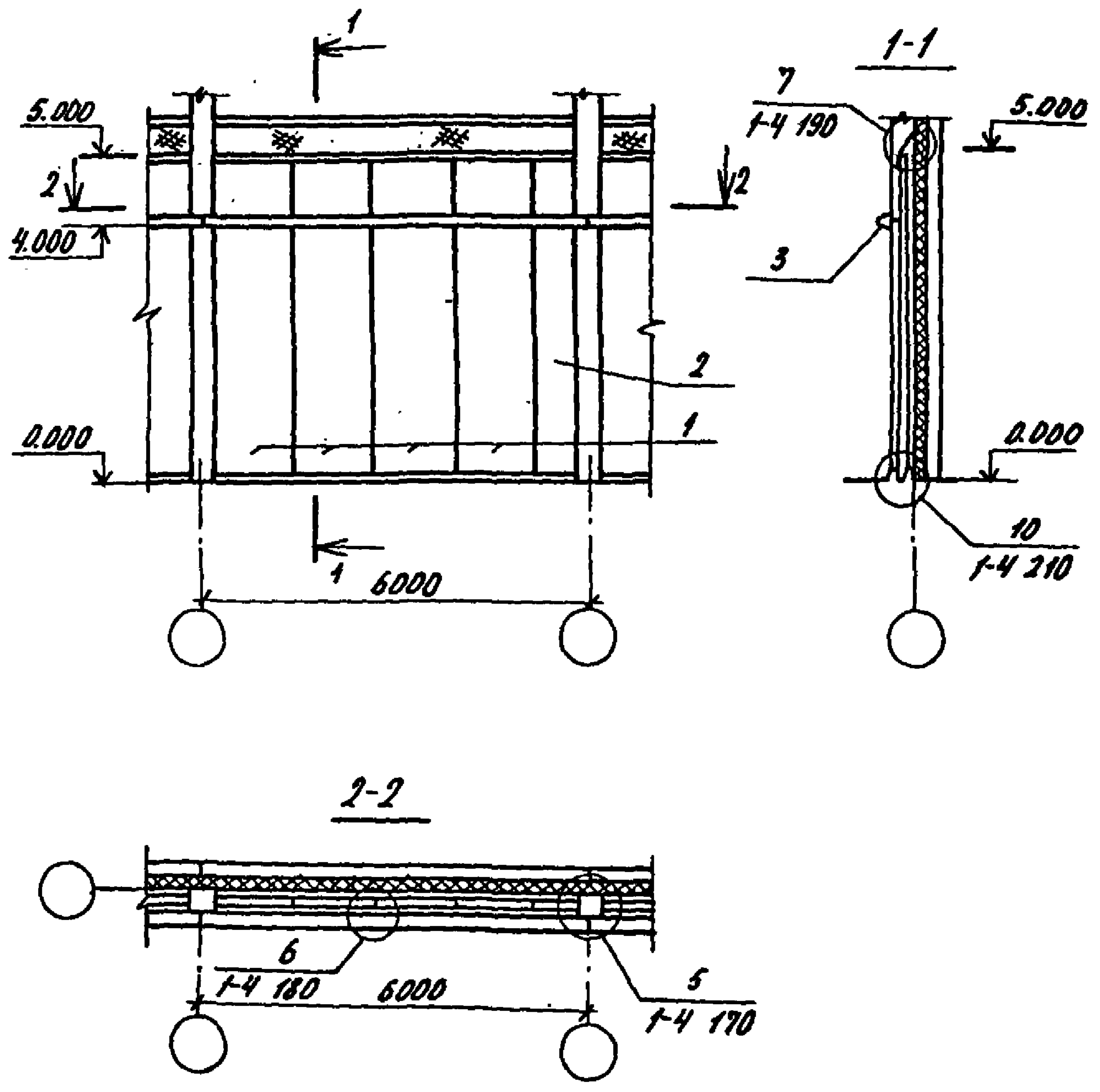
Шифр проекта. Подпись и дата	Утв.	Павлович	ББ	18.11.82	2.870-1.1-4 020 СБ  Контурная стенка. Схема 2е. Сборочный чертеж.	Стадия	Масса	Масштаб
	Н.контр.	Чикова	Ш	18.11.82		Р	-	1:100
	Гл.спец.отг.	Колмык	Р	18.11.82		Лист	Листов в 1	
	Гл.контр.	Тимошенко	Ш	18.11.82		<b>ГИПРОНИСЕЛЬПРОМ</b> г. Орел		
	Рук.гр.	Жолудев	Ш	18.11.82				
	Провер.	Чеснова	Ш	18.11.82				
	Разр.об.	Цыганович	Ш	18.11.82				

Формат	Зона	Поз.	Обозначение	Наименование	Кол.	Примечание
				<u>Документация</u>		
A4			2.870-1.1-4 010 70	Техническое описание		
A4			2.870-1.1-4 030 СБ	Сборочный чертеж		
				<u>Сборочные единицы</u>		
A4		1	2.870-1.2-4 040	Панель П1	4	1770кг
A4		2	2.870-1.2-4 040	Панель П2	1	874кг
A4		3	2.870-1.2-4 060	Балка обвязочная БО1	1	1600кг
				<u>Детали</u>		
A4		4	2.870-1.2-4 100	Изделие соединительное ИСЧ	6	1,88кг
A4		5	2.870-1.2-4 110	Изделие соединительное ИСБ	1	20,68кг
B4		6	2.870-1.1-4 031	Сетка $\frac{100/100/7/7}{1100}$ ГОСТ 8478-81,		
				l = 5580	2	39,45кг
B4		7	2.870-1.1-4 032	Сетка 20-2,0-0 ГОСТ 5336-80,		
				l = 5550	1	2,8м
				<u>Стандартные изделия</u>		
		8		Гвоздь К2,5*60 ГОСТ 4028-63	90	
				<u>Материалы</u>		
		9		Доска 25*100 ГОСТ 24454-80,		
				l = 5550	2	0,014м <sup>3</sup>
		10		Доска 25*125 ГОСТ 24454-80,		
				l = 5000	2	0,016м <sup>3</sup>
		11		Брус 100*100 ГОСТ 24454-80,		
				l = 200	12	0,002м <sup>3</sup>

1. В спецификации учтен расход материалов по узлам 5,6,7,10.

2. Узлы 5,6,7,10 см. докум. 1-4 170, 1-4 180, 1-4 190, 1-4 210.

Утв.	Павлюнов	56	18.11.82	2.870-1.1-4 030	Контурная стенка. Схема 3В	Страницы	Лист	Листов
Н.контр.	Чикова	12	18.11.82					
Гл.спец.пр.	Колмык	10	18.11.82					
Гл.контр.	Киношенко	9	18.11.82	Гипроинсельпром 2.0рел				
рук.гр.	Жолудев	10	18.11.82					
Проб.	Чеснова	15	18.11.82					
Разраб.	Щетинникова	11	18.11.82					



Имя, инициалы, Подпись и дата

Утв.	Павлюнов	15.7	18.11.82
Н.контр.	Чикова	ЧШ	18.11.82
Гл. спец. отд.	Колмык	Колм	18.11.82
Гл. констр.	Тимошенко	ТТ	18.11.82
Рук. гр.	Жалудев	ЖС	18.11.82
Проб.	Чеснова	ЧЧ	18.11.82
Разраб.	Щеглиникова	ЩС	18.11.82

2.870-1. 1-4 030 СБ

Контурная стенка.  
Схема 3в.  
Сборочный чертеж

Стадия	Масса	Масштаб
Р	-	1:100
Лист	Листов 1	

**ГНПРОИНСЕЛЬПРОМ**  
г. Орел

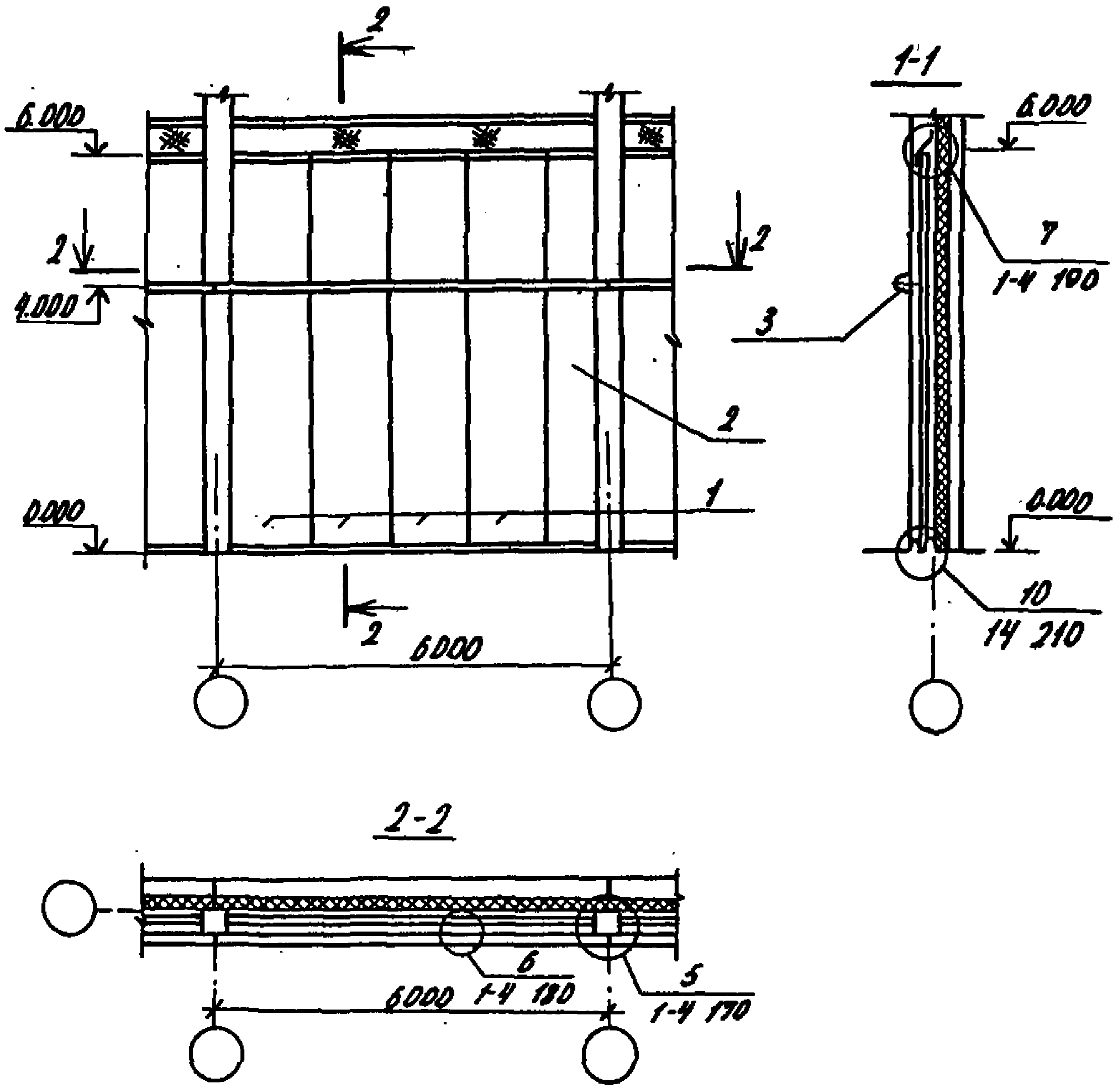


Формат	Зона	Поз.	Обозначение	Наименование	Кол.	Примечание
				<u>Документация</u>		
A4			2.870-1.1-4 010.70	Техническое описание		
A4			2.870-1.1-4 040 СБ	Сборочный чертеж		
				<u>Сборочные единицы</u>		
A4		1.	2.870-1.2-4 090	Панель П5	4	2130 кг
A4		2	2.870-1.2-4 040	Панель П6	1	1048 кг
A4		3	2.870-1.2-4 060	Балка обвязочная Б02	1	1600 кг
				<u>Детали</u>		
A4		4	2.870-1.2-4 100	Изделие соединительное ИС4	6	1,88 кг
A4		5	2.870-1.2-4 110	Изделие соединительное ИС5	1	20,68 кг
Б4		6	2.870-1.1-4 041	Сетка 100/100/7/7 ГОСТ 8478-81, 100		
				ℓ = 5580	2	39,45 кг
Б4		7	2.870-1.1-4 042	Сетка 20-20-01 ГОСТ 5336-80,		
				ℓ = 6550	1	2,8 м <sup>2</sup>
				<u>Стандартные изделия</u>		
		8		Гвоздь К2,5×60 ГОСТ 4028-63	97	
				<u>Материалы</u>		
		9		Доска 25×100 ГОСТ 24454-80,		
				ℓ = 5550	2	0,014 м <sup>3</sup>
		10		Доска 25×125 ГОСТ 24454-80,		
				ℓ = 6000	2	0,020 м <sup>3</sup>
		11		Брус 100×100 ГОСТ 24454-80,		
				ℓ = 200	14	0,002 м <sup>3</sup>

1. В спецификации учтен расход материалов по узлам 5, 6, 7, 10.  
 2. Узлы 5, 6, 7, 10 см. докум. 1-4 170, 1-4 180, 1-4 190, 1-4 210.

Утв.	Павлюнов	ЛС	18.11.82	2.870-1.1-4 040	Контурная стенка. Схема 4б.	ГНПРОИНСЕЛЬПРОМ г. Орел
Н.контр.	Чикова	ТММ	18.11.82			
И.состав.	Колмык	Кот	18.11.82			
И.контр.	Тимошенко	СМ	18.11.82			
Рук.гр.	Жолудев	ВЛ	18.11.82			
Проб.	Чеснова	ЛС	18.11.82			
Разработ.	Иванов	ЛС	18.11.82			
Страница	Р	Лист	1			





Лист № 10. Подпись и дата

Утв.	Павлинов	В.С.	18.11.82
Н.контр.	Чикова	С.И.	18.11.82
И.спец.отв.	Колмык	Р.И.	18.11.82
Гл.констр.	Тимошенко	Д.И.	18.11.82
Рук.гр.	Жалубев	В.И.	18.11.82
Проб.	Чеснова	Л.С.	18.11.82
Разраб.	Цепетильникова	С.В.	18.11.82

2.870 -1. 1-4 040 СБ

Контурная стенка.  
 Схема 4в.  
 Сборочный чертеж

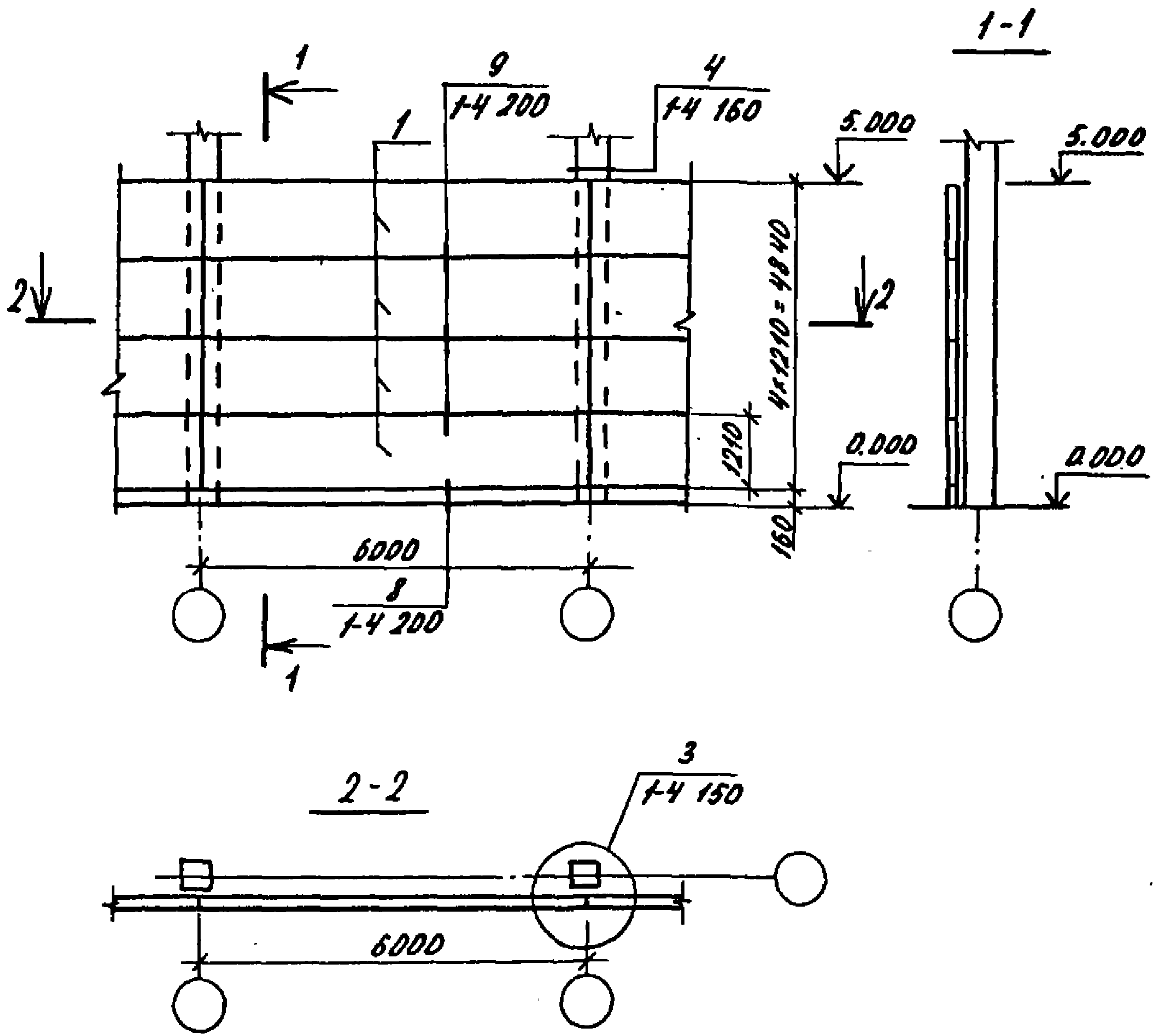
Стадия	Масса	Масштаб
Р	-	1:100
Лист	Листов 1	

**ГИПРОНИСЕЛЬПРОМ**  
 2. Дрел

Формат	Зона	№з.	Обозначение	Наименование	Кол.	Примечание
				<u>Документация</u>		
A4			2.870-1. 1-4 010 ТО	Техническое описание		
A4			2.870-1. 1-4 050 СБ	Сборочный чертеж		
				<u>Сборочные единицы</u>		
A4	1		2.870-1. 2-4 020	Панель ПК60.12-ЧАЙТ-Б	4	2100кг
				<u>Детали</u>		
A4	2		2.870-1. 2-4 070	Изделие соединительное МСБ	8	1,49кг
A4	3		2.870-1. 2-4 090	Изделие соединительное МСЗ	8	6,0кг
				<u>Стандартные изделия</u>		
	4			Гайка М20.5.016 ГОСТ 5915-70	8	
	5			Шайба 20.02.096 ГОСТ 11371-78	8	
				<u>Материалы</u>		
	6			Гермет φ30 ГОСТ 5.1011-71, L=5000	2	
				Бетон марки 200		0,2м <sup>3</sup>
				Цементно-песчаный раствор марки 100		0,2м <sup>3</sup>

1. Спецификации учитен расход материалов по узлам 3,4,8,9.  
 2. Узлы 3,4,8,9 см. докум. 1-4 150, 1-4 160, 1-4 200.

Утв.	Павлюнов	В.С.	18.11.82	2.870-1. 1-4 050	Разделительная стенка. Схема 5г.	Стадия	Лист	Листов
Н.контр.	Чикова	Т.М.	18.11.82			Р		1
Дополн.	Колмык	В.П.	18.11.82			ГНПРОИНСЕЛЬПРОМ		
Д.контр.	Тимошенко	В.П.	18.11.82	г.Орел				
Руч.гр.	Жолудев	В.П.	18.11.82					
Проб.	Чеснова	В.П.	18.11.82					
Разраб.	Щепильникова	С.В.	18.11.82					



Утв.	Павлинов	УС	18.11.82	2.870-1. 1-4 050 СБ			
Н.контр.	Чикова	УМ	18.11.82				
Ин. спец. об.	Колмык	УМ	18.11.82				
Ин. констр.	Тимошенко	УМ	18.11.82	Разделительная стенка. Схема 5г. Сборочный чертеж.	Стадия	Масса	Масштаб
Рух. зр.	Жолудев	УМ	18.11.82		Р	-	1:100
Проб.	Чеснова	УМ	18.11.82		Лист	Листов 1	
Разраб.	Целетинникова	УМ	18.11.82		<b>ГИПРОНИСЕЛЬПРОМ</b> г. Орел		



Формат	Зона	Поз.	Обозначение	Наименование	Кол.	Примечание
				<u>Документация</u>		
А4			2.870-1.1-4 010 Т0	Техническое описание		
А4			2.870-1.1-4 060 СБ	Сборочный чертеж		
				<u>Сборочные единицы</u>		
А4		1	2.870-1.2-4 020	Панель ПК60.12-4А И Т-Б	5	2100ке
				<u>Детали</u>		
А4		2	2.870-1.2-4 070	Изделие соединительное МСБ	10	1,49ке
А4		3	2.870-1.2-4 090	Изделие соединительное МСЗ	10	6,0ке
				<u>Стандартные изделия</u>		
		4		Гайка М20.5.016 ГОСТ 5915-70	10	
		5		Шайба 20.02.096 ГОСТ 11371-78	10	
				<u>Материалы</u>		
		6		Пернит ф30 ГОСТ 5.10Н-71, L=6000	2	
				Цементно-песчаный раствор марки 100		0,25м <sup>3</sup>

1. В спецификации учтен расход материалов по узлам 3, 4, 8, 9.  
2. Узлы 3, 4, 8, 9 см. докум. 1-4 150, 1-4 160, 1-4 200.

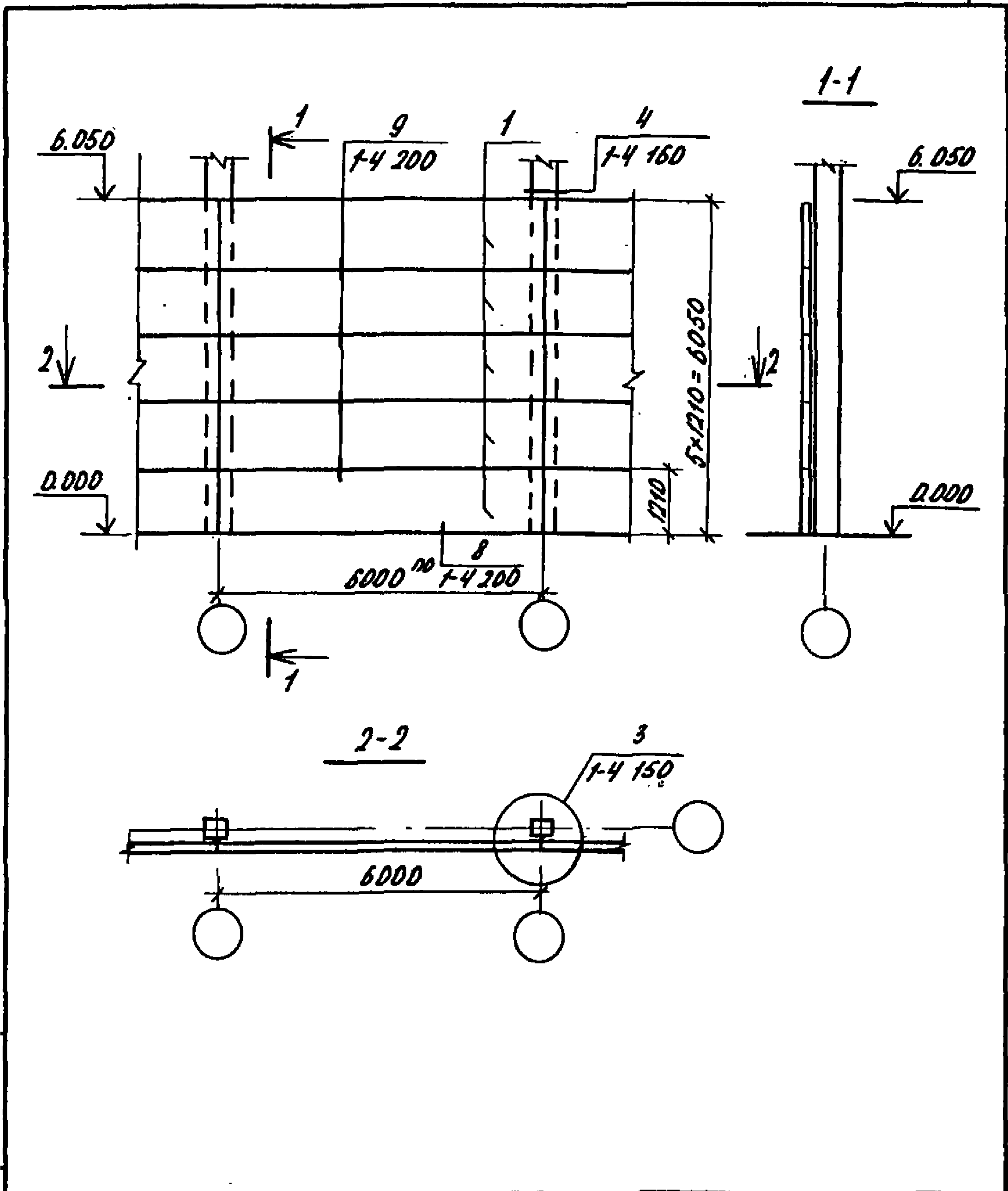
Имя и подл. Подпись и дата

УТВ.	Павлюнов	18.11.82
И.контр.	Чикова	18.11.82
Д.слесарь	Колмык	18.11.82
И.контр.	Тимошенко	18.11.82
Рук.гр.	Жолудев	18.11.82
Проб.	Чеснова	18.11.82
Разрощ.	Метельникова	18.11.82

2.870-1.1-4 060  
Разделительная стенка.  
Схема 6г.

Листов	Лист	Листов
Р		1
<b>ГИПРОНИСЕЛЬПРОМ</b> г. Орел		



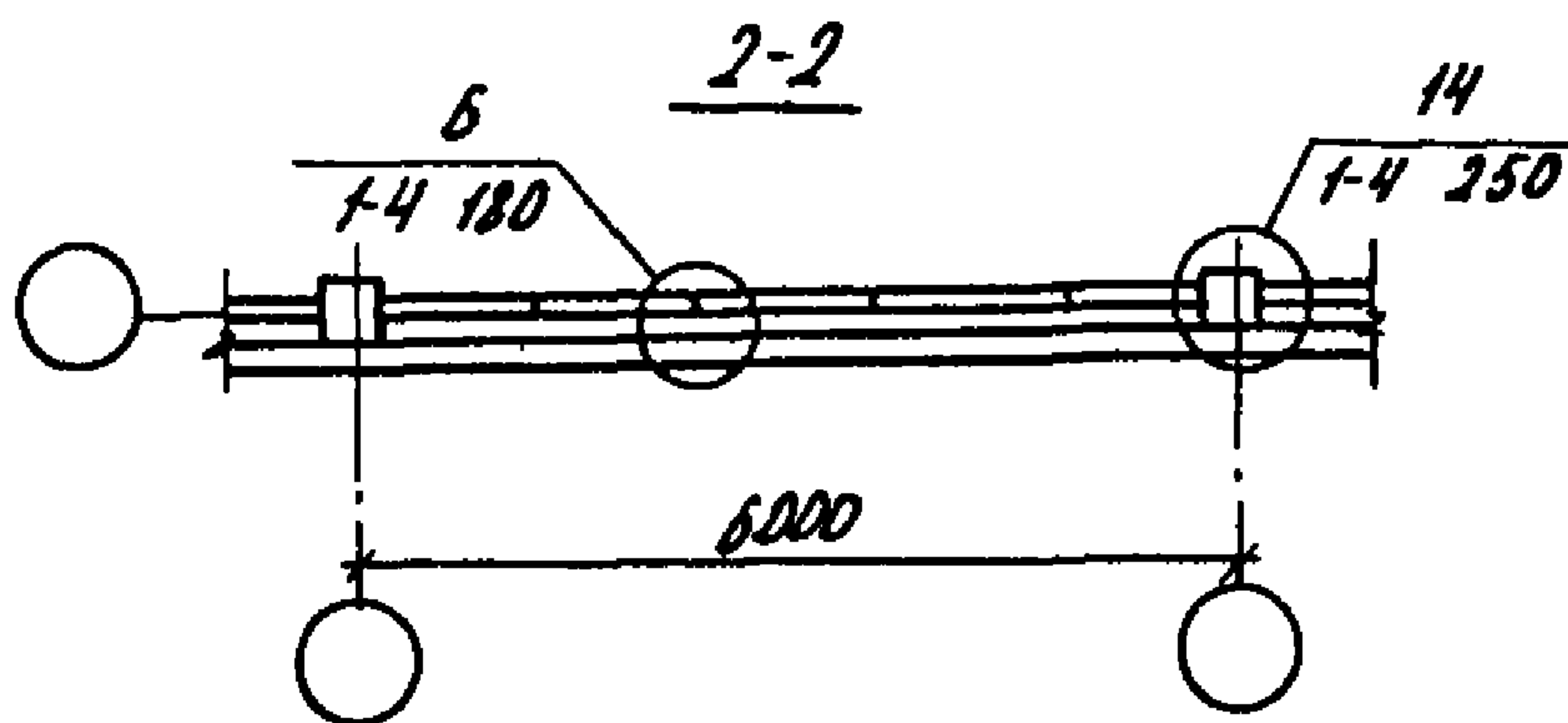
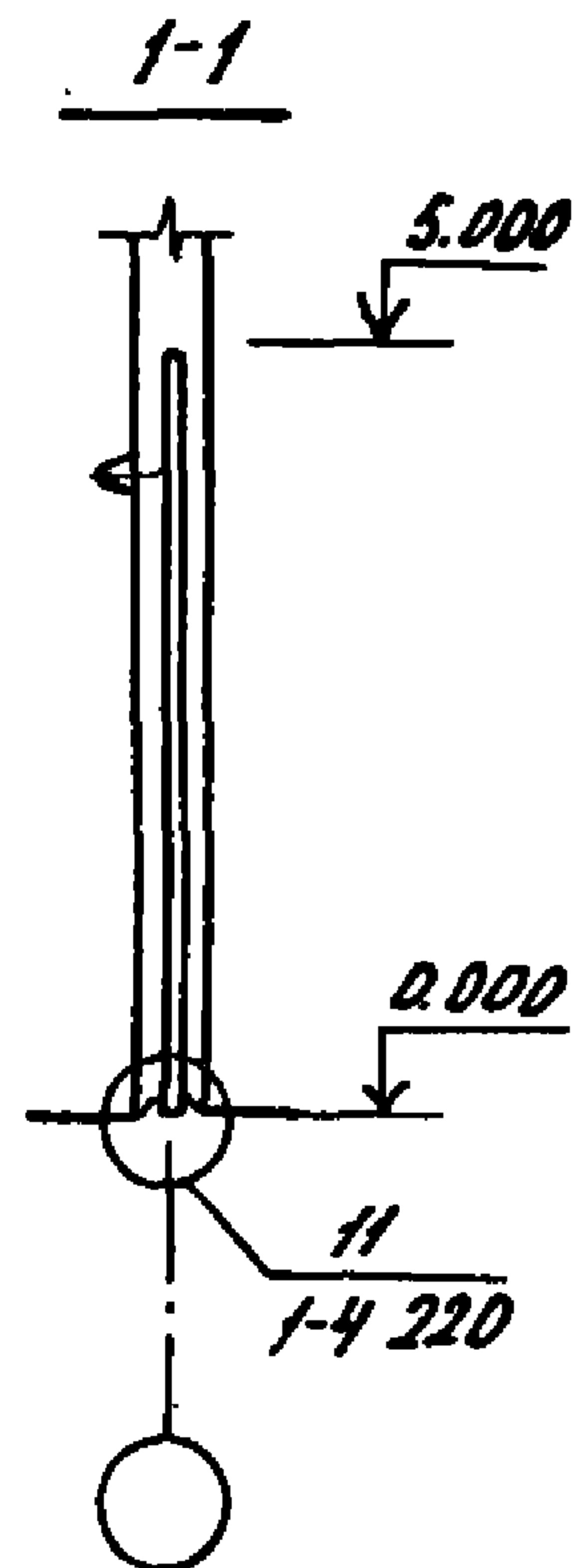
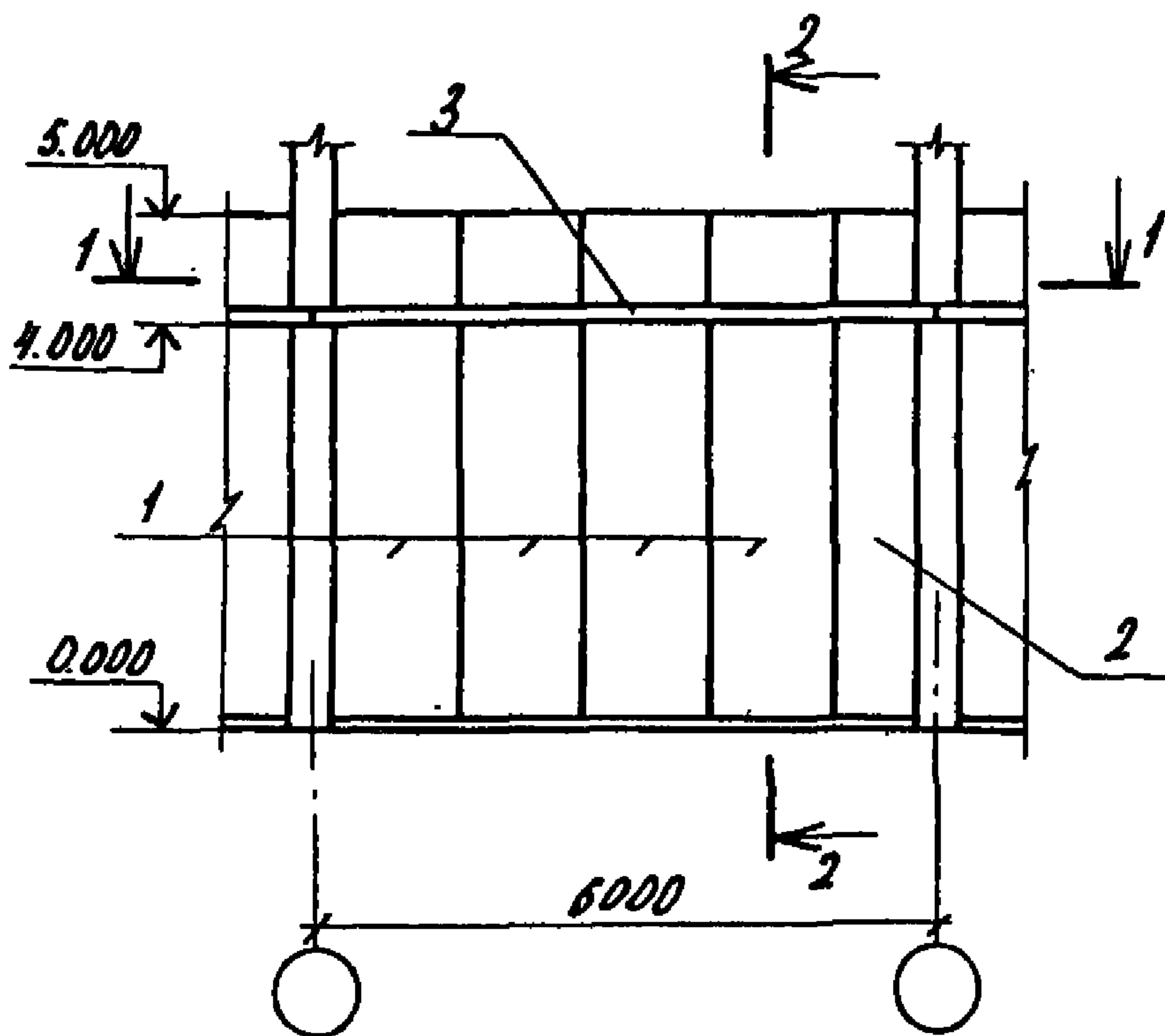


Утв.	Павлинов	15.57	18.11.82	2.870-1.1-4 060 СБ			
Н.контр.	Чикова	ЧМ	18.11.82				
Гл.инж.	Колмык	КМ	18.11.82				
Гл.констр.	Тимошенко	ТМ	18.11.82	Разделительная стенка. Схема Б2. Сборочный чертеж	Стадия	Масса	Масштаб
рук.гр.	Жолудев	Ж	18.11.82		Р	-	1:100
Проб.	Чеснова	Ч	18.11.82				
Разроб.	Щетинин	Щ	18.11.82				
				Лист		Листов 1	
				<b>ГИПРОНИСЕЛЬПРОМ</b> 2.0рел.			

Формат	Зона	Поз.	Обозначение	Наименование	Кол.	Примечание
				<u>Документация</u>		
А4			2.870-1. 1-4 010 Т0	Техническое описание		
А4			2.870-1. 1-4 070 СБ	Сборочный чертеж		
				<u>Сборочные единицы</u>		
А4		1	2.870-1. 2-4 050	Панель ПЗ	4	1770 кг
А4		2	2.870-1. 2-4 050	Панель П4	1	874 кг
А4		3	2.870-1. 2-4 060	Балка обвязочная БО1	1	1600 кг
				<u>Детали</u>		
А4		4	2.870-1. 2-4 100	Изделие соединительное ИСЧ	6	1,88 кг
А4		5	2.870-1. 2-4 110	Изделие соединительное ИСБ	1	20,68 кг
Б4		6	2.870-1. 1-4 071	Сетка $\frac{100/100/7/7}{1100}$ ГОСТ 8478-81,		
				l = 5580	3	39,45 кг
				<u>Стандартные изделия</u>		
		7		Резьба К2.5x60 ГОСТ 4028-63	96	
				<u>Материалы</u>		
		8		Доска 25x125 ГОСТ 24454-80,		
				l = 5000	4	0,016 м <sup>3</sup>
		9		Брус 100x100 ГОСТ 24454-80,		
				l = 200	12	0,002 м <sup>3</sup>

1. В спецификации учтен расход материалов по узлам б. 11, 14.  
 2. Узлы б, 11, 14 см. докум. 1-4 180, 1-4 220, 1-4 250.

Утв.	Павлюнов	ЛСБЗ	18.11.82	2.870-1. 1-4 070	Статьи	Лист	Листов
Н.контр.	Чикова	ЛШ	18.11.82				
Г.реценз.	Колмык	ЛШ	18.11.82				
Гл.контр.	Тимошенко	ЛШ	18.11.82	Разделительная стенка. Схема 7б	Р		1
Рук.гр.	Жолудев	ЛШ	18.11.82				
Проб.	Чеснова	ЛШ	18.11.82				
Разраб.	Щегельникова	ЛШ	18.11.82				
					ГНПРОИНСЕЛЬПРОМ г. Орел		



Утв.	Павлюнов	БСЗ	18.11.82	2.870-1, 1-4 070 СБ			
Н.контр.	Чикова	ММД	18.11.82				
Гл.спец.отв.	Колмык	Кот	18.11.82	Разделительная стенка. Схема 7В. Сборочный чертеж.	Стадия	Масса	Масштаб
Гл.контр.	Тимошенко	ММД	18.11.82		Р	-	1:100
Рук.гр.	Жолубов	ММД	18.11.82		Лист	Листов 1	
Проб.	Чеснова	БСЗ	18.11.82		ГНПРОИНСЕЛЬПРОМ г. Орел		
Разраб.	Щепетильникова	ММД	18.11.82				

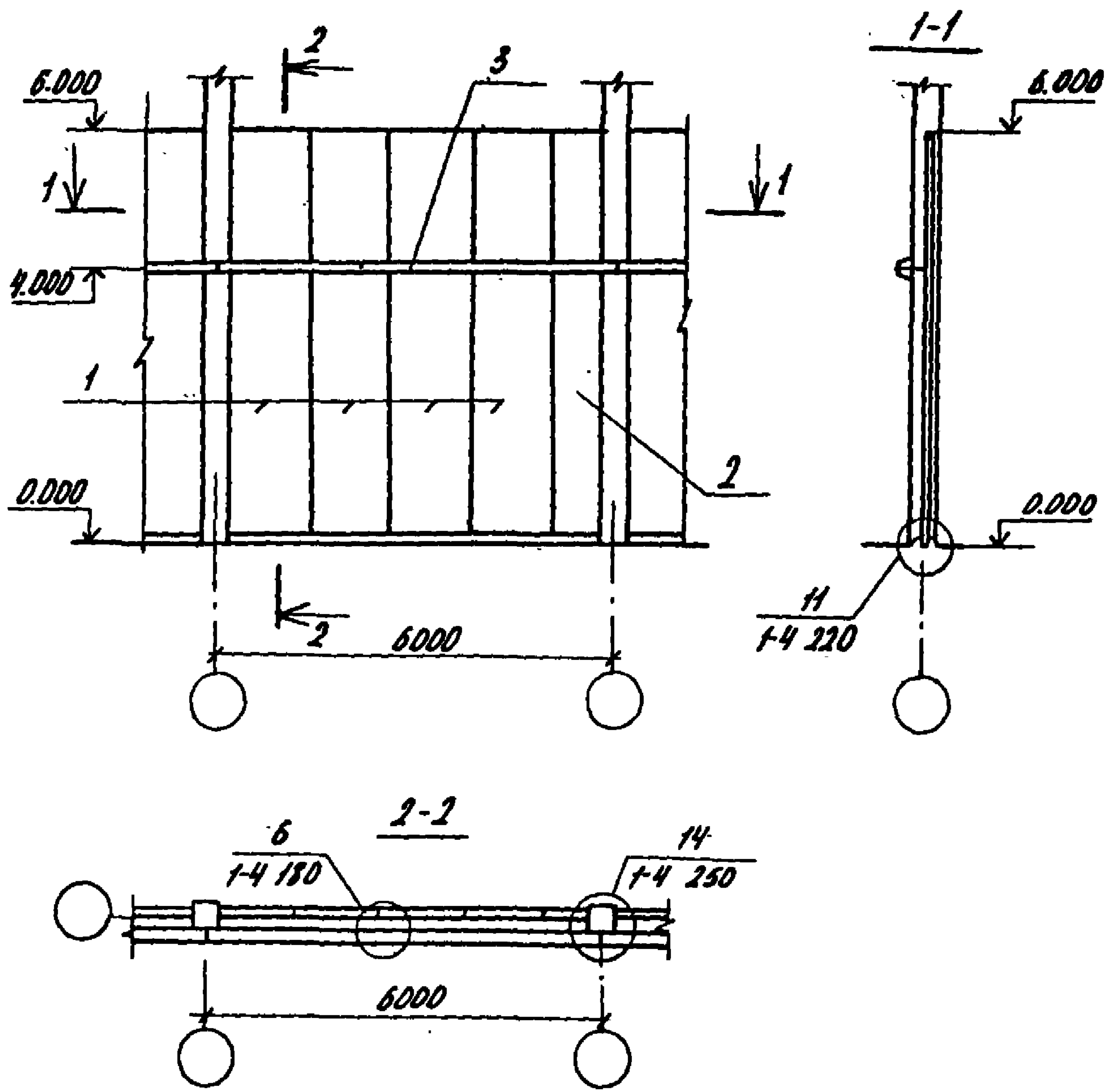


Формат	Зона	№	Обозначение	Наименование	Кол.	Примечание
				<u>Документация</u>		
А4			2.870-1.1-4 010 Т0	Техническое описание		
А4			2.870-1.1-4 080 СБ	Сборочный чертеж		
				<u>Сборочные единицы</u>		
А4		1	2.870-1.2-4 050	Панель П7	4	2130кг
А4		2	2.870-1.2-4 050	Панель П8	1	1048кг
А4		3	2.870-1.2-4 060	Бага обвязочная Б02	1	1600кг
				<u>Детали</u>		
А4		4	2.870-1.2-4 100	Изделие соединительное ИС4	6	1,88кг
А4		5	2.870-1.2-4 110	Изделие соединительное ИС5	1	20,68кг
Б4		6	2.870-1.1-4 081	Сетка $\frac{100/100/7/7}{1100}$ ГОСТ 8478-81		
				l = 5580	3	39,45кг
				<u>Стандартные изделия</u>		
		7		Резьба К 2,5x60 ГОСТ 4028-63	112	
				<u>Материалы</u>		
		8		Доска 25x125 ГОСТ 24454-80		
				l = 6000	4	0,02 м <sup>3</sup>
		9		Брус 100x100 ГОСТ 24454-80		
				l = 200	14	0,002 м <sup>3</sup>

1. В спецификации учтен расход материалов по узлам 6, 11, 14.  
 2. Узлы 6, 11, 14 см. докум. 1-4 180, 1-4 220, 1-4 250.

УТВ.	Поблиннов	<i>[Signature]</i>	18.11.82	2.870-1.1-4 080	Стадия	Лист	Листов
Н.контр.	Чикова	<i>[Signature]</i>	18.11.82				
Т.спец.отв.	Колмык	<i>[Signature]</i>	18.11.82	Разделительная стенка. Схема 8В.	D		1
Т.контр.	Тимошенко	<i>[Signature]</i>	18.11.82				
рук.гр.	Жолудев	<i>[Signature]</i>	18.11.82				
Пров.	Чеснова	<i>[Signature]</i>	18.11.82				
Разраб.	Щербаков	<i>[Signature]</i>	18.11.82	ГНПРОИНСЕЛЬПРОМ г. Орел			





Шк. № 1000. Подпись и дата. Взам. инв. №

Утв.	Павлинов	18.11.82
Н.контр.	Чикова	18.11.82
Ин. спец. отв.	Колмык	18.11.82
Ин. констр.	Тимошенко	18.11.82
Рук. гр.	Жолудев	18.11.82
Пров.	Чеснова	18.11.82
Разраб.	Щепетильникова	18.11.82

2.870-1 t-4 080 СБ

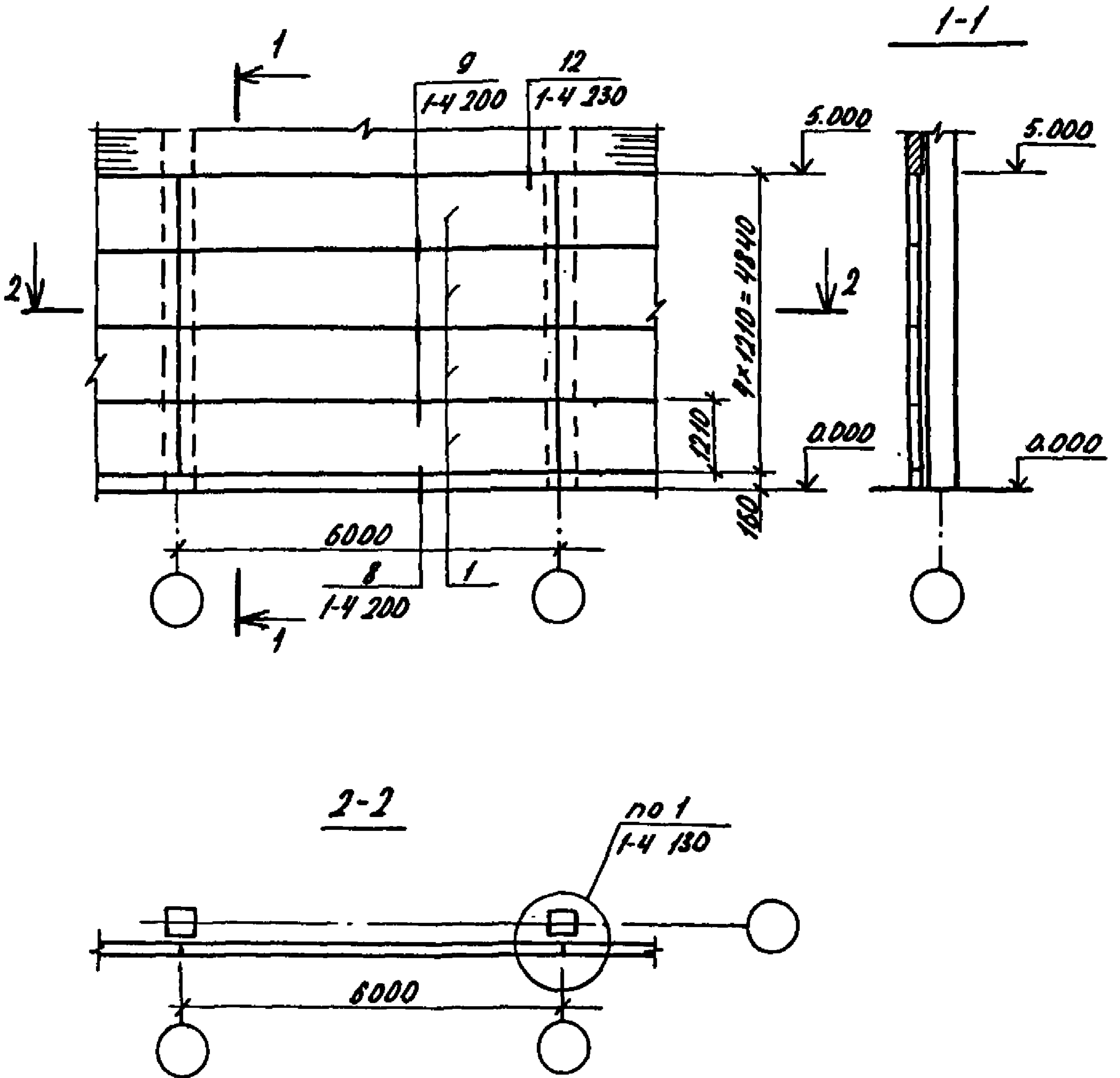
Разделительная стенка.  
Схема 8в.  
Сборочный чертеж.

Стадия	Масштаб	Масштаб
Р	-	1:100
Лист	Листов 1	
ГНПРОИНСЕЛЬПРОМ 2.0рел		

ФОРМАТ	ЗОНА	ПОЗ.	Обозначение	Наименование	Код	Примечание
				<u>Документация</u>		
А4			2.870-1.1-4 010 ТО	Техническое описание		
А4			2.870-1.1-4 090 СБ	Сборочный чертеж		
				<u>Сборочные единицы</u>		
А4	1		2.870-1.2-4 010	Панель ПКБД.12-ЧАЙТ-А	4	2100кг
				<u>Детали</u>		
А4	2		2.870-1.2-4 070	Изделие соединительное МС1	8	1,24кг
А4	3		2.870-1.2-4 080	Изделие соединительное МС2	8	0,68кг
				<u>Стандартные изделия</u>		
	4			Гайка М20.5.016 ГОСТ 5915-70	8	
				<u>Материалы</u>		
	5			Гермет ф30 ГОСТ 5.1011-71		
				e = 5000	2	
				Бетон марки 200		0,2 м <sup>3</sup>
				Цементно-песчаный раствор марки 100		0,2 м <sup>3</sup>

1. В спецификации учтен расход материалов по узлам 1,8,9,12  
2. Узлы 1,8,9,12 см. докум. 1-4 130, 1-4 200, 1-4 230.

УТВ.	Павлинов	КСБ	18.11.82	2.870-1.1-4 090	Стадия	Лист	Листов
Н.КОНТР.	Чикова	ТМ	18.11.82				
Гл. СПЕЦ. ОД.	КОЛМЫК	КОТ	18.11.82				
Гл. КОНТР.	Тимошенко	ОТ	18.11.82	Разделительная стенка. Схема 9г.	Р		1
РУК. ГР.	Жолудев	ВС	18.11.82				
ПРОВ.	Чеснова	ЛС	18.11.82				
РАЗРАБ.	Щепетилькова	ЛУЧ	18.11.82				
					ГНПРОИНСЕЛЬПРОМ г. Орел		



Имя, № табл. Подпись и дата. Взят из инв.

Утв.	Павлинов	15.11.82	18.11.82
Н.контр.	Чикова	18.11.82	18.11.82
Ин.спец.	Колмык	18.11.82	18.11.82
Ин.контр.	Тимошенко	18.11.82	18.11.82
Рук.гр.	Жолудев	18.11.82	18.11.82
Проб.	Цепельникова	18.11.82	18.11.82
Разраб.	Фольков	18.11.82	18.11.82

2.870-1. 1-4 090 СБ

Разделительная стенка.  
Схема 9г.  
Сборочный чертеж.

Стадия	Масштаб	Насытаб
Р	—	1:100
Лист	Листов 1	

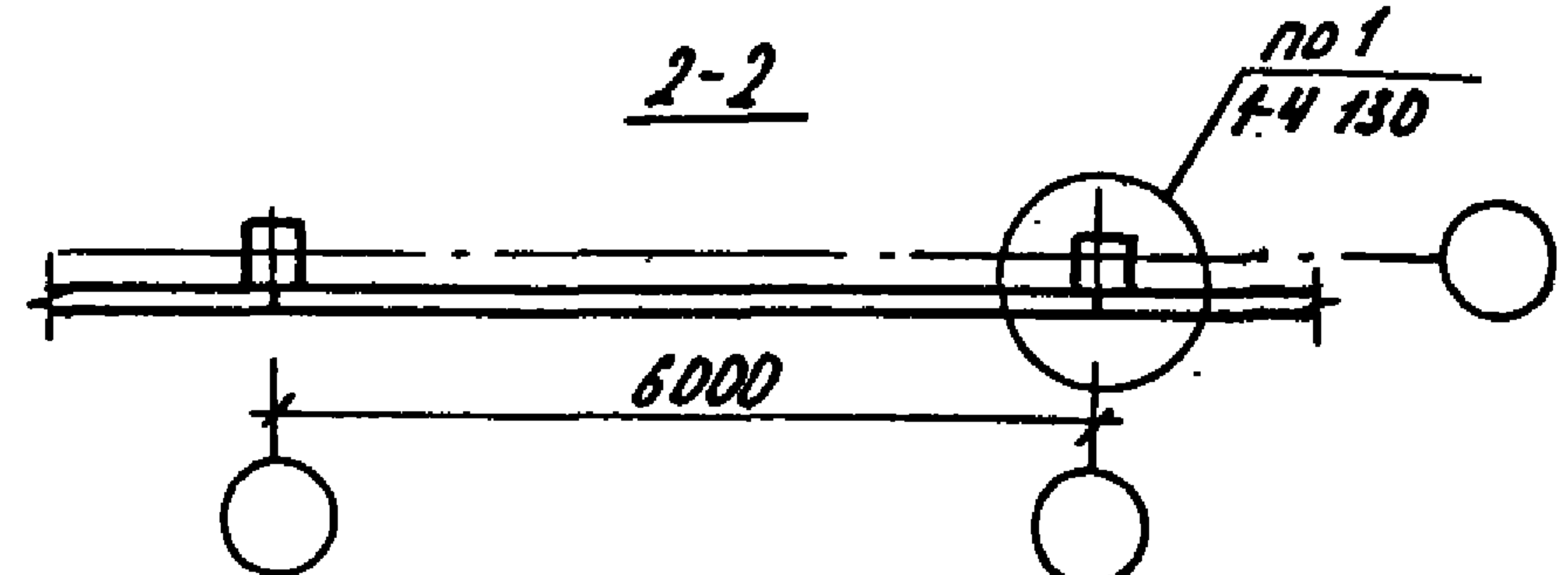
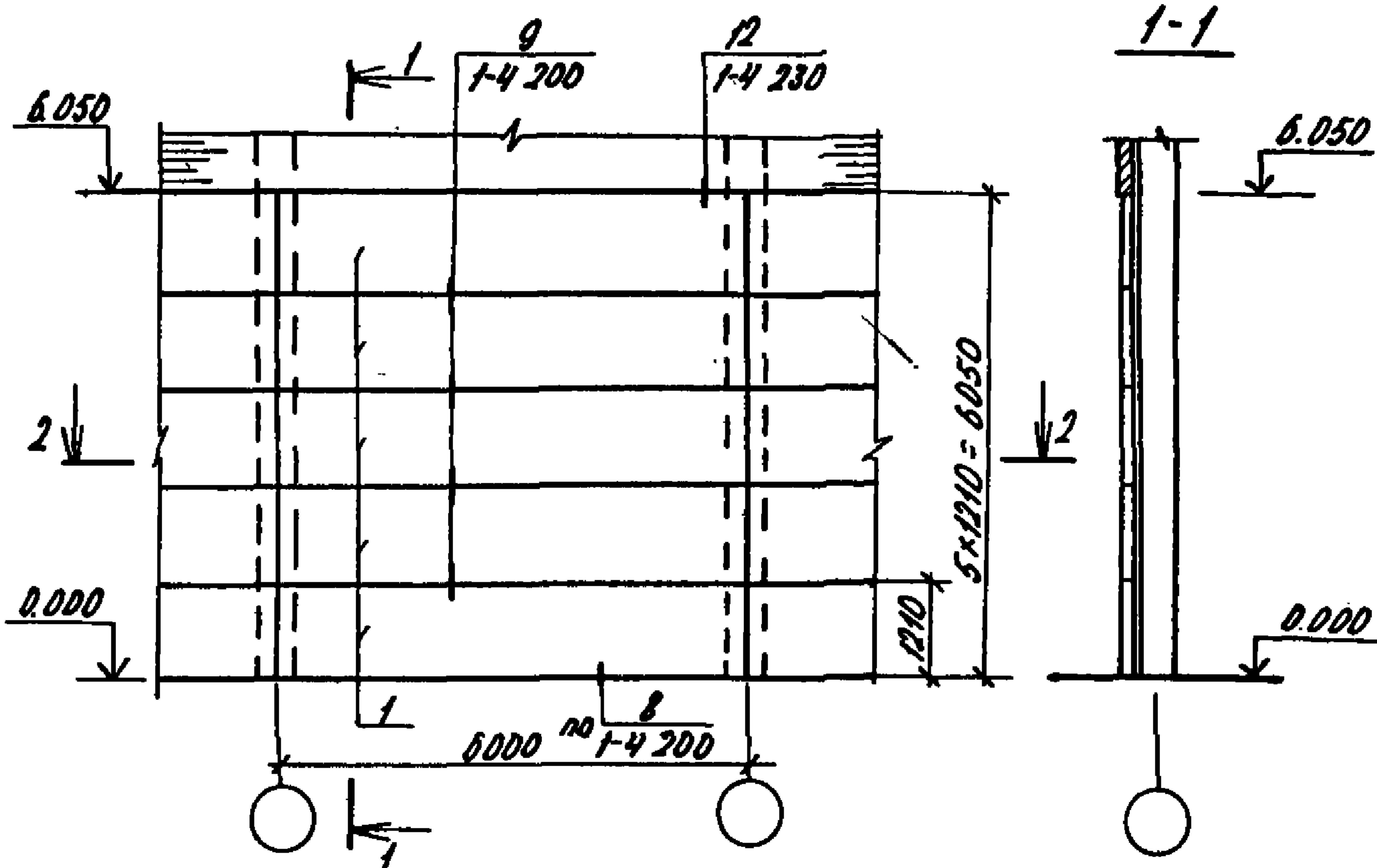
**ГИПРОИНСЕЛЬПРОМ**  
г. Орел



Формат	Зона	Поз.	Обозначение	Наименование	Кол.	Примечание
				<u>Документация</u>		
А4			2.870-1. 1-4 010 Т0	Техническое описание		
А4			2.870-1. 1-4 100 СБ	Сборочный чертеж		
				<u>Сборочные единицы</u>		
А4	1		2.870-1. 2-4. 010	Панель ПК60.12-4А <sub>И</sub> Т-А	5	2100 кг
				<u>Детали</u>		
А4	2		2.870-1. 2-4 070	Изделие соединительное НС1	10	1,24 кг
А4	3		2.870-1. 2-4 080	Изделие соединительное НС2	10	0,68 кг
				<u>Стандартные изделия</u>		
	4			Гайка М20.5 016 ГОСТ 5915-70	10	
				<u>Материалы</u>		
	5			Гермет φ30 ГОСТ 5.1011-71		
				Е=6000	2	
				Бетон марки 200		0,2 м <sup>3</sup>
				Цементно-песчаный раствор марки 100		0,25 м <sup>3</sup>

1. В спецификации учтен расход материалов по узлам 1.8.9, 12.  
 2. Узлы 1.8.9, 12 см. докум. 1-4 130, 1-4 200, 1-4 230.

Утв.	Павлинов	18.11.82	2.870-1. 1-4 100	Разделительная стенка. Схема 10г.	Стадия	Лист	Листов
Н.контр.	Чикова	18.11.82					
И. спец. отв.	Колмык	18.11.82					
И. констр.	Тимошенко	18.11.82	ГНПРОИНСЕЛЬПРОМ г. Орла		Р		1
Рук. гр.	Жолудев	18.11.82					
Проб.	Чеснова	18.11.82					
Разраб.	Мелетинского	18.11.82					



Имя, метод. Появиться и дата. Взам. инв.

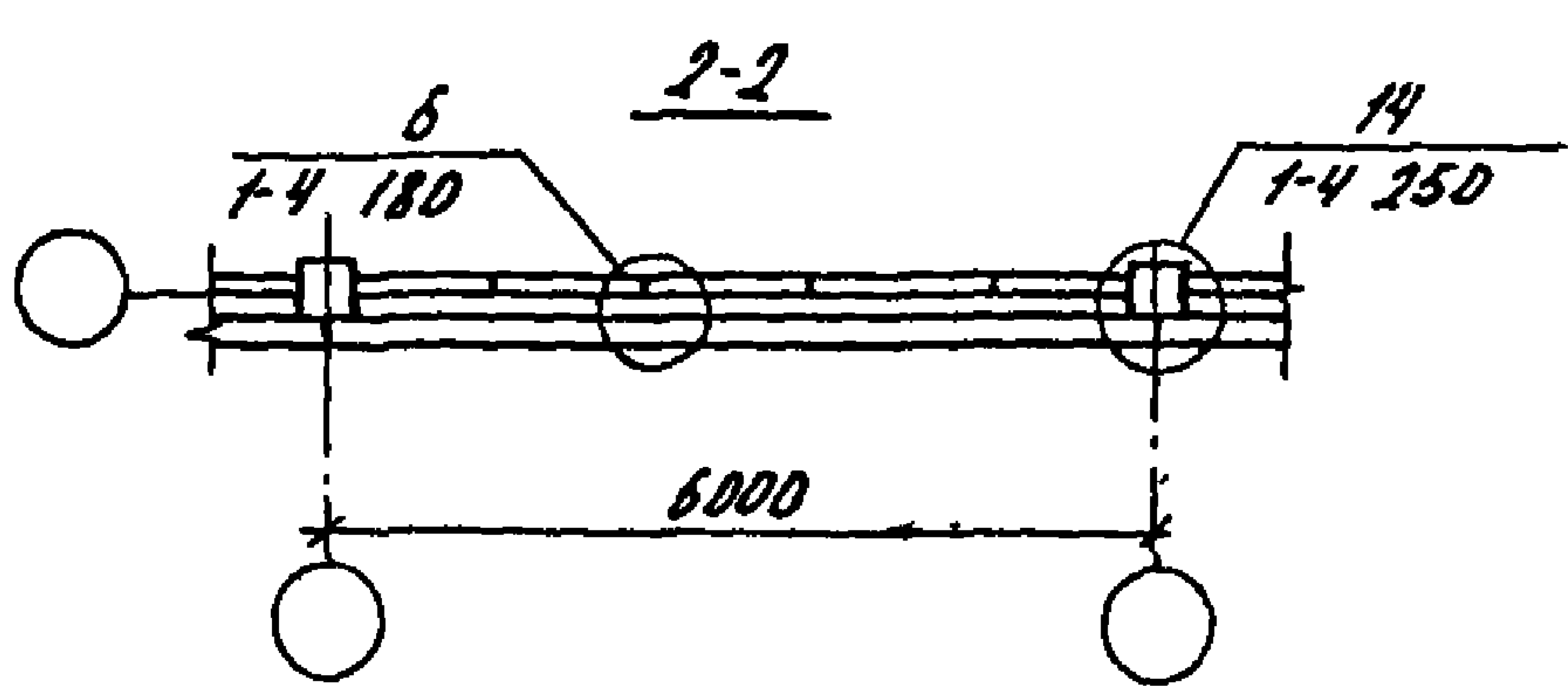
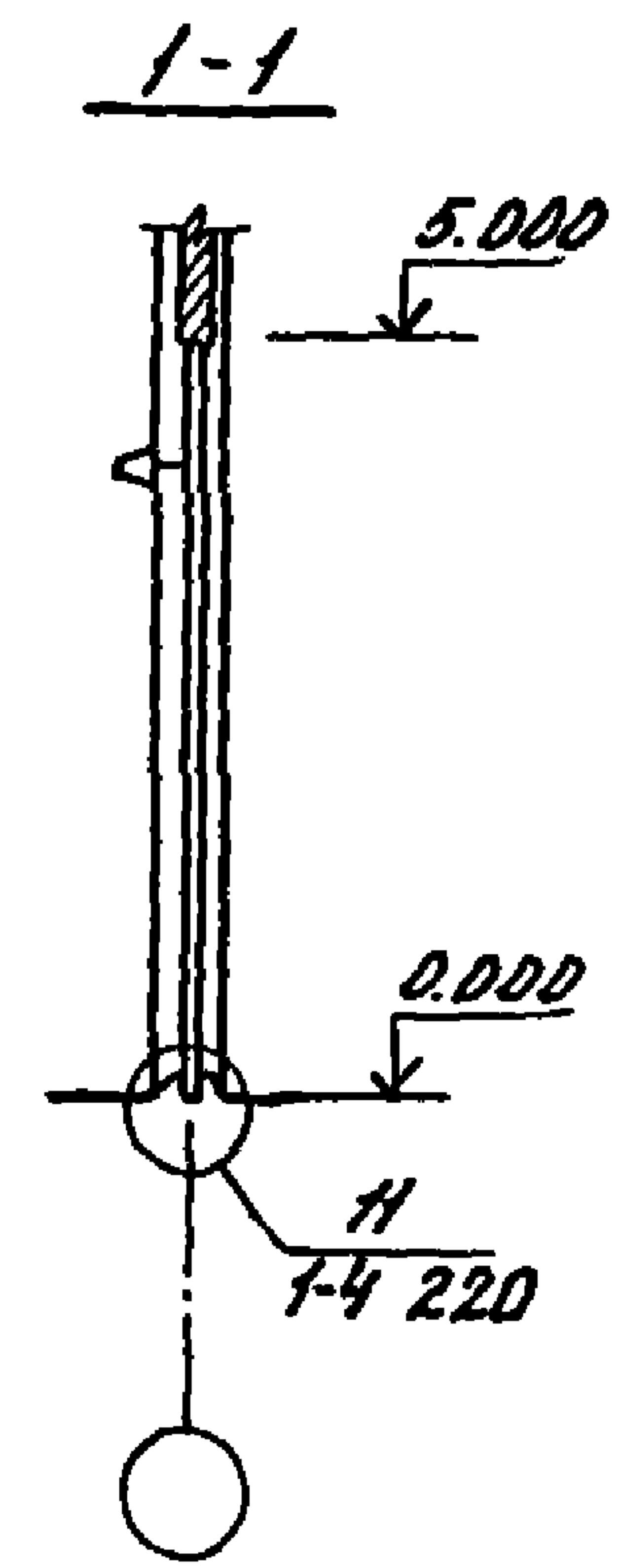
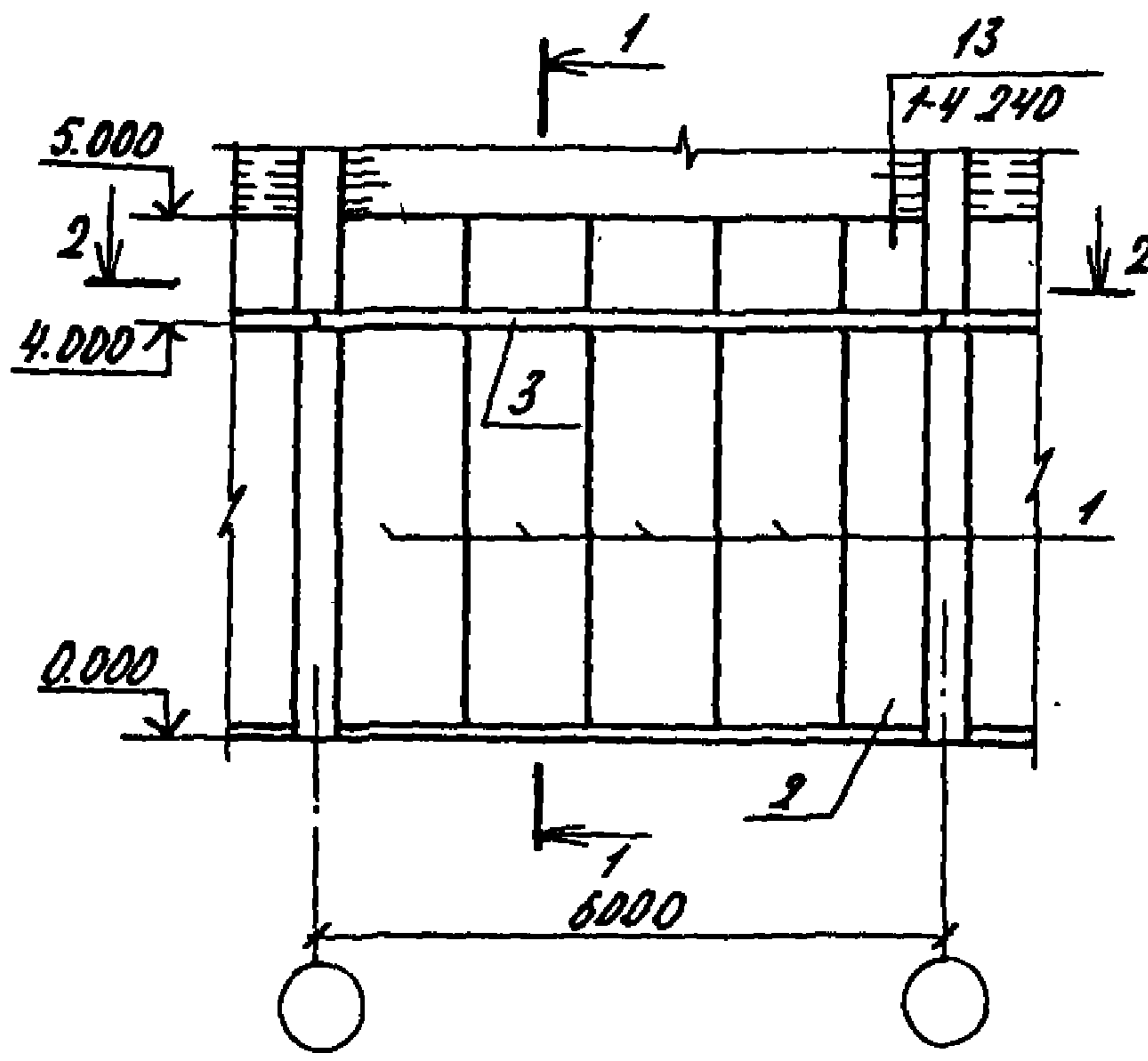
Утв.	Павлинов	18.11.82	2.870 - 1. 1-4 100 СБ  Разделительная стенка. Схема 10г. Сборочный чертеж.	Стадия	Масса	Насытоб
Н.контр.	Чикова	18.11.82		Р	-	1:100
И.спец.отв.	Колмык	18.11.82		Лист	Листов 1	
И.контр.	Тимошенко	18.11.82		<b>ГНПРОИНСЕЛЬПРОМ</b> 2 Дрел		
Рук.гр.	Жолудев	18.11.82				
Проб.	Щепетильникова	18.11.82				
Разроб.	Фольков	18.11.82				

Формат	Зона	№з.	Обозначение	Наименование	Кол.	Примечание
				<u>Документация</u>		
А4			2.870-1. 1-4 010 ТО	Техническое описание		
А4			2.870-1. 1-4 110 СБ	Сборочный чертеж		
				<u>Сборочные единицы</u>		
А4		1	2.870-1. 2-4 040	Панель П1	4	1770кг
А4		2	2.870-1. 2-4 040	Панель П2	1	874 кг
А4		3	2.870-1. 2-4 060	Балка обвязочная БО1	1	1600 кг
				<u>Детали</u>		
А4		4	2.870-1. 2-4 100	Изделие соединительное МС4	6	1,88кг
А4		5	2.870-1. 2-4 110	Изделие соединительное МС5	1	20,68кг
Б4		6	2.870-1. 1-4 111	Сетка $\frac{100/100/9/9}{1100}$ ГОСТ 8478-8		
				ℓ=5580	3	39,45кг
Б4		7	2.870-1. 1-4 112	Уголок $\frac{Б-160 \times 160 \times 14}{В ст 3 кл 2-1}$ ГОСТ 8509-72 ГОСТ 535-70		
				ℓ=200	2	6,8кг
Б4		8	2.870-1. 1-4 113	Климер $\frac{16}{В ст 3 кл 2-1}$ ГОСТ 8240-72 ГОСТ 535-70		
				ℓ=5560	4	78,95кг
Б4		9	2.870-1. 1-4 114	φ20 А1 ГОСТ 5781-75, ℓ=150	4	0,37кг
				<u>Стандартные изделия</u>		
		10		Резьба К 2,5×60 ГОСТ 4028-63	48	

Чтв.	Повиннов	18.11.82	2.870-1. 1-4 110	Разделительная стенка. Схема Н.В.	стадия	Лист	Листов
Ч.контр.	Чикова	18.11.82					
Т.спец.от.	Колмык	18.11.82					
Т.компр.	Тимошенко	18.11.82					
рук. гр.	Жолудев	18.11.82					
проб.	Чеснова	18.11.82					
разраб.	Шелетинский	18.11.82			Р	1	2
<b>ГИПРОНИСЕЛЬПРОМ</b> г. Орел							







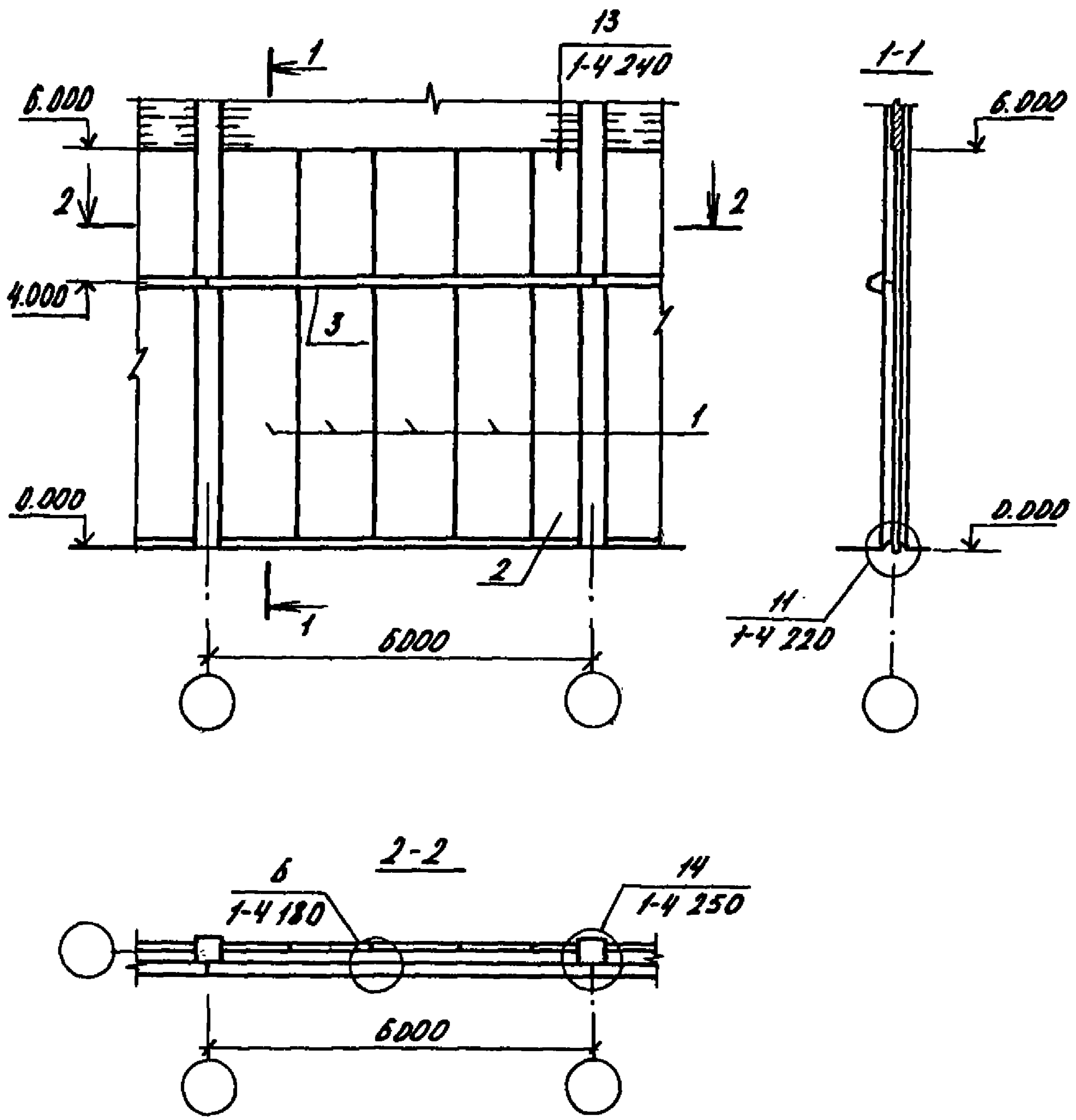
Учтв.	Павлюков	155	18.11.82	2.870-1. 1-4 110 СБ	Статья	Носса	Носытаб
Н.контр.	Чихова	156	18.11.82				
Гл.слесарь	Колмык	157	18.11.82	Разделительная стенка. Схема Н.В. Сборочный чертеж.	Р	-	1:100
Гл.констр.	Тимошенко	158	18.11.82				
Рук.гр.	Жолудев	159	18.11.82		Лист	Листов 1	
Проб.	Щепильникова	160	18.11.82		ГНПРОИНСЕЛЬПРОМ		
Разраб.	Фольков	161	18.11.82	2.0рел			

Формат	Зона	Поз.	Обозначение	Наименование	Кол.	Примечание
				<u>Документация</u>		
А4			2.870-1. 1-4 010 Т0	Техническое описание		
А4			2.870-1. 1-4 120 СБ	СБОРОЧНЫЙ ЧЕРТЕЖ		
				<u>Сборочные единицы</u>		
А4		1	2.870-1 2-4 040	Панель П5	4	2130кг
А4		2	2.870-1. 2-4 040	Панель П6	1	1048кг
А4		3	2.870-1. 2-4 060	Балка обвязочная Б02	1	1600кг
				<u>Детали</u>		
А4		4	2.870-1. 2-4 100	Изделие соединительное МС4	6	1,88кг
А4		5	2.870-1. 2-4 110	Изделие соединительное МС5	1	20,68кг
Б4		6	2.870-1. 1-4 121	Сетка $\frac{100/100/7/7}{1100}$ ГОСТ 8478-81		
				$l = 5580$	3	39,45кг
Б4		7	2.870-1. 1-4 122	Уголок $\frac{Б-160 \times 160 \times 14}{ГОСТ 8509-72}$ $\frac{В ст 3 кл 2-1}{ГОСТ 535-79}$		
				$l = 200$	2	6,8кг
Б4		8	2.870-1. 1-4 123	Швеллер $\frac{16}{ГОСТ 8240-72}$ $\frac{В ст 3 кл 2-1}{ГОСТ 535-79}$		
				$l = 5560$	4	78,95кг
Б4		9	2.870-1. 1-4 124	$\phi 20 А1$ ГОСТ 5781-75, $l = 150$	4	0,37кг
				<u>стандартные изделия</u>		
		10		Резьба $K 2,5 \times 60$ ГОСТ 4028-63	56	

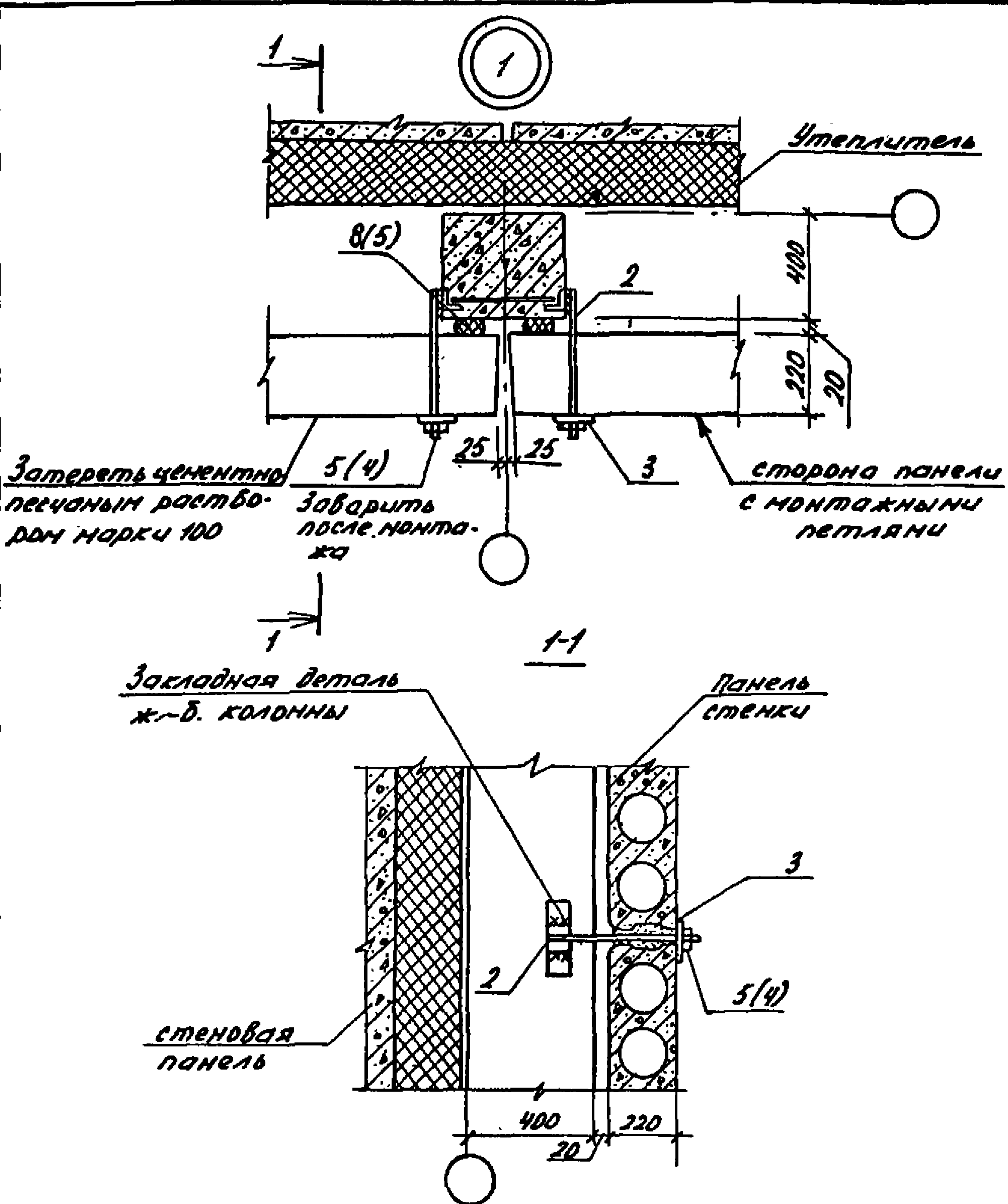
Утв.	Поблинов	18.11.82	2.870-1. 1-4 120	Страниц	Лист	Листов
Н.контр.	Чикова	18.11.82				
Гл.инж.	Колмык	18.11.82	Разделительная стенка.	Р	1	2
Гл.контр.	Тимошенко	18.11.82				
Рук.гр.	Жолудев	18.11.82	Схема 12в.	ГНПРОИНСЕЛЬПРОМ 2 Дрел		
Проб.	Чеснова	18.11.82				
Разроб.	Целешникова	18.11.82				







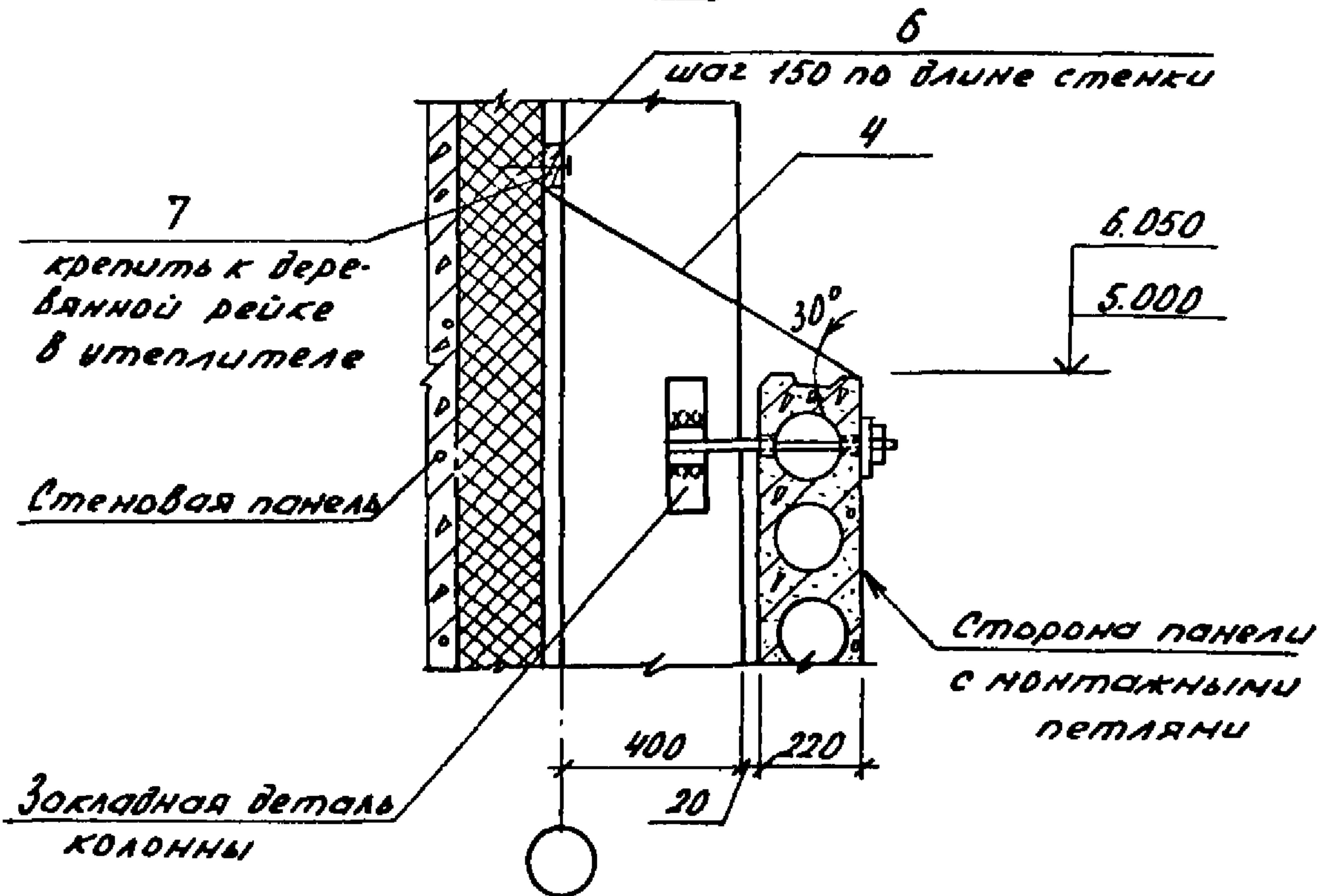
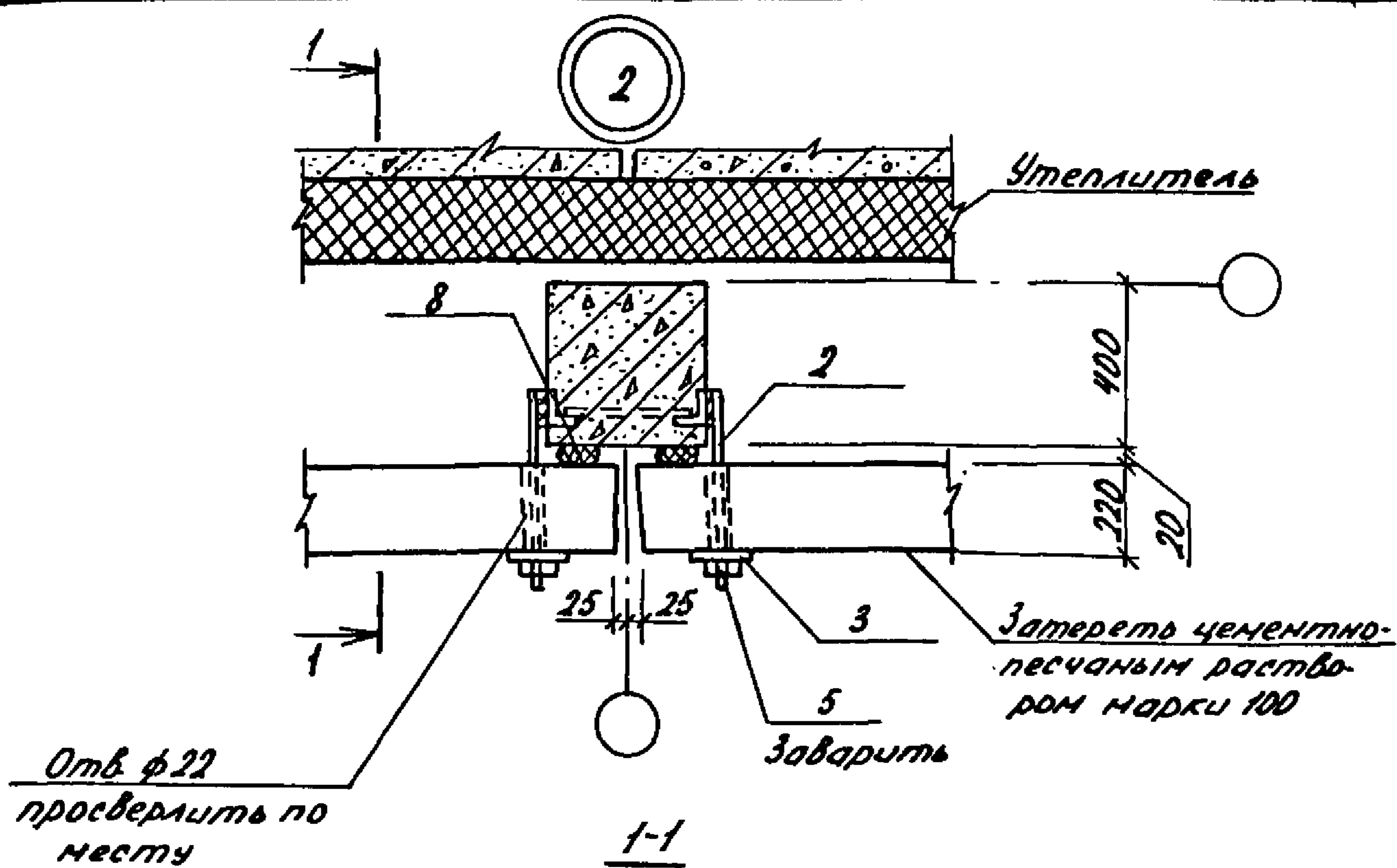
Утв.	Павлюков	18.11.82	2.870-1. 1-4 120 СБ			
Н.контр.	Чикова	18.11.82				
Гл.спец.пр.	Колмык	18.11.82				
Гл.констр.	Тимошенко	18.11.82	Разделительная стенка. Схема 12в. Сборочный чертеж.	Стадия	Масса	Масштаб
Рук.гр.	Жолудев	18.11.82		Р	-	1:100
Проб.	Щеретилькина	18.11.82		Лист 1 / Листов 1		
Разраб.	Фальков	18.11.82		ГНПРОИНСЕЛЬПРОМ 2.0прл		



Позиции в скобках даны для разделительной стенки, схема 9г.

Утв.	Павлюнов	УБ	18.11.82	2.870-1. 1-4 130		
Н.контр.	Чикова	УМ	18.11.82			
Л.спец.дел	Колмык	УМ	18.11.82			
Л.констр.	Тимошенко	УМ	18.11.82	Узел 1. Крепление железобетонных панелей к колонне.		
Рук.гр.	Жолудев	УМ	18.11.82			
Проверил	Чеснова	УБ	18.11.82			
Разраб.	Целетинникова	УМ	18.11.82			
				Стадия	Масса	Масштаб
				Р	-	1:20
				Лист	Листов 1	
				ГИПРОНИСЕЛЬПРОМ г.Орел		

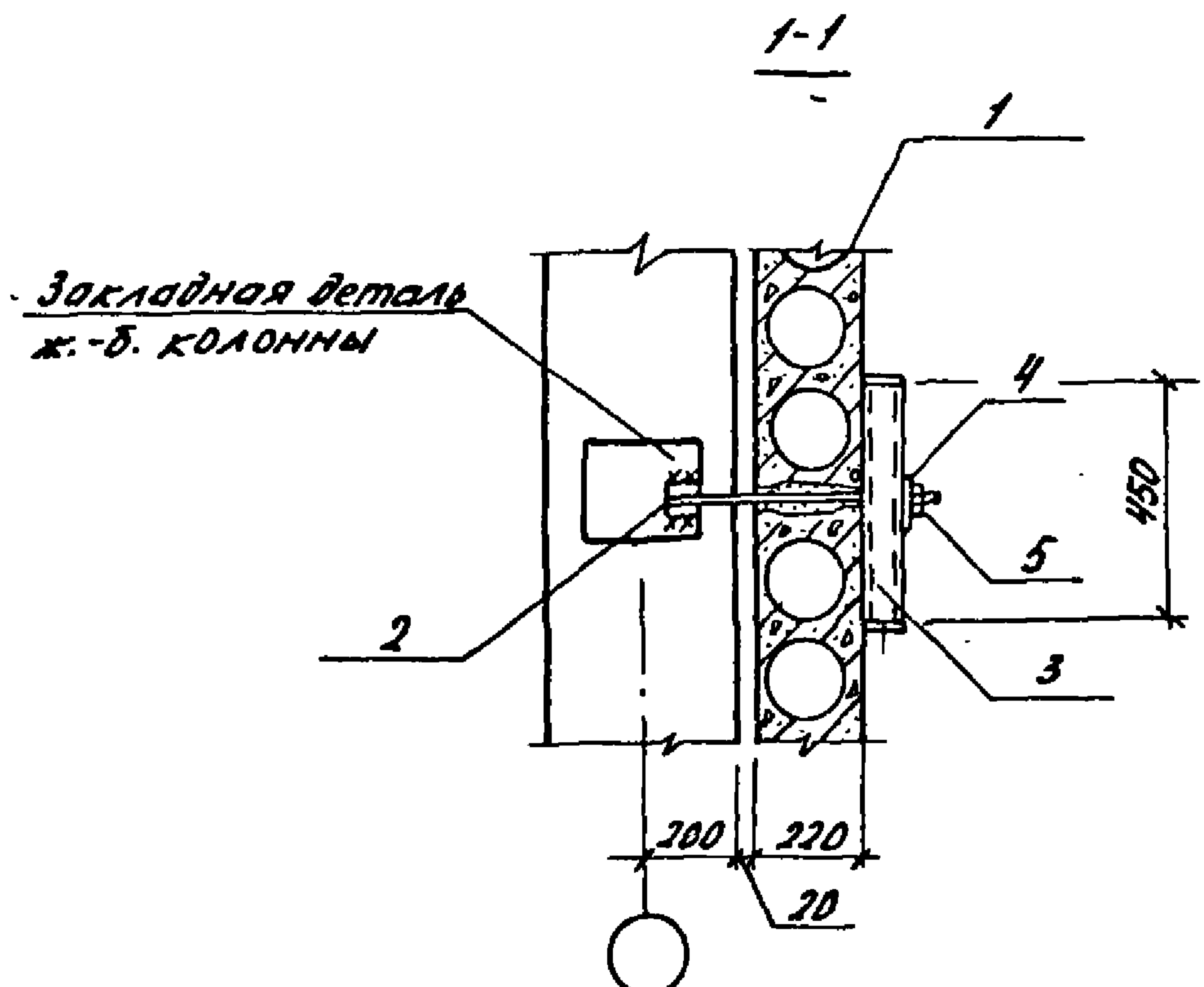
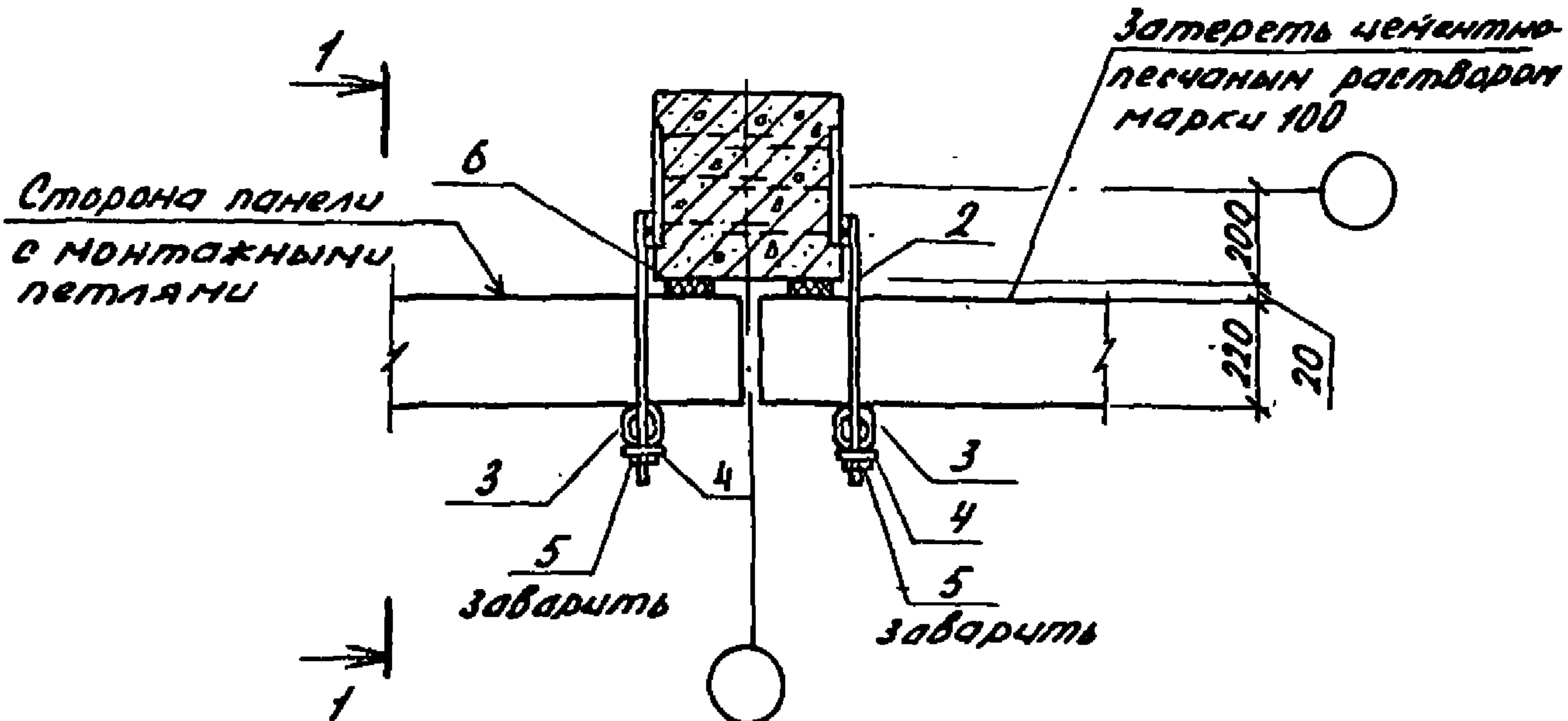




На плане узла 2 сетка условно не показана

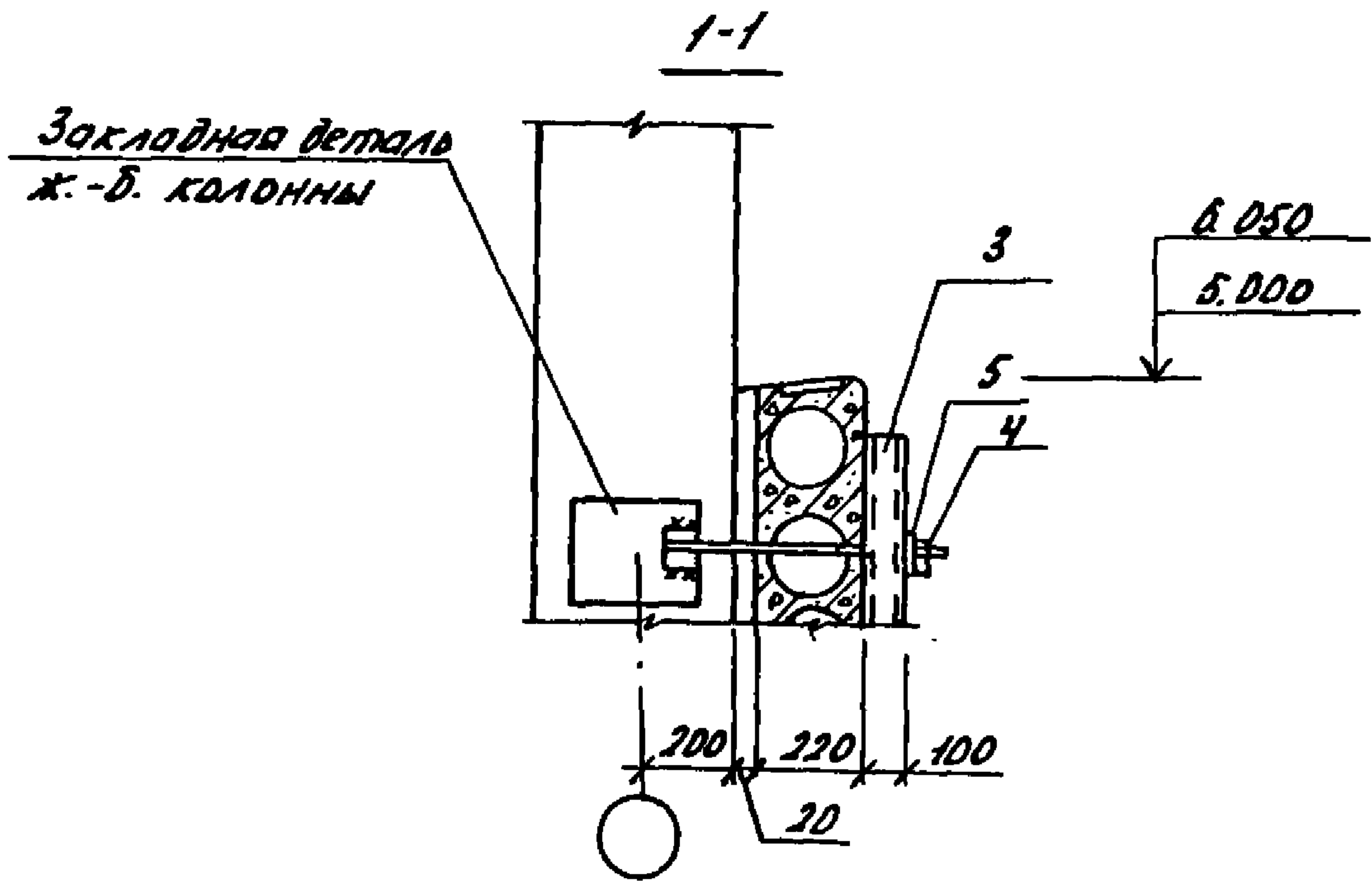
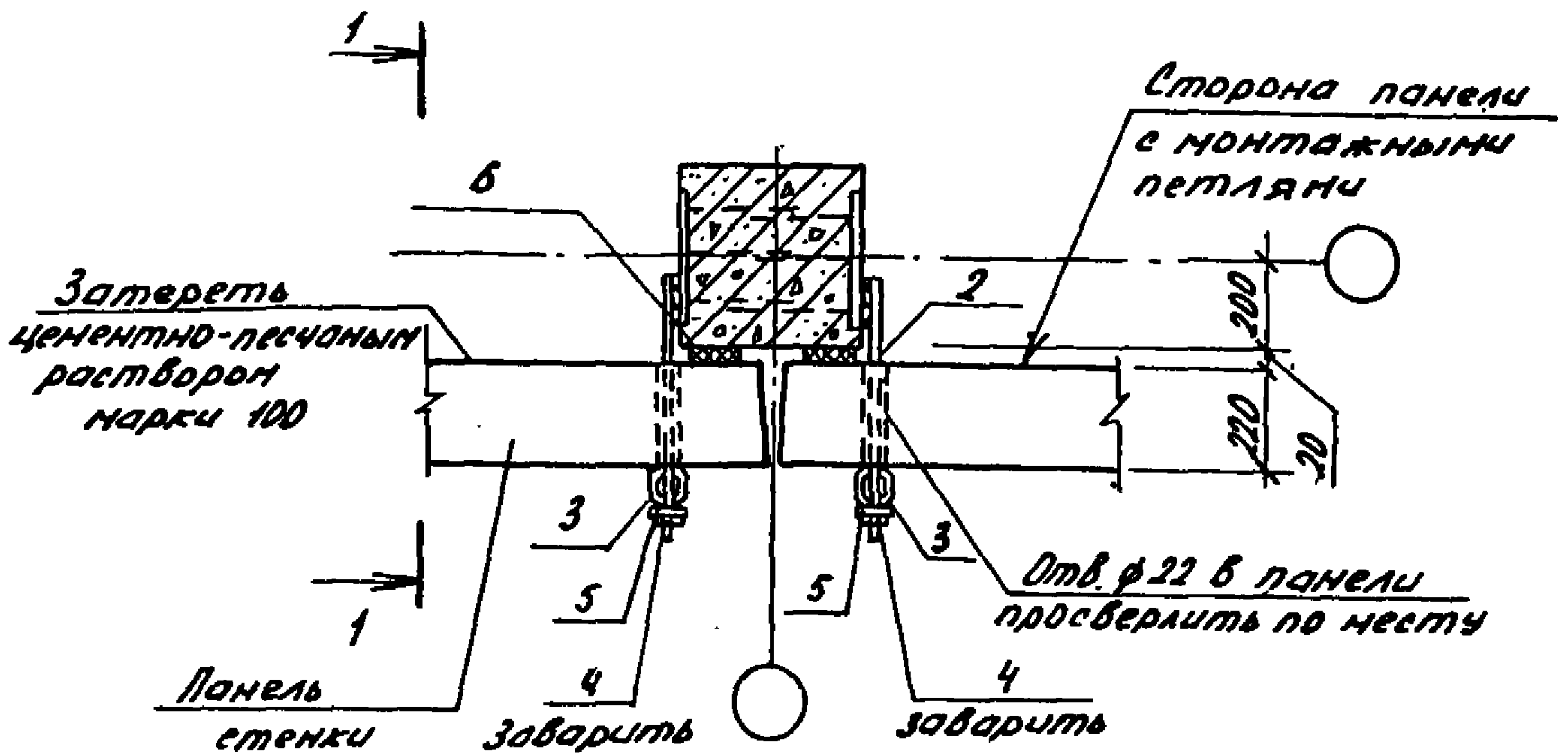
Утв.	Павлов	18.11.82	2.870-1. 1-4 140	Узел 2. Крепление железобетонной панели и сетки.	Стадия	Носса	Масштаб
Н.контр.	Чикова	18.11.82			Р	—	1:20
Гл.спец.отв.	Колмык	18.11.82			Лист	Листов 1	
Гл.констр.	Тимошенко	18.11.82	ГипроНИСсельпром 2.0рел				
Рук.гр.	Жолудев	18.11.82					
Проверил	Чеснова	18.11.82					
Разраб.	Щепетильникова	18.11.82					

3



Утв.	Павлюнов	В.С.	18.11.92	2.870 - 1. 1-4 150	Стадия	Масса	Носитель
Н.контр.	Чикова	М.И.	18.11.92				
Гл.спец.отв.	Колмык	В.И.	18.11.92				
Гл.контр.	Тимошенко	В.И.	18.11.92	Узел 3. Крепление железобетонных панелей к колонне.	Р	-	1:20
Рук.гр.	Жолудев	В.И.	18.11.92				
Проб.	Чеснова	Л.С.	18.11.92		Лист	Листов 1	
Разраб.	Щетинкина	И.В.	18.11.92				
							ГНПРОИНСЕЛЬПРОМ г. ДРГА

4

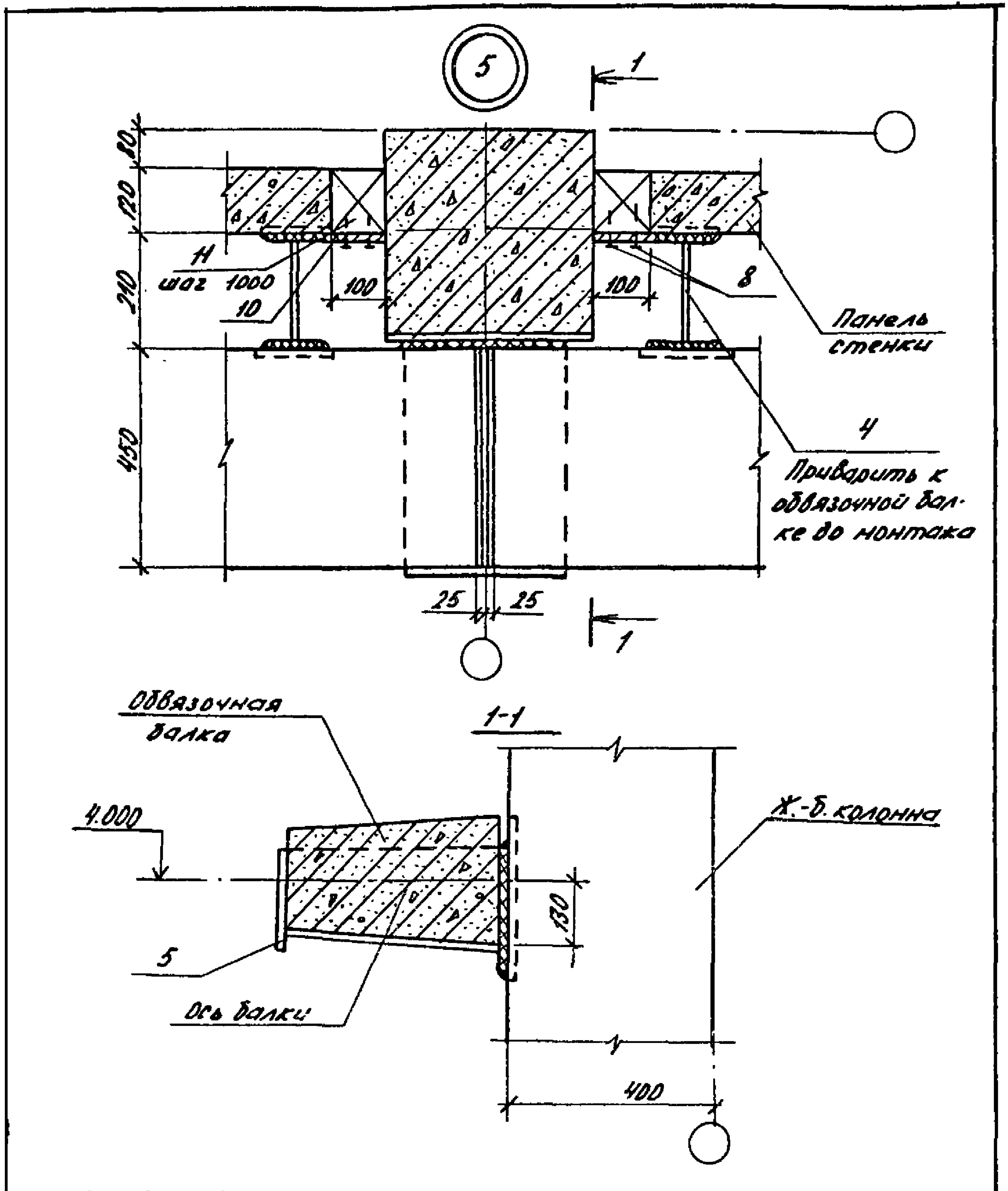


Инв. № подл. Прочность и дата взлом инв. №

Учв.	Павлюнов	18.11.82
Н.контр.	Чикова	18.11.82
Гл. спец.	Холмык	18.11.82
Гл. констр.	Тимошенко	18.11.82
Рук. гр.	Жолудев	18.11.82
Проб.	Чеснова	18.11.82
Разр.	Щелетыхина	18.11.82

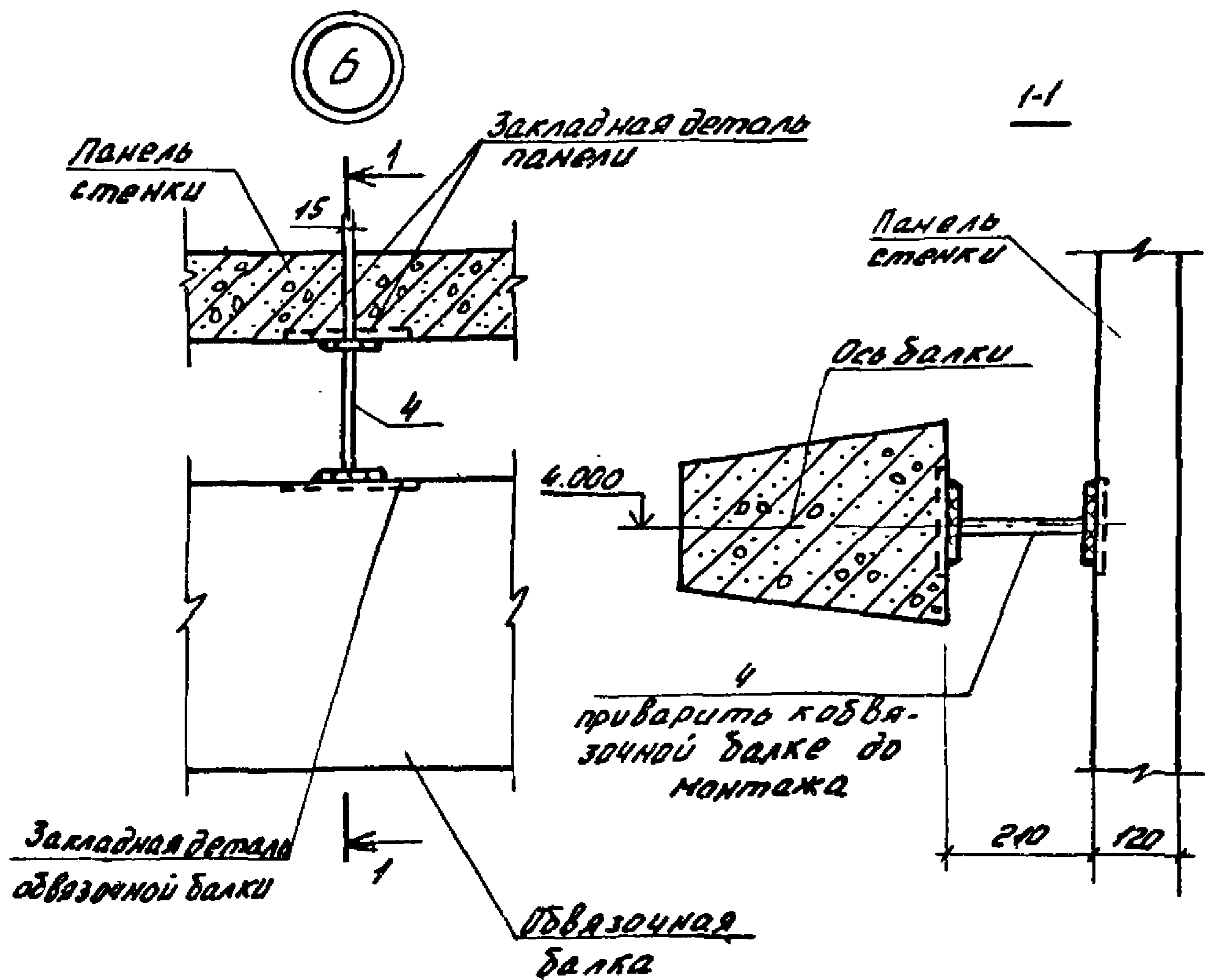
2.870 - 1. 1-4 160		
Узел 4.		
Крепление железобетонной панели к колонне.		
Стадия	Масса	Масштаб
Р	-	1:20
Лист	Листов 1	
ГНПРОИНСЕЛЬПРОМ		
2.0рва		





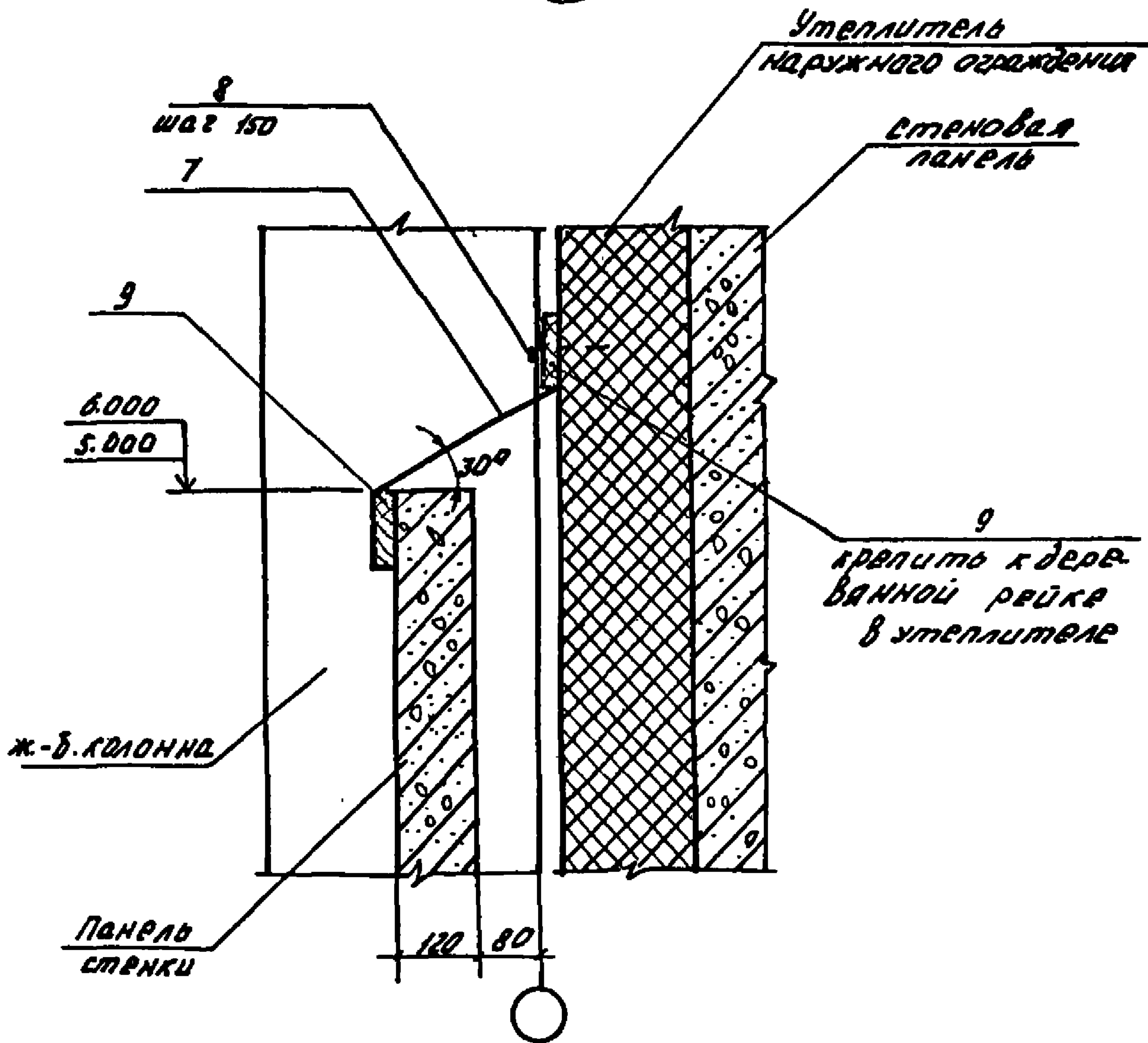
Утв.	Павлинов	18.11.82	2.870-1. 1-4 170	Узел 5	Стадия	Масса	Насштаб
Н.контр.	Чикова	18.11.82			Р	-	1:10
Э.спец.пр.	Колмык	18.11.82			Лист	Листов 1	
Гл.контр.	Тимошенко	18.11.82	Крепление обвязочной балки к колонне и панели к балке	ГНПРОИНСЕЛЬПРОМ 2. Орел			
Рук.гр.	Жолудев	18.11.82					
Проб.	Чеснова	18.11.82					
Разраб.	Фальков	18.11.82					

Копировал Чубуткина 18472-11 40 Формат А4



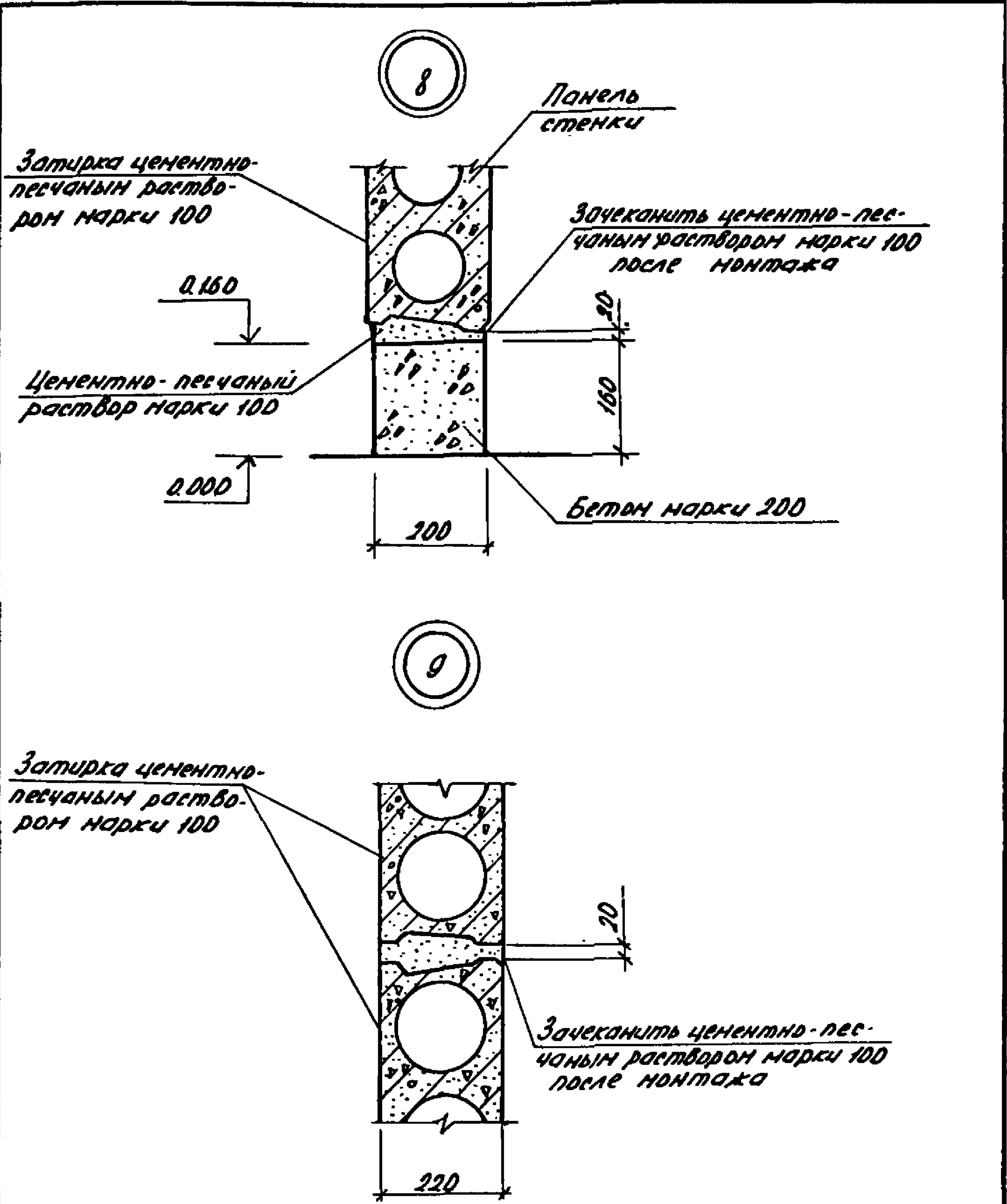
Шифр докум. Подпись и дата. Взам. инв. №

Утв.	Лавринов	155	18.11.82	2.870 - 1. 1-4 180		
Н.контр.	Чикова	СМК	18.11.82			
Б.спец.р.т.	Колмык	Розу	18.11.82			
Б.контр.	Тимошенко	СМК	18.11.82	Узел в. Крепление панелей к обвязочной балке.		
Рук. гр.	Жолудев	СМК	18.11.82			
проб.	Чеснова	СМК	18.11.82			
вырэд.	Фальков	СМК	18.11.82			
				Стадия	Масса	Масштаб
				Р	-	1:10
				Лист	Листов	
				ГИПРОНИСЕЛЬПРОМ		
				г. Орел		



Умв.	Лавринов	18.11.82			
Н.контр.	Чикова	18.11.82			
Гл. спец. от	Колмык	18.11.82			
Гл. констр.	Тимошенко	18.11.82			
рук. гр.	Жахидев	18.11.82			
проб.	Чеснова	18.11.82			
Разраб.	Капранова	18.11.82			
			2.870-1. 1-4 190		
			Узел 7.		
			Крепление сетки.		
			Студия	Масса	Масштаб
			Р	-	1:10
			Лист	Листов 1	
			ГИПРОИССЕЛЬПРОМ		
			г. Орел		





Инв. № подл. Подпись и дата Взам. инв. №

Утв.	Павлюнов	<i>[Signature]</i>	18.11.82
Н.контр.	Чикова	<i>[Signature]</i>	18.11.82
Т.спец.об.	КОЛМЫК	<i>[Signature]</i>	18.11.82
Т.контр.	Тимошенко	<i>[Signature]</i>	18.11.82
Рук.гр.	Жолудев	<i>[Signature]</i>	18.11.82
Проб.	Чеснова	<i>[Signature]</i>	18.11.82
Разраб.	Щепетильникова	<i>[Signature]</i>	18.11.82

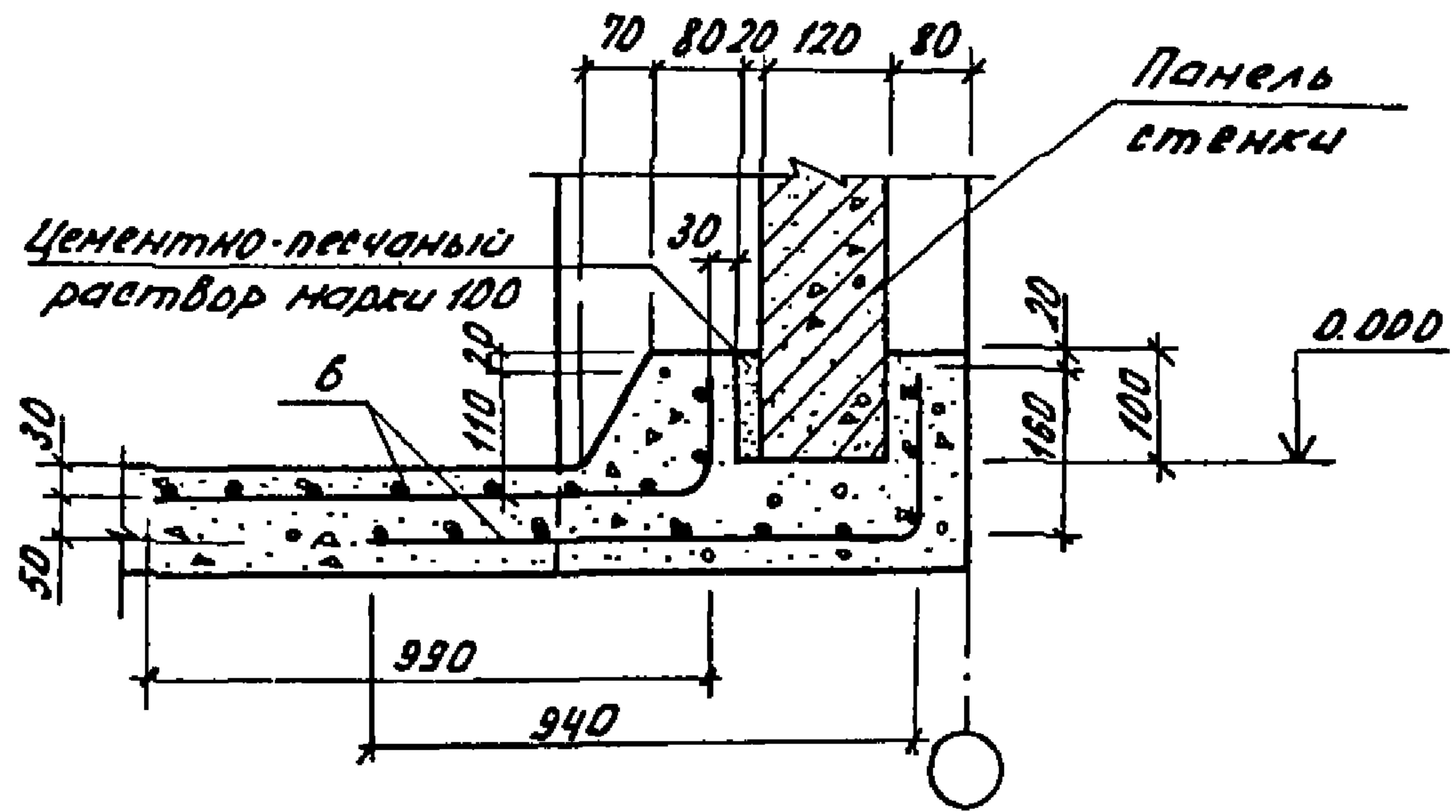
2.870-1.1-4 200

Узлы 8, 9.  
Заполнение горизонтальных швов между панелями.

Стадия	Масса	Масштаб
Р	-	1:10
Лист		Листов 1

**ГИПРОНИСЕЛЬПРОМ**  
г. Орел

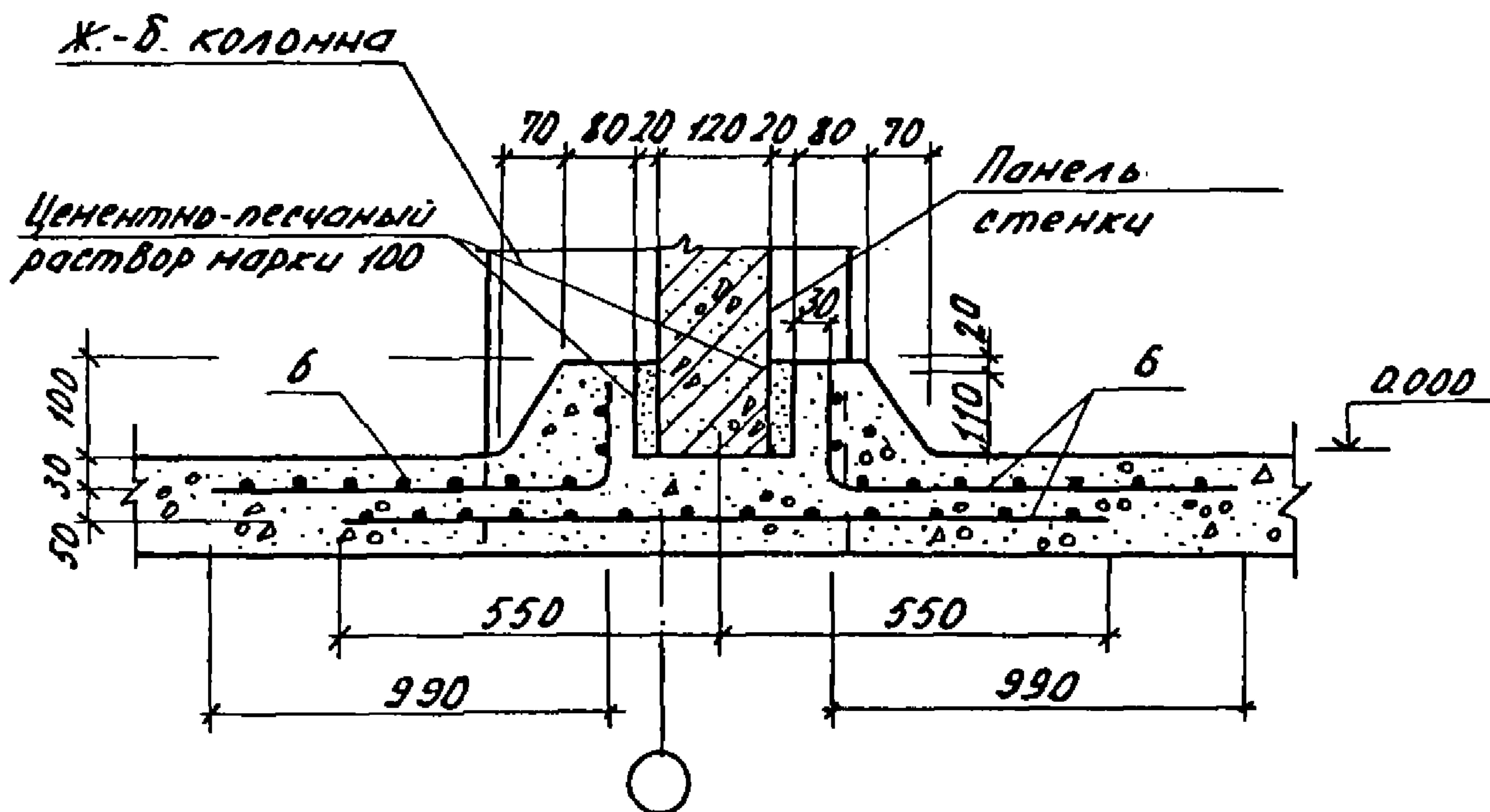
10



Сетки поз. 6 гнуть по месту

Утв.	Павлинов	18.11.82					
Н.контр.	Чикова	18.11.82				2.870-1.1-4 210	
Гл. спец. инж.	КОЛМЫК	18.11.82					
Гл. констр.	Тимошенко	18.11.82		Узел 10. Завелка панелей в пол.	стадия	Масштаб	
Рук. гр.	Жолудев	18.11.82			P	-	1:10
Проб.	Чеснова	18.11.82			Лист		Листов 1
Разраб.	Щегельникова	18.11.82			ГИПРОНИСЕЛЬПРОМ 2.09.82		

41



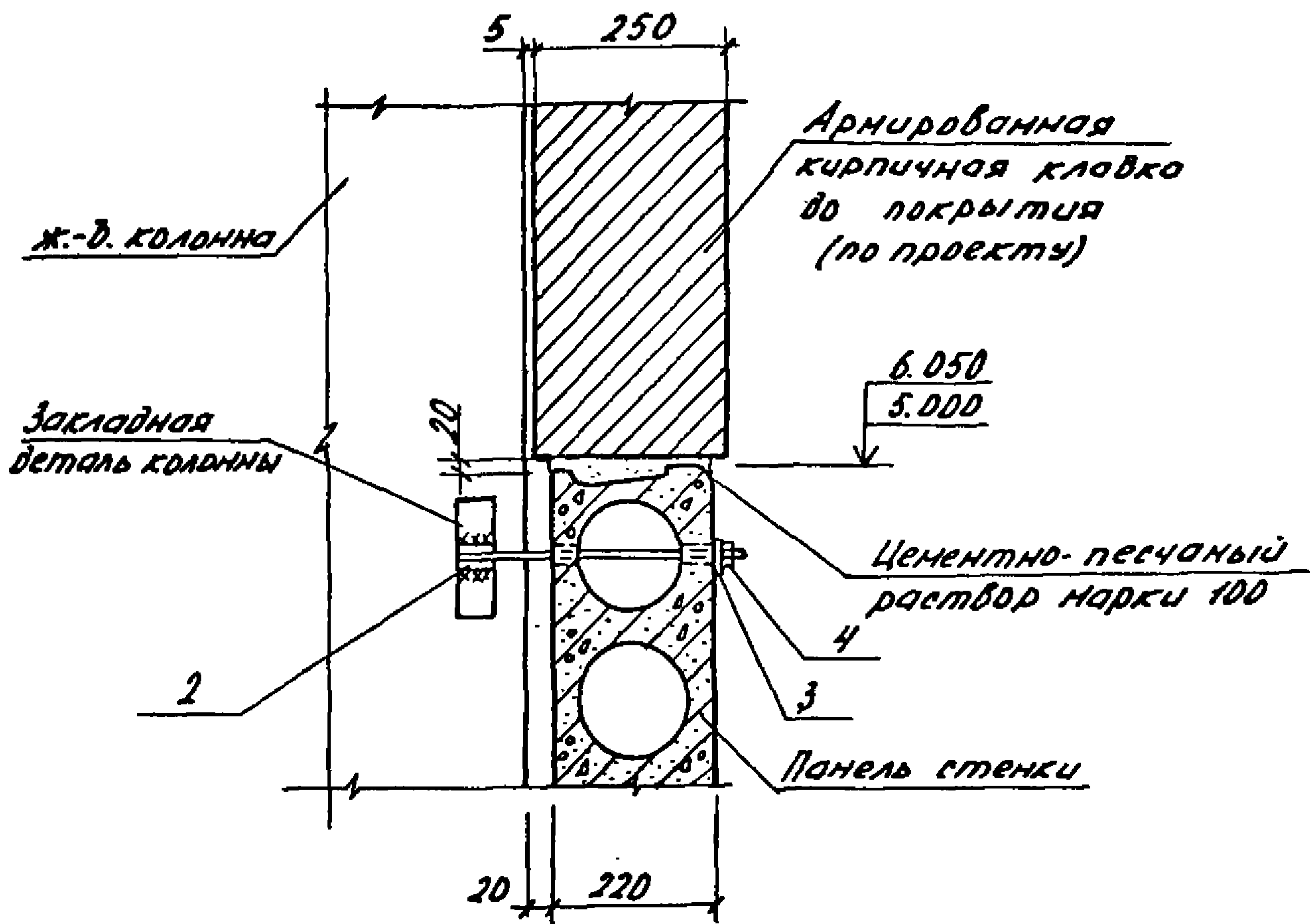
Сетки поз. 6 гнуть по месту.

Ш.Б. № проекта	ВЗЛОМ. Ш.Б. №					
	Подпись и дата					
	Утв.	Павлюнов	18.11.82	2.870-1. 1-4 220		
	Н.контр.	Чикова	18.11.82			
	Гл. спецотв.	КОЛМЫК	18.11.82			
	Гл. констр.	ТИМОШЕНКО	18.11.82			
	Рук. гр.	Жолудев	18.11.82	Узел 11. Заделка панелей в пол.	Стадия	Масса
Проб.	Чеснова	18.11.82	Р		-	1:10
Разраб.	Капралова	18.11.82	Лист		Листов 1	
			ГИПРОНИСЕЛЬПРОМ г. Орел			

Копировал Чубуткина 18472-11 45 формат А4

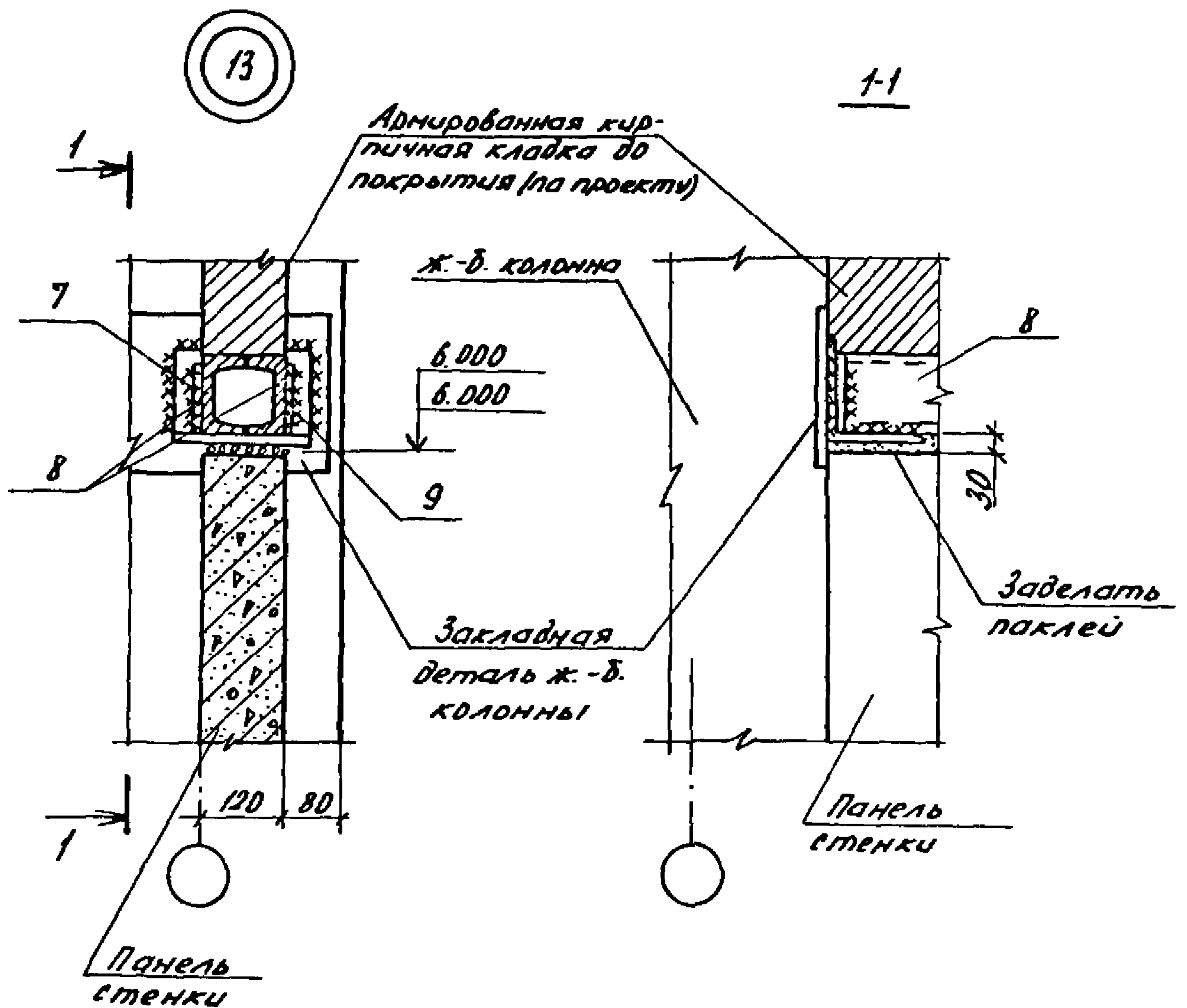


12



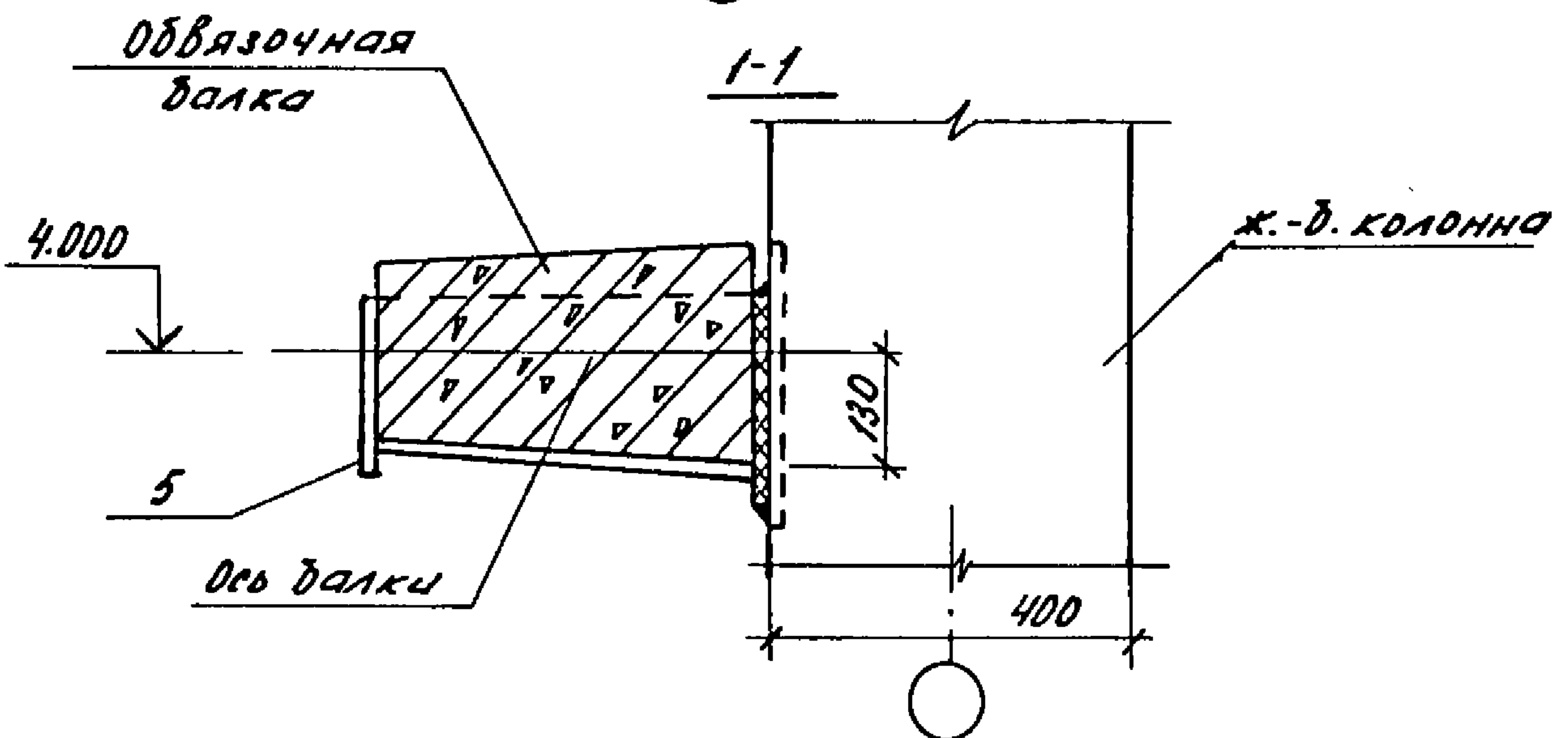
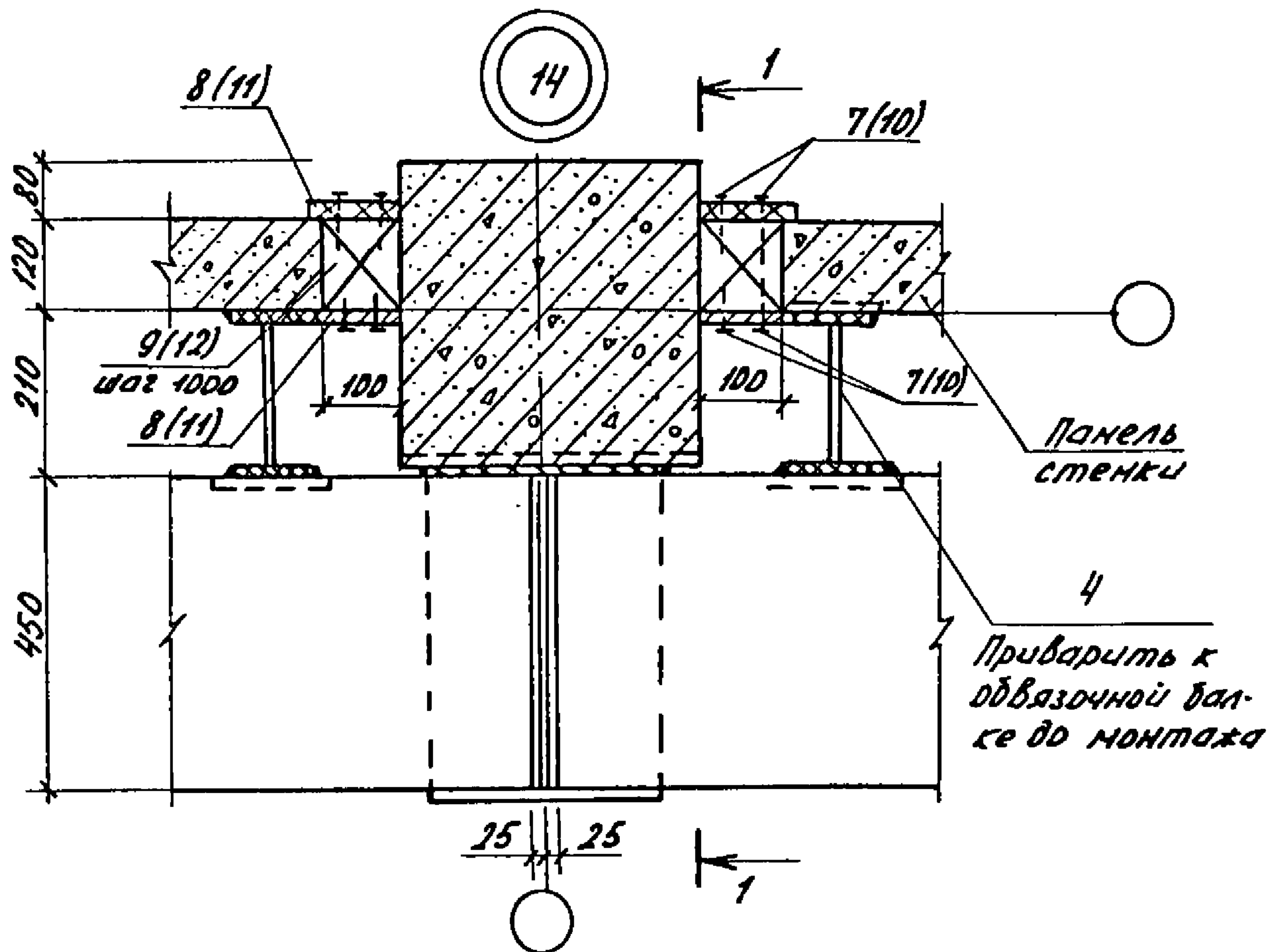
Итв.	Павлинов	4553	18.11.82	2.870-1. 1-4 230	Стадия	Масштаб
Контр.	Чикова	1/М	18.11.82			
Спец.пр.	Колмык	2/М	18.11.82	Узел 12. Примыкание кирпичной кладки к панелям стенки.	Р	1:10
Контр.	Тимошенко	1/М	18.11.82			
Чк.гр.	Жолудев	1/М	18.11.82	Лист	Листов 1	
Пров.	Чеснова	1/М	18.11.82			
Разр.	Чистяков	1/М	18.11.82	ГНПРОИНСЕЛЬПРОМ 2. Орел		

Копировал Чудуткина 18972-11 46 формат А4



Утв.	Павлюнов	ХБД	18.11.82	2.870-1. 1-4 240			
Н.контр.	Чикова	ММ	18.11.82				
Гл. спец. отд.	КОЛМЫК	Ком	18.11.82				
Гл. констр.	Тимошенко	ДМ	18.11.82	Узел 13. Примыкание кирпичной кладки к панелям стенки.	Стадия	Масса	Масштаб
Рук. гр.	Жолудев	БК	18.11.82		Р	-	1:10
Пров.	Чеснова	ЛТ	18.11.82		Лист	Листов 1	
Разраб.	Фольков	АФ	18.11.82		ГНПРОИНСЕЛЬПРОМ 2.0реа		

Копировал Чубуткина 18472-11 47 Формат АИ



Позиции в скобках даны для разделительных стенок, схемы ИВ,12В

Утв.	Павлюнов	КБ	18.11.82	2.870-1. 1-4 250	Узел 14. Крепление обвязочной балки к колонне и панели к балке.	Стадия	Масштаб	Насштаб
Н.контр.	Чикова	ГМ	18.11.82			Р	-	1:10
Гл.спецпр.	Храмык	Контр	18.11.82			Лист	Листов 1	
Гл.контр.	Тимошенко	ГМ	18.11.82			ГНПРОИНСЕЛЬПРОМ г. Орск		
Рук.гр.	Холмидев	КБ	18.11.82					
Проб.	Чеснова	ГМ	18.11.82					
Разраб.	Скрябина	ГМ	18.11.82					

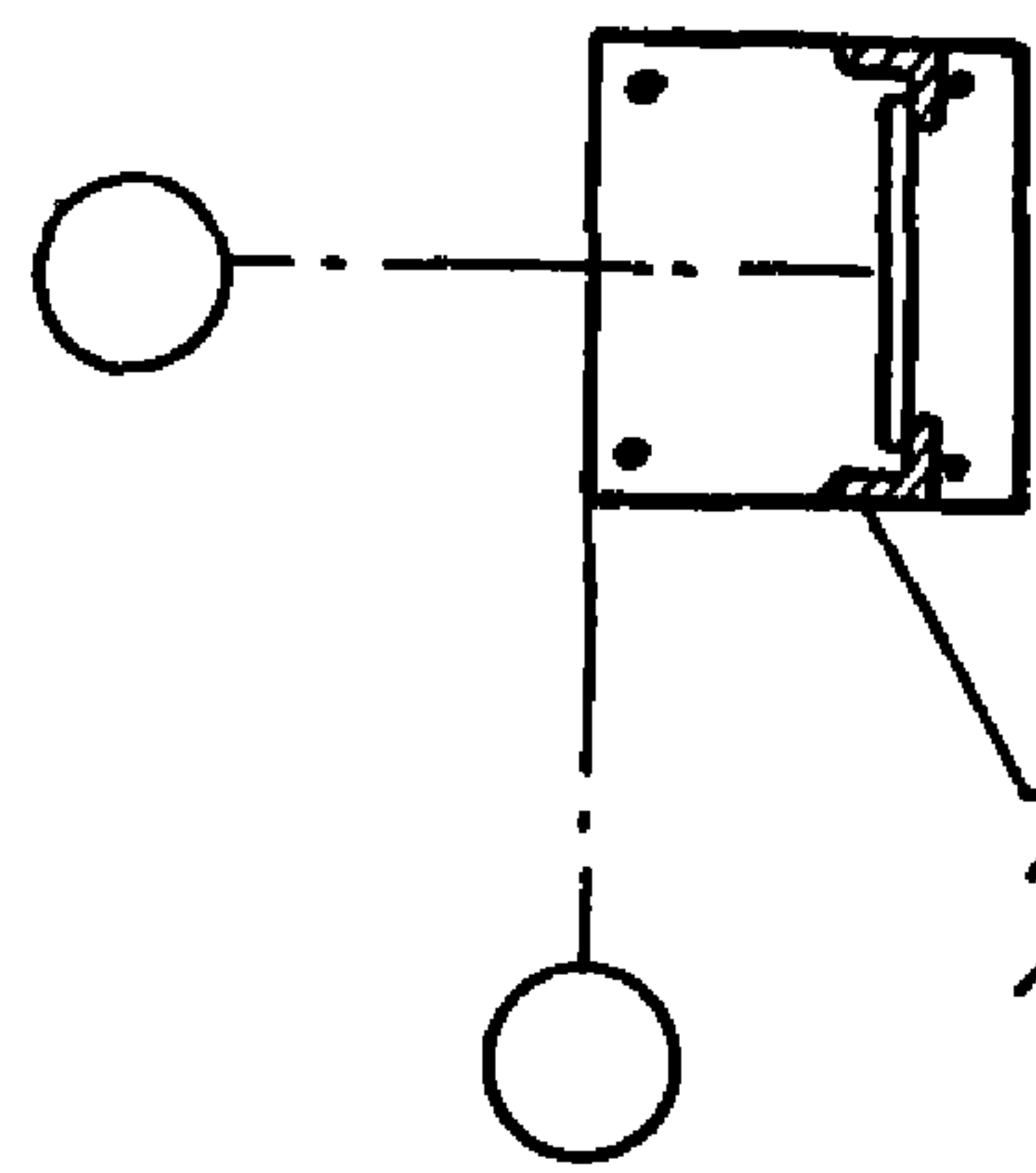


Разбивка закладных деталей в колоннах	Марка схемы стенки	Усилие №, на закладную деталь, кН	Марка закладной детали	Кол. шт.	Серия
	12	—	М1-14	4	1.400-6/76
	22	—	М1-14	5	
	3В 7В 11В	44,8	МН2	1	2.870-1 Вып. 2-4
	4В 8В 12В	70,0	МН2	1	
	52 92	19,6	М0-1-5	8	1.400-6/76
	62 102	25,4	М0-1-5	10	

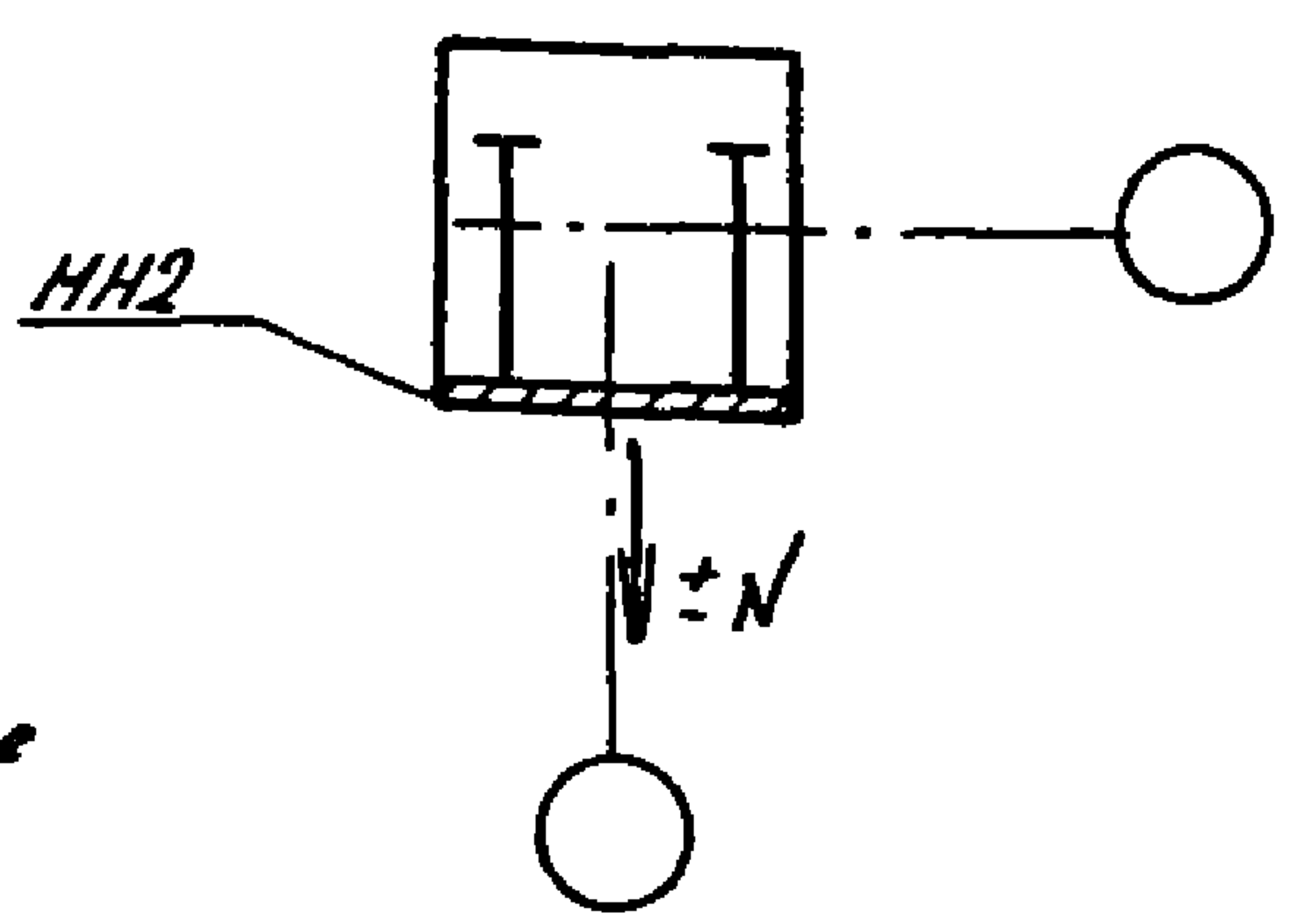
Утв.	Павлинов	В.В.?	18.11.82
Н.контр.	Чикова	С.И.	18.11.82
Гл.спец.отд.	Колмык	Ж.И.	18.11.82
Гл.контр.	Тимошенко	В.И.	18.11.82
Рук.гр.	Жолудев	И.И.	18.11.82
Проб.	Жолудев	В.С.	18.11.82
Разреш.	Чеснова	Л.С.	18.11.82

2.870-к 1-4 см 1			
Выбор закладных деталей колонн для крепления обвязочных балок.	Стадия	Лист	Листов
	Р	1	2
<b>ГНПРОИНСЕЛЬПРОМ</b>			
г. Орел			

1-1

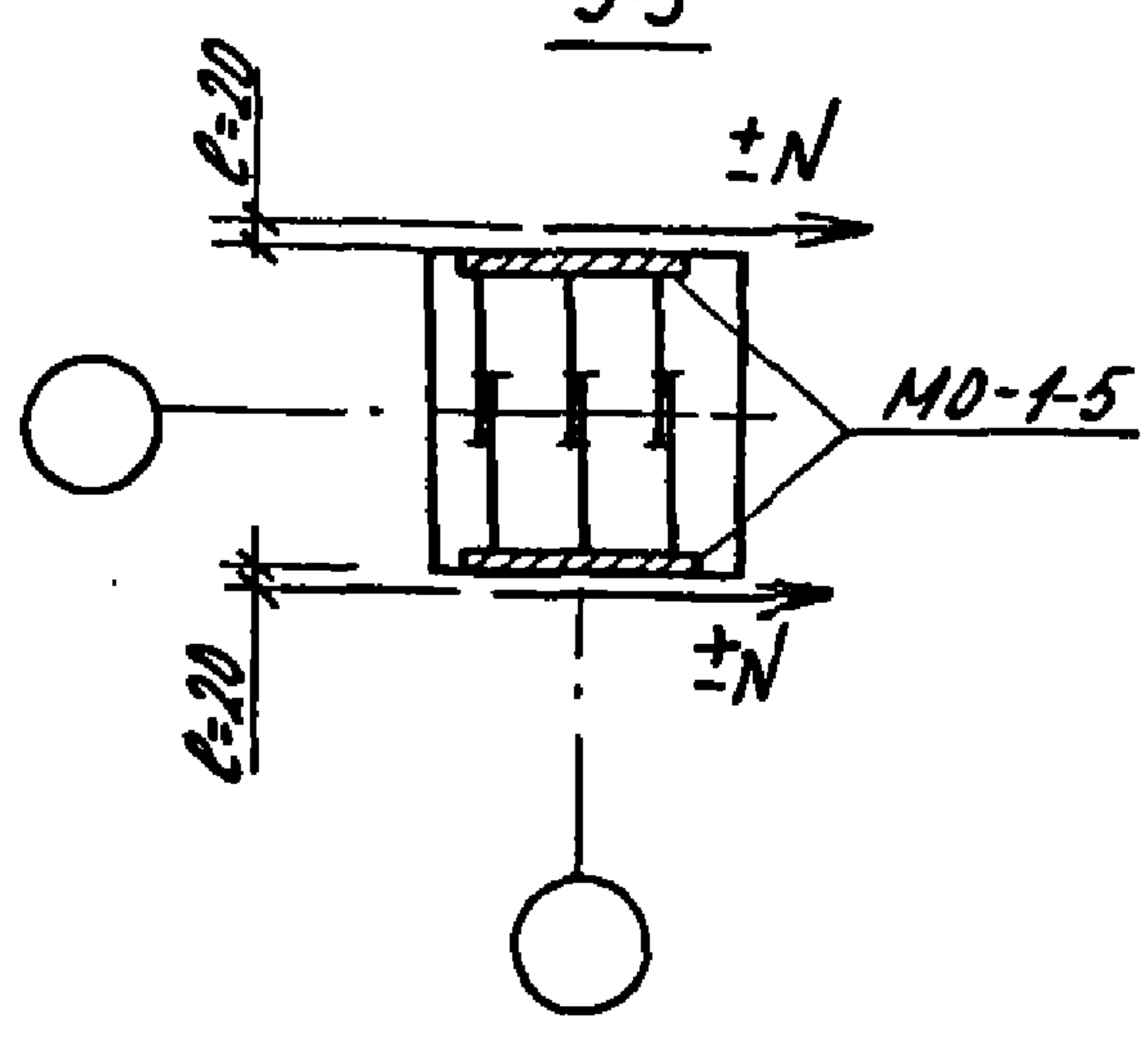


2-2



М1-14  
 приварить к  
 рабочей ар-ре  
 колонны

3-3



МД-1-5