

ТИПОВЫЕ КОНСТРУКЦИИ, ИЗДЕЛИЯ И УЗЛЫ
ЗДАНИЙ И СООРУЖЕНИЙ

СЕРИЯ 2.870-1

УЗЛЫ КРЕПЛЕНИЯ
ОГРАЖДАЮЩИХ СТЕНОК В ЗДАНИЯХ
ПО ХРАНЕНИЮ, ТОВАРНОЙ
ОБРАБОТКЕ И ПЕРЕРАБОТКЕ
КАРТОФЕЛЯ И ОВОЩЕЙ.

Выпуск 1-3

УЗЛЫ КРЕПЛЕНИЯ СТЕНОК ИЗ ДЕРЕВЯННЫХ ИЗДЕЛИЙ.
РАБОЧИЕ ЧЕРТЕЖИ.

Разработан
институтом Гипроиссельпром Министерства
плодоовощного хозяйства СССР совместно
с ЦНИИСК им. Кучеренко
ГИПРОИСЕЛЬПРОМ
Гл. инженер института *А.Д. Бутенко*
Гл. инженер проекта *В.А. Павлинов*
Нач. отдела *А.Ф. Карпенков*
ЦНИИСК им. Кучеренко
Зам. директора *А.М. Чотяков*
Зав. лабораторией *А.Н. Пицкель*
Ст. научн. сотрудник *Н.Н. Поляков*

Утвержден:
Минплодоовощхозом СССР
письмо № 88-7-49/2664
от 10.05.1982 г.
и письмо от 29.12.82 № 7-4/22-
1023
Введен в действие
институтом Гипроиссельпром
приказом № 306 от 24.12.1982 г.

№ п/п	Обозначение	Наименование	Стр.
1	2.870-1. 1-3 000	Содержание.	2÷4
2	2.870-1. 1-3 010	Техническое описание.	5÷8
3	2.870-1. 1-3 010	Контурная стенка. Схема 1.	9, 10
4	2.870-1. 1-3 010 СБ	Контурная стенка. Схема 1. Сборочный чертёж.	11
5	2.870-1. 1-3 020	Контурная стенка. Схема 2.	12, 13
6	2.870-1. 1-3 020 СБ	Контурная стенка. Схема 2. Сборочный чертёж.	14
7	2.870-1. 1-3 030	Контурная стенка. Схема 3.	15, 16
8	2.870-1. 1-3 030 СБ	Контурная стенка. Схема 3. Сборочный чертёж.	17
9	2.870-1. 1-3 040	Контурная стенка. Схема 4.	18, 19
10	2.870-1. 1-3 040 СБ	Контурная стенка. Схема 4. Сборочный чертёж.	20
11	2.870-1. 1-3 050	Разделительная стенка. Схема 5.	21
12	2.870-1. 1-3 050 СБ	Разделительная стенка. Схема 5. Сборочный чертёж.	22
13	2.870-1. 1-3 060	Разделительная стенка. Схема 6.	23

Утв.	Павлюков	18.11.82
Ч.контр.	Чикова	18.11.82
Инспектор	Колтык	18.11.82
Инженер-конструктор	Иванченко	18.11.82
Зук. зр.	Молухов	18.11.82
Проб.	Чеснова	18.11.82
Разраб.	Чикова	18.11.82

2.870-1. 1-3 000

Содержание.

Стадия	Лист	Листов
Р	1	3

ГИПРОНИСЕЛЬПРОМ
г. Орел

№ п/п	Обозначение	Наименование	Стр.
14	2.870-1. 1-3 060 СБ	Разделительная стенка. Схема 6. Сборочный чертёж.	24
15	2.870-1. 1-3 070	Разделительная стенка. Схема 7.	25
16	2.870-1. 1-3 070 СБ	Разделительная стенка. Схема 7. Сборочный чертёж.	26
17	2.870-1. 1-3 080	Разделительная стенка. Схема 8.	27
18	2.870-1. 1-3 080 СБ	Разделительная стенка. Схема 8. Сборочный чертёж.	28
19	2.870-1. 1-3 090	Передняя разборная стенка. Схема 9.	29, 30
20	2.870-1. 1-3 090 СБ	Передняя разборная стенка. Схема 9. Сборочный чертёж.	31
21	2.870-1. 1-3 100	Передняя разборная стенка. Схема 10.	32, 33
22	2.870-1. 1-3 100 СБ	Передняя разборная стенка. Схема 10. Сборочный чертёж.	34
23	2.870-1. 1-3 110	Передняя разборная стенка. Схема 11.	35, 36
24	2.870-1. 1-3 110 СБ	Передняя разборная стенка. Схема 11. Сборочный чертёж.	37
25	2.870-1. 1-3 120	Узел 1. Крепление стенки к колонне.	38
26	2.870-1. 1-3 130	Узел 2. Крепление стенки к колонне.	39
27	2.870-1. 1-3 140	Узел 3. Соединение досок.	40

Инв. № подл. Подпись и дата. Взам. инв. №

2.870-1. 1-3 000	Лист 2
------------------	-----------

18472-08 4
Копировала Перелыгина Формат А4

N п/п	Обозначение	Наименование	Стр.
28	2.870-1. 1-3 150	Узел 4. Соединение досок	41
29	2.870-1. 1-3 160	Узел 5. Навеска щитов	
		к стойкам.	42
30	2.870-1. 1-3 170	Узел 6. Навеска щитов	
		к стойкам.	43
31	2.870-1. 1-3 180	Узел 7. Навеска щитов	
		к стойкам.	44
32	2.870-1. 1-3 190	Узел 8. Крепление	
		соединительных изделий	
		к стойке.	45
33	2.870-1. 1-3 200	Узел 9. Крепление	
		соединительного изделия	
		к полу.	46
34	2.870-1. 1-3 210	Узел 10. Крепление	
		стойки передней	
		стенки к полу.	47
35	2.870-1. 1-3 220	Узел 11. Крепление	
		плоских асбестоце-	
		ментных листов к	
		деревянными изделиям.	48
36	2.870-1. 1-3 230	Узел 12. Установка	
		защитной сетки.	49
37	2.870-1. 1-3 СМ1	Подбор закладных	
		деталей в колоннах	
		для крепления кон-	
		турных и разделитель-	
		ных стенок.	50
	2.870-1. 1-3 000	Лист 3	

Инв. № подл. Подпись и дата. Взам. инв. №

Настоящий выпуск содержит рабочие чертежи стенок и их узлов, запроектированных из деревянных изделий.

Назначение, область применения стенок из деревянных изделий, способы защиты от коррозии и биологического повреждения, указания по монтажу и маркировке, технические требования даны в выпуске 0-3 настоящей серии.

За условную отметку 0,000 принят уровень чистого пола хранилища.

Контурные и разделительные стенки высотой 2,8; 3,6 и 5,0 м разработаны для зданий с шагом колонн 6,0 м (см. докум. 0-3 020).

Передние стенки высотой 2,8; 3,6 и 5,0 м разработаны сборно-разборными из стоек с шагом 1,5 м, самостоятельно воспринимающих нагрузку от бокового давления продукции, и навешиваемых на них деревянных щитов.

Пример схемы расположения стенок см. докум. 0-3 020.

Инв. № подл. Подпись и дата. Взам. инв. №

Утв.	Павлицнов	<i>[подпись]</i>	18.11.82	2.870-1. 1-3 01070			
Н.контр.	Чикова	<i>[подпись]</i>	18.11.82				
Гл.спецотд.	Колмык	<i>[подпись]</i>	18.11.82				
Гл.констр.	Тимошенко	<i>[подпись]</i>	18.11.82	Техническое описание	Стадия	Лист	Листов
Рук.гр.	Молудев	<i>[подпись]</i>	18.11.82		Р	1	4
Пров.	Баззаева	<i>[подпись]</i>	18.11.82		ГИПРОИССЕЛЬПРОМ в.Орел		
Разраб.	Молудев	<i>[подпись]</i>	18.11.82				

Узлы крепления стенок, кроме передних, разработаны из условия передачи нагрузки от бокового давления продукции на колонны каркаса через брус, который крепится соединительными изделиями к закладным деталям колонны.

Соединительные изделия сконструированы из условия одновременного использования закладных деталей колонны для крепления стеновых панелей и контурных стенок и досок на „ребро“.

Сварку выполнять электродами типа Э42 по ГОСТ 9466-75 и ГОСТ 9467-75. Высоту сварных швов принимать не более толщины свариваемых элементов.

Горизонтальные нагрузки от бокового давления продукции передаются на колонны. Погонная нагрузка на колонны определяется путем умножения величин расчетных давлений (см. табл. 1 докум. 0-3 01070) на шаг колонн.

При монтаже деревянных изделий дополнительные отверстия в них сверлить по месту, используя соединительные элементы в качестве кондукторов.

Все стальные изделия, закладываемые в пол, (докум. 1-3 200 1-3 210) устанавливать в процессе его устройства. Это должно быть отражено в конк-

решном проекте.

Во избежание попадания хранимой продукции в пространство между контурной стенкой и наружными ограждающими конструкциями, зазор между ними по периметру в верхней части стенки затянуть защитной сеткой (см. докум. 1-3 230).

Узлы стенок разработаны применительно к фундаментам и колоннам следующих серий:

Наименование	Серия, ГОСТ	Выпуск	Высота насыпи продукции м
1. Фундаменты железобетонные сборные под колонны сельскохозяйственных зданий	24022-80	—	2,8
2. Монолитные железобетонные фундаменты под типовые колонны прямоугольного сечения одноэтажных промышленных зданий	1.412-1/77	1	3,6 5,0
		2	
		3	
3. Железобетонные колонны прямоугольного сечения для одноэтажных производственных зданий без мостовых кранов высотой до 9,6 м	1.423-3	0-1,	3,6 5,0
		0-3,	
		1-4	

Конструкция стенок не допускает удары от механизмов. Рекомендуется применять при загрузке продукции транспортер-загрузчик ТЗК-30, при выгрузке - систему транспортеров ТХБ-20 или подборщик ТПК-30, навешиваемый на ТЗК-30.

В контурных и разделительных стенках асбестоцементные листы обшивки с размерами, отличными от размеров, указанных в ГОСТе 18124-75, получают путем раскроя на соответствующие части стандартных листов.

В ссылках на документы в обозначении номер серии условно не указан.

Изм. № подл. Подпись и дата. Изм. №

2.870-1. 1-3 01070

Лист

4

18472-08 9

Формат	Зона	Поз.	Обозначение	Наименование	Кол.	Примечание
				<u>Документация</u>		
A4			2.870-1. 1-3 010 T0	Техническое описание		
A4			2.870-1. 1-3 010 СБ	Сборочный чертёж		
				<u>Детали</u>		
A4		1	2.870-1. 2-3 130	Изделие деревянное Д1	2	0,021 м ³
A4		2	2.870-1. 2-3 140-02	Изделие деревянное Д9	11	0,034 м ³
A4		3	2.870-1. 2-3 110	Изделие соединительное МС13	6	1,73 кг
Б4		4	2.870-1. 1-3 011	Полоса Б-6×110 ГОСТ 103-76 Вст 3 кл 2-Г ГОСТ 535-79	6	1,55 кг
Б4		5	2.870-1. 1-3 012	Сетка 20-2,0-0 ГОСТ 5336-80 P=5550	1	2,50 м ²
				<u>Стандартные изделия</u>		
		6		Болт М12×160. 58 ГОСТ 7798-70	6	
		7		Гайка М12.5 ГОСТ 5915-70	6	
		8		Шайба 12.01.019 ГОСТ 11371-78	6	
		9		Шайба 4.01.019 ГОСТ 11371-78	102	
		10		Шуроп 4×50.09.1 ГОСТ 1144-80	102	
		11		Гвоздь 4×90 ГОСТ 9870-61	297	
		12		Гвоздь К2,5×60 ГОСТ 4028-63	74	
				<u>Материалы</u>		
		13		Листы асбестоцементные		
				ЛЛ-Л-3,0×1,2-8 ГОСТ 18124-75	—	15,7 м ²

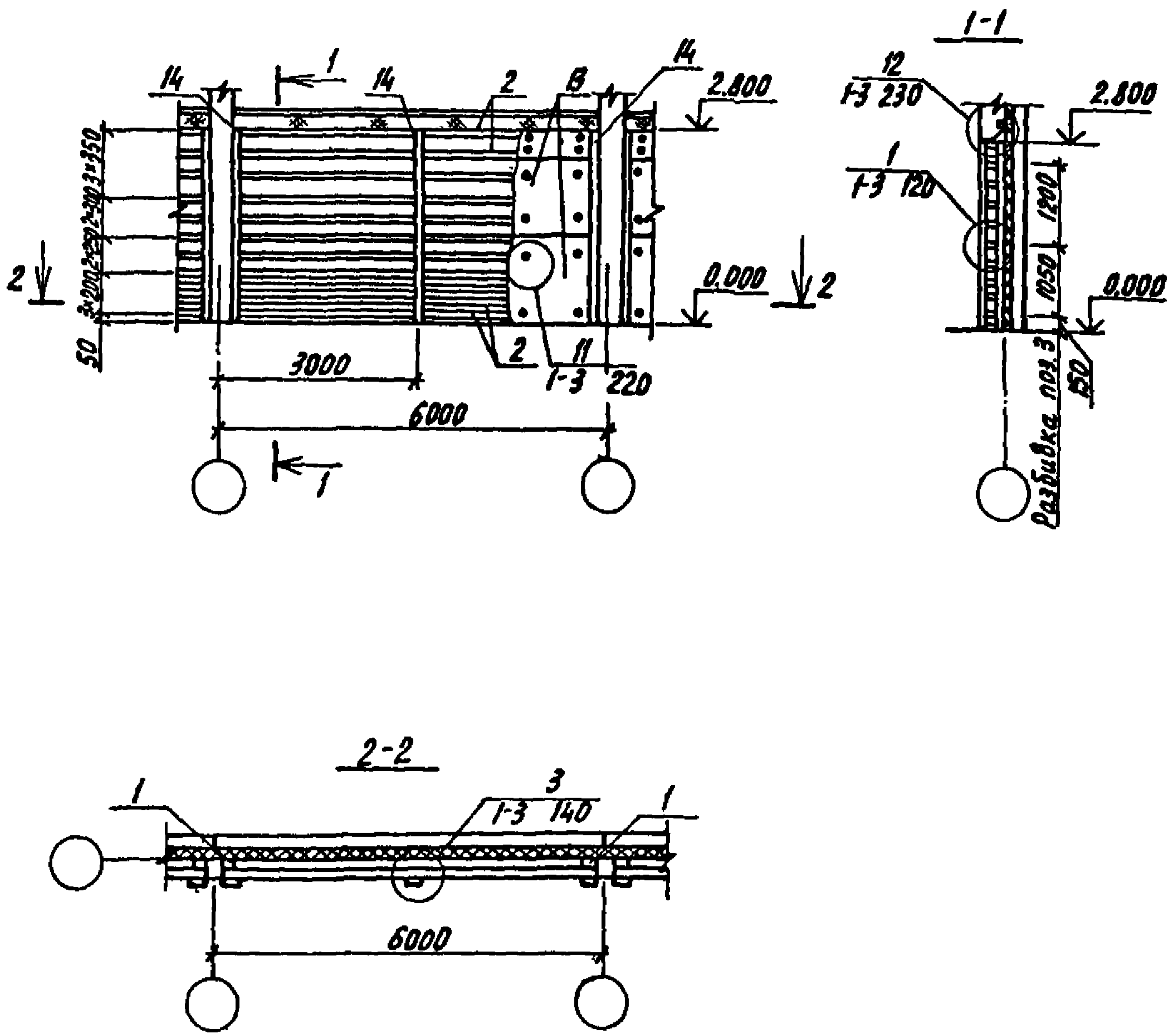
Шиб. № подл. Подпись и дата. Взам. инв. №

Утв.	Павлюков	18.11.82
Н.контр.	Чикова	18.11.82
Гл. спец. от.	Колмык	18.11.82
Гл. констр.	Тимошенко	18.11.82
Рук. гр.	Молудев	18.11.82
Разраб.	Кольдичева	18.11.82

2.870-1. 1-3 010

Контурная стенка.
Схема 1.

Стация	Лист	Листов
Р	1	2
ГИПРОНИСЕЛЬПРОМ г. Орел		



Данный лист читать совместно с докум. 1-3 240 СМ

Шиф. № подл. Подпись и дата. Взам. инв. №	Утв.	Павлинов	18.11.82	2.870-1. 1-3 010 СБ	Контурная стенка. Схема 1. Сборочный чертеш.	Стадия	Масса	Масштаб
	Н.контр.	Чикова	18.11.82			р	-	1:100
	А.спец.отд.	Колмык	18.11.82			Лист	Листов /	
	Гл.констр.	Тимошенко	18.11.82			ГИПРОНИСЕЛЬПРОМ г. Орел		
	Рук.гр.	Молудев	18.11.82					
	Пров.	Молудев	18.11.82					
Разраб.	Капранова	18.11.82						

Формат	Зона	Поз.	Обозначение	Наименование	Кол	Примечание
				<u>Документация</u>		
A4			2.870-1. 1-3 010 T0	Техническое описание		
A4			2.870-1. 1-3 020 СБ	Сборочный чертеж		
				<u>Детали</u>		
A4		1	2.870-1. 2-3 130	Изделие деревянное Д1	2	0.021 м ³
A4		2	2.870-1. 2-3 140-02	Изделие деревянное Д9	14	0.034 м ³
A4		3	2.870-1. 2-3 110	Изделие соединительное МС13	6	1.73 кг
Б4		4	2.870-1. 1-3 021	Полоса 5-6×110 ГОСТ 103-76 Р-300 вст 3 кп 2-1 ГОСТ 53579	6	1.55 кг
Б4		5	2.870-1. 1-3 022	Сетка 20-2,0-0 ГОСТ 5336-80 P=5550	1	2.50 м ²
				<u>Стандартные изделия</u>		
		6		Болт М12×160.58 ГОСТ 7798-70	6	
		7		Гайка М12.5 ГОСТ 5915-70	6	
		8		Шайба 12.01.019 ГОСТ 11371-78	6	
		9		Шайба 4.01.019 ГОСТ 11371-78	102	
		10		Шуроп 4×50.09.1 ГОСТ 1144-80	102	
		11		Гвоздь 4×90 ГОСТ 9870-61	368	
		12		Гвоздь К 2.5×60 ГОСТ 4028-63	74	
				<u>Материалы</u>		
		13		Листы асбестоцементные		
				ЛП-П-3.0×1.2-8 ГОСТ 18124-75	—	15.7 м ²

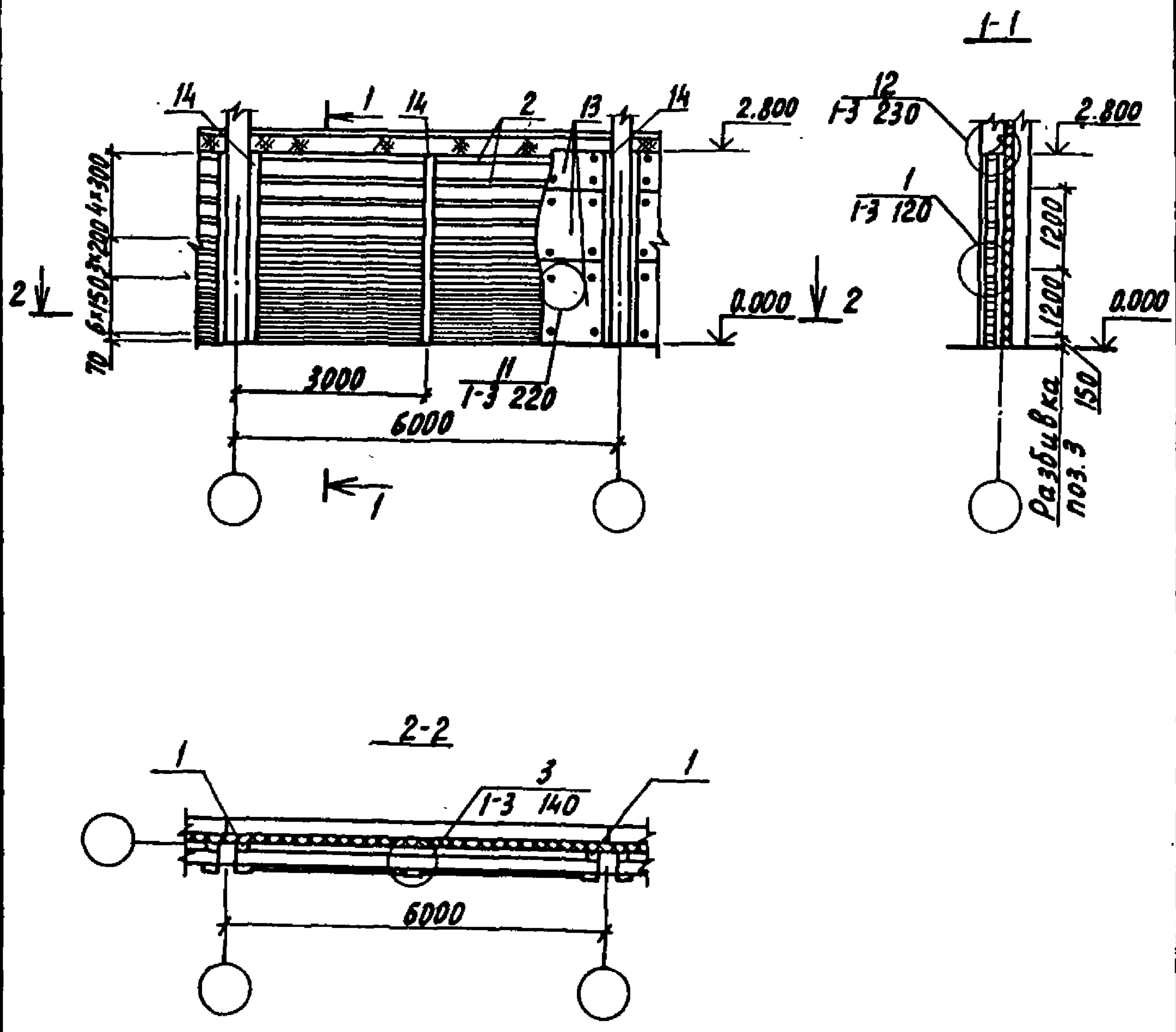
Чтв.	Павлицов	В.С.	18.11.82
Н.контр.	Чикова	И.И.	18.11.82
Гл.спецотд.	Колмык	Р.П.	18.11.82
Гл.контр.	Тимошенко	И.И.	18.11.82
Рук. гр.	Молудев	И.И.	18.11.82
Разраб.	Кольдичева	Л.И.	18.11.82

2.870-1. 1-3 020

Контурная стенка.
Схема 2

Стадия	Лист	Листов
Р	1	2

ГИПРОНИСЕЛЬПРОМ
г.Орел



Данный лист читать совместно с докум. 1-3 240 см

Утв.	Павлицов	18.11.82	18.11.82	2.870-1. 1-3 020 СБ	Стадия	Масса	Масштаб
Н.контр.	Чикова	18.11.82	18.11.82				
Гл.спец.от	Колмык	18.11.82	18.11.82				
Гл.констр.	Тимошенко	18.11.82	Контурная стенка. Схема 2. Сборочный чертеш.	Р	—	1:100	
Рук. гр.	Молудев	18.11.82		Лист	Листов	1	
Проб.	Молудев	18.11.82		ГИПРОНИСЕЛЬПРОМ			
Разраб.	Капранова	18.11.82		г. Орел			

Формат	Зона	Поз.	Обозначение	Наименование	Кол.	Примечание
				<u>Документация</u>		
A4			2.870-1. 1-3 01070	Техническое описание		
A4			2.870-1. 1-3 030 СБ	Сборочный чертёж		
				<u>Детали</u>		
A4		1	2.870-1. 2-3 130-01	Изделие деревянное А2	2	0.027 м ³
A4		2	2.870-1. 2-3 140	Изделие деревянное А7	23	0.033 м ³
A4		3	2.870-1. 2-3 110	Изделие соединительное МС13	8	1.73 кг
B4		4	2.870-1. 1-3 031	Полоса 6-6x110 ГОСТ 103-76 вст экп 2-1 ГОСТ 535-79 L=300	8	1.55 кг
B4		5	2.870-1. 1-3 032	Сетка 20x2.0x0 ГОСТ 5336-80 L=5550	1	2.5 м ²
				<u>Стандартные изделия</u>		
		6		Болт М12x160.58 ГОСТ 7798-70	8	
		7		Гайка М12.5 ГОСТ 5915-70	8	
		8		Шайба 12.01.019 ГОСТ 11371-78	8	
		9		Шайба 4.01.019 ГОСТ 11371-78	102	
		10		Шуроп 4x50.09.1 ГОСТ 1144-80	102	
		11		Гвоздь 4x90 ГОСТ 9870-61	726	
		12		Гвоздь К 2.5x60 ГОСТ 4028-63	74	
				<u>Материалы</u>		
		13		Листы асбестоцементные ЛП-П-30x12-8 ГОСТ 18124-75	—	20.2 м ²

Инв. № подл. Подпись и дата. Взам. инв. №

Утв.	Павлинов	1555	18.11.82
Н. контр.	Чикова	211	18.11.82
Б. спецотд.	Колмык	207	18.11.82
Гл. констр.	Тимошенко	217	18.11.82
Рук. гр.	Молудев	216	18.11.82
Разраб.	Кольдичева	215	18.11.82

2.870-1. 1-3 030

Контурная стенка.
Схема 3

Стадия	Лист	Листов
Р	1	2

ГИПРОНИСЕЛЬПРОМ
2.09.81

Формат	Зона	Поз.	Обозначение	Наименование	Кол.	Примечание
				<u>Документация</u>		
A4			2.870-1. 1-3 01070	Техническое описание		
A4			2.870-1. 1-3 040 СБ	Сборочный чертёж		
				<u>Детали</u>		
A4	1		2.870-1. 2-3 130-02	Изделие деревянное ДЗ	2	0.049 м ³
A4	2		2.870-1. 2-3 140-01	Изделие деревянное ДВ	32	0.040 м ³
A4	3		2.870-1. 2-3 110	Изделие соединительное МС13	10	1.73 кг
A4	4		2.870-1. 1-3 041	Полоса Б-6х10 ГОСТ 103-76 $\rho=300$ Вст 3 кп 2-1 ГОСТ 9579	10	1.55 кг
A4	5		2.870-1. 1-3 042	Сетка 20х2,0х0 ГОСТ 5336-80 $\rho=5550$	1	2.5 м ²
				<u>Стандартные изделия</u>		
	6			Болт М12х160.58 ГОСТ 7798-70	10	
	7			Гайка М12.5 ГОСТ 5915-70	10	
	8			Шайба 12.01.019 ГОСТ 11371-78	10	
	9			Шайба 4.01.019 ГОСТ 11371-78	136	
	10			Шуруп 4х50.09.1 ГОСТ 1144-80	136	
	11			Гвоздь 4х90 ГОСТ 9870-61	864	
	12			Гвоздь К 2,5х60 ГОСТ 4028-63	74	
				<u>Материалы</u>		
	13			Листы асбестоцементные АП-П-3,0х1,2-8 ГОСТ 18124-75	—	28.1 м ²

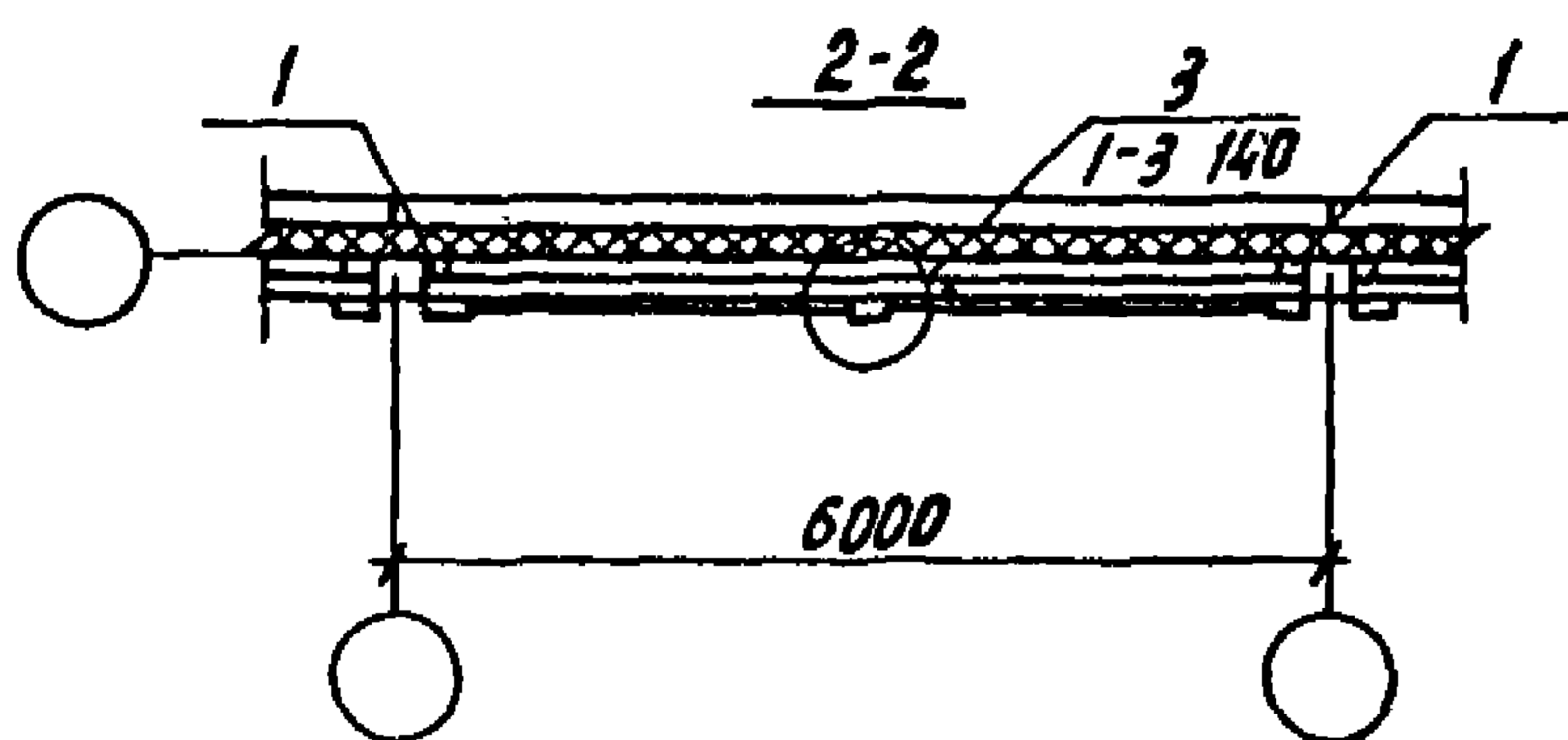
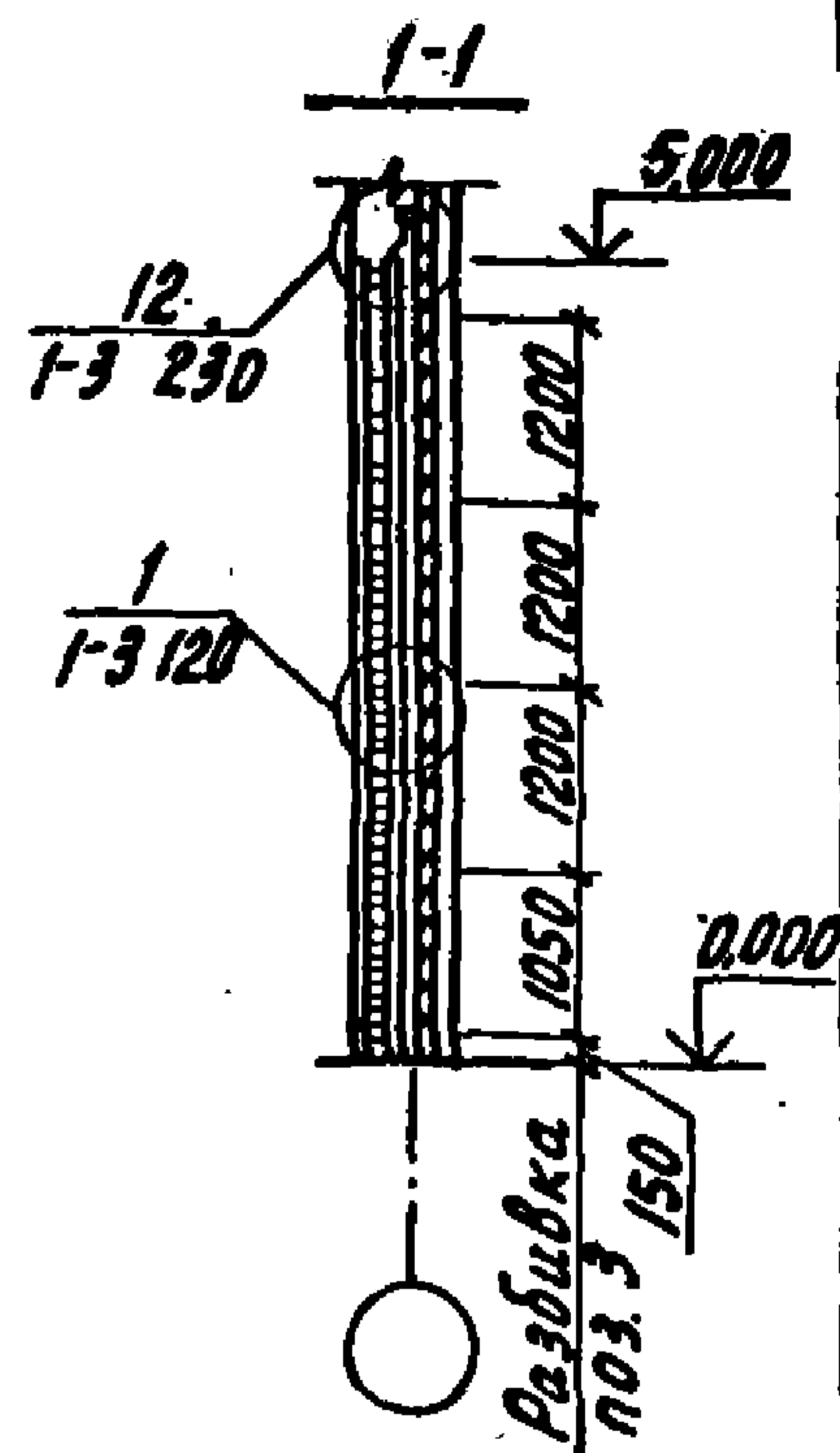
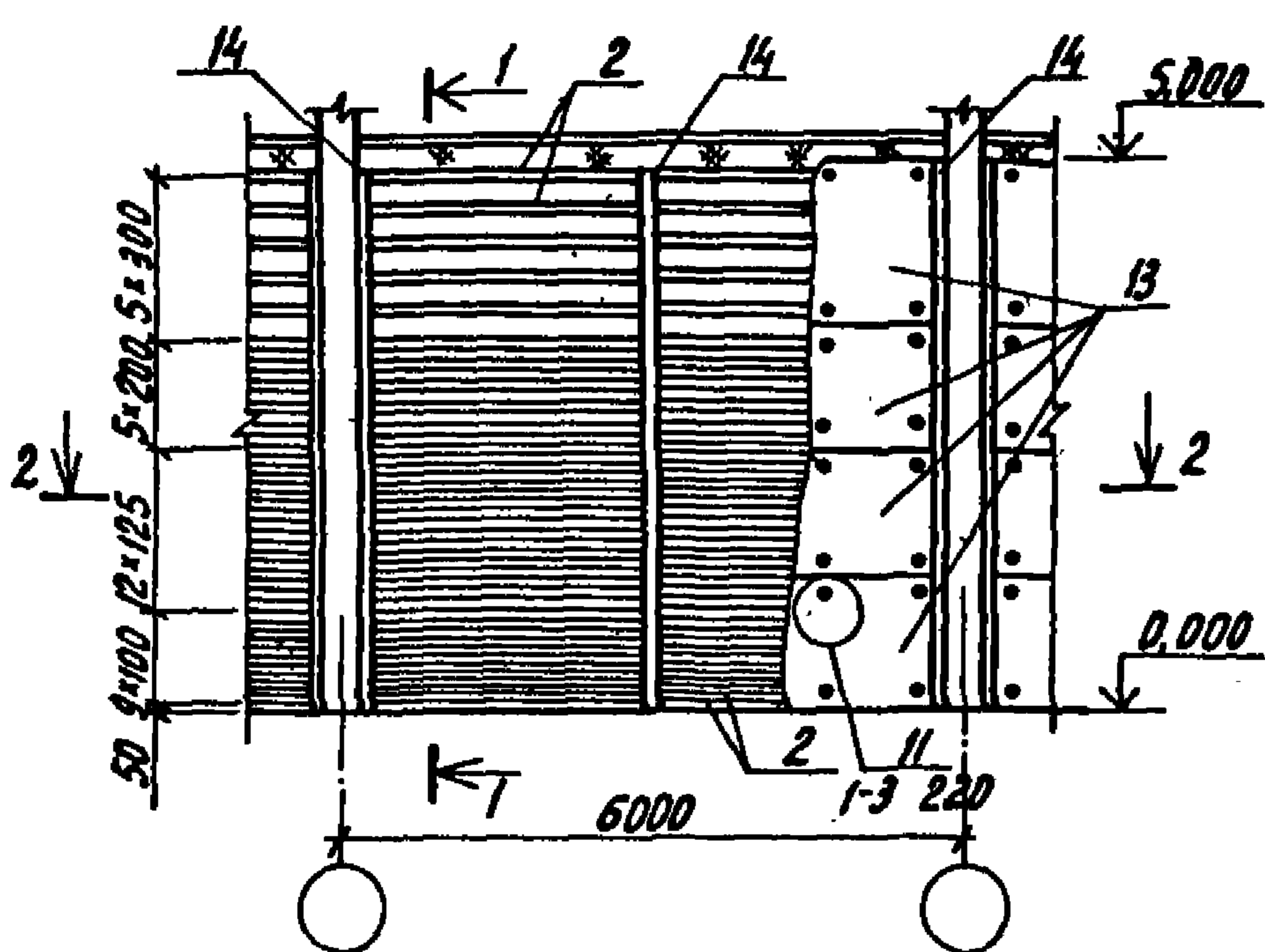
Инв. № подл. Подпись и дата. Взят инв. №

Утв.	Павлицов	<i>[Подпись]</i>	16.11.82
Н.контр.	Чикова	<i>[Подпись]</i>	18.11.82
И.спецпр.	Колмык	<i>[Подпись]</i>	12.11.82
И.контр.	Тимошенко	<i>[Подпись]</i>	12.11.82
Рук. гр.	Молдав	<i>[Подпись]</i>	18.11.82
Разраб.	Кольдичева	<i>[Подпись]</i>	18.11.82

2.870-1. 1-3 040

Контурная стенка.
Схема 4.

Стадия	Лист	Листов
Р	1	2
ГИПРОНИСЕЛЬПРОМ г. Орел		



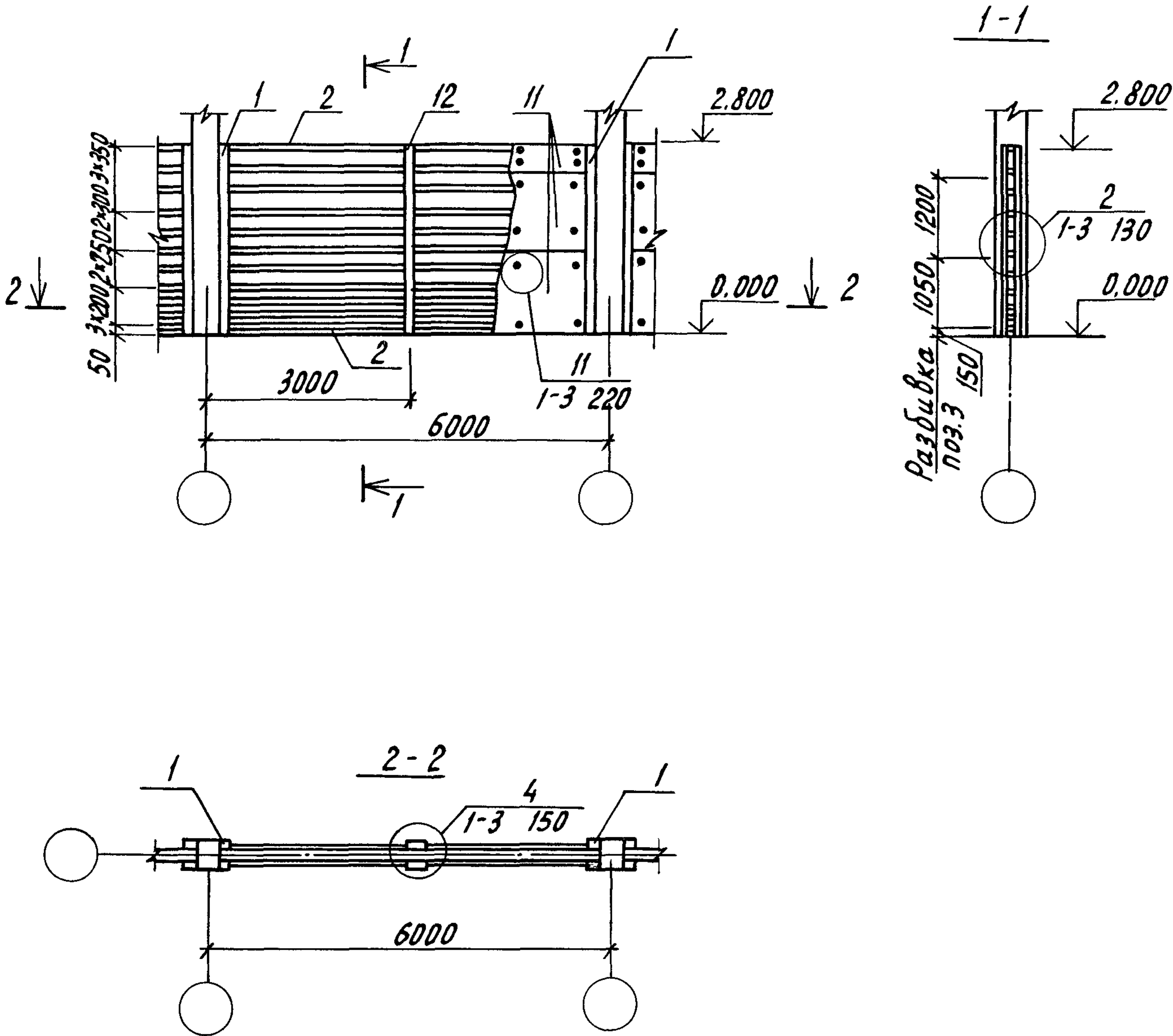
Данный лист читать совместно с докум. 1-3 240 см.

Утв.	Павлицов	18.11.82	2.870-1. 1-3 040 СБ	Контурная стенка. Схема 4. Сборочный чертёж.	Стадия	Масса	Масштаб
Н.контр.	Чикова	18.11.82			Р	-	1:100
Гл.спец.отд.	Колмык	18.11.82			Лист	Листов 1	
Гл.констр.	Тимошенко	18.11.82			ГИПРОНИСЕЛЬПРОМ		
Рук.гр.	Молухев	18.11.82	2.09.82				
Пров.	Молухев	18.11.82					
Разраб.	Каприлова	18.11.82					

Формат	Зона	Поз.	Обозначение	Наименование	Кол.	Примечание
				<u>Документация</u>		
A4			2.870-1. 1-3 01070	Техническое описание		
A4			2.870-1. 1-3 050 СБ	Сборочный чертеж		
				<u>Детали</u>		
A4		1	2.870-1. 2-3 130-03	Изделие деревянное Д4	4	0,016 м ³
A4		2	2.870-1. 2-3 150-02	Изделие деревянное Д12	11	0,034 м ³
A4		3	2.870-1. 2-3 030	Изделие соединительное МС1	12	1,36 кг
Б4		4	2.870-1. 1-3 051	Полоса Б-6x80 ГОСТ 103-76 В ст. экп 2-1 ГОСТ 535-79	6	1,13 кг
				<u>Стандартные изделия</u>		
		5		Болт М12x160.58 ГОСТ 7798-70	12	
		6		Гайка М12.5 ГОСТ 5915-70	12	
		7		Шайба 12.01.019 ГОСТ 11371-78	12	
		8		Шайба 4.01.019 ГОСТ 11371-78	102	
		9		Шуроп Б4x50.09.1 ГОСТ 1144-80	102	
		10		Гвоздь 4x90 ГОСТ 9870-61	517	
				<u>Материалы</u>		
		11		Листы асбестоцементные		
				ЛП-П-3,0x1,2-8 ГОСТ 18124-75	—	31,4 м ²
		12		Доска 40x125 ГОСТ 24454-80, L=2800	2	0,015 м ³
		13		Доска 25x75 ГОСТ 24454-80, L=370	44	0,002 м ³
		14		Доска 40x150 ГОСТ 24454-80, L-перем		0,015 м ³
		15	2.430-2. вып.1	Прокладка мягкая ПМ1	102	

1. В спецификации учтен расход материалов по узлам 2, 4, 11.
 2. Узлы 2, 4, 11 см. докум. 1-3 130, 1-3 150, 1-3 220.

Утв.	Павлюков	18.11.82	2.870-1. 1-3 050	Стадия	Лист	Листов
Н.контр.	Чикова	18.11.82				
Гл. спец. отд.	Колмык	18.11.82				
Гл. констр.	Тимошенко	18.11.82	Разделительная стенка. Схема 5.	Р	1	ГИПРОНИСЕЛЬПРОМ г. Орел
Рук. гр.	Молудев	18.11.82				
Разраб.	Кольдичева	18.11.82				



Данный лист читать совместно с докум. 1-3 240 см

Инв. № подл. Подпись и дата. Взам. инв. №

Утв.	Павлицнов	<i>[Signature]</i>	18.11.82
Н.контр.	Чикова	<i>[Signature]</i>	18.11.82
Гл. спец. отд.	Колмык	<i>[Signature]</i>	18.11.82
Гл. констр.	Тимошенко	<i>[Signature]</i>	18.11.82
Рук. гр.	Жолудев	<i>[Signature]</i>	18.11.82
Пров.	Жолудев	<i>[Signature]</i>	18.11.82
Разраб.	Капралова	<i>[Signature]</i>	18.11.82

2.870-1. 1-3 050 СБ

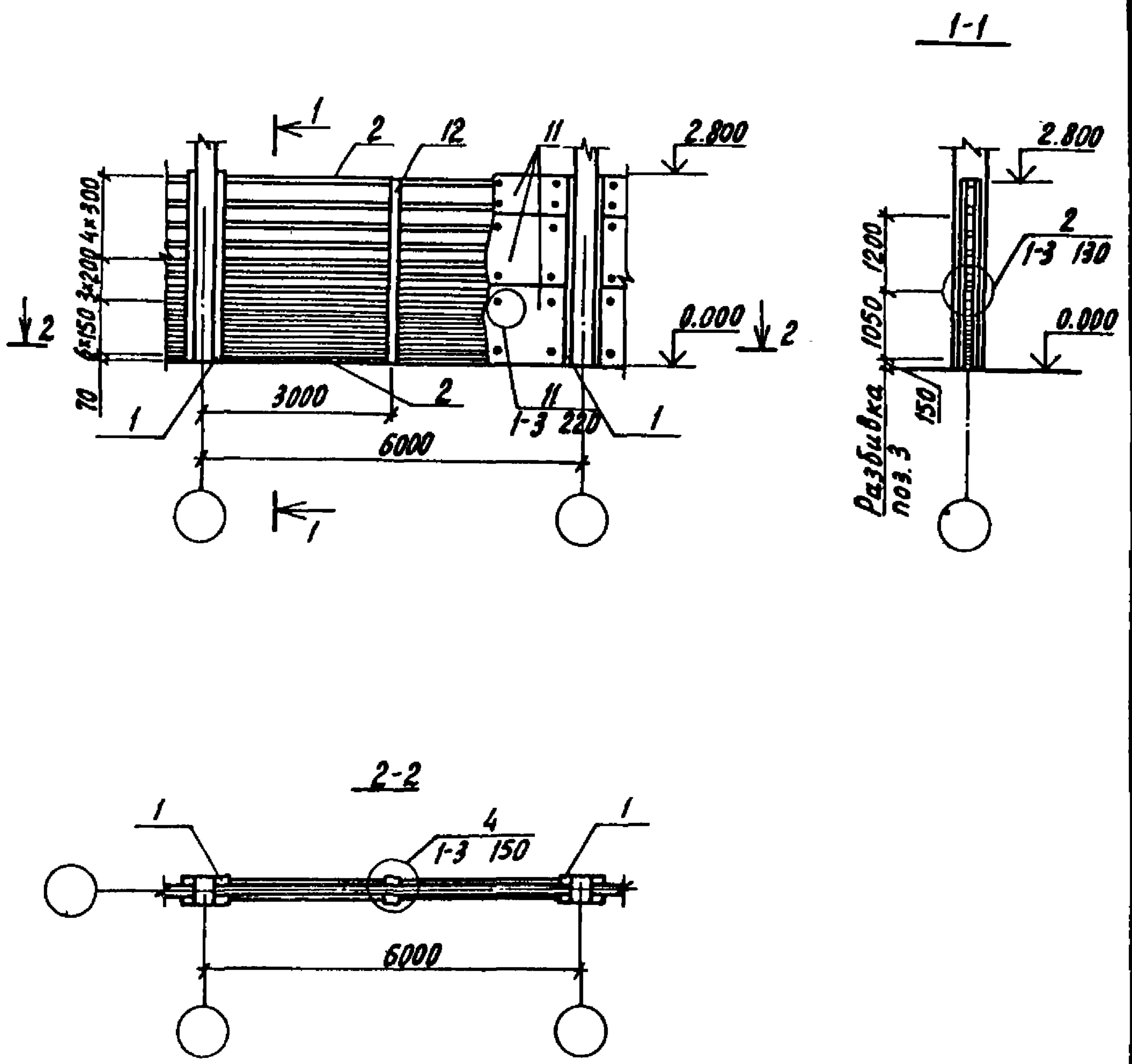
Разделительная стенка.
Схема 5.
Сборочный чертёж.

Стадия	Масса	Масштаб
Р	-	1:100
Лист		Листов 1
ГИПРОИЦЕЛЬПРОМ		
г. Орел		

Формат	Зона	Поз.	Обозначение	Наименование	Кол.	Примечание
				<u>Документация</u>		
A4			2.870-1. 1-3 01070	Техническое описание		
A4			2.870-1. 1-3 060 СБ	Сборочный чертёж <u>Детали</u>		
A4	1		2.870-1. 2-3 130-03	Изделие деревянное А4	4	0,016 м ³
A4	2		2.870-1. 2-3 150-02	Изделие деревянное А12	14	0,034 м ³
A4	3		2.870-1. 2-3 030	Изделие соединительное МС	12	1,36 кг
Б4	4		2.870-1. 1-3 061	Полоса 5-6x80 ГОСТ 103-76 Ст 3 кл 2-1 ГОСТ 535-79 С-300	6	1,13 кг
				<u>Стандартные изделия</u>		
	5			Болт М12x160.58 ГОСТ 7798-70	12	
	6			Гайка М12.5 ГОСТ 5915-70	12	
	7			Шайба 12.01.019 ГОСТ 11371-78	12	
	8			Шайба 4.01.019 ГОСТ 11371-78	102	
	9			Шуроп 54x50.09.1 ГОСТ 1144-80	102	
	10			Гвозди 4x90 ГОСТ 9870-61	658	
				<u>Материалы</u>		
	11			Листы асбестоцементные ЛП-П-3.0x1.2-8 ГОСТ 18124-75	—	31,4 м ²
	12			Доска 40x125 ГОСТ 24454-80, L=2800	2	0,015 м ³
	13			Доска 25x75 ГОСТ 24454-80, L=370	56	0,002 м ³
	14			Доска 40x150 ГОСТ 24454-80, L-перек		0,013 м ³
	15		2.430-2. Вып. 1	Прокладка мягкая ПМ1	102	

1. В спецификации учтен расход материалов по узлам 2, 4, 11.
2. Узлы 2, 4, 11 см. докум. 1-3 130, 1-3 150, 1-3 220.

Утв.	Павлицнов	18.11.82	2.870-1. 1-3 060	Разделительная стенка	Схема б.	ГИПРОНИСЕЛЬПРОМ г. Орел
Н.контр.	Чикова	18.11.82				
Гл. спец. отд.	Колмык	18.11.82				
Гл. констр.	Тимощенко	18.11.82				
Рук. гр.	Жолудев	18.11.82				
Разраб.	Кольдичева	18.11.82				



Данный лист читать совместно с докум. 1-3 240 см.

Инв. № подл. Подпись и дата. Взам. инв. №

Утв.	Павлицнов	<i>[Signature]</i>	18.11.82
Н.контр.	Чижова	<i>[Signature]</i>	18.11.82
Гл. спец. отд.	Колмык	<i>[Signature]</i>	18.11.82
Гл. констр.	Тимошенко	<i>[Signature]</i>	18.11.82
Рук. гр.	Жолудев	<i>[Signature]</i>	18.11.82
Пров.	Жолудев	<i>[Signature]</i>	18.11.82
Разраб.	Капралова	<i>[Signature]</i>	18.11.82

2.870-1. 1-3 060 СБ

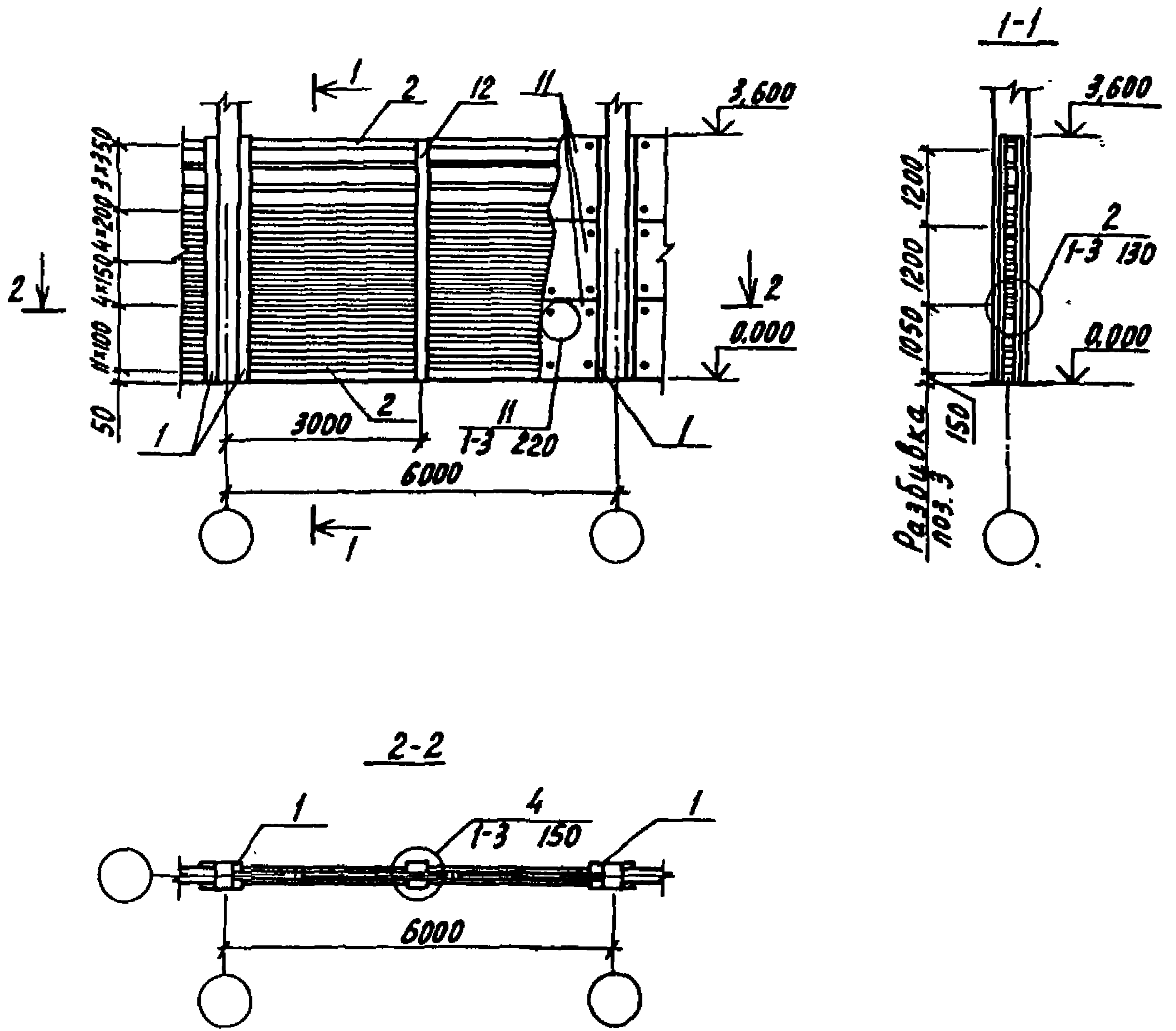
Разделительная стенка.
Схема б.
Сборочный чертеш.

Стадия	Масса	Масштаб
р	-	1:100
Лист	Листов 1	
ГИПРОНИСЕЛЬПРОМ		
2.09.81		

Формат	Зона	Поз.	Обозначение	Наименование	Кол.	Примечание
				<u>Документация</u>		
A4			2.870-1.1-3 01070	Техническое описание		
A4			2.870-1.1-3 070 СБ	Сборочный чертеж		
				<u>Детали</u>		
A4		1	2.870-1.2-3 130-05	Изделие деревянное Д5	4	0,020 м ³
A4		2	2.870-1.2-3 150	Изделие деревянное Д10	23	0,033 м ³
A4		3	2.870-1.2-3 030	Изделие соединительное МС1	16	1,36 кг
B4		4	2.870-1.1-3 071	Полоса Б-6x80 ГОСТ 103-76 Встэкл 2-Г ГОСТ 535-79 L=300	8	1,13 кг
				<u>Стандартные изделия</u>		
		5		Болт М12x160.58 ГОСТ 7798-70	16	
		6		Гайка М12.5 ГОСТ 5915-70	16	
		7		Шайба 12.01.019 ГОСТ 11371-78	16	
		8		Шайба 4.01.019 ГОСТ 11371-78	102	
		9		Шурп 54x50.09.1 ГОСТ 1144-80	102	
		10		Гвозди 4x90 ГОСТ 9870-61	1034	
				<u>Материалы</u>		
		11		Листы асбестоцементные		
				ЛП-П-3,0x1,2-8 ГОСТ 10124-75	—	40,4 м ²
		12		Доска 40x125 ГОСТ 24454-80, L=3600	2	0,019 м ³
		13		Доска 25x75 ГОСТ 24454-80, L=370	92	0,002 м ³
		14		Доска 40x150 ГОСТ 24454-80, L-перем		0,016 м ³
		15	2.430-2, вып.1	Прокладка мягкая ПМ1	102	

1. В спецификации учтен расход материалов по узлам 2, 4, 11.
 2. Узлы 2, 4, 11 см. докум. 1-3 130, 1-3 150, 1-3 220.

Утв.	Павлинов	<i>[Подпись]</i>	18.11.82	2.870-1.1-3 070
Н.контр.	Чикова	<i>[Подпись]</i>	18.11.82	
Гл. спец. отд.	Колмык	<i>[Подпись]</i>	18.11.82	
Гл. констр.	Тимошенко	<i>[Подпись]</i>	18.11.82	Разделительная стенка. Схема 7.
Рук. гр.	Нолудев	<i>[Подпись]</i>	18.11.82	
Разраб.	Кольдичева	<i>[Подпись]</i>	18.11.82	
				Стадия
				Р
				Лист
				1
				ГИПРОНИСЕЛЬПРОМ
				2.0.рел



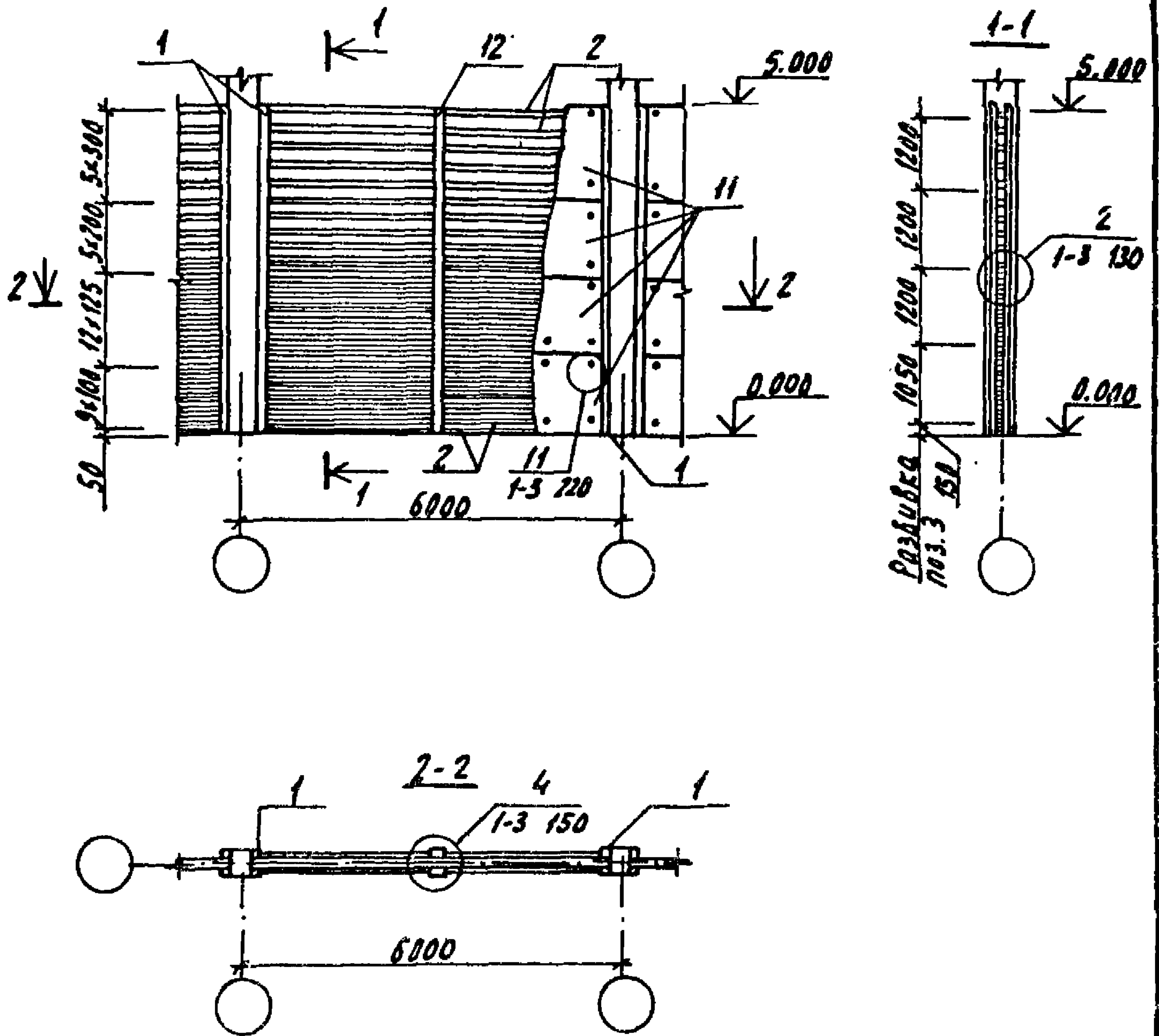
Данный лист читать совместно с докум. 1-3 240 см

Утв.	Павлицнов	<i>[Signature]</i>	18.11.82	2.870-1.1-3 070 СБ	Стадия	Масса	Масштаб
Н.контр.	Чикова	<i>[Signature]</i>	18.11.82				
Сп.пр.	Колмык	<i>[Signature]</i>	18.11.82				
С.контр.	Тимошенко	<i>[Signature]</i>	18.11.82	Разделительная стенка. Схема 7. Сборочный чертеш	Р	-	1:100
Рук. гр.	Моладев	<i>[Signature]</i>	18.11.82		Лист	Листов 1	
Пров.	Моладев	<i>[Signature]</i>	18.11.82		ГИПРОНИСЕЛЬПРОМ		
Разраб.	Каприлова	<i>[Signature]</i>	18.11.82		г. Орел		

Формат	Зона	Поз.	Обозначение	Наименование	Кол.	Примечание
				<u>Документация</u>		
A4			2.870-1. 1-3 01070	Техническое описание		
A4			2.870-1. 1-3 080 СБ	Сборочный чертеж		
				<u>Детали</u>		
A4		1	2.870-1. 2-3 130-05	Изделие деревянное ДБ	4	0,050 м ³
A4		2	2.870-1. 2-3 150-01	Изделие деревянное Д11	32	0,040 м ³
A4		3	2.870-1. 2-3 030	Изделие соединительное МС1	20	1,36 кг
B4		4	2.870-1. 1-3 081	Полоса Б-Бх80 Гост 103-76 Вст 3 гл 7-1 Гост 53579 l=300	10	1,13 кг
				<u>Стандартные изделия</u>		
		5		Болт М12х160.58 Гост 7798-70	20	
		6		Гайка М12.5 Гост 5915-70	20	
		7		Шайба 12.01.019 Гост 11371-78	20	
		8		Шайба 4.01.019 Гост 11371-78	136	
		9		Шуруп Б4х50.09.1 Гост 1144-80	136	
		10		Гвозди 4х90 Гост 9870-61	1504	
				<u>Материалы</u>		
		11		Листы асбестоцементные ЛП-П-30х1,2-8 Гост 18124-75	-	56,2 м ²
		12		Доска 40х125 Гост 24454-80, l=5000	2	0,026 м ³
		13		Доска 25х75 Гост 24454-80, l=370	128	0,002 м ³
		14		Доска 40х175 Гост 24454-80 l-перек		0,022 м ³
		15	2.430-2. Вып. 1	Прокладка мягкая ПМ1	136	

1. В спецификации учтен расход материалов по узлам 2, 4, 11.
 2. Узлы 2, 4, 11 см. докум. 1-3 130, 1-3 150, 1-3 220.

Утв.	Павлюков	18.11.82	2.870-1. 1-3 080
Н.контр.	Чижова	18.11.82	
Гл.инженер	Колмык	18.11.82	Разделительная стенка. Схема 8.
Гл.контр.	Тилошенко	18.11.82	
Рук.гр.	Жолудев	18.11.82	
Разр.б.	Кольдичева	18.11.82	
			Стандия Лист Листов Р 1
			ГИПРОНИСЕЛЬПРОМ г. ДРГА



Данный лист читать совместно с докум. 1-3 240 ст.

Инв. №. Подпись и дата. Взам. инв. №

Учтв.	Павликов	18.11.82	2.870-1. 1-3 080 СБ		
Н. контр.	Чикова	18.11.82			
Гл. спец. атт.	Калмык	18.11.82			
Гл. констр.	Тимошенко	18.11.82			
Руч. зр.	Жолудев	18.11.82			
Проб.	Жолудев	18.11.82	Разделительная стенка. Схема 8. Сборочный чертеж.		
Разраб.	Копралова	18.11.82			
			Стадия	Масса	Масштаб
			Р	-	1:100
			Лист	Листов 1	
			ГипроНИСсельпром г. Орел		

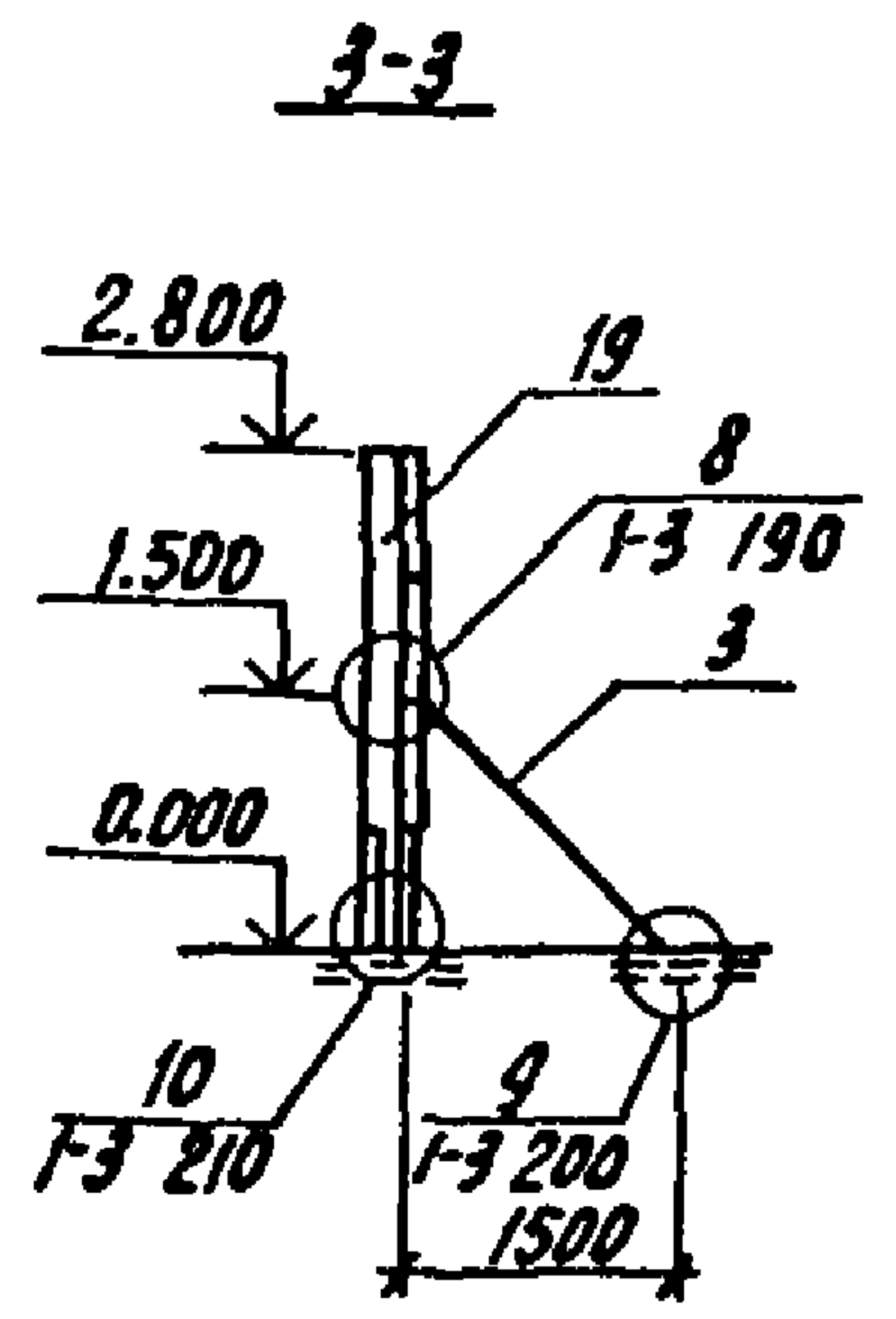
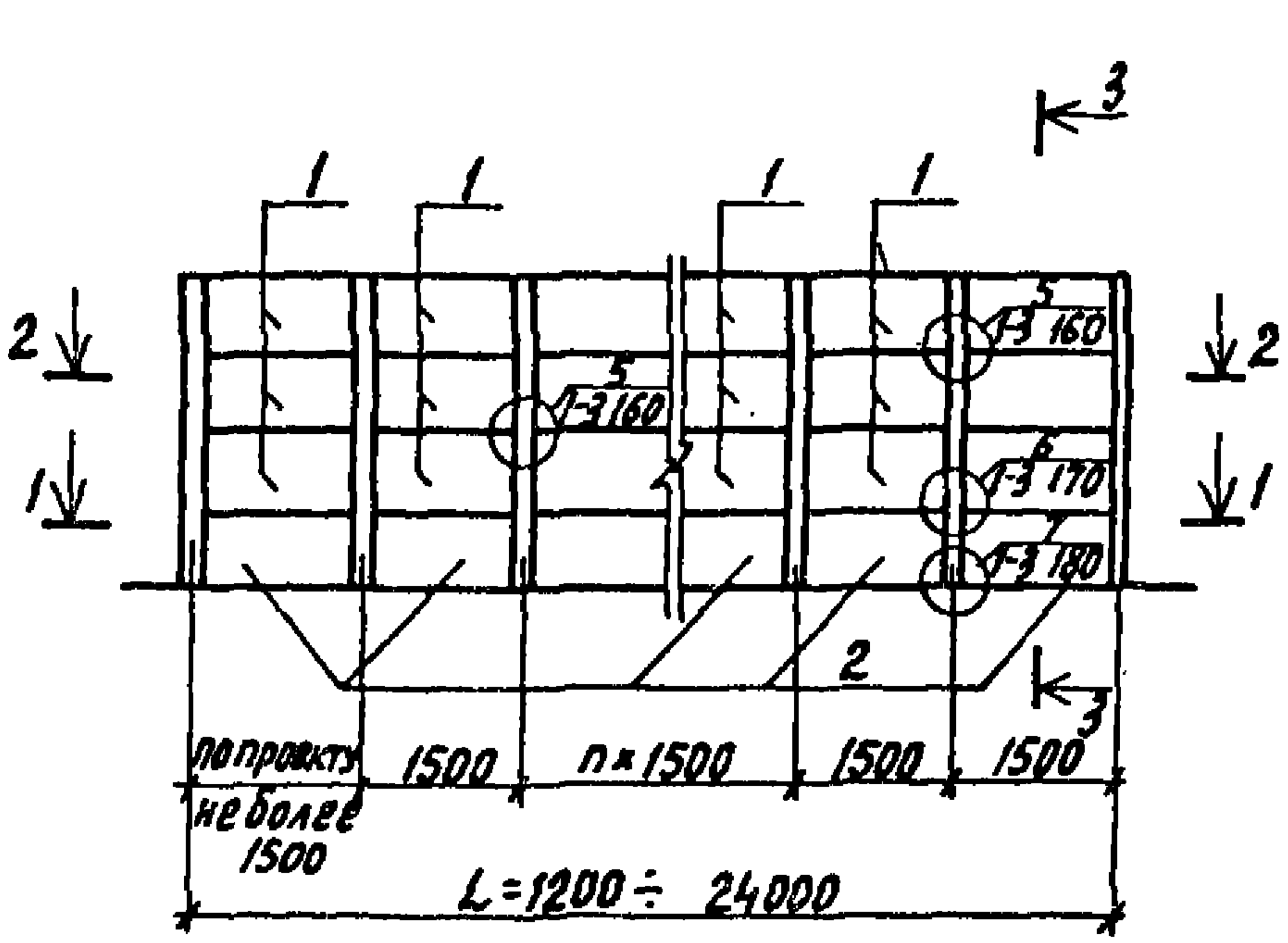
Формат	Зона	Поз.	Обозначение	Наименование	Кол.	Примечание
				<u>Документация</u>		
A4			2.870-1.1-3 01010	Техническое описание		
A4			2.870-1.1-3 090 СБ	Сборочный чертеж		
				<u>Детали</u>		
A4		1	2.870-1.2-3 160	Щит Щ1	3	
A4		2	2.870-1.2-3 170	Щит Щ2	1	
A4		3	2.870-1.2-3 090	Изделие соединительное МС9	1	12.7кг
A4		4	2.870-1.2-3 070	то же, МС5	1	1.94кг
A4		5	2.870-1.2-3 080	" МС7	1	3.4кг
A4		6	2.870-1.2-3 040	" МС2	1	3.27кг
A4		7	2.870-1.2-3 100	" МС12	1	0.63кг
A4		8	2.870-1.2-3 120	" МС14	1	0.34кг
A4		9	2.870-1.2-3 010	Изделие закладное МН1	1	11.84кг
A4		10	2.870-1.2-3 020	то же, МН2	1	3.64кг
Б4		11	2.870-1.1-3 091	Ф16А1 ГОСТ 5781-75, R=200	1	0.3кг
Б4		12	2.870-1.1-3 092	Сетка 150/150/7/7 1400 ГОСТ 8478-81	4	R - по проекту
				<u>Стандартные изделия</u>		
		13		Болт М12x160.58 ГОСТ 7798-70	4	
		14		Шайба 12.01.019 ГОСТ 11371-78	4	
		15		Гайка М12.5 ГОСТ 5915-70	4	
		16		Гайка М20.5 ГОСТ 5915-70	1	
		17		Шуруп А8x5 ГОСТ 1144-80	4	
		18		Гвоздь 4x90 ГОСТ 9870-61	11	

Учв.	Павлинов	18.11.81
Н.контр.	Чикова	18.11.81
Гл.спец.отд.	Колмык	18.11.81
Гл.контр.	Тимошенко	18.11.81
Рук.гр.	Жолдурв	18.11.81
Разраб.	Кольдичева	18.11.81

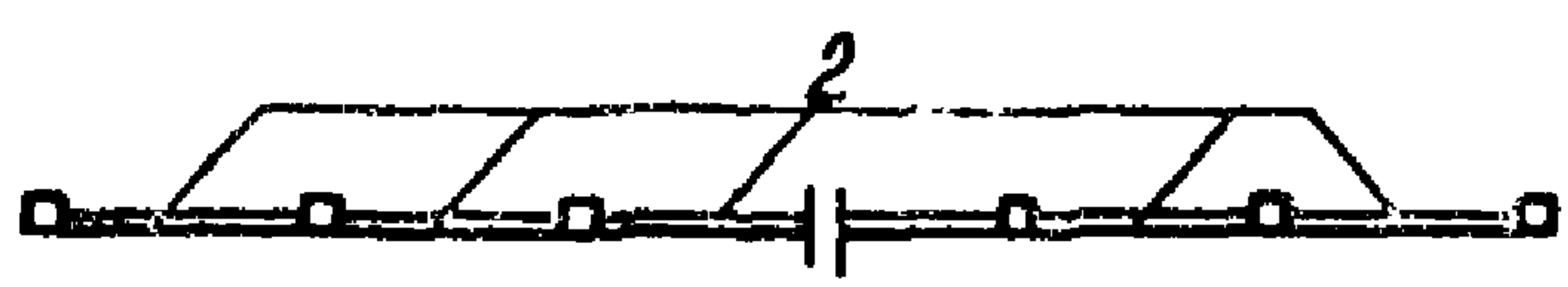
2.870-1.1-3 090

Передняя разборная ст.вн-ка. ДХР.Е.9.

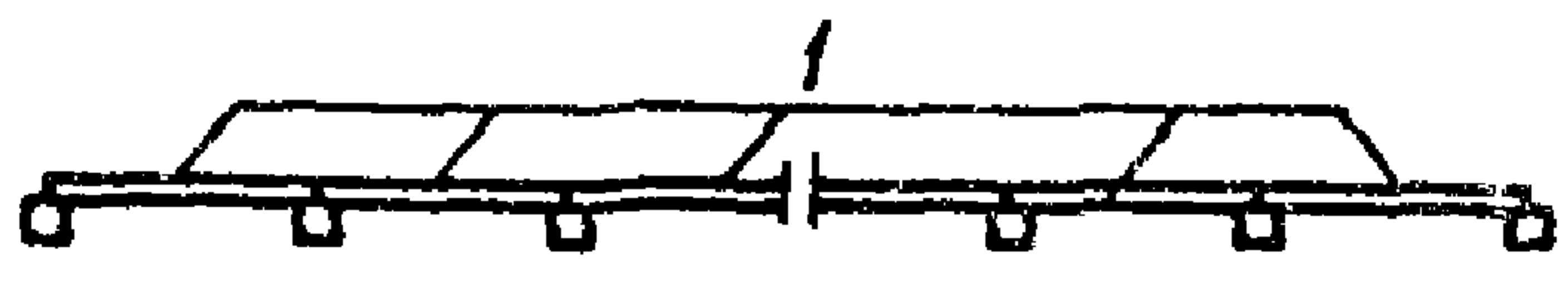
Стандарт	Лист	Листов
Р	1	2
ГИПРОИНСЕЛЬПРОМ		
2.0000		



1-1



2-2

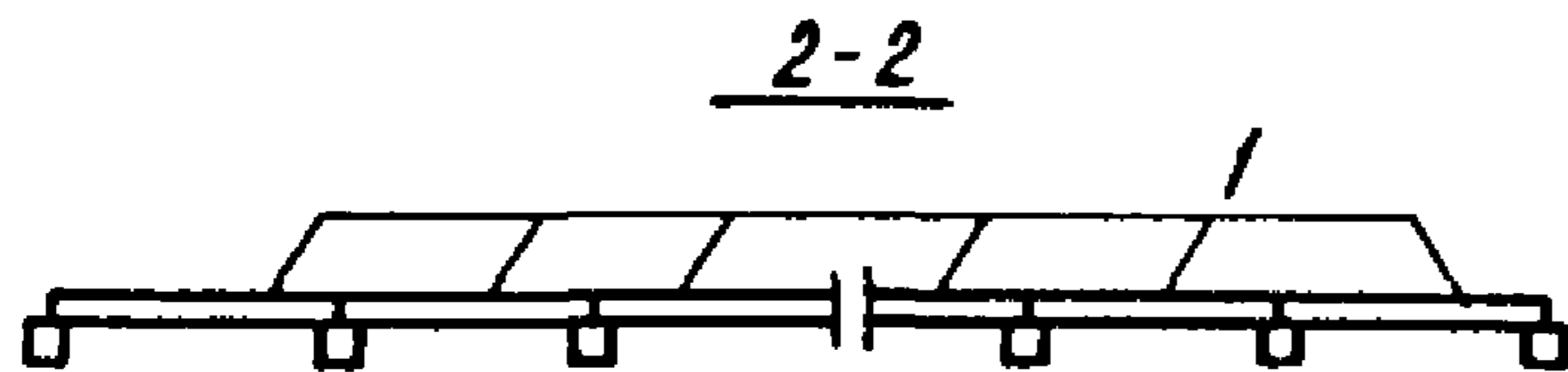
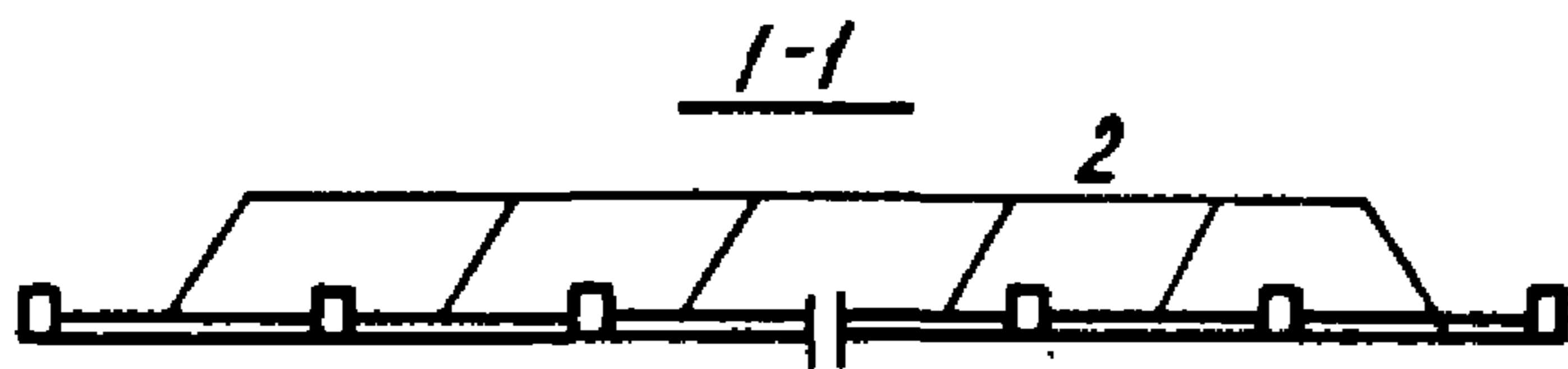
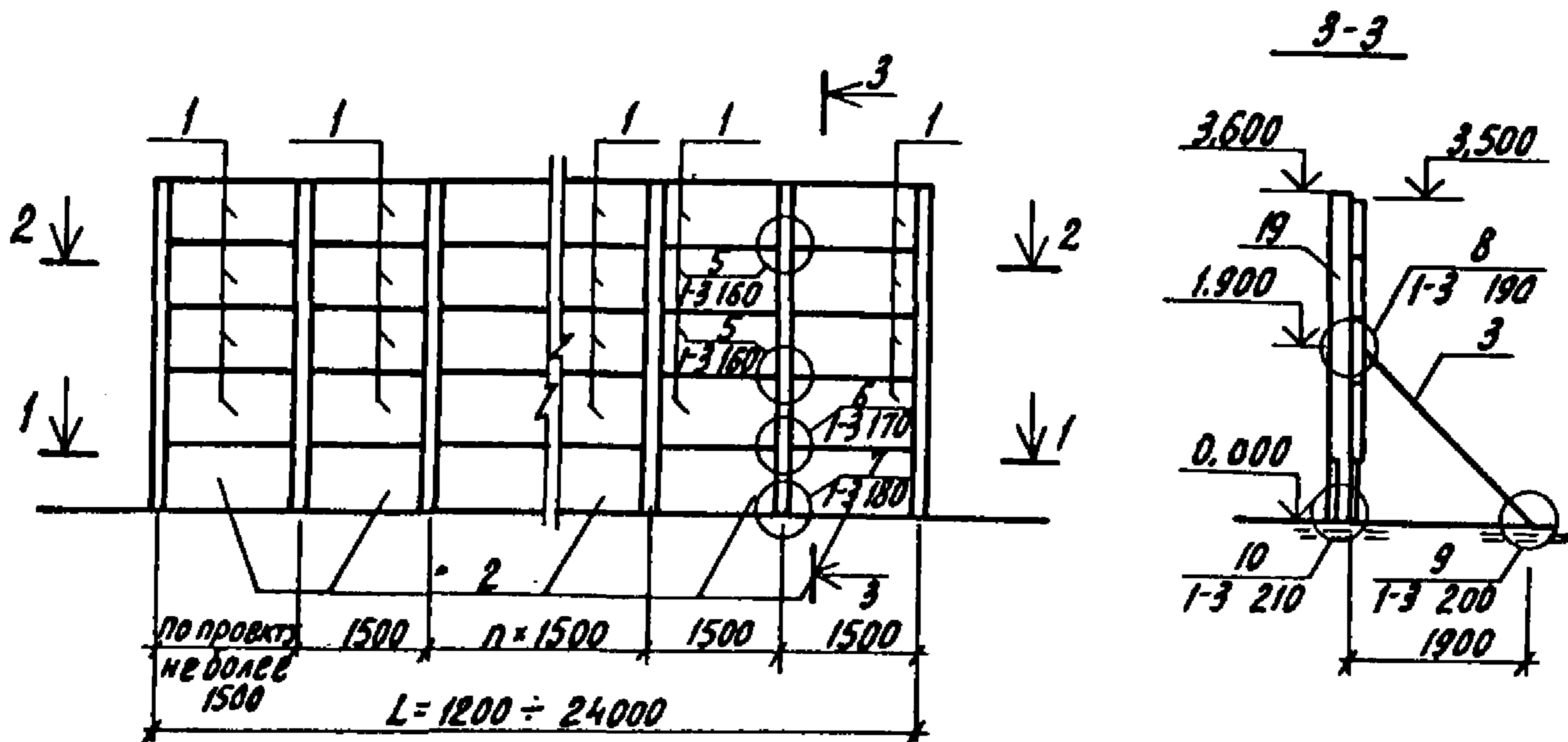


Расход материалов в спецификации дан на фрагмент длиной 1500 мм

Утв.	Павлинов	ИЗ	18.11.82	2.870-1. 1-3 090 СБ	Стадия	Масса	Масштаб
Н.контр.	Чикова	ИШ	18.11.82				
Гл.спец.отд.	Колмык	Кол	18.11.82				
Гл.констр.	Тимошенко	Тр	18.11.82	Передняя разборная стенка. Схема 9. Сборочный чертёж.	Р	—	1:100
Рук.гр.	Молудев	М	18.11.82		Лист	Листов	
Проб.	Молудев	М	18.11.82		ГИПРОНИСЕЛЬПРОМ г. Орел		
Разраб.	Фальков	Ф	18.11.82				

Формат	Зона	№з.	Обозначение	Наименование	Кол.	Примечание
				<u>Документация</u>		
A4			2.870-1.1-3 01070	Техническое описание		
A4			2.870-1.1-3 100 СБ	Сборочный чертеж		
				<u>Детали</u>		
A4		1	2.870-1.2-3 160	Щит Щ1	4	
A4		2	2.870-1.2-3 170	Щит Щ2	1	
A4		3	2.870-1.2-3 090-01	Изделие соединительное МС10	1	16.22 кг
A4		4	2.870-1.2-3 070	то же, МС5	1	1.94 кг
A4		5	2.870-1.2-3 080	" МС7	1	3.4 кг
A4		6	2.870-1.2-3 040	" МС2	1	3.27 кг
A4		7	2.870-1.2-3 100	" МС12	1	0.63 кг
A4		8	2.870-1.2-3 120	" МС14	1	0.34 кг
A4		9	2.870-1.2-3 010	Изделие закладное МН1	1	11.84 кг
A4		10	2.870-1.2-3 020-01	то же, МН3	1	3.94 кг
B4		11	2.870-1.1-3 101	Ф16А1 ГОСТ 5781-75, P=200	1	0.3 кг
B4		12	2.870-1.1-3 102	Сетка 150/150/1/7 ГОСТ 8478-81 1100	4	P- по проекту
				<u>Стандартные изделия</u>		
		13		Болт М12-150.58 ГОСТ 7798-70	4	
		14		Шайба 12.01.019 ГОСТ 11371-78	4	
		15		Гайка М12.5 ГОСТ 5915-70	4	
		16		Гайка М20.5 ГОСТ 5915-70	1	
		17		Шуруп А8x5 ГОСТ 1144-80	4	
		18		Гвоздь 4x90 ГОСТ 9870-61	13	

УТВ. Павличов	18.11.82	2.870-1.1-3 100	Передняя разборная стенка. Схема 10.	Стандя	Лист	Листов
Н.контр. Чикова	18.11.81			P	1	2
Гл. спец. от. Калмык	18.11.81			ГИПРОНИСЕЛЬПРОМ г. Орел		
Гл. констр. Тимошенко	18.11.81					
рук. гр. Жолудев	18.11.82					
разр. б. Калычева	18.11.82					



Расход материалов в спецификации дан на фрагмент длиной 1500 мм

Утв.	Павлицов	<i>[Signature]</i>	18.11.82	2.870-1. 1-3 100 СБ			
Н.контр	Чикова	<i>[Signature]</i>	18.11.82				
Гл. спец. отв.	Колмык	<i>[Signature]</i>	18.11.82				
Гл. констр.	Тимошенко	<i>[Signature]</i>	18.11.82	Передняя разборная стенка. Схема 10. Сборочный чертёж.	Стенка	Масса	Масштаб
Рук. гр.	Жолудев	<i>[Signature]</i>	18.11.82		Р	—	1:100
Пров.	Жолудев	<i>[Signature]</i>	18.11.82				
Разраб.	Фальков	<i>[Signature]</i>	18.11.82				
					Лист	Листов /	
ГИПРОИССЕЛЬПРОМ							
г. Орел							

Формат	Зона	Поз.	Обозначение	Наименование	Кол.	Примечание
				<u>Документация</u>		
A4			2.870-1.1-3 01070	Техническое описание		
A4			2870-1.1-3 100 СБ	Сборочный чертеж		
				<u>Детали</u>		
A4		1	2.870-1.2-3 160-01	Щит ЩЗ	6	
A4		2	2.870-1.2-3 170-01	Щит Щ4	1	
A4		3	2.870-1.2-3 090-02	Изделие соединительное МСН	1	22.56 кг
A4		4	2.870-1.2-3 070-01	то же , МСВ	1	2.31 кг
		5	2.870-1.2-3 080	" МСВ	1	3.98 кг
		6	2.870-1.2-3 040	" МС2	1	3.27 кг
		7	2.870-1.2-3 100	" МС12	1	0.63 кг
		8	2.870-1.2-3 120	" МС14	1	0.34 кг
		9	2.870-1.2-3 010	Изделие закладное МН1	1	11.84 кг
		10	2.870-1.2-3 020-02	то же , МН4	1	4.90 кг
		11	2.870-1.1-3 111	φ 16 АТ ГОСТ 5781-75, L=200	1	0.3 кг
		12	2.870-1.1-3 112	Сетка 150/150/7/7 ГОСТ 8478-81 1100	4	2 - по проекту
				<u>Стандартные изделия</u>		
		13		Болт М12×200.58 ГОСТ 7798-70	4	
		14		Шайба 12.01.019 ГОСТ 11371-78	4	
		15		Гайка М12.5 ГОСТ 5915-70	4	
		16		Гайка М20.5 ГОСТ 5915-70	1	
		17		Шуруп А8×5 ГОСТ 1144-80	4	
		18		Гвоздь 4×90 ГОСТ 9870-61	17	

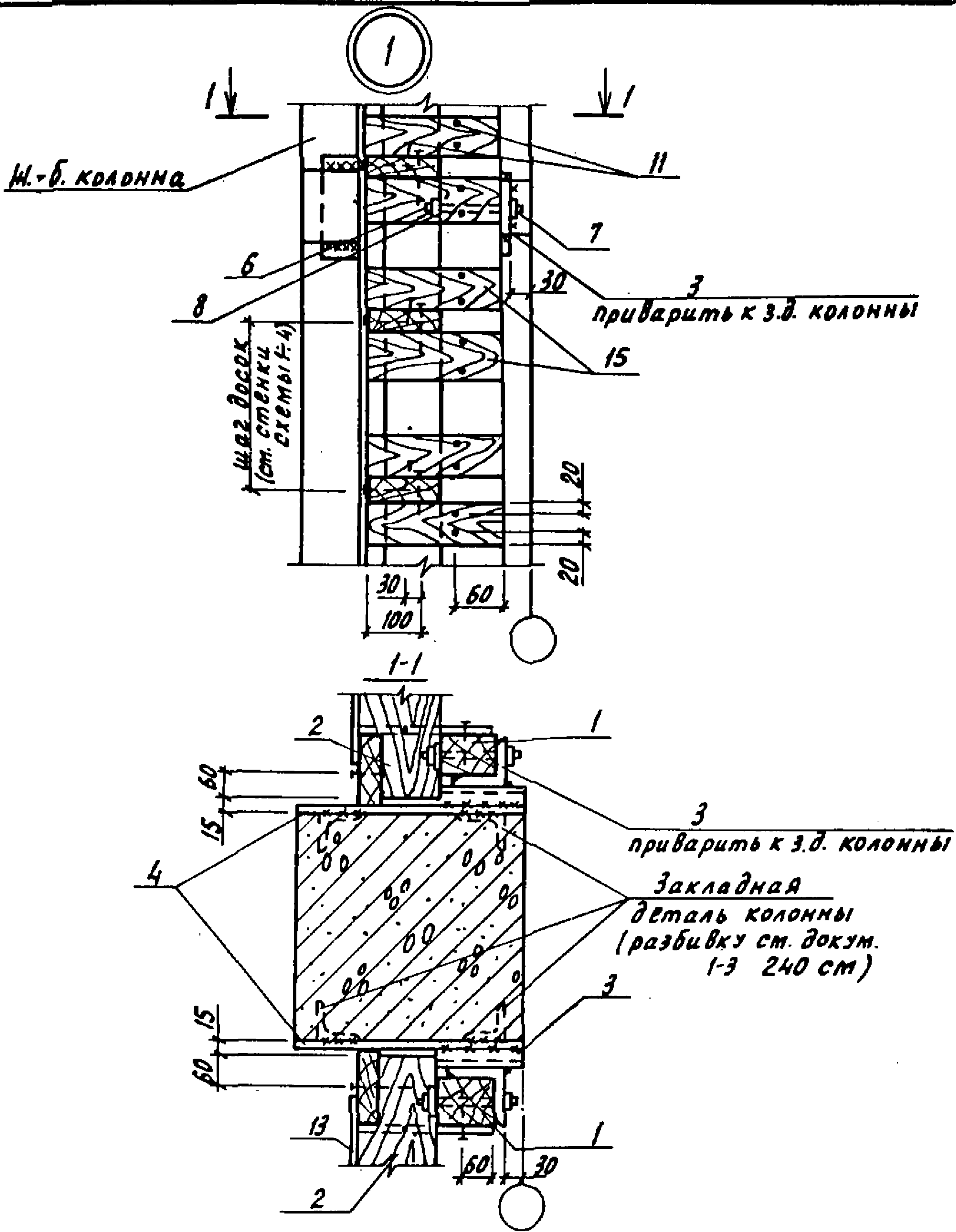
Утв.	Павликов	15.11.82
Н.контр.	Чикова	18.11.82
Гл.спец.отд.	Калмык	18.11.82
Гл.контр.	Тимошенко	18.11.82
Рук. гр.	Жолудев	18.11.82
Разр.б.	Кольдичева	16.11.82

2.870-1.1-3 110

Передняя разборная стенка.
Схема 11.

Стация	Лист	Листов
Р	1	2

ГИПРОНИСЕЛЬПРОМ



Ш.б. кладка

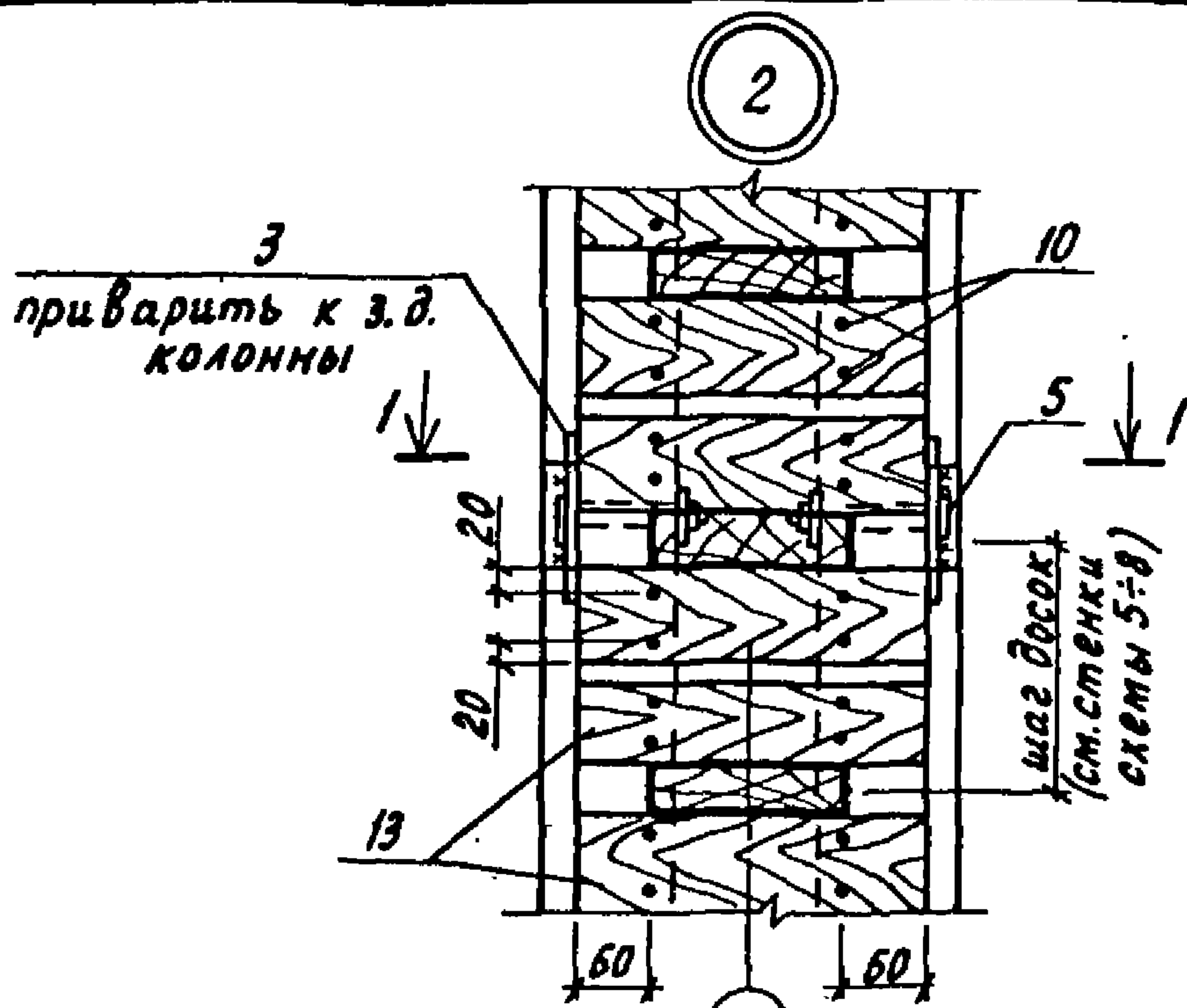
Утв.	Павлюнов	<i>[Signature]</i>	18.11.82
Н.контр.	Чикова	<i>[Signature]</i>	18.11.82
Гл.спец.отд.	Колмык	<i>[Signature]</i>	18.11.82
Гл.констр.	Тимошенко	<i>[Signature]</i>	18.11.82
Рук.гр.	Молудев	<i>[Signature]</i>	18.11.82
Провер.	Молудев	<i>[Signature]</i>	18.11.82
Разраб.	Фальков	<i>[Signature]</i>	18.11.82

2.870-1. 1-3 120

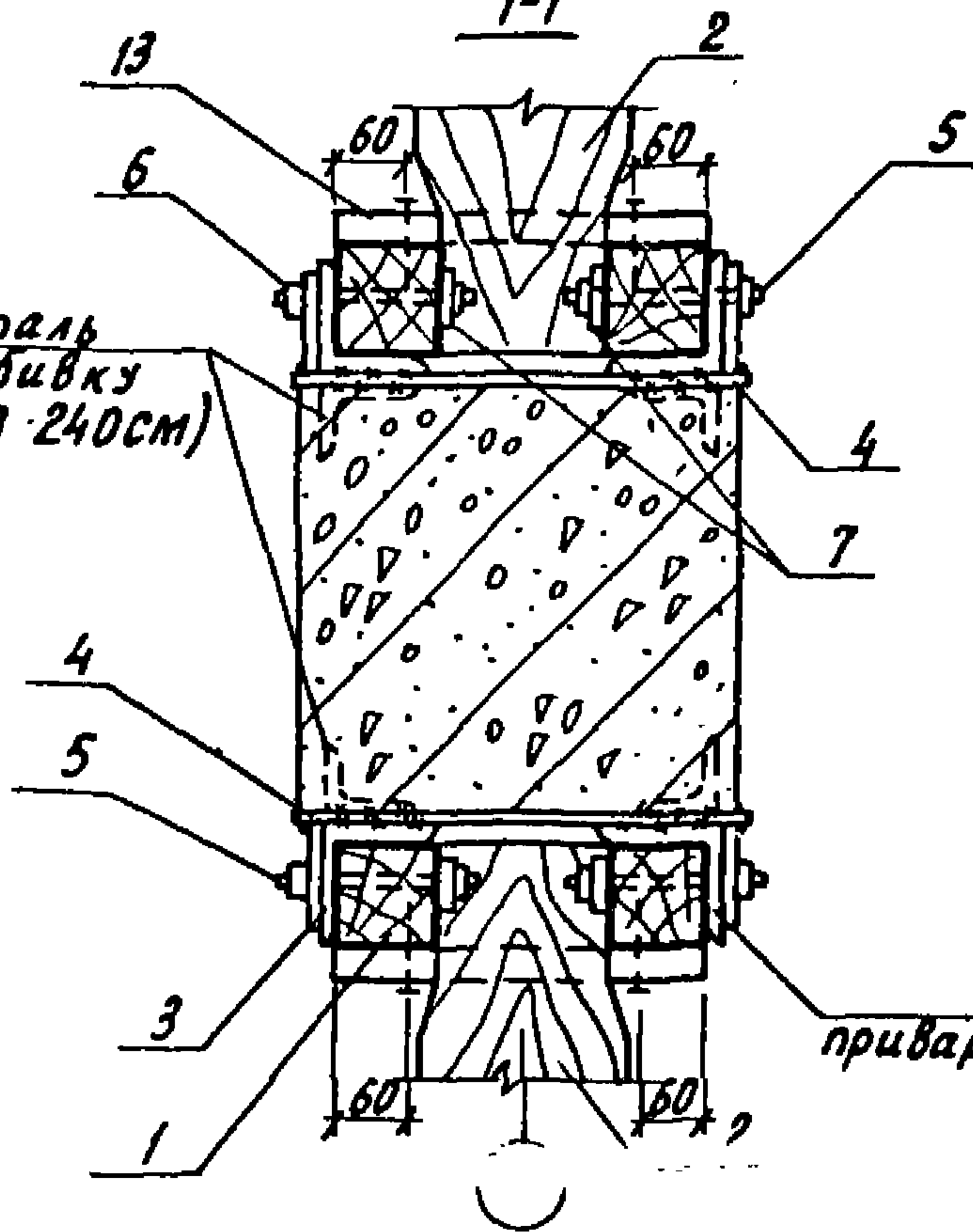
Узел 1.
Крепление стенки к колонне

Стадия	Масса	Масштаб
Р	-	1:10
Лист	Листов 1	

ГИПРОНИСЕЛЬПРОМ
г.Орел



Закладная деталь
колонны (разбивку
см. докум. 1-3 240см)



3
приварить к з.д. колонны

Утв.	Павлицов	ЛС	18.11.82
Ч.контр.	Чикова	ТМ	18.11.82
Инспец.отд.	Колмык	ЖМ	18.11.82
Инж.констр.	Тимошенко	ДМ	18.11.82
Рук.гр.	Жолудев	ВЛ	18.11.82
Провер.	Жолудев	ВЛ	18.11.82
Разраб.	Каприлова	ЗЛ	18.11.82

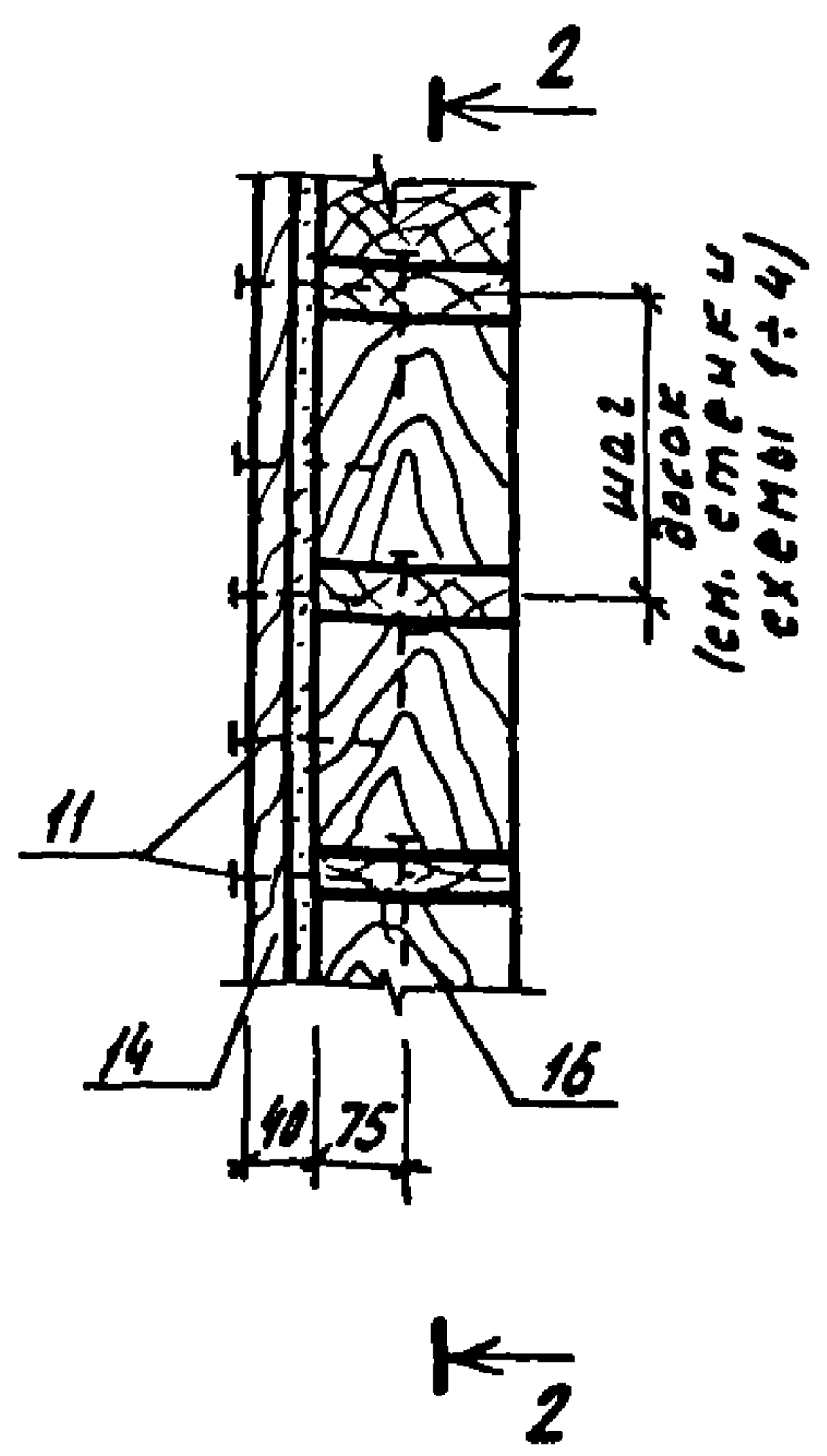
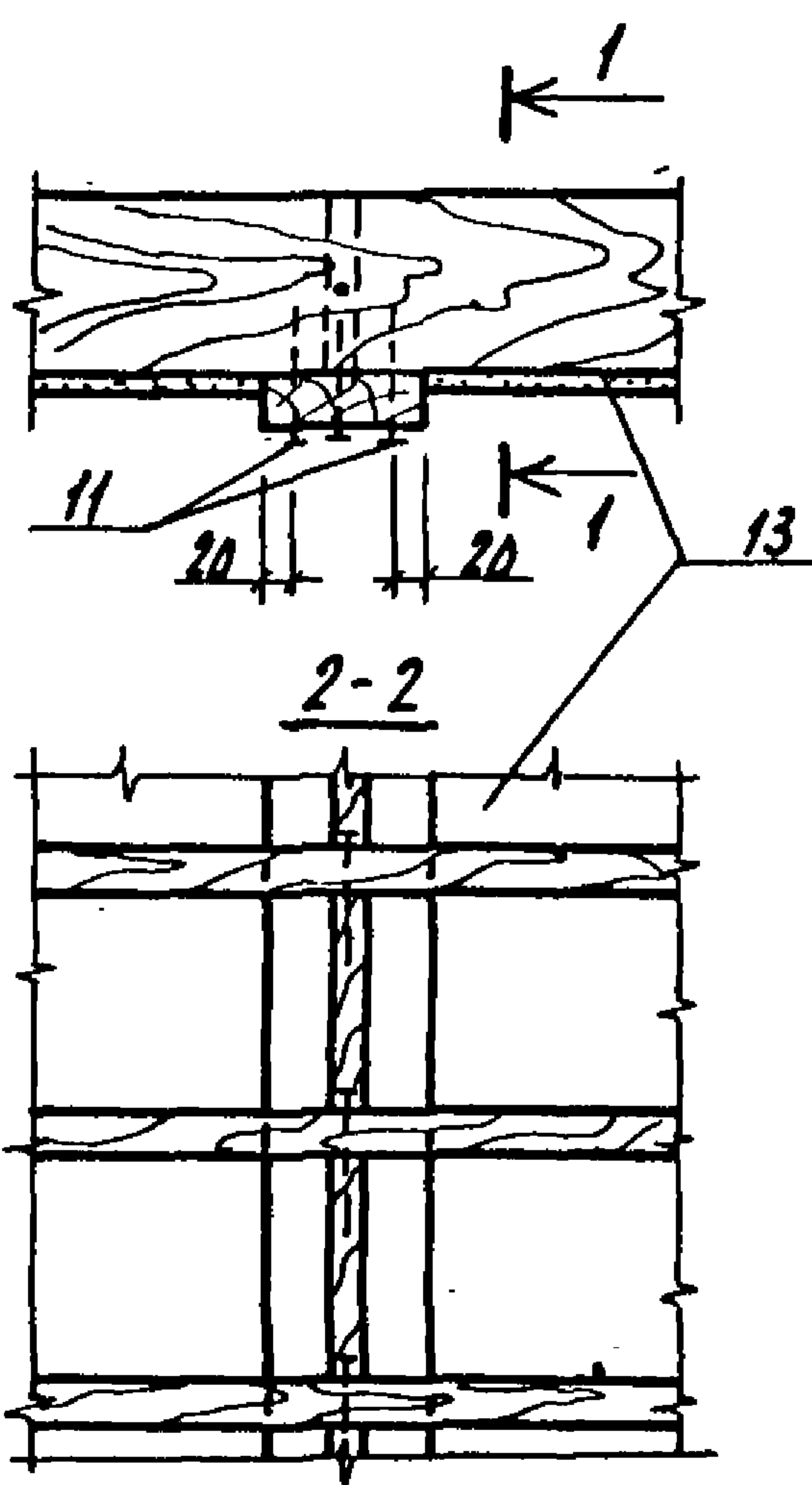
2.870-1. 1-3 130

Узел 2.
Крепление стенки к колонне.

Стадия	Масса	Масштаб
Р	-	1:10
Лист	Листов 1	
ГИПРОНИСЕЛЬПРОМ		
г.Орел		

3

1-1



Имя и Подпись и дата

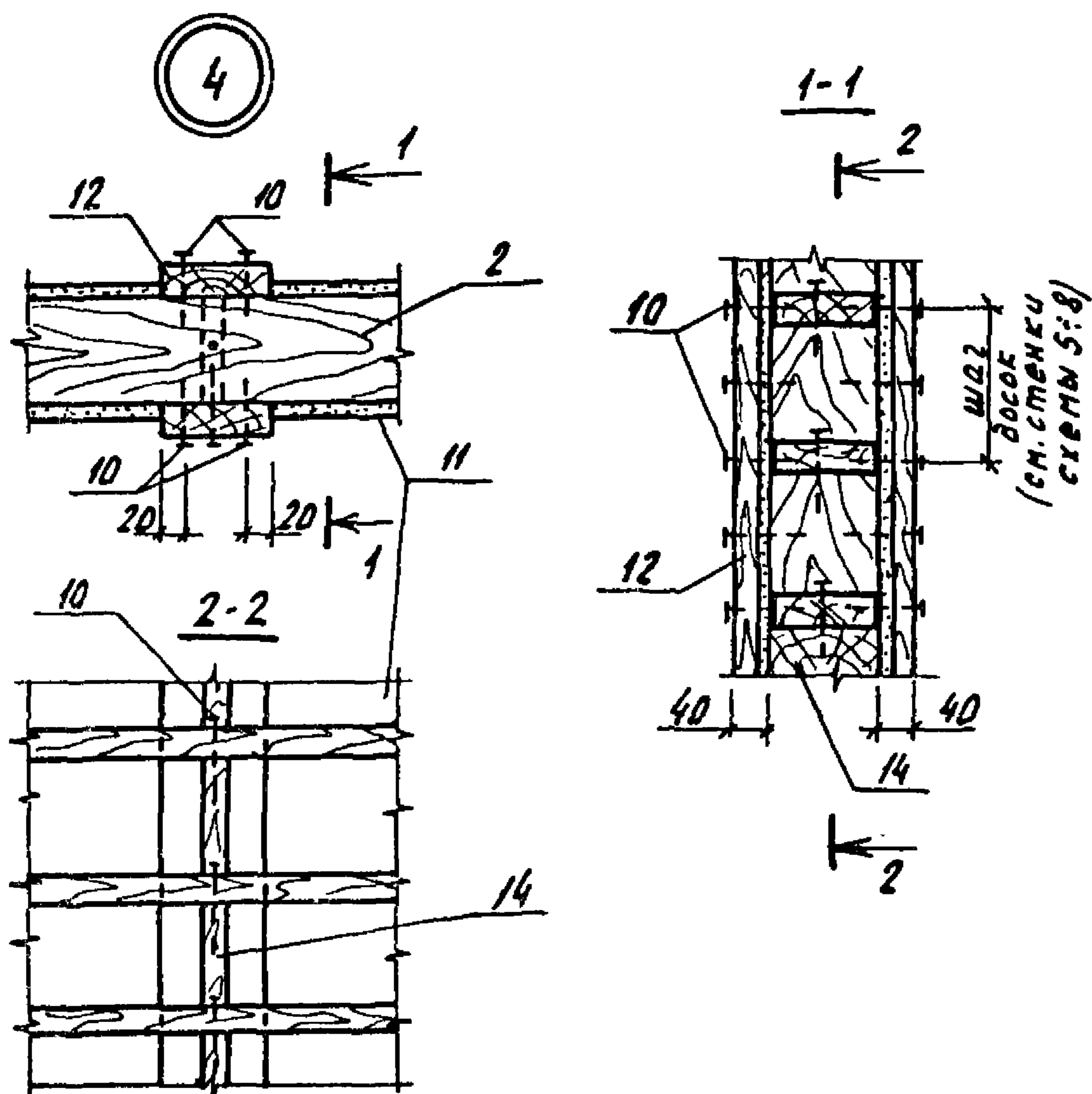
Уч. в.	Павлинов	185	18.11.82
Н. контр.	Чикова	710	18.11.82
Гл. спец. ст.	Колмак	707	18.11.82
Гл. констр.	Тимошук	917	18.11.82
Р. уч. зр.	Жолудев	36	18.11.82
Проверш.	Жолудев	36	18.11.82
Разраб.	Каратков	С.П.	18.11.82

2.870-1. 1-3 140

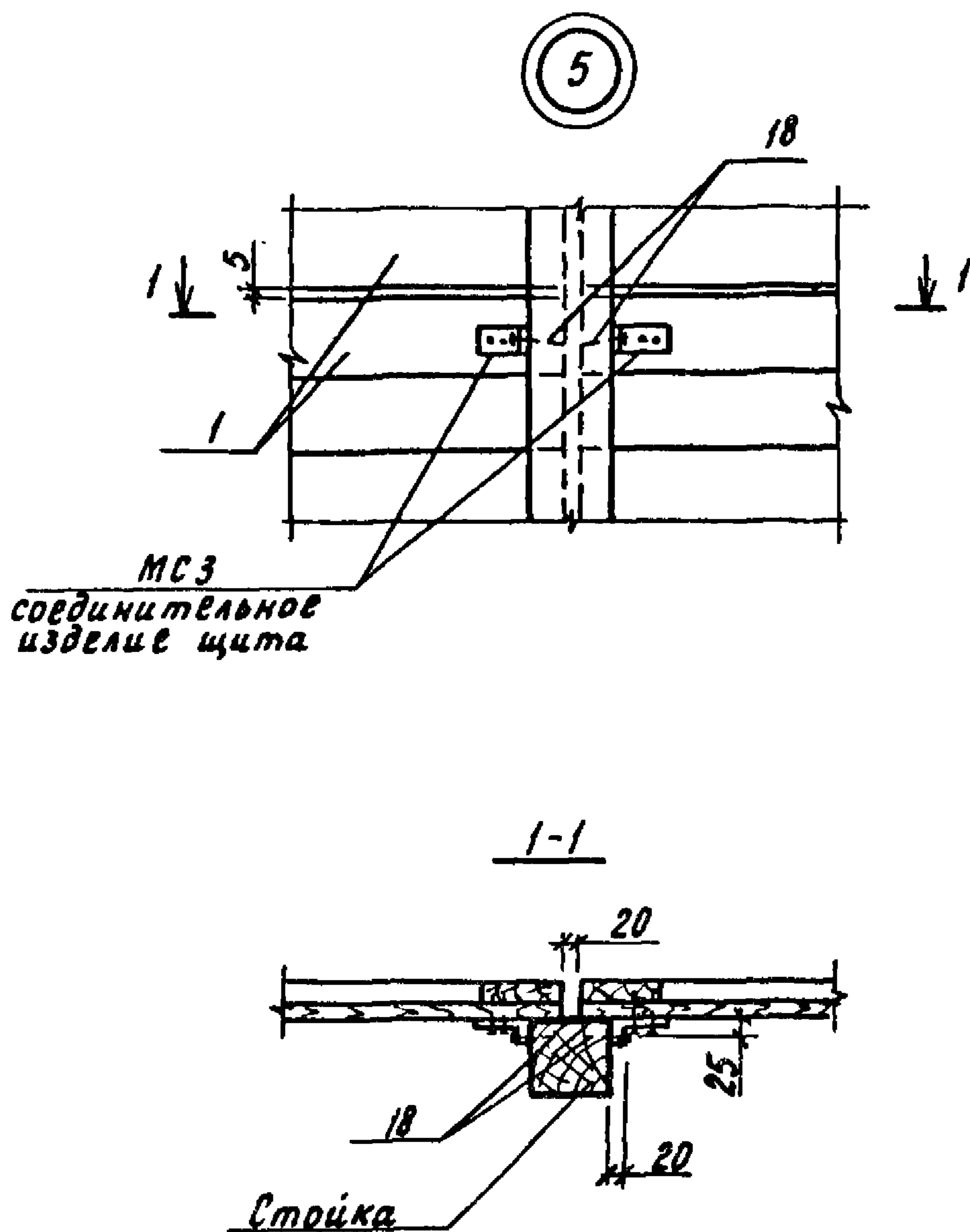
Узел 3
Соединение досок

Стадия	Насва	Масштаб
P	-	1:10
Лист	Листов 1	

ГИПРОНИСЕЛЬПРОМ
г. Орск



Утв.	Павлюнов	155	18.11.82	2.870-1. 1-3 150		
Н. контр.	Чикава	155	18.11.82			
Гл. спец.	Колмык	155	18.11.82			
Гл. констр.	Тимошенко	155	18.11.82	Узел 4. Соединение досок		
Рук. зр.	Жданов	155	18.11.82			
Проверка	Жданов	155	18.11.82	Стадия	Масштаб	Масштаб
Разраб.	Каратков	155	18.11.82	Р		1:10
				Лист	Листов 1	
				ГИПРОИЦЕЛЬПРОМ г. Орел		



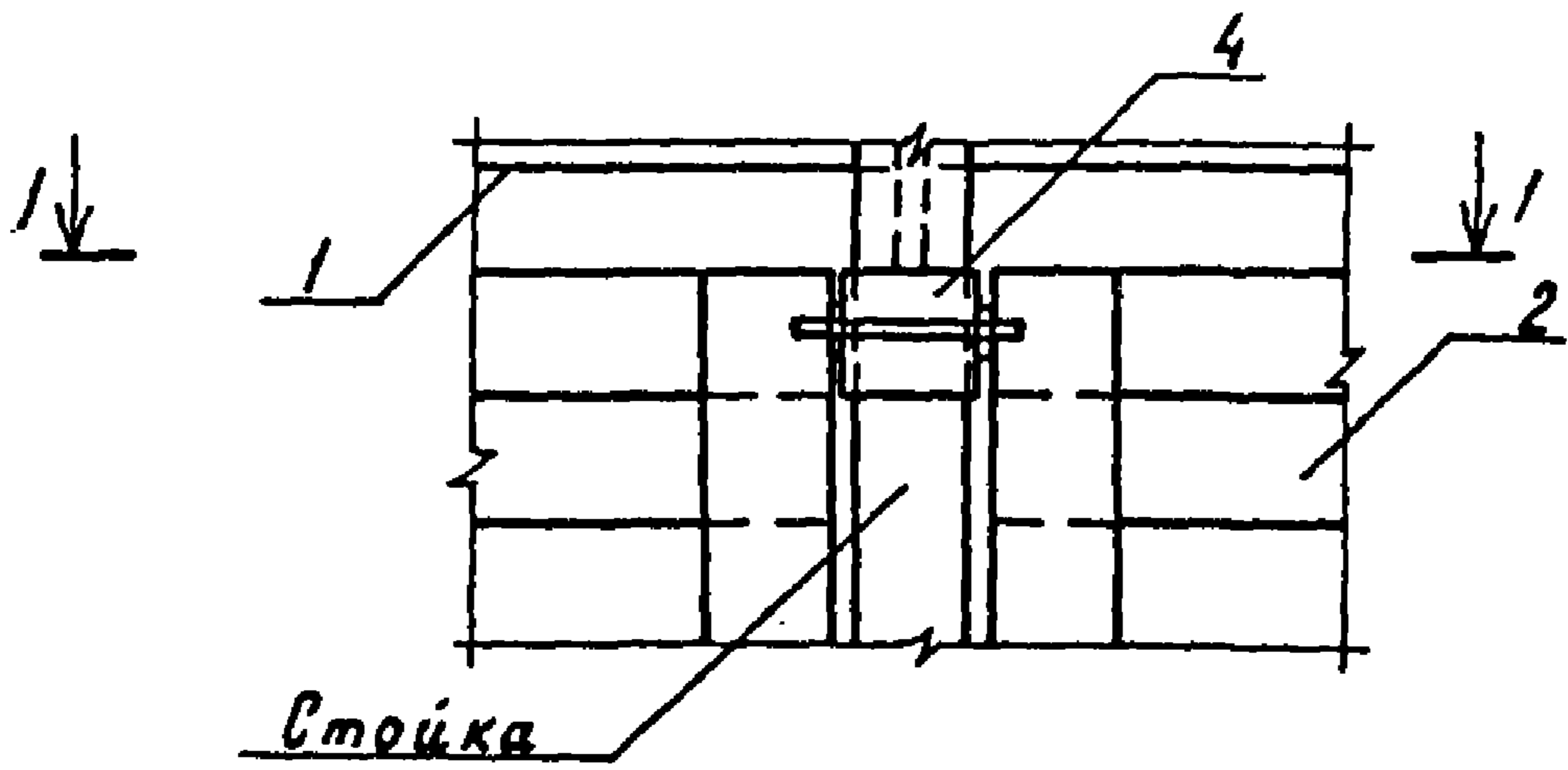
Утв.	Павлинов	<i>[Signature]</i>	18.11.82
Н.контр.	Чикова	<i>[Signature]</i>	18.11.82
Гл. спец. отд.	Колмык	<i>[Signature]</i>	18.11.82
Гл. констр.	Тимошенко	<i>[Signature]</i>	18.11.82
Рук. гр.	Жолудев	<i>[Signature]</i>	18.11.82
Проб.	Жолудев	<i>[Signature]</i>	18.11.82
Разраб.	Фальков	<i>[Signature]</i>	18.11.82

2.870-1.1-3 160

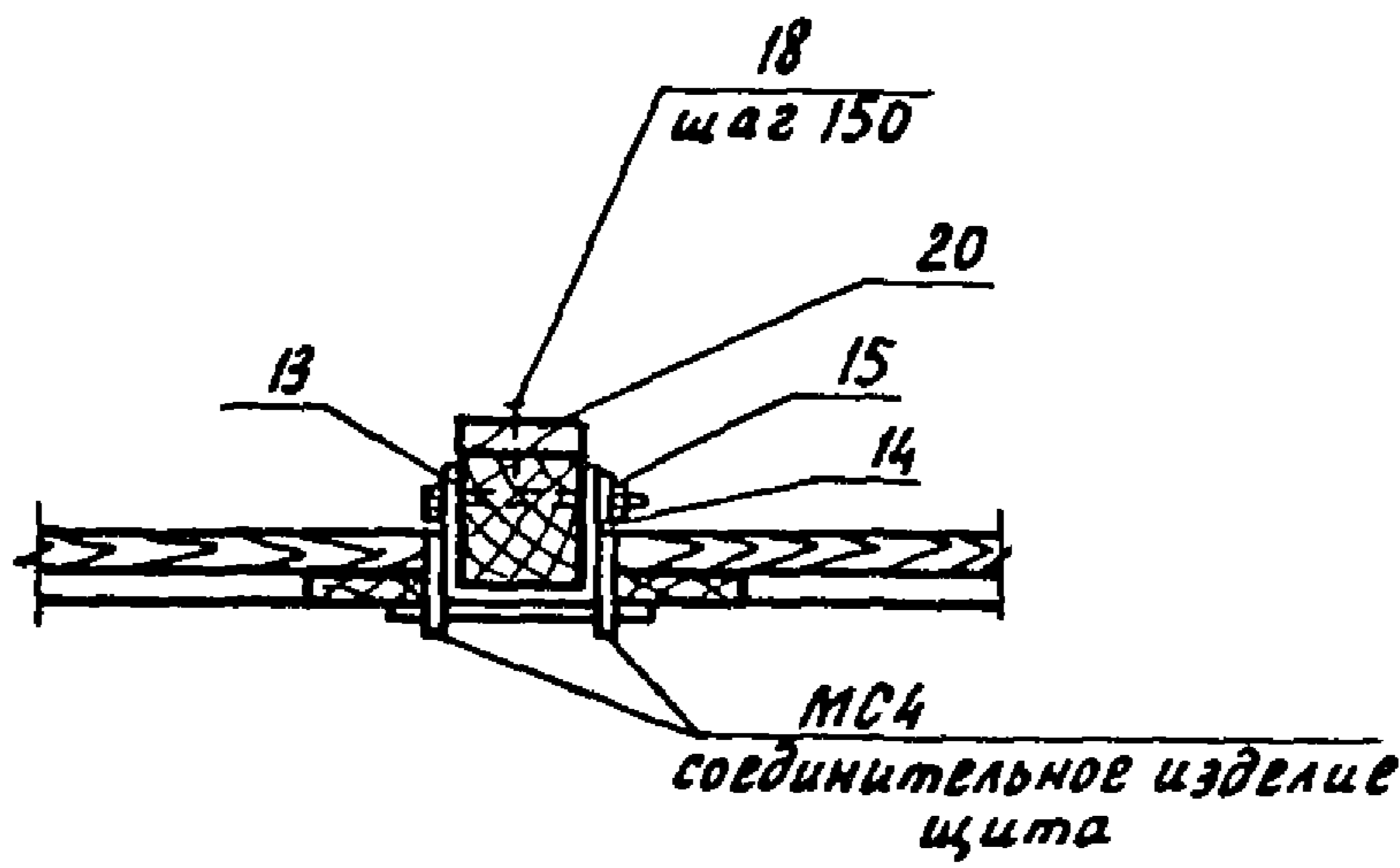
Узел 5.
Навеска щитов
к стойкам

Стадия	Масса	Масштаб
Р	—	1:10
Лист	Листов 1	
ГИПРОНИСЕЛЬПРОМ		
г. Орел		

6



1-1

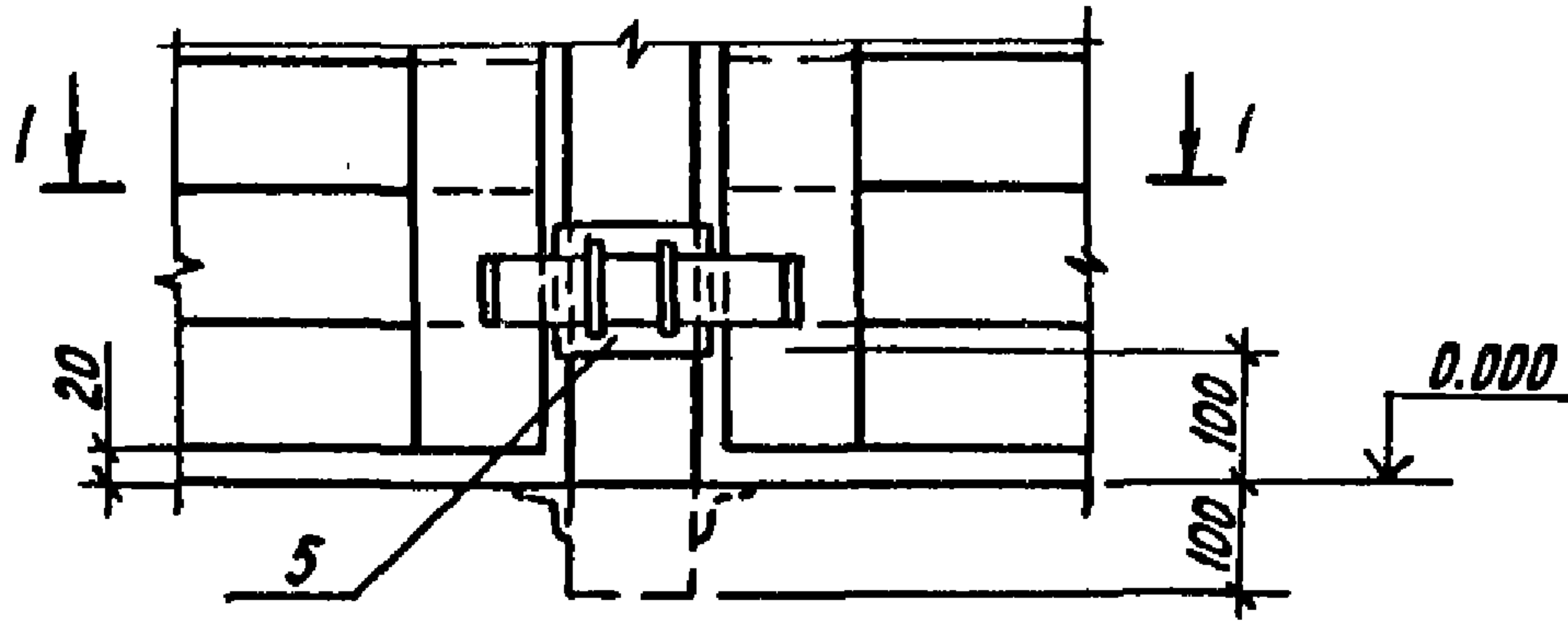


Утв.	Павлинов	<i>[Signature]</i>	18.11.82
Н.контр.	Чикова	<i>[Signature]</i>	18.11.82
Спец.отг.	Колмык	<i>[Signature]</i>	18.11.82
Гл.контр.	Тимошенко	<i>[Signature]</i>	18.11.82
Рук.гр.	Молудев	<i>[Signature]</i>	18.11.82
Провер.	Молудев	<i>[Signature]</i>	18.11.82
Разраб.	Фальков	<i>[Signature]</i>	18.11.82

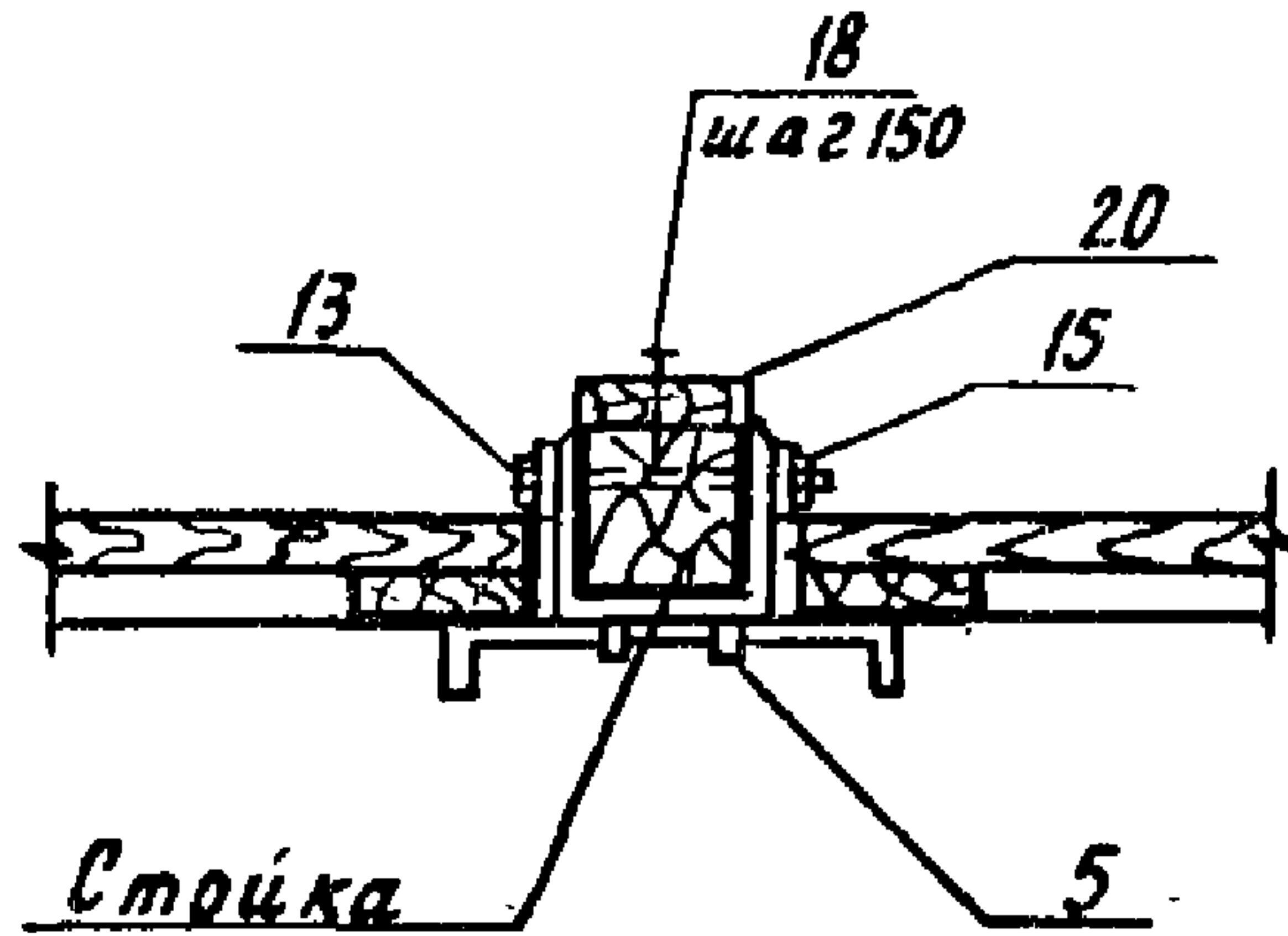
2.870-1. 1-3 170

Узелб. Навеска щитов к стойкам.	Стадия	Масса	Масштаб
	Р		1:50
	Лист	Листов 1	
ГИПРОНИСЕЛЬПРОМ			

7



1-1



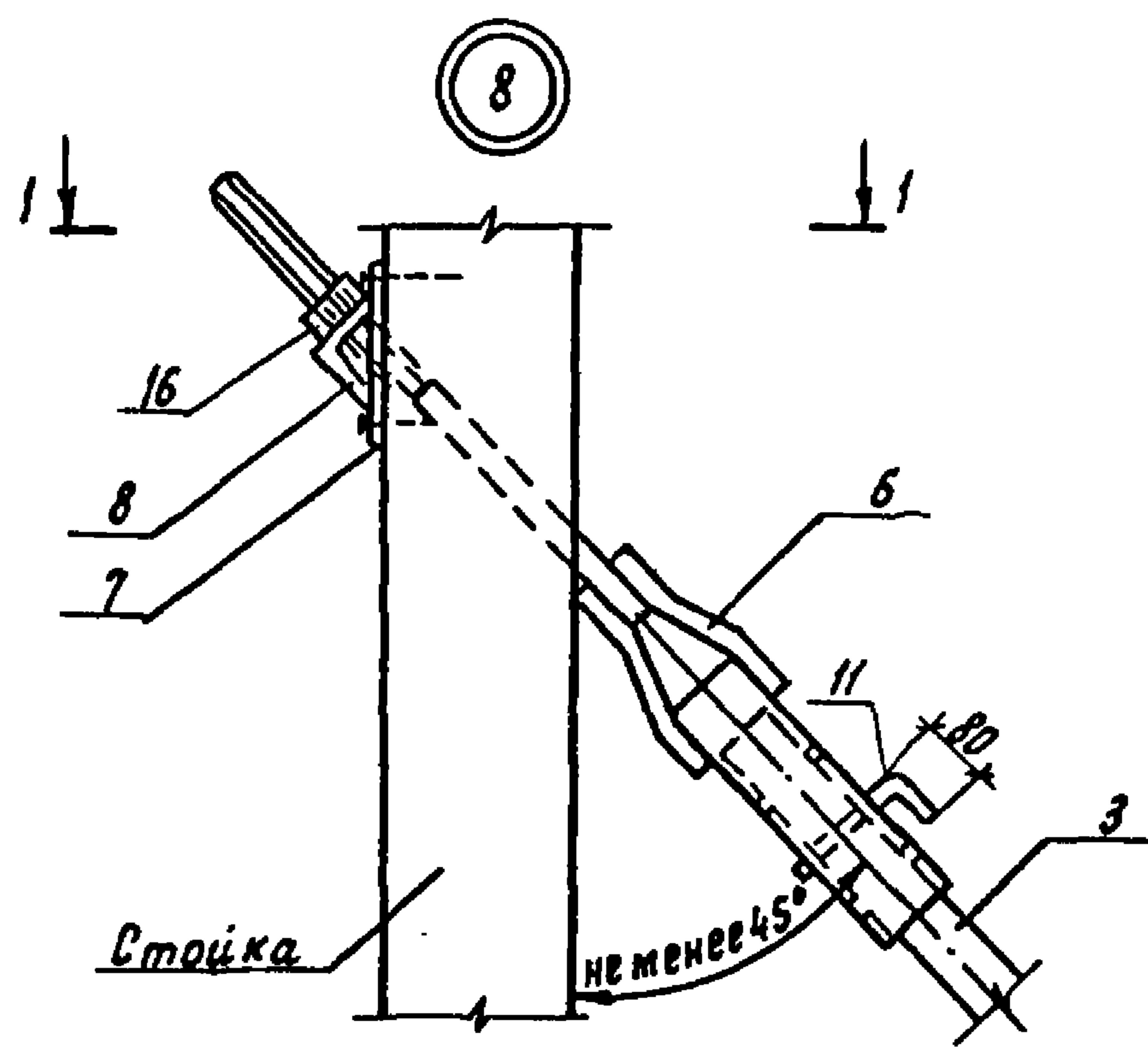
Инв. № подл. Подпись и дата. Взам. инв. №

Утв.	Павлюнов	<i>[Signature]</i>	18.11.82
Н.контр.	Чикова	<i>[Signature]</i>	18.11.82
Гл. спец. отд.	Колмык	<i>[Signature]</i>	18.11.82
Гл. констр.	Тимошенко	<i>[Signature]</i>	18.11.82
Рук. гр.	Жолудев	<i>[Signature]</i>	18.11.82
Пров.	Жолудев	<i>[Signature]</i>	18.11.82
Разраб.	Фальков	<i>[Signature]</i>	18.11.82

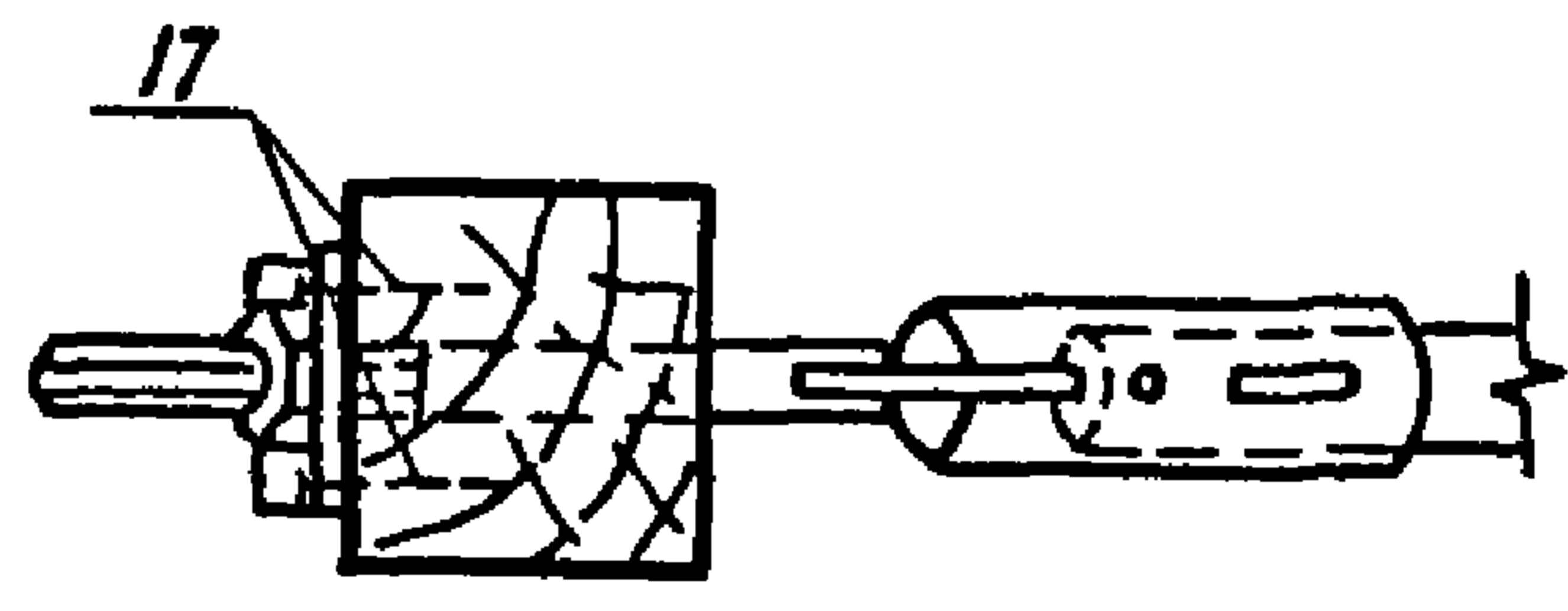
2.870-1.1-3 180

Узел 7.
Навеска щитов к стойкам.

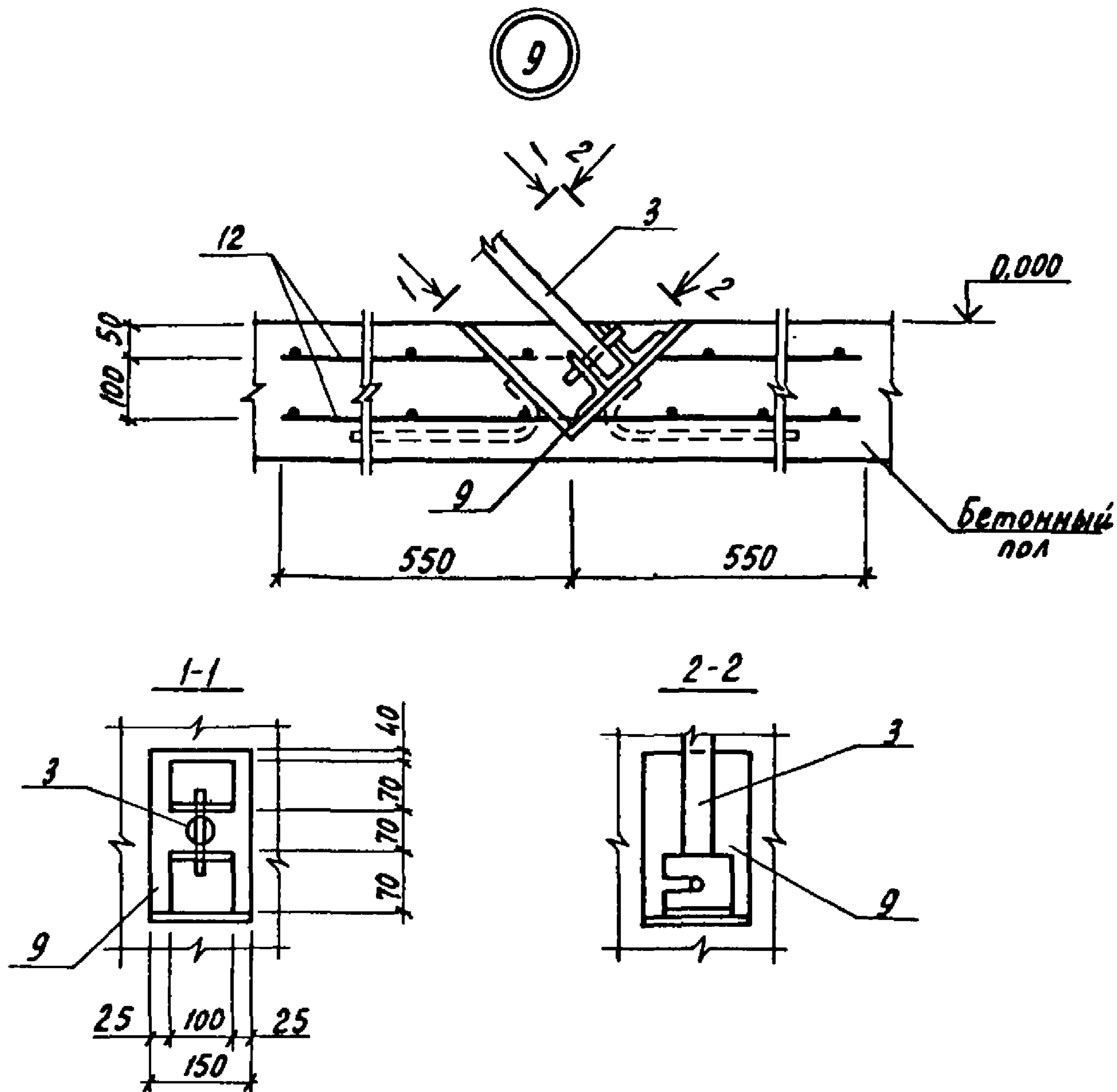
Стадия	Масса	Масштаб
Р		1:50
Лист		Листов
ГИПРОНИСЕЛЬПРОМ		
г. Орел		



1-1

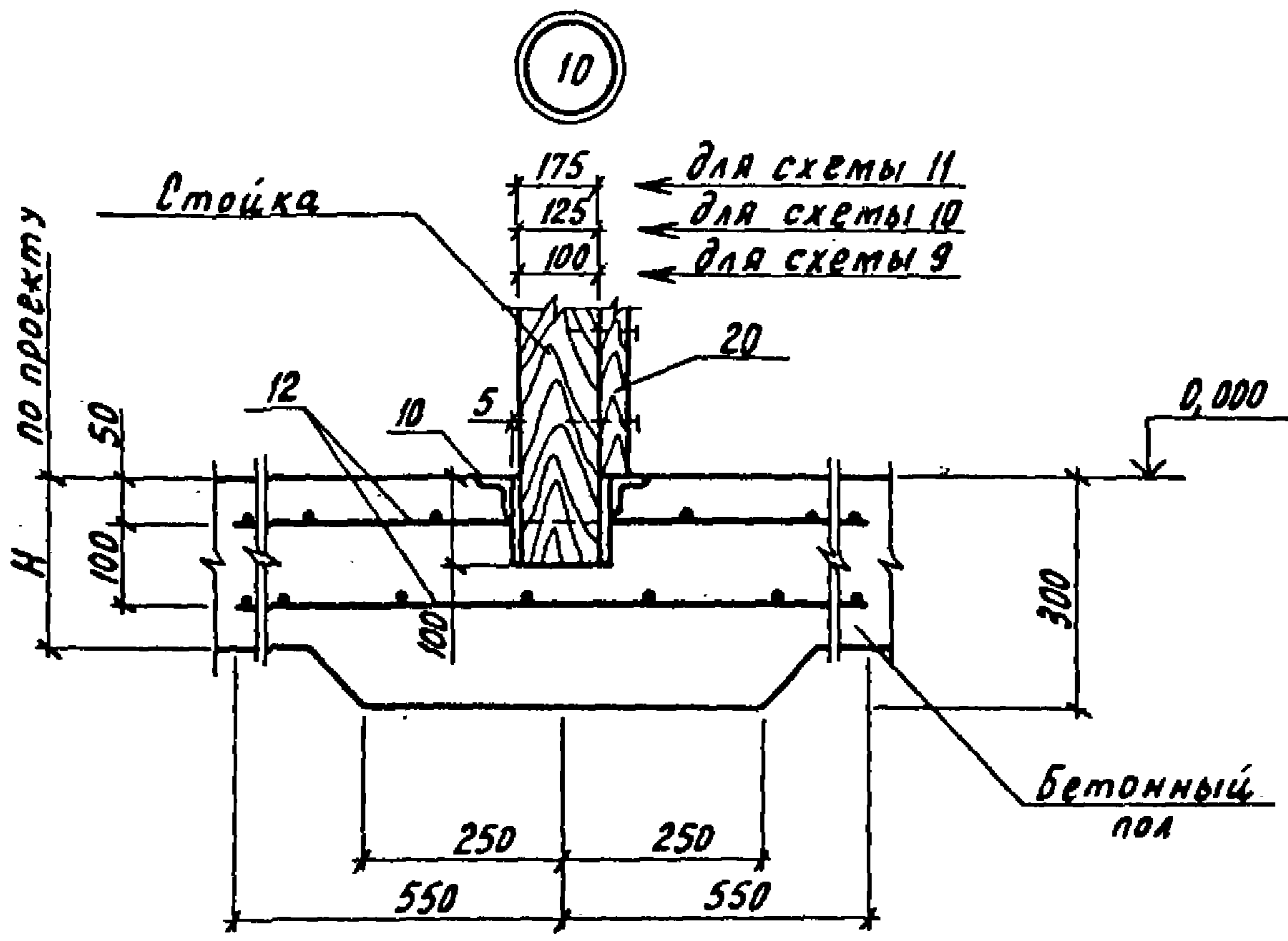


Уч. в.	Павлинов	<i>[Signature]</i>	18.11.82	2.870-1. 1-3 190
контр.	Чикова	<i>[Signature]</i>	18.11.82	
спец. отд.	Колтык	<i>[Signature]</i>	18.11.82	
1. констр.	Тимошенко	<i>[Signature]</i>	18.11.82	Узел 8. Крепление соединительных изделий к стойке.
ук. гр.	Нолудев	<i>[Signature]</i>	18.11.82	
рев.	Нолудев	<i>[Signature]</i>	18.11.82	
азраб.	Фальков	<i>[Signature]</i>	18.11.82	
				Стадия: Р Масса: Масштаб: 1:50
				Лист: _____ Листов: 1
				ГИПРОИССЕЛЬПРОМ С.О.С.С.А.



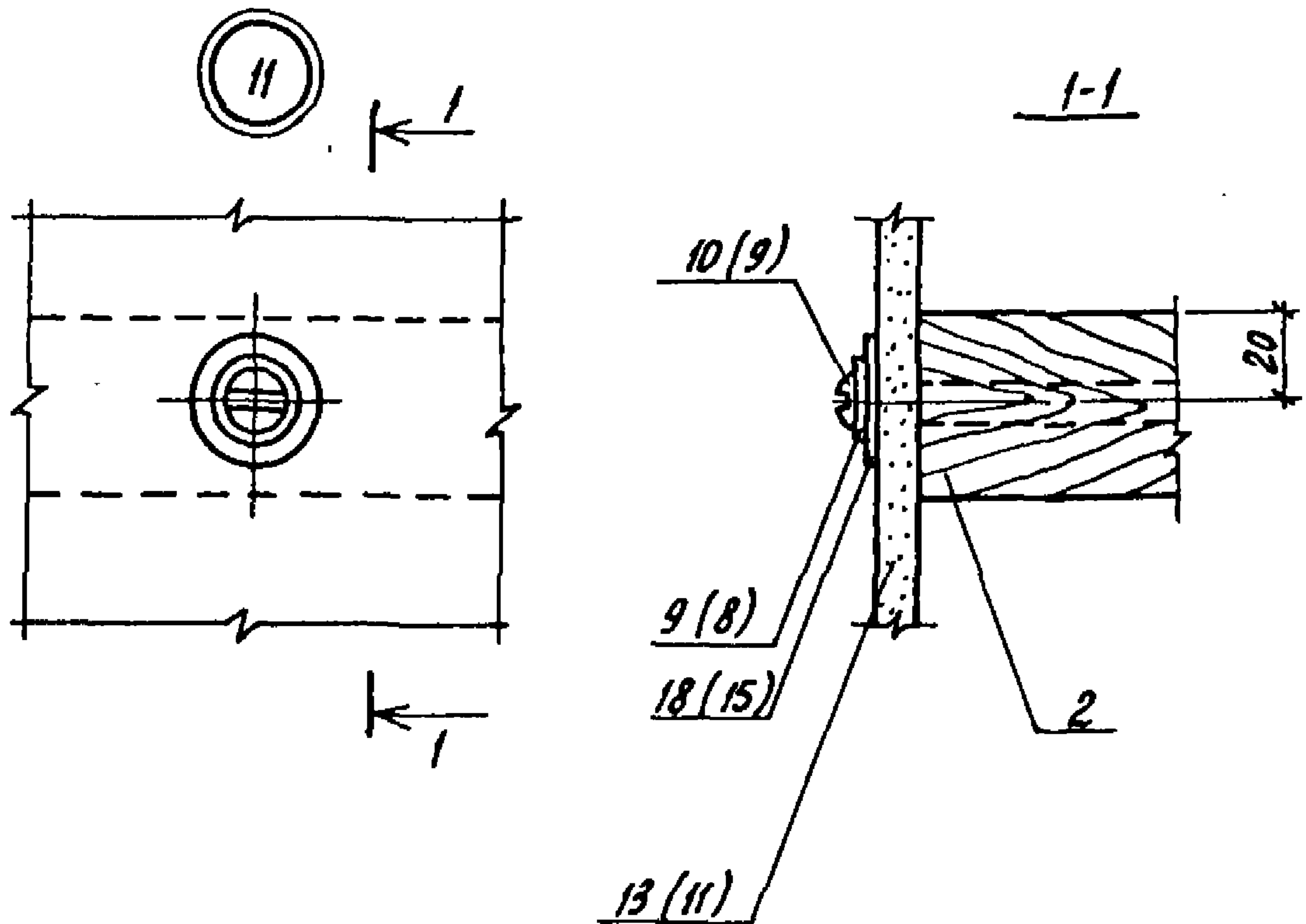
Инв. № подл. Подпись и дата. Взам. инв. №

Утв.	Павлицов	<i>[Signature]</i>	18.11.82	2.870-1. 1-3 200		
Н.контр	Чикова	<i>[Signature]</i>	18.11.82			
Гл. спец. отд.	Колтык	<i>[Signature]</i>	18.11.82			
Гл. констр.	Тимошенко	<i>[Signature]</i>	18.11.82	Узел 9. Крепление соединительного изделия к полу.		
Рук. гр.	Молудев	<i>[Signature]</i>	18.11.82			
Пров.	Молудев	<i>[Signature]</i>	18.11.82	Стадия	Масса	Масштаб
Разраб.	Фальков	<i>[Signature]</i>	18.11.82	Р		1:50
				Лист	Листов /	
				ГИПРОНИСЕЛЬПРОМ		
				г. Орск		



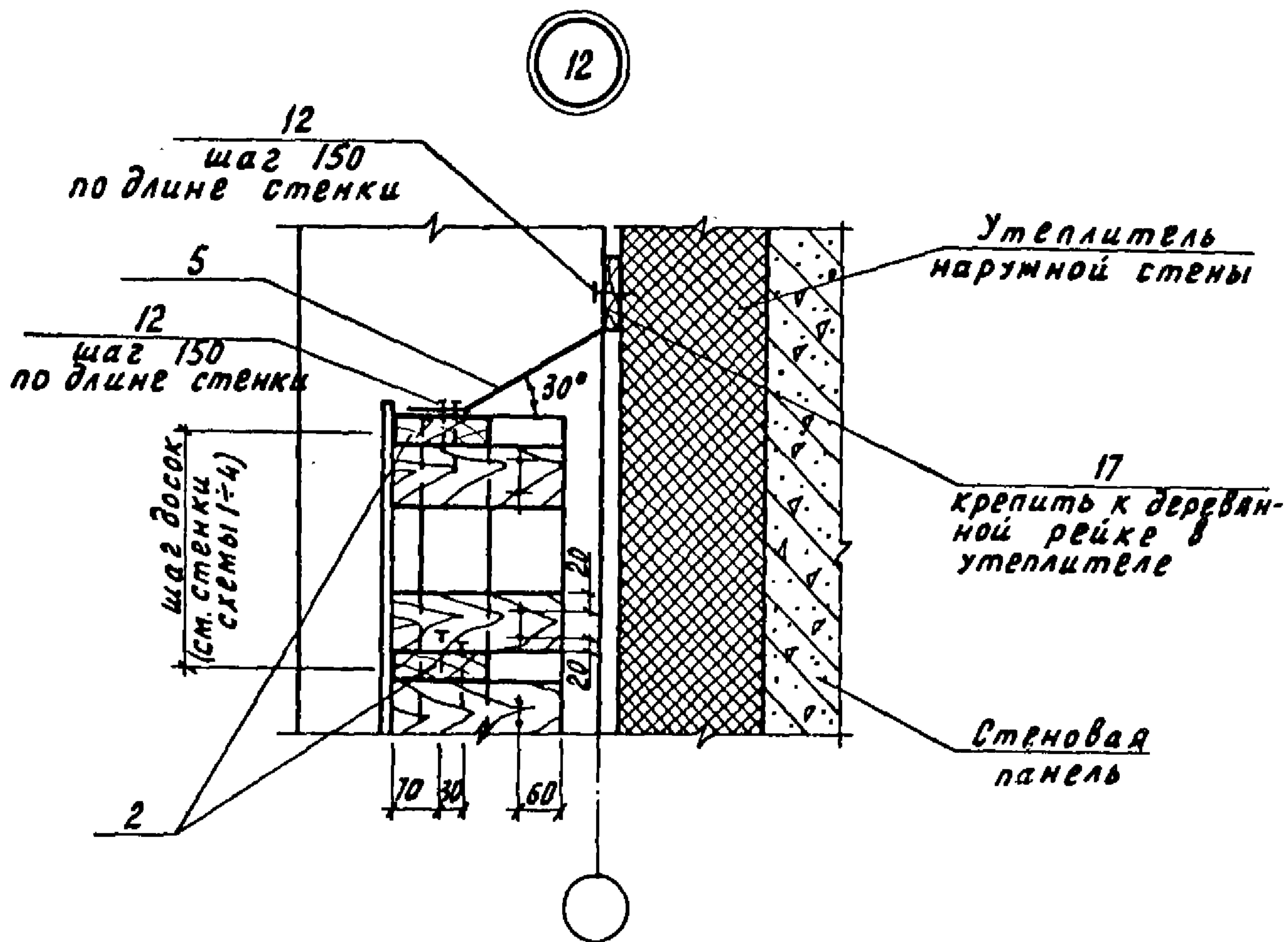
На чертеже щиты условно не показаны

Утв.	Павлицнов	КВЗ	18.11.82	2.870-1. 1-3 210			
Н.контр.	Чикова	Тад	18.11.82				
Гл.спец.отд.	Колмык	Роз	18.11.82				
Гл.констр.	Тимошенко	Фру	18.11.82	Узел 10. Крепление стойки перед- ней стенки к полу.	Стадия	Масса	Масштаб
Рук.гр.	Жолудев	Жол	18.11.82		Р		1:50
Проб.	Жолудев	Жол	18.11.82				
Разраб.	Фальков	Фал	18.11.82				
				Лист 1 / Листов 1			
				ГИПРОНИСЕЛЬПРОМ г.Орел			



1. Расстояние между осями шурупов не более 350 мм.
2. Расстояние от оси шурупа до края асбестоцементной обшивки не менее 40 мм.
3. Позиции в скобках даны для разделительных стенок схем 5÷8.

Чтв.	Павлюков	1357	18.11.82	2.870-1. 1-3 220			
Н.контр.	Цикова	ГМК	18.11.82				
Гл.спец.отд.	Колмык	Колы	18.11.82				
Гл.констр.	Тимошенко	ТМ	18.11.82	Узел II. Крепление плоских асбестоцементных листов к деревянным изделиям.	Стадия	Масштаб	Масштаб
Рук. гр.	Молудев	М	18.11.82		Р		1:2
Пров.	Молудев	М	18.11.82		Лист	Листов 1	
Разраб.	Коротков	СКР	18.11.82		ГИПРОНИСЕЛЬПРОМ		



Утв.	Павлинов	<i>[Signature]</i>	18.11.82	2.870-1. 1-3 230			
Н.контр.	Чикова	<i>[Signature]</i>	18.11.82				
Гл. спец. отд.	Колмык	<i>[Signature]</i>	18.11.82				
Гл. констр.	Тимошенко	<i>[Signature]</i>	18.11.82	Узел 12. Установка защитной сетки.	Стадия	Масштаб	Масштаб
Рук. гр.	Молудев	<i>[Signature]</i>	18.11.82		Р		1:10
Провер.	Молудев	<i>[Signature]</i>	18.11.82		Лист	Листов 1	
Разраб.	Капранова	<i>[Signature]</i>	18.11.82		СИПРОНИСЕЛЬПРОМ г. Орел		

Разбивка закладных деталей в колоннах	Марка схемы стенки	Усиление закладную деталь. кн	Марка закладной детали	кол, шт	серия
	1, 2, 5, 6	18.2	М1-13	6	1.400-6/76, вып. 1
	3, 7	35.1	М1-14	8	1.400-6/76, вып. 1
	4, 8	52.9	М1-14	10	1.400-6/76, вып. 1

ШМВ. № подл. Лейпльс и дата взом. ШНВЛ

Утв.	Павлицнов	18.11.82	2.870-1. 1-3 см 1			
Н.контр.	Чикова	18.11.82				
Г.спец.от.	Колмык	18.11.82				
Г.констр.	Тимошенко	18.11.82	Подбор закладных деталей колонн для крепления контурных и разделительных стенок.			
рук.гр.	Юлудев	18.11.82				
Проб.	Юлудев	18.11.82				
разраб.	Баззаева	18.11.82				
Студия	Лист	Листов	Р	ГИПРОНИСЕЛЬПРОМ	1	2. Орел