

ТИПОВЫЕ КОНСТРУКЦИИ, ИЗДЕЛИЯ И УЗЛЫ
ЗДАНИЙ И СООБРУЖЕНИЙ

СЕРИЯ 2.870 - 1

УЗЛЫ КРЕПЛЕНИЯ

ОГРАЖДАЮЩИХ СТЕНОК В ЗДАНИЯХ

ПО ХРАНЕНИЮ, ТОВАРНОЙ

ОБРАБОТКЕ И ПЕРЕРАБОТКЕ

КАРТОФЕЛЯ И ОВОЩЕЙ.

Выпуск 1-2

УЗЛЫ КРЕПЛЕНИЯ СТЕНОК ИЗ РУЛОЧНЫХ ИЗДЕЛИЙ.

РАБОЧИЕ ЧЕРТЕЖИ.

ТИПОВЫЕ КОНСТРУКЦИИ, ИЗДЕЛИЯ И УЗЛЫ
ЗДАНИЙ И СООРУЖЕНИЙ

СЕРИЯ 2.870-1

УЗЛЫ КРЕПЛЕНИЯ
ОГРАЖДАЮЩИХ СТЕНОК В ЗДАНИЯХ
ПО ХРАНЕНИЮ, ТОВАРНОЙ
ОБРАБОТКЕ И ПЕРЕРАБОТКЕ
КАРТОФЕЛЯ И ОВОЩЕЙ.

Выпуск 1-2

УЗЛЫ КРЕПЛЕНИЯ СТЕНОК ИЗ РУЛОНЫХ ИЗДЕЛИЙ.
РАБОЧИЕ ЧЕРТЕЖИ.

РАЗРАБОТАН

ИНСТИТУТОМ ГИПРОНИСЕЛЬПРОМ МИНИСТЕРСТВА
ПЛОДОВОЩНОГО ХОЗЯЙСТВА СССР СОВМЕСТНО
С НИИЖБ ГОССТРОЯ СССР.

ГИПРОНИСЕЛЬПРОМ

ГЛ. ИНЖЕНЕР ИНСТИТУТА *А.Д. БУТЕНКО* А.Д. БУТЕНКО.
ГЛ. ИНЖЕНЕР ПРОЕКТА *В.А. ПАВЛИНОВ* В.А. ПАВЛИНОВ.
НАЧ. ОТДЕЛА *А.Ф. КАРПЕНКОВ* А.Ф. КАРПЕНКОВ

НИИЖБ ГОССТРОЯ СССР

ЗАМ. ДИРЕКТОРА *Н.Н. КОРОВИН* Н.Н. КОРОВИН
ЗАМ. ЛАБОРАТОРНЕЙ *И.Б. БЕРДИЧЕВСКИЙ* И.Б. БЕРДИЧЕВСКИЙ
СТ. НАУЧН. СОТРУДНИК *С.Н. ДОКУДОВСКИЙ* С.Н. ДОКУДОВСКИЙ

Утвержден:

Минплодоовощхозом СССР,
письмо № ВВ-7-49/2664
от 10.05.1982г.
и письмом от 29.12.82 № 7-4/22-
-1023

Введен в действие
институтом „ГИПРОНИСЕЛЬПРОМ“
приказ № 306 от 24.12.1982г.

№ п/п	Обозначение	Наименование	Стр.
1	2.870-1. 1-2 000	Содержание	2+4
2	2.870-1. 1-2 010	Техническое описание.	5+7
3	2.870-1. 1-2 010	Контурная стенка.	
		Схема 1.	8
4	2.870-1. 1-2 010 СБ	Контурная стенка.	
		Схема 1. Сборочный чертеж.	9
5	2.870-1. 1-2 020	Контурная стенка.	
		Схема 2.	10
6	2.870-1. 1-2 020 СБ	Контурная стенка.	
		Схема 2. Сборочный чертеж.	11
7	2.870-1. 1-2 030	Контурная стенка.	
		Схема 3.	12
8	2.870-1. 1-2 030 СБ	Контурная стенка.	
		Схема 3. Сборочный чертеж.	13
9.	2.870-1. 1-2 040	Контурная стенка.	
		Схема 4.	14
10	2.870-1. 1-2 040 СБ	Контурная стенка.	
		Схема 4. Сборочный чертеж.	15
11	2.870-1. 1-2 050	Разделительная стенка.	
		Схема 5.	16
12	2.870-1. 1-2 050 СБ	Разделительная стенка.	
		Схема 5. Сборочный чертеж.	17
13	2.870-1. 1-2 060	Разделительная стенка.	
		Схема 6.	18

п.в.	Павлунов	18.11.82	2.870-1. 1-2 000	Страниц	Лист	Листов
контр.	Чикова	18.11.82				
тех.отв.	Колмык	18.11.82				
контр.	Тимошенко	18.11.82	Содержание.	Р	1	3
к. эр.	Жолудев	18.11.82				
зав.	Чеснова	18.11.82				
зр.б.	Каприлова	18.11.82				

ГИПРОНИСЕЛЬПРОМ
г. Орел

N п/п	Обозначение	Наименование	Стр.
14	2.870-1. 1-2 060 СБ	Разделительная стенка.	
		Схема 6. Сборочный чертеж.	19
15	2.870-1. 1-2 070	Разделительная стенка.	
		Схема 7.	20
16	2.870-1. 1-2 070 СБ	Разделительная стенка.	
		Схема 7. Сборочный чертеж.	21
17	2.870-1. 1-2 080	Разделительная стенка.	
		Схема 8.	22
18	2.870-1. 1-2 080 СБ	Разделительная стенка.	
		Схема 8. Сборочный чертеж.	23
19	2.870-1. 1-2 090	Контурная и разделитель-	
		ная стенка. Схема 9.	24
20	2.870-1. 1-2 090 СБ	Контурная и разделительная	
		стенка. Схема 9.	
		сборочный чертеж.	25
21	2.870-1. 1-2 100	Узел 1. Крепление сварной	
		ветки контурной стенки.	26
22	2.870-1. 1-2 110	Узел 2. Крепление сварной	
		сетки разделительной стенки.	27
23	2.870-1. 1-2 120	Узел 3. Крепление пленки	
		контурной стенки.	28
24	2.870-1. 1-2 130	Узел 4. Крепление пленки,	
		контурной стенки.	29
25	2.870-1. 1-2 140	Узел 5. Крепление пленки	
		контурной и разделительной	
		стенок.	30
26	2.870-1. 1-2 150	Узел 6. Крепление пленки	
		разделительной стенки.	31
			Лист 2
		2.870-1. 1-2 000	2

Настоящий выпуск содержит рабочие чертежи стенок из рулонных изделий и их узлов.

Назначенце, область применения стенок из рулонных изделий, способы защиты от коррозии и биологического повреждения, указания по монтажу и маркировке, технологические требования даны в выпуске 0-2 настоящей серии.

За условную отметку 0,000 принят уровень чистого пола хранилища.

Контурные и разделительные стенки высотой 2,8; 3,6; 5,0 и 6,0 м разработаны для зданий с шагом колонн 6,0 м (см. докум. 0-2 020).

Пример схемы расположения стенок см. докум. 0-2 020.

Узлы крепления стенок, кроме передних, разработаны из условия передачи нагрузки от бокового давления продукции на колонны

Утв.	Павлинов	К.С.	18.11.82	2.870-1. 1-2 010ТО	Стадия	Лист	Листов
Н.контр.	Чикова	Т.В.	18.11.82				
Б.спецотд.	Колмык	К.С.	18.11.82				
Б.констр.	Тимошенко	С.В.	18.11.82	Техническое описание	Р.	1	3
Рук.гр.	Жолудев	В.С.	18.11.82				
Пров.	Щепетильников	В.С.	18.11.82				
Разраб.	Баззаева	Б.С.	18.11.82				
				ГИПРОНИСЕЛЬПРОМ г.Орел			

каркаса через рулонные изделия, которые крепятся совмещающимися изделиями к закладным деталям колонны.

Горизонтальные нагрузки от бокового давления продукции передаются на колонны.

Величины расчетных нагрузок на колонны принимаются по табл. 2 (см. докум. 0-2 ОУТО).

Сварку выполнить электродами типа Э 42 по ГОСТ 9466-75 и ГОСТ 9467-75. Высоту сварных швов принимать не более толщины свариваемых элементов.

Крепление пищевой пленки для облицовки оцинкованных сварных сеток осуществляется деревянными досками на оцинкованных гвоздях.

Конструкция стенок не допускает удары от механизмов. Рекомендуется применять при загрузке продукции транспортер-загрузчик ТЗК-30, при выгрузке - систему транспортеров ТХБ-20 или

подборщик ТПК-30, навешиваемой
на ТЗК-30.

Узлы стенок разработаны приме-
нительно к фундаментам и колон-
нам следующих серий:

Наименование	Серия, ГОСТ	Выпуск	Высота насыпи продукции, м
1. Фундаменты железобетон- ные сборные под колон- ны сельскохозяйственных зданий.	24022-80	—	2,8
2. Монолитные железобетон- ные фундаменты под типо- вые колонны прямоугольного сечения одноэтажных про- мышленных зданий	1.412-1/77	1	3,6
		2	5,0
		3	6,0
3. Железобетонные колонны пря- моугольного сечения для од- ноэтажных производствен- ных зданий без мостовых кра- нов высотой до 9,6 м	1.423-3	0-1,	3,6
		0-3,	5,0
		1-4	6,0

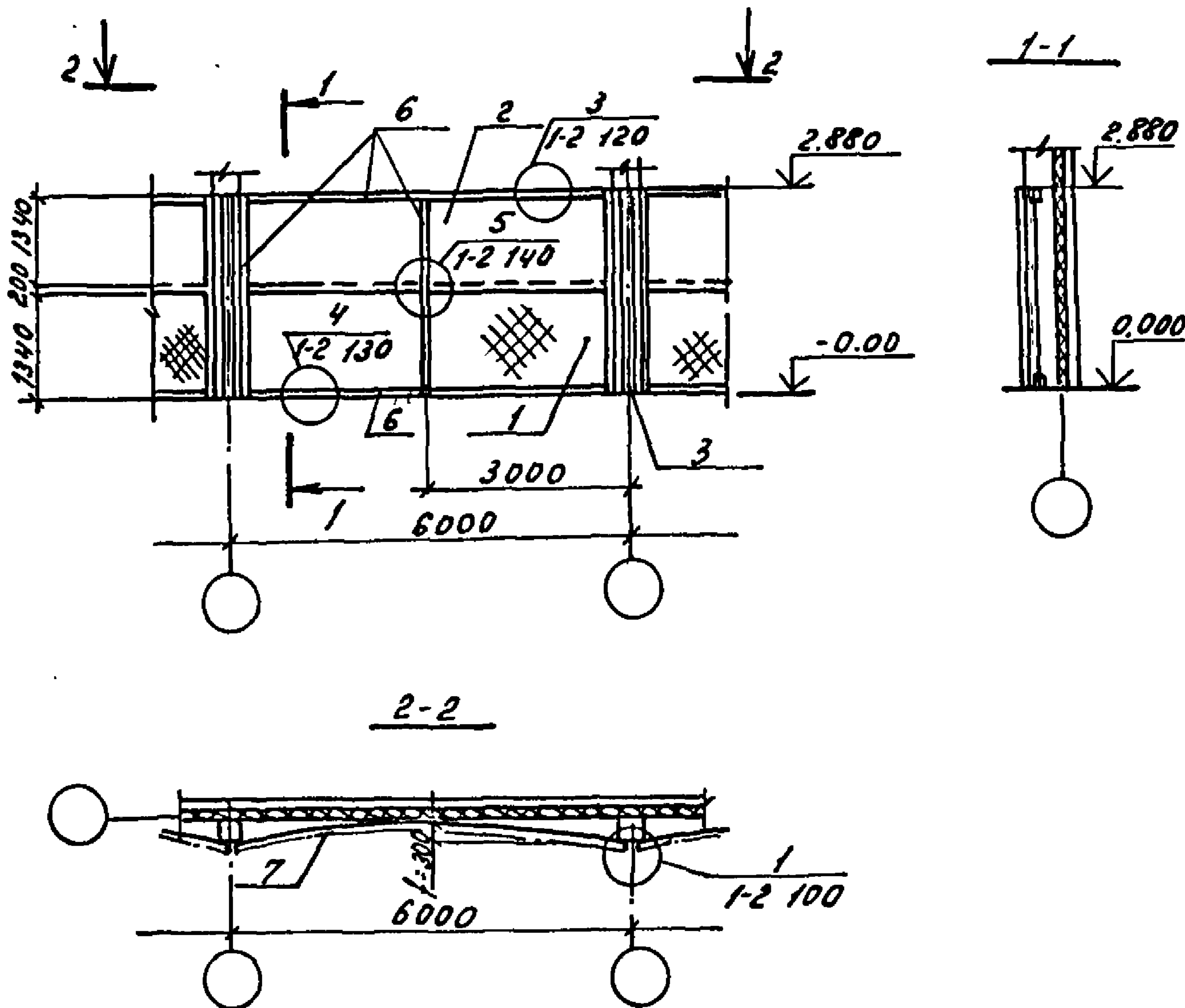
В ссылках на документы в обозначе-
нии номер серии условно не показан.

2.870-1.1-2 010ТО	Лист
	3

Формат	Зона	Поз.	Обозначение	Наименование	Кол.	Примечание
				<u>Документация</u>		
А4			2.870-1. 1-2 010Т0	Техническое описание		
А4			2.870-1. 1-2 010СБ	Сборочный чертеж		
				<u>Детали</u>		
А4	1		2.870-1. 2-2 040-04	Сетка С5	1	25,89к2
А4	2		2.870-1. 2-2 040-04	Сетка С5	1	25,89к2
А4	3		2.870-1. 2-2 010	Изделие соединительное МС1	1	29,85к2
Б4	4		2.870-1. 1-2 011	Ф10АГОСТ5781-75, е=2870	2	1,77к2
				<u>Стандартные изделия</u>		
	5			Гвоздь К2,5х60ГОСТ4028-63	293	
				<u>Материалы</u>		
	6			Доска 19х50ГОСТ24454-80	-	0,056м ³
	7			Пленка полиэтиленовая пищевая НТ, 0,2х1500 1 сорт, ГОСТ10354-73	-	20,4м ²

1. В спецификации учтен расход материалов по узлам 1, 3, 4, 5.
2. Узлы 1, 3, 4, 5 см. докум. 1-2 100, 1-2 120, 1-2 130, 1-2 140.

Утв.	Павлинов	<i>[Signature]</i>	18.11.82	2.870-1, 1-2 010	Стадия	Лист	Листов
Н.контр.	Цыкова	<i>[Signature]</i>	18.11.82				
Аспец.отв.	Колмык	<i>[Signature]</i>	18.11.82				
Гл.констр.	Тимошенко	<i>[Signature]</i>	18.11.82	Контурная стенка. Схема 1.	Р		1
Рук.гр.	Жолудев	<i>[Signature]</i>	18.11.82				
Пров.	Чеснова	<i>[Signature]</i>	18.11.82				
Разроб.	Боззаева	<i>[Signature]</i>	18.11.82				
				ГИПРОНИСЕЛЬПРОМ г. ОРЛ			



Лист 1 из 1

Утв.	Павлов	18.11.82
Н.контр.	Чикова	18.11.82
Гл.спецотв.	Колмык	18.11.82
Гл.констр.	Тимошенко	18.11.82
Рук. гр.	Жолудев	18.11.82
Провер.	Щепетильникова	18.11.82
Разраб.	Баззоева	18.11.82

2.870-1. 1-2 010 СБ

Контурная стенка.
Схема 1.
Сборочный чертеж.

Стадия	Масса	Масштаб
Р		1:100
Лист	Листов 1	

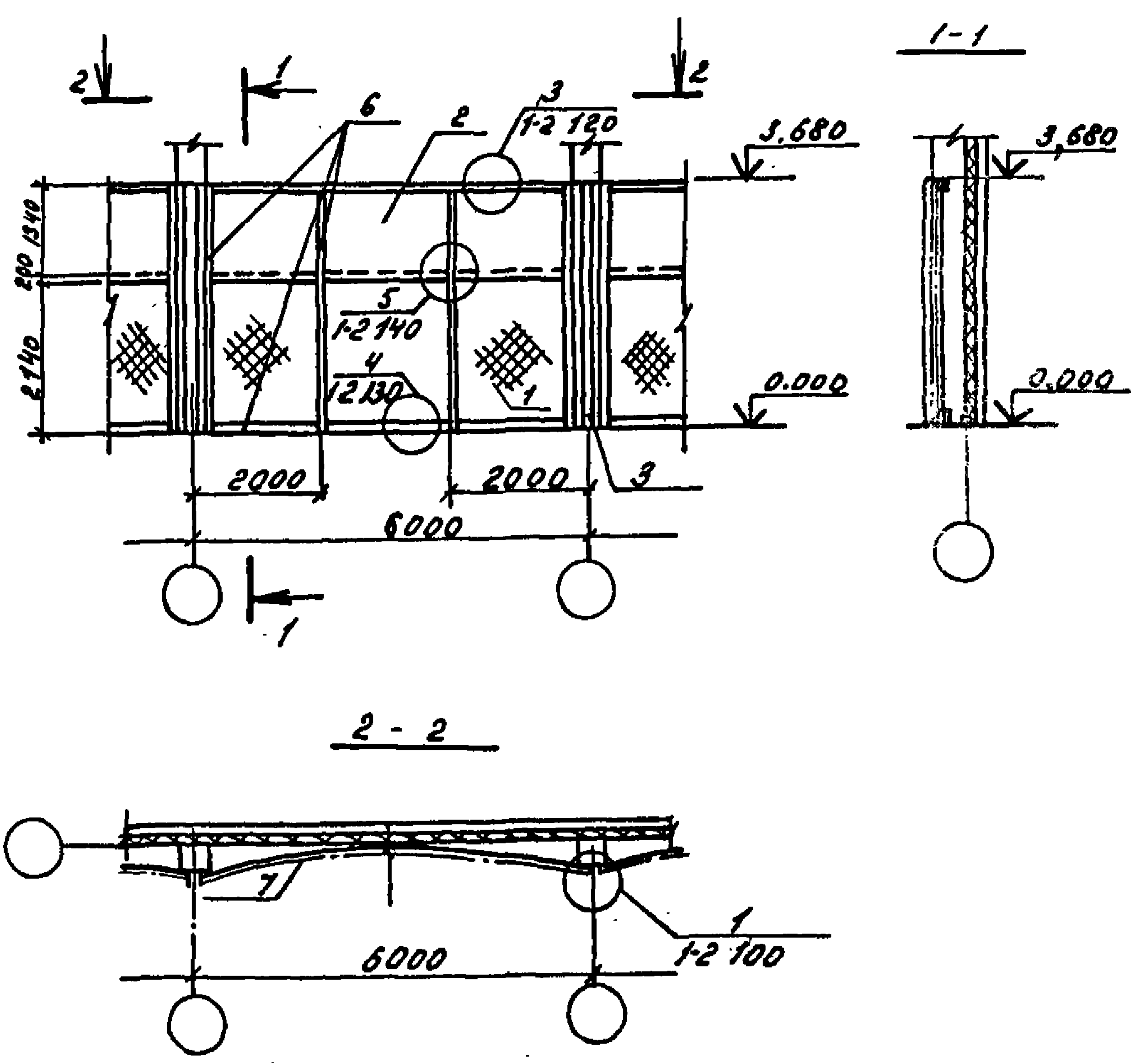
ГИПРОНИСЕЛЬПРОМ
г. Орел

Формат	Зона	Поз.	Обозначение	Наименование	кол.	Примечание
				<u>Документация</u>		
А4			2.870-1. 1-2 010Т0	Техническое описание		
А4			2.870-1. 1-2 020 СБ	Сборочный чертеж		
				<u>Детали</u>		
А4	1		2.870-1. 2-2 040-05	Сетка СБ	1	37,84к2
А4	2		2.870-1. 2-2 040-06	Сетка СТ	1	26,05к2
А4	3		2.870-1. 2-2 010-01	Изделие соединительное ИС2	1	38,17к2
Б4	4		2.870-1. 1-2 021	ф10-И1ГОСТ5781-75, Р=3670	2	2,26к2
				<u>Стандартные изделия</u>		
	5			Гвоздь К 2,5x60ГОСТ4028-63	394	
				<u>Материалы</u>		
	6			Доска 19x50ГОСТ24454-80	-	0,078м3
	7			Пленка полиэтиленовая пище		
				Вая Нт, 0,2x1500 1 сорт,		
				ГОСТ10354-73	-	30,6м2

1. В спецификации учтен расход материалов по узлам 1, 3, 4, 5.
 2. Узлы 1, 3, 4, 5 см. докум 1-2 100, 1-2 120, 1-2 130, 1-2 140.

Утв.	Павлинов	БС	18.11.82	2.870-1. 1-2 020	Контурная стенка. Схема 2.	Стадия	Лист	Листов
Н.контр.	Чикова	ТШ	18.11.82			Р		1
Инпеч.отд.	Колмык	Колм	18.11.82					
Гл.констр.	Тимошенко	ТШ	18.11.82					
Рук.гр.	Жолудев	Ж	18.11.82					
Пров.	Чеснова	Ч	18.11.82					
Разраб.	Баззаева	Б	18.11.82					

ГИПРОНИСЕЛЬПРОМ
2.02.81

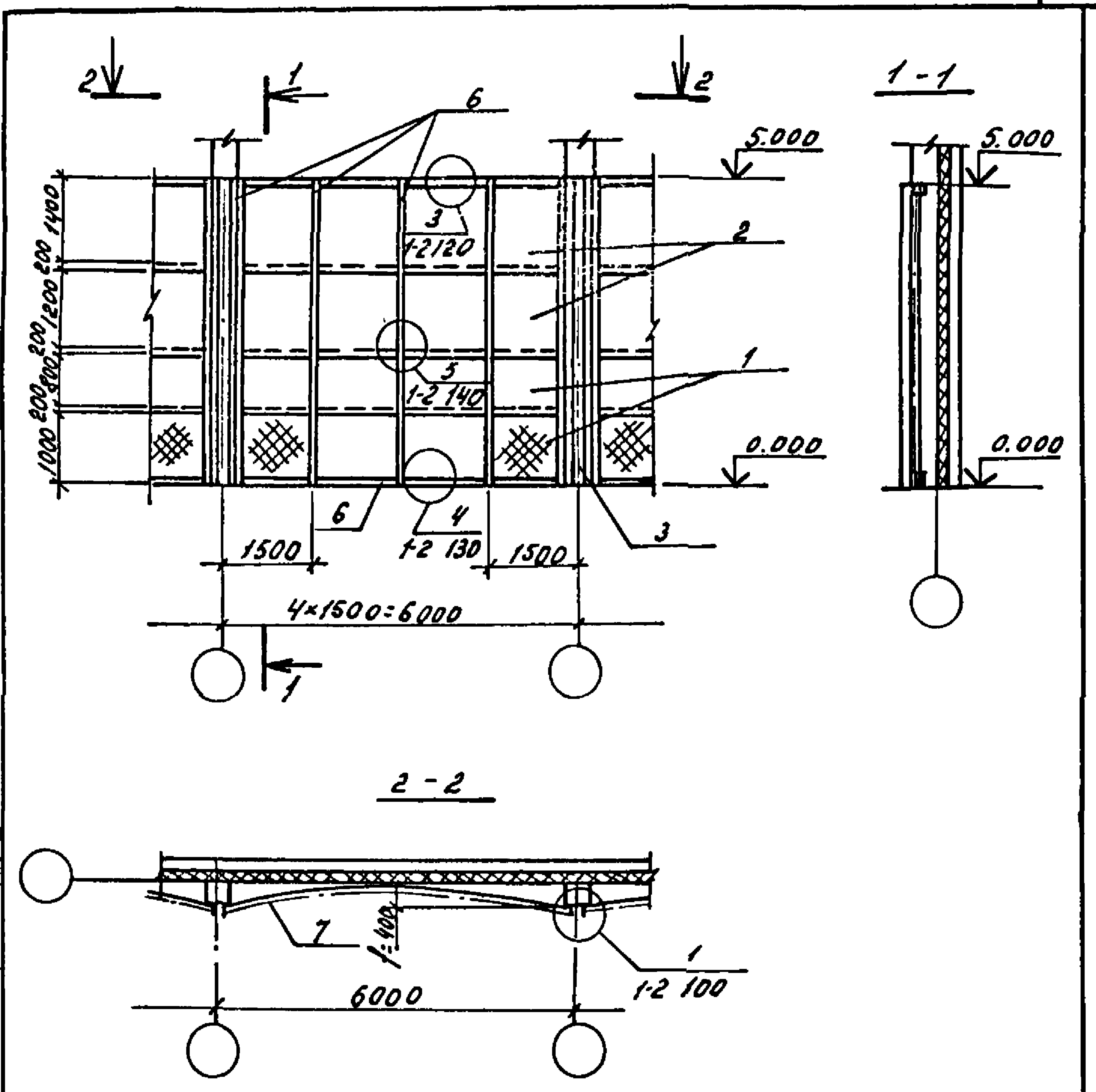


Имя, Подпись и дата	Утв. Павлинов	18.11.82	2.870-1. 1-2 020 СБ	Контурная стенка. Схема 2. Сборочный чертеж.	Стадия	Масштаб
	Н.контр. Цинова	18.11.82			Р	1:100
	Б.спец. Колмык	18.11.82			Лист	Листов
	Б.контр. Тимошенко	18.11.82	ГНПРОИНСЕЛЬПРОМ			
	Рук. гр. Жолудев	18.11.82	г. Орел			
	Проб. Щетупильникова	18.11.82				
Разроб. Баззаева	18.11.82					

Зона	Поз.	Обозначение	Наименование	кол.	Примечание
			<u>Документация</u>		
		2.870-1. 1-2 01070	Техническое описание		
		2.870-1. 1-2 030 СБ	Сборочный чертеж		
			<u>Детали</u>		
1		2.870-1. 2-2 040 -01	Сетка С2	2	32,86к2
2		2.870-1. 2-2 040 -03	Сетка С4	2	26,32к2
3		2.870-1. 2-2 010 -02	Изделие соединительное МСЗ	1	61,5к2
4		2.870-1. 1-2 031	φ10 А ГОСТ 5781-75, Р=5000	2	3,09к2
			<u>Стандартные изделия</u>		
5			Воздь К2,5x60 ГОСТ 4028-63	550	
			<u>Материалы</u>		
6			Доска 19x50 ГОСТ 24454-80	—	0,103м3
7			Пленка полиэтиленовая пищевая НТ, 0,2x1500 1 сорт, ГОСТ 10354-73	—	40,8м2

В спецификации учтен расход материалов по узлам 1,3,4,5. Узлы 1,3,4,5 см. докум. 1-2 100, 1-2 120, 1-2 130, 1-2 140.

т.в.	Павлинов	УС	18.11.82	2.870-1. 1-2 030	стадия	Лист	Листов
контр.	Чикова	УС	18.11.82				
спец.отв.	Колмык	Ром	18.11.82				
констр.	Тимошенко	УС	18.11.82	Контурная стенка. Схема 3.	Р		1
ук. гр.	Жолудев	УС	18.11.82		ГНПРОНИСЕЛЬПРОМ г. Орел		
проб.	Чеснова	УС	18.11.82				
израб.	Баззаева	УС	18.11.82				



Инв. № подл. Подпись и дата. Взам. инв. №

Утв.	Павлинов	И.С.	18.11.82
Н.контр.	Чикова	З.М.	18.11.82
Л.спец.отв.	Колмог	Р.М.	18.11.82
Л.констр.	Тимошенко	С.И.	18.11.82
Рук.гр.	Жолудев	В.И.	18.11.82
Провер.	Щепельникова	Л.И.	18.11.82
Разраб.	Баззоева	Ю.И.	18.11.82

2.870-1. 1-2 030 СБ

контурная стенка
Схема 3
Сборочный чертеж

Студия	Масса	Масштаб
Р		1:100
Лист	Листов 1	

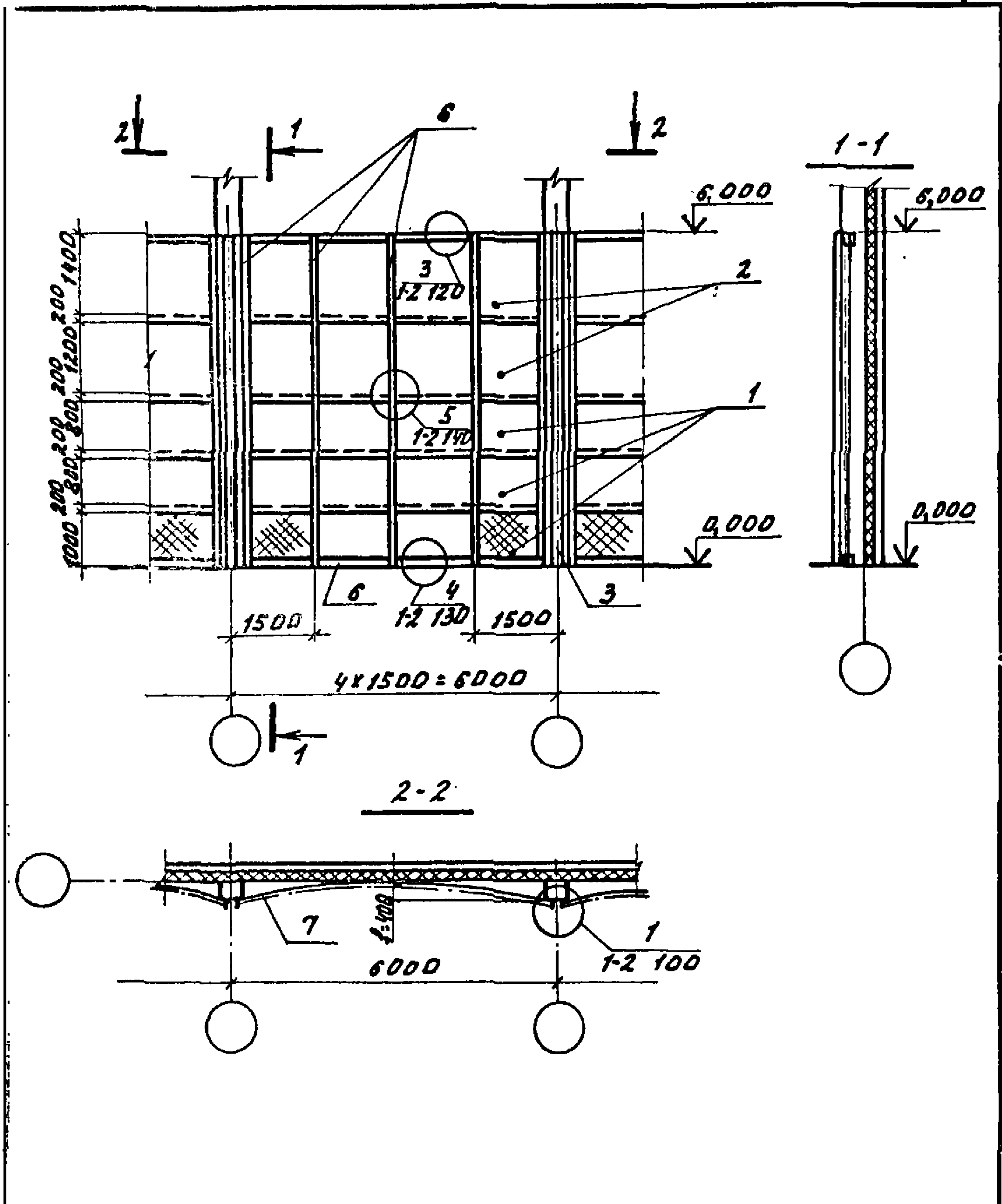
ГипроНИСельпром
г. Орел

Формат	Зона	Поз.	Обозначение	Наименование	кол.	Примечание
				<u>Документация</u>		
А4			2.870-1. 1-2 010 70	Техническое описание		
А4			2.870-1. 1-2 040 СБ	Сборочный чертеж		
				<u>Детали</u>		
А4	1		2.870-1. 2-2 040	Сетка 1	3	32,74к2
А4	2		2.870-1. 2-2 040 -02	Сетка 3	2	26,16к2
А4	3		2.870-1. 2-2 010 -03	Изделие соединительное МСЧ	1	85,2к2
Б4	4		2.870-1. 1-2 041	ФЮА ГОСТ 5781-75, В=6000	2	3,70к2
				<u>Стандартные изделия</u>		
	5			Гвоздь К25х60 ГОСТ 4028-63	620	
				<u>Материалы</u>		
	6			Доска 19х50 ГОСТ 24454-80	-	0,117м3
	7			Пленка полиэтиленовая пищевая ПТ, 0,2х1500 1 сорт, ГОСТ 10354-73	-	40,8м2

1. В спецификации учтен расход материалов по узлам 1,3,4,5.
 2. Узлы 1,3,4,5 см. докум. 1-2 100, 1-2 120, 1-2 130, 1-2 140.

ИНВ. № подл. Подпись и дата. ВЗЛОМ. ИНВ. №

Утв.	Павлинов	<i>[подпись]</i>	18.11.82	2.870-1. 1-2 040	Стадия	Лист	Листов
Н.контр.	Цикова	<i>[подпись]</i>	18.11.82				
А.спец.пр.	Колмык	<i>[подпись]</i>	18.11.82				
А.контр.	Тимошенко	<i>[подпись]</i>	18.11.82	Контурная стенка Схема 4	Р	1	ГИПРОНИСЕЛЬПРОМ г. ОРЛА
Рук. зр.	Нолудев	<i>[подпись]</i>	18.11.82				
Пров.	Чеснова	<i>[подпись]</i>	18.11.82				
Разраб.	Баззаева	<i>[подпись]</i>	18.11.82				



Утв.	Павлинов	18.11.82	2.870-1. 1-2 040 СБ			
Н. контр.	Чикова	18.11.82				
П. спец. инж.	Колмык	18.11.82				
Гл. констр.	Тимошенко	18.11.82	Контурная стенка. Схема 4. Сбарочный чертеш.	Стадия	Масса	Масштаб
рук. гр.	Андреев	18.11.82		Р		1:20
Пров.	Щербаков	18.11.82		Лист	Листов 1	
Разраб.	Борисов	18.11.82		ГИПРОНИСЕЛЬПРОМ 2. апрел		

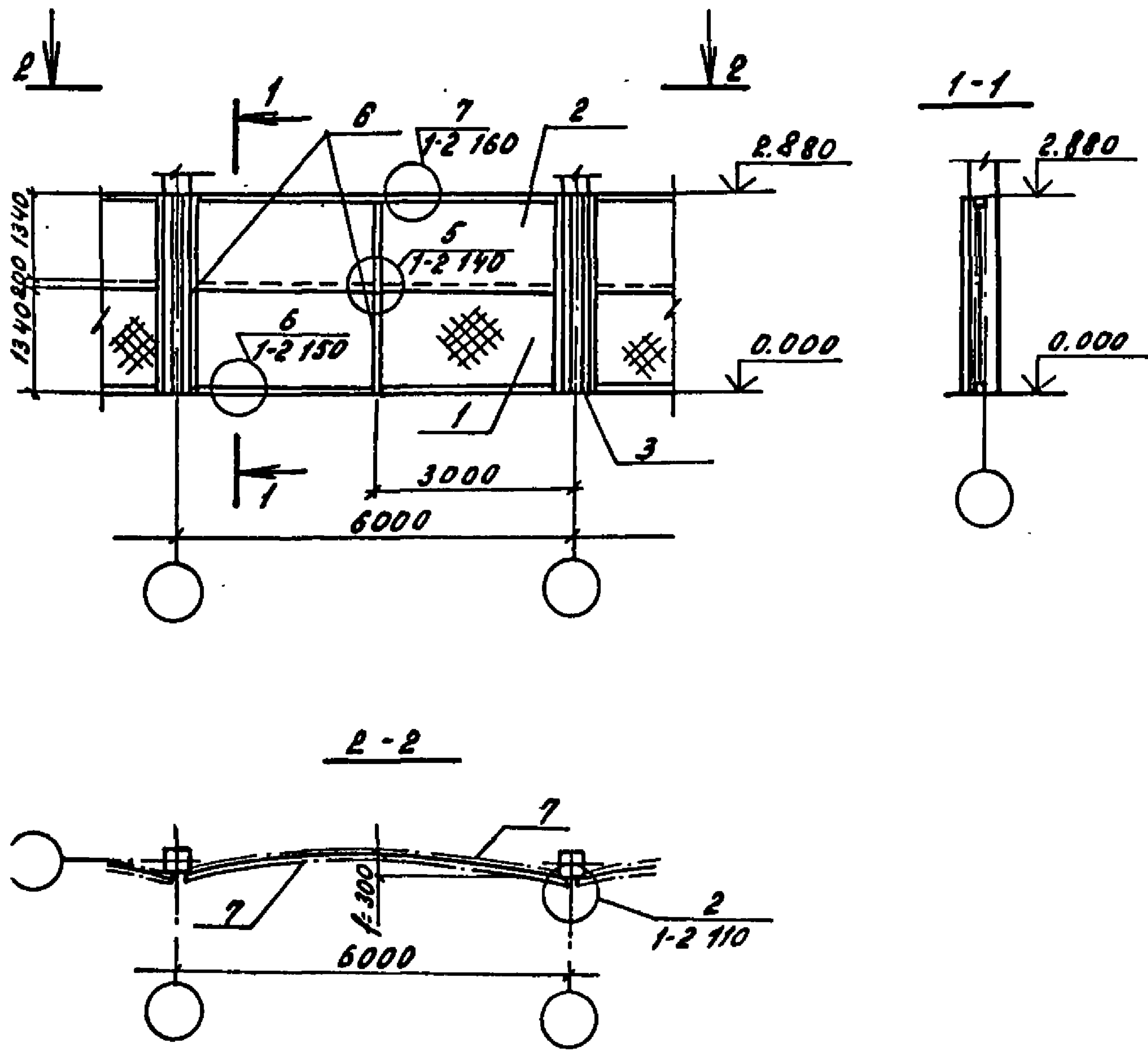
Формат	Зона	Поз.	Обозначение	Наименование	кол.	Примечание
				<u>Документация</u>		
A4			2.870-1. 1-2 0ЮТО	Техническое описание		
A4			2.870-1. 1-2 050 СБ	Сборочный чертеж		
				<u>Детали</u>		
A4		1	2.870-1. 2-2 040-04	Сетка С5	1	
A4		2	2.870-1. 2-2 040-04	Сетка С5	1	25,89к2
A4		3	2.870-1. 2-2 010	Изделие соединительное МС1	1	29,85к2
B4		4	2.870-1. 1-2 051	ФЮАГОСТ 5781-75, Р-2870	2	1,77к2
				<u>Стандартные изделия</u>		
		5		Гвоздь К25х60 ГОСТ 4028-63	210	
				<u>Материалы</u>		
		6		Доска 19х50 ГОСТ 24454-80	—	0,038м ³
		7		Пленка полиэтиленовая лицевая НТ, 0,2х1500 1 сорт, ГОСТ 10354-73	—	38,4м ²

Инв. № подл. Подпись и дата. Взаменитель

1. В спецификации учтен расход материалов по узлам 2, 5, 6, 7.
 2. Узлы 2, 5, 6, 7 см. докум. 1-2 110, 1-2 140, 1-2 150, 1-2 160.

Утв.	Павлицнов	<i>[Подпись]</i>	18.11.82	2.870-1. 1-2 050
Н.контр.	Чикова	<i>[Подпись]</i>	18.11.82	
Гл. спец. по	Колмак	<i>[Подпись]</i>	18.11.82	Разделительная стенка. Схема 5.
Гл. констр.	Тимощук	<i>[Подпись]</i>	18.11.82	
Рук. гр.	Жолудев	<i>[Подпись]</i>	18.11.82	
Провер.	Чернова	<i>[Подпись]</i>	18.11.82	
Разраб.	Баззаева	<i>[Подпись]</i>	18.11.82	

Стадия	Лист	Листов
Р		1
ГИПРОНИСЕЛЬПРОМ		
З. Орел		

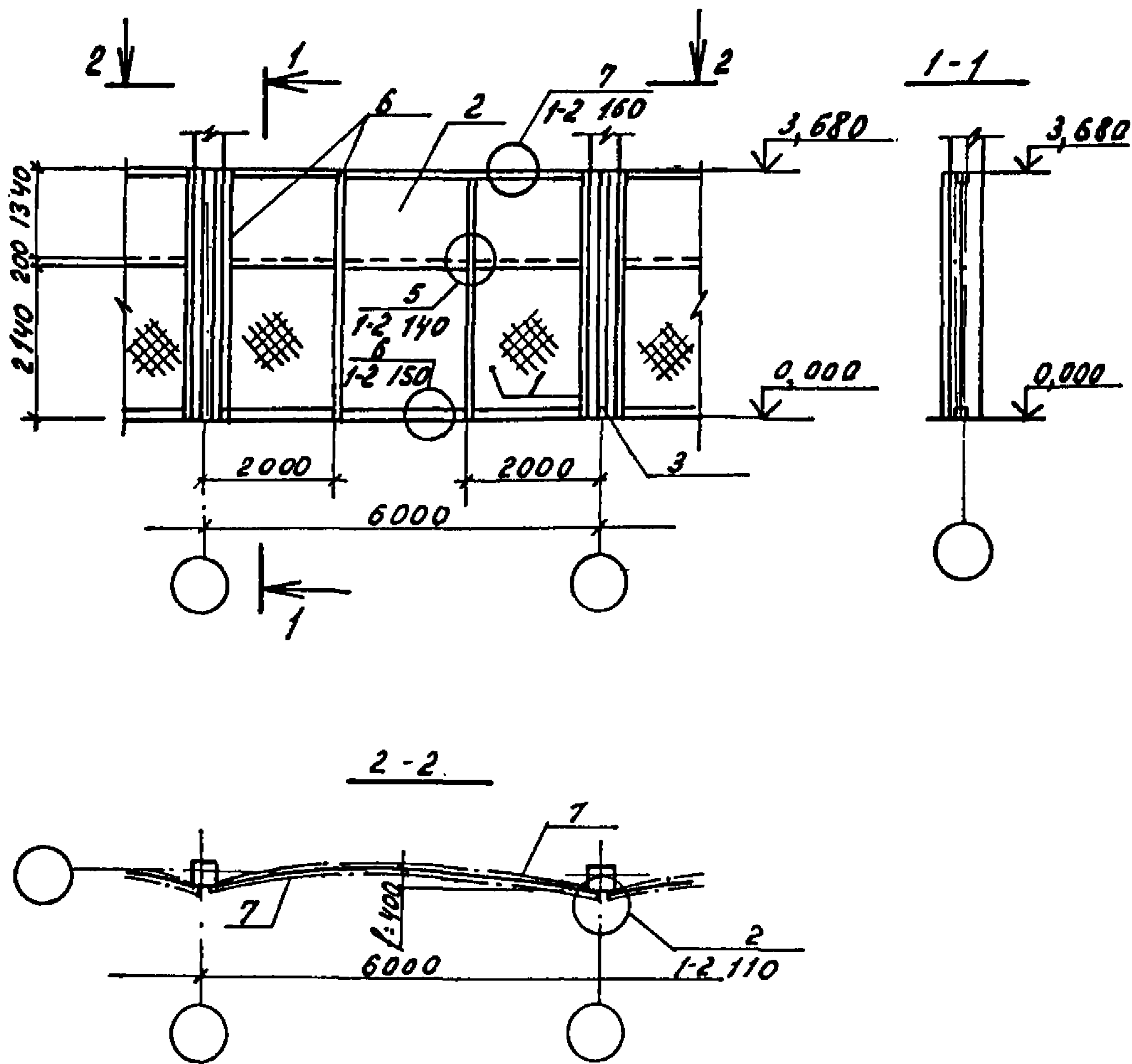


п.в.	Повлинов	УС	12.11.82	2.870-1. 1-2 050 СБ			
-интр.	Чикова	УС	12.11.82				
проект	Колмык	УС	12.11.82				
-инстр.	Тимошенко	УС	12.11.82	Разделительная стенка. Схема 5. Сборочный чертеж.	Стодия	Масса	Масштаб
к. зр.	Жолудев	УС	12.11.82		Р		1:100
обер.	Щепетильникова	УС	12.11.82		Лист	Листов 1	
зробр.	Баззарва	УС	12.11.82		ГНПРОИСЕЛЬПРОМ г. ДРЕЛ		

Формат	Зона	Поз.	Обозначение	Наименование	Кол.	Примечание
				<u>Документация</u>		
А4			2.870-1. 1-2 0100	Техническое описание		
А4			2.870-1. 1-2 060 СБ	Сборочный чертеж		
				<u>Детали</u>		
А4	1		2.870-1. 2-2 040-05	Сетка СБ	1	37,84кг
А4	2		2.870-1. 2-2 040-06	Сетка С7	1	26,05кг
А4	3		2.870-1. 2-2 010-01	Изделие соединительное МС2	1	38,17кг.
Б4	4		2.870-1. 1-2 061	ФЮА ГГОСТ 5781-75, L=3670	2	2,26кг.
				<u>Стандартные изделия</u>		
	5			Гвоздь К2,5x60 ГГОСТ 4028-63	314	
				<u>Материалы</u>		
	6			Доска 19x50 ГГОСТ 24454-80	-	0,049кг.
	7			Пленка полиэтиленовая лицевая НТ, 0,2x1500 1 сорт, ГОСТ 10354-73	-	57,6м ²

1. В спецификации учтен расход материалов по узлам 2,5,6,7.
 2. Узлы 2,5,6,7 см. докум. 1-2 110, 1-2 140, 1-2 150, 1-2 160.

Утв.	Павлунов	18.11.82	2.870-1. 1-2 060	Разделительная стенка. Схема б.	Стадия Р	Лист 1	Листов 1
Н.контр.	Чикова	18.11.82					
Гл. спец.отд.	Колмык	18.11.82					
Гл. констр.	Тимошенко	18.11.82	ГИПРОНИСЕЛЬПРОМ г. Орёл				
Рук. гр.	Жолудев	18.11.82					
Пров.	Чеснова	18.11.82					
Разроб.	Боззаева	18.11.82					



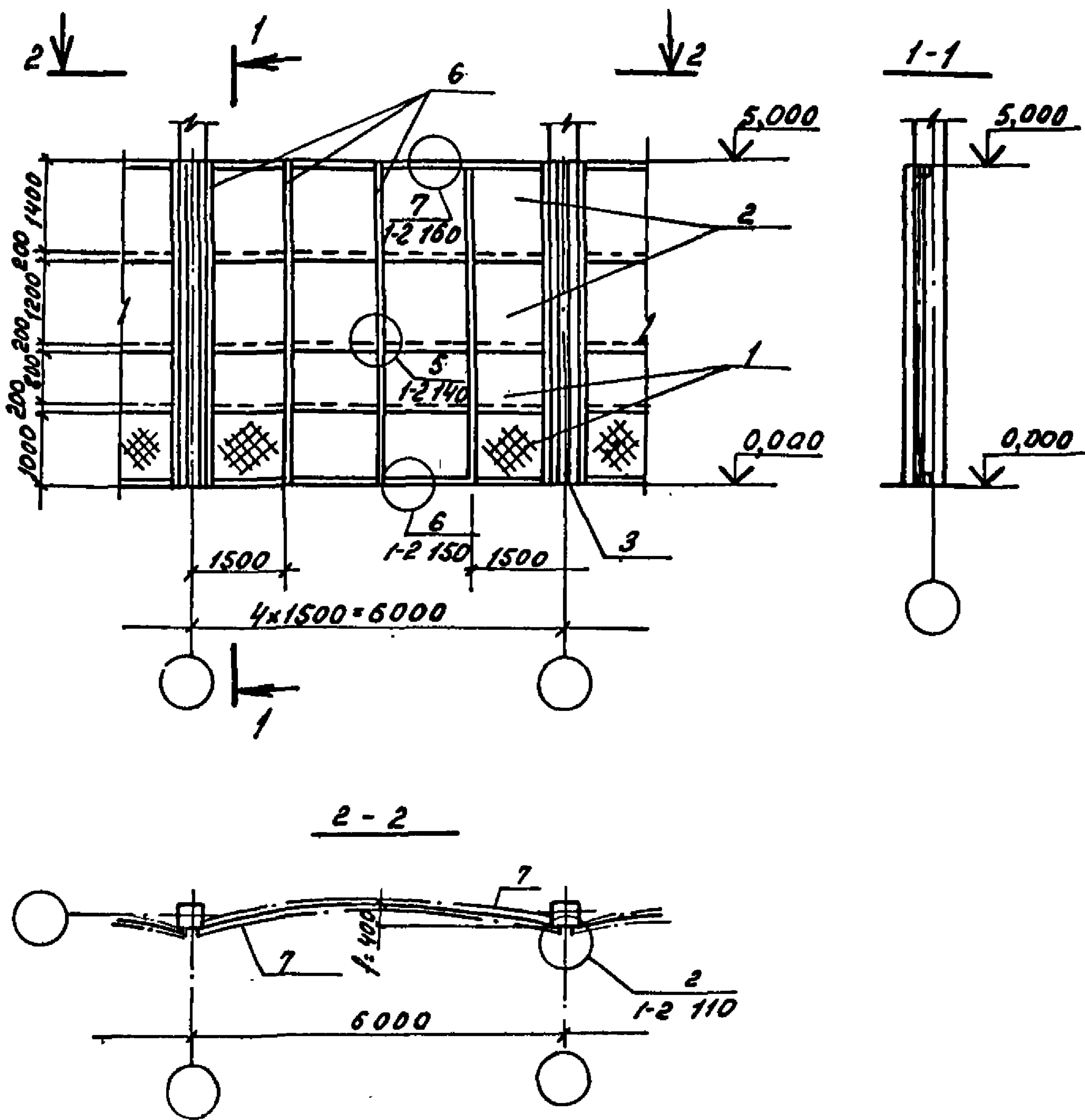
Утв.	Павлицова	ИСС	18.11.82	2.870-1. 1-2 060 СБ	Разделительная стенка. Схема б. Сборочный чертеж.	Стадия	Масса	Масштаб
Н.контр.	Чикова	ЗШ	18.11.82			Р		1:100
И.спец.отв.	Колмык	Колы	18.11.82			Лист	Листов 1	
И.контр.	Тимошенко	ТТ	18.11.82			ГНПРОИСЕЛЬПРОМ г.Орск		
Рук. гр.	Жолудев	ЖС	18.11.82					
Провер.	Щепегильникова	ЩС	18.11.82					
Разраб.	Баззаева	Базз	18.11.82					

Формат	Зона	Поз.	Обозначение	Наименование	Кол.	Примечание
				<u>Документация</u>		
A4			2.870-1. 1-2 010Т0	Техническое описание		
A4			2.870-1. 1-2 070	Сборочный чертеж		
				<u>Детали</u>		
A4	1		2.870-1. 2-2 040-01	Сетка С2	2	32,86кз
A4	2		2.870-1. 2-2 040-03	Сетка С4	2	26,32кз
A4	3		2.870-1. 2-2 010-02	Изделие соединительное МСЗ	1	61,5кз.
B4	4		2.870-1. 1-2 071	ФЮАГОСТ 5781-75, Р=5000	2	3,09кз
				<u>Стандартные изделия</u>		
	5			Воздь к 2,5х60ГОСТ 4028-63	470	
				<u>Материалы</u>		
	6			Доска 19х50ГОСТ 24454-80	-	0,069м ³
	7			Пленка полиэтиленовая пищевая Нт. 92х1500 1 сорт, ГОСТ 10354-73	-	75,8м ²

1. В спецификации учтен расход материалов по узлам 2, 5, 6, 7.
2. Узлы 2, 5, 6, 7 см. докум. 1-2 110, 1-2 140, 1-2 150, 1-2 160.

УТВ.	Поблинов	18.11.82	2.870-1. 1-2 070	Стадия	Лист	Листов
Н.контр.	Чикова	18.11.82				
Гл.спецотв.	Колмык	18.11.82	Разделительная стенка, Схема 7.	Р		1
Гл.констр.	Тимошенко	18.11.82				
Рук.гр.	Жолудев	18.11.82				
Провер.	Чеснова	18.11.82				
Разраб.	Баззаева	18.11.82				
			ГИПРОНИСЕЛЬПРОМ г. Орел			

копировал Ахромова 18472-05 21 формат А4

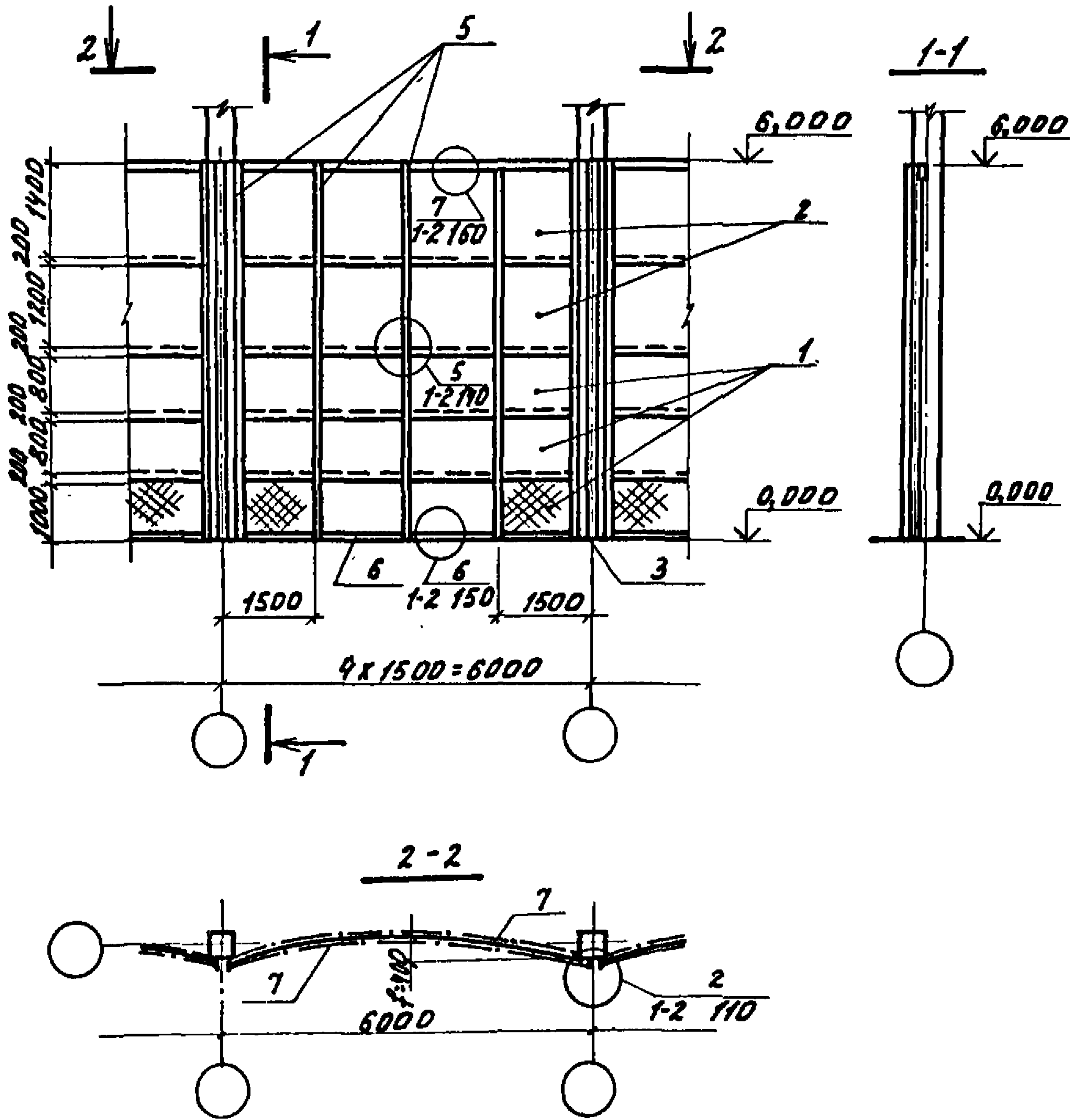


Ут.в.	Павлицов	12.11.82	2.870-1. 1-2 070 СБ	Разделительная стенка. Схема 7. Сборочный чертеж.	Стадия	Масса	Насытаб
Н.контр.	Чикова	18.11.82			Р		1:100
А.спец.отд.	Колмык	18.11.82			Лист	Листов	
А.констр.	Тимошенко	18.11.82			ГИПРОНИСЕЛЬПРОМ г. Орел		
Рук. гр.	Жолудев	18.11.82					
Провер.	Щепетильникова	18.11.82					
Разраб.	Базгаева	18.11.82					

Формат	Зона	Поз.	Обозначение	Наименование	кол.	Примечание
				<u>Документация</u>		
A4			2.870-1. 1-2 01070	Техническое описание		
A4			2.870-1. 1-2 040 СБ	Сборочный чертеж		
				<u>Детали</u>		
A4	1		2.870-1. 2-2 040	Сетка С1	3	32,74к2
A4	2		2.870-1. 2-2 040-02	Сетка С3	2	26,16к2
A4	3		2.870-1. 2-2 010 -03	Изделие соединительное МСЧ	1	85,2 к2
B4	4		2.870-1. 1-2 081	Ф10А1 ГОСТ 5781-75, P=6000	2	3,70 к2
				<u>Стандартные изделия</u>		
	5			Гвоздь К2,5х60 ГОСТ 4028-63	560	
				<u>Материалы</u>		
	6			Доска 19х50 ГОСТ 24454-80	-	0,078 м ³
	7			Пленка полиэтиленовая лицевая НТ. 0.2х1500 1 сорт ГОСТ 10354-73	-	96,0 м ²

1. В спецификации учтен расход материалов по узлам 2, 5, 6, 7.
2. Узлы 2, 5, 6, 7 см. докум. 1-2 110, 1-2 140, 1-2 150, 1-2 160.

УТВ.	Павлюнов	УСС	18.11.82	2.870-1. 1-2 080	Стадия	Лист	Листов
Н.КОНТР.	Чикова	УШ	18.11.82				
Гл. спец. по	Колмык	УШ	18.11.82	Разделительная стенка. Схема 8.	Р		1
Гл. констр.	Тимошенко	УШ	18.11.82				
Рук. гр.	Жолудев	УШ	18.11.82				
Провер.	Чеснова	УШ	18.11.82				
Разраб.	Баззаева	УШ	18.11.82	ГИПРОНИСЕЛЬПРОМ г. Орел			

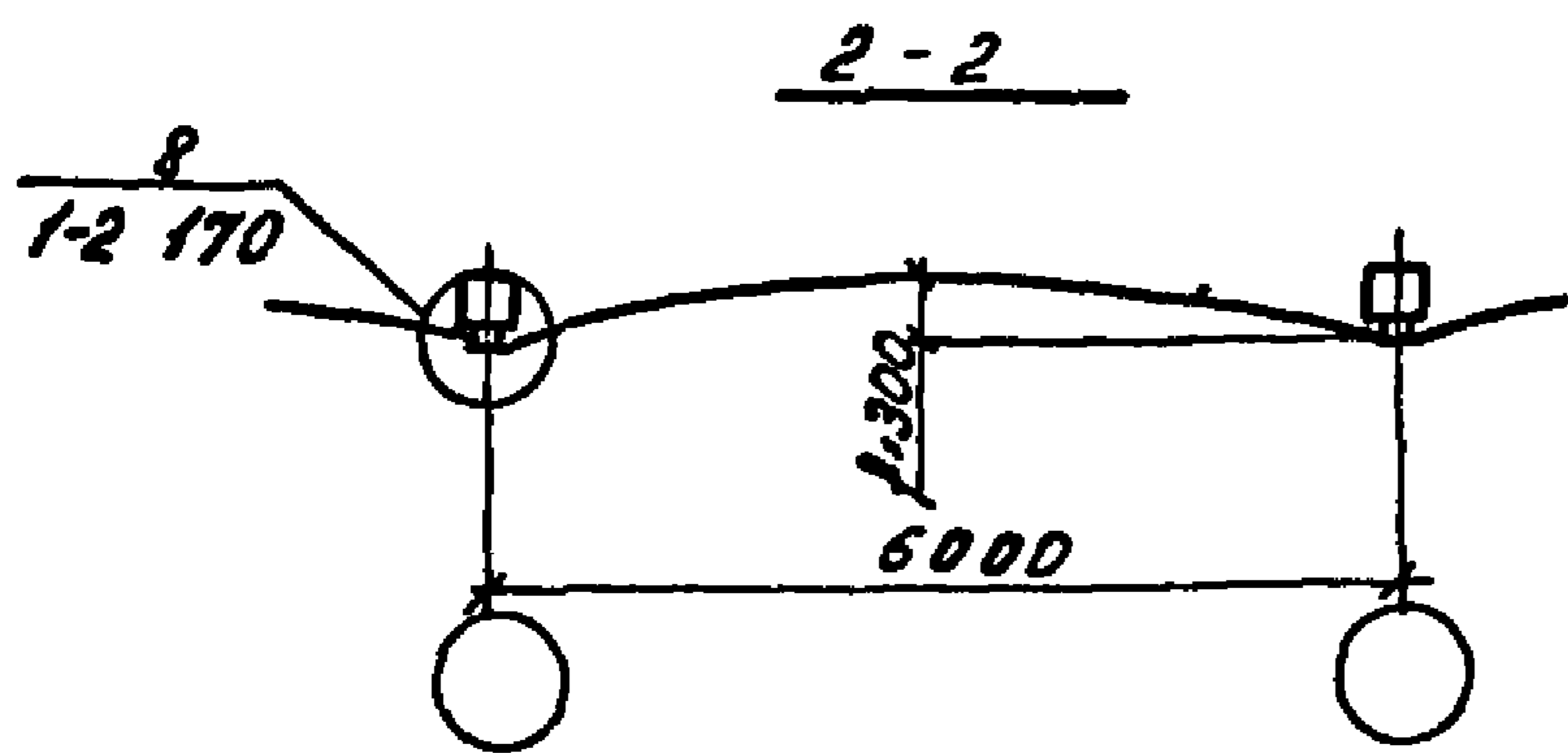
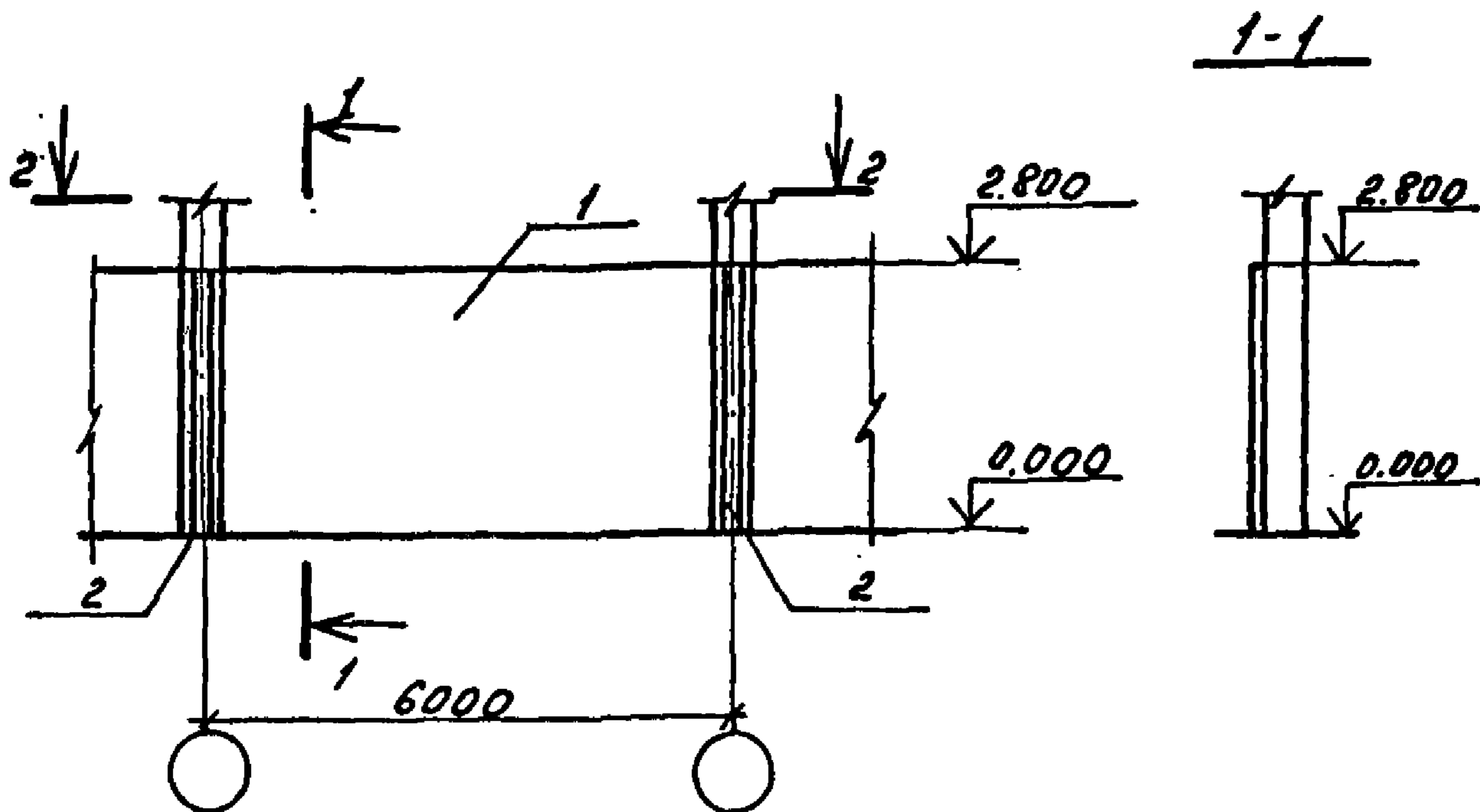


УТВ.	Павлов	1553	18.11.82	2.870-1.1-2 ДВО СБ	Стадия	Масса	Масштаб
Н.контр.	Чикова	211	18.11.82		Разделительная стенка. схема в.	Р	1:100
Аспектор	Колмык	2007	18.11.82			Лист	Листов
Гл. констр.	Тимошенко	917	18.11.82	Сборочный чертёж.	ГИПРОНИСЕЛЬПРОМ г. Орел		
рук.гр.	Нолудев	116	18.11.82				
Пров.	Щелетыхина	121	18.11.82				
Разраб.	Баззоева	6017	18.11.82				

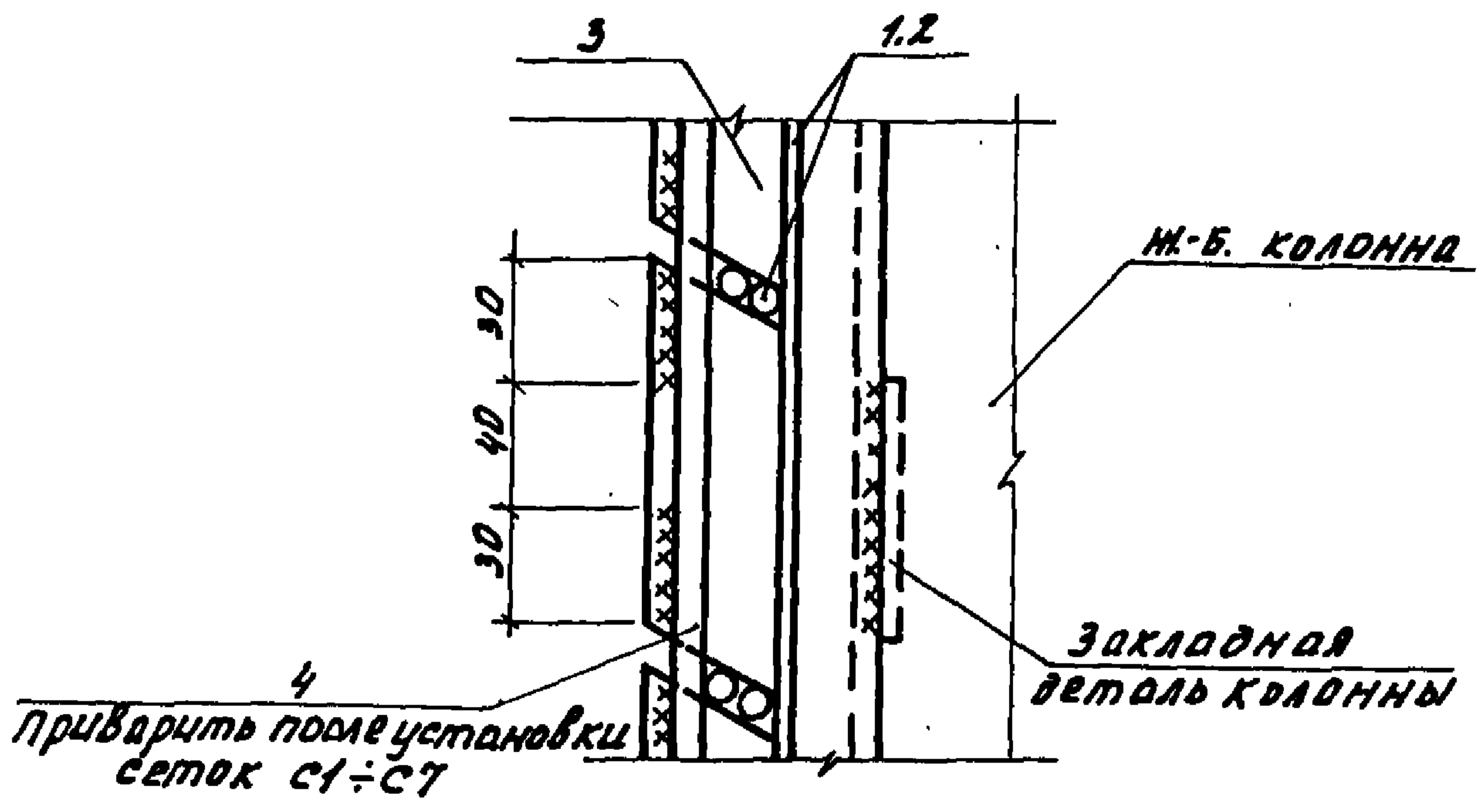
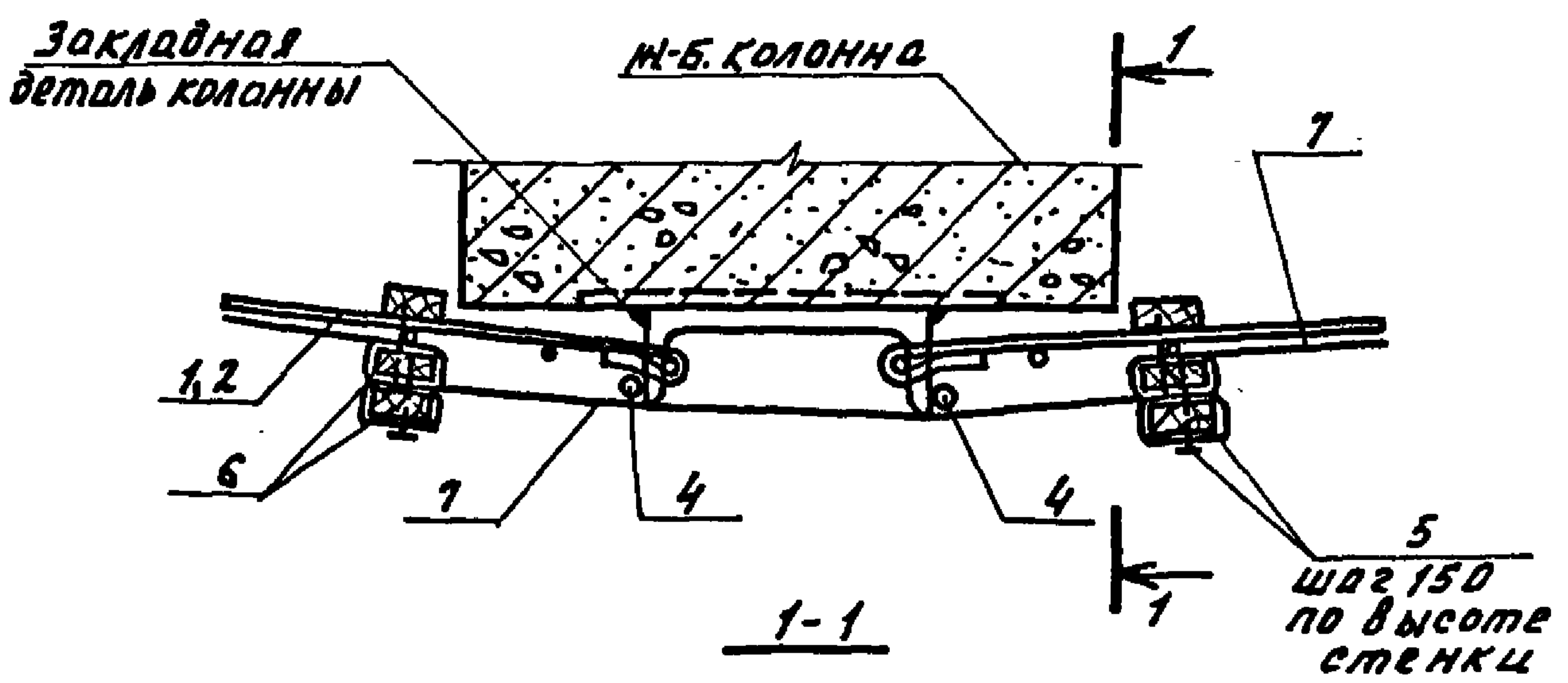
Формат	Зона	Поз.	Обозначение	Наименование	Кол.	Примечание
				<u>Документация</u>		
А4			2.870-1. 1-2 010 Т0	Техническое описание		
А4			2.870-1. 1-2 090	Сборочный чертёж		
				<u>Детали</u>		
А4		1	2.870-1. 2-2 050	Ограждение ог1	1	
А4		2	2.870-1. 2-2 020	Изделие соединительное МС5	1	47,14 кг
А4		3	2.870-1. 2-2 030	Изделие соединительное МС6	1	1,5 кг
				<u>Стандартные изделия</u>		
		4		Гайка 2М. 16. ЧГОСТ 5915-70	1	
		5		Шайба 2.16. 01ГОСТ 11371-78	1	
				<u>Материалы</u>		
		6		Резина рулонная ПС-3 ГОСТ 17133-71	1	0,021 м ²

1. В спецификации учтен расход материалов по узлу 8.
 2. Узел 8 см. докум. 1-2 170.

Утв.	Павлинов	<i>[подпись]</i>	18.11.82	2.870-1. 1-2 090			
Н.контр.	Чикова	<i>[подпись]</i>	18.11.82				
Т.спец.об.	Колмык	<i>[подпись]</i>	18.11.82				
Л.контр.	Тимошенко	<i>[подпись]</i>	18.11.82	контурная и разделительная стенка. Схема 9.	Стадия	Лист	Листов
Рук. гр.	Жолудев	<i>[подпись]</i>	18.11.82		Р		1
Провер.	Чеснова	<i>[подпись]</i>	18.11.82		ГМПРОМЦЕЛЬПРОМ г. Орел		
Разраб.	Баззаева	<i>[подпись]</i>	18.11.82				



Утв.	Павлинов	УССЗ	18.11.82	2.870-1. 1-2 090 СБ			
Н.контр.	Чикова	ГМУ	18.11.82				
Б.спецотд	Колмык	Конт	18.11.82				
Гл.констр.	Тимошенко	ДП	18.11.82	Контурная и разделительная стенка. Схема 9. Сборочный чертеж.	Стадия	Масса	Масштаб
Рук.гр.	Жолудев	В	18.11.82		Р		1:100
Провер.	Щегельникова	А	18.11.82		Лист	Листов 1	
Разроб.	Базарова	Бонур	18.11.82	ГИПРОНИСЕЛЬПРОМ г.Орел			



Чтв.	Павлов	Р.П.82
Н.контр.	Чикова	Р.П.82
А.спец.отв.	Колмык	Р.П.82
Гл.констр.	Тимошинко	Р.П.82
Рук.гр.	Нолудев	Р.П.82
Проб.	Шепельникова	Р.П.82
Разраб.	Боззоева	Р.П.82

2.870-1. 1-2 100

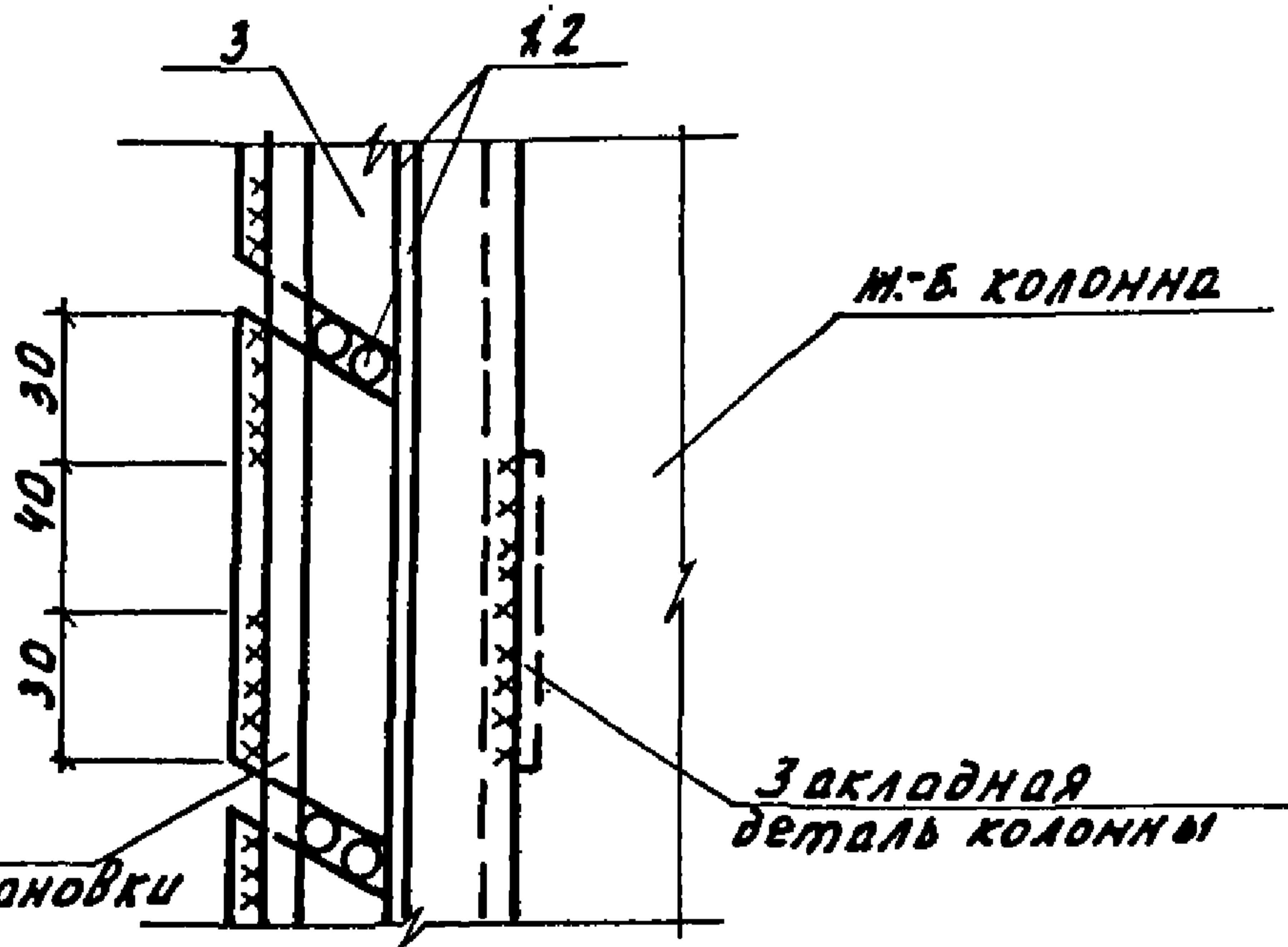
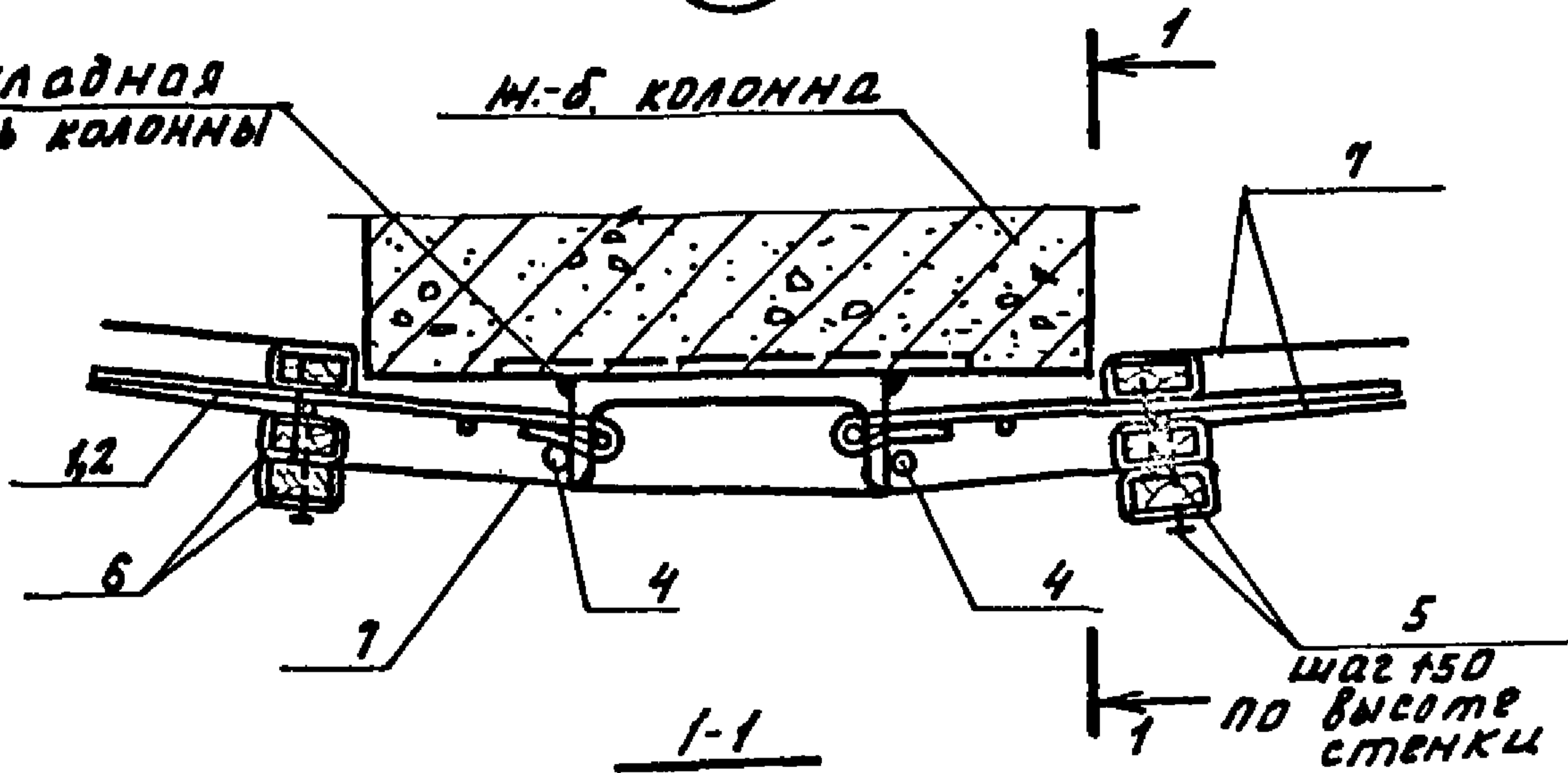
Узел 1.
Крепление сварной сетки
контурной стенки.

Стадия	Масса	Масштаб
Р		1:5
Лист	Листов 1	
ГИПРОНИСЕЛЬПРОМ г. Орел		

2

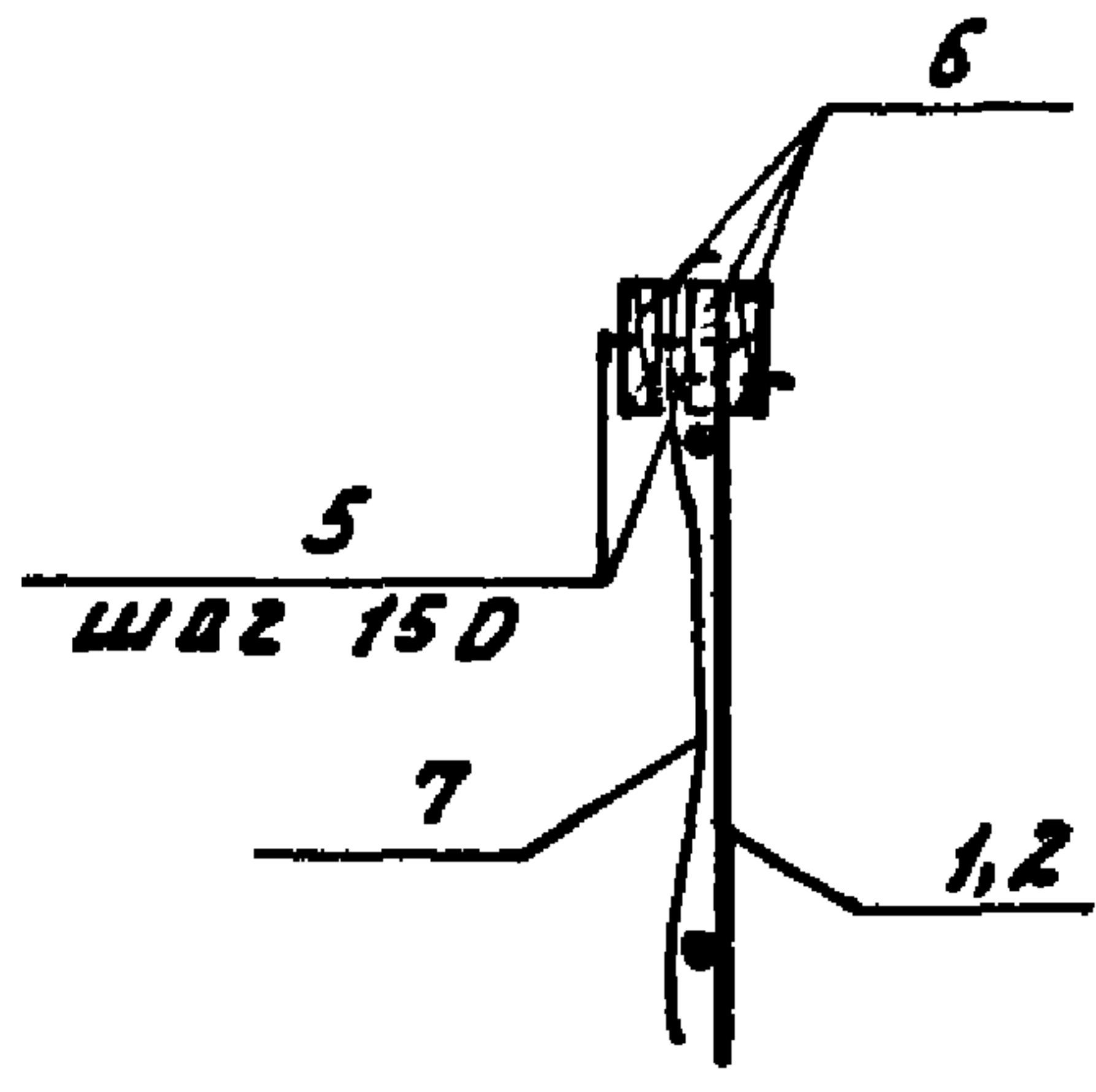
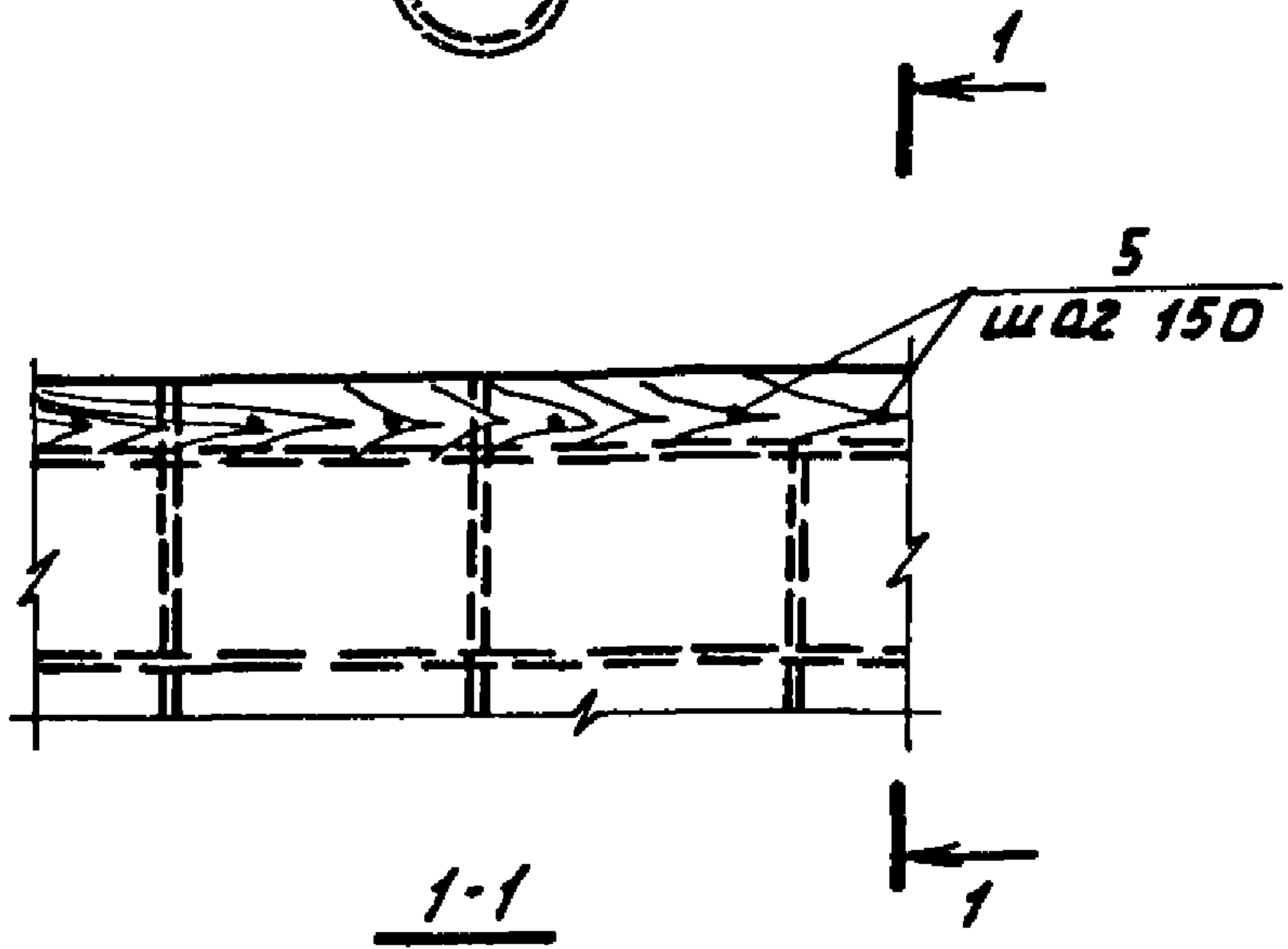
Закладная
деталь колонны

И-Б. КОЛОННА



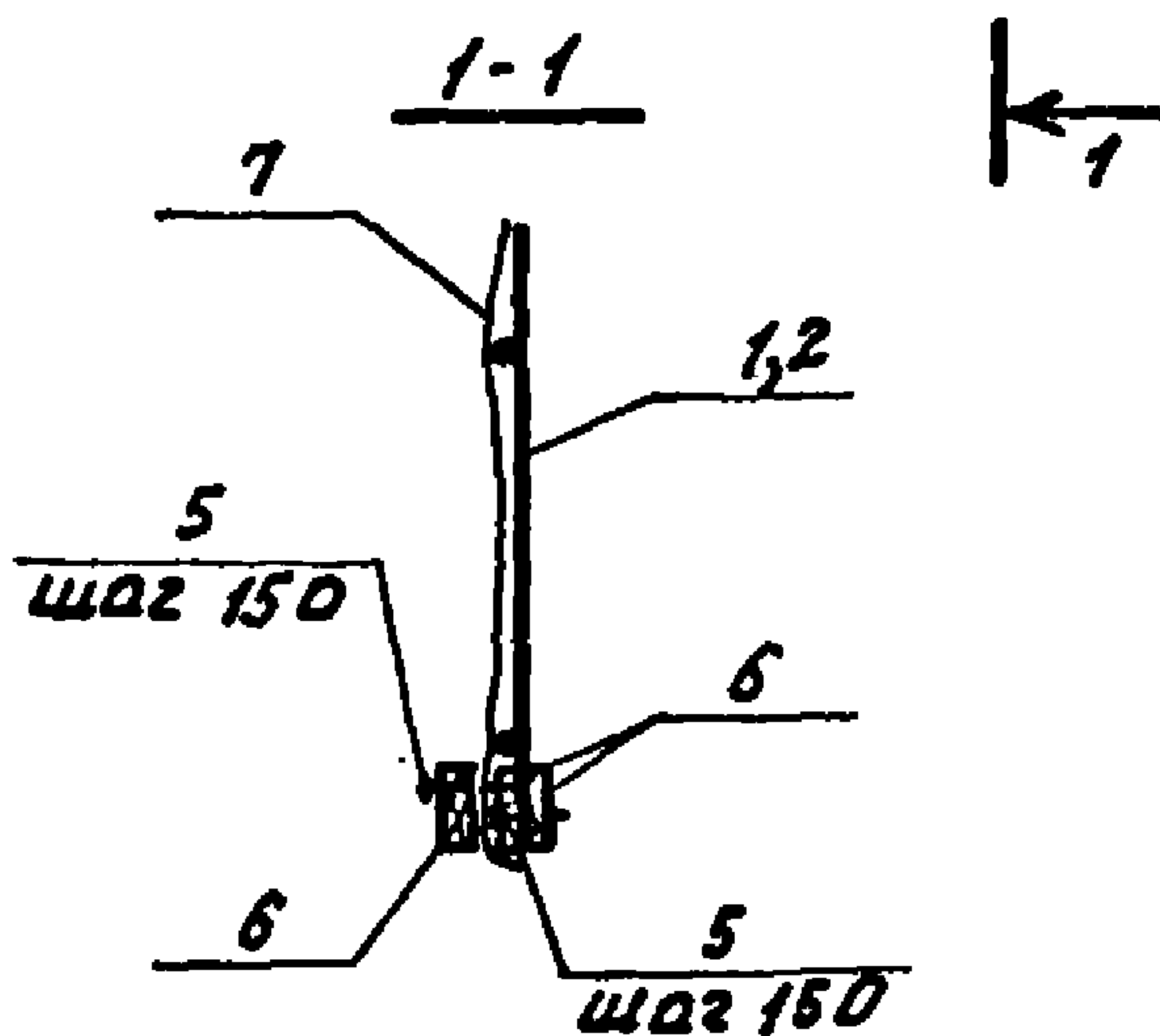
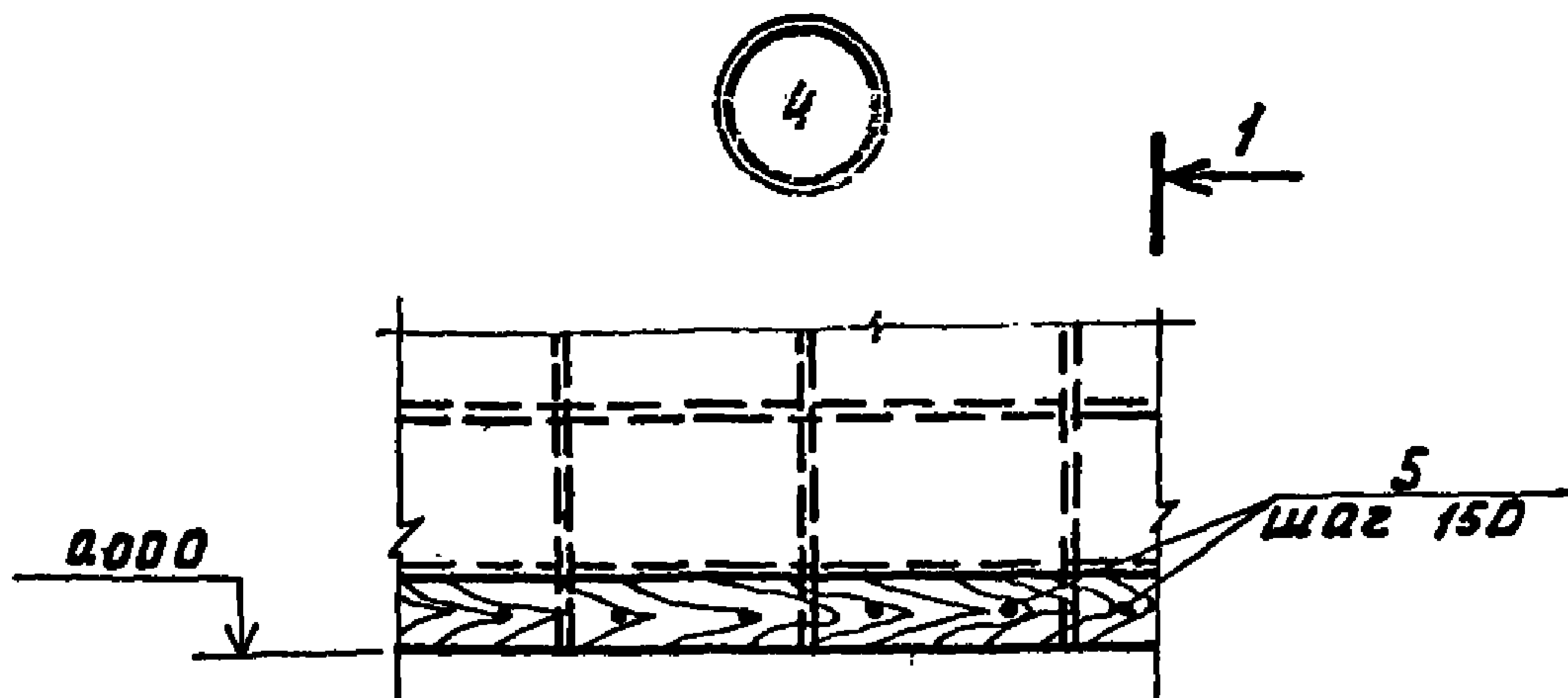
Утв.	Павлынов	15.5	18.11.82	2.870-1. 1-2 110	Стадия	Масса	Масштаб
И.контр.	Чикова	7.12	18.11.82				
П.спецотв.	Колмык	Ком	18.11.82				
Г.конст.	Тимошенко	УМТ	18.11.82	Узел 2. Крепление сварной сетки разделительной стенки.	Р		1:5
Рук.гр.	Юлудев	ЗК	18.11.82		Лист	Листов 1	
Пров.	Щепетильников	В.С.	18.11.82		ГИПРОНИСЕЛЬПРОМ г.Орел		
Разраб.	Баззеева	Б.И.	18.11.82				

3



ЦНБ. N: подл. Поплицы Цветас ВЗМ. ЦНБ. N.

Утв.	Павлов	<i>[Signature]</i>	18.11.82	2.870-1. 1-2 120	Стадия	Масса	Магштаб
Н.контр.	Чикова	<i>[Signature]</i>	18.11.82				
Гл. спец. отв.	Колмык	<i>[Signature]</i>	18.11.82				
Гл. констр.	Тимошанко	<i>[Signature]</i>	18.11.82	Узел 3. Крепление пленки контурной стенки.	Р		1:10
рук. зр.	Жолудев	<i>[Signature]</i>	18.11.82				
проб.	Щелетильник	<i>[Signature]</i>	18.11.82				
Разраб.	Баззаева	<i>[Signature]</i>	18.11.82				Лист 1
							Листов 1
					ГИПРОНИСЕЛЬПРОМ		
					г. ОРГА		

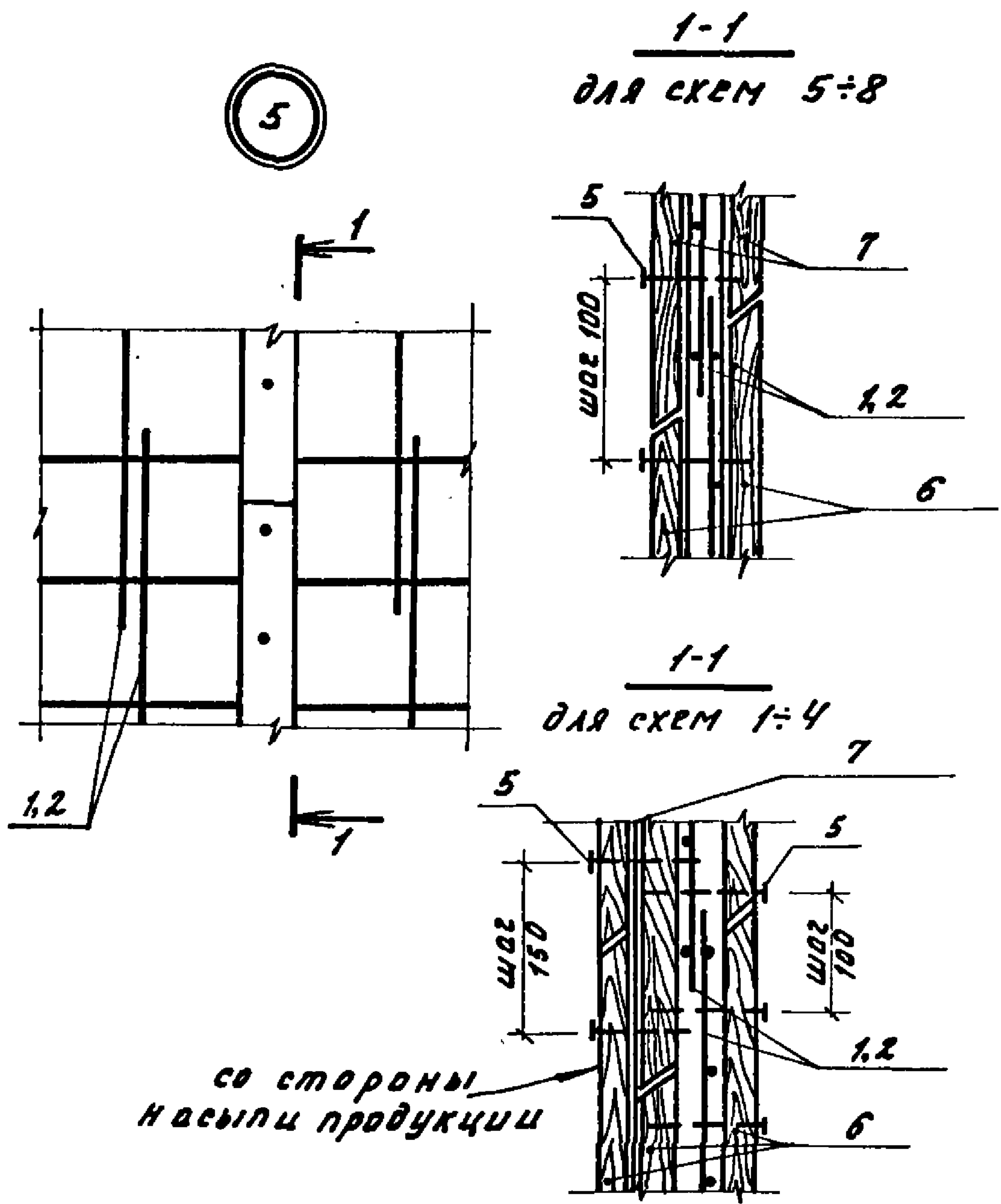


Утв.	Павлинов	К.С.	18.11.82
У.контр.	Чикава	Г.И.	18.11.82
Инспец.отд.	КОЛЫК	Р.И.	18.11.82
Гл.констр.	Тимощенко	И.И.	18.11.82
рук.гр.	Нолудев	Л.С.	18.11.82
Пров.	Щепетильников	В.И.	18.11.82
разраб.	Баззаева	Б.И.	18.11.82

2.870-1. 1-2 130

Узел 4.
Крепление пленки кон-
турной стенки.

Стадия	Масса	Масштаб
р		1:10
Лист	Листов	
ГИПРОНИСЕЛЬПРОМ г.Орел		



Утв.	Лавлинов	УЛБЗ	18.11.82
Н.контр.	Чикова	УШ	18.11.82
Гл.опецотд	Колмык	Ром7	18.11.82
Гл.констр.	Тимошенко	Ор	18.11.82
рук.гр.	Молудев	Вла	18.11.82
Пров.	Щелтухина	В.Кус	18.11.82
Разраб.	Баззаева	Б.Мур	18.11.82

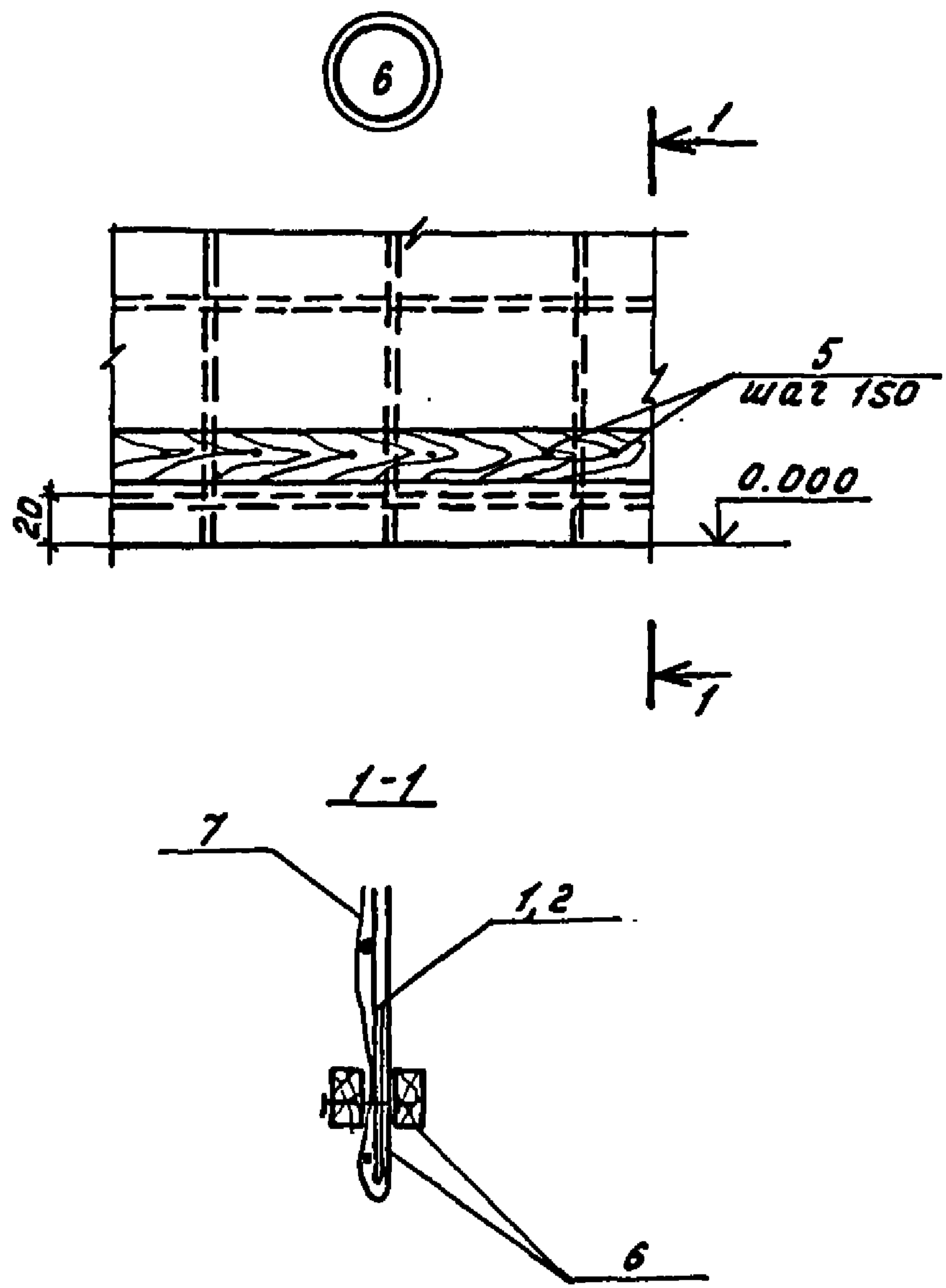
2.870-1, 1-2 140

Узел 5.

Крепление пленки контурной и разделительной стенок.

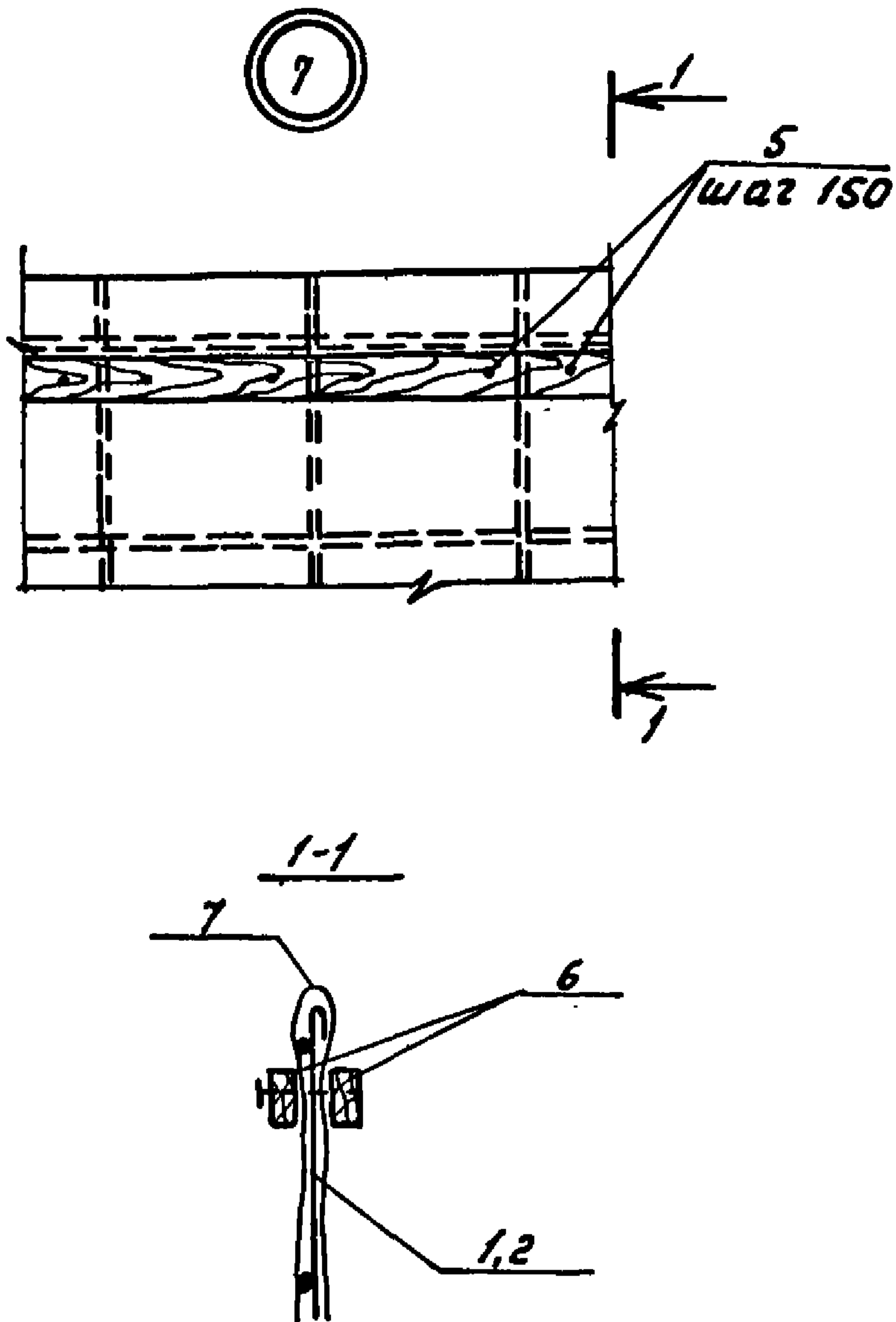
Стадия	Масса	Масштаб
Р		1:10
Лист	Листов	

ГИПРОНИСЕЛЬПРОМ
г. Орел



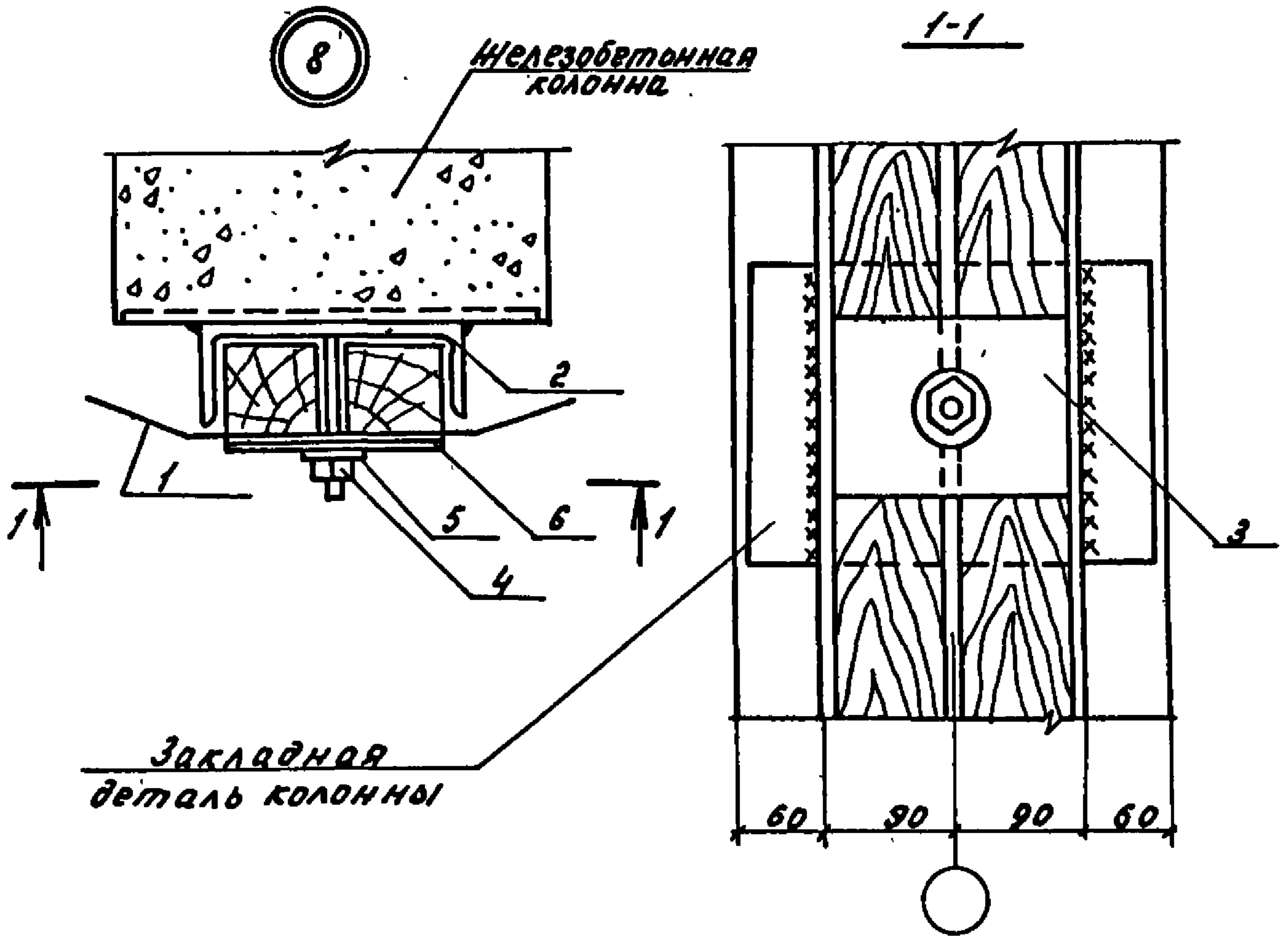
ИНЖ. А. П. ПОПОВ. ПОДПИСЬ И ОТМ. ВЗГЛ. ИНЖ. А. П. П.

Утв.	Павлюнов	А.С.	18.11.82	2.870-1, 1-2 150	Стр.	Масса	Масштаб
Н.контр.	Цикова	Г.М.	18.11.82				
Ведущ.отв.	Колмык	Роман	18.11.82				
А.констр.	Тимошенко	Э.М.	18.11.82	Узел 6. Крепление пленки раз- делительной стенки.	Р		1:10
рук. зр.	Жолудев	В.А.	18.11.82		Лист	Листов	1
Провер.	Щепетильникова	Л.С.	18.11.82		ГИПРОНИСЕЛЬПРОМ		
Разраб.	Баззаева	Б.А.	18.11.82	г. Орел			



авт.	Павлинов	В.С.	18.11.82	2.870-1. 1-2 160	Студия	Масса	Масштаб
контр.	Чикова	Зид	18.11.82				
спецо	Колмык	Конт	18.11.82				
констр.	Тимошенко	СМ	18.11.82	Узел 7. Крепление пленки. разделительной пленки.	Р		1:10
ук. зр.	Жолудев	В.С.	18.11.82		Лист	Листов	1
провер.	Щепетильникова	М.	18.11.82				
израб.	Боззаева	Боззаева	18.11.82				

ГИПРОНИСЕЛЬПРОМ
г. Орел



В сечении 1-1 техническая ткань условно не показана.

Утв.	Павлинов	ББЗ	18.11.82	2.870-1. 1-2 170	Студия	Масса	Масштаб
Н.контр.	Чижова	ГМ	18.11.82				
Аспецпр.	Колмык	Колы	18.11.82				
А.контр.	Тимошенко	УТ	18.11.82	Узел 8. Крепление ограждения от 1 к колонне.	Р		1:5
Рук. гр.	Молотов	БС	18.11.82		Лист	Листов	
Провер.	Целетильникова	БС	18.11.82		ГИПРОНИСЕЛЬПРОМ		
Разраб.	Базарова	БС	18.11.82		г. Орел		

Разбивка закладных деталей в колоннах	Марка схемы стенки	Усилие на закладную деталь	Марка закладной детали	Кол. шт	Серия
	1, 5, 9	см. лист 2	МО-2-3	3	1.400-6/76, Вып. 1
	6, 2		МО-2-3	4	1.400-6/76, Вып. 1
	3, 7		М1-7-4	5	1.400-6/76, Вып. 1
	4, 8		М1-7-4	6	1.400-6/76, Вып. 1

Утв.	Павлицов	ВЗ	18.11.82
Н.контр.	Чикова	МАЧ	18.11.82
Гл.спецот.	Колтык	КОМ	18.11.82
Гл.констр.	Тимошенко	ЭМТ	18.11.82
Рук.гр.	Молудев	МД	18.11.82
Пров.	Чеснова	ЧС	18.11.82
Разраб.	Баззаева	БПМ	18.11.82

2.870-1. 1-2 СМ1

Подбор закладных деталей колонн для крепления контурных и разделительных стенок

Стадия	Лист	Листов
Р	1	2
ГИПРОНИСЕЛЬПРОМ г. Орел		

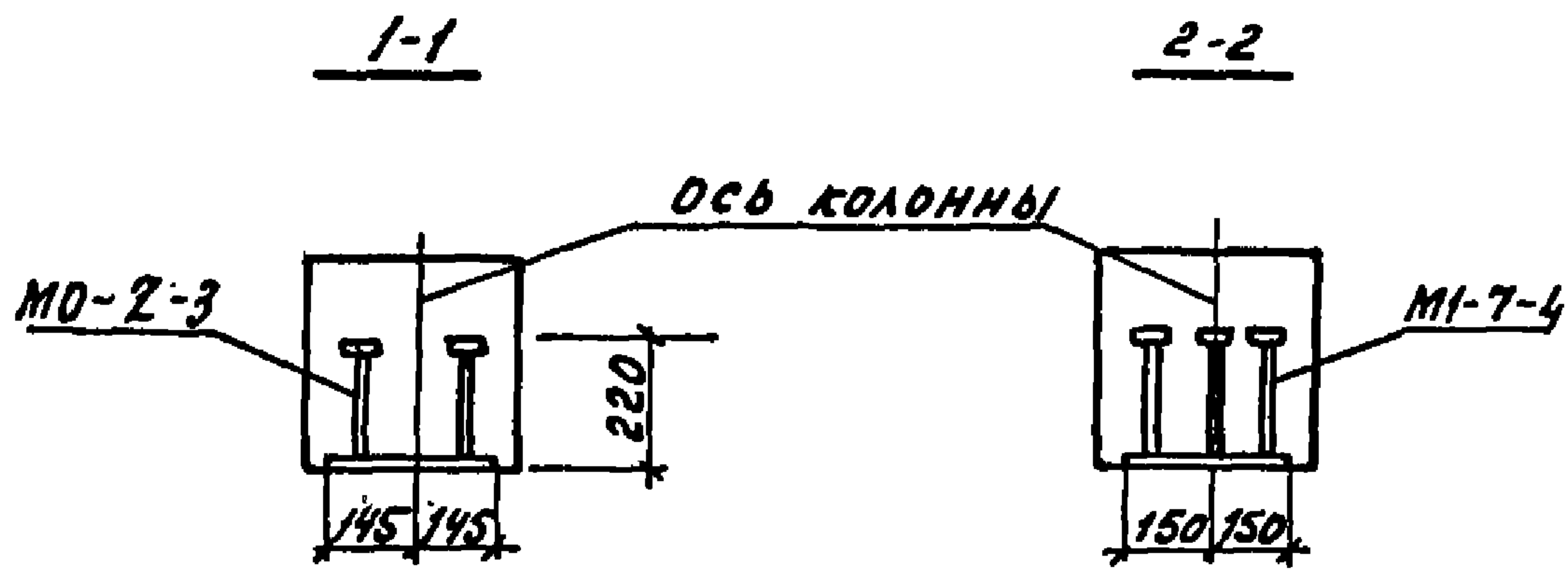
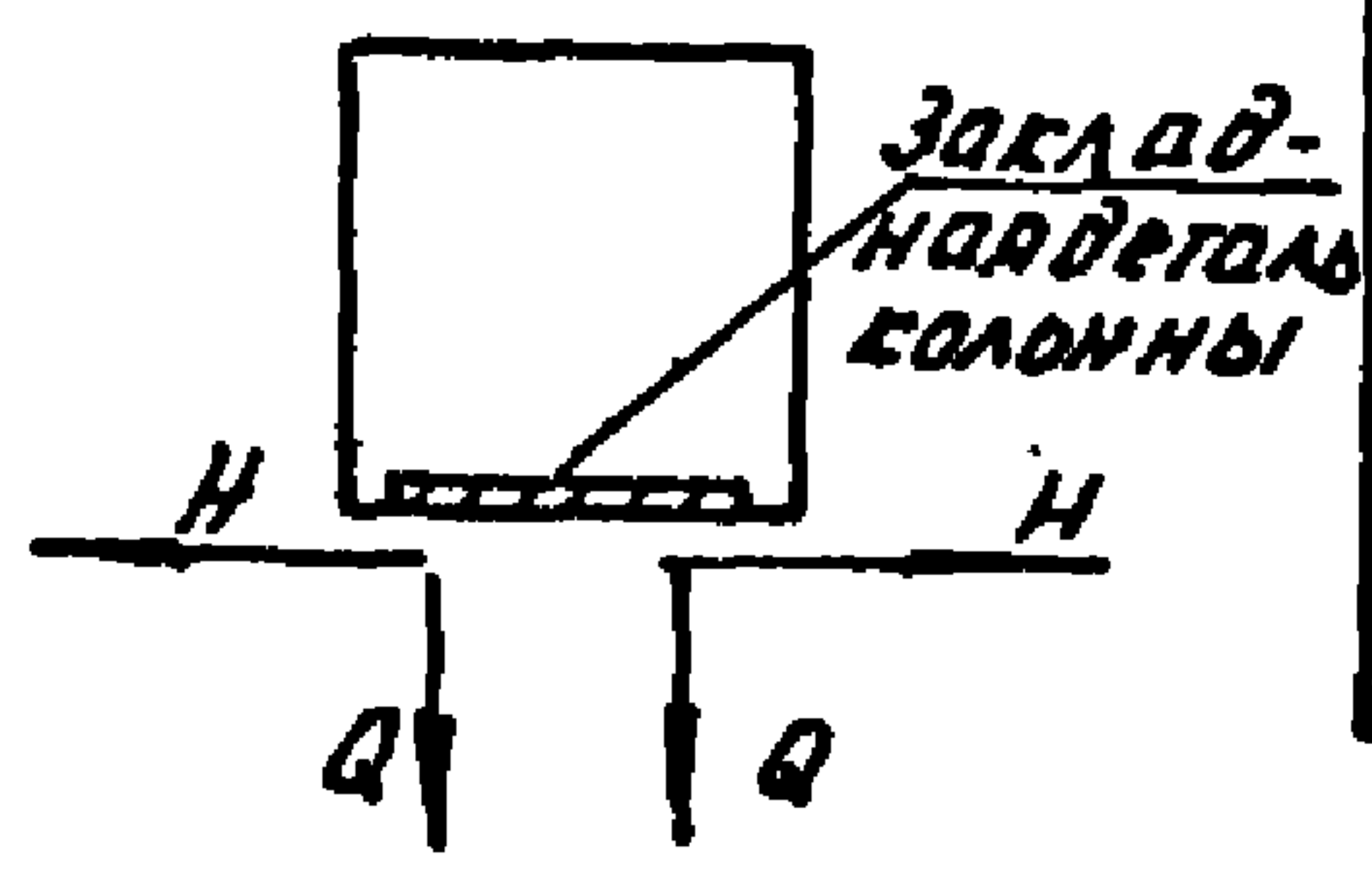


Схема нагрузок на закладную деталь колонны



Комбинация нагрузок на закладную деталь колонны	Вид усилия	Величина максимального усилия, кгс.	
		для схем 6, 2	для схем 4, 8
	H	5520	9980
	Q	1510	2740
	2Q	3020	5480

Закладные детали в колоннах для схем 1, 5, 9 приняты аналогично схемам 6, 2, для схем 3, 7 - аналогично схемам 4, 8.

Имя, № подл. Подпись и дата. Взам. инв. №