

ТИПОВЫЕ КОНСТРУКЦИИ, ИЗДЕЛИЯ И УЗЛЫ
ЗДАНИЙ И СООРУЖЕНИЙ.

Серия 2.870-1

УЗЛЫ КРЕПЛЕНИЯ
ОГРАЖДАЮЩИХ СТЕНОК В ЗДАНИЯХ
ПО ХРАНЕНИЮ, ТОВАРНОЙ
ОБРАБОТКЕ И ПЕРЕРАБОТКЕ
КАРТОФЕЛЯ И ОВОЩЕЙ.

Выпуск 1-1

УЗЛЫ КРЕПЛЕНИЯ СТЕНОК ИЗ АСБЕСТОЦЕМЕНТНЫХ ИЗДЕЛИЙ.
РАБОЧИЕ ЧЕРТЕЖИ.

Разработан
институтом Гипроисельпром Министерства
плодоовощного хозяйства СССР совместно
с ЦНИИСК им. Кучеренко.
Гипроисельпром
Гл. инженер института *А.Д. Бутенко*
Гл. инженер проекта *В.А. Павлицов*
/ Нач. отдела *А.Ф. Карпенков*
ЦНИИСК им. Кучеренко
Зам. директора *А.М. Чистяков*
Зав. лабораторией *Л.И. Пичкель*
Ст. научн. сотрудник *Н.Н. Поляков*

Утвержден
Минплодоовощхозом СССР,
письмо № ВВ-7-49/2664
от 10.05.1982 г. и письмо
от 29.12.82 № 7-4/22-1023
Введен в действие
институтом „Гипроисель-
пром“ приказ № 306
от 24.12.1982 г.

№ п/п	Обозначение	Наименование	Стр.
1	2.870-1. 1-1 000	Содержание.	2 ÷ 7
2	2.870-1. 1-1 01070	Техническое описание.	8 ÷ 11
3	2.870-1. 1-1 010	Контурная стенка.	
		Схема 1д.	12, 13
4	2.870-1. 1-1 010 СБ	Контурная стенка.	
		Схема 1д.	
		Сборочный чертёж.	14
5	2.870-1. 1-1 020	Контурная стенка.	
		Схема 2д.	15, 16
6	2.870-1. 1-1 020 СБ	Контурная стенка.	
		Схема 2д.	
		Сборочный чертёж.	17
7	2.870-1. 1-1 030	Контурная стенка.	
		Схема 3д.	18
8	2.870-1. 1-1 030 СБ	Контурная стенка.	
		Схема 3д.	
		Сборочный чертёж.	19
9	2.870-1. 1-1 040	Контурная стенка.	
		Схема 4ж.	20
10	2.870-1. 1-1. 040 СБ	Контурная стенка	
		Схема 4ж.	
		Сборочный чертёж.	21
11	2.870-1 1-1 050	Контурная стенка.	
		Схема 5д.	22, 23

Утв.	Лавочкин	ЛС	18.11.82
Ч.контр.	Чикова	ИМ	18.11.82
И.спецотд.	Колмык	Кол	18.11.82
С.контр.	Тимощенко	ТМ	18.11.82
Ч.к.гр.	Жолудев	ЖО	18.11.82
Проб.	Чеснова	ЧС	18.11.82
Разраб.	Кольцова	КО	18.11.82

2.870-1. 1-1. 000

Содержание

Стадия	Лист	Листов
Р	1	6

ГИПРОНИСЕЛЬПРОМ
г. ОРСК

N п/п	Обозначение	Наименование	Стр.
12	2.870-1. 1-1 050 СБ	Контурная стенка.	
		Схема 5а.	
		Сборочный чертёж.	24
13	2.870-1. 1-1 060	Контурная стенка.	
		Схема 6ж.	25
14	2.870-1. 1-1 060 СБ	Контурная стенка.	
		Схема 6ж.	
		Сборочный чертёж.	26
15	2.870-1. 1-1 070	Контурная стенка.	
		Схема 7ж.	27
16	2.870-1. 1-1 070 СБ	Контурная стенка.	
		Схема 7ж.	
		Сборочный чертёж.	28
17	2.870-1. 1-1 080	Разделительная стенка.	
		Схема 8д.	29
18	2.870-1. 1-1 080 СБ	Разделительная стенка.	
		Схема 8д.	
		Сборочный чертёж.	30
19	2.870-1. 1-1 090	Разделительная стенка.	
		Схема 9д.	31
20	2.870-1. 1-1 090 СБ	Разделительная стенка.	
		Схема 9д.	
		Сборочный чертёж.	32
21	2.870-1. 1-1 100	Разделительная стенка.	
		Схема 10д.	33
22	2.870-1. 1-1 100 СБ	Разделительная стенка.	
		Схема 10д.	
		Сборочный чертёж.	34

ШБ. Арлодл. 1100010154 и 01010154

2.870-1. 1-1 000	Лист 2
------------------	-----------

№ п/п	Обозначение	Наименование	Стр.
23	2.870-1. 1-1 110	Разделительная стенка.	
		Схема 11ж.	35
24	2.870-1. 1-1 110 СБ	Разделительная стенка.	
		Схема 11ж.	
		Сборочный чертеш.	36
25	2.870-1. 1-1 120	Разделительная стенка.	
		Схема 12д.	37
26	2.870-1. 1-1 120 СБ	Разделительная стенка.	
		Схема 12д.	
		Сборочный чертеш.	38
27	2.870-1. 1-1 130	Разделительная стенка.	
		Схема 13ж.	39
28	2.870-1. 1-1 130 СБ	Разделительная стенка.	
		Схема 13ж.	
		Сборочный чертеш.	40
29	2.870-1. 1-1 140	Разделительная стенка.	
		Схема 14ж.	41
30	2.870-1. 1-1 140 СБ	Разделительная стенка.	
		Схема 14ж.	
		Сборочный чертеш.	42
31	2.870-1. 1-1 150	Узел 1. Крепление обвязоч-	
		ной балки к колонне.	43
32	2.870-1. 1-1 160	Узел 2. Крепление сетки.	44
33	2.870-1. 1-1 170	Узел 3. Крепление обвязоч-	
		ной балки к колонне.	45
34	2.870-1. 1-1 180	Узел 4. Крепление обвязоч-	
		ной балки к колонне.	46
35	2.870-1. 1-1 190	Узел 5. Крепление обвязоч-	
		ной балки к колонне.	47
2.870-1.1-1 000			Лист 3

№ п/п	Обозначение	Наименование	Стр.
36	2.870-1. 1-1 200	Узел 6. Крепление об-	
		вязочной балки к колонне.	48
37	2.870-1. 1-1 210	Узел 7. Крепление обвя-	
		зочной балки к колонне.	49
38	2.870-1. 1-1 220	Узел 8. Крепление обвя-	
		зочной балки к колонне.	50
39	2.870-1. 1-1 230	Узел 9. Крепление обвя-	
		зочной балки к колонне.	51
40	2.870-1. 1-1 240	Узел 10. Крепление обвя-	
		зочной балки к колонне.	52
41	2.870-1. 1-1 250	Узел 11. Крепление обвя-	
		зочной балки к колонне.	53
42	2.870-1. 1-1 260	Узел 12. Крепление асбес-	
		тоцементных листов к	
		обвязочной балке.	54
43	2.870-1. 1-1 270	Узел 13. Крепление асбесто-	
		цементных листов к об-	
		вязочной балке.	55
44	2.870-1. 1-1 280	Узел 14. Крепление асбес-	
		тоцементных листов к	
		обвязочной балке.	56
45	2.870-1. 1-1 290	Узел 15. Крепление асбесто-	
		цементных экстрюцион-	
		ных панелей к обвязоч-	
		ной балке.	57
46	2.870-1. 1-1 300	Узел 16. Крепление асбесто-	
		цементных экстрюцион-	
		ных панелей к обвязоч-	
		ной балке.	58
	2.870-1. 1-1 000	Лист 4	

№ п/п	Обозначение	Наименование	Стр.
47	2.870-1.1-1 310	Узел 17. Крепление ас- бестоцементных листов к обвязочной балке.	59
48	2.870-1.1-1 320	Узел 18. Заделка асбес- тоцементных листов в пол.	60
49	2.870-1.1-1 330	Узел 19. Крепление асбес- тоцементных листов к обвязочной балке.	61
50	2.870-1.1-1 340	Узел 20. Крепление асбес- тоцементных экструзион- ных панелей к обвязоч- ной балке.	62
51	2.870-1.1-1 350	Узел 21. Заделка асбесто- цементных листов в пол.	63
52	2.870-1.1-1 360	Узел 22. Заделка асбесто- цементных листов в пол.	64
53	2.870-1.1-1 370	Узел 23. Заделка асбес- тоцементных листов в пол.	65
54	2.870-1.1-1 380	Узел 24. Заделка асбесто- цементных листов в пол.	66
55	2.870-1.1-1 390	Узел 25. Заделка ас- бестоцементных листов в пол.	67
56	2.870-1.1-1 400	Узел 26. Заделка асбесто- цементных листов в пол.	68

№ п/п	Обозначение	Наименование	Стр.
57	2.870-1. 1-1 410	Узел 27. Заделка асбесто-цементных экструдированных панелей в пол.	69
58	2.870-1. 1-1 СМ1	Подбор закладных деталей колонн для крепления обвязочных балок.	70, 71

СМБ 1001/21
Инструкция
Составляющая
Взам. инв. №
входной карт.
ВНП

Настоящий выпуск содержит схемы стенок из асбестоцементных изделий и их узлов.

Назначение, область применения стенок из асбестоцементных изделий, способы защиты от коррозии и биологического повреждения, указания по монтажу и маркировке, технические требования даны в выпуске 0-1 настоящей серии.

За условную отметку 0,000 принят уровень чистого пола хранилища.

Контурные и разделительные стенки высотой 2,8; 3,6 м разработаны для зданий с шагом колонн 6,0 м.

Пример схемы расположения стенок см. докум. 0-1 020.

В ссылках на документы в обозначении номер серии условно не показан.

Утв.	Павлюнов	<i>[Signature]</i>	18.11.82	2.870-1. 1-1010 Т0		
Н.контр.	Чикова	<i>[Signature]</i>	18.11.82			
Гл.спецотд.	Колмык	<i>[Signature]</i>	18.11.82			
Гл.констр.	Тимошенко	<i>[Signature]</i>	18.11.82	Техническое описание.		
Рук. гр.	Шолудев	<i>[Signature]</i>	18.11.82			
Пров.	Щепетильников	<i>[Signature]</i>	18.11.82			
Одобр.	Шолудева	<i>[Signature]</i>	18.11.82			
				Стадия	Лист	Листов
				Р	1	4
				ГИПРОНИСЕЛЬПРОМ		
				Р 0001		

Узлы крепления стенок, кроме передних, разработаны из условия передачи нагрузки от бокового давления продукции на колонны каркаса через обвязочную балку, которая крепится соединительными изделиями к закладным деталям колонн.

Горизонтальные нагрузки от бокового давления продукции передаются на колонны.

Погонная нагрузка на колонны определяется путем умножения величины расчетных давлений (см. табл. 1 докум. 0-1 010 ПЗ) на шаг колонн.

Во избежание попадания хранимой продукции в пространство между контурной стенкой и наружными ограждающими конструкциями зазор между ними по периметру в верхней части стенки затянута защитной сеткой (см. докум. 1-1 160, 1-1 170, 1-1 190).

Узлы стенок разработаны применительно к фундаментам и колоннам следующих серий:

Инв. № подл. Подпись и дата Взам. инв. №

Таблица 1

Наименование	Серия, ГОСТ	Выпуск	Высота насыпи продукции, м
1. Фундаменты железобетонные оборные под колонны сельскохозяйственных зданий	24022-80	—	2,8
2. Монолитные железобетонные фундаменты под типовые колонны прямоугольного сечения одноэтажных промышленных зданий	1.412-1/77	1 2 3	3,6
3. Железобетонные колонны прямоугольного сечения для одноэтажных производственных зданий без мостовых кранов высотой до 9,6 м	1.423-3	0-1, 0-3, 1÷4	3,6

Крепление волнистых асбестоцементных листов к обвязочной балке в контурных стенках осуществляется при помощи оцинкованных шурупов в соответствии с СН 265-77, в разделительных стенках — при помощи соединительных изделий.

14

Отверстия в асбестоцементных листах для пропуска шурупов, входящих в элементы крепления, должны быть на 1-2 мм больше диаметра шурупов.

Крепление асбестоцементных экструзионных панелей к обвязочным балкам осуществляется при помощи соединительных элементов.

Монтаж обвязочных балок производить в соответствии с требованиями следующих документов:

- а) СНиП III - 16 - 80 „Бетонные и железобетонные конструкции сборные“;
- б) СНиП III - 18 - 75 „Металлические конструкции“;
- в) СНиП III - 19 - 76 „Деревянные конструкции“.

Монтаж асбестоцементных конструкций производить в соответствии с требованиями СН 265 - 77 „Инструкции по проектированию асбестоцементных конструкций.“

Сварку производить электродами типа Э42 по ГОСТ 9466 - 75, ГОСТ 9467 - 75. Высоту сварных швов принимать не более толщины свариваемых элементов.

Формат	Зона	№	Обозначение	Наименование	Кол.	Примечание
				<u>Документация</u>		
A4			2.870-1. 1-1 01070	Техническое описание		
A4			2.870-1. 1-1 010 СБ	Сборочный чертеж		
				<u>Детали</u>		
A4		1	2.870-1. 2-1 010-01	Обвязочная балка Б02	1	0,14 м ³
A4		2	2.870-1. 2-1 030	Изделие соединительное МС1	2	3,8кз
Б4		3	2.870-1. 1-1 011	Сетка ^{100/100/5/5} ГОСТ 8478-81, L=6000 1100	2	21,6кз
Б4		4	2.870-1. 1-1 012	Сетка 20-2,0-0-ГОСТ 5336-80 L=5650	1	3,9 м ²
				<u>Стандартные изделия</u>		
		5		Болт М 12x200.58.016 ГОСТ 7798-70	2	
		6		Винт 2М8x35.58.016 ГОСТ 1491-80	10	
		7		Гайка М8,5x016 ГОСТ 5915-70	10	
		8		Гайка М12,5x016 ГОСТ 5915-70	2	
		9		Гвоздь К 2,5x60 ГОСТ 4028-63	38	
		10		Шайба 12.01.016 ГОСТ 11371-78	4	
		11		Шайба 6.01.016 ГОСТ 11371-78	20	
		12		Шуруп 65x50.09.1 ГОСТ 1144-80	20	
		13	2.430-2, Вып.1	Шайба Ш1	10	
		14	2.430-2, Вып.1	Шайба Ш2	10	

Утв.	Павлинов	<i>[подпись]</i>	18.11.82	2.870-1. 1-1 010						
Н.контр.	Чикова	<i>[подпись]</i>	18.11.82							
Гл. спец.	Колмык	<i>[подпись]</i>	18.11.82							
Гл. констр.	Тимощенко	<i>[подпись]</i>	18.11.82	Контурная стенка. Схема 1а.						
Рук. зр.	Жолудев	<i>[подпись]</i>	18.11.82							
Проф.	Чеснова	<i>[подпись]</i>	18.11.82							
Разраб.	Жолудева	<i>[подпись]</i>	18.11.82							
				<table border="1"> <tr> <td>Стадия</td> <td>Лист</td> <td>Листов</td> </tr> <tr> <td>Р</td> <td>1</td> <td>2</td> </tr> </table>	Стадия	Лист	Листов	Р	1	2
Стадия	Лист	Листов								
Р	1	2								
				ГИПРОНИСЕЛЬПРОМ г. Орел						

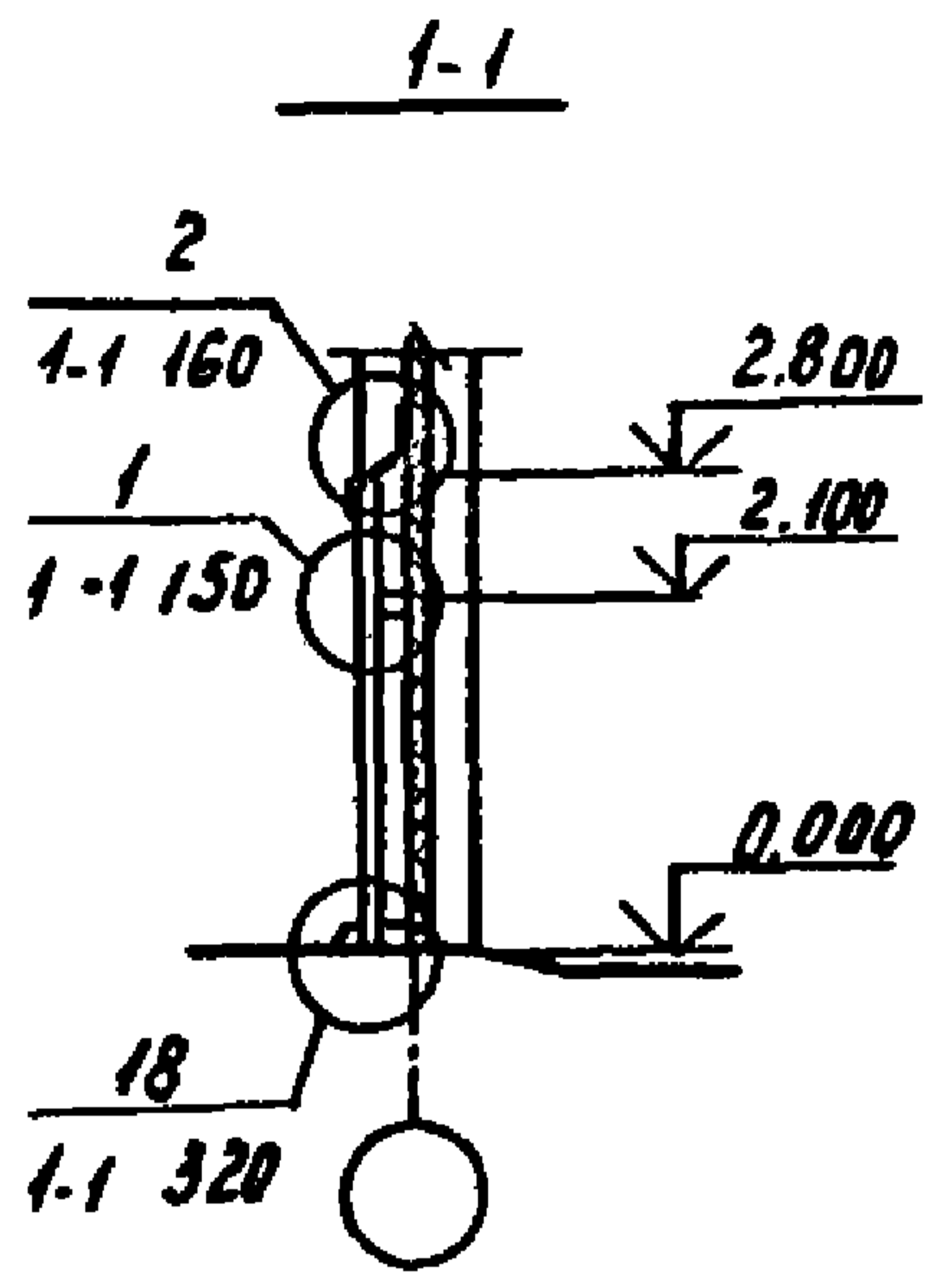
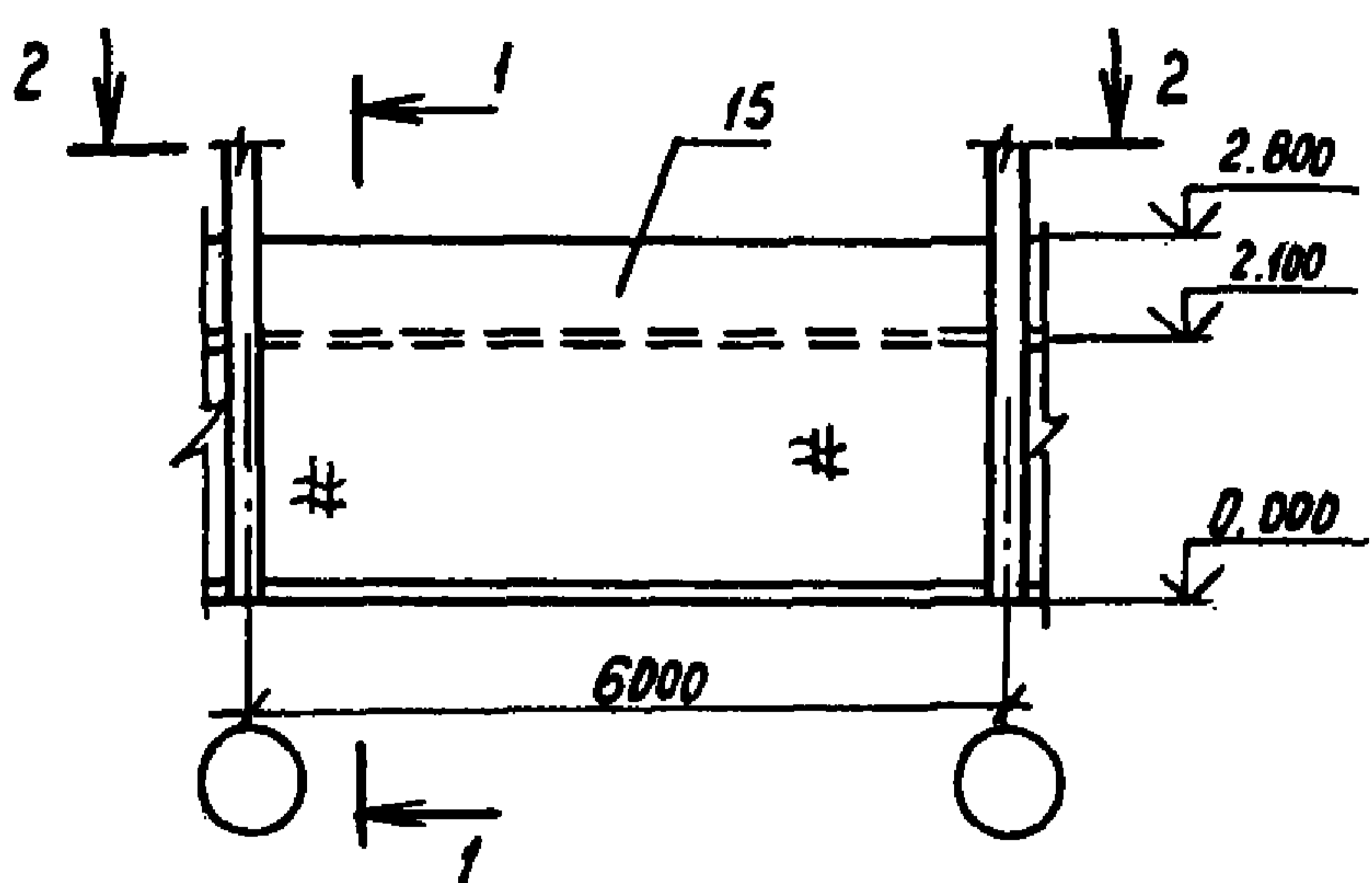
Формат	Зона	Поз.	Обозначение	Наименование	Кол.	Примечание
				<u>Материалы</u>		
		15		Лист ВУ-К ГОСТ 8423-75	7	50,0кг
		16		Доска 19x100 ГОСТ 24454-80, ℓ = 5600	2	0,01 м ³
		17		Доска 25x100 ГОСТ 24454-80, ℓ = 5660	1	0,014 м ³
		18	2.430-2, Вып. 1	Прокладка мягкая ПМ1	20	

1. В спецификации учтен расход материалов по узлам 1,2,12,18.
2. Узлы 1,2,18 см. докз. 1-1 150, 1-1 160, 1-1 260, 1-1 320.

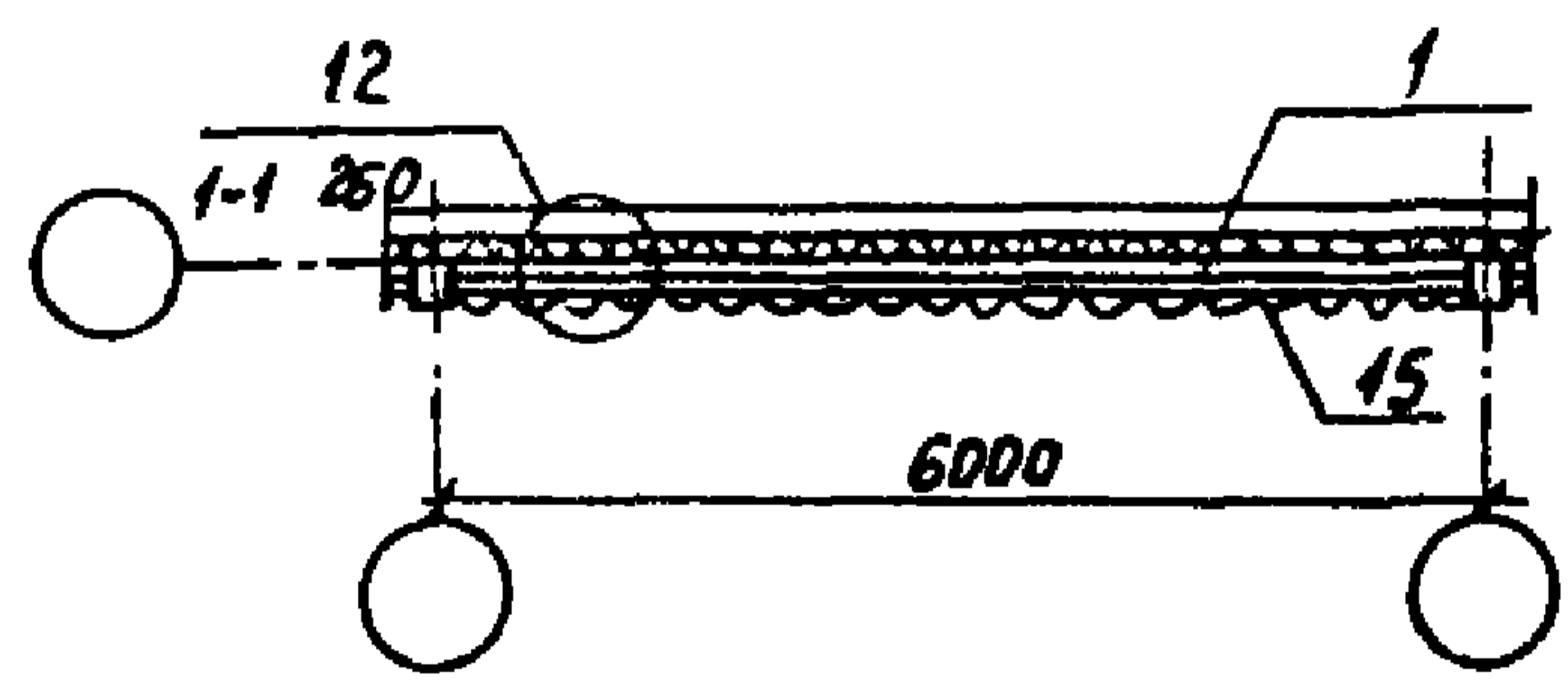
2.870-1. 1-1 010

Лист

2



2-2



Утв.	Павлинов	КС	18.11.82	2.870-1.1-1 010 СБ			
Н.контр.	Чикова	ЭМВ	18.11.82				
Гл. спец. отд.	Колмык	Колмык	18.11.82				
Гл. констр.	Тимошенко	ТС	18.11.82	Контурная стенка	Стадия	Масса	Масштаб
Руч. зр.	Жалюзев	ЖС	18.11.82		2		1:100
				Сборочный чертёж	Лист	Листов	1
					ГИПРОНИСЕЛЬПРОМ		
					г.Орел		

Рядовая зона	Поз.	Обозначение	Наименование	Кол.	Примечание
			<u>Документация</u>		
А4		2.870-1.1-1 010ТО	Техническое описание		
А4		2.870-1.1-1 020 СБ	Сборочный чертёж		
			<u>Детали</u>		
А4	1	2.870-1.2-1 010	Обвязочная балка Б01	1	0,17 м ³
А4	2	2.870-1.2-1 030	Изделие соединительное МС1	2	3,8 кг
Б4	3	2.870-1.1-1 021	Сетка 100/100/5/5 ГОСТ 8478-81, L=6000 1100	2	21,6 кг
Б4	4	2.870-1.1-1 022	Сетка 20-2,0-0-ГОСТ 5336-80 L=5650	1	3,9 м ²
			<u>Стандартные изделия</u>		
	5		Болт М12x200.58.016 ГОСТ 7798-70	2	
	6		Винт 2М8x35.58.016 ГОСТ 1491-80	10	
	7		Гайка М8,5x016 ГОСТ 5915-70	10	
	8		Гайка М12,5x016 ГОСТ 5915-70	2	
	9		Гвоздь К 2,5x60 ГОСТ 4028-63	38	
	10		Шайба 12.01.016 ГОСТ 11371-78	4	
	11		Шайба 6.01.016 ГОСТ 11371-78	20	
	12		Шуроп 65x50 09.1 ГОСТ 1144-80	20	
	13	2.430-2, Вып.1	Шайба Ш1	10	
	14	2.430-2, Вып.1	Шайба Ш2	10	

Ш. № 1001. Подпись и дата. Вып. инв. №

Утв.	Павлинов	<i>[Подпись]</i>	18.11.82
И.контр.	Чикова	<i>[Подпись]</i>	18.11.82
Гл.спецотд.	Колмык	<i>[Подпись]</i>	18.11.82
Гл.контр.	Тимошенко	<i>[Подпись]</i>	18.11.82
Рук.гр.	Жолудев	<i>[Подпись]</i>	18.11.82
Проб.	Чеснова	<i>[Подпись]</i>	18.11.82
Разраб.	Жолудева	<i>[Подпись]</i>	18.11.82

2.870-1.1-1 020

Контурная стенка.

Схема 2д.

Стадия	Лист	Листов
Р	1	2

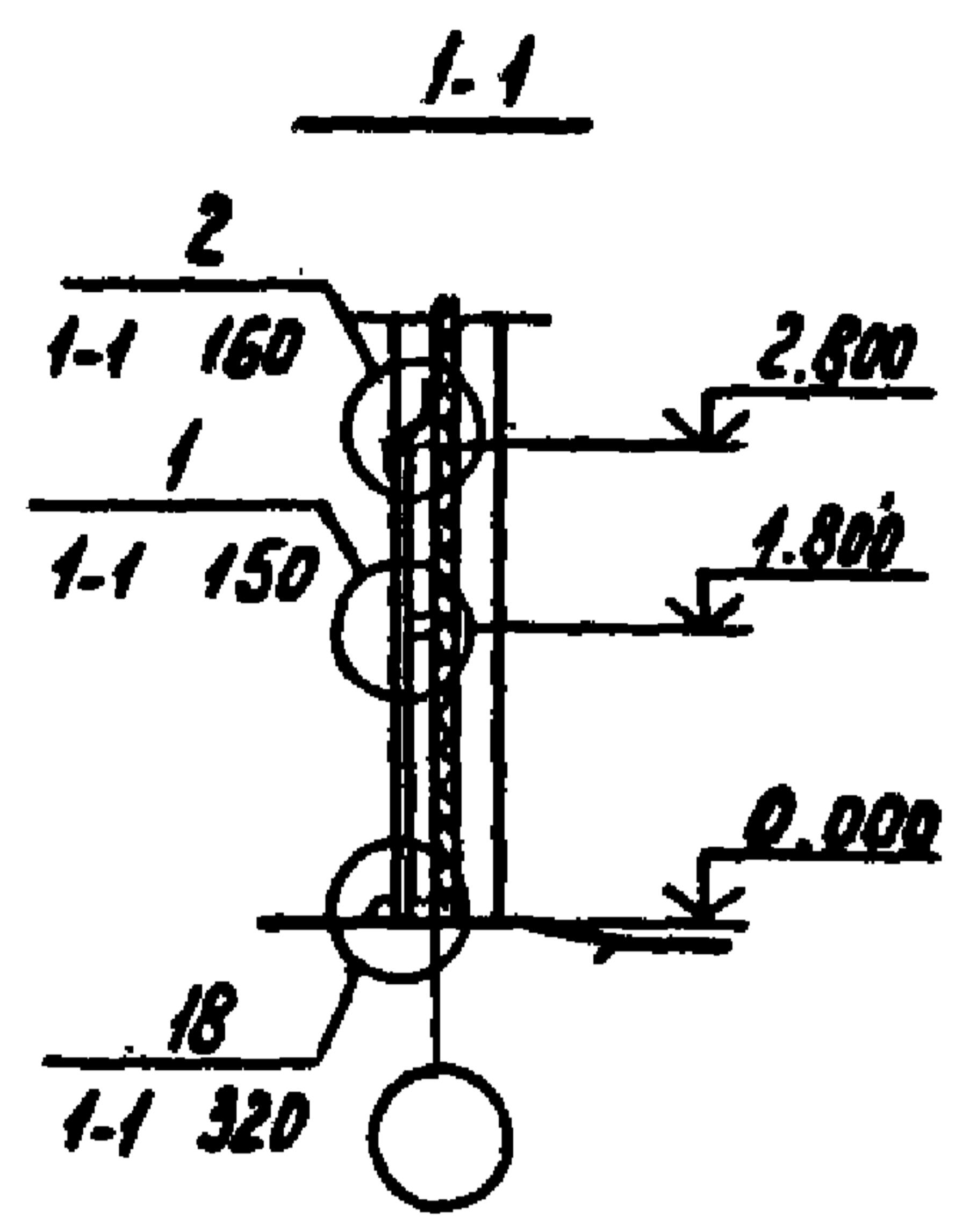
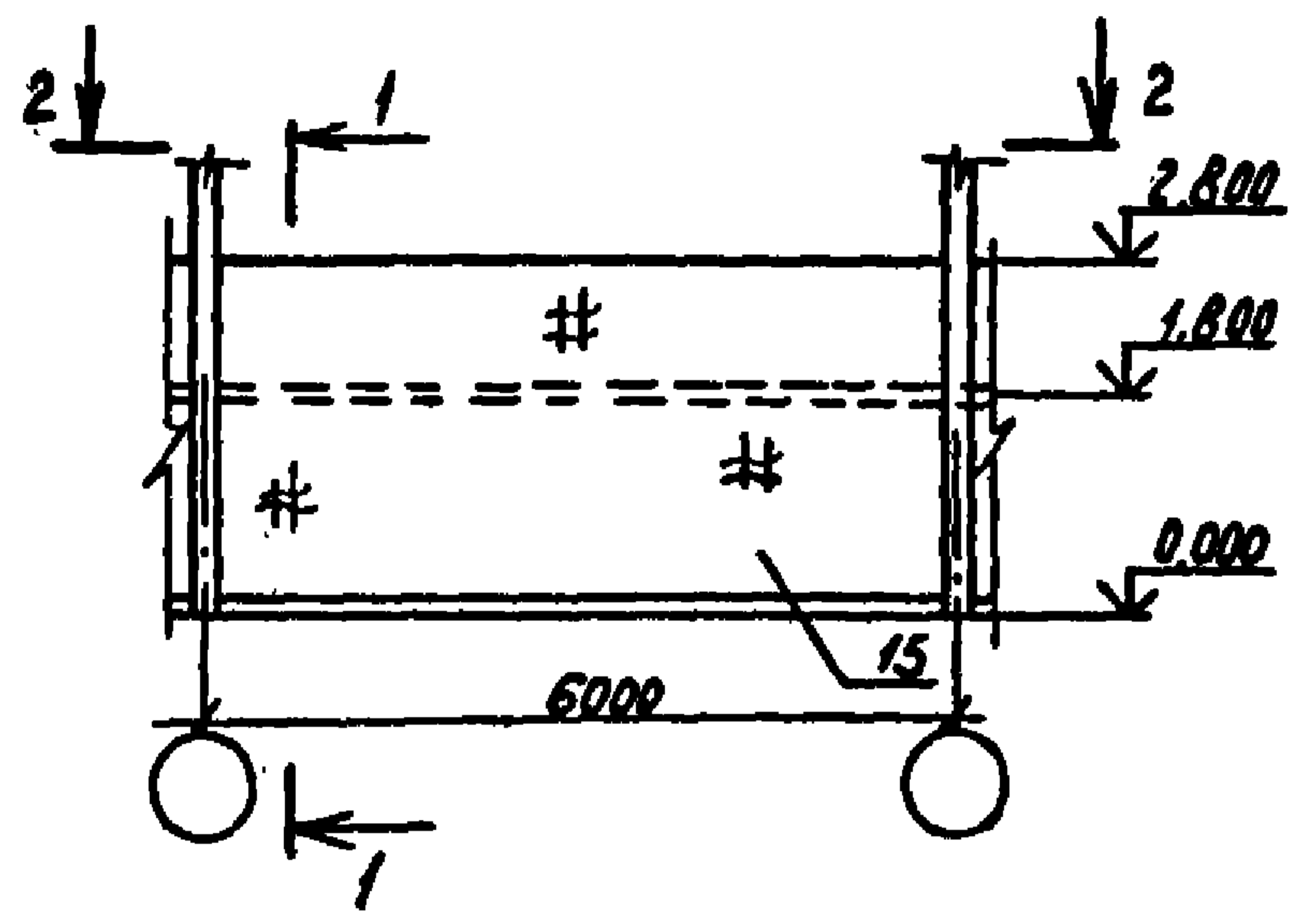
ГИПРОНИСЕЛЬПРОМ

г. Орел

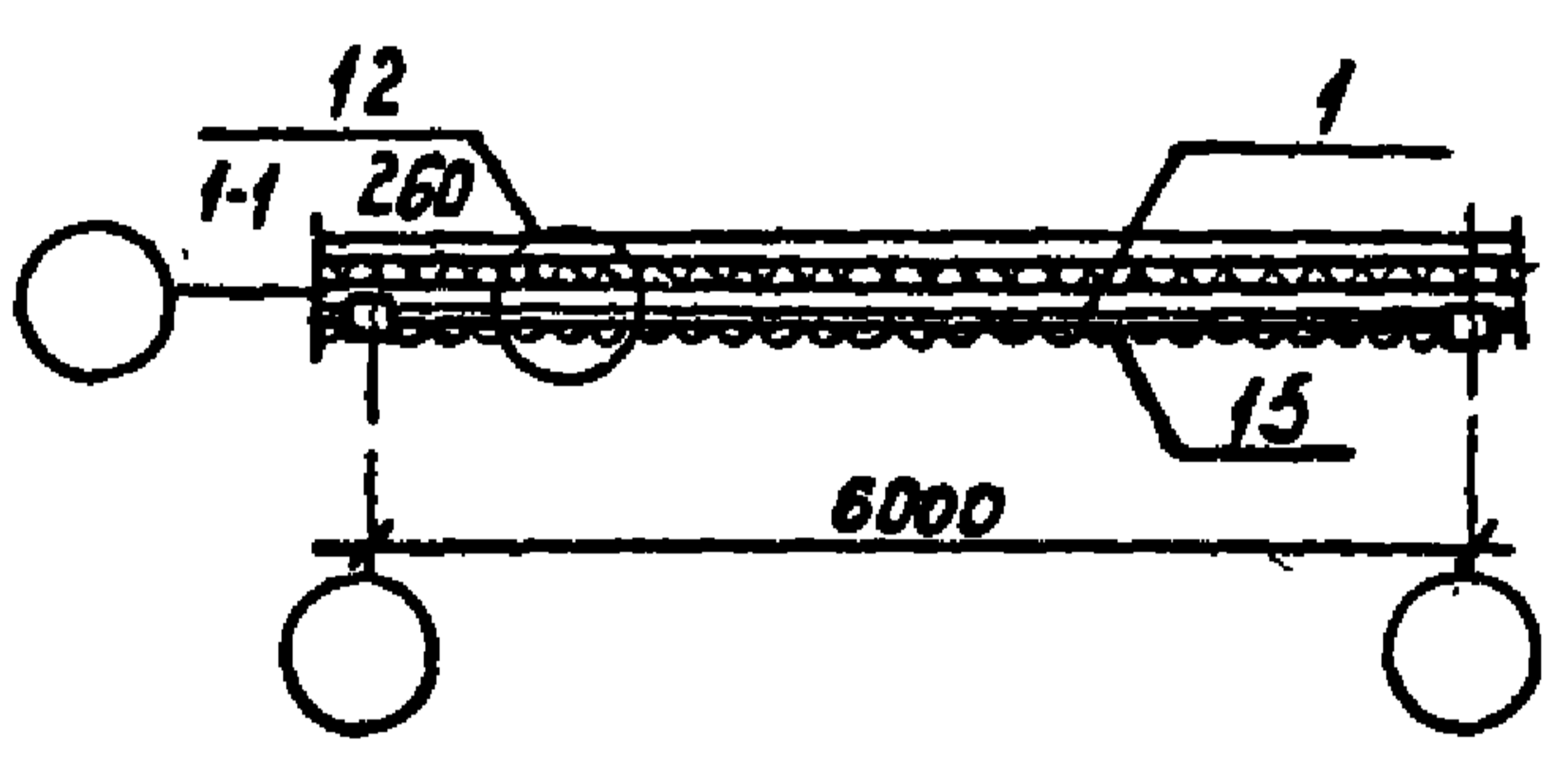
Формат	Зона	Пос	Обозначение	Наименование	Кол.	Примечание
				<u>Материалы</u>		
		15		Лист ВУ-К ГОСТ 8423-75	7	50,0 кг
		16		Доска 19x100 ГОСТ 24454-80, l = 5600	2	0,01 м ³
		17		Доска 25x100 ГОСТ 24454-80 l = 5660	1	0,014 м ³
		18	2.430-2, вып.1	Прокладка мягкая ПМ1	20	

1. В спецификации учтен расход материалов по узлам 1, 2, 12, 18.
2. Узлы 1, 2, 12, 18 см. докум. 1-1 150, 1-1 160, 1-1 260, 1-1 320.

	Лист
2.870-1.1-1 020	2



2-2



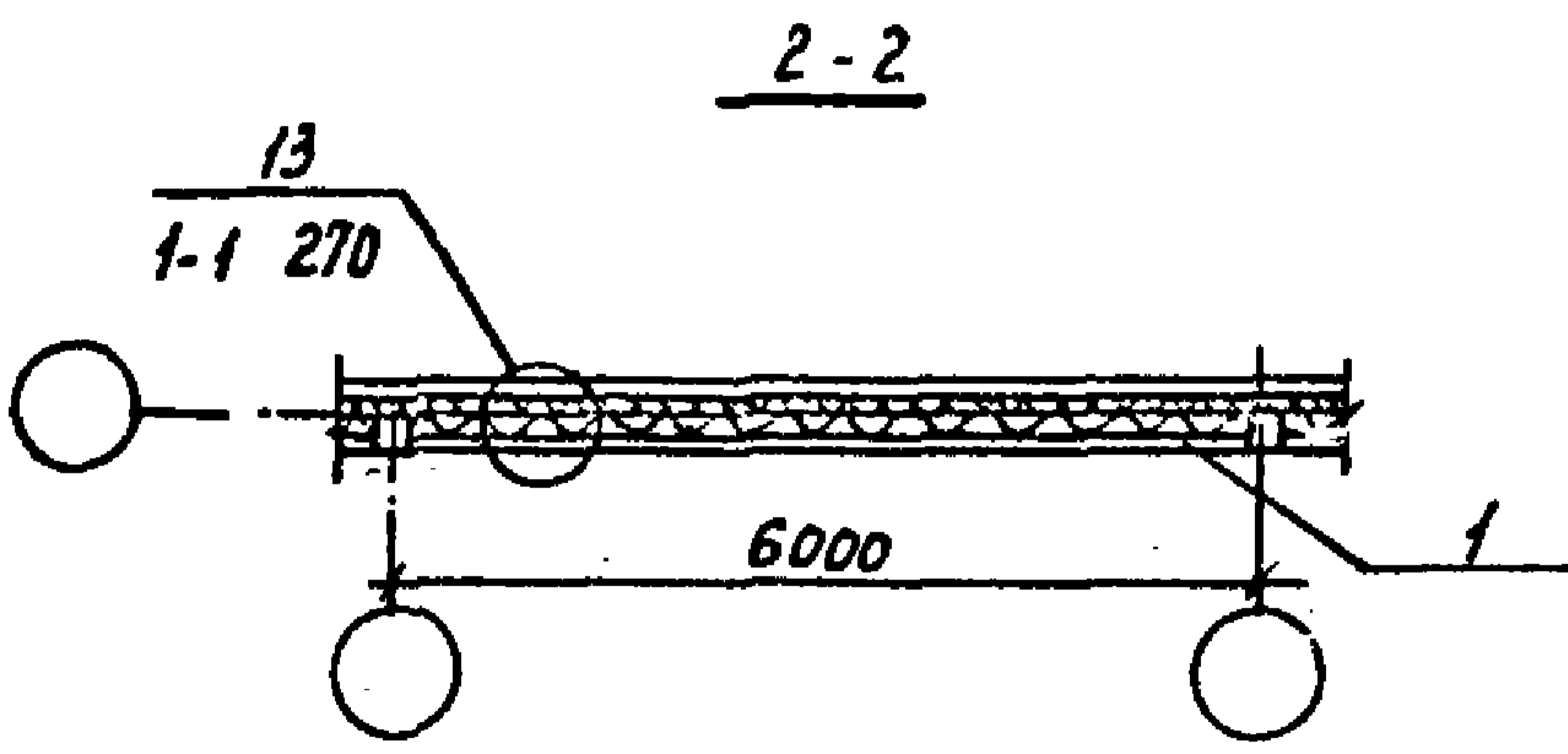
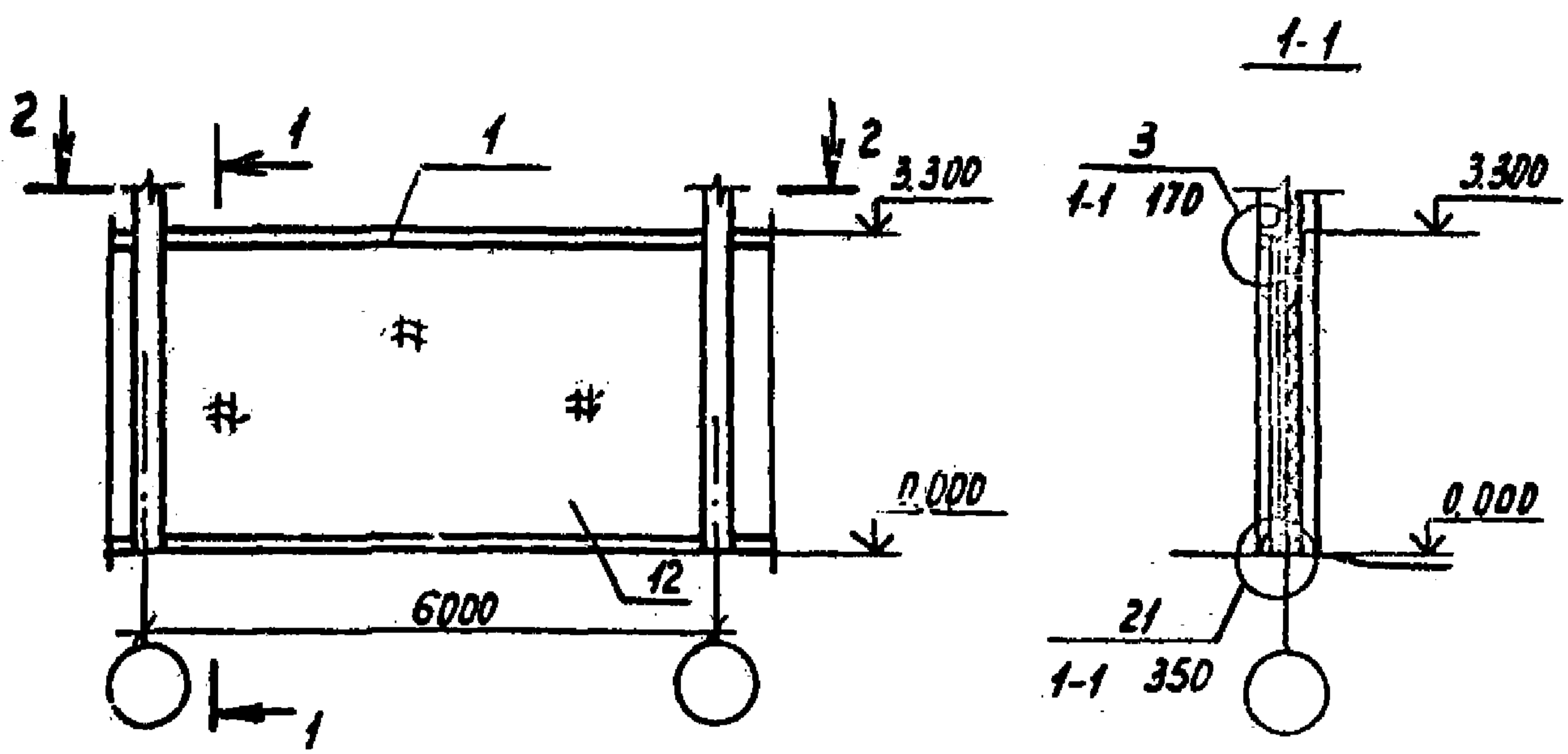
Лист № подл. Подпись и дата. Взам. инв. №

Утв.	Павлинов	18.11.82	18.11.82	2.870-1.1-1 020 СБ Контурная стенка. Схема 2д. Сборочный чертеш.	Стадия	Масса	Масштаб
Н.контр.	Чикова	18.11.82	18.11.82		Р	-	1:100
Гл. спец.отд.	Колмык	18.11.82	18.11.82		Лист	Листов 1	
Гл. констр.	Тимошенко	18.11.82	18.11.82		ГИПРОНИСБЕЛЬПРОМ в. Орел		
Рук. гр.	Жолудев	18.11.82	18.11.82				
Проб.	Жолудев	18.11.82	18.11.82				
Разраб.	Коротков	18.11.82	18.11.82				

Зона	Поз.	Обозначение	Наименование	Кол.	Примечание
			<u>Документация</u>		
		2.870-1. 1-1 01070	Техническое описание		
		2.870-1. 1-1 030 СБ	Сборочный чертёж		
			<u>Детали</u>		
	1	2.870-1. 2-1 010-01	Обвязочная балка Б02	1	0,14 м ³
	2	2.870-1. 2-1 030	Изделие соединительное МС1	2	3,8 кг
	3	2.870-1. 2-1 050	Изделие соединительное МС3	2	0,45 кг
	4	2.870-1. 2-1 060	Изделие соединительное МС4	6	0,55 кг
	5	2.870-1. 2-1 070	Изделие соединительное МС7	6	1,20 кг
	6	2.870-1. 1-1 031	Сетка $\frac{100/100/5/5}{1100}$ ГОСТ 8478-81, $\rho=5000$	2	21,6 кг
	7	2.870-1. 1-1 032	Сетка 20-20-0-ГОСТ 15336-80, $\rho=5650$	1	2,6 м ²
			<u>Стандартные изделия</u>		
	8		Болт М12x200.58 016 ГОСТ 7798-70	2	
	9		Гайка М12.5x016. ГОСТ 5915-70	14	
	10		Гвоздь К 2,5x60 ГОСТ 4028-63	76	
	11		Шайба 12.01.016 ГОСТ 11371-78	4	
			<u>Материалы</u>		
	12		Лист ВК ТУ 21-24-49-73	6	
	13		Доска 19x100 ГОСТ 24454-80, $\rho=5600$	2	0,01 м ³
	14		Доска 25x100 ГОСТ 24454-80, $\rho=5660$	1	0,014 м ³
	15		Доска 40x125 ГОСТ 24454-80, $\rho=5660$	1	0,02 м ³

1 В спецификации учтен расход материалов по узлам 3, 13, 21.
 2 Узлы 3, 13, 21 см. док. 1-1 170, 1-1 270, 1-1 350.

авт.	Павлюков	18.11.81	2.870-1. 1-1 030 Контурная стенка Схема 3д.	Студия	Лист	Листов
инж.	Чикова	18.11.81		Р	1	1
инж.	Колчан	18.11.81		ГИПРОНИСЕЛЬПРОМ г. Орск		
инж.	Тимошенко	18.11.81				
инж.	Молдав	18.11.81				
инж.	Чернова	18.11.81				
инж.	Мельникова	18.11.81				

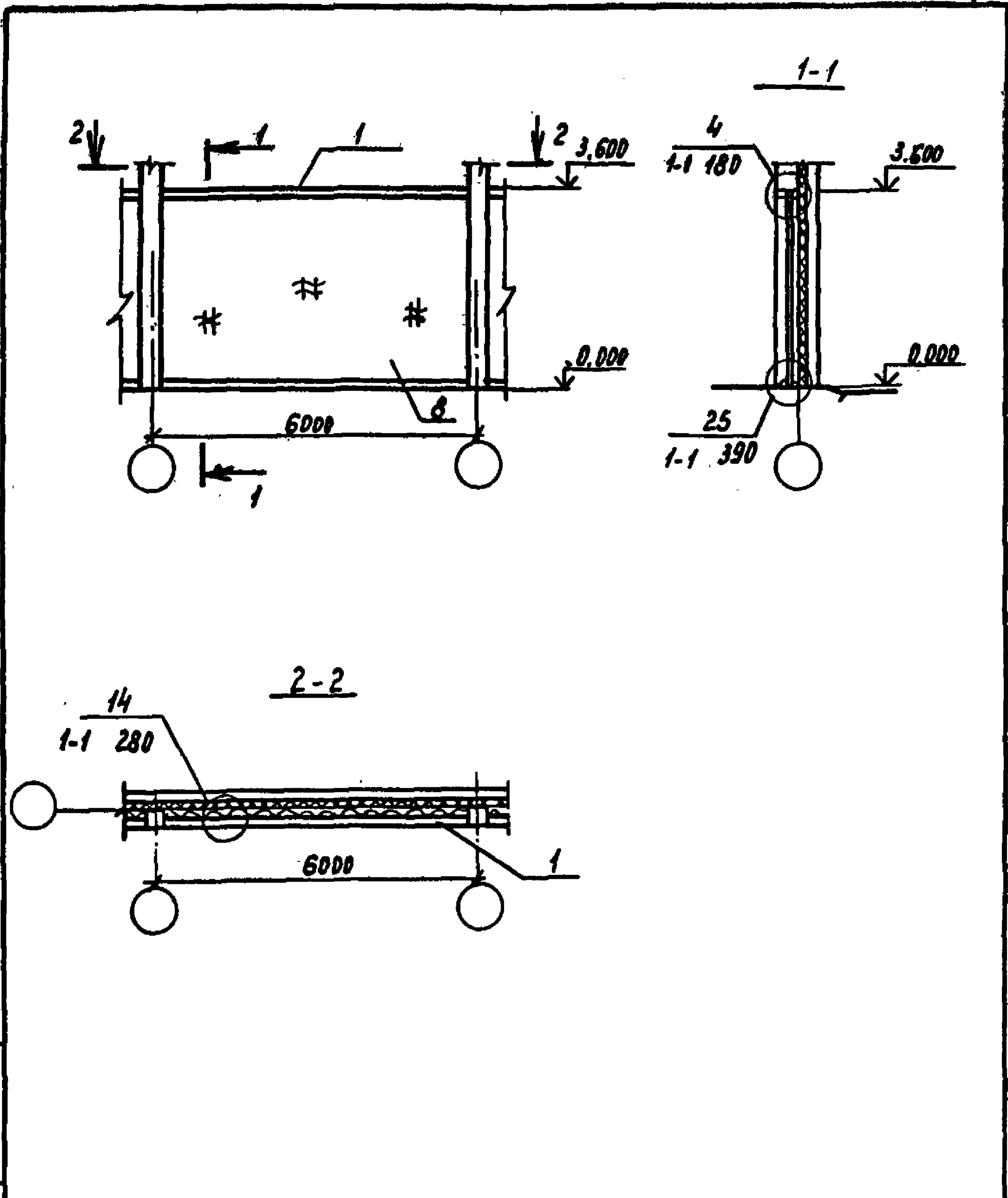


Утв.	Павлицов	1557	2.11.82	2.870-1.1-1 030 СБ	Стадия	Масса	Масштаб
Н.контр.	Чикова	2110	18.11.82		Р	-	1:100
Гл.спец.отд.	Колмык	2007	18.11.82		Лист	Листов 1	
Р.д.констр.	Тимошенко	2007	18.11.82	Контурная стенка. Схема 3д. Сборочный чертёж.			ГИПРОНИСЕЛЬПРОМ г.орёл
Рук.гд	Жолудев	26	18.11.82				
Пров.	Жолудев	36	18.11.82				
Разраб.	Коротков	СКР	18.11.82				

Формат	Зона	Поз.	Обозначение	Наименование	Кол.	Примечание
				<u>Документация</u>		
A4			2.870-1. 1-1 010 T0	Техническое описание		
A4			2.870-1. 1-1 040 СБ	Сборочный чертеж		
				<u>Детали</u>		
A4	1		2.870-1. 2-1 020-02	Обвязочная балка Б07	1	0,675 т
A4	2		2.870-1. 2-1 040	Изделие соединительное МС2	1	8,47 кг
A4	3		2.870-1. 2-1 050	Изделие соединительное МС3	2	0,45 кг
A4	4		2.870-1. 2-1 080-04	Изделие соединительное МС14	7	0,88 кг
A4	5		2.870-1. 2-1 090	Изделие соединительное МС15	7	0,47 кг
Б4	6		2.870-1. 1-1 041	Сетка 100/100/5/5 ГОСТ 8478-81, L=8000 1100	2	21,6 кг
				<u>Стандартные изделия</u>		
	7			Гайка М12,5х016 ГОСТ 5915-70	7	
				<u>Материалы</u>		
	8			Лист ВК ТУ 21-24-49-73	6	
	9			Доска 19х100 ГОСТ 24454-80, L=5560	2	0,01 м ³
	10			Доска 40х100 ГОСТ 24454-80, L=5560	1	0,022 м ³
	11			Доска 40х75 ГОСТ 24454-80, L=5560	1	0,04 м ³

1. В спецификации учтен расход материалов по узлам 4,14,25.
 2. Узы 4,14,25 см. докум. 1-1 180, 1-1 280, 1-1 390.

Утв.	Лавлинов	КБЗ	18.11.82	2.870-1. 1-1 040	Контурная стенка. Схема 4ж.	Стадия	Лист	Листов
Н.контр.	Чикова	СШ	18.11.82			Р		1
Распечот.	Колмык	Колмык	18.11.82			ГИПРОНИСЕЛЬПРОМ 2.02/1		
Гл. констр.	Тимошенко	СШ	18.11.82					
Рук. ер.	Жолудев	Мж	18.11.82					
Проб.	Чеснова	Тилет	18.11.82					
Разраб.	Жолудева	СШ	18.11.82					



Утв.	Павлинов	ВБ	18.11.82	2.870-1. 1-1 040СБ	Стадия	Масса	Масштаб
Н. контр.	Чикова	Ш	18.11.82				
Гл. спечотд.	Колмык	Рош	18.11.82	Контурная стенка. Схема Чм. Сборочный чертеш.	Р	-	1:100
Гл. констр.	Тимошенко	Ш	18.11.82				
Рук. гр.	Шолудев	Ш	18.11.82				
Проб.	Шолудев	Рош	18.11.82				
Разраб.	Коротков	Скор.	18.11.82				
					Лист	Листов	1
					ГИПРОНИСЕЛЬПРОМ г. Орел		

Формат	Зона	Поз.	Обозначение	Наименование	Кол.	Примечание
				<u>Документация</u>		
A4			2.870-1. 1-1 01070	Техническое описание		
A4			2.870-1. 1-1 050 СБ	Сборочный чертёж		
				<u>Детали</u>		
A4	1		2.870-1. 2-1 010 - 01	Обвязочная балка Б02	1	0,14 м³
A4	2		2.870-1. 2-1 030	Изделие соединительное МС1	2	3,8 кг
A4	3		2.870-1. 2-1 060	Изделие соединительное МС4	9	0,55 кг
A4	4		2.870-1. 2-1 070	Изделие соединительное МС7	9	1,20 кг
B4	5		2.870-1. 1-1 051	Сетка 100/100/5/5 ГОСТ 8478-81, L=8000 1100	2	21,6 кг
B4	6		2.870-1. 1-1 052	Сетка 20-2.0-0-ГОСТ 5336-80, L=5650	1	2,6 м²
B4	7		2.870-1. 1-1 053	Уголок Б-75x50x5 ГОСТ 8510-72 L=70 Вставка 2-1 ГОСТ 5335-79	2	0,34 кг
				<u>Стандартные изделия</u>		
		8		Болт М12x200 58.016 ГОСТ 7798-70	2	
		9		Гайка М12.5x016 ГОСТ 5915-70	20	
		10		Гвоздь К 2.5x60 ГОСТ 4028-63	76	
		11		Шайба 12.01 016 ГОСТ 11371-78	4	
				<u>Материалы</u>		
		12		Панель ПЭА-Ст 28x0,6x0,12 ТУ 21-24-82-81	9	без утеплителя
		13		Гермет φ 50 ГОСТ 5.1011-71	8	2,8 л. м.

№ в порядке подписи дата Оздм. инв. №

Утв.	Павлицков	Фирма	9.11.82
Н. контр.	Чикова	МФ	8.11.82
Зл. спец. отд.	Колмык	Контр.	15.11.82
Зл. констр.	Тимошенко	МФ	18.11.82
Рук. гр.	Жолудев	МФ	18.11.82
Пров.	Чеснова	МФ	22.11.82
Разраб.	Жолудева	МФ	19.11.82

2.870-1. 1-1 050

Контурная стенка
Схема 5а

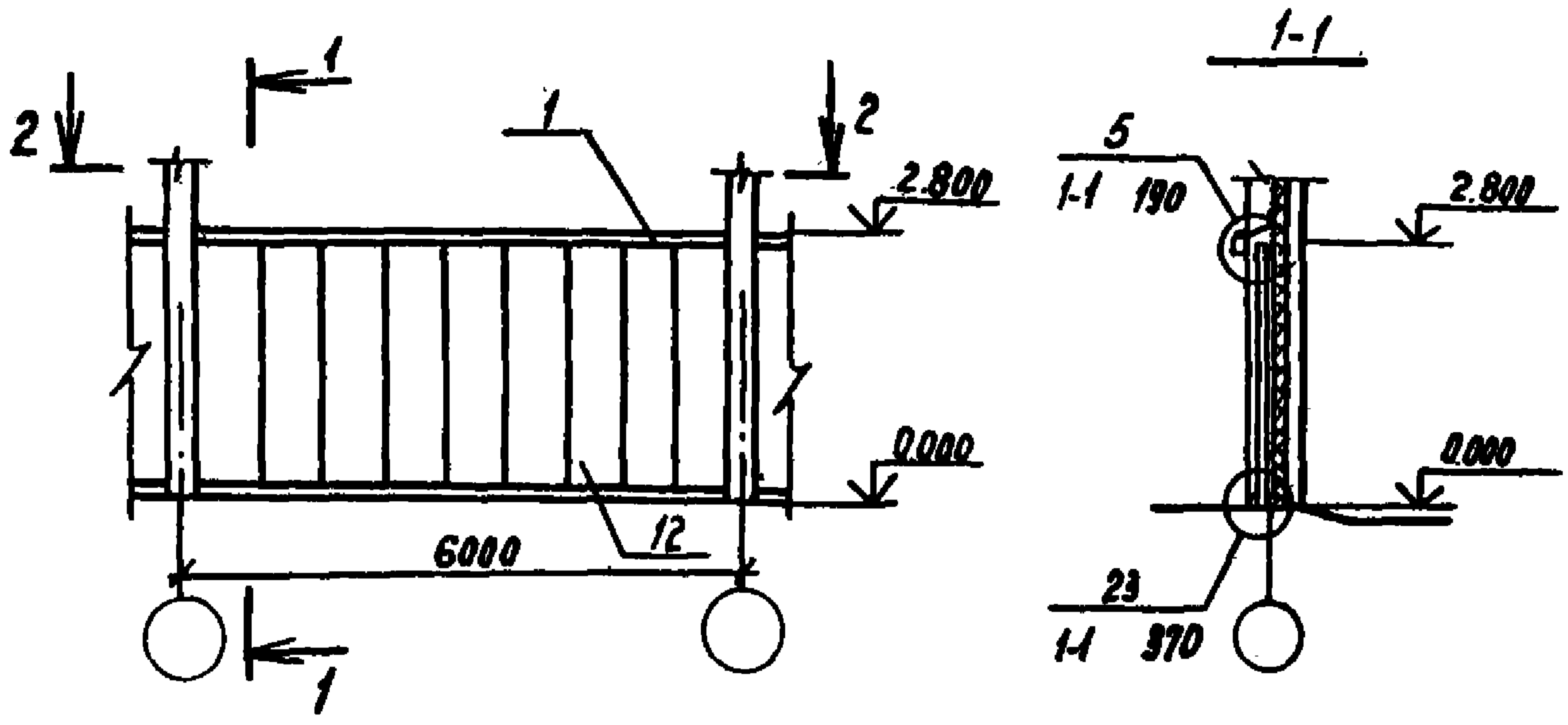
Стадия	Лист	Листов
Р	1	2
ГИПРОНИДЕЛЬПРОМ г. Орел		

Формат	Зона	Поз.	Обозначение	Наименование	Кол.	Примечание
		14		Гермет ф35 ГОСТ 5.1011-71	2	2,8 п.м.
		15		Доска 25x100 ГОСТ 24454-80, ℓ=5560	1	0,014 м³
		16		Доска 19x100 ГОСТ 24454-80, ℓ=5600	2	0,01 м³
		17		Доска 40x125 ГОСТ 24454-80, ℓ=5660	1	0,02 м³

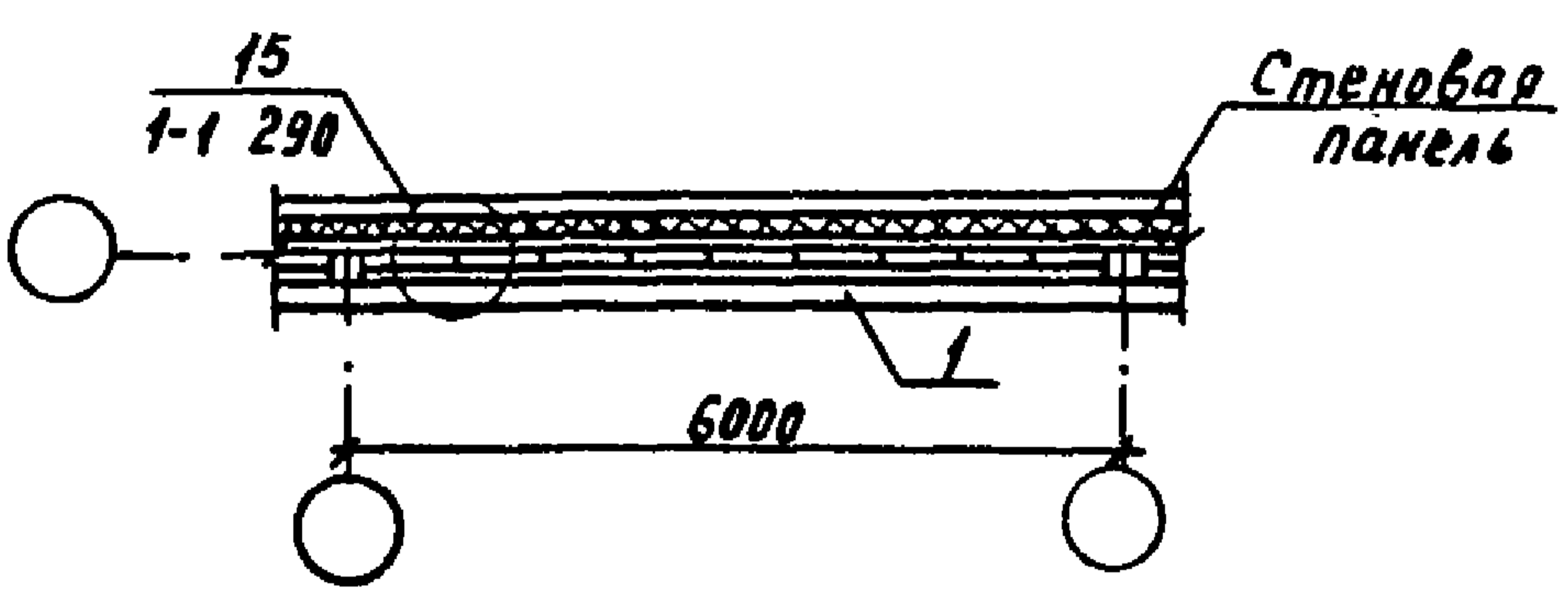
Ш.В. н.п.н.н. Подпись и дата. Взам. инв. №

1. В спецификации учтен расход материалов по узлам 5, 15, 23.
2. Узлы 5, 15, 23 см. докум. 1-1 190, 1-1 290, 1-1 370.

		Лист
2.870-1.1-1 050		2



2-2



Утв.	Павлинов	ЛБ	18.11.82
Н.контр.	Чикова	ЛШ	18.11.82
Г.спец.отв.	Колмык	Конт	18.11.82
Г.контр.	Тимошенко	СП	18.11.82
Рис.гр.	Жолдаев	ЛЖ	18.11.82
Проб.	Жолдаев	ЛЖ	18.11.82
Разраб.	Коротков	СЖР	18.11.82

Контурная стенка.
 Схема 5д.
 Сборочный чертеш.

2.870-1. 1-1 050 СБ

Стадия	Масса	Масштаб
Р	-	1:100
Лист		Листов 1

ГИПРОНИСЕЛЬПРОМ
 г.Орел

Формат	Зона	Поз.	Обозначение	Наименование	Кол.	Примечание
				<u>Документация</u>		
A4			2.870-1.1-1 010 T0	Техническое описание		
A4			2.870-1.1-1 060 СБ	Сборочный чертёж		
				<u>Детали</u>		
A4		1	2.870-1.2-1 020 -01	Обвязочная балка Б06	1	0,615 м
A4		2	2.870-1.2-1 040	Изделие соединительное МС2	1	8,47кг
A4		3	2.870-1.2-1 080	Изделие соединительное МС12	8	0,79кг
A4		4	2.870-1.2-1 090	Изделие соединительное МС15	8	0,47кг
Б4		5	2.870-1.2-1 061	Сетка 100/100/5/5 ГОСТ 8478-81, L-6000 1100	2	21,6кг
Б4		6	2.870-1.1-1 062	Узелок Б-75x50x5 ГОСТ 8510-72 L: 70 Вст 3 кл 2-1 ГОСТ 535-79	2	0,34кг
				<u>Стандартные изделия</u>		
		7		Гайка М12,5x016 ГОСТ 5915-70	8	
				<u>Материалы</u>		
		8		Панель ПЭА-СТ 2,8x0,6x0,12 ТУ 21-24-82-81	9	без утеплителя
		9		Пернит ф50 ГОСТ 5.1011-71	10	2,8 п.м
		10		Доска 40x100, ГОСТ 24454-80, L = 5660	2	0,02 м ³
		11		Доска 19x100 ГОСТ 24454-80, L = 5600	2	0,01 м ³

1. В спецификации учтен расход материалов по узлам 6, 16, 23.
2. Узлы 6, 16, 23 см. док. 1-1 200, 1-1 300, 1-1 370.

Утв.	Павлюнов	<i>[подпись]</i>	18.11.82
Н.контр.	Чикова	<i>[подпись]</i>	18.11.82
Гл. спец.	Колмык	<i>[подпись]</i>	18.11.82
Гл. констр.	Тимошенко	<i>[подпись]</i>	18.11.82
Рук. гр.	Шолудев	<i>[подпись]</i>	18.11.82
Пров.	Чеснова	<i>[подпись]</i>	18.11.82
Разраб.	Шолудева	<i>[подпись]</i>	18.11.82

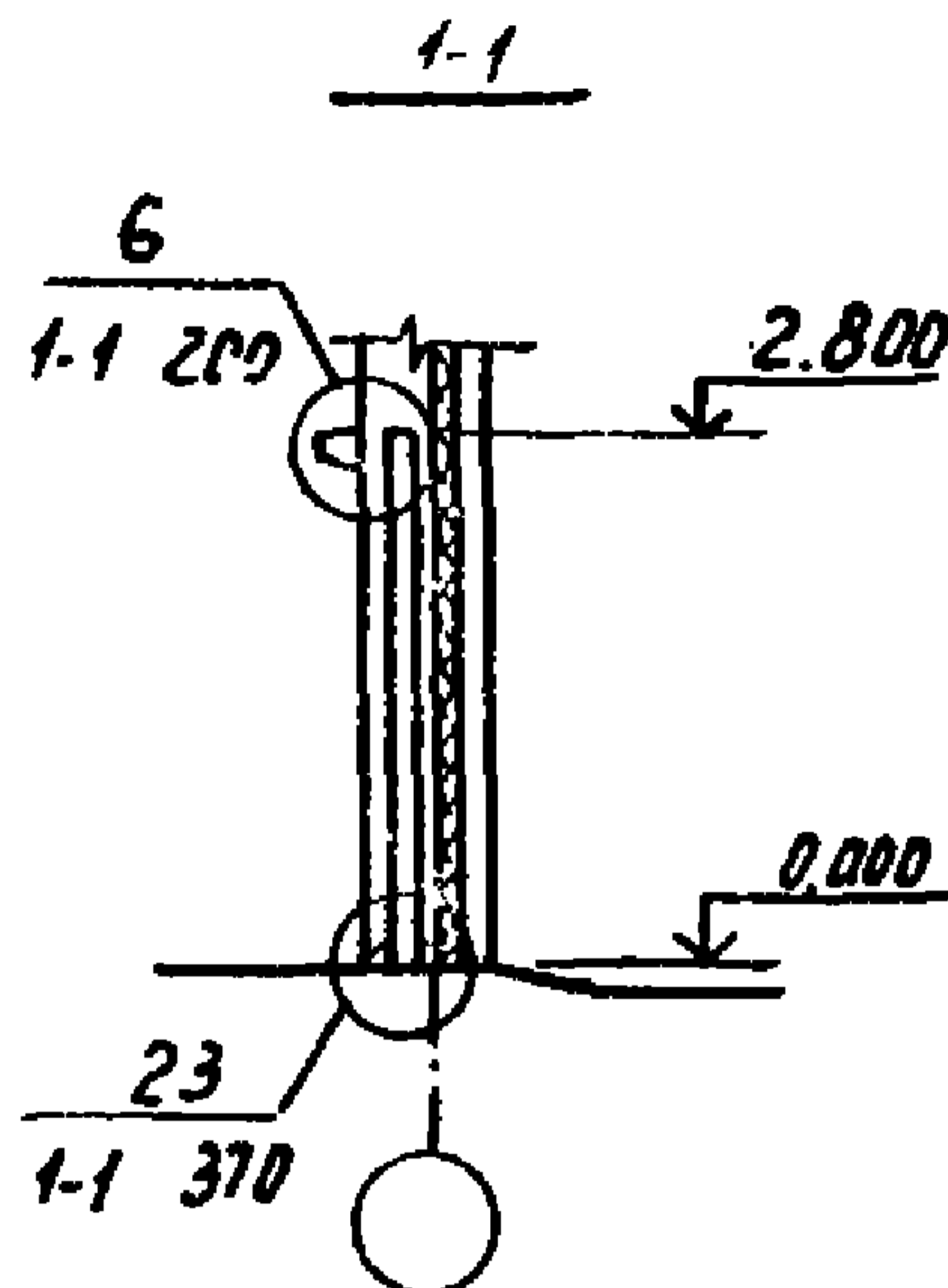
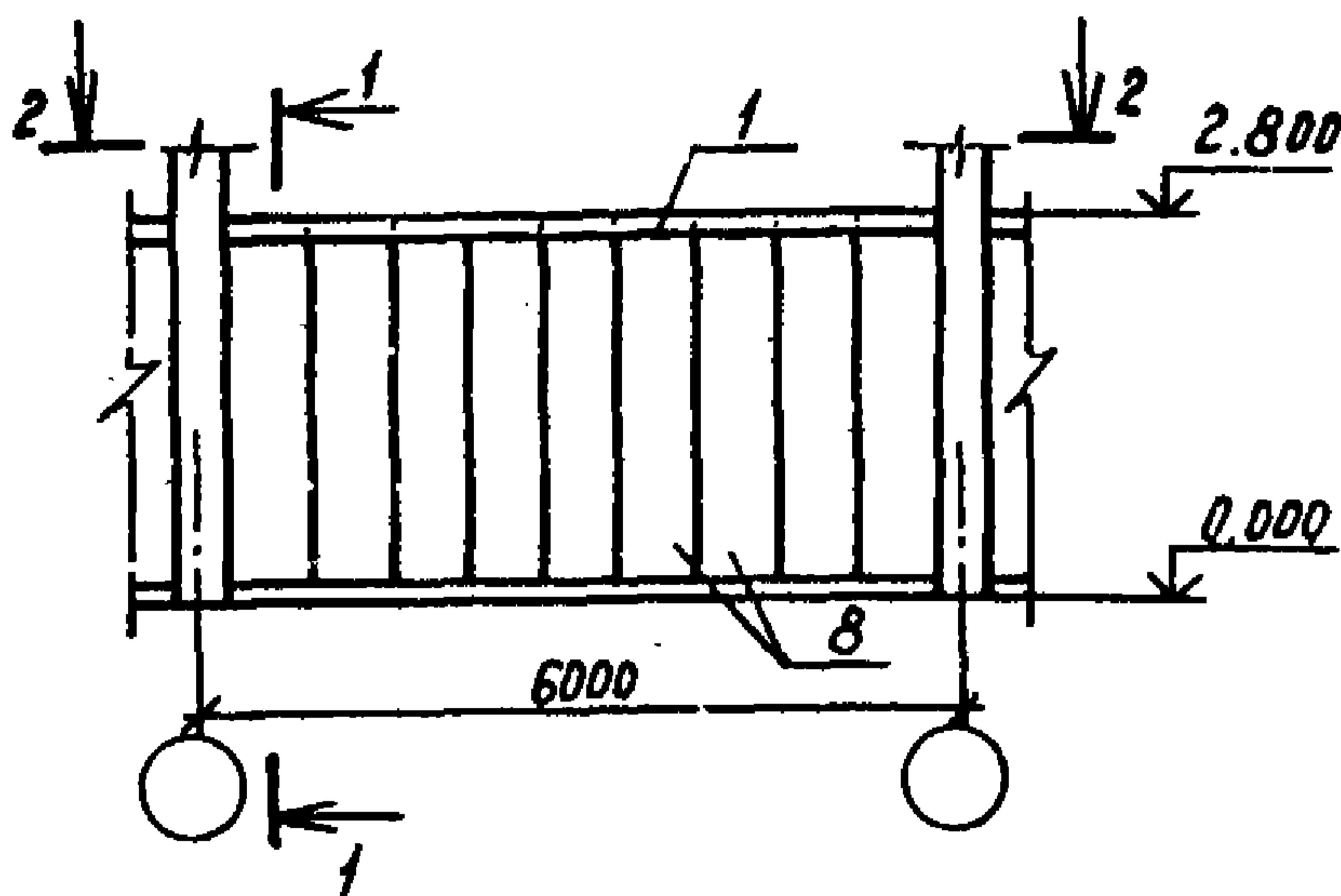
2.870-1.1-1 060

Контурная стенка.

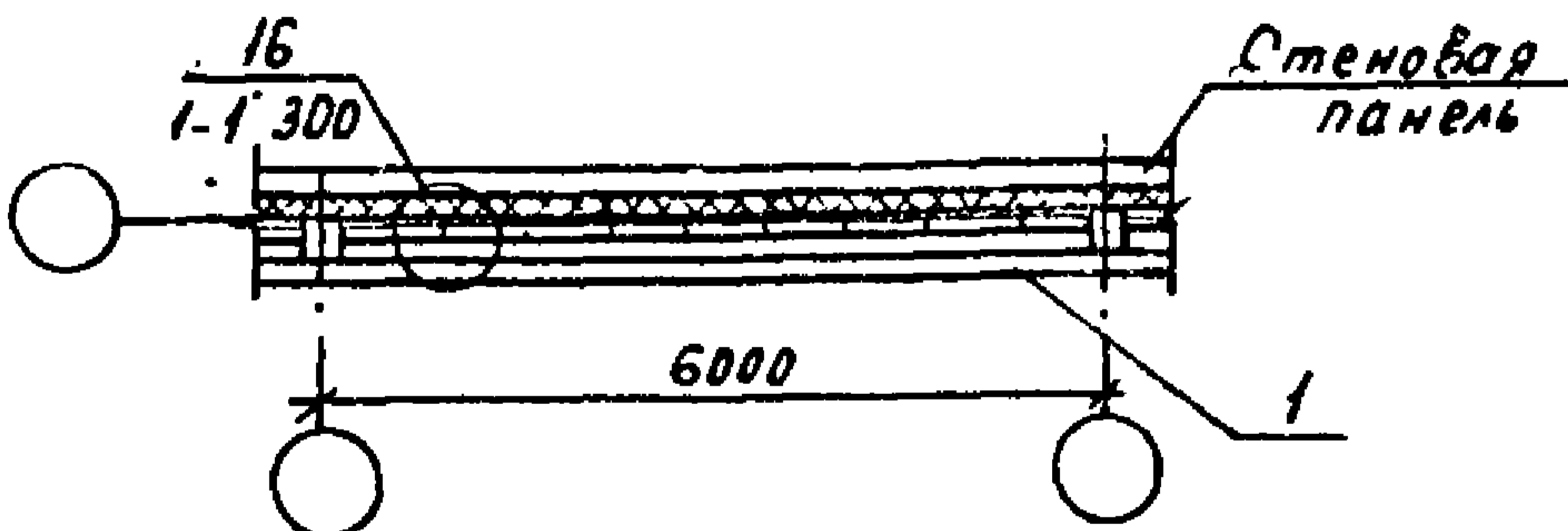
Схема б.ж.

Стадия	Лист	Листов
Р		1
ГИПРОНИС ЕЛЬПРОМ		

Ш. № 0001. Подпись и дата. Узлы ш.в. №



2-2



Утв.	Павлюков	Утв.	18.11.82	2.870-1.1-1 060 СБ			
И контр.	Чикова	Утв.	18.11.82				
Гл. спец. отд.	Колмык	Утв.	18.11.82				
Гл. констр.	Тимошенко	Утв.	18.11.82	Контурная стенка. Схема бм	Стадия	Масса	Масштаб
Рук. зр.	Шолудев	Утв.	18.11.82		Р	-	1:100
Пров.	Шолудев	Утв.	18.11.82	Сборочный чертеш.	Лист	Листов 1	
Разраб.	Коротков	С.Р.	18.11.82		ГИПРОНИСЕЛЬПРОМ		

Формат	Зона	Поз.	Обозначение	Наименование	Кол.	Примечание
				<u>Документация</u>		
A4			2.870-1. 1-1 01070	Техническое описание		
A4			2.870-1. 1-1 070 СБ	Сборочный чертёж		
				<u>Детали</u>		
A4	1		2.870-1. 2-1 020	Обвязочная балка Б05	1	0,675м
A4	2		2.870-1. 2-1 040	Изделие соединительное МС2	1	8,47кг
A4	3		2.870-1. 2-1 080 - 03	Изделие соединительное МС13	8	0,86кг
A4	4		2.870-1. 2-1 090	Изделие соединительное МС15	8	0,47кг
Б4	5		2.870-1. 1-1 070	Сетка 100/100/5/5 ГОСТ 8478-81, L=6,0 1100	2	21,6кг
Б4	6		2.870-1. 1-1 072	Угелюк 6-75x50x5 ГОСТ 18510-72 L=70 8x3x12-2 ГОСТ 535-79	2	0,34кг
				<u>Стандартные изделия</u>		
		7		Гайка М12,5x146 ГОСТ 5915-70	8	
				<u>Материалы</u>		
		8		Панель ПЭА-СТ 3,6x0,6x0,4		
				ТУ 21-24-97-82	9	без учетителя
		9		Гермет ф35 ГОСТ 51011-71	10	3,6л.м.
		10		Доска 40x100 ГОСТ 24454-80, L=5550	1	0,023 м ³
		11		Доска 19x130 ГОСТ 24454-80, L=5500	2	0,01 м ³
		12		Доска 40x175 ГОСТ 24454-80, L=5550	1	0,04 м ³

1. У спец учтен расход материалов по узлам 6, 16, 23
 2. Узлы 6, 16, 23 см. док.м. 1-1 200, 1-1 300, 1-1 370.

Утв.	Павлинов	<i>[Signature]</i>	18.11.82
Н.контр.	Чикова	<i>[Signature]</i>	18.11.82
Гл. спец.	Колмык	<i>[Signature]</i>	18.11.82
Зл.контр.	Тимошенко	<i>[Signature]</i>	18.11.82
Рук. гр.	Жолудев	<i>[Signature]</i>	18.11.82
Пров.	Чеснова	<i>[Signature]</i>	18.11.82
Разраб.	Жолудева	<i>[Signature]</i>	18.11.82

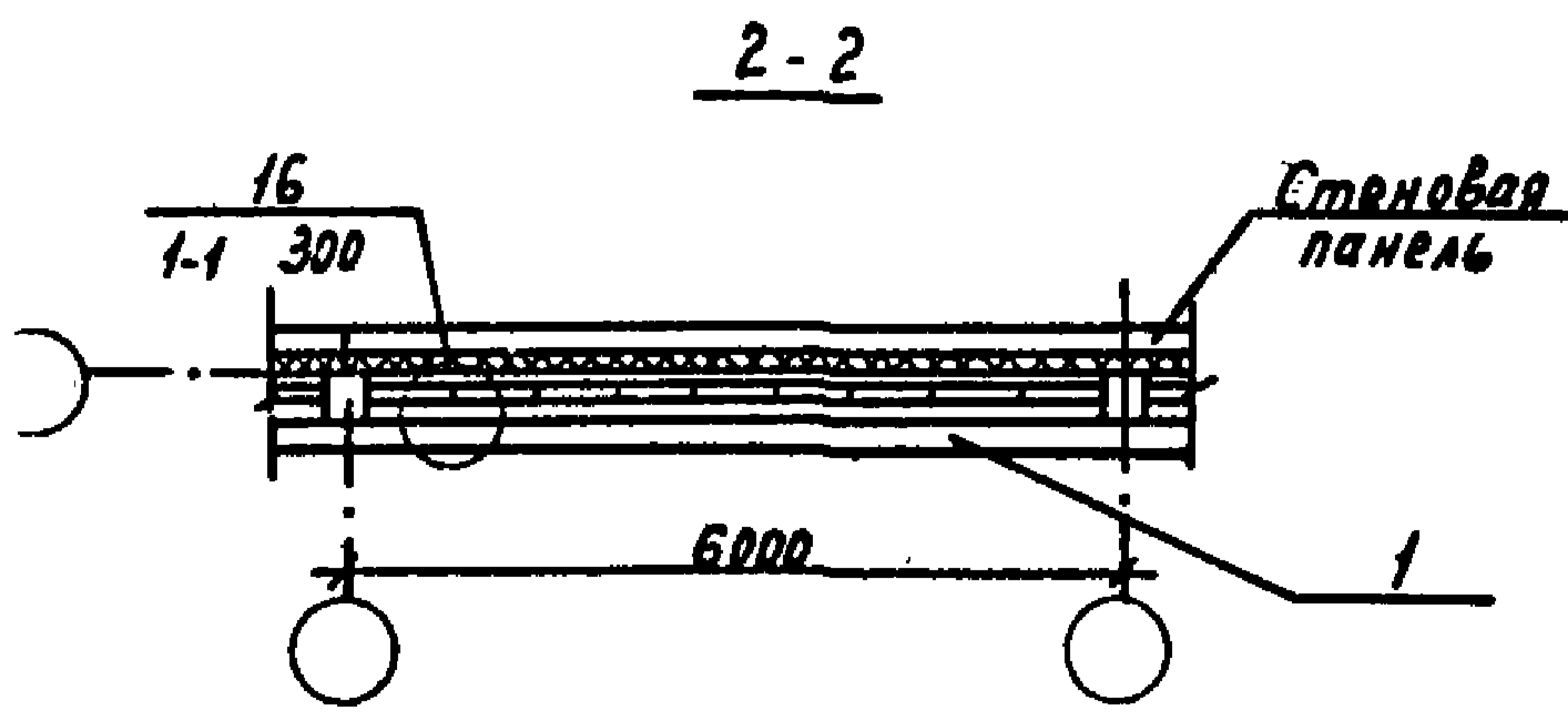
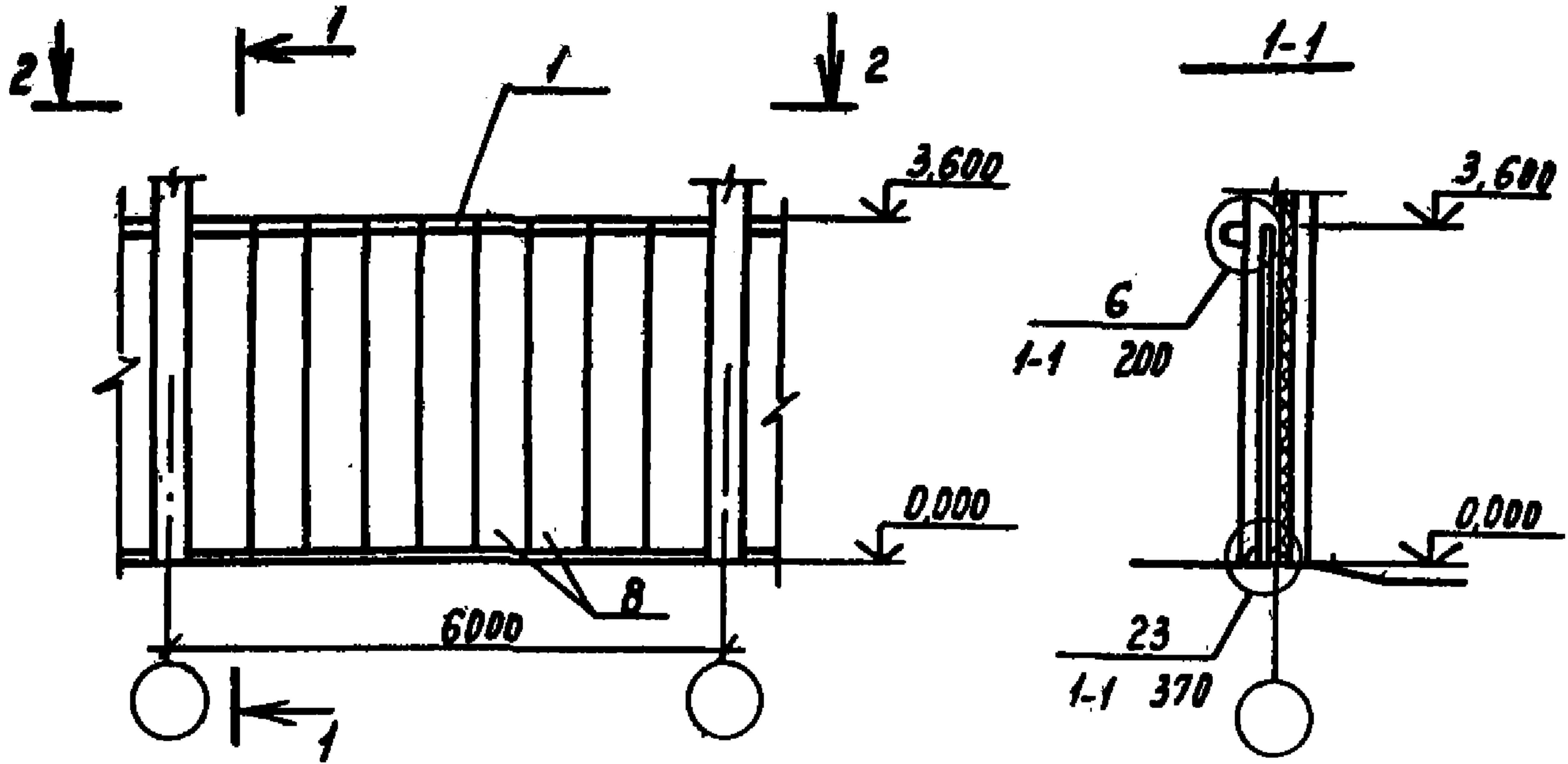
2.870-1. 1-1 070

Контурная стенка.

Схема 7м.

Лист	Листов
	1

ГИПРОНИСЕЛЬПРОМ.



авт.	Павлинов	<i>Пав</i>	18.11.82	2.870-1. 1-1 070 СБ		
контр.	Чикова	<i>Чик</i>	18.11.82			
спецотд.	Колмык	<i>Кол</i>	18.11.82			
констр.	Тимошенко	<i>Тим</i>	18.11.82	Контурная стенка. Схема 7м. Сборочный чертеш.		
ук. гр.	Жолудев	<i>Жол</i>	18.11.82			
ров.	Жолудев	<i>Жол</i>	18.11.82	Стадия	Масса	Масштаб
израб.	Коротков	<i>СВр</i>	18.11.82	Р	-	1:100
				Лист	Листов 1	
				ГИПРОНИСЕЛЬПРОМ г. Орел		

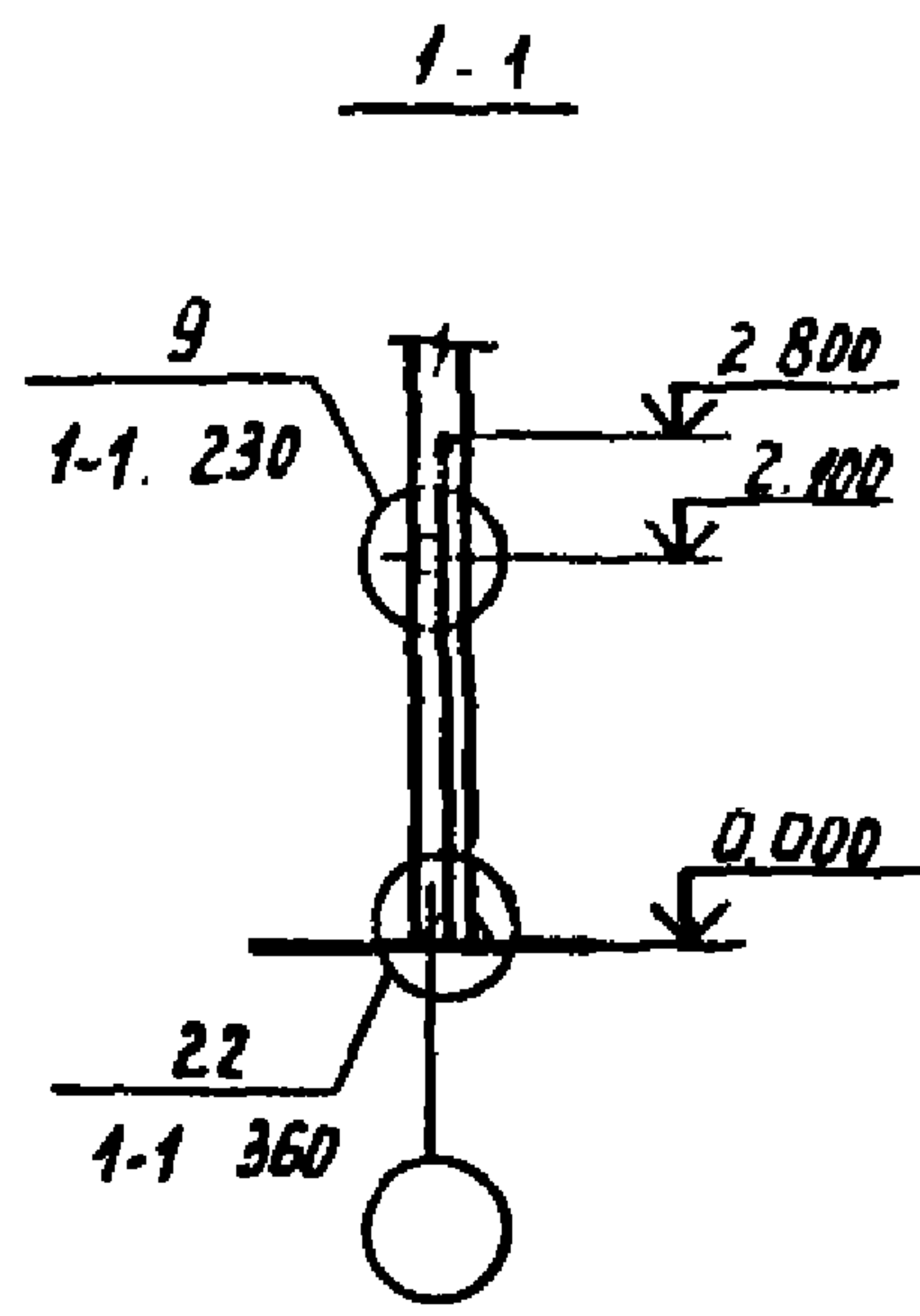
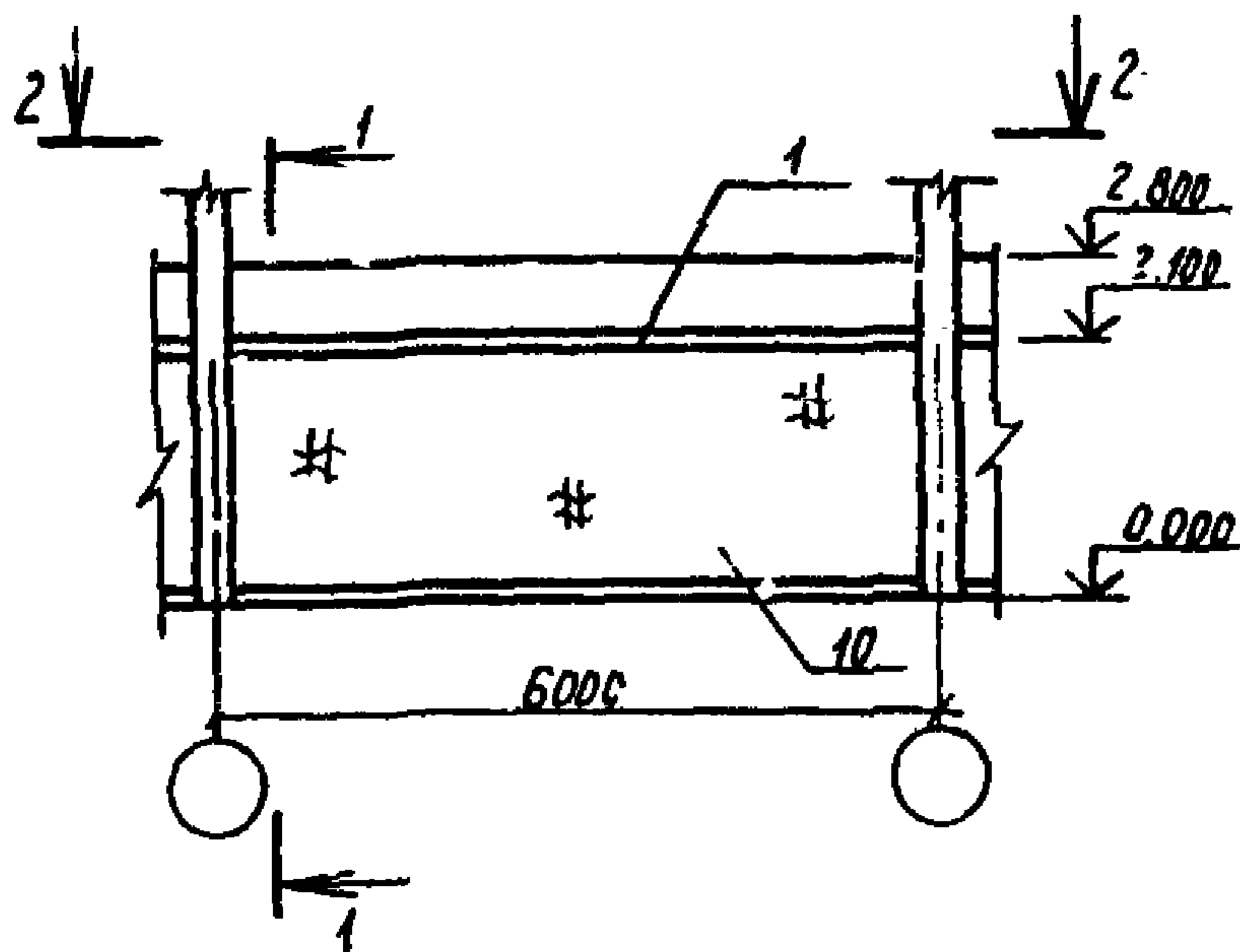
Формат	Зона	Поз.	Обозначение	Наименование	Кол.	Примечание
				<u>Документация</u>		
A4			2.870-1.1-1 010 TO	Техническое описание		
A4			2.870-1.1-1 080 СБ	Сборочный чертёж		
				<u>Детали</u>		
A4	1		2870-1. 2-1 010-02	Обвязочная балка Б03	1	0,17 м ³
A4	2		2.870-1.2-1 030	Изделие соединительное МС1	2	3,8 кг.
A4	3		2.870-1.2-1 050	Изделие соединительное МС3	2	0,45 кг.
A4	4		2.870-1.2-1 060-01	Изделие соединительное МС5	8	0,7 кг
A4	5		2.870-1.2-1.070-01	Изделие соединительное МС8	8	1,17 кг.
Б4	6		2.870-1.1-1 081	Сетка 100/100/5/5 ГОСТ 8478-81, Р-8000 1100	3	21,5 кг.
				<u>Стандартные изделия</u>		
	7			Болт М12х220,58,016 ГОСТ 7798-70	2	
	8			Гайка М12,5х016 ГОСТ 5915-70	18	
	9			Шайба 12,01,016 ГОСТ 11371-78	4	
				<u>Материалы</u>		
	10			Лист ВУ.К ГОСТ 8423-75	6	50,0 кг
	11			Доска 19х100 ГОСТ 24454-80, L=5600	2	0,01 м ³
	12			Доска 40х175 ГОСТ 24454-80, L=5600	1	0,04 м ³

1. В спецификации учтен расход материалов по узлам 9,17,22.
2. Узлы 9,17,22 см. докум. 1-1 230, 1-1 310, 1-1 360.

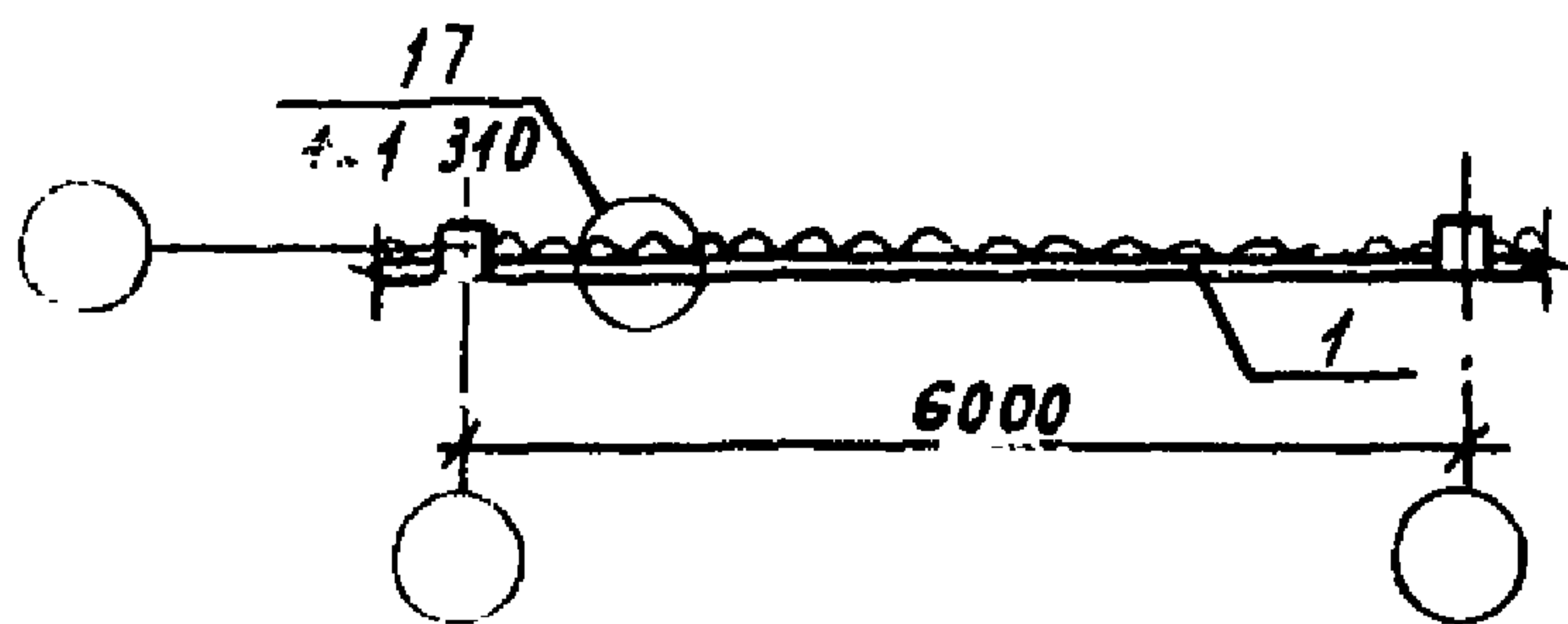
инв. № посл. подписи и дата

Утв.	Павлинов	18.11.82	2.870-1.1-1 080	Разделительная стенка. Схема 88.	Стадия	Лист	Листов
И.контр.	Чикова	18.11.82			Р		1
Гл. спец.	Колмык	18.11.82					
Гл. констр.	Тимошенко	18.11.82					
Рук. гр.	Жолудев	18.11.82					
Проб.	Чеснова	18.11.82					
Разраб.	Жолудева	18.11.82					

МИПРОНИСЕЛЬПРОМ
2 ДРСА



2-2



Учтв	Павлинов	М.С.	19.11.82	2 870-1. 1-1 080 СБ
Контр	Чикова	М.С.	19.11.82	
А. спец. од	Холмыг	М.С.	18.11.82	
Гл констр	Тимошенко	М.С.	18.11.82	Раздел: темельная стенка. Схема 8д.
Рук. гр.	Жолудев	М.С.	18.11.82	
Проб.	Жолудев	М.С.	18.11.82	Черт. и черт. тех.
Разраб.	Коротков	М.С.	18.11.82	
				Лист 1 / Листов 1
				ГИПРОНИЗДЕЛПРОМ 2 этаж

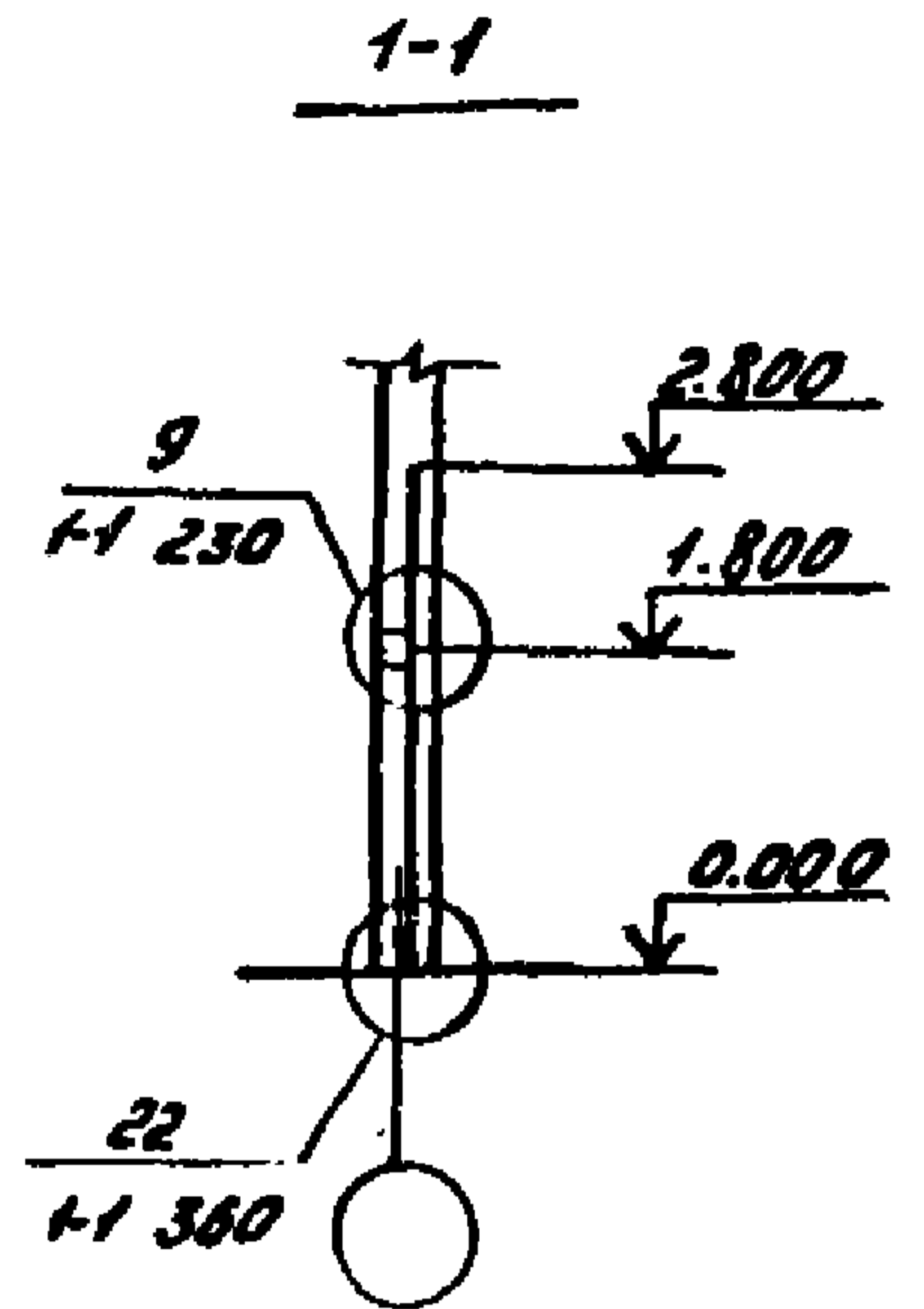
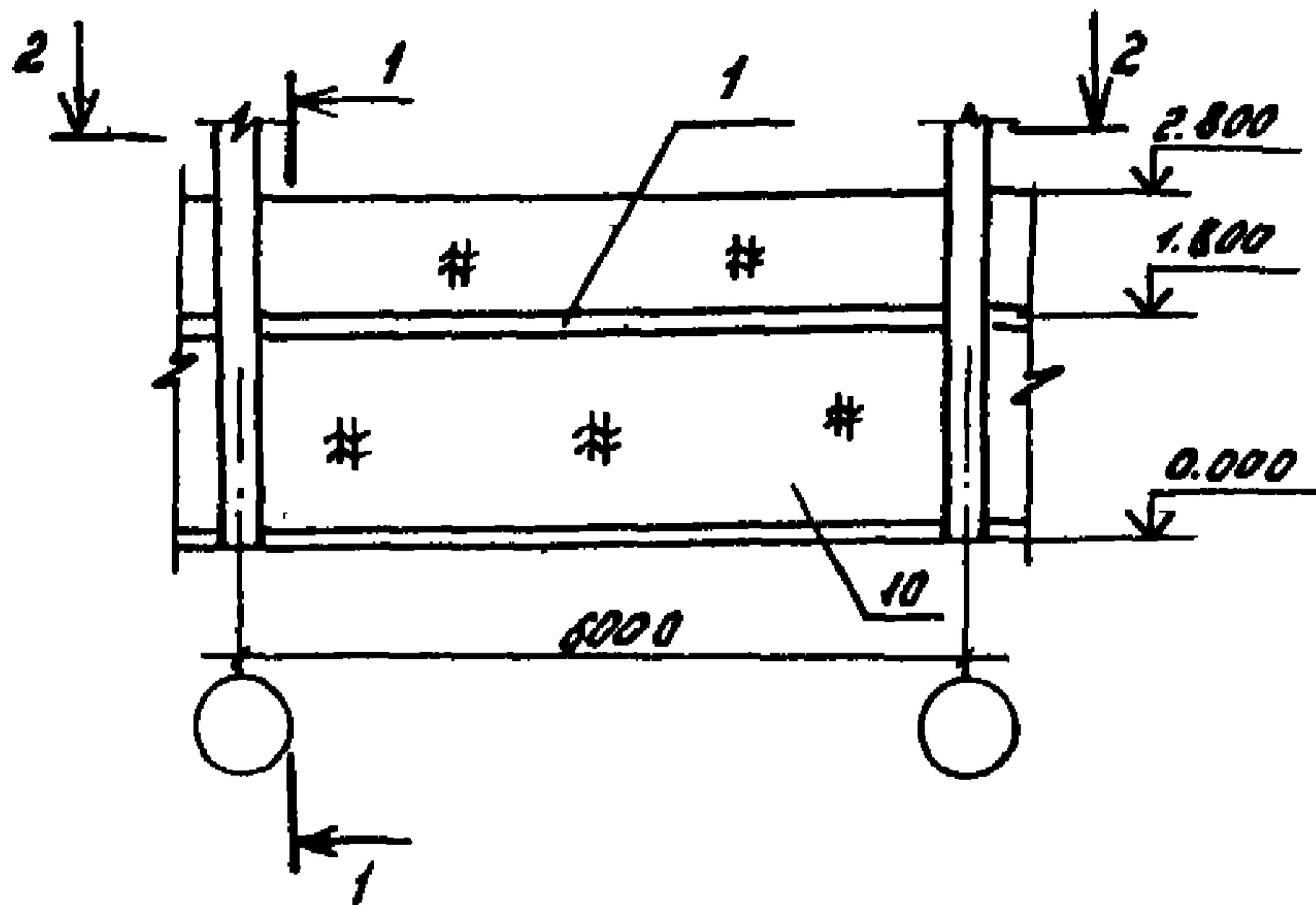
		Обозначение	Наименование	Кол.	Примечание
			<u>Документация</u>		
A4		2.870-1. 1-1 010 TO	Техническое описание		
A4		2.870-1. 1-1 09B CB	Сборочный чертеж		
			<u>Детали</u>		
A4	1	2.870-1. 2-1 010-03	Обвязочная балка Б04	1	0,23 м ³
A4	2	2.870-1. 2-1 030	Изделие соединительное МС1	2	3,8 кг
A4	3	2.870-1. 2-1 050	Изделие соединительное МС3	2	0,45 кг
A4	4	2.870-1. 2-1 060-02	Изделие соединительное МСВ	8	0,75 кг
A4	5	2.870-1. 2-1 070-02	Изделие соединительное МС9	8	1,27 кг
B4	6	2.870-1. 1-1 091	Сетка $\frac{100/100 \ 15/15}{1100}$ ГОСТ 8478-81, В.5000	3	21,6 кг
			<u>Стандартные изделия</u>		
	7		Болт М12x240,5В,016 ГОСТ 7798-70	2	
	8		Гайка М12,5x016 ГОСТ 5915-70	18	
	9		Шайба М12,01,016 ГОСТ 11371-78	4	
			<u>Материалы</u>		
	10		Лист ВУ-К, ГОСТ 8423-75	8	50,3 кг
	11		Доска 19x100 ГОСТ 24454-80, В.5000	2	0,01 м ³
	12		Доска 40x175 ГОСТ 24454-80, В.5660	1	0,04 м ³

1. В спецификации учтен расход материалов по узлам 3,17,22.
 2. Узы 9,17,22 см. докум. 1-1 230 , 1-1 310 , 1-1 360.

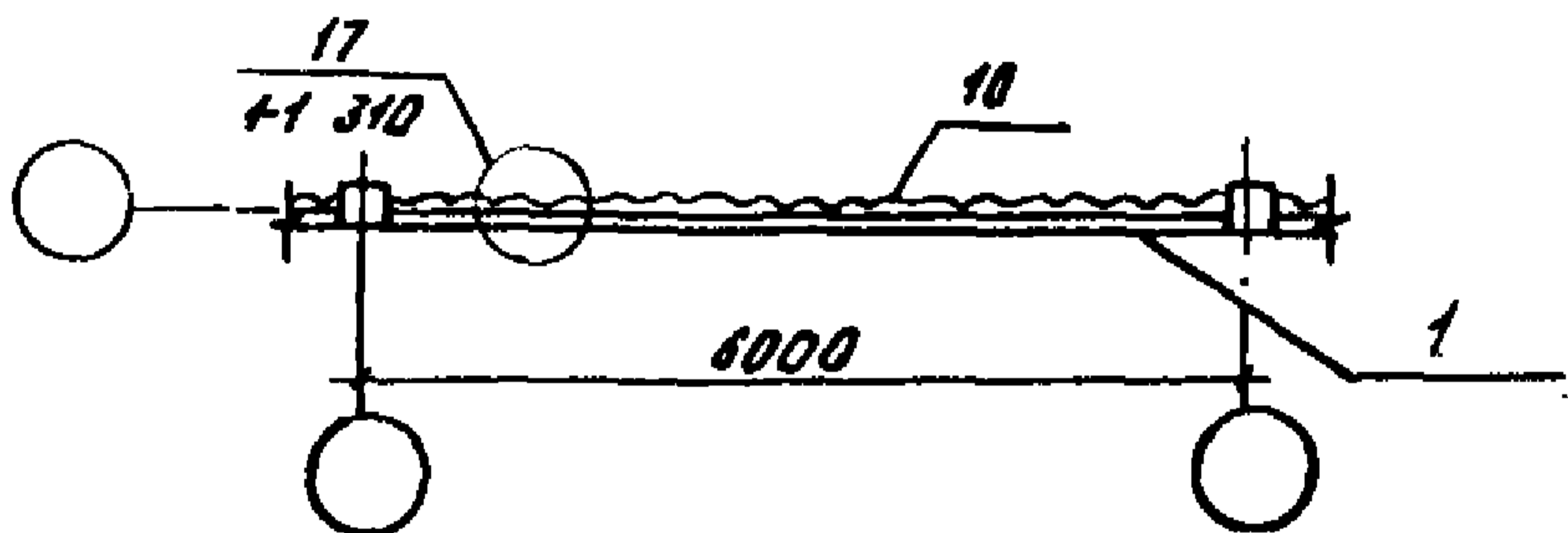
Утв.	Павлюнов	КСЗ	18.11.82	2.870-1. 1-1 090
Н.контр.	Чикова	СМ	18.11.82	
Гл.инж.	Колмык	КСЗ	18.11.82	Разделительная стенка. Схема 90.
Гл.констр.	Тимошенко	СМ	18.11.82	
Рис. зр.	Жолухов	СМ	18.11.82	
Проб.	Чеснова	СМ	18.11.82	
Разраб.	Жолухова	С.М.	18.11.82	

Таблица	Лист	Листов
Р		1

ГипроНИСЕЛЬПРОМ
2.09.82



2-2



№ п. лод. Подпись и дата

Утв.	Павлинов	<i>[Signature]</i>	18.11.82
Н. контр.	Чикова	<i>[Signature]</i>	18.11.82
Гл. инж. отд.	Калмык	<i>[Signature]</i>	18.11.82
Гл. констр.	Тимошенко	<i>[Signature]</i>	18.11.82
Рук. гр.	Жолудев	<i>[Signature]</i>	18.11.82
Проб.	Жолудев	<i>[Signature]</i>	18.11.82
Разраб.	Коротков	<i>[Signature]</i>	18.11.82

2.870-1. 1-1 090 СБ

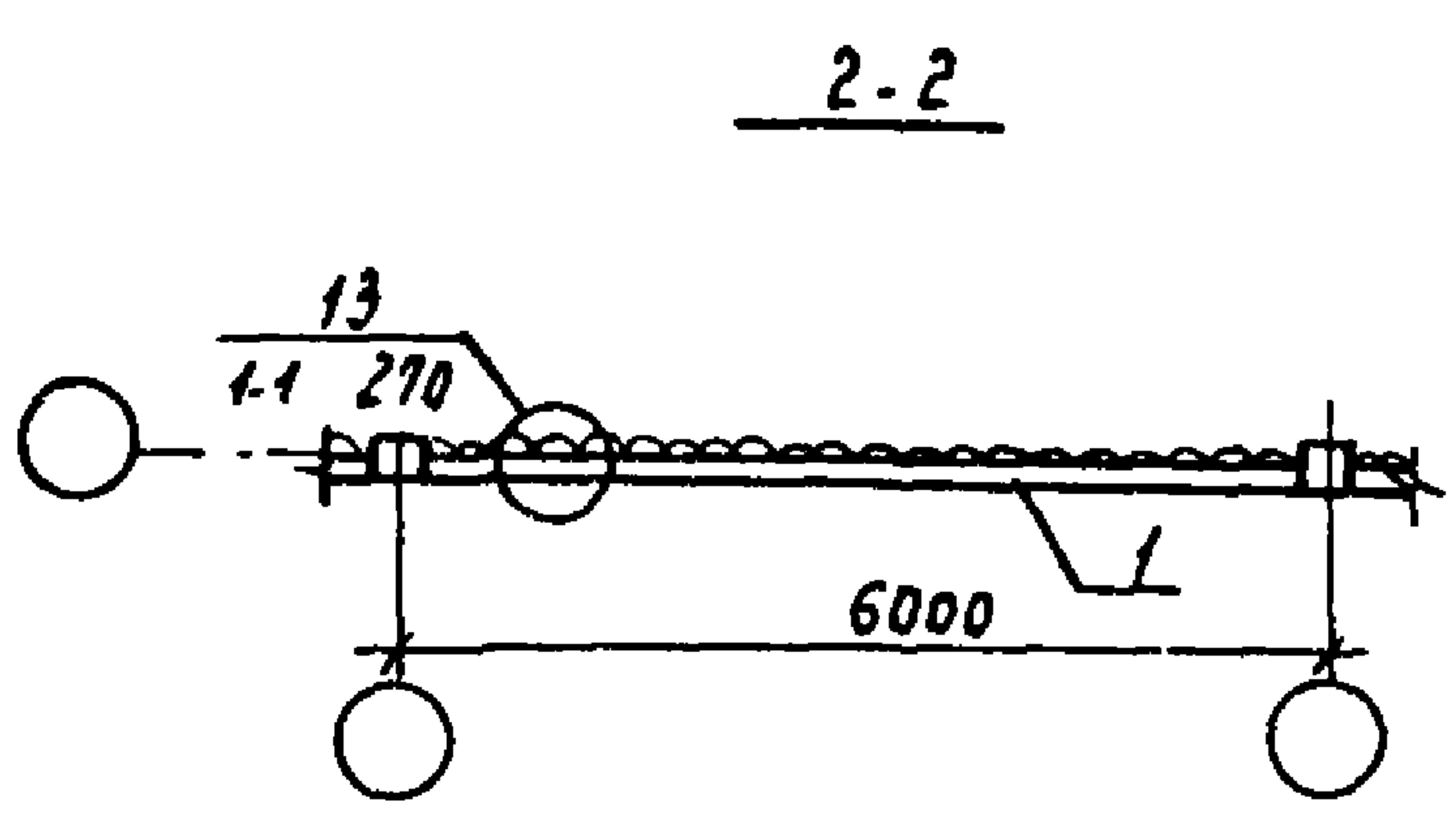
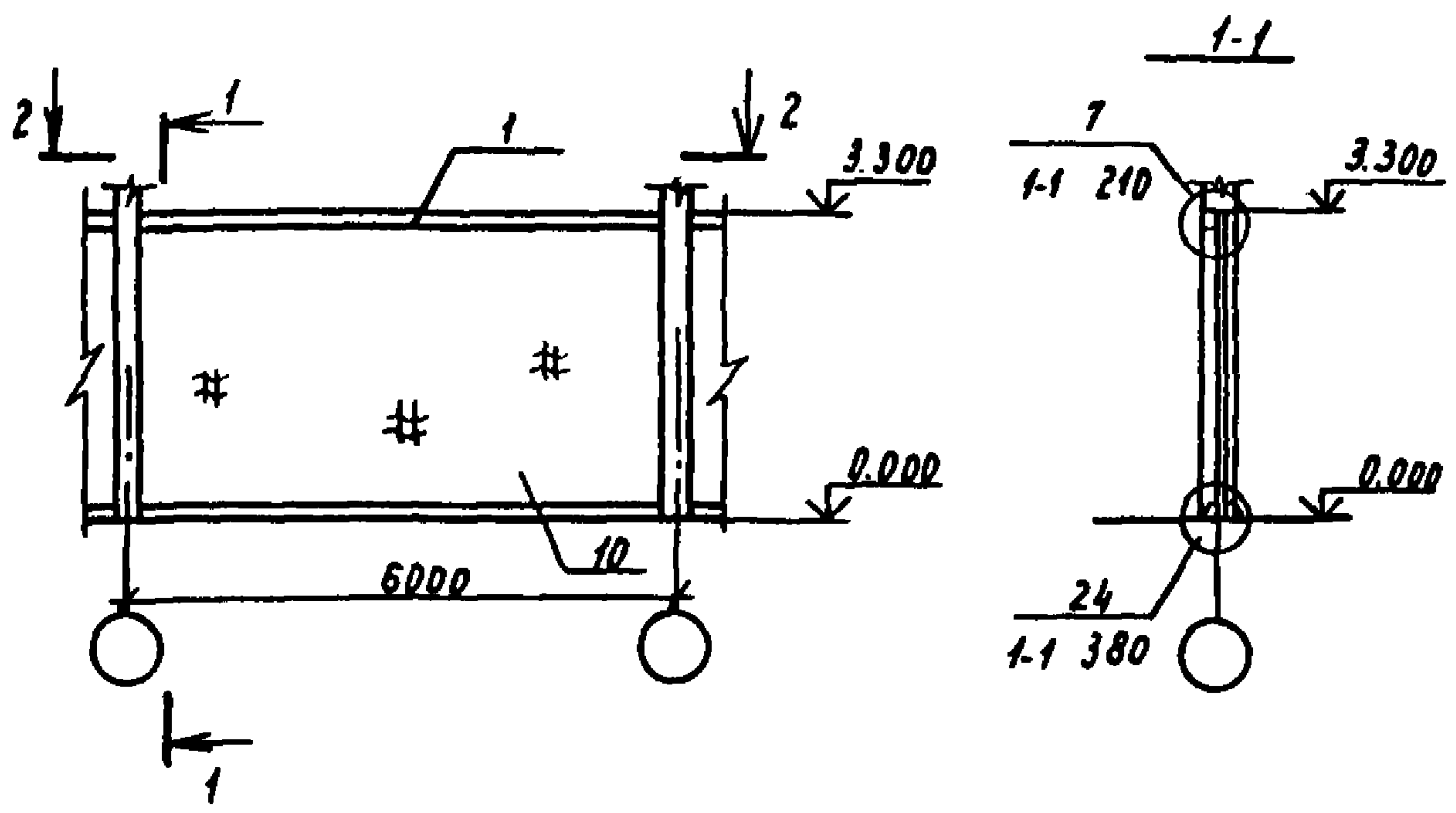
Разделительная стенка.
 Схема 9д.
 Сборочный чертеж.

Стадия	Масса	Масштаб
Р	-	1:100
Лист	Листов 1	
ГИПРОНИСЕЛЬПРОМ г. Орел		

Формат	Зона	Лист	Обозначение	Наименование	Кол.	Примечание
				<u>Документация</u>		
A4			2.870-1.1-1 010 T0	Техническое описание		
A4			2.870-1.1-1 100 СБ	Сборочный чертёж		
				<u>Детали</u>		
A4	1		2.870-1.2-1 010-01	Обвязочная балка Б0,2	1	0,14 м ³
A4	2		2.870-1.2-1 030	Изделие соединительное МС1	2	3,8 кг
A4	3		2.870-1.2-1 050	Изделие соединительное МС3	2	0,45 кг
A4	4		2.870-1.2-1 060-02	Изделие соединительное МС4	8	0,55 кг
A4	5		2.870-1.2-1 070	Изделие соединительное МС7	8	1,20 кг
B4	6		2.870-1.1-1 101	Сетка ^{100/100/5/5} ГОСТ В478-81, R-6000 1100	3	21,6 кг
				<u>Стандартные изделия</u>		
	7			Болт М12×200.58.016 ГОСТ 7798-70	2	
	8			Гайка М12.5×016 ГОСТ 5915-70	18	
	9			Шайба 12.01.016 ГОСТ 5915-70	4	
				<u>Материалы</u>		
	10			Лист ВК.7У 21-24-49-73	6	
	11			Доска 40×125 ГОСТ 24454-80, L=5660	1	0,02 м ³
	12			Доска 49×100 ГОСТ 24454-80, L=5600	2	0,01 м ³

1. В спецификации учтен расход материалов по узлам 7, 13, 24.
 2. Узлы 7, 13, 24 см. докум. 1-1 210, 1-1 270, 1-1 380.

Утв.	Павлицнов	18.11.82	2.870-1.1-1 100		
Н.контр.	Чикова	18.11.82			
Зл.спец.т.	Колмык	18.11.82			
Зл.констр.	Тимошенко	18.11.82	Разделительная стенка. Схема 10Э.		
Рук.вр.	Жолудев	18.11.82			
Проб.	Чеснова	18.11.82			
Разреш.	Жолудева	18.11.82			
			Стадия	Лист	Листов
			Р		1
			ГИПРОНИСВЛЬПРОМ г.Орел		



Шифр № град. Подпись и дата

Учтв	Павлинов	<i>[Signature]</i>	18.11.82
Н. контр	Чикова	<i>[Signature]</i>	18.11.82
Сп. спец. от	Колмык	<i>[Signature]</i>	18.11.82
Гл. констр	Тимошенко	<i>[Signature]</i>	18.11.82
Рук. гр.	Жолудев	<i>[Signature]</i>	18.11.82
Проб.	Жолудев	<i>[Signature]</i>	18.11.82
Разраб.	Коротков	<i>[Signature]</i>	18.11.82

2.870-1. 1-1 100 СБ

Разделительная стенка.
 Схема 10д.
 Сборочный чертеш.

Стадия	Масса	Масштаб
Р	-	1:100
Лист	Листов 1	

ГИПРОНИСЕЛЬПРОМ
 2 ДВЛ

Формат	Зона	Поз.	Обозначение	Наименование	Кол.	Примеч
				<u>Документация</u>		
A4			2.870-1. 1-1 01070	Техническое описание		
A4			2.870-1. 1-1 110 СБ	Сборочный чертёж		
				<u>Детали</u>		
A4	1		2.870-1. 2-1 020-02	Обвязочная балка Б0-7	1	0,675 м
A4	2		2.870-1. 2-1 040	Изделие соединительное МС2	1	8,47 кг
A4	3		2.870-1. 2-1 050	Изделие соединительное МС3	2	0,45 кг
A4	4		2.870-1. 2-1 080-04	Изделие соединительное МС14	9	0,88 кг
A4	5		2.870-1. 2-1 090	Изделие соединительное МС15	9	0,47 кг
Б4	6		2.870-1. 1-1 111	Сетка ^{100/100/5/5} / ГОСТ 8478-81, ¹¹⁰⁰ В-800	3	21,6 кг
				<u>Стандартные изделия</u>		
	7			Гайка М12,5×0,16 ГОСТ 5915-70	9	
				<u>Материалы</u>		
	8			Лист ВКТУ 21-24-49 - 73	6	
	9			Доска 19×100 ГОСТ 24454-80, ℓ = 5000	2	0,01 м ³
	10			Доска 40×100 ГОСТ 24454-80, ℓ = 5550	1	0,022 м ³
	11			Доска 25×100 ГОСТ 24454-80, ℓ = 5550	1	0,014 м ³

1. В спецификации учтен расход материалов по узлам 10, 14, 26.
 2. Узлы 10, 14, 26 см. докум. 1-1 240, 1-1 280, 1-1 400.

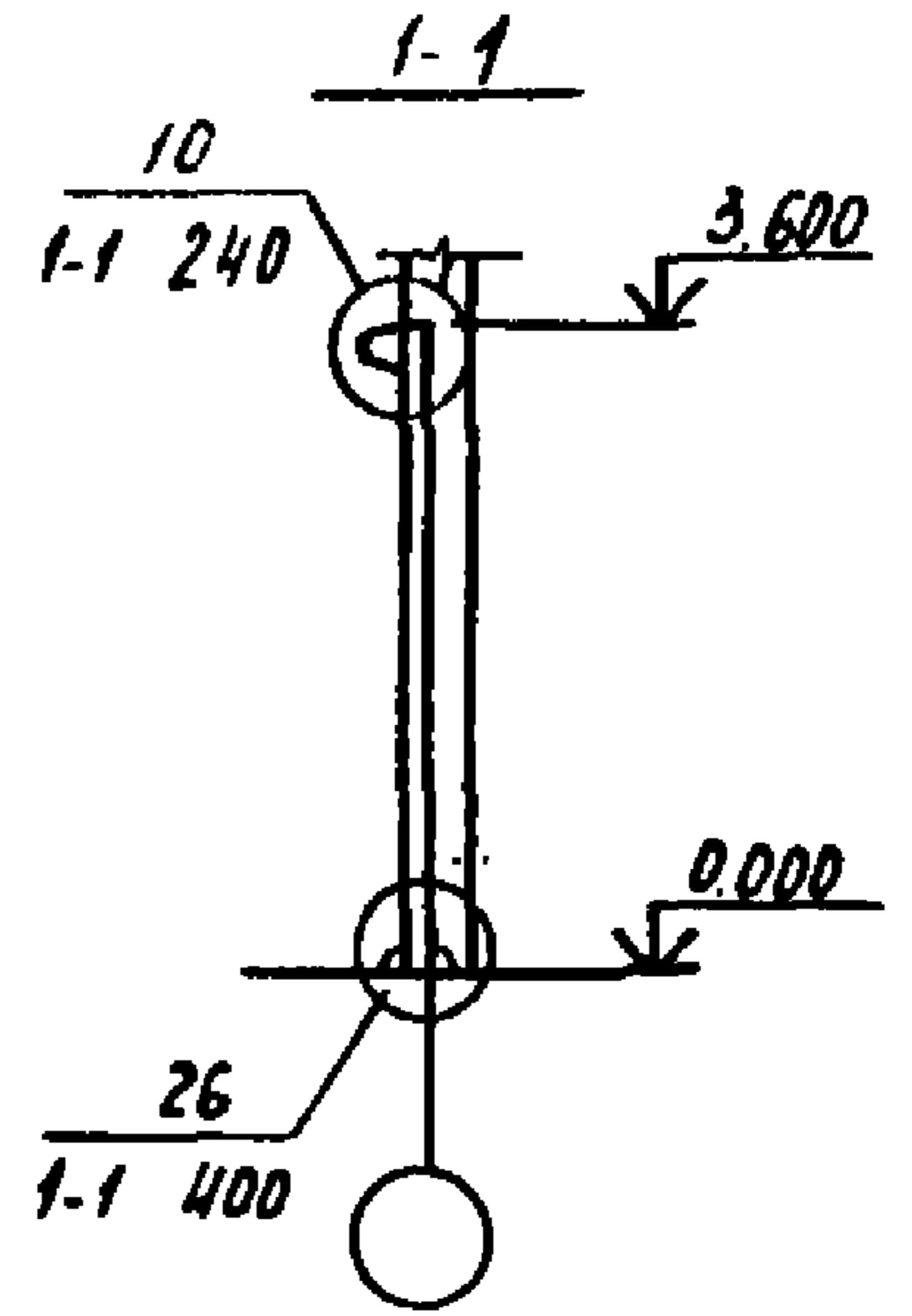
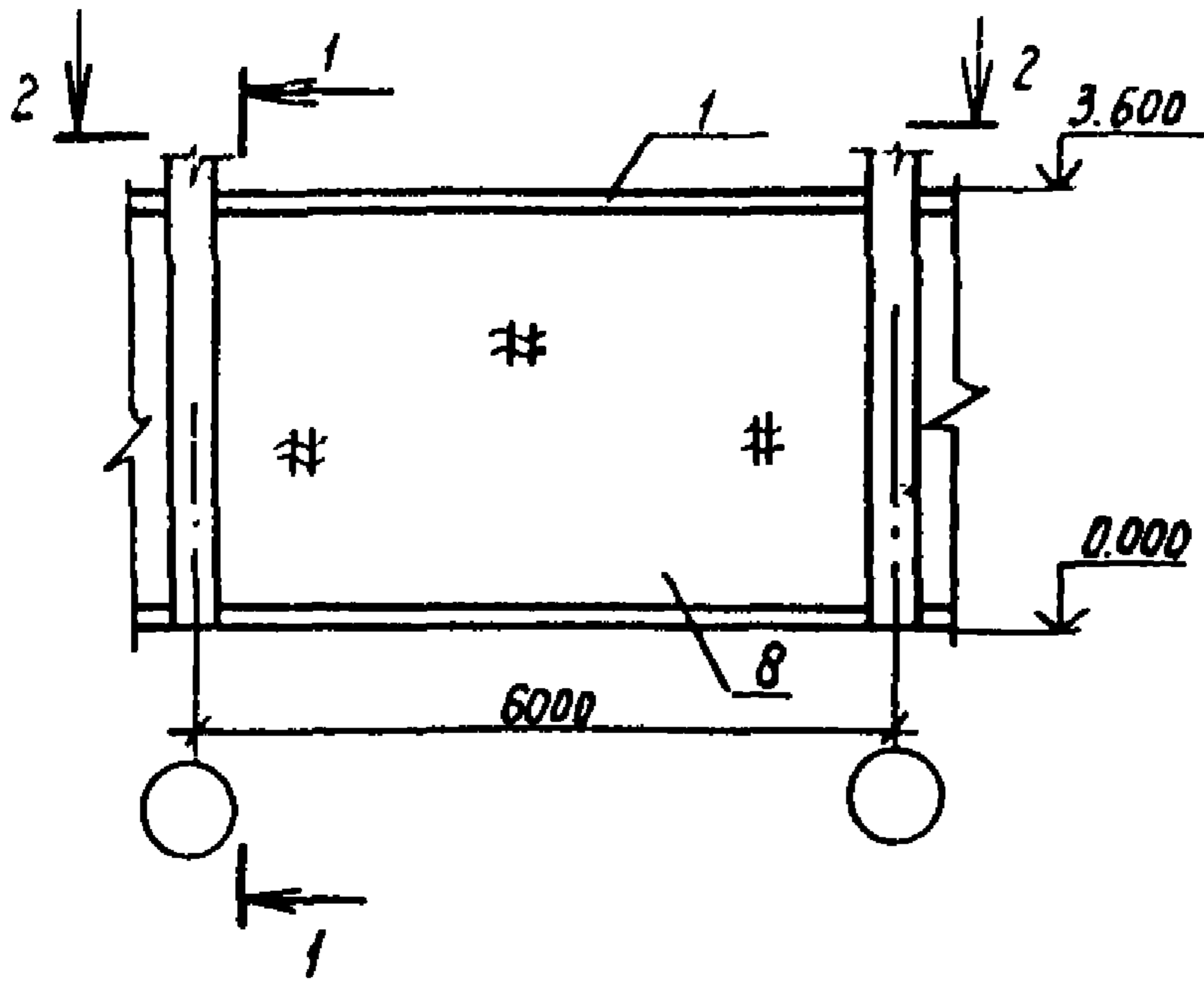
Утв.	Павликов	<i>[подпись]</i>	18.11.82
Н.контр.	Чикова	<i>[подпись]</i>	18.11.82
З. спец. отв.	Колмык	<i>[подпись]</i>	18.11.82
З. констр.	Тимошенко	<i>[подпись]</i>	18.11.82
Рук. гр.	Жолудев	<i>[подпись]</i>	18.11.82
Пров.	Чеснова	<i>[подпись]</i>	18.11.82
Разраб.	Жолудева	<i>[подпись]</i>	18.11.82

2.870-1. 1-1 110

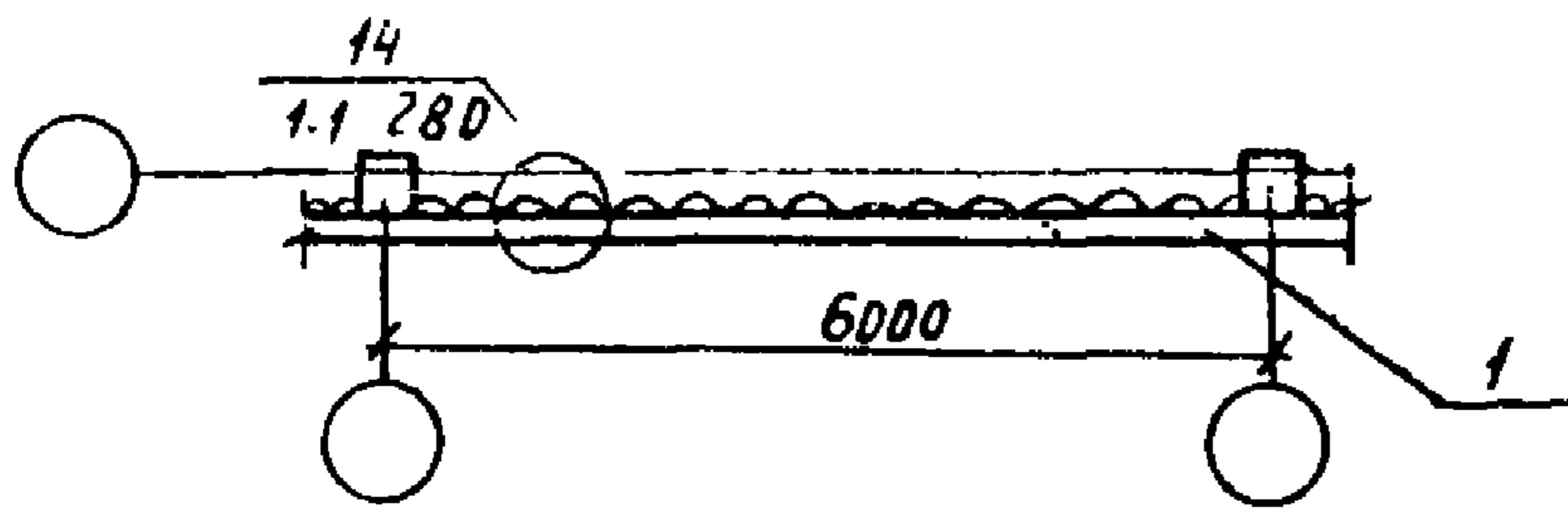
Разделительная стенка.
 Схема 11 ж.

Стадия	Лист	Листов
Р		1

ГИПРОНИСЕЛЬПРОМ



2-2



Циб. № разд. Подпись и дата

Утв.	Павлинов	В.С.	18.11.82
Н.контр.	Чикова	М.И.	18.11.82
Инспектор	Колмык	Н.С.	18.11.82
Инж. констр.	Тимошенко	В.И.	18.11.82
Рук. гр.	Жолудев	В.С.	18.11.82
Пров.	Жолудев	В.С.	18.11.82
Разраб.	Коротков	С.В.	18.11.82

2.870-1.1-1 110 СБ

Разделительная стенка.
Схема 11 ж.
Сборочный чертёж.

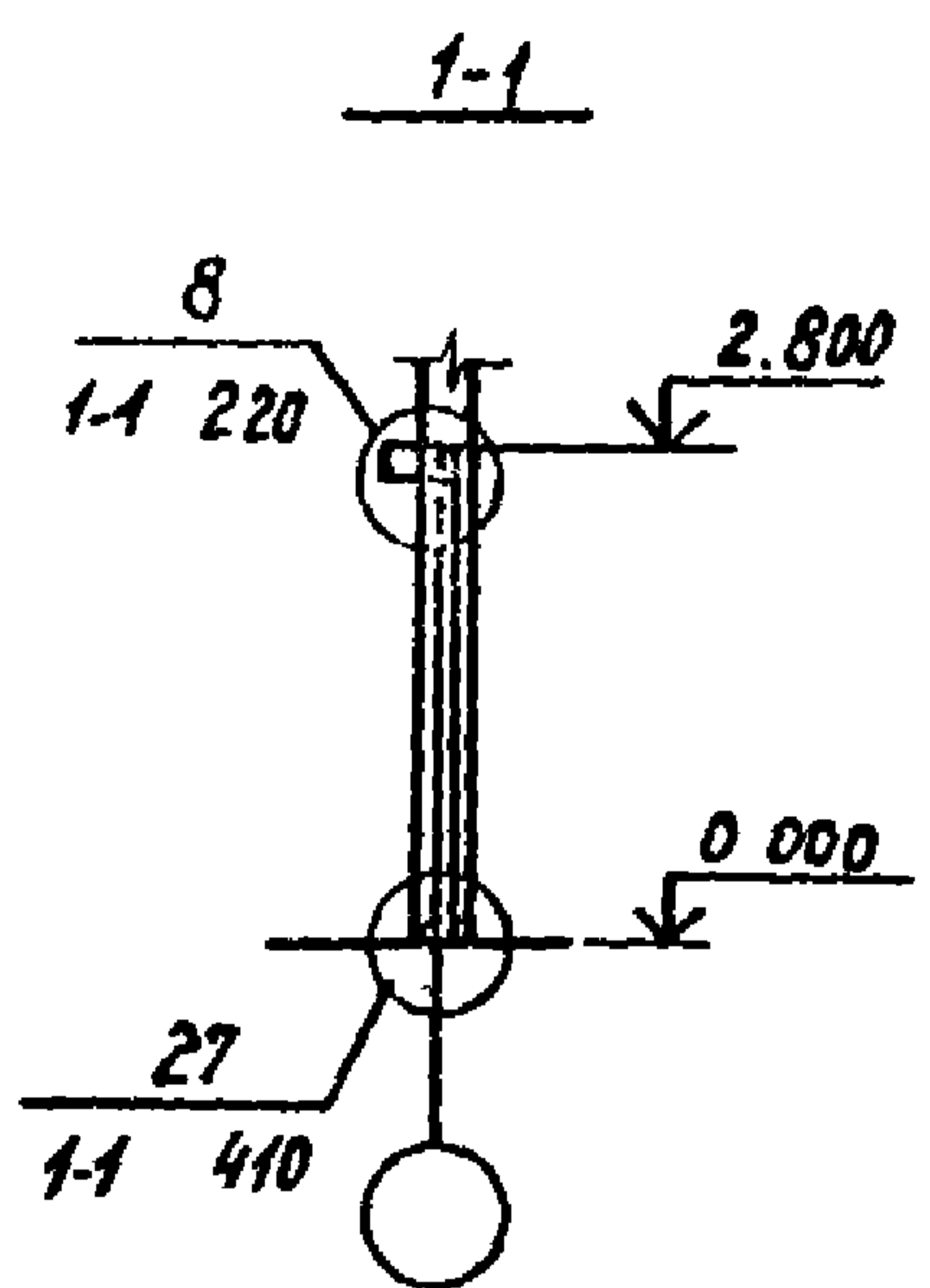
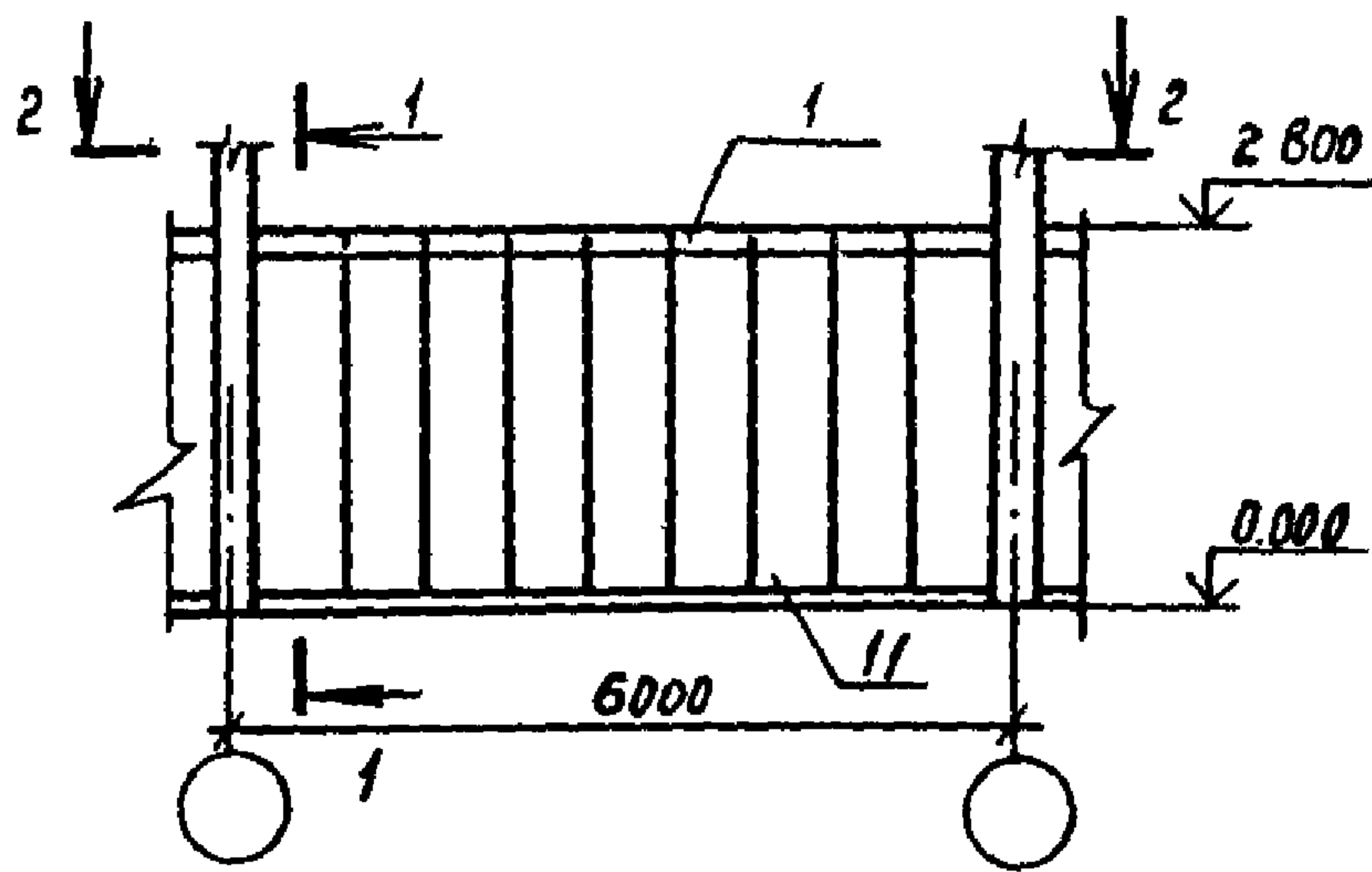
Стадия	Масса	Масштаб
Р	-	1:100
Лист	Листов 1	

ГИПРОНИСЕЛЬПРОМ
2.02.81

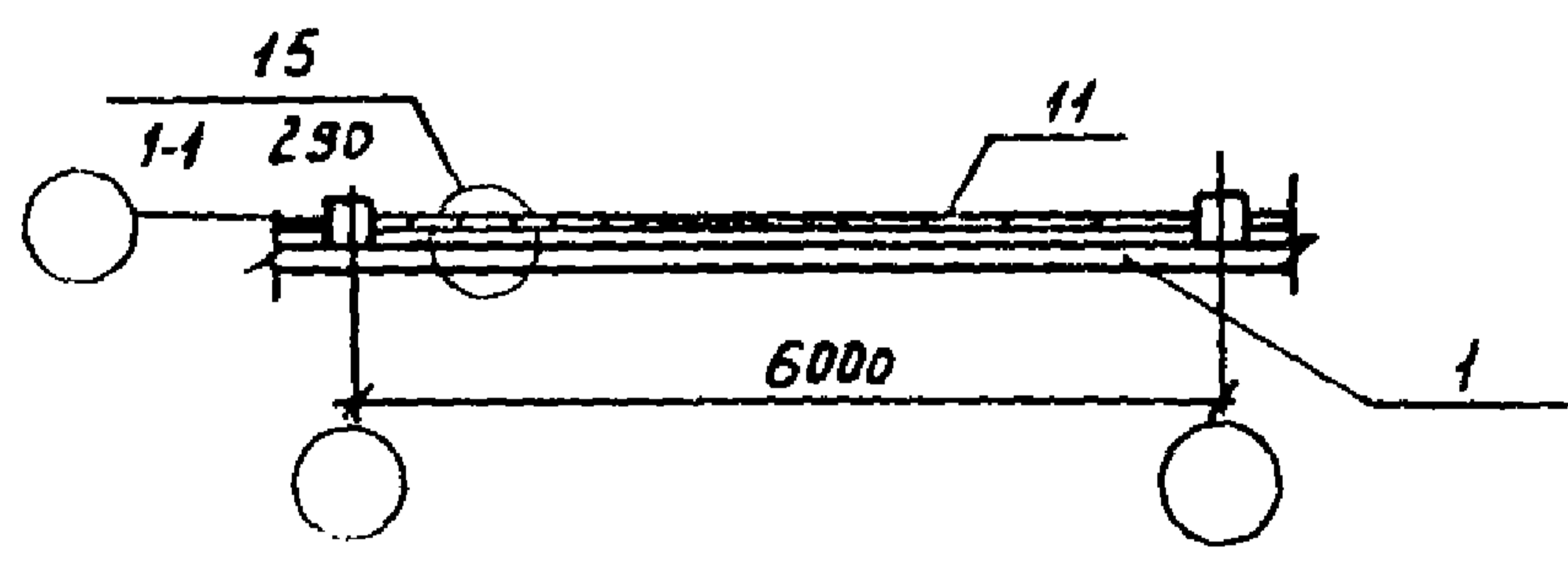
Формат	Зона	№з.	Обозначение	Наименование	Кол.	Примеч.
				<u>Документация</u>		
A4			2.870-1. 1-1 010 70	Техническое описание		
A4			2.870-1. 1-1 120 СБ	Сборочный чертёж		
				<u>Детали</u>		
A4	1		2.870-1. 2-1 010 - 01	Обвязочная балка Б02	1	0,14 м ³
A4	2		2.870-1. 2-1 030	Изделие соединительное МС1	2	3,8 кг
A4	3		2.870-1. 2-1 060	Изделие соединительное МС4	9	0,55 кг
A4	4		2.870-1. 2-1 070	Изделие соединительное МС7	9	1,20 кг
Б4	5		2.870-1. 1-1 021	Сетка 100/100/5/5 ГОСТ 8478-81, L=5000 1100	3	21,6 кг
Б4	6		2.870-1. 1-1 122	Уголок Б-75x50x5 ГОСТ 8510-72 L=70 ВСТЗ кп2-1 ГОСТ 535-79	2	0,34 кг
				<u>Стандартные изделия</u>		
		7		Болт М12x170. 58.016 ГОСТ 7798-70	2	
		8		Гайка М12.5x016 ГОСТ 5915-70	20	
		9		Шайба 12.01.016 ГОСТ 11371-78	4	
				<u>Материалы</u>		
		10		Гернит ф50 ГОСТ 5.1011-71	10	2,8 п.м.
		11		Панель ПЭА-Ст 2,8 x 0,6 x 0,12		
				ТУ 21-24-82-81	9	без утеплителя
		12		Доска 19x100 ГОСТ 24454-80, L=5000	2	0,01 м ³
		13		Доска 40x125 ГОСТ 24454-80, L=5650	1	0,02 м ³

1. В спецификации учтен расход материалов по узлам 8, 15, 27.
2. Узлы 8, 15, 27 см. докум. 1-1 220, 1-1 290, 1-1 400.

Утв.	Павлинов	КСЗ	18.11.82	2.870-1. 1-1 120				
Н.контр.	Чикова	МШ	18.11.82					
Распечт.	Колмык	Контр.	18.11.82	Разделительная стенка. Схема 12д.				
Гл.контр.	Тимошенко	МШ	18.11.82					
Рук.гр.	Жолудев	БВ	18.11.82					
Пров.	Чеснова	КС	18.11.82					
Разраб.	Жолудева	Б.Ж.С.	18.11.82					
					Стадия	Лист	Листов	
					Р	1	1	
					ГИПРОНИСЕЛЬПРОМ г. Орёл			



2-2



Утв.	Павлинов	УЗ	18.11.82
Н.контр	Чикова	СМ	18.11.82
Инспектор	Колтык	АИ	18.11.82
Гл.констр	Тимошенко	СМ	18.11.82
Рук.гр.	Нюлудев	СМ	18.11.82
Пров.	Нюлудев	УЗ	18.11.82
Разраб.	Коротков	СМ	18.11.82

2.870-1.4-1 120 СБ

Разделительная стенка.
 Схема 12д.
 Сборочный чертеш.

Стадия	Масса	Масштаб
Р	-	1:100
Лист	Листов 1	
ГИПРОНИСЕЛЬПРОМ		
2 Сдел		

Формат	Зона	Поз.	Обозначение	Наименование	Кол	Примечание
				<u>Документация</u>		
A4			2.870-1. 1-1 01070	Техническое описание		
A4			2.870-1. 1-1 130 СБ	Сборочный чертёж		
				<u>Детали</u>		
A4		1	2.870-1. 2-1 020-01	Обвязочная балка Б06	1	0,675 м
A4		2	2.870-1. 2-1 090	Изделие соединительное МС15	8	0,79 кг
A4		3	2.870-1. 2-1 040	Изделие соединительное МС2	1	8,47 кг
A4		4	2.870-1. 2-1 080	Изделие соединительное МС10	8	0,72 кг
Б4		5	2.870-1. 1-1 131	Сетка 100/100/5/5 ГОСТ 8478-81, L-6000 1100	3	21,6 кг
Б4		6	2.870-1. 1-1 132	Узлов 5-75x50x5 ГОСТ 8510-72 L=70 8Ст3кл2-ГОСТ 535-79	2	0,34 кг
				<u>Стандартные изделия</u>		
		7		Райка М12,5x0,16 ГОСТ 5915-70	8	
				<u>Материалы</u>		
		8		Гернит ф50 ГОСТ 5.1011-71	10	2,8 п.м
		9		Доска 19x100 ГОСТ 24454-80, L=5600	2	0,01 м ³
		10		Доска 40x100 ГОСТ 24454-80, L=5600	1	0,02 м ³
		11		Панель ПЭА-Ст 2,8x0,6x0,12 ТУ 21-24-82-81	9	без утеплителя

1. В спецификации учтен расход материалов по узлам 11, 20, 27.
2. Узлы 11, 20, 27 см. докум. 1-1 250, 1-1 340, 1-1 410.

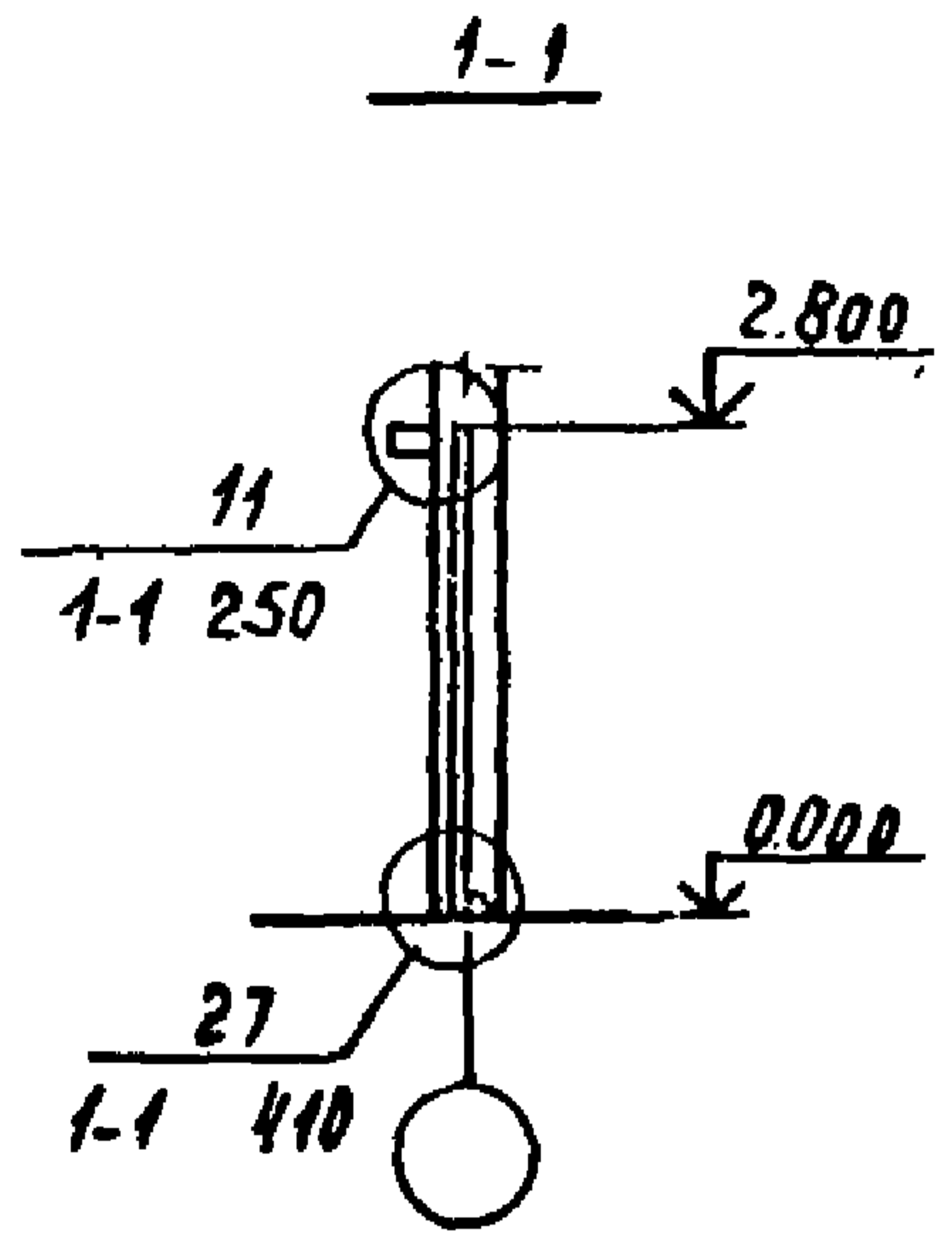
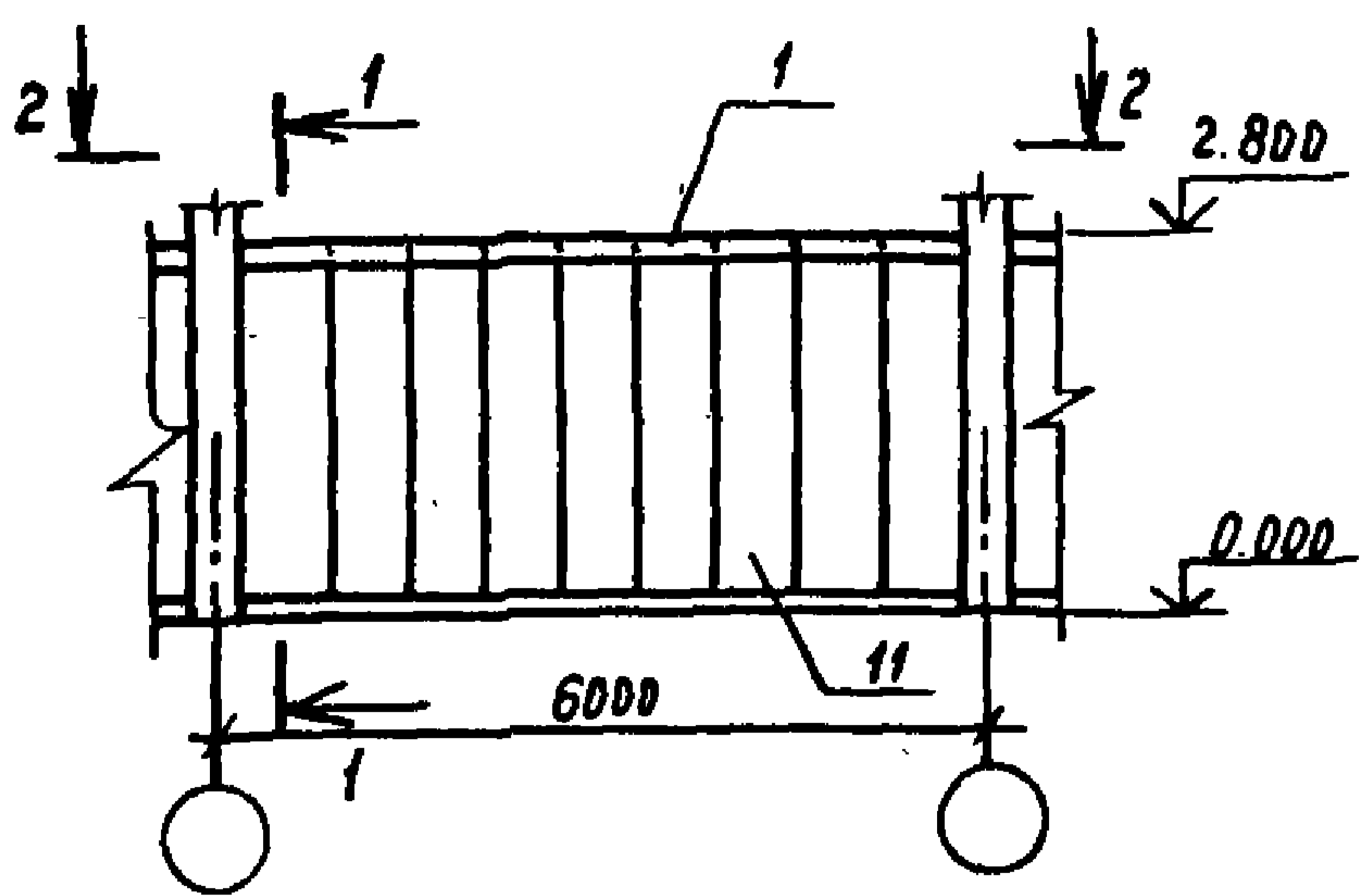
1. Б. Ягудя Подпись и дата

Утв.	Павлюнов	18.11.82
Н. контр.	Чикова	18.11.82
Г. спец. отд.	Колмык	18.11.82
Гл. констр.	Тимошенко	18.11.82
Рук. ер.	Жолудев	18.11.82
Пров.	Чеснова	18.11.82
Рис. таб.	Жолудев	18.11.82

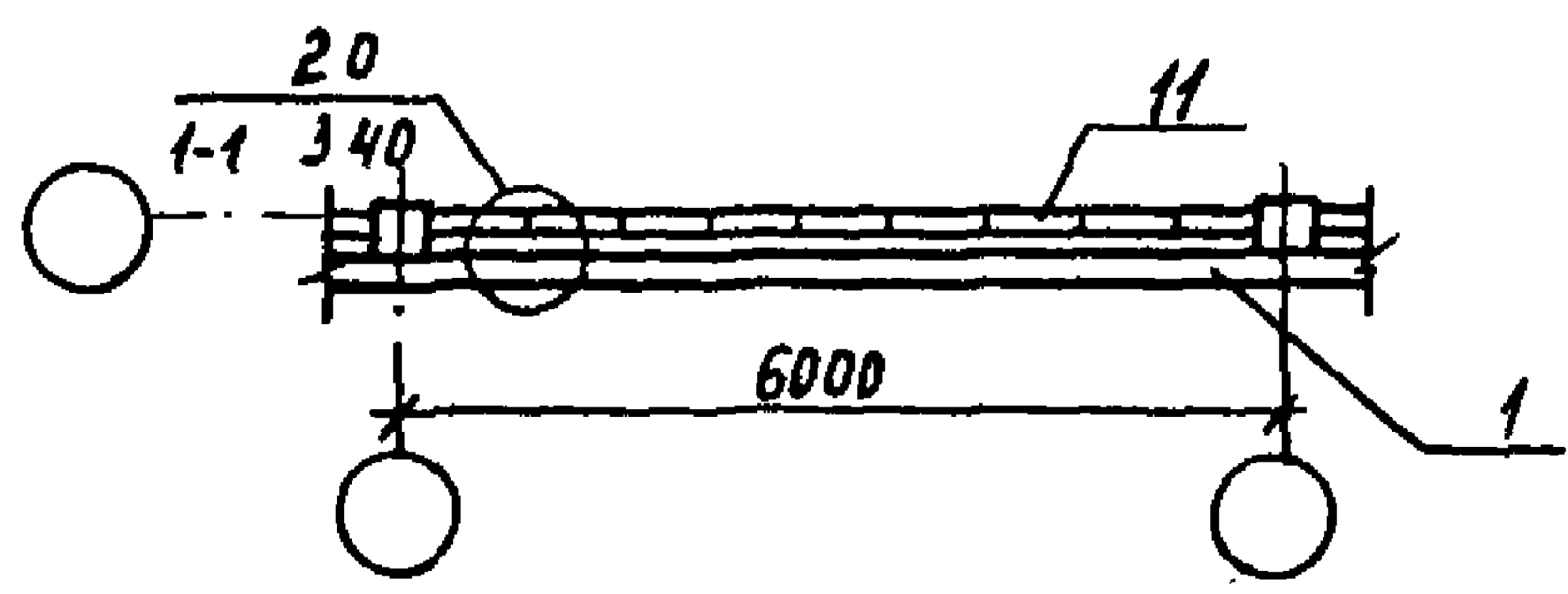
2.870-1. 1-1 130

Разделительная стенка.
Схема 13 м.

Стадия	Лист	Листов
Р		1
ГИПРОНИСЕЛЬПРОМ г. Орел		



2-2



Утв.	Павлинов	УП	18.11.82
Н.контр.	Чикова	УП	18.11.82
Л.спецотд.	Колмык	Контр.	18.11.82
Л.контр.	Тимошенко	УП	18.11.82
Рук. гр.	Жолудев	УП	18.11.82
Проб.	Жолудев	УП	18.11.82
Разраб.	Коротков	СВР	18.11.82

2.870-1. 1-1 130 СБ

Разделительная стенка.
 Схема 13м.
 Сборочный чертеш.

Стадия	Масса	Масштаб
Р	-	1:100
Лист		Листов 1
ГИПРОНИСЕЛЬПРОМ 2 Орел		

Формат	Зона	№	Обозначение	Наименование	Кол.	Примечание
				<u>Документация</u>		
A4			2.870-1.1-1 01070	Техническое описание		
A4			2.870-1.1-1 140 СБ	Сборочный чертёж		
				<u>Детали</u>		
A4		1	2.870-1.2-1 020	Обвязочная балка Б05	1	0,675 м
A4		2	2.870-1.2-1 090	Изделие соединительное МС15	8	0,79 кг
A4		3	2.870-1.2-1 040	Изделие соединительное МС2	1	8,47 кг
A4		4	2.870-1.2-1 080	Изделие соединительное МС10	8	0,72 кг
Б4		5	2.870-1.1-1 141	Сетка 100/100/5/5 ГОСТ 8478-81, L=6000 1100	3	21,6 кг
Б4		6	2.870-1.1-1 142	Уголок 5-75x50x5 ГОСТ 8510-72 P=70 Ст3кп2-1 ГОСТ 535-79	2	0,34 кг
				<u>Стандартные изделия</u>		
		7		Гайка М12,5x0,16 ГОСТ 5915-70	8	
				<u>Материалы</u>		
		8		Гермет ф35 ГОСТ 5,1011-71	10	3,6 л.м.
		9		Доска 19x100. ГОСТ 24454-80, L=5600	2	0,01 м ³
		10		Доска 40x100 ГОСТ 24454-80 L=5650	1	0,02 м ²
		11		Панель ПЭА-Ст 3,6x0,6x0,14 ТУ 21-24-97-82	9	без упаковки

1. В спецификации учтен расход материалов по узлам 11, 20, 27.
2. Узлы 11, 20, 27 см. докум. 1-1 250, 1-1 340, 1-1 410.

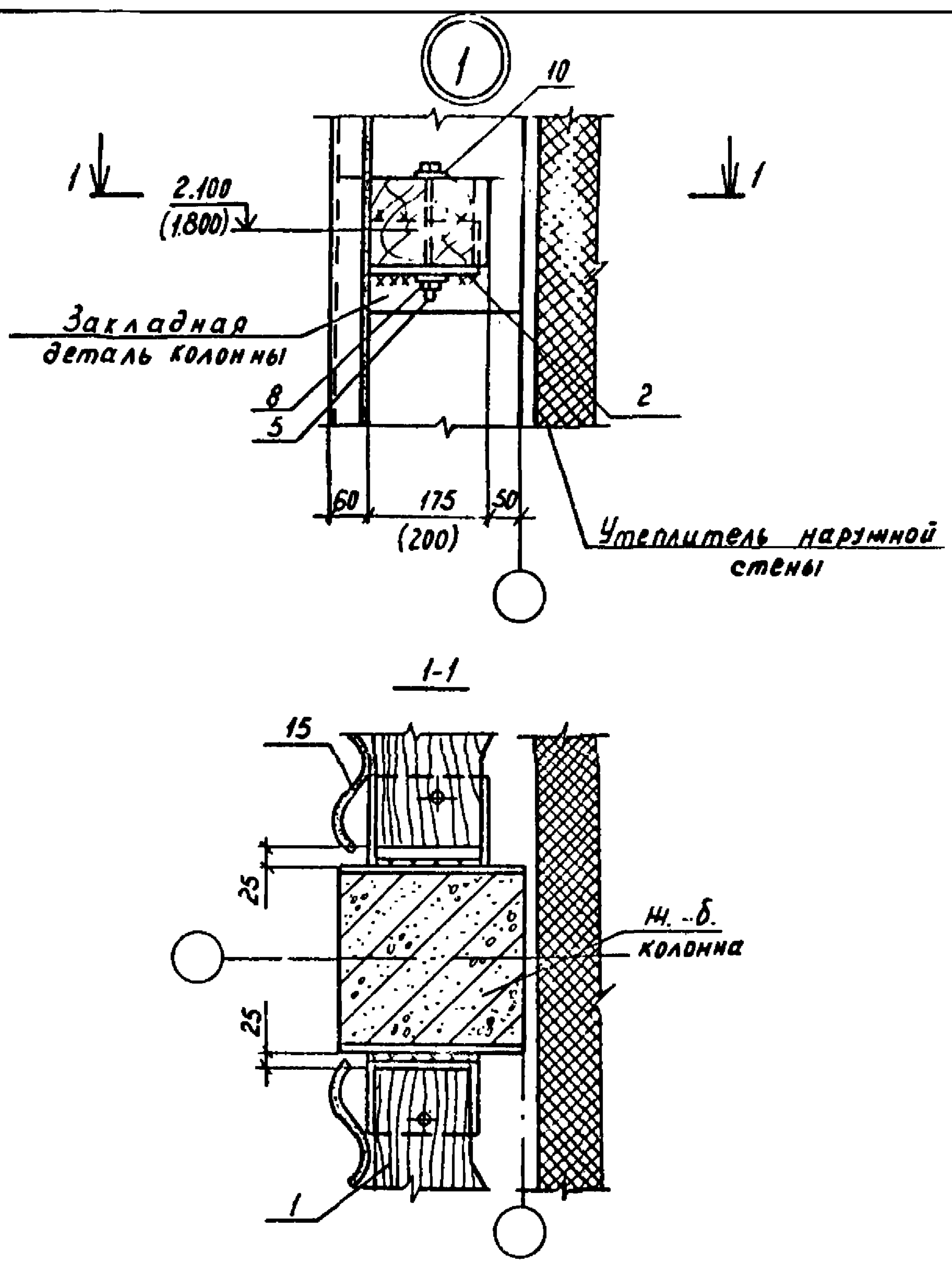
Л. в. № подл. Подпись и дата. Вып. шиф. №

Утв.	Павлинов	18.11.82
Н.контр.	Чикова	18.11.82
Гл. спец. отд.	Колмык	18.11.82
Гл. констр.	Тимошенко	18.11.82
Рук. гр.	Жолдаев	18.11.82
Проб.	Жолдаев	18.11.82
Разраб.	Жолдаева	18.11.82

2.870-1.1-1 140

Разделительная стенка.
Схема 14Н.

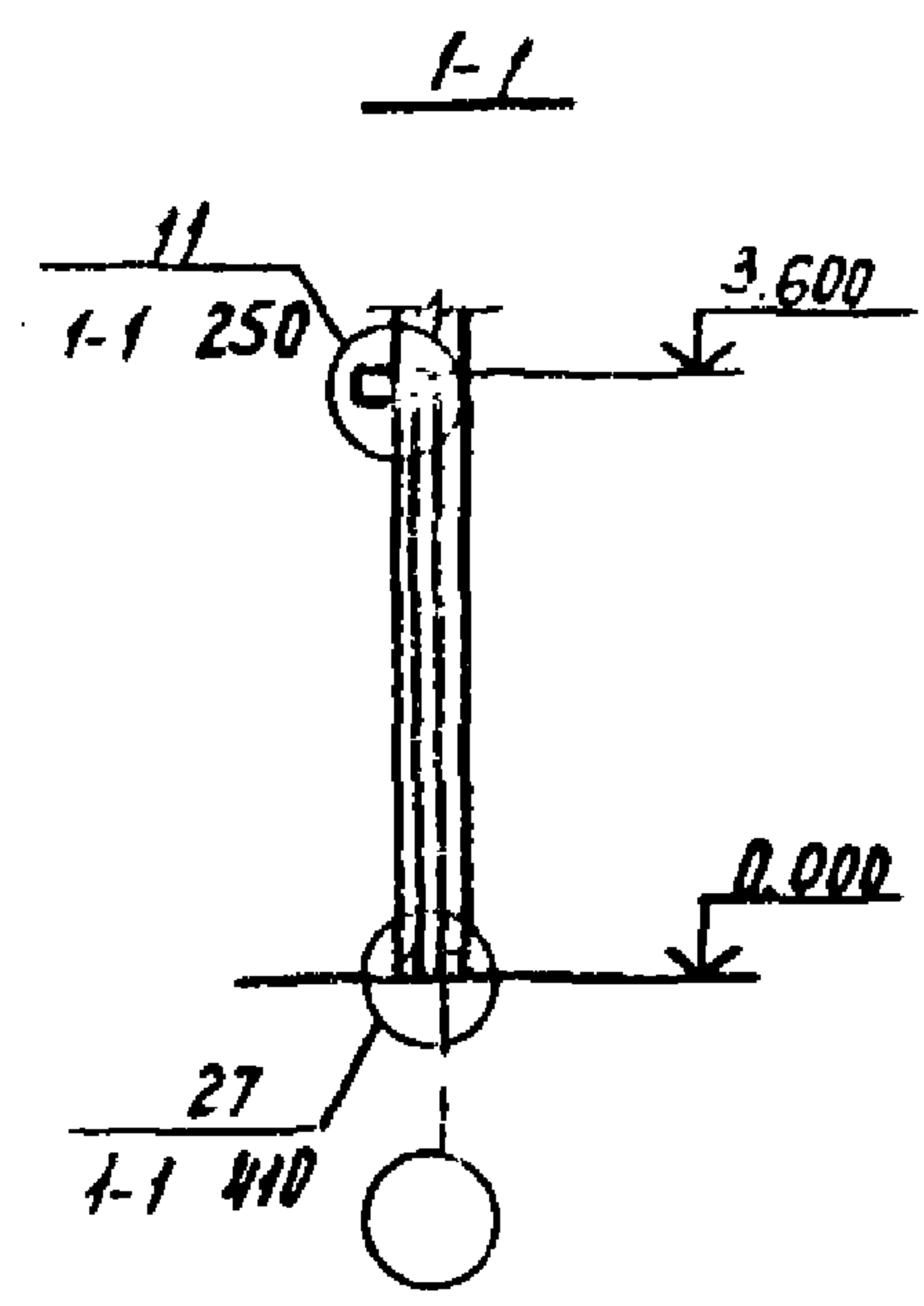
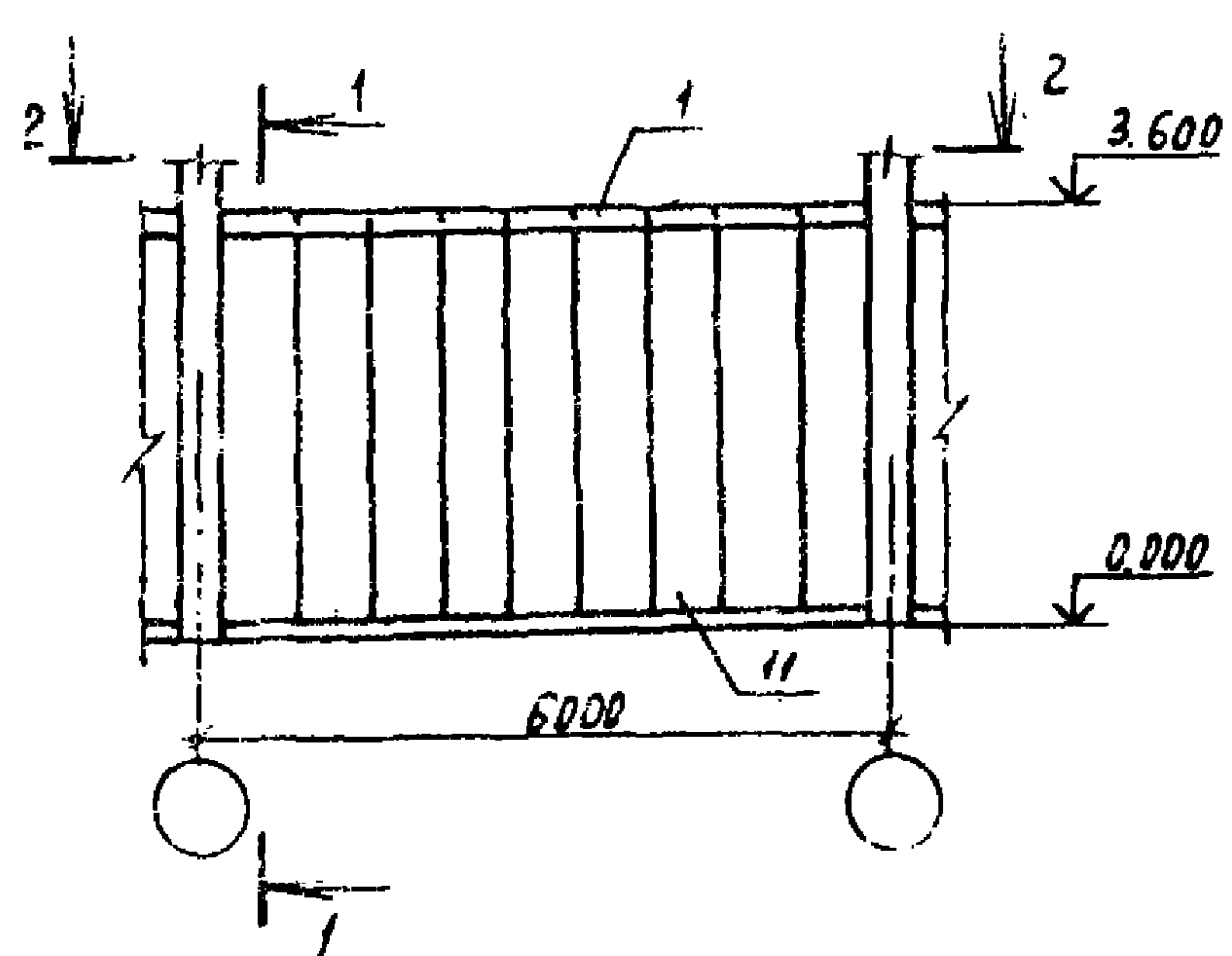
Опация	Лист	Листов
Р	1	1
ГИПРОНИСЕЛЬПРОМ		
2 вер.		



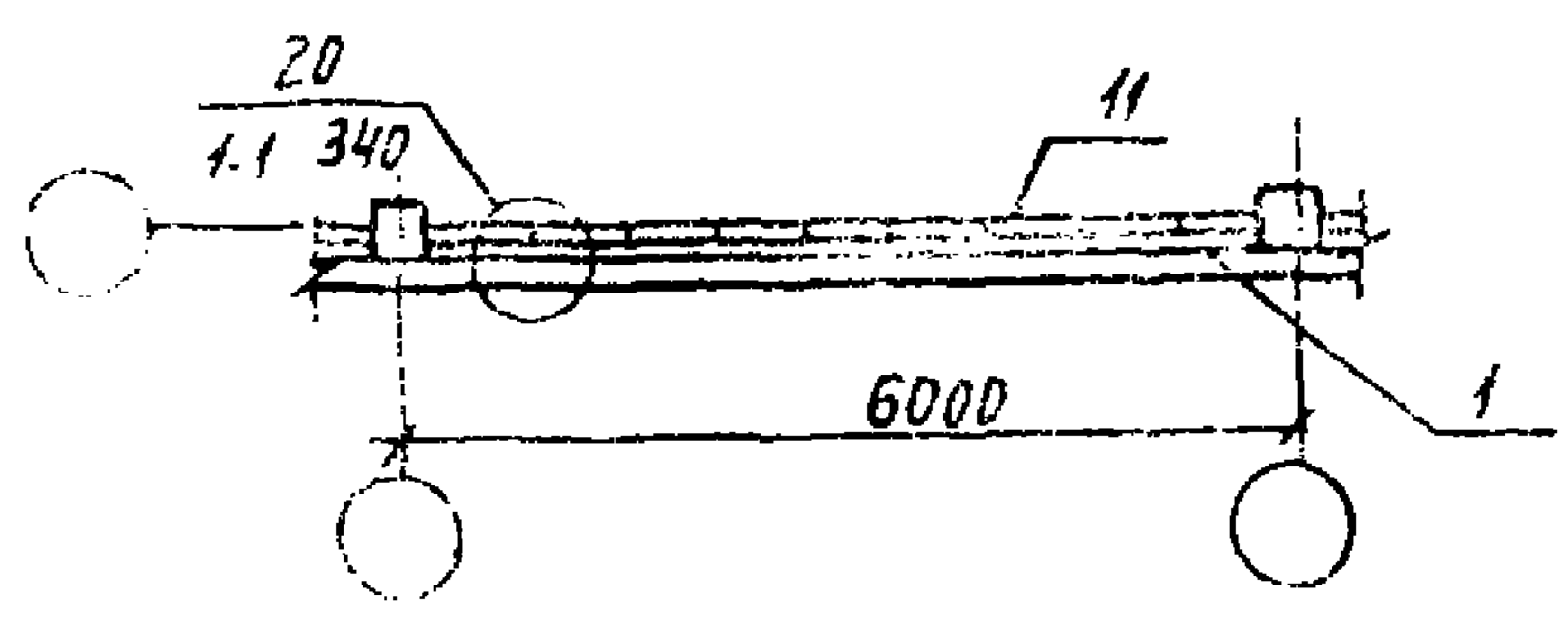
Значения в скобках даны для обвязочной балки хранилищ торкови

И-В 1980г. Подпись и дата. Взам. инв. №

Утв.	Павлинов	<i>[Signature]</i>	18.11.82	2.870-1.1-1 150			
Н.контр	Чикова	<i>[Signature]</i>	18.11.82				
Гл. спец. отд.	Колмык	<i>[Signature]</i>	18.11.82				
Гл. констр.	Тимошенко	<i>[Signature]</i>	18.11.82	Узел. Крепление обвязочной балки к колонне.	Стадия	Масса	Масштаб
Рук. эр.	Жолудев	<i>[Signature]</i>	18.11.82		р	—	1:10
Провер.	Жолудев	<i>[Signature]</i>	18.11.82		Лист	Листов 1	
Разраб.	Коротков	<i>[Signature]</i>	18.11.82		ГИПРОНИСЕЛЬПРОЕКТ г. Орск		



2-2

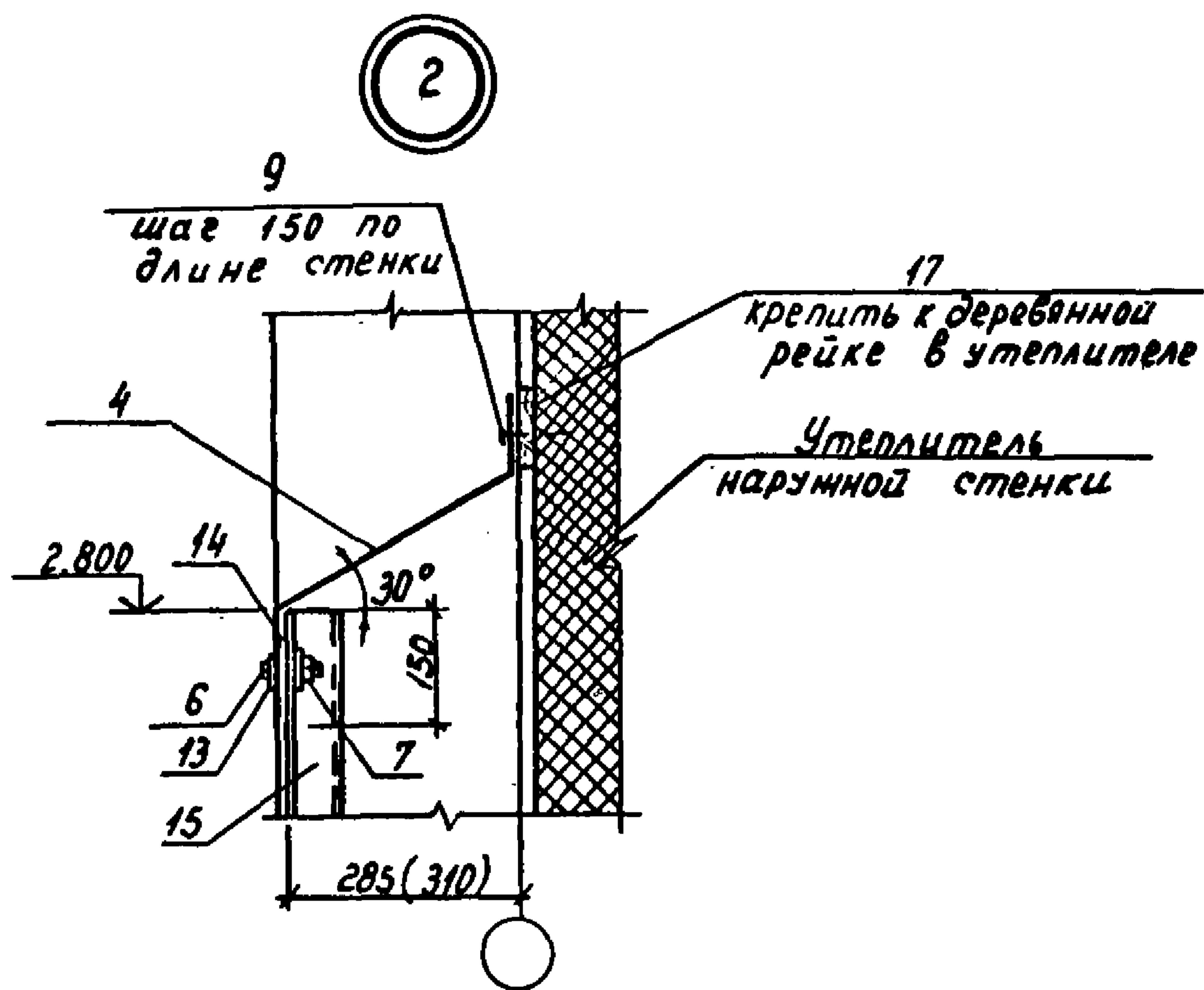


Чтв.	Павлов	18.11.81
Контр	Чикова	18.11.81
Сварщик	Колмык	18.11.81
А. констр.	Имощенко	18.11.81
Рук. зр.	Шолудев	18.11.81
Дроб.	Шолудев	18.11.81
Сварщик	Коротков	18.11.81

2.870-1.1.1 140 СБ

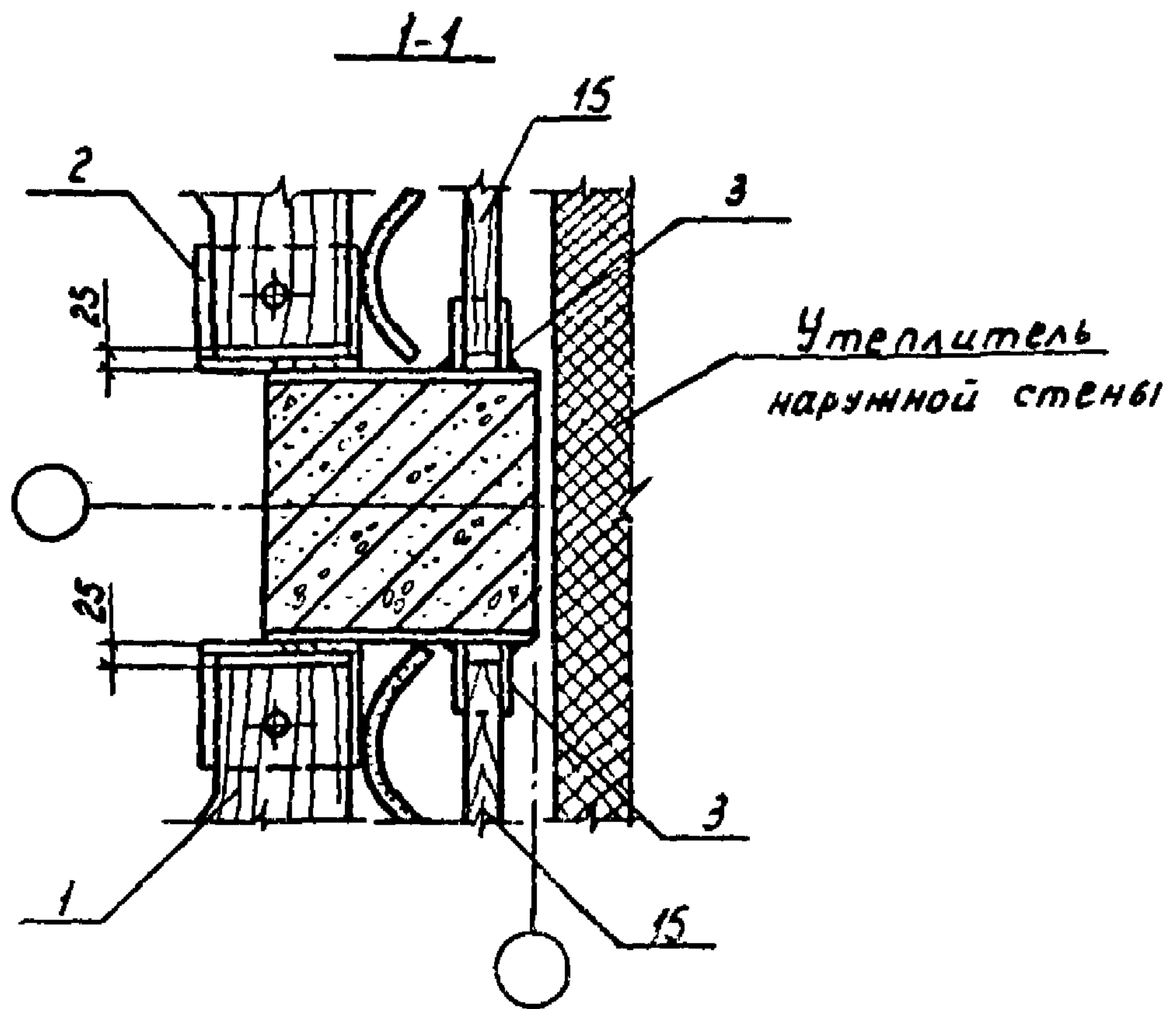
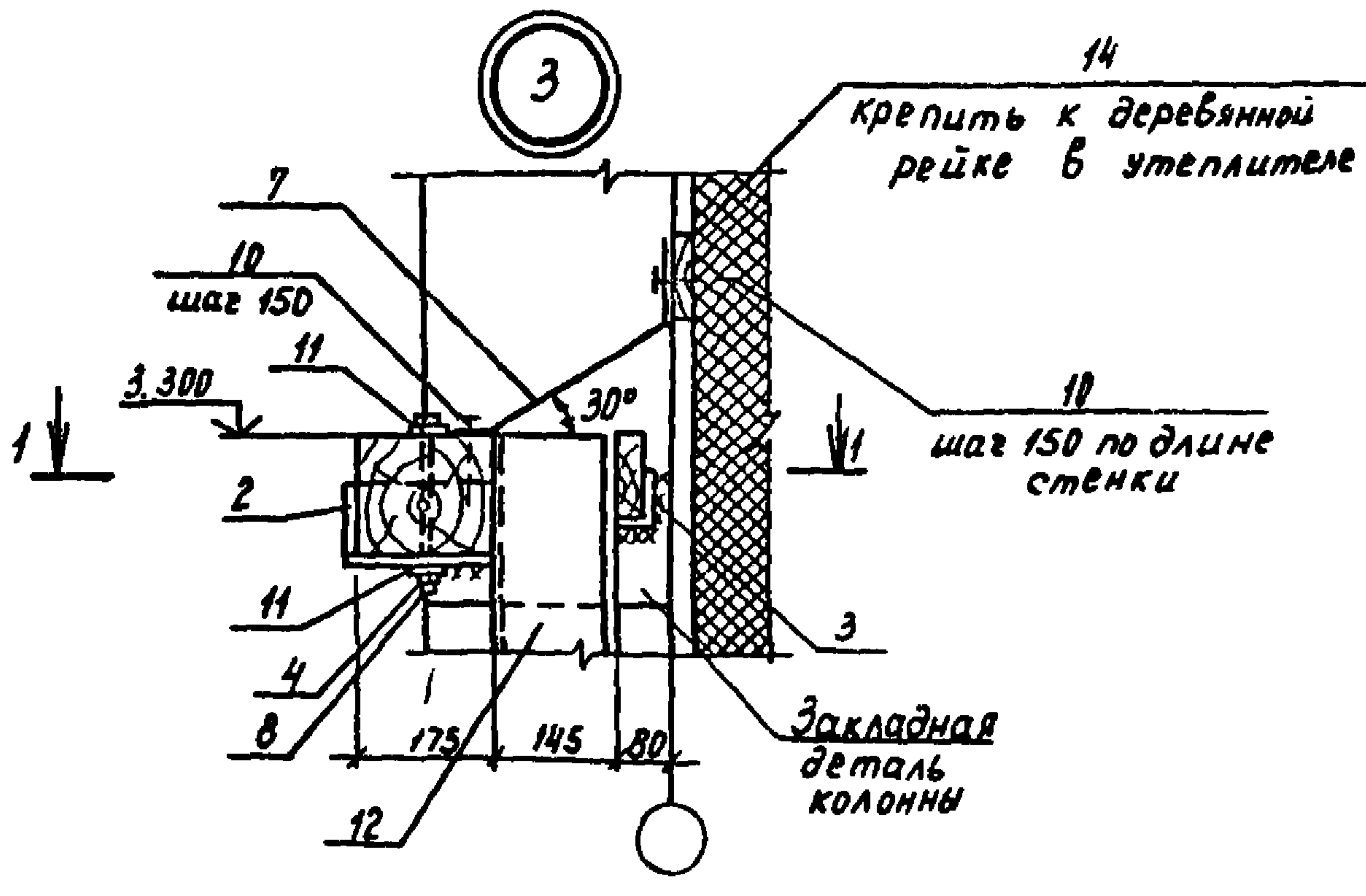
Разделительная стенка
Схема 14 ж.
Сборочный чертеш.

Ставка	Масса	Масштаб
Р	-	1:100
Лист	Листов 1	
ГИПРОНИСЕЛЬПРОМ		

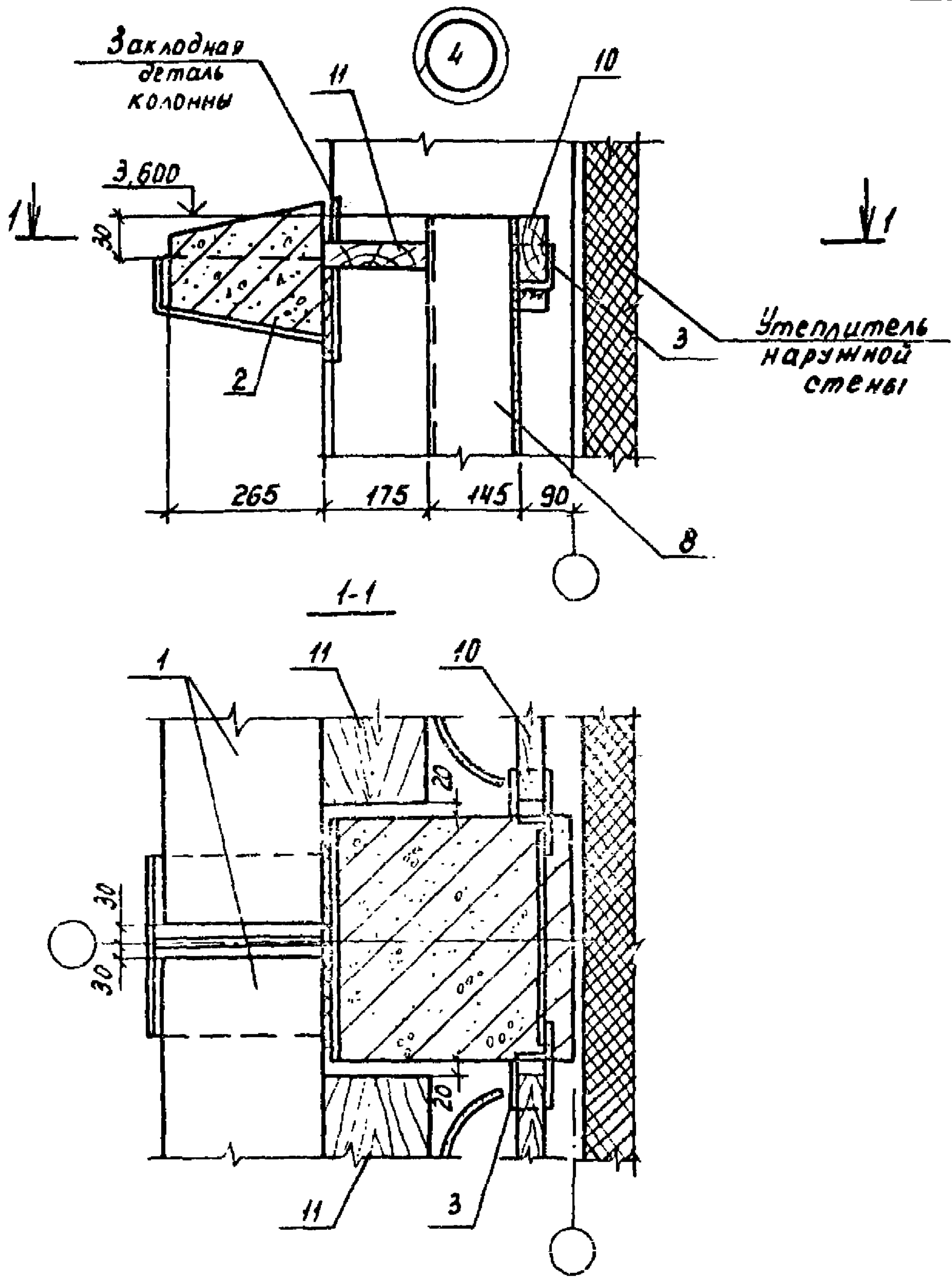


1. Винты поз.б установить с шагом 668 мм.
2. Значения в скобках даны для хранения моркови.

Чтв.	Павлинов	455	18.11.82	2.870-1.1-1 160	Стадия	Масса	Масштаб
Т.контр.	Чикова	214	18.11.82				
Исп.отв.	Колмык	1007	18.11.82				
Т.контр.	Тимошенко	214	18.11.82	Узел 2. Крепление сетки.	P	-	1:10
Рук.гр.	Жолдаев	114	18.11.82		Лист	Листов 1	
Пров.	Жолдаев	214	18.11.82		ГИПРОНИСЕЛЬПРОМ		
Разраб.	Коретков	СКР:	18.11.82		2.0рел		



Утв.	Павлинов	3563	8.11.82	2.870-1. 1-1 170	<table border="1"> <tr> <th>Стадия</th> <th>Масса</th> <th>Масштаб</th> </tr> <tr> <td>Р</td> <td>-</td> <td>1:10</td> </tr> <tr> <td colspan="2">Лист</td> <td>Листов 1</td> </tr> </table>	Стадия	Масса	Масштаб	Р	-	1:10	Лист		Листов 1
Стадия	Масса	Масштаб												
Р	-	1:10												
Лист		Листов 1												
Н.контр.	Чикова	ТМШ	18.11.82											
Гл.спец.отд.	Колмык	Фон-7	18.11.82											
Гл.констр.	Тимощенко	Фон-7	18.11.82	Узел 3 Крепление обвязочной балки к колонне.										
Рук.вр.	Жолудев	Ж	18.11.82											
Провер.	Жолудев	Ж	18.11.82											
Разраб.	Коротков	С.В.Р.	18.11.82											
					ГИПРОНИСЕЛЬПРОМ									



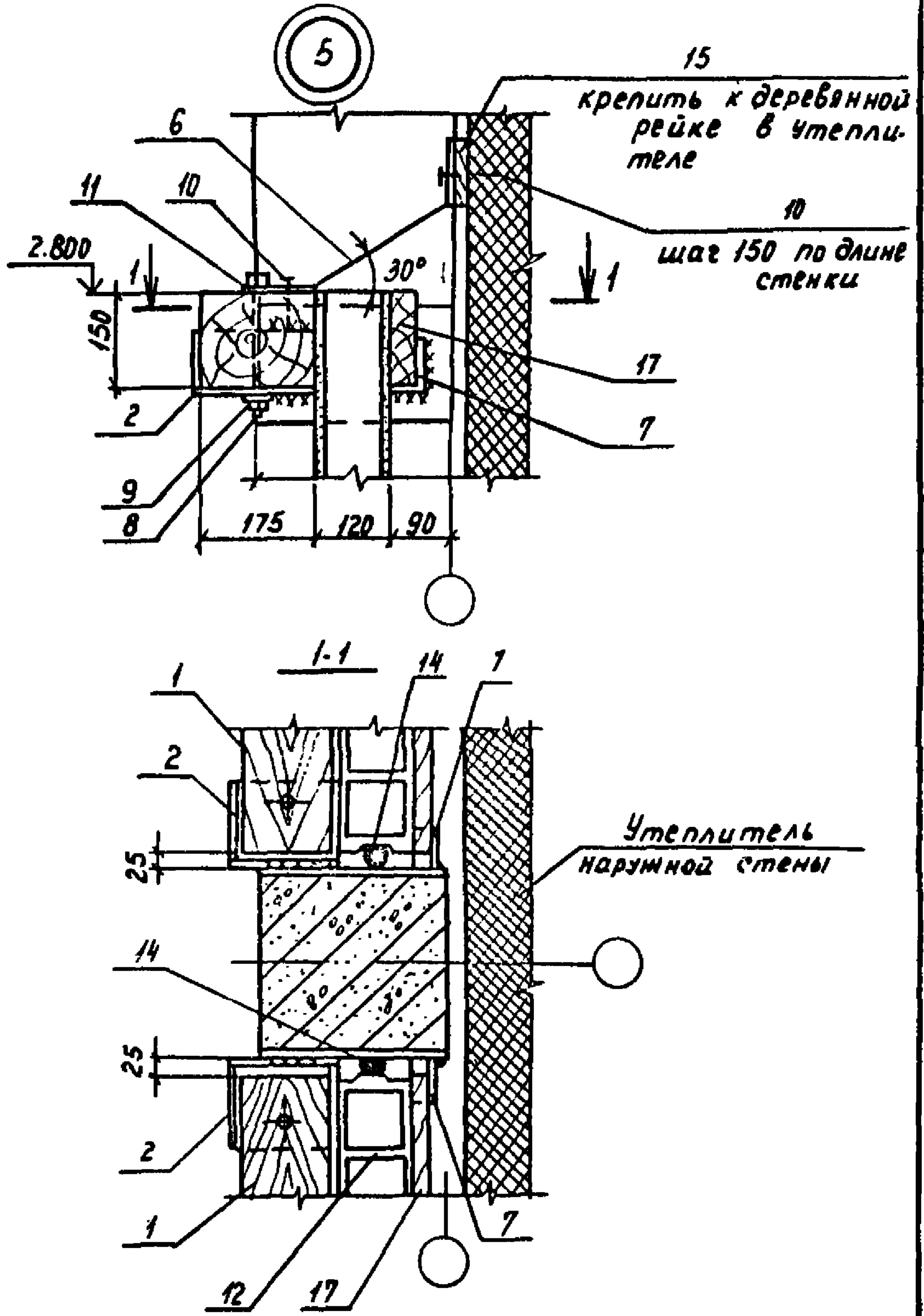
Эпр.	Ливинский	И.С.	1956
Контр.	Чикова	М.И.	1956
Спец.стд.	Колмык	К.И.	1956
Констр.	Тимошенко	Д.И.	1956
Рук.гр.	Жолдаев	И.И.	1956
Пров.	Жолдаев	И.И.	1956
Разраб.	Коротков	И.И.	1956

2.870-1.1-1 180

Узел 4
Крепление обвязочной
балки к колонне

Стадия	Масса	Масштаб
р	-	1:10
Лист	Листов 1	

ГИПРОНИСЕЛЬПРОМ



Утв.	Павлюнов	УС	18.11.82
Н.контр.	Чикова	УС	18.11.82
Э.спец.отд.	Колмык	Кол	18.11.82
Э.констр.	Тимошенко	Тим	18.11.82
Рук. гр.	Шолудев	Ш	18.11.82
Провер.	Шолудев	Ш	18.11.82
Разраб.	Коротков	СВР	18.11.82

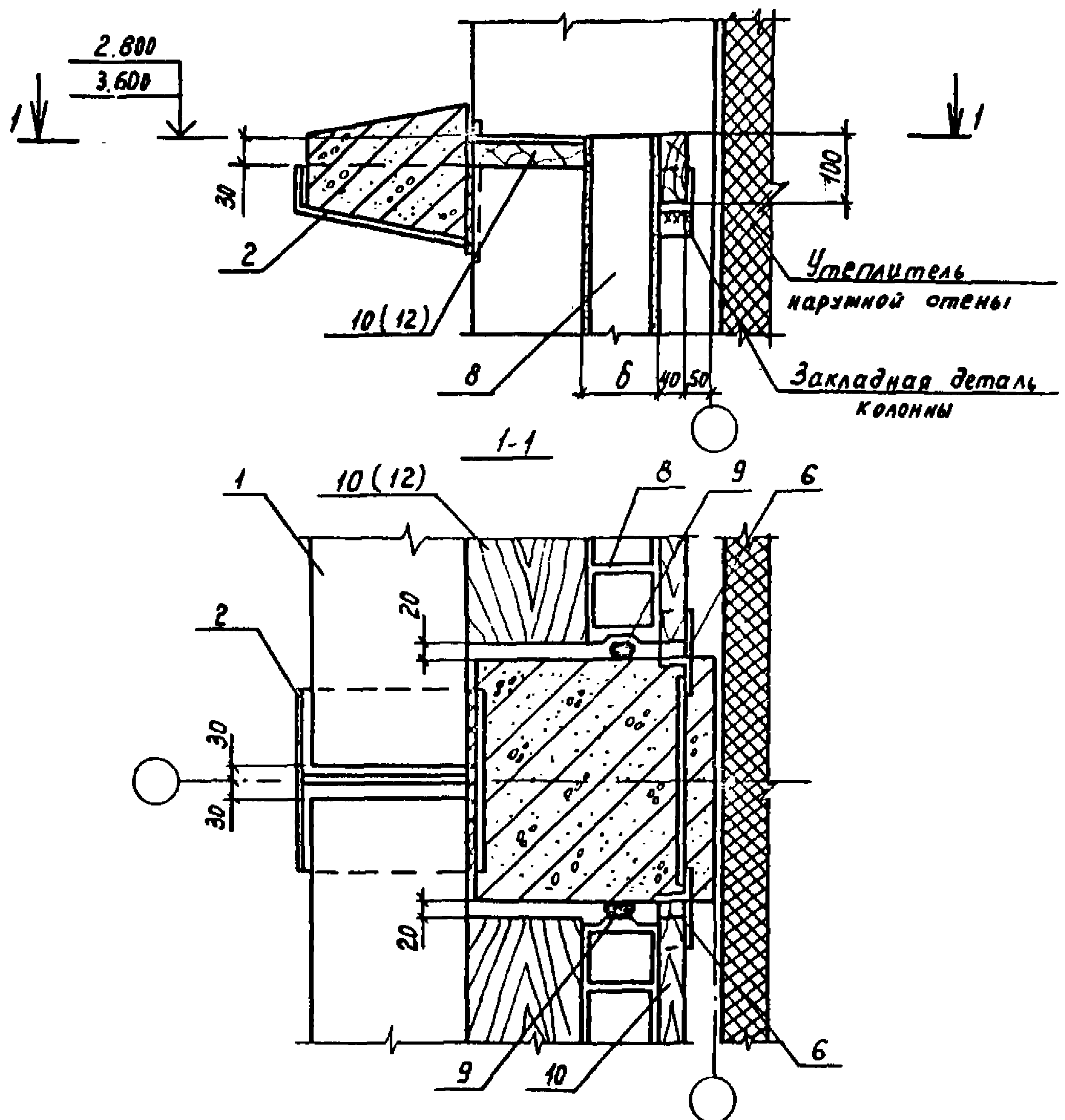
2.870-1. 1-1 190

Узел 5.
Крепление обвязочной
балки к колонне.

Стадия	Масса	Масштаб
Р	-	1:10
Лист	Листов 1	

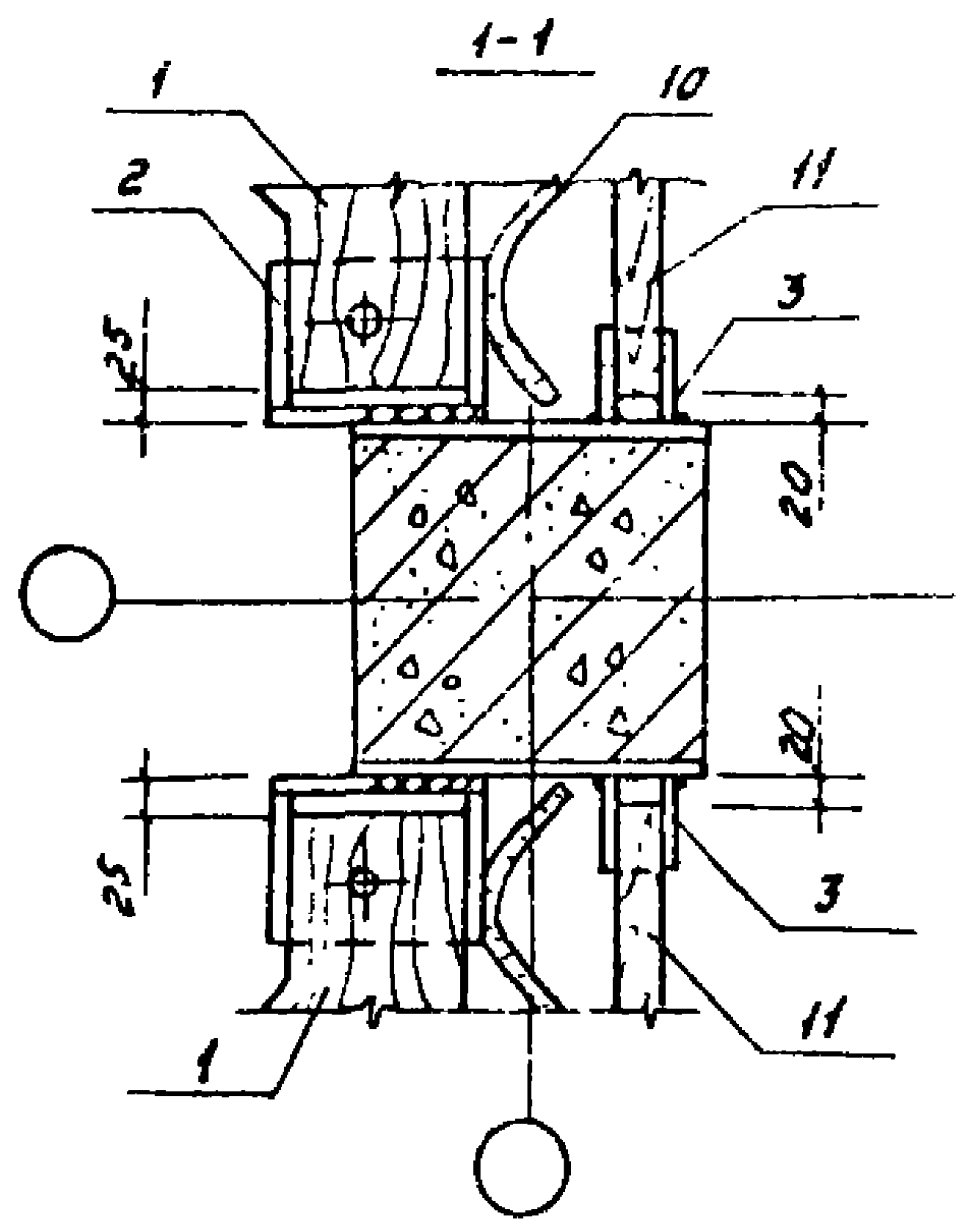
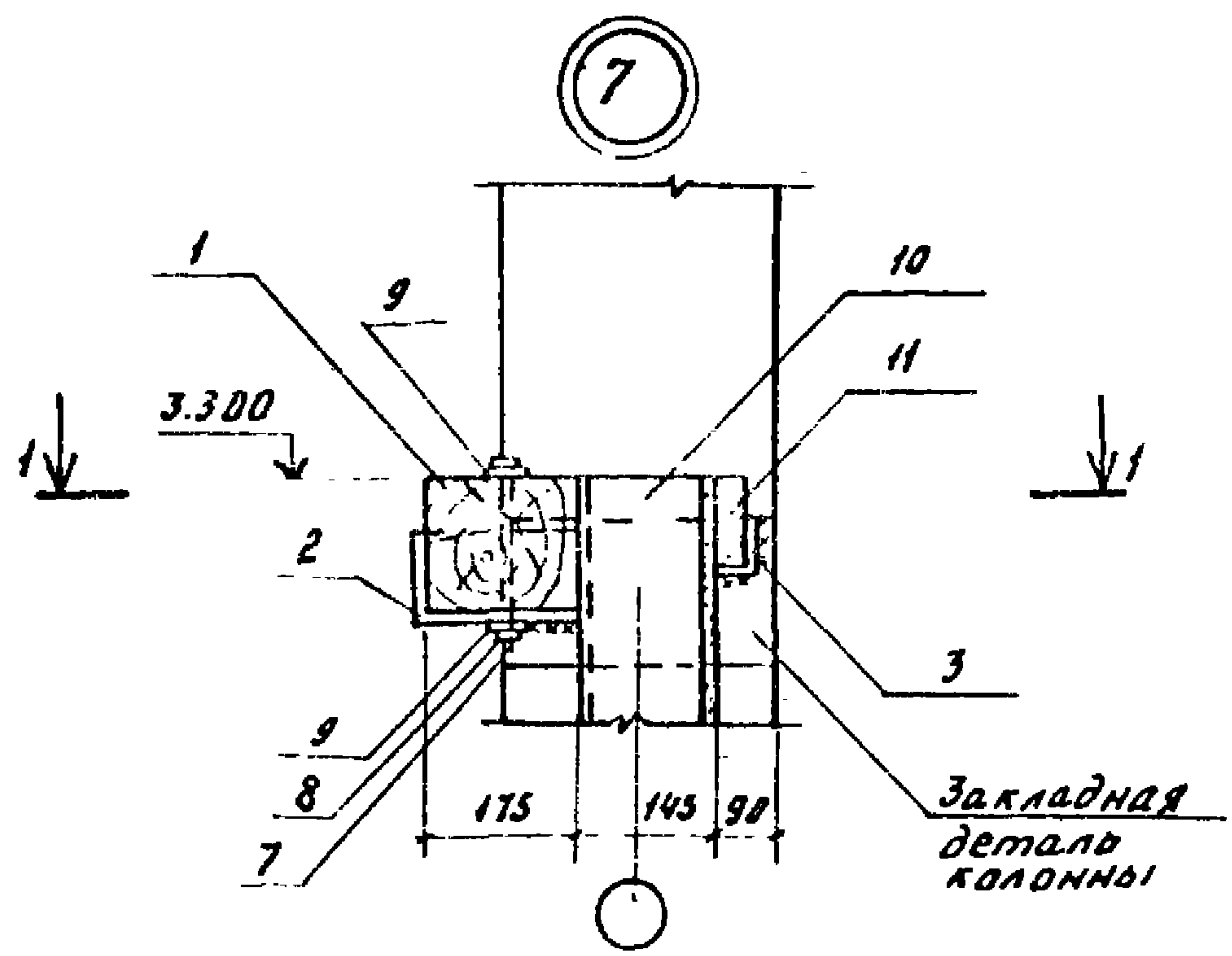
ГИПРОНИСЕЛЬПРОМ
г. Орел

6



Позиции в скобках даны для схемы 7ш.

Утв.	Павлинов	ВБЗ	18.11.82	2.870-1.1-1 200		
Н.контр.	Чикова	МШ	18.11.82			
Гл.спецпр.	Колмык	Колмык	18.11.82			
Гл.констр.	Тимошенко	ТМ	18.11.82			
Рук.вр.	Жолудева	Ж	18.11.82	Узел 6. Крепление обвязочной балки к колонне.		
Пров.	Чеснова	Ч	18.11.82			
Разраб.	Коротков	СКР	18.11.82	Стадия	Масса	Масштаб
				Р	-	1:10
				Лист	Листов 1	
				ГИПРОНИСЕЛЬПРОМ		
				2 СРЛ		



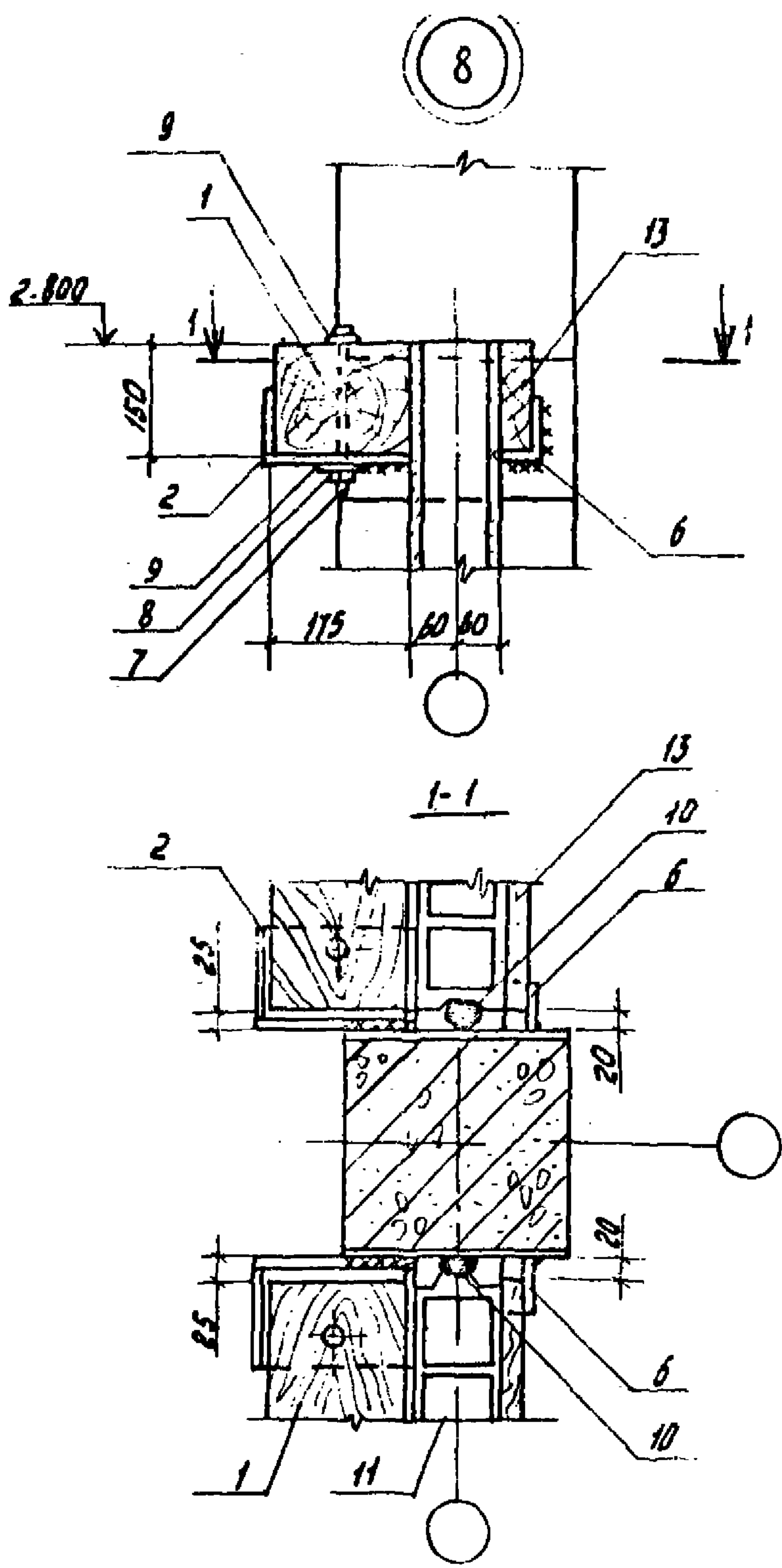
Утв.	Павличков	В.С.	18.11.82
Н. контр.	Филова	Г.И.	18.11.82
И. спец.отс.	Колмогоров	В.И.	18.11.82
И. констр.	Тихомиров	С.И.	18.11.82
Рук. гр.	Железняков	В.И.	18.11.82
Проб.	Чесноков	С.И.	18.11.82
Разраб.	Мельничук	И.И.	18.11.82

2.870-1.1-1 210

Узел
соединения обвязочной
балки к колонне.

Лист	Масса	Масштаб
1		1:10
Лист	Листов 1	

ГИПРОНИИСПРОМ



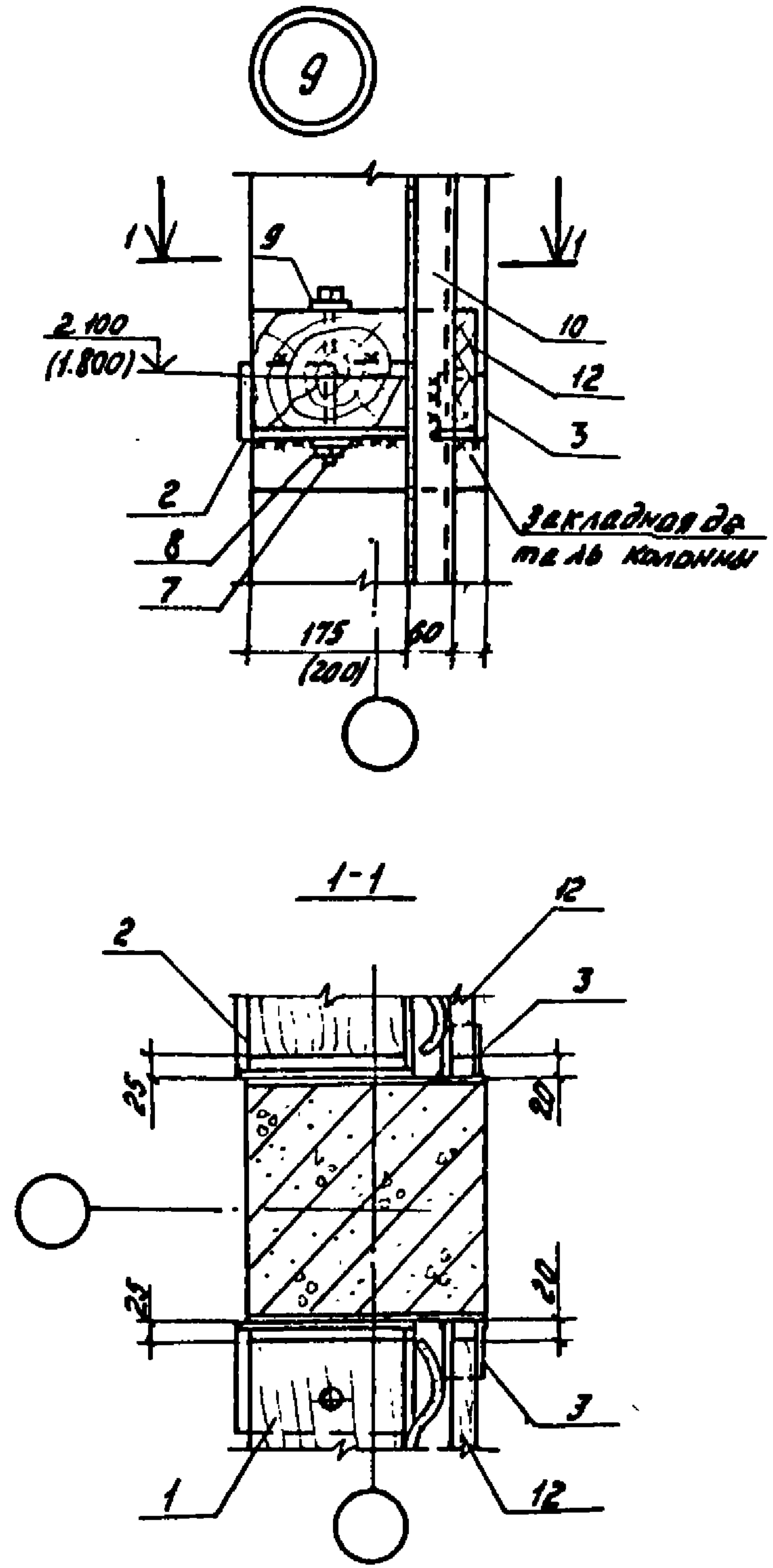
Утв.	Завьянов	СЗ	18.11.81
Н. контр.	Чикова	СМ	18.11.81
Инспектор	Борисов	Контр.	18.11.81
Ин. констр.	Тимошенко	СМ	18.11.81
Рук. пр.	Жахидов	СМ	18.11.81
Проект.	Неснова	СЗ	18.11.81
Разраб.	Казарова	Контр.	18.11.81

2.870 - 1. 1-1 220

Узел.
Крепление обвязочной
балки к колонне.

Стадия	Масса	Насчитано
Р	-	1:10
Лист	Листов	1

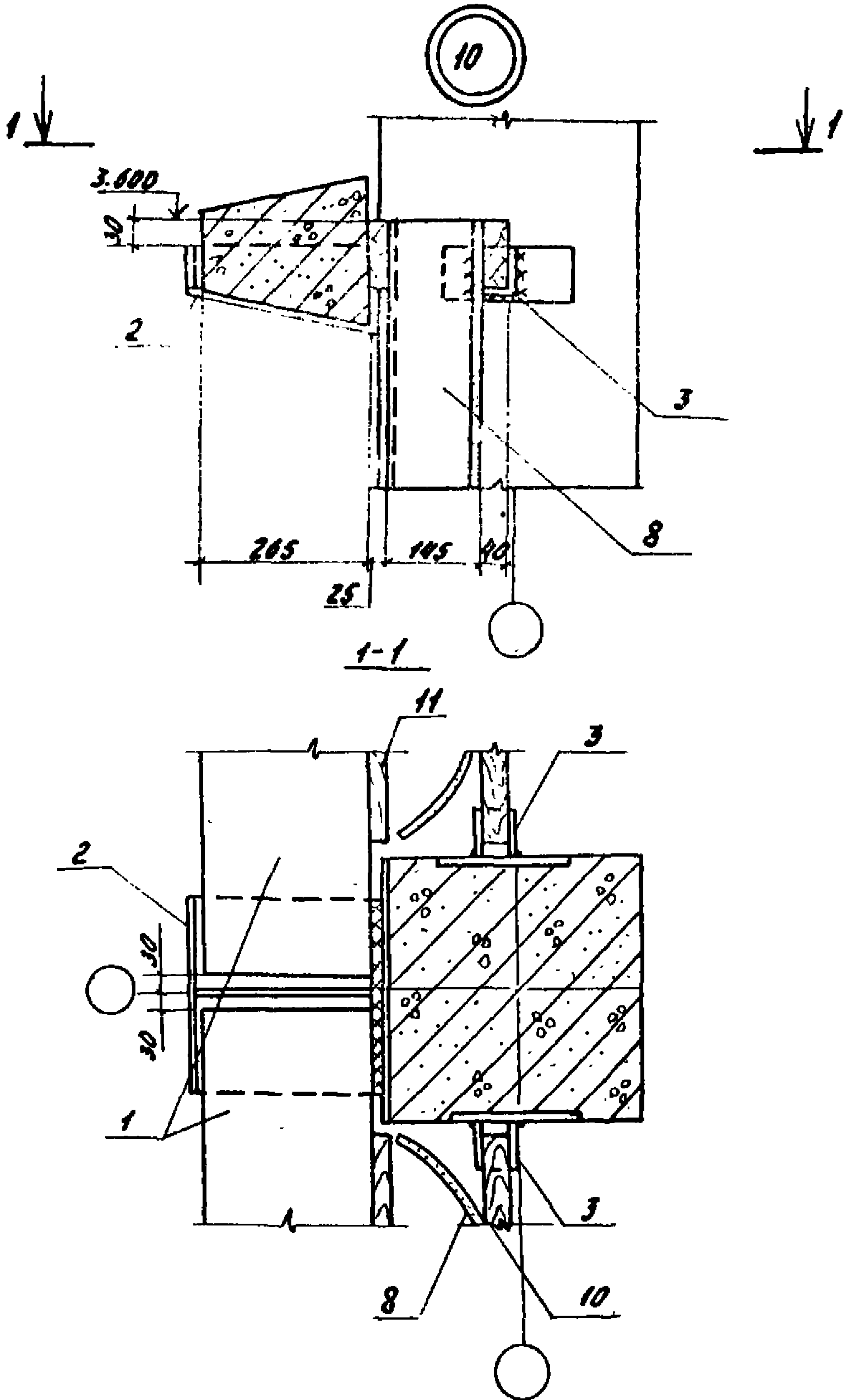
ГИПРОНИСЕЛЬПРОМ
г. Орел



Значения в скобках даны для схемы 90.

Утв.	Павлинов	ВСС	18.11.82	2.870-1. 1-1 230	<table border="1" style="width: 100%; border-collapse: collapse;"> <tr> <td>Стадия</td> <td>Масса</td> <td>Масштаб</td> </tr> <tr> <td style="text-align: center;">Р</td> <td style="text-align: center;">-</td> <td style="text-align: center;">1:10</td> </tr> <tr> <td>Лист</td> <td colspan="2">Листов 1</td> </tr> </table>	Стадия	Масса	Масштаб	Р	-	1:10	Лист	Листов 1	
Стадия	Масса	Масштаб												
Р	-	1:10												
Лист	Листов 1													
Н. контр.	Чикова	ТШ	18.11.82											
Гл. инж. отб.	Колотков	Колотков	18.11.82											
Гл. констр.	Тимошенко	ТШ	18.11.82	Узел 9. Крепление обвязочной балки к колонне.										
Рук. гр.	Жолудев	ВВ	18.11.82											
Проб.	Жолудев	ВВ	18.11.82											
Разраб.	Коротков	СКР	18.11.82											

ГИПРОНИСЕЛЬПРОМ
Орел



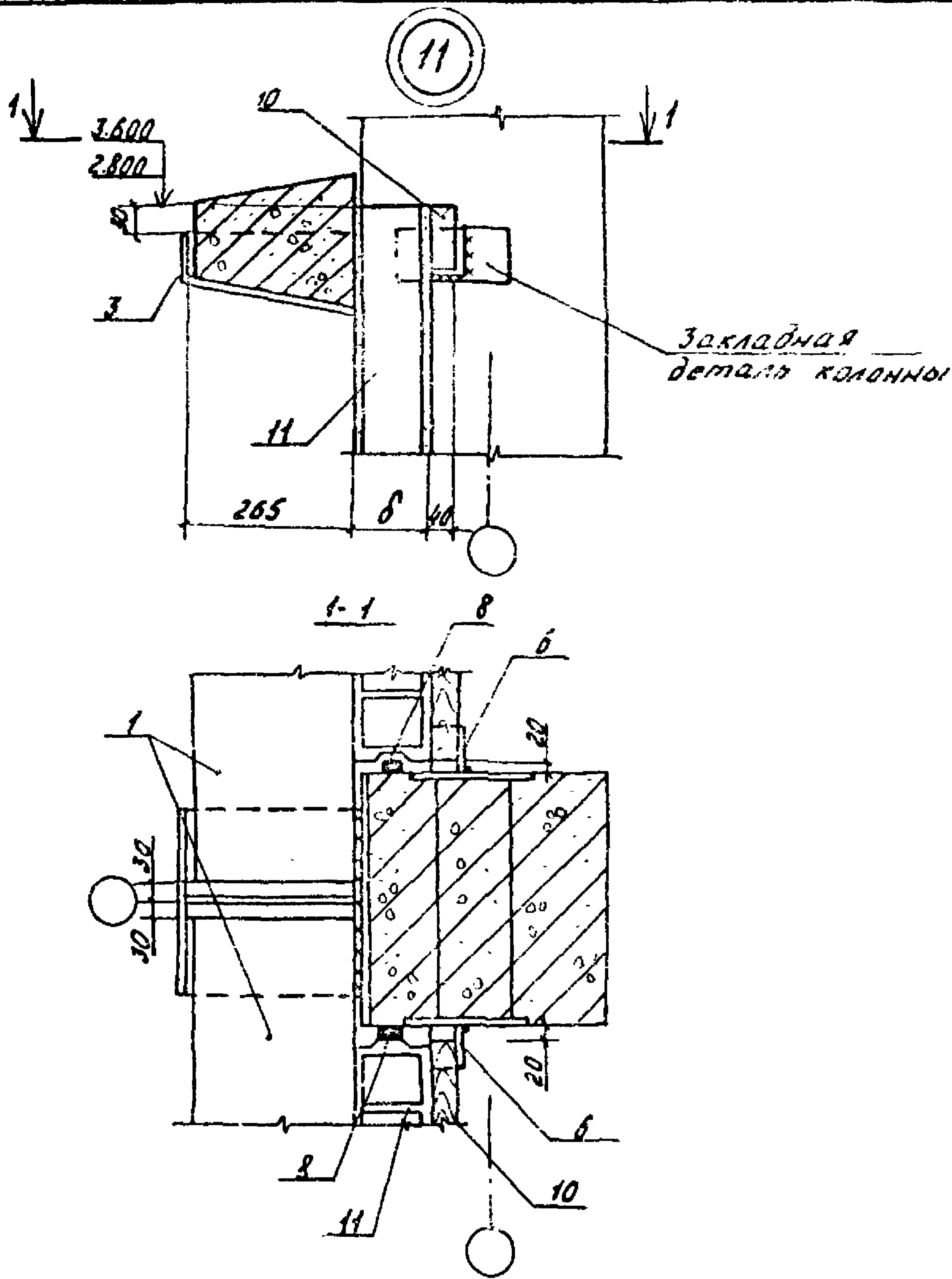
Утв.	Павлюков	ИЗБ	18.11.82
Н.контр.	Чикова	ИШ	18.11.82
Ин.связь	Колмык	Фонт	18.11.82
Ин.констр.	Тимошанко	ИЗБ	18.11.82
Рук. зр.	Жолудев	ИШ	18.11.82
Проект.	Жолудев	ИШ	18.11.82
Разраб.	Коротков	Скт.р.	18.11.82

2.870-1. 1-1 240

Узел 10.
Крепление обвязочной
балки к колонне.

Стадия	Масса	Масштаб
Р	-	1:10
Лист	Листов 1	

ГИПРОНИСЕЛЬПРОМ
г.Орел



В. Кочубай. Присланы и дата. Взам. инв. №.

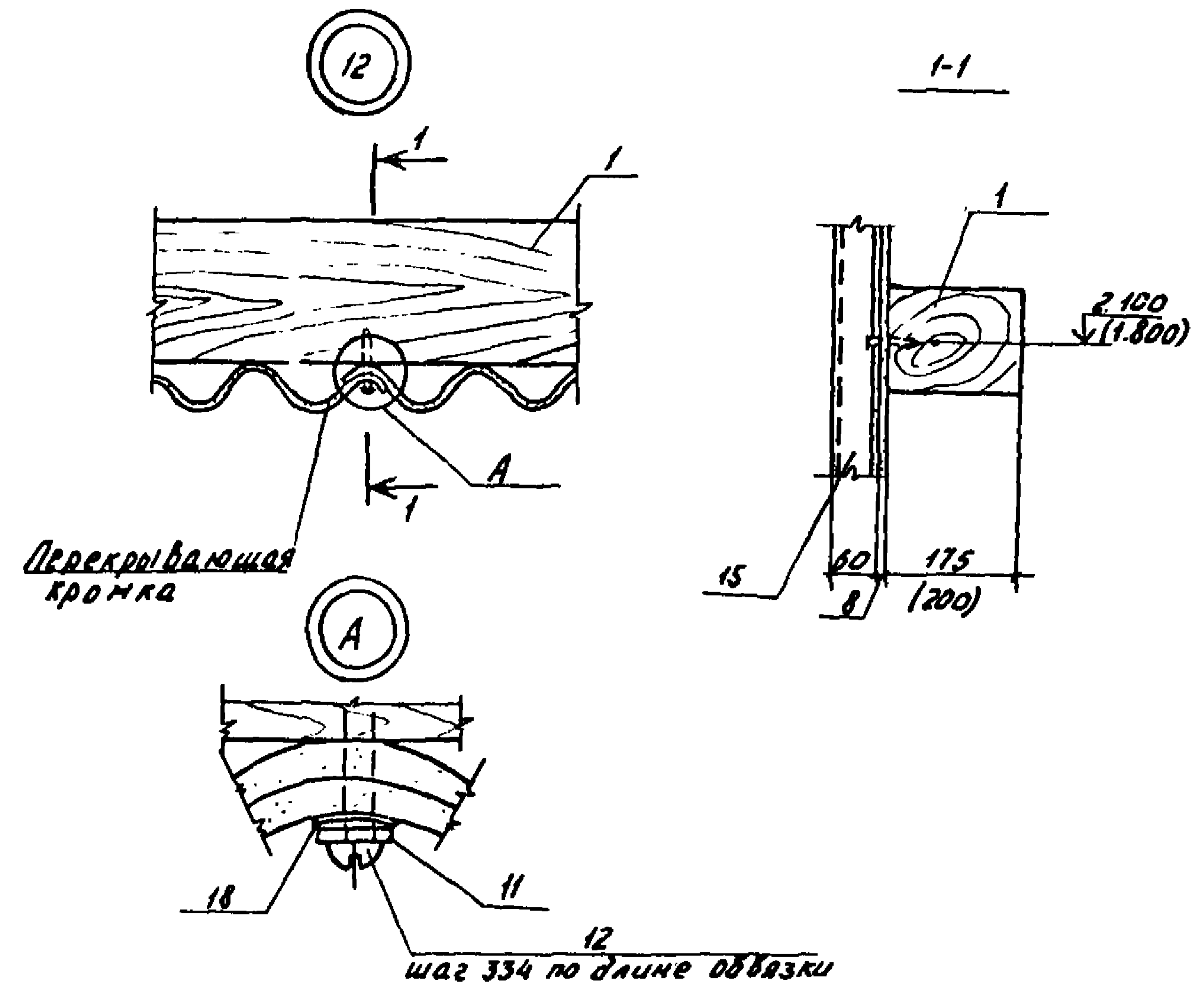
Утв.	Павлюков	КСБ	19.11.82
Н. контр.	Чикова	МШ	18.11.82
Ин. спец. атт.	Колчан	Контр.	18.11.82
Ин. констр.	Тимошенко	СДП	18.11.82
Рук. зр.	Жолудев	РК	18.11.82
Проб.	Жолудев	РК	18.11.82
Разраб.	Коротков	СКР	18.11.82

2.870-1. 1-1 250

Узел II.
Крепление обвязочной
балки к колонне.

Страна	Масса	Масштаб
Р	—	1:10
Лист	Листов 1	

ГИПРОНИСЕЛЬПРОМ
7 ОРА



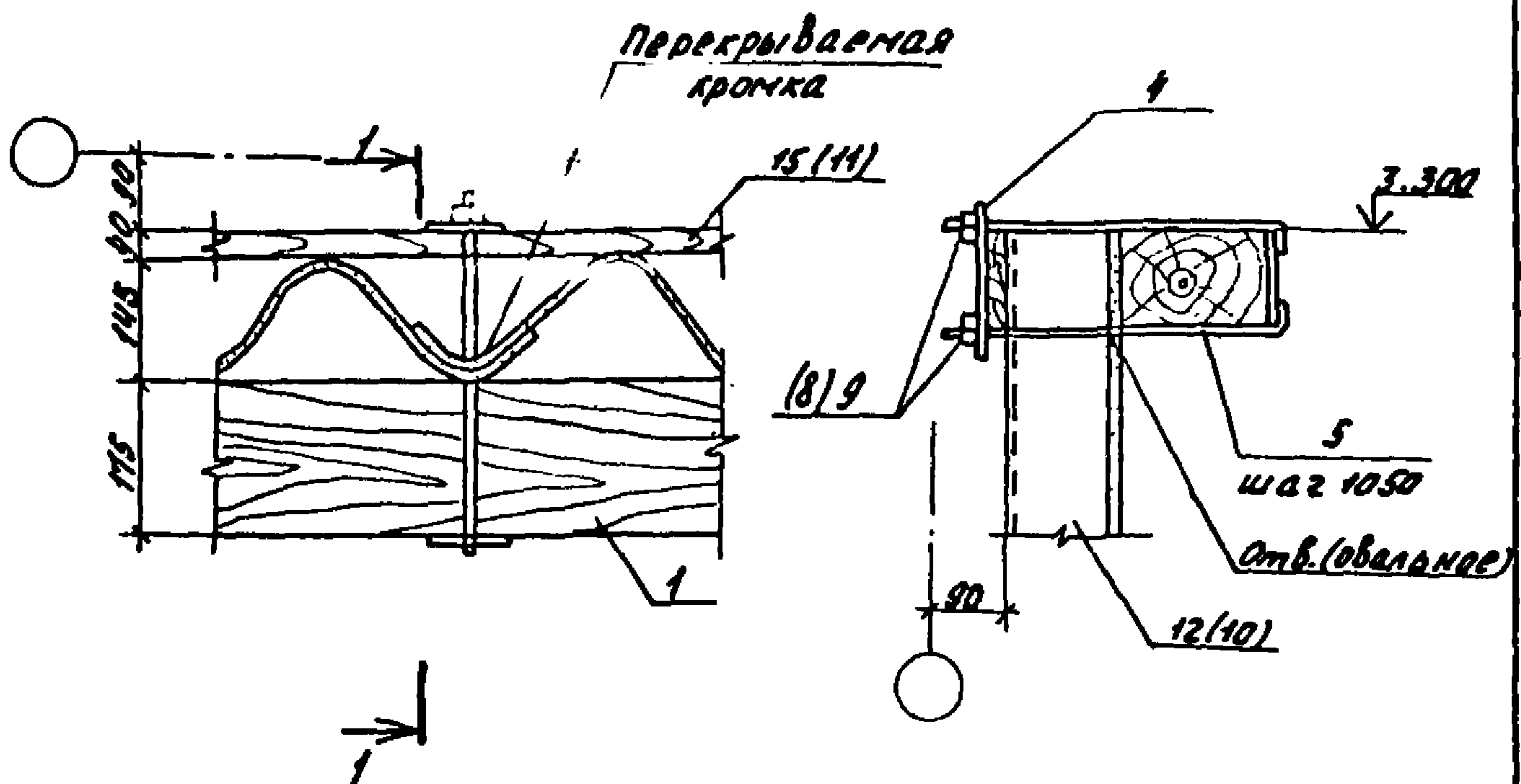
Значения в скобках даны для обвязочных балок хранилищ моркови.

Утв.	Павлинов	[Signature]	18.11.82			
Н. контр.	Чикова	[Signature]	18.11.82			
Гл. спец.	Колмык	[Signature]	18.11.82			
Гл. констр.	Тимошенко	[Signature]	18.11.82			
Рук. зр.	Жолудев	[Signature]	18.11.82			
Проб.	Жолудев	[Signature]	18.11.82			
Разраб.	Коротков	[Signature]	18.11.82			
				Узел 12. Крепление асбестоцементных листов к обвязочной балке	Масштаб	Масса
					Р	-
					Лист	Листов 1
					ГИПРОНИСЕЛЬПРОМ	
					г. Орел	

2.870-1. 1-1 260

13

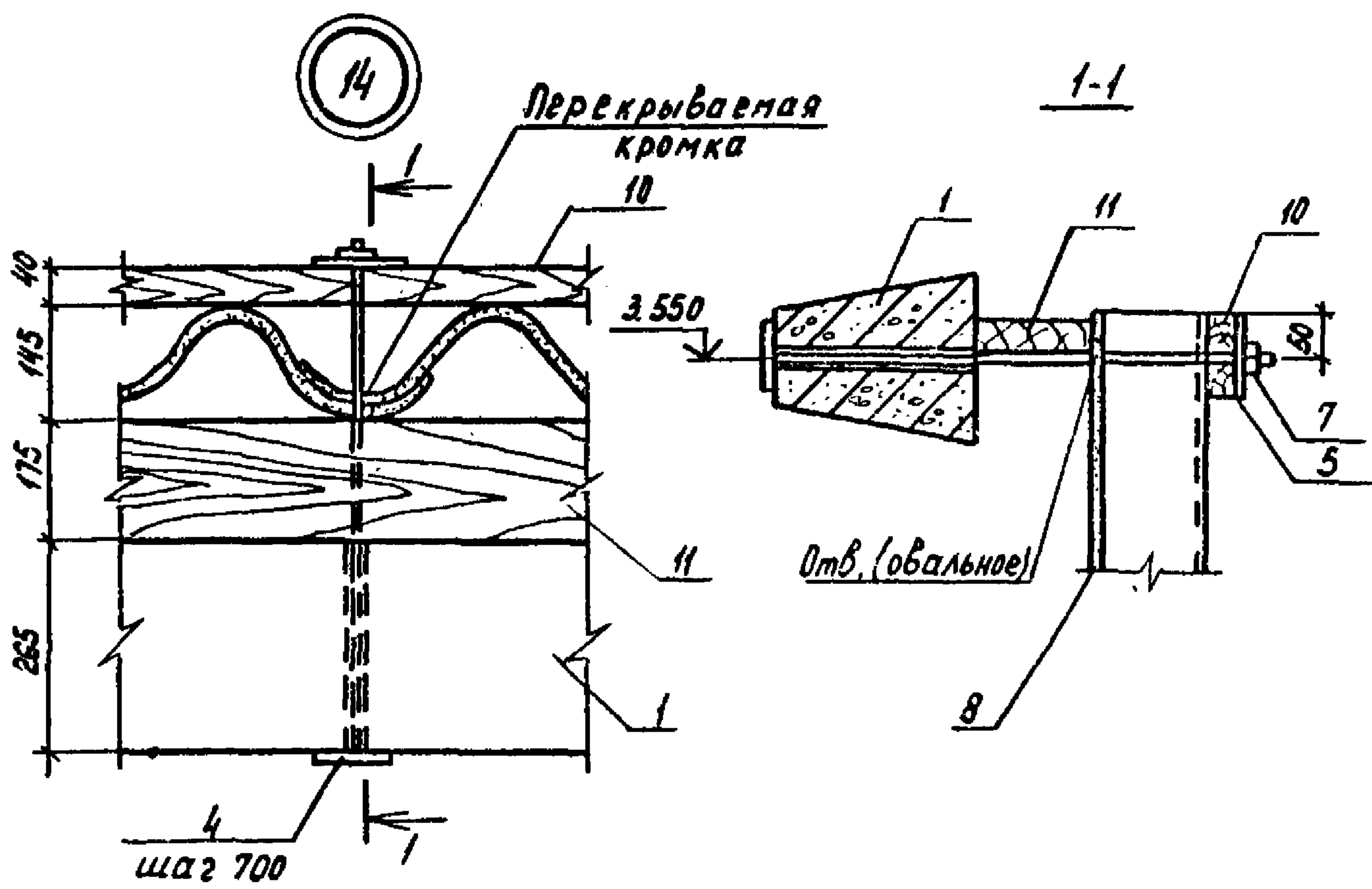
1-1



Позиции в скобках даны для схемы 10д.

Шифр подл. Подпись и дата Взам. инвент.

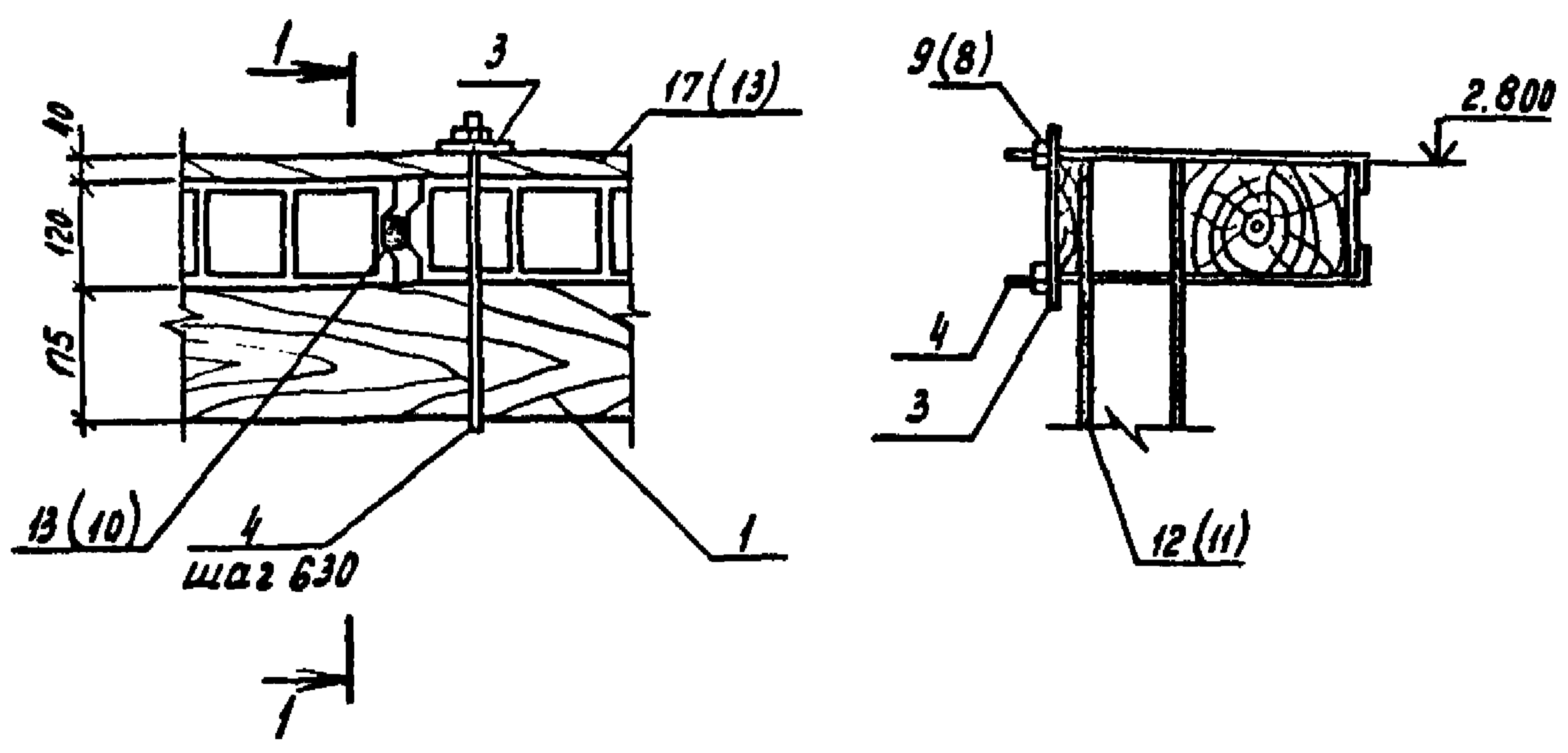
Утв.	Лавинов	523	18.11.82	2.870-1.1-1 270		
Н.контр.	Чикова	Ш	18.11.82			
Инспектор	Колмог	Р	18.11.82			
Ин.контр.	Тимошенко	Э	18.11.82	Узел 13. Крепление асбестоцементных листов к обвязочной балке.		
Вып.гр.	Жолудев	В	18.11.82			
Проб.	Жолудев	В	18.11.82	Стадия	Масса	Масштаб
Разраб.	Коротков	С	18.11.82	Р	—	1:10
				Лист	Листов 1	
				ГИПРОНИСЕЛЬПРОМ		
				г.Орел		



Исполн.	Семчинов	И.С.	18.11.82	2 870 - 1. 1-1 280		
Корр.	Ушаков	И.И.	18.11.82			
Провер.	Соловьев	И.И.	18.11.82			
Контроль	Семчинов	И.С.	18.11.82			
Ук. зр.	Израйлов	И.И.	18.11.82	Узр. 14. Крепление асбестоцементных листов к обвязочной балке.		
Проб.	Молышев	И.И.	18.11.82			
Разраб.	Коротков	С.В.	18.11.82	Стр.	Лист	Листов 1
				ГИПРОНИСЕЛЬПРОМ		

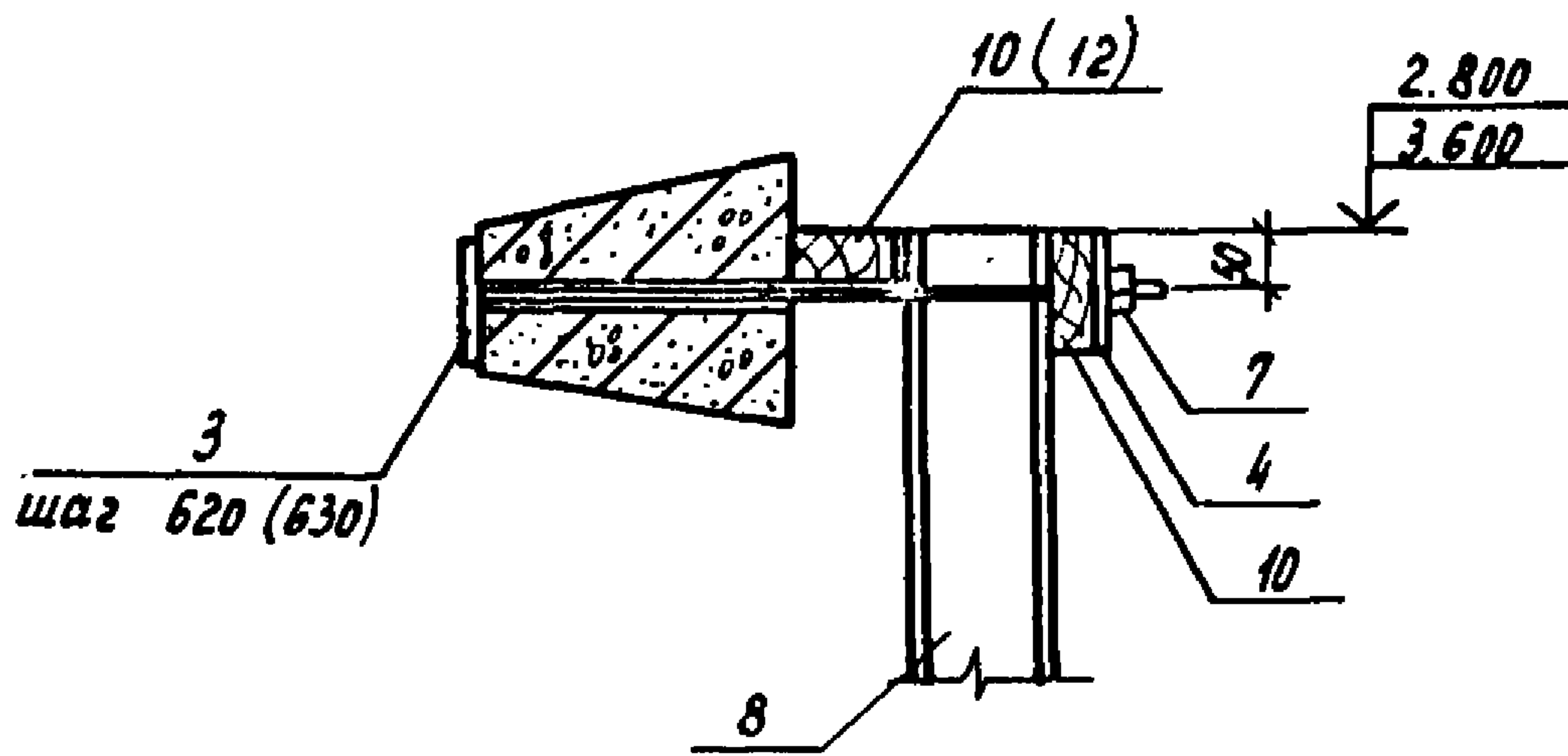
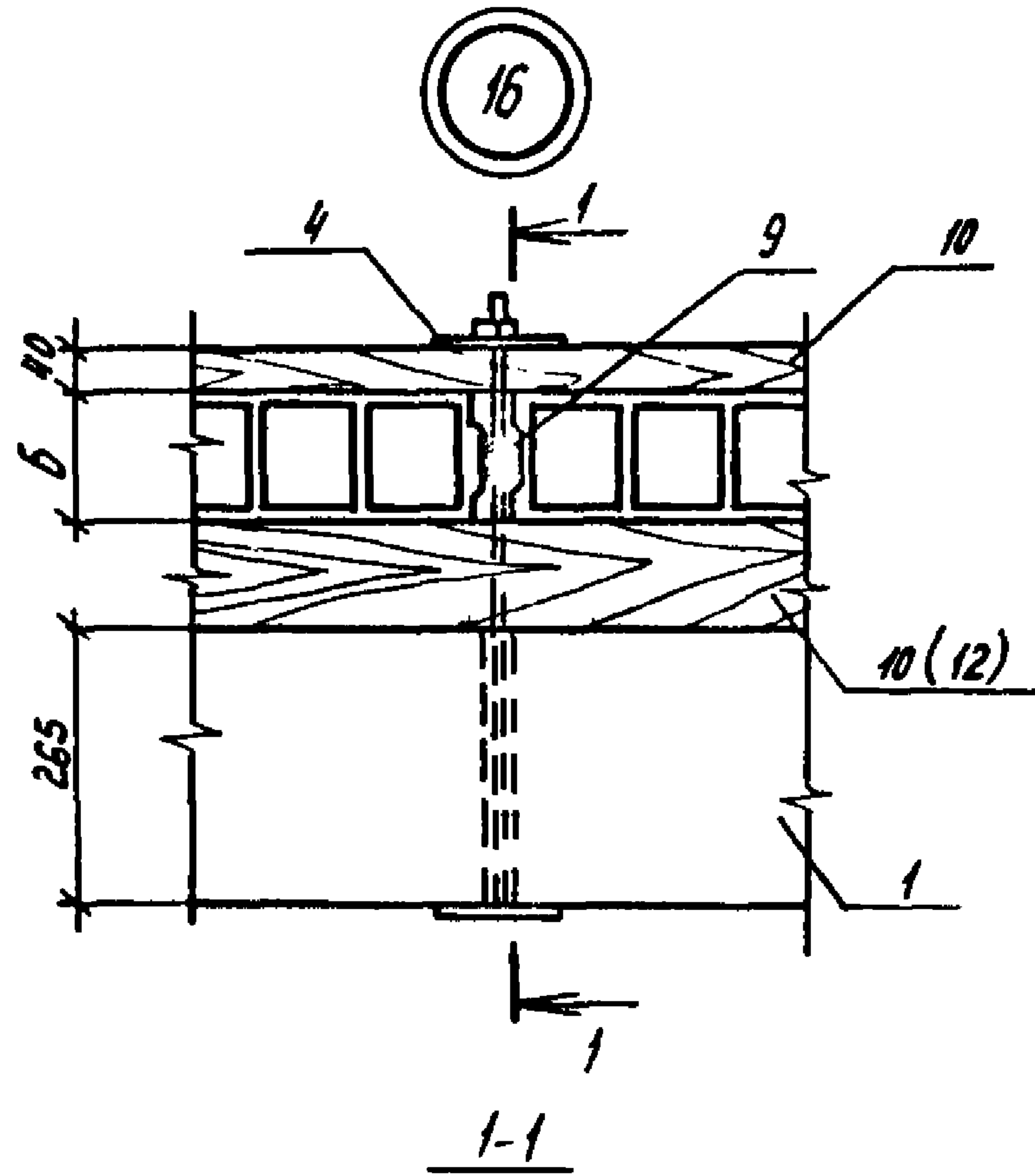
15

1-1



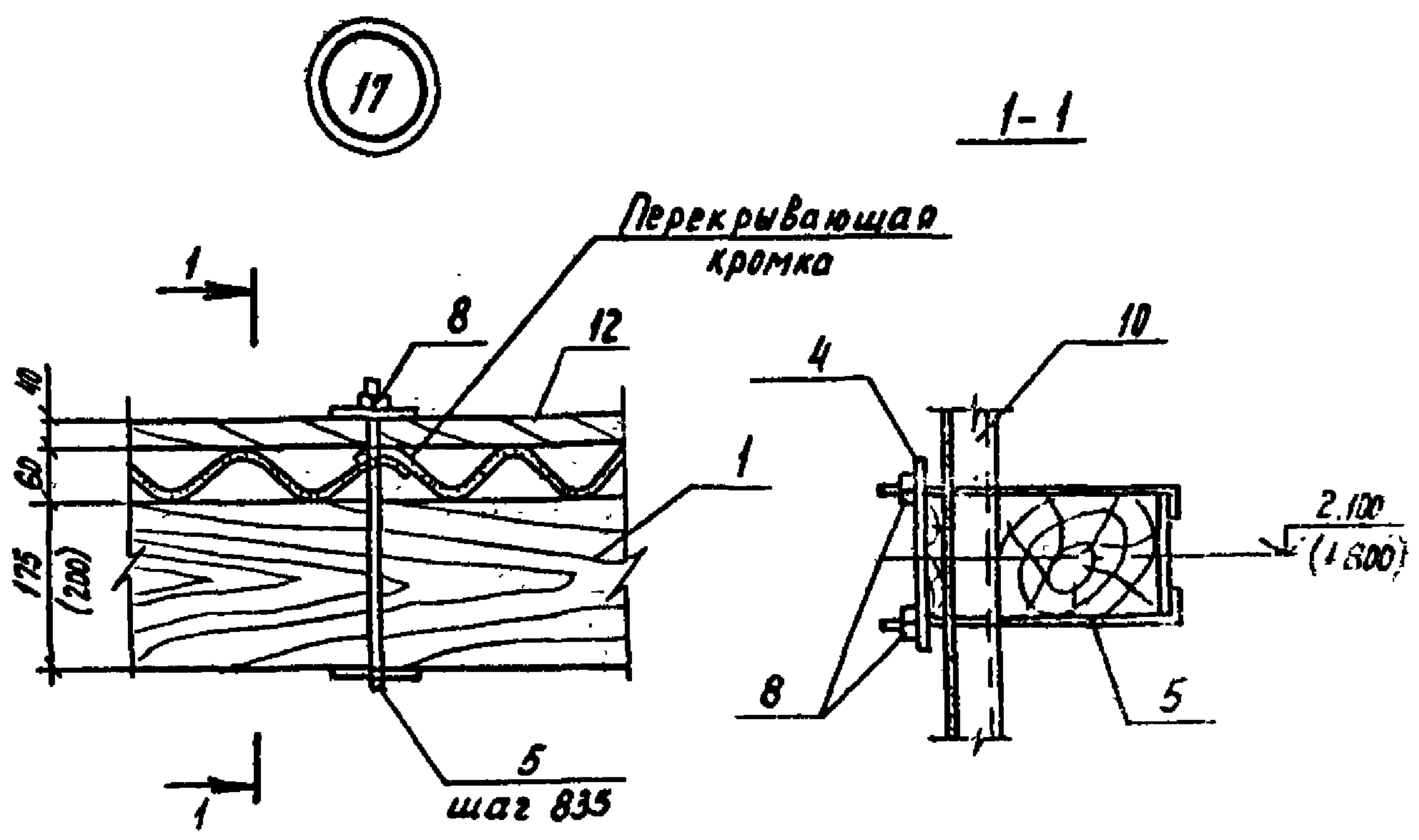
Позиции в скобках даны для схемы 12д.

Ш. № подл.	Подпись и дата	Вып. инв. №	Утв. Павлунов	18.11.82	2.870-1.1-1 290	Узел 15. Крепление асбестоцементных экструзионных панелей к обвязочной балке.	Стадия	Масса	Масштаб
			Н. контр. Чикова	18.11.82			P	-	1:10
			Гл. спец. отд. Колмык	18.11.82			Лист Листов 1		
			Гл. констр. Тимашенко	18.11.82			РИПРОНИСЕЛЬПРОМ		
			Рук. зр. Жуздев	18.11.82			2.0р/л		
			Пров. Жуздев	18.11.82					
Разраб. Коротков	18.11.82								



Значения в скобках даны для схемы 7 ж.
 При несовпадении швов панелей с отверстиями в обвязочной балке отверстия в экструзионных панелях сверлить по месту.

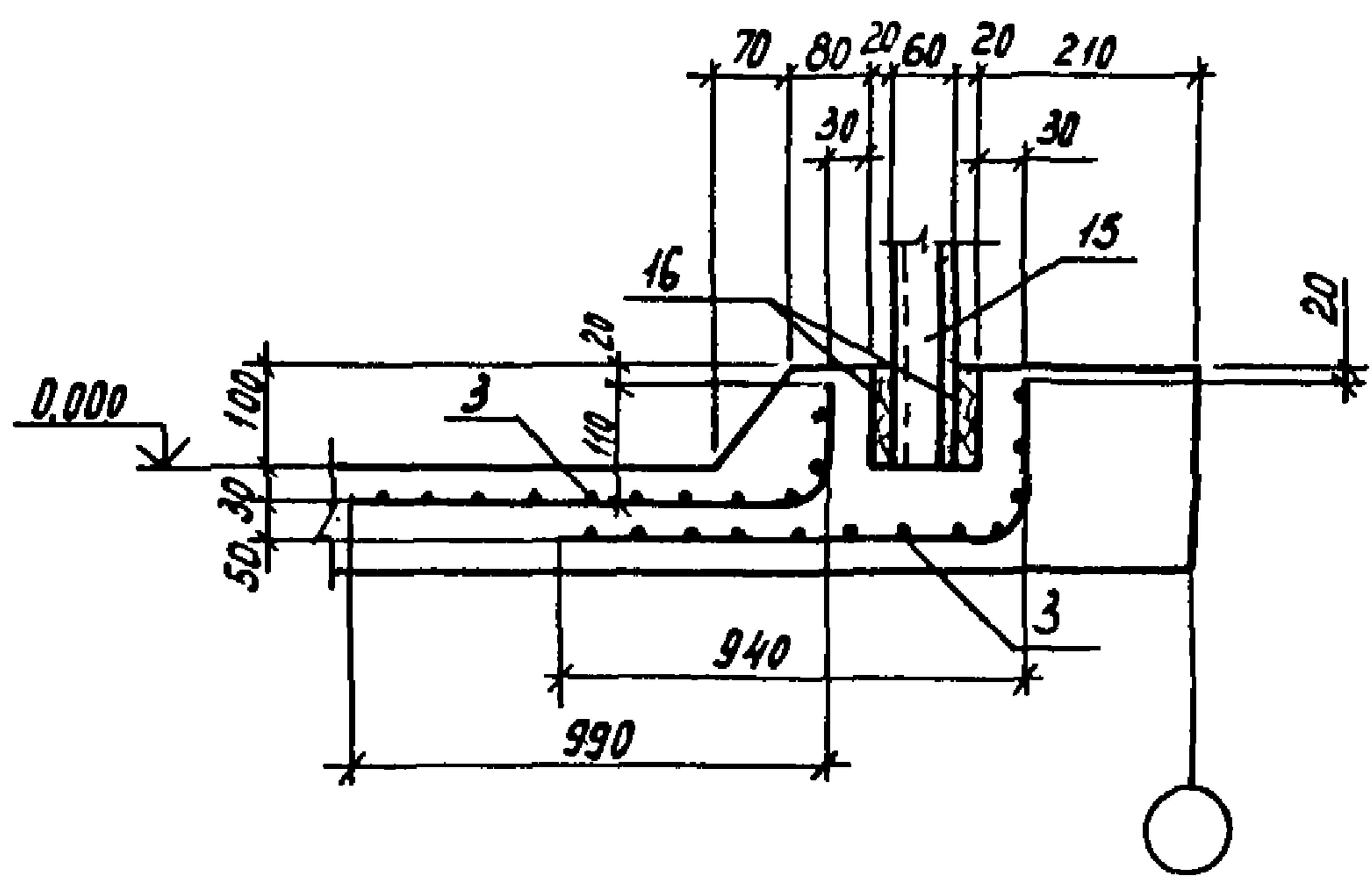
тв.	Павлунов	153	18.11.82	2.870-1. 1-1 300	Стадия	Масса	Масштаб
контр.	Чикова	212	18.11.82				
спец.отд.	Колмык	212	18.11.82				
констр.	Тимошенко	212	18.11.82	Узел 16. Крепление асбестоцементных экструзионных панелей к обвязочной балке.	Р	-	1:10
ик.гр.	Жолудев	212	18.11.82				
проб.	Жолудев	212	18.11.82				
израб.	Коротков	СКР	18.11.82				
					Лист	Листов 1	
					ГИПРОНИСЕЛЬПРОМ 2.0рел		



Значения в скобках даны для схемы 9д.

				2.870-1.1-1 310			
Этп.				Узел 17. Крепление асбестоцемент- ных листов к обвязочной балке.	Стадия	Масса	Масса
Пров.	Нолудев	в/сн	12.11.82		Р	—	4.4
Разраб.	Коротков	С/Вр.	18.11.82		Лист	Листов	
				ГИПРОНИСБЕЛЬПРОМ г. Орел			

18

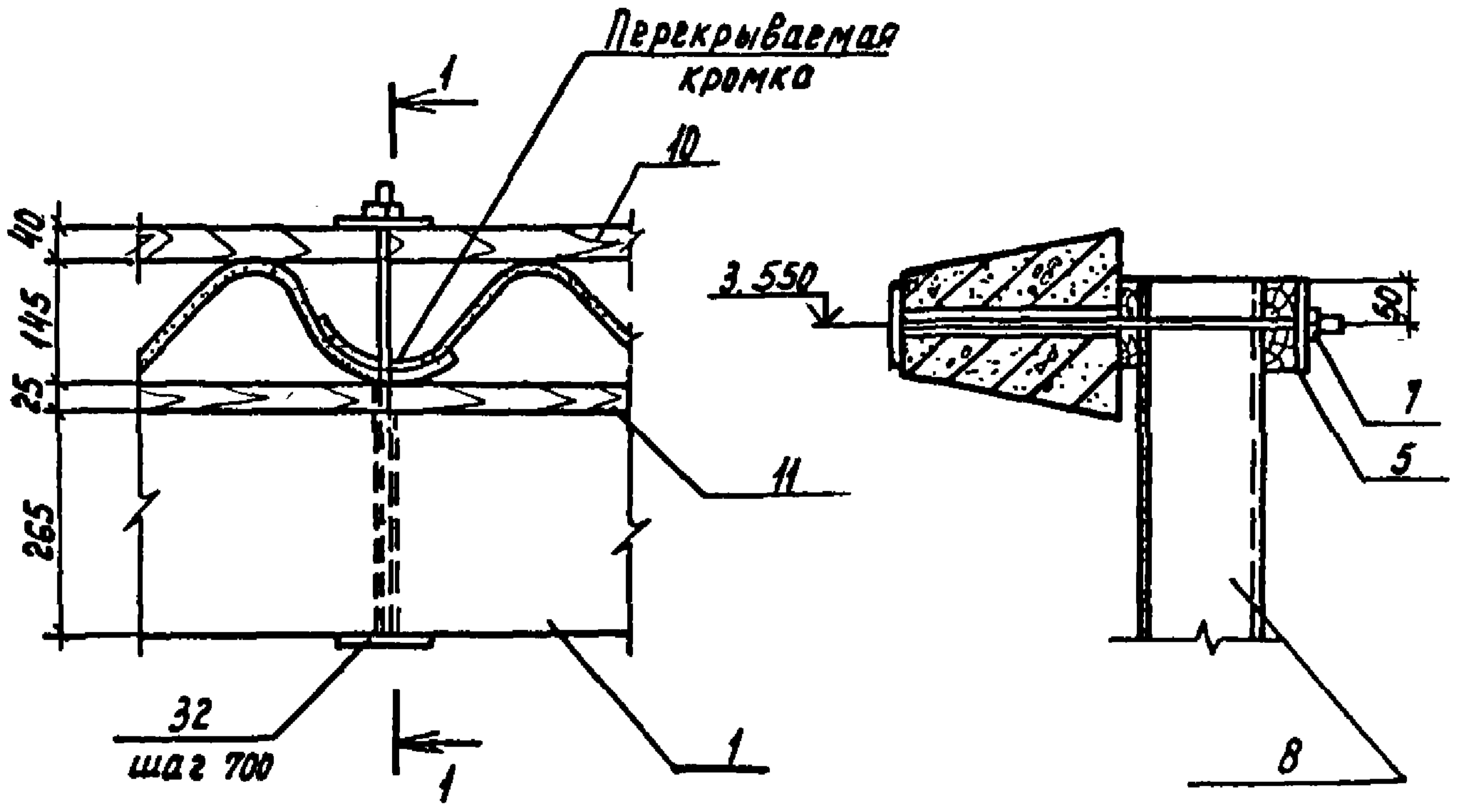


Сетки поз. 3 гнуть по месту.

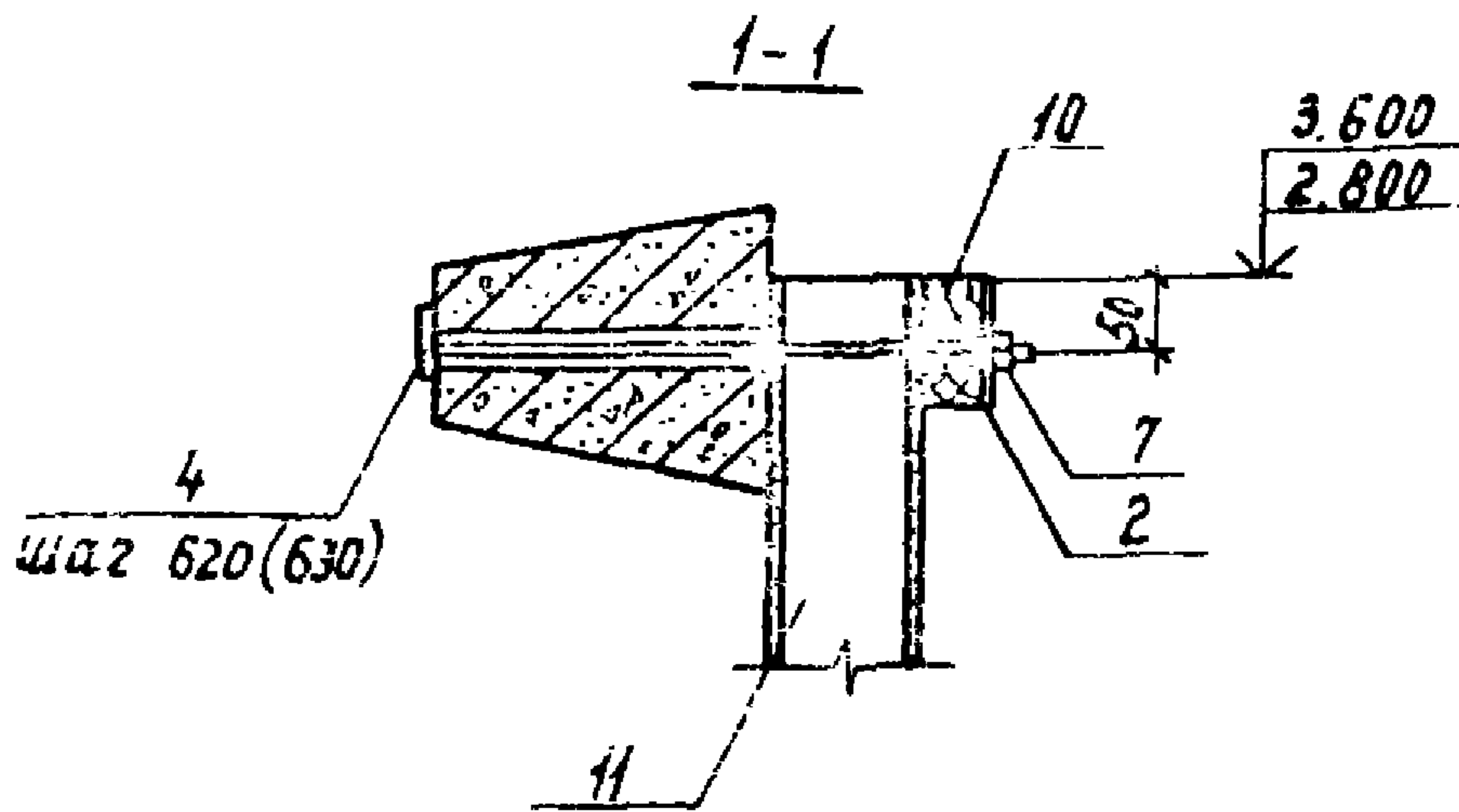
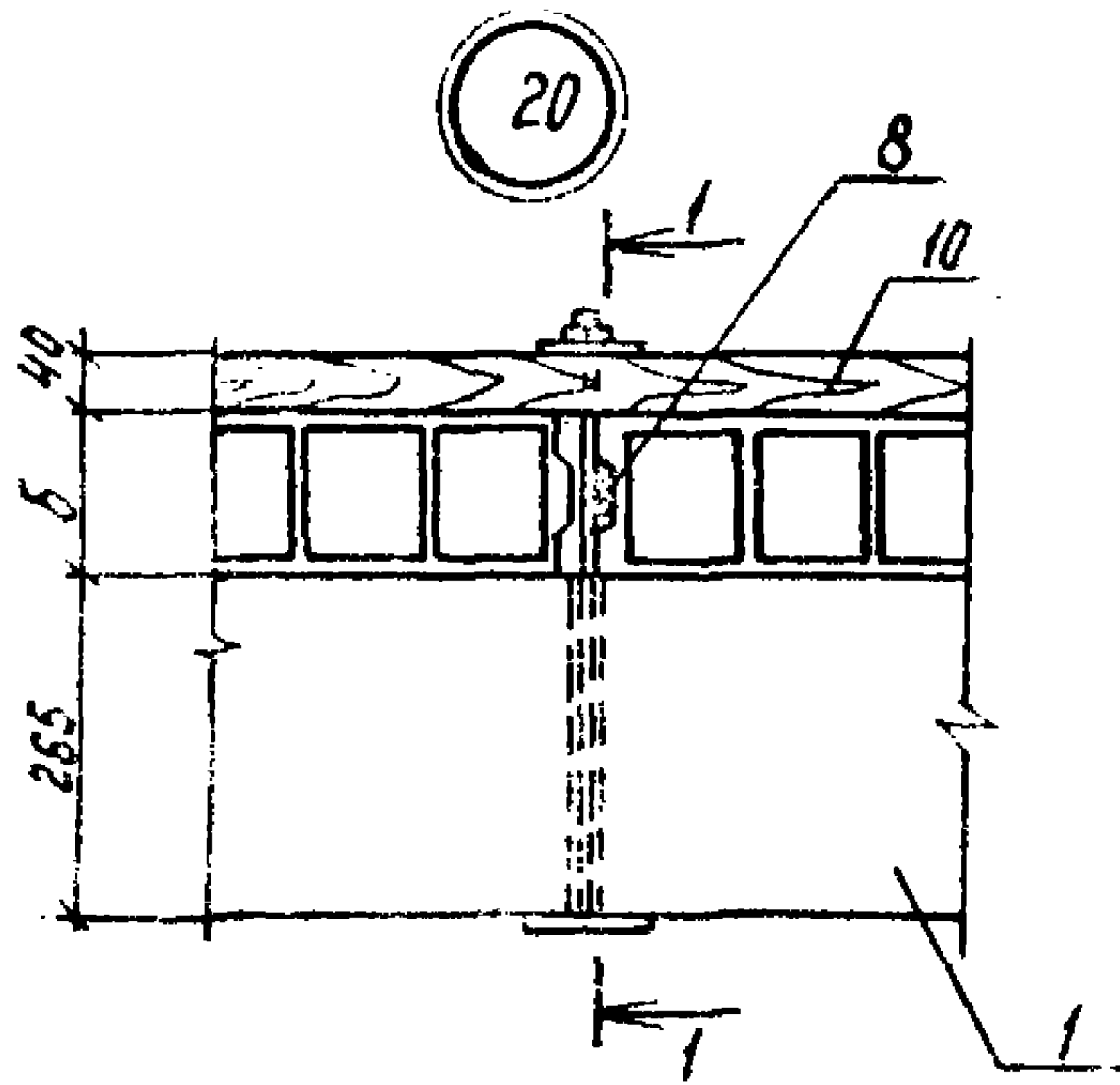
Утв.	Павлицнов	<i>[Signature]</i>	18.11.82	2.870-1. 1-1 320			
Н.контр	Чижова	<i>[Signature]</i>	18.11.82				
Сп. спец. отд.	Колмык	<i>[Signature]</i>	18.11.82				
Гл. констр.	Тимошенко	<i>[Signature]</i>	18.11.82	Узел 18. Заделка асбестоцемент- ных листов в пол.	Стадия	Масса	Масштаб
Рук. гр.	Жолудев	<i>[Signature]</i>	18.11.82		Р	-	1:10
Пров.	Жолудев	<i>[Signature]</i>	18.11.82		Лист	Листов 1	
Разраб.	Коротков	<i>[Signature]</i>	18.11.82		ГИПРОНИСЕЛЬПРОМ г. Орел		

19

1-1

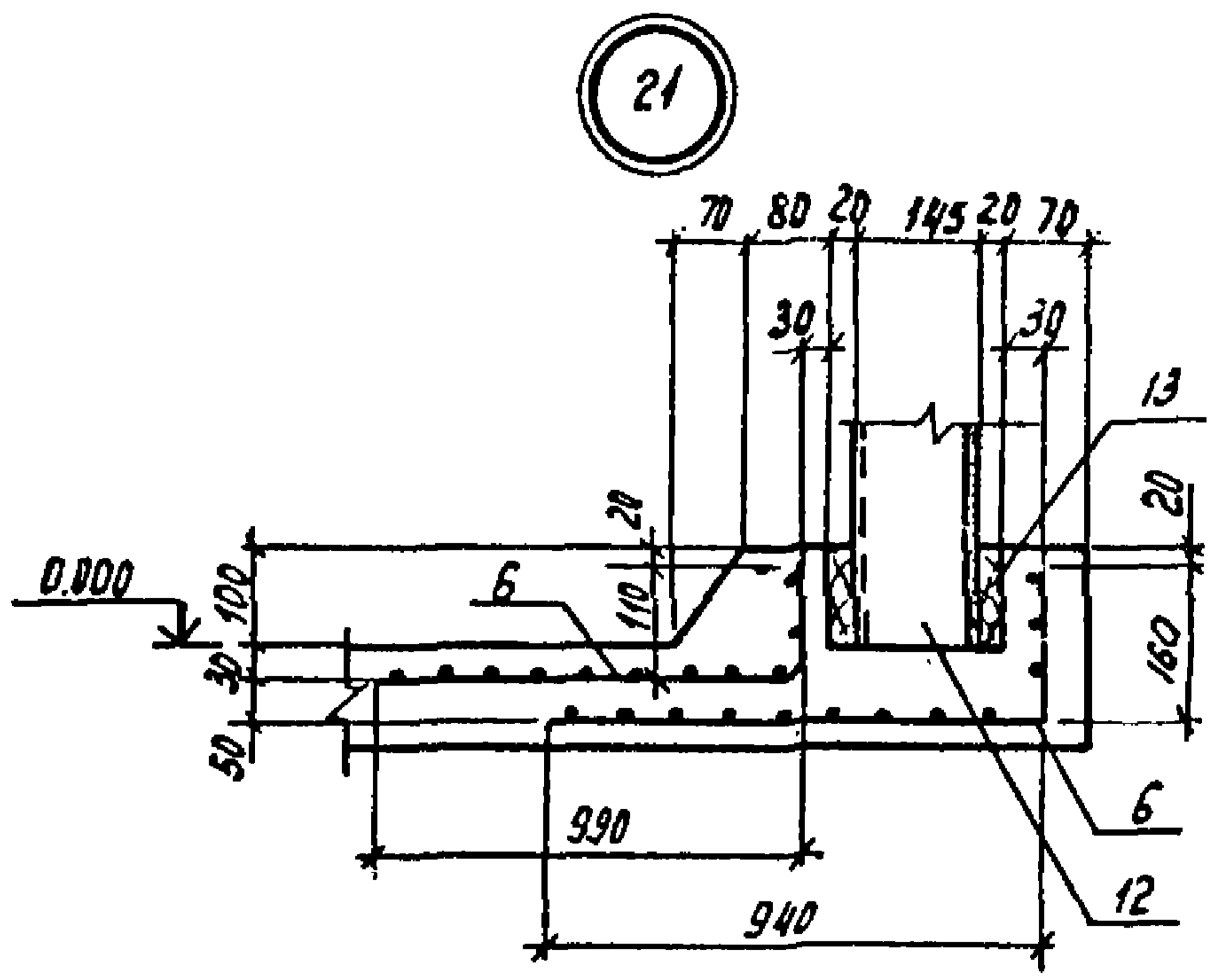


Учтв.	Павлович	<i>[Signature]</i>	18.11.82	2.870-1. 1-1 330	Стадия	Масса	Масштаб
Н. контр.	Чикова	<i>[Signature]</i>	18.11.82				
А. спец. отд.	Колмык	<i>[Signature]</i>	18.11.82				
Гл. констр.	Тимошенко	<i>[Signature]</i>	18.11.82	Узел 19. Крепление асбестоце- ментных листов к обвязочной балке.	Р	-	1:10
Рук. гр.	Нолудев	<i>[Signature]</i>	18.11.82		Лист	Листов	1
Проб.	Нолудев	<i>[Signature]</i>	18.11.82		ГИПРОНИСБЕЛЬПРОМ		
Разраб.	Коретков	<i>[Signature]</i>	18.11.82				



1. Значения в скобках даны для схемы 13 н.
2. При несовпадении швов панелей с отверстиями в обвязочной балке отверстия в экструзионных панелях сверлить по месту.

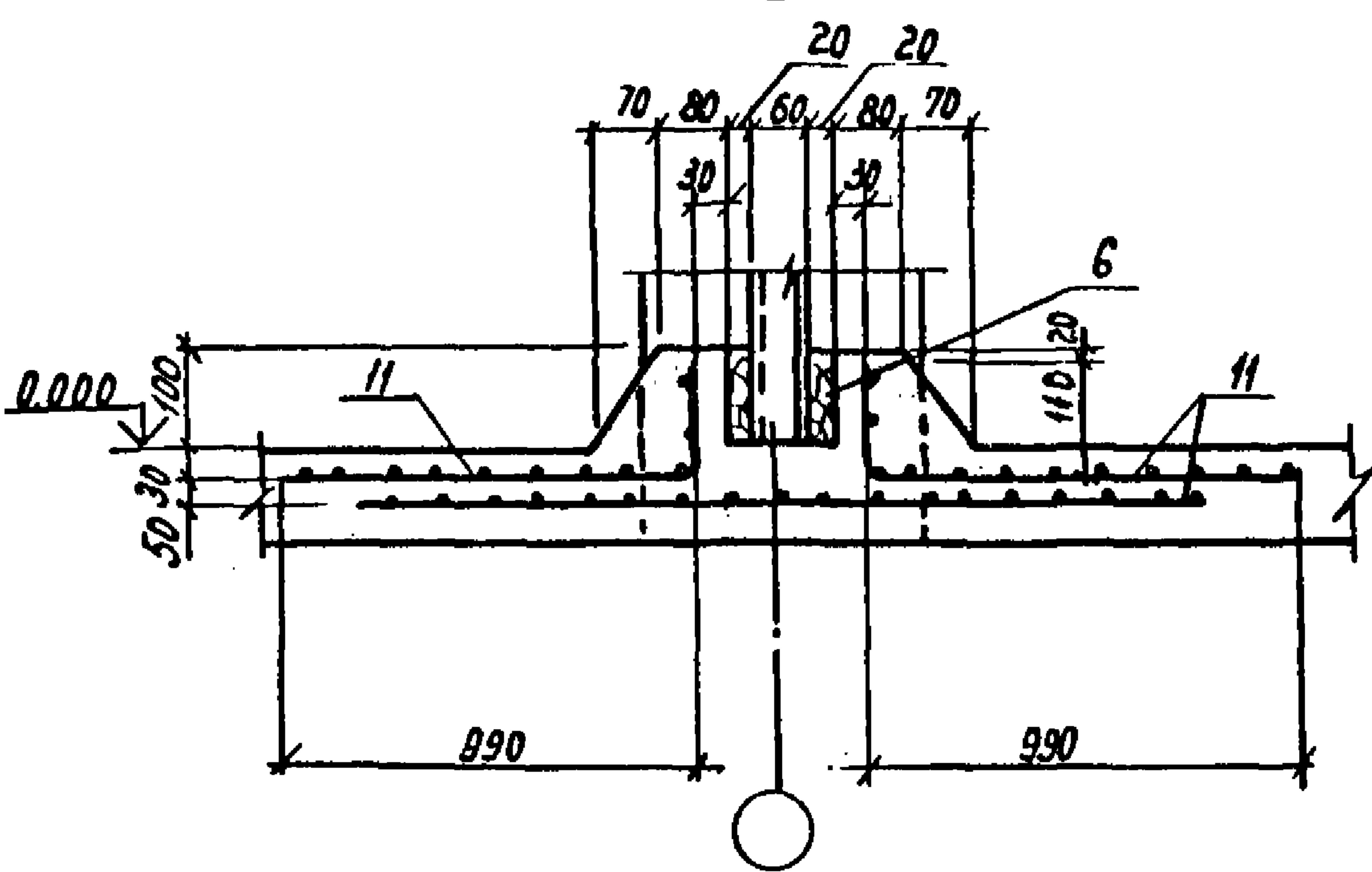
Уч. в.	Пав. Линоз	19...	19...	2.870-1.1-1 340		
У. кр. инж.	Чикава	19...	19...			
А. св. инж.	Колмык	19...	19...			
А. кон. инж.	Тимеженко	19...	19...			
Рук. гр.	Шогунов	19...	19...	Узел 20. Крепление асбестоцементных экструзионных панелей к обвязочной балке		
Проект.	Ноздрев	19...	19...			
Разраб.	Коротков	19...	19...	Станд.	Масса	Масштаб
				р	—	1:10
				Лист	Листов 1	
				ГИПРОНИСЕЛЬПРОМ г. Орёл		



Сетки поз. 6 гнуть по месту.

Шиф. № подл.	Подпись и дата	Взам. инв. №	Утв.	Павлицнов	<i>ПБЗ</i>	18.11.82	2.870-1. 1-1 350
			Н.контр.	Чикова	<i>Синд</i>	18.11.82	
			Сл. спец. отд.	Колмык	<i>Колм</i>	18.11.81	Узел 21. Заделка асбестоцементных листов в пол.
			Сл. констр.	Тимошенко	<i>Тим</i>	18.11.81	
			Рук. гр.	Жолудев	<i>Жол</i>	18.11.82	
			Проб.	Жолудев	<i>Жол</i>	18.11.82	
			Разраб.	Коротков	<i>Скорт</i>	18.11.82	Стадия Р
							Масса -
							Масштаб 1:10
							Лист Листов 1
							ГИПРОНИСЕЛЬПРОМ г. Орел

22



Сетки под 11 внуть по месту.

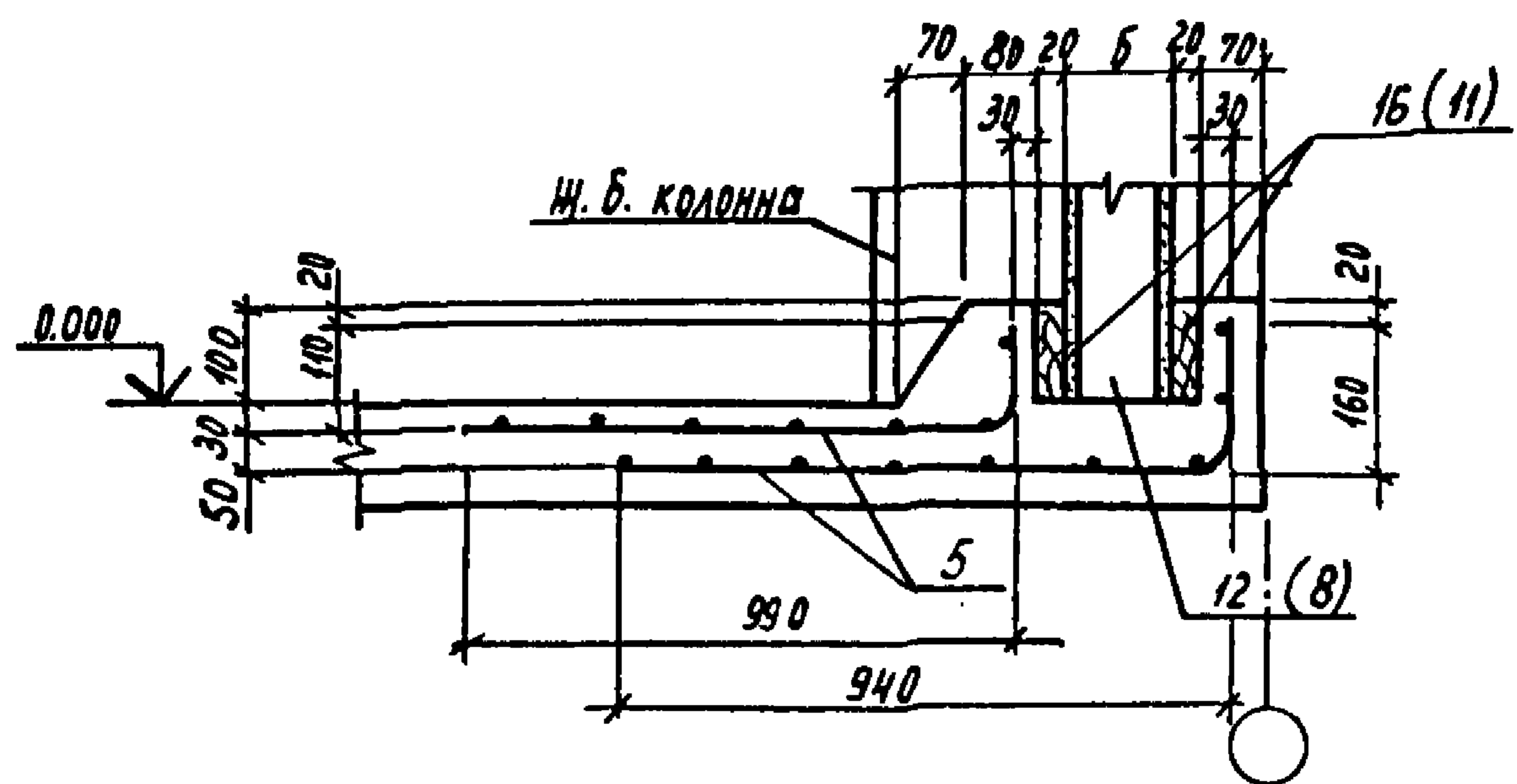
Чтб.	Павлицов	КЗЗ	18.11.82
Н.контр	Чикова	ГМ	18.11.82
Л.спец.отд.	Колмык	Ж	18.11.82
Гл.констр.	Тимошенко	Ж	18.11.82
Рук.гр.	Жолудев	Ж	18.11.82
Пров.	Жолудев	Ж	18.11.82
Разраб.	Коротков	СЖ	18.11.82

2.870-1.1-1360

Узел 22.
Заделка асбестоцементных листов в пол.

Стадия	Масса	Масштаб
Р	-	1:10
Лист	Листов 1	
ГИПРОНИСЕЛЬПРОМ		
2 Лист		

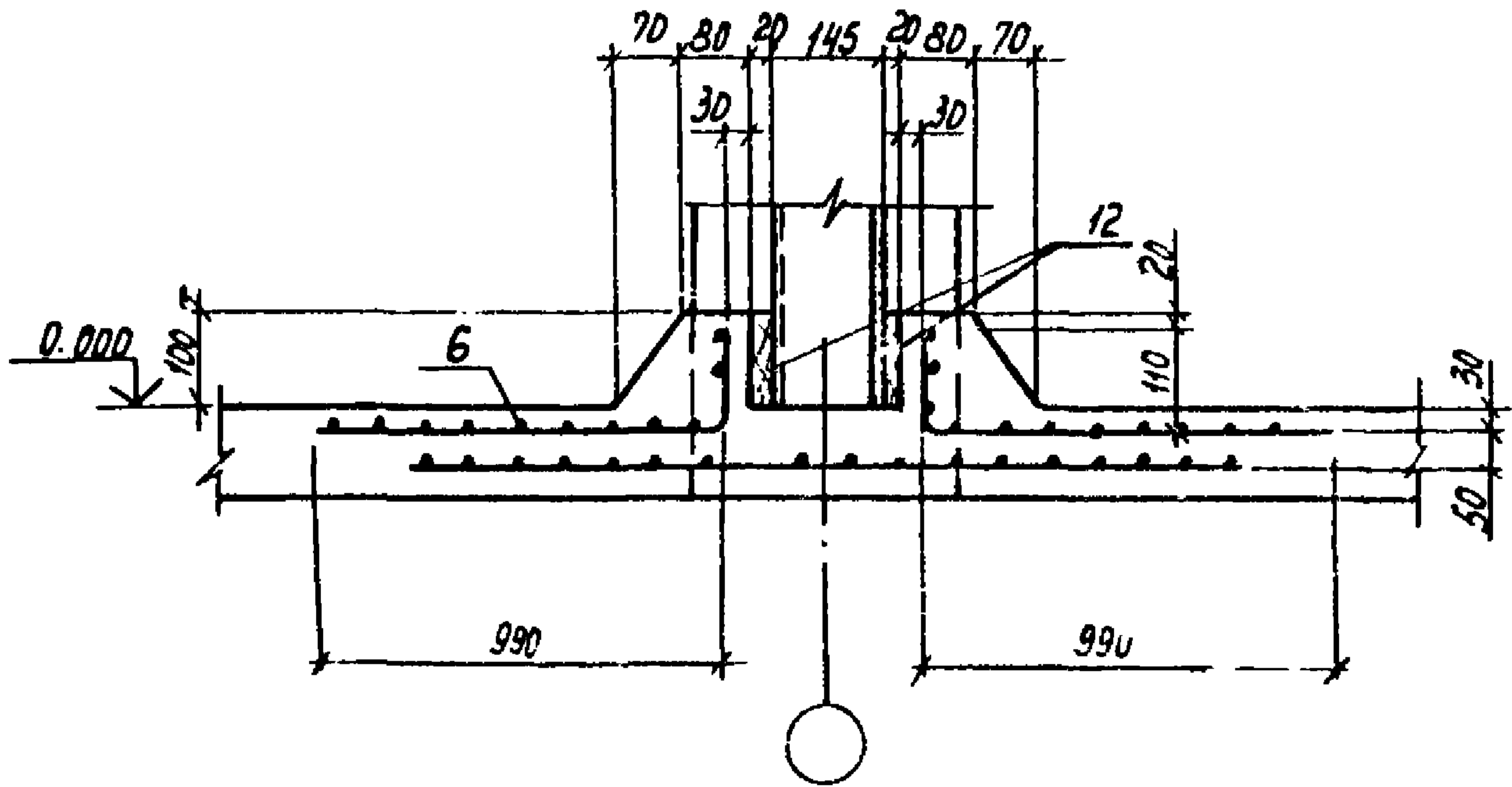
23



- 1. Сетки поз. 5 гнуть по месту.
- 2. Позиции в скобках даны для схем 6 ж и 7 ж.

Шифр по подл. Подпись и дата. Взам. инв.	Учв.	Павлинов	КСЗ	18.11.82	2.870-1.1-1 370	Стадия	Масса	Масштаб
	Н.контр.	Цыкова	ЦШ	18.11.82				
	Гл. спец. отз.	Колмык	КСЗ	18.11.82	Узел 23. Заделка асбестоцементных экструзионных панелей в пол.	Р	-	1:10
	Гл. констр.	Тимошенко	КСЗ	18.11.82				
	Рук. гр.	Жолудев	КСЗ	18.11.82				
	Проб.	Жолудев	КСЗ	18.11.82				
	Разраб.	Коротков	КСЗ	18.11.82				
					Лист	Листов 1		
						ГИПРОНИСЕЛЬПРОМ 2.0прл		

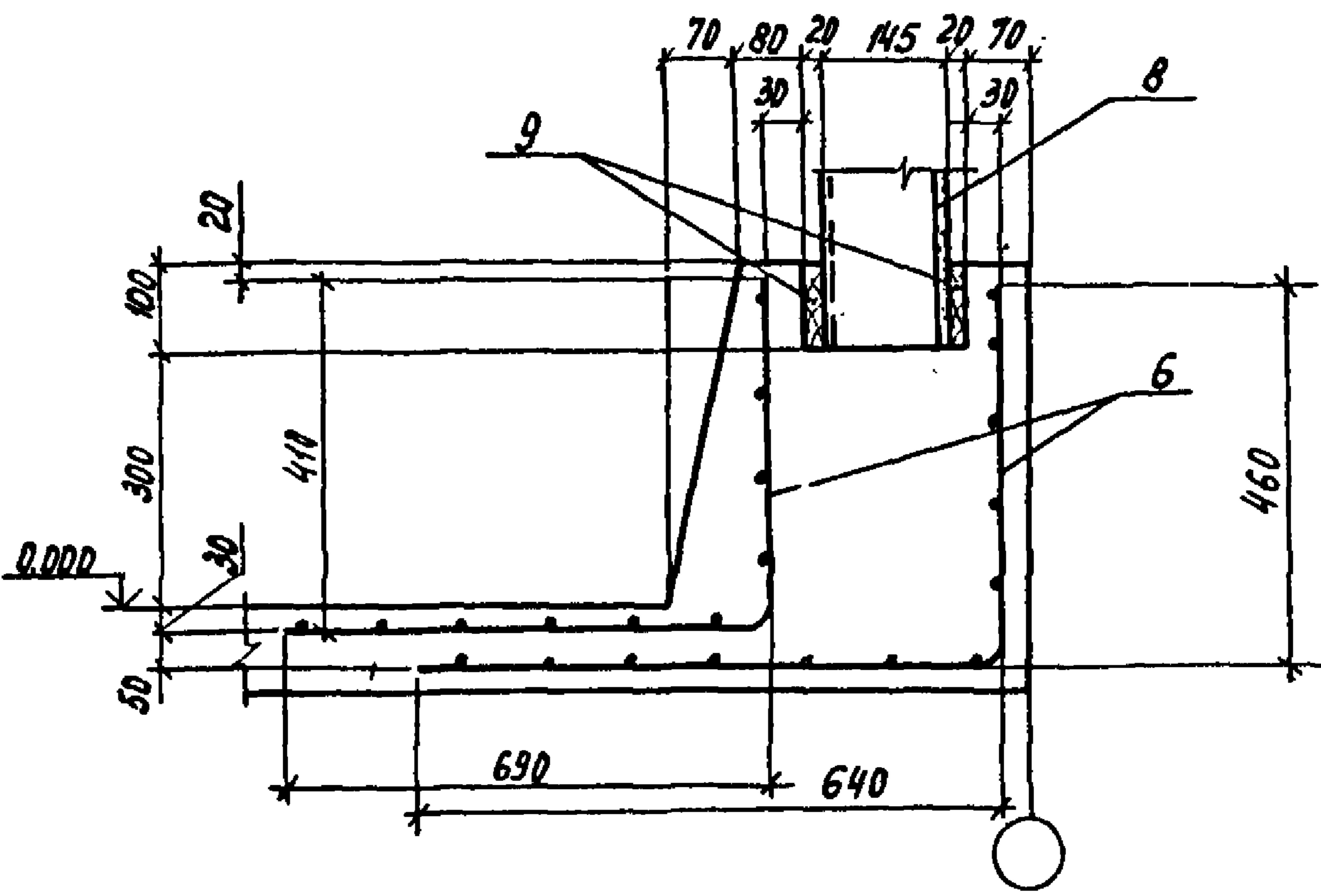
24



Сетки поз. 6 гнуть по месту.

Учб	Павлицнов	РБЗ	18.11.82	2.870-1 1-1 380	Стандарт	Р
Н.контр	Чикова	ТШ	18.11.82			
Проект	Колмык	РБЗ	18.11.82			
Т.контр	Тимошенко	РБЗ	18.11.82	Узел 24. Заделка асбестоцементных листов в пол	Р	-
Гук. зр.	Жолудев	РБЗ	18.11.82			
Проб.	Жолудев	РБЗ	18.11.82			
Разрб.	Керетков	ОКЗ	18.11.82	ДИПРОИДЕБАПОС 2 020		

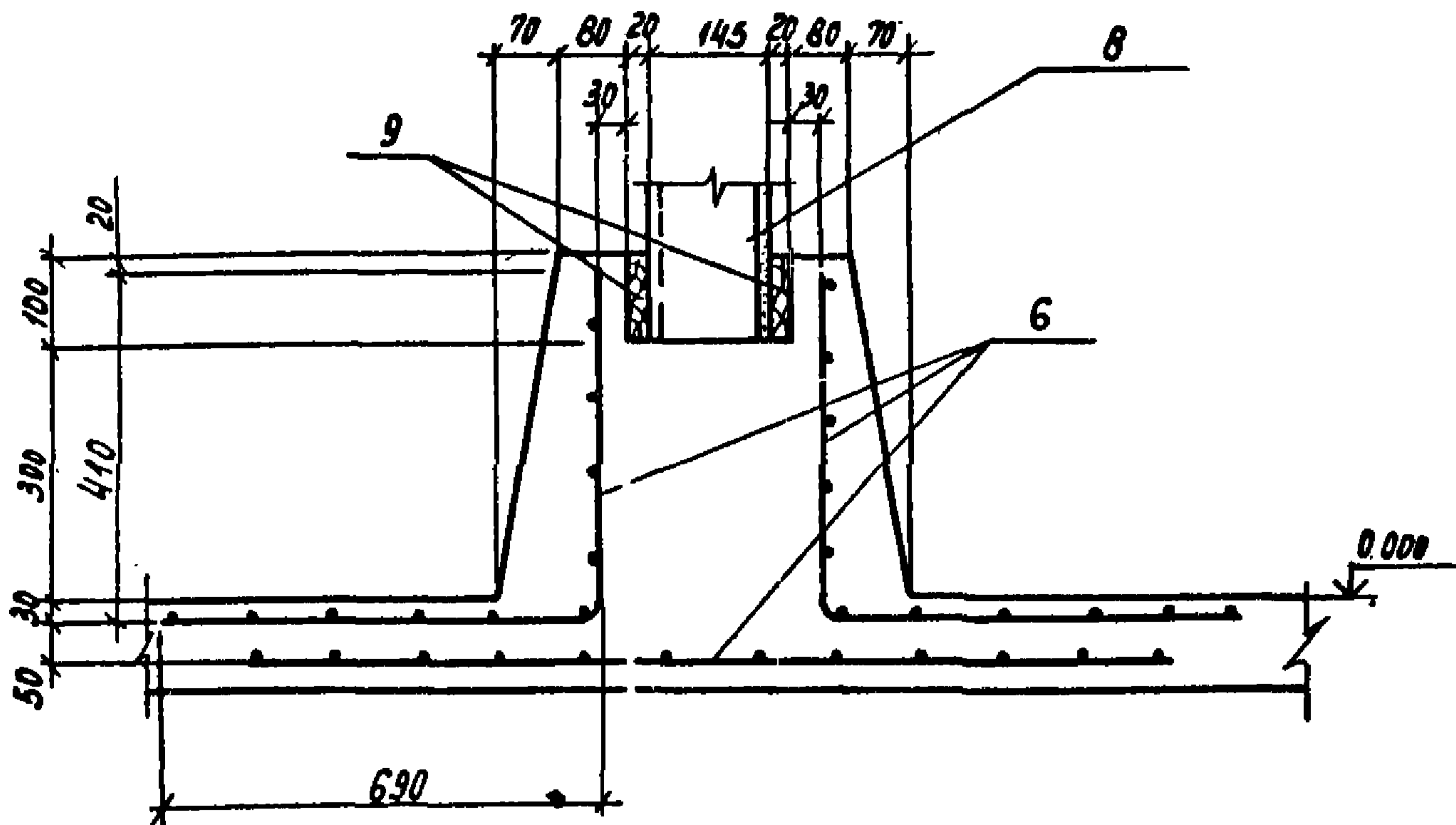
25



Сетки по 6 змуть по месту.

Ш. № подл.	Подпись и дата	Ш. № в закл.	Утв.	Павлинов	КСЗ	18.11.82	2.870-1.1-1 390	Стадия	Масса	Масштаб
			Н. контр.	Чикова	Ш	18.11.82				
			Гл. спецотд.	Колмык	Роз	18.11.82				
			Гл. констр.	Тимошенко	Ш	18.11.82	Узел 25. Заделка асбестоцемент- ных листов в пол.	Р	-	1:10
			Рук. гр.	Жолудев	Ш	18.11.82		Лист	Листов 1	
			Пров.	Жолудев	Ш	18.11.82		ГИПРОНИСЕЛЬПРОМ г. Орел		
Разраб.	Коротков	Скор	18.11.82							

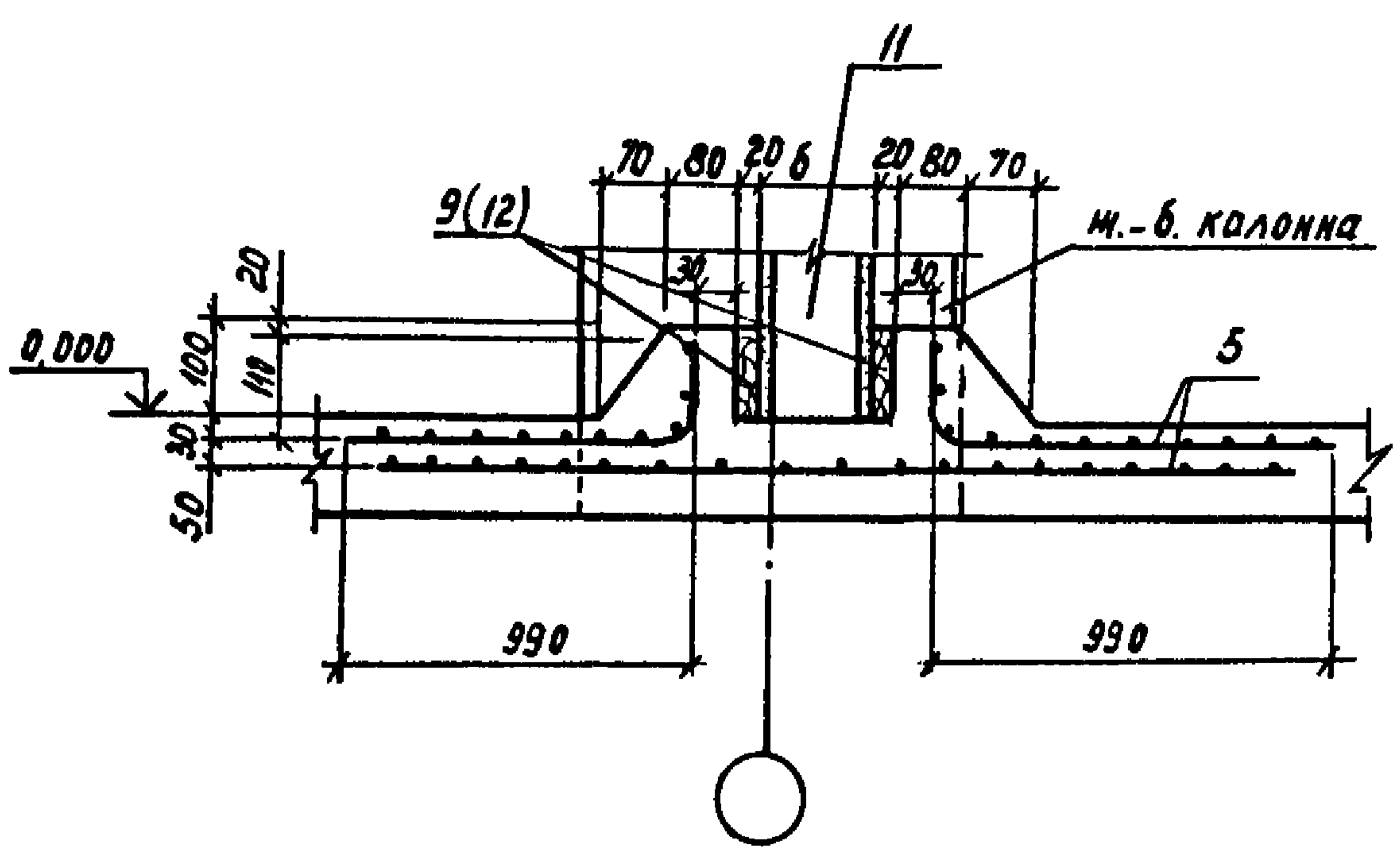
26



Сетки поз. 6 внуть по месту.

Утв.	Павлинов	<i>ВЛС</i>	18.11.82	2.870-1. 1-1 400									
Н.контр.	Чикова	<i>ВЛ</i>	18.11.82										
Гл.спецтд	Колмык	<i>Колм</i>	18.11.82										
Гл.констр.	Тимошенко	<i>ТМТ</i>	18.11.82	Узел 26. Заделка асбестоцементных листов в пол.									
Рук. гр.	Жолудев	<i>ЖВ</i>	18.11.82										
Пров.	Жолудев	<i>ЖВ</i>	18.11.82										
Разраб.	Коротков	<i>СРК</i>	18.11.82										
				<table border="1"> <tr> <th>Стадия</th> <th>Масса</th> <th>Масштаб</th> </tr> <tr> <td>Р</td> <td>-</td> <td>1:10</td> </tr> <tr> <td>Лист</td> <td colspan="2">Листов</td> </tr> </table>	Стадия	Масса	Масштаб	Р	-	1:10	Лист	Листов	
Стадия	Масса	Масштаб											
Р	-	1:10											
Лист	Листов												
				ГИПРОНИСЕЛЬПРОМ 2 Орел									

27



1. Сетки поз. 5 гнуть по месту.
2. Позиции в скобках даны для схемы 12д.

Ш.№, № подл., Подпись и дата	Утв.	Павлюнов	<i>[Signature]</i>	18.11.82	2.870-1.1-1 410	Стадия	Масса	Масштаб
	Н.контр.	Чикова	<i>[Signature]</i>	18.11.82				
	З.спец.отд.	Колмык	<i>[Signature]</i>	18.11.82				
	Г.констр.	Тимошенко	<i>[Signature]</i>	18.11.82	Узел 27. Заделка асбестоцементных экструзионных панелей в пол.	P	-	1:10
	Рук. гр.	Жолудев	<i>[Signature]</i>	18.11.82		Лист	Листов 1	
	Проб.	Жолудев	<i>[Signature]</i>	18.11.82		ГИПРОНИСЕЛЬПРОМ		
Разраб.	Коротков	<i>[Signature]</i>	18.11.82	2. Орел				

Разбивка закладных деталей колонны	Марка схемы стенки	h	Усилен на закладную деталь, кг	Марка закладной детали	Серия
	1а, 8а	2,100	436,0	МН1-28	3.400-6/76
	2а, 9а	1,800	698,3		
	3а, 10а	3,240	493,1		
	5а, 12а	2,740	453,2		
	4н, 11н	3,500	1359,6	МН1-28 (2шт)	3.400-6/76
	6н, 13н	2,700	906,4		
	7н, 14н	3,500	1607,2		

Учтв.	Павлицнов	135	18.11.82
Н.контр.	Чикова	136	18.11.82
Сл.спецот.	Колмык	137	18.11.82
Сл.констр.	Тимошенко	138	18.11.82
Рук.гр.	Жолудев	139	18.11.82
Пров.	Жолудев	140	18.11.82
Разраб.	Коротков	141	18.11.82

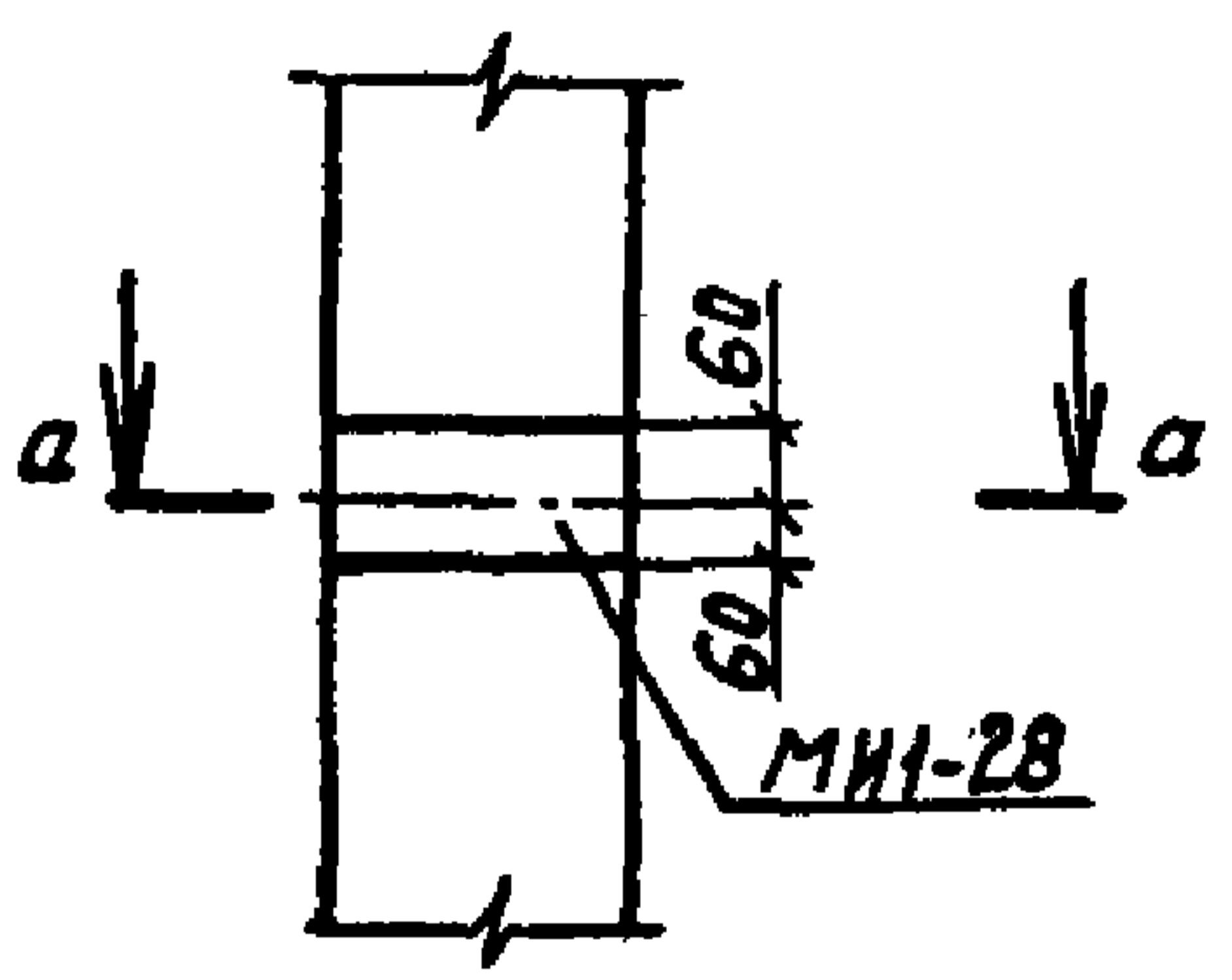
2.870-1.1-1 СМ1

Подбор закладных деталей колонн для крепления обвязочных балок.

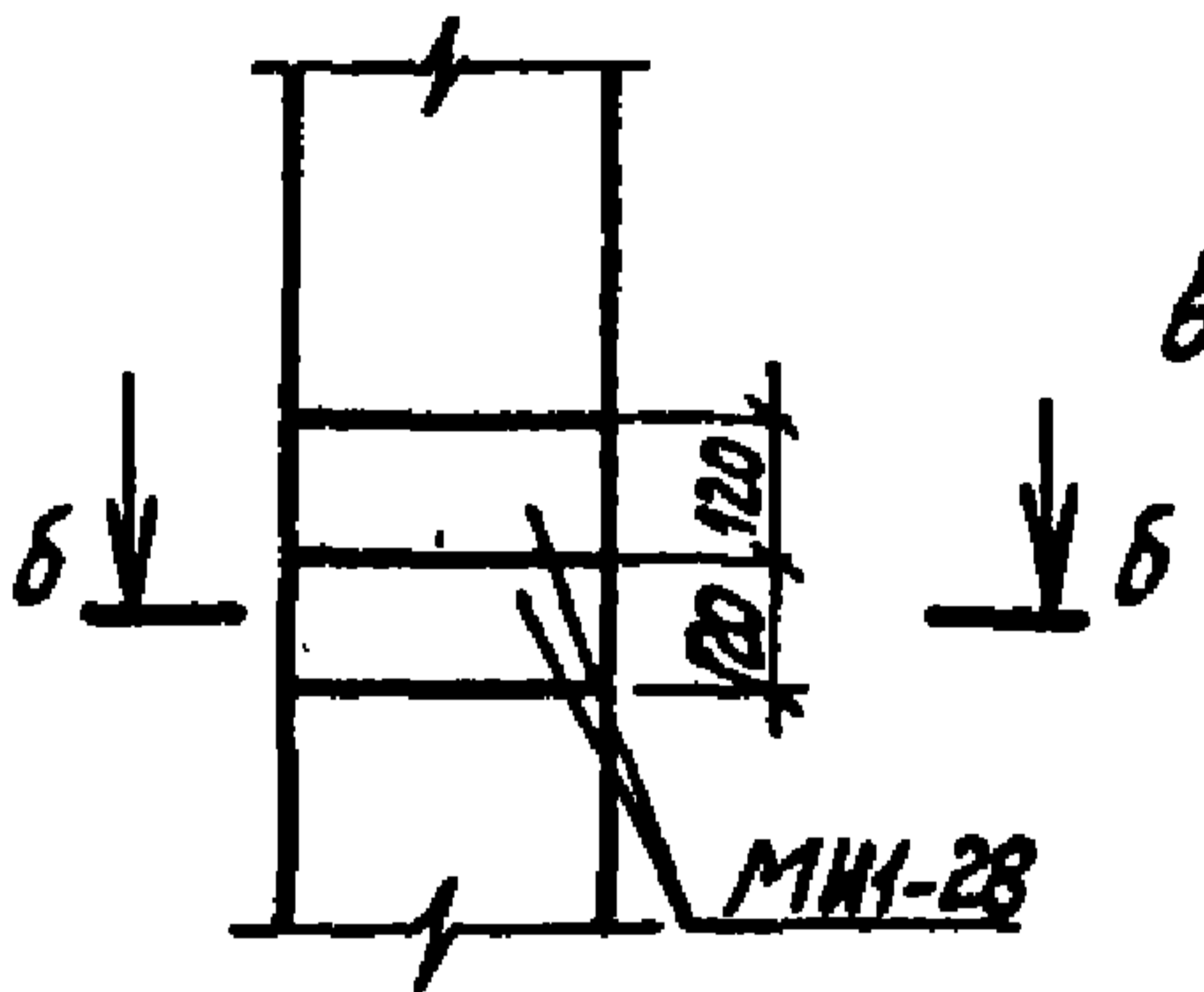
Стадия	Лист	Листов
Р	1	2

ГИПРОНИСЕЛЬПРОМ
2. Ореа

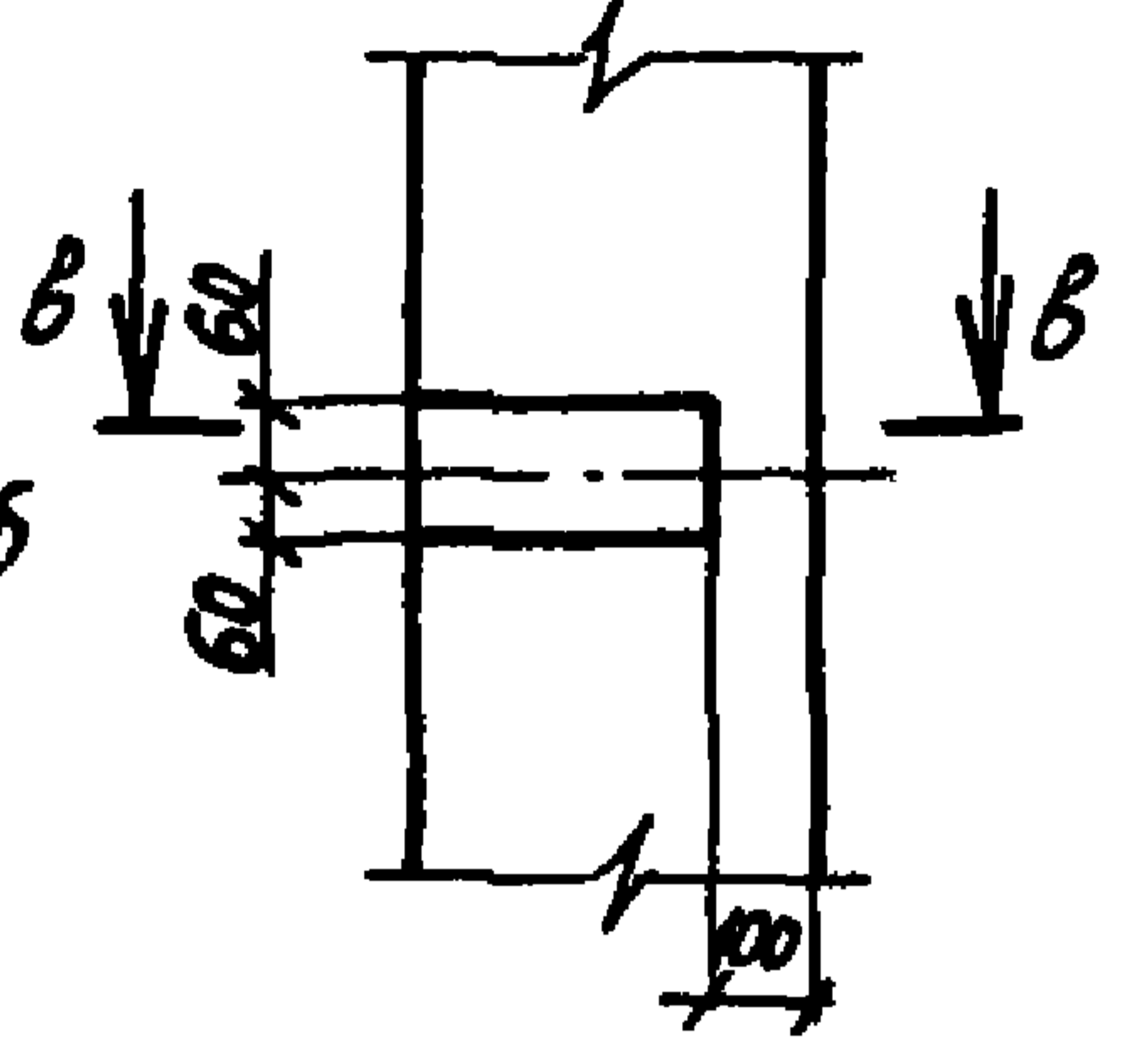
1-1



2-2



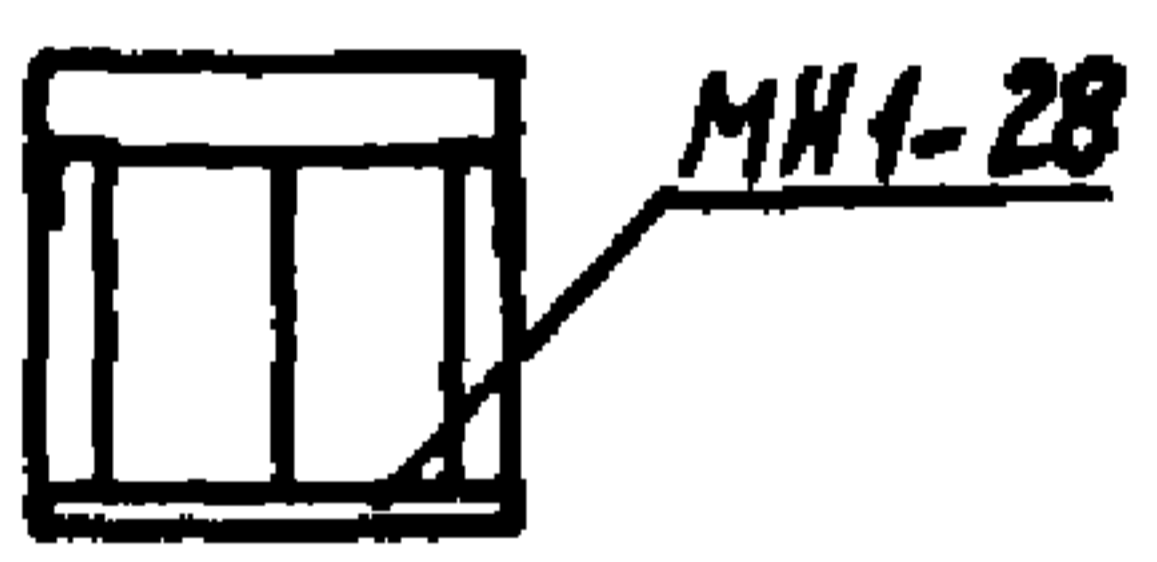
3-3



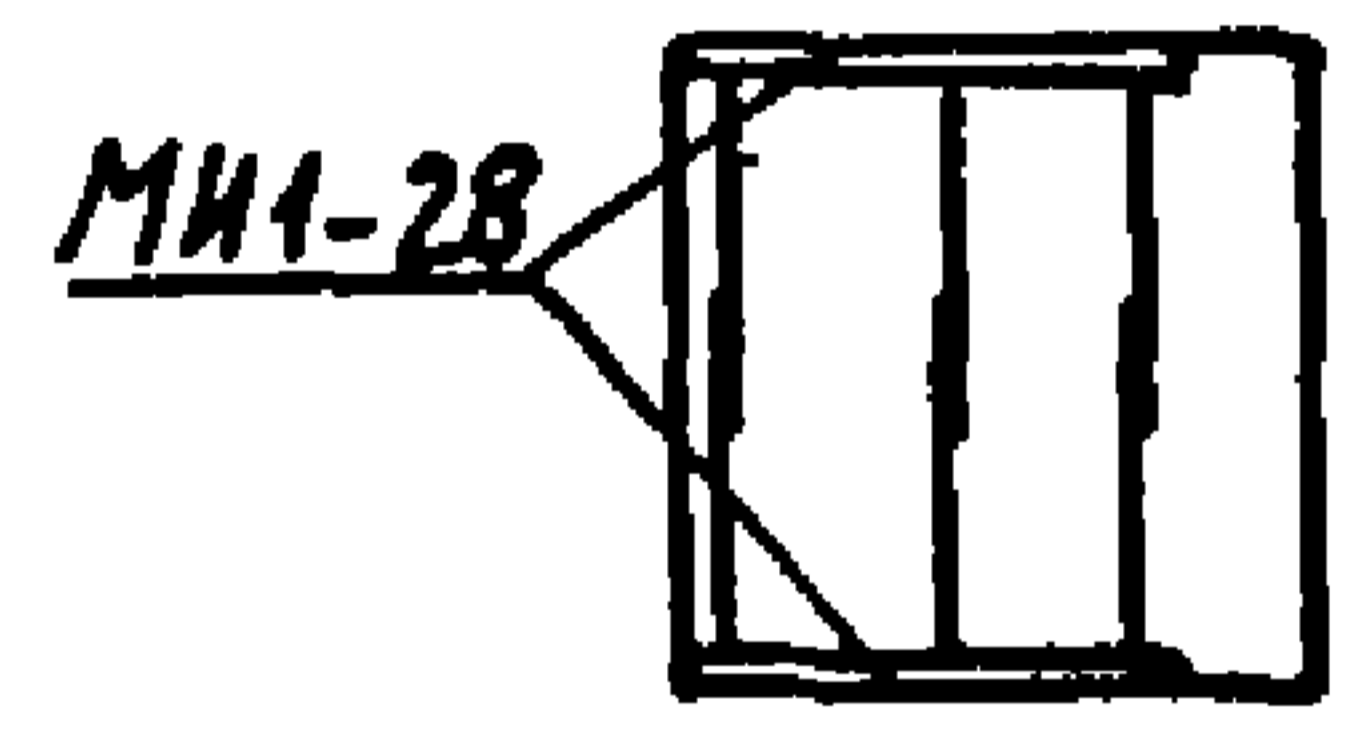
а-а



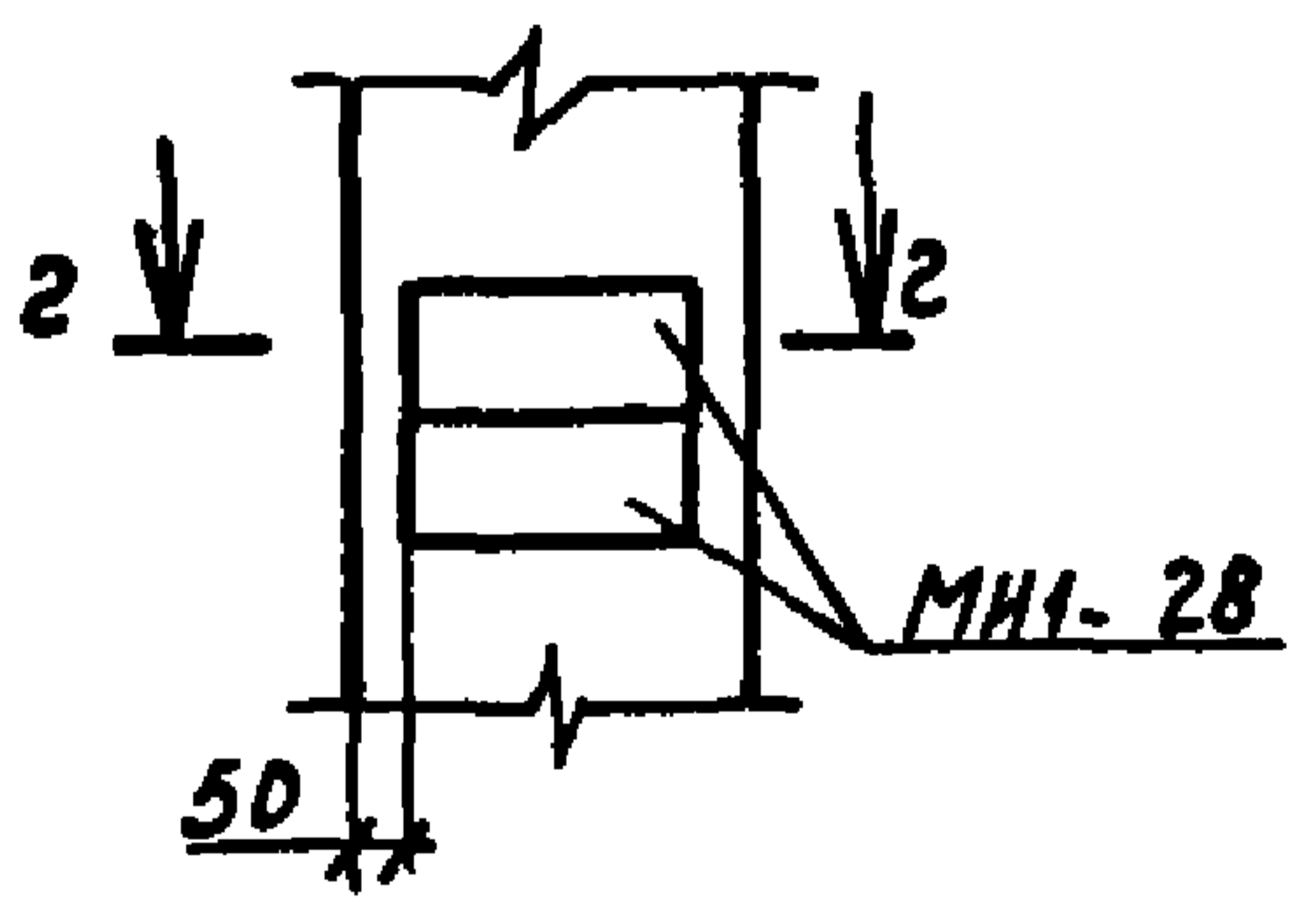
б-б



б-б



4-4



2-2

