

ТИПОВЫЕ КОНСТРУКЦИИ, ИЗДЕЛИЯ И УЗЛЫ ЗДАНИЙ И СООРУЖЕНИЙ

СЕРИЯ 2.473-1

УЗЛЫ

ОБЛИЦОВКИ СТЕН И КОЛОНН В ИНТЕРЬЕРЕ

ПРОИЗВОДСТВЕННЫХ И АДМИНИСТРАТИВНО-БЫТОВЫХ

ЗДАНИЙ ЕСТЕСТВЕННЫМИ И ИСКУССТВЕННЫМИ

ОТДЕЛОЧНЫМИ МАТЕРИАЛАМИ

ВЫПУСК I

УКАЗАНИЯ ПО ПРИМЕНЕНИЮ

УЗЛЫ ОБЛИЦОВОК СТЕН

И КОЛОНН

РАБОЧИЕ ЧЕРТЕЖИ

23828 - 01

ЦЕНА 1-37

ЦЕНТРАЛЬНЫЙ ИНСТИТУТ ТИПОВОГО ПРОЕКТИРОВАНИЯ
ГОССТРОЯ СССР

Москва, А-445. Смольная ул., 22

Сдано в печать

VI^м 1989 года

Заказ № 8076

Тираж 5380 экз.

ТИПОВЫЕ КОНСТРУКЦИИ, ИЗДЕЛИЯ И УЗЛЫ ЗДАНИЙ И СООРУЖЕНИЙ

СЕРИЯ 2.473-1

УЗЛЫ

ОБЛИЦОВКИ СТЕН И КОЛОНН В ИНТЕРЬЕРЕ

ПРОИЗВОДСТВЕННЫХ И АДМИНИСТРАТИВНО-БЫТОВЫХ

ЗДАНИЙ ЕСТЕСТВЕННЫМИ И ИСКУССТВЕННЫМИ

ОТДЕЛОЧНЫМИ МАТЕРИАЛАМИ

ВЫПУСК I

УКАЗАНИЯ ПО ПРИМЕНЕНИЮ

УЗЛЫ ОБЛИЦОВОК СТЕН

И КОЛОНН

РАБОЧИЕ ЧЕРТЕЖИ

РАЗРАБОТАНЫ

ГПИ ПРОМСТРОЙПРОЕКТ

УТВЕРЖДЕНЫ ГОССТРОЕМ СССР

ПИСЬМО ОТ 03.02.89 № 4/6-159

ВВЕДЕНЫ В ДЕЙСТВИЕ С 01.09.89

ПРИКАЗ ОТ 14.03.89 № 20

ГПИ ПРОМСТРОЙПРОЕКТА

ГЛАВНЫЙ ИНЖЕНЕР ИНСТИТУТА

ГЛАВНЫЙ АРХИТЕКТОР ПРОЕКТА

В.И. КОРОЛЕВ

Н.М. ГАЛКИНА

© ЦИТП Госстроя СССР, 1989

23828-01 2

ОБОЗНАЧЕНИЕ	НАИМЕНОВАНИЕ	СТР.
2.473-1.1-0	ТЕХНИЧЕСКОЕ ОПИСАНИЕ	3
2.473-1.1-1	СХЕМА ОБЛИЦОВКИ СТЕНЫ ПЛИТАМИ	
	МАРКИ КПИ, ДСП	12
2.473-1.1-2	СХЕМА ОБЛИЦОВКИ СТЕНЫ ПЛИТАМИ МАРКИ АЦЛ	13
2.473-1.1-3	СХЕМА ОБЛИЦОВКИ СТЕНЫ ПЛИТАМИ МАРКИ АЛП	14
2.473-1.1-4	УЗЕЛ 1	13
2.473-1.1-5	УЗЕЛ 2	16
2.473-1.1-6	УЗЕЛ 3	17
2.473-1.1-7	УЗЕЛ 4	18
2.473-1.1-8	УЗЕЛ 5	19
2.473-1.1-9	УЗЕЛ 6	20
2.473-1.1-10	УЗЕЛ 7	21
2.473-1.1-11	УЗЕЛ 8	22
2.473-1.1-12	УЗЕЛ 9	23
2.473-1.1-13	УЗЕЛ 10	24
2.473-1.1-14	СХЕМА ОБЛИЦОВКИ КОЛОННЫ ПЛИТАМИ	
	МАРКИ КПИ, ДСП	25
2.473-1.1-15	СХЕМА ОБЛИЦОВКИ КОЛОННЫ ПЛИТАМИ МАРКИ АЦЛ	26
2.473-1.1-16	СХЕМА ОБЛИЦОВКИ КОЛОННЫ ПЛИТАМИ МАРКИ АЛП	27
2.473-1.1-17	УЗЕЛ 11	28
2.473-1.1-18	УЗЕЛ 12	29
2.473-1.1-19	УЗЕЛ 13	30
2.473-1.1-20	УЗЕЛ 14	31
2.473-1.1-21	УЗЕЛ 15	32
2.473-1.1-22	УЗЕЛ 16	33
2.473-1.1-23	УЗЕЛ 17	34

ТЕХНИЧЕСКОЕ ОПИСАНИЕ

СХЕМА

УЗЕЛ

2.473-1.1-0

НАЧ.ОТД.	СЕРГЕЕВ	<i>Сергеев</i>
И.КОНТР.	ГАЛКИНА	<i>Галкина</i>
ГАП	ГАЛКИНА	<i>Галкина</i>
РУК.БР.	СТРОИТЕЛЕВА	<i>Строительева</i>

СОДЕРЖАНИЕ

СТАДИЯ	ЛИСТ	ЛИСТОВ
Р		1
ПРОМСТРОЙПРОЕКТ		

1. ОБЩАЯ ЧАСТЬ

1.1 ДАННАЯ РАБОТА СОСТОИТ ИЗ ДВУХ ВЫПУСКОВ:

ВЫПУСК 1 — УКАЗАНИЯ ПО ПРИМЕНЕНИЮ, УЗЛЫ ОБЛИЦОВОК СТЕН И КОЛОНН. РАБОЧИЕ ЧЕРТЕЖИ.

ВЫПУСК 2 — ИЗДЕЛИЯ. ТЕХНИЧЕСКИЕ УСЛОВИЯ.

РАБОЧИЕ ЧЕРТЕЖИ.

1.2 В ДАННОМ ВЫПУСКЕ ПРИВЕДЕНЫ УЗЛЫ КРЕПЛЕНИЯ

ОБЛИЦОВОЧНЫХ МАТЕРИАЛОВ К ЖЕЛЕЗОБЕТОННЫМ КОЛОН-

НАМ И СТЕНАМ ИЗ БЕТОНА И КИРПИЧА ДЛЯ РАЗЛИЧНЫХ ПО-

МЕЩЕНИЙ ВНОВЬ СТРОЯЩИХСЯ И РЕКОНСТРУИРУЕМЫХ ОДНО-

ЭТАЖНЫХ И МНОГОЭТАЖНЫХ ЗДАНИЙ, ДАНЫ ОБЩИЕ УКА-

ЗАНИЯ, ТЕХНИЧЕСКИЕ ТРЕБОВАНИЯ К ОБЛИЦОВКАМ КОЛОНН

И СТЕН, ДАНЫ ОБЩИЕ СВЕДЕНИЯ О МОНТАЖЕ, ПРИВЕДЕН РАС-

ЧЕТ ТЕХНИКО-ЭКОНОМИЧЕСКИХ ПОКАЗАТЕЛЕЙ, СМ. ТАБЛ. 1.

1.3. ЭКОНОМИЧЕСКИЕ ПРЕИМУЩЕСТВА ЗАКЛЮЧАЮТСЯ В СНИЖЕ-

НИИ МАТЕРИАЛЬНЫХ И ТРУДОВЫХ ЗАТРАТ ПРИ ОБЛИЦОВКЕ

КОЛОНН И СТЕН ПУТЕМ МОНТАЖА ИЗДЕЛИЙ ЗАВОДСКОГО ИЗГОТОВЛЕ-

НИЯ.

ИНВ.№ ПОДЛ. ПУБЛИКУЕТСЯ И ДАТА ВЗАМ. И №

			2.473-1,1-Т0			
НАЧ.ОТД.	СЕРГЕЕВ	<i>[Signature]</i>	ТЕХНИЧЕСКОЕ ОПИСАНИЕ	СТАДИЯ	ЛИСТ	ЛИСТОВ
Н.КОНТР.	ГАЛКИНА	<i>[Signature]</i>		Р	1	9
ГАП	ГАЛКИНА	<i>[Signature]</i>		ПРОМСТРОЙПРОЕКТ		
РУК.БР.	СТРОИТЕЛЕВА	<i>[Signature]</i>				

НА СТРОИТЕЛЬНОЙ ПЛОЩАДКЕ БЕЗ ПРИМЕНЕНИЯ "МОКРЫХ" ПРОЦЕССОВ, А ТАКЖЕ ПОВЫШЕНИИ ПРОИЗВОДИТЕЛЬНОСТИ ТРУДА ПРОЕКТИРОВЩИКОВ ЗА СЧЕТ ПРИМЕНЕНИЯ УНИФИЦИРОВАННЫХ УЗЛОВ КРЕПЛЕНИЯ ОБЛИЦОВОЧНЫХ МАТЕРИАЛОВ.

1.4. Облицовочные материалы по своим характеристикам разделены на четыре группы, где буквенные индексы обозначают марку облицовочного материала.

КПИ — плиты облицовочные пиленные из природного камня ГОСТ 9480-77,
плиты облицовочные „СТЕКЛОКРЕМНЕЗИТ“
ТУ 400-1-72-80.

ДСП — плиты древесностружечные ГОСТ 10632-77*.

АЛП — профили для производства типовых алюминиевых конструкций по номенклатуре Воронежского ЗСАК им. Ф. Б. Якубовского

АЦЛ — листы асбестоцементные ГОСТ 18124-75*.

1.5. Фактуру и вид отделки лицевых поверхностей облицовочных материалов марок КПИ, ДСП, АЛП, АЦЛ указывать в конкретном проекте.

ИНВ.№ ПОДЛ. ПОДПИСЬ И ДАТА ВЗАМ.ИНВ.№

2.473 - 1.1-ТО

Лист 2

2. НАЗНАЧЕНИЕ И ОБЛАСТЬ ПРИМЕНЕНИЯ

2.1 Облицовки стен и колонн из материалов марок КПИ, АЛП, ДСП, АЦЛ в производственных и административно-бытовых зданиях применяются для создания архитектурно-художественного образа интерьера.

2.2. Облицовки следует применять в помещениях с неагрессивной средой, влажностью воздуха 50-60% при температуре 12... 24°С в соответствии с СНиП II-3-79* „СТРОИТЕЛЬНАЯ ТЕПЛОТЕХНИКА“.

2.3. Облицовки применять в зданиях и сооружениях, обладающих второй степенью огнестойкости, в соответствии с СНиП 2.01.02-85 "ПРОТИВОПОЖАРНЫЕ НОРМЫ".

2.4. Облицовки стен и колонн с разработанными в данном выпуске узлами крепления в сейсмических районах не применять.

2.5. Для помещений, облицованных материалами марок КПИ, АЛП, АЦЛ и ДСП, применять влажную уборку.

2.6. Область применения облицовочных материалов см. табл. 2.

ИНВ. № ПОДЛ. ПОДПИСЬ И ДАТА ВЗАМ. ИНВ. №

2.473-1.1-10		Лист
		3

3. ТЕХНИЧЕСКИЕ ТРЕБОВАНИЯ

- 3.1. Облицовку колонн производить с нижних рядов.
- 3.2. Облицовку стен производить с нижних рядов и от дверного проема в обе стороны и вести к углам.
- 3.3. До начала облицовки колонн и стен необходимо выполнить конструкцию чистого пола.
- 3.4. Монтаж облицовочных плит производить до устройства подвесных потолков.
- 3.5. Через каждые 3...3,6м по высоте, плиты марок КПи, ДСП, АЦЛ устанавливать на опорную металлическую балку-уголок см. узлы 20,21,22,49,50,51. Балку устанавливать в соответствии с разбивкой плит.

4. МОНТАЖ ОБЛИЦОВОК СТЕН И КОЛОНН

- 4.1. Монтажные должны быть обеспечены следующими инструментами и приспособлениями:
- универсальными сборно-разборными подмостями, молотком, электродрелью, шуруповертом, меловым шнуром, отвесом, гаечными ключами 7811-0476, 7811-0044 ГОСТ 2839-80*Е.

ИНВ.№ ПОДЛ. ПОДПИСЬ И ДАТА ВЗАМ.ИНВ.№

2.473 - 1.1 - Т0

ЛИСТ

4

22829-01 7

4.2. Основные этапы подготовительных работ и монтаж облицовок стен:

выровнить горизонтальность нижнего ряда закрепов, наметить и просверлить отверстие в стене, забить в отверстие дюбель, прикрепить закрепу шурупом, отрегулировать болтами положение плиты и вставить ее, затем в верхний паз плиты вставить закрепу, прикрепить ее к стене, болтами отрегулировать положение плиты, закрепить ее и т.д.

4.3. Основные этапы подготовительных работ и монтаж облицовок колонн:

к металлическим стойкам по периметру колонн с вер-ху и низу прикрепить связи, выровнить горизонталь-ность нижнего ряда закрепов и прикрепить их к свя-зям винтами, отрегулировать болтами положение пли-ты и вставить ее,

ИНВ.№ ПОДЛ. ПОДПИСЬ И ДАТА ВЗАМ.ИНВ.№

ОПРЕДЕЛИТЬ ПОЛОЖЕНИЕ СВЯЗИ И ЗАКРЕПИТЬ ЕЕ НА СТОЙКЕ,
В ВЕРХНИЙ ПАЗ ПЛИТЫ ВСТАВИТЬ ЗАКРЕПУ И ПРИКРЕПИТЬ
ЕЕ К СВЯЗИ, БОЛТАМИ ОТРЕГУЛИРОВАТЬ ПОЛОЖЕНИЕ ПЛИ-
ТЫ И ЗАКРЕПИТЬ ЕЕ И Т. Д.

4.4. ПРОСТРАНСТВО МЕЖДУ КОЛОННАМИ, СТЕНОЙ И ОБЛИЦОВОЧ-
НЫМИ МАТЕРИАЛАМИ СВЯЗУЮЩИМ РАСТВОРОМ НЕ ЗАПОЛНЯТЬ.
ВСЕ ШУРУПЫ И ВИНТЫ ДОЛЖНЫ БЫТЬ ОЦИНКОВАННЫМИ ИЛИ
КАДМИРОВАНЫ, АЛЮМИНИЕВЫЕ ДЕТАЛИ АНОДИРОВАНЫ.

НА СХЕМАХ ОБЛИЦОВОК ПРИ ССЫЛКАХ НА ДОКУМЕНТЫ
ОБОЗНАЧЕНИЕ СЕРИИ И ВЫПУСКА ОПУЩЕНЫ.

ПМР. П- ПУДЛ. ПУДПИСЬ И ДАТА ВЗАМ. ИМБ.Н.№

2.473 - 1.1 - Т0

ЛИСТ

6

22029.01.0

ИНВ. № ПОДЛ.	ПОДПИСЬ И ДАТА	ВЗАМ. ИНВ. №

ТАБЛИЦА 1

НАИМЕНОВАНИЕ	ОБЛИЦОВЫВАЕМЫЕ ПОВЕРХНОСТИ	СТОИМОСТЬ ОБЛИЦОВКИ 1М ² В РУБ.		ЗАТРАТЫ ТРУДА НА 1М ² В ЧЕЛ.		ПРИМЕЧАНИЕ
		КРЕПЛЕНИЕ ОБЛИЦОВОЧНОГО МАТЕРИАЛА				
		СРАВНИВАЕМЫЙ ВАРИАНТ	ПРЕДЛАГАЕМЫЙ ВАРИАНТ	СРАВНИВАЕМЫЙ ВАРИАНТ	ПРЕДЛАГАЕМЫЙ ВАРИАНТ	
1 Плиты облицовочные пиленные из природного камня ГОСТ 9480-77 МРАМОР 600×600×20 МРАМОР 450×600×20	СТЕНЫ	53,00	36,00	8,44	6,78	
	КОЛОННЫ	52,00	45,00	13,54	11,04	
2 Плиты древесностружечные ГОСТ 10632-77*	СТЕНЫ	11,78	8,89	3,00	1,00	
	КОЛОННЫ	20,00	10,00	1,50	1,00	
3 Профили для производства типовых алюминиевых конструкций по номенклатуре Воронежского ЗСАК им. Ф.Б. Якубовского код 2128 ШНФР 1128	СТЕНЫ	12,78	12,67	2,67	2,67	
	КОЛОННЫ	21,00	16,67	2,50	2,17	

2.473-1.1-10

23828-01 10

7

Лист

9

ПРОДОЛЖЕНИЕ ТАБЛИЦЫ 1

НАИМЕНОВАНИЕ	ОБЛИЦО- ВЫВАЕМЫЕ ПОВЕРХНОСТИ	СТОИМОСТЬ ОБЛИЦОВКИ 1м ² В РУБ		ЗАТРАТЫ ТРУДА НА 1м ² В ЧЕЛ. Ч.		ПРИМЕ- ЧАНИЕ
		КРЕПЛЕНИЕ ОБЛИЦОВОЧНОГО МАТЕРИАЛА				
		СРАВНИВАЕМЫЙ ВАРИАНТ	ПРЕДЛАГАЕМЫЙ ВАРИАНТ	СРАВНИВАЕМЫЙ ВАРИАНТ	ПРЕДЛАГАЕМЫЙ ВАРИАНТ	
4 Листы асбестоце- ментные плоские ГОСТ 18124-75*	Стены	4,78	4,67	0,89	0,89	
	Колонны	9,83	5,83	1,17	0,83	

2.473-1.1-10

23828-01 11

ТАБЛИЦА 2

Виды помещений		МАТЕРИАЛ ОБЛИЦОВОК МАРОК			
		КПИ	ДСП	АЛП	АЦЛ
1	ВЕСТИБЮЛЬ	+		+	+
2	ХОЛЛ	+		+	+
3	КОРИДОР	+		+	+
4	ЗАЛЫ СОБРАНИЙ	+		+	+
5	ФОЙЕ	+		+	+
6	ОБЕДЕННЫЕ ЗАЛЫ	+		+	+
7	БУФЕТЫ	+		+	+
8	КАБИНЕТЫ		+		
9	КОНТОРСКИЕ ПОМЕЩЕНИЯ			+	
10	ЦЕХА МЕХАНООБРАБОТКИ			+	+
11	ЦЕХА СБОРКИ			+	+
12	СКЛАДЫ ГОТОВОЙ ПРОДУКЦИИ (УЗЛОВ, ДЕТАЛЕЙ)				+

ИНВ. №

ПОДА. ПОДПИСЬ И ДАТА

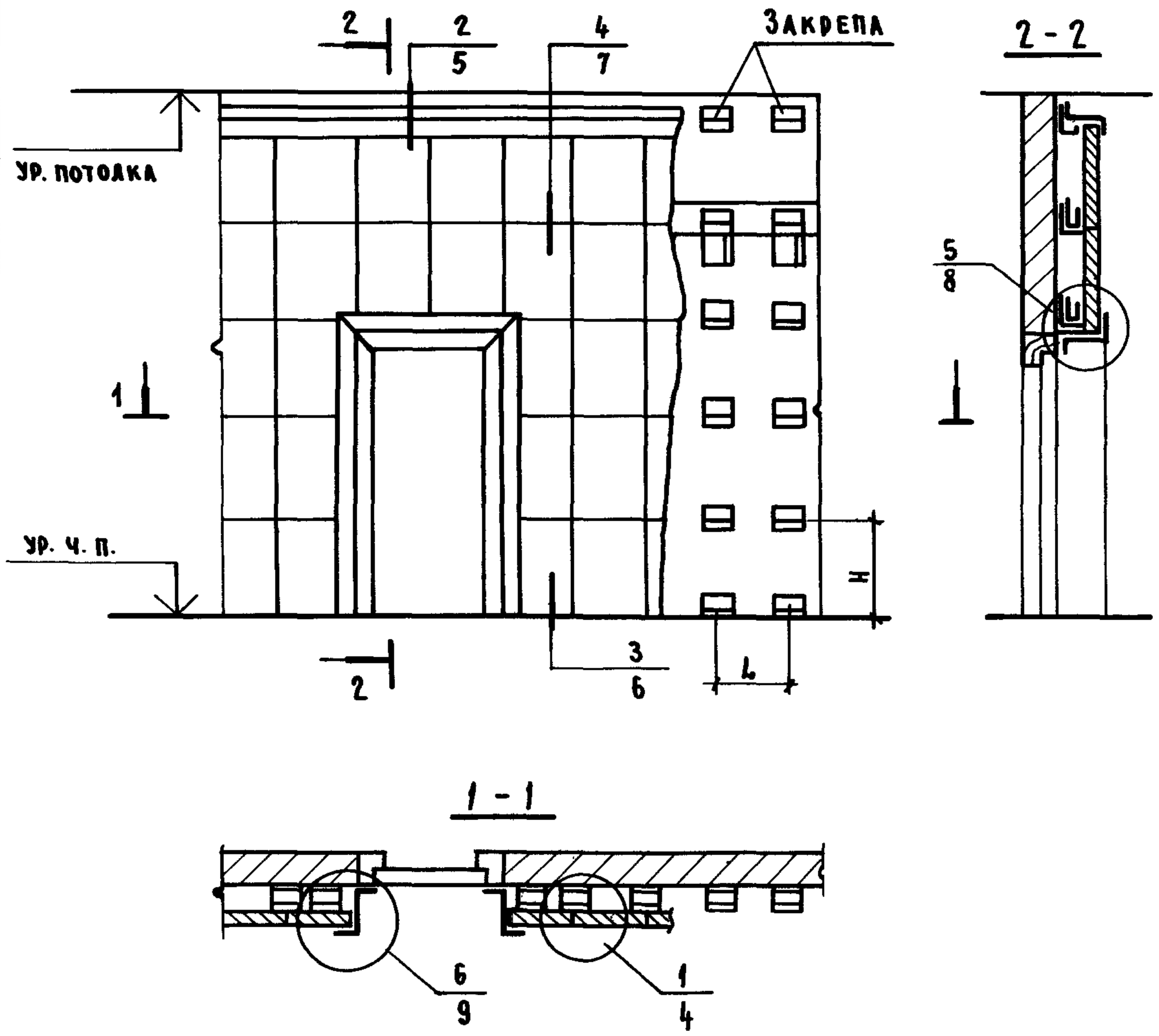
ИНВ. №

2. 473 - 1.1 - Т0

Лист

9

23828 - 01 12

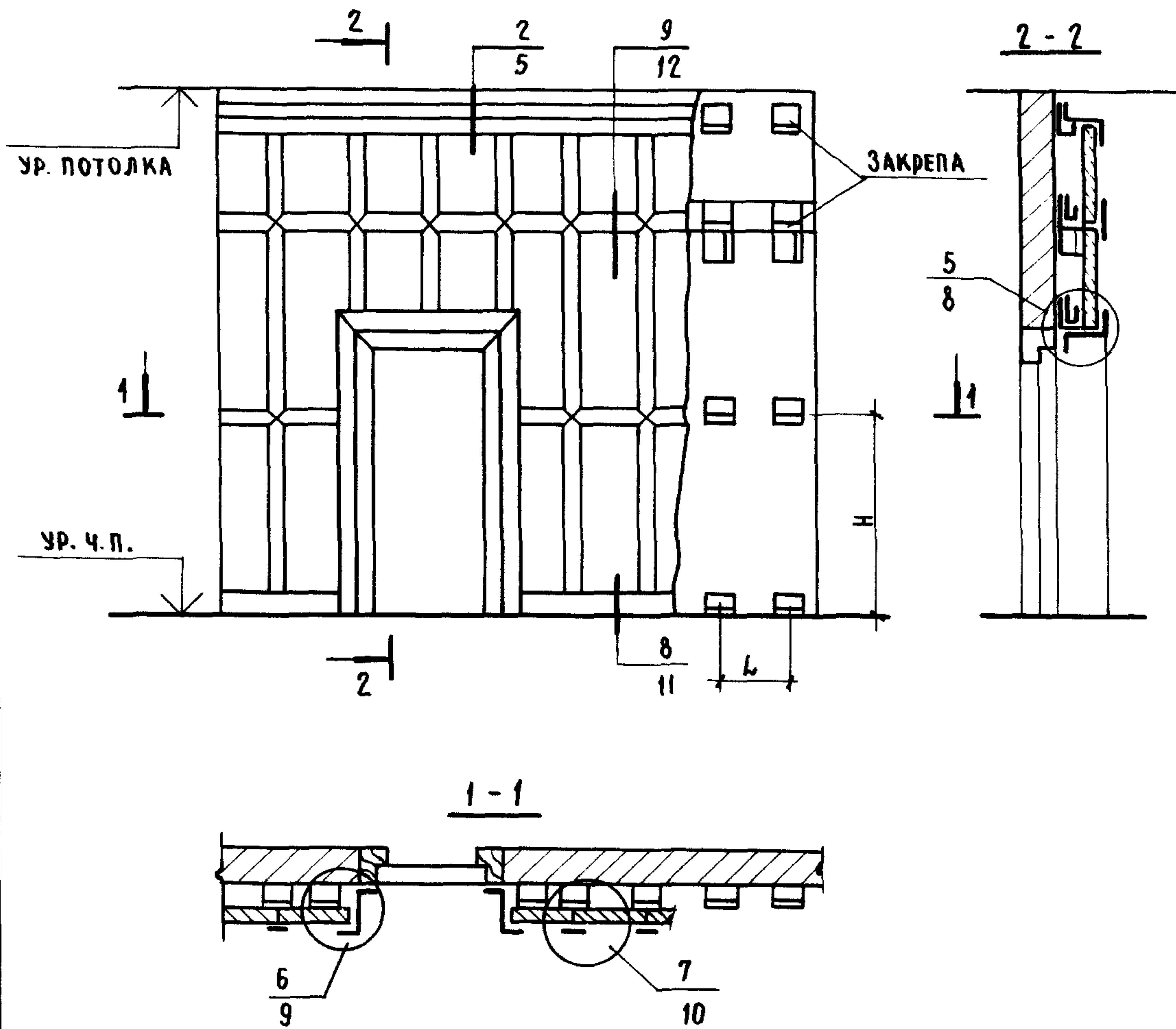


L, H - ПО РАЗМЕРУ ПЛИТЫ

ИНВ. № ПОДАЛ. ПОДПИСЬ И ДАТА ВЗАМ. ИНВ. №

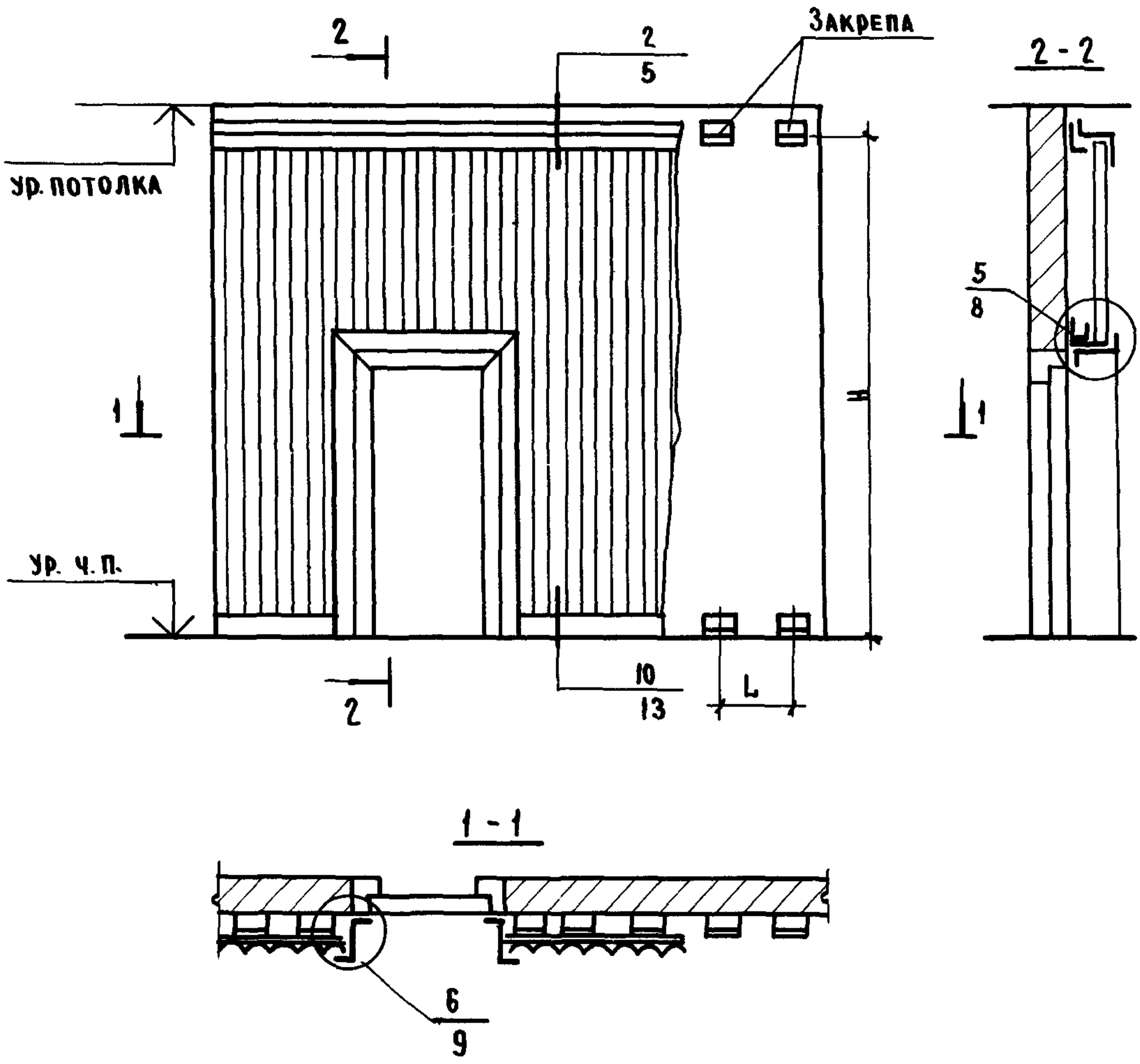
2.473-1.1-1		
СХЕМА ОБЛИЦОВКИ СТЕНЫ ПЛИТАМИ МАРКИ КПИ, ДСП		
СТАДИЯ	ЛИСТ	ЛИСТОВ
Р		1
ПРОЕКТОРПРОЕКТ		

23828-01 13



L, H - по размеру плиты

ИНВ. № ПОДА.	ПОДПИСЬ И ДАТА		2. 473 - 1.1 - 2	СТАДИЯ	ЛИСТ	ЛИСТОВ
	ВЗАМ. ИНВ. №			Р		1
НАЧ. ОТА.	СЕРГЕЕВ	<i>[Signature]</i>	СХЕМА ОБЛИЦОВКИ СТЕНЫ ПЛИТАМИ МАРКИ АЦЛ	ПРОМСТРОЙПРОЕКТ		
Н. КОНТР.	ГАЛКИНА	<i>[Signature]</i>				
ГАП	ГАЛКИНА	<i>[Signature]</i>				
РУК. БР.	СТРОИТЕЛЕВА	<i>[Signature]</i>				



L, H - по размеру плиты

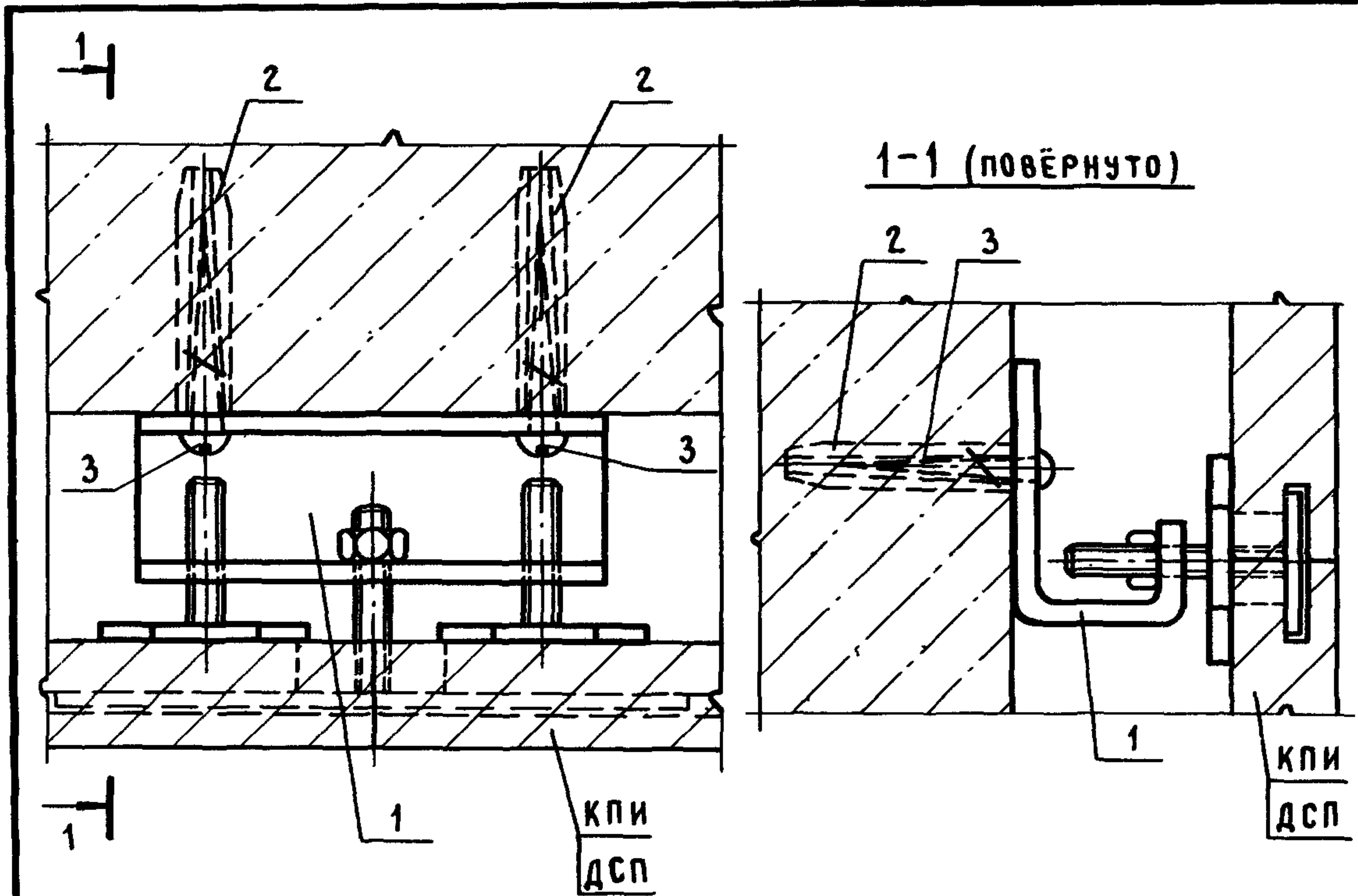
2.473 - 1.1 - 3

ИНВ. № ПОДЛ.	ПОДПИСЬ И ДАТА			
	ВЗАМ. ИНВ. №			
	НАЧ. ОТА.	СЕРГЕЕВ	<i>[Signature]</i>	
	Н. КОНТР.	ГАЛКИНА	<i>[Signature]</i>	
	РУК. БР.	СТРОИТЕЛЕВА	<i>[Signature]</i>	
ТАП.	ГАЛКИНА	<i>[Signature]</i>		

СХЕМА ОБЛИЦОВКИ
СТЕНЫ ПЛИТАМИ
МАРКИ АЛП

СТАДИЯ	ЛИСТ	ЛИСТОВ
Р		1
ПРОМСТРОЙПРОЕКТ		

23828 - 01 15



Поз.	НАИМЕНОВАНИЕ	Кол.	ОБОЗНАЧЕНИЕ ДОКУМЕНТА
1	ЗАКРЕПА РП1	1	2.473-1.2-1
2	ДЮБЕЛЬ ИЗ ПОЛИАМИДА 45-5-8 ТУ 36-941-79	2	
3	Шуруп 1-5x60.016 ГОСТ 1144-80*	2	

ИНВ. № ЛОДЛ. ПОДПИСЬ И ДАТА ВЗАМ. ИНВ. №

НАЧ. ОТД.	СЕРГЕЕВ	<i>[Signature]</i>
Н. КОНТР.	ГАЛКИНА	<i>[Signature]</i>
ГАП	ГАЛКИНА	<i>[Signature]</i>
РУК. БР.	СТРОИТЕЛЕВА	<i>[Signature]</i>

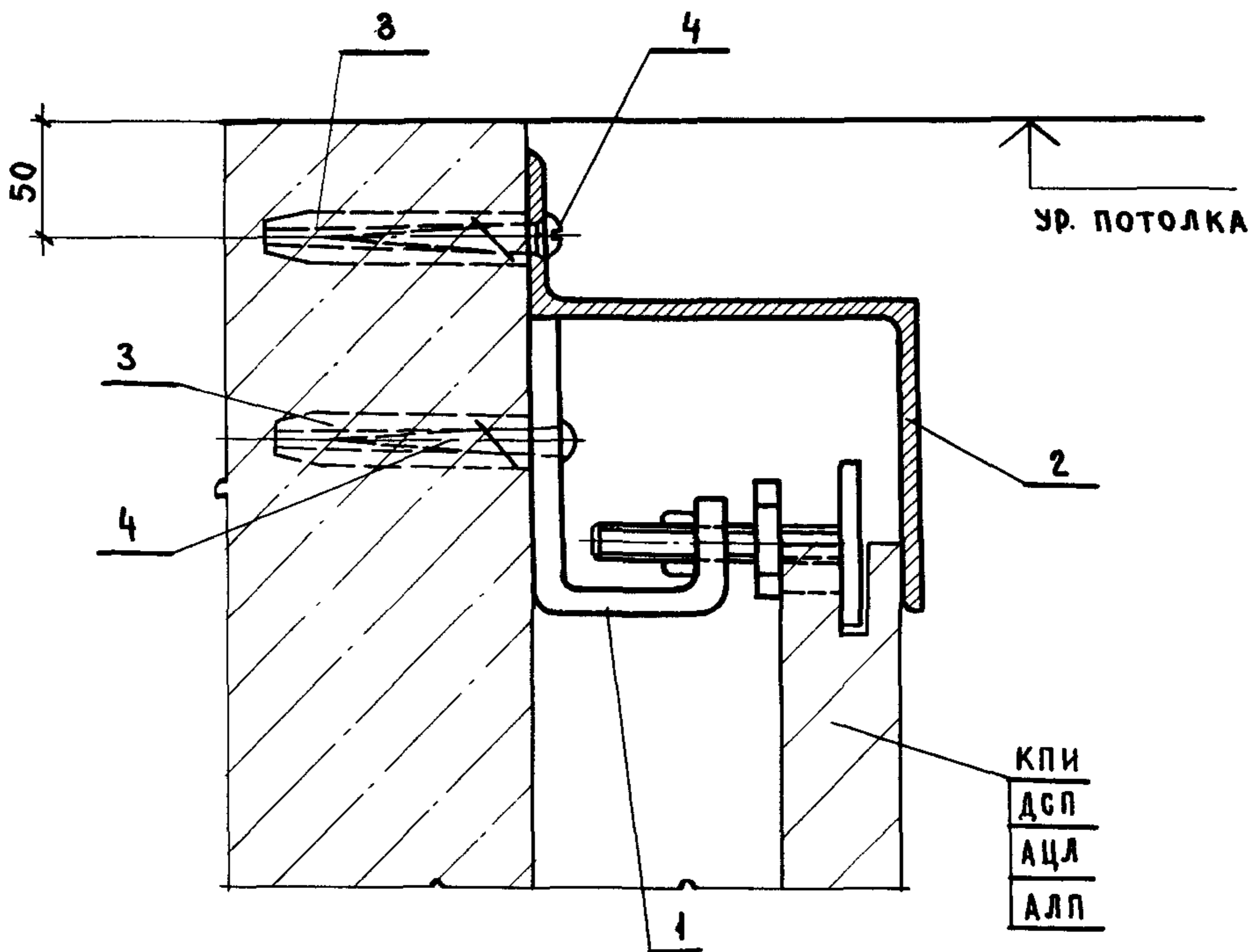
2.473-1.1-4

УЗЕЛ 1

СТАДИЯ	ЛИСТ	ЛИСТОВ
Р		1

ПРОМСТРОЙПРОЕКТ

23828-01 16



Поз.	НАИМЕНОВАНИЕ	КОЛ.	ОБОЗНАЧЕНИЕ ДОКУМЕНТА
1	ЗАКРЕПА РП1	1	2.473-1.2-1
2	НАЛИЧНИК Н1	1	2.473-1.2-10
3	ДЮБЕЛЬ ИЗ ПОЛИАМИДА 45-5-8 ТУ 36-941-79	3	
4	ШУРУП 1-5x60,016 ГОСТ 1144-80*	3	

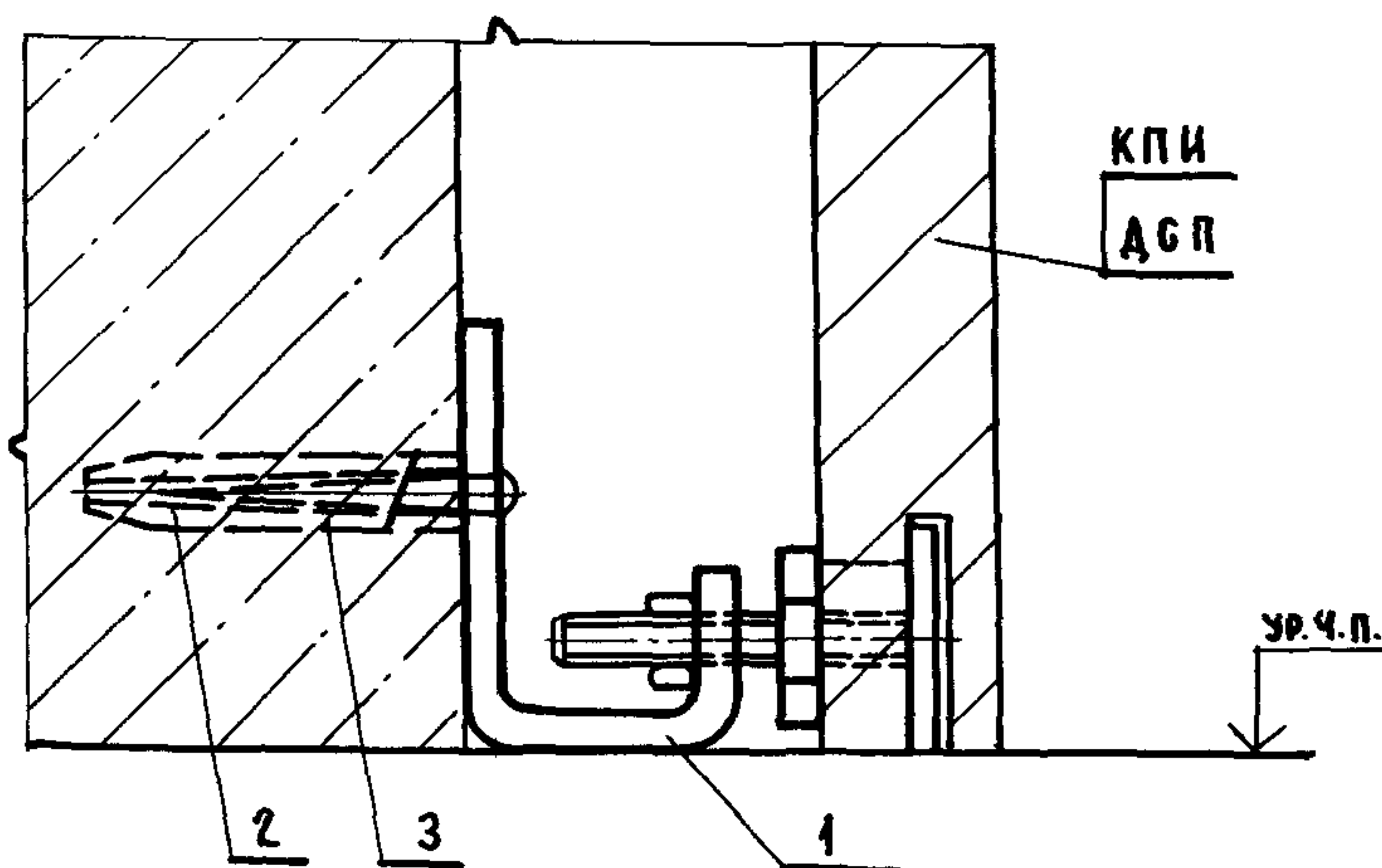
ИНВ. № ПОДА. ПОДПИСЬ И ДАТА ВЗАМ. ИНВ. №

НАЧ. ОТА.	БЕРГЕЕВ	<i>[Signature]</i>
Н. КОНТР.	ГАЛКИНА	<i>[Signature]</i>
ГАП	ГАЛКИНА	<i>[Signature]</i>
РУК. БР.	СТРОИТЕЛЕВА	<i>[Signature]</i>

2.473-1.1-5

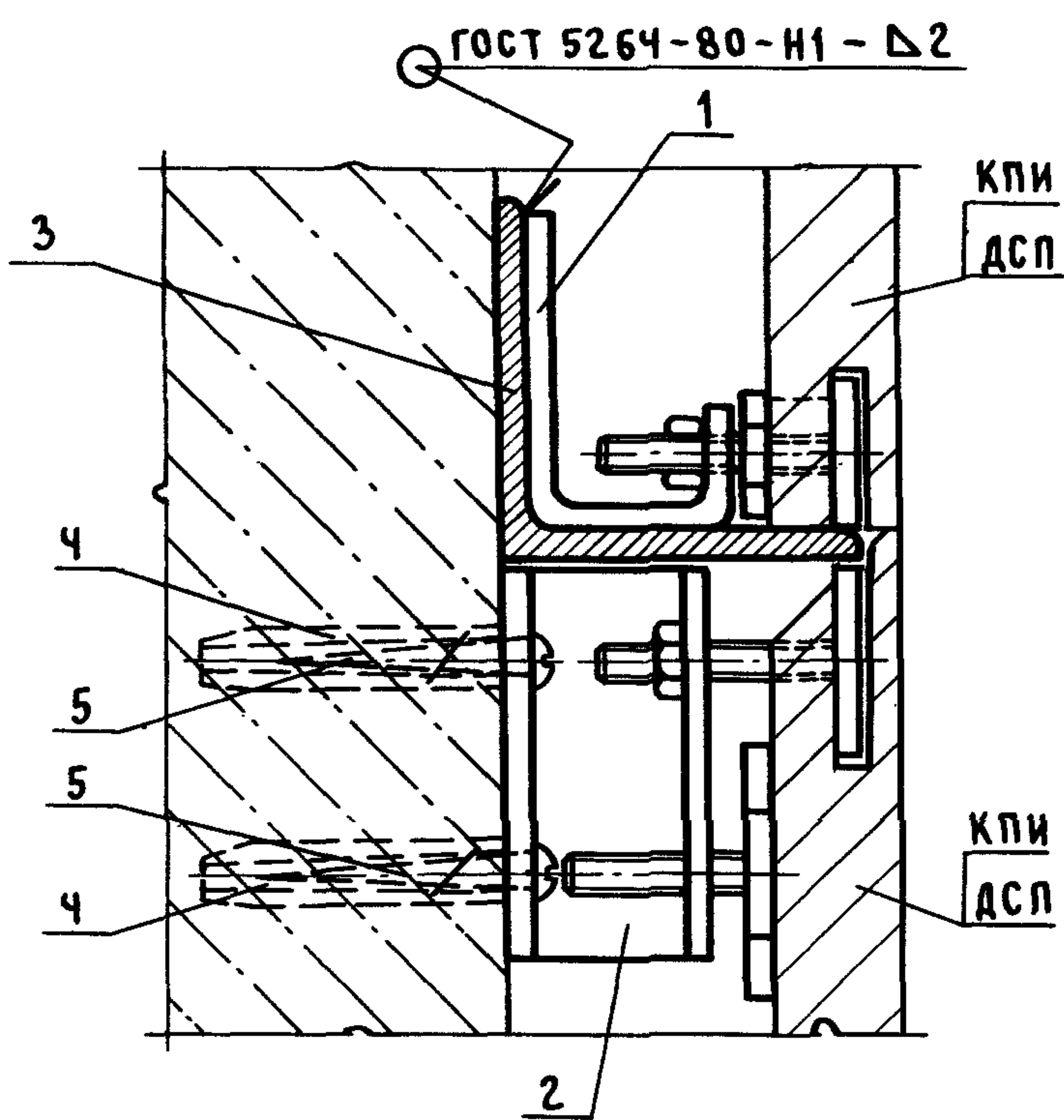
УЗЕЛ 2

СТАДИЯ	ЛИСТ	ЛИСТОВ
Р		1
ПРОМСТРОЙПРОЕКТ		



Поз.	НАИМЕНОВАНИЕ	Кол.	ОБОЗНАЧЕНИЕ ДОКУМЕНТА
1	ЗАКРЕПА РП 2	1	2.473-1.2-1
2	ДЮБЕЛЬ ИЗ ПОЛИАМИДА 45-5-8 ТУ 36-941-79	2	
3	Шуруп 1-5×60.016 ГОСТ 1144-80*	2	

ИНВ. № ПОДЛ.	ПОДПИСЬ И ДАТА	ВЗАМ. ИНВ. №	2.473-1.1-6			СТАДИЯ	ЛИСТ	ЛИСТОВ
						Р		1
НАЧ. ОТА.	СЕРГЕЕВ	<i>[Signature]</i>	УЗЕЛ 3			ПРОМСТРОЙПРОЕКТ		
Н. КОНТР.	ГАЛКИНА	<i>[Signature]</i>						
ГА П	ГАЛКИНА	<i>[Signature]</i>						
РУК. БР.	СТРОИТЕЛЕВА	<i>[Signature]</i>						

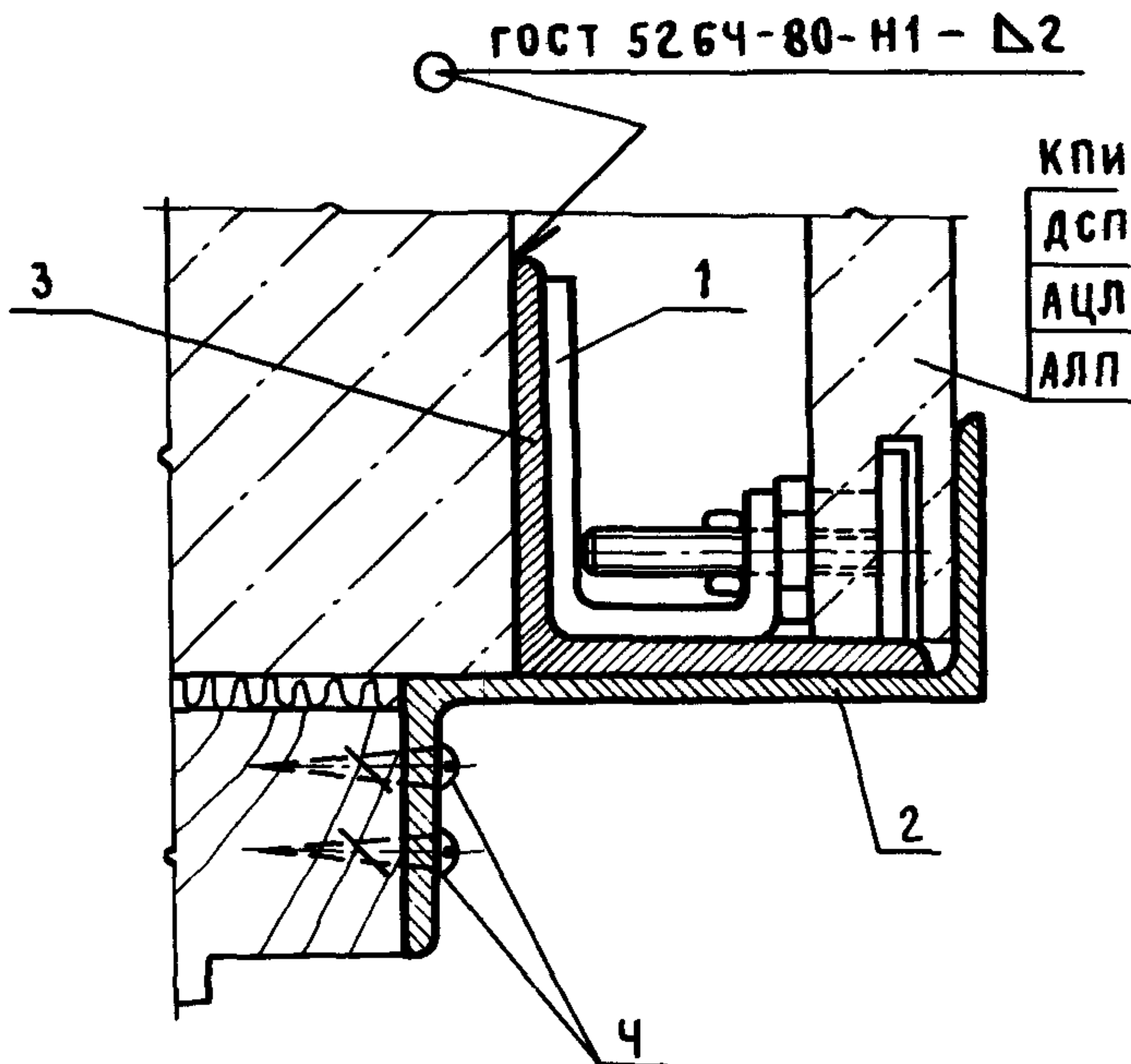


Поз.	НАИМЕНОВАНИЕ	Кол.	ОБОЗНАЧЕНИЕ ДОКУМЕНТА
1	ЗАКРЕПА РП2	1	2.473-1.2-1
2	ЗАКРЕПА РП7	1	2.473-1.2-4
3	Уголок $\frac{b \times b \times d \text{ ГОСТ } 8509-86}{\text{СТЗКП } 2 \text{ ГОСТ } 535-79^*}$	1	
4	ДЮБЕЛЬ ИЗ ПОЛИАМИДА 45-5-8 ТУ 36-941-79	2	
5	Шуруп 1-5x60.016 ГОСТ 1144-80*	2	

Поз. 3 - уголок и крепление его к строительным конструкциям по проекту

ИНВ. № ПОДЛ. ПОДПИСЬ И ДАТА ВЗАМ. ИНВ. №

			2.473-1.1-7		
			Узел 4		
НАЧ. ОТД.	СЕРГЕЕВ	<i>[Signature]</i>	СТАДИЯ	ЛИСТ	ЛИСТОВ
Н. КОНТР.	ГАЛКИНА	<i>[Signature]</i>	Р		1
ГАП	ГАЛКИНА	<i>[Signature]</i>	ПРОМСТРОЙПРОЕКТ		
РУК. БР.	СТРОИТЕЛЕВА	<i>[Signature]</i>			

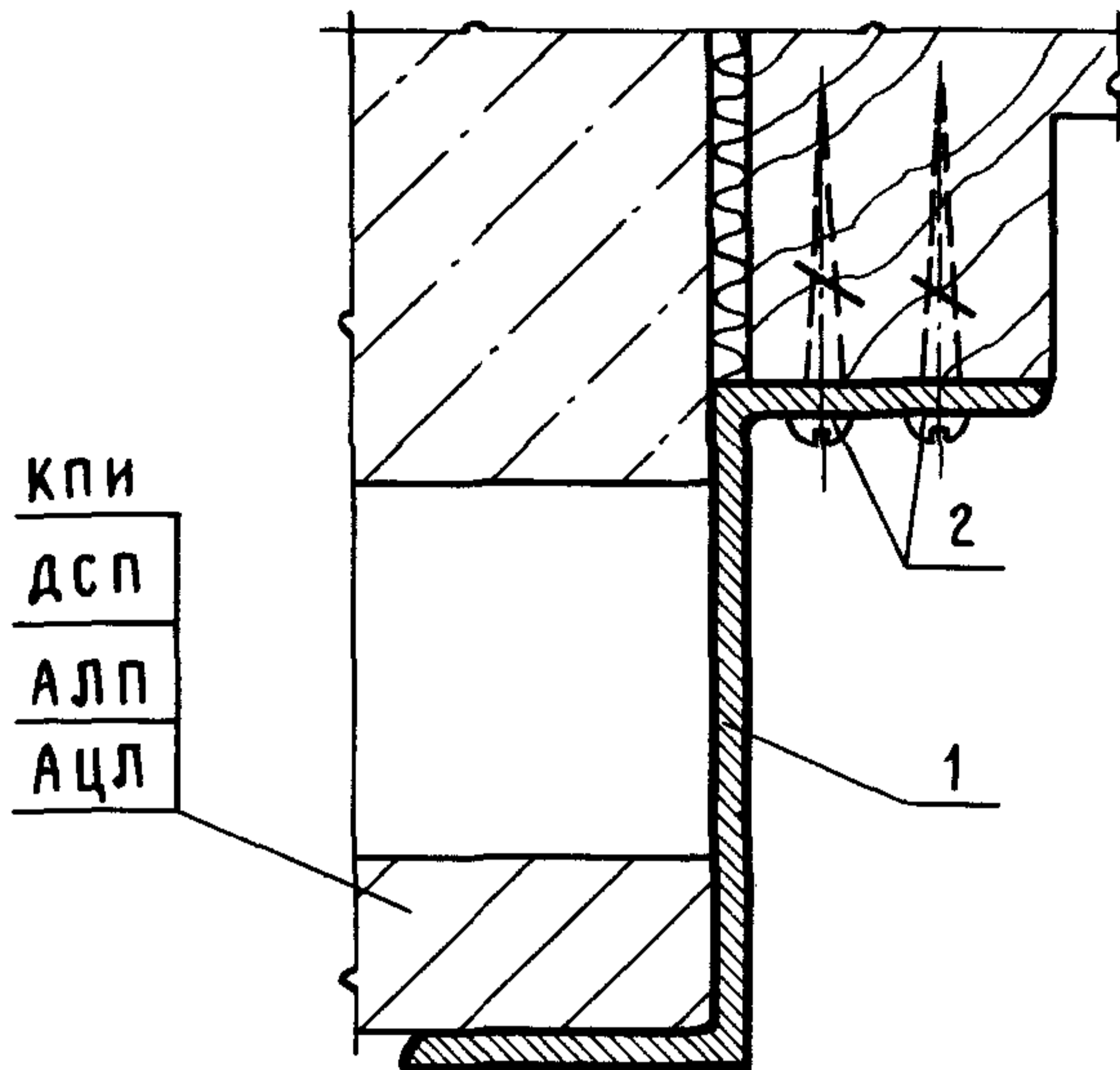


Поз.	НАИМЕНОВАНИЕ	Кол.	ОБОЗНАЧЕНИЕ ДОКУМЕНТА
1	ЗАКРЕПА РП2	1	2.473-1.2-1
2	НАЛИЧНИК Н2	1	2.473-1.2-10
3	Уголок $\frac{b \times b \times d}{\text{ГОСТ 8509-86}}$ СТ 3 КП ГОСТ 535-79*	1	
4	Шуруп 1-5x60.016 ГОСТ 1144-80*	2	

Поз. 3 - уголок и крепление его к строительным конструкциям по проекту

ИНВ. № ПОДЛ. ПОДПИСЬ И ДАТА ВЗАМ. ИНВ. №

			2.473-1.1-8		
			Узел 5		
НАЧ. ОТД.	СЕРГЕЕВ	<i>[Signature]</i>	СТАДИЯ	ЛИСТ	ЛИСТОВ
Н. КОНТР.	ГАЛКИНА	<i>[Signature]</i>	Р		1
ГАП	ГАЛКИНА	<i>[Signature]</i>	ПРОМСТРОЙПРОЕКТ		
РУК. БР.	СТРОИТЕЛЕВА	<i>[Signature]</i>			



Поз.	НАИМЕНОВАНИЕ	КОЛ.	ОБОЗНАЧЕНИЕ ДОКУМЕНТА
1	НАЛИЧНИК Н2	1	2.473-1.2-10
2	ШУРУП 1-5x60.016 ГОСТ 1144-80*	2	

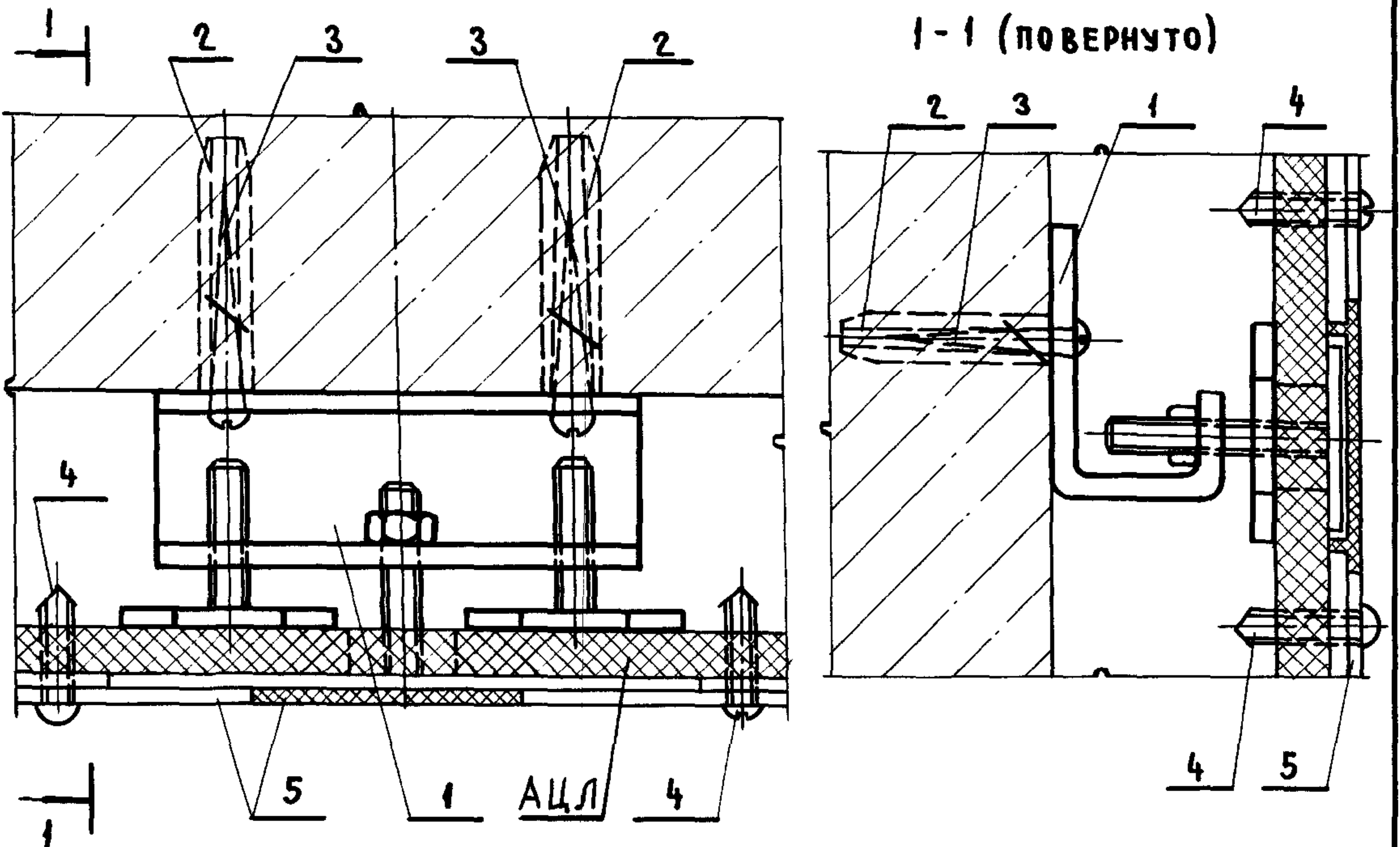
ИНВ. № ПОДЛ. ПОДПИСЬ И ДАТА ВЗАМ. ИНВ. №

НАЧ. ОТД.	СЕРГЕЕВ	<i>[Signature]</i>
Н. КОНТР.	ГАЛКИНА	<i>[Signature]</i>
ГАП	ГАЛКИНА	<i>[Signature]</i>
РУК. БР.	СТРОИТЕЛЕВА	<i>[Signature]</i>

2.473-1.1-9

УЗЕЛ Б

СТАДИЯ	ЛИСТ	ЛИСТОВ
Р		1
ПРОМСТРОЙПРОЕКТ		



Поз.	НАИМЕНОВАНИЕ	Кол.	ОБОЗНАЧЕНИЕ ДОКУМЕНТА
1.	ЗАКРЕПА РП 1	1	2.473-1.2-1
2.	ДЮБЕЛЬ ИЗ ПОЛИАМИДА 45-5-8 ТУ 36-941-79	2	
3.	ШУРУП 1-5x60.016 ГОСТ 1144-80*	2	
4.	ВИНТ 3x1x18.01.016 ГОСТ 10621-80*	2	
5.	ИЗДЕЛИЯ ПОГОНАЖНЫЕ ПОЛИВИНИЛХЛОРИДНЫЕ ГОСТ 19111-77 НАЛИЧНИКИ ТИП 2.3.2	2	

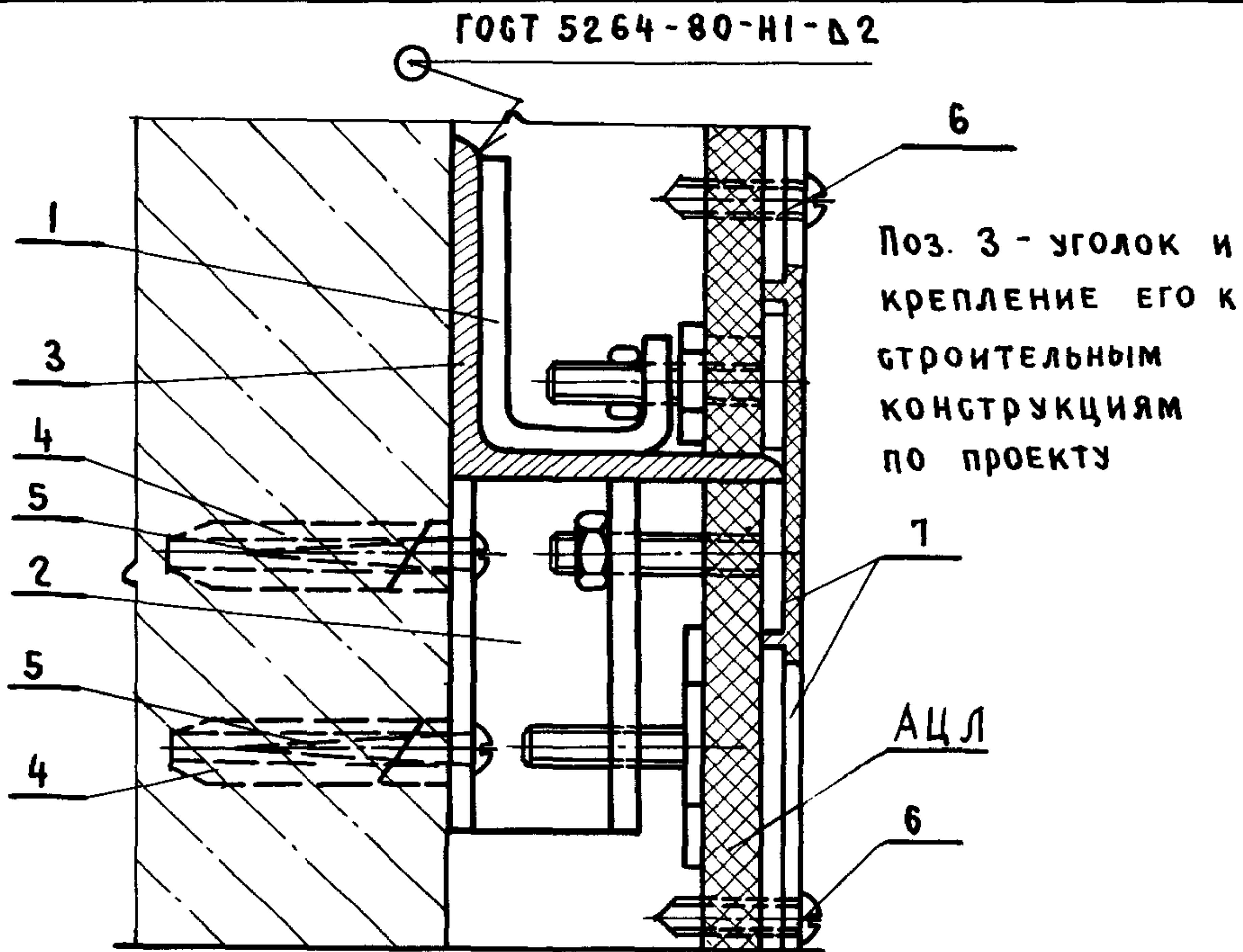
ИНВ. № ПОДЛ. ПОДПИСЬ И ДАТА

НАЧ. ОТД.	БЕРГЕЕВ	<i>[Signature]</i>
Н. КОНТР.	ГАЛКИНА	<i>[Signature]</i>
ГА П	ГАЛКИНА	<i>[Signature]</i>
РУК. БР.	СТРОИТЕЛЕВА	<i>[Signature]</i>

2.473-1.1-10

Узел 7

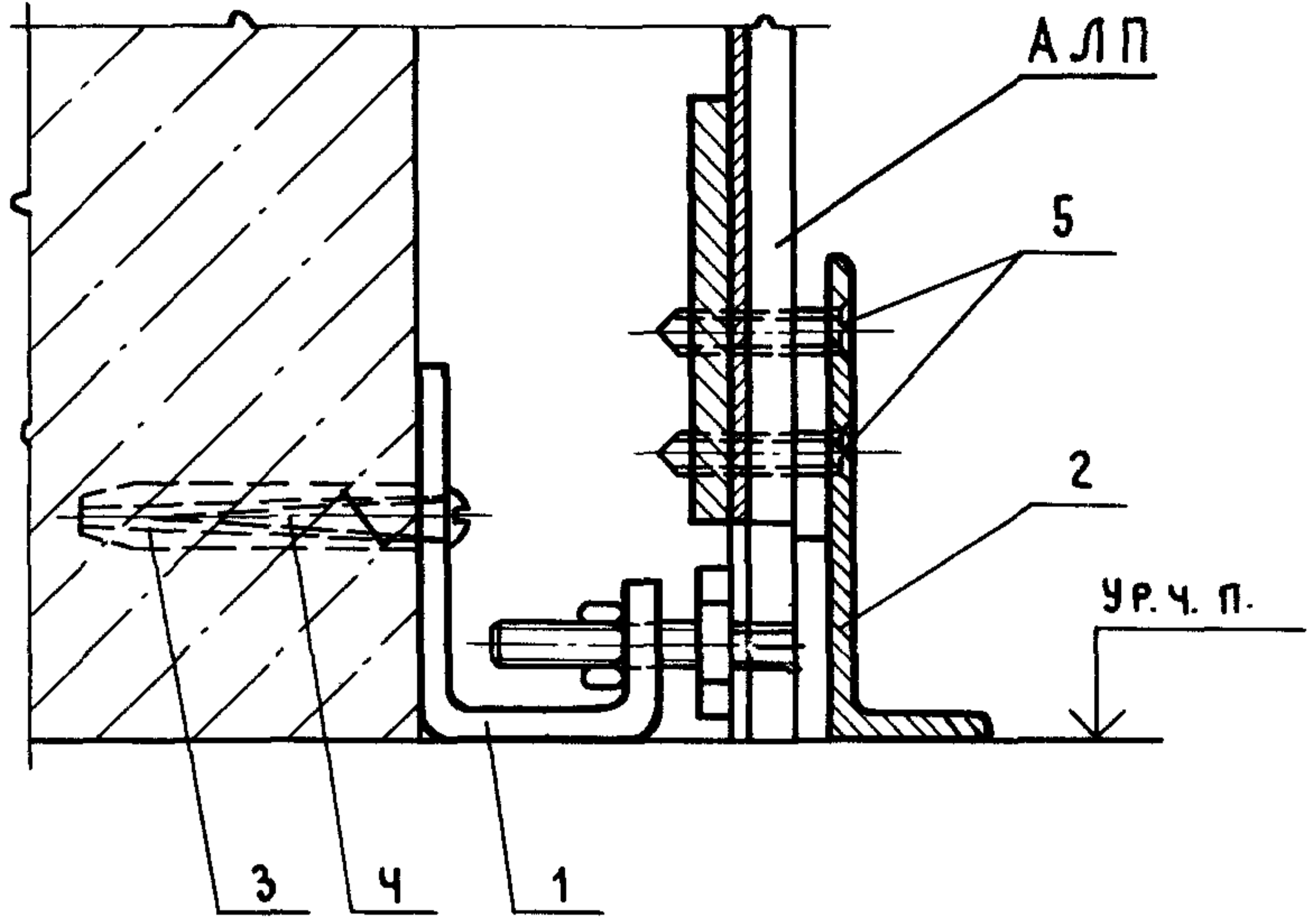
СТАДИЯ	ЛИСТ	ЛИСТОВ
Р		1
ПРОМСТРОЙПРОЕКТ		



Поз.	НАИМЕНОВАНИЕ	КОЛ.	ОБОЗНАЧЕНИЕ ДОКУМЕНТА
1	ЗАКРЕПА РП 2	1	2.473-1.2-1
2	ЗАКРЕПА РП 7	1	2.473-1.2-4
3	УГОЛОК $8 \times 8 \times d$ ГОСТ 8509-86 СТЗКП 2 ГОСТ 535-79*	1	
4	ДЮБЕЛЬ ИЗ ПОЛИАМИДА 45-5-8 ТУ 36-941-79	2	
5	ШУРУП 1-5x60.016 ГОСТ 1144-80*	2	
6	ВИНТ 3x1x18.01.016 ГОСТ 10621-80*	2	
7	ИЗДЕЛИЯ ПОГОНАЖНЫЕ ПОЛИВИНИЛХЛОРИДНЫЕ ГОСТ 19111-77 НАЛИЧНИКИ ТИП 2.3.2	2	

ИНВ. № ПОДЛ. ПОДПИСЬ И ДАТА

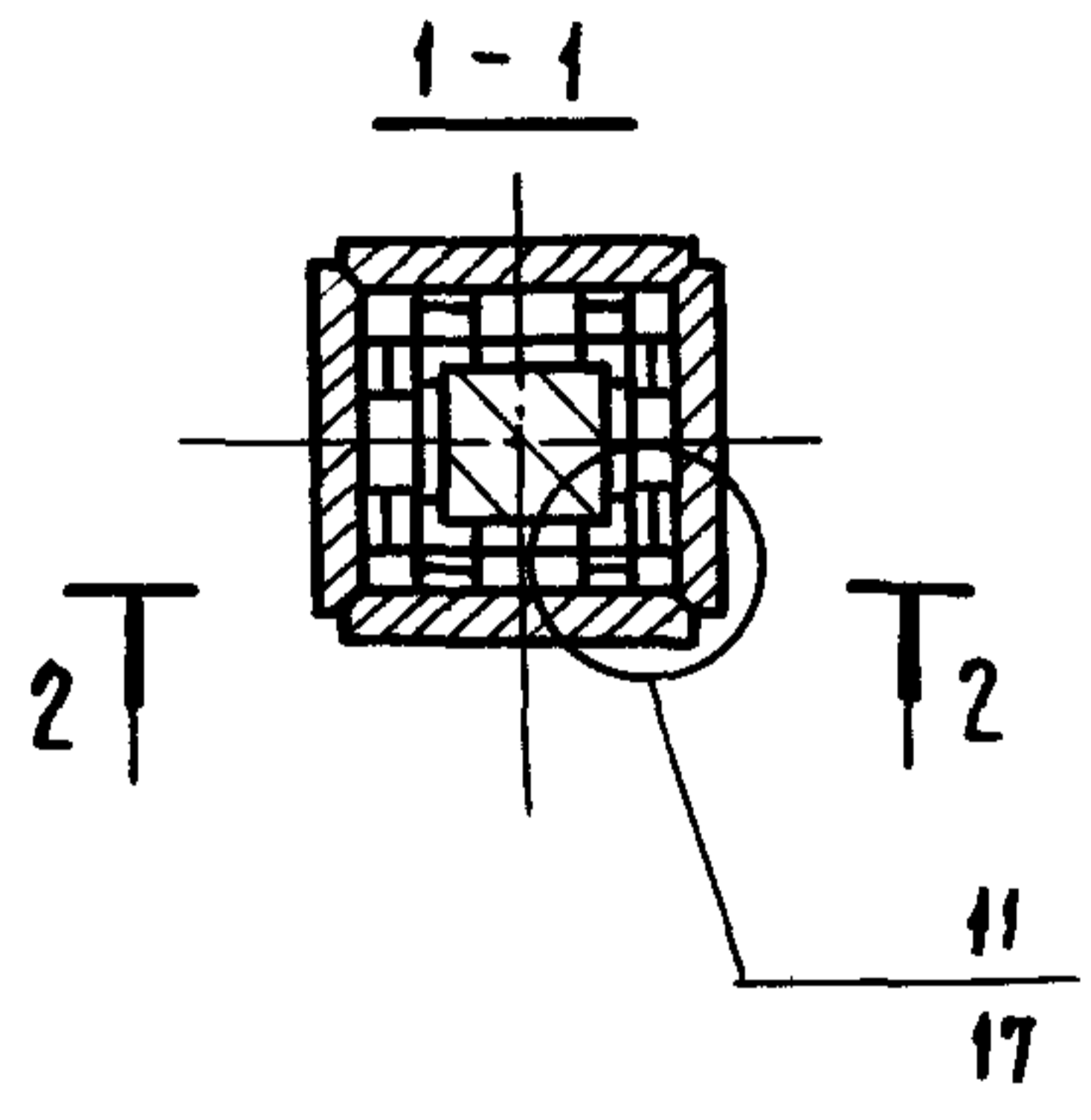
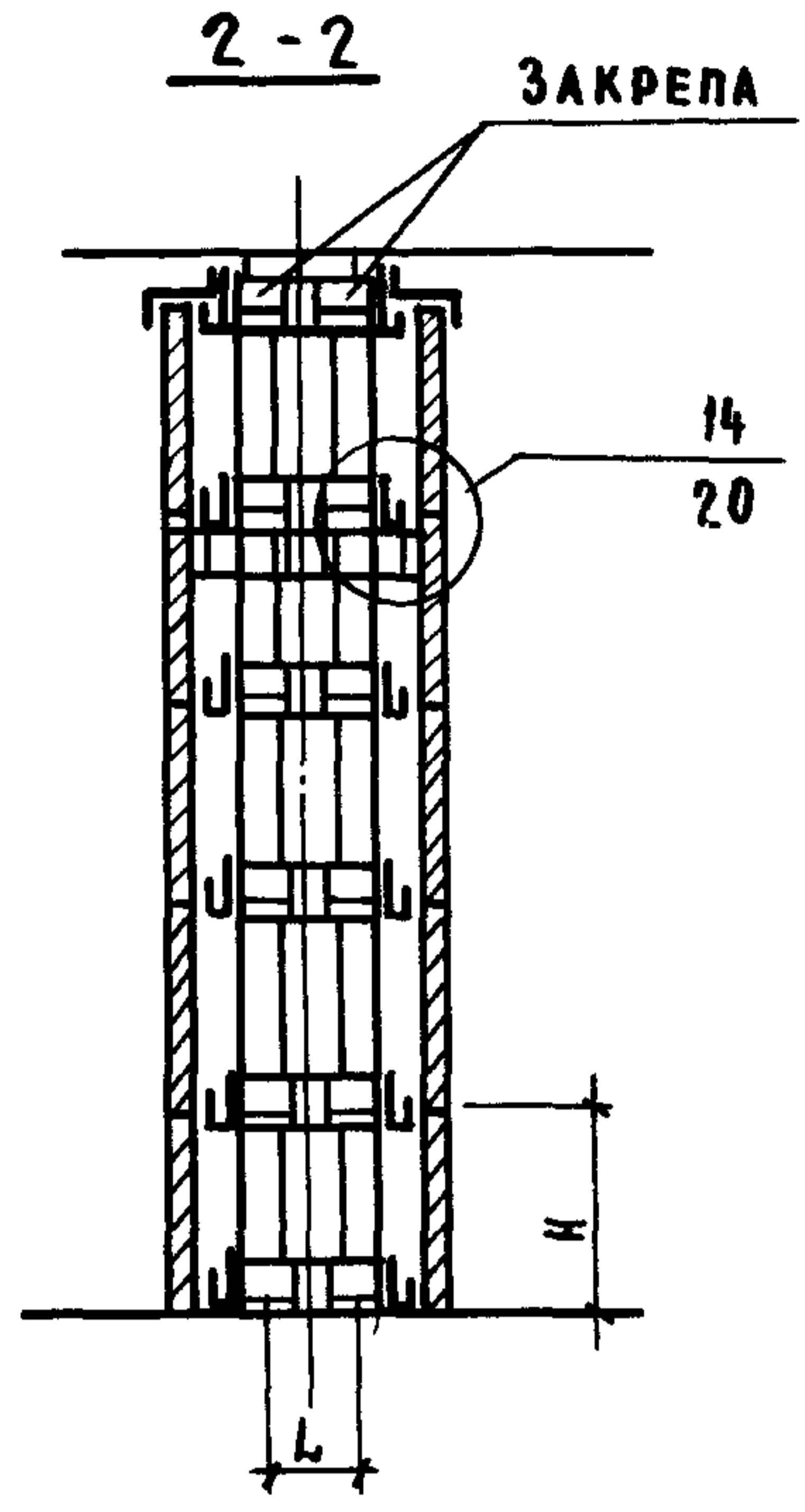
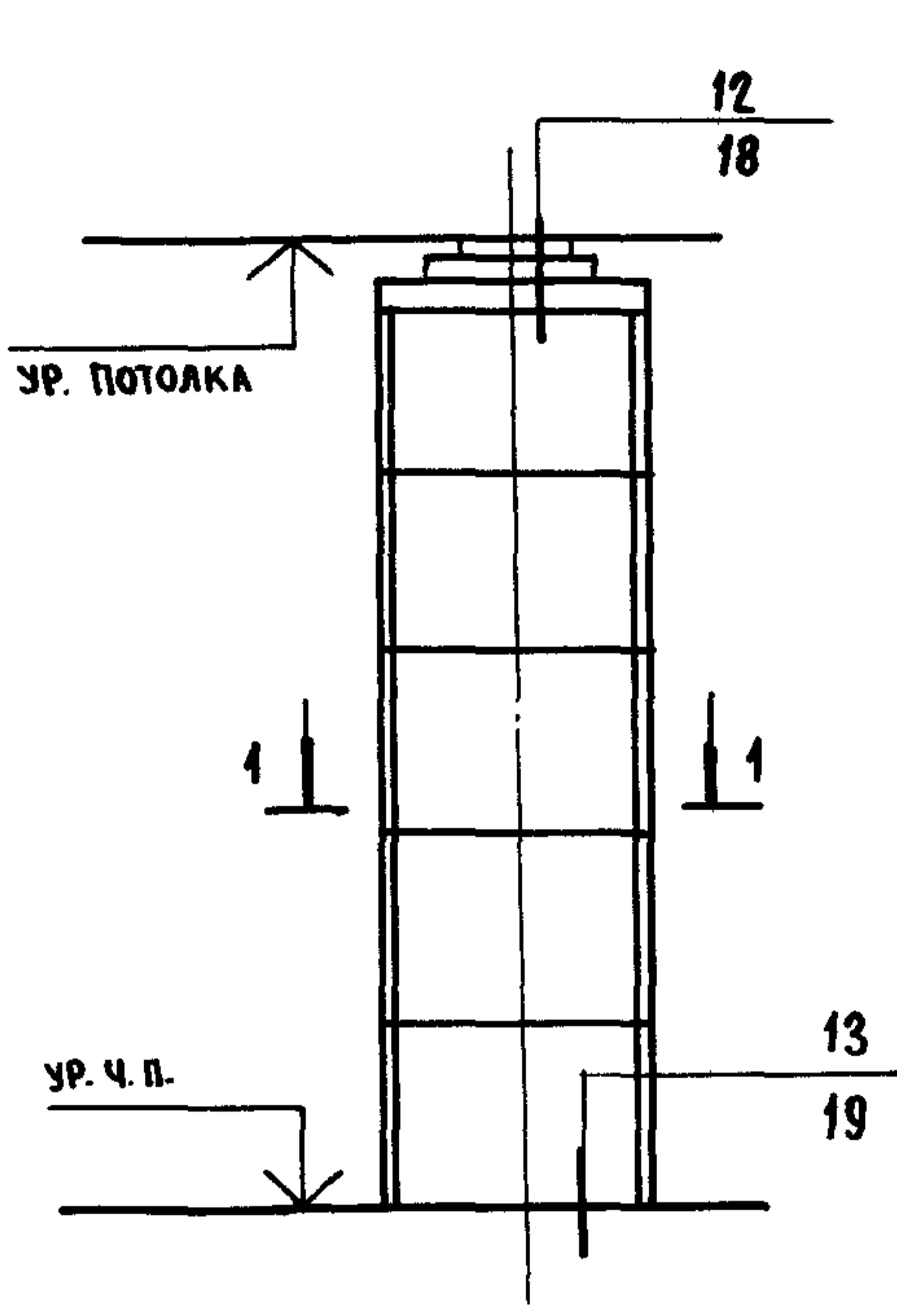
2.473-1.1-12								
НАЧ. ОТА.	СЕРГЕЕВ	<i>[Signature]</i>						
И. КОНТР.	ГАЛКИНА							
ГАП	ГАЛКИНА							
РУК. БР.	БРОНТЕЛЕВА							
УЗЕЛ 9		<table border="1"> <tr> <td>СТАДИЯ</td> <td>ЛИСТ</td> <td>ЛИСТОВ</td> </tr> <tr> <td>Р</td> <td></td> <td>1</td> </tr> </table>	СТАДИЯ	ЛИСТ	ЛИСТОВ	Р		1
СТАДИЯ	ЛИСТ	ЛИСТОВ						
Р		1						
		ПРОМСТРОЙПРОЕКТ						



Поз.	НАИМЕНОВАНИЕ	Кол.	ОБОЗНАЧЕНИЕ ДОКУМЕНТА
1	ЗАКРЕПА РП2	1	2.473-1.2-1
2	ПРОФИЛЬ <u>КОД 2087</u> ШИФР А-1087	1	
3	ДЮБЕЛЬ ИЗ ПОЛИАМИДА 45-5-8 ТУ 36-941-79	1	
4	ШУРУП 1-5x60.016 ГОСТ 1144-80*	1	
5	ВИНТ 3x1x18.01.016 ГОСТ 10619-80*	2	

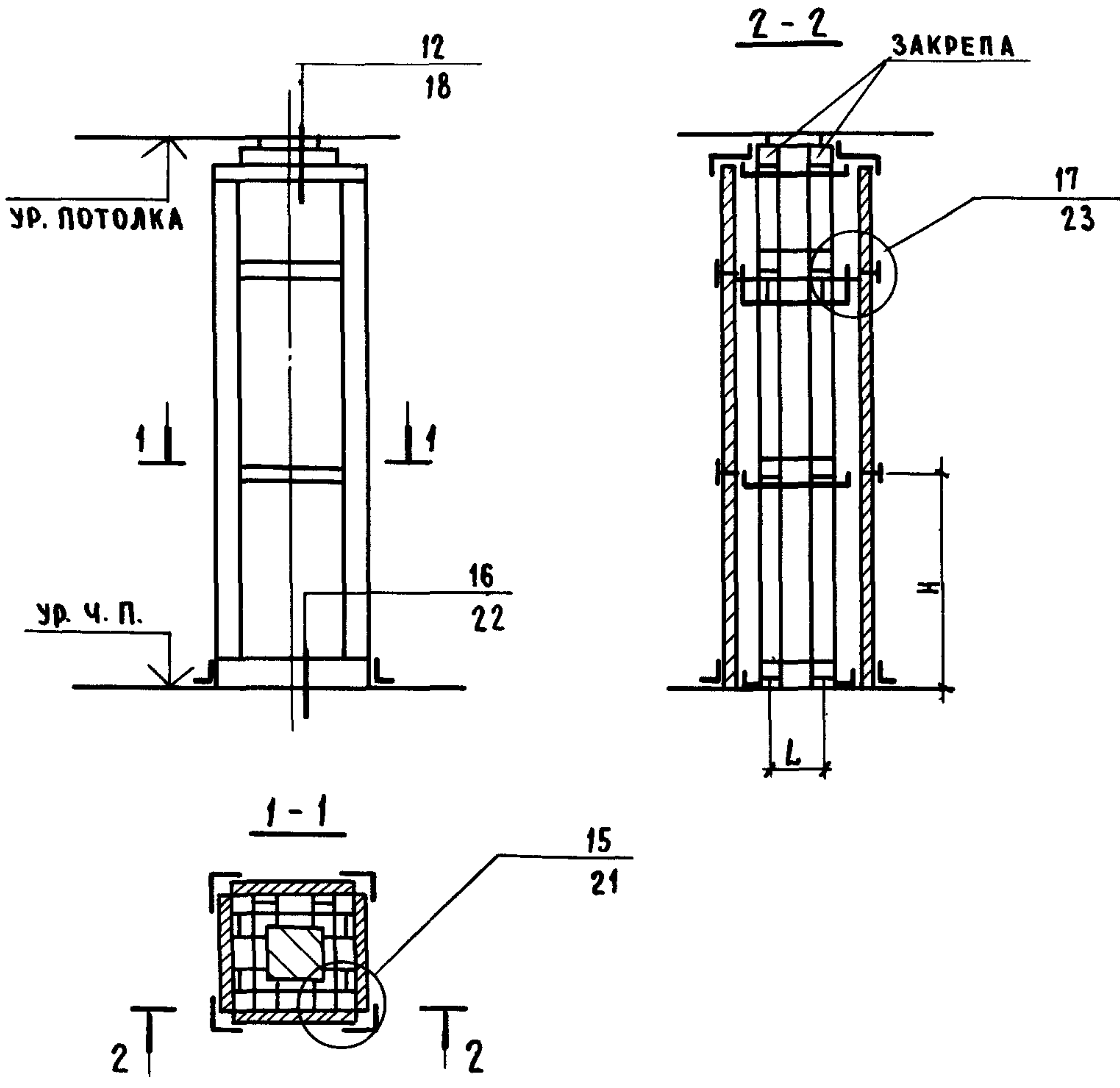
ИНВ. № ПОДЛ. ПОДПИСЬ И ДАТА ВЗАМ. ИНВ. №

				2.473-1.1-13		
				УЗЕЛ 10		
НАЧ. ОТД.	СЕРГЕЕВ	<i>[Signature]</i>		СТАДИЯ	ЛИСТ	ЛИСТОВ
Н. КОНТР.	ГАЛКИНА			Р		1
ГАП	ГАЛКИНА			ПРОМСТРОЙПРОЕКТ		
РУК. БР.	СТРОИТЕЛЕВА					



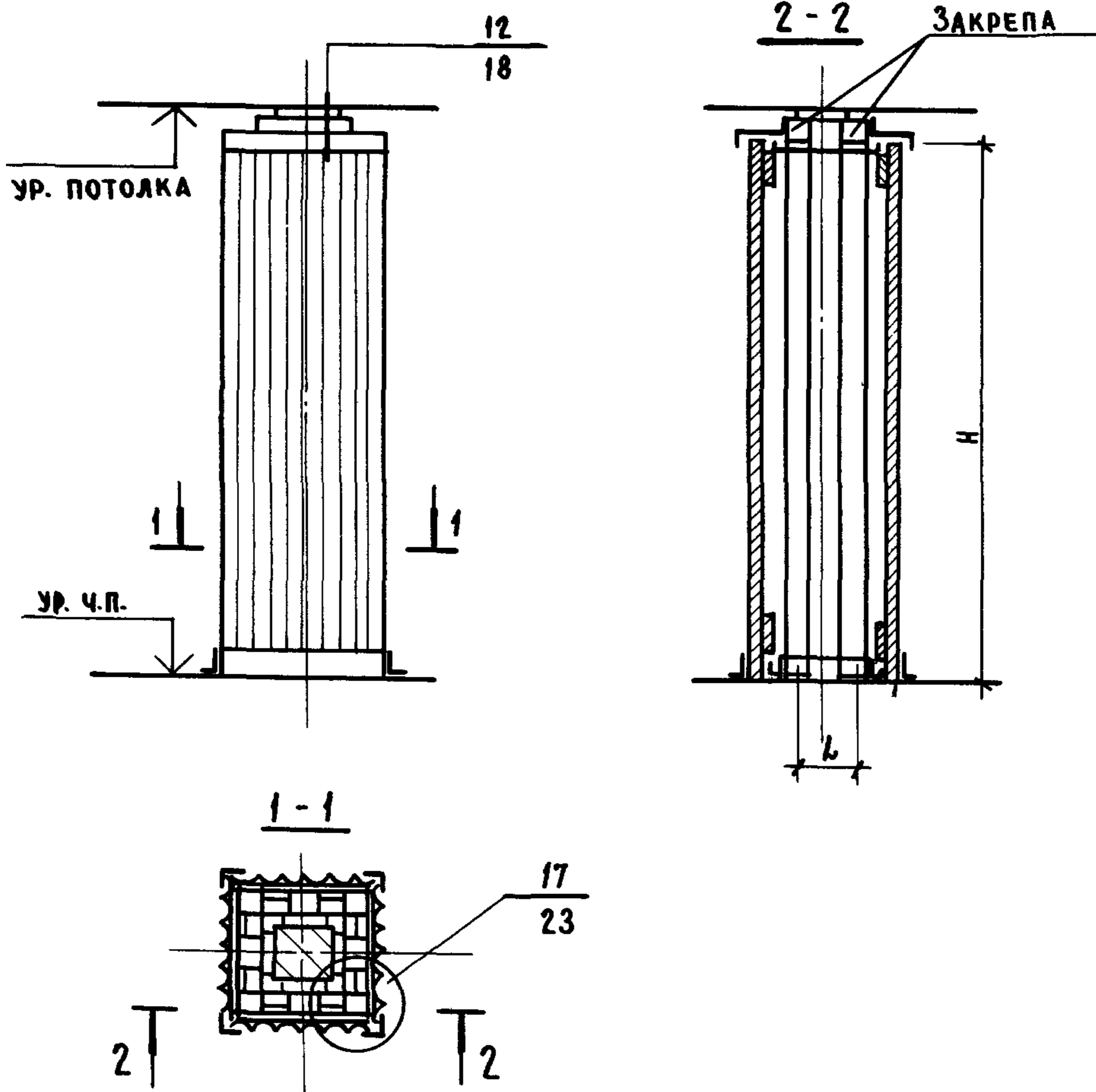
L, H - ПО РАЗМЕРУ ПЛИТ

ИНВ. № ПОДЛ.	ПОДПИСЬ И ДАТА		2.473-1.1-14	СХЕМА ОБЛИЦОВКИ КОЛОННЫ ПЛИТАМИ МАРКИ КПИ, ДСП	СТАДИЯ	ЛИСТ	ЛИСТОВ
	БЗАМ. ИНВ. №				Р		1
	НАЧ. ОТА.	СЕРГЕЕВ			ПРОМСТРОЙПРОЕКТ		
	И. КОНТР.	ГАЛКИНА					
	ГАП	ГАЛКИНА					
	РУК. БР.	СТРОИТЕЛЕВА					



L, H - по размеру плит

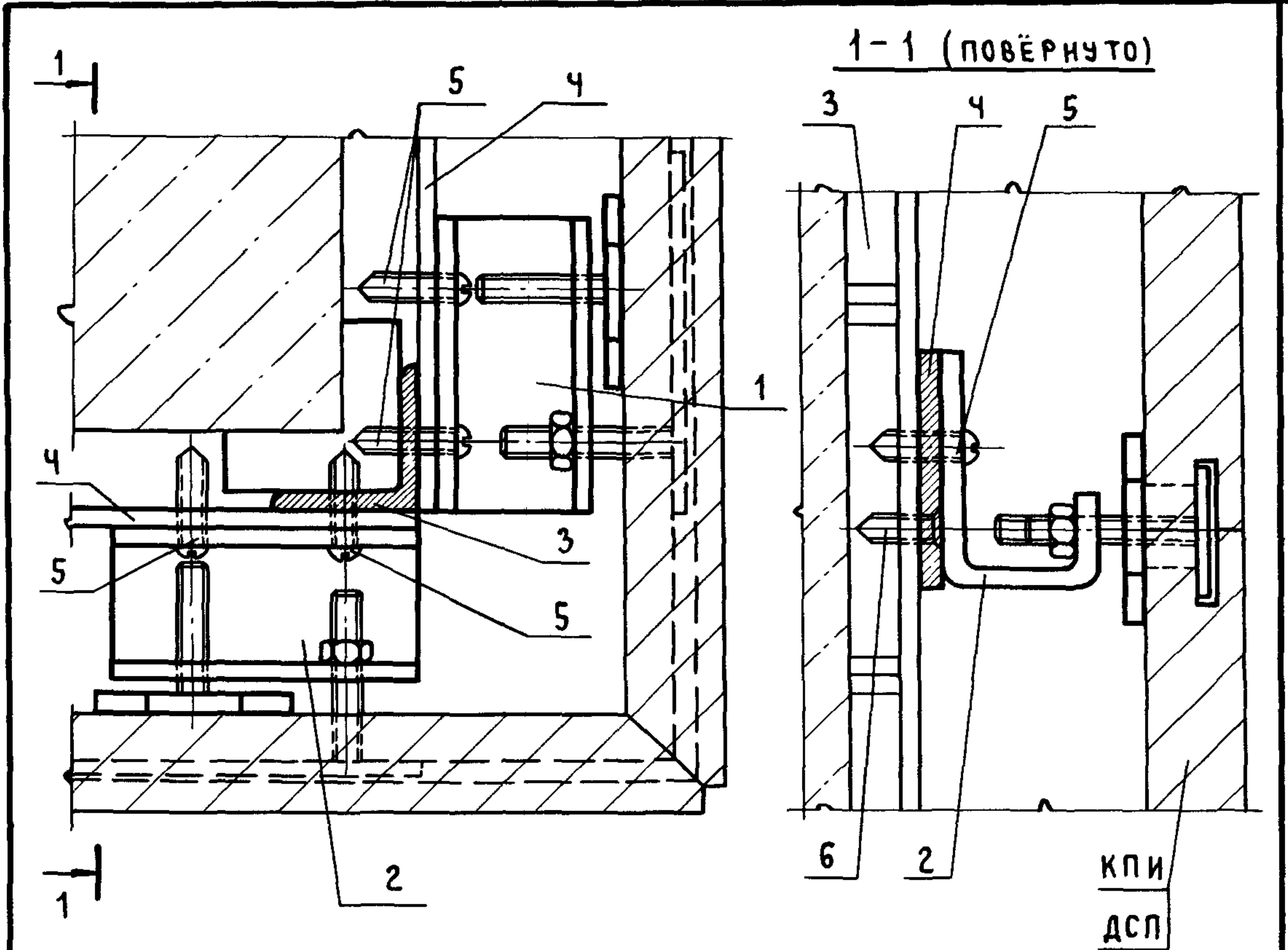
ИНВ. № ПОДЛ.	ПОДПИСЬ И ДАТА			2. 473 - 1.1 - 15	СТADIЯ	ЛИСТ	ЛИСТОВ
	ВЗАМ. ИНВ. №						
НАЧ. ОТД.	СЕРГЕЕВ	<i>[Signature]</i>	СХЕМА ОБЛИЦОВКИ КОЛОННЫ ПЛИТАМИ МАРКИ АЦЛ	ПРОМСТРОЙПРОЕКТ			
Н. КОНТР.	ГАЛКИНА	<i>[Signature]</i>					
ГАП	ГАЛКИНА	<i>[Signature]</i>					
РУК. БР.	СТРОИТЕЛЕВА	<i>[Signature]</i>					



L, H - по размеру плит

ИНВ. № ПОДЛ. ПОДПИСЬ И ДАТА ВЗАМ. ИНВ. №

			2. 473 - 1.1 - 16			
НАЧ. ОТА.	СЕРГЕЕВ	<i>[Signature]</i>	СХЕМА ОБЛИЦОВКИ КОЛОННЫ ПЛИТАМИ МАРКИ АЛП	СТАДИЯ	ЛИСТ	ЛИСТОВ
Н. КОНТР.	ГАЛКИНА	<i>[Signature]</i>		Р		1
ГАП	ГАЛКИНА	<i>[Signature]</i>		ПРОМСТРОЙПРОЕКТ		
РУК. БР.	СТРОИТЕЛЕВА	<i>[Signature]</i>				



Поз.	НАИМЕНОВАНИЕ	Кол.	ОБОЗНАЧЕНИЕ ДОКУМЕНТА
1	ЗАКРЕПА РПЗ	1	2.473-1.2-2
2	ЗАКРЕПА РП5		2.473-1.2-3
3	СТОЙКА СТ1	1	2.473-1.2-8
4	СВЯЗЬ СВ1	2	2.473-1.2-9
5	ВИНТ 6x1,75x20.01.016 ГОСТ 10621-80*	6	
6	ВИНТ 6x1,75x20.01.016 ГОСТ 10619-80*	2	

ИНВ. № ПОДЛ. ПОДПИСЬ И ДАТА ВЗАМ. ИНВ. №

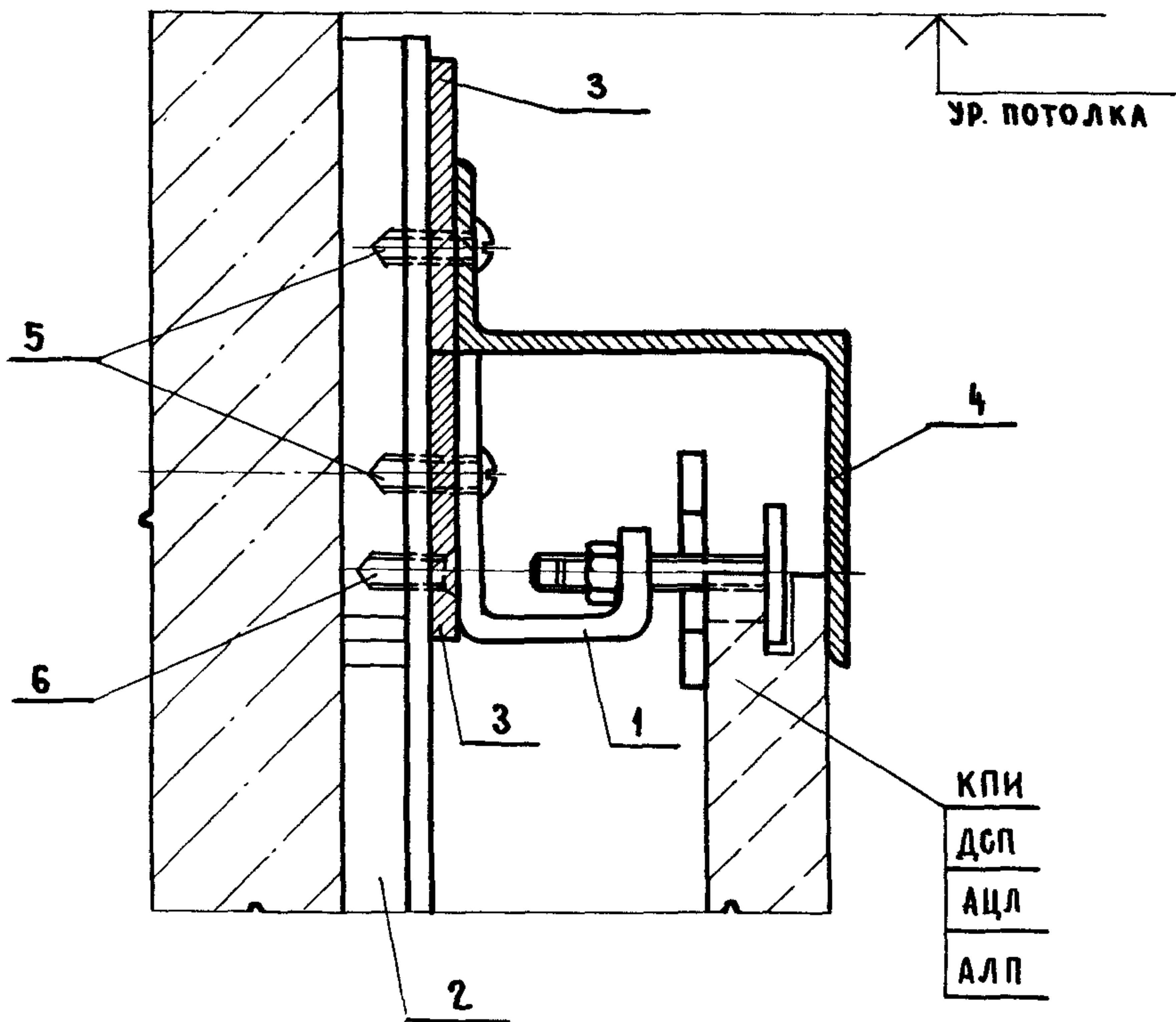
НАЧ. ОТД.	СЕРГЕЕВ	<i>Сергеев</i>
Н. КОНТР.	ГАЛКИНА	<i>Галкина</i>
ГАП	ГАЛКИНА	<i>Галкина</i>
РУК. БР.	СТРОИТЕЛЕВА	<i>Строителива</i>

2.473-1.1-17

УЗЕЛ 11

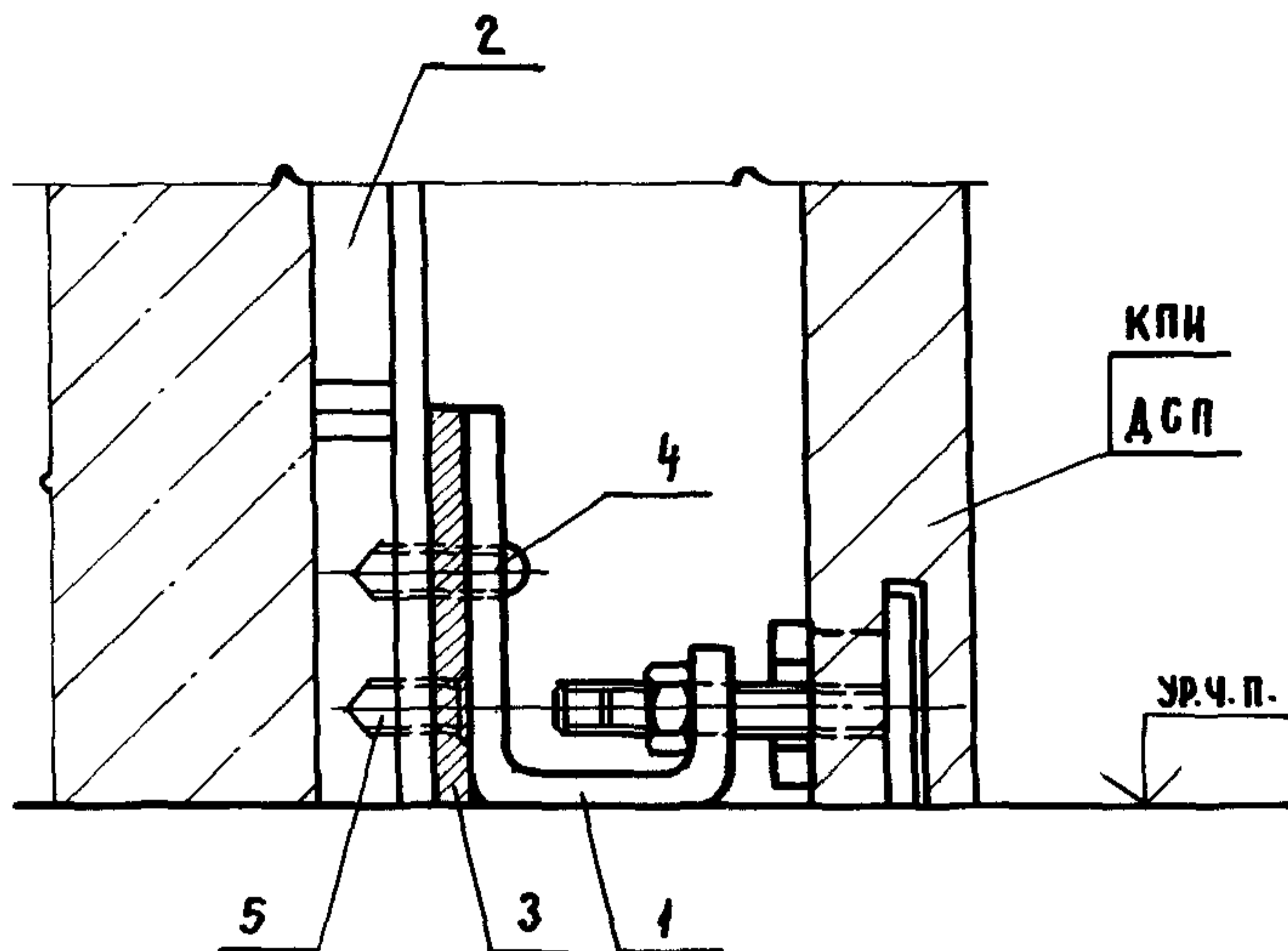
СТАДИЯ	ЛИСТ	ЛИСТОВ
Р		1

ПРОМСТРОЙПРОЕКТ



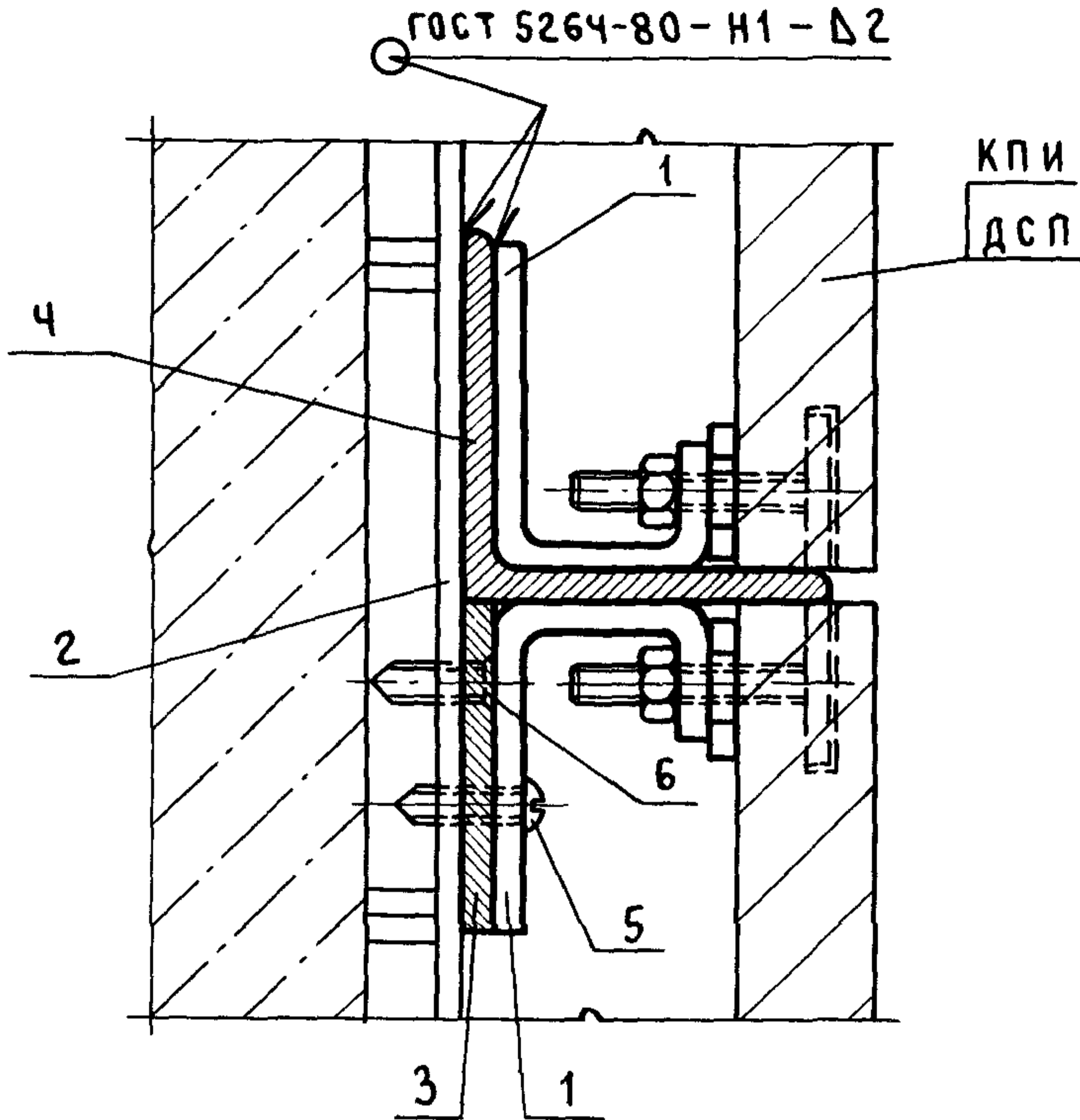
Поз.	НАИМЕНОВАНИЕ	Кол.	ОБОЗНАЧЕНИЕ ДОКУМЕНТА
1	ЗАКРЕПА РПЗ	1	2.473-1-2-3
2	СТОЙКА СТ1	1	2.473-1-2-8
3	СВЯЗЬ СВ1	2	2.473-1.2-9
4	НАЛИЧНИК Н1	1	2.473-1.2-10
5	ВИНТ 6x1,75x20.01.016 ГОСТ10621-80*	4	
6	ВИНТ 6x1.75x20.01.016 ГОСТ10619-80*	1	

ИНВ. № ПОДЛ.	ПОДПИСЬ И ДАТА	ВЗАМ. ИНВ. №	2.473-1.1-18		
			УЗЕЛ 12		
НАЧ. ОТА.	БЕРГЕЕВ	<i>[Signature]</i>	СТАДИЯ	ЛИСТ	ЛИСТОВ
Н. КОНТР.	ГАЛКИНА	<i>[Signature]</i>	Р		1
ГА П	ГАЛКИНА	<i>[Signature]</i>	ПРОМСТРОЙПРОЕКТ		
РУК. БР.	СТРОИТЕЛЕВА	<i>[Signature]</i>			



Поз.	НАИМЕНОВАНИЕ	КОЛ.	ОБОЗНАЧЕНИЕ ДОКУМЕНТА
1	ЗАКРЕПА РП 2	1	2.473-1.2-1
2	СТОЙКА СТ 1	1	2.473-1.2-8
3	СВЯЗЬ СВ 1	1	2.473-1.2-9
4	ВИНТ 6x1,75x20.01.016 ГОСТ 10621-80*	3	
5	ВИНТ 6x1,75x20.01.016 ГОСТ 10619-80*	1	

ИНВ. № ПОДЛ.	ПОДПИСЬ И ДАТА	ВЗАМ. ИНВ. №	2.473-1.1-19		
			УЗЕЛ 13		
НАЧ. ОТД.	БЕРГЕЕВ	<i>[Signature]</i>	СТАДИЯ	ЛИСТ	ЛИСТОВ
Н. КОНТР.	ГАЛКИНА	<i>[Signature]</i>	Р		1
ГАП	ГАЛКИНА	<i>[Signature]</i>	ПРОМСТРОЙПРОЕКТ		
РУК. БР.	СТРОНТЕЛЕВА	<i>[Signature]</i>			



Поз.	НАИМЕНОВАНИЕ	Кол.	ОБОЗНАЧЕНИЕ ДОКУМЕНТА
1	ЗАКРЕПА РП2	2	2.473-1.2-1
2	СТОЙКА СТ1	1	2.473-1.2-8
3	СВЯЗЬ СВ1	1	2.473-1.2-9
4	УГОЛОК $b \times b \times d$ ГОСТ 8509-86 СТЗКП2 ГОСТ 535-79*	1	
5	ВИНТ 6x1,75x20.01.016 ГОСТ 10621-80*	3	
6	ВИНТ 6x1,75x20.01.016 ГОСТ 10619-80*	1	

Поз. 4 - УГОЛОК И КРЕПЛЕНИЕ ЕГО К СТРОИТЕЛЬНЫМ КОНСТРУКЦИЯМ ПО ПРОЕКТУ

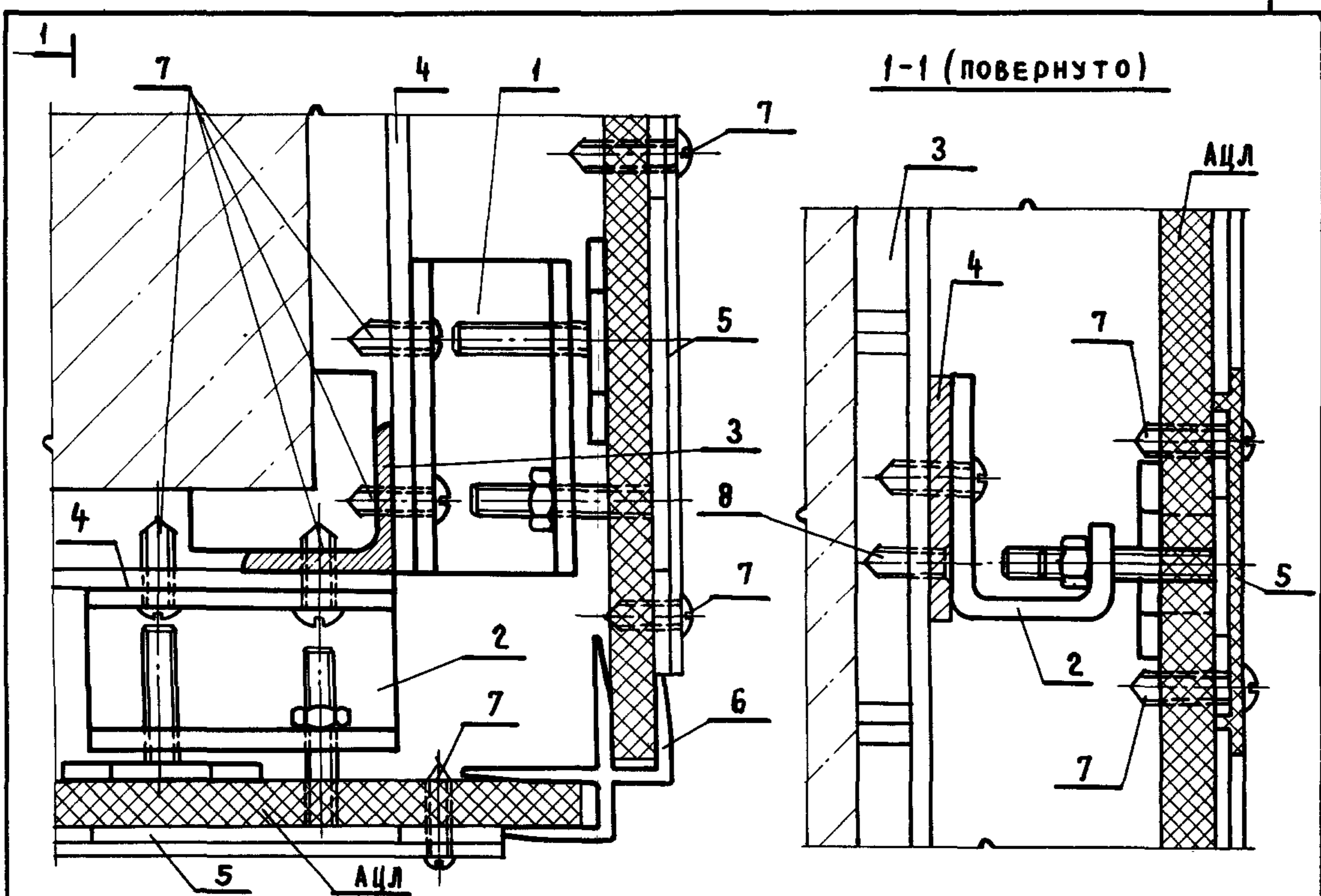
2.473-1.1-20

НАЧ. ОТД.	СЕРГЕЕВ	<i>[Signature]</i>
Н. КОНТР.	ГАЛКИНА	<i>[Signature]</i>
ГАП	ГАЛКИНА	<i>[Signature]</i>
РУК. БР.	СТРОИТЕЛЕВА	<i>[Signature]</i>

УЗЕЛ 14

СТАДИЯ	ЛИСТ	ЛИСТОВ
Р		1

ПРОМСТРОЙПРОЕКТ



Поз.	НАИМЕНОВАНИЕ	КОЛ.	ОБОЗНАЧЕНИЕ ДОКУМЕНТА
1	ЗАКРЕПА РП 3	1	2.473-1.2-2
2	ЗАКРЕПА РП 5	1	2.473-1.2-3
3	СТОЙКА СТ 1	1	2.473-1.2-8
4	СВЯЗЬ СВ 1	2	2.473-1.2-9
5	ИЗДЕЛИЯ ПОГОНАЖНЫЕ ПОЛИВИНИЛХЛОРИДНЫЕ ГОСТ 19111-70 НАЛИЧНИК ТИП 2.3.2	1	
6	ГОСТ 19111-70 РАСКЛАДКИ ТИП 2,8,3	1	
7	ВИНТ 6×1,75×20.01.016 ГОСТ 10621-80*	9	
8	ВИНТ 6×1,75×20.01.016 ГОСТ 10621-80*	2	

2.473-1.1-21

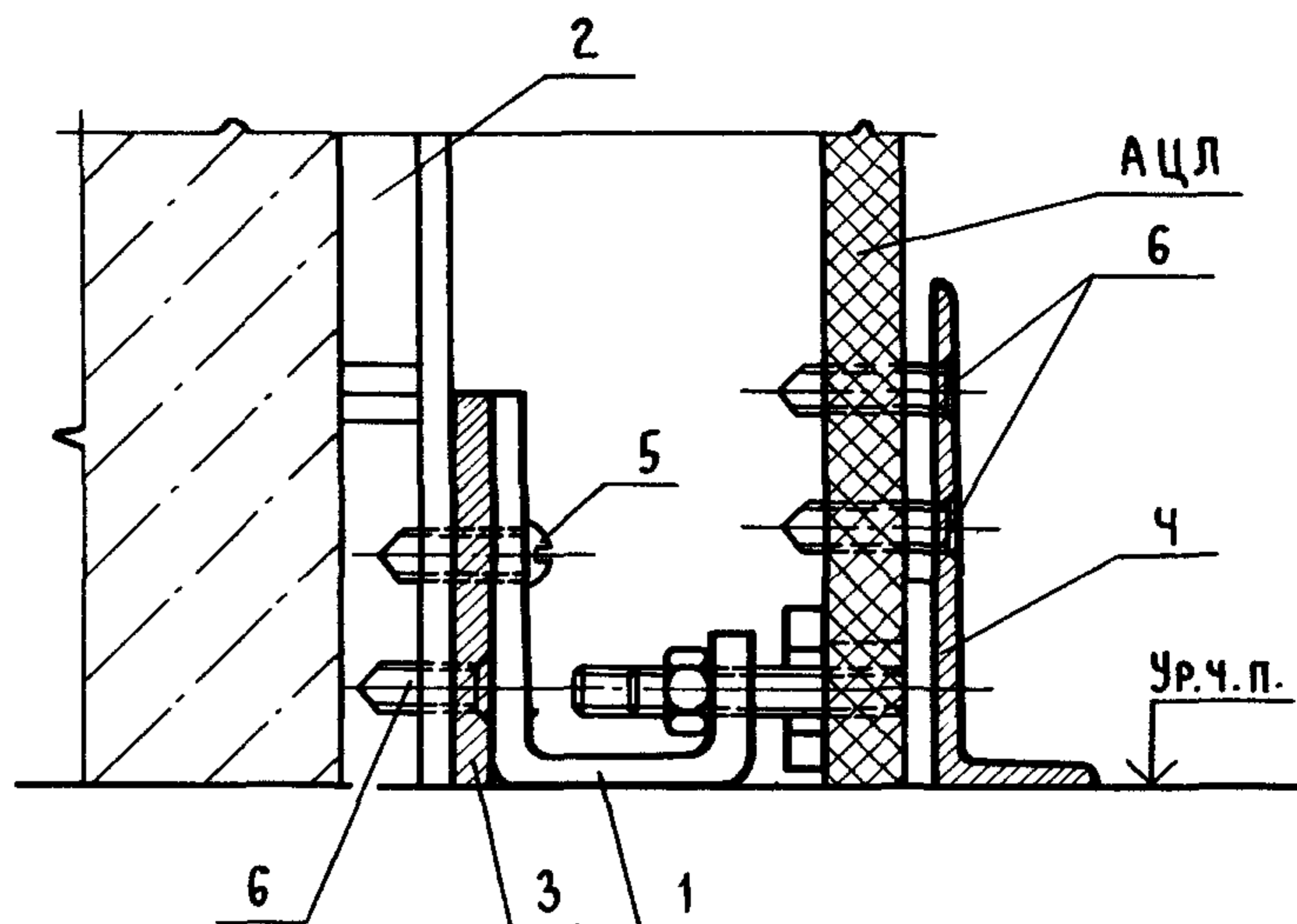
УЗЕЛ 15

СТАДИЯ	ЛИСТ	ЛИСТОВ
Р		1

ПРОМСТРОЙПРОЕКТ

ИНВ. № ПОДЛ. ПОДПИСЬ И ДАТА

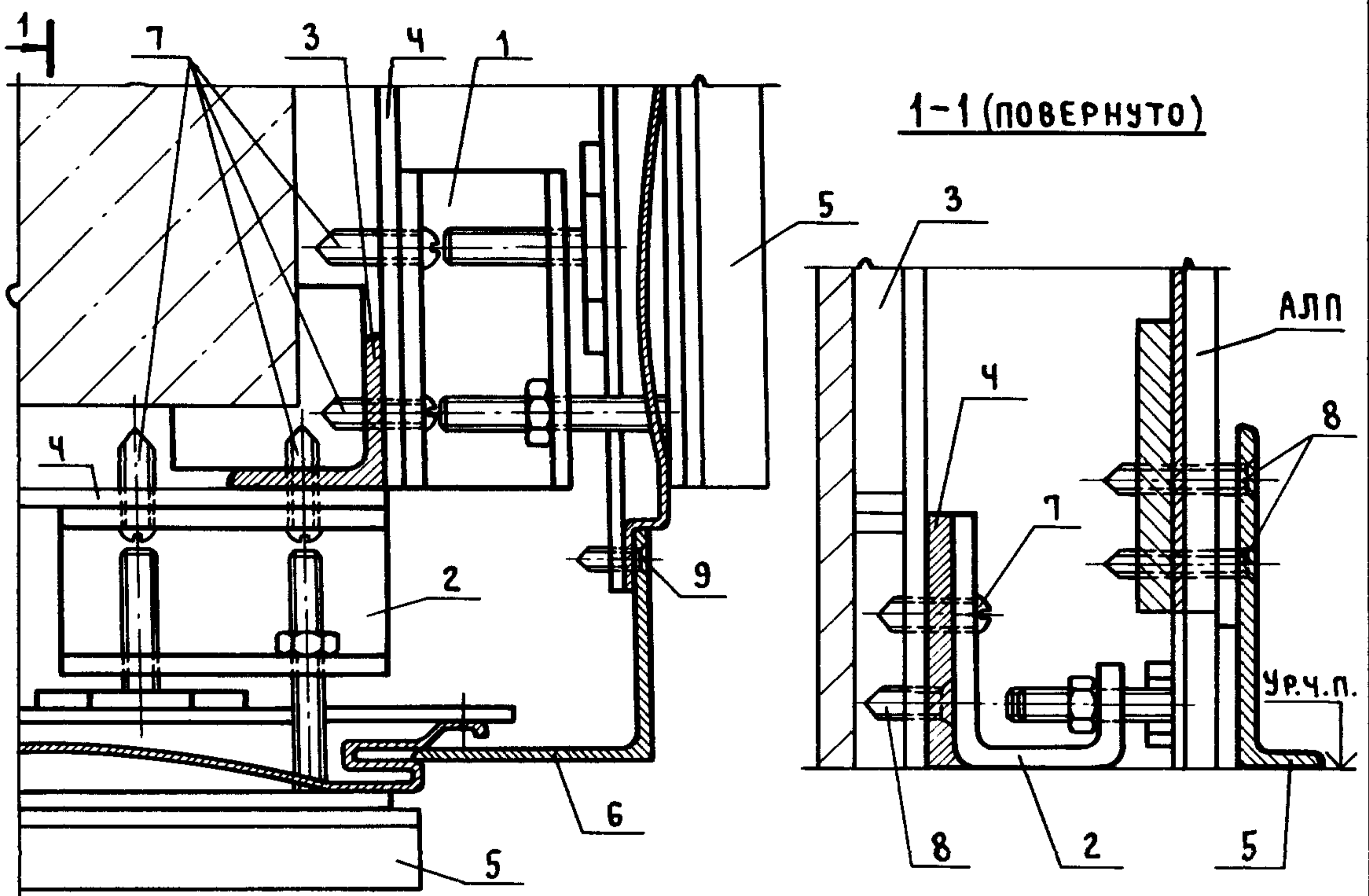
НАЧ. ОТА.	БЕРГЕЕВ	<i>[Signature]</i>
Н. КОНТР.	ГАЛКИНА	<i>[Signature]</i>
ГАП	ГАЛКИНА	<i>[Signature]</i>
РУК. БР.	СТРОИТЕЛЕВА	<i>[Signature]</i>



Поз.	НАИМЕНОВАНИЕ	Кол.	ОБОЗНАЧЕНИЕ ДОКУМЕНТА
1	ЗАКРЕПА РП2	1	2.473-1.2-1
2	СТОЙКА СТ1	1	2.473-1.2-8
3	СВЯЗЬ СВ1	1	2.473-1.2-9
4	ПРОФИЛЬ <u>КОД 2087</u> ШИФР А-1087	1	
5	ВИНТ 6x1,75x20.01.016 ГОСТ 10621-80*	3	
6	ВИНТ 6x1,75x20.01.016 ГОСТ 10621-80*	3	

ИНВ. № ПОДЛ. ПОДПИСЬ И ДАТА ВЗАМ. ИНВ. №2

			2.473-1.1-22		
			УЗЕЛ 16		
НАЧ. ОТД.	СЕРГЕЕВ	<i>[Signature]</i>	СТАДИЯ	ЛИСТ	ЛИСТОВ
Н. КОНТР.	ГАЛКИНА	<i>[Signature]</i>	Р		1
ГАП	ГАЛКИНА	<i>[Signature]</i>	ПРОМСТРОЙПРОЕКТ		
РУК. БР.	СТРОИТЕЛЕВА	<i>[Signature]</i>			



Поз.	НАИМЕНОВАНИЕ	Кол.	ОБОЗНАЧЕНИЕ ДОКУМЕНТА
1	ЗАКРЕПА РПЗ	1	2.473-1.2-2
2	ЗАКРЕПА РП5	1	2.473-1.2-3
3	СТОЙКА СТ1	1	2.473-1.2-8
4	СВЯЗЬ СВ1	2	2.473-1.2-9
5	ПРОФИЛЬ <u>Код 2087</u> ШИФР А-1087	2	
6	ПРОФИЛЬ <u>Код 1194</u> ШИФР А-194	1	
7	ВИНТ 6×1,75×20.01.016 ГОСТ 10621-80*	6	
8	ВИНТ 6×1,75×20.01.016 ГОСТ 10619-80*	4	
9	ВИНТ 3×1,75×20.01.016 ГОСТ 10619-80*	1	

ИНВ. № ПОДЛ. ПОДПИСЬ И ДАТА ВЗАМ. ИНВ. №

2.473-1.1-23		
НАЧ. ОТД. СЕРГЕЕВ Н. КОНТР. ГАЛКИНА ГАП ГАЛКИНА РУК. БР. СТРОИТЕЛЕВА	УЗЕЛ 17	СТАДИЯ ЛИСТ ЛИСТОВ Р 1 1 ПРОМСТРОЙПРОЕКТ