

ТИПОВЫЕ КОНСТРУКЦИИ, ИЗДЕЛИЯ И УЗЛЫ ЗДАНИЙ И СООРУЖЕНИЙ

СЕРИЯ 2.432-3

МОНТАЖНЫЕ УЗЛЫ ПАНЕЛЬНЫХ СТЕН
ОТАПЛИВАЕМЫХ ОДНОЭТАЖНЫХ
ПРОИЗВОДСТВЕННЫХ ЗДАНИЙ
СО СТАЛЬНЫМИ КОЛОННАМИ

Выпуск I

МОНТАЖНЫЕ УЗЛЫ. РАБОЧИЕ ЧЕРТЕЖИ

16287

НАСТОЯЩАЯ ПРОЕКТНАЯ ДОКУМЕНТАЦИЯ
МОЖЕТ БЫТЬ ИСПОЛЬЗОВАНА ТОЛЬКО В
КАЧЕСТВЕ СПРАВОЧНОГО МАТЕРИАЛА ПРИ
РАЗРАБОТКЕ КОНКРЕТНОГО ПРОЕКТА
(ПИСЬМО ГОССТРОЯ РОССИИ ОТ 17.03.99 № 5-11/30)

ТИПОВЫЕ КОНСТРУКЦИИ, ИЗДЕЛИЯ И УЗЛЫ ЗДАНИЙ И СООРУЖЕНИЙ

СЕРИЯ 2.432-3

МОНТАЖНЫЕ УЗЛЫ ПАНЕЛЬНЫХ СТЕН ОТАПЛИВАЕМЫХ ОДНОЭТАЖНЫХ ПРОИЗВОДСТВЕННЫХ ЗДАНИЙ СО СТАЛЬНЫМИ КОЛОННАМИ

Выпуск I

МОНТАЖНЫЕ УЗЛЫ, РАБОЧИЕ ЧЕРТЕЖИ

РАЗРАБОТАНЫ

ЦНИИ ПРОЕКТСТАЛЬКОНСТРУКЦИЕЙ

/Директор Подпись
института Мельников Н.П.

/Гл. инженер Подпись
института Кузнецов В.В.

Нач. отдела Подпись Бахмутский В.М.

/Гл. констр
отдела Подпись Шугалов Л.К.

Гл. инж. проекта Подпись Лапук А.Е.

СОГЛАСОВАНЫ

ЦНИИ ПРОМЗДАНИЙ

Зам. директора Подпись
института Гликин С.М.

/Рук. отдела Подпись Смелянский Г.М.

Гл. инж. проекта Подпись Солюс Ю.М.

УТВЕРЖДЕНЫ И ВВЕДЕНЫ В ДЕЙСТВИЕ

с 01.04.1980 г.

Постановление Госстроя СССР

от 15.01.1980 г. №1

Орден А Трудового Красного Знамени
ЦНИИПРОЕКТСТАЛЬКОНСТРУКЦИЯ
г. Москва

ГЛАВНОУПРАВЛЕНИЕ
БРИГАДИР
ПРОВЕРИЛ
ИСПОЛНИЛ

ПОДПИСЬ
" "
" "
" "

ЛАДУК
БЕЛЬСКАЯ
СЕМОЧКИНА
ЧЕКАЛИНА

БАХМУТСКИЙ
ШУВАЛОВ

НАЧ.ОТДЕЛА
ГЛАВ.КОНСТРОИТ


Стр.		Узел
2-3	СОДЕРЖАНИЕ	—
4	УКАЗАНИЯ ПО ПРИМЕНЕНИЮ	—
5	КРЕПЛЕНИЯ ОПОРНЫХ КОНСОЛЕЙ К КОЛОННАМ	101-103
6	То же	104, 105
7	КРЕПЛЕНИЕ ОПОРНЫХ КОНСОЛЕЙ К СТОЙКАМ ФАХВЕРКА	106, 107
8	КРЕПЛЕНИЕ СТЕНОВЫХ ПАНЕЛЕЙ ГЛУХОГО УЧАСТКА СТЕНЫ В УРОВНЕ ОПОРНОЙ КОНСОЛИ К КОЛОННЕ ИЛИ СТОЙКЕ ФАХВЕРКА ДВУТАВРОВОГО СЕЧЕНИЯ	108
9	То же к сквозной колонне светвью швеллерного сечения	109
10	То же к сквозной колонне светвью двутаврового сечения	110
11	То же к стойке фохверка коробчатого сечения..	111
12	КРЕПЛЕНИЕ СТЕНОВЫХ ПАНЕЛЕЙ В УРОВНЕ ВЕРХА ОКНА К КОЛОННЕ ИЛИ СТОЙКЕ ФАХВЕРКА ДВУТАВРОВОГО СЕЧЕНИЯ ..	112
13	То же к сквозной колонне светвью швеллерного сечения	113
14	То же к сквозной колонне светвью двутаврового сечения	114
15	То же к стойке фохверка коробчатого сечения ..	115
16	КРЕПЛЕНИЕ СТЕНОВЫХ ПАНЕЛЕЙ ГЛУХОГО УЧАСТКА СТЕНЫ И В УРОВНЕ НИЗА ОКНА К КОЛОННЕ ИЛИ СТОЙКЕ ФАХВЕРКА ДВУТАВРОВОГО СЕЧЕНИЯ	116
17	То же к сквозной колонне светвью швеллерного сечения	117
18	То же к сквозной колонне светвью двутаврового сечения	118
19	То же к сквозной колонне светвью двутаврового сечения у температурного шва	119
20	КРЕПЛЕНИЕ ПАРАПЕТНЫХ ПАНЕЛЕЙ В УРОВНЕ ВЕРХА ПОКРЫТИЯ ПРИ СТАЛЬНОМ ПРОФИЛИРОВАННОМ НАСТИЛЕ И ШАГЕ СТРОПИЛЬНЫХ ФЕРМ 6М	120
21	То же и шаге стропильных ферм 12М	121

ТД 1979	СОДЕРЖАНИЕ	СЕРИЯ 2.432-3	
		ВЫПУСК 1	—

Стр.		Узел
22	КРЕПЛЕНИЕ стеновых панелей глухого участка стены в уровне опорной консоли к колонне двутаврового сечения для зданий с расчетной сейсмичностью 7,8 и 9 баллов	122
23	То же к сквозной колонне с ветвью швеллерного сечения высотой 300-390 мм	123
24	То же к сквозной колонне с ветвью швеллерного сечения высотой 400-700 мм	124
25	То же к сквозной колонне с ветвью двутаврового сечения	125
26	То же к стойке фахверка коробчатого сечения	126
27	КРЕПЛЕНИЕ стеновых панелей глухого участка стены и в уровне низа окна к колонне или стойке фахверка двутаврового сечения для зданий с расчетной сейсмичностью 7,8 и 9 баллов	127
28	То же к сквозной колонне с ветвью швеллерного сечения высотой 300-390 мм	128
29	То же к сквозной колонне с ветвью швеллерного сечения высотой 400-700 мм	129
30	То же к сквозной колонне с ветвью двутаврового сечения	130
31	То же к стойке фахверка коробчатого сечения	131

Л. ПУК	ПОДПИСЬ
БЕЛЬСКАЯ	"
СЕМОЧКИНА	"
ЧЕКАЛИНА	"
ГЛ. ИНЖ. ПР.-МА	ПОДПИСЬ
БРИГАДИР	"
ПРОВЕРИЛ	"
ИСПОЛНИЛ	"
БАХМУТСКИЙ	ПОДПИСЬ
ЩУВАЛОВ	"
НАЧ. ОТДЕЛА	ПОДПИСЬ
ГЛ. КОНСТРОМД	"

УСЛОВНЫЕ ОБОЗНАЧЕНИЯ:

- XXXXXX — СВАРНОЙ ШОВ МОНТАЖНЫЙ
-  — БОЛТ

ОРДЕНА ТРУДОВОГО КРАСНОГО
ЗНАМЕНИ
ЦНИИПРОЕКТСТАЛЬКОНСТРУКЦИЯ
г. Москва

ТА
1979

СОДЕРЖАНИЕ

СЕРИЯ 2.432-3	
ВЫПУСК 1	—

Пров. Мчч 22.10.91 Кон. Яку

1. Основные положения по применению узлов настоящего выпуска, маркировочные схемы узлов, ключ для подбора опорных консолей, рабочие чертежи стальных изделий крепления стен (в дополнение к стальным изделиям серии 1.439-2) и чертежи с необходимыми изменениями расположения закладных деталей в стеновых панелях приведены в выпуске 0 настоящей серии.

2. Чертежи узлов включаются в состав проектной документации в полном их объеме или в виде отдельных листов.

3. На чертежах узлов указаны марки стальных изделий крепления стен для зданий, возводимых в районах с расчетной температурой минус 40°C и выше.

При расчетной температуре ниже минус 40°C следует применять аналогичные марки с индексом „Н“, поставленным после числа (напр., вместо опорной консоли марки ОК-1 следует применять марку ОК-1Н).

4. Монтаж насадок и элементов крепления стен производить в соответствии с требованиями главы СНиП III-18-75 „Металлические конструкции“

5. Сварку производить электродами типа:

ЭЧ2 - при возведении зданий в районах с расчетной температурой минус 40°C и выше;

ЭЧ2А - при возведении зданий в районах с расчетной температурой ниже минус 40°C.

Электроды по ГОСТ 9467-75.

б. Для болтовых соединений применять:

а) при расчетной температуре минус 40°C и выше - болты грубой точности по ГОСТ 15589-70* или 15591-70*, класса ЧБ, изготовленные по технологии 3 приложения 1 с дополнительными испытаниями по пп 14 и 7 табл. 10 ГОСТ 1759-70*;

б) при расчетной температуре ниже минус 40°C - болты нормальной точности по ГОСТ 7798-70* или ГОСТ 7796-70*, класса В.В, из стали марок 35Х или 38ХА с дополнительными испытаниями по пп. 3 и 7 табл. 10 ГОСТ 1759-70*.

7. При установке стеновых панелей на опорные консоли марок ОК-1÷ОК-6 следует обеспечить прижатие панелей к стальной полосе, приваренной к вертикальной полке консоли (зазор между панелью и полосой не должен превышать 2мм)

Подпись	Лазук	Гл. инж. пр.-ма	Гл. инж. пр.-ма
„	Бельская	Бригадир	Бригадир
„	Бельская	Проверил	Проверил
„	Лукьянова	Исполнил	Исполнил
			Подпись
			„
			Бакмузский
			Швалов
			Нач. отдела
			Гл. констр. отд.

Орден Трудового Красного Знамени
ЦНИИПРОЕКТСТАЛЬКОНСТРУКЦИЯ
г. Москва

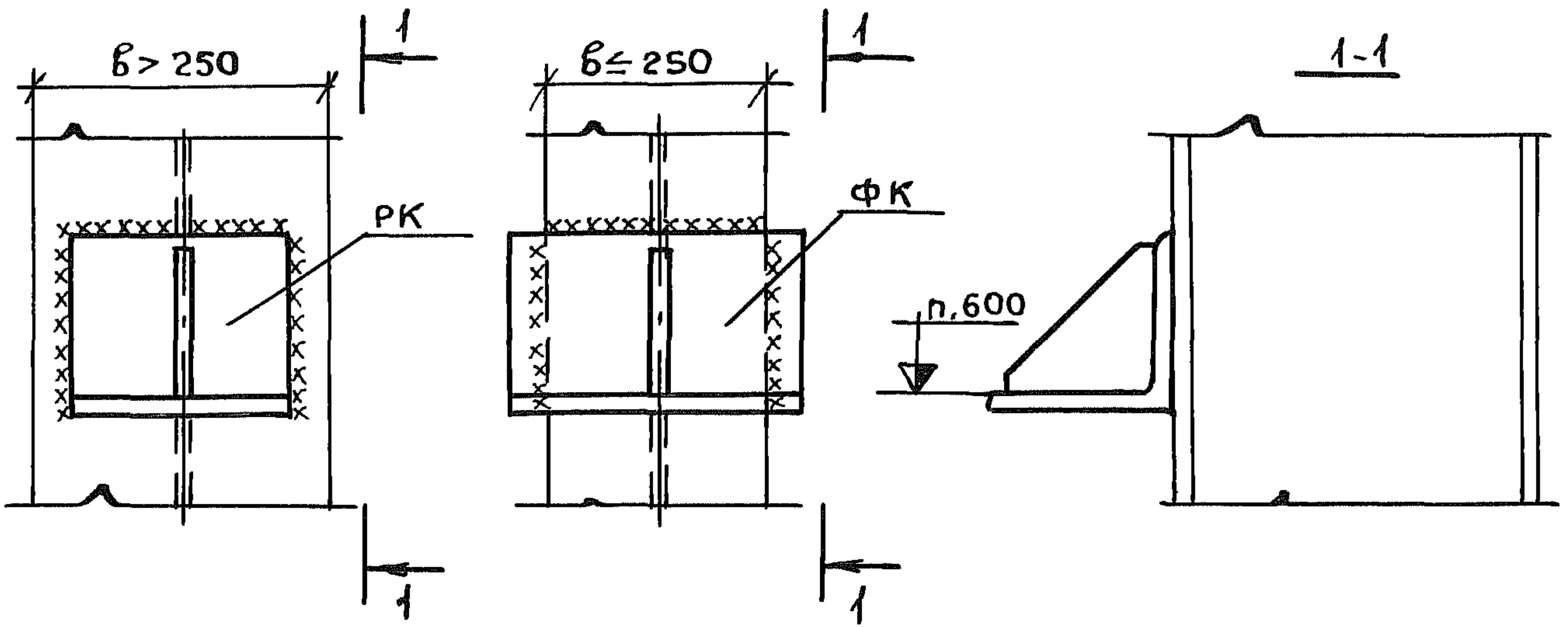
ТД
1979

УКАЗАНИЯ ПО ПРИМЕНЕНИЮ

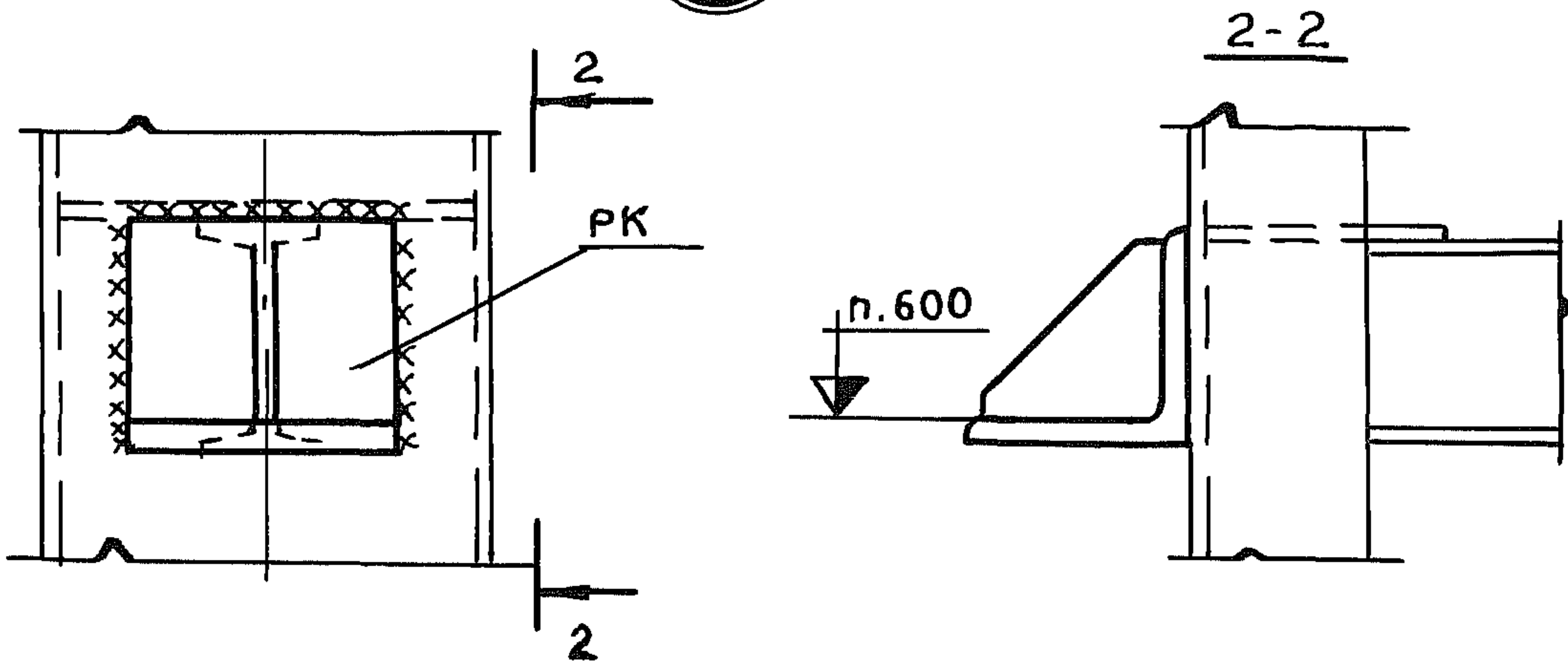
Серия 2.432-3	
Выпуск 1	—

Пров. *Мас* 22.10.91 Кон. *Мас*

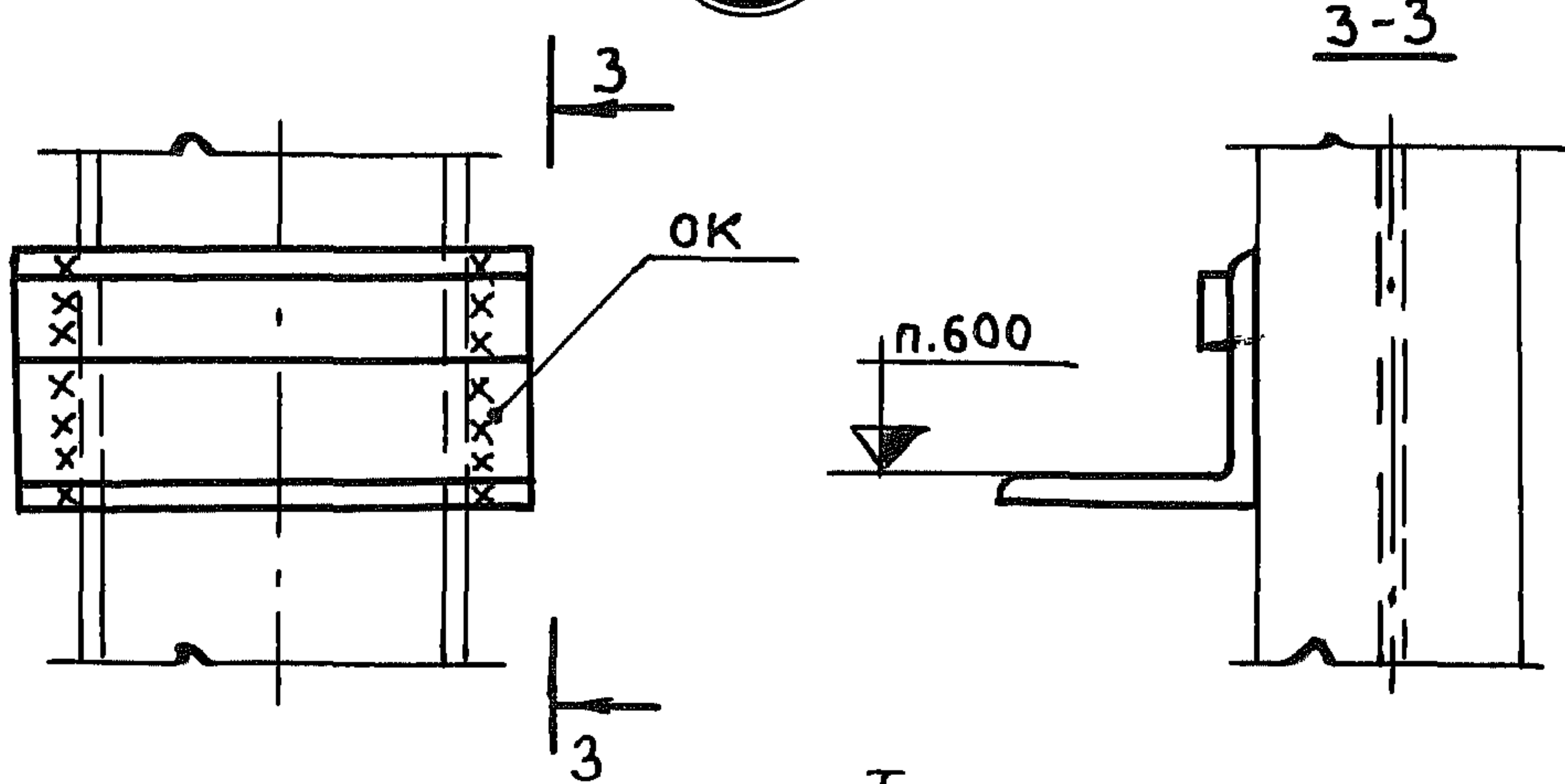
101



102



103



Толщина сварных швов $h_{ш} = 8\text{мм}$.

ОРАЕНА ТРУДОВОГО КРАСНОГО ЗНАМЕНИ	ГЛАВНОМУ БРИГАДИР	ЛАПУК БЕЛЬСКАЯ	ПОДПИСЬ
ЦЕНТРАЛЬНЫЙ ПРОЕКТСТАЛЬКОНСТРУКЦИОННЫЙ УЧРЕЖДЕНИЕ	ПРОВЕРИЛ ПРОЕКТИРОВАЛ	СЕМОЧКИНА ЖИЛЕНКОВА	// //
г. МОСКВА	НАЧ. ОТДЕЛА ГЛАВ. КОНСТ. ОТД.	ШУВАЛОВ	

ТА
1979

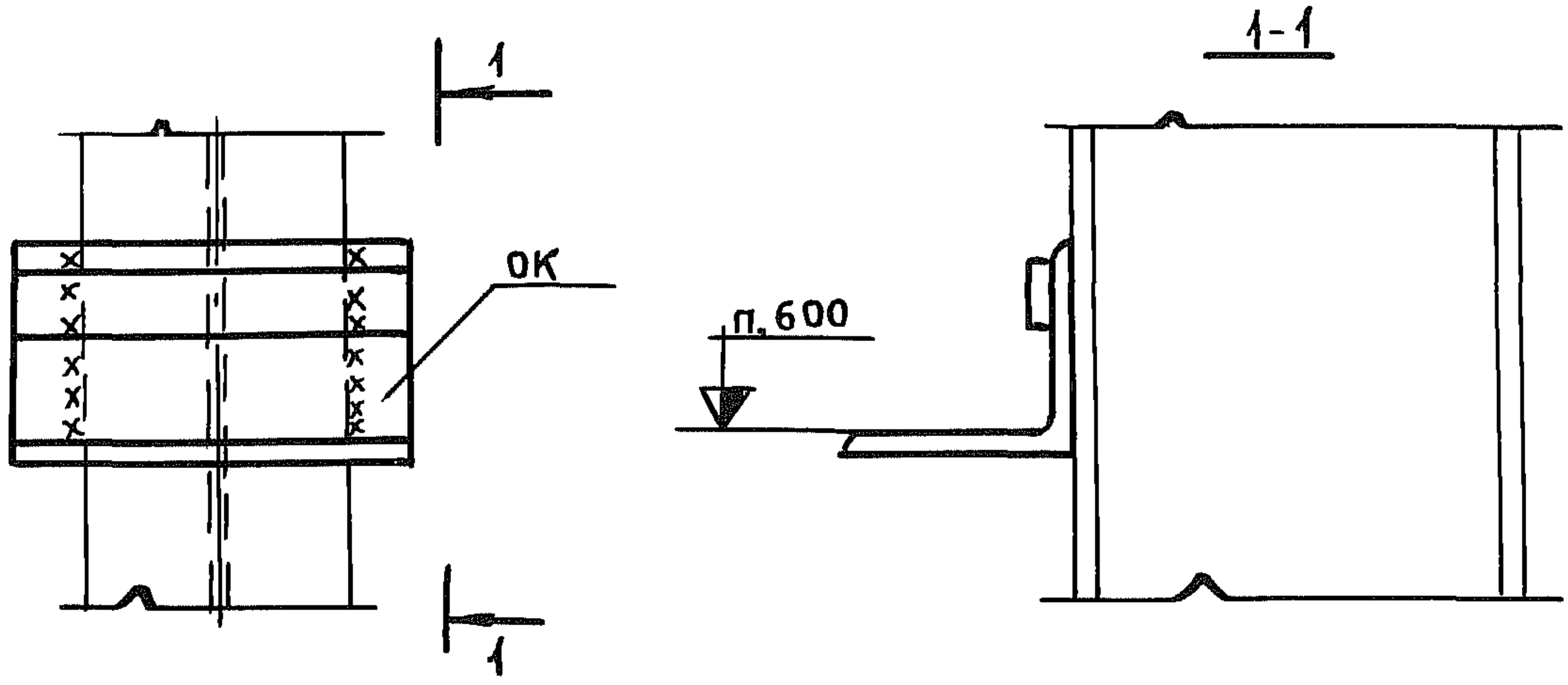
КРЕПЛЕНИЕ ОПОРНЫХ КОНСОЛЕЙ К КОЛОННАМ

СЕРИЯ 2.432-3	
ВЫПУСК 1	УЗЛЫ 101-103

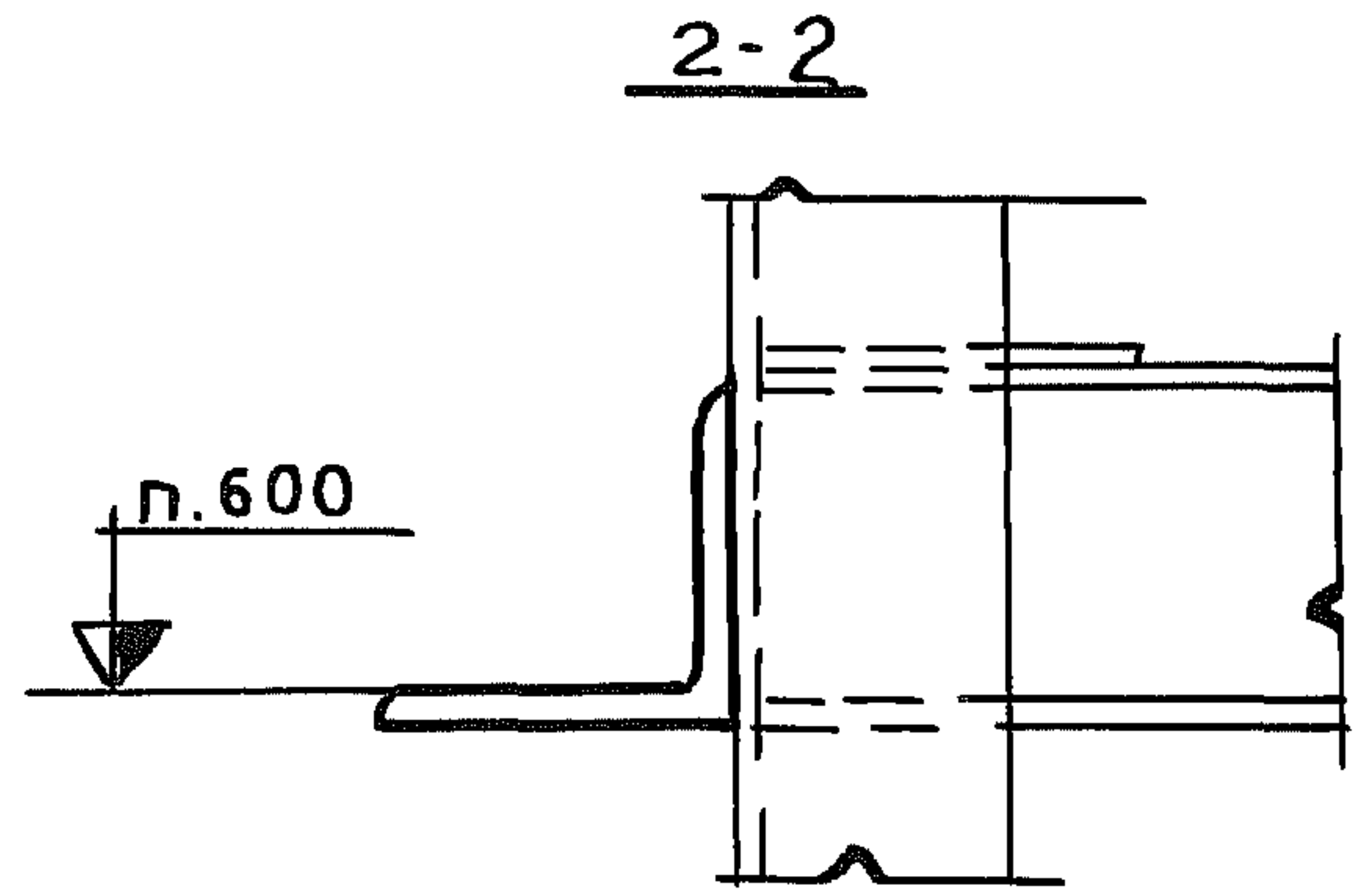
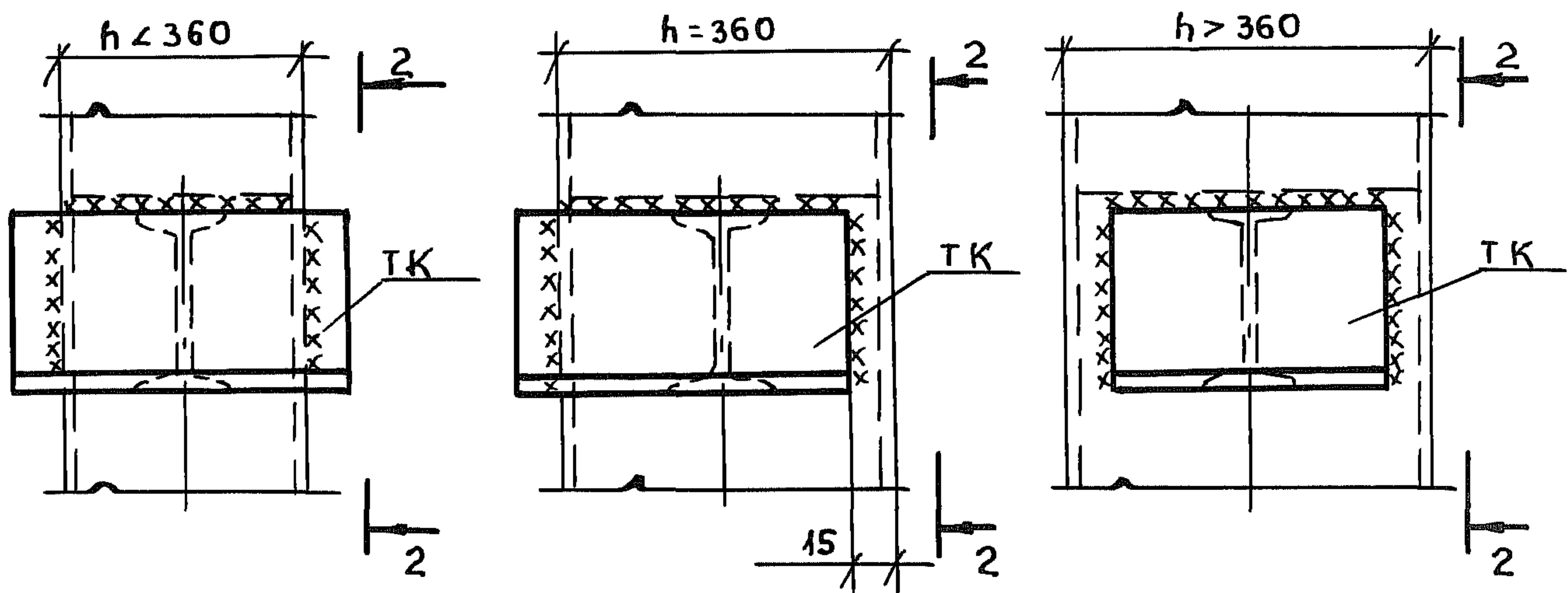
Пров. маш 22.10.911 Кон. Яку

16287 6

104



105



Толщина сварных швов $h_{ш} = 8\text{мм}$

Гл. инж. пр. п. а	ЛАПЭК	ПОДЛ.
БРИГАДИР	БЕЛЬСКАЯ	И
ПРОВЕРИЛ	СЕМОЧКИНА	И
ИСПОЛНИЛ	ЖИЛЕНКОВА	И
БАХМУТСКИЙ	ПОДЛ.	И
ШУВАЛОВ		

Ордена Трудового Красного Знамени
ЦНИИПРОЕКТСТАЛЬКОНСТРУКЦИЯ
г. Москва

ТД
1979

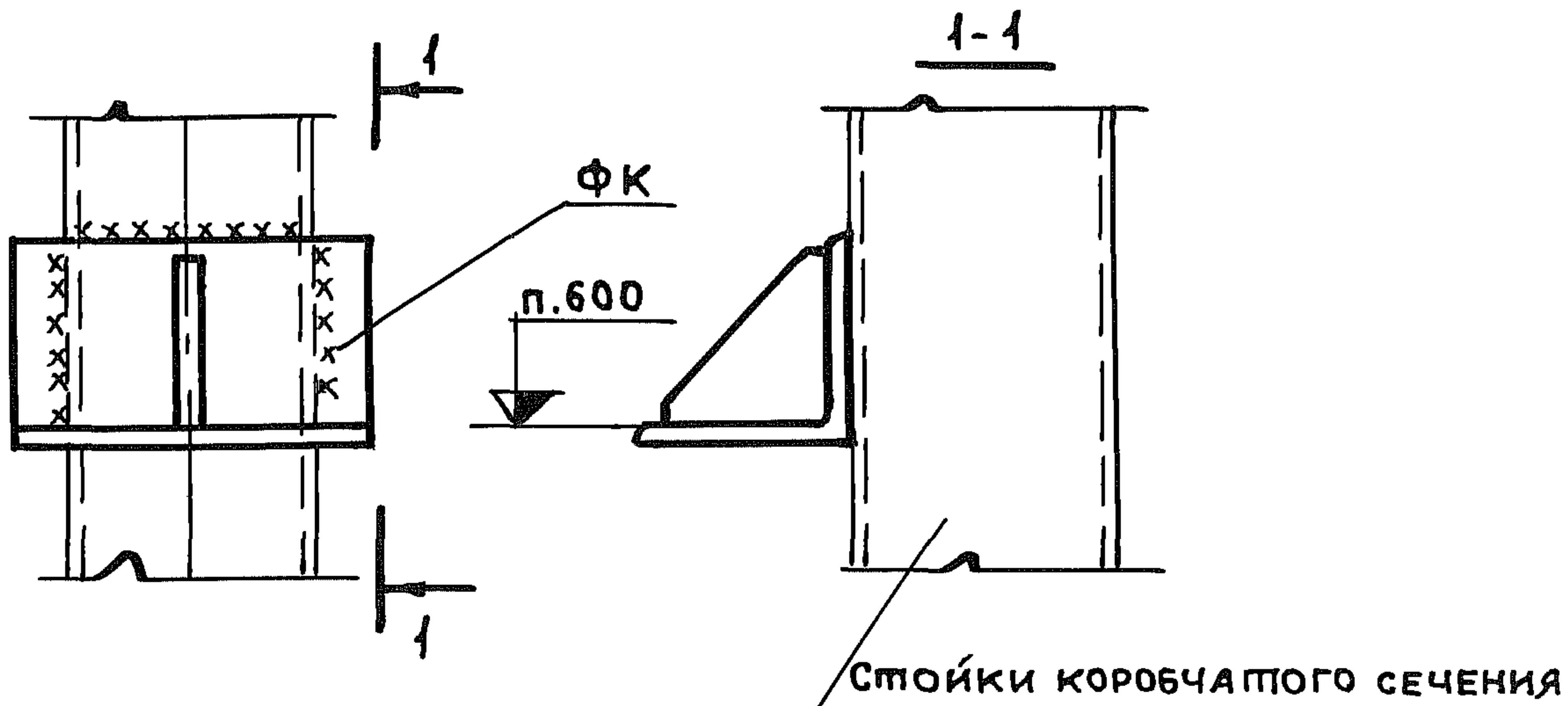
КРЕПЛЕНИЕ ОПОРНЫХ КОНСОЛЕЙ К КОЛОННАМ

СЕРИЯ 2.432-3	
Выпуск 1	Узлы 104, 105

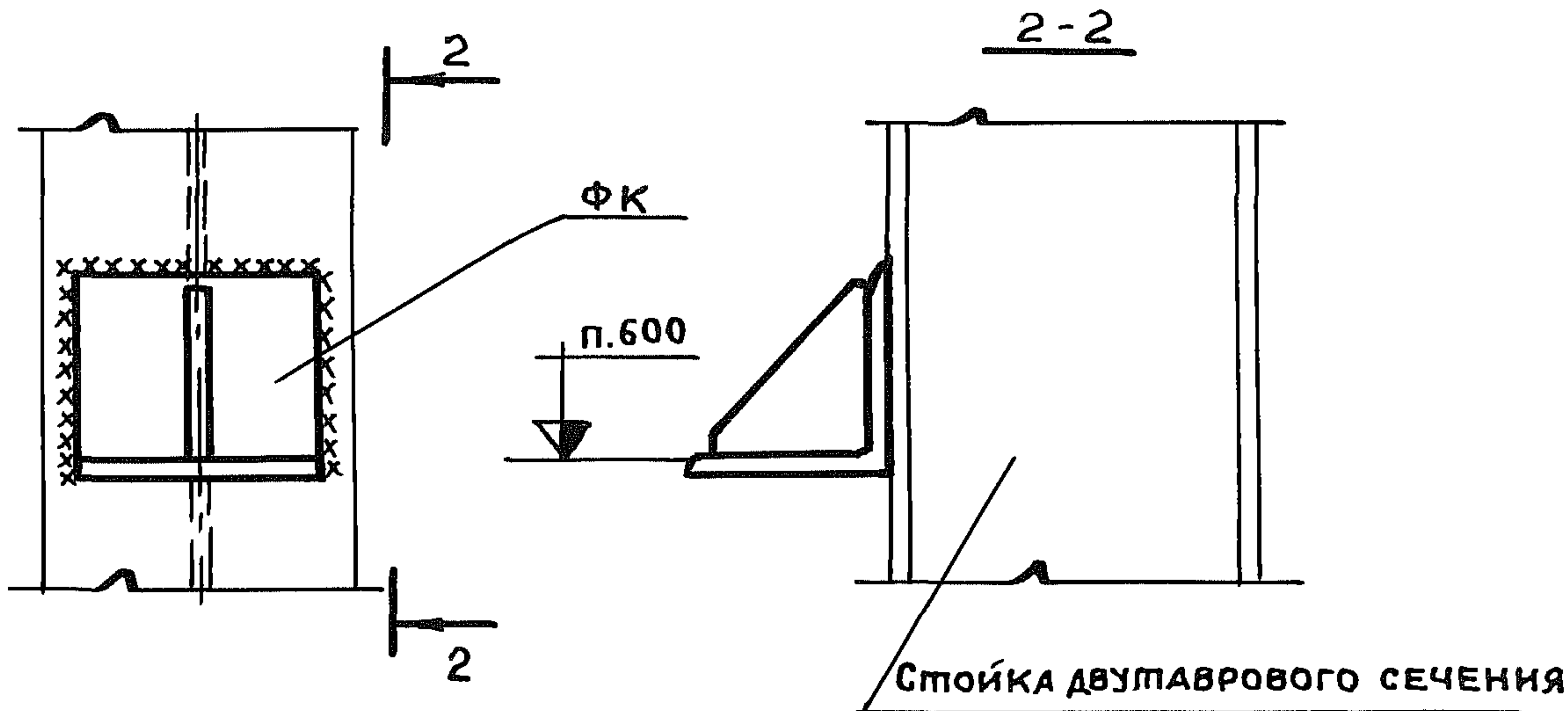
Пров. *Маш 22.10.91-Кон. Желен*

16287 7

106



107



Толщина сварных швов $h_{ш} = 8 \text{ мм}$.

Л.И.И.И. П.Р.-Т.А.	Л.А.Л.У.К.	П.О.Д.П.И.С.Ь
Б.Р.И.Г.А.Д.И.Р.	Б.Е.Л.Ь.С.К.А.Я	"/
П.Р.О.В.Е.Р.И.Л.	С.Е.М.О.Ч.К.И.Н.А	"/
И.С.П.О.Л.Н.И.Л.	И.У.Л.Е.Н.К.О.В.А	"/

		П.О.Д.П.И.С.Ь
	Б.А.Х.М.У.Ш.С.К.И.Й	"/
	Ш.У.В.А.Л.О.В.	"/

О.Р.Д.Е.Н.А Т.Р.У.Д.О.В.О.Г.О К.Р.А.С.Н.О.Г.О
 З.Н.А.М.Е.Н.И
 Ц.Н.И.И.П.Р.О.Е.К.Т.С.Т.А.Л.Ь К.О.Н.С.Т.Р.У.К.Ц.И.Я
 г. М.О.С.К.В.А

ТД
 1979

КРЕПЛЕНИЕ ОПОРНЫХ КОНСОЛЕЙ
 К СТОЙКАМ ФАХВЕРКА

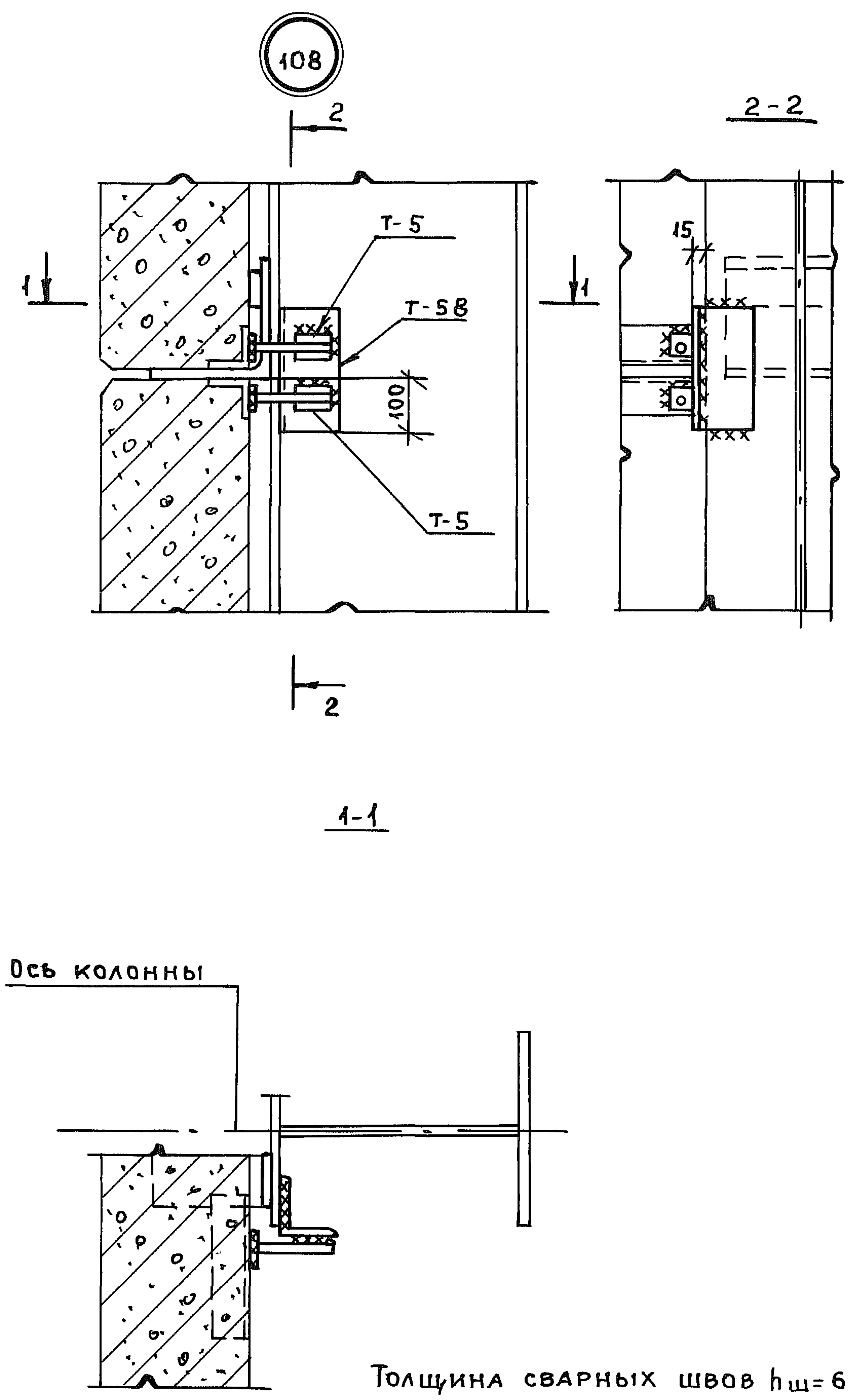
СЕРИЯ 2.432-3	
ВЫПУСК 1	УЗЛЫ 106, 107

Пров. *Машв* 22.10.91, Кон. *Машв*

16287

8

ОРДЕНА ТРУДОВОГО КРАСНОГО ЗНАМЕНИ ЦЕНТРИПРОЕКТАСТАЛЬКОНСТРУКЦИЯ г. МОСКВА	НАЧ. ОТДЕЛА ГЛАВ. КОНСТ. ОТД.	БАХМУТСКИЙ ШУВАЛОВ	ПОДПИСЬ "	ГЛАВ. ИНЖ. ПР-ТА БРИГАДИР ПРОВЕРИЛ ИСПОЛНИЛ	ЛАПУК БЕЛЬСКАЯ СЕМОЧКИНА СЕРЕГИНА	ПОДПИСЬ " " "
--	----------------------------------	-----------------------	--------------	--	--	------------------------

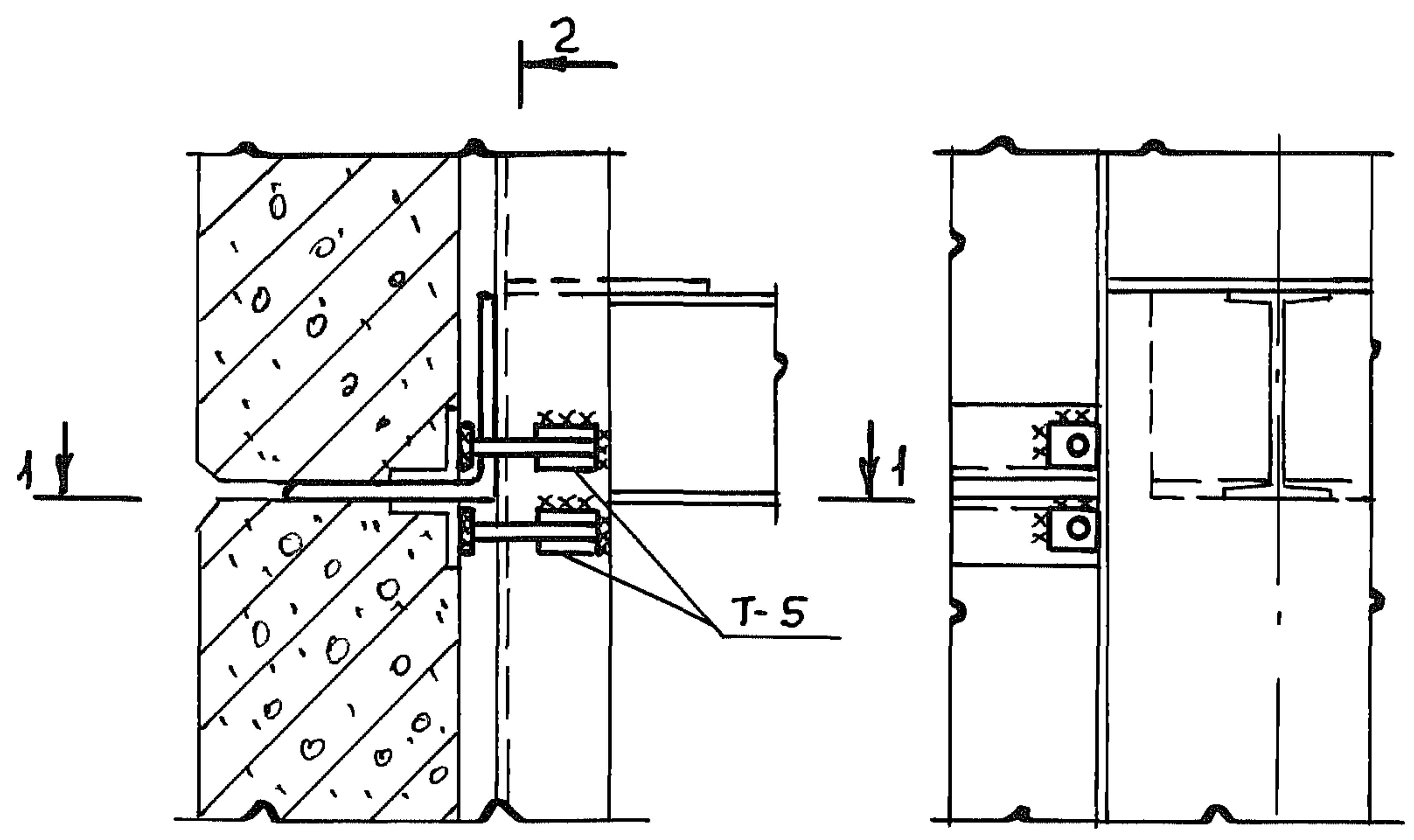


ТД 1979	КРЕПЛЕНИЕ СТЕНОВЫХ ПАНЕЛЕЙ ГЛУХОГО УЧАСТКА СТЕНЫ В УРОВНЕ ОПОРНОЙ КОНСОЛИ К КОЛОННЕ ИЛИ СТОЙКЕ ФАХВЕРКА ДВУШАВРОВОГО СЕЧЕНИЯ	СЕРИЯ 2.432-3	
		ВЫПУСК 1	УЗЕЛ 108

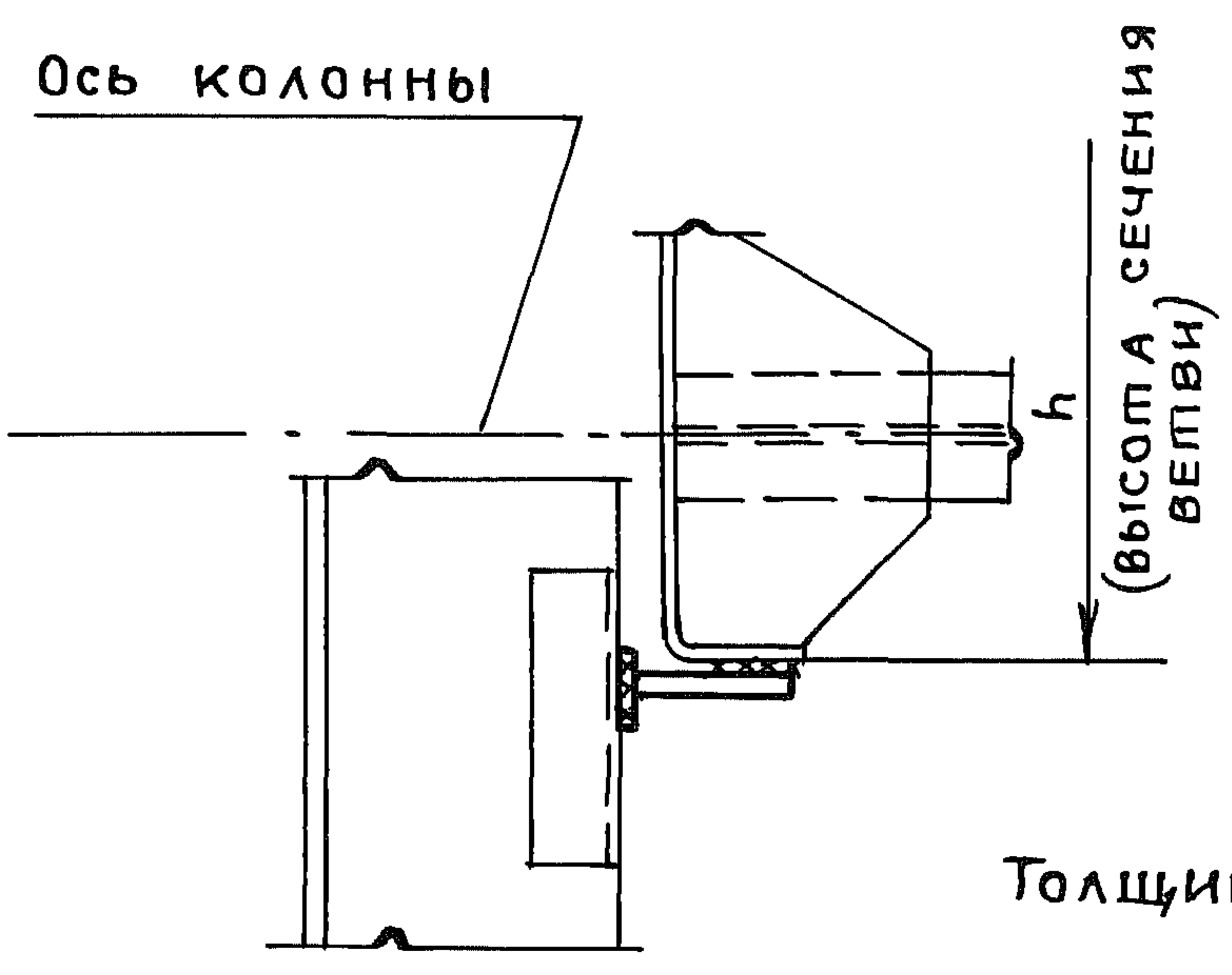
Пров. *Маш* 22.10.91г *Кон. Маш* 16287 9

109

2-2



1-1



Толщина сварных швов
h_ш = 6 мм.

Орден Трудового Красного Знамени	Бригадир	Бельская	II
ЦНИИПроектСтальКонструкция	Проверил	Семочкина	II
г. Москва	Исполнил	Серегина	II
	Нач. отдела	Шувалов	II
	Подпись		
	Бахмутский		

ТД
1979

Крепление стеновых панелей глухого участка стены в уровне опорной консоли к сквозной колонне с ветвью швеллерного сечения

Серия 2.432-3	
Выпуск 1	Узел 109

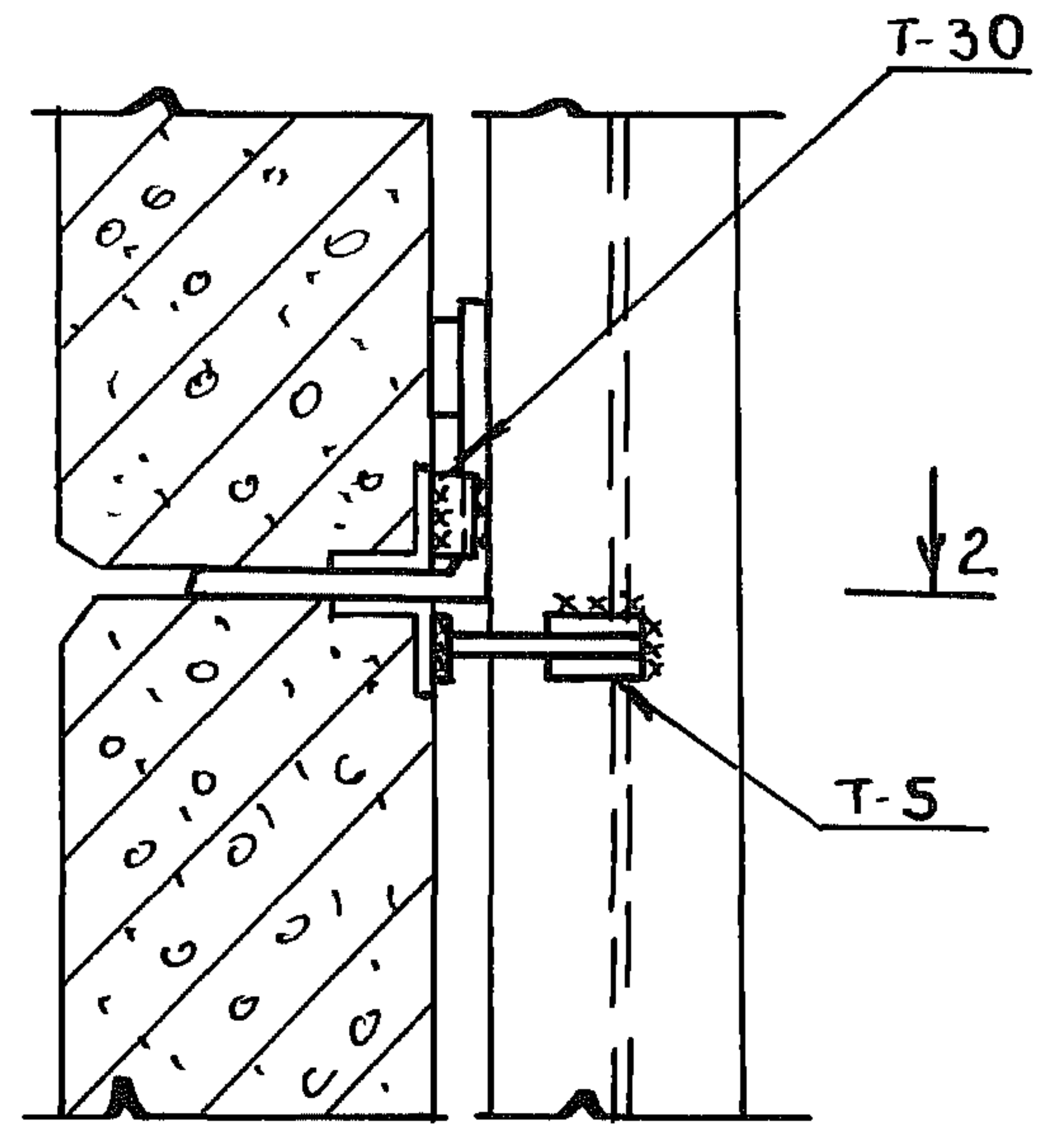
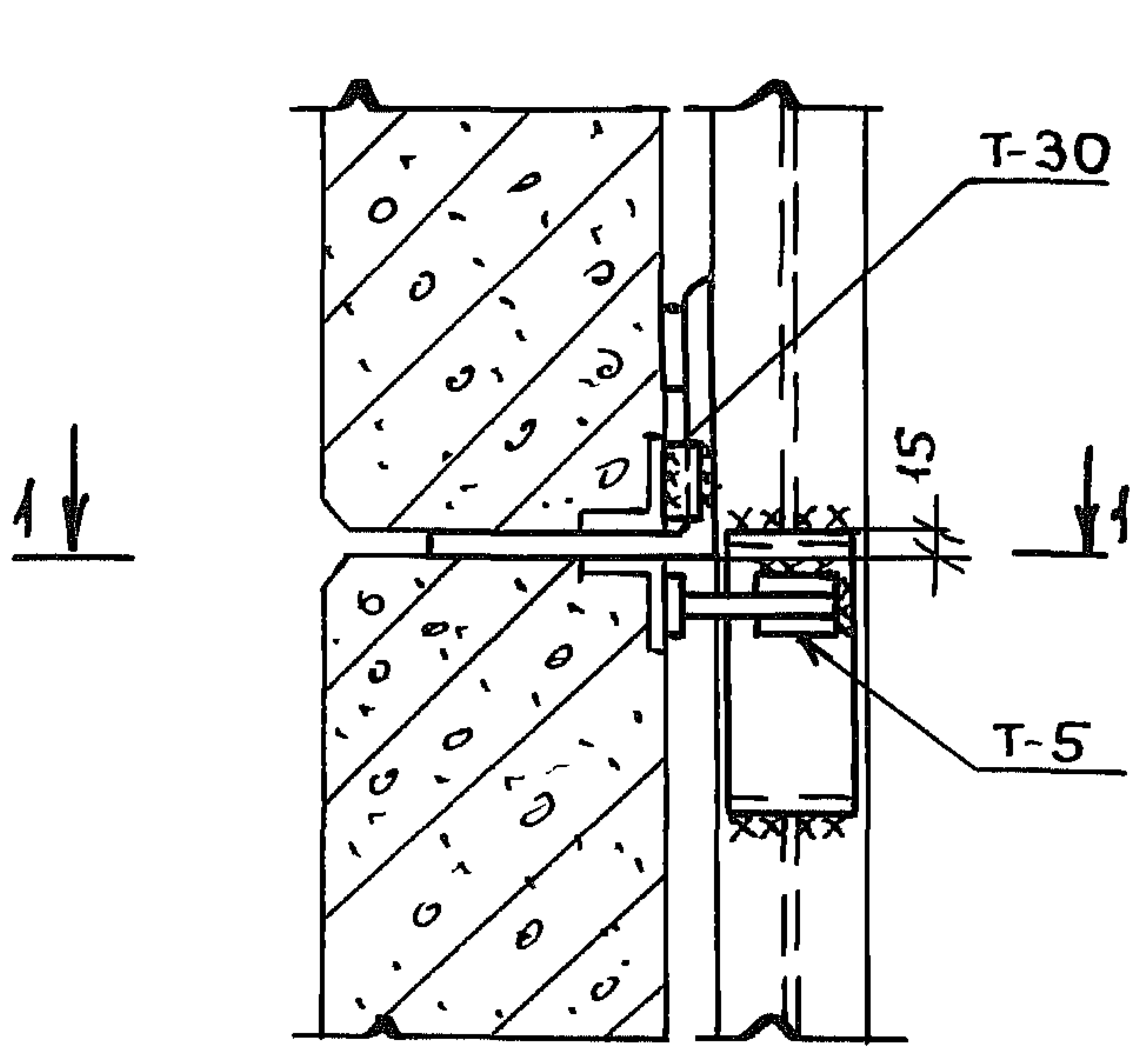
Пров. Мау 22.10.91г Кон. Маш

16287 10

110

При $h=200$ и 220

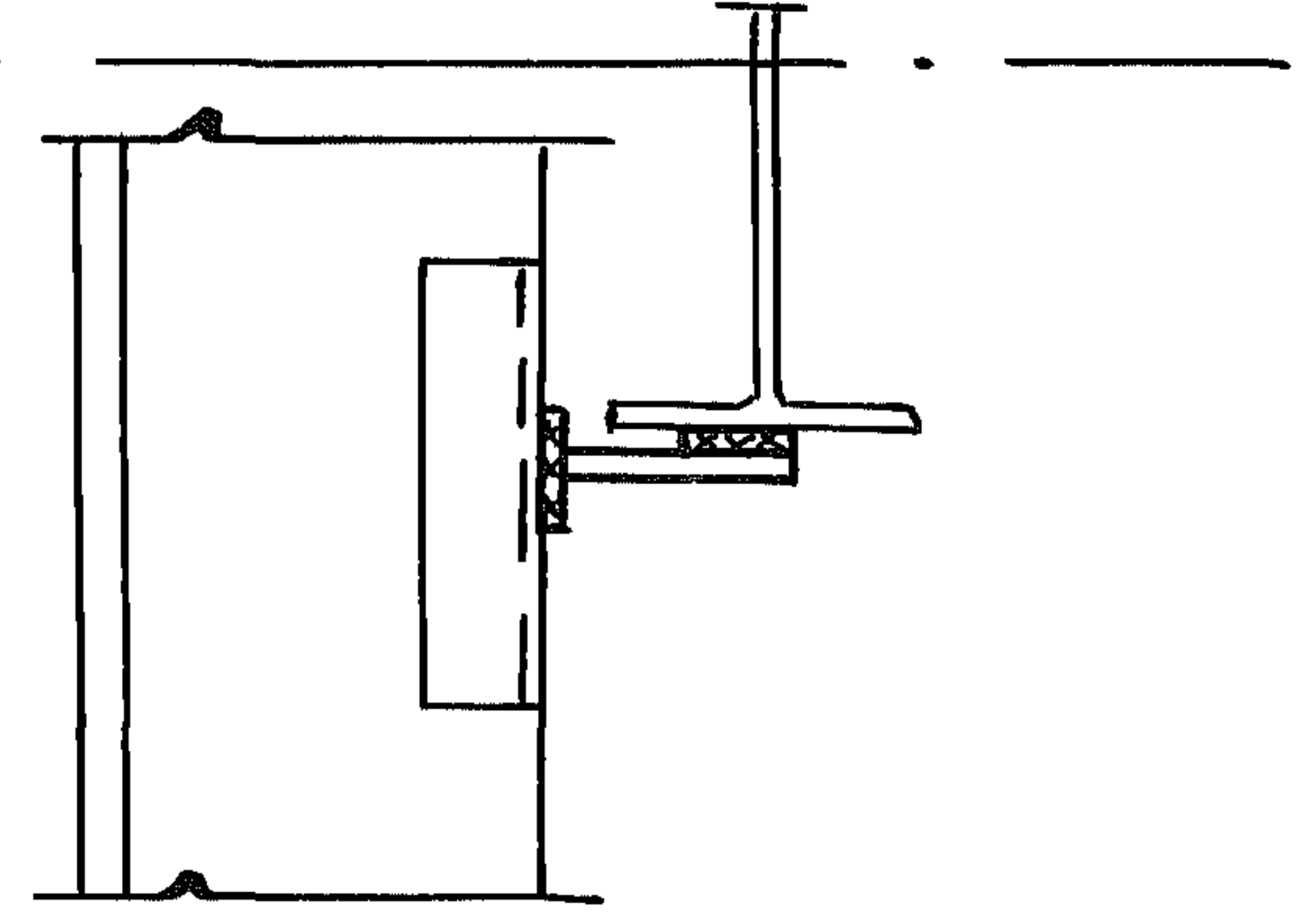
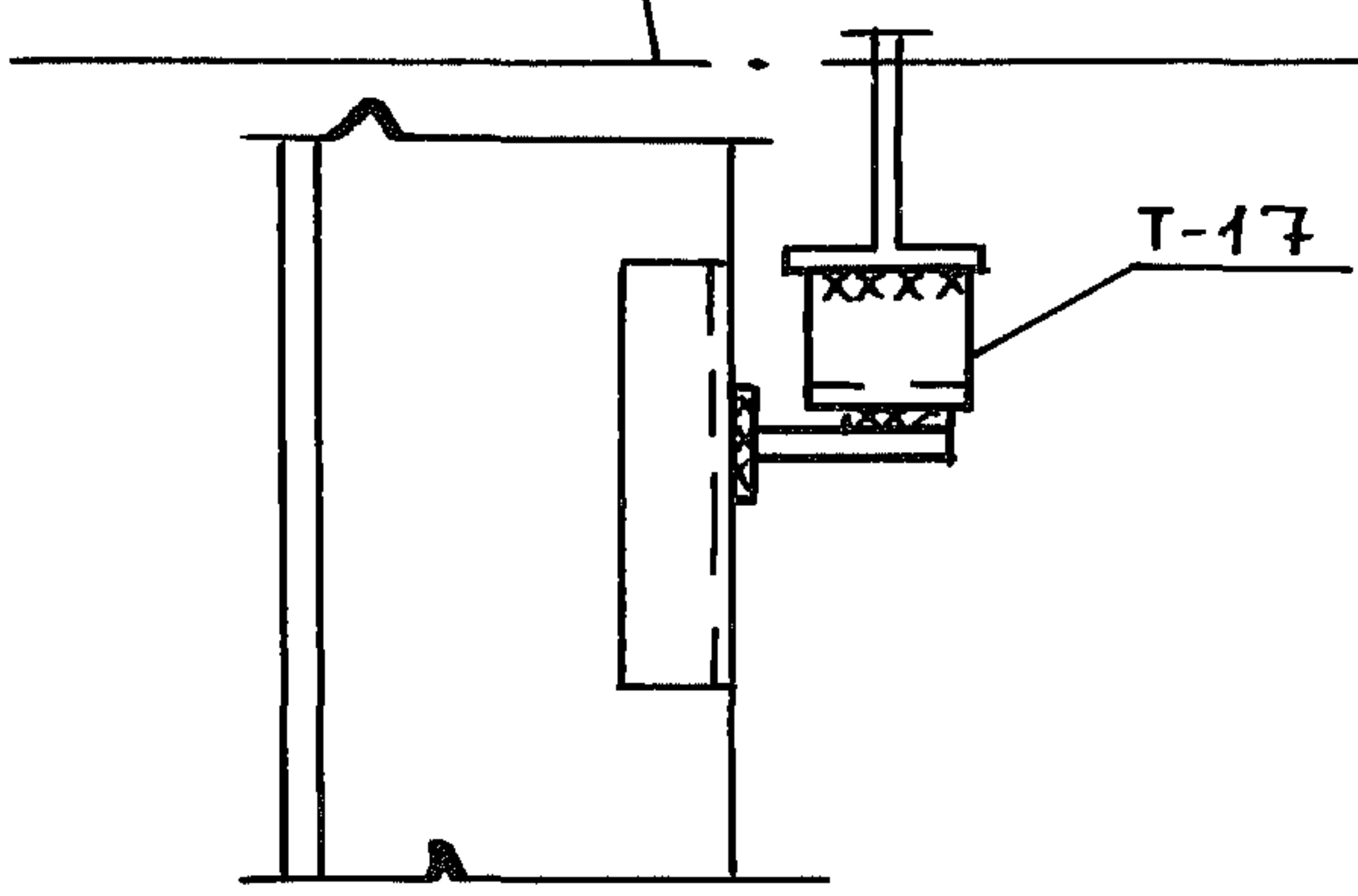
При $h=240-600$



1-1

2-2

Ось колонны



Толщина сварных швов $h_{ш} = 6$ мм

ОБЪЕДИНЕНИЕ	ПОДП.
ГЛАВНОМУ	БЕЛЬСКАЯ
БРИГАДИР	СЕМОЧКИНА
ПРОВЕР	СЕРЕГИНА
ИСПОЛНИЛ	
НАЧ. ОТДЕЛА	ПОДП.
БАХМУТСКИЙ	
ГЛАВ. КОНСТ. ОТД.	ШУВАЛОВ
ОБЪЕДИНЕНИЕ	
КРАСНОГО	
ЗНАМЕНИ	
ЦЕНТРАЛЬНОЙ	
СТРОИТЕЛЬНОЙ	
Г. МОСКВА	

ТА
1979

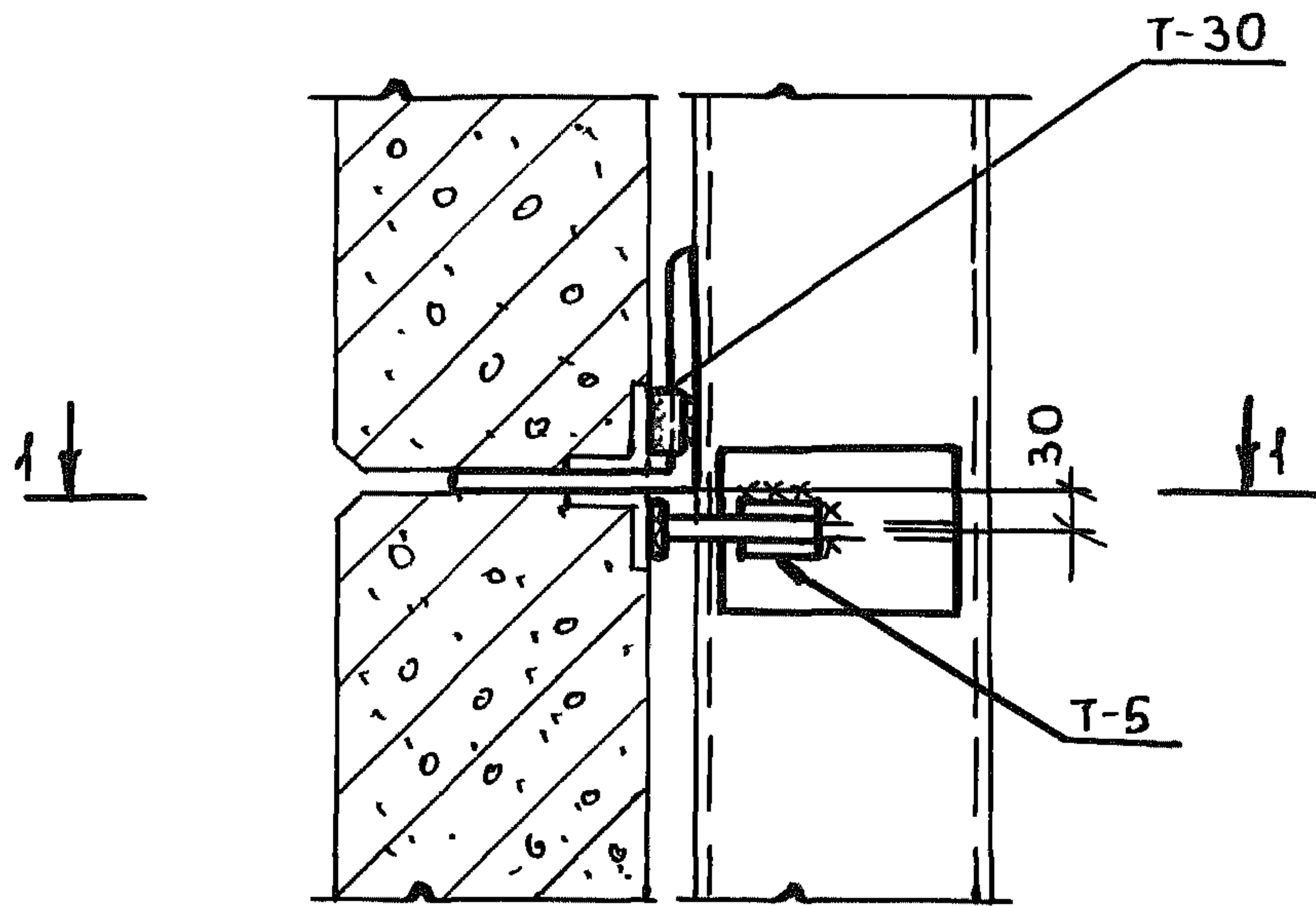
КРЕПЛЕНИЕ СТЕНОВЫХ ПАНЕЛЕЙ ГЛУХОГО УЧАСТКА
СТЕНЫ В УРОВНЕ ОПОРНОЙ КОНСОЛИ К СКВОЗНОЙ КОЛОННЕ
СВЕТВЬЮ ДВУТАВРОВОГО СЕЧЕНИЯ

СЕРИЯ 2.432-3	
ВЫПУСК 1	УЗЕЛ 110

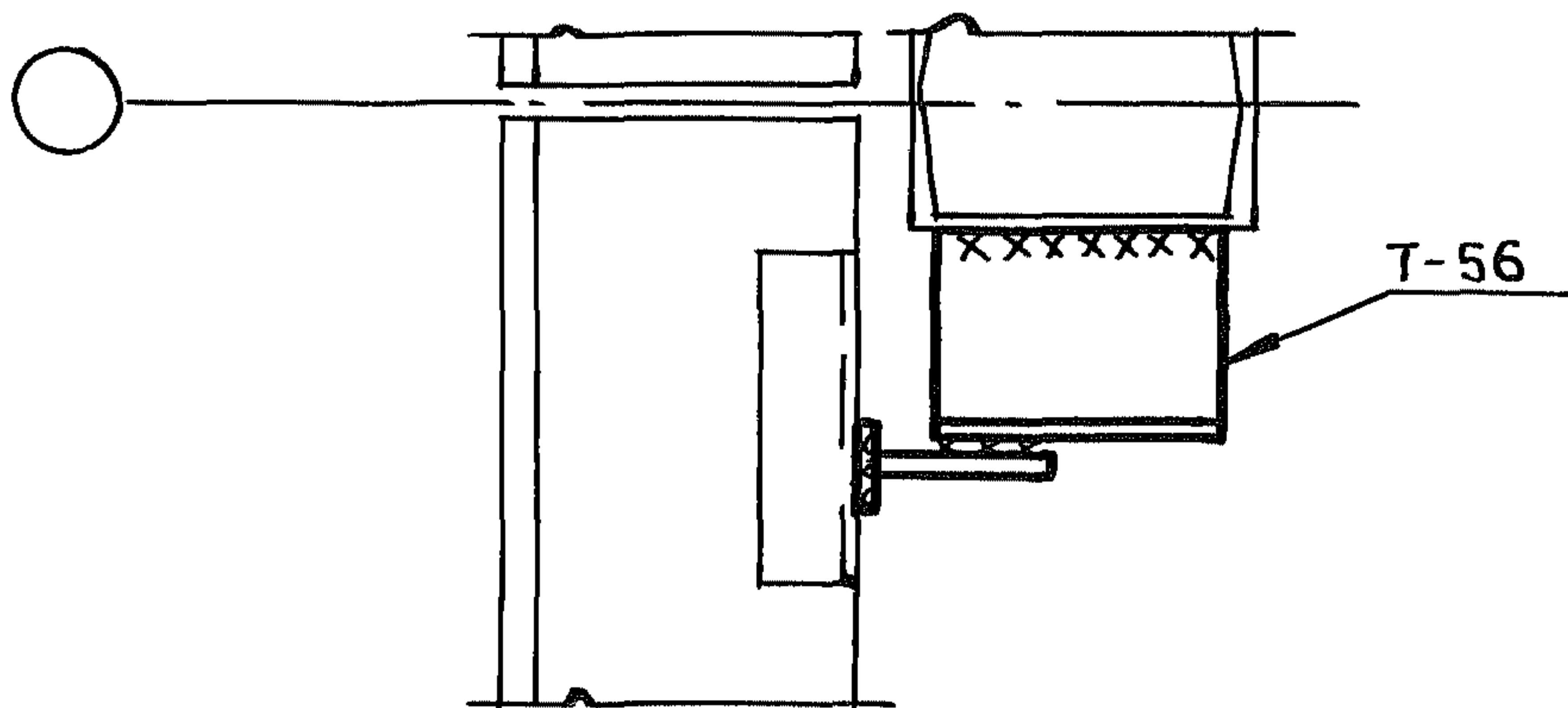
Пров. *Шаев 22.10.91/Кон. Яков*

16287 11

111



1-1



Толщина сварных швов $h_{ш} = 6\text{мм}$

ИЛ. ИНЖ. ПР-ТА	ЛАПЭК	ПОДПИСЬ
БРИГАДИР	БЕЛЬСКАЯ	//
ПРОВЕРИЛ	СЕМОЧКИНА	//
ИСПОЛНИЛ	СЕРЕГИНА	//
НАЧ. ОТДЕЛА	ПОДПИСЬ	
ГЛ. КОНСТ. ОТД.	//	
БАХМУШСКИЙ		
ШУВАЛОВ		

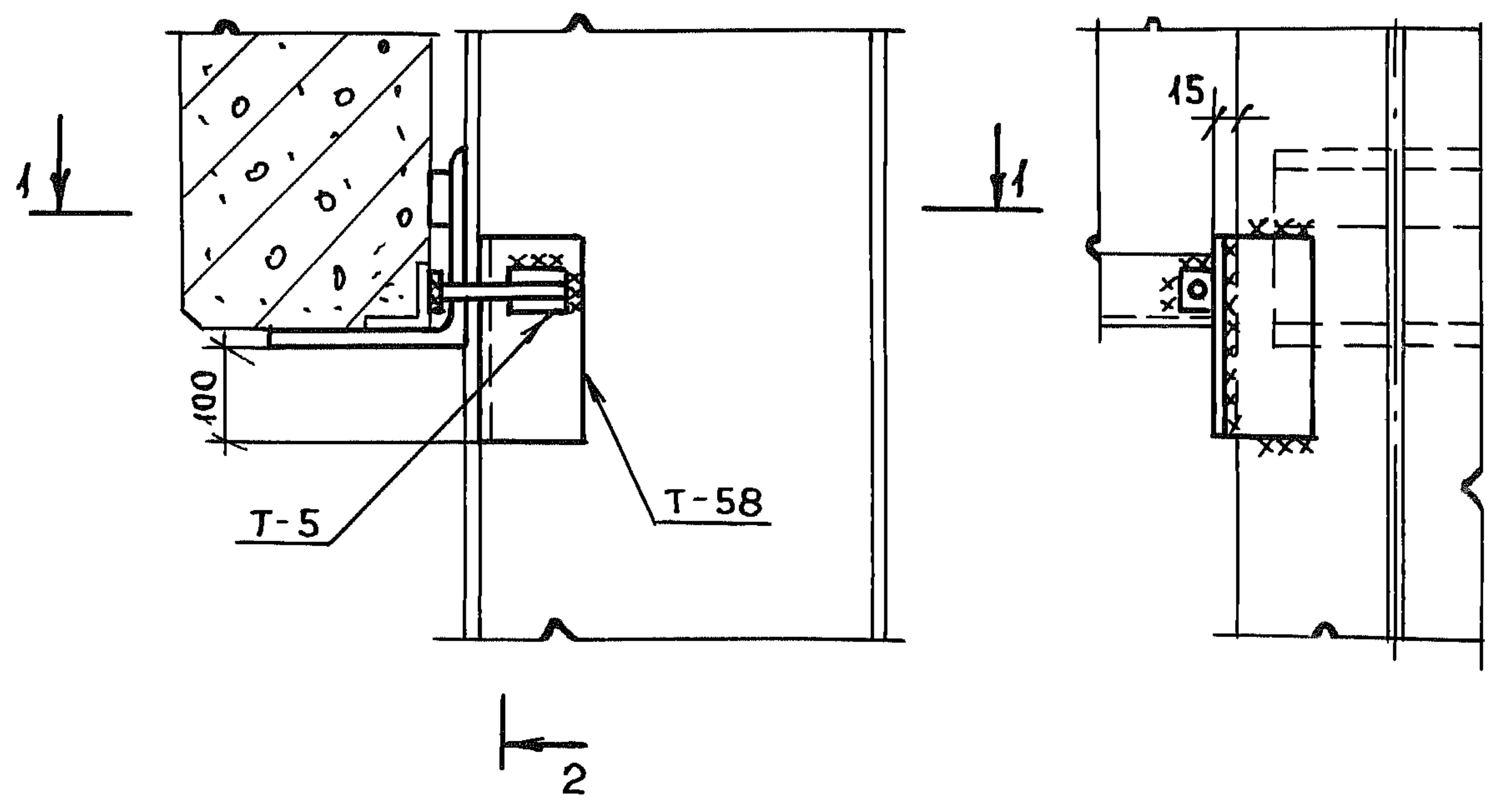
ОРДЕНА ТРУДОВОГО КРАСНОГО
ЗНАМЕНИ
ЦНИИПРОЕКТСТАЛЬКОНСТРУКЦИЯ
Г. МОСКВА

ТД 1979	КРЕПЛЕНИЕ СТЕНОВЫХ ПАНЕЛЕЙ ГЛУХОГО УЧАСТКА СТЕНЫ В УРОВНЕ ОПОРНОЙ КОНСОЛИ К СТОЙКЕ ФАХВЕРКА КОРОБЧАТОГО СЕЧЕНИЯ	СЕРИЯ 2.432-3	
		ВЫПУСК 1	УЗЕЛ 111

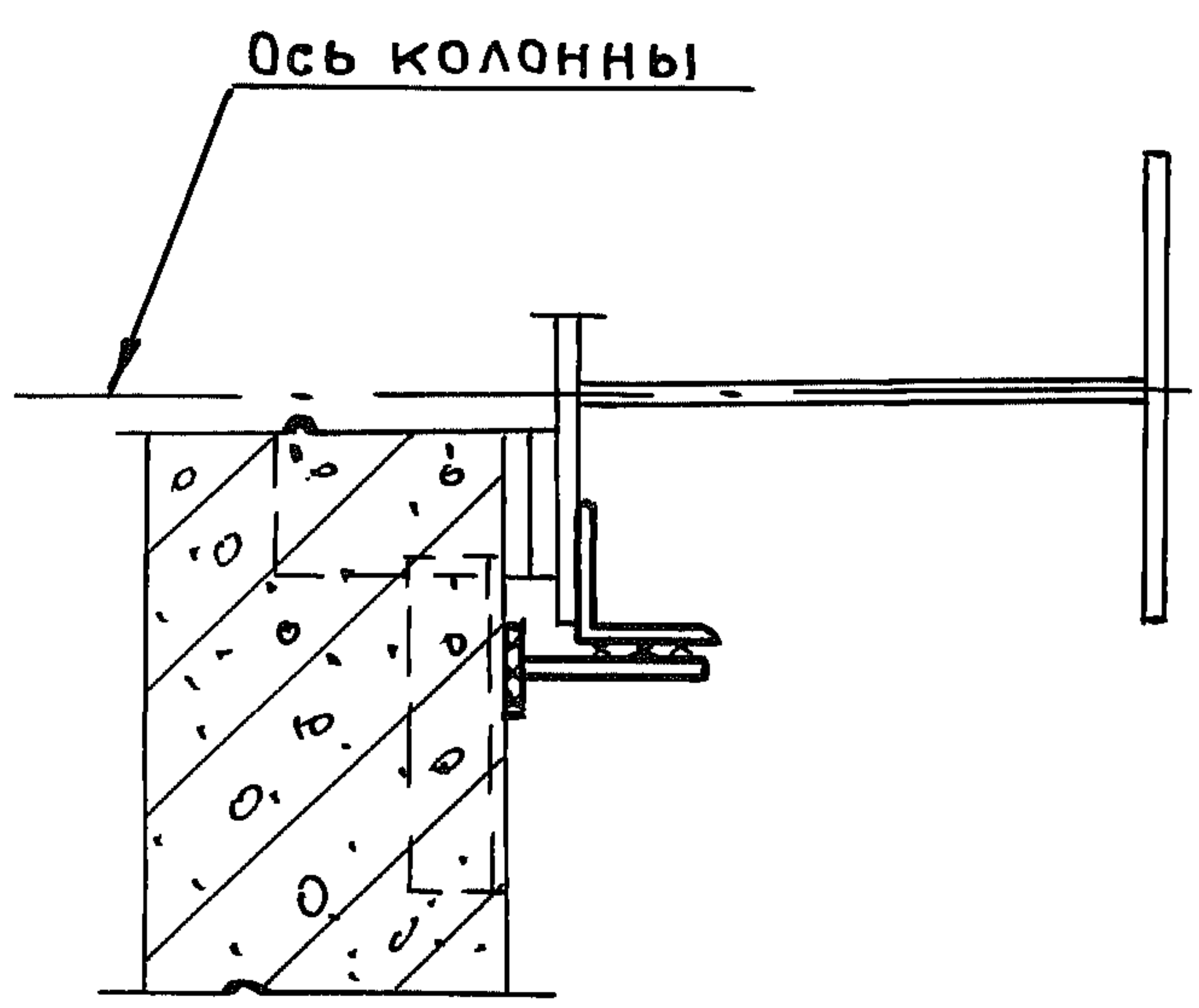
УРДЕНА ИРУДОВОГО КРАСНОГО ЗНАМЕНИ	НАЧ. ОПДЕЛА	БРИГАДИР	И.И.И.И.И.
ЦНИИПРОЕКТСТАЛЬКОНСТРУКЦИЯ Г. МОСКВА	ГЛ. КОНСТ. ОТД.	ПРОВЕРИЛ	И.И.И.И.И.
	ШУВАЛОВ	ПОДПИСЬ	И.И.И.И.И.
		БЕЛЬСКАЯ	И.И.И.И.И.
		СЕМОЧКИНА	И.И.И.И.И.
		СЕРЕГИНА	И.И.И.И.И.

112

2-2



1-1



Толщина сварных швов $h_{ш} = 6\text{мм}$

ТД
1979

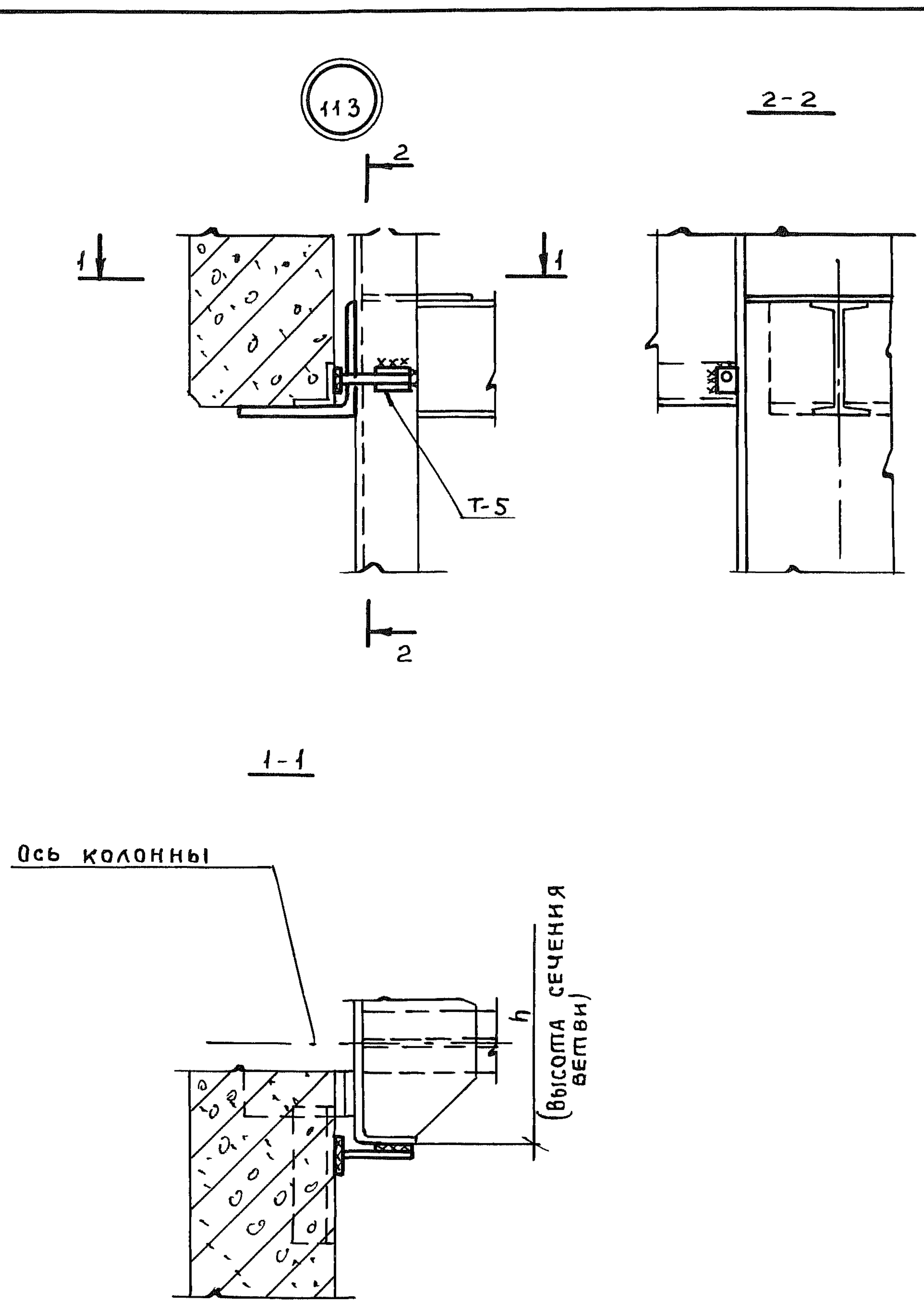
КРЕПЛЕНИЕ СПЕНОВЫХ ПАНЕЛЕЙ В УРОВНЕ ВЕРХА
ОКНА К КОЛОННЕ ИЛИ СТОЙКЕ ФАХВЕРКА
ДВУПТАВРОВОГО СЕЧЕНИЯ

СЕРИЯ 2.432-3	
ВЫПУСК 1	УЗЕЛ 112

Пров. маш 22.10.91г Кон. *Якушев*

16287 13

Ордена Трудового Красного Знамени	ГЛ. ИНЖ. ПР-ТА	ЛАИЭК	ИИДЛИНСР
ЦНИИПРОЕКТАЛЬКОНСТРУКЦИЯ	БРИГАДИР	БЕЛЬСКАЯ	//
г. МОСКВА	НАЧ. ОТДЕЛА	СЕМОЧКИНА	//
	ГЛ. КОНСТР. ОТД	СЕРЕГИНА	//
		ПОДПИСЬ	
	БАХМУТСКИЙ	//	
	ШУВАЛОВ		



Толщина сварных швов $h_{ш} = 6 \text{ мм}$

ТД 1979
 Крепление стеновых панелей в уровне верха окна к сквозной колонне с ветвью швеллерного сечения

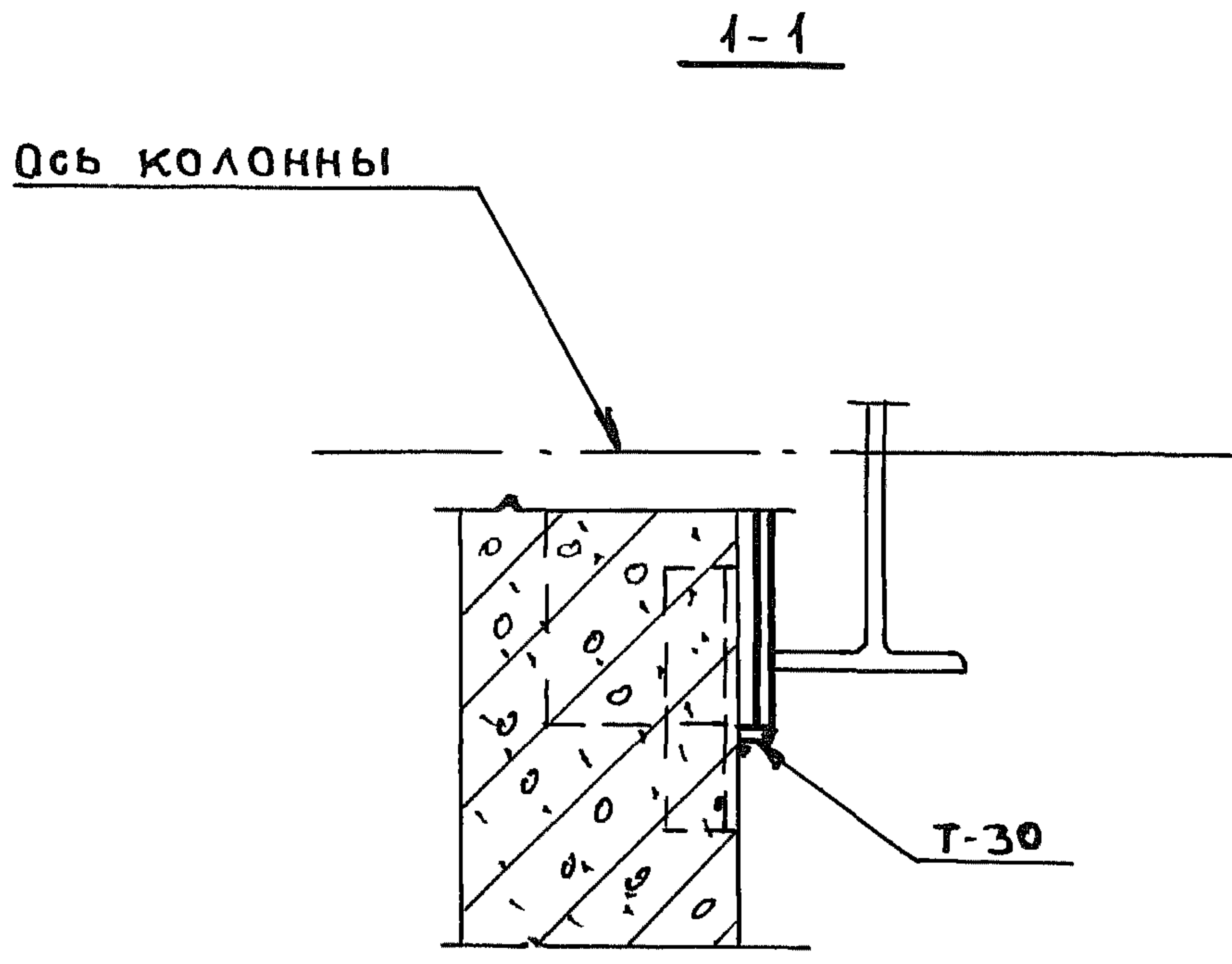
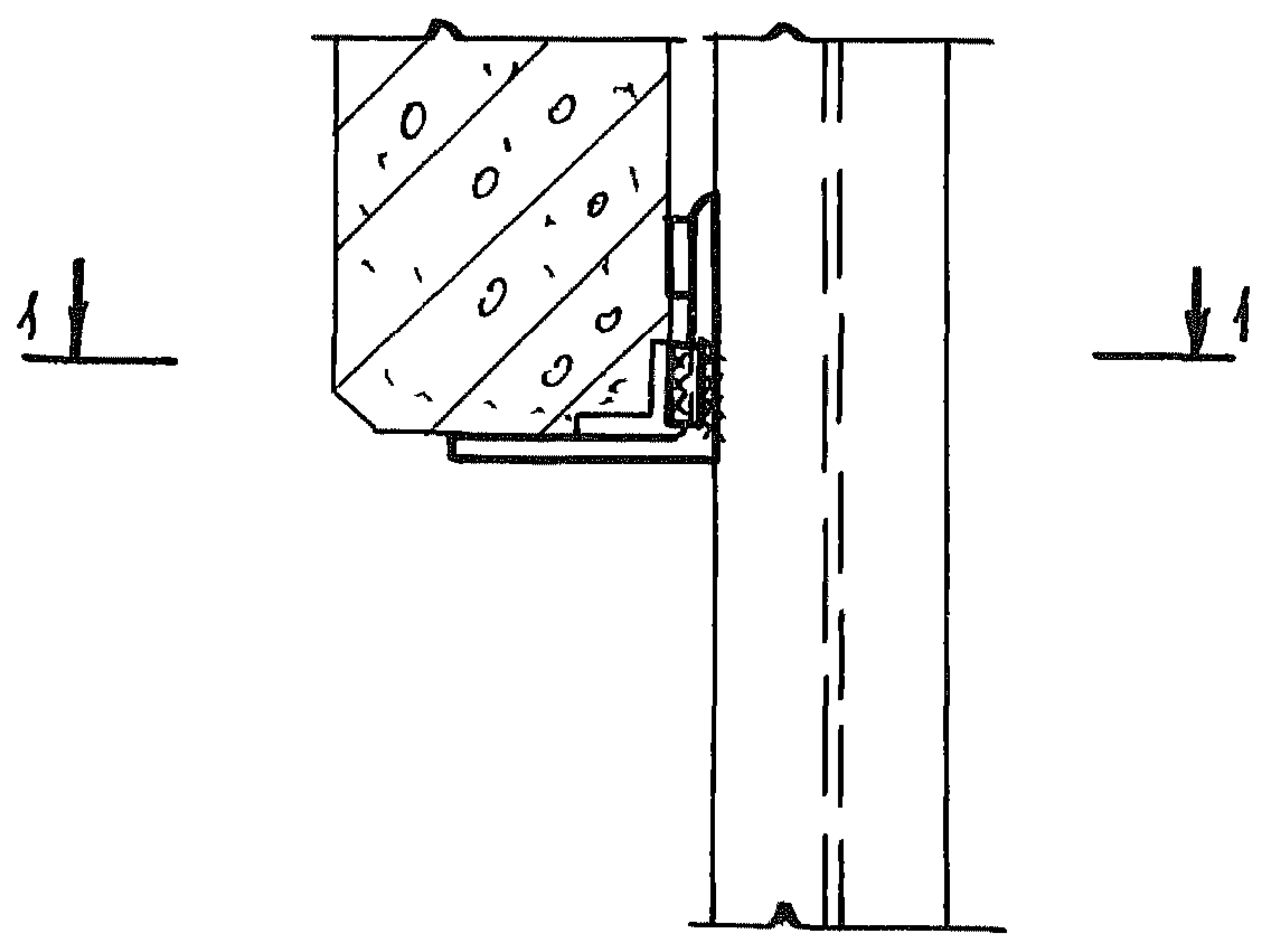
СЕРИЯ	
2.432-3	
выпуск	УЗЕЛ
1	113

Пров. маш 22.10.91г Кон. Маш

16287 14

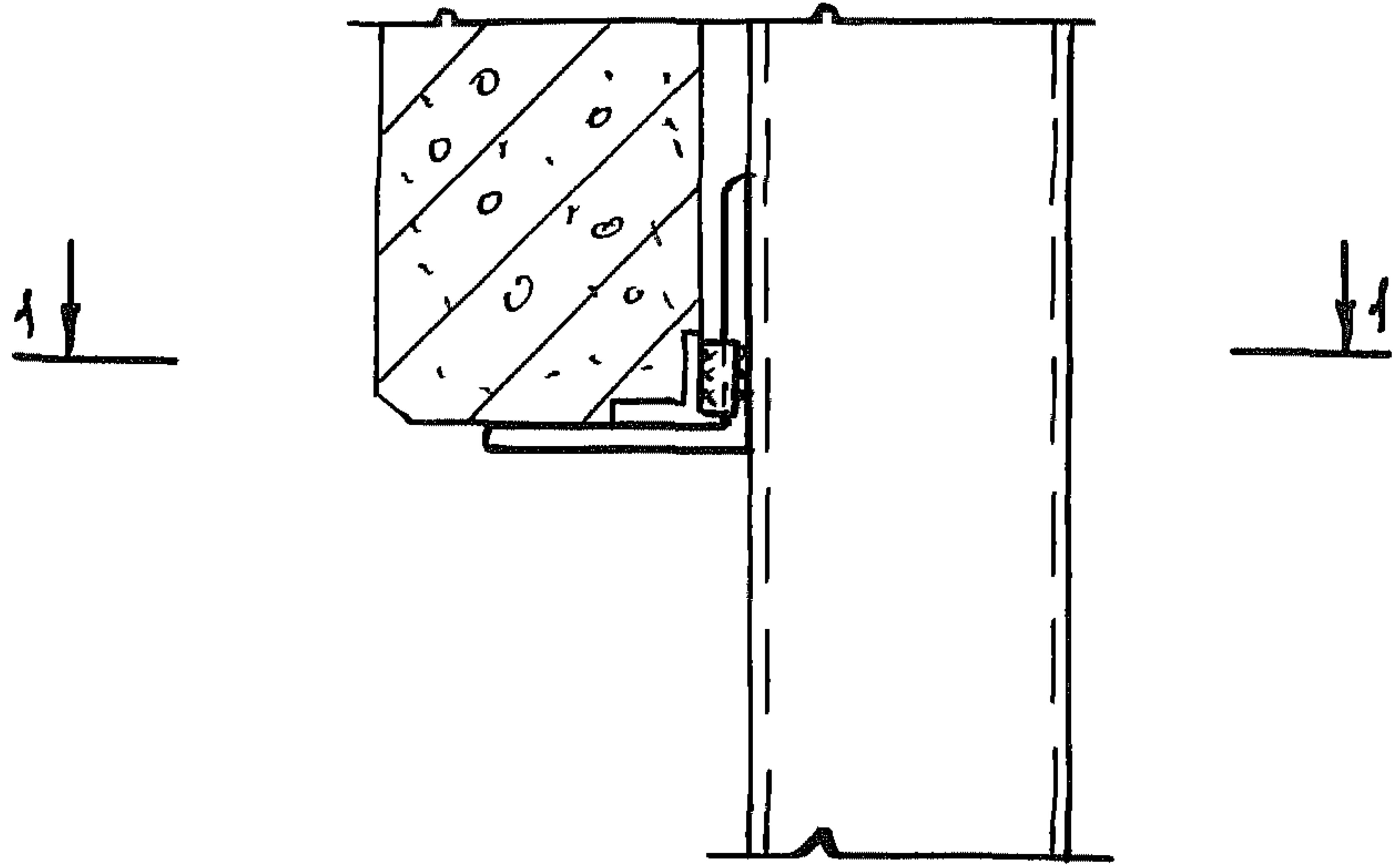
Ордена Трудового Красного Знамени	ЦНИИПРОЕКТСТАЛЬКОНСТРУКЦИЯ	г. Москва	Нач. отдела	Б.И.И.И.И.И.И.	И.И.И.И.И.
	Г. КОНСТР. ОТД.	ШУВАЛОВ	БАХМУТСКИЙ	ПОДПИСЬ	И.И.И.И.И.
			Исполнил	ЧЕКАЛИНА	И.И.И.И.И.
			Провер.	СЕМОЧКИНА	И.И.И.И.И.
			Бригадир	БЕЛЬСКАЯ	И.И.И.И.И.
					И.И.И.И.И.

114



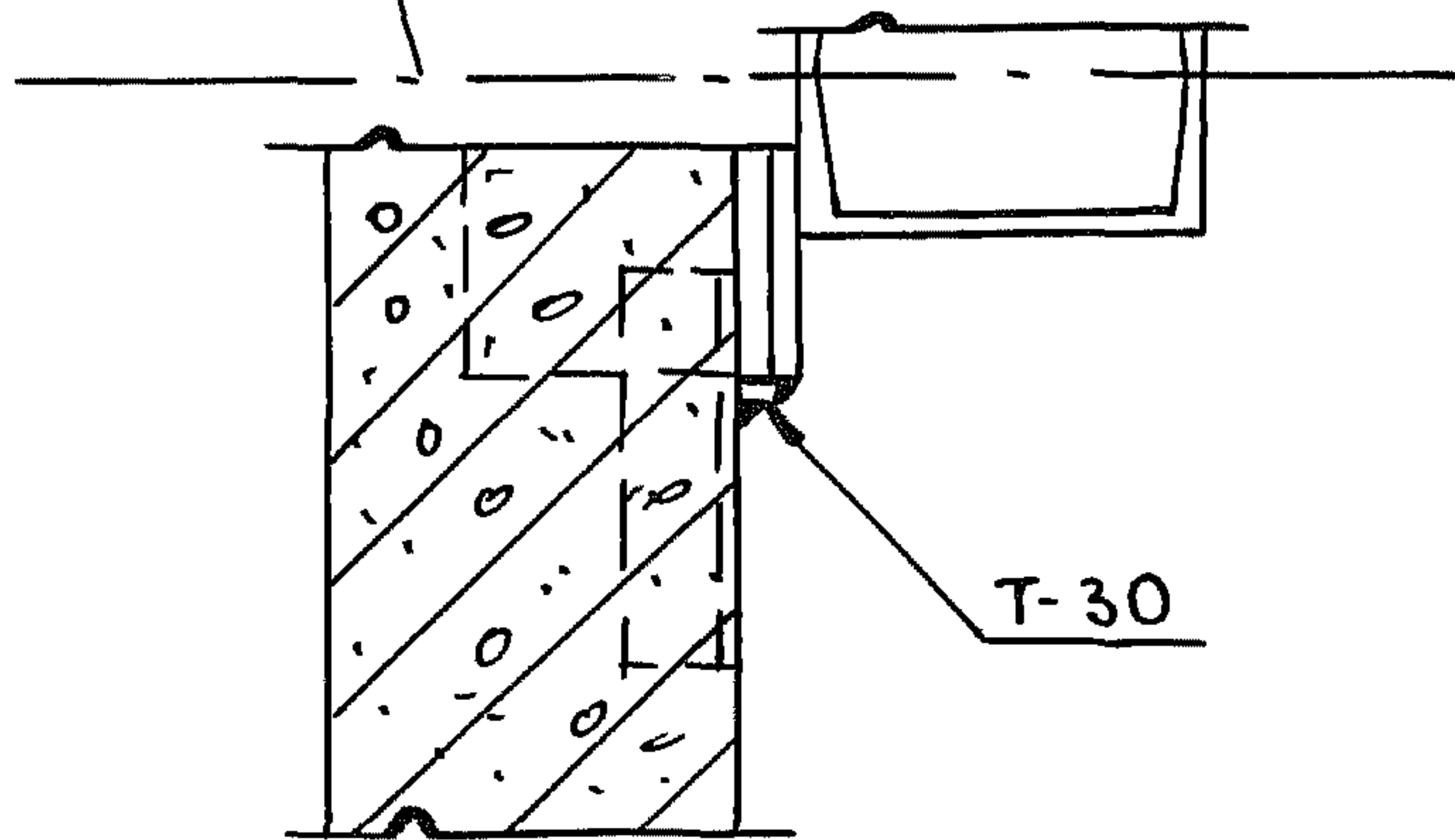
ТД 1979	КРЕПЛЕНИЕ СТЕНОВЫХ ПАНЕЛЕЙ В УРОВНЕ ВЕРХА ОКНА К СКВОЗНОЙ КОЛОННЕ С ВЕТВЬЮ ДВУТАВРОВОГО СЕЧЕНИЯ	СЕРИЯ 2.43 2-3	
		ВЫПУСК 1	УЗЕЛ 114

115



1-1

Ось стойки
ФАХВЕРКА



Т-30

Толщина сварных швов $h_{ш} = 6\text{мм}$

Ордена Трудового Красного Знамени	Гл. инж. пр-та	Л. А. Л. Я. К.	Подпись
ЦНИИПРОЕКТАСТАЛЬКОНСТРУКЦИЯ Г. МОСКВА	Бригадир	БЕЛЬСКАЯ	"
	Проверил	СЕМОЧКИНА	"
	Исполнил	СЕРЕГИНА	"
	Нач. отдела	БАХМУТСКИЙ	Подпись
	Гл. конст. отд.	ШУВАЛОВ	"

ТД
1979

КРЕПЛЕНИЕ СТЕНОВЫХ ПАНЕЛЕЙ В УРОВНЕ ВЕРХА
ОКНА К СТОЙКЕ ФАХВЕРКА КОРОБЧАТОГО СЕЧЕНИЯ

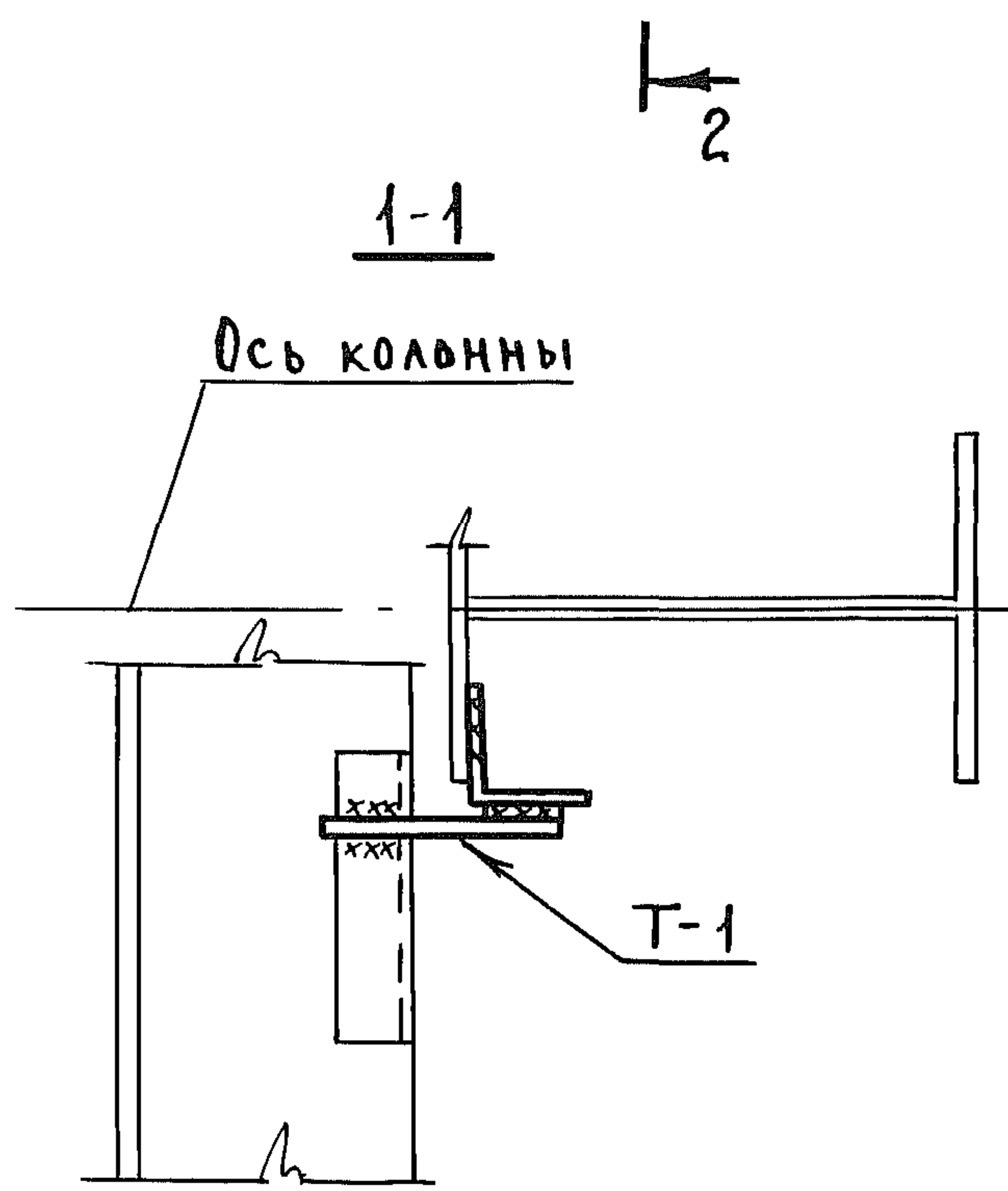
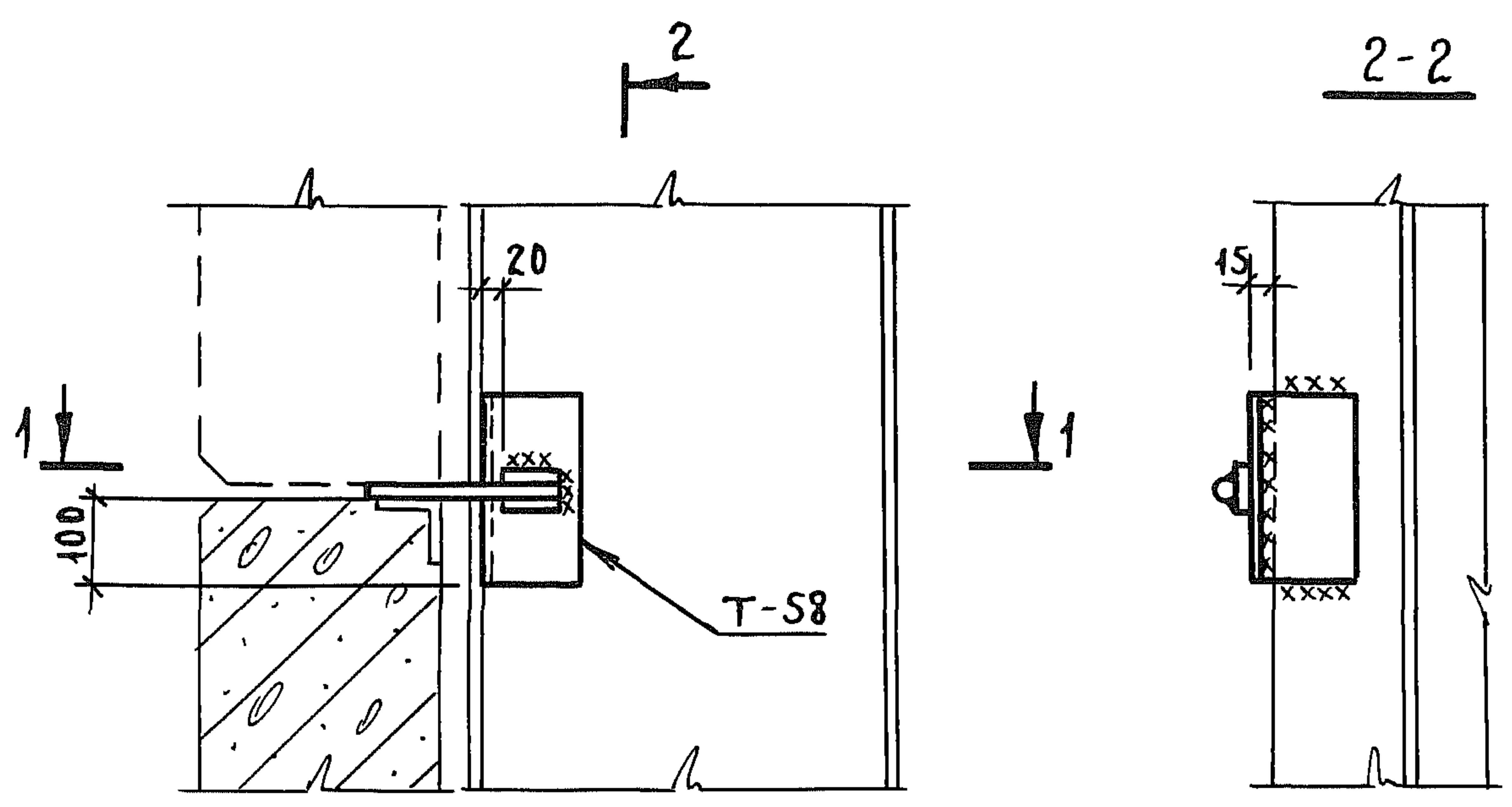
СЕРИЯ 2.432-3	
ВЫПУСК 1	УЗЕЛ 115

Пров. нач 22.10.91г Кон. *Машин*

16287

16

116



Толщина сварных швов hш = 6 мм

И.П.И.П.И.П.И.П.	И.П.И.П.И.П.И.П.
БЕЛЬСКАЯ	БРИГ.
СЕМОЧКИНА	ПРОВ.
ЛУКЬЯНОВА	Исп.
ПОФП.	ПОФП.
БАХМУТСКИЙ	БАХМУТСКИЙ
ШУВАЛОВ	ШУВАЛОВ
НАЧ. ОТА.	НАЧ. ОТА.
ГЛ. КОНС. ОТА.	ГЛ. КОНС. ОТА.

Орден Трудового Красного Знамени
ЦНИИПРОЕКТАСТАЛЬКОНСТРУКЦИЯ
Г. Москва

ТД
1979

КРЕПЛЕНИЕ СТЕНОВЫХ ПАНЕЛЕЙ ГЛУХОГО УЧАСТКА СТЕНЫ И В УРОВНЕ НИЗА ОКНА К КОЛОННЕ ИЛИ СТОЙКЕ ФАХВЕРКА ДВУТАВРОВОГО СЕЧЕНИЯ

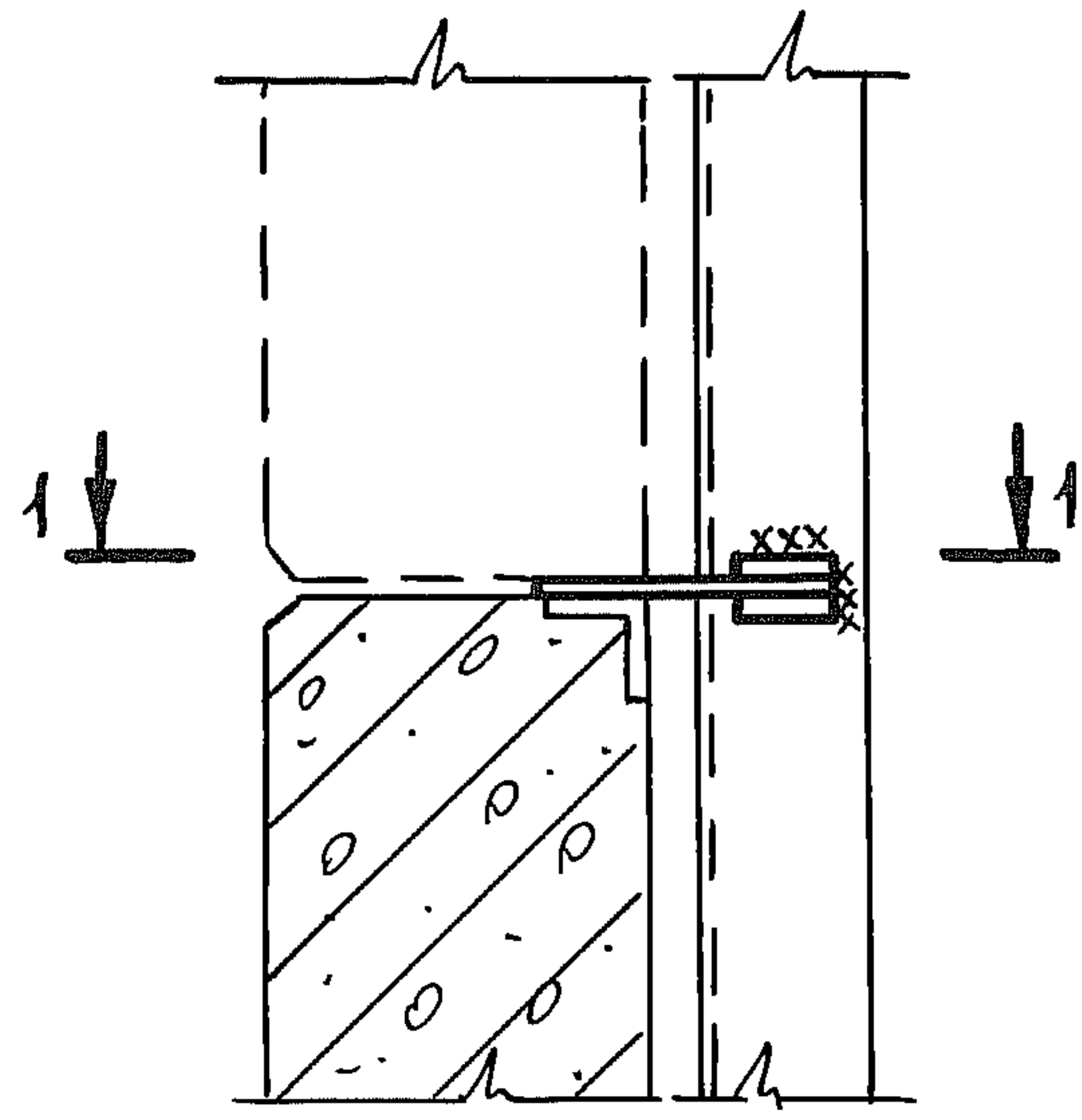
СЕРИЯ 2.432-3	
ВЫПУСК 1	УЗЕЛ 116

ПРОВ.

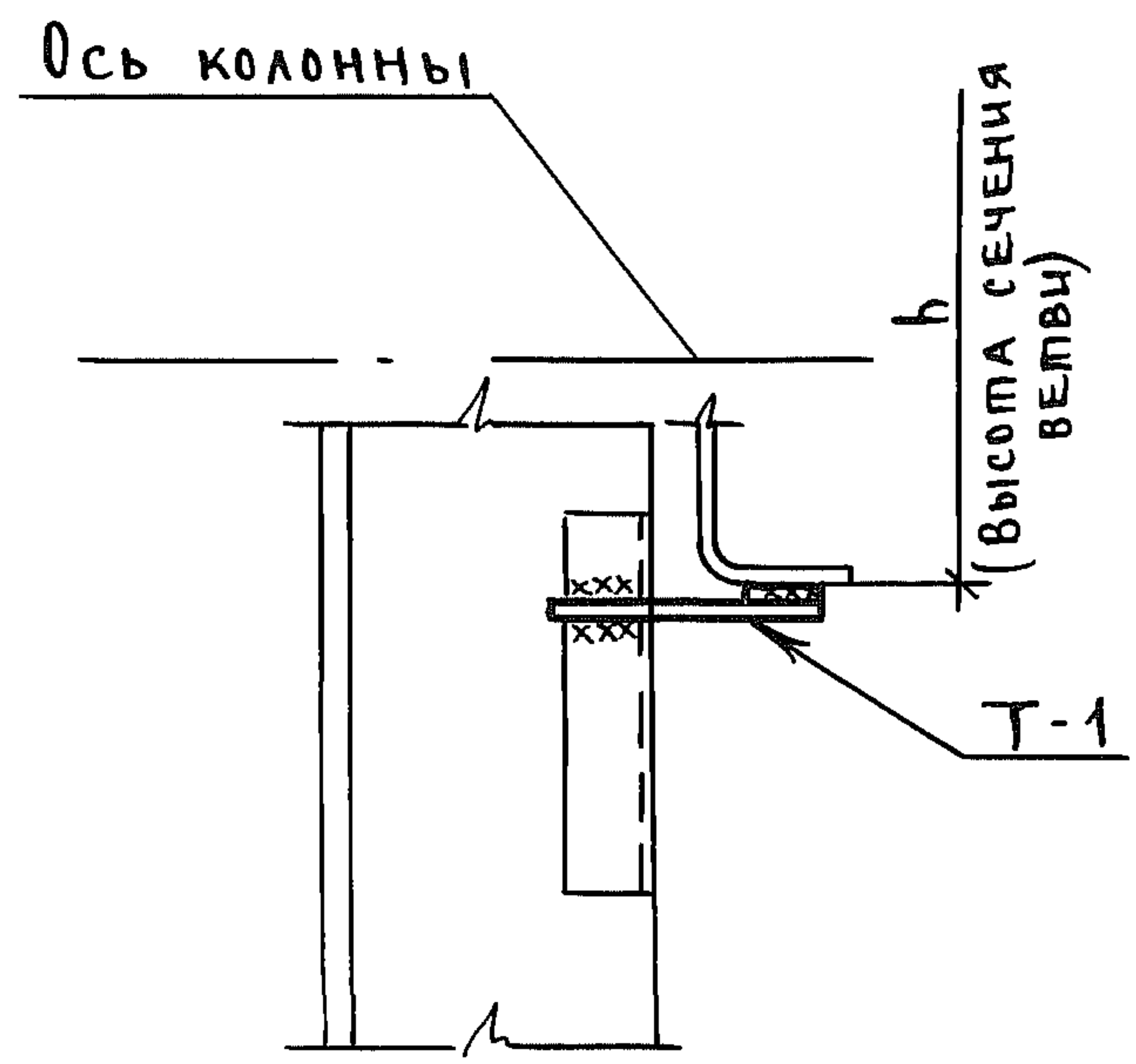
маш 29.10.91 кон.Хрестенко

16287 17

117



1-1



Толщина сварных швов $h_{ш} = 6 \text{ мм}$

Орден Трудового Красного Знамени	Бриг.	Бельская	Подп.
ЦНИИПроектСтальКонструкция	Пров.	Семочкина	"
г. Москва	Исп.	Лукьянова	"
Нач. отд.	Подп.	"	"
Гл. конст. отд.	"	"	"
Шувалов	"	"	"

ТД
1979

КРЕПЛЕНИЕ СТЕНОВЫХ ПАНЕЛЕЙ ГЛУХОГО УЧАСТКА СТЕНЫ И В УРОВНЕ НИЗА ОКНА К СКВОЗНОЙ КОЛОННЕ С ВЕТВЬЮ ШВЕЛЛЕРНОГО СЕЧЕНИЯ

СЕРИЯ 2.432-3	
ВЫПУСК 1	УЗЕЛ 117

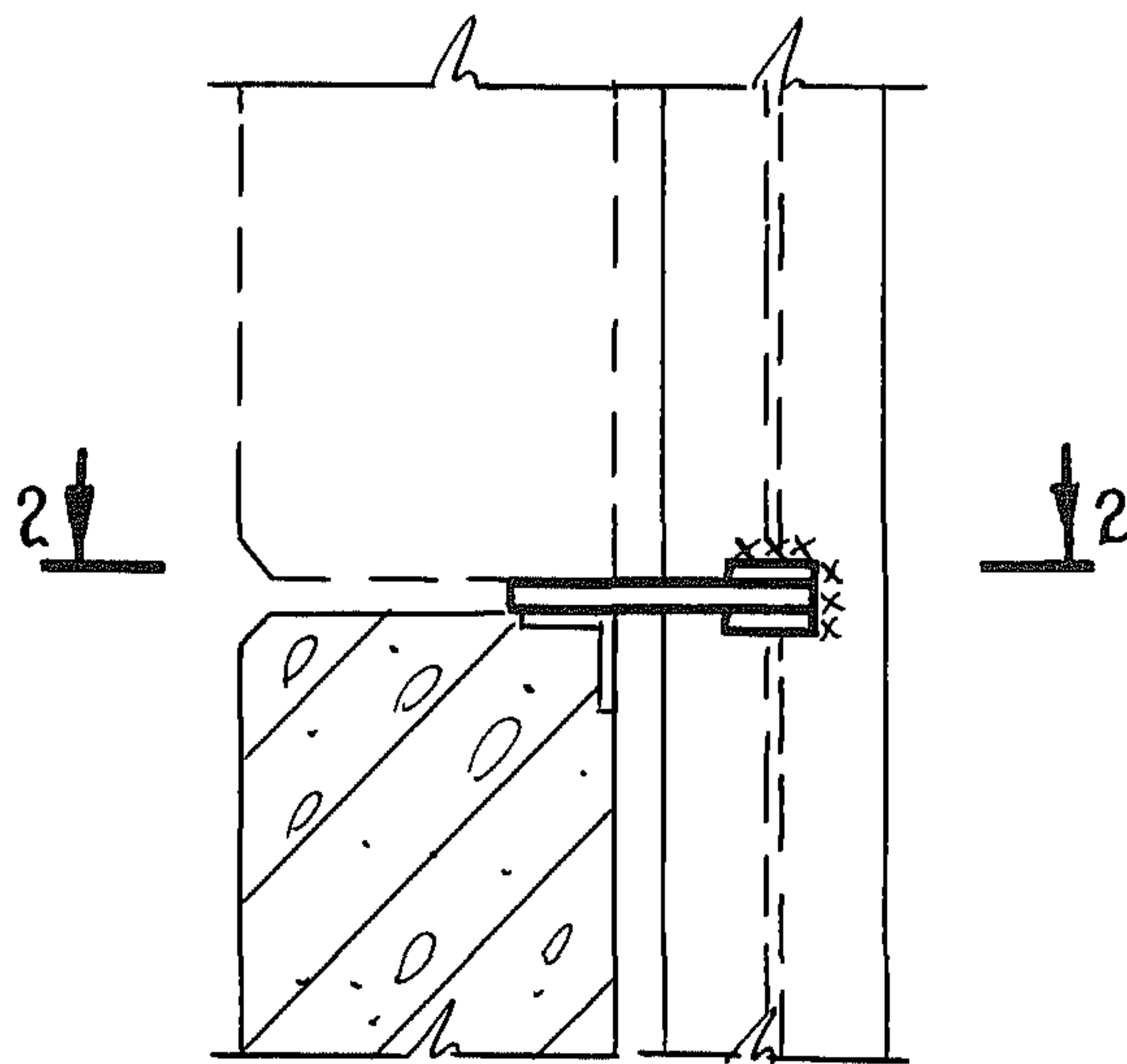
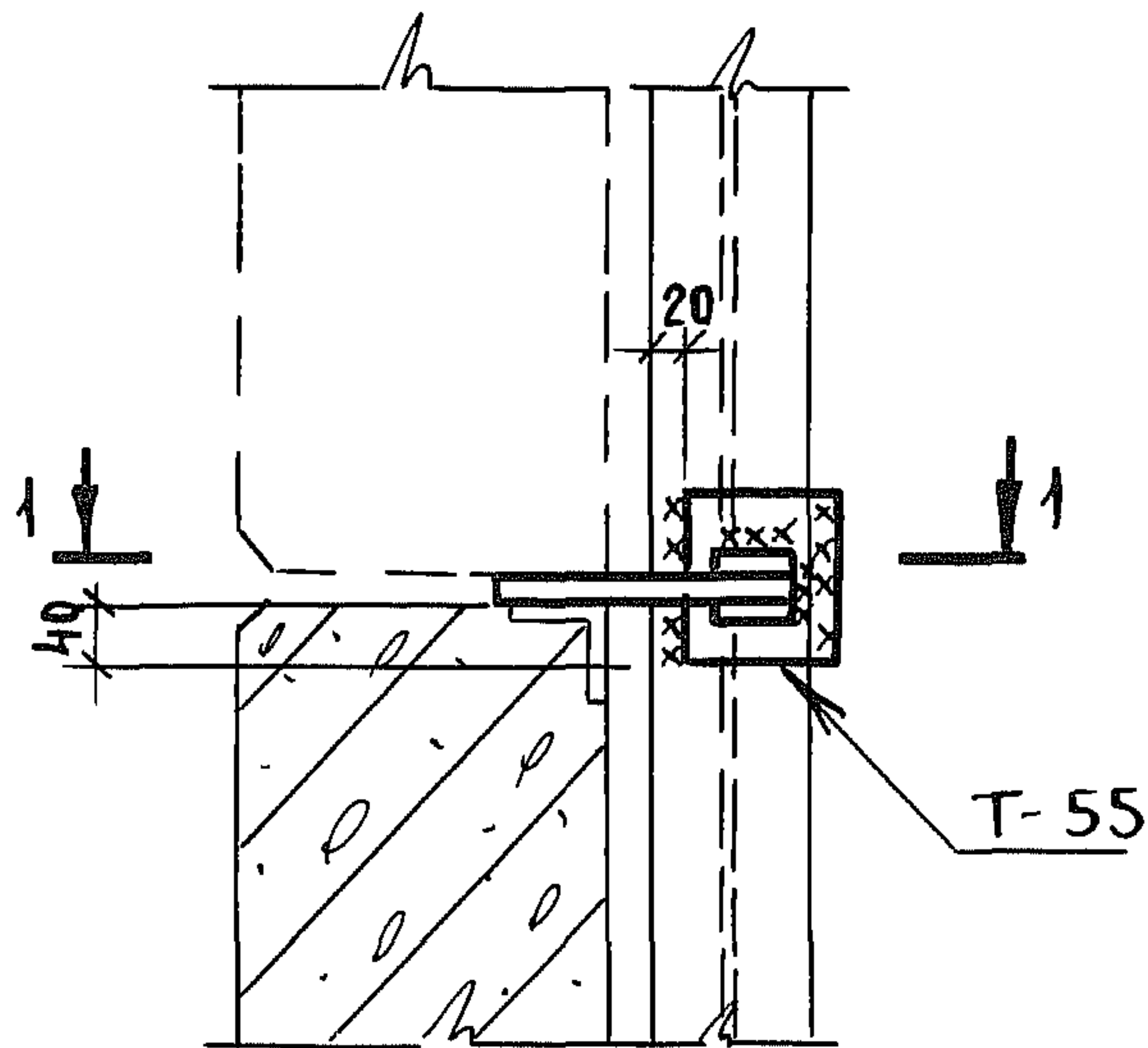
Пров. Мац 29.10.91 г. кон. Холмск

16287 18

118

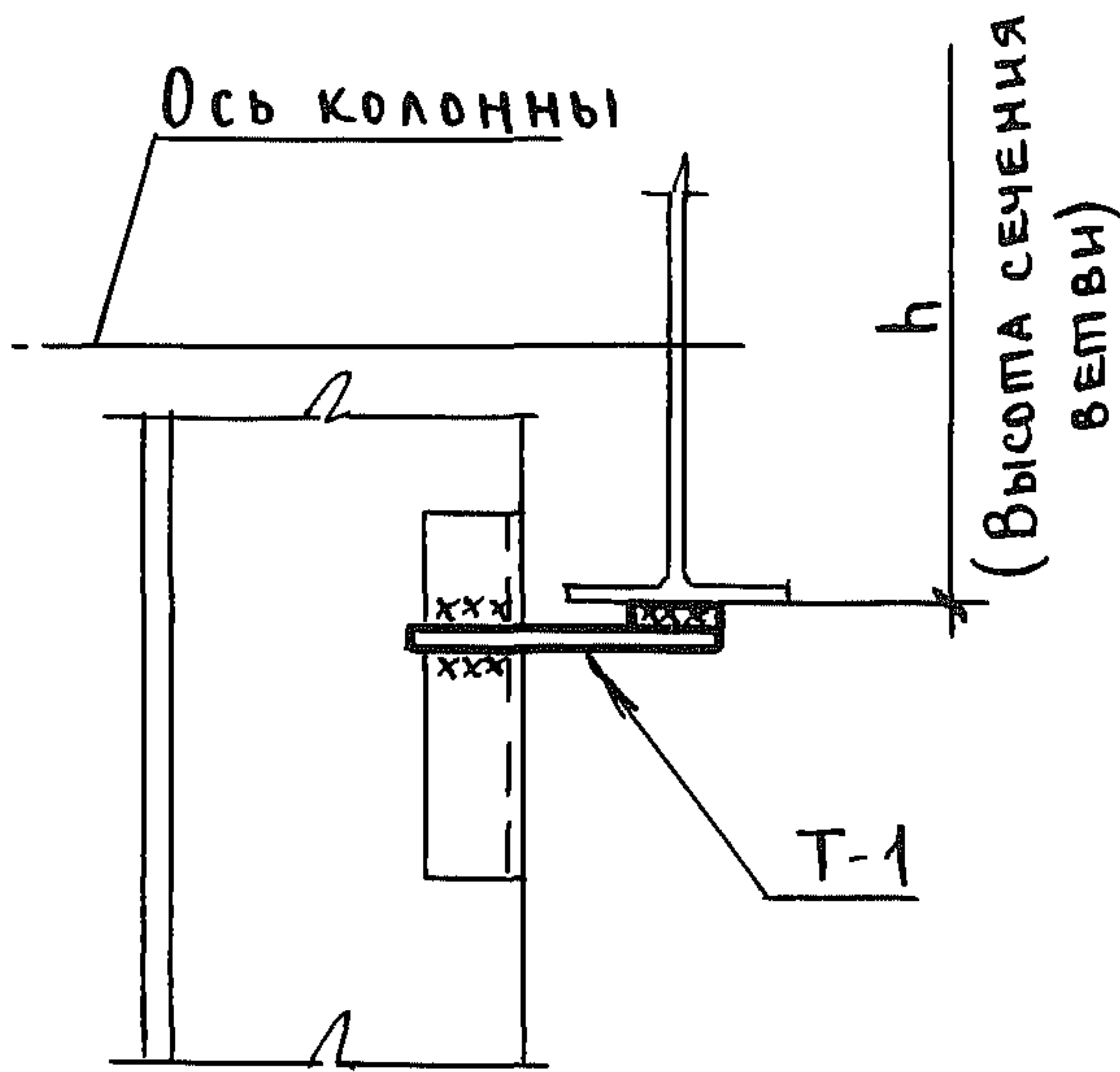
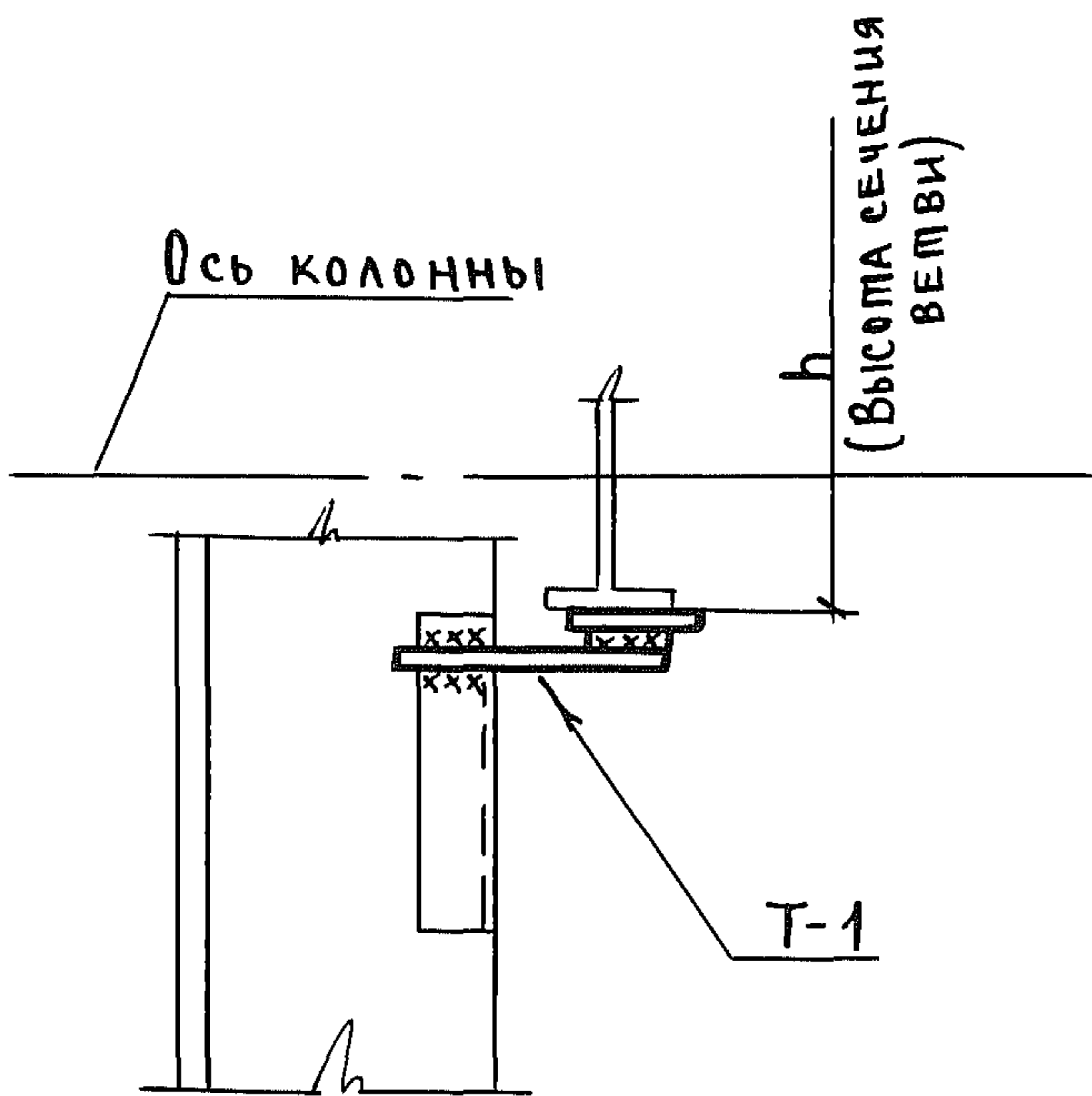
При $h = 200$ и 220

При $h = 240 - 600$



1-1

2-2



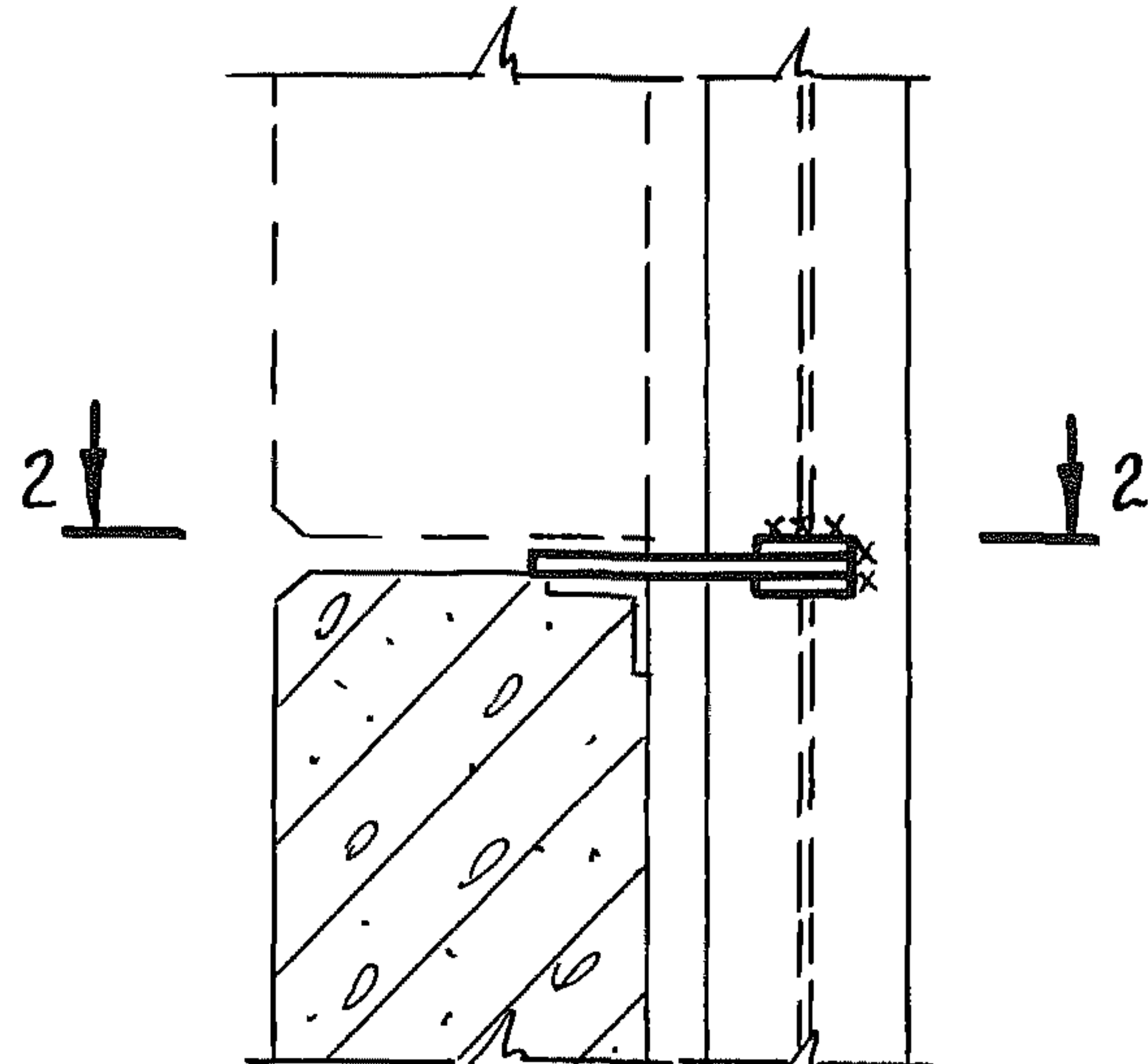
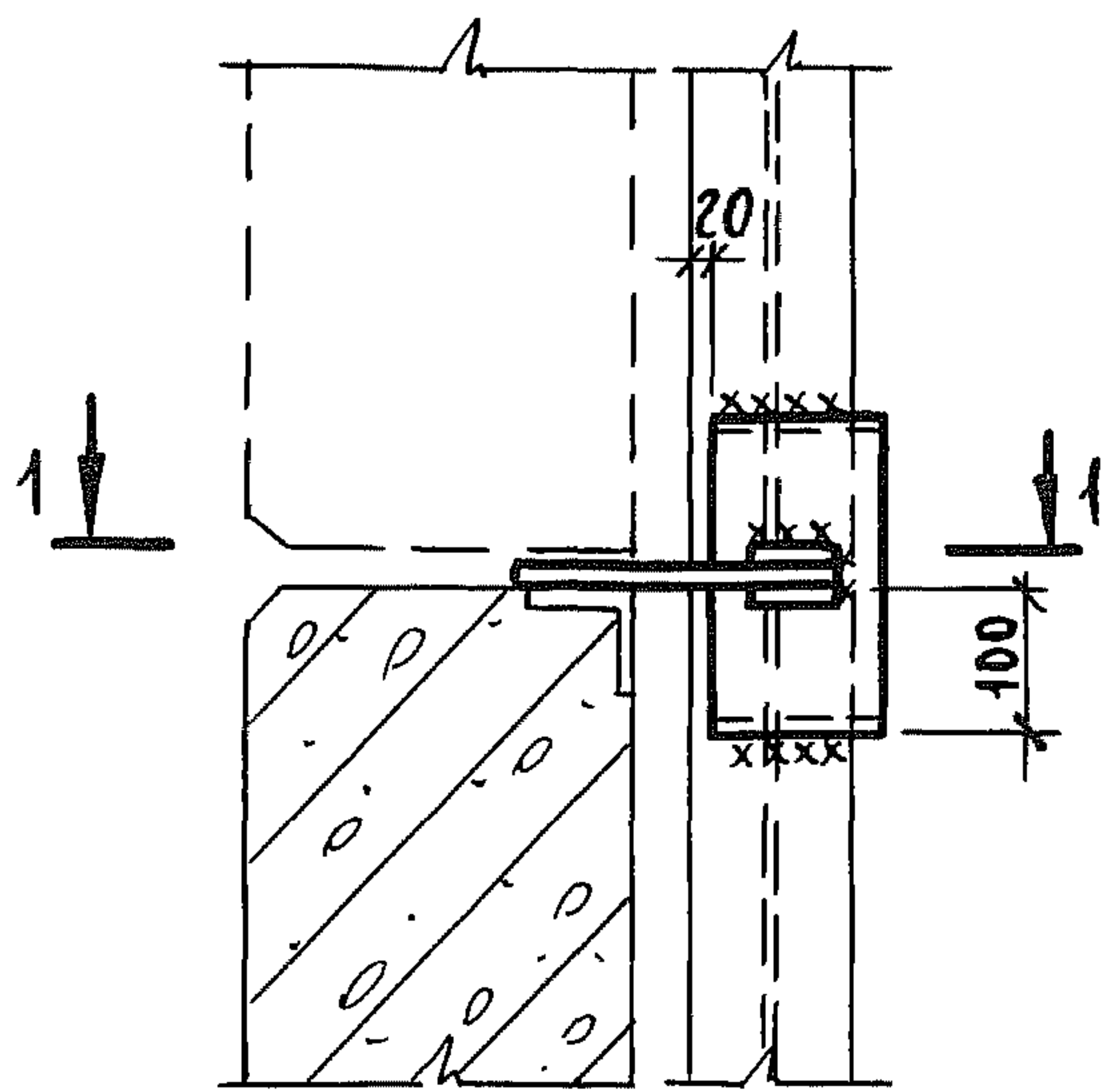
Толщина сварных швов $t_{ш} = 6$ мм

ЛАПУК	ПОДП.
БЕЛЬСКАЯ	"
СЕМОЧКИНА	"
ЛУКЬЯНОВА	"
И.А. ИИЖ. ПР.	
БРИГ.	
ПРОВ.	
ИСП.	
БАХМУТСКИЙ	ПОДП.
ШУВАЛОВ	"
НАЧ. ОТД.	
ГЛ. КОНС. ОТД.	
УРАЕНА ПРУДОВОГО КРАСНОГО ЗНАМЕНИ ЦНИИПРОЕКТАСТАЛЬКОНСТРУКЦИЯ Г. МОСКВА	

ТД 1979	КРЕПЛЕНИЕ СТЕНОВЫХ ПАНЕЛЕЙ ГЛУХОГО УЧАСТКА СТЕНЫ И В УРОВНЕ НИЗА ОКНА К СКВОЗНОЙ КОЛОННЕ С ВЕТВЬЮ ДВУТАВРОВОГО СЕЧЕНИЯ	СЕРИЯ 2.432-3	
		ВЫПУСК 1	УЗЕЛ 118

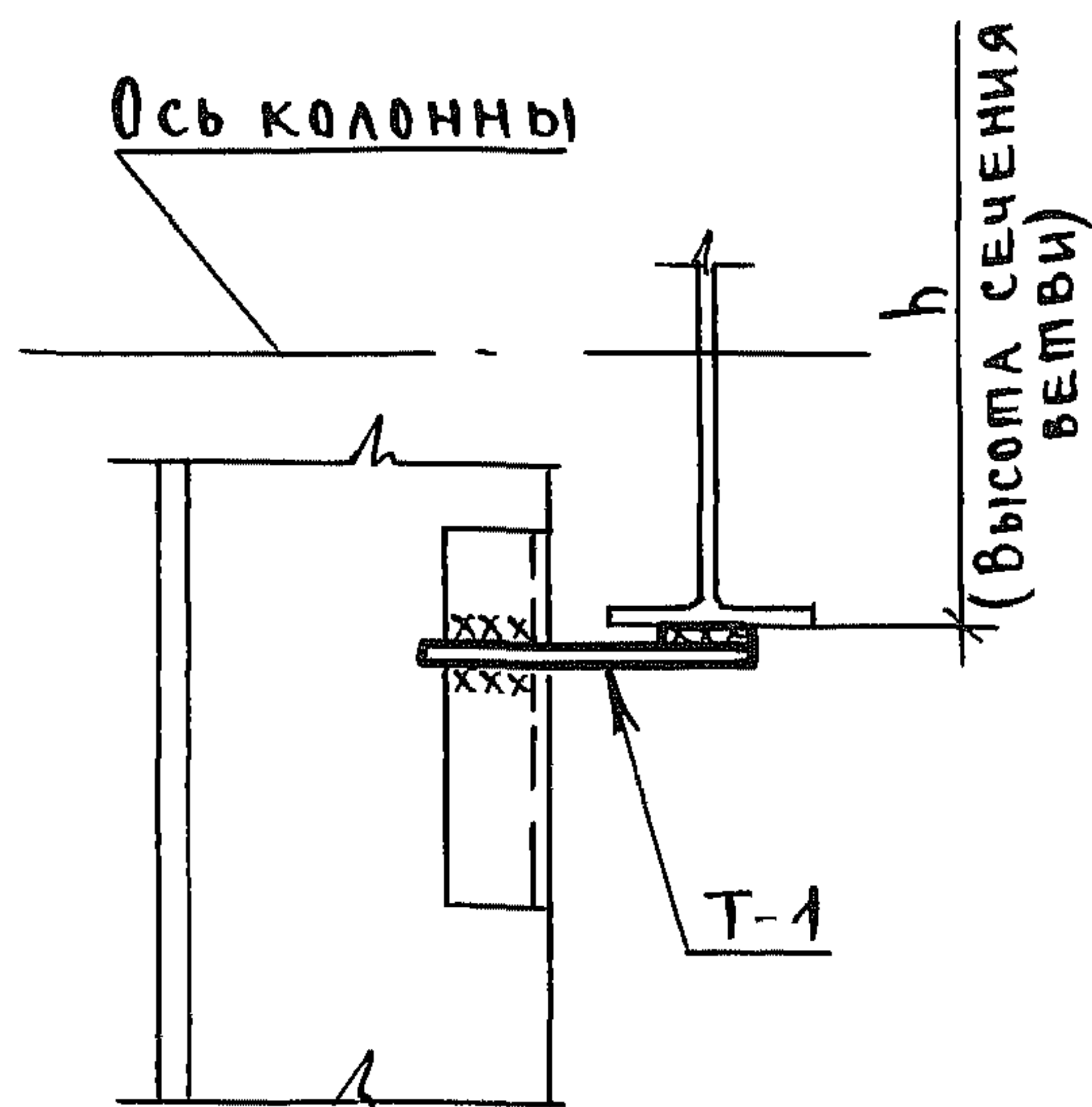
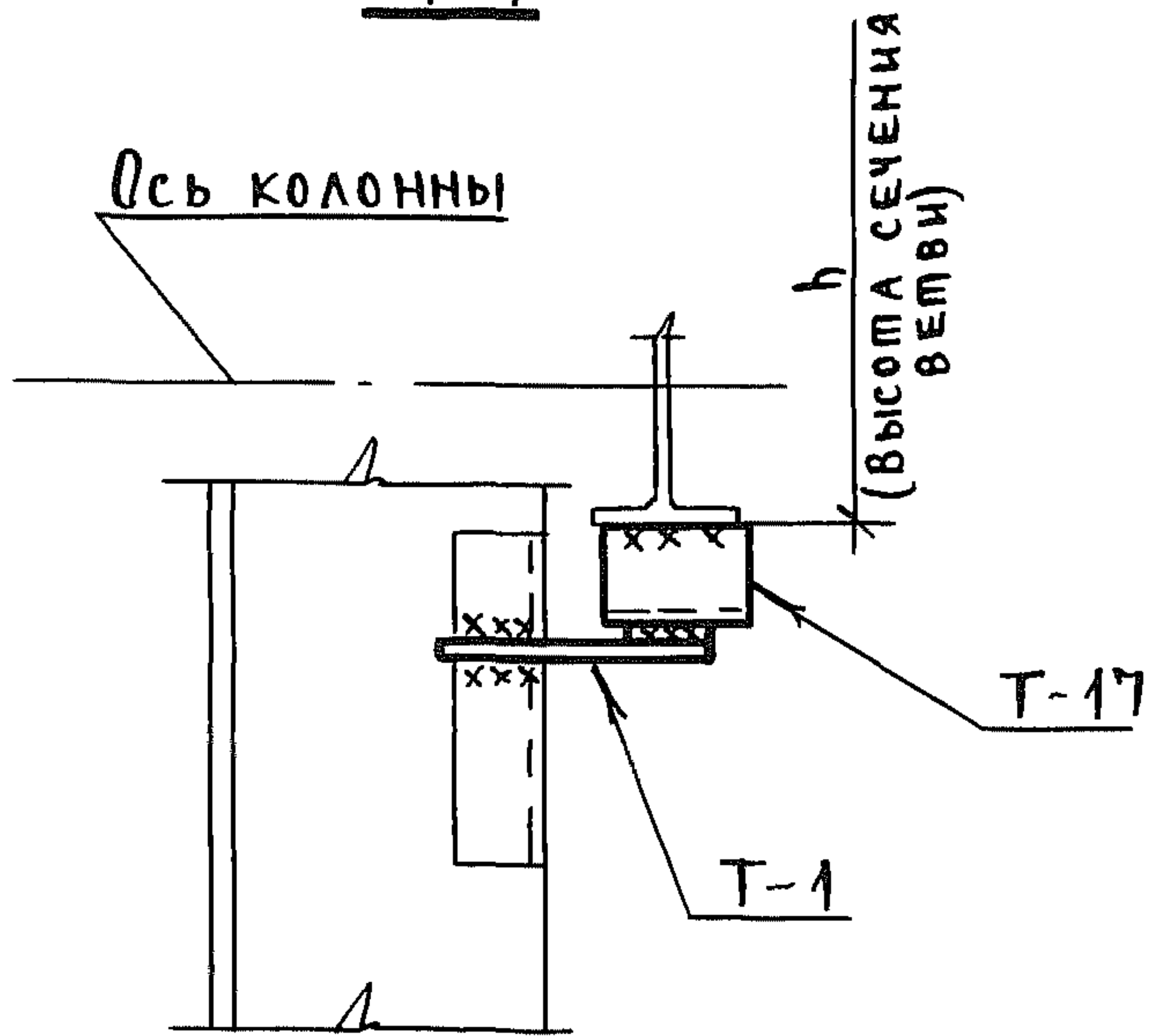
При $h = 200$ и 220

При $h = 240 - 600$



1-1

2-2



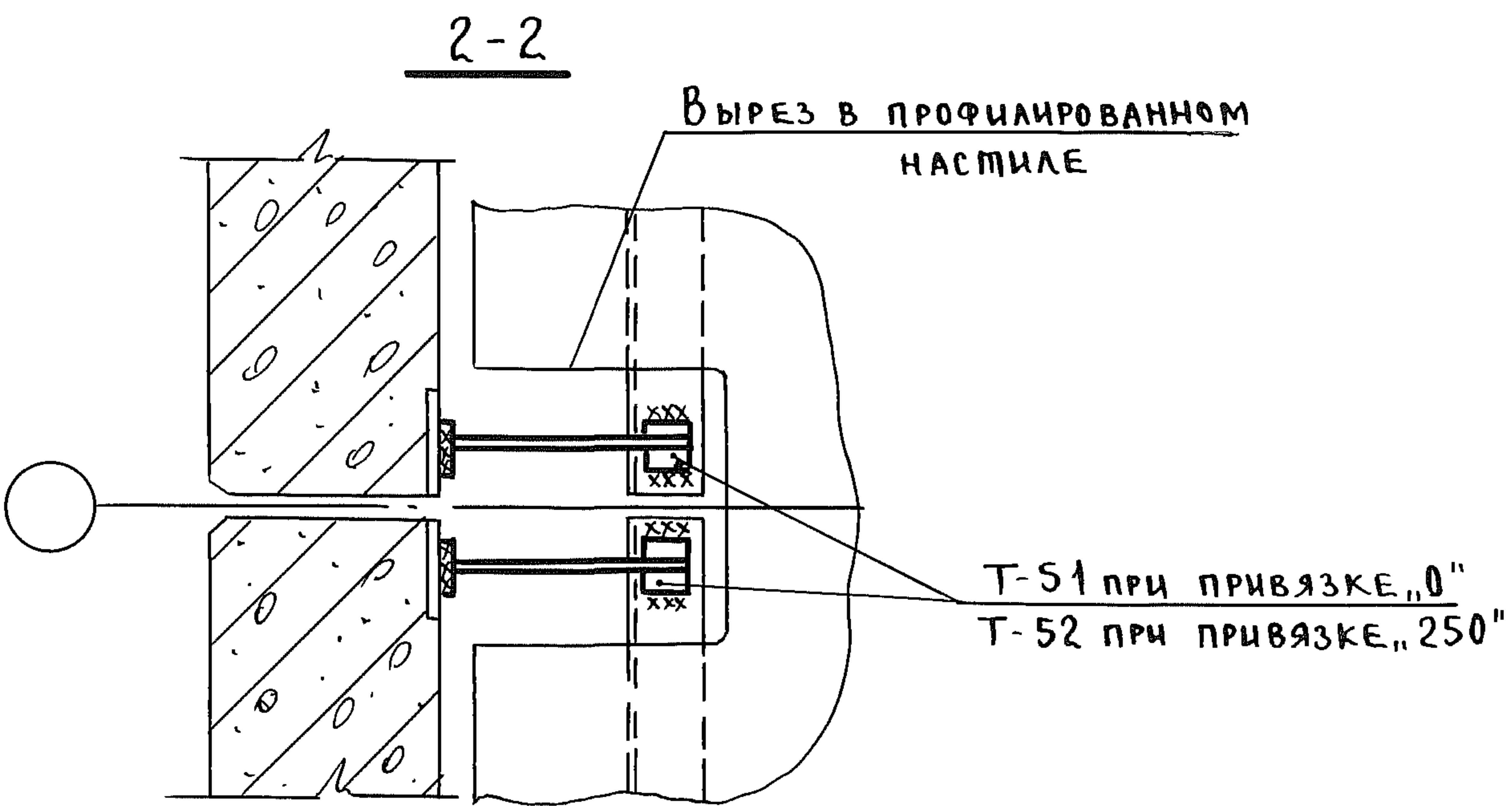
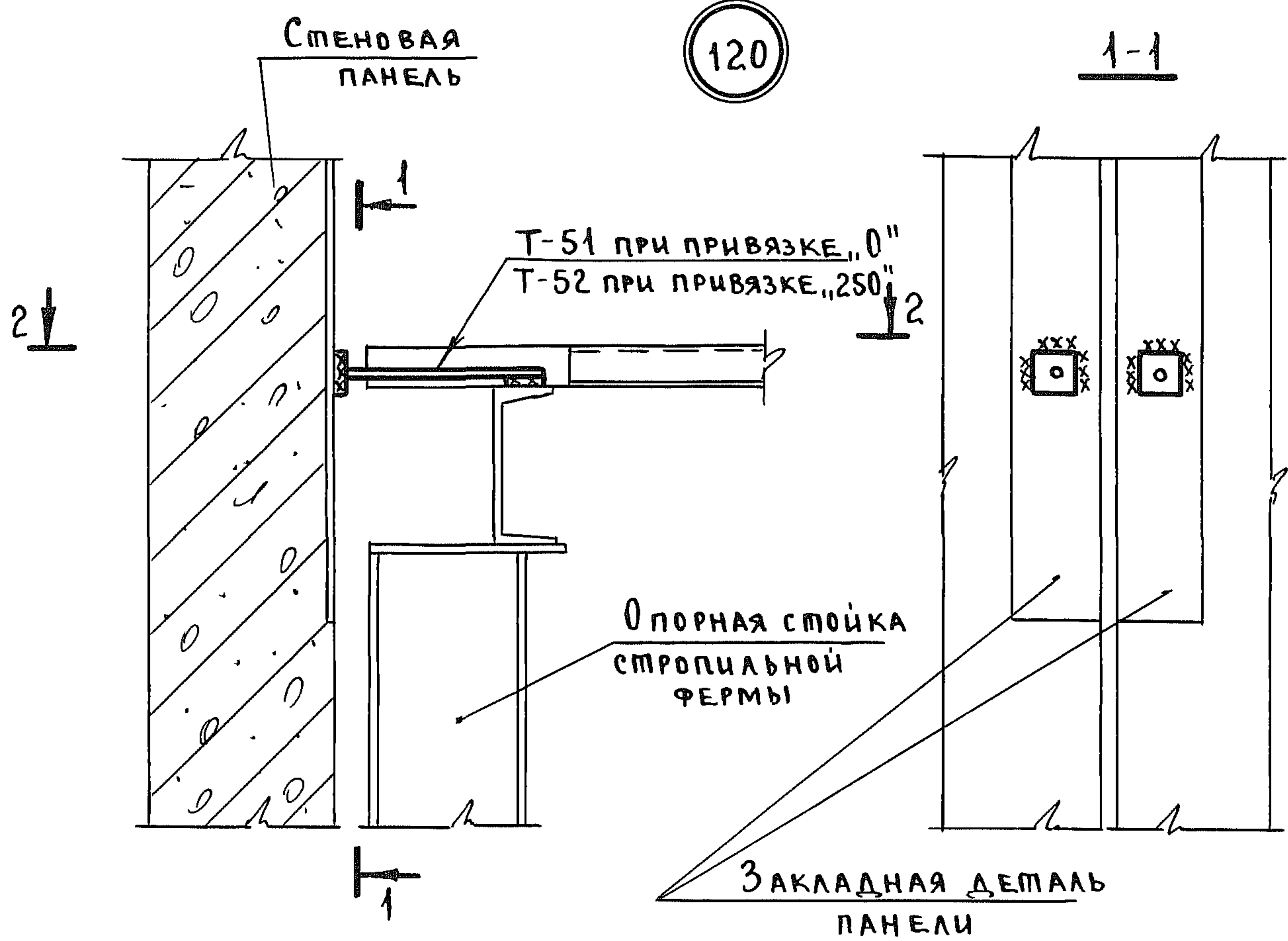
Ордена Трудового Красного Знамени ЦНИИПРОЕКТАСТАЛЬКОНСТРУКЦИЯ г. Москва	Нач. отд. Гл. конс. отд.	Бахмутский Щувалов	подп. "	Бриг. Пров. Исп.	Бельская Семочкина Лукьянова
---	-----------------------------	-----------------------	------------	------------------------	------------------------------------

ТД 1979	КРЕПЛЕНИЕ СТЕНОВЫХ ПАНЕЛЕЙ ГЛУХОГО УЧАСТКА СТЕНЫ И В УРОВНЕ НИЗА ОКНА К СКВОЗНОЙ КОЛОННЕ С ВЕТВЬЮ ДВУТАВРОВОГО СЕЧЕНИЯ У ТЕМПЕРАТУРНОГО ШВА	СЕРИЯ 2.432-3	
		ВЫПУСК 1	УЗЕЛ 119

Бриг.	БЕЛЬСКАЯ
Пров.	БЕЛЬСКАЯ
Исп.	СЕМОЧКИНА
подп.	"
подп.	"
подп.	"
Нач. ома.	БАХМУТСКИЙ
Гл. конс. ома.	ЩУВАЛОВ

Орден Трудового Красного Знамени
ЦНИПРОЕКТАЛЬКОНСТРУКЦИЯ
г. Москва

120



Толщина сварных швов $t_{ш} = 6 \text{ мм}$

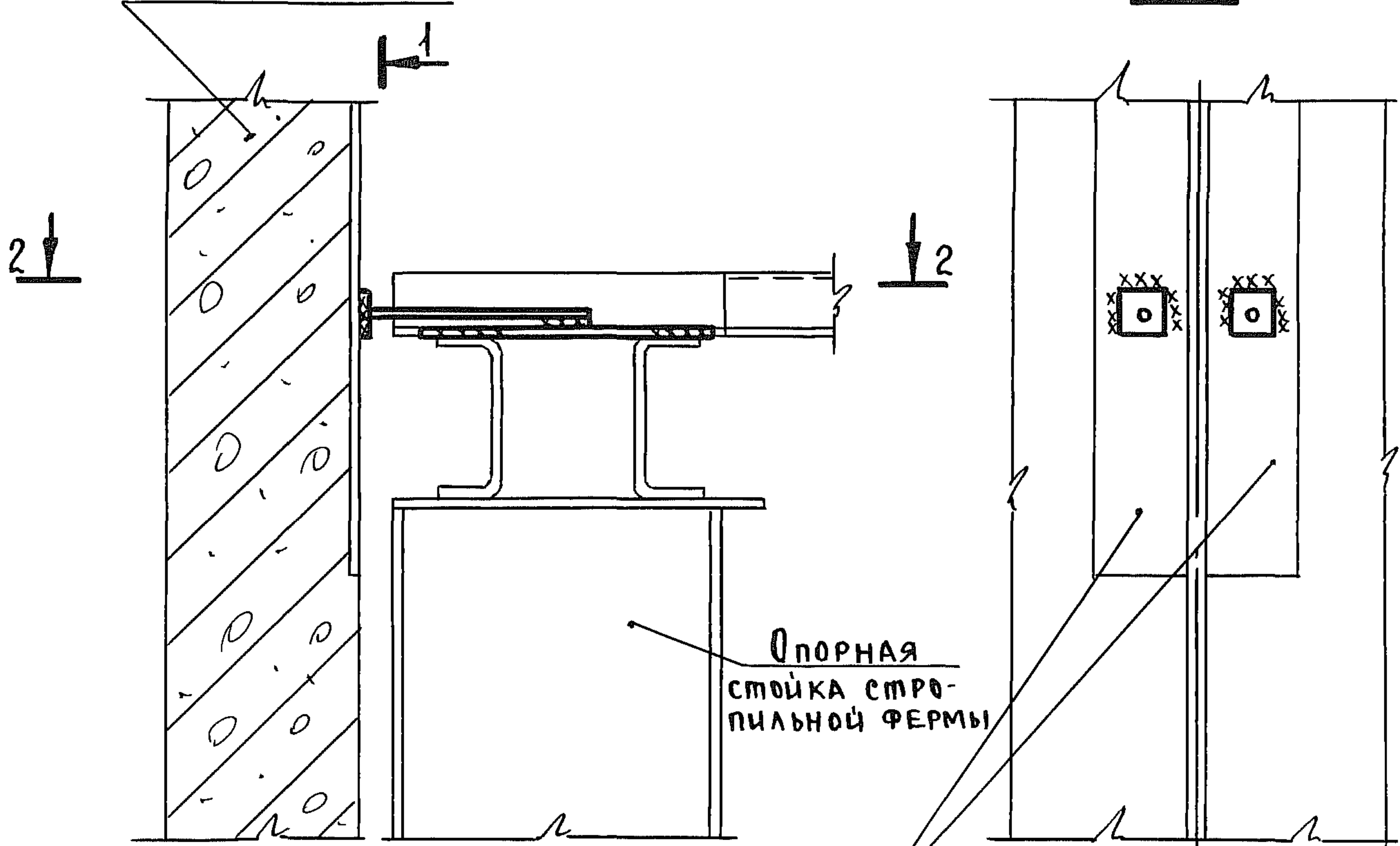
ТД 1979	КРЕПЛЕНИЕ ПАРАПЕТНЫХ ПАНЕЛЕЙ В УРОВНЕ ВЕРХА ПОКРЫТИЯ ПРИ СТАЛЬНОМ ПРОФИЛИРОВАННОМ НАСТИЛЕ И ШАГЕ СТРОПИЛЬНЫХ ФЕРМ 6 М	СЕРИЯ 2.432-3	
		Выпуск 1	Узел 120

Пров. № 29.10.91, кон X элемент

16287 21

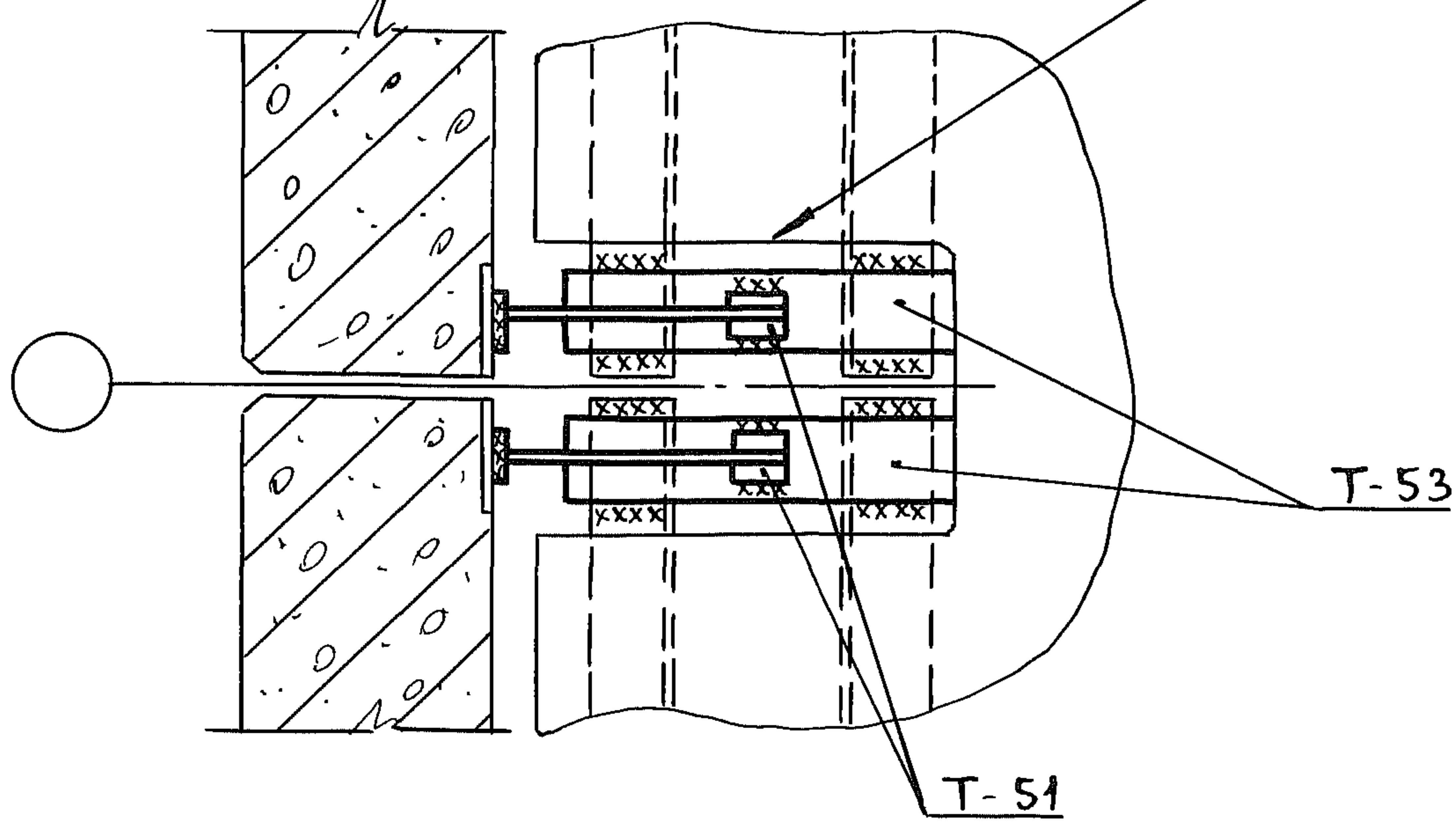
121

СТЕНОВАЯ ПАНЕЛЬ



Закладная деталь панели
Вырез в профилированном настиле

2-2



Толщина сварных швов $h_{ш} = 6 \text{ мм}$

БЕЛЬСКАЯ	"	БРИГ.	ПОДП.	БАХМУТСКИЙ	НАЧ. ОПД.	Орден Трудового Красного Знамени ЦНИИПРОЕКТСТАЛЬКОНСТРУКЦИЯ г. Москва
БЕЛЬСКАЯ	"	Пров.	"	ЩУВАЛОВ	Гл. конструктор	
СЕМОУКИНА	"	Исп.				

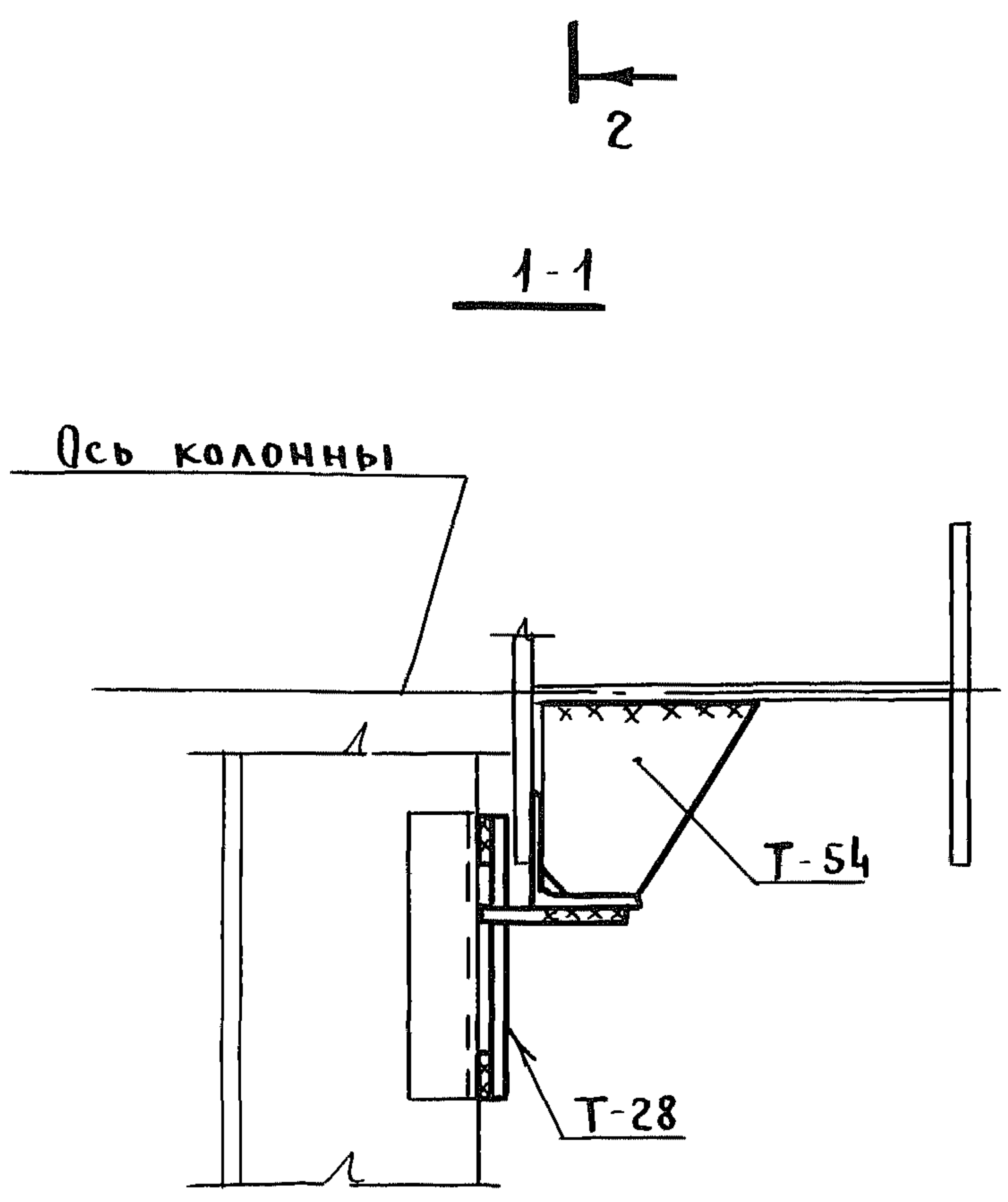
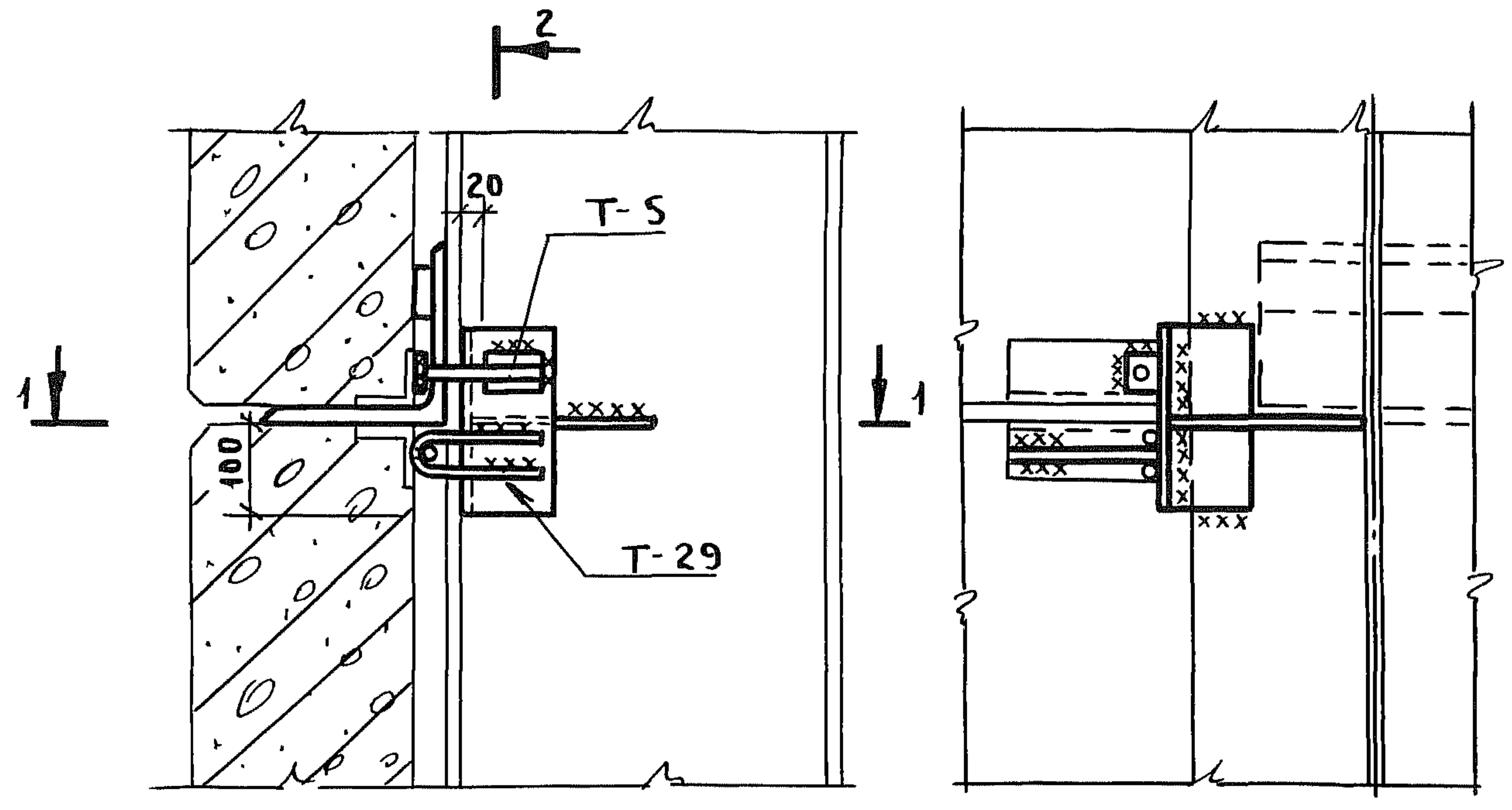
ТД 1979	КРЕПЛЕНИЕ ПАРАПЕТНЫХ ПАНЕЛЕЙ В УРОВНЕ ВЕРХА ПОКРЫТИЯ ПРИ СТАЛЬНОМ ПРОФИЛИРОВАННОМ НАСТИЛЕ И ШАГЕ СТРОПИЛЬНЫХ ФЕРМ 12 м	СЕРИЯ 2.432-3	
		ВЫПУСК 1	УЗЕЛ 121

Пров. маш 29.10.91г кон Колетто 16287 22

122

2-2

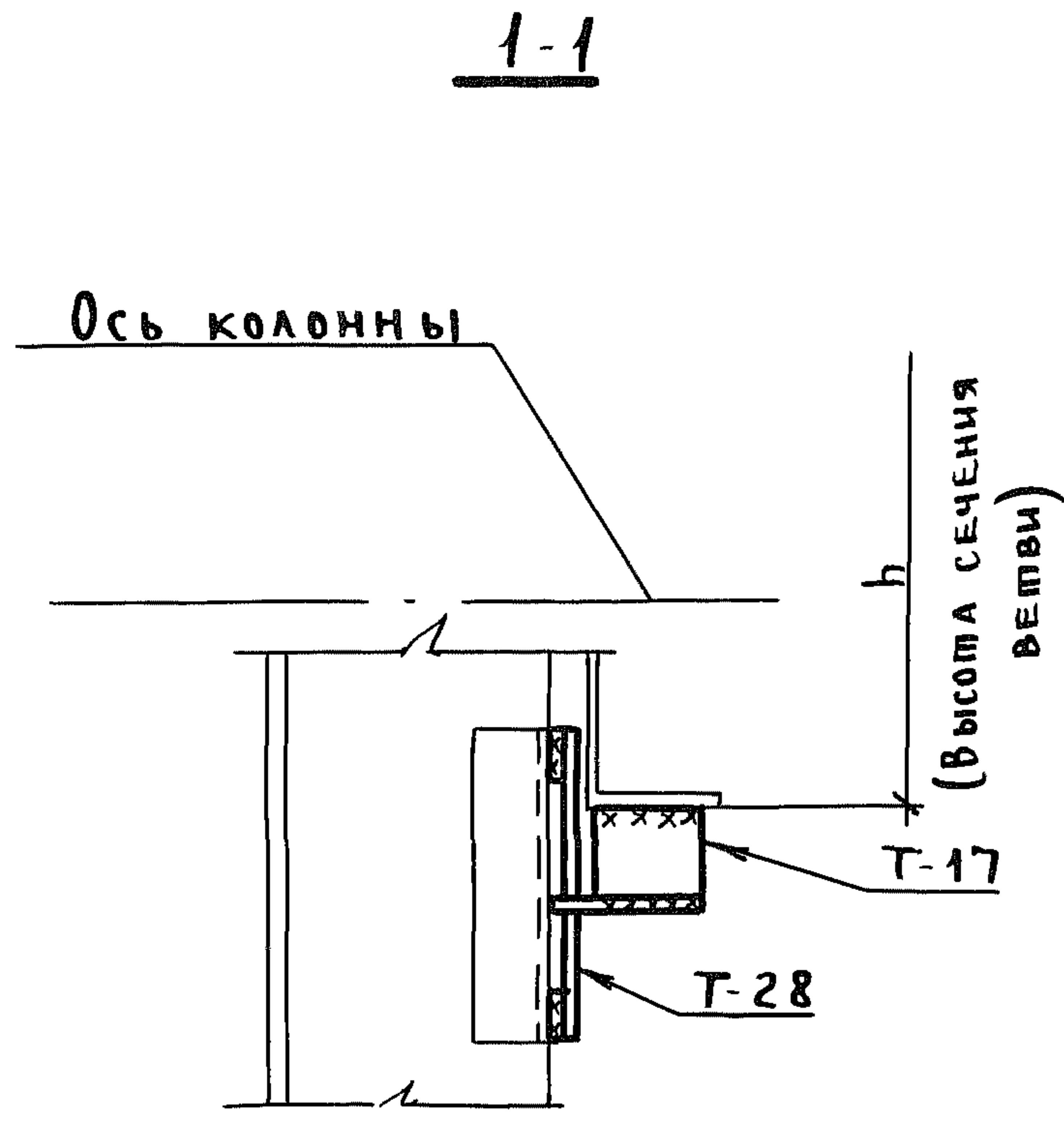
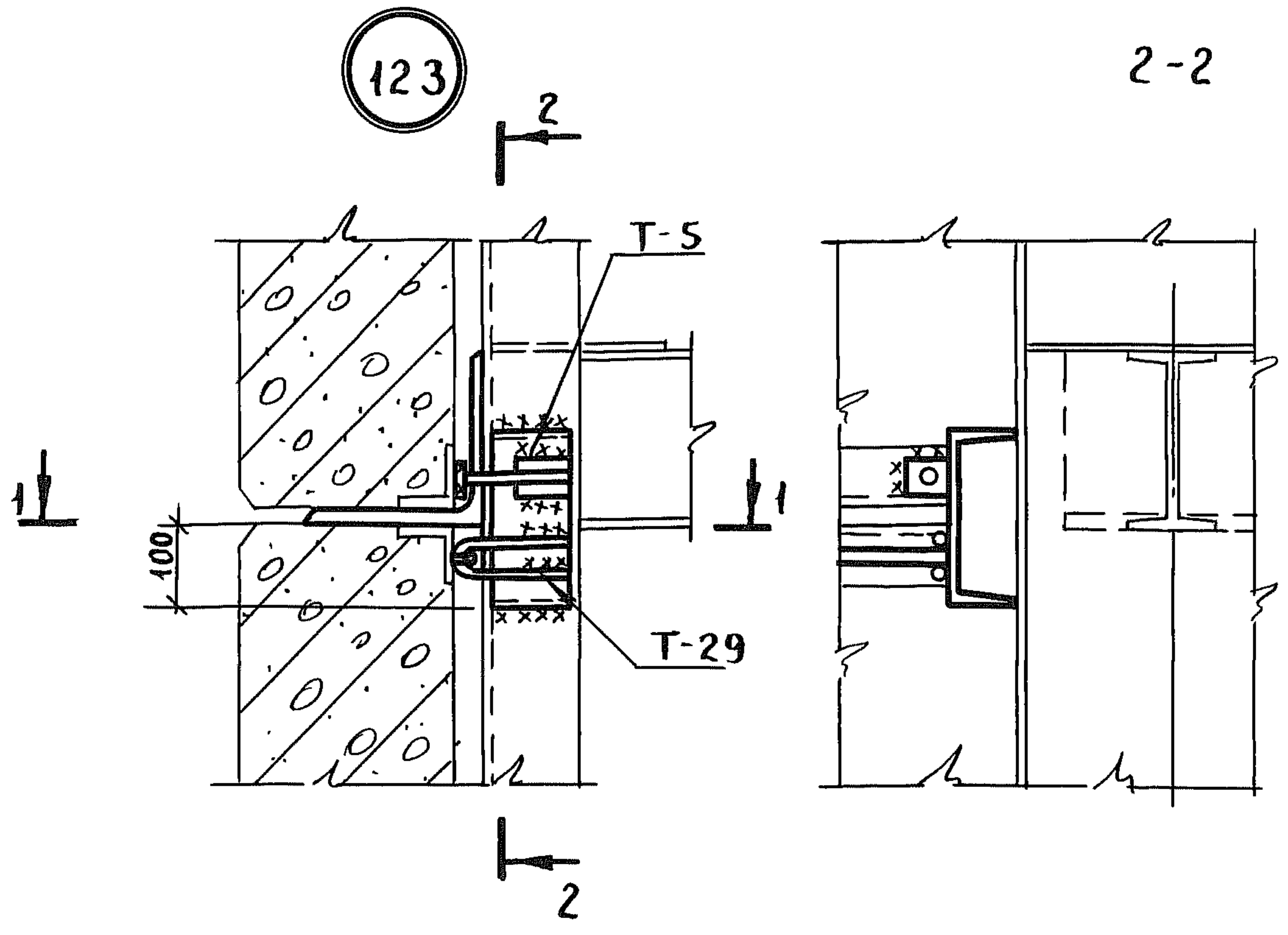
Органа Трудового Красного Знамени ЦНИИПроектСтальКонструкция г. Москва	Нач. отд. Гл. конс. отд.	Бакмутский Шувалов	Гл. инж. пр. Бриг. Пров. Исп.	Лапук Бельская Семонкина Серегина	подп. " " "
--	--------------------------	--------------------	-------------------------------	-----------------------------------	-------------



Толщина сварных швов $h_{ш} = 6 \text{ мм}$

ТД 1979	КРЕПЛЕНИЕ СТЕНОВЫХ ПАНЕЛЕЙ ГЛУХОГО УЧАСТКА СТЕНЫ В УРОВНЕ ОПОРНОЙ КОНСОЛИ К КОЛОННЕ ДВУТАВРОВОГО СЕЧЕНИЯ ДЛЯ ЗДАНИЙ С РАСЧЕТНОЙ СЕЙСМИЧНОСТЬЮ 7,8 И 9 БАЛЛОВ	Серия 2.432-3
		Выпуск 1

УРДЕНА ШРУДОВИУ КРАСНОГО ЗНАМЕНИ ЦНИПРОЕКТАСТАЛКОНСТРУКЦИЯ г. Москва	Нач. отд. Гл. кон. отд.	Бахмутский Щувалов	подл. "	Бриг. Пров. Исп.	" " "
---	----------------------------	-----------------------	------------	------------------------	-------------



Толщина сварных швов $h_{ш} = 6 \text{ мм}$

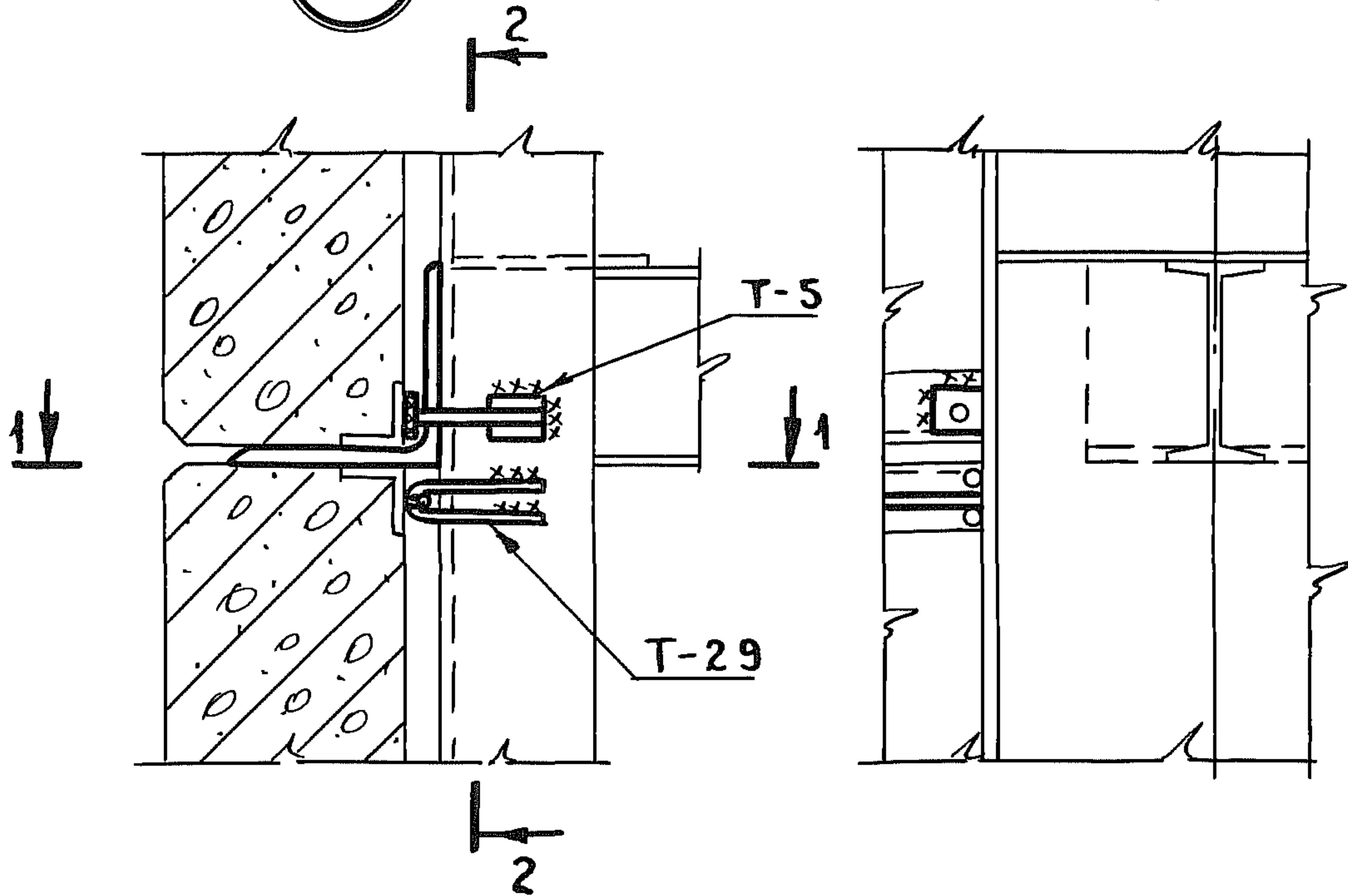
ТД 1979	КРЕПЛЕНИЕ СТЕНОВЫХ ПАНЕЛЕЙ ГЛУХОГО УЧАСТКА СТЕНЫ В УРОВНЕ ОПОРНОЙ КОНСОЛИ К СКВОЗНОЙ КОЛОННЕ С ВЕТВЬЮ ШВЕЛЛЕРНОГО СЕЧЕНИЯ ВЫСОТОЙ 300-390 мм ДЛЯ ЗДАНИЙ С РАСЧЕТНОЙ СЕЙСМИЧНОСТЬЮ 7,8 и 9 БАЛЛОВ	СЕРИЯ 2.432-3	
		Выпуск 1	Узел 123

Пров. Мац 29.10.91, Кон Хоментсо

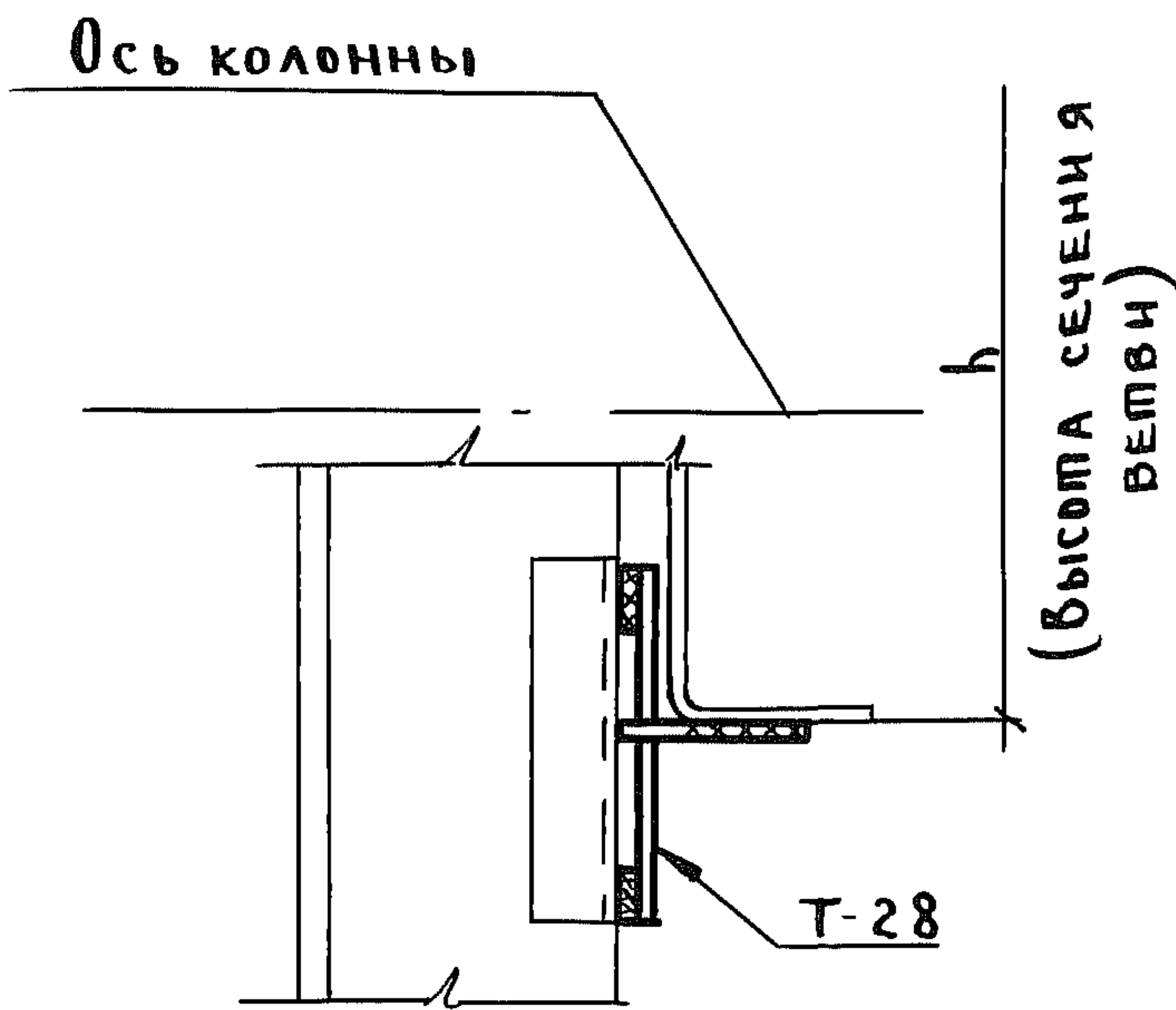
15287 24

124

2-2



1-1



Толщина сварных швов $h_w = 6 \text{ мм}$

УРАЕНА ЦИРУДОВОГО КРАСНОГО
ГО ЗАМЕНИ
ЦНИПРОЕКТАСТАЛЬКОНСТРУКЦИЯ
г. Москва

Нач. отд. Гл. конс. ота

Бахмутский Шубалов

подп.

Бриг. Пров. Исп.

БЕЛЬСКАЯ
Семочкина
СЕРЕГИНА

ТД
1979

КРЕПЛЕНИЕ СТЕНОВЫХ ПАНЕЛЕЙ ГЛУХОГО УЧАСТКА СТЕНЫ В УРОВНЕ ОПОРНОЙ КОНСОЛИ К СКВОЗНОЙ КОЛОННЕ С ВЕТВЬЮ ШВЕЛЛЕРНОГО СЕЧЕНИЯ, ВЫСОТОЙ 400-700 мм ДЛЯ ЗДАНИЯ С РАСЧЕТНОЙ СЕЙСМИЧНОСТЬЮ 7,8 и 9 БАЛЛОВ

СЕРИЯ 2.432-3	
ВЫПУСК 1	УЗЕЛ 124

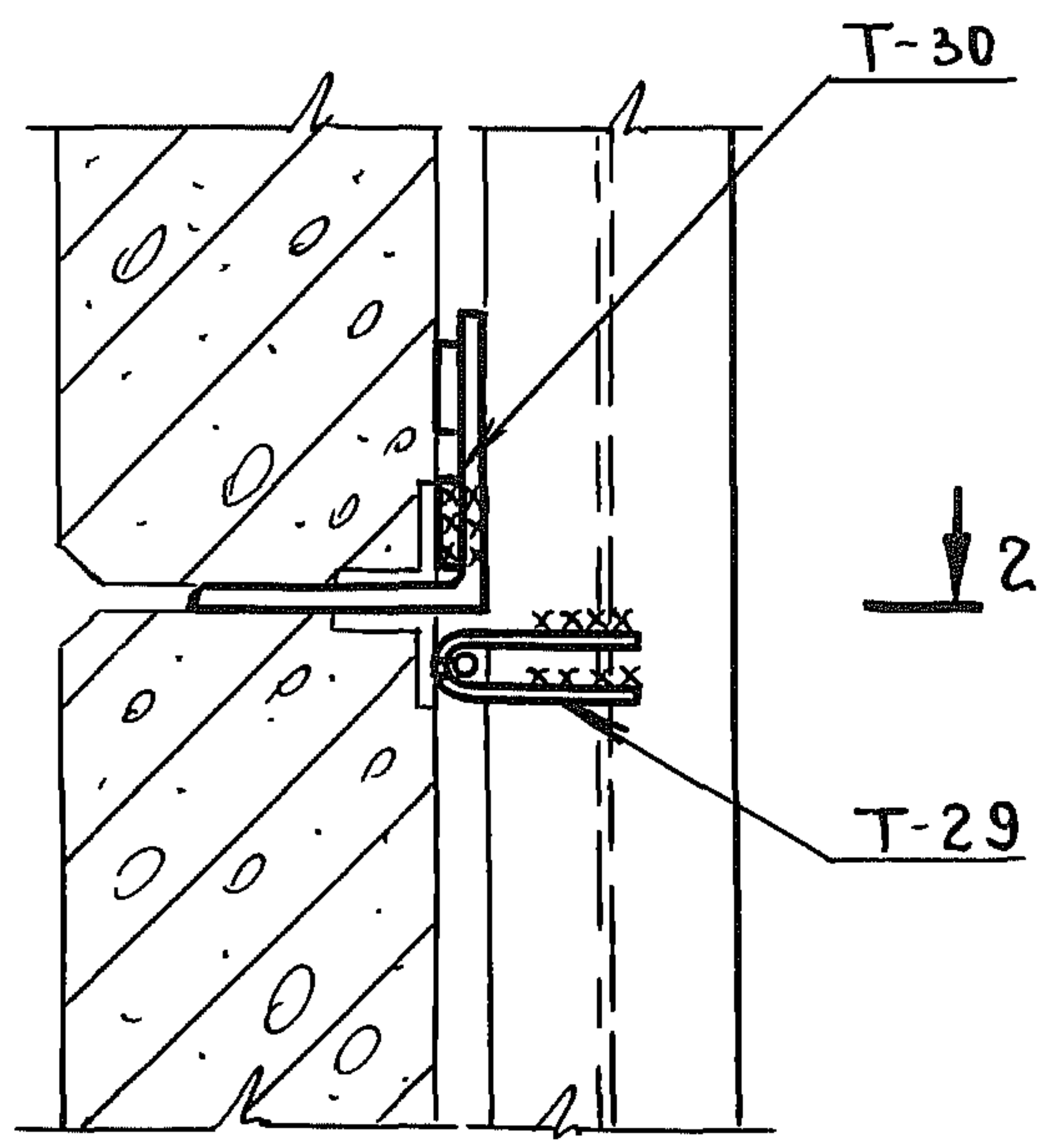
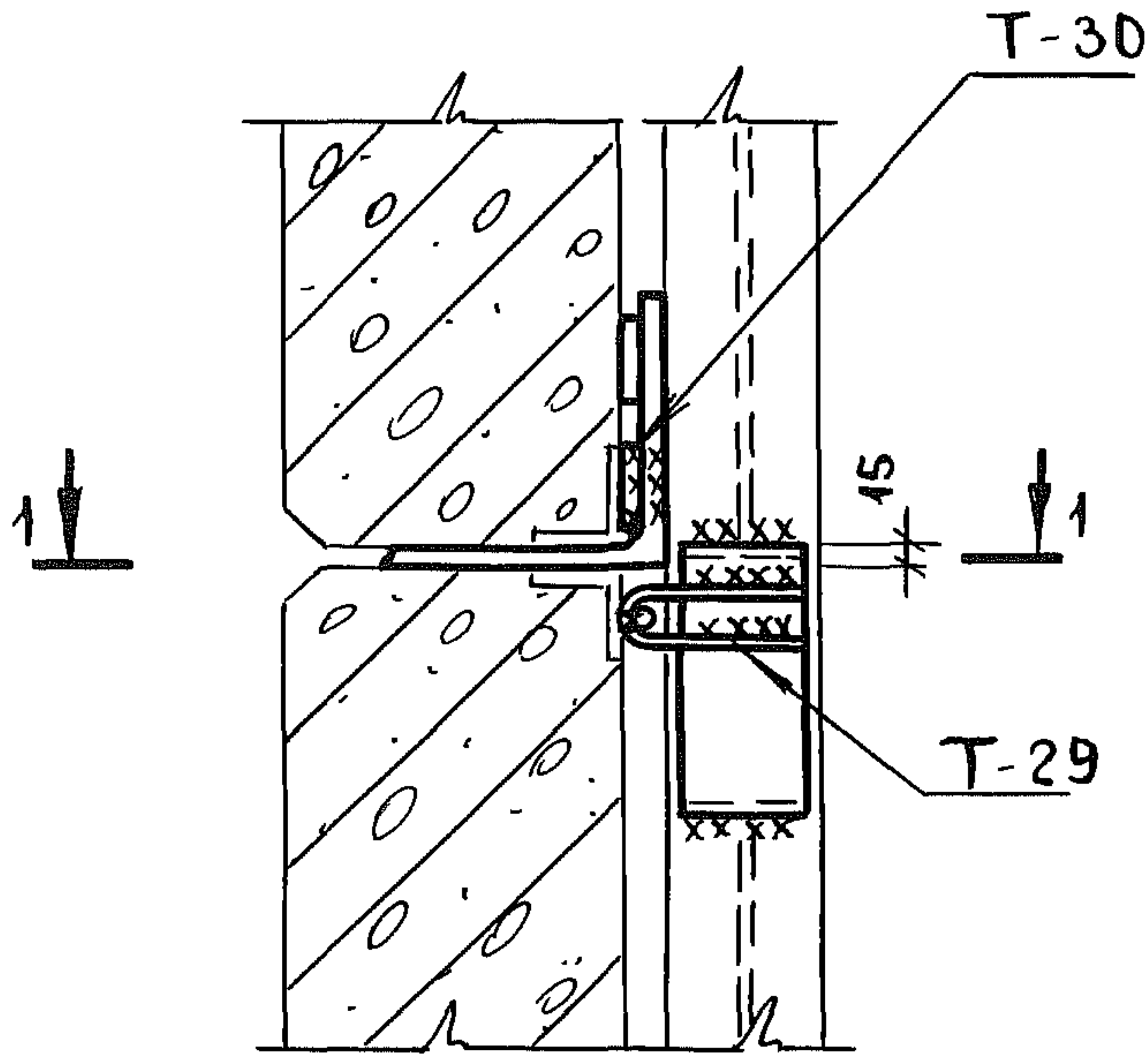
Пров. Мац 29.10.91 Кон. Холентко

16287 25

125

При $h = 200 - 390$

При $h = 400 - 580$

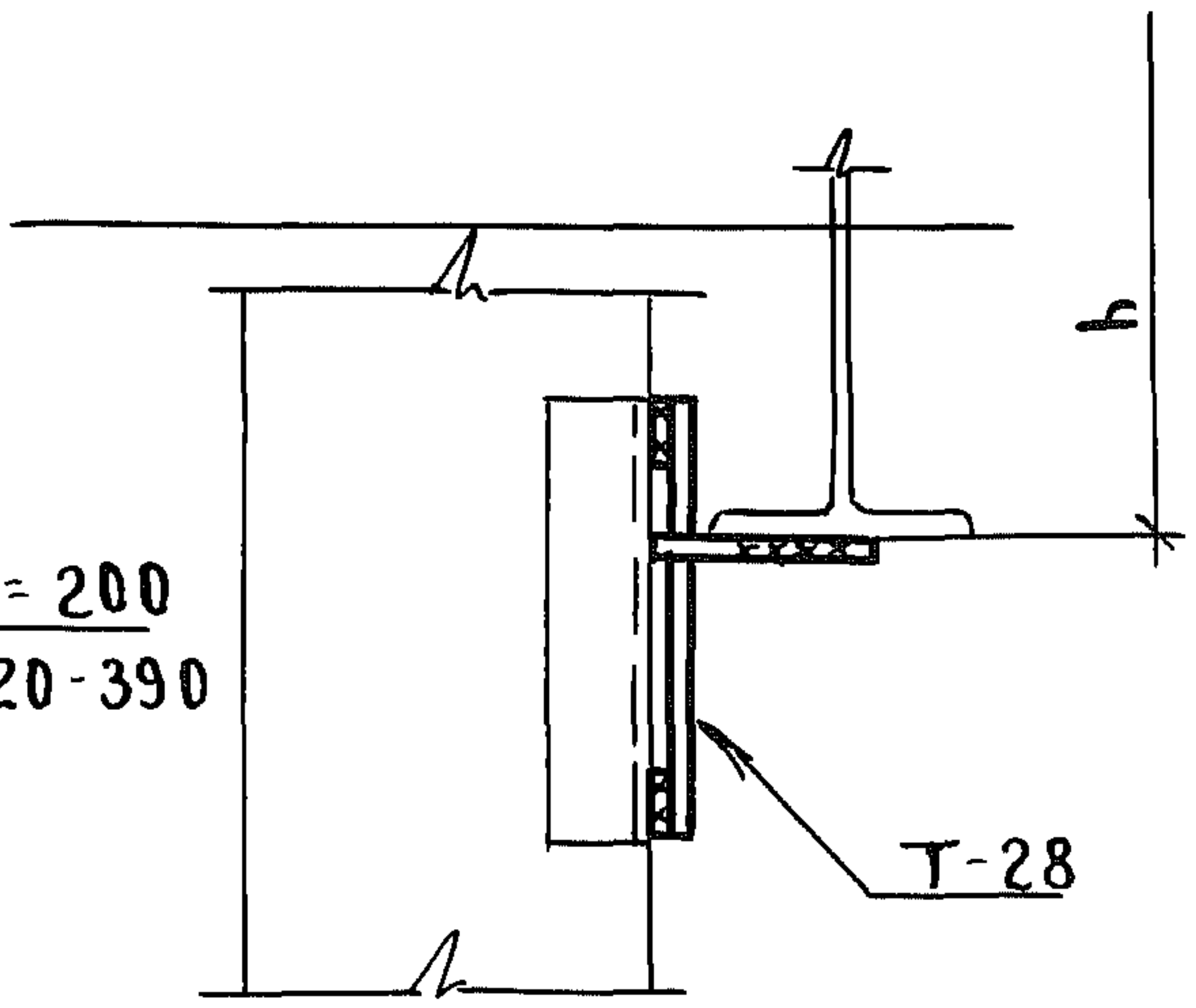
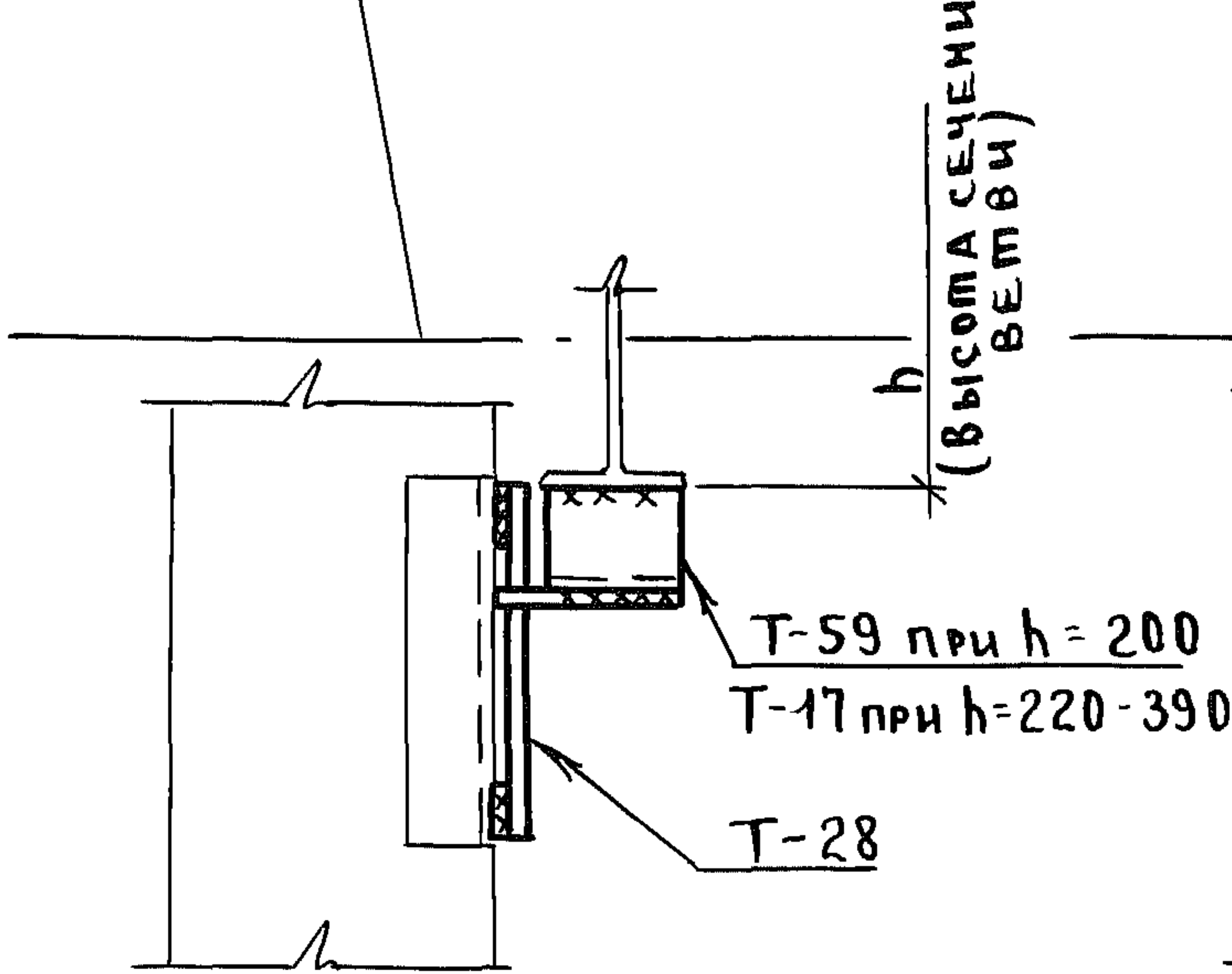


1-1

2-2

Ось колонны

h
(высота сечения ветви)



Толщина сварных швов $h_{ш} = 6 \text{ мм}$

подп.	БЕЛЬСКАЯ	Бриг.	подп.	БАХМУТСКИЙ	г. МОСКВА
"	СЕМОЧКИНА	Пров.	"	ШУВАЛОВ	
"	СЕРЕГИНА	Исп.	"		
Орден Трудового Красного Знамени			ЦНИИПРОЕКТАСТАЛЬКОНСТРУКЦИЯ		
			Нач. отд.		
			Гл. конс. отд.		

ТД
1979

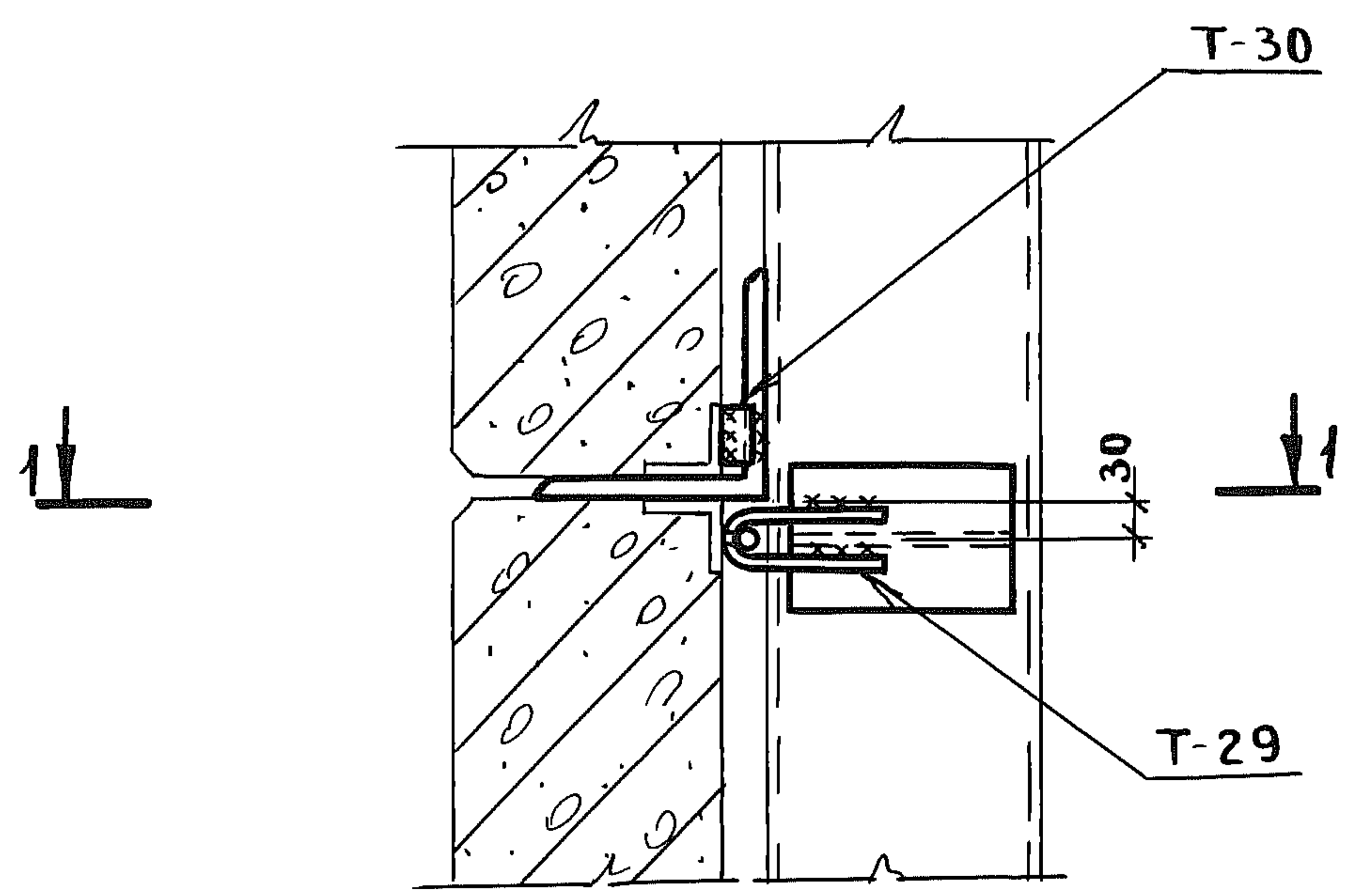
КРЕПЛЕНИЕ СТЕНОВЫХ ПАНЕЛЕЙ ГЛУБОКОГО УЧАСТКА СТЕНЫ В УРОВНЕ ОПОРНОЙ КОНСОЛИ К СКВОЗНОЙ КОЛОННЕ С ВЕТВЬЮ ДВУТАВРОВОГО СЕЧЕНИЯ ДЛЯ ЗАДАНИЙ С РАСЧЕТНОЙ СЕЙСМИЧНОСТЬЮ 7,8 И 9 БАЛЛОВ

СЕРИЯ 2.432-3	
ВЫПУСК 1	УЗЕЛ 125

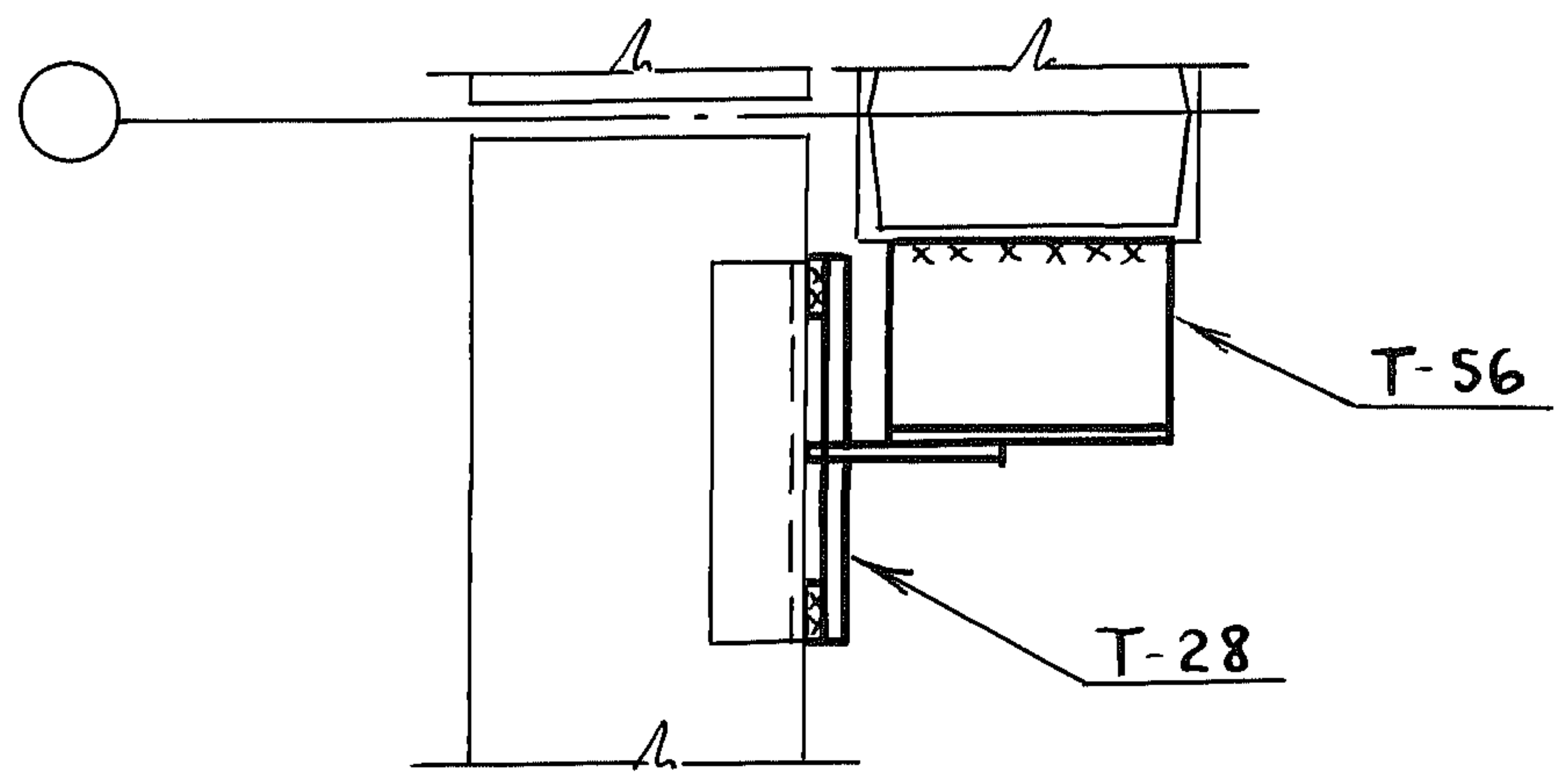
Пров. Шаш 29.10.91г Кон Колонны

16287 26

126



1-1



Толщина сварных швов $h_{ш} = 6 \text{ мм}$

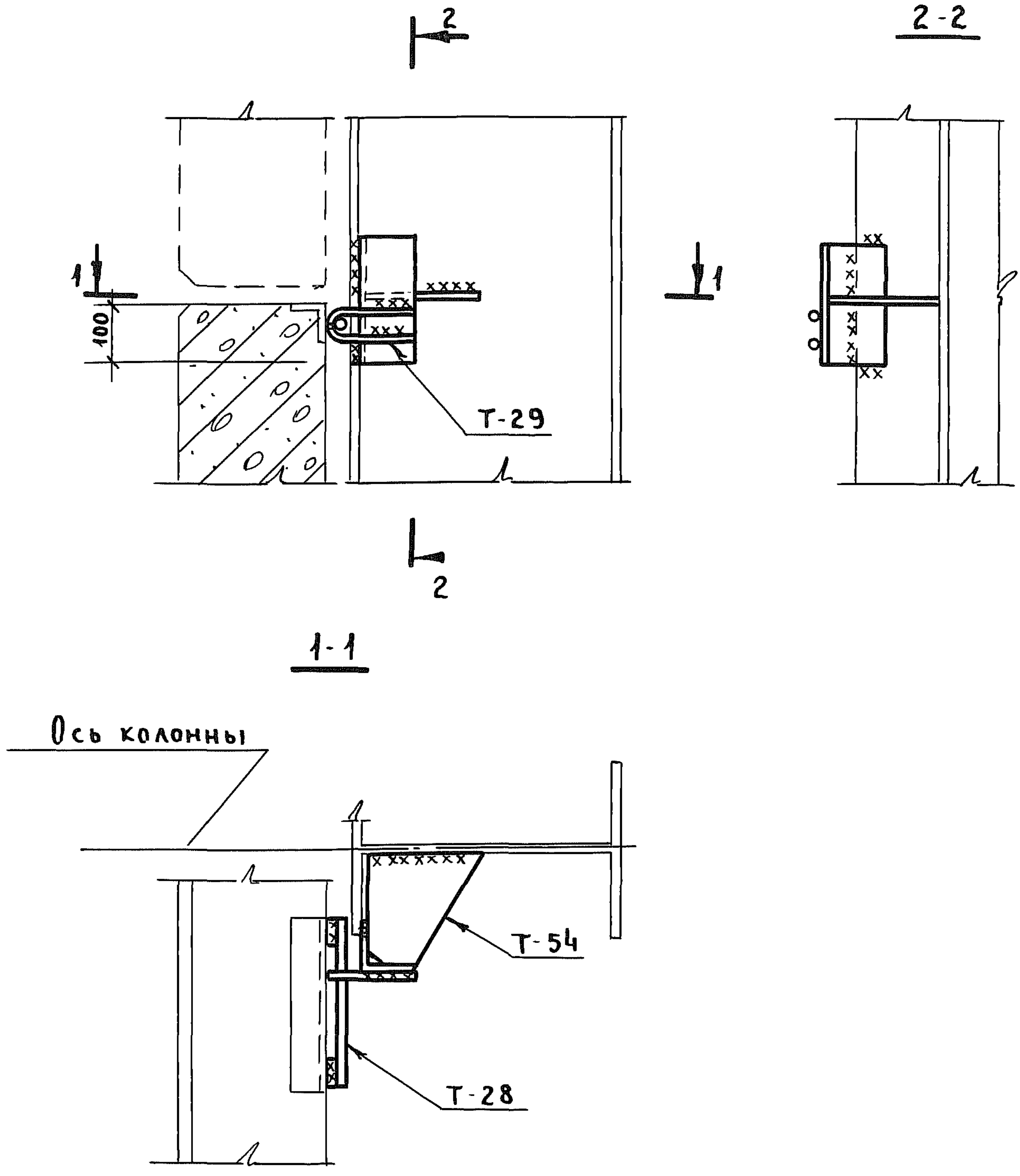
И.И.Н.ПР.	ЛАПУК	ПОДП.
БРНГ.	БЕЛЬСКАЯ	"
ПРОВ.	СЕМОЧКИНА	"
ИСП.	СЕРЕГИНА	"
И.И.Н.ПР.	БАХМУТСКИЙ	ПОДП.
ШУВАЛОВ	"	"
НАЧ.ОТД.	ГЛАВ.КОН.ОТД.	
Г. МОСКВА		

УРАЕНА ШРУДОВОГО КРАСНОГО
ЗНАМЕНИ
ЦНИПРОЕКТАЛЬКОНСТРУКЦИЯ
г. Москва

ТД 1979	КРЕПЛЕНИЕ СТЕНОВЫХ ПАНЕЛЕЙ ГЛУХОГО УЧАСТКА СТЕНЫ В УРОВНЕ ОПОРНОЙ КОНСОЛИ К СТОЙКЕ ФАХВЕРКА КОРОбЧАТОГО СЕЧЕНИЯ ДЛЯ ЗДАНИЙ С РАСЧЕТНОЙ СЕЙСМИЧНОСТЬЮ 7,8 и 9 БАЛЛОВ	СЕРИЯ 2.432-3	
		ВЫПУСК 1	УЗЕЛ 126

127

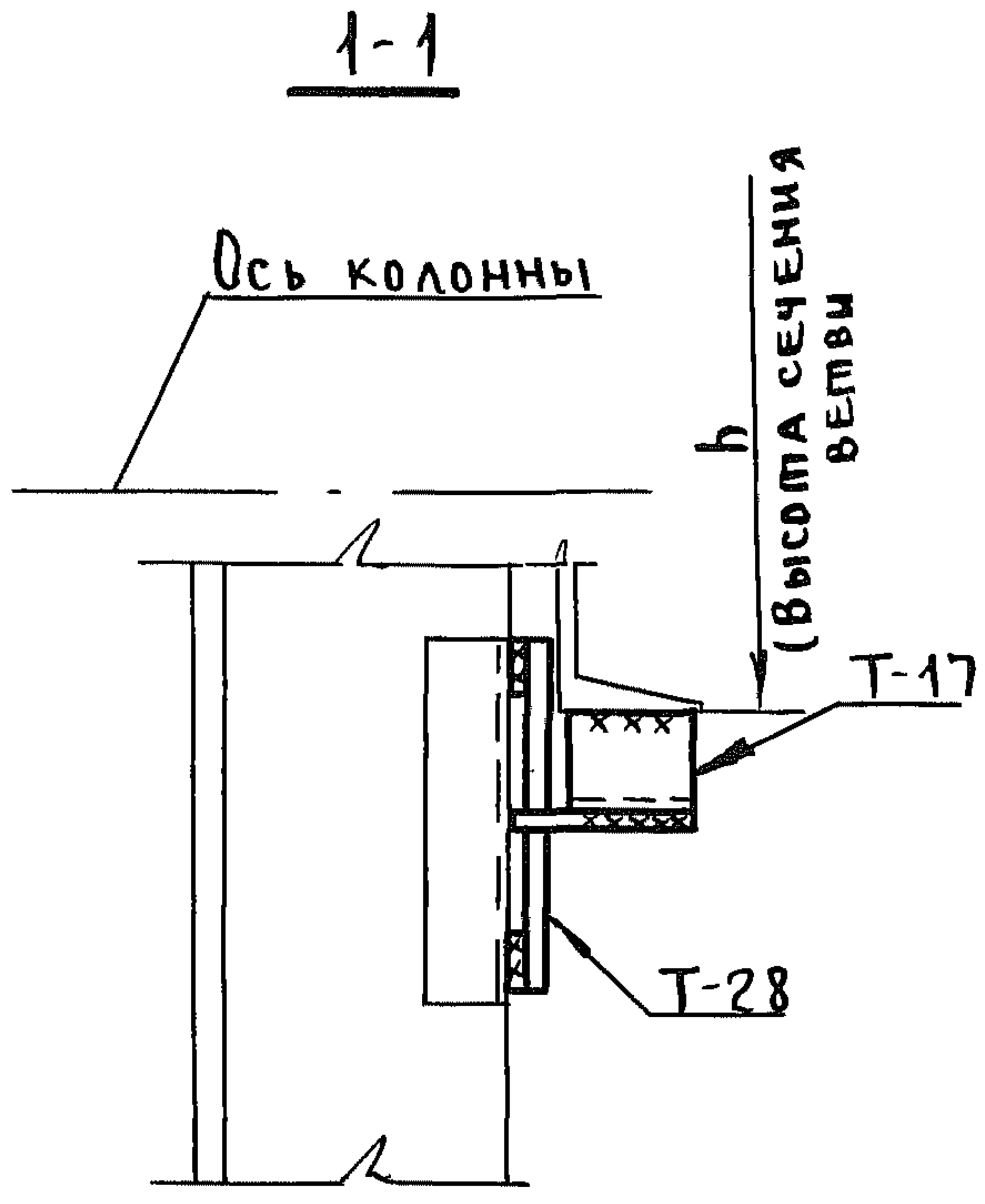
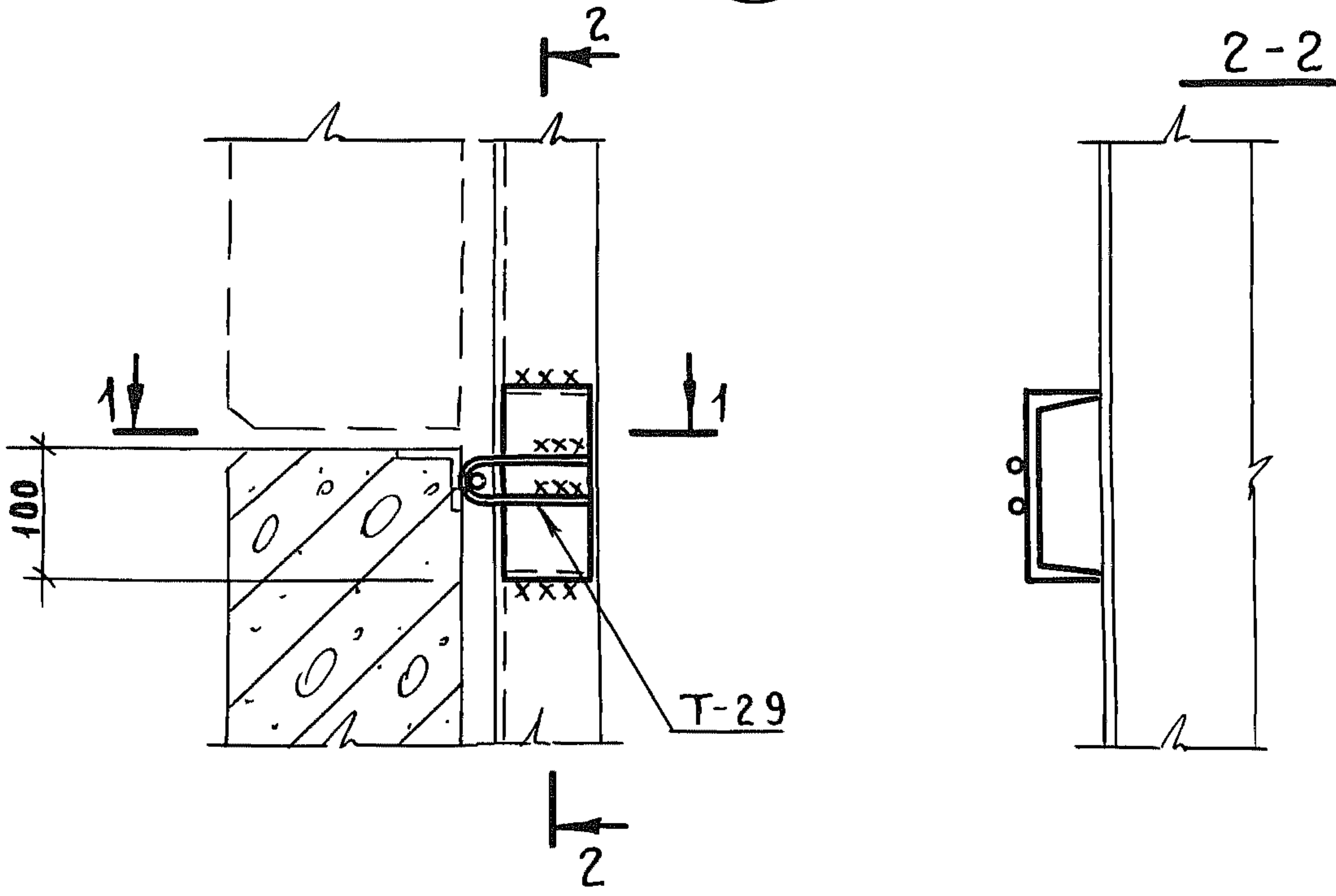
Органа Прудового Красного Знамени	Гл. инж. пр.	Лалук	подп.
ЦНИПРОЕКТАСТАЛЬКОНСТРУКЦИЯ	Бриг.	Бельская	"
	Пров.	Семочкина	"
г. Москва	Нач. отд.	Бахмутский	подп.
	Гл. кон. отд.	Щувалов	"
	Исп.	Лукьянова	"



Толщина сварных швов $h_{ш} = 6 \text{ мм}$

ТД 1979	КРЕПЛЕНИЕ СТЕНОВЫХ ПАНЕЛЕЙ ГЛУХОГО УЧАСТКА СТЕНЫ В УРОВНЕ НИЗА ОКНА К КОЛОННЕ ИЛИ СТОЙКЕ ФАХВЕРКА ДВУТАВРОВОГО СЕЧЕНИЯ ДЛЯ ЗДАНИЙ С РАСЧЕТНОЙ СЕЙСМИЧНОСТЬЮ 7; 8 И 9 БАЛЛОВ		СЕРИЯ 2.432-3	
	Выпуск	1	Узел	127

128



Толщина сварных швов $h_{ш} = 6 \text{ мм}$

Исп.	Бригадир	Белая	"
Пров.	Пров.	Семочкина	"
подл.	подл.	Бахмутский	"
"	"	Щувалов	"
Гл. конс. отд.	Нач. отд.	Гл. конс. отд.	Гл. конс. отд.

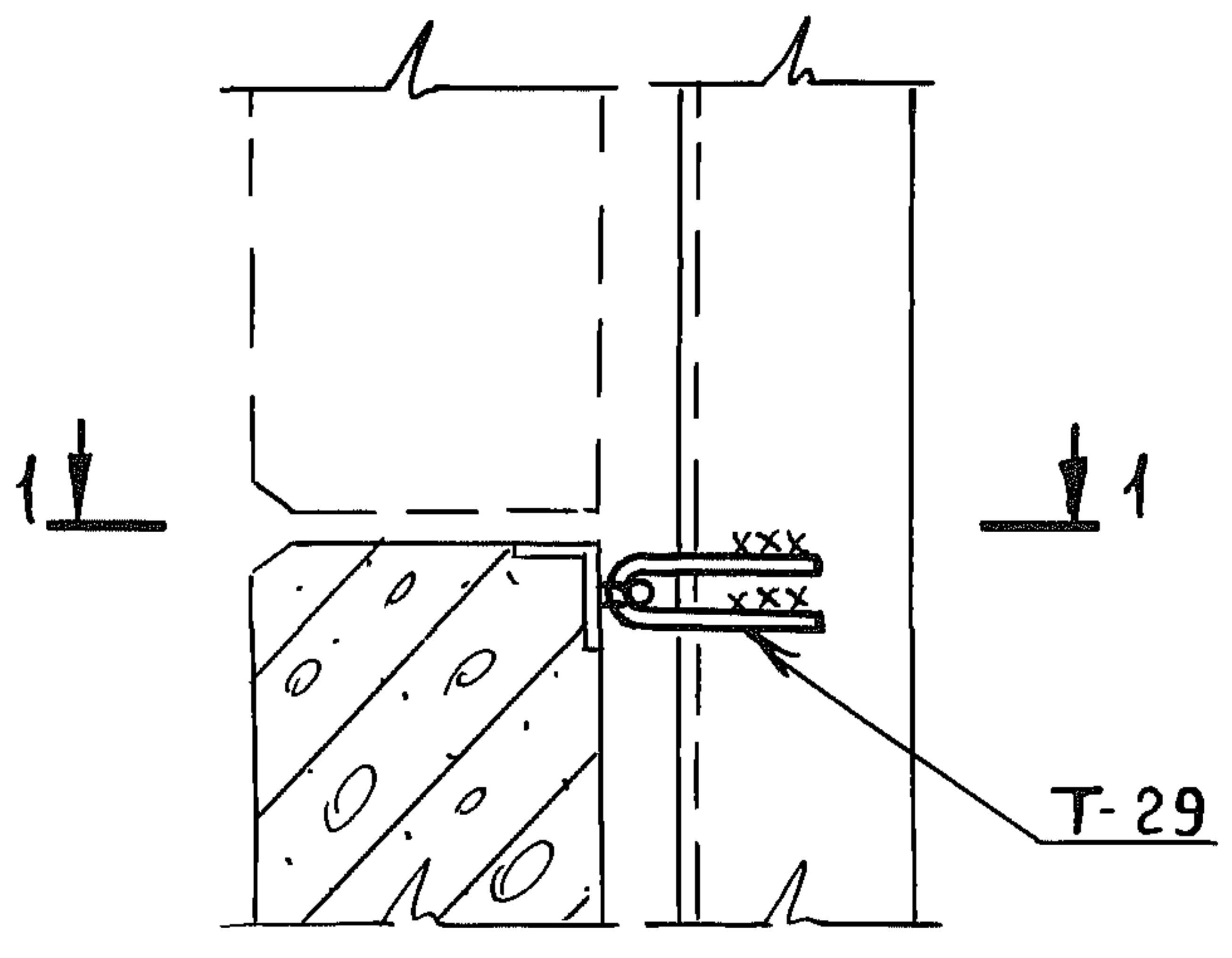
УРАЕНА ПИРУАОВОГО КРАСНОГО ЗНАМЕНИ
ЦНИПРОЕКТАЛЬКОНСТРУКЦИЯ
Г. МОСКВА

ТД 1979	КРЕПЛЕНИЕ СТЕНОВЫХ ПАНЕЛЕЙ ГЛУХОГО УЧАСТКА СТЕНЫ И В УРОВНЕ НИЗА ОКНА, К СКВОЗНОЙ КОЛОННЕ С ВЕТВЬЮ ШВЕЛЛЕРОГО СЕЧЕНИЯ ВЫСОТОЙ 300-390 мм ДЛЯ ЗДАНИЙ С РАСЧЕТНОЙ СЕЙСМИЧНОСТЬЮ 7,8 И 9 БАЛЛОВ	СЕРИЯ 2.432-3	
		Выпуск 1	Узел 128

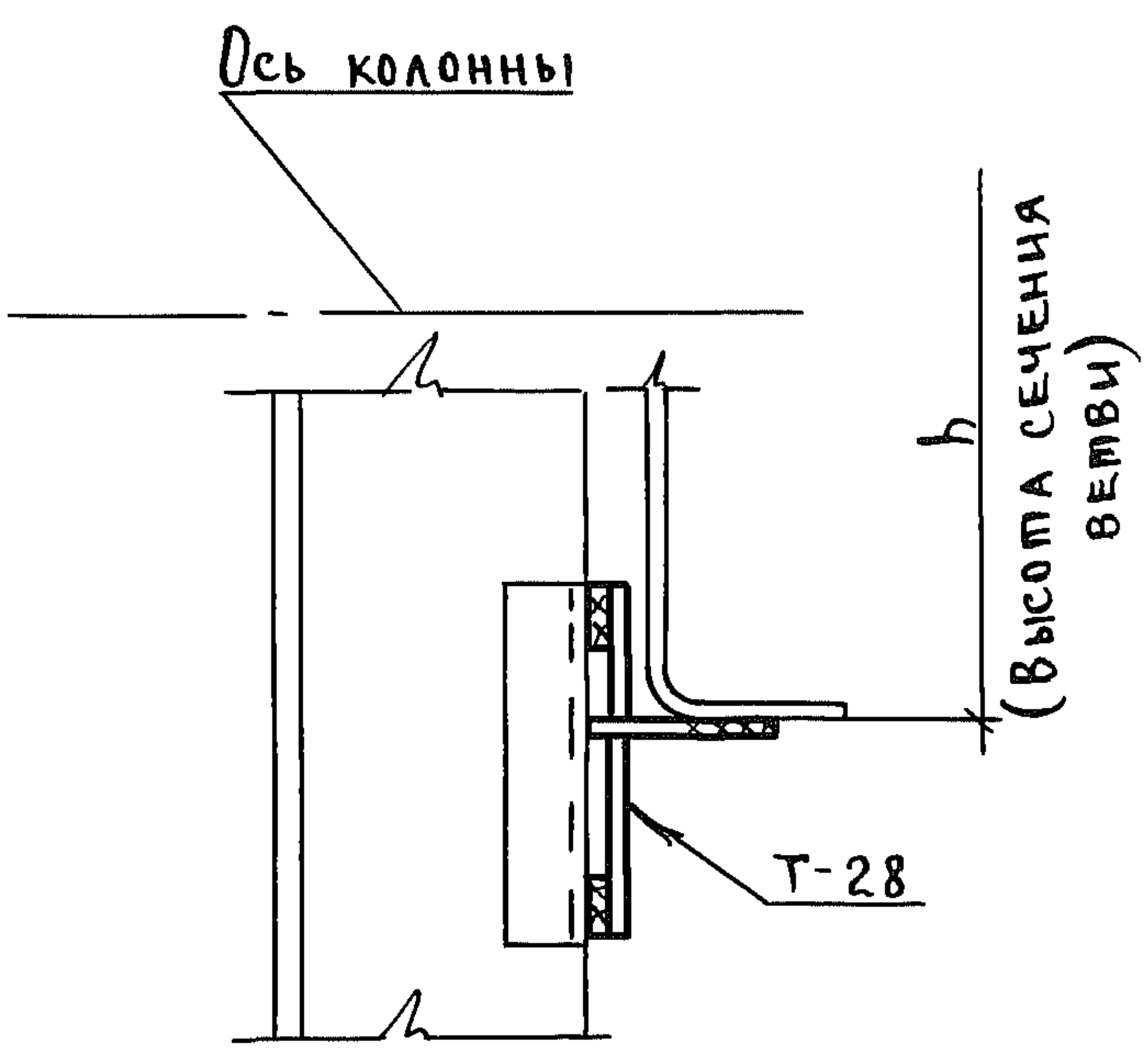
Пров. Маш 29.10.91г Конх Оленко

16287 29

129



1-1



Толщина сварных швов $h_{ш} = 6 \text{ мм}$

ЛАПУК	ПОДП.
БЕЛЬСКАЯ	"
СЕМОЧКИНА	"
ЛУЖЬЯНОВА	"
ГЛАВ. ИНЖ. ПР.	
БРИГ.	
ПРОВ.	ПОДП.
ИСП.	"
БАХМУТСКИЙ	
ШУВАЛОВ	
НАЧ. ОМ. А.	
ГЛАВ. КОНС. ОМ. А.	
г. Москва	

УРАДНА ПИРУДОВИО КРАСНО
ГО ЗНАМЕНИ
ЦИНИПРОЕКТАСТАЛЬКОНСТРУКЦИЈА
г. Москва

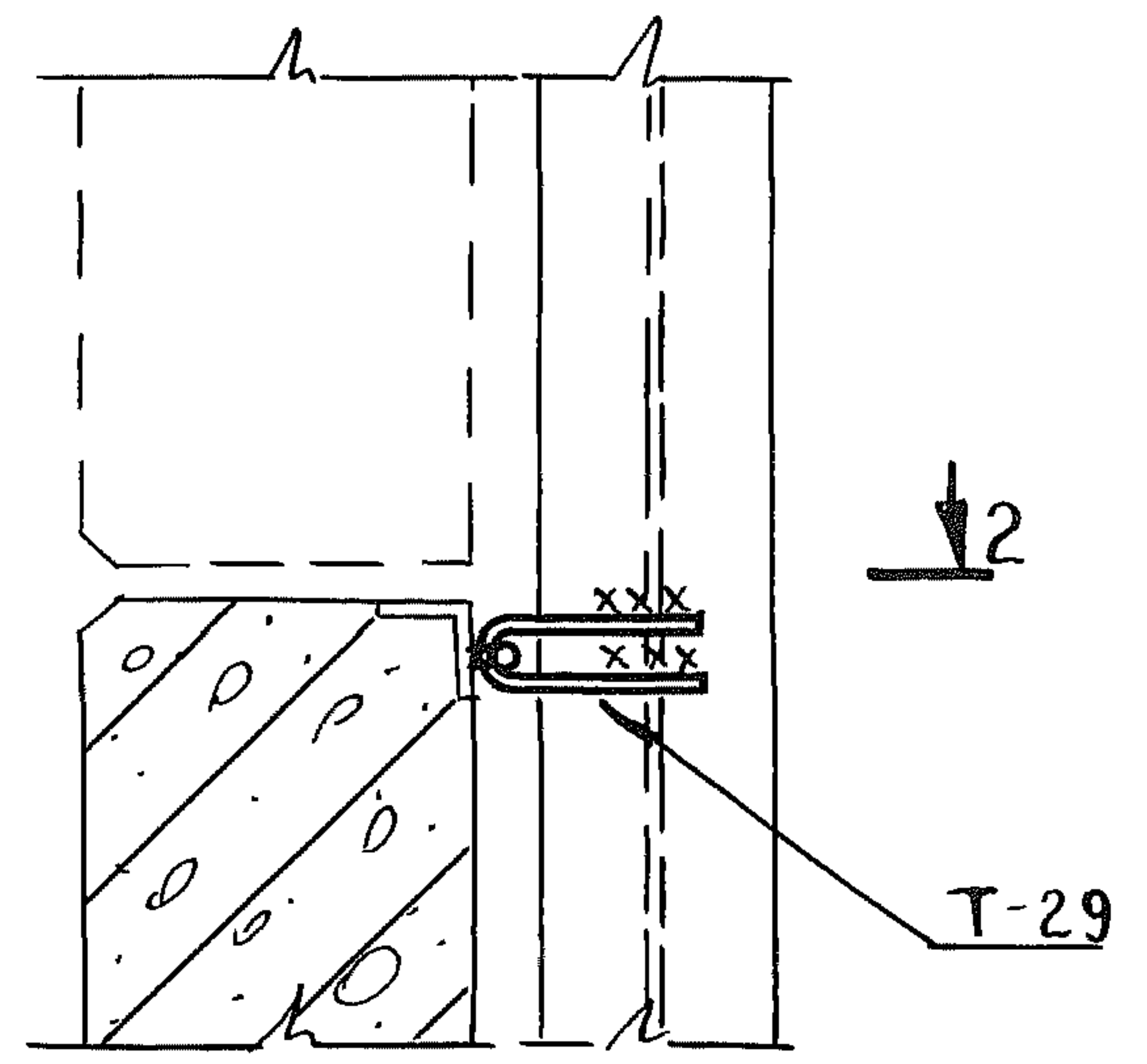
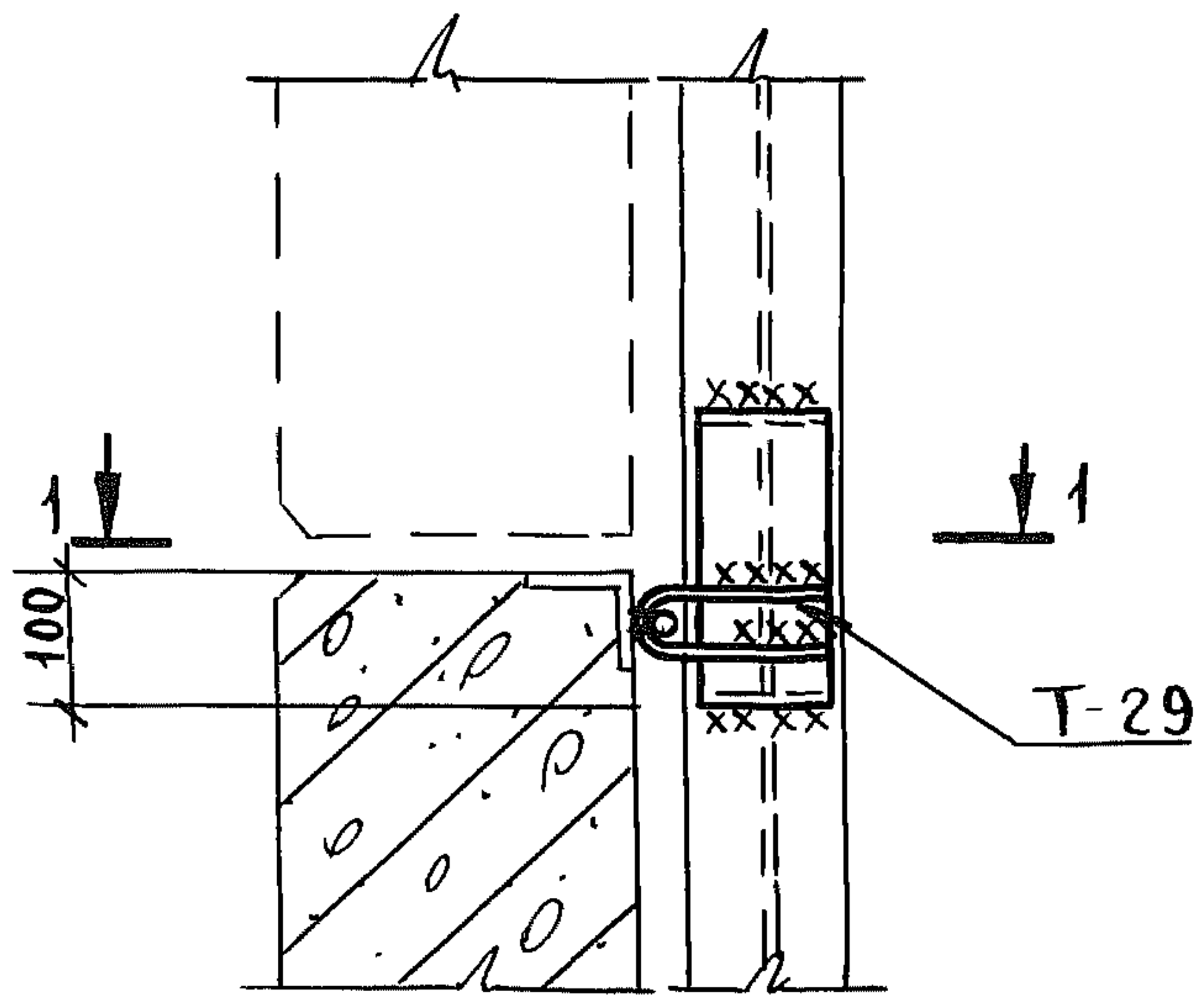
ТД 1979	КРЕПЛЕНИЕ СТЕНОВЫХ ПАНЕЛЕЙ ГЛУХОГО УЧАСТКА СТЕНЫ И В УРОВНЕ НИЗА ОКНА К СКВОЗНОЙ КОЛОННЕ С ВЕТВЬЮ ШВЕЛЕРНОГО СЕЧЕНИЯ ВЫСОТой 400-700 мм ДЛЯ ЗДАНИЙ С РАСЧЕТНОЙ СЕЙСМИЧНОСТЬЮ 7,8 И 9 БАЛЛОВ	СЕРИЯ 2.432-3	
		Выпуск 1	Узел 129

ПРОВ. Инж 29.10.91г Кол Хоменко

130

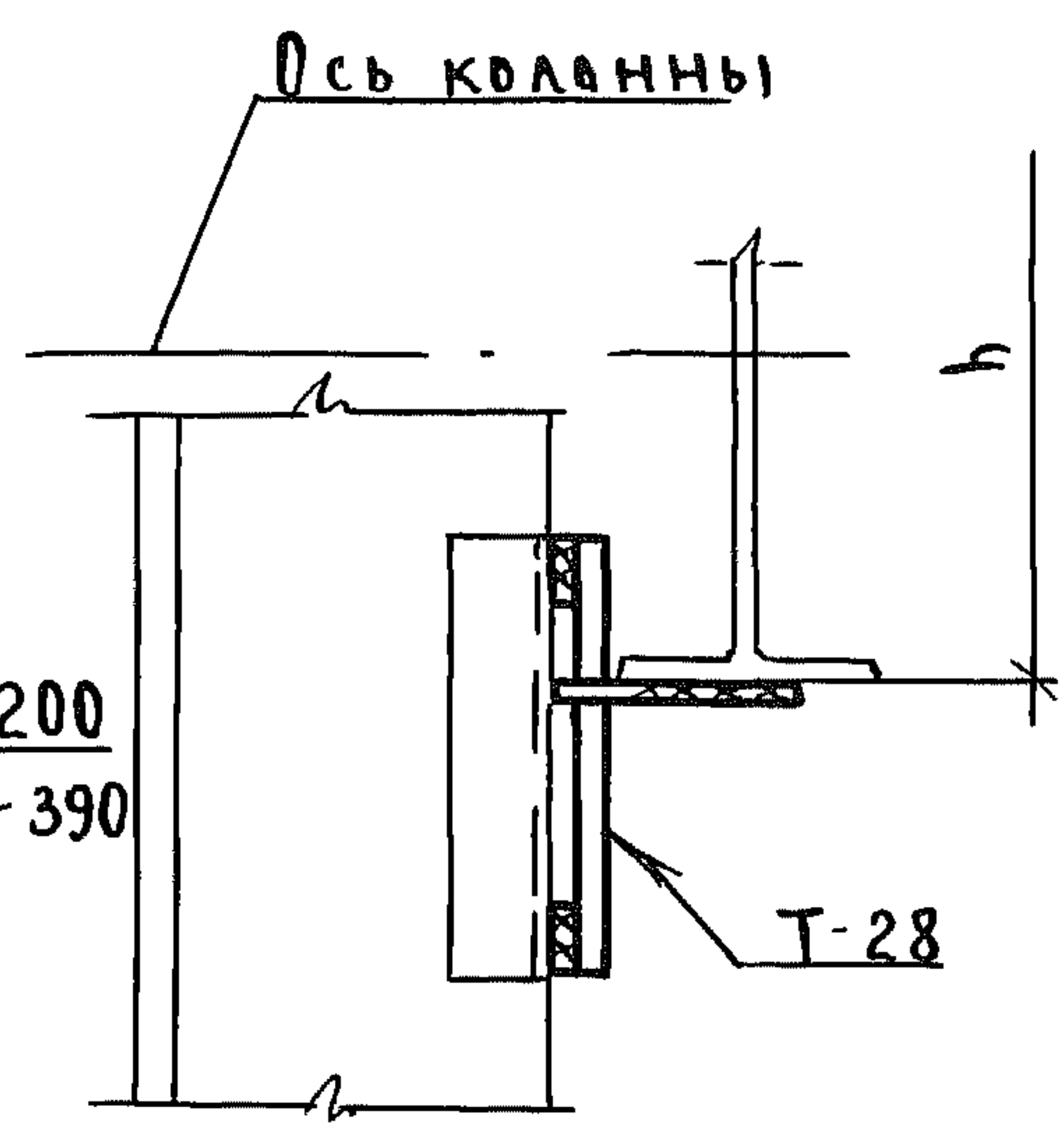
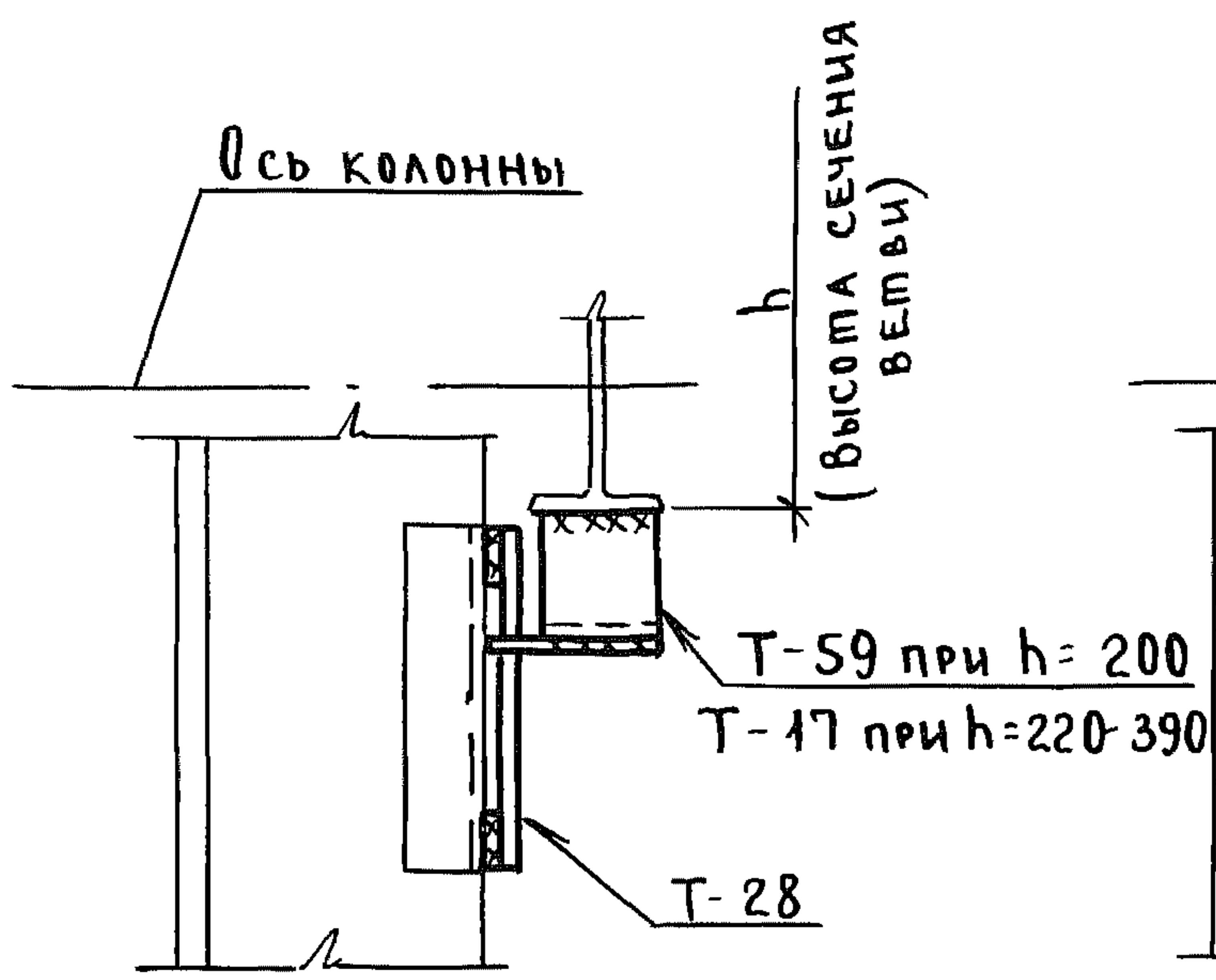
При $h = 200 - 390$

При $h = 400 - 580$



1-1

2-2



Толщина сварных швов $h_{ш} = 6 \text{ мм}$

И.Л. И.И.И. П.Р.	ПОДП.
Бриг.	"
Пров.	"
Исп.	"
БАХМУТСКИЙ	ПОДП.
ШУВАЛОВ	"
НАЧ. ОТА.	
ГЛ. КОНС. ОТА	
УРДЕНА ПИРУДОВОГО КРАСНОГО ЗНАМЯ	
ЦНИИПРОЕКТАСТАЛЬКОНСТРУКЦИЯ	
Г. МОСКВА	

ТД 1979
 КРЕПЛЕНИЕ СТЕНОВЫХ ПАНЕЛЕЙ ГЛУХОГО УЧАСТКА СТЕНЫ И В УРОВНЕ НИЗА ОКНА К СКВОЗНОЙ КОЛОННЕ С ВЕТВЬЮ ДВУТАВРОВОГО СЕЧЕНИЯ ДЛЯ ЗДАНИЙ С РАСЧЕТНОЙ СЕЙСМИЧНОСТЬЮ 7, 8 И 9 БАЛЛОВ

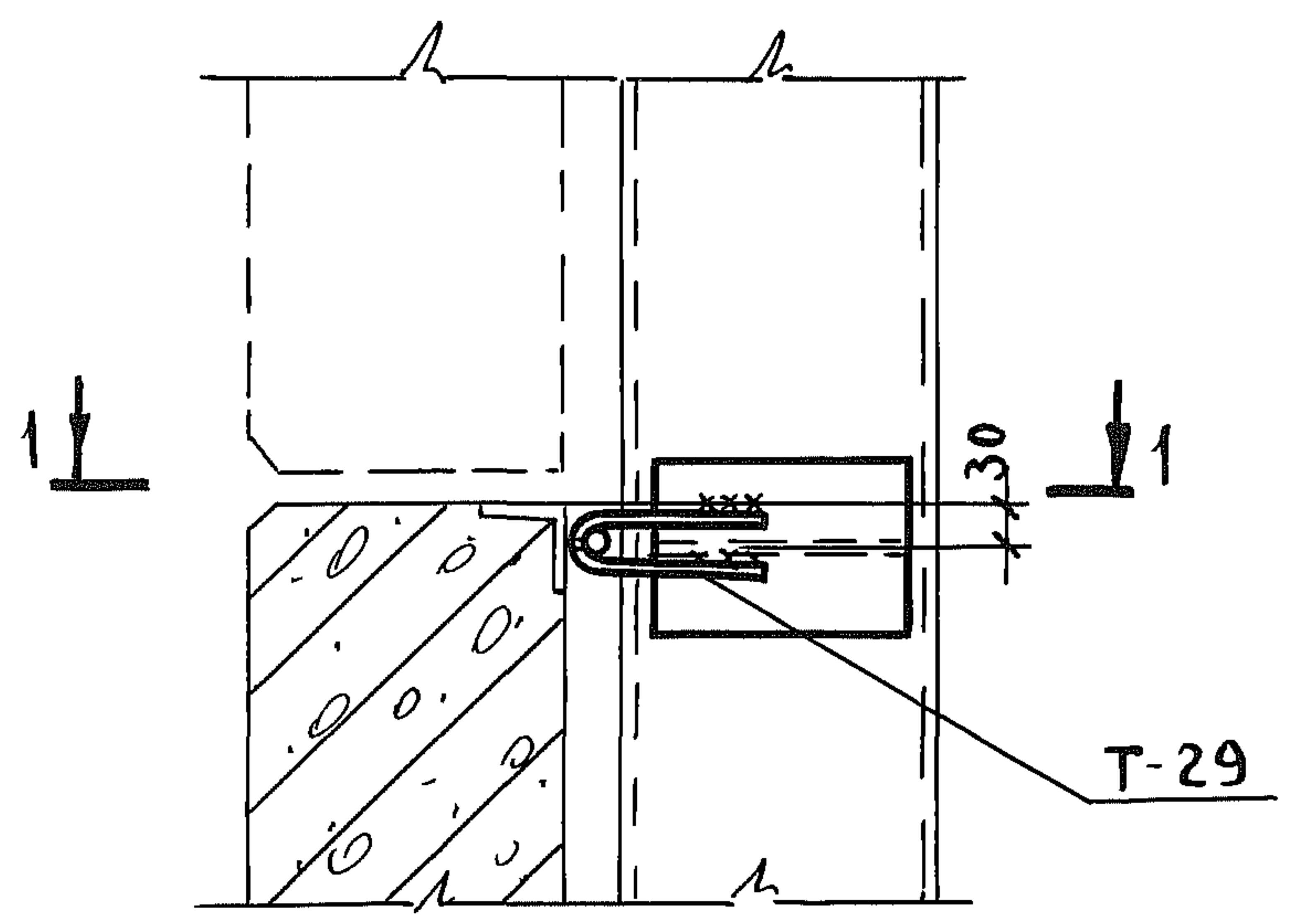
СЕРИЯ 2.432-3	
Выпуск 1	Узел 130

Пров. № 29.10.91/г кон х ометк

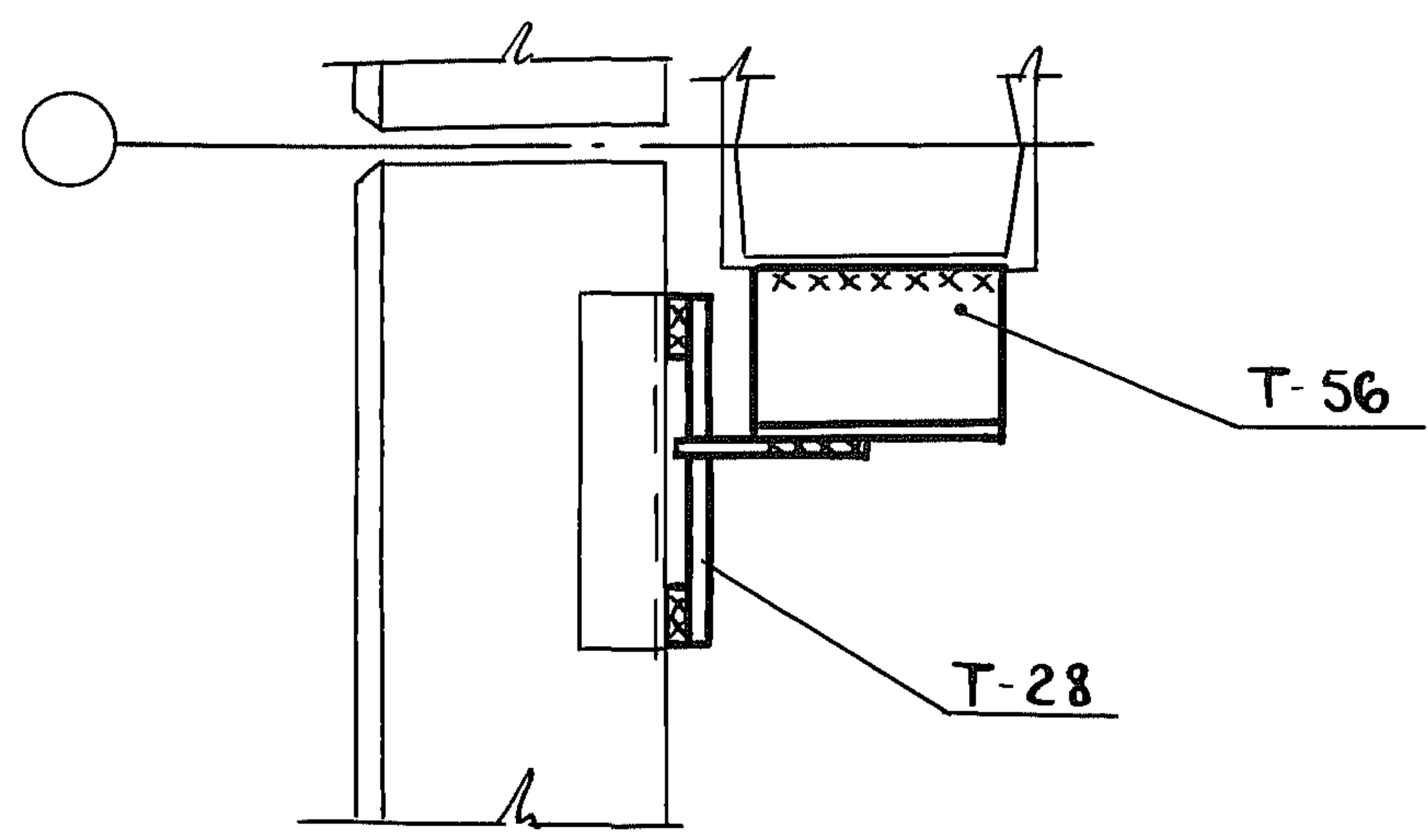
16287 31

131

ЛАПУК	ПОДЛ.
БЕЛЬСКАЯ	"
СЕМОЧКИНА	"
ЛУКЬЯНОВА	"
Л. ИИИИ. ПР.	
БРИГ.	
ПРОВ.	ПОДЛ.
ИСП.	"
БАХМУТСКИЙ	
ШУВАЛОВ	
НАЧ. ОПА.	
ГЛ. КОНС. ОПА.	
Г. МОСКВА	



1-1



Толщина сварных швов $t_{ш} = 6 \text{ мм}$.

УРАЕНА ПИРУДОВОГО КРАСНОГО
ЗНАМЕНИ
ЦНИИПРОЕКТАСТАЛЬКОНСТРУКЦИЯ
Г. МОСКВА

ТД
1979
КРЕПЛЕНИЕ СТЕНОВЫХ ПАНЕЛЕЙ ГЛУХОГО УЧАСТКА СТЕНЫ И
В УРОВНЕ НИЗА ОКНА К СТОЙКЕ ФАХВЕРКА КОРОБЧАТОГО СЕ-
ЧЕНИЯ ДЛЯ ЗДАНИЙ С РАСЧЕТНОЙ СЕЙСМИЧНОСТЬЮ
7,8 И 9 БАЛЛОВ

СЕРИЯ 2.432-3	
ВЫПУСК 1	УЗЕЛ 131

Пров. Мещ 29.10.91г

16287

32