

ТИПОВЫЕ СТРОИТЕЛЬНЫЕ КОНСТРУКЦИИ,  
ИЗДЕЛИЯ И УЗЛЫ

СЕРИЯ 2.030—1

УЗЛЫ КРЕПЛЕНИЯ  
АСБЕСТОЦЕМЕНТНЫХ ВОЛНИСТЫХ  
ЛИСТОВ В СТЕНАХ  
НЕОТАПЛИВАЕМЫХ ЗДАНИЙ

ВЫПУСК 2

УЗЛЫ СТЕН НЕОТАПЛИВАЕМЫХ  
СЕЛЬСКОХОЗЯЙСТВЕННЫХ ЗДАНИЙ ИЗ  
АСБЕСТОЦЕМЕНТНЫХ ВОЛНИСТЫХ ЛИСТОВ.  
МАТЕРИАЛЫ ДЛЯ ПРОЕКТИРОВАНИЯ  
И РАБОЧИЕ ЧЕРТЕЖИ

Ц00037

ТИПОВЫЕ СТРОИТЕЛЬНЫЕ КОНСТРУКЦИИ,  
ИЗДЕЛИЯ И УЗЛЫ

СЕРИЯ 2.030-1

УЗЛЫ КРЕПЛЕНИЯ  
АСБЕСТОЦЕМЕНТНЫХ ВОЛНИСТЫХ  
ЛИСТОВ В СТЕНАХ  
НЕОТАПЛИВАЕМЫХ ЗДАНИЙ

ВЫПУСК 2

УЗЛЫ СТЕН НЕОТАПЛИВАЕМЫХ  
СЕЛЬСКОХОЗЯЙСТВЕННЫХ ЗДАНИЙ ИЗ  
АСБЕСТОЦЕМЕНТНЫХ ВОЛНИСТЫХ ЛИСТОВ  
МАТЕРИАЛЫ ДЛЯ ПРОЕКТИРОВАНИЯ  
И РАБОЧИЕ ЧЕРТЕЖИ

РАЗРАБОТАНЫ:

АП ГИПРОНИСЕЛЬХОЗ

Гл. инженер института  
*В. А. Чернояров*

Г И П

*И. Н. Котов*

Нач. отд.

*И. Н. Котов*

УТВЕРЖДЕНЫ :

Управлением проектирования  
и инженерных изысканий  
Минстроя России  
письмо N9-1/421 от 30.12.92

Введены в действие с 15.04.93  
АП ГИПРОНИСЕЛЬХОЗ  
приказ N4-п от 28.01.93





1. Общая часть .

1.1 Материалы настоящей серии 2.030-1 вып.2 предназначены для проектирования и устройства стен неотапливаемых одноэтажных зданий сельскохозяйственного назначения из асбестоцементных волнистых листов унифицированного профиля по ГОСТ 16233-77 .

1.2 Предусмотрено применение стен из асбестоцементных волнистых листов в зданиях с неагрессивной и слабоагрессивной газовой и твердой ( аэрозоли, пыль ) средой .

1.3 Узлы стен разработаны в соответствии с ГОСТ 23838-89 " Здания предприятий . Параметры ." для зданий с расчетной сейсмичностью не выше 6 баллов и предназначены для эксплуатации в I ... IV снеговых и ветровых районах , в зонах влажности - сухой , нормальной и влажной по СНиП II-3-79\*\* и температурой воздуха не ниже минус 50°С .

1.4 В качестве несущих элементов предусмотрены стальные и деревянные элементы фахверка , конструкция которых определяется расчетами согласно условиям конкретного проекта .

1.5 В узлах стен настоящей серии для крепления асбестоцементных листов к ригелям применена конструкция , устройство которой защищено авторским свидетельством N 1186748 .

1.6 Для заполнения проемов в стеновом ограждении предусмотрены :

- окна стальные . Общие технические условия ГОСТ23344-78
- окна с переплетами из гнутых стальных профилей Серия 1.436.3-21 вып.1;
- окна деревянные для зданий промышленных предприятий ГОСТ 12506-81 ;
- ворота деревянные распашные для производственных зданий и сооружений ГОСТ 18853-73\*.

1.7 Все стальные конструкции и детали должны защищаться от коррозии в соответствии со СНиП 2.03.11-85 "Защита строительных конструкций от коррозии" и СНиП 3.04.03-85 " Защита строительных конструкций и сооружений от коррозии ."

1.8 Деревянные элементы стен ( бобышки , бруски и др. ) должны защищаться от гниения и возгорания в соответствии с требованиями СНиП 2.03.11-85 .

Инв.№ подл.	Подпись и дата			2.030 - 1.2 - ПЗ	Стадия	Лист	Листов	
								Р
	Нач. отд.	Котов	<i>[Подпись]</i>		Пояснительная записка	ГИПРОНИСЕЛЬХОЗ		
	Н. контр.	Гусева	<i>[Подпись]</i>					
Вед. инж.	Ахметова	<i>[Подпись]</i>						



1.9 Монтаж элементов стенового ограждения должен выполняться с учетом требований СНиП 3.03.01-87 " Несущие и ограждающие конструкции " СНиП 3.04.01-87 " Изоляционные и отделочные покрытия " СНиП III-4-80 " Техника безопасности в строительстве " .

1.10 Для уменьшения деформации усадки и коробления асбестоцементных листов в конкретном проекте рекомендуется предусматривать гидрофобизацию или покраску наружной стороны стенового ограждения .

1.11 Для установки соединительных изделий производится разметка и сверление отверстий в асбестоцементных листах . Диаметр отверстий должен быть на 1-2 мм больше болта крепежной детали .

1.12 Листы между собой вдоль и по высоте стены сопрягаются в нахлестку. Величина нахлестки поперек ската листа равна ширине одной волны . Длина нахлестки листов по высоте стены должна быть не менее 100 мм.

## 2. Пояснение к узлам .

2.1 Маркировка узлов дана на схемах продольного фахверка со стальными и деревянными ригелями .

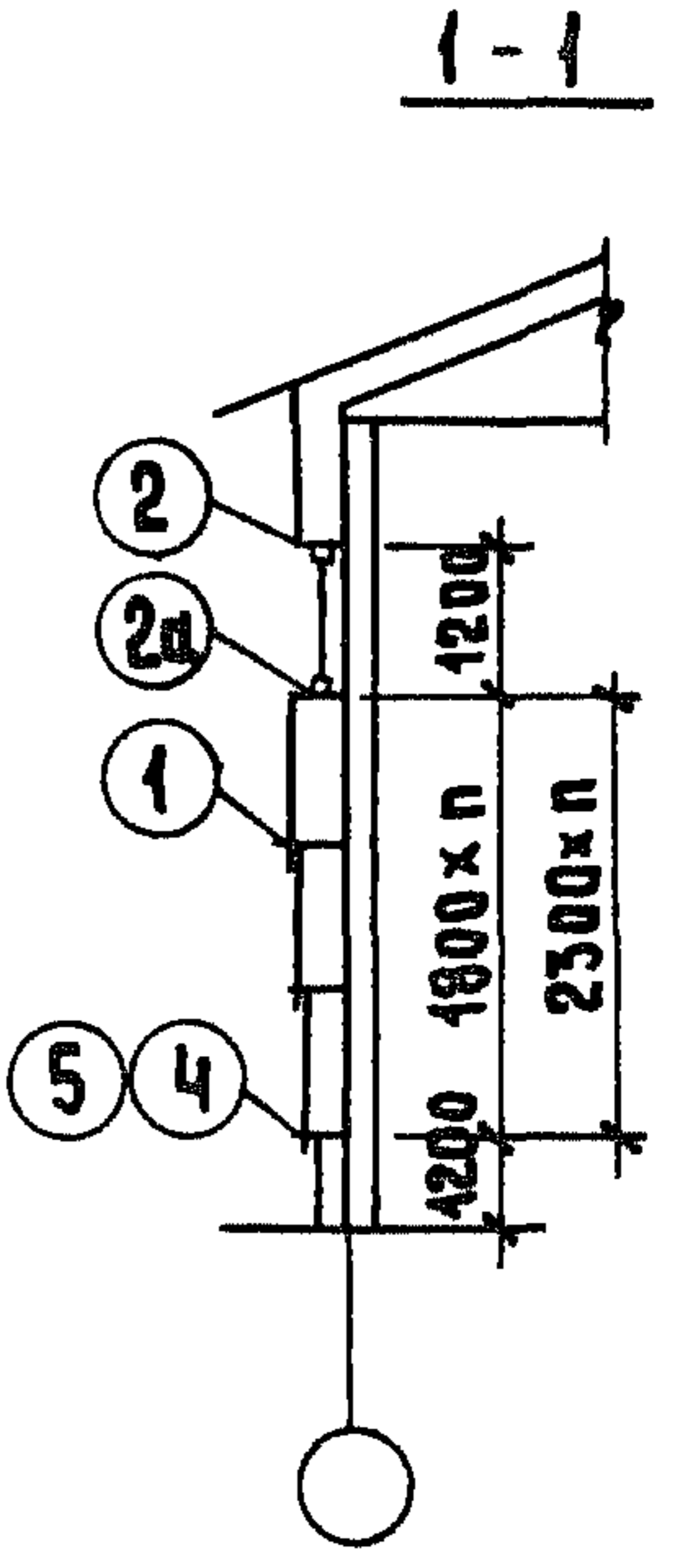
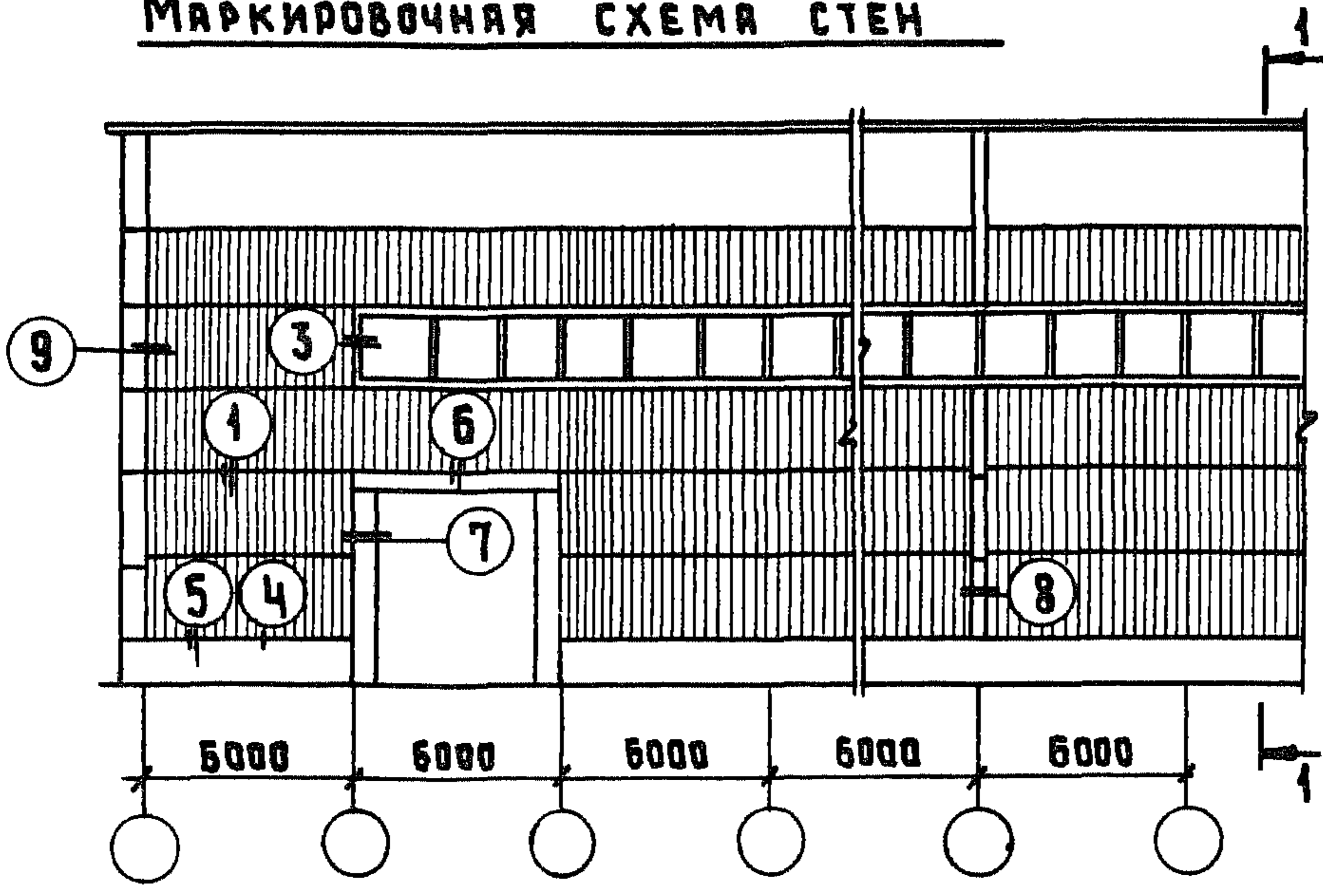
2.2 Разметку положения и приварку стержней упоров к стальным ригелям для фиксации соединительного изделия следует выполнять до монтажа стенового ограждения .

2.3 Монтажную сварку выполнять электродами типа Э42 в районах с расчетной температурой наружного воздуха до минус 40°C и электродами типа Э42А в районах с температурой наружного воздуха ниже минус 40°C .

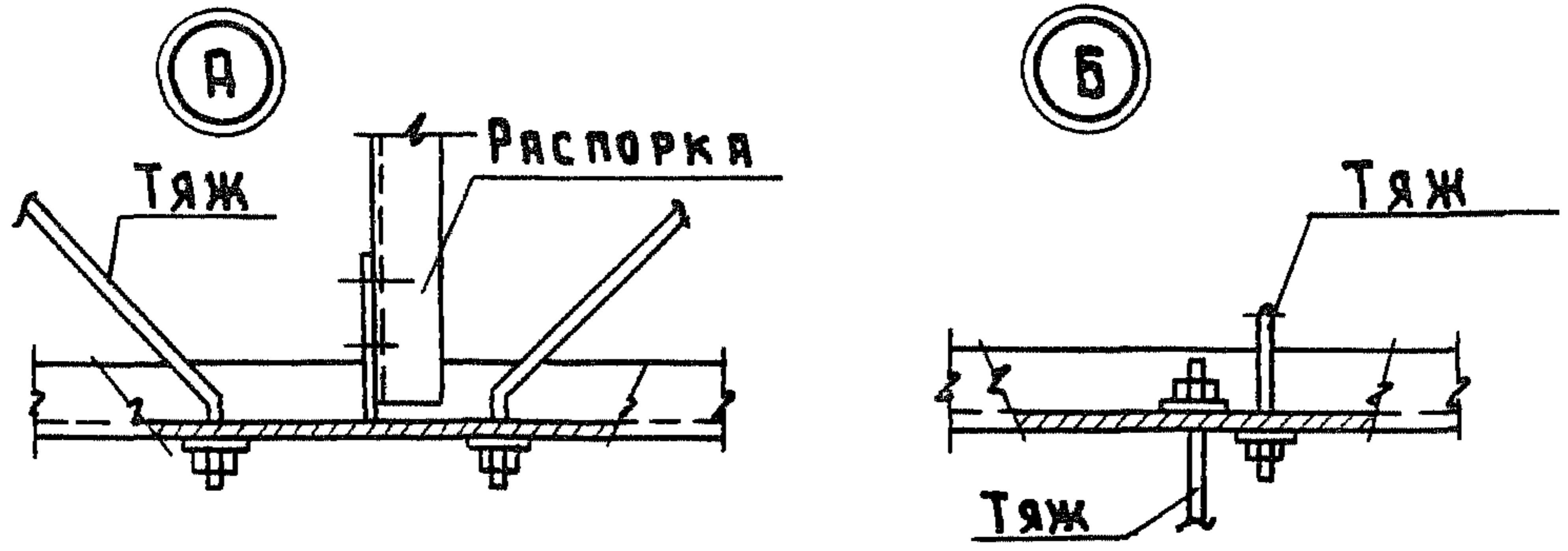
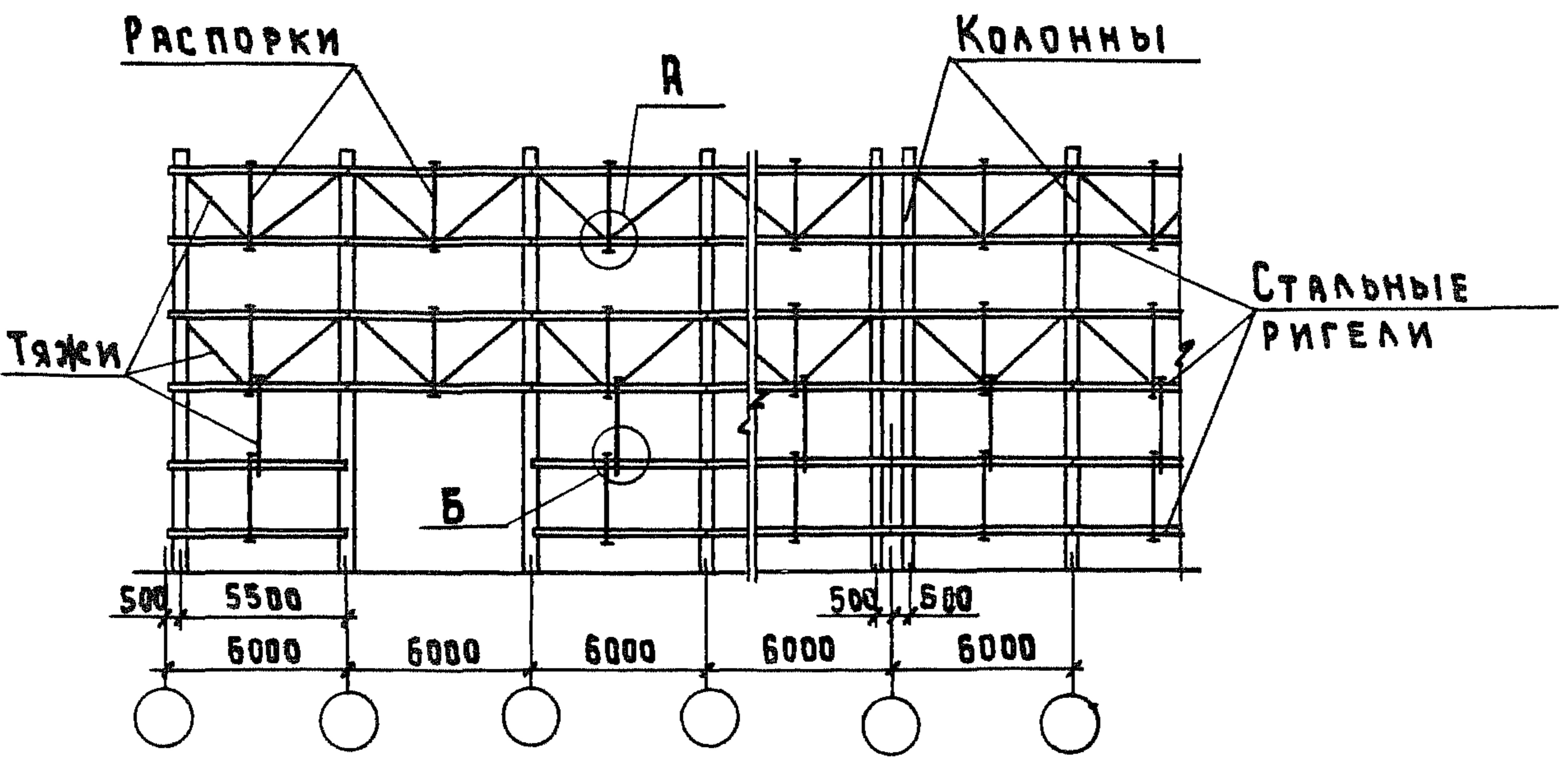
Изм.№ подл.	Подпись и дата	Взам.инв.№

2.030 - 1.2 - ПЗ	Лист
	2

**МАРКИРОВОЧНАЯ СХЕМА СТЕН**



**СХЕМА ЭЛЕМЕНТОВ ПРОДОЛЬНОГО ФАХВЕРКА**



Имя, № подл., Подпись и дата, Взам. инв. №

2. 030-1.2-1

Нач. отд.	КОТОВ	<i>[Signature]</i>
Н. контр.	АХМЕТОВА	<i>[Signature]</i>
Зав. гр.	ГАВРИЛОВ	<i>[Signature]</i>
Арх. экз.	БАСКАКОВА	<i>[Signature]</i>

МАРКИРОВОЧНАЯ СХЕМА СТЕН. СХЕМА ЭЛЕМЕНТОВ ПРОДОЛЬНОГО ФАХВЕРКА СО СТАЛЬНЫМИ РИГЕЛЯМИ

Стадия	Лист	Листов
Р		1

ГИПРОНИСЕЛЬХОЗ



МАРКИРОВОЧНАЯ СХЕМА СТЕН

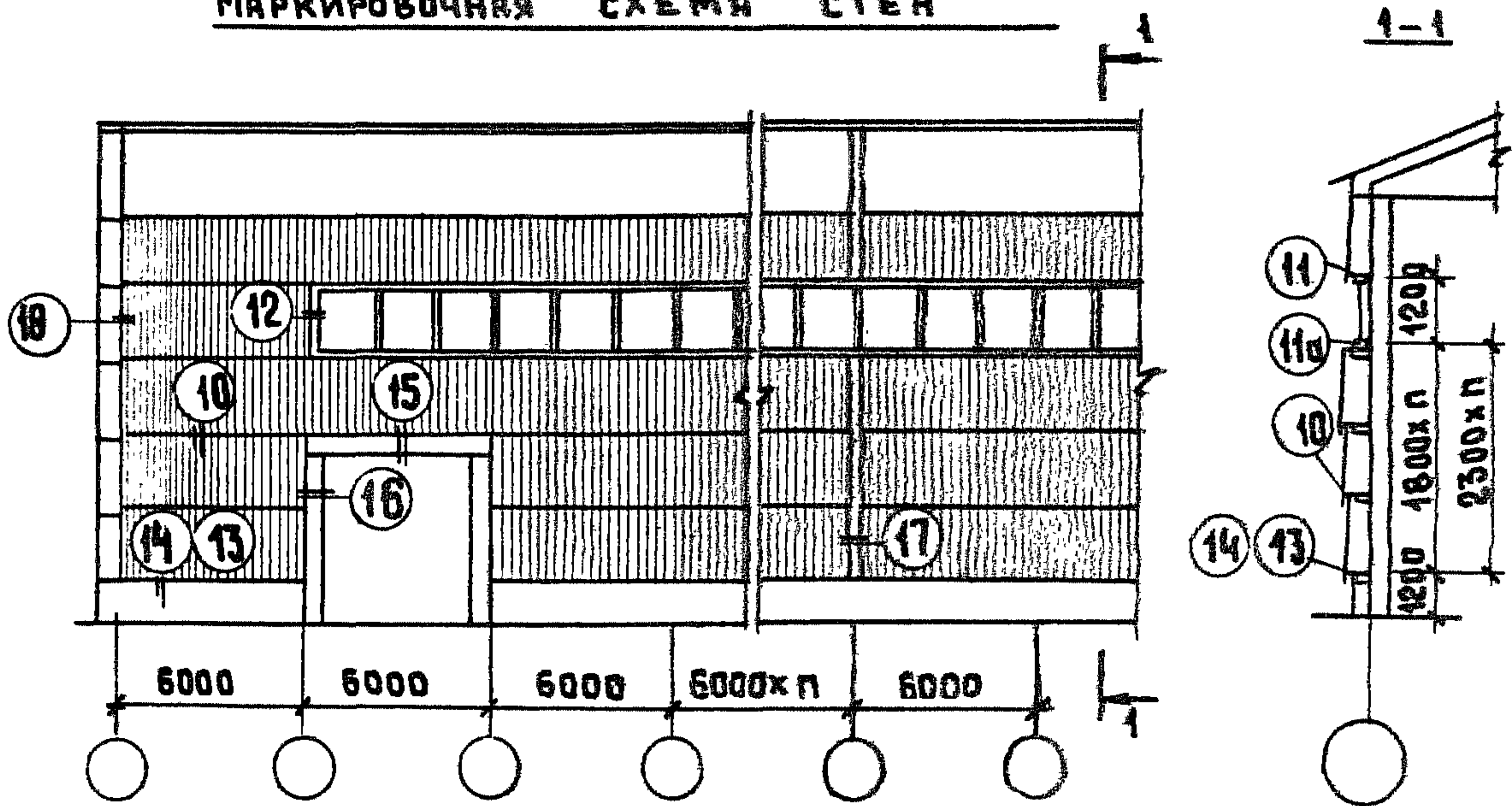
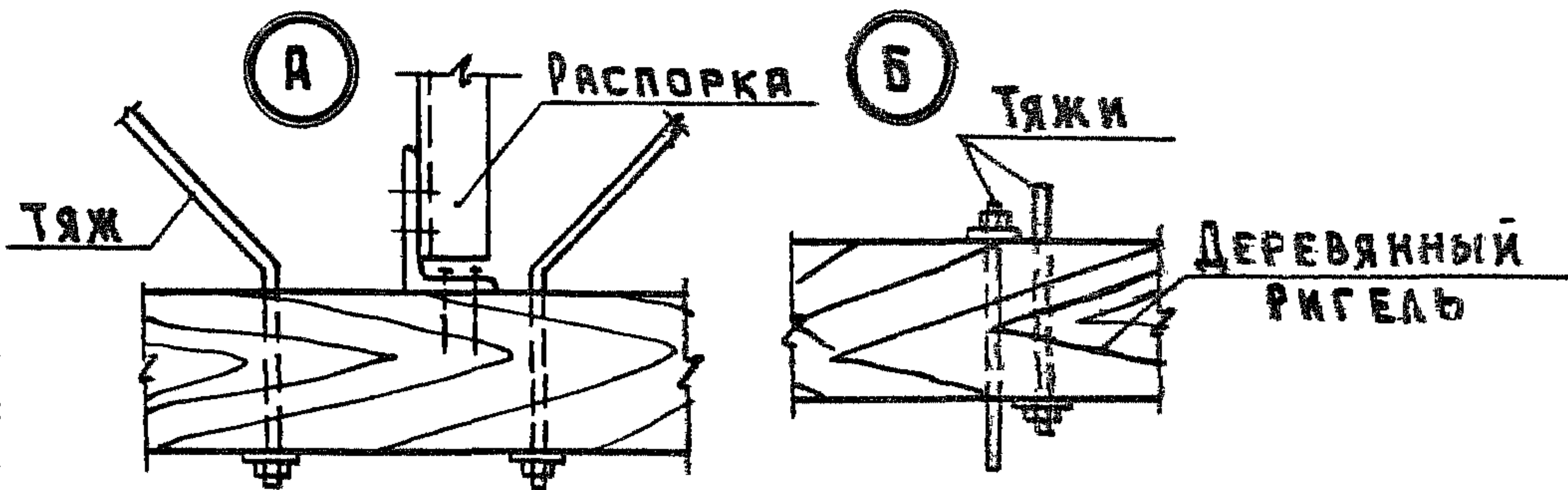
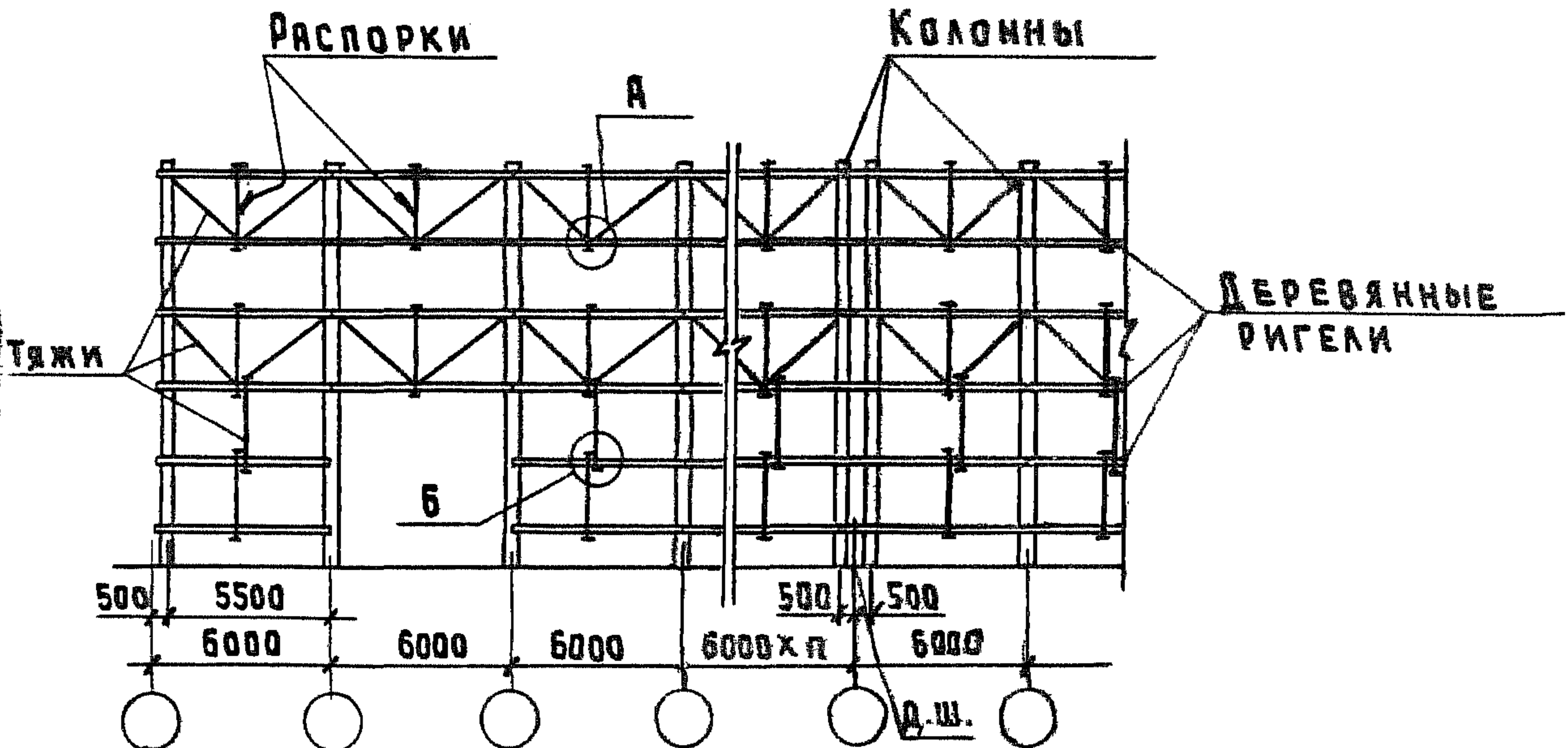


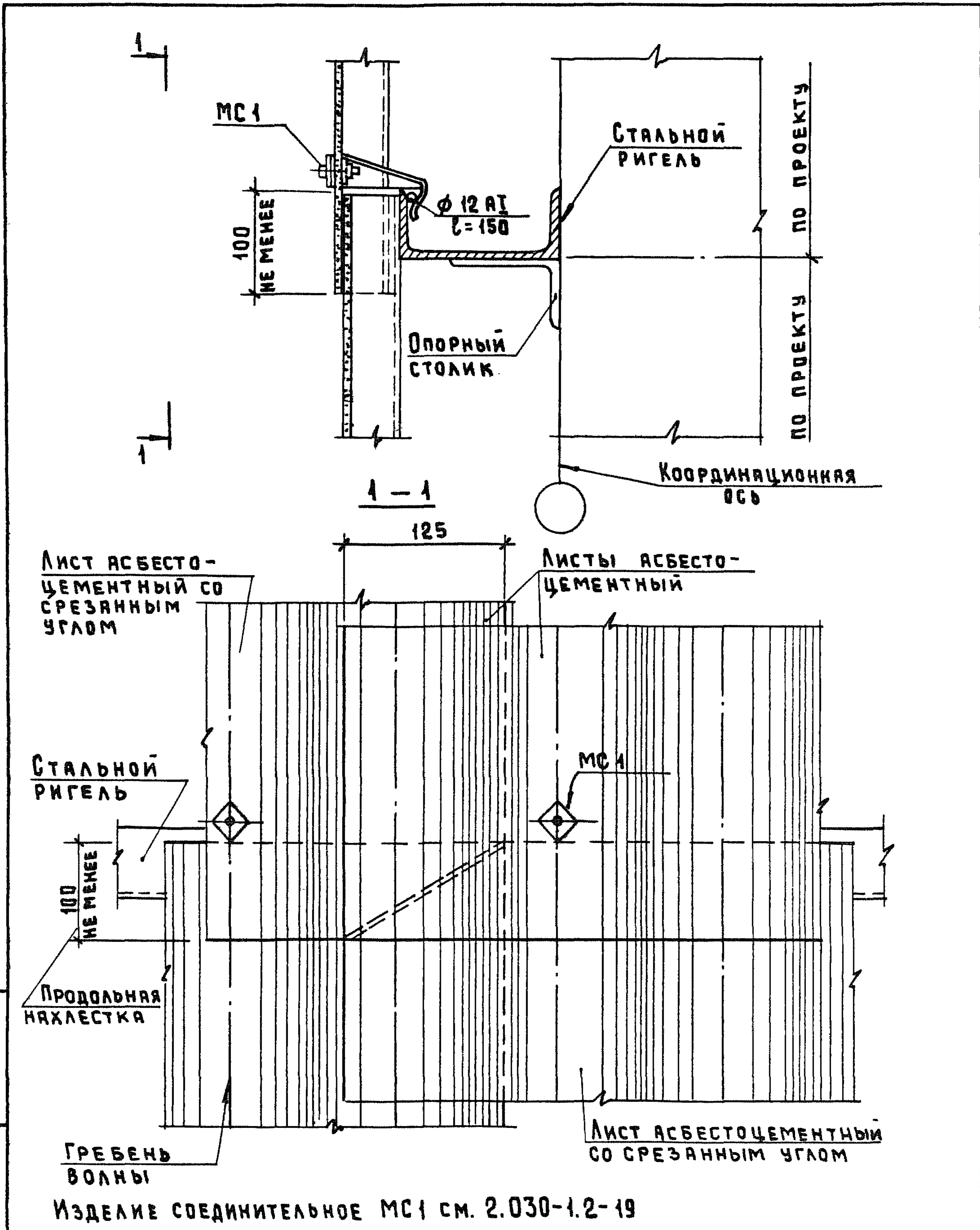
СХЕМА ЭЛЕМЕНТОВ ПРОДОЛЬНОГО ФАХВЕРКА



ИВ. № ПОДА. ПОДПИСЬ И ДАТА ВЪЗМ. ИВ. №

2.030-1.2-2

ИВ. № ПОДА.	ПОДПИСЬ И ДАТА ВЪЗМ. ИВ. №	МАРКИРОВОЧНАЯ СХЕМА СТЕН И СХЕМА ЭЛЕМЕНТОВ ПРОДОЛЬНОГО ФАХВЕРКА С ДЕРЕВЯННЫМИ РИГЕЛЯМИ	СТАДИЯ	ЛИСТ	ЛИСТОВ
НАЧ. ОТД.	КОТОВ <i>[Signature]</i>		Р		1
Н. КОНТР.	АХМЕТОВА <i>[Signature]</i>		ГИПРОНИСЕЛЬХОЗ		
ЗАВ. ГР.	ГАВРИЛОВ <i>[Signature]</i>				
АРХ. КАТ.	БАСКАКОВА <i>[Signature]</i>				

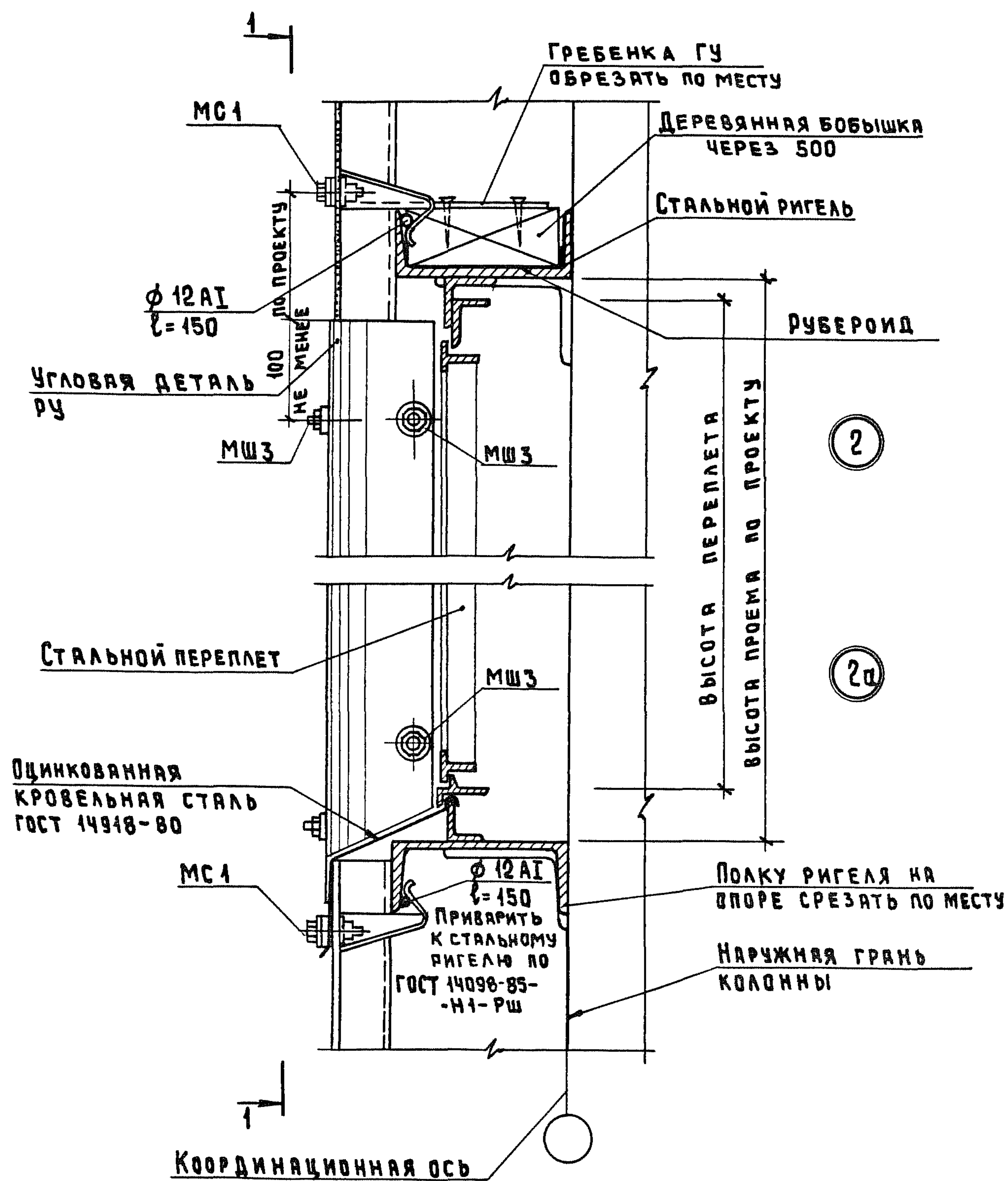


Инв. № подл. Подпись и дата Взам. инв. №

			2.030-1.2-3		
НАЧ. ОТД.	КОТОВ	<i>[Signature]</i>	СТАДИЯ	ЛИСТ	ЛИСТОВ
Н. КОНТР.	АХМЕТОВА	<i>[Signature]</i>	Р		1
ЗАВ. ГР.	ГАВРИЛОВ	<i>[Signature]</i>	ГИПРОНИСЕЛЬХОЗ		
АРХ. I К.	БАСКАКОВА	<i>[Signature]</i>			

Узел 1

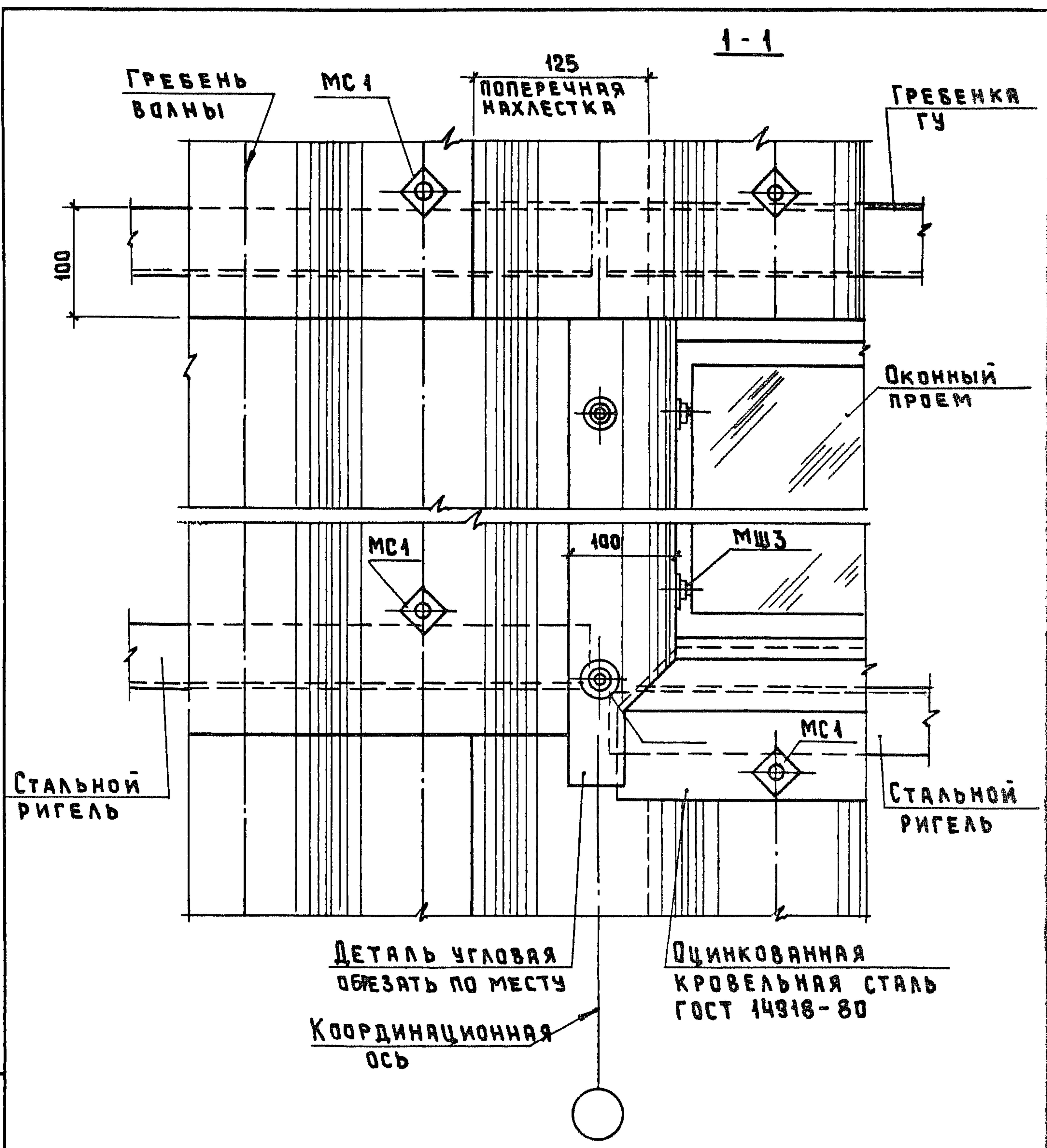




- 1. ИЗДЕЛИЕ СОЕДИНИТЕЛЬНОЕ МС1 см. 2.030-1.2-19
- 2. ИЗДЕЛИЕ СОЕДИНИТЕЛЬНОЕ МШЗ см. 2.030-1.2-21

ИВ.№ ПОДА. ПОДПИСЬ И ДАТА ВЗЯМ.ИВ.№

			2.030-1.2-4		
			Узел 2, 2а		
			СТАДИЯ	ЛИСТ	ЛИСТОВ
			Р	1	2
			ГИПРОНИСЕЛЬХОЗ		
НАЧ.ОТД.	КОТОВ	<i>[Signature]</i>			
Н.КОНТР.	АХМЕТОВА	<i>[Signature]</i>			
ЗАВ.ГР.	ГАВРИЛОВ	<i>[Signature]</i>			
АРХ.КАТ	БАСКАКОВА	<i>[Signature]</i>			

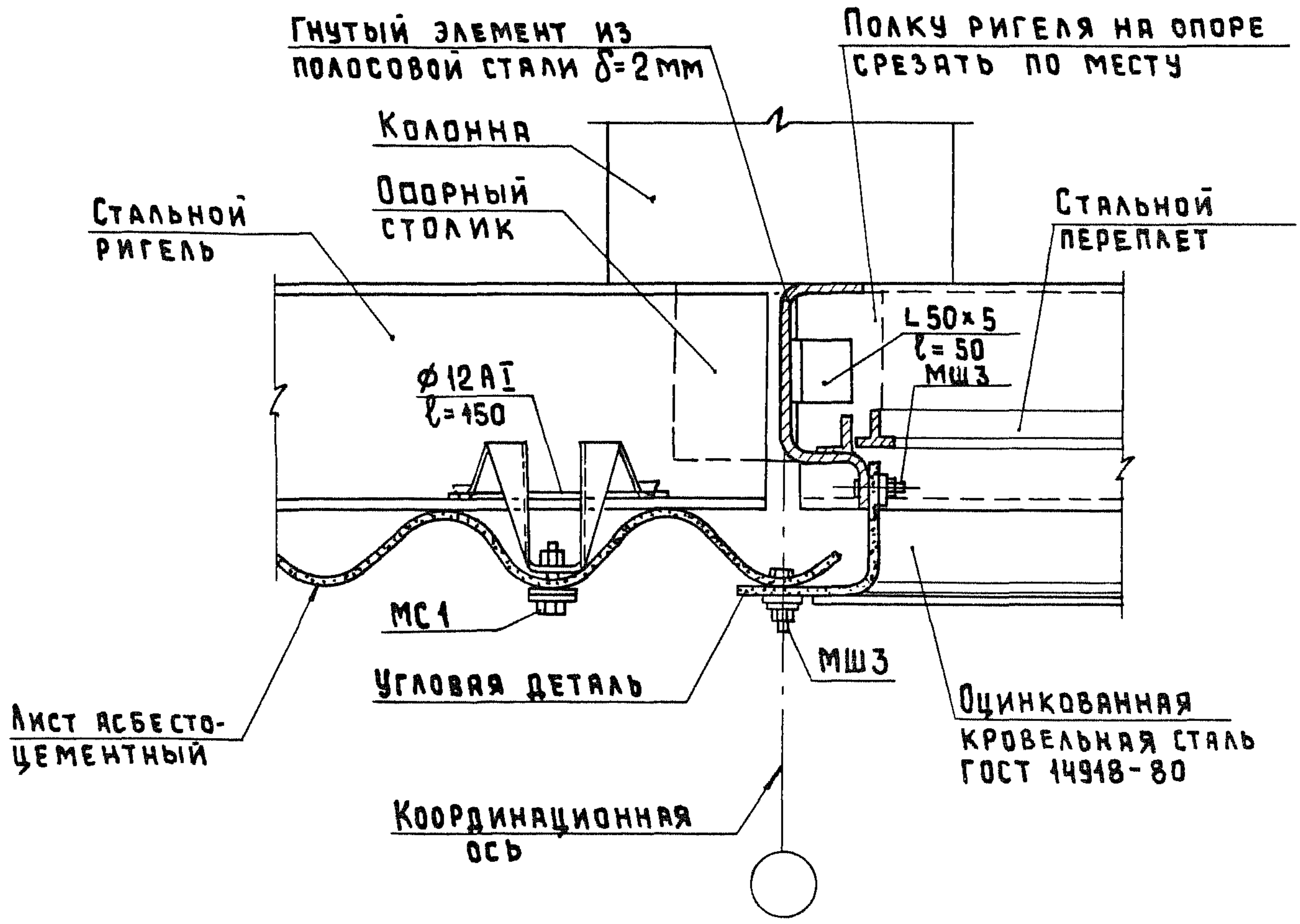


Инд. № подл. Подпись и дата  
Взам. инв. №

2.030-1.2-4

Лист 2





- 1. ИЗДЕЛИЕ СОЕДИНИТЕЛЬНОЕ МС1 см. 2.030-1.2-19
- 2. ИЗДЕЛИЕ СОЕДИНИТЕЛЬНОЕ МШЗ см. 2.030-1.2-21

ИНВ. № ПОДЛ. ПОДПИСЬ И ДАТА ВЗЯТ. ИНВ. №

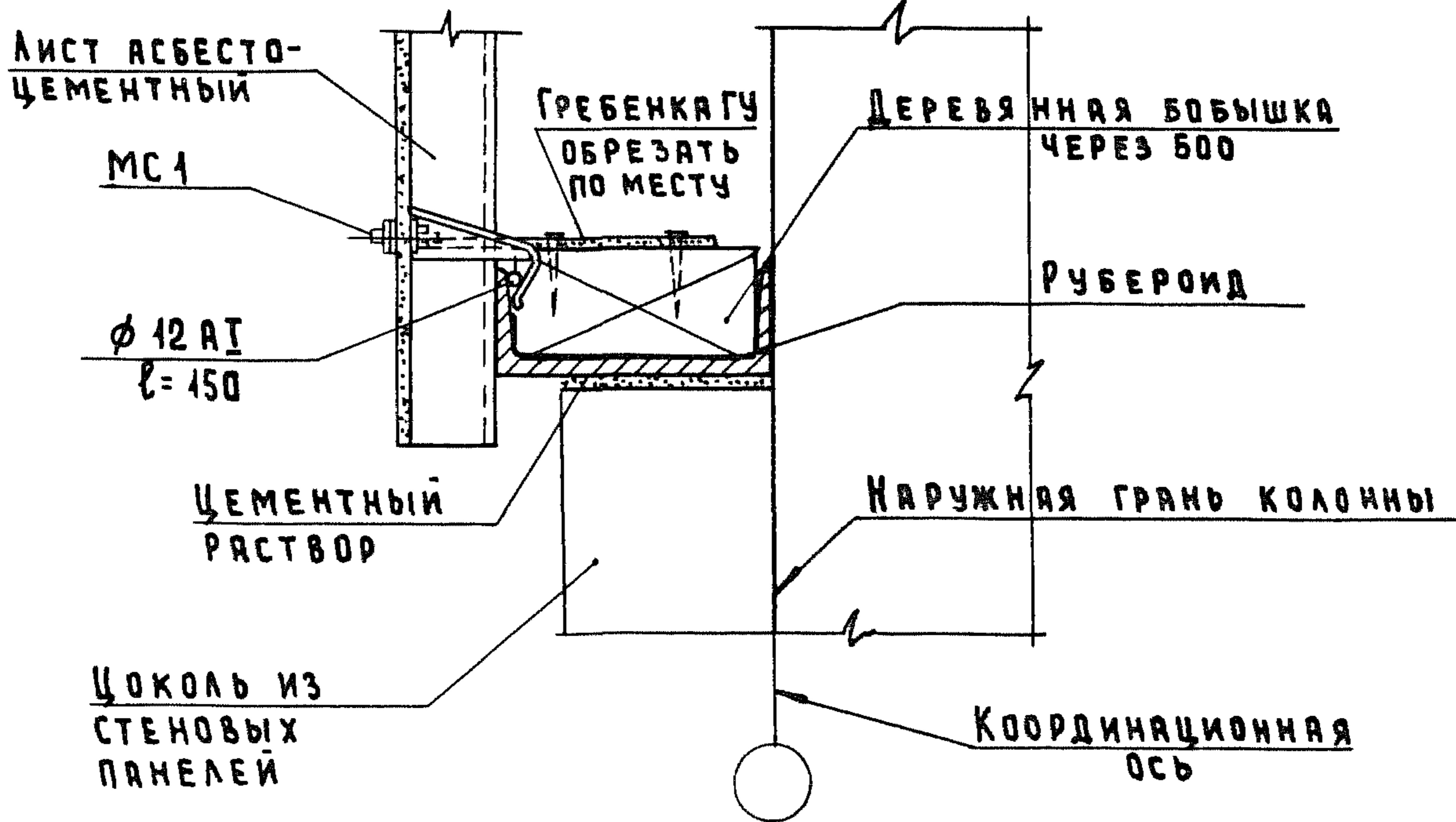
2. 030-1.2-5

НАЧ. ОТД.	КОТОВ	<i>[Signature]</i>
Н. КОНТР.	АХМЕТОВА	<i>[Signature]</i>
ЗАВ. ГР.	ГАВРИЛОВ	<i>[Signature]</i>
АРХ. [КАТ.]	БАСКАКОВА	<i>[Signature]</i>

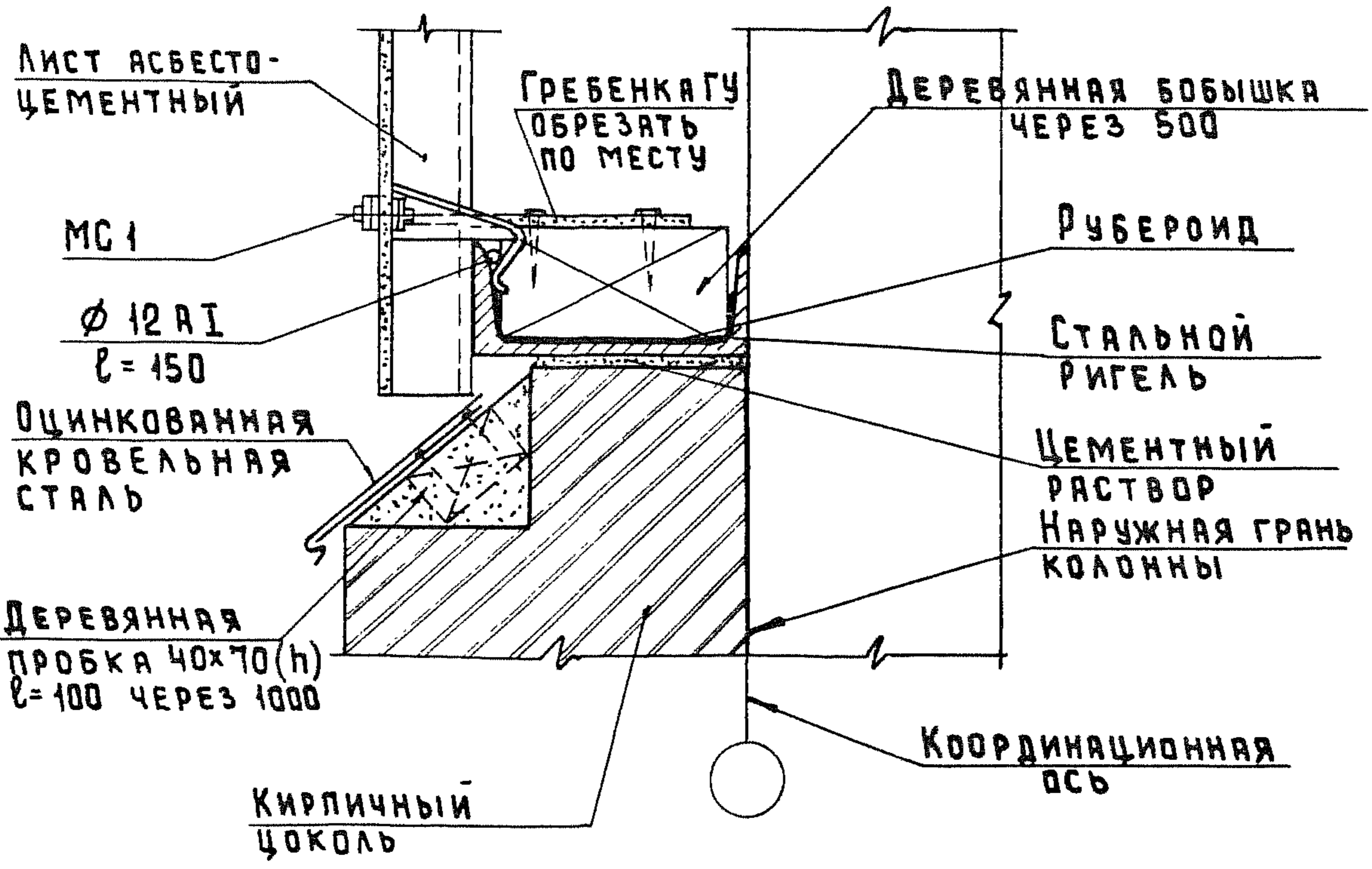
УЗЕЛ 3

СТАДИЯ	ЛИСТ	ЛИСТОВ
Р		1
ГИПРОНИСЕЛЬХОЗ		

4



5



ИЗДЕЛИЕ СОЕДИНИТЕЛЬНОЕ МС 1 СМ. 2.030-1.2-19

2.030-1.2-6

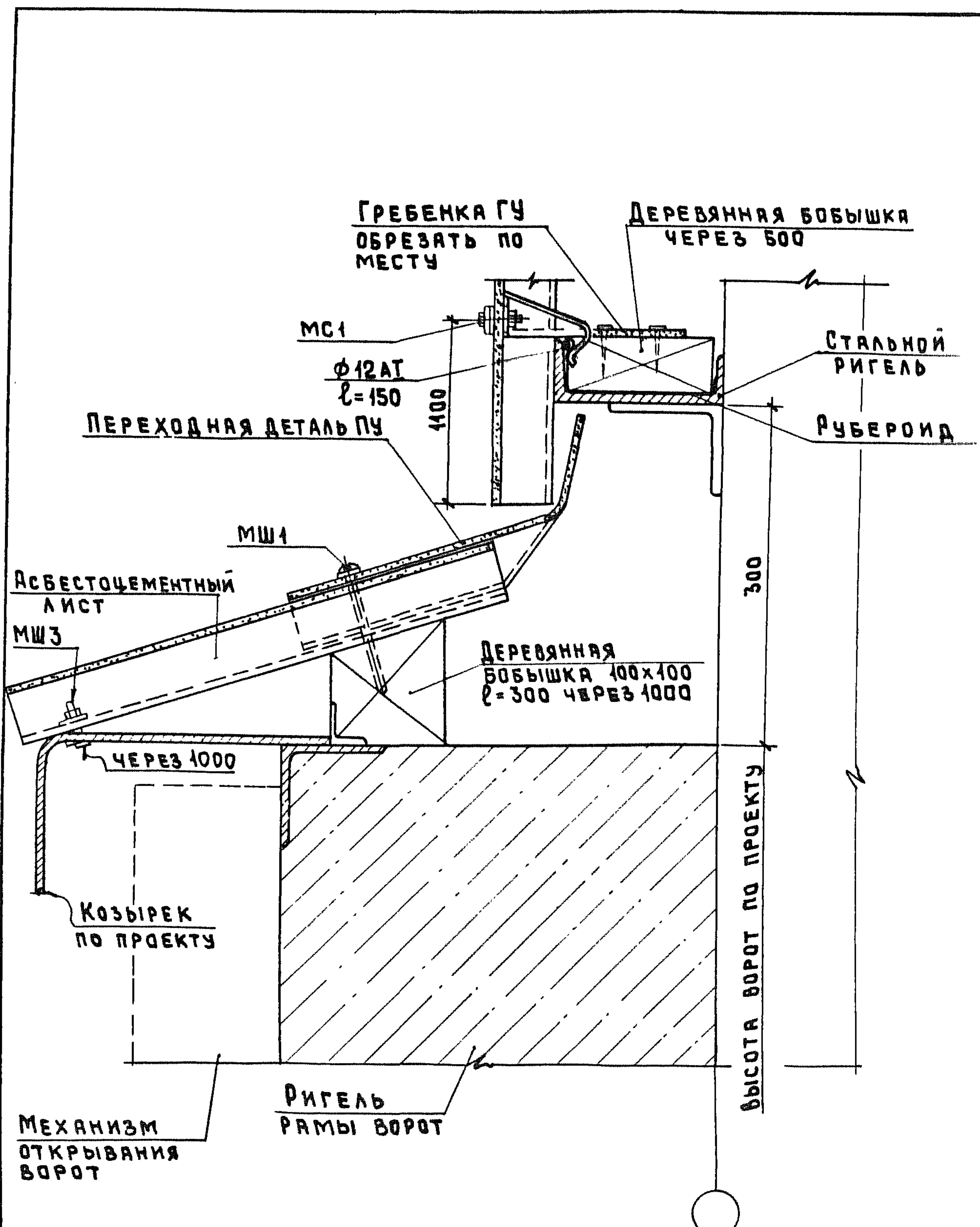
ИНВ. № ПОДЛ. ПОДПИСЬ И ДАТА ВЗАМ. ИНВ. №

НАЧ. ОТД.	КОТОВ	<i>[Signature]</i>
Н. КОНТР.	АХМЕТОВА	<i>[Signature]</i>
ЗАВ. ГР.	ГАВРИЛОВ	<i>[Signature]</i>
АРХ. I КАТ.	БАСКАКОВА	<i>[Signature]</i>

УЗЕЛ 4, 5

СТАДИЯ	ЛИСТ	ЛИСТОВ
Р		1
ГИПРОНИСЕЛЬХОЗ		





- 1. ИЗДЕЛИЕ СОЕДИНИТЕЛЬНОЕ МС1 СМ. 2.030-1.2-19
- 2. ИЗДЕЛИЕ СОЕДИНИТЕЛЬНОЕ МШ1 СМ. 2.030-1.2-21

2.030-1.2-7

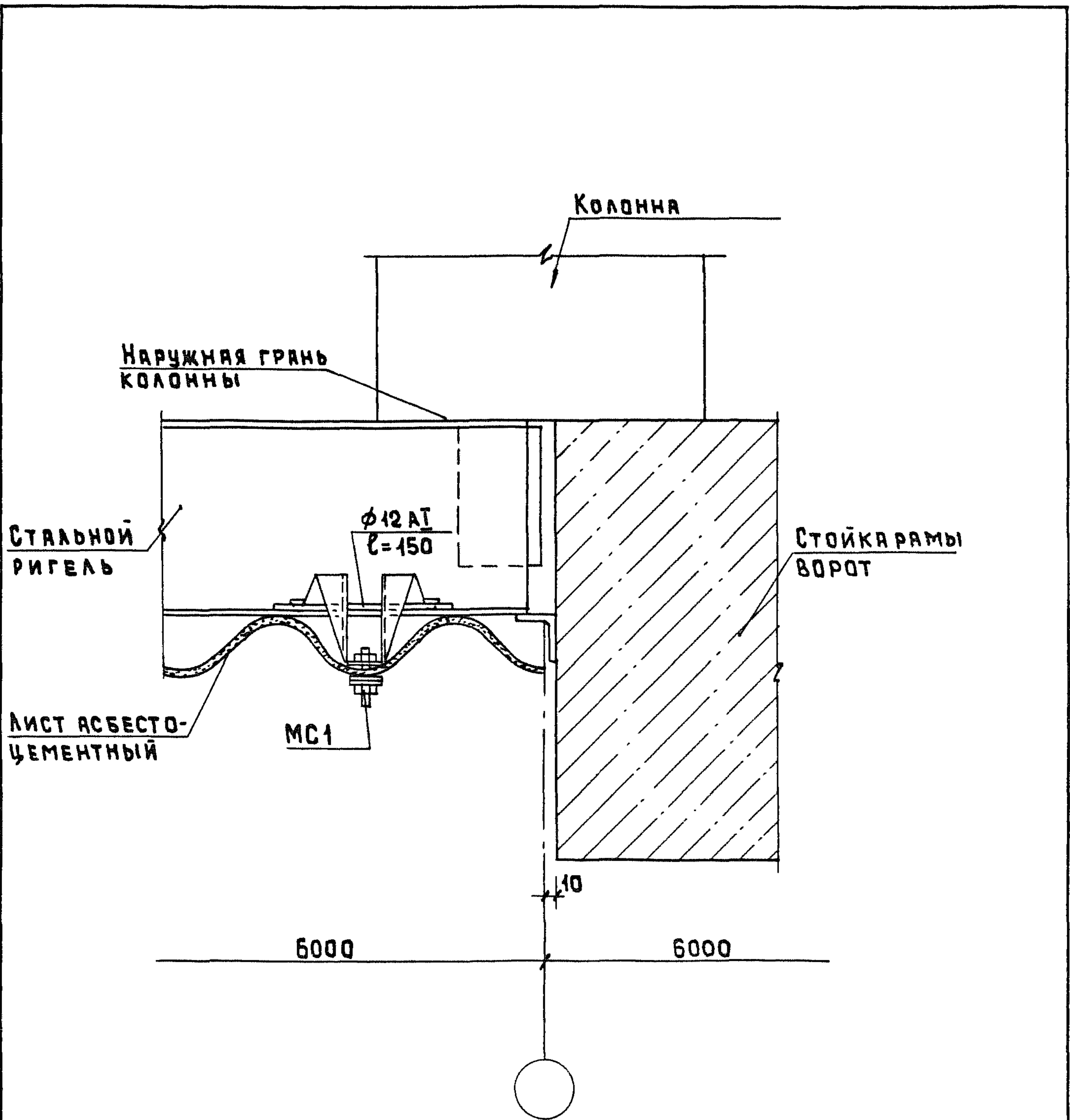
Узел 6

Стация	Лист	Листов
Р		1

ГИПРОНИСЕЛЬХОЗ

Инв. № подл. Подпись и дата Взам. инв. №

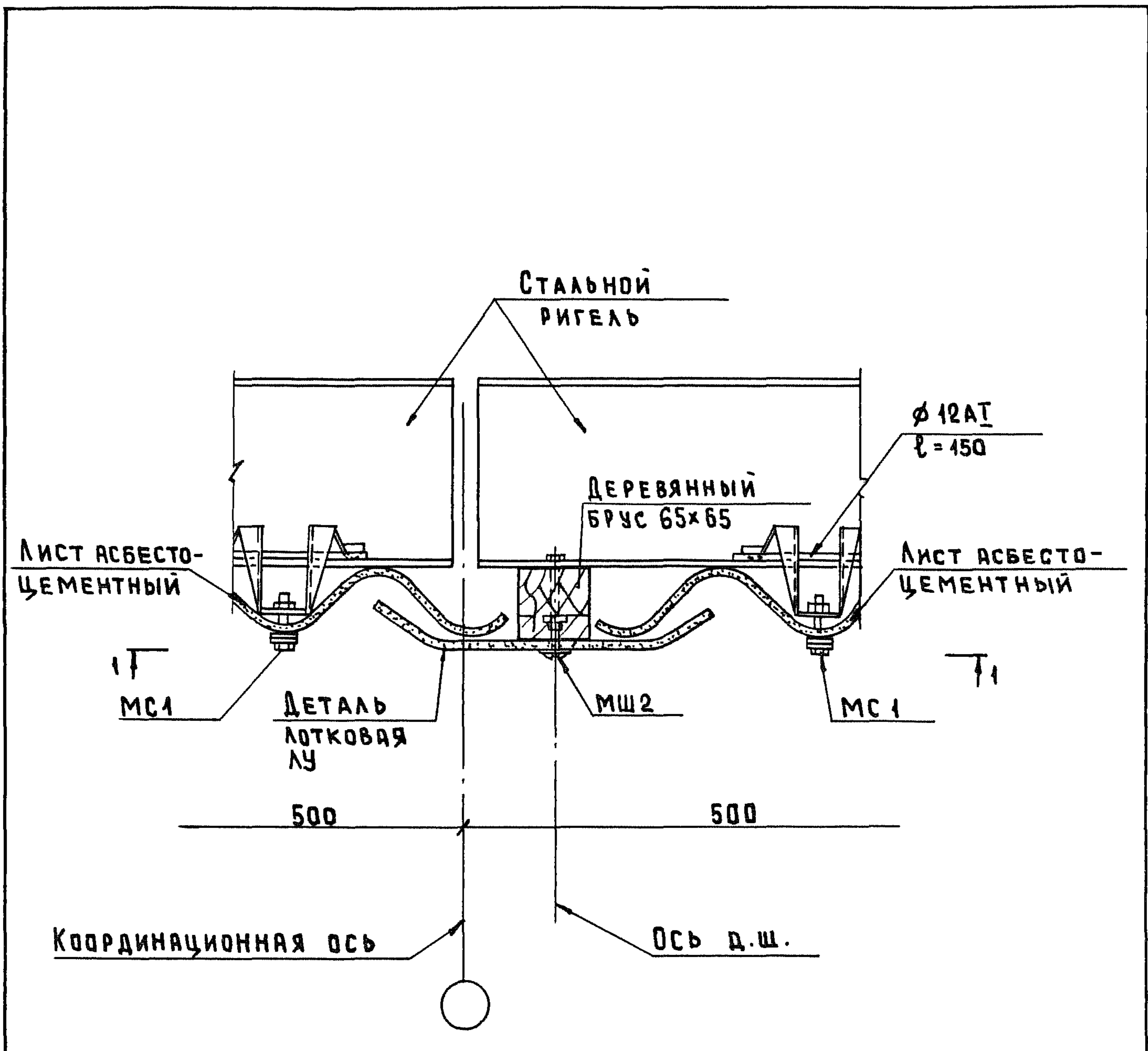
Нач. отд.	КОТОВ	<i>[Signature]</i>
Н. контр.	АХМЕТОВА	<i>[Signature]</i>
Зав. гр.	ГАВРИЛОВ	<i>[Signature]</i>
Арх. Кат.	БАСКАКОВА	<i>[Signature]</i>



ИЗДЕЛИЕ СОЕДИНИТЕЛЬНОЕ МС1 СМ. 2.030-1.2-19

ИНВ. № ПОДА.	ПОДПИСЬ И ДАТА	ВЗЯМ. ИНВ. №	2.030-1.2-8		
			НАЧ. ОТД.	КОТОВ	<i>[Signature]</i>
			Н. КОНТР.	АХМЕТОВА	<i>[Signature]</i>
			ЗАВ. ГР.	ГАВРИЛОВ	<i>[Signature]</i>
			АРХ. [КАТ.]	БАСЯКОВА	<i>[Signature]</i>
			УЗЕЛ 7		
			СТАДИЯ	ЛИСТ	ЛИСТОВ
			Р		1
			ГИПРОНИСЕЛЬХОЗ		





- 1. ИЗДЕЛИЕ СОЕДИНИТЕЛЬНОЕ МС1 см. 2.030-1.2-19
- 2. ИЗДЕЛИЕ СОЕДИНИТЕЛЬНОЕ МШ2 см. 2.030-1.2-21

ИНВ.№ ПОДА.	ПОДПИС И ДАТА	ВЗАМ.ИНВ.№	2.030-1.2-9		
НАЧ.ОТД.	КОТОВ	<i>[Signature]</i>	УЗЕЛ 8		
Н.КОНТР.	АХМЕТОВА	<i>[Signature]</i>			
ЗАВ.ГР.	ГАВРИЛОВ	<i>[Signature]</i>			
ИНЖ.ІК.	ГУСЕВА	<i>[Signature]</i>			
			СТАДИЯ	ЛИСТ	ЛИСТОВ
			Р		1
			ГИПРОНИСЕЛЬХОЗ		

1-1

ДЕТАЛЬ  
ЛОТКОВАЯ ЛУ

ЛИСТЫ АСБЕСТОЦЕМЕНТНЫЕ

ПРОДОЛЬНАЯ  
НАХЛЕСТКА  
АСБЕСТО-  
ЦЕМЕНТНЫХ  
ЛИСТОВ

100  
НЕ МЕНЕЕ

100  
НЕ МЕНЕЕ

ПРОДОЛЬНАЯ  
НАХЛЕСТКА  
ЛИСТОВ ЛУ

МС1

СТАЛЬНОЙ  
РИГЕЛЬ

ЛИСТЫ АСБЕСТО-  
ЦЕМЕНТНЫЕ

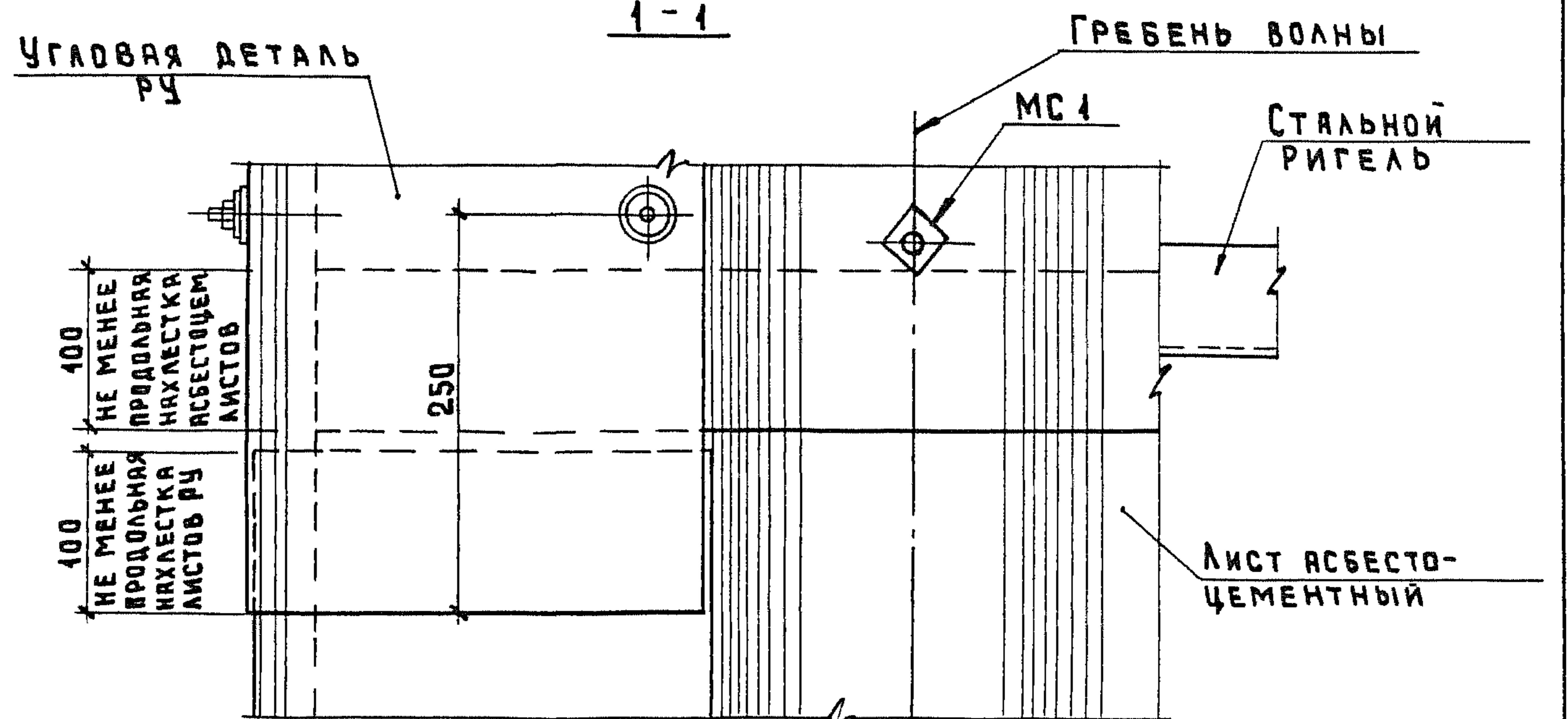
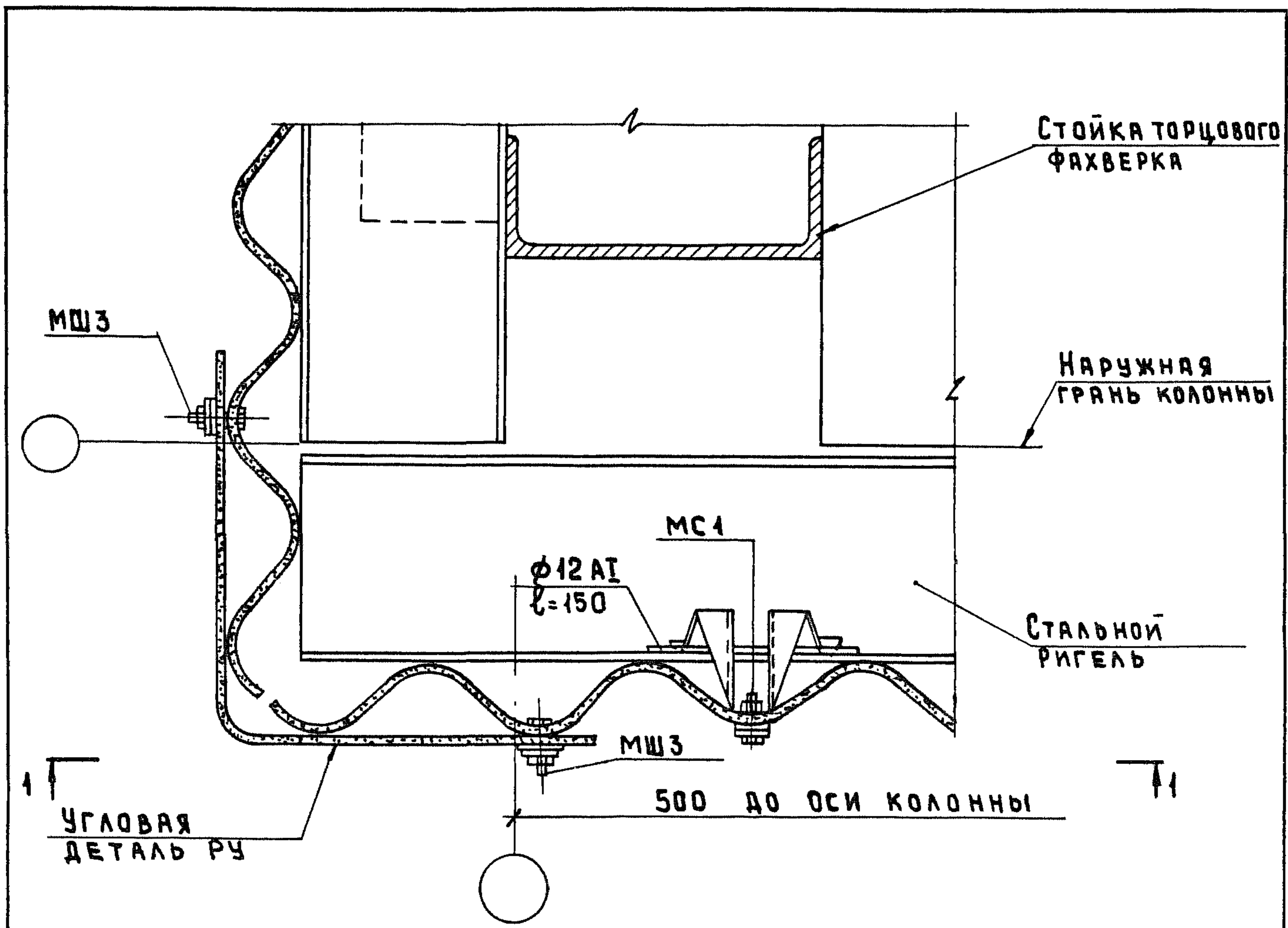
ДЕТАЛЬ  
ЛОТКОВАЯ ЛУ

Ось д. ш.

ИНВ. № ПОДА.	ПОДПИСЬ И ДАТА	ВЗАМ. ИНВ. №

2.030-1.2-9	ЛИСТ 2
-------------	-----------

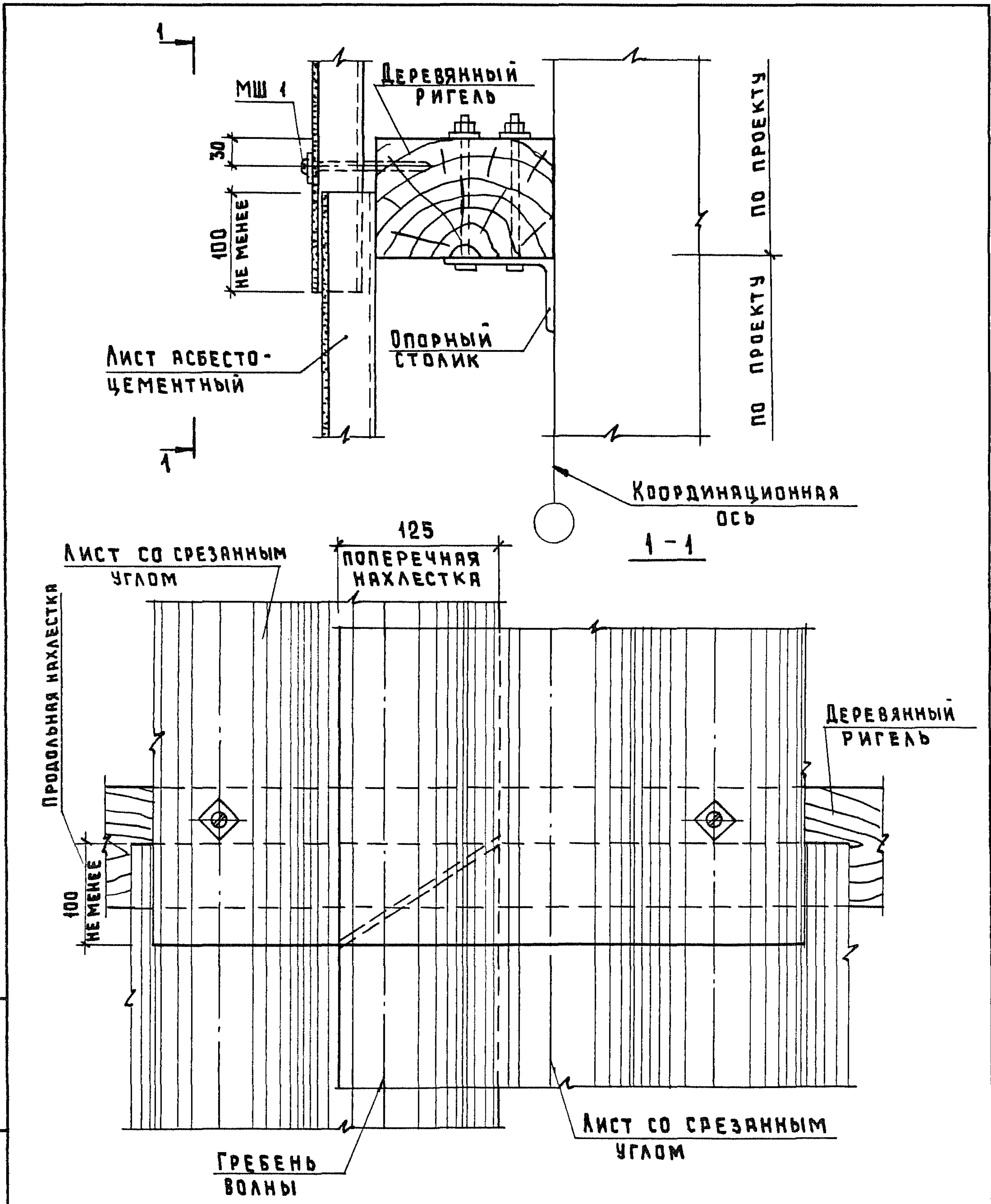




- 1. ИЗДЕЛИЕ СОЕДИНИТЕЛЬНОЕ MC1 см. 2.030-1.2-19
- 2. ИЗДЕЛИЕ СОЕДИНИТЕЛЬНОЕ МШЗ см. 2.030-1.2-24

2.030-1.2-10

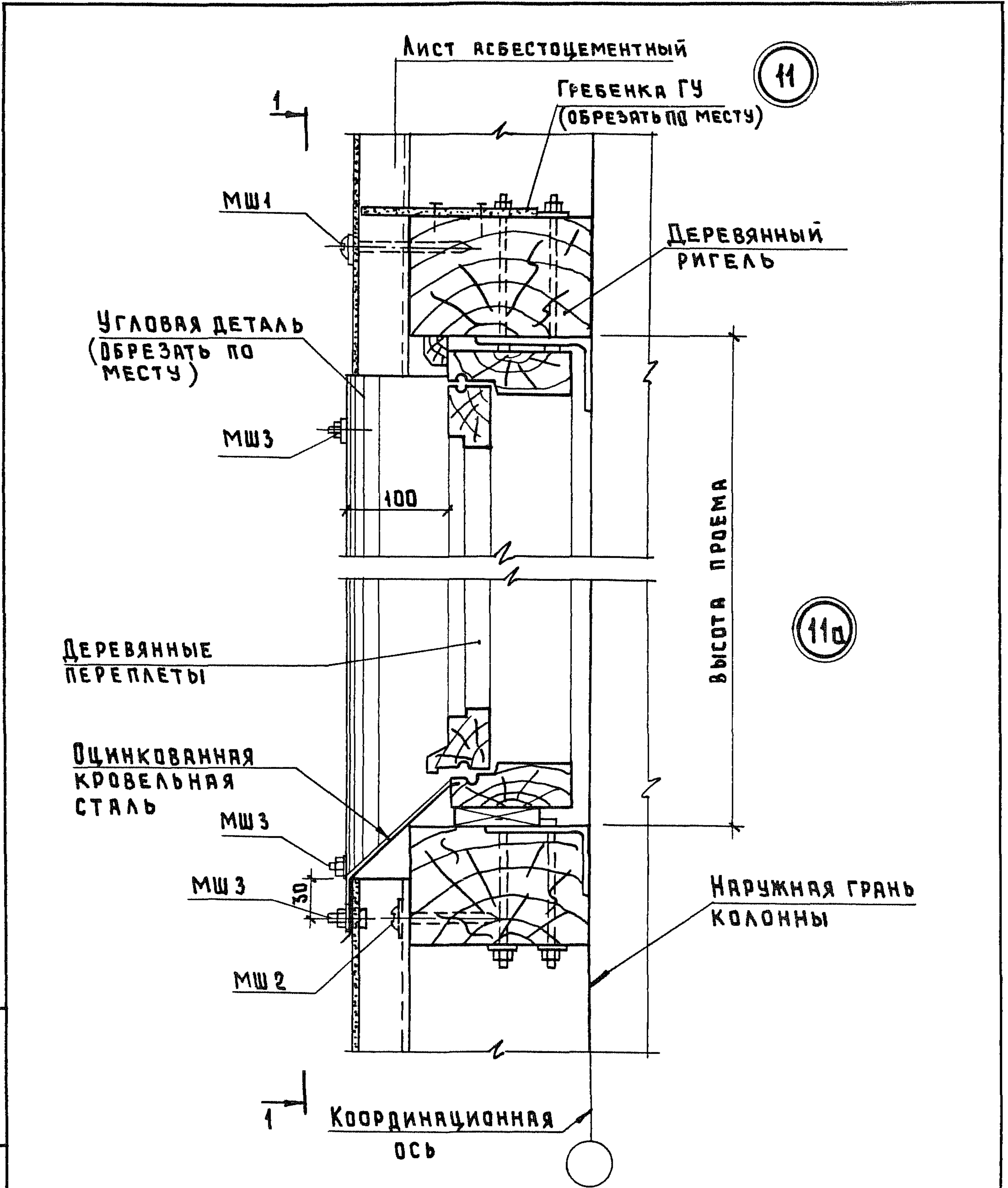
ИНВ. № ПОДА.	ПОДПИСЬ И ДАТА ВЗАМ. ИНВ. №			УЗЕЛ 9	СТАДИЯ	ЛИСТ	ЛИСТОВ
	НАЧ. ОТД.	КОТОВ	<i>[Signature]</i>				
	Н. КОНТР.	АХМЕТОВА	<i>[Signature]</i>		ГИПРОНИСЕЛЬХОЗ		
	ЗАВ. ГР.	ГАВРИЛОВ	<i>[Signature]</i>				
	АРХ. И КАТ.	БАСКАКОВА	<i>[Signature]</i>				



ИЗДЕЛИЕ СОЕДИНИТЕЛЬНОЕ МШ 1 см. 2.030-1.2-24

ИНВ. № ПОДА.	ПОДПИСЬ И ДАТА	ВЗАМ. ИНВ. №	2.030-1.2-11		
			НАЧ. ОТД.	КОТОВ	УЗЕЛ 10
Н. КОНТР.	АХМЕТОВА	Р		1	
ЗАВ. ГР.	ГАВРИЛОВ	ГИПРОНИСЕЛЬХОЗ			
АРХ. ДИКТА	БАСКАКОВА				





ИЗДЕЛИЯ СОЕДИНИТЕЛЬНЫЕ МШ1... МШ3 см. 2.030-1.2-21

2.030-1.2-12

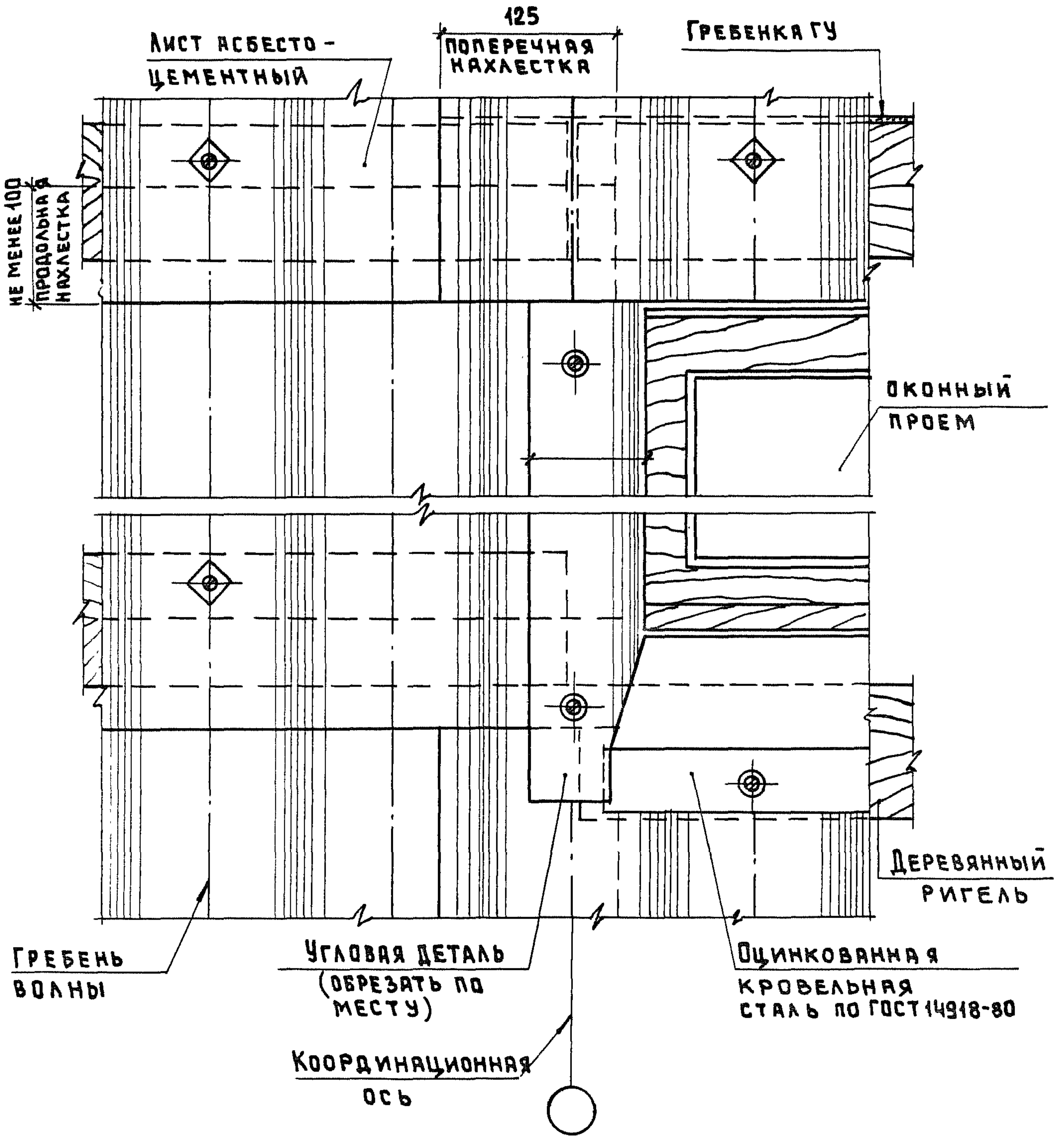
ИВ. № ПОДЛ. ПОДПИСЬ И ДАТА ВЗАМ. ИВ. №

ИВ. № ПОДЛ.	ПОДПИСЬ И ДАТА ВЗАМ. ИВ. №
НАЧ. ОТД.	КОТОВ <i>[Signature]</i>
Н. КОНТР.	АХМЕТОВА <i>[Signature]</i>
ЗАВ. ГР.	ГАВРИЛОВ <i>[Signature]</i>
АРХ. КАТ.	БАСКАКОВА <i>[Signature]</i>

УЗЕЛ 11, 11а

СТАДИЯ	ЛИСТ	ЛИСТОВ
Р	1	2
ГИПРОНИСЕЛЬХОЗ		

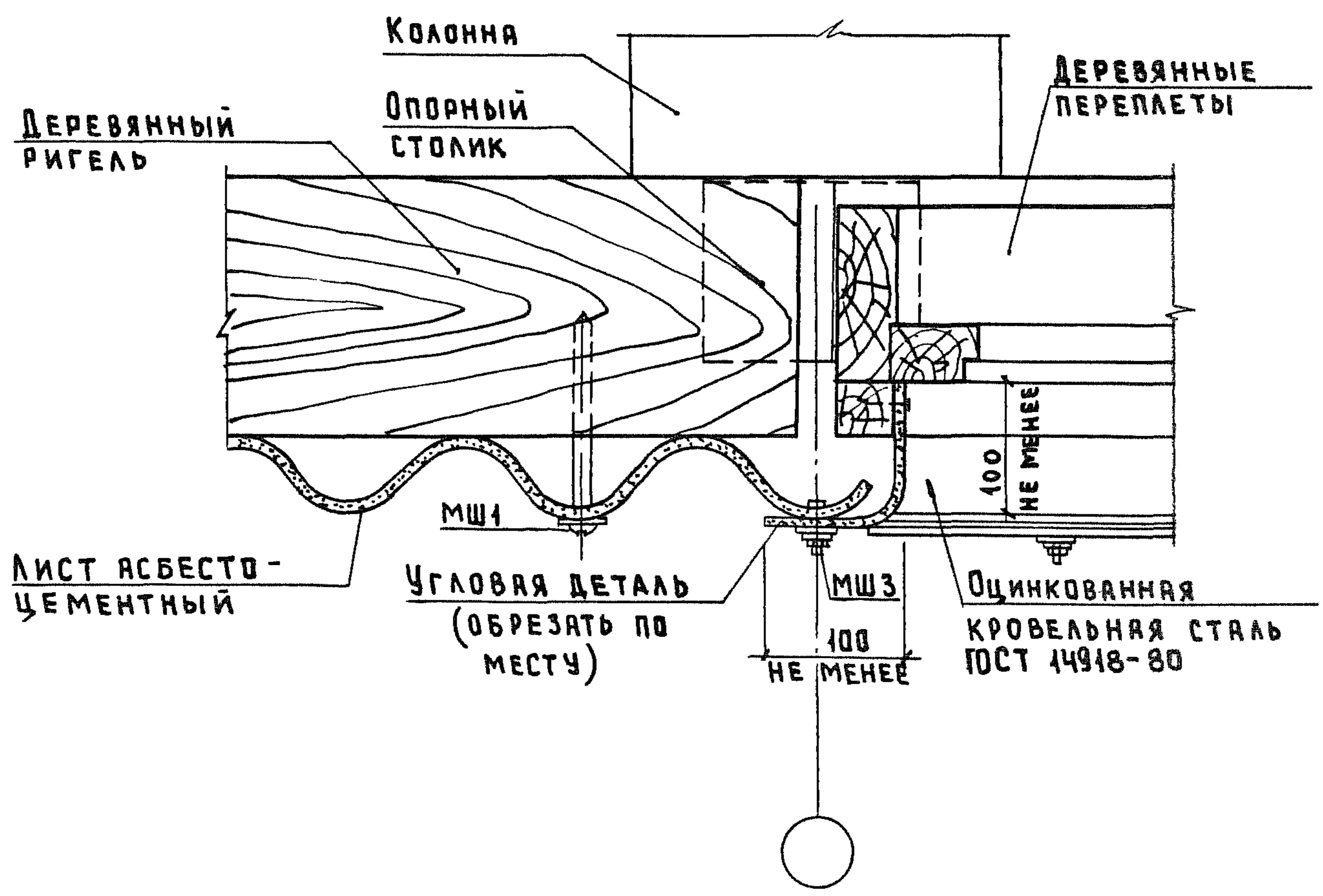
1-1



Инв. № подл.	Подпись и дата	Взам. инв. №

2.030-1.2-12	Лист 2
--------------	-----------

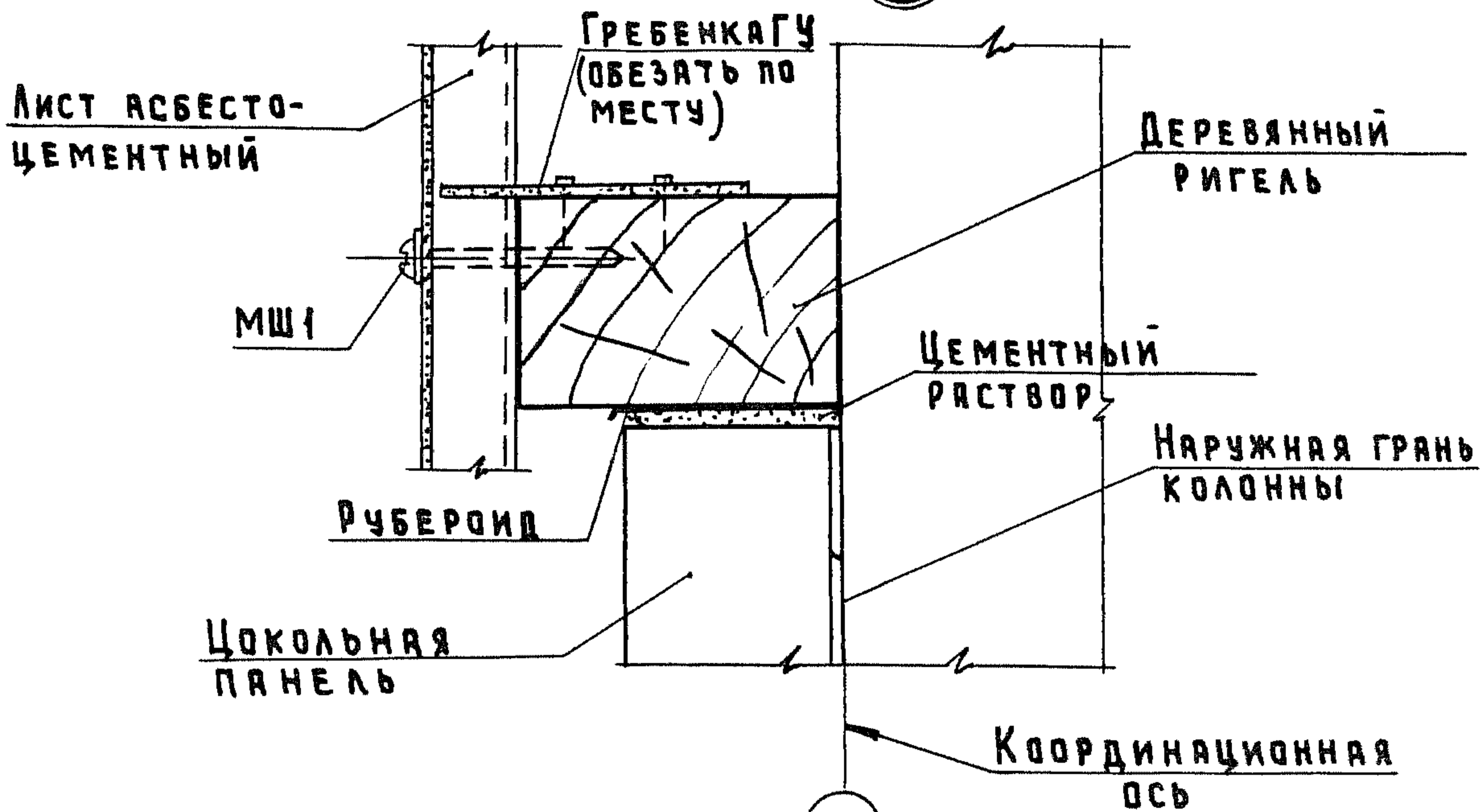




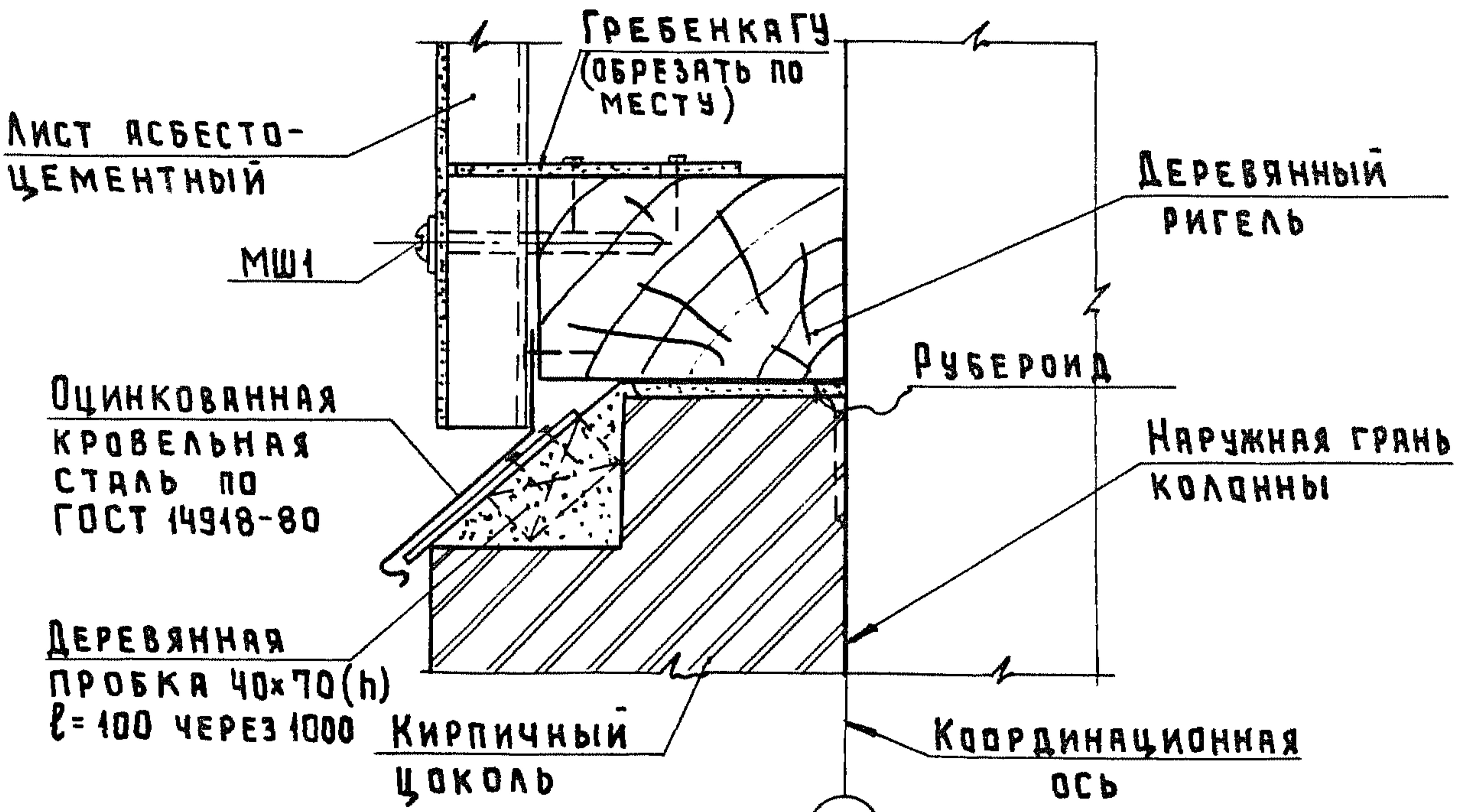
ИЗДЕЛИЯ СОЕДИНИТЕЛЬНЫЕ МШ1 И МШ3 см. 2.030-1.2-21

ИНВ. № ПОДА.	ПОДПИСЬ И ДАТА			2.030-1.2-13	УЗЕЛ 12	СТАДИЯ	ЛИСТ	ЛИСТОВ
	ИНВ. № ПОДА.	ПОДПИСЬ	ДАТА			Р	1	4
НАЧ. ОТД.	КОТОВ	<i>[Signature]</i>		ГИПРОНИСЕЛЬХОЗ				
Н. КОНТР.	АХМЕТОВА	<i>[Signature]</i>						
ЗАВ. ГР.	ГАВРИЛОВ	<i>[Signature]</i>						
АРХ. I КАТ.	БАСКАКОВА	<i>[Signature]</i>						

13



14



ИЗДЕЛИЕ СОЕДИНИТЕЛЬНОЕ МШ1 СМ. 2.030-1.2-21

Инв. № подл. Подпись и дата. Взам. инв. №

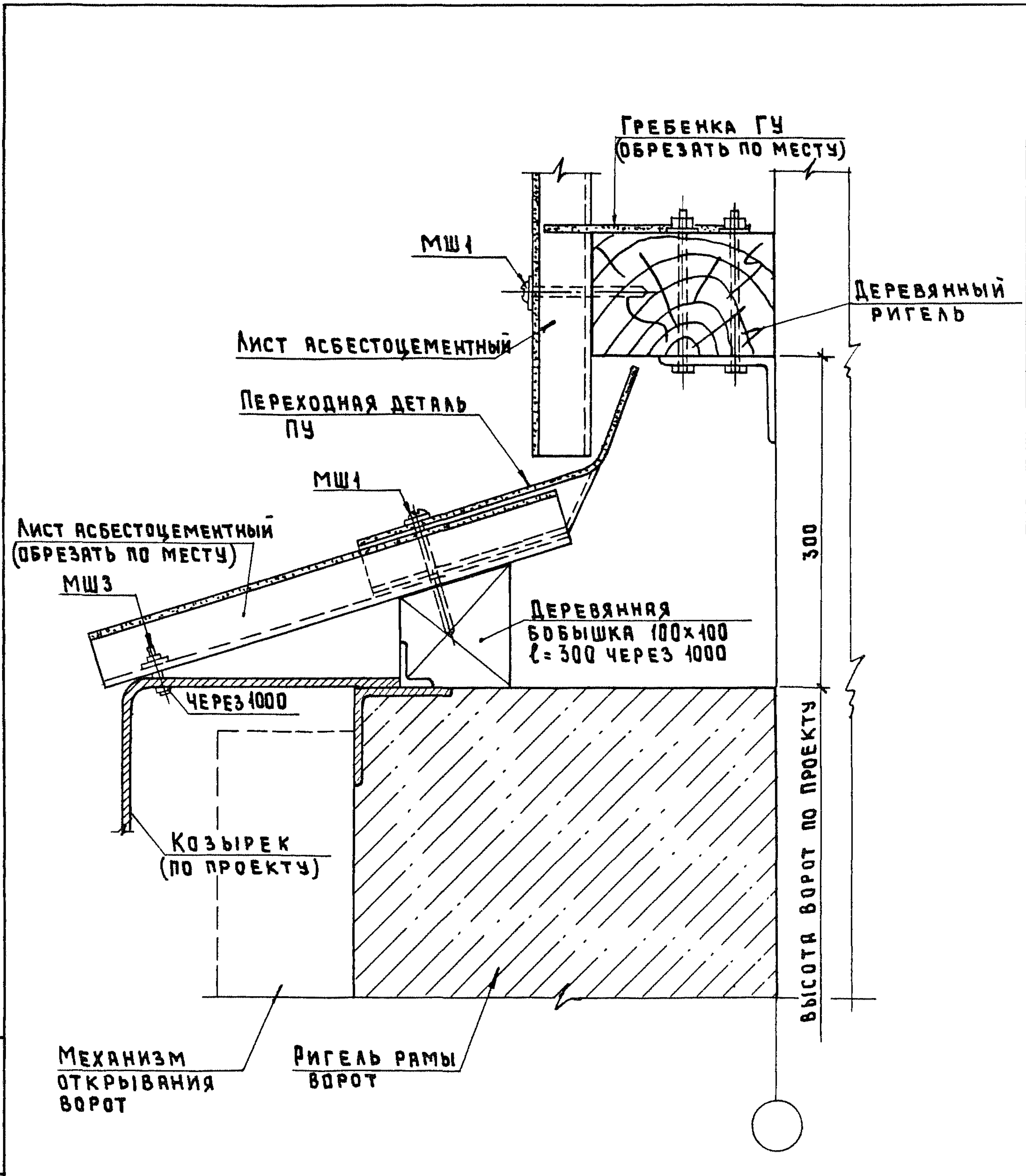
2.030-1.2-14

Узел 13, 14

Стадия	Лист	Листов
Р		1
ГИПРОНИСЕЛЬХОЗ		

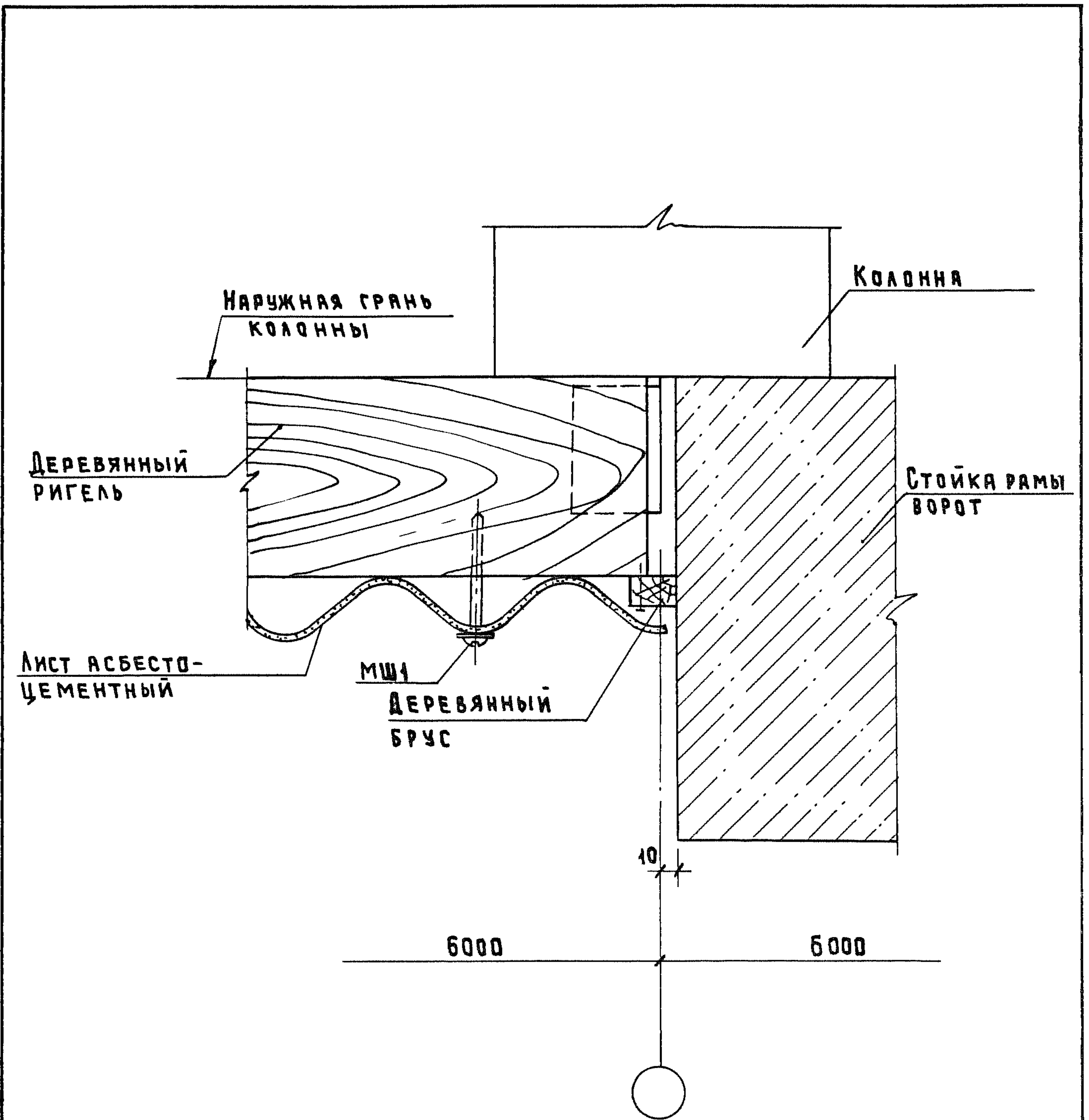
Нач. отд.	Котов	<i>[Signature]</i>
Н. контр.	Ахметова	<i>[Signature]</i>
Зав. гр.	Гаврилов	<i>[Signature]</i>
Арх. Кат.	Баскакова	<i>[Signature]</i>





ИЗДЕЛИЕ СОЕДИНИТЕЛЬНОЕ МШ1, МШ3 см. 2.030-1.2-21

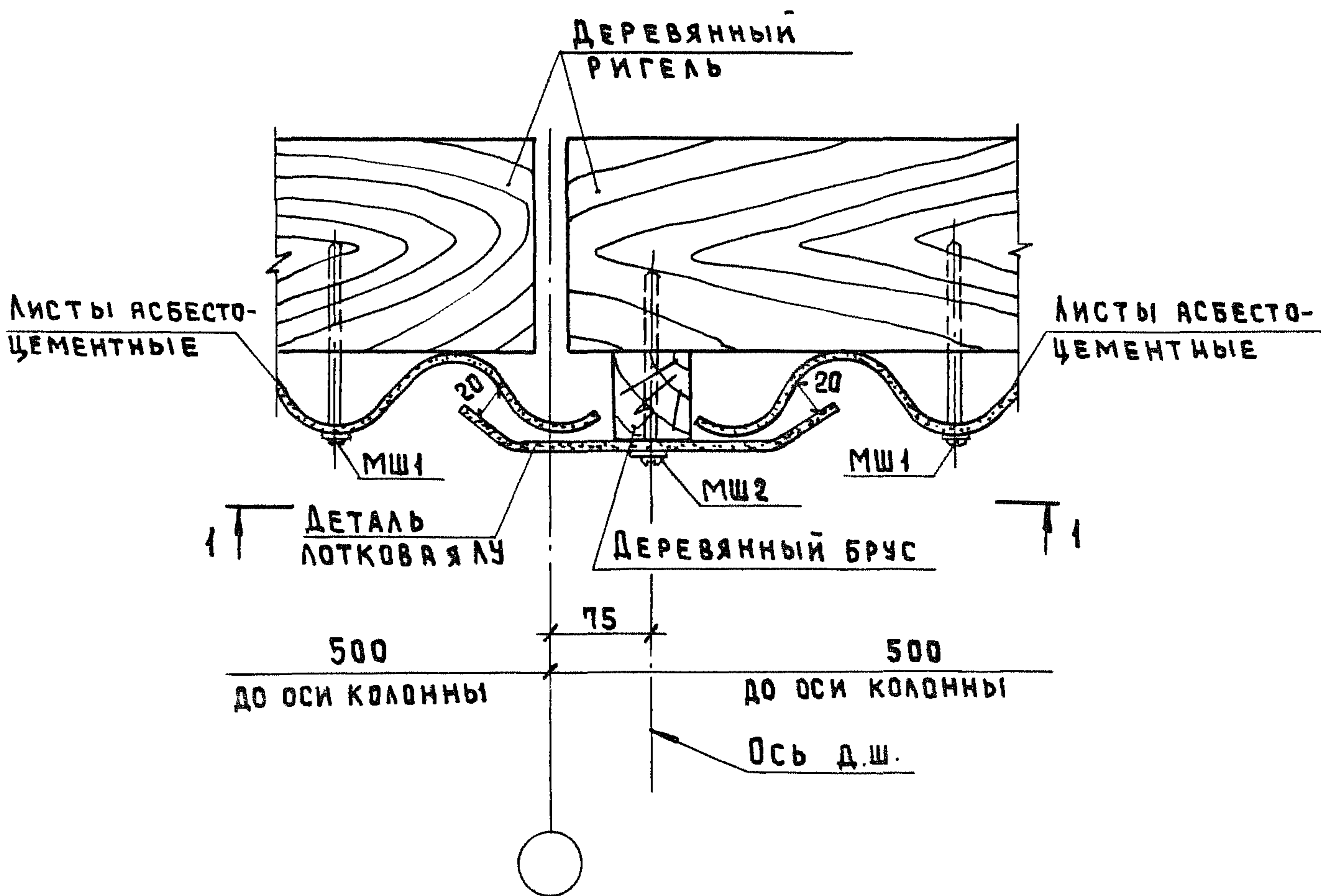
ИНВ. № ПОДА.	ПОДПИСЬ И ДАТА			ВЗЯТ. ИНВ. №		
	2:030-1.2-15					
	НАЧ. ОТД.	КОТОВ	<i>[Signature]</i>	УЗЕЛ 15		
	Н. КОНТР.	АХМЕТОВА	<i>[Signature]</i>			
ЗАВ. ГР.	ГАВРИЛОВ	<i>[Signature]</i>				
АРХ. КАТ.	БАСКАКОВА	<i>[Signature]</i>				
				СТАДИЯ	ЛИСТ	ЛИСТОВ
				Р		1
				ГИПРОНИСЕЛЬХОЗ		



ИЗДЕЛИЕ СОЕДИНИТЕЛЬНОЕ МШ1 см. 2.030-1.2-21

ИНВ. № ПОДА.	ПОДПИСЬ И ДАТА	ВЗЯМ. ИНВ. №	2.030-1.2-15		
			УЗЕЛ 15		
НАЧ. ОТД.	КОТОВ	<i>[Signature]</i>	СТАДИЯ	ЛИСТ	ЛИСТОВ
Н. КОНТР.	АХМЕТОВА	<i>[Signature]</i>	Р		1
ЗАВ. ГР.	ГАВРИЛОВ	<i>[Signature]</i>	ГИПРОНИСЕЛЬХОЗ		
АРХ. КАТ.	БАСКАКОВА	<i>[Signature]</i>			



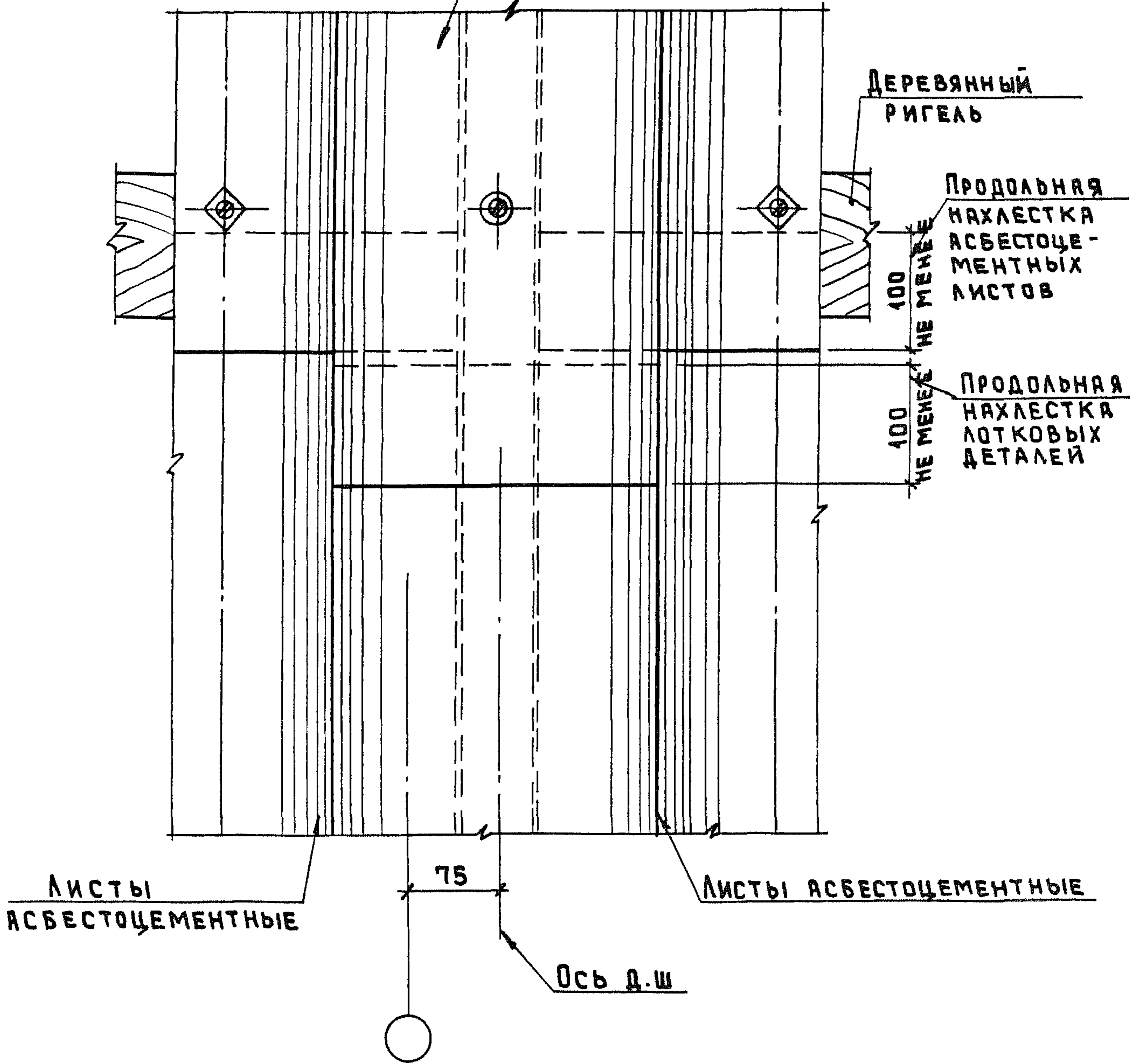


ИЗДЕЛИЯ СОЕДИНИТЕЛЬНЫЕ МШ1 И МШ2 см. 2.030-1.2-24

Инв. № подл.	Подпись и дата			Инв. №		
Инв. № подл.				2.030-1.2-17		
				УЗЕЛ 17		
	НАЧ. ОТД.	КОТОВ	<i>[Signature]</i>			
	Н. КОНТР.	АХМЕТОВА	<i>[Signature]</i>	Р	1	2
ЗАВ. ГР.	ГАВРИЛОВ	<i>[Signature]</i>	ГИПРОНИСЕЛЬХОЗ			
АРХ. [КАТ.]	БАСКАКОВА	<i>[Signature]</i>				

1-1

ДЕТАЛЬ ЛОТКОВАЯ  
ЛУ

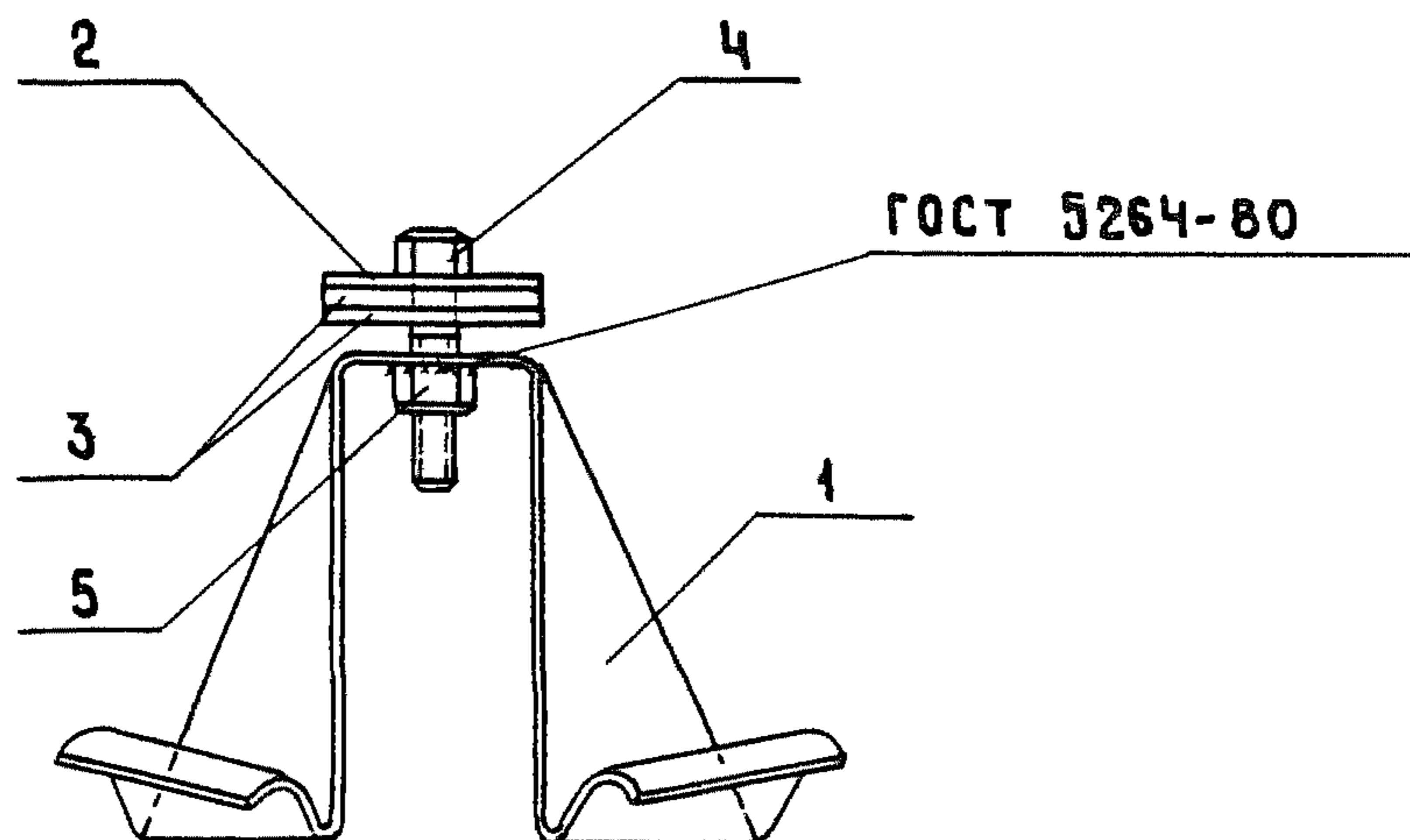


Инв. № подл.	Подпись и дата	Взам. инв. №

2.030-1.2-17	Лист
	2



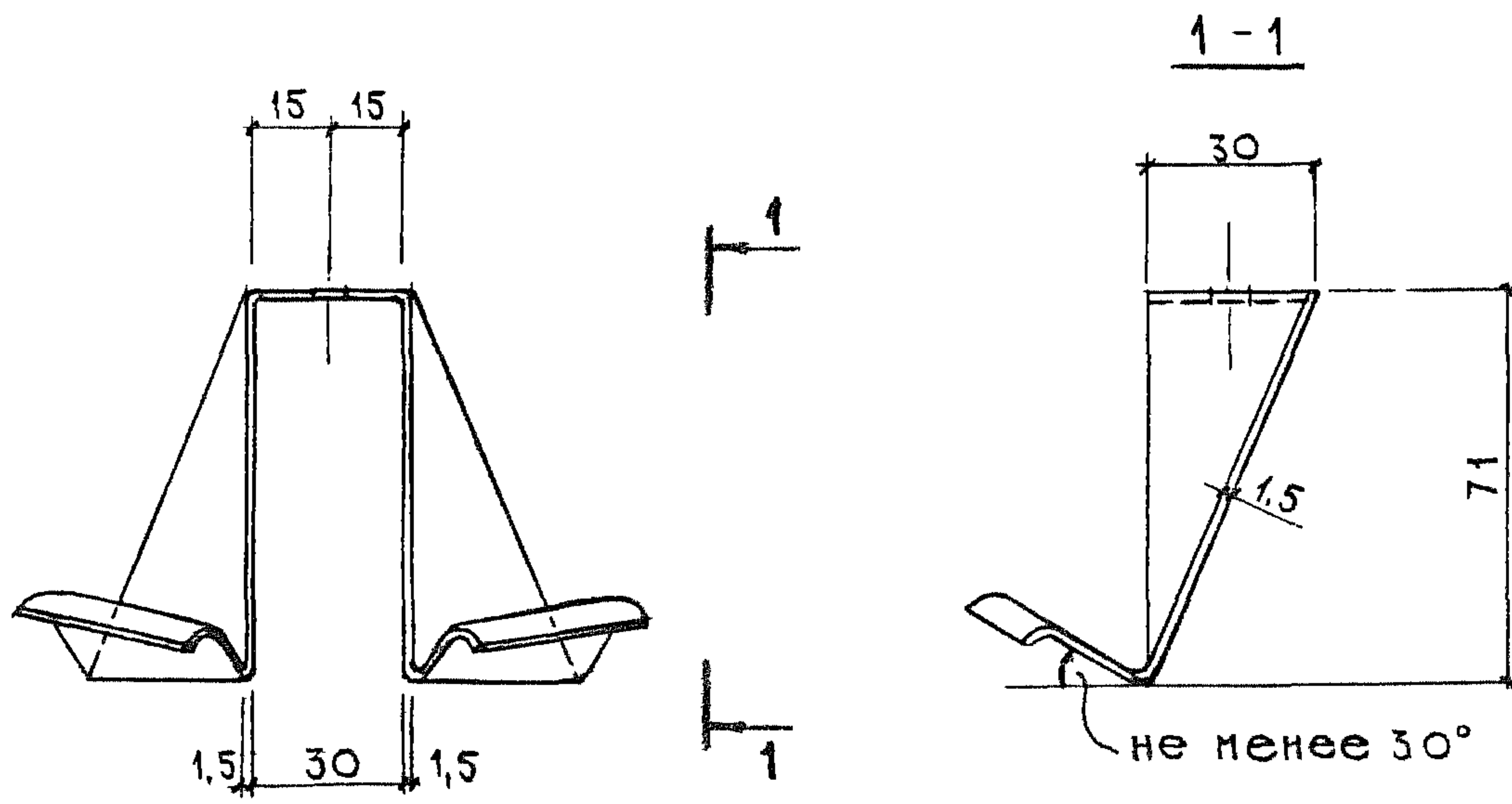




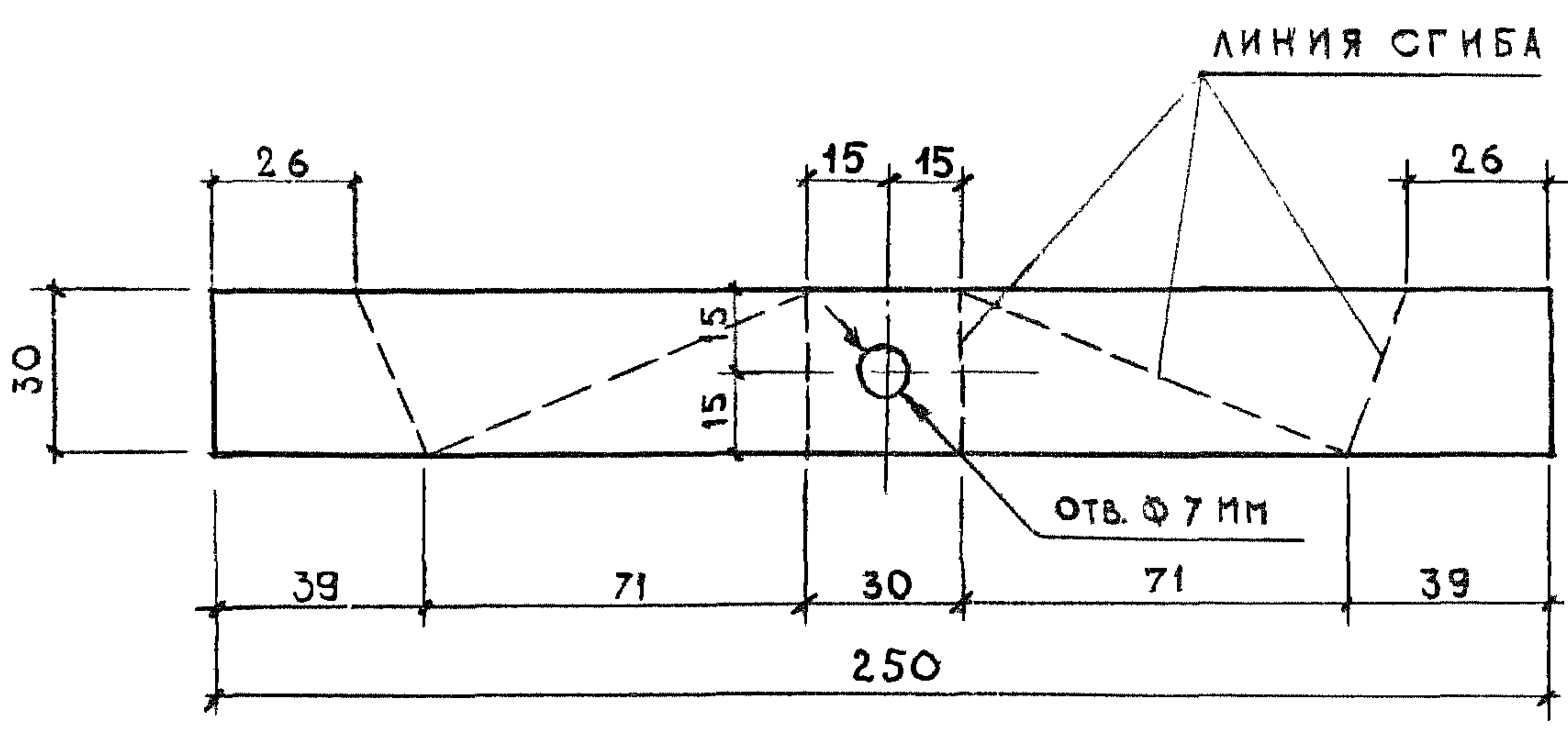
Поз.	НАИМЕНОВАНИЕ	КОЛ.	ОБЪЯВЛЕНИЕ ДОКУМЕНТА	МАССА, КГ
1	СКОБА	1	2.030-1.2-20	0,12
2	ШАЙБА Ш1	1	- 22	
3	ПРОКЛАДКА ПМ1	2	- 22	
4	БОЛТ М6×45.58	1	ГОСТ 7798-70	
5	ГАЙКА	1	ГОСТ 5915-70	

ИНВ. № ПОДЛ.	ПОДПИСЬ И ДАТА	ВЗАМ. ИНВ. №	2.030-1.2-19				
			НАЧ. ОТД. КОТОВ	ИЗДЕЛИЕ СОЕДИНИТЕЛЬНОЕ МС 1	СТАДИЯ Р	ЛИСТ 1	ЛИСТОВ 1
			Н. КОНТР. АХМЕТОВА		ГИПРОНИСЕЛЬХОЗ		
			ЗЯВ. ГР. ГАВРИЛОВ				
			АРХ. КРАТ. БАСКАКОВА				



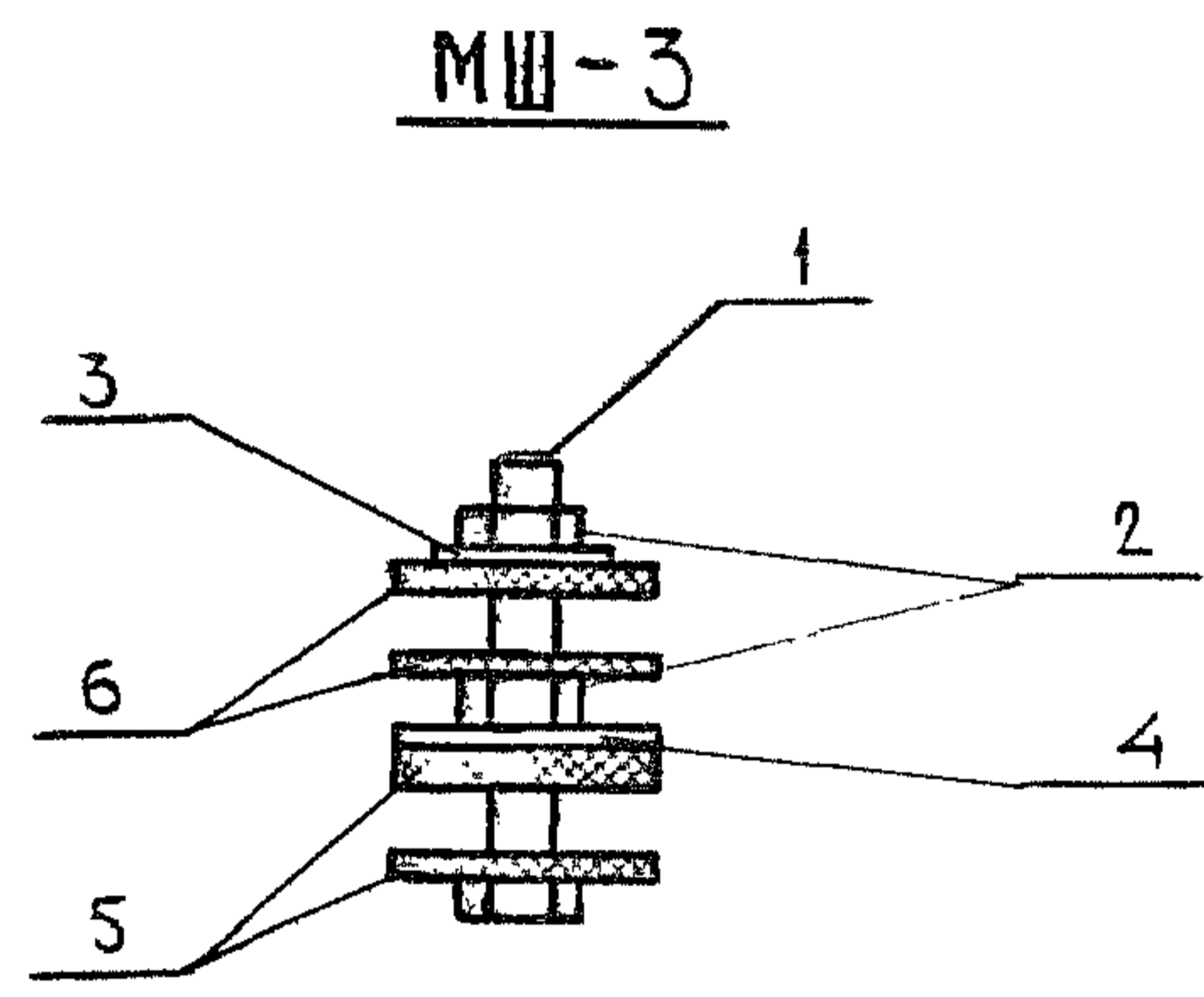
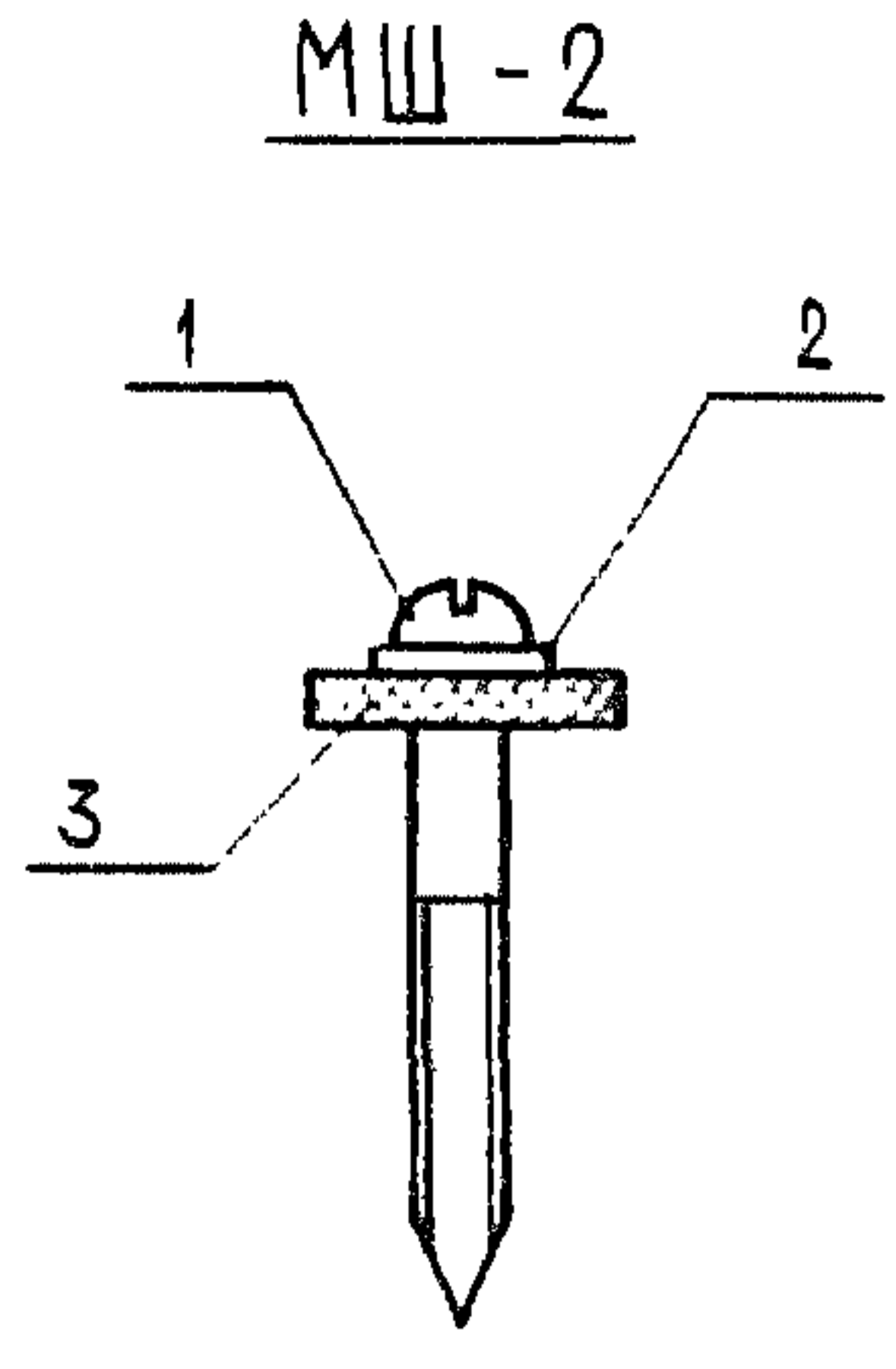
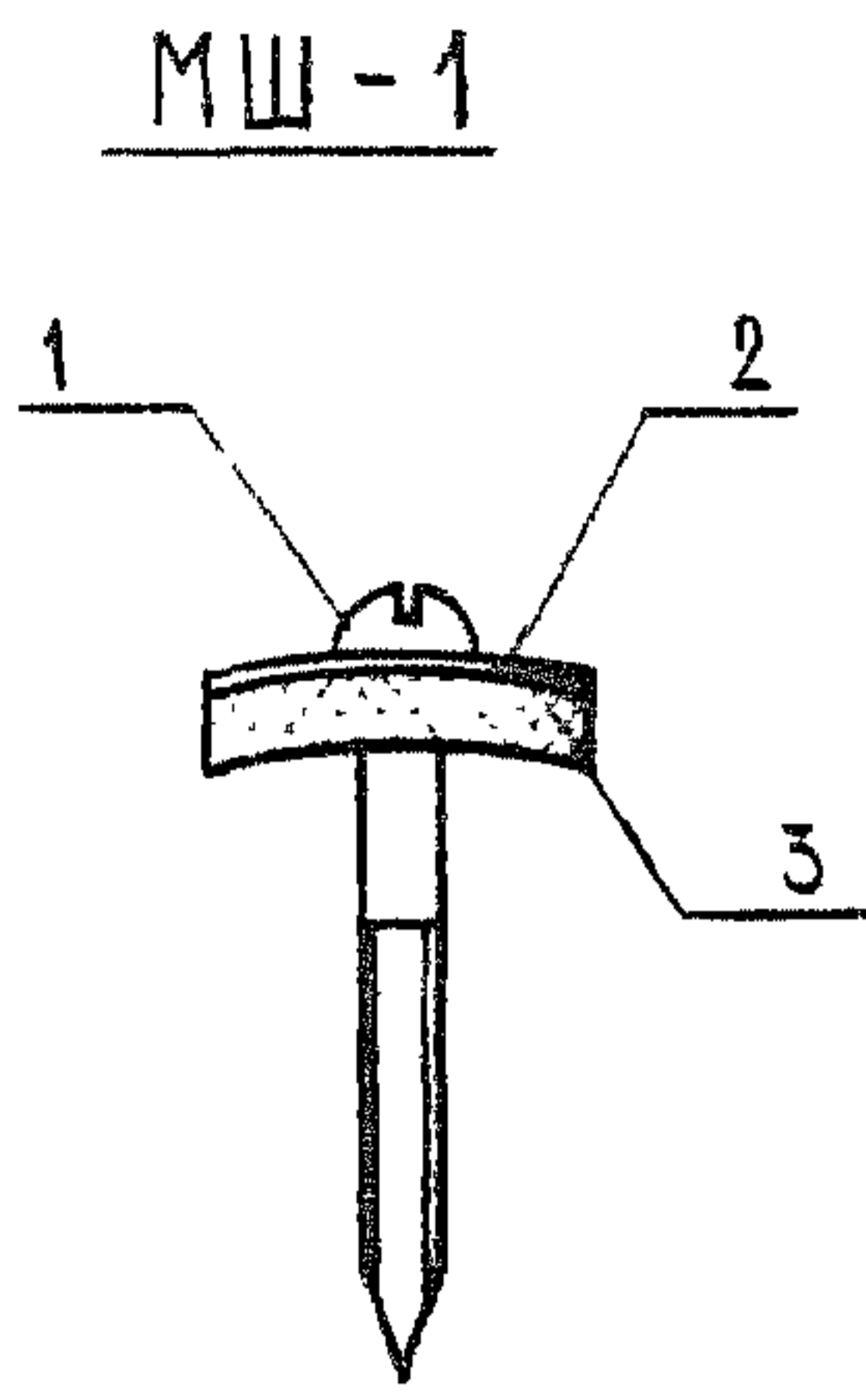


РАЗВЕРТКА



ЛИСТ 5-ПН-О-1,5 ГОСТ 19904-90  
СТ 3 КП ГОСТ 14918-80

ИМЬ И ПОДА	ПОДПИСЬ И ДАТА			ВЗАИМ ИМЕНИ				
	НАЧ. ОТА.	КОТОВ	<i>[Signature]</i>					
ИМЬ И ПОДА	Н. КОНТР.	АХМЕТОВА	<i>[Signature]</i>	2.030-1.2-20				
	ЗАВ. ГР.	ГАВРИЛОВ	<i>[Signature]</i>					
	АРХ. I-К.	БАСКАКОВА	<i>[Signature]</i>					
				С К О Б А		СТАДИЯ	ЛИСТ	ЛИСТОВ
						Р		1
						ГИПРОНИСЕЛЬХОЗ		



МАРКА ИЗДЕЛИЯ	ПОЗ.	НАИМЕНОВАНИЕ	КОЛ.	ОБОЗНАЧЕНИЕ ДОКУМЕНТА	МАССА ИЗДЕЛ., КГ
МШ 1	1	ШУРУП 1-8x70.016	1	ГОСТ 1144 - 80*	0,036
	2	ШАЙБА Ш 1	1	2.030-1.2-22	
	3	ПРОКЛАДКА ПМ 1	1	-22	
МШ 2	1	ШУРУП 1-8x70.016	1	ГОСТ 1144 - 80*	0,026
	2	ШАЙБА В.015	1	ГОСТ 11371 - 78*	
	3	ПРОКЛАДКА ПМ 2	1	2.030-1.2-22	
МШ 3	1	БОЛТ М8x45.46.015	1	ГОСТ 7798 - 70*	0,04
	2	ГАЙКА М8.4.015	2	ГОСТ 5915 - 70*	
	3	ШАЙБА В.015	1	ГОСТ 11371 - 78*	
	4	ШАЙБА Ш 1	1	2.030-1.2-22	
	5	ПРОКЛАДКА ПМ 1	2	-22	
	6	ПРОКЛАДКА ПМ 2	2	-22	

ИНВ. № ПОДА. ПОДАПИСЬ И ДАТА ВЗАМ. ИНВ. №

2.030-1.2-21

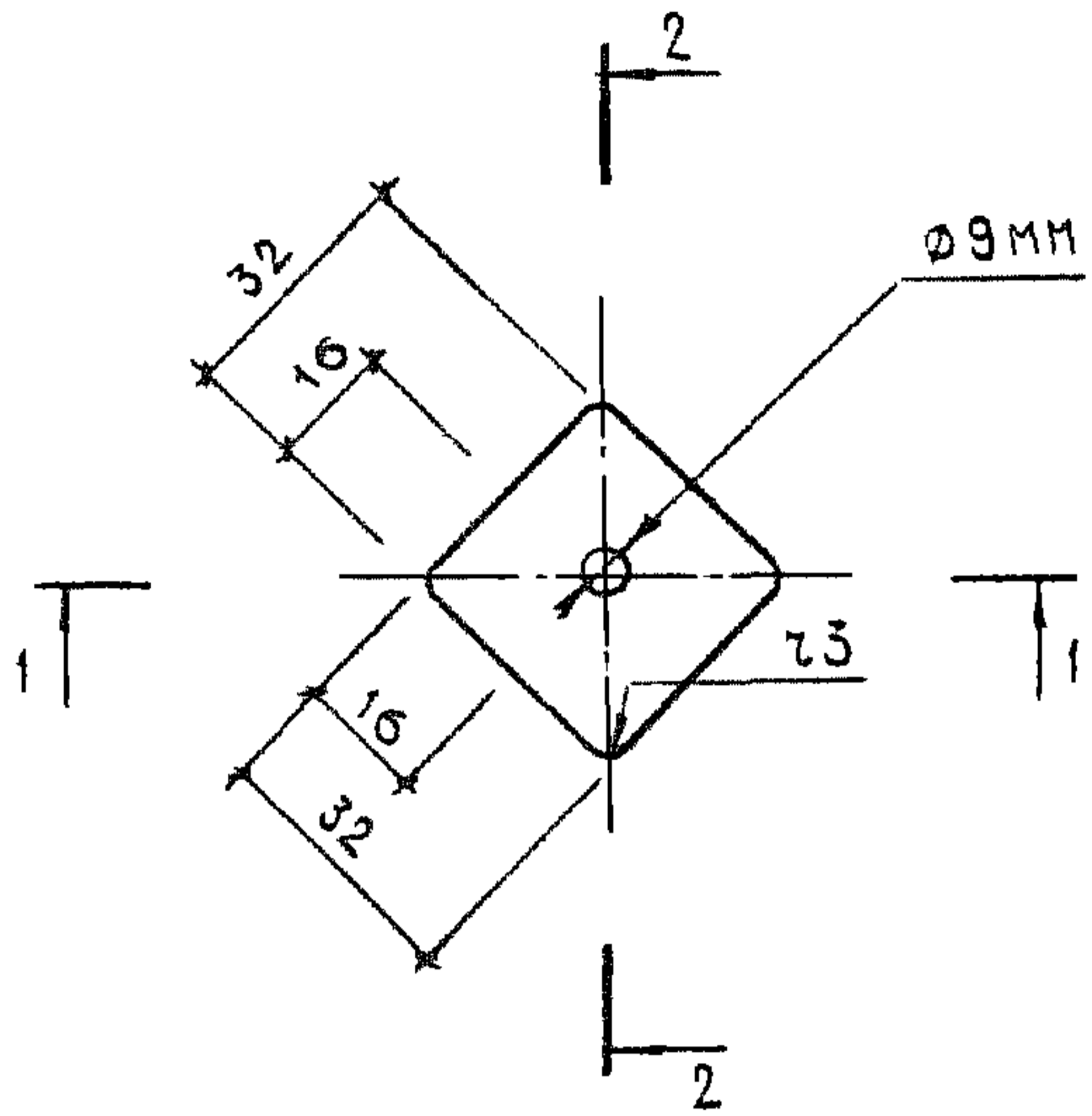
НАЧ. ОТД. КОТОВ *[Signature]*  
 И КОНТР. ГУСЕВА *[Signature]*  
 ВЕД. ИНЖ. АХМЕТОВА *[Signature]*  
 ИНЖ. ЗАТ. АНТИПИНА *[Signature]*

Изделия соединительные  
МШ 1, МШ 2, МШ 3

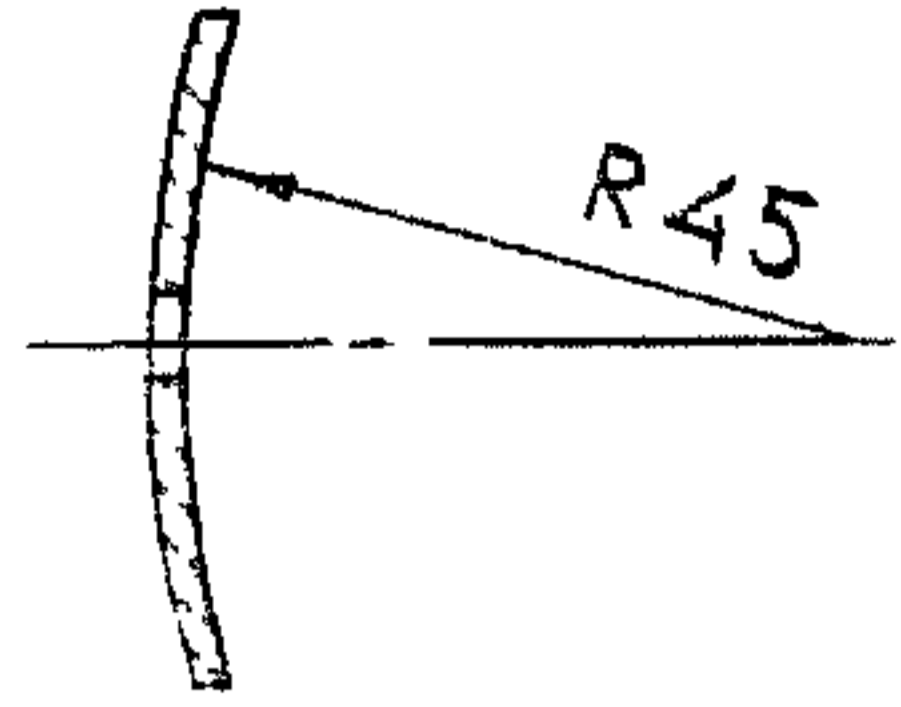
СТАДИЯ	ЛИСТ	ЛИСТОВ
Р		1
ГИПРОНИСЕЛЬХОЗ		



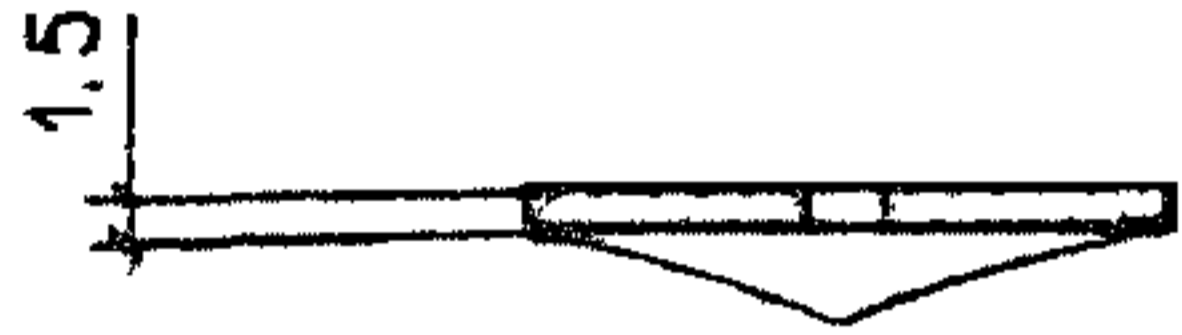
ШАЙБА Ш 1



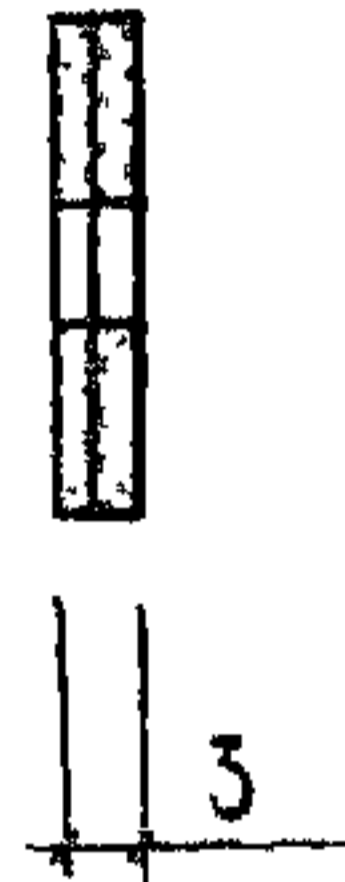
2 - 2



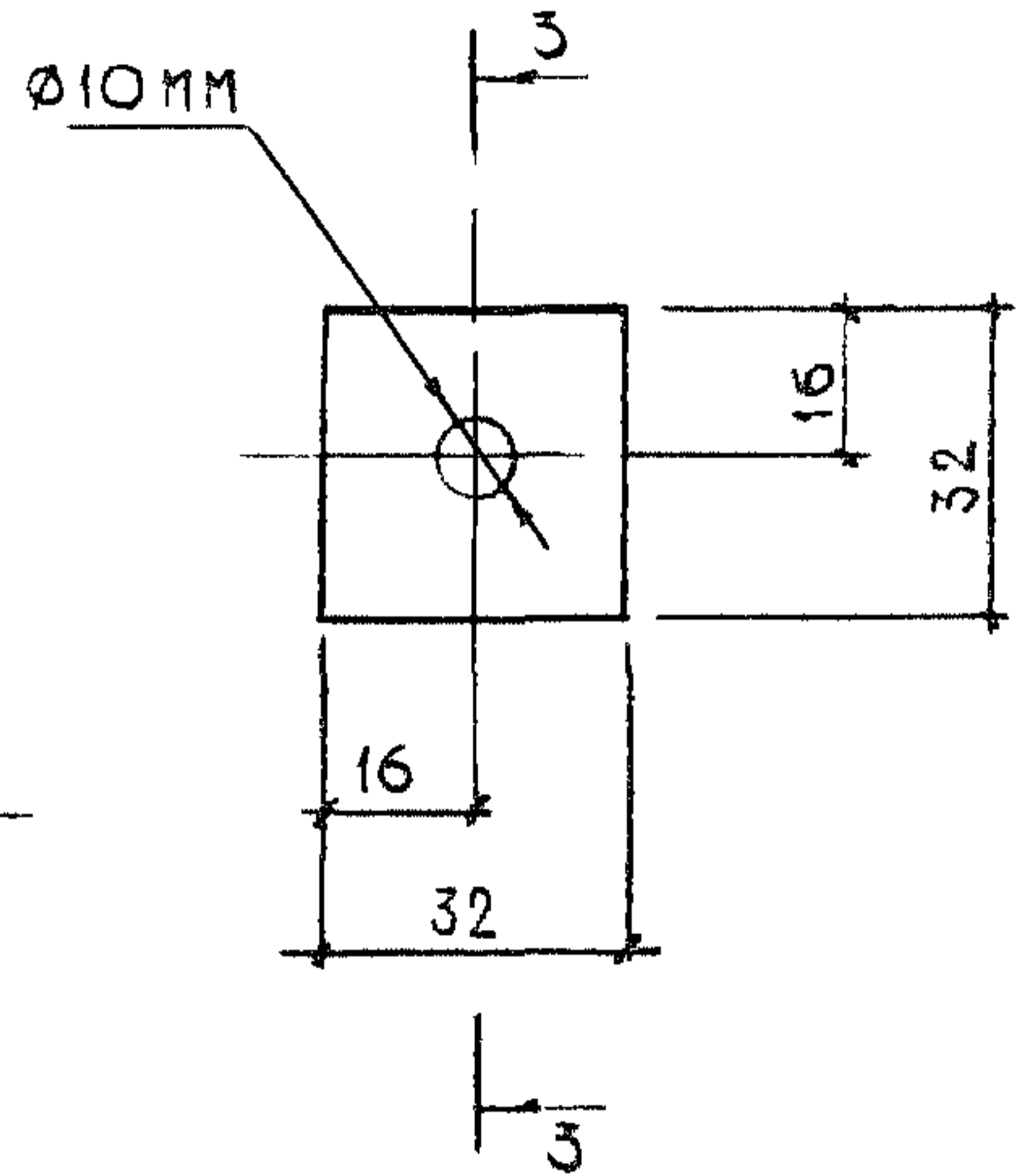
1 - 1



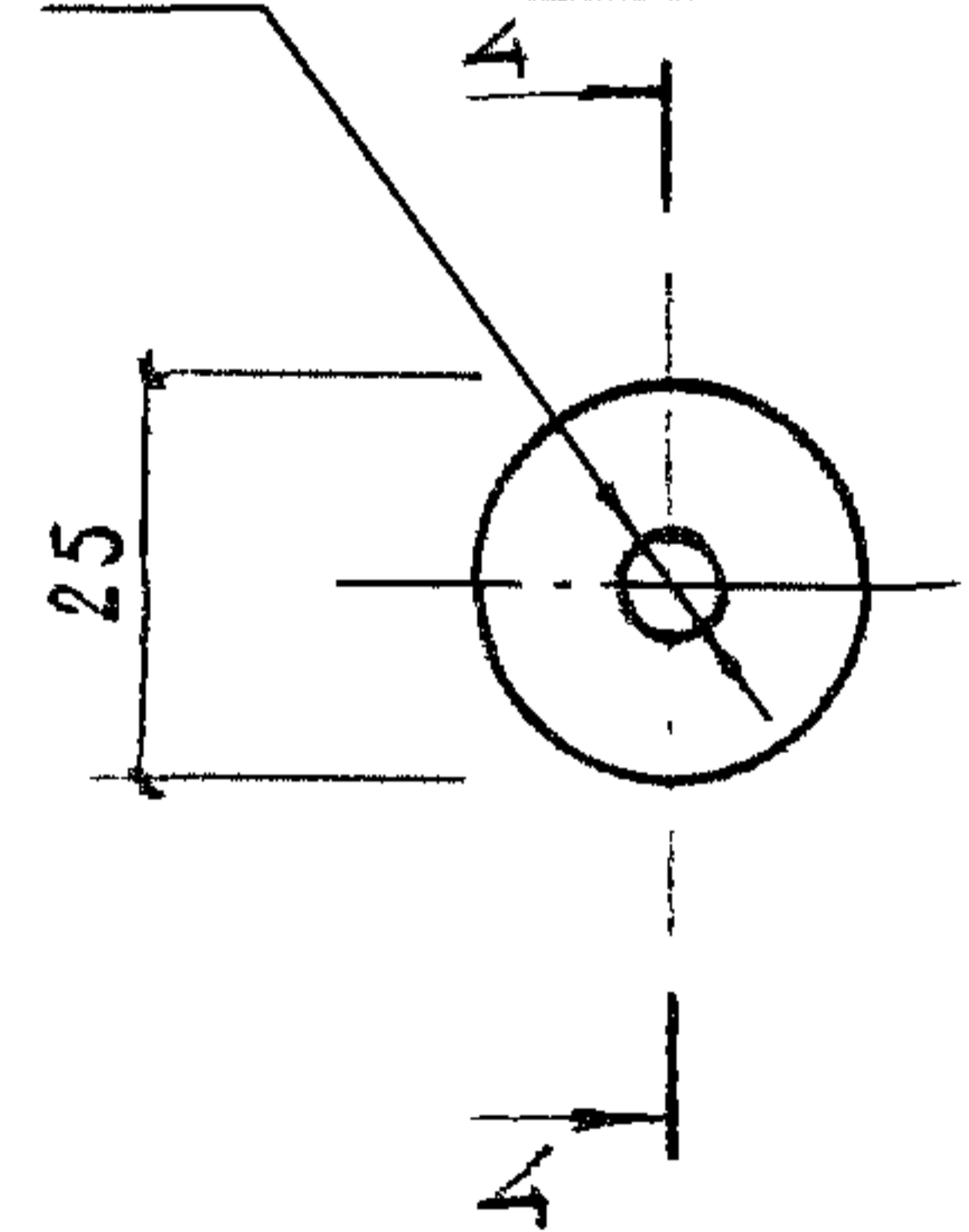
3 - 3



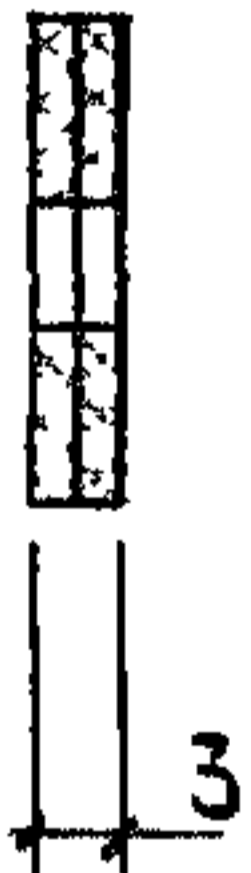
ПМ 1



ПМ 2



4 - 4



МАРКА	МАССА, КГ
Ш 1	0,012
ПМ 1	0,003
ПМ 2	0,001

МАТЕРИАЛ ДЛЯ ШАЙБЫ Ш1 - ОЦ Б-ПН-НО-0,63-ГОСТ 19904-90  
СТ 3КП-ХШ-МТ-1 ГОСТ 14918-80

ПРОКЛАДКИ ИЗГОТОВИТЬ ИЗ ДВУХ СЛОЕВ РУБЕРОИДА МАРКИ РПП-300А  
 ГОСТ 10923-82, СКЛЕЕННЫХ БИТУМНОЙ МАСТИКОЙ МАРКИ МБК-Г-65 ГОСТ 2889-80

ИМЬ И ПОДП  
 ПОДПИСЬ И ДАТА  
 ВЗАМ. ИМЬ И

НАЧ. ОТА.	КОТОВ	<i>[Signature]</i>
Н. КОНТР.	ГУСЕВА	<i>[Signature]</i>
ВЕД. ИНЖ.	АХМЕТОВА	<i>[Signature]</i>
ИНЖ. I КАТ.	АНТИПИНА	<i>[Signature]</i>

2 030 - 1.2-22

ШАЙБА Ш1  
 ПРОКЛАДКИ МЯГКИЕ  
 ПМ 1, ПМ 2

СТАДИЯ	ЛИСТ	ЛИСТОВ
Д		1
ГИПРОНИСЕЛЬХОЗ		