

ТИПОВЫЕ КОНСТРУКЦИИ, ИЗДЕЛИЯ И УЗЛЫ
ЗДАНИЙ И СООРУЖЕНИЙ

С Е Р И Я 2.230-6с

УЗЛЫ КРЕПЛЕНИЯ КРУПНОПАНЕЛЬНЫХ
ГИПСОБЕТОННЫХ ПЕРЕГОРОДОК ОБЩЕСТВЕН-
НЫХ ЗДАНИЙ ДЛЯ СТРОИТЕЛЬСТВА В
СЕЙСМИЧЕСКИХ РАЙОНАХ

ВЫПУСК I

УЗЛЫ ДЛЯ ЗДАНИЙ КАРКАСНО-ПАНЕЛЬНОЙ КОНСТРУКЦИИ

ТИПОВЫЕ КОНСТРУКЦИИ, ИЗДЕЛИЯ И УЗЛЫ
ЗДАНИЙ И СООРУЖЕНИЙ

С Е Р И Я 2.230-6с

УЗЛЫ КРЕПЛЕНИЯ КРУПНОПАНЕЛЬНЫХ
ГИПСОБЕТОННЫХ ПЕРЕГОРОДОК ОБЩЕСТВЕН-
НЫХ ЗДАНИЙ ДЛЯ СТРОИТЕЛЬСТВА В
СЕЙСМИЧЕСКИХ РАЙОНАХ

ВЫПУСК 1

УЗЛЫ ДЛЯ ЗДАНИЙ КАРКАСНО-ПАНЕЛЬНОЙ КОНСТРУКЦИИ

РАЗРАБОТАНЫ





ТБИЛЗНИИЭП

ГЛАВНЫЙ ИНЖЕНЕР ИНСТИТУТА

ГЛАВНЫЙ КОНСТРУКТОР ПР.ОТД.ИНСТИТУТА

НАЧ ОТДЕЛА ИСК

ГЛАВНЫЙ КОНСТРУКТОР ПРОЕКТА

 /БАРКАЯ /
 /ЧИКОБАВА /
 /ТУРМАНИДЗЕ /
 /ОСИПОВ /

УТВЕРЖДЕНЫ

ОТ 1984 г. №

ВВЕДЕНЫ В ДЕЙСТВИЕ С

1984 г

Т П 2 230 6с

ОБОЗНАЧЕНИЕ	НАИМЕНОВАНИЕ	СТР.
2.230-6с.1 00	Содержание	2
00 13	Пояснительная записка	3-6
01	Узел 1-6	7
02	Узел 7-12	8
03	Узел 13; 14	9
04	Узел 15; 16	10
05	Узел 17; 18	11
06	Узел 19; 20	12
07	Узел 21; 22	13
08	Узел 23; 24	14
09	Узел 25; 26	15
10	Узел 27; 28	16
11	Узел 29; 30	17
12	Узел 31; 32	18
13	Узел 33; 34	19
14	Узел 35; 36	20
15	Узел 37; 38	21
16	Узел 39; 40	22
17	Узел 41; 42	23
18	Узел 43; 44	24

ОБОЗНАЧЕНИЕ	НАИМЕНОВАНИЕ	СТР.
2.230-6с.1 19	Узел 45; 46	25
20	Узел 47; 48	26
21	Узел 49; 50	27
22	Узел 51; 52	28
23	Узел 53; 54	29
24	Узел 55; 56	30
25	Узел 57; 58	31
26	Узел 59; 60	32
27	Узел 61; 62	33
28	Узел 63; 64	34
29	Узел 65; 66	35
30	Спецификация	36
31	Спецификация изделия швов	44
32	Изделие соединительное МС1	45
33	Изделие соединительное МС2; МС2а; МС3; МС3а	45
34	Изделие соединительное МС4-МС6; МС4а-МС6а	46
35	Изделие соединительное МС7-МС11	46
35 СБ	Изделие соединительное МС7-МС11 Сборочный чертеж	47

ИНВ. ЛЮДИ. ПОДЛ. И ДАТА. ВЗАИМ. ПИШУ

Исх. от:	Туркменское	<i>[Signature]</i>
Н. контр.	Москорова	<i>[Signature]</i>
С. инж.	Капаназе	<i>[Signature]</i>
ГИП	ОСИПОВ	<i>[Signature]</i>
ГИП	КАПАНАЗЕ	<i>[Signature]</i>
Руковод.	КАПАНАЗЕ	<i>[Signature]</i>
Проверил	КАПАНАЗЕ	<i>[Signature]</i>
Разработ.	КАПАНАЗЕ	<i>[Signature]</i>

2.230-6с.1 00		
СОДЕРЖАНИЕ	Страниц	Листов
	Р	1
ТбилЗНИИЭП		

I. ОБЩАЯ ЧАСТЬ

I.1. Серия 2.230-6с вып. I содержит рабочие чертежи узлов крепления крупнопанельных гипсобетонных перегородок общественных зданий каркасно-панельной конструкции, предназначенных для строительства в районах сейсмичности 7, 8 и 9 баллов.

I.2. Узлы крепления перегородок решены применительно к гипсобетонным перегородкам толщиной 80 и 100 мм, разработанным в серии I.231.9-7.

I.3. Выбор конструкций перегородок производится при конкретном проектировании в зависимости от назначения и требуемой звукоизоляции помещения.

I.4. На листах 3-4 дана маркировка типовых деталей на фрагментах фасадов и планов перегородок для удобства подбора типовых деталей.

2. ТЕХНИЧЕСКАЯ ХАРАКТЕРИСТИКА

2.1. В настоящем выпуске приведены узлы крепления перегородок к элементам каркаса, к наружным стенам и перекрытиям; узлы крепления перегородок между собой, а также узлы опирания перегородок на бетонное основание и междуэтажное перекрытие.

2.2. Узлы разработаны для крепления гипсобетонных перегородок одинарных толщиной 80 и 100 мм, двойных спаренных перегородок и двойных с воздушным зазором 40 мм.

3. УКАЗАНИЯ ПО МОНТАЖУ ПЕРЕГОРОДОК И УЗЛАМ КРЕПЛЕНИЯ

3.1. Узлы крепления разработаны с учетом требований СНиП II-7-81 "Строительство в сейсмических районах".

3.2. Узлы крепления разработаны из условия монтажа панелей перегородок до укладки вышележащего перекрытия.

3.3. Панели перегородок устанавливаются на междуэтажное перекрытие или бетонное основание по слою цементного раствора, равномерно-распределенному по всей площади опирания перегородки (см. узлы I-12).

3.4. Панели перегородок крепятся между собой и с конструкциями здания при помощи металлических соединительных изделий.

3.5. Металлические соединительные изделия для крепления панелей перегородок к перекрытию, когда перегородки устанавливаются вдоль панелей перекрытия, крепятся шурупами к деревянным антисептированным пробкам, забиваемым в просверленные отверстия в перекрытии (см. узлы 31+36). Пере-

городки, устанавливаемые поперек панелей перекрытий, крепятся с помощью соединительных изделий, заанкеренных в швах между панелями перекрытия (см. узлы 37+42).

3.6. Количество креплений перегородок к вертикальным конструкциям зависит от высоты этажа, а перекрытия - от длины перегородки.

3.7. Панели перегородок, устанавливаемые в зданиях с высотой этажей до 3,3 м включительно, крепятся по вертикали в двух точках на расстоянии 100 см от пола и 50 см от верхнего перекрытия, а устанавливаемые в зданиях с высотой этажа до 4,2 м - в трех точках (дополнительно в середине промежутка).

3.8. Панели перегородок длиной до 1,5 м крепятся к верхнему перекрытию (потолку) в одной точке, свыше 1,5 м до 4,0 м - в двух точках, а свыше 4,0 м - не менее чем в трех точках. При этом общее количество креплений по вертикальным и горизонтальным граням необходимо сопоставить с минимально необходимым количеством узлов креплений (см. таблицу), обусловленных расчетом на горизонтальные воздействия, и корректировать их только в сторону увеличения количества узлов.

Тип перегородки	Количество узлов на 10м ² перегородки				
	Сейсмичность баллов			Скоростной напор ветра кгс/м ²	
	7	8	9	55	100
Одинарная толщиной 80 мм	2	3	5	2	3
Тоже 100 мм	2	3	6	2	3
Двойная толщиной 80 мм	2	3	5	2	3
Тоже 100 мм	2	3	6	2	3

3.9. Панели перегородок, примыкающие к дверному проему, должны иметь крепление к перекрытию на расстоянии 30 см от проема.

3.10. Панели-вставки над дверными проемами устанавливаются после монтажа дверных блоков с опиранием на них и последующим креплением к панелям перегородок. При этом монтаж дверных блоков производится одновременно с монтажом панелей перегородок.

Т П 2.230-6с. В1

ПОДП И ДАТА ВЗАМ ШИФР

Гл. кон. прр	Чиндбава	9/11/81	2.230-6с. I 00 ИВ	ПОЯСНИТЕЛЬНАЯ ЗАПИСКА	Страниц	Лист	Листов
Нач. отд.	Гурмандзе	10/1/81			Р	1	2
Н. контр.	Мосесова	10/1/81			ТбилЗНИИЭП		
Гл. инж.	Капанадзе	10/1/81					
Гл. инж.	Осипов	10/1/81					
Рук. гр.	Алтия	10/1/81					
Проверил	Гурмандзе	10/1/81					
Разраб.	Осипов	10/1/81					

3.11. Панели-вставки при организации проема в перегородках (без проемных блоков) устанавливаются на деревянную перемычку, укладываемую в вырезанные в панелях перегородок гнезда и крепятся к перегородкам.

3.12. Панели-вставки высотой до 350 мм крепятся по высоте в одной точке по каждой вертикальной грани на расстоянии 15 см от низа вставки, а высотой свыше 350 мм - в двух точках на том же расстоянии от верха и низа вставки.

3.13. В панелях перегородок в местах крепления, для скрытого размещения металлических соединительных изделий с двух сторон вырезаются пазы глубиной 10 мм, размером в плане 100x70 мм.

3.14. Установке перегородок в рабочее положение должна предшествовать пристрелка соединительных изделий к железобетонным конструкциям здания.

3.15. Пристрелку соединительных изделий крепления к железобетонным конструкциям следует производить строительным пневматическим пистолетом Ш-52-1 добелями ДП4, 5x50, в соответствии с требованиями "Инструкции по применению строительного пистолета Ш-52-1".

3.16. К стенам из легкого бетона соединительные изделия прибиваются добелями ДГ-ХУ6, 8x60 к стенам из ячеистого бетона - гвоздями.

3.17. Крепление соединительных изделий к перекрытию производится шурупами к деревянным антисептированным пробкам, забиваемым в просверленные отверстия плит перекрытий.

3.18. При пристрелке добелями соединительных изделий к железобетонным конструкциям необходимо учитывать расположение арматуры в этих конструкциях, о чем в проекте здания должна быть сделана специальная оговорка.

3.19. Второй конец соединительных изделий сгибается по месту, на расстоянии 70 мм от конца, после установки гипсобетонной панели в рабочее положение.

3.20. Антикоррозийную защиту соединительных изделий крепления выполнять в соответствии со СНиП II-28-73* "Защита строительных конструкций от коррозии".

3.21. Старенные перегородки перед монтажом должны быть соединены между собой с помощью гвоздей.

3.22. При применении панелей перегородок по серии I.23I.9-7 в последних, располагаемых поперек ригелей каркаса здания необходимо вырезать пазы по форме низа сечения ригеля (см. лист 3).

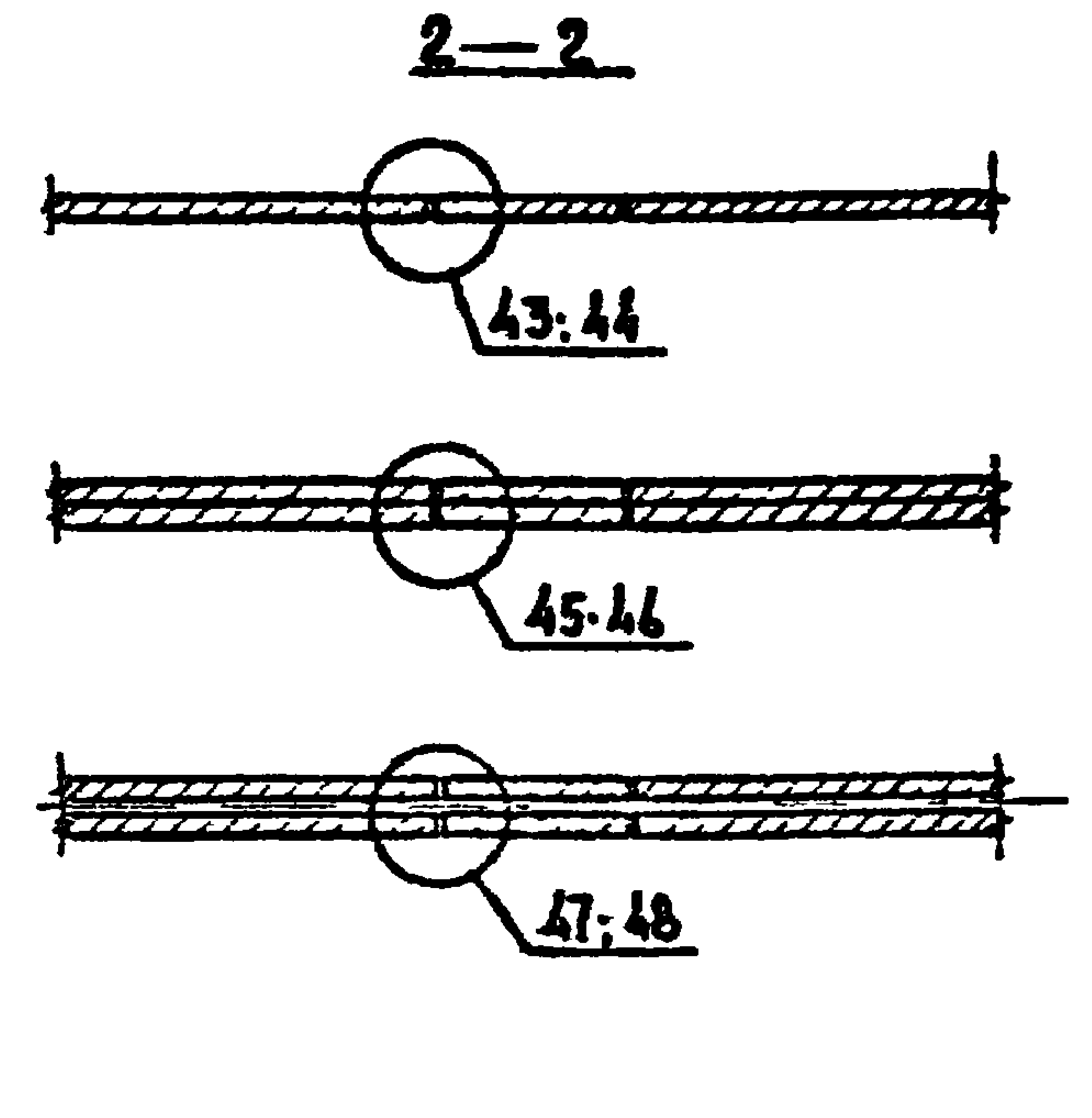
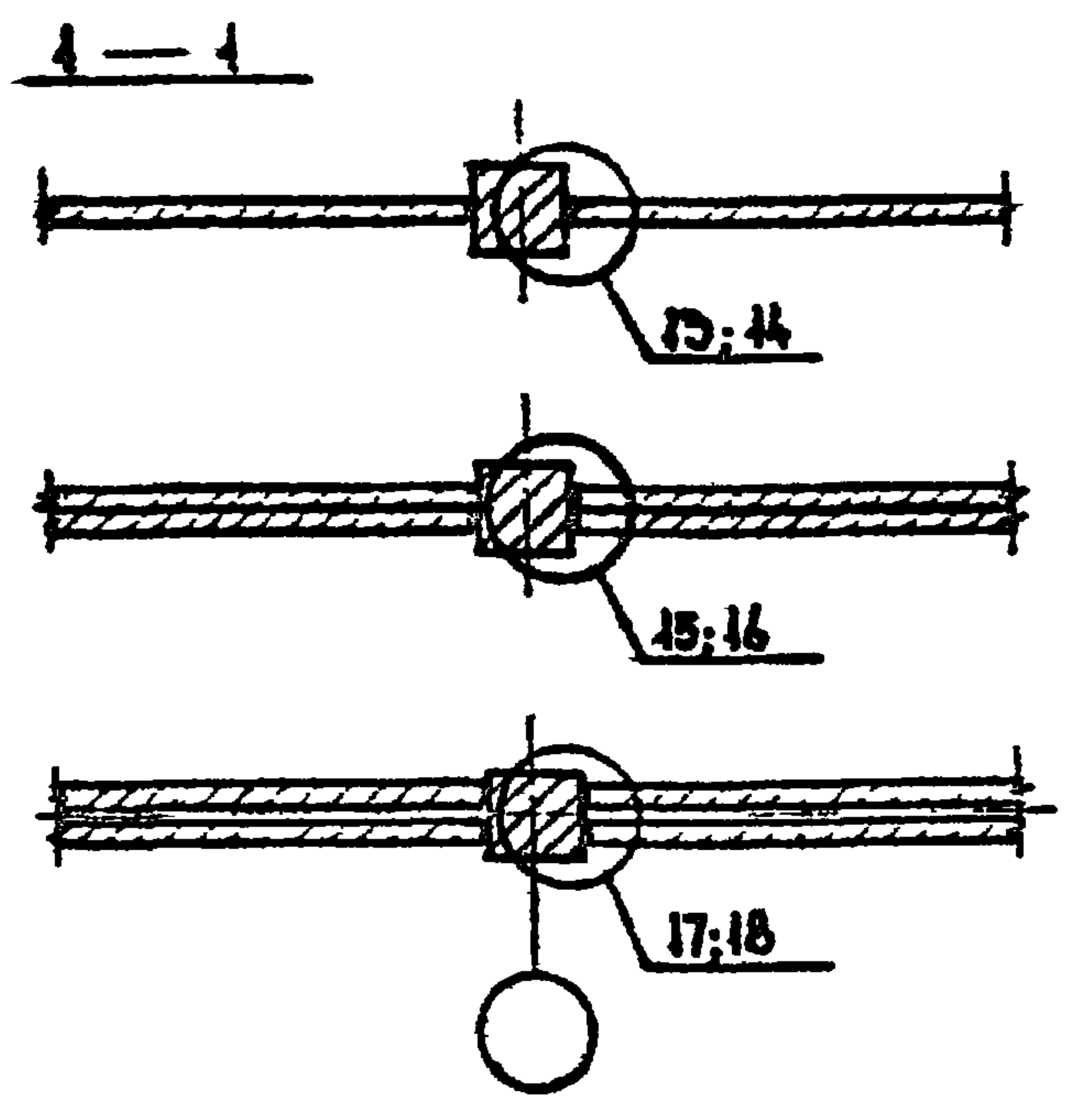
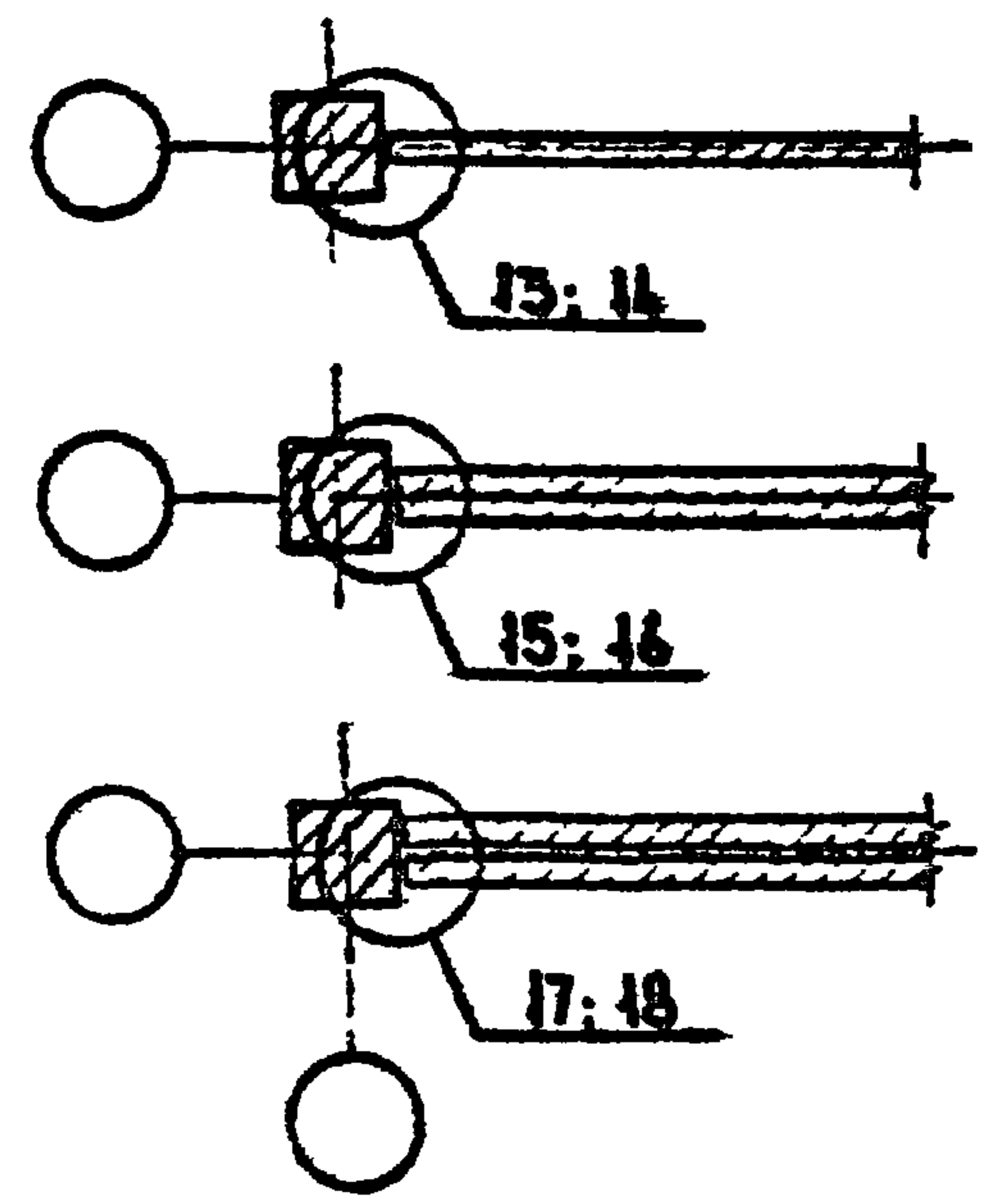
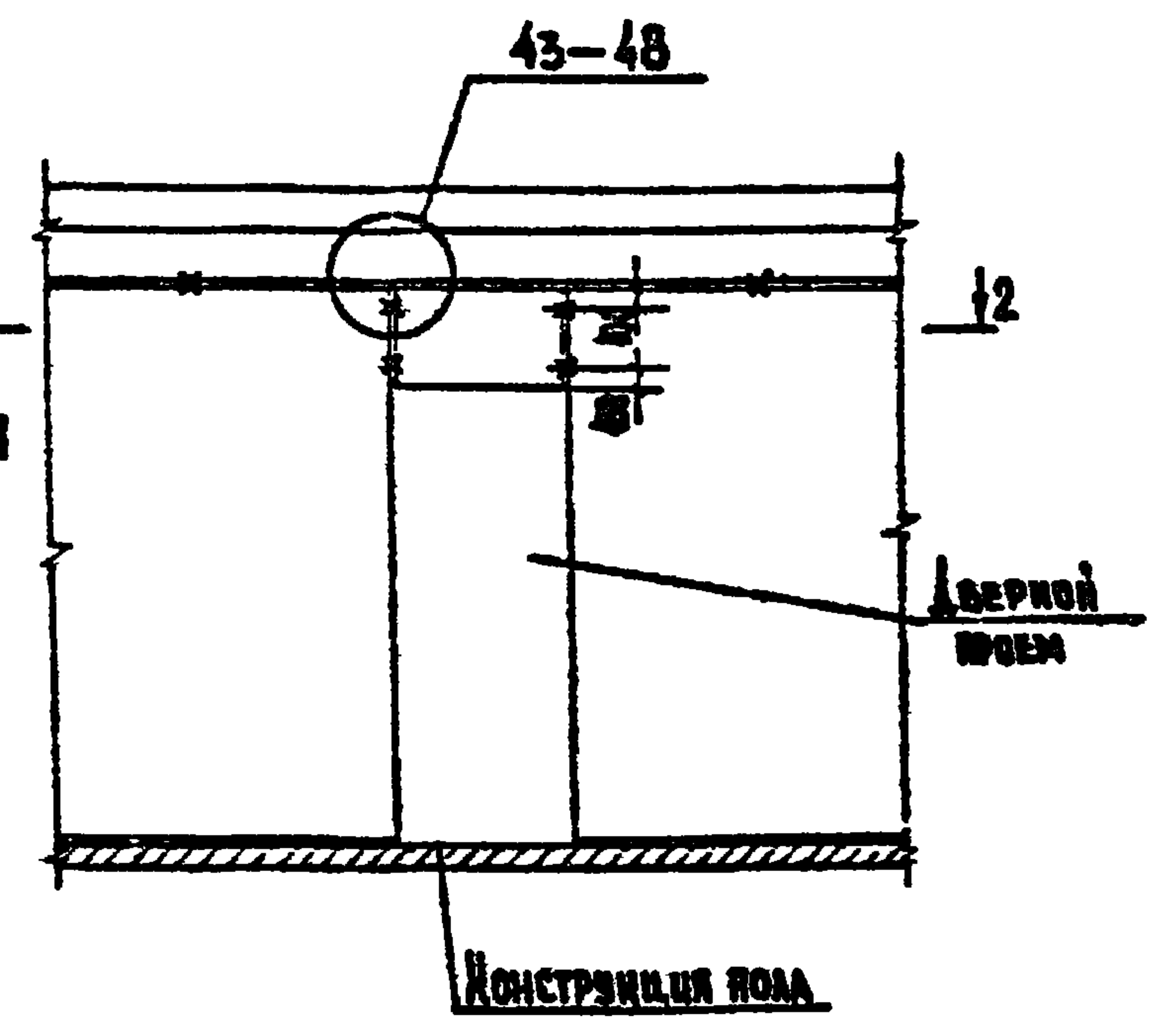
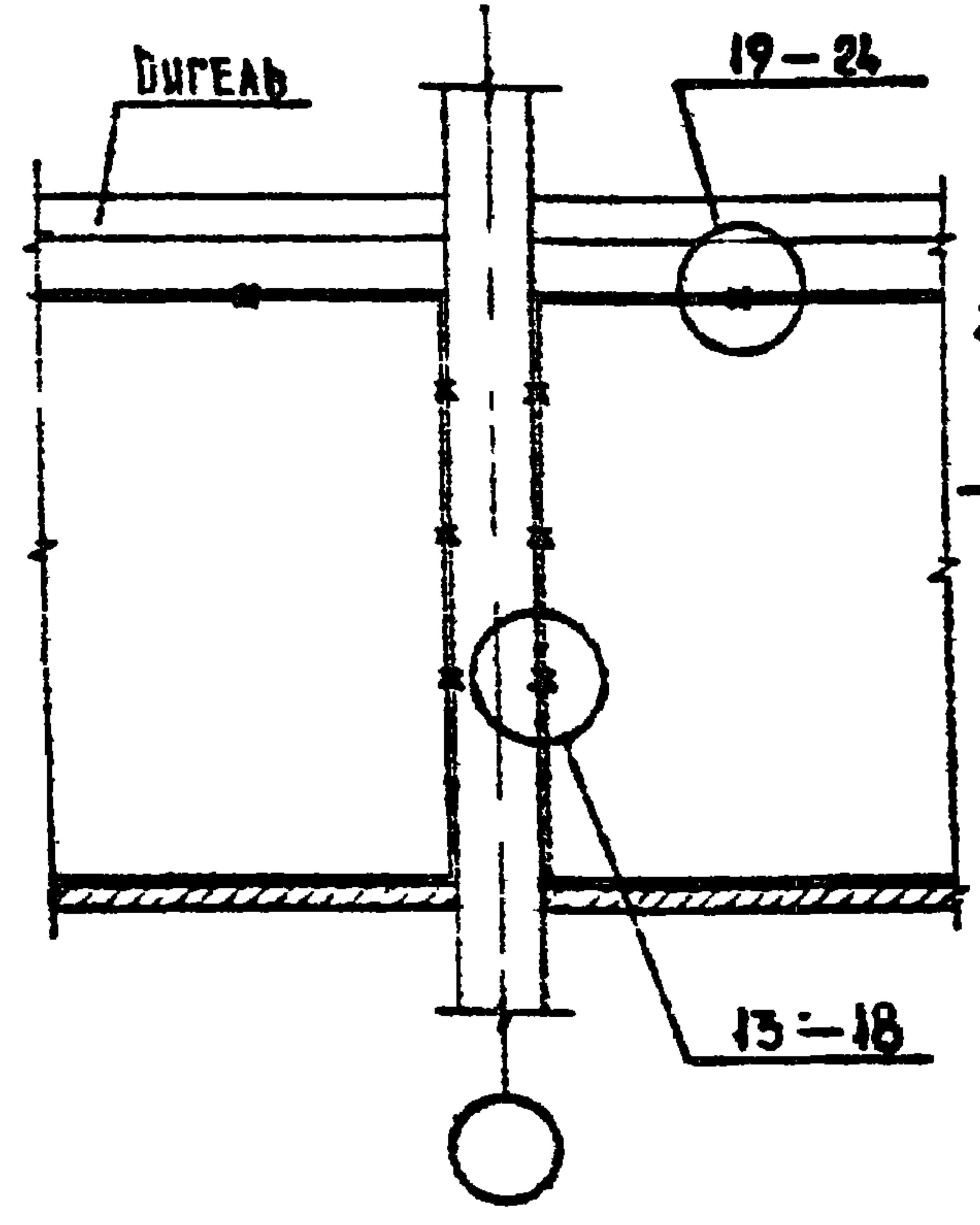
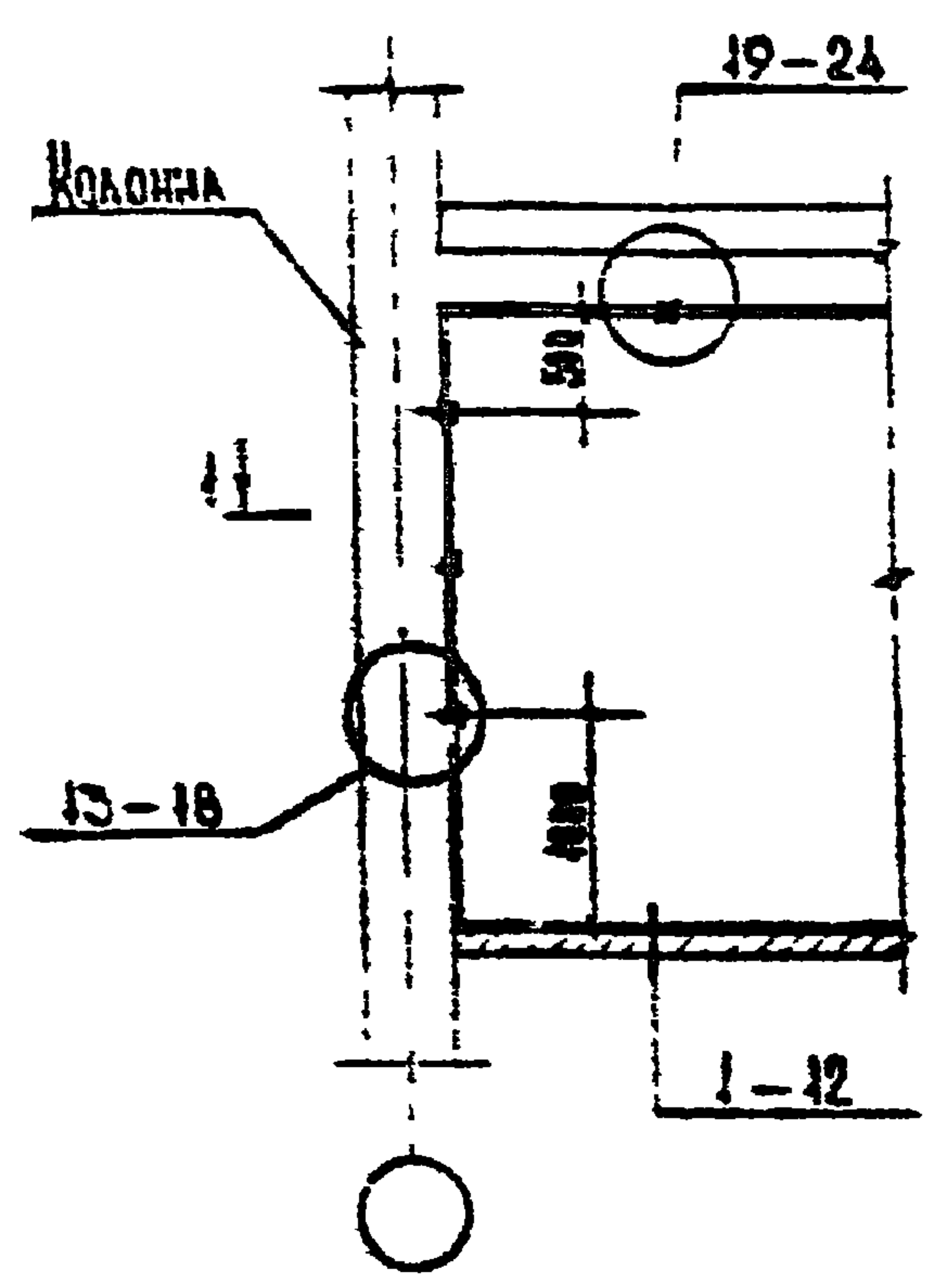
3.23. Для обеспечения звукоизоляции перегородок все стыковые зазоры панелей должны быть тщательно заделаны. Заделанные швы проклеить полосами ткани столярным клеем.

3.24. На лист 3, 4 приведены фрагменты схем расположения перегородок с выносной узлом.

Т. П 2 230-6с

Имя № подл. Подпись и дата. Взам инв №

Т П 2 230-6с В 1

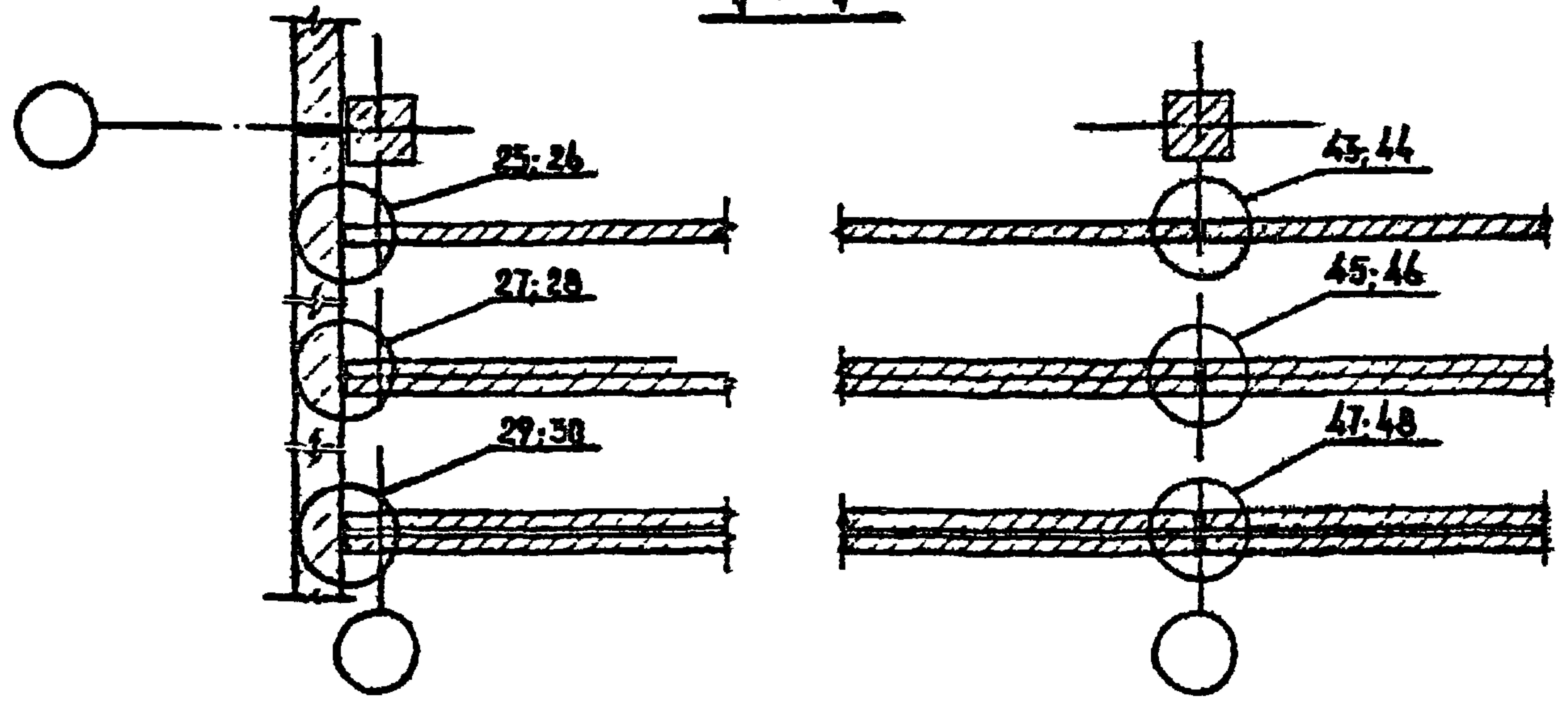
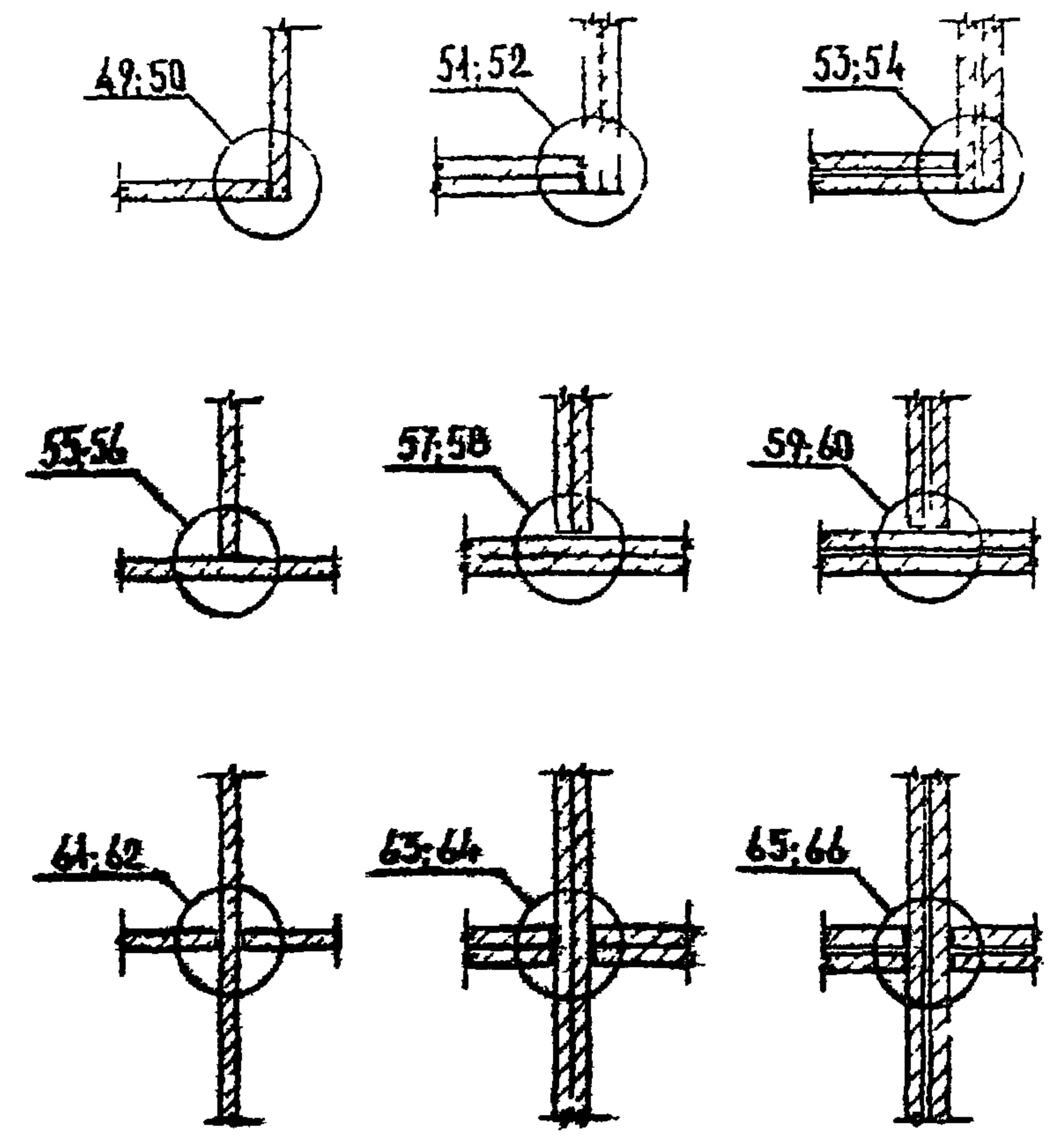
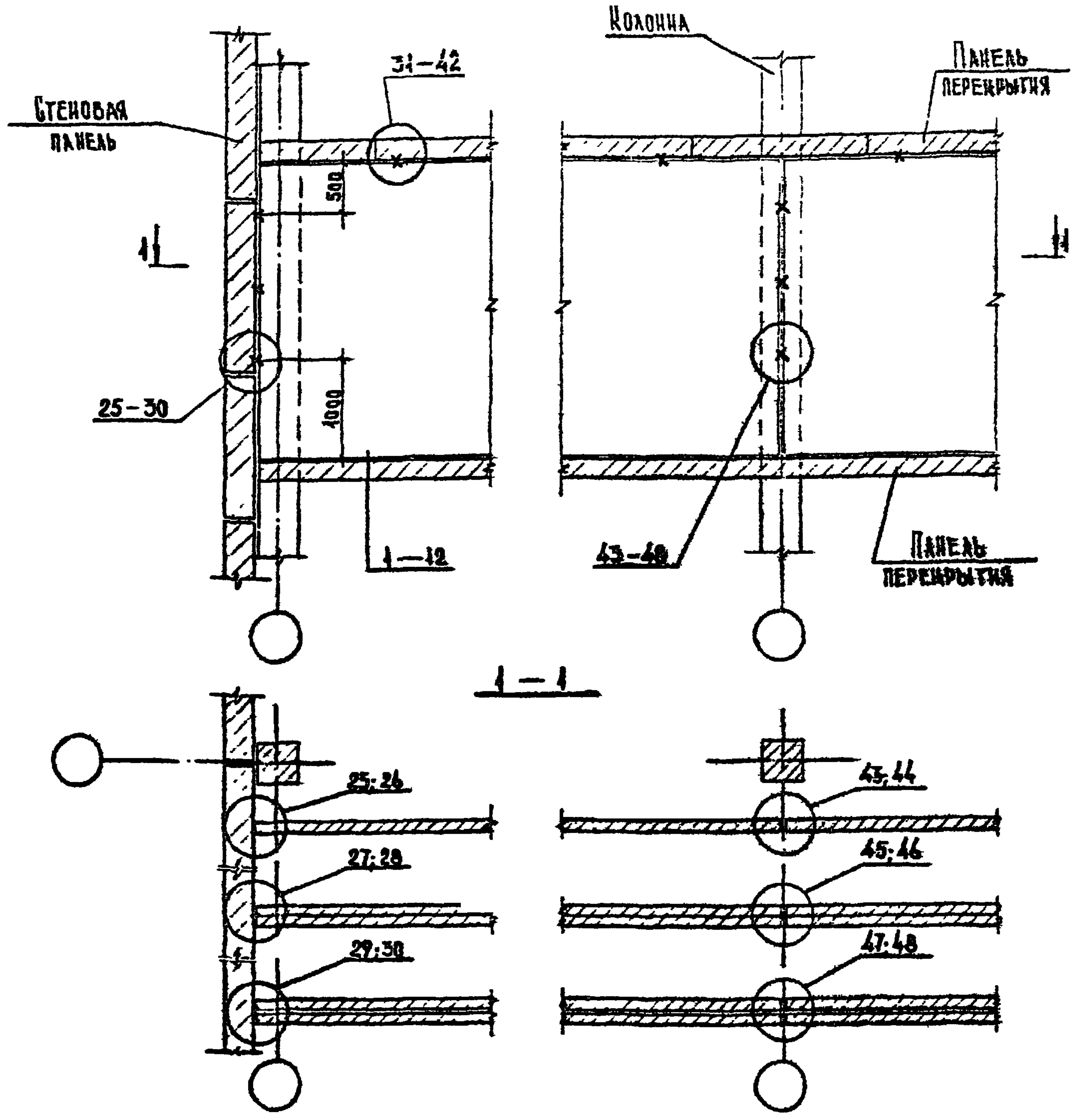


ЛИН. МТОЛЛ. ПОДП. И ДАТА ВЗАМ ГИВ.Н

2.230-6с.1 00 ПЗ
 АНСТ
 3
 ©ФМАТ АЗ

Т. П. 2.230-6с. В1

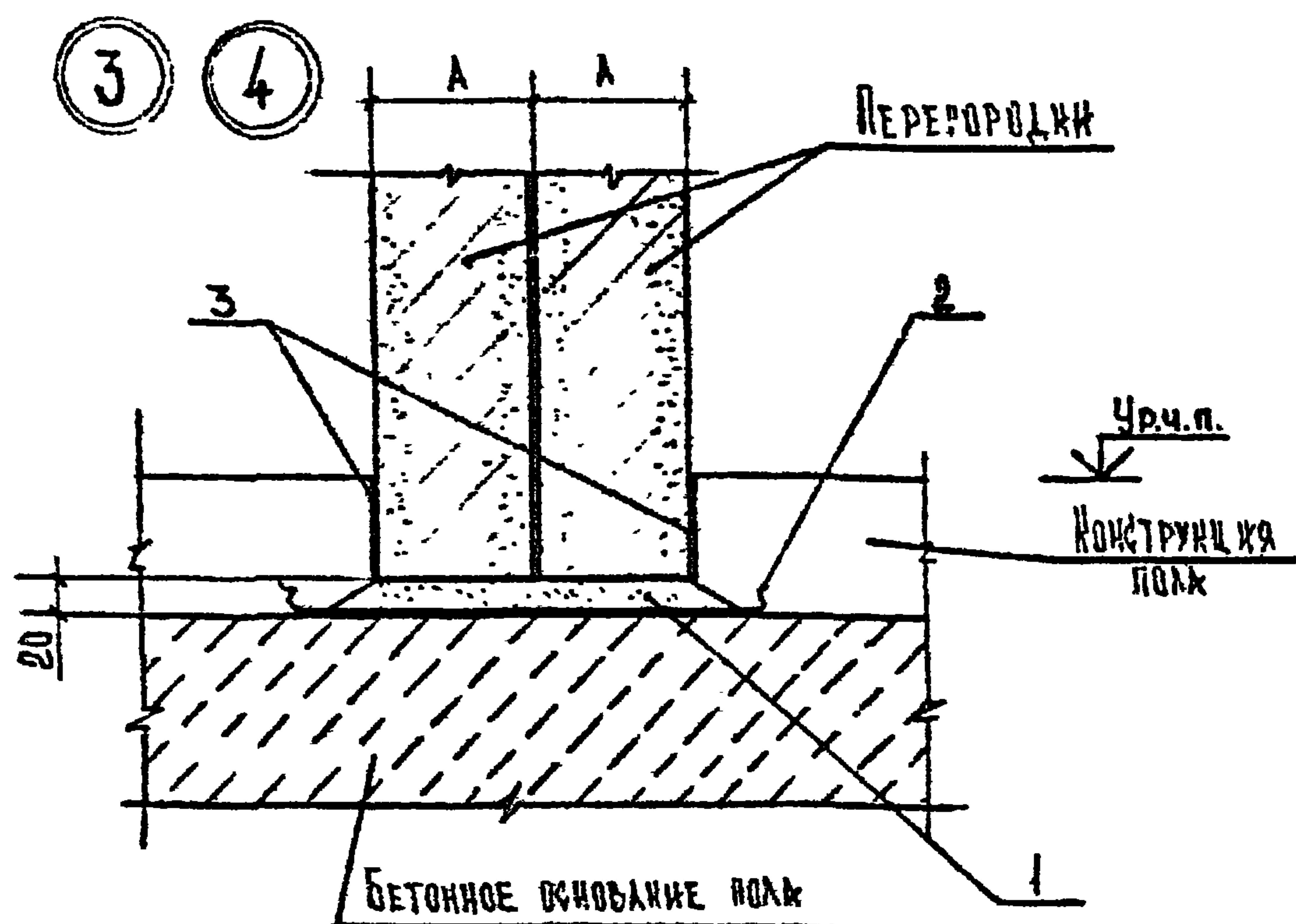
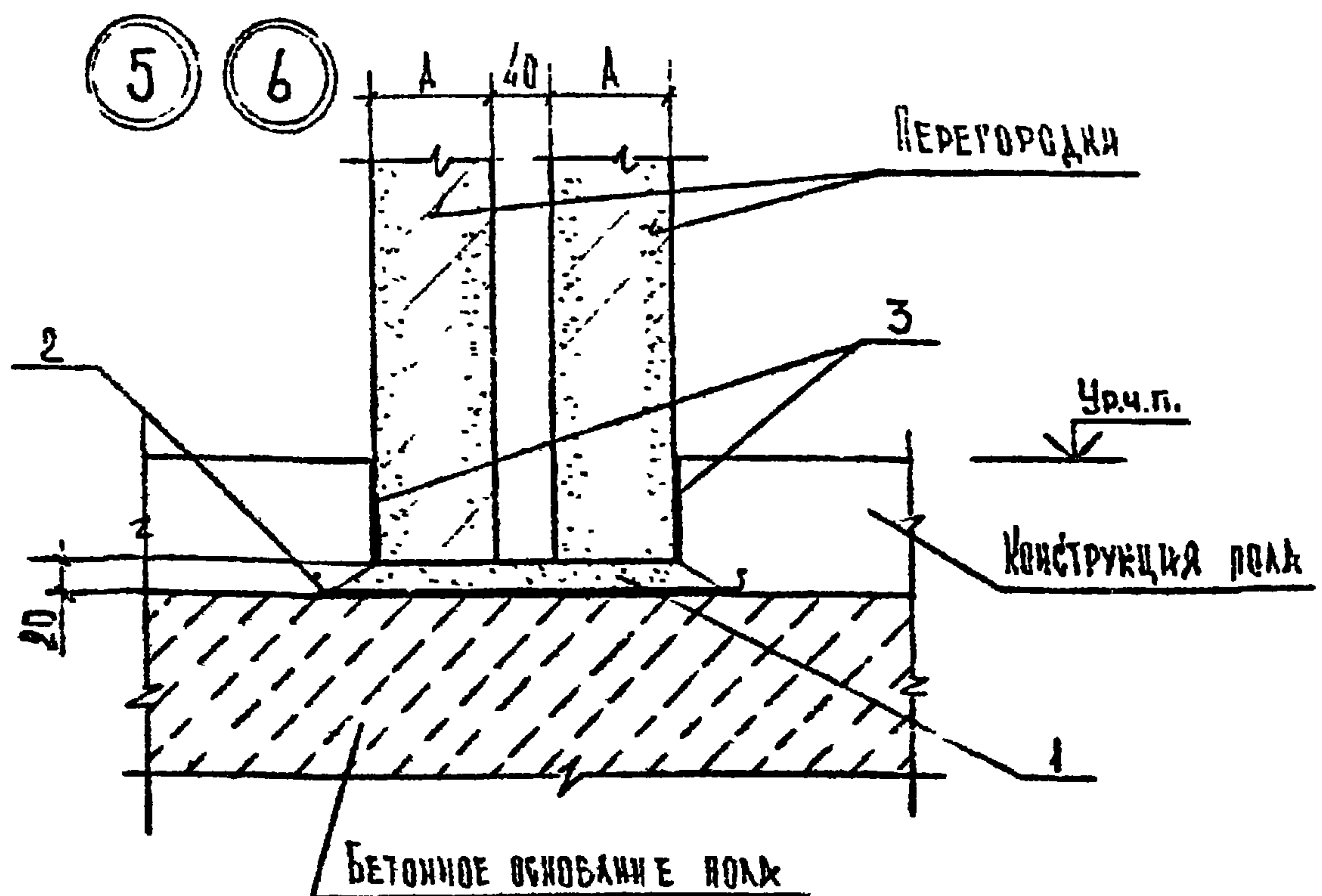
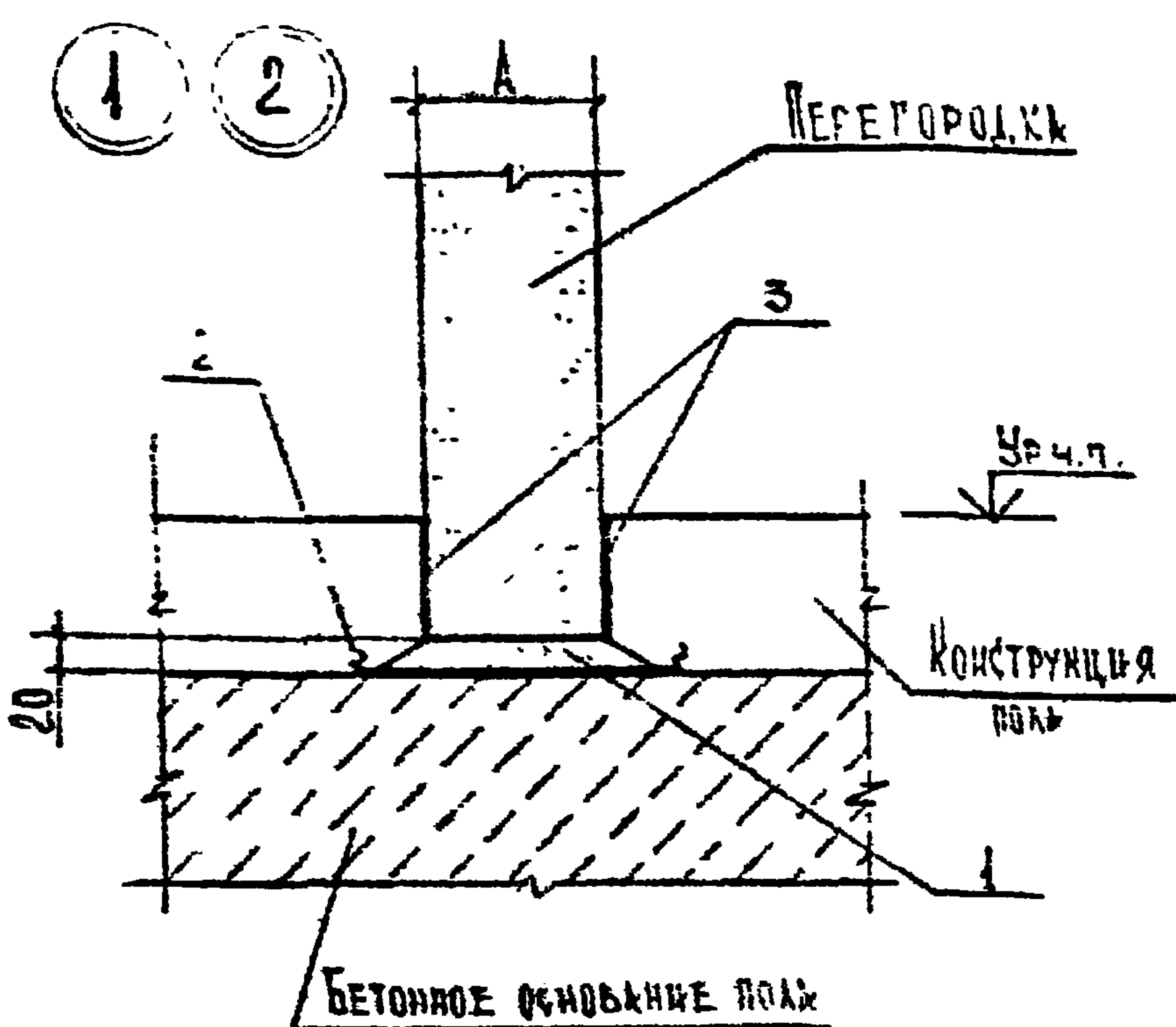
ИНАМГОЛЛ, ПОДЛ. И ДАТА ВЗАМ. ИВВ. А



2.230-6с.1 00 ПЗ

Лист
4

Т П 2.230-6с В1



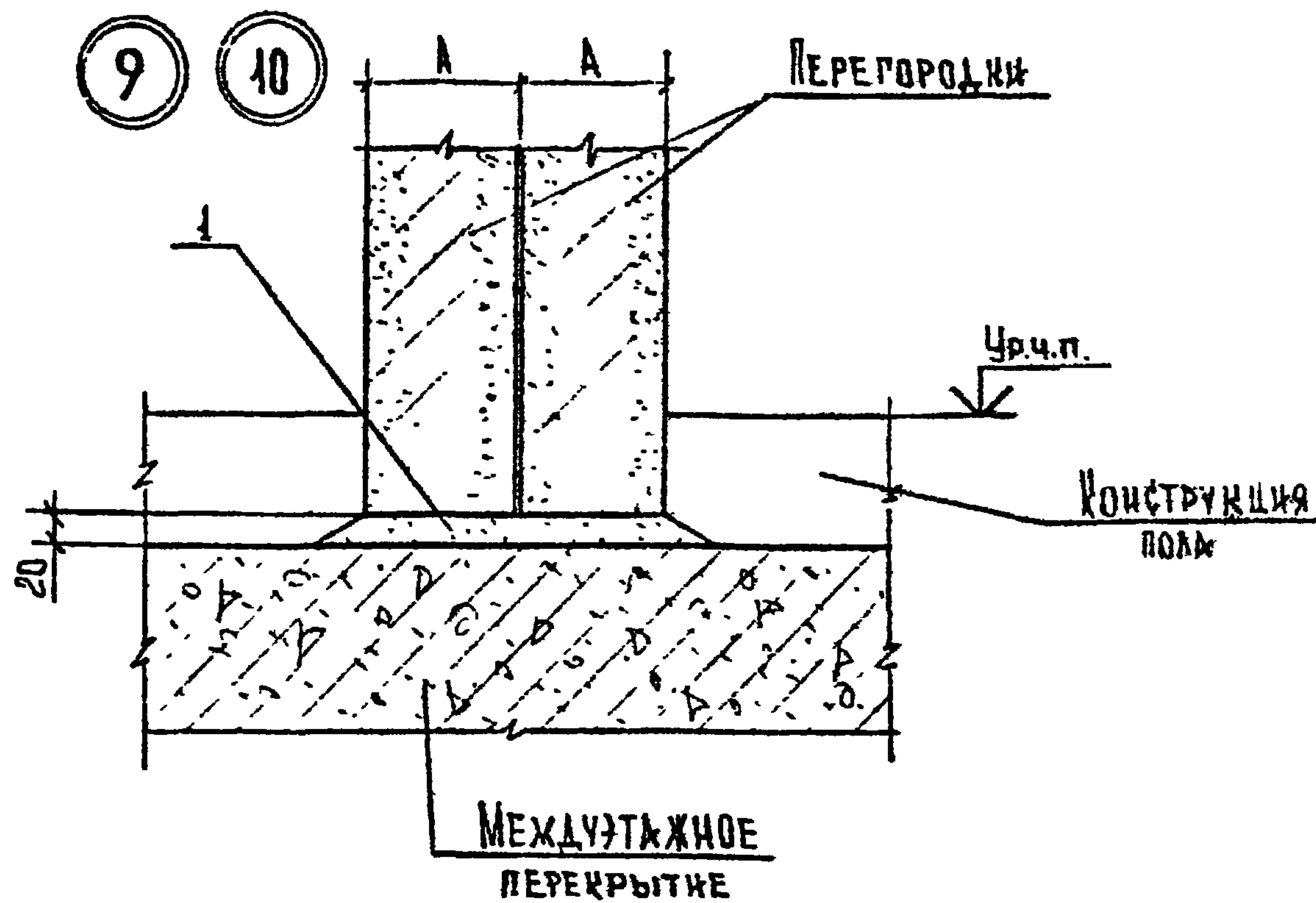
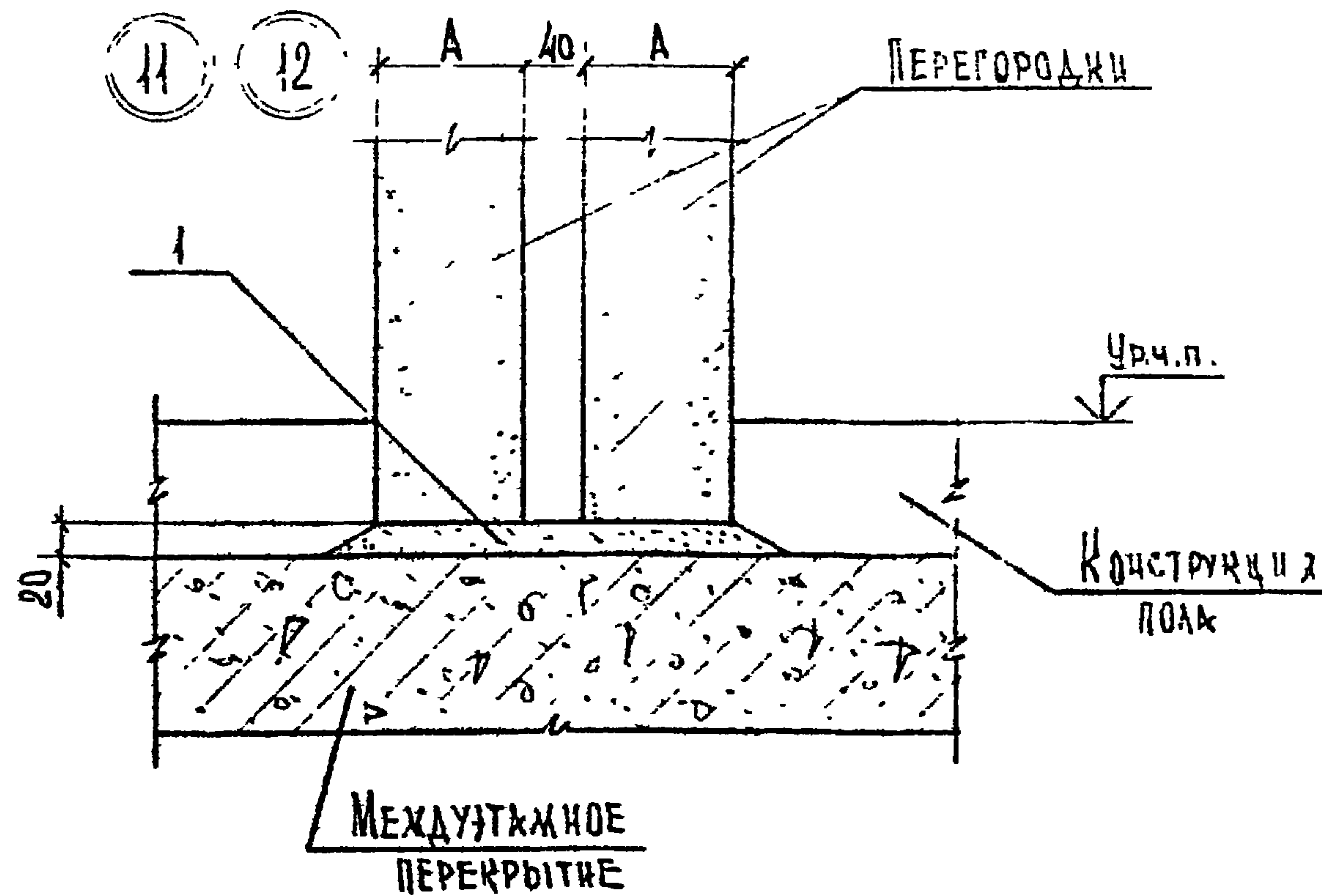
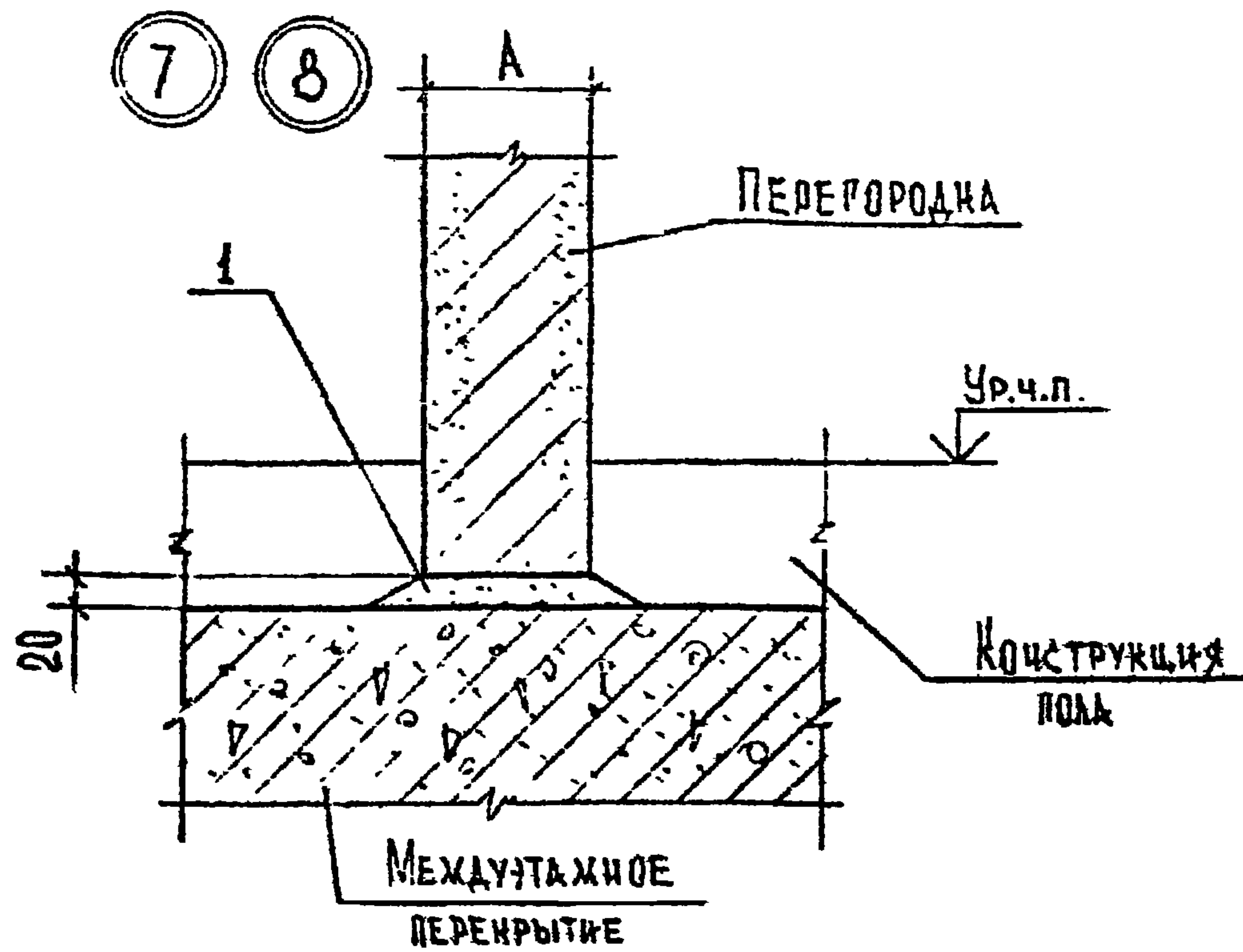
ОБОЗНАЧЕНИЕ	УЗЕЛ	А, мм
2.230-6с.1 01	1	80
-01	2	100
-02	3	80
-03	4	100
-04	5	80
-05	6	100

СПЕЦИФИКАЦИЮ И РАСХОД МАТЕРИАЛОВ НА УЗЛЫ
СМ. ДОКУМЕНТ 2.230-6с.1 30

ИЗМ. №	ПОДП. И ДАТА	ВЗЛМ №

Нач. отд.	Гурмадзе			2.230-6с.1 01	Стр.	Лист	Листов
Н. контр.	Мосесова						
Гл. инж.	Капанадзе				УЗЕЛ 1-6	Р	4
ГИП	Песоа						
ГИП	Капанадзе						
Рух. гр.	Антра			ТбилЗНИИЭП			
Проверил	Песоа						
Разработ	Антра						

Т П 2.230-6с. В1



ОБОЗНАЧЕНИЕ	УЗЕЛ	А, мм
2.230-6с.1 02	7	80
-01	8	100
-02	9	80
-03	10	100
-04	11	80
-05	12	100

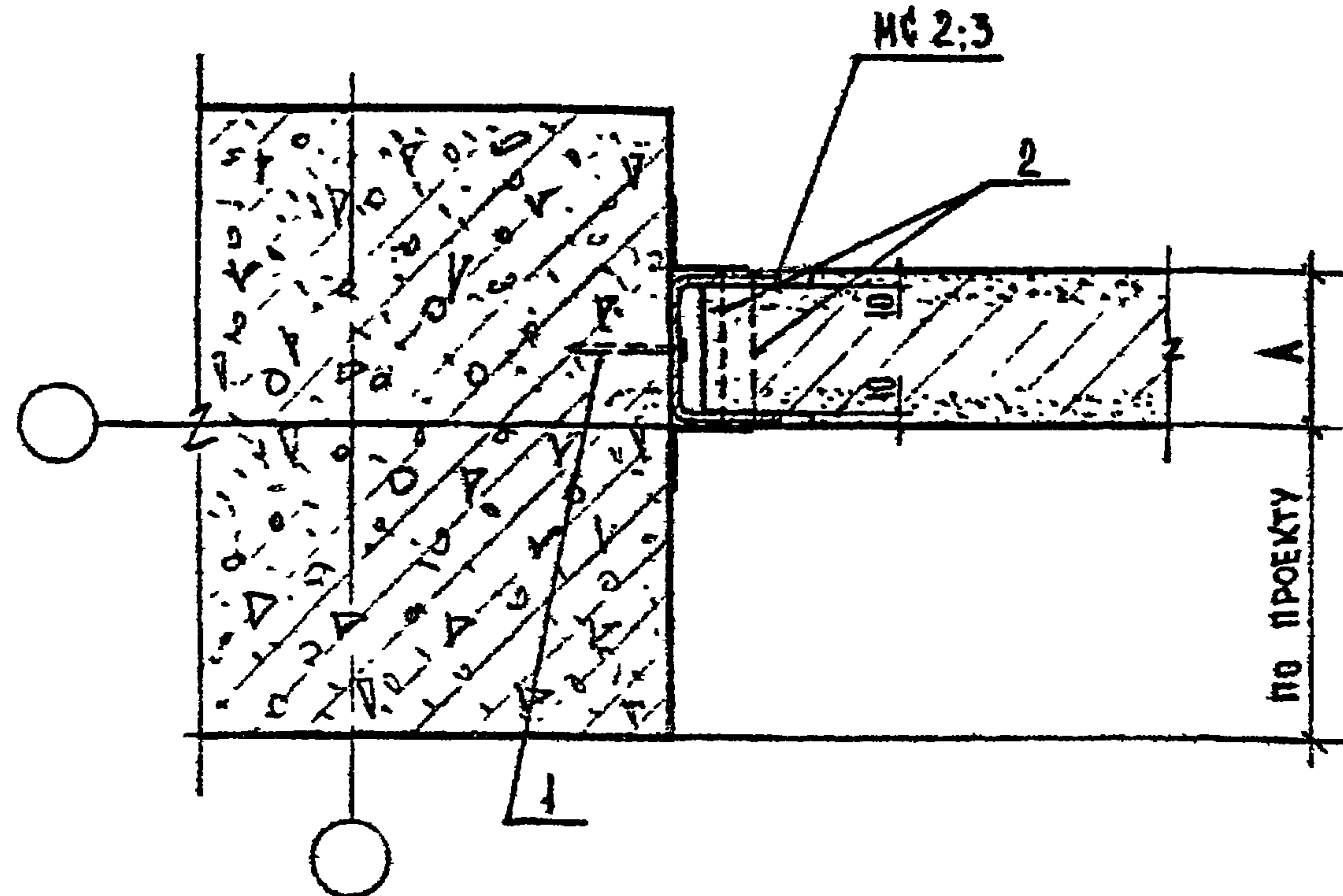
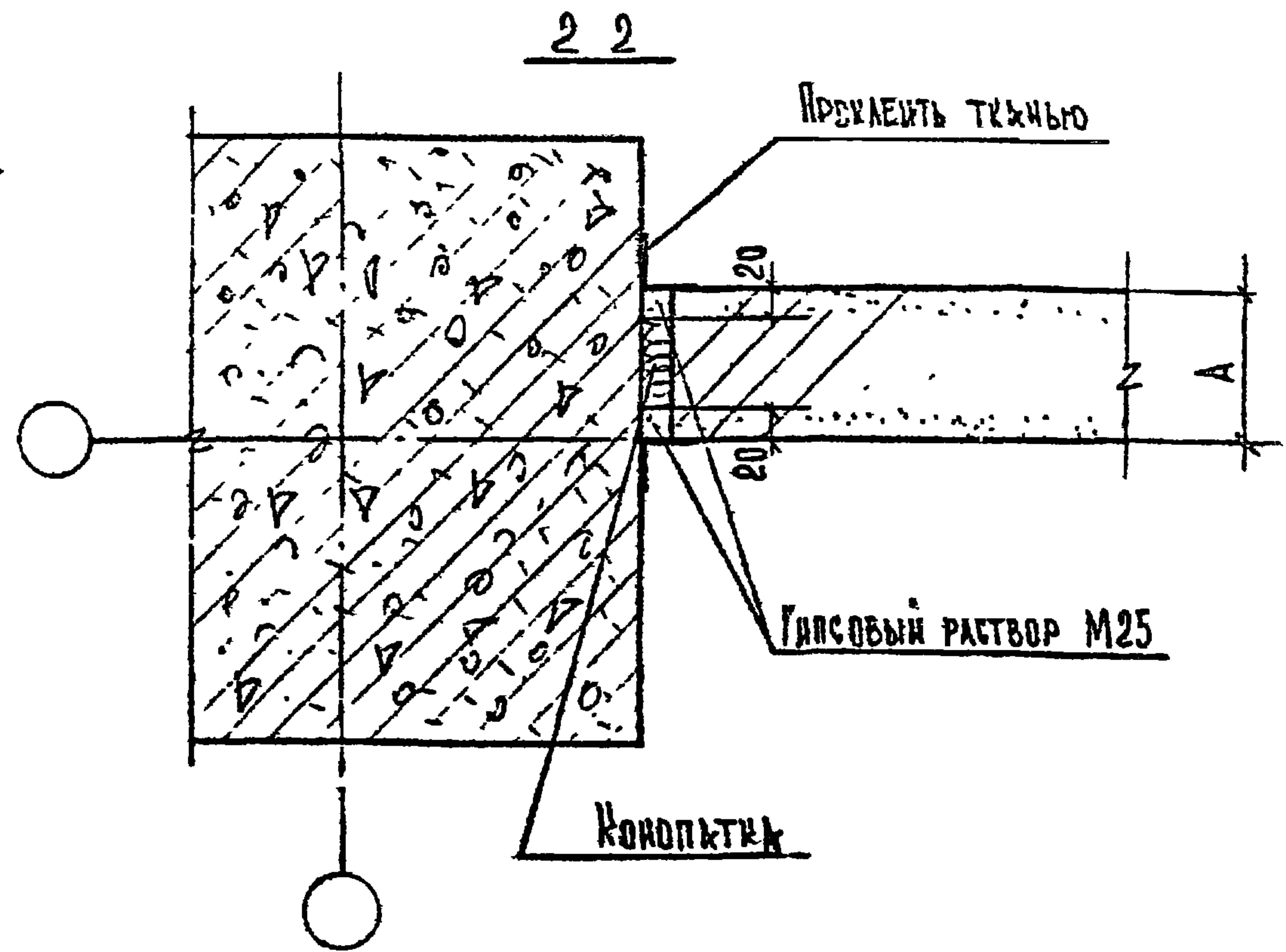
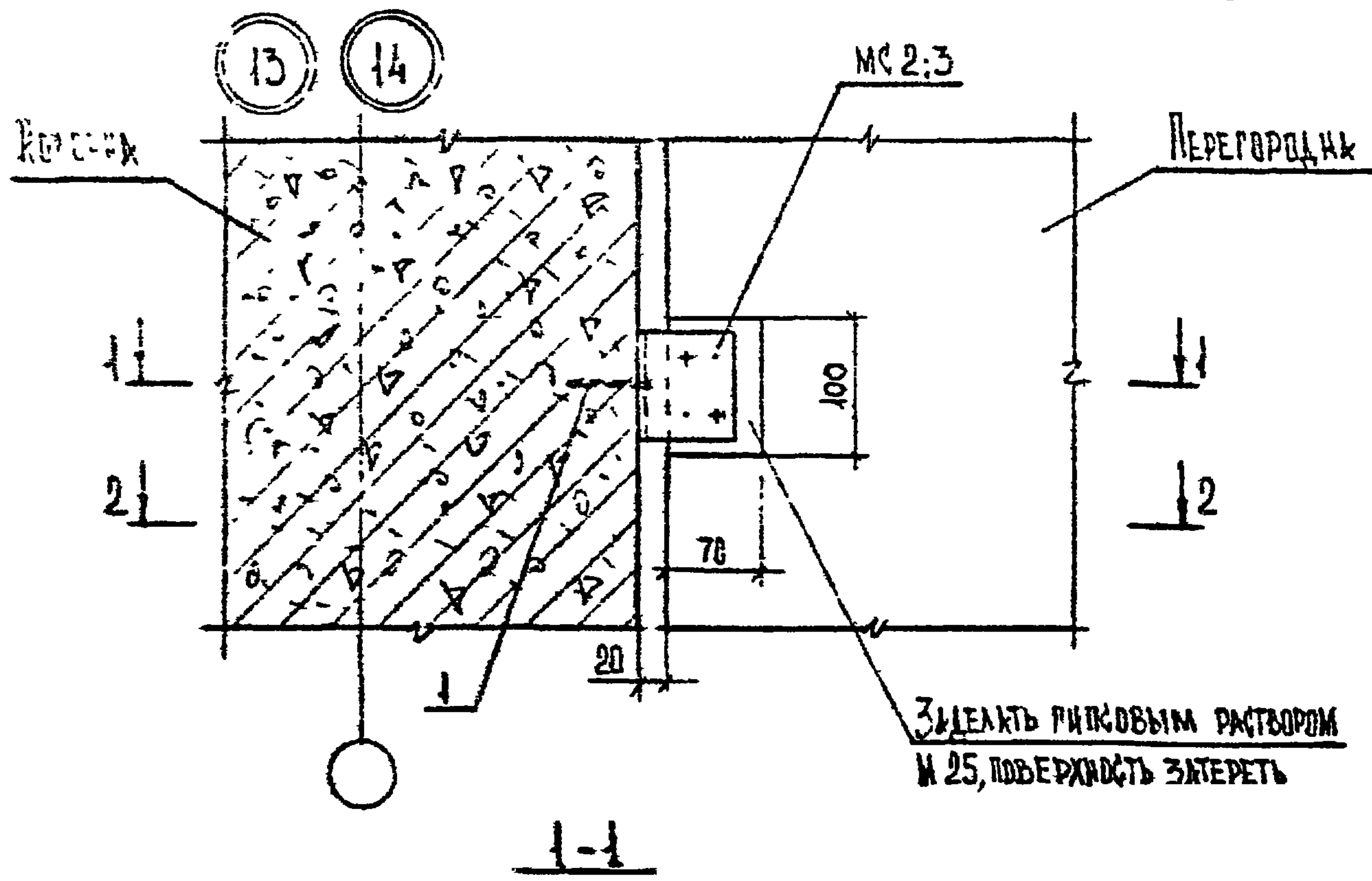
СПЕЦИФИКАЦИЮ И РАСХОД МАТЕРИАЛОВ НА УЗЛЫ СМ. ДОКУМЕНТ 2.230-6с.1 30.

ИЗМ. № ПОДЛ.	ПОДЛ. И ДАТА	ВЗЛ. № ИВ №

Нач. отд.	Турмушадзе	
Н. контр.	Моссова	
Гл. инж.	Каладзе	
ГИП	Венгов	
ГИП	КАРАНАДЗЕ	
Руковод.	Антиа	
Проектир.	Венгов	
Разраб.	Антиа	

2.230-6с.1 02		
УЗЕЛ 7-12	Страница	Лист
	Р	1
ТбилЗНИИЭП		

Т П 2 230-6с. В 1



ОБОЗНАЧЕНИЕ	УЗЕЛ	λ, мм
2.230-6с.1 03	13	80
-01	14	100

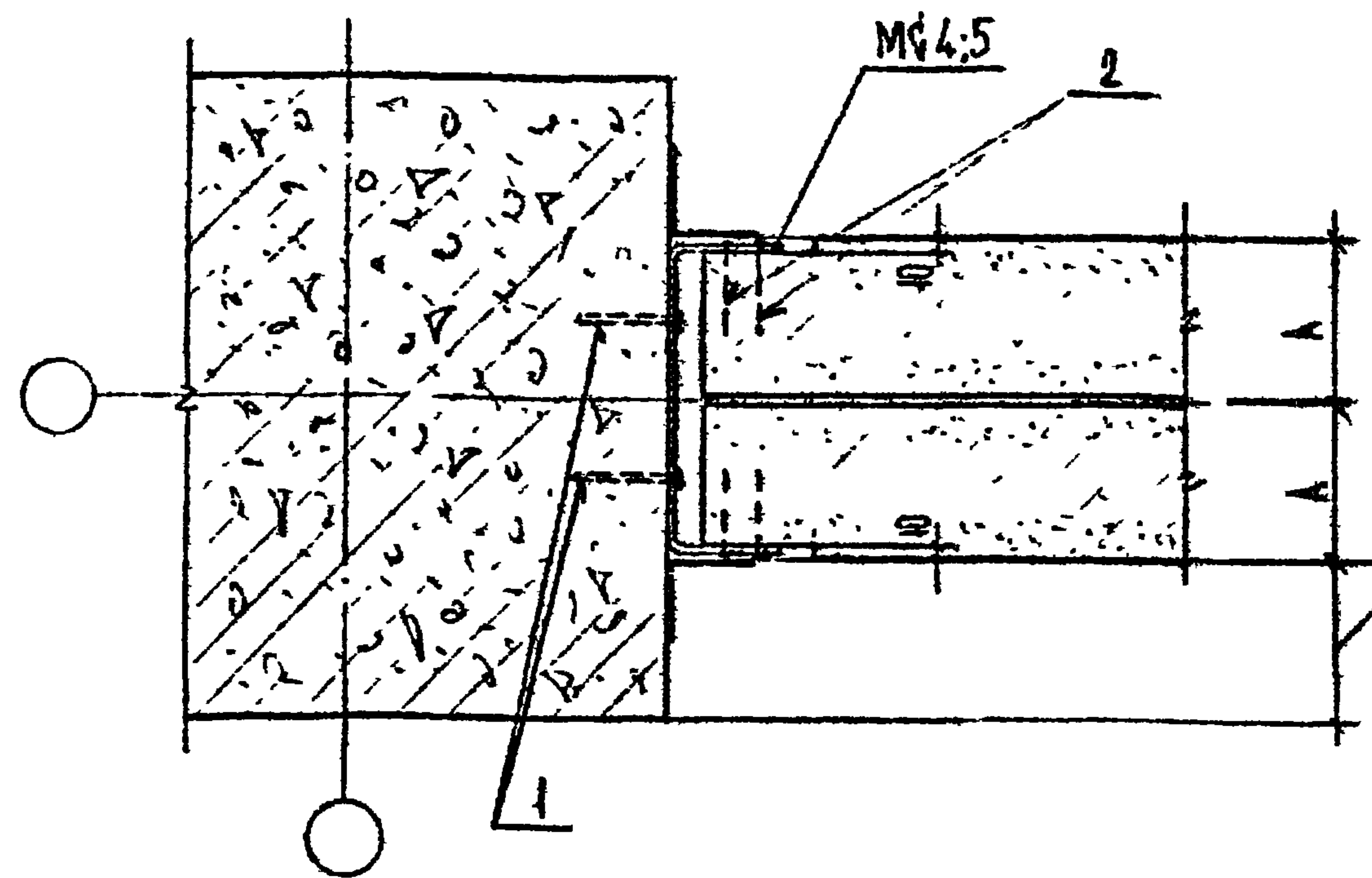
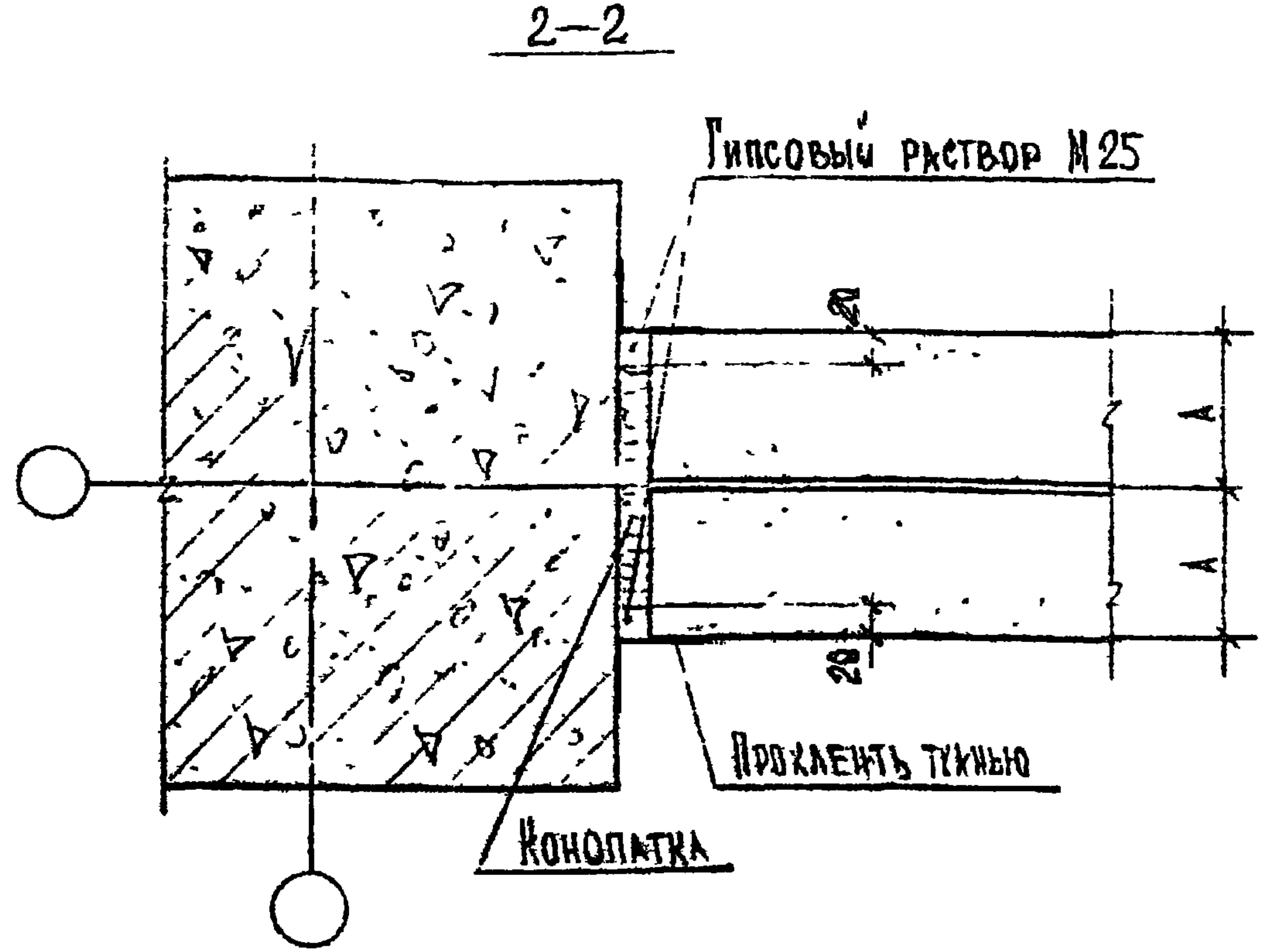
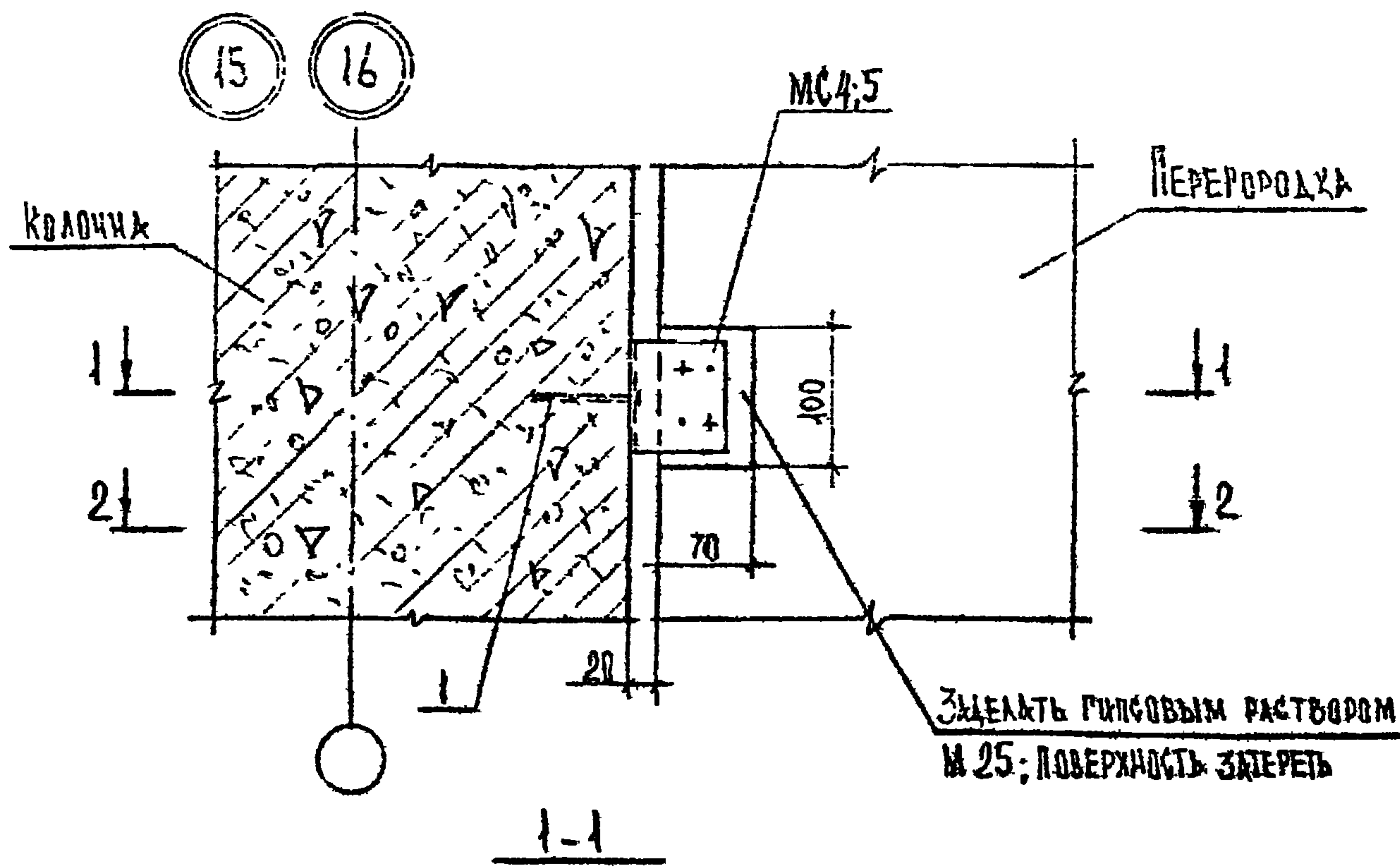
СПЕЦИФИКАЦИЮ И РАСХОД МАТЕРИАЛОВ НА УЗЛЫ СМ. ДОКУМЕНТ 2.230-6с.1 30.

ИЗМ. ПОЯСН.	ПОДА И ДАТА	ВЗАИМНЬ

Нач. отд.	Турмагидзе	
Н. контр.	Мосерова	
Гл. инж.	Калавадзе	
ГИП	Семнов	
ГИП	КАПАНАЗЕ	
Рук. гр.	Ахтия	
Проверил	Семнов	
Разраб	Ахтия	

2.230-6с.1 03		
Узел 13;14	Страница	Лист
	Р	4
ТбилизНИИЭП		

Т.П 2.230-6с В1



ОБОЗНАЧЕНИЕ	УЗЕЛ	А, мм
2.230-6с.1 04	15	80
-01	16	100

По проекту

СПЕЦИФИКАЦИЮ И РАСХОД МАТЕРИАЛОВ НА УЗЛЫ СМ. ДОКУМЕНТ 2.230-6с.1 50.

ИЗМ. №	ПОДП. И ДАТА	ВЗАИМН. №

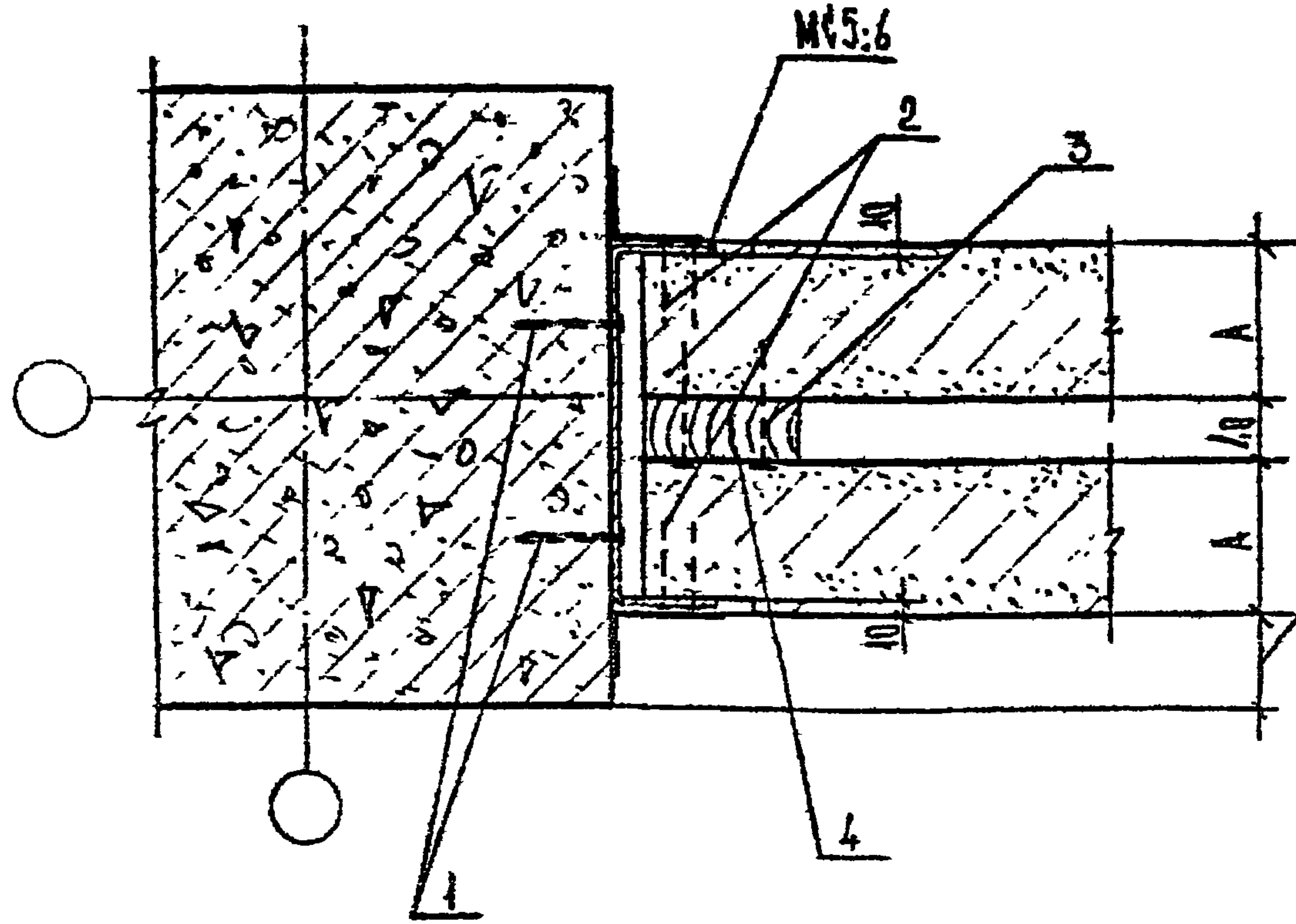
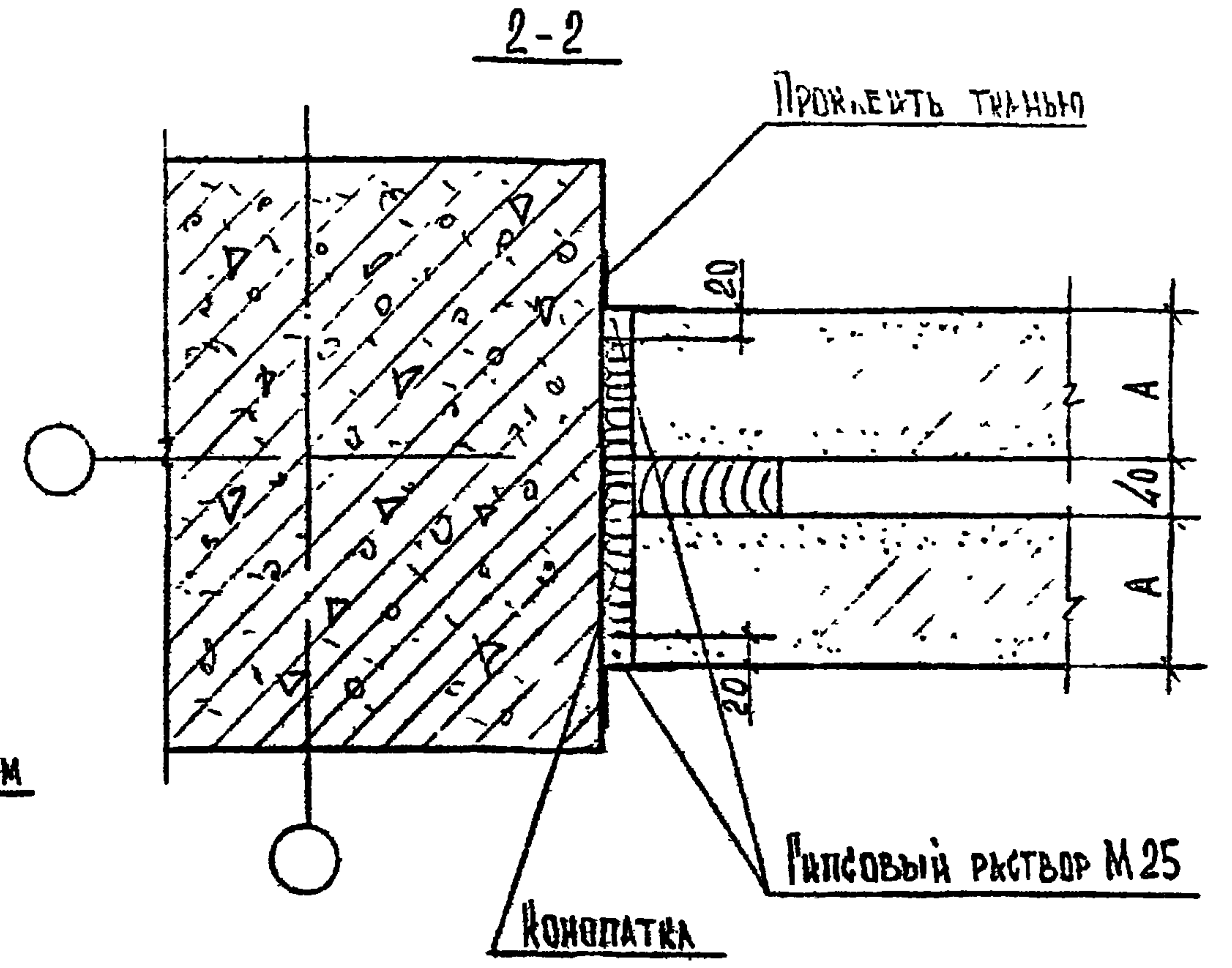
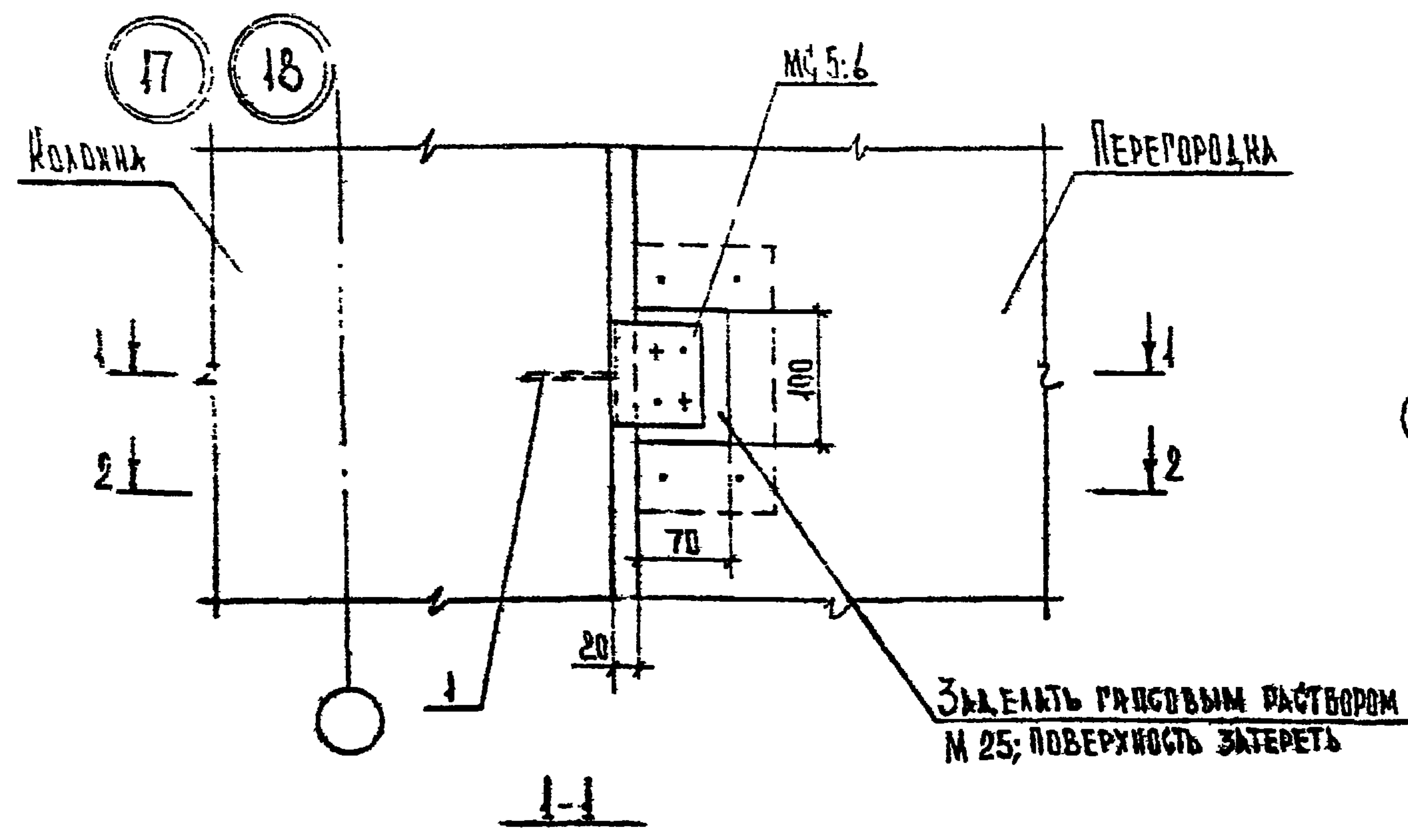
Нач. отд.	Турмадзе	
Н. контр.	Мосесова	
Гл. инж.	Капанадзе	
ГИП	Осипов	
ГИП	КАПНАДЗЕ	
Рук. гр.	Антир	
Проверил	Осипов	
Разработ	Антир	

2.230-6с.1 04

Узел 15;16

Стадия	Лист	Листов
Р		1
ТбилЗНИИЭП		

Т П 2.230-6с. В 1.



ОБОЗНАЧЕНИЕ	УЗЕЛ	А, мм
2.230-6с.1 05	17	80
- 01	18	100

ПО ПРОЕКТУ

СПЕЦИФИКАЦИЮ К РАСХОД МАТЕРИАЛОВ НА УЗЛЫ СМ. ДОКУМЕНТ 2.230-6с.1 30.

№18 НАЧ.ОБЛ. ПОДЛ. И ДАТА ВЗАИМН. В

Нач.отд.	Турмагидзе	5/1/57
Н.контр.	Мосесова	1/1/57
Гл.инж.	Капанидзе	1/1/57
ГИП	Венигов	1/1/57
ГИП	КАТАНАДЗЕ	1/1/57
Рук.гр.	Ахия	5/1/57
Проверил	Венигов	1/1/57
Разраб	Ахия	1/1/57

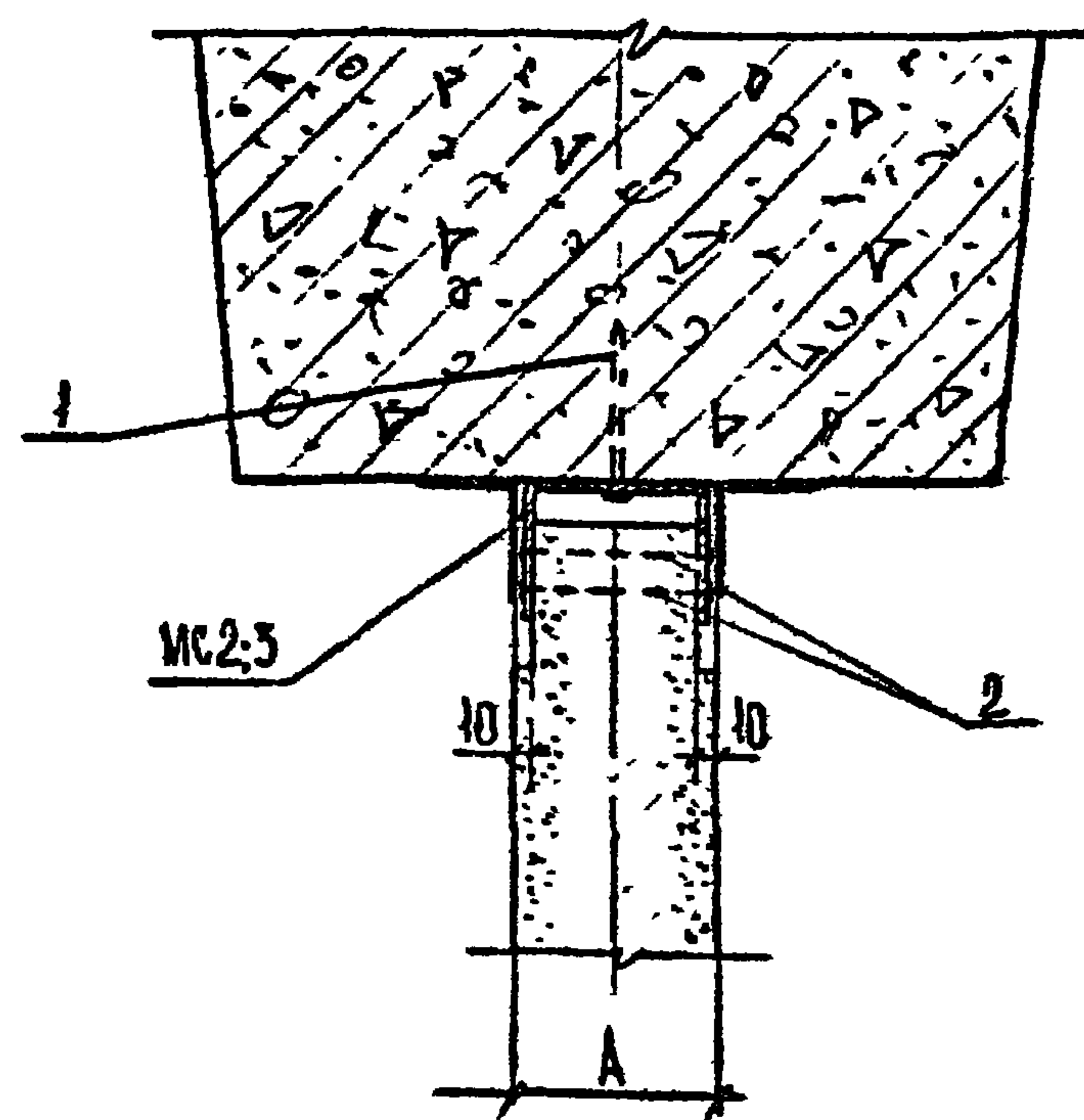
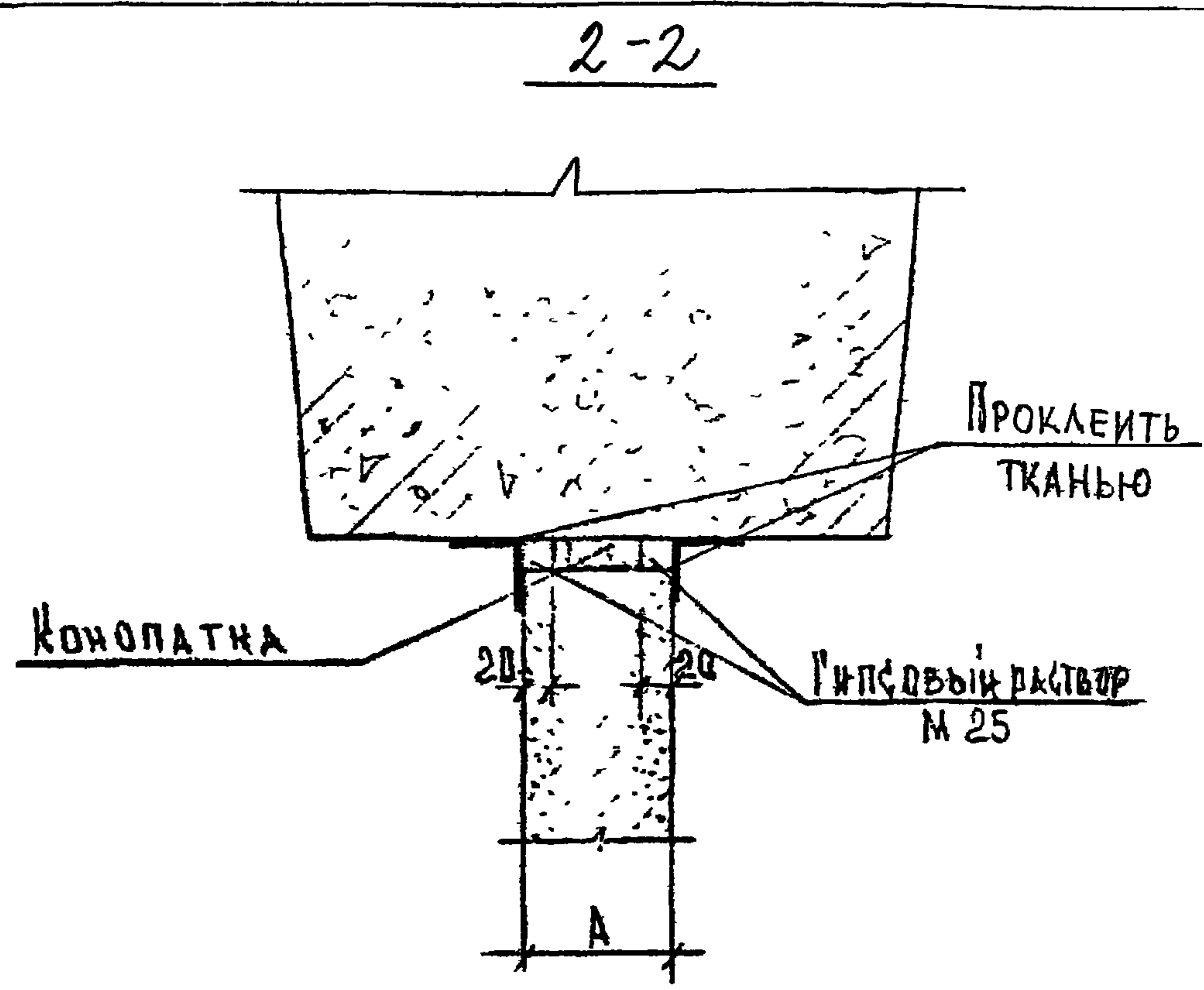
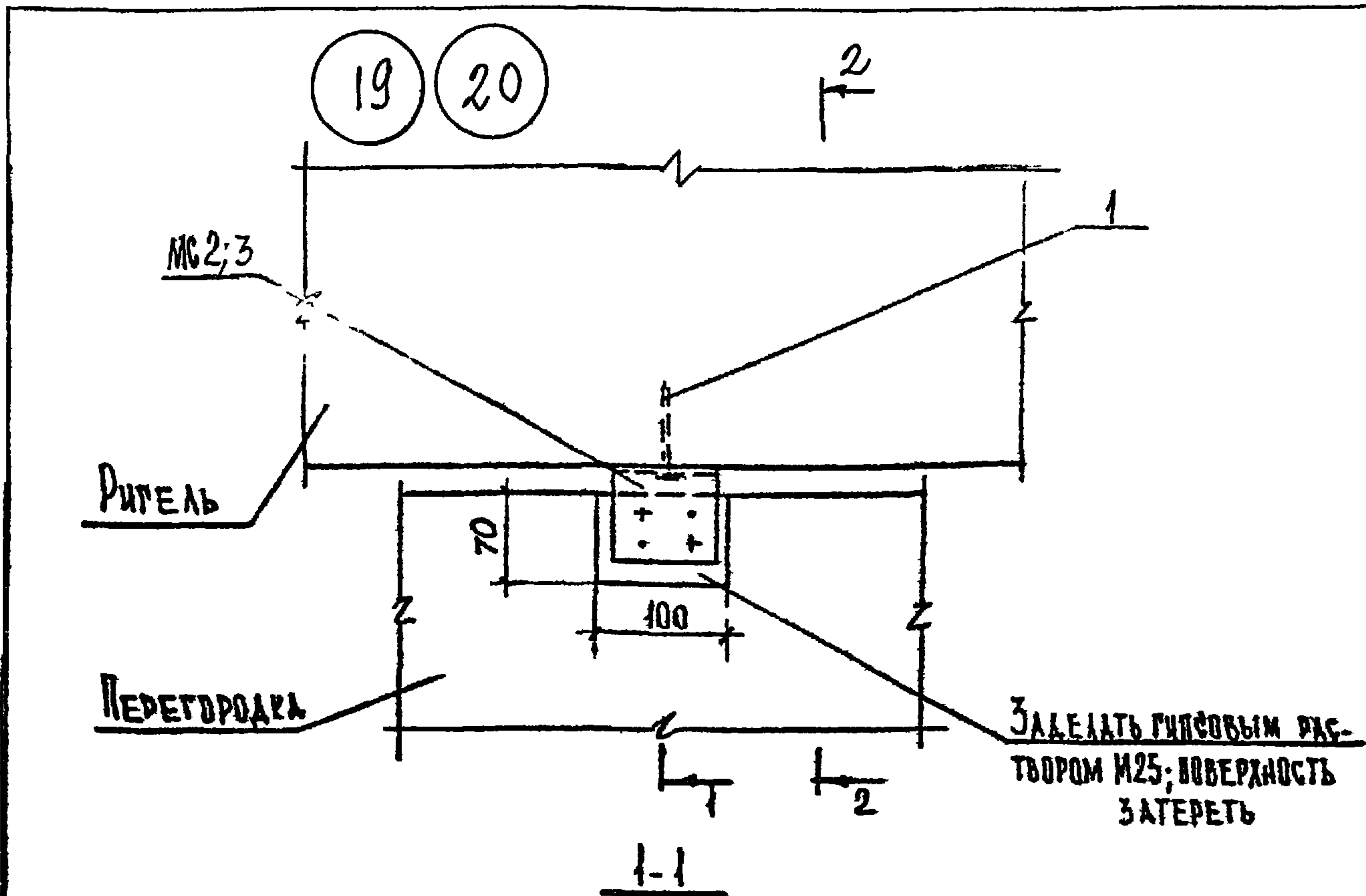
2.230-6с.1 05

УЗЕЛ 17,18

Стр.	Лист	Листов
Р		1

ТбилЗНИИЭП

Т. П 2.230-6с. В 1.



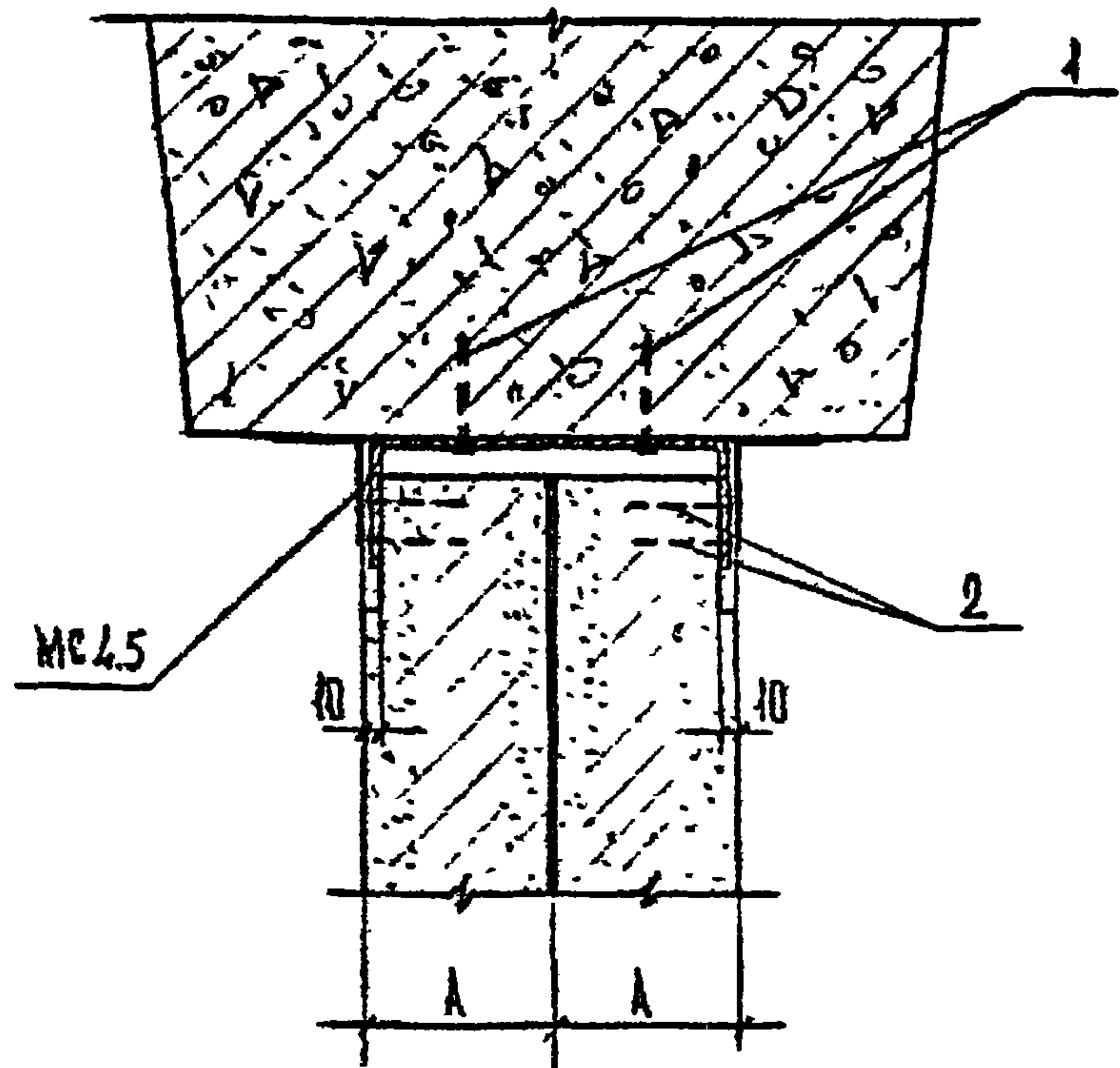
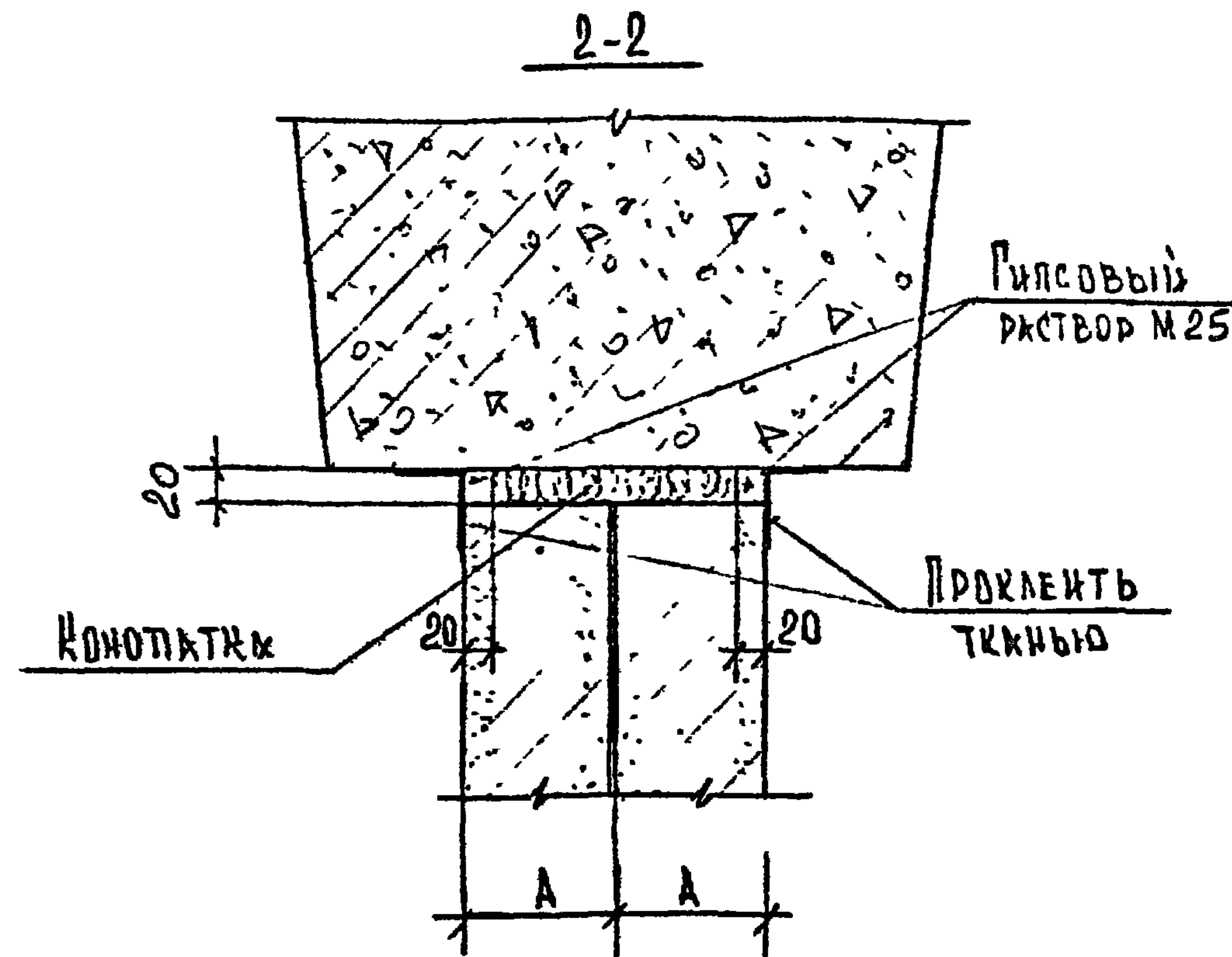
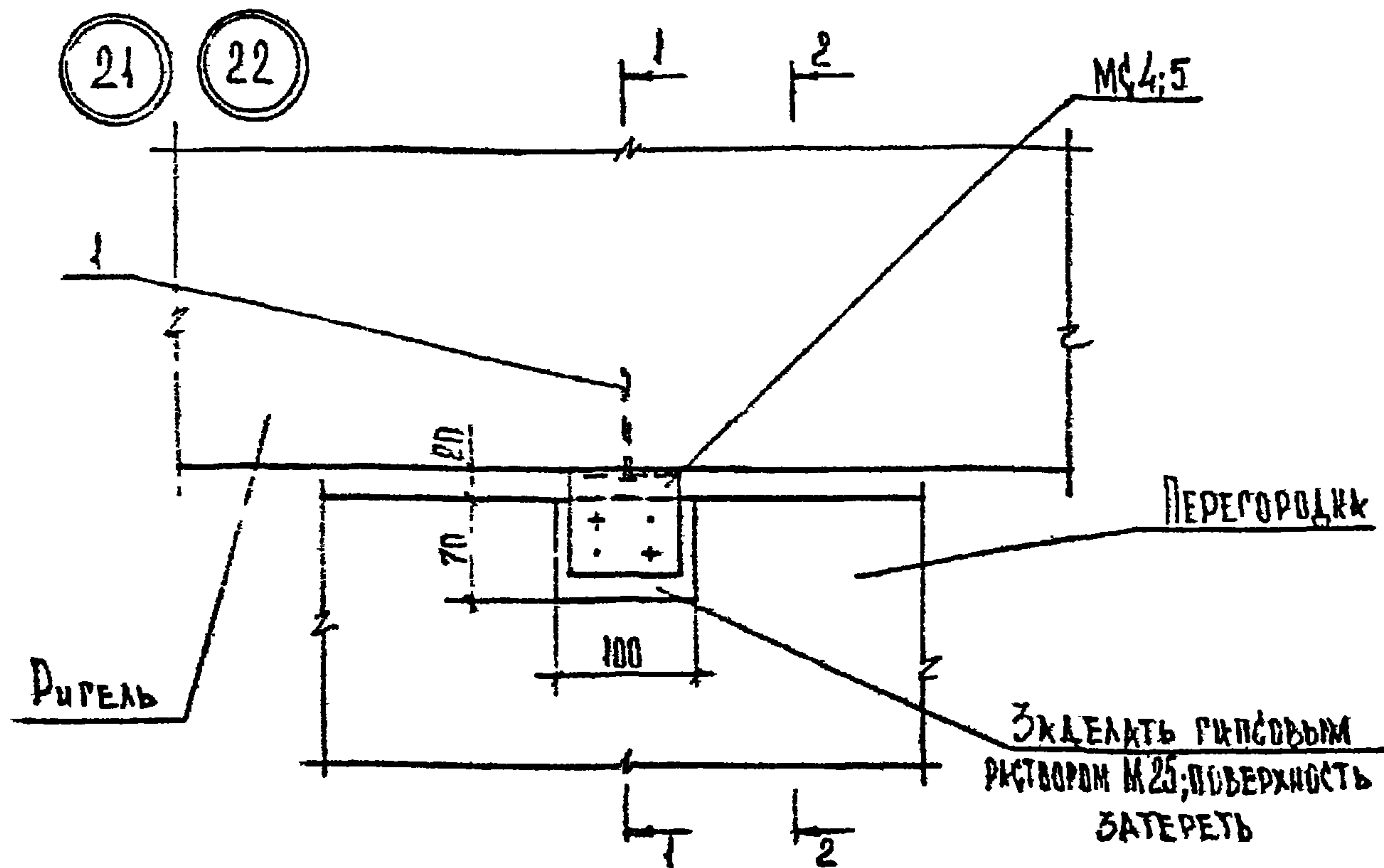
ОБОЗНАЧЕНИЕ	УЗЕЛ	А мм
2.230-6с.1 06	19	80
-01	20	100

СПЕЦИФИКАЦИЮ И РАСХОД МАТЕРИАЛОВ НА УЗЛЫ СМ. ДОКУМЕНТ 2.230-6с.1 30.

ИЗМ. ПОДАТ.	ПОДАТ. И ДАТА	ВЗЛ. И ИСЛ.

Исполн.	Турманшвеле	С. С.	2.230-6с.1 06	Стр.	Лист	Листов	
Н. контр.	Москосо	М. С.					
Сл. инж.	Копанаше	С. М.		УЗЕЛ 19;20	Р	1	ТбилЗНИИЭП
ТИП	Освар	С. С.					
ТИП	КАВАНАШЕ	С. М.					
Рук. гр.	Антир	С. С.					
Проверил	Освар	С. С.	схема А3				
Разраб	Антир	С. С.					

Т. П 2.230-6с В1



ОБОЗНАЧЕНИЕ	УЗЕЛ	А, мм
2.230-6с.1 07	20	80
-01	21	100

СПЕЦИФИКАЦИЮ И РАСХОД МАТЕРИАЛОВ НА УЗЛЫ
СМ. ДОКУМЕНТ 2.230-6с.1 30

ИЗМ. ПОДЛ. И ДАТА
ВЗАИМН. ИЗМ.
ИЗМ. ПОДЛ.

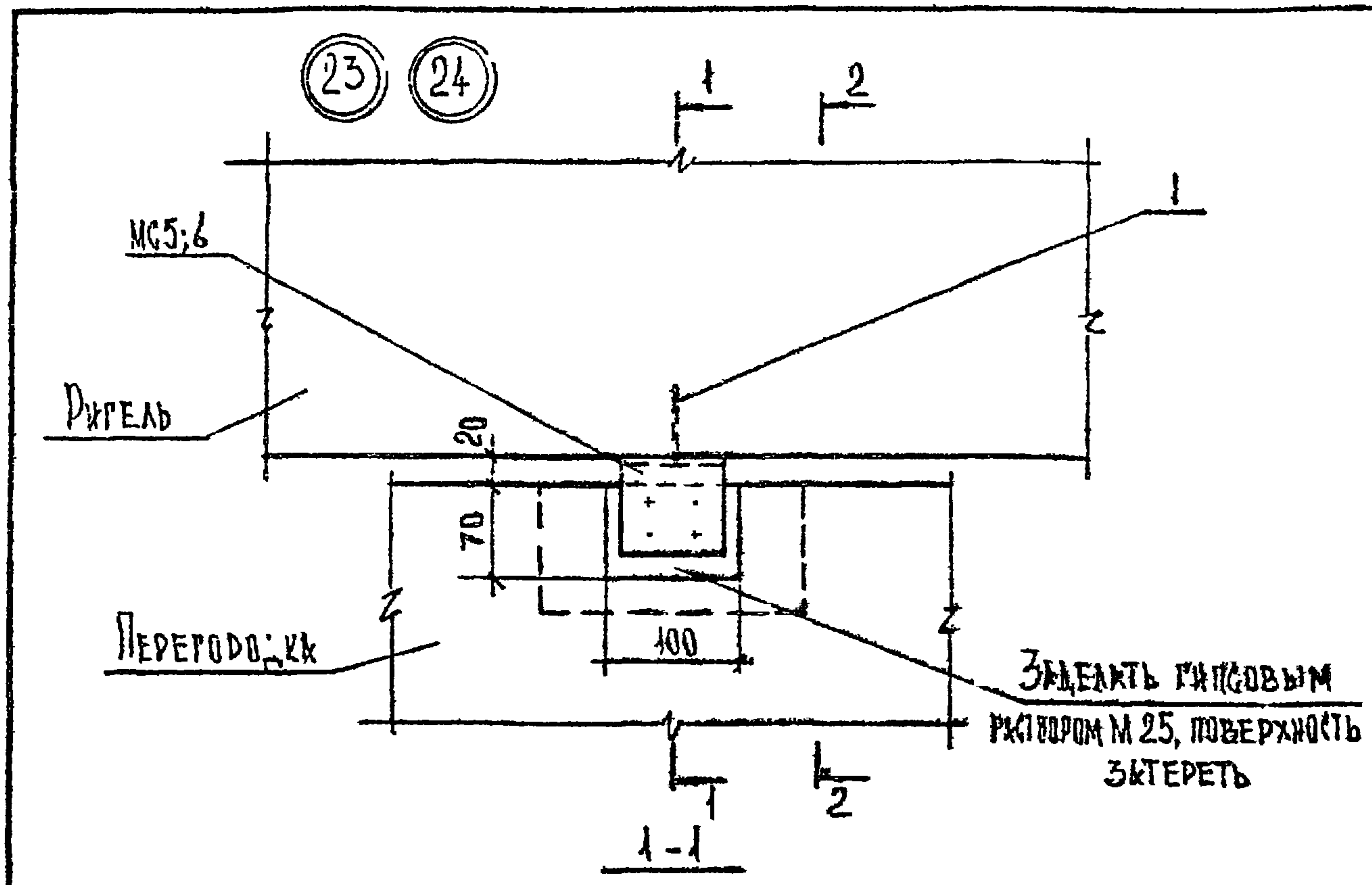
Нач. отд.	Турмашидзе	<i>[Signature]</i>
Н. контр.	Мосесова	<i>[Signature]</i>
Гл. инж.	Капанадзе	<i>[Signature]</i>
ГИП	Осипов	<i>[Signature]</i>
ГИП	КАПАНАДЗЕ	<i>[Signature]</i>
Рук. гр.	Антиа	<i>[Signature]</i>
Проверил	Осипов	<i>[Signature]</i>
Разработ	Антиа	<i>[Signature]</i>

2.230-6с.1 07

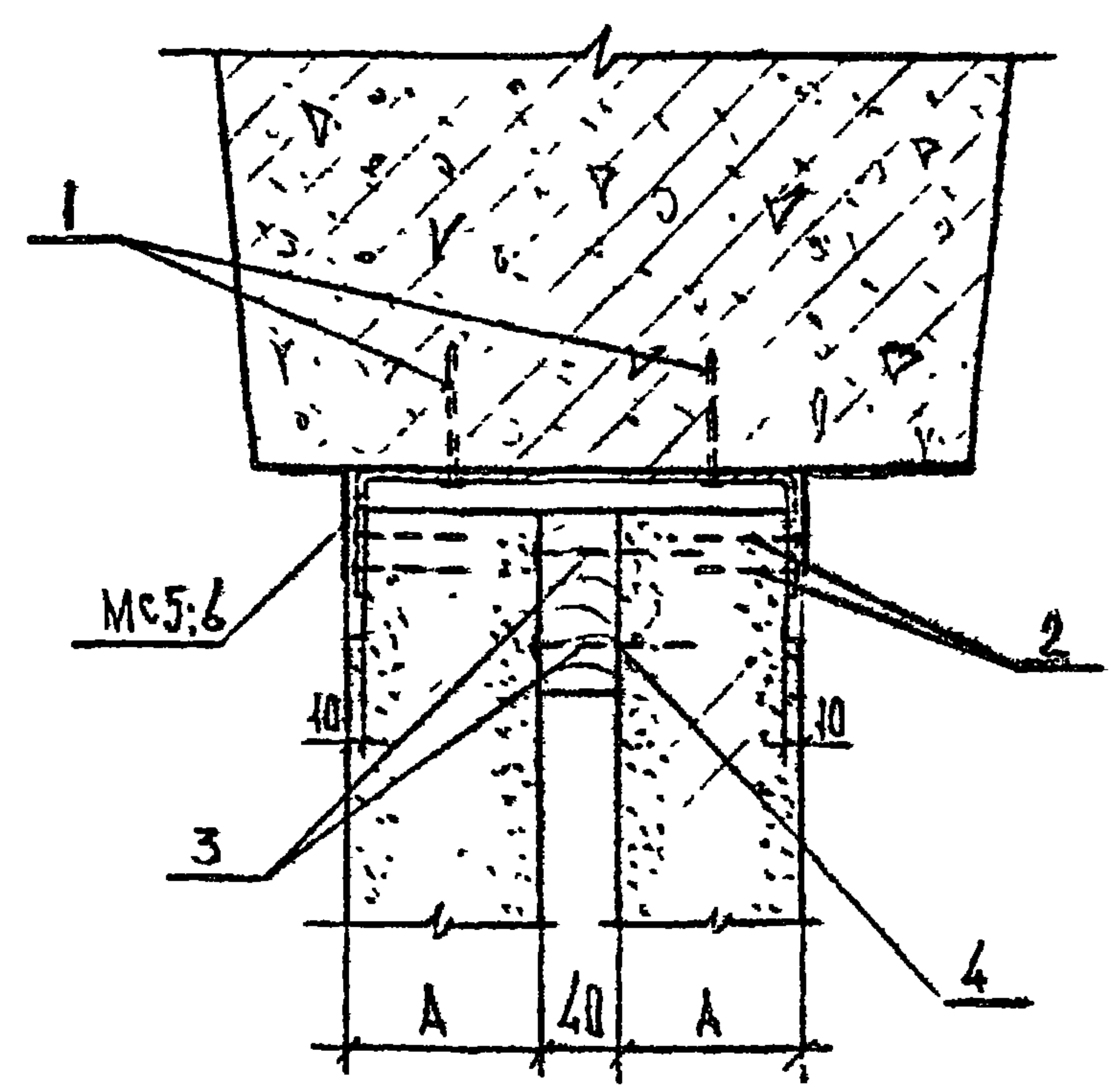
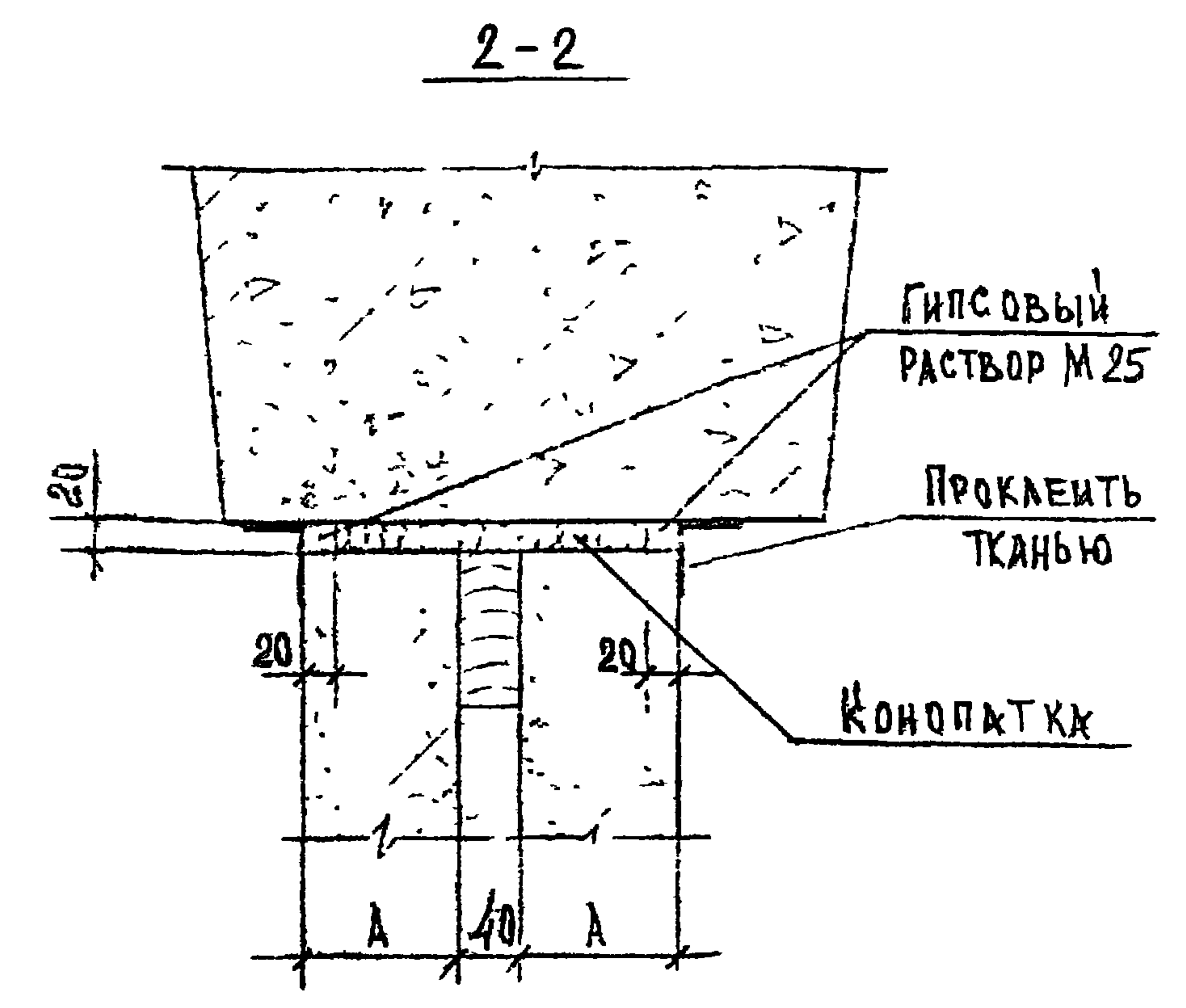
УЗЕЛ 21;22

Стадия	Лист	Листов
Р		1
ТБИЛЗНИИЭП		

Т. П 2.230-6с. В 1



ЗДЕКАТЬ ГИПСОВЫМ РАСТВОРОМ М 25, ПОВЕРХНОСТЬ ЗКТЕРЕТЬ



ОБОЗНАЧЕНИЕ	УЗЕЛ	А, мм
2.230-6с.1 08	23	80
-01	24	100

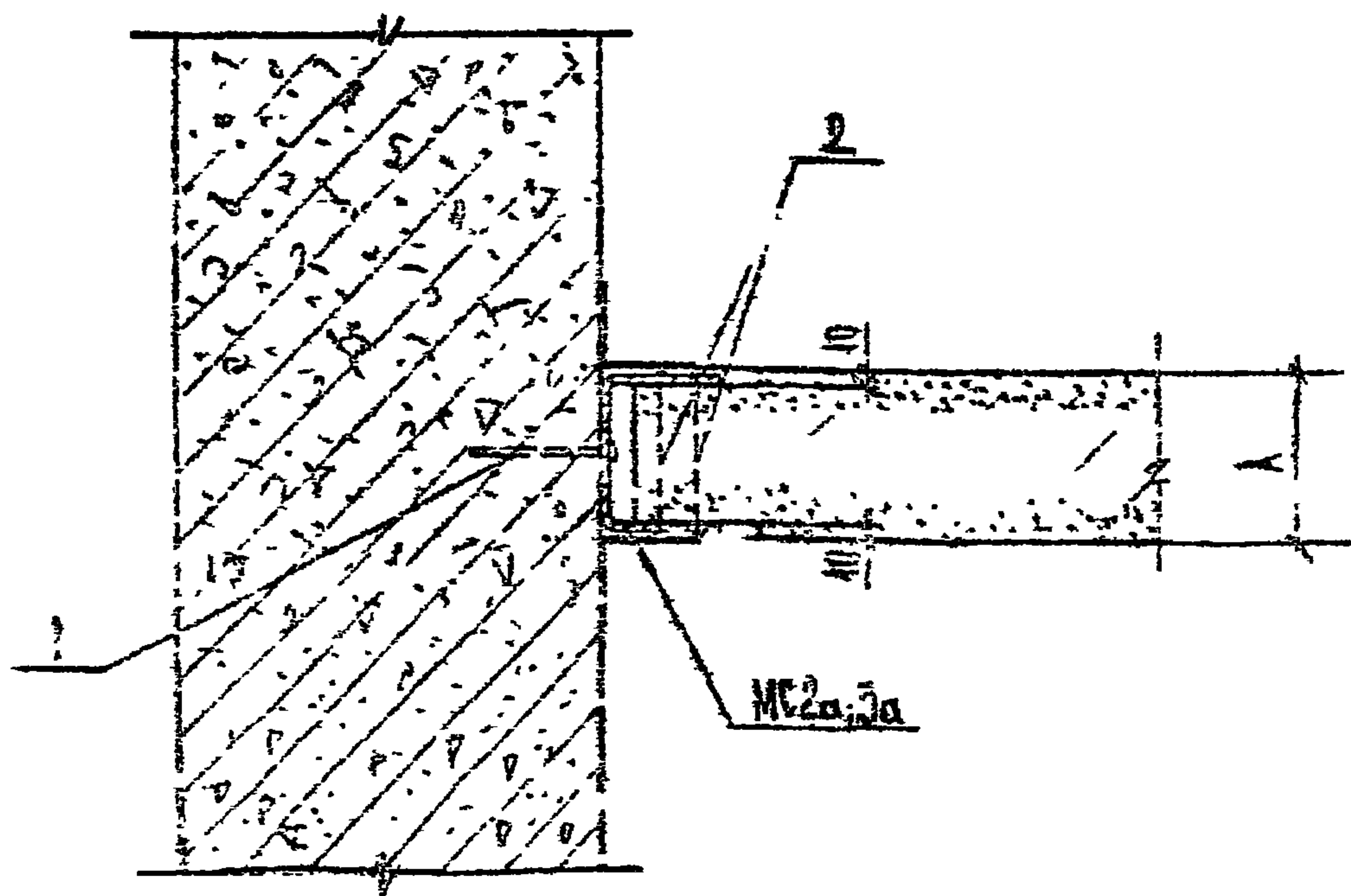
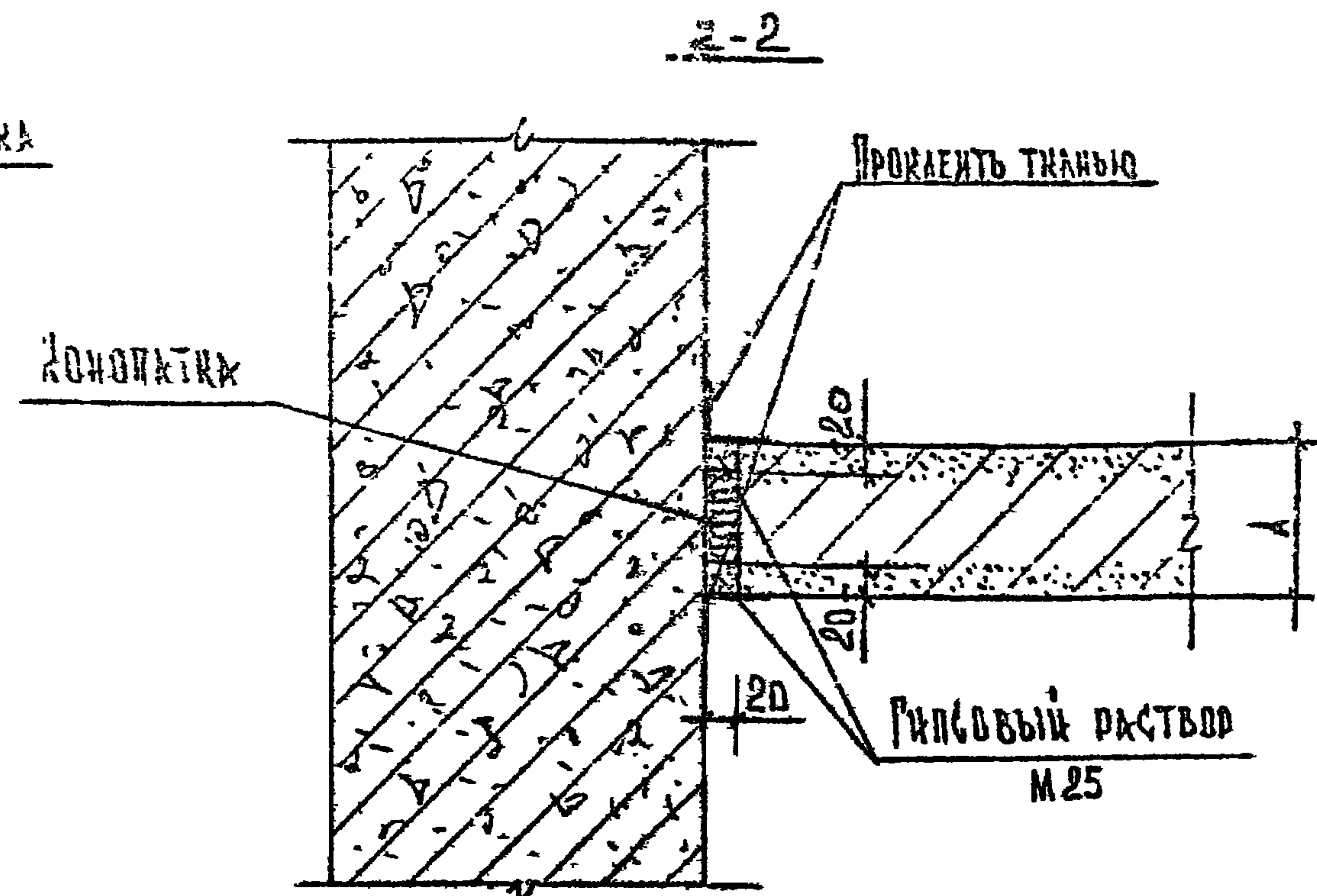
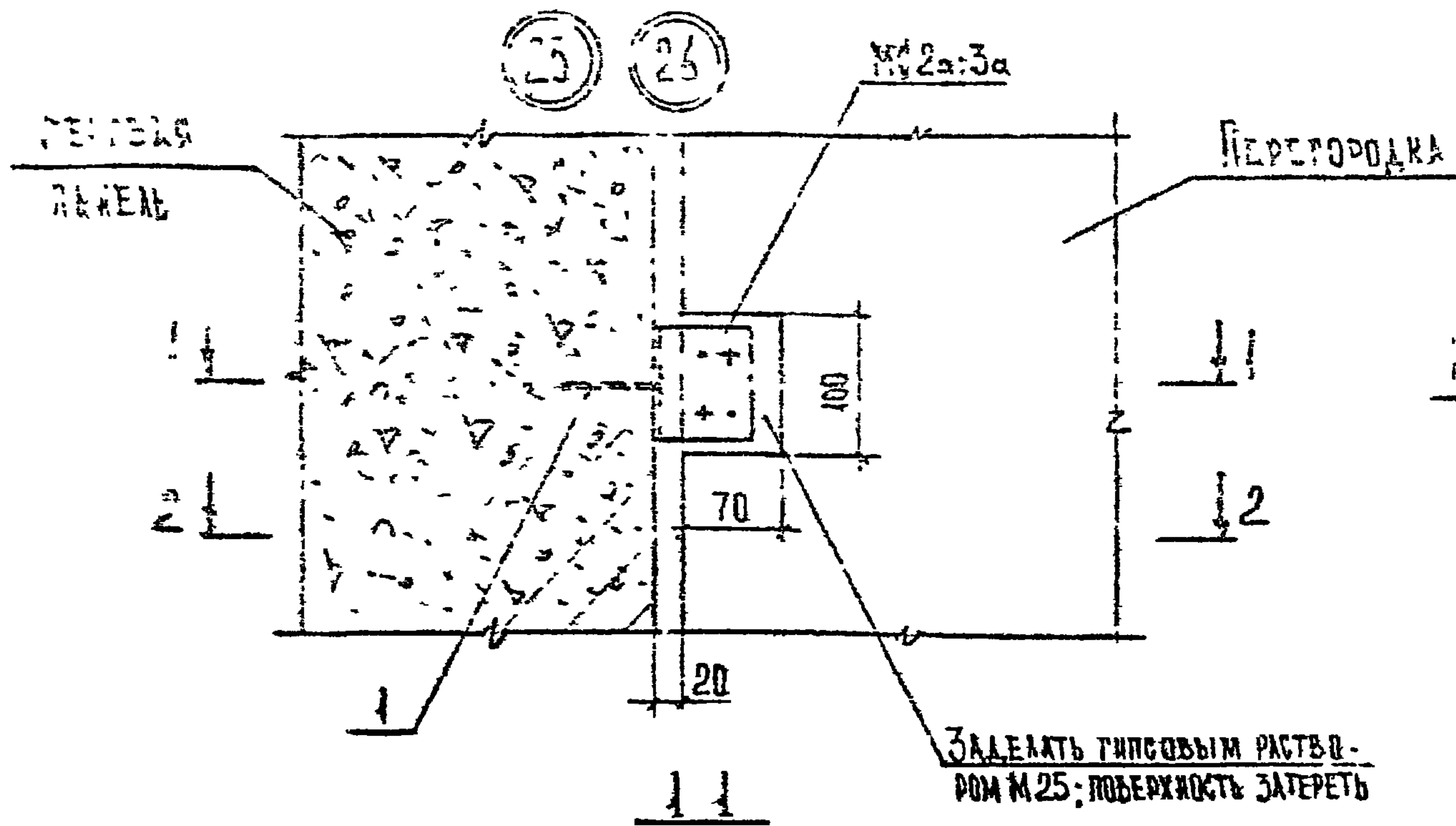
СПЕЦИФИКАЦИЮ И РАСХОД МАТЕРИАЛОВ НА УЗЛЫ СМ. ДОКУМЕНТ 2.230-6с.1 30

ИЗВ. № ПОДЛ.	ПОДЛ. И ДАТА	ВЗАИМНО

Нач. отд.	Гурмадзе		2.230-6с.1 08			
Н. контр.	Мосесова					
Рисун.	Капаназе		УЗЕЛ 23;24	Станя	Лист	Листов
ГИП	Венгов			Р		1
ГИП	КАПАНАЗЕ		ТбилЗНИИЭП			
Рук. гр.	Ахия					
Проверил	ОСАЛВ					
	Ахия					

Т II 2.230-6с В1.

УТВЕРЖДЕНО ПОРЯДОМ ДАТА
 ПРОЕКТИРОВАННОЕ ИЛИ
 ПОДПИСАНО
 2013.02.28

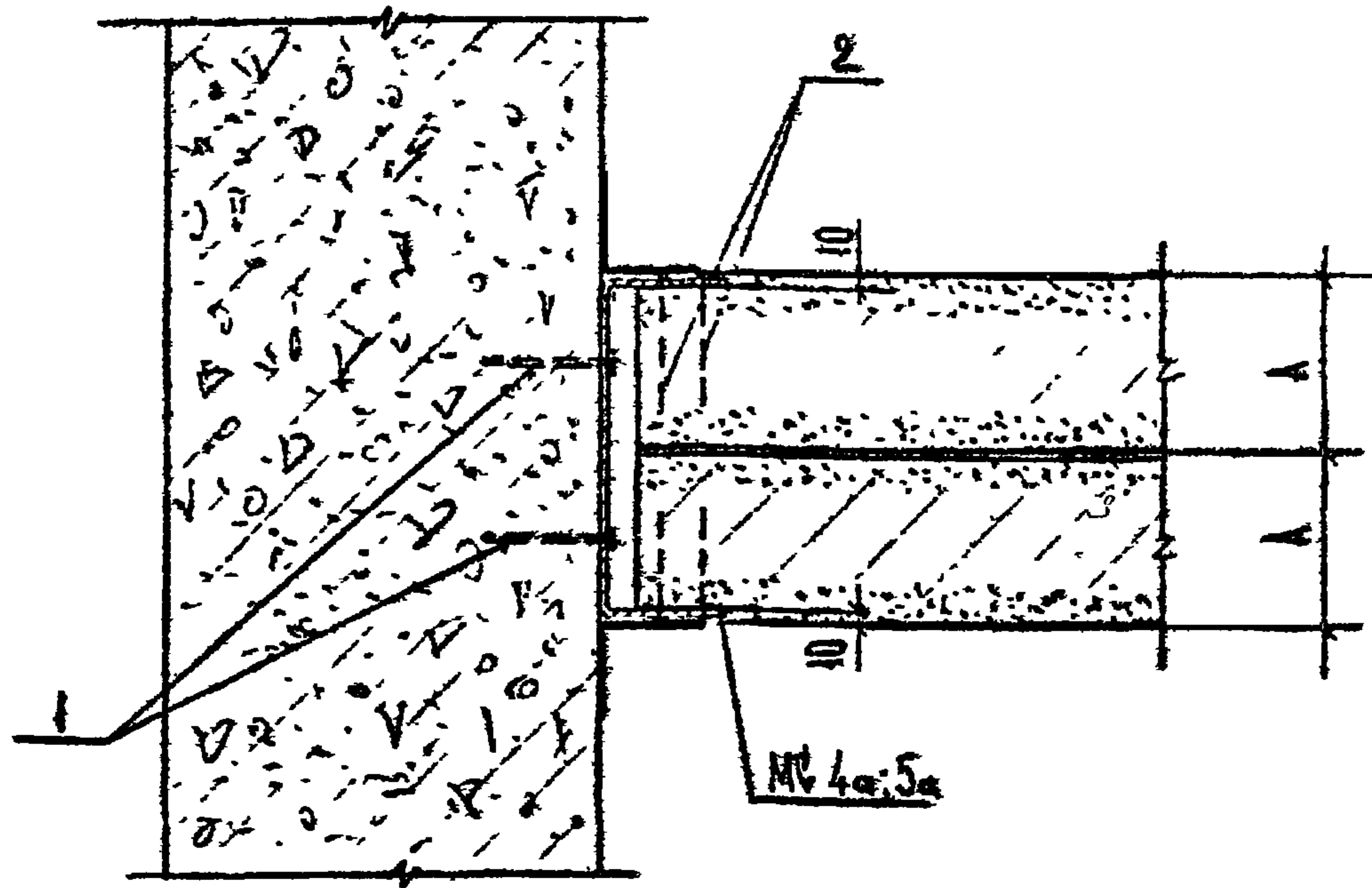
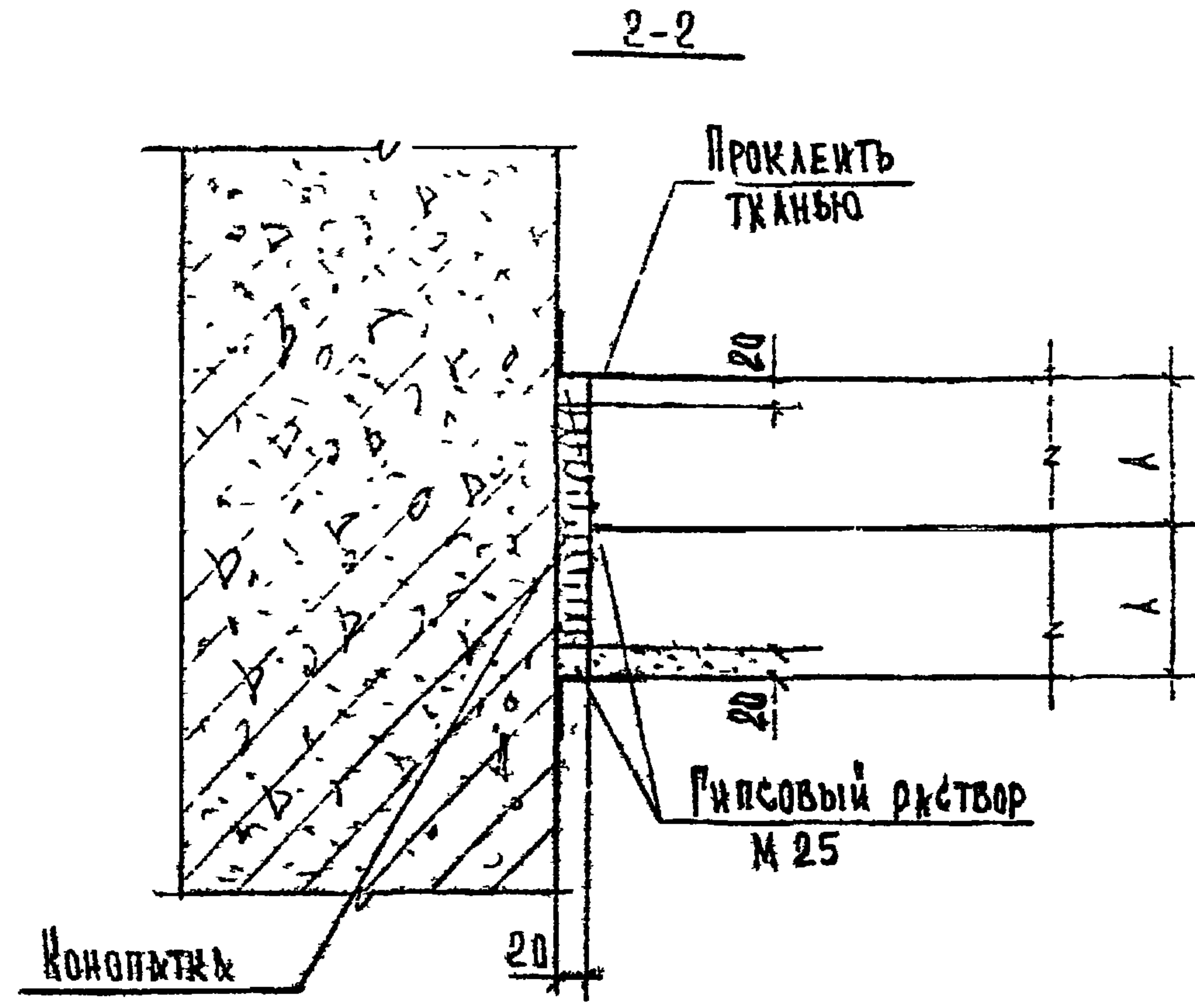
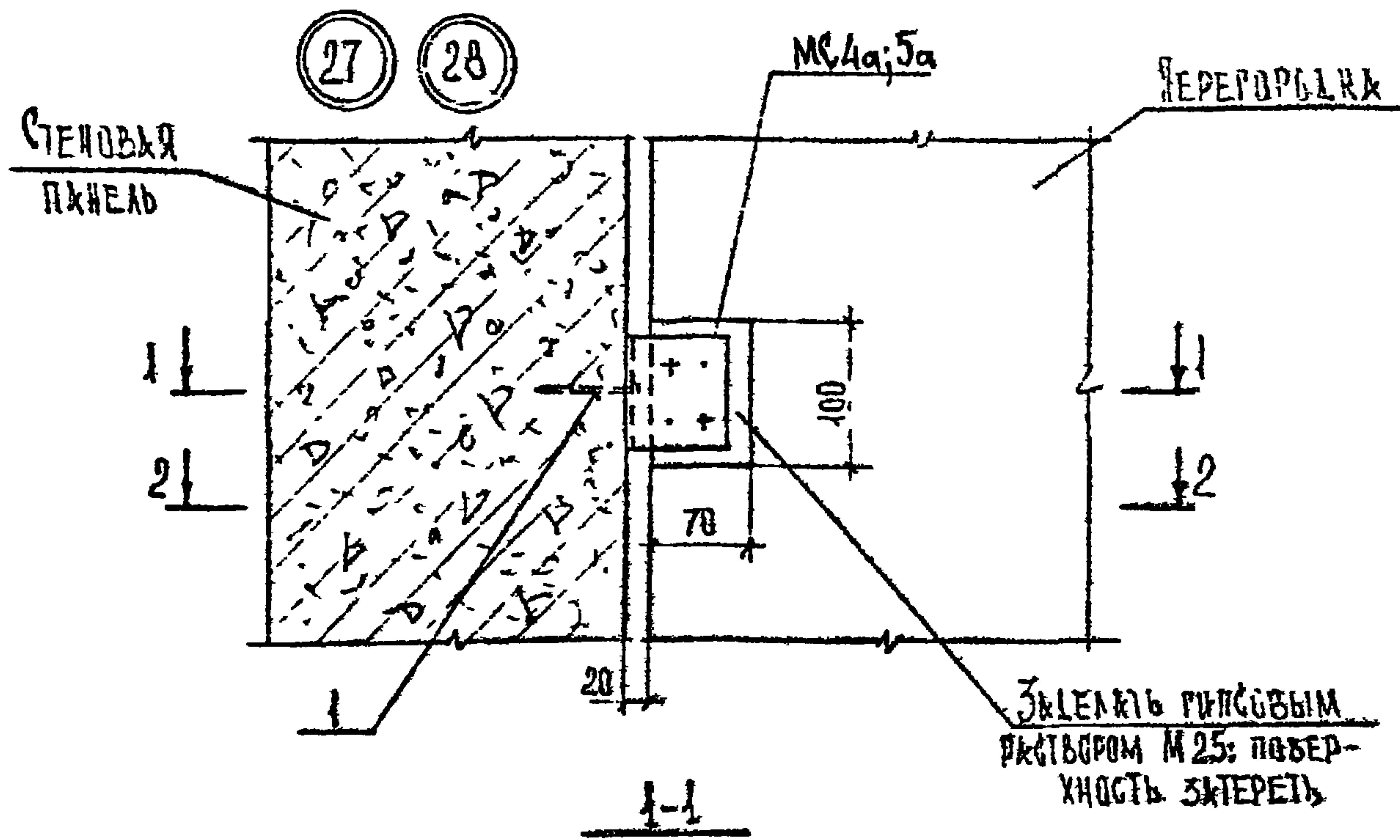


ОБОЗНАЧЕНИЕ	УЗЕЛ	А, мм
2.230-6с.1 09	25	80
-01	26	100

СПЕЦИФИКАЦИЮ И РАСХОД МАТЕРИАЛОВ НА УЗЛЫ
 СМ. ДОКУМЕНТ 2.230-6с.1 30.

Нач. отд.	Турманидзе		2.230-6с.1 09		
Н. контр.	Муссоли		УЗЕЛ 25,26	Страниц	Лист
Т. техн.	Капанадзе			Р	1
ГИП	ОСИЯВ		ТБИЛЗНИИЭП		
ГИП	КАПАНАДЗЕ				
Рук. гр.	АКТИА				
Проверил	ОСИЯВ				
Разраб	АКТИА				

Т. П. 2.230-6с. В. 1.



ОБОЗНАЧЕНИЕ	УЗЕЛ	λ, мм
2.230-6с.1 10	27	80
-01	28	100

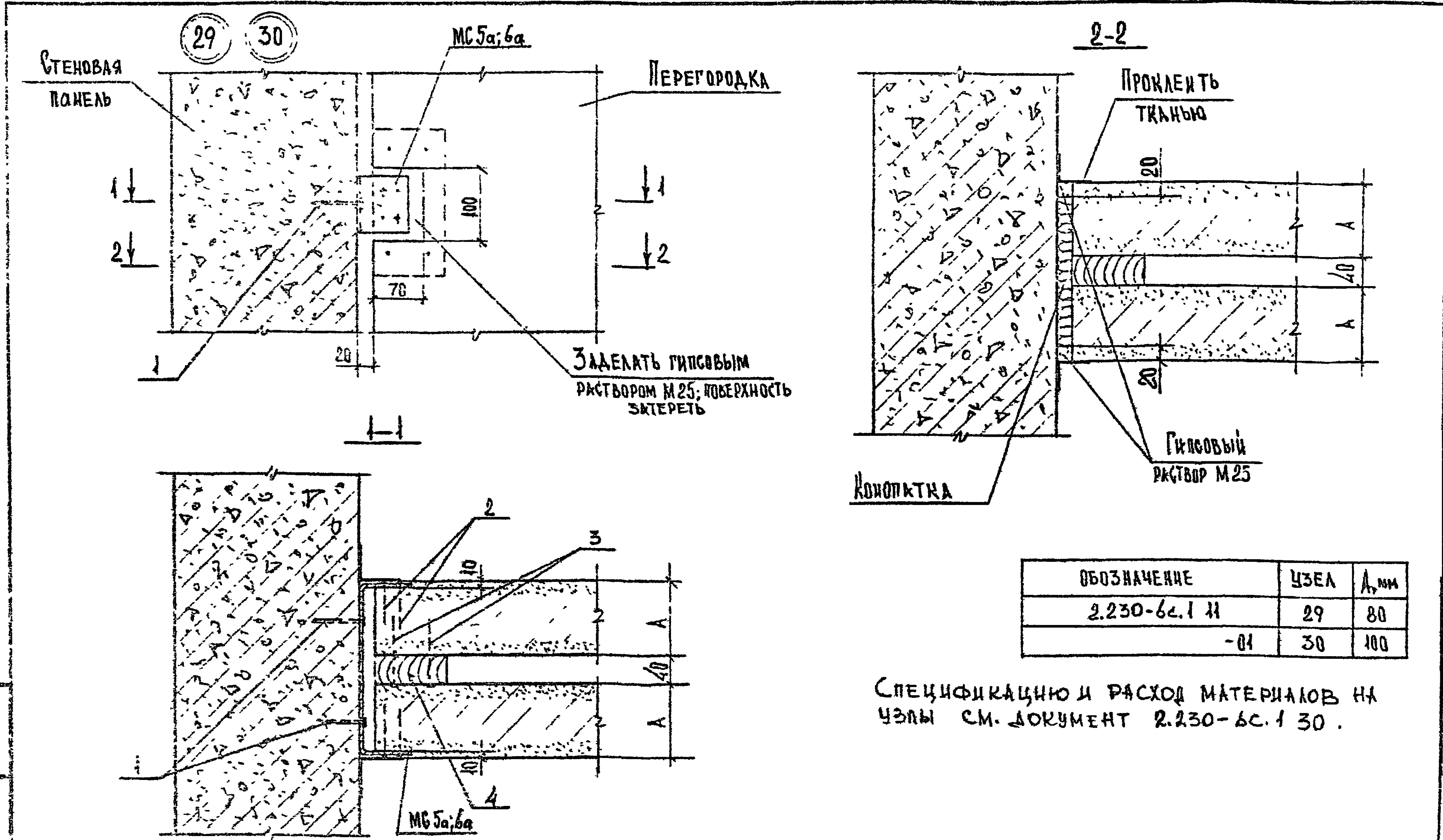
СПЕЦИФИКАЦИЮ И РАСХОД МАТЕРИАЛОВ НА УЗЛЫ СМ. ДОКУМЕНТ 2.230-6с.1 30

ИМЬ И ПОДП.	ПОДП. И ДАТА	ВЗЛАН ИМЬ И ПОДП.
-------------	--------------	-------------------

Нач. отд.	Турианидзе	<i>[Signature]</i>
И. о. отд.	Моссова	<i>[Signature]</i>
Гл. инж.	Капанадзе	<i>[Signature]</i>
ГРП	Всегов	<i>[Signature]</i>
ГРП	КАПАНАДЗЕ	<i>[Signature]</i>
Рук. пр.	АИТА	<i>[Signature]</i>
Проверил	Всегов	<i>[Signature]</i>
Разреш	АИТА	<i>[Signature]</i>

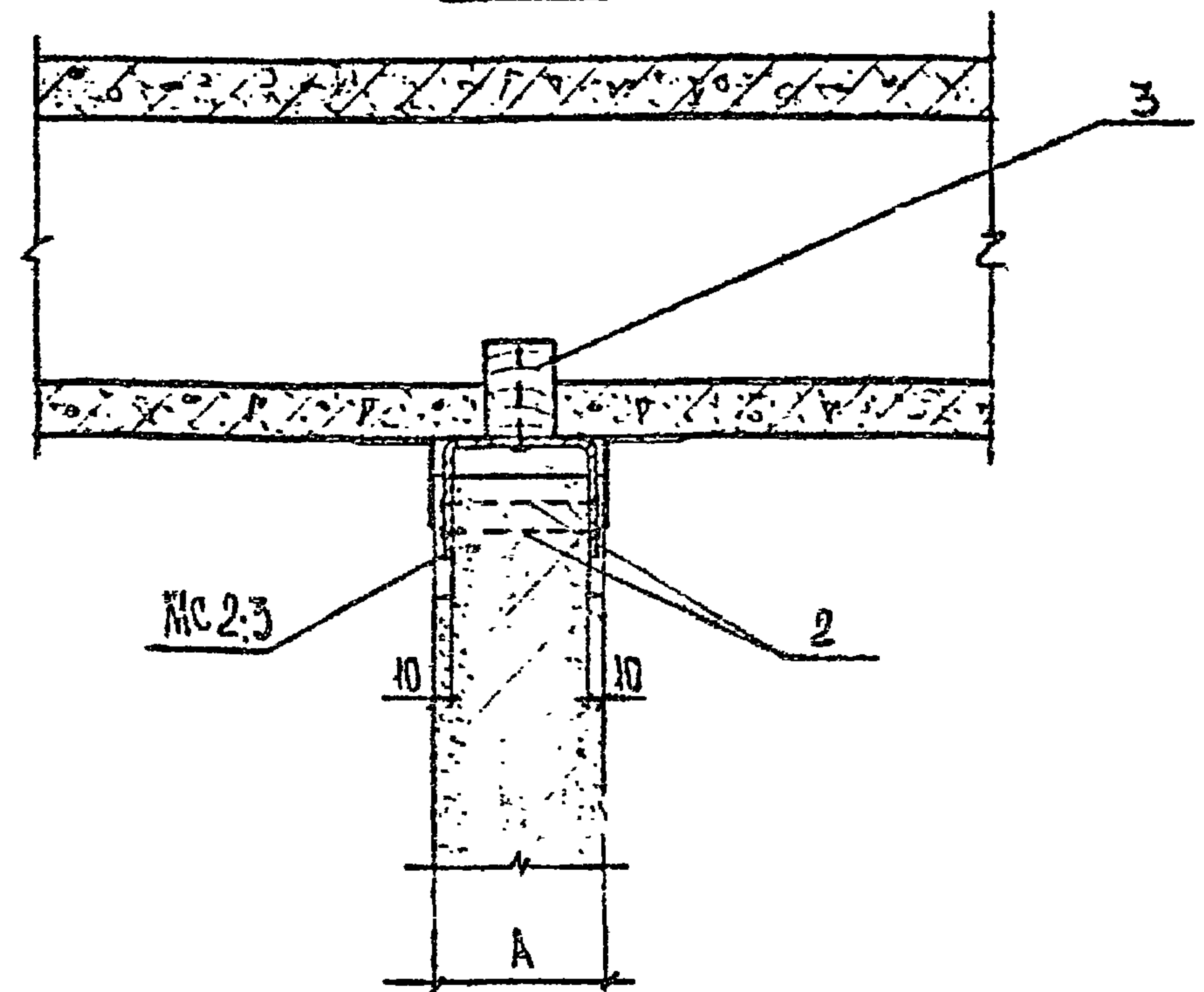
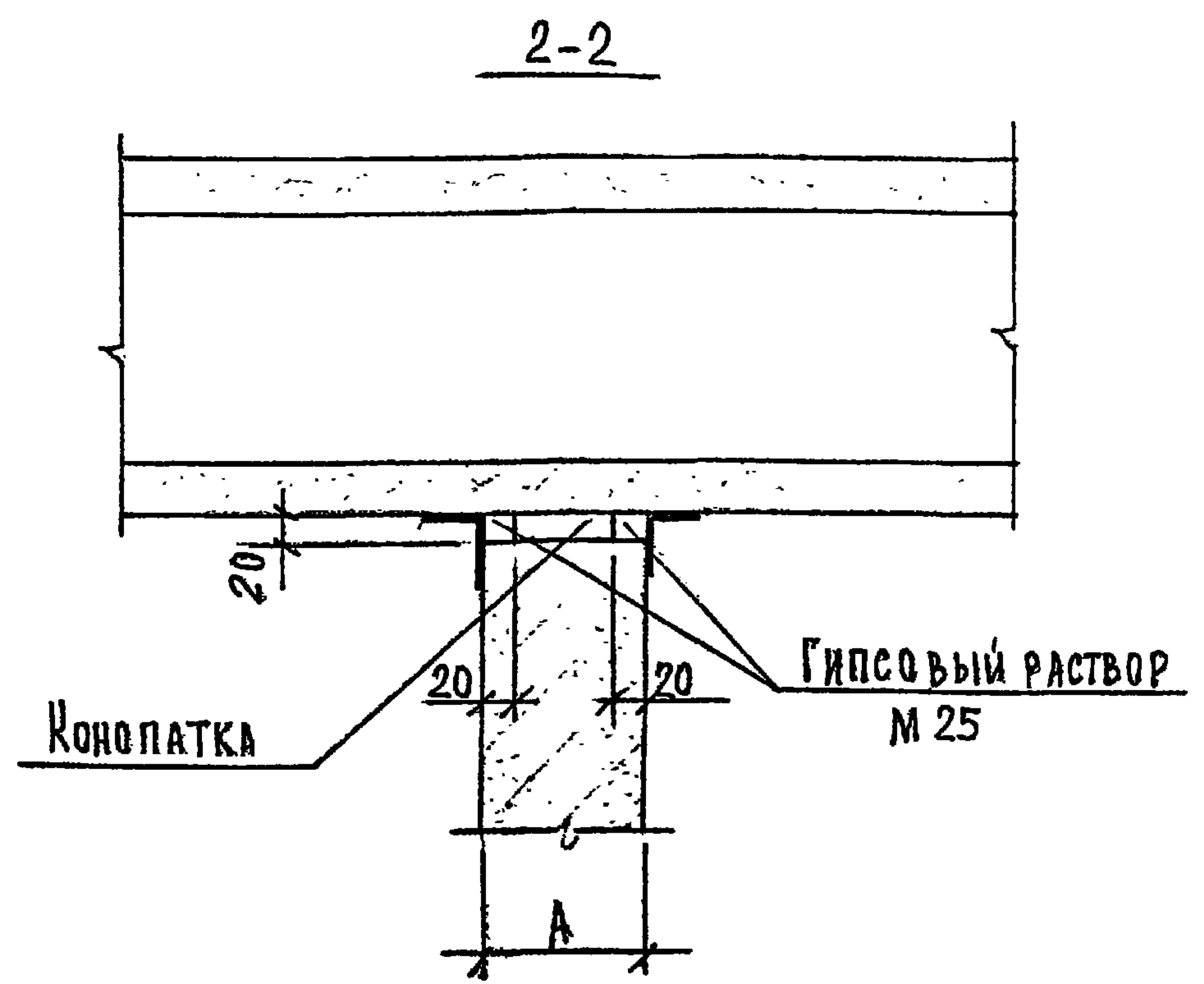
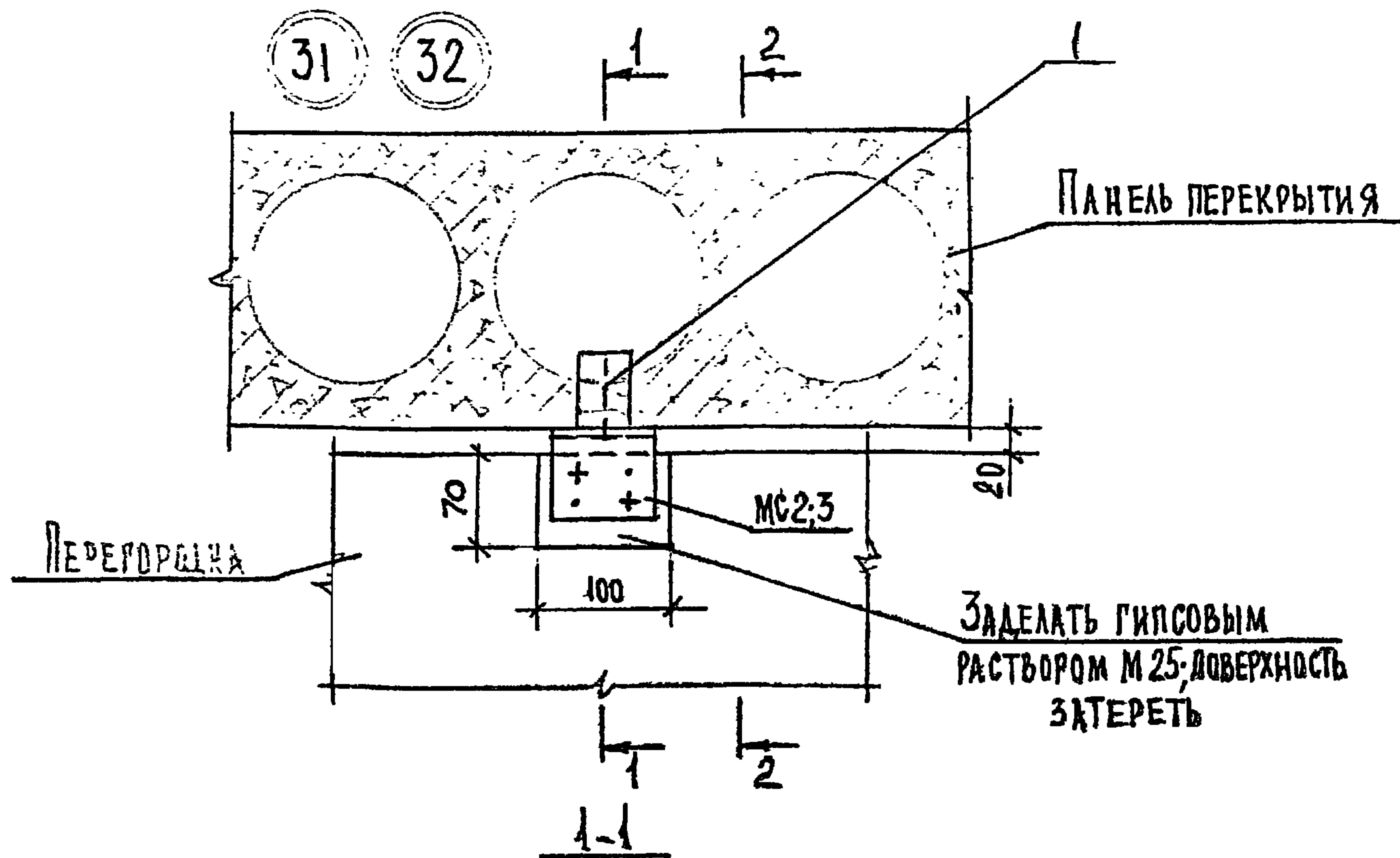
2.230-6с.1 10			
Узел 27,28	Страна	Лист	Листов
	Р	1	1
ТбилЗНИИЭП			

Т II 2.230-6с В1.



СПЕЦИФИКАЦИЮ И РАСХОД МАТЕРИАЛОВ НА УЗЛЫ СМ. ДОКУМЕНТ 2.230-6с.1 30.

Исполн.	Гурмадзе		2.230-6с.1 11			
Н.контр.	Мосесова					
Гл.инж.	Капаназе		УЗЕЛ 29;30	Стадия	Лист	Листов
Инж.	Бендов			Р		1
Инж.	Капаназе		ТбилЗНИИЭП			
Инж.	Ахиа					
Инж.	Бендов					
Инж.	Ахиа					



ОБОЗНАЧЕНИЕ	УЗЕЛ	А, мм
2 230-6с.1 12	31	80
-01	32	100

СПЕЦИФИКАЦИЮ И РАСХОД МАТЕРИАЛОВ НА УЗЛЫ СМ. ДОКУМЕНТ 2.230-6с.1 30

В 1
ИЛ 2 230-6с

ИЗМ. №	ПОДП. И ДАТА	ВЗН. И №

Нач. отд.	Турмакшэ	
Н. контр.	Моссова	
Гл. инж.	Капаназэ	
ГИП	Сенгов	
ГИП	КАПАНАЗЭ	
Руковод.	Антон	
Проверил	Сенгов	
Разработ.	АНТОН	

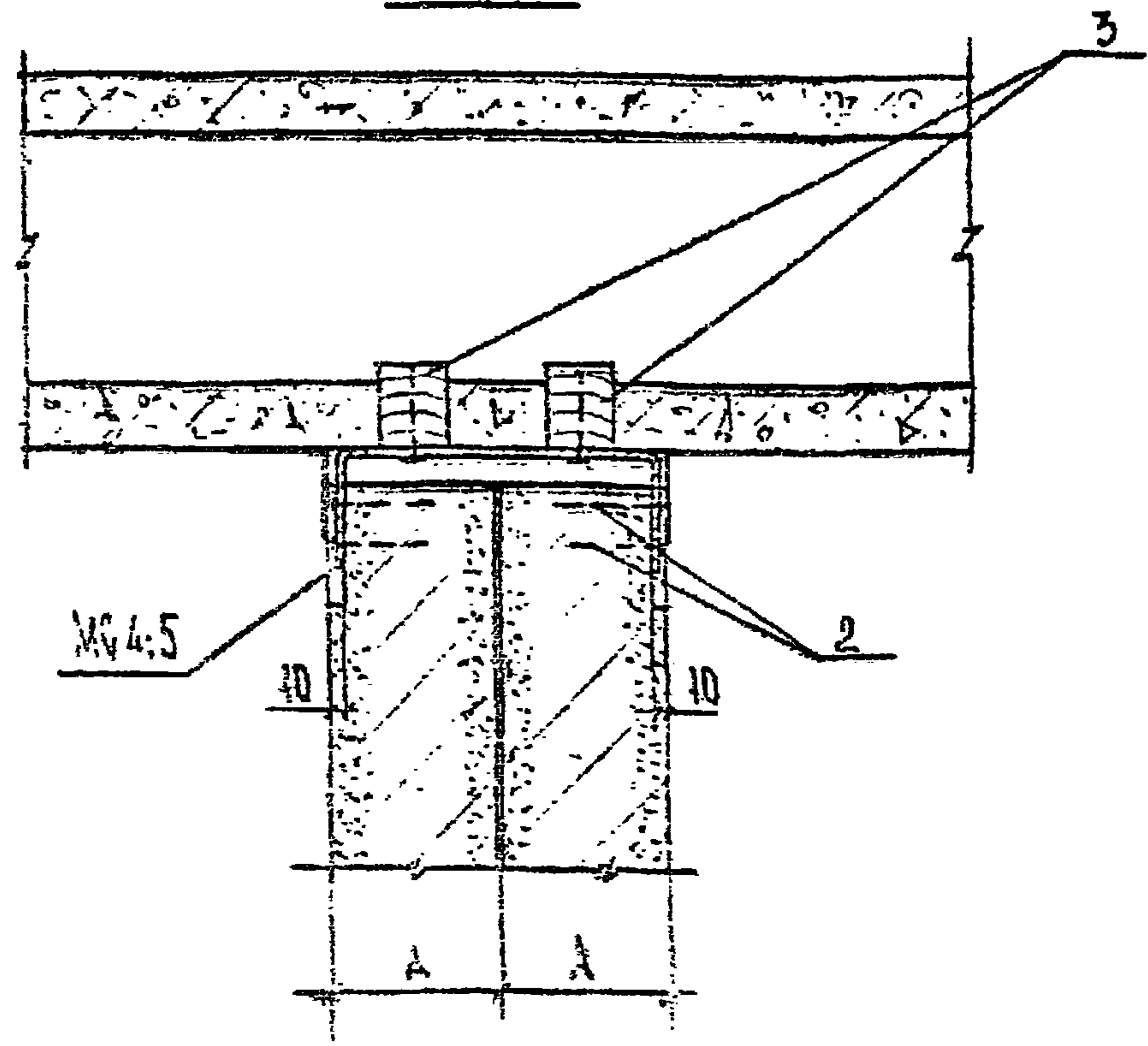
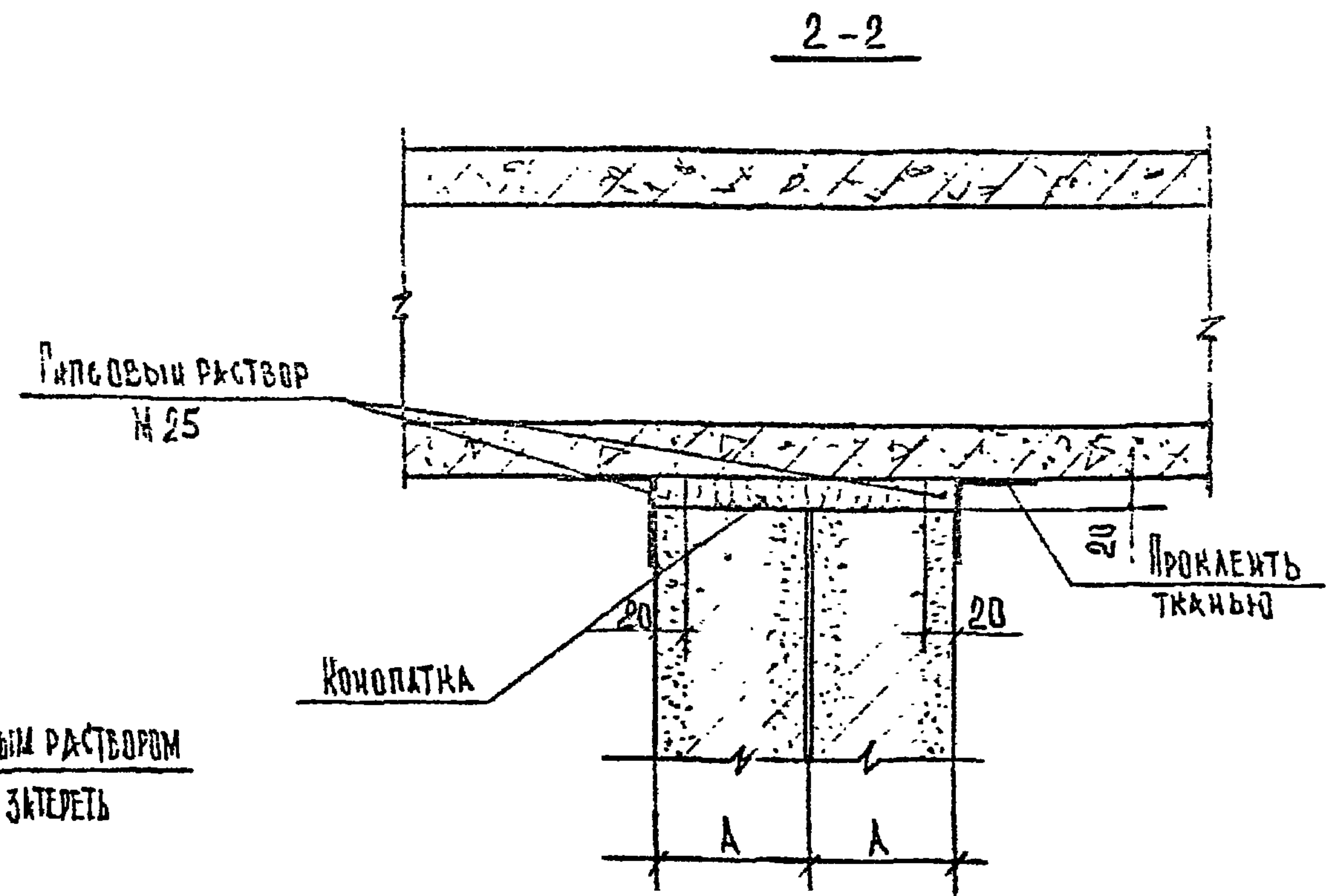
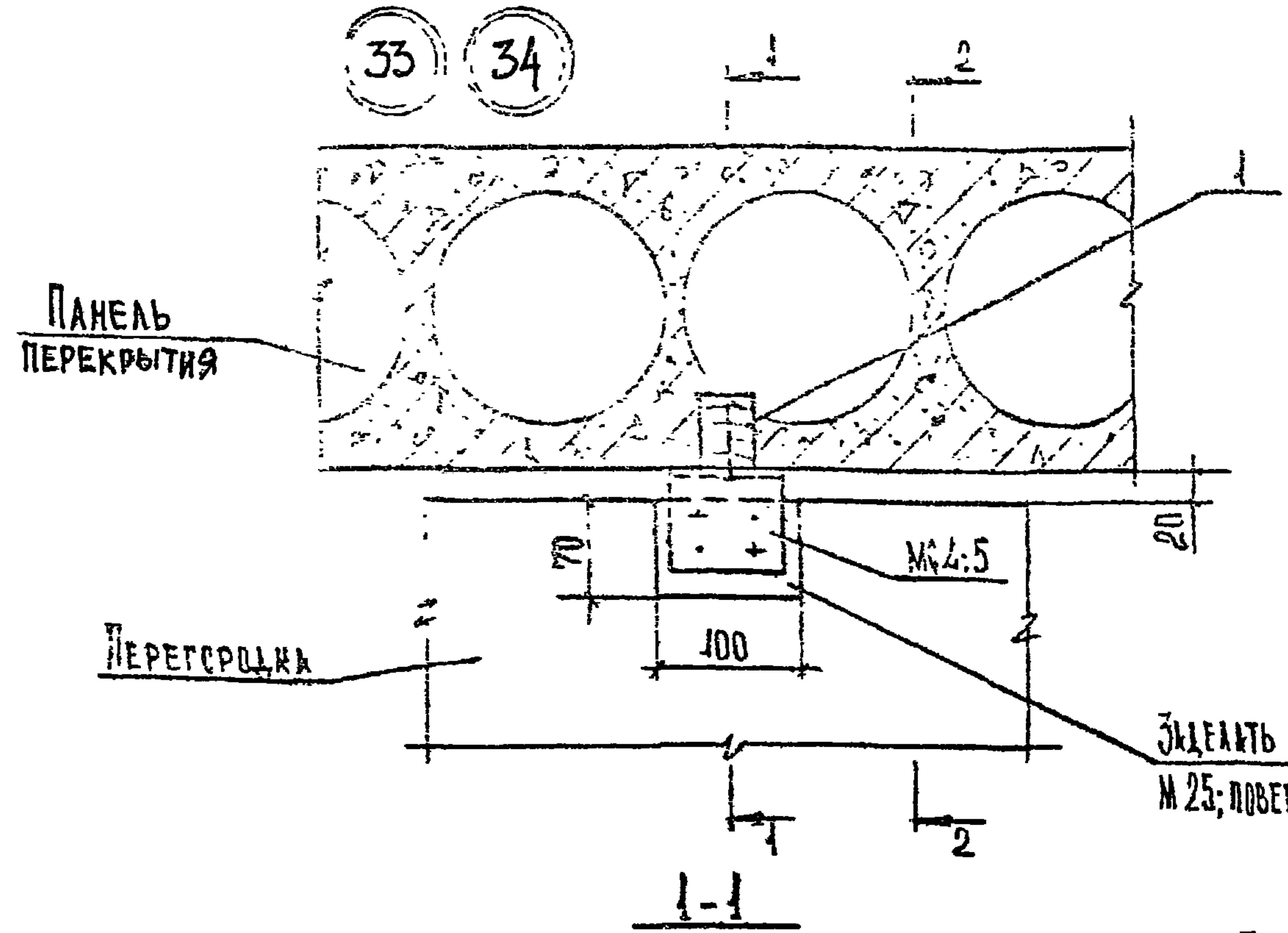
2.230-6с.1 12

Узел 31;32

Стр.	Ист.	Лист
Р		1

ТБИРЗНИИЭТ

В 1 Т П 2.230-6с.



ОБОЗНАЧЕНИЕ	УЗЕЛ	А, мм
2.230-6с.1 13	33	80
-01	34	400

СПЕЦИФИКАЦИЮ И РАСХОД МАТЕРИАЛОВ НА УЗЛЫ
СМ. ДОКУМЕНТ 2.230-6с.1 30

Нач.отп.	Гурмакидзе	2.1-1
Н.контр.	Моссова	2.1-1
Гл.инж.	Капанадзе	2.1-1
ГИП	Осипов	2.1-1
УИП	Капанадзе	2.1-1
Рук.гр.	Литва	2.1-1
Проверил	Осипов	2.1-1
Разраб	Литва	2.1-1

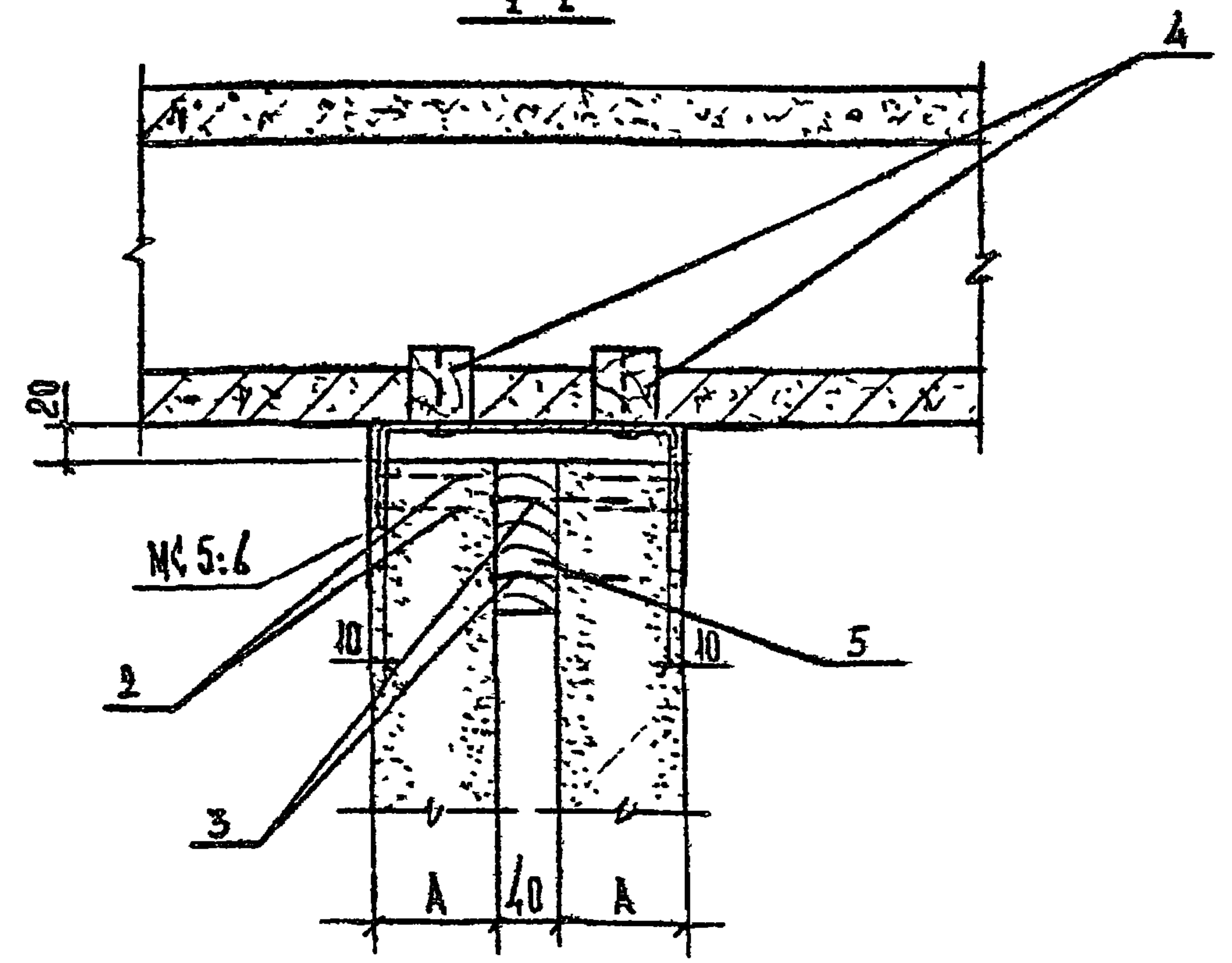
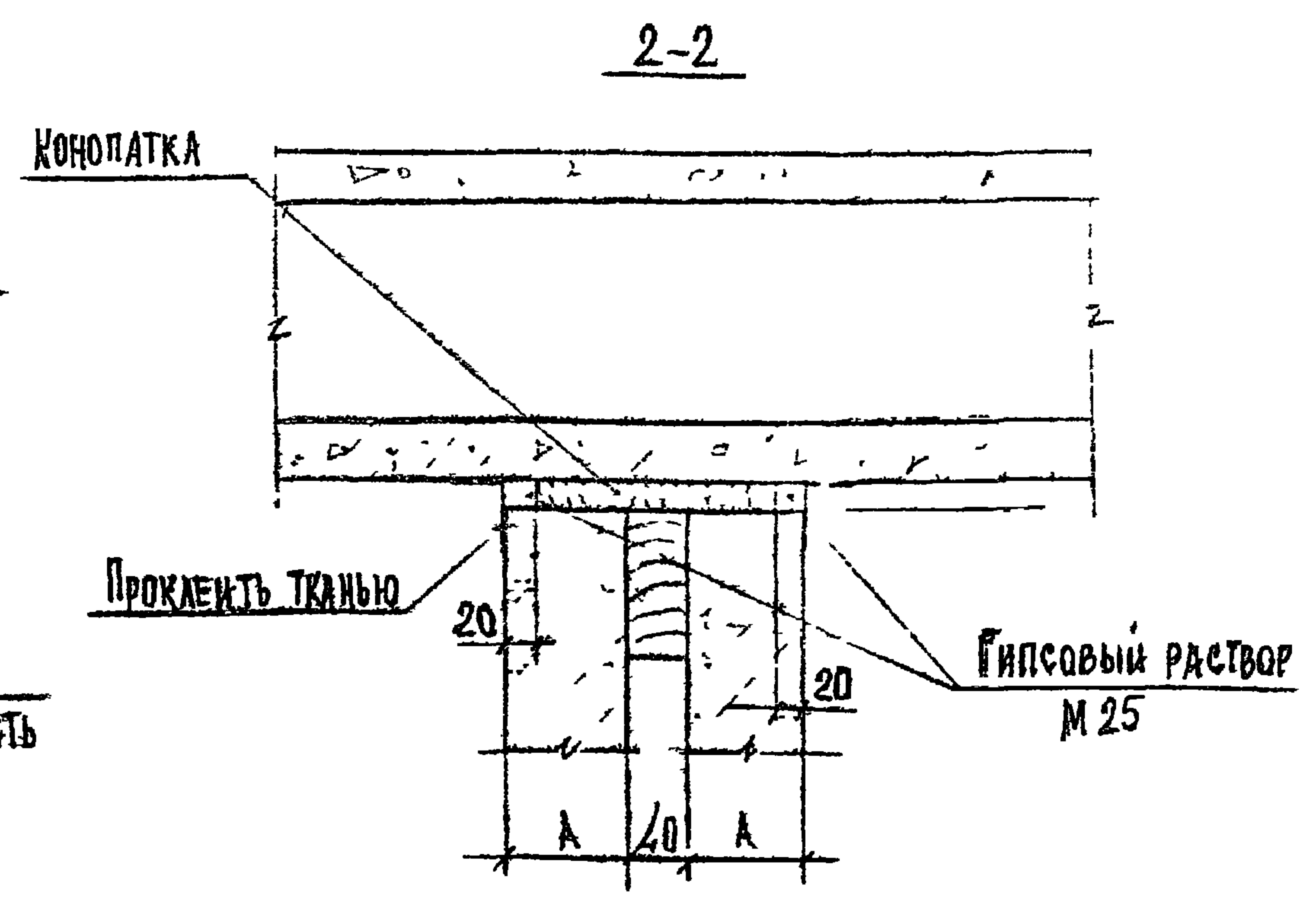
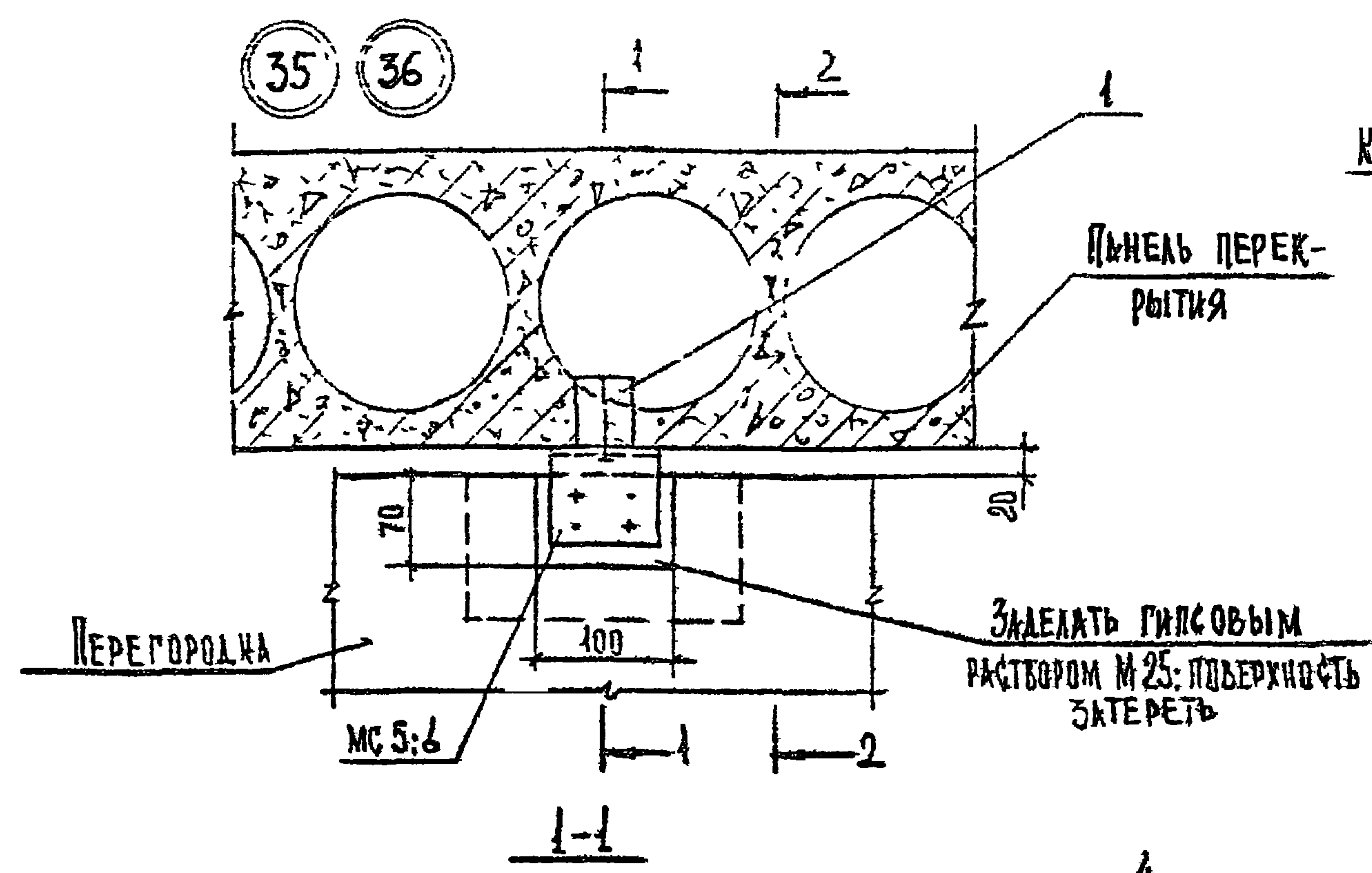
2.230-6с.1 13

УЗЕЛ 33; 34

Стация	Лист	Листов
Р	1	1

ТБИЛЗНИИЭП

Т. П. 2.230-6с. В1



ОБОЗНАЧЕНИЕ	УЗЕЛ	λ, мм
2.230-6с.1 14	35	80
-01	36	100

СПЕЦИФИКАЦИЮ И РАСХОД МАТЕРИАЛОВ НА УЗЛЫ СМ. ДОКУМЕНТ 2.230-6с.1 30

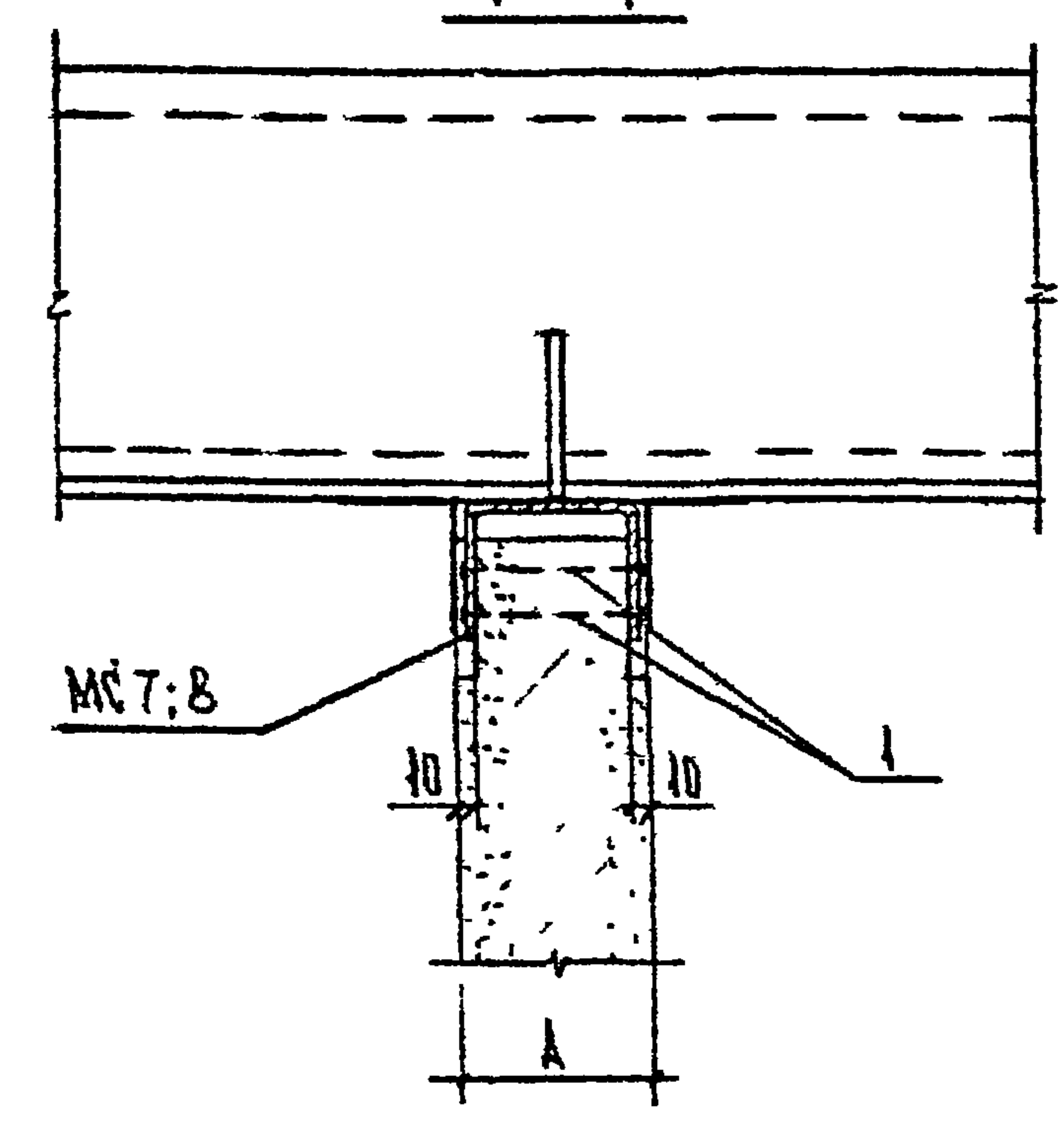
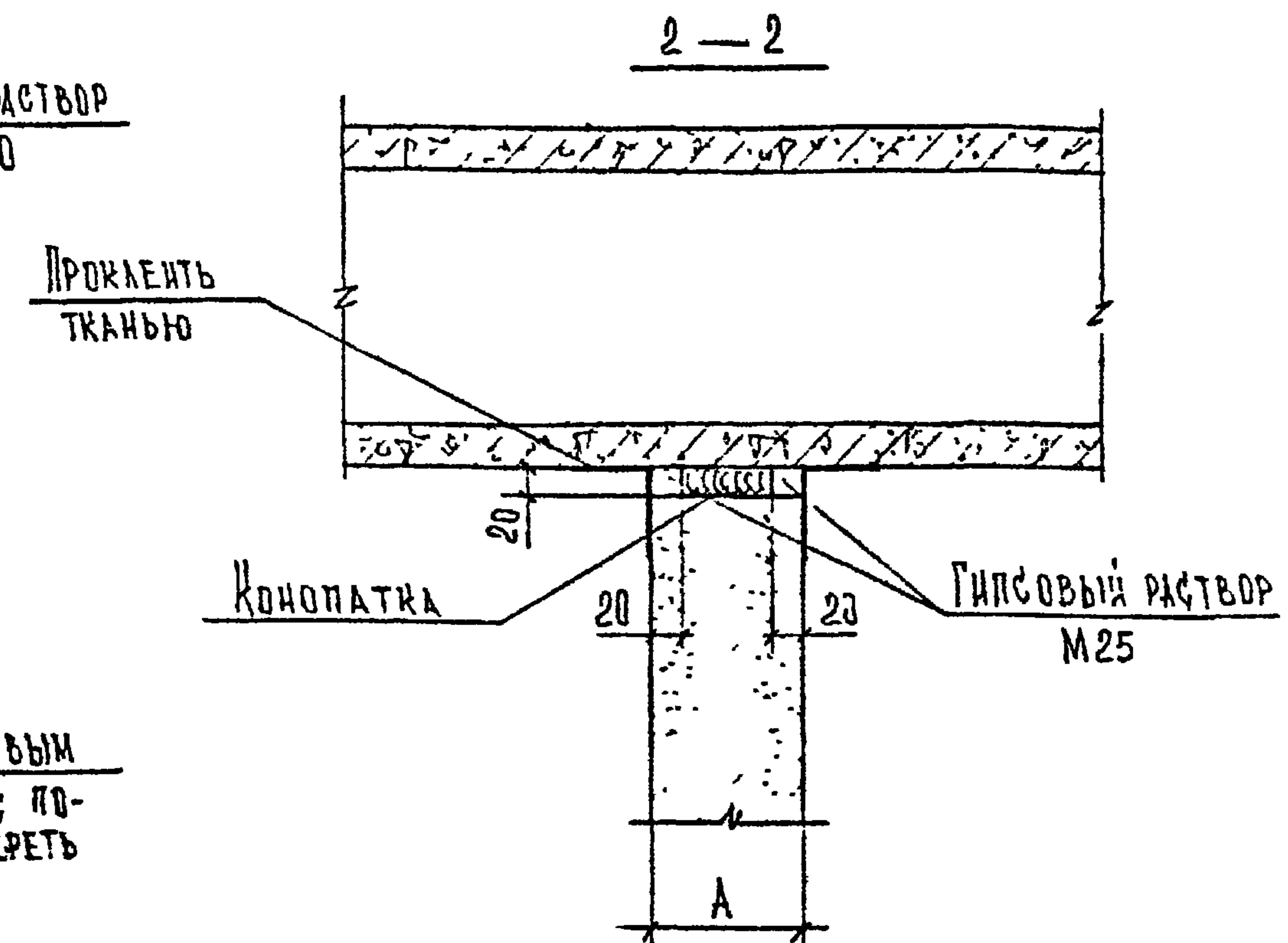
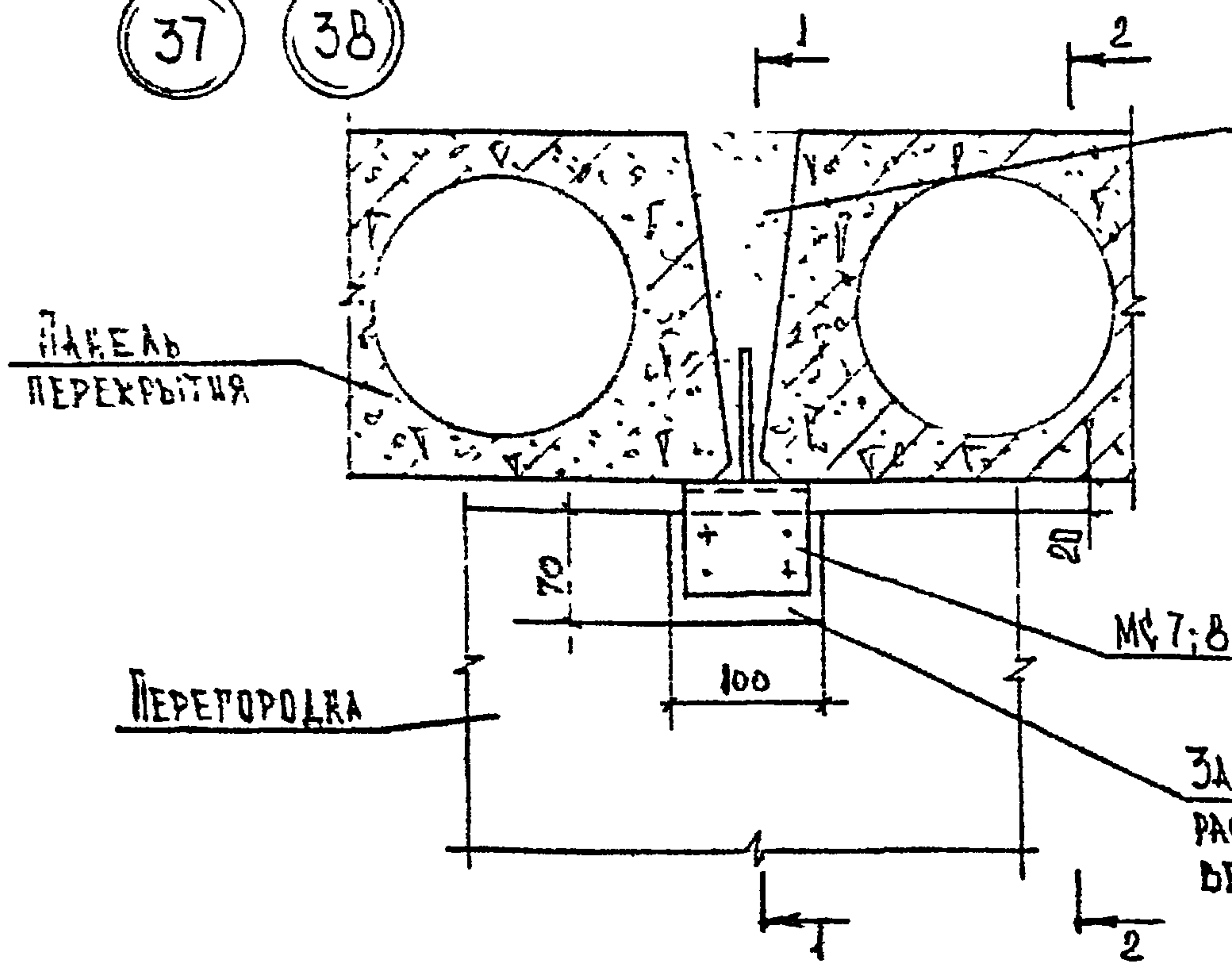
ВОЗН. ПОСЛУЖ. ПОДПИС. И ДАТА

Нач. отд.	Гурмакидзе	
И контр.	Мосесова	
Гл. инж.	Копанадзе	
ГИП	ОСИПОВ	
ГИП	КОПАНАДЗЕ	
Рук. гр.	АКТИА	
Проверил	ОСИПОВ	
Разработ	АКТИА	

2.230-6с.1 14		
Стария	Лист	Листов
Р		1
УЗЕЛ 35;36		
ТБИЛЗНИИЭП		

Т. П 2.230-6с. В 1

37 38

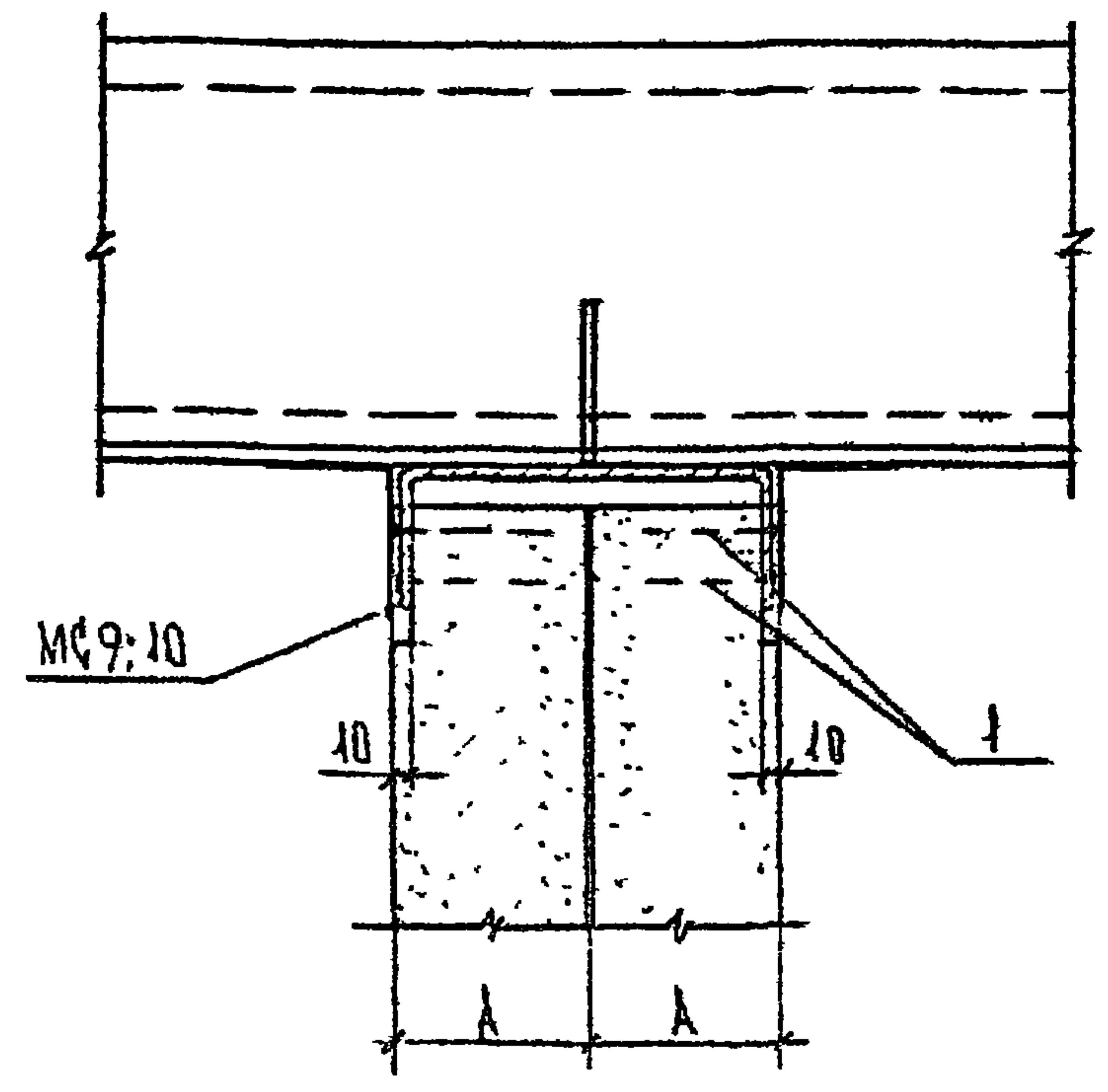
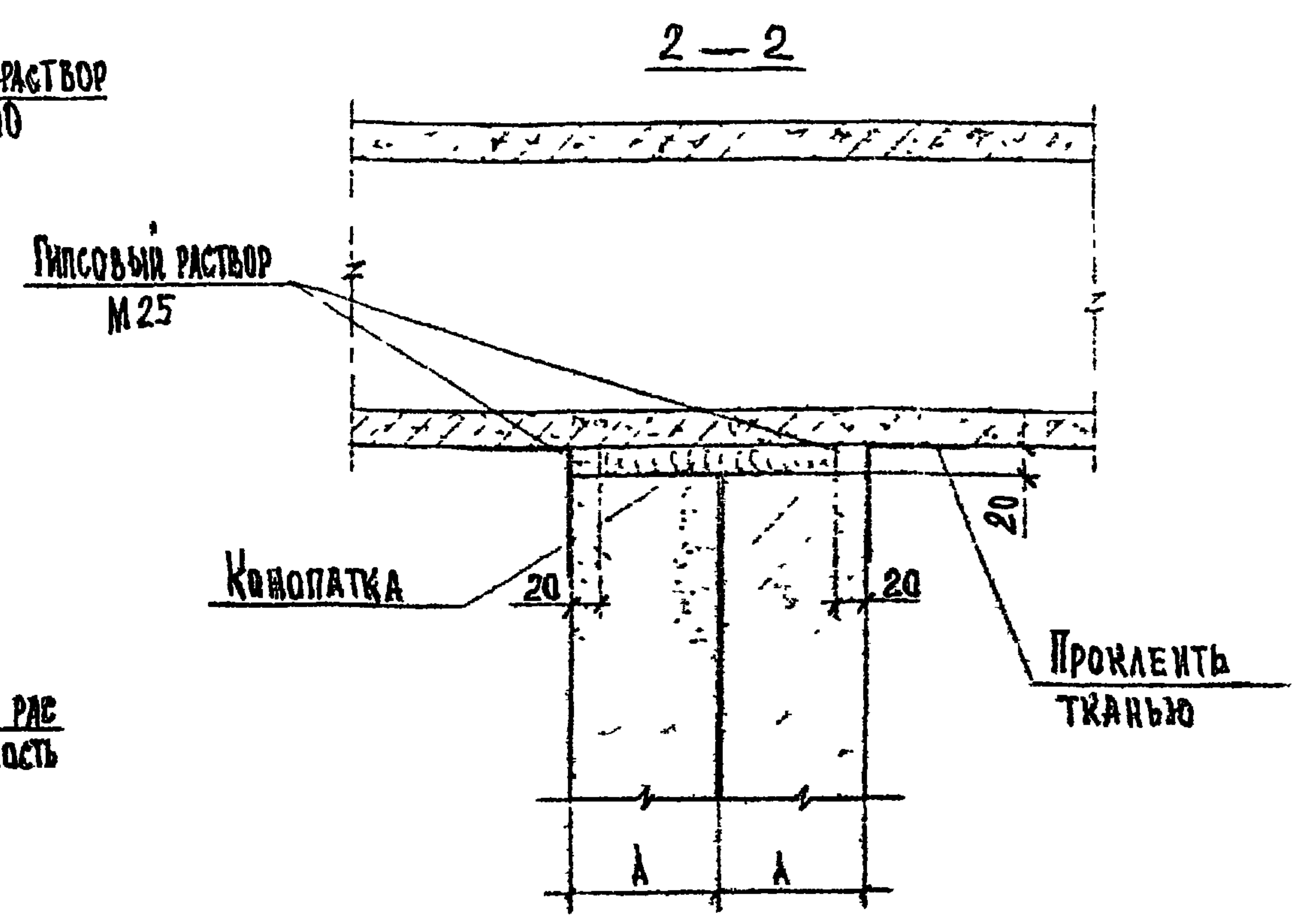
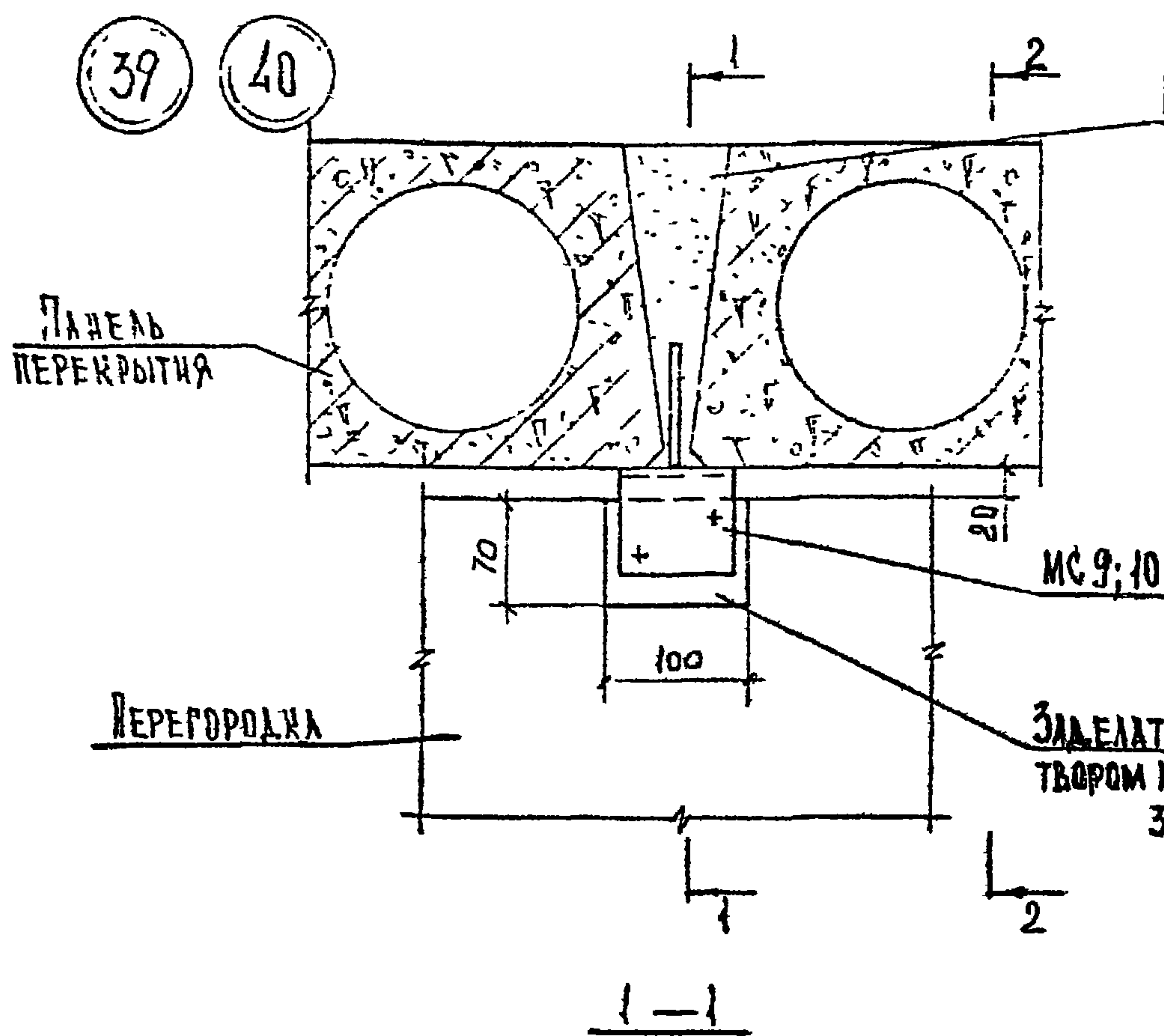


ОБОЗНАЧЕНИЕ	УЗЕЛ	А, мм
2.230-6с.1 15	37	80
-04	38	100

СПЕЦИФИКАЦИЮ И РАСХОД МАТЕРИАЛОВ НА УЗЛЫ
СМ. ДОКУМЕНТ 2.230-6с.1 30

ИНВ. МОДУЛ. ПОДП. И ДАТА ВЗАМ ШИР. 26

Нач. отд.	Турманидзе	<i>[Signature]</i>	2.230-6с.1 15	Страница	Лист	Листов
Н. контр.	Мосесова	<i>[Signature]</i>				
Гл. инж.	Капаназе	<i>[Signature]</i>	Узел 37; 38	Р		ТбилЗНИИЭП
ГИП	ОСИПОВ	<i>[Signature]</i>				
ГИП	КАПАНАЗЕ	<i>[Signature]</i>				
Рук. гр.	Ацтия	<i>[Signature]</i>				
Проверил	КАПАНАЗЕ	<i>[Signature]</i>				
Разраб.	Ацтия	<i>[Signature]</i>				



ОБЪЯВЛЕНИЕ	УЗЕЛ	А, мм
2.230-6с.1 16	39	80
-01	40	100

СПЕЦИФИКАЦИЮ И РАСХОД МАТЕРИАЛОВ НА УЗЛЫ
СМ. ДОКУМЕНТ 2.230-6с.1 30

Т. П. 2 230-6с. В 1

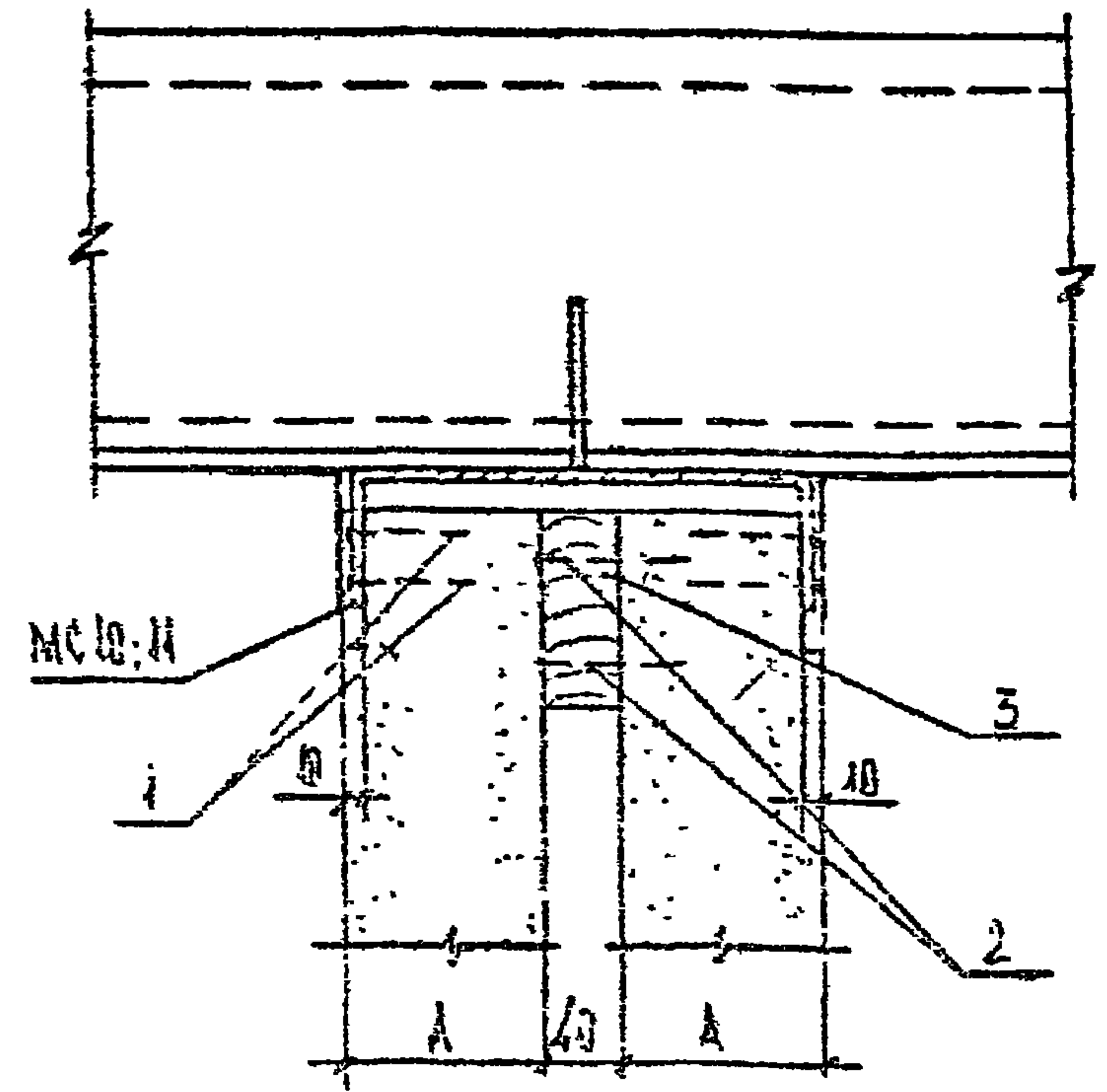
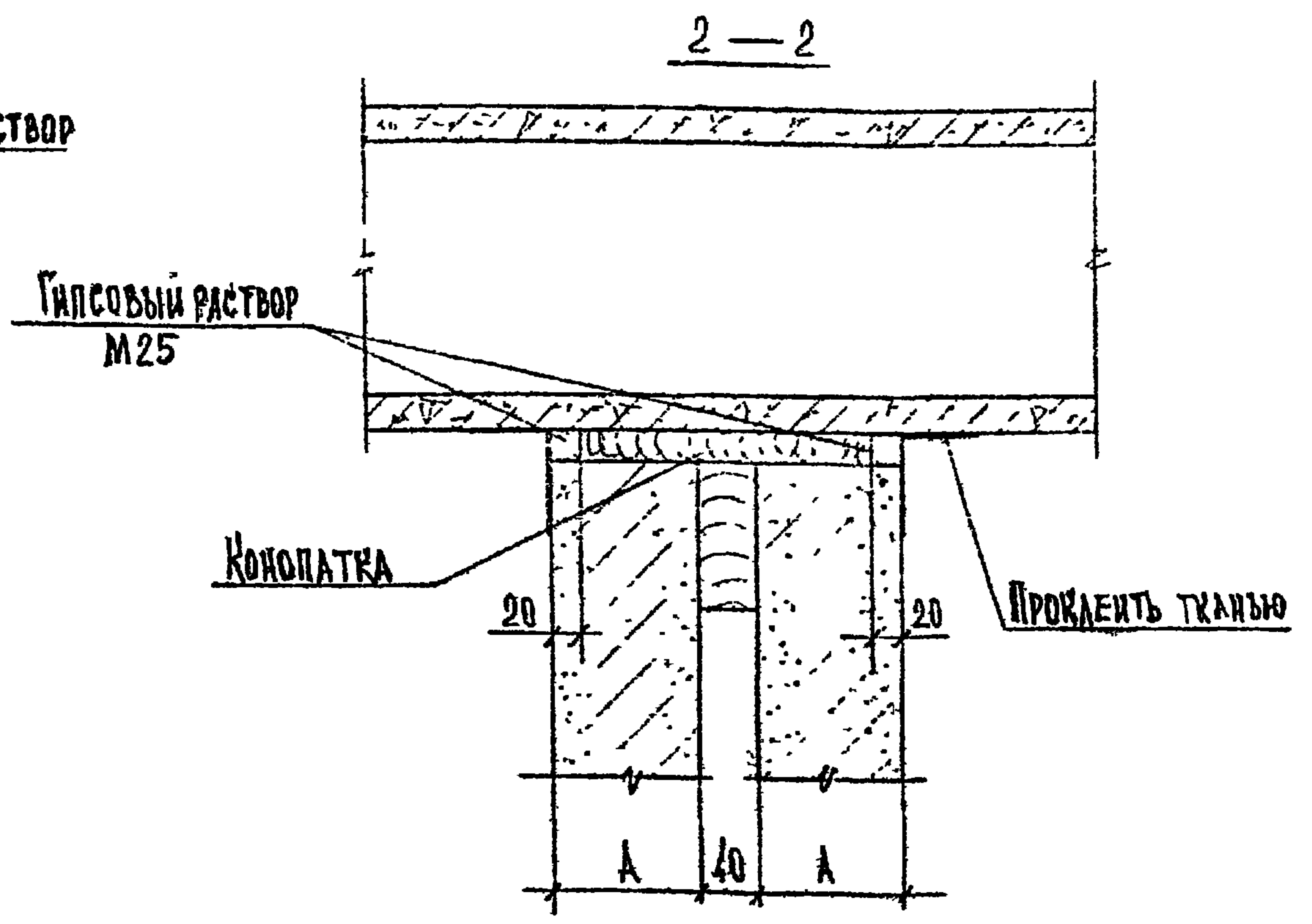
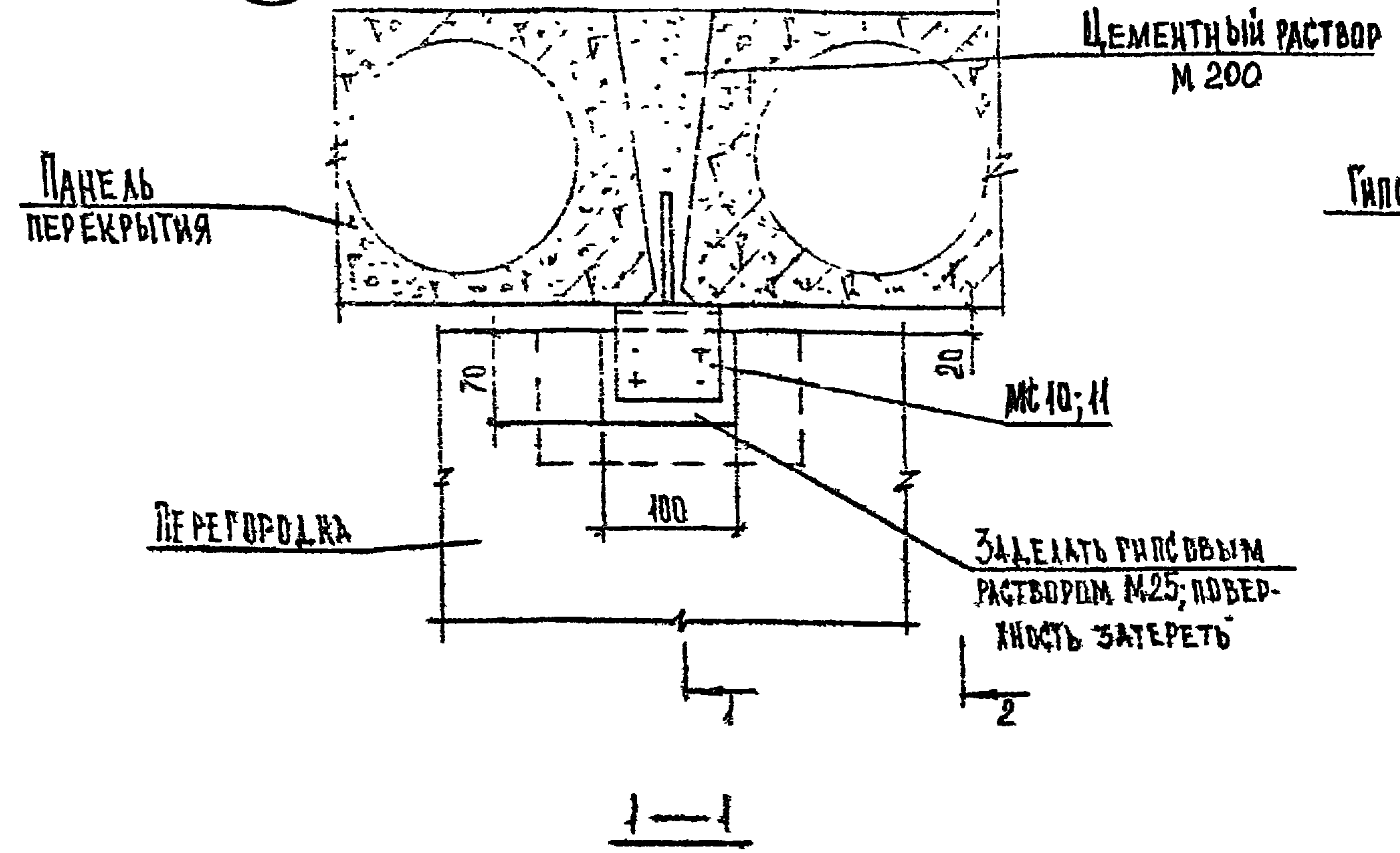
ИМЯ, ИНИЦИАЛЫ	ПОДП. И ДАТА	ВЗАМ. ИНИЦИАЛЫ

Нач. отд.	Турмагвадзе	<i>[Signature]</i>
Н. контр.	Мосесова	<i>[Signature]</i>
Гл. инж.	Капаназе	<i>[Signature]</i>
ГИП	ЦИРОВ	<i>[Signature]</i>
ГИП	БАПАНАЗЕ	<i>[Signature]</i>
Руковод.	Антия	<i>[Signature]</i>
Проверил	КАПАНАЗЕ	<i>[Signature]</i>
Разработ.	АНТИЯ	<i>[Signature]</i>

2.230-6с.1 16		
УЗЕЛ 39;40		
Страница	Лист	Всего
Р	1	1
ТбилизНИИЭП		

Т.П 2.230-6с В 1

41 42



ОБОЗНАЧЕНИЕ	УЗЕЛ	А, мм
2.230-6с.1 17	41	80
-01	42	100

СПЕЦИФИКАЦИЮ И РАСХОД МАТЕРИАЛОВ НА УЗЛЫ
СИ. ДОКУМЕНТ 2.230-6с.1 30

Нач. отд.	Турманяев	<i>Турманяев</i>
Н. контр.	Мосесова	<i>Мосесова</i>
Гл. инж.	Каландаев	<i>Каландаев</i>
ГИП	Усупов	<i>Усупов</i>
ГИП	КАЛАНДАЗЕ	<i>Каландаев</i>
Рук. гр.	Антя	<i>Антя</i>
Проверил	КАЛАНДАЗЕ	<i>Каландаев</i>
Разраб.	Антя	<i>Антя</i>

2.230-6с.1 17

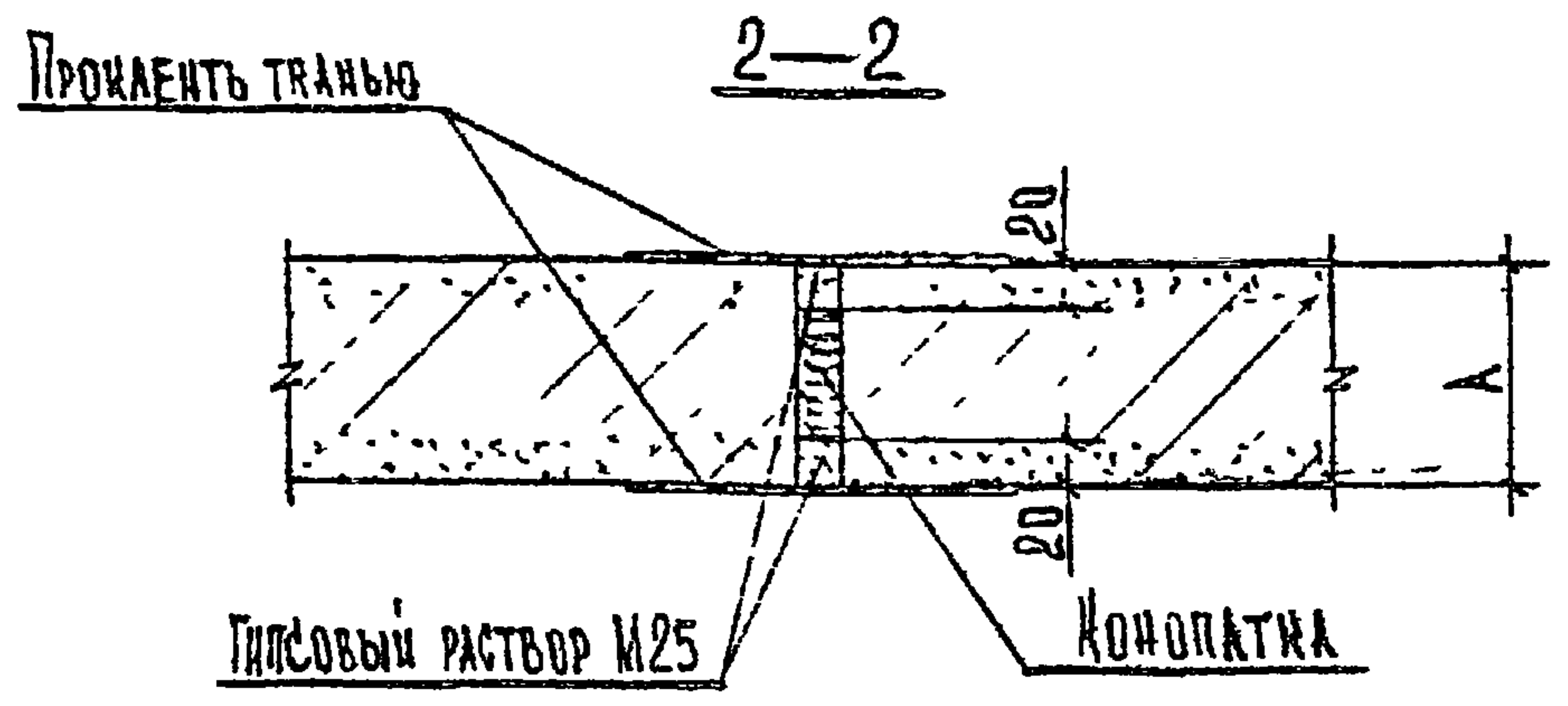
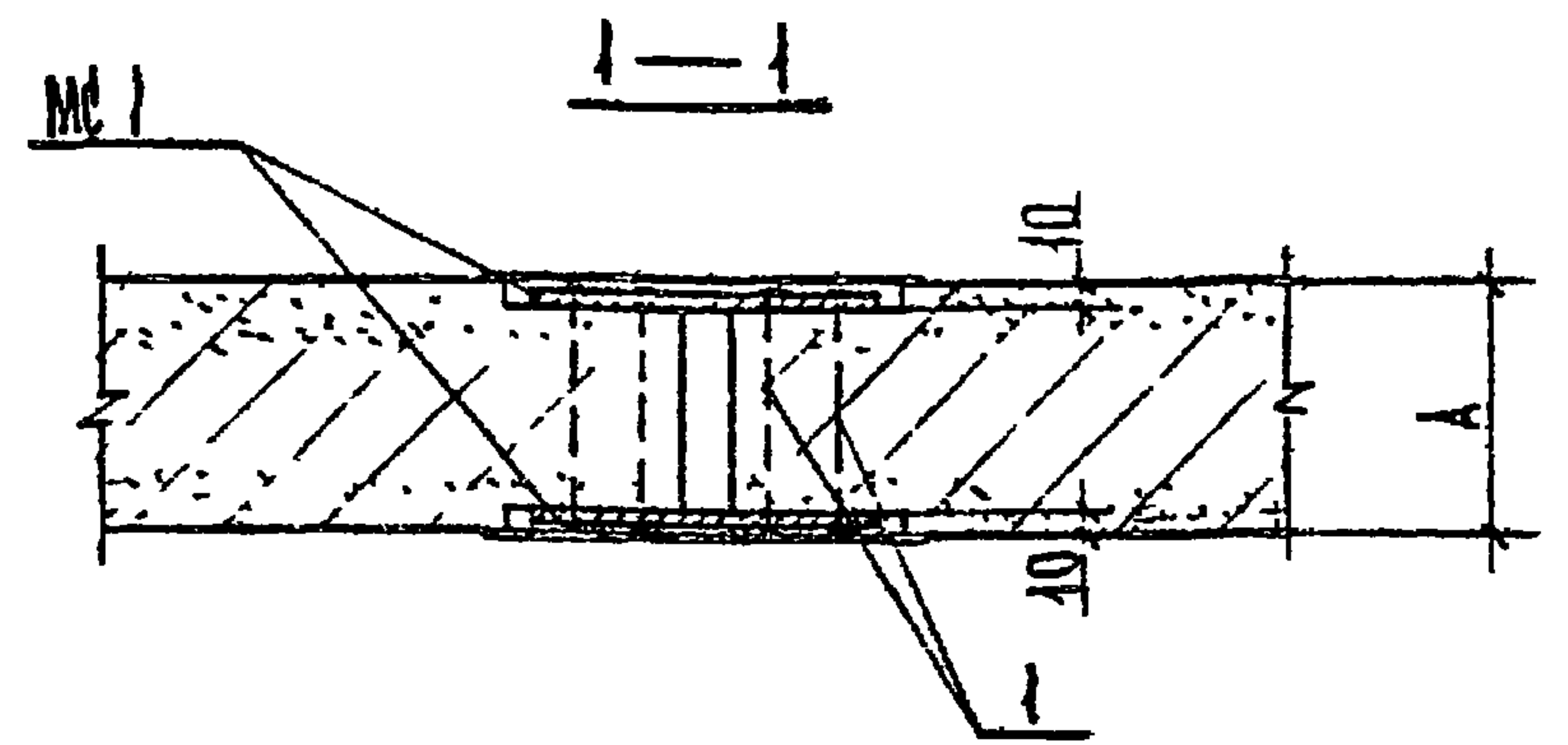
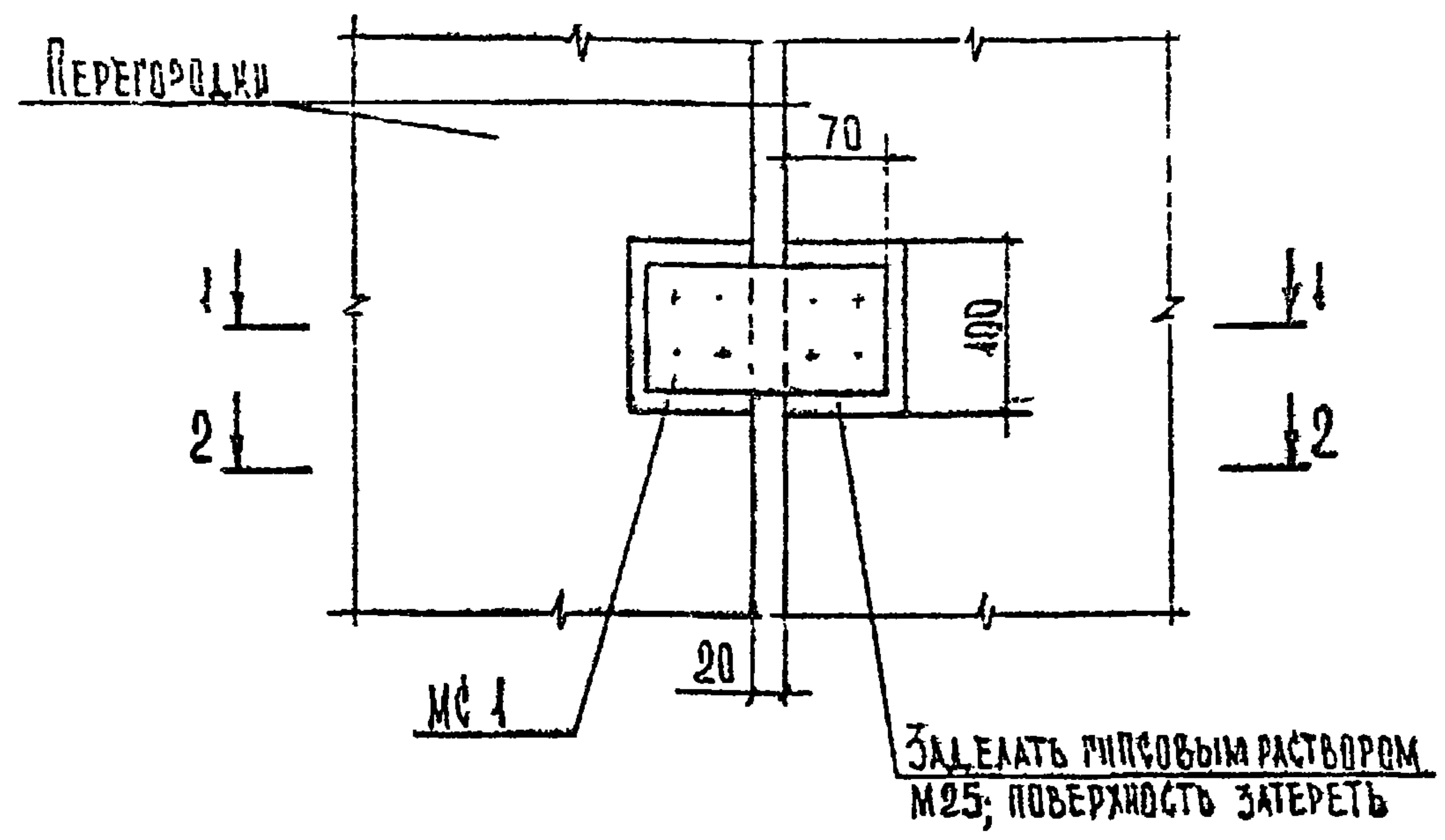
УЗЕЛ 41; 42

Страница	Лист	Листов
Р	1	1

ТбипЗНИИЭП

Т. П 2.230-6с.1 В1.

43 44



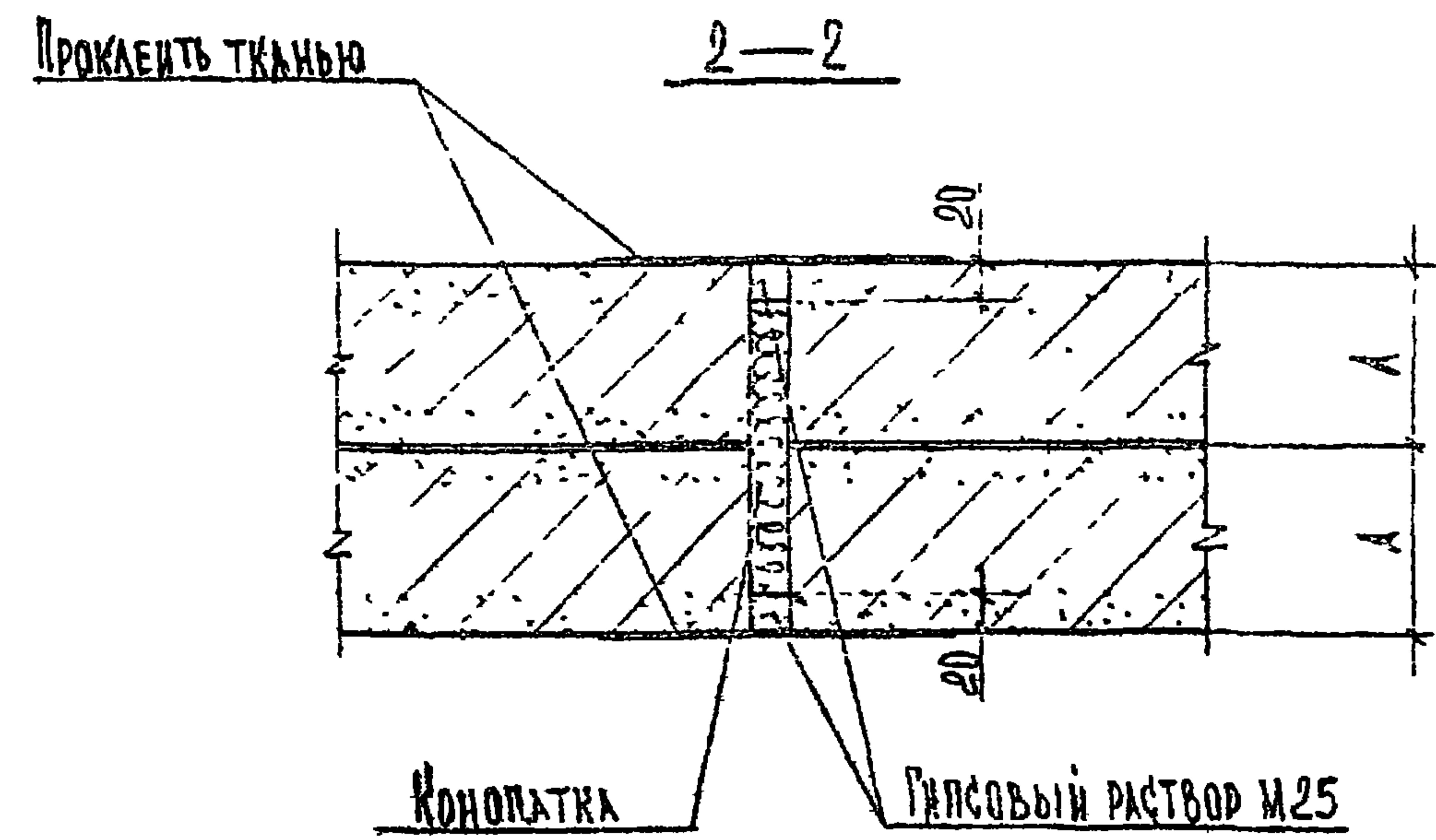
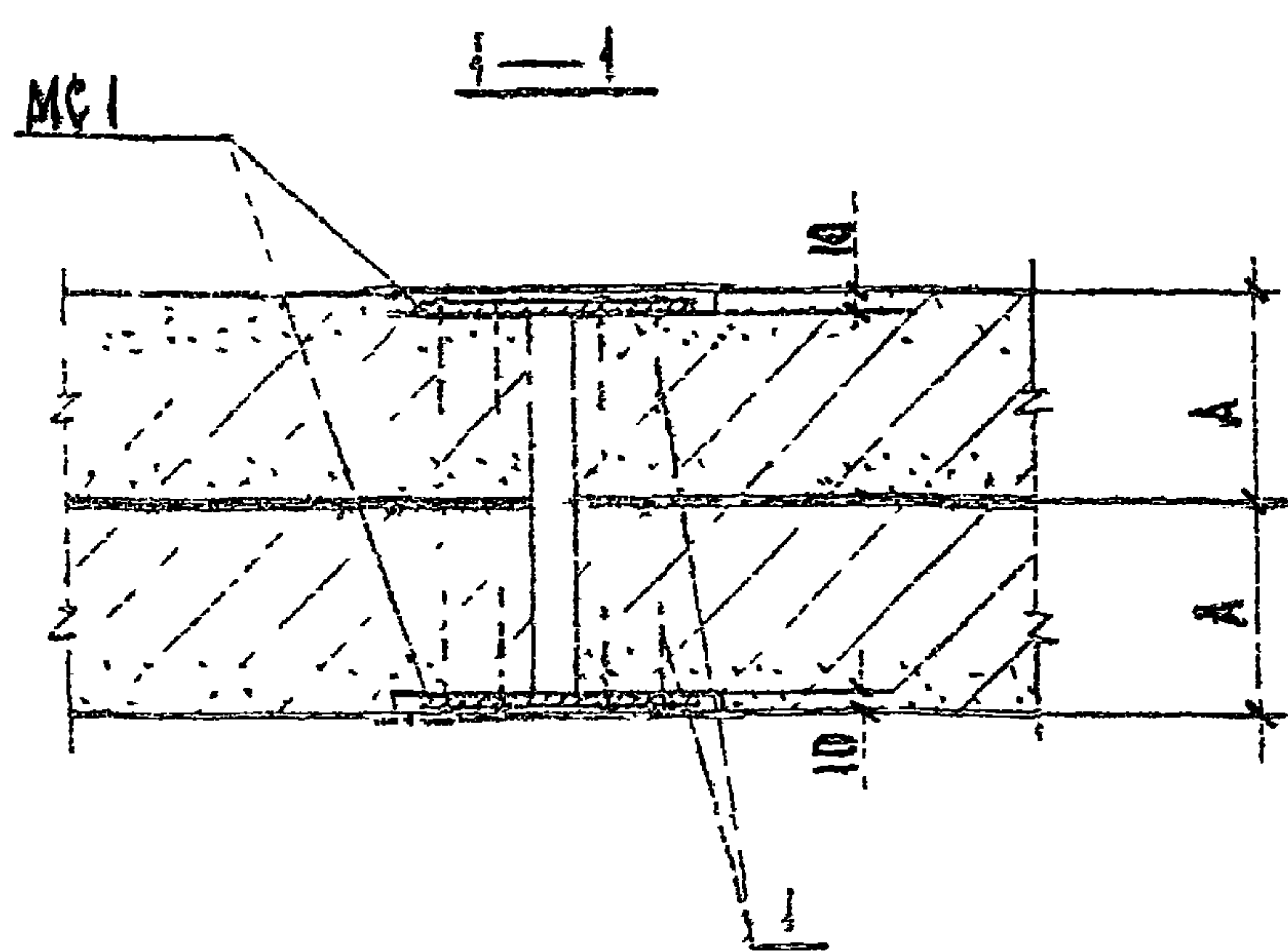
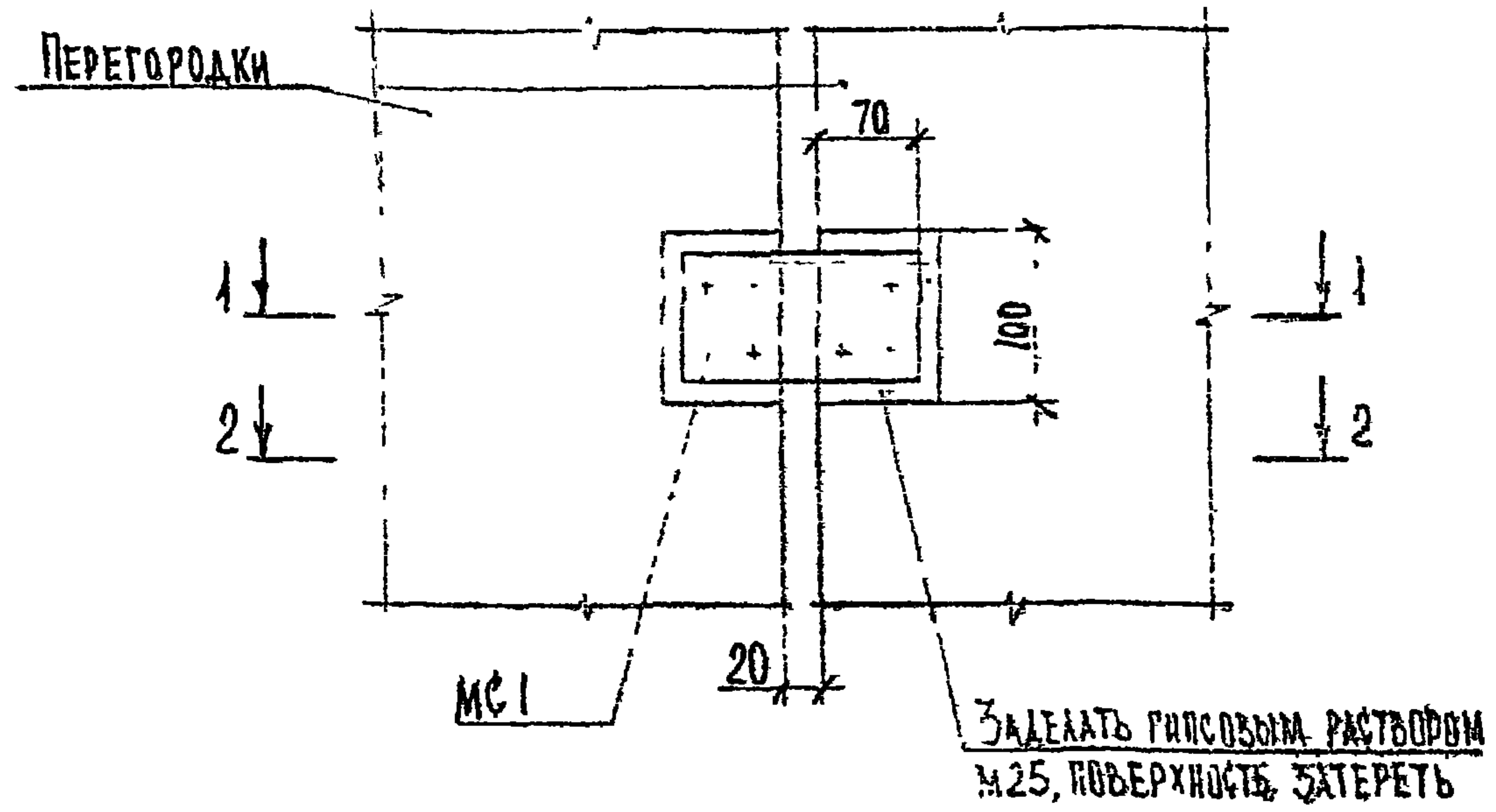
ОБОЗНАЧЕНИЕ	УЗЕЛ	А, мм
2.230-6с.1 18	43	80
-01	44	100

СПЕЦИФИКАЦИЮ И РАСХОД МАТЕРИАЛОВ НА УЗЛЫ
СМ. ДОКУМЕНТ 2.230-6с.1 30

ЛИСТ №ЮБДЛ. ПОДП. И ДАТА ВЗАМ.ИВ.И

Нач. отд.	Гурмагидзе	2.230-6с.1 18	Созд. и л.
Н. контр.	Мосесова		
Гл. инж.	Капанадзе		
ГИП	Венигов		
ГИП	Капанадзе		
Рук. гр.	Антис	УЗЕЛ 43, 44	
Проверил	Исапов		
Разраб.	Антис		ТБИПЗН.И.И.Э

(45) (46)



ОБОЗНАЧЕНИЕ	УЗЕЛ	А, мм
2.230-6с.1 19	45	80
-01	46	100

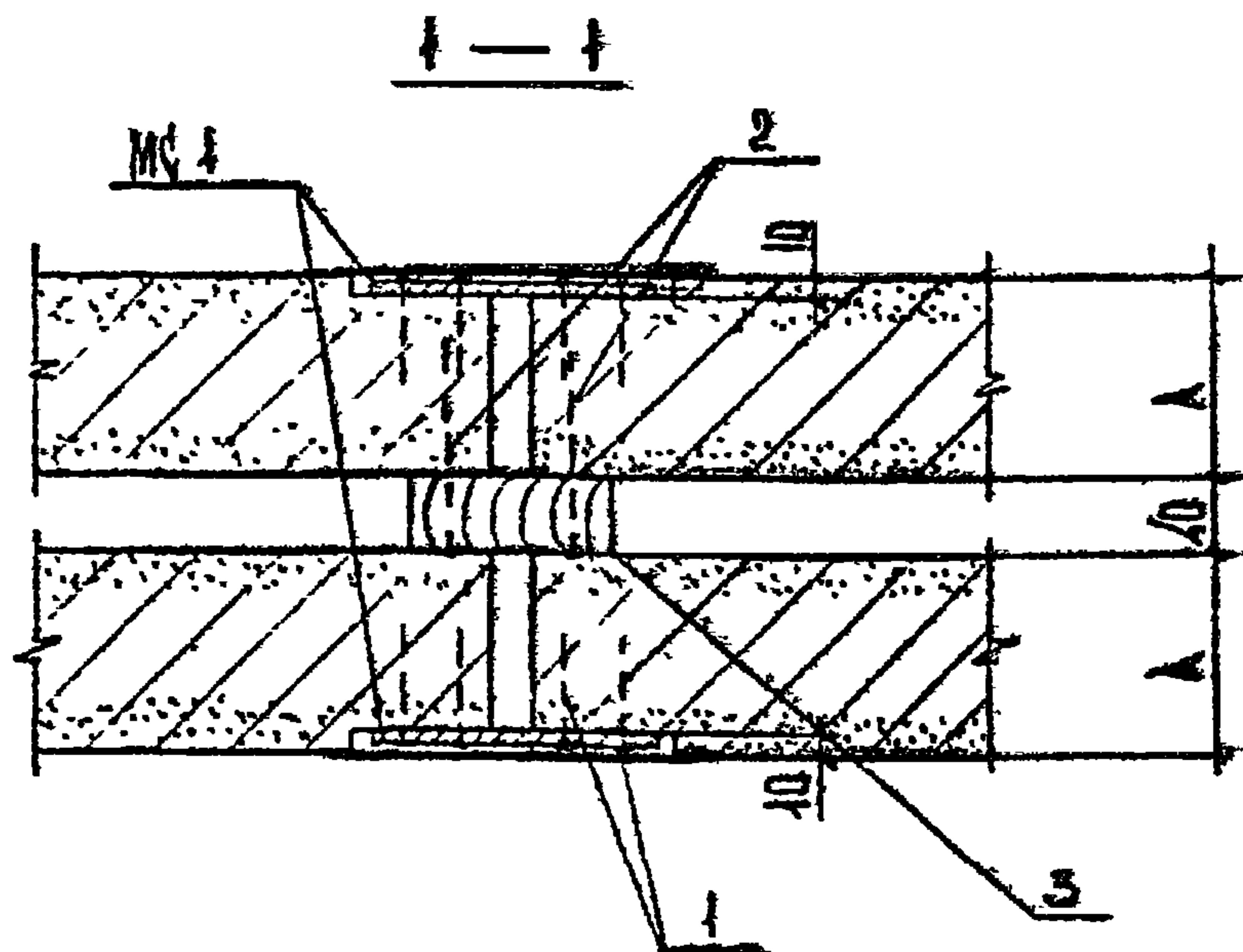
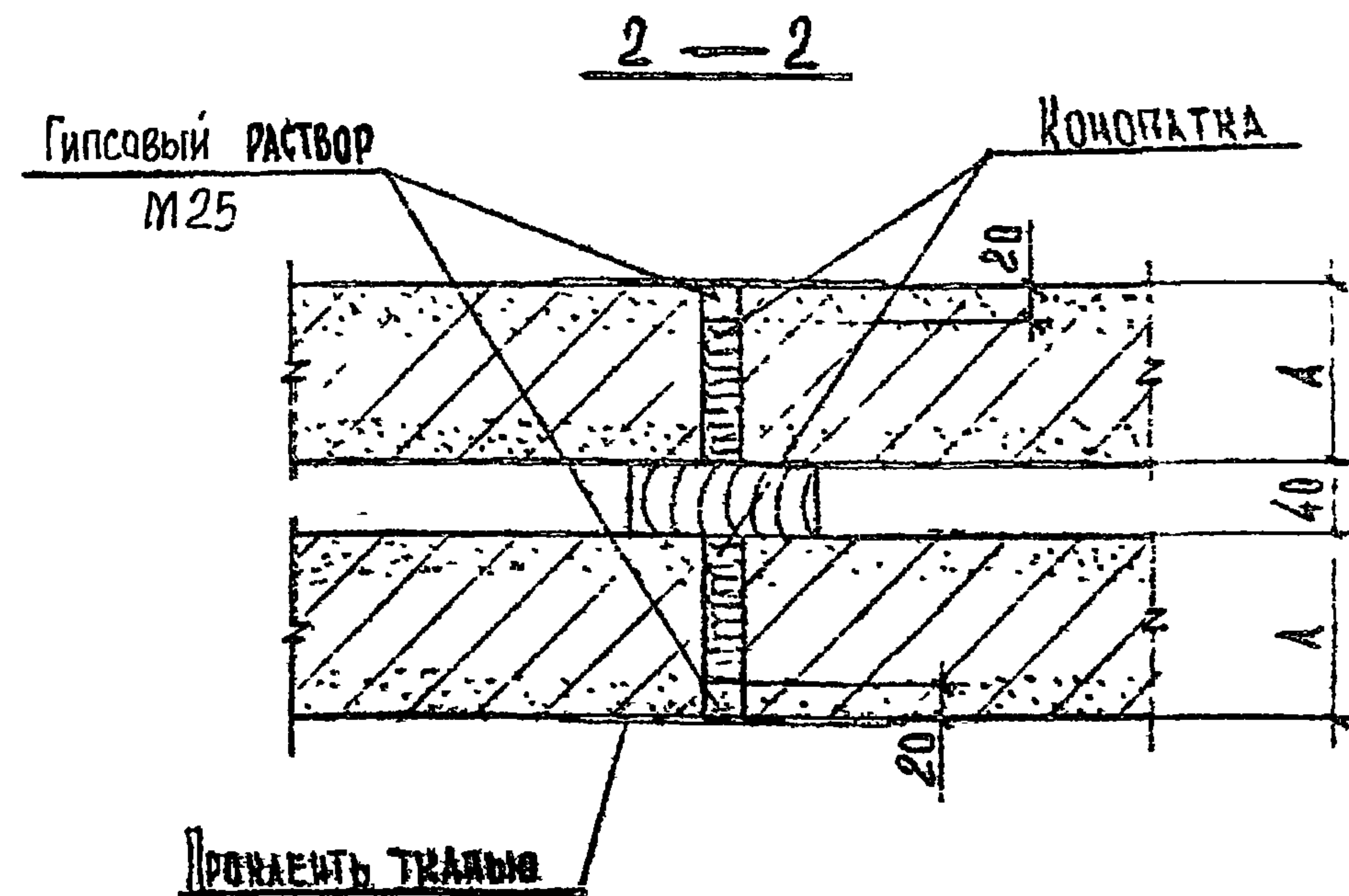
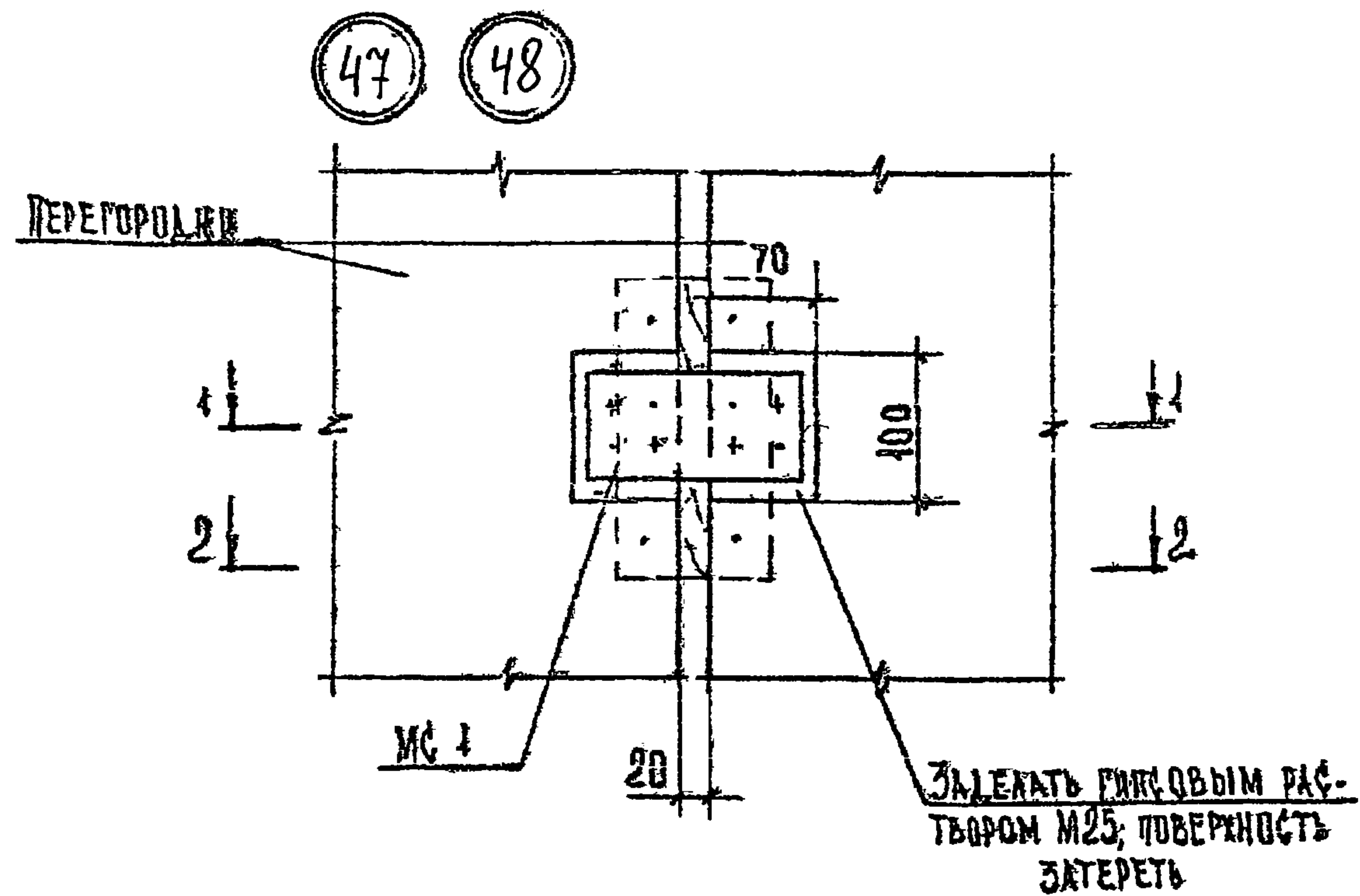
СПЕЦИФИКАЦИЮ И РАСХОД МАТЕРИАЛОВ НА УЗЛЫ
СМ. ДОКУМЕНТ 2.230-6с.1 30

Б I 2 230 6с

ИЗМ. И ДАТА

Нач. отд.	Тух-ахмед	Л.С.	2.230-6с.1 19	Стадия	Лист	Листов
И. зодч.	Мессова	М.С.				
Гл. инж.	Катадзе	В.С.	УЗЕЛ 45; 46	Р	1	ТбилЗНИИЭП
Г.И.П.	Осрив	Л.С.				
Инж.	Маджидзе	М.С.				
Ректор	И.Т.С.	Л.С.				
Проварил	Осанга	Л.С.				
Разраб.	И.Т.И.	Л.С.				

Т. П. 2.230-6с. В1



ОБОЗНАЧЕНИЕ	УЗЛА	А мм
2.230-6с.1 20	47	80
-01	48	100

СПЕЦИФИКАЦИЮ И РАСХОД МАТЕРИАЛОВ НА УЗЛЫ СМ. ДОКУМЕНТ 2.230-6с.1 30.

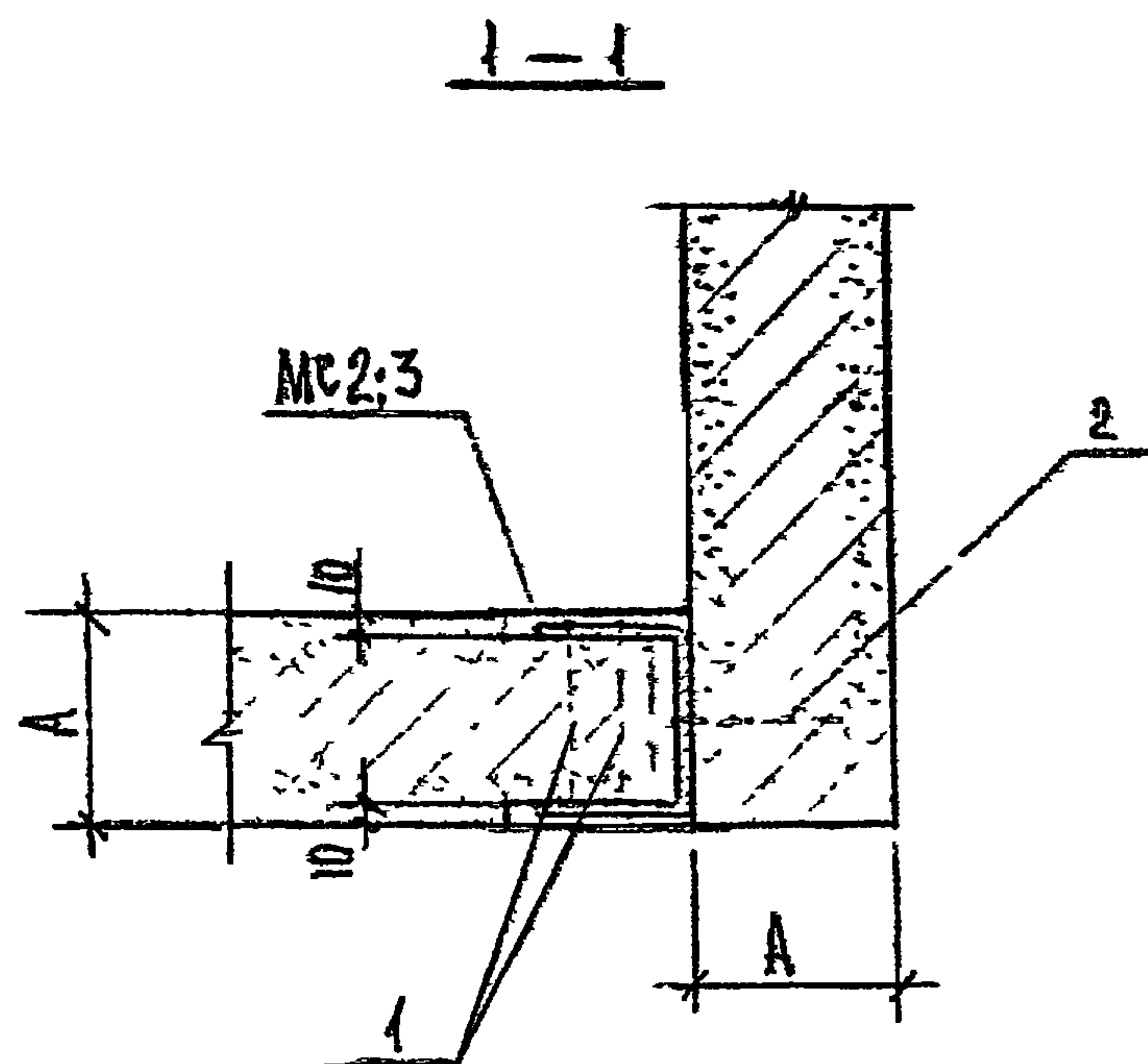
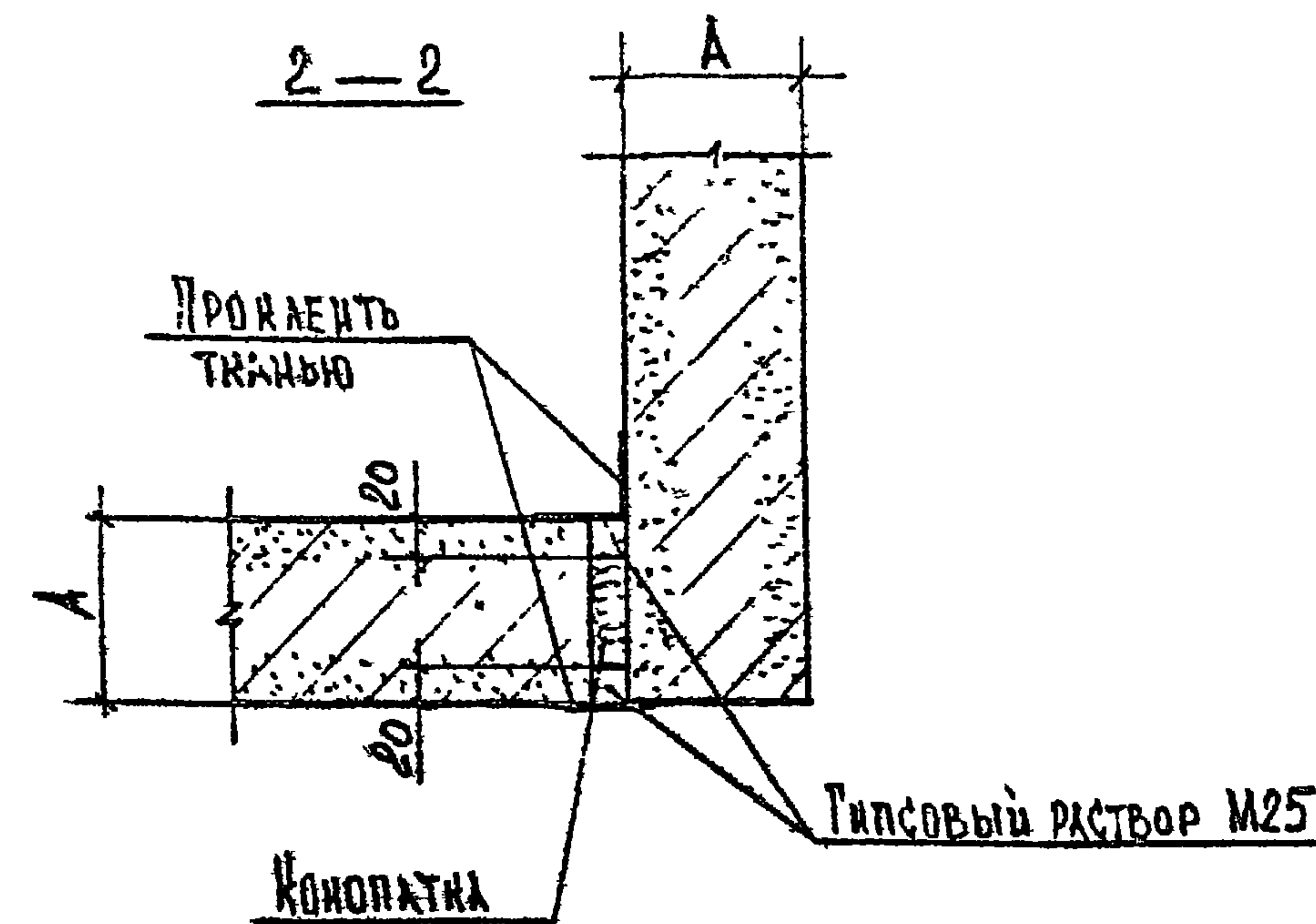
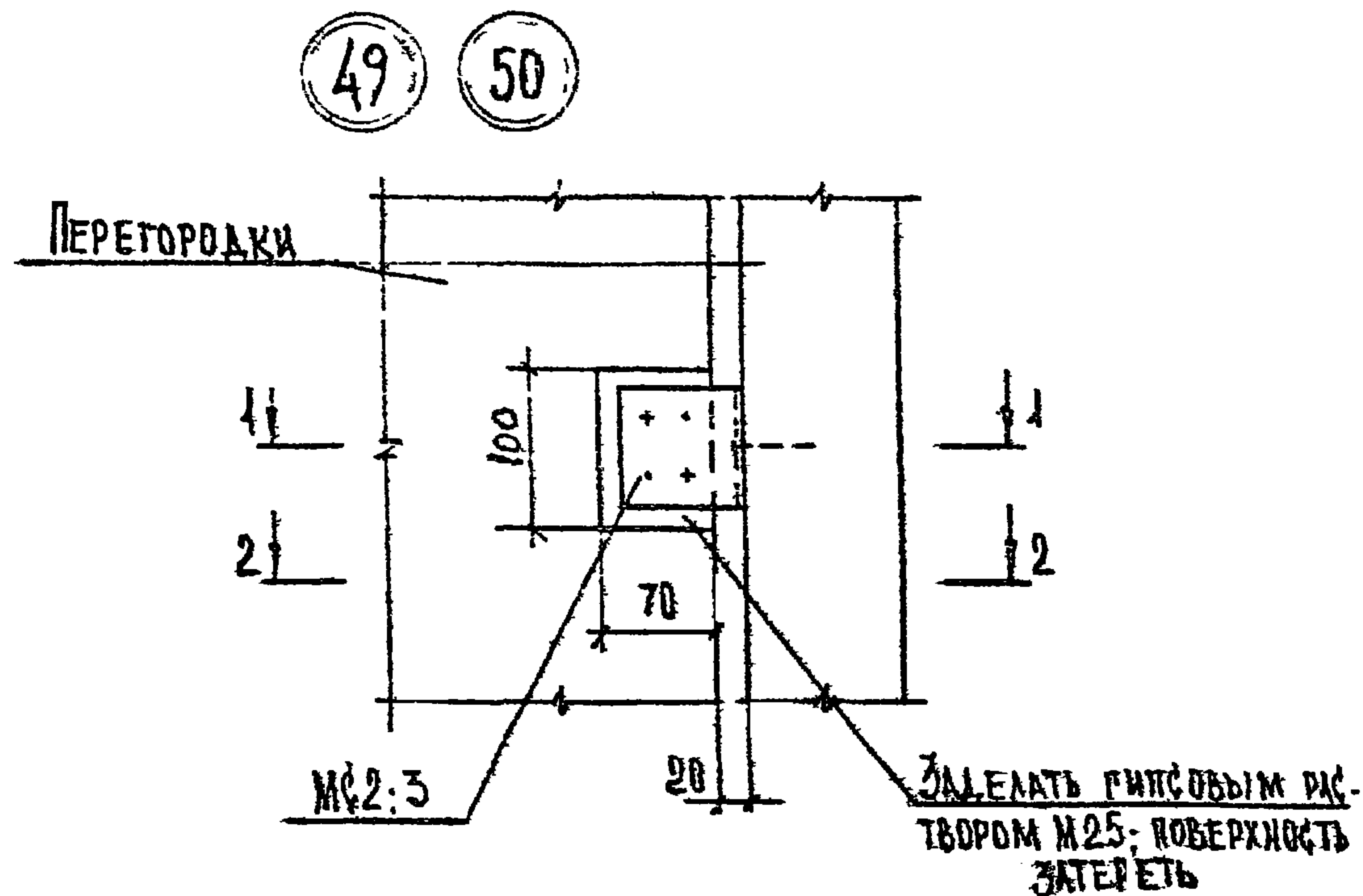
ИЗМ. ПОДЛ. ЛЮДП. И ДАТА

Нач. отд.	Турмешидзе	<i>[Signature]</i>
Н. контр.	Мосесова	<i>[Signature]</i>
Гл. инж.	Капаназе	<i>[Signature]</i>
ГИП	ОСИПОВ	<i>[Signature]</i>
ГИП	КАПАНАЗЕ	<i>[Signature]</i>
Руковод.	АНТЯ	<i>[Signature]</i>
Проверил	ОСИПОВ	<i>[Signature]</i>
Разработ.	АНТЯ	<i>[Signature]</i>

2.230-6с.1 20

Узел 47,48

Стация	Лист	Листов
Р		1
ТБИЛЗНИИЭП		



ОБОЗНАЧЕНИЕ	УЗЕЛ	А, мм
2.230-6с.1 21	49	80
-01	50	100

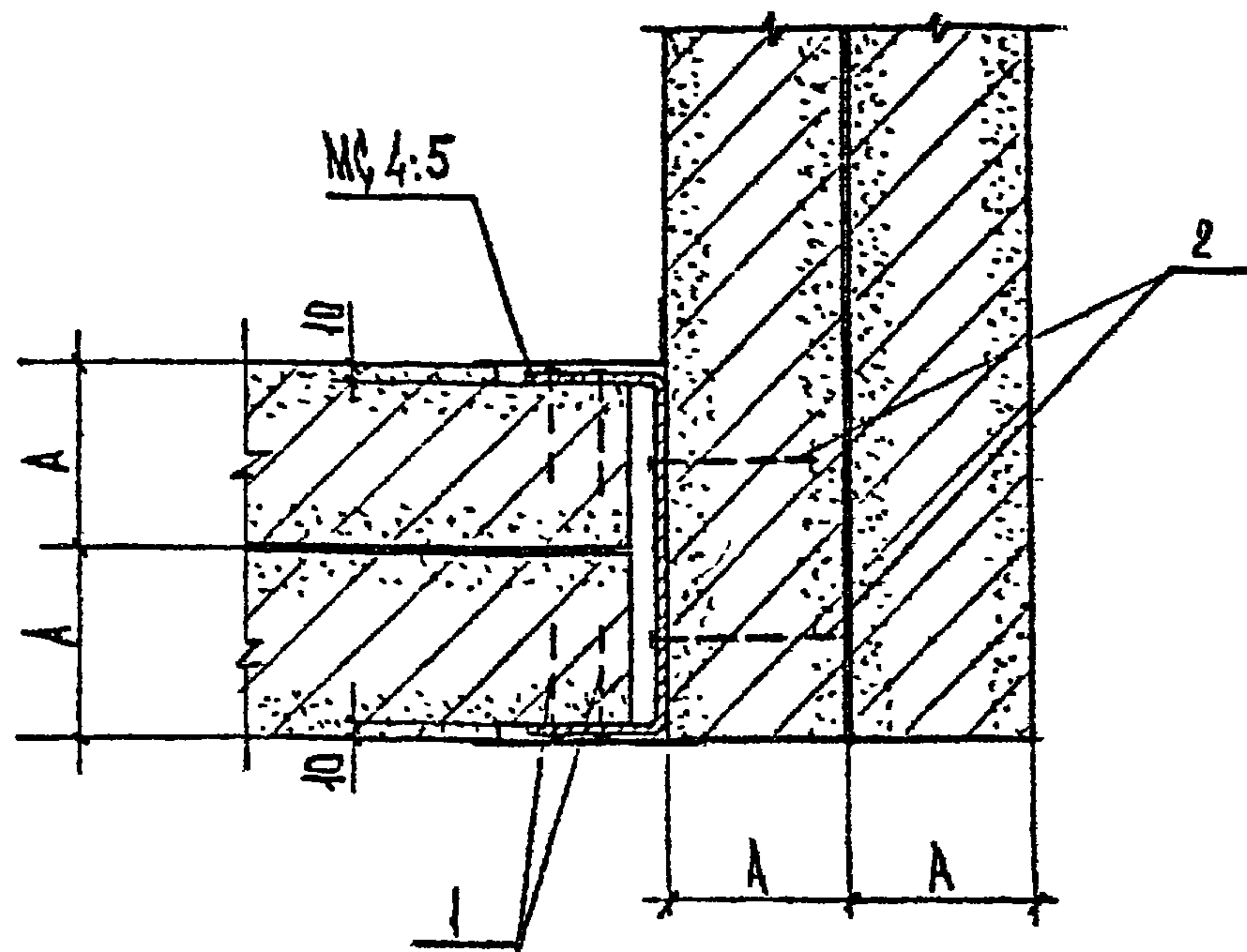
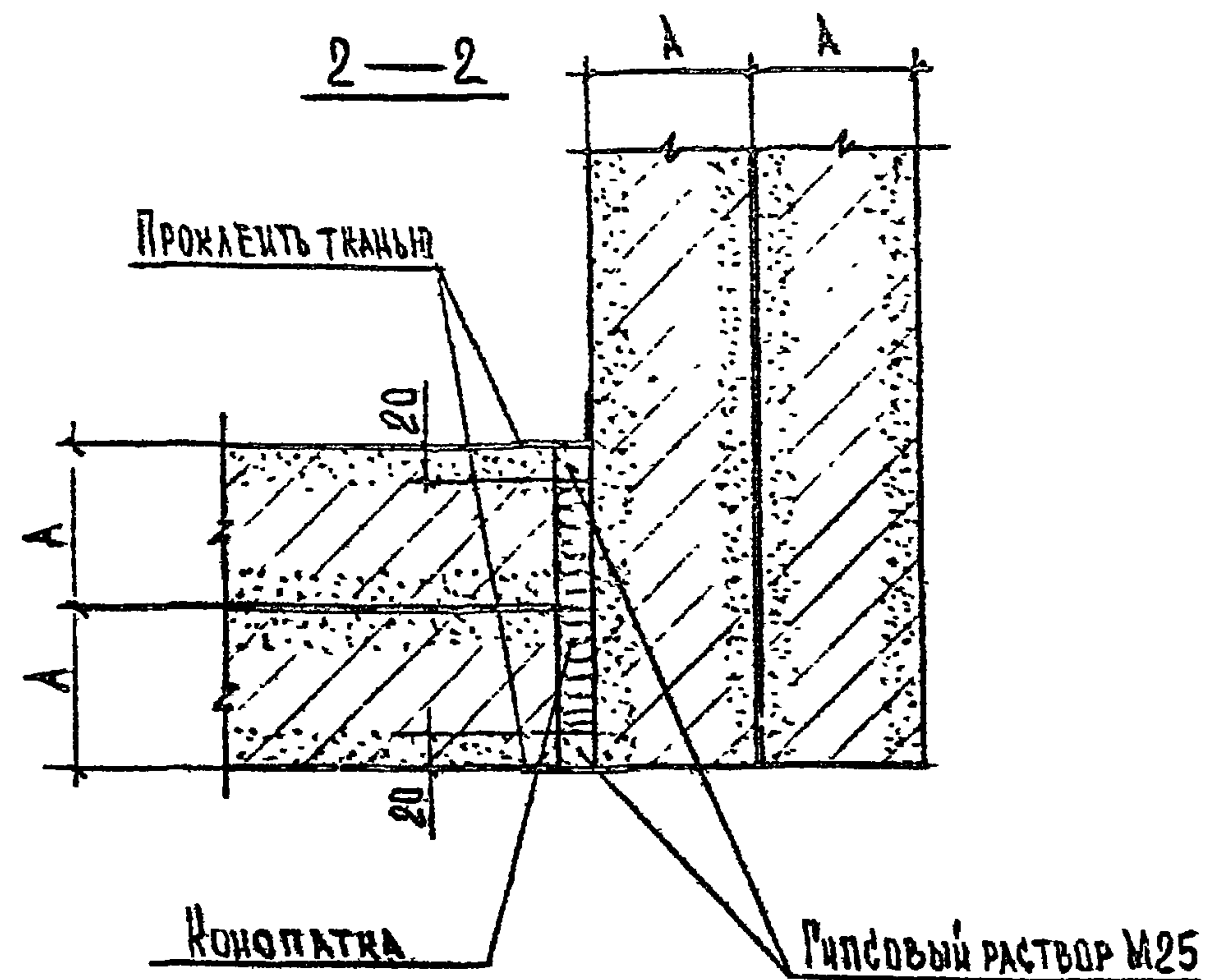
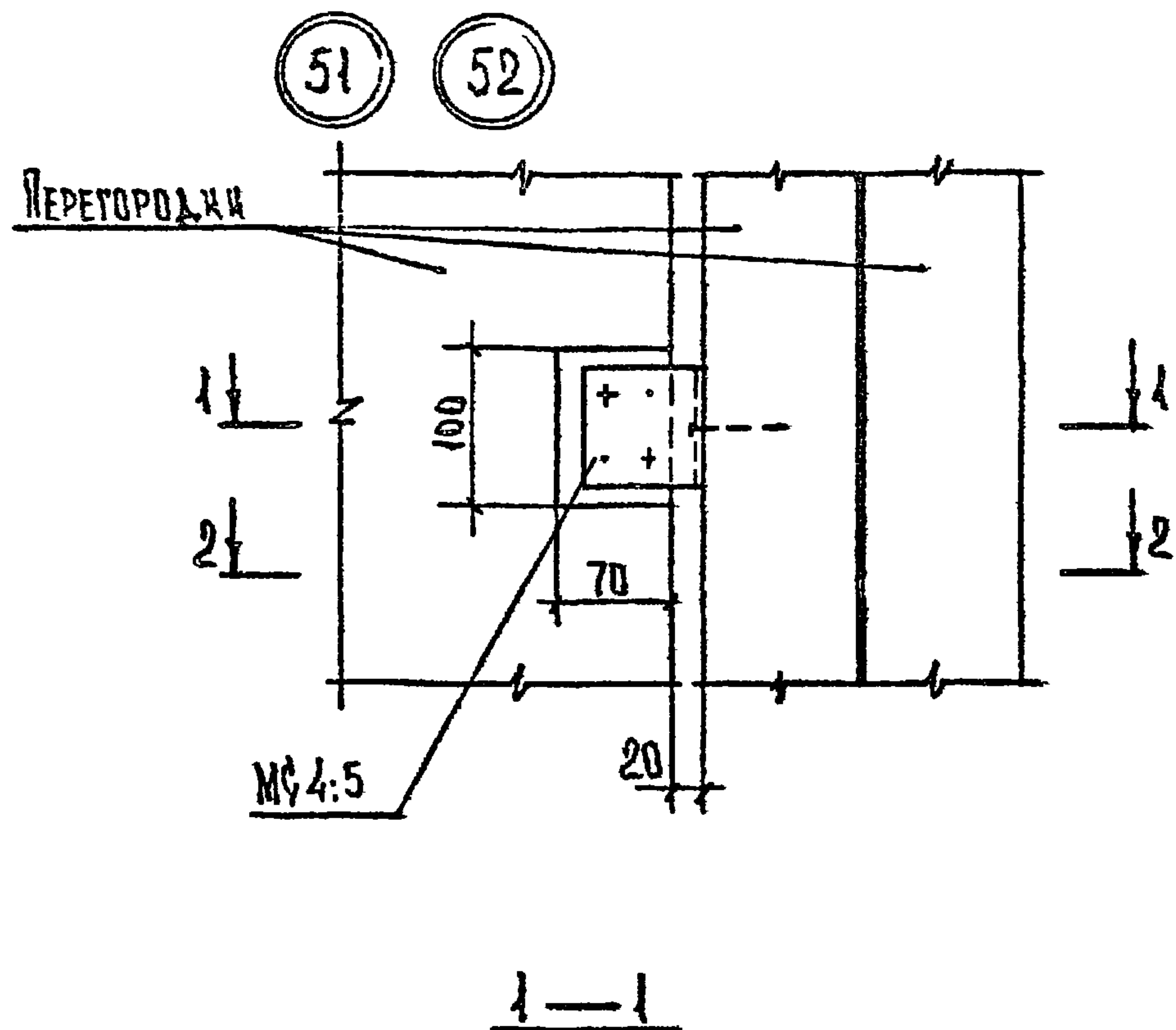
СПЕЦИФИКАЦИЮ И РАСХОД МАТЕРИАЛОВ НА УЗЛЫ
СМ. ДОКУМЕНТ 2.230-6с.1 30.

Испол. стп.	Турманшвзе	<i>[Signature]</i>	2.230-6с.1 21			
Н. доктр.	Мосесова	<i>[Signature]</i>				
Гл. инж.	Келанензе	<i>[Signature]</i>	УЗЕЛ 49;50	Стация	Лист	Листов
Инж.	ЖИПОВ	<i>[Signature]</i>		Р		1
Инж.	КАТАНАДЗЕ	<i>[Signature]</i>	ТБИЛЗНИИЭП			
Рук.гр.	АКТИЯ	<i>[Signature]</i>				
Проведен	ЖИПОВ	<i>[Signature]</i>				
Разраб.	АКТИЯ	<i>[Signature]</i>				

В П 2 230-6с В 1

ИЗДАНИЕ 1971

Т.П. 2:230-6с. В1.



ОБОЗНАЧЕНИЕ	УЗЕЛ	А, мм
2.230-6с.1 22	51	80
-01	52	100

СПЕЦИФИКАЦИЮ И РАСХОД МАТЕРИАЛОВ НА УЗЛЫ
СМ. ДОКУМЕНТ 2.230-6с.1 30

ИНВ. ПОДЛ. ПОДП. И ДАТА ВЗАМ. ИШЕВ. И

Нач. отд.	Турманшвзе	<i>[Signature]</i>
Н. допр.	Мессеова	<i>[Signature]</i>
Гл. инж.	Капанаше	<i>[Signature]</i>
ГИП	Усманов	<i>[Signature]</i>
ГИП	Напанадзе	<i>[Signature]</i>
Рук. гр.	Антня	<i>[Signature]</i>
Проверил	Осипов	<i>[Signature]</i>
Разраб.	Антня	<i>[Signature]</i>

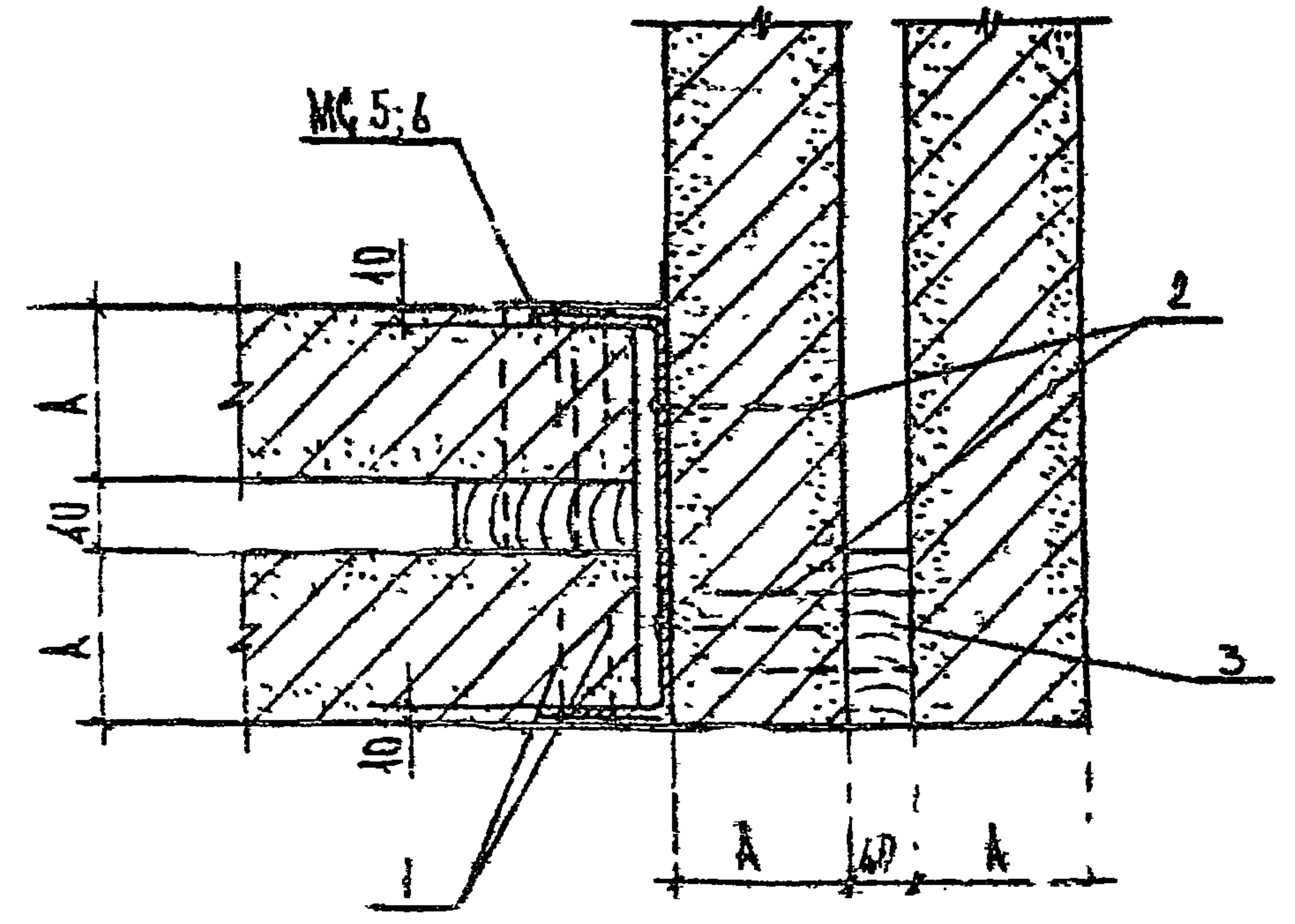
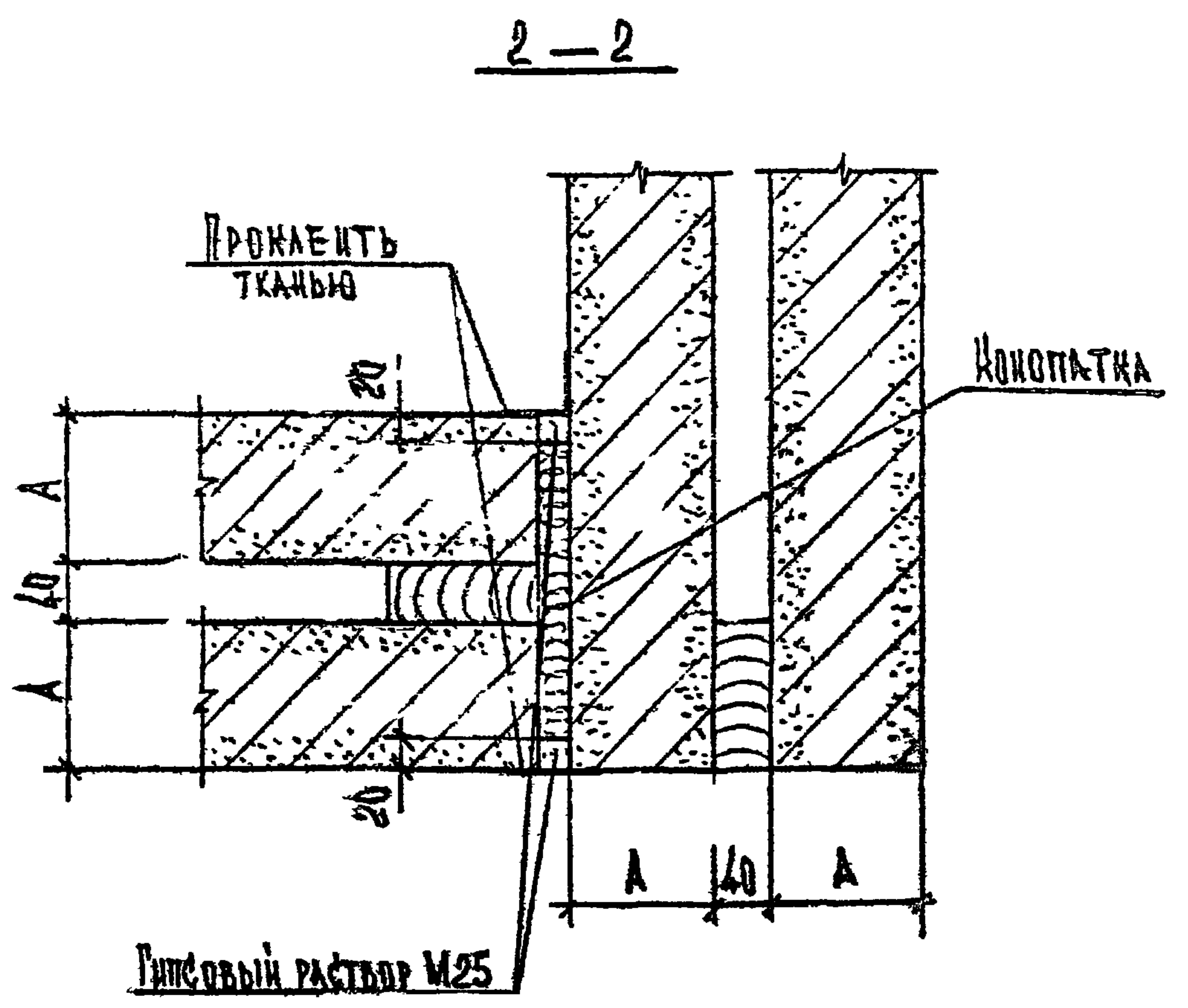
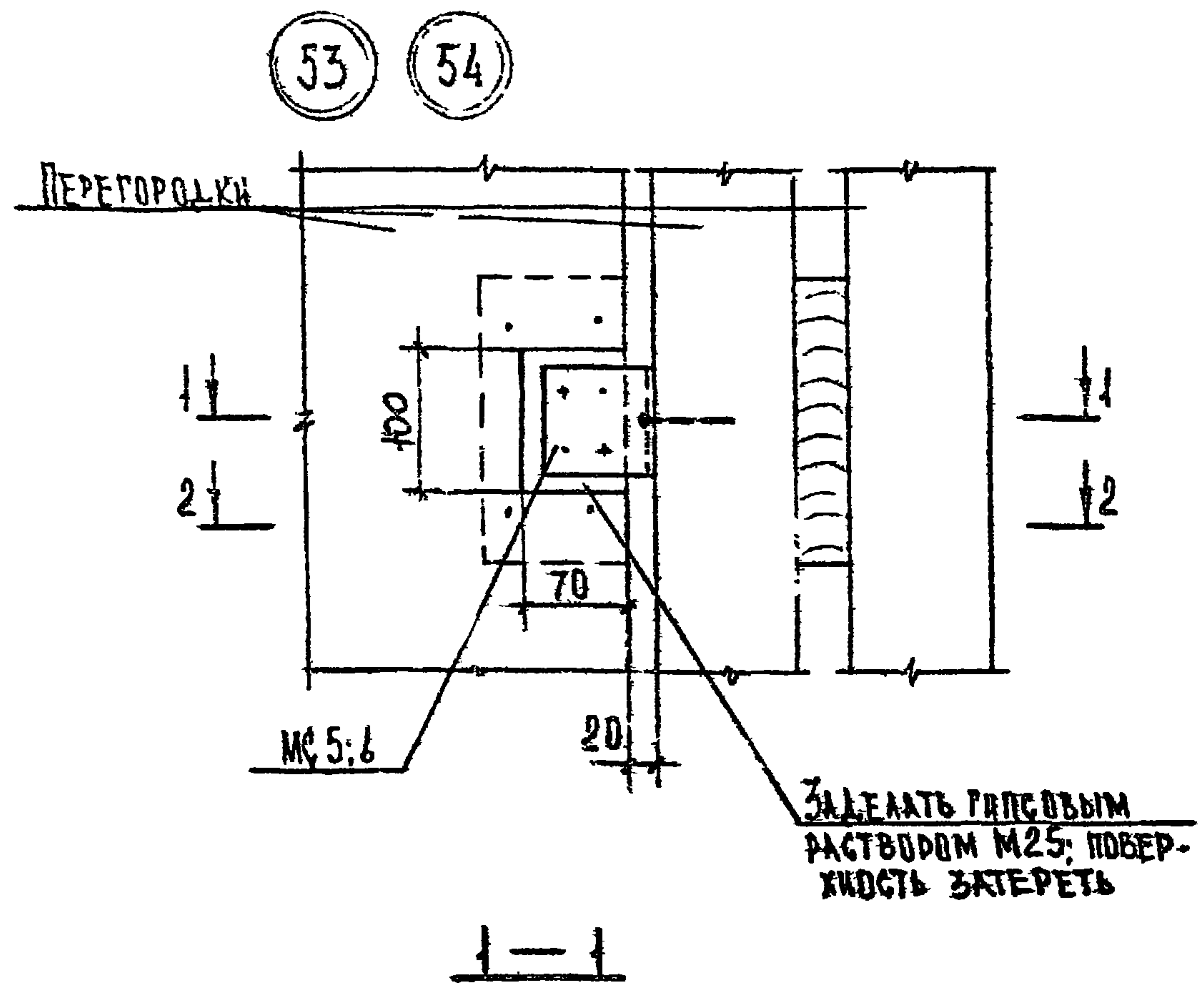
2.230-6с.1 22

УЗЕЛ 51; 52

Стр.	Лист	Листов
Р	4	4

ТбилЗНИИЭП

Г П 2.230-6с В.1



ОБОЗНАЧЕНИЕ	УЗЕЛ	А, мм
2.230-6с.1 23	53	80
-01	54	100

СПЕЦИФИКАЦИЯ МАТЕРИАЛОВ - НА УЗЛЫ
СМ ДОКУМЕНТ - 2.230-6с.1 23

ИЗМ., МЕТРИИ, ПОДП. И ДАТА, ВЗАМ. ПИИИ

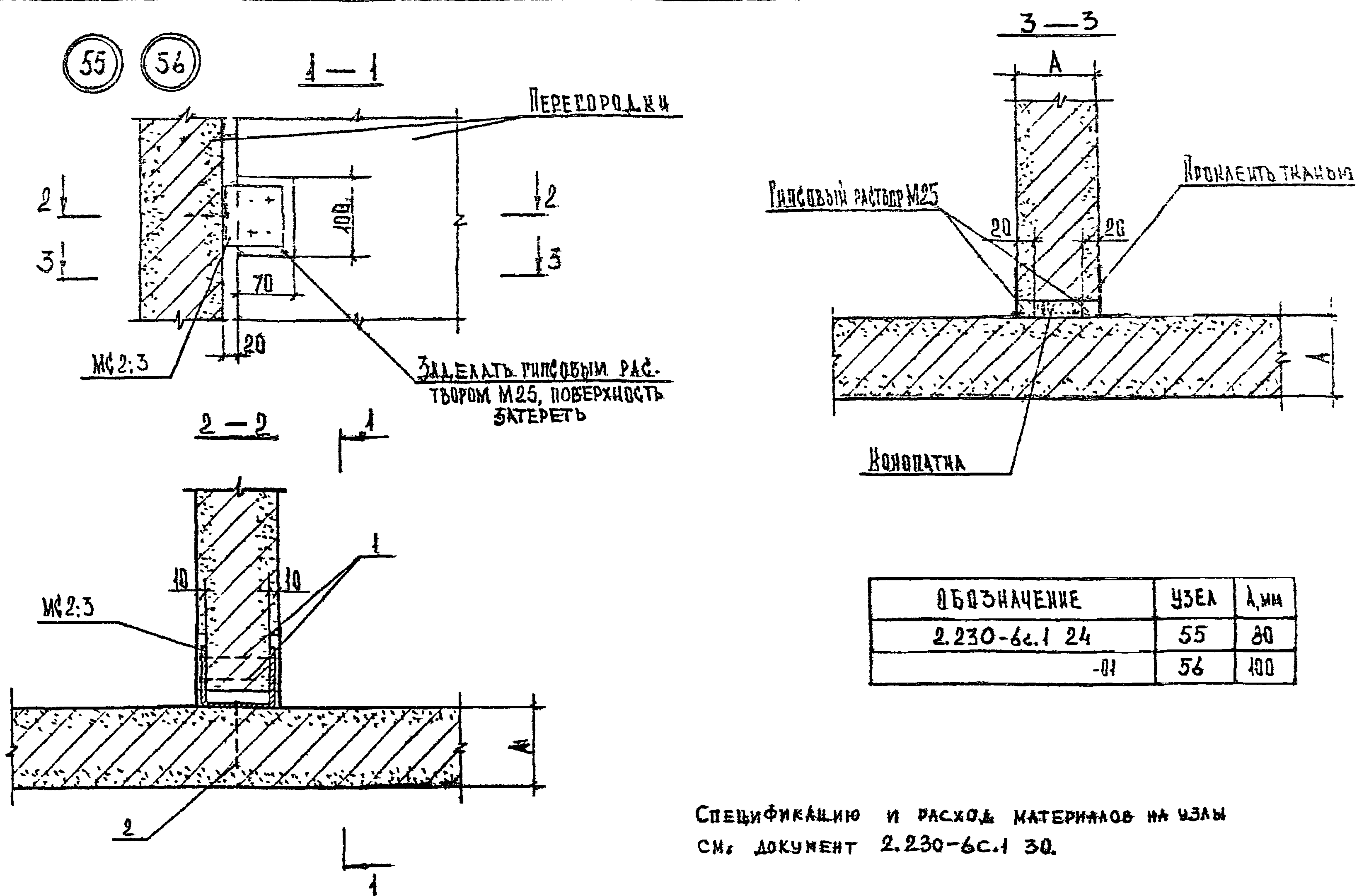
Нач. отд.	Турманшое	2.1/1/1
Н. доктр.	Мососова	Мосос
Гл. инж.	Капанаше	КПШ
ГИП	Вичпов	Вич
ГИП	Капанаше	КПШ
Руковод.	Личия	Лич
Проверил	Вичпов	Вич
Разраб.	Личия	Лич

2.230-6с.1 23

УЗЕЛ 53,54

Страница	Лист	Листов
Р	1	1
ТБИЗНИИЭП		

Т. П. 2.230-6с. В1

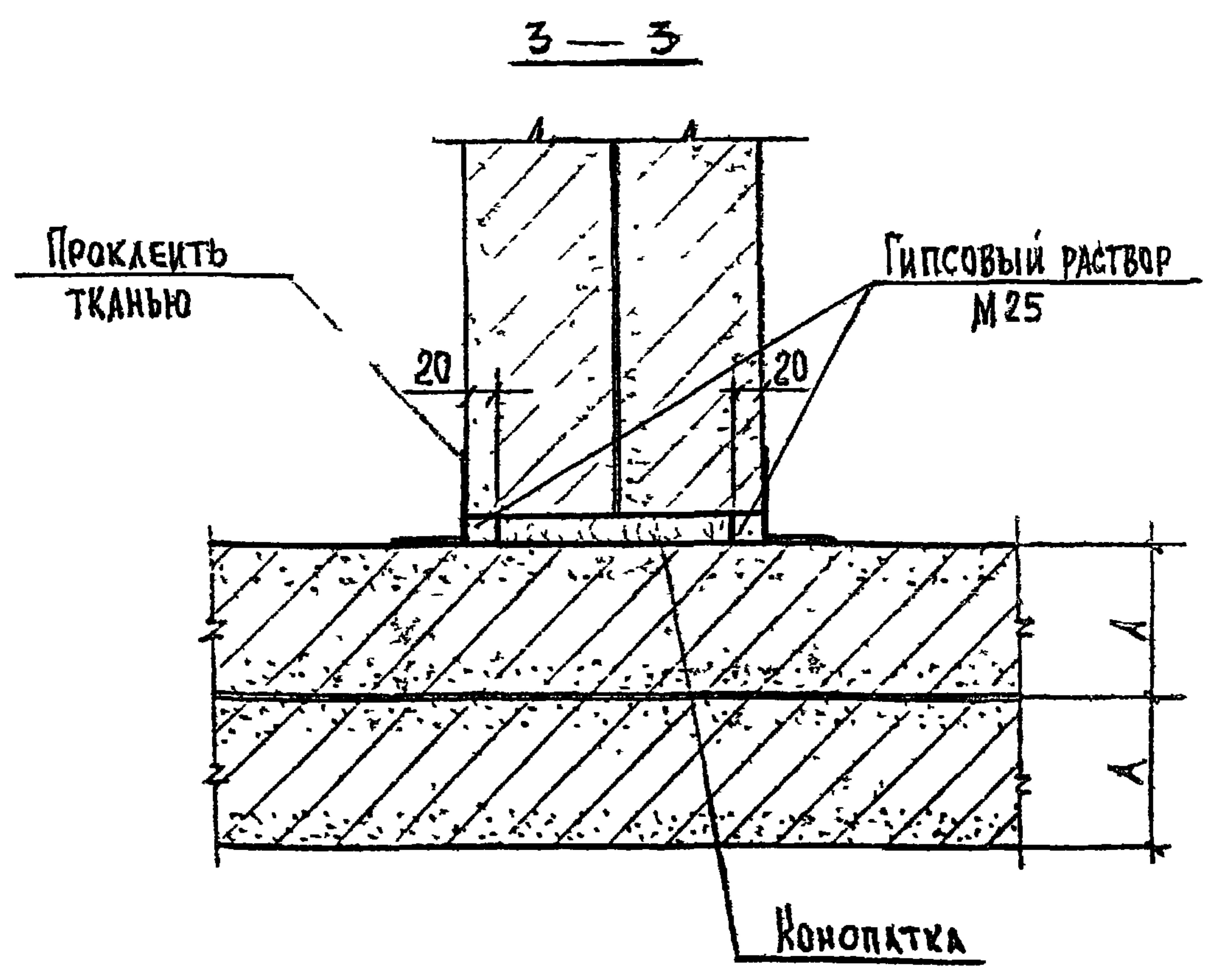
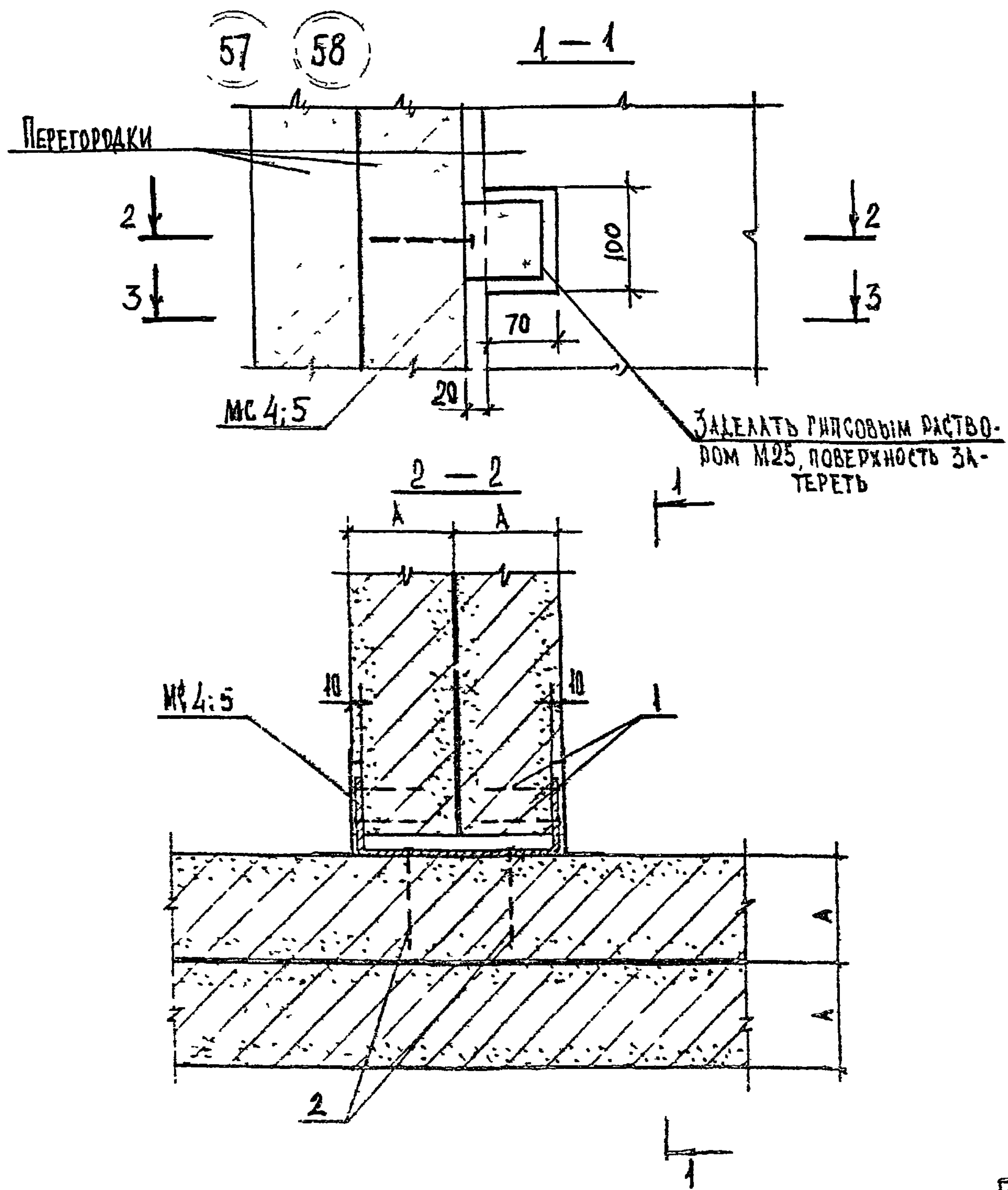


ОБЪЗНАЧЕНИЕ	УЗЕЛ	А, мм
2.230-6с.1 24	55	80
-01	56	100

СПЕЦИФИКАЦИЮ И РАСХОД МАТЕРИАЛОВ НА УЗЛЫ
СМ. ДОКУМЕНТ 2.230-6с.1 30.

ИЗМ.	ПОДП.	И ДАТА	ВЗАМ. И ИВ. №

Нач. отд.	Турманшвзе	А. Д. Д.	2.230-6с.1 24		
Н. контр.	Мосесова	М. С. С.	УЗЕЛ 55, 56	Склад	Лист
Сл. инж.	Капанадзе	К. В. В.		Р	1
ГИП	Усина	У. С. У.	ТбилЗНИИЭП		
ГИП	Капанадзе	К. В. В.			
Рульгр.	Ахтия	А. Х. А.			
Проверил	Усина	У. С. У.	ФОРМАТ А		
Разраб.	Ахтия	А. Х. А.			



ОБОЗНАЧЕНИЕ	УЗЕЛ	А, мм
2.230-6с.1 25	57	80
-01	58	100

СПЕЦИФИКАЦИЮ И РАСХОД МАТЕРИАЛОВ НА УЗЛЫ
СМ. ДОКУМЕНТ 2.230-6с.1 30

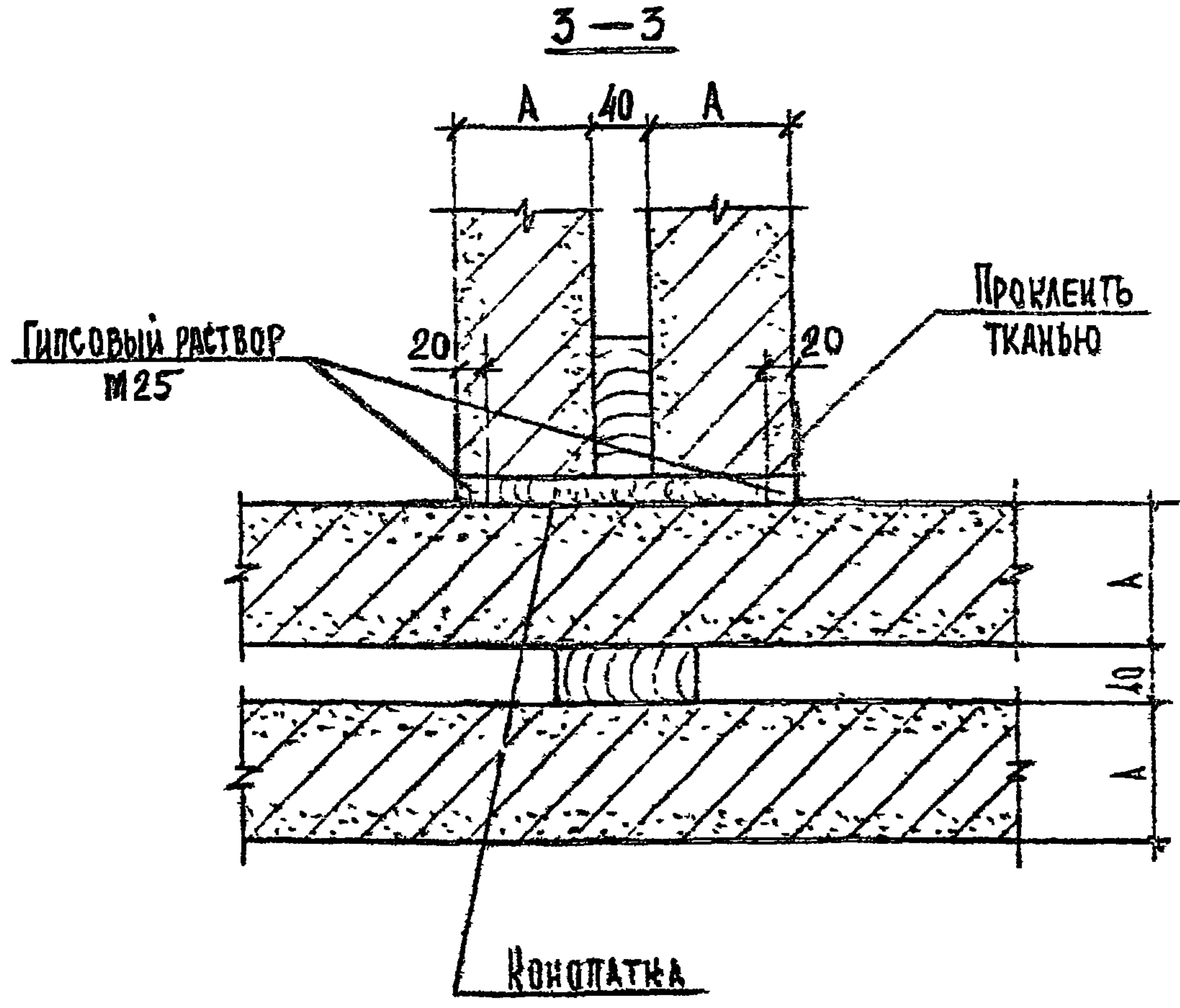
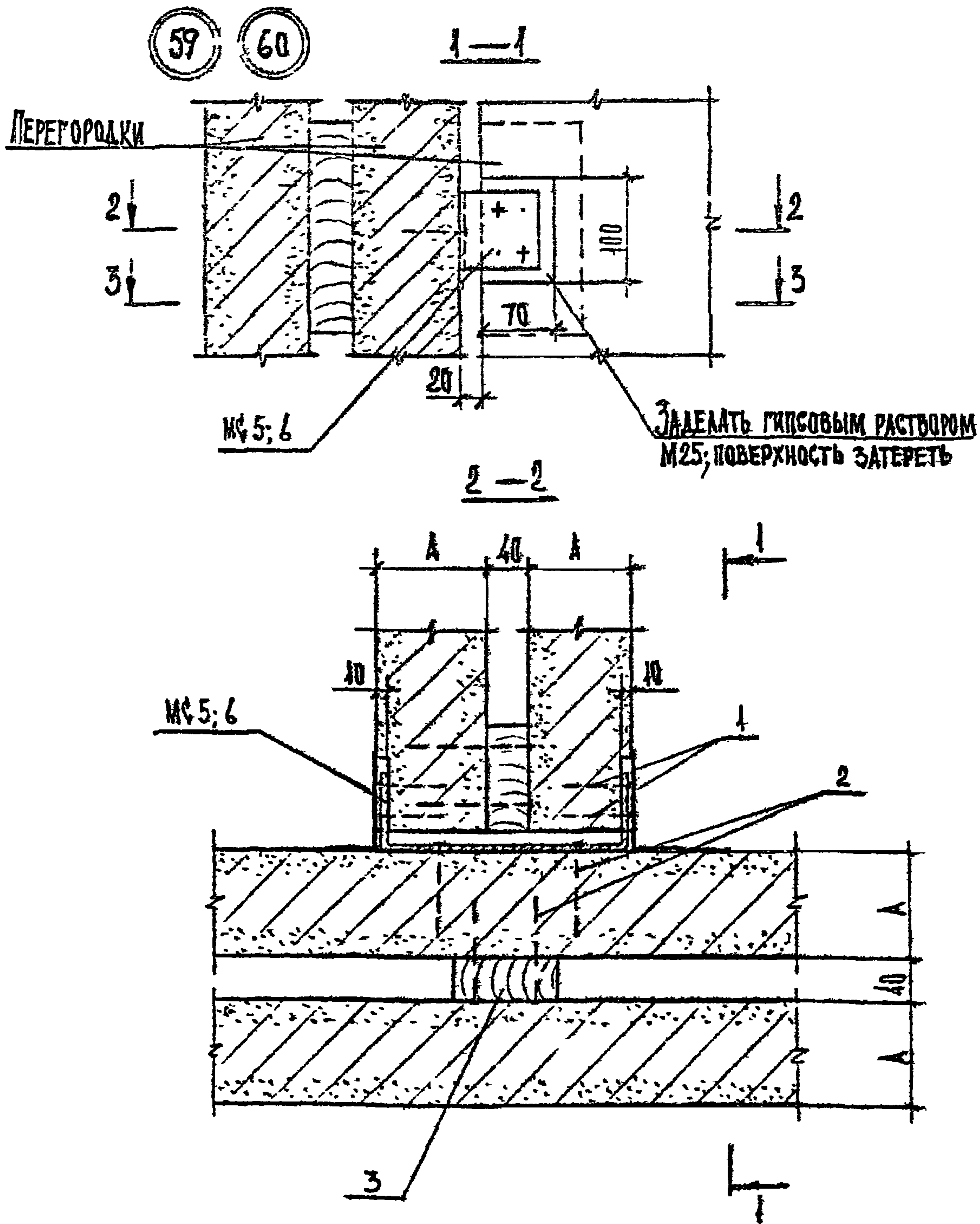
В 1
2 230 6с

ИЗМ. ИЛИ
ИЗМЕНЕНИЯ
ИЛИ
ИЗМЕНЕНИЯ
ИЛИ
ИЗМЕНЕНИЯ

Нач. отд.	Турманидзе		2.230-6с.1 25		
Н. контр.	Мосесова				
Гл. инж.	Капанадзе		Узел 57; 58		
ГИП	Всипов				
ГИП	Капанадзе		Сталля	Лист	Листов
Рук. гр.	Антца		Р		4
Проверил	Всипов		ТБИЗНИИЭП		
Разраб.	Антца				

Т. П. 2.230-6с. В1.

ИНВ. ПОЛ. ПОДП. И ДАТА ВЗАМ. ИВ. Ч

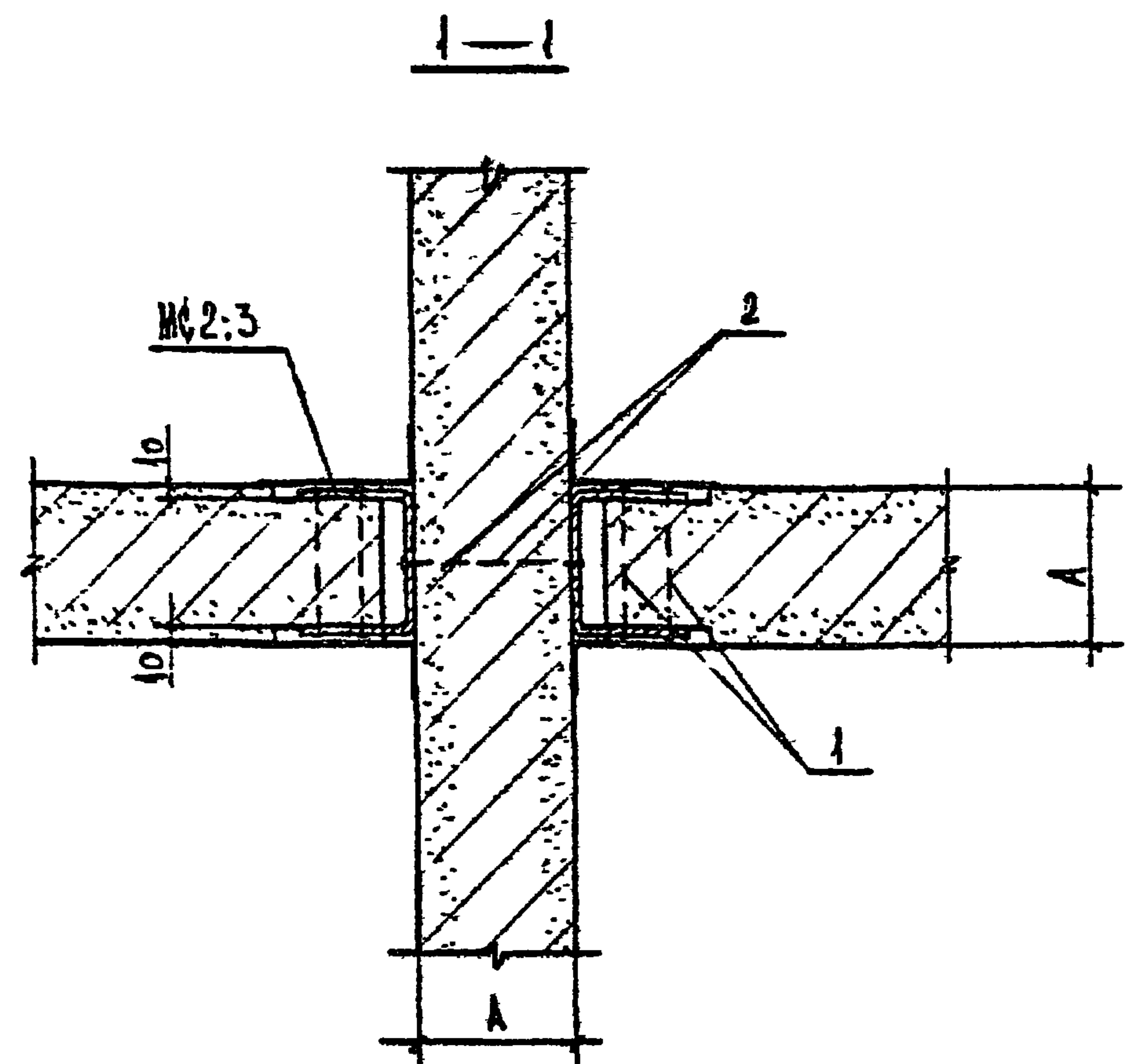
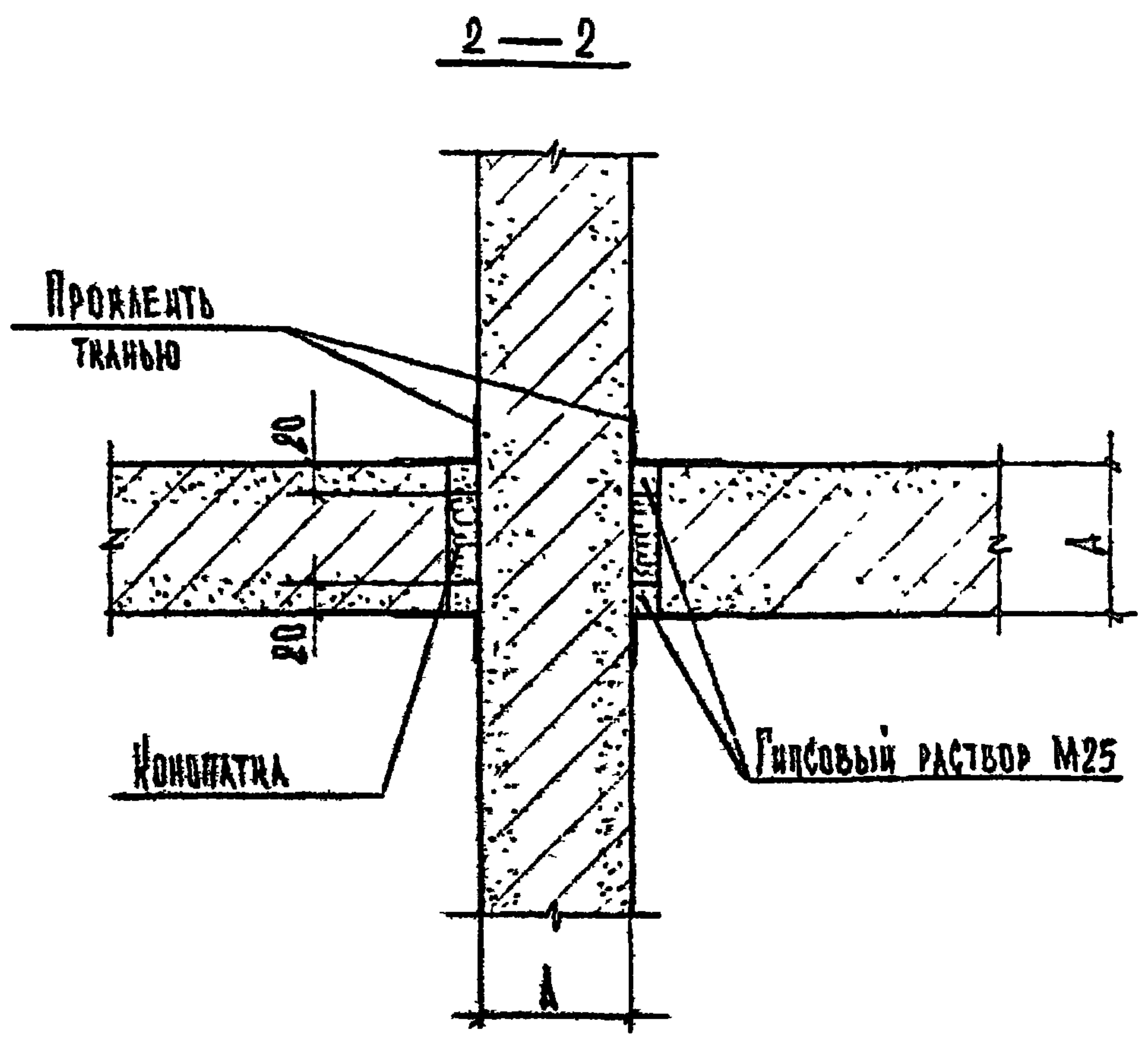
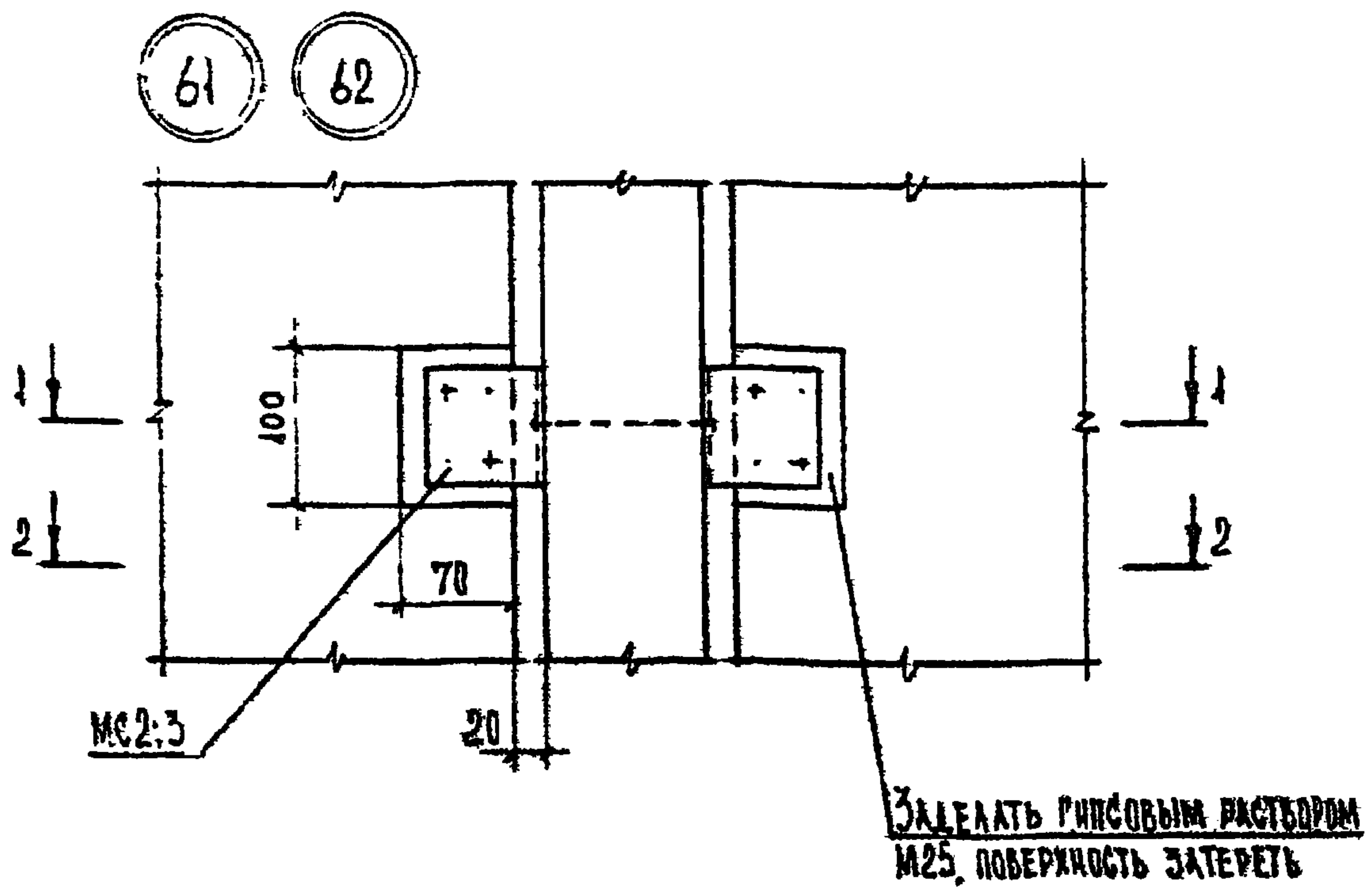


ОБОЗНАЧЕНИЕ	УЗЕЛ	λ, мм
2.230-6с.1 26	59	80
-01	60	100

СПЕЦИФИКАЦИЮ И РАСХОД МАТЕРИАЛОВ НА УЗЛЫ
СМ. ДОКУМЕНТ 2.230-6с.1 30

Нач. отд.	Турманниязе		2.230-6с.1 26.		
Н. контр.	Мосесова				
Гл. инж.	Капанализе		УЗЕЛ 59;60		
ГИП	УСИЯЗ				
ГИП	КАПАНАЛИЗЕ		Сводня	Лист	Листов
Руковод.	Ахтия		Р		1
Проверил	УСИЯЗ		ТбилЗНИИЭП		
Разраб.	Ахтия				

В1
2.230-6с
Т.П



ОБОЗНАЧЕНИЕ	УЗЕЛ	А, мм
2.230-6с.1 27	61	80
-01	62	100

СПЕЦИФИКАЦИЮ И РАСХОД МАТЕРИАЛОВ НА УЗЛЫ
СМ. ДОКУМЕНТ 2.230-6с.1 30.

ИЗМ. № КОЛ-ВО
ПОДП. И ДАТА
ВЗЛ. И ИВ. М.

Нач. отд.	Турманшвзе	<i>[Signature]</i>
Н. контр.	Мосесова	<i>[Signature]</i>
Гл. инж.	Капанашзе	<i>[Signature]</i>
ГИП	Квилов	<i>[Signature]</i>
ГИП	Напаядзе	<i>[Signature]</i>
Рук. гр.	Ахтия	<i>[Signature]</i>
Проверил	Квилов	<i>[Signature]</i>
Разработ.	Ахтия	<i>[Signature]</i>

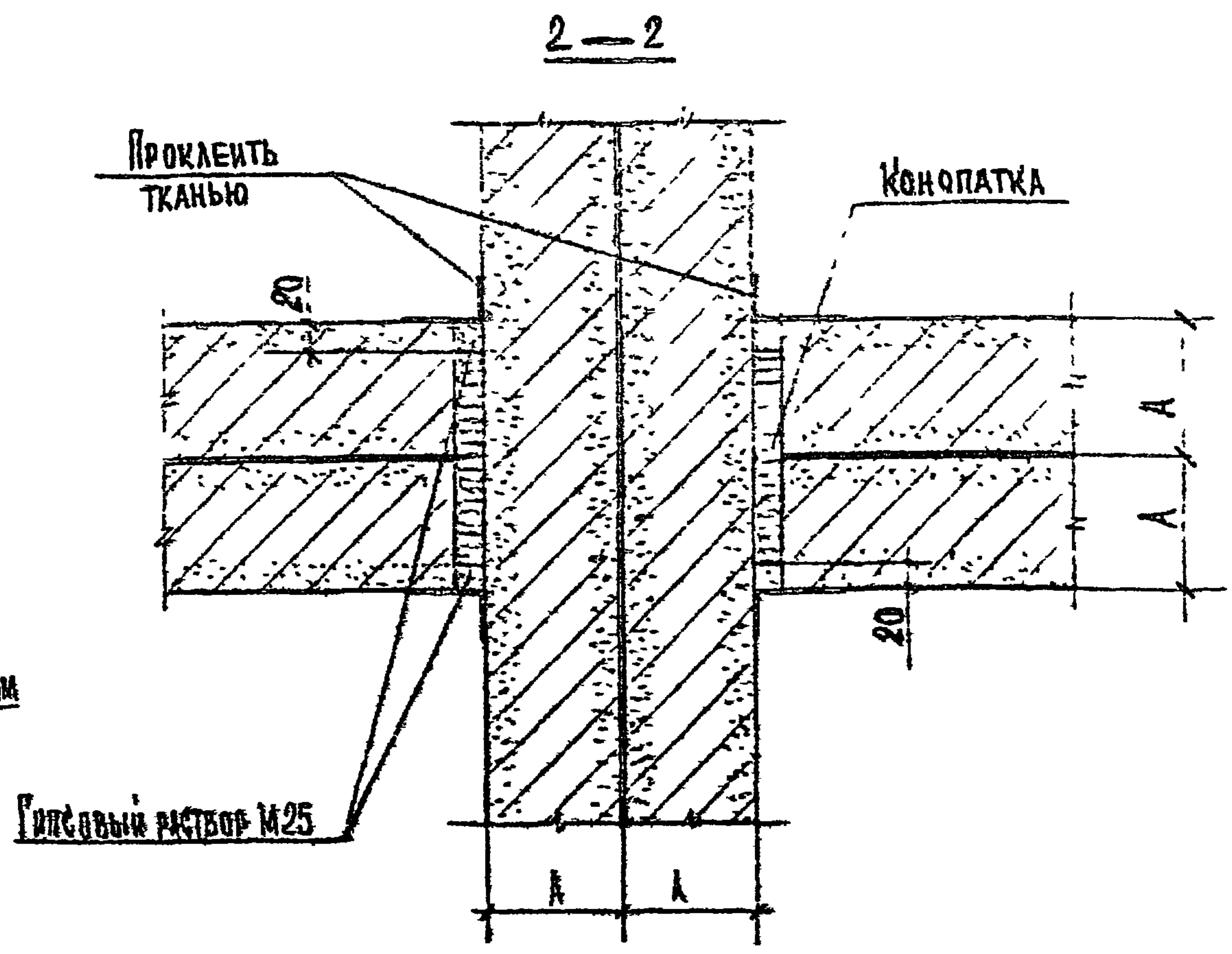
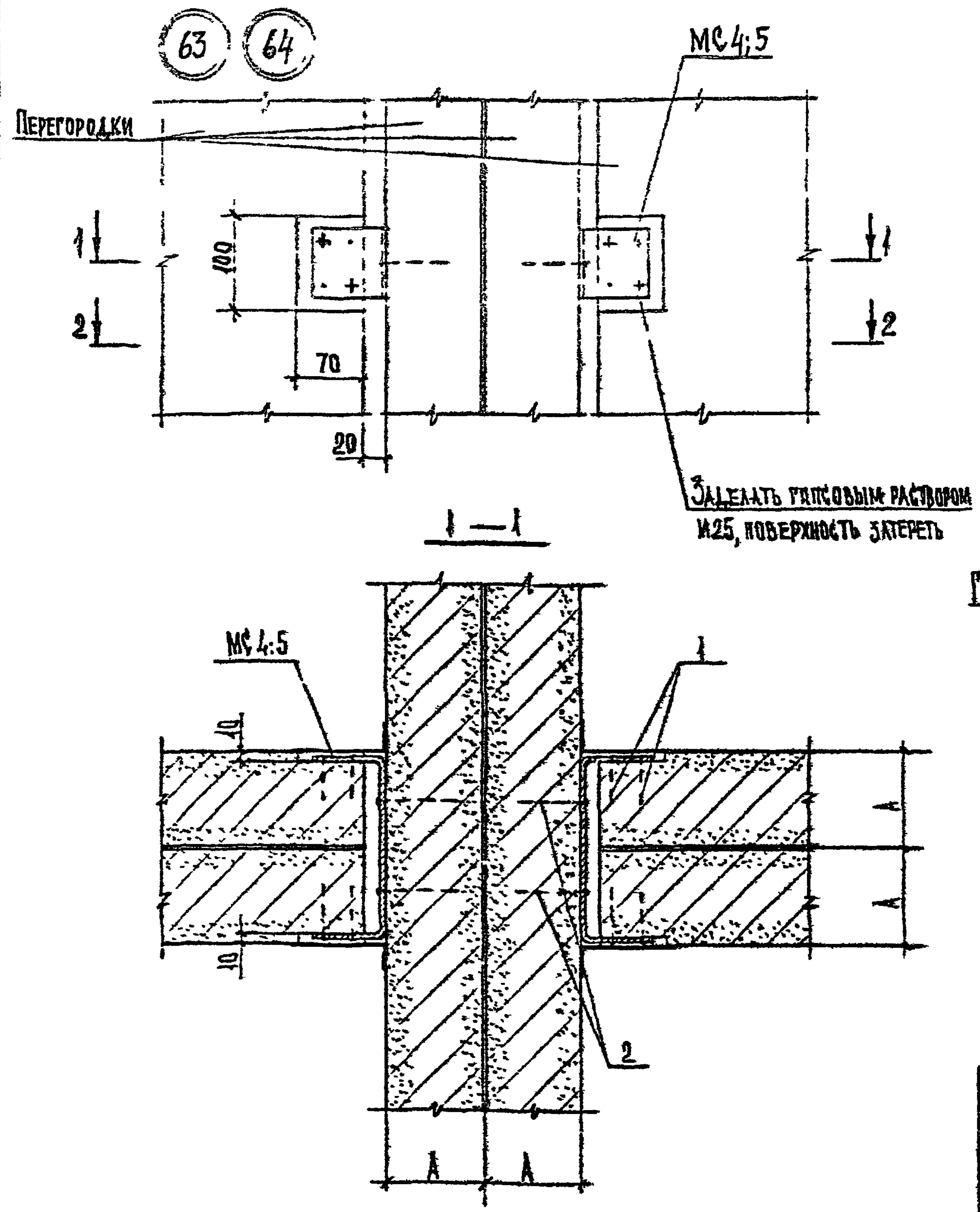
2.230-6с.1 27.

УЗЕЛ 61; 62

Страница	Лист	Листов
Р		1
ТБИЛЗНИИЭП		

Т. П. 2.230-6с. В1

Имя, Подл. и дата, Подп. и дата, Взам. инв. н.



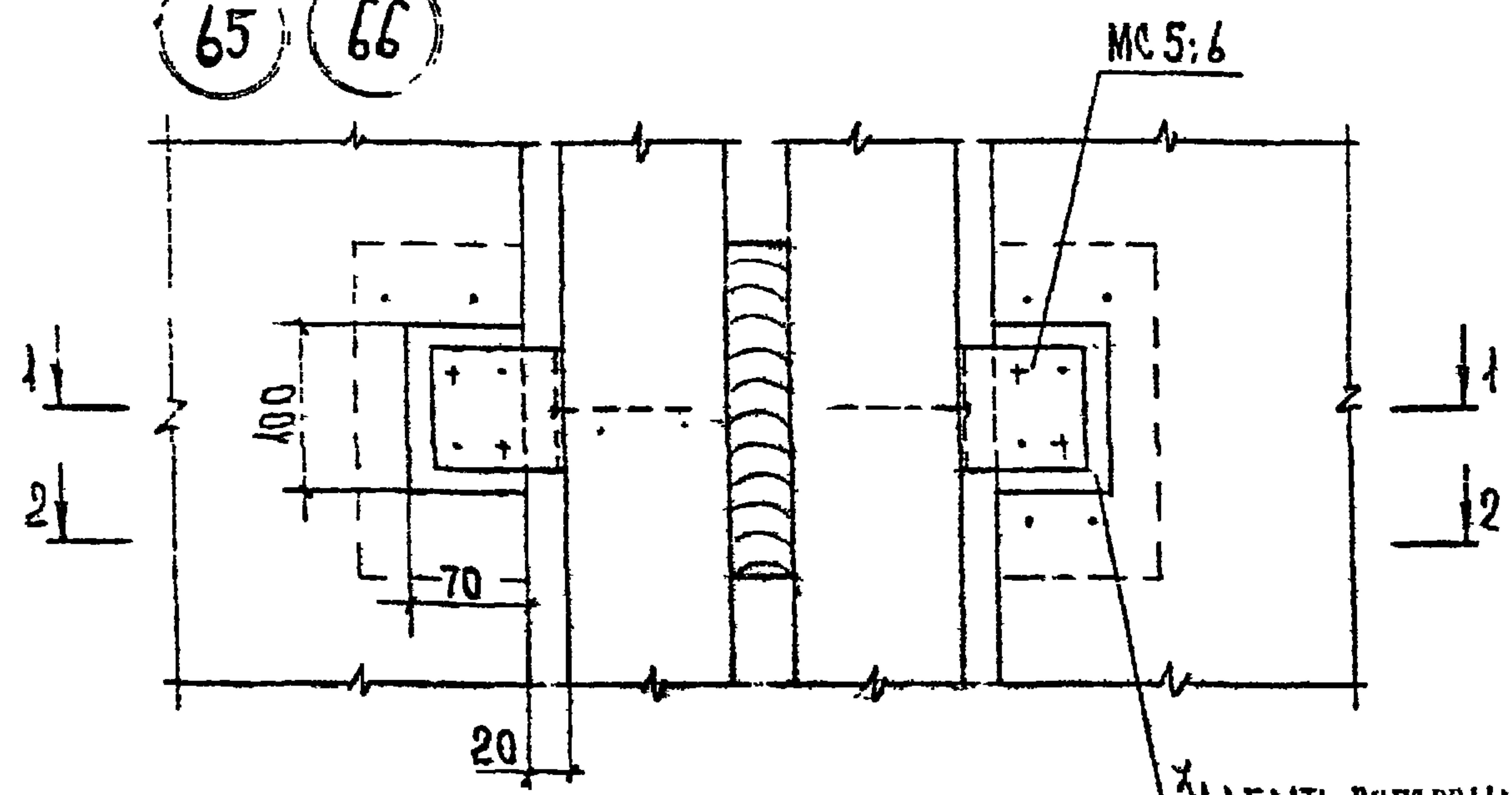
Обозначение	Узел	А, мм
2.230-6с.1 28	63	80
-01	64	100

СПЕЦИФИКАЦИЮ И РАСХОД МАТЕРИАЛОВ НА УЗЛЫ
СМ. ДОКУМЕНТ 2.230-6с.1.30

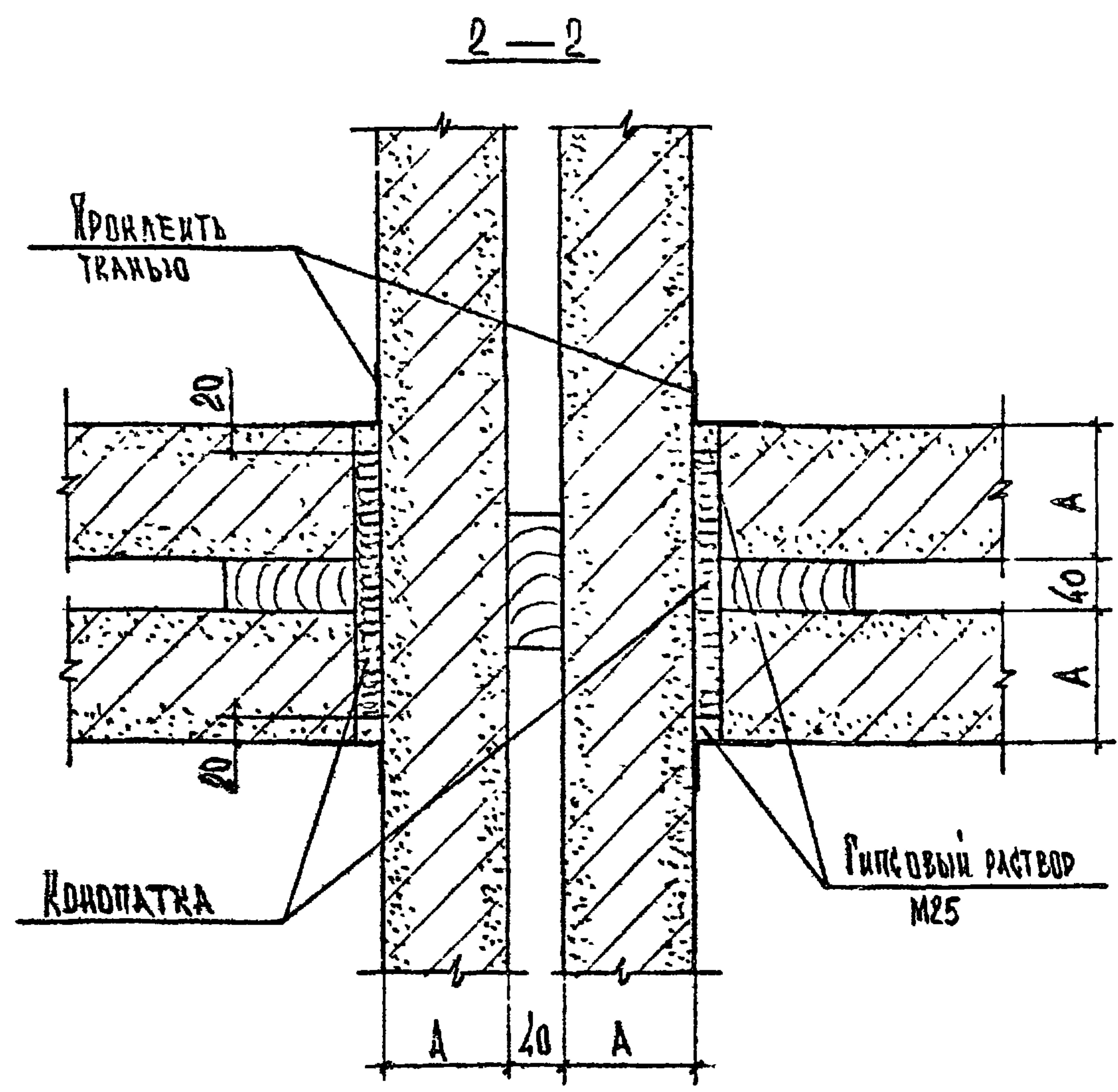
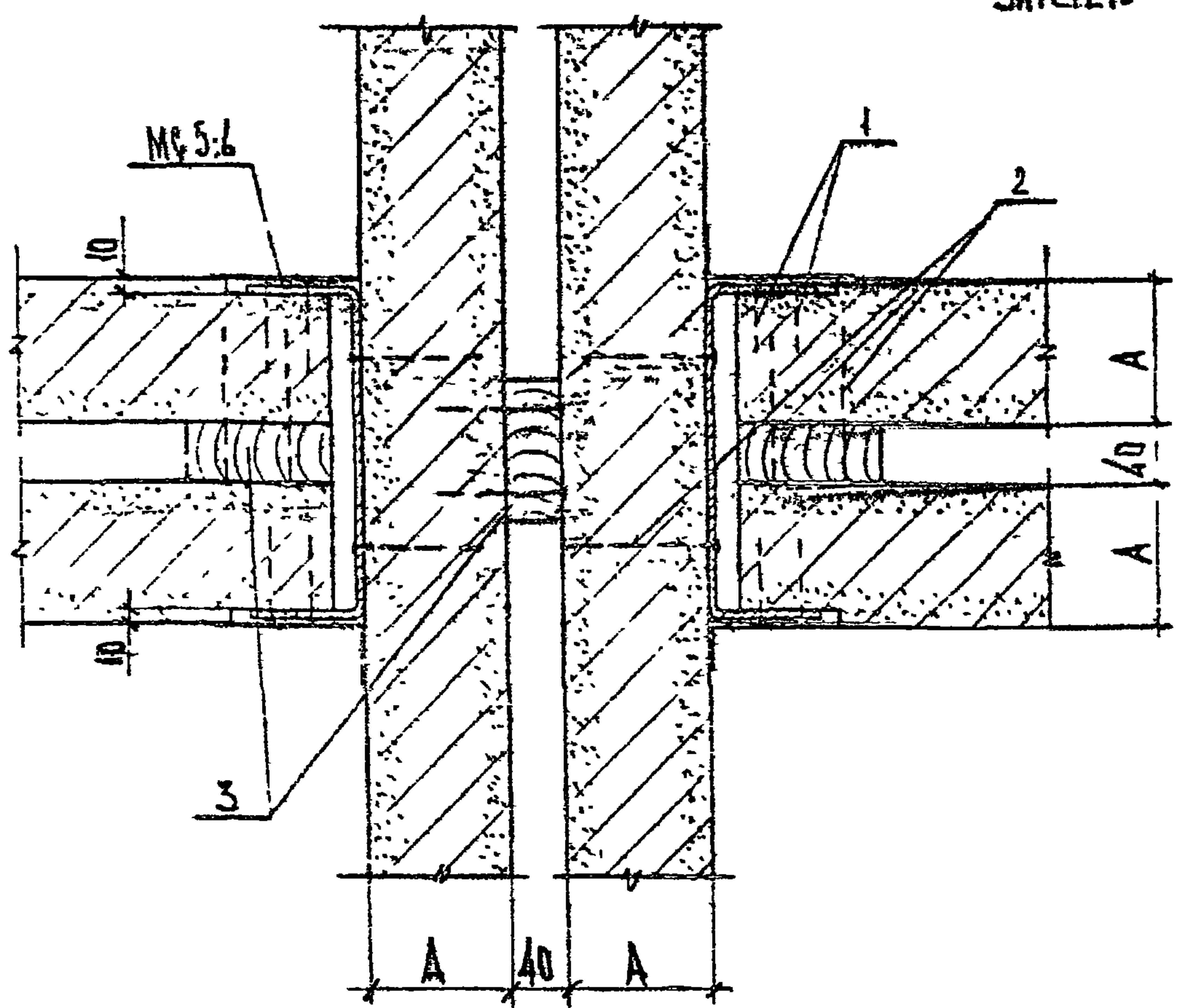
Изд. отд.	Туркменидзе	А.И.	2.230-6с.1 28	Стенка	Лист	Листов
Н. доктр.	Москвина	М.О.				
Гл. инж.	Каравадзе	К.В.	Узел 63; 64	Р	4	ТБИЛЗНИИЭП
УИИ	Осипов	О.				
УИИ	Каравадзе	К.В.				
Руковод.	Алиба	А.				
Проверил	Осипов	О.				
Разраб.	Алиба	А.				

Г. П. 2.230-6с В 1

65 66



ЗАДЕЛАТЬ ГИПСОВЫМ РАСТВОРОМ М25, ПОВЕРХНОСТЬ ЗАШЕРЕТЬ



ОБОЗНАЧЕНИЕ	УЗЕЛ	А, мм
2.230-6с.1 29	65	80
-01	66	100

СПЕЦИФИКАЦИЮ И РАСХОД МАТЕРИАЛОВ НА УЗЛЫ
СМ. ДОКУМЕНТ 2.230-6с.1 30

ПОДП. И ДАТА
ИЗМ. ИЛИ
ИЗМЕНЕНИЯ

Нач. отд.	Турманидзе	<i>Турманидзе</i>
Н. контр.	Мосесоза	<i>Мосесоза</i>
Гл. инж.	Капанадзе	<i>Капанадзе</i>
ГИП	Цицков	<i>Цицков</i>
ГИП	КАПАНАДЗЕ	<i>Капанадзе</i>
Рук. гр.	Ацця	<i>Ацця</i>
Проверил	Цицков	<i>Цицков</i>
Разраб.	Ацця	<i>Ацця</i>

2.230-6с.1 29		
УЗЕЛ 65; 66	Страница	Лист
	Р	1
ТБИЛЗНИИЭП		

Т. П 2 230-6с В1

ИЗМ. ПОДЛ. ПОДП. И ДАТА

Марка, поз.	Обозначение	Наименование	Кол.	Масса ед. кг	Примечание
I		<u>2.230-6с. I 01</u>			на 10м длины
		<u>Узел I</u>			
		<u>Материалы</u>			
1		Цементный раствор М50	0,002		м ³
2		Толь	1,5		м ²
3		Битум	0,002		м ³
I		<u>2.230-6с. I 01-01</u>			на 10м длины
		<u>Узел 2</u>			
		<u>Материалы</u>			
1		Цементный раствор М50	0,003		м ³
2		Толь	1,7		м ²
3		Битум	0,002		м ³
I		<u>2.230-6с. I 01-02</u>			на 10м длины
		<u>Узел 3</u>			
		<u>Материалы</u>			
1		Цементный раствор М50	0,003		м ³
2		Толь	2,9		м ²
3		Битум	0,002		м ³
I		<u>2.230-6с. I 01-03</u>			на 10м длины
		<u>Узел 4</u>			
		<u>Материалы</u>			
1		Цементный раствор М50	0,005		м ³

Нач. отд.	Турмашидзе	
Н. контр.	Месасола	
Гл. инж.	Капанадзе	
ГИП	ОСИПОВ	
ГИП	КАПАНАДЗЕ	
Рук. гр.	АНГИС	
Проверил	ОСИПОВ	
Иср. б.	ЧАНКВЕТА	

2.230-6с. I 30		
Спецификация	Страниц	Лист
	Р	1
ТБИЛЗНИИЭП		

ИЗМ. ПОДЛ. ПОДП. И ДАТА

Марка, поз.	Обозначение	Наименование	Кол.	Масса ед. кг	Примечание
2		Толь	3,1		м ²
3		Битум	0,002		м ³
I		<u>2.230-6с. I 01-04</u>			на 10м длины
		<u>Узел 5</u>			
		<u>Материалы</u>			
1		Цементный раствор М50	0,005		м ³
2		Толь	2,3		м ²
3		Битум	0,002		м ³
I		<u>2.230-6с. I 01-05</u>			на 10м длины
		<u>Узел 6</u>			
		<u>Материалы</u>			
1		Цементный раствор М50	0,005		м ³
2		Толь	2,7		м ²
3		Битум	0,002		м ³
I		<u>2.230-6с. I 02</u>			на 10м длины
		<u>Узел 7</u>			
		<u>Материалы</u>			
1		Цементный раствор М50	0,002		м ³
I		<u>2.230-6с. I 02-01</u>			на 10м длины
		<u>Узел 8</u>			
		<u>Материалы</u>			
1		Цементный раствор М50	0,003		м ³
I		<u>2.230-6с. I 02-02</u>			на 10м длины
		<u>Узел 9</u>			
		<u>Материалы</u>			
1		Цементный раствор М50	0,003		м ³
I		<u>2.230-6с. I 02-03</u>			на 10м длины
		<u>Узел 10</u>			
		<u>Материалы</u>			
1		Цементный раствор М50	0,003		м ³

2.230-6с. I 30		
Лист	2	

Т П 2.230-6с. В1

ИНВ.МТОДЛ. ПОДП. И ДАТА. ВЗАМ.ИНВ.М.

Марка, поз.	Обозначение	Наименование	Кол.	Масса ед. кг	Примечание
I	2.230-6с. I 33	<u>Материалы</u> Цементный раствор М50 2.230-6с. I 02-04 Узел I1	0,004		М ³ НА 10М ДЛИНЫ
I		<u>Материалы</u> Цементный раствор М50 2.230-6с. I 02-05 Узел I2	0,004		
I		<u>Материалы</u> Цементный раствор М50 2.230-6с. I 03 Узел I3	0,005		
МС2		<u>Сборочные единицы</u> Изделие соединительное Стандартные изделия Дюбель ДПН 4,5x50 Гвоздь К2, 5x50 ГОСТ 4028-63 ^к 2.230-6с. I 03-01 Узел I4	I 0,25		
МС3	2.230-6с. I 33-02	<u>Сборочные единицы</u> Изделие соединительное Стандартные изделия Дюбель ДПН 4,5x50 Гвоздь К2, 5x50 ГОСТ 4028-63 ^к 2.230-6с. I 04 Узел I5	I 0,28		
I 2					
МС4	2.230-6с. I 34	<u>Сборочные единицы</u> Изделие соединительное	I 0,35		
2.230-6с. I 30					Лист 3

ФОРМАТ А4

Марка, поз.	Обозначение	Наименование	Кол.	Масса ед. кг	Примечание
I 2	2.230-6с. I 34-02	<u>Стандартные изделия</u> Дюбель ДПН 4,5x50 Гвоздь К2, 5x50 ГОСТ 4028-63 ^к 2.230-6с. I 04-01 Узел I6	2 4		
МС5		<u>Сборочные единицы</u> Изделие соединительное Стандартные изделия Дюбель ДПН 4,5x50 Гвоздь К2, 5x50 ГОСТ 4028-63 ^к 2.230-6с. I 05 Узел I7	I 0,4		
I 2		<u>Сборочные единицы</u> Изделие соединительное Стандартные изделия Дюбель ДПН 4,5x50 Гвоздь К2, 5x50 ГОСТ 4028-63 ^к 2.230-6с. I 05 Узел I7	I 0,4		
I 2		<u>Сборочные единицы</u> Изделие соединительное Стандартные изделия Дюбель ДПН 4,5x50 Гвоздь К2, 5x50 ГОСТ 4028-63 ^к Гвоздь К3, 5x90 ГОСТ 4028-63 ^к 2.230-6с. I 05-01 Узел I8	3 4 4		
I 2	2.230-6с. I 34-02	<u>Материалы</u> Деревянный антисепти- рованный брус 100x40; I = 200 2.230-6с. I 05-01 Узел I8 <u>Сборочные единицы</u>	I		
I 2					
2.230-6с. I 30					Лист 4

ИНВ.МТОДЛ. ПОДП. И ДАТА. ВЗАМ.ИНВ.М.

ФОРМАТ А4

Т.П 2.230-6с. В 1

ИНВ. ПОЛЛ ПОДП И ДАТА ВЗАМ. ИНВ. №

Марка, поз.	Обозначение	Наименование	Кол.	Масса ед. кг	Примечание
МС6	2.230-6с.І 34-04	Изделие соединительное	І	0,45	
		<u>Стандартные изделия</u>			
		Дюбель ДП 4,5x50	2		
		Гвоздь К2,5x50 ГОСТ 4028-63*	4		
МС2	2.230-6с.І 33	Гвоздь К3,5x90 ГОСТ 4028-63*	4		
		<u>Материалы</u>			
		Деревянный антисептированный брус 100x40; L = 200	І		
		<u>2.230-6с.І 06</u> Узел 19			
МС3	2.230-6с.І 33-02	<u>Сборочные единицы</u>			
		Изделие соединительное	І	0,25	
		<u>Стандартные изделия</u>			
		Дюбель ДП 4,5x50	І		
МС4	2.230-6с.І 34	Гвоздь К2,5x50 ГОСТ 4028-63*	4		
		<u>2.230-6с.І 06-01</u> Узел 20			
		<u>Сборочные единицы</u>			
		Изделие соединительное	І	0,28	
МС5	2.230-6с.І 33-02	<u>Стандартные изделия</u>			
		Дюбель ДП 4,5x50	І		
		Гвоздь К2,5x50 ГОСТ 4028-63*	4		
		<u>2.230-6с.І 07</u> Узел 21			
МС6	2.230-6с.І 34-04	<u>Сборочные единицы</u>			
		Изделие соединительное	І	0,35	
		<u>Стандартные изделия</u>			
		Дюбель ДП 4,5x50	2		
МС7	2.230-6с.І 34-02	Гвоздь К2,5x50 ГОСТ 4028-63*	4		
		<u>2.230-6с.І 07-01</u> Узел 22			
		<u>Сборочные единицы</u>			
		Изделие соединительное	І	0,25	
2.230-6с.І 30					Лист 5

Марка, поз.	Обозначение	Наименование	Кол.	Масса ед. кг	Примечание
МС5	2.230-6с.І 34-02	Изделие соединительное	І	0,4	
		<u>Стандартные изделия</u>			
		Дюбель ДП 4,5x50	2		
		Гвоздь К2,5x50 ГОСТ 4028-63*	4		
МС5	2.230-6с.І 34-02	<u>2.230-6с.І 08</u> Узел 23			
		<u>Сборочные единицы</u>			
		Изделие соединительное	І	0,4	
		<u>Стандартные изделия</u>			
МС5	2.230-6с.І 34-02	Дюбель ДП 4,5x50	2		
		Гвоздь К2,5x50 ГОСТ 4028-63*	4		
		Гвоздь К3,5x90 ГОСТ 4028-63*	4		
		<u>Материалы</u>			
МС6	2.230-6с.І 34-04	Деревянный антисептированный брус 100x40; L = 200	І		
		<u>2.230-6с.І 08-01</u> Узел 24			
		<u>Сборочные единицы</u>			
		Изделие соединительное	І	0,45	
МС6	2.230-6с.І 34-04	<u>Стандартные изделия</u>			
		Дюбель ДП 4,5x50	2		
		Гвоздь К2,5x50 ГОСТ 4028-63*	4		
		Гвоздь К3,5x90 ГОСТ 4028-63*	4		
МС6	2.230-6с.І 34-04	<u>Материалы</u>			
		Деревянный антисептированный брус 100x40; L = 200	І		
		<u>2.230-6с.І 09</u> Узел 25			
		<u>Сборочные единицы</u>			
МС2а	2.230-6с.І 33-01	Изделие соединительное	І	0,25	
		<u>Стандартные изделия</u>			
2.230-6с.І 30					Лист 6

Марка, поз.	Обозначение	Наименование	Кол.	Масса ед. кг	Примечание
I 2		Дюбель ДП 6,8x50 Гвоздь К2,5x50 ГОСТ 4028-63*	I 4		
МС3а	2.230-6с. I 33-03	<u>2.230-6с. I 09-01</u> Узел 26 Сборочные единицы Изделие соединительное	I	0,28	
I 2		<u>Стандартные изделия</u> Дюбель ДП 6,8x50 Гвоздь К2,5x50 ГОСТ 4028-63*	I 4		
МС4а	2.230-6с. I 34-01	<u>2.230-6с. I 10</u> Узел 27 Сборочные единицы Изделие соединительное	I	0,35	
I 2		<u>Стандартные изделия</u> Дюбель ДП 6,8x60 Гвоздь К2,5x50 ГОСТ 4028-63*	2 4		
МС5а	2.230-6с. I 34-03	<u>2.230-6с. I 10-01</u> Узел 28 Сборочные единицы Изделие соединительное	I	0,40	
I 2		<u>Стандартные изделия</u> Дюбель ДП 6,8x60 Гвоздь К2,5x50 ГОСТ 4028-63*	2 4		
МС5а	2.230-6с. I 34-03	<u>2.230-6с. I II</u> Узел 29 Сборочные единицы Изделие соединительное	I	0,40	
I 2 3		<u>Стандартные изделия</u> Дюбель 6,8x60 Гвоздь К2,5x50 ГОСТ 4028-63* Гвоздь К3,5x90 ГОСТ 4028-63*	2 4 4		
2.230-6с. I 30					Лист 7

Марка, поз.	Обозначение	Наименование	Кол.	Масса ед. кг	Примечание
4		<u>Материалы</u> Деревянный антисептированный брус 100x40; L = 200	I		
МС6а	2.230-6с. I 34-05	<u>2.230-6с. I II-01</u> Узел 30 Сборочные единицы Изделие соединительное	I	0,45	
I 2 3		<u>Стандартные изделия</u> Дюбель 6,8x60 Гвоздь К2,5x50 ГОСТ 4028-63* Гвоздь К3,5x90 ГОСТ 4028-63*	2 4 4		
4		<u>Материалы</u> Деревянный антисептированный брус 100x40; L = 200	I		
МС2	2.230-6с. I 33	<u>2.230-6с. I I2</u> Узел 31 Сборочные единицы Изделие соединительное	I	0,25	
I 2 3		<u>Стандартные изделия</u> Шуруп Б4x35, I ГОСТ 1144-80* Гвоздь К2,5x50 ГОСТ 4028-63*	I 4 4		
4		<u>Материалы</u> Деревянная антисептированная пробка Ø40; L = 50	I		
МС3	2.230-6с. I 33-02	<u>2.230-6с. I I2-01</u> Узел 32 Сборочные единицы Изделие соединительное	I	0,28	
I 2		<u>Стандартные изделия</u> Шуруп Б4x35, I ГОСТ 1144-80* Гвоздь К2,5x50 ГОСТ 4028-63*	I 4		
2.230-6с. I 30					Лист 8

Т П 2 230-6с В 1

ИНВ. № ДОЛГ ПОДП. И ДАТА ВЗАМ. ИНВ. №

Т П 2 230-6с В 1

ИНВ.ИТОГД ПОДП. И ДАТА ВЗАМ.ИНВ.И

Марка, поз.	Обозначение	Наименование	Кол.	Масса ед. кг	Примечание
3	2.230-6с. I 34	<u>Материалы</u> Деревянная антисептированная пробка Ø40; L = 50	1	0,35	
MS4		<u>2.230-6с. I I3</u> Узел 33			
		<u>Сборочные единицы</u> Изделие соединительное	1		
		<u>Стандартные изделия</u>			
1		Шуруп Б4х3,5, I ГОСТ II44-80*	2		
2		Гвоздь К2,5х50 ГОСТ 4028-63*	4		
3		<u>Материалы</u> Деревянная антисептированная пробка Ø40; L = 50	2		
		<u>2.230-6с. I I3-01</u> Узел 34			
		<u>Сборочные единицы</u> Изделия соединительное	1		
MS5		2.230-6с. I 34-02			
	<u>Стандартные изделия</u>				
1	Шуруп Б4х35, I ГОСТ II44-80*	2			
2	Гвоздь К2,5х50 ГОСТ 4028-63*	4			
3	<u>Материалы</u> Деревянная антисептированная пробка Ø40; L = 50	2			
	<u>2.230-6с. I I4</u> Узел 35				
	<u>Сборочные единицы</u> Изделие соединительное	1	0,40		
MS5	2.230-6с. I 34-02				
	<u>Стандартные изделия</u>				
1	Шуруп Б4х35, I ГОСТ II44-80*	2			
2	Гвоздь К2,5х50 ГОСТ 4028-63*	4			
3	Гвоздь К3,5х90 ГОСТ 4028-63*	4			
2.230-6с. I 30					Лист 9

Марка, поз.	Обозначение	Наименование	Кол.	Масса ед. кг	Примечание
4	2.230-6с. I 34-04	<u>Материалы</u> Деревянная антисептированная пробка Ø40; L = 50	2	0,65	
5		Деревянный антисептированный брус 100х40; L = 200	1		
MS6		<u>2.230-6с. I I4-01</u> Узел 36			
		<u>Сборочные единицы</u> Изделие соединительное	1		
		<u>Стандартные изделия</u>			
1		Шуруп Б4х35, I ГОСТ II44-80*	2		
2		Гвоздь К2,5х50 ГОСТ 4028-63*	4		
3		Гвоздь К3,5х90 ГОСТ 4028-63*	4		
4		<u>Материалы</u> Деревянная антисептированная пробка Ø40; L = 50	2		
5		Деревянный антисептированный брус 100х40; L = 200	1		
	<u>2.230-6с. I I5</u> Узел 37				
	<u>Сборочные единицы</u> Изделие соединительное	1	0,29		
MS7	2.230-6с. I 35				
	<u>Стандартные изделия</u>				
1	Гвоздь К2,5х50 ГОСТ 4028-63*	4			
	<u>2.230-6с. I I5-01</u> Узел 38				
	<u>Сборочные единицы</u> Изделие соединительное	1	0,31		
MS8	2.230-6с. I 35-01				
	<u>Стандартные изделия</u>				
1	Гвоздь К2,5х50 ГОСТ 4028-63*	4			
	<u>2.230-6с. I I6</u> Узел 39				
2.230-6с. I 30					Лист 10

Т П 2 230-6с В1

ИЗМ. ПОЛ. ПОДП. И ДАТА

Марка, поз.	Обозначение	Наименование	Кол.	Масса од.кг	Примечание
МС9	2.230-6с.І 35-02	<u>Сборочные единицы</u> Изделие соединительное	І	0,39	
		<u>Стандартные изделия</u> Гвоздь К2,5х50 ГОСТ 4028-63*	4		
МС10	2.230-6с.І 35-03	<u>2.230-6с.І І6-01</u> Узел 40 <u>Сборочные единицы</u> Изделие соединительное	І	0,44	
		<u>Стандартные изделия</u> Гвоздь К2,5х50 ГОСТ 4028-63*	4		
МС10	2.230-6с.І 35-03	<u>2.230-6с.І І7</u> Узел 41 <u>Сборочные единицы</u> Изделие соединительное	І	0,44	
		<u>Стандартные изделия</u> Гвоздь К2,5х50 ГОСТ 4028-63*	4		
		Гвоздь К3,5х90 ГОСТ 4028-63*	4		
МС10	2.230-6с.І 35-03	<u>Материалы</u> Деревянный антисепти- рованный брус 100х40; L = 200	І		
		<u>2.230-6с.І І7-01</u> Узел 42 <u>Сборочные единицы</u> Изделие соединительное	І	0,49	
МС11	2.230-6с.І 35-04	<u>Стандартные изделия</u> Гвоздь К2,5х50 ГОСТ 4028-63*	4		
		Гвоздь К3,5х90 ГОСТ 4028-63*	4		
		<u>Материалы</u> Деревянный антисепти- рованный брус 100х40; L = 200	І		
2.230-6с.І 30					Лист 11

ИЗМ. ПОЛ. ПОДП. И ДАТА

Марка, поз.	Обозначение	Наименование	Кол.	Масса од.кг	Примечание
МС1	2.230-6с.І 32	<u>2.230-6с.І І8</u> Узел 43 <u>Сборочные единицы</u> Изделие соединительное	2	0,30	
		<u>Стандартные изделия</u> Гвоздь К2,5х50 ГОСТ 4028-63*	8		
МС1	2.230-6с.І 32	<u>2.230-6с.І І8-01</u> Узел 44 <u>Сборочные единицы</u> Изделие соединительное	2	0,30	
		<u>Стандартные изделия</u> Гвоздь К2,5х50 ГОСТ 4028-63*	8		
МС1	2.230-6с.І 32	<u>2.230-6с.І І9</u> Узел 45 <u>Сборочные единицы</u> Изделие соединительное	2	0,30	
		<u>Стандартные изделия</u> Гвоздь К2,5х50 ГОСТ 4028-63*	8		
МС1	2.230-6с.І 32	<u>2.230-6с.І І9-01</u> Узел 46 <u>Сборочные единицы</u> Изделие соединительное	2	0,30	
		<u>Стандартные изделия</u> Гвоздь К2,5х50 ГОСТ 4028-63*	8		
МС1	2.230-6с.І 32	<u>2.230-6с.І 20</u> Узел 47 <u>Сборочные единицы</u> Изделие соединительное	2	0,30	
		<u>Стандартные изделия</u> Гвоздь К2,5х50 ГОСТ 4028-63*	8		
МС1	2.230-6с.І 32	Гвоздь К3,5х90 ГОСТ 4028-63*	4		
2.230-6с.І 30					Лист 12

Т П 2 230-6с В 1

ИНВ. № ПОДЛ. И ДАТА ПОДП. И ДАТА ВЗАМ. ИМЕН. №

Марка, поз.	Обозначение	Наименование	Кол.	Масса од. кг	Примечание
3		<u>Материалы</u> Деревянный антисептированный брус 100x40; L = 200	I		
МС1	2.230-6с. I 32	<u>2.230-6с. I 20-01</u> Узел 48 <u>Сборочные единицы</u> Изделие соединительное	2	0,30	
I		<u>Стандартные изделия</u> Гвоздь К2,5x50 ГОСТ 4028-63*	8		
2		Гвоздь К3,5x90 ГОСТ 4028-63*	4		
3		<u>Материалы</u> Деревянный антисептированный брус 100x40; L = 200	I		
МС2	2.230-6с. I 33	<u>2.230-6с. I 21</u> Узел 49 <u>Сборочные единицы</u> Изделие соединительное	I	0,25	
I		<u>Стандартные изделия</u> Гвоздь К2,5x50 ГОСТ 4028-63*	4		
2		Гвоздь К3,5x90 ГОСТ 4028-63*	I		
МС3	2.230-6с. I 33-02	<u>2.230-6с. I 21-01</u> Узел 50 <u>Сборочные единицы</u> Изделие соединительное	I	0,28	
I		<u>Стандартные изделия</u> Гвоздь К2,5x50 ГОСТ 4028-63*	4		
2		Гвоздь К3,5x90 ГОСТ 4028-63*	I		
МС4	2.230-6с. I 34	<u>2.230-6с. I 22</u> Узел 51 <u>Сборочные единицы</u> Изделие соединительное	I	0,35	
					Лист
2.230-6с. I 30					13

ИНВ. № ПОДЛ. И ДАТА ПОДП. И ДАТА ВЗАМ. ИМЕН. №

Марка, поз.	Обозначение	Наименование	Кол.	Масса од. кг	Примечание
I		<u>Стандартные изделия</u> Гвоздь К2,5x50 ГОСТ 4028-63*	4		
2		Гвоздь К3,5x90 ГОСТ 4028-63*	2		
МС5	2.230-6с. I 34-02	<u>2.230-6с. I 22-01</u> Узел 52 <u>Сборочные единицы</u> Изделие соединительное	I	0,4	
I		<u>Стандартные изделия</u> Гвоздь К2,5x50 ГОСТ 4028-63*	4		
2		Гвоздь К3,5x90 ГОСТ 4028-63*	2		
МС5	2.230-6с. I 34-02	<u>2.230-6с. I 23</u> Узел 53 <u>Сборочные единицы</u> Изделие соединительное	I	0,40	
I		<u>Стандартные изделия</u> Гвоздь К2,5x50 ГОСТ 4028-63*	4		
2		Гвоздь К3,5x90 ГОСТ 4028-63*	10		
3		<u>Материалы</u> Деревянный антисептированный брус 100x40; L = 200	2		
МС6	2.230-6с. I 34-04	<u>2.230-6с. I 23-01</u> Узел 54 <u>Сборочные единицы</u> Изделие соединительное	I	0,45	
I		<u>Стандартные изделия</u> Гвоздь К2,5x50 ГОСТ 4028-63*	4		
2		Гвоздь К3,5x90 ГОСТ 4028-63*	10		
3		<u>Материалы</u> Деревянный антисептированный брус 100x40; L = 200	2		
					Лист
2.230-6с. I 30					14

В 1
Т II 2 230 6с

Марка, поз.	Обозначение	Наименование	Кол.	Масса од.кг	Примечание
MC2	2.230-6с. I 33	<u>2.230-6с. I 24</u> Узел 55			
		Сборочные единицы Изделие соединительное	I	0,25	
I	6	<u>Стандартные изделия</u> Гвоздь К2,5х50 ГОСТ 4028-63*	4		
		Гвоздь К3,5х90 ГОСТ 4028-63*	I		
MC3	2.230-6с. I 33-02	<u>2.230-6с. I 24-01</u> Узел 56			
		Сборочные единицы Изделие соединительное	I	0,28	
I	2	<u>Стандартные изделия</u> Гвоздь К2,5х50 ГОСТ 4028-63*	4		
		Гвоздь К3,5х90 ГОСТ 4028-63*	I		
MC4	2.230-6с. I 34	<u>4.230-6с. I 25</u> Узел 57			
		Сборочные единицы Изделие соединительное	I	0,35	
I	2	<u>Стандартные изделия</u> Гвоздь К2,5х50 ГОСТ 4028-63*	4		
		Гвоздь К3,5х90 ГОСТ 4028-63*	2		
MC5	2.230-6с. I 34-02	<u>2.230-6с. I 25-01</u> Узел 58			
		Сборочные единицы Изделие соединительное	I	0,4	
I	2	<u>Стандартные изделия</u> Гвоздь К2,5х50 ГОСТ 4028-63*	4		
		Гвоздь К3,5х90 ГОСТ 4028-63*	2		
		<u>2.230-6с. I 26</u> Узел 59			
		Сборочные единицы			
2.230-6с. I 30					Лист 15

Марка, поз.	Обозначение	Наименование	Кол.	Масса од.кг	Примечание
MC5	2.230-6с. I 34-02	Изделие соединительное	I	0,40	
		<u>Стандартные изделия</u> Гвоздь К2,5х50 ГОСТ 4028-63*	4		
I	2	Гвоздь К3,5х90 ГОСТ 4028-63*	10		
		<u>Материалы</u> Деревянный антисепти- рованный брус 100х40; L = 200	2		
MC6	2.230-6с. I 34-04	<u>2.230-6с. I 26-01</u> Узел 60			
		Сборочные единицы Изделие соединительное	I	0,45	
I	2	<u>Стандартные изделия</u> Гвоздь К2,5х50 ГОСТ 4028-63*	4		
		Гвоздь К3,5х90 ГОСТ 4028-63*	10		
I	2	<u>Материалы</u> Деревянный антисепти- рованный брус 100х40; L = 200	2		
		<u>2.230-6с. I 27</u> Узел 61			
MC2	2.230-6с. I 33	Сборочные единицы Изделие соединительное	2	0,25	
		<u>Стандартные изделия</u> Гвоздь К2,5х50 ГОСТ 4028-63*	8		
I	2	Гвоздь К3,5х90 ГОСТ 4028-63*	2		
		<u>2.230-6с. I 27-01</u> Узел 62			
MC3	2.230-6с. I 33-02	Сборочные единицы Изделие соединительное	2	0,28	
		<u>Стандартные изделия</u> Гвоздь К2,5х50 ГОСТ 4028-63*	8		
I					
2.230-6с. I 30					Лист 16

ИНД. ПОДП. И ДАТА

ИНД. ПОДП. И ДАТА

Т П 2.230-6с В 1

ИНВ. МОДЕЛ. ПОДП. И ДАТА. ВЗАМ. ИНВ. И

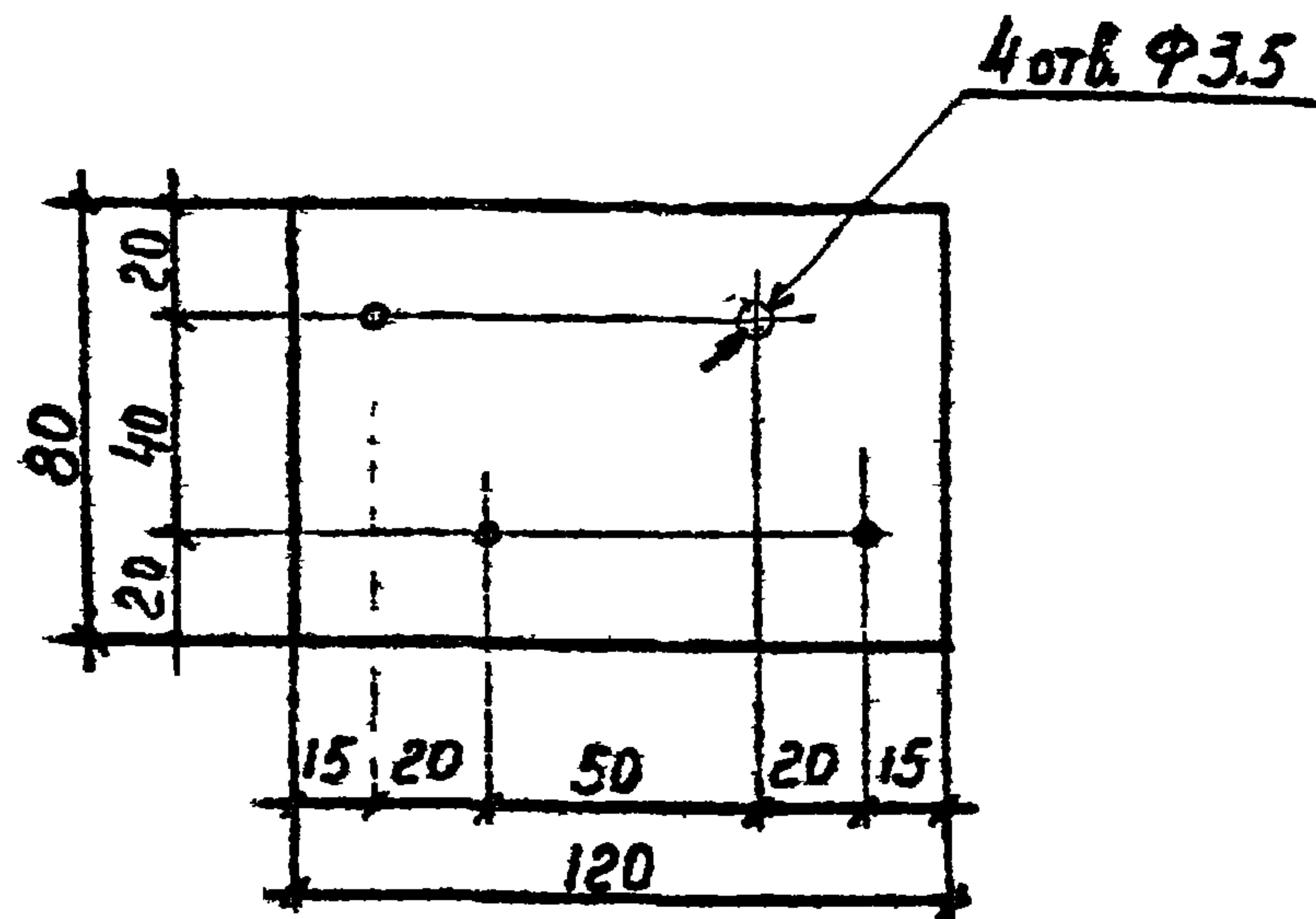
Марка, поз.	Обозначение	Наименование	Кол.	Масса ед. кг	Примечание
2		Гвоздь КЗ, 5x90 ГОСТ 4028-63*	2		
МС4	2.230-6с. I 34	<u>2.230-6с. I 28</u> Узел 63 Сборочные единицы Изделие соединительное	2	0,35	
I		Стандартные изделия Гвоздь К2, 5x50 ГОСТ 4028-63*	8		
2		Гвоздь КЗ, 5x90 ГОСТ 4028-63*	4		
МС5	2.230-6с. I 34-02	<u>2.230-6с. I 28-01</u> Узел 64 Сборочные единицы Изделие соединительное	2	0,40	
I		Стандартные изделия Гвоздь К2, 5x50 ГОСТ 4028-63*	8		
2		Гвоздь КЗ, 5x90 ГОСТ 4028-63*	4		
МС5	2.230-6с. I 34-02	<u>2.230-6с. I 29</u> Узел 65 Сборочные единицы Изделие соединительное	2	0,40	
I		Стандартные изделия Гвоздь К2, 5x50 ГОСТ 4028-63*	8		
2		Гвоздь КЗ, 5x90 ГОСТ 4028-63*	12		
3		Материалы Деревянный антисепти- рованный брус 100x40; L = 200	3		
МС6	2.230-6с. I 34-04	<u>2.230-6с. I 29-01</u> Узел 66 Сборочные единицы Изделие соединительное	2	0,45	
I		Стандартные изделия Гвоздь К2, 5x50 ГОСТ 4028-63*	8		
2		Гвоздь КЗ, 5x90 ГОСТ 4028-63*	12		
3		Материалы Деревянная антисепти- рованный брус 100x40; L = 200	3		
2.230-6с. I 30					Лист 17

Марка, поз.	Обозначение	Наименование	Кол.	Масса ед. кг	Примечание
		Швы узлов ГЗ-60 Материалы Гипсовый раствор М25 Ткань	0,008 2		м ³ на 10 м длины м ² на 10 м длины
		Переменные данные для исполнений: Одинарная перегородка толщ. 80мм Материалы Пакля	0,008		м ³ на 10 м длины
		Одинарная перегородка толщ. 100мм Материалы Пакля	0,012		м ³ на 10 м длины
		Двойная перегородка толщ. 80мм Материалы Пакля	0,024		м ³ на 10 м длины
		Двойная перегородка толщ. 100мм и двойная перегородка толщ. 80мм с зазором Материалы Пакля	0,032		м ³ на 10 м длины
		Двойная перегородка толщ. 100мм с зазором Материалы Пакля	0,040		м ³ на 10 м длины
		2.230-6с. I 31			
		Спецификация заделки швов	Страна Р	Лист 1	Исполн. ТбилЗНИИЭП

ИНВ. МОДЕЛ. ПОДП. И ДАТА. ВЗАМ. ИНВ. И

Исполн.	Туркенидзе	<i>[Signature]</i>
Н. контр.	Мосесова	<i>[Signature]</i>
Гл. инж.	Капаназе	<i>[Signature]</i>
ГИП	Капаназе	<i>[Signature]</i>
ГИП	Осипов	<i>[Signature]</i>
Рук. гр.	Антия	<i>[Signature]</i>
Проверил	Осипов	<i>[Signature]</i>
Разработ.	Чангветадзе	<i>[Signature]</i>

Т П 230-6с В1

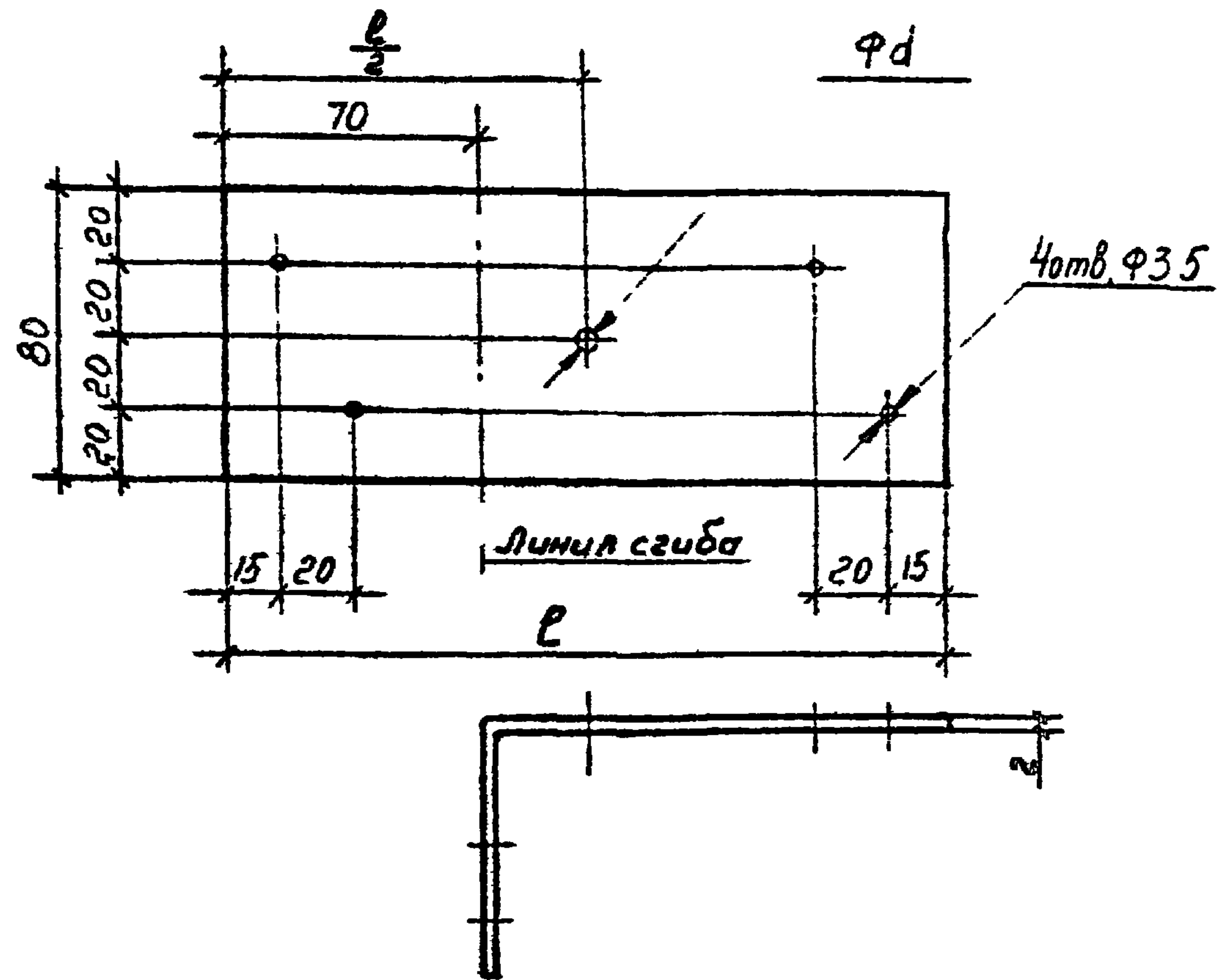


ИНВ. № ПОЛЛ. И ДАТА ВЗАМ. ИНВ. №

Нач. отд.	Турмакидзе	<i>[Signature]</i>
Н. контр.	Мосесова	<i>[Signature]</i>
Гл. инж.	Капаназе	<i>[Signature]</i>
ГИП	Осипов	<i>[Signature]</i>
ГИП	КАПАНАЗЕ	<i>[Signature]</i>
Руковод.	АНТИЯ	<i>[Signature]</i>
Проверил	АНТИЯ	<i>[Signature]</i>
Разработ.	Осипов	<i>[Signature]</i>

2.230-6с.1 33		
Изделие соединительное МС1		
Статия	Масса	Масштаб
Р	0,3кг	1:2
Лист	Листов 1	
ТбилЗНИИЭП		
Полоса 54x80 ГОСТ 103-76		
ВСтЗпсб ГОСТ 380-71*		

ФОРМАТ А4



ИНВ. № ПОЛЛ. И ДАТА ВЗАМ. ИНВ. №

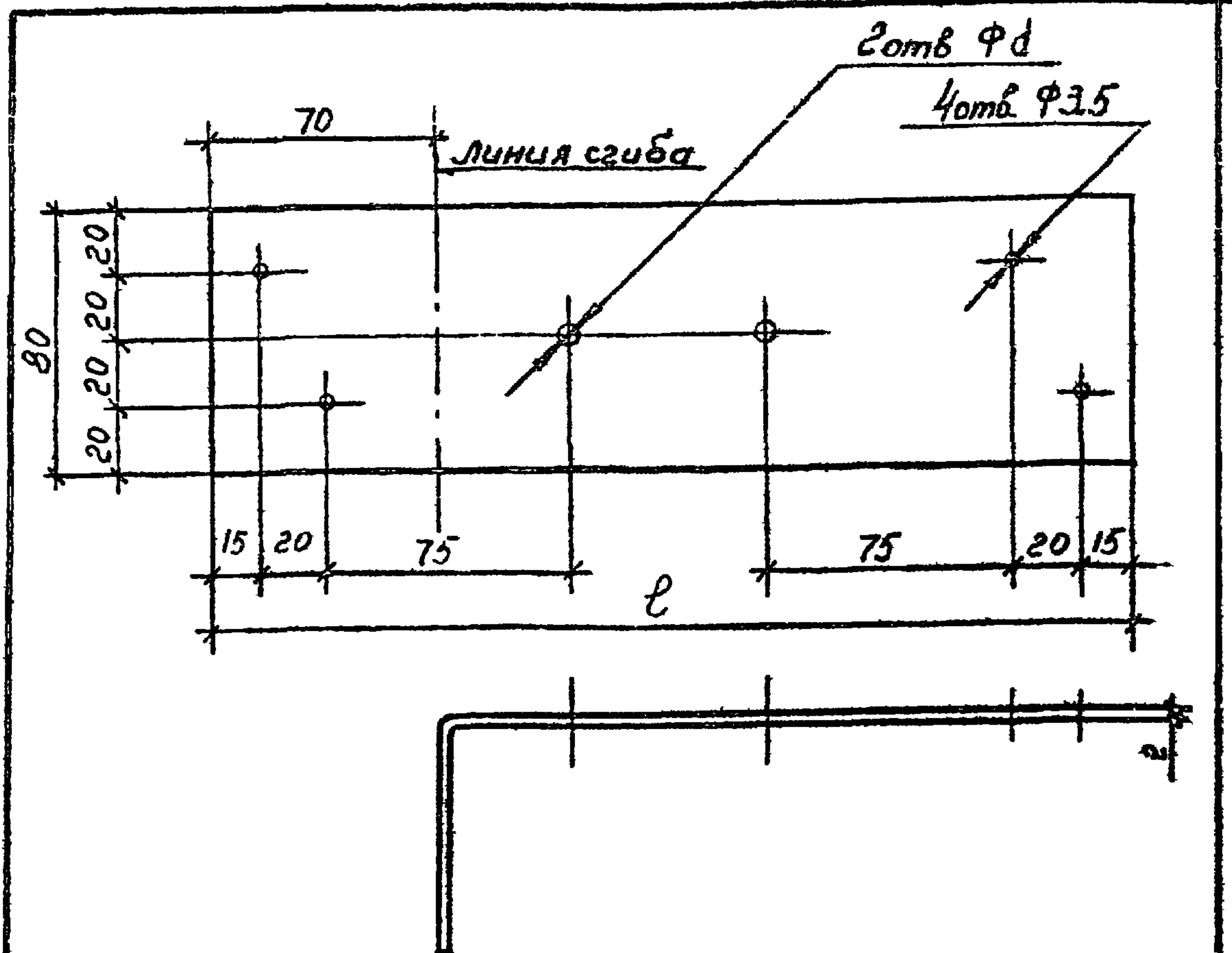
Нач. отд.	Турмакидзе	<i>[Signature]</i>
Н. контр.	Мосесова	<i>[Signature]</i>
Гл. инж.	Капаназе	<i>[Signature]</i>
ГИП	Осипов	<i>[Signature]</i>
ГИП	КАПАНАЗЕ	<i>[Signature]</i>
Руковод.	АНТИЯ	<i>[Signature]</i>
Проверил	АНТИЯ	<i>[Signature]</i>
Разработ.	Осипов	<i>[Signature]</i>

2.230-6с.1 33		
Изделие соединительное МС2; МС2а; МС3; МС3а		
Статия	Масса	Масштаб
Р	см. табл. 1	2
Лист	Листов 1	
ТбилЗНИИЭП		
Лист 2 ГОСТ 19903-74*		
Ст 3 ГОСТ 16523-70		

Обозначение	Марка изделия	ρ мм	d мм	Масса кг
2.230-6с.1 33	МС2	200	5	0,25
-01	МС2а	200	7,5	0,25
-02	МС3	220	5	0,28
-03	МС3а	220	7,5	0,28

ФОРМАТ А4

ТП 2.230-6с. В1



Обозначение	Марка изделия	ℓ мм	d мм	Масса кг
2.230-6с.1 34	МС4	280	5	0,35
-01	МС4а	280	75	0,35
-02	МС5	320	5	0,40
-03	МС5а	320	75	0,40
-04	МС6	360	5	0,45
-05	МС6а	360	75	0,45

2.230-6с.1 34

Нач. отд.	Турманидзе	19.04
Н. контр.	Мосесова	19.04
Гл. инж.	Капанадзе	19.04
ГИП	Осипов	19.04
ГИП	КАПАНАДЗЕ	19.04
Рук. гр.	АНТИЯ	19.04
Проверил	АНТИЯ	19.04
Разроб	Осипов	19.04

Изделие
соединительное
МС4-МС6, МС4а-МС6а

Стадия	Масш	Масштаб
Р	См. табл.	1:2
Лист	Листов 1	

Лист 2 ГОСТ 19903-74*
Ст 3 ГОСТ 16523-70* ТбилЗНИИЭП

ФОРМАТ А4

Формат	№ на	Пос.	ОБОЗНАЧЕНИЕ	НАИМЕНОВАНИЕ	Кол.	Примечание
				2.230-6с.1 35 МС7		
				Детали		кг
БЧ	1		8.011.100	Ф8А1 ГОСТ 5781-82 I=100	I	0,04
БЧ	2		2.80.060.200	2 ГОСТ 19903-74* I=200		0,26
				Ст 3 ГОСТ 16523-70*		
				2.230-6с.1 35-01 МС8		
				Детали		
БЧ	1		8.011.100	Ф8А1 ГОСТ 5781-82 I=100	I	0,04
БЧ	2		2.80.060.220	2 ГОСТ 19903-74* I=220		0,28
				Ст 3 ГОСТ 16523-70*		
				2.230-6с.1 35-02 МС9		
				Детали		
БЧ	1		8.011.100	Ф8А1 ГОСТ 5781-82 I=100	I	0,04
БЧ	2		2.80.060.280	2 ГОСТ 19903-74* I=280		0,35
				Ст 3 ГОСТ 16523-70*		
				2.230-6с.1 35-03 МС10		

ИНВ. ПОДЛ. ПОДП. И ДАТА. БЕЗМ. ИНВ. N

Нач. отд.	Турманидзе	19.04
Н. контр.	Мосесова	19.04
Гл. инж.	Капанадзе	19.04
ГИП	Осипов	19.04
ГИП	КАПАНАДЗЕ	19.04
Рук. гр.	АНТИЯ	19.04
Проверил	КАПАНАДЗЕ	19.04
Разроб	АНТИЯ	19.04

2.230-6с.1 35

Изделие соединительное
МС7 - МС11

Стадия	Лист	Листов
Р	1	2

ТбилЗНИИЭП

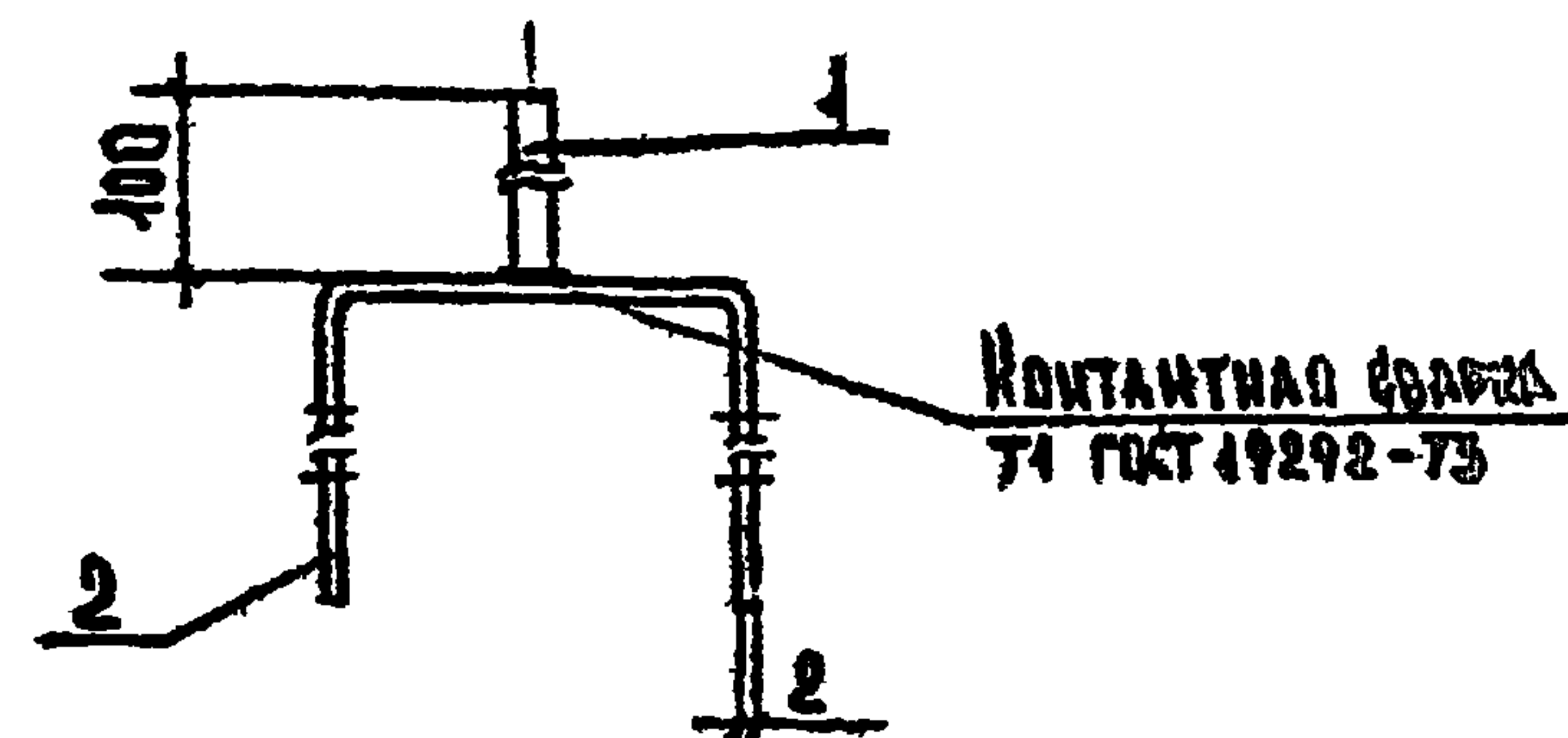
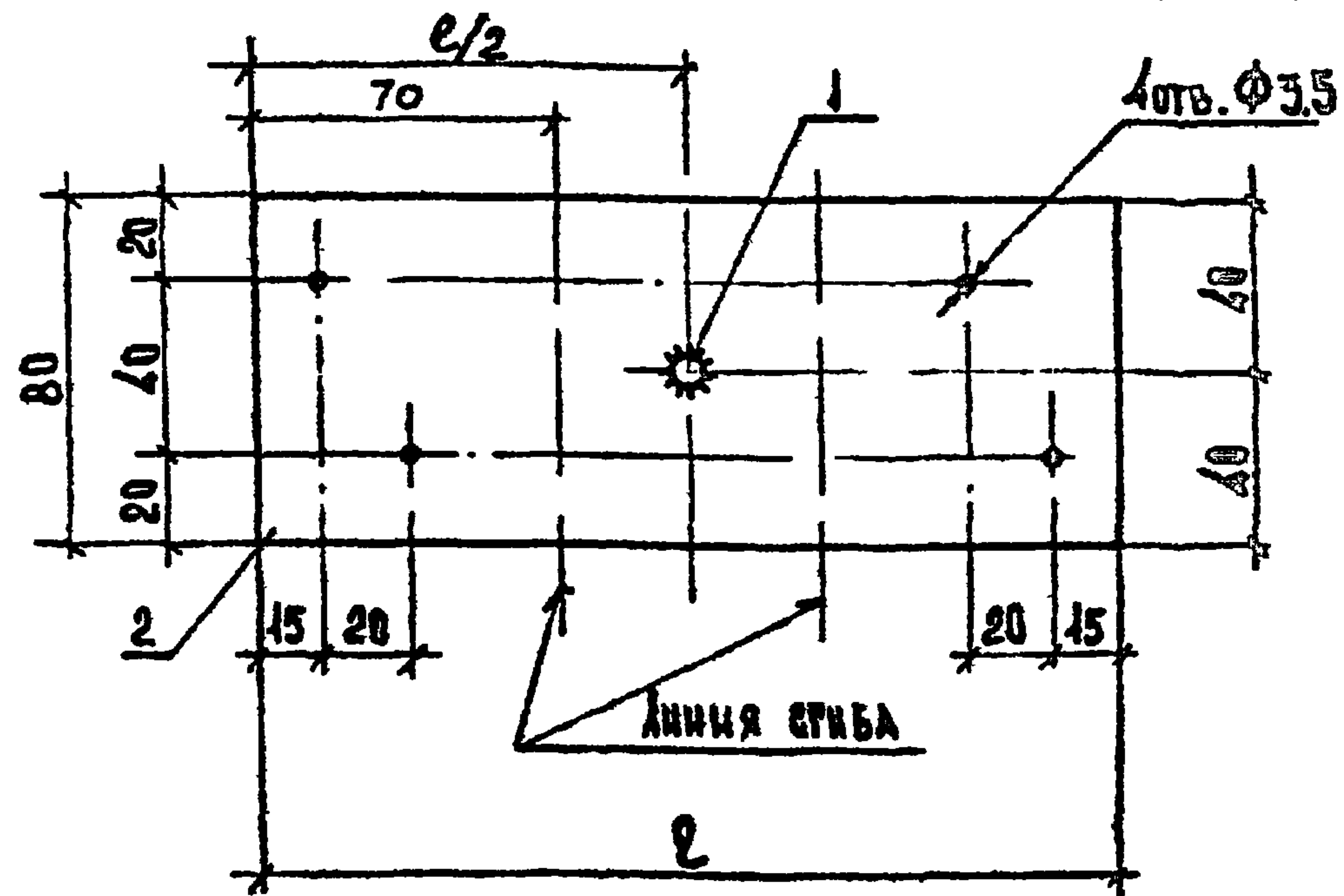
ФОРМАТ А4

Т.П. 2.230-6с В1

ИНВ. ПОДП. И ДАТА

Формат листа	Пор.	ОБОЗНАЧЕНИЕ	НАИМЕНОВАНИЕ	КОТ	ПРИМЕ- ЧАНИЕ
Б4	1	8.011.100	<u>Детали</u> 88A1 ГОСТ 5781-82 L=100	I	кг 0,04
Б4	2	2.80.060.320	2ГОСТ 19903-74 ^ж L=320 Ст3 ГОСТ 16523-70 ^ж <u>2.230-6с.1 35-04</u> <u>МСII</u> <u>Детали</u>	I	0,40
Б4	1	8.011.100	88A1 ГОСТ 5781-82 L=100	I	0,04
Б4	2	2.80.060.360	2ГОСТ 19903-74 ^ж L=360 Ст3 ГОСТ 16523-70 ^ж	I	0,45
					Лист 2
					2.230-6с.1 35

ФОРМАТ А4



ОБОЗНАЧЕНИЕ	МАРКА ИЗДЕЛИЯ	ℓ мм	МАССА, г
2.230-6с.1 35	МС 7	200	0,39
-01	МС 8	220	0,32
-02	МС 9	280	0,39
-03	МС 10	320	0,44
-04	МС 11	360	0,49

ИНВ. ПОДП. И ДАТА

2.230-6с.1 35сб				Стадия	Масса	Масштаб
Нач. отд.	Турманшвэ	<i>Л.П.</i>	<i>1/10</i>	Р	См. ТАБЛ.	1:2
Н.контр.	Моссола	<i>Л.П.</i>	<i>1/10</i>			
Гл.инж.	Кашаназэ	<i>Л.П.</i>	<i>1/10</i>	Лист	Листов 1	
ГИП	Цирнов	<i>Л.П.</i>	<i>1/10</i>	ТбылЗНИИЭП		
ГИП	Кашаназэ	<i>Л.П.</i>	<i>1/10</i>			
Рук гр.	Антня	<i>Л.П.</i>	<i>1/10</i>			
Проверил	Кашаназэ	<i>Л.П.</i>	<i>1/10</i>			
Разраб	Антня	<i>Л.П.</i>	<i>1/10</i>			

ФОРМАТ А4