

ГОСУДАРСТВЕННЫЙ КОМИТЕТ ПО ГРАЖДАНСКОМУ
СТРОИТЕЛЬСТВУ И АРХИТЕКТУРЕ ПРИ ГОССТРОЕ
С С С Р

ТИПОВЫЕ КОНСТРУКЦИИ И ДЕТАЛИ ЗДАНИЙ И СООРУЖЕНИЙ

С Е Р И Я 2 . 1 3 0 . 1

ДЕТАЛИ СТЕН И ПЕРЕГОРОДОК ЖИЛЫХ ЗДАНИЙ

В Ы П У С К 14

СТЕНЫ БРУСЧАТОЙ, КАРКАСНО-
ФИБРОЛИТОВОЙ, АРБОЛИТОВОЙ
И ПАНЕЛЬНОЙ КОНСТРУКЦИЙ

11818

ЦЕНА

НАСТОЯЩАЯ ДОКУМЕНТАЦИЯ НЕ ПОДЛЕЖИТ
ПРЯМОЙ ПЕРЕДАЧЕ НА ЗАВОД-ИЗГОТОВИТЕЛЬ
И МОЖЕТ БЫТЬ ИСПОЛЬЗОВАНА В КАЧЕСТВЕ
СПРАВОЧНОГО МАТЕРИАЛА ПРИ РАЗРАБОТКЕ
КОНКРЕТНОГО ПРОЕКТА (ПИСЬМО ГОССТРОЯ
РОССИИ ОТ 17.03.99 № 5-11/30)

ГОСУДАРСТВЕННЫЙ КОМИТЕТ ПО ГРАЖДАНСКОМУ
СТРОИТЕЛЬСТВУ И АРХИТЕКТУРЕ ПРИ ГОССТРОЕ
С С С Р

ТИПОВЫЕ КОНСТРУКЦИИ И ДЕТАЛИ ЗДАНИЙ И СООРУЖЕНИЙ

С Е Р И Я 2.130-1

ДЕТАЛИ СТЕН И ПЕРЕГОРОДОК ЖИЛЫХ
ЗДАНИЙ

В Ы П У С К 14

СТЕНЫ БРУСЧАТОЙ, КАРКАСНО-ФИБРОЛИТОВОЙ,
АРБОЛИТОВОЙ И ПАНЕЛЬНОЙ КОНСТРУКЦИЙ

Г И П Р О Л Е С П Р О М Г. М О С К В А	ОТДЕЛ ТИПОВОГО И ЭКСПЕРИ- МЕНТАЛЬНОГО ПРОЕКТИРОВАНИЯ	ИЛ. ИНЖ. ИИ-1А	БЕРЕЗУИ И.К.	<i>ИИ</i>
		НАЧ. ОТДЕЛА	НЕЧИСТИК В.П.	<i>В.П.</i>
		ГЛ. ИНЖ. ПР-ТА	РЕЗНИК Б.А.	<i>Б.А.</i>
		ГЛ. КОНСТРУКТОР	ГОРЧАКОВ В.Ф.	<i>В.Ф.</i>

УТВЕРЖДЕНЫ И ВВЕДены В ДЕЙСТВИЕ
ГОСУДАРСТВЕННЫМ КОМИТЕТОМ ПО
ГРАЖДАНСКОМУ СТРОИТЕЛЬСТВУ
И АРХИТЕКТУРЕ ПРИ ГОССТРОЕ СССР
С 15/III-72 ПРИКАЗ № 234 ОТ 28/XII-71 г.

НАИМЕНОВАНИЕ ЛИСТОВ	№№ листов	№№ страниц.
1	2	3
СОДЕРЖАНИЕ ВЫПУСКА	С-1-С-5	2-6
ПОЯСНИТЕЛЬНАЯ ЗАПИСКА	П-1-П-6	7-12
<u>Брусчатые конструкции</u>		
МОНТАЖНАЯ СХЕМА МАРКИРОВОЧНЫЙ ПЛАН УЗЛОВ	1	13
РАЗРЕЗЫ ПОПЕРЕЧНЫЙ И ПРОДОЛЬНЫЙ МАРКИРОВОЧНАЯ СХЕМА УЗЛОВ	2	14
СОПРЯЖЕНИЯ НАРУЖНЫХ И ВНУТРЕННИХ СТЕН ДЕТАЛИ 1,2	3	15
УСТАНОВКА ОКОННЫХ БЛОКОВ С РАЗДЕЛЬНЫМ ПЕРЕПЛЕТОМ ДЕТАЛИ 3,4.	4	16
СОПРЯЖЕНИЕ ВНУТРЕННИХ СТЕН. УСТАНОВКА ДВЕРНЫХ БЛОКОВ В НАРУЖНЫХ СТЕНАХ ДЕТАЛИ 5,6.	5	17
УСТАНОВКА ДВЕРНЫХ БЛОКОВ ВО ВНУТРЕННИХ СТЕНАХ. ДЕТАЛЬ 7. ДЕТАЛЬ СЖИМА.	6	18
ДЕТАЛИ НАРУЖНЫХ СТЕН 8,9	7	19
УСТАНОВКА ОКОННОГО БЛОКА С РАЗДЕЛЬНЫМ ПЕРЕПЛЕТОМ ДЕТАЛИ 10,11.	8	20
ДЕТАЛЬ НАРУЖНЫХ СТЕН 12.	9	21
ДЕТАЛИ ВНУТРЕННИХ СТЕН 13,14	10	22
ДЕТАЛИ ВНУТРЕННИХ СТЕН 15	11	23

ТА	ДЕТАЛИ СТЕН И ПЕРЕГОРОДОК	СЕРИЯ 2,130-1	
1971г.	СОДЕРЖАНИЕ ВЫПУСКА	Выпуск 14	С-1

1	2	3	
Детали наружных стен 16,17,18,19	12-13	24-25	
Установка дверных блоков во внутренних стенах Детали 20,21	14	26	
Установка дверных блоков в наружных стенах. Детали 22,23	15	27	
<u>Каркасно-фибrolитовые конструкции.</u>			
Монтажные схемы Маркировочный план узлов	16	28	
Разрезы поперечный и продольный Маркировочные схемы узлов	17	29	
Стыки наружных и внутренних стен Детали 24,25.	18	30	
Детали наружных стен Деталь 26.	19	31	
Установка оконных блоков с раздельным и спаренным переплетами. Детали 27,27'	20	32	
Установка дверных блоков в наружных и внутренних стенах. Детали 28,29	21	33	
Детали наружных стен Детали 30,31	22	34	
Установка оконного блока с раздельным переплетом Детали 32,33	23	35	
Установка оконного блока со спаренным переплетом Детали 32',33'	24	36	
Детали наружных стен Деталь 34.	25	37	
Детали внутренних стен Детали 35,36.	26	38	
ТД	Детали стен перегородок		Серия 2.130-1
1971г.	Содержание выпуска		Выпуск 14 Лист с.2

1	2	3	
УСТАНОВКА ДВЕРНОГО БЛОКА ВО ВНУТРЕННИХ СТЕНАХ Детали 37, 38	27	39	
Деталь внутренних стен 39	28	40	
Детали наружных стен 40, 41, 42, 43	29-30	41-42	
УСТАНОВКА ДВЕРНОГО БЛОКА В НАРУЖНЫХ СТЕНАХ Детали 44, 45	31	43	
Схема каркаса стены, Конструктивные узлы Детали 46, 47, 48	32	44	
Конструктивные узлы Детали 49, 50, 51, 52, 53	33-34	45-46	
Конструктивные узлы КАРКАС НАРУЖНОЙ СТЕНЫ	35	47	
Конструктивные узлы КАРКАС ТОРЦОВОЙ СТЕНЫ	36	48	
Конструктивные узлы КАРКАС ВНУТРЕННЕЙ СТЕНЫ	37	49	
Детали крепления асбестоцементных листов к каркасу.	38	50	
<u>АРБОЛИТОВЫЕ КОНСТРУКЦИИ</u>			
Монтажные схемы. МАРКИРОВОЧНЫЙ ПЛАН УЗЛОВ	39	51	
Разрезы поперечный и продольный МАРКИРОВОЧНЫЕ СХЕМЫ УЗЛОВ	40	52	
Стбыки наружных и внутренних стеновых блоков Детали 54, 55, 56	41	53	
Стбыки внутренних стеновых блоков Детали 57, 58.	42	54	
Установка оконных блоков с раздельным и спаренным переплетами. Детали 59, 59', 60, 60'.	43-44	55-56	
ТД	Детали стен и перегородок		Серия 2.130-1
1971г.	СОДЕРЖАНИЕ ВЫПУСКА		Выпуск 14 Лист С-3

АРХ. N		ЗАКАЗ N 706		1	2	3	
				Установка дверных блоков во внутренних и наружных стенах. Детали 61, 62.	45	57	
				Угловый стык горизонтальных блоков. Деталь 63.	46	58	
				стыки горизонтальных блоков. Детали 64, 65, 66, 67.	47-49	59-61	
				Детали наружных стен. Детали 68, 69.	50	62	
				Установка оконного блока с раздельным переплетом. Детали 70, 71.	51	63	
				Установка оконного блока со спаренным переплетом. Детали 70', 71'.	52	64	
				Детали наружных стен. Деталь 72.	53	65	
				Детали внутренних стен 73, 74, 75.	54-55	66-67	
				Детали наружных стен 76, 77, 78, 79.	56-57	68-69	
				Установка дверных блоков во внутренних стенах. Детали 80, 81.	58	70	
				<u>Панельные конструкции.</u>			
				Монтажные схемы маркировочный план узлов.	59	71	
				Разрезы поперечный и продольный маркировочные схемы узлов.	60	72	
				стыки наружных и внутренних стен. Детали 82, 83, 82', 83'.	61-62	73-74	
				Рядовые стыки наружных и внутренних стен. Детали 84, 85.	63	75	
ГИПРОДЕСПРОМ МОСКВА	отдел типового и экспериментального проектирования	резник	подп.	ТА	Детали стен и перегородок.		серия 2.130-1
		нач. отдела	»	1971г	Содержание выпуска.		выпуск 14 лист С-4
		гл. инженер-проектант	»	проф. А.П. Яковлев, 23-11-82г			11818 6
		гл. конструктор	»				
		рук. группы	»				
		кузбракова					

		1	2	3	
ГИПРОЛЕСПРОМ МОСКВА ОТДЕЛ ТИПОВОГО И ЭКСПЕРИМЕНТАЛЬНОГО ПРОЕКТИРОВАНИЯ	ГЛАВН. ПРОЕКТА НАЧ. ОТДЕЛА ГЛАВ. КОНСТРУКТОР РУК. ГРУППЫ	РЕЗНИК			
		ПОДПИСЬ			
		НЕЧИСТКИ			
		ГОРЧАКОВ			
		КУБРАКОВА			
		УСТАНОВКА ОКОННОГО БЛОКА В ПАНЕЛЯХ (С РАЗДЕЛЬНЫМ И СПАРЕННЫМИ ПЕРЕПЛЕТАМИ) ДЕТАЛИ 86, 86'		64	76
		УСТАНОВКА ДВЕРНЫХ БЛОКОВ В НАРУЖНЫХ И ВНУТРЕННИХ СТЕНОВЫХ ПАНЕЛЯХ ДЕТАЛИ 87, 88		65	77
		РЯДОВОЙ СТЫК НАРУЖНЫХ СТЕН И УСТАНОВКА ДВЕРНОГО БЛОКА В ПАНЕЛЯХ (НАРУЖНЫХ) ДЕТАЛИ 84', 87'		66	78
		ДЕТАЛИ НАРУЖНЫХ СТЕН 89, 90		67	79
		УСТАНОВКА ОКОННОГО БЛОКА В ПАНЕЛЯХ (С РАЗДЕЛЬНЫМ ПЕРЕПЛЕТОМ) ДЕТАЛИ 91, 92		68	80
УСТАНОВКА ОКОННОГО БЛОКА В ПАНЕЛЯХ (СО СПАРЕННЫМ ПЕРЕПЛЕТОМ) ДЕТАЛИ 91', 92'		69	81		
ДЕТАЛИ НАРУЖНЫХ СТЕН ДЕТАЛЬ 93, 94		70, 71	82, 83		
ДЕТАЛИ ВНУТРЕННИХ СТЕН ДЕТАЛИ 95, 96, 97		72, 73	84, 85		
УСТАНОВКА ДВЕРНОГО БЛОКА В ПАНЕЛЯХ НАРУЖНЫХ ДЕТАЛИ 98, 99, 98', 99'		74, 75	86, 87		
УСТАНОВКА ДВЕРНОГО БЛОКА В ПАНЕЛЯХ ВНУТРЕННИХ ДЕТАЛИ 100, 101		76	88		
ТД	ДЕТАЛИ СТЕН И ПЕРЕГОРОДОК		СЕРИЯ 2.130-1		
1971г.	СОДЕРЖАНИЕ ВЫПУСКА		ВЫПУСК 14	ЛИСТ С-5	

Альбом типовых деталей предназначается для применения при проектировании и строительстве жилых зданий в обычных условиях.

Альбомы типовых деталей содержат основные узлы конструкций.

Каждая серия альбомов типовых деталей состоит из одного или несколько выпусков. В каждом выпуске типовые детали имеют последовательную нумерацию и обозначены на листах цифрой в кружке.

При использовании альбомов типовых деталей непосредственно на строительстве, на монтажных чертежах проекта ставится марка детали в виде дроби в кружке, где в числителе указывается номер серии альбома, а в знаменателе слева - номер выпуска, справа - номер детали, например $\frac{2.130-1}{14-3}$

При использовании альбомов типовых деталей проектными организациями путем перекопирования деталей с внесением, в необходимых случаях, уточнений и дополнений, детали маркируются по системе, принятой в разрабатываемом проекте.

По мере развития строительной техники альбомы типовых деталей пополняются новыми решениями путем замены устаревших деталей и узлов или издания дополнительных выпусков альбома.

В настоящем выпуске даны типовые узлы и детали одно-двухэтажных жилых домов в брусчатой, каркасно-фибробитовой, арболитовой и панельной конструкции заводского изготовления, предназначенных для строительства в районах с расчетной температурой наружного воздуха -30°C и -40°C .

Приведенные детали стен разработаны на стадии рабочих чертежей и являются основными.

Размеры на чертежах даны в мм.

Проектирование, расчет и возведение стен следует производить в соответствии с требованиями глав СН и П:

II-A.7-62* „Строительная теплотехника. Нормы проектирования“;

II-B.6-62 „Ограждающие конструкции. Нормы проектирования“.

Положение разбивочных осей в наружных и внутренних стенах -

в соответствии с требованиями единой модульной системы (II-A.4-62).

ГИПРОЛЕСПРОМ МОСКВА ОТДЕЛ ТИПОВОГО И ЭКСПЕРИМЕНТАЛЬНОГО ПРОЕКТИРОВАНИЯ	ГЛ. ИНЖ. ПРОЕКТА	РЕЗНИК	ПОДПИСЬ	СОГЛАСОВАНО	АРХ. N
	НАЧ. ОТДЕЛА	НЕЧИСТИК	—	ГЛ. СПЕЦ. Т.О.	ЗАКАЗ N 706
	ГЛ. КОНСТРУКТОР	ГОРЧАКОВ	—	ПРОНЕВИЧ	
	РУК. ГРУППЫ	КУРБАНОВА	—	ПОДПИСЬ	

ТД	ДЕТАЛИ СТЕН И ПЕРЕГОРОДОК	СЕРИЯ 2.130-1
1971г.	ПОЯСНИТЕЛЬНАЯ ЗАПИСКА	ВЫПУСК 14 П-1

БРУСЧАТЫЕ КОНСТРУКЦИИ

БРУСЧАТЫЕ СТЕНЫ МОГУТ БЫТЬ ПРИМЕНЕНЫ ДЛЯ КОНСТРУКТИВНО-ПЛАНИРОВОЧНЫХ СХЕМ ЖИЛЫХ ЗДАНИЙ С ПРОДОЛЬНЫМИ И ПОПЕРЕЧНЫМИ НЕСУЩИМИ СТЕНАМИ.

НАРУЖНЫЕ СТЕНЫ ИЗ ДРЕВЕСИНЫ ХВОЙНЫХ ПОРОД: ПРИ РАСЧЕТНОЙ ТЕМПЕРАТУРЕ НАРУЖНОГО ВОЗДУХА -30° ИЗ БРУСЬЕВ 150×150 ММ; ПРИ ТЕМПЕРАТУРЕ -40° С — 180×150 ММ; ВНУТРЕННИЕ СТЕНЫ ИЗ БРУСЬЕВ 100×150 ММ.

СТЕНОВЫЕ БРУСЬЯ УКЛАДЫВАЮТСЯ НА ПАКЛЕ ГОСТ 16183-70 И КРЕПЯТСЯ ДЕРЕВЯННЫМИ НАГЕЛЯМИ $\phi=25$ ММ. $l=400$ ММ, РАСПОЛАГАЕМЫМИ ЧЕРЕЗ 1.5 М В ШАХМАТНОМ ПОРЯДКЕ ПО ВЫСОТЕ СТЕН.

СТЫКИ БРУСЬЕВ НИЖНЕГО ВЕНЦА СЛЕДУЕТ РАСПОЛАГАТЬ ТОЛЬКО НА СТОЛБАХ ФУНДАМЕНТОВ. СОПРЯЖЕНИЕ БРУСЬЕВ В УГЛАХ СТЕН, В СТЫКАХ ПО ДЛИНЕ И С ВЕРТИКАЛЬНЫМИ ЭЛЕМЕНТАМИ ОКОННЫХ И ДВЕРНЫХ КОРОБОК ОСУЩЕСТВЛЯЕТСЯ НА ДЕРЕВЯННЫХ ШПОНКАХ ИЛИ РЕЙКАХ. АНКЕРЫ СВЯЗЫВАЮЩИЕ ПЕРЕКРЫТИЯ СО СТЕНАМИ РАЗМЕЩАЮТСЯ В ГОРИЗОНТАЛЬНЫХ СТЫКАХ МЕЖДУ БРУСЬЯМИ.

СВОБОДНАЯ ОСАДКА СТЕН ЗДАНИЯ ОБЕСПЕЧИВАЕТСЯ ЗАЗОРАМИ ВЫСОТОЙ, РАВНОЙ 4-5% ОТ ВЫСОТЫ, СОПРЯГАЕМЫХ С НИМИ КОНСТРУКЦИИ.

ЧЕРЕЗ ГОД-ПОЛТОРА ПОСЛЕ ВОЗВЕДЕНИЯ ЗДАНИЯ БРУСЧАТЫЕ СТЕНЫ ВТОРИЧНО КОНОПАТЯТСЯ И СНАРУЖИ ОБШИВАЮТСЯ ТВЕРДОЙ ДРЕВЕСНО-ВОЛОКНИСТОЙ ПЛИТОЙ (ДВП) ТОЛЩ. 3-4 ММ. (ГОСТ 4598-60) И СТРОГАНЫМИ ДОСКАМИ ТОЛЩИНОЙ 13-16 ММ. ПО МАЯЧНЫМ РЕЙКАМ СЕЧ. 25×50 ММ.

НАРУЖНАЯ ОТДЕЛКА ЗАВЕРШАЕТСЯ ОКРАСКОЙ ФАСАДОВ ВОДООТТАЛКИВАЮЩЕЙ КРАСКОЙ. НАРУЖНЫЕ СТЕНЫ С ВНУТРЕННЕЙ СТОРОНЫ ПОМЕЩЕНИЯ И ВНУТРЕННИЕ СТЕНЫ ОБШИВАЮТСЯ СУХОЙ ШТУКАТУРКОЙ ПО СКОЛЬЗЯЩИМ МАЯЧНЫМ РЕЙКАМ СЕЧ. 19×50 ММ. ИЛИ ТВЕРДОЙ ДВП И ДВП С ОКРАШЕННОЙ ПОВЕРХНОСТЬЮ (ГОСТ 8904-66) В СЫРЫХ ПОМЕЩЕНИЯХ.

ДЕРЕВЯННЫЕ ЭЛЕМЕНТЫ, РАСПОЛОЖЕННЫЕ НИЖЕ УРОВНЯ ЧИСТОГО ПОЛА I-ГО ЭТАЖА, ПОДЛЕЖАТ ЗАЩИТЕ ОТ ГНИЕНИЯ И ВОЗГОРАНИЯ СОГЛАСНО СНиП III-В. 7-69 И СНиП I-В 28-62.

АРХ. №

ЗАКАЗ
N 706

ПОДПИСЬ

РЕЗНИК

НЕЧИСТИК

ГЛ. ИНЖ. ПРОЕКТА

НАЧ. ОТДЕЛА

ГЛ. КОНСТРУКТОР

ГОРЧАКОВ

РУК. ГРУППЫ

КУРЕАНОВА

ГИПРОЛЕСПРОМ

МОСКВА

ОТДЕЛ ТИПОВОГО И
ЭКСПЕРИМЕНТАЛЬНОГО ПРОЕКТИРОВАНИЯ

ТД

ДЕТАЛИ СТЕН И ПЕРЕГОРОДОК

СЕРИЯ 2.130-1

1971г

ПОЯСНИТЕЛЬНАЯ ЗАПИСКА

ВЫПУСК ЛИСТ
14 П-2

КАРКАСНО-ФИБРОЛИТОВЫЕ КОНСТРУКЦИИ

9

КАРКАСНО-ФИБРОЛИТОВЫЕ СТЕНЫ МОГУТ БЫТЬ ПРИМЕНЕНЫ ДЛЯ КОНСТРУКТИВНО-ПЛАНИРОВОЧНЫХ СХЕМ ЖИЛЫХ ЗДАНИЙ С ПРОДОЛЬНЫМИ И ПОПЕРЕЧНЫМИ НЕСУЩИМИ СТЕНАМИ.

НАРУЖНЫЕ СТЕНЫ КАРКАСНЫЕ С ДЕРЕВЯННЫМИ СТОЙКАМИ СЕЧЕНИЕМ 50x100мм, СТОЙКИ В РАМАХ КАРКАСА СТАВЯТСЯ С ШАГОМ 600 мм. УТЕПЛЕНИЕ СТЕН ПРЕДУСМОТРЕНО ИЗ 2-Х СЛОЕВ ФИБРОЛИТА МАРКИ „300“ ТОЛЩИНОЙ ПО 75мм. КАЖДЫЙ.

ПЕРВЫЙ СЛОЙ ФИБРОЛИТА ЗАКЛАДЫВАЕТСЯ МЕЖДУ СТОЙКАМИ КАРКАСА И ЗАКРЕПЛЯЕТСЯ К НИМ ГВОЗДЯМИ С ШАЙБАМИ.

ВТОРОЙ СЛОЙ УКЛАДЫВАЕТСЯ С НАРУЖНОЙ СТОРОНЫ КАРКАСА ГОРИЗОНТАЛЬНО НА ТОНКОМ СЛОЕ ЦЕМЕНТНОГО РАСТВОРА ПО БРУСКАМ СЕЧЕНИЕМ 50x50мм БРУСКИ ПРИБИВАЮТСЯ К СТОЙКАМ КАРКАСА, ПО БРУСКАМ ПРИБИВАЕТСЯ ОБГОННАЯ РЕЙКА СЕЧЕНИЕМ 25x50мм, К КОТОРОЙ КРЕПИТСЯ ТВЕРДАЯ ДРЕВЕСНОВОЛОКНИСТАЯ ПЛИТА ТОЛЩИНОЙ 4мм.

ДЛЯ ОБЛИЦОВКИ НАРУЖНЫХ СТЕН ПРЕДУСМОТРЕНЫ АСБЕСТОЦЕМЕНТНЫЕ ПЛИТЫ ТОЛЩИНОЙ 8мм ИЛИ ДЕРЕВЯННАЯ СТРОГАНАЯ ОБШИВКА ТОЛЩИНОЙ 13мм.

С ВНУТРЕННЕЙ СТОРОНЫ СТЕНЫ ОБЛИЦОВЫВАЮТСЯ ПЛИТАМИ СУХОЙ ШТУКАТУРКИ ТОЛЩИНОЙ 10мм. В КАЧЕСТВЕ ПАРОИЗОЛЯЦИИ ПРИМЕНЯЕТСЯ 1 СЛОЙ ПОЛИЭТИЛЕНОВОЙ ПЛЕНКИ ИЛИ ПЕРГАМИНА, КОТОРЫЕ ПРОКЛАДЫВАЮТСЯ ПОД ВНУТРЕННЮЮ ШТУКАТУРКУ. ДЛЯ УВЕЛИЧЕНИЯ ЖЕСТКОСТИ В УГЛОВЫХ ПРОЛЕТАХ РАМ КАРКАСА ВРЕЗАЮТСЯ ДЕРЕВЯННЫЕ РАСКОСЫ С КРЕПЛЕНИЕМ ГВОЗДЯМИ. ФИБРОЛИТ, ПРИМЕНЯЕМЫЙ ДЛЯ СТРОИТЕЛЬСТВА, ДОЛЖЕН СООТВЕТСТВОВАТЬ ГОСТУ 8928-70.

ПРИ СТРОИТЕЛЬСТВЕ ДОМОВ В РАЙОНАХ С РАСЧЕТНОЙ ТЕМПЕРАТУРОЙ НАРУЖНОГО ВОЗДУХА -40°С В ПРОСЛОЙКЕ МЕЖДУ ПЛИТАМИ ФИБРОЛИТА ДОПОЛНИТЕЛЬНО ПРОКЛАДЫВАЕТСЯ СЛОЙ ИЗОЛЯЦИОННОЙ ДРЕВЕСНОВОЛОКНИСТОЙ ПЛИТЫ ТОЛЩИНОЙ 12.5мм. (ГОСТ 4598-60).

ВНУТРЕННИЕ КАРКАСНЫЕ СТЕНЫ СОСТОЯТ ИЗ ОДНОГО СЛОЯ ФИБРОЛИТА, КОТОРЫЙ УКЛАДЫВАЕТСЯ МЕЖДУ СТОЙКАМИ КАРКАСА СЕЧ. 50x100мм. ДЛЯ НЕСУЩИХ И 50x80 ДЛЯ НЕНЕСУЩИХ СТЕН.

С ОБЕИХ СТОРОН СТЕНЫ ОБЛИЦОВЫВАЮТСЯ ПЛИТАМИ СУХОЙ ШТУКАТУРКИ. СТЕНЫ С НАРУЖНОЙ СТОРОНЫ ОКРАШИВАЮТСЯ ВОДООТТАЛКИВАЮЩИМИ КРАСКАМИ, А С ВНУТРЕННЕЙ СТОРОНЫ ПОМЕЩЕНИЯ И ВНУТРЕННИЕ СТЕНЫ ОБШИВАЮТСЯ СУХОЙ ШТУКАТУРКОЙ С ПОСЛЕДУЮЩЕЙ ОКРАСКОЙ ИЛИ ОКЛЕЙКОЙ ОБОЯМИ И ДВП С ОКРАШЕННОЙ ПОВЕРХНОСТЬЮ В СЫРЫХ ПОМЕЩЕНИЯХ.

АРХ. И
ЗАКАЗ
N 706

ПОДПИСЬ

РЕЗНИК
НЕЧИСТИК

ГЛАВ. ИНЖ. ПРОЕКТА
НАЧ. ОТДЕЛА
ГЛАВ. КОНСТРУКТОР
РУК. ГРУППЫ

ГИПРОЛЕСПРОМ
МОСКВА

ОТДЕЛ ТИПОВОГО И
ЭКСПЕРИМЕНТАЛЬНОГО ПРОЕКТИРОВАНИЯ

ТД

ДЕТАЛИ СТЕН И ПЕРЕГОРОДОК

СЕРИЯ 2.130-1

1971г

ПОЯСНИТЕЛЬНАЯ ЗАПИСКА

выпуск 14 Лист П-3

Стены из арболитовых блоков могут быть применены для конструктивно-планировочных схем жилых зданий с продольными и поперечными несущими стенами.

Различают блоки: наружные - простеночные, поясные, перемычечные, подоконные; внутренние - стеновые, поясные и перемычечные.

Типоразмеры арболитовых блоков наружных стен для жилищного строительства предусматривают двухрядную разрезку стен.

Блоки принимаются марок „25“, „35“ в соответствии с „МРТУ-21-64“ на изготовление и применение изделий из арболита.

Соединение (скрепление) блоков между собой производится металлическими строительными скобами диам. 10-12 мм, изготовленными из арматуры периодического профиля. Скобы забиваются в арболитовые блоки с последующей заливкой цементным раствором. Анкеры, связывающие перекрытия со стенами размещаются в горизонтальных швах. В целях антикоррозионной защиты на металлические анкеры наносится лакокрасочное покрытие.

Толщина швов между блоками должна составлять 10-20 мм.

Стыки между блоками наружных стен заполняются пластифицированным арболитовым раствором с объемным весом $\gamma = 150 \text{ кг/м}^3$ марки „М-25“ или теплым раствором состава 1:3 (1 часть цемента, 3 части шлакового песка), проконопачиваются прядевой просмоленной паклей и снаружи зачеканиваются и расшиваются цементным раствором. С внутренней стороны помещения швы затираются. Стыки между блоками внутренних стен заполняются цементным раствором и расшиваются.

Блоки наружных стен при расчетной температуре наружного воздуха -30° толщиной 200 мм; при температуре -40° толщиной 250 мм. Блоки внутренних стен толщиной 200 мм. С наружной стороны стены окрашиваются водоотталкивающими красками, а с внутренней стороны и внутренние стены оклеиваются обоями или окрашиваются клеевой краской и масляными красками в сырых помещениях.

ТД	Детали стен и перегородок	Серия 2.130-1	
1971г.	Пояснительная записка.	Выпуск 14	Лист п-4

Панельные конструкции

Панельные конструкции стен применяются в одно- и двухэтажных жилых зданиях с продольными и поперечными несущими стенами. Размеры панелей наружных стен 3,6x2,65 м; 2,4x2,65 м; 1,2x2,65 м. Размеры панелей внутренних стен 2,4x2,43; 1,2x2,43 м.

Из панелей наружных стен размером 1,2x2,65 м собираются только одноэтажные здания

Панели наружных стен состоят из деревянного каркаса сечением 50x124 мм; с внутренней стороны каркас обшит твердой древесноволокнистой плитой толщиной 8 мм, с наружной стороны обшивка из досок толщиной 13 мм. — под обшивку укладывается слой твердой древесноволокнистой плиты толщиной 4 мм. Утеплителем панели являются полужесткие минераловатные плиты на синтетическом связующем (ГОСТ 9573-66) или пенопласт (ГОСТ 15588-70)

Панели внутренних стен состоят из деревянного каркаса сечением 50x94 мм, обшитого с двух сторон твердой древесноволокнистой плитой толщиной 8 мм. Полость панели заполняется полужесткими минераловатными плитами на синтетическом связующем.

В стыках панелей наружных стен укладывается утеплитель и устанавливаются нащельники. Стыки панелей внутренних стен шпаклюются и оклеиваются марлей.

ТД	Детали стен и перегородок	Серия 2,130-1	
1971г.	Пояснительная записка	Выпуск 14	Лист II-5

Перечень

основных нормативных материалов и использованной литературы.

- | | |
|---|--|
| Арх. N | |
| заказ | |
| № 06 | |
| подп. | |
| Резник | |
| Нечистик | |
| Горчаков | |
| Курбракowa | |
| Сл. инж. проекта | |
| Науч. отдела | |
| Сл. конструктор | |
| Рук. группы | |
| <p>1. СНиП III-В. 6-62 „Защита строительных конструкций от коррозии. Правила производства и приемки работ.“</p> <p>2. СНиП II-А. 5-70 „противопожарные нормы проектирования зданий и сооружений.“</p> <p>3. СНиП II-В. 6-62 „ограждающие конструкции. Нормы проектирования.“</p> <p>4. СНиП III-В. 7-69 „Деревянные конструкции. Правила производства и приемки монтажных работ.“</p> <p>5. СНиП II-А. 7-62 „Строительная теплотехника. Нормы проектирования.“</p> <p>6. ГОСТ 6629-64 „Двери деревянные для жилых и общественных зданий.“</p> <p>7. ГОСТ 11214-65 „Окна и балконные двери деревянные для жилых и общественных зданий.“</p> <p>8. ГОСТ 8242-63 „Детали деревянные строганные погонажные.“</p> <p>9. „Пособие по проектированию ограждающих конструкций зданий НИС стройиздат, Москва 1967г.“</p> <p>10. СНиП I-А. 3-62. „Применение единой модульной системы при назначении размеров сборных конструкций и изделий.“</p> <p>11. СНиП I-В. 13-62. „Лесные материалы, изделия и конструкции из древесины.“</p> <p>12. СНиП I-В. 14-69 „Асбестоцементные изделия“</p> <p>13. СНиП II-В. 2-62^х „Каменные и армокаменные конструкции. Нормы проектирования.“</p> <p>14. СНиП II-В. 4-62^х „Деревянные конструкции. Нормы проектирования.“</p> <p>15. СНиП III-В. 13-62 „Отделочные покрытия строительных конструкций. Правила производства и приемки работ.“</p> <p>16. МРТУ 20-6-65 „Двери деревянные входные и служебные для жилых и общественных зданий.“</p> <p>17. МРТУ 21-5-64 „Межреспубликанские технические условия на арболит“</p> | |

ТД

Детали стен и перегородок.

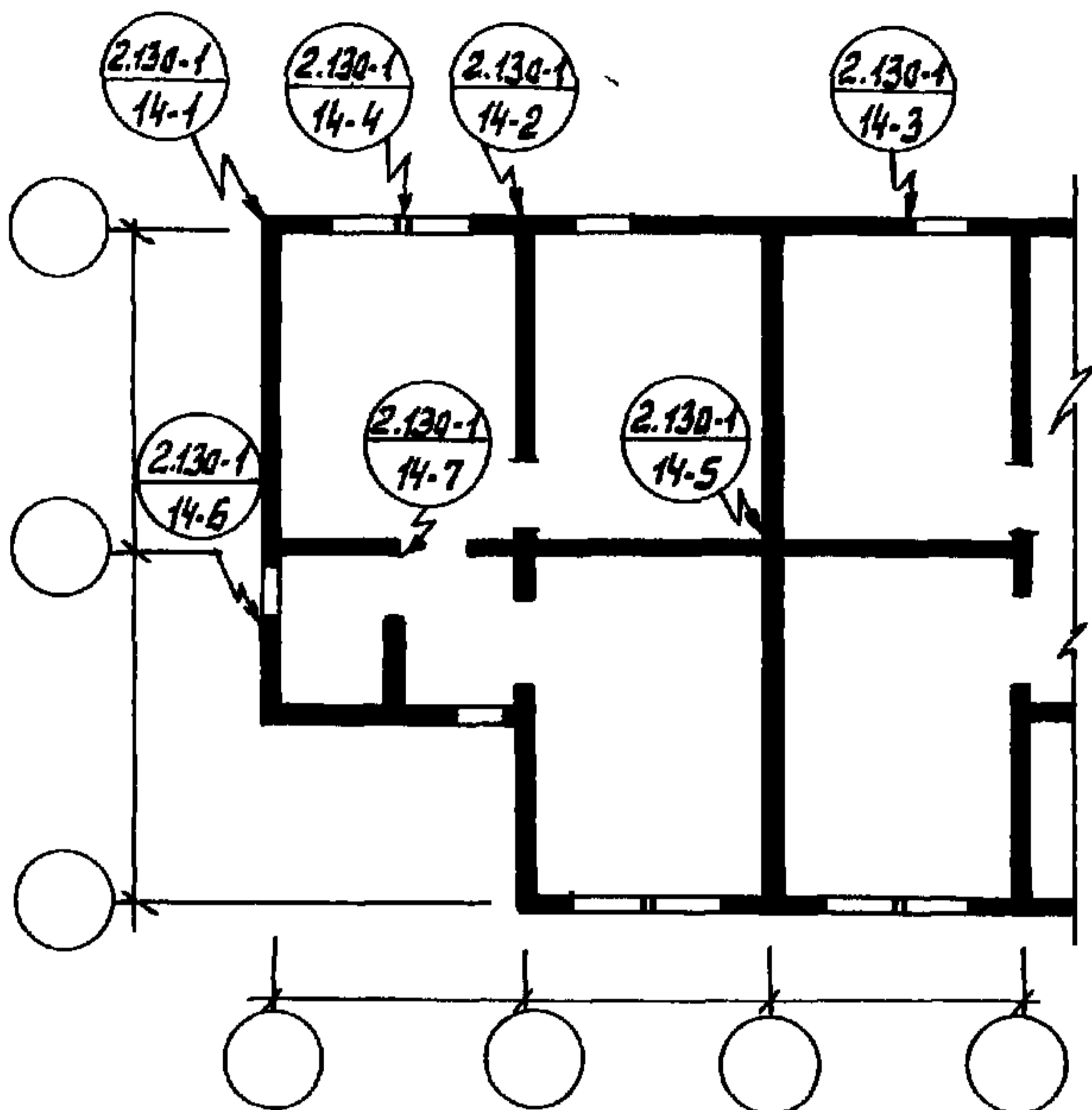
серия 2.130-1

1971г

Пояснительная записка.

выпуск 14	лист П-6
--------------	-------------

ГИПРОЛЕСПРОМ г. Москва Отдел типового и экспериментального проектирования	Гл. инж. пр.-ма Нач. отдела	Резник Нечистик	Ислюрныо Проверил	Дмитрий Курькова	Арх. № Заказ № 706 М 1:200
	Гл. конструктор рук. группы	Горчаков Курькова	Копировал	Косарева	
	Проектирова	Дмитрий			

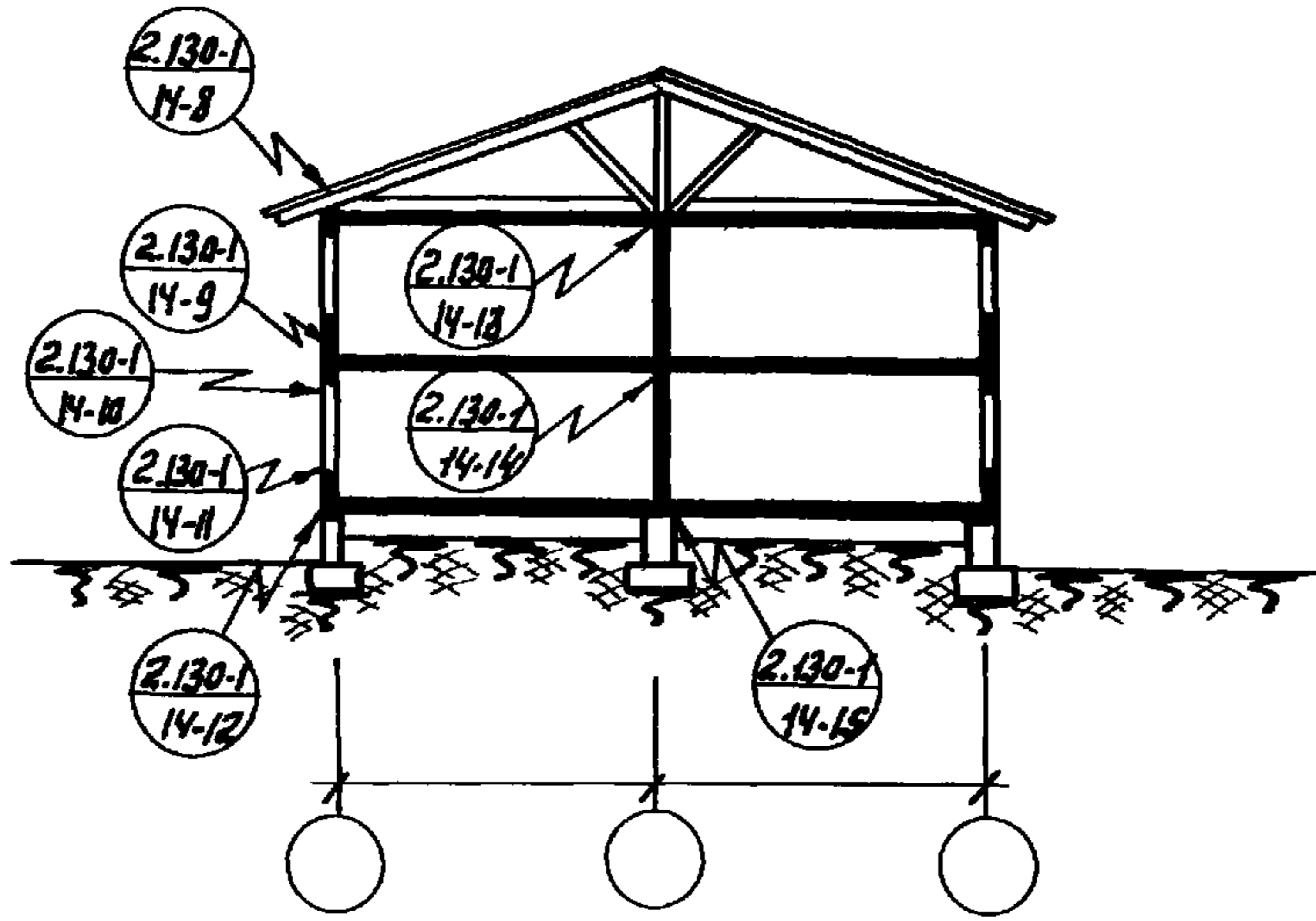


Примечания:

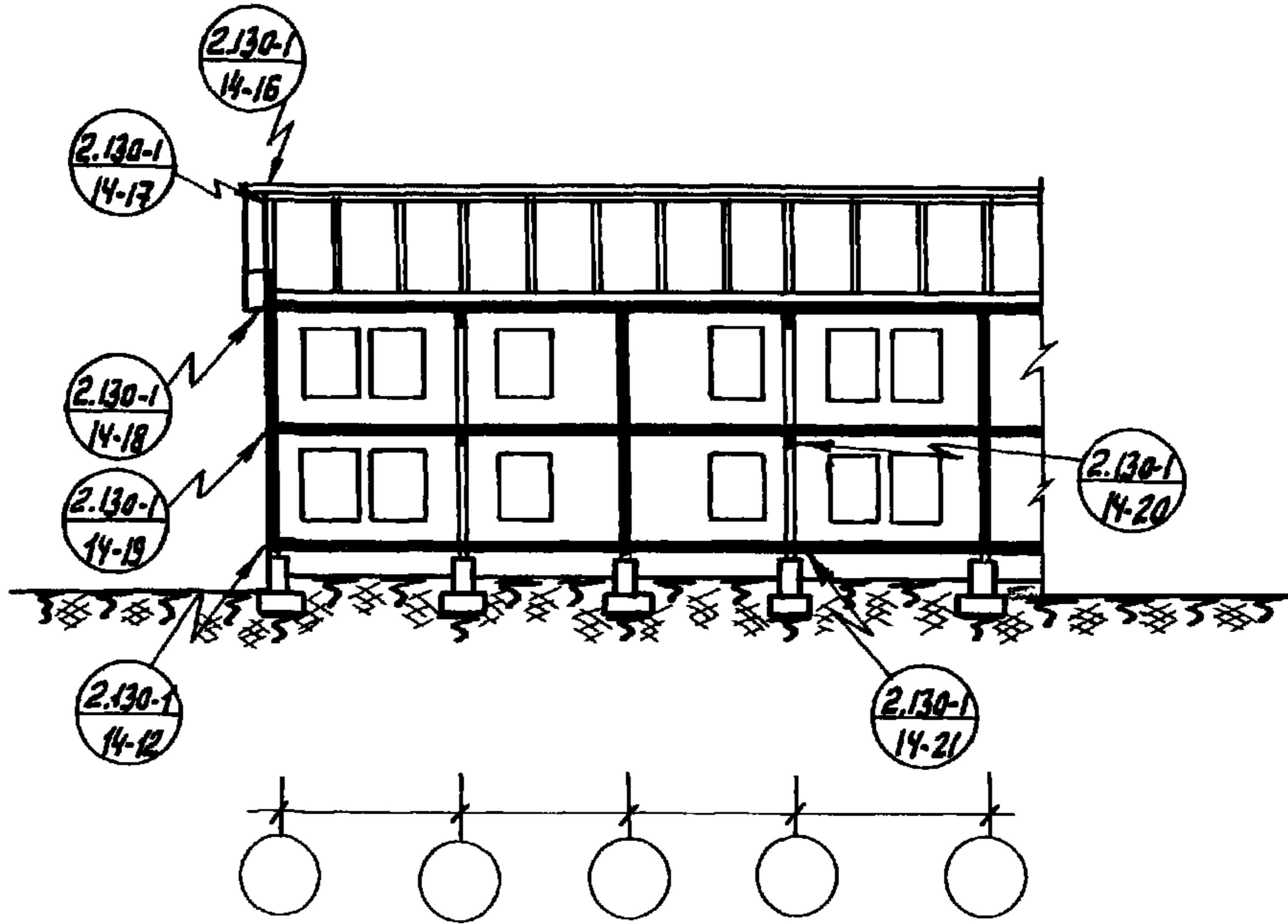
1. Свободная длина в брусчатых зданиях должна быть не более 6,5 м; при большей длине должны устанавливаться сжимы. Деталь сжима см. лист 6.
2. Брусчатые стены показаны в деталях с наружной обшивкой досками и внутренней - сухой штукатуркой.

ТА	ДЕТАЛИ СТЕН И ПЕРЕГОРОДОК	СЕРИЯ 2.130-1
1971г	МОНТАЖНАЯ СХЕМА. МАРКИРОВОЧНЫЙ ПЛАН УЗЛОВ	ВЫПУСК 14 ЛИСТ 1

Поперечный разрез



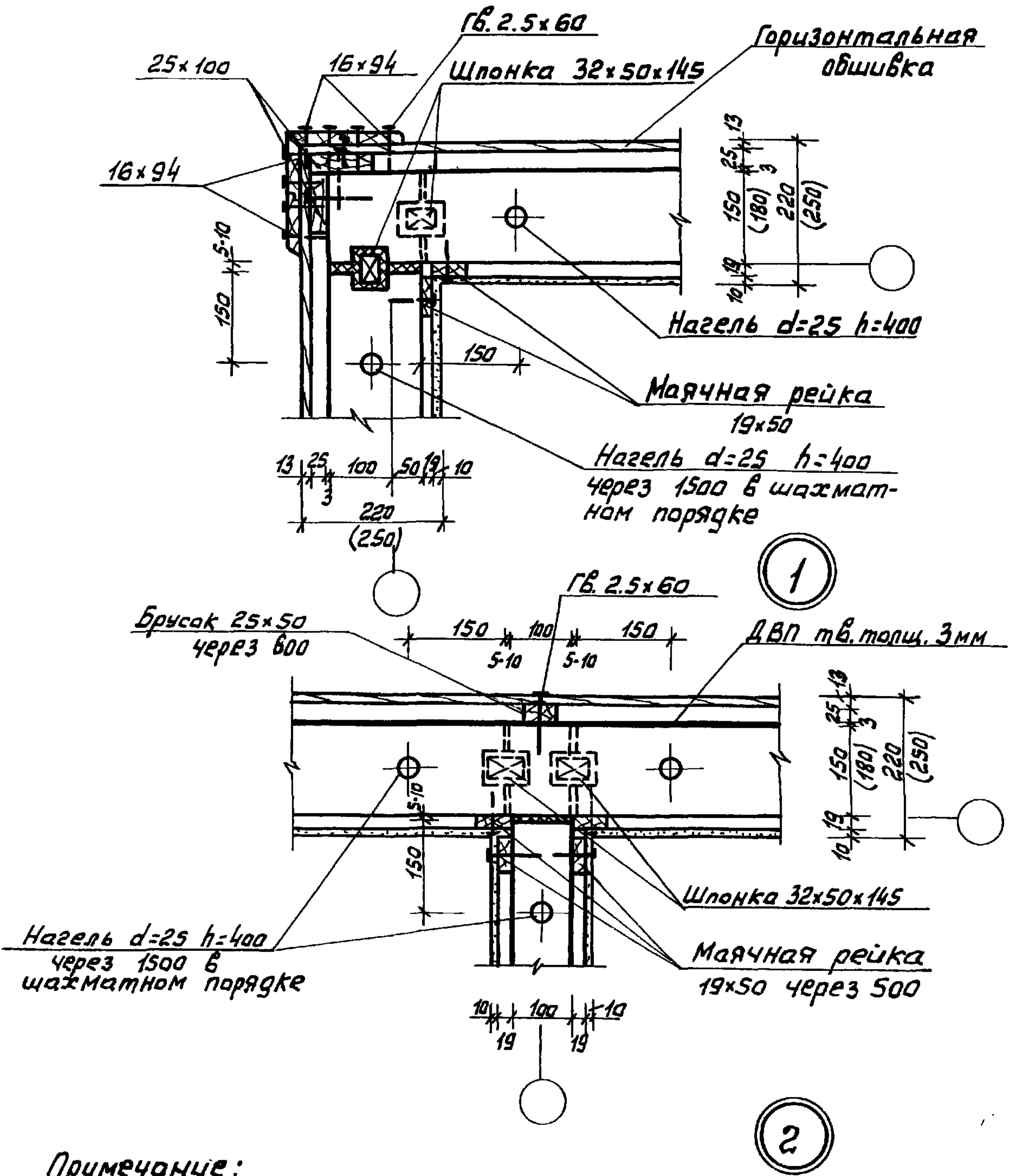
Продольный разрез



<p>ГИПРОЛЕДПРОМ г. Москва</p> <p>Отдел типового и экспериментального проектирования</p>	<p>Гл. инж. пр.-та Нач. отдела</p>	<p>Резник Нечестник</p>	<p>Исполнил Проверил</p>	<p>Дмитрова Кубракова</p>	<p>Арх. № Зак. № 1706</p>
	<p>Сл. констр.рук. Рук. группы</p>	<p>Горчаков Кубракова</p>	<p>Копырвал</p>	<p>Косарева</p>	<p>М 1:200</p>
	<p>Проектиров.</p>	<p>Дмитрова</p>	<p>Копырвал</p>	<p>Косарева</p>	<p>М 1:200</p>
	<p>Проектиров.</p>	<p>Дмитрова</p>	<p>Копырвал</p>	<p>Косарева</p>	<p>М 1:200</p>

ТА	<p>ДЕТАЛИ СТЕН И ПЕРЕГОРОДОК</p> <p>РАЗРЕЗЫ ПОПЕРЕЧНЫЙ И ПРОДОЛЬНЫЙ. МАРККРОВОЧНАЯ СХЕМА УЗЛОВ.</p>	<p>СЕРИЯ 2130-1</p>	
1971г		<p>выпуск 14</p>	<p>лист 2</p>

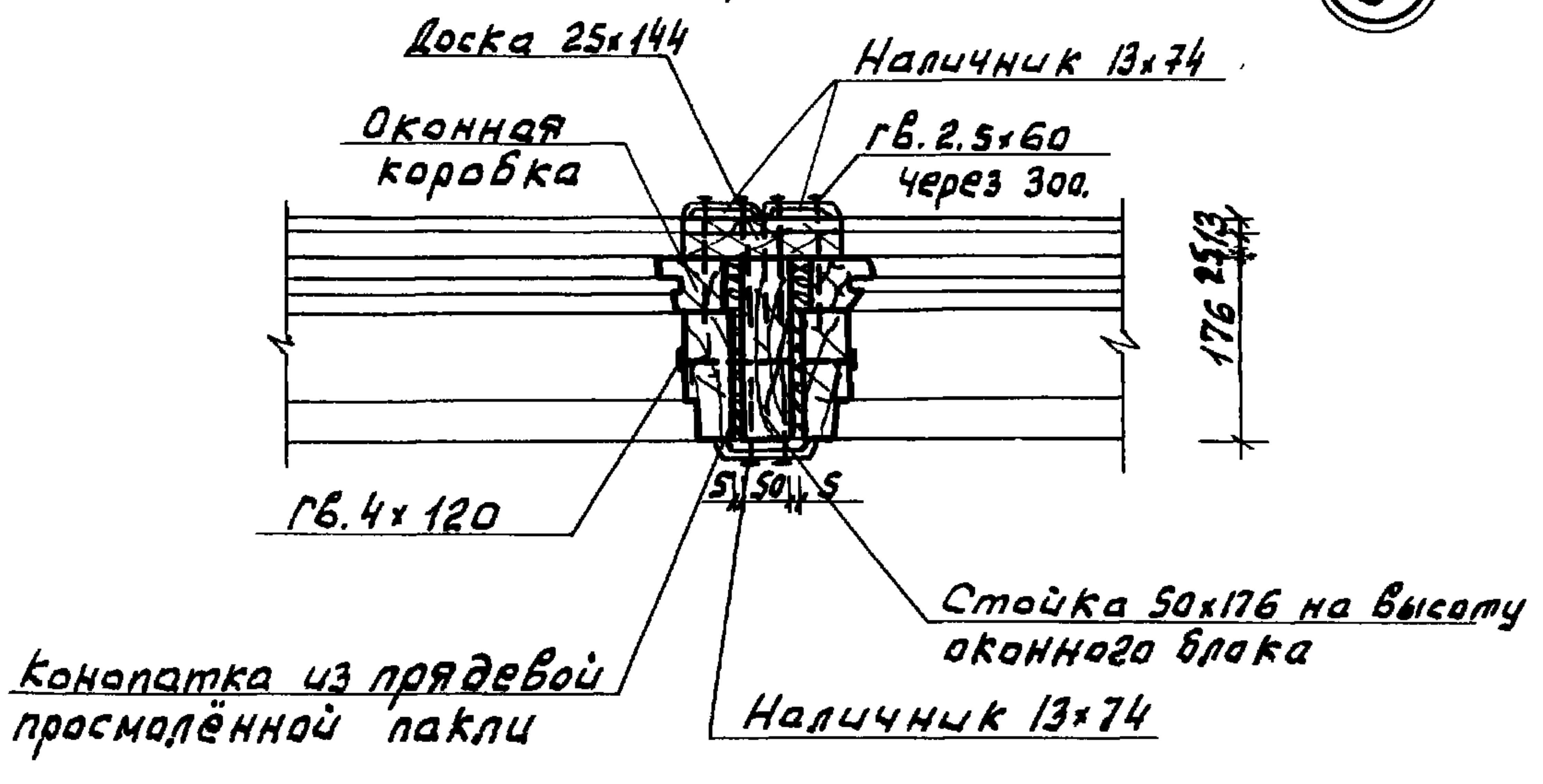
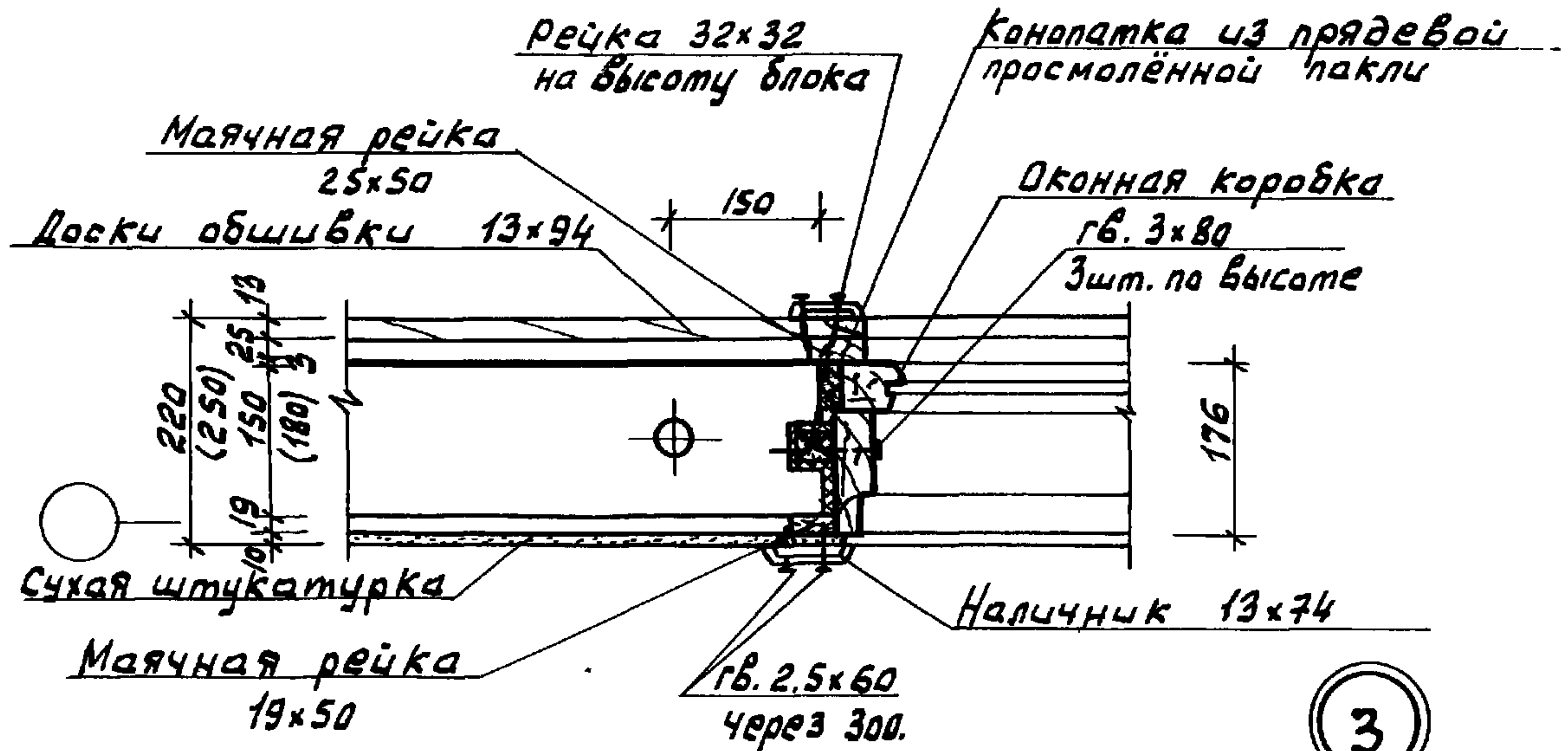
ГИДРОДЕСПРОМ г. Москва	Отдел типового и экспериментального проектирования	Гл. инж. пр.-ма	Резник	И.И.	Исполнил	Дмитрова	Арх. №
		Нач. отдела	Нечистых	Ю.И.	Проверил	Кудрякова	Заказ N 706
		Гл. конструктор	Горчаков	И.И.			М 1:10
		Руч. группы	Кудрякова	И.И.			
		Проектировщик	Дмитрова	Ю.И.		Косарева	



Примечание:
 1. Размеры в скобках даны для температуры наружного воздуха -40°

ТА	ДЕТАЛИ СТЕН И ПЕРЕГОРОДОК	СЕРИЯ 2.130-1	
1971г	СОПРЯЖЕНИЯ НАРУЖНЫХ И ВНУТРЕННИХ СТЕН... ДЕТАЛИ 1, 2	ВЫПУСК 14	Лист 3

ГИПРОЛЕСТРОМ г. Москва	Отдел типового и экспериментального проектирования	Сл. инж. пр.-та	Резник	Проектиров	Арх. №
		Нач. отдела	Нечистик	Численца	Дмитрова
		Гл. констр.	Горчаков	Проверил	Заказ № 706
		рук. группы	Кубракова	Колыбалин	М 1:10

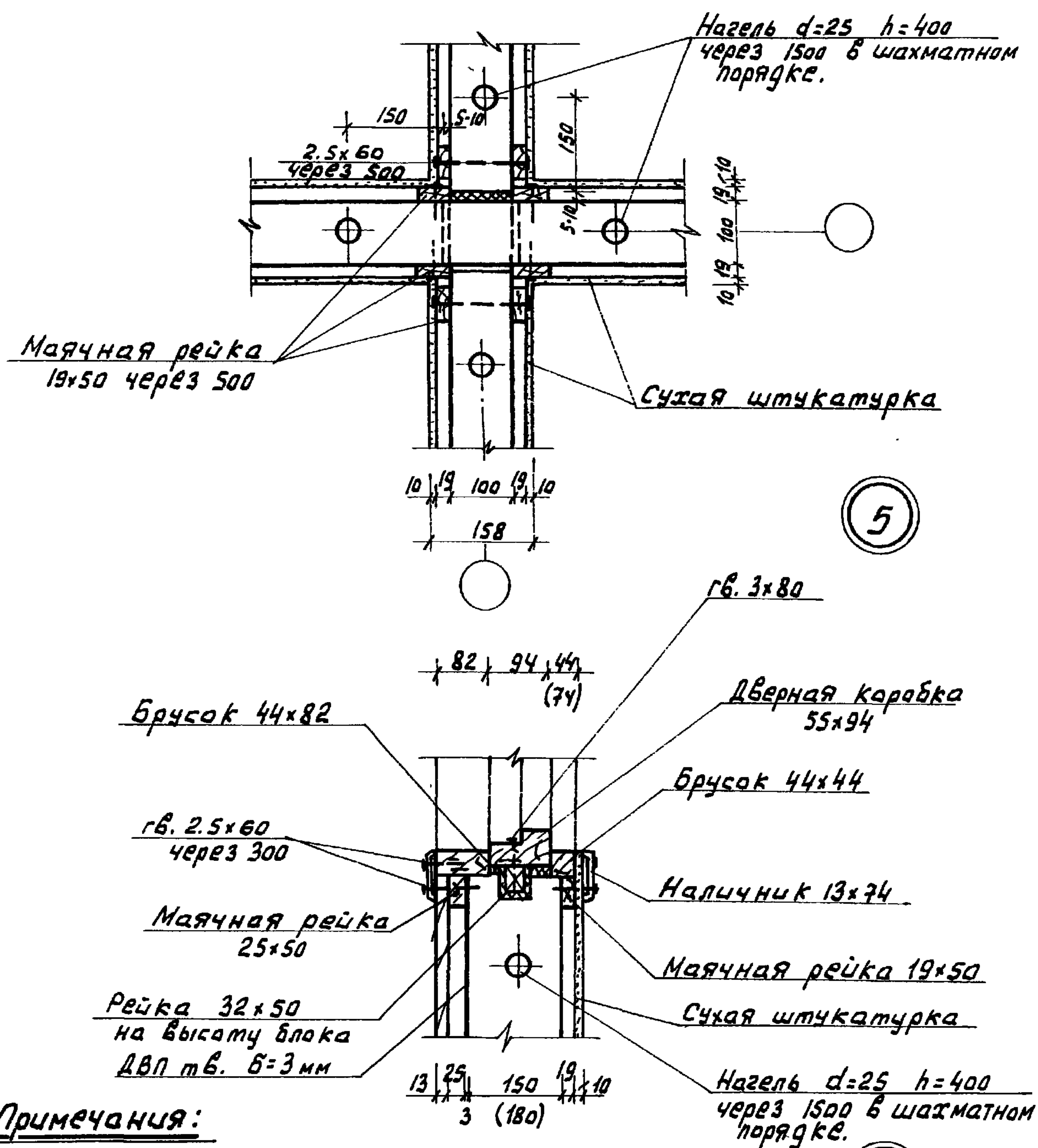


Примечания:

1. Оконные блоки приняты по ГОСТ 11214-65.
2. Оконные коробки до установки в проем обернуть толем.
3. Зазоры между коробкой и блоком проконопачиваются паклей.
4. Размеры в скобках даны для температуры наружного воздуха -40°.
5. Сечения поверху и понизу коробки см. лист 8, детали 10, 11.

ТА	ДЕТАЛИ СТЕН И ПЕРЕГОРОДОК	СЕРИЯ 2130-1	
1971г.	УСТАНОВКА ОКОННЫХ БЛОКОВ С РАЗДЕЛЬНЫМ ПЕРЕПЛЕТОМ. ДЕТАЛИ 3,4	ВЫПУСК 14	ЛИСТ 4

Арх. И	Дмитров	Дмитрова	Дмитров	Проектиров.	Дмитров	Резник	М. инж. пр-та	ГИПРОЛЕПРОМ г. Москва
Заказ № 706	Дмитрова	Дмитрова	Дмитров	Цепельн	Нечистик	Нечистик	Нач. отдела	
М 1:10	Кубракова	Кубракова	Кубраков	Превьерл	Горчаков	Горчаков	Гл. конструктор	Отдел типового и экспериментального проектирования
	Косарева	Косарева	Косарев	Колыбалин	Кубракова	Кубракова	Рук. группы	

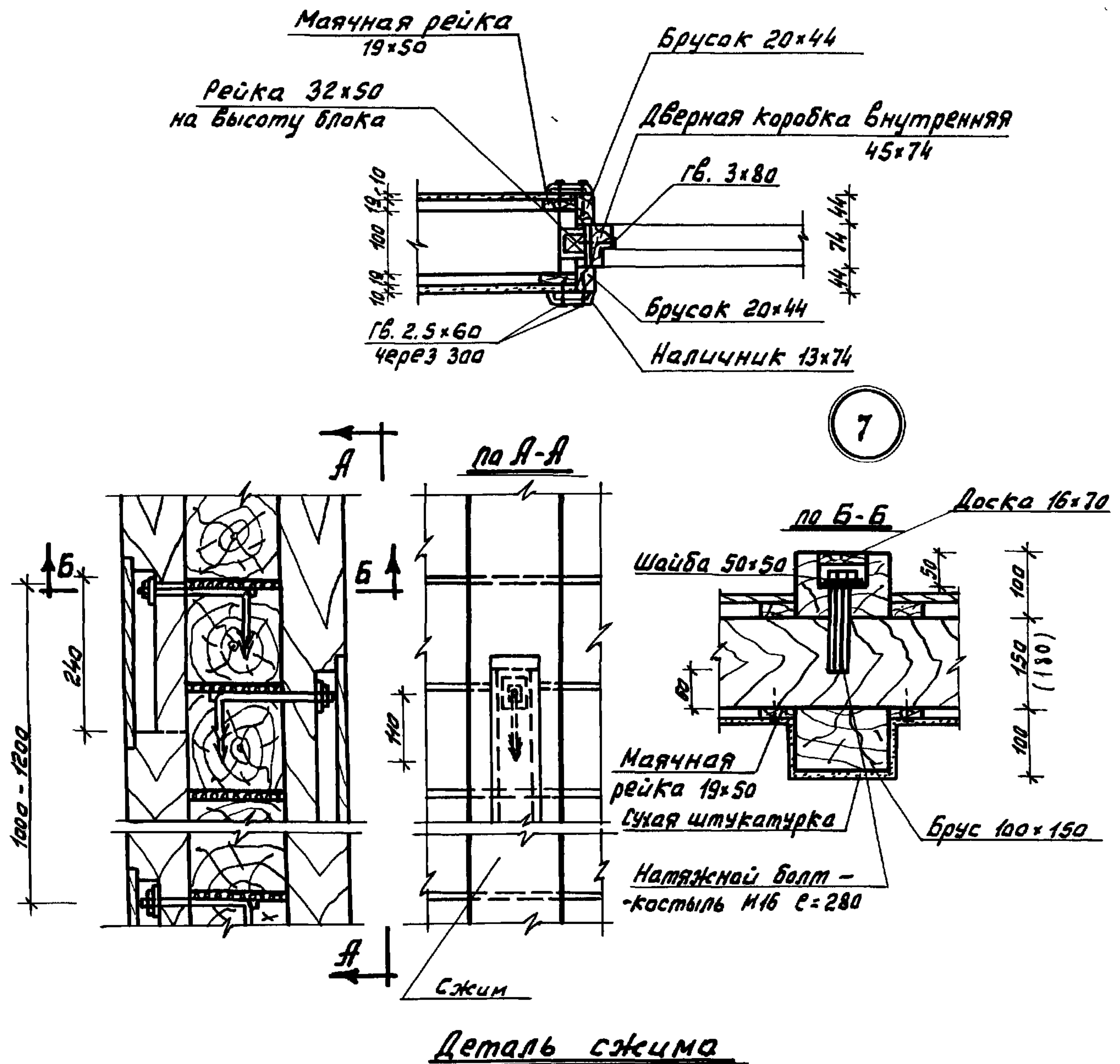


Примечания:

1. Дверные блоки наружные приняты по МРТУ-20-6-65.
2. Дверные коробки наружные до установки в проём обернуть толем.
3. Зазоры между коробкой и стеной проконопачиваются паклей.
4. Размеры в скобках даны для температуры наружного воздуха -40°.
5. Сечения сверху и понизу коробки см. лист 15. Детали 22, 23.

ТД	ДЕТАЛИ СТЕН И ПЕРЕГОРОДОК	СЕРИЯ 2.130-1	
1971г.	СОПРЯЖЕНИЕ ВНУТРЕННИХ СТЕН. УСТАНОВКА ДВЕРНЫХ БЛОКОВ В НАРУЖНЫХ СТЕНАХ. ДЕТАЛИ 5, 6.	ВЫПУСК 14	ЛИСТ 5

ГИПРОЛЕДПРОМ г. Москва Отдел типового и экспериментального проектирования	Гл. инж. пр.-та Нар. отдела С. Маслова	Резник Нечистик Горчаков Кубракова Дмитрова	Инженер Лыткин Морозов Дмитров	Исполнил Проверил Коллежал	Дмитрова Кубракова Косарева	Арх. № Заказ № 706 М 1:10
---	--	---	---	----------------------------------	-----------------------------------	---------------------------------



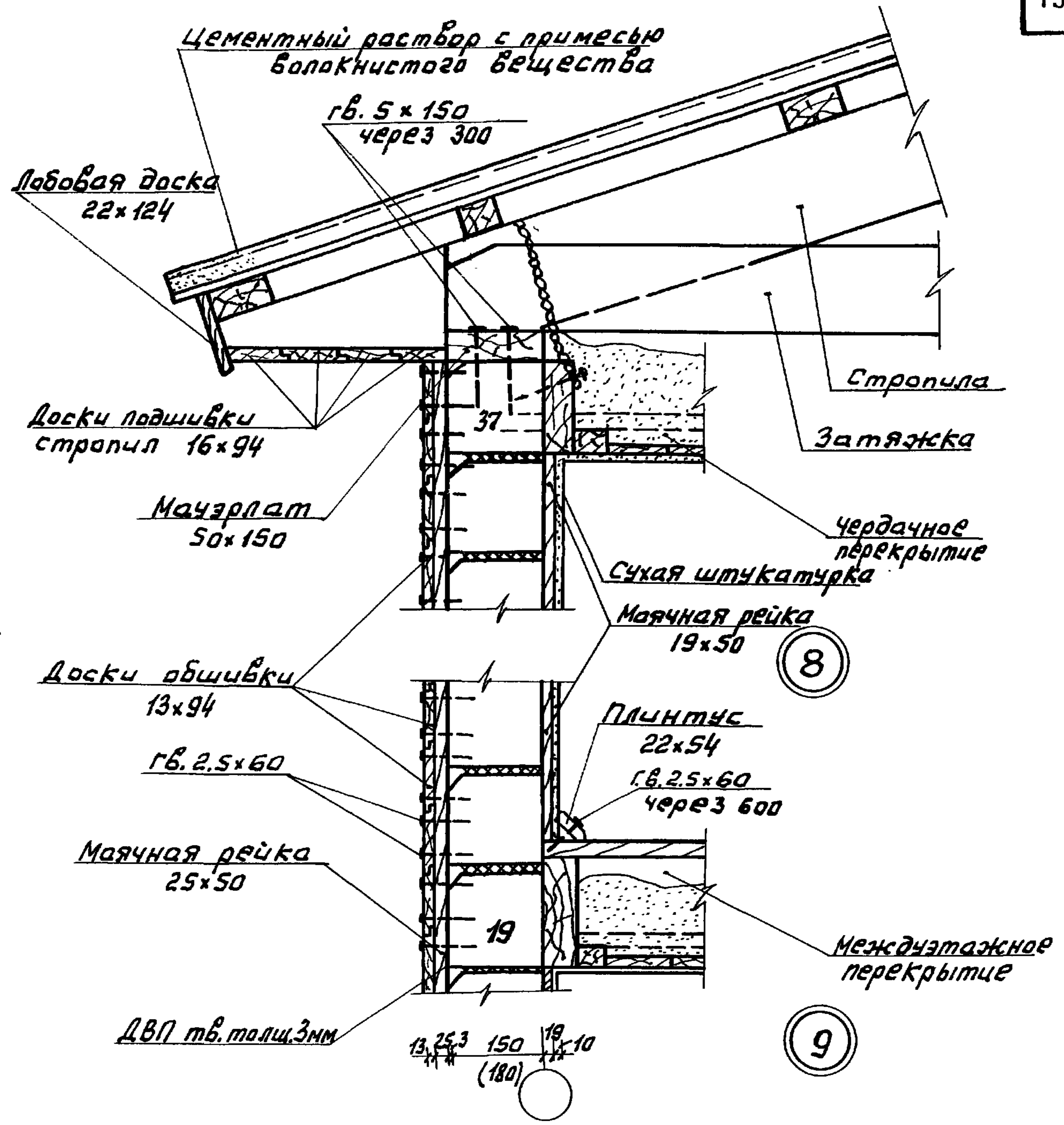
Деталь сжима

Примечания:

1. Дверные блоки внутренние приняты по ГОСТ 6629-64.
2. Зазоры между коробкой и стеной проконопачиваются паклей.
3. Размеры в скобках даны для температуры наружного воздуха -40°.
4. В месте установки натяжного болта в брусе предварительно просверлить отверстие - паз d=17мм.
5. Сечения поверху и понизу коробки см. лист 14, детали 20, 21.

ТД	ДЕТАЛИ СТЕН И ПЕРЕГОРОДОК	СЕРИЯ 2.130-1
1971г	УСТАНОВКА ДВЕРНЫХ БЛОКОВ ВО ВНУТРЕННИХ СТЕНАХ. ДЕТАЛЬ 7, ДЕТАЛЬ СЖИМА	ВЫПУСК 14 ЛИСТ 6

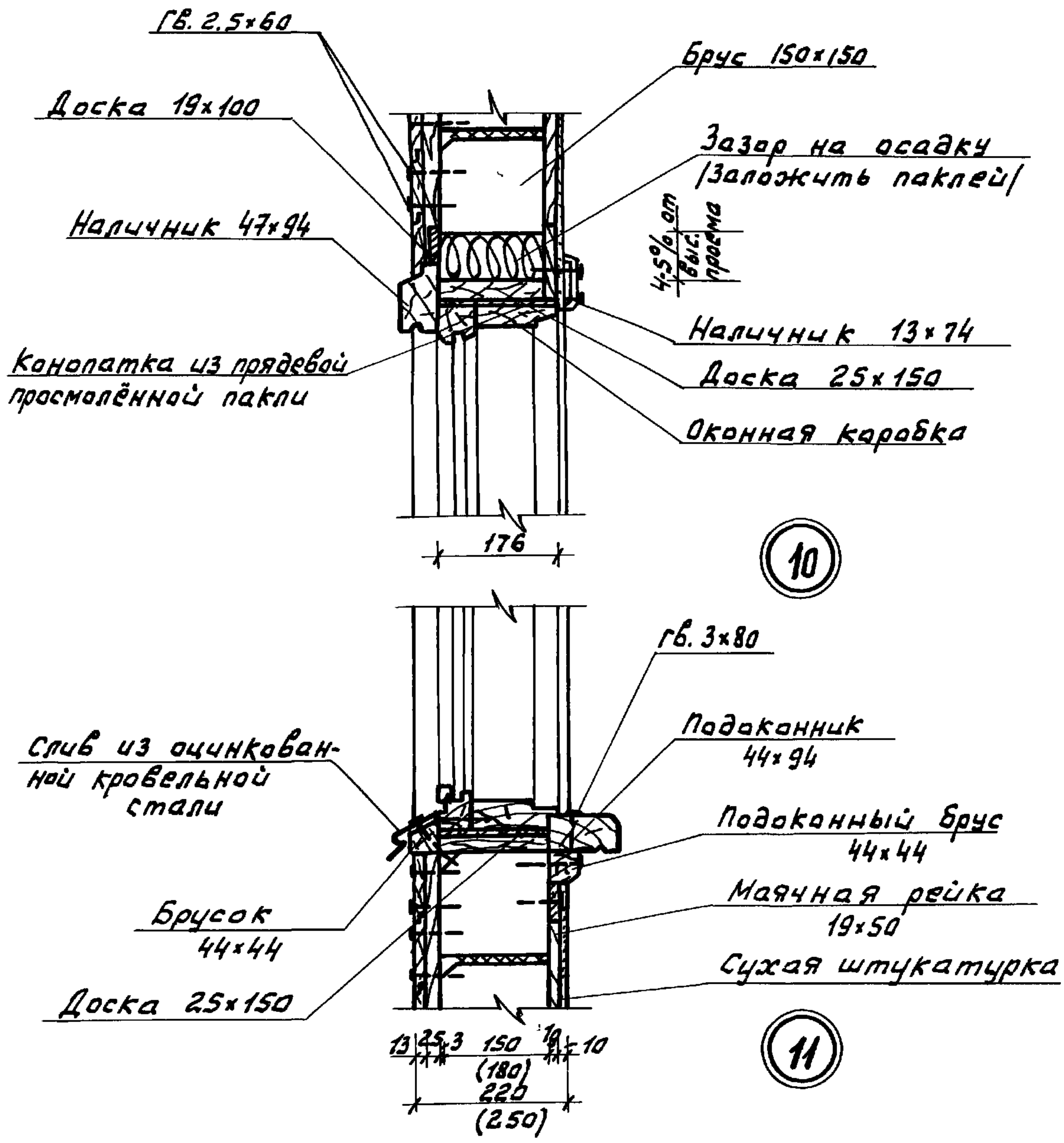
ГИПРОЛЕДПРОМ г. Москва отдел теплого и экспериментального проектирования	Арх. №	Дмитр	Проектиров.	Утв.	Разчик	Сл. ч. н. ж. пр. та
	Заказ №	706	Исполнил	Исх.	Нечистик	Нач. отдела
	М	1:10	Проверил	Кубер	Горюхаков	Сл. конструктор
			Копировал	Косарева	Кубракова	рук. группой



Примечание:
1. Размеры в скобках даны для температуры наружного воздуха -40°

ТА	ДЕТАЛИ СТЕН И ПЕРЕГОРОДОК	СЕРИЯ 2130-1	
1971г	ДЕТАЛИ НАРУЖНЫХ СТЕН 8,9	выпуск 14	лист 7

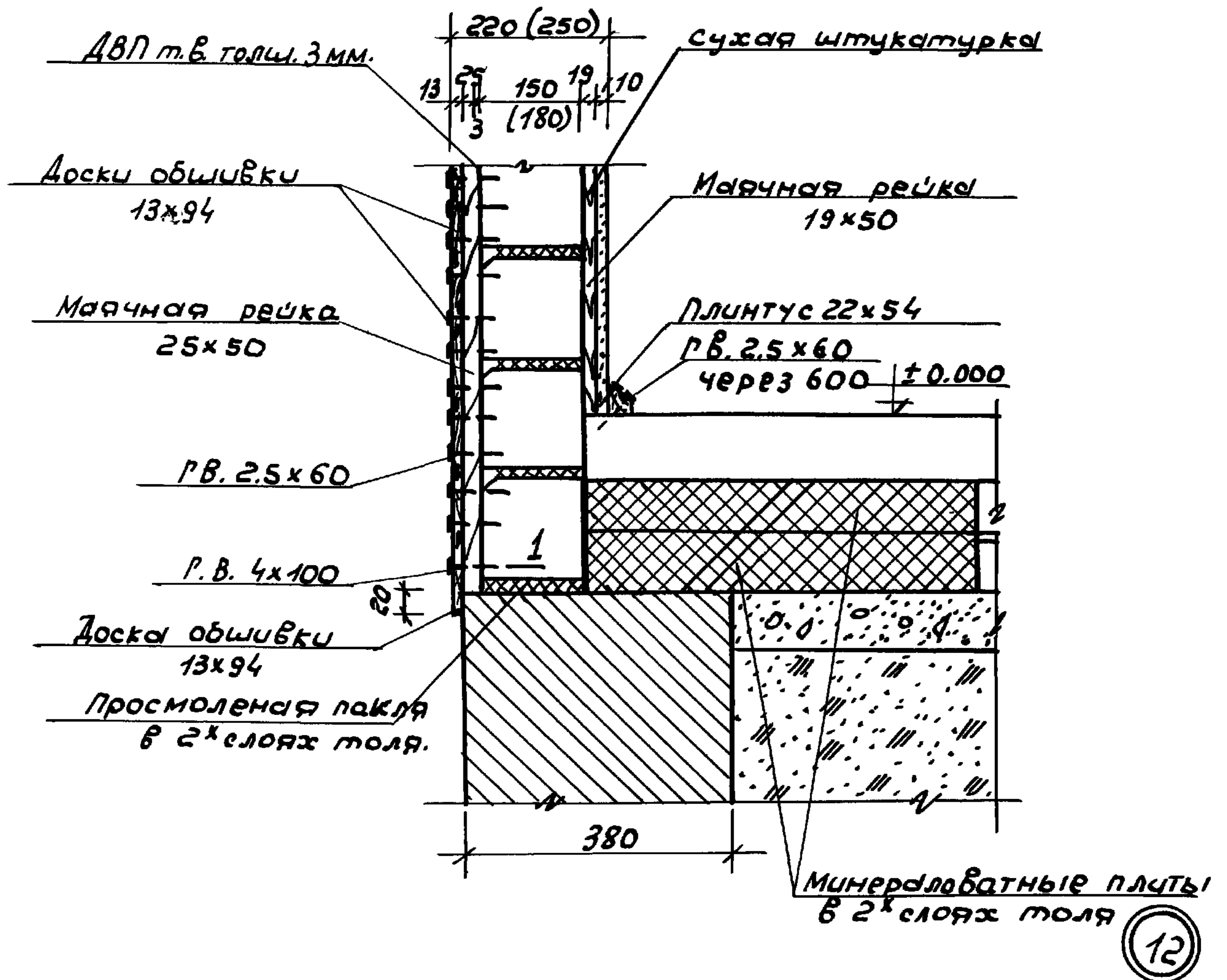
Арх. №	Дмитрий	Проектиров.	Дмитрова	Резник	Сл. инж. пр.-ма	Гипролеспрот
	Заказ № 706		Дмитрова			
М 1:10	Курова	Проверил	Курова	Горчаков	Нач. отдела	Отдел типового и экспериментального проектирования
	Касарева	Колесов	Курова	Курова	Гл. конструктор	



Примечания:

1. п.п. 1,2,3 примечания см. лист 4.
2. Слив из оцинкованной кровельной стали завести в паз коробки на суриковой замазке.
3. Размеры в скобках даны для температуры наружного воздуха -40°.
4. Боковое сечение см. лист 4. Детали 3,4.

ТА	ДЕТАЛИ СТЕН И ПЕРЕГОРОДОК	СЕРИЯ 2130-1	
1971г	УСТАНОВКА ОКОННОГО БЛОКА С РАЗДЕЛЬНЫМ ПЕРЕПЛАТОМ. ДЕТАЛИ 10,11	ВЫПУСК 14	ЛИСТ 8

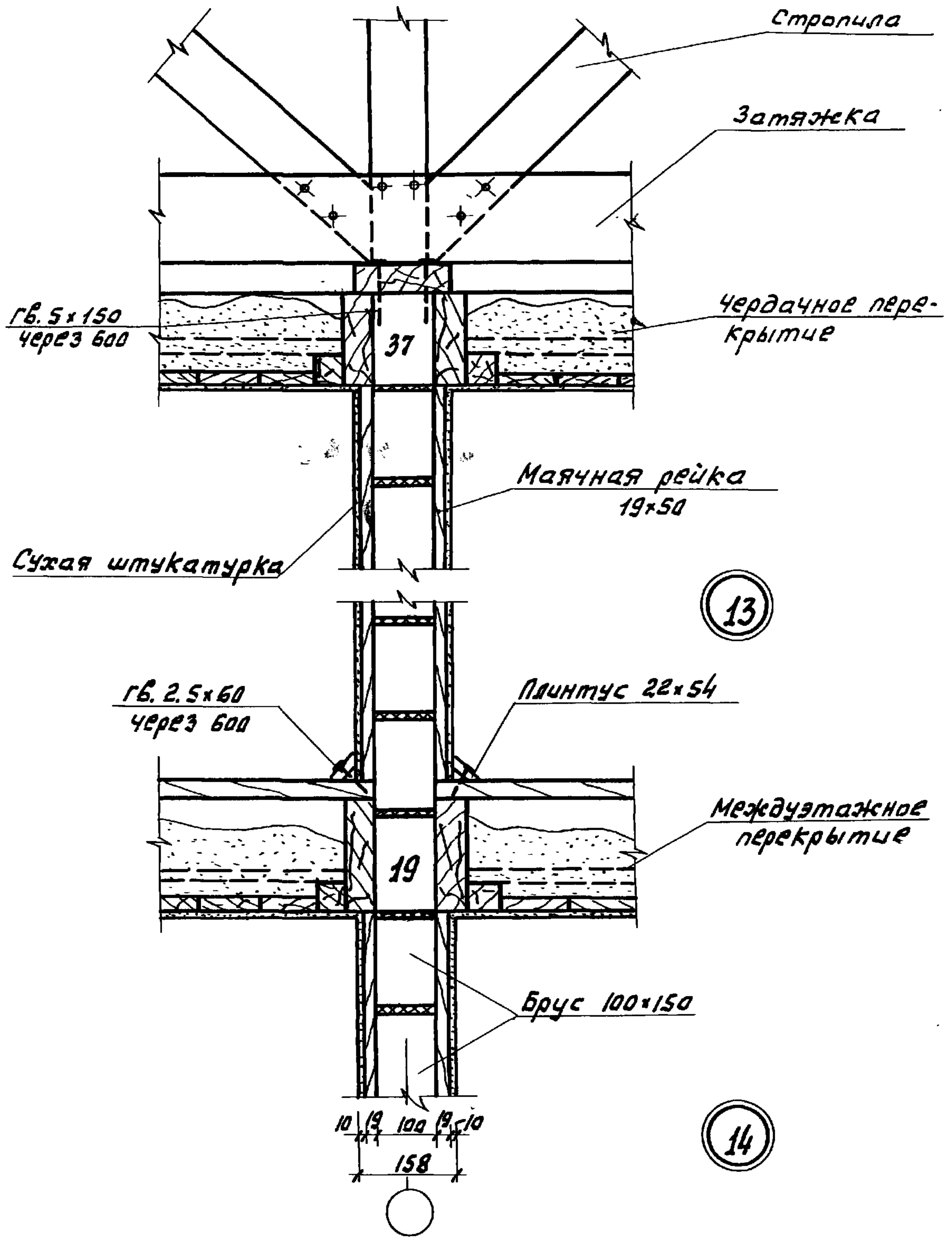


ПРИМЕЧАНИЯ:

1. Размеры в скобках даны для температуры наружного воздуха -40°.
2. Элементы конструкций, расположенные ниже уровня пола, анти-септируются.

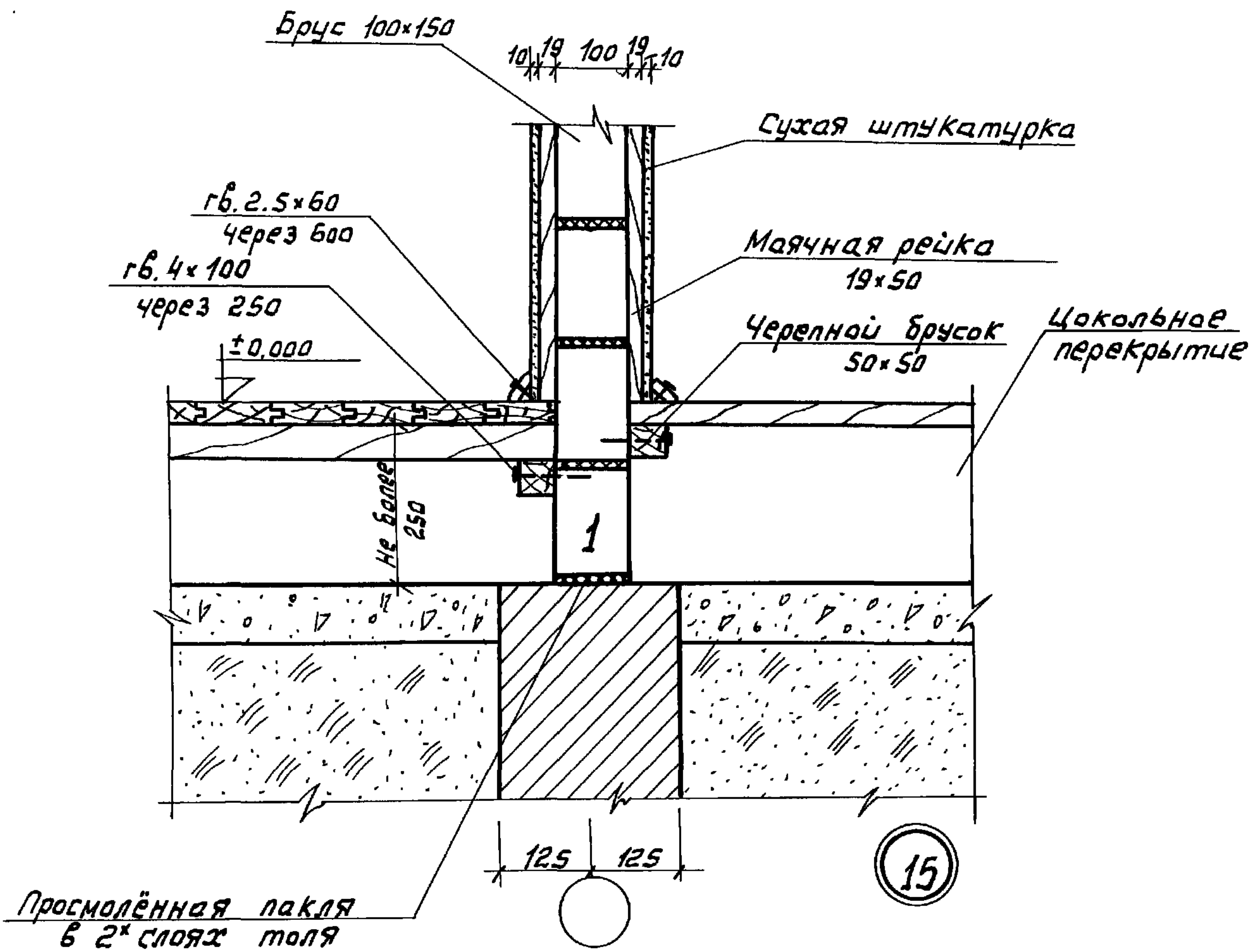
ТД	Детали стен и перегородок	Серия 2130-1	
1971г.	Деталь наружных стен 12	Выпуск 14	Лист 9

ГИПРОЛЕПРОМ г. Москва Отдел типового и экспериментального проектирования	Сл. члнж. пр-ва	Резник	С.Ф.	Проектиров.	Арх. N
	Маш. отдел	Нечистик	С.Ф.	Услонца	Дмитрова
	Сл. констр.	Горчаков	С.Ф.	Проверил	Дмитрова
	Рук. группой	Кубракова	С.Ф.	Копировал	Кубракова
					Косарева
					М 1:10



ТД	ДЕТАЛИ СТЕН И ПЕРЕГОРОДОК	СЕРИЯ 2.130-1	
1971г.	ДЕТАЛИ ВНУТРЕННИХ СТЕН 13, 14	ВЫПУСК 14	ЛИСТ 10

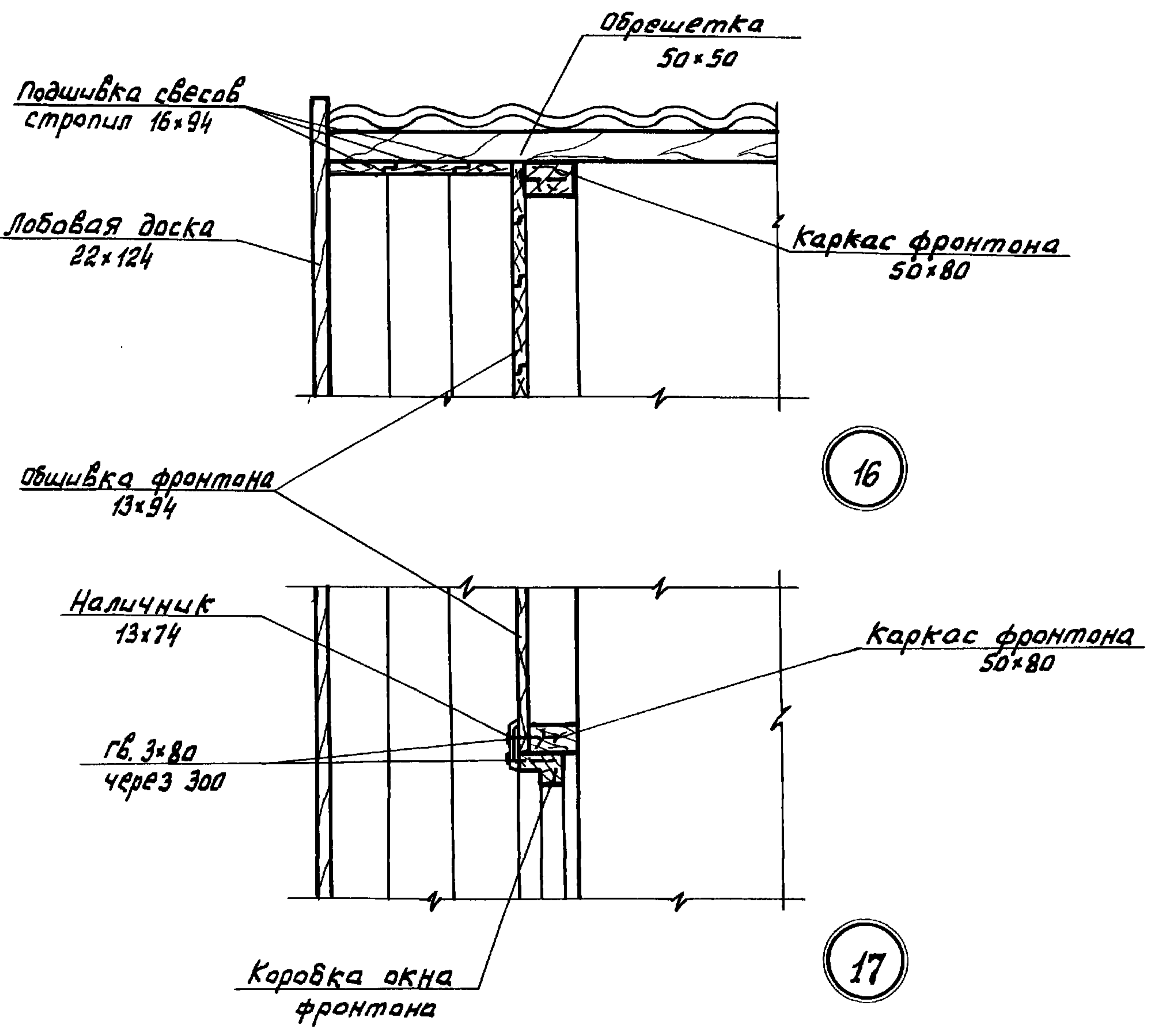
ГИПРОЛЕСПРОМ г. Москва Отдел типового и экспериментального проектирования	Гл. инж. пр-та	Резник	Проектиров.	Дмитрова	Арх. №
	Нач. отдела	Нечестник	Исполнит.	Дмитрова	Заказ № 706
	Гл. конструктор	Горчаков	Проверил	Кубракова	М 1:10
	Рук. группы	Кубракова	Коллегал	Косарева	



Примечание:
 1. Элементы конструкций, расположенные ниже уровня пола, антисептируются.

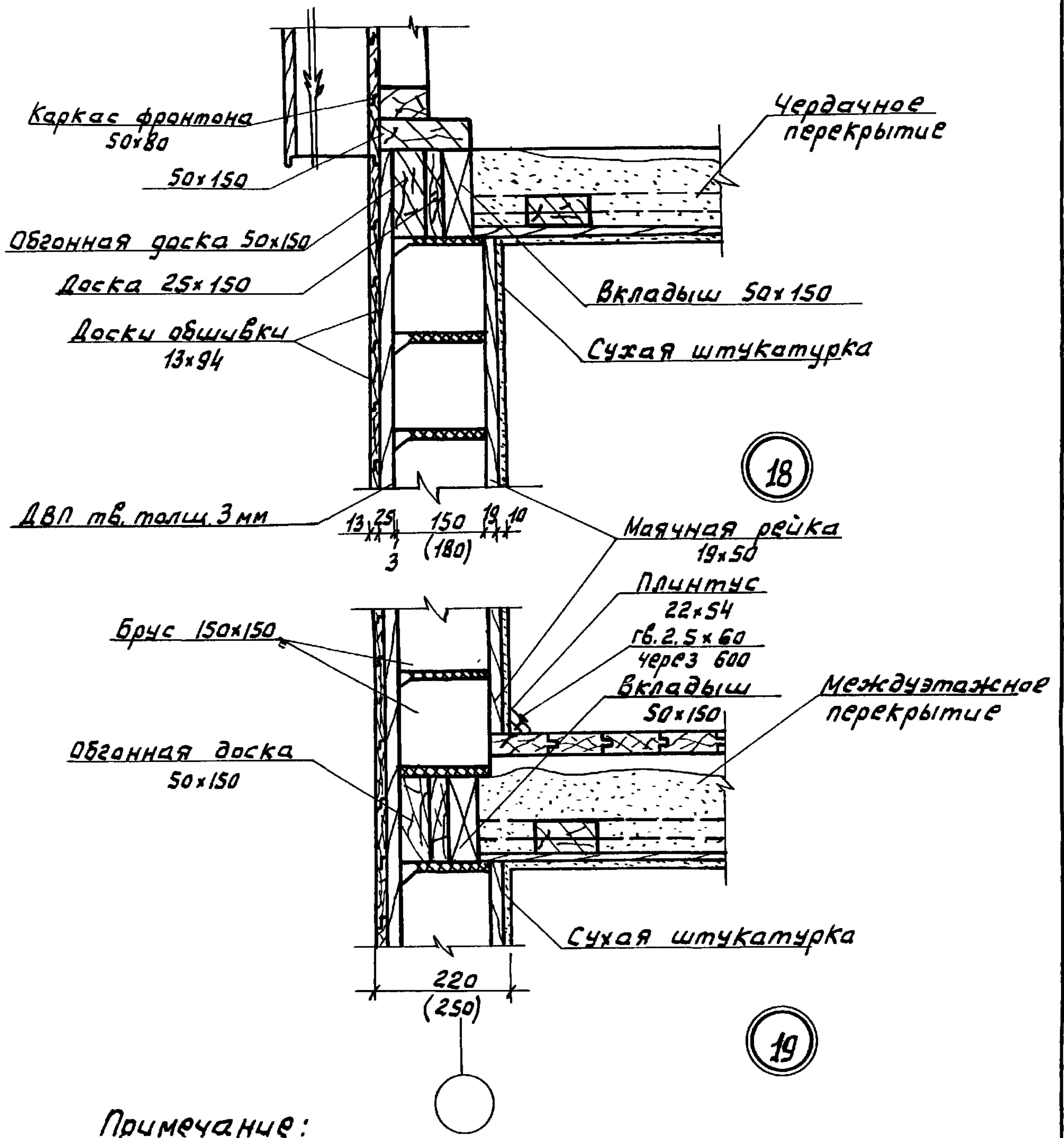
ТЛ	ДЕТАЛИ СТЕН И ПЕРЕГОРОДОК	СЕРИЯ 2130-1
1971г	ДЕТАЛИ ВНУТРЕННИХ СТЕН 15	ВЫПУСК 14 ЛИСТ 11

ГИПРОЛЕСПРОМ г. Москва	Отдел типового и экспериментального проектирования	Гл. инж. пр-та	Резчик	Исполнил	Дмитрова	Арх. №
		Нач. отдела	Нечистых	Проверил	Кудрякова	
		Гл. конструктор	Горюхов			
		Рук. группой	Кудрякова			Заквз № 706
		Проектировщик	Дмитрова			М 1:10



ТА	ДЕТАЛИ СТЕН И ПЕРЕГОРОДОК	СЕРИЯ 2.130-1	
1971г.	ДЕТАЛИ НАРУЖНЫХ СТЕН 16, 17	выпуск 14	лист 12

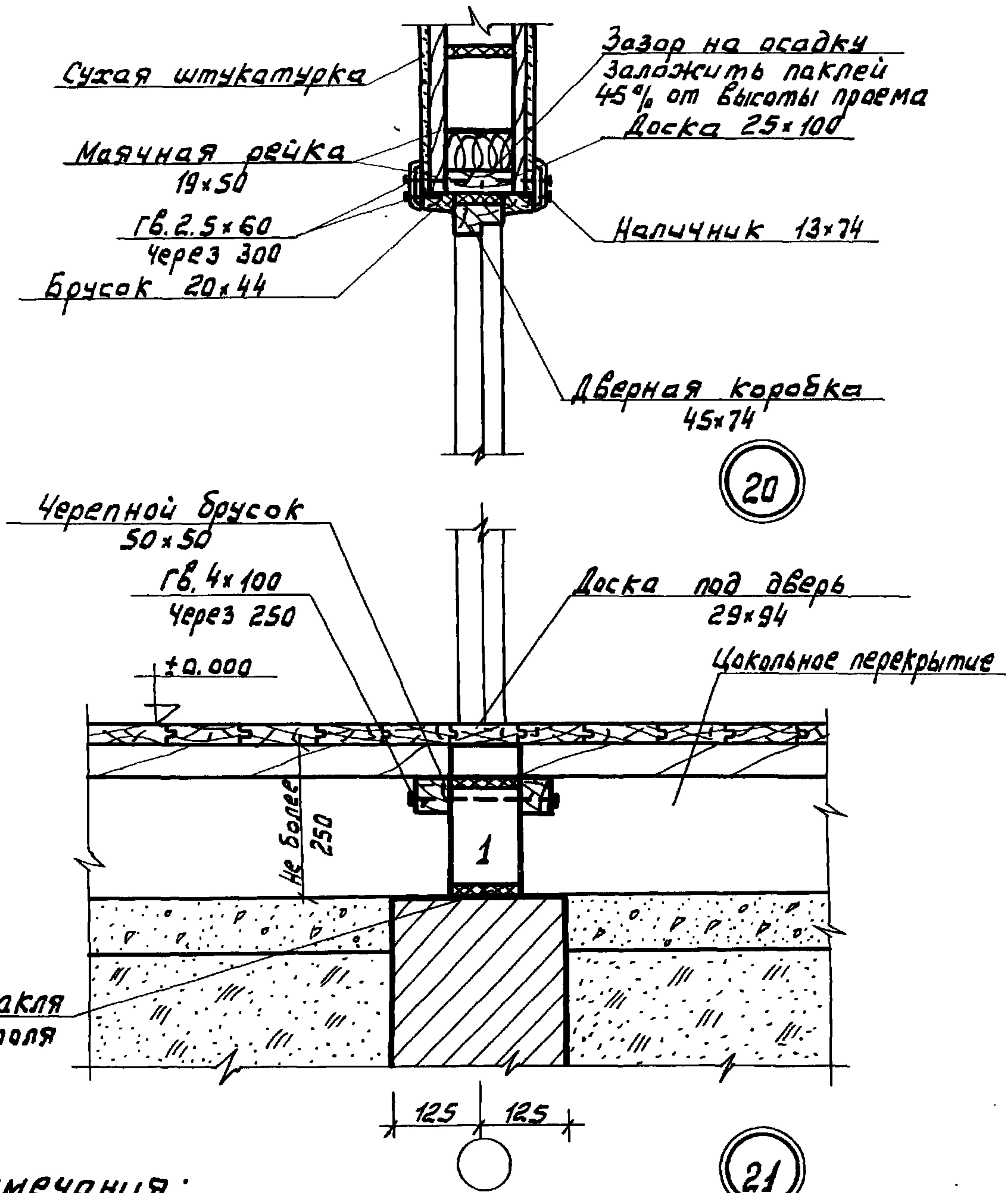
ГИПРОЛЕСПРОМ г. Москва	Отдел типового и экспериментального проектирования	М. инж. пр.-та	Резчик	Исполнил	Проектиров.	Дмитрова	Арх. №
		Нач. отдела	Нечистик	Проверил	Дмитрова	Дмитрова	Заказ № 706
		Гл. конструктор	Горчаков	Копировал	Косарева	Косарева	М 1:10
		Рук. группы	Кубракова				



Примечание:
1. Размеры в скобках даны для температуры наружного воздуха - 40°

ТД	ДЕТАЛИ СТЕН И ПЕРЕГОРОДОК	СЕРИЯ 2.130-1	
1971г	ДЕТАЛИ НАРУЖНЫХ СТЕН 18,19	ВЫПУСК 14	ЛИСТ 13

ГИПРОЛЕСПРОМ г. Москва	Отдел типового и экспериментального проектирования.	Сл. инж. пр.-ма	Резник	ФАС	Проектиров.	Дмитрова	Дмитров	Арх. №
		Нач. отдела	Нечистик	С.П.	Исполнит.	Дмитрова	Дмитров	Заказ № 706
		Гл. конструктор	Горчаков	К.П.	Проверил	Кубракова	Кубраков	М 1:10
		Рук. группой	Кубракова	К.П.	Копиредел	Косарева		

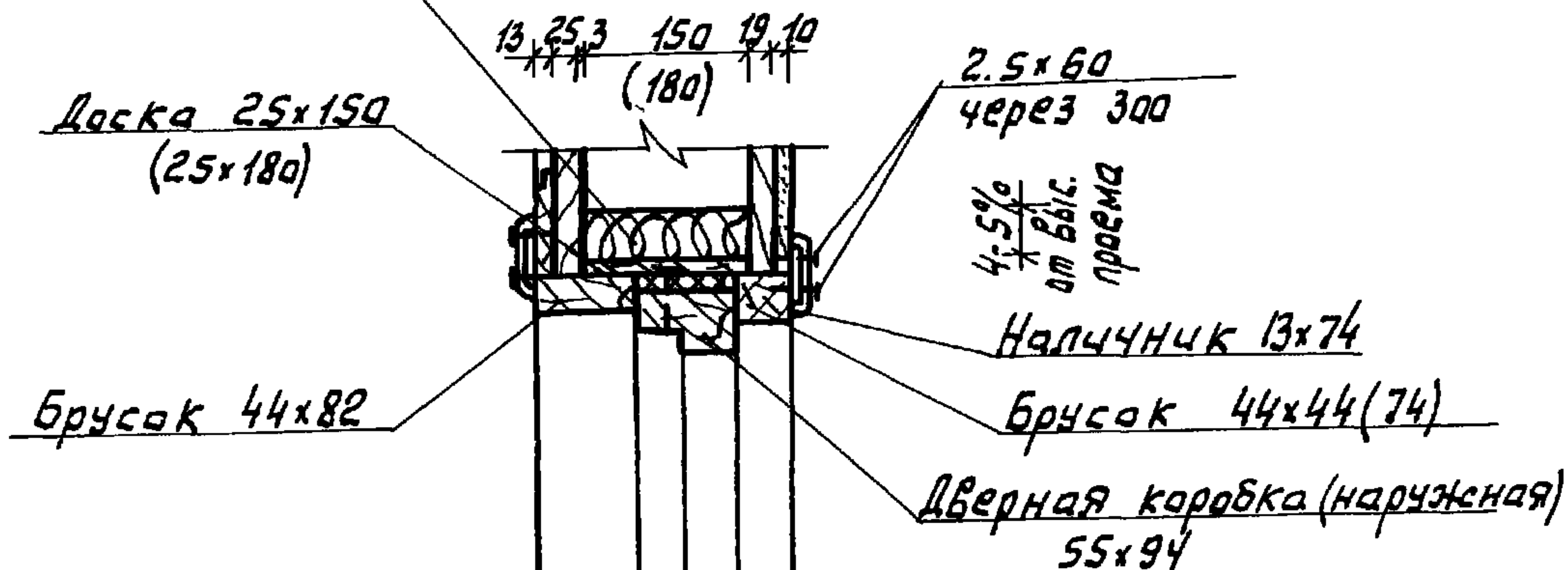


Примечания:
 1. п. п. 1,2 примечания см. лист Б
 2. Боковое сечение см. лист Б. Деталь 7.

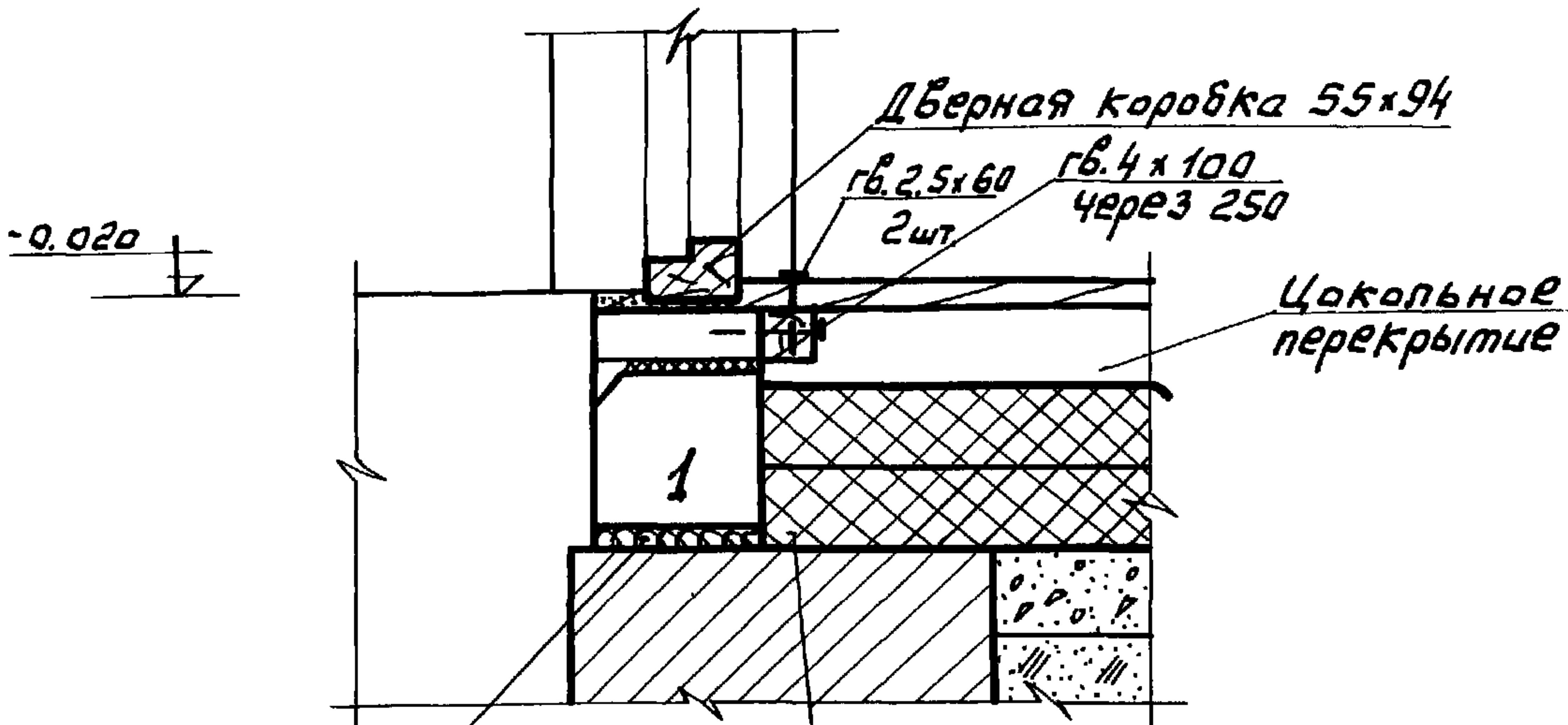
ТА	ДЕТАЛИ СТЕН И ПЕРЕГОРОДОК	СЕРИЯ 2130-1	
1971г	УСТАНОВКА ДВЕРНЫХ БЛОКОВ ВО ВНУТРЕННИХ СТЕНАХ ДЕТАЛИ 20,21	ВЫПУСК 14	ЛИСТ 14

Арх. №	Дмитров	Проектиров.	Дмитров	Резник	Гл. констр.	Гл. констр.	Гл. констр.
	Заказ № 706		Дмитрова				
М 1:10	Кубракова	Проверил	Кубракова	Горчаков	Кубракова	Руч. эрчупы	Минераловатные плиты
	Косарева		Колчовал				
ГИПРОЛЕСПРОМ г. Москва Отдел теплового и экспериментального проектирования							

Зазор на осадку заложить паклей



22



23

Просмоленная пакля в 2х слоях толя

Минераловатные плиты в 2х слоях толя

Примечания:

1. п.п. 1, 2, 3, 4 примечания см. лист 5.
2. Боковое сечение см. лист 5, деталь б.
3. Размеры в скобках даны для температуры наружного воздуха - 40°.

ТА

ДЕТАЛИ СТЕН И ПЕРЕГОРОДОК

СЕРИЯ 2130-1

1971г

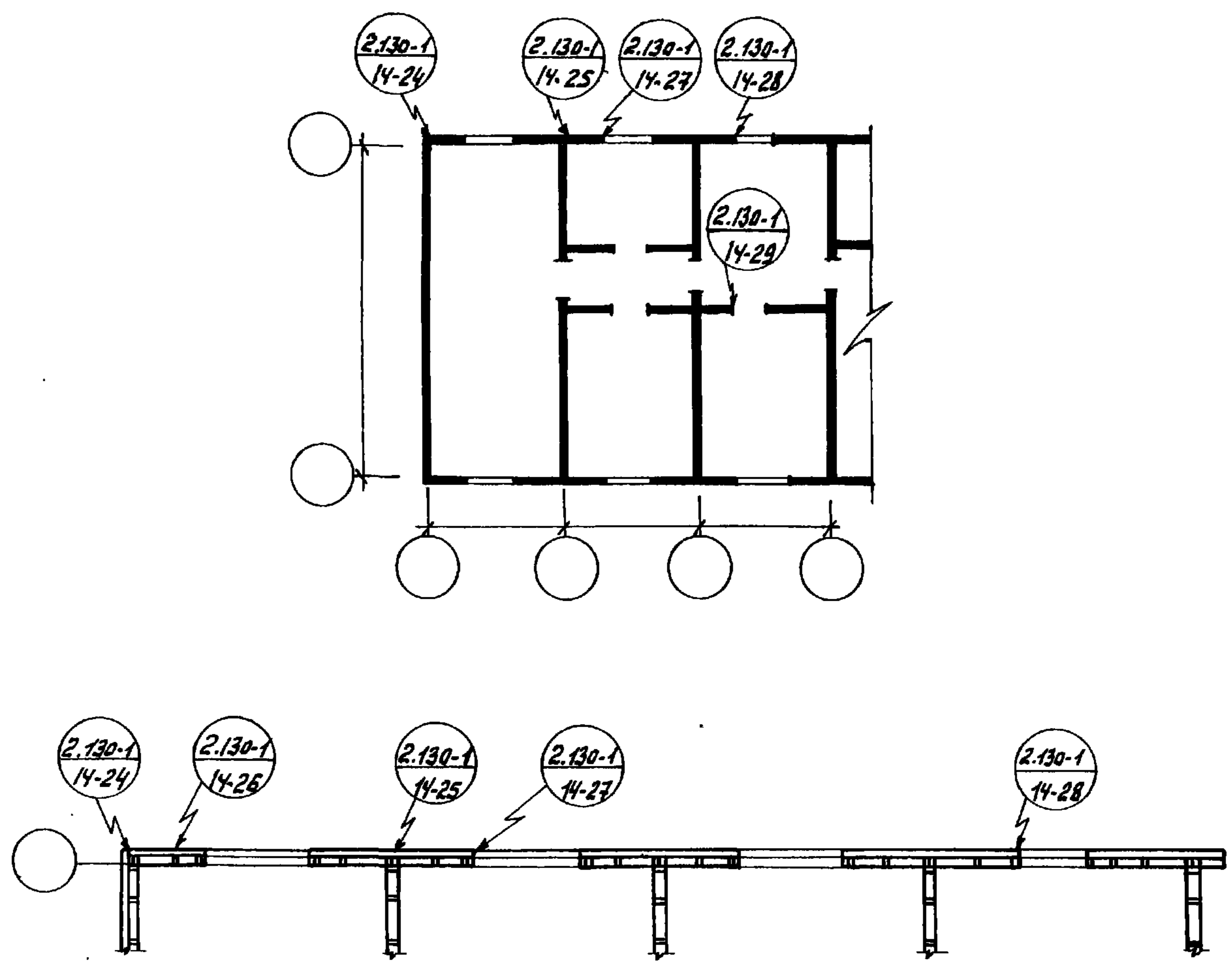
УСТАНОВКА ДВЕРНЫХ БЛОКОВ В НАРУЖНЫХ СТЕНАХ
ДЕТАЛИ 22, 23

ВЫПУСК
14

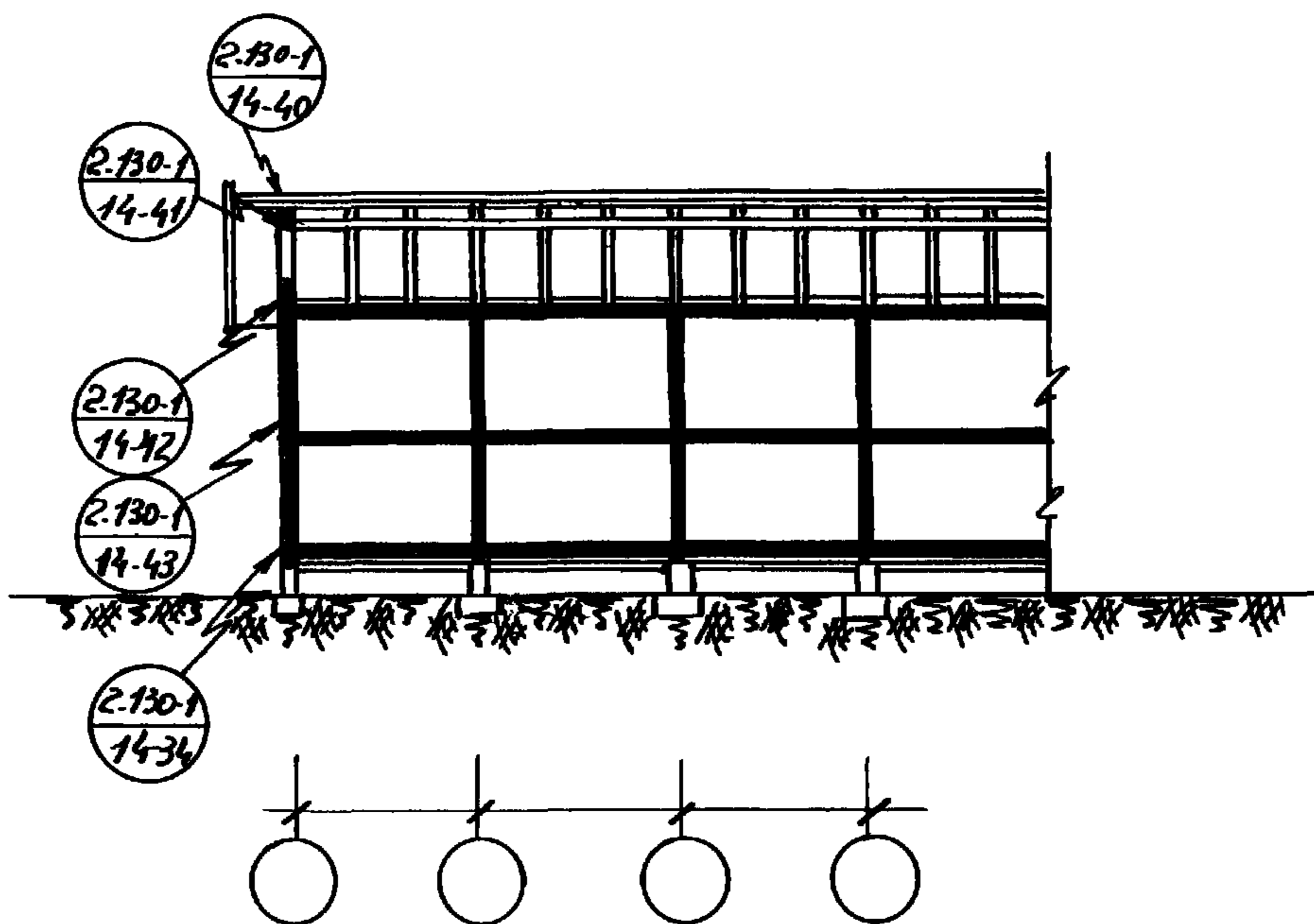
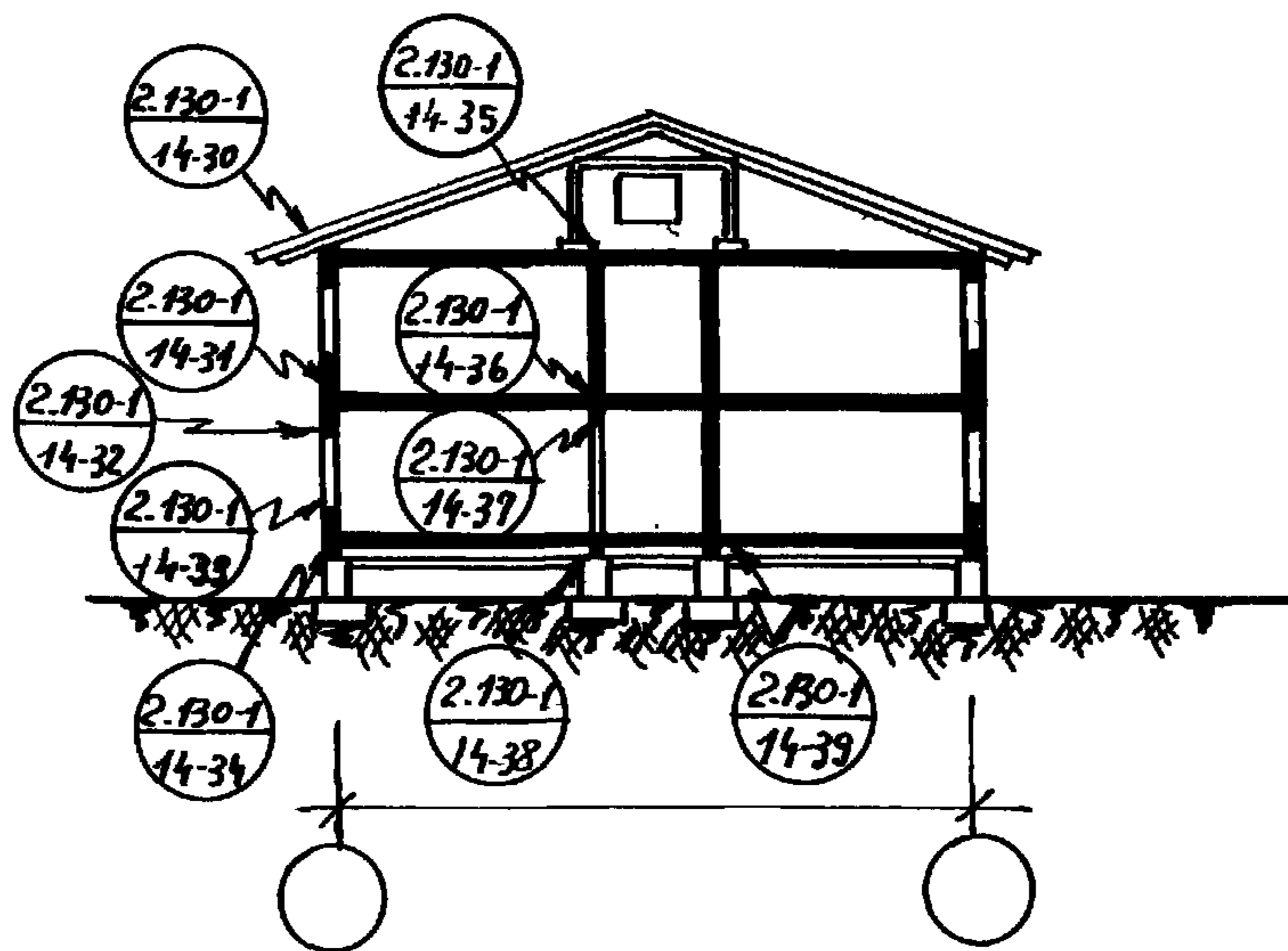
ЛИСТ
15

ГИПРОЛЕСПРОМ г. Москва Отдел типового и эксперимен- тального проектирования	Сл. инж. пр.-ма	Разчик	Проект	Проектиров.	Мелешкина	Арх. N
	Нач. отдела	Нечистик	Исполнил	Исполнил	Мелешкина	
	Гл. конструктор	Горчаков	Проверил	Проверил	Кудрякова	Заказ N 706
	Рук. группы	Кудрякова	Копировал	Копировал	Косарева	

Фрагмент плана



ТА	ДЕТАЛИ СТЕН И ПЕРЕГОРОДОК	СЕРИЯ 2.130-1	
1971г	МОНТАЖНЫЕ СХЕМЫ. МАРКИРОВОЧНЫЙ ПЛАН УЗЛОВ.	ВЫПУСК 14	ЛИСТ 16

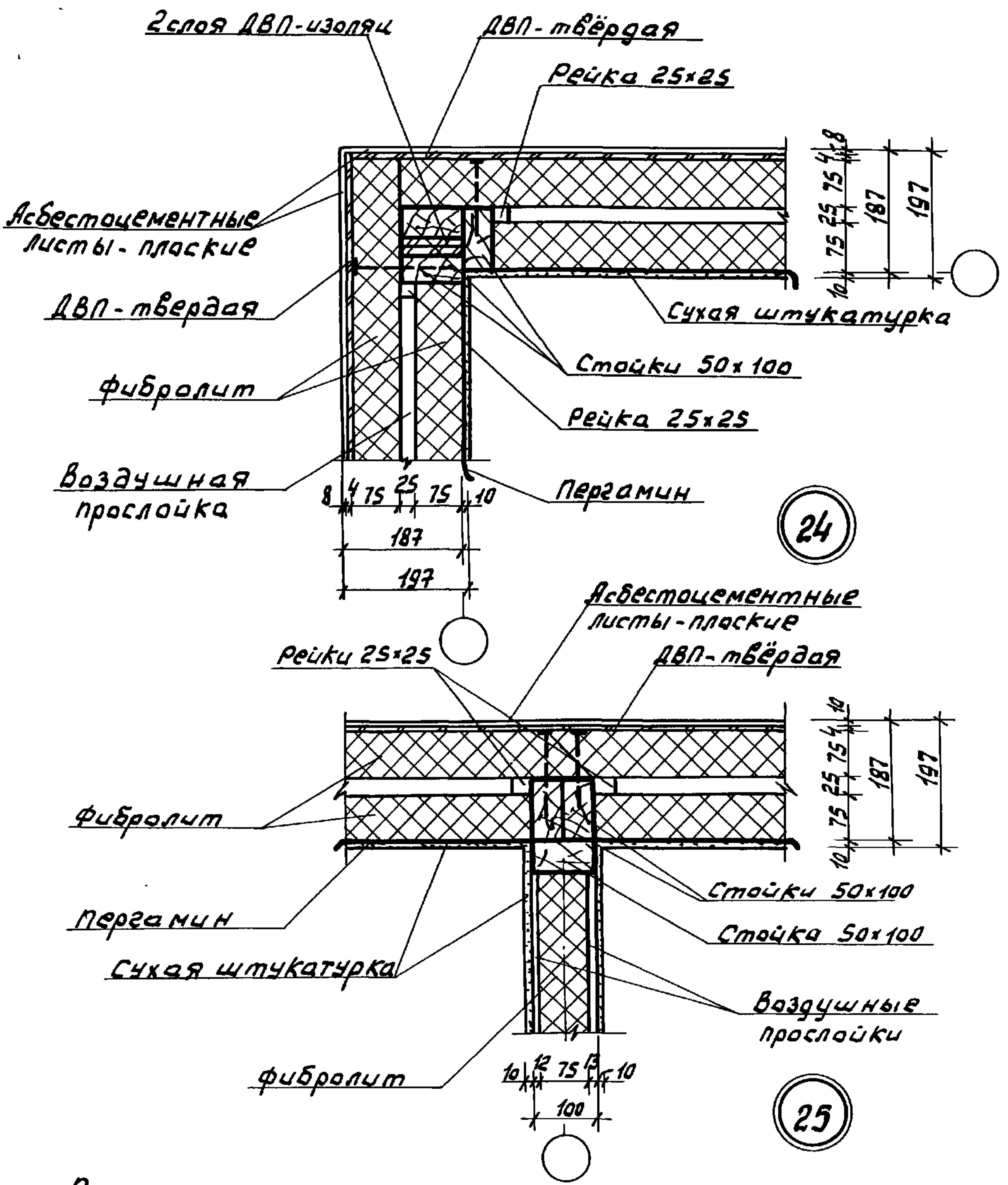


Примечание:

Конструктивные узлы каркасов наружных и внутренних стен см. листы 35, 36, 37.

ТА	ДЕТАЛИ СТЕН И ПЕРЕГОРОДОК	СЕРИЯ 2.130-1	
1971г.	РАЗРЕЗЫ ПОПЕРЕЧНЫЙ И ПРОДОЛЬНЫЙ МАРКИРОВОЧНЫЕ СХЕМЫ УЗЛОВ.	выпуск 14	лист 17

Арх. №	Заказ № 706	М 1:10	Мележкина	Мележкина	Курбакова	Косарева	Проектиров.	Исполнил	Проверил	Копировал	Резник	Нечестник	Горчаков	Курбакова	Сл. инж. пр. та	Нач. отдела	Сл. констр.	Руб. группы	Эксперимент.	С. Мясба	Отдел типового и экспериментального проектирования	ГИПРОЛЕСПРОМ

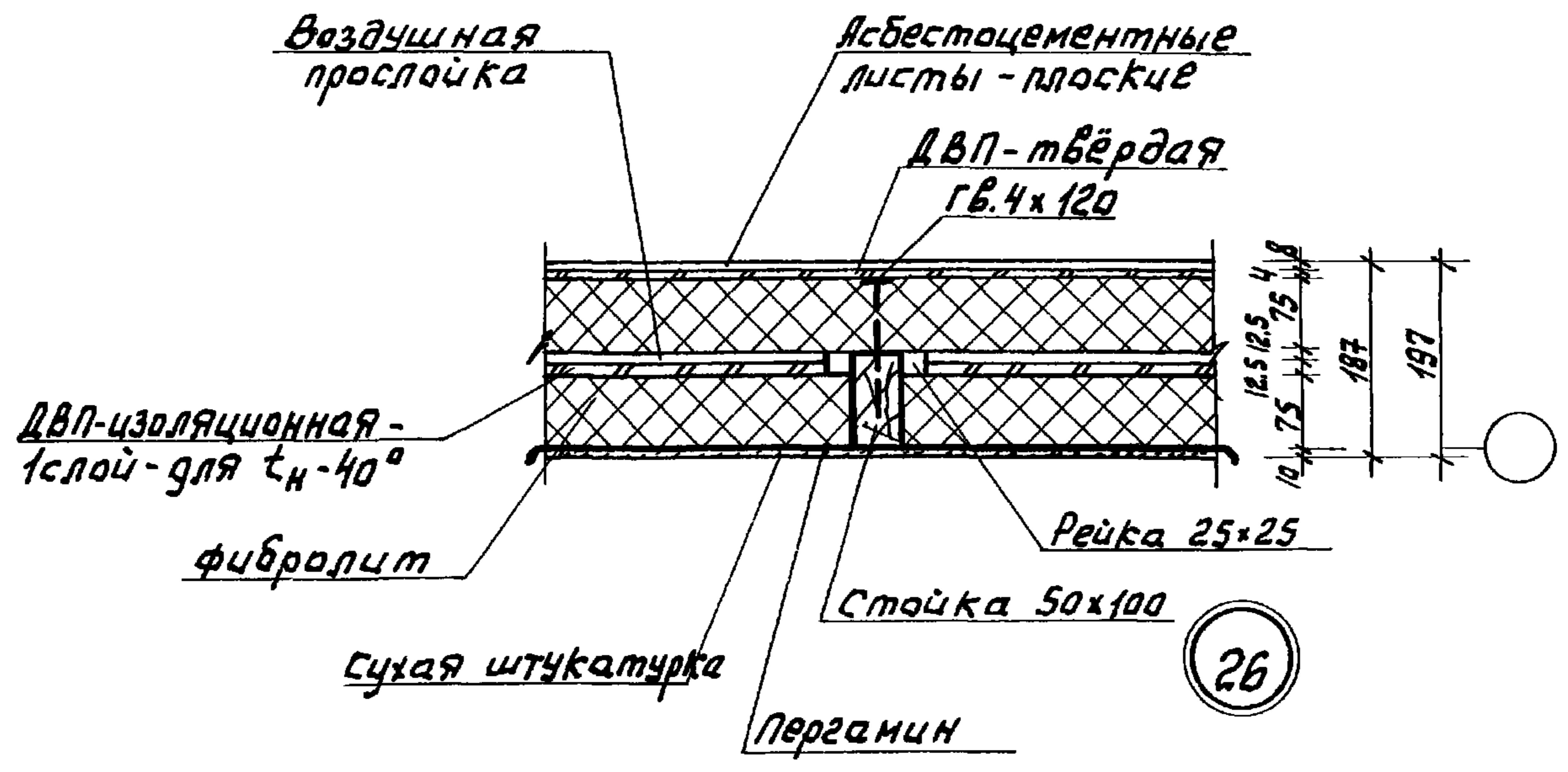


Примечания:

1. Для утепления и заполнения каркасов стен применяются фибролитовые плиты марки „300.“
2. Фибролит крепится к стойкам каркаса гв. 4x120 с шайбами из твёрдой ДВП.
3. В качестве пароизоляции может быть использована полиэтиленовая пленка δ=0,2 мм
4. Каркас внутренних ненесущих стен изготавливается из брусков сеч. 50x80
5. Для t_н-40° в наружных стенах в прослойке между плитами фибролита дополнительно прокладывается 1 слой ДВП изоляц. (см. лист 19 Деталь 26).

ТА	ДЕТАЛИ СТЕН И ПЕРЕГОРОДОК	СЕРИЯ 2130-1
1971г	СТЫКИ НАРУЖНЫХ И ВНУТРЕННИХ СТЕН. ДЕТАЛИ 24, 25	ВЫПУСК 14 ЛИСТ 18

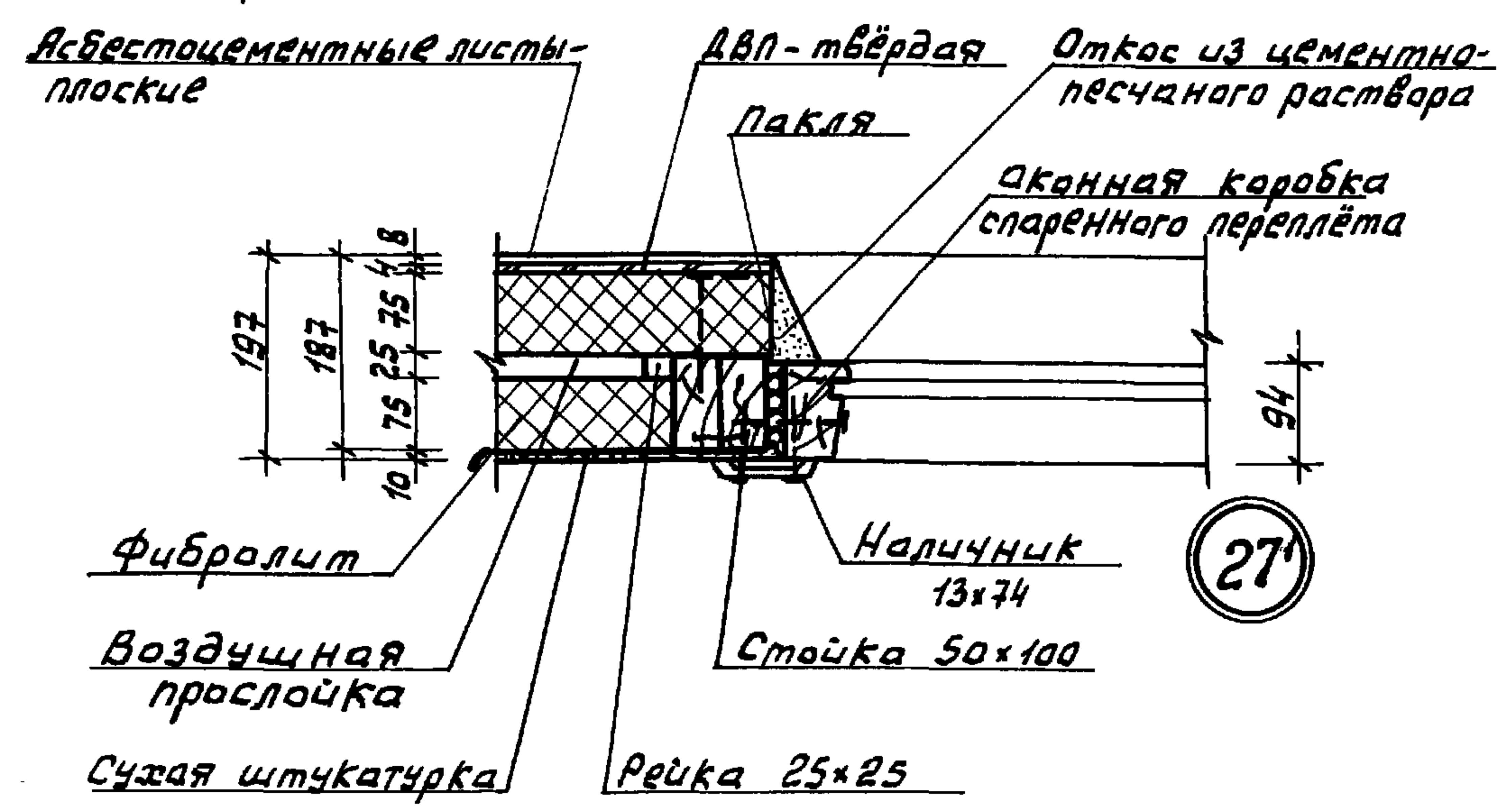
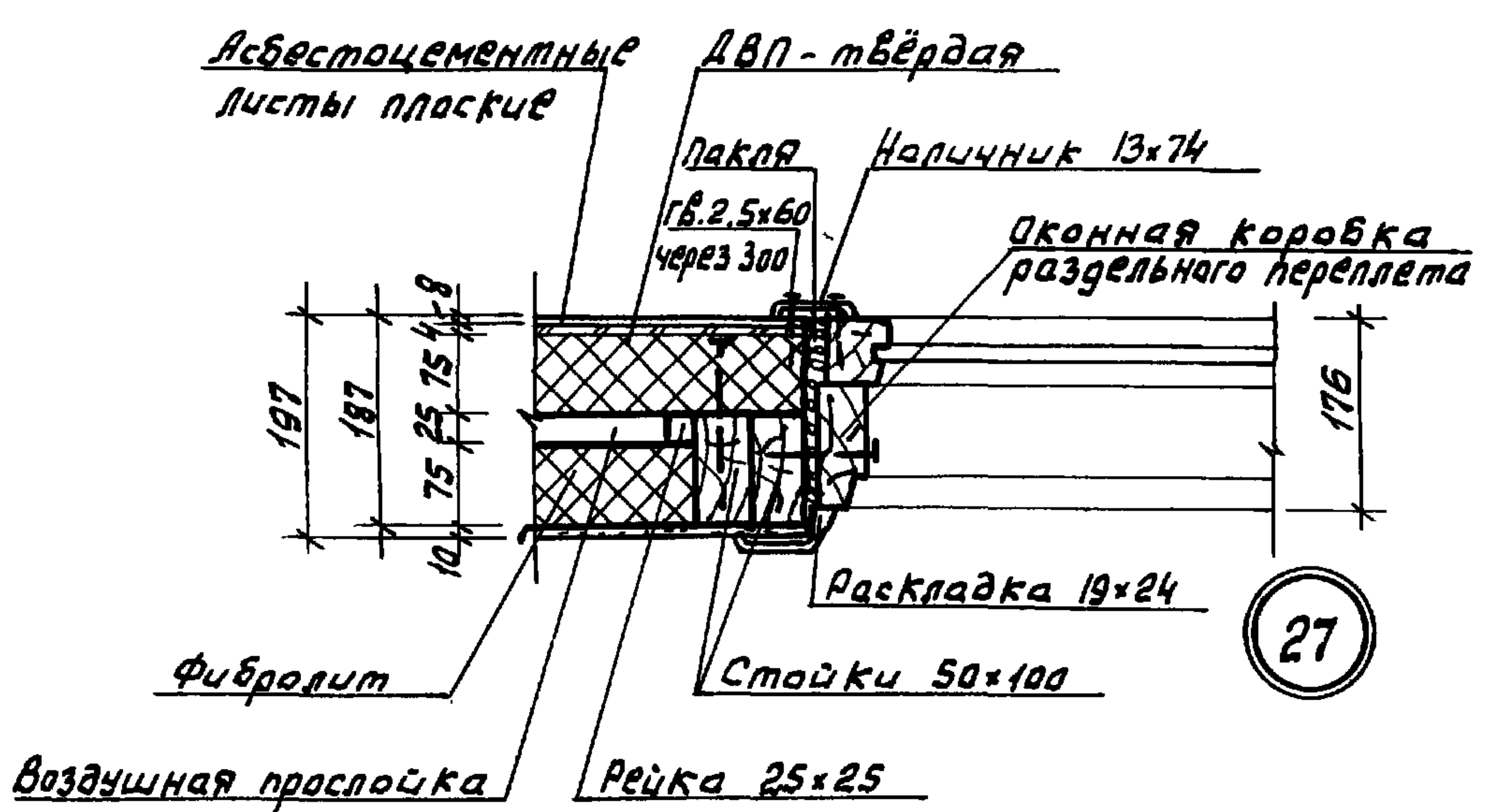
ГИПРОЛЕСПРОМ г. Москва	Отдел типового и экспериментального проектирования	Сл. инж. по-ма	Резчик	Эк	Цепочник	Мелетжкчина	Арх. N
		Нач. отдела	Нечистик	Проект	Проектир	Кубракова	
		Сл. констр.	Горчаков	Эк	Копирова	Косарева	Заказ N 706
		Рук. группы	Кубракова	Эк			M 1:10
		Проектиров.	Мелетжкчина	Эк			



Примечание:
1. п.п. 1-3,5 примечания см. лист 18.

ТА	ДЕТАЛИ СТЕН И ПЕРЕГОРОДОК	СЕРИЯ 2.130-1	
1971г	ДЕТАЛИ НАРУЖНЫХ СТЕН 26	выпуск 14	лист 19

Арх. №	Заказ № 706	М 1:10
Проектировщик	Мележкина	Касарева
Исполнитель	Мележкина	Касарева
Проверил	Кубракова	Касарева
Резчик	Горчаков	Кубракова
Сл. инж. пр-ва	Гл. конструктор	Рук. группой
Нач. отдела	Гл. конструктор	Рук. группой
Гл. конструктор	Гл. конструктор	Рук. группой
Рук. группой	Гл. конструктор	Рук. группой
ГИПРОСПРОМ	г. Москва	Отдел типового и экспериментального проектирования

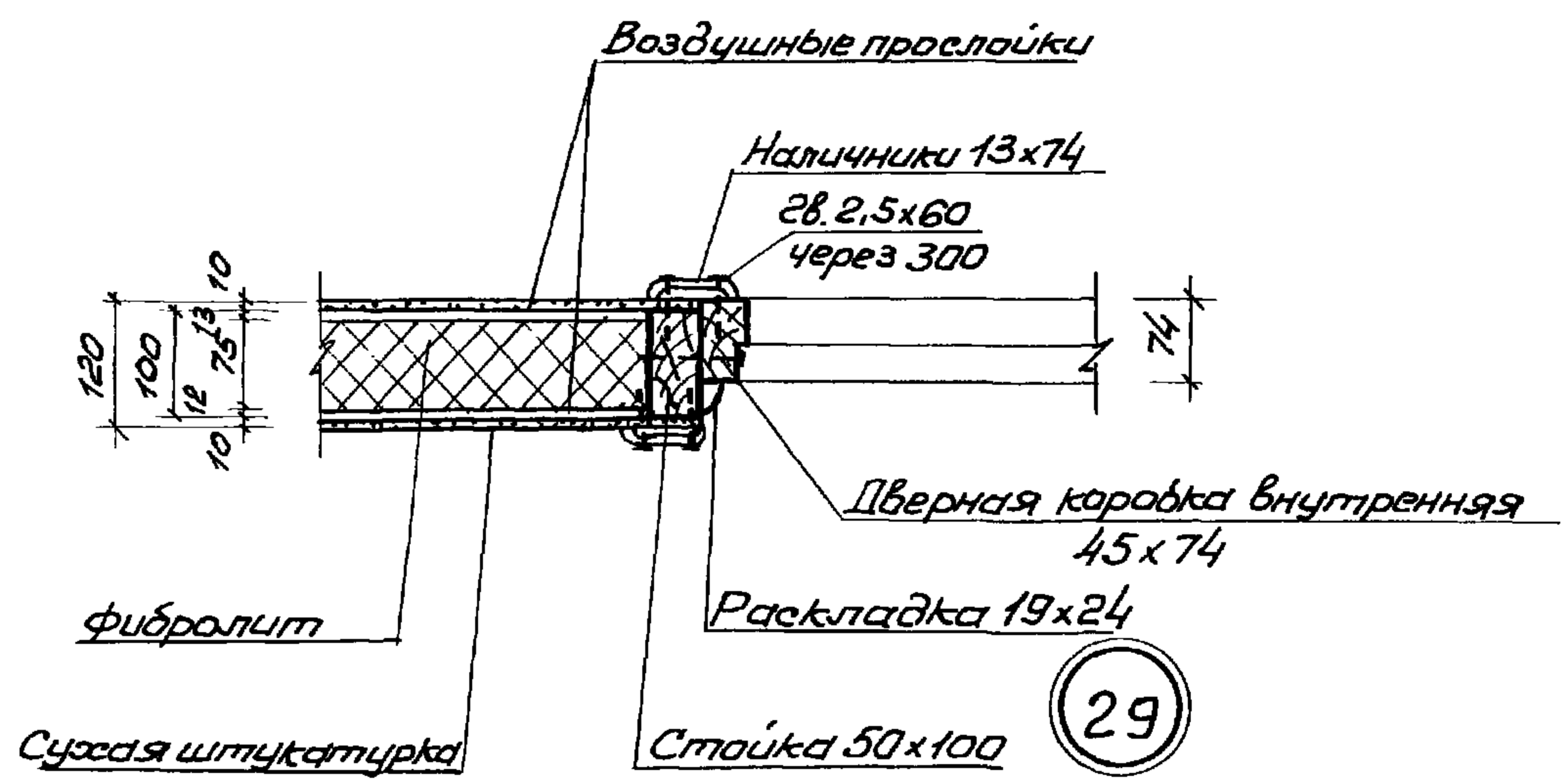
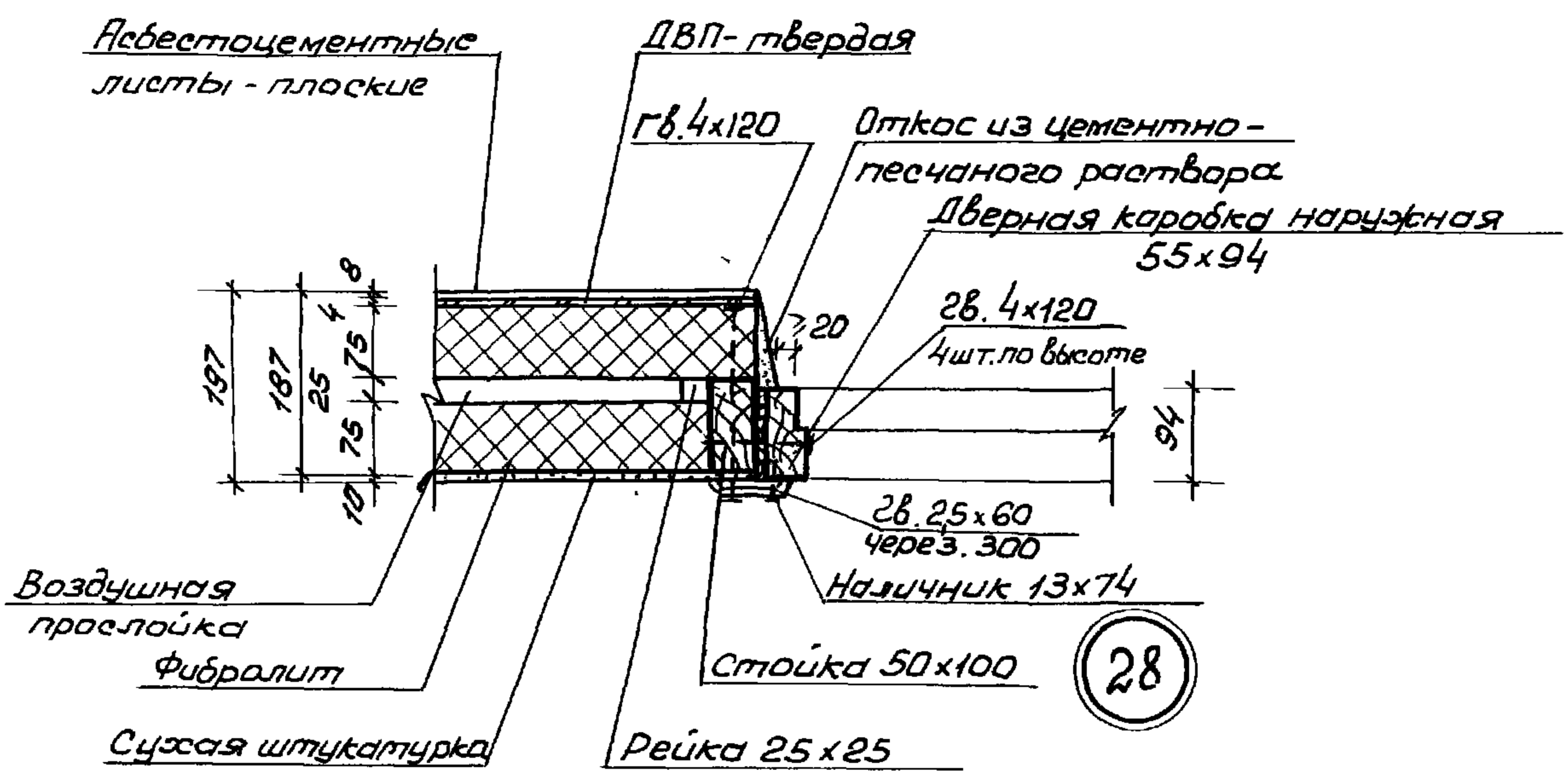


Примечания:

1. Оконные блоки приняты по ГОСТ 11214-65.
2. Оконные коробки до установки в проём обернуть толем.
3. Зазоры между коробкой и стеной проконопачиваются паклей.
4. Сечения сверху и снизу см. листы 23, 24. Детали 32, 33 и 32', 33'.
5. п. п. 1-3, 5 Примечания см. лист 18.

ТА	ДЕТАЛИ СТЕН И ПЕРЕГОРОДОК	СЕРИЯ 2130-1
1971г.	УСТАНОВКА ОКОННЫХ БЛОКОВ С РАЗДЕЛЬНЫМ И СПАРЕННЫМ ПЕРЕПЛЕТАМИ. ДЕТАЛИ 27, 27'	ВЫПУСК 14 ЛИСТ 20

ГИПРОЛЕСПРОМ МОСКВА	ОТДЕЛ ТИПОВОГО И ЭКСПЕРИМЕНТАЛЬНОГО ПРОЕКТИРОВАНИЯ	ГЛАВ. ИНЖ. ПРОЕКТА НАУ. ОТДЕЛА	РЕЗНИК	ПРОЕКТИРОВАЛ	ТЕЛЕЖКИНА	АРХ. И
		ГЛАВ. КОНСТРУКТОР	НЕЧИСТИК	ИСПОЛНИЛ	ТЕЛЕЖКИНА	
		РУК. ГРУППЫ	ГОРЧАКОВ	ПРОВЕРИЛ	КУБРАКОВА	ЗАКАЗ
			КУБРАКОВА	КОПИРОВАЛ	БУВАЙЛО	№ 706
						М 1:10

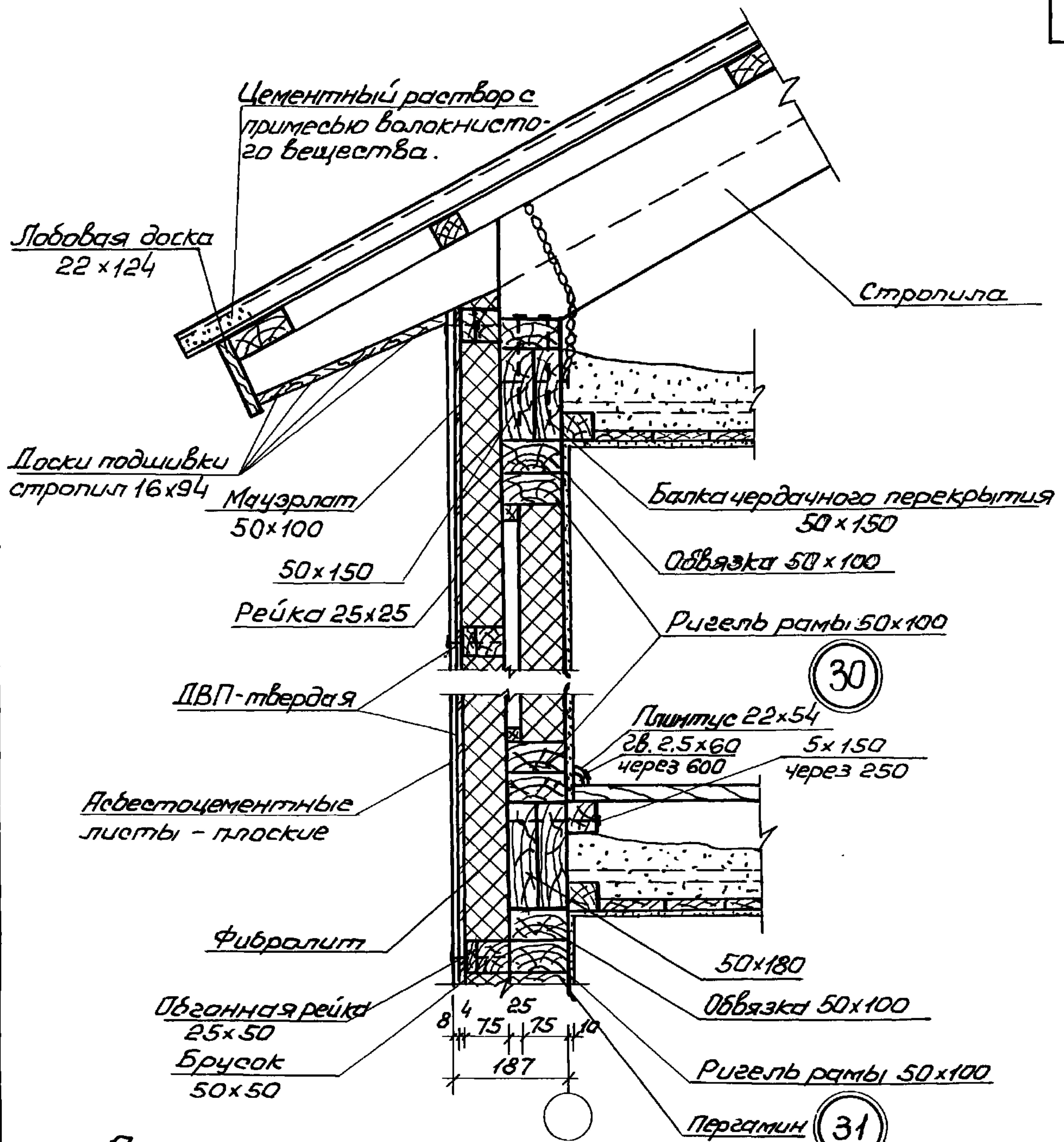


Примечания:

1. Дверные блоки внутренние приняты по ГОСТ 6629-64.
2. Дверные блоки наружные приняты по МРТУ-20-6-65.
3. Дверные коробки наружные до установки в проем обернуть толем.
4. Зазоры между коробкой и стеной проконопачиваются паклей.
5. Сечения по верссу и понизу см. листы 27, 31 детали 37, 38, 44, 45.
6. п.п. 1-5 примечания см. лист 18.

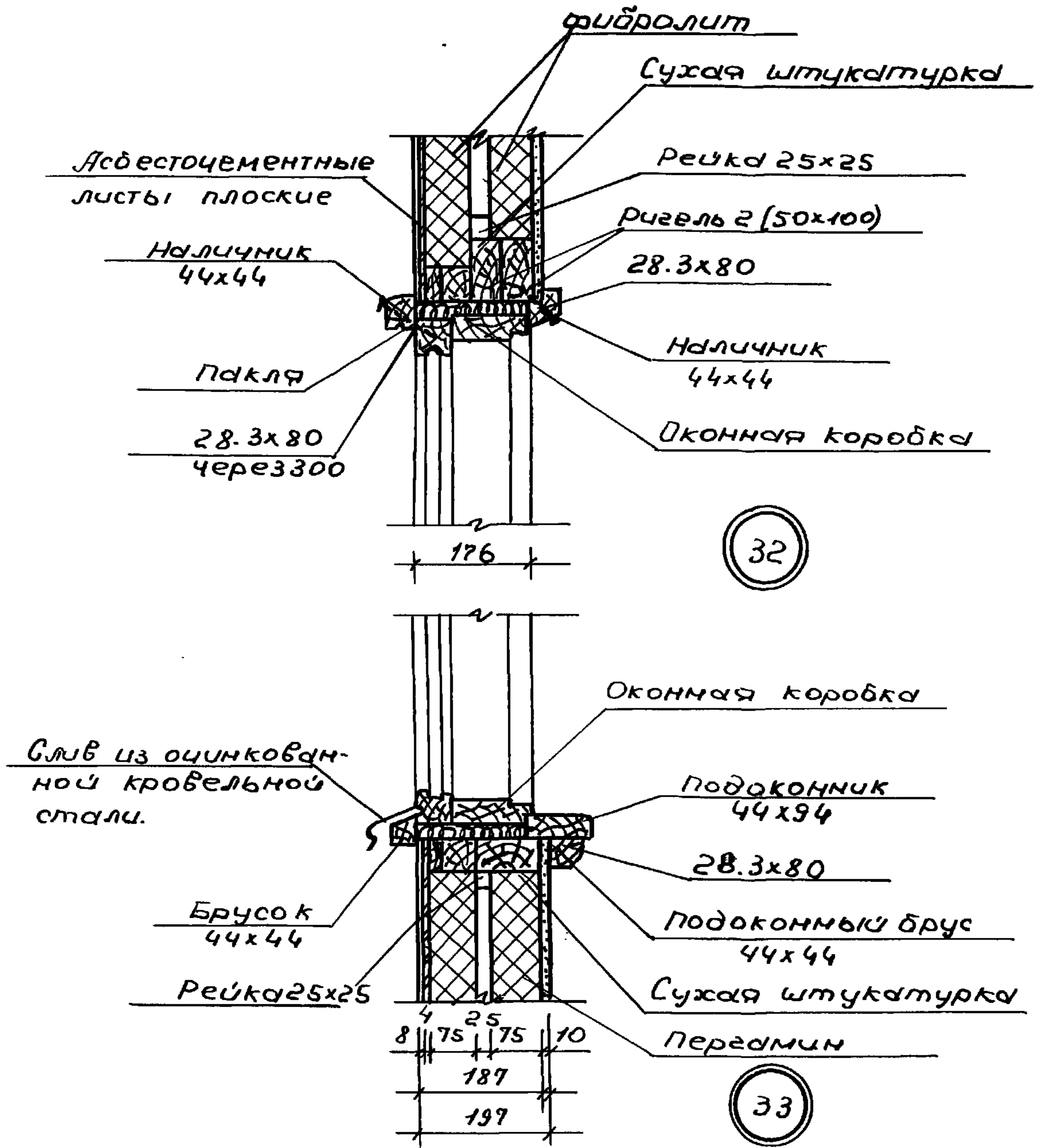
ТА	ДЕТАЛИ СТЕН И ПЕРЕГОРОДОК	СЕРИЯ 2130-1	
1971г.	УСТАНОВКА ДВЕРНЫХ БЛОКОВ В НАРУЖНЫХ И ВНУТРЕННИХ СТЕНАХ ДЕТАЛИ 28, 29	ВЫПУСК 14	ЛИСТ 21

ГИПРОЛЕСПРОМ МОСКВА	ОТДЕЛ ТИПОВОГО И ЭКСПЕРИМЕНТАЛЬНОГО ПРОЕКТИРОВАНИЯ	АРХ.И	ТЕЛЕЖКИНА	ПРОЕКТИРОВАЛ	РЕЗНИК	ГЛАВ.ИЖ.ПРОЕКТА	НАЧ. ОТДЕЛА СА.КОНСТРУКТОР РУК.ГРУППЫ
		ЗАКАЗ	ТЕЛЕЖКИНА	ИСПОЛНИЛ	НЕЧИСТИК	НАЧ. ОТДЕЛА	
		№ТОБ	КУБРАКОВА	ПРОВЕРИЛ	ГОРЧАКОВ	СА.КОНСТРУКТОР	
		М 1:10	БУРАКЛО	КОПИРОВАЛ	КУБРАКОВА	РУК.ГРУППЫ	



- Примечания.
1. Каркас наружной стены см. лист 35; схему каркаса стены см. лист 32; Узлы рам каркаса см. листы 32, 33, 34.
 2. Бруски сечением 50x50 прибиваются к стойкам каркаса; по ним на тонком слое цементного раствора укладывается второй слой фибролита.
 3. К обгонным рейкам сечением 25x50 крепится твердая ДВП $\delta=4$ мм.
 4. В качестве пароизоляции может быть использована полиэтиленовая пленка $\delta=0,2$ мм.
 5. В качестве обшивки наружных стен может служить деревянная строганная доска $\delta=13$ мм.
 6. Для $t_n = -40^\circ$ в наружных стенах в прослойке между плитами фибролита дополнительно прокладывается слой изоляц. ДВП / см. лист 19 деталь 26 /

ТА	ДЕТАЛИ СТЕН И ПЕРЕГОРОДОК	СЕРИЯ 2.130-1
1971г.	ДЕТАЛИ НАРУЖНЫХ СТЕН 30, 31	ВЫПУСК 14 ЛИСТ 22

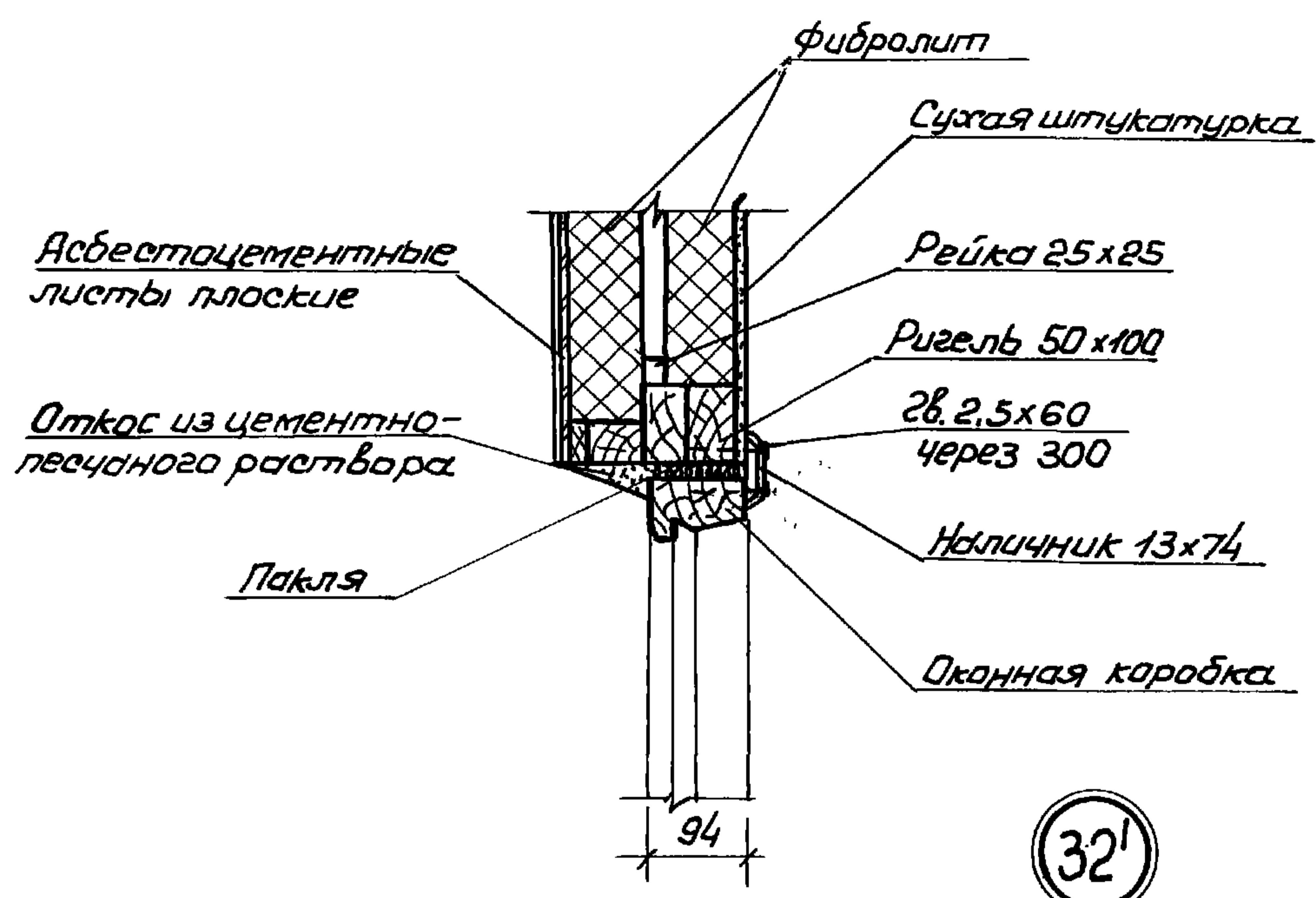


Примечания:

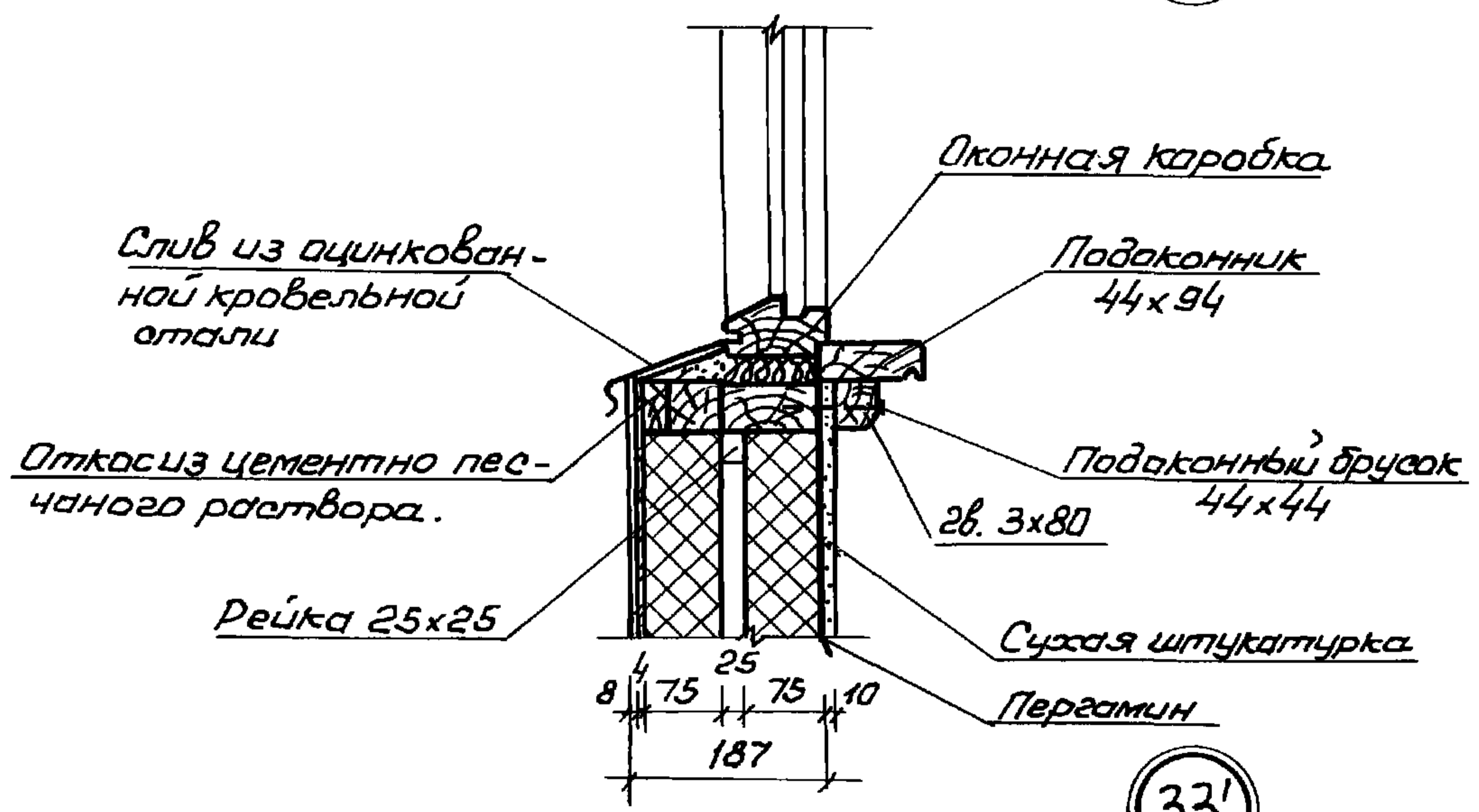
1. п.п. 1, 2, 3 примечания см. лист 20
2. Боковое сечение см. лист 20, деталь 27.
3. Слив из оцинкованной кровельной стали завести в поз. коробки на суриковой замазке.

Т.А	ДЕТАЛИ СТЕН И ПЕРЕГОРОДОК	СЕРИЯ 2130-1	
1971г.	УСТАНОВКА ОКОННОГО БЛОКА С РАЗДЕЛЬНЫМ ПЕРЕПЛЕТОМ ДЕТАЛИ 32, 33	Выпуск 14	Лист 23

ГИПРОЛЕСПРОМ МОСКВА	ОТДЕЛ ТИПОВОГО И ЭКСПЕРИМЕНТАЛЬНОГО ПРОЕКТИРОВАНИЯ	ГЛАВН. ПРОЕКТА	РЕЗНИК	ПРОЕКТИРОВАЛ	ТЕЛЕЖКИНА	АРХ. У
		НАЧ. ОТДЕЛА	НЕЧУСТИК	ИСПОЛНИЛ	ТЕЛЕЖКИНА	
		ГЛАВ. КОНСТРУКТОР	ГОРЧАКОВ	ПРОВЕРИЛ	КУБРАКОВА	ЗАКАЗ
		РУК. ГРУППЫ	КУБРАКОВА	КОПИРОВАЛ	БУВАЙЛО	№ 706
						М 1:10



32'



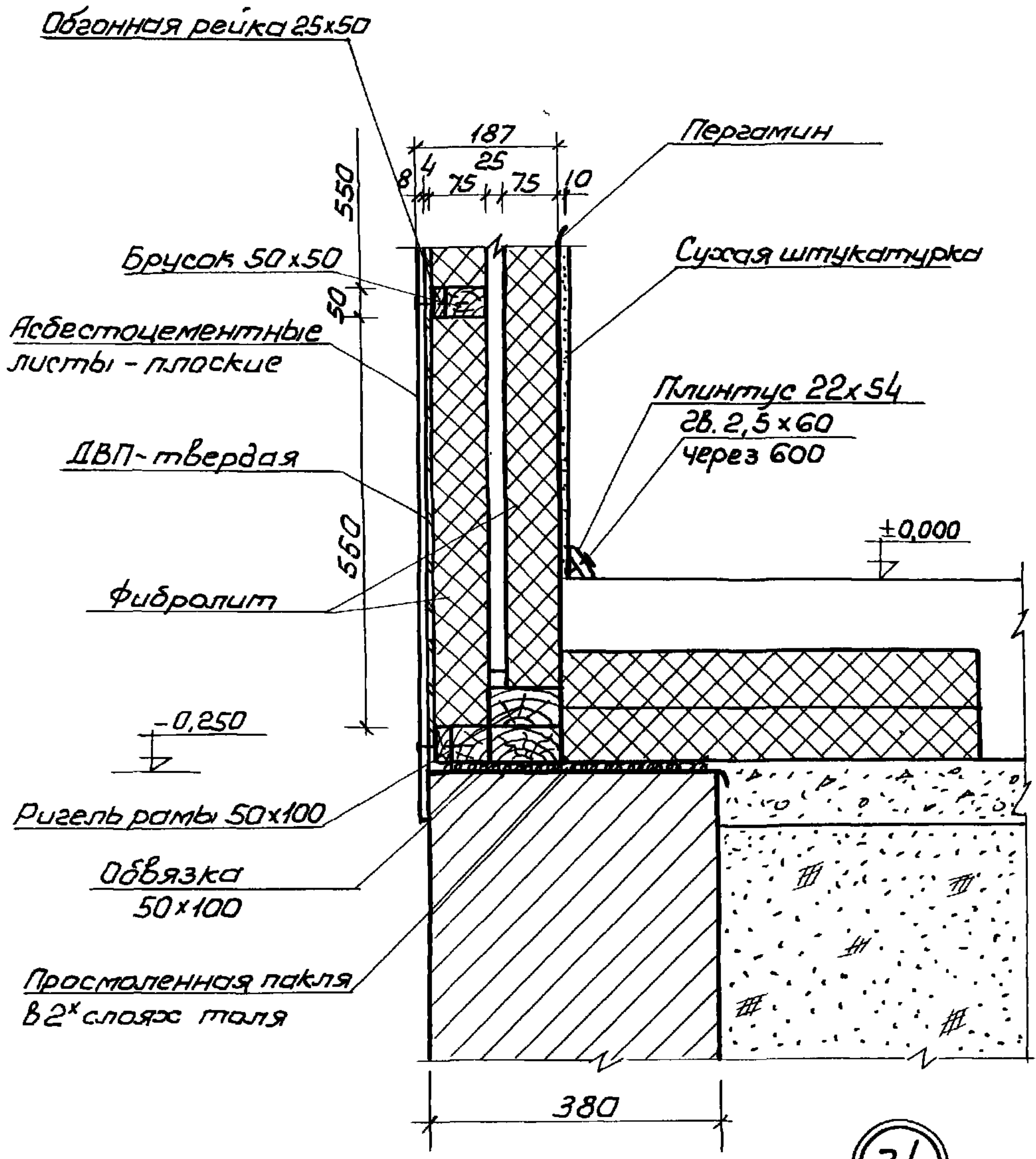
33'

Примечания:

1. п.п. 1, 2, 3 примечания см. лист 20
2. Боковое сечение см. лист 20. Деталь 27'
3. Слив из оцинкованной кровельной стали завести в паз коробки на суриковой замазке.

ТД	ДЕТАЛИ СТЕН И ПЕРЕГОРОДОК	СЕРИЯ 2.130-1
1971г	Установка оконного блока со спаренным переплетом ДЕТАЛИ 32', 33'	ВЫПУСК 14 ЛИСТ 24

ГИПРОЛЕСПРОМ МОСКВА	ОТДЕЛ ТИПОВОГО И ЭКСПЕРИМЕНТАЛЬНОГО ПРОЕКТИРОВАНИЯ	ГЛАВ. ИНЖ. ПРОЕКТА	РЕЗНИК	ПРОЕКТИРОВАЛ	ТЕЛЕЖКИНА	АРХ. И
		НАЧ. ОТДЕЛА	НЕЧИСТИК	КОПОЛАНКА	ТЕЛЕЖКИНА	
		ГЛАВ. КОНСТРУКТОР	ГОРЧАКОВ	ПРОВЕРКА	КУБРАКОВА	ЗАКАЗ
		РУК. ГРУППЫ	КУБРАКОВА	КОПИРОВАЛ	БУВАЙЛО	№ 706
						М 1:10

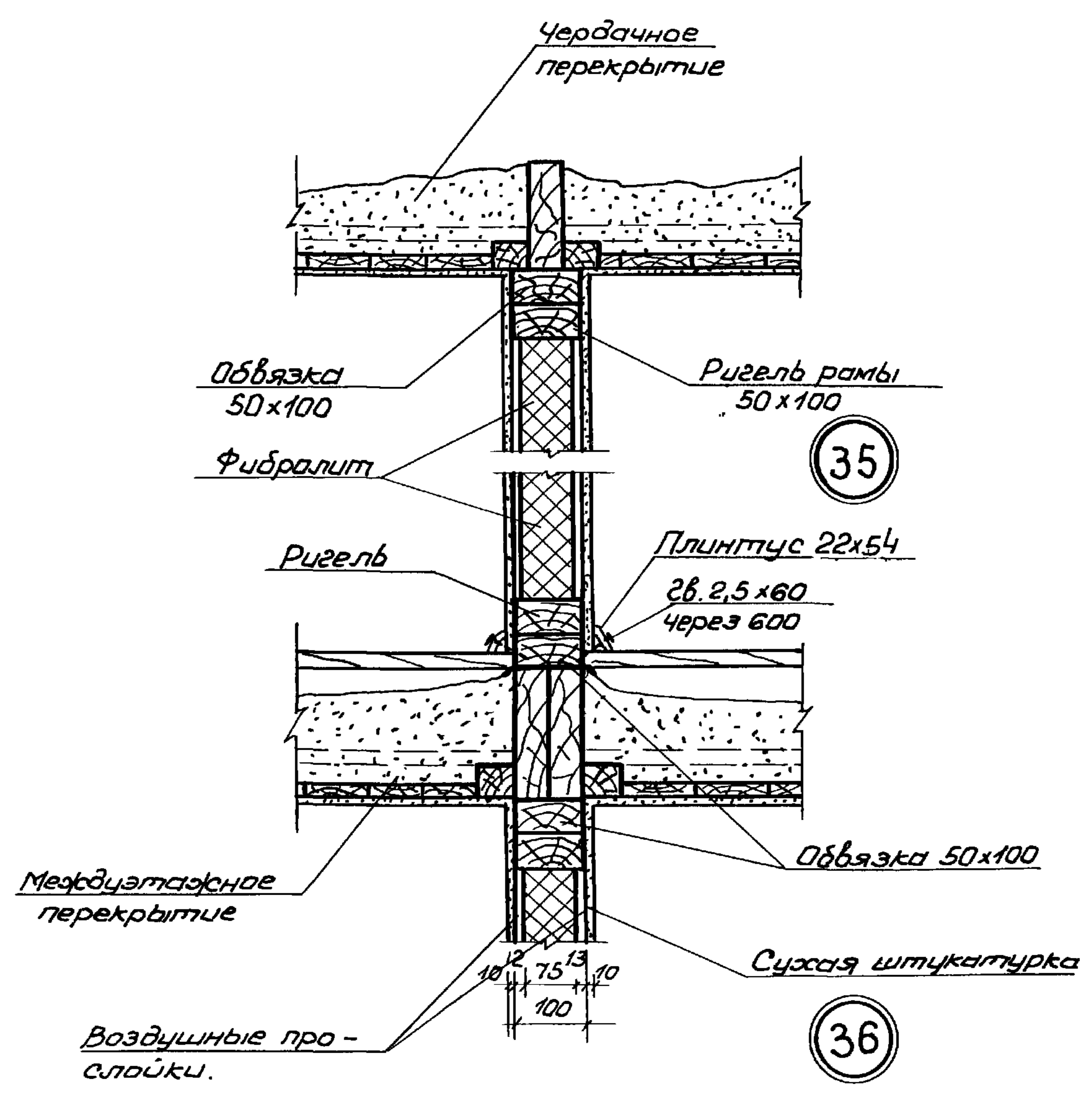


Примечания:

1. Каркас стен устанавливается на выверенную поверхность.
2. п.п. 1;6 примечания см. лист 22.

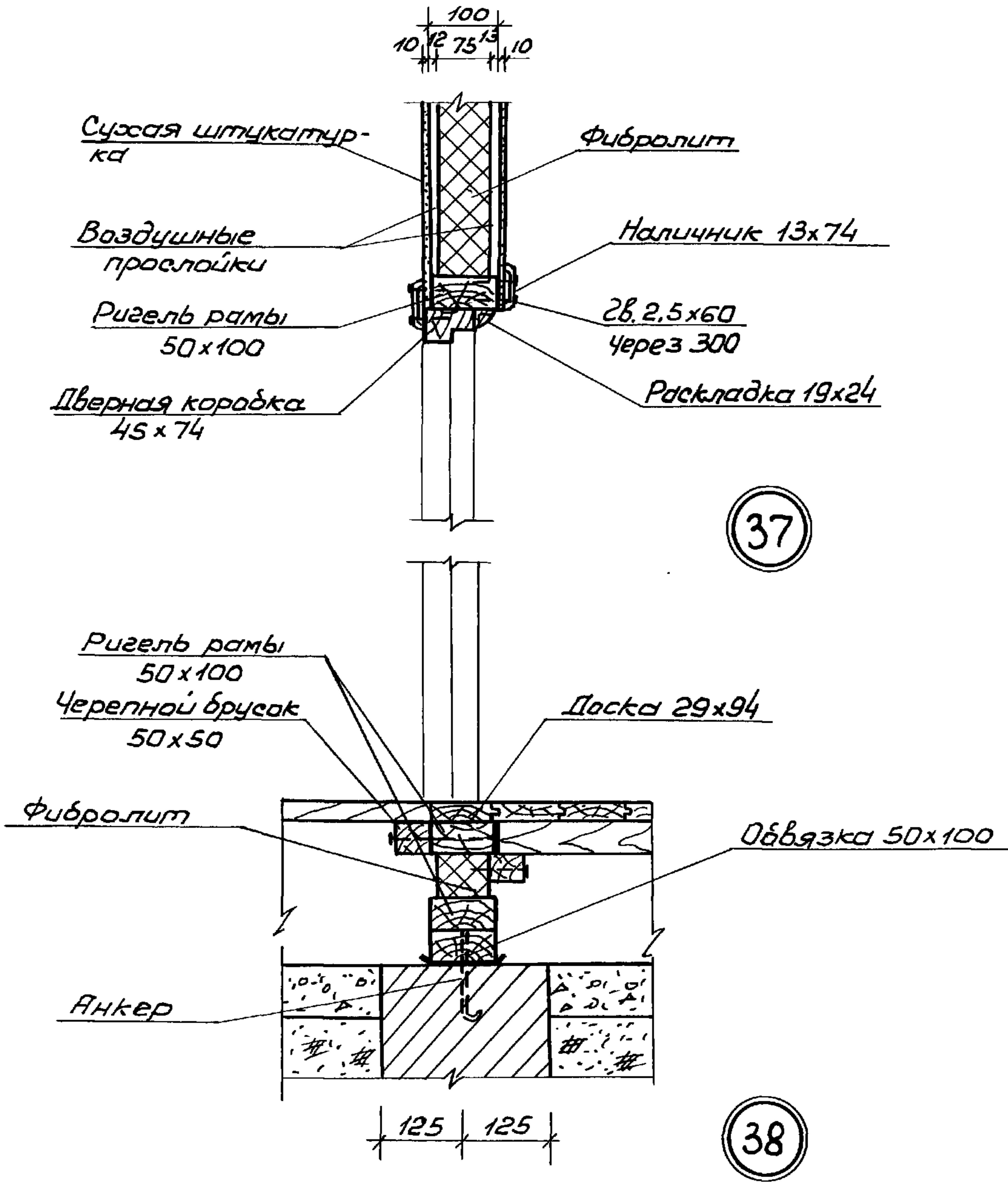
Т.Д.	ДЕТАЛИ СТЕН И ПЕРЕГОРОДОК	СЕРИЯ 2130-1	
1971г.	ДЕТАЛИ НАРУЖНЫХ СТЕН 34	ВЫПУСК 14	ЛИСТ 25

ГИПРОЛЕСПРОМ МОСКВА	ОТДЕЛ ТИПОВОГО И ЭКСПЕРИМЕНТАЛЬНОГО ПРОЕКТИРОВАНИЯ	СА. ИИЖ. ПРОЕКТА	РЕЗНИК	ПРОЕКТИРОВАЛ	ТЕЛЕЖКИНА	АРХ. И
		НАЧ. ОТДЕЛА	НЕЧИСТИК	ИСПОЛНИЛА	ТЕЛЕЖКИНА	
		ГЛАВ. КОНСТРУКТОР	ГОРЧАКОВ	ПРОВЕРКА	КУБРАКОВА	ЗАКАЗ
		РУК. ГРУППЫ	КУБРАКОВА	КОРИРОВАЛ	БУВАЙЛО	№ 706
						М 1:10



Т.А.	ДЕТАЛИ СТЕН И ПЕРЕГОРОДОК	СЕРИЯ 2.130-1	
1971г.	ДЕТАЛИ ВНУТРЕННИХ СТЕН 35, 36	ВЫПУСК 14	Лист 26

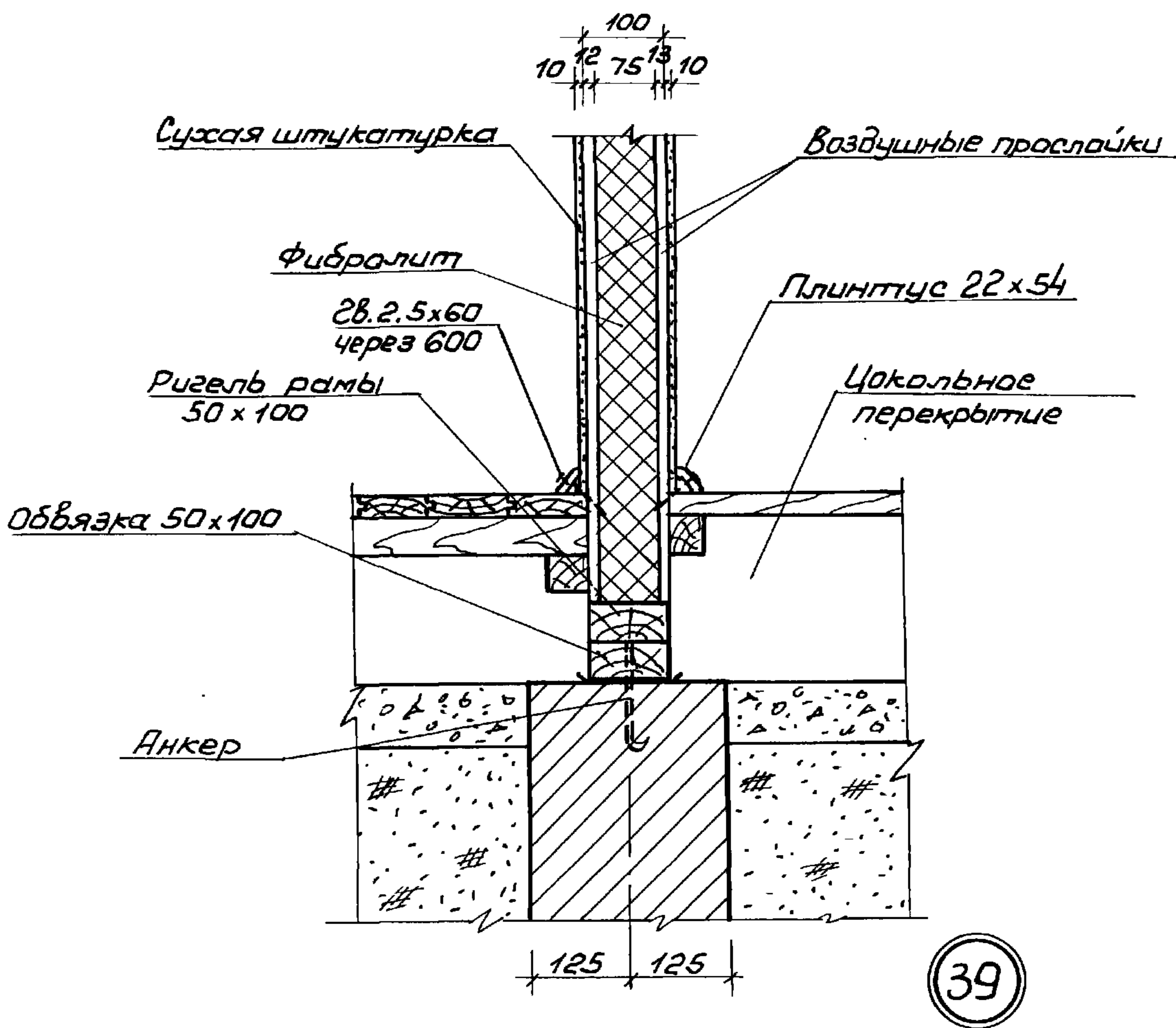
ГИПРОЛЕСПРОМ МОСКВА	ОТДЕЛ ТЕКОВОГО И ЭКСПЕРИМЕНТАЛЬНОГО ПРОЕКТИРОВАНИЯ	СА.И.Ж. ПРОЕКТА	РЕЗНИК	ПРОЕКТИРОВАЛ	ТЕЛЕЖКИНА	АРХ.Н
		НАЧ. ОТДЕЛА	НЕЧИСТИК	ИСПОЛНИЛ	ТЕЛЕЖКИНА	
		СА.КОНСТРУКТОР	ГОРЧАКОВ	ПРОВЕРИЛ	КУБРАКОВА	ЗАКАЗ
		РУК. ГРУППЫ	КУБРАКОВА	КОПИРОВАЛ	БУВАЙЛО	№ 706
						М 1:10



- Примечания:
1. Дверные блоки внутренние приняты по ГОСТ 6629-64
 2. Боковое сечение см. лист 21 деталь 29.

Т.Д.	ДЕТАЛИ СТЕН И ПЕРЕГОРОДОК	СЕРИЯ 2130-1
1971г	УСТАНОВКА ДВЕРНОГО БЛОКА ВО ВНУТРЕННИХ СТЕНАХ ДЕТАЛИ 37, 38.	ВЫПУСК 14 ЛИСТ 27

ГИПРОЛЕСПРОМ МОСКВА	ДИ. ИИЖ. ПРОЕКТА	РЕЗНИК	ПРОЕКТИРОВАЛ	ТЕЛЕЖКИНА	АРХ. И
	НАЧ. ОТДЕЛА	НЕЧИСТИК	ИСПОЛНИЛ	ТЕЛЕЖКИНА	
ОТДЕЛ ТИПОВОГО И ЭКСПЕРИМЕНТАЛЬНОГО ПРОЕКТИРОВАНИЯ	ГЛ. КОНСТРУКТОР	ГОРЧАКОВ	ПРОВЕРКА	КУБРАКОВА	ЗАКАЗ
	РУК. ГРУППЫ	КУБРАКОВА	КОПИРОВАЛ	БУВАЙЛО	Ж 706 М Г: 10



ТД	ДЕТАЛИ СТЕН И ПЕРЕГОРОДОК	СЕРИЯ 2.130-1	
1971г	ДЕТАЛЬ ВНУТРЕННИХ СТЕН 39	ВЫПУСК 14	Лист 28

АРХ.М
ЗАКАЗ
№ 706
М 1:10

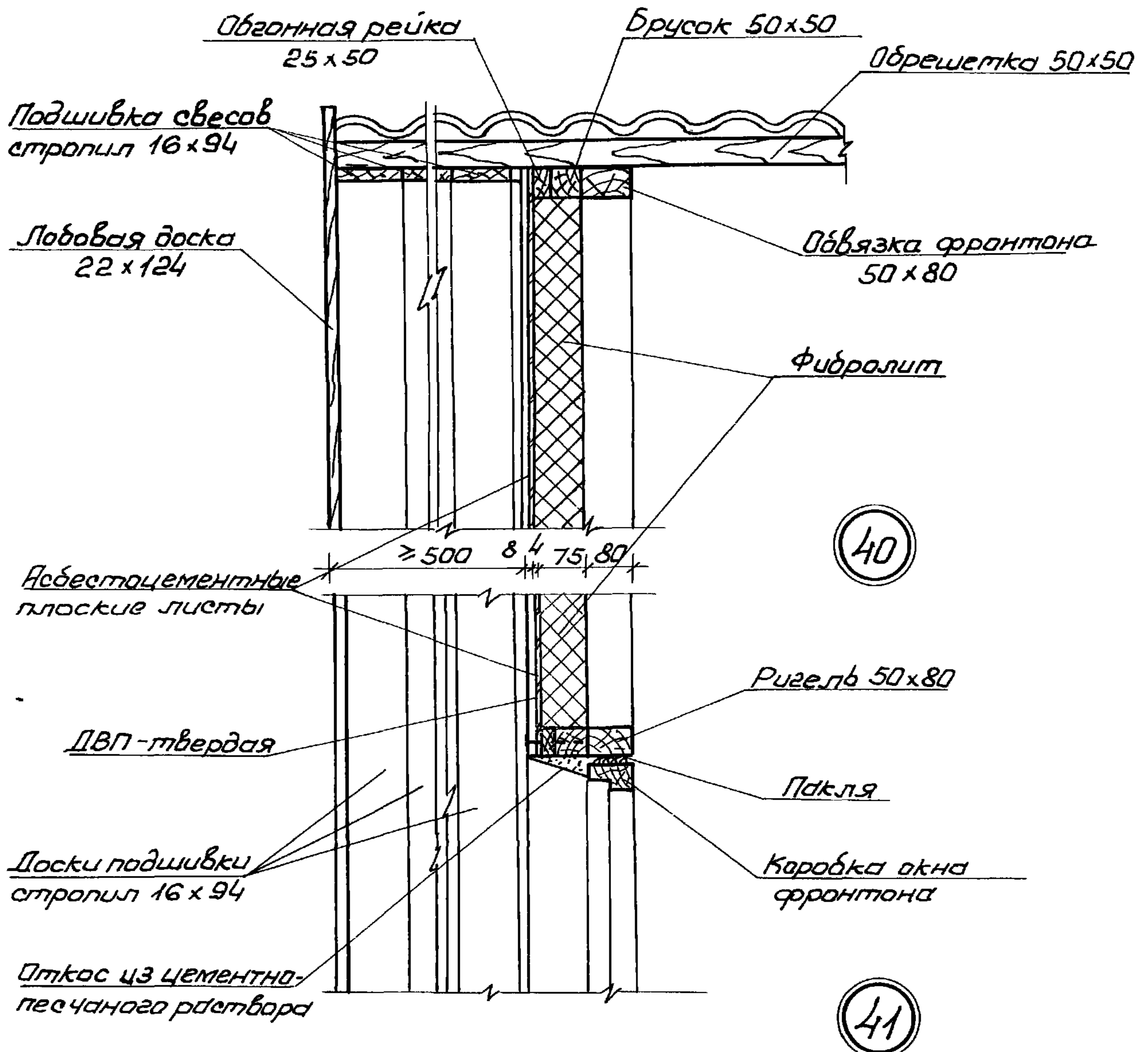
ТЕЛЕЖКИНА
ТЕЛЕЖКИНА
КУБРАКОВА
БУВАЙЛО

ПРОЕКТИРОВАЛ
ИСПОЛНИЛ
ПРОВЕРИЛ
КОПИРОВАЛ

РЕЗНИК
НЕЧИСТИК
ГОРЧАКОВ
КУБРАКОВА

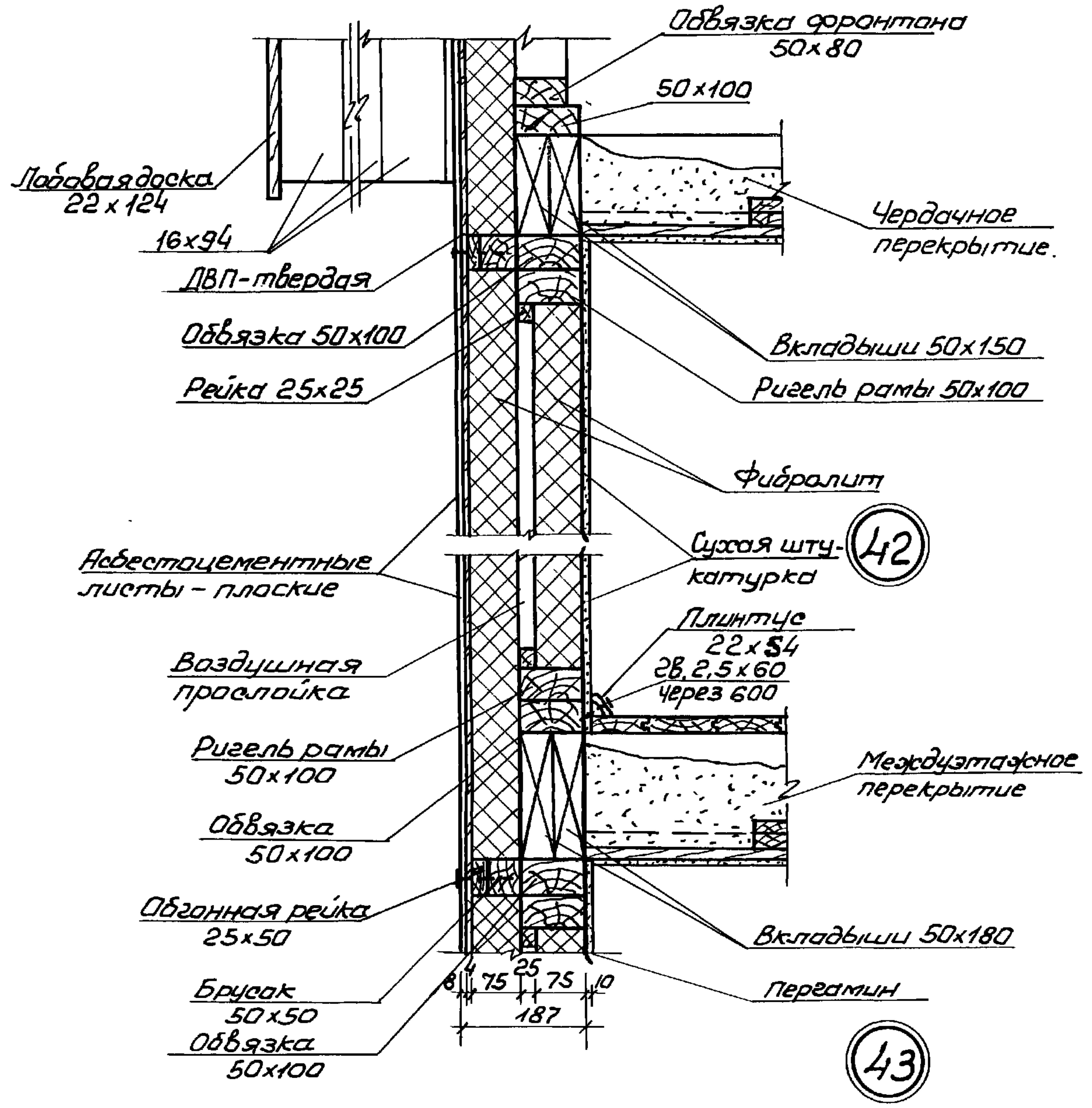
ГЛАВ. ИНЖ. ПРОЕКТА
НАЧ. ОТДЕЛА
ГЛАВ. ИНЖ. ПРОЕКТА
РУК. ГРУППЫ

ГИПРОЛЕСПРОМ
МОСКВА
ОТДЕЛ ТИПОВОГО И
ЭКСПЕРИМЕНТАЛЬНОГО ПРОЕКТИРОВАНИЯ.



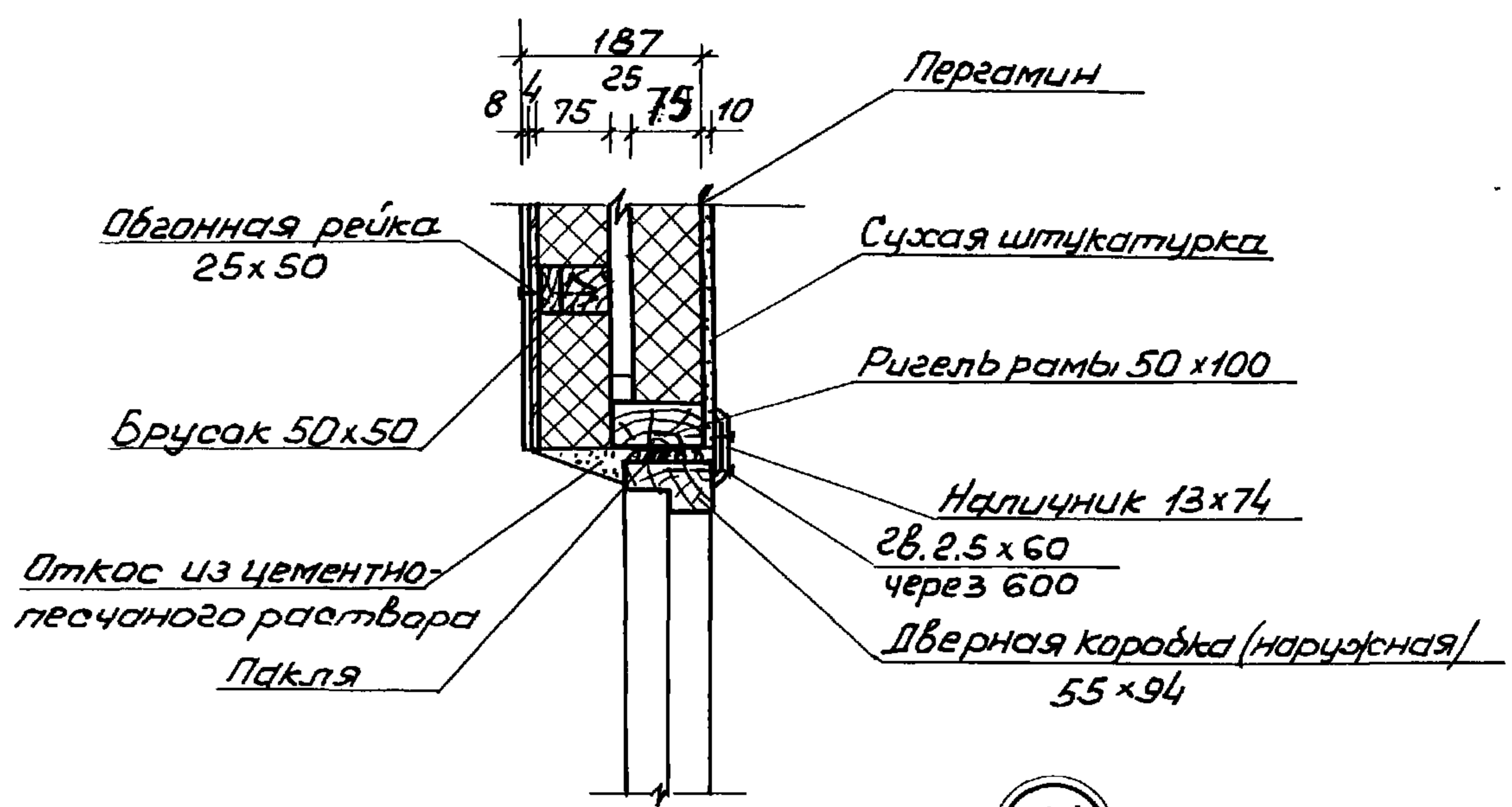
ТД	ДЕТАЛИ СТЕН И ПЕРЕГОРОДОК	СЕРИЯ 2.130-1	
1974г	ДЕТАЛИ НАРУЖНЫХ СТЕН 40, 41	ВЫПУСК 14	ЛИСТ 29

ГИПРОЛЕСПРОМ МОСКВА	ОТДЕЛ ТИПОВОГО И ЭКСПЕРИМЕНТАЛЬНОГО ПРОЕКТИРОВАНИЯ	ГЛ. ИНЖ. ПРОЕКТА	РЕЗННК	ПРОЕКТИРОВАЛ	ТЕЛЕЖКИНА	АРХ. И
		НАЧ. ОТДЕЛА	МЕЧИСТИК	ИСПОЛНИЛ	ТЕЛЕЖКИНА	
		ГЛ. КОНСТРУКТОР	ГОРЧАКОВ	ПРОВЕРИЛ	КУБРАКОВА	ЗАКАЗ
		РУК. ГРУППЫ	КУБРАКОВА	КОПИРОВАЛ	БУВАЙЛО	№ 706
						М 1:10

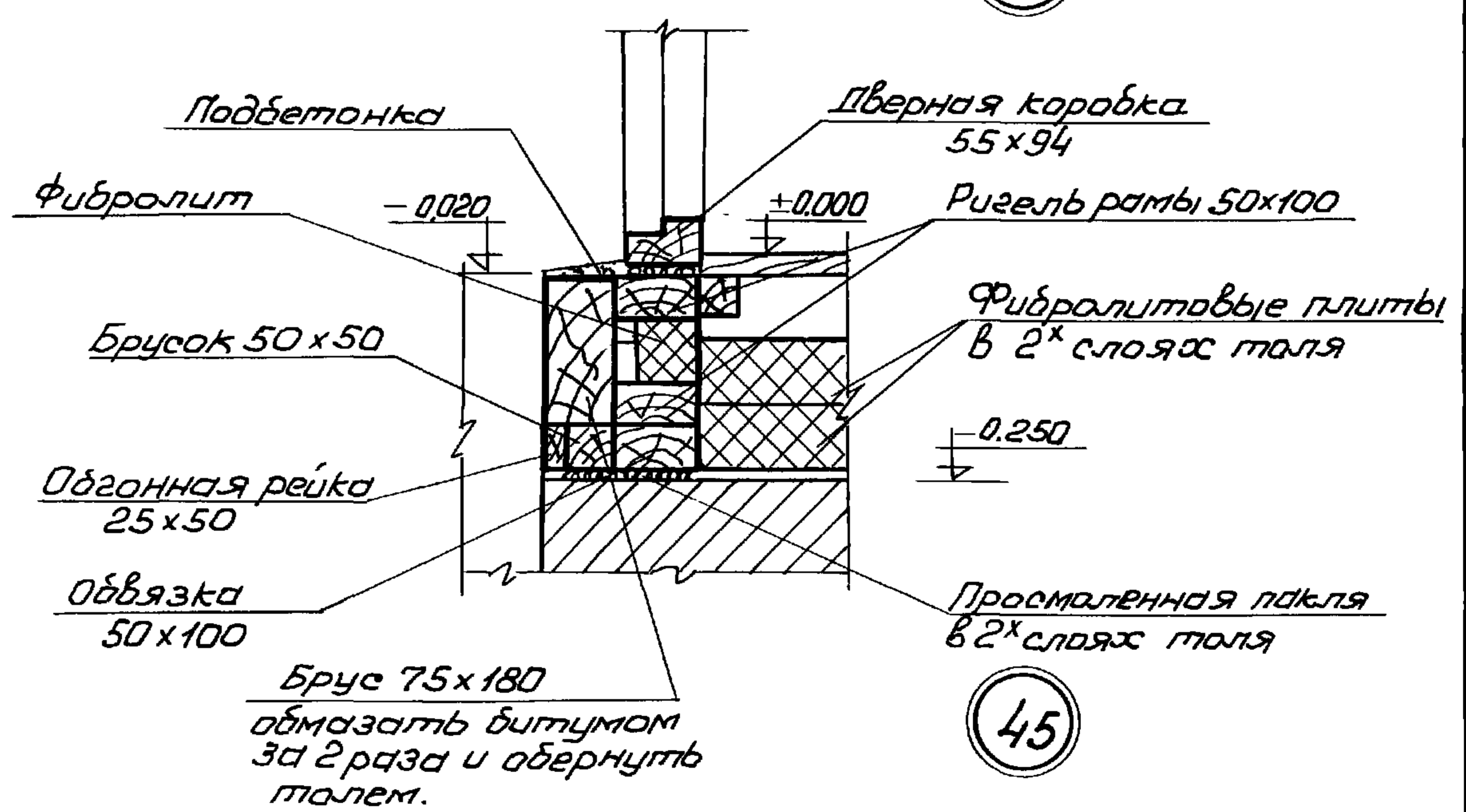


ТД	ДЕТАЛИ СТЕН И ПЕРЕГОРОДОК	СЕРИЯ 2.130-1
1971г	ДЕТАЛИ НАРУЖНЫХ СТЕН 42, 43	ВЫПУСК 14 ЛИСТ 30

ГИПРО ЛЕСПРОМ Москва	ОТДЕЛ ТИПОВОГО И ЭКСПЕРИМЕНТАЛЬНОГО ПРОЕКТИРОВАНИЯ	ГЛАВ. ИНЖ. ПРОЕКТА	РЕЗНИК	ПРОЕКТИРОВАЛ	ТЕЛЕЖКИНА	АРХ. И
		НАЧ. ОТДЕЛА	НЕЧИСТИК	ИСПОЛНИЛ	ТЕЛЕЖКИНА	
		ГЛАВ. КОНСТРУКТОР	ГОРЧАКОВ	ПРОВЕРКА	КУБРАКОВА	ЗАКАЗ
		РУК. ГРУППЫ	КУБРАКОВА	КОПИРОВАЛ	БУВАЙЛО	№ 706
						М 1:10



44



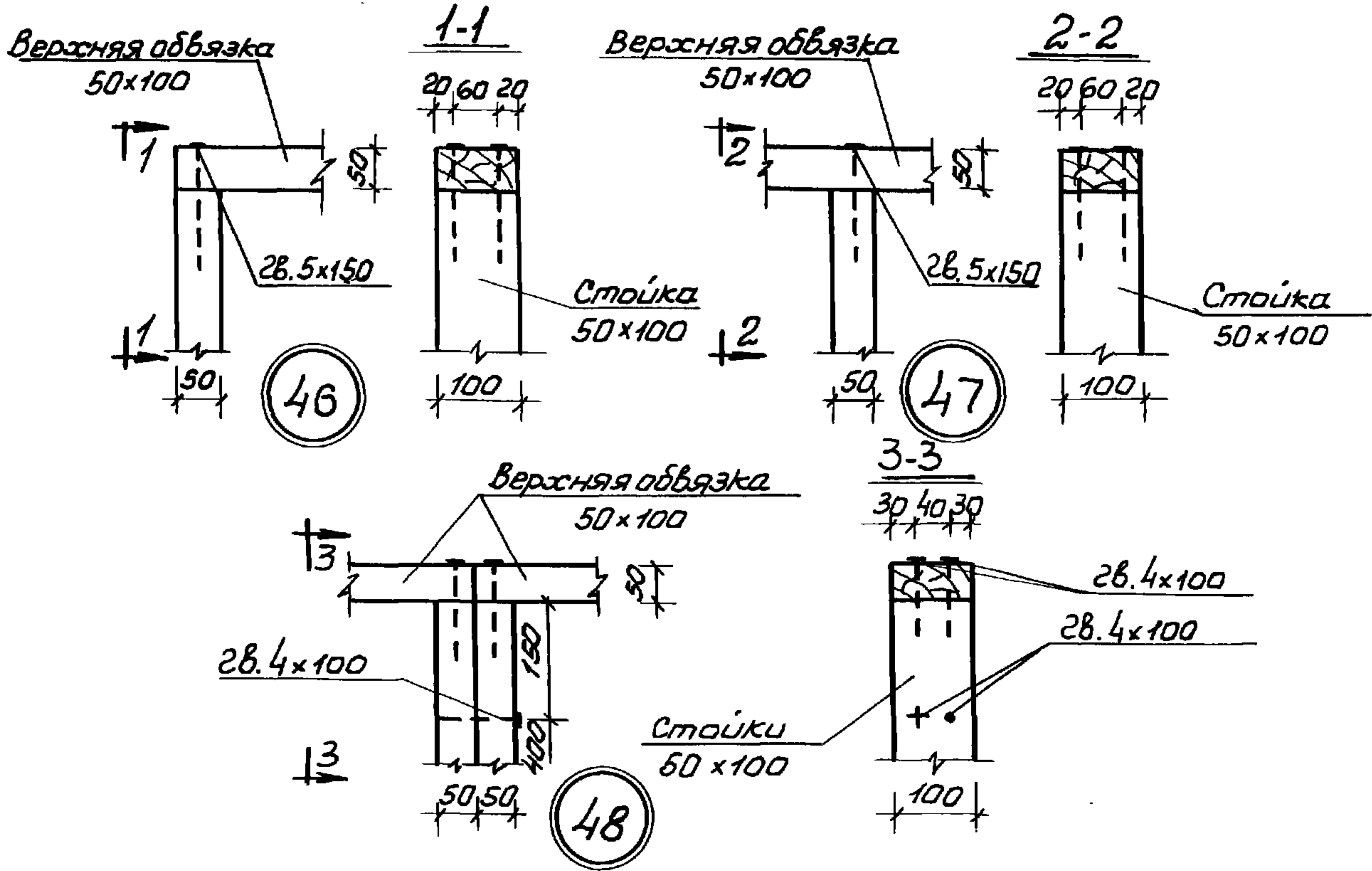
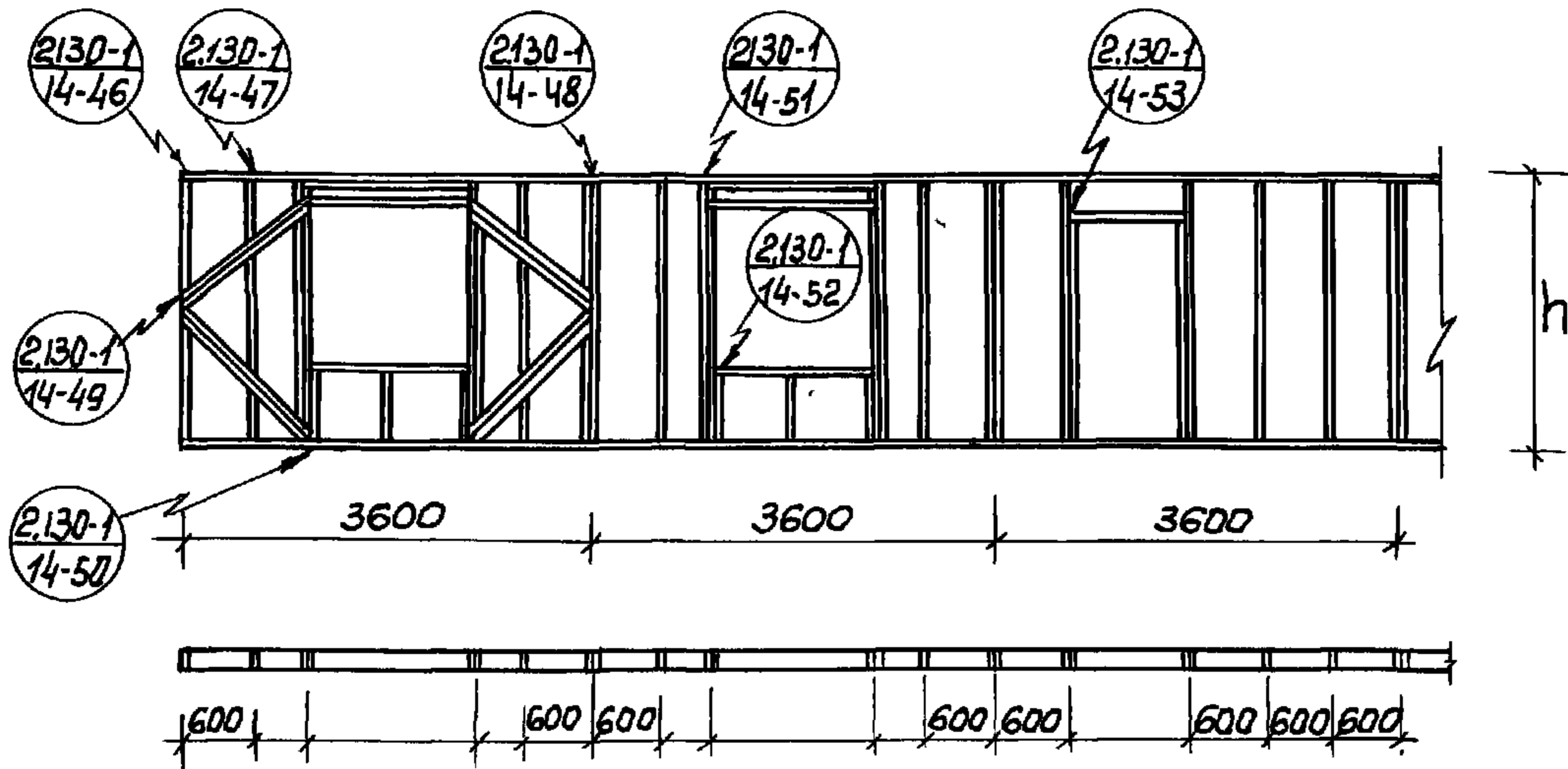
45

Примечания:

1. Дверные блоки наружные приняты по МРТУ-20-6-65.
2. Зазоры между коробкой и стеной проконопачиваются паклей.
3. Дверные коробки до установки в проем обернуть толем.
4. Боковое сечение см. лист 21, деталь 28.

Т.Д.	ДЕТАЛИ СТЕН И ПЕРЕГОРОДОК	СЕРИЯ 2130-1	
1971г	УСТАНОВКА ДВЕРНОГО БЛОКА В НАРУЖНЫХ СТЕНАХ. ДЕТАЛИ 44, 45.	ВЫПУСК 14	ЛИСТ 31

Схема каркаса стены



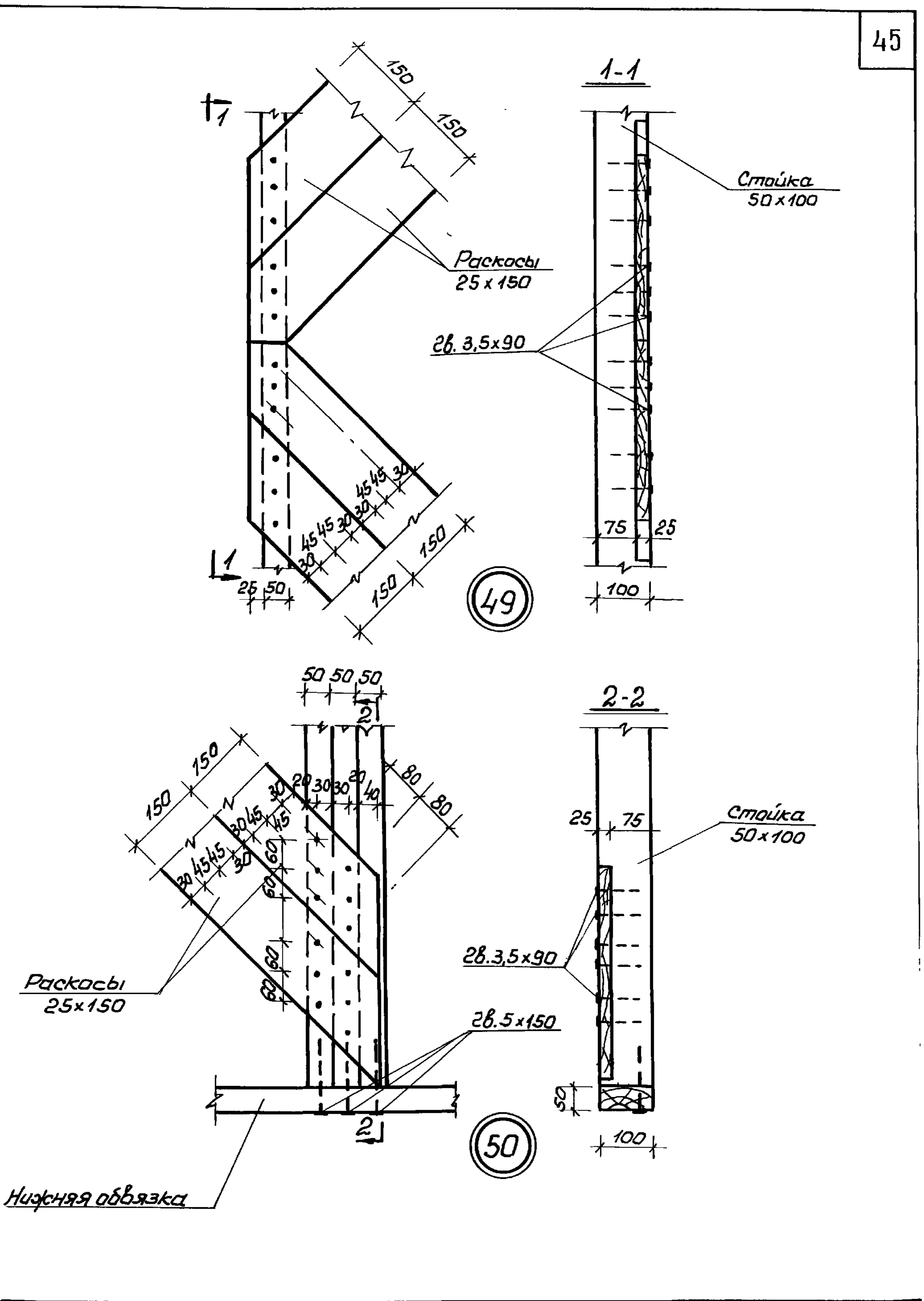
Примечания:

1. Каркас стены состоит из деревянных стоек сечением 50x100 с шагом 600 мм.
2. В угловых пролетах рам каркаса врезаются деревянные раскосы для увеличения жесткости рамы.

ГИПРОЛЕСПРОМ МОСКВА ОТДЕЛ ТИПОВОГО И ЭКСПЕРИМЕНТАЛЬНОГО ПРОЕКТИРОВАНИЯ	АРХ. И	АРХ. И	АРХ. И	АРХ. И
	ЗАКАЗ	ТЕЛЕЖКИНА	ТЕЛЕЖКИНА	ТЕЛЕЖКИНА
	№ 706	КУБРАКОВА	КУБРАКОВА	КУБРАКОВА
	М 1:10	БУВАЙЛО	БУВАЙЛО	БУВАЙЛО
	ПРОЕКТИРОВАЛ	ПРОЕКТИРОВАЛ	ПРОЕКТИРОВАЛ	ПРОЕКТИРОВАЛ
	ИСПОЛНИЛА	ИСПОЛНИЛА	ИСПОЛНИЛА	ИСПОЛНИЛА
	ПРОВЕРИЛА	ПРОВЕРИЛА	ПРОВЕРИЛА	ПРОВЕРИЛА
	КОПИРОВАЛ	КОПИРОВАЛ	КОПИРОВАЛ	КОПИРОВАЛ
	РЕЗНИК	РЕЗНИК	РЕЗНИК	РЕЗНИК
	НЕЧУСТКИ	НЕЧУСТКИ	НЕЧУСТКИ	НЕЧУСТКИ
	ГОРЧАКОВ	ГОРЧАКОВ	ГОРЧАКОВ	ГОРЧАКОВ
	КУБРАКОВА	КУБРАКОВА	КУБРАКОВА	КУБРАКОВА

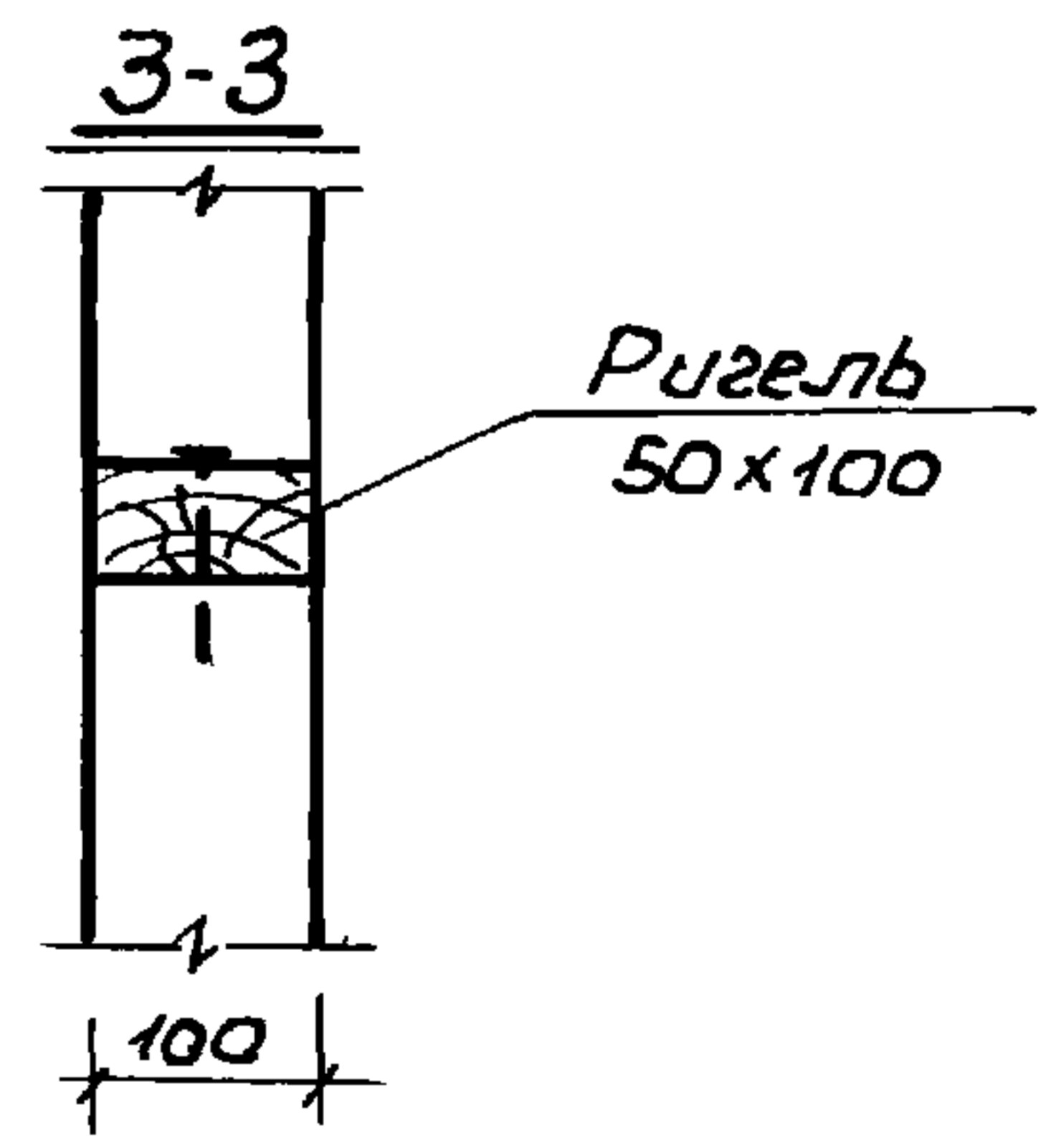
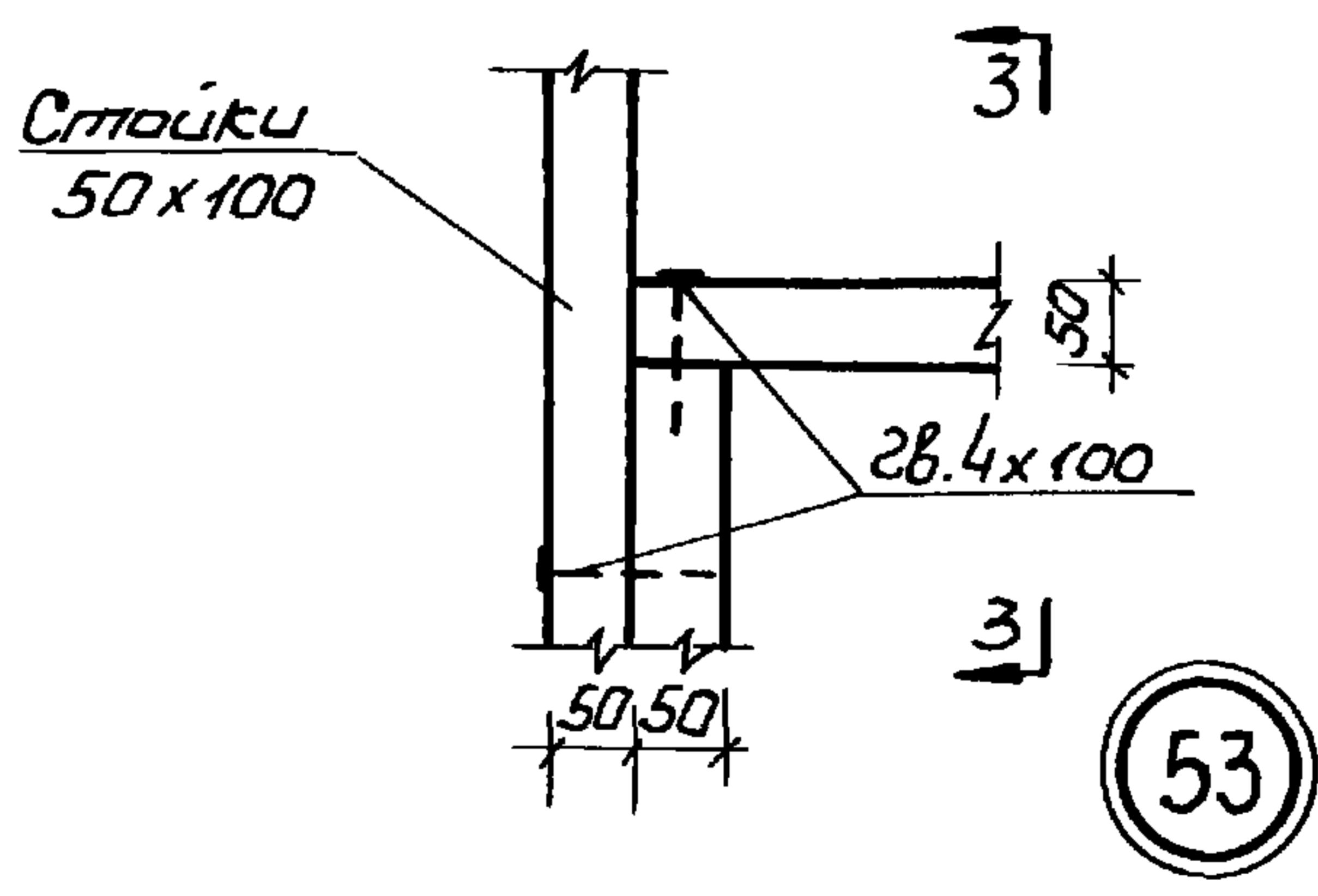
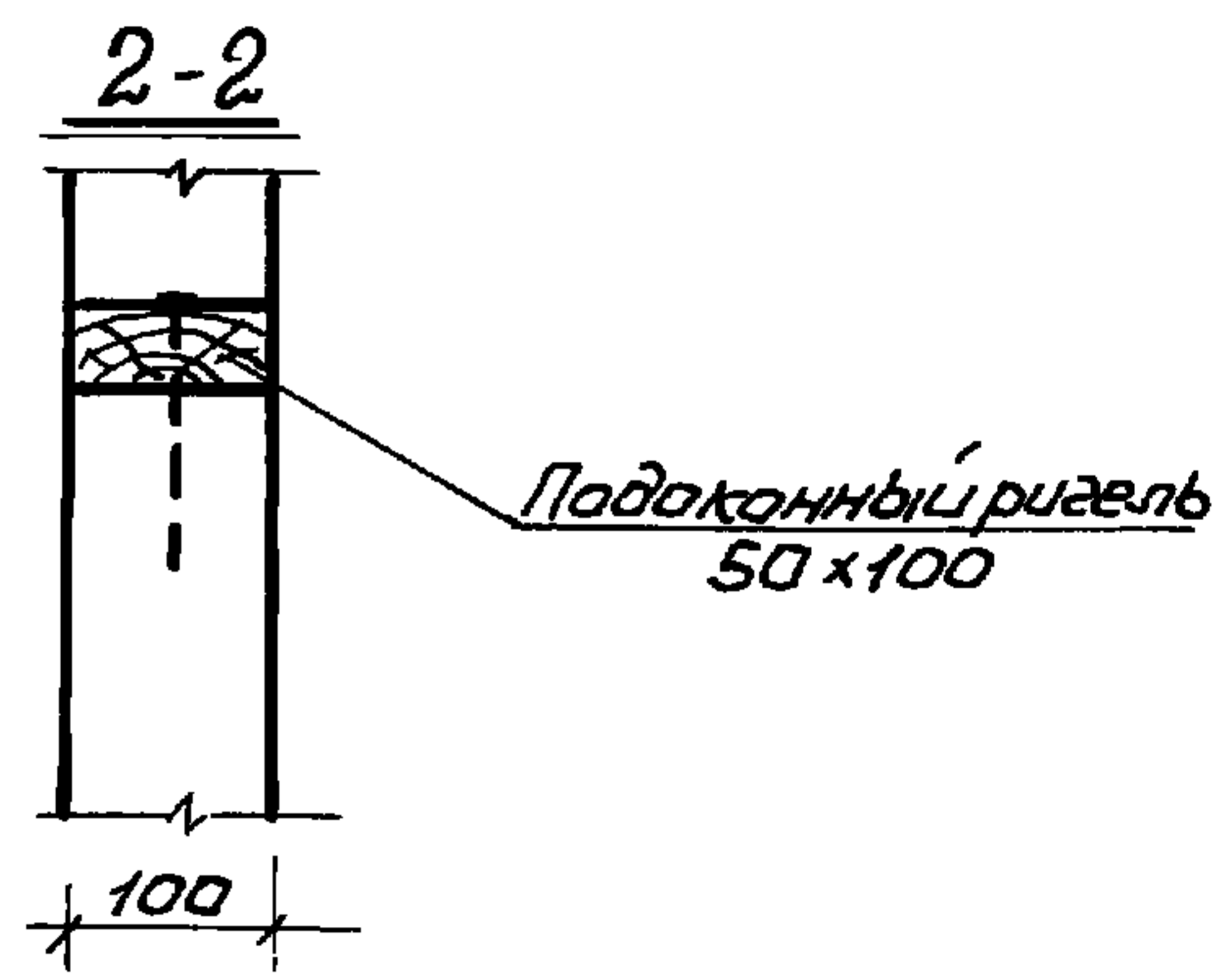
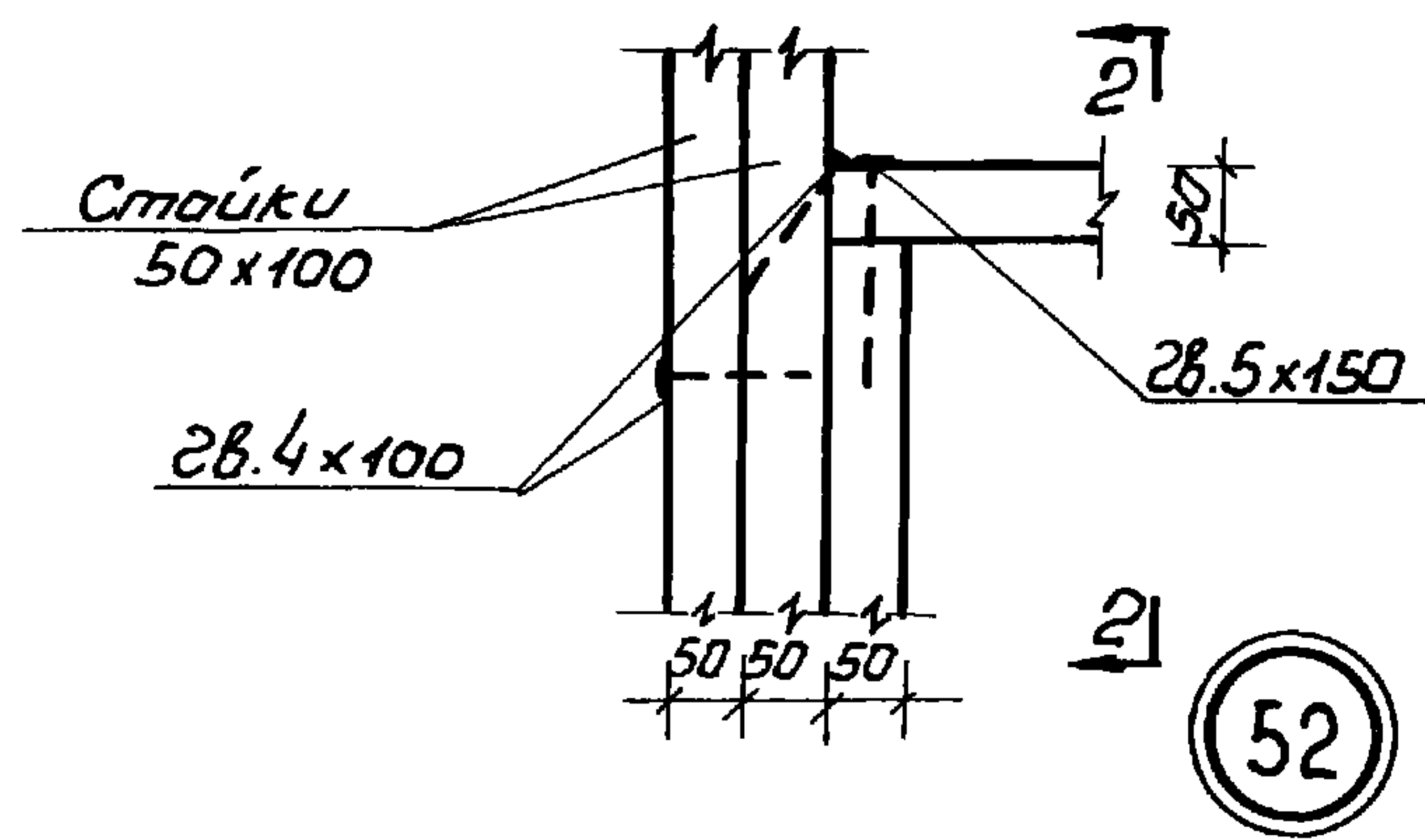
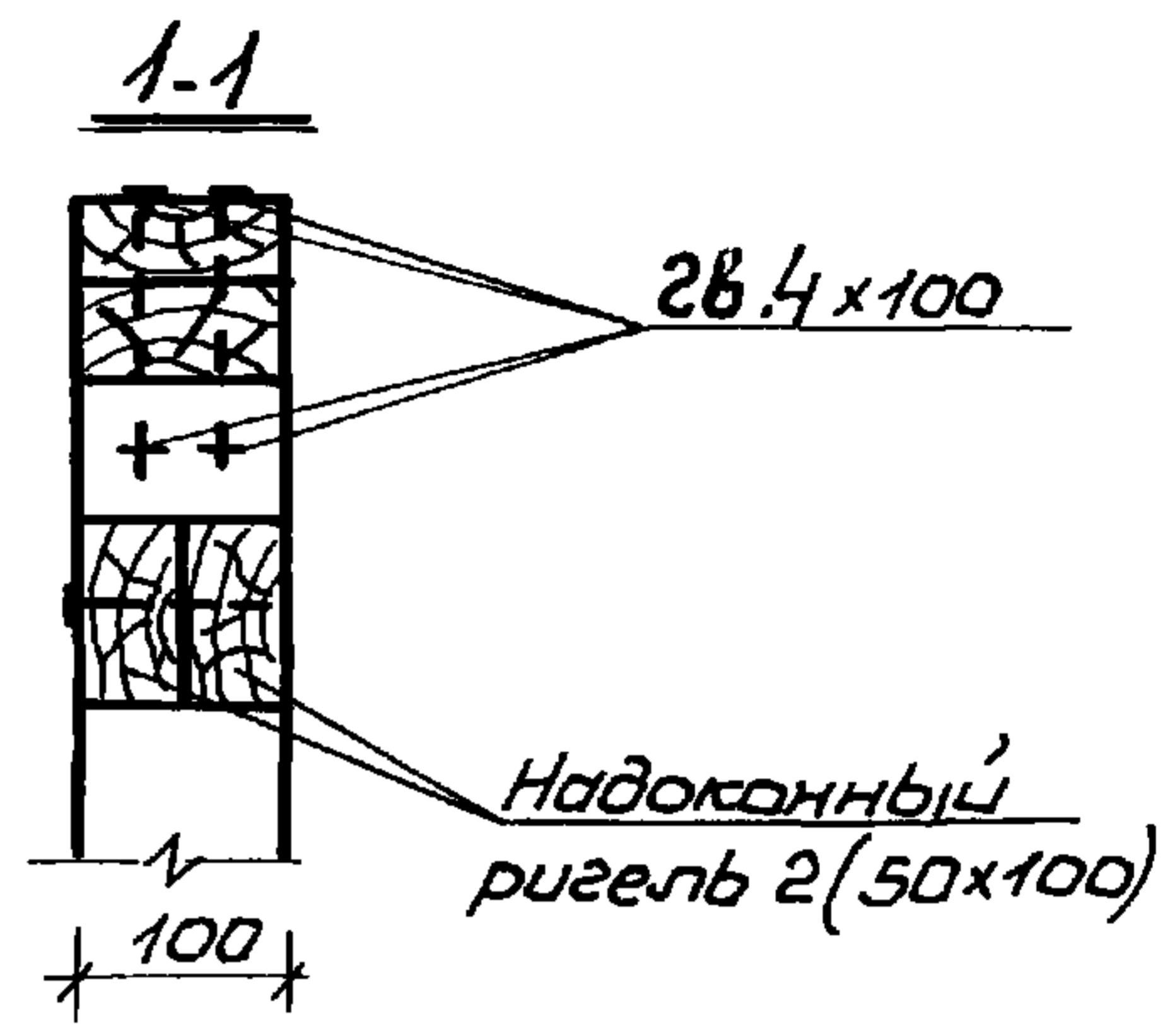
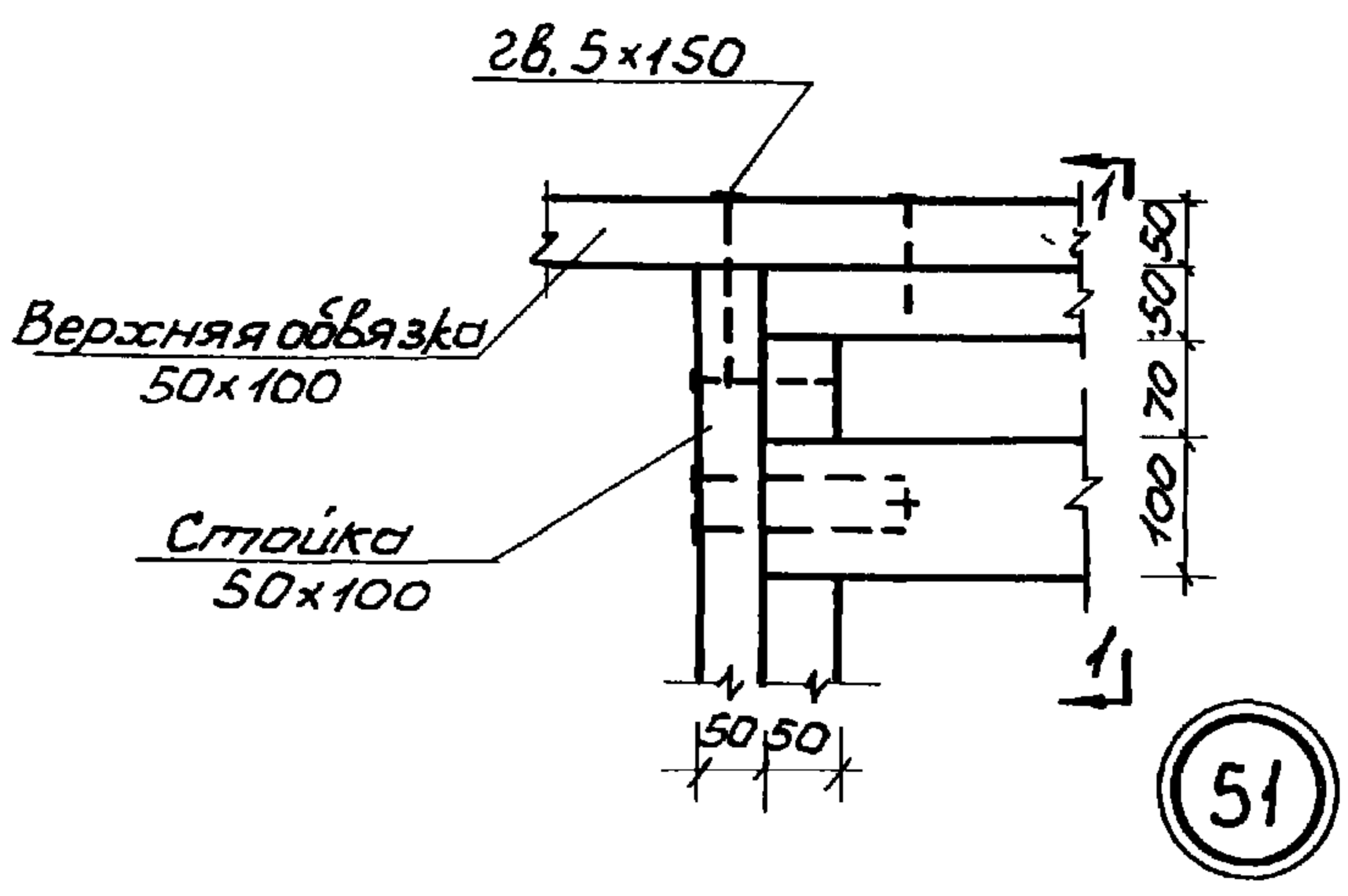
ТД	ДЕТАЛИ СТЕН И ПЕРЕГОРОДОК		СЕРИЯ 2130-1	
1971 г	СХЕМА КАРКАСА СТЕН. КОНСТРУКТИВНЫЕ ДЕТАЛИ 46, 47, 48	УЗЛЫ	ВЫПУСК 14	ЛИСТ 32

ГИПРОЛЕСПРОМ МОСКВА	ОТДЕЛ ТИПОВОГО И ЭКСПЕРИМЕНТАЛЬНОГО ПРОЕКТИРОВАНИЯ	ГЛАВ. ИНЖ. ПРОЕКТА	РЕЗНИК	ПРОЕКТИРОВАЛ	ТЕЛЕЖКИНА	АРХ. И
		НАУ. ОТДЕЛА	НЕЧИСТИК	ИСПОЛНИЛ	ТЕЛЕЖКИНА	
		ГЛАВ. КОНСТРУКТОР	ГОРЧАКОВ	ПРОВЕРИЛ	КУБРАКОВА	ЗАКАЗ
		РУК. ГРУППЫ	КУБРАКОВА	КОПИРОВАЛ	БУВАЙЛО	№ 706
						М 1:10

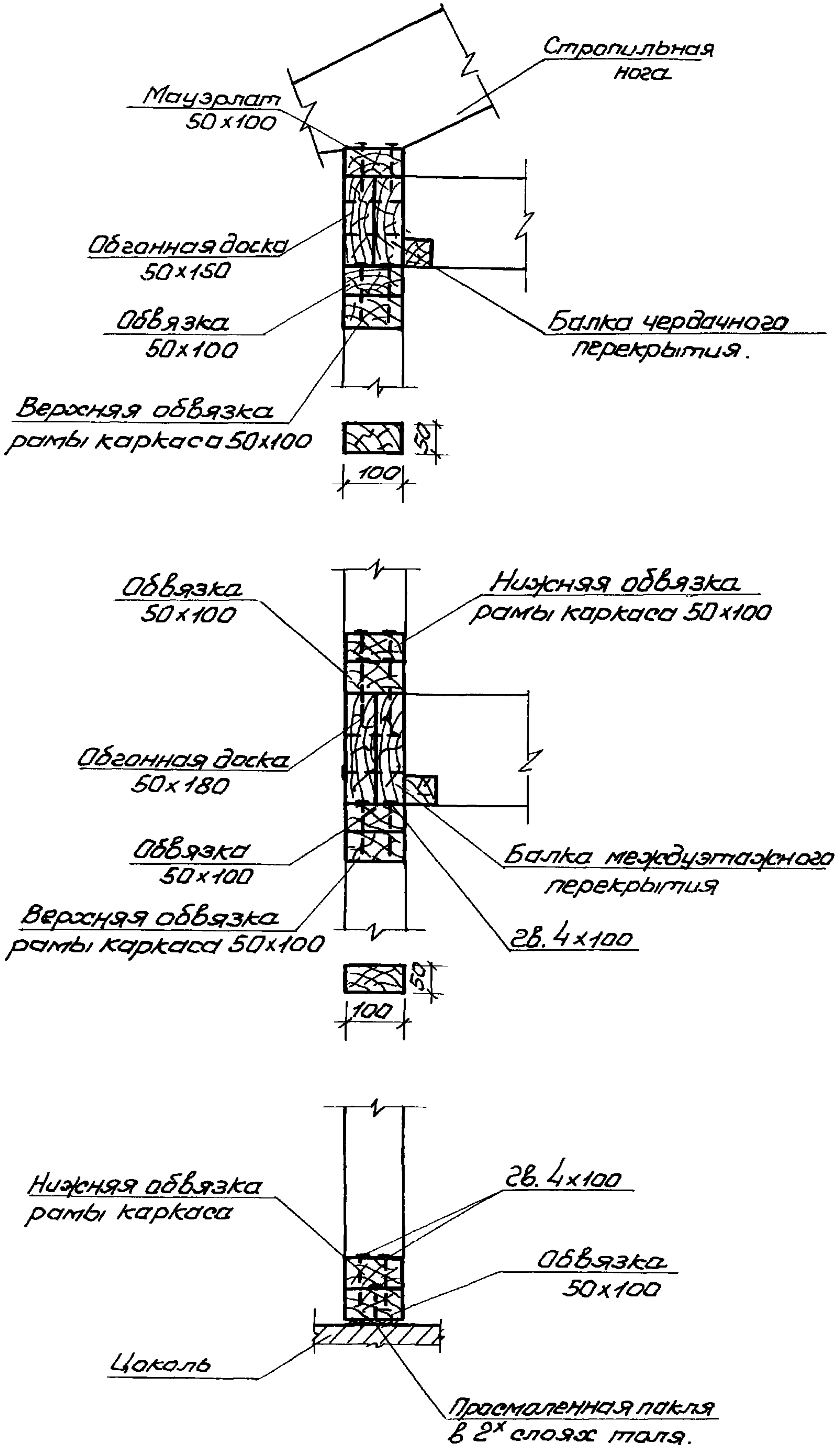


ТА	ДЕТАЛИ СТЕН И ПЕРЕГОРОДОК	СЕРИЯ 2130-1	
1974г.	КОНСТРУКТИВНЫЕ УЗЛЫ. ДЕТАЛИ 49, 50	ВЫПУСК 14	ЛИСТ 33

ГИПРОЛЕСПРОМ МОСКВА ОТДЕЛ ТЕПЛООВОГО И ЭКСПЕРИМЕНТАЛЬНОГО ПРОЕКТИРОВАНИЯ.	СА. ИНЖ. ПРОЕКТА	РЕЗНИК	ПРОЕКТИРОВАЛ	ТЕЛЕЖКИНА	АРХ.Н
	НАЧ. ОТДЕЛА	НЕЧИРТИК	ИСПОЛНИЛ	ТЕЛЕЖКИНА	
	ГЛАВ. КОНСТРУКТОР	ГОРЧАКОВ	ПРОВЕРИЛ	КУБРАКОВА	ЗАКАЗ
	РУК. ГРУППЫ	КУБРАКОВА	КОПИРОВАЛ	БУВАНКО	№ 706 М 1:10



ТА	ДЕТАЛИ СТЕН И ПЕРЕГОРОДОК	СЕРИЯ 2130-1
1974г.	КОНСТРУКТИВНЫЕ УЗЛЫ И ДЕТАЛИ 51, 52, 53.	ВЫПУСК 14 ЛИСТ 34



АРХ.Н
ЗАКАЗ
№706
М 1:10

ТЕЛЕЖКИНА
ТЕЛЕЖКИНА
КУБРАКОВА
БУБАЙЛО

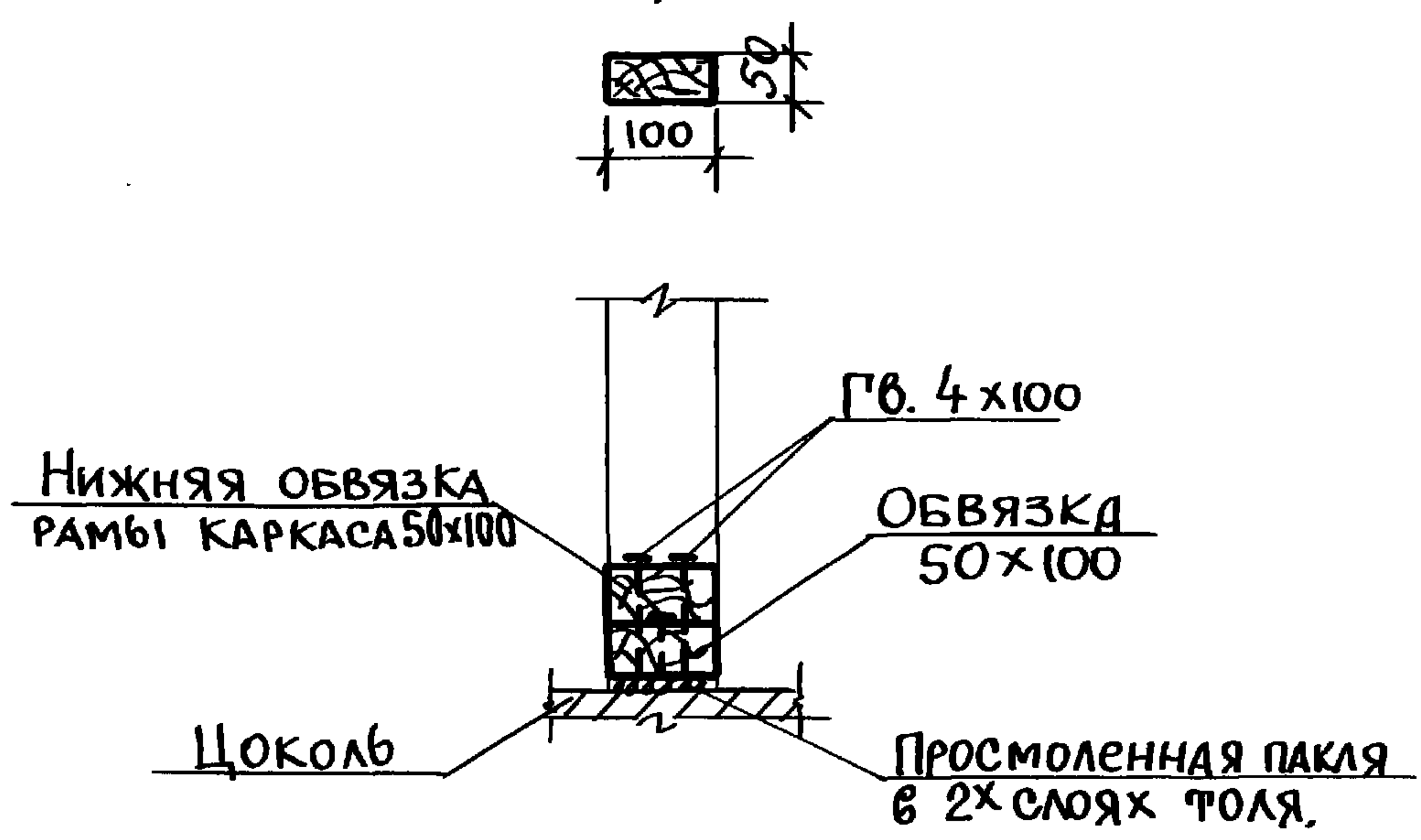
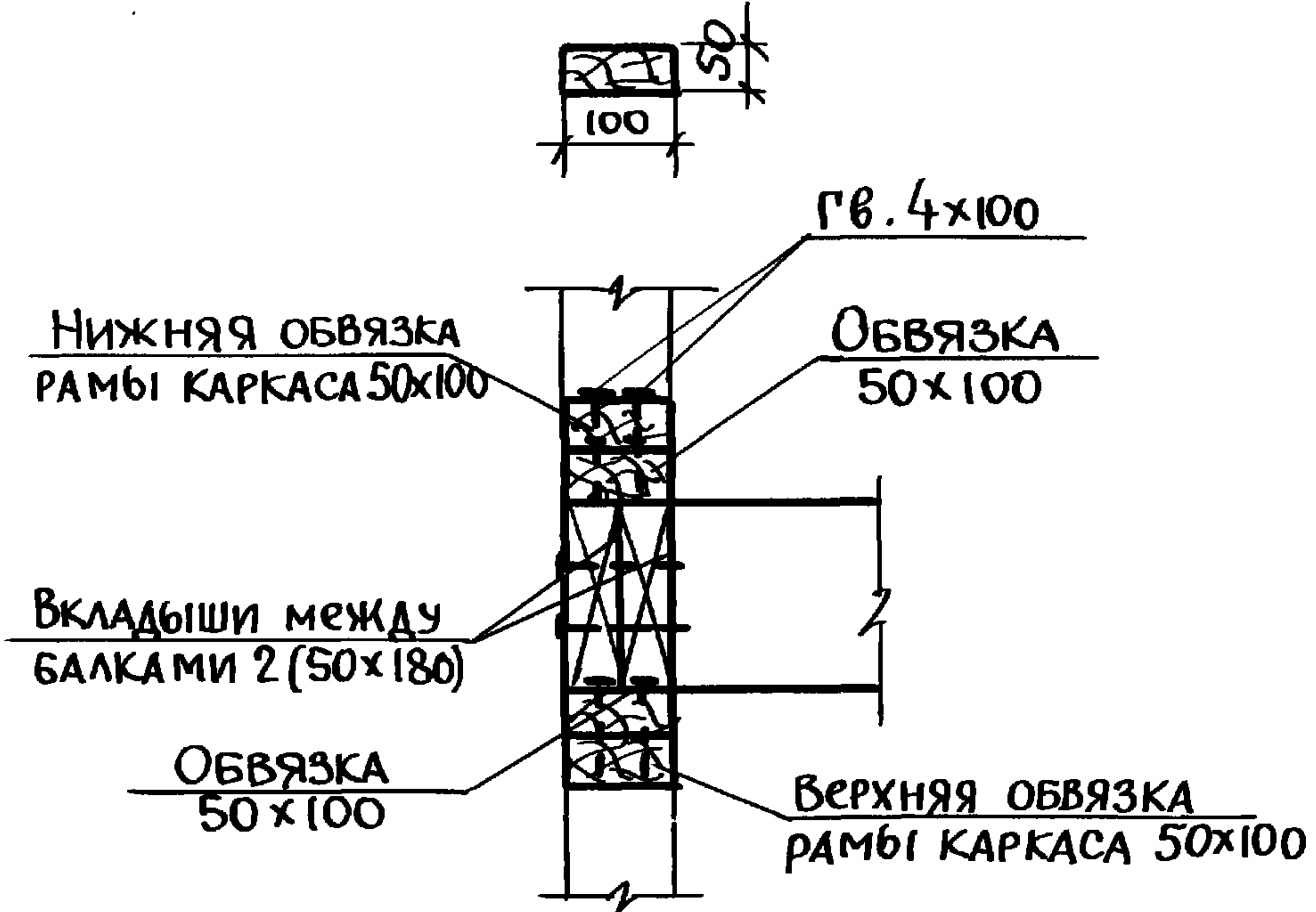
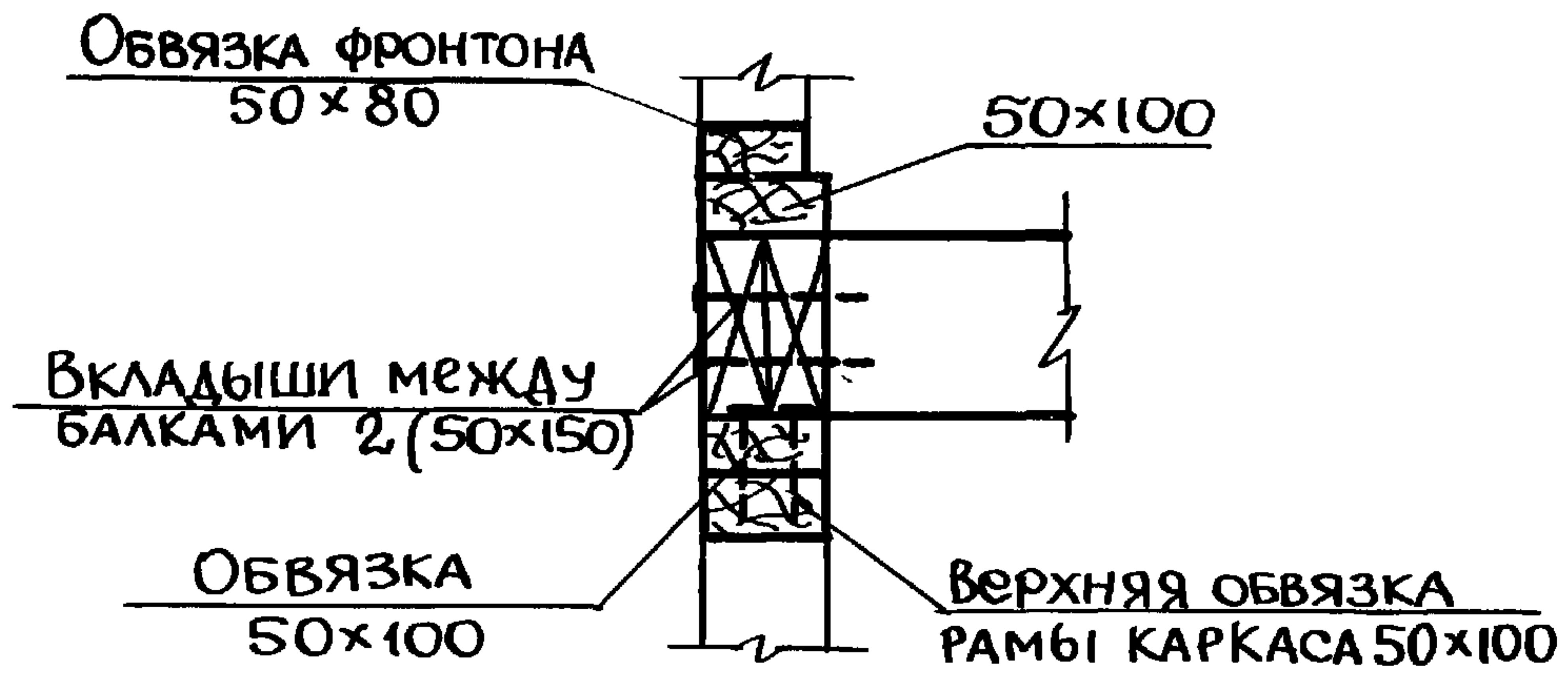
ПРОЕКТИРОВАЛ
ИСПОЛНИЛ
ПРОВЕРИЛ
КОПИРОВАЛ

РЕЗНИК
НЕЧИСТИК
ГОРЧАКОВ
КУБРАКОВА

СА. ИНЖ. ПРОЕКТА
НАЧ. ОТДЕЛА
СА. КОНСТРУКТОР
РУК. ГРУППЫ

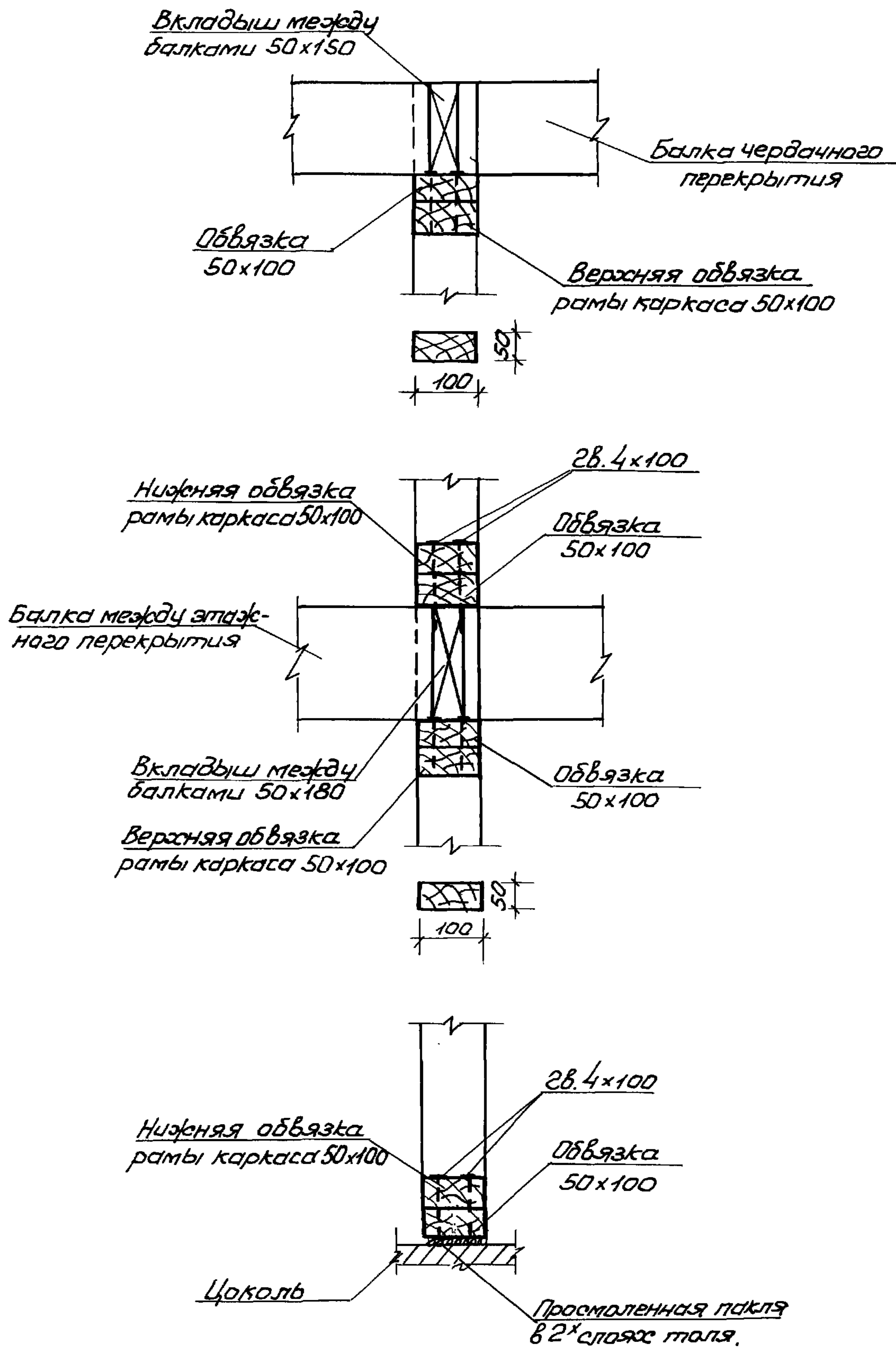
ГИПРОЛЕСПРОМ
МОСКВА
ОТДЕЛ ТИПОВОГО И
ЭКСПЕРИМЕНТАЛЬНОГО ПРОЕКТИРОВАНИЯ.

7А	ДЕТАЛИ СТЕН И ПЕРЕГОРОДОК	СЕРИЯ 2.130-1	
1971г	КОНСТРУКТИВНЫЕ УЗЛЫ. КАРКАС НАРУЖНОЙ СТЕНЫ.	ВЫПУСК 14	ЛИСТ 35



ТД	Детали стен и перегородок	Серия 2.130-1	
1971г.	Конструктивные узлы. Каркас торцовой стены	Выпуск 14	Лист 36

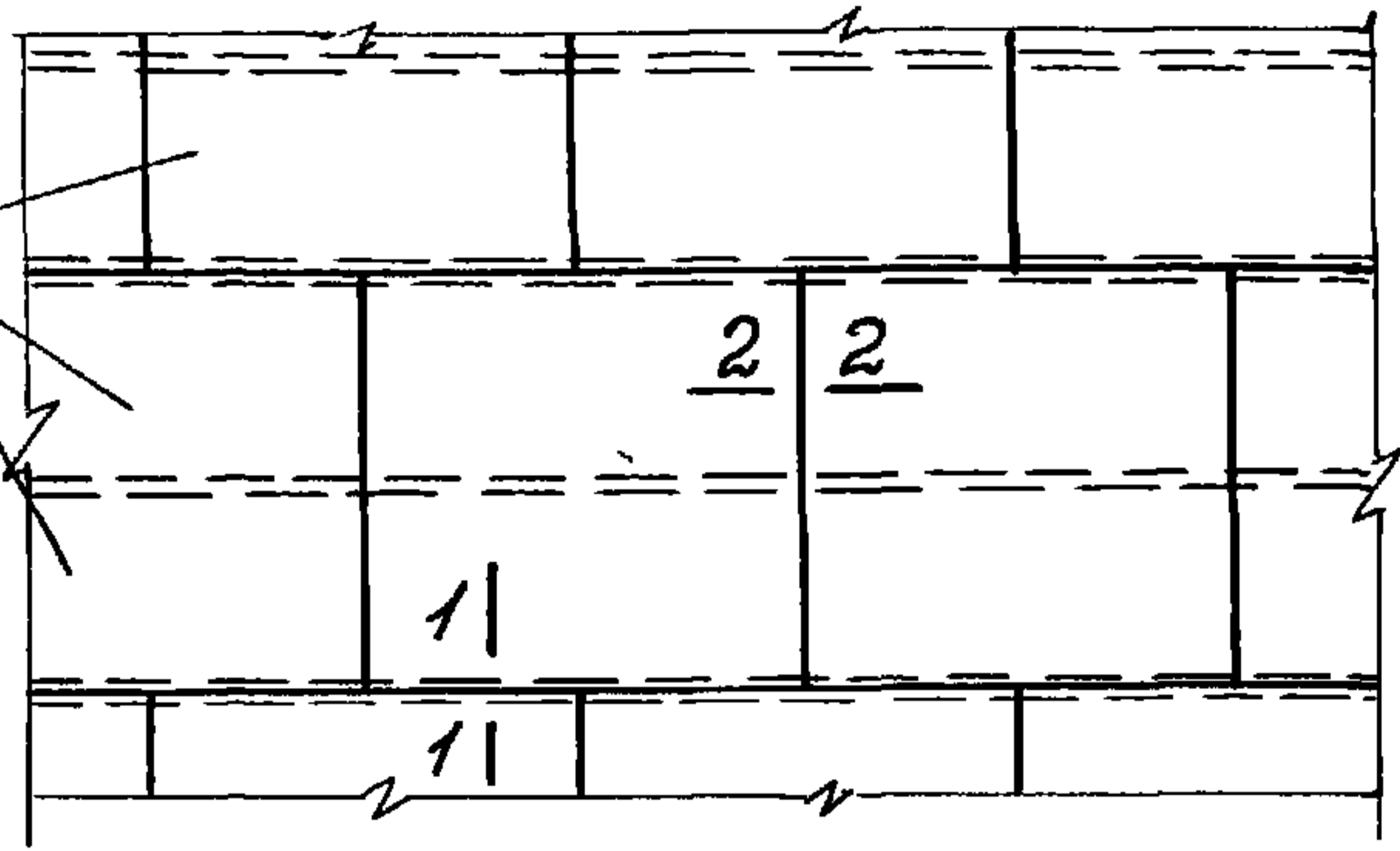
ГИПРОЛЕСПРОМ МОСКВА	РА.ИИЖ.ПРЕЕКТА	РЕЗНИК	ПРОЕКТИРОВАЛ	ТЕЛЕЖКИНА,	АРХ.И
	НАУ.ОТДЕЛА	НЕЧУСТНИК	КОПИРОВАЛ	ТЕЛЕЖККИНА	
	РА.КОНСТРУКТОР	ГОРЧАКОВ	ПРОВЕРИЛ	КУБРАКОВА	ЗАКАЗ
	РУК.ГРУППЫ	КУБРАКОВА	КОПИРОВАЛ	БУВАНКО	№706
ОТДЕЛ ТИПОВОГО И ЭКСПЕРИМЕНТАЛЬНОГО ПРОЕКТИРОВАНИЯ					М 1:10



Т.д.	ДЕТАЛИ СТЕН И ПЕРЕГОРОДОК	СЕРИЯ 2.130-1	
1971г.	КОНСТРУКТИВНЫЕ УЗЛЫ. КАРКАС ВНУТРЕННЕЙ СТЕНЫ.	ВЫПУСК 14	ЛИСТ 37

Фрагмент стены

Асбестоцементные плоские листы



ДВП-твердая

Сечение 1-1

Сечение 2-2

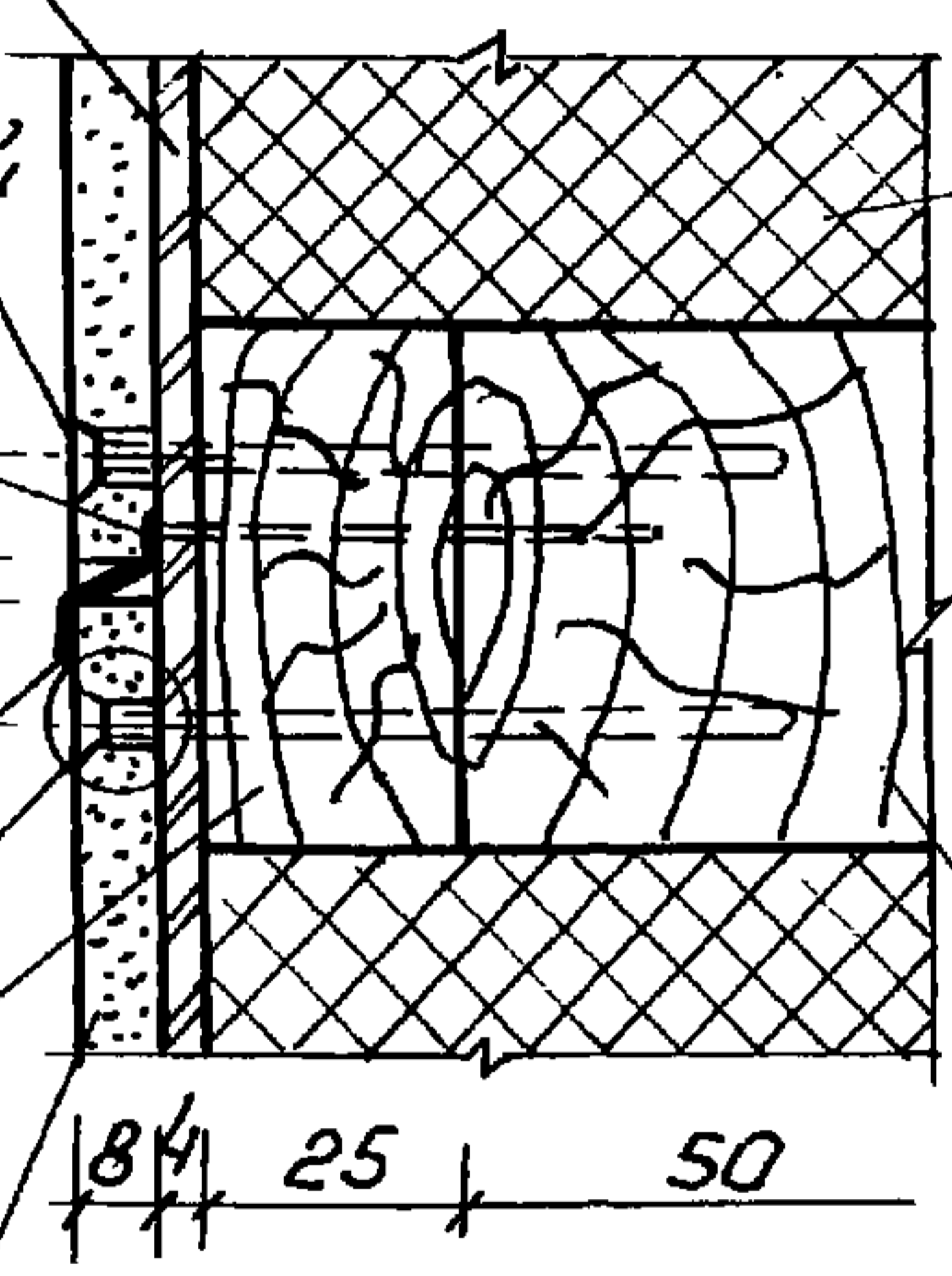
Шуруп с потайной головкой 4,0x60

Зв. 2,5x50

Деталь "А"
Узел "1"

Обгонная рейка 25x50

Асбестоцементные плоские листы



Фибролит

ДВП-твердая

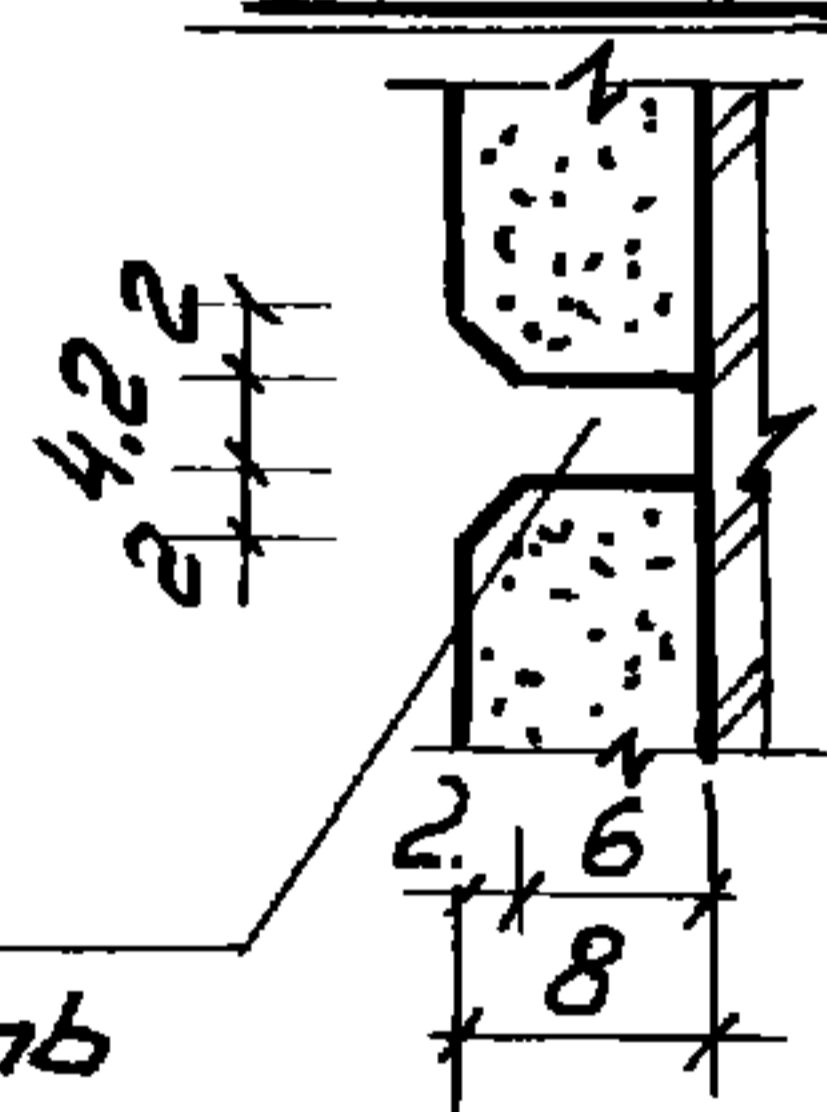
Брус 50x50

Деталь "Б"

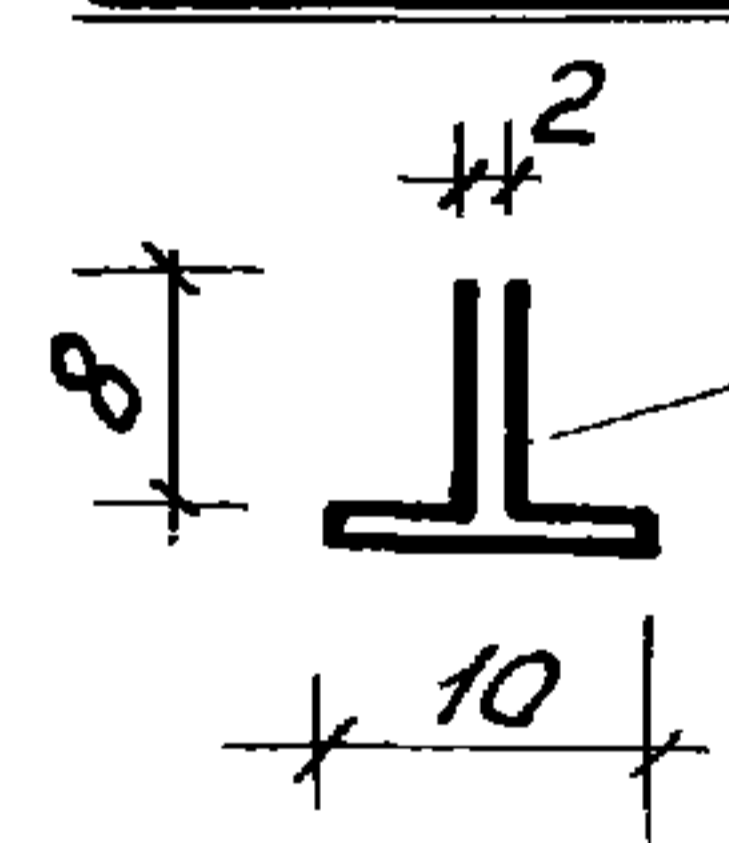
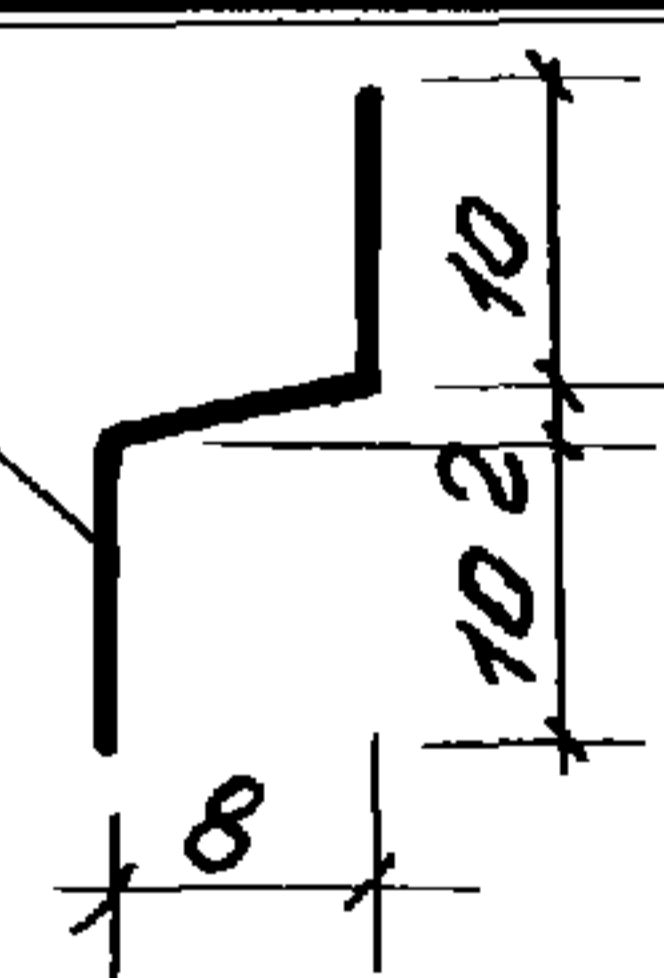
Узел "1"

Деталь "А"

Деталь "Б"



Сеч. 0,5x30



Отв. ф4.2 мм раззенковать

Сеч. 0,5x30

Примечания:

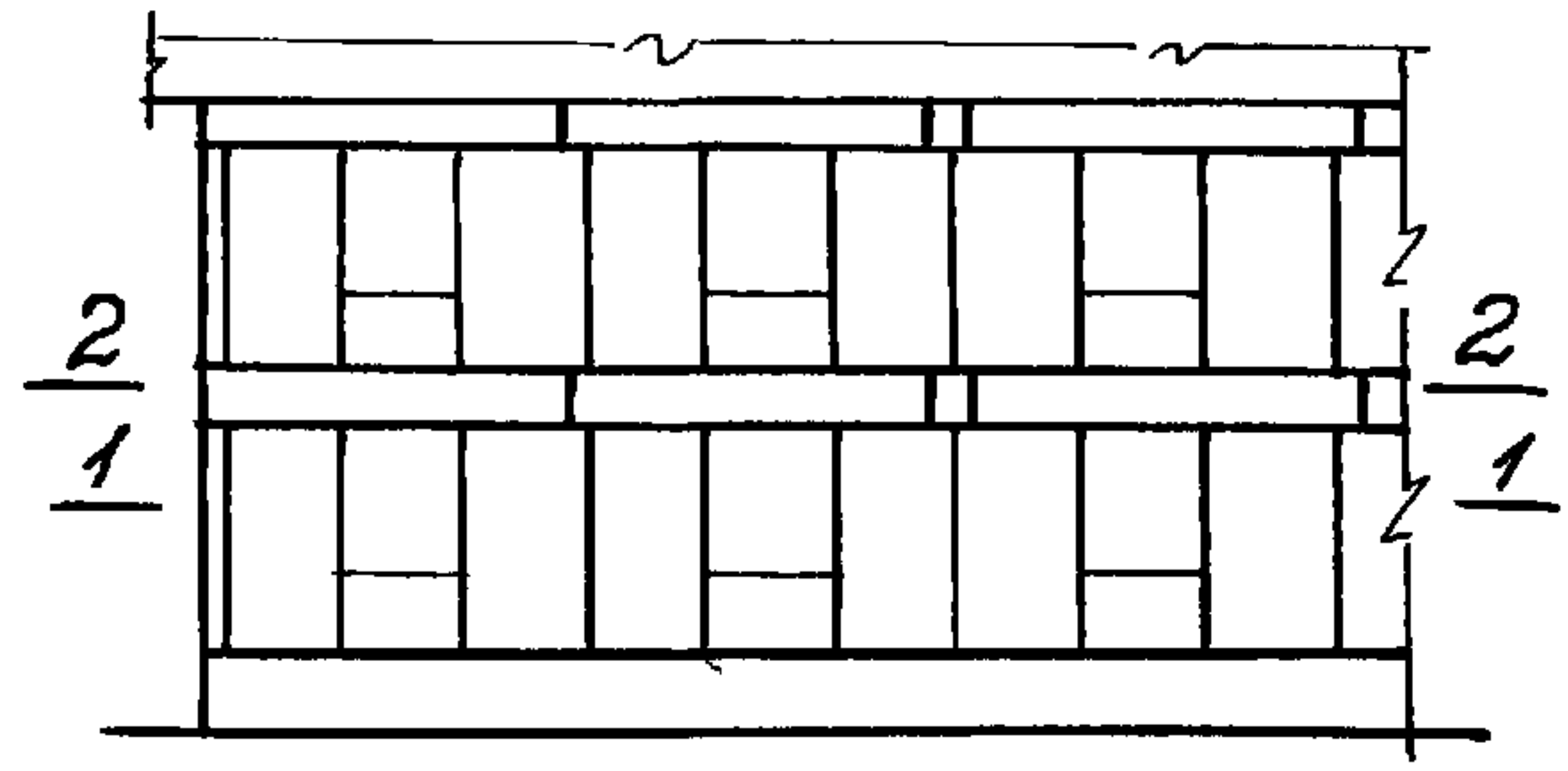
1. Асбестоцементные плоские листы крепятся шурупами 4x60 к обгонным рейкам и брускам.
2. В узле "1" шуруп условно не показан.
3. Детали "А" и "Б" изготавливаются из оцинкованной кровельной стали.
4. ДВП-твердая крепится гвоздями 2,5x50 к обгонным рейкам с шагом 200 мм.

ГИПРОЛЕСПРОМ МОСКВА	ОТДЕЛ ТЕКОВОГО И ЭКСПЕРИМЕНТАЛЬНОГО ПРОЕКТИРОВАНИЯ	ГЛАВ. ИНЖ. ПРОЕКТА	РЕЗНИК	ПРОЕКТИРОВАЛ	ТЕЛЕЖКИНА	АРХ. И
		НАЧ. ОТДЕЛА	НЕЧИСТКИН	КОПИРОВАЛ	ТЕЛЕЖКИНА	ЗАКАЗ
		ГЛАВ. КОНСТРУКТОР	ГОРЧАКОВ	ПРОВЕРИЛ	КУБРАКОВА	№ 706
		РУК. ГРУППЫ	КУБРАКОВА	КОПИРОВАЛ	БУВАКЛО	М 1:5; 1:10

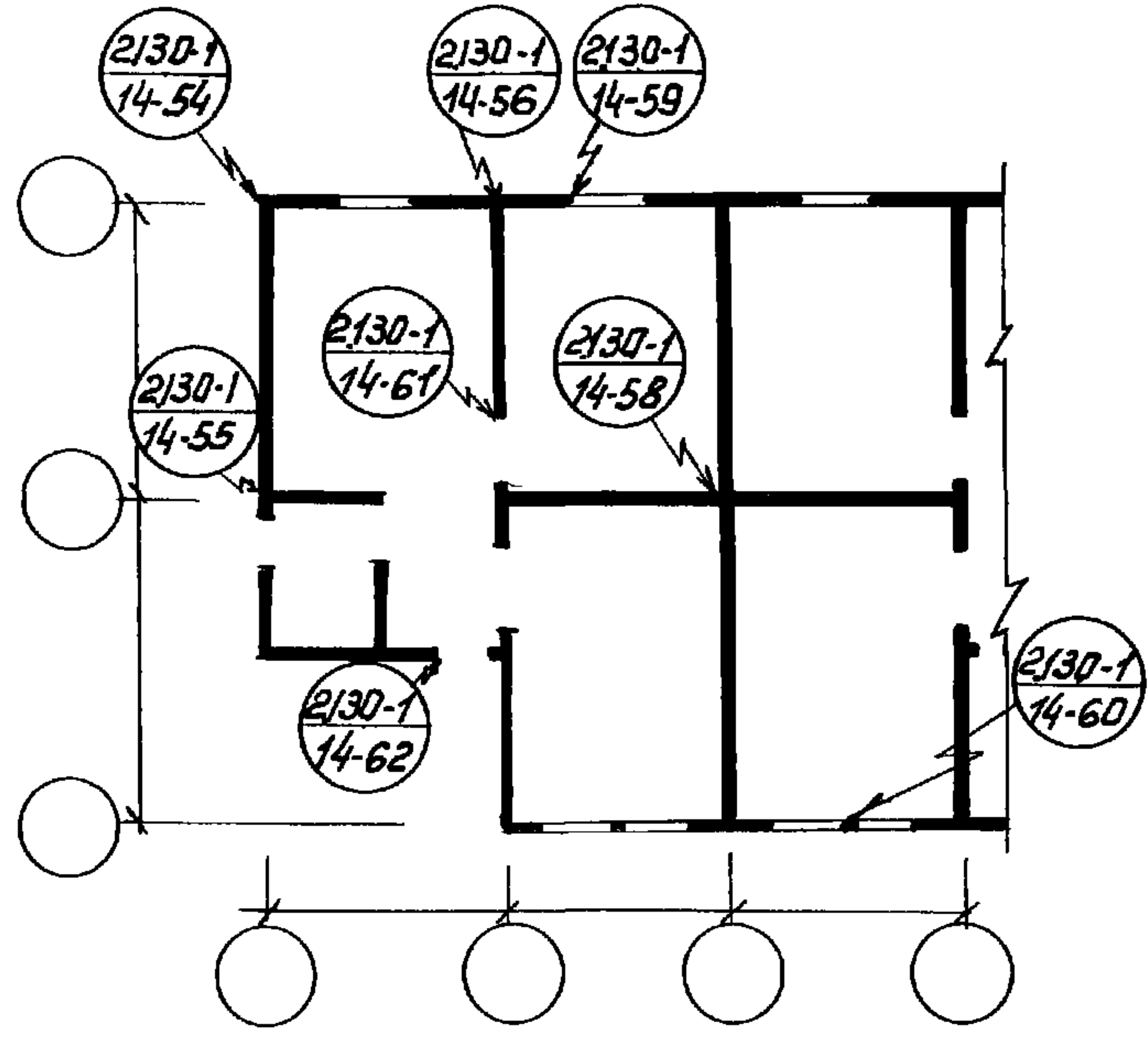
ТА	ДЕТАЛИ СТЕН И ПЕРЕГОРОДОК	СЕРИЯ 2.130-1	
1971г.	ДЕТАЛИ КРЕПЛЕНИЯ АСБЕСТОЦЕМЕНТНЫХ ЛИСТОВ К КАРКАСУ	выпуск 14	лист 38

ГИПРОДЕСПРОМ МОСКВА	ГЛАВ. ИНЖ. ПРОЕКТА	РЕЗНИК	ПРОЕКТИРОВАЛ	ТЕЛЕЖКИНА	АРХ. N
	НАЧ. ОТДЕЛА	НЕЧИСТИК	ИСПОЛНИЛ	ТЕЛЕЖКИНА	
	ГЛАВ. КОНСТРУКТОР	ГОРЧАКОВ	ПРОВЕРИЛ	КУБРАКОВА	ЗАКАЗ
	РУК. ГРУППЫ	КУБРАКОВА	КОПИРОВАЛ	БУБАЙЛО	N 700
ОТДЕЛ ТИПОВОГО И ЭКСПЕРИМЕНТАЛЬНОГО ПРОЕКТИРОВАНИЯ					

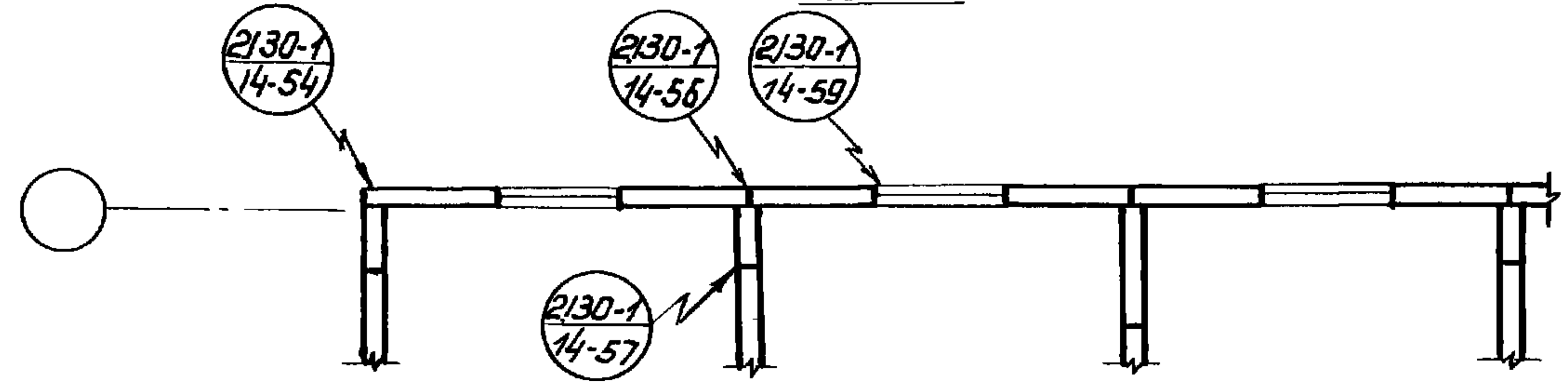
Фрагмент фасада



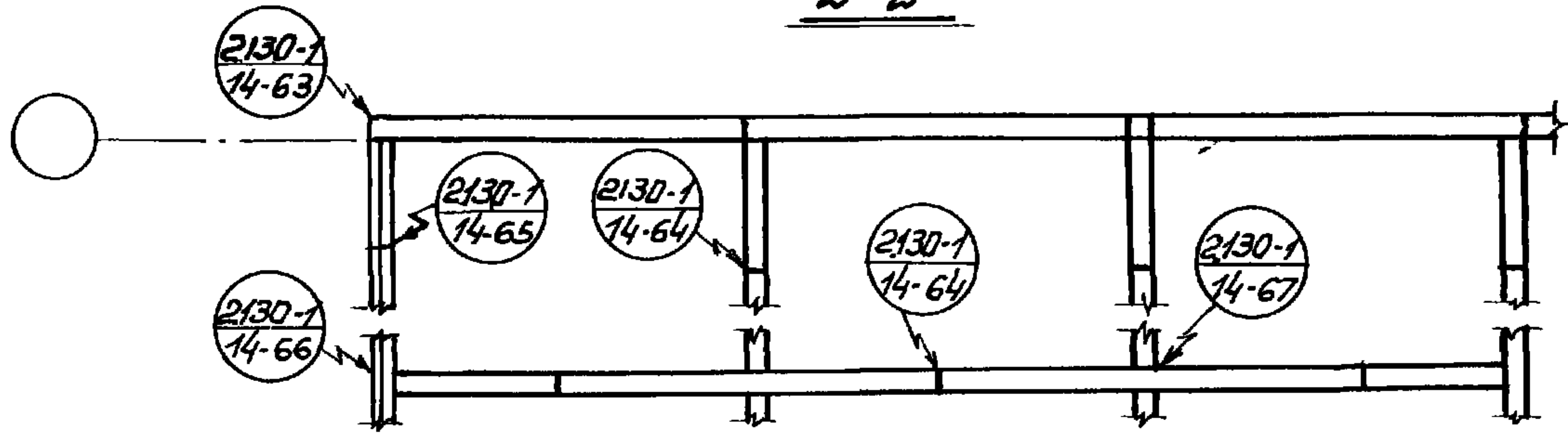
Фрагмент плана



1-1



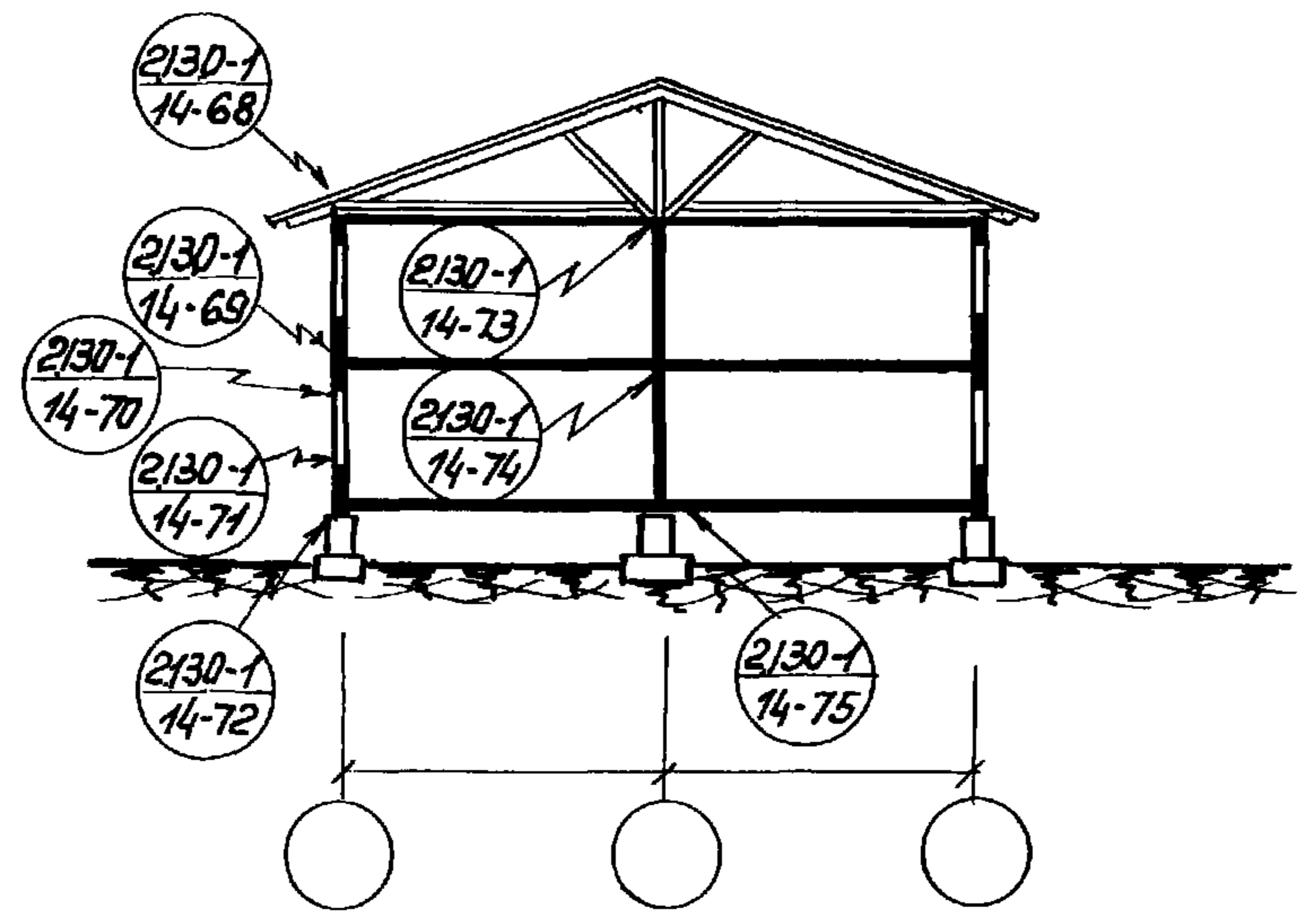
2-2



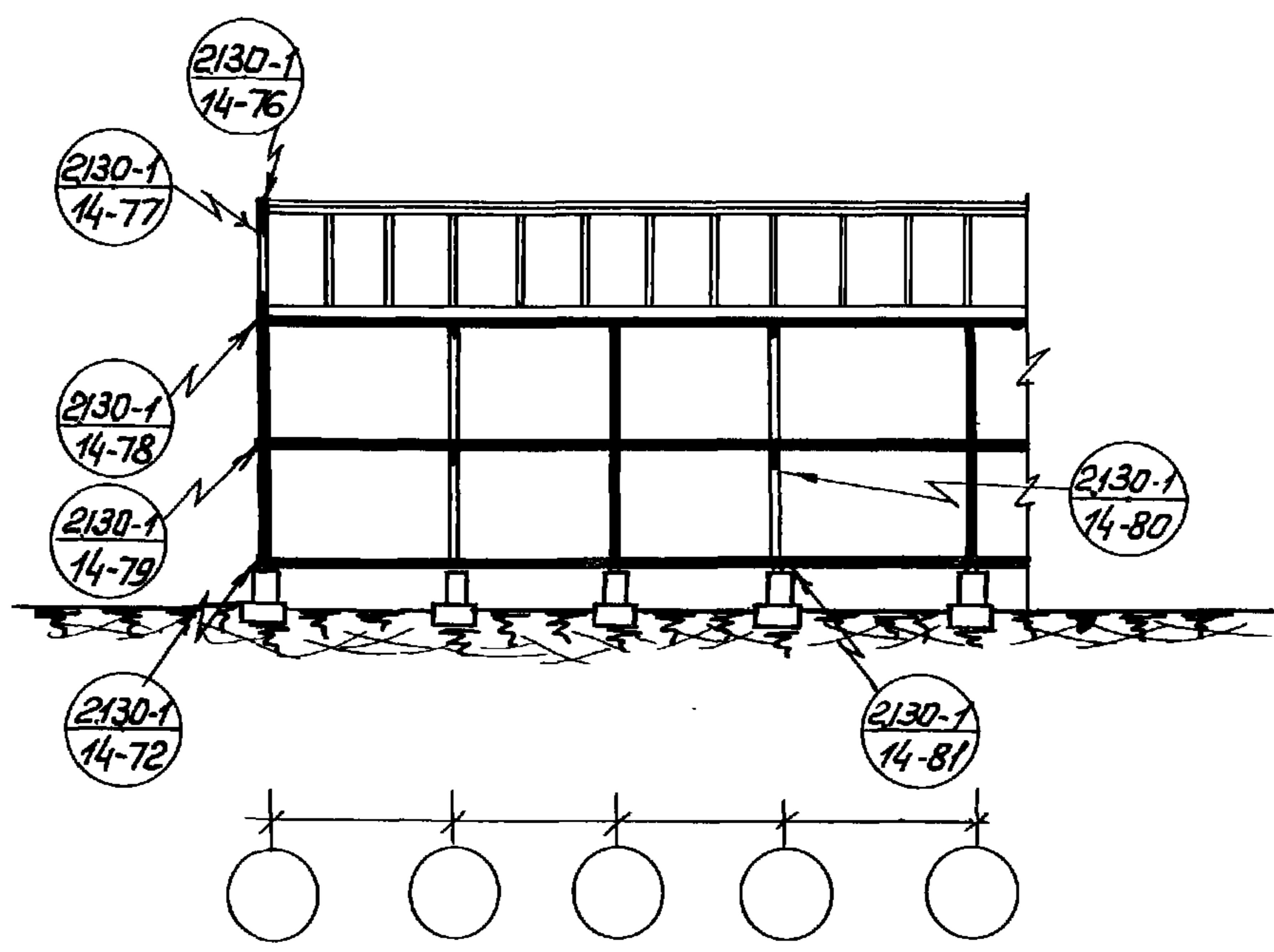
ТА	ДЕТАЛИ СТЕН И ПЕРЕГОРОДОК	СЕРИЯ 2130-1	
1971г.	МОНТАЖНЫЕ СХЕМЫ. МАРКИРОВОЧНЫЙ ПЛАН УЗЛОВ.	ВЫПУСК 14	ЛИСТ 39

ГИПРОЛЕСПРОМ МОСКВА	ГЛАВНОМУ ПРОЕКТА НАЧ. ОТДЕЛА	РЕЗНИК	ПРЕДКТИРОВАЛ	АРХ. N
	ГЛАВ. КОНСТРУКТОР	НЕЧИСТИК	ИСПОЛНИЛ	ЗАКАЗ
	РУК. ГРУППЫ	ГОРЧАКОВ	ПРОБЕРКА	N 706
	ОТДЕЛ. ТИПОВОГО И ЭКСПЕРИМЕНТАЛЬНОГО ПРЕДКТИРОВАНИЯ	КУБРАКОВА	КОПИРОВАЛ	
			ТАРАЕВА	
			ТАРАЕВА	
			ТЕЛЕЖКИНА	
			БУВАЙЛО	

Поперечный разрез

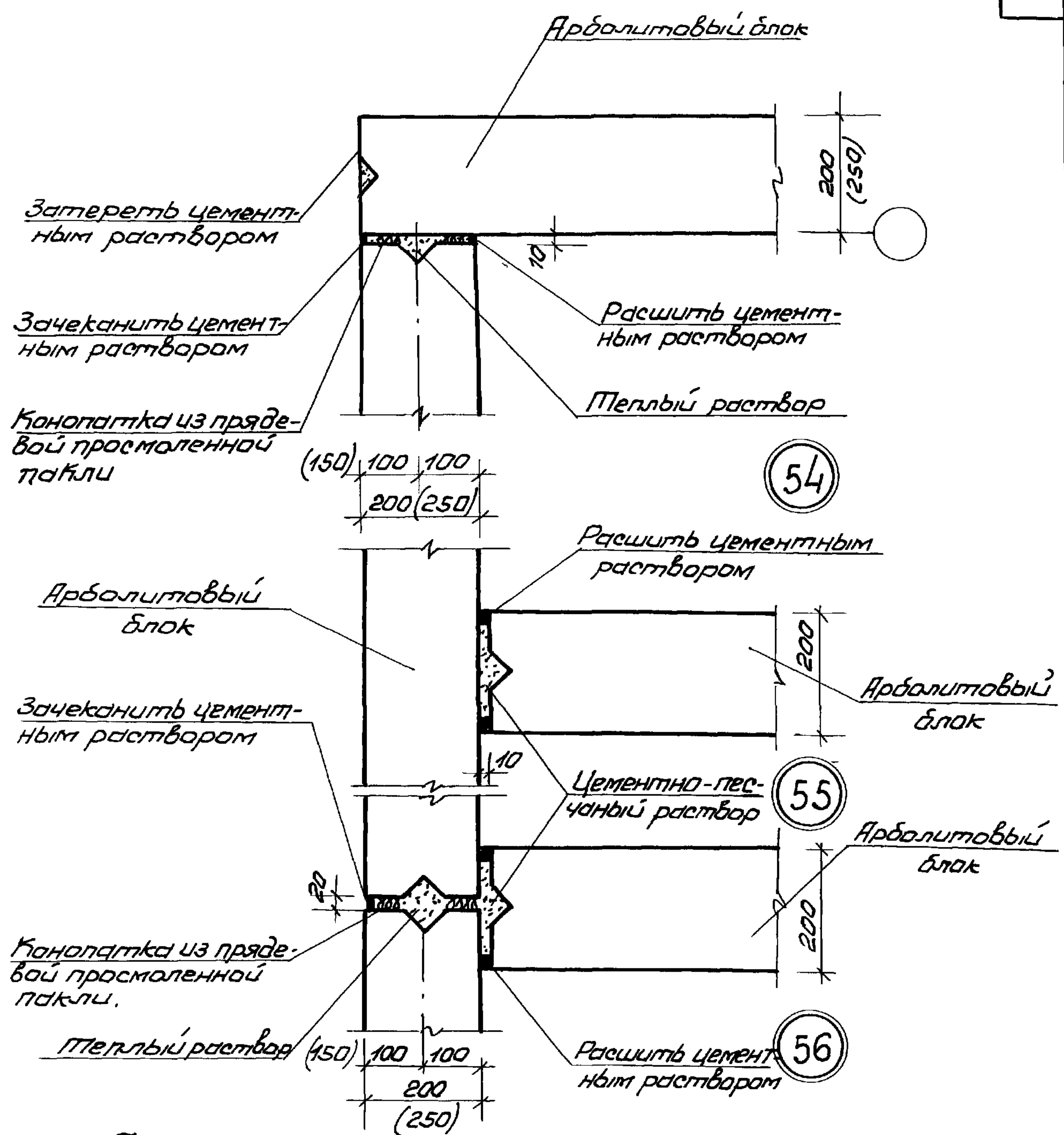


Продольный разрез



ТД	ДЕТАЛИ СТЕН И ПЕРЕГОРОДОК	СЕРИЯ 2.130-1	
1971г	РАЗРЕЗЫ ПОПЕРЕЧНЫЙ И ПРОДОЛЬНЫЙ МАРКИРОВАННЫЕ СХЕМЫ УЗЛОВ	ВЫПУСК 14	ЛЮТ 40

ГИПРОЛЕСПРОМ МОСКВА	ОТДЕЛ ТИПОВОГО И ЭКСПЕРИМЕНТАЛЬНОГО ПРОЕКТИРОВАНИЯ	РЕЗНИК	ПРОЕКТИРОВАЛ	АРХ.Н
		НЕЧИСТИК	ИСПОЛНИЛ	
		ГОРЧАКОВ	ПРОВЕРИЛ	ЗАКАЗ
		КУБРАКОВА	КОПИРОВАЛ	№706
				М 1:10

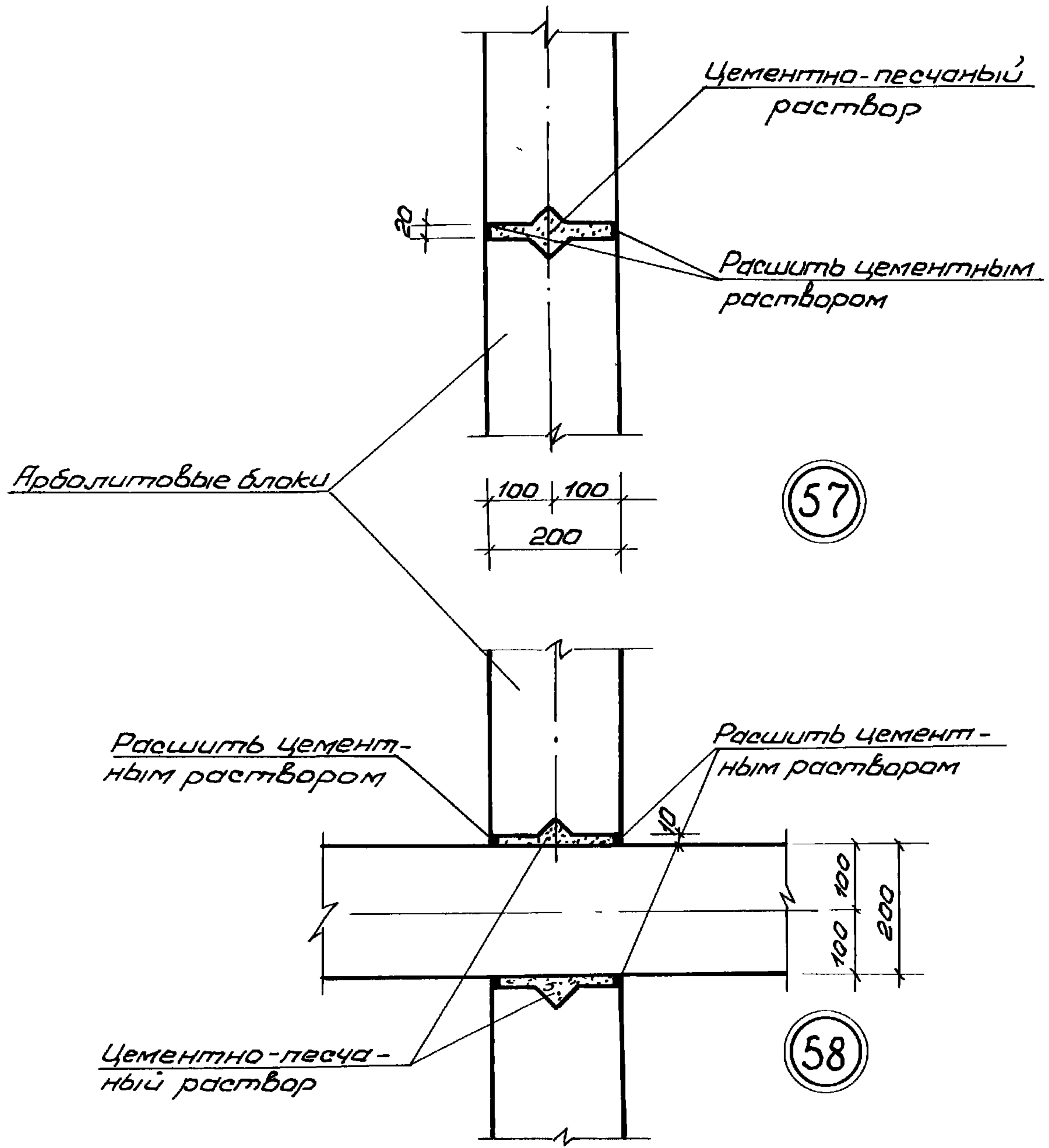


Примечания:

1. Толщина швов между блоками должна составлять 10-20 мм.
2. Пазы между блоками заполняются аэролитовым раствором с $\gamma = 750 \text{ кг/м}^3$ или теплым раствором состава 1:3.
3. Снаружи и изнутри стыки проканопачиваются просмоленной паклей.
4. Наружные поверхности блоков окрашиваются перхлорвиниловыми, силикатными или полимерцементными красками.
5. Размеры в скобках даны для температуры наружного воздуха - 40°.

ТД	ДЕТАЛИ СТЕН И ПЕРЕГОРОДОК	СЕРИЯ 2.130-1	
1971г	СТЫКИ НАРУЖНЫХ И ВНУТРЕННИХ СТЕНОВЫХ БЛОКОВ ДЕТАЛИ 54, 55, 56	ВЫПУСК 14	ЛИСТ 41

ГИПРОЛЕСПРОМ МОСКВА	ОТДЕЛ ТИПОВОГО И ЭКСПЕРИМЕНТАЛЬНОГО ПРОЕКТИРОВАНИЯ	АРХ.Н	ТЕЛЕЖКИНА	ПРОЕКТИРОВАЛ	ТЕЛЕЖКИНА	РЕЗНИК	РА. ИНЖ. ПРОЕКТА	Г. И. П. П. П.
		ЗАКАЗ	ТЕЛЕЖКИНА	ИСПОЛНИЛ	ТЕЛЕЖКИНА	НЕЧИСТИК	НАЧ. ОТДЕЛА	
		№ 706	КУБРАКОВА	ПРОВЕРИЛ	КУБРАКОВА	ГОРЧАКОВ	ГЛ. КОНСТРУКТОР	
		М 1:10	БУВАЙЛО	КОПИРОВАЛ	КУБРАКОВА	КУБРАКОВА	РУК. ГРУППЫ	



Примечания:

1. Толщина швов между блоками должна составлять 10-20 мм.
2. Монтаж внутренних стен выполняется на пластичном цементно-песчаном растворе.

ТА	ДЕТАЛИ СТЕН И ПЕРЕГОРОДОК	СЕРИЯ 2.130-1
1971г	СТЫКИ ВНУТРЕННИХ СТЕНОВЫХ БЛОКОВ. ДЕТАЛИ 57, 58	ВЫПУСК 14 Лист 42

АРХ. №
ЗАКАЗ
№ 706
М 1:10

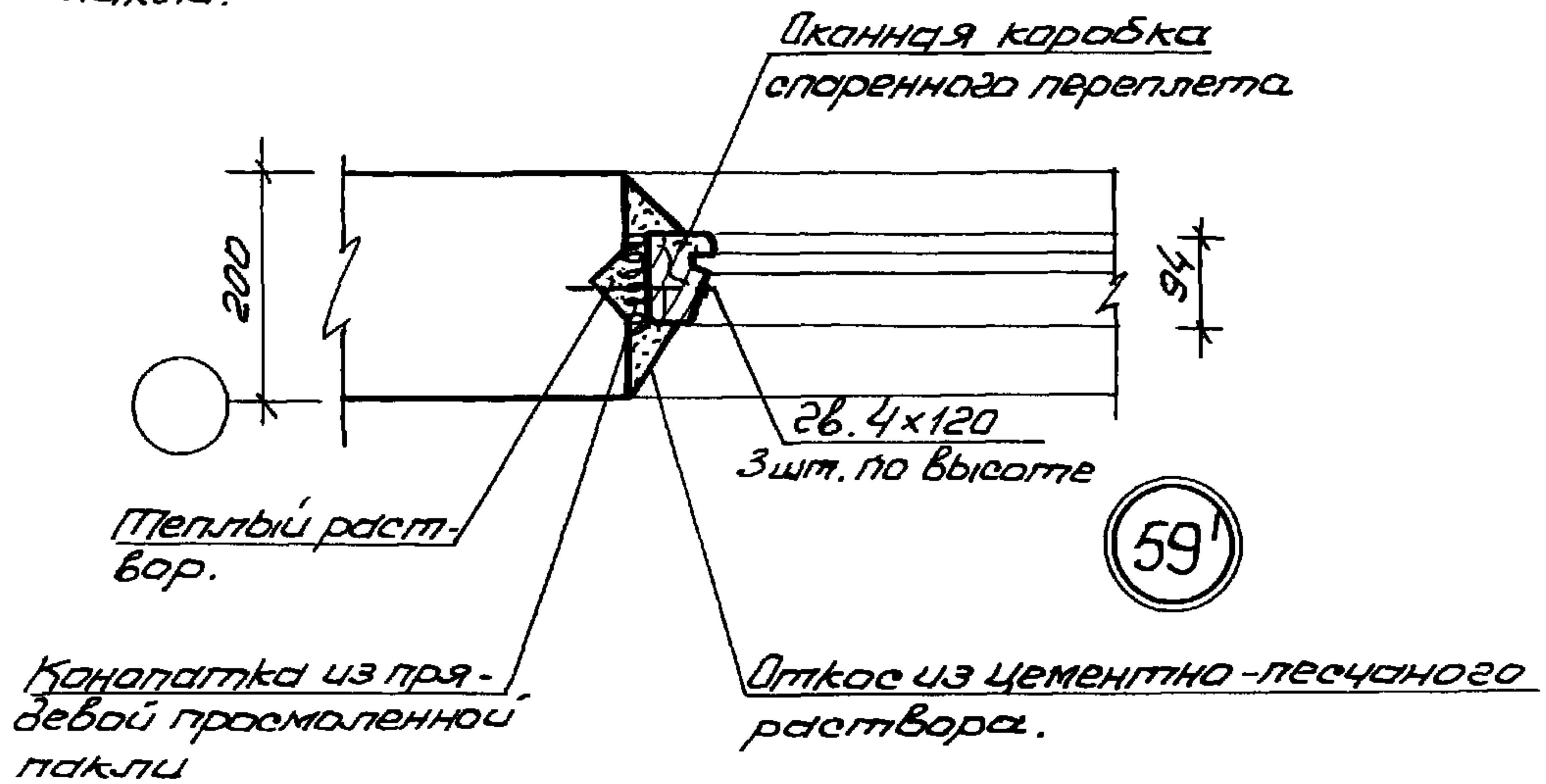
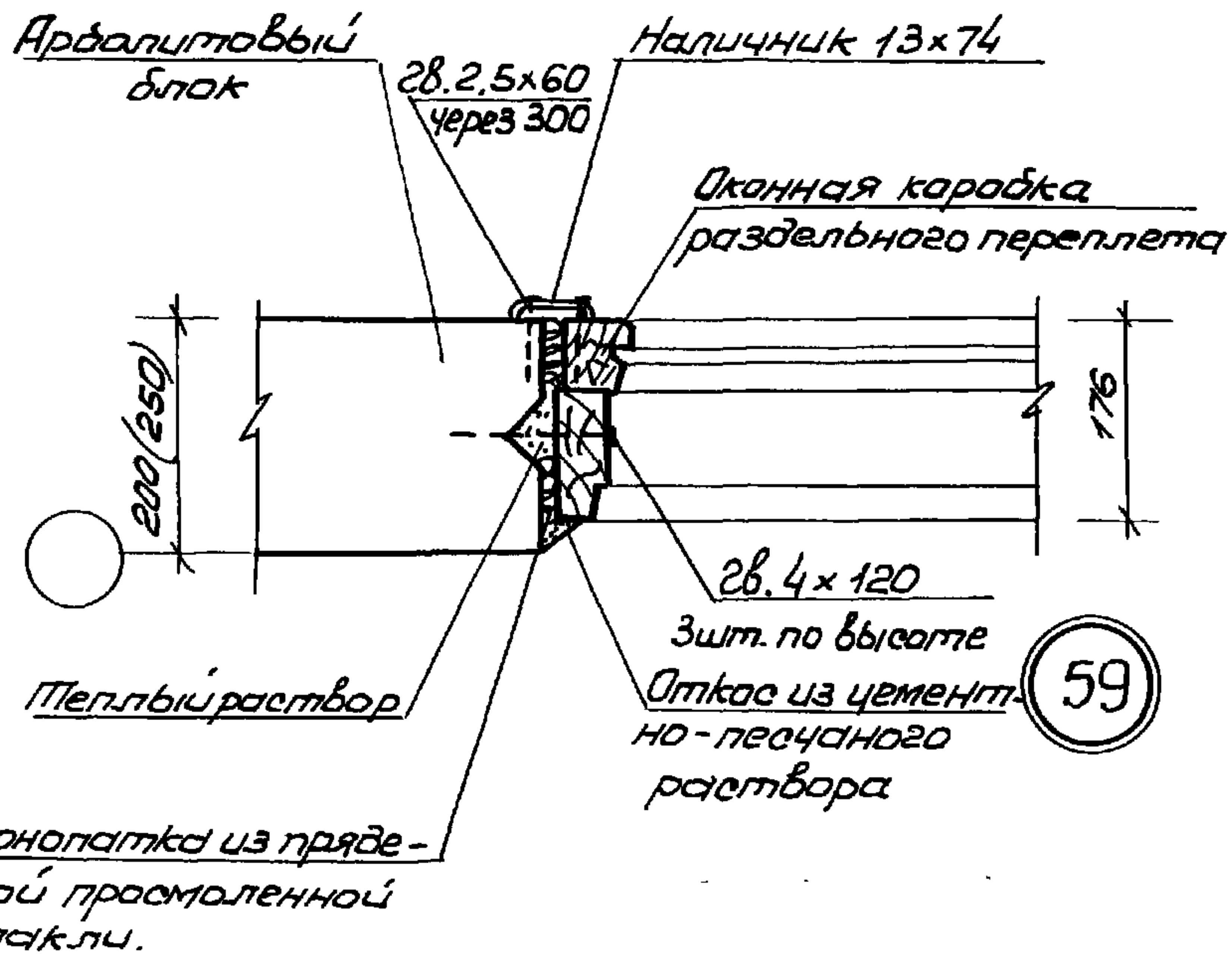
ТЕЛЕЖКИНА
ТЕЛЕЖКИНА
КУБРАКОВА
БУВАЙЛО

ПРОЕКТИРОВАЛ
ИСПОЛНИЛ
ПРОВЕРИЛ
КОПИРОВАЛ

РЕЗНИК
НЕЧИТИК
ГВРЧАКОВ
КУБРАКОВА

ГЛАВН. ПРОЕКТА
НАЧ. ОТДЕЛА
ГЛАВ. КОНСТРУКТОР
РУК. ГРУППЫ

ГИПРОЛЕСПРОМ
МОСКВА
ОТДЕЛ ТИПОВОГО И
ЭКСПЕРИМЕНТАЛЬНОГО ПРОЕКТИРОВАНИЯ

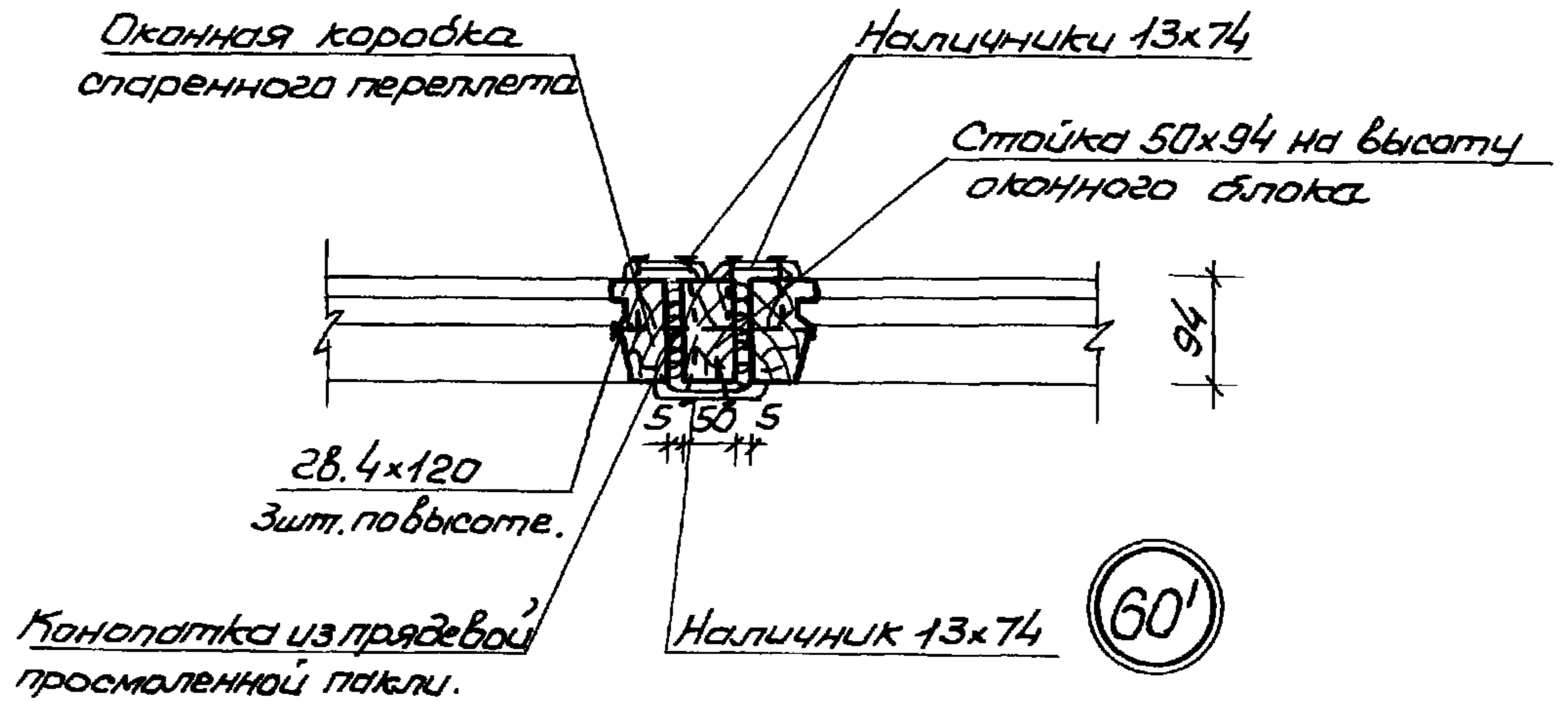
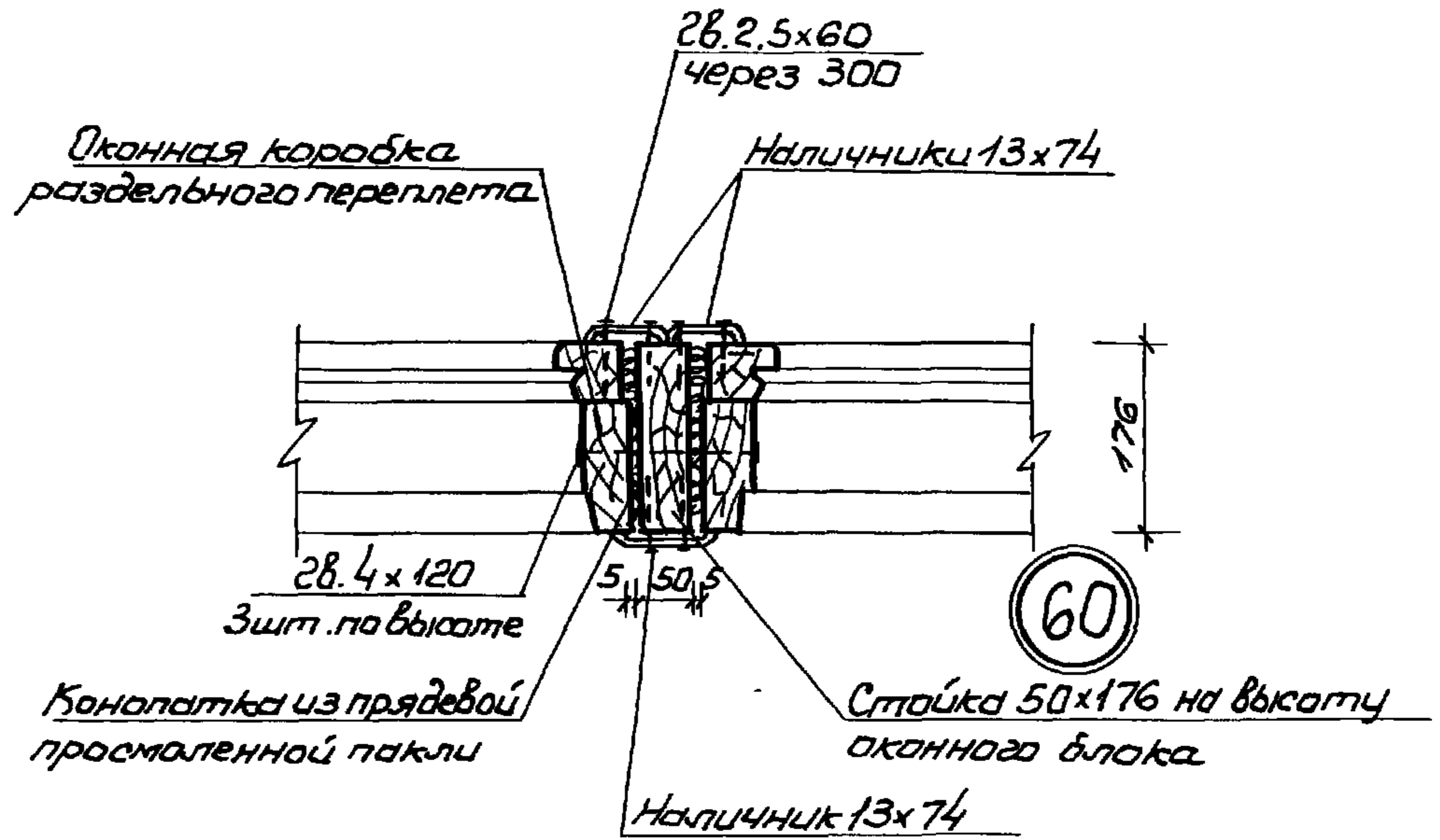


Примечания:

1. Оконные блоки приняты по ГОСТ 11214-65.
2. Оконные коробки до установки в проем обернуть толем.
3. Зазоры между коробкой и блоком проконопачиваются паклей.
4. Сечения поверху и понизу см. листы 51, 52, детали 70, 71, 70', 71'.
5. Размеры в скобках даны для температуры наружного воздуха - 40°.

ТА	ДЕТАЛИ СТЕН И ПЕРЕГОРОДОК	СЕРИЯ 2130-1	
1971г	УСТАНОВКА ОКОННЫХ БЛОКОВ С РАЗДЕЛЬНЫМИ И СПАРЕННЫМИ ПЕРЕПЛАТАМИ. ДЕТАЛИ 59, 59'	ВЫПУСК 14	ЛИСТ 43

ГИПРОЛЕСПРОМ МОСКВА	ОТДЕЛ ТИПОВОГО И ЭКСПЕРИМЕНТАЛЬНОГО ПРОЕКТИРОВАНИЯ	ГЛАВ. ИНЖ. ПРОЕКТА	РЕЗНИК	ПРОЕКТИРОВАЛ	ТЕЛЕЖКИНА	АРХ. И
		НАЧ. ОТДЕЛА	НЕЧУСТИК	ИСПОЛНИЛ	ТЕЛЕЖКИНА	
		ГЛАВ. КОНСТРУКТОР	ГОРЧАКОВ	ПРОВЕРИЛ	КУБРАКОВА	ЗАКАЗ
		РУК. ГРУППЫ	КУБРАКОВА	КОПИРОВАЛ	БУВАЙЛО	№ 706
						М 1:10

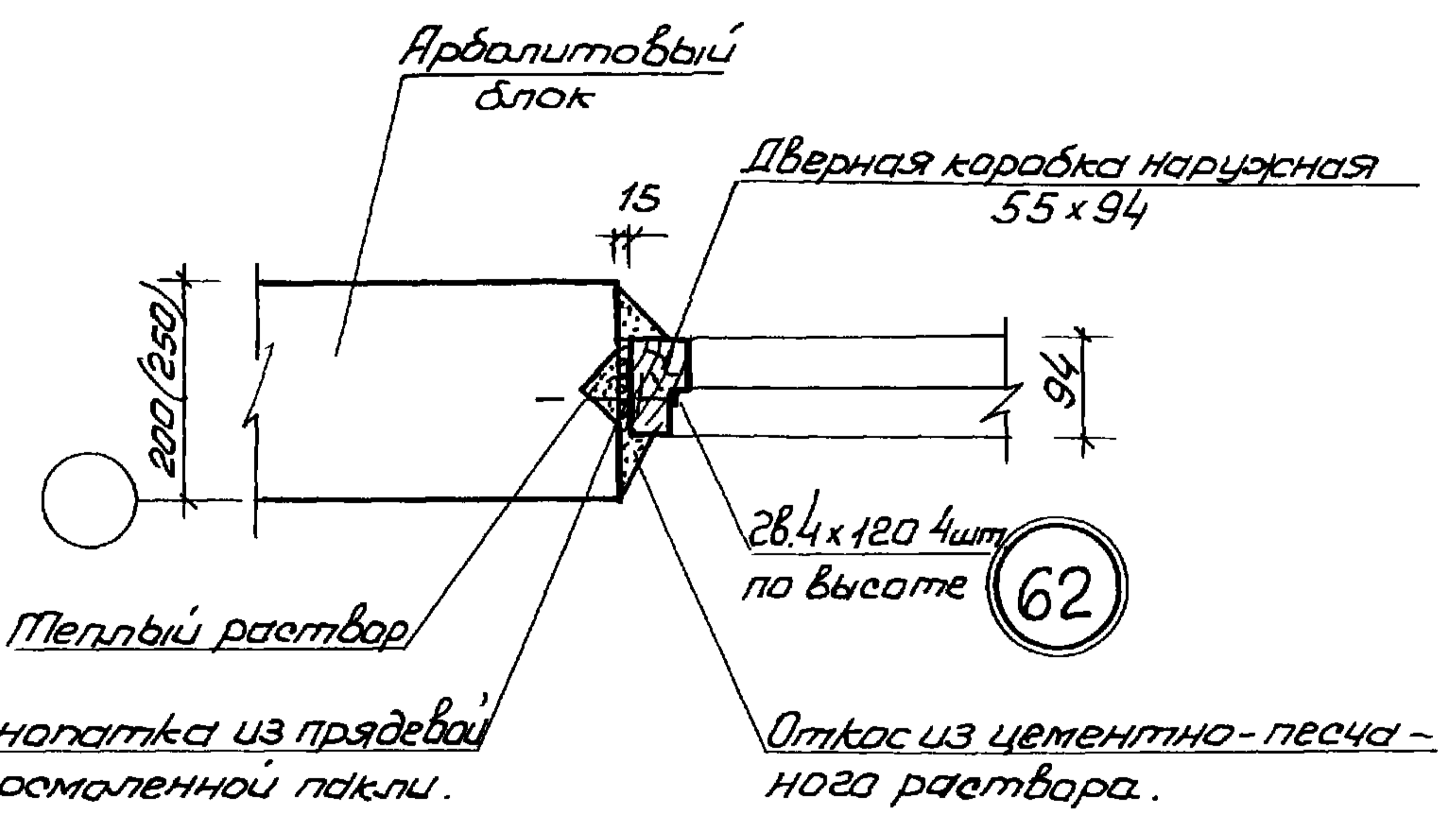
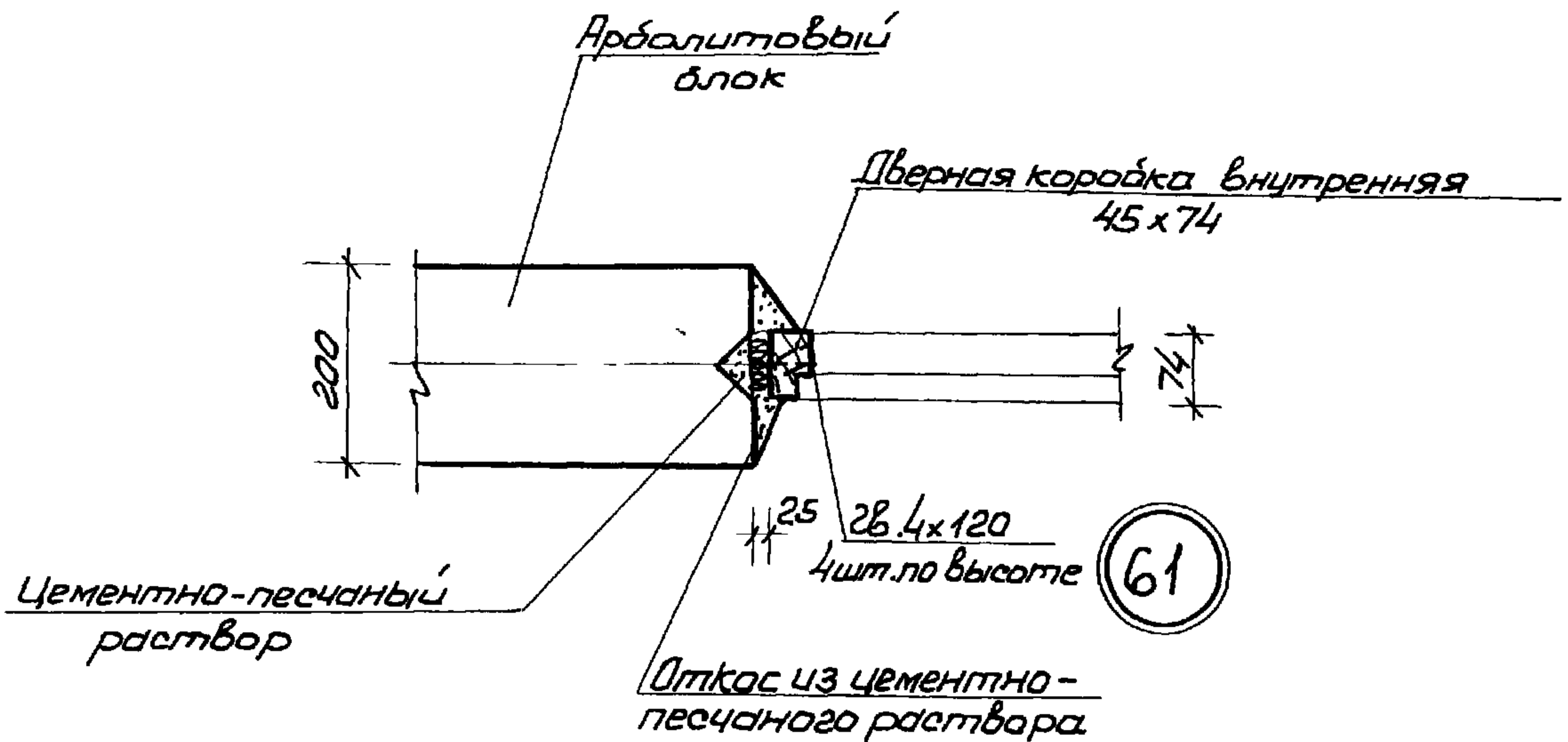


Примечание:

1. п.п. 1-4 примечания см. лист 43.

ТА	ДЕТАЛИ СТЕН И ПЕРЕГОРОДОК	СЕРИЯ 2.130-1	
1971г	УСТАНОВКА ОКОННЫХ БЛОКОВ С РАЗДЕЛЬНЫМ И СПАРЕННЫМ ПЕРЕПЛЕТАМИ. ДЕТАЛИ 60, 60'	ВЫПУСК 14	ЛИСТ 44

ГИПРОЛЕСПРОМ МОСКВА	ОТДЕЛ ТЕПЛОТЕХНИЧЕСКОГО ПРОЕКТИРОВАНИЯ	ГЛАВ. ИНЖ. ПРОЕКТА	РЕЗНИК	ПРОЕКТИРОВАЛ	ТЕЛЕЖКИНА	АРХ. №
		НАЧ. ОТДЕЛА	НЕЧИСТОК	ИПОЛНИЛА	ТЕЛЕЖКИНА	ЗАКАЗ
		ГЛАВ. КОНСТРУКТОР	ГОРЧАКОВ	ПРОВЕРИЛА	КУБРАКОВА	№ 706
		РУК. ГРУППЫ	КУБРАКОВА	КОПИРОВАЛА	БУВАЙЛО	М 1:10

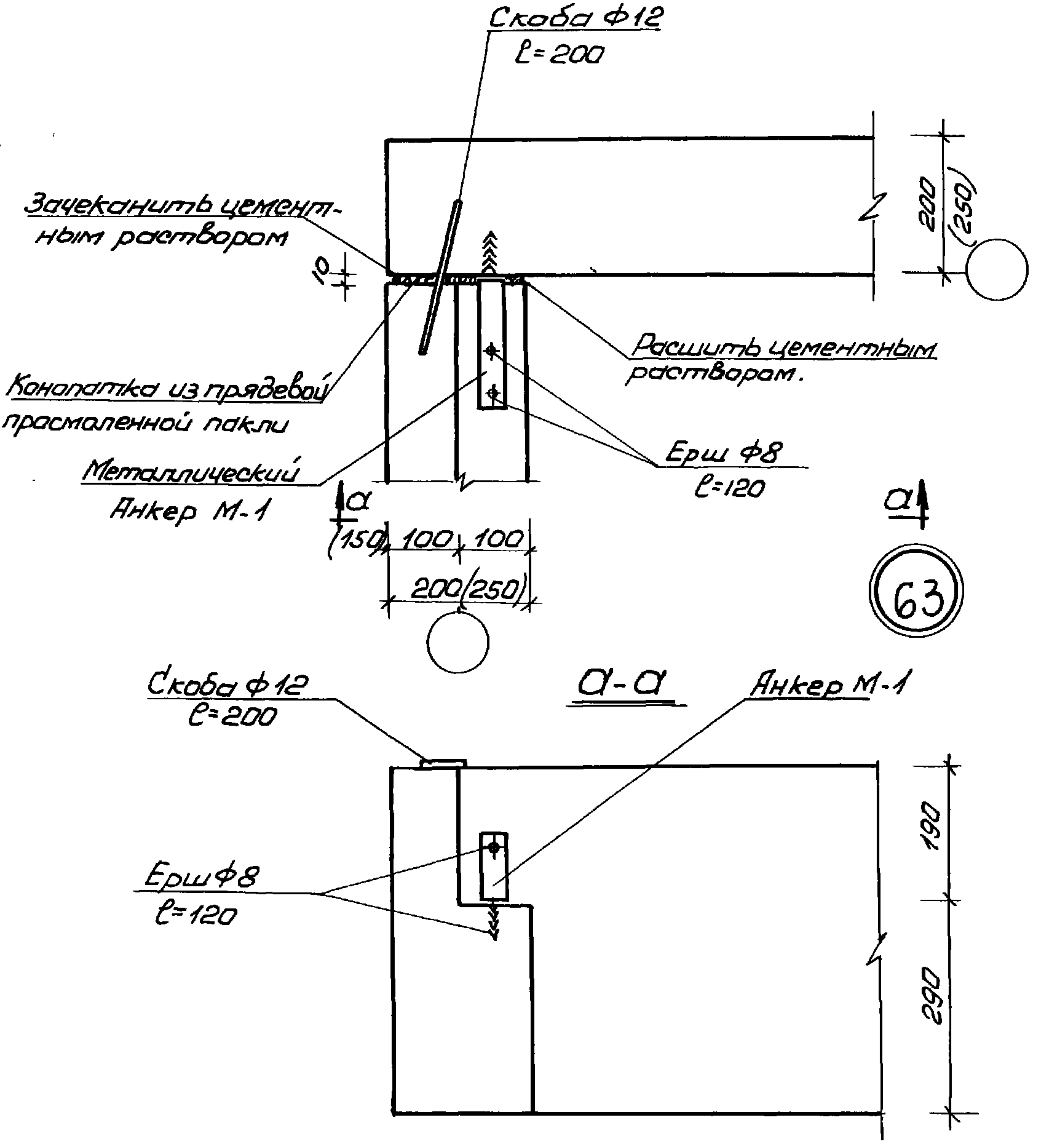


Примечания:

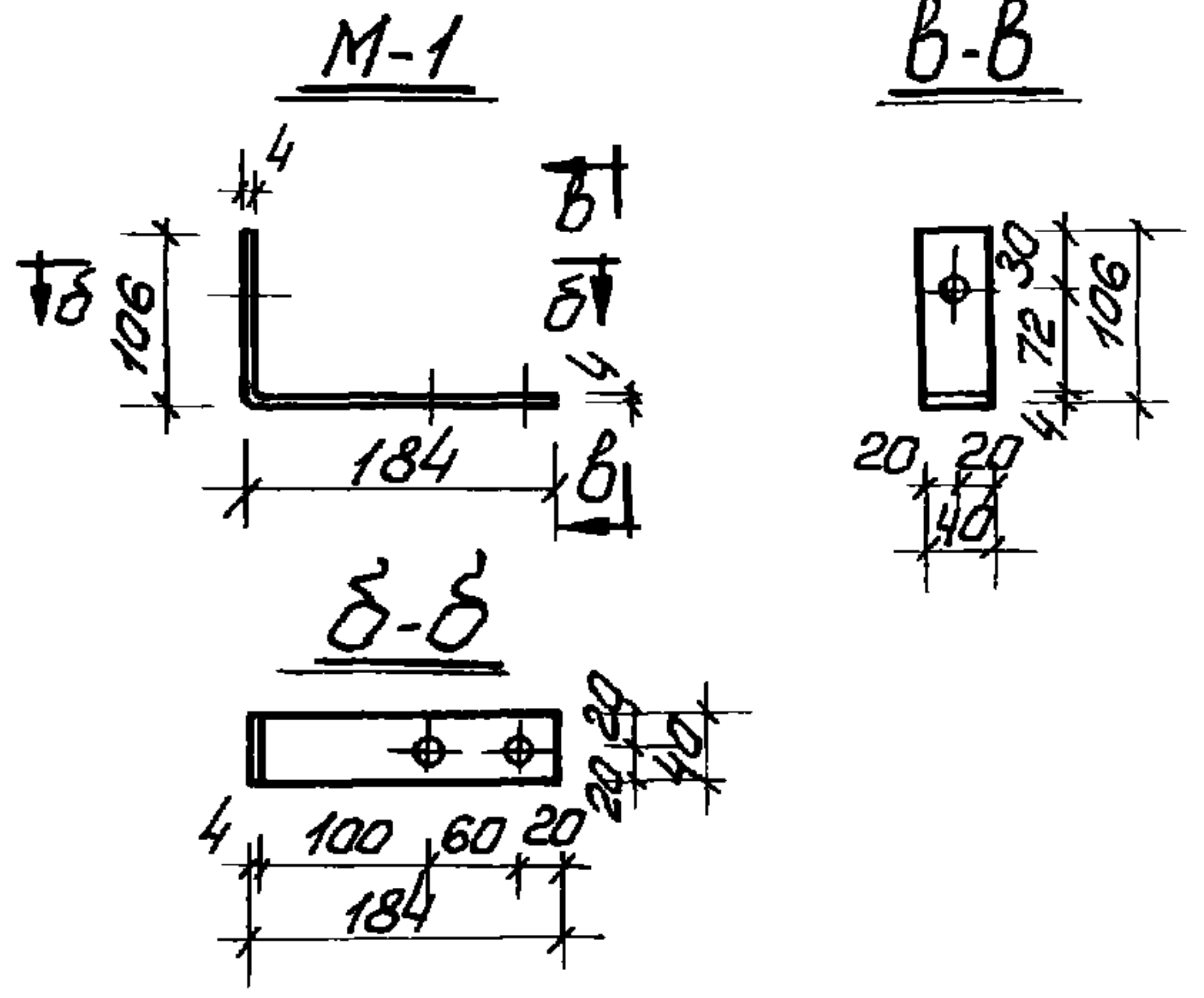
1. Дверные блоки внутренние приняты по ГОСТ 6629-64.
2. Дверные блоки наружные приняты по МРТУ 20-6-65.
3. Дверные коробки наружные до установки в проем оклеить толем.
4. Зазоры между коробкой и блоком проконопачиваются паклей.
5. Размеры в скобках даны для температуры наружного воздуха -40°.
6. Сечения поверху и панцизу коробки см. лист 58. Детали 80, 81.

ТД	ДЕТАЛИ СТЕН И ПЕРЕГОРОДОК	СЕРИЯ 2130-1	
1971г	УСТАНОВКА ДВЕРНЫХ БЛОКОВ ВО ВНУТРЕННИХ И НАРУЖНЫХ СТЕНАХ ДЕТАЛИ 61, 62	ВЫПУСК 14	ЛИСТ 45

ГИПРОЛЕСПРОМ МОСКВА	ОТДЕЛ ТИПОВОГО И ЭКСПЕРИМЕНТАЛЬНОГО ПРОЕКТИРОВАНИЯ	ГЛ. ИНЖ. ПРОЕКТА	РЕЗНИК	ПРОЕКТИРОВАЛ	ТЕЛЕЖКИНА	АРХ. И
		МАН. ОТДЕЛА	НЕЧИСТЫК	ИСПОЛНИЛ	ТЕЛЕЖКИНА	
		ГЛА. КОНСТРУКТОР	ГОРЧАКОВ	ПРОВЕРИЛ	КУБРАКОВА	ЗАКАЗ
		РУК. ГРУППЫ	КУБРАКОВА	КОПИРОВАЛ	БУБАКАЛО	№ 706
						М 1:10

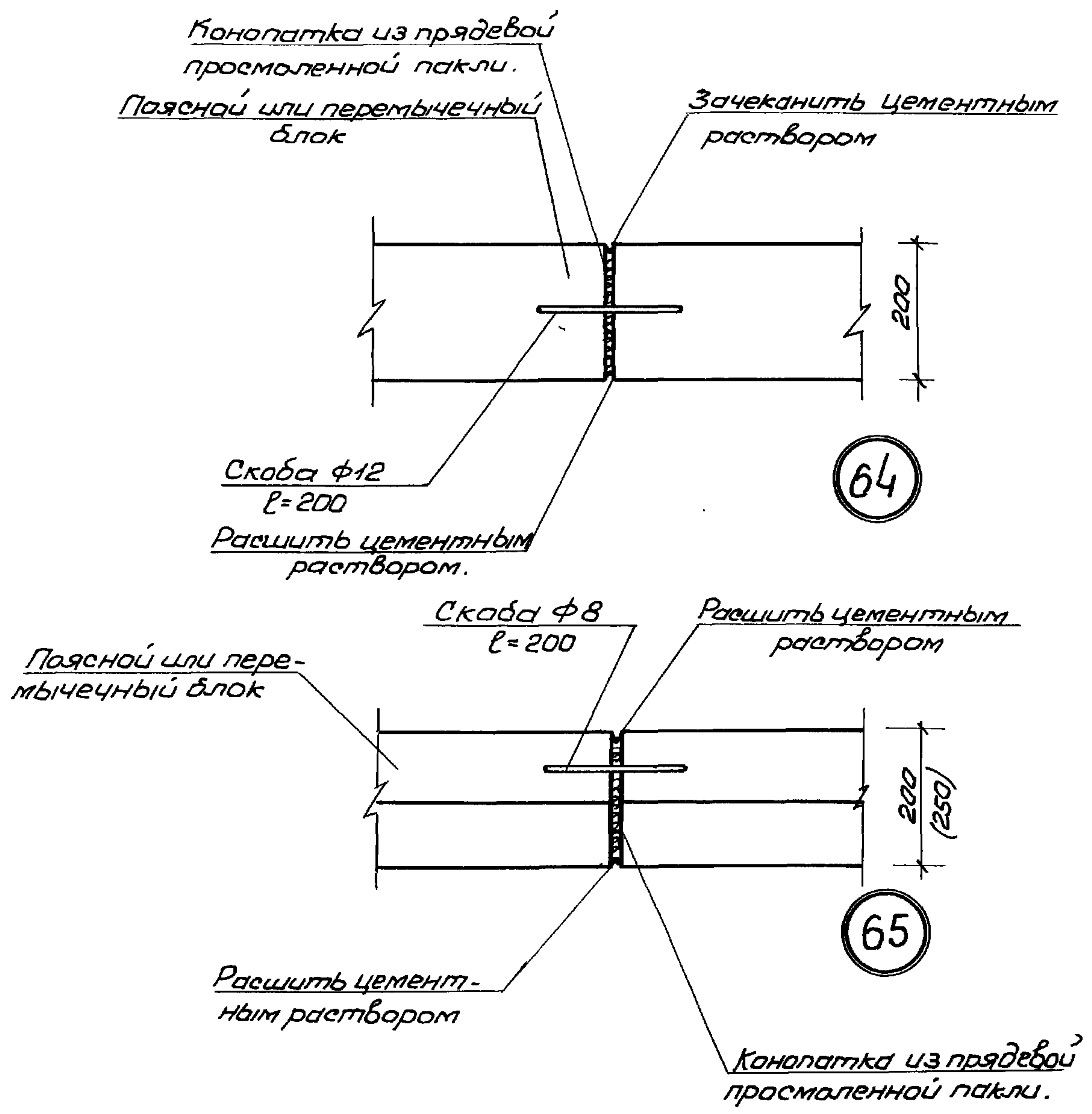


Примечание:
пп 1-5 Примечания см. лист 47



ТА	ДЕТАЛИ СТЕН И ПЕРЕГОРОДОК	СЕРИЯ 2.130-1	
1971г	УГЛОВОЙ СТЫК ГОРИЗОНТАЛЬНЫХ БЛОКОВ ДЕТАЛЬ 63	ВЫПУСК 14	ЛИСТ 46

ГИПРОЛЕСПРОМ МОСКВА	ОТДЕЛ ТИПОВОГО И ЭКСПЕРИМЕНТАЛЬНОГО ПРОЕКТИРОВАНИЯ	ГЛАВ. ИНЖ. ПРОЕКТА	РЕЗНИК	ПРОЕКТИРОВАЛ	ТЕЛЕЖКИНА	АРХ.Н
		НАУЧ. ОТДЕЛА	НЕЧИСТИК	ИПОЛНИЛ	ТЕЛЕЖКИНА	
		ГЛАВ. КОНСТРУКТОР	ГОРЧАКОВ	ПРОВЕРИЛ	КУБРАКОВА	ЗАКАЗ
		РУК. ГРУППЫ	КУБРАКОВА	КОПИРОВАЛ	БУВАЙЛО	№ 706
						М 1:10



Примечания:

1. Толщина швов между блоками должна составлять 10-20 мм.
2. Швы проконопачиваются паклей; снаружи - зачеканиваются; изнутри - расширяются цементным раствором.
3. Между собой блоки соединяются на скобах или анкерах.
4. Антикоррозионную защиту анкерных соединений выполнять в соответствии с инструкцией СН-206-62.
5. Размеры в скобках даны для температуры наружного воздуха - 40°.

ТА	ДЕТАЛИ СТЕН И ПЕРЕГОРОДОК	СЕРИЯ 2.130-1	
1971г	СТЫКИ ГОРИЗОНТАЛЬНЫХ БЛОКОВ ДЕТАЛИ 64, 65	ВЫПУСК 14	ЛЕТ 47

АРХ. N
ЗАКАЗ
№ 706
М 1:10

ТЕЛЕЖКИНА
ТЕЛЕЖКИНА
КУБРАКОВА
БУВАЙЛО

ПРОЕКТИРОВАЛ
КОПЛАНИЛ
ПРОВЕРИЛ
КОПИРОВАЛ

РЕЗНИК
НЕЧИСТЫК
ГОРЧАКОВ
КУБРАКОВА

ГЛАВ. ИНЖ. ПРОЕКТА
И НАЧ. ОТДЕЛА
ГЛАВ. КОНСТРУКТОР
РУК. ГРУППЫ

ГИПРОЛЕСПРОМ
МОСКВА
ОТДЕЛ ТИПОВОГО И
ЭКСПЕРИМЕНТАЛЬНОГО ПРОЕКТИРОВАНИЯ

Заделать по месту

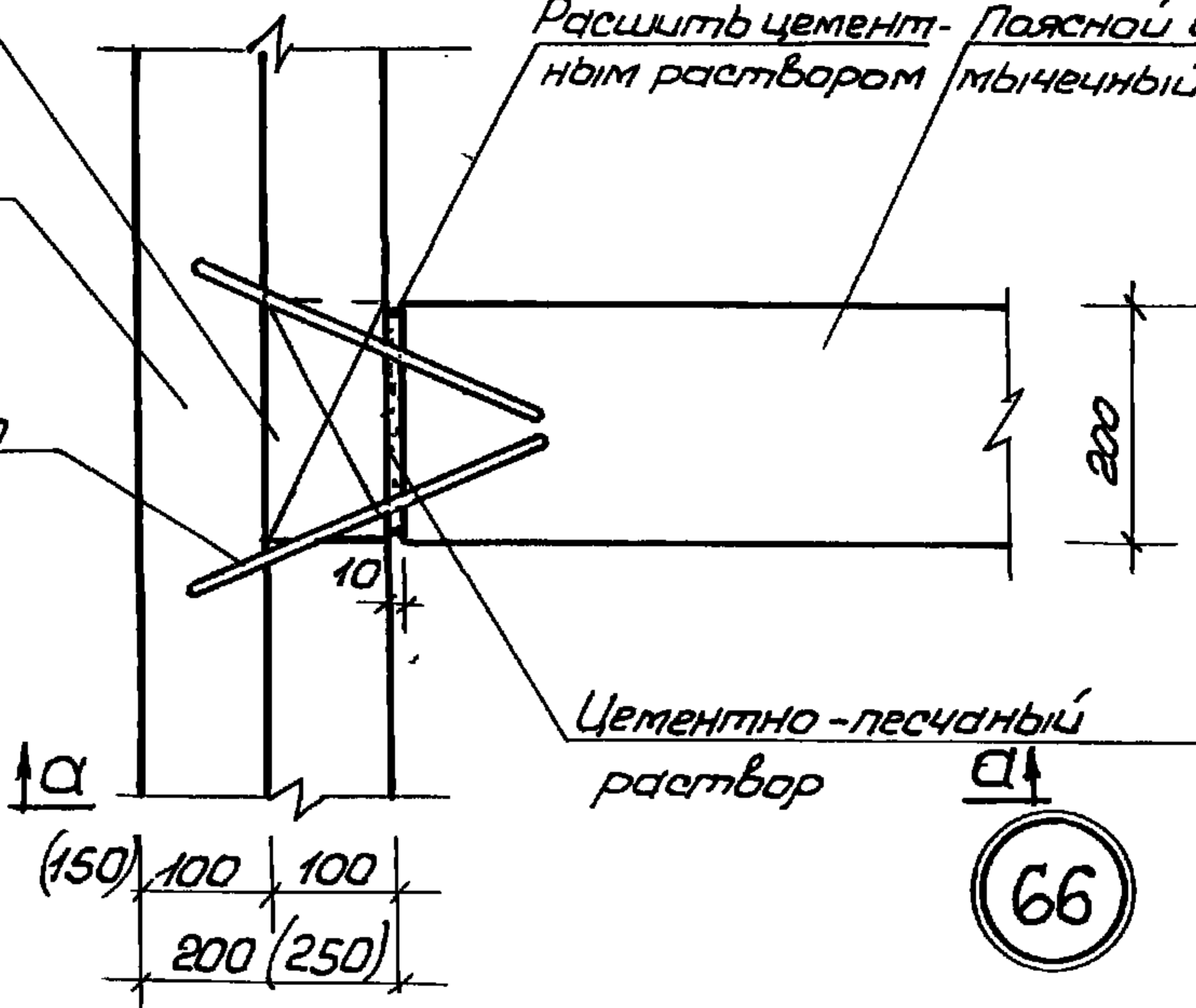
Поясной или перемычечный блок

Скоба $\phi 12$ $l=300$

Расшить цемент-песчаным раствором

Поясной или перемычечный блок

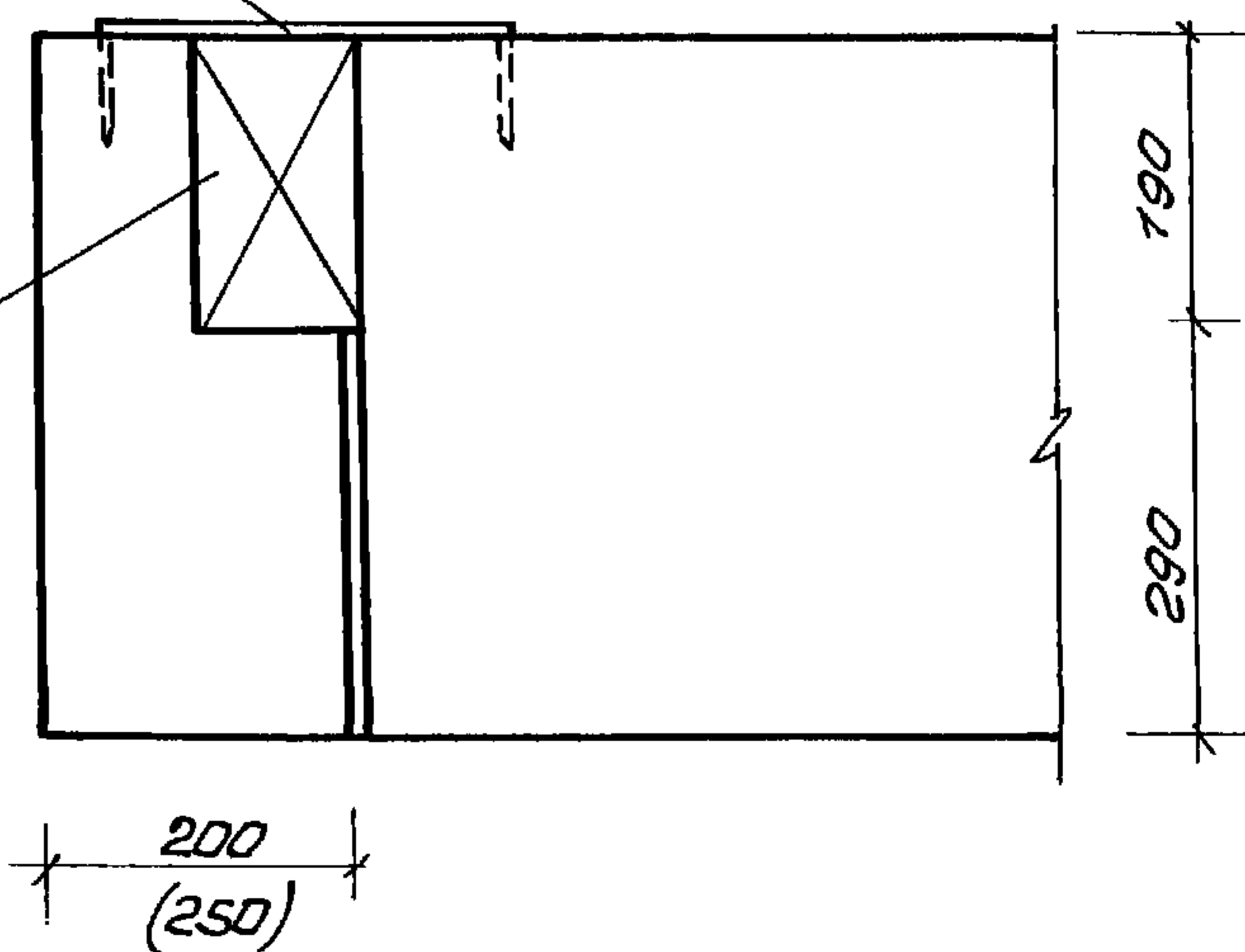
Цементно-песчаный раствор



Скоба $\phi 12$

a-a

Вкладыш из арболита



Примечание

пп 1-5 Примечания см. лист 47.

ТА

ДЕТАЛИ СТЕН И ПЕРЕГОРОДОК

СЕРИЯ 2.130-1

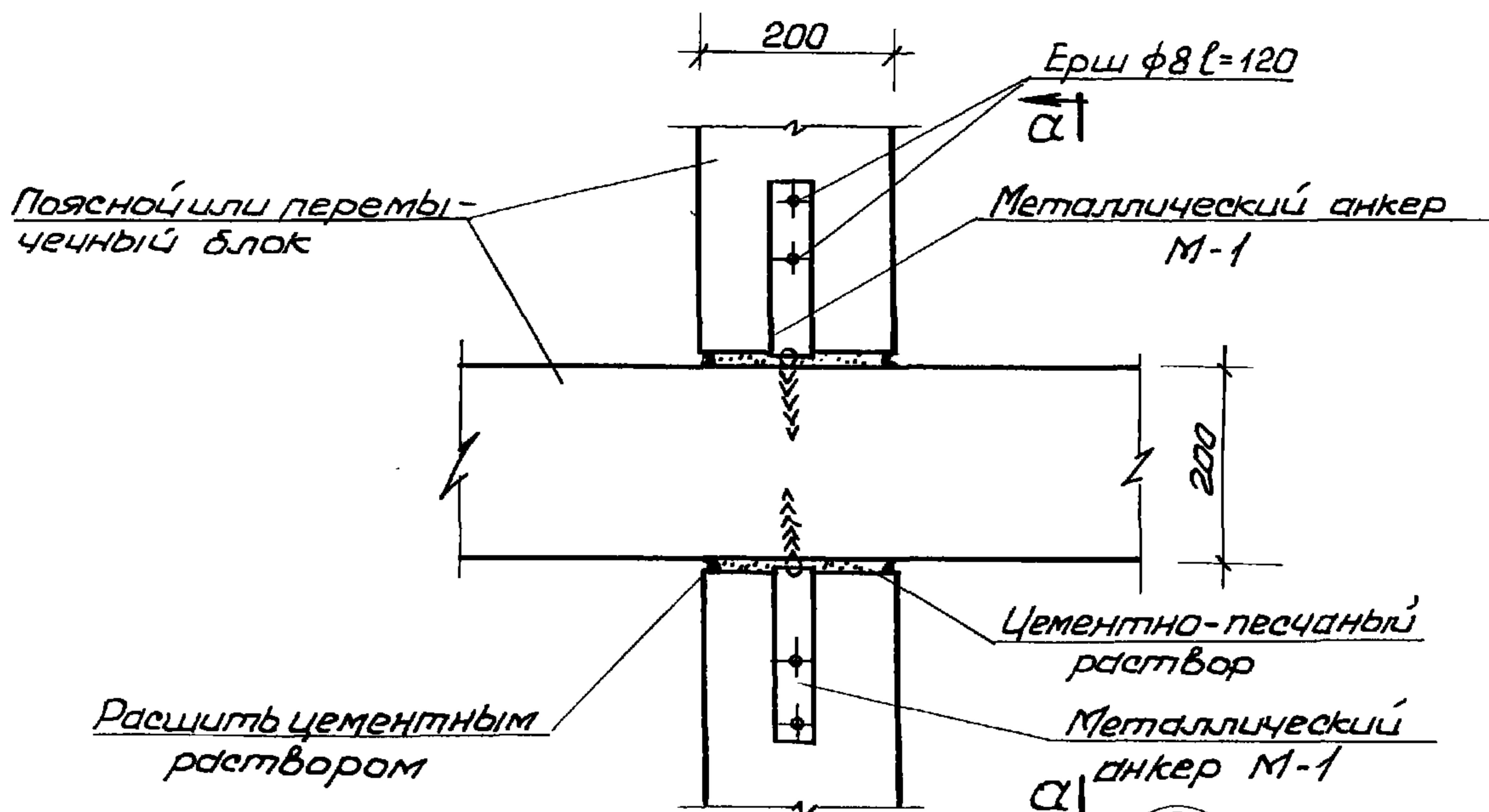
1971г

СТЫК ГОРИЗОНТАЛЬНЫХ БЛОКОВ
ДЕТАЛЬ 66

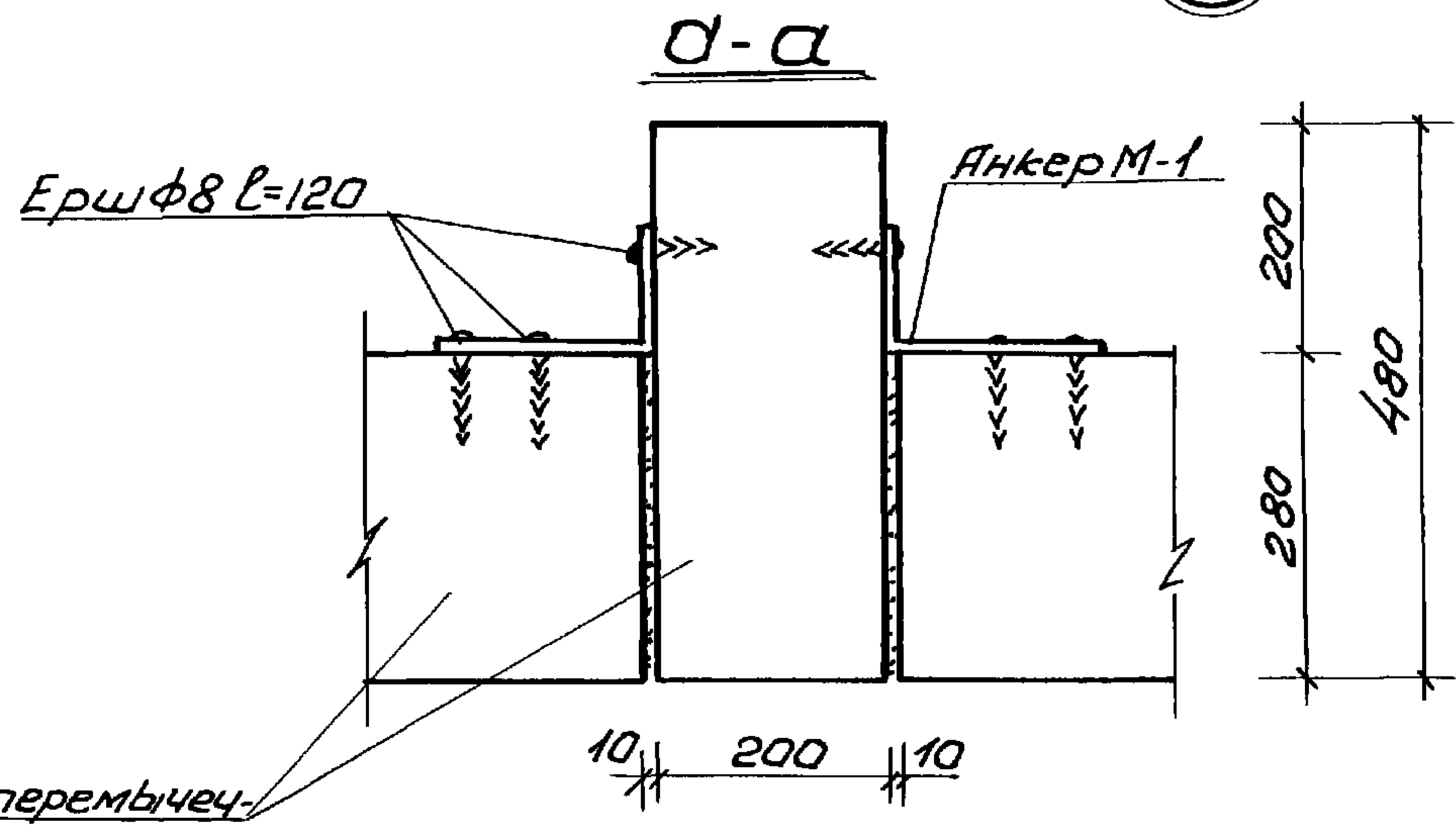
ВЫПУСК
14

ЛИСТ
48

ГИПРОЛЕСПРОМ МОСКВА	ОТДЕЛ ТИПОВОГО И ЭКСПЕРИМЕНТАЛЬНОГО ПРОЕКТИРОВАНИЯ	ГЛАВ. ИНЖ. ПРОЕКТА	РЕЗНИК	ПРОЕКТИРОВАЛ	ТЕЛЕЖКИНА	АРХ. И
		НАЧ. ОТДЕЛА	НЕЧИСТИК	ИСПОЛНИЛ	ТЕЛЕЖКИНА	
		ГЛАВ. КОНСТРУКТОР	ГОРЧАКОВ	ПРОВЕРИЛ	КУБРАКОВА	ЗАКАЗ
		РУК. ГРУППЫ	КУБРАКОВА	КОПИРОВАЛ	БУВАЙЛО	№ 706
						М 1:10



67



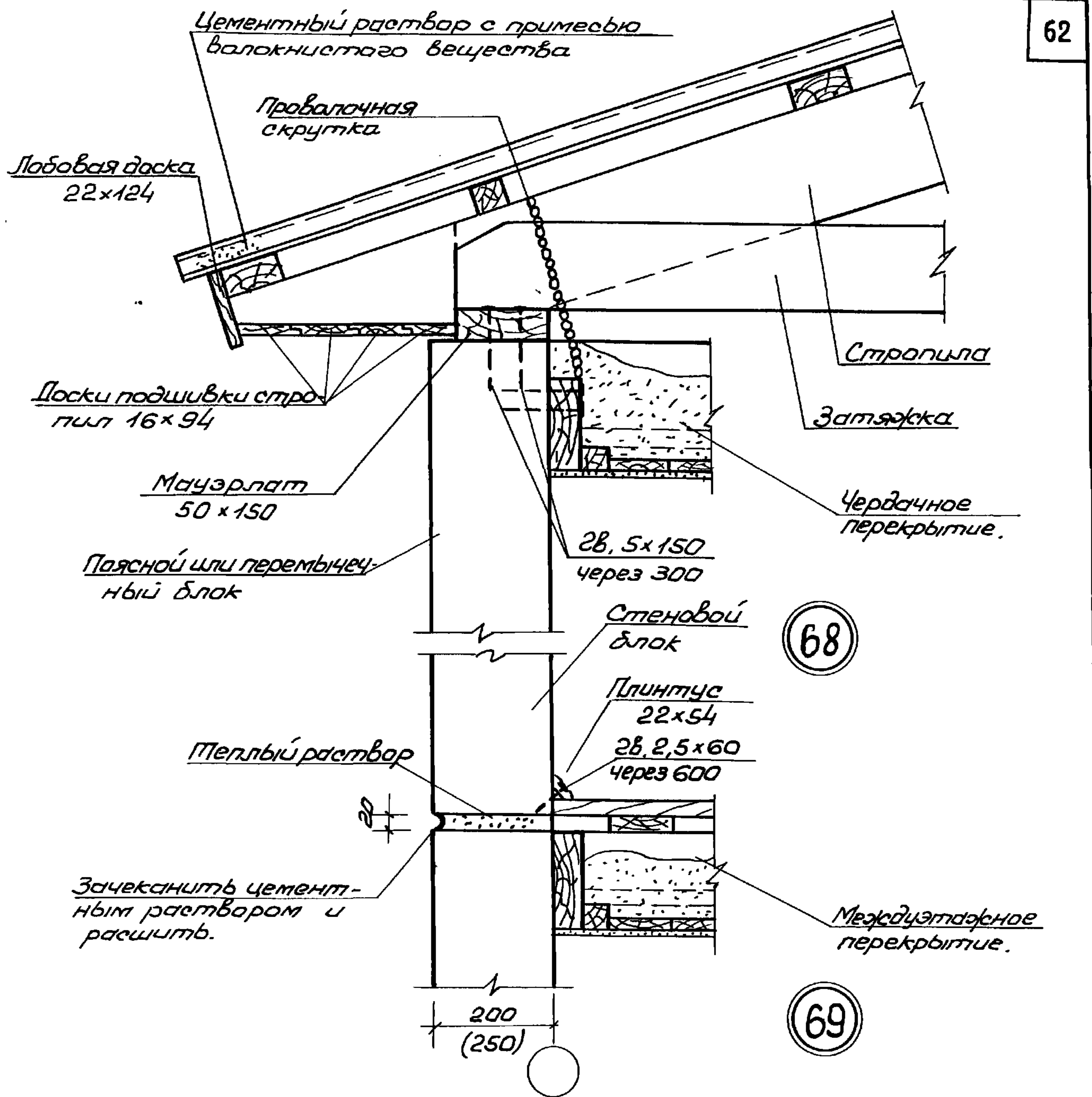
Поясной или перемычечный блок

Примечания:

1. Примечания см. лист 47.
2. Металлический анкер М-1 см. лист 46.

ТД	ДЕТАЛИ СТЕН И ПЕРЕГОРОДОК	СЕРИЯ 2130-1	
1971г	СТЫК ГОРИЗОНТАЛЬНЫХ БЛОКОВ ДЕТАЛЬ 67	ВЫПУСК 14	ЛИСТ 49

ГИПРОДЕСПРОМ МОСКВА	ОТДЕЛ ТИПОВОГО И ЭКСПЕРИМЕНТАЛЬНОГО ПРОЕКТИРОВАНИЯ	СА. ИНЖ. ПРОЕКТА	РЕЗНИК	ПРОЕКТИРОВАЛ	ТАРАЕВА	АРХ. Н
		НАЧ. ОТДЕЛА	НЕЧИСТКИ	ИСПОЛНИЛ	ТАРАЕВА	
		СА. КОНСТРУКТОР	ГОРЧАКОВ	ПРОВЕРИЛ	ТЕЛЕЖКИНА	ЗАКАЗ
		РУК. ГРУППЫ	КУБРАКОВА	КОПИРОВАЛ	БУВАЙЛО	№ Т06
						М 1:10



68

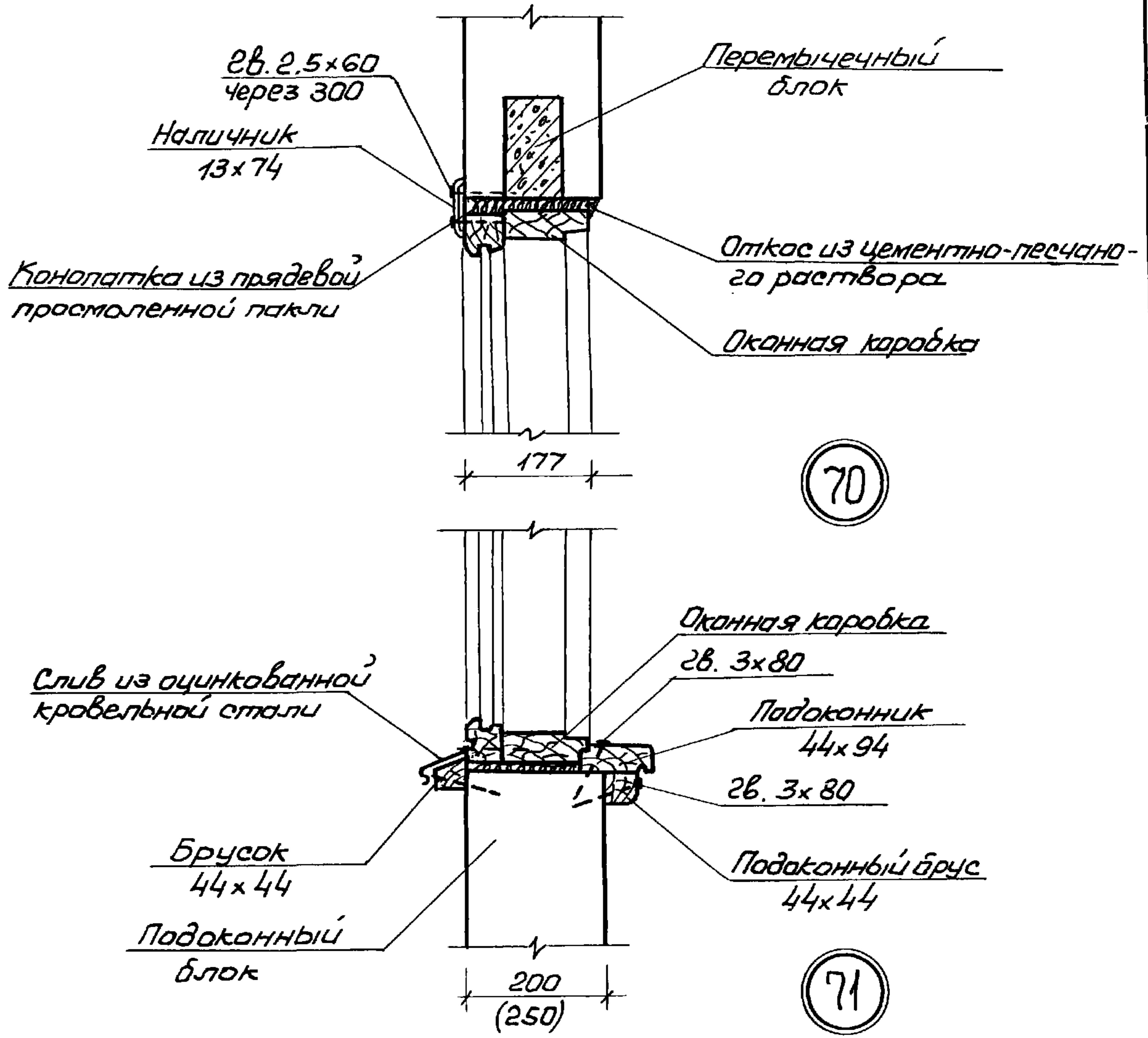
69

Примечания:

1. Толщина швов между блоками должна составлять 10-20 мм.
2. Монтаж блоков выполняется на теплом растворе состава 1:3; снаружи швы зачеканиваются цементно-песчаным раствором и расширяются.
3. Наружные поверхности блоков окрашиваются перхлорвиниловыми, силикатными или полимерцементными красками.

ТА	ДЕТАЛИ СТЕН И ПЕРЕГОРОДОК	СЕРИЯ 2.130-1	
1971г	ДЕТАЛИ НАРУЖНЫХ СТЕН 68, 69.	выпуск 14	лист 50

ГИПРОЛЕСПРОМ МОСКВА	ОТДЕЛ ТИПОВОГО И ЭКСПЕРИМЕНТАЛЬНОГО ПРОЕКТИРОВАНИЯ	РА. И. ИЖ. ПРОЕКТА	РЕЗНИК	ПРОЕКТИРОВАЛ	ТЕЛЕЖКИНА	АРХ. ИЖ.
		НАЧ. ОТДЕЛА	НЕЧИСТИК	ИСПОЛНИЛА	ТЕЛЕЖКИНА	
		РА. КОНСТРУКТОР	ГОРЧАКОВ	ПРОВЕРИЛА	КУБРАКОВА	ЗАКАЗ
		РУК. ГРУППЫ	КУБРАКОВА	КОПИРОВАЛА	БУВАЙЛО	№ 706
						М 1:10

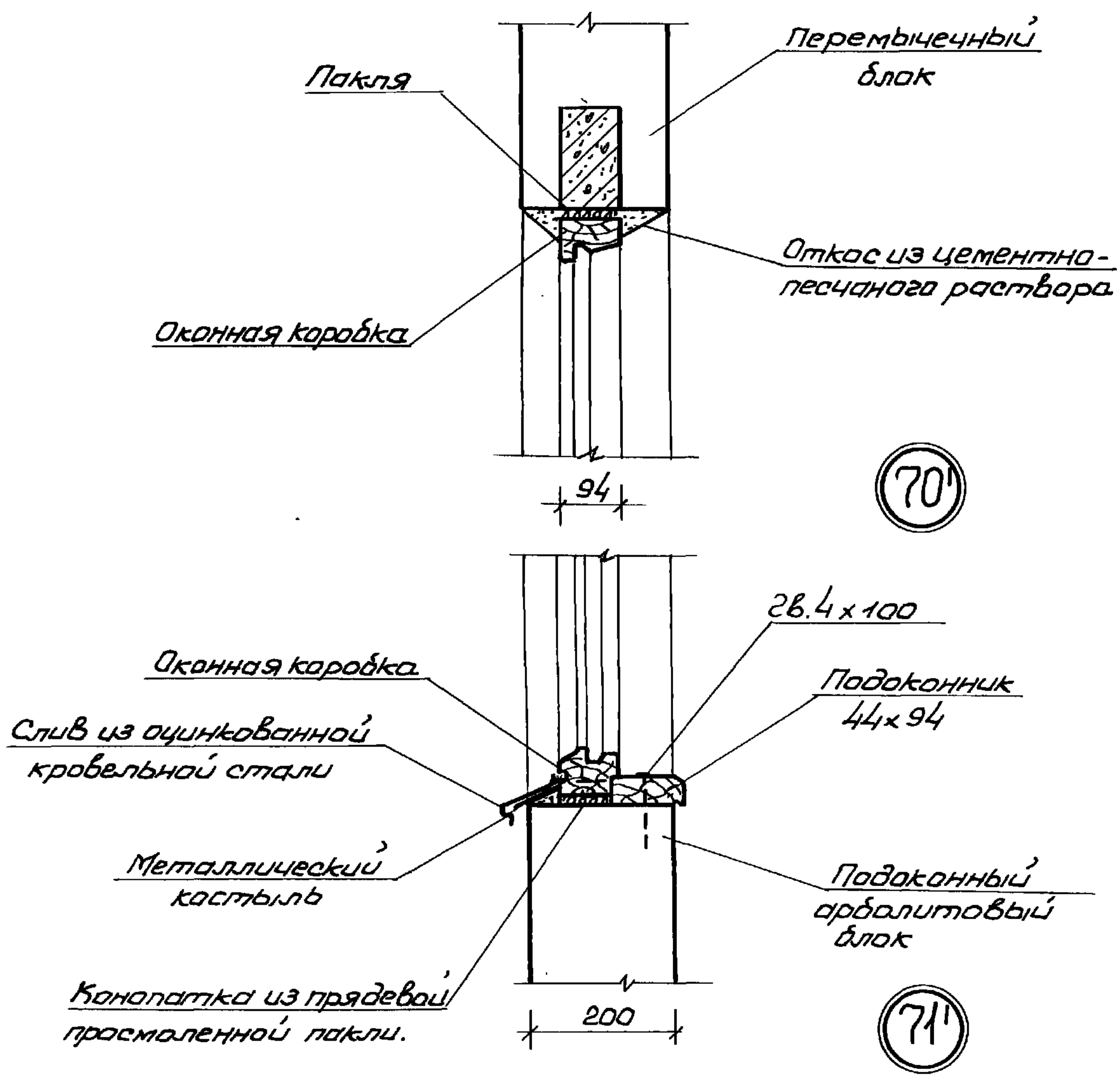


Примечания:

1. п.п. 1, 2, 3 примечания см. лист 43.
2. Боковое сечение см. лист 43, деталь 59.
3. Слив из оцинкованной кровельной стали завести в паз коробки на суриковой замазке.
4. Размеры в скобках даны для температуры наружного воздуха - 40°.

ТА	ДЕТАЛИ ОТЕН И ПЕРЕГОРОДОК	СЕРИЯ 2.130-1
1971г	УСТАНОВКА ОКОННОГО БЛОКА С РАЗДЕЛЬНЫМ ПЕРЕПЛЕТОМ. ДЕТАЛИ 70, 71	ВЫПУСК 14 Лист 51

ГИПРОДЕСПРОМ МОСКВА	ОТДЕЛ ТИПОВОГО И ЭКСПЕРИМЕНТАЛЬНОГО ПРОЕКТИРОВАНИЯ	АРХ. И	ТЕЛЕЖКИНА	ПРОЕКТИРОВАЛ	РЕЗНИК	ГЛ. ИНЖ. ПРОЕКТА	ЗАКАЗ № 706 М 1:10
		ИСПОЛНИЛ	ТЕЛЕЖКИНА	ИСПОЛНИЛ	НЕЧИСТИК	НАЧ. ОТДЕЛА	
		ПРОВЕРИЛ	КУБРАКОВА	ПРОВЕРИЛ	ГОРЧАКОВ	ГЛ. КОНСТРУКТОР	
		КОПИРОВАЛ	БУВАЙЛО	КОПИРОВАЛ	КУБРАКОВА	РУК. ГРУППЫ	

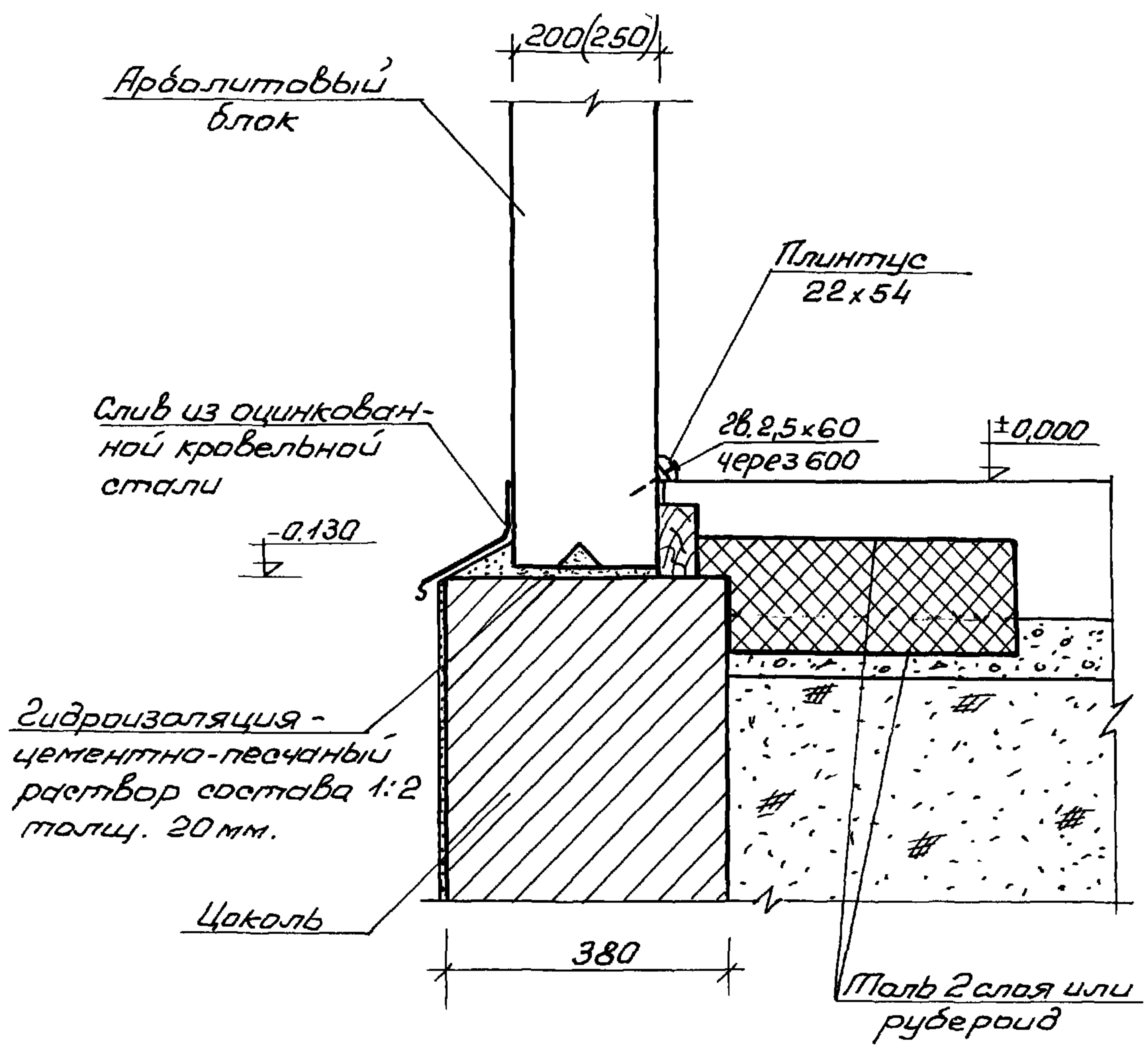


Примечания:

1. п.п. 1, 2, 3 примечания см. лист 43.
2. Боковое сечение см. лист 43, деталь 59!
3. Слив из оцинкованной кровельной стали завести в паз коробки на суриковой замазке.

ТА	ДЕТАЛИ СТЕН И ПЕРЕГОРОДОК	СЕРИЯ 2130-1
1974г	УСТАНОВКА ОКОННОГО БЛОКА СО СПАРЕННЫМ ПЕРЕПЛЕТОМ ДЕТАЛИ 70', 71'	ВЫПУСК 14 ЛИСТ 52

ГИПРОДЕСПРОМ МОСКВА ОТДЕЛ ТИПОВОГО И ЭКСПЕРИМЕНТАЛЬНОГО ПРОЕКТИРОВАНИЯ	ГЛАВ. ИНЖ. ПРОЕКТА	РЕЗНИК	ПРОЕКТИРОВАЛ	ТЕЛЕЖКИНА	АРХ. №
	НАЧ. ОТДЕЛА	НЕЧКОТИК	ИСПОЛНИЛ	ТЕЛЕЖКИНА	
	ГЛАВ. КОНСТРУКТОР	ГОРЧАКОВ	ПРОВЕРИЛ	КУБРАКОВА	ЗАКАЗ
	РУК. ГРУППЫ	КУБРАКОВА	КОПИРОВАЛ	БУВАЙЛО	№ 700 М 1:10

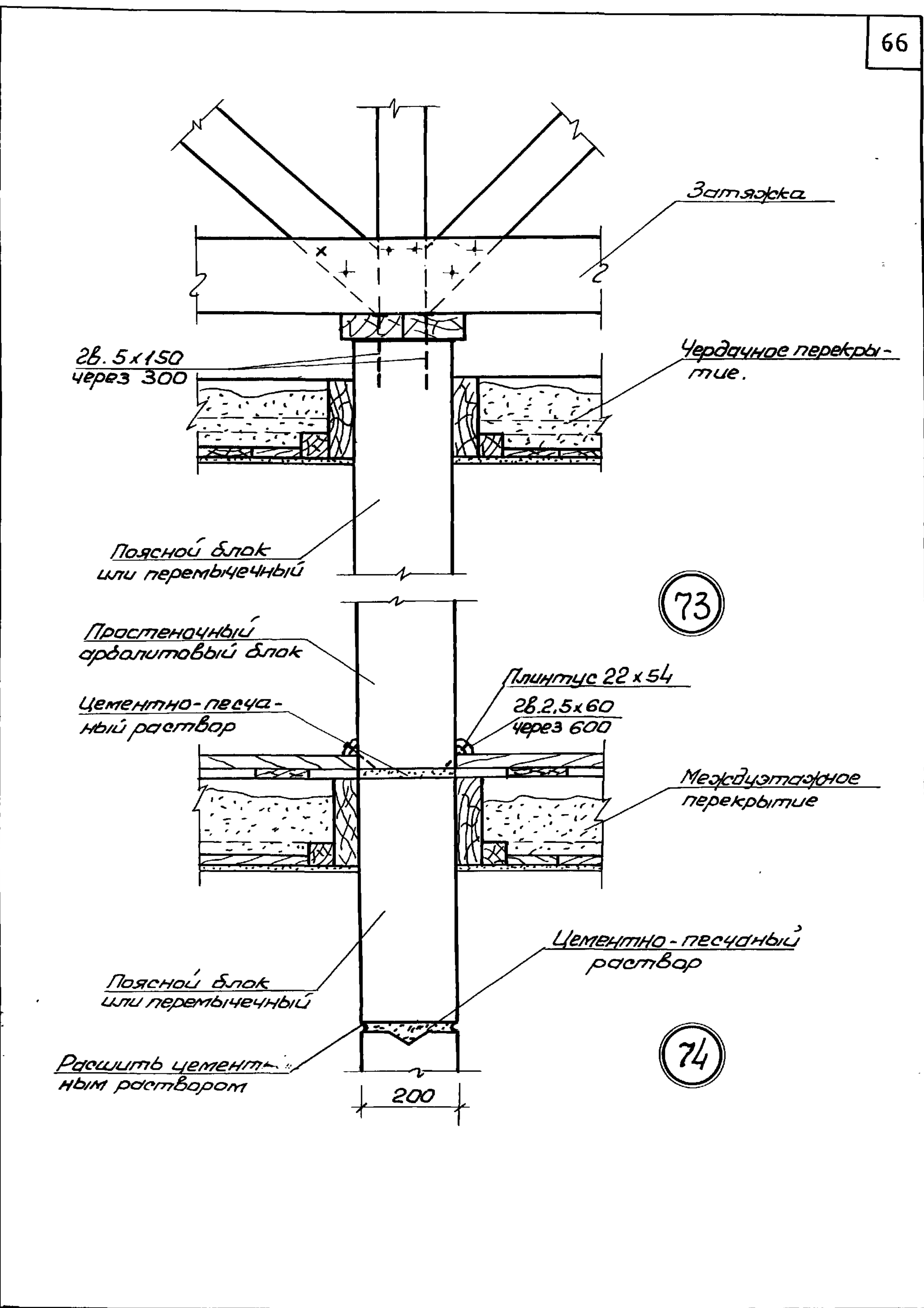


Примечания:

1. Стеновые блоки устанавливаются на выверенной поверхности.
2. Монтаж блоков наружных и внутренних стен выполняется на пластичном цементно-песчаном растворе "М-100".
3. Размеры в скобках даны для температуры наружного воздуха - 40°.

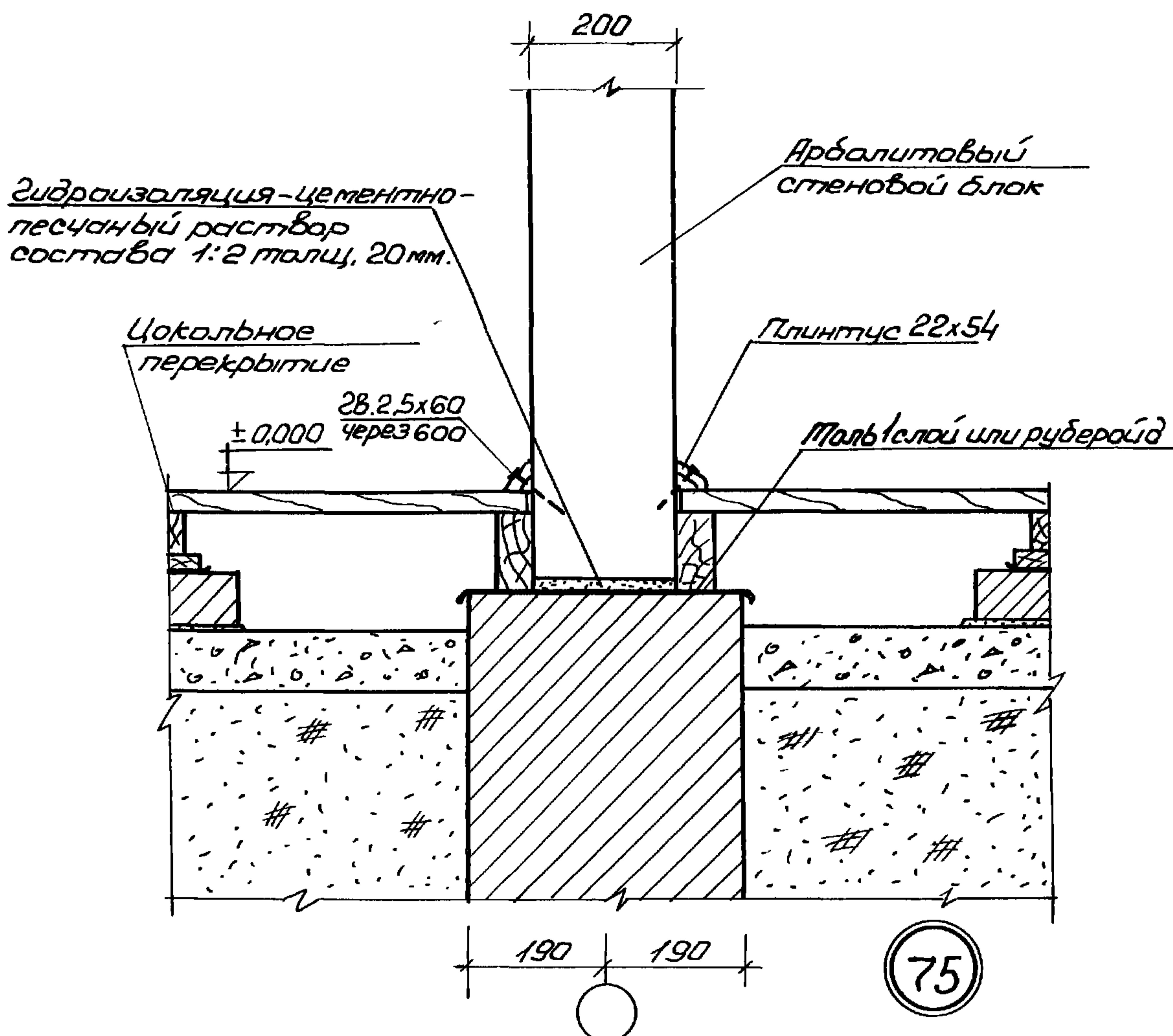
ТА	ДЕТАЛИ СТЕН И ПЕРЕГОРОДОК	СЕРИЯ 2.130-1	
1971г	ДЕТАЛИ НАРУЖНЫХ СТЕН 72	выпуск 14	лист 53

ГИПРОДЕСПРОМ МОСКВА	ОТДЕЛ ТИПОВОГО И ЭКСПЕРИМЕНТАЛЬНОГО ПРОЕКТИРОВАНИЯ	ГЛАВ. ИНЖ. ПРОЕКТА	РЕЗНИК	ПРОЕКТИРОВАЛ	ТАРАЕВА	АРХ. N
		НАЧ. ОТДЕЛА	НЕЧИСТИК	КОПОЛНИК	ТАРАЕВА	
		ГЛАВ. КОНСТРУКТОР	ГОРЧАКОВ	ПРОВЕРИЛ	ТЕЛЕЖКИНА	ЗАКАЗ
		РУК. ГРУППЫ	КУБРАКОВА	КОПИРОВАЛ	БУВАКЛО	N 706
						М 1:10



ТА	ДЕТАЛИ СТЕН И ПЕРЕГОРОДОК	СЕРИЯ 2130-1	
1971г	ДЕТАЛИ ВНУТРЕННИХ СТЕН 73,74.	выпуск 14	лист 54

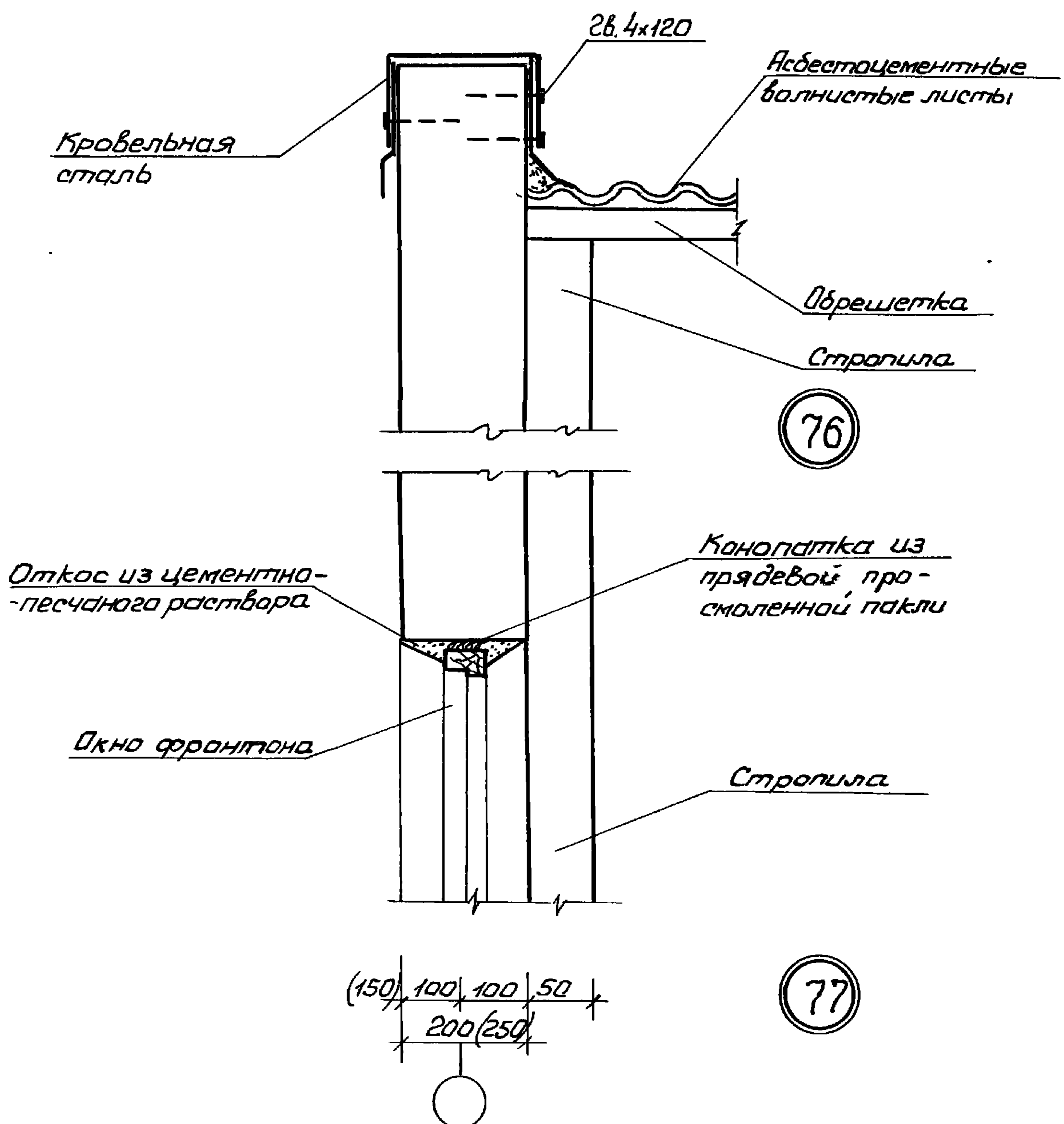
ГИПРОЛЕСПРОМ МОСКВА	ОТДЕЛ ТИПОВОГО И ЭКСПЕРИМЕНТАЛЬНОГО ПРОЕКТИРОВАНИЯ	ГЛАВ. ИНЖ. ПРОЕКТА	РЕЗНИК	ПРОЕКТИРОВАЛ	ТАРАЕВА	АРХ. И
		НАЧ. ОТДЕЛА	НЕЧИСТИК	КОПОЛНИЛ	ТАРАЕВА	
		ГЛАВ. КОНСТРУКТОР	ГОРЧАКОВ	ПРОВЕРИЛ	ТЕЛЕЖКИНА	ЗАКАЗ
		РУК. ГРУППЫ	КУБРАКОВА	КОПИРОВАЛ	БУВАЙЛО	№ 706
						М 1:10



- Примечания:
1. Стеновые блоки устанавливаются на выверенной поверхности.
 2. Монтаж блоков выполняется на пластичном цементно-песчаном растворе марки „М-100“.

ТА	ДЕТАЛИ СТЕН И ПЕРЕГОРОДОК	СЕРИЯ 2.130-1	
1971 г.	ДЕТАЛИ ВНУТРЕННИХ СТЕН 75	ВЫПУСК 14	ЛИСТ 55

ГИПРОЛЕСПРОМ МОСКВА	ОТДЕЛ ТИПОВОГО ЭКСПЕРИМЕНТАЛЬНОГО ПРОЕКТИРОВАНИЯ	ГА. ИНЖ. ПРОЕКТА	РЕЗНИК	ПРОЕКТИРОВАЛ	ТЕЛЕЖКИНА	АРХ. И
		НАЧ. ОТДЕЛА	НЕЧУТКИ	ИСПОЛНИЛ	ТЕЛЕЖКИНА	
		ГА. КОНСТРУКТОР	ГОРЧАКОВ	ПРОВЕРИЛ	КУБРАКОВА	ЗАКАЗ
		РУК. ГРУППЫ	КУБРАКОВА	КОПИРОВАЛ	БУВАККО	№ 706
						М 1:10

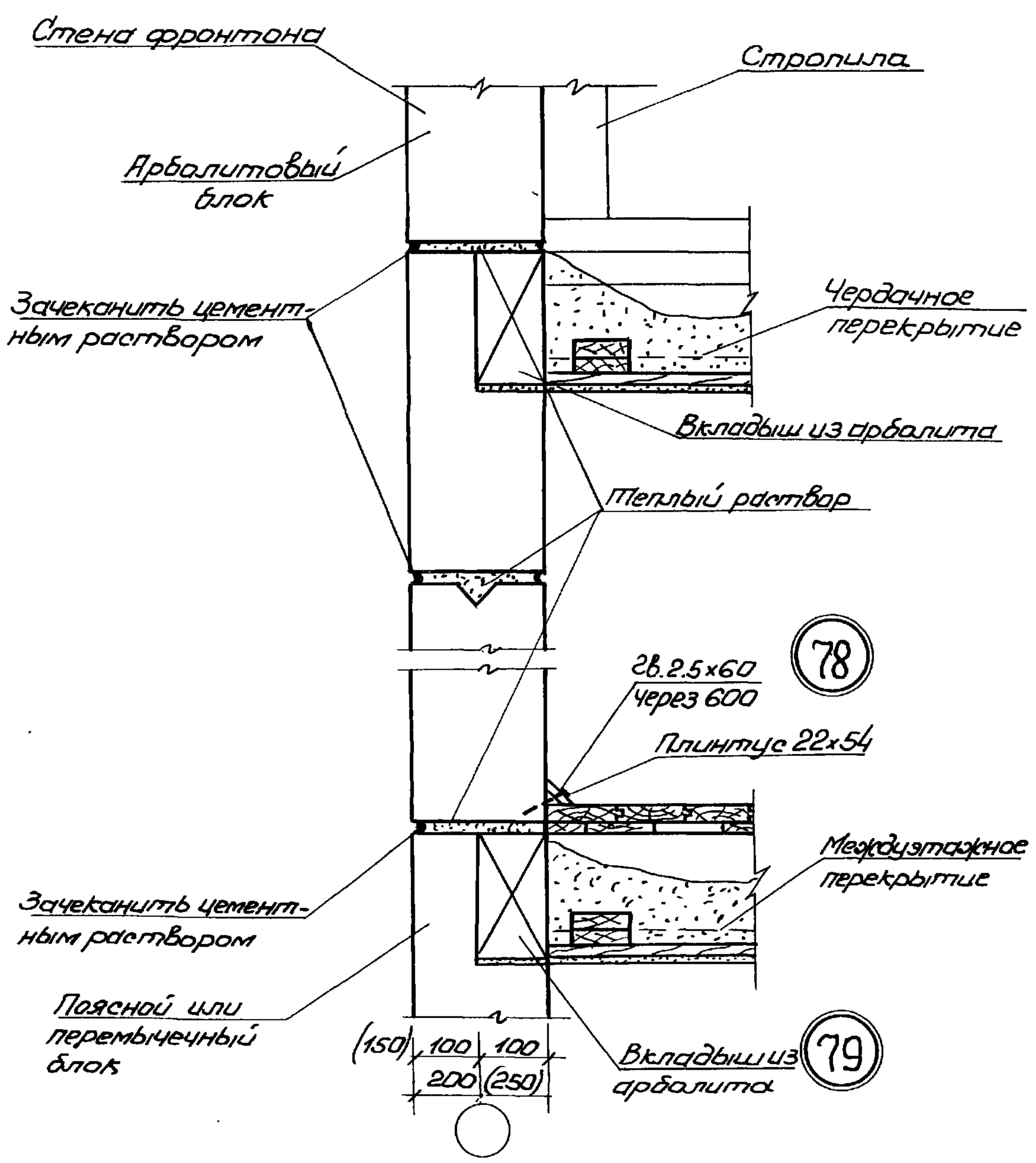


Примечания:

1. Оканнвые коробки до установки в проем обернуть талем.
2. Зазоры между блокам и коробкой проконопачиваются паклей
3. Размеры в скобках даны для температуры наружного воздуха -40°.

ТА	ДЕТАЛИ СТЕН И ПЕРЕГОРОДОК	СЕРИЯ 2.130-1	
1971г	ДЕТАЛИ НАРУЖНЫХ СТЕН 76,77	ВЫПУСК 14	ЛИСТ 56

ГИПРОЛЕСПРОМ МОСКВА	ОТДЕЛ ТЕПЛОТЕХНИЧЕСКОГО ЭКСПЕРИМЕНТАЛЬНОГО ПРОЕКТИРОВАНИЯ	ТА. ИНЖ. ПРОЕКТА	РЕЗНИК	ПРОЕКТИРОВАЛ	ТЕЛЕЖКИНА	АРХ. И
		НАЧ. ОТДЕЛА	НЕЧИСТИК	ИСПОЛНИЛ	ТЕЛЕЖКИНА	
		СА. КОНСТРУКТОР	ГОРЧАКОВ	ПРОВЕРКА	КУБРАКОВА	ЗАКАЗ
		РУК. ГРУППЫ	КУБРАКОВА	КОПИРОВАЛ	БУВАЙЛО	№ 706 М 1:10



Примечания:

1. Толщина швов между блоками должна составлять 10-20 мм.
2. Монтаж блоков выполняется на теплом растворе состава 1:3; снаружи швы зачеканиваются цементным раствором, изнутри расширяются цементным раствором.
3. Размеры в скобках даны для температуры наружного воздуха - 40°.

ТА	ДЕТАЛИ СТЕН И ПЕРЕГОРОДОК	СЕРИЯ 2130-1	
1971г	ДЕТАЛИ НАРУЖНЫХ СТЕН 78, 79	выпуск 14	лист 57

АРХ. N
ЗАКАЗ
N 706
M 1:10

ТАРАЕВА
ТАРАЕВА
ТЕЛЕЖКНА
БУВАЙЛО

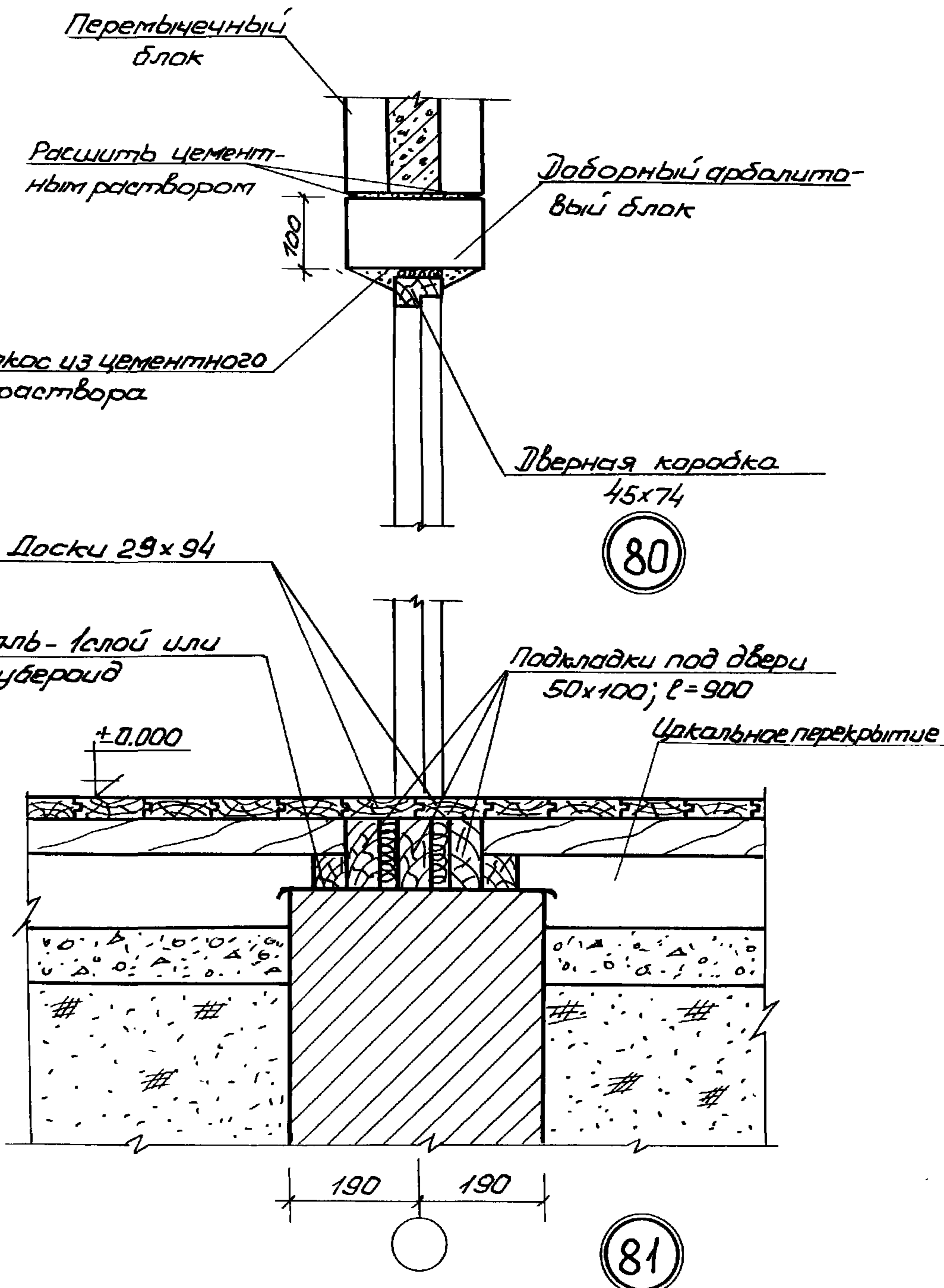
ТАРАЕВА
ТАРАЕВА
ТЕЛЕЖКНА
БУВАЙЛО

ПРОЕКТИРОВАЛ
ИПОЛНИЛА
ПРОВЕРКА
КОПИРОВАЛ

РЕЗНИК
НЕЧИСТИК
ГОРЧАКОВ
КУБРАКОВА

ГЛАВ. ИНЖ. ПРОЕКТА
НАЧ. ОТДЕЛА
ГЛАВ. КОНСТРУКТОР
РУК. ГРУППЫ

ГИПРОЛЕСПРОМ
МОСКВА
ОТДЕЛ ТИПОВОГО И
ЭКСПЕРИМЕНТАЛЬНОГО ПРОЕКТИРОВАНИЯ



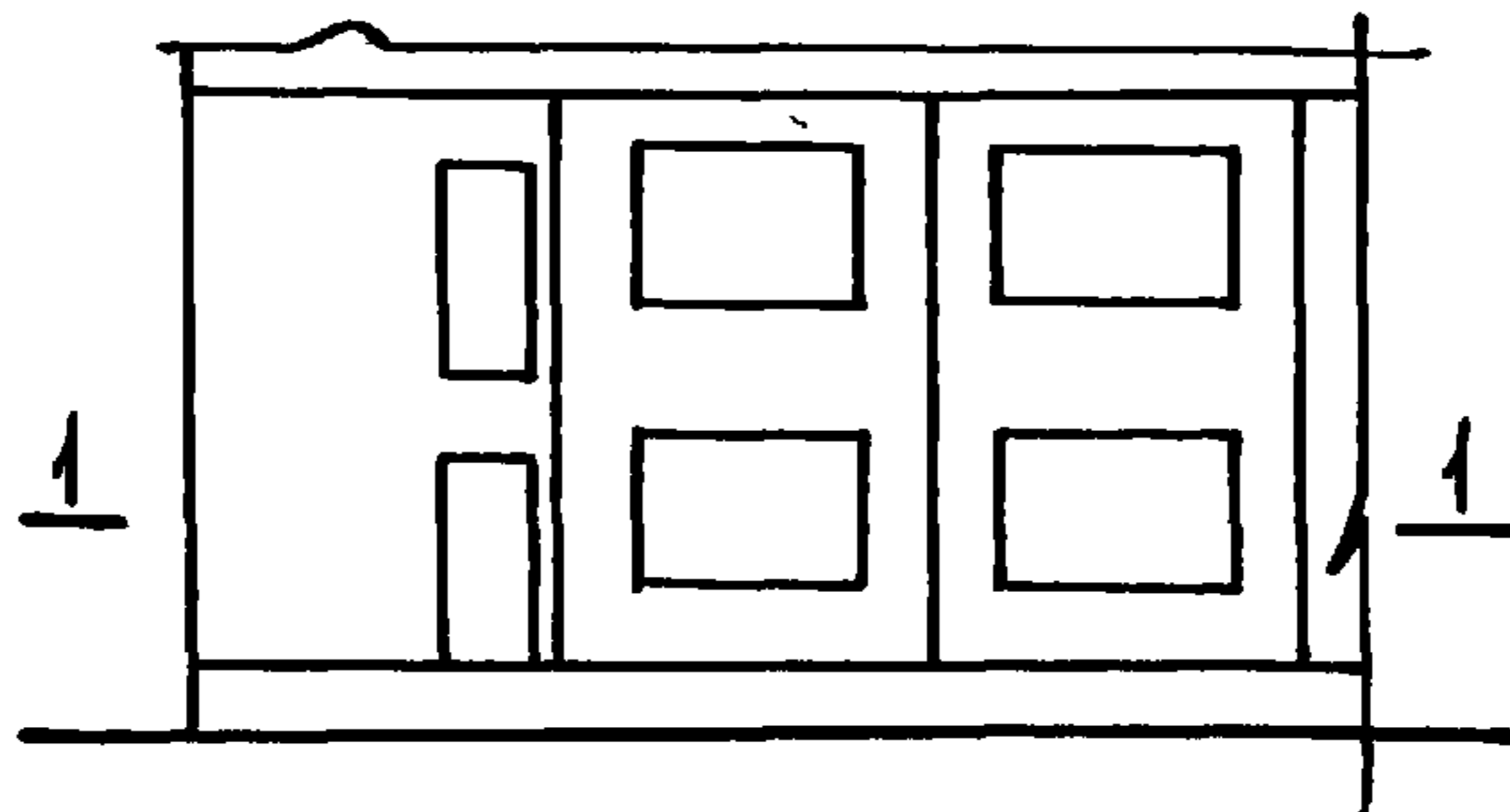
Примечания:

1. Дверные блоки внутренние приняты по ГОСТ 6629-64.
2. Зазоры между коробкой и блоком проконопачиваются паклей.
3. Боковое сечение см. лист 45, деталь 61.
4. Доборный арболитовый блок устанавливается над дверным проемом.

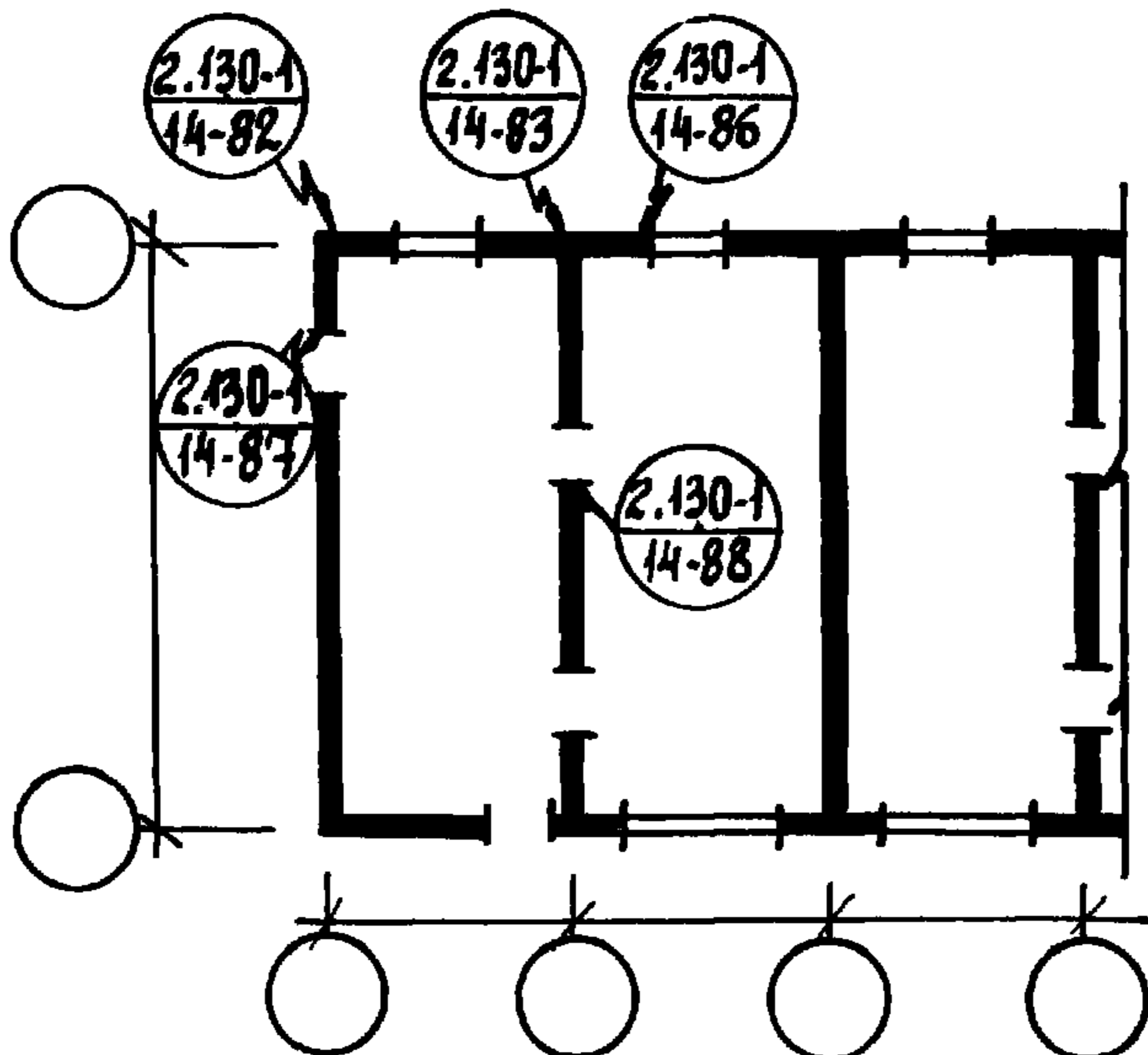
ТА	ДЕТАЛИ СТЕН И ПЕРЕГОРОДОК	СЕРИЯ 2.130-1	
1971г	УСТАНОВКА ДВЕРНЫХ БЛОКОВ ВО ВНУТРЕННИХ СТЕНАХ. ДЕТАЛИ 80, 81	ВЫПУСК 14	ЛИСТ 58

ГИПРОЛЕСПРОМ МОСКВА	ОТДЕЛ ТИПОВОГО И ЭКСПЕРИ- МЕНТАЛЬНОГО ПРОЕКТИРОВАНИ.	ГА.ИНЖ. ПР-ТА	РЕЗНИК	ПОПИСЬ	ПРОЕКТИРОВАЛ	ТЕЛЕЖКИНА	ПОПИСЬ	АРХ. №
		НАЧ.ОТДЕЛА	МЕЧИСТИК	---	ИСПОЛНИЛ	ТЕЛЕЖКИНА	---	
		ГЛА. КОНСТРУК.	ГОРЧАКОВ	---	ПРОВЕРИЛ	КУБРАКОВА	---	ЗАКАЗ №
		РУК.ГРУППЫ	КУБРАКОВА	---	КОПИРОВАЛ	ЛУКИНА	---	

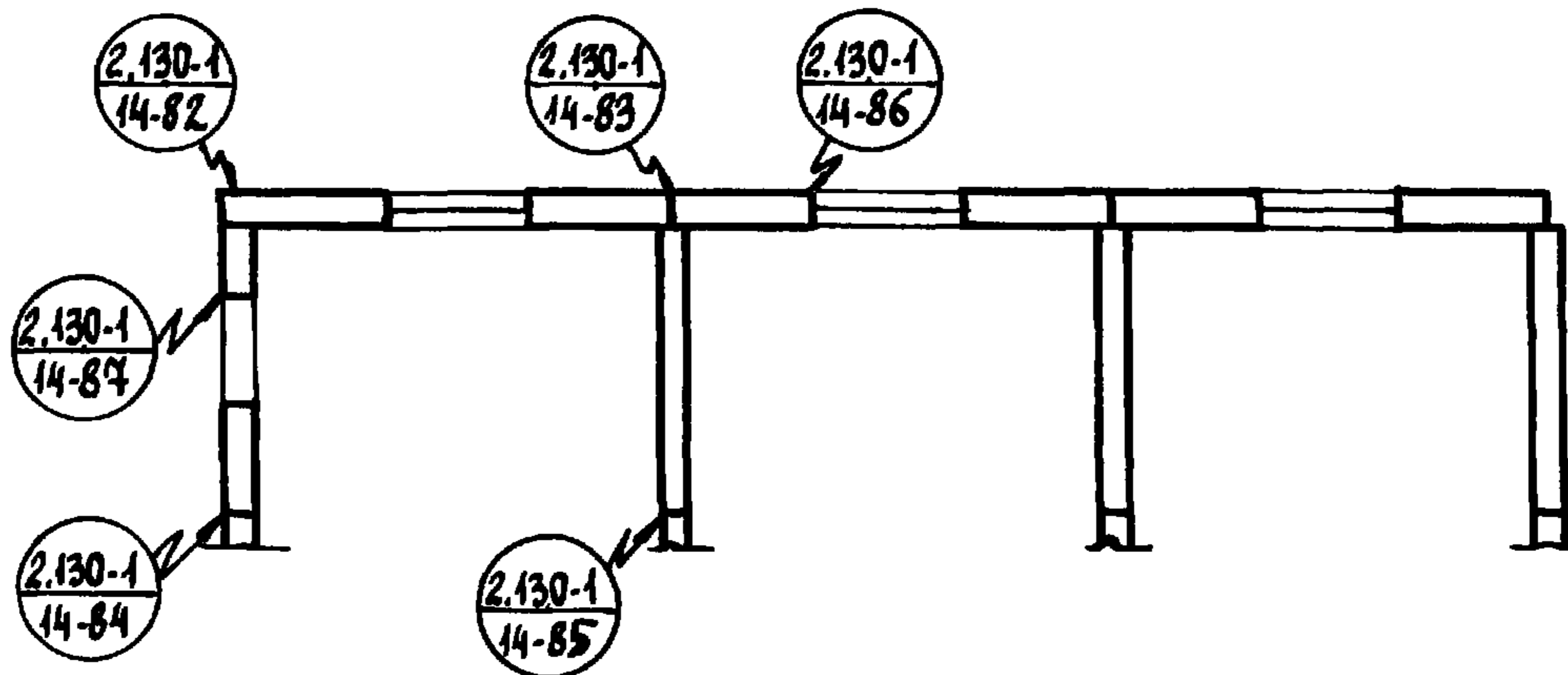
ФРАГМЕНТ ФАСАДА



ФРАГМЕНТ ПЛАНА

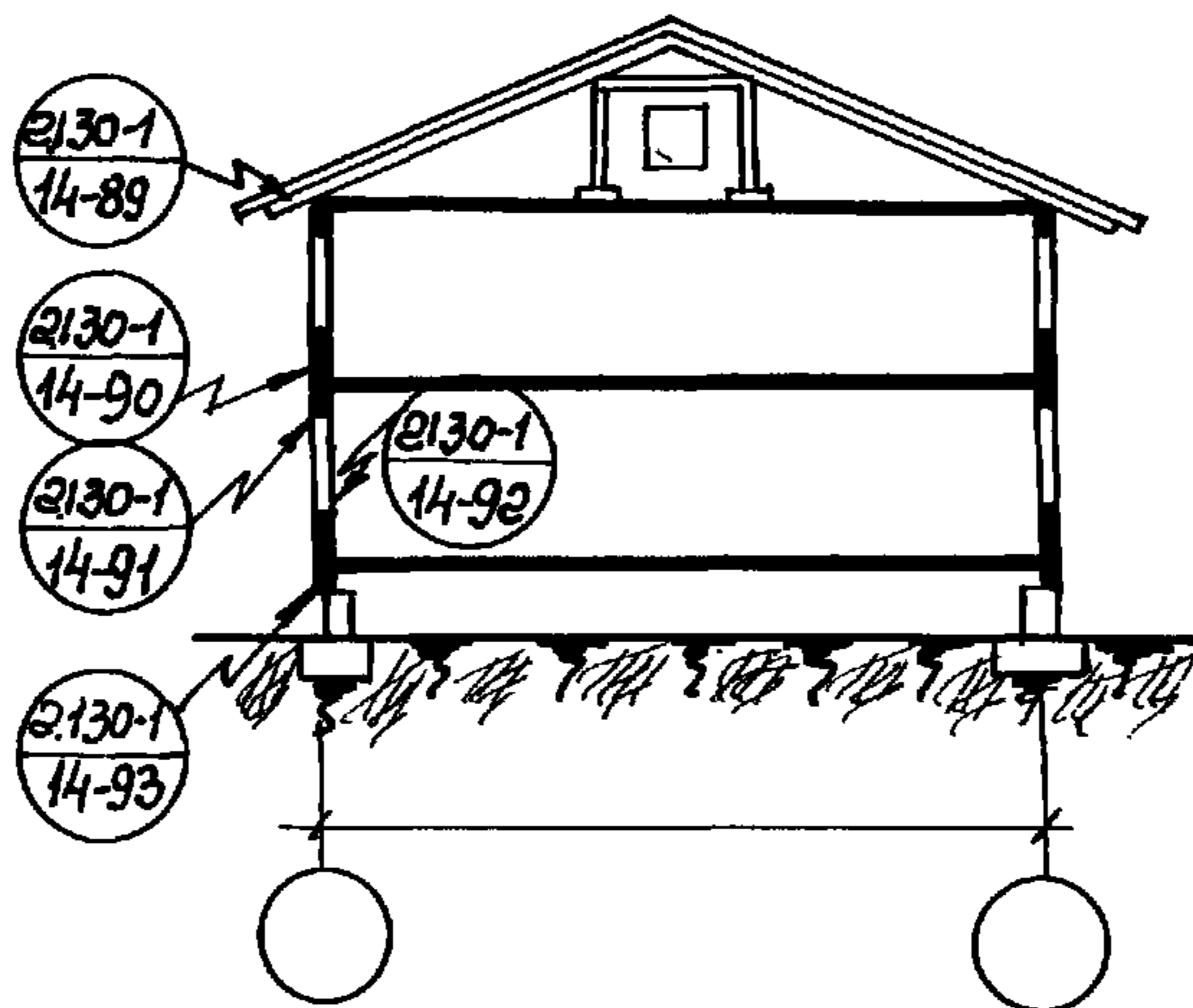


1-1

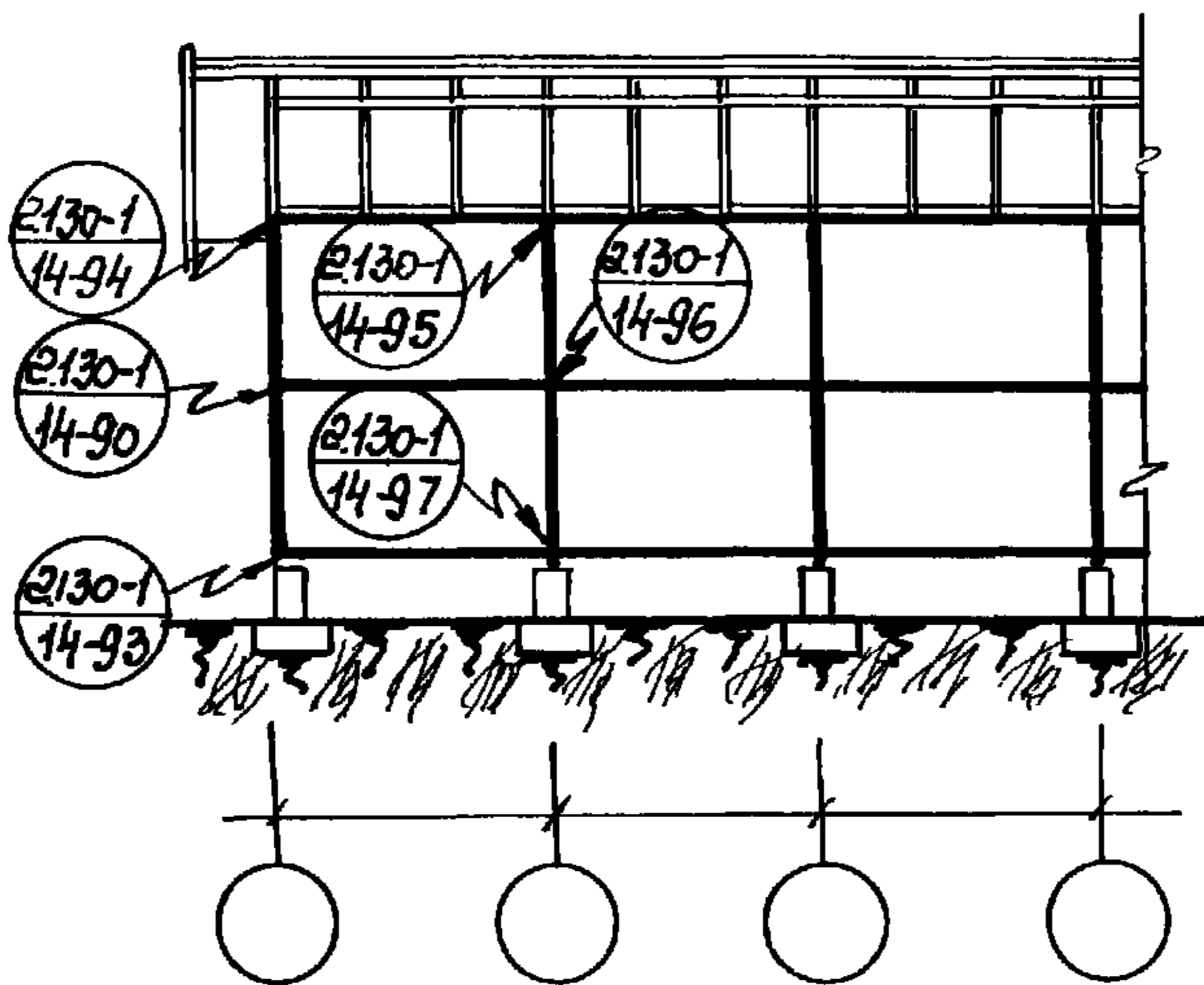


ТД	ДЕТАЛИ СТЕН И ПЕРЕГОРОДОК МОНТАЖНЫЕ СХЕМЫ МАРКИРОВОЧНЫЙ ПЛАН УЗЛОВ	СЕРИЯ 2.130-1	
1971г		ВЫПУСК 14	ЛИСТ 59

Поперечный разрез



Продольный разрез

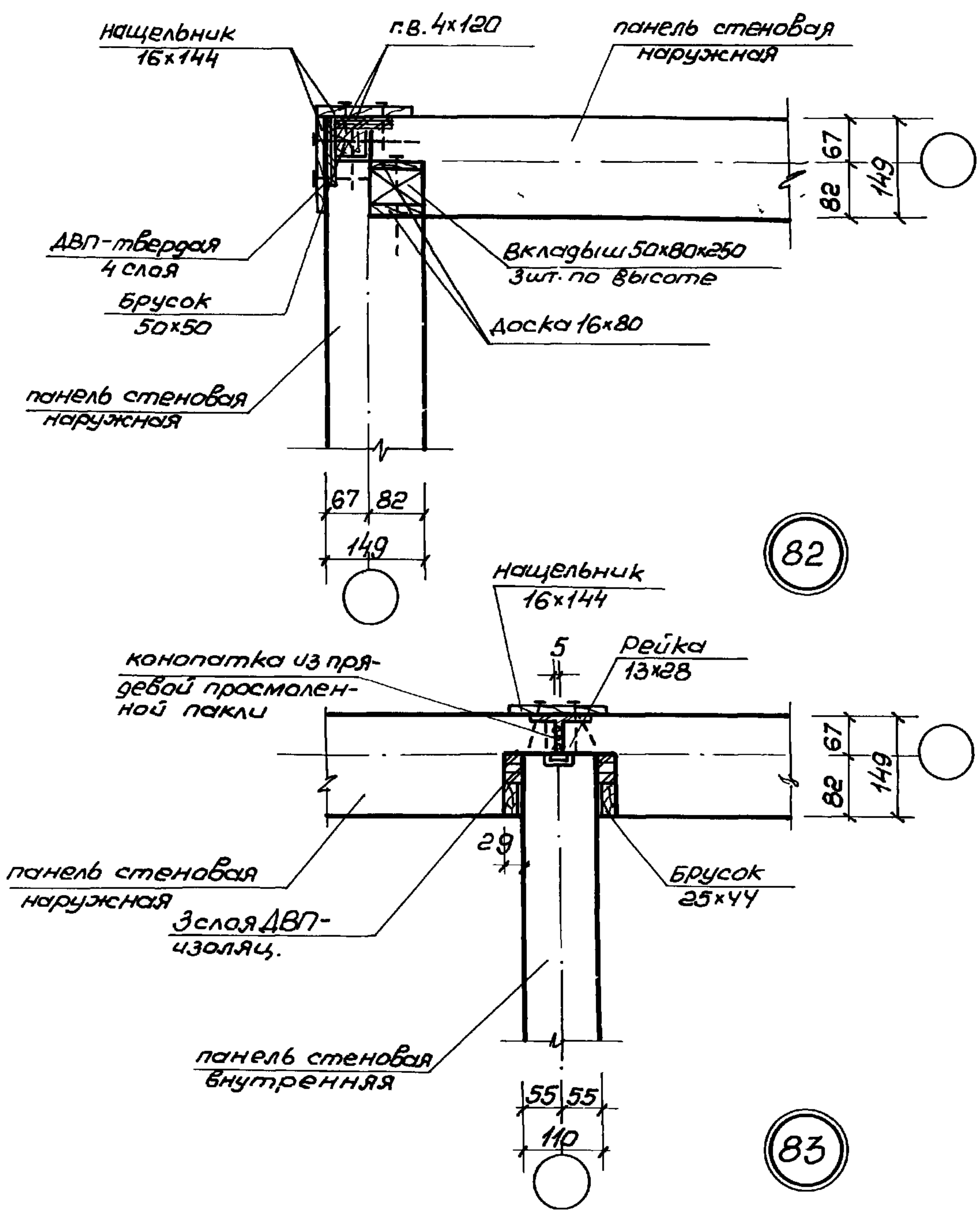


Арх. №	Заказ № 706
Проектировщик	Тележкина
Исполнитель	Тележкина
Проверил	Курочкин
Копировал	Дикова
Резник	Неустик
Инж. пр-та	Горюшков
Науч. отдела	Кубракова
Инж. констр.	Рук. группы

ГИПРОЛЕСПРОМ
Москва
Отдел типового и экспериментального проектир.

ТА	ДЕТАЛИ СТЕН И ПЕРЕГОРОДОК	СЕРИЯ 2130-1	
1971г.	РАЗРЕЗЫ ПОПЕРЕЧНЫЙ И ПРОДОЛЬНЫЙ МАРКIROBочные СХЕМЫ УЗЛОВ	ВЫПУСК 14	ЛЮТ 60

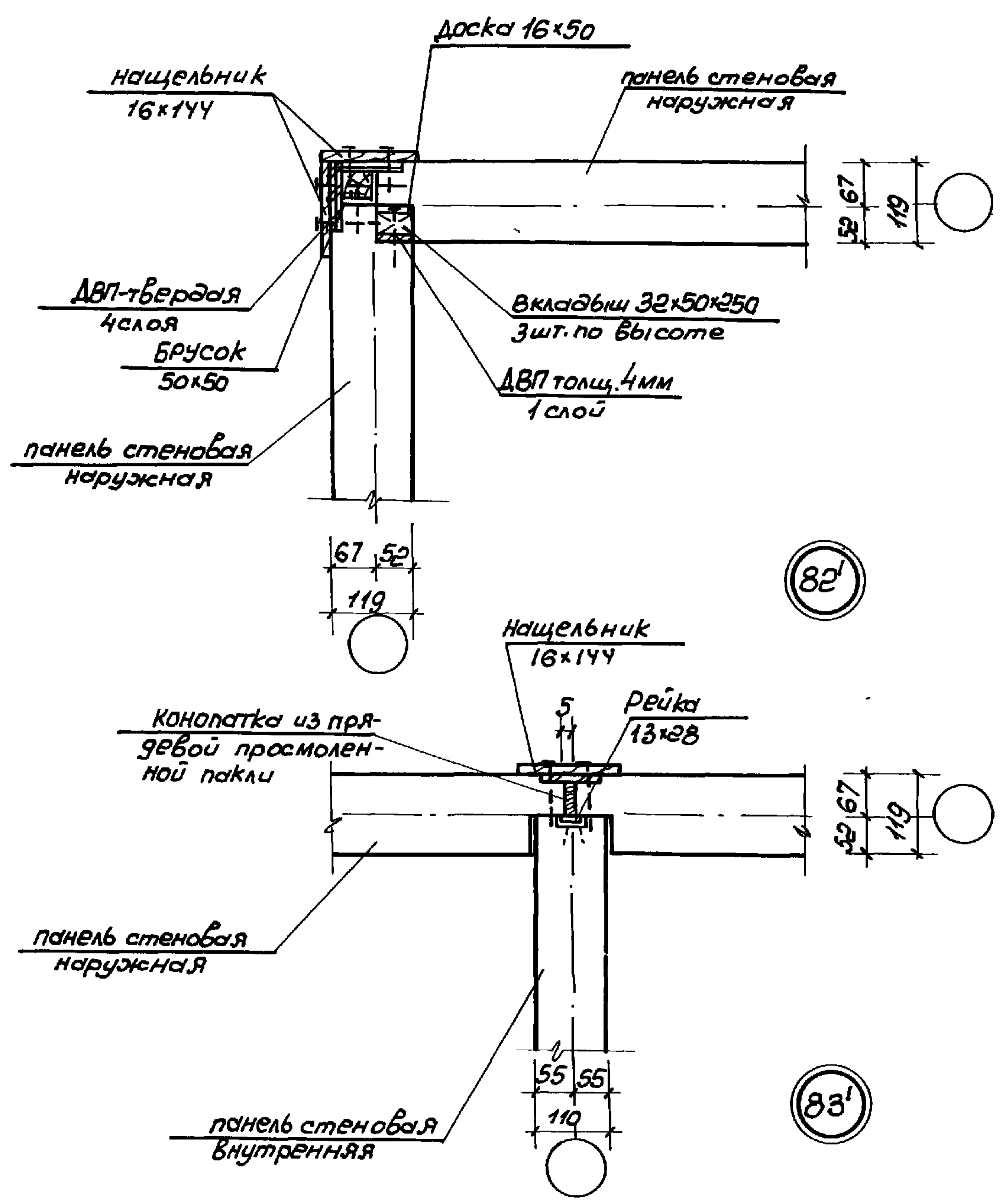
ГИПРОЛЕСПРОМ МОСКВА Отдел типового и экспериментального проектирования	Гл. инж. пр-та	Резник	С.В.	Проектировал	Тележкина	Арх. №
	Нач. отдела	Неустик	С.В.	Исполнил	Тележкина	
	Гл. конструктор	Горюшков	С.В.	Проверил	Мурза	Заказ N 706
	Вук. группа	Кубракова	С.В.	Копировал	Дикина	M 1:10



Примечание:
1. Детали 82, 83 - для температуры наружного воздуха -40°

ТА	ДЕТАЛИ СТЕН И ПЕРЕГОРОДОК	СЕРИЯ 2(30-1	
1971г.	СТЫКИ НАРУЖНЫХ И ВНУТРЕННИХ СТЕН ДЕТАЛЬ 82, 83	ВЫПУСК 14	ЛИСТ 61

ГИПРОЛЕСПРОМ Москва	Отдел теплого и экспериментального проектиров.	Инж. пр-ты	Резник	Доб	Проектиров.	Тележкина	Арх. №
		Науч. отдел	Неустык	Доб		Исполнил	
		Инж. констр.	Горчаков	Доб	Проверил	Кудрякова	Заказ № 706
		Дир. группы	Кудрякова	Доб		Копировал	
							М 1:10

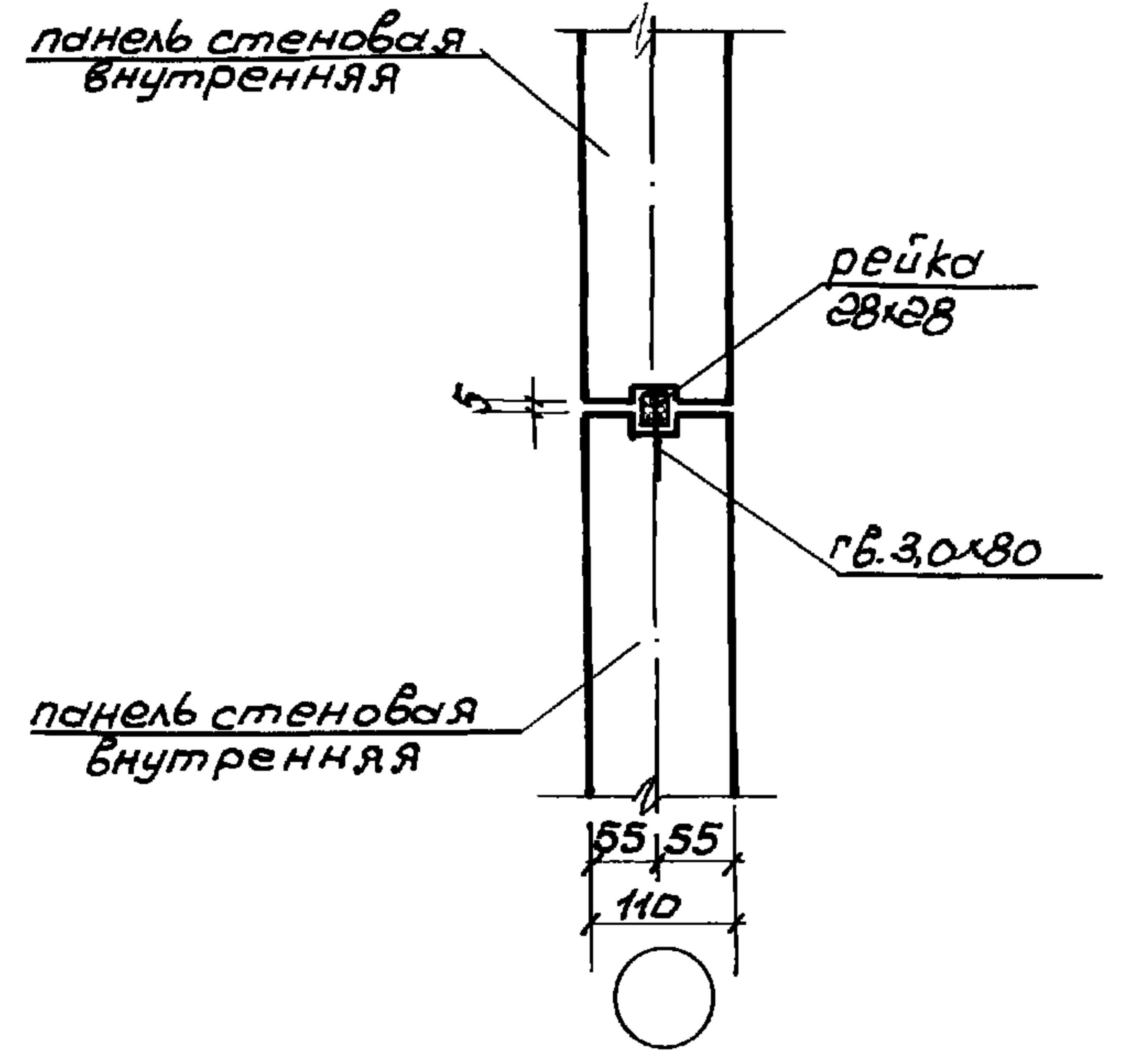
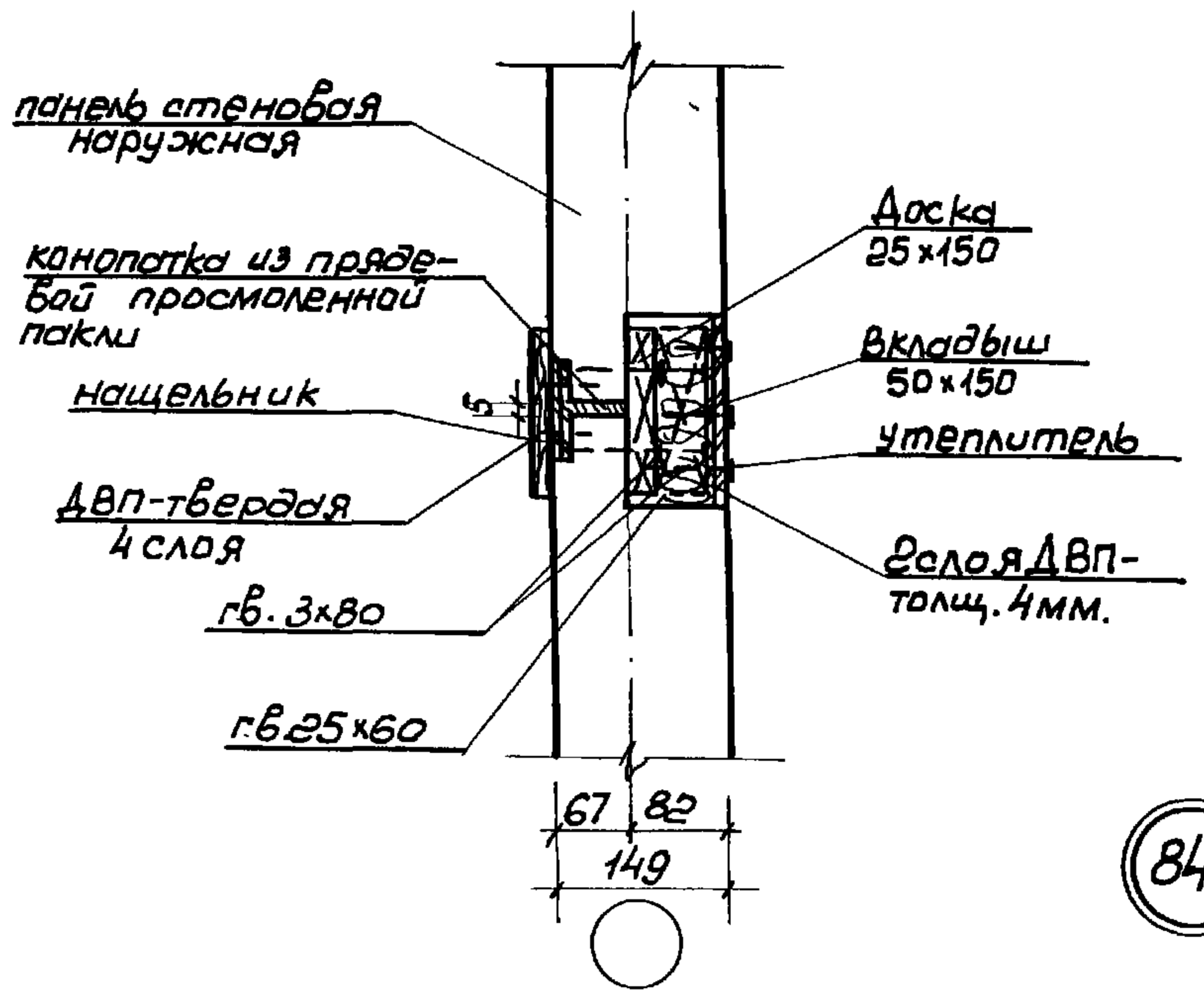


Примечание:

1. Детали 82', 83' для температуры наружного воздуха -30°

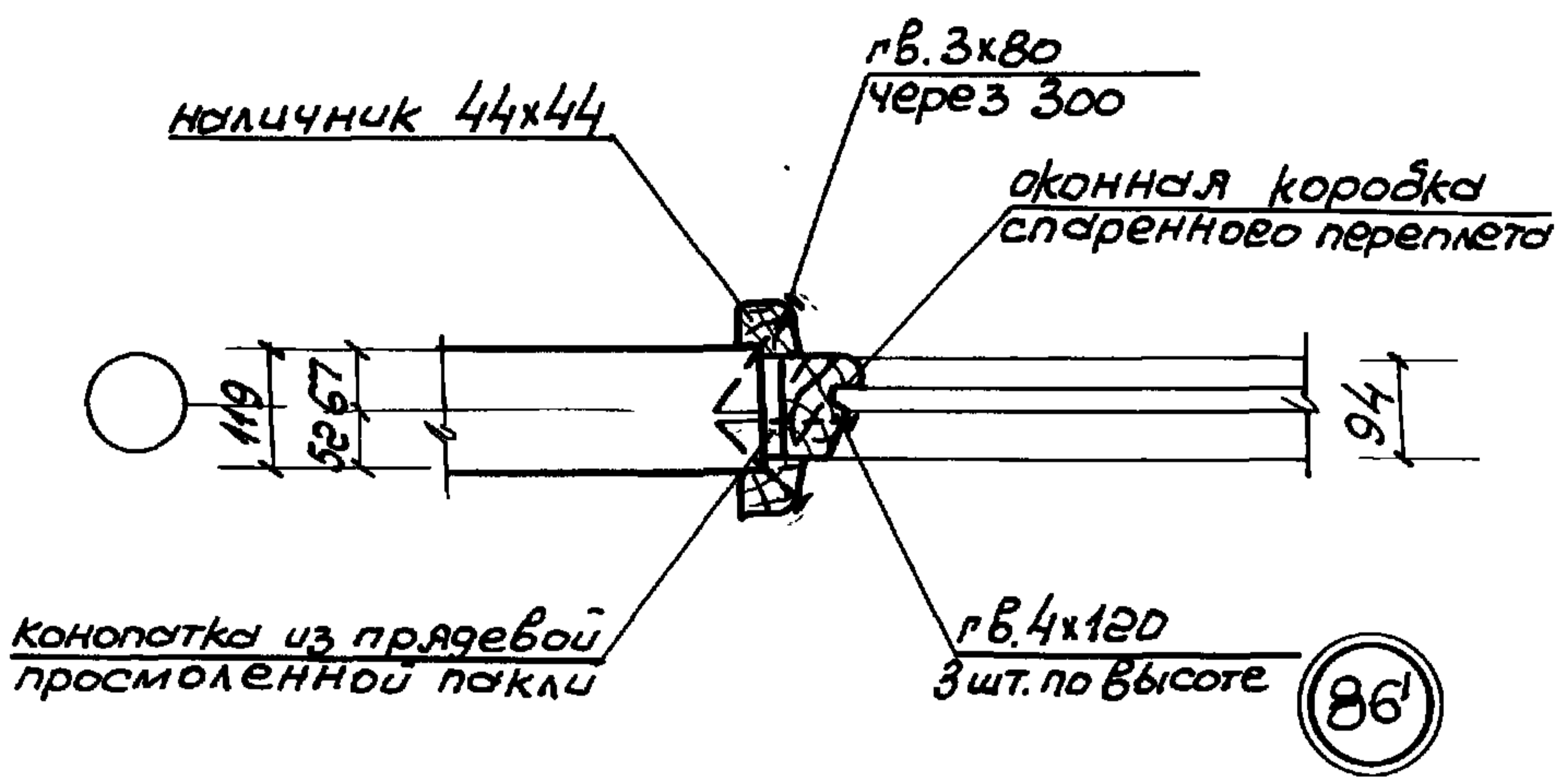
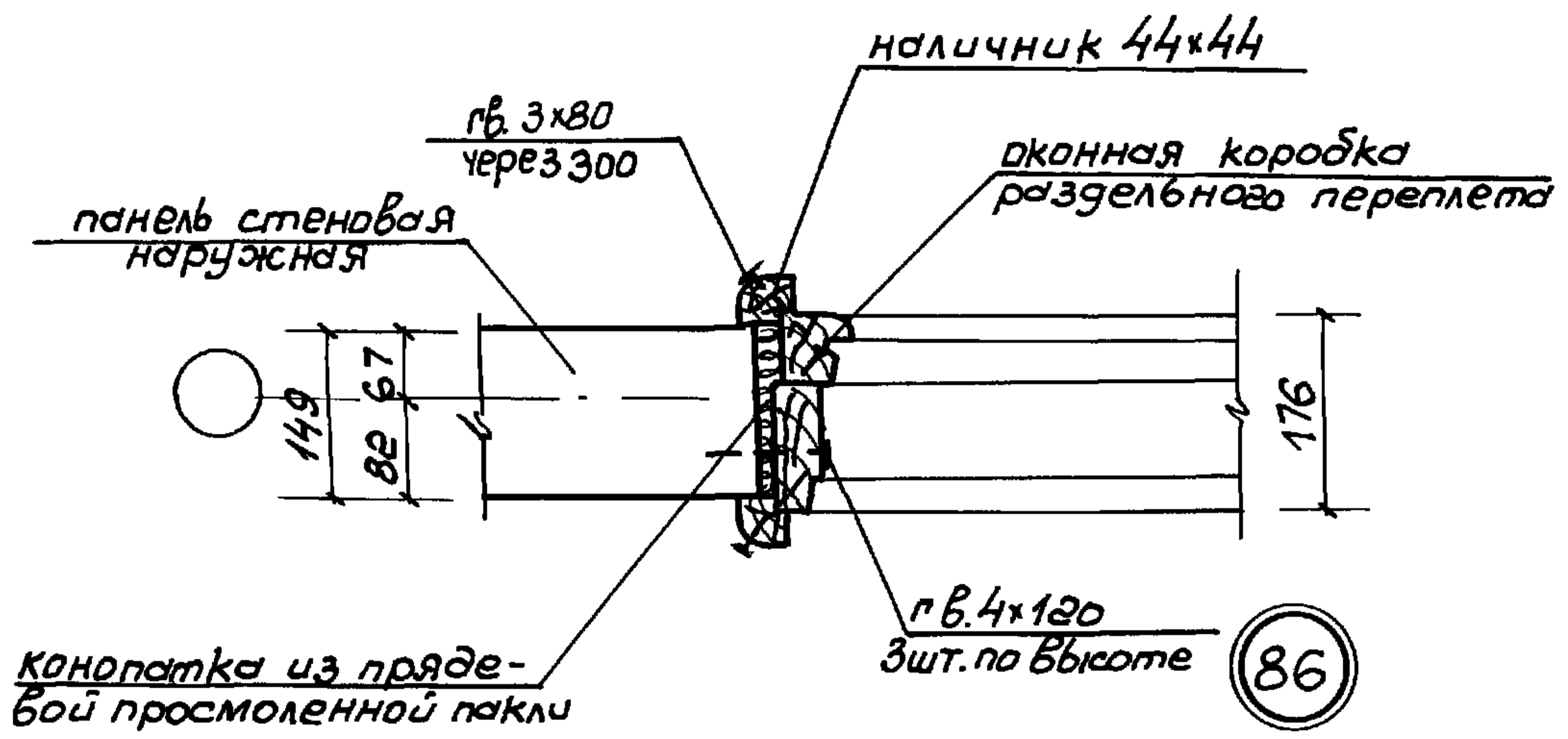
ТА	ДЕТАЛИ СТЕН И ПЕРЕГОРОДОК	СЕРИЯ 2130-1	
1971г	СТЫКИ НАРУЖНЫХ И ВНУТРЕННИХ СТЕН ДЕТАЛИ 82, 83'	ВЫПУСК 14	ЛИСТ 62

ГИПРОЛЕСОРОМ МОСКВА Отдел типового и экспериментального проектир.	Инж. пр-та	Резник	Проектировал	Тележкина	Арх. №
	Науч. отдела	Неучастник	Исполнил	Тележкина	
	Гл. конструктор	Горюшков	Проверил		Заказ № 706
	Рук. группой	Кубракова	Копировал	Ачкина	М 1:10



ТА	ДЕТАЛИ СТЕН И ПЕРЕГОРОДОК	СЕРИЯ 2130-1	
1971г	Рядовые стыки наружных и внутренних стен. ДЕТАЛИ 84, 85	ВЫПУСК 14	ЛИСТ 63

ГИПРОЛЕСПРОМ Москва Отдел типового и экспериментального проектирования	М. инж. пр-тя	Резник	СР	Проектировал	Тележкина	Арх. №
	Науч. отдела	Нечицкий	СР	Исполнил	Тележкина	
	М. конструктор	Горюшков	СР	Проверил	Тележкина	Заказ № 706
	рук. группы	Кудрякова	СР	Копировал	Дикина	М 1:10

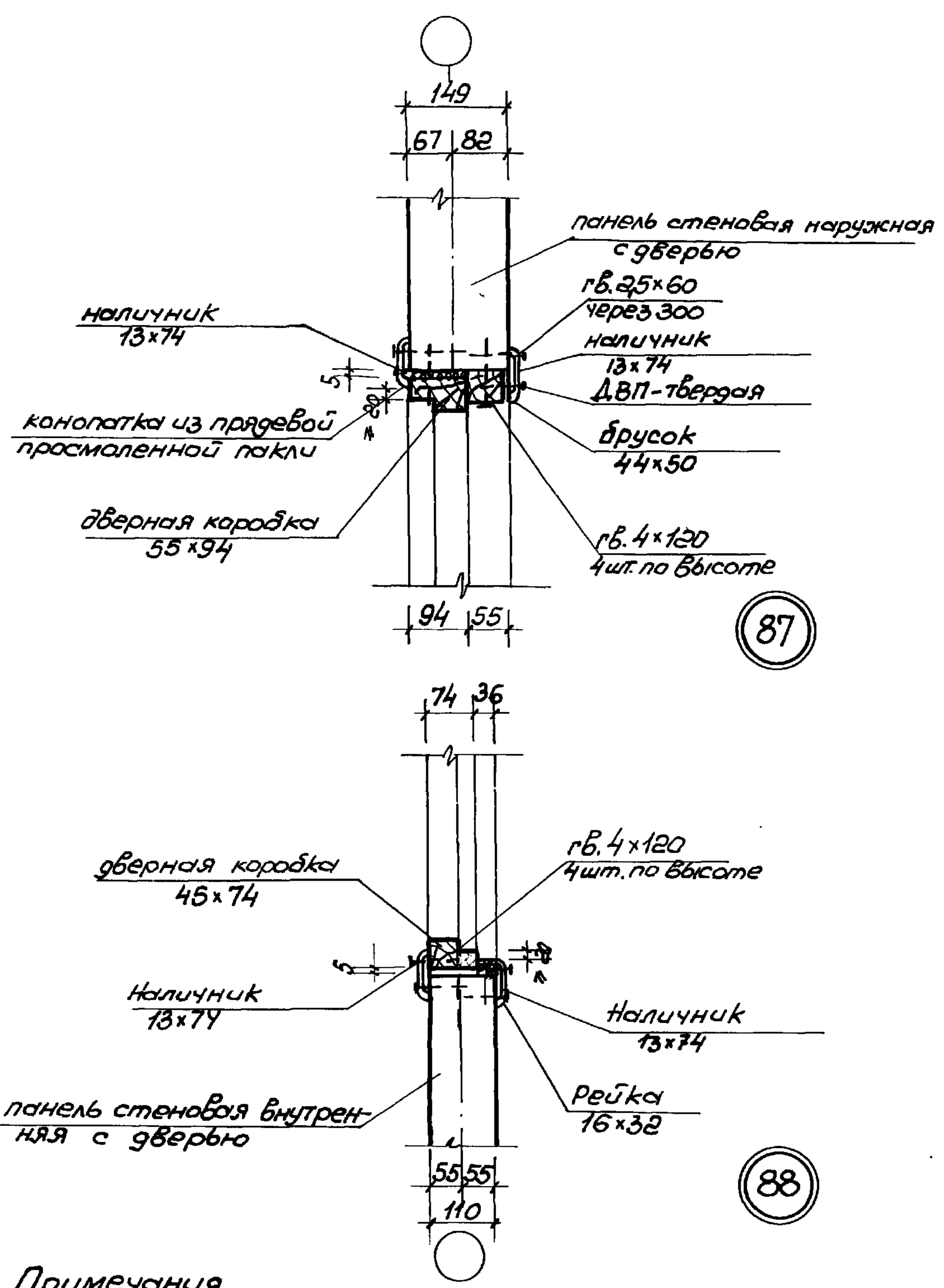


Примечания:

1. Оконные блоки приняты по ГОСТ 11214-65.
2. Оконные коробки до установки в проем обернуть толем.
3. Зазоры между коробкой и стеной проконопачиваются паклей.
4. Сечения поверху и понизу см. листы 68, 69, детали 91, 92, 91', 92'.

ТА	ДЕТАЛИ СТЕН И ПЕРЕГОРОДОК	ОЕР КЯ 2130-1	
1971г	УСТАНОВКА ОКОННОГО БЛОКА В ПАНЕЛЯХ/СРАЗДЕЛЬНЫМ И СПАРЕННЫМ ПЕРЕПЛЕТАМИ/ ДЕТАЛИ 86, 86'	ВЫПУСК 14	ЛИСТ 64

ГИПРОДЕСПРОМ Маскв.г.	Д.и.и.ж. пр-та	Резник	Проектировал	Арх. №
	Науч. отдела	Нечистуик	Исполнил	
	Гл. конструктор	Горюшков	Проверил	Заказ № 706
	Рук. группы	Кудрякова	Копировал	М1:10
Отдел типового и экспериментального проектирования				

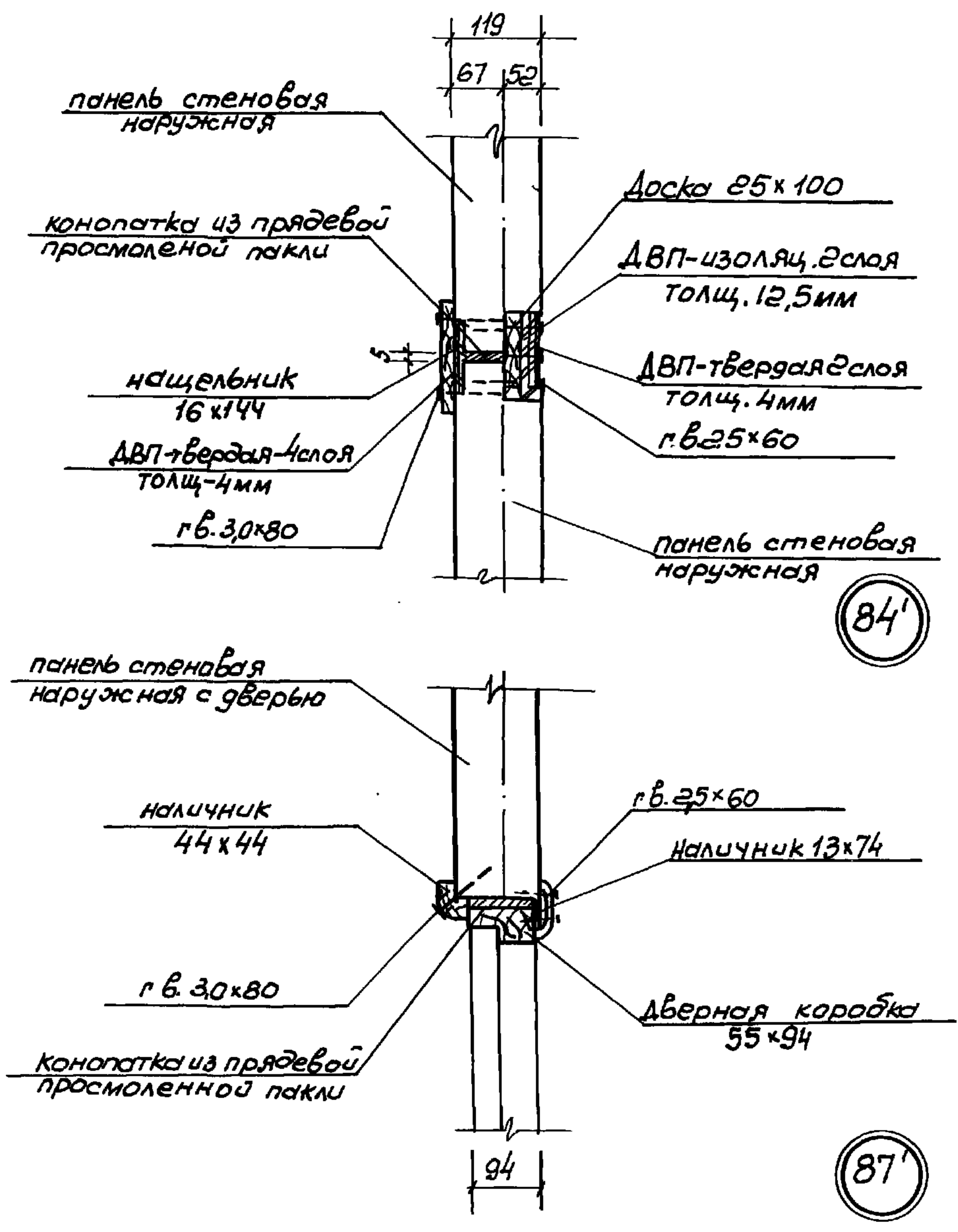


Примечания

1. Дверные блоки наружные приняты по МРТУ-20-6-65.
2. Дверные блоки внутренние приняты по ГОСТ 6629-64.
3. Дверные коробки наружные до установки в проем обернуть толем.
4. Зазоры между коробкой и стеной проконопачиваются паклей.
5. Сечения сверху и снизу см. листы 74, 76.

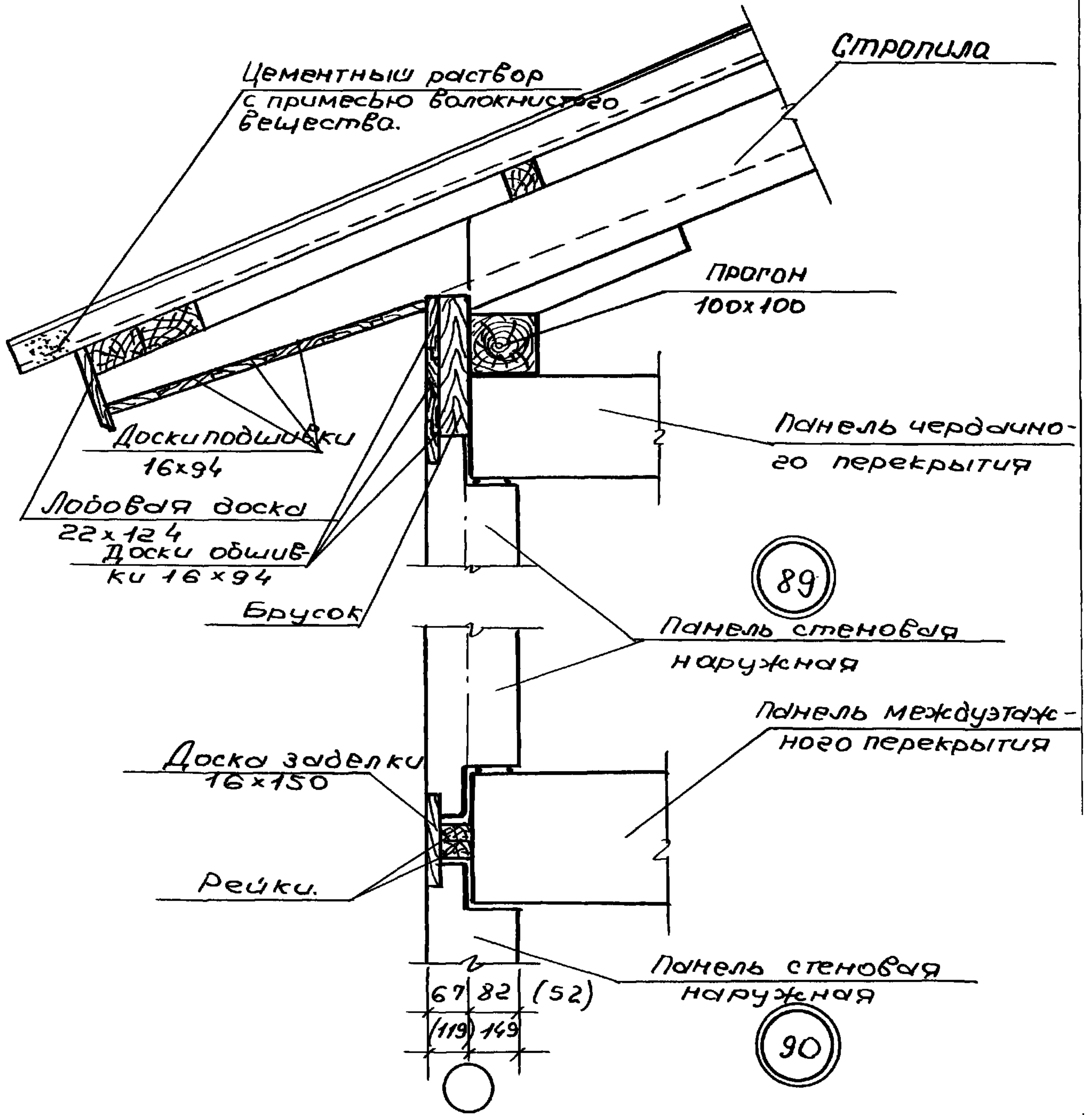
ТА	ДЕТАЛИ СТЕН И ПЕРЕГОРОДОК	СЕРИЯ 2130-1	
1971г	УСТАНОВКА ДВЕРНЫХ БЛОКОВ В НАРУЖНЫХ И ВНУТРЕННИХ СТЕНОВЫХ ПАНЕЛЯХ. ДЕТАЛИ 87, 88.	ВЫПУСК 14	ЛИСТ 65

ГИПРОЛЕСПРОМ Москва Отдел типового и экспериментального проектирования	Инж. пр-та	Резник	Проектировал	Тележкина	Арх. №
	Науч. отдела	Нечистик	Исполнил	Людимов	Заказ № 306
	Гл. конструктор	Горчаков	Проверил	Кудракова	
	рук. группы	Кудракова	Копировал	Дикина	М 1:10



- Примечания:
1. Детали 84, 87 - для температуры наружного воздуха -30°.
 2. пп. 1, 3, 4 примечания см. лист 65.
 3. Сечения поверху и понизу см. лист 75.

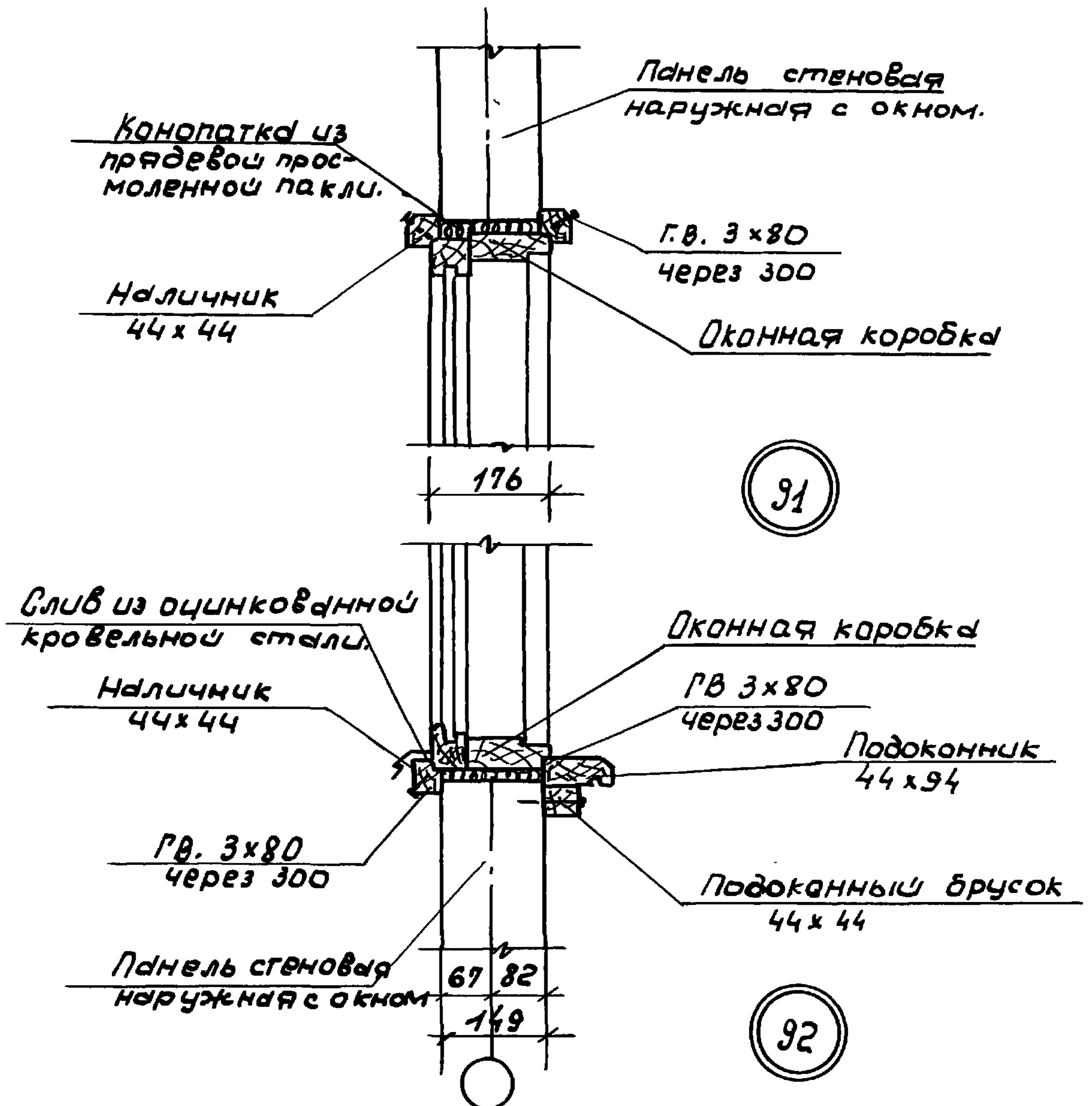
Т.А.	ДЕТАЛИ СТЕН И ПЕРЕГОРОДОК	СЕРИЯ 2130-1
1971г	Рядовой стык наружных стен и установка дверного блока в панелях /наружных/ ДЕТАЛИ 84, 87	выпуск 14 лист 66



Примечание:

1. Размеры в скобках даны для температуры наружного воздуха -30°.

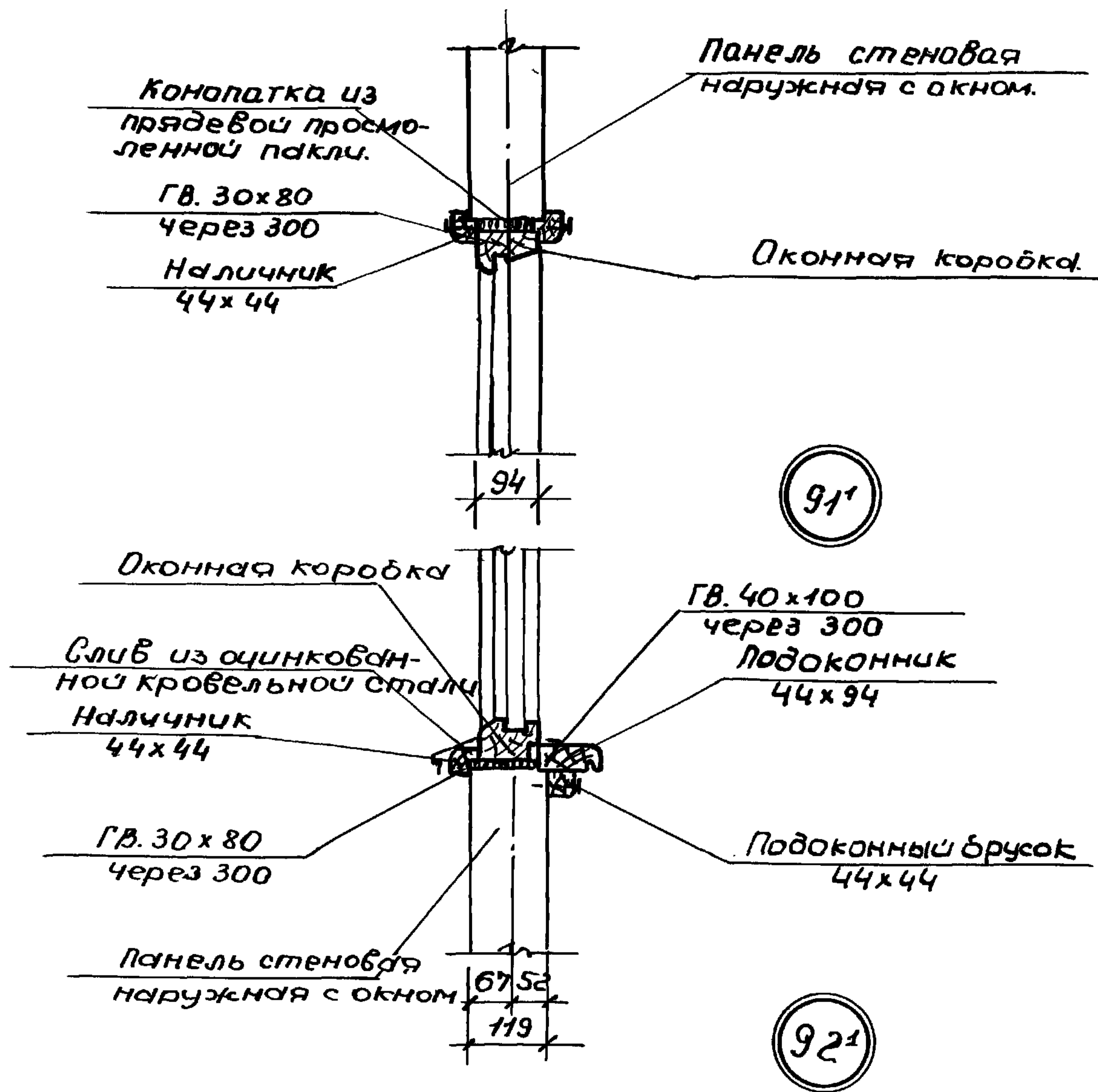
ТА	ДЕТАЛИ СТЕН И ПЕРЕГОРОДОК	СЕРИЯ 2.130-1	
1971г.	ДЕТАЛИ НАРУЖНЫХ СТЕН 89.90.	выпуск 14	лист 67



ПРИМЕЧАНИЯ:

1. п.п. 1,2,3 примечания см. лист 64.
2. Боковое сечение см. лист 64, деталь 86.
3. Слив из оцинкованной кровельной стали завести в паз. коробки на суриковой замазке.

ТД	ДЕТАЛИ стен и перегородок.	СЕРИЯ 2.130-1	
1971г.	УСТАНОВКА оконного блока в панелях/с раздельным переплетом ДЕТАЛИ 91, 92.	Выпуск 14	Лист 68

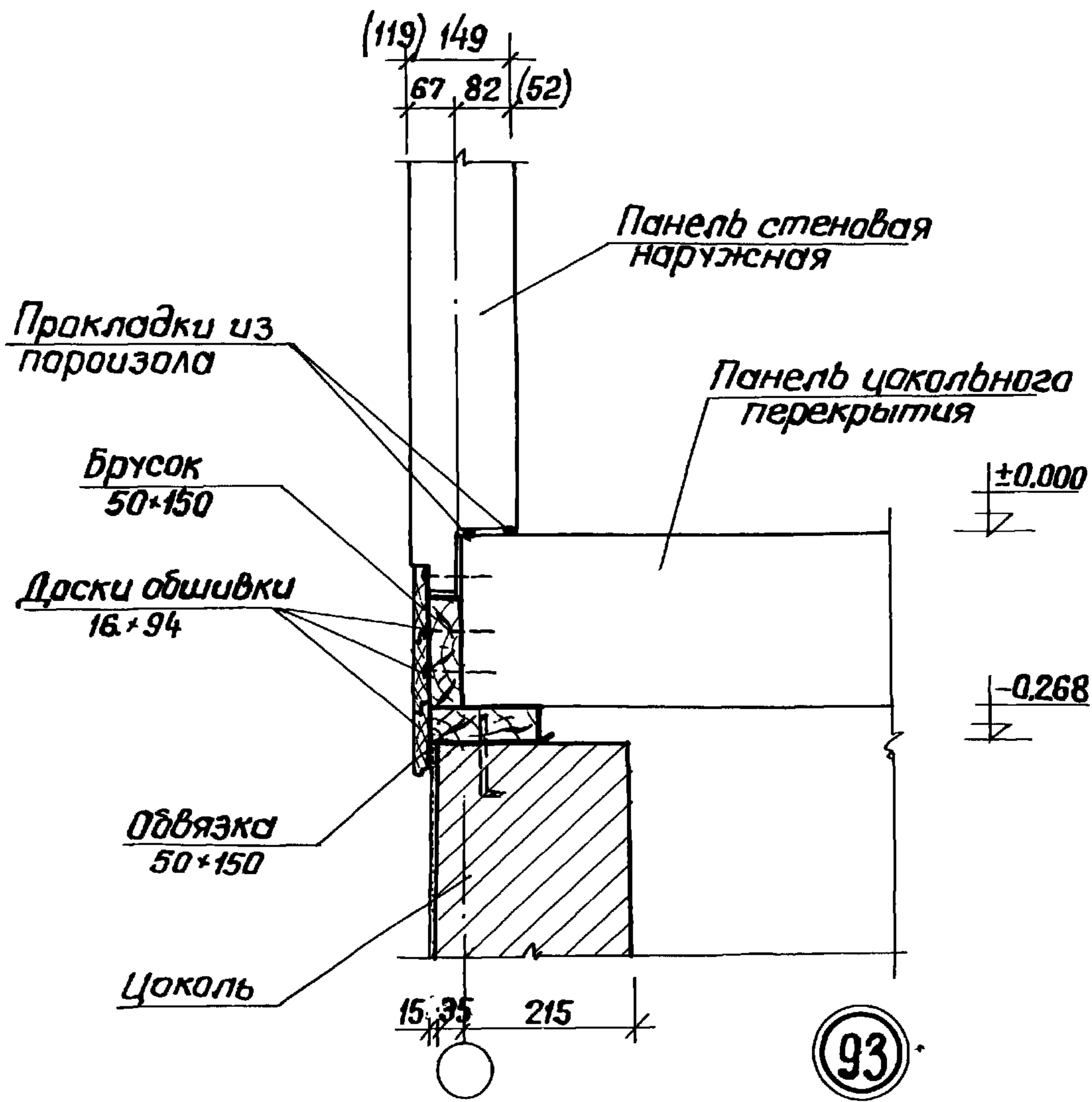


Примечания:

1. П.п. 1, 2, 3 примечания см. лист. 64.
2. Боковое сечение см. лист 64 деталь 86!
3. Слив из оцинкованной кровельной стали извести в поз коробки на суриковой замазке.

ТД.	ДЕТАЛИ СТЕН И ПЕРЕГОРОДОК	СЕРИЯ 2130-1	
1971 г.	Установка оконного блока в панелях /со спаренным переплетом/	Выпуск	лист
	Детали 21.92.	14	69

Г И П Р О Л Е Д П Р О М г. Москва.	Отдел типового проектирования.	Гл. инж. пр-та	Резник	Исполнил	Тележкина	Арх. №:
		Нач. отдела	Нечистик	Проверил	Тележкина	Заказ № 706
		Гл. конструктор	Горчаков	Копировал.	Бузяева	М 1:10
		Рук. группы	Кубракова			

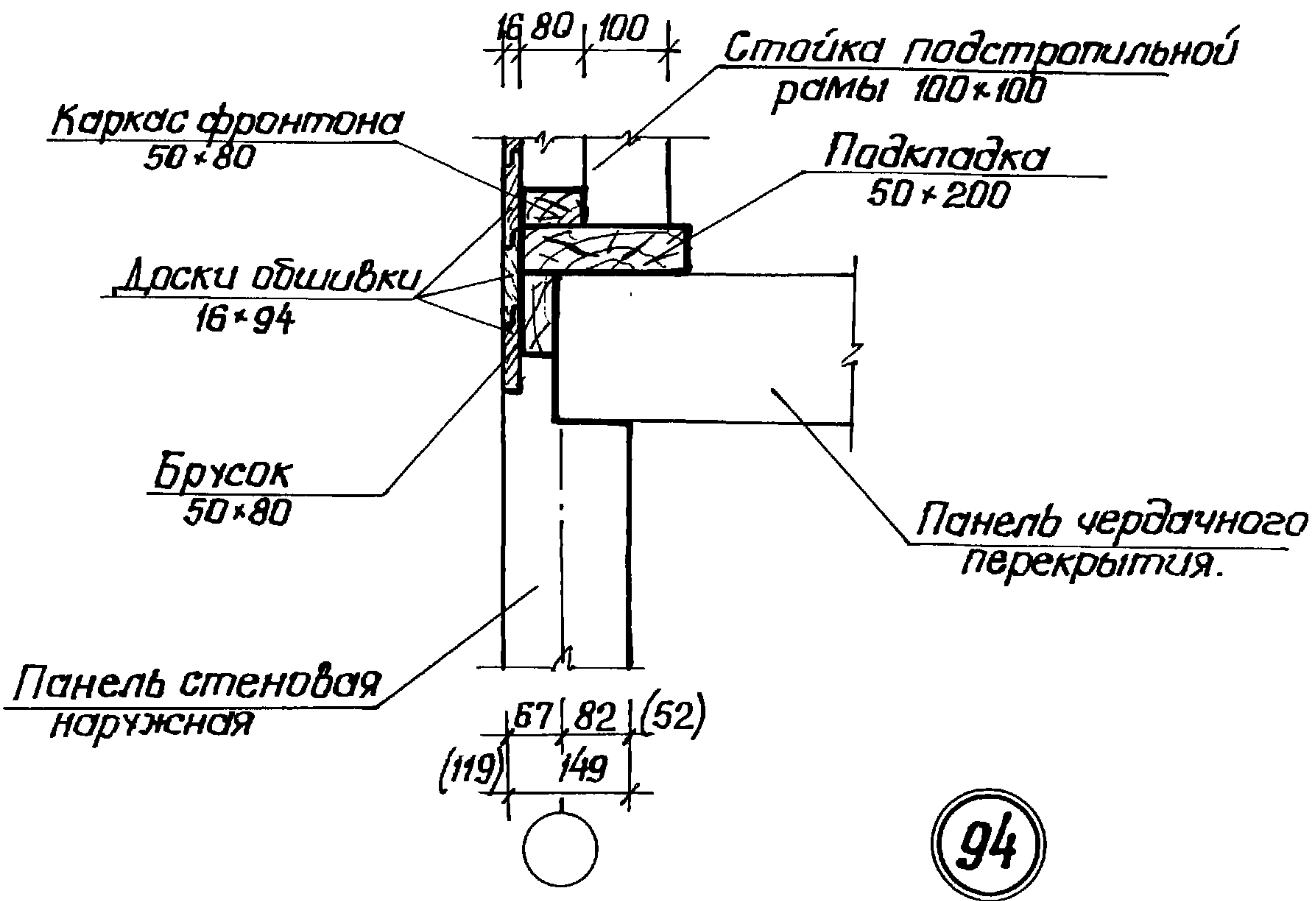


Примечания:

1. Стеновые панели устанавливаются на панели цокольного перекрытия.
2. Размеры в скобках даны для температуры наружного воздуха -30°

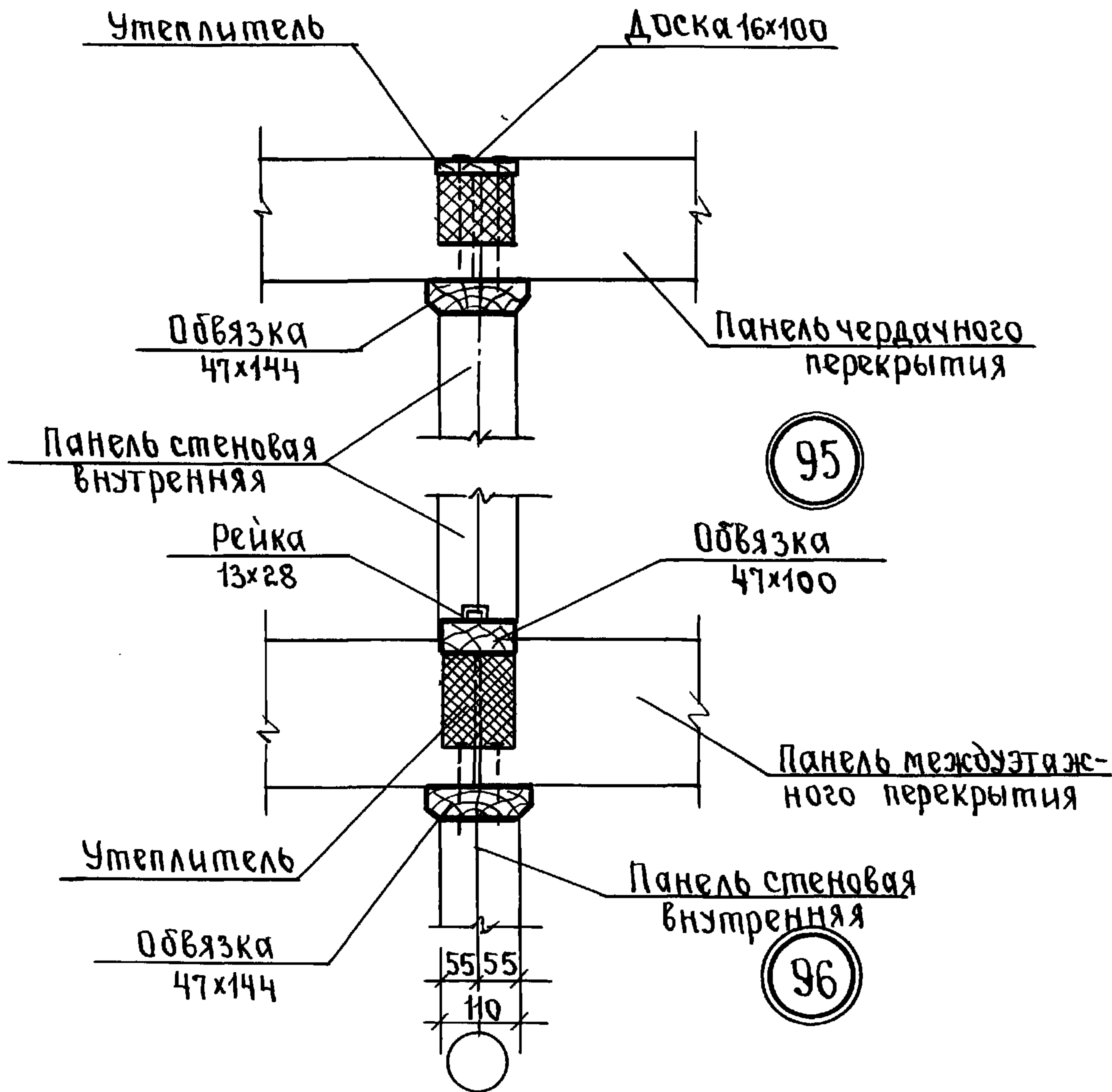
ТА	ДЕТАЛИ СТЕН И ПЕРЕГОРОДОК	СЕРИЯ 2.130-1	
1971г.	ДЕТАЛЬ НАРУЖНЫХ СТЕН 93	выпуск 14	лист 70

ГИПРОЛЕСПРОМ г. Москва	Отдел теплотаго и экспериментального проектирования	Гл. инж. пр-та	Резник	Проектировал.	Тележкина	Арх. №
		Нач. отдела	Кечестик	Исполнил	Тележкина	
		Гл. конструктор.	Горчаков	Проверил.		Заказ N 706
		Рук. группы	Кубракова	Копировал.	Бузыева	M1:10



Примечание.
 1. Размеры в скобках даны для температуры наружного воздуха - 30°.

ТА	ДЕТАЛИ СТЕН И ПЕРЕГОРОДОК	СЕРИЯ 2130-1	
1971г	ДЕТАЛИ НАРУЖНЫХ СТЕН 94	выпуск 14	лист 71



Арх. №
заказ № 706
М1:10

подп.
" "
" "

Тележкина
Тележкина

проектировал
исполнил
проверил
Копировал.

подп.
" "
" "

Резник
Нечистик
Зорчаков
Кубракова

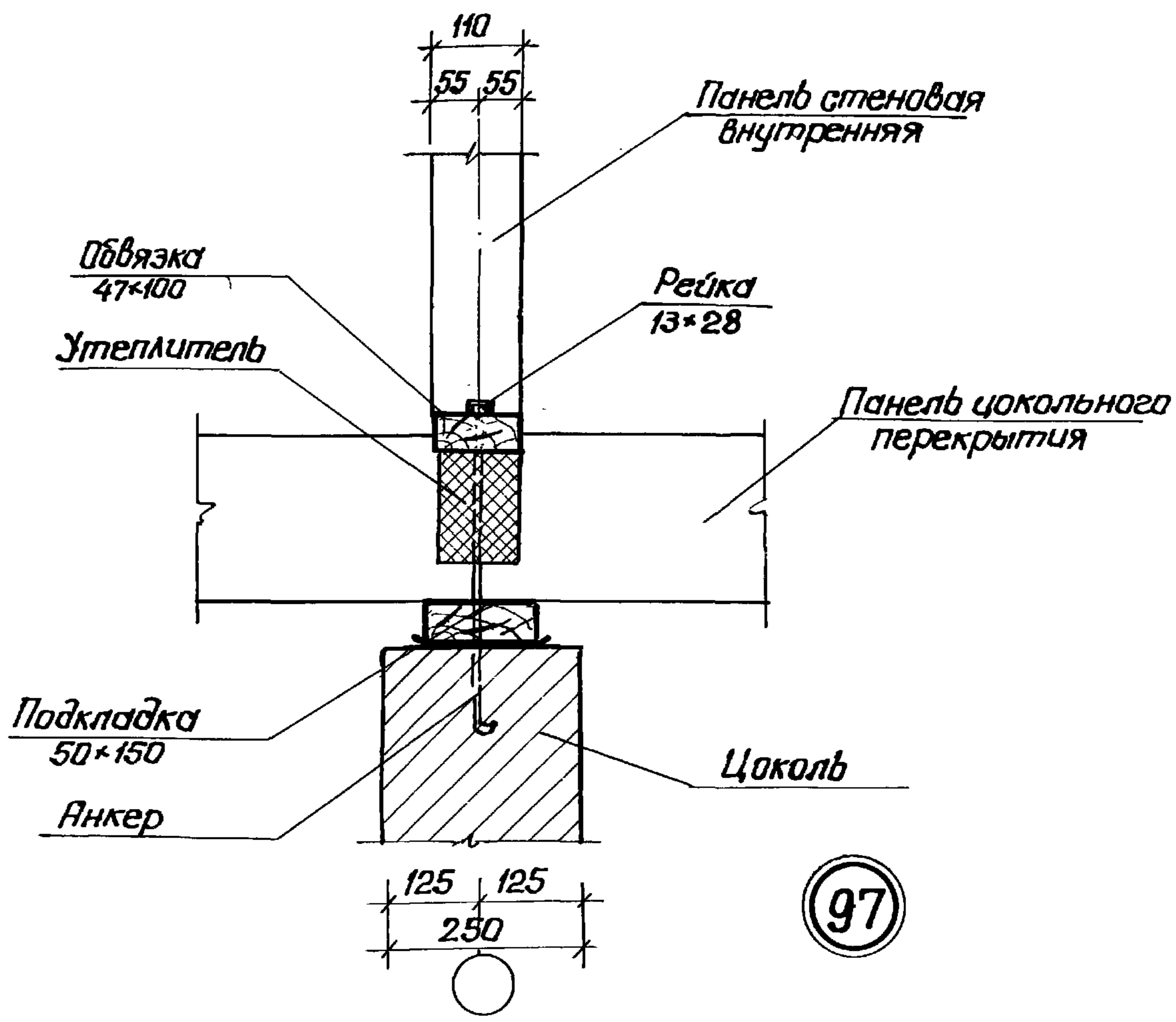
Зл. инж. пр-та
Нач. отдела
Зл. конструктор
рук. группы

ГНПРОЛЕСПРОМ
г. Москва.

Отдел типового и экспериментального проектирования.

ТА	Детали стены перегородок.	серия 2.130-1	
1971 ₂	Детали внутренних стен 95,96.	Выпуск 14	Лист 72

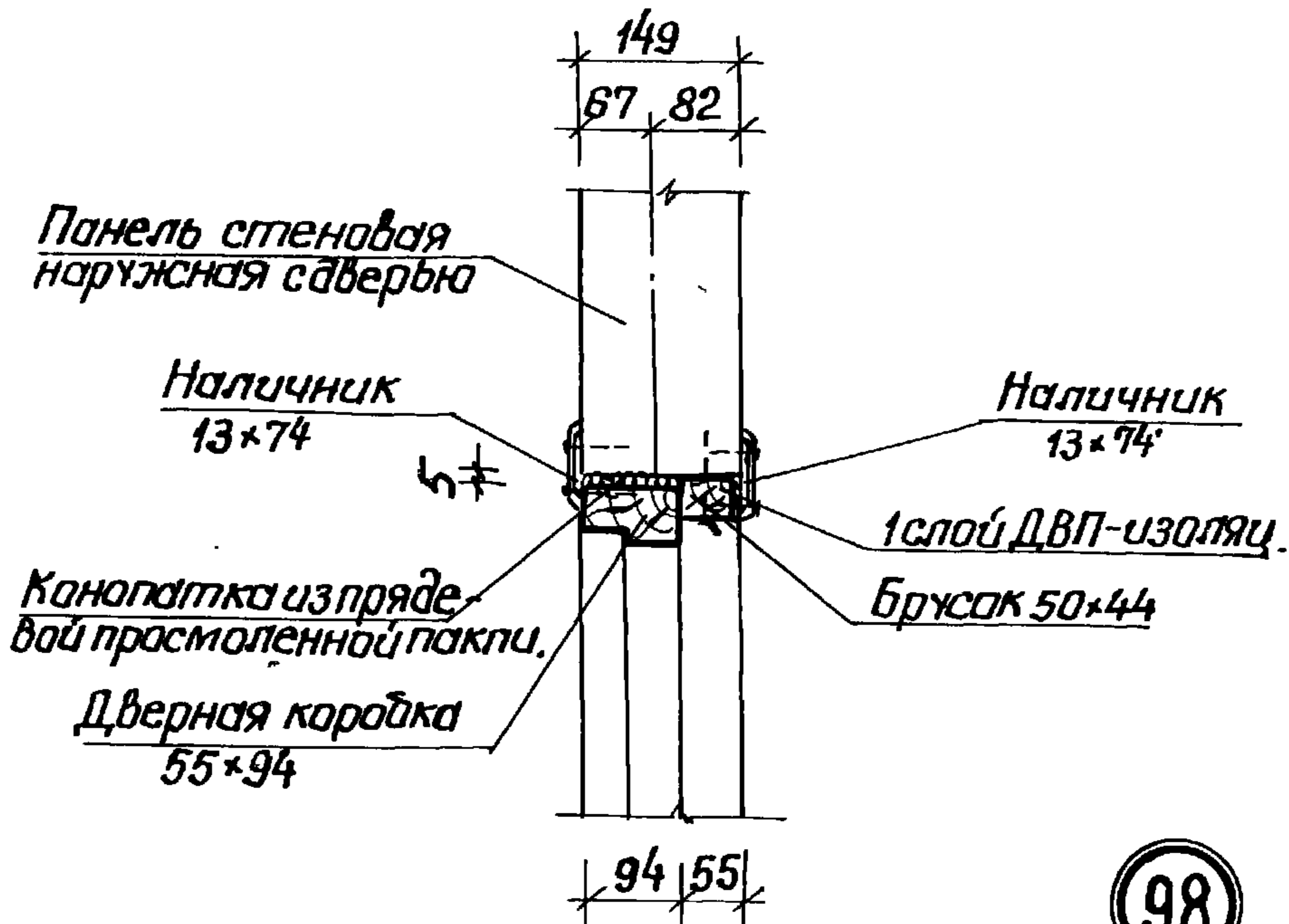
ГИПРОДЕСПРОМ г. Москва Отдел типового и экспериментального проектирования.	Гл. инж. пр-та Нач. отдела	Резник Нечистик Горчаков Кудрякова	Проектировал Испытал Проверил Капировал.	Тележка Тележка Тележка Бизяева.	Арх. N Заказ N 706 М1:10
	Гл. конструктор Рук. группы	Рук. Рук. Рук. Рук.	Проектировал Испытал Проверил Капировал.	Тележка Тележка Тележка Бизяева.	Арх. N Заказ N 706 М1:10
	Гл. конструктор Рук. группы	Рук. Рук. Рук. Рук.	Проектировал Испытал Проверил Капировал.	Тележка Тележка Тележка Бизяева.	Арх. N Заказ N 706 М1:10
	Гл. конструктор Рук. группы	Рук. Рук. Рук. Рук.	Проектировал Испытал Проверил Капировал.	Тележка Тележка Тележка Бизяева.	Арх. N Заказ N 706 М1:10



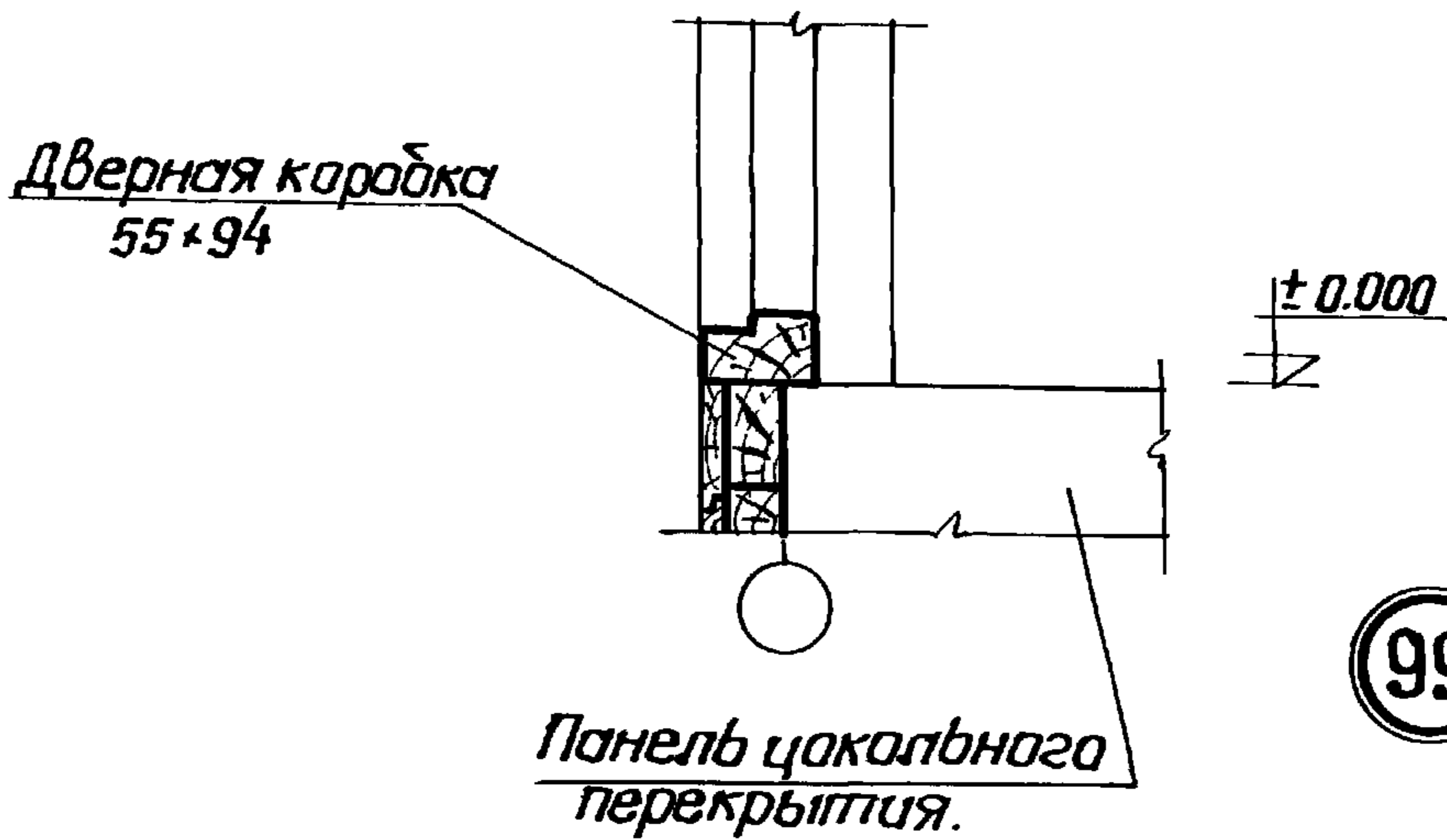
97

ТА	ДЕТАЛИ СТЕН И ПЕРЕГОРОДОК	СЕРИЯ 2130-1
1971г	ДЕТАЛЬ ВНУТРЕННИХ СТЕН 97	выпуск 14 лист 73

Г И П Р О Л Е С П Р О М г. Москва	Отдел типового и экспертно-методического проектирования.	М. инж. пр-та	Резник	Исполнил	Тележкина	Арх. №:
		Нач. отдела	Нечистик	Проверил	Тележкина	Заказ № 706
		Гл. конструктор	Горчаков	Копировал.	Бизяева	М: 10
		Рук. группы	Кубракова			



98



99

Примечания:

1. Дверные блоки наружные приняты по МРТУ-20-6-65.
2. Дверные коробки наружные до установки в проем обернуть талем.
3. Зазоры между коробкой и стеной проконопачиваются паклей.
4. Боковое сечение см. лист 65, деталь 87.

ТА

ДЕТАЛИ СТЕН И ПЕРЕГОРОДОК

СЕРИЯ 2130-1

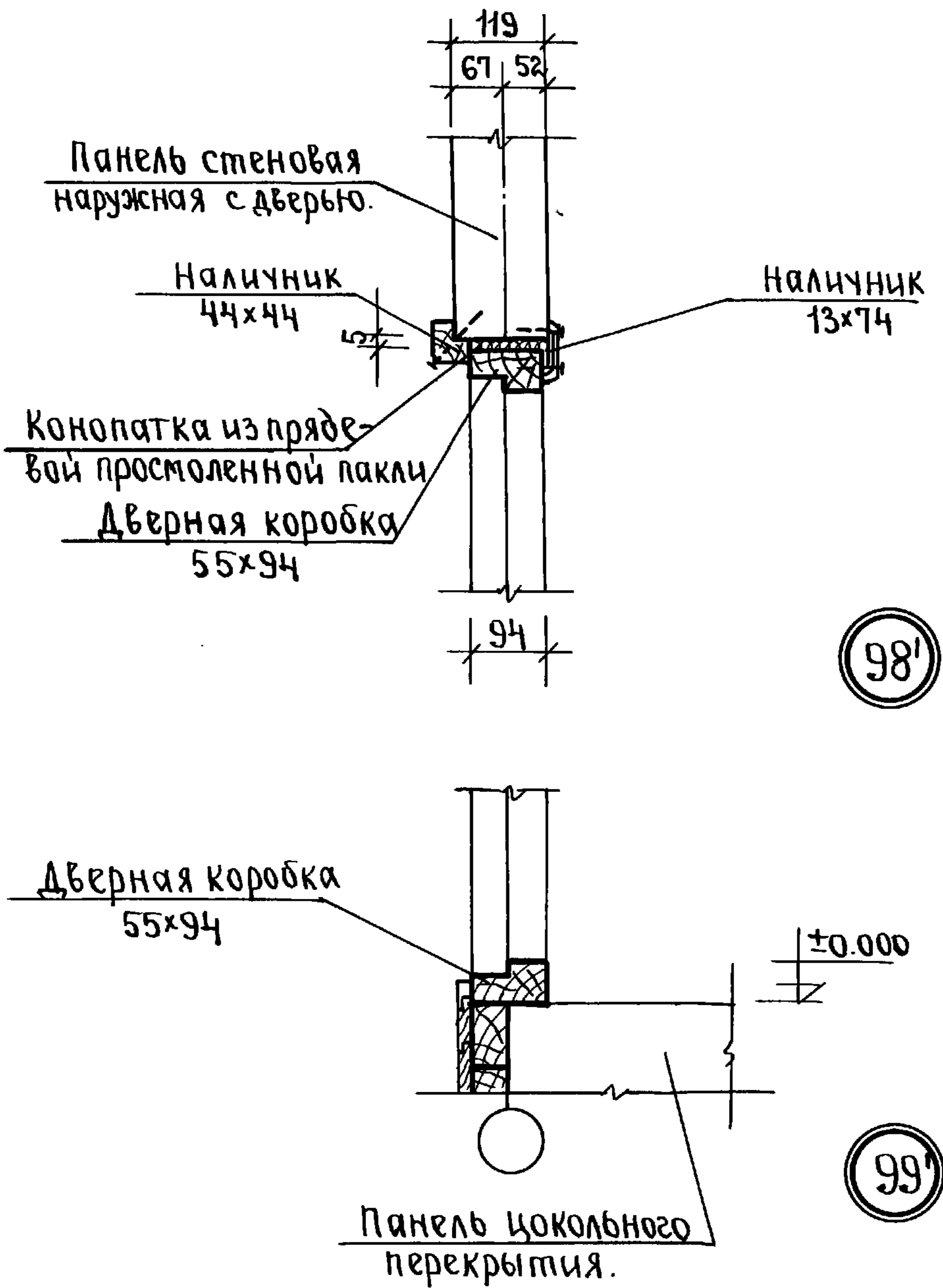
1971г

УСТАНОВКА ДВЕРНОГО БЛОКА В ПАНЕЛЯХ НАРУЖНЫХ.
ДЕТАЛИ 98, 99

Выпуск
14

лист
74

ГИПРОЛЕСПРОМ г. Москва Отдел типового и экспериментального проектирования.	Зав. инж. пр-та	Резник	подп.	Проектировал	Тележкин	подп.	Арх. №
	Науч. отдела	Нечистик	"	Исполнил	Любимов	"	
	Зав. констр.рук.	Зорчаков	"	Проверил	Кубракова	"	Заказ № 706
	Рук. группы.	Кубракова	"	Копировал	Бизяева	"	М1:10



Примечания:

1. Дверные блоки наружные приняты по МРТУ-20-6-65.
2. Дверные коробки наружные до установки в проем обернуть толем.
3. Зазоры между коробкой и стеной проконопачиваются паклей.
4. Боковое сечение см. лист 66 деталь 87'.
5. Детали 98', 99' - для температуры наружного воздуха -30°.

ТА

Детали стен и перегородок.

серия 2.130-1

1971z

Установка дверного блока в панелях наружных.
Детали 98', 99'.

Выпуск
14

Лист
75

АРХ. №
ЗАКАЗ № 406
М 1:10

ПОДПИСЬ
ТЕЛЕЖКИНА

ПРОЕКТИРОВАЛ
ТЕЛЕЖКИНА

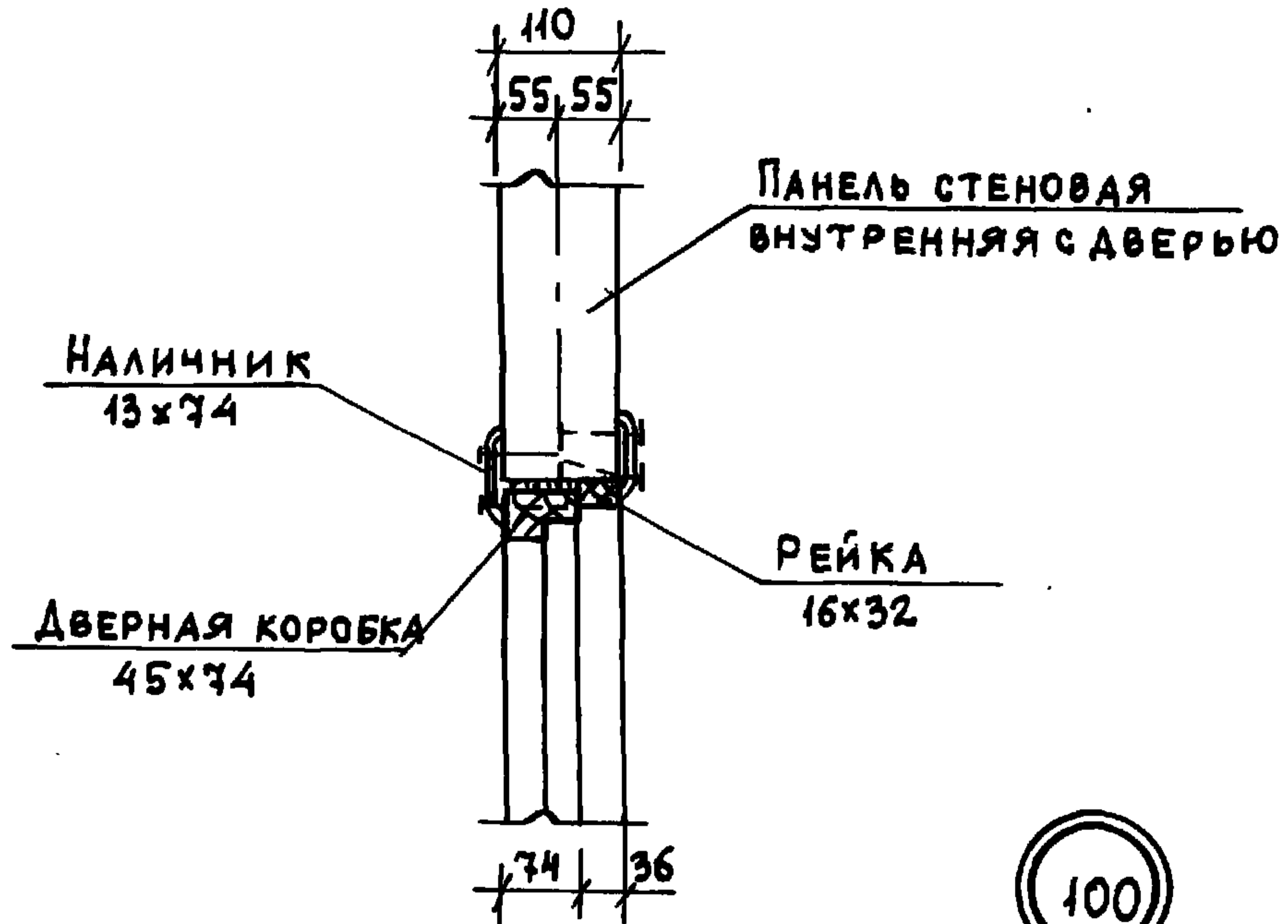
ИСПОЛНИЛ
ПРОВЕРИЛ
КОПИРОВАЛ
БИЗЯЕВА

ПОДПИСЬ

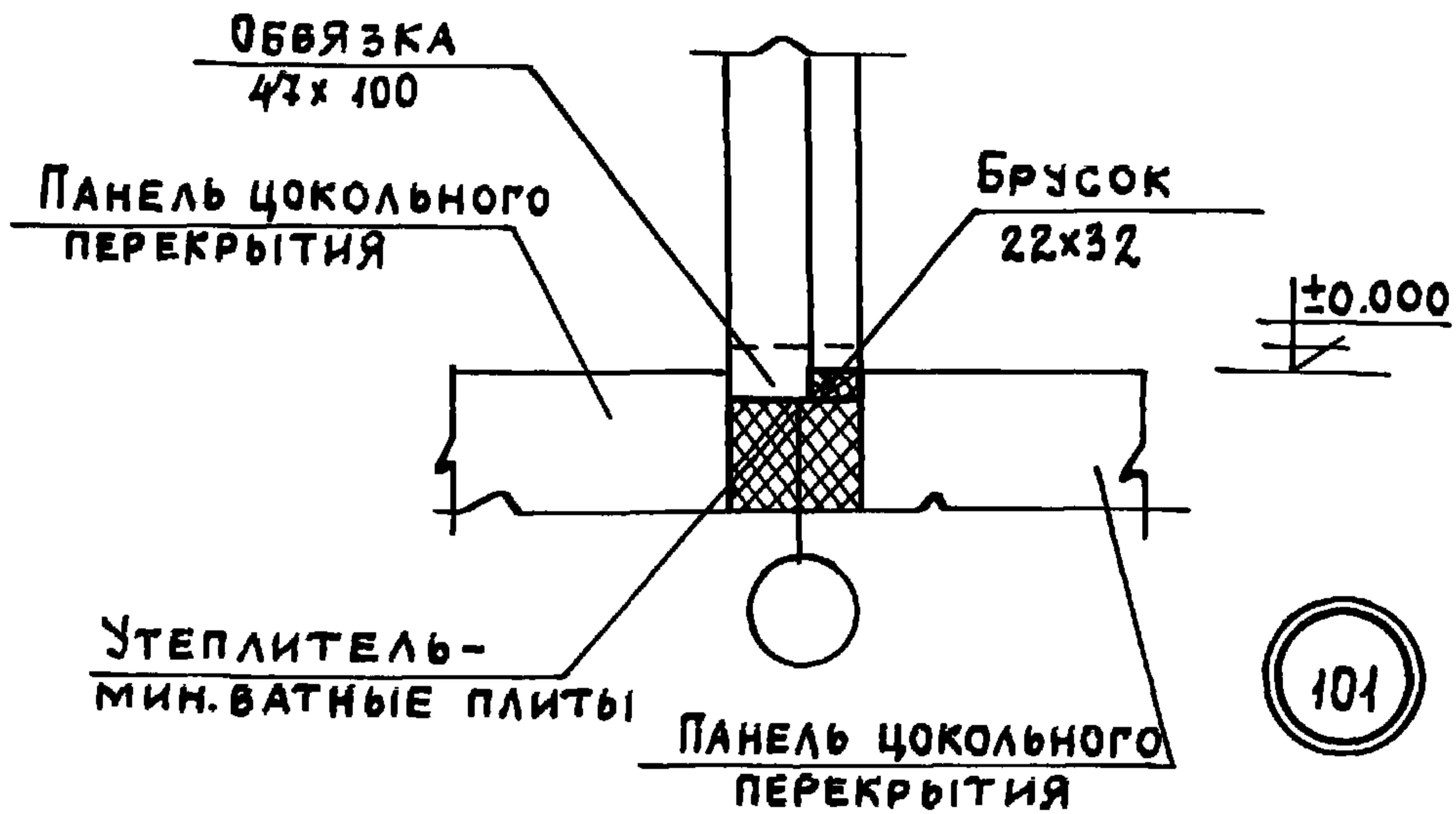
РЕЗНИК
НЕЧИСТИК
ГОРЧАКОВ
КУБРАКОВА

СЛ. ИМЖ. ПР. ТА
НАЧ. ОТДЕЛА
ГЛАВ. КОНСТРУКТ.
РУК. ГРУППЫ

ГИПРОЛЕСПРОМ
Г. МОСКВА
ОТДЕЛ ТИПОВОГО И ЭКСПЕРИМЕН
ТАЛЬНОГО ПРОЕКТИРОВАНИЯ



100



101

ПРИМЕЧАНИЯ:

1. ДВЕРНЫЕ БЛОКИ ВНУТРЕННИЕ ПРИНЯТЫ ПО ГОСТ 6629-64.
2. ОБВЯЗКА 47x100 В МЕСТАХ УСТАНОВКИ ПАНЕЛЕЙ С ДВЕРЬЮ ВЫРЕЗАЕТСЯ НА ШИРИНУ ДВЕРНОГО БЛОКА.
3. БОКОВОЕ СЕЧЕНИЕ СМ. ЛИСТ 65 ДЕТАЛЬ 88.

ТД

ДЕТАЛИ СТЕН И ПЕРЕГОРОДОК

СЕРИЯ 2.130-1

1971г.

УСТАНОВКА ДВЕРНОГО БЛОКА В ПАНЕЛЯХ ВНУТРЕННИХ.
ДЕТАЛИ 100, 101ВЫПУСК
14ЛИСТ
76