

ТИПОВЫЕ КОНСТРУКЦИИ, ИЗДЕЛИЯ И УЗЛЫ ЗДАНИЙ И СООРУЖЕНИЙ

СЕРИЯ 1.831.9-2

ПЕРЕГОРОДКИ БЕСКАРКАСНЫЕ ИЗ РАЗЛИЧНЫХ МАТЕРИАЛОВ
ДЛЯ ЗДАНИЙ СЕЛЬСКОХОЗЯЙСТВЕННОГО НАЗНАЧЕНИЯ

ВЫПУСК 2

ПАНЕЛИ С ДЕРЕВЯННЫМ КАРКАСОМ И ОБШИВКАМИ
ИЗ АСБЕСТОЦЕМЕНТНЫХ ЛИСТОВ, ЦЕМЕНТОСТРУЖЕЧНЫХ
И ДРЕВЕСНОВОЛОКНИСТЫХ ПЛИТ

ТЕХНИЧЕСКИЕ УСЛОВИЯ

РАБОЧИЕ ЧЕРТЕЖИ

© Казахский филиал ЦИТИ Госстроя СССР. 1989г.

Заказ № 2155 Тираж 1480 экз Цена 1-79 ТП 1.831.9-2 *лнч. 2* Сдано в печать 19/5

ТИПОВЫЕ КОНСТРУКЦИИ, ИЗДЕЛИЯ И УЗЛЫ ЗДАНИЙ И СООРУЖЕНИЙ

СЕРИЯ 1.831.9-2

ПЕРЕГОРОДКИ БЕСКАРКАСНЫЕ ИЗ РАЗЛИЧНЫХ МАТЕРИАЛОВ
ДЛЯ ЗДАНИЙ СЕЛЬСКОХОЗЯЙСТВЕННОГО НАЗНАЧЕНИЯ

ВЫПУСК 2

ПАНЕЛИ С ДЕРЕВЯННЫМ КАРКАСОМ И ОБШИВКАМИ
ИЗ АСБЕСТОЦЕМЕНТНЫХ ЛИСТОВ, ЦЕМЕНТОСТРУЖЕЧНЫХ
И ДРЕВЕСНОВОЛОКНИСТЫХ ПЛИТ

ТЕХНИЧЕСКИЕ УСЛОВИЯ

РАБОЧИЕ ЧЕРТЕЖИ

РАЗРАБОТАНЫ
ГИПРОНИСЕЛЬХОЗОМ

ГЛАВНЫЙ ИНЖЕНЕР ИНСТИТУТА *Александр* В.А. ЧЕРНОЯРОВ
НАЧАЛЬНИК ОН И СК *И.Н. Котов* И.Н. КОТОВ
ГЛАВНЫЙ ИНЖЕНЕР ПРОЕКТА *Н.В. Юдин* Н.В. ЮДИН

УТВЕРЖДЕНЫ ГОССТРОЕМ СССР.

Письмо от 26.11.86г. № 6/3-106.

ВВЕДЕНЫ В ДЕЙСТВИЕ ГИПРОНИСЕЛЬХОЗОМ,
ПРИКАЗ ОТ 18.08.88г. № 219-п С 01.02.88г.

© ЦИТП ГОССТРОЯ СССР, 198.

23412-03 2

| ОБОЗНАЧЕНИЕ ДОКУМЕНТА | НАИМЕНОВАНИЕ | СТР. |
|-----------------------|----------------------------------|------|
| 1.831.9 - 2.2 - 10 | ТЕХНИЧЕСКОЕ ОПИСАНИЕ | 3 |
| 1.831.9 - 2.2 - 11 | ТЕХНИЧЕСКИЕ УСЛОВИЯ | 4 |
| 1.831.9 - 2.2 - 1 | 1 ПГА 12.14, 1 ПГА 12.29 | 12 |
| 1.831.9 - 2.2 - 2 | 1 ПГА 12.44, 1 ПГА 12.56 | 13 |
| 1.831.9 - 2.2 - 3 | 2 ПГА 12.27 | 14 |
| 1.831.9 - 2.2 - 4 | 2 ПГА 12.39, 2 ПГА 12.54 | 15 |
| 1.831.9 - 2.2 - 5 | 3 ПГА 12.14, 3 ПГА 12.29 | 16 |
| 1.831.9 - 2.2 - 6 | 3 ПГА 12.44, 3 ПГА 12.56 | 17 |
| 1.831.9 - 2.2 - 7 | 1 ПГЦ 12.14, 1 ПГЦ 12.29 | 18 |
| 1.831.9 - 2.2 - 8 | 1 ПГЦ 12.44, 1 ПГЦ 12.56 | 19 |
| 1.831.9 - 2.2 - 9 | 2 ПГЦ 12.27 | 20 |
| 1.831.9 - 2.2 - 10 | 2 ПГЦ 12.39, 2 ПГЦ 12.54 | 21 |
| 1.831.9 - 2.2 - 11 | 3 ПГЦ 12.14, 3 ПГЦ 12.29 | 22 |
| 1.831.9 - 2.2 - 12 | 3 ПГЦ 12.44, 3 ПГЦ 12.56 | 23 |
| 1.831.9 - 2.2 - 13 | 1 ПГД 12.14, 1 ПГД 12.29 | 24 |
| 1.831.9 - 2.2 - 14 | 1 ПГД 12.44, 1 ПГД 12.56 | 25 |
| 1.831.9 - 2.2 - 15 | 2 ПГД 12.27 | 26 |
| 1.831.9 - 2.2 - 16 | 2 ПГД 12.39, 2 ПГД 12.54 | 27 |
| 1.831.9 - 2.2 - 17 | 3 ПГД 12.14, 3 ПГД 12.29 | 28 |
| 1.831.9 - 2.2 - 18 | 3 ПГД 12.44, 3 ПГД 12.56 | 29 |
| 1.831.9 - 2.2 - 19 | КАРКАС ДЕРЕВЯННЫЙ ДК 1, ДК 2 | 30 |
| 1.831.9 - 2.2 - 20 | КАРКАС ДЕРЕВЯННЫЙ ДК 3, ДК 4 | 31 |
| 1.831.9 - 2.2 - 21 | КАРКАС ДЕРЕВЯННЫЙ ДК 5, ДК 7 | 32 |
| 1.831.9 - 2.2 - 22 | КАРКАС ДЕРЕВЯННЫЙ ДК 8, ДК 9 | 33 |
| 1.831.9 - 2.2 - 23 | КАРКАС ДЕРЕВЯННЫЙ ДК 10, ДК 11 | 34 |
| 1.831.9 - 2.2 - 24 | КАРКАС ДЕРЕВЯННЫЙ ДК 1-1, ДК 2-1 | 35 |
| 1.831.9 - 2.2 - 25 | КАРКАС ДЕРЕВЯННЫЙ ДК 3-1, ДК 4-1 | 36 |

| ОБОЗНАЧЕНИЕ ДОКУМЕНТА | НАИМЕНОВАНИЕ | СТР. |
|-----------------------|--------------------------------------------------|------|
| 1.831.9 - 2.2 - 26 | КАРКАС ДЕРЕВЯННЫЙ ДК 5 | 37 |
| 1.831.9 - 2.2 - 27 | КАРКАС ДЕРЕВЯННЫЙ ДК 5-1 | 37 |
| 1.831.9 - 2.2 - 28 | КАРКАС ДЕРЕВЯННЫЙ ДК 6-1, ДК 7-1 | 38 |
| 1.831.9 - 2.2 - 29 | КАРКАС ДЕРЕВЯННЫЙ ДК 8-1, ДК 9-1 | 38 |
| 1.831.9 - 2.2 - 30 | КАРКАС ДЕРЕВЯННЫЙ ДК 10-1, ДК 11-1 | 40 |
| 1.831.9 - 2.2 - 31 | РЕБРО Р1, Р1-1, Р2, Р12 | 41 |
| 1.831.9 - 2.2 - 32 | РЕБРО Р3 ... Р11 | 41 |
| 1.831.9 - 2.2 - 33 | ОБШИВКА АСБЕСТОЦЕМЕНТНАЯ А1-А ... А8-А | 42 |
| 1.831.9 - 2.2 - 34 | ОБШИВКА ИЗ ЦЕМЕНТНОСТРУЖЕЧНЫХ ПЛИТ А1-Ц ... А8-Ц | 43 |
| 1.831.9 - 2.2 - 35 | СКОБА | 44 |
| 1.831.9 - 2.2 - 36 | ПЕТАЯ П1, П2 | 44 |
| 1.831.9 - 2.2 - 01У | УЗЛЫ 1...4 | 45 |

ИНВ. № ПОДЛ. ПОДПИСЬ И ДАТА ВЗЯТ. ИНВ. №

| | | | | | | |
|------------|---------|------------------|----------------------|--------|----------------|--------|
| НАЧ. ОТД. | КОТОВ | <i>[Подпись]</i> | 1.831.9-2.2 | СТАДИЯ | ЛИСТ | ЛИСТОВ |
| ГИП | ЮДИН | <i>[Подпись]</i> | | | | |
| СТ. ИНЖ. | ВАРГИНА | <i>[Подпись]</i> | | | | |
| ПРОВ. | ЮДИН | <i>[Подпись]</i> | | | | |
| СОДЕРЖАНИЕ | | | Р | 4 | ГИПРОНИСЕЛЬХОЗ | |
| Н. КОНТР. | СОЛОЖИН | <i>[Подпись]</i> | 23412-03 3 ФОРМАТ А3 | | | |

1. Выпуск 2 серии 1.831.9-2 содержит рабочие чертежи панелей с деревянным каркасом и различными видами обшивок, а также их элементов (каркасы, обшивки, детали и изделия) для сельскохозяйственных зданий различного назначения.

2. Сведения об условиях применения и расчета приведены в разделах 1 и 3 документа 1.831.9-2.0-ПЗ.

3. Монтажные узлы и соединительные изделия для крепления панелей разработаны в выпуске 3.

4. Фиксацию гаек болтовых соединений крепления монтажных петель выполнять постановкой контргаек.

5. Отверстия в ребрах каркасов, а также в обшивках из ДВП под болты крепления монтажных петель сверлить при сборке панелей.

6. Наружные и внутренние поверхности панелей должны быть гидрофобизированы кремнийорганическими жидкостями ГКЖ-94 или ГКЖ-11 соответственно по ГОСТ 10834-76 и по ТУ 6-02-696-72.

7. Приклеивание обшивок из ДВП к элементам каркаса следует выполнять клеями следующих марок:

Феноло-резорциновый марки ФРФ-50 по ТУ 6-05-1880-79;

Ялка-резорциновый марки ФР-100 по ТУ 6-05-1638-78;

Ялка-резорциновый марки ДФК-1АМ по ТУ 6-05-281-7-75.

Марка клея принимается в конкретном проекте и указывается в заказе на конструкции.

8. Антисептирование древесных элементов каркаса и обшивок из ДВП выполнять поверхностной обработкой (погружение, нанесение распылителем или кистью) водорастворимыми составами:

натрия фтористого технического с расходом 20 г/м²;

аммония кремнефтористого технического с расходом 45 г/м²;

пастой антисептической на каменноугольном лаке и фтористом натрии с расходом 250 г/м²

Защитный материал определяется в конкретном проекте и указывается в заказе на конструкции.

9. После пропитки деревянные заготовки и ДВП должны быть просушены до первичной влажности. Влажность древесины при изготовлении должна быть в пределах 20±1%.

10. Кромки элементов обшивки из ЦСП и ДВП должны быть защищены мастичным составом на основе лакокрасочного состава с наполнителем из портландцемента.

11. Стальные гвозди и скобы должны быть оцинкованы (толщина слоя не менее 20 мкм) с последующим хромированием.

12. Монтажные петли окрашиваются эмалью ПФ-133 ГОСТ 926-82 по слою грунтовки ГФ-021 ГОСТ 25429-82. Общая толщина покрытия — не менее 55 мкм.

Имя и подл. Подпись и дата Взам. инв. №

| | | | | | | | |
|-----------|------------|------|--------------|----------------------|--------|------|--------|
| Имя подл. | Подпись | Дата | Взам. инв. № | 1.831.9-2.2-ТО | | | |
| | | | | | | | |
| Нач. отд. | Котов | | | Техническое описание | Стадия | Лист | Листов |
| ГИП | Юдин | | | | Р | | 1 |
| Исполн. | Кирпичкина | | | | | | |
| Пров. | Юдин | | | | | | |
| Н. контр. | Варгина | | | | | | |

Настоящие технические условия распространяются на панели с деревянным каркасом и обшивками из асбестоцементных листов, цементностружечных и древесноволокнистых плит, предназначенные для перегородок отапливаемых зданий сельскохозяйственного назначения при относительной влажности внутреннего воздуха не выше 85% (75% - только для панелей с обшивками из древесноволокнистых плит), расчетной сейсмичности не выше 6 баллов.

Панели при заказе конструкций, а также при применении в конкретном проекте должны обозначаться марками по требованиям п. 1.9.2 настоящих ТУ.

1. Технические требования

Панели перегородок (далее панели) с деревянным каркасом и обшивками из асбестоцементных (АЦ) листов, цементностружечных плит (ЦСП) и древесноволокнистых (ДВП) плит должны соответствовать требованиям настоящих технических условий, комплекта документации серии 1.831.9-2 и конкретного проекта (далее проектной документации).

1.1. Основные параметры и размеры.

1.1.1. Панели разработаны для перегородок зданий со скатной ($\leq 0,25$) кровлей, унифицированными высотами но равными 2,4; 2,7 и 3,0 м, шириной 9, 12, 18, 21 и 24 м с габаритными схемами и параметрами, отвечающими требованиям ГОСТ 23839-79 и ГОСТ 23840-79 соответственно.

В номенклатуру включены трапециевидные и прямоугольные панели для поперечных и продольных перегородок соответственно.

Размеры базовых изделий в рабочем положении приняты:

Трапециевидные панели - высотой 1340; 2840; 4340; 5840 мм и 2690; 3890; 5390 мм при ширине 1180 мм;

Прямоугольные панели - высотой 1340; 2840; 4340; 5840 мм при ширине 1180 мм.

1.1.2. Предельные отклонения от проектных размеров панелей не должны превышать:

по высоте - ± 5 мм

по ширине - ± 5 мм

по толщине - ± 1 мм

по разности

диагоналей - ± 5 мм

по отклонению от плоскостности нижней поверхности

обшивки - 15 мм

по отклонению кромок

листов обшивки от

боковых поверхностей

деревянного каркаса - ± 2 мм

| | | | | | | | | |
|-------------|----------------|--------------|------------------------------------------------------------------------------------------------------------------------------------------------------------|--|--|---------|------|--------|
| Имя и подл. | Подпись и дата | Взам. инв. № | <p style="text-align: center;">1.831.9-2.2-ТУ</p> <p style="text-align: center;">Технические условия</p> <p style="text-align: center;">ГИПРОНИСЕЛЬХОЗ</p> | | | | | |
| | Нач. отд. | Котов | | | | Стандия | Лист | Листов |
| | Гип | Юдин | | | | Р | 1 | 16 |
| | Исполн. | Кирпичкина | | | | | | |
| | Пров. | Юдин | | | | | | |
| И.контр. | Варгина | | | | | | | |

Формат А4

| | | | | |
|-------------|----------------|--------------|--------------------------------------------------------------------------------------------|--|
| Имя и подл. | Подпись и дата | Взам. инв. № | <p style="text-align: center;">1.831.9-2.2-ТУ</p> <p style="text-align: right;">Лист 2</p> | |
| | | | | |
| | | | | |
| | | | | |
| | | | | |

23412-03 5 Формат А4

1. 4. 3. Панели с обшивками из АЦ листов должны заполняться внутри слоем минераловатных плит на синтетической связке толщиной 100 мм.

1. 4. 4. Крепление к каркасу обшивок из АЦ листов и ЦСП должно выполняться на винтовых гвоздях.

Крепление обшивок из ДВП должно выполняться на клею с запрессовкой гвоздями.

1. 4. 5. Монтажные петли должны устанавливаться на болтах. Фиксация гаек должна осуществляться постановкой контргаек.

1. 4. 6. Элементы наружной обвязки каркаса должны стыковаться «вполдерева» на скобах. Промежуточные ребра должны крепиться к наружным при помощи скоб.

При наличии соответствующего оборудования допускается выполнять стыки элементов наружной обвязки с помощью сквозного шипа на клею.

1. 4. 7. Наружная и внутренняя поверхности панелей должны быть гидрофобизированы нанесением кремнеорганических жидкостей ГКЖ-94 или ГКЖ-11.

1. 4. 8. Защиту деревянных элементов каркаса и обшивок из ДВП следует выполнять в соответствии с требованиями СНиП 2.03.11.85 «Защита строительных конструкций от коррозии».

Вид защиты определяется в конкретном проекте и указывается в заказе на конструкции.

1. 4. 9. Стальные элементы панелей, гвозди, а также болты, гайки и шайбы должны иметь антикоррозионное покрытие по требованиям СНиП 2.03.11.85 и настоящим ТУ.

Вид и состав покрытия назначаются в конкретном проекте и указываются в заказе на конструкции.

1.831.9-2.2-ТУ

Лист
3

1. 2. Требования к древесине.

1. 2. 1. Для изготовления деревянных элементов должны применяться пиломатериалы не ниже 2 сорта из древесины хвойных пород по ГОСТ 8486-86Е.

1. 2. 2. Влажность древесины при изготовлении должна отвечать условиям эксплуатации и быть в пределах 20 ± 1%.

1. 2. 3. Допускается применение деревянных элементов каркаса, склеенных по длине с помощью зубчатых соединений 1-32 по ГОСТ 19414-79*.

1. 3. Требования к обшивкам.

1. 3. 1. Для обшивок панелей должны применяться: асбестоцементные плоские прессованные листы марки АП-П толщиной 8 мм по ГОСТ 18124-75*;

цементностружечные плиты марки ЦСП 2 толщиной 12 мм, по ГОСТ 26816-86;

древесноволокнистые плиты марки Т-С толщиной 5 мм по ГОСТ 4598-86;

1. 3. 2. АЦ листы должны соответствовать требованиям ГОСТ 18124-75*, предъявляемым к листам 1-го сорта, кромки листов должны быть обрезными.

1. 3. 3. АЦ листы должны применяться в возрасте не менее 28 суток, влажностью (по массе) не более 8%.

1. 3. 4. ЦСП должны соответствовать требованиям ГОСТ 26816-86.

Взам. инв. №
Подпись и дата
Инв. № подл.

1.831.9-2.2 ТУ

Лист

1.3.5. Отверстия в элементах обшивки из ац листов и цсп должны иметь диаметр на 0,5 ... 1 мм больше диаметра гвоздя.

1.3.6. ДВП должны соответствовать требованиям ГОСТ 4598-86.

1.4. Требования к минераловатным плитам.

1.4.1. Для заполнения внутренней полости панелей должны применяться минераловатные плиты на синтетическом связующем марки П425 толщиной 100 мм, по ГОСТ 9573-82.

1.4.2. Минераловатные плиты должны соответствовать требованиям ГОСТ 9573-82, предъявляемым к плитам 1-ой категории качества.

1.5. Требования к крепежным изделиям.

1.5.1. Скобы должны изготавливаться из стали В-1 по ГОСТ 3282-74*.

1.5.2. Гвозди алюминиевые винтовые должны применяться типа А и соответствовать требованиям ТУ 59-216-83.

1.5.3. Гвозди для запрессовки клеевых соединений ДВП должны соответствовать требованиям ГОСТ 4028-83*.

1.5.4. Для монтажных петель должна применяться сталь марки 2-IVст-3пс-6 по ГОСТ 16523-70*.

1.5.5. Для крепления монтажных петель должны применяться:
болты по ГОСТ 7798-70*;
гайки по ГОСТ 8915-70*;
шайбы по ГОСТ 11371-78*.

1.6. Требования к клеям.

1.6.1. Для клеевых соединений панелей должны применяться клеи следующих марок:

Феноло-резорциновый марки ФРФ-50 по ТУ 6-05-1880-79;

Акрил-резорциновый марки ФР-100 по ТУ 6-05-1638-78;

Акрил-резорциновый марки ДФК-1АМ по ТУ 6-05-281-7-75;

1.6.2. Клеи должны иметь повышенную водостойкость по ГОСТ 17005-82 и иметь следующие технические свойства:

Рабочая вязкость по ВЗ-4 (ГОСТ 9070-75*) - 120... 250 ссм.;

Жизнеспособность при температуре 20±1 °С - не менее 3-х часов;

Время отверждения по ГОСТ 14231-78* - в пределах 30... 40 мин;

Прочность скалывания - по ГОСТ 15837-79.

1.7. Требования к материалам и покрытиям для защитной обработки

1.7.1. Для антисептирования деревянных элементов каркаса и элементов обшивки из ДВП следует применять водорастворимые препараты. Наименования и марки препаратов, их концентрация и способы нанесения должны применяться по СНиП 2.03.11-85 и удовлетворять требованиям соответствующих стандартов и технических условий.

1.7.2. Пропитку заготовок следует производить после их механической обработки способом нанесения на поверхность (погружение, опрыскивание, нанесение кистью).

Инд. № подл. Подпись и дата Взам. инв. №

Инд. № подл. Подпись и дата Взам. инв. №

После пропитки деревянные заготовки и ДВП должны быть просушены до первичной влажности.

1.7.3. Кромки элементов обшивки из ЦСП и ДВП должны быть защищены мастичным составом на основе лакокрасочного материала с наполнителем из портландцемента.

1.7.4. Стальные гвозди и скобы должны быть оцинкованы (толщина слоя не менее 20 мкм) с последующим хромированием.

1.8. Комплектность.

1.8.1. Панели должны поставляться предприятием изготовителем укомплектованными крепежными изделиями и элементами для заделки стыков. Крепежные изделия должны поставляться в упакованном виде, а элементы для заделки стыков - пакетами.

Примечание: допускается по согласованию с заказчиком поставка панелей без крепежных изделий и элементов заделки стыков.

1.9. Маркировка.

1.9.1. Условные обозначения (марки) должны соответствовать требованиям проектной документации

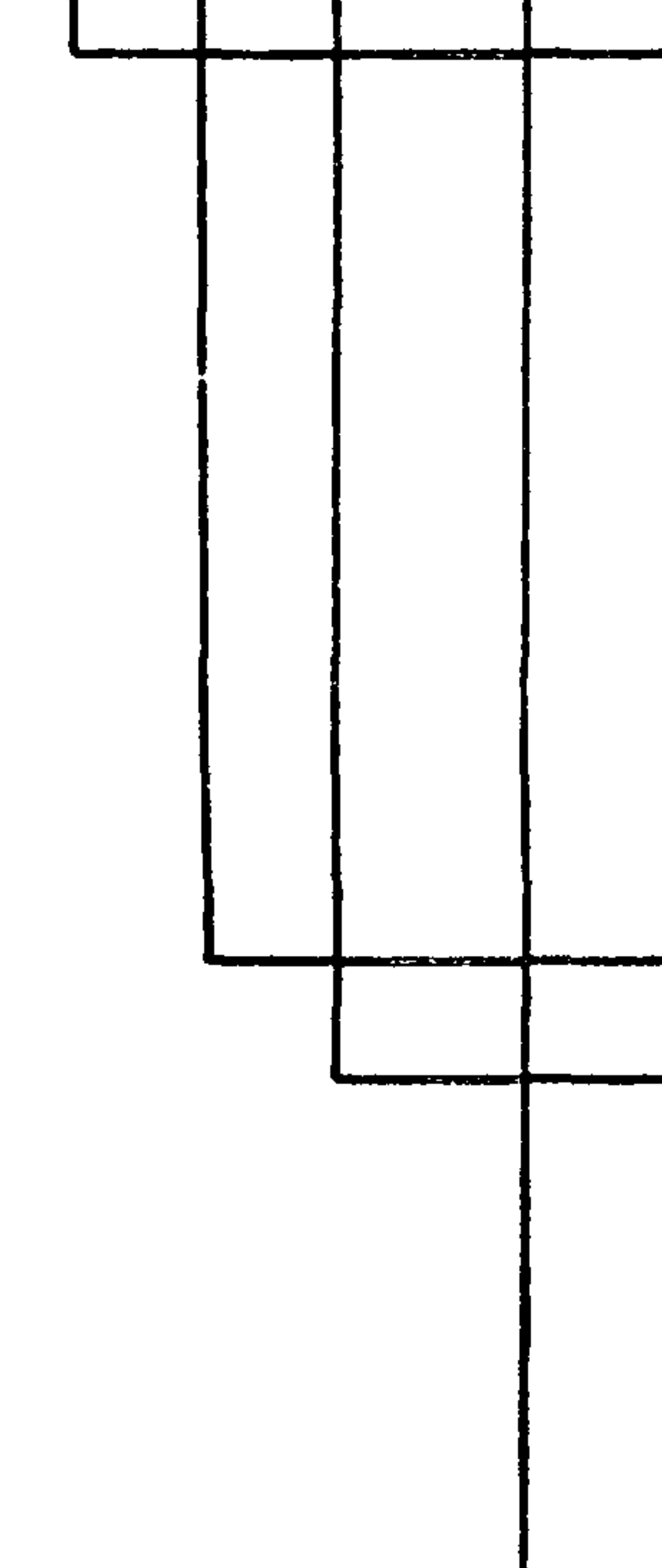
1.9.2. Устанавливается следующая структура обозначения (марок) панелей:

1.831.9-2.2-ТУ

Лист 7

Изм. № подл. Подпись и дата. Взам. инв. №

X ПГ X X.X



ТИП ПАНЕЛИ ПО ГЕОМЕТРИЧЕСКОЙ ФОРМЕ.

1 - ТРАПЕЦЕИДАЛЬНАЯ РЯДОВАЯ ДЛЯ ПОПЕРЕЧНЫХ ПЕРЕГОРОДОК;

2 - ТРАПЕЦЕИДАЛЬНАЯ, УСТАНАВЛИВАЕМАЯ В ЗОНЕ КОНЬКОВОЙ ЧАСТИ ПОКРЫТИЯ, ДЛЯ ПОПЕРЕЧНЫХ ПЕРЕГОРОДОК;

3 - ПРЯМОУГОЛЬНАЯ ДЛЯ ПРОДОЛЬНЫХ ПЕРЕГОРОДОК.

ПАНЕЛЬ ПЕРЕГОРОДОК

ВИД ОБШИВКИ:

А - АСБЕСТОЦЕМЕНТНЫЕ ЛИСТЫ

Ц - ЦЕМЕНТОСТРУЖЕЧНЫЕ ПЛИТЫ

Д - ДРЕВЕСНОВОЛОКНИСТЫЕ ПЛИТЫ.

РАЗМЕРЫ ПАНЕЛИ В РАБОЧЕМ ПОЛОЖЕНИИ (НОМИНАЛЬНЫЕ)

ДЛИНА - ДМ

ВЫСОТА - ДМ

Например, 1ПГЦ 12.44 - панель трапецидальная рядовая для поперечных перегородок с обшивками из цементностружечных плит длиной 12 дм высотой 44 дм.

Панели с промежуточными значениями высот обозначаются размером высоты соответствующей (по конструкции деревянного каркаса) панели базового размера минус разность их высот.

Например, 1ПГЦ 12.44-6 - то же, что и в предыдущем примере высотой 38 дм.

1.831.9-2.2-ТУ

Лист 8

Изм. № подл. Подпись и дата. Взам. инв. №

1.9.3. Основные и информационные надписи по содержанию и качеству должны отвечать требованиям настоящих ТУ.

1.9.4. Основные подписи должны содержать условное обозначение (марку) изделия; товарный знак или краткое наименование предприятия-изготовителя; штамп технического контроля.

1.9.5. Информационные подписи должны содержать дату изготовления.

1.9.6. Маркировочные надписи должны наноситься на боковую грань панели, по которой устанавливаются транспортные петли.

1.9.7. Способ нанесения и цвет должны определяться заводом-изготовителем.

2. Правила приемки

2.1. Готовые панели принимаются партиями ОТК предприятия-изготовителя.

Партией считается количество панелей, изготовленных за одну смену на одной технологической линии (не более 200 шт.) в одинаковых условиях, по одной технологии, из материалов одной партии.

2.2. Приемочный контроль по результатам периодических испытаний должен производиться для показателей прочности и деформативности панелей; прочности приклеивания обшивок из ДВП.

2.3. Приемочный контроль по результатам приемо-сдаточных испытаний должен производиться для показателей:

- сортности древесины каркаса;
- соответствия сортов и марок материалов обшивок;
- соответствия деревянных каркасов и крепления обшивок

1.831.9-2.2-ТУ

Лист

9

Формат А4

проектной документации;

линейных размеров;

отклонения от прямолинейности;

отклонения от плоскостности;

разности длин диагоналей;

массы изделий;

влажности материалов каркаса и обшивок;

вида и качества защитной обработки панелей и материалов;

качества поверхностей.

2.4. Приемка панелей по наличию монтажных петель, правильности нанесения маркировочных надписей, комплектности (при поставке с комплектом крепежных изделий и элементов заполнения стыков) должна осуществляться по результатам сплошного контроля.

2.5. Приемка панелей по показателям точности геометрических параметров и массы соответствия деревянных каркасов и крепления обшивок проектной документации должна осуществляться по результатам выборочного одноступенчатого контроля.

2.6. Каждая партия панелей или группа из разных партий должна сопровождаться документом о качестве, либо записью данных о качестве в журнале отпуска изделий.

Содержание документа (записи данных) о качестве должно соответствовать требованиям настоящих ТУ и включать в себя фактические показатели качества изделий, необходимость контроля которых установлена в данном разделе, а также:

- подтверждение ОТК о соответствии панелей партии требованиям настоящих ТУ и проектной документации;
- гарантии изготовителя.

1.831.9-2.2-ТУ

Лист

10

23412-03 9

Формат А4

Инв. № подл. Подпись и дата. Взам. инв. №

Инв. № подл. Подпись и дата. Взам. инв. №

3. МЕТОДЫ КОНТРОЛЯ

3.1. Соответствие породы и сортности древесины каркаса требованиям настоящих ТУ, соответствие проектной документации каркасов и крепления обшивок из АЦ, листов и ЦСП, а также внешний вид панелей, наличие трещин, пробоин и сдиров должны определяться визуальным осмотром. Измерение пороков древесины выполняется в соответствии с ГОСТ 2140-81.

3.2. Прочность приклеивания обшивок из ДВП должна определяться на образцах по ГОСТ 25885-83. Толщина клеевого шва определяется при помощи визира с нанесенными отметками.

3.3. Линейные размеры панелей должны измеряться металлическими измерительными рулетками по ГОСТ 7502-80.

3.4. Отклонение от прямолинейности поверхностей панелей должны определяться набором щупов или металлическими линейками по ГОСТ 427-75 при помощи поверочной линейки по ГОСТ 8026-75.

3.5. Отклонение от перпендикулярности поверхности панелей должны измеряться набором щупов по ГОСТ 8925-68 при помощи поверочных угольников по ГОСТ 3749-77.

3.6. Влажность древесины следует определять по ГОСТ 16588-79.

3.7. Контроль показателей материалов обшивок должен выполняться по требованиям соответствующих ГОСТ на эти материалы.

3.8. Качество пропитки древесины растворами антисептика определяют по требованиям нормативно-технической документации на применяемые способы защиты.

1.831.9-2.2-ТУ

Лист
11

Формат А4

Инв. № подл. Подпись и дата. Взам. инв. №

4. ТРАНСПОРТИРОВАНИЕ И ХРАНЕНИЕ

4.1. Панели должны транспортироваться и храниться уложенными на боковую грань в пакеты или в специальные контейнеры на деревянные подкладки располагаемые под петлями для подъема при транспортировке не более, чем в один ряд по высоте.

Панели высотой до 1,5 м транспортируются и хранятся в рабочем положении.

4.2. Панели должны храниться на выровненных, с организованным стоком воды площадках, рассортированными по маркам.

4.3. Подкладки должны применяться из досок сечением 40×100 мм и длиной большей ширины штабеля не менее, чем на 100 мм с каждой стороны.

4.4. При транспортировании и хранении панели должны быть защищены от механических повреждений, увлажнения атмосферными осадками и загрязнения.

5. УКАЗАНИЯ ПО ПРИМЕНЕНИЮ

5.1. Монтаж панелей должен производиться в соответствии с требованиями СНиП III-19-76 и проекта производства работ.

5.2. Монтаж панелей должен выполняться только после устройства подготовки под полы и достижения ее бетоном не менее 70% прочности.

5.3. Конструкцией предусмотрено производство монтажа панелей с одной из сторон перегородок с передвижных монтажных вышек, оборудованных устройством для подъема.

1.831.9-2.2-ТУ

Лист
12

23412-03 10 Формат А4

Инв. № подл. Подпись и дата. Взам. инв. №

Допускается применение грузоподъемных механизмов, не оборудованных монтажными площадками при выполнении работ по монтажу панелей с обеих сторон перегородки с обязательным соблюдением соответствующих правил техники безопасности.

5.4. Перед подъемом панели нижняя (по проектному положению панели) монтажная петля должна быть переставлена в свободное отверстие по боковой грани панели.

После закрепления панели в проектное положение монтажные петли должны быть демонтированы для последующего возвращения на завод-изготовитель.

5.5. Крепление панелей выполняется с помощью стальных соединительных изделий без применения сварки и должно соответствовать проектной документации. Соединительные изделия должны иметь заводское антикоррозионное покрытие, назначаемое в конкретном проекте по требованиям СНиП 2.03.11-85 и указываемое в заказе на конструкции.

5.6. Заполнение стыков панелей и мест примыкания к ограждающим конструкциям должно соответствовать проектной документации.

6. ГАРАНТИИ ИЗГОТОВИТЕЛЯ

6.1. Изготовитель должен гарантировать соответствие панелей требованиям настоящих ТУ и проектной документации при соблюдении правил и условий их транспортирования, хранения, монтажа и эксплуатации.

6.2. Претензии потребителя по качеству принимаются в соответствии с „Положением о поставках продукции производственно-технического назначения“ утвержденным постановлением Совета Министров СССР № 269 от 9 апреля 1969 г.

1.831.9-2.2-ТУ

Лист

13

Формат А4

ПЕРЕЧЕНЬ

НОРМАТИВНО-ТЕХНИЧЕСКОЙ ДОКУМЕНТАЦИИ,
НА КОТОРУЮ ДАНЫ ССЫЛКИ В ДАННЫХ ТУ

| | |
|-----------------------------|-------------------------------------------------------------------------------------------------|
| ГОСТ 427-75 ^а | Линейки измерительные металлические Технические условия. |
| ГОСТ 2140-81 ^а | Пороки древесины. Классификация, термины и определения, способы измерения. |
| ГОСТ 3282-74 ^а | Проволока стальная низкоуглеродистая общего назначения. Технические условия. |
| ГОСТ 3749-77 ^а | Угольники поверочные 90°. Технические условия. |
| ГОСТ 4028-63 ^а | Гвозди строительные. Конструкция и размеры. |
| ГОСТ 4598-86 | Плиты древесноволокнистые. Технические условия. |
| ГОСТ 5915-70 ^а | Гайки шестигранные класса точности В. Конструкция и размеры. |
| ГОСТ 7798-70 ^а | Болты с шестигранной головкой класса точности В. Конструкция и размеры. |
| ГОСТ 8026-75 ^а | Линейки поверочные. Конструкция и размеры. |
| ГОСТ 8486-86Е | Пиломатериалы хвойных пород. Технические условия. |
| ГОСТ 8925-68 ^а | Щупы плоские для станочных приспособлений. Конструкция и размеры. |
| ГОСТ 9070-75 ^а Е | Вязкозиметры для определения условной вязкости лакокрасочных материалов. Технические условия. |
| ГОСТ 9573-82 | Плиты теплоизоляционные из минеральной ваты на синтетическом связующем. Технические условия. |

1.831.9-2.2-ТУ

Лист

14

Формат А4

Изм. № подл. Подпись и дата. Взам. инв. №

| | |
|-----------------|-------------------------------------------------------------------------------------------------------------------------------------------------------|
| ГОСТ 11371-78* | Шайбы. Технические условия. |
| ГОСТ 14231-78* | Смолы карбамидоформальдегидные. Технические условия. |
| ГОСТ 15867-79* | Детали и изделия из древесины и древесных материалов. Метод определения прочности клеевого соединения на неравномерный отрыв облицовочных материалов. |
| ГОСТ 16523-70* | Прокат тонколистовой из углеродистой стали качественной и обыкновенного качества. Технические условия. |
| ГОСТ 16588-79* | Пилопродукция и деревянные детали. Методы определения влажности. |
| ГОСТ 17005-82 | Конструкции деревянные клеевые. Метод определения водостойкости клеевых соединений. |
| ГОСТ 18124-75* | Листы асбестоцементные плоские. |
| ГОСТ 19414-79* | Древесина клееная массивная. Общие требования к зубчатым клеевым соединениям. |
| ГОСТ 23839-79 | Здания сельскохозяйственных предприятий одноэтажные. Габаритные схемы. |
| ГОСТ 23840-79 | Здания сельскохозяйственных предприятий одноэтажные. Параметры. |
| ГОСТ 24454-80*Е | Пиломатериалы хвойных пород. Размеры. |
| ГОСТ 25885-83 | Конструкции деревянные клееные. Метод определения прочности клеевых соединений древесноплитных материалов с древесиной. |

1.831.9-2.2-ТУ

Лист

15

Формат А4

| | |
|-----------------|----------------------------------------------------------|
| ГОСТ 26816-86 | Плиты цементностружечные. Технические условия. |
| ТУ69-216-83 | Гвозди алюминиевые винтовые. Технические условия. |
| ТУ6-05-1880-79 | Клеи феноло-резорциновые марки ФРФ. Технические условия. |
| ТУ6-05-1638-78 | Клеи алкил-резорциновые марки ФР. Технические условия. |
| ТУ6-05-281-7-75 | Клеи алкил-резорциновые марки ДФК. Технические условия. |
| СНИП 2.03.11-85 | Защита строительных конструкций от коррозии. |
| СНИП III-19-76 | Деревянные конструкции. |

1.831.9-2.2-ТУ

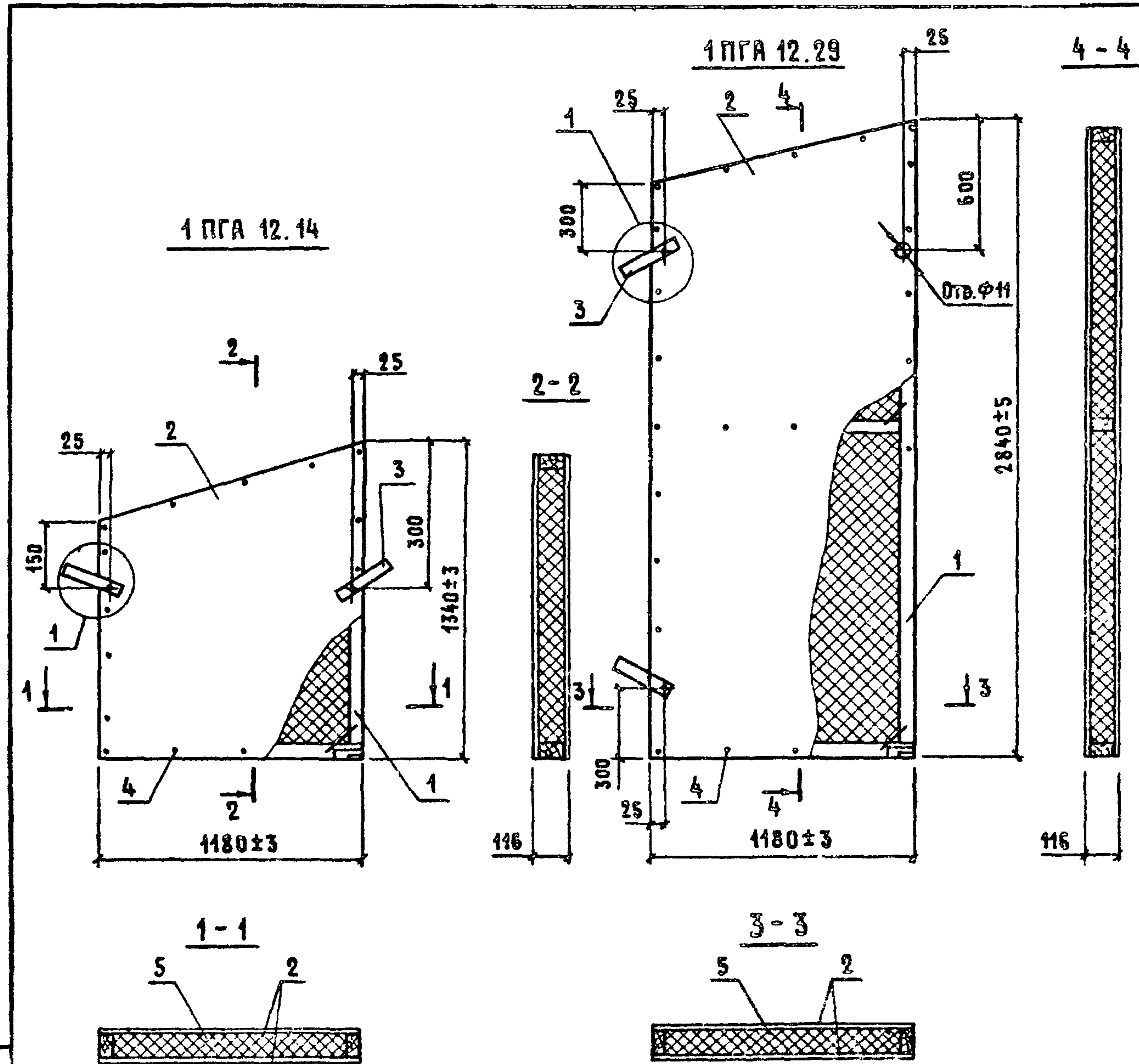
Лист

16

23412-03 12 Формат А4

| | | |
|--------------|----------------|--------------|
| Инв. № подл. | Подпись и дата | Взам. инв. № |
| | | |

| | | |
|--------------|----------------|--------------|
| Инв. № подл. | Подпись и дата | Взам. инв. № |
| | | |

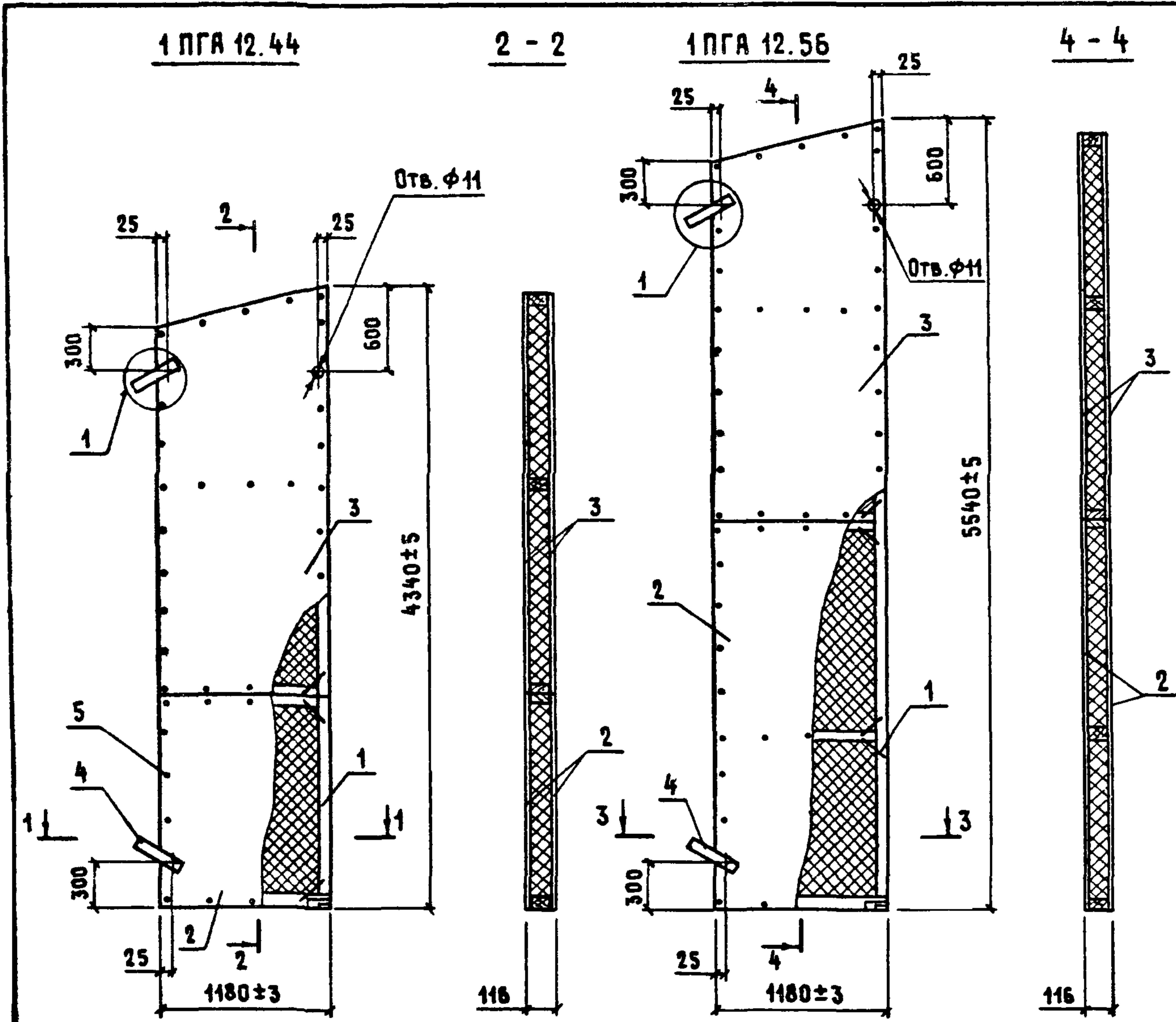


| МАРКА | Поз. | НАИМЕНОВАНИЕ | КОЛ. | ОБОЗНАЧЕНИЕ ДОКУМЕНТА | МАССА, кг |
|-------------|------|--------------------------------------------------------|------|-----------------------|-----------|
| 1 ПГА 12.14 | 1 | КАРКАС ДЕРЕВЯННЫЙ ДК1 | 1 | 1.834.9-2.2-19 | 83 |
| | 2 | ОБШИВКА А1-А | 2 | 1.834.9-2.2-33 | |
| | 3 | ПЕТЛЯ ДЛЯ ПОДЪЕМА П1 | 2 | 1.834.9-2.2-36 | |
| | 4 | ГВОЗДЬ АЛЮМИНИЕВЫЙ А. 4x40 ТУ 69-216-83 | 34 | | |
| | 5 | ПЛИТЫ МИНЕРАЛСВАТНЫЕ П125 ГОСТ 9573-82, м ³ | 0,13 | | |
| 1 ПГА 12.29 | 1 | КАРКАС ДЕРЕВЯННЫЙ ДК2 | 1 | 1.834.9-2.2-19 | 172 |
| | 2 | ОБШИВКА А2-А | 2 | 1.834.9-2.2-33 | |
| | 3 | ПЕТЛЯ ДЛЯ ПОДЪЕМА П1 | 2 | 1.834.9-2.2-36 | |
| | 4 | ГВОЗДЬ АЛЮМИНИЕВЫЙ А. 4x40 ТУ 69-216-83 | 60 | | |
| | 5 | ПЛИТЫ МИНЕРАЛСВАТНЫЕ П125 ГОСТ 9573-82, м ³ | 0,26 | | |

1. ТЕХНИЧЕСКОЕ ОПИСАНИЕ СМ. 1.834.9-2.2-10.
 2. УЗЕЛ 1 СМ. 1.834.9-2.2-019.

ИМЬ. И ПОДЛ. ПОДПИСЬ И ДАТА ВЗАМ. ИМЬ. И

| | | | | | | |
|-----------|----------|--------------------|--------------------------|----------------|------|--------|
| ИЗЧ. ОТА. | КОТОВ | <i>[Signature]</i> | 1.834.9-2.2-1 | СТАНДА | ЛИСТ | ЛИСТОВ |
| ГИП | ЮДИН | <i>[Signature]</i> | | Р | | 1 |
| СТ. ИМЖ. | БАРГИНА | <i>[Signature]</i> | | ГИПРОНИСЕЛЬХОЗ | | |
| ПРОВ. | ЮДИН | <i>[Signature]</i> | | | | |
| И. КОНТР. | СОЛОУХИН | <i>[Signature]</i> | 1 ПГА 12.14, 1 ПГА 12.29 | | | |



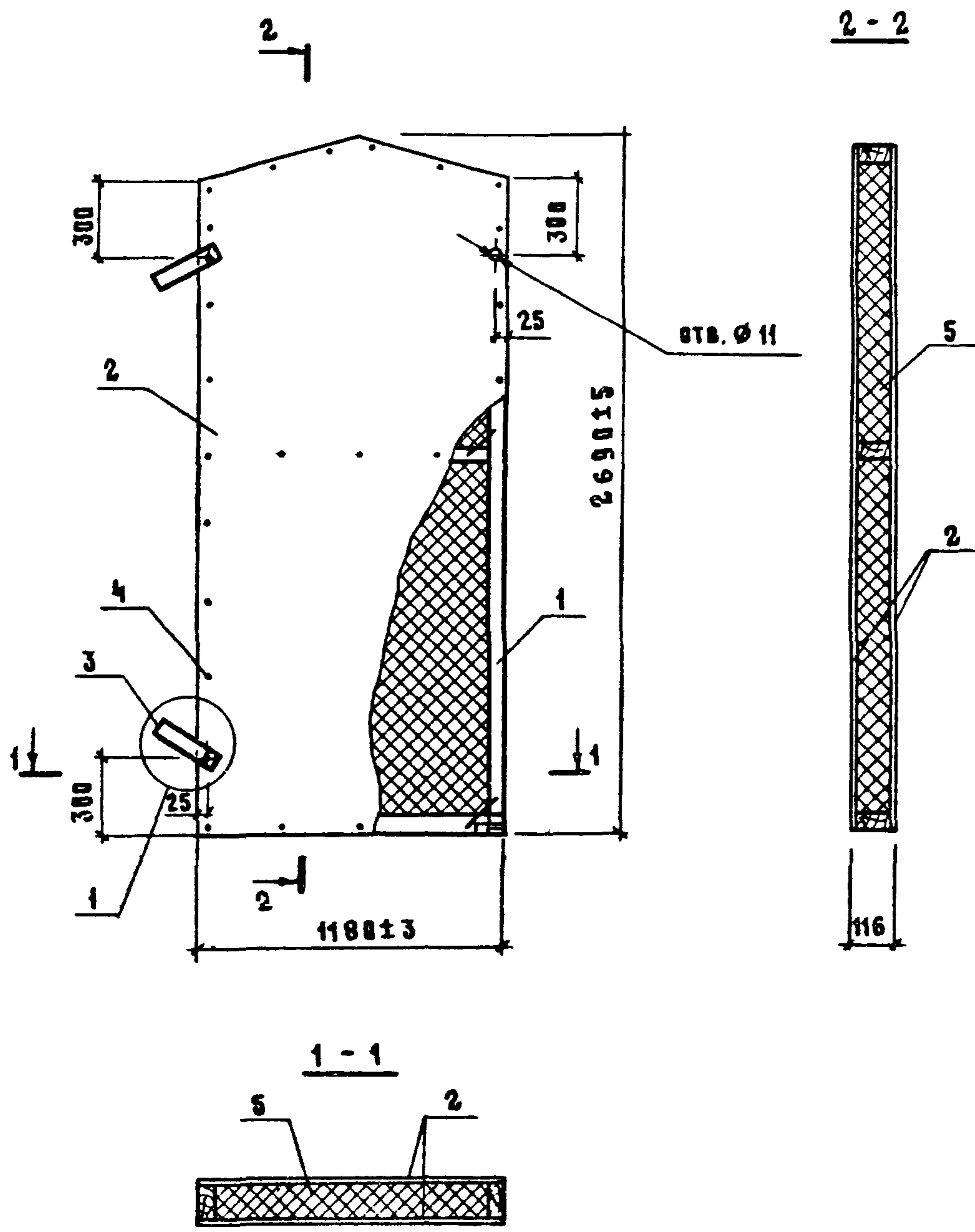
| МАРКА | ПОЗ. | НАИМЕНОВАНИЕ | КОЛ. | ОБОЗНАЧЕНИЕ ДОКУМЕНТА | МАССА, КГ |
|-------------|------|--------------------------------------------|------|-----------------------|-----------|
| 1 ПГА 12.44 | 1 | КАРКАС ДЕРЕВЯННЫЙ ДК 3 | 1 | 1.831.9-2.2-20 | 262 |
| | 2 | ОБШИВКА Л3-А | 2 | 1.831.9-2.2-33 | |
| | 3 | Л2-А | 2 | 1.831.9-2.2-33 | |
| | 4 | ПЕТЛЯ ДЛЯ ПОДЪЕМА П1 | 2 | 1.831.9-2.2-36 | |
| | 5 | ГВОЗДЬ АЛЮМИНИЕВЫЙ А.4×40 ТУ 69-216-83 | 96 | | |
| | 6 | ПЛИТЫ МИНЕРАЛОВАТНЫЕ П125 ГОСТ 9573-82, м³ | 0,43 | | |
| 1 ПГА 12.56 | 1 | КАРКАС ДЕРЕВЯННЫЙ ДК 4 | 1 | 1.831.9-2.2-20 | 335 |
| | 2 | ОБШИВКА Л4-А | 2 | 1.831.9-2.2-33 | |
| | 3 | Л2-А | 2 | 1.831.9-2.2-33 | |
| | 4 | ПЕТЛЯ ДЛЯ ПОДЪЕМА П1 | 2 | 1.831.9-2.2-36 | |
| | 5 | ГВОЗДЬ АЛЮМИНИЕВЫЙ А.4×40 ТУ 69-216-83 | 118 | | |
| | 6 | ПЛИТЫ МИНЕРАЛОВАТНЫЕ П125 ГОСТ 9573-82, м³ | 0,56 | | |

1. ТЕХНИЧЕСКОЕ ОПИСАНИЕ СМ. 1.831.9-2.2-ТО
 2. УЗЕЛ 1 СМ. 1.831.9-2.2-01У.



ИМБ. Ж. ДОДЛ. ПОДПИСЬ И ДАТА ВЗНМ. ИМБ.И

| | | | | | | |
|-----------|----------|--------------------|--------------------------|---------|------|--------|
| Нач. отд. | КОТОВ | <i>[Signature]</i> | 1.831.9-2.2-2 | | | |
| ГИП | ЮДИН | <i>[Signature]</i> | | | | |
| Ст. инж. | ВАРГИНА | <i>[Signature]</i> | 1 ПГА 12.44, 1 ПГА 12.56 | СТАНЦИЯ | ЛИСТ | ЛИСТОВ |
| Пров. | ЮДИН | <i>[Signature]</i> | | Р | | 1 |
| Н. КОНТР. | СОЛОУХИН | <i>[Signature]</i> | | | | |



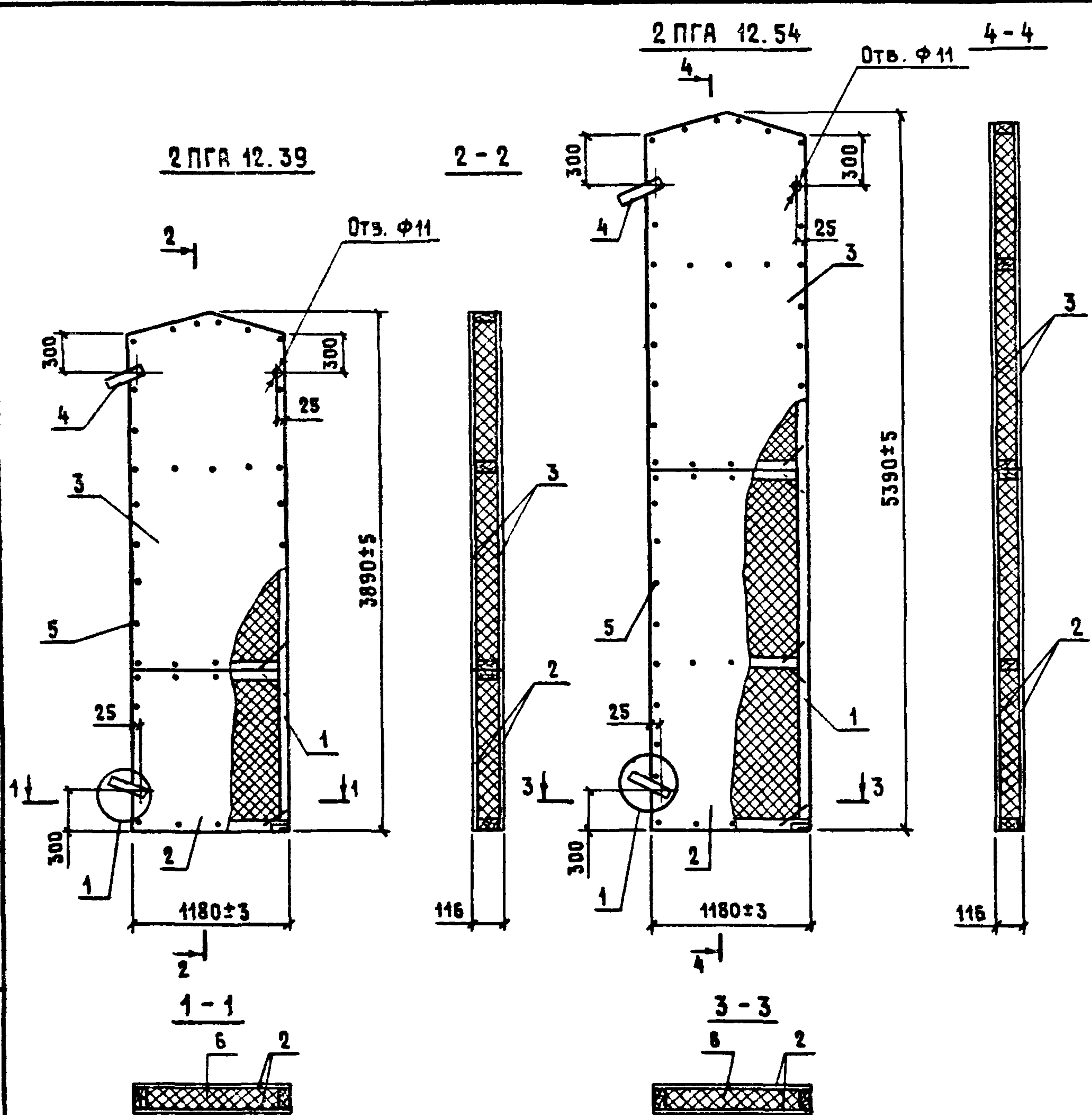
| Марка | Поз. | Наименование | Кол. | Обозначение документа | Масса, кг | |
|-------------|------|-------------------------------------------------------|------|-----------------------|-----------|--|
| 2 ПГА 12.27 | 1 | Кирка деревянный ДКС | 1 | 1.831.9-2.2-26 | 179 | |
| | 2 | Обшивки Я5-Я | 2 | 1.831.9-2.2-33 | | |
| | 3 | Петля для подъема П1 | 2 | 1.831.9-2.2-36 | | |
| | 4 | Гвоздь алюминиевый Я4x40 ТУ69-216-83 | 60 | | | |
| | 5 | Плиты минераловатные П125 ГОСТ9573-82, м ³ | 0,26 | | | |
| | | | | | | |
| | | | | | | |

1. Техническое описание см. 1.831.9-2.2-10.
 2. Узел 1 см. 1.831.9-2.2-019.

Имя и подл. Подпись и дата
 Взлм. инв. н

| | | |
|------------|----------|-----------------|
| Исч. в.тд. | Котов | <i>Котов</i> |
| Гип | Юдин | <i>Юдин</i> |
| Ст. инж. | Варгина | <i>Варгина</i> |
| Пров. | Юдин | <i>Юдин</i> |
| И.контр. | Болоухин | <i>Болоухин</i> |

| | | |
|----------------|---------|------|
| 1.831.9-2.2-3 | | |
| 2 ПГА 12.27 | Страниц | Лист |
| | Р | 1 |
| ГИПРОНИСЕЛЬХОЗ | | |

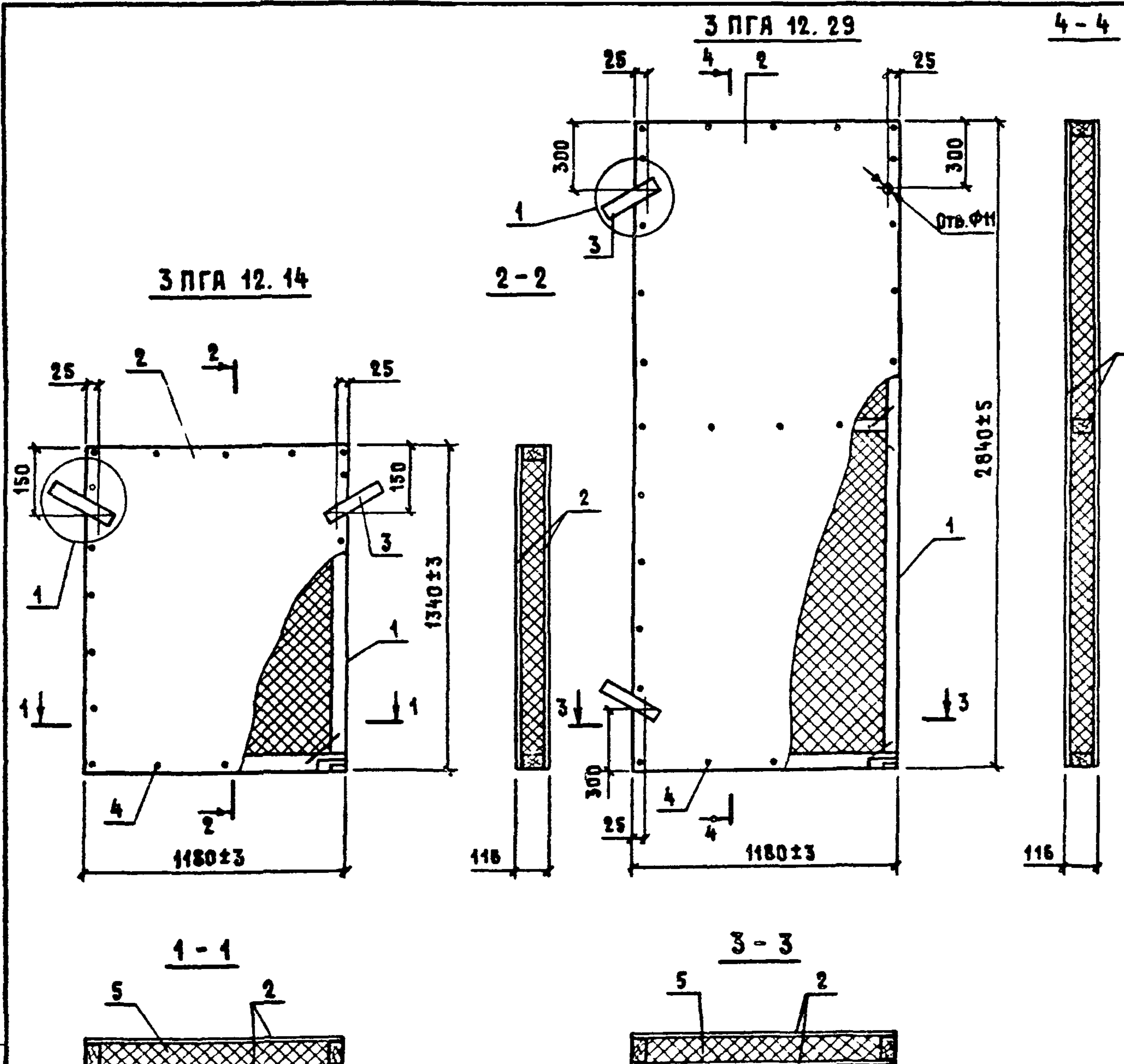


| МАРКА | Поз. | НАИМЕНОВАНИЕ | КОЛ. | ОБОЗНАЧЕНИЕ ДОКУМЕНТА | МАССА, КГ |
|-------------|----------------------|--------------------------------------------------------|------|-----------------------|-----------|
| 2 ПГА 12.39 | 1 | КАРКАС ДЕРЕВЯННЫЙ ДК 6 | 1 | 1.831.9-2.2-21 | 236 |
| | 2 | ОБШИВКА Л6-А | 2 | 1.831.9-2.2-33 | |
| | 3 | Л5-А | 2 | 1.831.9-2.2-33 | |
| | 4 | ПЕТЛЯ ДЛЯ ПОДЪЕМА П1 | 2 | 1.831.9-2.2-36 | |
| | 5 | ГВОЗДЬ АЛЮМИНИЕВЫЙ | | | |
| | | Л. 4×40 ТУ 69-216-83 | 96 | | |
| 2 ПГА 12.54 | 6 | ПЛИТЫ МИНЕРАЛОВАТНЫЕ П125 ГОСТ 9573-82, м ³ | 0,38 | | 326 |
| | 1 | КАРКАС ДЕРЕВЯННЫЙ ДК 7 | 1 | 1.831.9-2.2-21 | |
| | 2 | ОБШИВКА Л4-А | 2 | 1.831.9-2.2-33 | |
| | 3 | Л5-А | 2 | 1.831.9-2.2-33 | |
| | 4 | ПЕТЛЯ ДЛЯ ПОДЪЕМА П1 | 2 | 1.831.9-2.2-36 | |
| | 5 | ГВОЗДЬ АЛЮМИНИЕВЫЙ | | | |
| | А. 4×40 ТУ 69-216-83 | 118 | | | |
| | 6 | ПЛИТЫ МИНЕРАЛОВАТНЫЕ П125 ГОСТ 9573-82, м ³ | 0,54 | | |

1. ТЕХНИЧЕСКОЕ ОПИСАНИЕ СМ. 1.831.9-2.2-ТО.
 2. УЗЕЛ 1 СМ. 1.831.9-2.2-01У.

ИМБ. № ПОДЛ. ПОДПИСЬ МАЯТА ВЗЯМ. ИМБ. №

| | | | | | |
|-----------|----------|--|--------------------------|------|--------|
| ИМЧ. ОТД. | КОТОВ | | 1.831.9-2.2-4 | | |
| ГИП | ЮДИН | | | | |
| СТ. ИМЖ. | ВАРГИНА | | 2 ПГА 12.39, 2 ПГА 12.54 | | |
| ПРОВ. | ЮДИН | | | | |
| И.КОНТР. | СОЛОУХИН | | СТАДИЯ | ЛИСТ | ЛИСТОВ |
| | | | Р | | 1 |
| | | | ГИПРОУСЕЛЬХ 13 | | |



| МАРКА | Поз. | НАИМЕНОВАНИЕ | КОЛ. | ОБОЗНАЧЕНИЕ ДОКУМЕНТА | МАССА, КГ |
|-------------|------|--------------------------------------------------------|------|-----------------------|-----------|
| 3 ПГА 12.14 | 1 | КАРКАС ДЕРЕВЯННЫЙ ДК8 | 1 | 1.831.9-2.2-22 | 85 |
| | 2 | ОБШИВКА Л7-А | 2 | 1.831.9-2.2-33 | |
| | 3 | ПЕТЛЯ ДЛЯ ПОДЪЕМА П1 | 2 | 1.831.9-2.2-36 | |
| | 4 | ГВОЗДЬ АЛЮМИНИЕВЫЙ А.4×40 ТУ 69-216-83 | 36 | | |
| | 5 | ПЛИТЫ МИНЕРАЛОВАТНЫЕ П125 ГОСТ 9573-82, м ³ | 0,14 | | |
| 3 ПГА 12.29 | 1 | КАРКАС ДЕРЕВЯННЫЙ ДК9 | 1 | 1.831.9-2.2-22 | 174 |
| | 2 | ОБШИВКА Л8-А | 2 | 1.831.9-2.2-33 | |
| | 3 | ПЕТЛЯ ДЛЯ ПОДЪЕМА П1 | 2 | 1.831.9-2.2-36 | |
| | 4 | ГВОЗДЬ АЛЮМИНИЕВЫЙ А.4×40 ТУ 69-216-83 | 60 | | |
| | 5 | ПЛИТЫ МИНЕРАЛОВАТНЫЕ П125 ГОСТ 9573-82, м ³ | 0,29 | | |

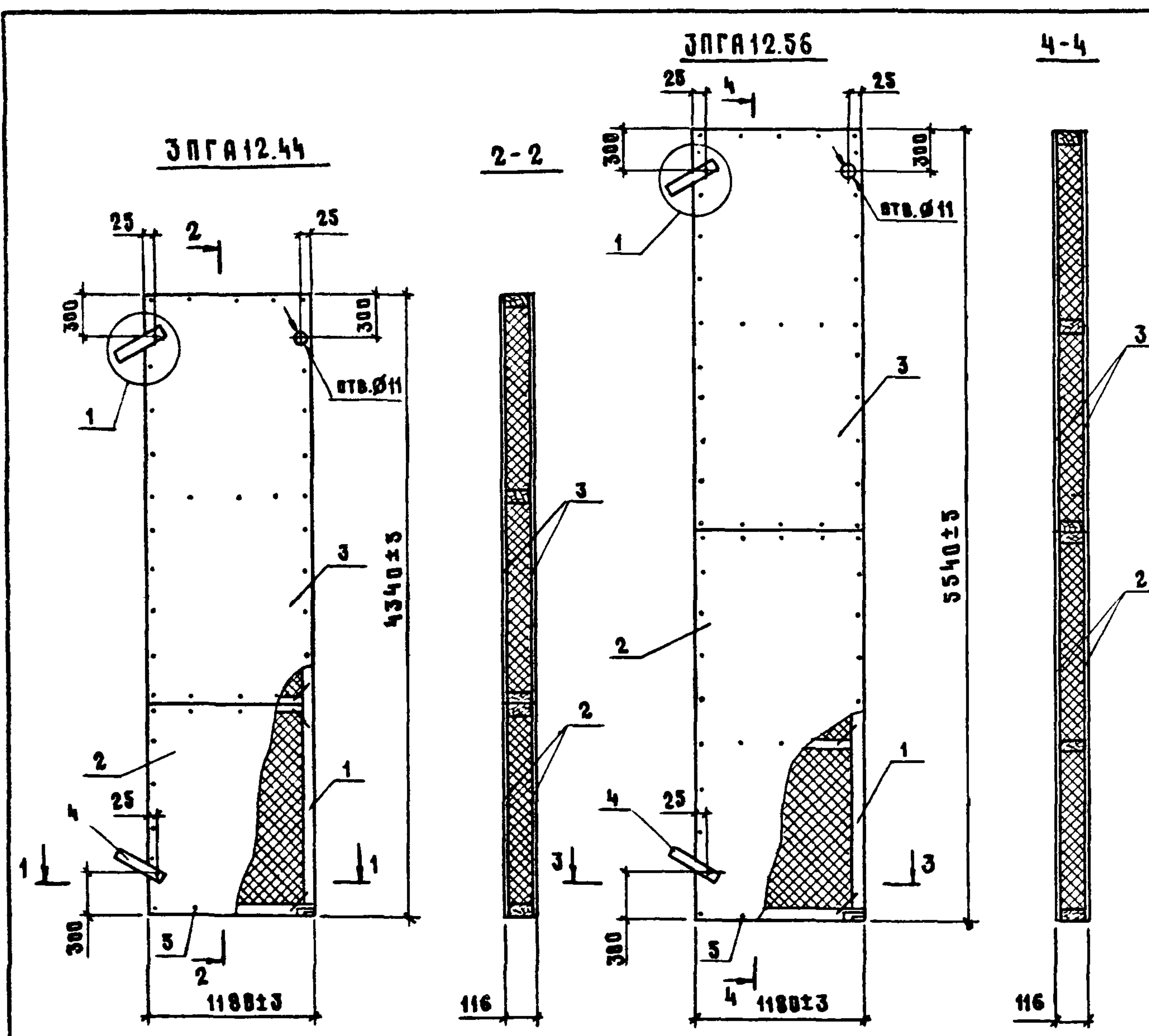
1. ТЕХНИЧЕСКОЕ ОПИСАНИЕ СМ. 1.831.9-2.2-ТО.
 2. УЗЕЛ 1 СМ. 1.831.9-2.2-019.

ИМЬ. И ПОДА. ПОДПИСЬ И ДАТА ВЗЯМ. ИМЬ. И

| | | |
|-----------|---------|----------------|
| НАЧ. ОТД. | КОТОВ | <i>Котов</i> |
| ГИП | ЮДИН | <i>Юдин</i> |
| СТ. НИЖ. | ВАРГИНА | <i>Варгина</i> |
| ПРОВ. | ЮДИН | <i>Юдин</i> |
| И. КОНТР. | СОЛОУХИ | <i>Солухин</i> |

| | | |
|----------------|------|--------|
| 1.831.9-2.2-5 | | |
| СТАДИЯ | ЛИСТ | ЛИСТОВ |
| Р | | 1 |
| ГИПРОНИСЕЛЬХОЗ | | |

3 ПГА 12.14, 3 ПГА 12.29



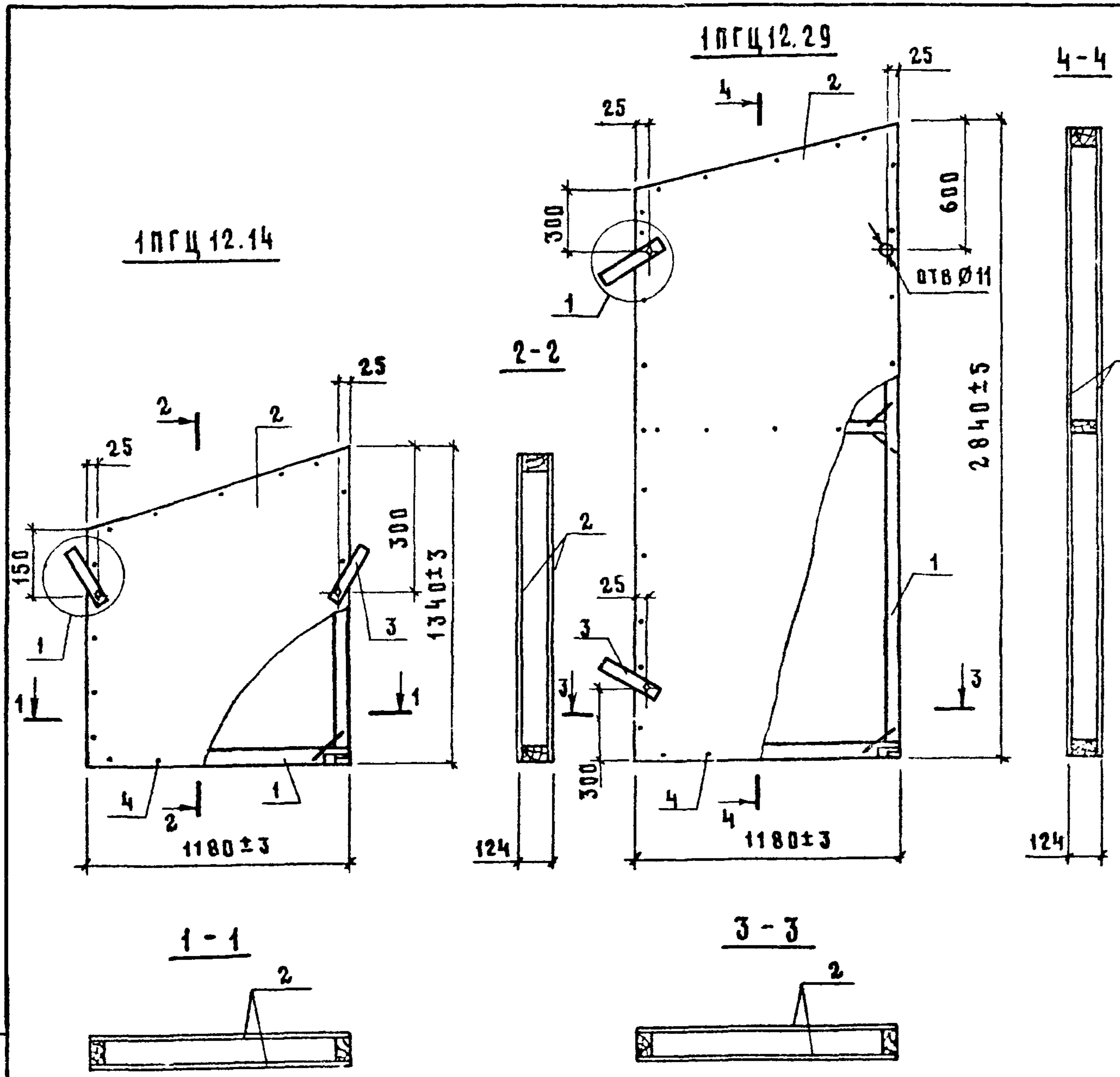
| Марка | Поз | Наименование | кол. | Обозначение документа | Масса, кг |
|------------|------------------------------------|-----------------------------------|------|-----------------------|-----------|
| ЗПГА 12.44 | 1 | Каркас деревянный ДК10 | 1 | 1.831.9-2.2-24 | 266 |
| | 2 | Обшивка ЛЗ-А | 2 | 1.831.9-2.2-33 | |
| | 3 | Л8-А | 2 | 1.831.9-2.2-33 | |
| | 4 | Петля для подъема П1 | 2 | 1.831.9-2.2-36 | |
| | 5 | Гвоздь алюминиевый | | | |
| | | Л4×40 ТУ 69-216-83 | 96 | | |
| ЗПГА 12.56 | 6 | Плиты минераловатные | | | 339 |
| | | П125 ГОСТ 9573-82, м ³ | 0,45 | | |
| | 1 | Каркас деревянный ДК11 | 1 | 1.831.9-2.2-24 | |
| | 2 | Обшивка Л4-А | 2 | 1.831.9-2.2-33 | |
| | 3 | Л8-А | 2 | 1.831.9-2.2-33 | |
| | 4 | Петля для подъема П1 | 2 | 1.831.9-2.2-36 | |
| ЗПГА 12.56 | 5 | Гвоздь алюминиевый | | | 339 |
| | | Л4×40 ТУ 69-216-83 | 118 | | |
| | 6 | Плиты минераловатные | | | |
| | П 125 ГОСТ 9573-82, м ³ | 0,58 | | | |

1. Техническое описание см. 1.831.9-2.2-10.
 2. Узел 1 см. 1.831.9-2.2-019.

Изм. и дата
 Подпись и дата
 Взам. инв. и

| | | | |
|-----------|----------|-----------------|---------------|
| Иач. отд. | Котов | <i>Котов</i> | 1.831.9-2.2-6 |
| ГИП | Юдин | <i>Юдин</i> | |
| Ст. тех. | Варгина | <i>Варгина</i> | |
| Пров. | Юдин | <i>Юдин</i> | |
| Н.контр. | Солоухин | <i>Солоухин</i> | |

| | | | |
|------------------------|----------|------|--------|
| ЗПГА 12.44, ЗПГА 12.56 | Страницы | Лист | Листов |
| | 2 | | 1 |
| ГИПРОНИСЕ ЛЬХО | | | |

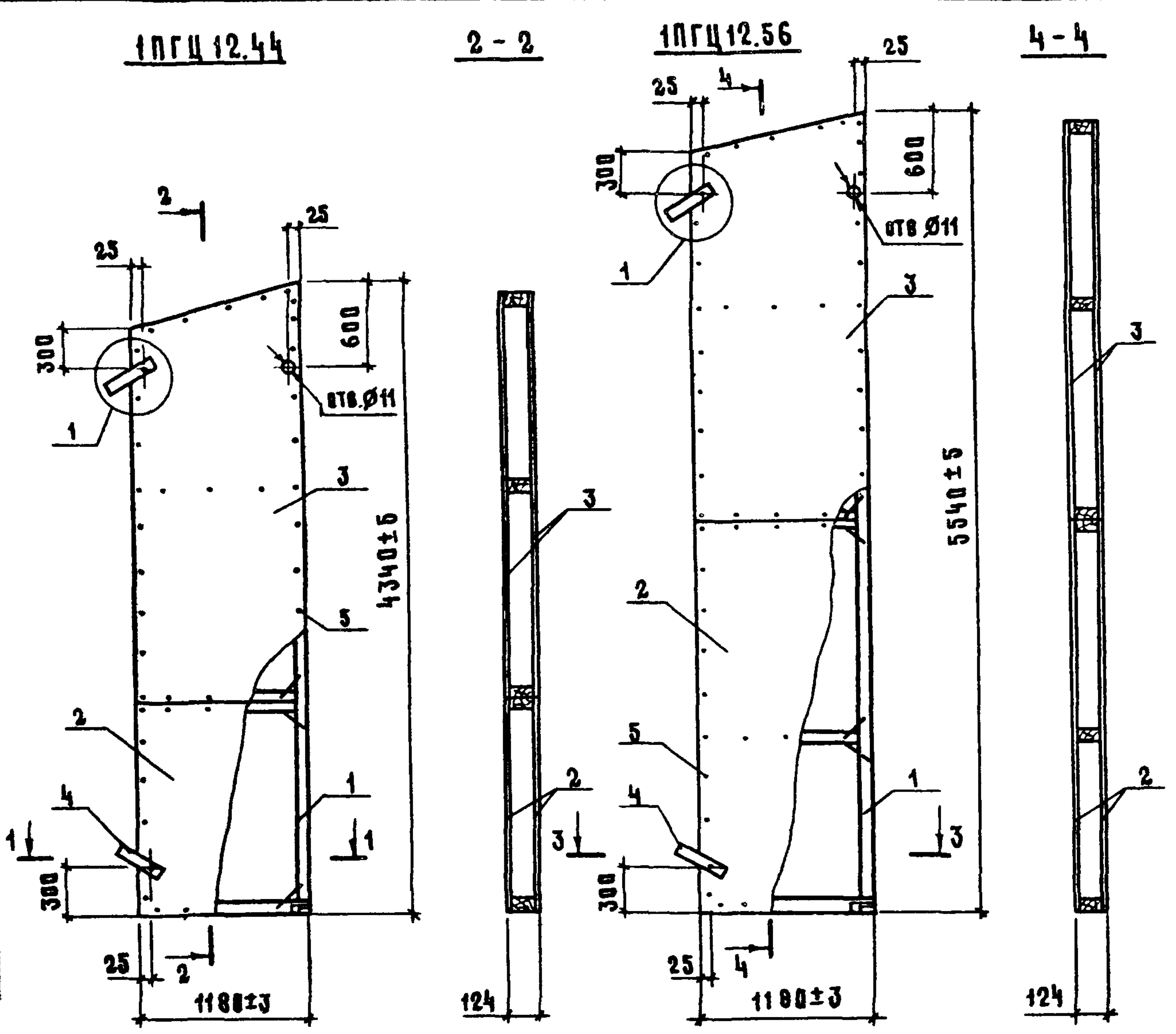


| Марка | Поз | Наименование | Кол. | Обозначение документа | Масса, кг |
|-----------|-----|------------------------------------------|------|-----------------------|-----------|
| 1ПГЦ12.14 | 1 | Каркас деревянный ДК1 | 1 | 1.831.9-2.2-19 | 57 |
| | 2 | Обшивка Л1-Ц | 2 | 1.831.9-2.2-34 | |
| | 3 | Петля для подъема П1 | 2 | 1.831.9-2.2-36 | |
| | 4 | Гвоздь алюминиевый Л.4×40 ТУ69-216-83 | 56 | | |
| | | | | | |
| 1ПГЦ12.29 | 1 | Каркас деревянный ДК2 | 1 | 1.831.9-2.2-19 | 117 |
| | 2 | Обшивка Л2-Ц | 2 | 1.831.9-2.2-34 | |
| | 3 | Петля для подъема П1 | 2 | 1.831.9-2.2-36 | |
| | 4 | Гвоздь алюминиевый Л.4×40 ТУ69-216-83 | 94 | | |
| | | | | | |

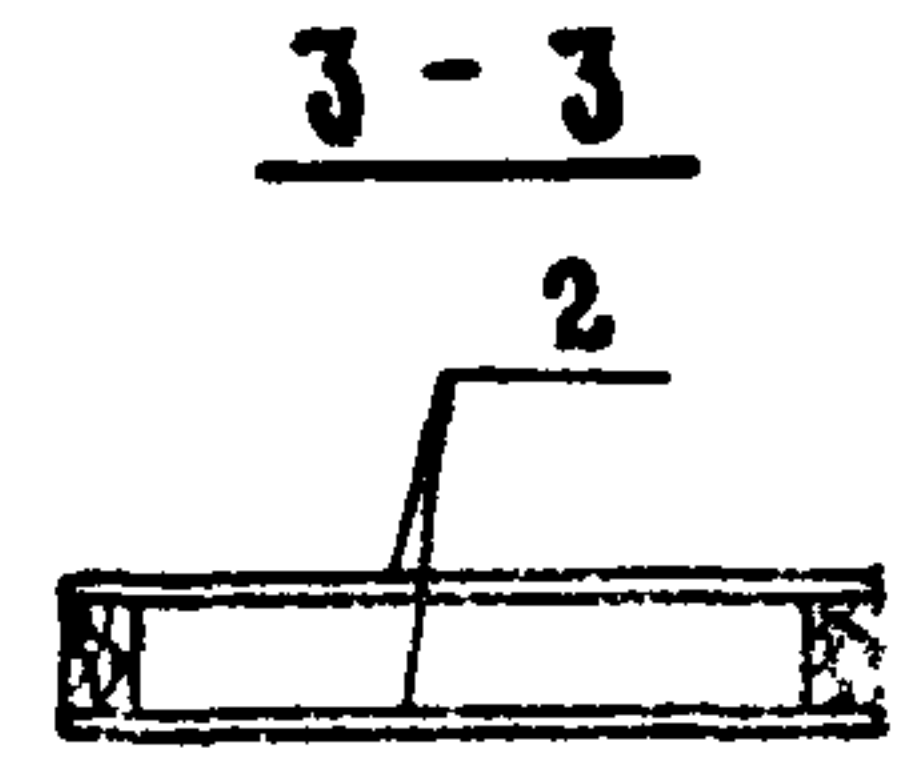
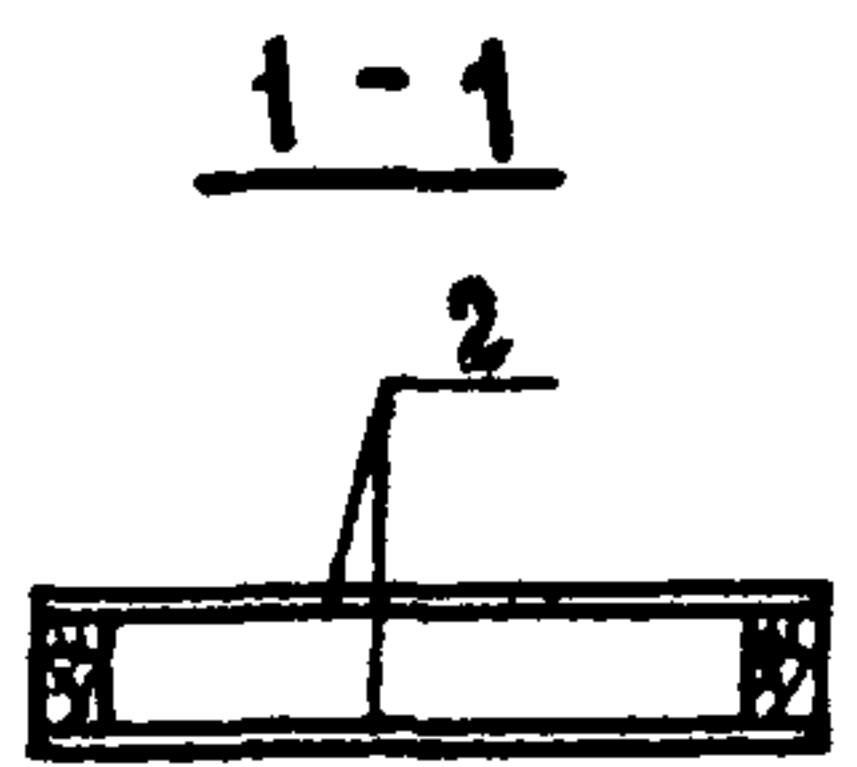
1. Техническое описание см. 1.831.9-2.2-70
 2. Узел 1 см. 1.831.9-2.2-014

ИЗМ. И ПОДЛ. ПОДПИСЬ И ДАТА ВЗАМ. ИЗМ. И

| | | | | | |
|-----------|----------|--------------------|----------------------|----------|------|
| Нач. отд. | Котов | <i>[Signature]</i> | 1.831.9-2.2-7 | | |
| Гип | Юдин | <i>[Signature]</i> | 1ПГЦ12.14, 1ПГЦ12.29 | Страница | Лист |
| Ст. инж. | Варгина | <i>[Signature]</i> | | Р | 1 |
| Пров | Юдин | <i>[Signature]</i> | ГИПРОНИСЕЛЬХОЗ | | |
| И. контр. | Болочкин | <i>[Signature]</i> | | | |



| Марка | поз. | Наименование | Кол. | Обозначение документа | Масса, кг |
|------------|------|------------------------------------------|------|-----------------------|-----------|
| 1ПГЦ 12.44 | 1 | Каркас деревянный ДКЗ | 1 | 1.831.9-2.2-20 | 179 |
| | 2 | Обшивка ЛЗ-Ц | 2 | 1.831.9-2.2-34 | |
| | 3 | Л2-Ц | 2 | 1.831.9-2.2-34 | |
| | 4 | Петля для подъема П1 | 2 | 1.831.9-2.2-36 | |
| | 5 | Гвоздь алюминиевый А4×40 ТУ69-216-83 | 154 | | |
| 1ПГЦ 12.56 | 1. | Каркас деревянный ДК4 | 1 | 1.831.9-2.2-20 | 227 |
| | 2 | Обшивка Л4-Ц | 2 | 1.831.9-2.2-34 | |
| | 3 | Л2-Ц | 2 | 1.831.9-2.2-34 | |
| | 4 | Петля для подъема П1 | 2 | 1.831.9-2.2-36 | |
| | 5 | Гвоздь алюминиевый А.4×40 ТУ69-216-83 | 186 | | |



1. Техническое описание см. 1.831.9-2.2-Т0
 2. Узел 1 см. 1.831.9-2.2-014

Имя и подл. Подпись и дата Взам. инв. №

| | | |
|-----------|----------|--------------------|
| Нач. отд. | Котов | <i>[Signature]</i> |
| Гип | Юдин | <i>[Signature]</i> |
| Ст. инж | Варгина | <i>[Signature]</i> |
| Пров. | Юдин | <i>[Signature]</i> |
| Н. контр. | Болоухин | <i>[Signature]</i> |

1.831.9-2.2-8

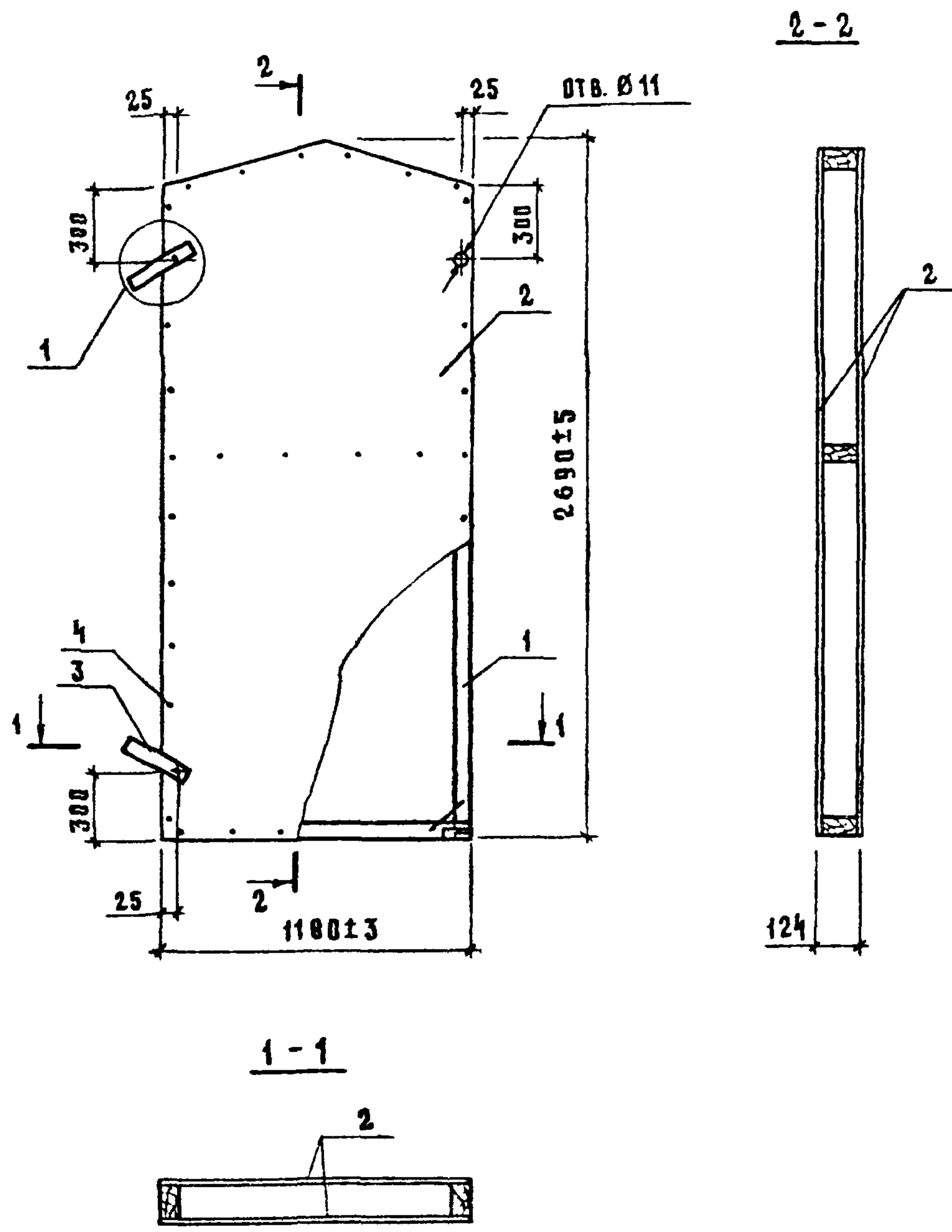
1ПГЦ12.44, 1ПГЦ12.56

| | | |
|----------|------|--------|
| Страница | Лист | Листов |
| Р | | 1 |

ГИПРОНИСЕЛЬ 103

23412-03 20

формат А3

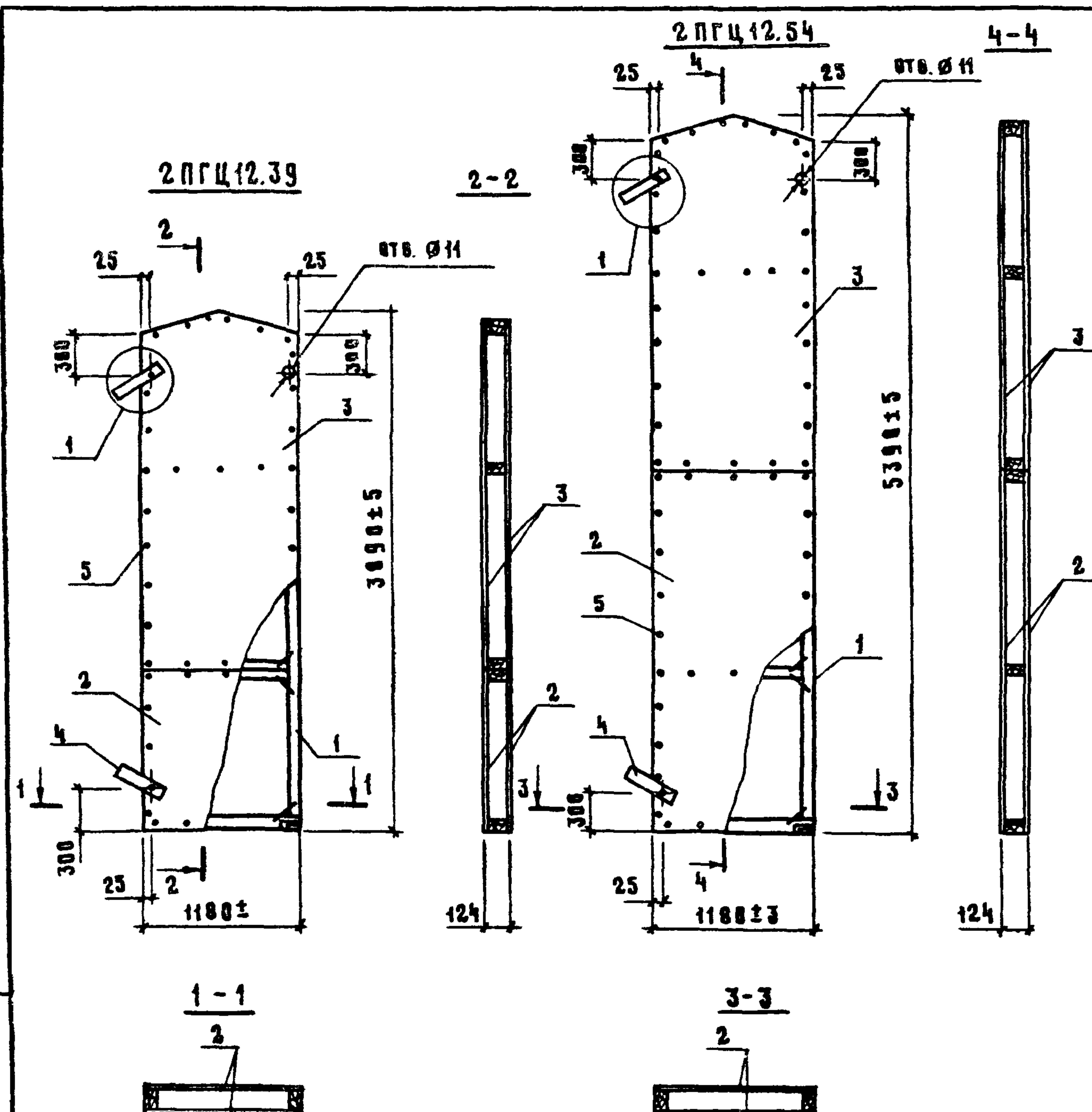


| МАРКА | Поз. | Наименование | Кол. | Обозначение документа | Масса, кг |
|-------------|------|-----------------------|------|-----------------------|-----------|
| 2 ПГЦ 12.27 | 1 | Каркас деревянный ДК5 | 1 | 1.831.9-2.2-26 | 128 |
| | 2 | Обшивка Д5-Ц | 2 | 1.831.9-2.2-34 | |
| | 3 | Петля для подъема П1 | 2 | 1.831.9-2.2-36 | |
| | 4 | Гвоздь алюминиевый | | | |
| | | А.4×40 ТУ 69-216-83 | 92 | | |

- 1. Техническое описание см. 1.831.9-2.2-Т0
- 2. Узел 1 см. 1.831.9-2.2-01У

Имя и подл. Подпись и дата. Взам. инв. №

| | | | | | | |
|-----------|----------|-----------------|----------------|--------|------|--------|
| Нач. отд. | Котов | <i>Котов</i> | 1.831.9-2.2-9 | | | |
| ГМП | Юдин | <i>Юдин</i> | | | | |
| Ст. инж. | Варгина | <i>Варгина</i> | 2 ПГЦ 12.27 | Стадия | Лист | Листов |
| Пров. | Юдин | <i>Юдин</i> | | Р | | 1 |
| | | | ГИПРОНИСЕЛЬХОЗ | | | |
| И. контр. | Болоухин | <i>Болоухин</i> | | | | |

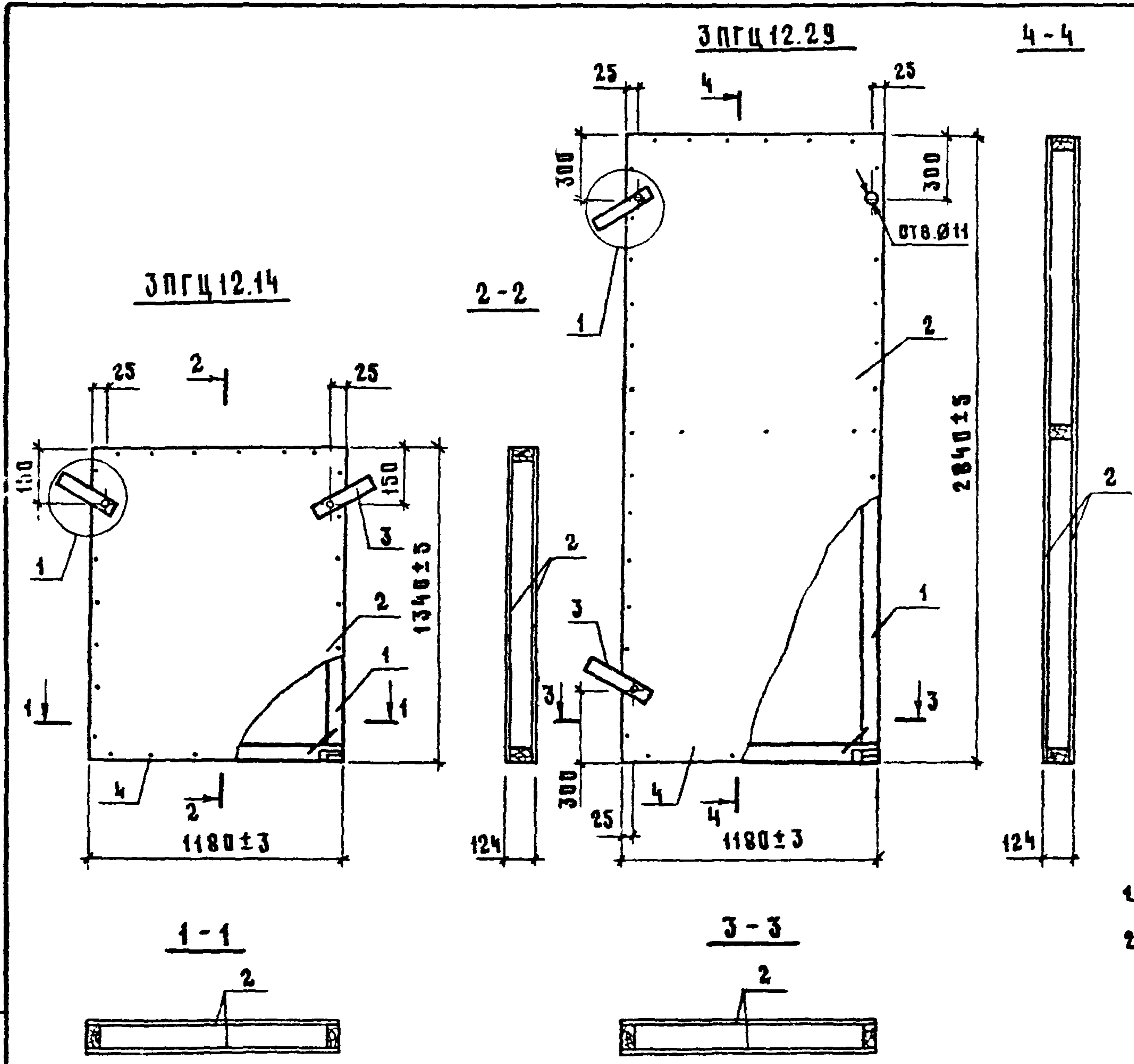


| Марка | Воз. | Наименование | Кол. | Обозначение документа | Масса, кг |
|-------------|------|--------------------------------------|------|-----------------------|-----------|
| 2 ПГЦ 12.39 | 1. | Каркас деревянный ДКБ | 1 | 1.831.9-2.2-21 | 162 |
| | 2. | Обшивка Д6-Ц | 2 | 1.831.9-2.2-34 | |
| | 3. | Д5-Ц | 2 | 1.831.9-2.2-34 | |
| | 4. | Петля для подъема П1 | 2 | 1.831.9-2.2-36 | |
| | 5. | Гвоздь алюминиевый Д4×40 ТУ69-216-83 | 148 | | |
| 2 ПГЦ 12.54 | 1. | Каркас деревянный ДКТ | 1 | 1.831.9-2.2-21 | 222 |
| | 2. | Обшивка Д4-Ц | 2 | 1.831.9-2.2-34 | |
| | 3. | Д5-Ц | 2 | 1.831.9-2.2-34 | |
| | 4. | Петля для подъема П1 | 2 | 1.831.9-2.2-36 | |
| | 5. | Гвоздь алюминиевый Д4×40 ТУ69-216-83 | 184 | | |

1. Техническое описание см. 1.831.9-2.2-10
 2. Узел 1 см. 1.831.9-2.2-014

Ив. и подл. Подпись и дата
 Взам. инв. №

| | | | | | |
|-----------|----------|--------------------|--------------------------|---------|------|
| Исполн. | Котов | <i>[Signature]</i> | 1.831.9-2.2-10 | | |
| Гип. | Юдик | <i>[Signature]</i> | | | |
| Ст. инж. | Варгина | <i>[Signature]</i> | 2 ПГЦ 12.39, 2 ПГЦ 12.54 | Страниц | Лист |
| Пров. | Юдик | <i>[Signature]</i> | | Р | 1 |
| Н. контр. | Болоухин | <i>[Signature]</i> | ГИПРОНИС ЕЛЬХОЗ | | |



| Марка | Поз. | Наименование | Кол. | Обозначение документа | Масса кг |
|------------|------|------------------------------------------|------|-----------------------|----------|
| ЗПГЦ 12.14 | 1 | Каркас деревянный ДКВ | 1 | 1.831.9-2.2-22 | 58 |
| | 2 | Обшивка Л7-Ц | 2 | 1.831.9-2.2-34 | |
| | 3 | Петля для подъема П1 | 2 | 1.831.9-2.2-36 | |
| | 4 | Гвоздь алюминиевый Д.4×40 ТУ69-216-83 | 56 | | |
| | | | | | |
| ЗПГЦ 12.89 | 1 | Каркас деревянный ДК9 | 1 | 1.831.9-2.2-22 | 118 |
| | 2 | Обшивка Л8-Ц | 2 | 1.831.9-2.2-34 | |
| | 3 | Петля для подъема П1 | 2 | 1.831.9-2.2-36 | |
| | 4 | Гвоздь алюминиевый Д.4×40 ТУ69-216-83 | 96 | | |
| | | | | | |

1 Техническое описание см. 1.831.9-2.2-10
 2 Узел 1 см 1.831.9-2.2-014

Имя и подд. Подпись и дата. Взам. инв. №

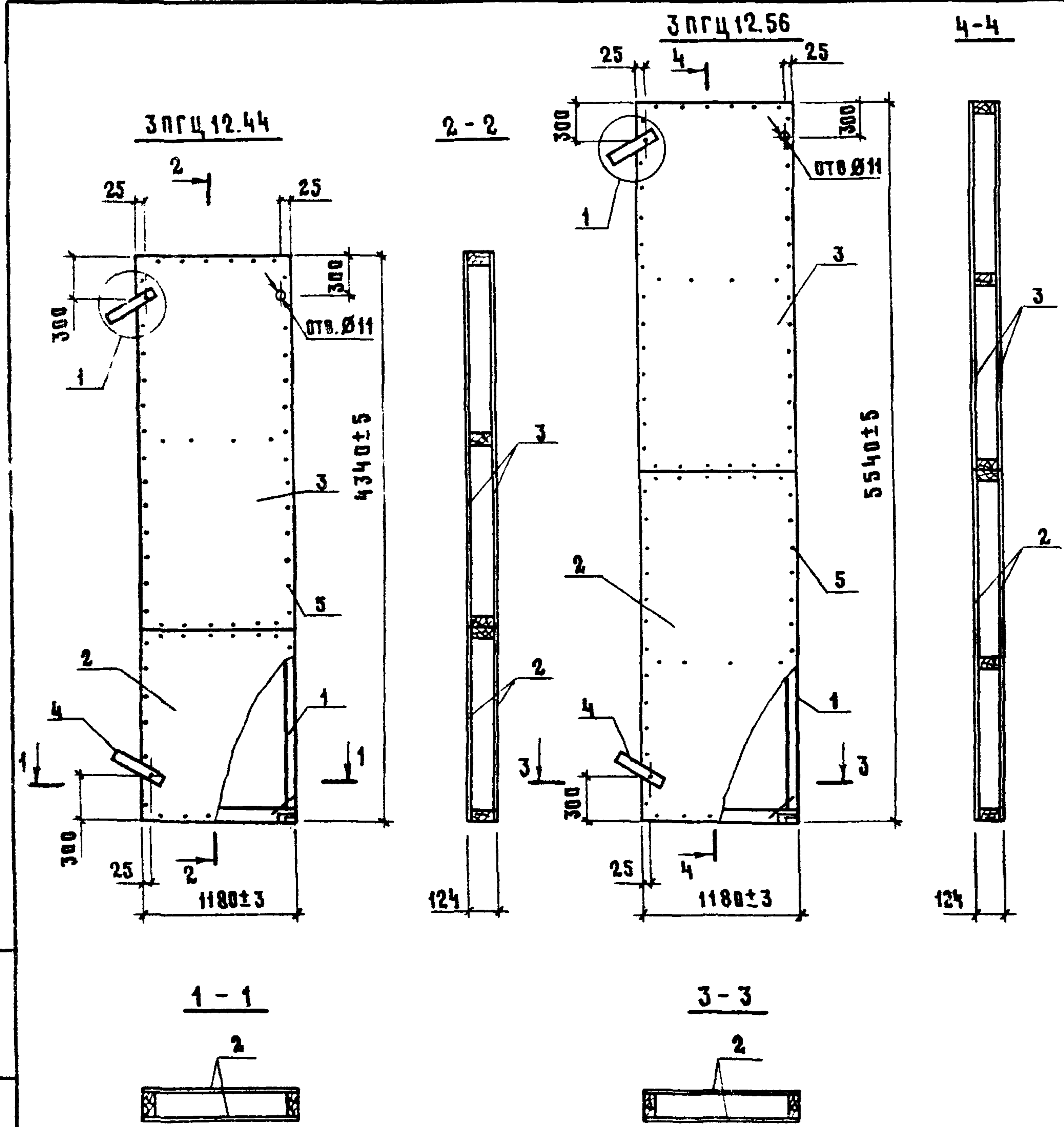
| | | |
|-----------|----------|--------------------|
| Нач. отд. | Котов | <i>[Signature]</i> |
| Гип | Юдин | <i>[Signature]</i> |
| Ст. инж. | Варгина | <i>[Signature]</i> |
| Пров. | Юдин | <i>[Signature]</i> |
| Н. контр. | Солоухин | <i>[Signature]</i> |

1.831.9-2.2-11

ЗПГЦ 12.14, ЗПГЦ 12.29

| | |
|------|--------|
| Лист | Листов |
| Р | 1 |

ГИПРОНИСЕЛЬХОЗ



| Марка | Поз | Наименование | Кол. | Обозначение документа | Масса кг |
|------------|-----|------------------------|--------------------|-----------------------|----------|
| ЗПГЦ 12.44 | 1 | Каркас деревянный ДК10 | 1 | 1.831.9-2.2-23 | 179 |
| | 2 | Обшивка Л3-Ц | 2 | 1.831.9-2.2-34 | |
| | 3 | Л8-Ц | 2 | 1.831.9-2.2-34 | |
| | 4 | Петля для подъема П1 | 2 | 1.831.9-2.2-36 | |
| | 5 | Гвоздь алюминиевый | | | |
| | | | Л4×40 ТУ 69-216-83 | 156 | |
| ЗПГЦ 12.56 | 1 | Каркас деревянный ДК11 | 1 | 1.831.9-2.2-23 | 228 |
| | 2 | Обшивка Л4-Ц | 2 | 1.831.9-2.2-34 | |
| | 3 | Л8-Ц | 2 | 1.831.9-2.2-34 | |
| | 4 | Петля для подъема П1 | 2 | 1.831.9-2.2-36 | |
| | 5 | Гвоздь алюминиевый | | | |
| | | | Л4×40 ТУ 69-216-83 | 188 | |

1. Техническое описание см 1.831.9-2.2-10
 2. Узел 1 см. 1.831.9-2.2-014

Имя, и подл. Подпись и дата (взм. и вв. и)

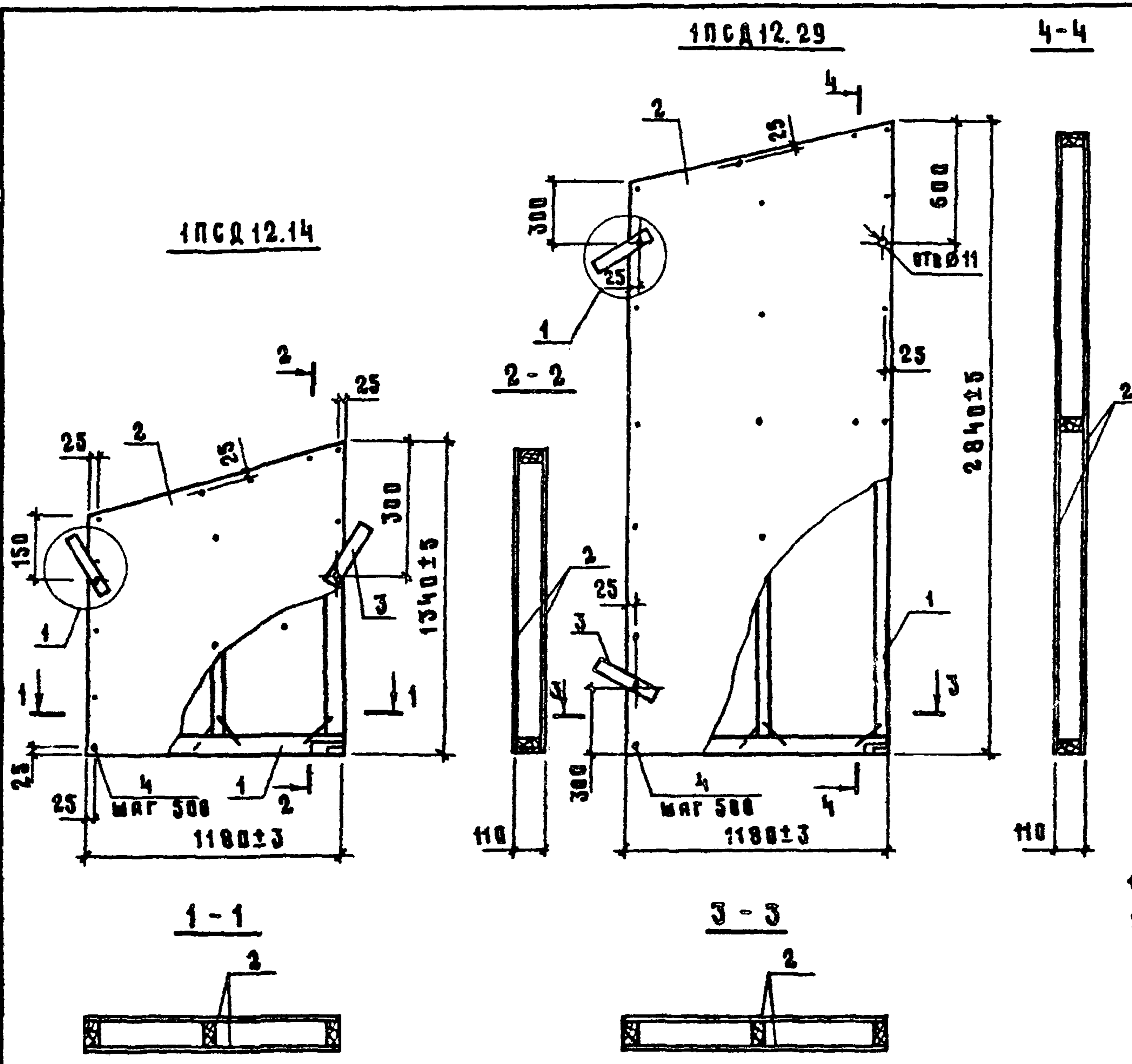
| | | |
|-----------|-----------|--------------------|
| Нач. отд. | Котов | <i>[Signature]</i> |
| Гип | Юдин | <i>[Signature]</i> |
| Ст. тех | Варгина | <i>[Signature]</i> |
| Пров. | Юдин | <i>[Signature]</i> |
| И. контр. | Соловухин | <i>[Signature]</i> |

1.831.9-2.2-12

ЗПГЦ 12.44, ЗПГЦ 12.56

| | | |
|----------|------|--------|
| Страница | Лист | Листов |
| Р | | 1 |

ГИПРОНИСЛЕПХОЗ

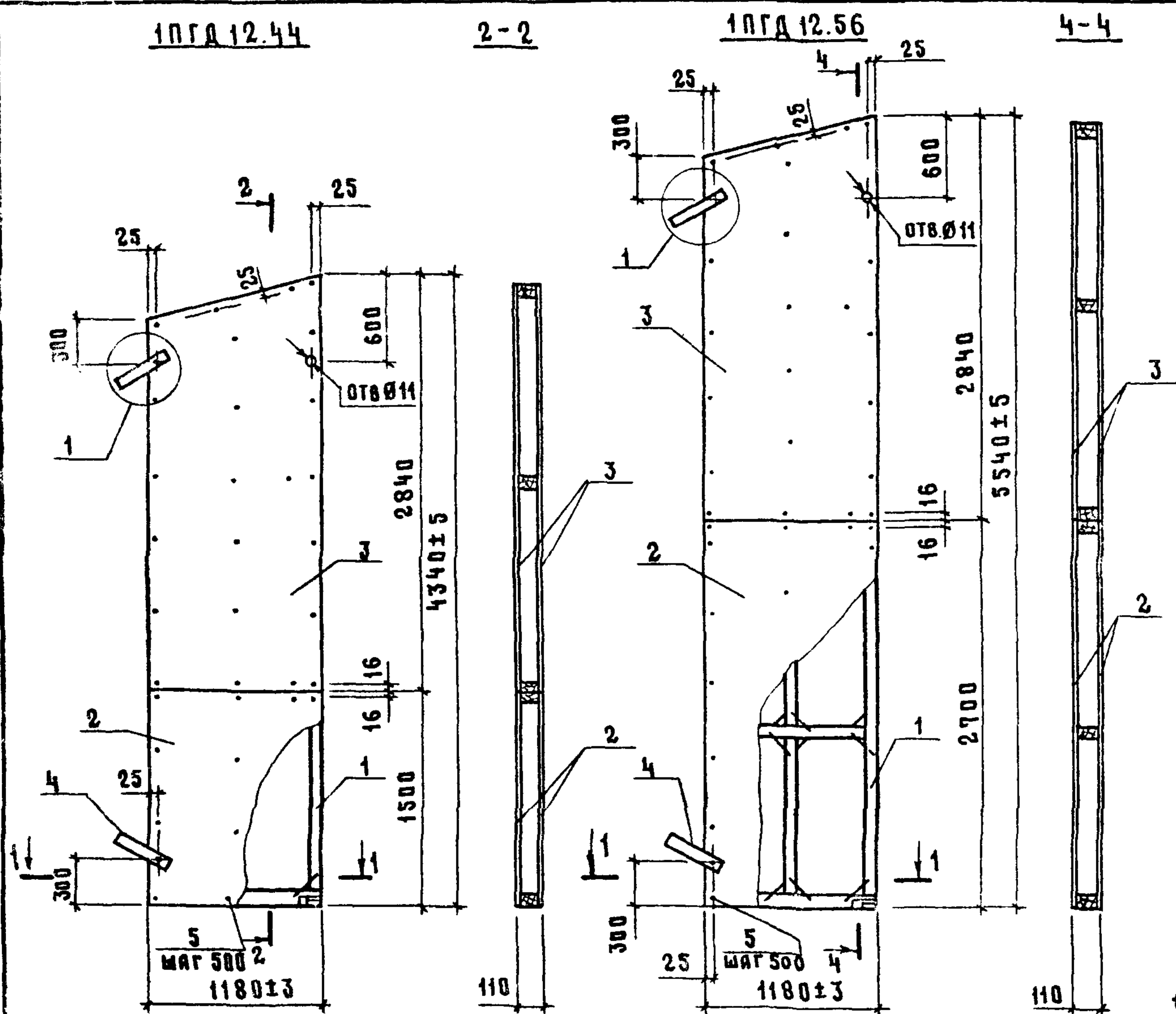


| Марка | Поз. | Наименование | Кол | Обозначение документа | Масса, кг |
|------------|------|-----------------------------------|-----|-----------------------|-----------|
| 1ПГД 12.14 | 1 | Каркас деревянный ДН1-1 | 1 | 1.831.9-2.2-24 | 28 |
| | 2 | Плита древесноволокнистая | | | |
| | 3 | Т-6 гр.Б 1340×1220×5 ГОСТ 4598-86 | 2 | без черт | |
| | 4 | Петля для подъема П2 | 2 | 1.831.9-2.2-36 | |
| 1ПГД 12.29 | 1 | Каркас деревянный ДК2-1 | 1 | 1.831.9-2.2-24 | 55 |
| | 2 | Плита древесноволокнистая | | | |
| | 3 | Т-6 гр.Б 2840×1220×5 ГОСТ 4598-86 | 2 | без черт | |
| | 4 | Петля для подъема П2 | 2 | 1.831.9-2.2-36 | |
| | | Гвоздь 2,5×50 ГОСТ 4028-63* | 26 | | |
| | | Гвоздь 2,5×60 ГОСТ 4028-63* | 48 | | |

1 Техническое описание см. 1.831.9-2.2-10
 2.5аяя 1 см. 1.831.9-2.2-819

Имя и подл. Подпись и дата. Взам. инв. №

| | | | | | |
|-----------|---------|----------------|------------------------|------|--------|
| Исч. отд. | Котлов | <i>Соболев</i> | 1.831.9-2.2-13 | | |
| Г.И.В. | Юдин | <i>Иванов</i> | | | |
| Ст. яв. | Варгина | <i>Вол</i> | | | |
| Проб. | Юдин | <i>Иванов</i> | | | |
| | | | 1ПГД 12.14, 1ПГД 12.29 | | |
| | | | Стадия | Лист | Листов |
| | | | Р | | 1 |
| | | | ГИПРОНИСЕМЪХОЗ | | |
| Е. Котле. | Соболев | <i>Соболев</i> | | | |



| Марка | поз. | Наименование | Кол. | Обозначение документа | Марка, кг |
|------------|------|-----------------------------------|------|-----------------------|-----------|
| 1ПГД 12.44 | 1 | Каркас деревянный ДКЗ-1 | 1 | 1.831.9-2.2-25 | 83 |
| | 2 | Плита древесноволокнистая | | | |
| | | Т-С гр Б 1500×1200×5 ГОСТ 4598-86 | 2 | без черт. | |
| | 3 | Плита древесноволокнистая | | | |
| | | Т-С гр Б 2840×1220×5 ГОСТ 4598-86 | 2 | без черт. | |
| 1ПГД 12.56 | 4 | Петля для подъема П2 | | 1.831.9-2.2-36 | 105 |
| | 5 | Гвоздь К 2,5×60 ГОСТ 4028-63* | 76 | | |
| | 1 | Каркас деревянный ДКЧ-1 | 1 | 1.831.9-2.2-25 | |
| | 2 | Плита древесноволокнистая | | | |
| | | Т-С гр Б 2700×1220×5 ГОСТ 4598-86 | 2 | без черт. | |
| | 3 | Плита древесноволокнистая | | | 105 |
| | | Т-С гр Б 2840×1220×5 ГОСТ 4598-86 | 2 | без черт. | |
| | 4 | Петля для подъема П2 | 2 | 1.831.9-2.2-36 | |
| | 5 | Гвоздь К 2,5×60 ГОСТ 4028-63* | 96 | | |

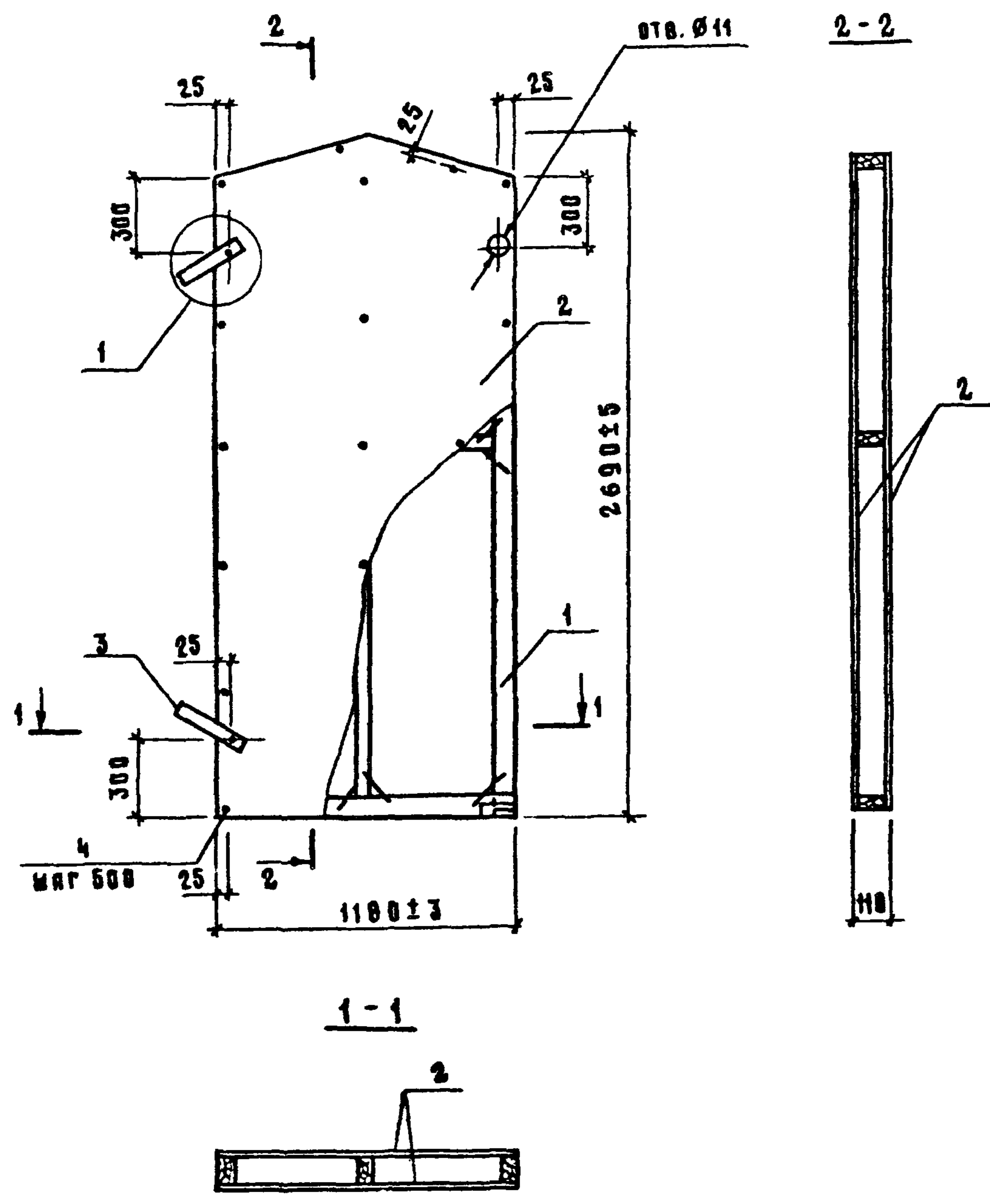
1. Техническое описание см. 1.831.9-2.2-Т0
 2. Узел 1 см. 1.831.9-2.2-014



кв. и подл. Подпись и дата Взам. инв. и

| | | |
|----------|----------|--------------------|
| Нач. отд | Котов | <i>[Signature]</i> |
| ГИП | Юдин | <i>[Signature]</i> |
| Ст. инж. | Варгина | <i>[Signature]</i> |
| Пров. | Юдин | <i>[Signature]</i> |
| Н. контр | Солоухин | <i>[Signature]</i> |

| | | |
|------------------------|------|--------|
| 1.831.9-2.2-14 | | |
| Лист | Лист | Листов |
| Р | | 1 |
| 1ПГД 12.44, 1ПГД 12.56 | | |
| ГИПРОНИСЕ, ЛХДЗ | | |

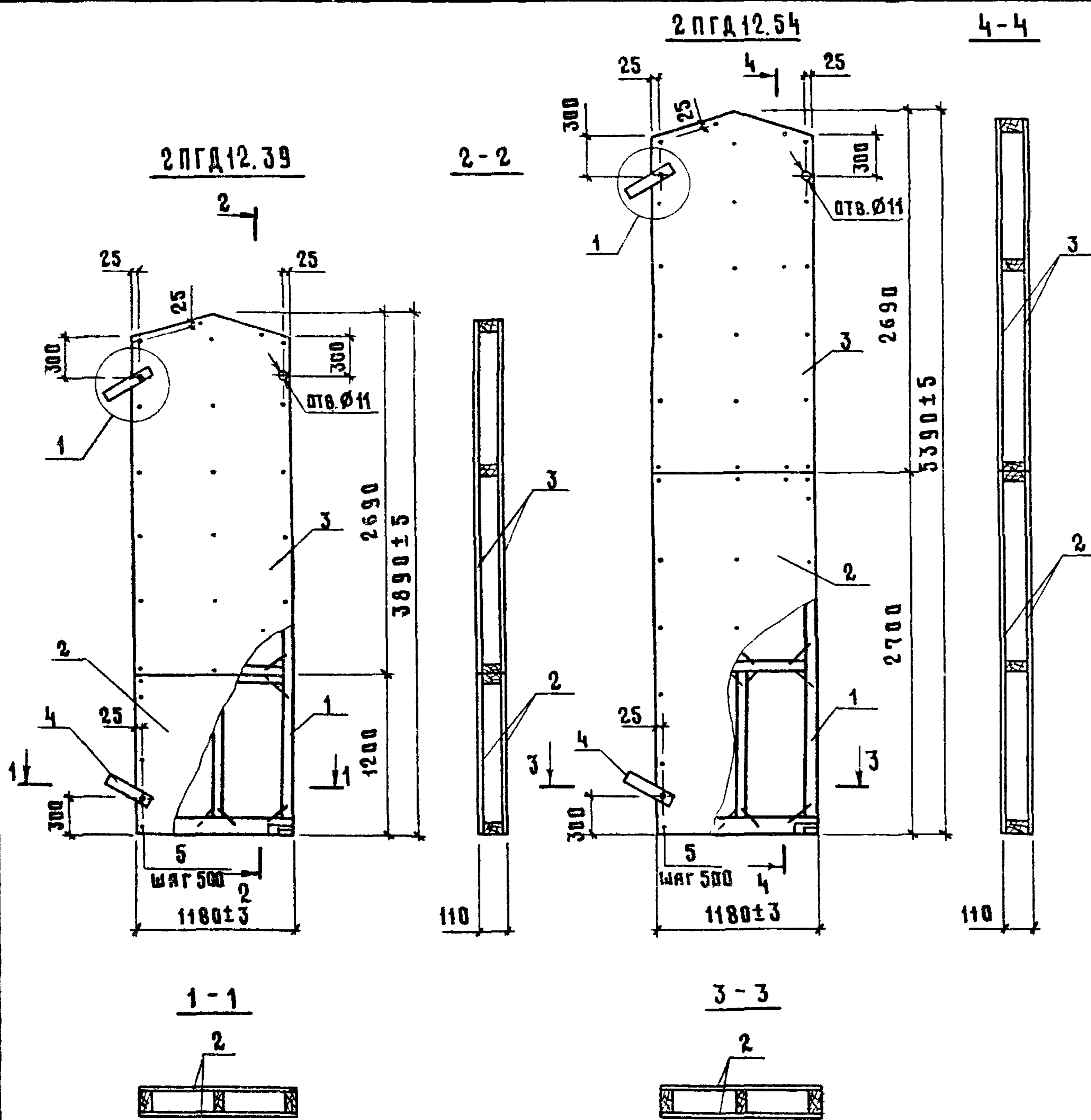


| Марка | Поз. | наименование | кол. | Обозначение документа | Масса, кг |
|-------------|------|-----------------------------|------|-----------------------|-----------|
| 2 ПГД 12.27 | 1 | Каркас деревянный ДН5-1 | 1 | 1.831.9-2.2-27 | 69 |
| | 2 | Плита древесноволокнистая | | | |
| | | Т-С гр. 6 2690×1220×5 | | | |
| | | ГОСТ 4598-86 | 2 | без черт. | |
| | 3 | Петля для подъема П2 | 2 | 1.831.9-2.2-36 | |
| | 4 | Гвоздь К2,5×60 ГОСТ 4028-63 | 44 | | |

1. Техническое описание см. 1.831.9-2.2-10
 2. Узел 1 см. 1.831.9-2.2-01У

Имя и подл. Подпись и дата. Взам. инв. н.

| | | | | | |
|-------------|----------|-----------------|----------------|------|--------|
| Рис. отд. | Котов | <i>Котов</i> | 1.831.9-2.2-15 | | |
| Гип | Юдин | <i>Юдин</i> | | | |
| Ст. инж. | Варгина | <i>Варгина</i> | | | |
| Пров. | Юдин | <i>Юдин</i> | | | |
| | | | | | |
| И. контр. | Соловьев | <i>Соловьев</i> | | | |
| 2 ПГД 12.27 | | | Стандия | Лист | Листов |
| | | | Р | | 1 |
| | | | ГИПРОНИСЕЛЬХОЗ | | |

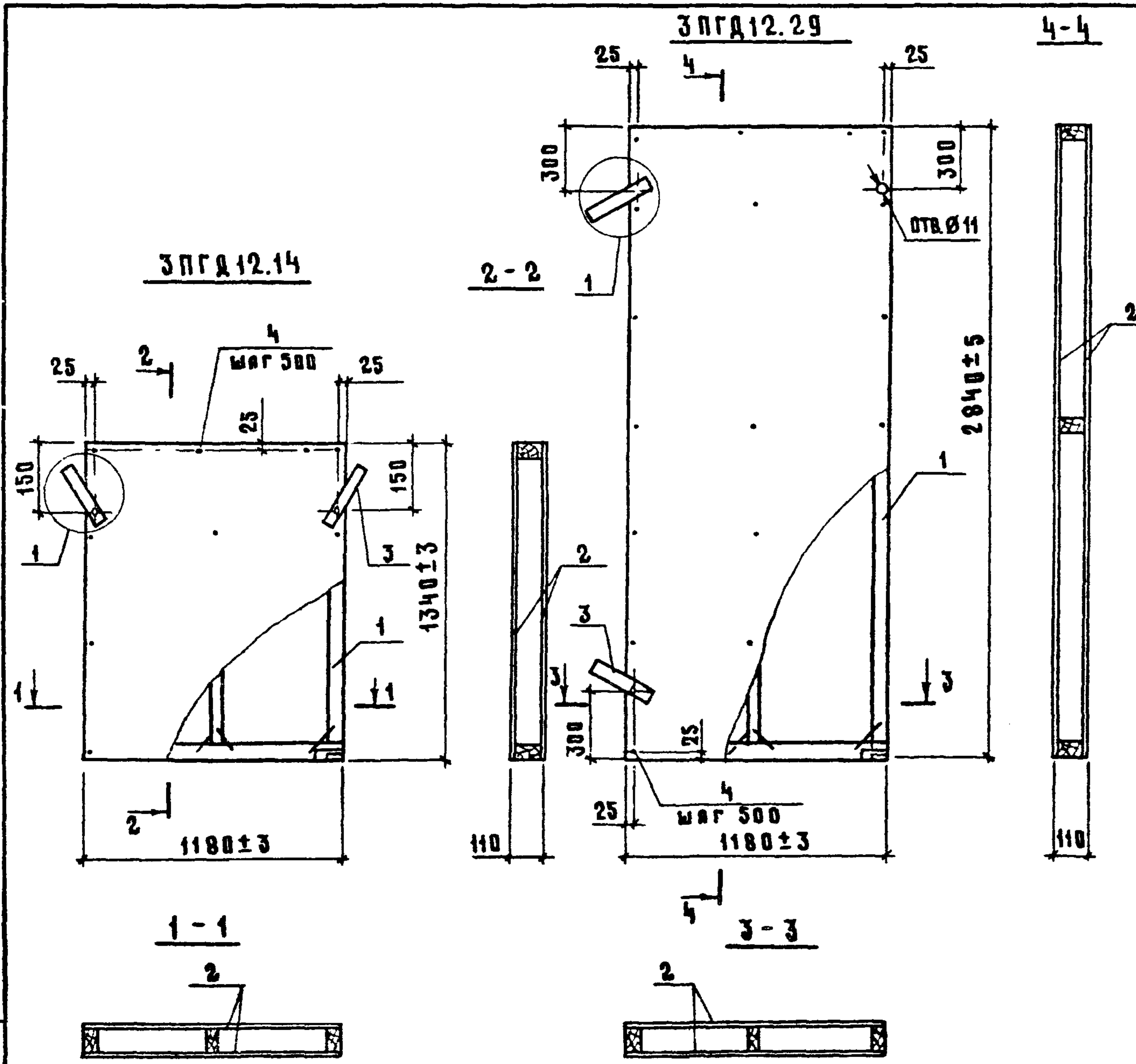


| Марка | поз. | Наименование | Кол. | Обозначение документа | Масса, кг |
|-------------|------|-----------------------------------|------|-----------------------|-----------|
| 2 ПГД 12.39 | 1 | Каркас деревянный ДК6-1 | 1 | 1.831.9-2.2-28 | 76 |
| | 2 | Плита древесноволокнистая | | | |
| | | Т-С гр.Б 1200×1220×5 ГОСТ 4598-86 | 2 | | |
| | 3 | Плита древесноволокнистая | | | |
| | | Т-С гр.Б 2690×1220×5 ГОСТ 4598-86 | | | |
| 2 ПГД 12.54 | 4 | Петля для подъема П2 | 2 | 1.831.9-2.2-36 | 100 |
| | 5 | Гвоздь К2,5×60 ГОСТ 4028-63* | 72 | | |
| | 1 | Каркас деревянный ДК7-1 | | 1.831.9-2.2-28 | |
| | 2 | Плита древесноволокнистая | | | |
| | | Т-С гр.Б 2700×1220×5 ГОСТ 4598-86 | 2 | | |
| 2 ПГД 12.54 | 3 | Плита древесноволокнистая | | | 100 |
| | | Т-С гр.Б 2690×1220×5 ГОСТ 4598-86 | 2 | | |
| | 4 | Петля для подъема П2 | 2 | 1.831.9-2.2-36 | |
| 2 ПГД 12.54 | 5 | Гвоздь К2,5×60 ГОСТ 4028-63* | 96 | | 100 |

1. Техническое описание см. 1.831.9-2.2-10
 2. Узел 1 см. 1.831.9-2.2-01У

Имя и подл. Подпись и дата. Взам. инв. з.

| | | | | | |
|-----------|----------|--------------------|--------------------------|------|--------|
| Нач. отд. | Котов | <i>[Signature]</i> | 1.831.9-2.2-16 | | |
| Г.И.П. | Юдин | <i>[Signature]</i> | | | |
| Ст. инж. | Варгина | <i>[Signature]</i> | 2 ПГД 12.39, 2 ПГД 12.54 | | |
| Пров. | Юдин | <i>[Signature]</i> | | | |
| Н. контр. | Болочкин | <i>[Signature]</i> | Стадия | Лист | Листов |
| | | | Р | | 1 |

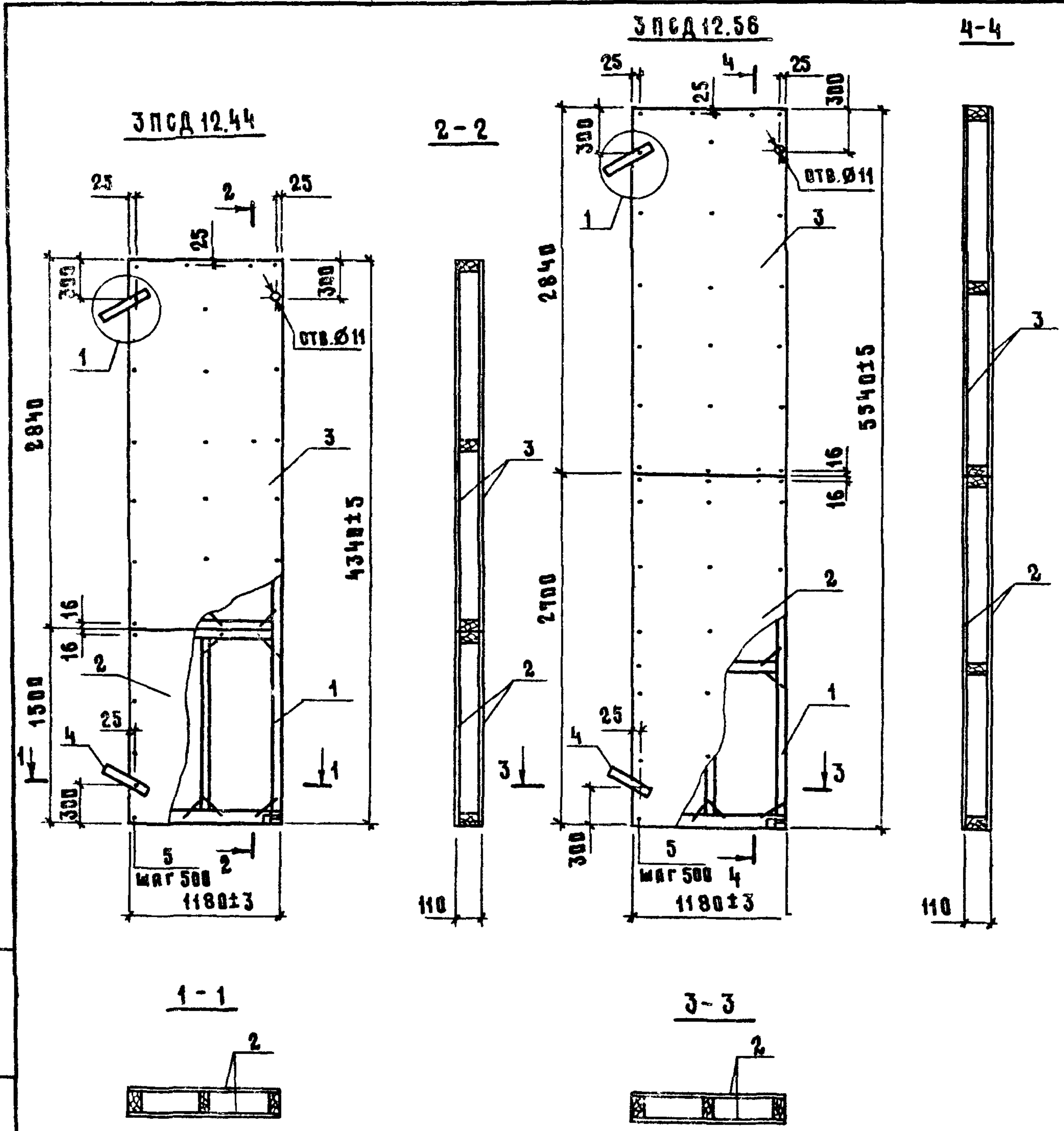


| Марка | поз. | Наименование | Кол. | Обозначение документа | Масса, кг |
|-----------|------|----------------------------------|------|-----------------------|-----------|
| 3ПГД12.14 | 1 | Каркас деревянный ДКВ-1 | 1 | 1.831.9-2.2-29 | 28 |
| | 2 | Плита древесноволокнистая | | | |
| | | Т-С гр.Б 1340×1220×5 ГОСТ4598-86 | 2 | без черт | |
| | 3 | Петля для подъема п2 | 2 | 1.831.9-2.2-36 | |
| 3ПГД12.29 | 4 | Гвоздь К2,5×60 ГОСТ4028-63* | 28 | | 55 |
| | 1 | Каркас деревянный ДКВ-1 | 1 | 1.831.9-2.2-29 | |
| | 2 | Плита древесноволокнистая | | | |
| | | Т-С тр.Б 2840×1220×5 ГОСТ4598-86 | 2 | без черт. | |
| | 3 | Петля для подъема п2 | 2 | 1.831.9-2.2-36 | |
| | 4 | Гвоздь К2,5×60 ГОСТ4028-63* | 48 | | |

1. Техническое описание см. 1.831.9-2.2-70
 2. Узел 1 см. 1.831.9-2.2-81У

Инв. и подл. Подпись и дата
 Взял инв. и подл.

| | | | | | | |
|-----------|----------|--------------------|----------------------|---------|------|--------|
| Нач. отд. | Котов | <i>[Signature]</i> | 1.831.9-2.2-17 | | | |
| Г.И.И. | Юдин | <i>[Signature]</i> | | | | |
| Ст. инж. | Варгина | <i>[Signature]</i> | 3ПГД12.14, 3ПГД12.29 | Стандия | Лист | Листов |
| Пров. | Юдин | <i>[Signature]</i> | | Р | | 1 |
| Н. контр. | Болзухин | <i>[Signature]</i> | ГИПРОНИСЕЛЬХОЗ | | | |

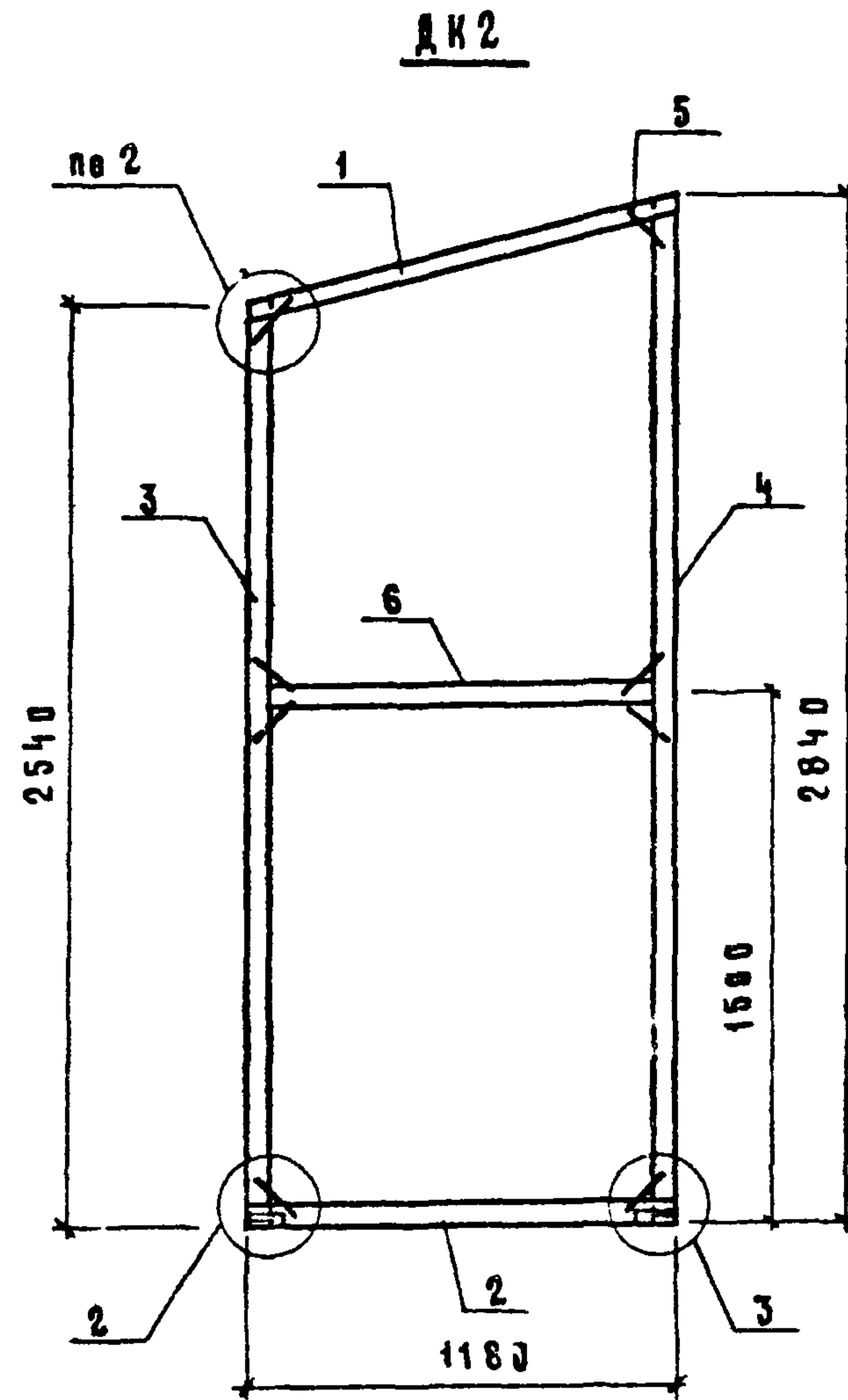
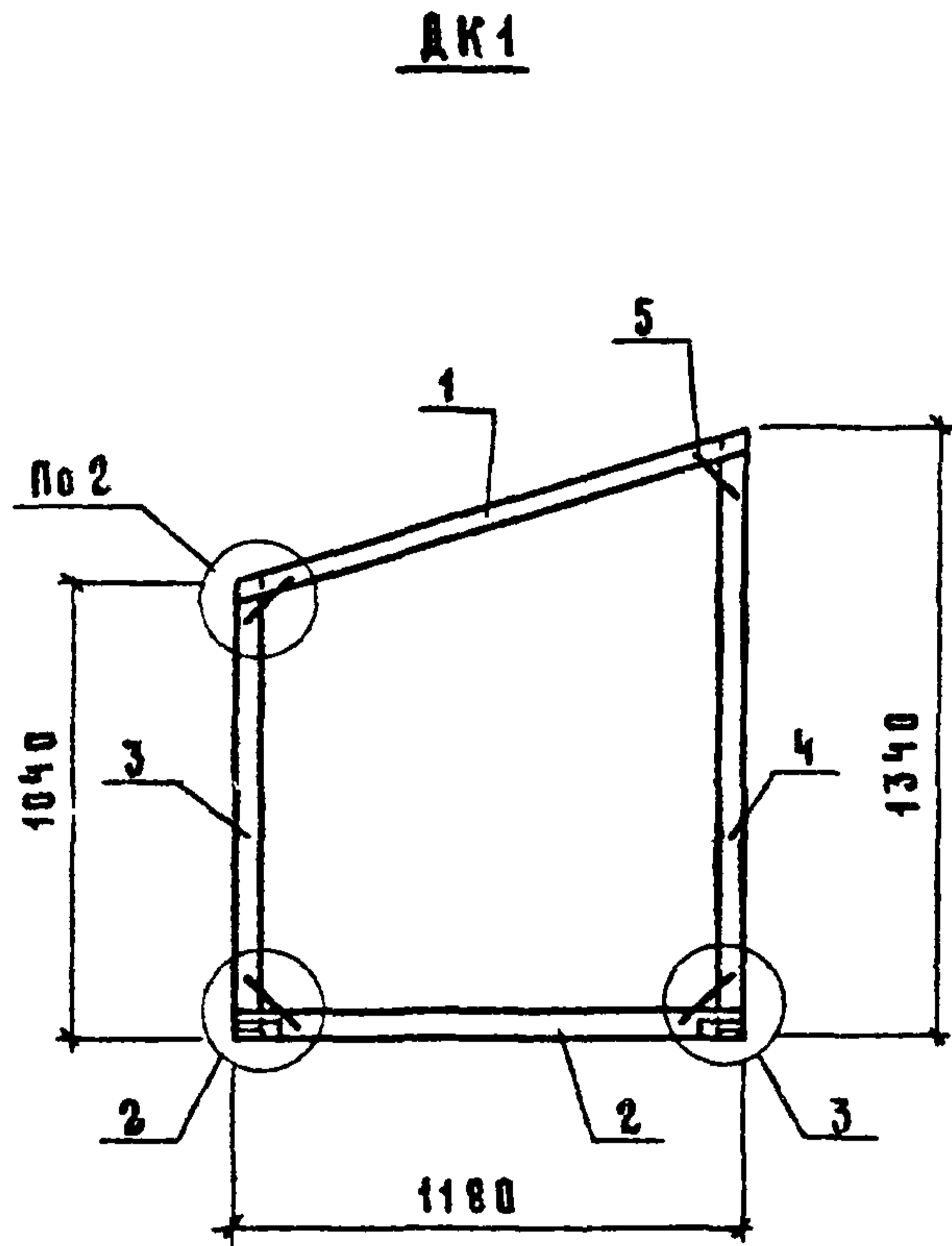


| МАРКА | ПОЗ. | НАИМЕНОВАНИЕ | КОД. | ОБОЗНАЧЕНИЕ ДОКУМЕНТА | МАССА, КГ |
|------------|------|----------------------------------|------|-----------------------|-----------|
| 3ПСА 12.44 | 1 | Каркас деревянный ДК10-1 | 1 | 1.831.9-2.2-30 | 84 |
| | 2 | Плита древесноволокнистая | | | |
| | | Т-С гр.Б 1500×1220×5 ГОСТ4598-86 | 2 | без черт. | |
| | 3 | Плита древесноволокнистая | | | |
| | | Т-С гр.Б 2840×1220×5 ГОСТ4598-86 | 2 | без черт. | |
| 3ПСА 12.56 | 4 | Петля для подъема П2 | 2 | 1.831.9-2.2-36 | 105 |
| | 5 | Гвоздь К2,5×60 ГОСТ4028-63* | 76 | | |
| | 1 | Каркас деревянный ДК11-1 | 1 | 1.831.9-2.2-30 | |
| | 2 | Плита древесноволокнистая | | | |
| | | Т-С гр.Б 2700×1220×5 ГОСТ4598-86 | 2 | без черт. | |
| 3ПСА 12.56 | 3 | Плита древесноволокнистая | | | 105 |
| | | Т-С гр.Б 2840×1220×5 ГОСТ4598-86 | 2 | без черт. | |
| | 4 | Петля для подъема П2 | 2 | 1.831.9-2.2-36 | |
| 3ПСА 12.56 | 5 | Гвоздь К2,5×60 ГОСТ4028-63* | 102 | | 105 |

1. ТЕХНИЧЕСКОЕ ОПИСАНИЕ СМ. 1.831.9-2.2-ТО.
 2. УЗЕЛ 1 СМ. 1.831.9-2.2-01У.

Исполн. Подпись и дата
 Изм. № Подпись и дата

| | | | | | |
|-----------|----------|------------------------|--------|------|--------|
| Нач. отд. | Котов | 1.831.9-2.2-18 | СТАДИЯ | Лист | Листов |
| Гип. | Юдин | | | | |
| Ст. инж. | Вяргина | | | | |
| Пров. | Юдин | | | | |
| | | 3ПСА 12.44, 3ПСА 12.56 | Р | | 1 |
| И. контр. | Солоухин | | | | |



| МАРКА КАРКАСА | Поз. | НАИМЕНОВАНИЕ | Кол. | ОБОЗНАЧЕНИЕ ДОКУМЕНТА | МАССА КАРКАСА, кг |
|---------------|----------------|--------------------------------------------------------------------------|------|-----------------------|-------------------|
| ДК1 | 1 | РЕБРО Р1 | 1 | 1.831.9-2.2-31 | 11,03 |
| | 2 | Р2 | 1 | 1.831.9-2.2-31 | |
| | 3 | Р3 | 1 | 1.831.9-2.2-32 | |
| | 4 | Р4 | 1 | 1.831.9-2.2-32 | |
| | 5 | СКОБА | 4 | 1.831.9-2.2-35 | |
| ДК2 | Поз 1,2 по ДК1 | | | | 20,2 |
| | 3 | РЕБРО Р5 | 1 | 1.831.9-2.2-32 | |
| | 4 | Р6 | 1 | 1.831.9-2.2-32 | |
| | 5 | СКОБА | 8 | 1.831.9-2.2-35 | |
| | 6 | Доска 32×100 ГОСТ 8486-86Е сосна или ель $\varphi \leq 20\%$ | 1 | без черт | |

1. Техническое описание см. 1.831.9-2.2-10.
2. Узлы 2,3 см. 1.831.9-2.2-014.
3. В поз. 6 объем древесины - $0,003 \text{ м}^3$; масса - 1,5 кг.

Имя, Ф.И.О. Подпись и дата Взам. инв. №

| | | |
|-----------|----------|--------------------|
| Нач. отд. | Котов | <i>[Signature]</i> |
| Гип | Юдик | <i>[Signature]</i> |
| Ст. инж. | Варгина | <i>[Signature]</i> |
| Пров. | Юдик | <i>[Signature]</i> |
| Н. контр. | Борочкин | <i>[Signature]</i> |

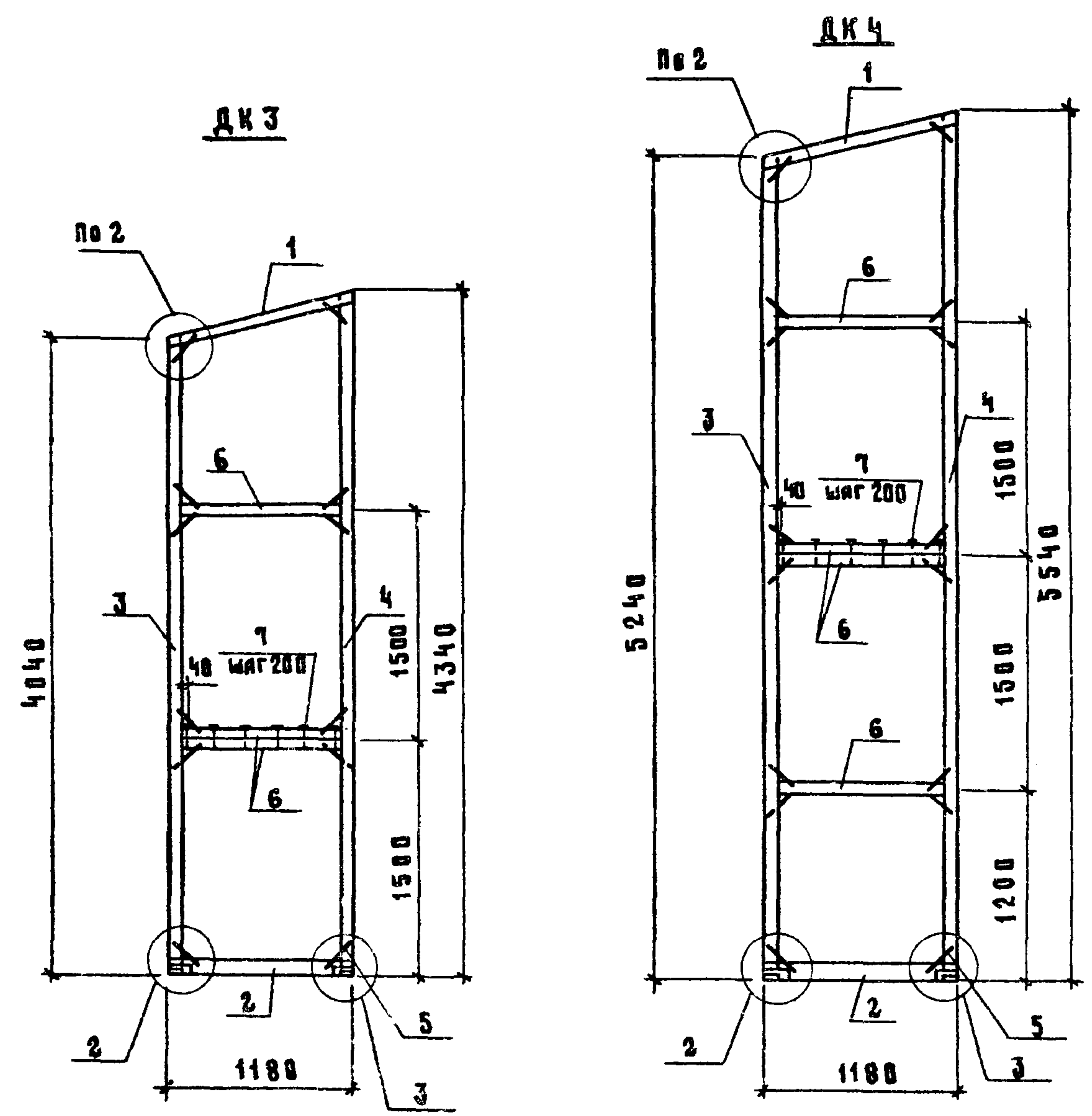
1.831.9-2.2-19

Каркас деревянный
ДК1; ДК2

| | | |
|----------------|------|--------|
| Страница | Лист | Листов |
| Р | | 1 |
| ГИПРОНИСЕЛЬХОЗ | | |

23412-03 31

Формат А3



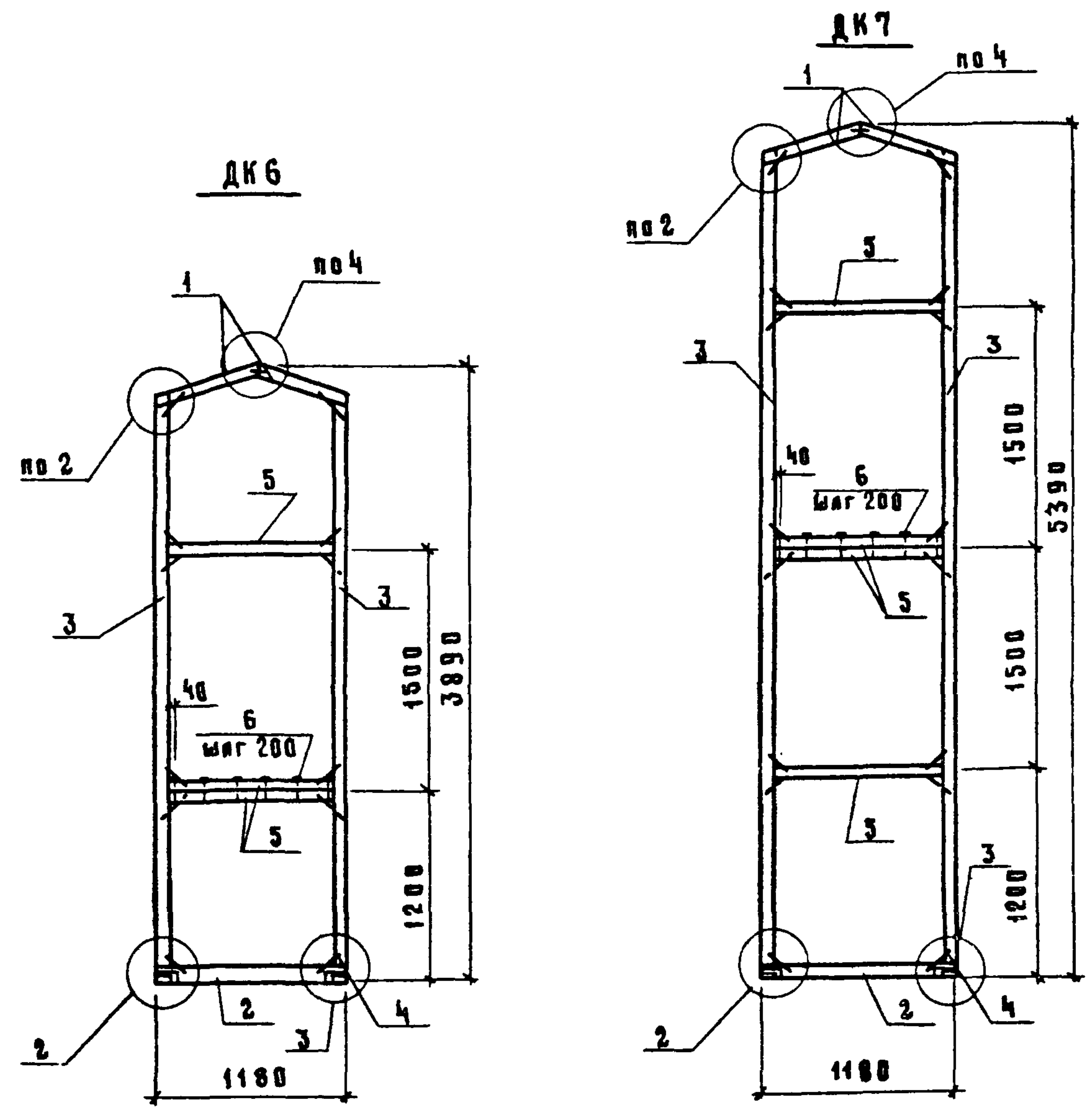
| Марка каркаса | Поз. | Наименование | Кол. | Обозначение документа | Масса каркаса, кг |
|---------------|---------------------|--------------------------------------------------|------|-----------------------|-------------------|
| ДКЗ | 1 | Резьба Р1 | 1 | 1.831.9-2.2-31 | 38,5 |
| | 2 | Р2 | 1 | 1.831.9-2.2-31 | |
| | 3 | Р7 | 1 | 1.831.9-2.2-32 | |
| | 4 | Р8 | 1 | 1.831.9-2.2-32 | |
| | 5 | Скоба | 12 | 1.831.9-2.2-35 | |
| | 6 | Доска 32x100 ГОСТ 8486-86Е сосна или ель φ ≤ 20% | 3 | без черт | |
| | 7 | Гвоздь 2,5x60 ГОСТ 4028-63 | 6 | | |
| ДК4 | Поз. 1, 2, 7 по ДКЗ | | | | 38,3 |
| | 3 | Резьба Р9 | 1 | 1.831.9-2.2-32 | |
| | 4 | Р10 | 1 | 1.831.9-2.2-32 | |
| | 5 | Скоба | 16 | 1.831.9-2.2-35 | |
| | 6 | Доска 32x100 ГОСТ 8486-86Е сосна или ель φ ≤ 20% | 4 | без черт. | |
| | | | | | |

1. Техническое описание см. 1.831.9-2.2-7.
2. Узлы 2, 3 см. 1.831.9-2.2-014.
3. В поз. 6 объем древесины - 0,083 м³; масса - 1,5 кг.

Инв. и подл. Подпись и дата Взам. инв. №

| | | |
|-----------|----------|--------------------|
| Илч. отд. | Котов | <i>[Signature]</i> |
| ГИП | Юдин | <i>[Signature]</i> |
| Ст. инж. | Варгина | <i>[Signature]</i> |
| Пров. | Юдин | <i>[Signature]</i> |
| Н. контр. | Солоухин | <i>[Signature]</i> |

| | | |
|-------------------------------|---------|------|
| 1.831.9-2.2-20 | | |
| Каркас деревянный ДКЗ, ДК4 | Стандия | Лист |
| | Р | 1 |
| ГИПРОИСПЕЛЬ/03 | | |

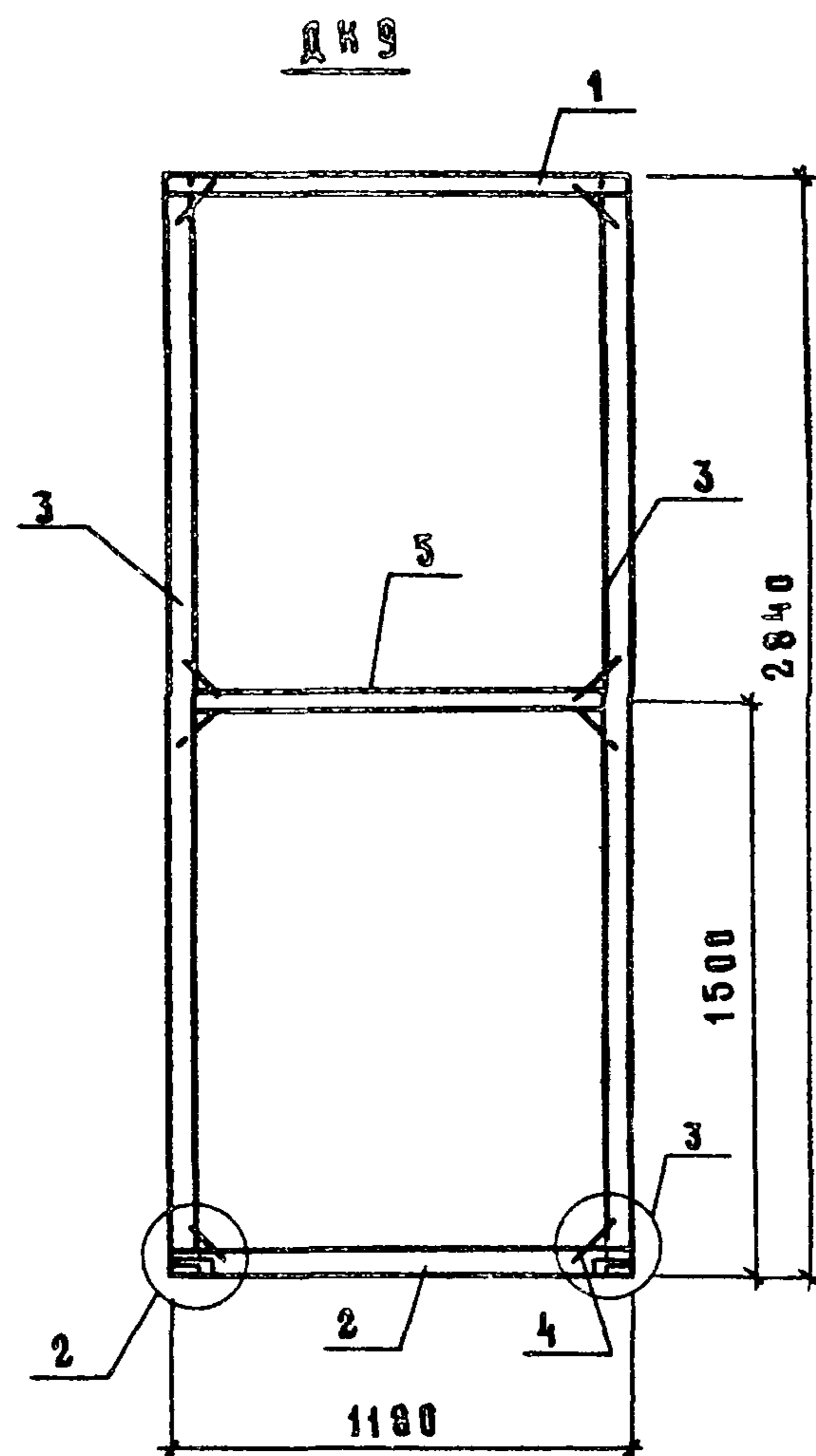
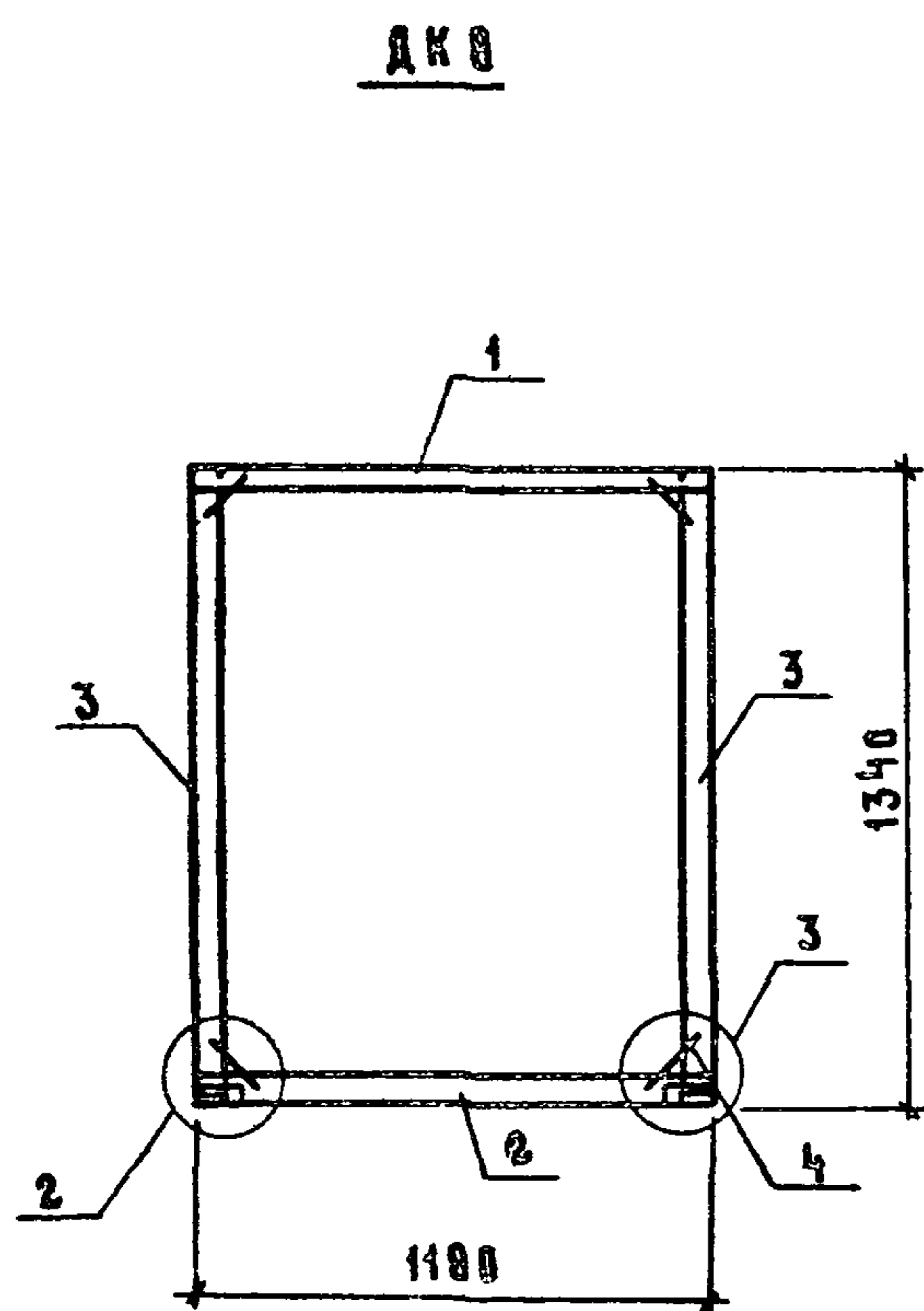


| МАРКА КАРКАСА | Поз. | НАИМЕНОВАНИЕ | Кол. | Обозначение документа | Масса каркаса, кг |
|---------------|----------------------|--------------------------------------------------------------------------------------------------------------|------|-----------------------|-------------------|
| ДК 6 | 1 | Резьба Р12 | 2 | 1.831.9-2.2-31 | 28,7 |
| | 2 | Р2 | 1 | 1.831.9-2.2-31 | |
| | 3 | Р11 | 2 | 1.831.9-2.2-32 | |
| | 4 | Скоба | 13 | 1.831.9-2.2-35 | |
| | 5 | Доска $\frac{32 \times 100 \text{ ГОСТ } 8486-86 \text{ Е}}{\text{сосна или ель } \varphi \leq 28\%}$ С-1088 | 3 | без черт. | |
| | 6 | Гвоздь 2,5x60 ГОСТ 4028-63 | 6 | | |
| ДК 7 | Поз. 1, 2, 6 из ДК 7 | | | | 38,1 |
| | 3 | Резьба Р9 | 2 | 1.831.9-2.2-32 | |
| | 4 | Скоба | 17 | 1.831.9-2.2-35 | |
| | 5 | Доска $\frac{32 \times 100 \text{ ГОСТ } 8486-86 \text{ Е}}{\text{сосна или ель } \varphi \leq 28\%}$ С-1088 | 4 | без черт. | |
| | | | | | |

1. Техническое описание см. 1.831.9-2.2-10.
2. Узлы 2...4 см. 1.831.9-2.2-01У.
3. В поз. 5 объем древесины - 0,003 м³; масса - 1,5 кг.

Имя и подл. Подпись и дата. Взам. инв. №

| | | | | | |
|-----------|---------|--------------------|---------------------------------|--------|---|
| Исх. вкл. | Котов | <i>[Signature]</i> | 1.831.9-2.2-21 | | |
| ГИП | Юдин | <i>[Signature]</i> | | | |
| Ст. инж. | Варгина | <i>[Signature]</i> | Каркас деревянный ДК 6, ДК 7 | Листов | 1 |
| Пров. | Юдин | <i>[Signature]</i> | | Лист | |
| И.контр. | Болухин | <i>[Signature]</i> | ГИПРОНИСЕЛЬХОЗ | | |



| МАРКА КАРКАСА | ПОЗ. | НАИМЕНОВАНИЕ | КОЛ. | ОБОЗНАЧЕНИЕ ДОКУМЕНТА | МАССА КАРКАСА, КГ |
|---------------|------|--------------------------------------------------------------------------------------|------|-----------------------|-------------------|
| ДКВ | 1 | РЕБРО Р1-1 | 1 | 1.831.9-2.2-31 | 11,8 |
| | 2 | Р2 | 1 | 1.831.9-2.2-31 | |
| | 3 | Р4 | 2 | 1.831.9-2.2-32 | |
| | 4 | БКОБА | 4 | 1.831.9-2.2-35 | |
| ДК9 | | Поз. 1,2 по ДКВ | | | 20,8 |
| | 3 | РЕБРО Р6 | 2 | 1.831.9-2.2-32 | |
| | 4 | БКОБА | 8 | 1.831.9-2.2-35 | |
| | 5 | Доска 32×100 ГОСТ 8486-86Е $\rho=1080$ сосна или ель $\varphi \leq 20\%$ | 1 | БЕЗ ЧЕРТ. | |
| | | | | | |

1. Техническое описание см 1.831.9-2.2-Т0.
2. Узел 2, 3 см. 1.831.9-2.2-014.
3. В поз. 5 объем древесины - $0,003 \text{ м}^3$; масса - 1,5 кг.

Исв. и подл. Подпись и дата
Взам. инв. д

| | | |
|-----------|----------|--------------------|
| Нач. ОТА | Котов | <i>[Signature]</i> |
| ГИП | Юдин | <i>[Signature]</i> |
| Ст. инж. | Варгина | <i>[Signature]</i> |
| Пров. | Юдин | <i>[Signature]</i> |
| Н. контр. | Болоухин | <i>[Signature]</i> |

1.831.9-2.2-22

Каркас деревянный
ДКВ; ДК9

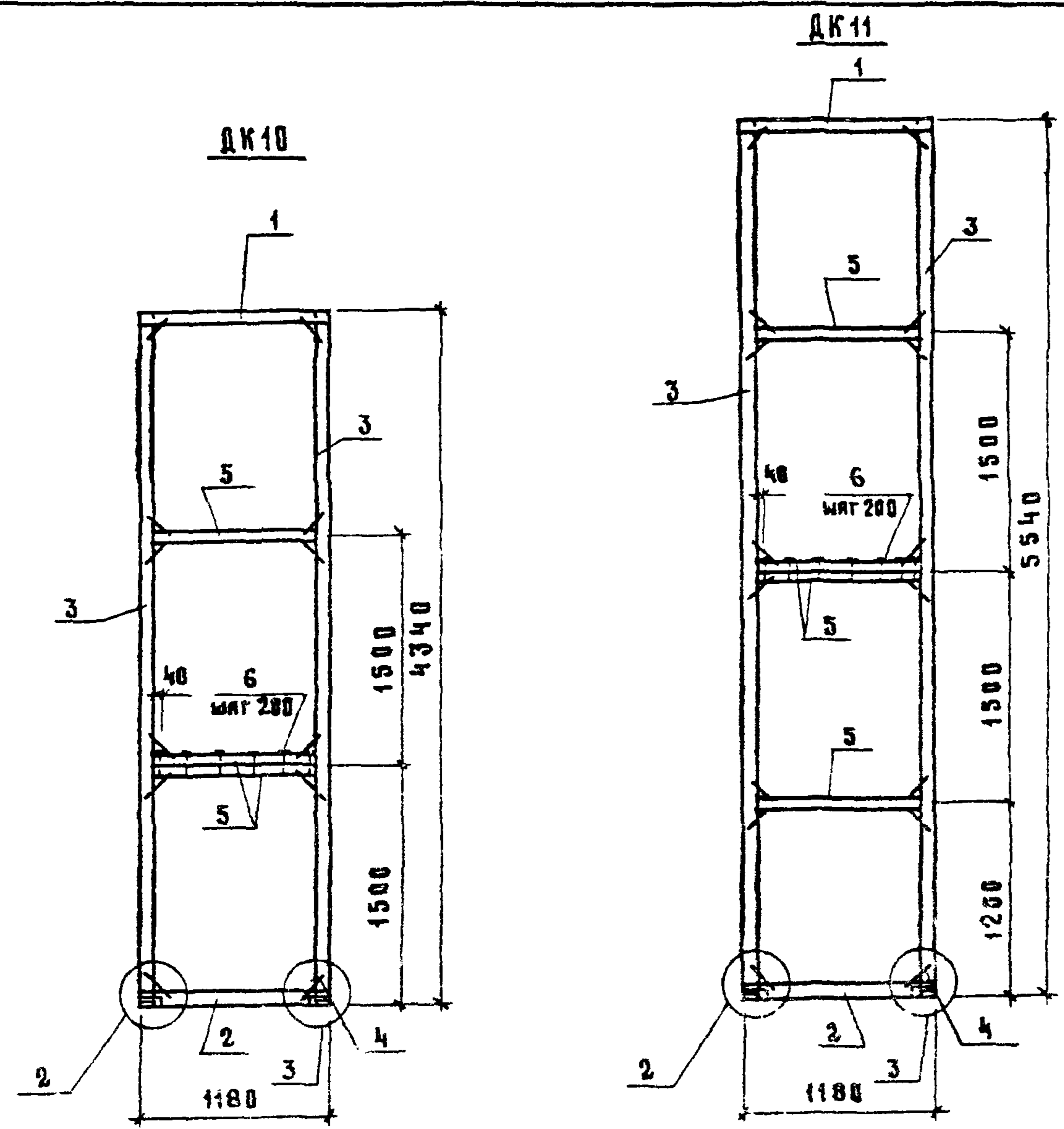
| Стадия | Лист | Листов |
|--------|------|--------|
| Р | | 1 |

ГИПРОНИСЕЛЬХОЗ

23412-03

34

ФОРМАТ А3

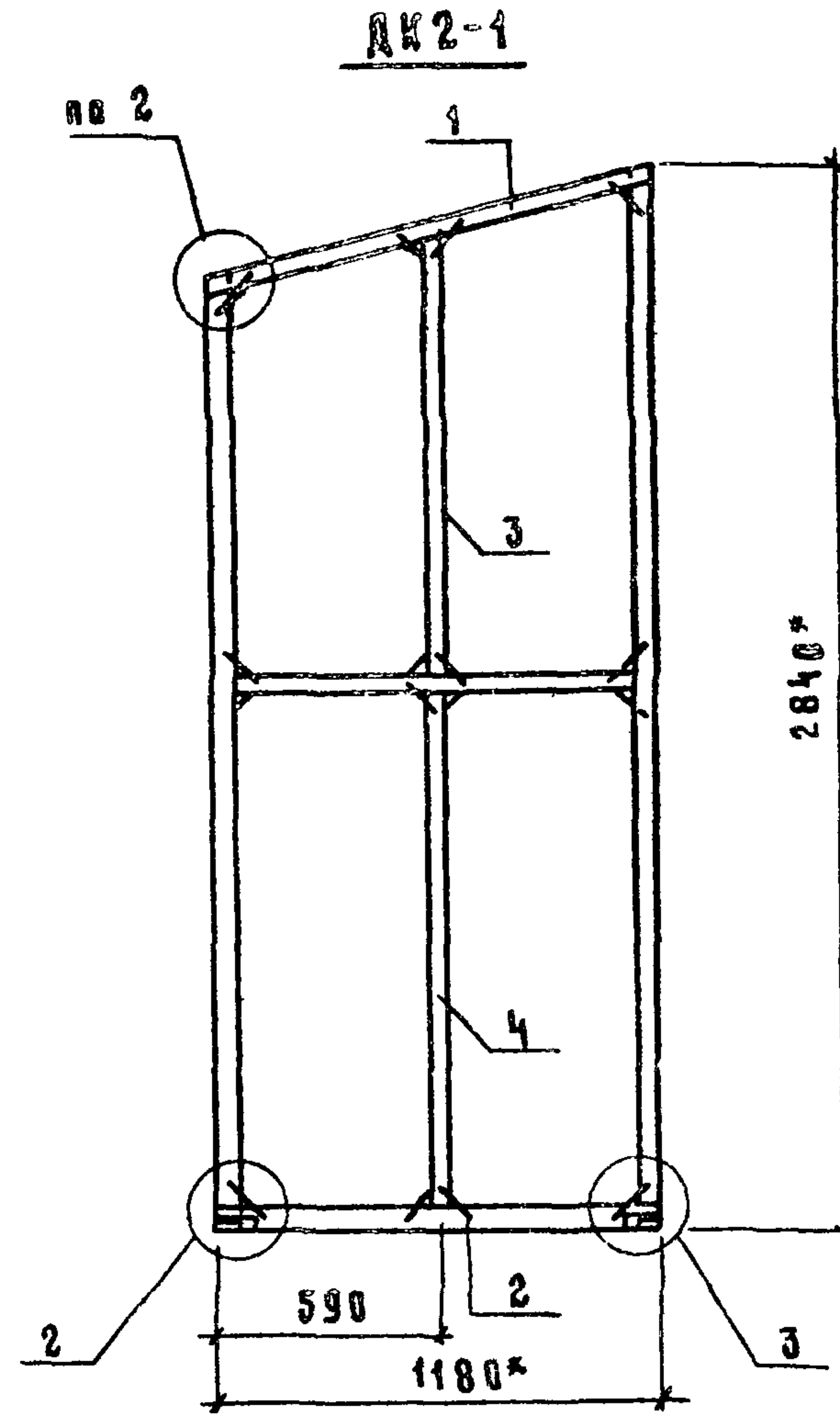
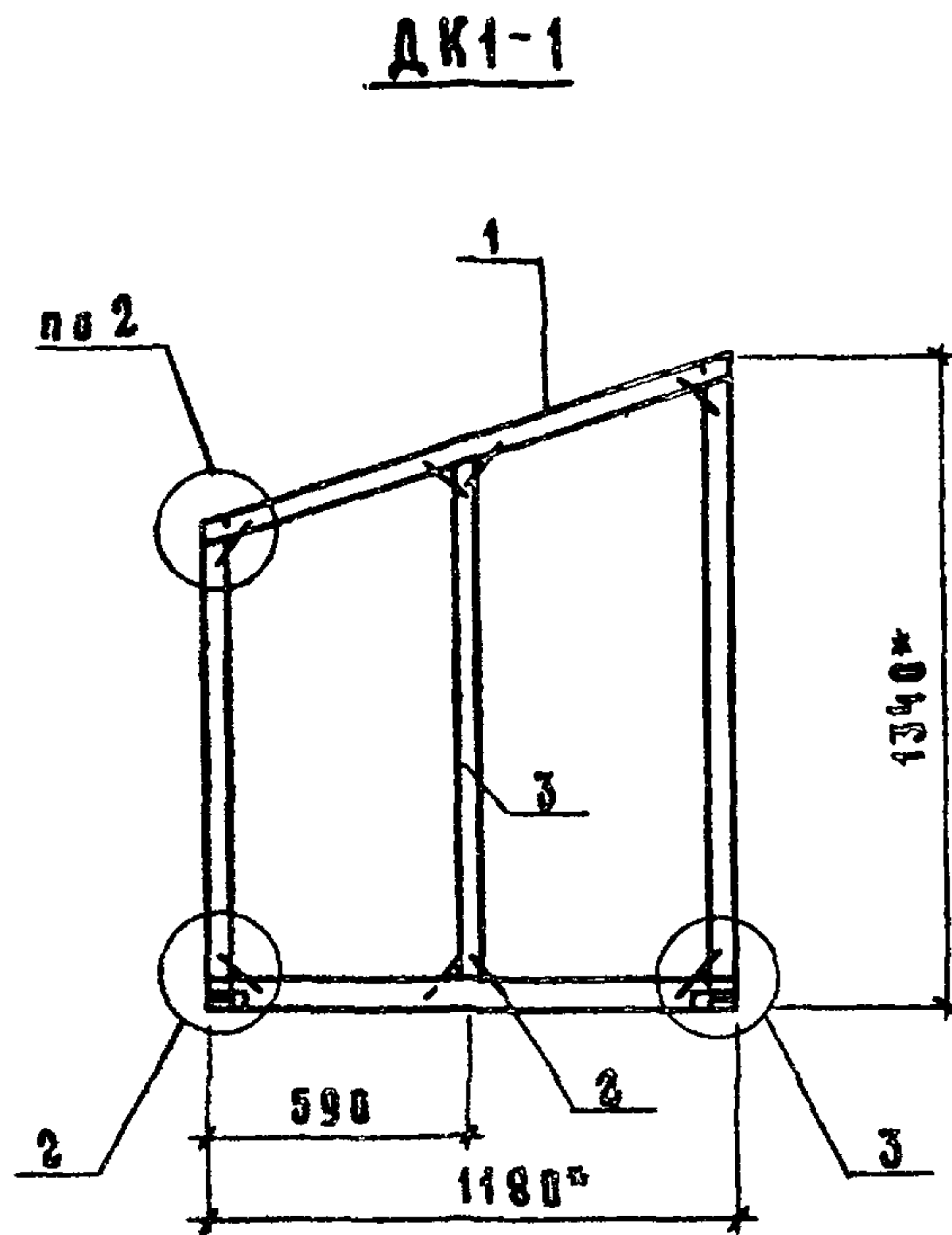


| МАРКА КАРКАСА | ПОЗ. | НАИМЕНОВАНИЕ | КОЛ. | ОБОЗНАЧЕНИЕ ДОКУМЕНТА | МАССА КАРКАСА, КГ |
|---------------|-----------------------|----------------------------------------------------|------|-----------------------|-------------------|
| ДК 10 | 1 | Рёбро Р1-1 | 1 | 1.831.9-2.2-31 | 31,4 |
| | 2 | Р2 | 1 | 1.831.9-2.2-31 | |
| | 3 | РВ | 2 | 1.831.9-2.2-32 | |
| | 4 | Скоба | 12 | 1.831.9-2.2-35 | |
| | 5 | Доска 32x100 ГОСТ 8486-86 Сосна или ель φ ≤ 20% | 3 | без черт. | |
| | 6 | Гвоздь 2,3x60 ГОСТ 4828-63 ^а | 6 | | |
| ДК 11 | Поз. 1, 2, 6 по ДК 10 | | | | 39,8 |
| | 3 | Рёбро Р10 | 2 | 1.831.9-2.2-32 | |
| | 4 | Скоба | 16 | 1.831.9-2.2-35 | |
| | 5 | Доска 32x100 ГОСТ 8486-86 Сосна или ель φ ≤ 20% | 4 | без черт. | |

1. Техническое описание см. 1.831.9-2.2-10.
2. Узлы 2, 3 см. 1.831.9-2.2-019.
3. В поз. 5 объем древесины - 0,003 м³, масса - 1,5 кг.

Инв. № подл. Подпись и дата. Взам. инв. №

| | | | | |
|--------------|----------|-----------------------------------|----------------|--------|
| Ил. шт. | Кол. шт. | 1.831.9-2.2-23 | Лист | Листов |
| ГИП | Ю.Д.И. | | | |
| Ст. инж. | Варгун | Каркас деревянный ДК 10; ДК 11 | Р | 1 |
| Пров. | Ю.Д.И. | | ГИПРОНИСЕЛЬХОЗ | |
| И. колл. пр. | Солоухин | | | |

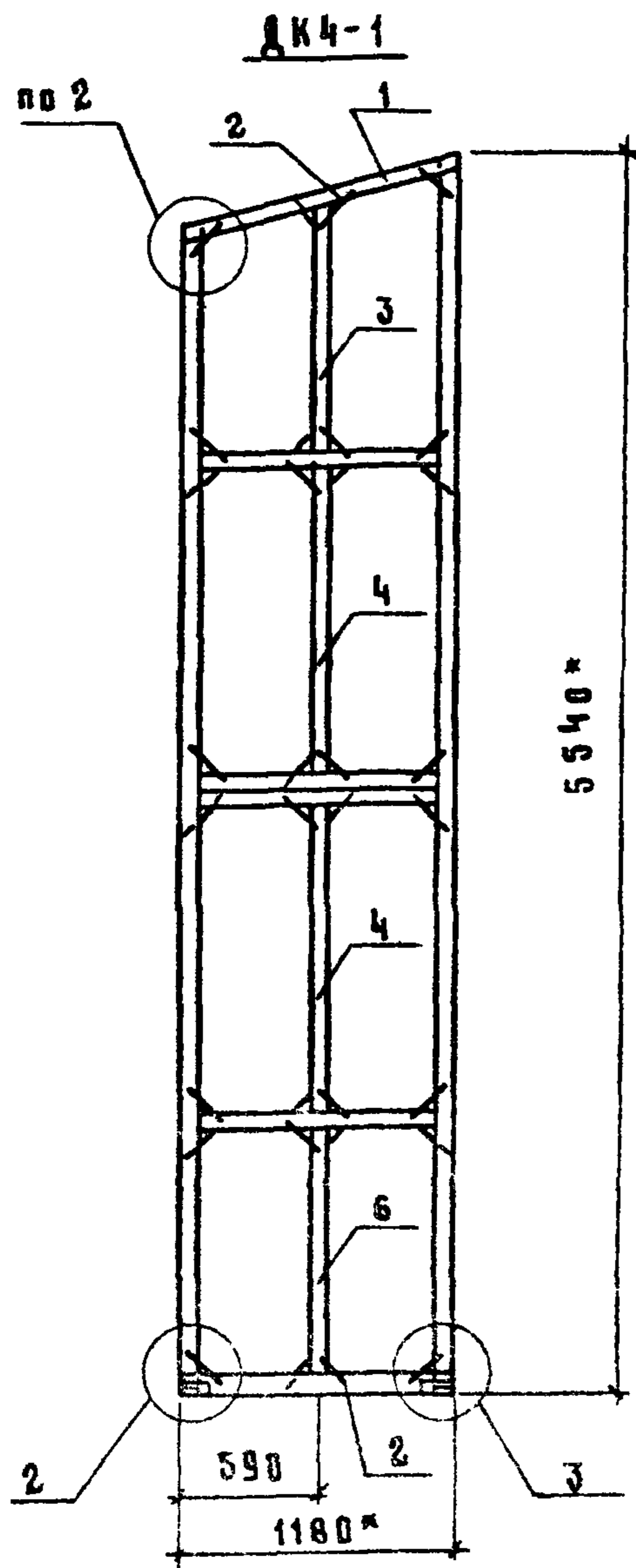
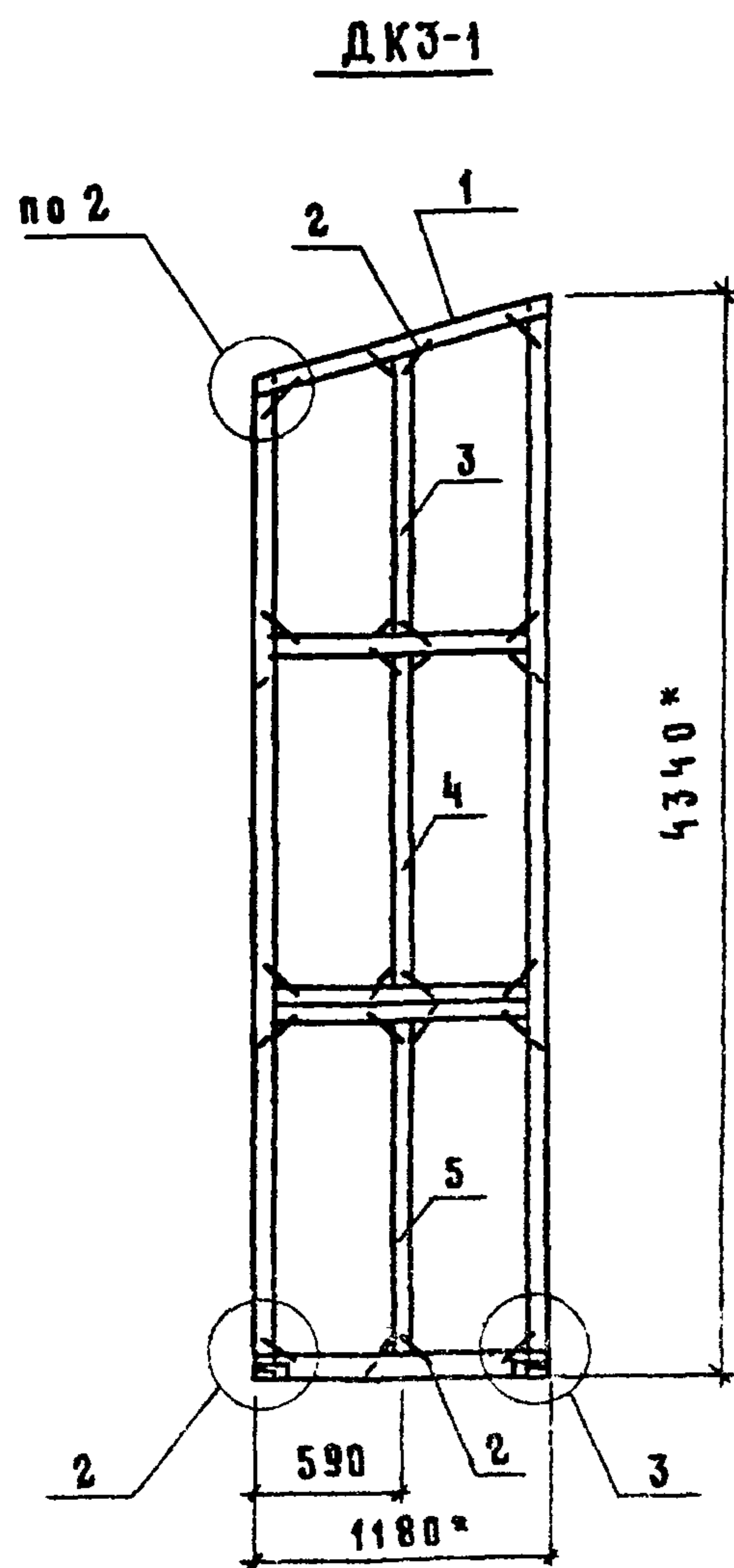


| МАРКА КАРКАСА | Поз. | Наименование | Кол. | Обозначение документа | МАССА КАРКАСА, КГ |
|---------------|------|---------------------------------------------------------------------------------------------|------|-----------------------|-------------------|
| ДК1-1 | 1 | Каркас деревянный ДК1 | 1 | 1.831.9-2.2-19 | 13,2 |
| | 2 | Скоба | 4 | 1.831.9-2.2-35 | |
| | 3 | Доска 32×100 ГОСТ 8486-86Е $\varnothing=1100$ сосна или ель $\varphi \leq 20\%$ | 1 | без черт. | |
| ДК2-1 | 1 | Каркас деревянный ДК2 | 1 | 1.831.9-2.2-19 | 24,9 |
| | 2 | Скоба | 6 | 1.831.9-2.2-35 | |
| | | Доска 32×100 ГОСТ 8486-86Е сосна или ель $\varphi \leq 20\%$ | | | |
| | 3 | $\varnothing=1140$; $0,004 \text{ м}^3$; 2,0 кг | 1 | без черт. | |
| | 4 | $\varnothing=1430$; $0,005 \text{ м}^3$; 2,5 кг | 1 | без черт. | |

1. Техническое описание см. 1.831.9-2.2-10.
2. Узлы 2,3 см. 1.831.9-2.2-014.
3. *РАЗМЕР для справок.
4. В поз. 3 ДК1-1 объем древесины - $0,004 \text{ м}^3$, масса - 2,0 кг.

| | | |
|-----------|----------|-----------------|
| Нач. отд. | Котов | <i>Котов</i> |
| ГИП | Юдин | <i>Юдин</i> |
| Ст. инж. | Варгина | <i>Варгина</i> |
| Пров. | Юдин | <i>Юдин</i> |
| Н. контр. | Болоухин | <i>Болоухин</i> |

| | | |
|-----------------------------------|--------|------|
| 1.831.9-2.2-24 | | |
| Каркас деревянный ДК1-1, ДК2-1 | Стадия | Лист |
| | Р | 1 |
| ГИПРОНИСЕЛЬХОЗ | | |



| МАРКА КАРКАСА | Поз. | Наименование | Кол. | Обозначение документа. | Масса каркаса, кг |
|---------------|------|-----------------------------------------------------------------------------------------------|------|------------------------|-------------------|
| ДКЗ-1 | 1 | Каркас деревянный ДКЗ | 1 | 1.831.9-2.2-20 | 37,9 |
| | 2 | Скоба | 12 | 1.831.9-2.2-35 | |
| | | Доска 32×100 ГОСТ 8486-86Е сосна или ель $\varphi \leq 20\%$ | | | |
| | 3 | $\varphi = 1140$; $0,004 \text{ м}^3$; 2,0 кг | 1 | без черт. | |
| | 4 | $\varphi = 1450$; $0,005 \text{ м}^3$; 2,5 кг | 1 | без черт. | |
| ДК4-1 | 5 | $\varphi = 1410$; $0,005 \text{ м}^3$; 2,5 кг | 1 | без черт. | 47,8 |
| | 1 | Каркас деревянный ДК4 | 1 | 1.831.9-2.2-20 | |
| | 2 | Скоба | 16 | 1.831.9-2.2-35 | |
| | 6 | Поз. 3,4 по ДКЗ-1 Доска 32×100 ГОСТ 8486-86Е сосна или ель $\varphi \leq 20\%$ | 1 | без черт. | |

- 1. Техническое описание см. 1.831.9-2.2-70.
- 2. Узлы 2, 3 см. 1.831.9-2.2-01У.
- 3. * Размеры для справок.
- 4. В поз. 6 объём древесины - $0,004 \text{ м}^3$; масса - 2,0 кг.

Квб и подл. Подпись и дата. Взлм. инв. м

| | | |
|-----------|----------|--------------------|
| Нач. отд. | Котов | <i>[Signature]</i> |
| Гип | Юдин | <i>[Signature]</i> |
| Ст. тех | Варгина | <i>[Signature]</i> |
| Пров | Юдин | <i>[Signature]</i> |
| И контр | Соловьев | <i>[Signature]</i> |

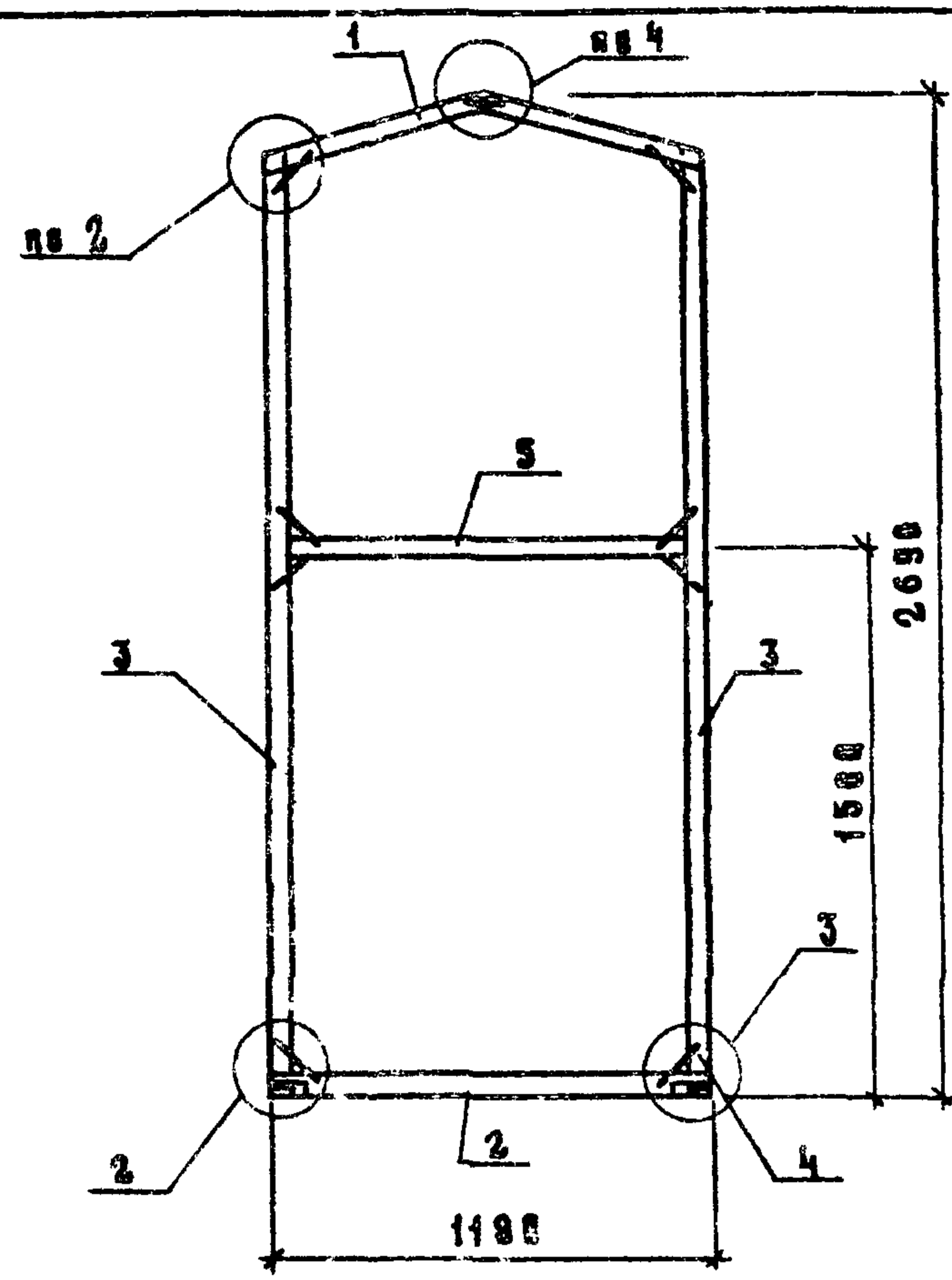
1.831.9-2.2-25

Каркас деревянный
ДКЗ-1; ДК4-1

| | |
|----------------|---|
| Листов | 1 |
| ГипроНИСЕЛЬХОЗ | |

23472-03 37

формат А3



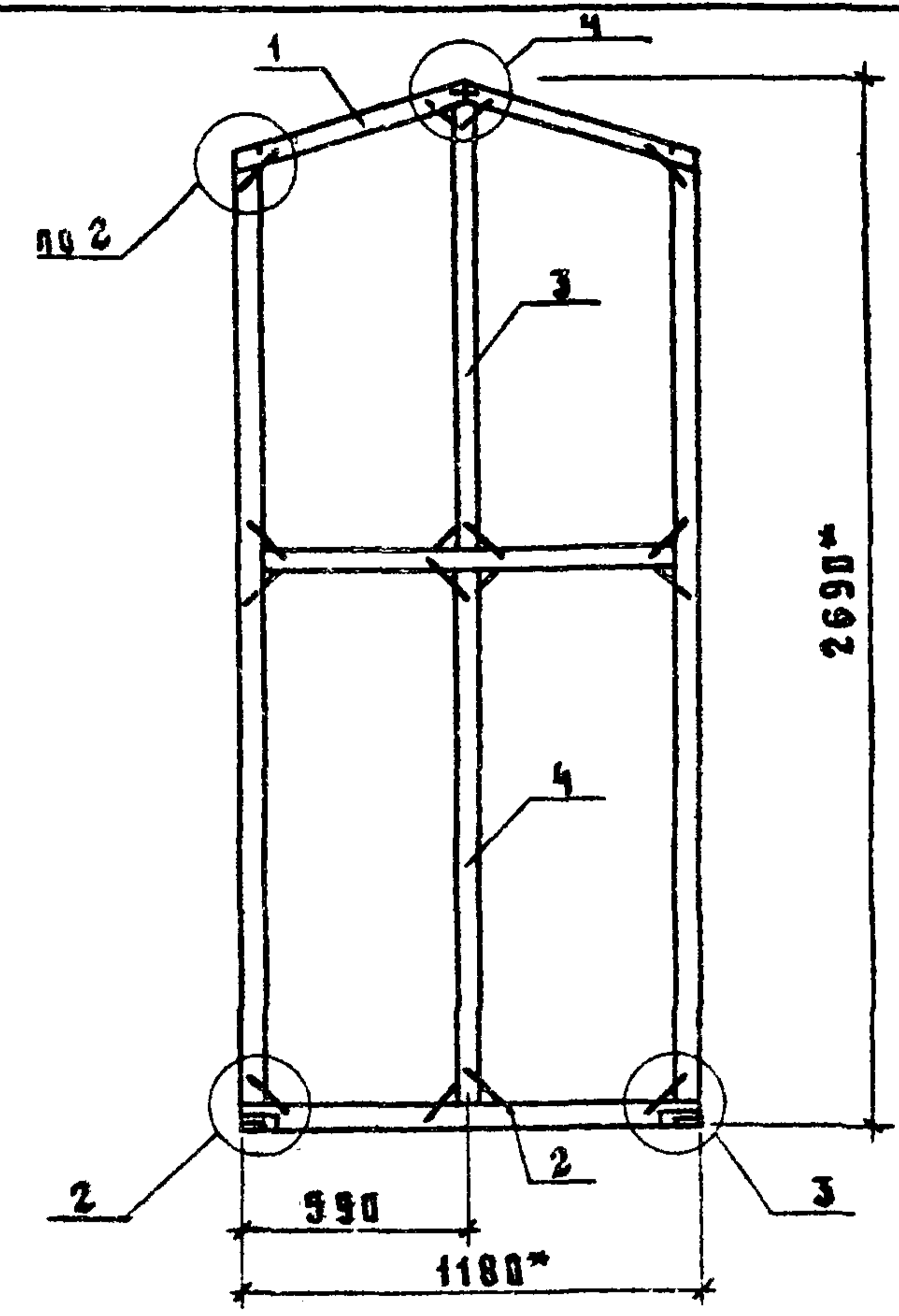
| МАРКА КАРКАСА | Поз. | Наименование | Кол. | Обозначение документа | МАССА КАРКАСА КГ |
|---------------|------|--------------------------------------------------|------|-----------------------|------------------|
| ДК5 | 1 | Рёбра Р11 | 2 | 1.831.9-2.2-32 | 36,4 |
| | 2 | Р2 | 1 | 1.831.9-2.2-31 | |
| | 3 | Р5 | 2 | 1.831.9-2.2-32 | |
| | 4 | Скобы | 8 | 1.831.9-2.2-35 | |
| | 5 | Доска 32x100 ГОСТ 8486-86Е сосна или ель φ ≤ 20% | 1 | Без черт. | |

1. Техническое описание см. 1.831.9-2.2-Т0
 2. Узлы 2,3,4 см. 1.831.9-2.2-014
 3. В поз. 5 объём древесины 0,003 м³, масса - 1,5 кг

| | | | |
|---------------|----------|-------|----------------|
| И.кв. и подл. | Котов | Швайн | 1.831.9-2.2-26 |
| Г.И.П. | Юдин | Иван | |
| Ст. иж. | Варгина | Вал | |
| Пров. | Юдин | Иван | |
| Н.контр. | Солоухин | | |

| | | | |
|-----------------------|---------|------|--------|
| Каркас деревянный ДК5 | Стандия | Лист | Листов |
| | Р | | |
| ГИПРОНИСЕЛЬХОЗ | | | |

ФОРМАТ А4



| МАРКА КАРКАСА | Поз. | Наименование | Кол. | Обозначение документа | МАССА КАРКАСА КГ |
|---------------|------|--------------------------------------------------|------|-----------------------|------------------|
| ДК5-1 | 1 | Каркас деревянный ДК5 | 1 | 1.831.9-2.2-26 | 41,1 |
| | 2 | Скобы | 8 | 1.831.9-2.2-35 | |
| | 3 | Доска 32x100 ГОСТ 8486-86Е сосна или ель φ ≤ 20% | | | |
| | 4 | С = 1448; 0,004 м³; 2,0 кг | 1 | Без черт. | |
| | 4 | С = 1430; 0,005 м³; 2,5 кг | 1 | Без черт. | |

1. Техническое описание см. 1.831.9-2.2-Т0
 2. Узлы 2,3,4 см. 1.831.9-2.2-014
 3. * Размер для справок

| | | | |
|---------------|----------|-------|----------------|
| И.кв. и подл. | Котов | Швайн | 1.831.9-2.2-27 |
| Г.И.П. | Юдин | Иван | |
| Ст. иж. | Варгина | Вал | |
| Пров. | Юдин | Иван | |
| Н.контр. | Солоухин | | |

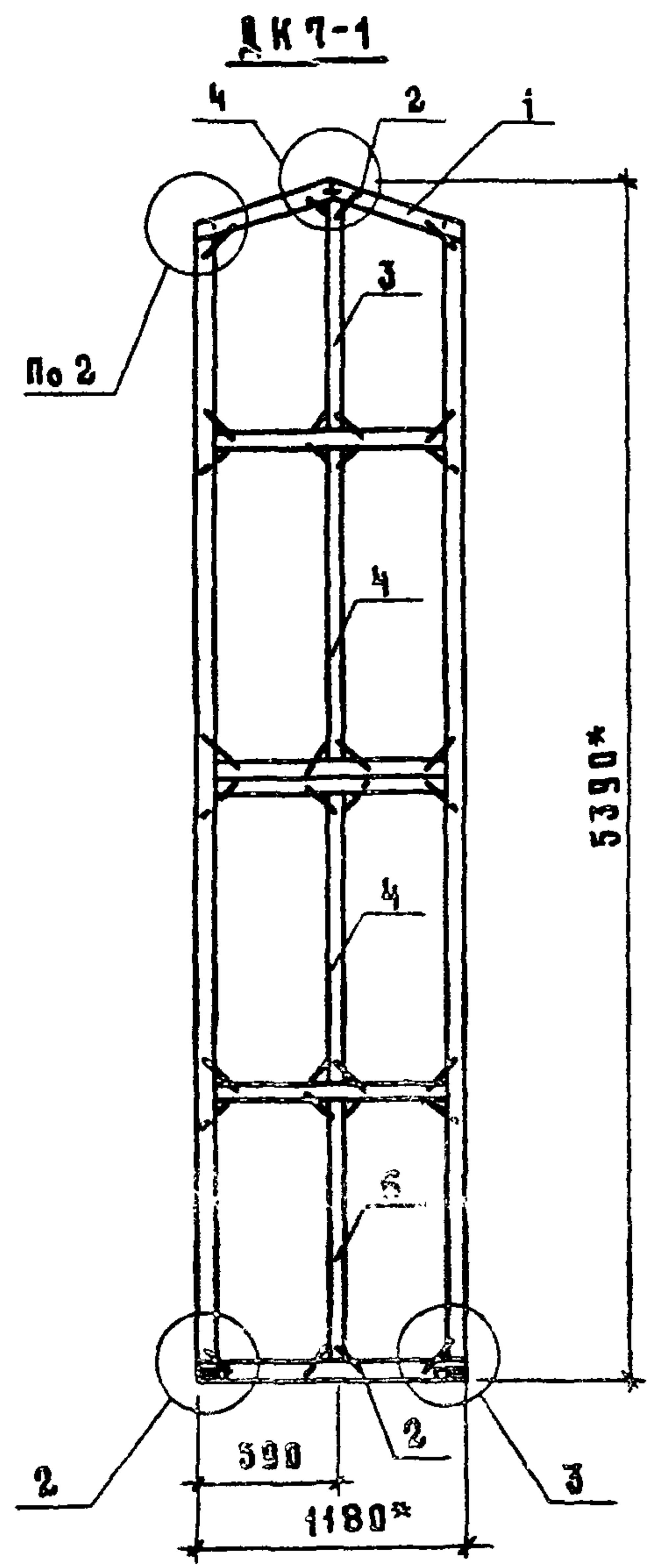
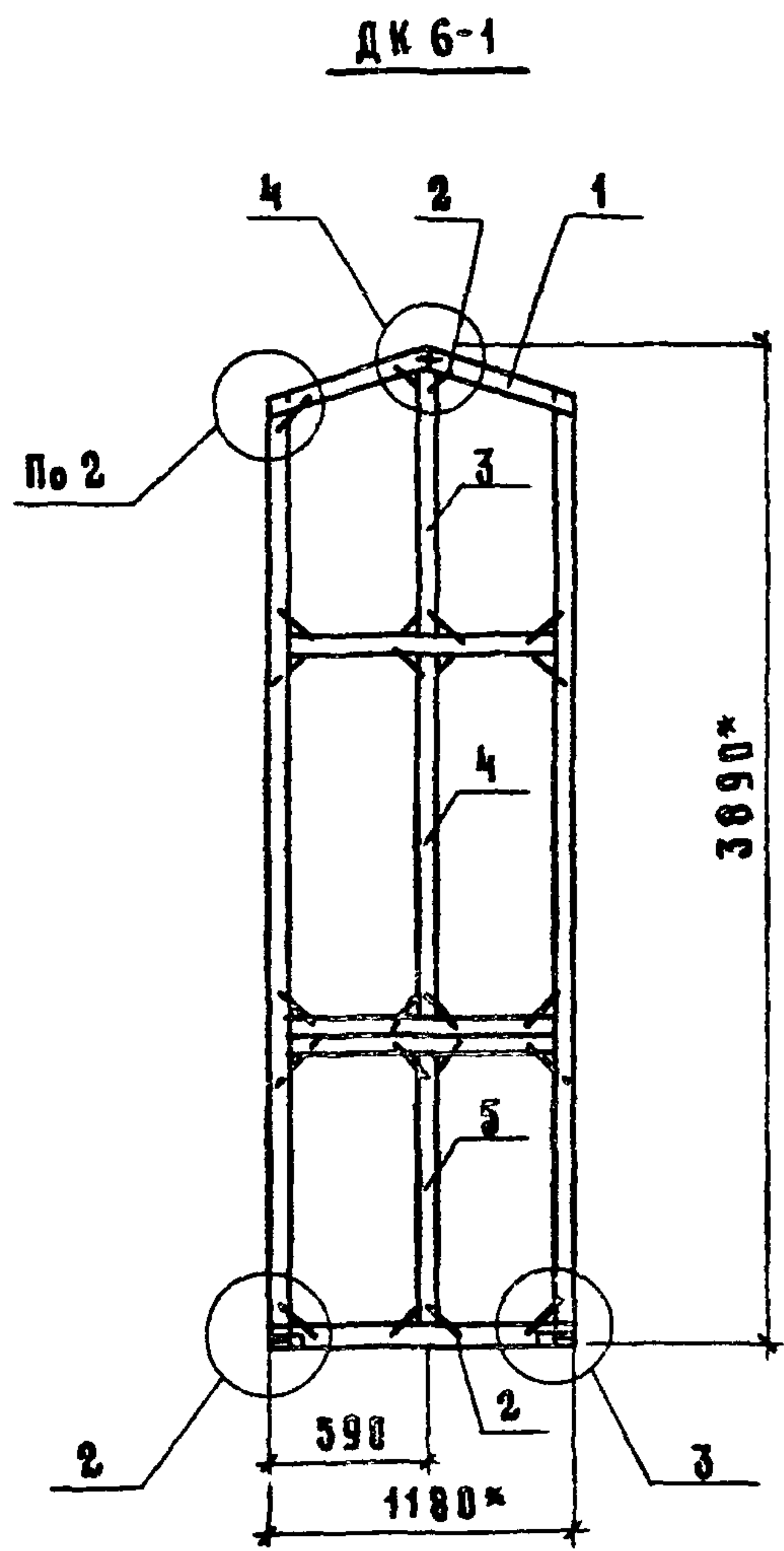
| | | | |
|-------------------------|---------|------|--------|
| Каркас деревянный ДК5-1 | Стандия | Лист | Листов |
| | Р | | 1 |
| ГИПРОНИСЕЛЬХОЗ | | | |

23412-03 38

ФОРМАТ А4

И.кв. и подл. Подпись и дата

И.кв. и подл. Подпись и дата

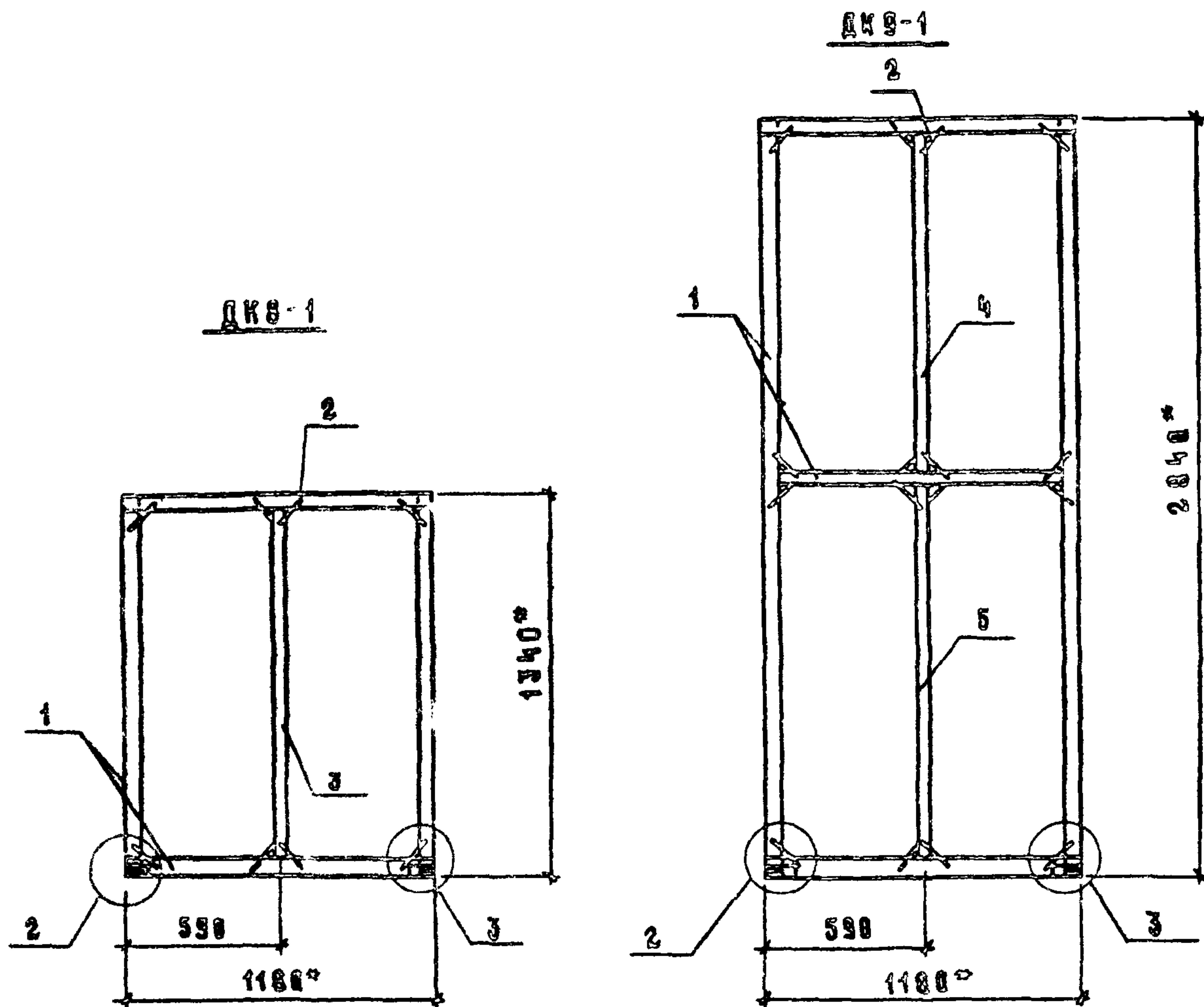


| Марка каркаса | Поз | Наименование | Кол. | Обозначение документа | Масса каркаса, кг |
|---------------|-----|-------------------------------------------------------------------------|------|-----------------------|-------------------|
| DK 6-1 | 1 | Каркас деревянный ДК6 | 1 | 1.831.9-2.2-21 | 33,6 |
| | 2 | Сквозь | 12 | 1.831.9-2.2-35 | |
| | | Доска 32×100 ГОСТ 8406-86Е сосна влажность $\varphi \leq 20\%$ | | | |
| | 3 | $\ell = 1140$; $0,004 \text{ м}^3$; 2,0 кг | 1 | Без черт. | |
| | 4 | $\ell = 1450$; $0,005 \text{ м}^3$; 2,5 кг | 1 | Без черт. | |
| DK 7-1 | 1 | Каркас деревянный ДК7 | 1 | 1.831.9-2.2-22 | 43,4 |
| | 2 | Сквозь | 16 | 1.831.9-2.2-35 | |
| | | Поз. 3, 4 по DK 6-1 | | | |
| | 6 | Доска 32×100 ГОСТ 8406-86Е сосна влажность $\varphi \leq 20\%$ | | Без черт. | |

- 1. Техническое описание см. 1.831.9-2.2-10
- 2. Узлы 2...4 см. 1.831.9-2.2-014
- 3* Размер для справок
- 4. В поз. 6 объем древесины - $0,004 \text{ м}^3$, масса - 2,0 кг

Имя, И. подл. Подпись и дата

| | | | | | | | |
|-----------|----------|--------------------|----------------|-------------------------------------|----------------|------|--------|
| Иач. в.та | Котов | <i>[Signature]</i> | 1.831.9-2.2-28 | Каркас деревянный DK 6-1, DK 7-1 | Страница | Лист | Листов |
| Гип | Юдин | <i>[Signature]</i> | | | Р | | 1 |
| Ст. инж | Варгана | <i>[Signature]</i> | | | ГИПРОНИСЕЛЬХОЗ | | |
| Пров. | Юдин | <i>[Signature]</i> | | | | | |
| И. контр. | Соловьев | <i>[Signature]</i> | | | | | |

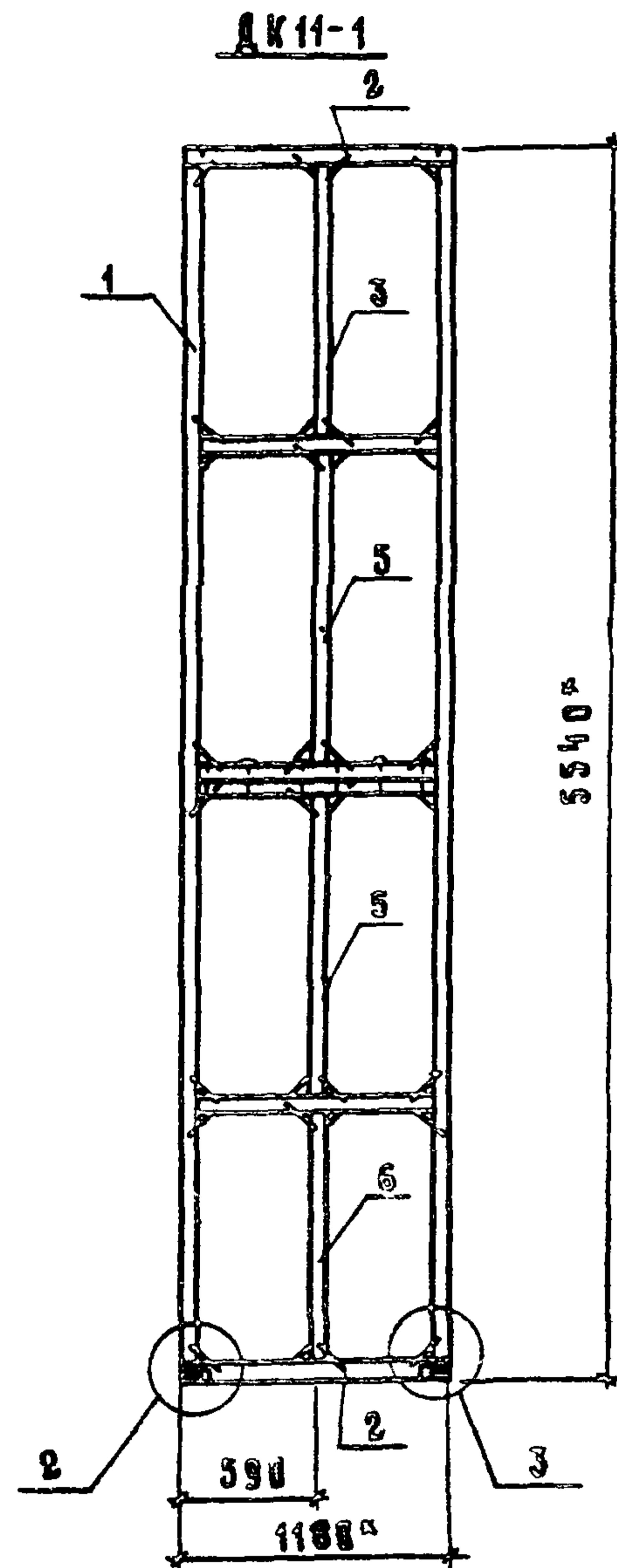
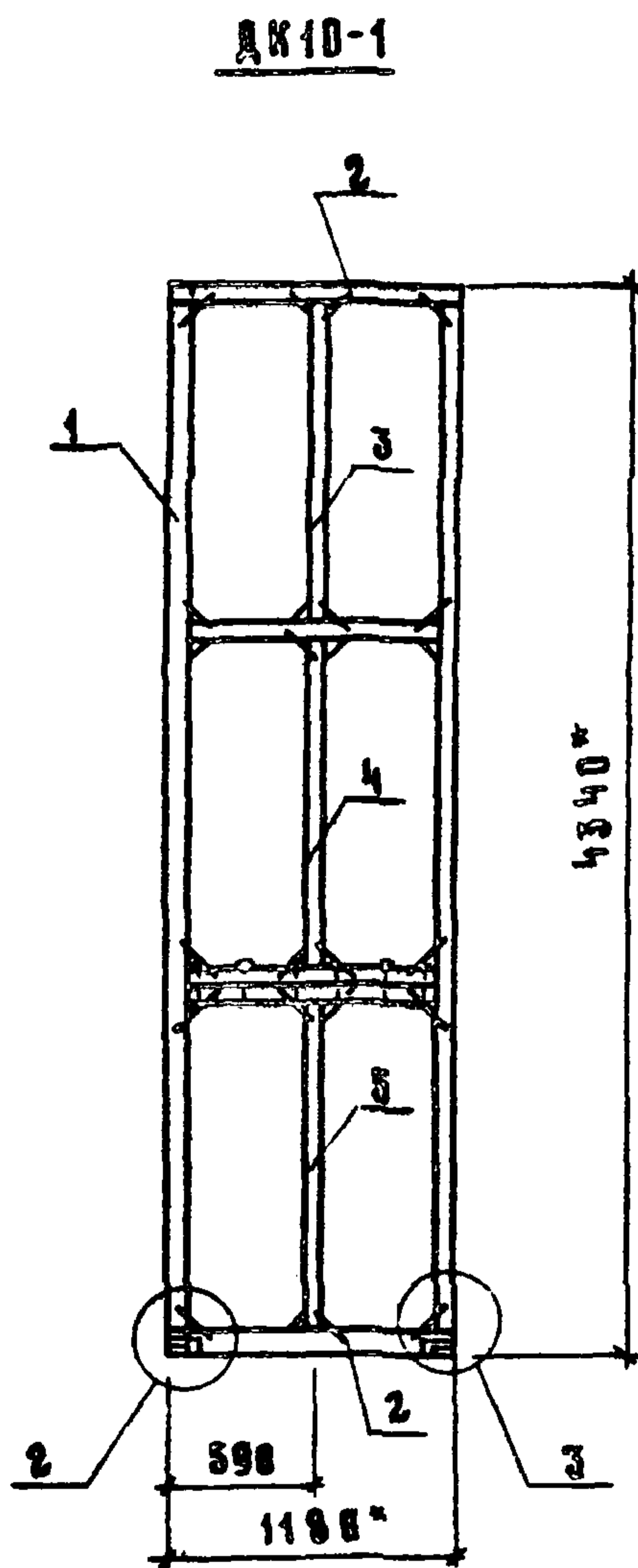


| Марка каркаса | Поз | Наименование | Кол. | Обозначение документа | Масса каркаса, кг |
|---------------|-----|-------------------------------------------------------------------------------------------------------|------|-----------------------|-------------------|
| DK8-1 | 1 | Каркас деревянный ДК 8 | 1 | 1.831.9-2.2-22 | 13,9 |
| | 2 | Скоба | 4 | 1.831.9-2.2-35 | |
| | 3 | Доска $\frac{32 \times 100 \text{ ГОСТ } 8486-86E}{\text{всена или ель } \varphi \leq 20\%}$ $C=1250$ | 1 | без черт | |
| DK9-1 | 1 | Каркас деревянный ДК 9 | 1 | 1.831.9-2.2-22 | 23,6 |
| | 2 | Скоба | 8 | 1.831.9-2.2-35 | |
| | | Доска $\frac{32 \times 100 \text{ ГОСТ } 8486-86E}{\text{всена или ель } \varphi \leq 20\%}$ | | | |
| | 4 | $C=1290$; $0,004 \text{ м}^3$; $2,0 \text{ кг}$ | 1 | без черт | |
| | 5 | $C=1430$; $0,005 \text{ м}^3$; $2,5 \text{ кг}$ | 1 | без черт. | |

- 1 Техническое описание см. 1.831.9-2.2-Т0
- 2 Узлы 2,3 см. 1.831.9-2.2-014
- 3 * Размер для справки
- 4 В поз. 3 объём древесины - $0,004 \text{ м}^3$; масса - $2,0 \text{ кг}$

Изв. в связи с изменением даты
 Изв. в связи с изменением даты

| | | | | | |
|-----------|----------|--------------------|-------------------------------------|---------|------|
| Исч. стр. | Котов | <i>[Signature]</i> | 1.831.9-2.2-29 | | |
| ГМП | ЮДИН | <i>[Signature]</i> | | | |
| Ст. тех. | Виргина | <i>[Signature]</i> | Каркас деревянный ДК 8-1, ДК 9-1 | Страниц | Лист |
| Проб. | ЮДИН | <i>[Signature]</i> | | Р | 1 |
| И. конст. | Солоухин | <i>[Signature]</i> | | | |



| Марка каркаса | Поз. | Наименование | Кол. | Обозначение документа | Масса каркаса, кг |
|---------------|------|--------------------------------------------------------------------------|------|-----------------------|-------------------|
| DK10-1 | 1 | Каркас деревянный DK10 | 1 | 1.831.9-2.2-23 | 38,8 |
| | 2 | Скоба | 12 | 1.831.9-2.2-35 | |
| | | Доска 32×100 ГОСТ 8486-86Е сосна или ель $\varphi \leq 20\%$ | | | |
| | 3 | $V = 1290$; $0,004 \text{ м}^3$; 2,0 кг | 1 | без черт. | |
| | 4 | $V = 1420$; $0,005 \text{ м}^3$; 2,5 кг | 1 | без черт. | |
| | 5 | $V = 1450$; $0,005 \text{ м}^3$; 2,5 кг | 1 | без черт. | |
| DK11-1 | 1 | Каркас деревянный DK11 | 1 | 1.831.9-2.2-23 | 48,5 |
| | 2 | Скоба | 16 | 1.831.9-2.2-35 | |
| | | Поз. 3,5 по DK10-1 | | | |
| | 6 | Доска 32×100 ГОСТ 8486-86Е сосна или ель $\varphi \leq 20\%$ | 1 | без черт. | |

1. Техническое описание см. 1.831.9-2.2-70
2. Узлы 2,3 см. 1.831.9-2.2-014
3. * Размер для скобок
4. В поз. 6 объем древесины - $0,004 \text{ м}^3$; масса - 2,0 кг

| | | | | | | |
|-----------|----------|--------------------|-------------------------------------|----------|------|--------|
| Нач. шта. | Котов | <i>[Signature]</i> | 1.831.9-2.2-30 | | | |
| Гип | Юдин | <i>[Signature]</i> | | | | |
| Ст. инж. | Варгина | <i>[Signature]</i> | Каркас деревянный DK10-1; DK11-1 | Стандарт | Лист | Листов |
| Проект | Юдин | <i>[Signature]</i> | | Р | | 4 |
| Н. контр. | Болдукин | <i>[Signature]</i> | ГИПРОНИСЕЛЬХОЗ | | | |

Рис. 1

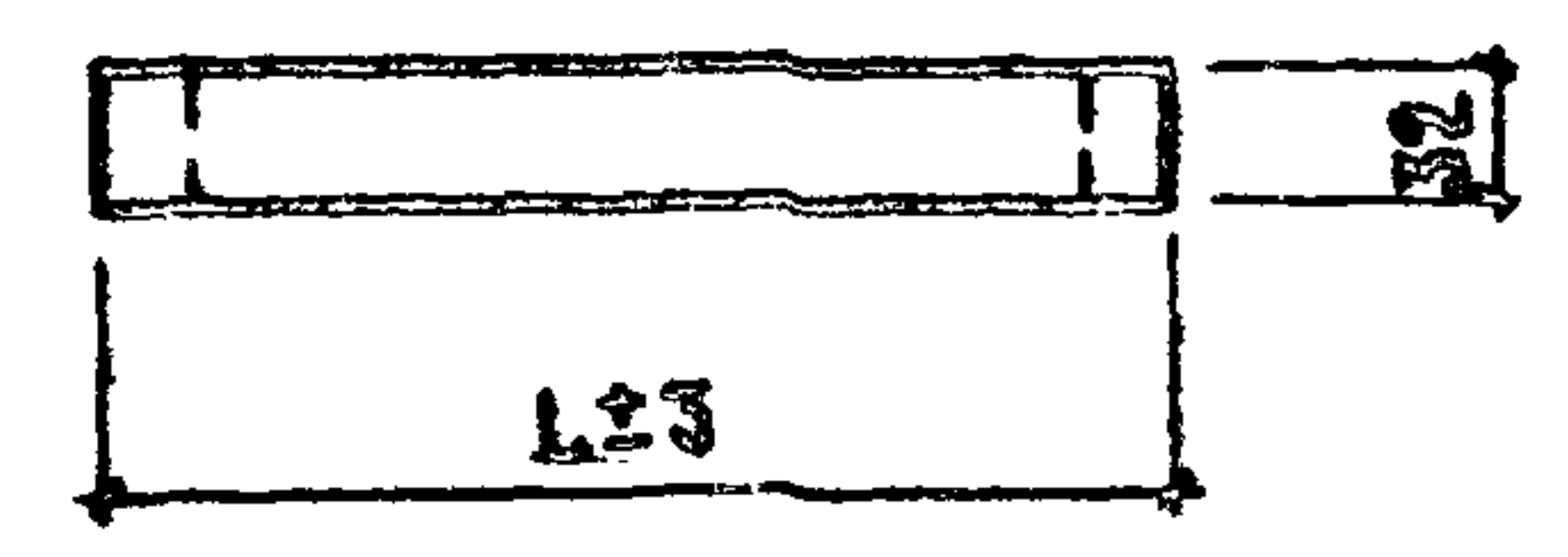


Рис. 3

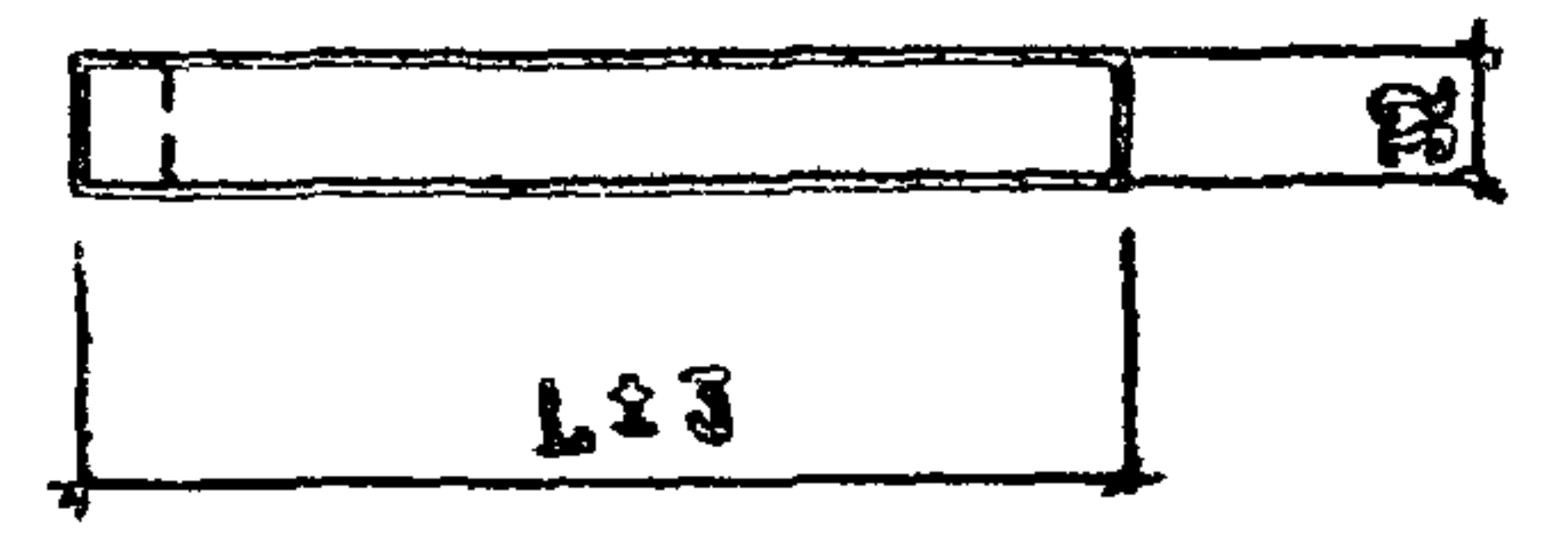
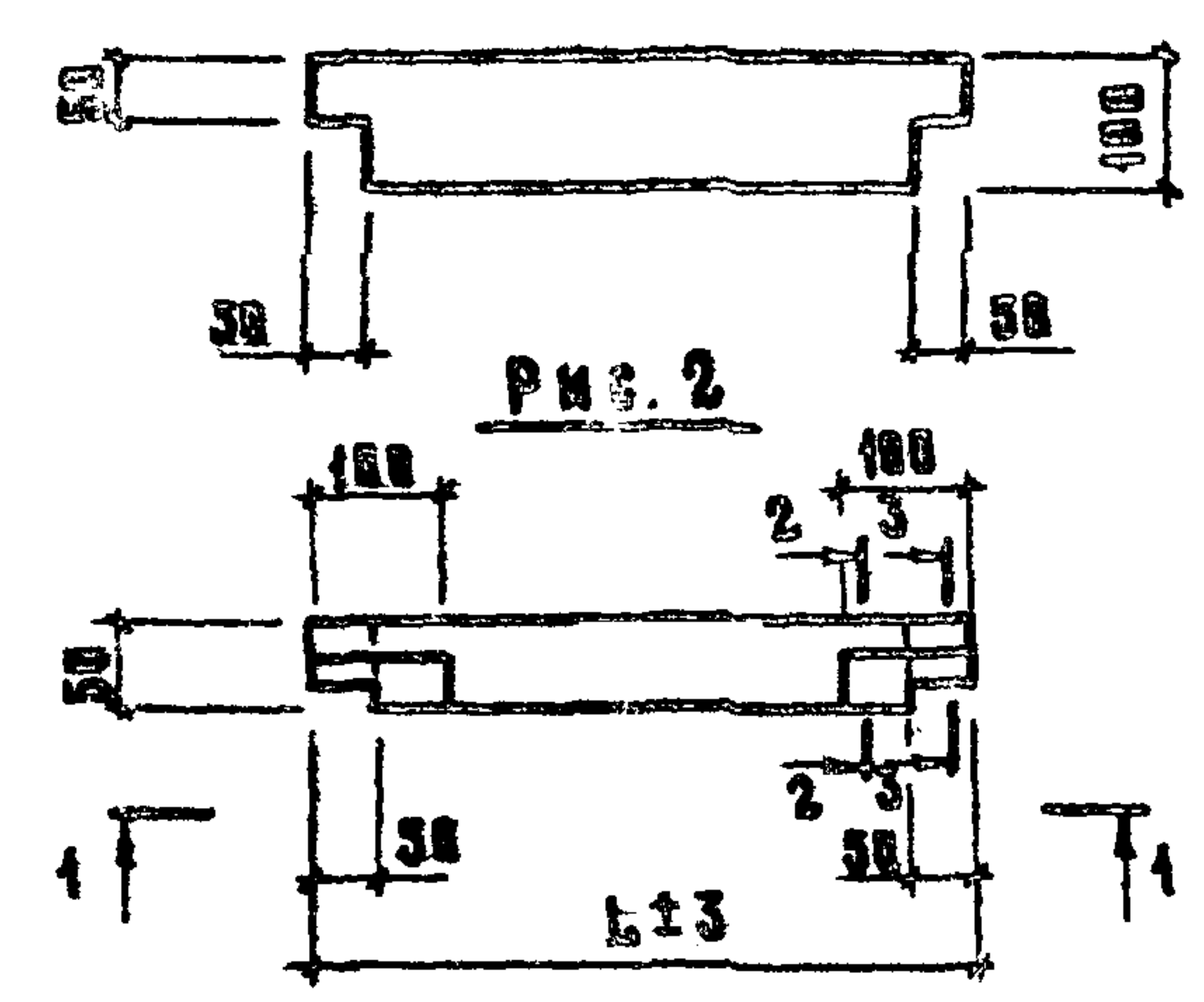
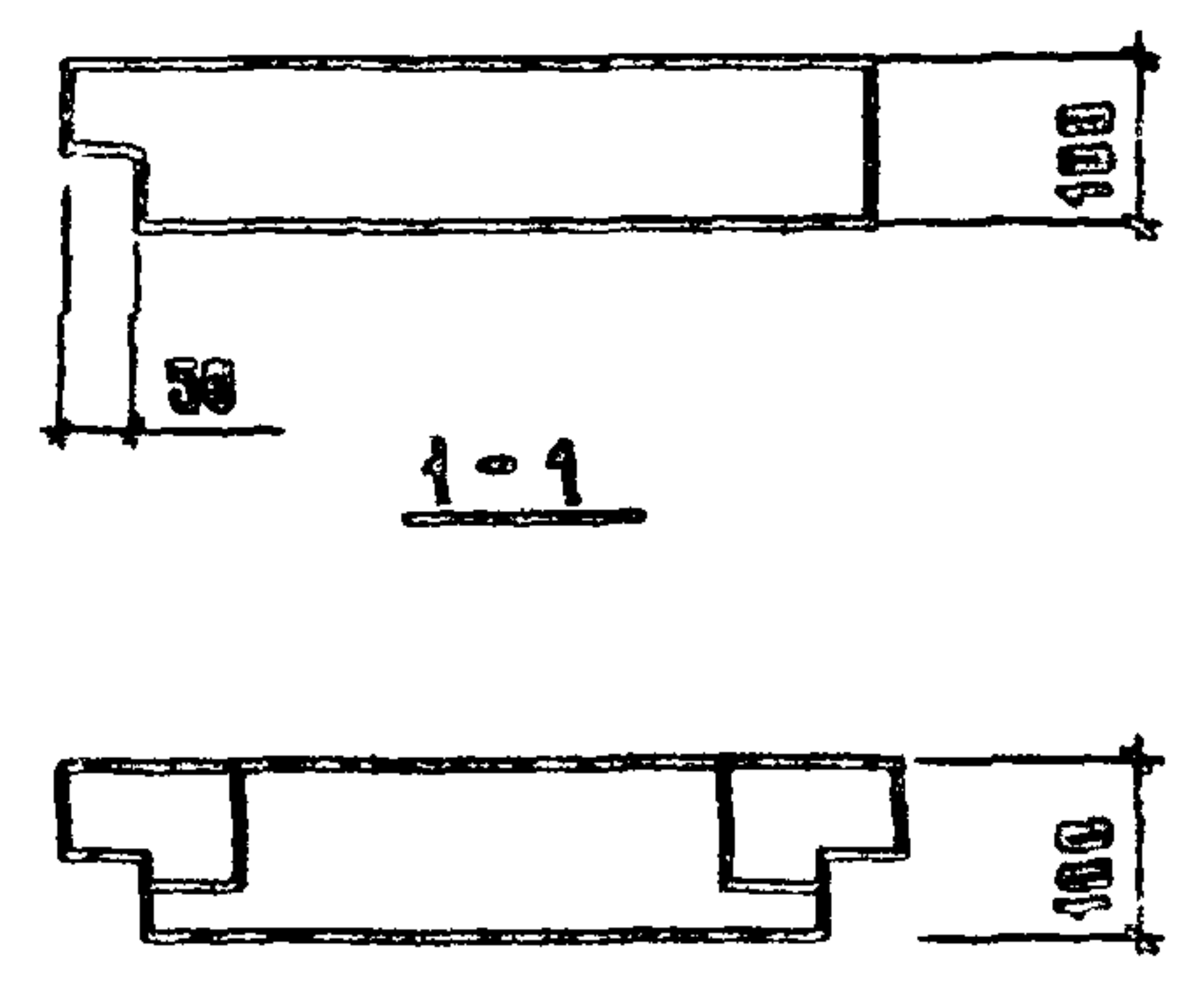


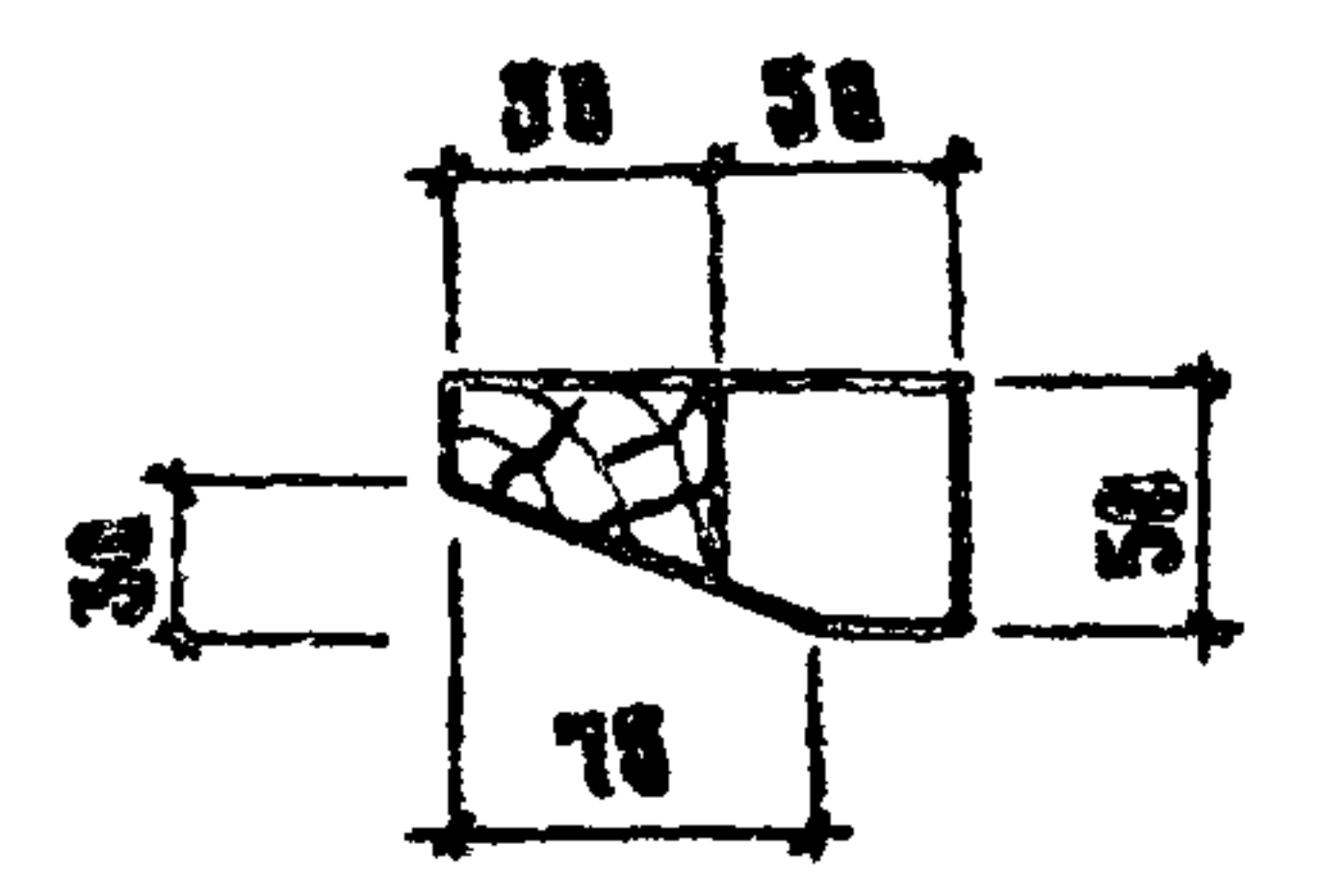
Рис. 2



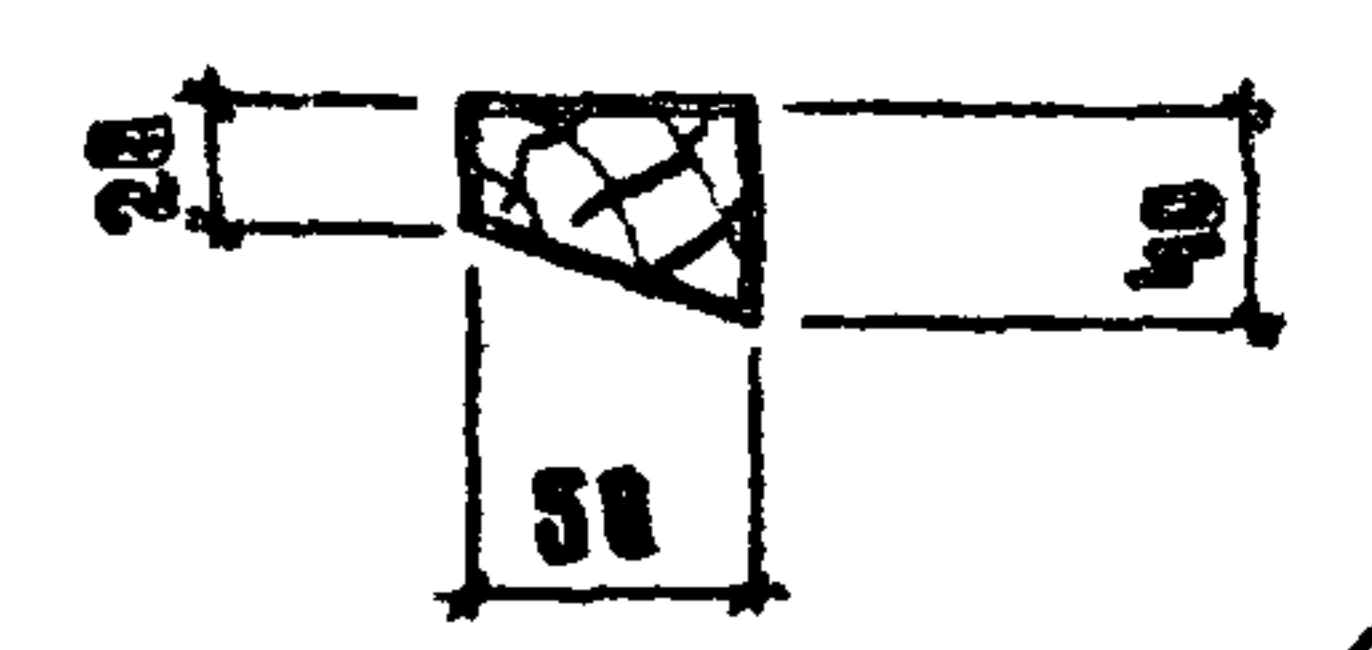
1-1



2-2



3-3



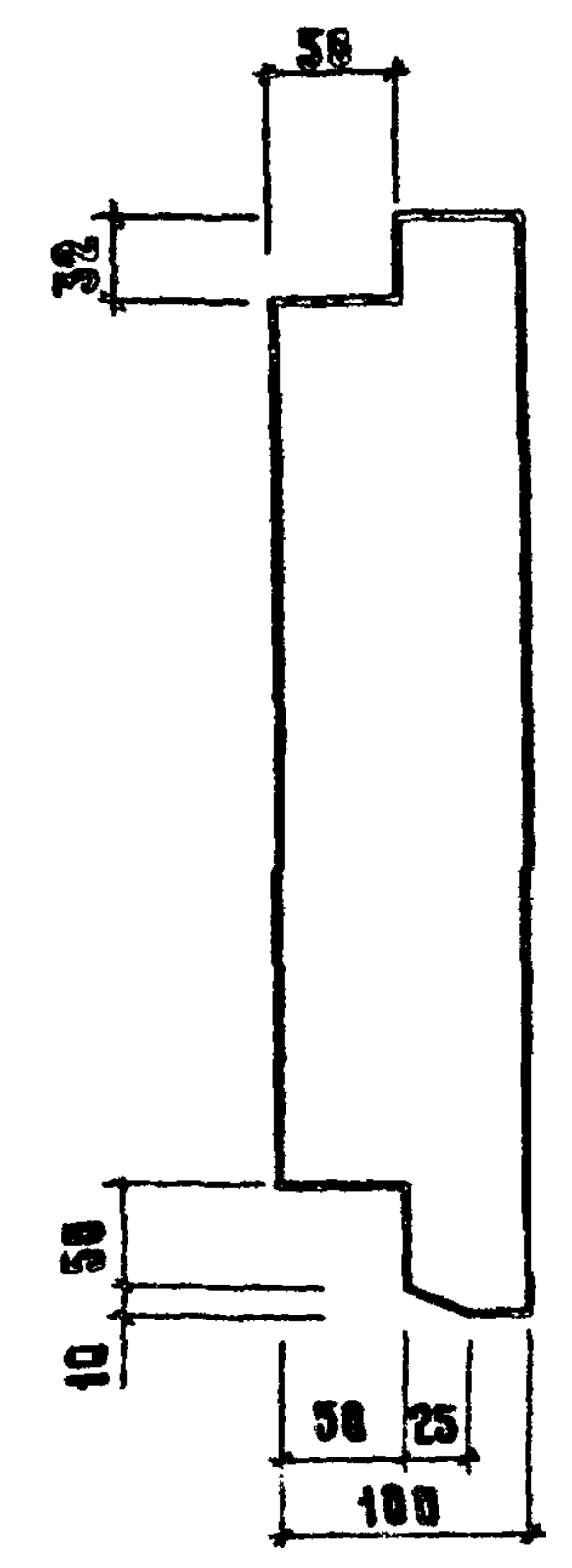
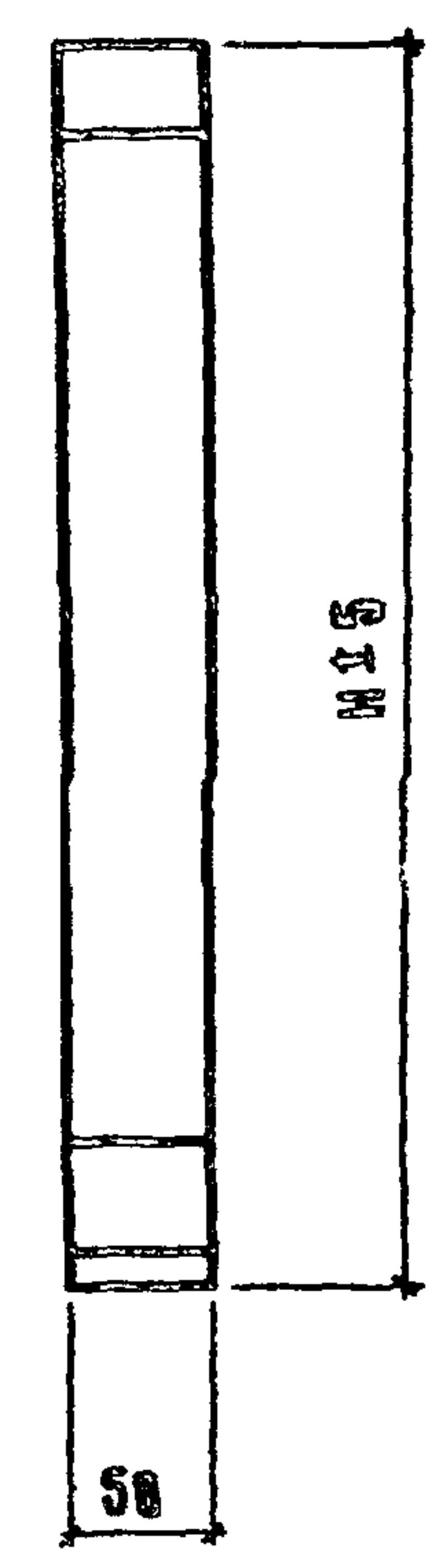
| Марка ребра | Рис | Длина L, мм | Сечение доски, мм | Объем древесины, м ³ | Масса ребра, кг |
|-------------|-----|-------------|-------------------|---------------------------------|-----------------|
| P1 | 1 | 1220 | 32x100 | 0,0039 | 1,95 |
| P1-1 | | 1180 | | 0,0038 | 1,89 |
| P2 | 2 | 1180 | 58x100 | 0,0059 | 2,95 |
| P12 | 3 | 610 | 32x100 | 0,0020 | 0,98 |

Техническое описание см. 1.831.9-2.2-Т0

| | | |
|----------------------------|----------------------------|----------------------------|
| Имя и подл. Подпись и дата | Имя и подл. Подпись и дата | Имя и подл. Подпись и дата |
| Нач. отд. Котов | Юдин | Юдин |
| Г.И.П. Юдин | Варгина | Юдин |
| Ст. тех. Варгина | Юдин | |
| Пров. Юдин | | |
| И.контр. Солоухин | | |

| | | |
|-------------------------------------------|----------------|-----------|
| 1.831.9-2.2-31 | | |
| Р1, Р1-1, Р2, Р12 | Стадия | Масса |
| | Р | см. табл. |
| | Лист | Листов 1 |
| Доска ГОСТ 8486-86Е сосна или ель φ ≤ 20% | ГИПРОНИДЕЛЬХОЗ | |

ФОРМАТ А4



| Марка ребра | Высота H, мм | Объем древесины, м ³ | Масса ребра, кг |
|-------------|--------------|---------------------------------|-----------------|
| P3 | 1040 | 0,0052 | 2,6 |
| P4 | 1340 | 0,0067 | 3,4 |
| P5 | 2540 | 0,0127 | 6,4 |
| P6 | 2840 | 0,0142 | 7,1 |
| P7 | 4040 | 0,0202 | 10,1 |
| P8 | 4340 | 0,0217 | 10,8 |

| Марка ребра | Высота H, мм | Объем древесины, м ³ | Масса ребра, кг |
|-------------|--------------|---------------------------------|-----------------|
| P9 | 5240 | 0,0262 | 13,1 |
| P10 | 5540 | 0,0277 | 13,8 |
| P11 | 3740 | 0,0187 | 9,4 |

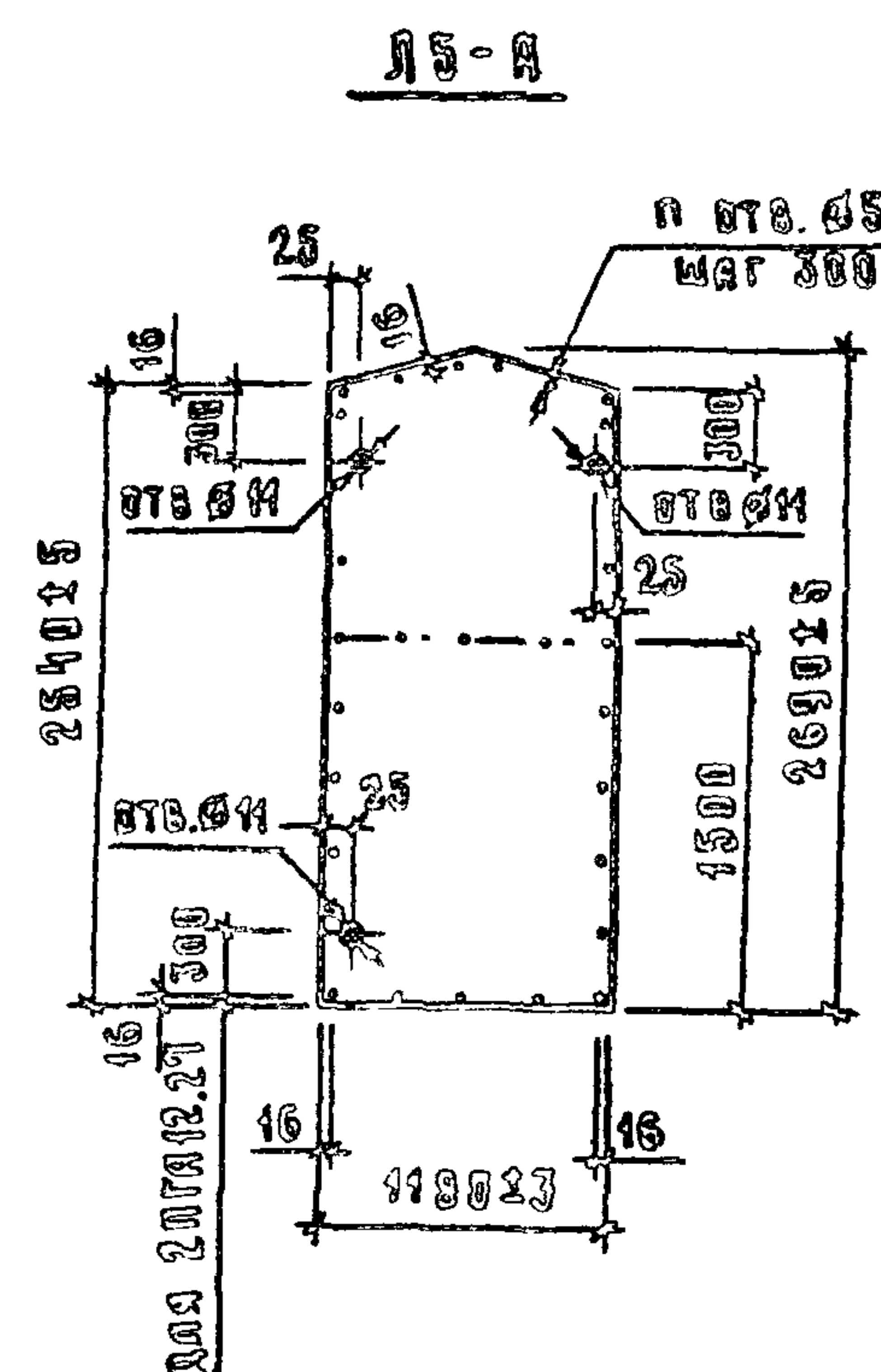
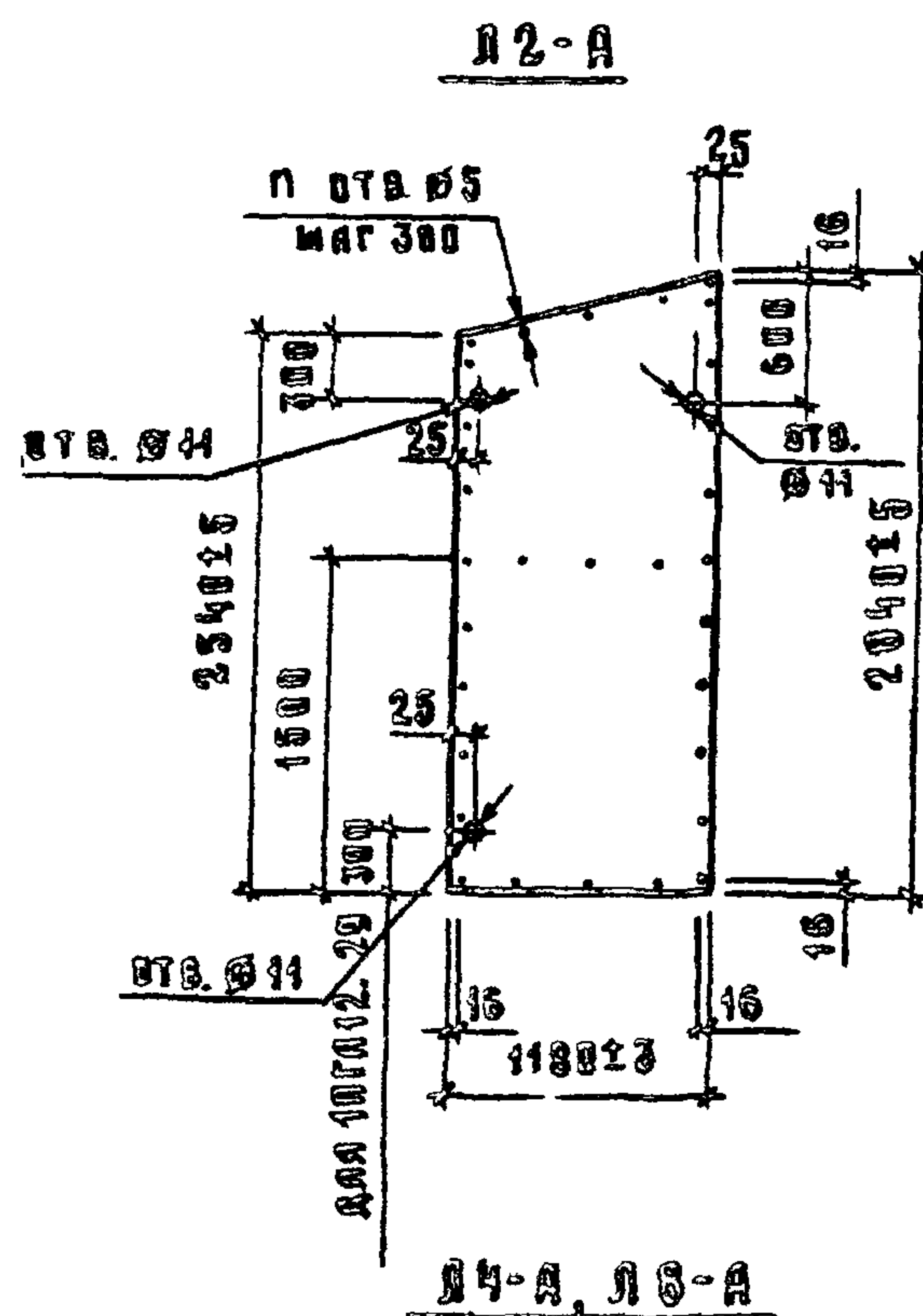
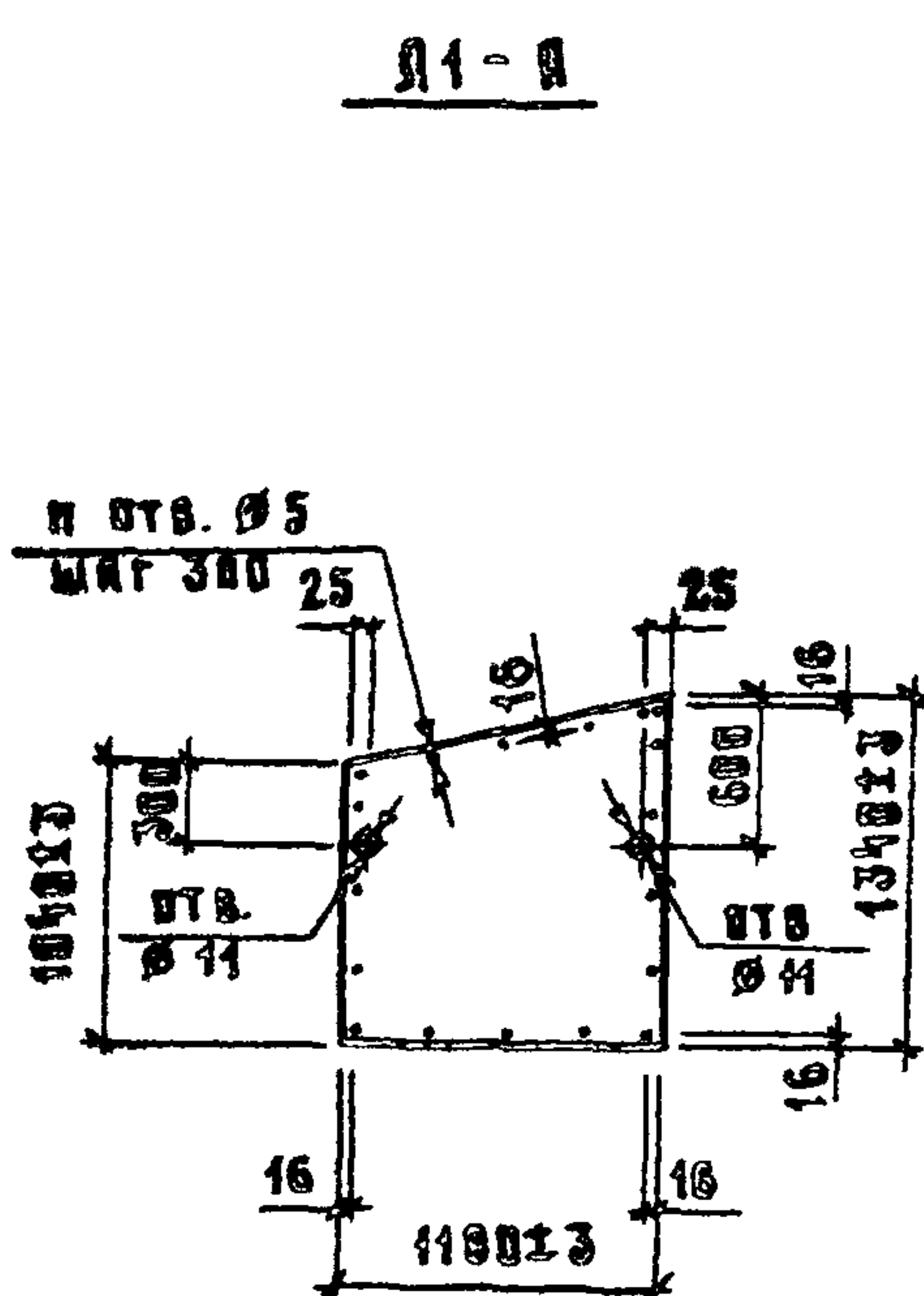
Техническое описание см. 1.831.9-2.2-Т0

| | | |
|----------------------------|----------------------------|----------------------------|
| Имя и подл. Подпись и дата | Имя и подл. Подпись и дата | Имя и подл. Подпись и дата |
| Нач. отд. Котов | Юдин | Юдин |
| Г.И.П. Юдин | Варгина | Юдин |
| Ст. тех. Варгина | Юдин | |
| Пров. Юдин | | |
| И.контр. Солоухин | | |

| | | |
|--------------------------------------------------|----------------|-----------|
| 1.831.9-2.2-32 | | |
| Ребро Р3... Р11 | Стадия | Масса |
| | Р | см. табл. |
| | Лист | Листов |
| Доска 50x100 ГОСТ 8486-86Е сосна или ель φ ≤ 20% | ГИПРОНИДЕЛЬХОЗ | |

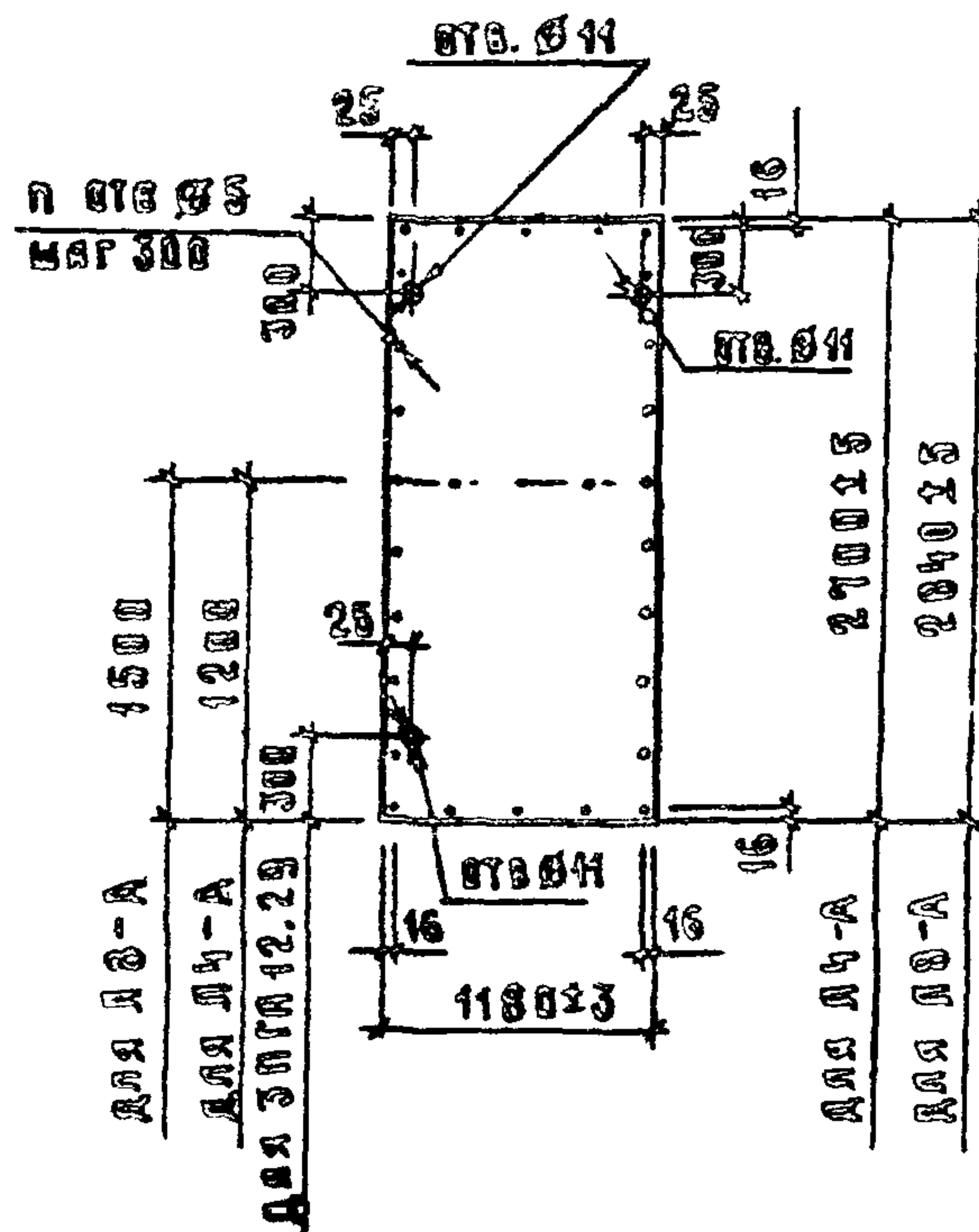
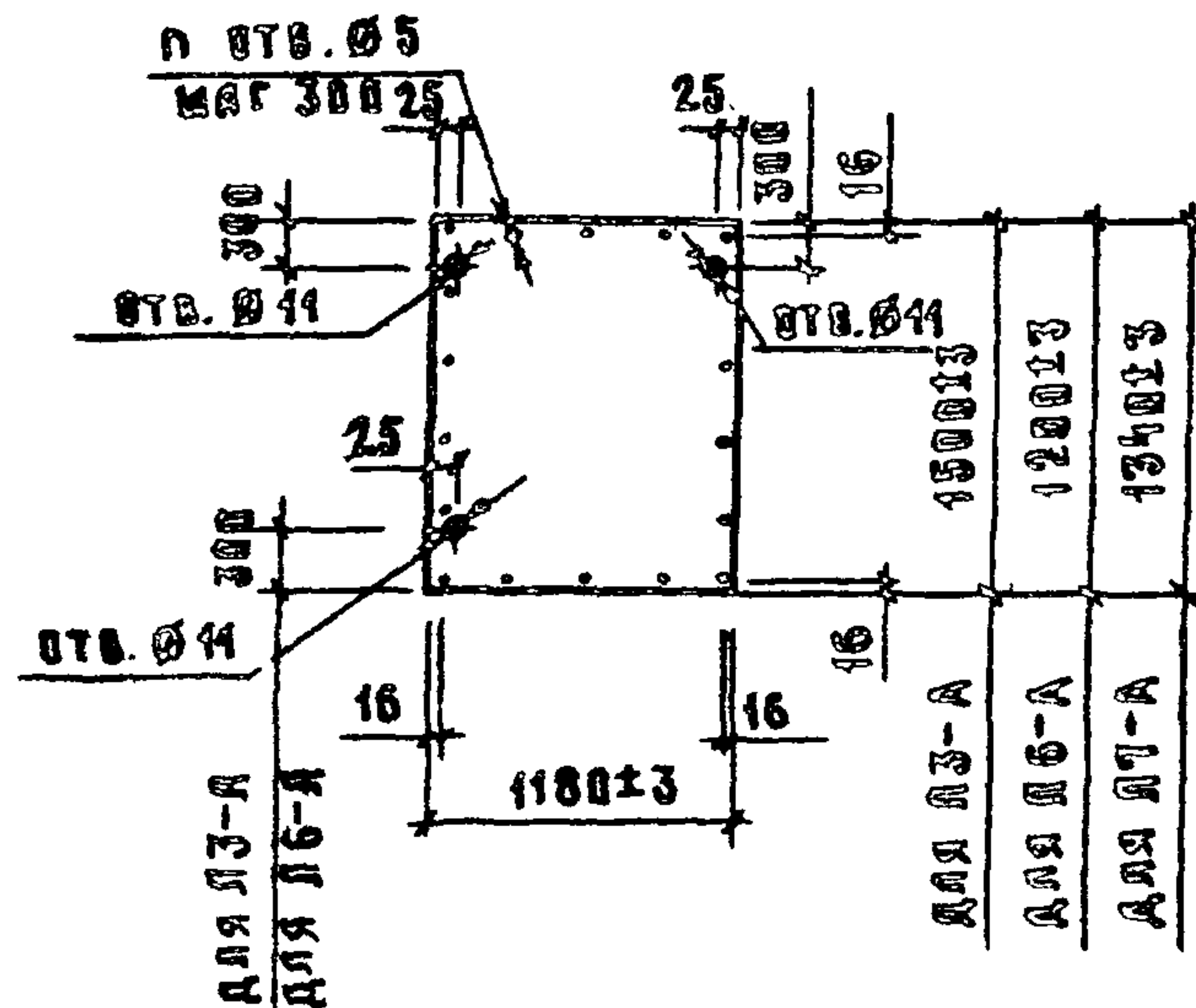
23412-03 92 ФОРМАТ А4

| Марка | Количество отверстий, шт | Масса, кг |
|-------|--------------------------|-----------|
| Л1-А | 17 | 27,4 |
| Л2-А | 30 | 52,0 |
| Л3-А | 18 | 30,6 |
| Л4-А | 29 | 55,1 |
| Л5-А | 30 | 54,0 |
| Л6-А | 18 | 24,5 |
| Л7-А | 18 | 27,4 |
| Л8-А | 30 | 50,0 |



Л3-А, Л6-А, Л7-А

Л4-А, Л8-А

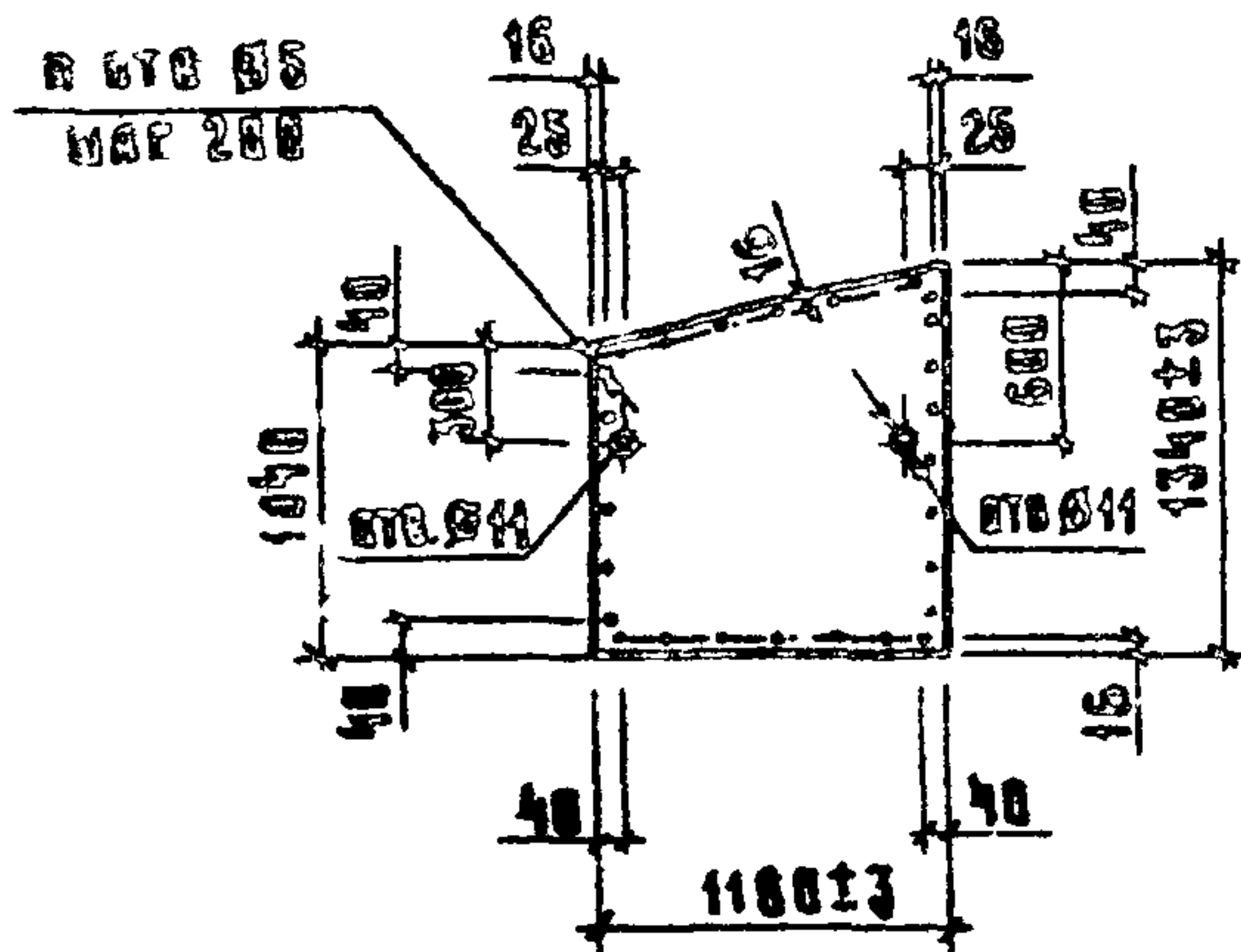


Обычки выполнять из асбестоцементных прессованных листов δ=8 мм по ГОСТ 19124-75*

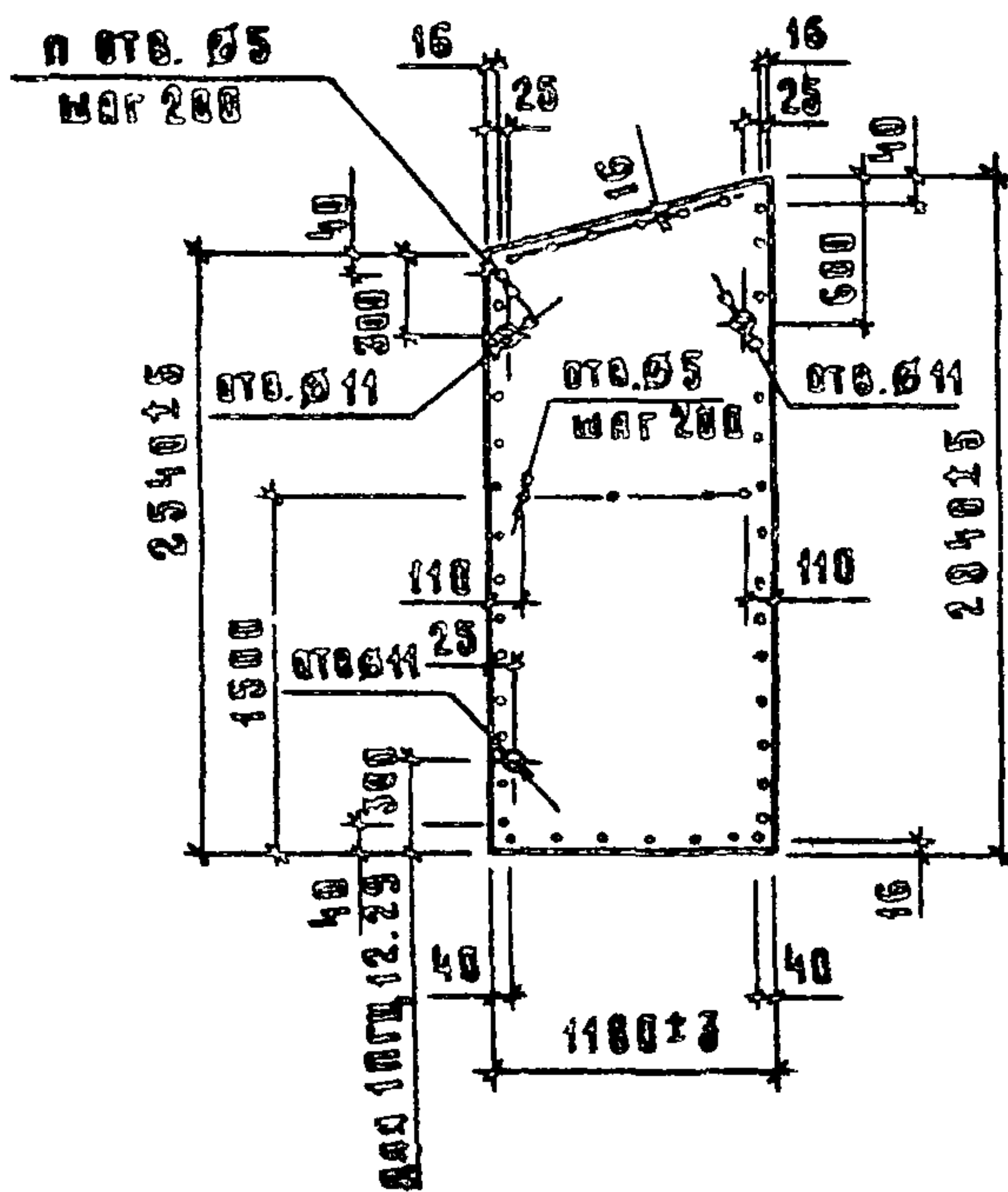
Имя, подпись, дата, ведомость

| | | | | | |
|-----------|---------|------|-------------------------|---------|------|
| Имя | Подпись | Дата | 1.831.2-2.2-33 | | |
| Нач. отв. | Котов | | Обычки асбестоцементная | Стандия | Лист |
| Гип | Юдин | | | Р | 1 |
| Ст. инж. | Варгина | | Л1-А ... Л8-А | | |
| Пров. | Юдин | | ГИПРОНИСЕ ЛЬХОЗ | | |
| И.контр. | Блоухи | | | | |

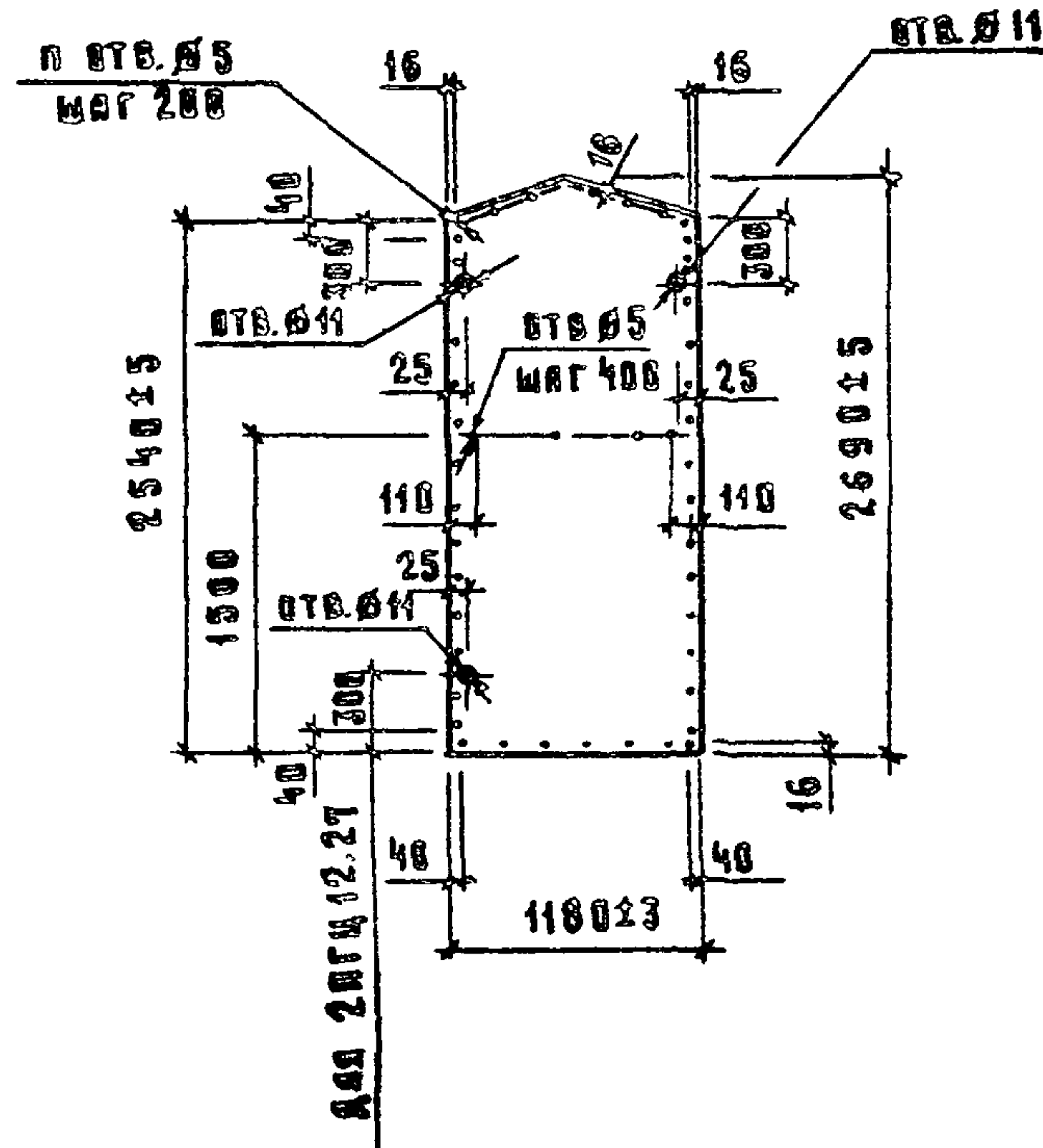
Л1-Ц



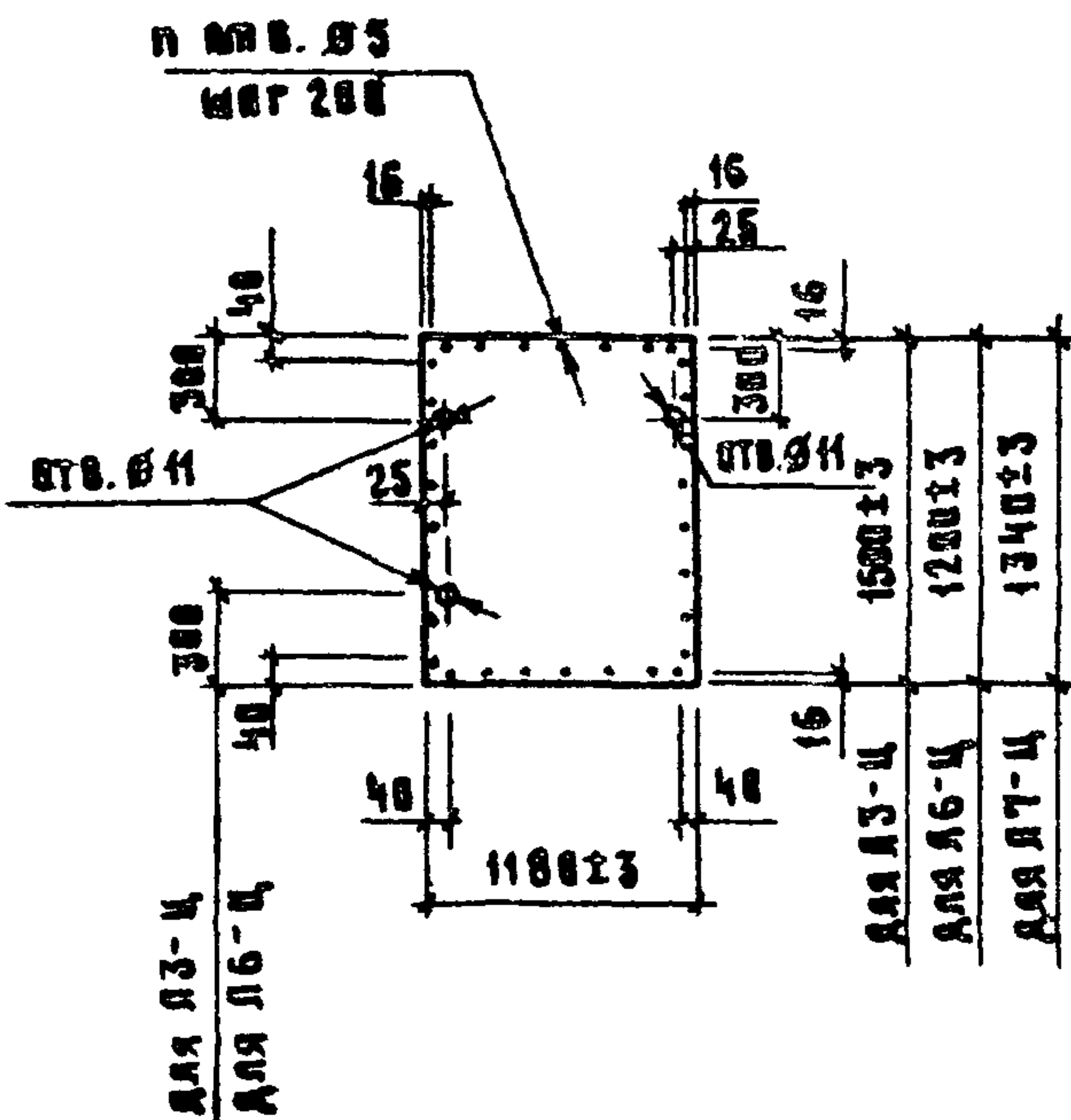
Л2-Ц



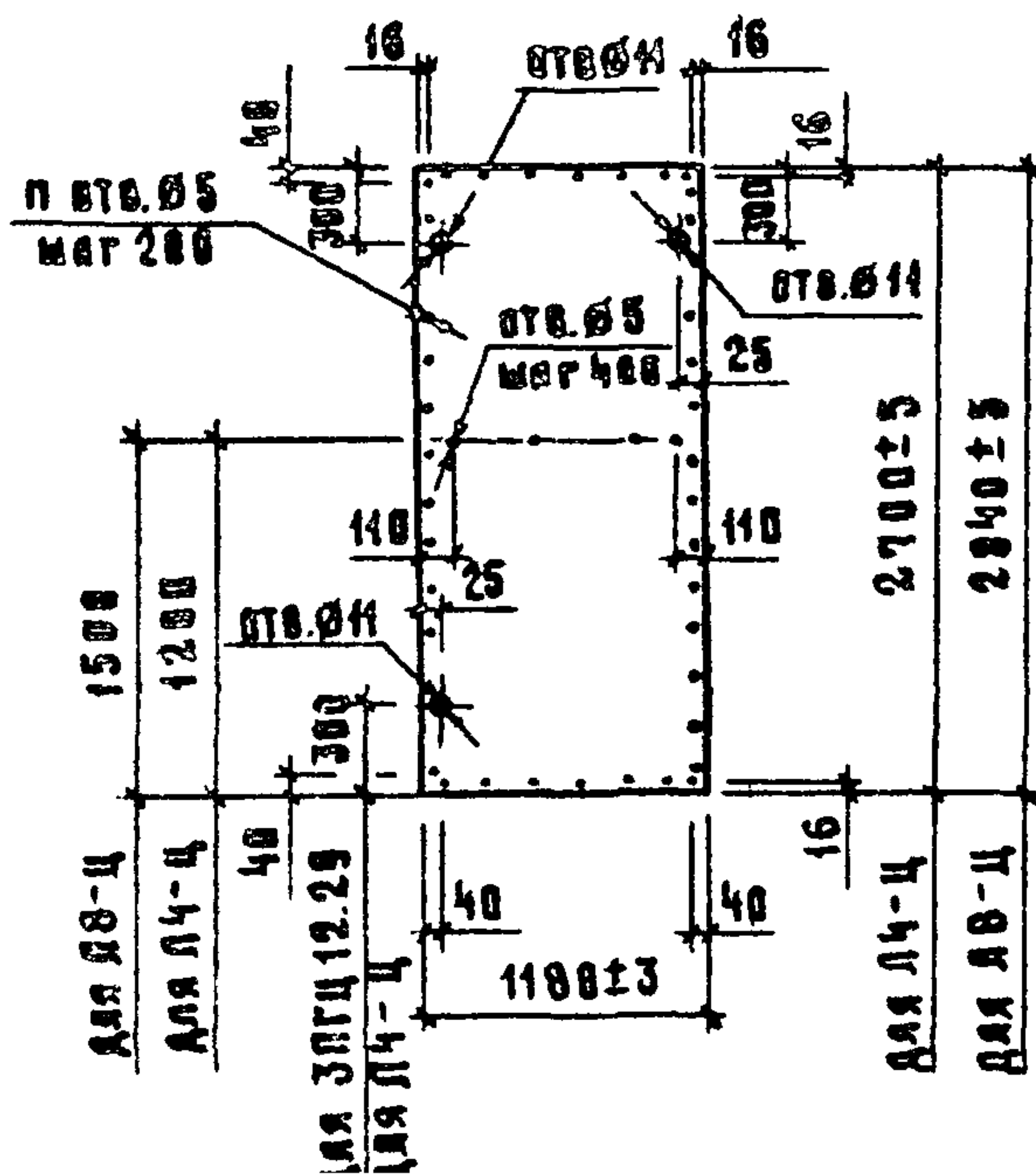
Л5-Ц



Л3-Ц, Л6-Ц, Л7-Ц



Л4-Ц, Л8-Ц



Обшивки выполнять из цементностружечных плит марки ЦСП-2 $\delta=12$ мм по ГОСТ 26816-86

| МАРКА | КОЛИЧЕСТВО ОТВЕРСТИЙ П, МТ | МАССА, КГ |
|-------|----------------------------|-----------|
| Л1-Ц | 28 | 22,8 |
| Л2-Ц | 47 | 48,2 |
| Л3-Ц | 38 | 25,4 |
| Л4-Ц | 46 | 45,9 |
| Л5-Ц | 46 | 45,6 |
| Л6-Ц | 28 | 20,4 |
| Л7-Ц | 28 | 22,8 |
| Л8-Ц | 48 | 48,2 |

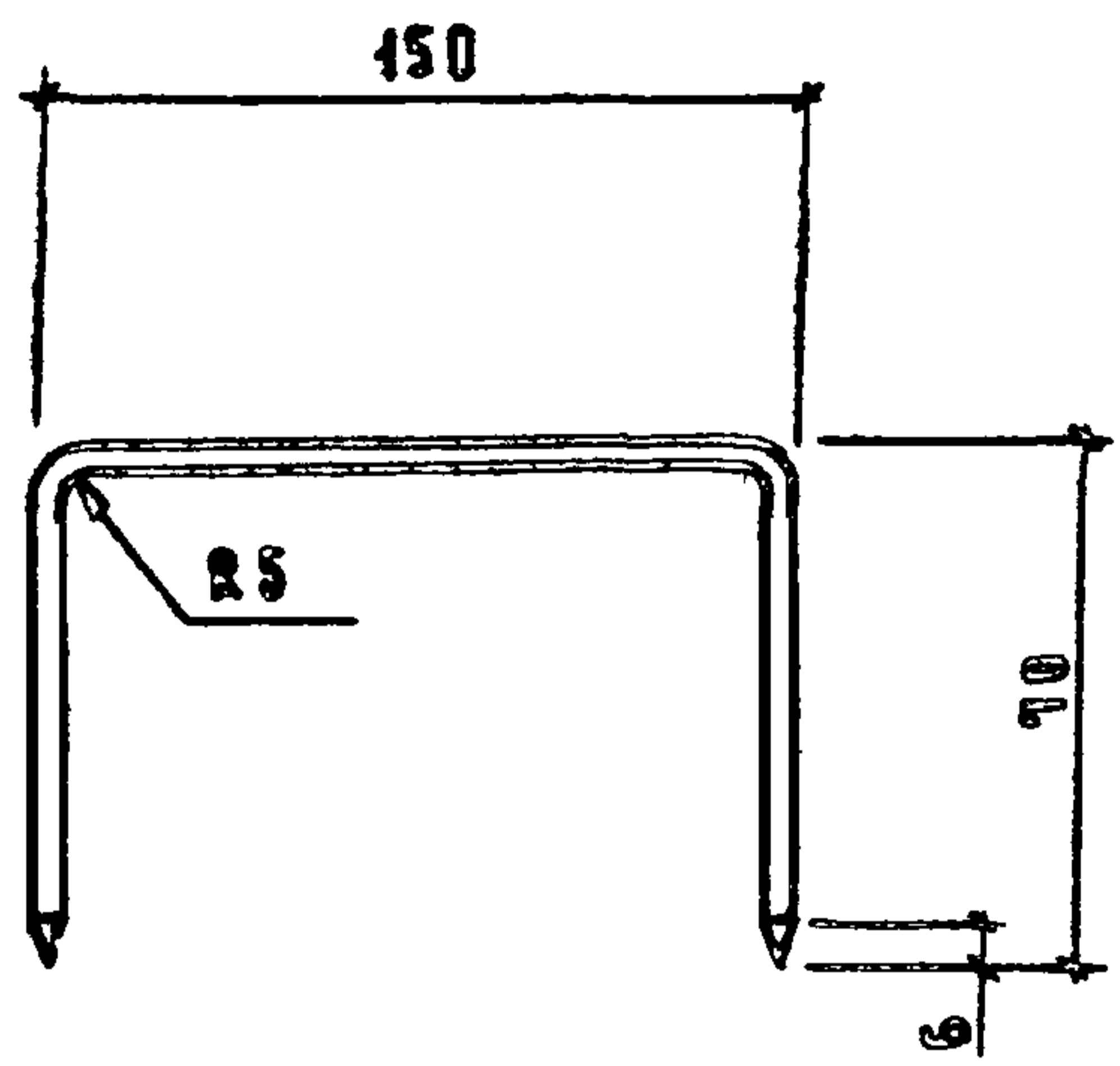
Имя, Ф.И.О. Подпись и дата

| | | |
|----------|----------|-----------------|
| Илч.отд | Котов | <i>Котов</i> |
| Гип | Юдин | <i>Юдин</i> |
| Ст.инж. | Варгина | <i>Варгина</i> |
| Пров. | Юдин | <i>Юдин</i> |
| Н.контр. | Белочкин | <i>Белочкин</i> |

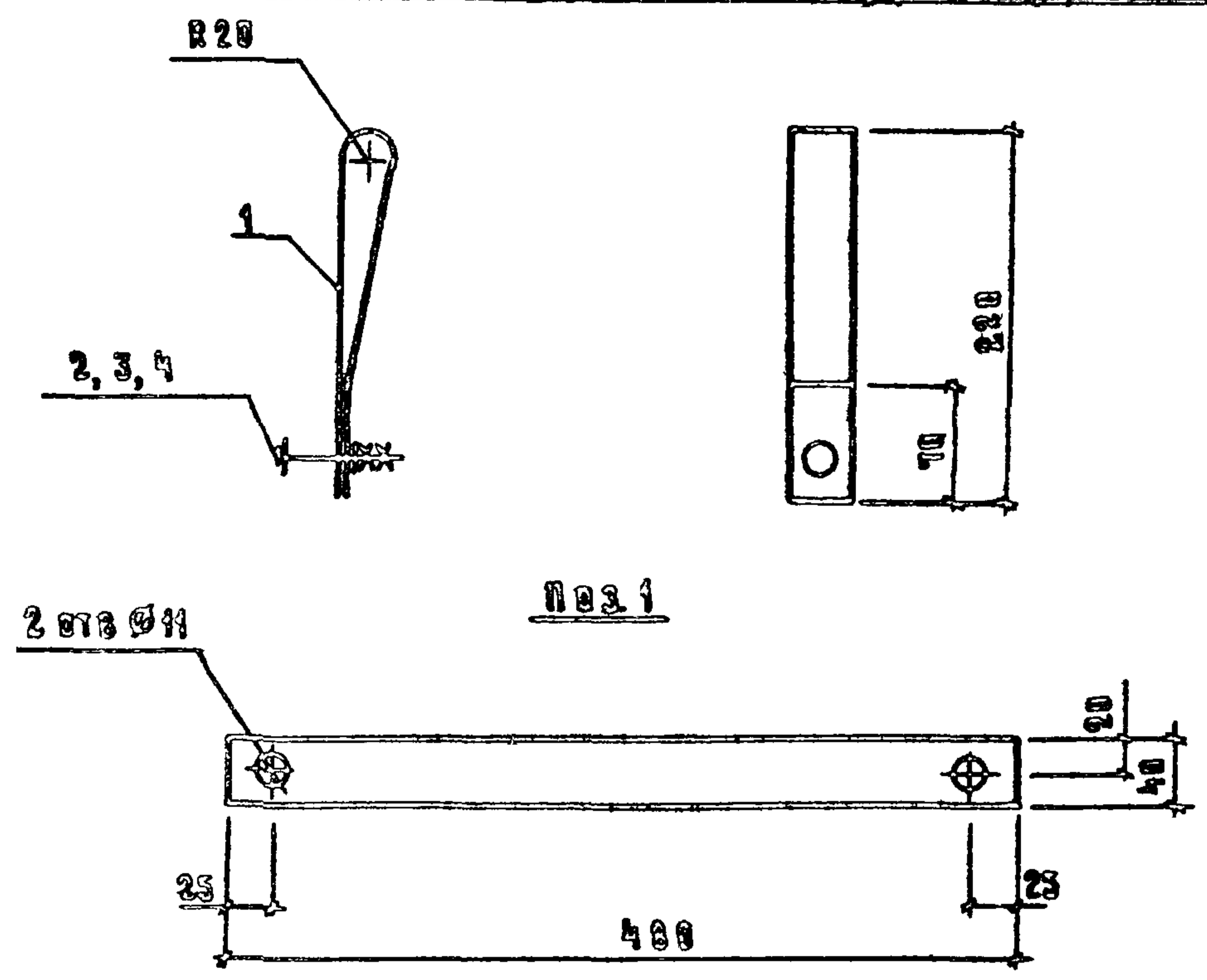
1.831.9-2.2-34

Обшивка из цементностружечных плит
Л1-Ц... Ц8-Ц

| | | |
|-----------------|------|--------|
| Стадия | Лист | Листов |
| | | 1 |
| ГИПРОИИТФ ЛЬХОЗ | | |



1. Техническое описание см. 1.831.9-2.2-10
 2. Длина заготовки 290 мм



| Марка метал | поз | Наименование | кол | Масса ед. кг | Масса метал кг |
|----------------|-----|---------------------------------------------------------|-----|-----------------|----------------------|
| П1 | 1 | Лист 12-Б ГОСТ 19984-74 2-Г 8673 ГОСТ 18623-78 С-480 | 1 | 0,18 | 0,32 |
| | 2 | Болт 10-150.015 ГОСТ 9798-78 | 1 | | |
| | 3 | Гайка М10.015 ГОСТ 5915-78 | 2 | | |
| | 4 | Шайба 10.015 ГОСТ 11331-78 | 2 | | |
| П2 | | Поз 1, 3, 4 по П1 | | | 0,31 |
| | 2 | Болт 10-150.015 ГОСТ 9798-78 | 1 | | |

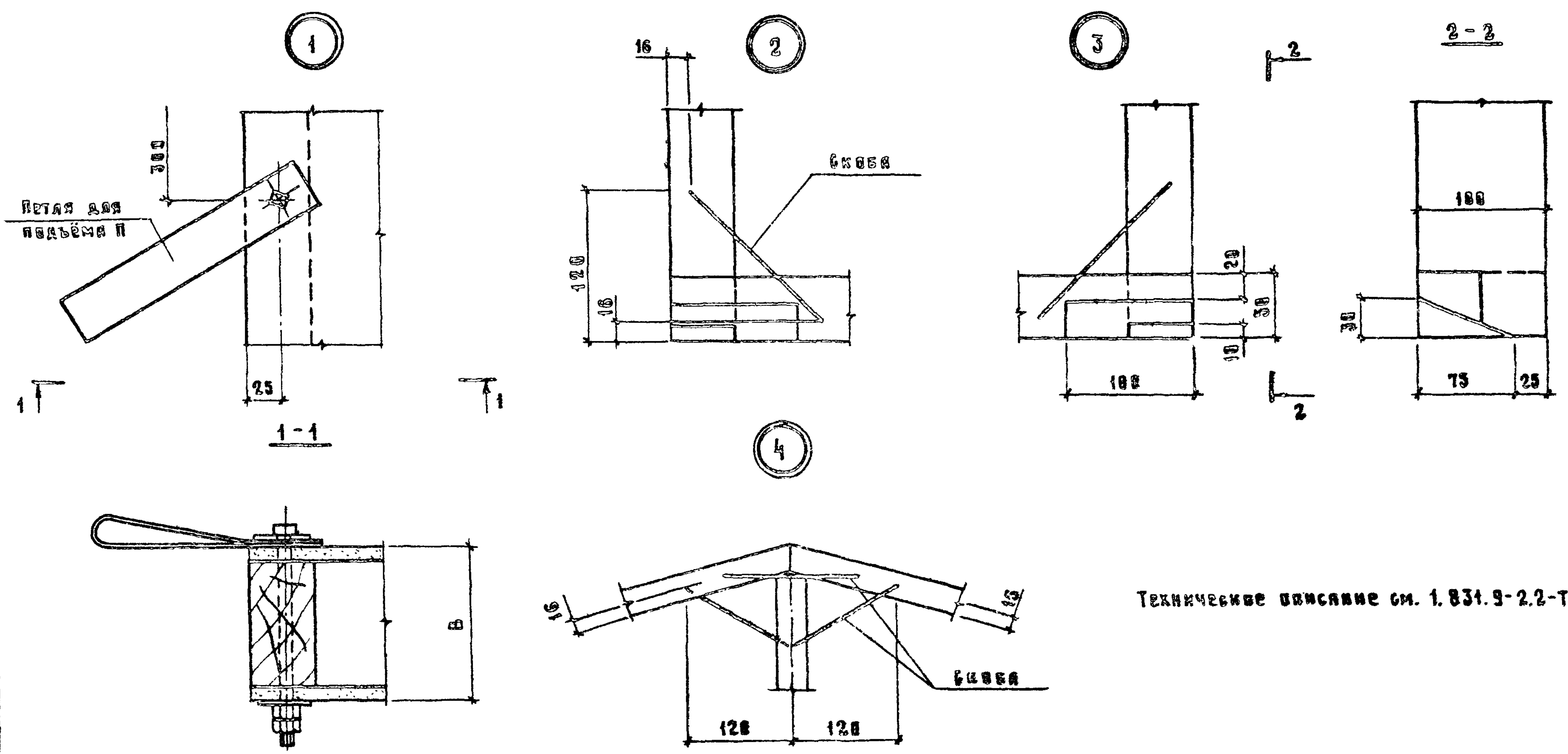
Техническое описание см. 1.831.9-2.2-10

| | | | | | | | | | | |
|--------------|----------------|--------------|---------------|----------------|-----------|------|----------|-----------------------------------|----------------|------------|
| Изм. и подл. | Подпись и дата | Изм. и подл. | Взам. инв. д. | 1.831.9-2.2-35 | С К О Б Я | Лист | Листов 1 | Проволока 4-0-С ГОСТ 3282-74 * | ГИПРОНИСЕЛЬХОЗ | |
| | | Нач. отд. | Котов | | | | | | | И. Котов |
| | | Г.И.П. | Юдин | | | | | | | И. Юдин |
| | | Ст. тех. | Варгина | | | | | | | В. Варгина |
| Пров. | Юдин | И. Юдин | | | | | | | | |
| И. контр. | Болоухин | | | | | | | | | |

Формат А4

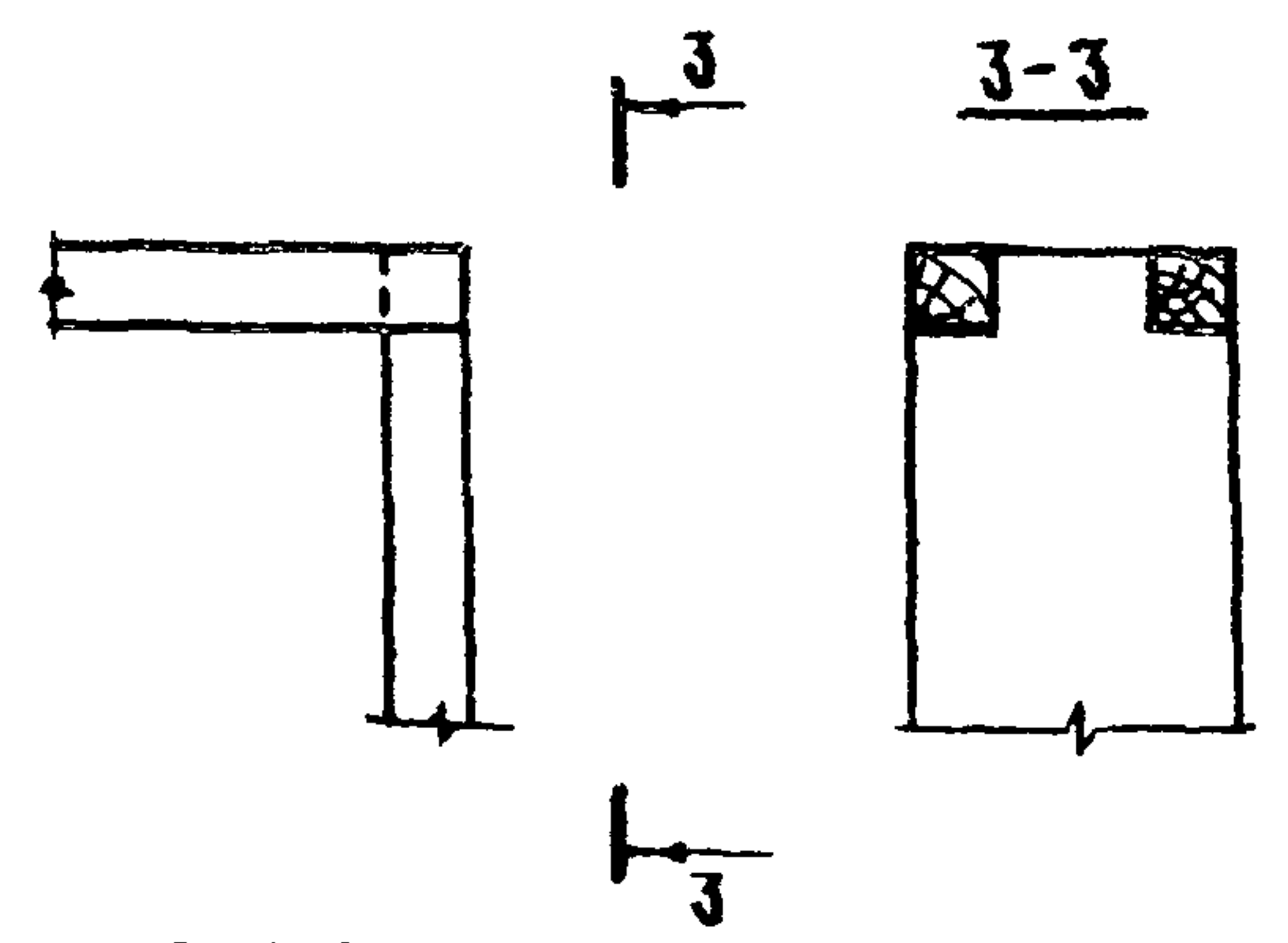
| | | | | | | | | | |
|--------------|----------------|--------------|---------------|----------------|--------------------|------|----------|----------------|------------|
| Изм. и подл. | Подпись и дата | Изм. и подл. | Взам. инв. д. | 1.831.9-2.2-36 | П е т л я П 1, П 2 | Лист | Листов 1 | ГИПРОНИСЕЛЬХОЗ | |
| | | Нач. отд. | Котов | | | | | | И. Котов |
| | | Г.И.П. | Юдин | | | | | | И. Юдин |
| | | Ст. тех. | Варгина | | | | | | В. Варгина |
| Пров. | Юдин | И. Юдин | | | | | | | |
| И. контр. | Болоухин | | | | | | | | |

23412-03 45 Формат А4



Техническое описание см. 1.831.9-2.2-ТО

Вариант соединения элементов
каркаса на клею



| | | |
|-----------|-----------|------------------|
| Иш. отд. | Котов | <i>Котов</i> |
| ГМП | Юдин | <i>Юдин</i> |
| Ст. инж. | Варгина | <i>Варгина</i> |
| Пров. | Юдин | <i>Юдин</i> |
| Н. контр. | Соловухин | <i>Соловухин</i> |

1.831.9-2.2-019

Узлы 1...4

| | | |
|----------------|------|--------|
| Стандия | Лист | Листов |
| Р | | 1 |
| ГИПРОНИСЕЛЬХОЗ | | |

Инд. в подл. Подпись и дата. Взам. инв. 2