

ТИПОВЫЕ КОНСТРУКЦИИ, ИЗДЕЛИЯ И УЗЛЫ ЗДАНИЙ И СООРУЖЕНИЙ

СЕРИЯ 1.832.5-11

ПАНЕЛИ НА ДЕРЕВЯННОМ КАРКАСЕ
ДЛИНОЙ ДО 3-Х МЕТРОВ
ДЛЯ СТЕН СЕЛЬСКОХОЗЯЙСТВЕННЫХ
ПРОИЗВОДСТВЕННЫХ ЗДАНИЙ

ВЫПУСК 10

МОНТАЖНЫЕ УЗЛЫ СТЕН
И СОЕДИНИТЕЛЬНЫЕ ИЗДЕЛИЯ

РАБОЧИЕ ЧЕРТЕЖИ

23301

ЦЕНА

ТИПОВЫЕ КОНСТРУКЦИИ, ИЗДЕЛИЯ И УЗЛЫ ЗДАНИЙ И СООРУЖЕНИЙ

СЕРИЯ 1.832.5-11

ПАНЕЛИ НА ДЕРЕВЯННОМ КАРКАСЕ
ДЛИНОЙ ДО 3-Х МЕТРОВ
ДЛЯ СТЕН СЕЛЬСКОХОЗЯЙСТВЕННЫХ
ПРОИЗВОДСТВЕННЫХ ЗДАНИЙ

ВЫПУСК 10

МОНТАЖНЫЕ УЗЛЫ СТЕН
И СОЕДИНИТЕЛЬНЫЕ ИЗДЕЛИЯ

РАБОЧИЕ ЧЕРТЕЖИ

Гипронисельхоз

Гл. инж. ин-та *Чернояров* В.А. Чернояров

Нач. отд. НИСК *Котов* И.Н. Котов

ГИП *Котов* И.Н. Котов

Утверждены Госагропромом СССР,

письмо № 804-48/582

от 07.05.88, введены в действие

Гипронисельхозом, приказ

№ 140-и от 17 мая 1988 г.

с 15.11.88

Обозначение документа	Наименование	Стр.
1. 832.5-11.10-ПЗ	Пояснительная записка	4
1. 832.5-11.10-1	Узел 11	6
1. 832.5-11.10-2	Узел 12	7
1. 832.5-11.10-3	Узел 13	8
1. 832.5-11.10-4	Узел 14	9
1. 832.5-11.10-5	Узлы 15, 16	10
1. 832.5-11.10-6	Узлы 17, 18	11
1. 832.5-11.10-7	Узлы 19, 20, 21	12
1. 832.5-11.10-8	Узел 22	13
1. 832.5-11.10-9	Узлы 23, 24	14
1. 832.5-11.10-10	Узел 25	15
1. 832.5-11.10-11	Узлы 26, 27	16
1. 832.5-11.10-12	Узел 28	17
1. 832.5-11.10-13	Узел 29	18
1. 832.5-11.10-14	Узел 30	19
1. 832.5-11.10-15	Узлы 31, 32	20
1. 832.5-11.10-16	Узлы 33, 34	21
1. 832.5-11.10-17	Узлы 35, 36	22
1. 832.5-11.10-18	Узлы 37, 38, 39	23
1. 832.5-11.10-19	Узлы 40, 41	24
1. 832.5-11.10-20	Узел 42	25
1. 832.5-11.10-21	Узел 43	26
1. 832.5-11.10-22	Узлы 44, 45	27
1. 832.5-11.10-23	Узел 46	28
1. 832.5-11.10-24	Узел 47	29
1. 832.5-11.10-25	Узел 48	30
1. 832.5-11.10-26	Узлы 49, 50	31

Инв. и подл. Подпись и дата Взам. инв. н

			1. 832.5-11.10		
Нач. отд.	Котов	<i>Котов</i>	Содержание		
Н. контр.	Рябинович	<i>Рябинович</i>			
ГИП	Котов	<i>Котов</i>			
Рук. гр.	Рябинович	<i>Рябинович</i>			
Ст. инж.	Кузьмина	<i>Кузьмина</i>			
Пров.	Рябинович	<i>Рябинович</i>			
			Стадия	Лист	Листов
			Р	1	2
			ГИПРОНИСЕЛЬХОЗ		

Обозначение документа	Наименование	Стр
1. 832.5-11.10-27	Изделие соединительное МС1... МС3	32
1. 832.5-11.10-28	Изделие соединительное МС4... МС8	33
1. 832.5-11.10-29	Изделие соединительное МС9... МС11	34
1. 832.5-11.10-30	Изделие соединительное МС12... МС15	35
1. 832.5-11.10-31	Изделие соединительное МС16... МС22	36
1. 832.5-11.10-32	Изделие соединительное МС23, МС24	37

Инв. и подл.	Подпись и дата	Взам. инв. №

1. 832.5-11.10

Лист

2

1. Общие сведения

1.1. Настоящий выпуск содержит рабочие чертежи монтажных узлов крепления панелей стен, элементов фахверка и соединительных изделий, начиная с узла 11.

1.2. Состав серии, материалы для проектирования и маркировка узлов приведены в выпуске 0 настоящей серии.

2. Пояснения к узлам

2.1. Нижние стеновые панели устанавливаются на железобетонные утепленные цокольные панели. Низ стеновых панелей располагается на 300 мм выше уровня чистого пола.

2.2. Крепление верха панелей горизонтальной разрезки осуществляется с помощью соединительного изделия МС12 за отверстия, просверливаемые в горизонтальных ребрах до монтажа панелей

2.3. Панели вертикальной разрезки крепятся к деревянным или стальным ригелям.

2.4. Толщина горизонтального шва фиксируется деревянными подкладками, устанавливаемыми:

в панелях горизонтальной разрезки под каждое вертикальное ребро панели;

в панелях вертикальной разрезки под крайние вертикальные ребра.

Инв. и подл. Подпись и дата Взам. инв. и

1.832.5-11.10-ПЗ

Нач. отд	Котов	<i>Котов</i>	Пояснительная записка	Стадия	Лист	Листов	
И. контр	Рабинович	<i>Рабинович</i>		Р	1	2	
ГИП	Котов	<i>Котов</i>		ГИПРОНИСЕЛЬХОЗ			
рук. гр	Рабинович	<i>Рабинович</i>					

2.5 Тип электродов и марки сталей для сварки стальных элементов в монтажных узлах следует назначать в конкретном проекте в соответствии с условиями монтажа здания и действующими нормативными документами.

Расчетная температура °С	Толщина листового и фасанного проката, мм	Марка стали	ТУ	Электроды	
				тип	ГОСТ
до -40	от 4 до 10	ВСтЗкп2-1	14-I-3023-80	Э42	9467-75
от -40 до -50	от 4 до 10	ВСтЗГпс5-1	14 I-3023-80	Э42А	

Примечание В выпуске дана марка стали для расчетной температуры до -40°С

2.6. Высоту всех сварных швов принимать равной меньшей из толщин двух свариваемых элементов

2.7. Защита стальных изделий от коррозии должна выполняться в соответствии со СНиП 2.03.11-85 „Защита строительных конструкций от коррозии.“

Антикоррозионные покрытия, нарушенные в процессе монтажа, должны быть восстановлены.

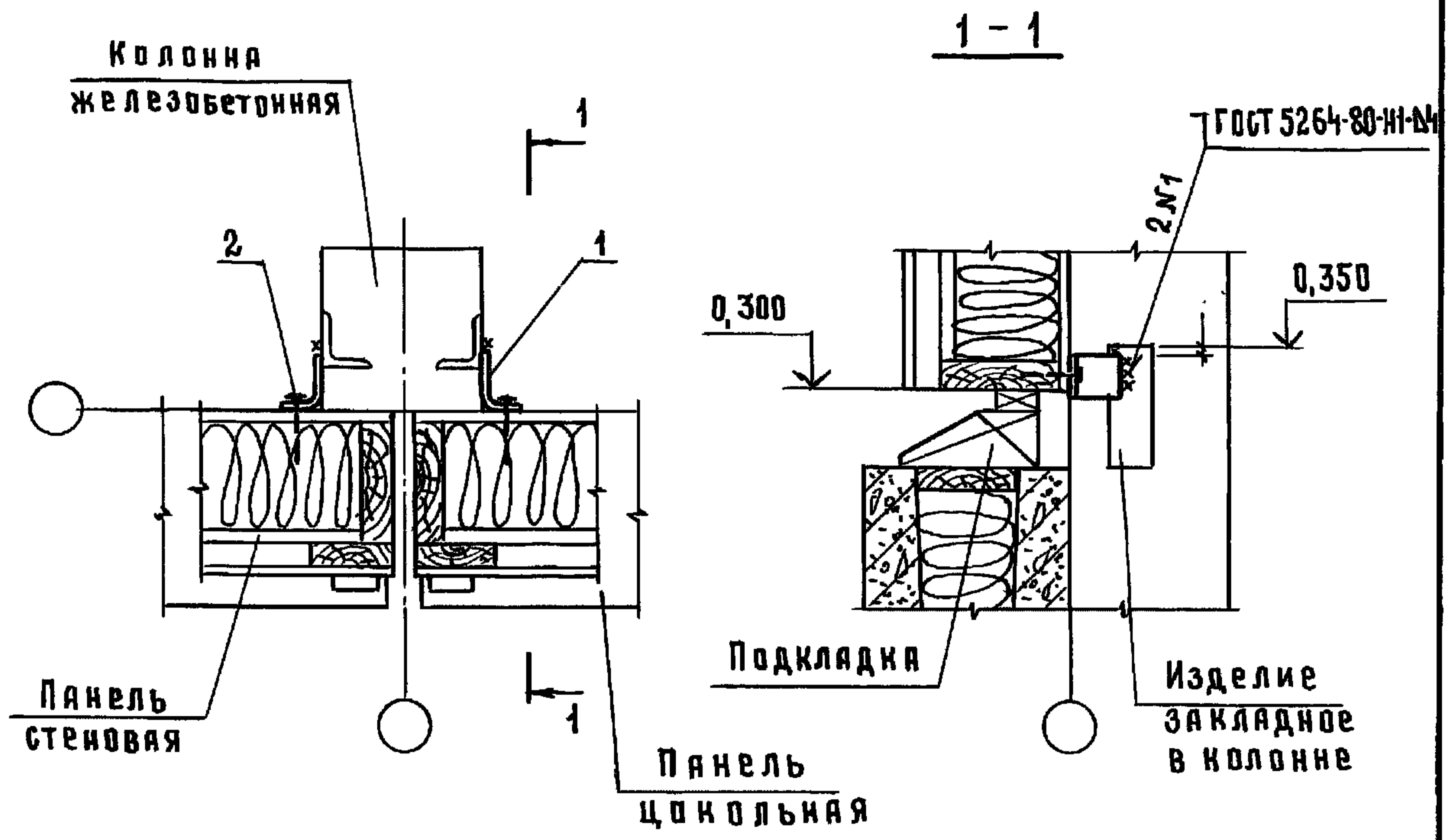
2.8. Монтаж панелей должен осуществляться при помощи специальных приспособлений, обеспечивающих надежность и безопасность монтажных работ. Панели должны закреплены к каркасу сразу после их установки и выверки. При монтаже следует руководствоваться требованиями глав СНиП III-19-76 „Деревянные конструкции. Правила приемки и производства работ“, СНиП III-4-80 „Техника безопасности в строительстве“ и проекта производства работ.

Инв. № подл. Подпись и дата
Взам. инв. №

1.832.5-11.10-ПЗ

Лист

2

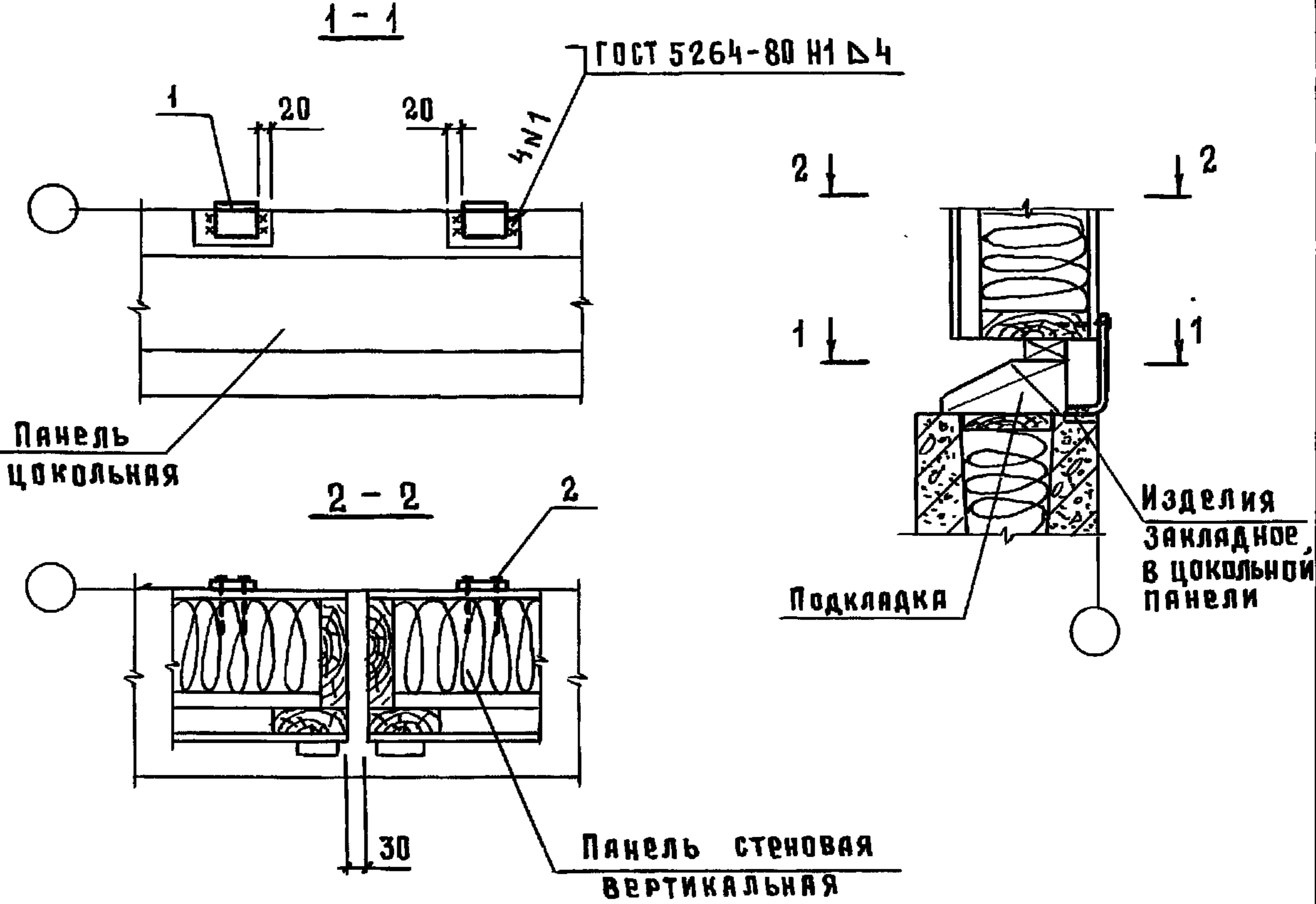


Поз	Наименование	Кол.	Обозначение документа
1	Изделие соединительное МСЗ	2	1.832.5-11.10-27
2	Шруп 2-5x70,2 ГОСТ 1144-80	2	

МСЗ ПРИВАРИТЬ К КОЛОННЕ ДО МОНТАЖА СТЕНОВЫХ ПАНЕЛЕЙ.

ИВ. И ПОДЛ. ПОДПИСЬ И ДАТА ВЗАМ. ИВ. И

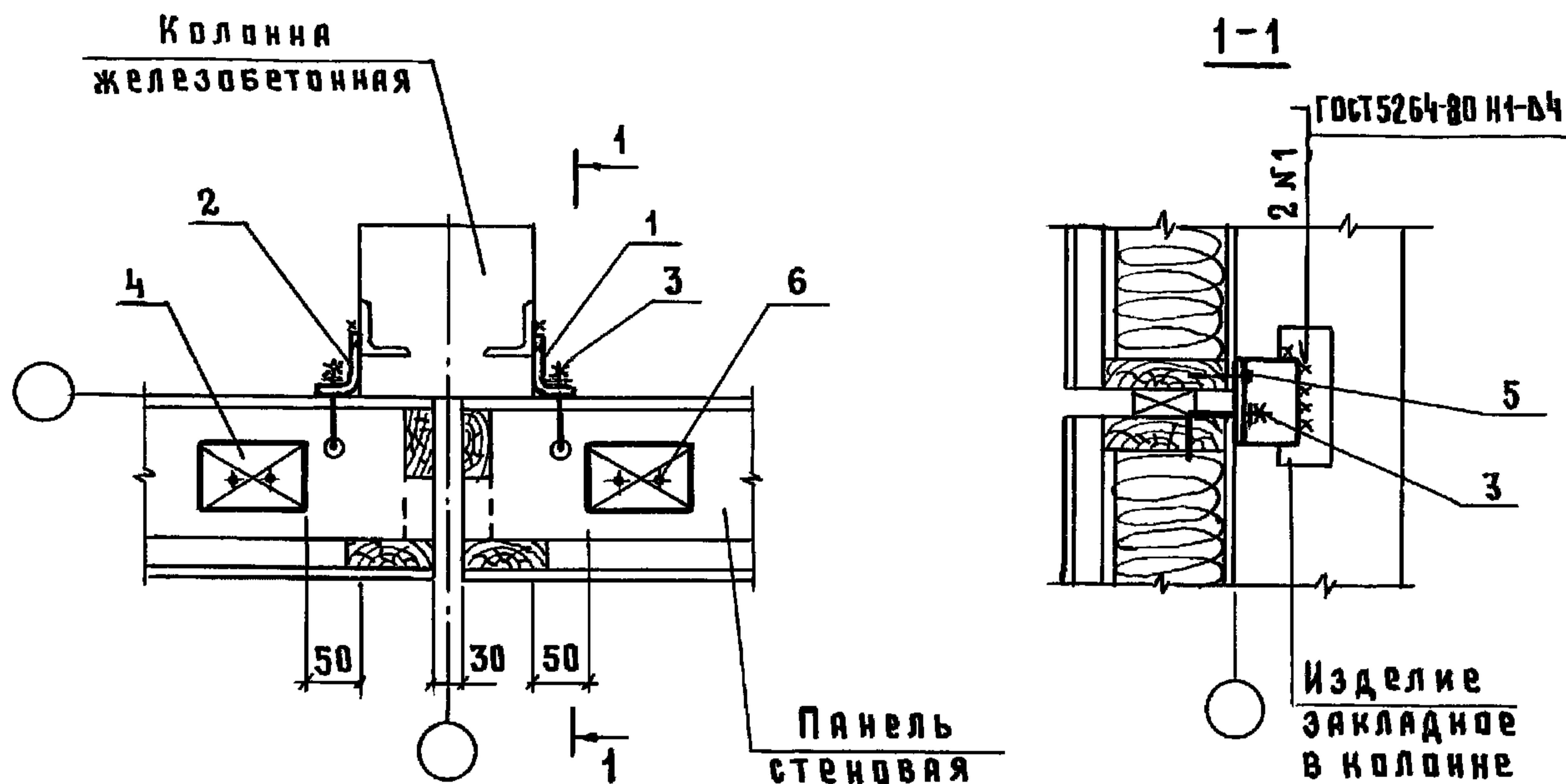
			1.832.5-11.10-1			
Нач. отд.	Котов	<i>Котов</i>	Узел 11	Стадия	Лист	Листов
Н. контр.	Рабинович	<i>Рабинович</i>		Р		1
Гип	Котов	<i>Котов</i>		ГИПРОНИСЕЛЬХОЗ		
Рук. гр.	Рабинович	<i>Рабинович</i>				
Ст. инж.	Кузьмина	<i>Кузьмина</i>				
Пров.	Рабинович	<i>Рабинович</i>				



Поз.	Наименование	Кол.	Обозначение документа
1	Изделие соединительное МС4	2	1.832.5-11.10-28
2	Шуруп 2-5×70.2 ГОСТ 1144-80	4	

ИНВ. И ПОДП. ПОДПИСЬ И ДАТА ВЗАМ. ИНВ. И

			1.832.5-11.10-2		
Нач. отд	Котов	<i>Котов</i>	Узел 12		
Н. контр	Рабинович	<i>Рабинович</i>			
ГИП	Котов	<i>Котов</i>			
Рук. гр	Рабинович	<i>Рабинович</i>			
Ст. инж	Кузьмина	<i>Кузьмина</i>			
Пров	Рабинович	<i>Рабинович</i>	Стадия	Лист	Листов
			Р		1
			ГИПРОНИСЕЛЬХОЗ		



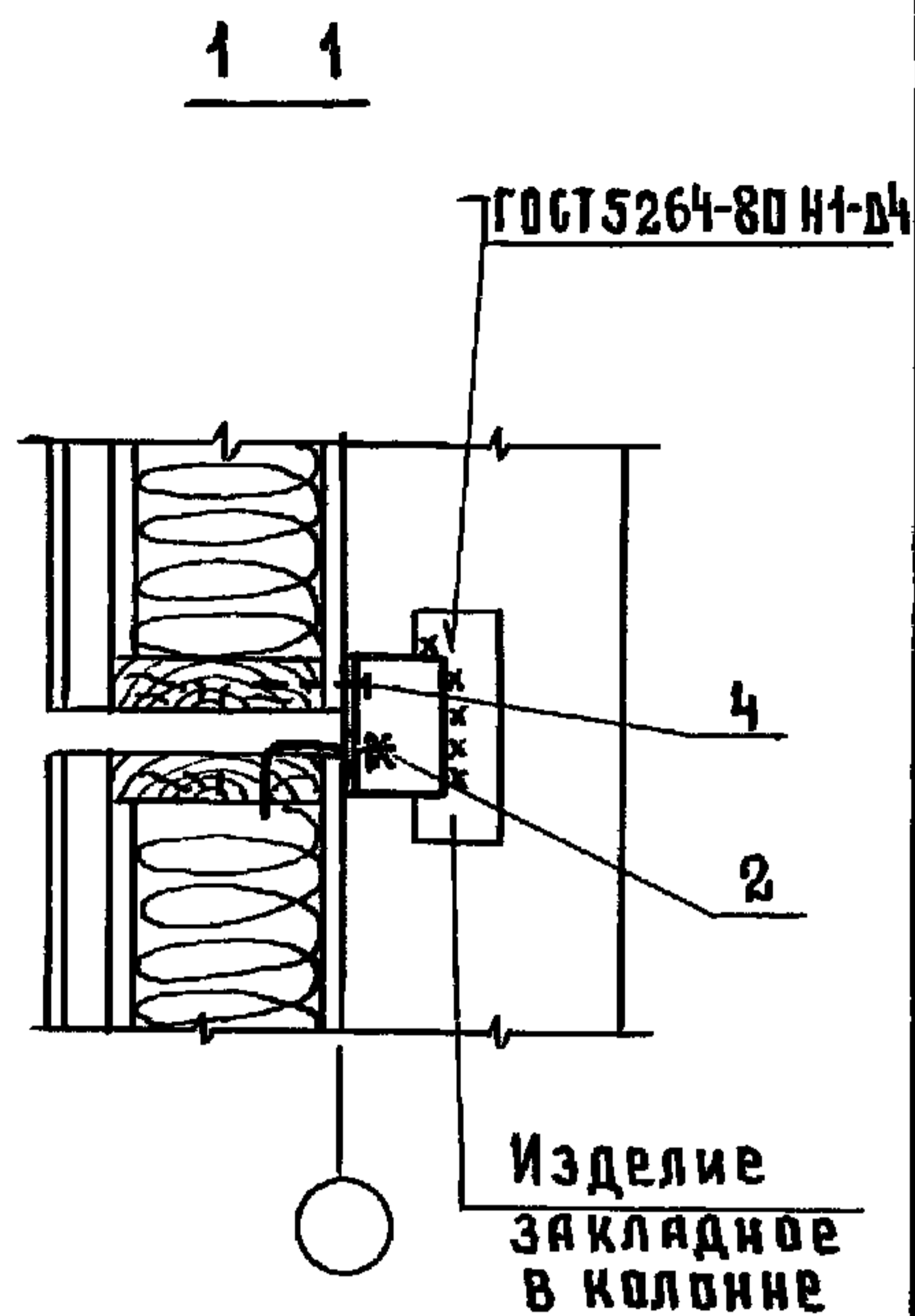
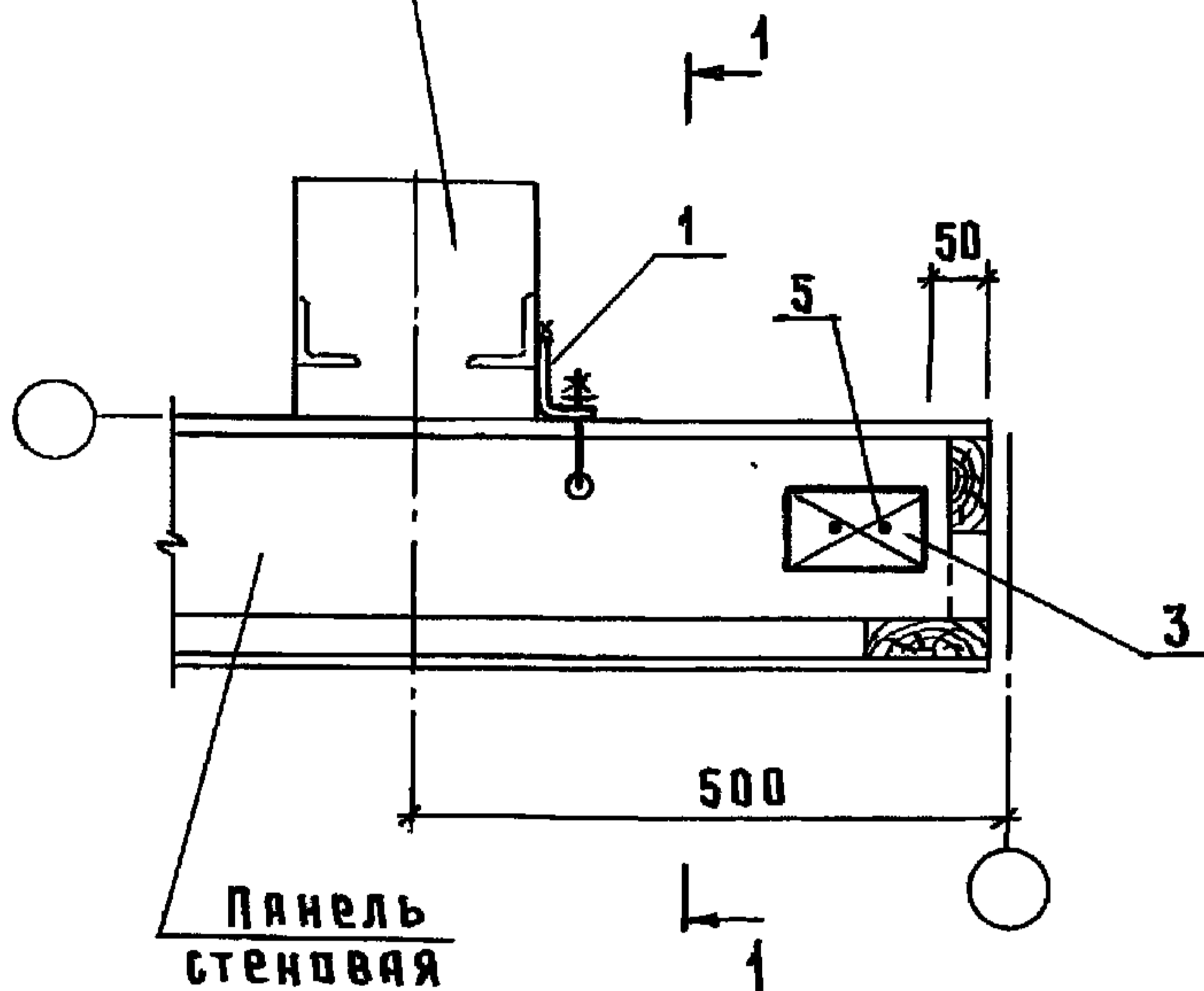
Поз	Наименование	Кол	Обозначение документа
1.	Изделие соединительное МС1	1	1.832.5-11.10-27
2	МС2	1	1.832.5-11.10-27
3	МС12	2	1.832.5-11.10-30
4	Подкладка 30x75x120 ГОСТ 8486-86 сосна или ель $\varphi \leq 20\%$	2	без черт
5	Шуруп 2-5x70.2 ГОСТ 1144-80	2	
6	Гвоздь К 2,5x50 ГОСТ 4028-63	4	

МС1 и МС2 ПРИВАРИТЬ К КОЛОННЕ ДО МОНТАЖА СТЕНОВЫХ ПАНЕЛЕЙ.

ИНВ. И ПОДЛ. ПОДПИСЬ И ДАТА ВЗАМ. ИНВ. И

			1.832.5-11.10-3		
Нач. отд.	Котов	<i>[Signature]</i>	Узел 13	Стадия	Лист
И. контр.	Рабинович	<i>[Signature]</i>		Р	1
Гип	Котов	<i>[Signature]</i>		ГИПРОНИСЕЛЬХОЗ	
Рук. гр.	Рабинович	<i>[Signature]</i>			
Ст. инж.	Кузьмина	<i>[Signature]</i>			
Пров.	Рабинович	<i>[Signature]</i>			

Колонна
железобетонная



Поз	Наименование	кол	Обозначение документа
1	Издeлие соединительное МС1	1	1.832.5-11.10-27
2	МС2	1	1.832.5-11.10-30
3	Подкладка 30x75x120 ГОСТ 8486-86 сосна или ель $\varphi \leq 20\%$	1	Без черт
4	Шуруп 2-5x70.2 ГОСТ 1144-80	1	
5	Гвоздь К2,5x50 ГОСТ 4028-63	2	

МС1 ПРИВАРИТЬ К КОЛОННЕ ДО МОНТАЖА СТЕНОВЫХ ПАНЕЛЕЙ.

1.832.5-11.10-4

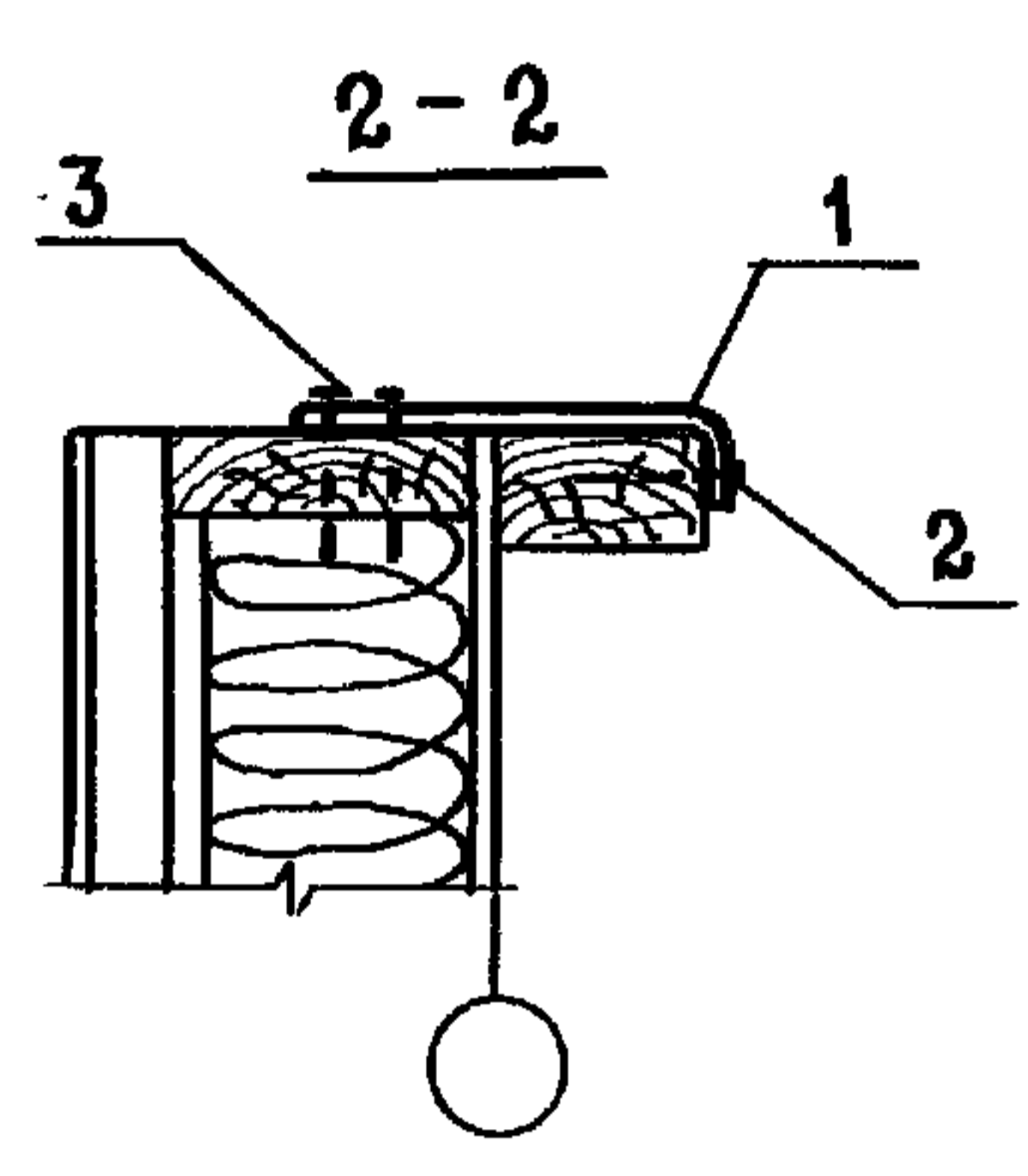
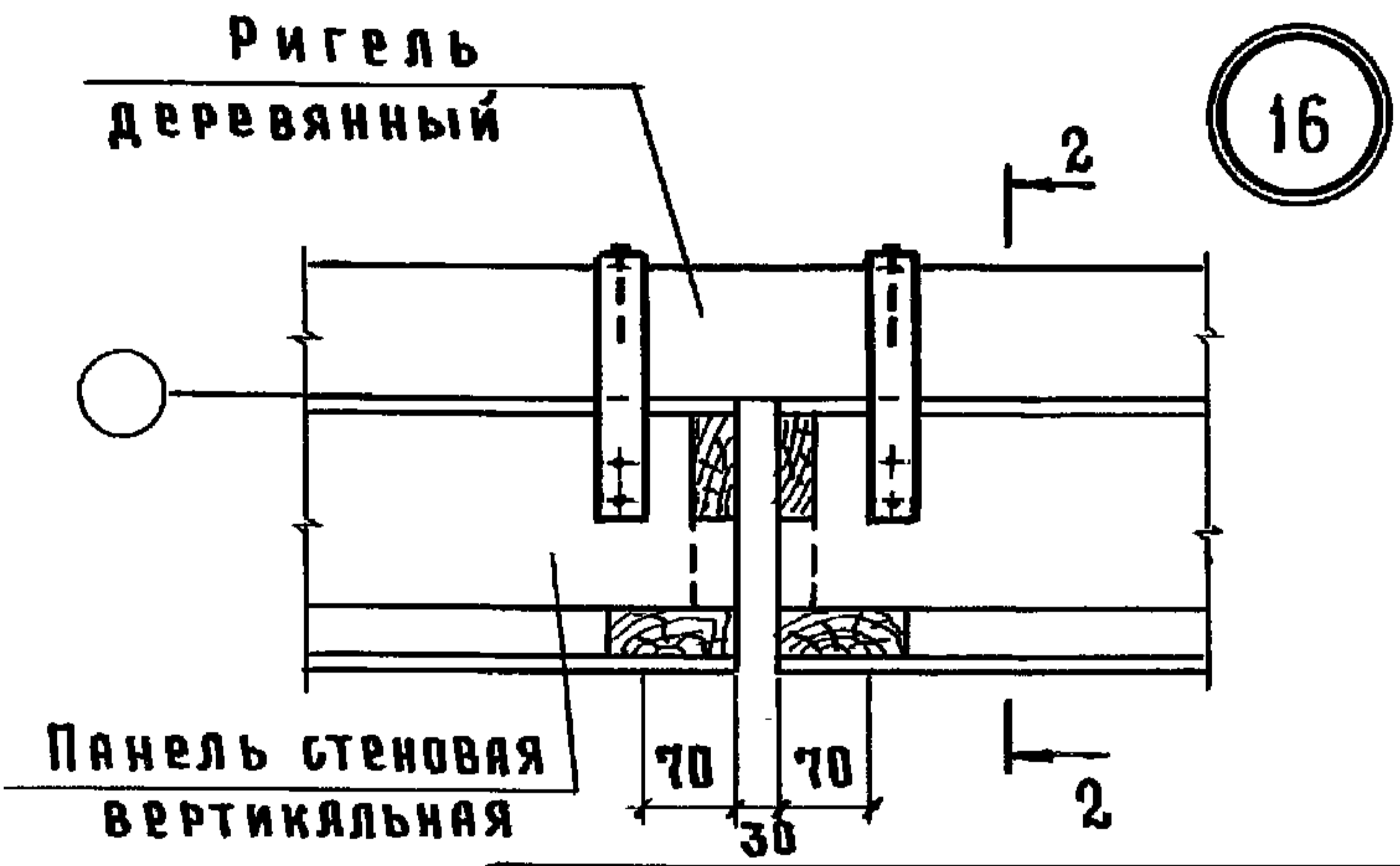
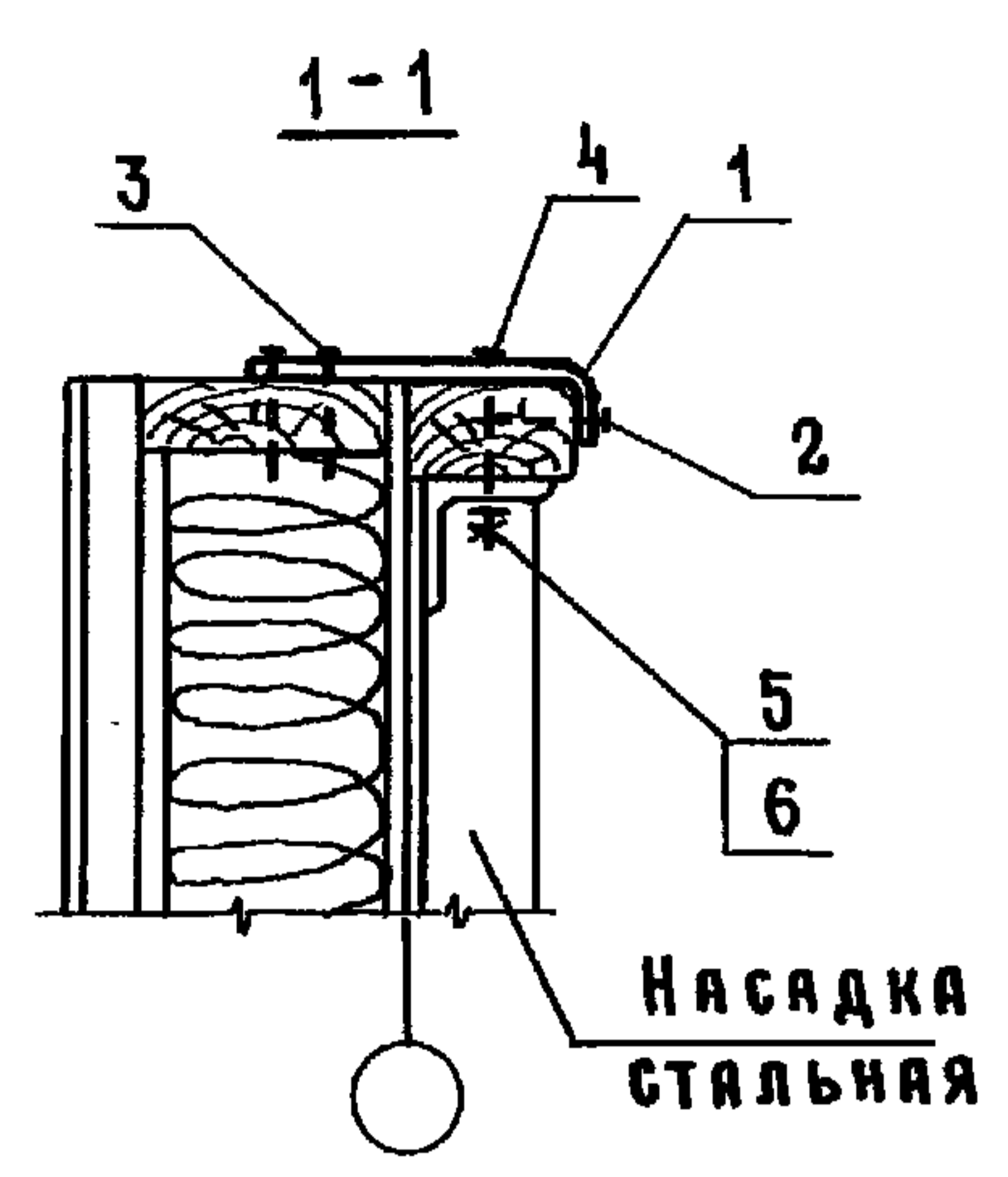
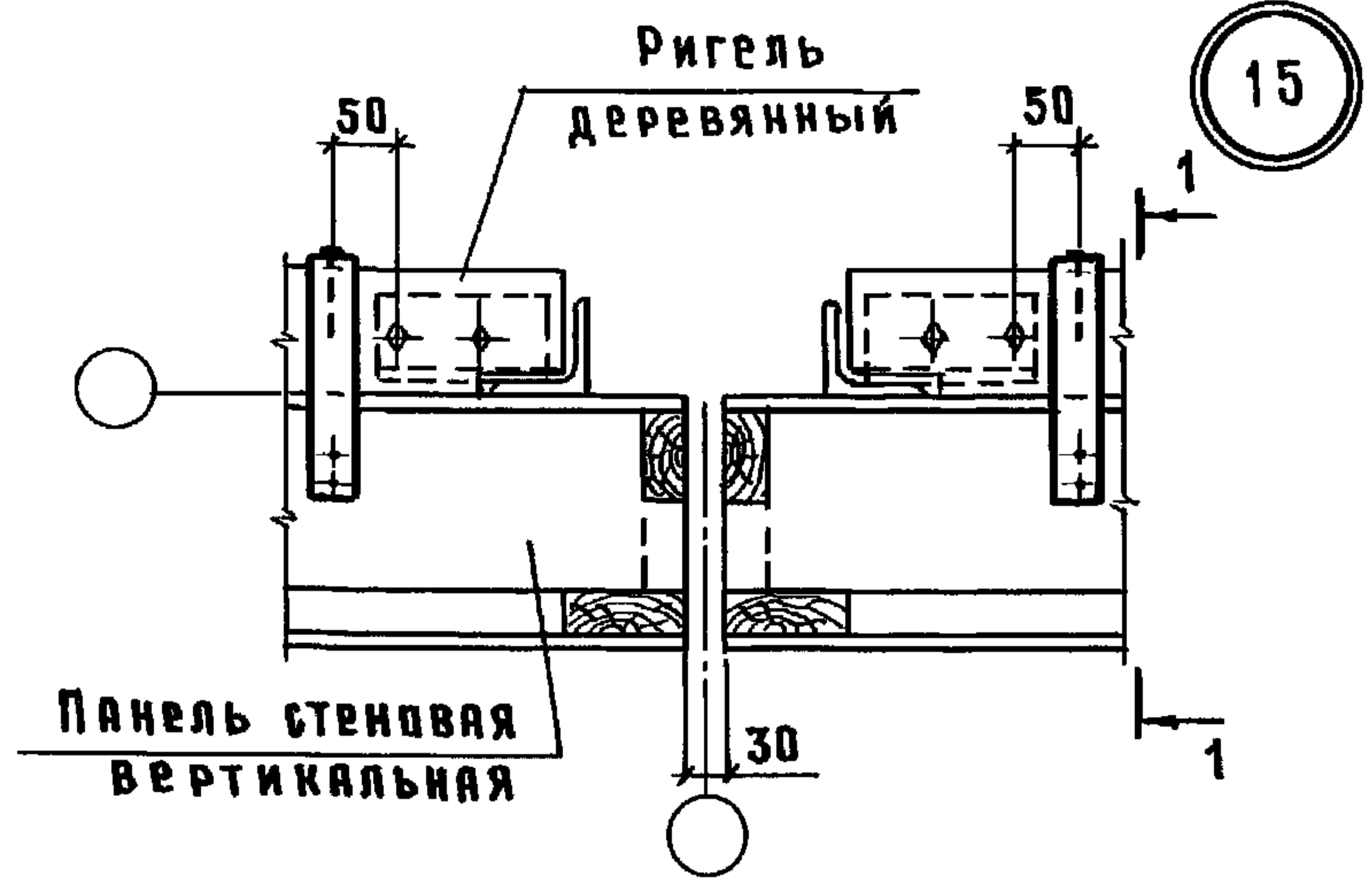
Инв. и подл
Подпись и дата
Взам. инв. н

Нач. отд	Котов	<i>Котов</i>
Н.контр	Рябинович	<i>Рябинович</i>
ГИП	Котов	<i>Котов</i>
Рук. гр	Рябинович	<i>Рябинович</i>
Ст. инж	Кузьмина	<i>Кузьмина</i>
Пров.	Рябинович	<i>Рябинович</i>

Узел 14

Стадия	Лист	Листов
Р		1

ГИПРОНИСЕЛЬХОЗ



Поз.	Наименование	Кол. на узел		Обозначение документа
		15	16	
1	Изделие соединительное МС9	2	2	1.832.5-11.10-29
2	Шуруп 2-5x70.2 ГОСТ 1144-80	2	2	
3	Гвоздь КЗx70 ГОСТ 4028-63	4	4	
4	Болт М10x85.015 ГОСТ 7798-70	4		
5	Гайка М10.015 ГОСТ 5915-70	4		
6	Шайба 10.015 ГОСТ 11371-78	4		

Стропильная конструкция и плиты покрытия условно не показаны

1.832.5-11.10-5

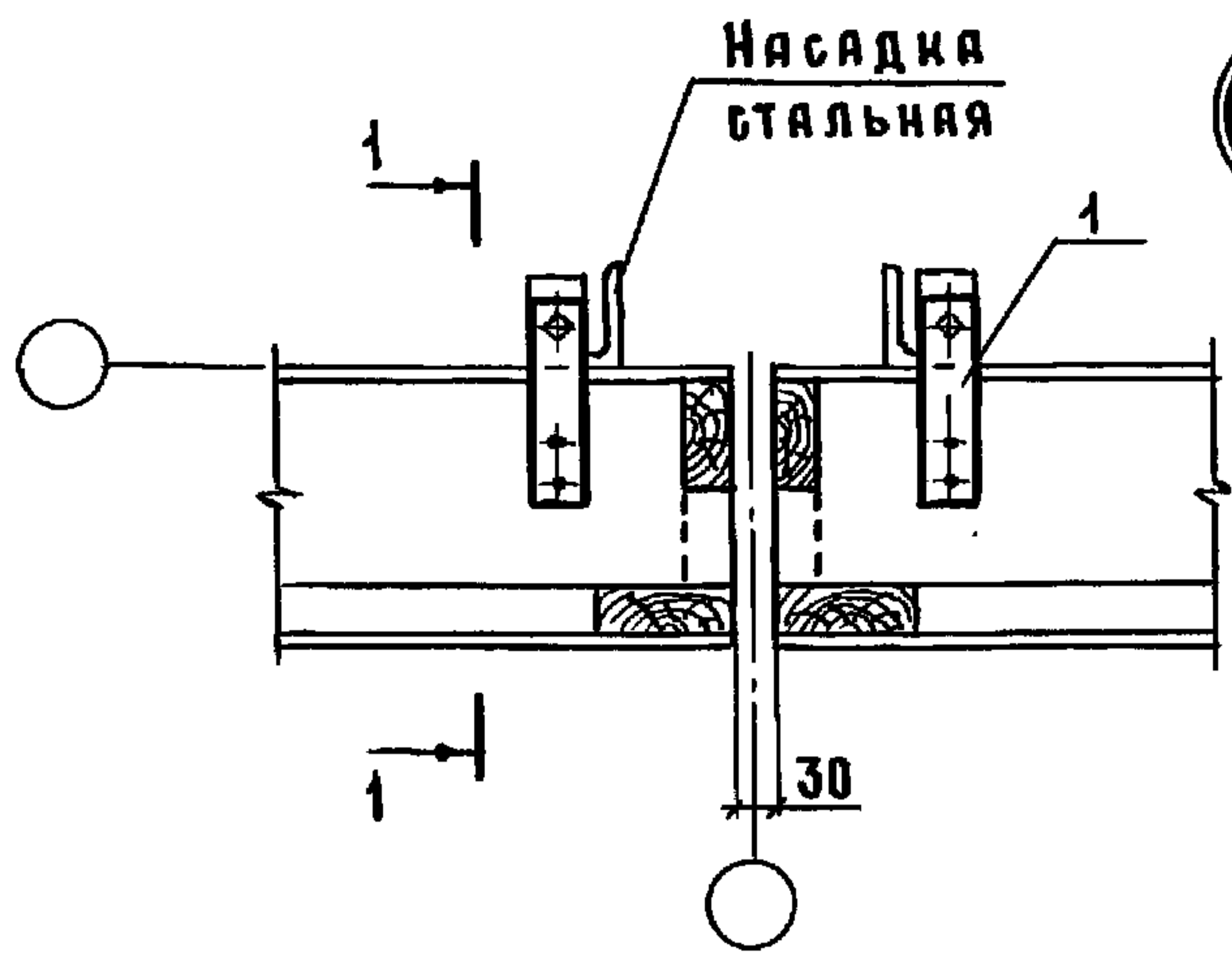
Узлы 15,16

Стадия	Лист	Листов
Р		1

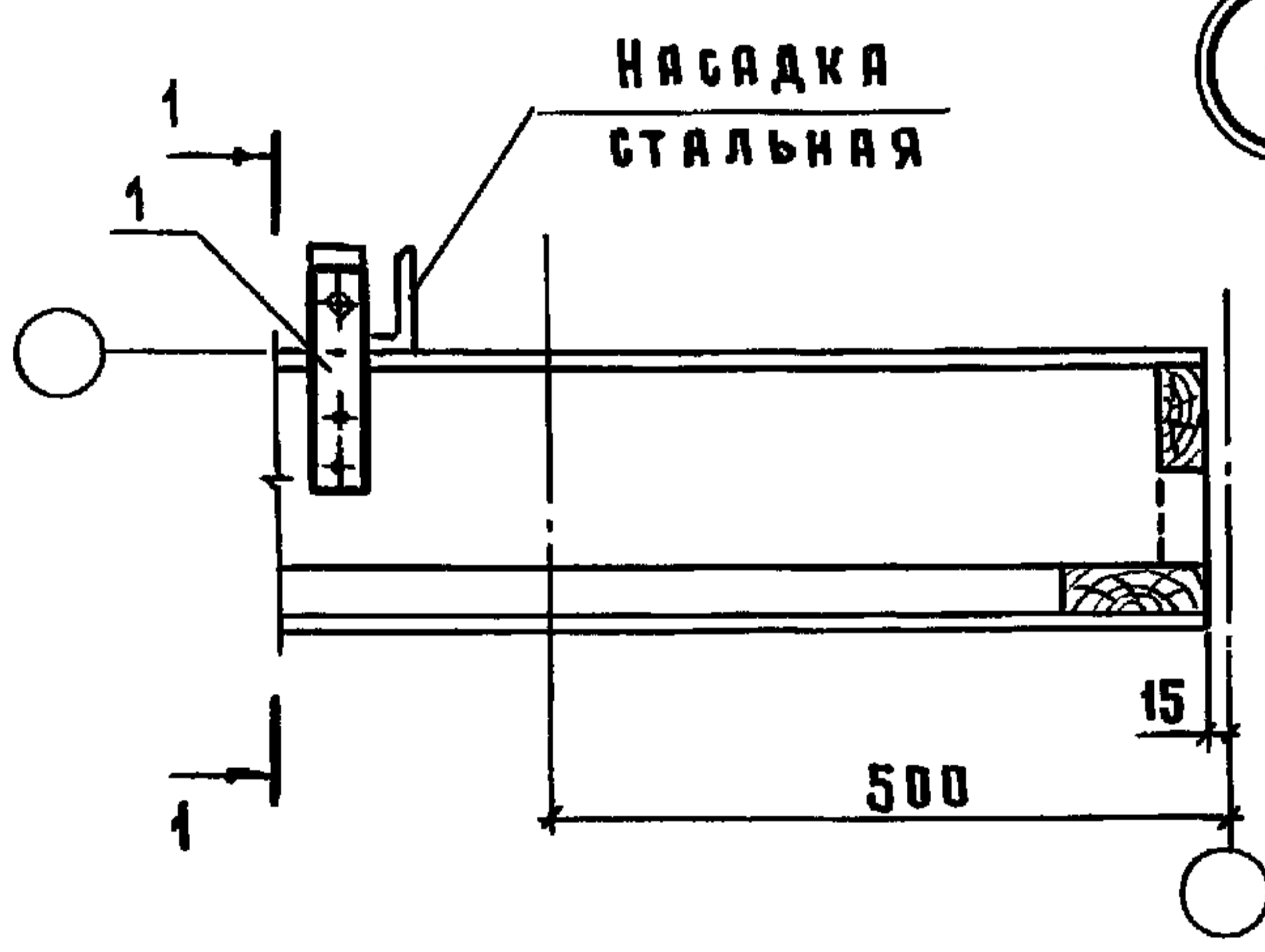
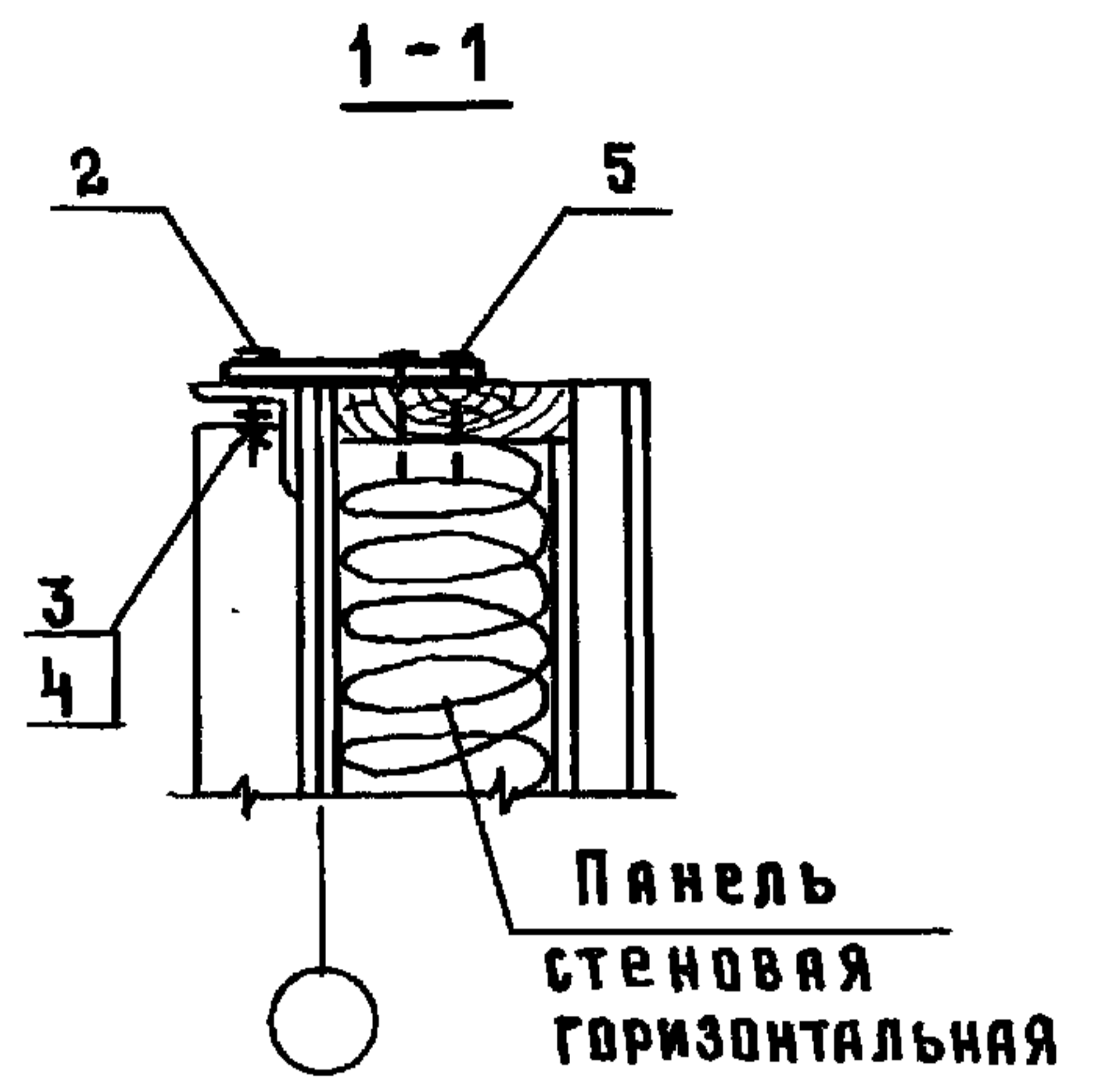
ГИПРОНИСЕЛЬХОЗ

ИНВ. И ПОДЛ. ПОДПИСЬ И ДАТА ВЗАМ. ИНВ. И

Нач. отд.	Котов	<i>Котов</i>
Н. контр.	Рабинович	<i>Рабинович</i>
Гип	Котов	<i>Котов</i>
Рук. гр.	Рабинович	<i>Рабинович</i>
Ст. инж.	Кузьмина	<i>Кузьмина</i>
Пров.	Рабинович	<i>Рабинович</i>



17



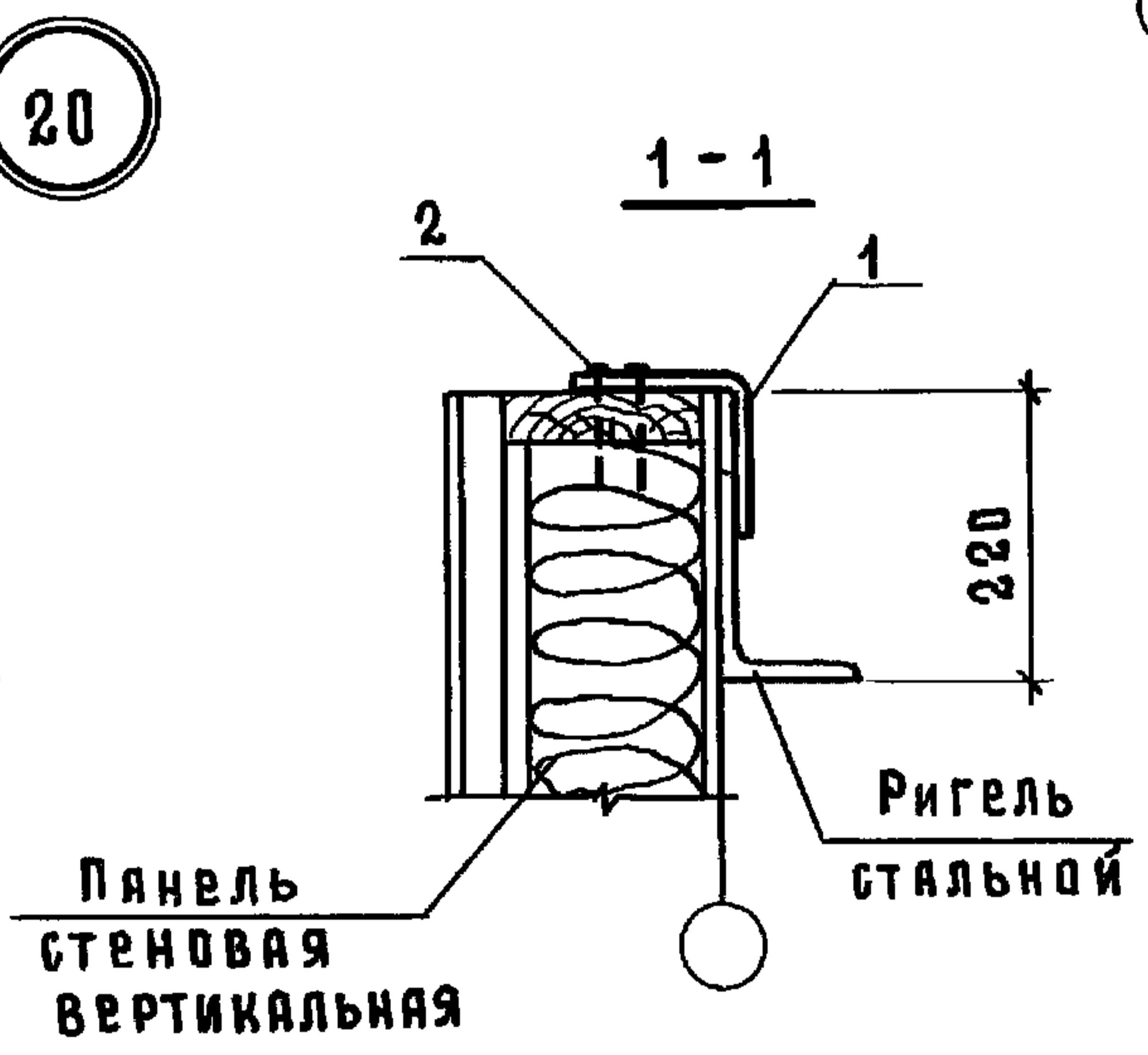
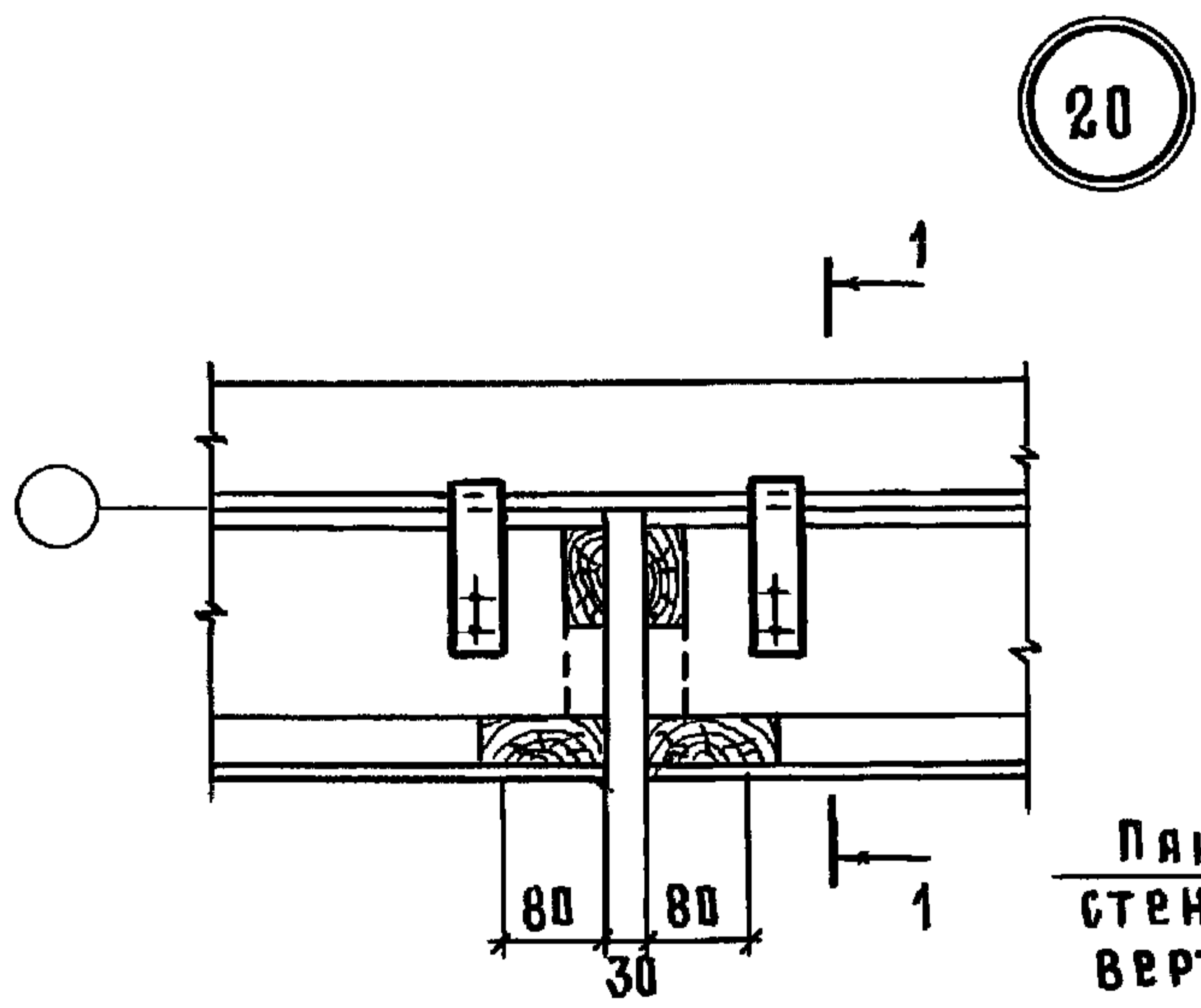
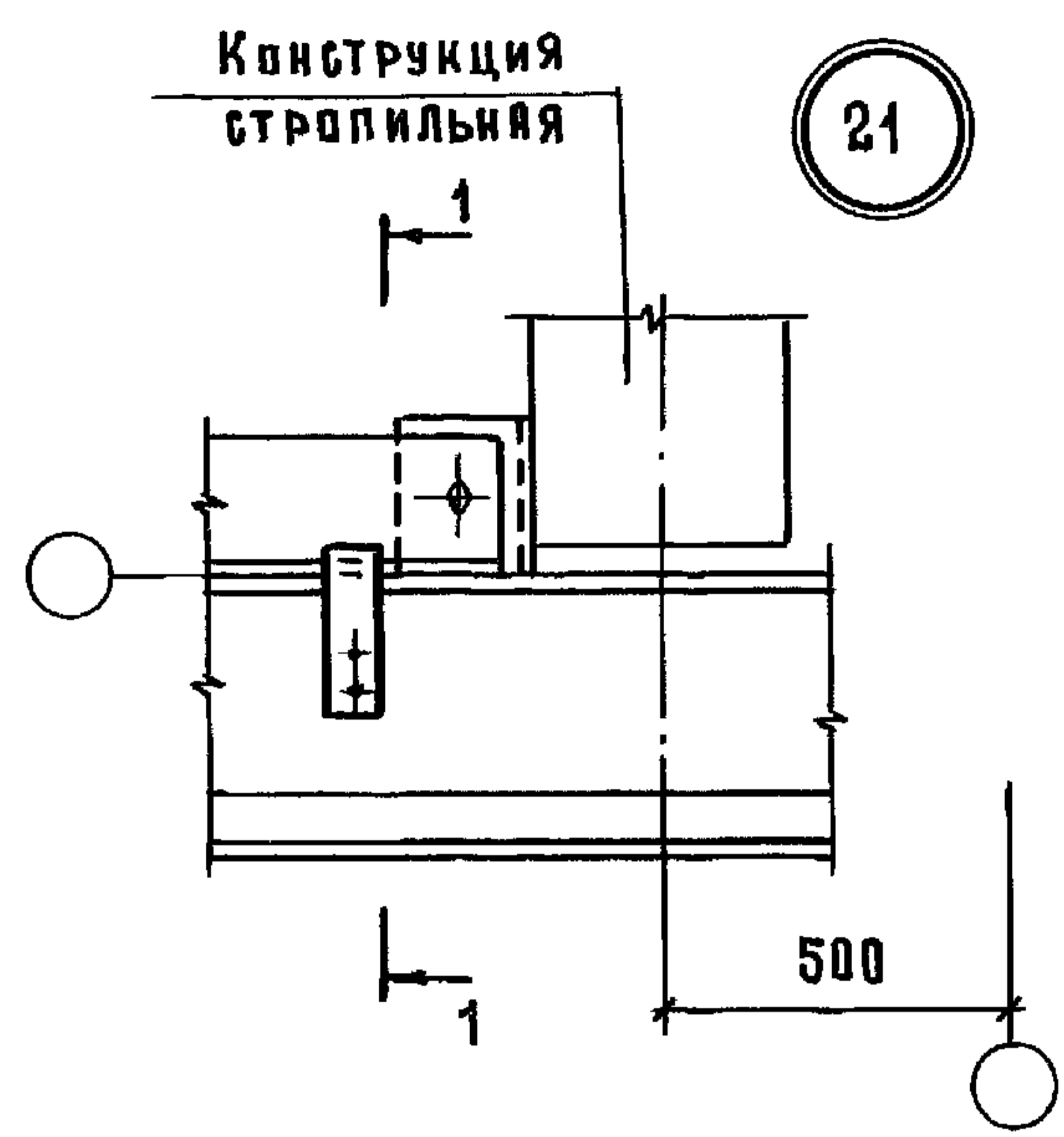
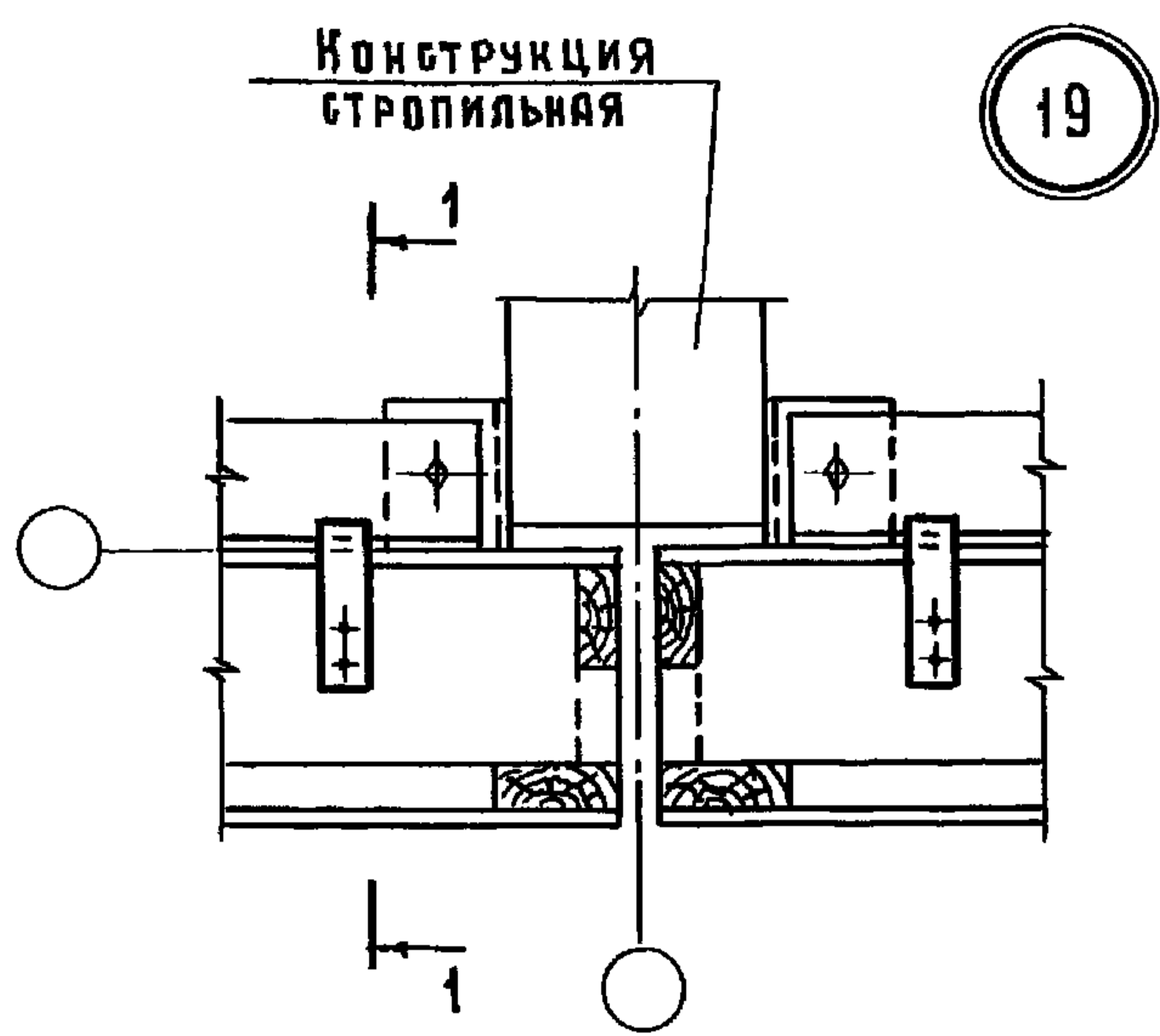
18

Поз	Наименование	Кол. на узел		Обозначение документа
		17	18	
1	Изделие соединительное МС11	2	1	1.832.5-11.10-29
2	Болт М10х35.015 ГОСТ 7798-70	2	1	
3	Гайка М10.015 ГОСТ 5915-70	2	1	
4	Шайба 10.015 ГОСТ 11371-78	2	1	
5	Гвоздь КЗх70 ГОСТ 4028-63	4	2	

Стропильная конструкция и плиты покрытия условно не показаны

ИНВ. И ПОДА. ПОДПИСЬ И ДАТА ВЗАМ. ИНВ. И

			1.832.5-11.10-6			
Нач. отд.	Котов	<i>[Signature]</i>	Узлы 17, 18	Стадия	Лист	Листов
Н. контр.	Рябинович	<i>[Signature]</i>		Р		1
Гип	Котов	<i>[Signature]</i>		ГИПРОНИСЕЛЬХОЗ		
Рук. гр.	Рябинович	<i>[Signature]</i>				
Ст. инж	Кузьмина	<i>[Signature]</i>				
Пров.	Рябинович	<i>[Signature]</i>				



Поз.	Наименование	Кол. на узел			Обозначение документа
		19	20	21	
1	Изделие соединительное МС10	2	2	1	1.832.5-11.10-29
2	Гвоздь КЗ×70 ГОСТ4028-63	4	4	2	

Железобетонный прогон покрытия условно не показан

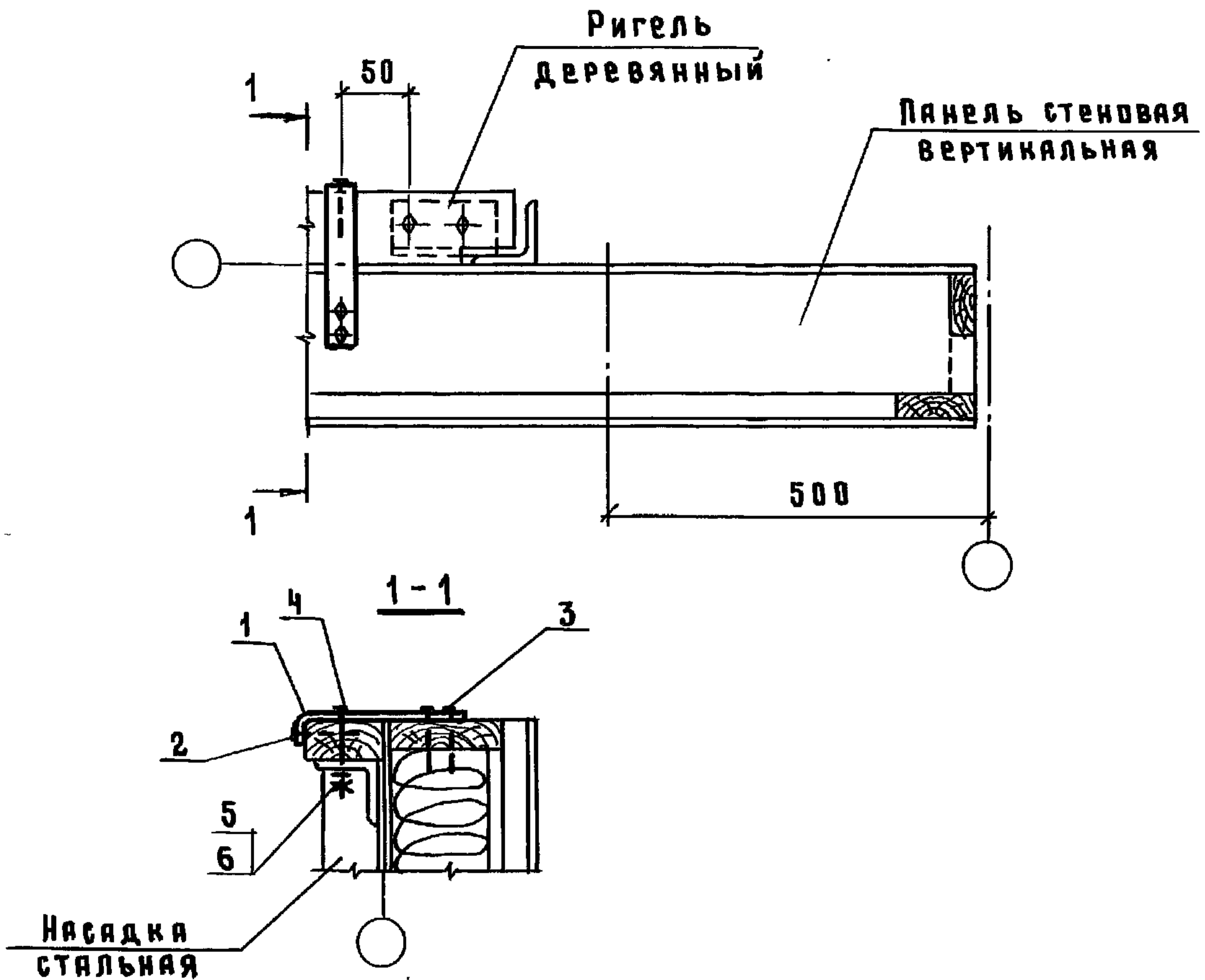
1.832.5-11.10-7

Инв. и подл. Подпись и дата Взам. инв. и

Нач. отд.	Котов	<i>[Signature]</i>
Н. контр.	Рабинович	<i>[Signature]</i>
Гип	Котов	<i>[Signature]</i>
Рук. гр.	Рабинович	<i>[Signature]</i>
Ст. инж.	Кузьмина	<i>[Signature]</i>
Пров.	Рабинович	<i>[Signature]</i>

Узлы 19, 20, 21

Стадия	Лист	Листов
Р		1
ГИПРОНИСЕЛЬХОЗ		



Поз	Наименование	Кол	Обозначение документа
1	Изделие соединительное МС9	1	1.832.5-11.10-29
2	Шуруп 2-5x70,2 ГОСТ 1144-80	1	
3	Гвоздь КЗx70 ГОСТ 4028-63	2	
4	Болт М10x85,015 ГОСТ 7798-70	2	
5	Гайка М10, 015 ГОСТ 5915-70	2	
6	Шайба 10, 015 ГОСТ 11371-78	2	

Инв. и подл. Подпись и дата Взам. инв. и

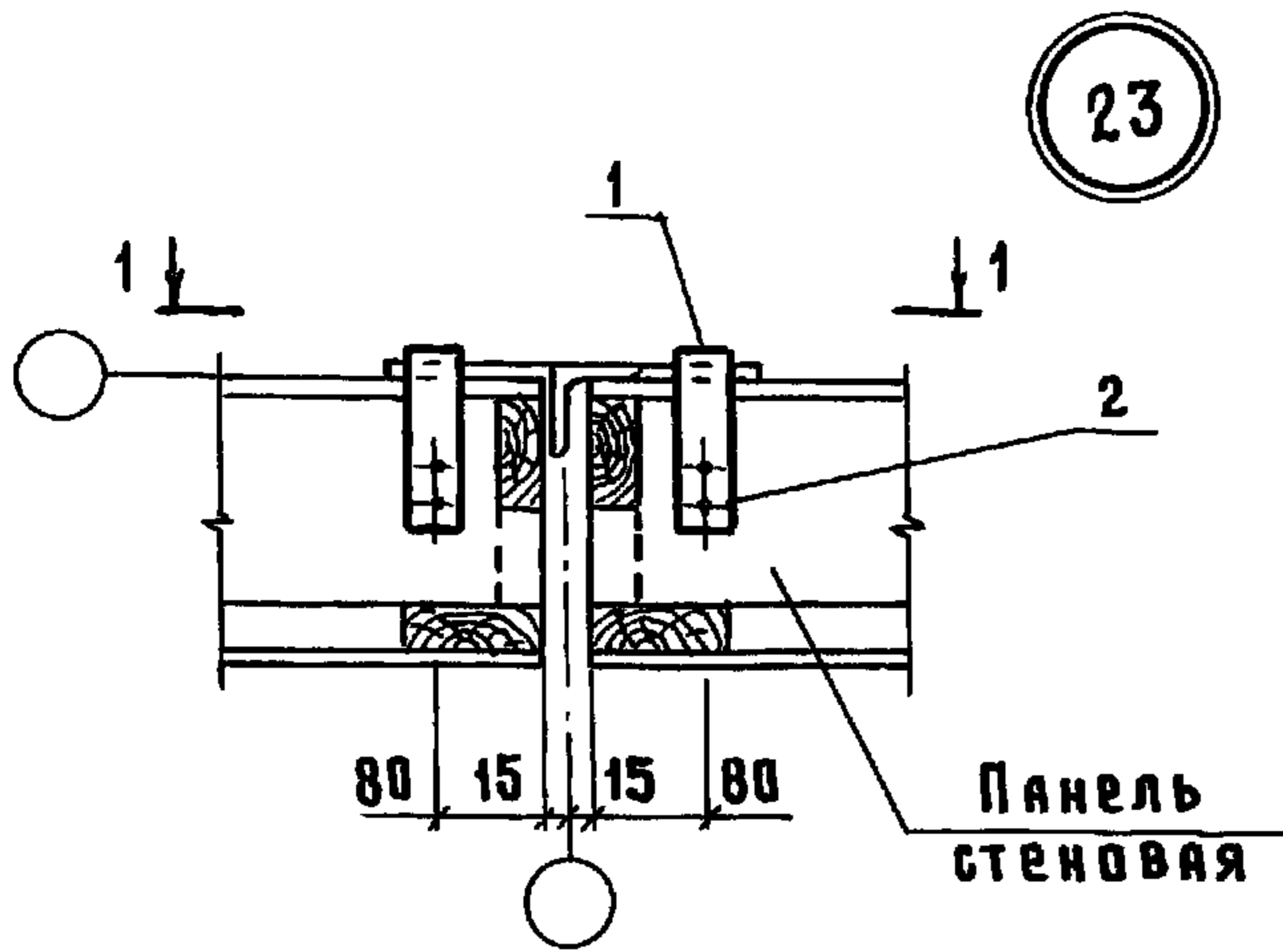
Нач. отд	Котов	<i>[Signature]</i>
И. контр	Рабинович	<i>[Signature]</i>
Гип	Котов	<i>[Signature]</i>
Рук. гр	Рабинович	<i>[Signature]</i>
Ст. инж	Кузьмина	<i>[Signature]</i>
Пров	Рабинович	<i>[Signature]</i>

1. 832.5-11.10-8

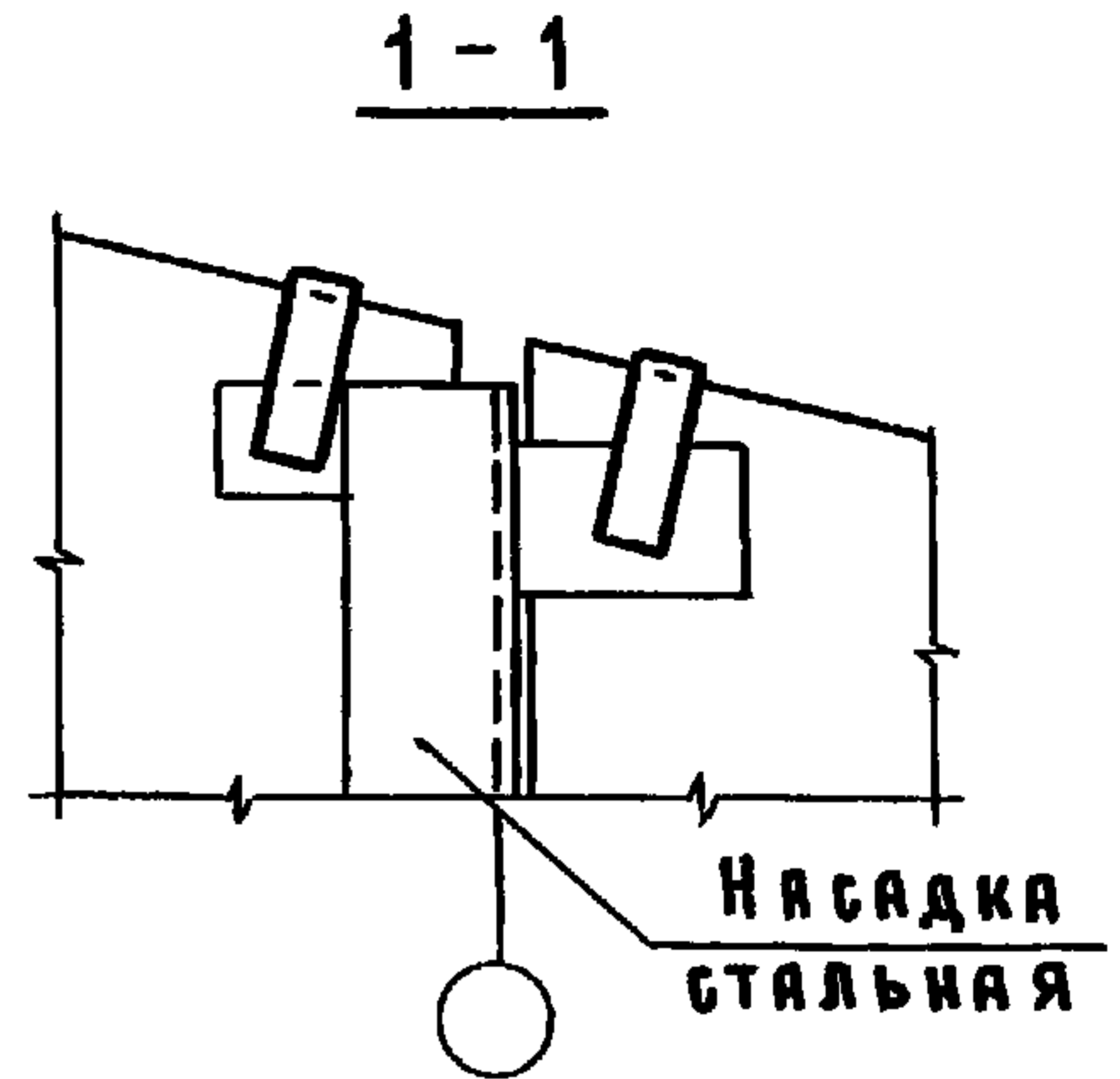
Узел 22

Стадия	Лист	Листов
Р		1

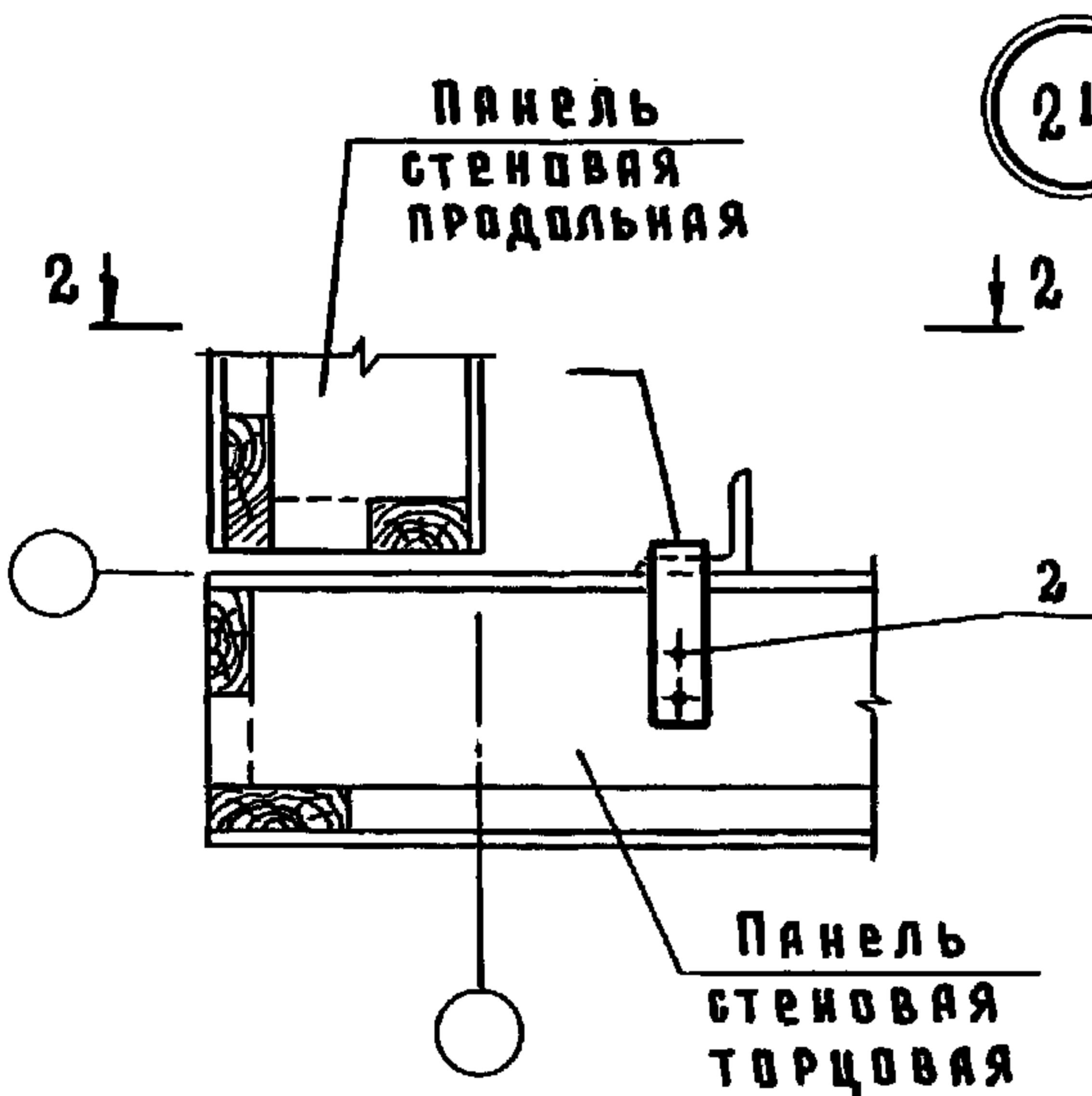
ГИПРОНИСЕЛЬХОЗ



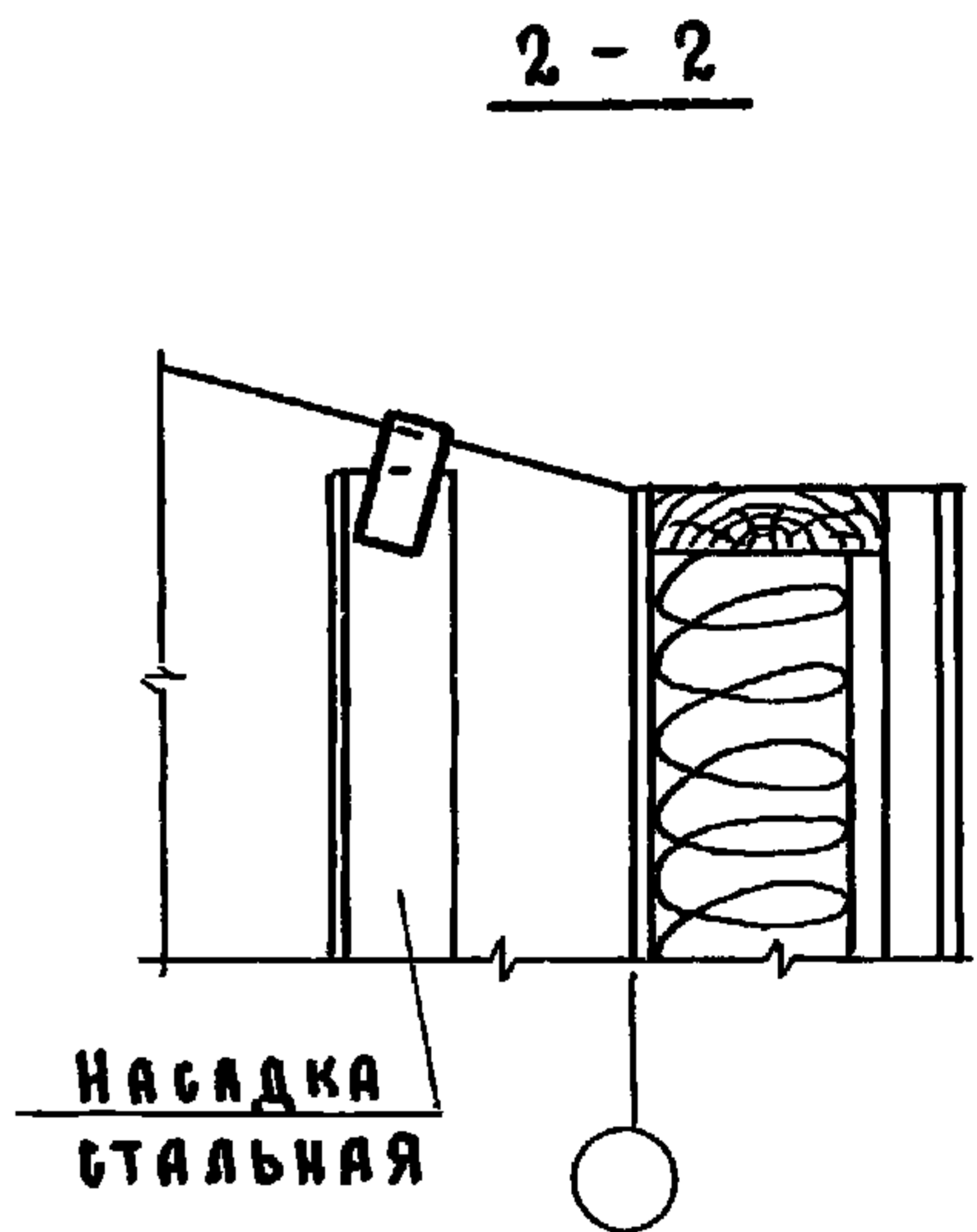
23



1-1



24



2-2

Поз	Наименование	Кол. на узел		Обозначение документа
		23	24	
1	Изделие соединительное МС10	2	1	1.832.5-11.10-29
2	Гвоздь КЗ×70 ГОСТ 4028-63	4	2	

Инв. и подл. Подпись и дата Взам. инв. н

Нач. отд.	Котов	<i>[Signature]</i>
Н. контр.	Рабинович	<i>[Signature]</i>
ГИП	Котов	<i>[Signature]</i>
Рук. гр.	Рабинович	<i>[Signature]</i>
Ст. инж.	Кузьмина	<i>[Signature]</i>
Пров.	Рабинович	<i>[Signature]</i>

1.832.5-11.10-9

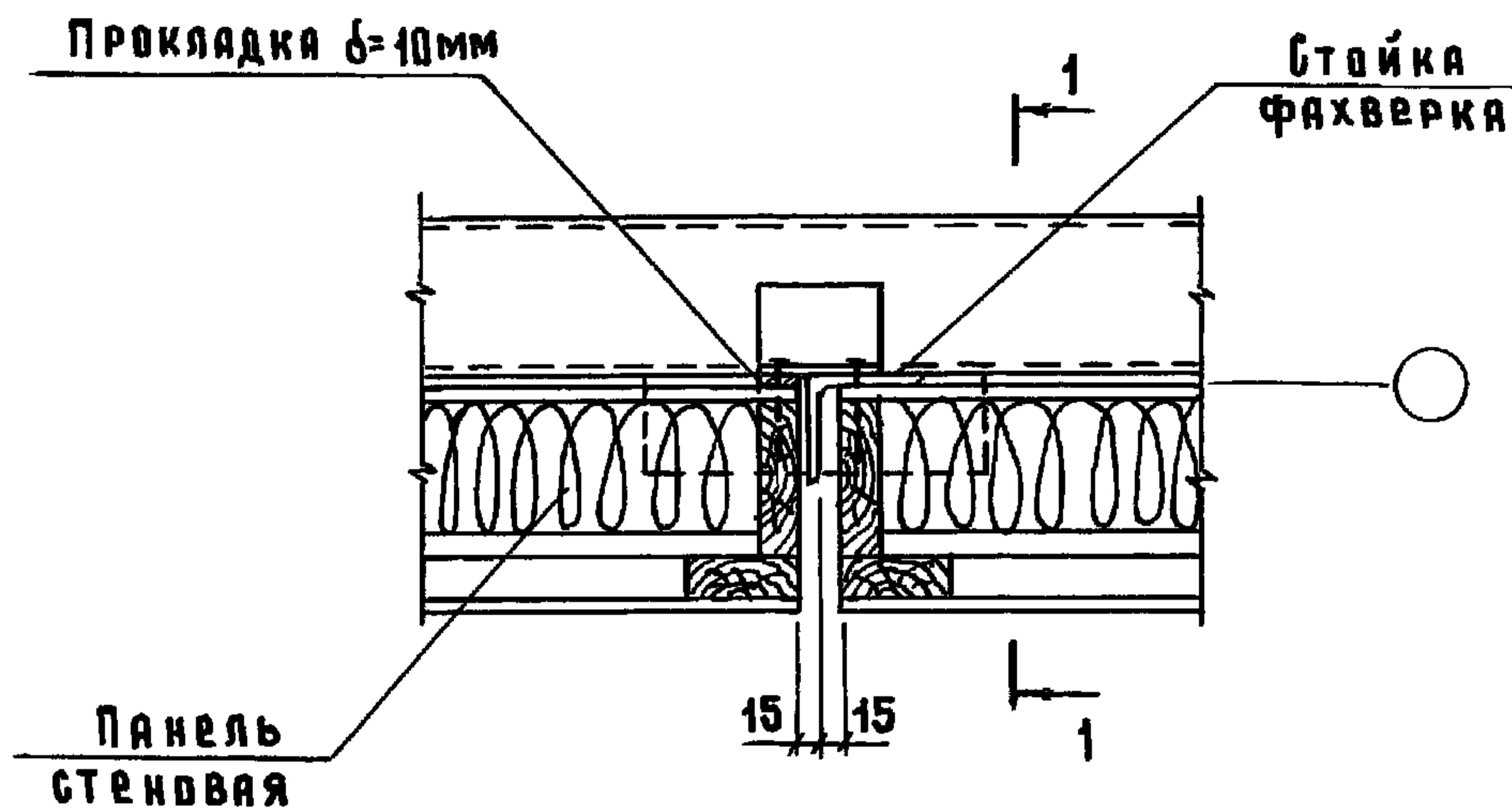
Узлы 23, 24

Стадия	Лист	Листов
Р		1

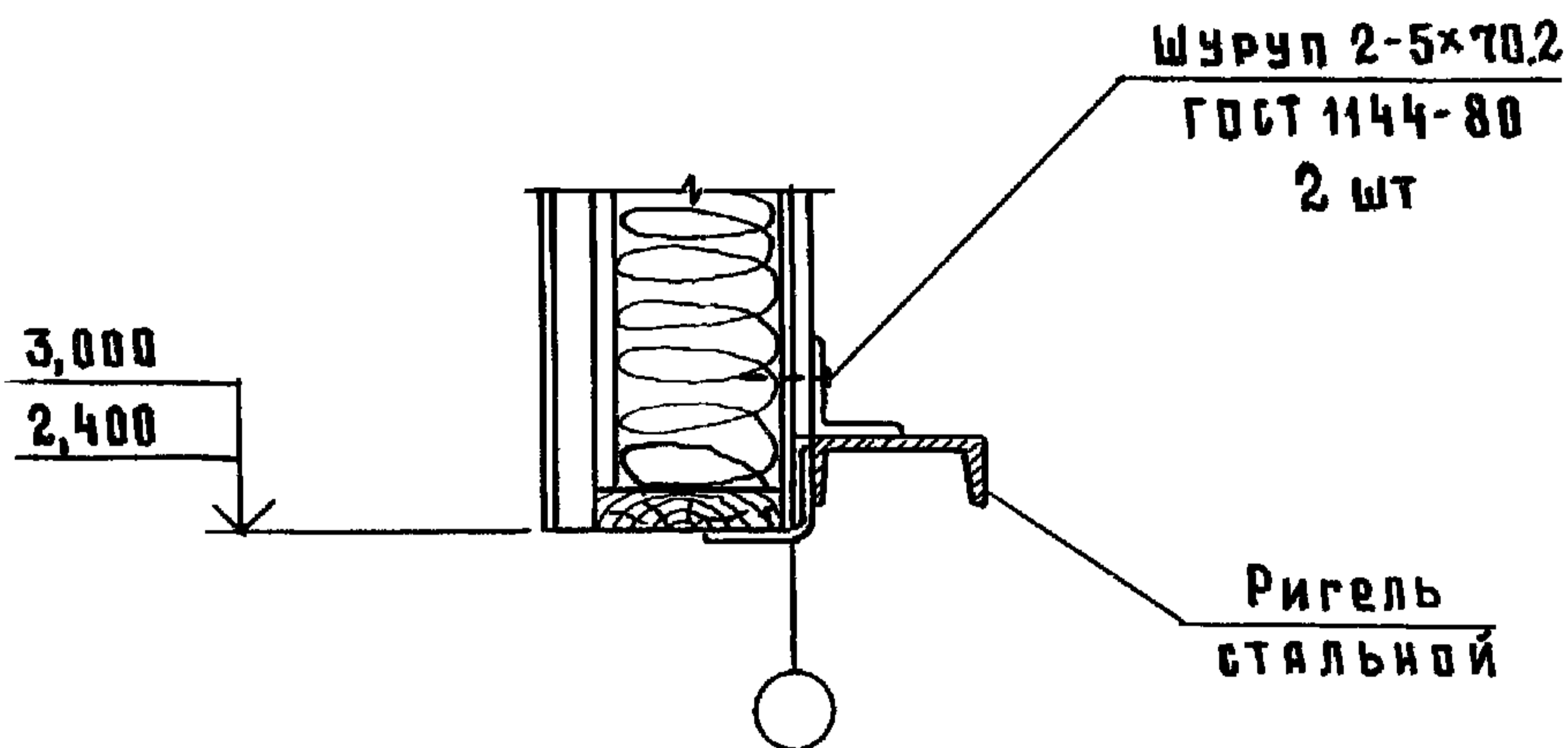
ГИПРОНИСЕЛЬХОЗ

23301 15

формат А4



1-1



Инв. и подл. Подпись и дата Взам. инв. N

Нач. отд.	Котов	<i>Котов</i>
Н. контр.	Рабинович	<i>Рабинович</i>
Гип	Котов	<i>Котов</i>
Рук. гр.	Рабинович	<i>Рабинович</i>
Ст. инж.	Кузьмина	<i>Кузьмина</i>
Пров.	Рабинович	<i>Рабинович</i>

1.832.5-11.10-10

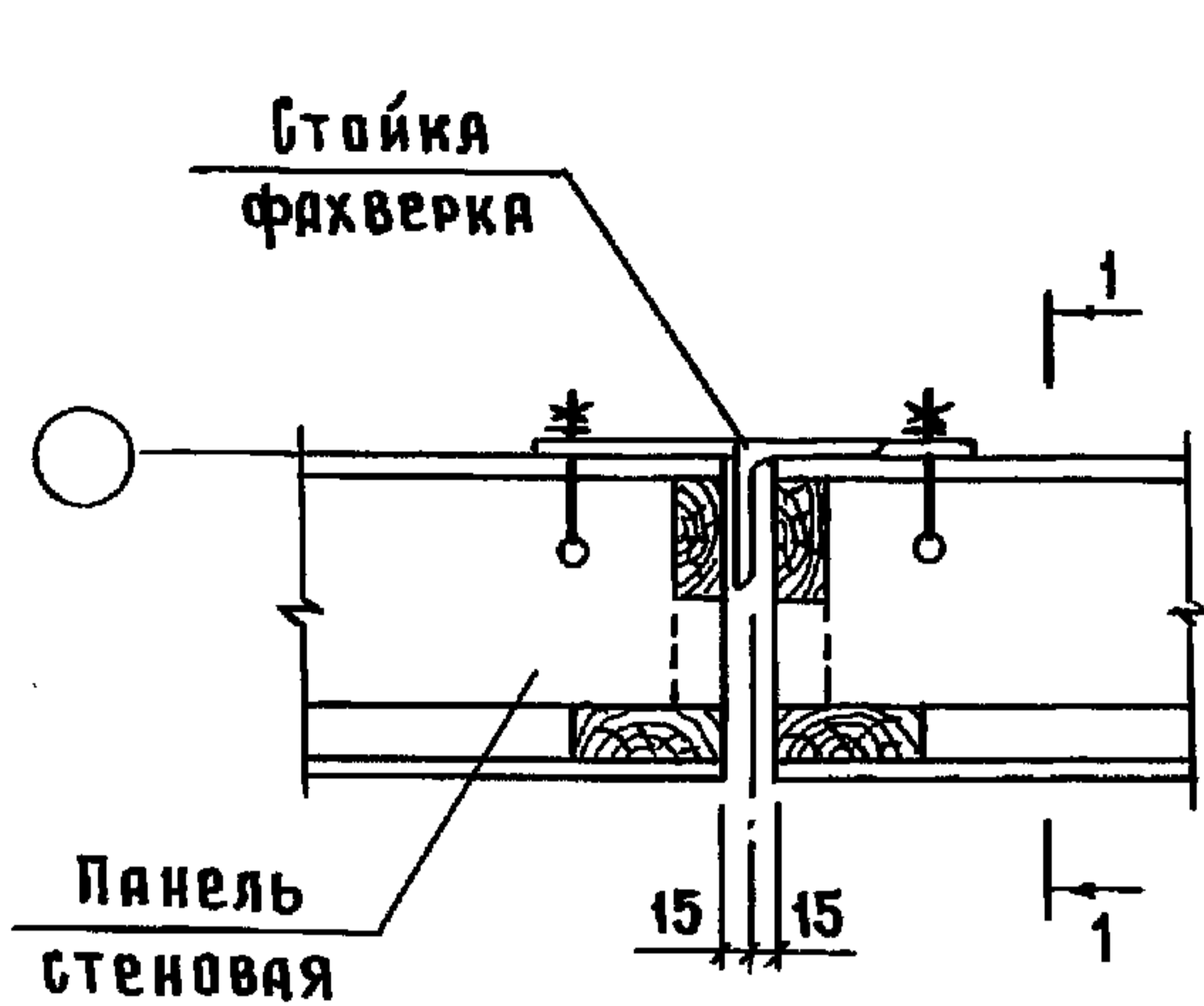
Узел 25

Стадия	Лист	Листов
Р		1

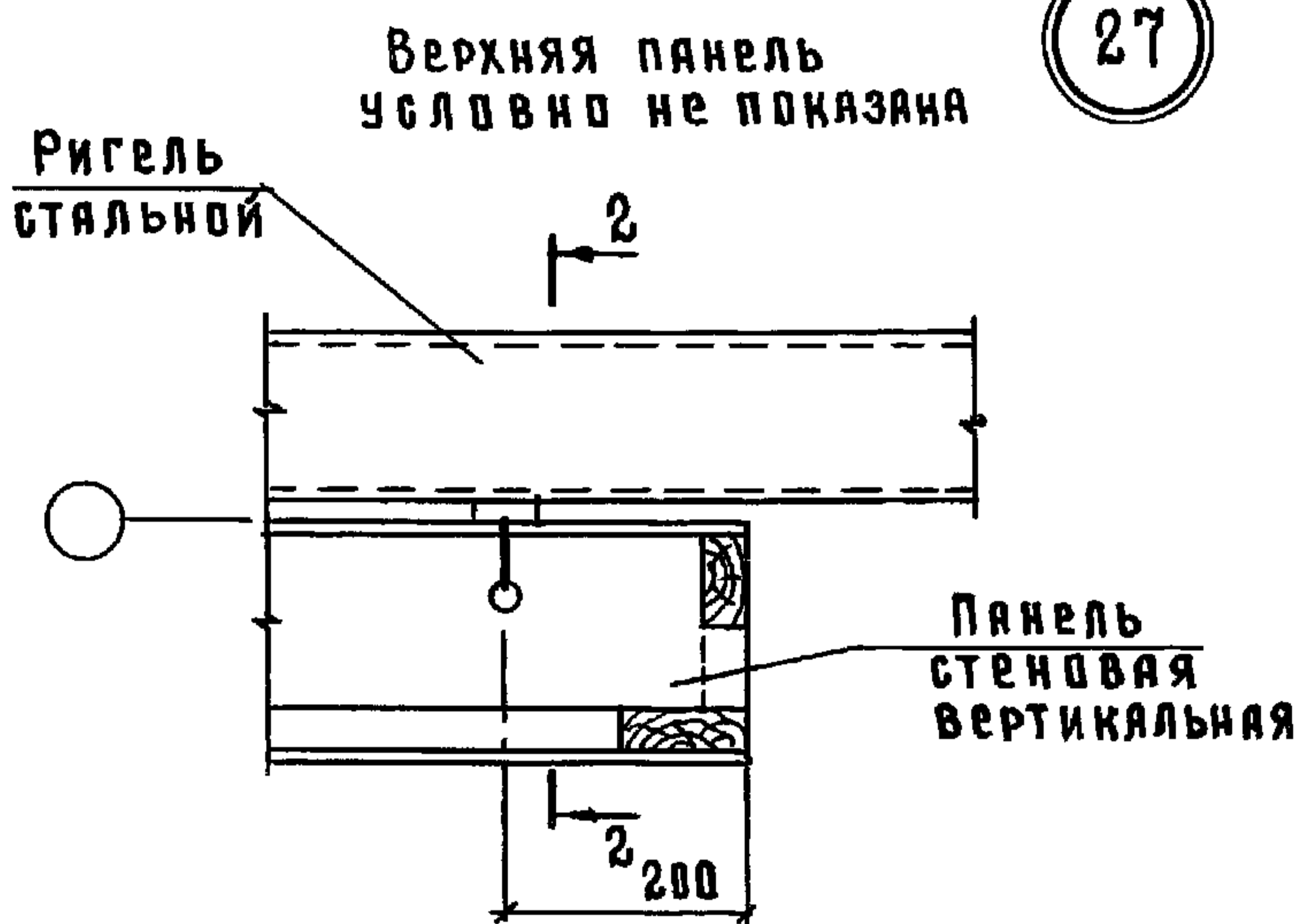
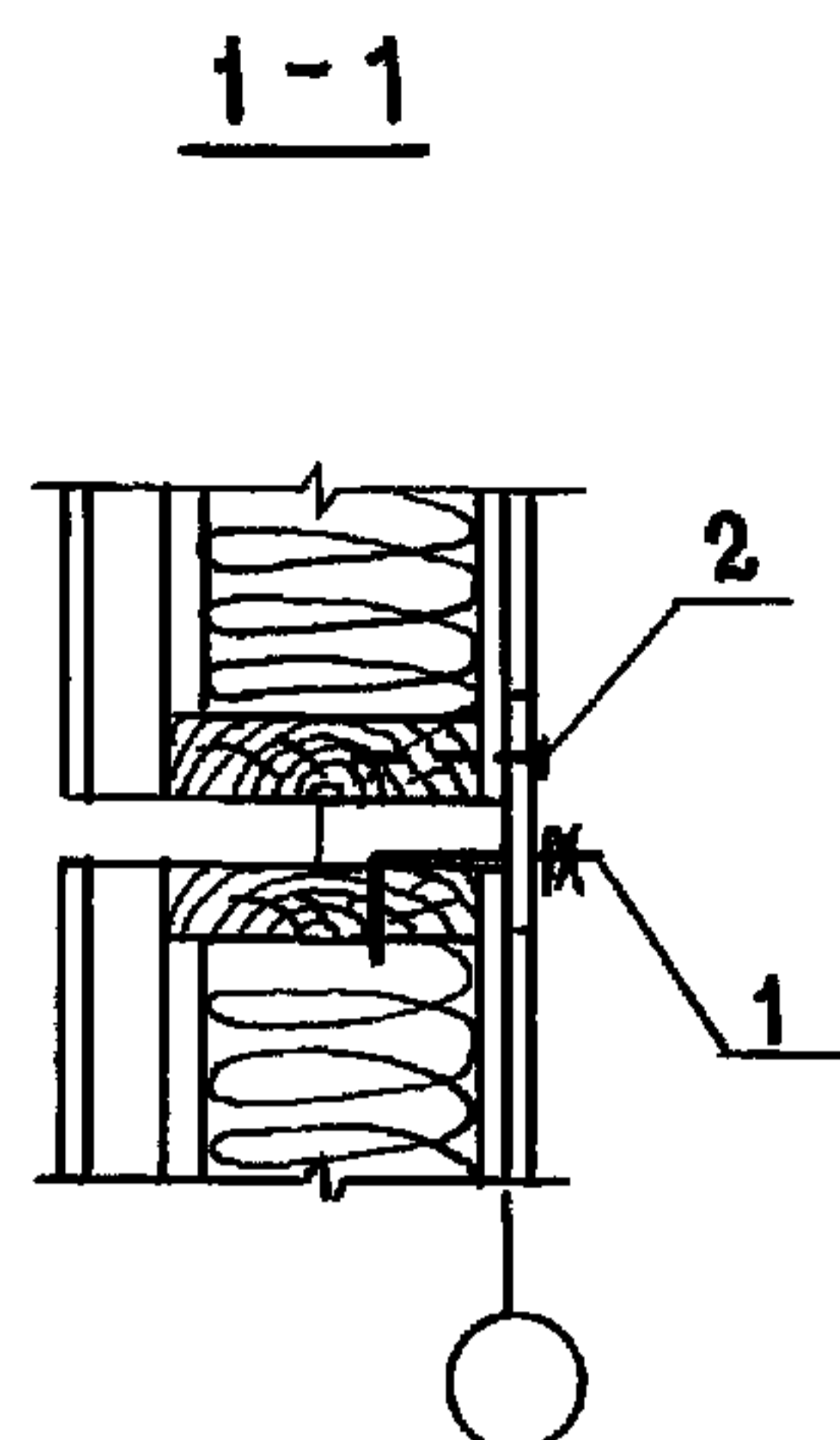
ГИПРОНИСЕЛЬХОЗ

23301 16

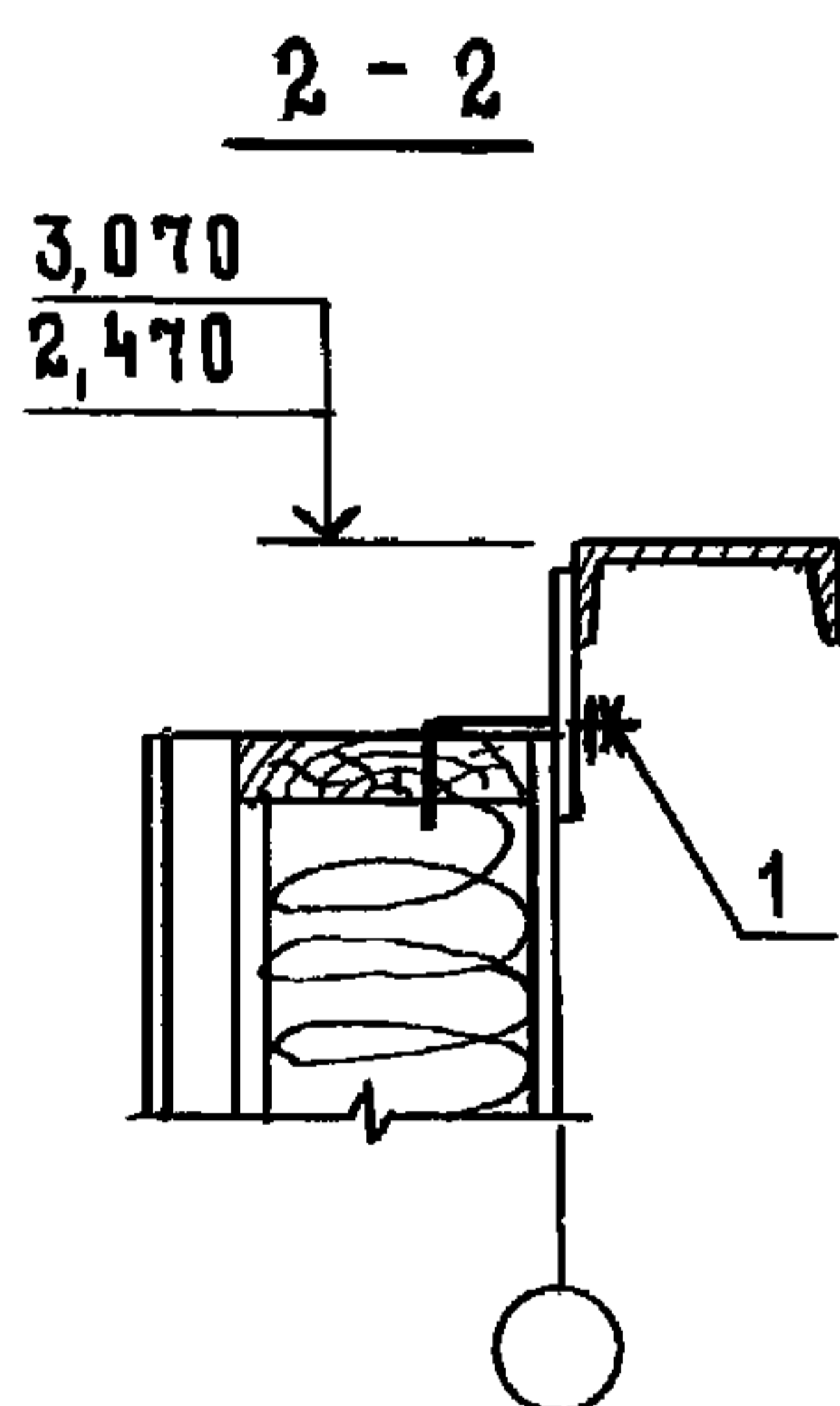
формат А4



26



27



Поз	Наименование	Кол. на узел		Обозначение документа
		26	27	
1	Изделие соединительное МС12	2	1	1.832.5-11.10-30
2	Шуруп 2-5x70 ГОСТ 1144-80	2		

ИВ. И ПОДЛ. ПОДПИСЬ И ДАТА ВЗАМ. ИВ. И

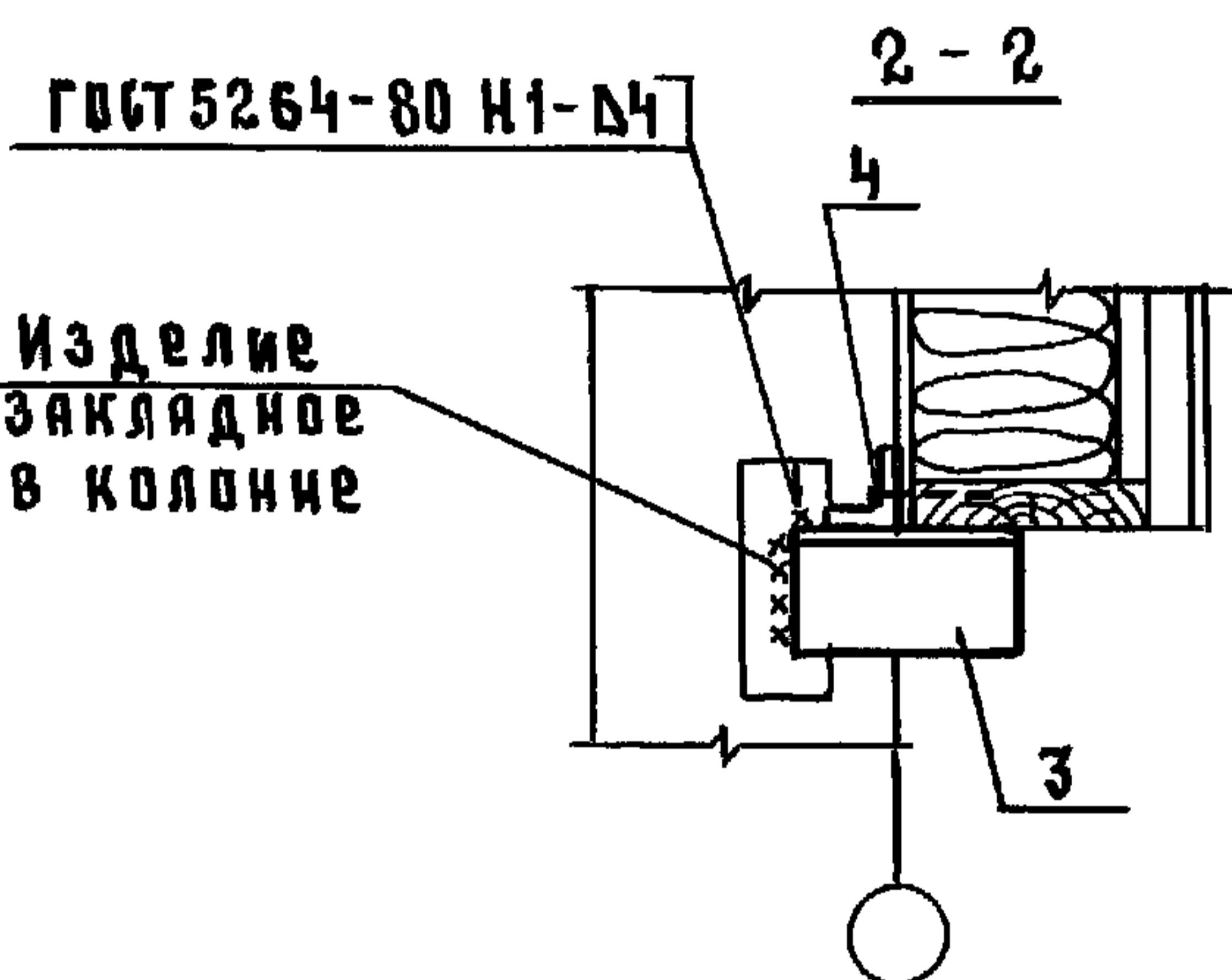
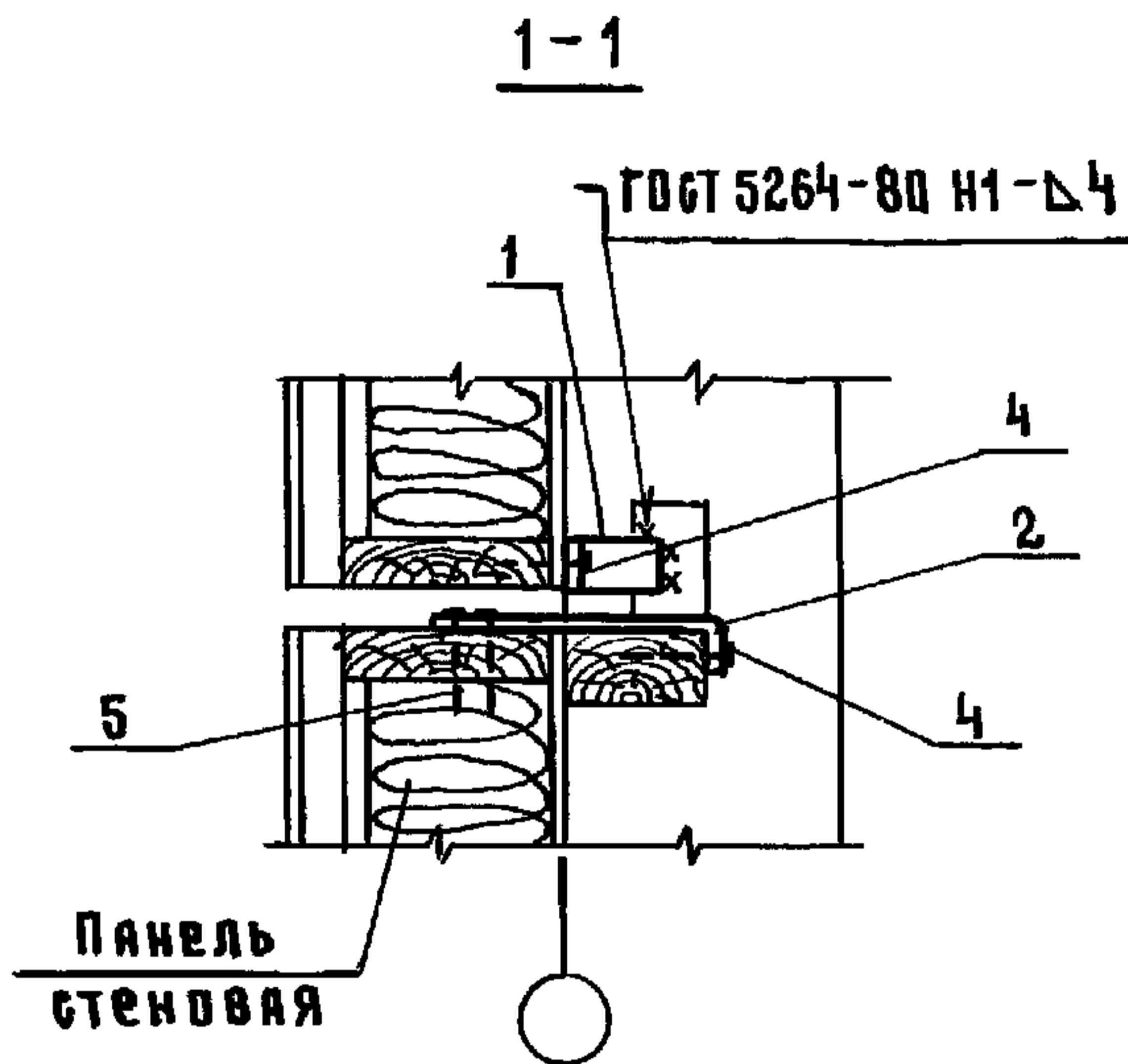
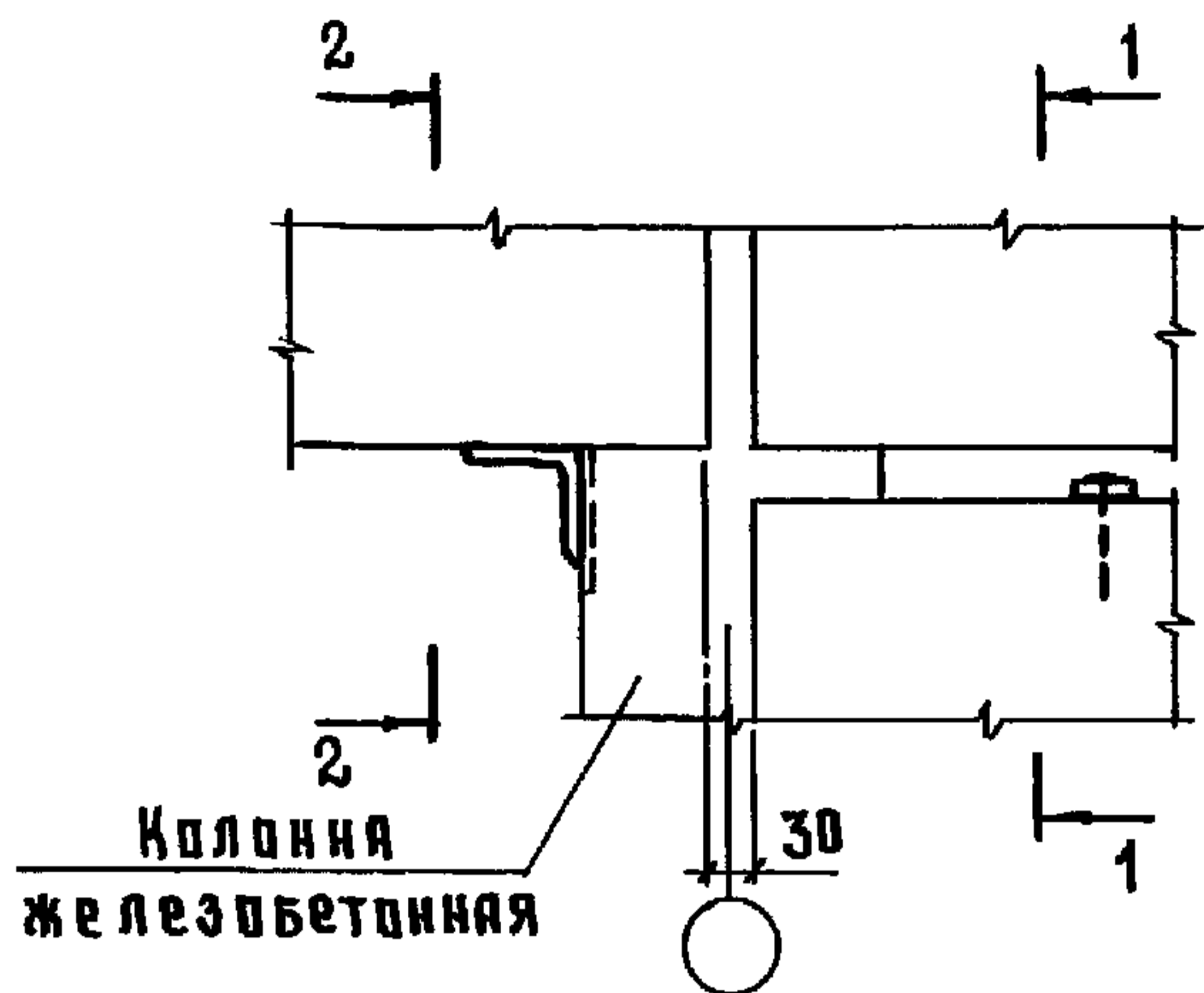
Нач. отд.	Котов	<i>[Signature]</i>
Н. контр.	Рабинович	<i>[Signature]</i>
Гип	Котов	<i>[Signature]</i>
Рук. гр.	Рабинович	<i>[Signature]</i>
Ст. инж.	Кузьмина	<i>[Signature]</i>
Пров.	Рабинович	<i>[Signature]</i>

1.832.5-11.10-11

Узлы 26, 27

Стадия Лист Листов
Р 1 1

ГИПРОНИСЕЛЬХОЗ



Поз	Наименование	Кол	Обозначение документа
1	Изделие соединительное МСЗ	1	1. 832.5-11.10-27
2	МС9	1	1. 832.5-11.10-29
3	МС13	1	1. 832.5-11.10-30
4	Шруп 2-5*70,2 ГОСТ 1144-80	3	
5	Гвоздь КЗ*70 ГОСТ 4028-63	2	

МС 13 ПРИВАРИТЬ К КОЛОННЕ ДО МОНТАЖА СТЕНОВЫХ ПАНЕЛЕЙ.

1.832.5-11.10-12

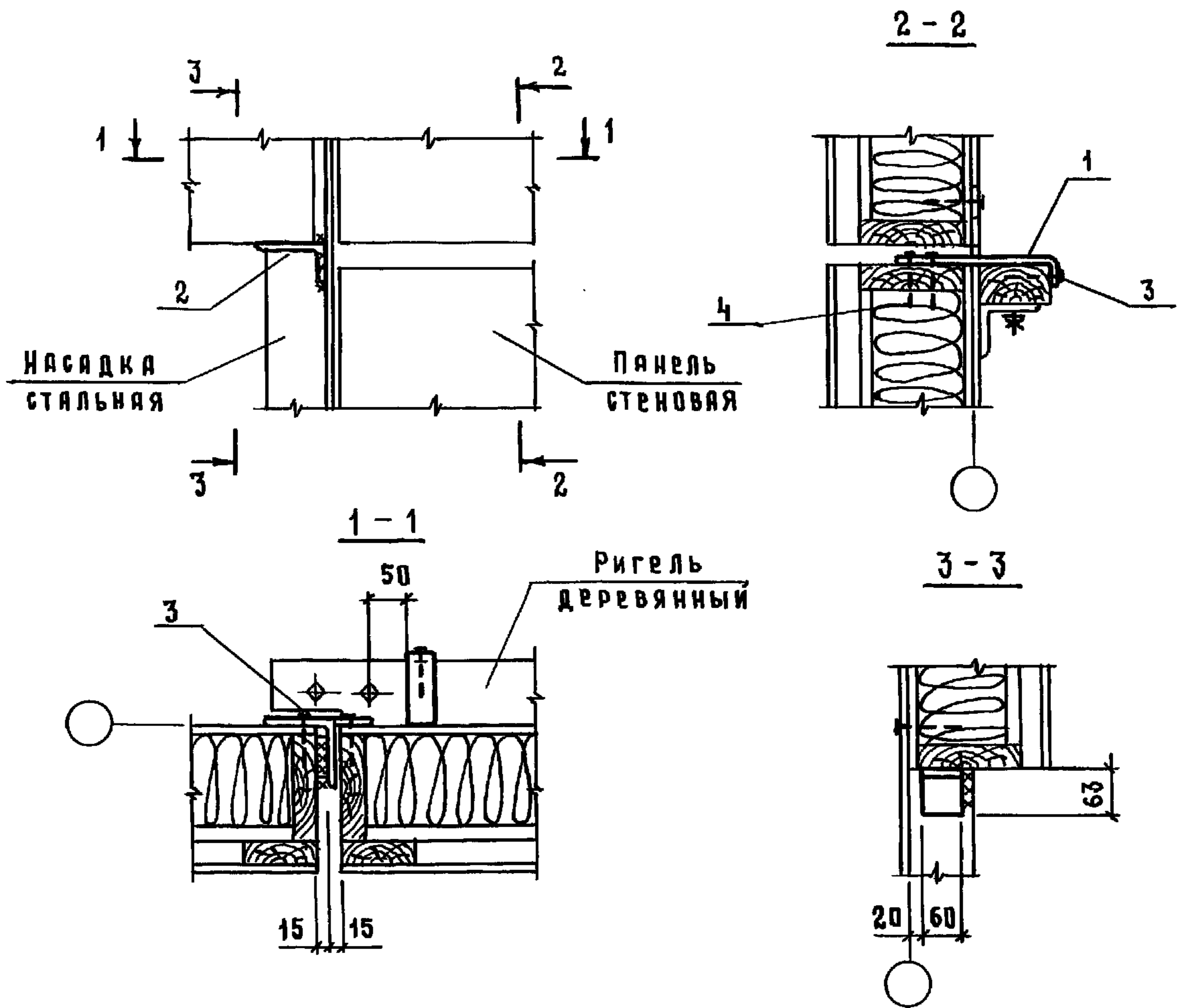
Изм. и подл. Подпись и дата

Нач. отд	Котов	<i>[Signature]</i>
Н. контр	Рябинович	<i>[Signature]</i>
ГИП	Котов	<i>[Signature]</i>
Рук. гр.	Рябинович	<i>[Signature]</i>
Ст. инж	Кузьмина	<i>[Signature]</i>
Пров.	Рябинович	<i>[Signature]</i>

Узел 28

Стадия	Лист	Листов
Р		1

ГИПРОНИСЕЛЬХОЗ



Поз	Наименование	Кол.	Обозначение документа
1	Изделие соединительное МС9	1	1.839.5-11.10-29
2	Уголок 100×63×6, С=60; 0,45 кг	1	
3	Шуруп 2-5×70.2 ГОСТ 1144-80	3	
4	Гвоздь КЗ×70 ГОСТ 4028-63	2	

Уголок 100×63×6 по ГОСТ 8510-86, сталь ВСт3 кп 2 ГОСТ 535-79, ПРИВАРИТЬ К НАСАДКЕ ДО МОНТАЖА СТЕНОВЫХ ПАНЕЛЕЙ.

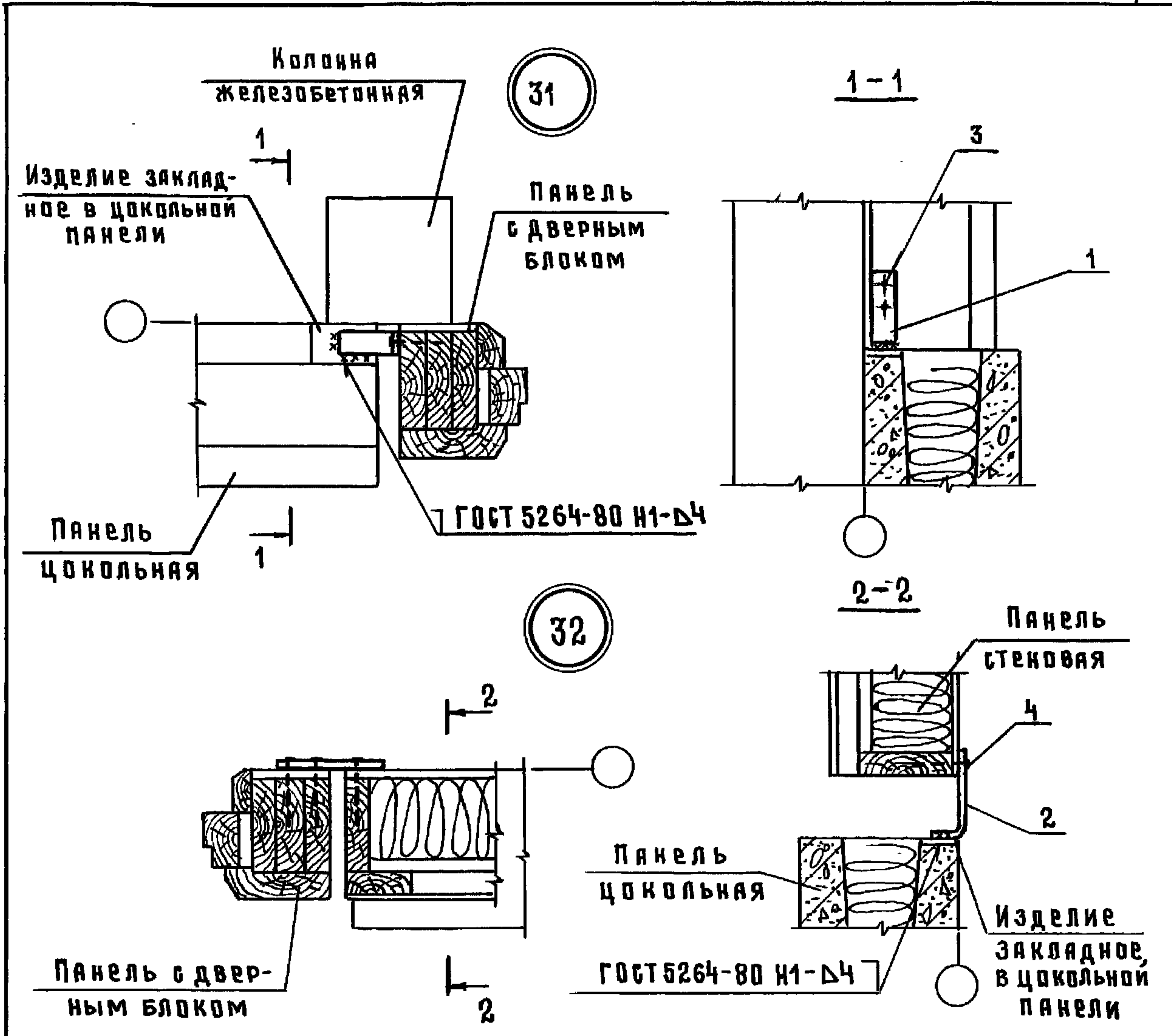
1.832.5-11.10-14

Узел 30

СТАДИЯ	ЛИСТ	ЛИСТОВ
Р		1

ГИПРОНИСЕЛЬХОЗ

ИВ. И ПОДЛ.	ПОДПИСЬ И ДАТА	ВЗАМ. ИВ. И																	
	<table border="1"> <tr> <td>Нач. отд.</td> <td>Котов</td> <td><i>Котов</i></td> </tr> <tr> <td>И. контр.</td> <td>Рябинович</td> <td><i>Рябинович</i></td> </tr> <tr> <td>ГИП</td> <td>Котов</td> <td><i>Котов</i></td> </tr> <tr> <td>Рук. гр.</td> <td>Рябинович</td> <td><i>Рябинович</i></td> </tr> <tr> <td>Ст. инж.</td> <td>Кузьмина</td> <td><i>Кузьмина</i></td> </tr> <tr> <td>Пров.</td> <td>Рябинович</td> <td><i>Рябинович</i></td> </tr> </table>	Нач. отд.	Котов	<i>Котов</i>	И. контр.	Рябинович	<i>Рябинович</i>	ГИП	Котов	<i>Котов</i>	Рук. гр.	Рябинович	<i>Рябинович</i>	Ст. инж.	Кузьмина	<i>Кузьмина</i>	Пров.	Рябинович	<i>Рябинович</i>
Нач. отд.	Котов	<i>Котов</i>																	
И. контр.	Рябинович	<i>Рябинович</i>																	
ГИП	Котов	<i>Котов</i>																	
Рук. гр.	Рябинович	<i>Рябинович</i>																	
Ст. инж.	Кузьмина	<i>Кузьмина</i>																	
Пров.	Рябинович	<i>Рябинович</i>																	



Поз	Наименование	Кол.узел		Обозначение документа
		31	32	
1	Изделие соединительное МС10	1		1.832.5-11.10-29
2	МС5		1	1.832.5-11.10-28
3	Гвоздь КЗ×70 ГОСТ 4028-63	2		
4	Шруп 2-5×70 ГОСТ 1144-80		3	

Ив. и подл. Подпись и дата. Взам. инв. н.

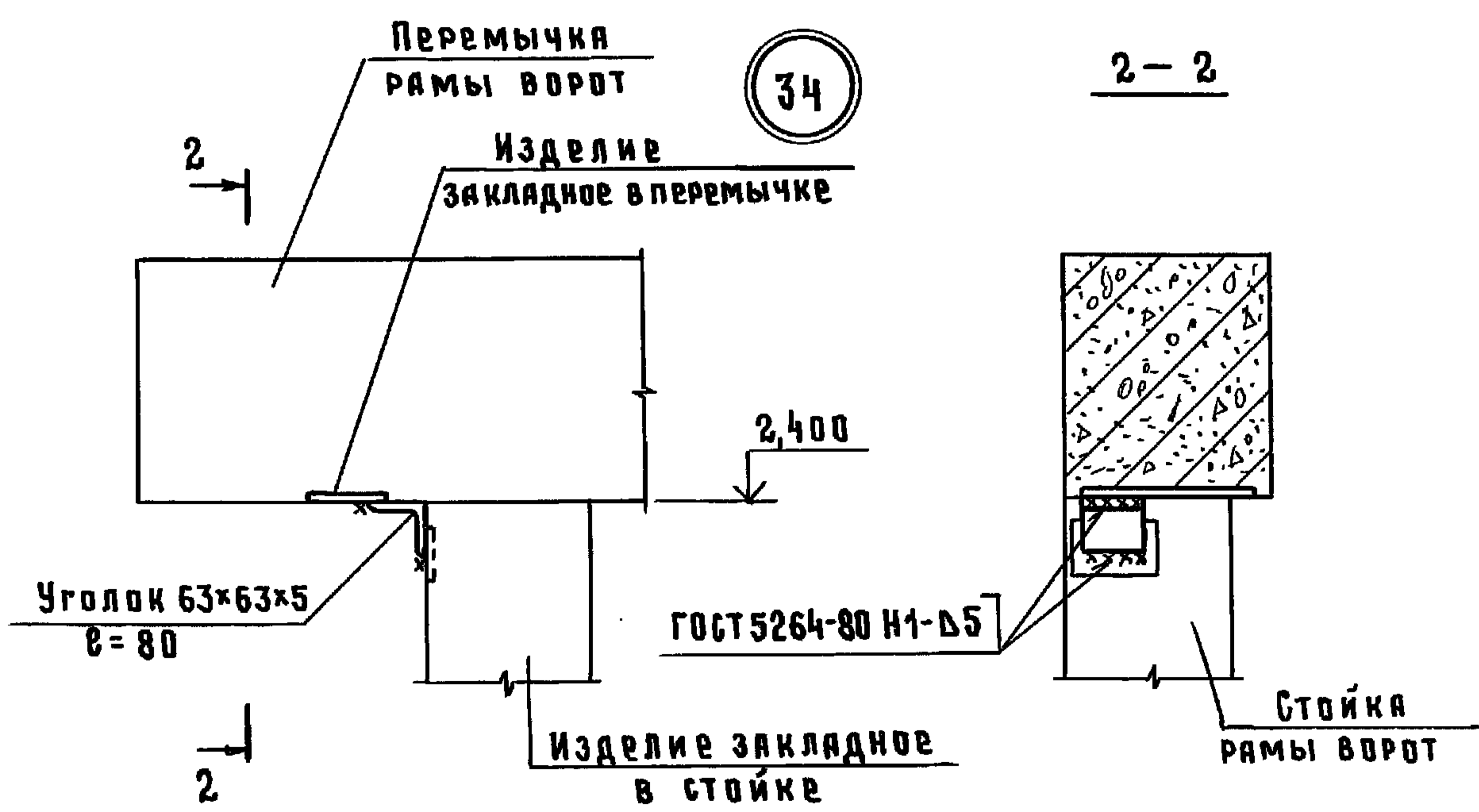
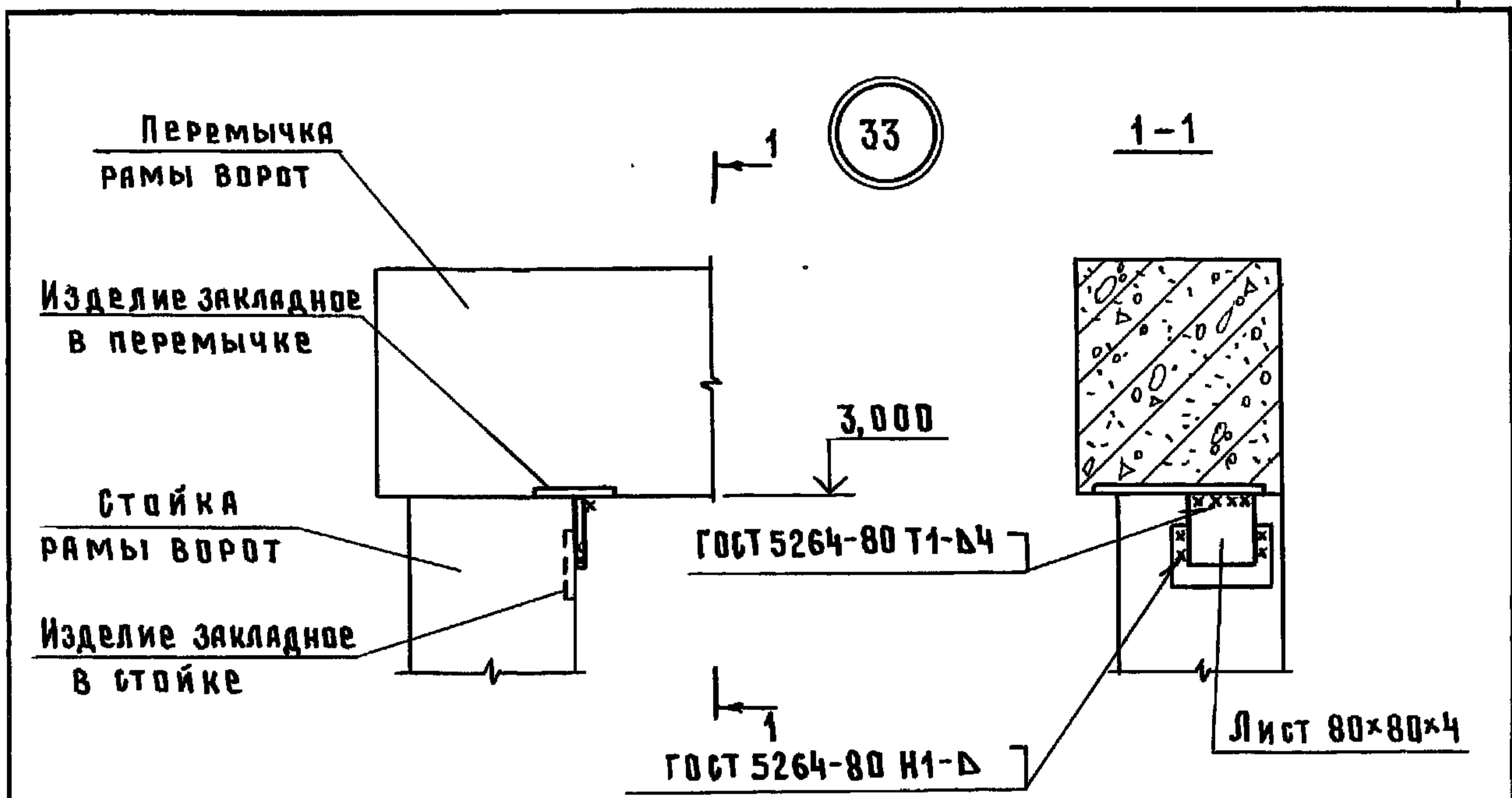
Нач. отд. Котов *Котов*
 Н. контр. Рабинович *Рабинович*
 ГИП Котов *Котов*
 Рук. гр. Рабинович *Рабинович*
 Ст. инж. Кузьмина *Кузьмина*
 Пров. Рабинович *Рабинович*

1.832.5-11.10-15

Узлы 31, 32

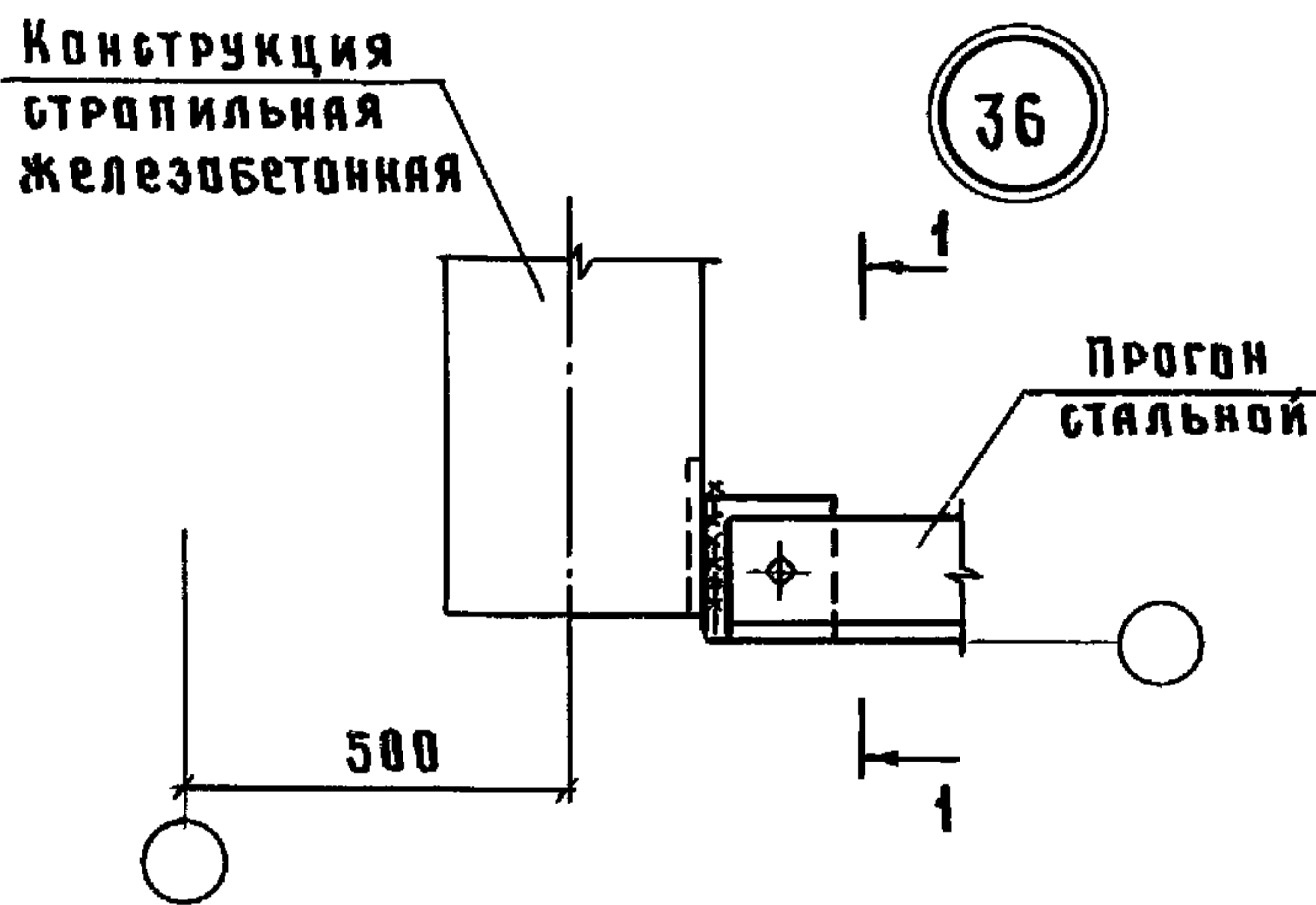
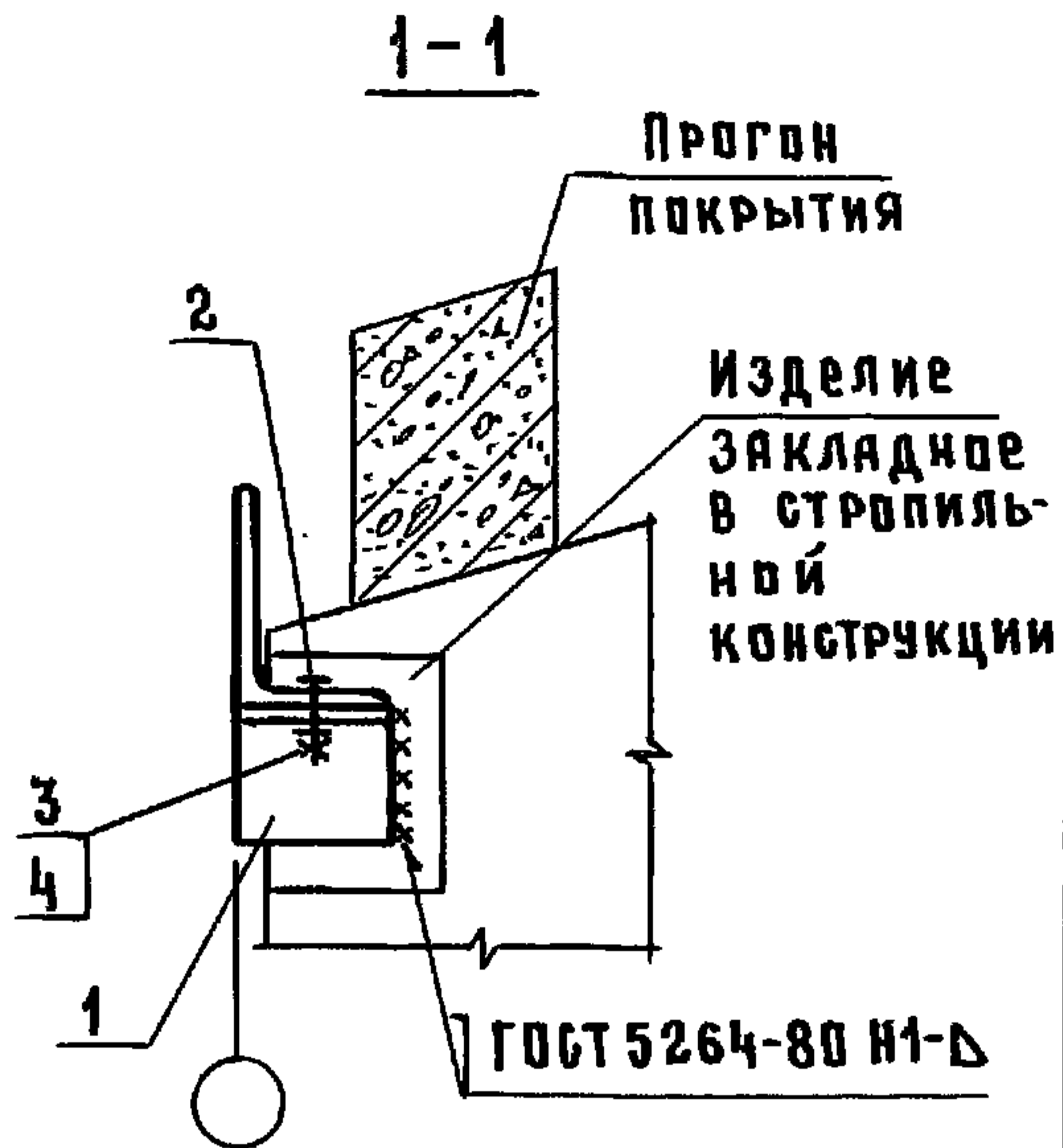
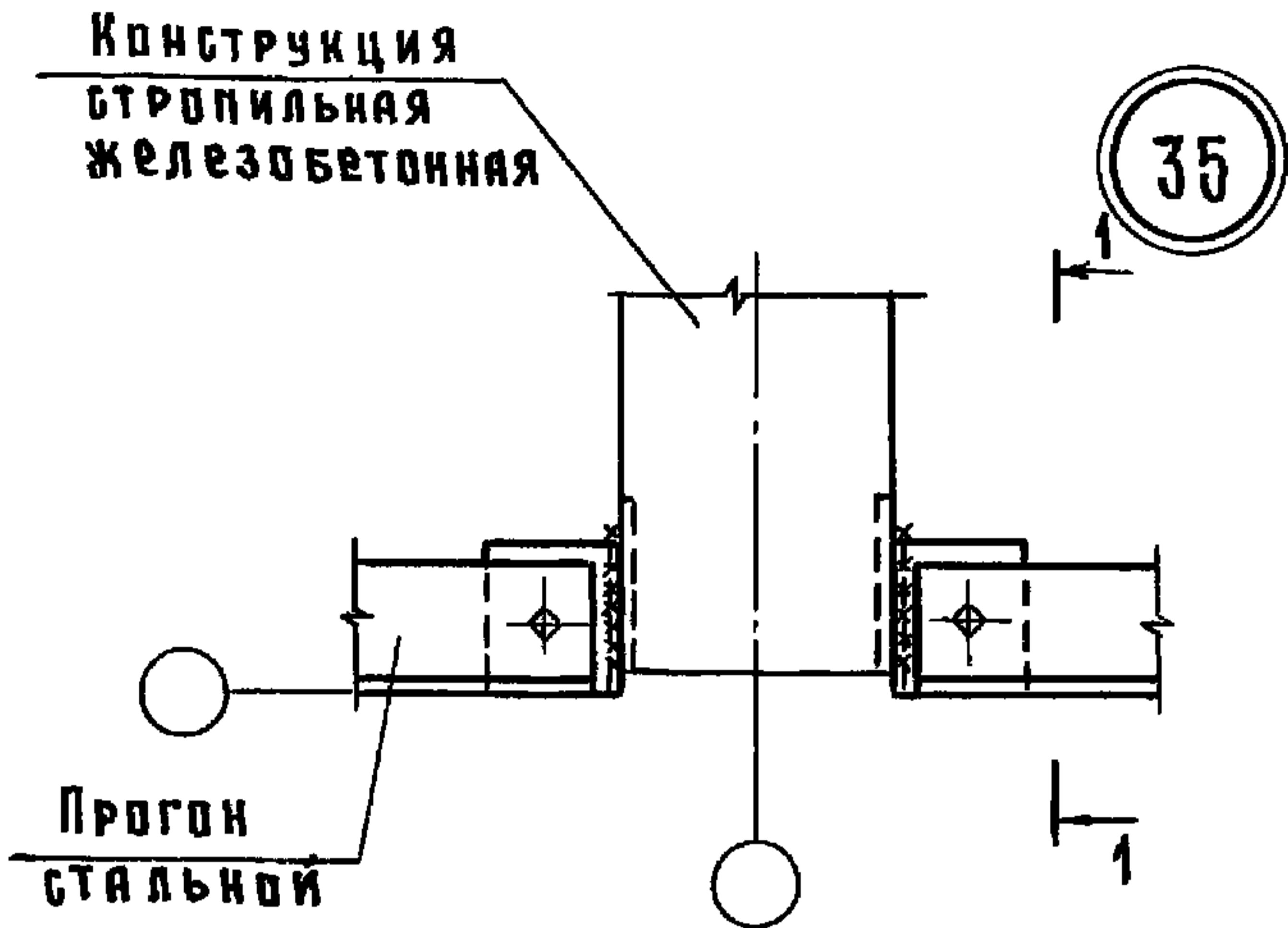
Стадия Лист Листов
Р 1 1

ГИПРОНИСЕЛЬХОЗ



Лист 80x80x4 по ГОСТ 19903-74 сталь ВСтЗкп 2-1 ГОСТ 14637-79
 Уголок 63x63x5-Б ГОСТ 8509-86 сталь ВСтЗкп 2 ГОСТ 535-79

Инв. и подл.	Взам. инв.н				1. 832.5-11.10-16	Узлы 33, 34	ГИПРОНИСЕЛЬХОЗ
	Подпись и дата						
	Нач. отд.	Котов	<i>[Signature]</i>				
	И. контр.	Рабинович	<i>[Signature]</i>				
	ГИП	Котов	<i>[Signature]</i>				
	Рук. гр.	Рабинович	<i>[Signature]</i>				
Ст. инж.	Кузьмина	<i>[Signature]</i>					
Пров.	Рабинович	<i>[Signature]</i>					



Поз	Наименование	Кол. на узел		Обозначение документа
		35	36	
1	Изделие соединительное МС22	2	1	1.832.5-11.10-31
2	Болт М10×35.015 ГОСТ 7798-70	2	1	
3	Гайка М10.015 ГОСТ 5915-70	2	1	
4	Шайба 10.015 ГОСТ 11371-78	2	1	

Изделие соединительное МС 22 (поз.1) приварить до установки прогонов. Привязку стального прогона по высоте см. узел 19 (докум. 1.832.5-11.10-7)

1.832.5-11.10-17

Инв. и подл. Подпись и дата

Нач. отд.	Котов	<i>Котов</i>
Н. контр.	Рабинович	<i>Рабинович</i>
Гип	Котов	<i>Котов</i>
Рук. гр.	Рабинович	<i>Рабинович</i>
Ст. инж.	Кузьмина	<i>Кузьмина</i>
Пров.	Рабинович	<i>Рабинович</i>

Узлы 35, 36

Стадия	Лист	Листов
Р		1

ГИПРОНИСЕЛЬХОЗ

Изделие
закладное
в колонне

Колонна
железобетонная

37

Насадка
стальная

1-1

150

ГОСТ 5264-80 Н1-Д5

Но

38

Насадка
стальная

39

2-2

2-2

3-3

3-3

150

Колонна
железобетонная

Изделие
закладное
в колонне

500

3-3

2-2

Насадка
стальная

ГОСТ 5264-80 Т7-Д6

Но

ГОСТ 5264-80 Н1-Д5

50

500

Изделие
закладное
в колонне

Колонна
железобетонная

1.832.5-11.10-18

Нач. отд.	Котов	<i>Котов</i>
Н. контр.	Рабинович	<i>Рабинович</i>
ГИП	Котов	<i>Котов</i>
Рук. гр.	Рабинович	<i>Рабинович</i>
Ст. инж.	Кузьмина	<i>Кузьмина</i>
Пров.	Рабинович	<i>Рабинович</i>

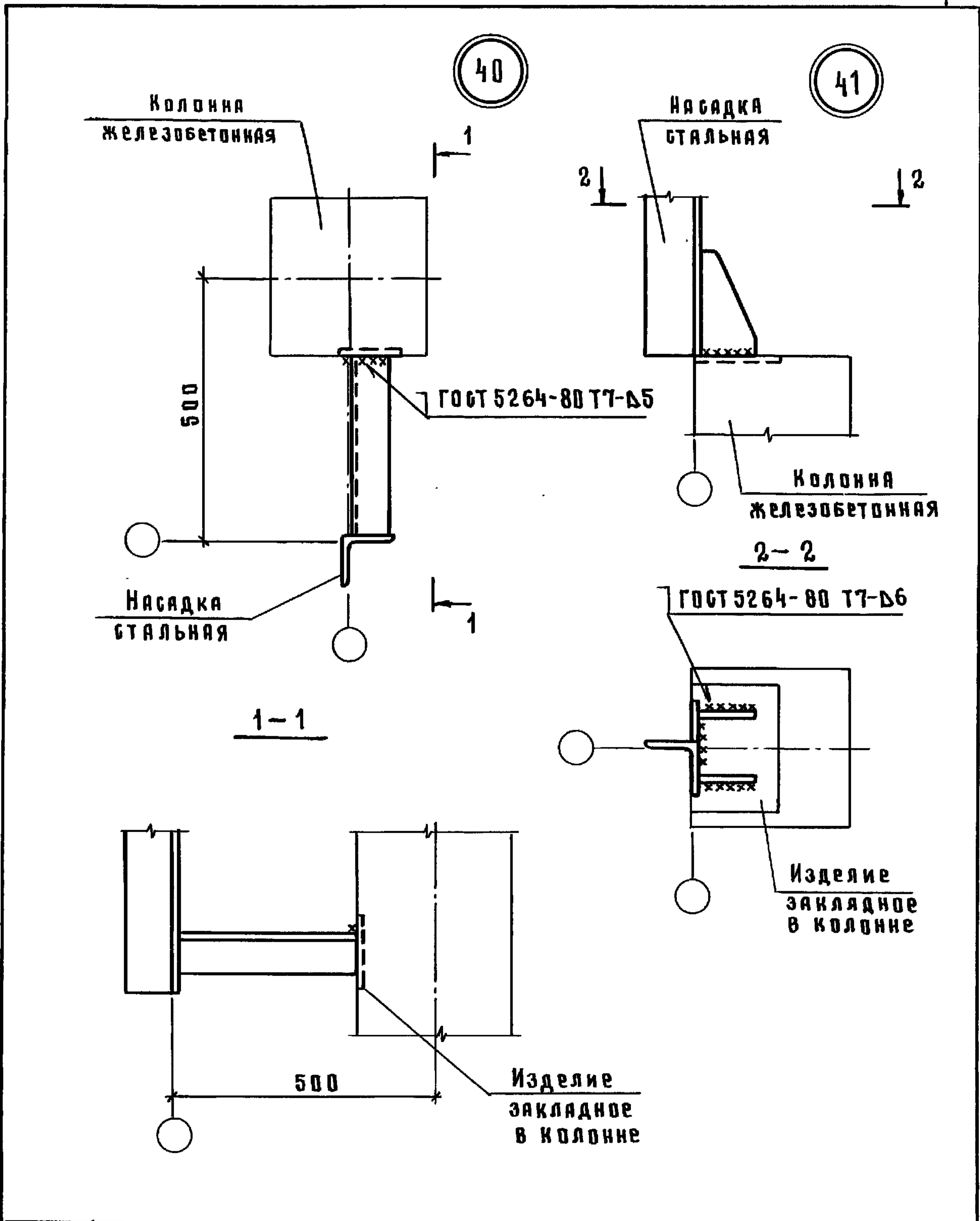
Узлы 37, 38, 39

Стадия	Лист	Листов
Р		1
ГИПРОНИСЕЛЬХОЗ		

23301 24

формат А4

Инв. и подл. Подпись и дата Взам. инв. и



ИВ. И ПОДЛ. ПОДПИСЬ И ДАТА ВЗАМ. ИВН

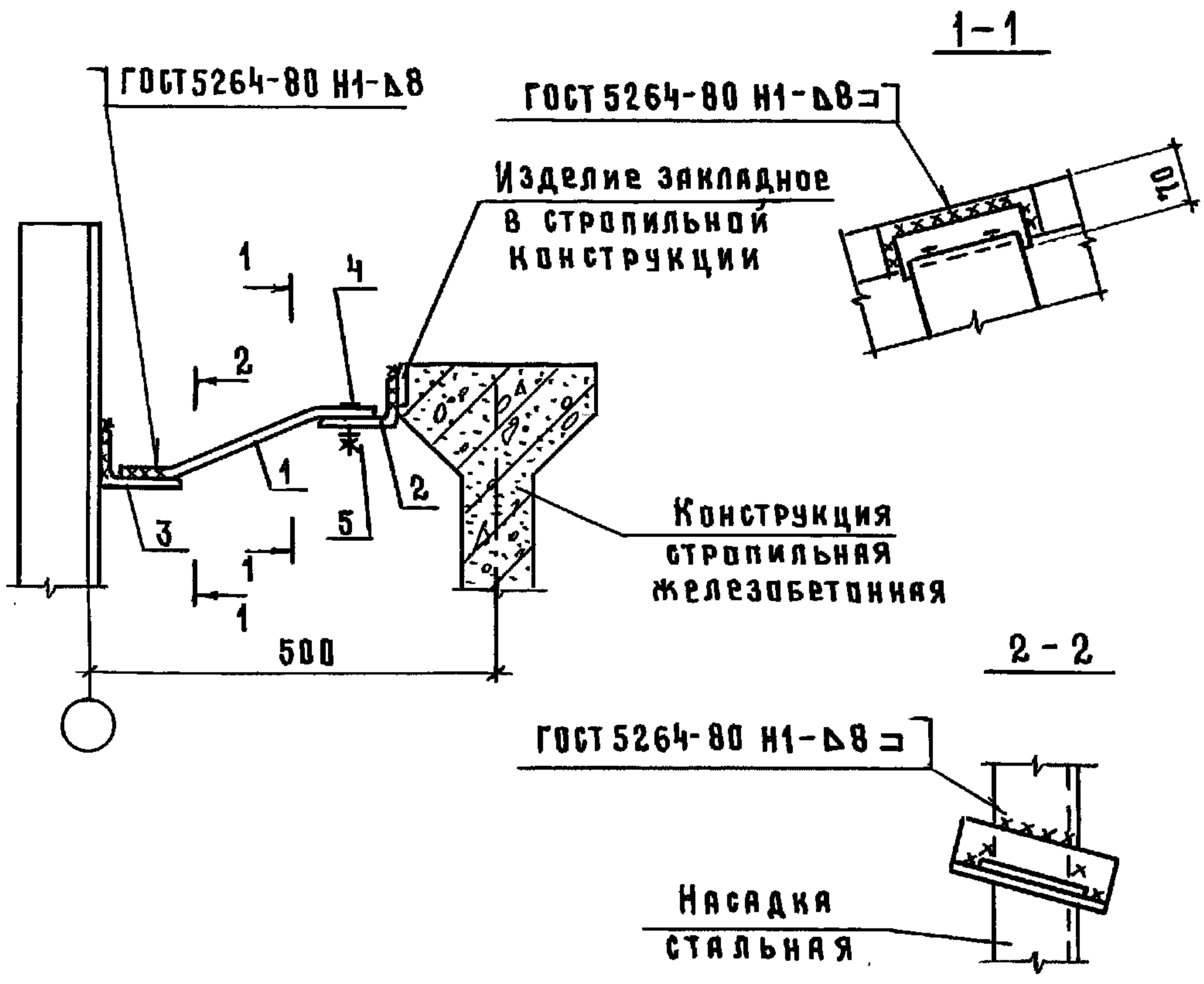
Нач. отд.	Котов	<i>Котов</i>
И. контр.	Рябинович	<i>Рябинович</i>
Г. И. П.	Котов	<i>Котов</i>
Рук. гр.	Рябинович	<i>Рябинович</i>
Ст. инж.	Кузьмина	<i>Кузьмина</i>
Пров.	Рябинович	<i>Рябинович</i>

1.832.5-11.10-19

Узлы 40,41

Стадия	Лист	Листов
Р		1

ГИПРОНИСЕЛЬХОЗ



Поз	Наименование	Кол	Обозначение документа
1	Изделие соединительное МС7	1	1.832.5-11.10-28
2	МС23	1	1.832.5-11.10-32
3	Уголок 100x63x10 $\rho=200$; 2,4кг	1	без черт.
4	Болт 10x35.015 ГОСТ 7798-70	2	
5	Гайка М10.015 ГОСТ 5915-70	2	
6	Шайба 10.015 ГОСТ 11371-78	2	

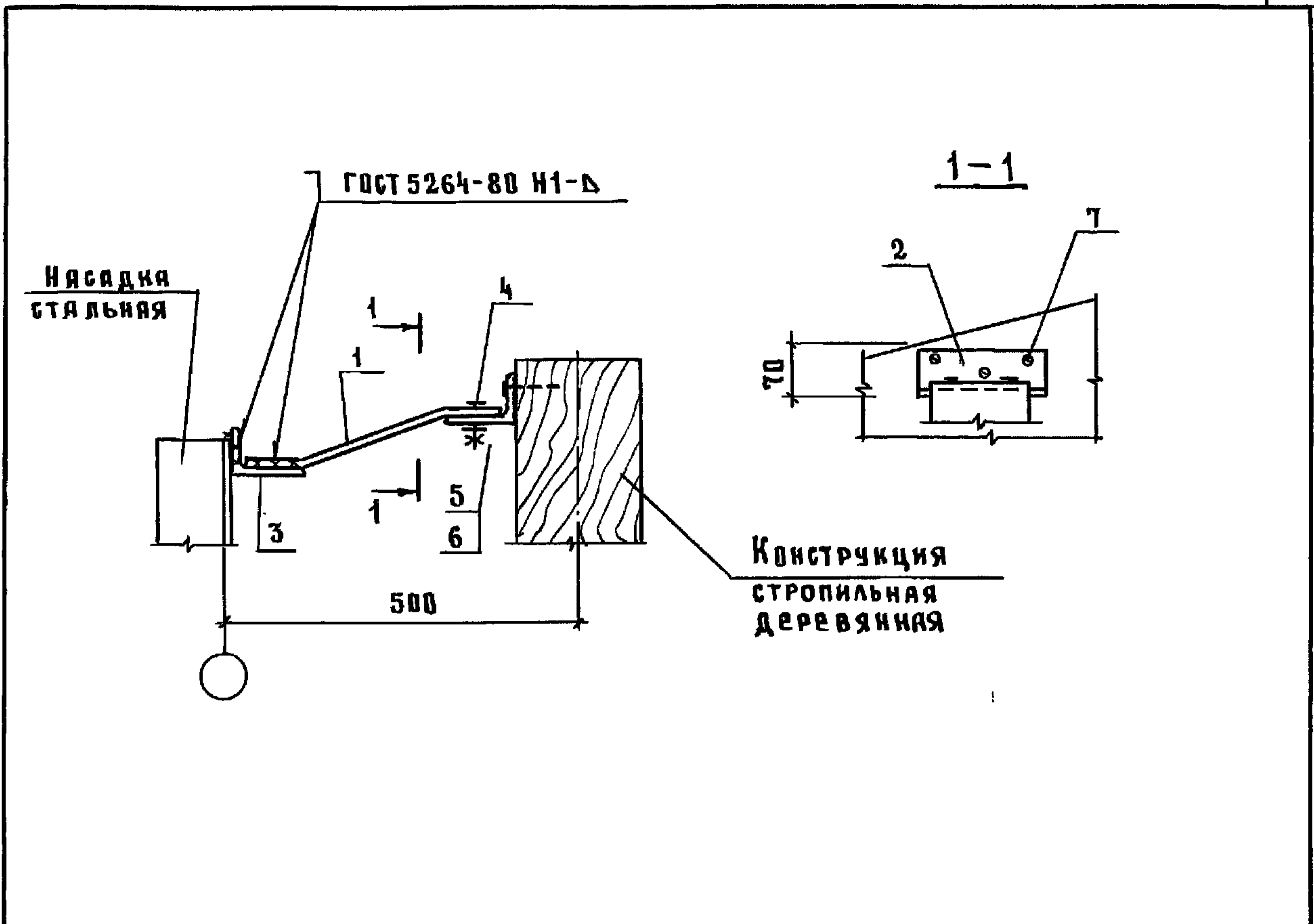
Уголок 100x63x10 по ГОСТ 8510-86, сталь ВСтЗкп2 ГОСТ 535-79

1.832.5-11.10-20

Инв. и подл.	Нач. отд.	Котов	<i>[Signature]</i>
	Н. контр.	Рабинович	<i>[Signature]</i>
	Гип	Котов	<i>[Signature]</i>
	Рук. гр.	Рабинович	<i>[Signature]</i>
	Ст. инж.	Кузьмина	<i>[Signature]</i>
	Пров.	Рабинович	<i>[Signature]</i>

Узеля 42

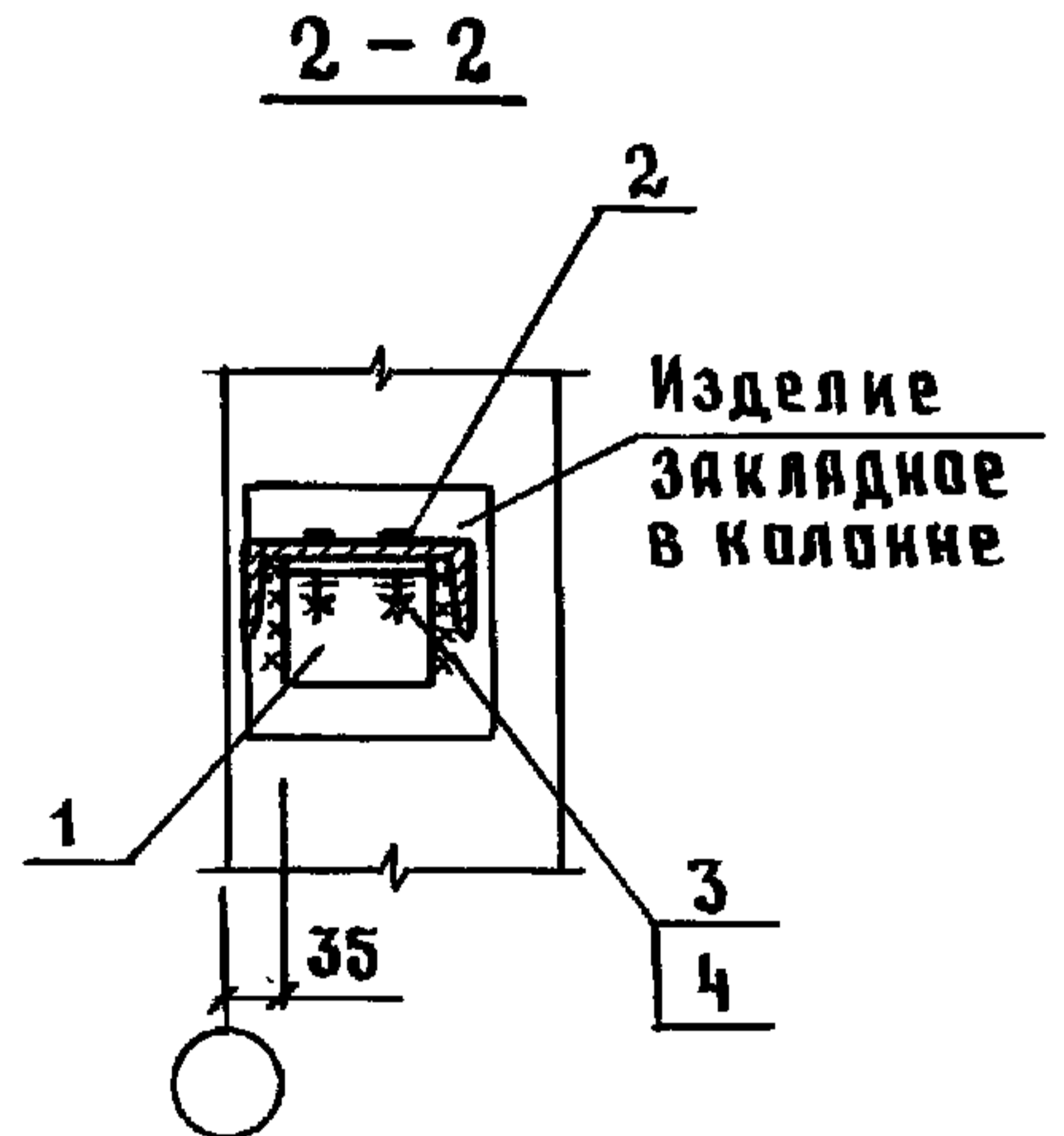
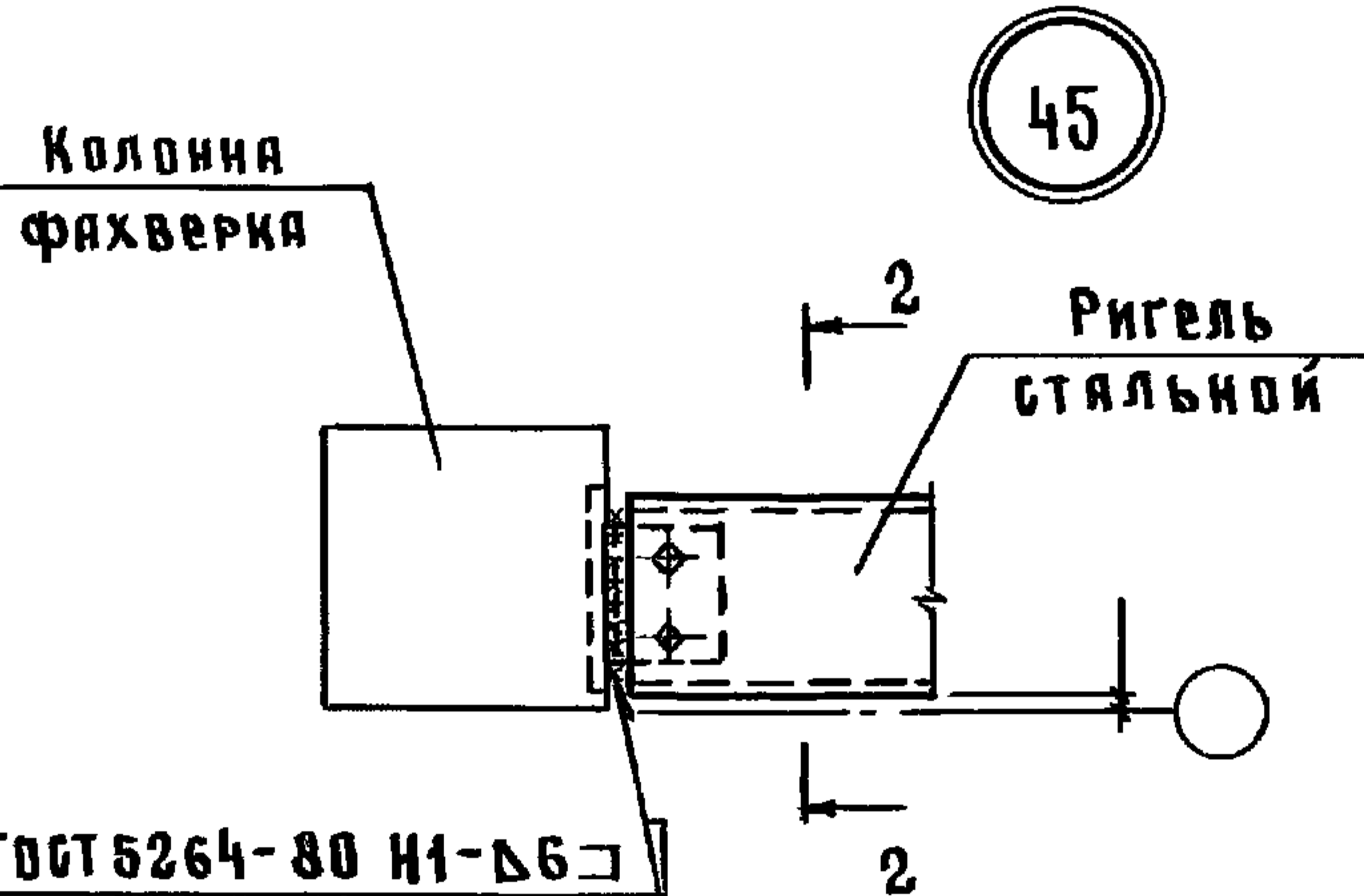
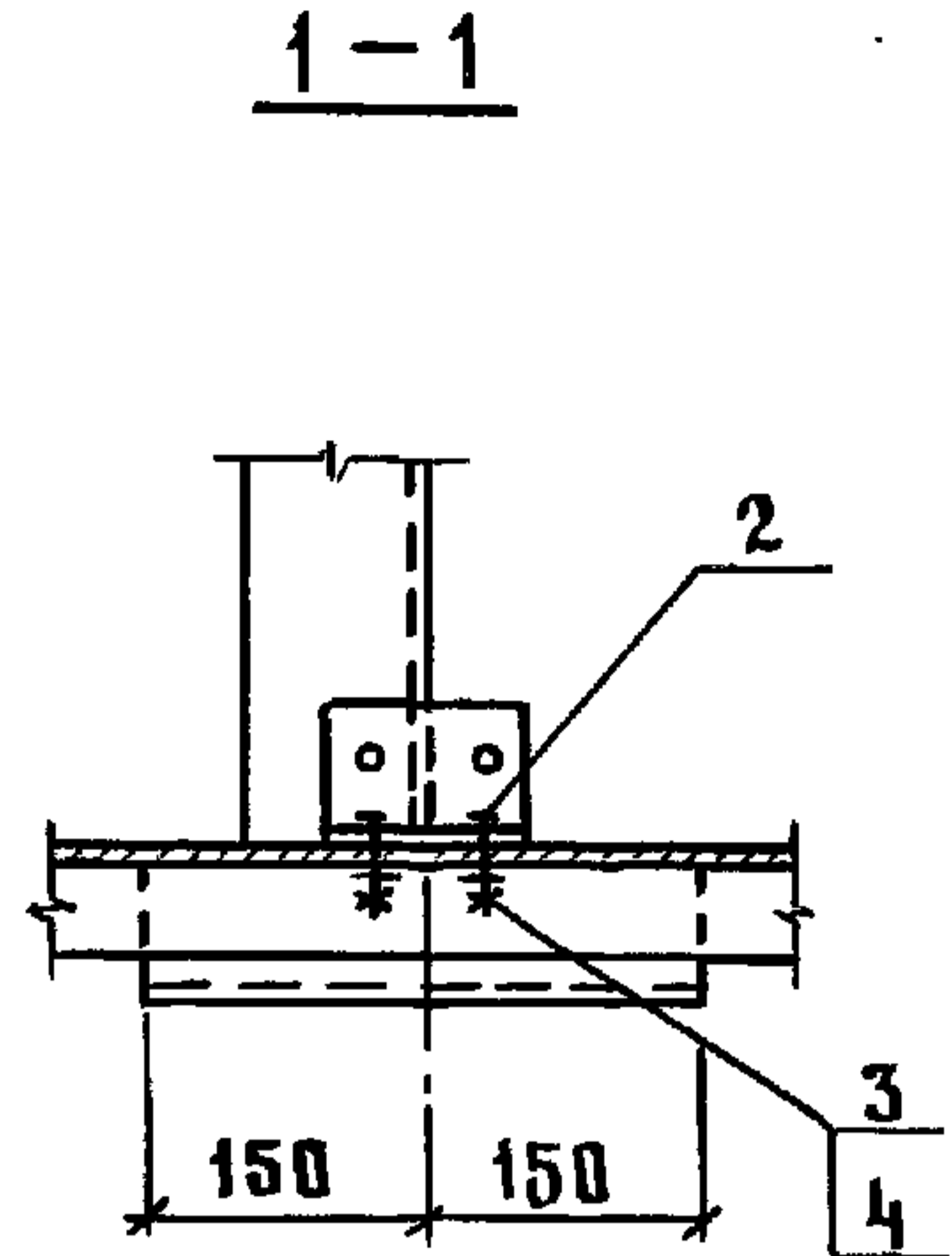
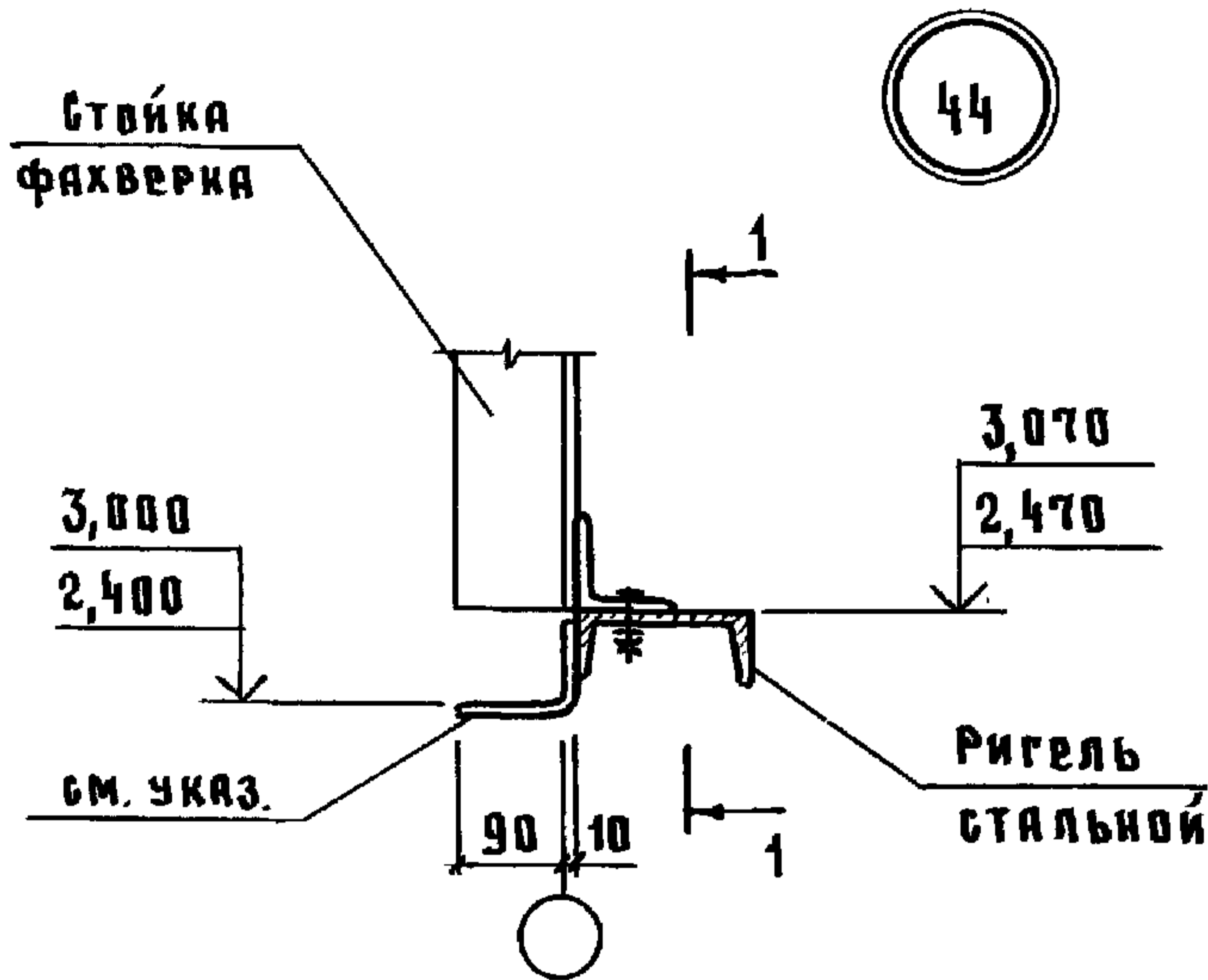
Стадия	Лист	Листов
Р		1
ГИПРОНИСЕЛЬХОЗ		



Поз.	Наименование	Кол.	Обозначение документа
1	Изделие соединительное МС8	1	1.832.5-11.10-28
2	МС24	1	1.832.5-11.10-32
3	Уголок 100×63×10 $\rho=200$; 2,4кг	1	без черт
4	Болт М10×35.015 ГОСТ 7798-70	2	
5	Гайка М10.015 ГОСТ 5915-70	2	
6	Шайба 10.015 ГОСТ 11371-78	2	
7	Шуруп 2-8×100 ГОСТ 1144-80	3	

Уголок 100×63×10 по ГОСТ 8510-86, сталь ВСтЗкп2 ГОСТ 535-79

Инв. и подл	Подпись и дата	Взам. инв.л	1.832.5-11.10-21				
	Нач. отд.	Котов				<i>[Signature]</i>	
	Н.контр	Рабинович	<i>[Signature]</i>	Узел 43	Стадия	Лист	Листов
	ГИП	Котов	<i>[Signature]</i>		Р		1
	Рук. гр	Рабинович	<i>[Signature]</i>		ГИПРОНИСЕЛЬХОЗ		
Ст. инж	Кузьмина	<i>[Signature]</i>					
Пров.	Рабинович	<i>[Signature]</i>					



ГОСТ 5264-80 И1-Δ6

Поз	Наименование	Кол. на узел		Обозначение документа
		44	45	
1	Изделие соединительное МС16		1	1.832.5-11.10-31
2	Болт М10×35.015 ГОСТ 7798-70	2	2	
3	Гайка М10.015 ГОСТ 5915-70	2	2	
4	Шайба 10.015 ГОСТ 11371-78	2	2	

Уголок 90×70×4 по ГОСТ 19772-74 ВСтЗкп 2 ГОСТ 11474-76 приварить к стальному ригелю

1.832.5-11.10-22

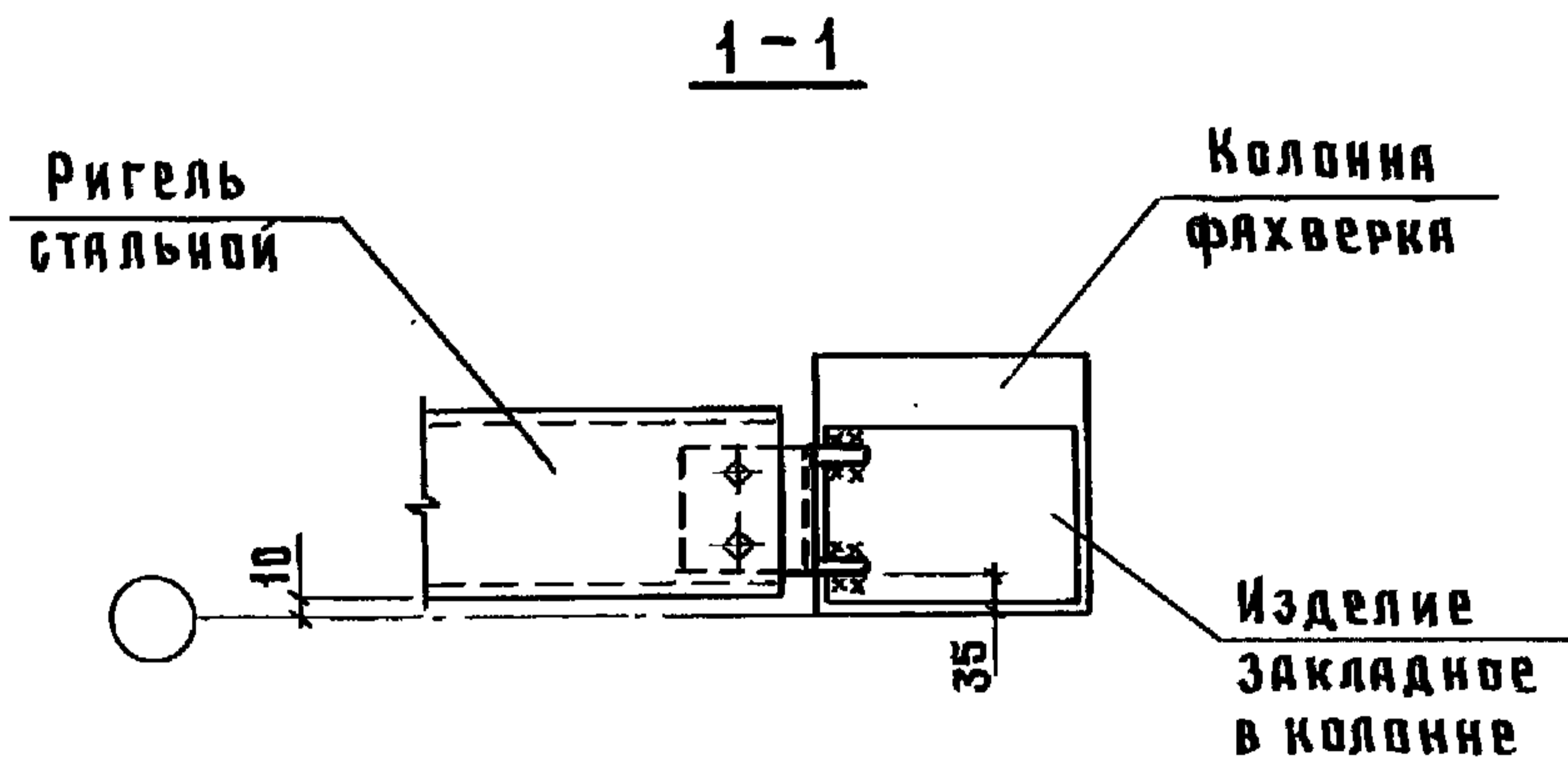
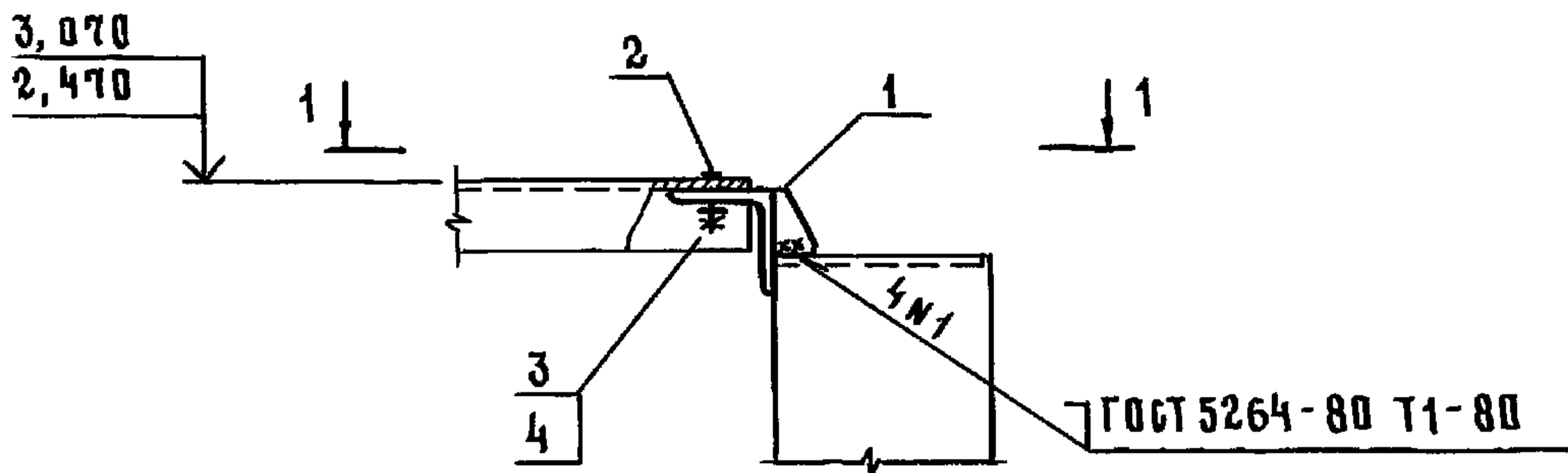
Узлы 44, 45

СТАДИЯ	ЛИСТ	ЛИСТОВ
Р		1

ГИПРОНИСЕЛЬ ХОЗ

Имя и подл. Подпись и дата. Взам. инв. №

Нач. отд.	Котов	<i>[Signature]</i>
Н. контр.	Рябинович	<i>[Signature]</i>
ГИП	Котов	<i>[Signature]</i>
Рук. гр.	Рябинович	<i>[Signature]</i>
Ст. инж.	Кузьмина	<i>[Signature]</i>
Пров.	Рябинович	<i>[Signature]</i>



Поз	Наименование	Кол.	Обозначение документа
1	Изделие соединительное М615	1	1.832.5-11.10-30
2	Болт М10×35.015 ГОСТ 7798-70	2	
3	Гайка М10.015 ГОСТ 5915-70	2	
4	Шайба 10.015 ГОСТ 11371-78	2	

Инв. и подл. Подпись и дата

Взам. инв. н

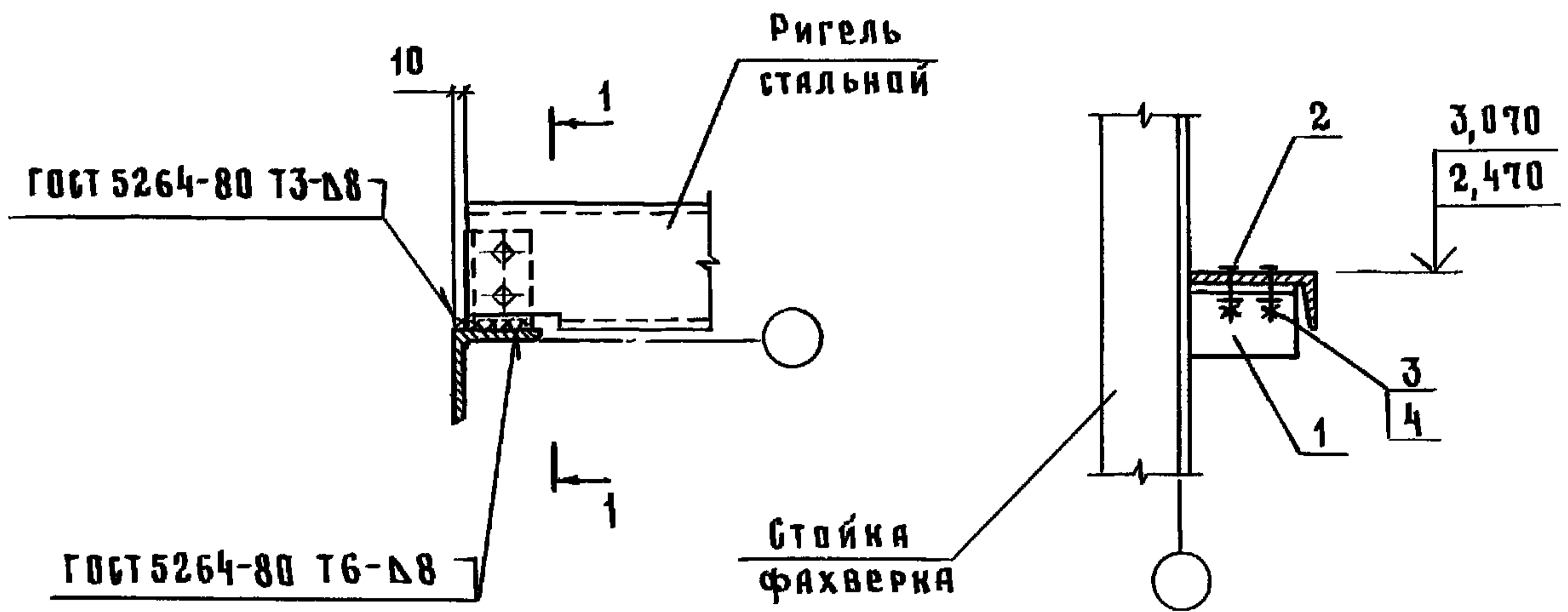
Нач. отд.	КОТОВ	<i>Котов</i>
Н. контр.	РАБИНОВИЧ	<i>Рабинович</i>
ГИП	КОТОВ	<i>Котов</i>
Руч. гр.	РАБИНОВИЧ	<i>Рабинович</i>
Ст. инж.	КУЗЬМИНА	<i>Кузьмина</i>
Пров.	РАБИНОВИЧ	<i>Рабинович</i>

1.832.5-11.10-23

Узел 46

Стадия	Лист	Листов
Р		1
ГИПРОНИСЕЛЬХОЗ		

1-1



Поз	Наименования	Кол.	Обозначение документа
1	Изделие соединительное МС18	1	1.832.5-11.10-31
2	Болт М10×35.015 ГОСТ 7798-70	2	
3	Гайка М10.015 ГОСТ 5915-70	2	
4	Шайба 10.015 ГОСТ 11371-78	2	

Имя, № подл., Подпись и дата, Взам. и №

Имя, № подл.	Подпись и дата	Взам. и №
Нач. отд.	Котов	<i>[Signature]</i>
Н. контр.	Рябинович	<i>[Signature]</i>
Г.И.П.	Котов	<i>[Signature]</i>
Рук. гр.	Рябинович	<i>[Signature]</i>
Ст. инж.	Кузьмина	<i>[Signature]</i>
Пров.	Рябинович	<i>[Signature]</i>

1.832.5-11.10-24

Узел 47

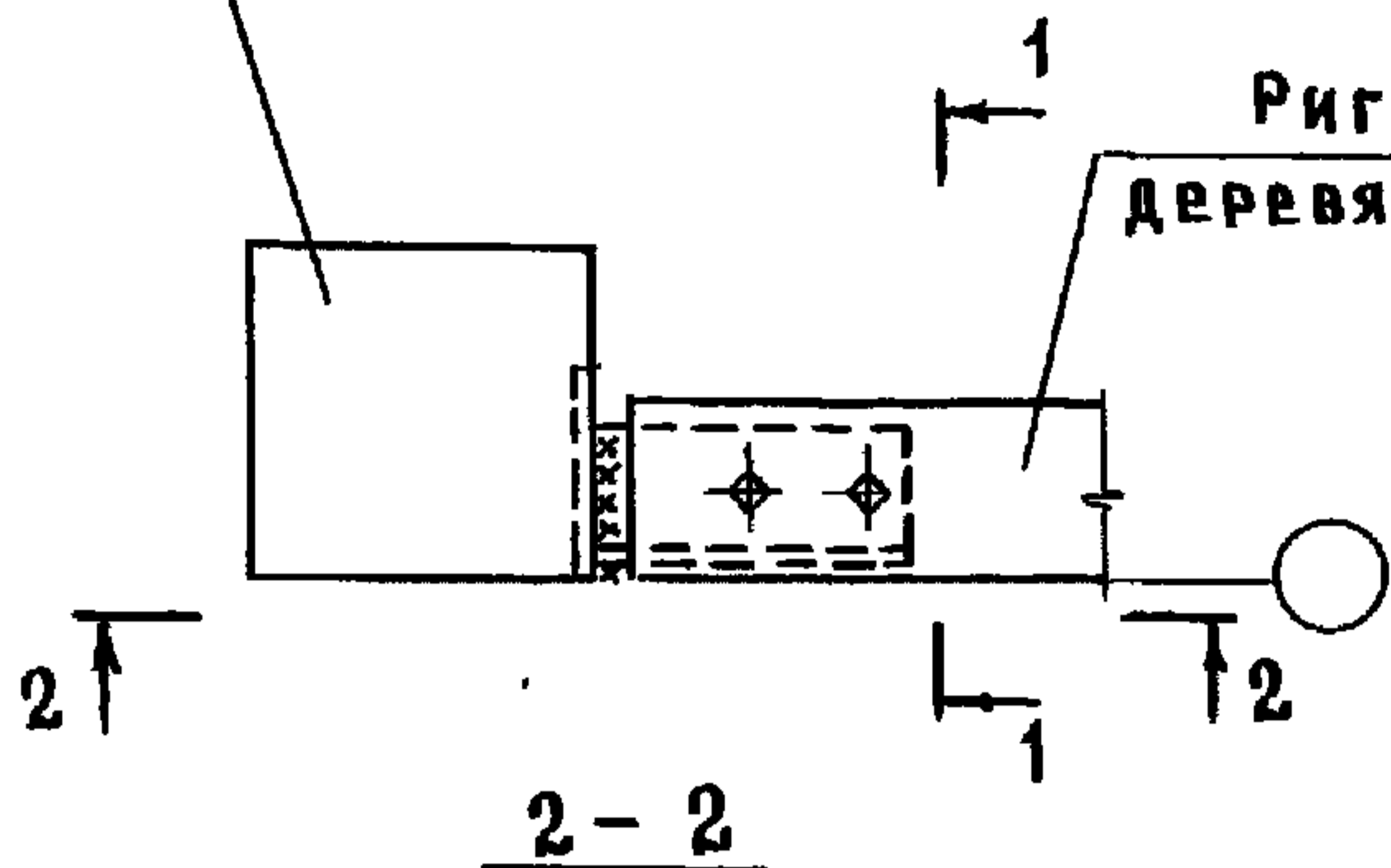
Стадия Лист Листов
Р 1

ГИПРОНИСЕЛЬХОЗ

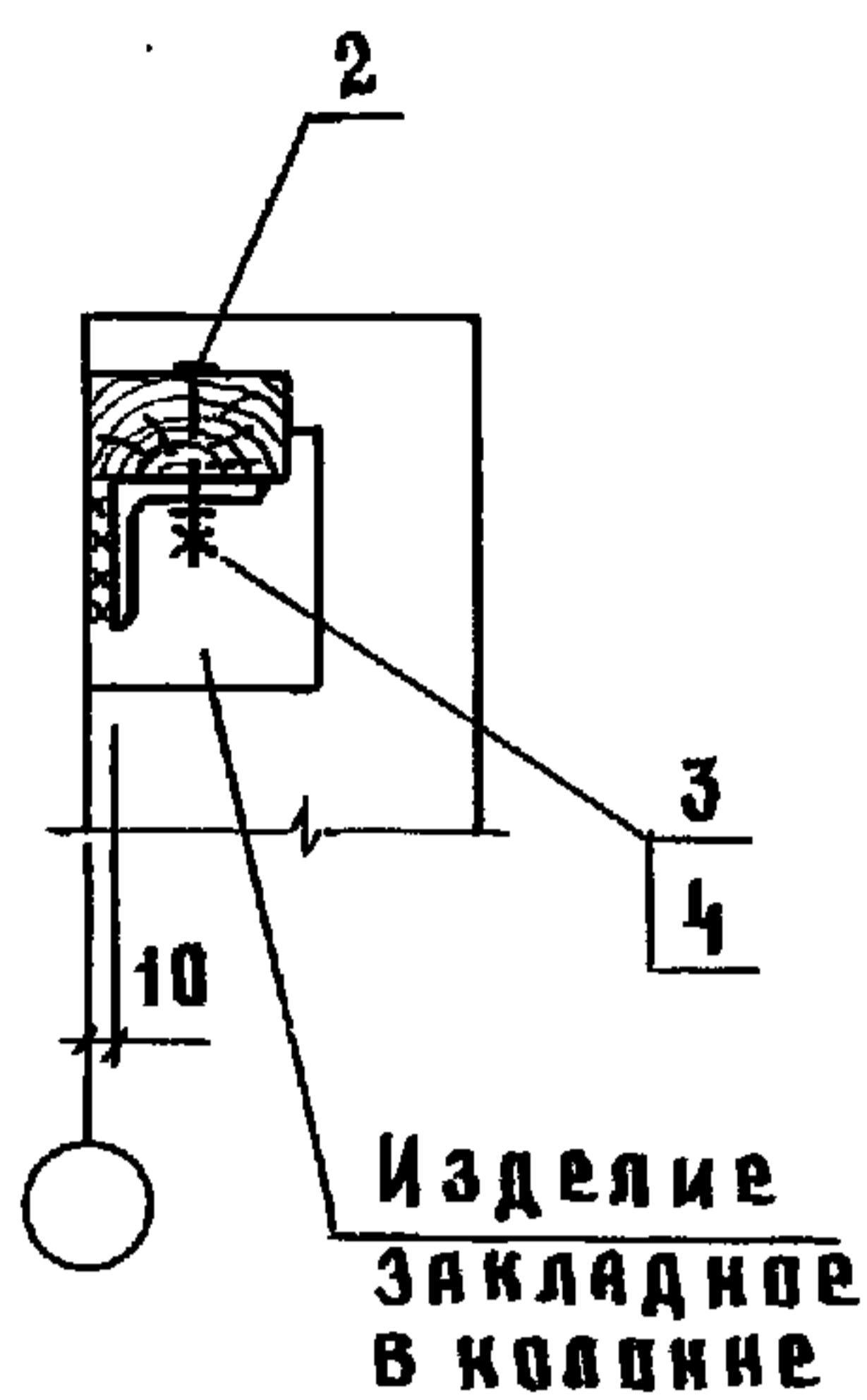
23301 30

Формат А4

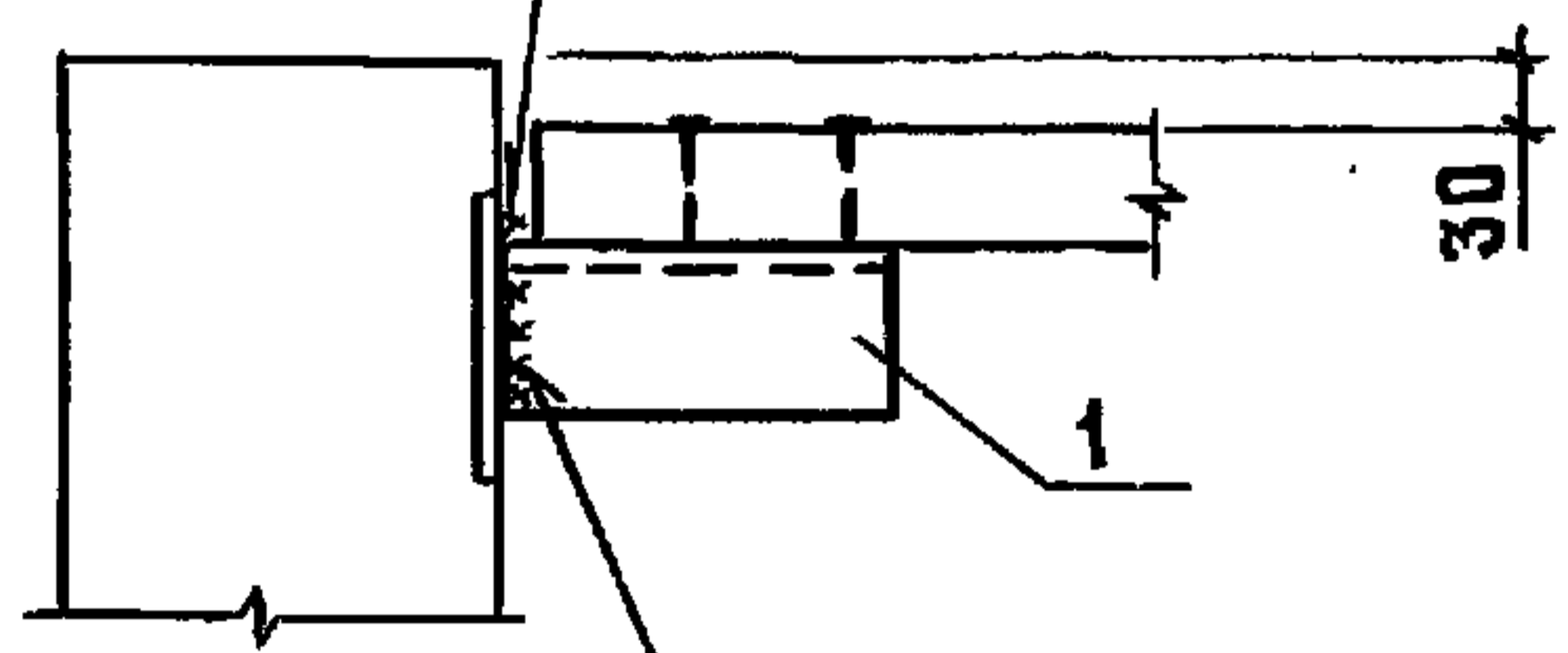
Колонна
фахверка



1-1



ГОСТ 5264-80 Т6-Д8



ГОСТ 5264-80 Т3-Д8

Поз	Наименование	Кол.	Обозначение документа
1	Изделие соединительное М620	1	1.832.5-11.10-31
2	Болт М10×85.015 ГОСТ 7798-70	2	
3	Гайка М10.015 ГОСТ 5915-70	2	
4	Шайба 10.015 ГОСТ 11371-78	2	

Инв. и подл. Подпись и дата Взам. инв. №

Нач. отд.	Котов	<i>Котов</i>
Н. контр.	Рабинович	<i>Рабинович</i>
Гип	Котов	<i>Котов</i>
Рук. гр.	Рабинович	<i>Рабинович</i>
Ст. инж.	Кузьмина	<i>Кузьмина</i>
Пров.	Рабинович	<i>Рабинович</i>

1.832.5-11.10-25

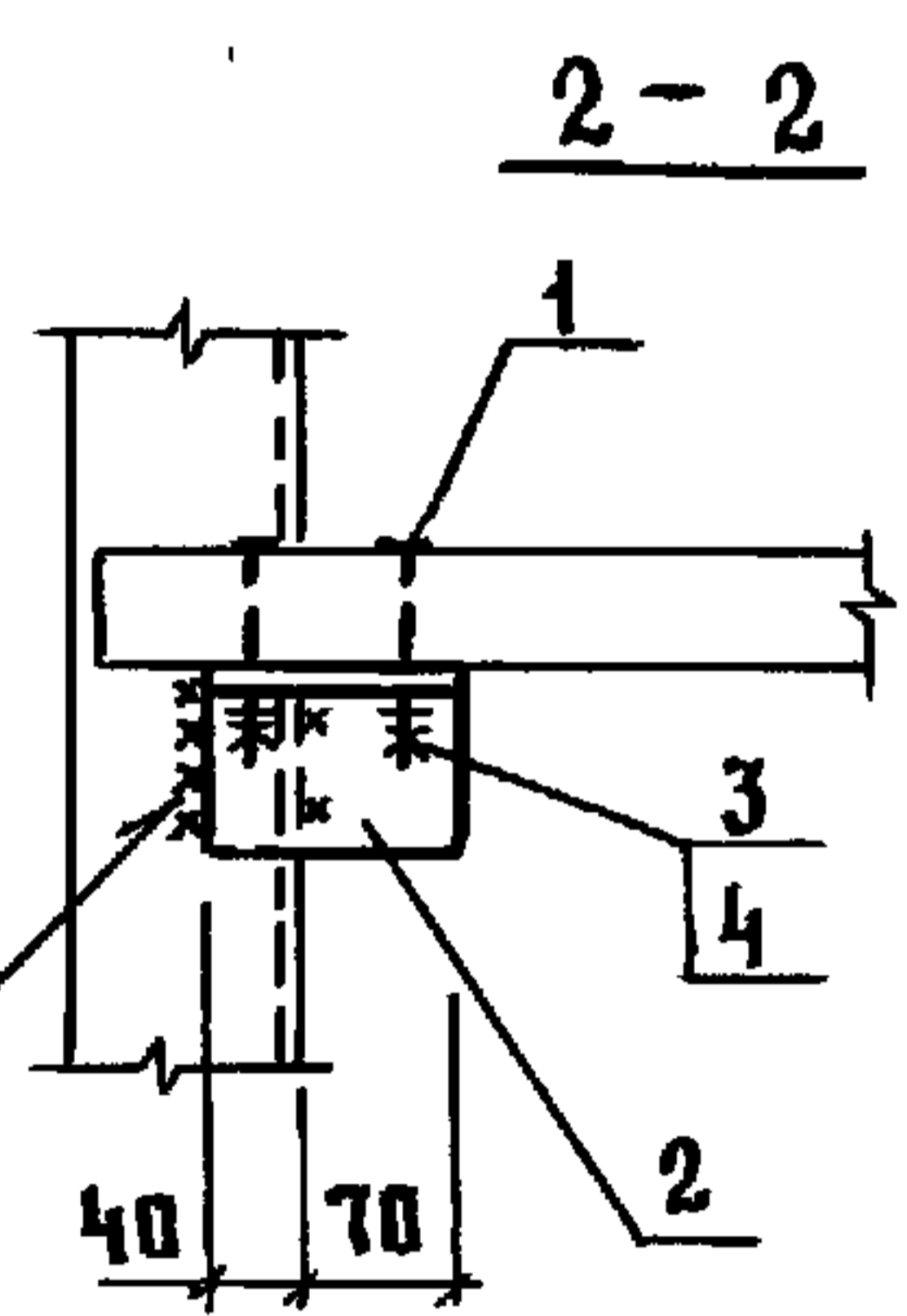
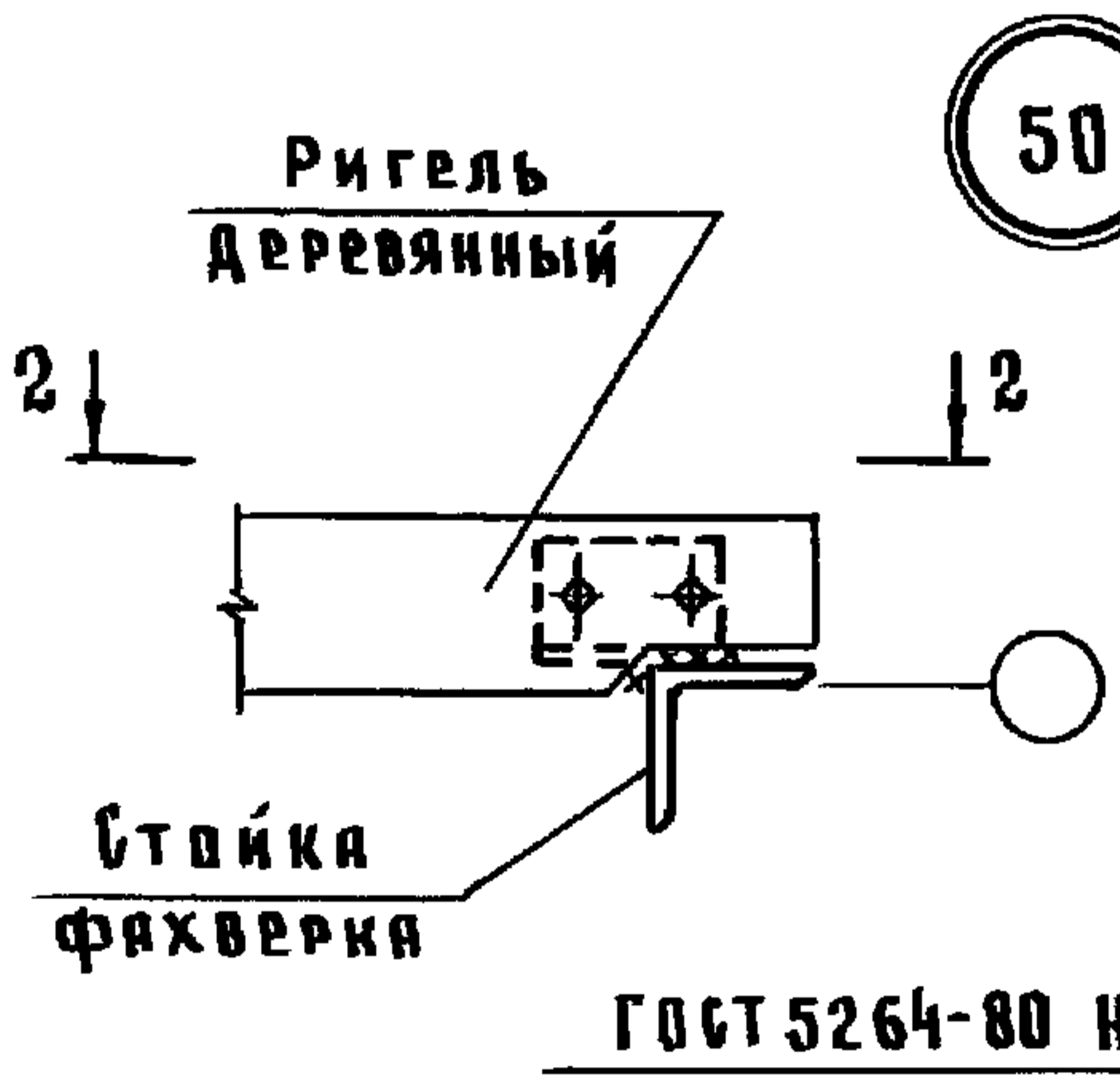
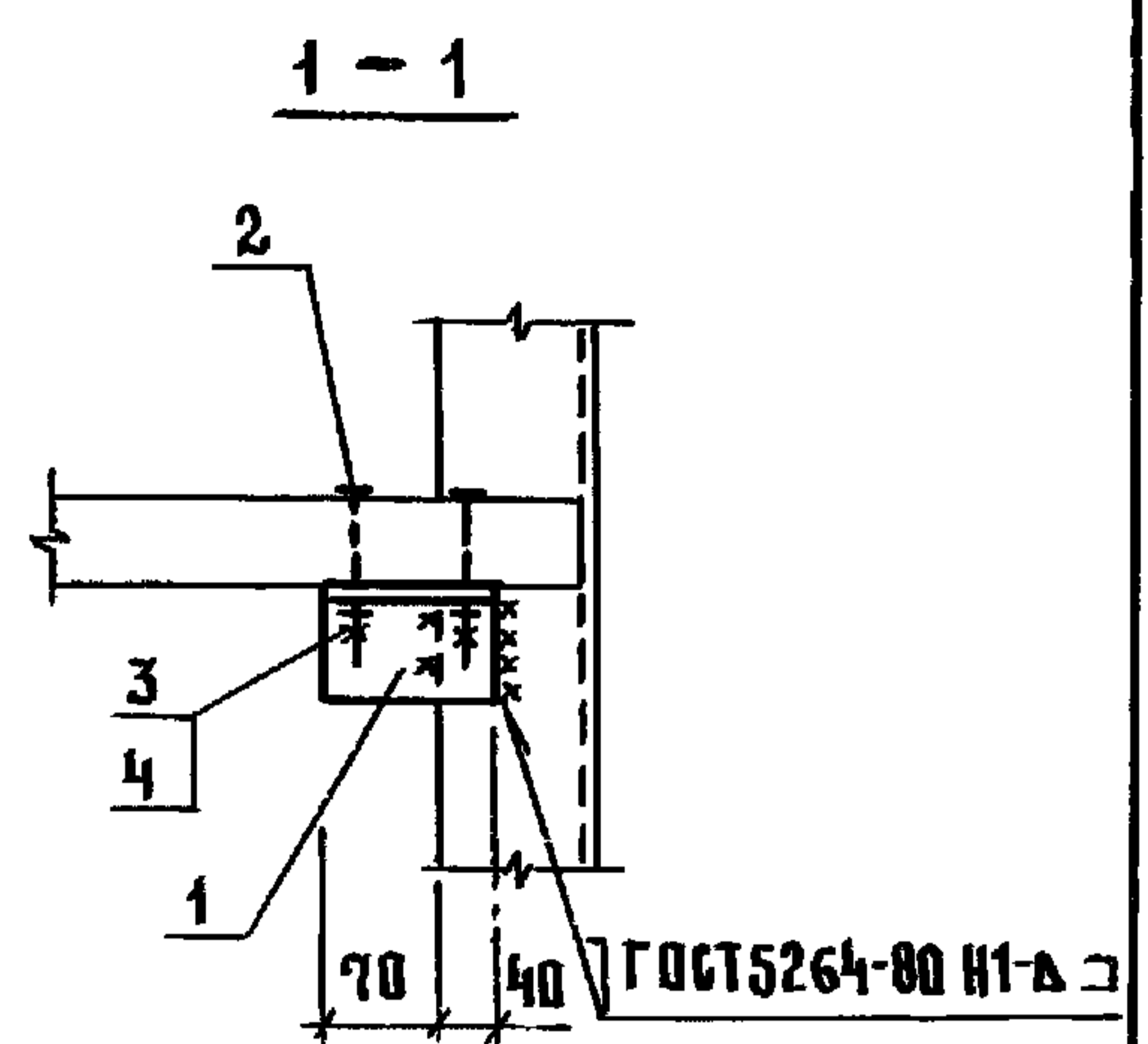
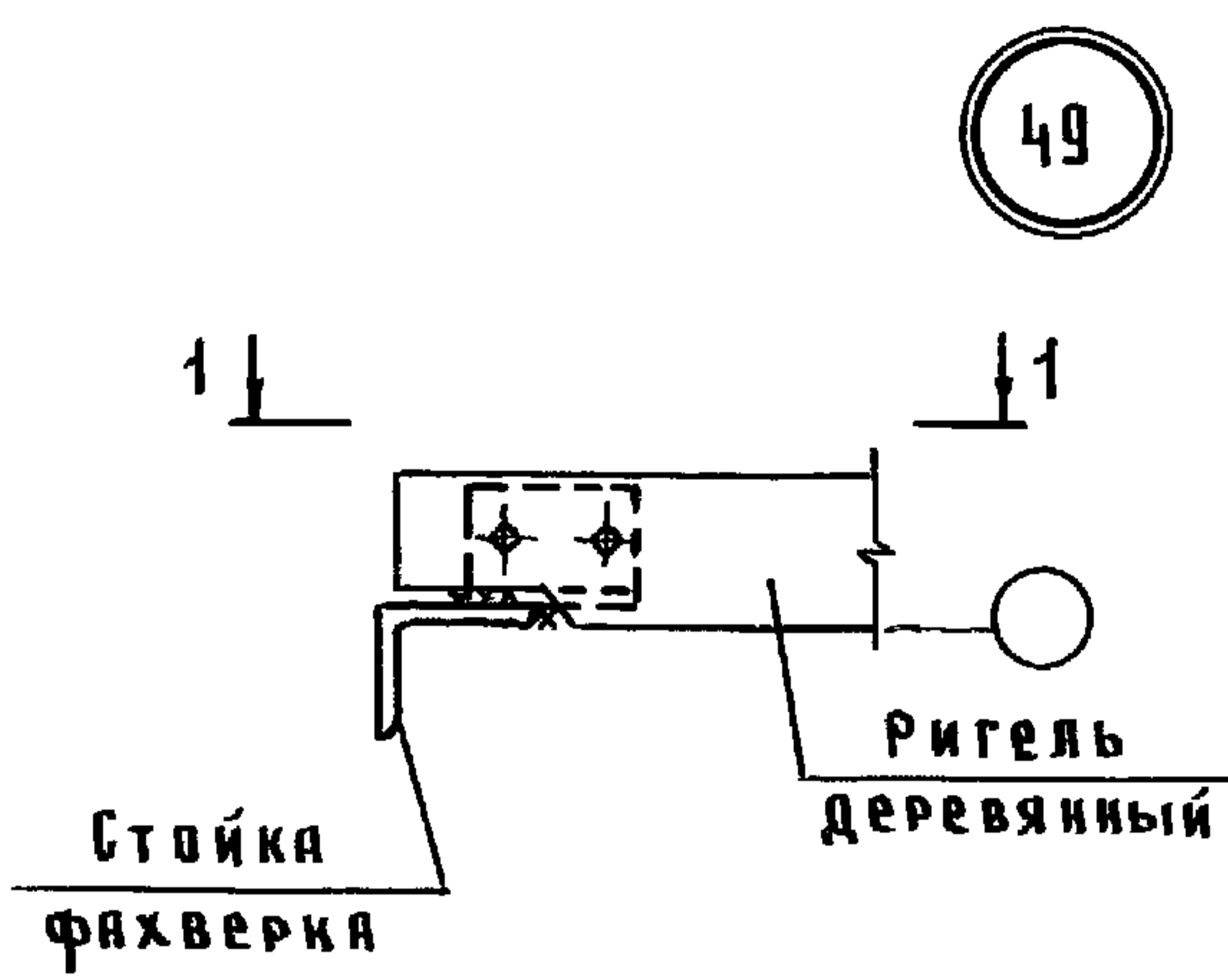
Узел 48

Стадия	Лист	Листов
Р		1

ГИПРОНИСЕЛЬХОЗ

23301 31

ФОРМАТ А4



Поз	Наименование	Кол. на узел		Обозначение документа
		49	50	
1	Изделие соединительное МС17	1	1	1.832.5-11.10-31
2	Болт М10×85.015 ГОСТ 7798 70	2	2	
3	Гайка М10.015 ГОСТ 5915 70	2	2	
4	Шайба 10.015 ГОСТ 11371-78	2	2	

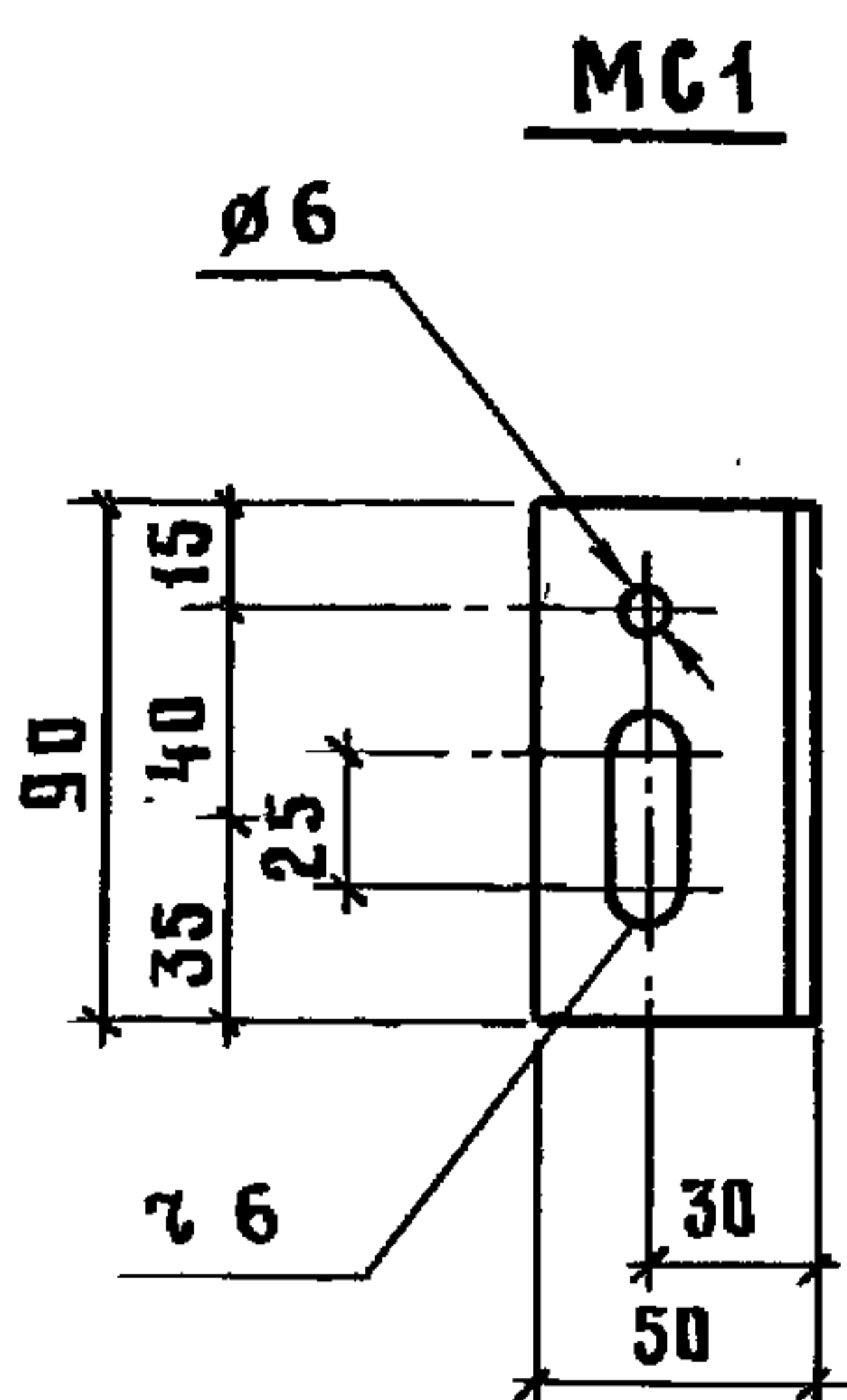
Инв. и подл. Подпись и дата Взам. инв. №

Нач. отд.	Котов	<i>[Signature]</i>
Н. контр.	Рабинович	<i>[Signature]</i>
Гип	Котов	<i>[Signature]</i>
Рук. гр.	Рабинович	<i>[Signature]</i>
Ст. инж.	Кузьмина	<i>[Signature]</i>
Пров.	Рабинович	<i>[Signature]</i>

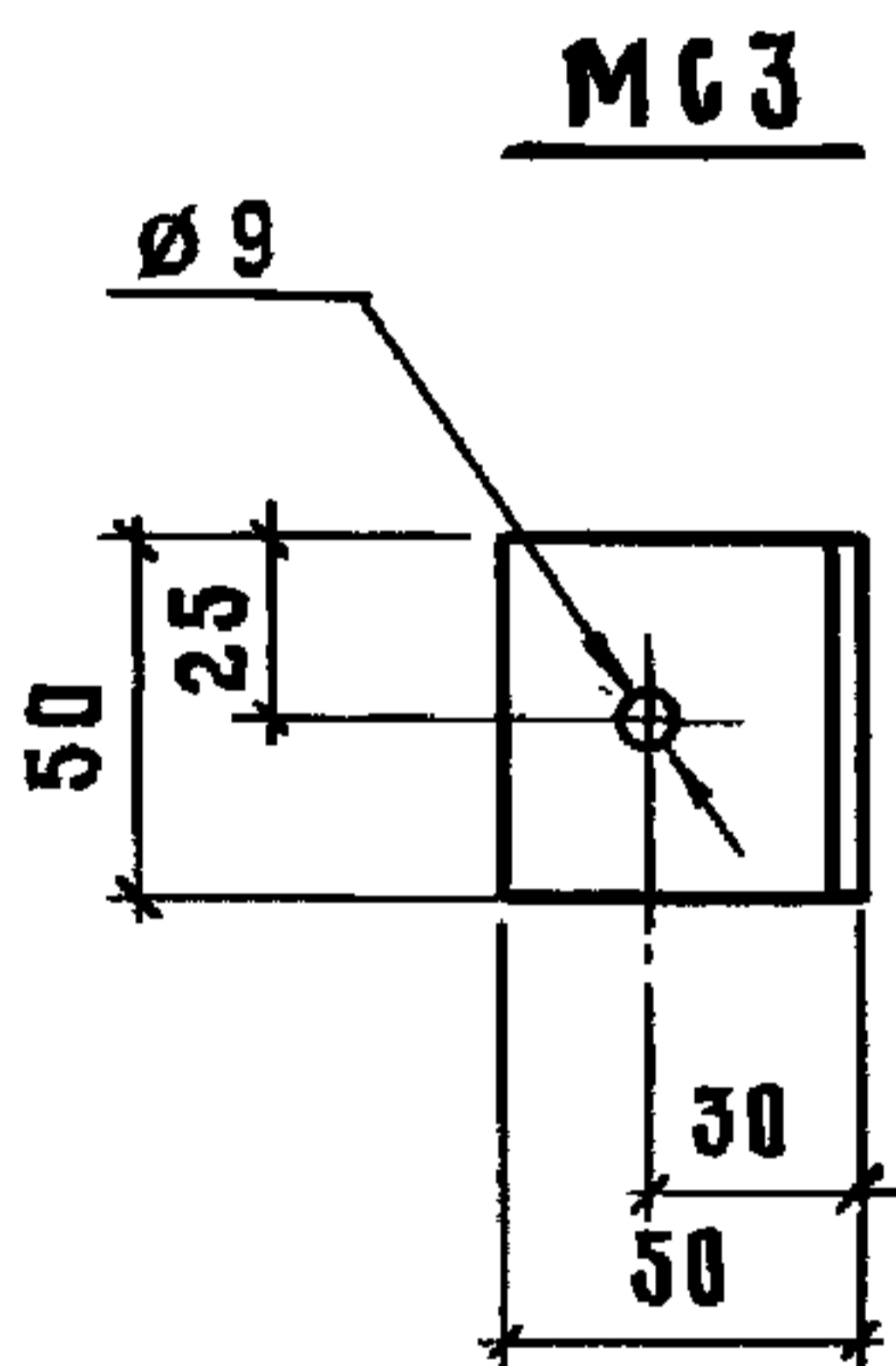
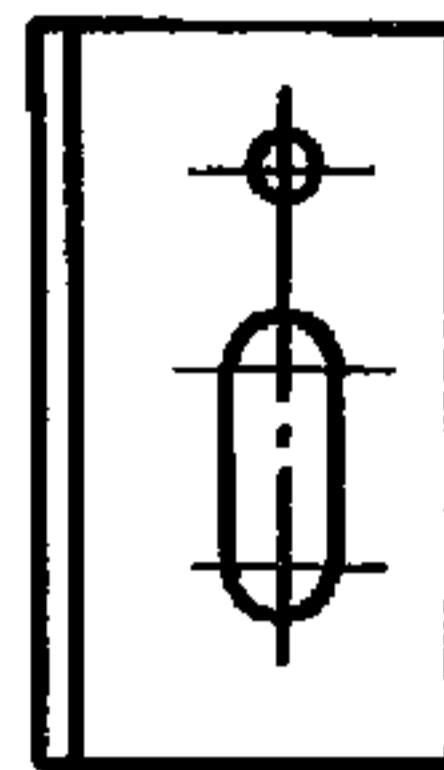
1.832.5-11.10-26

Узлы 49, 50

Стандия	Лист	Листов
Р		1
ГИПРОНИСЕЛЬХОЗ		

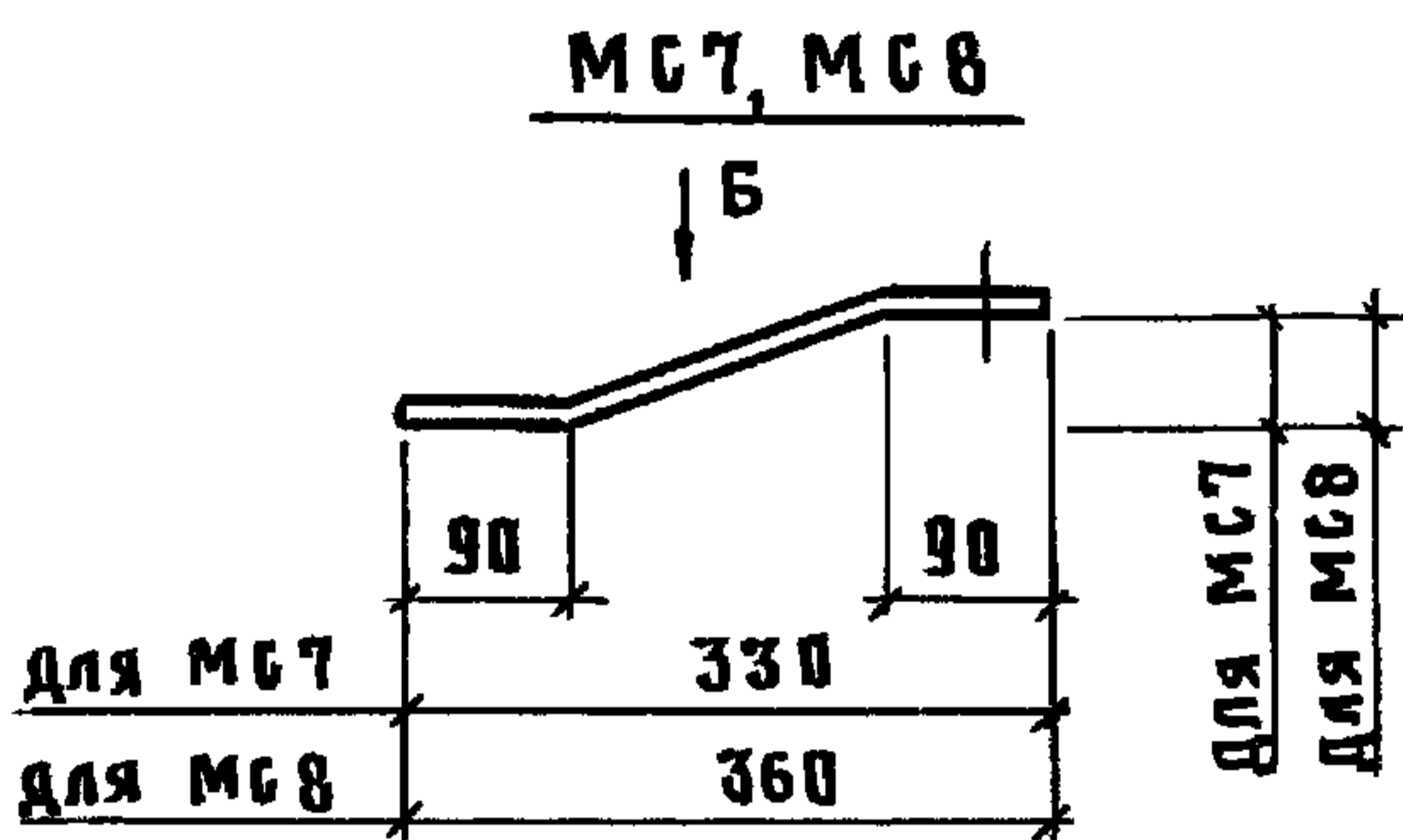
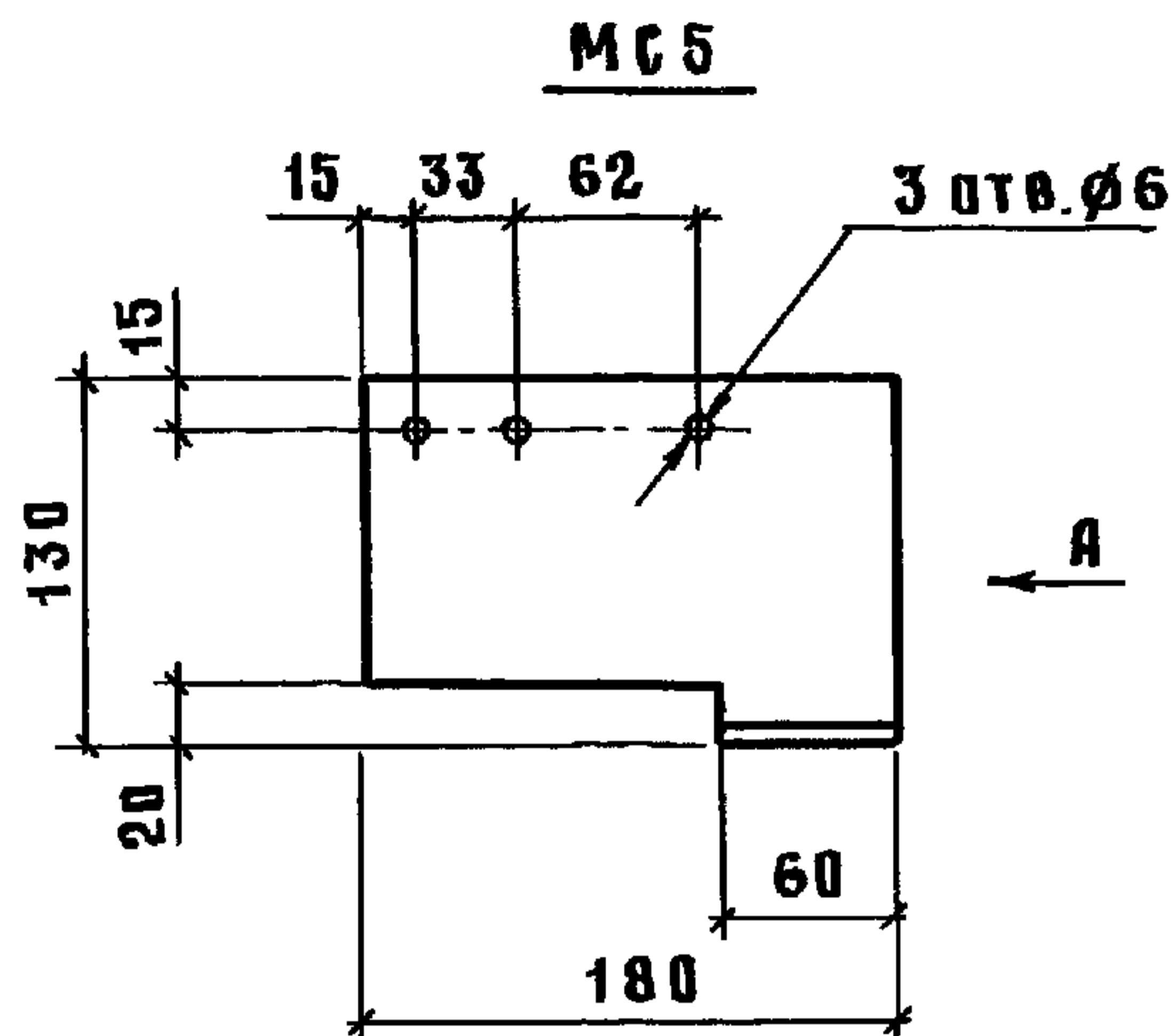
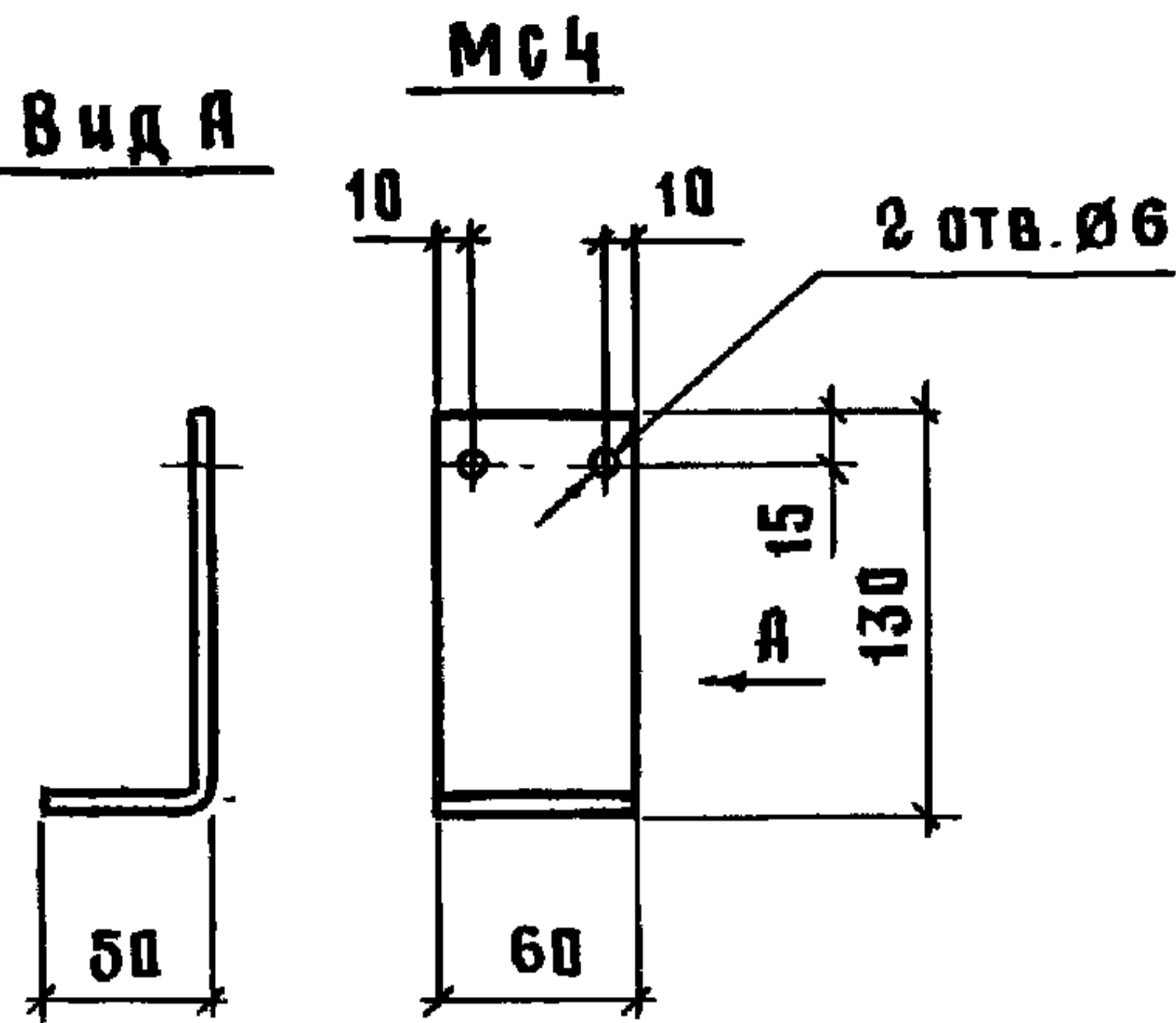


МС2
ЗЕРКАЛЬНОЕ ОТРАЖЕНИЕ МС1

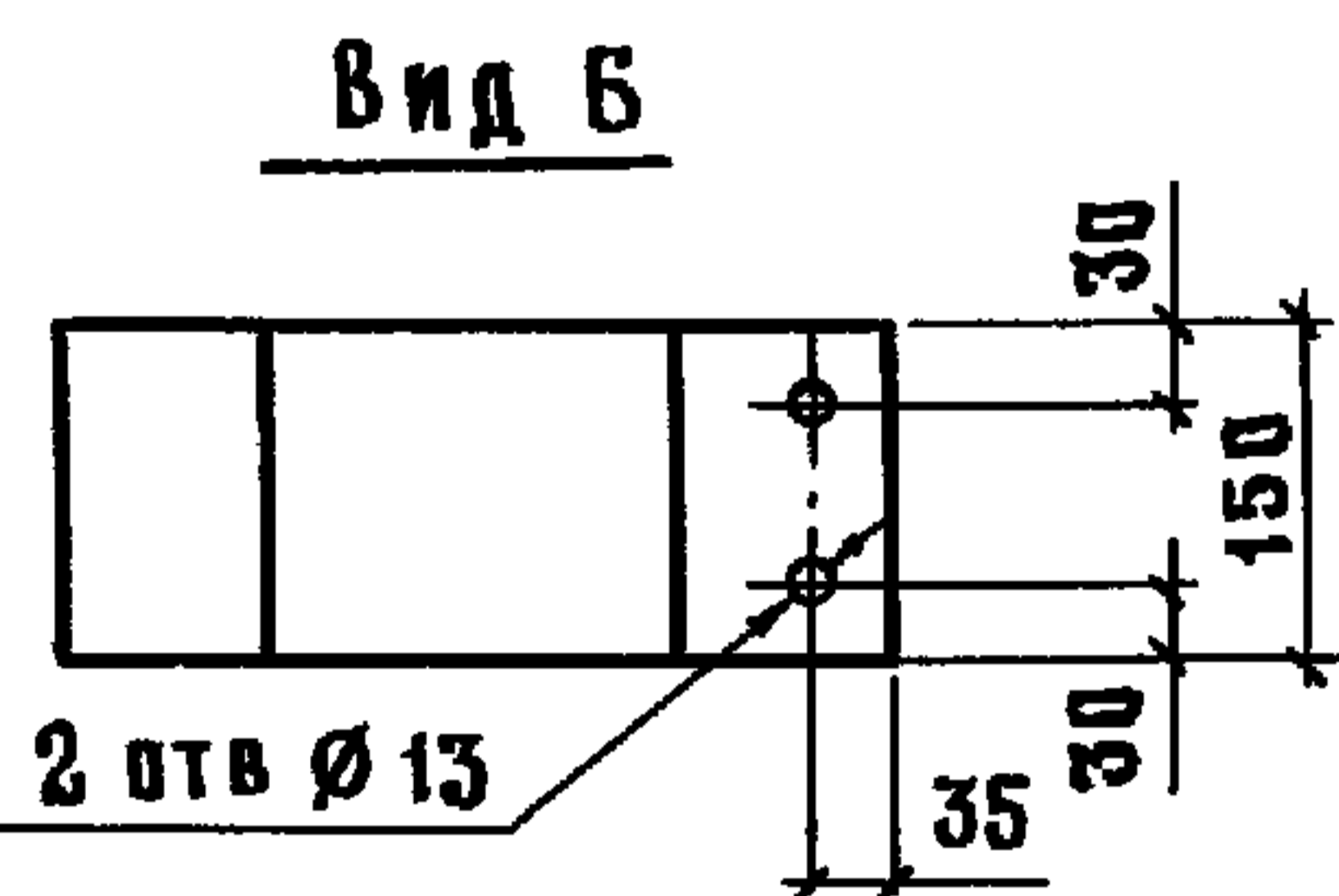
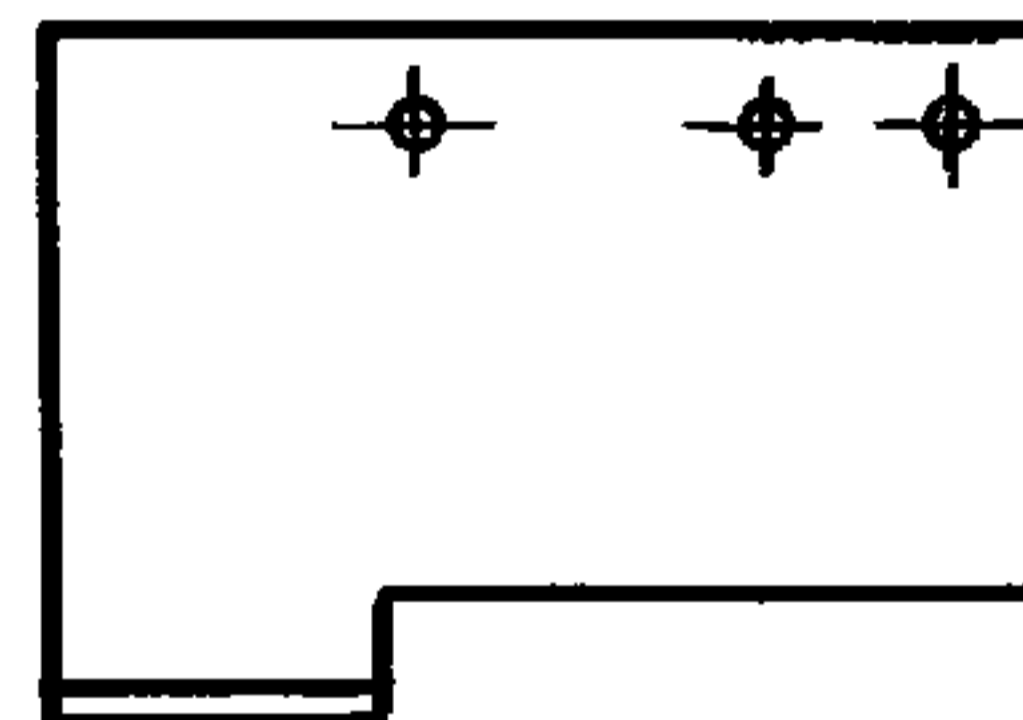


Марка	Масса, кг
МС1	0,32
МС2	
МС3	0,18

Изм. и подл.	Подпись и дата	Взам. инв. и	1. 832.5 - 11.10 - 27		
Нач. отд.	Котов	<i>Котов</i>			
Н. контр.	Рябинович	<i>Рябинович</i>	Стандия	Масса	Масштаб
Гип.	Котов	<i>Котов</i>	Р	см табл.	
Рук. гр.	Рябинович	<i>Рябинович</i>	Лист		Листов 1
Ст. инж.	Кузьмина	<i>Кузьмина</i>	Уголок $70 \times 50 \times 4$ ГОСТ 19772-74 ВСТЗКП2 ГОСТ 11474-76		ГИПРОНИСЕЛЬХОЗ
Пров.	Рябинович	<i>Рябинович</i>			



МС6
Зеркальное отражение МС5



Марка	Наименование	Масса, кг
МС4	Лист 60×180×6	0,51
МС5	Лист 180×180×6	1,5
МС6		
МС7	Лист 150×340×8	3,2
МС8	Лист 150×370×8	3,5

1.832.5-11.10-28

Инв. и подл.	Подпись и дата	Взам. инв. и	
	Нач. отд.	Котов	<i>[Signature]</i>
	И. контр.	Рябинович	<i>[Signature]</i>
	ГИП	Котов	<i>[Signature]</i>
	Рук. гр.	Рябинович	<i>[Signature]</i>
	Ст. инж.	Кузьмина	<i>[Signature]</i>
Пров.	Рябинович	<i>[Signature]</i>	

Изделие соединительное
МС4... МС8

Стадия Масса Масштаб

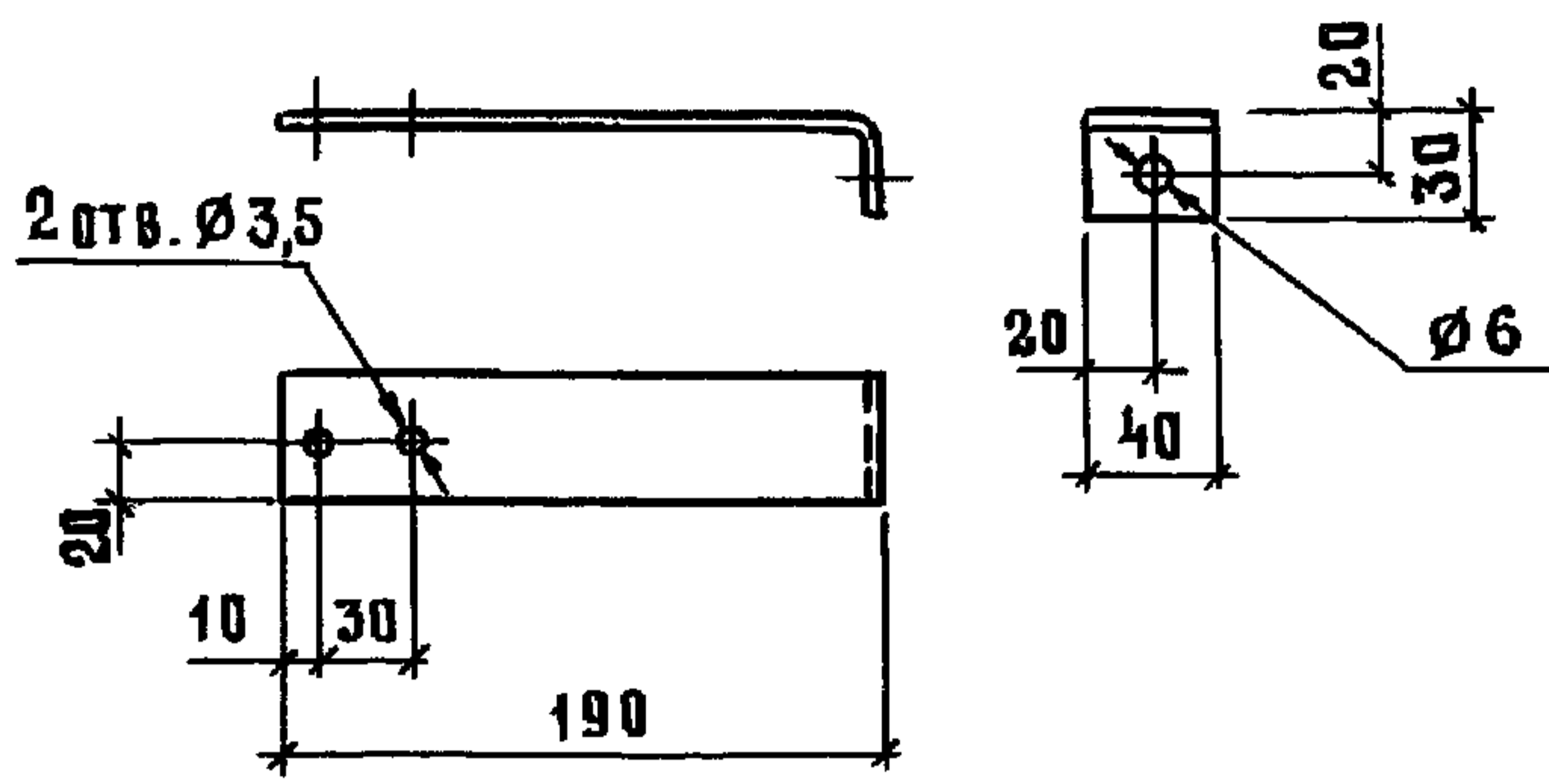
Р см. табл. —

Лист Листов 1

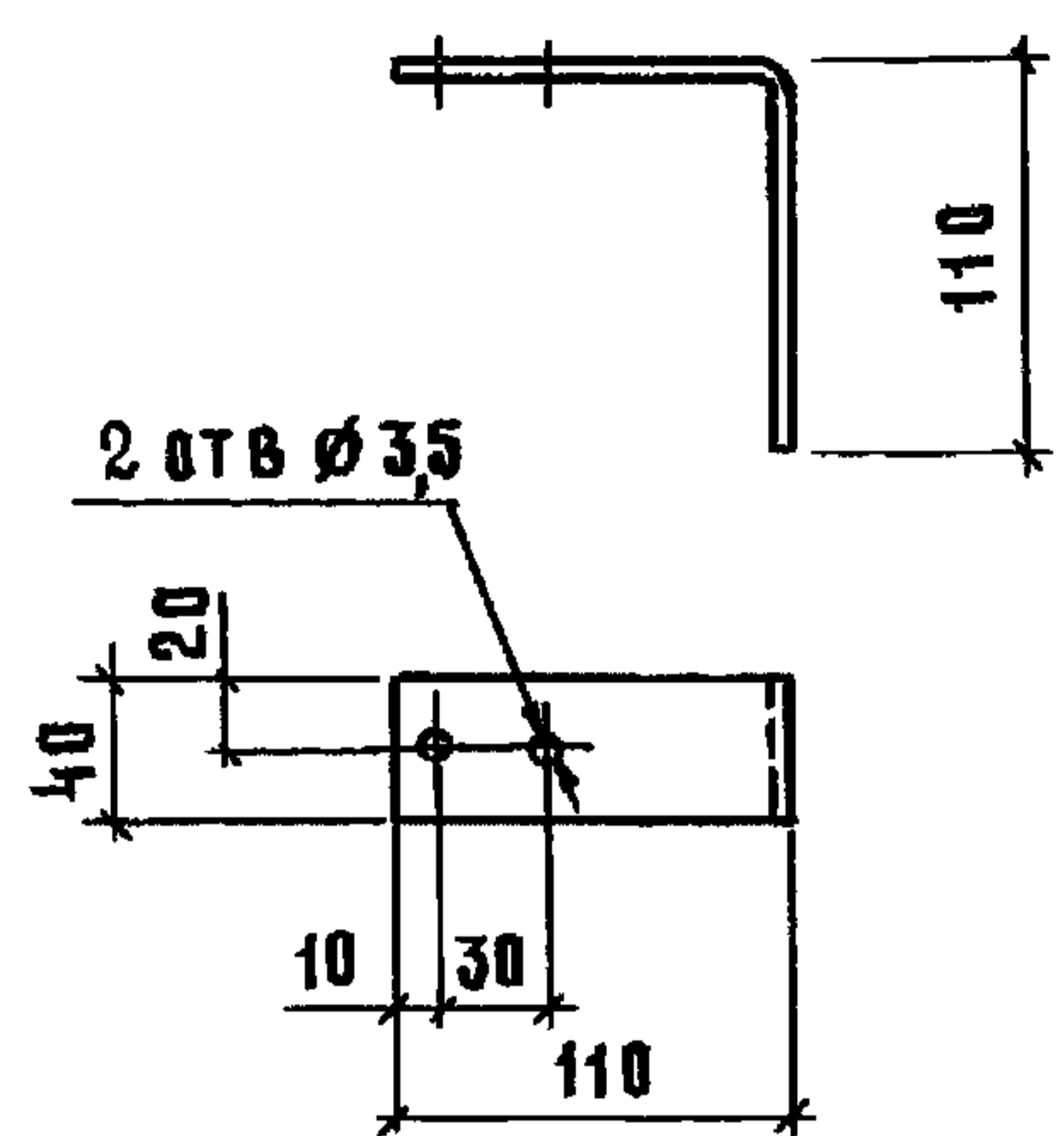
Лист ГОСТ 19903-74
ВСТЗ кп 2 ГОСТ 14637-79

ГИПРОНИСЕЛЬХОЗ

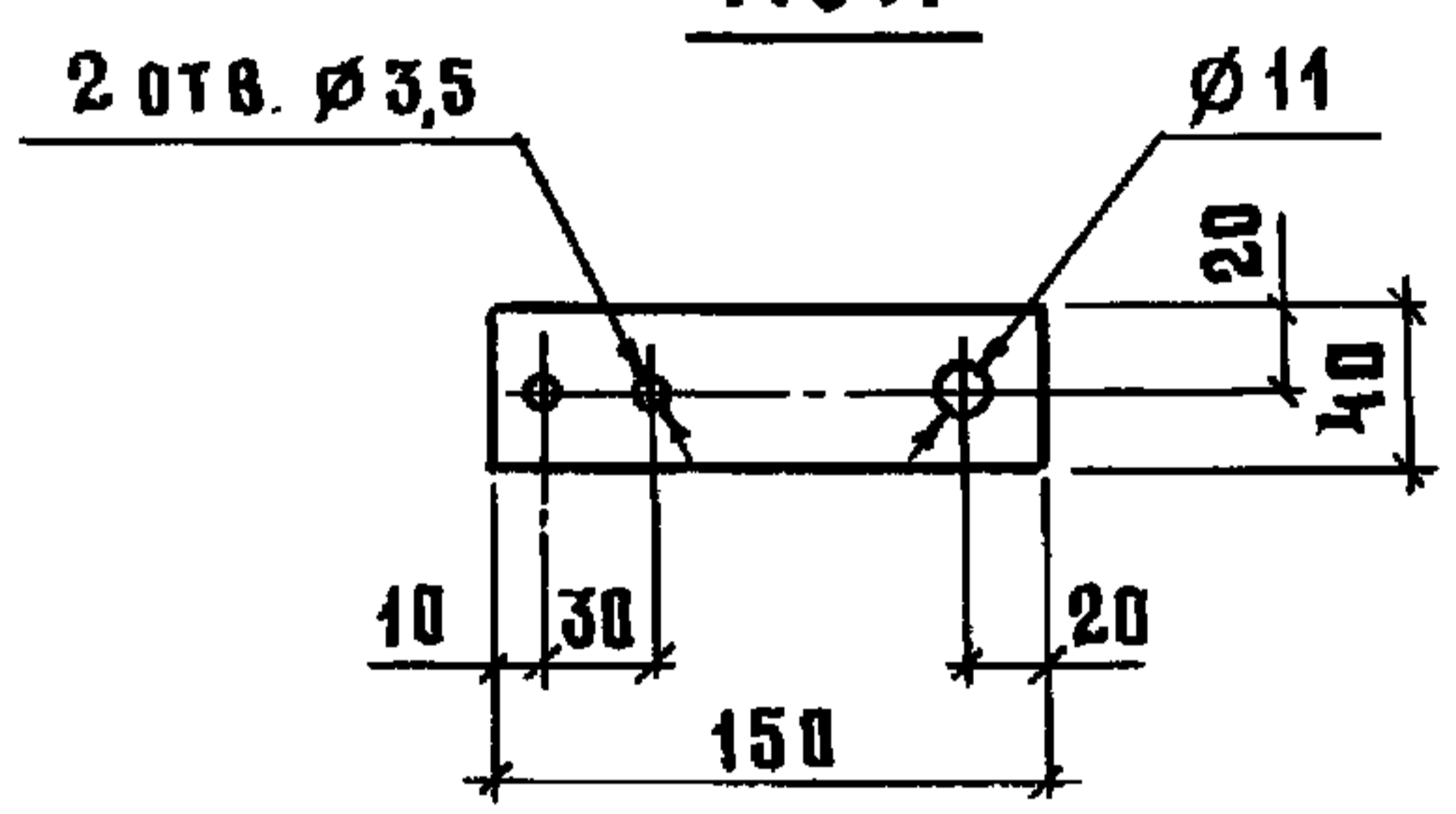
MC 9



MC 10



MC 11

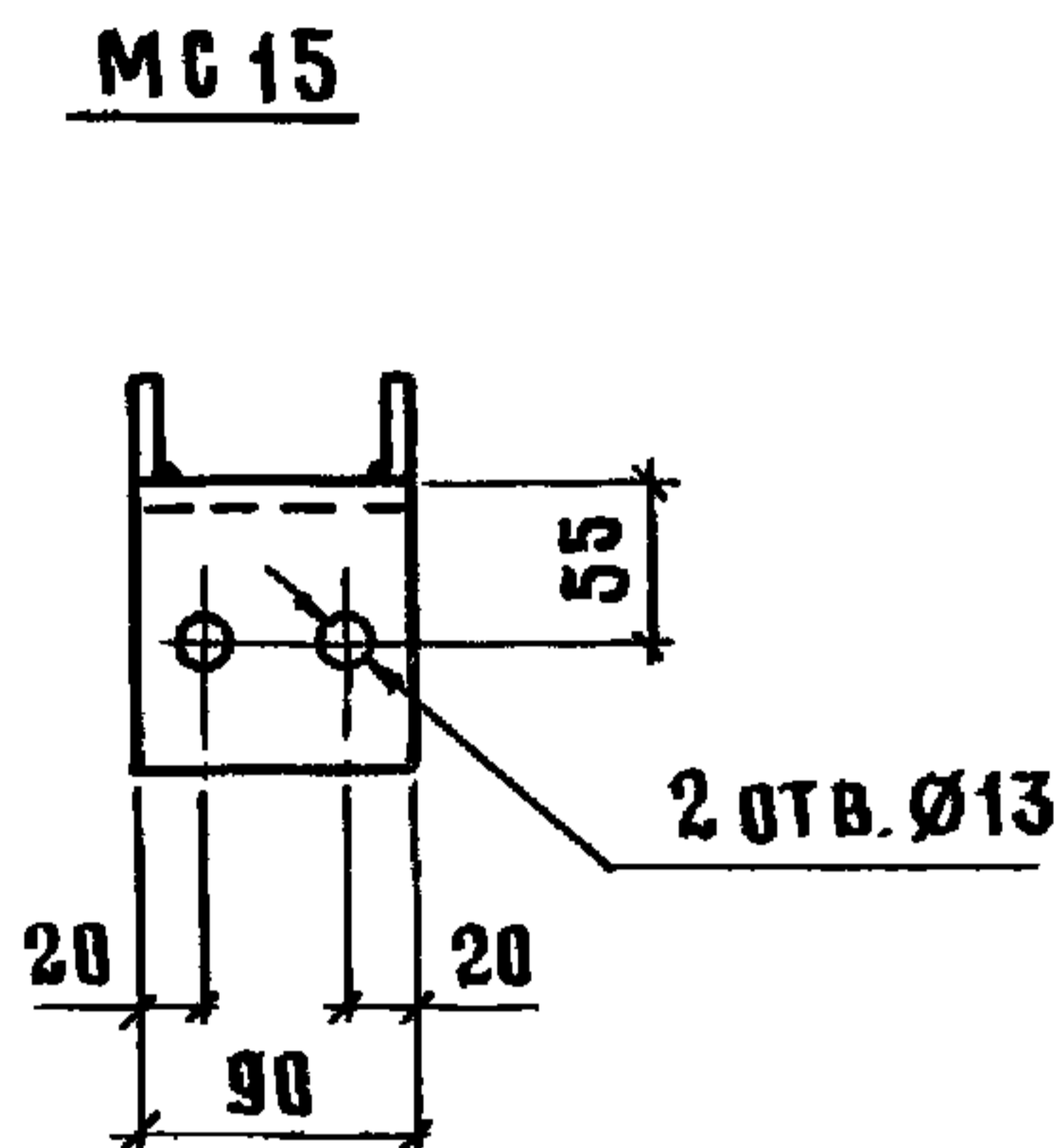
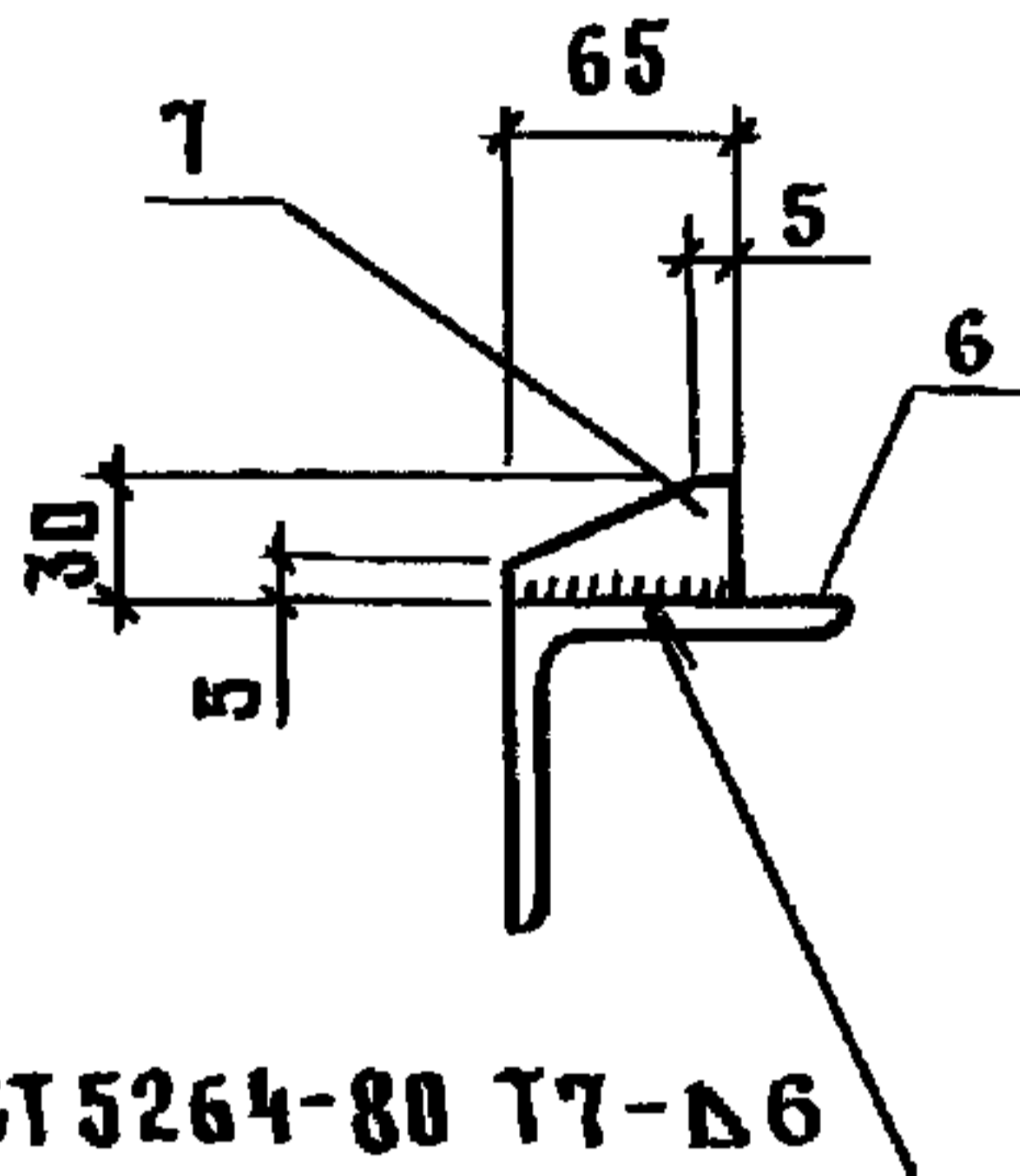
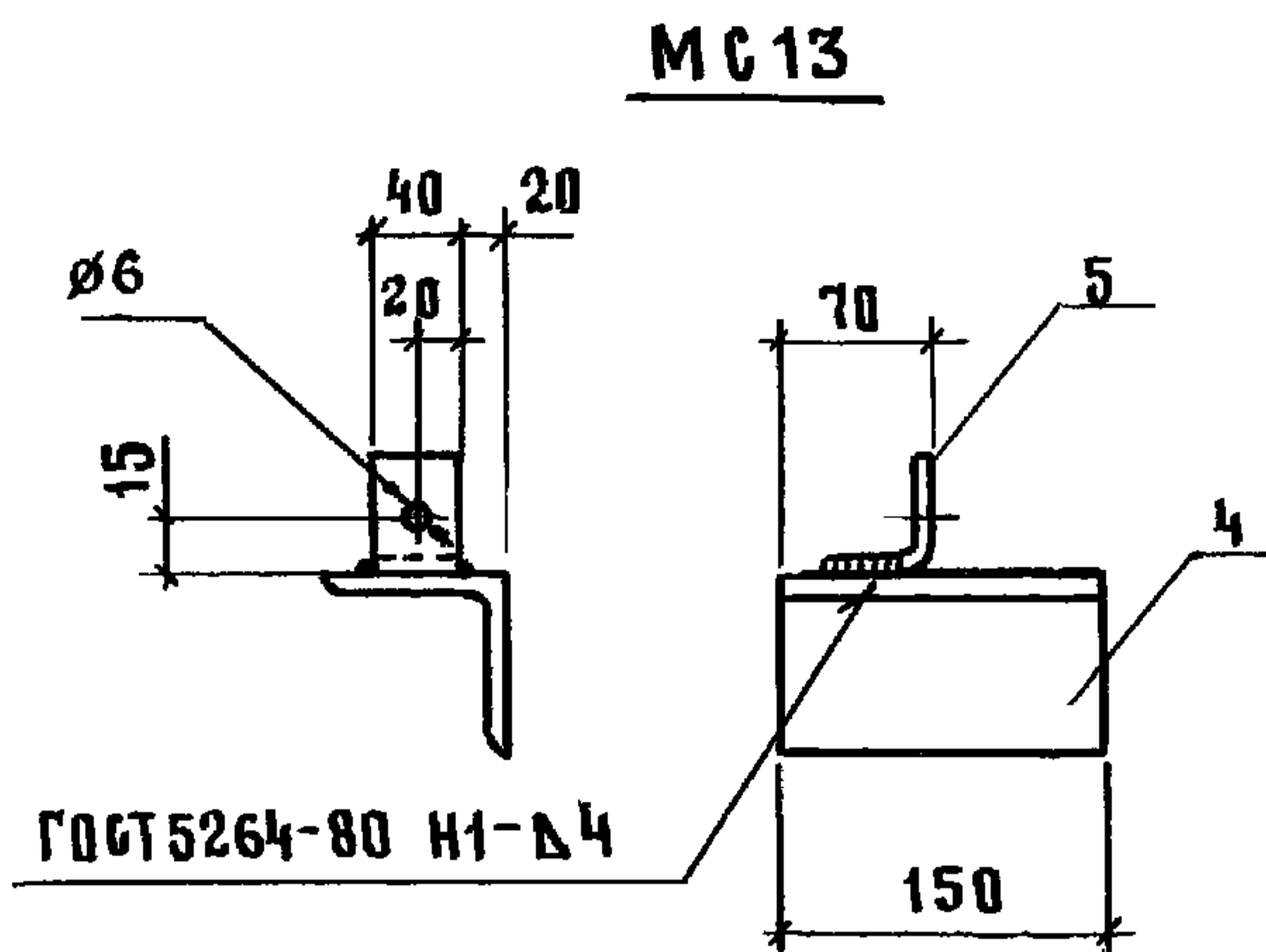
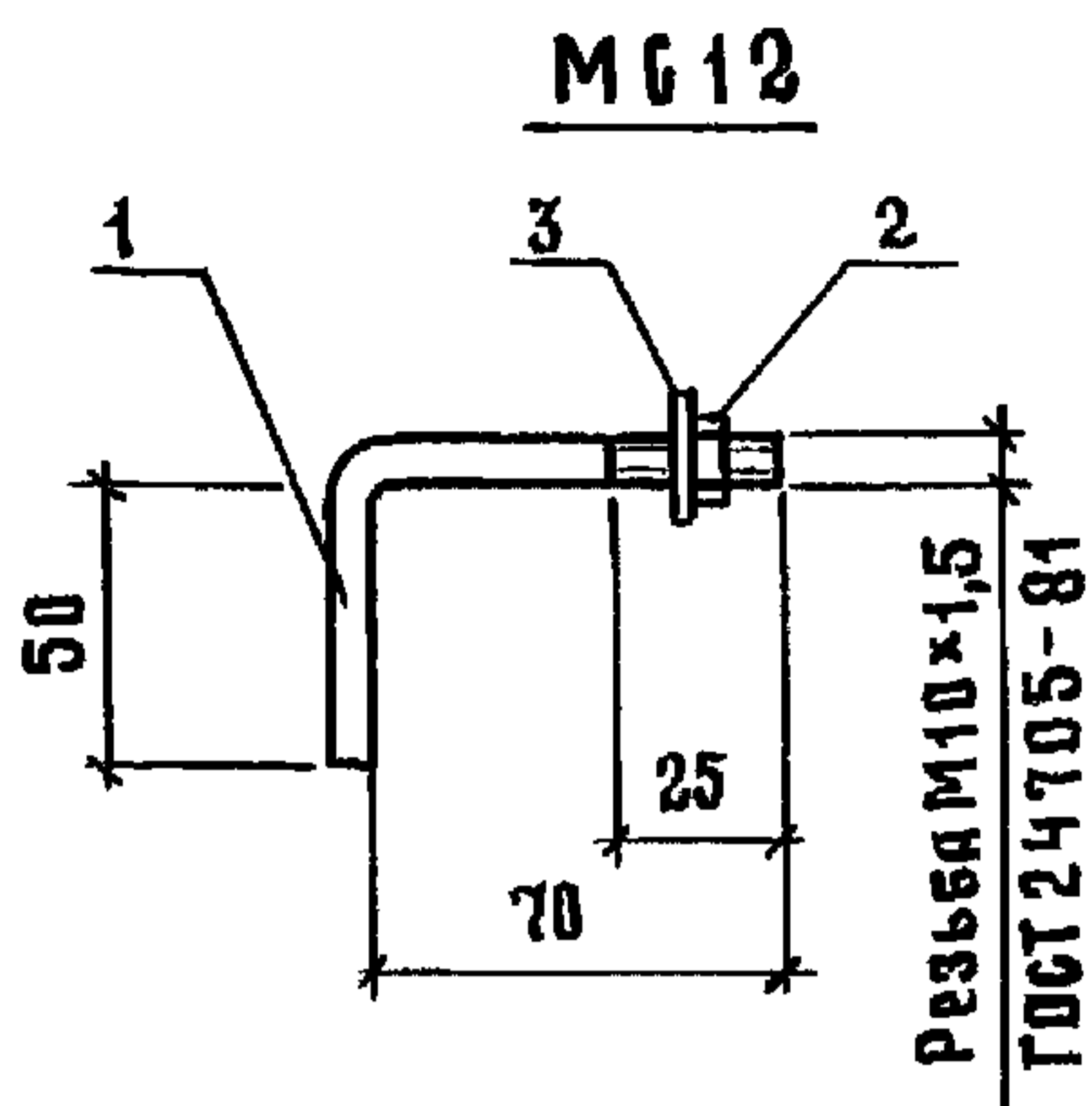


Марка	Общая длина, мм	Масса, кг
MC 9	220	0,21
MC 10	220	0,21
MC 11	150	0,14

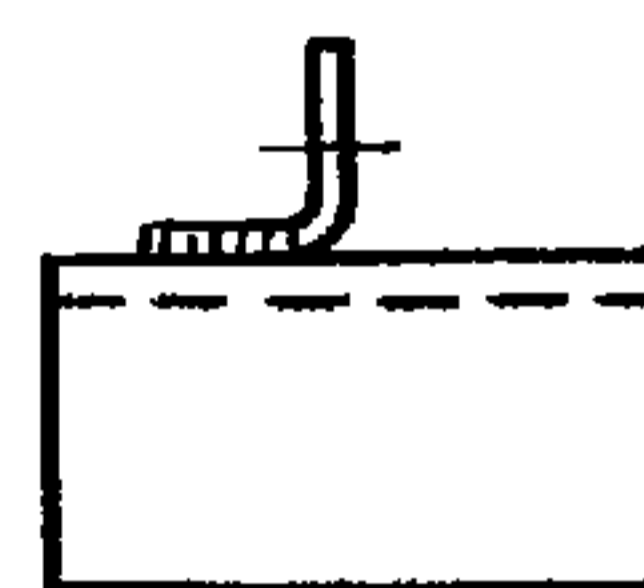
Ив. и подл. Подпись и дата Взвм. ив. ив.

1.832.5-11.10-29

			Изделие соединительное MC 9... MC 11	Стадия	Масса	Масштаб
				Р	см. табл	—
			Лист $\frac{40 \times 3 \text{ ГОСТ } 19904-74}{\text{ВСТЗ кп 2 ГОСТ } 16523-70}$	Лист		Листов 1
Ив. и подл.	Подпись	Дата		ГИПРОНИСЕЛЬХОЗ		
Ив. ОТД	Котов	<i>Котов</i>				
Ив. КОНТР.	Рябинович	<i>Рябинович</i>				
Ив. ГИП	Котов	<i>Котов</i>				
Ив. РУК. ГР	Рябинович	<i>Рябинович</i>				
Ив. СТ. ИНЖ	Кузьмина	<i>Кузьмина</i>				
Ив. ПРОВ.	Рябинович	<i>Рябинович</i>				



MC14
ЗЕРКАЛЬНОЕ ОТРАЖЕНИЕ MC13



МАРКА ИЗДЕЛИЯ	Поз	Наименование	Кол	Масса ед, кг	Масса изделия кг
MC12	1	Ø 10; l = 130	1	0,08	0,08
	2	Гайка М10.015 ГОСТ 5915-70	1		
	3	Шайба 10.015 ГОСТ 11371-78	1		
MC13	4	Уголок 80x80x6, l = 150	1	1,1	1,2
MC14	5	Уголок 50x50x4 l = 40	1	0,12	
MC15	6	Уголок 100x100x10 l = 90	1		1,6
	7	Лист 30x65x8	2		

Круг Ø10 по ГОСТ 2590-71, сталь ВСтЗ кп2 ГОСТ 535-79
 Уголки 80x80x6 и 100x100x10 по ГОСТ 8509-86, сталь ВСтЗ кп2 ГОСТ 535-79
 Уголок 50x50x4 по ГОСТ 19771-74, сталь ВСтЗ кп2 ГОСТ 11474-76
 Лист 30x65x8 по ГОСТ 19903-74, сталь ВСтЗ кп2 ГОСТ 14637-79

1.832.5-11.10-30

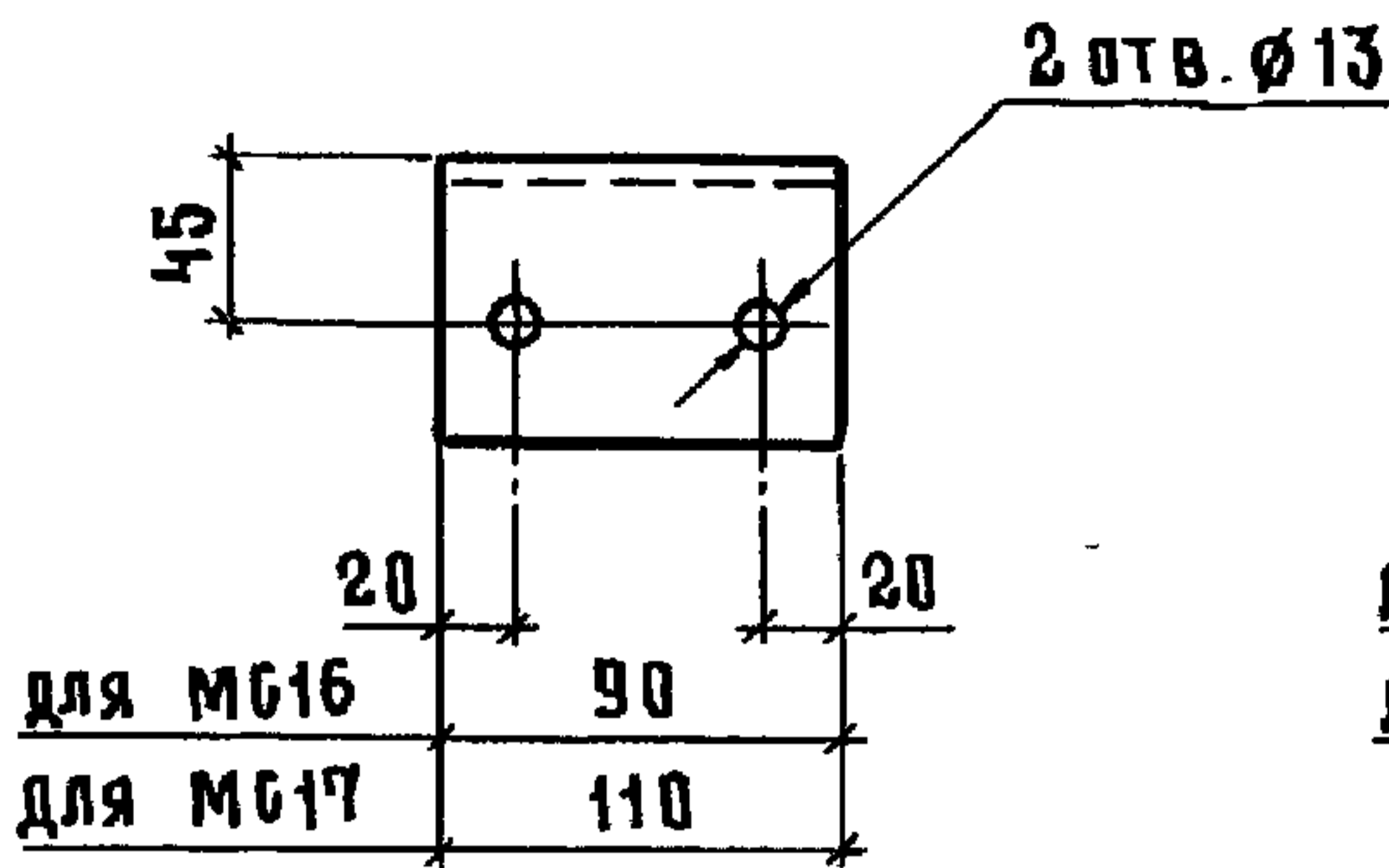
ИВМ. И ПОДА
ПОДПИСЬ И ДАТА
ВЗАМ. ИВМ. И

Нач. отд	Котов	<i>Котов</i>
Н. контр	Рабинович	<i>Рабинович</i>
Гип	Котов	<i>Котов</i>
Рук. гр	Рабинович	<i>Рабинович</i>
Ст. инж	Кузьмина	<i>Кузьмина</i>
Пров.	Рабинович	<i>Рабинович</i>

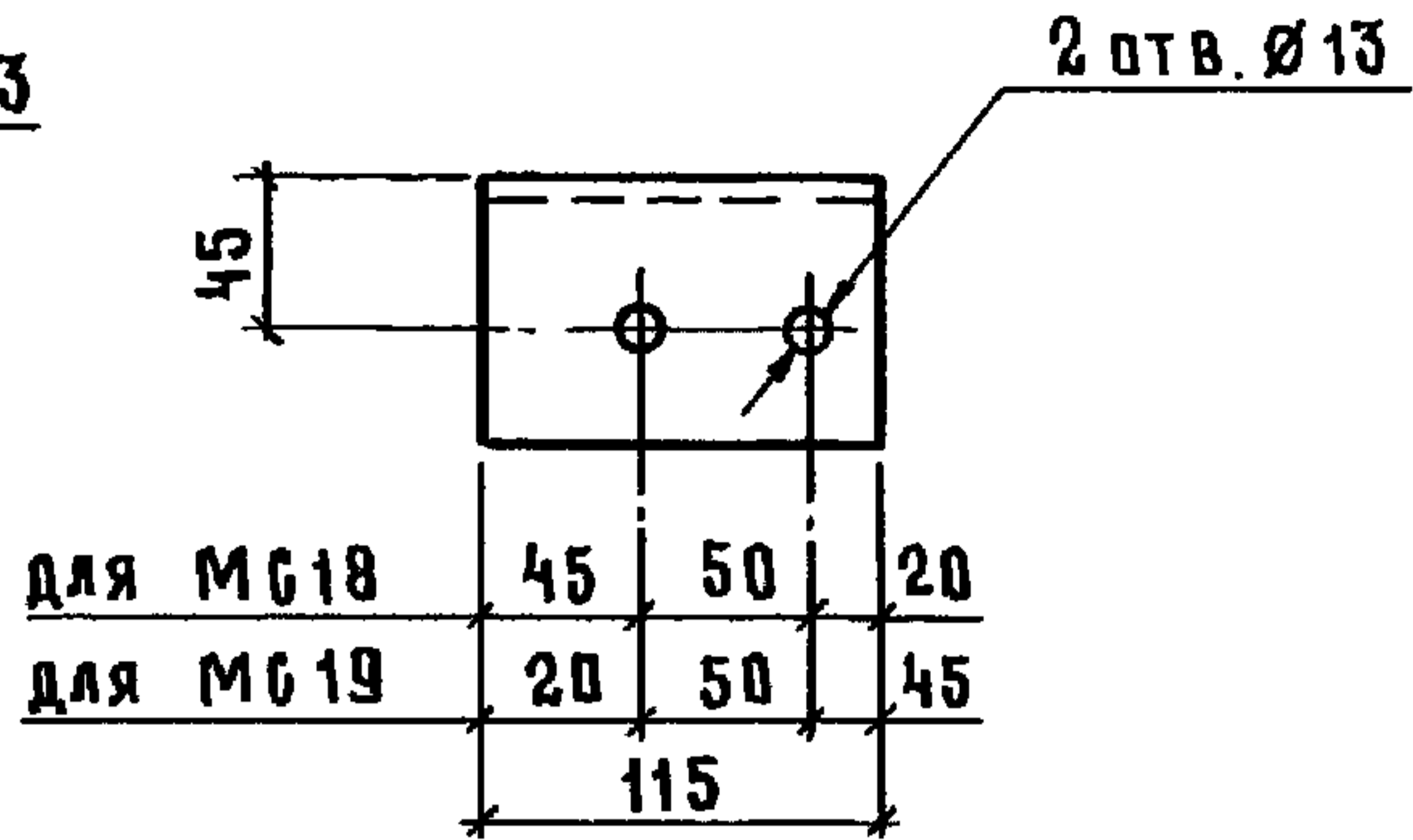
Изделие соединительное
MC12...MC15

Страница	Лист	Листов
Р		1
ГИПРОНИСЕЛЬХОЗ		

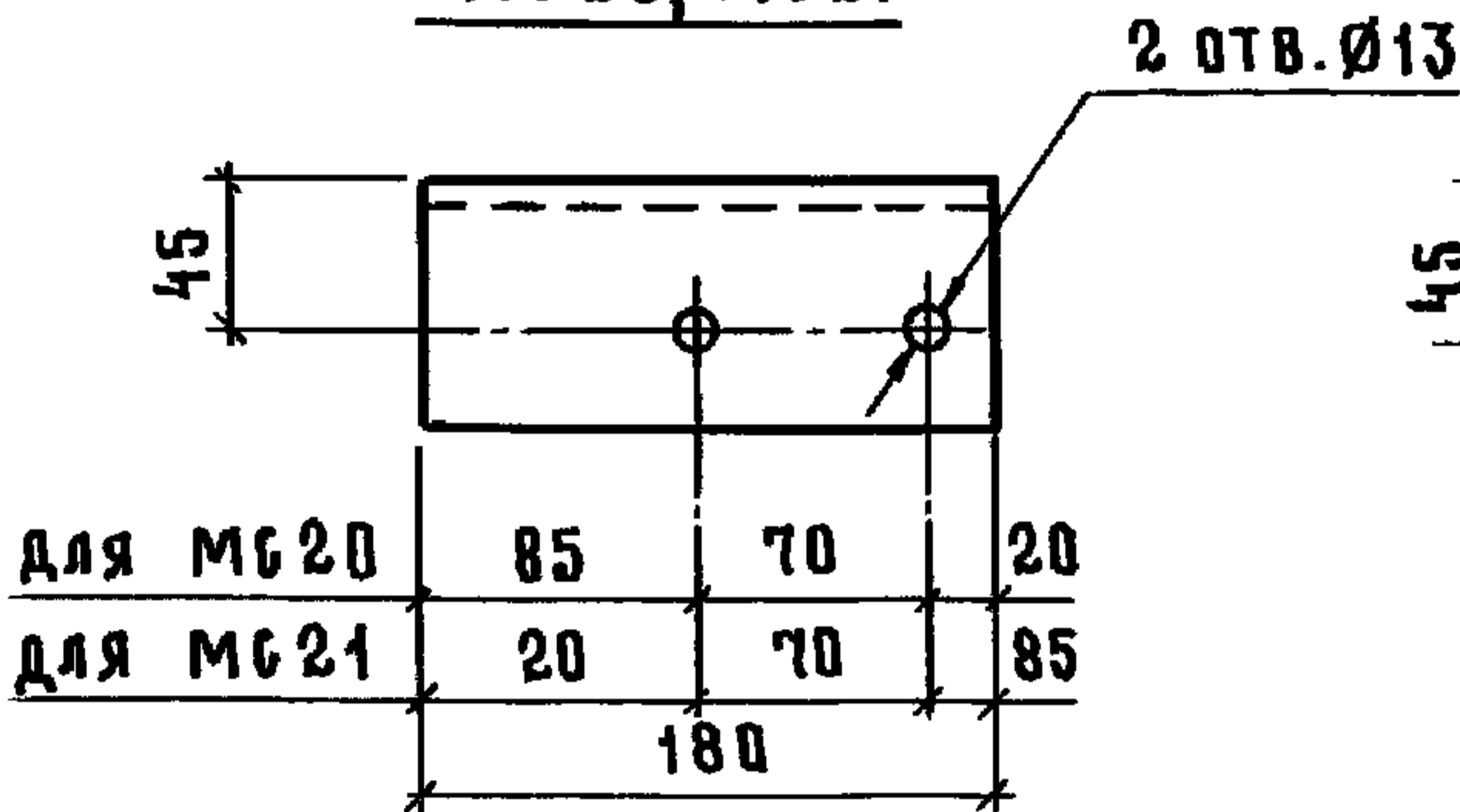
МС16, МС17



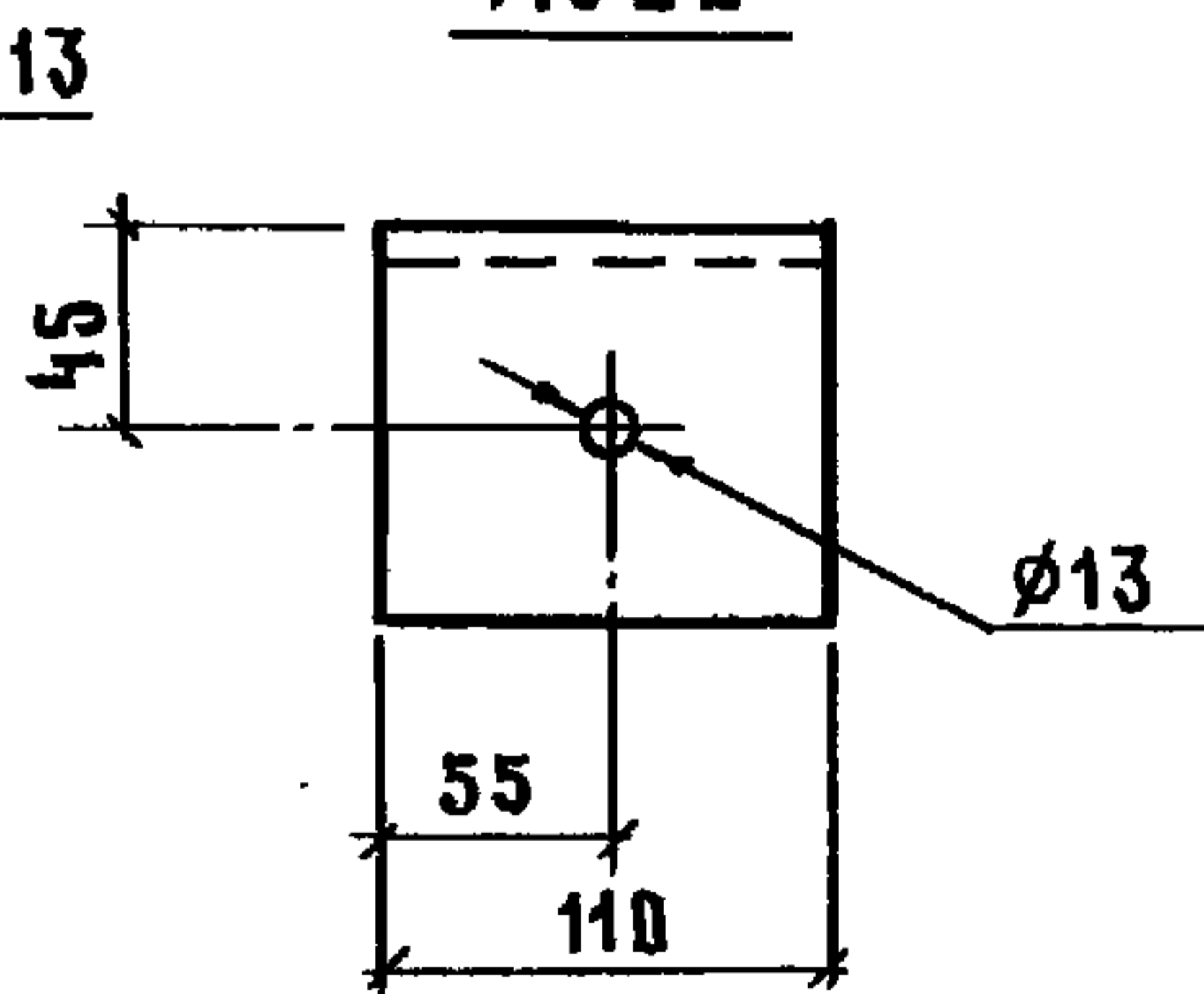
МС18, МС19



МС20, МС21



МС22



МАРКА изделия	НАИМЕНОВАНИЕ	МАССА изделия, кг
МС16	Уголок 80×80×6 $\ell=90$	0,66
МС17	80×80×6 $\ell=110$	0,81
МС18, МС19	80×80×6 $\ell=115$	0,85
МС20, МС21	80×80×6 $\ell=180$	1,3
МС22	100×100×10 $\ell=110$	1,7

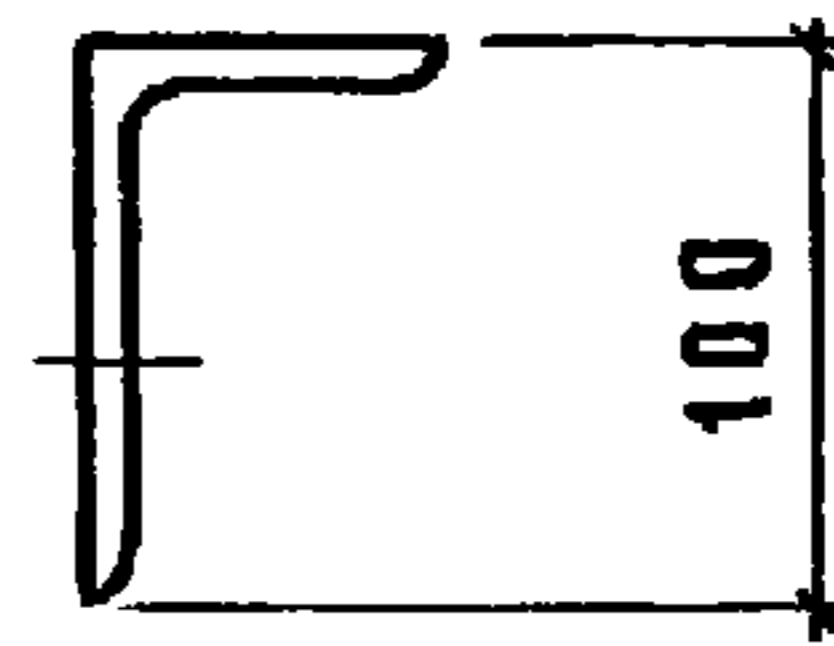
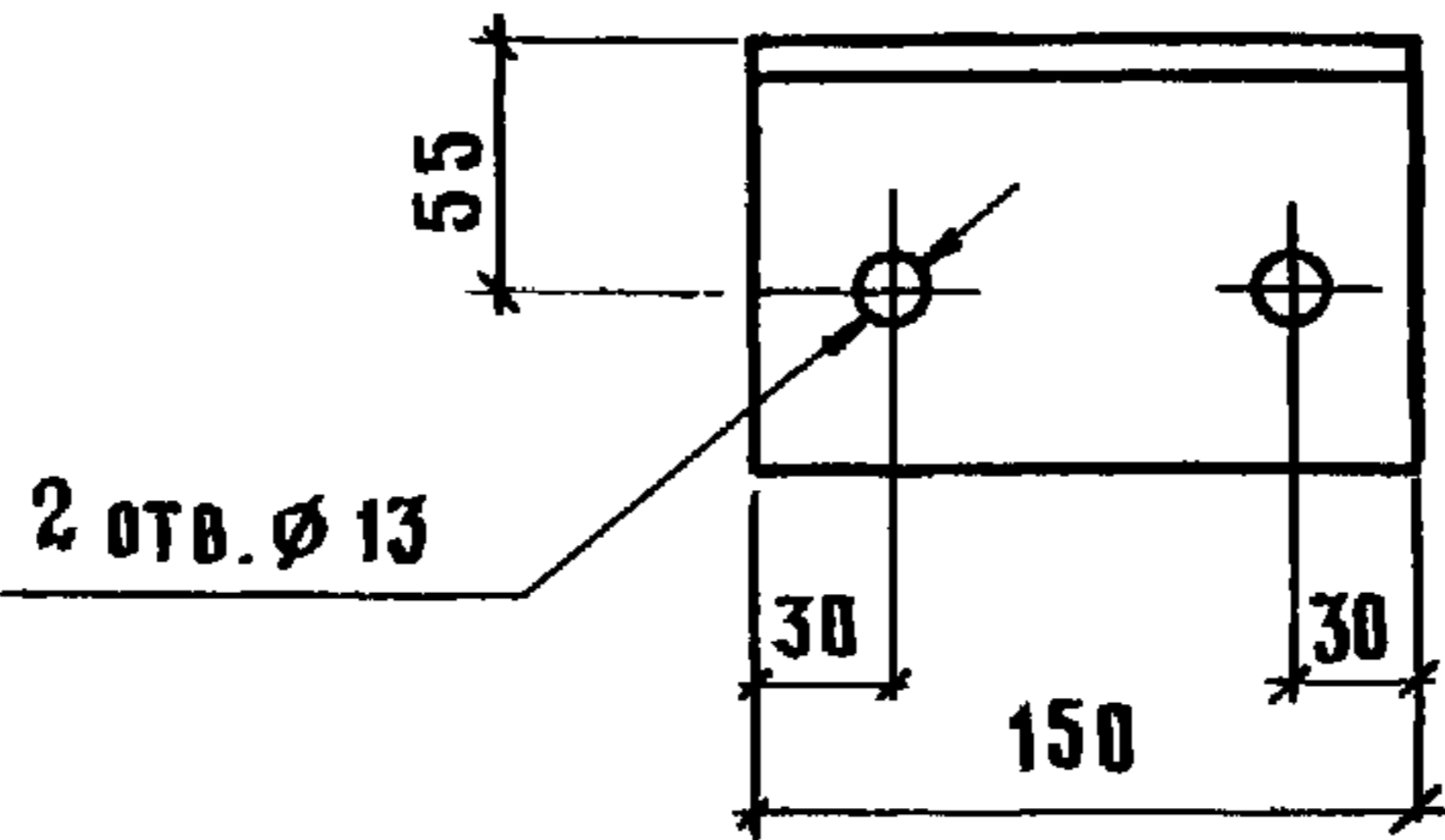
ИВ. И ПОДЛ. ПОДПИСЬ И ДАТА ВЗЯМ. ИВ. №

ИВ. И ПОДЛ.	ПОДПИСЬ И ДАТА	ВЗЯМ. ИВ. №
Нач. отд.	Котов	<i>[Signature]</i>
Н. контр.	Рабинович	<i>[Signature]</i>
Г.И.П.	Котов	<i>[Signature]</i>
Рук. гр.	Рабинович	<i>[Signature]</i>
Ст. инж.	Кузьмина	<i>[Signature]</i>
Пров.	Рабинович	<i>[Signature]</i>

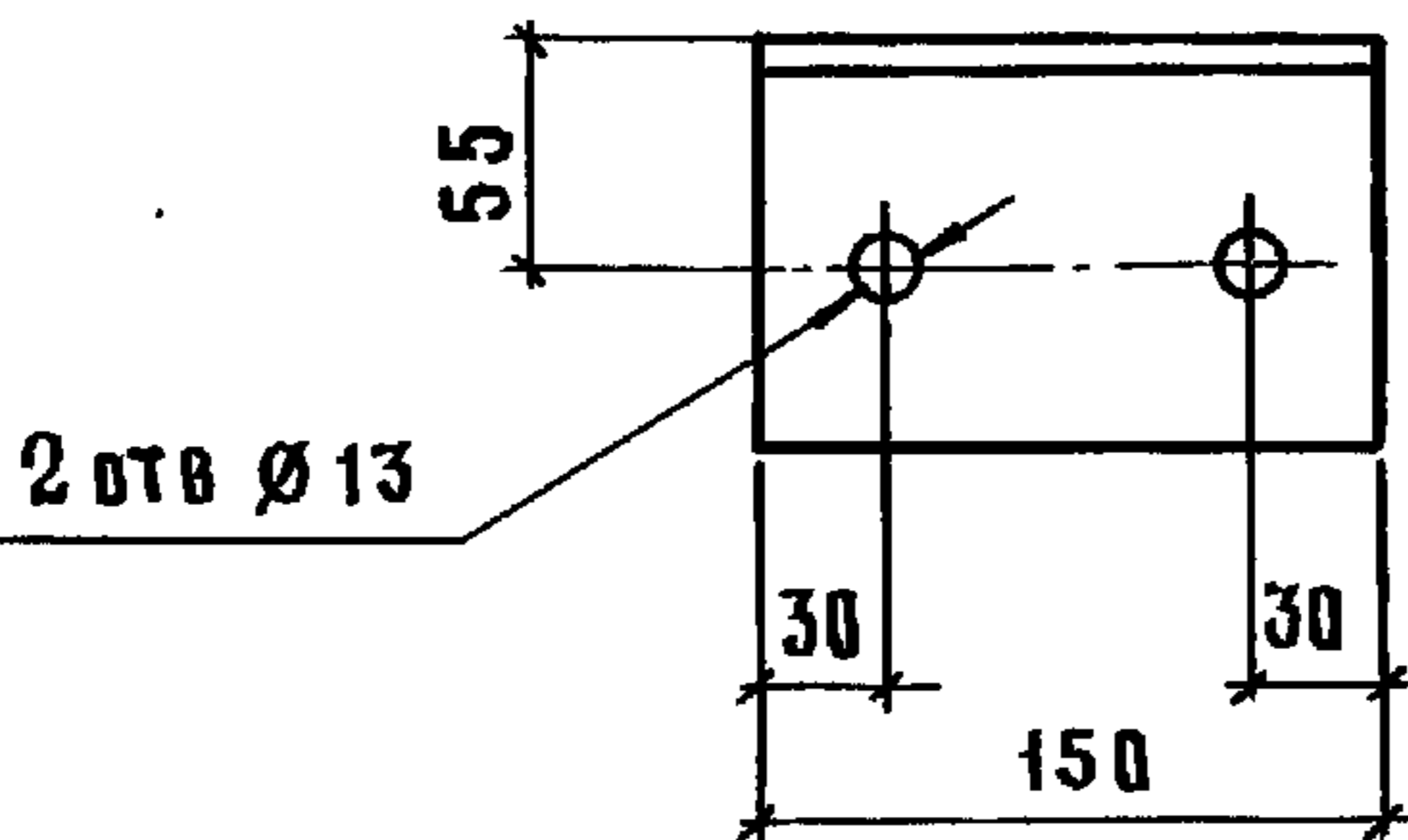
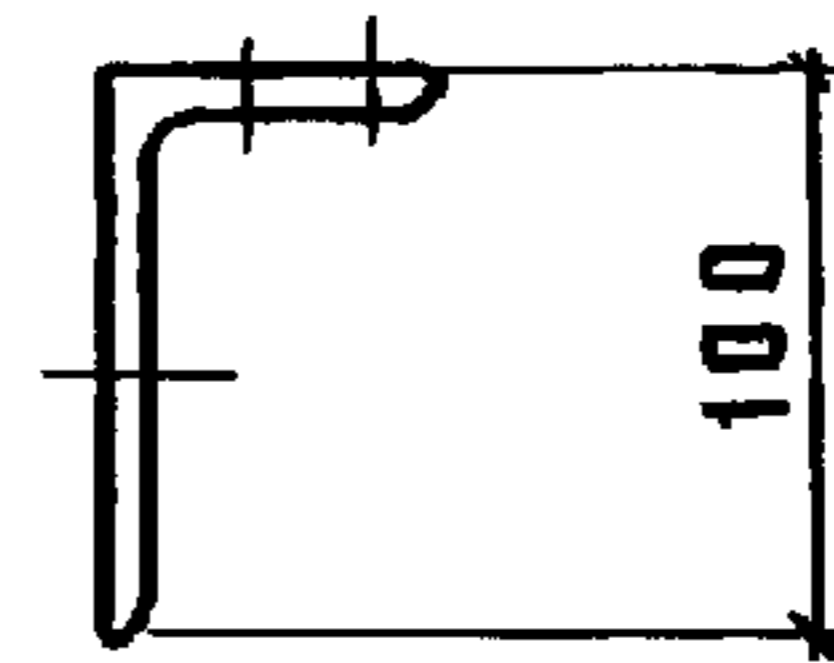
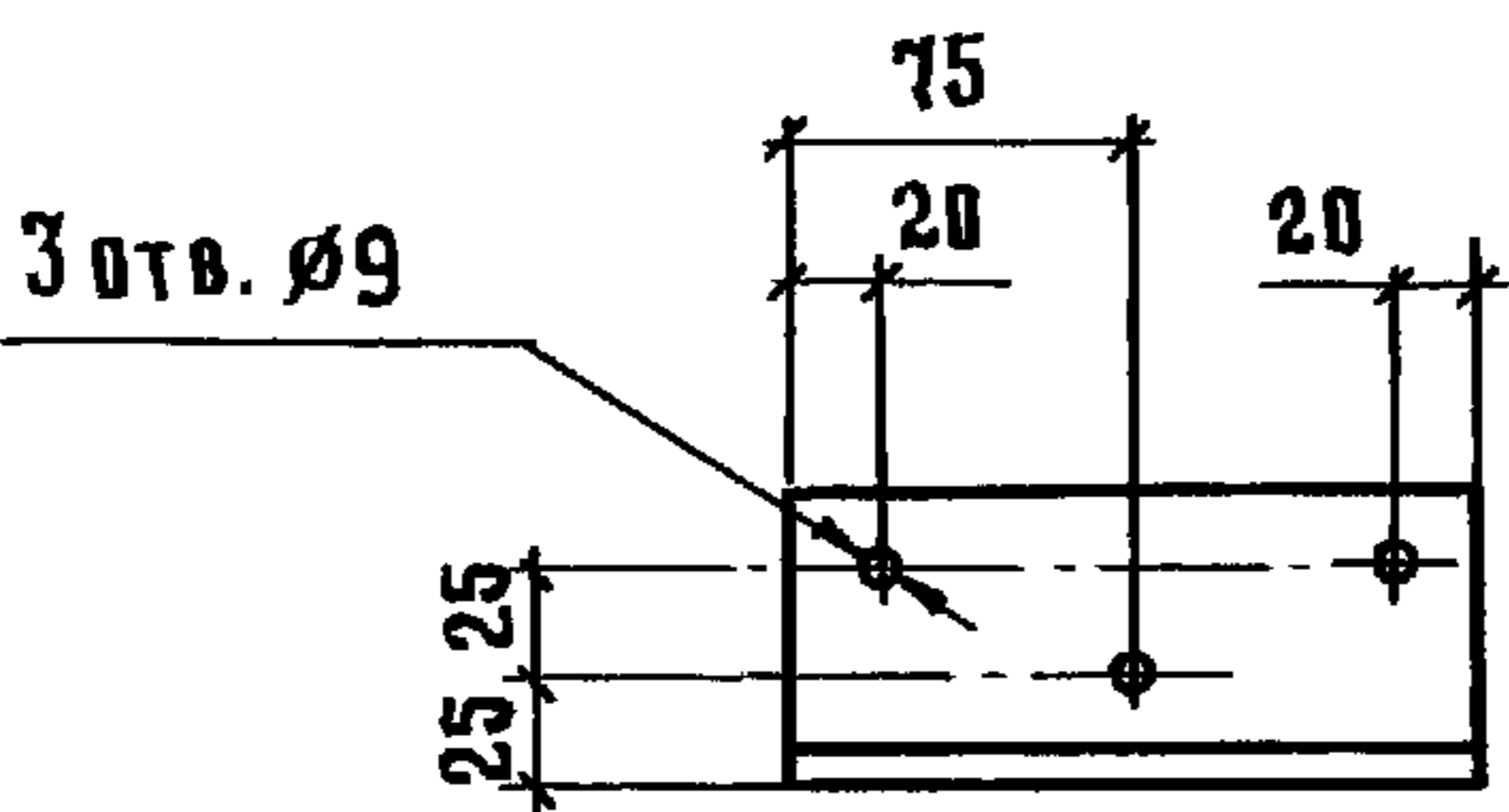
1. 832.5 - 11.10 - 31

Изделие соединительное МС16... МС22	Стадия	Масса	Масштаб
	Р	см. табл	—
Уголок <u>ГОСТ 8509-86</u> <u>ВСТЗ кп2 ГОСТ 535-79</u>	Лист	Листов 1	
	ГИПРОНИСЕЛЬХОЗ		

MC 23



MC 24



Взам. инв. №

Подпись и дата

Инв. № подл.

1.832.5-11.10-32

Нач. отд	Котов	<i>Котов</i>		Изделие соединительное MC 23, MC 24	Стандия	Лист	Листов
Н. контр	Рябинович	<i>Рябинович</i>			Р	1,1	—
ГИП	Котов	<i>Котов</i>			Лист		Листов 1
Рук. гр	Рябинович	<i>Рябинович</i>			Уголок $100 \times 63 \times 10$ ГОСТ 8510-86 ВСтЗ кп2 ГОСТ 535-79		
Ст. инж	Кузьмина	<i>Кузьмина</i>					
Пров.	Рябинович	<i>Рябинович</i>					
					ГИПРОНИСЕЛЬХОЗ		