

ТИПОВЫЕ КОНСТРУКЦИИ, ИЗДЕЛИЯ И УЗЛЫ ЗДАНИЙ И СООРУЖЕНИЙ

СЕРИЯ 1.832.5-11

ПАНЕЛИ НА ДЕРЕВЯННОМ КАРКАСЕ
ДЛИНОЙ ДО 3-Х МЕТРОВ
ДЛЯ СТЕН СЕЛЬСКОХОЗЯЙСТВЕННЫХ
ПРОИЗВОДСТВЕННЫХ ЗДАНИЙ

ВЫПУСК 9

ЭЛЕМЕНТЫ КАРКАСОВ
ДЛЯ ПАНЕЛЕЙ ТОРЦОВ ЗДАНИЙ

РАБОЧИЕ ЧЕРТЕЖИ

23300-04

ТИПОВЫЕ КОНСТРУКЦИИ, ИЗДЕЛИЯ И УЗЛЫ ЗДАНИЙ И СООРУЖЕНИЙ

СЕРИЯ 1.832.5-11

ПАНЕЛИ НА ДЕРЕВЯННОМ КАРКАСЕ
ДЛИНОЙ ДО 3-Х МЕТРОВ
ДЛЯ СТЕН СЕЛЬСКОХОЗЯЙСТВЕННЫХ
ПРОИЗВОДСТВЕННЫХ ЗДАНИЙ

ВЫПУСК 9

ЭЛЕМЕНТЫ КАРКАСОВ
ДЛЯ ПАНЕЛЕЙ ТОРЦОВ ЗДАНИЙ

РАБОЧИЕ ЧЕРТЕЖИ

ГИПРОНИСЕЛЬХОЗ

Гл. инж. ин-та *Чернояров* В.А. ЧЕРНОЯРОВ

Нач. отд. НИ СК *Котов* И.Н. КОТОВ

ГИП *Котов* И.Н. КОТОВ

ЦНИИСК им. Кучеренко

Зам. директора *Гурьев* В.В. ГУРЬЕВ

Зав. отделением *Славик* Ю.Ю. СЛАВИК

Зав. лабораторией *Турковский* С.Б. ТУРКОВСКИЙ

Ст. научн. сотр. *Линьков* И.М. ЛИНЬКОВ

УТВЕРЖДЕНЫ Госагропромом СССР,

письмо № 804-48/582

от 07.05.88, ВВЕДЕНЫ В ДЕЙСТВИЕ

ГИПРОНИСЕЛЬХОЗОМ, ПРИКАЗ

№140-и от 17 мая 1988 г.

с 15.11.88

| ОБОЗНАЧЕНИЕ | НАИМЕНОВАНИЕ | СТР. |
|----------------------|--|------|
| 1. 832.5-11.9 - 00ТУ | ТЕХНИЧЕСКИЕ УСЛОВИЯ | 3 |
| 1. 832.5-11.9 - 01 | РЕБРО Р1-1... Р1 - 12 | 4 |
| 1. 832.5-11.9 - 01СБ | РЕБРО Р1-1... Р1 - 12. СБОРОЧНЫЙ ЧЕРТЕЖ | 6 |
| 1. 832.5-11.9 - 02 | РЕБРО Р2-1... Р2 - 16 | 7 |
| 1. 832.5-11.9 - 02СБ | РЕБРО Р2-1... Р2 - 16. СБОРОЧНЫЙ ЧЕРТЕЖ | 9 |
| 1. 832.5-11.9 - 03 | РЕБРО Р3-1... Р3 - 16 | 10 |
| 1. 832.5-11.9 - 03СБ | РЕБРО Р3-1... Р3 - 16. СБОРОЧНЫЙ ЧЕРТЕЖ | 12 |
| 1. 832.5-11.9 - 04 | РЕБРО Р4-1... Р4 - 12 | 13 |
| 1. 832.5-11.9 - 04СБ | РЕБРО Р4-1... Р4 - 12. СБОРОЧНЫЙ ЧЕРТЕЖ | 15 |
| 1. 832.5-11.9 - 05 | РЕБРО Р5-1... Р5 - 16 | 16 |
| 1. 832.5-11.9 - 06 | РЕБРО Р6-1... Р6 - 40 | 17 |
| 1. 832.5-11.9 - 07 | РЕБРО Р7-1... Р7 - 84 | 19 |
| 1. 832.5-11.9 - 08 | РЕБРО Р8-1... Р8 - 12 | 23 |
| 1. 832.5-11.9 - 09 | РЕБРО Р9-1... Р9 - 38 | 24 |
| 1. 832.5-11.9 - 10 | РЕБРО Р10-1... Р10 - 80 | 26 |
| 1. 832.5-11.9 - 11 | РЕБРО Р11-1... Р11 - 3 | 30 |
| 1. 832.5-11.9 - 12 | ПЕТЛЯ ДЛЯ ПОДЪЕМА ПМ1 | 31 |
| 1. 832.5-11.9 - 13 | СКОВА | 32 |

| | | | | | |
|--------------|----------------|---------------------|-----------------|------|--------|
| ИНВ. И ПОДЛ. | ПОДПИСЬ И ДАТА | ВЗАМ. ИНВ. И | 1. 832.5 - 11.9 | | |
| | | | | | |
| НАЧ. ОТА. | КОТОВ | <i>Котов</i> | СТАДИЯ | ЛИСТ | ЛИСТОВ |
| Н. КОНТР. | РАБИНОВИЧ | <i>Рабинович</i> | Р | | 1 |
| ГИП | КОТОВ | <i>Котов</i> | ГИПРОНИСЕ ЛЬХОЗ | | |
| РУК. ГР. | РАБИНОВИЧ | <i>Рабинович</i> | | | |
| ИНЖЕНЕР | СПАНЕШНИКОВА | <i>Спанешникова</i> | | | |
| ПРОВЕРИЛ | РАБИНОВИЧ | <i>Рабинович</i> | | | |

1. Для элементов каркасов стеновых панелей должны приниматься пиломатериалы сорта 2 из сосны или ели по ГОСТ 8486-86 с размерами по ГОСТ 24454-80.

2. Показатели прочности древесины должны отвечать показателям для древесины сорта 2, приведенным в приложении 2 СНиП II-25-80. Влажность древесины при изготовлении элементов каркаса не должна превышать 20%.

3. Для монтажных петель должна применяться листовая сталь по ГОСТ 19904-74, марка стали 2-IV ВСтЗпс-6 по ГОСТ 16523-70*.

Болты для крепления монтажных петель должны применяться по ГОСТ 7798-70, гайки - по ГОСТ 5915-70 и шайбы - по ГОСТ 11371-78; марка стали ВСтЗпс-6 по ГОСТ 380-71.

4. Скобы выполняются из проволоки низкоуглеродистой термически необработанной, оцинкованной по ГОСТ 3282-74.

5. Для антисептирования деревянных элементов каркаса применяются защитные мероприятия в соответствии со СНиП 2.03.11-85

Пропитка деревянных заготовок производится способом нанесения на поверхность (погружение, опрыскивание, нанесение кистью). После пропитки деревянные заготовки должны быть высушены до первичной влажности.

6. Стальные изделия должны быть защищены антикоррозионными покрытиями согласно СНиП 2.03.11-85.

| | | | | | | | |
|--------------|----------------|---------------------|------------------|------------------------|-----------------|------|--------|
| Инв. № подл. | Подпись и дата | | | 1.832.5 - 11.9 - 00ТУ | | | |
| | Взам. инв. № | | | | | | |
| | Нач. отд. | КОТОВ | <i>Котов</i> | ТЕХНИЧЕСКИЕ УСЛОВИЯ | Стадия | Лист | Листов |
| | Н. контр. | РАБИНОВИЧ | <i>Рабинович</i> | | Р | | 1 |
| | ГИП | КОТОВ | <i>Котов</i> | | ГИПРОНИСЕ ЛЬХОЗ | | |
| Рук. гр. | РАБИНОВИЧ | <i>Рабинович</i> | | | | | |
| Инженер | ЕПАНЕШНИКОВА | <i>Епанешникова</i> | | | | | |
| Проверил | РАБИНОВИЧ | <i>Рабинович</i> | | | | | |

| | | |
|--------------|----------------|--------------|
| ИНВ. № ПОДА. | ПОДПИСЬ И ДАТА | ВЗАМ. ИНВ. № |
| | | |

| ФОРМАТ | ЗОНА | ПОЗ. | ОБЪЕДИНЕНИЕ | НАИМЕНОВАНИЕ | КОЛ. НА ИСПОЛ. 1.832.5-11.9-01- | | | | | | | | ПРИМЕЧАНИЕ |
|--------|------|------|--------------------|-----------------------------------|---------------------------------|----|----|----|----|----|----|----|-----------------------|
| | | | | | - | 01 | 02 | 03 | 04 | 05 | 06 | 07 | |
| | | | | <u>ДОКУМЕНТАЦИЯ</u> | | | | | | | | | |
| A4 | | | 1.832.5-11.9-00 ТУ | ТЕХНИЧЕСКИЕ УСЛОВИЯ | × | × | × | × | × | × | × | × | |
| A4 | | | 1.832.5-11.9-01 СБ | СБОРОЧНЫЙ ЧЕРТЕЖ | × | × | × | × | × | × | × | × | |
| | | | | <u>ДЕТАЛИ</u> | | | | | | | | | |
| | | | | ДОСКА ГОСТ 8486-86 | | | | | | | | | |
| | | | | СОСНА ИЛИ ЕЛЬ $\varphi \leq 20\%$ | | | | | | | | | |
| Б4 | | 1 | | 32 × 100 ℓ = 2070 | 2 | | | | | | | | 0,0066 м ³ |
| | | | | 32 × 125 ℓ = 2070 | | 2 | | | | | | | 0,0083 м ³ |
| | | | | 32 × 150 ℓ = 2070 | | | 2 | | | | | | 0,0099 м ³ |
| | | | | 32 × 175 ℓ = 2070 | | | | 2 | | | | | 0,0116 м ³ |
| | | | | 32 × 100 ℓ = 1780 | | | | | 2 | | | | 0,0057 м ³ |
| | | | | 32 × 125 ℓ = 1780 | | | | | | 2 | | | 0,0071 м ³ |
| | | | | 32 × 150 ℓ = 1780 | | | | | | | 2 | | 0,0085 м ³ |
| | | | | 32 × 175 ℓ = 1780 | | | | | | | | 2 | 0,0100 м ³ |
| | | | | <u>СТАНДАРТНЫЕ ИЗДЕЛИЯ</u> | | | | | | | | | |
| | | 2 | | ГВОЗДЬ К 2,5 × 60 ГОСТ 4028-63 | 14 | 14 | 14 | 14 | 12 | 12 | 12 | 12 | |

23300-04 5

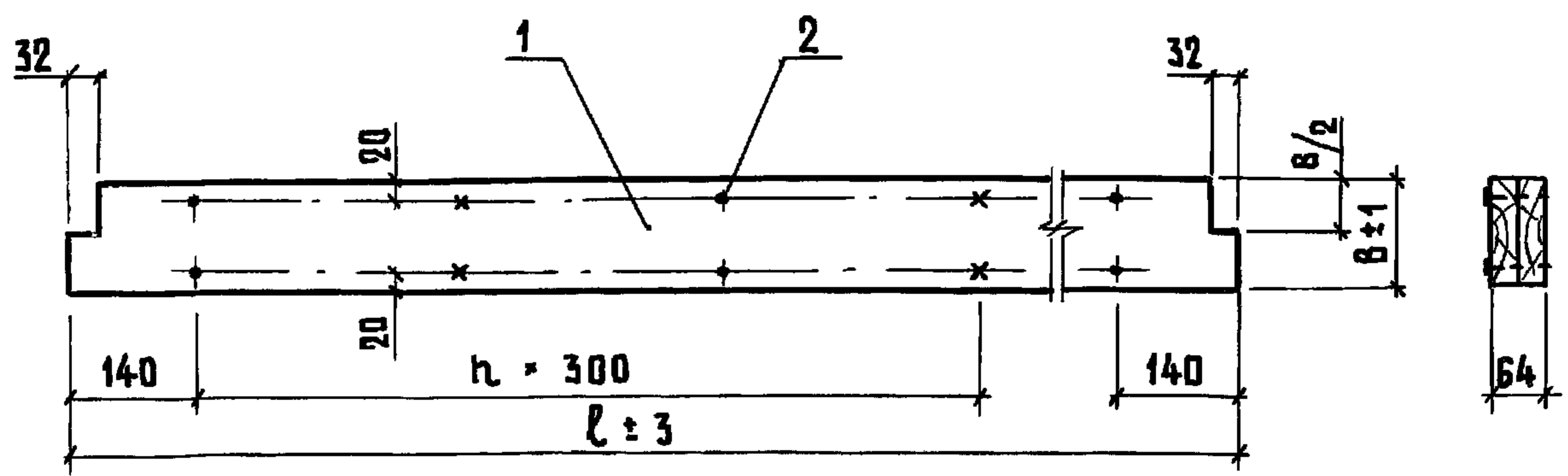
| | | | | | | | | | | | | |
|-----------------------------|-----------|------------------|--------------------|-----------------|---------------------|--------|---|------|---|--------|---|-----------------|
| Исполнения 08-11-см. лист 2 | НАЧ. ОТД. | КОТОВ | <i>Котов</i> | 1.832.5-11.9-01 | РЕБРО Р1-1... Р1-12 | СТАДИЯ | Р | ЛИСТ | 1 | ЛИСТОВ | 2 | ГИПРОНИС ЕЛЬХОЗ |
| | Н. КОНТР. | РАБИНОВИЧ | <i>Рабинович</i> | | | | | | | | | |
| | ГИП | КОТОВ | <i>Котов</i> | | | | | | | | | |
| | РУК. ГР. | РАБИНОВИЧ | <i>Рабинович</i> | | | | | | | | | |
| | ИНЖЕНЕР | ЕЛАНШНИКОВА | <i>Еланшникова</i> | | | | | | | | | |
| ПРОВЕРИЛ | РАБИНОВИЧ | <i>Рабинович</i> | | | | | | | | | | |

| | | |
|--------------|----------------|--------------|
| ИНВ. № ПОДА. | ПОДПИСЬ И ДАТА | ВЗАМ. ИНВ. № |
| | | |

| ФОРМАТ | ЗОНА | Поз. | ОБОЗНАЧЕНИЕ | НАИМЕНОВАНИЕ | КОЛ. НА ИСПОЛ. 1.832.5-11.9-01- | | | | | | | | ПРИМЕЧАНИЕ | |
|--------|------|------|-------------------|--|---------------------------------|----|----|----|--|--|--|--|------------|-----------------------|
| | | | | | 08 | 09 | 10 | 11 | | | | | | |
| | | | | <u>ДОКУМЕНТАЦИЯ</u> | | | | | | | | | | |
| A4 | | | 1.832.5-11.9-00ТУ | ТЕХНИЧЕСКИЕ УСЛОВИЯ | × | × | × | × | | | | | | |
| A4 | | | 1.832.5-11.9-01СБ | СБОРОЧНЫЙ ЧЕРТЕЖ | × | × | × | × | | | | | | |
| | | | | <u>ДЕТАЛИ</u> | | | | | | | | | | |
| | | | | ДОСКА <u>ГОСТ 8486-86</u> СОСНА ИЛИ ЕЛЬ $\varphi \leq 20\%$ | | | | | | | | | | |
| Б4 | | 1 | 32 × 100 | ℓ = 1650 | 2 | | | | | | | | | 0,0053 м ³ |
| | | | 32 × 125 | ℓ = 1650 | | 2 | | | | | | | | 0,0066 м ³ |
| | | | 32 × 150 | ℓ = 1700 | | | 2 | | | | | | | 0,0082 м ³ |
| | | | 32 × 175 | ℓ = 1700 | | | | 2 | | | | | | 0,0095 м ³ |
| | | | | <u>СТАНДАРТНЫЕ ИЗДЕЛИЯ</u> | | | | | | | | | | |
| | | 2 | | ГВОЗДЬ К2,5×60 ГОСТ 4028-63 | 12 | 12 | 12 | 12 | | | | | | |

23300-04 6

| | |
|-----------------|-----------|
| 1.832.5-11.9-01 | ЛИСТ 2 |
|-----------------|-----------|



| ОБОЗНАЧЕНИЕ | МАРКА | РАЗМЕРЫ, ММ | | h | МАССА, КГ |
|-----------------|-------|-------------|-----|---|-----------|
| | | l | B | | |
| 1.832.5-11.9-01 | P1-1 | 2070 | 100 | 5 | 6,6 |
| — 01 | P1-2 | | 125 | | 8,3 |
| — 02 | P1-3 | | 150 | | 9,9 |
| — 03 | P1-4 | | 175 | | 11,6 |
| — 04 | P1-5 | 1780 | 100 | 4 | 5,7 |
| — 05 | P1-6 | | 125 | | 7,1 |
| — 06 | P1-7 | | 150 | | 8,5 |
| — 07 | P1-8 | | 175 | | 10,0 |
| — 08 | P1-9 | 1650 | 100 | 4 | 5,3 |
| — 09 | P1-10 | | 125 | | 6,6 |
| — 10 | P1-11 | | 150 | | 8,2 |
| — 11 | P1-12 | 1700 | 175 | | 9,5 |

ИНВ. № ПОДАЛ. ПОДПИСЬ И ДАТА ВЗАМ. ИНВ. №

| | | | | | | |
|--------------------|--------------|---------------------|--|------------------|-----------|---------|
| 1.832.5-11.9-01 СБ | | | | | | |
| НАЧ. ОТД. | КОТОВ | <i>Котов</i> | РЕБРО P1-1... P1-12. СБОРОЧНЫЙ ЧЕРТЕЖ | СТАДИЯ | МАССА | МАСШТАБ |
| И. КОНТР. | РАБИНОВИЧ | <i>Рабинович</i> | | P | СМ. ТАБЛ. | — |
| ГИП | КОТОВ | <i>Котов</i> | | ЛИСТ | ЛИСТОВ 1 | |
| РУК. ГР. | РАБИНОВИЧ | <i>Рабинович</i> | | ГИПРОНИС ЕЛЬ ХОЗ | | |
| ИНЖЕНЕР | ЕПАНЕШНИКОВА | <i>Епанешникова</i> | | | | |
| ПРОВЕРИЛ | РАБИНОВИЧ | <i>Рабинович</i> | | | | |

| | | |
|--------------|----------------|--------------|
| ИНВ. № ПОДА. | ПОДПИСЬ И ДАТА | ВЗАМ. ИНВ. № |
| | | |

| ФОРМАТ | ЗОНА | ПОЗ. | ОБОЗНАЧЕНИЕ | НАИМЕНОВАНИЕ | КОЛ. НА ИСПОЛ. 1.832.5-11.9-02- | | | | | | | | ПРИМЕЧАНИЕ |
|--------|------|------|--------------------|--|---------------------------------|----|----|----|----|----|----|----|-----------------------|
| | | | | | - | 01 | 02 | 03 | 04 | 05 | 06 | 07 | |
| | | | | <u>ДОКУМЕНТАЦИЯ</u> | | | | | | | | | |
| A4 | | | 1.832.5-11.9-00 ТУ | ТЕХНИЧЕСКИЕ УСЛОВИЯ | × | × | × | × | × | × | × | × | |
| A4 | | | 1.832.5-11.9-02 СБ | СБОРОЧНЫЙ ЧЕРТЕЖ | × | × | × | × | × | × | × | × | |
| | | | | <u>ДЕТАЛИ</u> | | | | | | | | | |
| | | | | ДОСКА ГОСТ 8486-86 СОСНА ИЛИ ЕЛЬ $\rho \leq 20\%$ | | | | | | | | | |
| Б4 | | 1 | | 32 × 100 $l = 680$ | 2 | | | | | | | | 0,0022 м ³ |
| | | | | 32 × 125 $l = 680$ | | 2 | | | | | | | 0,0027 м ³ |
| | | | | 32 × 150 $l = 680$ | | | 2 | | | | | | 0,0033 м ³ |
| | | | | 32 × 175 $l = 680$ | | | | 2 | | | | | 0,0038 м ³ |
| | | | | 32 × 100 $l = 830$ | | | | | 2 | | | | 0,0027 м ³ |
| | | | | 32 × 125 $l = 830$ | | | | | | 2 | | | 0,0033 м ³ |
| | | | | 32 × 150 $l = 830$ | | | | | | | 2 | | 0,0040 м ³ |
| | | | | 32 × 175 $l = 830$ | | | | | | | | 2 | 0,0046 м ³ |
| | | | | <u>СТАНДАРТНЫЕ ИЗДЕЛИЯ</u> | | | | | | | | | |
| | | 2 | | Гвоздь К2,5×60 ГОСТ 4028-63 | 4 | 4 | 4 | 4 | 6 | 6 | 6 | 6 | |

23300-04 8

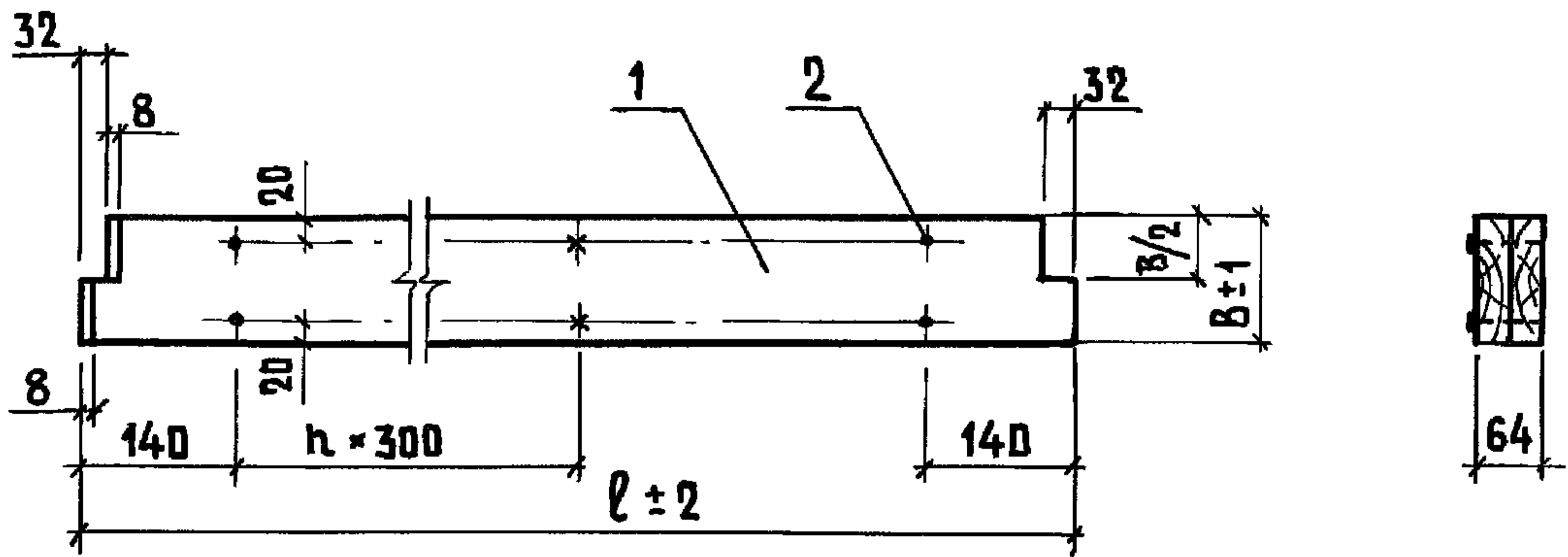
| | | | | | | | |
|-------------------------------|-----------|------------------|------------------|---------------------|----------------|------|--------|
| Исполнения 08-15 - см. лист 2 | НАЧ. ОТД. | КОТОВ | <i>[Подпись]</i> | 1.832.5-11.9-02 | | | |
| | И.КОНТР. | РАБИНОВИЧ | <i>[Подпись]</i> | | | | |
| | ГИП | КОТОВ | <i>[Подпись]</i> | РЕБРО Р2-1... Р2-16 | СТАДИЯ | ЛИСТ | ЛИСТОВ |
| | РУК. ГР. | РАБИНОВИЧ | <i>[Подпись]</i> | | Р | 1 | 2 |
| | ИНЖЕНЕР | ЕПАНЕШИКОВА | <i>[Подпись]</i> | | ГИПРОНИСЕЛЬХОЗ | | |
| ПРОВЕРИЛ | РАБИНОВИЧ | <i>[Подпись]</i> | | | | | |

| | | |
|--------------|----------------|--------------|
| Инв. № подл. | Подпись и дата | Взам. инв. № |
| | | |

| ФОРМАТ | ЗНА | Поз. | ОБОЗНАЧЕНИЕ | НАИМЕНОВАНИЕ | КОЛ. НА ИСПОЛ. 1.832.5-11.9-02- | | | | | | | | | | ПРИМЕЧАНИЕ | |
|--------|-----|------|--------------------|---|---------------------------------|----|----|----|----|----|----|----|---|--|------------|-----------------------|
| | | | | | 08 | 09 | 10 | 11 | 12 | 13 | 14 | 15 | | | | |
| | | | | <u>ДОКУМЕНТАЦИЯ</u> | | | | | | | | | | | | |
| A4 | | | 1.832.5-11.9-00 ТУ | ТЕХНИЧЕСКИЕ УСЛОВИЯ | × | × | × | × | × | × | × | × | × | | | |
| A4 | | | 1.832.5-11.9-02 СБ | СБОРОЧНЫЙ ЧЕРТЕЖ | × | × | × | × | × | × | × | × | × | | | |
| | | | | <u>ДЕТАЛИ</u> | | | | | | | | | | | | |
| | | | | ДОСКА ГОСТ 8486-86 СОСНА ИЛИ ЕЛЬ $f \leq 20\%$ | | | | | | | | | | | | |
| Б4 | | 1 | 32 × 100 | ℓ = 980 | 2 | | | | | | | | | | | 0,0031 м ³ |
| | | | 32 × 125 | ℓ = 980 | | 2 | | | | | | | | | | 0,0039 м ³ |
| | | | 32 × 150 | ℓ = 980 | | | 2 | | | | | | | | | 0,0047 м ³ |
| | | | 32 × 175 | ℓ = 980 | | | | 2 | | | | | | | | 0,0055 м ³ |
| | | | 32 × 100 | ℓ = 1130 | | | | | 2 | | | | | | | 0,0036 м ³ |
| | | | 32 × 125 | ℓ = 1130 | | | | | | 2 | | | | | | 0,0045 м ³ |
| | | | 32 × 150 | ℓ = 1130 | | | | | | | 2 | | | | | 0,0054 м ³ |
| | | | 32 × 175 | ℓ = 1130 | | | | | | | | 2 | | | | 0,0063 м ³ |
| | | | | <u>СТАНДАРТНЫЕ ИЗДЕЛИЯ</u> | | | | | | | | | | | | |
| | | 2 | | ГВОЗдь К2,5×60 ГОСТ4028-63 | 6 | 6 | 6 | 6 | 8 | 8 | 8 | 8 | | | | |

23300-04 6

| | | |
|-----------------|--|------|
| 1.832.5-11.9-02 | | ЛИСТ |
| | | 2 |



| ОБОЗНАЧЕНИЕ | МАРКА | РАЗМЕРЫ, ММ | | h | МАССА, КГ |
|-----------------|-------|-------------|-----|---|-----------|
| | | l | B | | |
| 1.832.5-11.9-02 | P2-1 | 680 | 100 | — | 2,2 |
| —01 | P2-2 | | 125 | | 2,7 |
| —02 | P2-3 | | 150 | | 3,3 |
| —03 | P2-4 | | 175 | | 3,8 |
| —04 | P2-5 | 830 | 100 | 1 | 2,7 |
| —05 | P2-6 | | 125 | | 3,3 |
| —06 | P2-7 | | 150 | | 4,0 |
| —07 | P2-8 | | 175 | | 4,6 |
| —08 | P2-9 | 980 | 100 | 1 | 3,1 |
| —09 | P2-10 | | 125 | | 3,9 |
| —10 | P2-11 | | 150 | | 4,7 |
| —11 | P2-12 | | 175 | | 5,5 |
| —12 | P2-13 | 1130 | 100 | 2 | 3,6 |
| —13 | P2-14 | | 125 | | 4,5 |
| —14 | P2-15 | | 150 | | 5,4 |
| —15 | P2-16 | | 175 | | 6,3 |

ИНВ. № ПОДЛ. ПОДПИСЬ И ДАТА ВЗАМ. ИНВ. №

| | | |
|-----------|--------------|---------------------|
| НАЧ. ОТА. | КОТОВ | <i>Котов</i> |
| Н. КОНТР. | РАБИНОВИЧ | <i>Раб</i> |
| ГИП | КОТОВ | <i>Котов</i> |
| РУК. ГР. | РАБИНОВИЧ | <i>Раб</i> |
| ИНЖЕНЕР | ЕПАНЕШНИКОВА | <i>Епанешникова</i> |
| ПРОВЕРИЛ | РАБИНОВИЧ | <i>Раб</i> |

1.832.5-11.9-02 СБ

**РЕБРО P2-1... P2-16.
СБОРОЧНЫЙ ЧЕРТЕЖ**

| | | |
|-----------------------|-----------|---------|
| СТАДИЯ | МАССА | МАСШТАБ |
| P | СМ. ТАБЛ. | — |
| ЛИСТ | ЛИСТОВ 1 | |
| ГИПРОНИСЕЛЬХОЗ | | |

| | | |
|--------------|----------------|--------------|
| ИНВ. № подл. | ПОДПИСЬ И ДАТА | ВЗАМ. ИНВ. № |
| | | |

| ФОРМАТ | ЗОНА | ПОЗ. | ОБОЗНАЧЕНИЕ | НАИМЕНОВАНИЕ | Кол. на испол. 1.832.5-11.9-03- | | | | | | | | ПРИМЕЧАНИЕ |
|--------|------|------|--------------------|--------------------------------|---------------------------------|----|----|----|----|----|----|----|-----------------------|
| | | | | | - | 01 | 02 | 03 | 04 | 05 | 06 | 07 | |
| | | | | <u>ДОКУМЕНТАЦИЯ</u> | | | | | | | | | |
| A4 | | | 1.832.5-11.9-00 ТУ | ТЕХНИЧЕСКИЕ УСЛОВИЯ | X | X | X | X | X | X | X | X | |
| A4 | | | 1.832.5-11.9-03 СБ | СБОРОЧНЫЙ ЧЕРТЕЖ | X | X | X | X | X | X | X | X | |
| | | | | <u>ДЕТАЛИ</u> | | | | | | | | | |
| | | | | ДОСКА ГОСТ 8486-86 | | | | | | | | | |
| | | | | СОСНА ИЛИ ЕЛЬ $\rho \leq 20\%$ | | | | | | | | | |
| Б4 | | 1 | | 32 x 100 l = 2510 | 2 | | | | | | | | 0,0080 м ³ |
| | | | | 32 x 125 l = 2510 | | 2 | | | | | | | 0,0100 м ³ |
| | | | | 32 x 150 l = 2510 | | | 2 | | | | | | 0,0120 м ³ |
| | | | | 32 x 175 l = 2510 | | | | 2 | | | | | 0,0141 м ³ |
| | | | | 32 x 100 l = 2810 | | | | | 2 | | | | 0,0090 м ³ |
| | | | | 32 x 125 l = 2810 | | | | | | 2 | | | 0,0112 м ³ |
| | | | | 32 x 150 l = 2810 | | | | | | | 2 | | 0,0135 м ³ |
| | | | | 32 x 175 l = 2810 | | | | | | | | 2 | 0,0157 м ³ |
| | | | | <u>СТАНДАРТНЫЕ ИЗДЕЛИЯ</u> | | | | | | | | | |
| | | 2 | | ГВОЗДЬ К2,5x60 ГОСТ4028-63 | 16 | 16 | 16 | 16 | 18 | 18 | 18 | 18 | |

23300-04 11

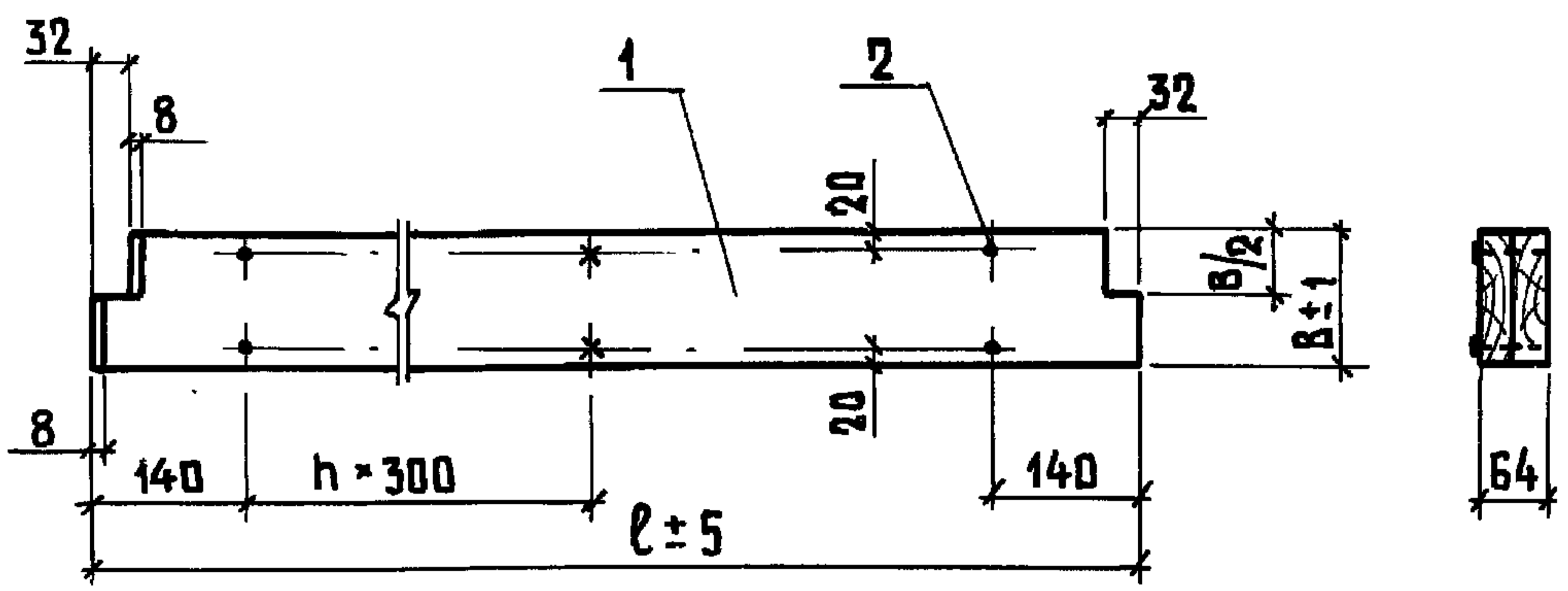
| | | | | | | | |
|-----------------------------|-----------|--------------------|--------------------|---------------------|----------------|------|--------|
| Исполнения 08-15-см. лист 2 | НАЧ. ПТА. | КОТОВ | <i>[Signature]</i> | 1.832.5-11.9-03 | | | |
| | Н. КОНТР. | РАБИНОВИЧ | <i>[Signature]</i> | | | | |
| | ГИП | КОТОВ | <i>[Signature]</i> | РЕБРО РЗ-1... РЗ-16 | СТАДИЯ | ЛИСТ | ЛИСТОВ |
| | РУК. ГР. | РАБИНОВИЧ | <i>[Signature]</i> | | Р | 1 | 2 |
| | ИНЖЕНЕР. | ЕПАНЕШИКОВА | <i>[Signature]</i> | | ГИПРОНИСЕЛЬХОЗ | | |
| ПРОВЕРИЛ | РАБИНОВИЧ | <i>[Signature]</i> | | | | | |

| | | |
|--------------|----------------|--------------|
| Инв. № подл. | Подпись и дата | Взам. инв. № |
| | | |

| ФОРМАТ | ЗОНА | Поз. | ОБОЗНАЧЕНИЕ | НАИМЕНОВАНИЕ | Кол. на испол. 1.832.5-11.9-03- | | | | | | | | | | ПРИМЕЧАНИЕ | |
|--|------|------|--------------------------------|---------------------|---------------------------------|----|----|----|----|----|----|----|----|----|------------|-----------------------|
| | | | | | 08 | 09 | 10 | 11 | 12 | 13 | 14 | 15 | | | | |
| <u>ДОКУМЕНТАЦИЯ</u> | | | | | | | | | | | | | | | | |
| A4 | | | 1.832.5 - 11.9 - 00 ТУ | ТЕХНИЧЕСКИЕ УСЛОВИЯ | X | X | X | X | X | X | X | X | X | X | X | |
| A4 | | | 1.832.5 - 11.9 - 03 СБ | СБОРОЧНЫЙ ЧЕРТЕЖ | X | X | X | X | X | X | X | X | X | X | X | |
| <u>ДЕТАЛИ</u> | | | | | | | | | | | | | | | | |
| Доска <u>ГОСТ 8486-86</u> СОСНА ИЛИ ЕЛЬ $f \leq 20\%$ | | | | | | | | | | | | | | | | |
| Б4 | | 1 | 32 × 100 | ℓ = 3110 | 2 | | | | | | | | | | | 0,0100 м ³ |
| | | | 32 × 125 | ℓ = 3110 | | 2 | | | | | | | | | | 0,0124 м ³ |
| | | | 32 × 150 | ℓ = 3110 | | | 2 | | | | | | | | | 0,0149 м ³ |
| | | | 32 × 175 | ℓ = 3110 | | | | 2 | | | | | | | | 0,0174 м ³ |
| | | | 32 × 100 | ℓ = 3410 | | | | | 2 | | | | | | | 0,0109 м ³ |
| | | | 32 × 125 | ℓ = 3410 | | | | | | 2 | | | | | | 0,0136 м ³ |
| | | | 32 × 150 | ℓ = 3410 | | | | | | | 2 | | | | | 0,0164 м ³ |
| | | | 32 × 175 | ℓ = 3410 | | | | | | | | 2 | | | | 0,0191 м ³ |
| <u>СТАНДАРТНЫЕ ИЗДЕЛИЯ</u> | | | | | | | | | | | | | | | | |
| | | 2 | Гвоздь К 2,5 × 60 ГОСТ 4028-63 | | 20 | 20 | 20 | 20 | 22 | 22 | 22 | 22 | 22 | 22 | 22 | |

23300-04 12

| | |
|---------------------|-----------|
| 1.832.5 - 11.9 - 03 | ЛИСТ 2 |
|---------------------|-----------|



| ОБОЗНАЧЕНИЕ | МАРКА | РАЗМЕРЫ, мм | | h | МАССА, кг |
|--------------------|-------|-------------|-----|---|-----------|
| | | l | B | | |
| 1.832.5 -11.9 - 03 | P3-1 | 2510 | 100 | 6 | 8,0 |
| - 01 | P3-2 | | 125 | | 10,0 |
| - 02 | P3-3 | | 150 | | 12,0 |
| - 03 | P3-4 | | 175 | | 14,1 |
| - 04 | P3-5 | 2810 | 100 | 7 | 9,0 |
| - 05 | P3-6 | | 125 | | 11,2 |
| - 06 | P3-7 | | 150 | | 13,5 |
| - 07 | P3-8 | | 175 | | 15,7 |
| - 08 | P3-9 | 3110 | 100 | 8 | 10,1 |
| - 09 | P3-10 | | 125 | | 12,5 |
| - 10 | P3-11 | | 150 | | 15,0 |
| - 11 | P3-12 | | 175 | | 17,5 |
| - 12 | P3-13 | 3410 | 100 | 9 | 11,0 |
| - 13 | P3-14 | | 125 | | 13,7 |
| - 14 | P3-15 | | 150 | | 16,5 |
| - 15 | P3-16 | | 175 | | 19,2 |

ИНВ. № ПОДА. ПОДПИСЬ И ДАТА ВЗАМ. ИНВ. №

| | | |
|-----------|--------------|--------------------|
| НАЧ. ОТД. | КОТОВ | <i>[Signature]</i> |
| И. КОНТР. | РАБИНОВИЧ | <i>[Signature]</i> |
| ГИП | КОТОВ | <i>[Signature]</i> |
| РУК. ГР. | РАБИНОВИЧ | <i>[Signature]</i> |
| ИНЖЕНЕР | ЕЛАНЕШНИКОВА | <i>[Signature]</i> |
| ПРОВЕРИЛ | РАБИНОВИЧ | <i>[Signature]</i> |

| | | | |
|--|--------|-----------|---------|
| 1.832.5 - 11.9 - 03 СБ | | | |
| РЕБРО P3-1... P3-16. СБОРОЧНЫЙ ЧЕРТЕЖ | СТАДИЯ | МАССА | МАСШТАБ |
| | P | СМ. ТАБЛ. | — |
| | ЛИСТ | ЛИСТОВ 1 | |
| ГИПРОНИСЕЛЬХОЗ | | | |

ИНВ. № ПОДЛ. ПОДПИСЬ И ДАТА ВЗАМ. ИНВ. №

| ФОРМАТ | ЗОНА | Поз. | ОБОЗНАЧЕНИЕ | НАИМЕНОВАНИЕ | КОЛ. НА ИСПОЛ. 1.832.5-11.9-04- | | | | | | | | ПРИМЕЧАНИЕ |
|--------|------|------|-------------------|--|---------------------------------|----|----|----|----|----|----|-----------------------|------------|
| | | | | | — | 01 | 02 | 03 | 04 | 05 | 06 | 07 | |
| | | | | <u>ДОКУМЕНТАЦИЯ</u> | | | | | | | | | |
| A4 | | | 1.832.5-11.9-00ТУ | ТЕХНИЧЕСКИЕ УСЛОВИЯ | | | | | | | | | |
| A4 | | | 1.832.5-11.9-04СБ | СБОРОЧНЫЙ ЧЕРТЕЖ | | | | | | | | | |
| | | | | <u>ДЕТАЛИ</u> | | | | | | | | | |
| | | | | ДОСКА ГОСТ 8485-86 СОСНА ИЛИ ЕЛЬ $\rho \leq 20\%$ | | | | | | | | | |
| Б4 | | 1 | 32 × 100 | ℓ = 790 | 2 | | | | | | | 0,0025 м ³ | |
| | | | 32 × 125 | ℓ = 790 | | 2 | | | | | | 0,0032 м ³ | |
| | | | 32 × 150 | ℓ = 790 | | | 2 | | | | | 0,0038 м ³ | |
| | | | 32 × 175 | ℓ = 790 | | | | 2 | | | | 0,0044 м ³ | |
| | | | 32 × 100 | ℓ = 940 | | | | | 2 | | | 0,0030 м ² | |
| | | | 32 × 125 | ℓ = 940 | | | | | | 2 | | 0,0038 м ³ | |
| | | | 32 × 150 | ℓ = 940 | | | | | | | 2 | 0,0045 м ³ | |
| | | | 32 × 175 | ℓ = 940 | | | | | | | | 0,0053 м ³ | |
| | | | | <u>СТАНДАРТНЫЕ ИЗДЕЛИЯ</u> | | | | | | | | | |
| | | 2 | | ГВОЗДЬ К2,5×60 ГОСТ 4028-63 | 6 | 6 | 6 | 6 | 6 | 6 | 6 | | |

23300-04 14

| | | | | | | | |
|-------------------------------|--------------|------------------|------------------|---------------------|--------|------|--------|
| Исполнения 08-11 - см. лист 2 | НАЧ. ОТД. | КОТОВ | <i>[Подпись]</i> | 1.832.5-11.9-04 | | | |
| | Н. КОНТР. | РАБИНОВИЧ | <i>[Подпись]</i> | | | | |
| | ГИП | КОТОВ | <i>[Подпись]</i> | РЕБРО Р4-1... Р4-12 | СТАДИЯ | ЛИСТ | ЛИСТОВ |
| | РУК. ГР | РАБИНОВИЧ | <i>[Подпись]</i> | | Р | 1 | 2 |
| ИНЖЕНЕР | ЕЛАНЕШНИКОВА | <i>[Подпись]</i> | ГИПРОНИСЕЛЬХОЗ | | | | |
| | ПРОВЕРИЛ | РАБИНОВИЧ | <i>[Подпись]</i> | | | | |

КОПИР. ЛИХАЧЕВА

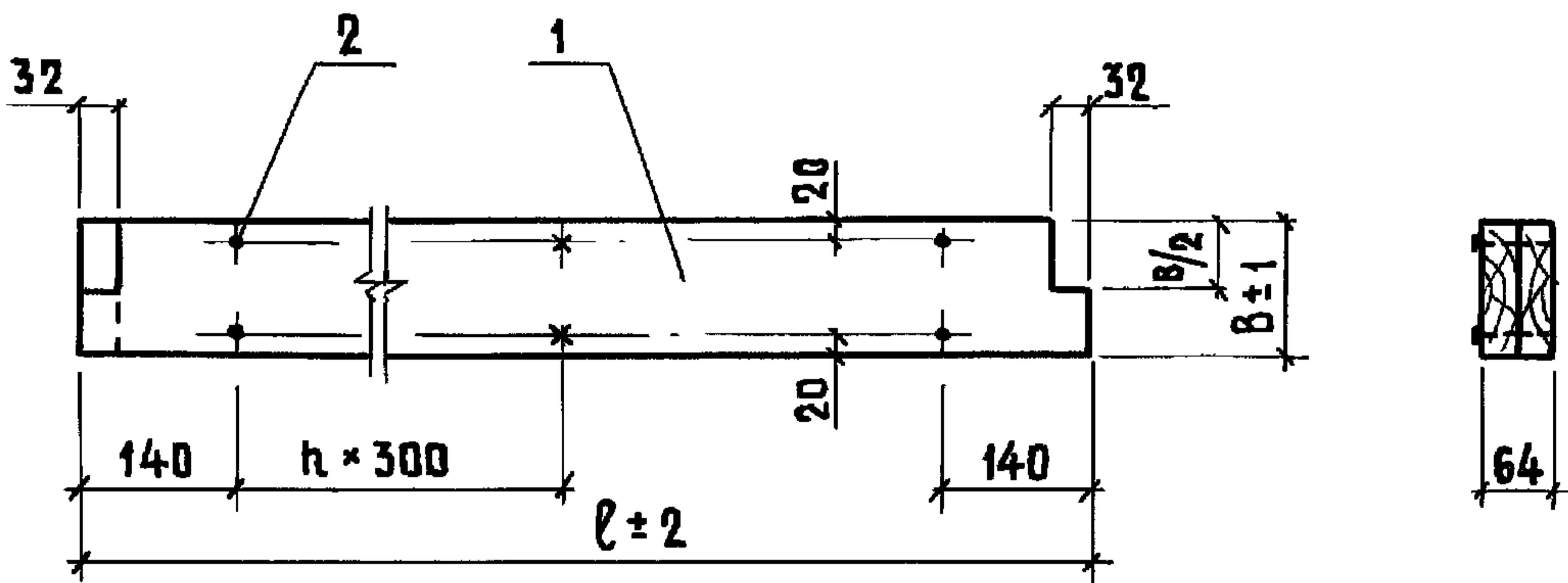
ФОРМАТ А 4

| | | |
|--------------|----------------|--------------|
| ИНВ. № ПОДЛ. | ПОДПИСЬ И ДАТА | ВЗАМ. ИНВ. № |
| | | |

| ФОРМАТ | ЗОНА | ПОР. | ОБОЗНАЧЕНИЕ | НАИМЕНОВАНИЕ | КОЛ. НА ИСПОЛ. 1.832.5-11.9-04- | | | | | | ПРИМЕЧАНИЕ | |
|--------|------|------|--------------------|--|---------------------------------|----|----|----|--|--|------------|-----------------------|
| | | | | | 08 | 09 | 10 | 11 | | | | |
| | | | | <u>ДОКУМЕНТАЦИЯ</u> | | | | | | | | |
| A4 | | | 1.832.5-11.9-00 ТУ | ТЕХНИЧЕСКИЕ УСЛОВИЯ | × | × | × | × | | | | |
| A4 | | | 1.832.5-11.9-04 СБ | СБОРОЧНЫЙ ЧЕРТЕЖ | × | × | × | × | | | | |
| | | | | <u>ДЕТАЛИ</u> | | | | | | | | |
| | | | | ДОСКА <u>ГОСТ 8486-86</u> СОСНА ИЛИ ЕЛЬ $f \leq 20\%$ | | | | | | | | |
| Б4 | | 1 | 32 × 100 | ℓ = 1090 | 2 | | | | | | | 0,0035 м ³ |
| | | | 32 × 125 | ℓ = 1090 | | 2 | | | | | | 0,0044 м ³ |
| | | | 32 × 150 | ℓ = 1090 | | | 2 | | | | | 0,0052 м ³ |
| | | | 32 × 175 | ℓ = 1090 | | | | 2 | | | | 0,0061 м ³ |
| | | | | <u>СТАНДАРТНЫЕ ИЗДЕЛИЯ</u> | | | | | | | | |
| | | 2 | | ГВОЗДЬ К2,5×60 ГОСТ4028-63 | 8 | 8 | 8 | 8 | | | | |

23300-04 15

| | | |
|-----------------|--|------|
| 1.832.5-11.9-04 | | ЛИСТ |
| | | 2 |



| ОБОЗНАЧЕНИЕ | МАРКА | РАЗМЕРЫ, мм | | h | МАССА, кг |
|-----------------|-------|-------------|-----|---|-----------|
| | | l | B | | |
| 1.832.5-11.9-04 | P4-1 | 790 | 100 | — | 2,5 |
| —01 | P4-2 | | 125 | | 3,2 |
| —02 | P4-3 | | 150 | | 3,8 |
| —03 | P4-4 | | 175 | | 4,4 |
| —04 | P4-5 | 940 | 100 | — | 3,0 |
| —05 | P4-6 | | 125 | | 3,8 |
| —06 | P4-7 | | 150 | | 4,5 |
| —07 | P4-8 | | 175 | | 5,3 |
| —08 | P4-9 | 1090 | 100 | 2 | 3,5 |
| —09 | P4-10 | | 125 | | 4,4 |
| —10 | P4-11 | | 150 | | 5,2 |
| —11 | P4-12 | | 175 | | 6,1 |

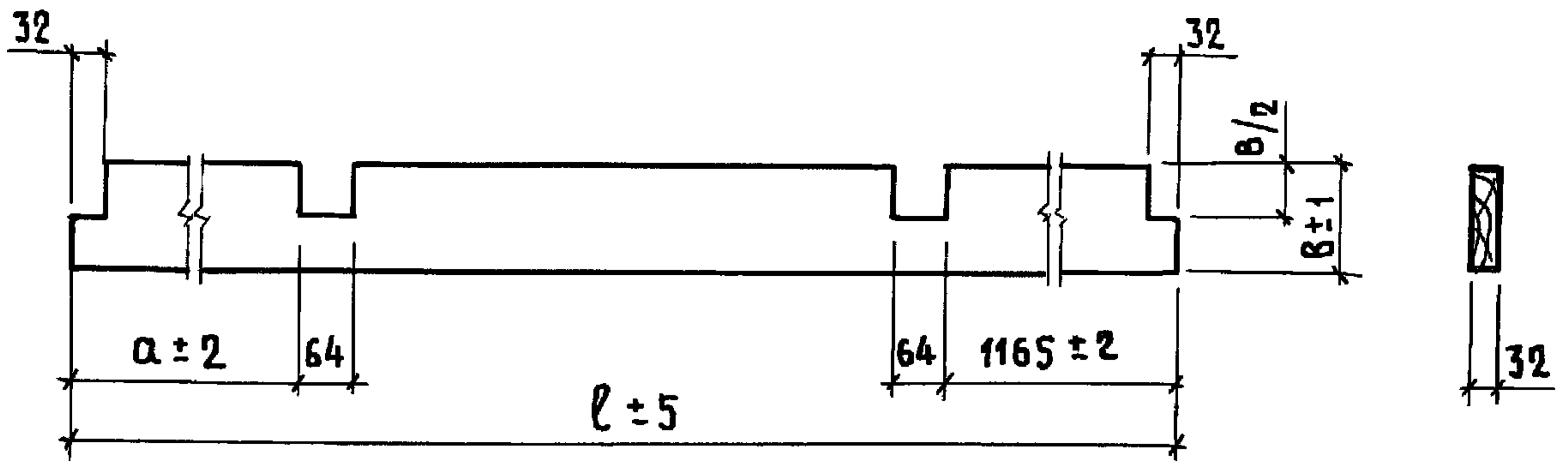
ИВ. № ПОДЛ. ПОДПИСЬ И ДАТА ВЗАМ. ИВ. №

| | | |
|-----------|--------------|---------------------|
| Нач. отд. | КОТОВ | <i>Котов</i> |
| Н. контр. | РАВИНОВИЧ | <i>Равинович</i> |
| ГИП | КОТОВ | <i>Котов</i> |
| РУК. ГР. | РАВИНОВИЧ | <i>Равинович</i> |
| ИНЖЕНЕР | ЕПАНЕШНИКОВА | <i>Епанешникова</i> |
| ПРОВЕРИЛ | РАВИНОВИЧ | <i>Равинович</i> |

1.832.5-11.9-04 СБ

РЕБРО P4-1...P4-12.
СБОРОЧНЫЙ ЧЕРТЕЖ

| | | |
|----------------|-----------|---------|
| СТАДИЯ | МАССА | МАСШТАБ |
| P | СМ. ТАБЛ. | — |
| ЛИСТ | ЛИСТОВ 1 | |
| ГИПРОНИСЕЛЬХОЗ | | |



| ОБОЗНАЧЕНИЕ | МАРКА | РАЗМЕРЫ, ММ | | | ОБЪЕМ ДРЕВЕСИНЫ, М ³ | МАССА, КГ |
|-----------------|-------|-------------|-----|------|---------------------------------|-----------|
| | | l | B | a | | |
| 1.832.5-11.9-05 | P5-1 | 2900 | 100 | 865 | 0,0093 | 4,6 |
| -01 | P5-2 | | 125 | | 0,0116 | 5,8 |
| -02 | P5-3 | | 150 | | 0,0139 | 7,0 |
| -03 | P5-4 | | 175 | | 0,0162 | 8,1 |
| -04 | P5-5 | 3200 | 100 | 1165 | 0,0102 | 5,1 |
| -05 | P5-6 | | 125 | | 0,0128 | 6,4 |
| -06 | P5-7 | | 150 | | 0,0154 | 7,7 |
| -07 | P5-8 | | 175 | | 0,0179 | 9,0 |
| -08 | P5-9 | 3300 | 100 | 865 | 0,0106 | 5,3 |
| -09 | P5-10 | | 125 | | 0,0132 | 6,6 |
| -10 | P5-11 | | 150 | | 0,0158 | 7,9 |
| -11 | P5-12 | | 175 | | 0,0185 | 9,2 |
| -12 | P5-13 | 3600 | 100 | 1165 | 0,0115 | 5,8 |
| -13 | P5-14 | | 125 | | 0,0144 | 7,2 |
| -14 | P5-15 | | 150 | | 0,0173 | 8,6 |
| -15 | P5-16 | | 175 | | 0,020 | 10,0 |

ИНВ.№ ПОДЛ. ПОДПИСЬ И ДАТА ВЗАМ.ИНВ.№

| | | |
|----------|--------------|---------------------|
| ИЗДАНИЕ | ПОДПИСЬ | ДАТА |
| НАЧ.ОТД. | КОТОВ | <i>Котов</i> |
| И.КОНТР. | РАБИНОВИЧ | <i>Рабинович</i> |
| ГИП | КОТОВ | <i>Котов</i> |
| РУК.ГР. | РАБИНОВИЧ | <i>Рабинович</i> |
| ИНЖЕНЕР | ЕЛАНЕШНИКОВА | <i>Еланешникова</i> |
| ПРОВЕРИЛ | РАБИНОВИЧ | <i>Рабинович</i> |

1.832.5-11.9-05

РЕБРО P5-1... P5-16

| СТАДИЯ | МАССА | МАСШТАБ |
|--------|----------|---------|
| P | СМ.ТАБЛ. | — |
| ЛИСТ | ЛИСТОВ 1 | |

ДОСКА ГОСТ 8486-86
СОСНА ИЛИ ЕЛЬ $\rho \leq 20\%$

ГИПРОНИСЕЛЬХОЗ

Рис. 1

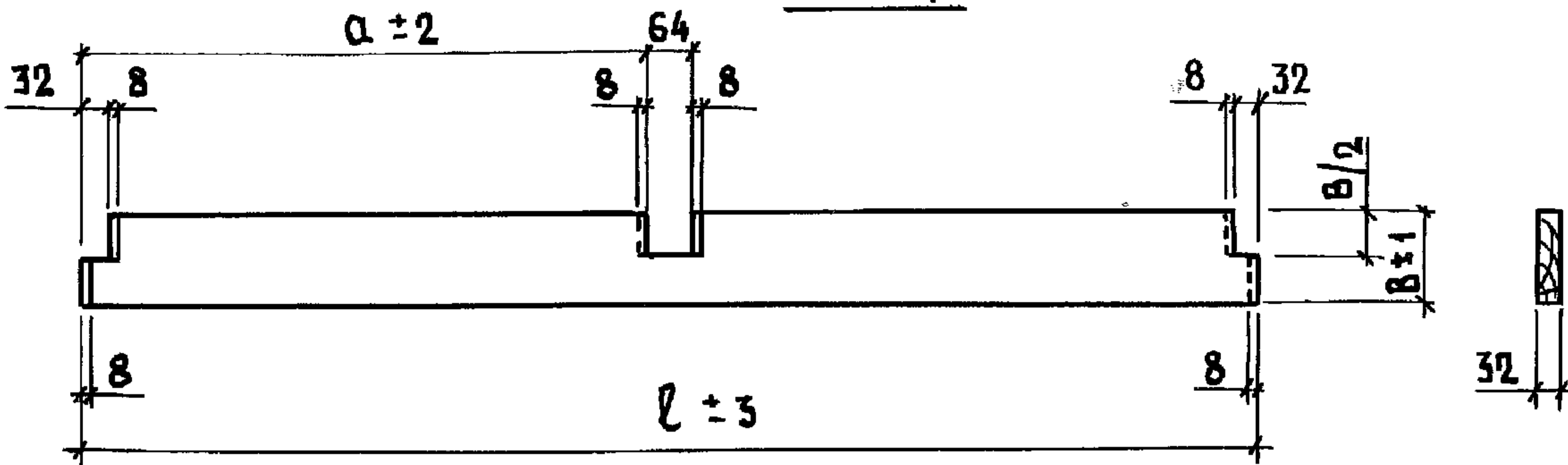
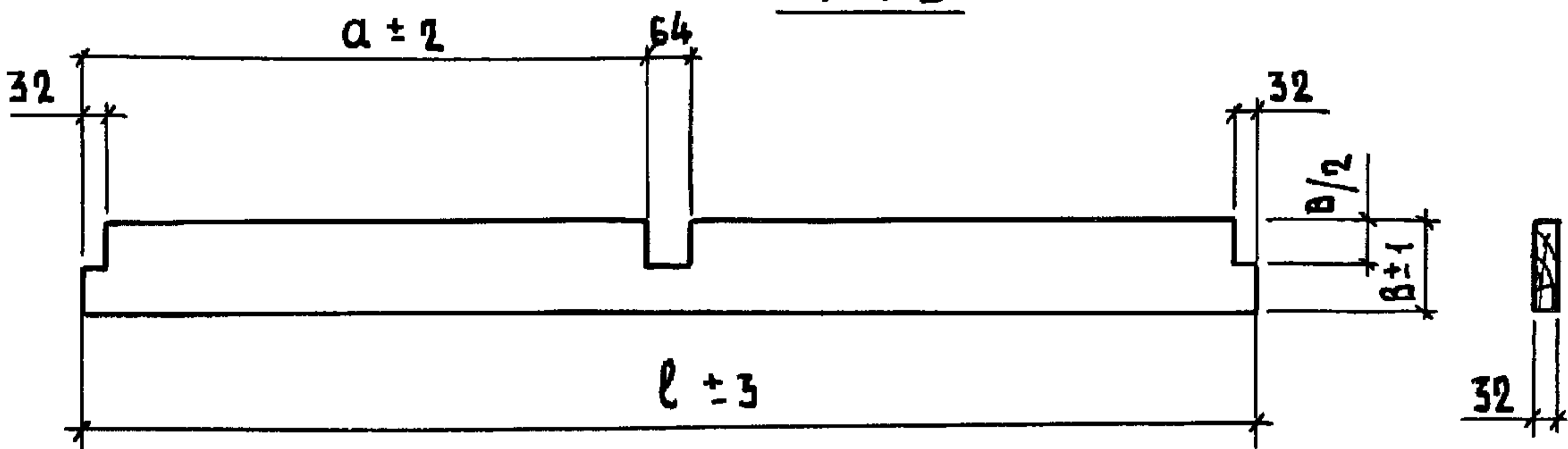


Рис. 2



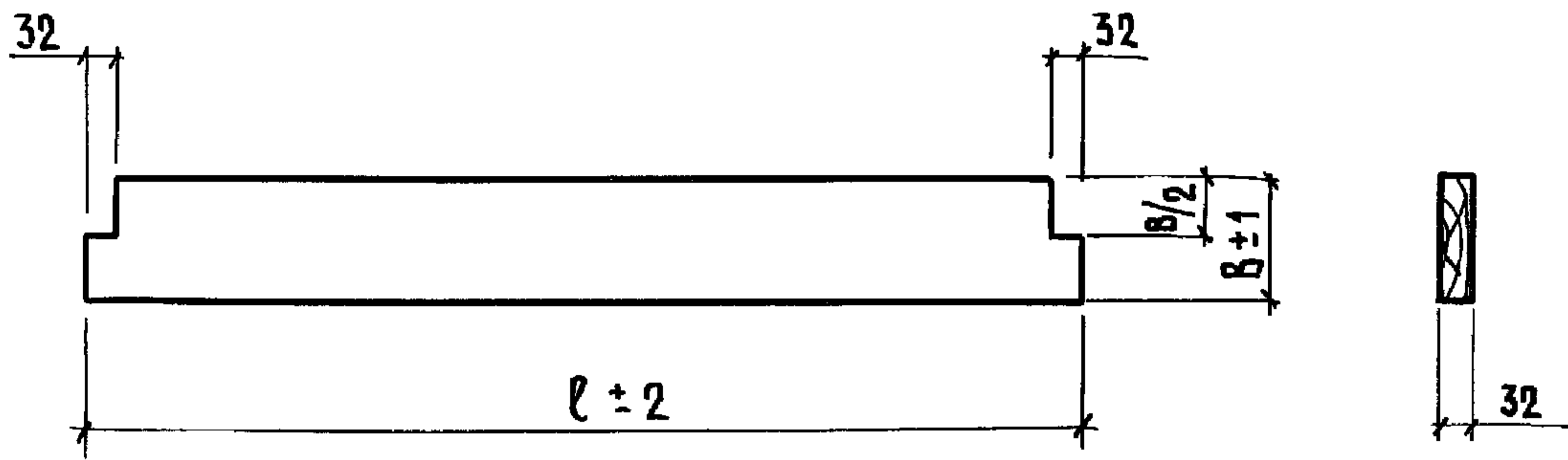
| ОБОЗНАЧЕНИЕ | МАРКА | РИС. | РАЗМЕРЫ, мм | | | ОБЪЕМ ДРЕВЕСИНЫ м³ | МАССА, кг | | |
|-----------------|-------|------|-------------|------|-----|--------------------|-----------|--------|-----|
| | | | l | B | a | | | | |
| 1.832.5-11.9-06 | Р6-1 | 1 | 1700 | 100 | 840 | 0,0054 | 2,7 | | |
| -01 | Р6-2 | | | 125 | | 0,0068 | 3,4 | | |
| -02 | Р6-3 | | | 1750 | | 150 | 0,0084 | 4,2 | |
| -03 | Р6-4 | | | | | 175 | 0,0098 | 4,9 | |
| -04 | Р6-5 | | 3060 | 1500 | 100 | 0,0098 | 4,9 | | |
| -05 | Р6-6 | | | | 125 | 0,0122 | 6,1 | | |
| -06 | Р6-7 | | | | 150 | 0,0147 | 7,3 | | |
| -07 | Р6-8 | | | | 175 | 0,0171 | 8,6 | | |
| -08 | Р6-9 | | | | 2 | 1650 | 100 | 0,0053 | 2,6 |
| -09 | Р6-10 | | | | | | 125 | 0,0066 | 3,3 |

1.832.5-11.9-06

ИНВ. № ПОДАЛ. ПОДПИСЬ И ДАТА

| | | | | | | |
|-----------|--------------|--------------------|---------------------|---|----------------|---------|
| НАЧ. ОТА. | КОТОВ | <i>[Signature]</i> | РЕБРО Р6-1... Р6-40 | СТАДИЯ | МАССА | МАСШТАБ |
| Н. КОНТР. | РАВИНОВИЧ | <i>[Signature]</i> | | Р | СМ. ТАБЛ | — |
| ГИП | КОТОВ | <i>[Signature]</i> | | Лист 1 | Листов 2 | |
| РУК. ГР. | РАВИНОВИЧ | <i>[Signature]</i> | | ДОСКА <u>ГОСТ 8486-86</u> СОСНА ИЛИ ЕЛЬ $\delta \leq 20\%$ | ГИПРОНИСЕЛЬХОЗ | |
| ИНЖЕНЕР | ЕПАНЕШНИКОВА | <i>[Signature]</i> | | | | |
| ПРОВЕРИЛ | РАВИНОВИЧ | <i>[Signature]</i> | | | | |

| ОБОЗНАЧЕНИЕ | МАРКА | Рис. | РАЗМЕРЫ, мм | | | ОБЪЕМ ДРЕВЕСИНЫ, м ³ | МАССА, кг | |
|--------------------|-------|------|-------------|-----|------|---------------------------------------|--------------|--|
| | | | ℓ | В | а | | | |
| 1.832.5-11.9-06-10 | Р6-11 | 2 | 1700 | 150 | 815 | 0,0082 | 4,1 | |
| -11 | Р6-12 | | | 175 | | 0,0095 | 4,8 | |
| -12 | Р6-13 | | 1780 | 100 | 855 | 0,0057 | 2,8 | |
| -13 | Р6-14 | | | 125 | | 0,0071 | 3,5 | |
| -14 | Р6-15 | | | 150 | | 0,0085 | 4,3 | |
| -15 | Р6-16 | | | 175 | | 0,0100 | 5,0 | |
| -16 | Р6-17 | | 2070 | 100 | 1000 | 0,0066 | 3,3 | |
| -17 | Р6-18 | | | 125 | | 0,0083 | 4,1 | |
| -18 | Р6-19 | | | 150 | | 0,0099 | 5,0 | |
| -19 | Р6-20 | | | 175 | | 0,0116 | 5,8 | |
| -20 | Р6-21 | | 2970 | 100 | 1450 | 0,0095 | 4,7 | |
| -21 | Р6-22 | | | 125 | | 0,0119 | 5,9 | |
| -22 | Р6-23 | | | 150 | | 0,0143 | 7,1 | |
| -23 | Р6-24 | | | 175 | | 0,0166 | 8,3 | |
| -24 | Р6-25 | | 2300 | 100 | 1465 | 0,0074 | 3,7 | |
| -25 | Р6-26 | | | 125 | | 0,0092 | 4,6 | |
| -26 | Р6-27 | | | 150 | | 0,0110 | 5,5 | |
| -27 | Р6-28 | | | 175 | | 0,0129 | 6,4 | |
| -28 | Р6-29 | | 2600 | 100 | 1465 | 0,0083 | 4,2 | |
| -29 | Р6-30 | | | 125 | | 0,0104 | 5,2 | |
| -30 | Р6-31 | | | 150 | | 0,0125 | 6,2 | |
| -31 | Р6-32 | | | 175 | | 0,0146 | 7,3 | |
| -32 | Р6-33 | | 2700 | 100 | 1465 | 0,0086 | 4,3 | |
| -33 | Р6-34 | | | 125 | | 0,0108 | 5,4 | |
| -34 | Р6-35 | | | 150 | | 0,0130 | 6,5 | |
| -35 | Р6-36 | | | 175 | | 0,0151 | 7,6 | |
| -36 | Р6-37 | | 3000 | 100 | 1465 | 0,0096 | 4,8 | |
| -37 | Р6-38 | | | 125 | | 0,0120 | 6,0 | |
| -38 | Р6-39 | | | 150 | | 0,0144 | 7,2 | |
| -39 | Р6-40 | | | 175 | | 0,0168 | 8,4 | |
| 1.832.5-11.9-06 | | | | | | | ЛИСТ 2 | |



| ОБОЗНАЧЕНИЕ | МАРКА | РАЗМЕРЫ, мм | | ОБЪЕМ ДРЕВЕСИНЫ, м ³ | МАССА, кг |
|-----------------|-------|-------------|-----|---------------------------------|-----------|
| | | ℓ | B | | |
| 1.832.5-11.9-07 | P7-1 | 300 | 100 | 0,0010 | 0,5 |
| - 01 | P7-2 | | 125 | 0,0012 | 0,6 |
| - 02 | P7-3 | | 150 | 0,0014 | 0,7 |
| - 03 | P7-4 | | 175 | 0,0017 | 0,8 |
| - 04 | P7-5 | 450 | 100 | 0,0014 | 0,7 |
| - 05 | P7-6 | | 125 | 0,0018 | 0,9 |
| - 06 | P7-7 | | 150 | 0,0022 | 1,1 |
| - 07 | P7-8 | | 175 | 0,0025 | 1,3 |
| - 08 | P7-9 | 600 | 100 | 0,0019 | 1,0 |
| - 09 | P7-10 | | 125 | 0,0024 | 1,2 |
| - 10 | P7-11 | | 150 | 0,0029 | 1,4 |
| - 11 | P7-12 | | 175 | 0,0034 | 1,7 |

ИНВ. № ПОДА. ПОДПИСЬ И ДАТА ВЗАМ. ИНВ. №

1.832.5-11.9-07

| | | | | | | |
|----------|--------------|--------------------|--------------------|---|----------------|---------|
| НАЧ.ОТД. | КОТОВ | <i>[Signature]</i> | РЕБРО P7-1...P7-84 | СТАДИЯ | МАССА | МАСШТАБ |
| Н.КОНТР. | РАБИНОВИЧ | <i>[Signature]</i> | | P | СМ.ТАБЛ. | — |
| ГИП | КОТОВ | <i>[Signature]</i> | | ЛИСТ 1 | ЛИСТОВ 4 | |
| РУК.ГР. | РАБИНОВИЧ | <i>[Signature]</i> | | ДОСКА ГОСТ 8486-86 СОСНА ИЛИ ЕЛЬ f ≤ 20% | ГИПРОНИСЕЛЬХОЗ | |
| ИНЖЕНЕР | ЕПАНЕШНИКОВА | <i>[Signature]</i> | | | | |
| ПРОВЕРИЛ | РАБИНОВИЧ | <i>[Signature]</i> | | | | |

| ОБЪЕДИНЕНИЕ | МАРКА | РАЗМЕРЫ, ММ | | ОБЪЕМ ДРЕВЕСИНЫ, М ³ | МАССА, КГ |
|--------------------------|---------|-------------|-----|---------------------------------------|--------------|
| | | ℓ | б | | |
| 1.832.5 - 11.9 - 07 - 12 | Р7 - 13 | 750 | 100 | 0,0024 | 1,2 |
| — 13 | Р7 - 14 | | 125 | 0,0030 | 1,5 |
| — 14 | Р7 - 15 | | 150 | 0,0036 | 1,8 |
| — 15 | Р7 - 16 | | 175 | 0,0042 | 2,1 |
| — 16 | Р7 - 17 | 1050 | 100 | 0,0034 | 1,7 |
| — 17 | Р7 - 18 | | 125 | 0,0042 | 2,1 |
| — 18 | Р7 - 19 | | 150 | 0,0050 | 2,5 |
| — 19 | Р7 - 20 | | 175 | 0,0059 | 2,9 |
| — 20 | Р7 - 21 | 1200 | 100 | 0,0038 | 1,9 |
| — 21 | Р7 - 22 | | 125 | 0,0048 | 2,4 |
| — 22 | Р7 - 23 | | 150 | 0,0058 | 2,9 |
| — 23 | Р7 - 24 | | 175 | 0,0067 | 3,4 |
| — 24 | Р7 - 25 | 1350 | 100 | 0,0043 | 2,2 |
| — 25 | Р7 - 26 | | 125 | 0,0054 | 2,7 |
| — 26 | Р7 - 27 | | 150 | 0,0065 | 3,2 |
| — 27 | Р7 - 28 | | 175 | 0,0076 | 3,8 |
| — 28 | Р7 - 29 | 1500 | 100 | 0,0048 | 2,4 |
| — 29 | Р7 - 30 | | 125 | 0,0060 | 3,0 |
| — 30 | Р7 - 31 | | 150 | 0,0072 | 3,6 |
| — 31 | Р7 - 32 | | 175 | 0,0084 | 4,2 |
| — 32 | Р7 - 33 | 1470 | 100 | 0,0047 | 2,3 |
| — 33 | Р7 - 34 | | 125 | 0,0059 | 2,9 |
| — 34 | Р7 - 35 | | 150 | 0,0071 | 3,5 |
| — 35 | Р7 - 36 | | 175 | 0,0082 | 4,1 |
| — 36 | Р7 - 37 | 1650 | 100 | 0,0053 | 2,6 |
| — 37 | Р7 - 38 | | 125 | 0,0066 | 3,3 |
| — 38 | Р7 - 39 | 1700 | 150 | 0,0082 | 4,1 |
| — 39 | Р7 - 40 | | 175 | 0,0095 | 4,8 |

ИНВ. № ПОДАЛ. ПОДПИСЬ И ДАТА ВЗАМ. ИНВ. №

1.832.5 - 11.9 - 07

ЛИСТ

2

| ОБОЗНАЧЕНИЕ | МАРКА | РАЗМЕРЫ, мм | | ОБЪЕМ ДРЕВЕСИНЫ, м ³ | МАССА, кг |
|--------------------|-------|-------------|-----|---------------------------------------|--------------|
| | | ℓ | В | | |
| 1.832.5-11.9-07-40 | P7-41 | 1780 | 100 | 0,0057 | 2,8 |
| -41 | P7-42 | | 125 | 0,0071 | 3,6 |
| -42 | P7-43 | | 150 | 0,0085 | 4,3 |
| -43 | P7-44 | | 175 | 0,0100 | 5,0 |
| -44 | P7-45 | 2070 | 100 | 0,0066 | 3,3 |
| -45 | P7-46 | | 125 | 0,0083 | 4,1 |
| -46 | P7-47 | | 150 | 0,0099 | 5,0 |
| -47 | P7-48 | | 175 | 0,0116 | 5,8 |
| -48 | P7-49 | 2970 | 100 | 0,0095 | 4,7 |
| -49 | P7-50 | | 125 | 0,0119 | 5,9 |
| -50 | P7-51 | | 150 | 0,0142 | 7,1 |
| -51 | P7-52 | | 175 | 0,0166 | 8,3 |
| -52 | P7-53 | 2300 | 100 | 0,0074 | 3,7 |
| -53 | P7-54 | | 125 | 0,0092 | 4,6 |
| -54 | P7-55 | | 150 | 0,0110 | 5,5 |
| -55 | P7-56 | | 175 | 0,0129 | 6,4 |
| -56 | P7-57 | 2600 | 100 | 0,0083 | 4,2 |
| -57 | P7-58 | | 125 | 0,0104 | 5,2 |
| -58 | P7-59 | | 150 | 0,0125 | 6,2 |
| -59 | P7-60 | | 175 | 0,0146 | 7,3 |
| -60 | P7-61 | 2700 | 100 | 0,0086 | 4,3 |
| -61 | P7-62 | | 125 | 0,0108 | 5,4 |
| -62 | P7-63 | | 150 | 0,0130 | 6,5 |
| -63 | P7-64 | | 175 | 0,0151 | 7,6 |
| -64 | P7-65 | 2900 | 100 | 0,0093 | 4,6 |
| -65 | P7-66 | | 125 | 0,0116 | 5,8 |
| -66 | P7-67 | | 150 | 0,0139 | 7,0 |
| -67 | P7-68 | | 175 | 0,0162 | 8,1 |

ИНВ. № ПОДА. ПОДАЛИТЬ И ДАТА ВЗАМ. ИНВ. №

1.832.5-11.9-07

ЛИСТ

3

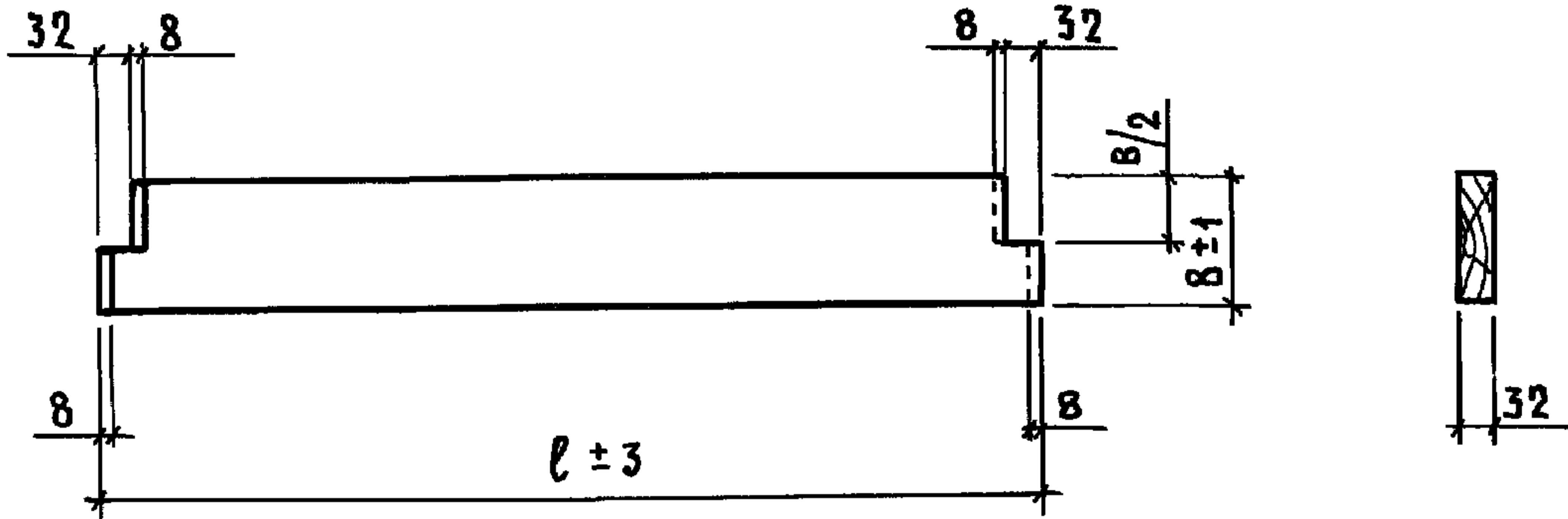
| ОБОЗНАЧЕНИЕ | МАРКА | РАЗМЕРЫ, ММ | | ОБЪЕМ ДРЕВЕСИНЫ, М ³ | МАССА, КГ |
|----------------------|-------|-------------|-----|---------------------------------------|--------------|
| | | ℓ | В | | |
| 1.832.5-11.9-07 — 68 | P7-69 | 3000 | 100 | 0,0096 | 4,8 |
| — 69 | P7-70 | | 125 | 0,0120 | 6,0 |
| — 70 | P7-71 | | 150 | 0,0144 | 7,2 |
| — 71 | P7-72 | | 175 | 0,0168 | 8,4 |
| — 72 | P7-73 | 3200 | 100 | 0,0102 | 5,1 |
| — 73 | P7-74 | | 125 | 0,0128 | 6,4 |
| — 74 | P7-75 | | 150 | 0,0154 | 7,7 |
| — 75 | P7-76 | | 175 | 0,0179 | 9,0 |
| — 76 | P7-77 | 3300 | 100 | 0,0106 | 5,3 |
| — 77 | P7-78 | | 125 | 0,0132 | 6,6 |
| — 78 | P7-79 | | 150 | 0,0158 | 7,9 |
| — 79 | P7-80 | | 175 | 0,0185 | 9,2 |
| — 80 | P7-81 | 3600 | 100 | 0,0115 | 5,8 |
| — 81 | P7-82 | | 125 | 0,0144 | 7,2 |
| — 82 | P7-83 | | 150 | 0,0173 | 8,6 |
| — 83 | P7-84 | | 175 | 0,020 | 10,0 |

ИНВ. № ПОДЛ. ПОДПИСЬ И ДАТА ВЗАМ. ИНВ. №

1.832.5-11.9-07

ЛИСТ

4

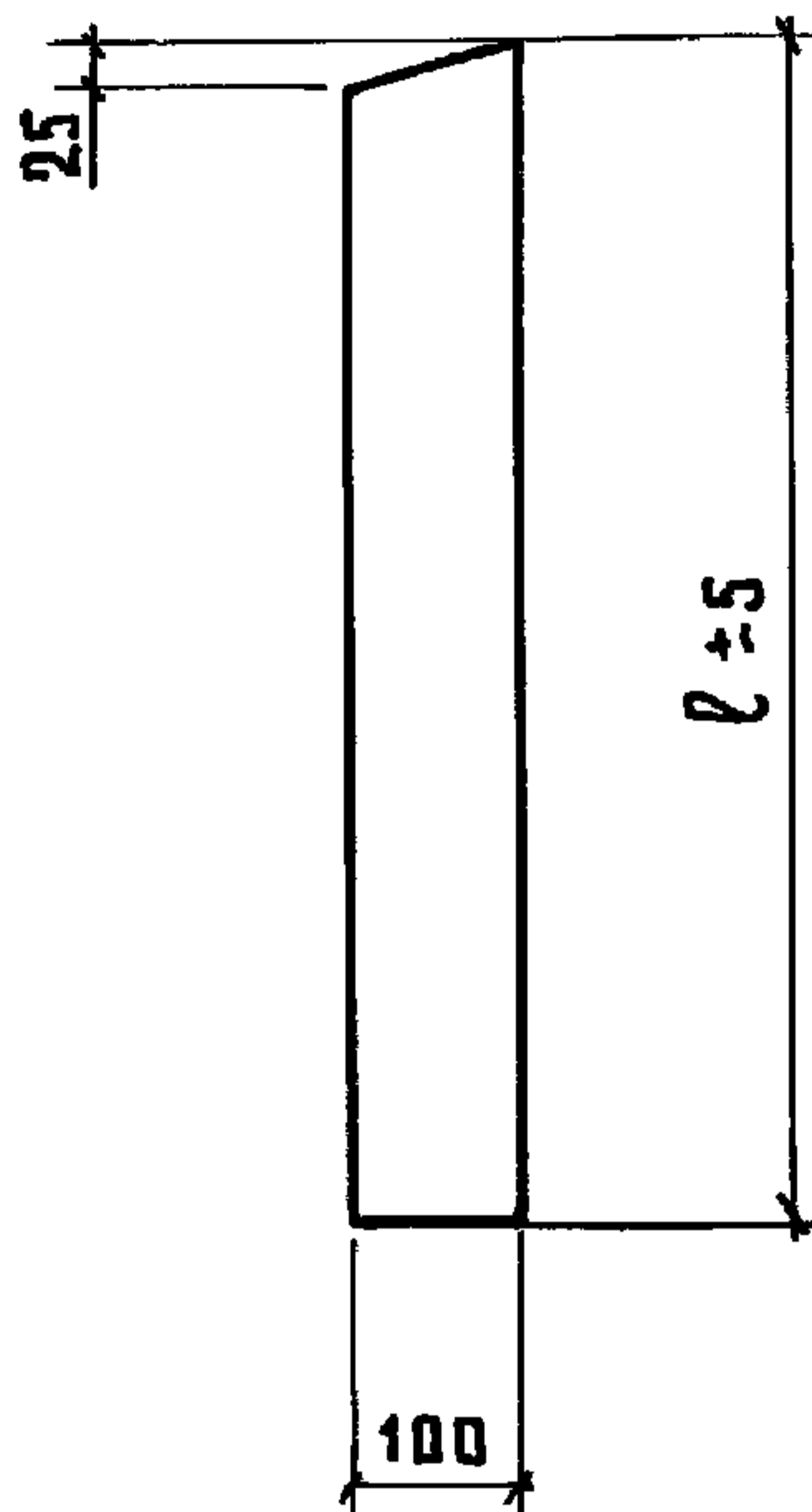


| ОБОЗНАЧЕНИЕ | МАРКА | РАЗМЕРЫ, мм | | ОБЪЕМ ДРЕВЕСИНЫ м³ | МАССА, кг |
|-----------------|--------|-------------|-----|--------------------------|--------------|
| | | ℓ | B | | |
| 1.832.5-11.9-08 | Р 8-1 | 1530 | 100 | 0,0049 | 2,4 |
| — 01 | Р 8-2 | | 125 | 0,0061 | 3,1 |
| — 02 | Р 8-3 | | 150 | 0,0073 | 3,7 |
| — 03 | Р 8-4 | | 175 | 0,0086 | 4,3 |
| — 04 | Р 8-5 | 1700 | 100 | 0,0054 | 2,7 |
| — 05 | Р 8-6 | | 125 | 0,0068 | 3,4 |
| — 06 | Р 8-7 | 1750 | 150 | 0,0084 | 4,2 |
| — 07 | Р 8-8 | | 175 | 0,0098 | 4,9 |
| — 08 | Р 8-9 | 3060 | 100 | 0,0098 | 4,9 |
| — 09 | Р 8-10 | | 125 | 0,0122 | 6,1 |
| — 10 | Р 8-11 | | 150 | 0,0147 | 7,3 |
| — 11 | Р 8-12 | | 175 | 0,0171 | 8,6 |

ИНВ. № ПОДЛ. ПОДПИСЬ И ДАТА ВЗАМ. ИНВ. №

1.832.5-11.9-08

| | | | | | | |
|----------|--------------|---------------------|--|--------------------|----------|---------|
| | | | РЕБРО Р 8-1... Р 8-12 | СТАДИЯ | МАССА | МАСШТАБ |
| | | | | Р | см.табл. | — |
| | | | ДОСКА ГОСТ 8486-86 СОСНА ИЛИ ЕЛЬ У ≤ 20% | ЛИСТ ЛИСТОВ 1 | | |
| НАЧ.ОТД. | КОТОВ | <i>Котов</i> | | ГИПРОНИСЕЛЬХОЗ | | |
| Н.КОНТР. | РАБИНОВИЧ | <i>Рабинович</i> | | | | |
| ГИП | КОТОВ | <i>Котов</i> | | | | |
| РУК.ГР. | РАБИНОВИЧ | <i>Рабинович</i> | | | | |
| ИНЖЕНЕР | ЕПАНЕШНИКОВА | <i>Епанешникова</i> | | | | |
| ПРОВЕРИЛ | РАБИНОВИЧ | <i>Рабинович</i> | | | | |



| ОБОЗНАЧЕНИЕ | МАРКА | l, мм | ОБЪЕМ ДРЕВЕСИНЫ, м ³ | МАССА, кг |
|---------------------|---------|----------|---------------------------------------|--------------|
| 1.832.5 - 11.9 - 09 | Р9 - 1 | 325 | 0,0010 | 0,5 |
| - 01 | Р9 - 2 | 475 | 0,0015 | 0,8 |
| - 02 | Р9 - 3 | 500 | 0,0016 | 0,8 |
| - 03 | Р9 - 4 | 560 | 0,0018 | 0,9 |
| - 04 | Р9 - 5 | 650 | 0,0021 | 1,0 |
| - 05 | Р9 - 6 | 680 | 0,0022 | 1,1 |
| - 06 | Р9 - 7 | 710 | 0,0023 | 1,1 |
| - 07 | Р9 - 8 | 775 | 0,0025 | 1,2 |
| - 08 | Р9 - 9 | 800 | 0,0026 | 1,3 |
| - 09 | Р9 - 10 | 830 | 0,0027 | 1,3 |

ИНВ. № ПОДА. ПОДАЛИТЬ И ДАТА ВЗАМ. ИНВ. №

| | | | | | |
|--|--|--|---|-----------|---------|
| | | | 1.832.5 - 11.9 - 09 | | |
| | | | ДРЕВО Р9-1... Р9-38 | | |
| | | | ДОСКА 32x100 ГОСТ 8486-86 СОСНА ИЛИ ЕЛЬ $\gamma \leq 20\%$ | | |
| | | | СТАДИЯ | МАССА | МАСШТАБ |
| | | | Р | СМ. ТАБЛ. | — |
| | | | ЛИСТ 1 | ЛИСТОВ 2 | |
| | | | ГИПРОНИСЕЛЬХОЗ | | |

| | | |
|-----------|--------------|-------------|
| НАЧ. ОТД. | КОТОВ | <i>Шоуф</i> |
| И. КОНТР. | РАБИНОВИЧ | <i>Шоуф</i> |
| ГИП | КОТОВ | <i>Шоуф</i> |
| РУК. ГР. | РАБИНОВИЧ | <i>Радз</i> |
| ИНЖЕНЕР | ЕПАНЕШНИКОВА | <i>БВВ-</i> |
| ПРОВЕРИЛ | РАБИНОВИЧ | <i>Радз</i> |

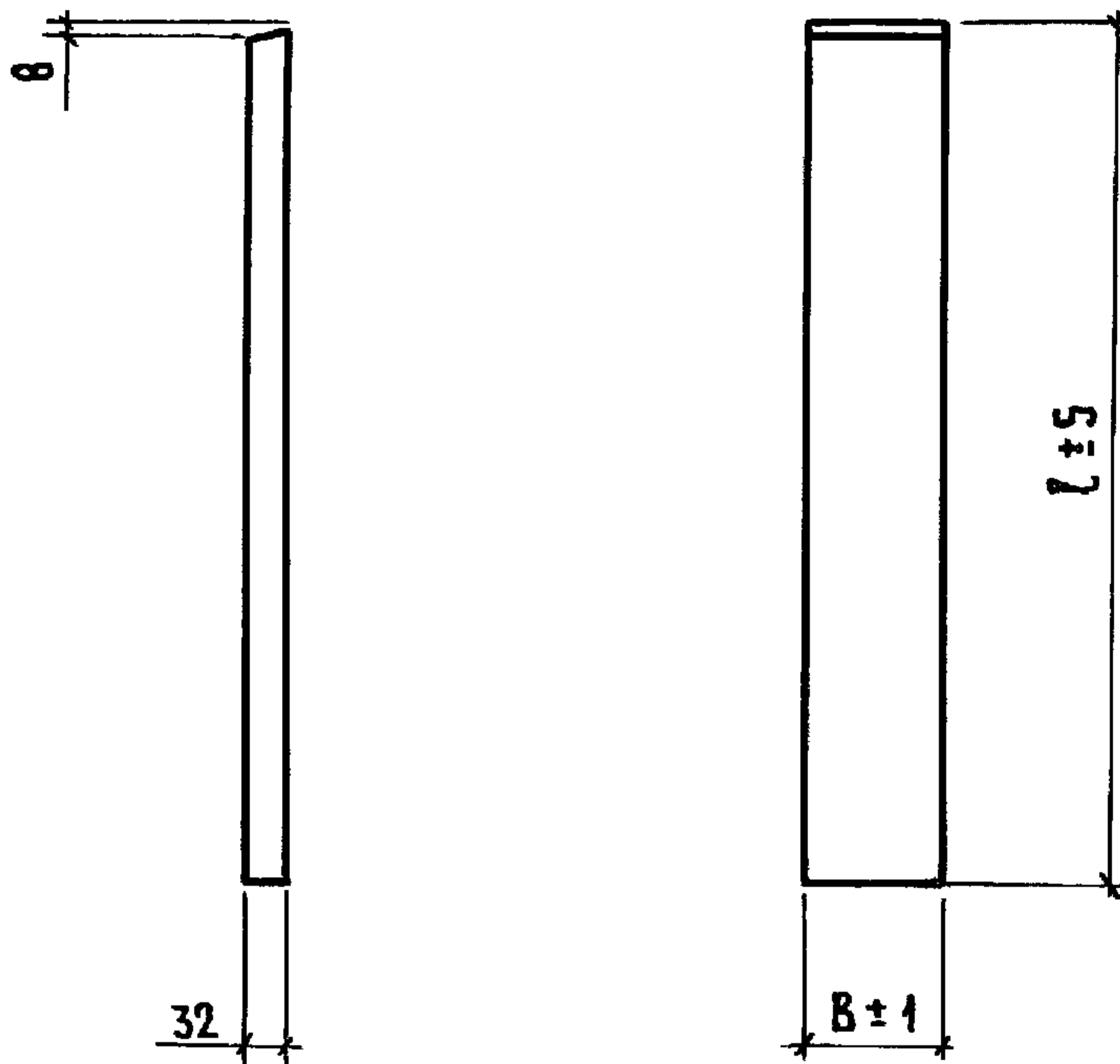
| ОБОЗНАЧЕНИЕ | МАРКА | ℓ, ММ | ОБЪЕМ ДРЕВЕСИНЫ, М ³ | МАССА, КГ |
|----------------------|----------|----------|---------------------------------------|--------------|
| 1.832.5-11.9-09 - 10 | P 9 - 11 | 860 | 0,0027 | 1,4 |
| - 11 | P 9 - 12 | 870 | 0,0028 | 1,4 |
| - 12 | P 9 - 13 | 950 | 0,0030 | 1,5 |
| - 13 | P 9 - 14 | 980 | 0,0031 | 1,6 |
| - 14 | P 9 - 15 | 1010 | 0,0032 | 1,6 |
| - 15 | P 9 - 16 | 1020 | 0,0033 | 1,6 |
| - 16 | P 9 - 17 | 1050 | 0,0034 | 1,7 |
| - 17 | P 9 - 18 | 1105 | 0,0035 | 1,8 |
| - 18 | P 9 - 19 | 1130 | 0,0036 | 1,8 |
| - 19 | P 9 - 20 | 1170 | 0,0037 | 1,9 |
| - 20 | P 9 - 21 | 1200 | 0,0038 | 1,9 |
| - 21 | P 9 - 22 | 1255 | 0,0040 | 2,0 |
| - 22 | P 9 - 23 | 1320 | 0,0042 | 2,1 |
| - 23 | P 9 - 24 | 1350 | 0,0043 | 2,2 |
| - 24 | P 9 - 25 | 1500 | 0,0048 | 2,4 |
| - 25 | P 9 - 26 | 2325 | 0,0074 | 3,7 |
| - 26 | P 9 - 27 | 2525 | 0,0081 | 4,0 |
| - 27 | P 9 - 28 | 2625 | 0,0084 | 4,2 |
| - 28 | P 9 - 29 | 2700 | 0,0086 | 4,3 |
| - 29 | P 9 - 30 | 2825 | 0,0090 | 4,5 |
| - 30 | P 9 - 31 | 2925 | 0,0094 | 4,7 |
| - 31 | P 9 - 32 | 3000 | 0,0096 | 4,8 |
| - 32 | P 9 - 33 | 3125 | 0,0100 | 5,0 |
| - 33 | P 9 - 34 | 3225 | 0,0103 | 5,2 |
| - 34 | P 9 - 35 | 3300 | 0,0106 | 5,3 |
| - 35 | P 9 - 36 | 3425 | 0,0110 | 5,5 |
| - 36 | P 9 - 37 | 3600 | 0,0115 | 5,8 |
| - 37 | P 9 - 38 | 625 | 0,0020 | 1,0 |

ИНВ. № ПОДЛ. ПОДПИСЬ И ДАТА ВЗАМ. ИНВ. №

1.832.5 - 11.9 - 09

Лист

2



| ОБОЗНАЧЕНИЕ | МАРКА | РАЗМЕРЫ, мм | | ОБЪЕМ ДРЕВЕСИНЫ, м ³ | МАССА, кг |
|-----------------|-------|-------------|-----|---------------------------------|-----------|
| | | ℓ | В | | |
| 1.832.5-11.9-10 | Р10-1 | 425 | 100 | 0,0014 | 0,7 |
| - 01 | Р10-2 | | 125 | 0,0017 | 0,8 |
| - 02 | Р10-3 | | 150 | 0,0020 | 1,0 |
| - 03 | Р10-4 | | 175 | 0,0024 | 1,2 |
| - 04 | Р10-5 | 490 | 100 | 0,0016 | 0,8 |
| - 05 | Р10-6 | | 125 | 0,0020 | 1,0 |
| - 06 | Р10-7 | | 150 | 0,0024 | 1,2 |
| - 07 | Р10-8 | | 175 | 0,0027 | 1,4 |

1.832.5-11.9-10

РЕБРО Р10-1... Р10-80

СТАДИЯ МАССА МАСШТАБ

Р см.табл. —

Лист 1 | Листов 4

ДОСКА ГОСТ 8486 - 86
СОСНА ИЛИ ЕЛЬ $У \leq 20\%$

ГИПРОНИСЕЛЬХОЗ

ИНВ.№ ПОДАЛ. ПОДПИСЬ И ДАТА ВЗАМ.ИНВ.№

| | | |
|----------|--------------|---------------------|
| НАЧ.ОТД. | КОТОВ | <i>Котов</i> |
| Н.КОНТР. | РАВИНОВИЧ | <i>Равинович</i> |
| ГИП | КОТОВ | <i>Котов</i> |
| РУК.ГР. | РАВИНОВИЧ | <i>Равинович</i> |
| ИНЖЕНЕР | ЕПАНЕШНИКОВА | <i>Епанешникова</i> |
| ПРОВЕРИЛ | РАВИНОВИЧ | <i>Равинович</i> |

| ОБОЗНАЧЕНИЕ | МАРКА | РАЗМЕРЫ, ММ | | ОБЪЕМ ДРЕВЕСИНЫ, М ³ | МАССА, КГ |
|--------------------|--------|-------------|-----|---------------------------------------|--------------|
| | | ℓ | В | | |
| 1.832.5-11.9-10-08 | P10-9 | 575 | 100 | 0,0018 | 0,9 |
| -09 | P10-10 | | 125 | 0,0023 | 1,2 |
| -10 | P10-11 | | 150 | 0,0028 | 1,4 |
| -11 | P10-12 | | 175 | 0,0032 | 1,6 |
| -12 | P10-13 | 640 | 100 | 0,0020 | 1,0 |
| -13 | P10-14 | | 125 | 0,0026 | 1,3 |
| -14 | P10-15 | | 150 | 0,0031 | 1,5 |
| -15 | P10-16 | | 175 | 0,0036 | 1,8 |
| -16 | P10-17 | 730 | 100 | 0,0023 | 1,2 |
| -17 | P10-18 | | 125 | 0,0029 | 1,5 |
| -18 | P10-19 | | 150 | 0,0035 | 1,7 |
| -19 | P10-20 | | 175 | 0,0041 | 2,0 |
| -20 | P10-21 | 790 | 100 | 0,0025 | 1,3 |
| -21 | P10-22 | | 125 | 0,0032 | 1,6 |
| -22 | P10-23 | | 150 | 0,0038 | 1,9 |
| -23 | P10-24 | | 175 | 0,0044 | 2,2 |
| -24 | P10-25 | 880 | 100 | 0,0028 | 1,4 |
| -25 | P10-26 | | 125 | 0,0035 | 1,8 |
| -26 | P10-27 | | 150 | 0,0042 | 2,1 |
| -27 | P10-28 | | 175 | 0,0049 | 2,5 |
| -28 | P10-29 | 940 | 100 | 0,0030 | 1,5 |
| -29 | P10-30 | | 125 | 0,0038 | 1,9 |
| -30 | P10-31 | | 150 | 0,0045 | 2,3 |
| -31 | P10-32 | | 175 | 0,0053 | 2,6 |
| -32 | P10-33 | 1030 | 100 | 0,0033 | 1,6 |
| -33 | P10-34 | | 125 | 0,0041 | 2,1 |
| -34 | P10-35 | | 150 | 0,0049 | 2,5 |
| -35 | P10-36 | | 175 | 0,0058 | 2,9 |

ИНВ. № ПОДАЛ. ПОДПИСЬ И ДАТА ВЗАМ. ИНВ. №

1.832.5-11.9-10

ЛИСТ

2

| ОБОЗНАЧЕНИЕ | МАРКА | РАЗМЕРЫ, мм | | ОБЪЕМ ДРЕВЕСИНЫ, м ³ | МАССА, кг |
|----------------------|--------|-------------|-----|---------------------------------------|--------------|
| | | ℓ | В | | |
| 1.832.5-11.9-10 — 36 | P10-37 | 1095 | 100 | 0,0035 | 1,8 |
| — 37 | P10-38 | | 125 | 0,0044 | 2,2 |
| — 38 | P10-39 | | 150 | 0,0053 | 2,6 |
| — 39 | P10-40 | | 175 | 0,0061 | 3,1 |
| — 40 | P10-41 | 1180 | 100 | 0,0038 | 1,9 |
| — 41 | P10-42 | | 125 | 0,0047 | 2,4 |
| — 42 | P10-43 | | 150 | 0,0057 | 2,8 |
| — 43 | P10-44 | | 175 | 0,0066 | 3,3 |
| — 44 | P10-45 | 1245 | 100 | 0,0040 | 2,0 |
| — 45 | P10-46 | | 125 | 0,0050 | 2,5 |
| — 46 | P10-47 | | 150 | 0,0060 | 3,0 |
| — 47 | P10-48 | | 175 | 0,0070 | 3,5 |
| — 48 | P10-49 | 2445 | 100 | 0,0078 | 3,9 |
| — 49 | P10-50 | | 125 | 0,0098 | 4,9 |
| — 50 | P10-51 | | 150 | 0,0117 | 5,9 |
| — 51 | P10-52 | | 175 | 0,0137 | 6,8 |
| — 52 | P10-53 | 2845 | 100 | 0,0091 | 4,5 |
| — 53 | P10-54 | | 125 | 0,0114 | 5,7 |
| — 54 | P10-55 | | 150 | 0,0137 | 6,8 |
| — 55 | P10-56 | | 175 | 0,0159 | 8,0 |
| — 56 | P10-57 | 3045 | 100 | 0,0097 | 4,9 |
| — 57 | P10-58 | | 125 | 0,0122 | 6,1 |
| — 58 | P10-59 | | 150 | 0,0146 | 7,3 |
| — 59 | P10-60 | | 175 | 0,0171 | 8,5 |
| — 60 | P10-61 | 3345 | 100 | 0,0107 | 5,4 |
| — 61 | P10-62 | | 125 | 0,0134 | 6,7 |
| — 62 | P10-63 | | 150 | 0,0161 | 8,0 |
| — 63 | P10-64 | | 175 | 0,0187 | 9,4 |

ИНВ. № ПОДА. ПОДАТЬ И ДАТА ВЗАМ. ИНВ. №

1.832.5-11.9-10

Лист

3

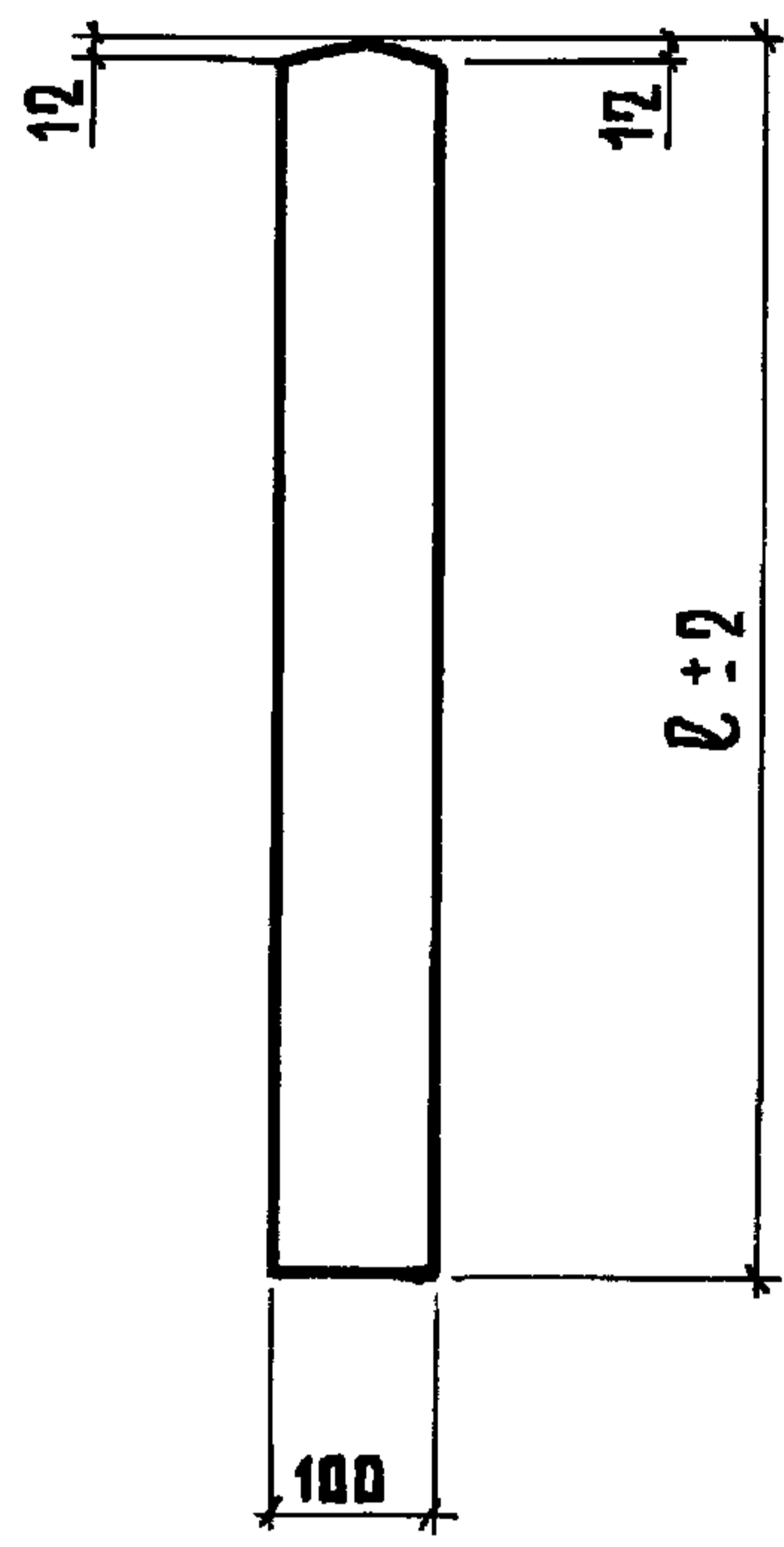
| ОБОЗНАЧЕНИЕ | МАРКА | РАЗМЕРЫ, мм | | ОБЪЕМ ДРЕВЕСИНЫ, м ³ | МАССА, кг |
|--------------------|--------|-------------|-----|---------------------------------------|--------------|
| | | ℓ | В | | |
| 1.832.5-11.9-10-64 | P10-65 | 2490 | 100 | 0,0080 | 4,0 |
| -65 | P10-66 | | 125 | 0,0100 | 5,0 |
| -66 | P10-67 | | 150 | 0,0120 | 6,0 |
| -67 | P10-68 | | 175 | 0,0139 | 7,0 |
| -68 | P10-69 | 2790 | 100 | 0,0090 | 4,5 |
| -69 | P10-70 | | 125 | 0,0112 | 5,6 |
| -70 | P10-71 | | 150 | 0,0134 | 6,7 |
| -71 | P10-72 | | 175 | 0,0156 | 7,8 |
| -72 | P10-73 | 3090 | 100 | 0,0099 | 4,9 |
| -73 | P10-74 | | 125 | 0,0124 | 6,2 |
| -74 | P10-75 | | 150 | 0,0148 | 7,4 |
| -75 | P10-76 | | 175 | 0,0173 | 8,7 |
| -76 | P10-77 | 3390 | 100 | 0,0108 | 5,4 |
| -77 | P10-78 | | 125 | 0,0136 | 6,8 |
| -78 | P10-79 | | 150 | 0,0163 | 8,1 |
| -79 | P10-80 | | 175 | 0,0190 | 9,5 |

ИНВ. № ПОДА. ПОДПИСЬ И ДАТА ВЗАМ. ИНВ. №

1.832.5-11.9-10

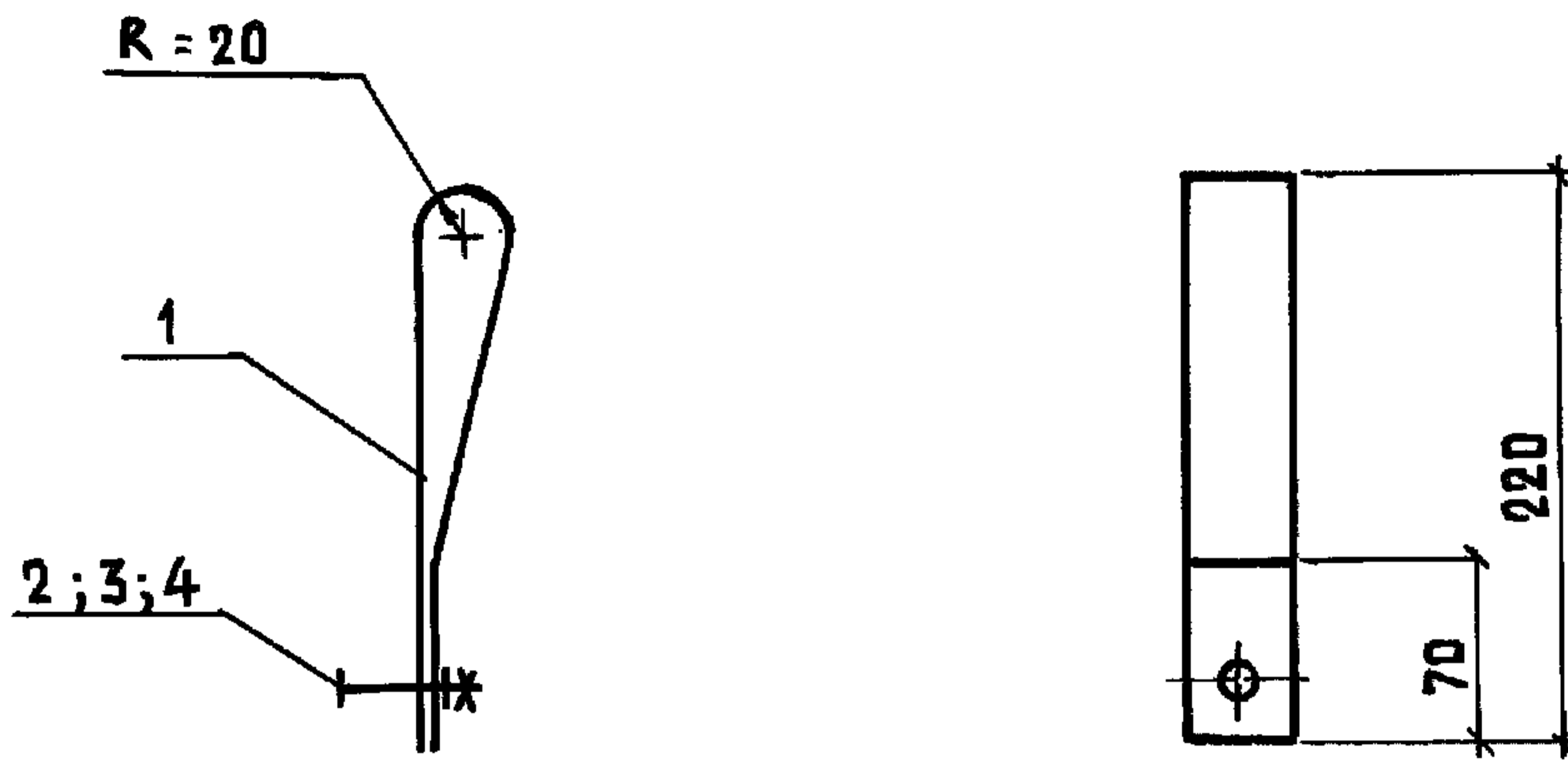
ЛИСТ

4



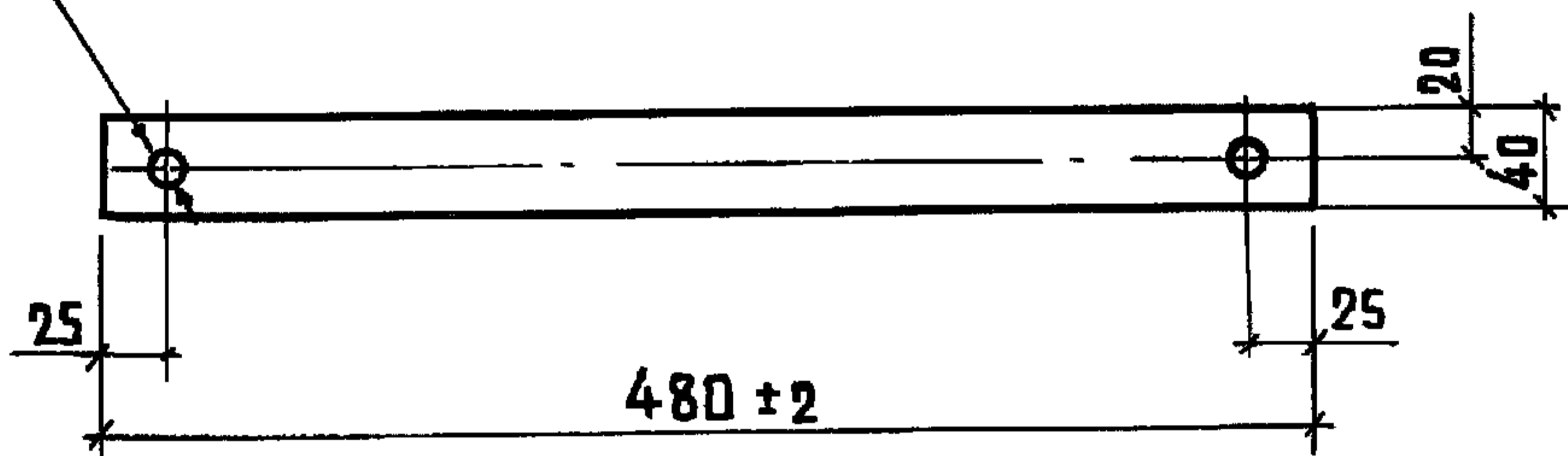
| ОБОЗНАЧЕНИЕ | МАРКА | l, мм | ОБЪЕМ ДРЕВЕСИНЫ, м³ | МАССА, кг |
|-----------------|-------|-------|---------------------|-----------|
| 1.832.5-11.9-11 | P11-1 | 800 | 0,0026 | 1,3 |
| - 01 | P11-2 | 950 | 0,0030 | 1,5 |
| - 02 | P11-3 | 1100 | 0,0035 | 1,8 |

| | | | | | |
|---------------|----------------|--------------------|---------------------------|-----------|-------|
| ИНВ. № ПОДАЛ. | ПОДПИСЬ И ДАТА | ВЗАМ. ИНВ. № | 1.832.5-11.9-11 | | |
| | | | РЕБРО P11-1... P11-3 | СТАДИЯ | МАССА |
| НАЧ. ОТД. | КОТОВ | <i>[Signature]</i> | P | см. ТАБЛ. | — |
| Н. КОНТР. | РАБИНОВИЧ | <i>[Signature]</i> | ЛИСТ | ЛИСТОВ 1 | |
| ГИП | КОТОВ | <i>[Signature]</i> | ДОСКА 32×100 ГОСТ 8486-86 | | |
| РУК. ГР. | РАБИНОВИЧ | <i>[Signature]</i> | СОСНА ИЛИ ЕЛЬ f ≤ 20% | | |
| ИНЖЕНЕР | ЕПАНЕШНИКОВА | <i>[Signature]</i> | ГИПРОНИСЕЛЬХОЗ | | |
| ПРОВЕРИЛ | РАБИНОВИЧ | <i>[Signature]</i> | | | |



2 отв. $\varnothing 13$

Поз. 1

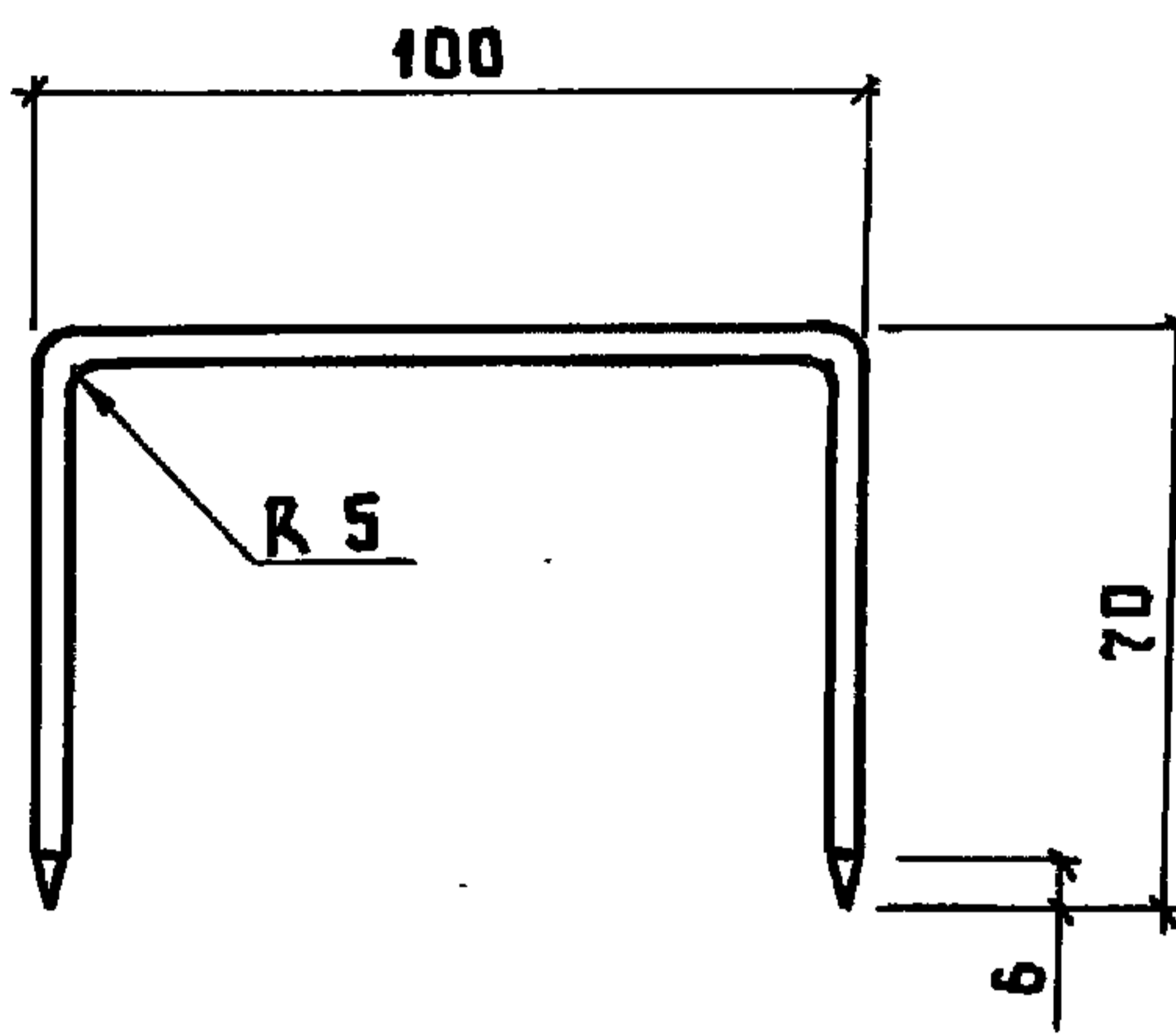


| ФОРМАТ | ЗОНА | ПОЗ. | ОБОЗНАЧЕНИЕ | НАИМЕНОВАНИЕ | КОЛ. | ПРИМЕЧАНИЕ |
|--------|------|------|-------------|---|------|------------|
| | | | | <u>ДЕТАЛИ</u> | | |
| Б4 | | 1 | | ЛИСТ Б-1,2 ГОСТ 19904-74 $\varnothing=480$ 2-IV ВСТЗ псБ ГОСТ 16523-70 | 1 | 0,18 кг |
| | | | | <u>СТАНДАРТНЫЕ ИЗДЕЛИЯ</u> | | |
| | | 2 | | БОЛТ М12×55 ГОСТ 7798-70 | 1 | |
| | | 3 | | ГАЙКА М12 ГОСТ 5915-70 | 1 | |
| | | 4 | | ШАЙБА 12 ГОСТ 11371-78 | 1 | |

ИНВ. № ПОДЛ. ПОДПИСЬ И ДАТА ВЗАМ. ИНВ. №

1.832.5-11.9-12

| НАЧ. ОТА. | КОТОВ | СТАДИЯ | МАССА | МАСШТАБ |
|-----------|--------------|----------------|----------|---------|
| Н. КОНТР. | РАБИНОВИЧ | Р | 0,27 | — |
| ГИП | КОТОВ | ЛИСТ | ЛИСТОВ 1 | |
| РУК. ГР | РАБИНОВИЧ | ГИПРОНИСЕЛЬХОЗ | | |
| ИНЖЕНЕР | ЕПАНЕШНИКОВА | | | |
| ПРОВЕРИЛ | РАБИНОВИЧ | | | |



Длина заготовки 240 мм

| | | | | | | |
|---------------|---------------|--------------------|--------------|----------------------------------|----------|---------|
| ИНВ. № ПОДАЛ. | ИЗМ. № ПОДАЛ. | ПОДПИСЬ И ДАТА | ВЗАМ. ИНВ. № | 1.832.5-11.9-13 | | |
| | | | | СКОБА | | |
| НАЧ. ОТД. | КОТОВ | <i>Котов</i> | | СТАДИЯ | МАССА | МАСШТАБ |
| И. КОНТР. | РАБИНОВИЧ | <i>Рабинович</i> | | Р | 0,022 | — |
| ГИП | КОТОВ | <i>Котов</i> | | ЛИСТ | ЛИСТОВ 1 | |
| РУК. ГР. | РАБИНОВИЧ | <i>Рабинович</i> | | ПРОВОЛОКА 4-0-С. ГОСТ 3282-74 | | |
| ИНЖЕНЕР | ЕПАНЕШИКОВА | <i>Епанешикова</i> | | | | |
| ПРОВЕРИЛ | РАБИНОВИЧ | <i>Рабинович</i> | | | | |
| | | | | ГИПРОНИСЕЛЬХОЗ | | |

Лиса Епанешикова