

643-219

Группа Е 25

ОТРАСЛЕВОЙ СТАНДАРТ

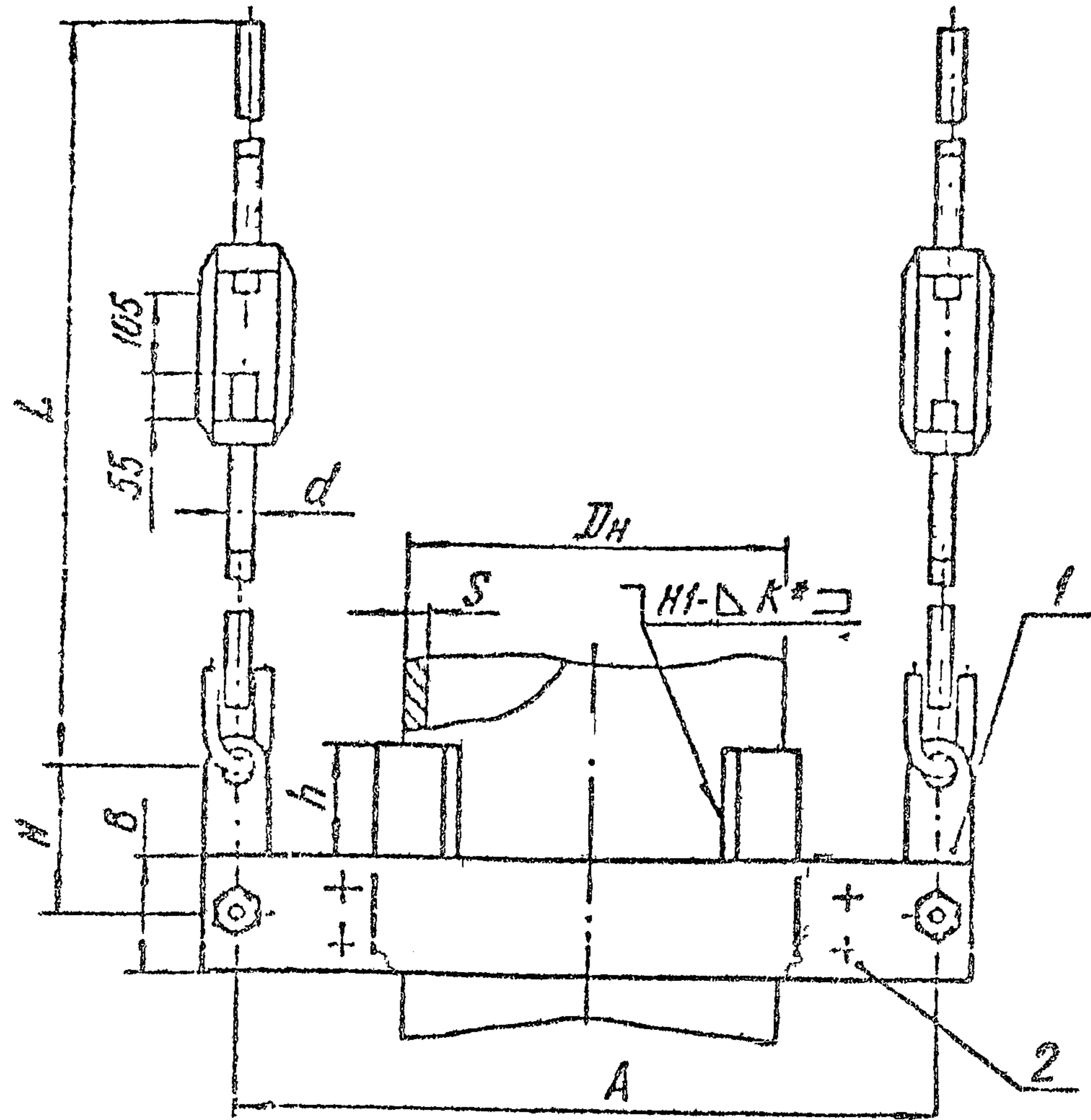
подвески хомутовый для
вертикальных трубопроводов
конструкция и размеры
1 31 1312

ОСТ
34-10-728-93

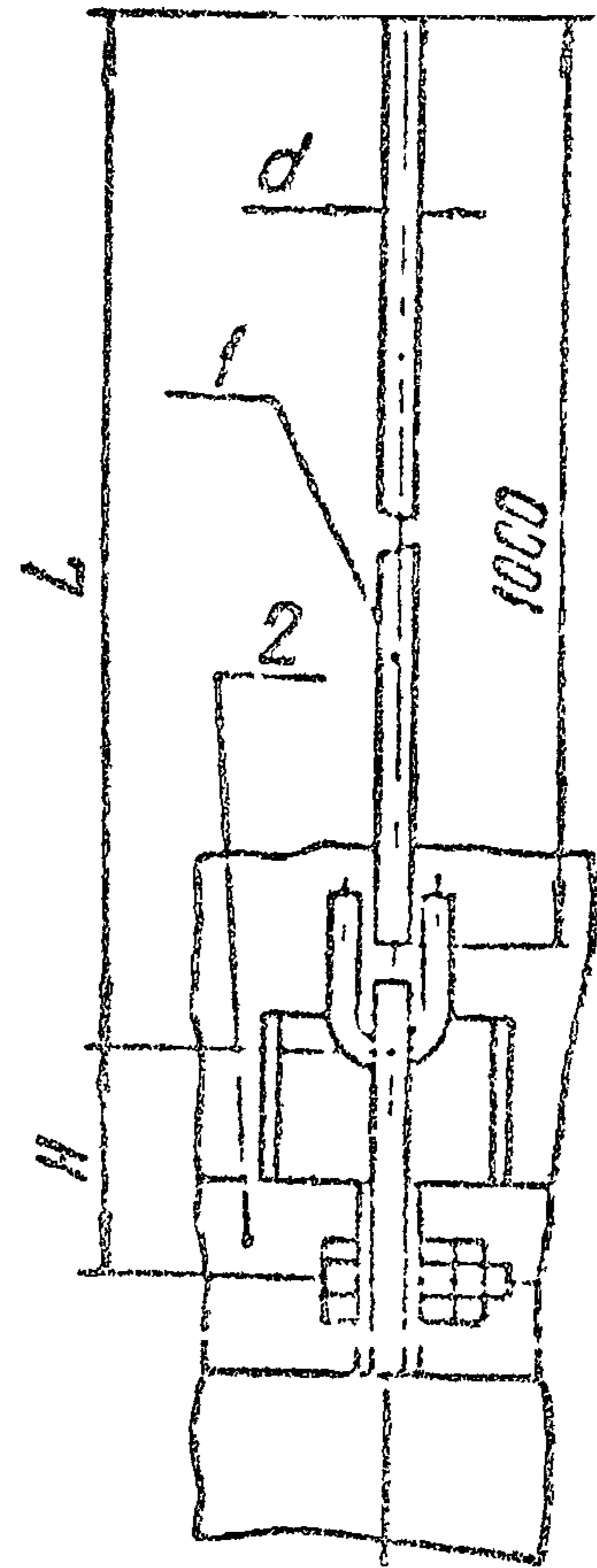
Дата введения
1994.01.01.

1. Настоящий стандарт распространяется на хомутовые блоки для
вертикальных трубопроводов ТЭС, АЭС с Дн 57 + 630 мм.
2. Конструкция, основные размеры, допускаемые нагрузки и ма-
териалы должны соответствовать указанным на чертеже и в
табл. 1 и 2.

Исполнение 1



Исполнение 2



2 OCT 34-10-728-93

Блоки подвесок с муфтой
Размеры в мм

Таблица

Обозначение блоков для трубопроводов из стали		Допускаемая нагрузка на блок, кН(кгс)	Для трубопро- водов		d	L	A	B	H	h	Масса, кг
			D _н	S, не менее							
углерод	коррозион										
01	02	0,9(90)	57	3	12	725	380	60	150	30	6,2
03	04	1,5(150)	76				420				6,3
05	06	2,0(200)	89				500				6,7
07	08	2,8(300)	108	3,5	16	735	70	150	60	8,4	
09	10	3,8(390)	133	4						8,9	
11	12	5,4(550)	159	4,5						17,1	
13	14	11,7(1200)	219	6	16	735	660	100	170	80	23,2
15	16	18,1(1850)	273				720				24,6
17	18	23,5(2400)	325				760				33,3
19	20	28,4(2900)	377	9	20	750	860	150	180	120	36,8
21	22	33,3(3400)	426	7			960				52,4
23	24	46,1(4700)	530	8			1030				56,4
25	26		630		1130	61,1					

ОСТ 34-10-728-93 Стр.3

Блоки подвесок с гладкой тягой

Продолжение табл. I

Размеры в мм

Обозначение блоков для трубопроводов из стали		Допускаемая нагрузка на блок, кН(кгс)	Для трубопрово- дов		d	L	A	B	H	h	Масса, кг
			Дн	S не менее							
углерод	корроз.										
27	28	0,9(90)	57	3	12	1025	380	60	150	30	4,2
29	30	1,5(150)	76				420				4,3
31	32	2,0(200)	89				500				4,7
33	34	2,8(300)	108	3,5	16	1030	70	100	60	6,4	
35	36	3,8(390)	133	4			550			6,9	
37	38	5,4(550)	159	4,5			600			15,1	
39	40	11,7(1200)	219	6	20	1040	90	180	100	21,2	
41	42	18,1(1850)	273				6			720	22,6
43	44	23,5(2400)	325				720			31,3	
45	46	28,4(2900)	377	9	860	34,7					
47	48	33,3(3400)	426	7	960	50,5					
49	50	46,1(4700)	530	8	1030	54,5					
51	52		630		1130	58,1					

Стр. 4 OCT 34-10-728-95

Пример условного обозначения хомутового блока подвески с муфтой для трубопровода Дн 426 мм, из углеродистой стали:

Блок подвески 426 У-21 ОСТ 34-10-728

То же из коррозионностойкой стали:

Блок подвески 426 К-22 ОСТ 34-10-728

2.1.* Величина катета шва К - по наименьшей толщине свариваемых деталей.

2.2.** Для трубопроводов из коррозионностойкой стали применять муфты из углеродистой стали с прокладкой и упором из стали ИВН10Т (ОСТ 34-10-735 и ОСТ 34-10-736).

2.3. Остальные технические требования по ТУ 34-42-10380 и по 34-10-723.

Таблица 2

Обозначение блоков	Испол- нение	Поз. 1 Блок подвески 2 эт.	Поз. 2 Хомут I эт.		
		Обозначение по			
		ОСТ 34-10-730	ОСТ 34-10-736		
			Углерод.	корроз.	
01	I	01	01		
02				02	
03					
04				04	
05					
06				06	
07					
08				08	
09					
10				10	
11		03		11	
12					12
13				13	
14					14
15				15	
16					16
17				17	
18					18
19				19	
20					20
21		05		21	
22					22
23				23	

Продолжение табл. 2.

Обозначение блоков	Исполнение	Поз.1 Блок подвески 2 ст.	Поз.2 Хомут I ст.		
		Обозначение по			
		ОСТ 34-10-730	ОСТ 34-10-736		
			углерод.	корроз.	
24	1	05		24	
25			25		
26				26	
27	2	02	01		
28				02	
29			03		
30				04	
31			05		
32				06	
33			07		
34				08	
35			09		
36				10	
37			11		
38				12	
39			13		
40				14	
41			15		
42				16	
43				17	

Обозначение блоков	Исполнение	Поз.1 Блок подвески 2 шт.	Поз.2 Хомут 1 шт.	
		Обозначение по		
		ОСТ 34-10-730	ОСТ 34-10-735	углерод.
44	2	04		18
45			19	
46				20
47		06	21	
48				22
49			23	
50				24
51			25	
52				26

ИНФОРМАЦИОННЫЕ ДАННЫЕ

УТВЕРЖДЕН ПРИКАЗОМ Министерства топлива и энергетики Российской Федерации №158 от 12 июля 1993 г.

ИСПОЛНИТЕЛИ

В.М.Безруев, В.Е.Горбачев, О.В.Стрельников (руководитель темы),
 А.В.Лагунов, И.П.Горанкова

ВЗАМЕН ОСТ 34-42-728-85

ОСЛОЖНЕННЫЕ НОРМАТИВНО-ТЕХНИЧЕСКИЕ ДОКУМЕНТЫ

Обозначение ИРД на котором дана ссылка	Номер пункта, подпункта, перечисления, приложения
И 34-10-728-93	2.3.
И 34-10-728-93	Таблица 2
I 34-10-735-93	2.2.
И 34-10-735-93	2.2. Таблица 2
И 34-42-10380-93	2.3.