

**ГОСУДАРСТВЕННЫЙ КОМИТЕТ СССР ПО СТАНДАРТАМ**

**МЕТОДИЧЕСКИЕ УКАЗАНИЯ**

**МЕТОДИКА ВЫПОЛНЕНИЯ ГОЛОГРАФИЧЕСКИХ  
ИНТЕРФЕРЕНЦИОННЫХ ИЗМЕРЕНИЙ С УСТРАНЕНИЕМ  
СПЕKL-ШУМА**

**РД 50-408—83**

**Цена 10 коп.**

**Москва  
ИЗДАТЕЛЬСТВО СТАНДАРТОВ  
1984**

**ГОСУДАРСТВЕННЫЙ КОМИТЕТ СССР ПО СТАНДАРТАМ**

**МЕТОДИЧЕСКИЕ УКАЗАНИЯ**

**МЕТОДИКА ВЫПОЛНЕНИЯ ГОЛОГРАФИЧЕСКИХ  
ИНТЕРФЕРЕНЦИОННЫХ ИЗМЕРЕНИЙ С УСТРАНЕНИЕМ  
СПЕКЛ-ШУМА**

**РД 50-408—83**

**Москва  
ИЗДАТЕЛЬСТВО СТАНДАРТОВ  
1984**

**РАЗРАБОТАНЫ Государственным комитетом СССР по стандартам  
ИСПОЛНИТЕЛИ**

**Б. М. Степанов (руководитель темы), С. В. Александровский, Н. Г. Власов,  
С. Г. Галкин, И. Н. Гусева, В. А. Дроздов, В. И. Сачков, А. Е. Штанько**

**ВНЕСЕНЫ Государственным комитетом СССР по стандартам**

**Член Госстандарта Л. К. Исаев**

**УТВЕРЖДЕНЫ И ВВЕДЕНЫ В ДЕЙСТВИЕ Постановлением Государ-  
ственного комитета СССР по стандартам от 31 мая 1983 г. № 2450**

## МЕТОДИЧЕСКИЕ УКАЗАНИЯ

Методика выполнения голографических  
интерференционных измерений  
с устранением спекл-шума

РД

50-408-83

Введены впервые

Утверждены Постановлением Госстандарта от 31 мая 1983 г. № 2450, срок введения установлен

с 01.07.84 г.

Настоящие методические указания предназначены для устранения спекл-шума в голографической интерферометрии при выполнении измерений в диффузно-когерентном излучении, что позволяет получать интерферограммы с повышенным контрастом интерференционных полос. Методические указания распространяются на все виды голографических интерференционных измерений, в которых исследуются диффузно отражающие объекты. Одно из основных применений — получение информации о распределении смещений по поверхности деформируемого объекта, необходимой для расчета полей смещений и деформаций различных материалов и изделий. Размеры поверхности до  $100 \times 100$  мм.

### 1. ВВЕДЕНИЕ

Под термином «спекл-шум» или «спекл-структура» понимают случайную пространственную модуляцию интенсивности, возникающую, в частности, в плоскости изображения диффузно рассеивающего объекта (изделия) при освещении его когерентным или частично когерентным излучением. Образование спекл-шума в плоскости изображения диффузно рассеивающего объекта объясняется усреднением и интерференцией волновых полей, получивших случайные начальные фазы при диффузном рассеянии, по элементу разрешения оптической системы. По внешнему виду спекл-шум напоминает зернистость. Средний размер элементов спекл-структуры определяется разрешением оптической системы и равен диаметру ее диска Эйри. Когерентное лазерное излучение, в котором присутствует спекл-шум, называется диффузно когерентным. Для фотографирования голографических изображений в

голографической интерферометрии диффузно отражающих объектов применяют, как правило, оптические системы со сравнительно малой апертурой, чтобы избежать усреднения интерференционной картины на голографическом изображении по диапазону направлений, по которым диффузно рассеянное излучение попадает в оптическую систему. Средний размер элементов спекл-структуры становится при этом сравним с периодом интерференционных полос, что нарушает их непрерывность и снижает контраст.

В ряде случаев спекл-шум ограничивает принципиальные возможности голографической интерферометрии при проведении в реальном времени измерений на диффузно отражающих объектах. К этим случаям относятся: получение изотет (линий равных перемещений) для отдельных проекций вектора смещения, сдвиговая интерферометрия, повышение чувствительности измерений за счет наложения сопряженных порядков дифракций при восстановлении.

## **2. ПРИНЦИП ИЗМЕРЕНИЙ**

Метод устранения спекл-шума основан на использовании эффекта пространственной корреляции интенсивности диффузно когерентного излучения и заключается в получении голограммы сфокусированного изображения, восстановлении ее одним или несколькими объектными волновыми полями, выполнении операции оптической фильтрации, в процессе которой выделяется направление распространения восстановленного волнового поля, совпадающего с направлением распространения опорного волнового поля при получении голограммы. Изображение исследуемого объекта, полученное после оптической фильтрации, практически лишено спекл-шума.

При получении интерферограмм повышенного контраста устранение спекл-шума является составной частью метода голографических интерференционных измерений, заключающегося в получении, наблюдении и интерпретации интерференционных картин, образованных волновыми полями, из которых хотя бы одно восстановлено голограммой. Для получения голографических интерферограмм с целью последующей обработки в соответствии с данными методическими указаниями можно использовать в зависимости от специфики задачи исследования любой из вариантов метода голографической интерферометрии как метод реального времени, так и метод двух экспозиций.

## **3. СРЕДСТВА ИЗМЕРЕНИЙ**

3.1. Для проведения измерений должны применяться приборы, материалы и оборудование, указанные в Приложении 1.

## 4. ПОДГОТОВКА И ПРОВЕДЕНИЕ ИЗМЕРЕНИЙ

4.1. Для реализации метода по устранению спекл-шума должны быть выполнены следующие операции:

- проверка внешнего вида регистрирующей аппаратуры (п. 4.4.1);
- опробование регистрирующей аппаратуры (п. 4.4.2);
- юстировка оптической схемы голографического интерферометра (п. 4.4.3.2);
- экспонирование и обработка носителя на месте экспонирования (п. 4.4.3.3.);
- выполнение операции оптической фильтрации (п. 4.4.3.4);
- воздействие на объект измерений (п. 4.4.3.5);
- фотографирование голографической интерферограммы с устраненным спекл-шумом (п. 4.4.3.6).

4.2. Требования к помещению при проведении регистрации и обработке носителя:

- температура окружающего воздуха  $20 \pm 4^\circ\text{C}$ ;
- давление окружающего воздуха  $86 \div 106$  кПа;
- влажность окружающего воздуха  $80 \pm 10\%$ ;
- напряжение питания  $220 \text{ В} \pm 10\%$ , частота  $50 \text{ Гц} \pm 1\%$ ;
- обеспечение затемнения помещения.

4.3. Перед проведением измерений:

включают лазер ЛГ-38 (время прогрева лазера, необходимое для подготовки его к измерениям, указано в паспорте данного прибора);

готовят к работе проявитель, фиксаж согласно инструкциям по их эксплуатации;

приготавливают 250 мл 10%-ного раствора хлорной меди, являющегося отбеливателем;

готовят и обеспечивают затемнение помещения, в котором будут производиться измерения;

готовят к работе установку УИГ-2М согласно технической документации на установку.

4.4. Проведение измерений.

4.4.1. При внешнем осмотре регистрирующей аппаратуры (установки УИГ-2М) проверяют ее соответствие следующим требованиям: отсутствие дефектов оптических элементов установки; наличие защитного заземления корпуса установки; свободную подвеску виброустойчивого стола.

4.4.2. При опробовании

включают и выключают затвор установки;

проверяют плавность перемещения подвижных элементов комплекта установки и надежность крепления оптических элементов;

проводят визуальную проверку наличия излучения газового лазера ЛГ-38 и юстировку согласно инструкции по эксплуатации лазера (мощность излучения должна быть не менее 30 мВт);

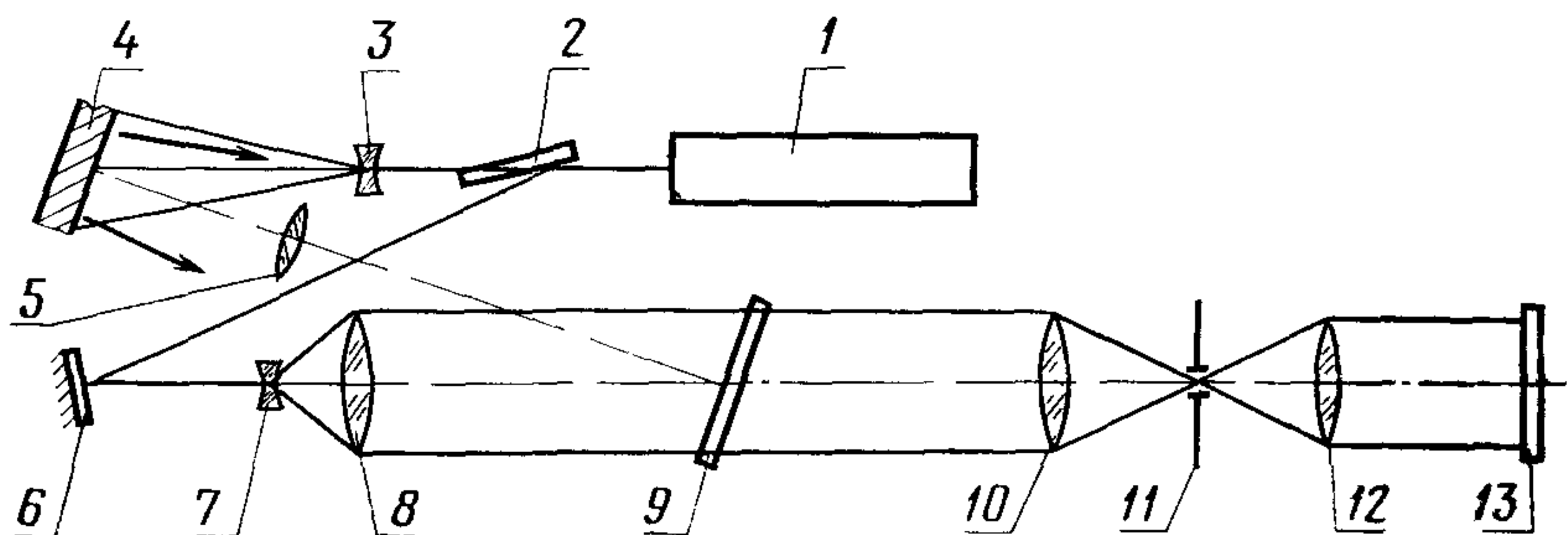
проверяют возможность колебаний подвижной части установки с амплитудой  $50 \pm 10$  мм.

4.4.3. Юстировка оптической схемы голографического интерферометра и получение голограмм.

4.4.3.1. На рисунке приведена схема голографического интерферометра, предназначенного для исследования диффузно отражающих объектов с устранением спекл-шума. В качестве источника когерентного излучения используется гелий-неоновый лазер 1 ЛГ-38, установленный на виброизоляционном столе установки УИГ-2М.

4.4.3.2. При юстировке оптической схемы интерферометра проводят следующие операции:

на поверхности виброустойчивого стола закрепляют направляющие, устанавливают на них малые рейтеры с оптическими элементами согласно рисунку;



в юстировочных головках закрепляют светоделитель 2 и зеркало 6;

предметный стол устанавливают для размещения объекта 4 и юстировочные головки для крепления оптических элементов в малые рейтеры;

устройство для обработки носителя крепят на месте экспонирования к направляющим;

малые рейтеры устанавливают на направляющие линейки, руководствуясь оптической схемой рис.;

включают лазер 1 и ориентируют оптические элементы схемы, закрепляемые в юстировочные головки, используя в качестве оптической оси луч лазера;

расширитель лазерного пучка — линзу 3 устанавливают в юстировочную головку по центру лазерного луча таким образом, чтобы поверхность объекта 4 была равномерно освещена расширенным пучком;

разворачивают объект 4 с помощью предметного стола таким образом, чтобы максимум отраженного излучения попадал на матовое стекло, закрепляемое во время юстировки интерферометра вместо фотопластинки 9;

выставляют плоскость матового стекла, совпадающей с плоскостью фотопластинки 9, параллельно исследуемой плоскости диффузно отражающего объекта;

строят сфокусированное изображение объекта 4 в плоскости фотопластинки (носителя) 9, на матовом стекле, с помощью объектива 5 (сфокусированное изображение рекомендуется производить при ярком освещении лампой накаливания объекта 4);

выставляют коллиматор, состоящий из линз 7 и 8, таким образом, чтобы параллельный пучок лазера с запасом перекрывал сфокусированное изображение объекта в плоскости фотопластинки 9;

линзой 10 фокусируют в точку параллельный пучок, образованный коллиматором (7, 8) и прошедший через фотопластинку 9;

вставляют фильтр пространственных частот 11, состоящий из непрозрачного экрана с отверстием, угловые размеры которого на два порядка меньше угловой апертуры оптической системы, в фокальную плоскость линзы 10;

оптической системой, состоящей из линз 10, 12, строят изображение плоскости голограммы в плоскости, в которой впоследствии будет находиться фотопластинка или фотопленка, предназначенная для фотографирования голографической интерферограммы исследуемого объекта;

выравнивают интенсивность опорного и объектного пучков в плоскости носителя 9 с помощью нейтральных фильтров.

4.4.3.3. Полностью затемняют помещение. Учитывая слабую чувствительность голографических фотоматериалов типа «Микрат ВРЛ» к зеленому свету, допускается использование освещения через темно-зеленый фильтр. Перед экспонированием перекрывают луч газового лазера перед светоделителем 2, затем фотопластинку закрепляют в устройстве для обработки носителя на месте экспонирования и экспонируют ее в течение некоторого времени. Время экспонирования определяют предварительно экспериментальным путем для каждого используемого носителя. Обычно оно составляет 1—30 с в зависимости от экспонируемой площади и чувствительности фотопластинки. Производят химико-фотографическую обработку фотопластинки на месте экспонирования.

4.4.3.4. Объектным пучком восстанавливают опорный пучок, записанный на голограмму 9, и выполняют оптическую фильтрацию, выставляя фильтр 11 таким образом, чтобы в плоскости фотопластинки 13 изображение было одинаково освещено по всей плоскости пластинки.

4.4.3.5. Производят необходимые воздействия на объект измерения (смещение объекта либо приложение деформирующей нагрузки).

4.4.3.6. Объектным лучом восстанавливают опорный луч, претерпевший в результате изменения в объекте некоторые фазовые изменения, и фотографируют интерференционную картину, образованную восстановленным и существующим в реальном времени



опорными пучками, на фотопластинку 13. Производят ее химико-фотографическую обработку и получают голографическую интерферограмму, характеризующую изменения, происшедшие с объектом, практически лишенную спекл-шума.

4.4.3.7. В приложении 2 приводится формула, оценивающая контраст спекл-шума, сохранившегося после оптической фильтрации, и формула, по которой оценивается отношение сигнал-шум  $\alpha/\beta$ . Для голографических интерференционных измерений при устранении спекл-шума, описанного в данных методических указаниях, типичное отношение  $\alpha/\beta=0,01$ .

## **5. ТРЕБОВАНИЯ К КВАЛИФИКАЦИИ ОПЕРАТОРОВ И К ТЕХНИКЕ БЕЗОПАСНОСТИ**

5.1. Операции по устранению спекл-шума должны выполнять лица, имеющие квалификацию инженера и знакомые с правилами эксплуатации голографических установок УИГ-2М или УИГ-22 и газовых лазеров ЛГ-38. Они должны иметь квалификацию не ниже III группы по технике безопасности при эксплуатации электроустановок с напряжением свыше 1 кВ и подготовлены в соответствии с «Правилами техники безопасности при эксплуатации электроустановок потребителей» — ПТЭ и ПТБ (Атомиздат, 1970).

5.2. При подготовке и при проведении измерений следует руководствоваться общими правилами безопасности в соответствии с ГОСТ 12.2.003—74.

*ПРИЛОЖЕНИЕ 1*  
*Рекомендуемое*

### **СРЕДСТВА ИЗМЕРЕНИЙ, МАТЕРИАЛЫ И ВСПОМОГАТЕЛЬНЫЕ УСТРОЙСТВА**

Установка измерительная голографическая УИГ-2М по УИГ 2М.00.00.000 ТУ, РД—50-222—80.

Фотоаппарат «Зенит-Е» по ГОСТ 5.5909—71.

Фотообъектив «Индустар-23» или «Индустар-24» по ТУЗ—1206—75.

Фотообъектив «Индустар-61 Л/3» по ТУЗ—3.1297—75.

Фотообъектив «Юпитер-9» или «Юпитер-3» по ТУЗ—3.753—73 и ТУЗ—3.1219—75Е.

Линзы (3 шт. в оправе) диаметром 150—200 мм с фокусным расстоянием 50—80 мм.

Линзы диаметром 80—100 мм с фокусным расстоянием 130—150 мм.

Зеркала металлизированные на стеклянной подложке размером не менее 180×240 мм.

Ослабители с погрешностью коэффициента ослабления не более 5%.

Линейка измерительная металлическая по ГОСТ 427—78.

Фонарь лабораторный по ТУ 2.424.020.

Фотопластинки «Микрат-ВРЛ» по ТУ 6—17801—76.

Фотопленка «Фото-130» по ГОСТ 5.2049—73.

Вата медицинская гигроскопическая по ГОСТ 5556—66.

Марля бытовая х.-б. по ГОСТ 11109—64.

Спирт этиловый ректификованный технический по ГОСТ 18300—72.

Проявитель УП-2 по ОСТ—6—1713—73.

Фиксаж по ОСТ—6—1773—73.

Медь хлорная по ГОСТ 4167—74.

Для измерений могут применяться другие средства измерений и материалы с аналогичными или лучшими характеристиками.

## ПРИЛОЖЕНИЕ 2

### Справочное

#### ОЦЕНКА КОНТРАСТА СПЕКЛ-ШУМА ПОСЛЕ ОПТИЧЕСКОЙ ФИЛЬТРАЦИИ

В голографической интерферометрии обработка результатов измерений заключается в расчете интерферограмм. Пример такого расчета дан в приложении 3. Устранение спекл-шума направлено на повышение контраста интерферограмм, поэтому сам метод его устранения характеризуется контрастом спекл-шума, оставшегося после оптической фильтрации, или отношением сигнал-шума после выполнения названной операции.

По определению, контраст спекл-шума

$$K = \sigma_I / \langle I \rangle, \quad (1)$$

где  $\sigma_I$  — среднее квадратическое отклонение результата измерений интенсивности  $I$  в различных точках плоскости изображения диффузно рассеивающего объекта при выполнении следующих условий: расстояние между точками, в которых проводят измерения, превышает диаметр диска Эйри оптической системы, что обеспечивает статистическую независимость результатов измерений; число измерений  $n \rightarrow \infty$ .

К настоящему времени теоретически и экспериментально достоверно установлено, что для диффузно когерентного излучения  $K = 1$ . Действительно, плотность вероятности интенсивности диффузно когерентного излучения описывается экспоненциальной функцией. Как известно, для таких распределений среднее квадратическое отклонение равно среднему значению и, таким образом,  $K = 1$ .

Контраст спекл-шума, сохранившегося после оптической фильтрации, оценивают по формуле

$$K = 2 \frac{\alpha}{\beta}, \quad (2)$$

где  $\alpha$  — угловые размеры отверстия в фильтре пространственных частот;  
 $\beta$  — угловая апертура оптической системы.

Для голографических интерференционных измерений при устранении спекл-шума данным методом типично значение отношения  $\alpha/\beta = 0,01$  и соответственно  $K = 0,02$ . Отношение сигнал-шум  $\alpha/\beta$  после оптической фильтрации определяют по формуле

$$N/S = \frac{1}{2\alpha/\beta}. \quad (3)$$

где  $N$  — постоянная интенсивность в плоскости изображения;

$S$  — средняя интенсивность спекл-шума. Значение  $N/S$  после оптической фильтрации равно 50.

## ИЗМЕРЕНИЕ РАСПРЕДЕЛЕНИЯ СМЕЩЕНИЙ И ДЕФОРМАЦИЙ ДИФфуЗНО ОТРАЖАЮЩИХ ОБЪЕКТОВ С ПЛОСКОЙ ПОВЕРХНОСТЬЮ МЕТОДОМ ГОЛОГРАФИЧЕСКОЙ ИНТЕРФЕРОМЕТРИИ С УСТРАНЕНИЕМ СПЕKL-ШУМА

### 1. Принцип измерений

В основу измерений распределения смещений и деформаций на поверхности диффузно отражающих объектов положен метод голографической интерферометрии, заключающийся в получении и интерпретации интерференционных картин, образованных рассеянными объектом световыми волнами, одна из которых записана и восстановлена голограммой (метод реального времени). Интерпретация интерференционных полос состоит в определении порядков номеров интерференционных полос в выбранных точках на интерферограммах и последующем расчете смещений и деформаций в этих точках. Для проведения такого расчета необходимо иметь не менее трех интерферограмм объекта, полученных при различных направлениях освещения или наблюдения исследуемой поверхности. В общем случае расчет смещений заключается в решении линейных алгебраических уравнений относительно неизвестных проекций смещений.

В данных методических указаниях для записи голограммы используется оптическая схема, с помощью которой получают три интерферограммы. На двух из них интерференционные полосы являются линиями равных проекций смещений на плоскость поверхности объекта (т. е. на оси  $X$  и  $Y$ ). Проекции смещений на оси  $X$  и  $Y$  по таким интерферограммам определяют путем умножения порядковых номеров интерференционных полос на некоторый постоянный коэффициент — «цену интерференционной полосы». Кроме того, довольно просто осуществляется и качественный анализ деформированного состояния объекта, так как картина смещений на интерферограммах представлена в удобном виде — в виде изолиний, пространственная частота которых пропорциональна величине деформации. Характер картины не изменяется при смещении объекта как целого жесткого.

Принципиальная оптическая схема записи и восстановления приведена на рис. 1. Исследуемый объект 1 освещают тремя коллимированными пучками 2, 3 и 3' (на рисунке не указан), составляющими равные углы с нормалью к плоскости объекта, и с помощью объектива 4 строят его изображение в плоскости голограммы 5. За голограммой установлен объектив 7, фокусирующий опорный пучок 6 в центр небольшого отверстия в непрозрачном экране 8. Прозэкспонированную и проявленную голограмму возвращают на место экспонирования и восстанавливают объектным пучком (опорный пучок при этом перекрывают). При этих условиях голограмма восстанавливает опорный пучок, который промодулирован распределением интенсивности в изображении объекта, проектируемого в плоскость голограммы. В результате наблюдатель, находящийся за отверстием, увидит в плоскости голограммы 5 изображение исследуемого объекта, очищенное от спекл-шума. Пусть объект освещают парой пучков 2 и 3 (пучок 3' перекрыт). Нетрудно показать, что при смещении исследуемого объекта в направлении оси  $X$ , перпендикулярной к биссектрисе угла, образованного пучками 2 и 3, и параллельной плоскости их падения, между двумя объектными пучками, играющими роль восстанавливающих пучков, будет возникать разность хода, что приведет к образованию интерференционной картины на голографическом изображении, наблюдаемом через отверстие на экране 8. Смещение, вызывающее изменение порядка интерференционных полос на единицу, как следует из простых геометрических соображений, равно  $\lambda/2 \sin \Theta/2$ , где  $\lambda$  — длина волны освещающего излучения;  $\Theta$  — угол между освещающими пучками. Смещение объекта в лю-

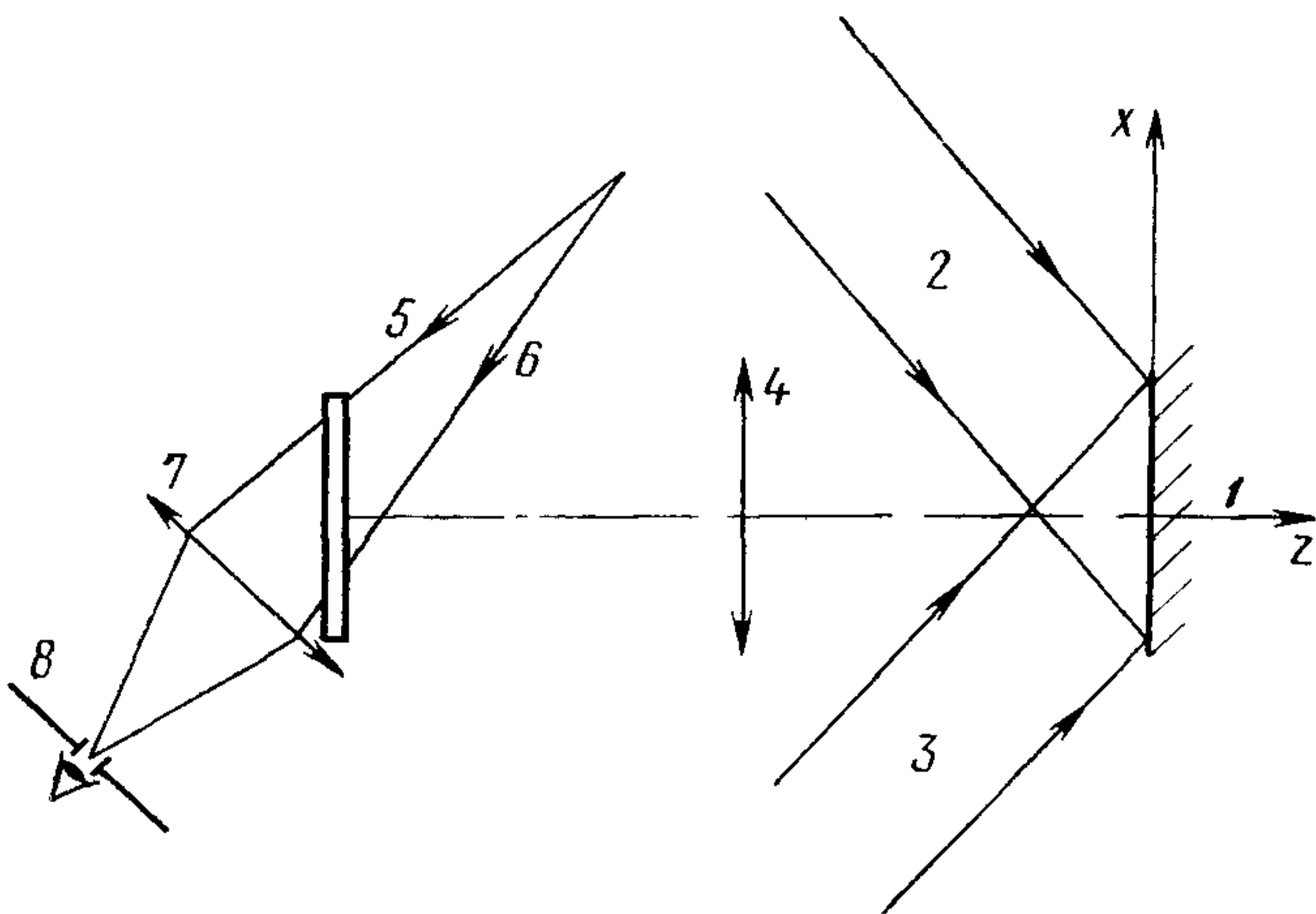


Рис. 1

бом направлении, перпендикулярном оси  $X$  не внесет вклада в образование интерференционной картины. Таким образом, интерферограмма будет представлять собой изолинии равных проекций смещений на оси  $X$ . Чтобы получить изолинии проекций смещений на некоторую ось  $Y$ , не лежащую в плоскости рис. 1, необходимо освещать объект парой пучков  $3, 3'$ .

В настоящих методических указаниях объект освещен тремя, не лежащими в одной плоскости пучками, попарное использование которых позволяет получить интерферограммы, соответствующие двум ортогональным проекциям смещений. При необходимости, по этим проекциям с помощью соотношений Коши легко вычислить компоненты тензора деформации на поверхности объекта.

Для регистрации проекций смещений на нормаль к поверхности объекта (ось  $Z$ ) голограмму так же, как и в описанном выше случае, восстанавливают объектным пучком, однако объект освещают при этом всего одним из использованных при записи освещающих пучков, опорный пучок не перекрывают, а лишь ослабляют нейтральным фильтром в целях выравнивания его интенсивности с интенсивностью восстановленного опорного пучка. Наблюдаемая через отверстие в экране  $8$  интерферограмма отображает все три проекции перемещения. Однако, если две тангенциальные проекции  $U$  и  $V$ , вдоль осей  $X$  и  $Y$  соответственно уже найдены по описанной выше методике, то третью составляющую  $W$ , нормальную к плоскости объекта, вычисляют весьма просто, исходя из известного соотношения

$$U(l_{0x} + l_{mx}) + W(l_{0z} + l_{mz}) = N\lambda,$$

где  $l_0$  и  $l_m$  — единичные вектора по направлениям освещения и наблюдения объекта;

$N$  — порядковый номер интерференционных полос;

$\lambda$  — длина волны излучения.

## 2. Подготовка и проведение измерений

2.1. При проведении измерений должны выполнять следующие операции: проверка внешнего вида регистрирующей аппаратуры (п. 2.2.1); опробование регистрирующей аппаратуры (п. 2.2.2); юстировка оптической схемы голографического интерферометра (п. 2.2.3); экспонирование и химико-фотографическая обработка носителя (п. 2.2.4);

фотографирование интерференционных картин (п. 2.2.5);  
считывание информации с интерферограмм (п. 3.1);  
расчет проекций смещений и компонент тензора деформаций (п. 3.2).

## 2.2. Проведение измерений.

2.2.1. Внешний осмотр аппаратуры установки УИГ-2М — см. п. 4.4.1 настоящих МУ.

2.2.2. Опробование — см. п. 4.4.2 настоящих МУ.

2.2.3. Юстировка оптической схемы голографического интерферометра.

2.2.3.1. Оптическая схема голографического интерферометра, используемого в данной методике, является трехмерной, т. е. направления распространения различных пучков не лежат в одной плоскости. В связи с тем, что комплект держателей оптических элементов установки УИГ-2М приспособлен для создания, главным образом, плоских систем, его необходимо дополнить элементами, приведенными на рис. 3—6, 8 и 9.

2.2.3.2. На рис. 2 а, б, в приведена оптическая схема голографического интерферометра для регистрации полей смещений в реальном времени. Оптическую систему юстируют следующим образом:

на поверхности виброустойчивого стола 6 закрепляют направляющие таким образом, чтобы впоследствии на них установить малые рейтеры с оптическими элементами, закрепляемыми в юстировочные головки;

в юстировочных головках закрепляют стеклянный клин 2, куб-призму 3, полупрозрачное зеркало 5, плоские зеркала 4, 7, 8, 15, 16, 18, 22, 24, 26, короткофокусные линзы 9—11, 25 и фотообъектив 23 типа «Индустар-23» или «Индустар-24»;

юстировочные головки устанавливают с элементами 2—5, 7—11, 25, 26 и линзы 12—14 в малые рейтеры (линзы должны иметь диаметр 15—20 см и фокусное расстояние 50—80 см);

устанавливают горизонтально юстировочные головки с зеркалами 16, 18, 22 в малые рейтеры через крестообразный хомут;

для крепления элементов 15, 23, 24, а также фотообъектива 20 типа «Юпитер-9» с основания малых рейтеров отвинчивают конический держатель и закрепляют вместо него держатель (см. рис. 3), закрепляют в нем юстировочные головки с элементами 15, 20, 23, 24;

навинчивают экран 19 (см. рис. 4) на посадочную резьбу объектива 20;

для крепления фотопластинки 21, обеспечивающего возможность снятия ее с виброустойчивого стола, проведения химико-фотографической обработки и последующей установки в первоначальное положение, с основания малого рейтера отвинчивают конический держатель и устанавливают пластинку с шариками (см. рис. 5);

устанавливают малые рейтеры с закрепленными на них элементами на направляющие;

устанавливают стол (см. рис. 6) для размещения исследуемого объекта 17, положение ножек стола показано на рис. 2а крестиками;

включают лазер, направляют его луч 1 на клин 2 и ориентируют оптические элементы схемы;

проверяют равенство длины путей опорного пучка и трех объектных пучков, отмеряя указанные пути от клина 2 до фотопластинки 21 (при необходимости выравнивают длины путей, перемещая элементы 3—5, 7, 8, 16, 18, 22, 26);

подбирают положение линз 9—11 таким образом, чтобы пучки, выходящие из линз 12—14, были коллимированы;

добиваются взаимного перекрытия трех объектных пучков в плоскости объекта путем юстировки зеркал 16, 18, 22;

устанавливают в плоскости объекта непрозрачный экран с отверстием в центре диаметром 3—6 мм;

юстируют зеркала 16, 18, 22 так, чтобы лучи, прошедшие через отверстие в непрозрачном экране, пересекали плоскость, параллельную поверхности виброустойчивого стола, в вершинах равнобедренного прямоугольного треугольника ABC, середину гипотенузы AC которого пересекает вертикальная ось OD, про-

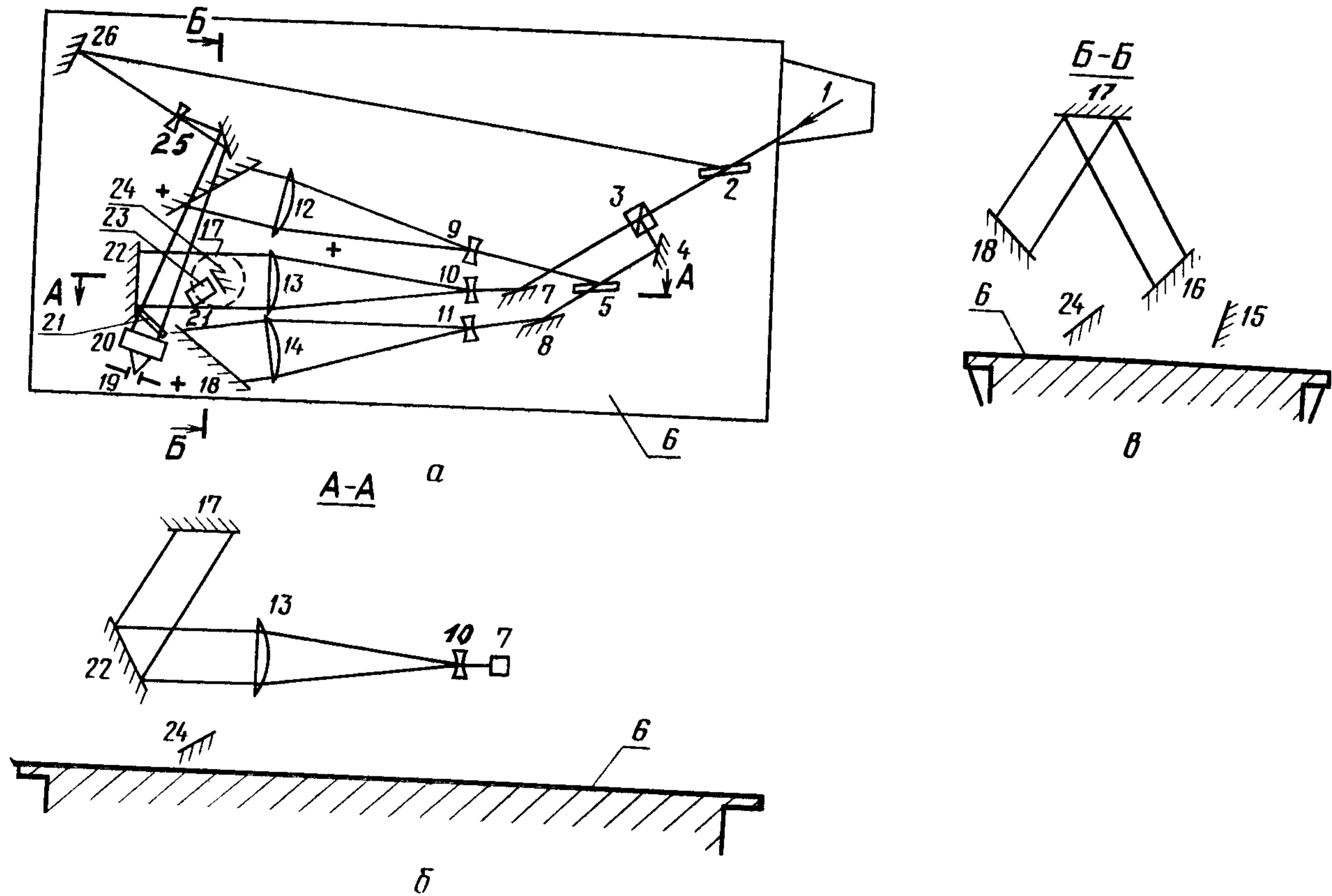


Рис. 2

Rz20 ✓

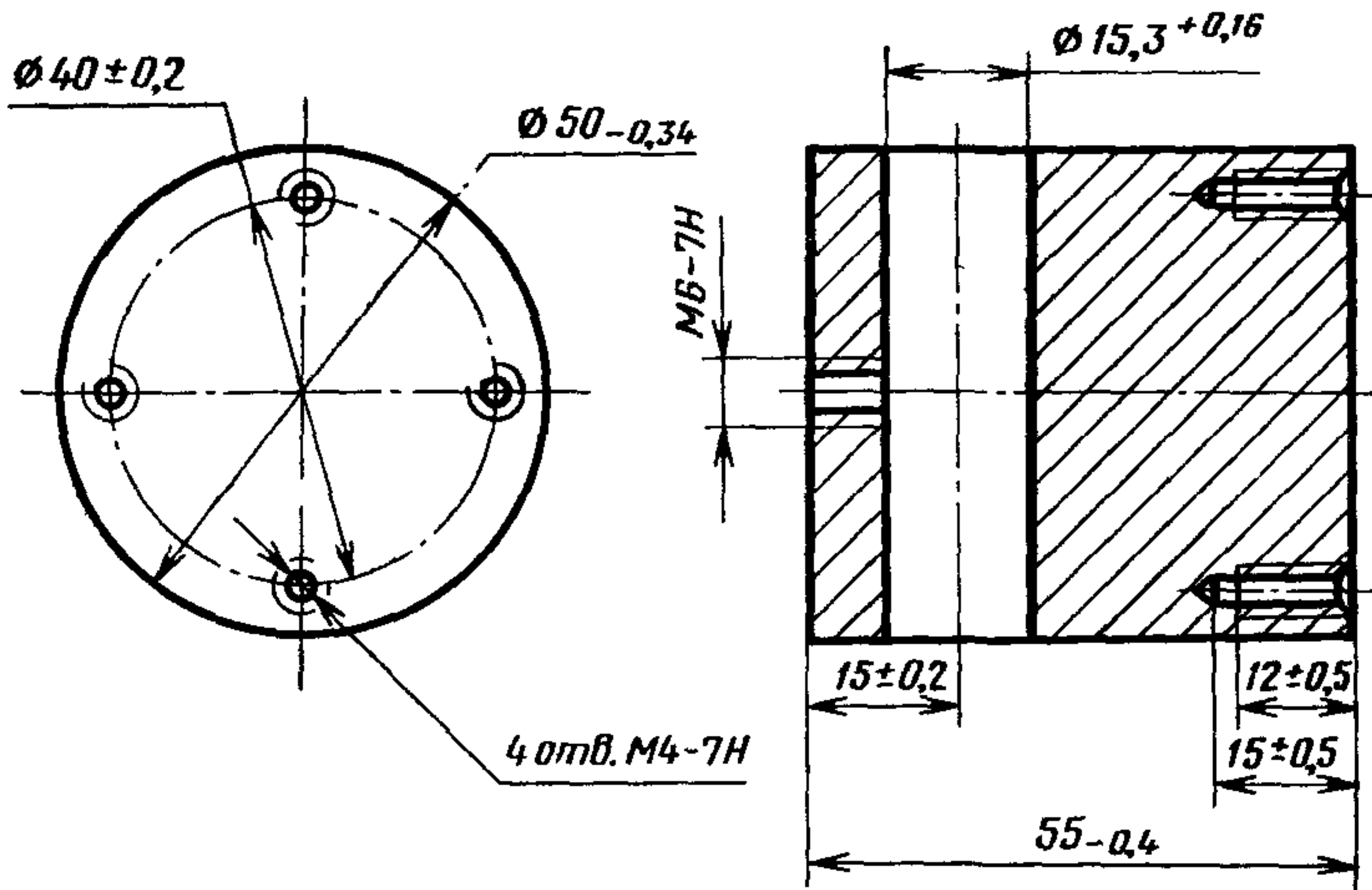


Рис. 3

Rz20 ✓

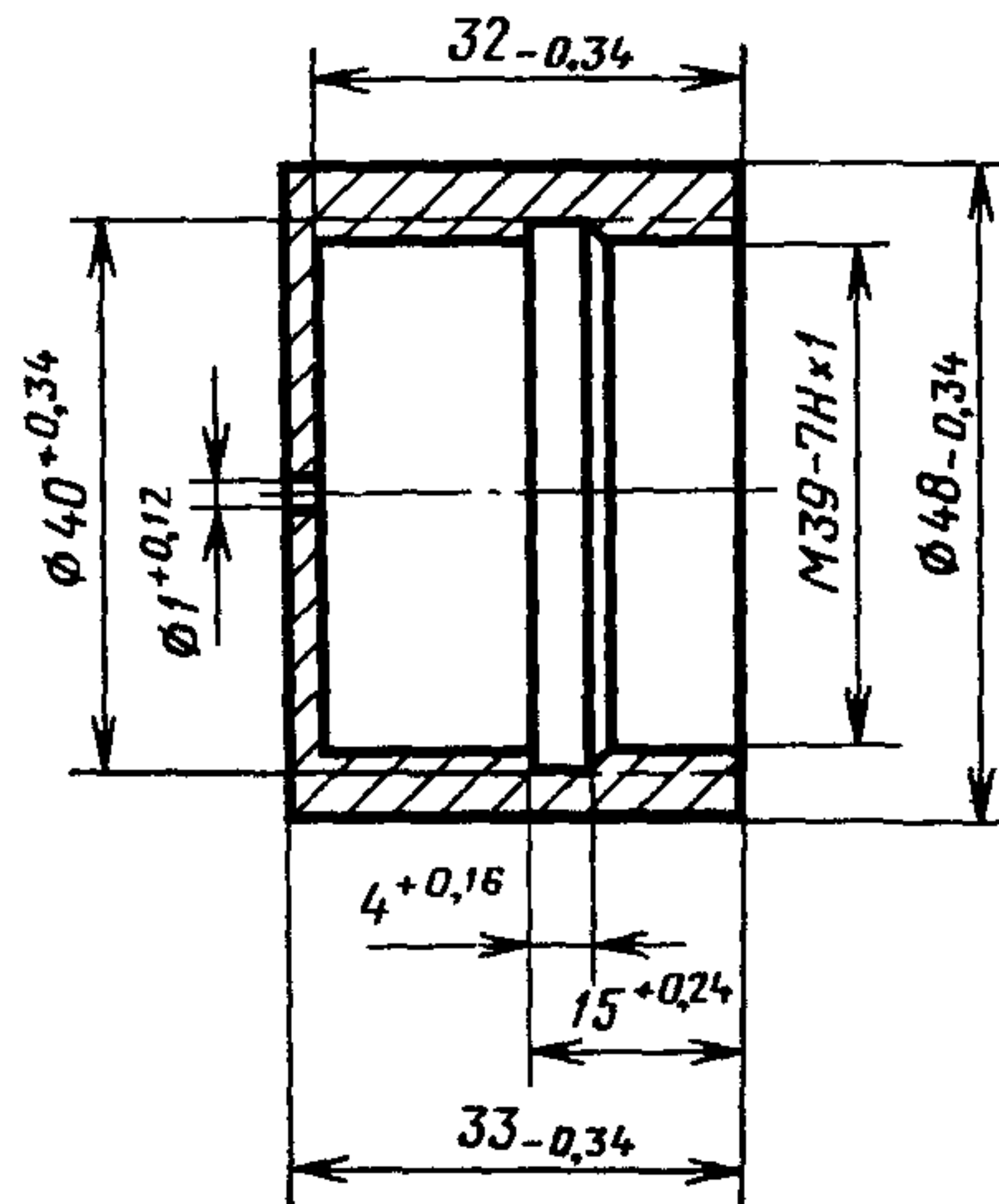


Рис. 4

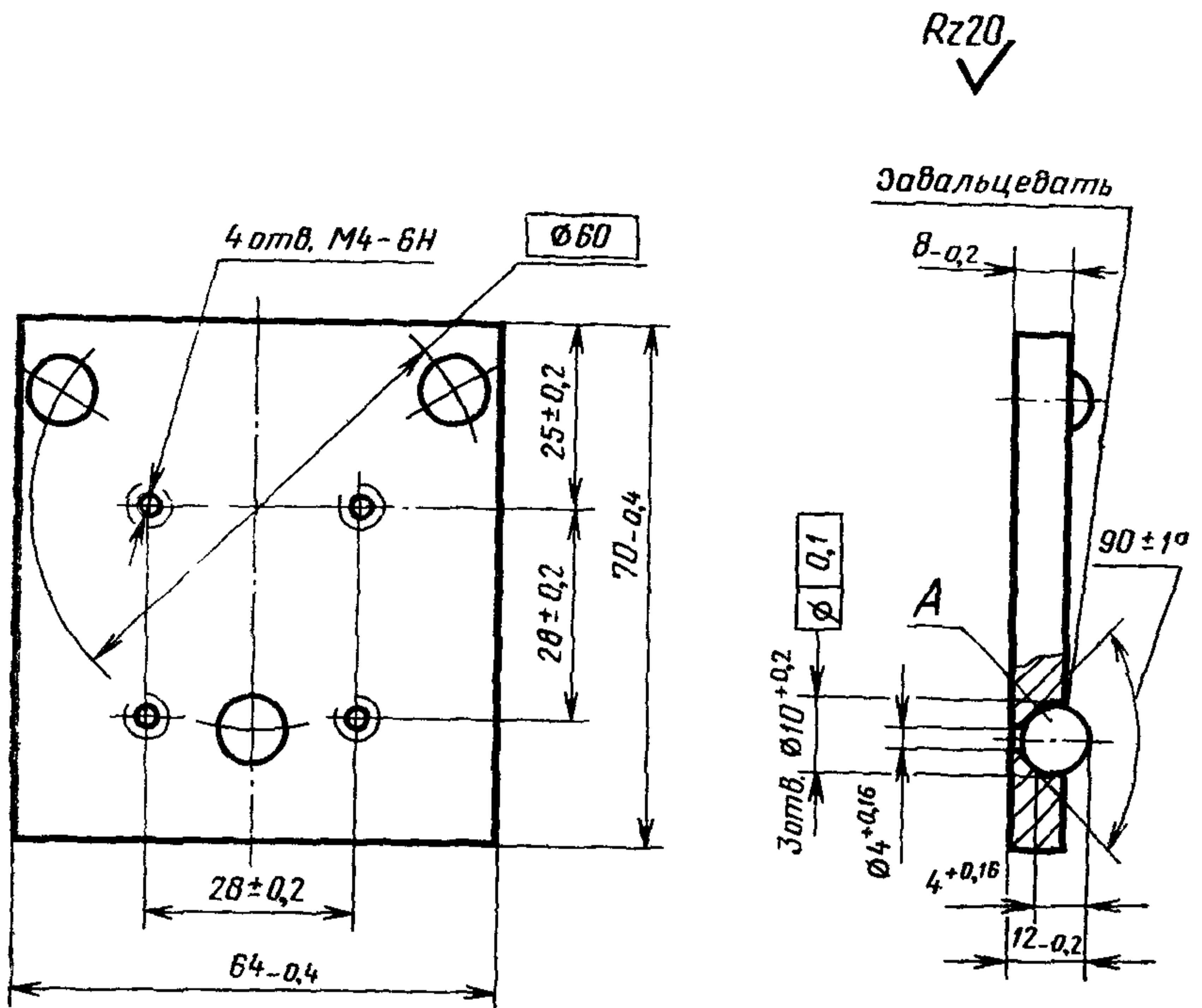


Рис. 5

ходящая через отверстие в непрозрачном экране и перпендикулярная к поверхности виброустойчивого стола (рис. 7)\*;

убирают непрозрачный экран с отверстием и устанавливают на его место исследуемый объект с нанесенными на его поверхность (тушью, карандашом и т. п.) двумя ортогональными координатными линиями; исследуемая поверхность объекта должна быть параллельной поверхности виброустойчивого стола;

протягивают под объектом нить диаметром около 1 мм на расстоянии 30—50 мм от поверхности объекта; к средней точке нити, находящейся под серединой объекта, привязывают отрезок такой же нити длиной 20—30 см;

ориентируют объект так, чтобы координатные линии на его поверхности были параллельны прямым, проходящим через тени узла на нити;

закрепляют подвижную часть универсального держателя для крепления фотопластинки в съемном основании, изображенном на рис. 8;

устанавливают съемное основание с держателем для крепления фотопластинки на пластинку с шариками так, чтобы шарики попадали в радиальные проточки, выполненные на нижней стороне основания;

закрепляют в держателе для крепления фотопластинки матовое стекло и перекрывают непрозрачным экраном опорный пучок;

юстируют элементы 23, 24 и подбирают соответствующее положение держателя с матовым стеклом так, чтобы получить на последнем резкое изображение объекта;

\* Углы измеряют путем измерения длины отрезков  $AD$  и  $OD$  (см. рис. 3) с последующим вычислением значения угла, равного  $\arctg AD/OD$ ; углы, составляемые лучами, прошедшими через отверстие с перпендикуляром к поверхности виброустойчивого стола, должны лежать в пределах 25—45°.



Rz20  
✓

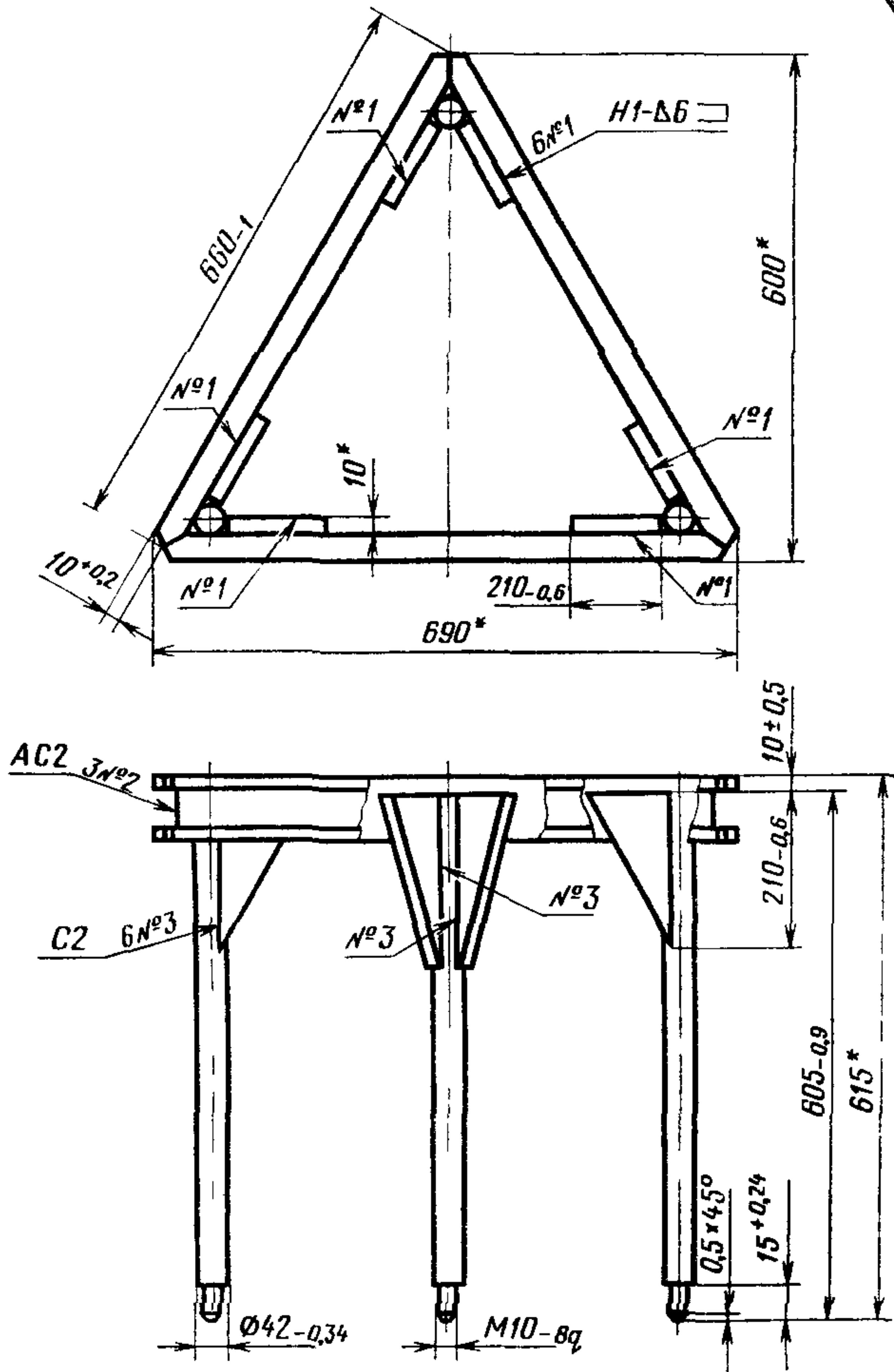


Рис. 6

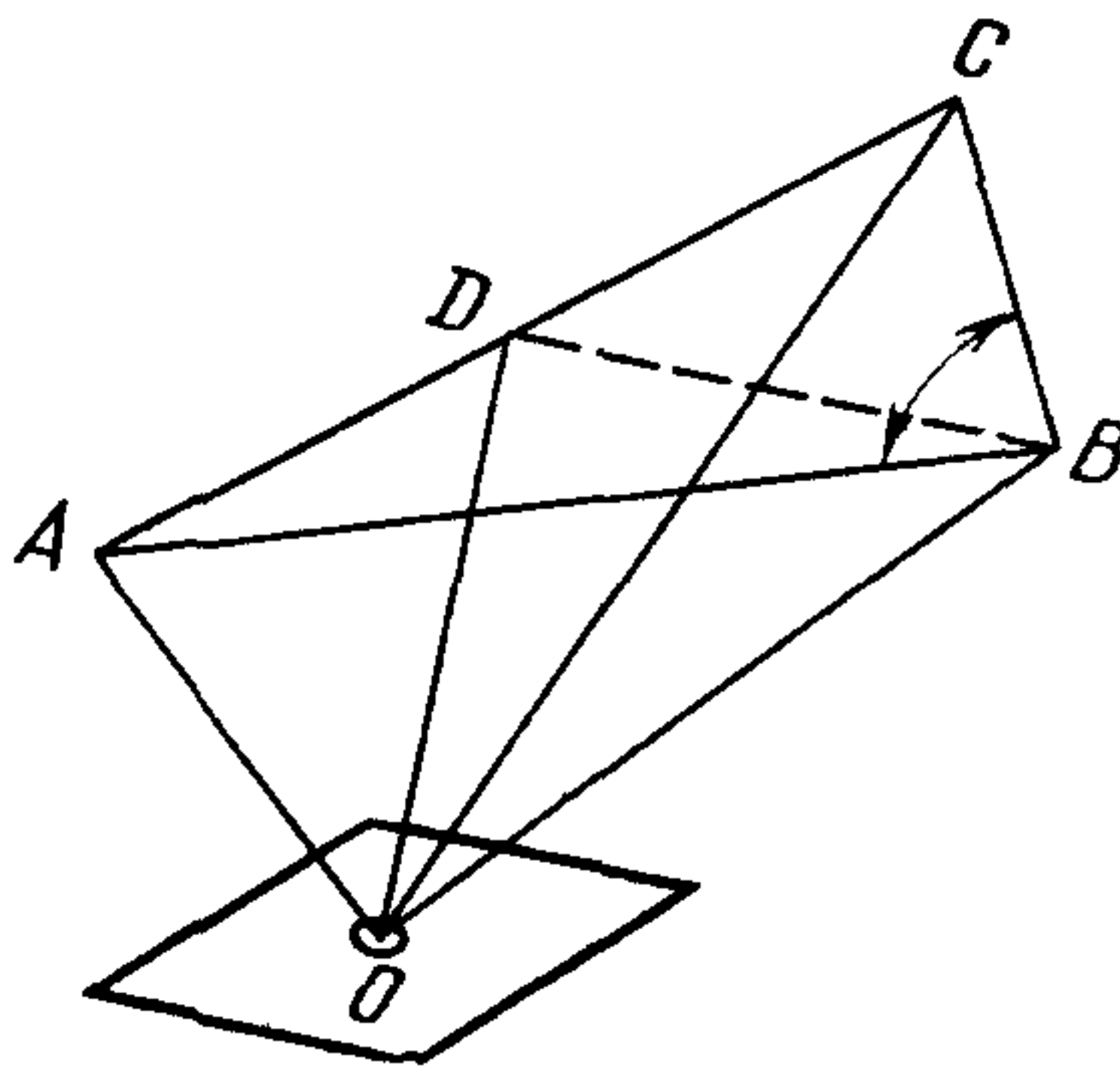


Рис. 7

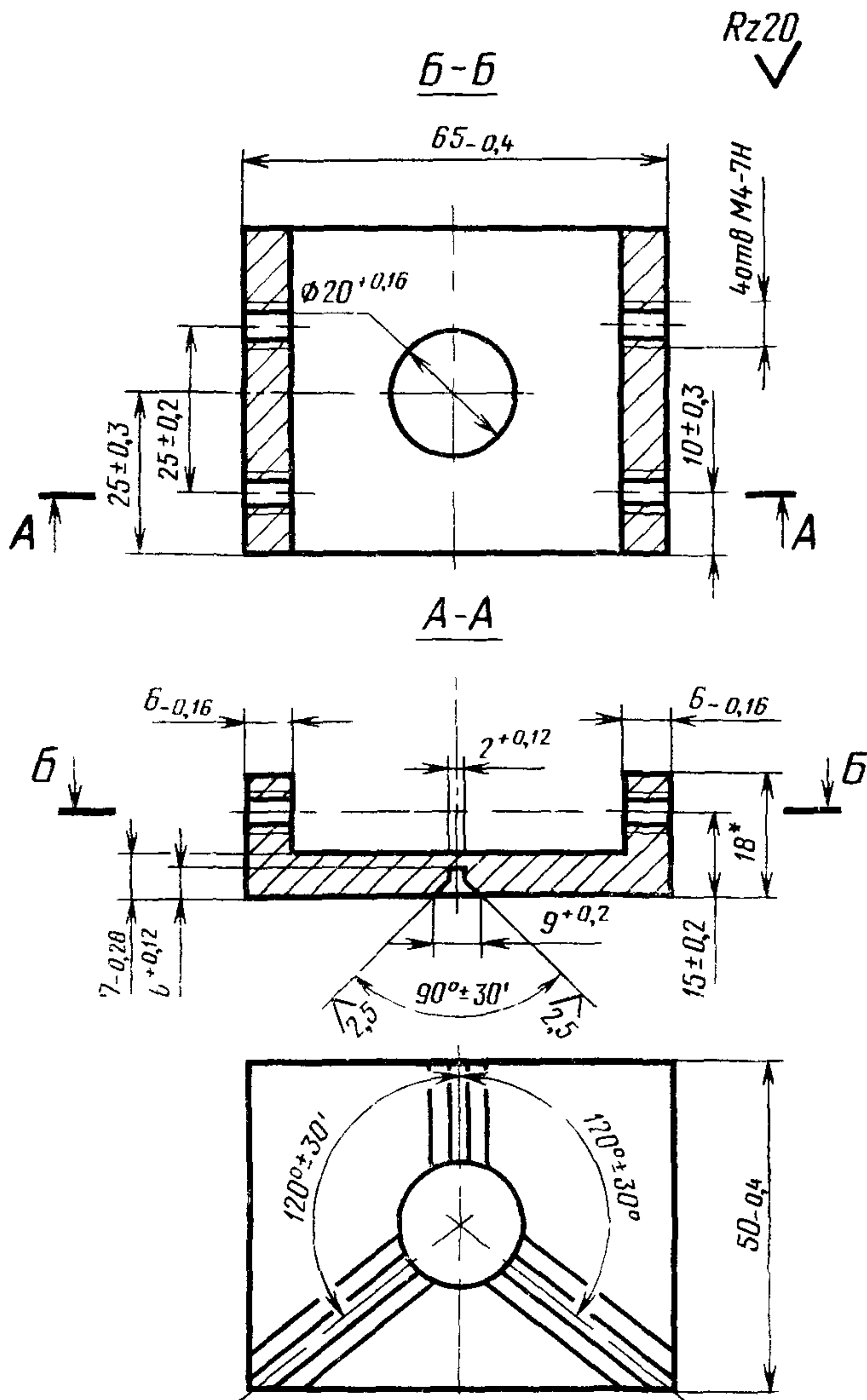


Рис. 8

дополнительно юстируют зеркало 24 так, чтобы отрезок нити, свисающий под объектом, изображался на матовом стекле в виде маленького круглого пятнышка; на объекте помечают точку, находящуюся над узлом двух нитей; затем нити убирают;

последовательно перекрывая по два освещающих пучка из трех в различных сочетаниях, контролируют визуально по изображению объекта на матовом стекле равенство интенсивностей всех трех объектных пучков, при необходимости выравнивают интенсивности объектных пучков с помощью нейтральных фильтров;

открывают опорный пучок и юстировкой зеркала 15 накладывают опорный пучок на изображение объекта на матовом стекле, при этом необходимо добиться, чтобы ось опорного пучка была параллельна поверхности виброустойчивого стола;

убирают матовое стекло и юстировкой и фокусированием объектива 20 добиваются, чтобы опорный пучок прошел через отверстие в экране 19 без затенения

## 2 2 4 Экспонирование и химико-фотографическая обработка фотопластин

2 2 4.1. Затемняют помещение. Учитывая слабую чувствительность голографических фотоматериалов типа «Микрат ВРЛ» к зеленому свету, допускается использование освещения через темно-зеленый фильтр. Перед экспонированием перекрывают луч газового лазера до клина 2 (см рис 2а) и закрепляют в универсальном держателе фотопластинку (в целях экономии фотопластинок их можно резать на несколько частей). Исследуемый объект должен находиться в первоначальном (исходном) состоянии. Открывают луч лазера на время экспонирования, составляющее обычно 10—100 с в зависимости от чувствительности фотоматериала. Оптимальную величину экспозиции подбирают экспериментально.

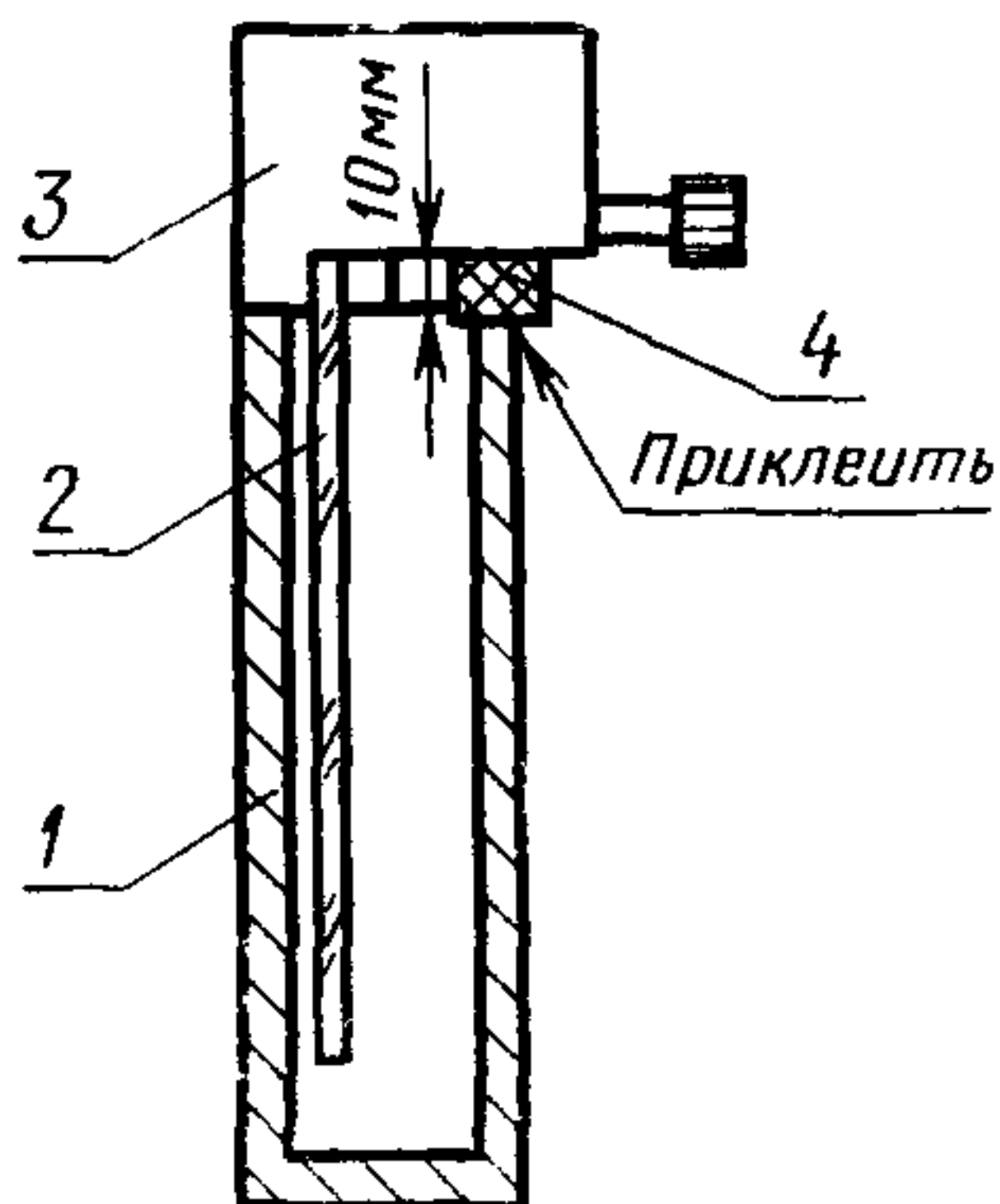


Рис 9

2 2 4 2 Снимают с виброустойчивого стола съемное основание с фотопластинкой и производят ее химико-фотографическую обработку в вертикальных бачках, устанавливая съемное основание на бачок (см рис 9). При выполнении этой операции необходимо избегать соприкосновения фотопластинки с какими-либо предметами во избежание ее смещения в держателе. Режим химико-фотографической обработки пластинки следующий:

проявление в проявителе УП 2 5 мин,  
 промывка 0,5 мин,  
 фиксирование 5 мин,  
 промывка 3 мин,  
 отбеливание в 10%-ном растворе хлорной меди 5 мин,  
 промывка 5 мин;  
 сушка при температуре не выше 40°C

Промывку желательно производить в проточной воде

## 2 2 5 Фотографирование интерференционных картин

2 2 5 1 На место экспонирования возвращают съемное основание с голограммой. Перекрывают опорный пучок непрозрачным экраном. Контролируют наличие голографического изображения объекта, наблюдая его через отверстие в экране 19 (см рис. 2а).

Изменяют необходимым образом состояние исследуемого объекта (нагревают, нагружают и т.п.) и, последовательно перекрывая пучки, выходящие из линз 11, 10 и 9, наблюдают через отверстие в экране 19 интерференционные картины, отображающие проекции смещений в плоскости поверхности объекта на направлении ВС, АС и АВ соответственно (см рис 7). Для получения интерферограммы, отображающей смещения из плоскости поверхности объекта, одновременно перекрывают пучки, выходящие из линз 11 и 9 (см рис 2а), открывают опорный пучок, между клином 2 и зеркалом 26 устанавливают плоскопараллельный нейтральный фильтр, выравнивающий интенсивности восстановленного и опорного пучков. Интерферограмму наблюдают через отверстие в экране 19.

Если горизонтальные смещения объекта соизмеримы с величиной  $\lambda/d$ , где  $\lambda$  — длина волны излучения лазера;  $d$  — действующий диаметр объектива 23;  $l$  — расстояние от объектива 23 до объекта через зеркало 24, то яркость голографического изображения падает. Для восстановления первоначальной яркости восстановленного изображения необходимо, наблюдая его через отверстие в эк-

ране 19, дополнительно отъюстировать объектив 23 путем плавного вращения винтов юстировочной головки.

2.2.5.2. Определяют знаки деформации объекта. С этой целью перекрывают пучок, выходящий из линзы 11 (см. рис. 2) и, наблюдая интерферограмму, легким прикосновением осуществляют нажим на зеркало 22 (см. рис. 2а) с задней стороны так, чтобы оно повернулось вокруг вертикальной оси против часовой стрелки на некоторый малый угол за счет упругости держателей. В тех областях объекта, в которых период интерференционных полос по вертикали увеличится (полосы разредятся), знак деформации отрицателен, т. е. имеет место сжатие. В противоположном случае — наоборот. Затем перекрывают пучок, выходящий из линзы 9, и, наблюдая интерферограмму, вновь осуществляют, как указано выше, малый поворот зеркала 22 против часовой стрелки. В тех областях объекта, в которых период интерференционных полос по горизонтали увеличится, знак деформации положителен, т. е. имеет место растяжение. Далее перекрывают пучок, выходящий из линзы 10 и легким прикосновением осуществляют малый поворот зеркала 18 вокруг горизонтальной оси против часовой стрелки, если смотреть со стороны линзы 14. В тех областях объекта, в которых период интерференционных полос в направлении диагонали, пересекающей интерферограмму из верхнего угла в нижний правый, увеличится, знак деформаций положителен, т. е. имеет место растяжение.

С каждой из трех интерферограмм делают приближенную зарисовку линий, разделяющих области с различными знаками деформаций, и проставляют знаки деформаций на соответствующих областях.

2.2.5.3. Интерференционные картины фотографируют фотоаппаратом типа «Зенит» с объективом, имеющим фокусное расстояние не более 60 мм. Объектив предварительно фокусируют на минимальное расстояние. Закрепляют фотоаппарат в юстировочной головке (крепление осуществляют за объектив). Юстировочную головку устанавливают в малый рейтер, конический держатель которого заменен на держатель рис. 4. Закрепляют рейтер на направляющей так, чтобы объектив фотоаппарата отстоял от экрана 23 на 1—2 мм, причем отверстие в экране находилось бы на оптической оси объектива. Последовательно фотографируют интерференционные картины, получаемые согласно п. 2.2.5 1.

### 3. Обработка результатов измерений

#### 3.1. Считывание информации с интерферограмм.

3.1.1. Негативы, отснятые согласно п. 2.2.5.3, просматривают через фотоувеличитель. Для считывания информации для всех интерферограмм выбирают единый масштаб увеличения, исходя из условия, чтобы минимальный период интерференционных полос на увеличенном изображении был не менее 10 мм.

Интерферограммы проецируют на белый лист бумаги с расчерченной ортогональной координатной сеткой. Шаг сетки должен быть не менее  $1/10$  линейного размера изображения объекта на интерферограммах. Шаг  $a$  вертикальных линий сетки должен быть равен  $b \cdot \cos \beta$ , где  $b$  — шаг горизонтальных линий сетки;  $\beta$  — угол, составляемый нормалью к фотопластинке 21 с осью опорного пучка (см. рис. 2). Указанное различие в шаге вертикальных и горизонтальных линий вызвано различием масштаба изображения по вертикали и горизонтали. Это различие в свою очередь обусловлено фотографированием интерференционной картины по направлению, составляющему угол  $\beta$  с нормалью к плоскости фотографируемой картины. Нижний правый узел сетки принимают за начало координат, за положительное направление оси  $X$  — направление горизонтальных линий сетки (влево), за положительное направление оси  $Y$  — направление вертикальных линий сетки (вверх). Узлам сетки присваивают двойной номер  $(m, n)$ , где  $m$  — порядковый номер узла, отсчитываемый от начала координат вдоль оси  $X$ ,  $n$  — порядковый номер узла, отсчитываемый вдоль оси  $Y$ .

Один из узлов сетки совмещают с какой-либо характерной точкой на интерферограмме, например, с центром объекта, его углом и т. п. Линии координатной сетки направляют параллельно координатным линиям на интерферограмме (последние представляют собой изображение линий, прочерченных на поверхности

объекта). При считывании информации с различных интерферограмм одного и того же объекта выбранную характерную точку объекта на интерферограммах совмещают каждый раз с узлом координатной сетки, имеющим один и тот же номер.

3.1.2. Нумеруют интерференционные полосы на интерферограмме, принимая условно какую-либо одну светлую (на негативе) полосу за нулевую

3.1.2.1. На интерферограммах, отображающих смещения по направлениям осей  $X$  и  $Y$ , полосы нумеруют таким образом, чтобы их порядковые номера возрастали в положительных направлениях соответствующих осей  $X$  и  $Y$  для областей объекта, испытывающих растяжение, и в отрицательном направлении — для областей, испытывающих сжатие. Области сжатия и растяжения определяют по зарисовкам, выполненным согласно п 2.2.5.2

3.1.2.2. На интерферограмме, отображающей смещение по направлению, составляющему угол  $45^\circ$  с осями  $X$  и  $Y$ , полосы нумеруют таким образом, чтобы их порядковые номера возрастали в направлении биссектрисы угла, составленного положительными направлениями осей  $X$  и  $Y$  для областей объекта, испытывающих растяжение, и в противоположном направлении — для областей, испытывающих сжатие

3.1.2.3. По периметру интерферограммы проставляют присвоенные порядковые номера интерференционных полос, выходящих на периметр

3.1.3. Отмечают (карандашом) точки пересечения центров темных и светлых интерференционных полос с линиями координатной сетки, надписывая над точками пересечения светлых полос соответствующие порядковые номера этих полос

3.1.3.1. Если на интерферограмме полосы имеют одно преимущественное среднее направление, составляющее с осью  $X$  угол по абсолютному значению больше  $45^\circ$ , то отмечают точки пересечения центров темных и светлых полос лишь с горизонтальными линиями координатной сетки; в противоположном случае — с вертикальными.

3.1.3.2. Если интерферограмму можно разбить на крупные области, в которых интерференционная картина удовлетворяет условию п 3.1.3.1, то для каждой области в отдельности выполняют операцию, указанную в п 3.1.2.1.

3.1.3.3. Если интерферограмма содержит полосы сложной конфигурации и не удовлетворяет условиям пп 3.1.3.1 и 3.1.3.2, то отмечают точки пересечения центров темных и светлых полос со всеми горизонтальными и вертикальными линиями

3.1.4. На миллиметровой бумаге строят графики изменения порядковых номеров интерференционных полос вдоль всех координатных линий, на которых отмечены точки их пересечений с интерференционными полосами. С этой целью проводят координатные оси и на ось  $X$  с помощью измерителя переносят все точки пересечения интерференционных полос с конкретной координатной линией. От этих точек в направлении оси  $Y$  откладывают отрезки, длина которых равна  $SN$ , где  $N$  — порядковые номера интерференционных полос, соответствующих этим точкам,  $S$  — выбранный коэффициент пропорциональности. Концы отрезков соединяют от руки плавной кривой

На том же графике на оси  $X$  отмечают положение узлов рассматриваемой координатной линии и для каждой узловой точки определяют абсциссу  $Y$  соответствующей точки на построенной кривой. По формуле  $N=Y/S$  определяют порядковые номера интерференционных полос во всех узлах рассматриваемой координатной линии. Подобные измерения проводят для остальных координатных линий

Найденные порядковые номера интерференционных полос заносят в табл. 1. Такую таблицу составляют для каждой интерферограммы объекта

3.1.5. Если точки пересечения интерференционных полос отмечали как с вертикальными, так и с горизонтальными линиями координатной сетки (п 3.1.3.3), то для каждой интерферограммы составляют две таблицы: одну для порядковых номеров полос в узлах горизонтальных линий ортогональной сетки, другую — аналогичную — для вертикальных линий. Таким образом, для каждого узла будут определены два порядковых номера полос, которые вследствие погрешности измерений будут несколько различны

Форма таблицы для записи определенных экспериментально порядковых номеров интерференционных полос в узлах ортогональной сетки линий

Т а б л и ц а 1

	Порядковые номера полос	Номер узла по вертикали (n)
		• • • • 4 3 2 1 0
Номер узла по горизонтали (m)	. . . 4 3 2 1 0	

3.2. Расчет смещений и деформаций.

3.2.1. Определяют цену интерференционных полос на интерферограммах, т. е. смещение, вызывающее изменение порядка интерференционных полос на единицу. Для интерферограммы, отображающей смещения вдоль биссектрисы угла, составленного осями  $X$  и  $Y$ , цену интерференционных полос  $C_b$  определяют по формуле

$$C_b = \frac{\lambda}{2 \sin \alpha}, \quad (1)$$

где  $\lambda$  — длина волны излучения лазера ( $\lambda = 0.6328$  мкм для излучения гелий-неонового лазера);  $\alpha$  — угол, составляемый направлениями освещения объекта с нормалью к поверхности виброустойчивого стола (угол  $\alpha$  измерялся при юстировке оптической схемы — см. п. 2.2.3.2).

Для интерферограмм, отображающих смещения по направлениям осей  $X$  и  $Y$ , цену интерференционных полос  $C_{xy}$  определяют по формуле

$$C_{xy} = \sqrt{2} C_b. \quad (2)$$

3.2.2. Проекция  $U(m, n)$  и  $V(m, n)$  смещения на направления осей  $X$  и  $Y$  соответственно в узле координатной сетки с номером  $(m, n)$  определяют по формулам:

$$U = C_{xy} N_x(m, n), \quad (3a)$$

$$V = C_{xy} N_y(m, n), \quad (3b)$$

где  $N_x(m, n)$  и  $N_y(m, n)$  — порядковые номера интерференционных полос в узле с номером  $(m, n)$  на интерферограммах, отображающих смещения в направ-

лении осей  $X$  и  $Y$  соответственно. Величины  $N_x(m, n)$  и  $N_y(m, n)$  берут из соответствующих таблиц, составленных согласно п. 3.1.4.

3.2.3. Проекцию  $W(m, n)$  смещений на направление оси  $Z$ , перпендикулярной к плоскости объекта в узле с номером  $(m, n)$  определяют по формуле

$$W(m, n) = \frac{N_z(m, n)\lambda - U(m, n) \left[ \frac{(m_0 - m)b}{Ml} - \frac{\sin \alpha}{\sqrt{2}} \right] -}{1 + \cos \alpha} - \frac{-V(m, n) \left[ \frac{(n_0 - n)b}{Ml} + \frac{\sin \alpha}{\sqrt{2}} \right]}{1 + \cos \alpha}, \quad (4)$$

где  $N_z(m, n)$  — порядковый номер интерференционных полос в узле с номером  $(m, n)$  на интерферограмме, отображающей смещения, направленные из плоскости объекта;  $\lambda$  — длина волны излучения лазера;  $(m_0, n_0)$  — номер узла, ближайшего к перпендикуляру, восстановленному из центра входного зрачка объектива 23 (см. рис. 2) к поверхности объекта через зеркало 24 (точка пересечения этого перпендикуляра с объектом была помечена при юстировке оптической схемы — см. п. 2.2.3.2 как точка, лежащая над узлом двух нитей);  $l$  — расстояние от объектива 23 до объекта (через зеркало 24);  $\alpha$  — угол, составляемый направлениями освещения объекта с перпендикуляром к поверхности виброустойчивого стола;  $b$  — шаг ортогональной сетки линий по вертикали;  $M$  — масштаб изображения на интерферограмме по вертикали, т. е. отношение линейных размеров изображения объекта на интерферограмме по вертикали к соответствующим размерам самого объекта.

3.2.4. Если по интерферограмме составлены две таблицы порядковых номеров интерференционных полос в узлах координатной сетки (см. п. 3.1.3.3 и п. 3.1.5), то в формулах (3) и (4), а также в формулах (7), (8) и (9) вместо  $N(m, n)$  используют усредненные порядковые номера интерференционных полос  $\bar{N}(m, n)$

$$\bar{N}(m, n) = \frac{\frac{N_v(m, n)}{P_v} + \frac{N_r(m, n)}{P_r}}{\frac{1}{P_v} + \frac{1}{P_r}}, \quad (5)$$

где  $N_v(m, n)$  и  $N_r(m, n)$  — порядковые номера полос в узле с номером  $(m, n)$ , определенные по данным, снятым с вертикальных и горизонтальных линий координатной сетки соответственно;  $P_v$  и  $P_r$  — длины отрезков соответственно на вертикальной и горизонтальной линиях координатной сетки, заключенных между двумя ближайшими к узлу с номером  $(m, n)$  точками пересечения координатных линий с интерференционными полосами (другими словами,  $P_v$  и  $P_r$  — период интерференционной полосы, проходящей через узел с номером  $(m, n)$ , отмеренный вдоль вертикальных и горизонтальных линий сетки соответственно).

3.2.5. Результаты вычислений по пп. 3.2.2, 3.2.3 сводят в табл. 2. Координаты  $(X, Y)$  точек на объекте (узлов сетки) находят по формулам

$$X = \frac{b}{M} m, \quad (6a)$$

$$Y = \frac{b}{M} n, \quad (6b)$$

где  $m, n$  — номера узла сетки.

3.2.6. Вычисляют компоненты  $\epsilon_x, \epsilon_y$  и  $\gamma_{xy}$  тензора деформации. К выполнению этой операции можно приступить после выполнения п. 3.2.1, минуя

**Форма таблицы для записи вычисленных  
по интерферограммам проекций сечений**

Таблица 2

Координаты узлов сетки на объекте, мм		Проекция смещений, мкм		
X	Y	U	V	W

пп. 3.2.2 и 3.2.3 во всех узлах ортогональной сетки линий, не лежащих на контуре объекта, по формулам

$$\epsilon_x(m, n) = \frac{MC_{xy}}{2b} [N_x(m+1, n) - N_x(m-1, n)]; \quad (7)$$

$$\epsilon_y(m, n) = \frac{MC_{xy}}{2b} [N_y(m, n+1) - N_y(m, n-1)]; \quad (8)$$

$$\begin{aligned} \gamma_{xy}(m, n) = \frac{MC_{xy}}{2b} [N_6(m+1, n+1) - N_6(m-1, n-1)] - \\ - \epsilon_x(m, n) - \epsilon_y(m, n), \end{aligned} \quad (9)$$

где  $M$  — масштаб изображения на интерферограмме по вертикали, т. е. отношение линейных размеров изображения объекта на интерферограмме по вертикали к соответствующим размерам самого объекта;  $C_{xy}$  — цена интерференционных полос, определяемая по формуле (2);  $b$  — шаг ортогональной сетки в вертикальном направлении;  $N_x, N_y, N_6$  — порядковые номера интерференционных полос в соответствующих узлах сетки, найденные по таблицам (см. п. 3.1.4) или путем усреднения табличных данных согласно п. 3.2.4.

3.2.7. Если контурные линии объекта параллельны направлениям осей  $X, Y$  или биссектрисе угла между ними, то в узлах ортогональной сетки, лежащих на контуре объекта, вычисляют соответственно компоненты деформации  $\epsilon_x, \epsilon_y$  или  $\epsilon_6$  только вдоль направлений контурных линий. Для вычисления величин  $\epsilon_x$  и  $\epsilon_y$  используют формулы (7) и (8) соответственно,  $\epsilon_6$  вычисляют по формуле

$$\epsilon_6 = \frac{MC_{xy}}{4b} [N_6(m+1, n+1) - N_6(m-1, n-1)]. \quad (10)$$

3.2.8. Результаты вычислений по пп. 3.2.6, 3.2.7 сводят в табл. 3. Координаты  $(X, Y)$  точек на объекте (узлов сетки) вычисляют по формулам (6).

**Форма таблицы для записи вычисленных  
по интерферограммам компонент деформаций**

Таблица 3

Координаты узлов сетки на объекте, мм		Компоненты деформации $\times 10^5$		
X	Y	$\epsilon_x$	$\epsilon_y$	$\gamma_{xy}$



## **МЕТОДИЧЕСКИЕ УКАЗАНИЯ**

**Методика выполнения голографических интерференционных  
измерений с устранением  
спекл-шума**

**РД 50-408—83**

**Редактор *Н. А. Еськова*  
Технический редактор *Г. А. Макарова*  
Корректор *Э. В. Митяй***

**Н/К**

Сдано в наб 18 08 83 Подп в печ 05 01 84 Т—03505 Формат 60×90<sup>1/16</sup> Бумага книжно-журч  
Гарнитура литературная Печать высокая 1,5 усл печ л 1,625 усл кр-отт  
1,65 уч-изд л Тираж 3000 экз Зак 4779 Изд № 7872/4 Цена 10 коп.

---

**Ордена «Знак Почета» Издательство стандартов, 123840, Москва, ГСП,  
Новопресненский пер., д. 3.  
Вильнюсская типография Издательства стандартов ул. Миндауго, 12/14**