



**ГОСУДАРСТВЕННЫЙ КОМИТЕТ РОССИЙСКОЙ
ФЕДЕРАЦИИ ПО СВЯЗИ И ИНФОРМАТИЗАЦИИ**

РУКОВОДЯЩИЙ ДОКУМЕНТ ОТРАСЛИ

**Средства измерений параметров радиосвязи,
радиовещания и телевидения специализированные
Методические указания по поверке импульсных
рефлектометров ИР-4 и ИР-6, измерителей потери
достоверности ИПД-2
РД 45.012-98**

**ЦНТИ "ИНФОРМСВЯЗЬ"
Москва - 1999**

**Средства измерений параметров радиосвязи,
радиовещания и телевидения специализированные
Методические указания по поверке импульсных
рефлектометров ИР-4 и ИР-6, измерителей потери
достоверности ИПД-2**

© ЦНТИ “Информсвязь”, 1999г.

Подписано в печать

Тираж 500 экз. Зак. № 86

Цена договорная

Адрес ЦНТИ “Информсвязь” и типографии:

105275, Москва, ул. Уткина, д. 44, под. 4

Тел./ факс 273-37-80, 273-30-60

Предисловие

- 1. РАЗРАБОТАН** Московским Техническим Университетом Связи и Информатики (МТУСИ)
ВНЕСЕН Научно-техническим управлением и охраны труда Госкомсвязи России
- 2. УТВЕРЖДЕН** Госкомсвязи России
- 3. ВВЕДЕН В ДЕЙСТВИЕ** информационным письмом от 11.08.99 г. №4826
- 4 ВВЕДЕН ВПЕРВЫЕ**

Настоящий руководящий документ отрасли не может быть полностью или частично воспроизведен, тиражирован и распространен в качестве официального издания без разрешения Госкомсвязи России.

Содержание

1 Область применения	5
2 Методические указания по поверке специализированных средств измерений ИР-4, ИР-6 и ИПД-2	6
2.1 Поверка импульсных рефлектометров ИР-4	6
2.2 Поверка импульсных рефлектометров ИР-6	10
2.3 Поверка измерителей потери достоверности ИПД-2	14
3 Оформление результатов поверки	28

РУКОВОДЯЩИЙ ДОКУМЕНТ ОТРАСЛИ

**Средства измерений параметров радиосвязи,
радиовещания и телевидения специализированные
Методические указания по поверке импульсных рефлектометров
ИР-4 и ИР-6, измерителей потери достоверности ИЦД-2**

Дата введения 01.09.99 г.

1 Область применения

Настоящий руководящий документ отрасли устанавливает порядок поверки импульсных рефлектометров ИР-4 и ИР-6, а также измерителей потери достоверности ИЦД-2.

Требования руководящего документа обязательны для выполнения специалистами метрологической службы отрасли, занимающихся поверкой данных типов средств измерений.

Руководящий документ отрасли разработан с учетом положений РД 50 - 660 - 88 "Документы на методики поверки средств измерений", введенного в действие постановлением Госстандарта России от 22 февраля 1988 года № 313 и стандарта отрасли ОСТ 45.88-96 "Отраслевая система стандартизации. Порядок разработки руководящих документов отрасли".

2. Методические указания по поверке специализированных средств измерений ИР-4, ИР-6 и ИИД-2.

2.1. Поверка импульсных рефлектометров ИР-4.

2.1.1. Условия поверки

При поверке импульсных рефлектометров ИР-4 должны соблюдаться следующие условия:

- температура окружающей среды $+ 20 \pm 5 \text{ }^\circ\text{C}$;
- относительная влажность $65 \pm 15 \%$;
- атмосферное давление $100 \pm 4 \text{ кПа}$ ($750 \pm 30 \text{ мм.рт.ст}$);
- напряжение сети электропитания $220 \pm 4,4 \text{ В}$, 50 Гц ;
- время прогрева поверяемого импульсного рефлектометра не менее 30 минут.

2.1.2. Операции поверки.

Поверка импульсных рефлектометров ИР-4 должна производиться в объеме и последовательности операций, указанной в таблице 1.

ТАБЛИЦА 1.

Наименование операций поверки	Номера пунктов методических указаний по поверке ИР-4
1	2
Опробование	2.1.4
Определение диапазона несущий частоты зондирующих импульсов	2.1.5
Определение коэффициента направленности направленного ответвителя	2.1.6
Определение минимальной измеряемой величины коэффициента отражения	2.1.7
Определение погрешности измерения коэффициента отражения	2.1.8
Определение разрешающей способности по расстоянию	2.1.9
Определение погрешности измерений расстояний до неоднородностей	2.1.10
Определение погрешности установки несущей частоты	2.1.11

2.1.3 Средства поверки

При проведении поверки импульсных рефлектометров ИР-4 должны применяться средства измерений, указанные в таблице 2.

ТАБЛИЦА 2

Наименование средства измерения	Тип или ТУ	Норма основной погрешности
1	2	3
Аттенюатор поляризационный волноводный	ДЗ-31 ЕЭ0.224.013 ТУ	40 дБ (0,01+0,004А) дБ
Комплект образцовых нагрузок	Э9-79 ПИ2.700.037	$\pm(0,5-1)\%$
Частотомер электронно- счетный	ЧЗ-66 ДЛИ2.721.010	$5 * 10^{-5}$

Допускается применение других средств измерений, если они обеспечивают измерение метрологических характеристик поверяемых импульсных рефлектометров ИР-4 с требуемой точностью.

2.1.4 Опробование

При опробовании импульсных рефлектометров ИР-4 проверить:
 четкость фиксации переключателей и совпадение их указателей с соответствующими отметками на шкалах;
 отсутствие механических повреждений, которые могут повлиять на их работу;
 возможность управления прибором.

2.1.5. Определение диапазона несущей частоты зондирующих импульсов

Для определения диапазона несущей частоты зондирующих импульсов подключить к гнезду ВЫХ.ГЕН.СВЧ поверяемого прибора частотомер ЧЗ-66. Установив переключатель КОНТРОЛЬ ТОКОВ И НАПРЯЖЕНИЙ, расположенный на блоке питания, в положение V УПР.ГЕН., записать показание стрелочного прибора (вся шкала прибора 150 В). Открыв откидную крышку, расположенную на правой стенке кожуха блока СВЧ, с помощью отвертки с изолированной ручкой поворачивать ось резистора V УПР.ГЕН. до тех пор, пока стрелочный прибор не покажет напряжение минус 30 В. После выполнения этих операций с помощью частотомера ЧЗ-66 измерить несущую частоту генератора СВЧ в двух крайних точках шкалы ГИГАГЕРЦЫ (3,4 и 3,9 ГГц). По окончании измерений установить первоначальное смещение на управляющем электроде лампы генератора.

Диапазон несущей частоты зондирующих импульсов должен находиться в пределах 3400 ± 20 - 3900 ± 20 МГц.

2.1.6 Определение коэффициента направленности направленного ответвителя

Для определения коэффициента направленности направленного ответвителя подключить к нему волновод Зв5.060.302, входящей в комплект рефлектометра. Последовательно с кабелем, соединяющим гнездо ВХОД УС.СВЧ и гнездо ВЫХОД направленного ответвителя, подключить аттенюатор ДЗ-31. С помощью заглушки Зв8.632.433, входящий в комплект рефлектометра, закоротить конец волновода. Переключатель ПРЕДЕЛЫ ИЗМЕРЕНИЯ установить в положение 30, а с помощью ручки СМЕЩЕНИЕ совместить линию развертки с нижней горизонтальной линией шкалы электронно-лучевой трубки (ЭЛТ). Ручкой УСТАНОВКА ЧАСТОТЫ установить по шкале ГИГАГЕРЦЫ частоту 3,4 ГГц. Шкалу ДЕЦИБЕЛЫ измерительного аттенюатора рефлектометра установить на нуль. С помощью аттенюатора ДЗ-31 установить размер изображения импульса, отраженного от заглушки, равным 20 мм и провести отсчет затухания A_n , вносимого аттенюатором ДЗ-31. Затем вместо заглушки к концу волновода подключить нагрузку Э9-79/4 и с помощью аттенюатора ДЗ-31 установить такой же размер зондирующего импульса (первый импульс). Провести отсчет затухания A_k , вносимого аттенюатором ДЗ-31, и подсчитать коэффициент направленности $K_{но}$ по формуле:

$$K_{но} = A_n - A_k, \text{ дБ}$$

Измерения провести в диапазоне 3,6 - 3,9 ГГц через каждые 100 МГц. Полученные данные сравнить с графиком градуировки направленного ответвителя.

2.1.7 Определение минимальной измеряемой величины коэффициента отражения

Для определения минимальной измеряемой величины коэффициента отражения подключить к направленному ответвителю рефлектометра волновод Зв5.060.302, на конце которого установить нагрузку Э9-79/4. Шкалу ДЕЦИБЕЛЫ рефлектометра установить на нуль. Между гнездом ВХОД УС.СВЧ и гнездом ВЫХОД направленного ответвителя подключить аттенюатор ДЗ-31. С помощью ручки УСТАНОВКА ЧАСТОТЫ установить частоту 3,4 ГГц, а с помощью ручки УРОВЕНЬ ВЫХОДА добиться максимума амплитуды зондирующего импульса (первый импульс). С помощью аттенюатора ДЗ-31 установить размер зондирующего импульса, равный 10 мм.

Минимальная измеряемая величина коэффициента отражения подсчитывается по формуле:

$$N_{мин} = K + A, \text{ дБ}$$

где: K - коэффициент направленности направленного ответвителя, дБ;

A - затухание, вносимое аттенюатором ДЗ-31, дБ.

Измерения проводить в диапазоне от 3,4 до 3,9 ГГц через каждые 100 МГц.

Минимальная измеряемая величина коэффициента отражения должна быть не более минус 45 дБ во всем диапазоне частот 3,4 - 3,6 ГГц и не более минус 54 дБ в одной точке этого диапазона.

2.1.8 Определение погрешности измерения коэффициента отражения.

Для определения погрешности измерения коэффициента отражения подключить к направленному ответвителю рефлектометра волновод Зв5.060.302, на другом конце которого установить нагрузку Э9-79/4. С помощью ручки УСТАНОВКА ЧАСТОТЫ установить частоту 3,4 ГГц и провести измерение отражения от этой нагрузки. Измерение отражения от нагрузки проводится по методике, изложенной в техническом описании и инструкции по эксплуатации импульсных рефлектометров ИР-4. Измерения выполнить для случаев настройки нагрузки Э9-79/4 на максимальное и минимальное отражение от нее. Провести измерения также на частотах 3,65 и 3,9 ГГц. Аналогичные измерения выполнить и для нагрузки Э9-79/2. Результаты измерений сравнить с паспортными значениями коэффициента отражения от образцовых нагрузок. Погрешность измерения коэффициента отражения не должна быть более ± 3 дБ.

2.1.9 Определение разрешающей способности по расстоянию

Для определения разрешающей способности по расстоянию подключить к направленному ответвителю рефлектометра волновод Зв5.060.302, на конце которого установить нагрузку Э9-79/4. Переключатель ПРЕДЕЛЫ ИЗМЕРЕНИЯ установить в положение 30. С помощью ручки УСТАНОВКА ЧАСТОТЫ установить частоту 3,4 ГГц, а с помощью ручки ИЗМЕРЕНИЕ ОТРАЖЕНИЯ установить размер изображения импульсов на экране ЭЛТ не более 20 мм. Ручка УРОВЕНЬ ВЫХОДА должна находиться в крайнем левом положении.

Разрешающая способность будет равна длине волновода Зв5.060.302, если уровень, соответствующий слиянию заднего фронта зондирующего импульса с передним фронтом отраженного импульса, не будет превышать 0,4 от амплитуды импульсов.

Измерения провести во всем диапазоне 3,4 - 3,9 ГГц через каждые 100 МГц.

Разрешающая способность по расстоянию должна быть не более 3 м.

2.1.10 Определение погрешности измерений расстояний до неоднородностей

Для определения погрешности измерения расстояний до неоднородностей подключить к направленному ответвителю рефлектометра волноводный тракт сечением 25x58 мм и длиной 120 м. Ручкой УСТАНОВКА ЧАСТОТЫ установить частоту 3,4 ГГц. Переключатель ПРЕДЕЛЫ ИЗМЕРЕНИЯ установить в положение 30. Провести измерения расстояний до неоднородностей, имеющихся в местах стыков секций волноводного тракта. Измерение расстояний до неоднородностей проводится по методике, изложенной в техническом описании и инструкции по эксплуатации импульсных рефлектометров ИР-4.

Аналогичные измерения провести при установке переключателя ПРЕДЕЛЫ ИЗМЕРЕНИЯ в положения 60 и 120.

Погрешность измерения расстояний не должна быть более $\pm(5\%+1\text{м})$.

2.1.11 Определение погрешности установки несущей частоты

Определение погрешности установки несущей частоты проводится по методике, изложенной в пункте 2.1.5 настоящих методических указаний. Измерения проводить в диапазоне 3,4 - 3,9 ГГц через каждые 100 МГц.

Погрешность установки частоты не должна быть более ± 20 МГц.

2.2 Поверка импульсных рефлектометров ИР-6

2.2.1 Условия поверки

При поверке импульсных рефлектометров ИР-6 должны соблюдаться следующие условия:

температура окружающей среды $+ 20 \pm 5^\circ \text{C}$;

относительная влажность $65 \pm 15 \%$;

атмосферное давление 100 ± 4 кПа (750 ± 30 мм.рт.ст.);

напряжение сети электропитания $220 \pm 4,4$ В, 50 Гц;

время прогрева поверяемого импульсного рефлектометра не менее 30 минут.

2.2.2 Операции поверки

Поверка импульсных рефлектометров ИР-6 должна проводиться в объеме и последовательности операций, указанной в таблице 3.

ТАБЛИЦА 3.

Наименование операций поверки	Номера пунктов Методических указаний по поверке ИР-6
1	2
Опробование	2.2.4
Определение диапазона несущей частоты зондирующих импульсов	2.2.5
Определение коэффициента направленности направленного ответвителя	2.2.6
Определение минимальной измеряемой величины коэффициента отражения	2.2.7
Определение погрешности измерения коэффициента отражения	2.2.8
Определение разрешающей способности по расстоянию	2.2.9
Определение погрешности измерения расстояний до неоднородностей	2.2.10
Определение погрешности установки несущей частоты	2.2.11

2.2.3 Средства поверки

При проведении поверки импульсных рефлектометров ИР- 6 должны применяться средства измерений, указанные в таблице 4.

ТАБЛИЦА 4

Наименование средства измерения	Тип или ТУ	Норма основной погрешности
1	2	3
Аттенюатор поляризационный волноводный	ДЗ-19 ЕЭ1.403.000ТУ	40 дБ (0,01+0,004А) дБ
Комплект образцовых нагрузок	Э9-81 ПИ2.700.037	$\pm(0,5-1) \%$
Частотомер электронно-счетный	ЧЗ-66 ДЛИ2.721.010	$5 \cdot 10^{-5}$

Допускается применение других средств измерений, если они обеспечивают измерение метрологических характеристик поверяемых импульсных рефлектометров ИР-6 с требуемой точностью.

2.2.4 Опробование

При опробовании импульсных рефлектометров ИР-6 проверить:
 четкость фиксации переключателей и совпадение их указателей с соответствующими отметками на шкалах;
 отсутствие механических повреждений, которые могут повлиять на их работу;
 Возможность управления прибором.

2.2.5 Определение диапазона несущей частоты зондирующих импульсов

Для определения диапазона несущей частоты зондирующих импульсов подключить к гнезду ВЫХ.ГЕН.СВЧ поверяемого прибора частотомер ЧЗ-66. Установив переключатель КОНТРОЛЬ ТОКОВ И НАПРЯЖЕНИЙ, расположенный на блоке питания, в положение V УПР.ГЕН., записать показание стрелочного прибора (вся шкала прибора 150 В). Открыв откидную крышку, расположенную на правой стенке кожуха блока СВЧ, с помощью отвертки с изолированной ручкой поворачивать ось резистора V УПР.ГЕН. до тех пор, пока стрелочный прибор не покажет напряжение минус 30 В. После выполнения этих операций с помощью прибора ЧЗ-66 измерить несущую частоту генератора СВЧ в двух крайних точках шкалы ГИГАГЕРЦЫ (5,6 и 6,2 ГГц). По окончании измерений установить первоначальное смещение на управляющем электроде лампы генератора.

Диапазон несущей частоты зондирующих импульсов должен находиться в пределах $5600 \pm 20 - 6200 \pm 20$ МГц.

2.2.6 Определение коэффициента направленности направленного ответвителя.

Для определения коэффициента направленности направленного ответвителя подключить к нему волновод Зв5.060.304, входящий в комплект рефлектометра. Последовательно с кабелем, соединяющим гнездо ВХОД УС.СВЧ и гнездо ВЫХОД направленного ответвителя, подключить аттенюатор ДЗ-19. С помощью заглушки Зв8.632.237, входящей в комплект рефлектометра, закортить конец волновода. Переключатель ПРЕДЕЛЫ ИЗМЕРЕНИЯ установить в положение 30, а с помощью ручки СМЕЩЕНИЕ совместить линию развертки с нижней горизонтальной линией шкалы электронно-лучевой трубки (ЭЛТ). Ручкой УСТАНОВКА ЧАСТОТЫ установить по шкале ГИГАЕРЦЫ частоту 5,6 ГГц. Шкалу ДЕЦИБЕЛЫ измерительного аттенюатора рефлектометра установить на нуль. С помощью аттенюатора ДЗ-19 установить размер изображения импульса, отраженного от заглушки, равный 20 мм и произвести отсчет затухания A_n , вносимого аттенюатором ДЗ-19. Затем вместо заглушки к концу волновода подключить нагрузку Зв5.435.034 и с помощью аттенюатора ДЗ-19 установить такой же размер зондирующего импульса (первый импульс). Произвести отсчет затухания A_k , вносимого аттенюатором ДЗ-19. Вычислить коэффициент направленности $K_{но}$ по формуле:

$$K_{но} = A_n - A_k, \text{ дБ}$$

Измерения провести в диапазоне 5,6 - 6,2 ГГц через каждые 100 МГц. Полученные данные сравнить с графиком градуировки направленного ответвителя.

2.2.7 Определение минимальной измеряемой величины коэффициента отражения

Для определения минимальной измеряемой величины коэффициента отражения подключить к направленному ответвителю рефлектометра волновод Зв5.060.304, к концу которого через волноводный переход Зв5.433.044 подсоединить нагрузку Э9-81/4. Шкалу ДЕЦИБЕЛЫ установить на нуль. Между гнездом ВХОД УС.СВЧ и гнездом ВЫХОД направленного ответвителя подключить аттенюатор ДЗ-19. С помощью ручки УСТАНОВКА ЧАСТОТЫ установить частоту 5,6 ГГц, а с помощью ручки УРОВЕНЬ ВЫХОДА добиться максимума амплитуды зондирующего импульса (первый импульс). С помощью аттенюатора ДЗ-19 установить размер зондирующего импульса, равный 10 мм.

Определить минимальную измеряемую величину коэффициента отражения по формуле:

$$N_{мин} = K + A, \text{ дБ}$$

где: K - коэффициент направленности направленного ответвителя, дБ;
 A - затухание, вносимое аттенюатором ДЗ-19, дБ.

Измерения проводить в диапазоне от 5,6 до 6,2 ГГц через каждые 100 МГц.

Минимальная измеряемая величина коэффициента отражения должна быть не более минус 45 дБ во всем диапазоне частот 5,6 - 6,2 ГГц и не более минус 54 дБ в одной точке этого диапазона.

2.2.8 Определение погрешности измерения коэффициента отражения

Для определения погрешности измерения коэффициента отражения подключить к направленному ответвителю рефлектометра волновод Зв5.060.304, на другом конце которого, через переход Зв5.433.044, подсоединить нагрузку Э9-81/4. С помощью ручки УСТАНОВКА ЧАСТОТЫ установить частоту 5,6 ГГц и провести измерение отражения от этой нагрузки. Измерение отражения от нагрузки проводится по методике, изложенной в техническом описании и инструкции по эксплуатации импульсных рефлектометров ИР-6. Измерения выполнить для случаев настройки нагрузки Э9-81/4 на максимальное и минимальное отражение от нее. Провести измерения также на частотах 5,9 и 6,2 ГГц. Аналогичные измерения выполнить и для нагрузки Э9-81/2. Результаты измерений сравнить с паспортными значениями коэффициента отражения от образцовых нагрузок. Погрешность измерения коэффициента отражения не должна быть более ± 3 дБ.

2.2.9 Определение разрешающей способности по расстоянию

Для определения разрешающей способности по расстоянию подключить к направленному ответвителю рефлектометра волновод Зв5.060.304, на конце которого, через переход Зв5.433.044, подсоединить нагрузку Э9-81/4. Переключатель ПРЕДЕЛЫ ИЗМЕРЕНИЯ установить в положение 30. С помощью ручки УСТАНОВКА ЧАСТОТЫ установить частоту 5,6 ГГц, а с помощью ручки ИЗМЕРЕНИЕ ОТРАЖЕНИЯ установить размер изображения импульсов на экране ЭЛТ не более 20 мм. Ручка УРОВЕНЬ ВЫХОДА должна находиться в крайнем левом положении.

Разрешающая способность по расстоянию будет равна длине волновода Зв5.060.304, если уровень, соответствующий слиянию заднего фронта зондирующего импульса с передним фронтом отраженного импульса, не будет превышать 0,4 от амплитуды импульсов.

Измерения провести во всем диапазоне 5,6 - 6,2 ГГц через каждые 100 МГц.

Разрешающая способность по расстоянию должна быть не более 3 м.

2.2.10 Определение погрешности измерения расстояний до неоднородностей

Для определения погрешности измерения расстояний до неоднородностей подключить к направленному ответвителю рефлектометра через переход Зв5.433.044 волноводный тракт сечением 24x48 мм и длиной 120 м. Ручкой УСТАНОВКА ЧАСТОТЫ установить частоту 5,7 ГГц. Переключатель ПРЕДЕЛЫ ИЗМЕРЕНИЯ установить в положение 30. Провести измерения расстояний до неоднородностей, имеющих в местах стыков секций волноводного тракта. Измерение расстояний до неоднородностей проводится по методике, изложенной в техническом описании и инструкции по эксплуатации импульсных рефлектометров ИР-6.

Аналогичные измерения провести при установке переключателя ПРЕДЕЛЫ ИЗМЕРЕНИЯ в положения 60 и 120.

Погрешность измерения расстояний не должна быть более $\pm (5\%+1\text{ м})$.

2.2.11 Определение погрешности установки несущей частоты

Определение погрешности установки несущей частоты проводится по методике, изложенной в пункте 2.2.5. настоящих методических указаний. Измерения проводить в диапазоне 5,6 - 6,2 ГГц через каждые 100 МГц.

Погрешность установки частоты не должна быть более ± 20 МГц.

2.3 Поверка измерителей потери достоверности ИПД-2

2.3.1 Условия поверки

При поверке измерителей потери достоверности ИПД-2 должны соблюдаться следующие условия:

температура окружающей среды $+20 \pm 5^\circ \text{C}$;

относительная влажность $65 \pm 15 \%$;

атмосферное давление 100 ± 4 кПа (750 ± 30 мм.рт.ст.);

напряжение сети электропитания $220 \pm 4,4$ В, 50 Гц.

2.3.2 Операции поверки

Поверка измерителей потери достоверности ИПД-2 должна проводиться в объеме и последовательности операций, указанной в таблице 5.

ТАБЛИЦА 5

Наименование операций поверки	Номера пунктов методических указаний по поверке ИПД-2
1	2
Опробование	2.3.4.
Определение относительной величины отклонения фиксированных скоростей передачи, периодов формирования ПСП, сдвига испытательных сигналов ИС1 и ИС2 между собой.	2.3.5
Определение формы и уровней сигнала на выходе преобразователя, возможности формирования испытательного сигнала в виде произвольной комбинации из шестнадцати символов.	2.3.6
Проверка инвентирования, уровней импульсов, видов тактового синхросигнала и испытательных сигналов ИС1, ИС2.	2.3.7
Проверка кодов испытательных сигналов на выходах "ИС1" и "ИС2", уровней и формы импульсов.	2.3.8
Проверка амплитуды и формы импульсов испытательного сигнала на выходах переходов с симметричным выходом.	2.3.9

Окончание Таблицы 5

Проверка длительности нулевых промежутков, вводимых в испытательные сигналы ИС1 и ИС2.	2.3.10
Проверка возможности введения смещения фазы и фазового дрожания в испытательные сигналы.	2.3.11
Проверка возможности введения в испытательный сигнал периодических ошибок.	2.3.12
Определение погрешности измерения коэффициента ошибок при сигналах различных уровней и кодов. Проверка регистрации проскальзываний и перерывов связи.	2.3.13
Проверка правильности отчета длительности сеансов измерений.	2.3.14
Проверка работы измерителя при внутренней синхронизации.	2.3.15

2.3.3 Средства поверки

При проведении поверки измерителей потери достоверности ИПД-2 должны применяться средства измерений, указанные в таблице 6.

ТАБЛИЦА 6

Наименование средства измерения	Тип или ТУ	Норма основной погрешности
1	2	3
Частотомер электронно-счетный	ЧЗ-63	Измерение частоты до 200 МГц с погрешностью более 10^{-6} , измерение периода следования импульсов до 100 с.
Генератор сигналов	Г4-102	Диапазон частот от 0,1 до 50 МГц, погрешность установки частоты 1%, выходное напряжение до 0,5 В.
Осциллограф	С1-75	Диапазон частот до 250 МГц, погрешность измерения амплитуды - не более 6%, погрешность измерения временных интервалов - не более 6%.

Допускается применение других средств измерений, если они обеспечивают измерение метрологических характеристик поверяемых измерителей потери достоверности ИПД-2 с требуемой точностью.

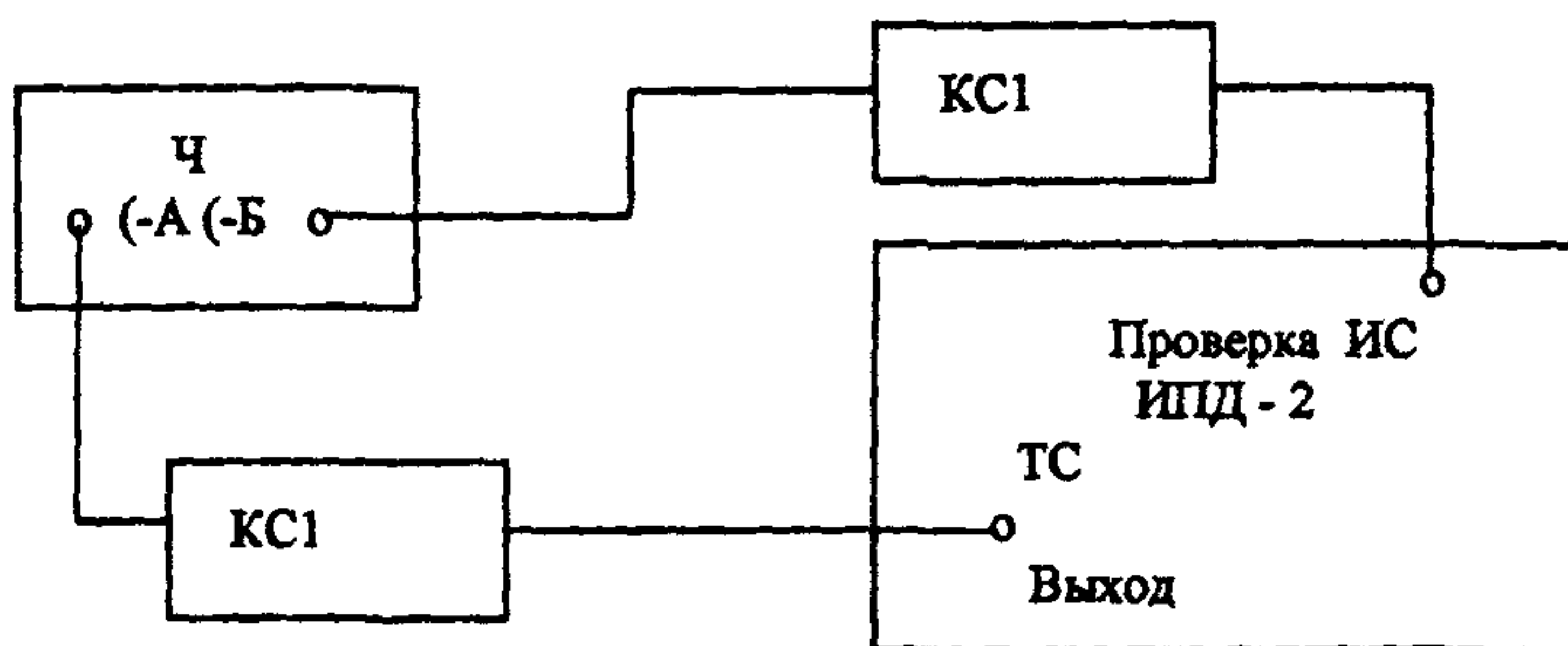
2.3.4 Опробование.

При опробовании измерителей потери достоверности ИПД-2 проверить:
 четкость фиксации переключателей и совпадение их указателей с соответствующими отметками на шкалах;
 отсутствие механических повреждений, которые могут повлиять на их работу;
 возможность управления прибором.

2.3.5 Определение относительной величины отклонения фиксированных скоростей передачи, периодов формирования ПСП, сдвига испытательных сигналов ИС1 и ИС2 между собой

Определение относительной величины отклонения фиксированных скоростей передачи проводится путем измерения частоты тактового синхросигнала; определение периодов формирования ПСП - путем измерения отношения частот тактового синхросигнала и сигнала, соответствующего периоду ПСП; определение сдвига между ИС1 и ИС2 - путем измерения отношения периода ПСП и длительности импульсов, соответствующих периоду и взаимному сдвигу ПСП.

Собрать схему, как показано на рисунке 1.



Ч - частотомер ЧЗ-63;

КС1 - кабель соединительный из комплекта ЗИП ЧЗ-63.

Рисунок 1

Включить частотомер в режиме измерения частоты, установив его входное сопротивление равным 50 Ом.

Устанавливая переключатель СКОРОСТЬ ПЕРЕДАЧИ Mbit/s ИИД-2 последовательно в положения "0,512"; "0,7004"; "2,048"; "2,56"; "5,12"; "8,448"; "10,24"; "17,184"; "20,48"; "25,48"; "34,368", снять показания частотомера на каждой скорости передачи.

Определить относительные величины отклонения фиксированных скоростей передачи от номинальных значений по формуле:

$$\delta = \frac{V_{п \text{ изм}} - V_{п \text{ ном}}}{V_{п \text{ ном}}} = \frac{f_{\text{изм}} - f_{\text{ном}}}{f_{\text{ном}}},$$

где: δ - относительная величина отклонения;

$f_{\text{изм}}$ - измеренное значение частоты;

$f_{\text{ном}}$ - номинальное значение частоты, численно равно номинальному значению скорости передачи $V_{п \text{ ном}}$.

Результат вычислений считается удовлетворительным, если относительные величины отклонений фиксированных скоростей передачи не превышают $\pm 20 \cdot 10^{-6}$.

Включить частотомер ЧЗ-63 в режим измерения отношения частот. На ИПД-2 нажать кнопку "2⁹-1" переключателя ИСПЫТАТ. СИГНАЛ. Снять показания частотомера. Результат измерений считается удовлетворительным, если измеренное отношение частот равно 511.

Провести аналогичные измерения и оценки результатов при нажатии кнопок "2¹⁵-1" и "2²³-1" переключателя ИСПЫТАТ. СИГНАЛ. Показания частотомера должны быть 32767 и 8388607 соответственно.

Установить переключатель ИСПЫТАТ. СИГНАЛ ИПД-2 последовательно в положения "2²³-1", "2¹⁵-1" и "2⁹-1" измеряя при этом длительности и периоды следования импульсов, поступающих с выхода ПРОВЕРКА ИС. Вычислить их отношения. Результат вычислений считается удовлетворительным, если отношения будут равны $0,5 \pm 0,05$.

2.3.6 Определение формы и уровней сигнала на выходе преобразователя, возможности формирования испытательного сигнала в виде произвольной комбинации из шестнадцати символов.

Определение формы и уровней сигнала на выходе преобразователя сигнала, а также формирование испытательного сигнала в виде произвольной комбинации из шестнадцати символов проводится путем наблюдения их на осциллографе.

Собрать схему, как показано на рисунке 2.

Установить переключатели измерителя в следующие положения:

СКОРОСТЬ ПЕРЕДАЧИ Mbit/s - ВНЕШН.;
ИСПЫТАТ. СИГНАЛ - КОМБИНАЦИЯ;

На переключателе набора комбинации установкой кнопки "1" в нажатое состояние и остальных кнопок в отжатое состояние набрать комбинацию 100...0.

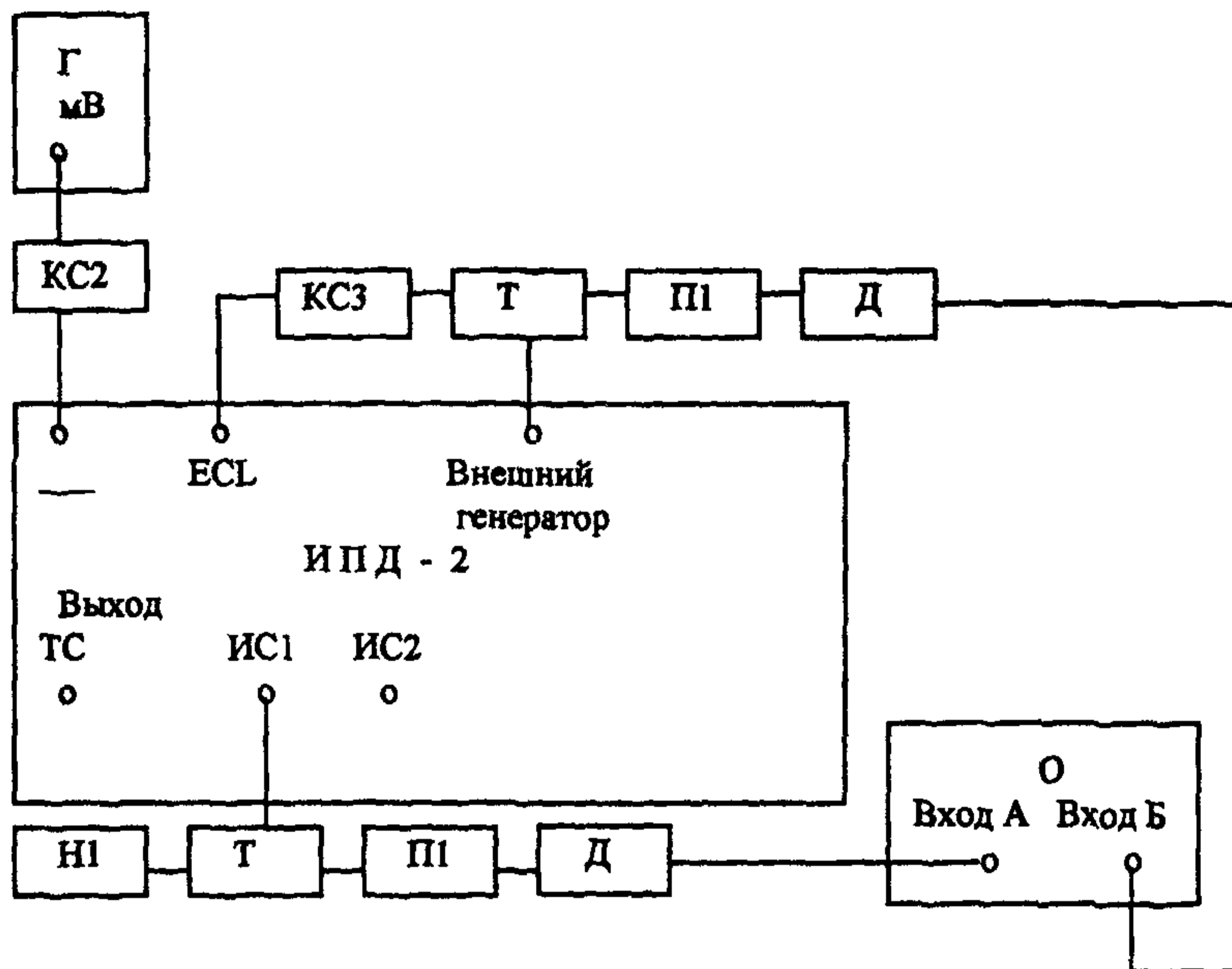
ЧАСТОТА - "X4";
Остальные - в отжатое состояние.

Установить на генераторе Г4-102 частоту 50 МГц и напряжение на выходе 0,5 В.

Установить на осциллографе С1-75 переключатель РЕЖИМ в положение ПООЧЕРЕДНО, а переключатель СИНХР. в положение А.

Провести измерение уровня и скважности сигнала, поступающего на вход Б осциллографа. Результат измерений считается удовлетворительным, если уровни сигнала соответствуют ЭСЛ, а скважность равна $2 \pm 0,2$.

Определить на осциллографе С1-75 соотношение количества импульсов сигналов, поступающих на ВХОД "А" и "Б". Установить переключатель ЧАСТОТА в положение "X1" и вновь определите это соотношение. Результат считается удовлетворительным, если на экране осциллографа наблюдается устойчивое синхронное изображение обоих сигналов. При этом в течение одного импульса сигнала, подаваемого на ВХОД А, в первом случае должны наблюдаться 4 импульса, а во втором случае - 1 импульс сигнала, подаваемого на ВХОД Б.



- Г - генератор сигналов Г4-102;
 KC2 - кабель соединительный из комплекта ЗИП Г4-102;
 KC3 - кабель соединительный из комплекта ЗИП ИПД-2 (Зг4.850.108-01);
 Т - тройник из комплекта ЗИП ИПД-2 (ВРО.364.013);
 П1 - переход из комплекта ЗИП ИПД-2 (Зг5.433.752);
 Д - делитель 1:50 из комплекта ЗИП С1-75;
 Н1 - нагрузка 75 Ом из комплекта ЗИП ИПД-2 (Зг5.435.506);
 О - осциллограф С1-75.

Рисунок 2

Нажать последовательно кнопки "2", "3", ..., "16", "1" переключателя набора комбинации, наблюдая при этом за изменением вида сигнала, поступающего на ВХОД А осциллографа. Результат считается удовлетворительным, если при каждом нажатии кнопок происходит увеличение продолжительности уровня единицы на один импульс сигнала, поступающего на ВХОД Б, а при последнем нажатии установится сигнал с нулевым уровнем и продолжительностью в один импульс указанного сигнала.

2.3.7 Проверка инвентирования, уровней импульсов, видов тактового синхросигнала и испытательных сигналов ИС1 и ИС2

Проверка инвентирования, уровней импульсов, видов тактового синхросигнала и испытательных сигналов ИС1, ИС2 проводится путем наблюдения их на осциллографе С1-75.

Собрать схему, как показано на рисунке 3.

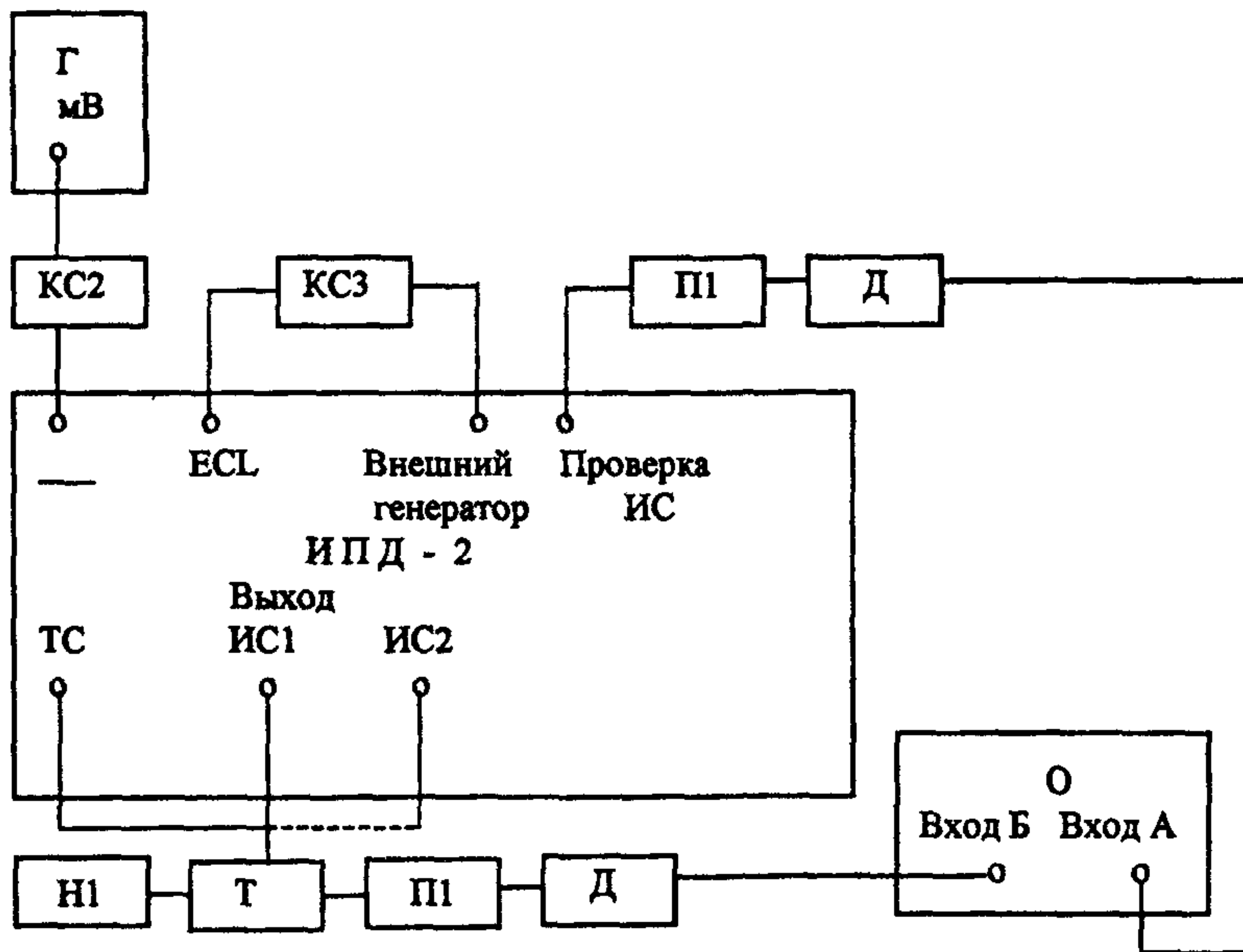
Установить переключатели измерителя в следующие положения:

СКОРОСТЬ ПЕРЕДАЧИ Mbit/s - ВНЕШН.;

ИСПЫТАТ. СИГНАЛ - КОМБИНАЦИЯ;

ЧАСТОТА - Х1.

Набрать комбинацию 11110 ... 0, установив на переключателе набора комбинации кнопки "1", "2", "3", "4" в нажатое состояние, а остальные кнопки в отжатое состояние.



- Г - генератор сигналов Г4-102;
- КС2 - кабель соединительный из комплекта ЗИП Г4-102;
- КС3 - кабель соединительный из комплекта ЗИП ИПД-2 (Зг4.850.108-01);
- Т - тройник из комплекта ЗИП ИПД-2 (ВРО.364.013);
- П1 - переход из комплекта ЗИП ИПД-2 (Зг5.433.752);
- Д - делитель 1:50 из комплекта ЗИП С1-75;
- Н1 - нагрузка 75 Ом из комплекта ЗИП ИПД-2 (Зг5.435.506);
- О - осциллограф С1-75.

Рисунок 3.

Установить на генераторе Г4-102 частоту 50 МГц и напряжение на выходе 0,5 В. Установить на осциллографе С1-75 переключатели в положения:

РЕЖИМ - ПООЧЕРЕДНО, СИНХР. - А, "V/CM" - 0,01, "ВРЕМЯ/см" - 20 нс, РАСТЯЖКА - X10. В дальнейшем все измерения и наблюдения проводить на сигнале, поступающем на ВХОД Б осциллографа. Импульсы на экране осциллографа должны входить в шаблон 3.3 (из комплекта ЗИП ИПД-2).

Установить на ИПД-2 скорость передачи 34,368 Мбит/с. Нажать кнопку переключателя ТТЛ-ЭСЛ выходов ТС, ИС1 и ИС2. На осциллографе С1-75 установить переключатели в положение "V/см" - 0,02, "ВРЕМЯ/см" - 50 нс. Импульсы на экране осциллографа должны входить в шаблон 2.2 (из комплекта ЗИП ИПД-2).

Зафиксировать положение импульсов на экране осциллографа. Нажать кнопку выхода ТС. Результат проверки считается удовлетворительным, если наблюдается инвертирование импульсов.

Переключить тройник Т с выхода ТС на выход "ИС1". Запомнить вид сигнала на экране осциллографа. Нажать кнопку выхода ИС1. Результат проверки считается удовлетворительным, если наблюдается инвертирование сигнала на экране осциллографа.

Последовательно нажать кнопки "0" и "1" выхода "ИС1". Результат проверки считается удовлетворительным, если наблюдалась установка сигнала в виде нуля и единицы в прежнем виде при отпускании кнопок.

Нажать кнопку "ИС1+т" переключателя выхода ИС2. Запомнить вид сигнала на экране осциллографа. Переключить тройник Т с выхода "ИС1" на выход "ИС2". Результат проверки считается удовлетворительным, если вид сигнала на экране осциллографа не изменился.

Последовательно нажать кнопки "0", "1", "1:2" и "1:16" выхода ИС2. Результат проверки считается удовлетворительным, если на экране осциллографа последовательно наблюдались сигналы в виде: уровня единицы; одного единичного символа за два тактовых интервала; одного единичного символа за шестнадцать тактовых интервалов.

2.3.8 Проверка кодов испытательных сигналов на выходах "ИС1" и "ИС2", уровней и формы импульсов

Проверка кодов испытательных сигналов на выходах "ИС1" и "ИС2", а также уровней и формы импульсов проводится путем наблюдения их на осциллографе С1-75. Собрать схему, как показано на рисунке 3. Подключить тройник Т к выходу "ИС1".

Установить переключатели измерителя в положения:

СКОРОСТЬ ПЕРЕДАЧИ мБИТ/С - ВНЕШН.;
ИСПЫТАТ. СИГНАЛ - КОМБИНАЦИЯ;
ЧАСТОТА - X1.

Набрать комбинацию 1010 . . . 10 установив на переключателе набора комбинации кнопки "1", "3", . . . , "15" в нажатое состояние, а остальные - в отжатое состояние.

Установить на генераторе Г4-102 частоту 50 МГц и напряжение на выходе 0,5 В.

Установить на осциллографе С1-75 переключатели в положения:

РЕЖИМ - ПООЧЕРЕДНО;
СИНХР - А;

ВРЕМЯ/ см - "50ns";
 РАСТЯЖКА - "x10";
 "V/см" - "0,01".

Все измерения и наблюдения производить на сигнале, поступающем на ВХОД Б осциллографа.

Наложите на экран осциллографа шаблон 3.1 (из комплекта ЗИП ИПД-2).

Результат проверки считается удовлетворительным, если изображение импульса укладывается в шаблон 3.1.

Нажать кнопку TTL - ECL выходов ИС1 и ИС2. Установить переключатель "V/см" осциллографа С1-75 в положение "0,02". Наложить на экран осциллографа шаблон 3.2 (из комплекта ЗИП ИПД-2).

Результат проверки считается удовлетворительным, если изображение импульса укладывается в шаблон 3.2.

Установить переключатель СКОРОСТЬ ПЕРЕДАЧИ Mbit/s в положение 34,368.

Нажать кнопку  -  выходов ИС1 и ИС2.

Наложить шаблон 2.2 из комплекта ИПД-2 на экран осциллографа С1-75

Результат проверки считается удовлетворительным, если импульсы имеют поочередно положительную и отрицательную полярность, а изображения импульсов (положительных и отрицательных) укладываются в шаблон 2.2.

Нажать кнопку "2,4V" - "3V" выходов ИС1 и ИС2.

Наложить на экран осциллографа С1-75 шаблон 2.4 (из комплекта ЗИП ИПД-2).

Результат проверки считается удовлетворительным, если изображение импульса укладывается в этот шаблон.

Установить в отжатое состояние кнопку "2,4V"- "3V". Нажать кнопку "1V"- "3V" выходов ИС1 и ИС2.

Установить на осциллографе С1-75 переключатель "V/см" в положение "0,01".

Наложить на экран осциллографа шаблон 2.3 (из комплекта ЗИП ИПД-2).

Результат проверки считается удовлетворительным, если изображение импульса укладывается в этот шаблон.

Переключить тройник Т с выхода ИС1 к выходу ИС2.

Нажать кнопку "ИС1 + τ" выхода ИС2 и произвести аналогичные измерения и оценки результатов проверки.

2.3.9 Проверка амплитуды и формы импульсов испытательного сигнала на выходах переходов с симметричным выходом

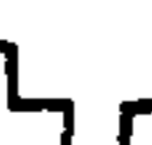
Проверка амплитуды и формы импульсов испытательного сигнала на выходах переходов с симметричным выходом проводится путем их наблюдения и измерения на осциллографе С1-75.

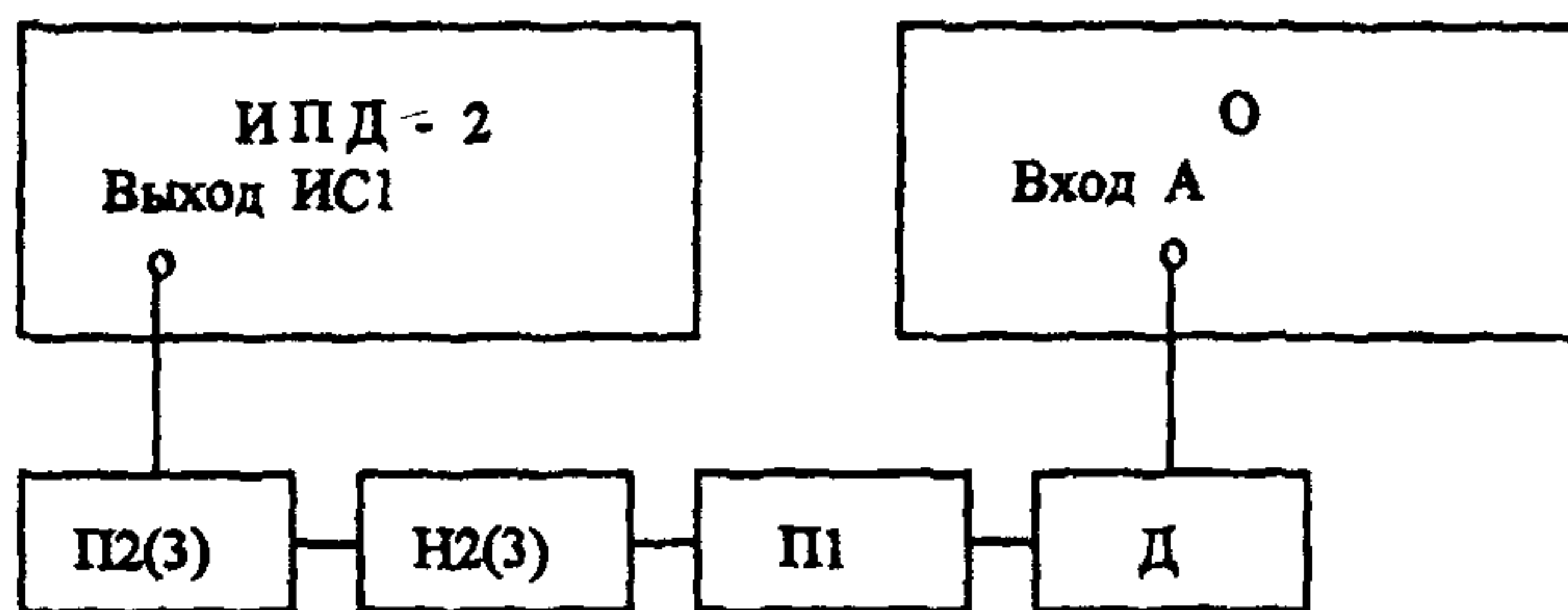
Собрать схему, как показано на рисунке 4.

Установить переключатели измерителя в положения:

СКОРОСТЬ ПЕРЕДАЧИ Mbit/s - "2,048";

ИСПЫТАТ. СИГНАЛ - КОМБИНАЦИЯ.

Набрать комбинацию 1010 . . . 10 установив на переключателе набора комбинации кнопки "1", "3", . . . , "15" в нажатое состояние, а остальные кнопки - в отжатое состояние. Установить кнопку  выходов ИС1 и ИС2 в нажатое состояние. Установить на осциллографе С1-75 переключатели в положения: "V/см" - "0,01", ВРЕМЯ/см - "50", РЕЖИМ - А.



- О - осциллограф С1-75;
 П1, П2 и П3 - переходы из комплекта ЗИП ИПД-2 (Зг5.433.752, Зг5.434.057, Зг5.434.057-01);
 Н2 и Н3 - симметричные нагрузки из комплекта ЗИП ИПД-2 (Зг5.435.510, Зг5.435.510-01);
 Д - делитель 1:50 из комплекта ЗИП С1-75.

Рисунок 4

Провести измерение амплитуды и формы импульсов сигнала на экране осциллографа. Результат проверки считается удовлетворительным, если номинальное значение амплитуды равно 1,5 В, а форма соответствует шаблону 4.1 (из комплекта ЗИП ИПД-2).

Заменить переход П2 на переход П3. Провести аналогичным образом измерения и оценку результатов проверки.

Установить на осциллографе С1-75 переключатель ВРЕМЯ/см в положение 20 нс/см. Заменить нагрузку Н2 на нагрузку Н3. Провести аналогичные измерения и оценку результатов проверки с использованием двух переходов П3 на скорости передачи 8,448 Мбит/с с шаблоном 1.3 (из комплекта ЗИП ИПД-2).

2.3.10 Проверка длительности нулевых промежутков, вводимых в испытательные сигналы ИС1 и ИС2.

Проверка длительности нулевых промежутков, вводимых в испытательные сигналы ИС1 ИС2 проводится путем измерения их длительностей на осциллографе С1-75.

Собрать схему как показано на рисунке 5. Подключить тройник Т к выходу ИС2.

Установить переключатели измерителя в положения:

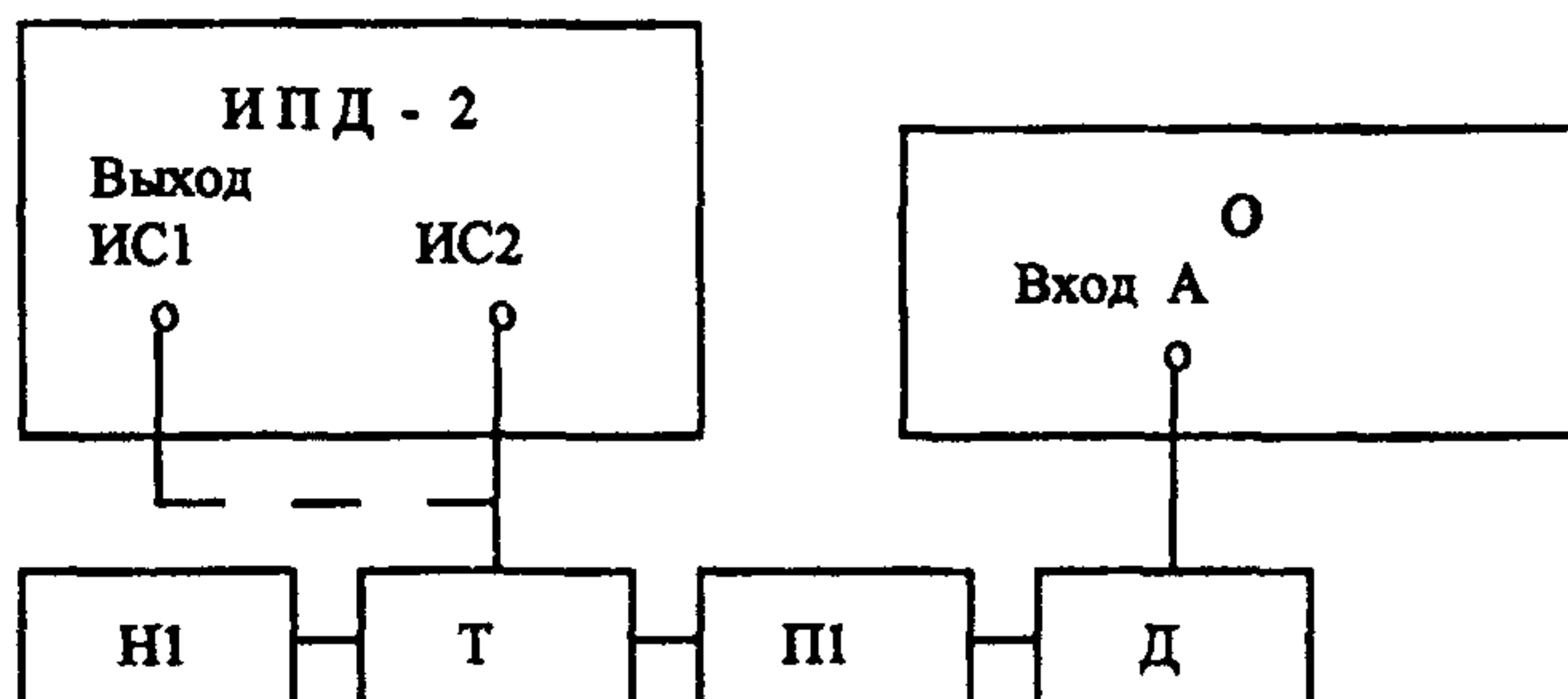
СКОРОСТЬ ПЕРЕДАЧИ Мбит/с - "34,368";

ИСПЫТАТ. СИГНАЛ - КОМБИНАЦИЯ.

Кнопки переключателя набора комбинации установить в нажатое состояние.

Нажать кнопку "1:2" выхода ИС2.

Установить на осциллографе С1-75 переключатель РЕЖИМ в положение А. Переключателем ВРЕМЯ/см на осциллографе установить изображение сигнала так, чтобы четыре импульса занимали примерно половину развертки. Зафиксировать длительность, которую они занимают. Нажать кнопку "1" выхода ИС2, а также кнопки "п" - "п" и "3" - "б" переключателя "НУЛЕВОЙ ПРОМЕЖУТОК 2".



- О - осциллограф С1-75;
 Н1 - нагрузка 75 Ом из комплекта ЗИП ИПД-2 (Зг5.435.506);
 Т - тройник из комплекта ЗИП ИПД-2 (ВРО.364.013);
 П1 - переход из комплекта ЗИП ИПД-2 (Зг5.433.752);
 Д - делитель 1 : 50 из комплекта ЗИП С1-75 .

Рисунок 5

Результат проверки считается удовлетворительным, если на экране осциллографа наблюдается сигнал, имеющий нулевой уровень, длительность которого равна ранее зафиксированной величине.

Установить в отжатое состояние кнопку "3" - "6", а кнопку "4" - "7" переключателя "НУЛЕВОЙ ПРОМЕЖУТОК 2^н" в нажатое состояние. Результат проверки считается удовлетворительным, если длительность нулевого уровня увеличилась вдвое.

Провести аналогичные измерения и оценки результатов проверки при установке в нажатое состояние кнопок "5" - "8" и "6" - "9", и при отжатых других кнопках переключателя "НУЛЕВОЙ ПРОМЕЖУТОК 2^н".

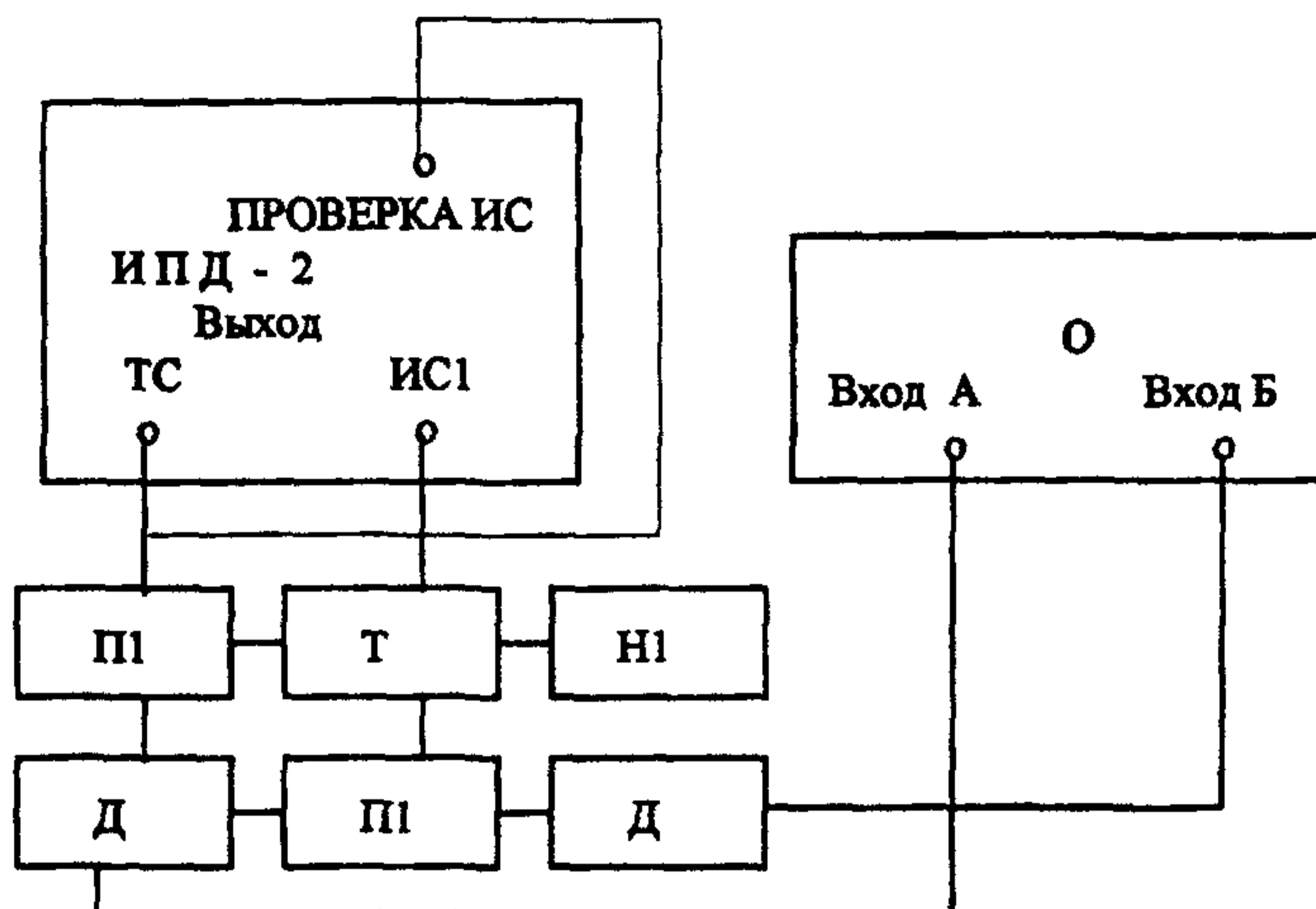
Зафиксировать длительность нулевого уровня. Установить в нажатое состояние кнопку "3" - "6", а кнопки "6" - "9" и "п" - "п" переключателя "НУЛЕВОЙ ПРОМЕЖУТОК 2^н" в отжатое состояние.

Результат проверки считается удовлетворительным, если длительность нулевого уровня осталась неизменной. Переключить тройник Т с выхода ИС2 на выход ИС1. Результат проверки считается удовлетворительным, если длительность нулевого промежутка не изменилась.

2.3.11 Проверка возможности введения смещения фазы и фазового дрожания в испытательные сигналы

Проверка возможности введения в испытательные сигналы смещения фазы проводится путем измерения их величин и частот при помощи осциллографа С1-75.

Собрать схему, как показано на рисунке 6.



- О - осциллограф С1-75;
 П1 - переход из комплекта ЗИП ИПД-2 (Зг5.433.752);
 Т - тройник из комплекта ЗИП ИПД-2 (ВРО.364.013);
 Д - делитель 1:50 из комплекта ЗИП С1-75;
 Н1 - нагрузка 75 Ом из комплекта ЗИП ИПД-2 (Зг5.435.506).

Рисунок 6

Установить переключатели ИПД-2 в положения:

СКОРОСТЬ ПЕРЕДАЧИ Mbit/s, - "17,184";

ИСПЫТАТ. СИГНАЛ - КОМБИНАЦИЯ.

На переключателе набора комбинации установить комбинацию 10 . . . 10, нажав кнопки "1", "3", . . . "15". На переключателе ФАЗОВОЕ ДРОЖАНИЕ кнопки пз установить в положение "4". Измерить с помощью осциллографа С1-75 (включенного в режим синхронизации от сигнала, поступающего на вход А) смещение фазы испытательного сигнала в сторону опережения при нажатии кнопки ЗНАК "-" переключателя ФАЗОВОЕ ДРОЖАНИЕ. Результаты проверки считаются удовлетворительными, если значение измеренного смещения фазы равно (4 ± 2) нс. Аналогичные измерения провести для смещения фазы испытательного сигнала в сторону отставания (при нажатии кнопки ЗНАК "+"), а также при установке кнопок пз в положение "8" и "12". Результаты проверки считаются удовлетворительными, если значения измеренных смещений фазы равны (8 ± 3) нс и (12 ± 4) нс соответственно.

Установить скорость передачи 10,24 Мбит/с. Провести аналогичные измерения при установке кнопок ИJ в положение "0,125" и "025". Результаты проверки считаются удовлетворительными, если значения измеренных смещений фазы равны $(12,2 \pm 3)$ нс и $(24,4 \pm 5)$ нс соответственно.

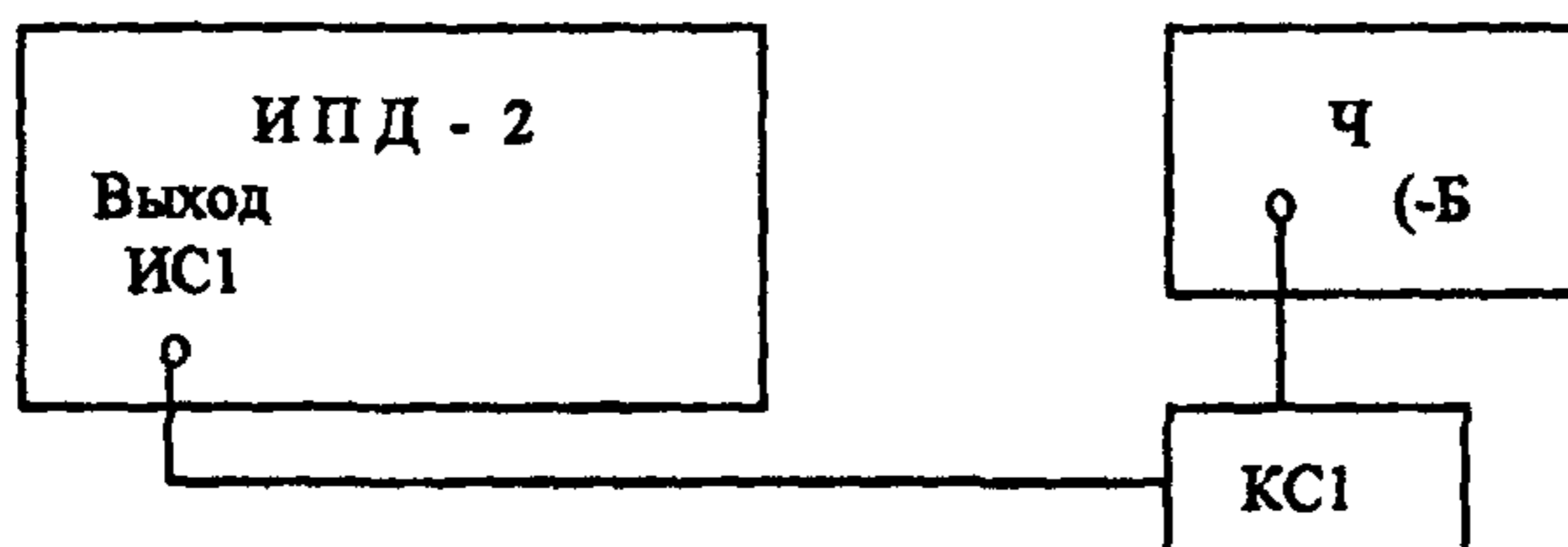
Отключить переход П от разъема ВЫХОД ТС и подключить его к разъему ПРОВЕРКА ИС. Установить на переключателе ФАЗОВОЕ ДРОЖАНИЕ кнопки ЗНАК "-" и "+" в нажатое состояние, а кнопки ЧАСТОТЪ в положение 2. При этом на

экране осциллографа С1-75 должна наблюдаться последовательность периодических импульсов, среди которых имеют место импульсы с измененной длительностью. Результаты проверки считаются удовлетворительными, если в последовательности наблюдаются два суженных по длительности импульса, а затем два расширенных импульса и т. д. При этом периодичность импульсов с измененной длительностью должна быть равна двум импульсам испытательного сигнала.

Провести аналогичные измерения при установке кнопок ЧАСТОТА в положения "4" и "8". Результаты проверки считаются удовлетворительными, если периодичность импульсов с измененной длительностью равна соответственно четырем и восьми импульсам испытательного сигнала.

2.3.12 Проверка возможности введения в испытательный сигнал периодических ошибок

Проверка возможности введения в испытательный сигнал периодических ошибок проводится путем измерения периодов следования ошибок на определенной скорости передачи по схеме приведенной на рисунке 7.



Ч - частотомер ЧЗ-63;

КС1 - кабель соединительный из комплекта ЗИП ЧЗ-63.

Рисунок 7

Установить переключатели ИПД-2 в положения:

СКОРОСТЬ ПЕРЕДАЧИ Mbit/s, - "8,448";

ИСПЫТАТ. СИГНАЛ - КОМБИНАЦИЯ;

ВВЕДЕНИЕ ОШИБОК - "10⁻³".

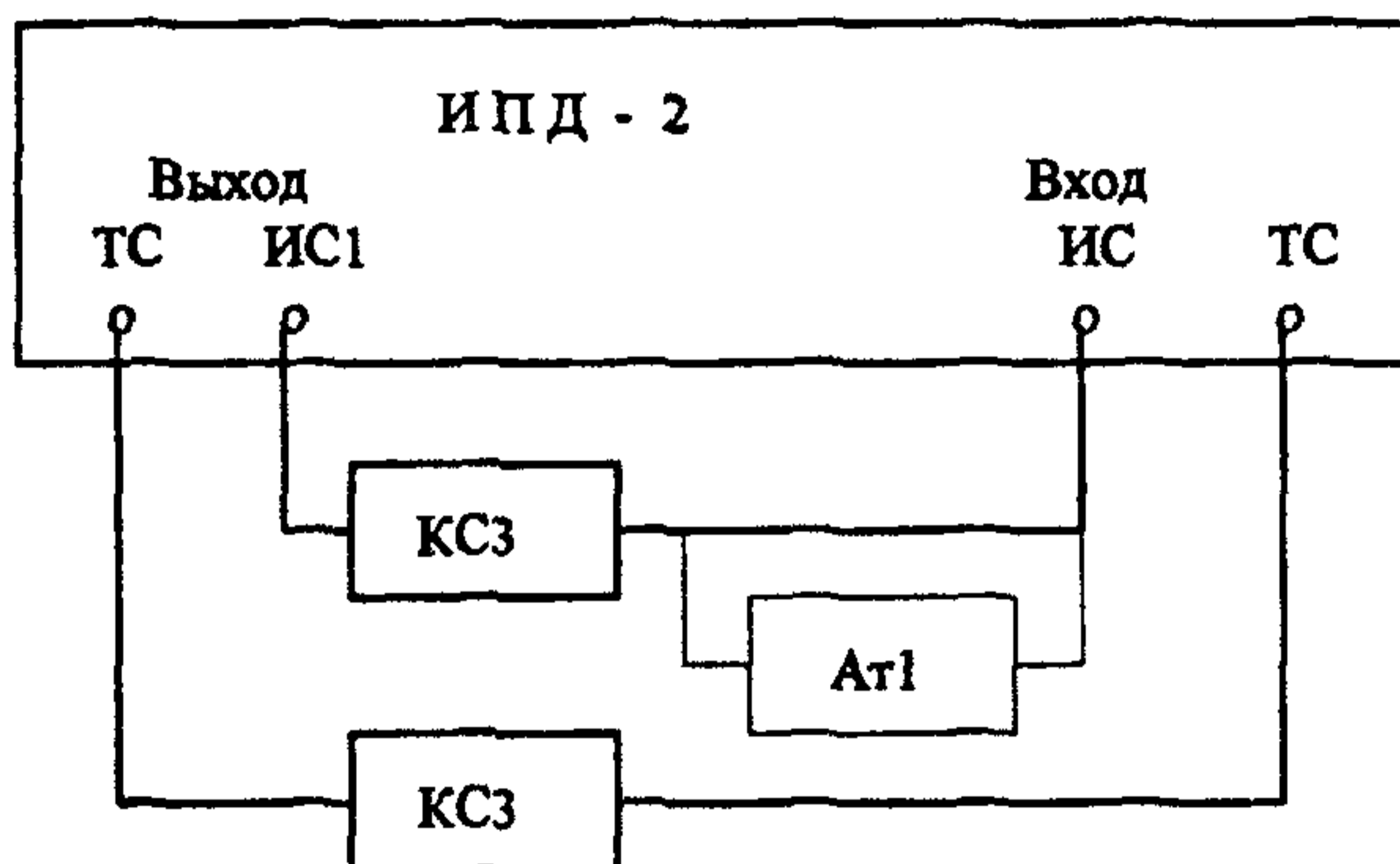
Кнопки переключателя набора комбинации установить в отжатое состояние.

Измерить период сигнала, поступающего на частотомер ЧЗ-63. Результат проверки считается удовлетворительным, если период следования ошибок равен (118 ± 2) мкс.

Провести аналогичные измерения при установке переключателя ВВЕДЕНИЕ ОШИБОК в положения "10⁻⁶" и "10⁻⁹". Результат проверки считается удовлетворительным, если периоды следования ошибок равны (118 ± 2) мс и (118 ± 2) мс соответственно.

2.3.13 Определение погрешности измерения коэффициента ошибок при сигналах различных уровней и кодов. Проверка регистрации проскальзываний и перерывов связи

Определение погрешности измерения коэффициента ошибок проводится на испытательном сигнале различных уровней и кодов, в которые введены калиброванные ошибки. Проверка регистрации проскальзываний и перерывов связи проводится на испытательном сигнале, в котором имитируются условия для их проверки. Собрать схему, как показано на рисунке 8.



КСЗ - кабель соединительный из комплекта ЗИП ИПД-2 (Зг4.850.108-01);
 Аг1 - аттенюатор 75 Ом (12 дБ) из комплекта ЗИП ИПД-2 (Зг5.435.507).

Рисунок 8

Установить переключатели ИПД-2 в положения:

СКОРОСТЬ ПЕРЕДАЧИ Mbit/s	- "34,368";
ИСПЫТАТ. СИГНАЛ	- "2 ²³ - 1";
ДЛИТЕЛЬНОСТЬ СЕАНСА	- "10 ⁸ ";
СИНХРОНИЗ.	- ВНЕШН.;
ИЗМЕРЕНИЯ	- НЕПРЕР.;
ВВЕДЕНИЕ ОШИБОК	- "10 ⁻⁶ ";
ПЕРЕРЫВЫ	- "300ms".

Измерить коэффициент ошибок. Результат определения погрешности измерения считается удовлетворительным, если измеренное значение коэффициента ошибок не выходит за пределы $(1,0 \pm 0,1) \cdot 10^{-6}$.

Нажать кнопки "AMI NRZ _ HDB3 RZ" и "TTL - ECL" выходов ИС1 и ИС2 и входа ИС. Вновь провести измерение коэффициента ошибок. Результат определения погрешности измерения считается удовлетворительным, если измеренный коэффициент ошибок не выходит за пределы $(1,0 \pm 0,1) \cdot 10^{-6}$.

Аналогичные измерения и оценку результата определения погрешности измерения провести для каждого случая при последовательном нажатии кнопок "AMI NRZ _ HDB3 RZ", "1V" - "3V" выходов ИС1 и ИС2 и входа ИС.

Отключить от разъема ВХОД ИС кабель соединительный КСЗ и подключить его к аттенюатору АТ1. Аттенюатор АТ1 подключить к разъему ВХОД ИС. Установить в нажатое состояние кнопку "0,3V" - "3V" и в отжатое состояние кнопку "1V" - "3V" входа ИС. Измерить коэффициент ошибок. Результат определения погрешности измерения считается удовлетворительным, если измеренный коэффициент ошибок не выходит за пределы $(1,0 \pm 0,1) \cdot 10^{-6}$.

Нажать кнопку переключателя "-1БИТ". Результат проверки считается удовлетворительным, если в сеансе измерения будет обнаружено проскальзывание и засветится световой указатель ПРОСКАЛЬЗ.

Нажать кнопку "0" переключателя кратковременной установки испытательного сигнала ИС1 в виде нуля. Результат проверки считается удовлетворительным, если в сеансе измерения будет обнаружен перерыв связи и засветится световой указатель ПЕРЕРЫВ.

2.3.14 Проверка правильности отсчета длительности сеансов измерений

Проверка правильности отсчета длительности сеансов измерений проводится путем введения в испытательный сигнал калиброванных по периоду следования ошибок, выявления их и подсчета общего количества за проверяемый сеанс измерений. Собрать схему, как показано на рисунке 8.

Установить переключатели измерителя в положения:

СКОРОСТЬ ПЕРЕДАЧИ Mbit/s - "34,368";
 ИСПЫТАТ. СИГНАЛ - "2¹⁵-1";
 ДЛИТЕЛЬНОСТЬ СЕАНСА - "10 МИН";
 СИНХРОНИЗ. - ВНУТР.;
 ИЗМЕРЕНИЯ - РАЗ (кнопку РАЗ-ВНУТР. - в нажатое состояние, а кнопку ПАКЕТН. - НЕПРЕР. - в отжатое состояние);
 ВВЕДЕНИЕ ОШИБОК - "10⁹".

Нажать кнопку ПУСК. После окончания сеанса измерения (погасания и загорания светового указателя ОТСЧЕТ) снять результат измерений. Результат проверки считается удовлетворительным, если количество ошибок будет равно 21 ± 1 .

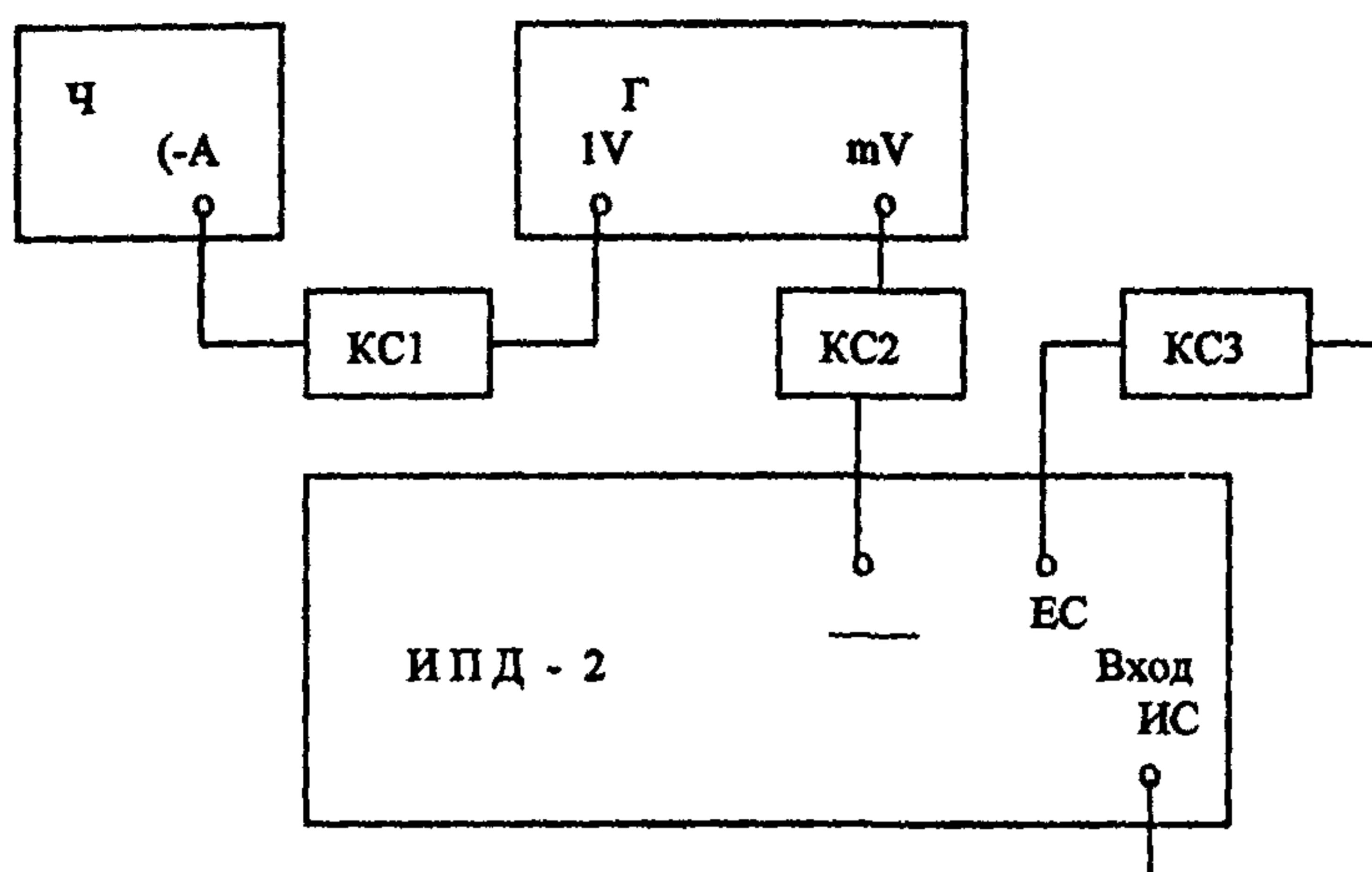
Установить переключатель ДЛИТЕЛЬНОСТЬ СЕАНСА в положение "10¹⁰". Нажать кнопку ПУСК. По окончании сеанса измерения снять результат измерения. Результат проверки считается удовлетворительным, если коэффициент ошибок будет равен $1,0 \cdot 10^9$.

Для проверки разового режима работы измерителя установить переключатель ДЛИТЕЛЬНОСТЬ СЕАНСА в положение "10⁸". Нажать кнопку ПУСК. Результат проверки считается удовлетворительным, если через ~1,5 с световой указатель ОТСЧЕТ погаснет, а через ~1,5 с загорится и в дальнейшем будет продолжать гореть.

2.3.15 Проверка работы измерителя при внутренней синхронизации.

Проверка работы измерителя при внутренней синхронизации проводится путем подачи на вход измерителя испытательного сигнала без ошибок и обработки его в измерителе.

Собрать схему, как показано на рисунке 9.



- Ч - частотомер ЧЗ-63;
 Г - генератор сигналов Г4-102;
 КС1 - кабель соединительный из комплекта ЗИП ЧЗ-63;
 КС2 - кабель соединительный из комплекта ЗИП Г4-102;
 КС3 - кабель соединительный из комплекта ЗИП ИПД-2 (Зг4.850.108-01).

Рисунок 9

Установить переключатели измерителя в положения:

СКОРОСТЬ ПЕРЕДАЧИ Mbit/s - "34,368";
 ИСПЫТАТ. СИГНАЛ - КОМБИНАЦИЯ;
 ДЛИТЕЛЬНОСТЬ СЕАНСА - "1 сек";
 СИНХРОНИЗ - ВНУТР.;
 ИЗМЕРЕНИЯ - НЕПРЕР.

Нажать кнопку "AMI NRZ - HDB3 RZ" входа ИС. Установить на генераторе Г4-102 частоту в восемь раз меньшую численного значения установленной скорости передачи. Результат проверки считается удовлетворительным, если плавной подстройкой частоты генератора удастся получить на табло результат 00.10^0 .

Провести аналогичные измерения и оценку результата проверки на скоростях передачи 17,184 и 10,24 Мбит/с.

3 Оформление результатов поверки

Средства измерений, удовлетворяющие требованиям настоящих Методических указаний, признаются годными к применению. Результаты поверки оформляются клеймением средств измерений и выдачей свидетельств о поверке или же записью результатов поверки в эксплуатационных паспортах (или их дубликатах).

Средства измерений, не удовлетворяющие требованиям настоящих Методических указаний, к дальнейшему применению не допускаются. На такие средства измерений выдаются извещения с указанием причин их непригодности к дальнейшей эксплуатации, гасятся клейма предыдущих поверок, а в эксплуатационных паспортах (или их дубликатах) делаются соответствующие записи.