



**ГОСУДАРСТВЕННЫЙ КОМИТЕТ РОССИЙСКОЙ
ФЕДЕРАЦИИ ПО СВЯЗИ И ИНФОРМАТИЗАЦИИ**

РУКОВОДЯЩИЙ ДОКУМЕНТ ОТРАСЛИ

**Средства измерений специализированные
Методические указания по поверке измерителей переходных помех
ИШП2
РД 45.021-98**

**ЦНТИ "ИНФОРМСВЯЗЬ"
Москва - 1999**

РД 45.021-98

**Средства измерений специализированные
Методические указания по поверке измерителей переходных
помех ИШП2**

© ЦНТИ “Информсвязь”, 1999г.

Подписано в печать

Тираж 300 экз. Зак. № 87

Цена договорная

Адрес ЦНТИ “Информсвязь” и типографии:

105275, Москва, ул. Уткина, д.44, под.4

Тел./ факс 273-37-80, 273-30-60

Предисловие

- 1 РАЗРАБОТАН** Московским техническим университетом связи и информатики (МТУСИ)
ВНЕСЕН Научно-техническим управлением и охраны труда Госкомсвязи России
- 2 УТВЕРЖДЕН** Госкомсвязи России
- 3 ВВЕДЕН В ДЕЙСТВИЕ** информационным письмом от 11.08.99 г. №4826
- 4 ВВЕДЕН ВПЕРВЫЕ**

Настоящий руководящий документ отрасли не может быть полностью или частично воспроизведен, тиражирован и распространен в качестве официального издания без разрешения Госкомсвязи России.

Содержание

1	Область применения	6
2	Методические указания по поверке измерителей переходных помех ИПП2	7
2.1	Условия поверки	7
2.2	Операции поверки	7
2.3	Средства поверки	8
2.4	Опробование	8
2.5	Определение максимального абсолютного уровня "белого шума" на выходе передающего устройства ИПП2-Пд	9
2.6	Определение основной погрешности установки выходного уровня передающего устройства ИПП2-Пд	10
2.7	Определение неравномерности уровня спектральной плотности белого шума и ослабления белого шума за пределами спектра передающего устройства ИПП2-Пд	11
2.8	Определение ширины полос заграждения заграждающих фильтров передающего устройства ИПП2-Пд	13
2.9	Определение средних частот измерительных каналов приемного устройства ИПП2-Пм	14
2.10	Определение абсолютных уровней сигналов на входе приемного устройства ИПП2-Пм для установки аттенюатора и стрелочного прибора на нулевые отметки отсчета	15
2.11	Определение основной погрешности отсчета по аттенюаторам приемного устройства ИПП2-Пм	16
2.12	Определение основной погрешности градуировки шкал приемного устройства ИПП2-Пм	17
2.13	Определение полосы пропускания частот приемного устройства ИПП2-Пм на уровне 3 дБ	18

2.14	Определение полосы пропускания частот приемного устройства ИПП2-Пм на уровне 60 дБ	19
2.15	Определение избирательности приемного устройства ИПП2-Пм по промежуточной частоте и зеркальному каналу	20
2.16	Определение относительной величины собственных остаточных помех измерителя ИПП2	21
3	Оформление результатов поверки	22

РУКОВОДЯЩИЙ ДОКУМЕНТ ОТРАСЛИ

**Средства измерений специализированные.
Методические указания по поверке измерителей
переходных помех ИПП2**

Дата введения 01.09.99 г.**1 Область применения**

Настоящий руководящий документ отрасли устанавливает порядок поверки измерителей переходных помех ИПП2.

Требования руководящего документа обязательны для выполнения специалистами метрологической службы отрасли, занимающихся поверкой данного типа средств измерений.

Руководящий документ отрасли разработан с учетом положений РД50-660-88 "Документы на методики поверки средств измерений" и стандарта отрасли ОСТ45.88-96 "Отраслевая система стандартизации. Порядок разработки руководящих документов отрасли".

2 Методические указания по поверке измерителей переходных помех ИПП2

2.1 Условия поверки

При поверке измерителей переходных помех ИПП2 должны соблюдаться следующие условия:

температура окружающей среды $(20 \pm 5)^\circ \text{C}$;

относительная влажность $(65 \pm 15)\%$; атмосферное давление (750 ± 30) мм.рт.ст.;

напряжение питания от сети переменного тока $(220 \pm 4,4)$ В частотой 50 Гц.

Перед включением в сеть переменного тока поверяемый прибор должен быть заземлен, а после включения в сеть переменного тока - прогреться в течение 30 минут.

2.2 Операции поверки

Поверка измерителей переходных помех ИПП2 должна проводиться в объеме и последовательности операций, указанной в таблице 1.

ТАБЛИЦА 1

Наименование операций поверки	Номера пунктов руководящего документа по поверке ИПП2
1	2
Опробование	2.4
Определение максимального абсолютного уровня белого шума на выходе передающего устройства ИПП2-Пд	2.5
Определение основной погрешности установки выходного уровня передающего устройства ИПП2-Пд	2.6
Определение неравномерности уровня спектральной плотности белого шума и ослабления белого шума за пределами спектра передающего устройства ИПП2-Пд	2.7
Определение ширины полос заграждения заграждающих фильтров передающего устройства ИПП2-Пд	2.8
Определение средних частот измерительных каналов приемного устройства ИПП2-Пм	2.9
Определение абсолютных уровней сигналов на входе приемного устройства ИПП2-Пм для установки аттенюатора и стрелочного прибора на нулевые отметки отсчета	2.10
Определение основной погрешности отсчета по аттенюаторам приемного устройства ИПП2-Пм	2.11
Определение основной погрешности градуировки шкал приемного устройства ИПП2-Пм	2.12
Определение полосы пропускания частот приемного устройства ИПП2-Пм на уровне 3 дБ	2.13
Определение полосы пропускания частот приемного устройства ИПП2-Пм на уровне 60 дБ	2.14
Определение избирательности приемного устройства ИПП2-Пм по промежуточной частоте и зеркальному каналу	2.15
Определение относительной величины собственных остаточных помех измерителя ИПП2	2.16

2.3 Средства поверки

При проведении поверки измерителей переходных помех ИПП2 должны применяться средства измерений, указанные в таблице 2.

ТАБЛИЦА 2

Наименование средства измерения	Тип средства измерения	Норма основной погрешности, требуемый диапазон
1	2	3
Генератор сигналов высокочастотный	Г4- 158	0,04 - 10 МГц 0,01 - 0,5 В ± 0,01 % (по частоте) ± 0,5 dB (по напряжению)
Милливольтметр цифровой широкополосный	В3- 59	0,04 - 10 МГц 0,3 мВ - 0,5 В
Микровольтметр селективный	В6- 10	± (0,4 - 2,5) % 0,1 - 10 МГц 1 мкВ - 0,5 В
Микровольтметр селективный	В6- 9	± (10 - 15) % U_k 40 - 100 кГц 1 мкВ - 0,5 В ± 15 % (3 μ В) ± 10 % (10 μ В)
Милливольтметр	В3- 48 А	± 6 % (ост. диапазон) 0,04 - 10 МГц 0,01 - 0,5 В
Магазин затуханий	МЗ- 50- 2	± 2,5 % 0,005 - 10 МГц
Частотомер электронно-счетный	ЧЗ- 63	± 0,1 dB 0,04 - 10 МГц
Нагрузка	Зг2.243.202 СП (ЗИП к ИПП2)	± 1 %

Допускается применение других средств поверки, если они обеспечивают измерение метрологических характеристик поверяемых измерителей переходных помех ИПП2 с требуемой точностью.

2.4 Опробование

При опробовании измерителей переходных помех ИПП2 проверить:
четкость фиксации переключателей и совпадение их указателей с отметками на соответствующих шкалах;
возможность управления прибором.

2.5 Определение максимального абсолютного уровня “белого шума” на выходе передающего устройства ИПП2- Пд

Собрать схему измерений, как показано на рисунке 1.

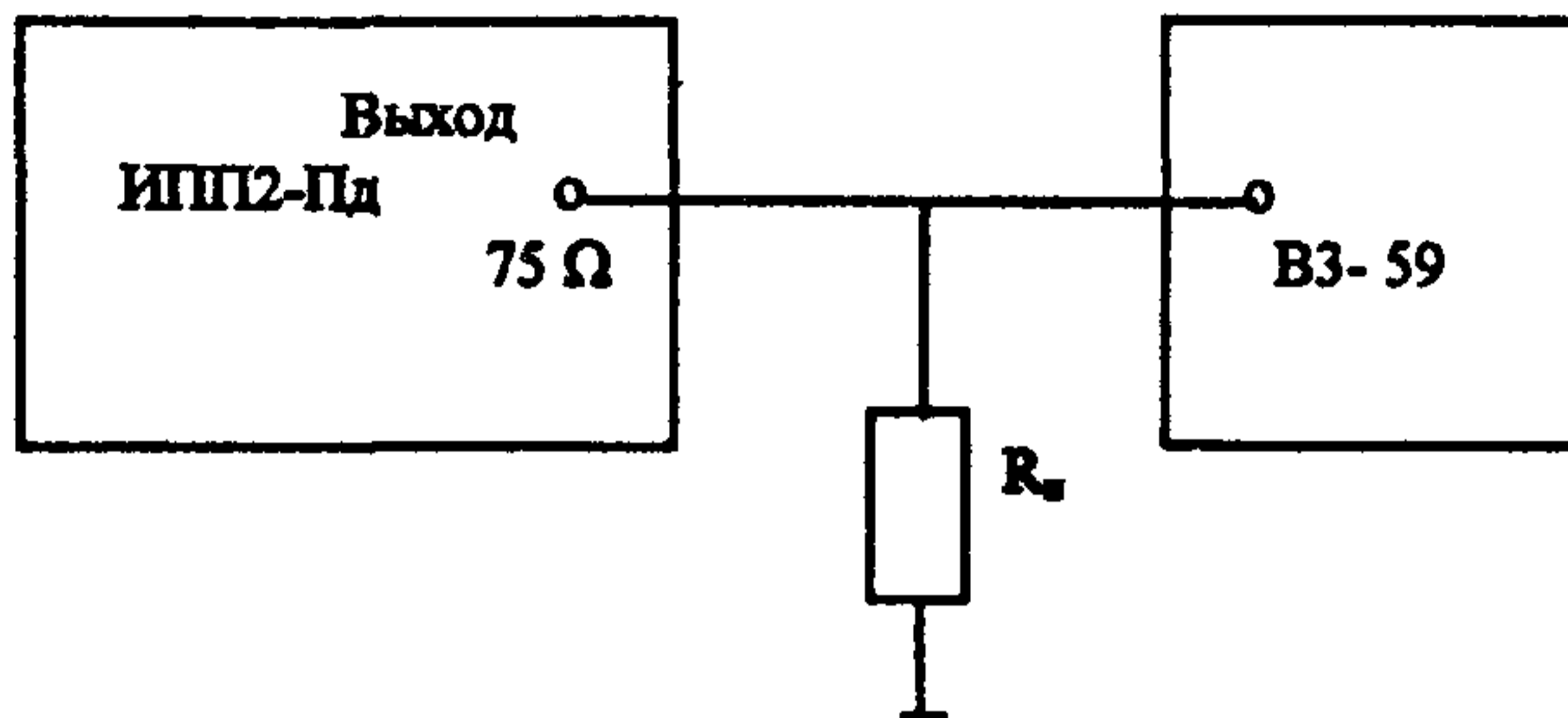


Рисунок 1

Установить переключатели передающего устройства в положения:

ЧИСЛО КАНАЛОВ - в положение “300”;

СРЕДНИЕ ЧАСТОТЫ ИЗМЕРИТЕЛЬНЫХ КАНАЛОВ

- в положение • ;

ВЫХОДНОЙ УРОВЕНЬ (dBm) - в положение отжатых кнопок;

АВТОМАТ, ВЫКЛ, ВКЛ - в положение ВКЛ.

Регулятором УСТАНОВКА • установить стрелку измерительного прибора в крайнее правое положение, что соответствует максимальному уровню “белого шума”.

Измерить милливольтметром ВЗ- 59 напряжение U_1 на выходе передающего устройства.

Определить величину максимального абсолютного уровня “белого шума” на выходе передающего устройства (на нагрузке 75 Ом) по формуле:

$$P = 20 \lg \frac{U_1}{U_0}, \text{ dB} \quad (1)$$

где: U_1 - напряжение, измеренное милливольтметром ВЗ- 59, мВ;

U_0 - эффективное напряжение, соответствующее мощности 1 мВт на нагрузке 75 Ом равное 274 мВ.

Аналогичным образом определяется величина максимального абсолютного уровня “белого шума” для числа каналов 720 и 1320. При этом переключатель ЧИСЛО КАНАЛОВ соответственно должен устанавливаться в положение “720” и “1320”.

Значение величины максимального абсолютного уровня “белого шума” на выходе передающего устройства (на нагрузке 75 Ом) должно быть более минус 6 дБм (137 мВ эфф).

2.6 Определение основной погрешности установки выходного уровня передающего устройства ИПП2-Цд

Проверка основной погрешности установки выходного уровня передающего устройства проводится по схеме, изображенной на рисунке 1.

Установить переключатели передающего устройства в положения:

ЧИСЛО КАНАЛОВ - в положение "720";

СРЕДНИЕ ЧАСТОТЫ ИЗМЕРИТЕЛЬНЫХ КАНАЛОВ

- в положение • ;

ВЫХОДНОЙ УРОВЕНЬ (dBm) - в положение отжатых кнопок;

АВТОМАТ, ВЫКЛ, ВКЛ - в положение ВКЛ.

Основная погрешность установки выходного уровня передающего устройства определяется для значений, приведенных в таблице 3.

ТАБЛИЦА 3

	Выходной уровень передающего устройства по шкале измерительного прибора и аттенюатору, dBm (dB)									
	-6	-6,5	-7	-8	-10	-14	-22	-36,5	-37,5	-38,5
Напряжение мВ:	137	129	122	108,8	86,4	54,5	21,7	4,1	3,64	3,26

Установить регулятором УСТАНОВКА • стрелку измерительного прибора на отметку "-6" и по милливольтметру ВЗ-59 измерить напряжение $U_{\text{изм}}$.

Вычислить погрешность установки выходного уровня на отметке "-6" по формуле:

$$\Delta B = 20 \lg \frac{U_{\text{изм}}}{U_0} - B, \text{ dB} \quad (2)$$

где: $U_{\text{изм}}$ - напряжение, измеренное по милливольтметру ВЗ-59, мВ;

U_0 - эффективное напряжение, соответствующее мощности 1 мВт (на нагрузке 75 Ом) равно 274 мВ;

B - уровень, установленный по шкале измерительного прибора и аттенюатору, dBm.

Установить переключатель **ВЫХОДНОЙ УРОВЕНЬ (dBm)** в положение "-0,5" (нажимается кнопка с обозначением "-0,5"). Измерить милливольтметром ВЗ-59 напряжение, соответствующее выходному уровню -6,5 dBm (129 мВ по данным таблицы 3).

Вычислить погрешность установки выходного уровня на отметке "-6,5" по формуле (2).

Последовательно устанавливая переключатель **ВЫХОДНОЙ УРОВЕНЬ (dBm)** в положения "-1", "-2", "-4", "-8", "-16", измерить милливольтметром ВЗ-59, соответствующие выходному уровню -7 dBm, -8 dBm, -10 dBm, -14 dBm, -22 dBm. Вычислить погрешность установки выходного уровня на отметках "-7", "-8", "-10", "-14", "-22" по формуле (2).

Установить переключатель **ВЫХОДНОЙ УРОВЕНЬ (dBm)** в положение **"-31,5"** (нажимаются все кнопки). Измерить милливольтметром ВЗ-59 напряжение, соответствующее выходному уровню **-37,5 dBm**.

Вычислить погрешность установки выходного уровня на отметке **"-37,5"** по формуле (2).

Последовательно устанавливая регулятором **УСТАНОВКА** стрелку измерительного прибора на отметки **"-5"** и **"-7"**, измерить милливольтметром ВЗ-59 напряжения соответствующие выходному уровню **-36,5 dBm** и **-38,5 dBm**.

Вычислить погрешность установки выходного уровня на отметках **"-36,5"** и **"-38,5"** по формуле (2).

Значение погрешности установки выходного уровня передающего устройства в пределах от минус 6 дБ до минус 38,5 дБ не должно быть более $\pm 0,9$ дБ.

2.7 Определение неравномерности уровня спектральной плотности "белого шума" и ослабления "белого шума" за пределами спектра передающего устройства ИПП2-Пд

Собрать схему измерений, как показано на рисунке 2.

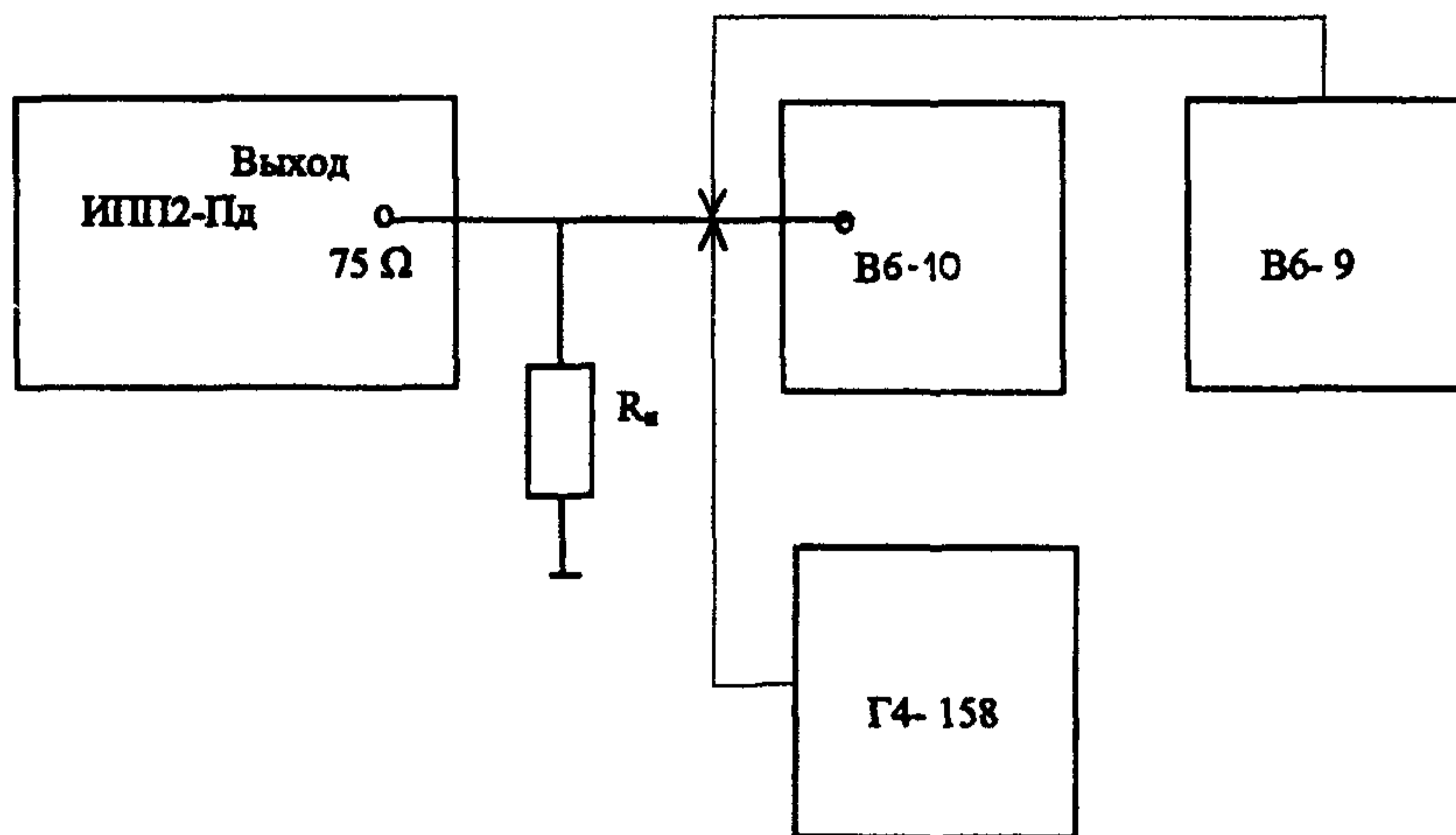


Рисунок 2

Неравномерность уровня спектральной плотности "белого шума" определяется по формуле (3), с помощью микровольтметра В6-10 (с делителем ДН 1:100) - на частотах выше 100 кГц в полосе пропускания 9 кГц и микровольтметра В6-9 - на частотах ниже 100 кГц в селективном режиме его работы.

При измерениях следует усреднять положения колеблющейся под действием шумового сигнала стрелки измерительного прибора и учитывать поправочные графики зависимости усиления от частоты (в диапазоне измерений микровольтметра В6-10 и В6-9).

Установить переключатели передающего устройства в положения:


ЧИСЛО КАНАЛОВ - в положение "300";

СРЕДНИЕ ЧАСТОТЫ ИЗМЕРИТЕЛЬНЫХ КАНАЛОВ

- в положение • ;

ВЫХОДНОЙ УРОВЕНЬ (dBm) - в положение отжатых кнопок;

АВТОМАТ, ВЫКЛ, ВКЛ - в положение ВКЛ.

Установить регулятором **УСТАНОВКА •** выходной уровень передающего устройства, на отметку "- 6". С помощью генератора сигналов Г4-158 и встроенному в него частотомеру установить на микровольтметре В6-10 частоту 1000 кГц, а регулятором  на микровольтметре В6-10 - удобное для отсчета показание по шкале децибел (A_0).

Последовательно устанавливая на микровольтметре В6-10 частоты 534 кГц, 1248 кГц и 1300 кГц, фиксировать отклонение стрелки прибора от ранее установленного значения (A_i).

Вычислить неравномерность уровня спектральной плотности по формуле:

$$\Delta A = A_i + A_0, \text{ dB} \quad (3)$$

где: A_i - показание микровольтметра В6-10 (В6-9) на частоте измерительного канала или граничной частоте, а также частотах за пределами спектра, dB;

A_0 - показание микровольтметра В6-10 (В6-9) на опорной частоте (1000 кГц - для микровольтметра В6-10 и 100 кГц - для микровольтметра В6-9), dB.

Аналогичным образом с помощью микровольтметра В6-9 определить неравномерность уровня спектральной плотности на частотах 60 кГц и 70 кГц (относительно частоты 100 кГц).

Ослабление "белого шума" за пределами спектра определяется с помощью микровольтметра В6-10 - для частоты 1560 кГц (относительно частоты 1000 кГц) и микровольтметра В6-9 - для частоты 46 кГц (относительно частоты 100 кГц) по формуле (3).

При отсчете ослабления за пределами спектра следует пользоваться децибельной шкалой приборов и переключателем пределов измерения микровольтметров.

Определение неравномерности спектральной плотности "белого шума" и его ослабления за пределами спектра на частотах с числом каналов 720 и 1320 проводится аналогичным образом. При этом переключатель **ЧИСЛО КАНАЛОВ** необходимо устанавливать последовательно в положения "720" и "1320". Измерения проводить на частотах 534 кГц, 1248 кГц, 2438 кГц, 312 кГц, 3340 кГц, 250 кГц, 4000 кГц, 5340 кГц, 5930 кГц и 7120 кГц относительно частоты 1000 кГц (при использовании микровольтметра В6-10) и частоты 100 кГц (при использовании микровольтметра В6-9).

Допустимые значения неравномерности уровня спектральной плотности "белого шума" передающего устройства и ослабления "белого шума" за пределами спектра для числа каналов 300, 720 и 1320 приведены в таблице 4.

ТАБЛИЦА 4

Число каналов	Неравномерность спектральной плотности		Ослабление не менее 25 дБ на частотах, кГц
	не более $\pm 0,9$ дБ на частотах, кГц	не более $\pm 3,0$ дБ на частотах, кГц	
300	70, 534, 1248	60, 1300	46, 1560
720	534, 1248, 2438	312, 3340	250, 4000
1320	534, 1248, 2438, 5340	312, 5930	250, 7120

2.8 Определение ширины полос заграждения заграждающих фильтров передающего устройства ИПП2-Цд

Проверка ширины полос заграждения заграждающих фильтров проводится по схеме, изображенной на рисунке 2.

Ширина полос заграждения заграждающих фильтров определяется:

по уровню 20 дБ, для измерительных каналов 534 кГц, 1248 кГц, 2438 кГц и 5340 кГц в полосе пропускания 9 кГц - микровольтметром В6-10;

по уровню 20 дБ, для измерительного канала 70 кГц - микровольтметром В6-9 в селективном режиме его работы.

Установить переключатели передающего устройства в положения:

ЧИСЛО КАНАЛОВ - в положение "1320";


СРЕДНИЕ ЧАСТОТЫ ИЗМЕРИТЕЛЬНЫХ КАНАЛОВ

- в положение "534";

ВЫХОДНОЙ УРОВЕНЬ (dBm) - в положение отжатых кнопок;

АВТОМАТ, ВЫКЛ, ВКЛ - в положение ВКЛ.

Установить регулятором УСТАНОВКА • выходной уровень передающего устройства, на отметку "- 6".

С помощью генератора сигналов Г4-158 и встроенному в него частотомера установить на микровольтметре В6-10 частоту 1000 кГц. Подключить микровольтметр В6-10 (с делителем ДН 1:100) к выходу передающего устройства. Установить с помощью переключателя пределов измерения напряжения и регулятора  стрелку прибора микровольтметра В6-10 в удобное для отсчета положение по шкале децибел (А). Переключением переключателя предела измерений увеличить чувствительность микровольтметра В6-10 на 20 дБ.

Перестроить частоту измерения сигналов в диапазоне заграждения фильтра со средней частотой 534 кГц. Перестройку осуществлять до момента установки стрелки прибора вновь на отметку А как со стороны увеличения, так и со стороны уменьшения частоты от значения 534 кГц. Отметить значения частоты f_1 и f_2 по обе стороны от средней частоты заграждающего фильтра. Точные значения величин f_1 и f_2 определять с помощью генератора сигналов Г4-158 и встроенного в него частотомера.

Ширина полосы заграждающего фильтра по уровню 20 дБ определяется по формуле:

$$\Delta f = f_1 - f_2, \text{ кГц} \quad (4)$$

где: f_1 и f_2 - частоты, определяющие затухание фильтра по уровню 20 дБ ($f_1 > f_2$), кГц.

Аналогичным образом определить ширину полосы заграждающих фильтров для частот 1248 кГц, 2438 кГц и 5340 кГц.

Установить переключатели передающего устройства в положения:

ЧИСЛО КАНАЛОВ - в положение "300";

СРЕДНИЕ ЧАСТОТЫ ИЗМЕРИТЕЛЬНЫХ КАНАЛОВ

- в положение "70";

Подключить на выход передающего устройства вместо микровольтметра В6-10 микровольтметр В6-9.

Определить ширину полосы заграждающего фильтра 70 кГц относительно частоты 100 кГц выше изложенным способом.

Допустимые значения ширины полосы заграждающих фильтров передающего устройства приведены в таблице 5.

ТАБЛИЦА 5

Средние частоты измерительных каналов, кГц	Допустимые пределы полос заграждения на уровне 20 дБ, кГц
70	15 ± 5
534	25 ± 10
1248	40 ± 20
2438	120 ± 50
5340	270 ± 100

2.9 Определение средних частот измерительных каналов приемного устройства ИПП2-Пм

Собрать схему измерений, как показано на рисунке 3.

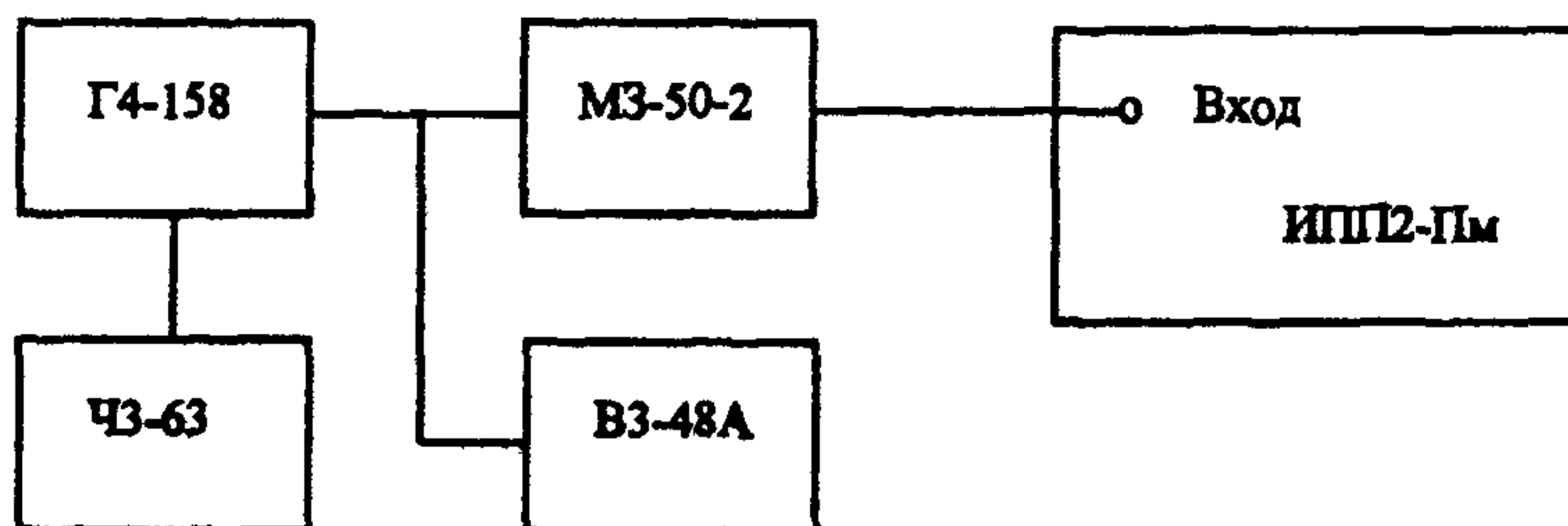


Рисунок 3.

Установить переключатели приемного устройства в положения:

ОТЧЕТ ИЗМЕРЯЕМЫХ ПОМЕХ - в положение 0 дБ;

УРОВЕНЬ В КАНАЛЕ - в положение • ;

СРЕДНИЕ ЧАСТОТЫ - в положение "70".

Установить на магазине затухания МЗ-50-2 затухание равным 20 дБ. Подать с выхода генератора Г4-158 сигнал частотой $(70 \pm 0,5)$ кГц. Частоту сигнала

контролировать по частотомеру ЧЗ-63. Регулятором УСТАНОВКА ●● установить сигнал в пределах шкалы измерительного прибора приемного устройства. Изменением частоты генератора Г4-158 добиться максимального отклонения стрелки по шкале измерительного прибора приемного устройства. С помощью частотомера ЧЗ-63 определить значение средней частоты настройки измерительного канала.

Аналогичным образом определить значения средней частоты настройки измерительных каналов 534 кГц, 1248 кГц, 2438 кГц и 5340 кГц. При этом переключатель СРЕДНИЕ ЧАСТОТЫ должен устанавливаться соответственно в положения 534, 1248, 2438 и 5340.

Значения средних частот измерительных каналов приемного устройства не должны отличаться от номинальных более чем на $\pm 0,5$ кГц.

2.10 Определение абсолютных уровней сигналов на входе приемного устройства ИПШ2-Шм для установки аттенюатора и стрелочного прибора на нулевые отметки отсчета

Проверка абсолютных уровней сигналов на входе приемного устройства проводится по схеме, изображенной на рисунке 3.

Установить переключатели приемного устройства в положения:

ОТЧЕТ ИЗМЕРЯЕМЫХ ПОМЕХ - в положение 0 dB;
 УРОВЕНЬ В КАНАЛЕ - в положение "- 11";
 СРЕДНИЕ ЧАСТОТЫ - в положение "70".

Установить на магазине затухания МЗ-50-2 затухание равным 20 dB. Регулятором УСТАНОВКА ●● приемного устройства поставить в крайнее (по часовой стрелке) положение, что соответствует максимальному усилению. Подать с выхода генератора Г4-158 сигнал частотой $(70 \pm 0,5)$ кГц. Частоту сигнала контролировать по встроенному в генератор Г4-158 частотомеру. Подстройку частоты сигнала с выхода генератора осуществлять по максимальному отклонению стрелки измерительного прибора приемного устройства.

Изменением выходного уровня генератора Г4-158 установить стрелку измерительного прибора приемного устройства на отметку "0" шкалы. Измерить милливольтметром ВЗ-48А напряжение U_1 . Уровень сигнала, соответствующий максимальному усилению U_{\max} , определяется из выражения $U_{\max} = 0,1 \cdot U_1$.

Установить регулятор УСТАНОВКА ●● приемного устройства в крайнее (против часовой стрелки) положение, что соответствует минимальному усилению.

Изменением выходного уровня генератора Г4-158 установить стрелку измерительного прибора приемного устройства на отметку "0" шкалы. Измерить милливольтметром ВЗ-48А напряжение U_2 . Уровень сигнала, соответствующий минимальному усилению U_{\min} , определяется из выражения $U_{\min} = 0,1 \cdot U_2$.

Примечание - Дополнительная регулировка усиления при проверке уровней сигнала выполняется регулировкой "под шлиц", обозначенной ВЫРАВНИВАНИЕ УСИЛЕНИЯ ПО КАНАЛАМ.

Аналогичным способом определить абсолютные уровни сигналов на входе приемного устройства на частотах 534 кГц, 1248 кГц, 2438 кГц и 5340 кГц. При этом переключатель СРЕДНИЕ ЧАСТОТЫ необходимо соответственно устанавливать в положения 534, 1248, 2438 и 5340.

Абсолютные уровни сигналов на входе приемного устройства, при которых выполняется установка аттенюатора и стрелочного прибора на нулевые отметки шкалы должны быть:

- не более 1 мВ (при максимальном усилении);
- не менее 3 мВ (при минимальном усилении).

2.11 Определение основной погрешности отсчета по аттенюаторам приемного устройства ИПП2-Пм

Проверка основной погрешности отсчета по аттенюаторам приемного устройства проводится по схеме, изображенной на рисунке 3.

Установить переключатели приемного устройства в положения:

- ОТЧЕТ ИЗМЕРЯЕМЫХ ПОМЕХ - в положение 0 dB;
- УРОВЕНЬ В КАНАЛЕ - в положение • ;
- СРЕДНИЕ ЧАСТОТЫ - в положение "70".

Установить переключатели на магазине затухания МЗ-50-2 в положение 0 dB. Подать с выхода генератора Г4-158 сигнал частотой $(2438 \pm 0,5)$ кГц. Частоту сигнала контролировать по встроенному в генератор Г4-158 частотомеру. Установить по милливольтметру ВЗ-48А уровень сигнала с выхода генератора равным 3 мВ. Подстроить частоту генератора по максимальному отклонению стрелки измерительного прибора приемного устройства. Установить регулятором УСТАНОВКА •• стрелку измерительного прибора приемного устройства на отметку "0". Перевести переключатель ОТСЧЕТ ИЗМЕРЯЕМЫХ ПОМЕХ в положение "10". Переключателями магазина затуханий МЗ-50-2 установить стрелку измерительного прибора приемного устройства вновь на отметку "0" шкалы.

Определить основную погрешность аттенюатора по формуле:

$$\Delta B = B_{\text{атт}} - B_{\text{мз}} , \text{ dB} \quad (5)$$

где: $B_{\text{атт}}$ - затухание аттенюатора, dB;
 $B_{\text{мз}}$ - затухание магазина МЗ-50-2, dB.

Основную погрешность аттенюатора следует определять при положениях переключателя ОТСЧЕТ ИЗМЕРЯЕМЫХ ПОМЕХ через каждые 10 dB в диапазоне от 0 до 60 dB и через каждые 2 dB в диапазоне от 60 до 70 dB.

Аналогичным образом поверить погрешность аттенюатора УРОВЕНЬ В КАНАЛЕ в соответствии с данными, приведенными в таблице 6.

ТАБЛИЦА 6

Положение переключателя УРОВЕНЬ В КАНАЛЕ (dBm0)	-11	-12	-13	-14	-15	•
Затухание ступени аттенюатора, dB	0	1	2	3	4	4

Установить переключатели приемного устройства в положения:

- ОТЧЕТ ИЗМЕРЯЕМЫХ ПОМЕХ - в положение 5 dB;
- СРЕДНИЕ ЧАСТОТЫ - в положение "2438".

Переключатель **УРОВЕНЬ В КАНАЛЕ** поставить в положение “-11”, что соответствует затуханию аттенюатора равным 0 дВ. Установить переключатели магазина затуханий МЗ-50-2 в положение 5 дВ. Регулятором **УСТАНОВКА** •• выставить стрелку измерительного прибора приемного устройства на отметку “0” шкалы.

Далее поочередно устанавливая переключатели **УРОВЕНЬ В КАНАЛЕ** в положения -12 (1 дВ), -13 (2 дВ), -14 (3 дВ), -15 (4 дВ), • (4 дВ) добиваться каждый раз переключателями магазина затуханий МЗ-50-2 установки стрелки измерительного прибора на отметку “0” шкалы.

Основная погрешность аттенюатора **УРОВЕНЬ В КАНАЛЕ** определяется по формуле:

$$\Delta B_{\text{атт}} = B_{\text{атт}} - (5 - B_{\text{мз}}) , \text{ дВ} \quad (6)$$

где: $B_{\text{атт}}$ - затухание ступени аттенюатора, дВ;

$B_{\text{мз}}$ - отсчет затухания по магазину затуханий МЗ-50-2, дВ.

Значение основной погрешности отсчета по аттенюаторам приемного устройства в пределах от 0 до 70 дБ должно быть не более $\pm 0,7$ дБ.

Значение основной погрешности отсчета по аттенюатору **УРОВЕНЬ В КАНАЛЕ** должно быть не более $\pm 0,2$ дБ.

2.12 Определение основной погрешности градуировки шкал приемного устройства ИПШ2-Пм

Собрать схему измерений, как показано на рисунке 4.

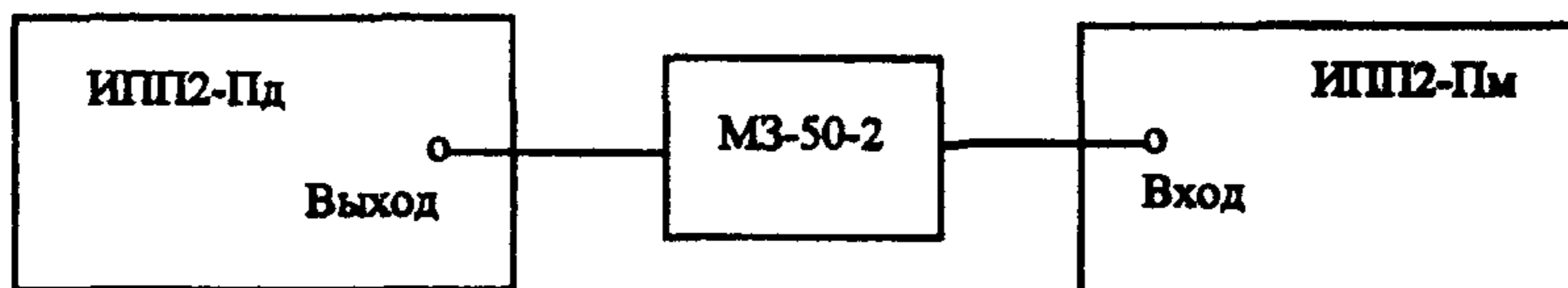


Рисунок 4

Установить переключатели передающего устройства в положения:

ЧИСЛО КАНАЛОВ - в положение “1320”;

СРЕДНИЕ ЧАСТОТЫ ИЗМЕРИТЕЛЬНЫХ КАНАЛОВ

- в положение • ;

ВЫХОДНОЙ УРОВЕНЬ - в положение отжатых кнопок;

АВТОМАТ, ВЫКЛ, ВКЛ - в положение ВКЛ.

Установить переключатели приемного устройства в положения:

ОТЧЕТ ИЗМЕРЯЕМЫХ ПОМЕХ - в положение 0 дВ;

УРОВЕНЬ В КАНАЛЕ - в положение • ;

СРЕДНИЕ ЧАСТОТЫ - в положение “2438”.

Регулятором **УСТАНОВКА** • установить стрелку измерительного прибора передающего устройства на отметку “- 6”. Установить переключатели магазина затуханий МЗ-50-2 в положение 6 дВ.

Поверку основной погрешности градуировки шкал приемного устройства проводить в соответствии с данными, приведенными в таблице 7.

ТАБЛИЦА 7.

	Оцифрованные отметки на шкалах прибора приемного устройства			
Верхняя шкала	+1	0	-	-1
Нижняя шкала	0,8	1	1,2	-
Оцифрованные отметки, дВ	+1	0	-0,8	-1

Установить регулятором УСТАНОВКА ** стрелку измерительного прибора приемного устройства на отметку "0" верхней шкалы (на отметку "1" по нижней шкале). Изменением величины затухания на магазине затуханий МЗ-50-2 установить стрелку измерительного прибора приемного устройства на отметку "+1" верхней шкалы (на отметку "0,8" по нижней шкале). По положению переключателей на магазине затуханий МЗ-50-2 определить затухание.

Основная погрешность градуировки шкал приемного устройства определяется по формуле:

$$\Delta B = B_n + 6,0 - B_{\text{из}}, \text{ дВ} \quad (7)$$

где: B_n - оцифрованная отметка по шкале прибора, дВ;

$B_{\text{из}}$ - отсчет затухания по магазину затуханий, дВ.

Основная погрешность градуировки шкал приемного устройства для отметок "-1" по верхней шкале и "1,2" по нижней шкале определяется аналогичным образом.

Значение основной погрешности градуировки шкал приемного устройства должно быть не более $\pm 0,3$ дБ.

2.13 Определение полосы пропускания частот приемного устройства ИШЦ-Пм на уровне 3 дВ.

Поверка полосы пропускания частот приемного устройства на уровне 3 дВ проводится по схеме, изображенной на рисунке 3.

Установить переключатели приемного устройства в положения:

ОТЧЕТ ИЗМЕРЯЕМЫХ ПОМЕХ - в положение 0 дВ;

УРОВЕНЬ В КАНАЛЕ - в положение *;

СРЕДНИЕ ЧАСТОТЫ - в положение "5340".

Установить на магазине затухания МЗ-50-2 затухание равным 20 дВ. Подать с выхода генератора Г4-158 сигнал частотой $(5340 \pm 0,5)$ кГц. Частоту сигнала контролировать по частотомеру ЧЗ-63. Уровень сигнала от генератора Г4-158 установить равным минус 3 дВ с помощью милливольтметра ВЗ-48А, работающего на пределе измерения 30 дВ (30 мВ). Подстройку частоты сигнала с выхода генератора

осуществлять по максимальному отклонению стрелки измерительного прибора приемного устройства.

Установить регулятором УСТАНОВКА $\bullet\bullet$ стрелку измерительного прибора приемного устройства на отметку "0" шкалы. Увеличить выходной уровень генератора Г4-158 до установки стрелки милливольтметра В3-48А на 0 дВ. Изменением частоты выходного сигнала на генераторе Г4-158 в сторону увеличения частоты установить стрелку измерительного прибора приемного устройства на отметку "0" шкалы.

Зафиксировать по частотомеру значение частоты f_1 .

Изменением частоты выходного сигнала генератора Г4-158 в сторону уменьшения частоты, вновь установить стрелку измерительного прибора приемного устройства на отметку "0" шкалы. Зафиксировать по частотомеру значение частоты f_2 .

Вычислить полосу пропускания приемного устройства на уровне 3 дБ по формуле:

$$\Delta f = f_1 - f_2, \text{ кГц} \quad (8)$$

Значение полосы пропускания приемного устройства на уровне 3 дВ должно быть не более 3 кГц.

2.14 Определение полосы пропускания частот приемного устройства ИПП2-Пм на уровне 60 дВ

Проверка полосы пропускания частот приемного устройства на уровне 60 дВ проводится по схеме, изображенной на рисунке 3.

Установить переключатели приемного устройства в положения:

ОТЧЕТ ИЗМЕРЯЕМЫХ ПОМЕХ - в положение 60 дВ;

УРОВЕНЬ В КАНАЛЕ - в положение \bullet ;

СРЕДНИЕ ЧАСТОТЫ - в положение "5340".

Установить на магазине затуханий МЗ-50-2 затухание равным 60 дВ. Подать с выхода генератора Г4-158 сигнал частотой $(5340 \pm 0,5)$ кГц. Частоту сигнала контролировать по частотомеру ЧЗ-63. Установить уровень сигнала от генератора Г4-158 равным 3 мВ с помощью милливольтметра В3-48А. Подстройку частоты сигнала с выхода генератора осуществлять по максимальному отклонению стрелки измерительного прибора приемного устройства.

Установить регулятором УСТАНОВКА $\bullet\bullet$ стрелку измерительного прибора приемного устройства на отметку "0" шкалы. Изменением частоты выходного сигнала на генераторе Г4-158 в сторону увеличения частоты выставить стрелку измерительного прибора приемного устройства (при установке затухания на магазине затуханий МЗ-50-2 в положение 0 дВ) на отметку "0" шкалы.

Зафиксировать по частотомеру значение частоты f_1 .

Изменением частоты выходного сигнала генератора Г4-158 в сторону уменьшения частоты, вновь установить стрелку измерительного прибора приемного устройства на отметку "0" шкалы. Зафиксировать по частотомеру значение частоты f_2 .

Вычислить полосу пропускания приемного устройства на уровне 60 дБ по формуле:

$$\Delta f = f_1 - f_2, \text{ кГц} \quad (9)$$

Значение полосы пропускания приемного устройства на уровне 60 дВ должно быть не более 12 кГц.

2.15 Определение избирательности приемного устройства ИПП2-Цм по промежуточной частоте и зеркальному каналу

Проверка избирательности приемного устройства по промежуточной частоте и зеркальному каналу проводится по схеме, изображенной на рисунке 3.

Установить переключатели приемного устройства в положения:

ОТЧЕТ ИЗМЕРЯЕМЫХ ПОМЕХ - в положение 60 дВ;

УРОВЕНЬ В КАНАЛЕ - в положение *;

СРЕДНИЕ ЧАСТОТЫ - в положение "534".

Установить на магазине затуханий МЗ-50-2 затухание равным 60 дВ. Подать с выхода генератора Г4-158 сигнал частотой $(534 \pm 0,5)$ кГц. Частоту сигнала контролировать по встроенному в генератор частотомеру. Установить по милливольтметру ВЗ-48А уровень сигнала от генератора Г4-158 равным 3 мВ. Подстройку частоты сигнала с выхода генератора осуществлять по максимальному отклонению стрелки измерительного прибора приемного устройства.

Установить регулятором УСТАНОВКА ** стрелку измерительного прибора приемного устройства на отметку "0" шкалы.

Установить частоту выходного сигнала генератора Г4-158 равной 465 кГц, а затухание магазина затуханий МЗ-50-2 равным 0 дВ. С помощью милливольтметра ВЗ-48А установить выходной уровень генератора равным 30 мВ. Если при этом стрелка измерительного прибора приемного устройства не отклонится до отметки "0" шкалы, то избирательность приемного устройства по промежуточной частоте, равной 465 кГц, будет более 80 дВ.

Аналогичным образом определить избирательность приемного устройства по зеркальному каналу.

Установить переключатели приемного устройства в положения:

ОТЧЕТ ИЗМЕРЯЕМЫХ ПОМЕХ - в положение 60 дВ;

СРЕДНИЕ ЧАСТОТЫ - в положение "5340".

Установить затухание на магазине затуханий МЗ-50-2 равным 60 дВ. Подать с выхода генератора Г4-158 сигнал частотой $(5340 \pm 0,5)$ кГц. Частоту сигнала контролировать по встроенному в генератор частотомеру. Установить по милливольтметру ВЗ-48А уровень сигнала от генератора Г4-158 равным 3 мВ. Подстройку частоты сигнала с выхода генератора осуществлять по максимальному отклонению стрелки измерительного прибора приемного устройства.

Установить регулятором УСТАНОВКА ** стрелку измерительного прибора приемного устройства на отметку "0" шкалы.

Установить частоту выходного сигнала генератора Г4-158 равной 6270 кГц, а затухание магазина затуханий МЗ-50-2 равным 0 дВ. Изменением выходного уровня генератора установить сигнал по милливольтметру ВЗ-48А равным 30 мВ.

Если при этом стрелка измерительного прибора приемного устройства не отклонится до отметки "0" шкалы, то избирательность приемного устройства по частоте зеркального канала, равной 6270 кГц, будет более 80 дВ.

Избирательность приемного устройства по промежуточной частоте равной 465 кГц и зеркальному каналу должна быть не менее 80 дБ.

2.16 Определение относительной величины собственных остаточных помех измерителя ИПП2.

Собрать схему измерений, как показано на рисунке 5.



Рисунок 5

Установить переключатели передающего устройства в положения:

ЧИСЛО КАНАЛОВ - в положение "300";

СРЕДНИЕ ЧАСТОТЫ ИЗМЕРИТЕЛЬНЫХ КАНАЛОВ

- в положение • ;

ВЫХОДНОЙ УРОВЕНЬ - в выключенное положение;

АВТОМАТ, ВЫКЛ, ВКЛ - в положение ВКЛ.

Установить переключатели приемного устройства в положения:

ОТЧЕТ ИЗМЕРЯЕМЫХ ПОМЕХ - в положение 0 dB;

УРОВЕНЬ В КАНАЛЕ - в положение • ;

СРЕДНИЕ ЧАСТОТЫ - в положение "70".

Регулятором **УСТАНОВКА •** установить стрелку измерительного прибора передающего устройства на отметку "- 6", а стрелку измерительного прибора приемного устройства - на отметку "0" шкалы.

Установить переключатель **СРЕДНИЕ ЧАСТОТЫ** приемного устройства последовательно в положения 534 и 1248. Регулировкой переменными резисторами **ВЫРАВНИВАНИЕ УСИЛЕНИЯ ПО КАНАЛАМ** установить стрелку измерительного прибора приемного устройства на отметку "0" шкалы.

Установить переключатели **СРЕДНИЕ ЧАСТОТЫ ИЗМЕРИТЕЛЬНЫХ КАНАЛОВ** передающего устройства и **СРЕДНИЕ ЧАСТОТЫ** приемного устройства вновь в положение "70". Переключатели **ОТЧЕТ ИЗМЕРЯЕМЫХ ПОМЕХ** приемного устройства поставить в такое положение, при котором стрелка измерительного прибора установится на отметку "0".

По положению переключателя **ОТЧЕТ ИЗМЕРЯЕМЫХ ПОМЕХ** и шкале измерительного прибора приемного устройства определить относительную величину собственных остаточных помех в измерительном канале 70 кГц в децибелах, dB.

Поочередно устанавливая переключатели **СРЕДНИЕ ЧАСТОТЫ ИЗМЕРИТЕЛЬНЫХ КАНАЛОВ** передающего устройства и **СРЕДНИЕ ЧАСТОТЫ** приемного устройства в положения 534 и 1248, аналогичным способом провести измерения относительной величины собственных остаточных помех измерительных каналов с частотами 534 кГц и 1248 кГц.

Измерение собственных остаточных помех измерителя переходных помех с числом каналов 720 и 1320 проводится вышеизложенным способом. Положение переключателей передающего устройства и номиналы частот передающего и приемного устройства, на которых проводятся измерения, приведены в таблице 8.

ТАБЛИЦА 8

Положение переключателей передающего устройства			Суммарный выходной уровень дВм	Измерительные каналы, на которых проводятся измерения кГц
ЧИСЛО КАНАЛОВ	ВЫХОДНОЙ УРОВЕНЬ дВм	УСТАНОВКА: • (по стрелочному прибору) дВм		
300	выкл.	- 6,0	- 6,0	70,534,1248
720	- 6,5	- 6,0	- 12,5	534,1248,2438
1320	4,0	- 6,0	- 10,0	534,1248,2438,5340

Значение относительной величины собственных остаточных помех измерителя переходных помех должно быть не менее 70 дБ.

3 Оформление результатов поверки

Средства измерений, удовлетворяющие требованиям настоящего руководящего документа, признаются годными к применению. Результаты поверки средств измерений оформляются их клейменем и выдачей свидетельств о поверке или же записью результатов поверки в эксплуатационных паспортах (или их дубликатах).

Средства измерений не удовлетворяющие требованиям настоящего руководящего документа, к дальнейшему применению не допускаются. На такие средства измерений выдаются извещения с указанием причин их непригодности к дальнейшей эксплуатации, гасятся клейма предыдущих поверок, а в эксплуатационных паспортах (или их дубликатах) делаются соответствующие записи.