

РД 45.076-99

**Средства измерений электросвязи.
Методические указания по поверке измерителей уровня
SPM-15**

ПРЕДИСЛОВИЕ

- 1 РАЗРАБОТАН** Московским техническим университетом связи и информатики (МТУСИ)
ВНЕСЕН Научно-техническим управлением и охраны труда Минсвязи России
- 2 УТВЕРЖДЕН** Минсвязи России
- 3 ВВЕДЕН В ДЕЙСТВИЕ** информационным письмом
от 27.01.2000 г. № 327
- 4 ВВЕДЕН ВПЕРВЫЕ**

Настоящий руководящий документ отрасли не может быть полностью или частично воспроизведен, тиражирован и распространен в качестве официального издания без разрешения Минсвязи России.

СОДЕРЖАНИЕ

| | | |
|-----------|--|-----------|
| 1 | Область применения | 5 |
| 2 | Нормативные ссылки | 5 |
| 3 | Определения | 6 |
| 4 | Операции поверки | 6 |
| 5 | Средства поверки | 7 |
| 6 | Условия поверки... .. | 8 |
| 7 | Требования к квалификации поверителя..... | 8 |
| 8 | Требования безопасности..... | 8 |
| 9 | Проведение поверки..... | 8 |
| 10 | Оформление результатов поверки..... | 17 |
| | Приложение А. Библиография..... | 18 |

РУКОВОДЯЩИЙ ДОКУМЕНТ ОТРАСЛИ

**Средства измерений электросвязи.
Методические указания
по поверке измерителей уровня SPM-15**

Дата введения 01.02.2000 г**1 ОБЛАСТЬ ПРИМЕНЕНИЯ**

Настоящий руководящий документ отрасли устанавливает порядок поверки измерителей уровня SPM-15.

Требования руководящего документа обязательны для выполнения специалистами метрологической службы отрасли, занимающихся поверкой данного типа средств измерений.

Руководящий документ отрасли разработан с учетом положений РД 50-660, ОСТ 45.143, ОСТ 45.88 и МИ 2526.

2 НОРМАТИВНЫЕ ССЫЛКИ

В руководящем документе отрасли использованы ссылки на следующие нормативные документы:

ГОСТ 12.3 019-80 ССБТ. Испытания и измерения электрические. Общие требования безопасности.

ГОСТ 12 4.011-89 ССБТ. Средства защиты работающих. Общие требования и классификация.

ГОСТ 16263-70 Метрология. Термины и определения.

ОСТ 45.143-99 Отраслевая система обеспечения единства измерений. Методические указания по поверке средств измерений электросвязи. Порядок разработки. Требования к построению, изложению, оформлению и содержанию.

ОСТ 45.88-96 Отраслевая система стандартизации. Порядок разработки руководящих документов отрасли.

РД 50-660-88 ГСИ. Документы на методики поверки средств измерений.

ПР 50.2.012-94 ГСИ. Порядок аттестации поверителей средств измерений.

МИ 2526-99 Рекомендация. ГСИ. Нормативные документы на методики поверки средств измерений. Основные положения.

МИ 2247-93 Рекомендация. ГСИ. Метрология. Основные термины и определения.

3 ОПРЕДЕЛЕНИЯ

В настоящем руководящем документе использованы термины с определениями по ГОСТ 16263 и МИ 2247.

4 ОПЕРАЦИИ ПОВЕРКИ

4.1 Периодическая поверка измерителей уровня типа SPM-15 проводится 1 раз в год для приборов, находящихся в эксплуатации и 1 раз в 3 года для приборов, находящихся на длительном хранении

4.2 Параметры и метрологические характеристики прибора, подлежащие поверке, приведены в таблице 1.

Таблица 1

| Наименование поверяемых параметров | Номер пункта методики | Обязательность поверки параметров | |
|---|-----------------------|-----------------------------------|-----------------------|
| | | Первичная поверка | Периодическая поверка |
| 1. Определение диапазона и погрешности установки частоты настройки | 9.3.1 | да | да |
| 2. Определение основной погрешности измерения уровня | 9.3.2 | да | да |
| 3. Определение погрешности ступенчатой установки пределов измерений | 9.3.3 | да | да |
| 4. Определение частотной погрешности измерения уровня | 9.3.4 | да | да |
| 5. Определение погрешности по шкале аналогового отсчетного устройства | 9.3.5 | да | нет |
| 6. Определение погрешности измерения в широкополосном режиме | 9.3.3 | да | да |
| 7. Определение избирательности измерителя уровня | 9.3.6 | да | да |
| 8. Определение затухания нелинейности по 2-й и 3-й гармоникам | 9.3.7 | да | да |
| 9. Определение затухания несогласованности | 9.3.8 | да | нет |
| 10. Определение затухания асимметрии | 9.3.9 | да | нет |
| 11. Определение уровня собственных шумов | 9.3.10 | да | да |

5 СРЕДСТВА ПОВЕРКИ.

Для проведения поверки применяются средства поверки, приведенные в таблице 2. Средства измерений, указанные в таблице 2, могут быть заменены при проведении поверки другими средствами измерений с аналогичными метрологическими характеристиками.

Таблица 2

| Наименование средств поверки | Тип | Технические характеристики | Примечание |
|--|-----------|--|-----------------------------|
| 1. Измерительный генератор | PS-15 | Диапазон частот 50 Гц–10 МГц Выходной уровень +10 дБ–70 дБ | |
| 2. Измерительный генератор | ГЗ-112 | Диапазон частот 50 Гц–10 МГц Выходной уровень +20 дБ | |
| 3. Измерительный генератор | GF-62 | Диапазон частот 0,2 Гц–2100 кГц Погрешность установки выходного уровня $\pm 0,1$ дБ | |
| 4. Вольтметр компенсационный | B3-49 | Диапазон частот 50 Гц–10 МГц Погрешность измерения $\pm 0,06$ дБ | |
| 5. Частотомер электронно-счетный | ЧЗ-63 | Диапазон частот 50 Гц–10 МГц Погрешность измерения частоты $\pm 3 \cdot 10^{-6}$ | |
| 6. Селективный микровольтметр | SMV 11 | Диапазон частот 50 Гц–10 МГц Измеряемый уровень ≤ 70 дБ | |
| 7. Магазин затуханий | D 120 | Несимметричный, 75 Ом Затухание 0 – 120 дБ Погрешность $\pm 0,08$ дБ | |
| 8. Магазин затуханий | ТТ4108/11 | Симметричный, 600 Ом Затухание 0 – 110 дБ Погрешность 0,01 дБ | |
| 9. Фильтр нижних частот | St – 702 | $Z = 150$ Ом, $a_0 = \geq 50$ дБ | |
| 10. Фильтр нижних частот | ФНЧ – 25 | $Z = 75$ Ом, $a_0 = \geq 60$ дБ | |
| 11. Измеритель уровня | MV – 62 | Несимметричный вход 75 Ом Диапазон частот до 2,1 МГц | |
| 12. Схемы измерения затухания несогласованности, нагрузочные сопротивления | ОМЛТ | Резисторы с точностью не хуже 1% | Обеспечивается лабораторией |
| 13. Схемы измерения асимметрии входа и выхода относительно земли | ОМЛТ | Резисторы, подобранные попарно, с разностью сопротивлений 0,1% | Обеспечивается лабораторией |

6 УСЛОВИЯ ПОВЕРКИ

При проведении поверки должны соблюдаться следующие условия:

| | |
|----------------------------------|---|
| температура окружающего воздуха | $(20 \pm 5) ^\circ \text{C}$; |
| относительная влажность воздуха | $(65 \pm 15) \%$; |
| атмосферное давление | $100 \pm 4 (750 \pm 30 \text{ мм.рт.ст.}) \text{ кПа}$; |
| питание от сети переменного тока | напряжением $(220 \pm 4,4) \text{ В}$; частотой $(50 \pm 2,5) \text{ Гц}$; |

7 ТРЕБОВАНИЯ К КВАЛИФИКАЦИИ ПОВЕРИТЕЛЯ

Поверка измерителей уровня SPM-15 осуществляется физическими лицами, аттестованными в качестве поверителей по ПР 50.2.012.

Поверитель должен иметь практические навыки работы с рабочими эталонами и вспомогательными средствами измерений, знать требования эксплуатационной документации на поверяемый прибор.

8 ТРЕБОВАНИЯ БЕЗОПАСНОСТИ

При проведении поверки должны соблюдаться требования ГОСТ 12.3.019, ГОСТ 12.4.011, рекомендаций по мерам безопасности при проведении поверочных работ [1], а также требования инструкции по технике безопасности на рабочем месте поверителя, утвержденной в установленном (в поверочном органе) порядке.

9 ПРОВЕДЕНИЕ ПОВЕРКИ

9.1 Внешний осмотр

При внешнем осмотре проверяется:

- укомплектованность измерителя уровня. Укомплектованность измерителя уровня должна позволять выполнить поверку в полном объеме;
- отсутствие механических повреждений регулировочных и соединительных элементов, а также других внешних дефектов, влияющих на нормальную работу, поверяемого измерителя уровня,
- возможность установки механическим корректором стрелки прибора на отметку «~»;
- отсутствие внутри измерителя уровня посторонних предметов или незакрепленных частей (определяется на слух при наклонах поверяемого средства измерения).

9.2 Опробование

Подключить шнур питания поверяемого прибора к сети. Установить переключатель [37], расположенный на задней панели, в положение ON. Нажать клавишу 15 [MESS\MEAS]. При этом должны загораться все светодиоды и оба световых табло. В течении 5 секунд происходит внутренняя калибровка прибора. После этого большинство светодиодов гаснет. Остаются гореть светодиоды у клавиш: 1 [AUTO\KAL], [ANLG]; 2 [LVL]; 3 [LOCAL]; 5 [75]; 9 [SELECT]; 10 [CONT]; 11 [75]. На табло должна высвечиваться частота калибровки 100 кГц, а на табло расположенном на шкале стрелочного прибора – уровень 0 дБм. Соединить измерительным шнуром выход встроенного генератора поверяемого прибора со входом измерителя 75 Ом. С помощью ручки настройки 10 установить любую частоту (например, 1 МГц). Клавишей 9 [SEND] установить любой выходной уровень генератора. Измерить с помощью клавиш 1 [ANCL] или [DGTL] и ручки регулировки 8 выходной уровень генератора в дБ, нажав клавишу 2 [MEAS]. При этом

должен загореться нижний диод справа от клавиши и светодиод против дБ на цифровом табло, расположенном на шкале аналогового индикатора.

Примечание – Выходы генератора находятся в левой части передней панели и переключение их осуществляется черными клавишами, расположенными рядом.

9.3 Определение метрологических параметров

9.3.1 Определение диапазона и основной погрешности установки частоты настройки

Определение диапазона и основной погрешности установки частоты настройки измерителя уровня проводится методом прямых измерений частоты на выходе встроенного генератора.

Соединить несимметричный выход встроенного генератора с несимметричным входом измерителя уровня SPM-15. Установить выходной уровень встроенного генератора 0 дБ. Параллельно выходу генератора (входу измерителя уровня) подключить частотомер и измерить значение частот, устанавливаемых на световом табло. Измерения провести на следующих частотах: 50, 200 Гц, 2, 6, 60, 100, 620 кГц; 1, 5 и 10 МГц. При отсутствии в измерителе уровня встроенного генератора погрешность установки частоты настройки определяется методом прямых измерений на выходе отдельного генератора PS-15, включенного в синхронном режиме с измерителем уровня SPM-15. Для этого необходимо соединить шнурами гнезда 33 и 34, расположенные на задней стенке SPM-15 с соответствующими гнездами генератора PS-15 и на генераторе нажать клавишу 3 [EXT]. При этом должен загораться светодиод, расположенный справа клавиши, а световое табло гаснуть. Установить на световом табло частоты измерителя уровня соответствующие частоты и с помощью частотомера, включенного на выход генератора, измерить их.

Значение основной погрешности установки частоты настройки Δf , Гц определить по формуле:

$$\Delta f = f_n - f_g, \quad (1)$$

где: f_n – значение частоты, установленное на измерителе уровня;
 f_g – значение частоты, отсчитанное по частотомеру.

Погрешность установки частоты не должна превышать $3 \cdot 10^{-6} \pm 1$ сч.ед.

9.3.2 Определение основной погрешности измерения уровня

Определение основной погрешности измерения проводится методом косвенных измерений по схеме, приведенной на рисунке 1.

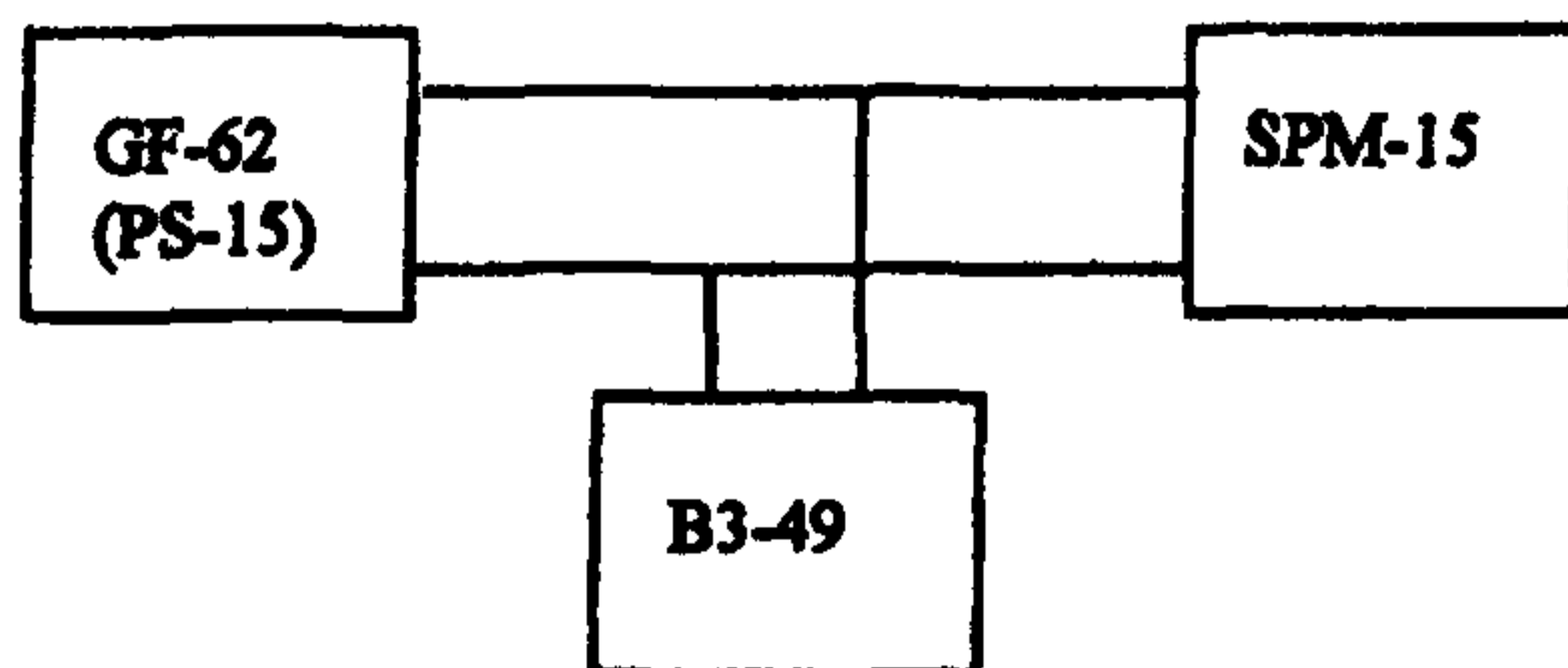


Рисунок 1. Схема измерения основной погрешности.

Установить частоту настройки измерителя уровня равной 10 кГц, вход – несимметричный 75 Ом, переключатель установки диапазона измерений в положение 0 дБ, а полосу пропускания равной 1,74 кГц.

Изменением выходного уровня и частоты вспомогательного генератора получить показание 0 дБ измерителя уровня по шкале ± 1 дБ.

Аналогичные измерения провести на симметричном входе 600 Ом и на симметричном входе 150 Ом (при частоте настройки измерителя уровня равной 100 кГц).

На симметричных выходах 150 и 600 Ом измерение напряжения проводить дважды, меняя местами точки подключения потенциальной и земляной клеммы шнура образцового вольтметра.

За действительное значение, соответствующее показаниям 0 дБ, принять среднее арифметическое двух результатов измерений.

Значение основной погрешности измерения уровня ΔP , дБ определяется по формуле:

$$\Delta P = 20 \lg \frac{0,7746}{U_g}, \quad (2)$$

где: U_g – действительное напряжение на входе измерителя уровня, В.

Значение основной погрешности измерения уровня должно быть не более:

$\pm 0,08$ дБ на несимметричном выходе 75 Ом;

$\pm 0,1$ дБ на симметричных выходах 600 и 150 Ом.

9.3.3 Определение погрешности ступенчатой установки пределов измерений

Определение погрешности ступенчатой установки пределов измерения проводится методом прямых измерений для положений переключателя ступенчатой установки выше 0 дБ и методом сличения для положений переключателя ступенчатой установки ниже 0 дБ.

Для положений переключателя ступенчатой установки пределов измерения выше 0 дБ измерения выполняют по схеме, приведенной на рисунке 1.

Установить частоту настройки измерителя уровня равной 10 кГц, полосу пропускания – 1,74 кГц, вход – несимметричный 75 Ом, переключатель ступенчатой регулировки – в положение 0 дБ.

Установить частоту генератора равной 10 кГц, выходной уровень – 0 дБ, выход – несимметричный 75 Ом. Изменением частоты настройки добиться максимального показания и, изменяя выходной уровень генератора, получить показание 0 дБ по шкале стрелочного прибора ± 1 дБ. Вольтметром ВЗ-49 измерить напряжение на входе измерителя уровня.

Аналогичные измерения выполнить для положения переключателя пределов измерений +10 дБ.

Примечание – При выполнении измерений для положений переключателя пределов измерений 0 и +10 дБ используют генератор GF-62 (PS-15).

Аналогичные измерения провести на симметричном входе 600 Ом.

Погрешность ступенчатой установки пределов измерений для положения +10 дБ определить по формуле:

$$\Delta P = N - 20 \lg \frac{U_N}{U_0}, \quad (3)$$

где: N – положение переключателя ступенчатой установки пределов;
 U_N и U_0 – напряжение, измеренное на входе измерителя уровня в положении переключателя установки пределов измерения N и 0 дБ, В.

Погрешность ступенчатой установки пределов измерения в положениях от 0 до -110 дБ определяется по схеме, приведенной на рисунке 2 на частоте 10 кГц и при ширине полосы пропускания $1,74$ кГц. На нижнем пределе -110 дБ полоса пропускания устанавливается равной 25 Гц.

Изменением частоты настройки добиться максимальных показаний и, изменяя выходной уровень генератора, получить показание 0 дБ по шкале стрелочного прибора ± 1 дБ Образцовым вольтметром ВЗ-49 измерить напряжение на входе магазина затуханий.

Аналогично определить напряжение на входе магазина затуханий при положениях переключателя ступенчатой установки пределов измерений до -70 дБ. Затухание на магазине затуханий устанавливается равным показанию переключателя ступенчатой установки пределов измерений, взятому с обратным знаком.

Погрешность ступенчатой установки пределов измерений для положений от 0 до -70 дБ определить по формуле:

$$\Delta P = N - 20 \lg \frac{U_N}{U_0} - a_N, \quad (4)$$

где: U_N – напряжение, измеренное в положениях переключателя ступенчатой установки пределов измерения N и 0 дБ, В;

a_N – погрешность затухания МЗ, определенная в результате аттестации.

При определении погрешности ступенчатой установки пределов измерений на пределах от -70 до -110 дБ установить: выходной уровень генератора равным -70 дБ, затухание МЗ -0 дБ. Изменением выходного уровня генератора добиться предыдущих показаний индикатора. Затем, поддерживая выходной уровень генератора постоянным и, изменяя соответственно затухание МЗ и пределы переключателя ступенчатой установки, изменением затухания МЗ, добиться одинаковых показаний.

Погрешность определяют по изменению затухания МЗ.

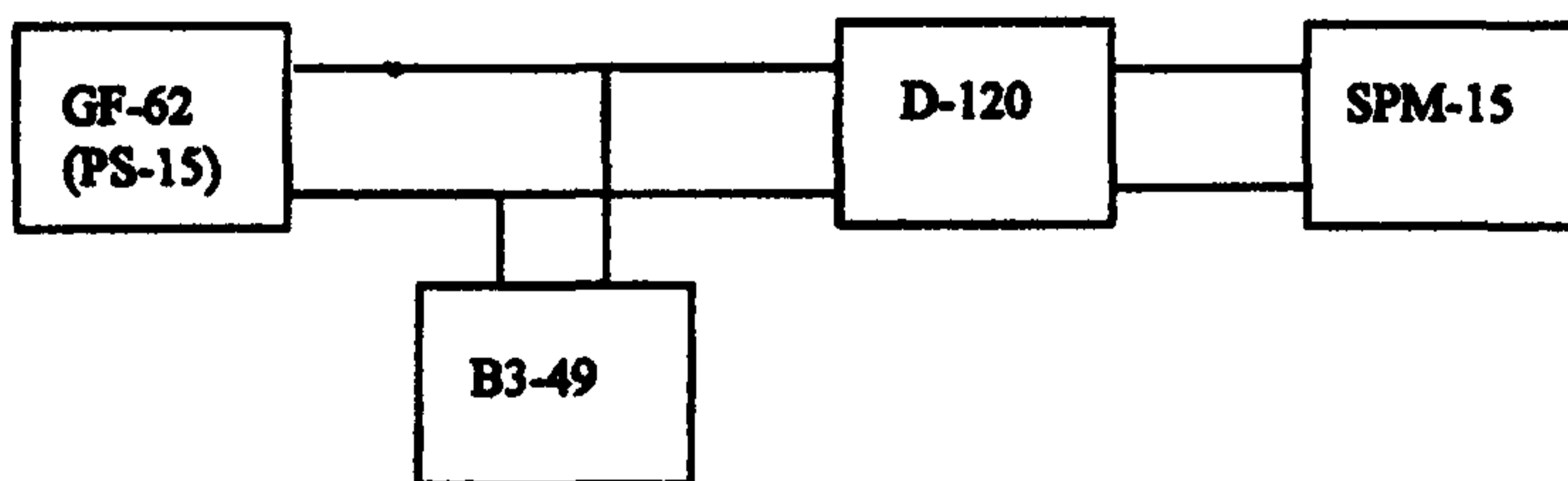


Рисунок 2. Определение погрешности ступенчатой установки пределов измерений

При измерениях на симметричном входе используется магазин затуханий ТТ 4108/11.

Установить на магазине затуханий D 120 затухание равное 0 дБ. Переключатель ступенчатой установки измерителя уровня установить в положение 0 дБ. Изменением частоты настройки добиться максимальных показаний. Изменяя выходной уровень генератора установить показание отсчетного устройства измерителя 0 дБ по шкале прибора ± 1 дБ. Измерить вольтметром напряжение на входе магазина затуханий. Аналогично определить напряжение на входе магазина при других положениях переключателя ступенчатой установки пределов измерения. Затухание на магазине затуханий устанавливается равным показанию переключателя ступенчатой установки пределов измерения, взятому с обратным знаком.

Погрешность ступенчатой установки пределов измерений определить по формуле:

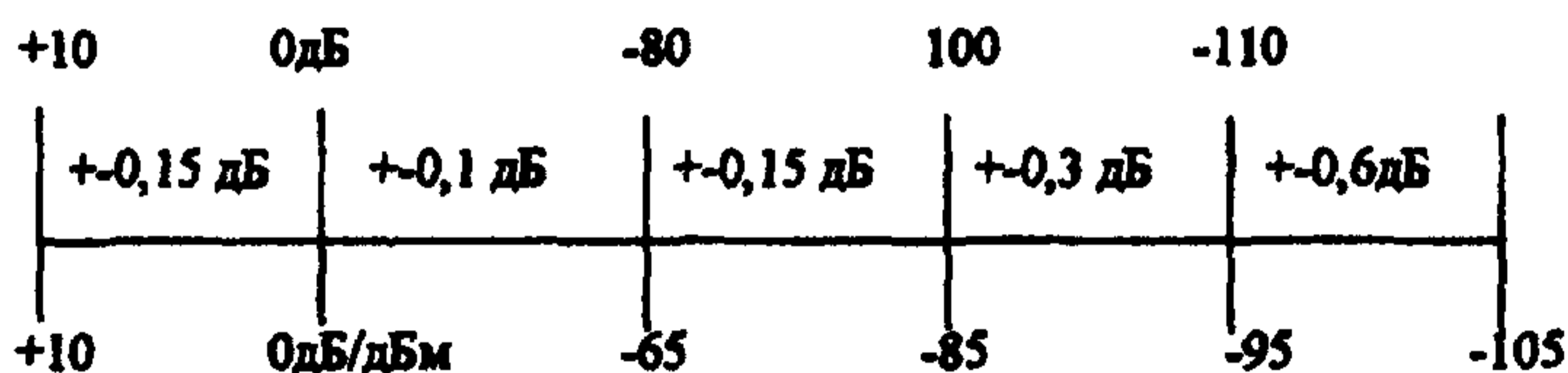
$$\Delta P = N - 20 \lg \frac{U_N}{U_0} - \Delta a_N, \quad (5)$$

где: U_N, U_0 — напряжение, измеренное в положениях переключателя ступенчатой установки пределов измерений N и 0 дБ, В;

Δa_N — погрешность затухания МЗ, определенная в результате аттестации.

Вычисленная погрешность, дБ, не должна превышать значений:

**Несимметричный
вход 75 Ом**



**Симметричный
Вход 600 Ом**

Аналогичные измерения провести в широкополосном режиме работы, который устанавливается путем нажатия верхней клавиши 9. Пределы и погрешность измерений приведены в таблице 3.

Таблица 3

| Вход | Пределы измерения | Погрешность |
|---------------------------|-------------------|-------------------------|
| $Z_{вх} = 75 \text{ Ом}$ | от -50 до +10 дБ | $< \pm 0,15 \text{ дБ}$ |
| $Z_{вх} = 600 \text{ Ом}$ | от -40 до +10 дБ | $< \pm 0,2 \text{ дБ}$ |

9.3.4 Определение частотной погрешности измерения уровня

Частотная погрешность измерения определяется по схеме, приведенной на рисунке 1.

Измерения проводятся при уровне на входе 0дБ относительно частоты 10 кГц для несимметричного входа 75 Ом и симметричного входа 600 Ом. Полосу пропускания прибора установить, равной 1,74 кГц.

Значения частот, на которых проводятся измерения, и значения погрешностей в дБ, указаны ниже.

Примечание – При измерении на несимметричном входе 75 Ом использовать генератор ГЗ-112.

| | 50 | Гц 200 | 2 | 6 | 60 | 100 | кГц 620 | 2 | 8 | МГц 10 |
|-----------------------|------|-----------|-------|---|-------|-----|------------|---|---|-----------|
| Z ₀ =75Ом | +0,3 | +0,08 | | | | | | | | |
| Z ₀ =600Ом | +0,8 | +0,25 | +0,15 | | +0,25 | | | | | |

Установить на генераторе и измерителе уровня частоту 10 кГц и уровень 0дБ. Плавной подстройкой частоты добиться максимального показания. Изменяя уровень генератора установить стрелку прибора на нулевую отметку шкалы +1дБ. Измерить образцовым вольтметром напряжение U₀ на входе. Провести измерения напряжения U_f на остальных частотах. При этом на симметричных входах (для каждой частоты) измерения провести дважды, меняя местами точки подключения потенциальной и земляной клемм шнура вольтметра. За действительное значение напряжения, соответствующего показания 0 дБ на данной частоте, принять среднее арифметическое двух результатов измерений.

Значение частотной погрешности установки пределов измерений определить по формуле:

$$\Delta P_f = 20 \lg \frac{U_{f_0}}{U_f}, \quad (6)$$

где: U_{f₀} – значение напряжения на частоте 10 кГц для несимметричного входа 75 Ом и симметричного входа 600 Ом.

Аналогичные измерения провести в широкополосном режиме. Погрешность измерения не должна превышать +0,15 дБ, при Z₀ равном 75 Ом.

9.3.5 Определение погрешности по шкале аналогового отсчетного устройства

Измерения выполняются на частоте 100 кГц при несимметричном входе измерителя уровня по схеме, приведенной на рисунке 2. Измерить напряжение на входе измерителя уровня, соответствующее 0 дБ, +2 дБ, -5 дБ и -10 дБ.

Значение погрешности на числовых значениях шкалы аналогового устройства ΔPш дБ определить по формуле:

$$\Delta P_{ш} = n - 20 \lg \frac{U_n}{U_{00}}, \quad (7)$$

где: n – номинальное значение числовой отметки, дБ;

U_n – действительное значение напряжения на входе измерителя уровня на числовой отметке, В;

U₀ – действительное значение напряжения на входе измерителя уровня на отметке 0 дБ, В.

Значение погрешности на числовых отметках +2, -5 и -10 дБ не должна превышать $\pm 0,3$ дБ.

9.3.6 Определение избирательности измерителя уровня

Определение избирательности измерителя уровня проводится методом прямых измерений.

Подать на несимметричный вход измерителя уровня сигнал от вспомогательного генератора GF-62 (PS-15). Частота сигнала 100 кГц, уровень 0 дБ. Настроить частоту измерителя уровня по максимальному отклонению стрелки аналогового отсчетного устройства и изменением уровня выходного напряжения генератора получить показание 0 дБ. Расстроить последовательно частоту генератора в область больших и меньших значений частоты и определить уровень сигнала при заданных расстройках.

Затухание измеряемого сигнала при заданных величинах расстройки должно соответствовать величинам приведенным в таблице 4.

Таблица 4

| Полоса пропускания, Гц | | | Затухание |
|--------------------------------|-------|-------|-----------|
| 25 | 1740 | 3400 | |
| Значение частот расстройки, Гц | | | |
| +7 | +650 | +1500 | ≤ 3 |
| +80 | - | - | ≥ 50 |
| +250 | +2000 | +2000 | ≥ 60 |

9.3.7 Определение затухания нелинейности по 2-й и 3-й гармоникам

Определение затухания нелинейности по 2-й и 3-й гармоникам проводится методом прямых измерений при положении входного делителя минус 60 дБ.

Измерения выполняются по схеме, приведенной на рисунке 3 на частотах, соответствующих 2-й и 3-й гармоникам входного сигнала с уровнем 0 дБ и значениями частот 15, 50, 100, 1500, 3000 кГц.

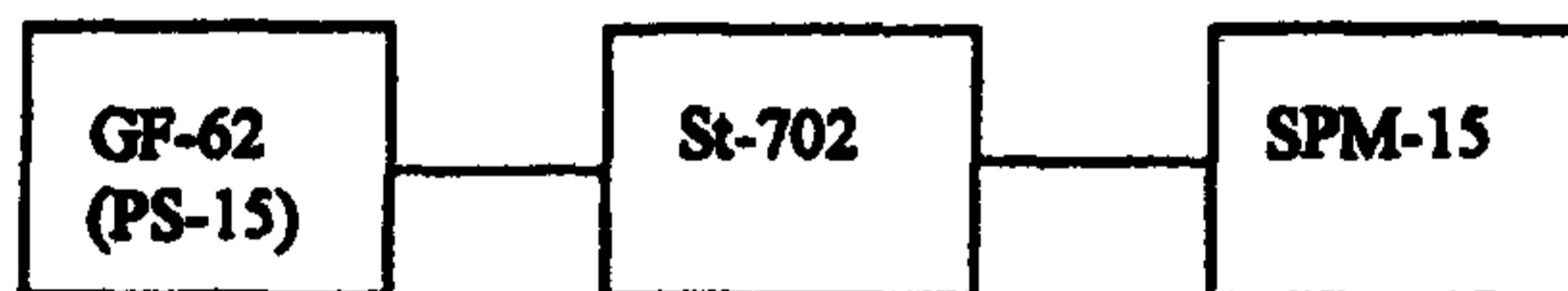


Рисунок 3. Схема измерения затухания нелинейности по 2-й и 3-й гармоникам.

Выходное сопротивление генератора 150 Ом, выход симметричный. Схема ФНЧ St 702 в симметричном включении. Вход измерителя уровня симметричный, входное сопротивление 150 Ом, полоса пропускания 25 Гц.

Полоса пропускания ФНЧ при измерениях на каждой из частот должна быть выбрана такой, чтобы частоты 2-й и 3-й гармоник сигнала находились в полосе задержания фильтра.

Настроить частоту генератора по максимальному отклонению стрелки аналогового отсчетного устройства и изменением выходного уровня генератора получить показания 0 дБ по шкале 20 дБ.

Настроить последовательно измеритель уровня на частоты 2-й и 3-й гармоник

При измерениях на частоте 3000 кГц необходимо использовать ФНЧ-25. При этом выход генератора и вход приемника несимметричные и $R_{\text{вых}}=R_{\text{вх}}=75 \text{ Ом}$.

Затухание нелинейности по 2-й и 3-й гармоникам равно показанию измерителя уровня, взятому с обратным знаком, должно быть не менее 80 дБ.

9.3.8 Определение затухания несогласованности

Определение затухания несогласованности проводится методом косвенных измерений.

Измерение на несимметричном входе 75 Ом проводится по схеме, приведенной на рисунке 4 на частотах: 50 Гц; 1 кГц, 100 кГц; 1 МГц; 5 МГц; 8 МГц.

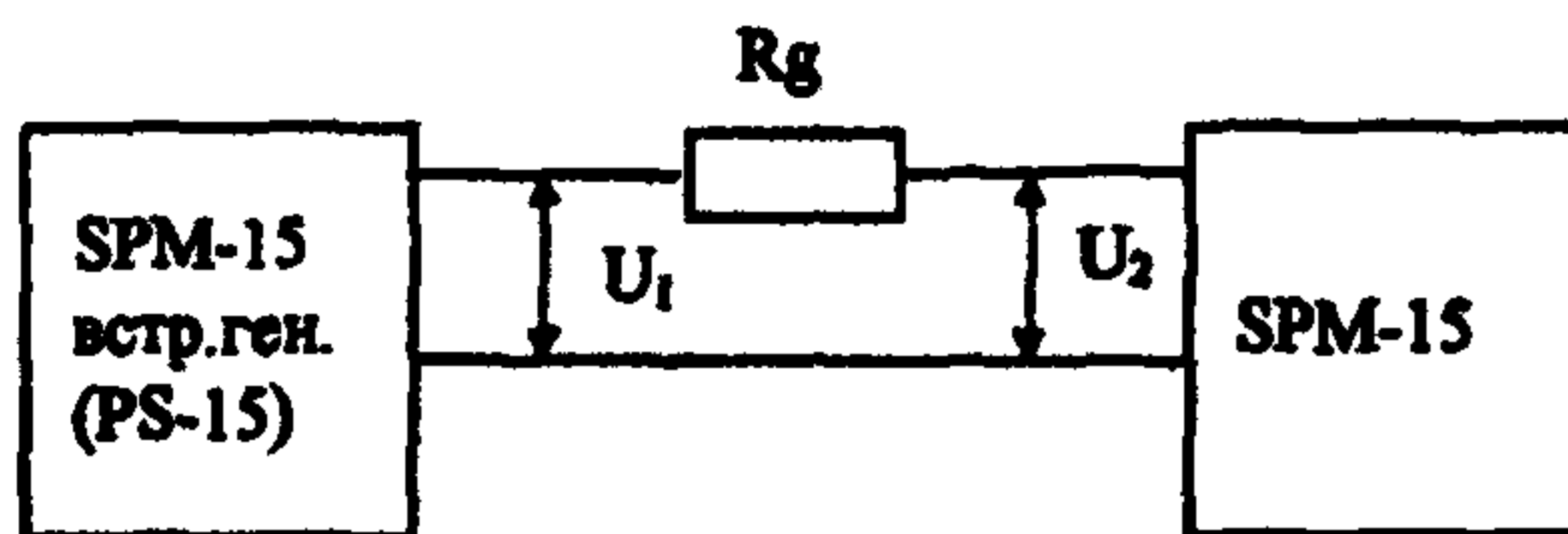


Рисунок 4. Схема измерения затухания несогласованности на несимметричном входе.

Установить на несимметричном выходе генератора 75 Ом уровень +10 дБ. Образцовым вольтметром ВЗ-49 измерить напряжение U_1 и U_2 до резистора R_g и после него. Входное сопротивление определить по формуле:

$$Z_{\text{вх}} = \frac{R_g U_2}{U_1 - U_2}, \quad (8)$$

Затухание несогласованности определить по формуле:

$$A_n = 20 \lg \frac{Z_n + Z_{\text{вх}}}{|Z_n - Z_{\text{вх}}|}, \quad (9)$$

где: Z_n – номинальное значение входного сопротивления 75 Ом.

Затухание несогласованности должно быть не менее 36 дБ.

Измерение на симметричных входах проводить по схеме, приведенной на рисунке 5 на частотах:

симметричный вход 150 Ом: 6, 100 кГц; 1, 5, 8 МГц;

симметричный вход 600 Ом: 50, 800, 3400 Гц; 20, 100, 620 кГц.

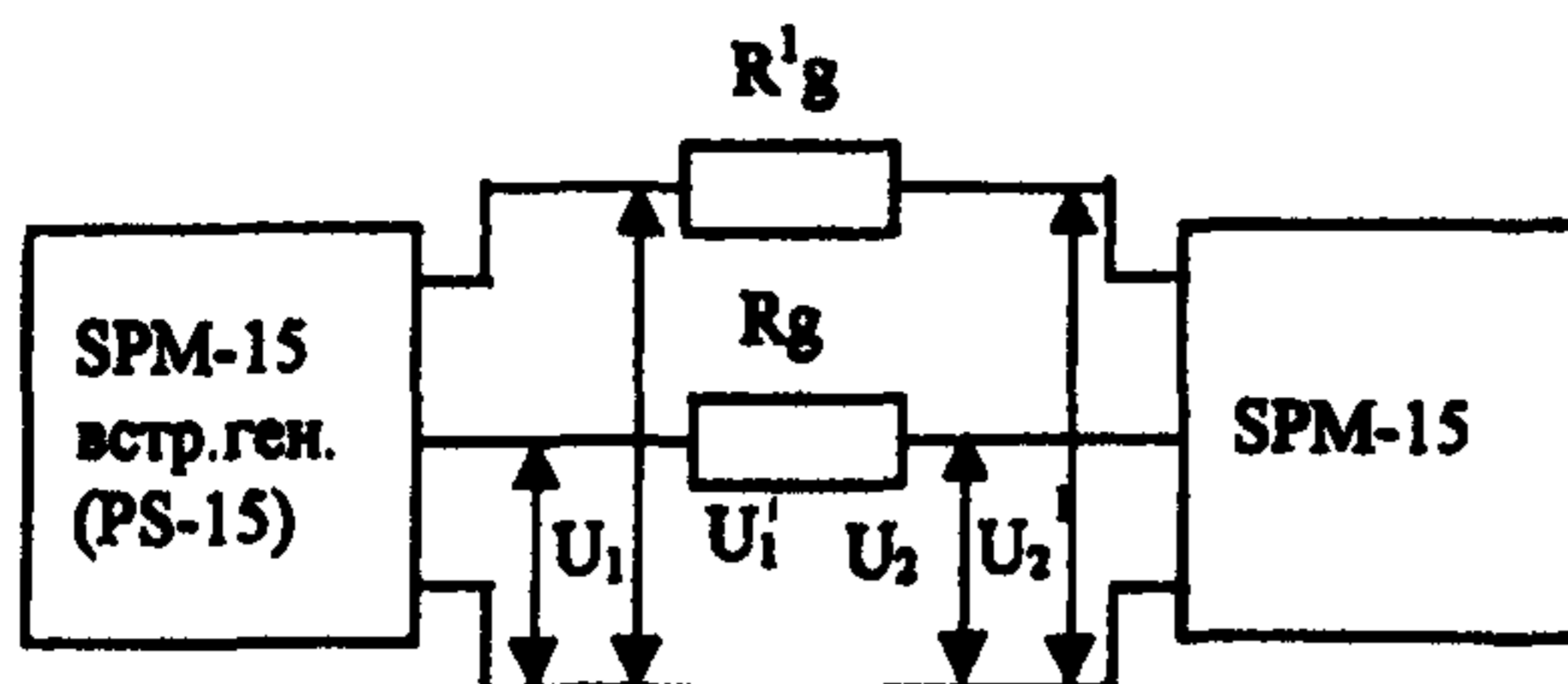


Рисунок 5. Схема измерения затухания несогласованности на симметричном входе.

Добавочные сопротивления при определении затухания несогласованности на обоих входах равны 600 Ом. Выходной уровень генератора +10 дБ. Образцовым вольтметром ВЗ-49 измерить напряжение на входе измерителя уровня и на выходе генератора.

Входное сопротивление $Z_{вх}$ определить по формуле:

$$Z_{вх} = \frac{U_2 R_g}{U_1 - U_2} + \frac{U_2' \cdot R_g'}{U_1' - U_2'}, \quad (11)$$

Затухание несогласованности A_n определить по формуле (9).

Затухание несогласованности должно быть:

симметричный вход 150 Ом - ≥ 40 дБ;

симметричный вход 600 Ом - ≥ 50 дБ.

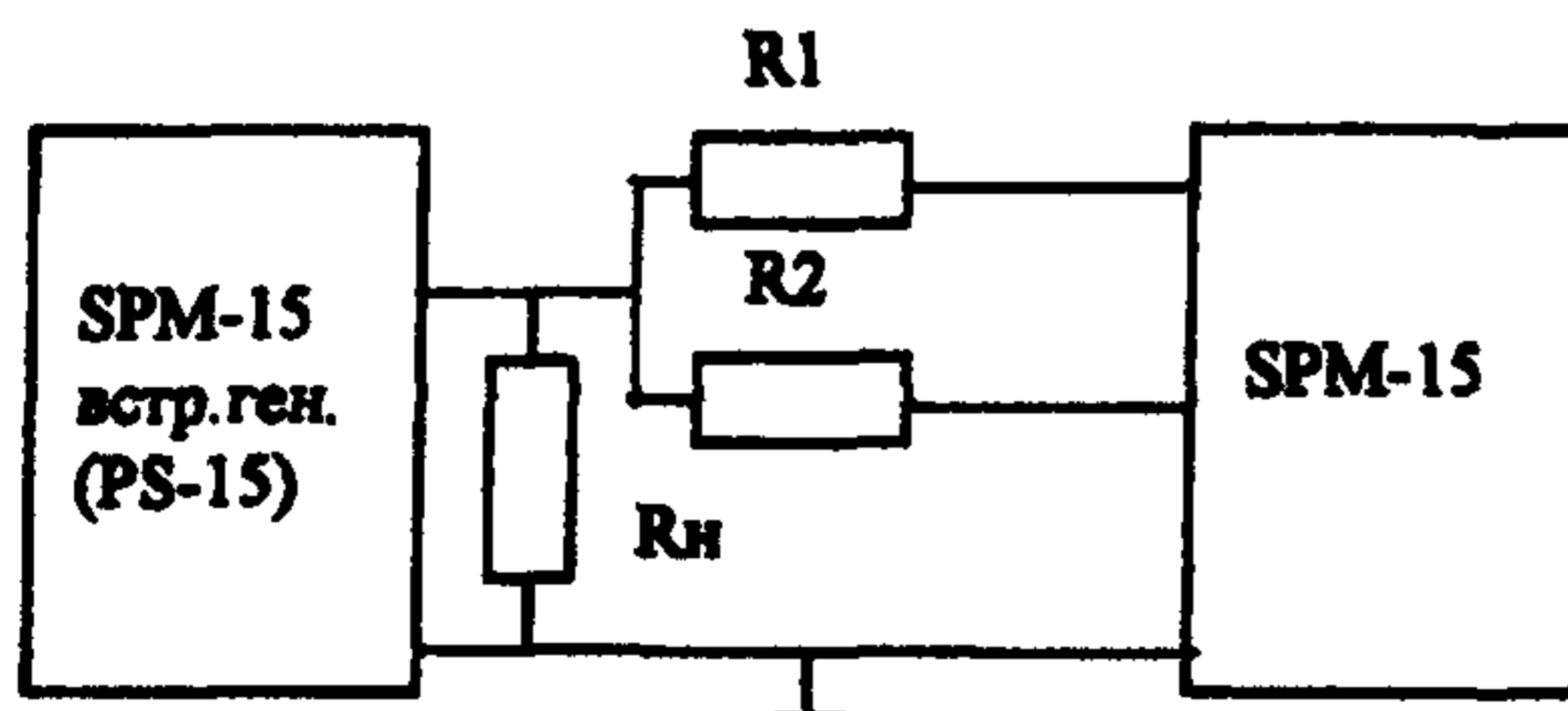
9.3.9 Определение затухания асимметрии

Определение затухания асимметрии проводится методом прямых измерений при входных сопротивлениях 150 и 600 Ом на частотах:

$Z_{вх} = 150$ Ом - 6 кГц, 5 МГц, 10 МГц;

$Z_{вх} = 600$ Ом - 50 Гц, 300 кГц, 620 кГц.

Измерения проводятся по схеме, приведенной на рисунке 6.



$Z=600$ Ом- $R_1=R_2=300$ Ом $\pm 2\%$, $R_1/R_2=1,001$

$Z=150$ Ом- $R_1=R_2=75$ Ом $\pm 2\%$, $R_1/R_2=1,001$

$R_n=Z_{вых. генер.}$

Рисунок 6 Схема измерения асимметрии входа.

Несимметричный выход генератора подключить к измерителю уровня через цепь с образцовой симметрией. Уровень на выходе генератора – 0 дБ.

Затухание асимметрий, дБ

$$A_{ас} = R_{изм} ,$$

где: $R_{изм}$ – показание измерителя уровня, дБ.

Значение затухания асимметрии должно быть ≥ 40 дБ.

9.3.10 Определение уровня собственных шумов

Определение уровня собственных шумов проводится методом непосредственного отсчета показаний измерителя уровня.

Измеритель уровня включить в режим плавной установки частоты. Переключатель ступенчатой установки пределов измерения установить в положение –110 дБ, а полосу пропускания – 25 Гц.

Плавно изменяя частоту настройки измерителя уровня от 3 кГц до 10 МГц (при $Z_{вх} = 75$ Ом), от 6 кГц до 10 МГц (при $Z_{вх} = 150$ Ом) и от 3 кГц до 620 кГц (при $Z_{вх} = 600$ Ом) зафиксировать максимальное из показаний.

Уровень собственных шумов должен быть не более:

при $Z_{вх} = 75$ Ом ————— ≤ -135 дБ

при $Z_{вх} = 150$ Ом ————— ≤ -125 дБ

при $Z_{вх} = 600$ Ом ————— ≤ -120 дБ

Примечание – При ширине полосы пропускания 1,74 и 3,1 кГц измеренные величины уровня собственных шумов будут на 10 дБ выше.

10 ОФОРМЛЕНИЕ РЕЗУЛЬТАТОВ ПОВЕРКИ

Средства измерений, удовлетворяющие требованиям настоящего руководящего документа, признаются годными к применению. Результаты поверки средств измерений оформляются их клейменем и выдачей свидетельств о поверке или же записью результатов поверки в эксплуатационных паспортах (или их дубликатах).

Средства измерений не удовлетворяющие требованиям настоящего руководящего документа, к дальнейшему применению не допускаются. На такие средства измерений выдаются извещения с указанием причин их непригодности к дальнейшей эксплуатации, гасятся клейма предыдущих поверок, а в эксплуатационных паспортах (или их дубликатах) делаются соответствующие записи.

ПРИЛОЖЕНИЕ А

БИБЛИОГРАФИЯ

- [1] **Нормативные документы по метрологическому обеспечению средств и услуг электросвязи, выпуск 3, метрологическая служба Госкомсвязи России, Москва, 1999 год.**

© ЦНТИ “Информсвязь”, 1999г.

Подписано в печать

Тираж 00 экз. Зак. №

Цена договорная

Адрес ЦНТИ “Информсвязь” и типографии:

105275, Москва, ул. Уткина, д.44, под.4

Тел / факс 273-37-80, 273-30-60