

УТВЕРЖДАЮ

Организация п/я А-3398

Главный инженер

А.А.Зак

30 июля 1979г.

РУКОВОДЯЩИЙ ТЕХНИЧЕСКИЙ МАТЕРИАЛ

ФОРМА, РАЗМЕРЫ И КОЭФФИЦИЕНТЫ	РД РТМ 26-07-227 -79
① ГИДРАВЛИЧЕСКОГО СОПРОТИВЛЕНИЯ	Вводится впервые
ПРОТОЧНОЙ ЧАСТИ КОРПУСОВ ЛИТОЙ	
ТРУБОПРОВОДНОЙ АРМАТУРЫ С	
ПАТРУБКАМИ, РАСПОЛОЖЕННЫМИ НА	
ОДНОЙ ОСИ С УМЕНЬШЕННЫМ И	
УСРЕДНЕННЫМ ДИАМЕТРОМ СЕДЛА	

Приказом организации п/я А-3398 от "1" августа 1979г.

№ 99 срок действия установлен с "01" 01 1981г.

① Срок действия продлен до 01.01.91г. до "01" 01 1986г.

② Срок действия продлен до 01.01.96г.

① I. Настоящий руководящий технический материал распространяется на ~~запорные и обратные подьемные клапаны чугунные~~ ~~вентили, отсечные и обратные клапаны чугунные фланцевые с проходные на давление Ру 1,6 ÷ 2,5 МПа (16 ÷ 25 кгс/см²), Ду от 15 до 80, сальфонные и сальниковые с любым видом~~ ~~крышкой на резьбе и муфтовые с крышкой на резьбе или болтах (шпиль как) на Ду от 15 до 80 мм, Ру 1,6 ÷ 2,5 МПа (16 ÷ 25 кгс/см²) с любым уплотнения по штоку и в затворе, применяемые для~~ ~~видом уплотнения по штоку и в затворе, применяемые для различных~~ различных сред.

Руководящий технический материал применяется при новом проектировании и модернизации данных видов трубопроводной арматуры.

2. Настоящий руководящий технический материал устанавливает

① форму, размеры и коэффициенты ~~гидравлического~~ сопротивления проточной части корпусов литой трубопроводной арматуры с патрубками,

расположенными на одной оси, со строительной длиной по

② ГОСТ ~~3326-69~~³³²⁶⁻⁸⁶ для двух вариантов исполнения корпуса:

с диаметром седла, уменьшенным на один проход;

со средним диаметром седла для каждой пары корпусов.

3. Основные размеры проточной части корпусов чугуновой литой арматуры должны соответствовать

для арматуры с уменьшенным диаметром седла - чертежу и табл.1 приложения I;

для арматуры со средним диаметром седла для каждой пары корпусов - чертежу и табл.2 приложения I.

① 4. Коэффициенты гидравлического сопротивления проточной части корпусов должны соответствовать

для арматуры с уменьшенным диаметром седла - табл.1 приложения 2;

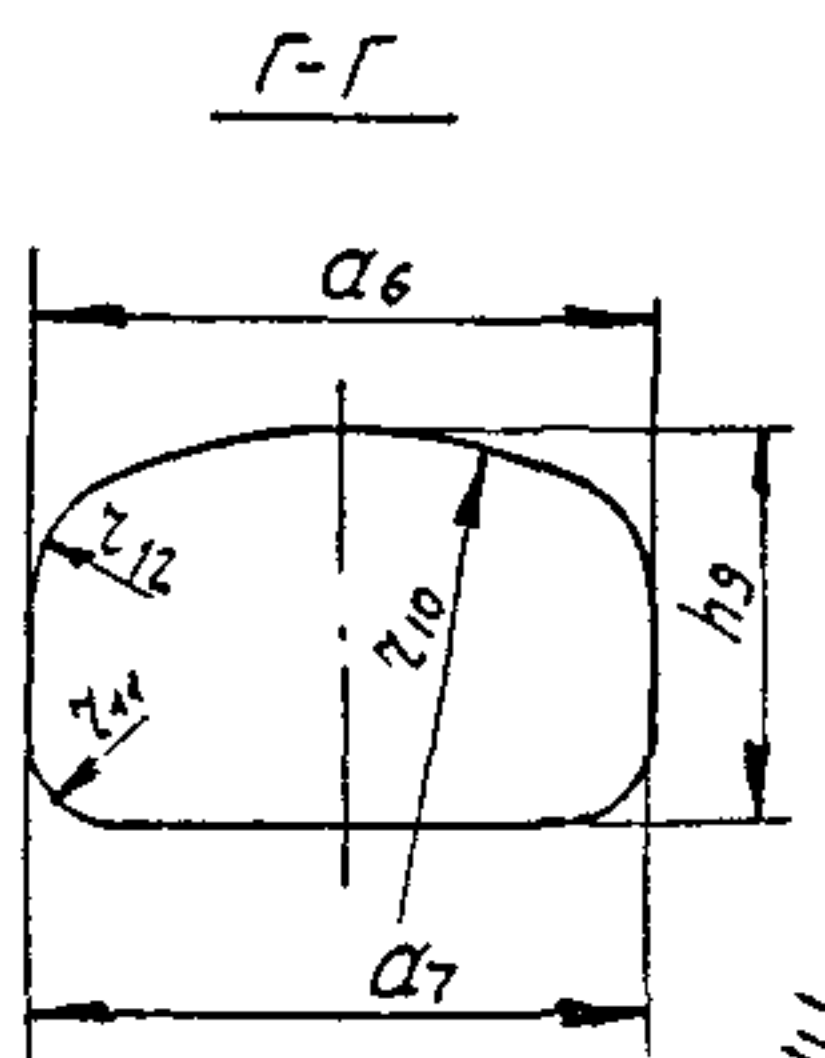
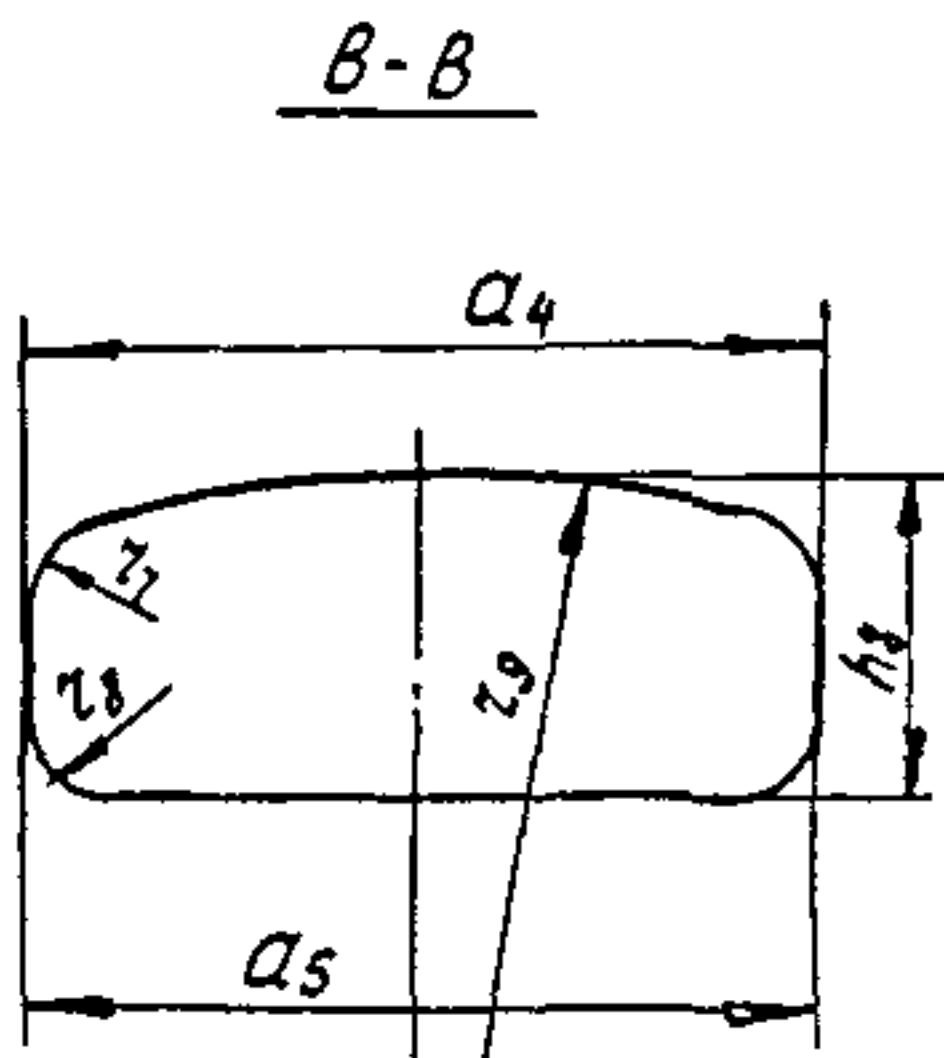
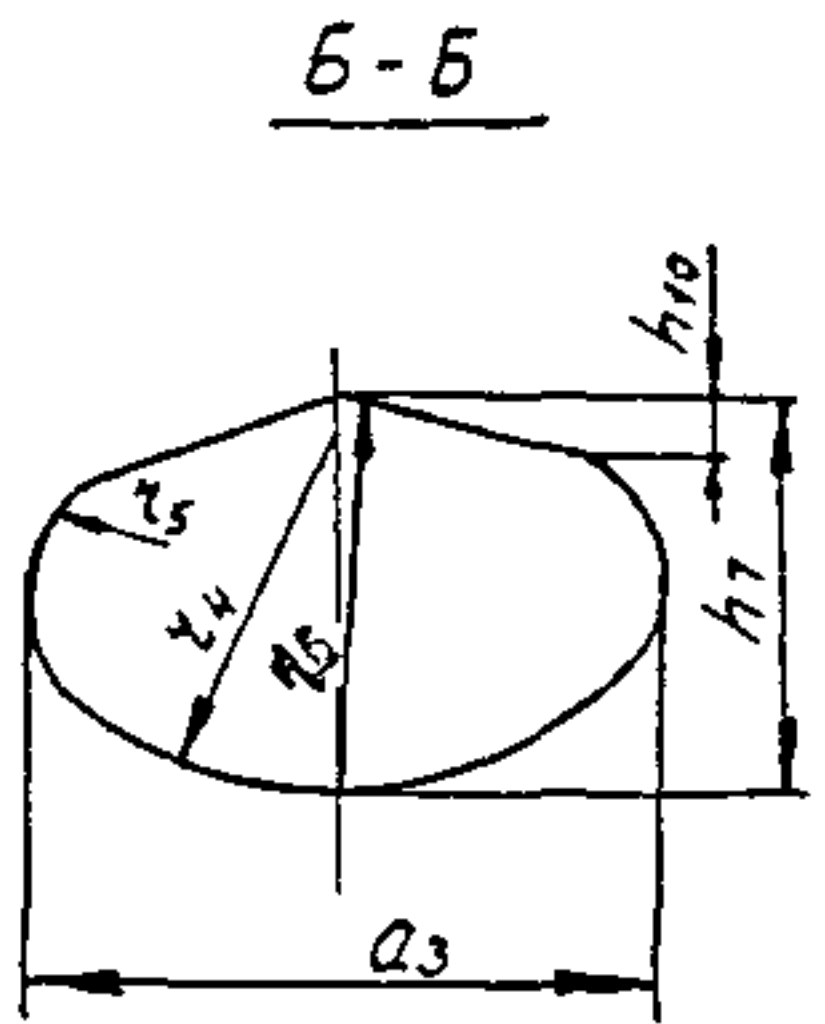
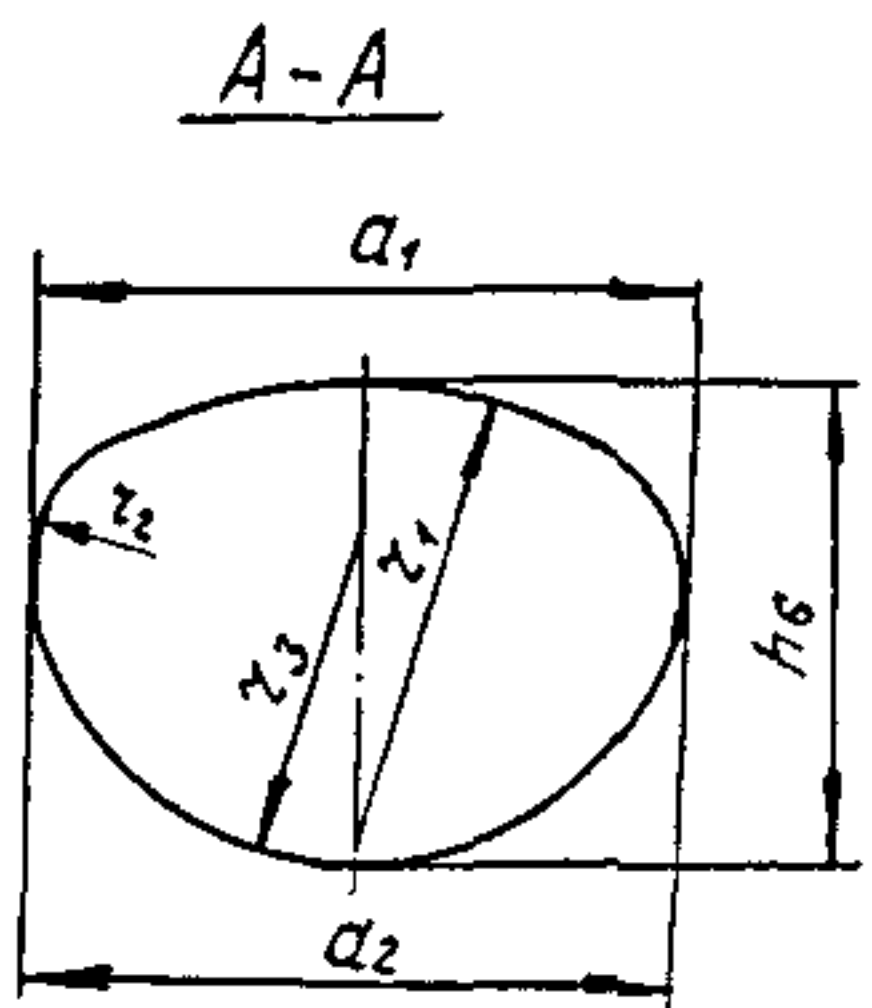
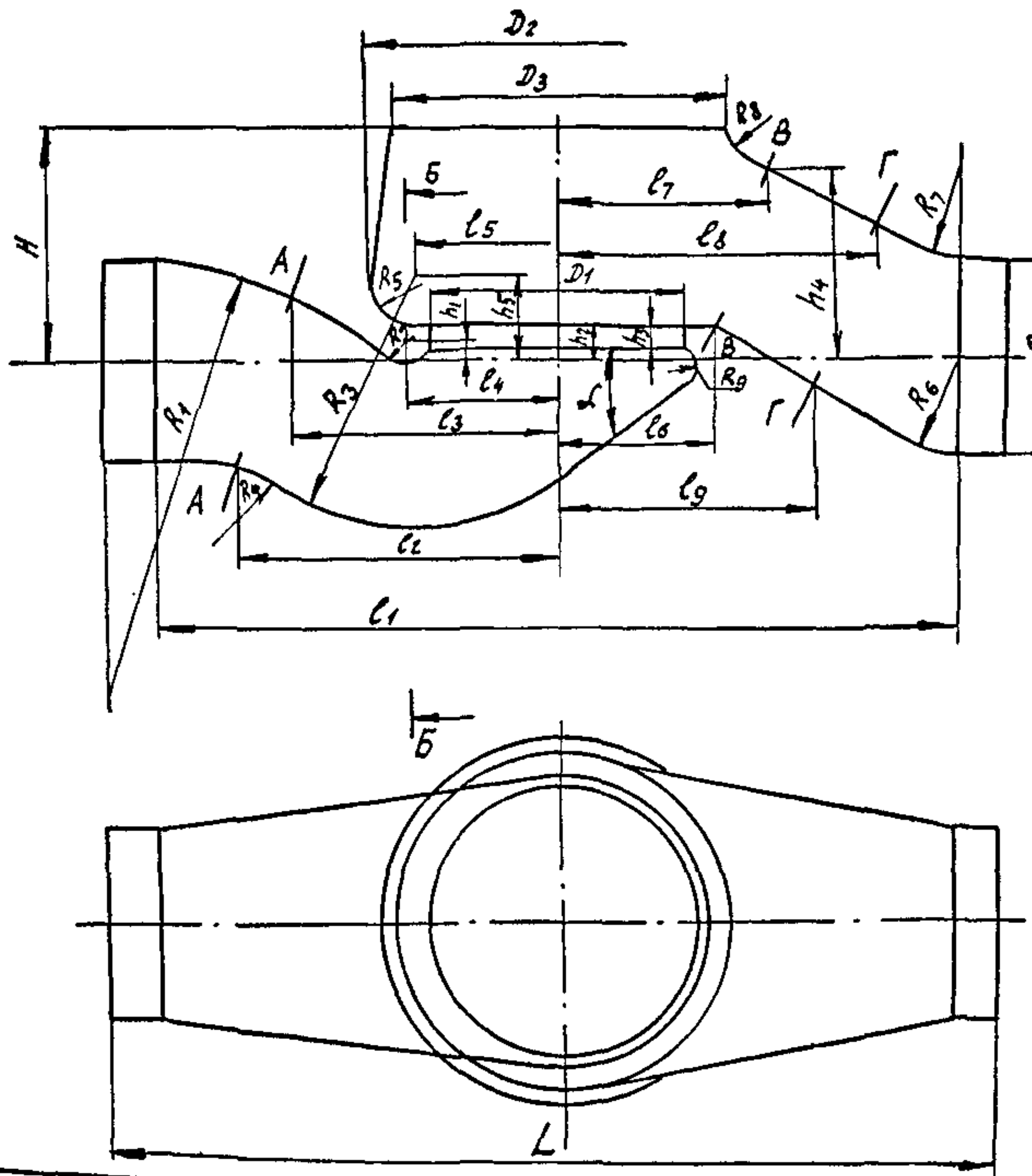
для каждой пары со средним диаметром седла - табл.2 приложения 2.

Таблица 1
 Размеры проточной части корпусов чугунной литой арматуры
 с уменьшенным диаметром седла.
 мм

D _y	H	D ₁	D ₂	D ₃	L	ℓ ₁	ℓ ₂	ℓ ₃	ℓ ₄	ℓ ₅	ℓ ₆	ℓ ₇	ℓ ₈	ℓ ₉	R ₁	R ₂	R ₃	R ₄	R ₅	R ₆	R ₇	R ₈	R ₉	h ₁	h ₂	h ₃
15	37	13	31	30	90	66	26	20	11	11	13,5	19	26	20	31	6	20,5	23	5	7,5	7,5	4	2	7	9	8
20	41	15	38	36	100	72	29	24	14	14	16,5	22	29	24	23	8	26	5		10	10	7,5	3	9		
25	45	20	44	42	120	88	35	28	16	16	20	28	35	28	38	8	32	6	6	12,5	12,5	-	4	9	10	9
32	47	25	54	52	140	100	44	33	19	19	24	33	44	33	35	12	38	10		16	16	-		13		
40	62	32	66	64	170	130	56	43	24	24	29	41	56	43	45	12	50	15	6	20	20	-	4	13	10	9
50	68	40	74	72	200	160	65	51	29	29	34	47	65	51	50	18	58	15		25	25	-		19	11	10
65	70	50	85	73	260	220	105	82	35	40	35	42	105	82	230	12	63	180	6	32,5	32,5	12	4	14	14	12
80	75	65	100	95	290	250	110	85	45	52	45	54	110	85	203	14	71	130		40	40	15		15	17	15

Продолжение табл. 1

D _y	h ₄	h ₅	h ₆	h ₇	h ₈	h ₉	h ₁₀	γ ₁	γ ₂	γ ₃	γ ₄	γ ₅	γ ₆	γ ₇	γ ₈	γ ₉	γ ₁₀	γ ₁₁	γ ₁₂	a ₁	a ₂	a ₃	a ₄	a ₅	a ₆	a ₇
15	17,5	7	15	14,5	12	12	1	20	5,5	8,0	8	4	33	4	4	75	75	5	6	15,5	15,0	16	19	20	17,5	18,5
20	22	6	22,5	21	15	15		100	7	10	10	5	53			100	100	6	7	20,5	20	21	25	25	22	24
25	26	7	26	26	21	19	2	18	10	13	13,5	6	23	5	5	100	100	8	9	26,5	26,0	27	33	36,5	29,5	33
32	26	10	30	29	21	24		25	12	16	16,5		35			115	115	9	12	32,5	32	33	40	44	35	40
40	34	20	37	31	28	31	2	35	13	20	20	6	50	5	5	130	130	11	14	40	40	40	49	54	44	48
50	42	16	45	43	36	40		46	17	25	24		69			170	170	14	18	49	49,5	48	59	63	55	59
65	42	14	62	52	30	57	2	63	23	32	30	6	115	10	10	170	170	24	30	63,5	64,5	60	70	70,5	66	67
80	56	10	74	62	41	66		122	25	40	37,5		210	15	15	200	200	27	35	77	79	75	89	90	81	85



РА РТМ 28-07-227-79
 Пружинные
 образцы
 Спр. 4

Размеры проточной части корпусов чугунной литой арматуры
со средним диаметром седла.

мм

D_y	H	D_1	D_2	D_3	L	l_1	l_2	l_3	l_4	l_5	l_6	l_7	l_8	l_9	R_1	R_2	R_3	R_4	R_5	R_6	R_7	R_8	R_9	h_1	h_2	h_3		
15	39	18	35	33	90	66	29	24	11	11	16,5	22	29	24	31	6	20	23		7,5	7,5	7,5	2	7				
20					100	72			14	14					26	8	26	5		10	10		3	6				
25	43	28	48	44	120	88	35	28	16	16	20	28	35	28	38	8	32	6	3	12,5	12,5	-		9	9	8		
32					140	100			44	33										19	19			23				
40	65	45	68	64	170	130	57	43	24	24	29	41	57	43	50	12	50	25		20	20	-	4	13	11	10		
50					200	160			65	51										29	29			34				
65	75	72	95	90	260	220	105	82	45	45	50	60	105	82	230	12	63	180		32,5	32,5	15		15	15	12		
80					290	250			110	85										45	52			110				

Продолжение табл. 2

мм

D_y	h_4	h_5	h_6	h_7	h_8	h_9	h_{10}	r_1	r_2	r_3	r_4	r_5	r_6	r_7	r_8	r_9	r_{10}	r_{11}	r_{12}	a_1	a_2	a_3	a_4	a_5	a_6	a_7
15	16	7	15	14,5	9	11	1	24	6	8	10	4	49	4	4	75	75	6	6	17	15,5	20	20	23	16,5	19
20	20	6	22	21	12	15		37	8	10	11		64			100	100	7	7	21,5	21	22	26	27,5	23	25
25	24	7	27	25,5	19	19	2	24	9	14	16	6	35	5	5	80	80	8	9	28,5	27	32	32,5	36	29	32
32	29	10	31	29,5	19	24		28	11	17	17		38			100	100	10	13	33,5	32,5	34	36	38,5	34	36
40	36	20	36	31	30	36	2	47	13	21	24,5	6	74	5	5	100	100	12	16	44,5	42	49	49	53	43	48
50	42	10	52	50	33	38		56	15	25	26		85			150	150	13	16	51	50,5	52,8	57,5	59,5	54	57
65	60	12	59	53	46	57	2	57	21	33	37,5	6	90	15	15	200	200	25	30	70	67	75	81	85	67	73
80		10	73	63	46	65		118	23	40	40		200			200	30	34	80	80	80	90	92	83	87	

Таблица 1

① Коэффициенты гидравлического сопротивления для арматуры с уменьшенным диаметром седла

Dy, мм	D _с , мм	ξ	
		на золотник	под золотник
15	13	7,5	8,5
① 20	15	8,5 7,5	10 8,5
25	20	7,5	8,5
① 32	25	7,5 8,0	8,5 10
40	32	7,5	8,5
50	40	7,5	8,5
65	50	7,5	8,5
① 80	65	7,5 8,0	8,5 9,5

Таблица 2.

① Коэффициенты гидравлического сопротивления для арматуры со средним диаметром седла

Dy, мм	D _с , мм	ξ	
		на золотник	под золотник
15	18	5,0	5,0
20		7,0	7,0
25	28	5,0	5,0
32		7,0	7,4
40	45	5,0	5,0
50		6,5	7,0
65	72	5,0	5,0
① 80		7,0 8,0	7,0 8,0

ЛИСТ РЕГИСТРАЦИИ ИЗМЕНЕНИЙ

Изм.	Номера листов (страниц)				Номер документа	Подпись	Дата	Срок введения изменения
	измененных	замененных	новых	аннулированных				
1	обложка, 1,3,7				ИЗМ. 1	ИИИ	3.8.90.	
2	1,3				ИЗМ. 2	ИИИ	3.08.90.	