

**ГОСУДАРСТВЕННЫЙ КОМИТЕТ СССР ПО СТАНДАРТАМ**

## **МЕТОДИЧЕСКИЕ УКАЗАНИЯ**

**ШТАМПЫ ЛИСТОВОЙ ШТАМПОВКИ. РАЗМЕРЫ ВЫСОТ  
ОТ ПОЛА ДО РАБОЧЕЙ ПЛОСКОСТИ ШТАМПОВ И  
ЗАКРЫТЫХ ВЫСОТ ШТАМПОВ.**

**МЕТОДЫ БАЗИРОВАНИЯ ШТАМПОВ НА ПРЕССАХ**

**РД 50-229-81 — РД 50-232-81**

**Москва  
ИЗДАТЕЛЬСТВО СТАНДАРТОВ**

**1981**

**РАЗРАБОТАНЫ Министерством станкостроительной и инструментальной промышленности**

**ИСПОЛНИТЕЛИ**

**З. Л. Федерас, В. А. Бугайлишкис, Е. И. Соловей, В. С. Егоренко, И. М. Рыжкова, С. Г. Жеймо, Л. Э. Байко**

**ВНЕСЕНЫ Министерством станкостроительной и инструментальной промышленности**

**Член Коллегии В. А. Трефилов**

**УТВЕРЖДЕНЫ И ВВЕДЕНЫ В ДЕЙСТВИЕ Постановлением Государственного комитета СССР по стандартам от 20 января 1981 г. № 104**

МЕТОДИЧЕСКИЕ УКАЗАНИЯ

Методы базирования нижней части штампа  
на монтажной плите

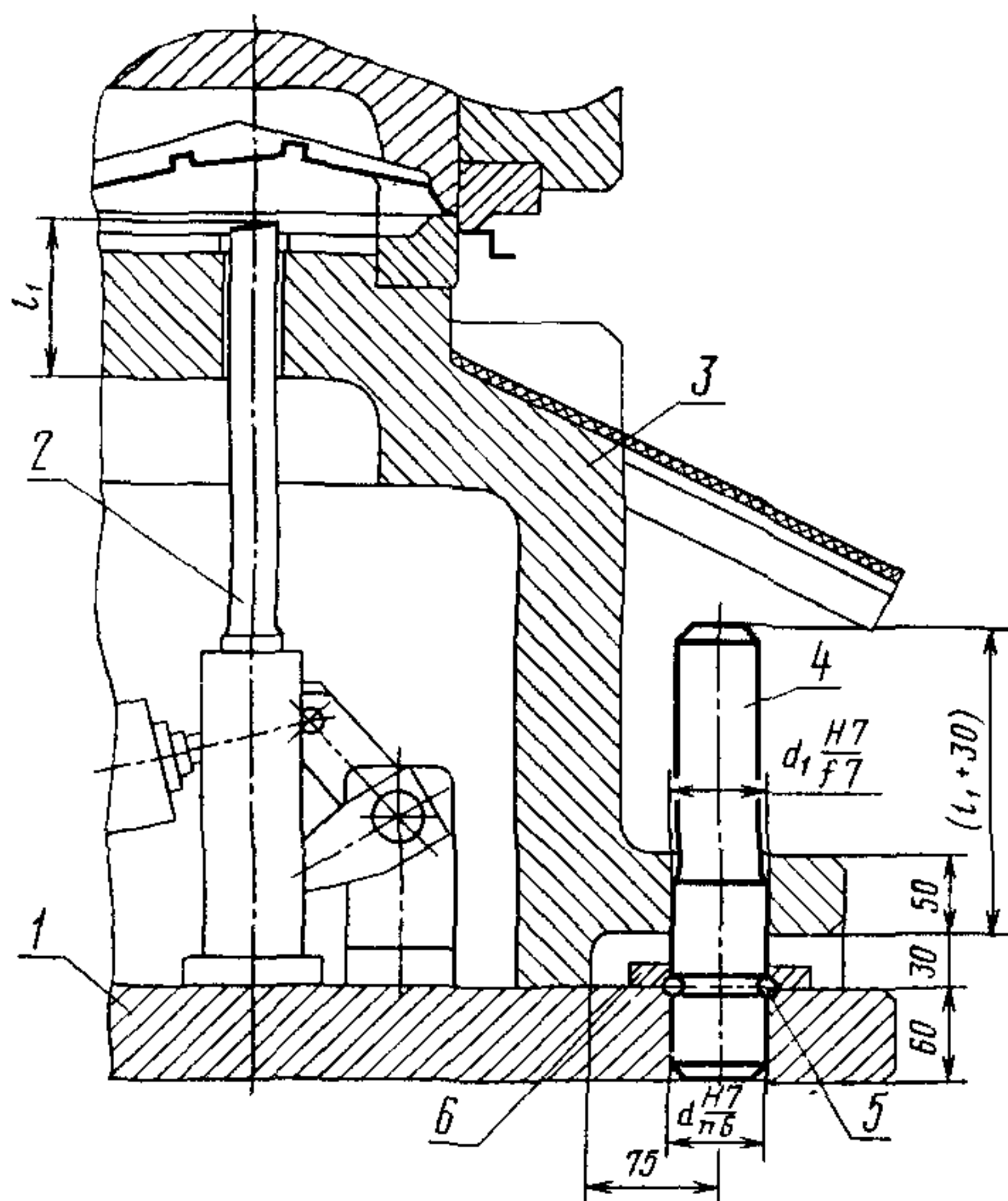
РД  
50-232-81

Введены впервые

Утверждены Постановлением Госстандарта от 20 января 1981 г. № 104, срок введения установлен с 1 января 1982 г.

1. Настоящие методические указания устанавливают методы базирования нижней части штампа на монтажной плите и размеры установочных колонок, которые служат для фиксации в определенном положении нижней части штампа и монтажной плиты, а также для защиты устройств механизации от повреждений при монтаже штампа. Данные методические указания соответствуют методическому материалу СЭВ «Штампы для листовой штамповки. Методы базирования нижней части штампа на монтажной плите».

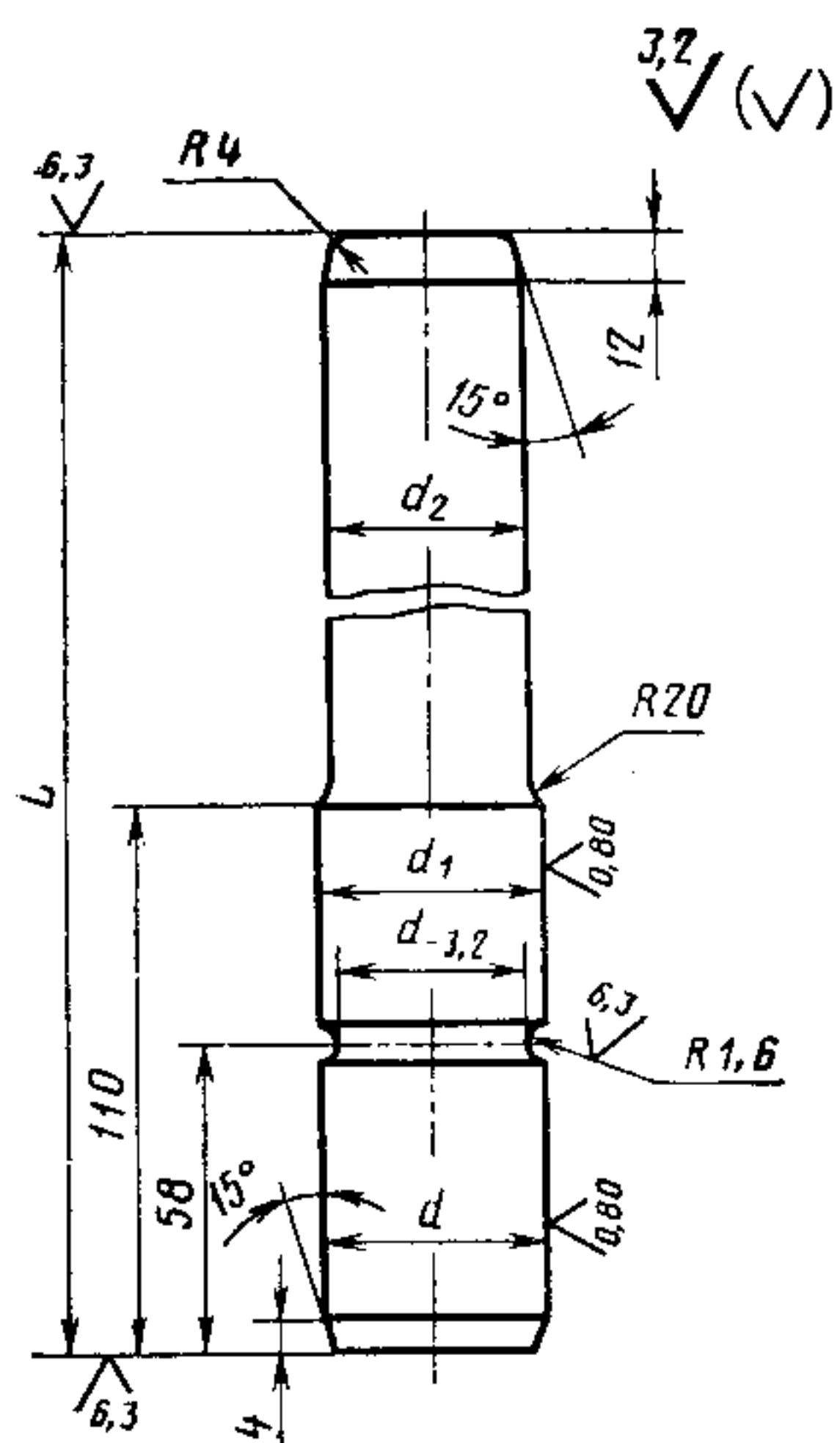
2. Базирование нижней части штампа на монтажной плите с применением установочных колонок приведено на черт. 1.



1—монтажная плита; 2—устройство (механизм) подъема заготовки; 3—нижняя часть штампа; 4—установочные колонки; 5—пружинное стопорное кольцо по ГОСТ 24559-81; 6—стопорное кольцо по ГОСТ 24560-81

Черт. 1

3. Конструкция и размеры установочных колонок приведены на черт. 2 и в таблице.



Черт. 2

| ММ                               |                                    |       |     |                               |
|----------------------------------|------------------------------------|-------|-----|-------------------------------|
| $d$<br>(пред.<br>откл.<br>по п6) | $d_1$<br>(пред.<br>откл.<br>по е8) | $d_2$ | $L$ | Теоретическая<br>масса,<br>кг |
| 50                               | 50                                 | 45    | 250 | 3,32                          |
|                                  |                                    |       | 280 | 3,77                          |
|                                  |                                    |       | 320 | 4,27                          |
|                                  |                                    |       | 360 | 4,77                          |
|                                  |                                    |       | 400 | 5,27                          |
| 63                               | 63                                 | 56    | 250 | 5,26                          |
|                                  |                                    |       | 280 | 5,24                          |
|                                  |                                    |       | 320 | 6,61                          |
|                                  |                                    |       | 360 | 7,39                          |
|                                  |                                    |       | 400 | 8,16                          |

4. Материал установочных колонок — сталь марки 20 по ГОСТ 1050—74. Глубина цементированного слоя должна быть от 0,8 до 1,2 мм. Твердость HRC 58 . . . 62.

Допускается применение конструкционной качественной стали с минимальным временным сопротивлением разрыву  $R_m=610$  МПа (Н/мм<sup>2</sup>). Нагрев — токами высокой частоты, глубина термообработанного слоя должна быть не менее 1,5 мм. Твердость HRC 56 . . . 62.

5. Остальные технические требования — по ГОСТ 18824—80.

## **МЕТОДИЧЕСКИЕ УКАЗАНИЯ**

**Штапы листовой штамповки. Размеры высот от пола до рабочей плоскости штампов и закрытых высот штампов. Методы базирования штампов на прессах**

**РД 50-229—81 — РД 50-232—81**

Редактор *Т. А. Киселева*

Технический редактор *О. Н. Никитина*

Корректор *Г. М. Фролова*

Сдано в набор 20.07.81 Подп. к печ. 23.12.81 Т—31112 Формат 60×90<sup>1/16</sup> Бумага типографская № 1 Гарнитура литературная Печать высокая 1,0 усл. печ. л. 0,65 уч.-изд. л.  
Тираж 6000 Зак. 2445 Цена 5 коп. Изд. № 6972/4

---

Ордена «Знак Почета» Издательство стандартов, 123557, Москва, Новопресненский пер., 3.  
Калужская типография стандартов, ул. Московская, 256.