

РЕКОМЕНДАЦИИ
ЕДИНАЯ СИСТЕМА КОНСТРУКТОРСКОЙ ДОКУМЕНТАЦИИ
ПРАВИЛА ВЫПОЛНЕНИЯ ДИАГРАММ

Р 50—77—88

5 коп. БЗ 9—88/2

ГОСУДАРСТВЕННЫЙ КОМИТЕТ СССР ПО СТАНДАРТАМ
Москва
1989

РЕКОМЕНДАЦИИ

РЕКОМЕНДАЦИИ

Единая система конструкторской документации
ПРАВИЛА ВЫПОЛНЕНИЯ ДИАГРАММ

Р 50-77-88

ОКСТУ 0002

Дата введения 01.01.89

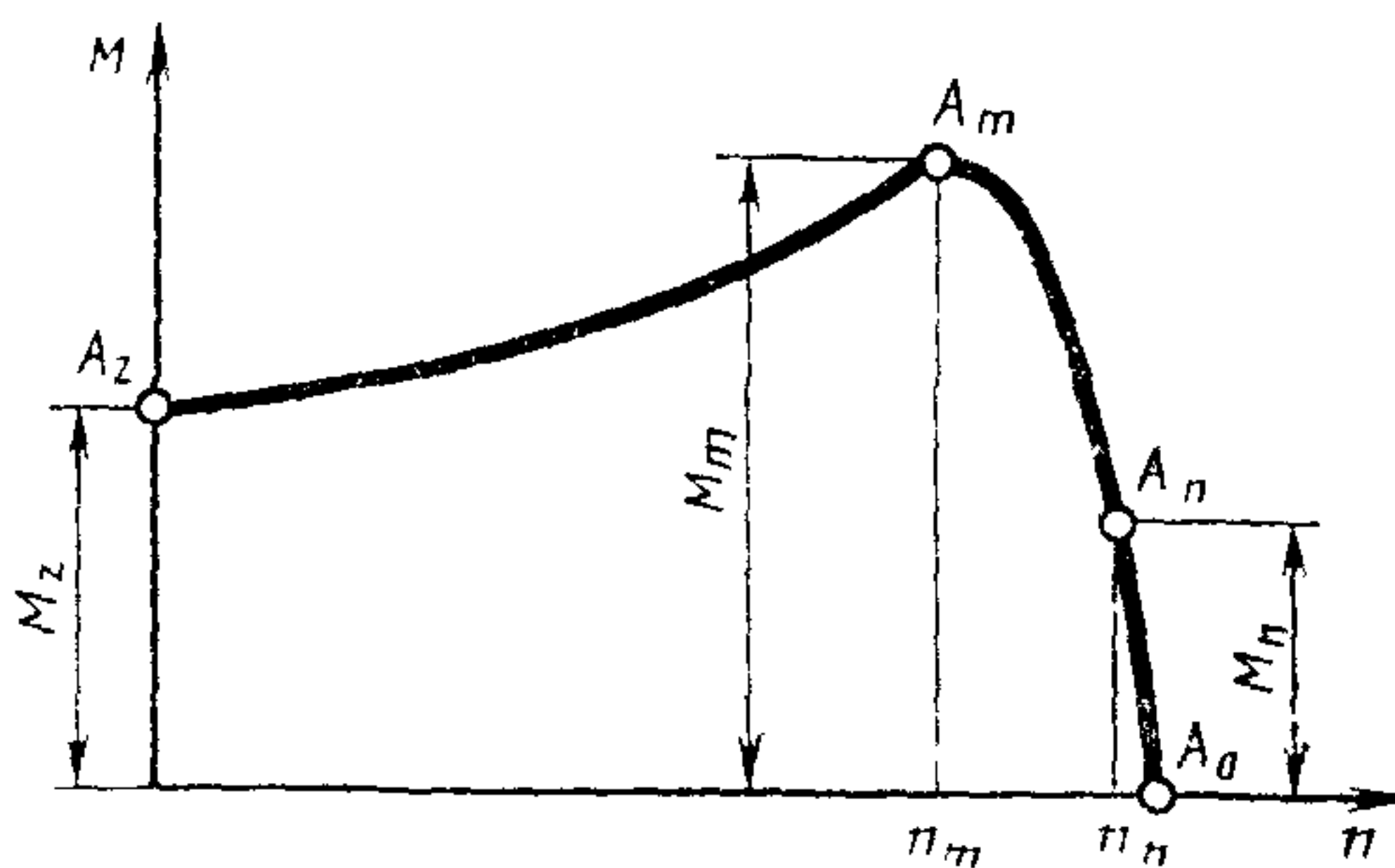
Настоящие рекомендации устанавливают основные правила выполнения диаграмм, изображающих функциональную зависимость двух или более переменных величин в системе координат.

Рекомендации не распространяются на диаграммы, полученные на регистрирующих приборах.

1. ОСИ КООРДИНАТ

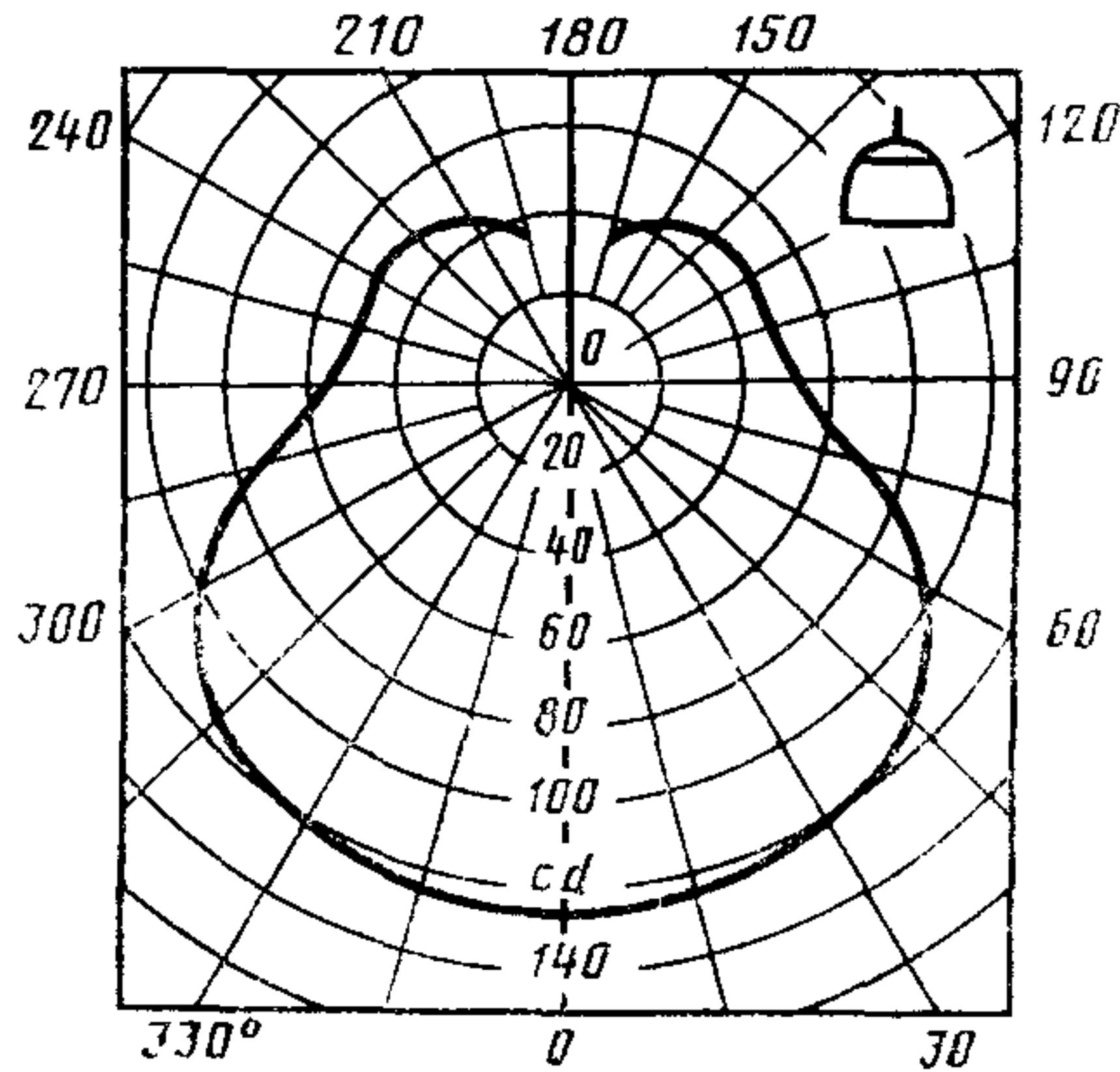
1.1. Значения величин, связанных изображаемой функциональной зависимостью, следует откладывать на осях координат в виде шкал.

1.2. В прямоугольной системе координат независимую переменную следует откладывать на горизонтальной оси (оси абсцисс), положительные значения величин следует откладывать на осях вправо и вверх от точки начала отсчета (черт. 1).



Черт. 1

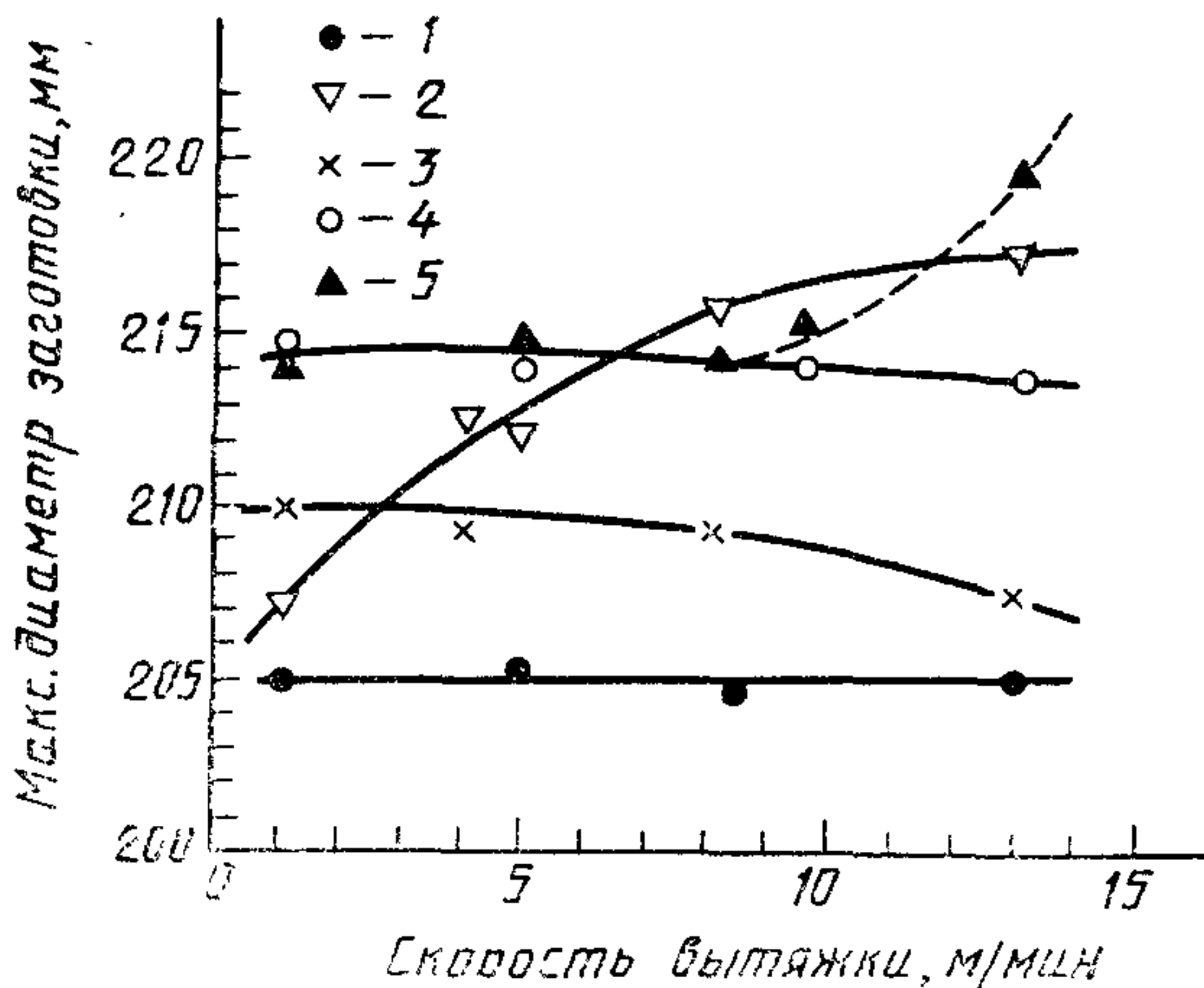
В полярной системе координат начало отсчета углов (угол 0°) должно находиться на горизонтальной или вертикальной оси (черт. 2).



Черт. 2

1.3. Оси координат в диаграммах без шкал и со шкалами следует заканчивать стрелками, указывающими направления возрастания значений величин (см. черт. 1). В диаграммах со шкалами оси координат следует заканчивать стрелками за пределами шкал или обозначать самостоятельными стрелками после обозначения величины параллельно оси координат (черт. 3 и 4).

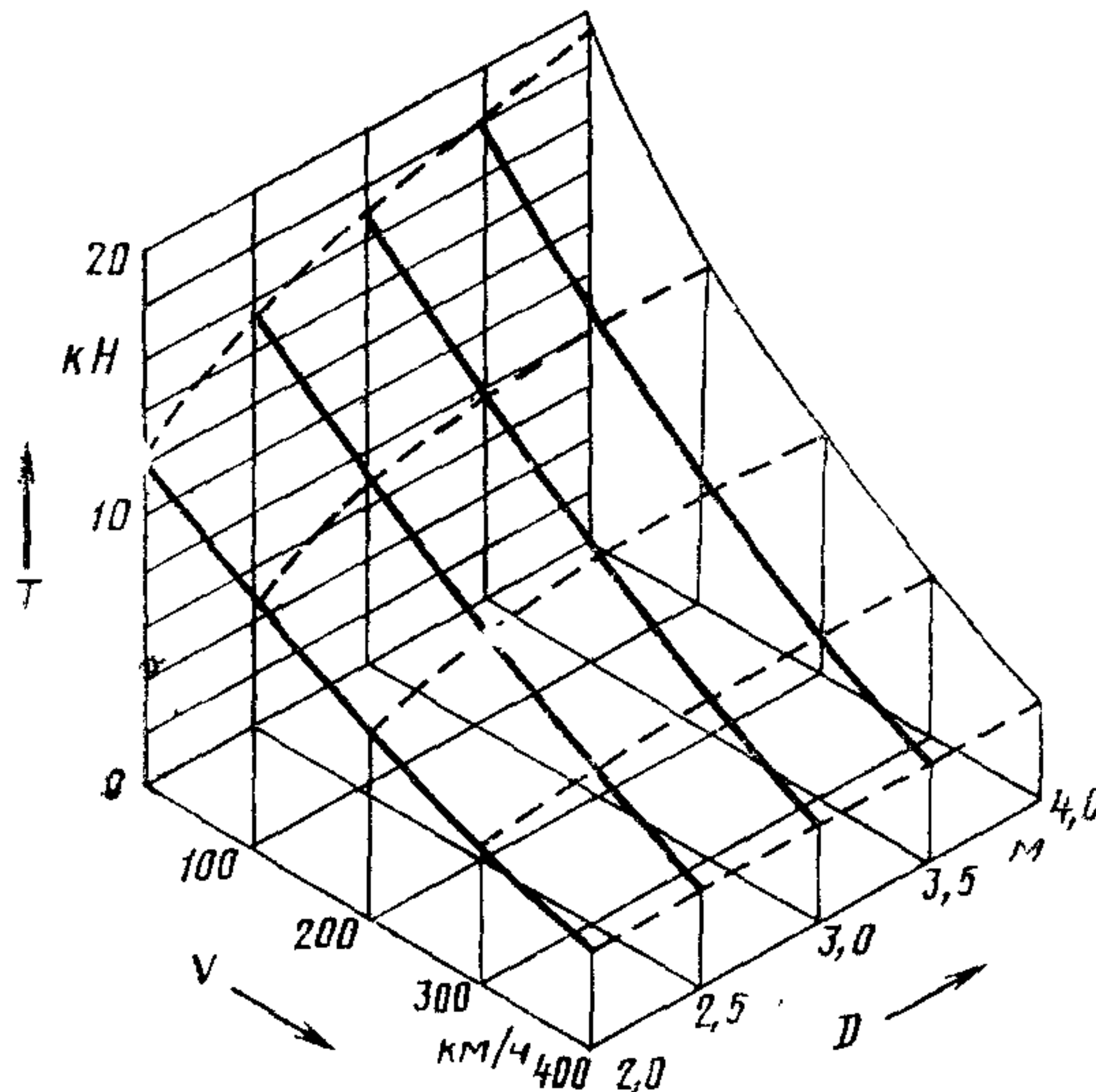
В полярной системе координат положительное направление угловых координат должно соответствовать направлению вращения против часовой стрелки (см. черт. 3).



1—без смазки; 2—маловязкое масло; 3—олеат кальция; 4—графит с жиром; 5—ланолин

Черт. 3

1.4. При выполнении диаграмм в прямоугольной (пространственной) системе трех координат функциональные зависимости следует изображать в аксонометрической проекции по ГОСТ 2.317—69 (см. черт. 4).



Черт. 4

1.5. Допускается диаграммы для информационного изображения функциональных зависимостей выполнять без шкал значений величин (см. черт. 1).

2. МАСШТАБЫ, ШКАЛЫ И КООРДИНАТНАЯ СЕТКА

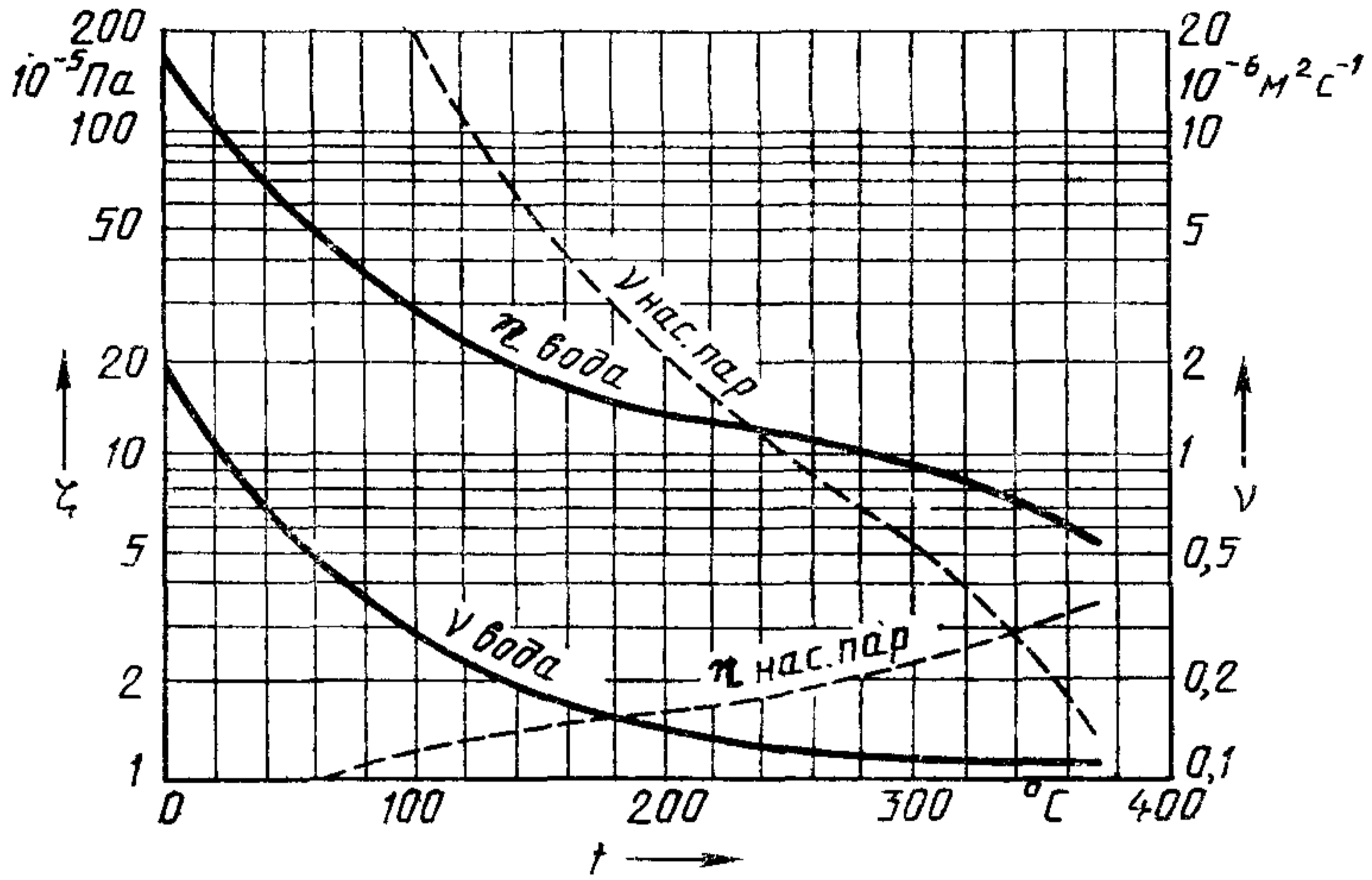
2.1. Значения переменных величин следует откладывать на осях координат в линейном (черт. 1, 3, 4) или нелинейном (например логарифмическом — черт. 5) масштабах изображения.

Масштаб, который может быть разным для каждого направления координат, следует выражать шкалой значений откладываемой величины.

2.2. В качестве шкалы следует использовать координатную ось или линию координатной сетки, которая ограничивает поле диаграммы.

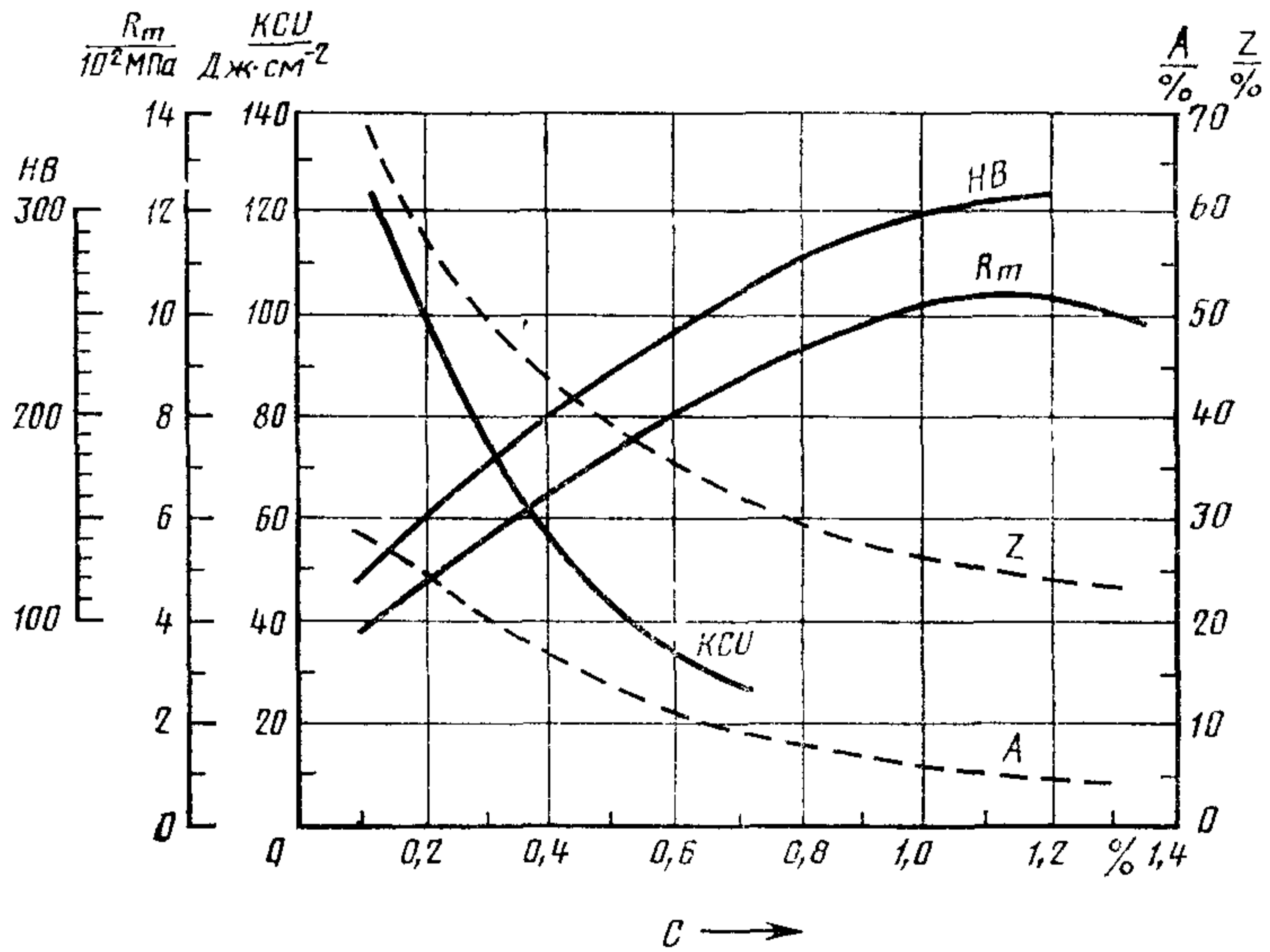
2.3. Диаграммы без шкал следует выполнять во всех направлениях координат в линейном масштабе изображения.

2.4. В диаграммах, изображающих несколько функций различных переменных, а также в диаграммах, в которых одна и та же переменная должна быть выражена одновременно в различных



Черт. 5

единицах, допускается использовать в качестве шкал как координатные оси, так и линии координатной сетки, ограничивающие поле диаграммы (черт. 5) и (или) прямые, расположенные параллельно координатным осям (черт. 6).



Черт. 6

2.5. Координатные оси, как шкалы значений изображаемых величин, следует разделять на графические интервалы одним из следующих способов:

- координатной сеткой (см. черт. 2, 4, 5);
- делительными штрихами (см. черт. 3);
- сочетанием координатной сетки и делительных штрихов (см. черт. 6).

Шкалы, расположенные параллельно координатной оси, следует разделять только делительными штрихами (см. черт. 6).

2.6. Размер графического интервала (расстояния между делительными штрихами и (или) линиями координатной сетки) следует выбирать с учетом назначения диаграммы и удобства отсчета с интерполяцией. Расстояние между штрихами и (или) линиями должно соответствовать требованиям репрографии.

2.7. Рядом с делениями сетки или делительными штрихами, соответствующими началу и концу шкалы, должны быть указаны соответствующие числа (значения величин). Если началом отсчета шкал является нуль, то его следует указывать один раз у точки пересечения шкал. Частоту нанесения числовых значений и промежуточных делений шкал следует выбирать с учетом удобства пользования диаграммой.

Делительные штрихи, соответствующие кратным графическим интервалам, допускается удлинять (см. черт. 3).

2.8. Числа у шкал следует размещать вне поля диаграммы и располагать горизонтально (см. черт. 2, 3, 6).

Допускается наносить числа у шкал внутри поля диаграммы (см. черт. 2).

2.9. Многозначные числа предпочтительно выражать как кратные 10^n , где n — целое число. Коэффициент 10^n следует указывать для данного диапазона шкалы (черт. 7).

3. ЛИНИИ И ТОЧКИ

3.1. Диаграммы следует выполнять линиями по ГОСТ 2.303—68. Линии следует выбирать с учетом размера, сложности и назначения диаграммы, а также с учетом требований репрографии.

3.2. Оси координат, оси шкал, ограничивающие поле диаграммы, следует выполнять сплошной основной линией.

3.3. Линии координатной сетки и делительные штрихи следует выполнять сплошной тонкой линией. Допускается выполнять линии сетки, соответствующие кратным графическим интервалам, сплошной линией толщиной $2S$ (см. черт. 5 и 7).

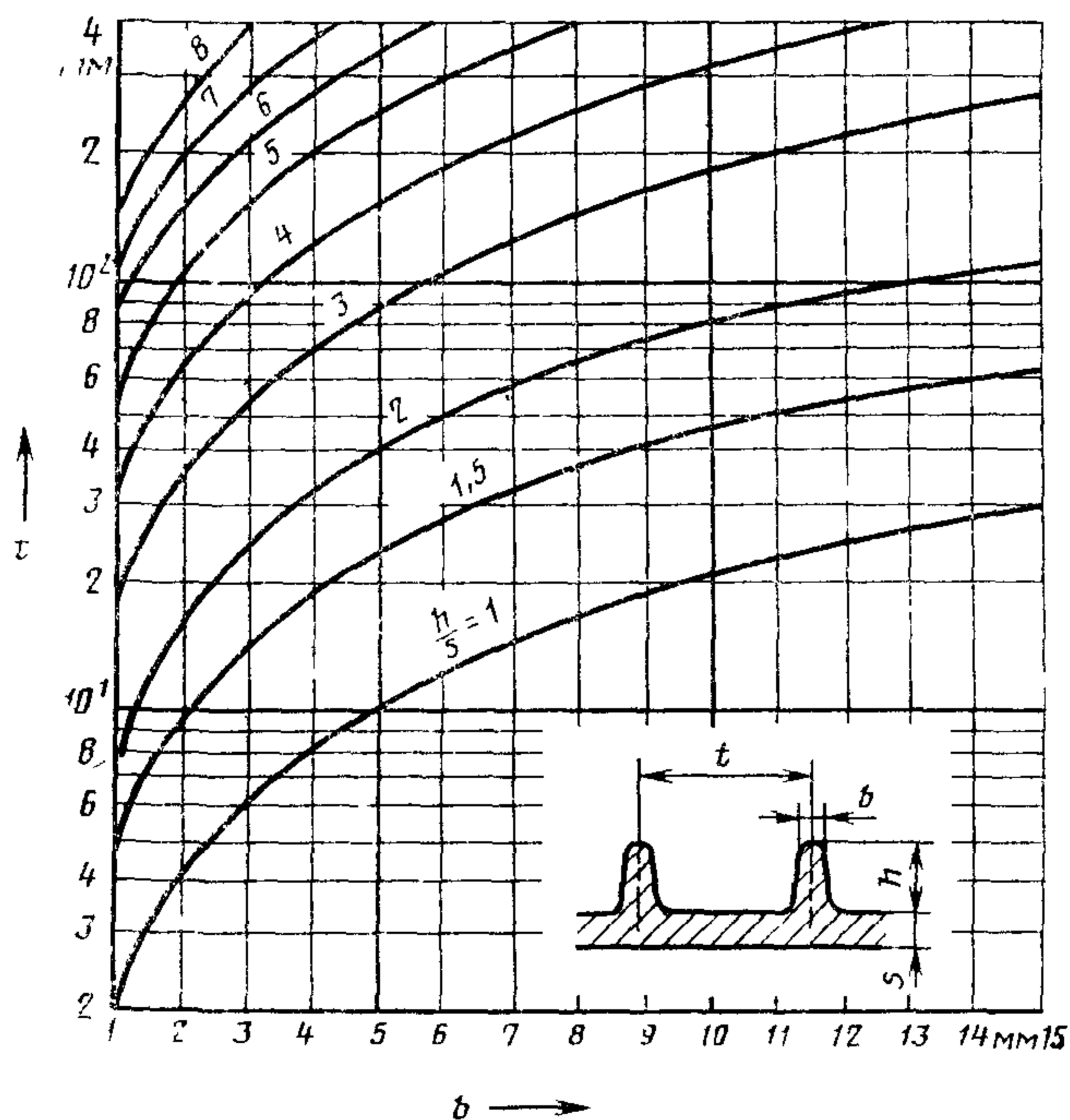
3.4. На диаграмме одной функциональной зависимости ее изображение следует выполнять сплошной линией толщиной $2S$.

Допускается изображать функциональную зависимость сплошной линией меньшей толщины (толстой или тонкой) в случаях,

когда необходимо обеспечить требуемую точность отсчета (см. черт. 7).

3.5. В случаях, когда в одной общей диаграмме изображают две или более функциональные зависимости, допускается изображать эти зависимости различными типами линий (например сплошной и штриховой — см. черт. 4 и 5).

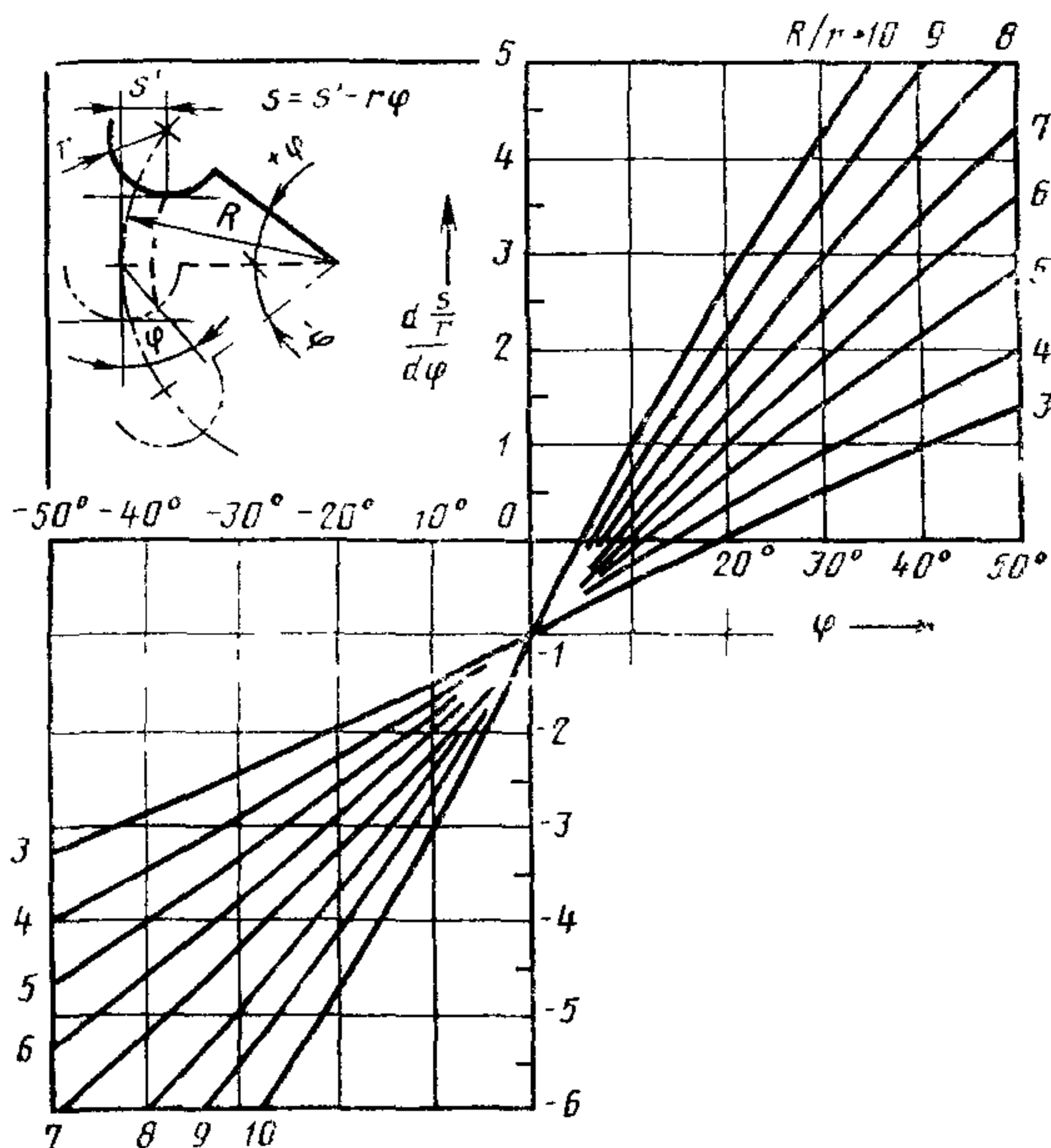
3.6. При наличии на диаграмме пучков или серий линий допускается применять линии различной толщины и различных типов, если этим обеспечивается удобство пользования диаграммой (см. черт. 7).



Черт. 7

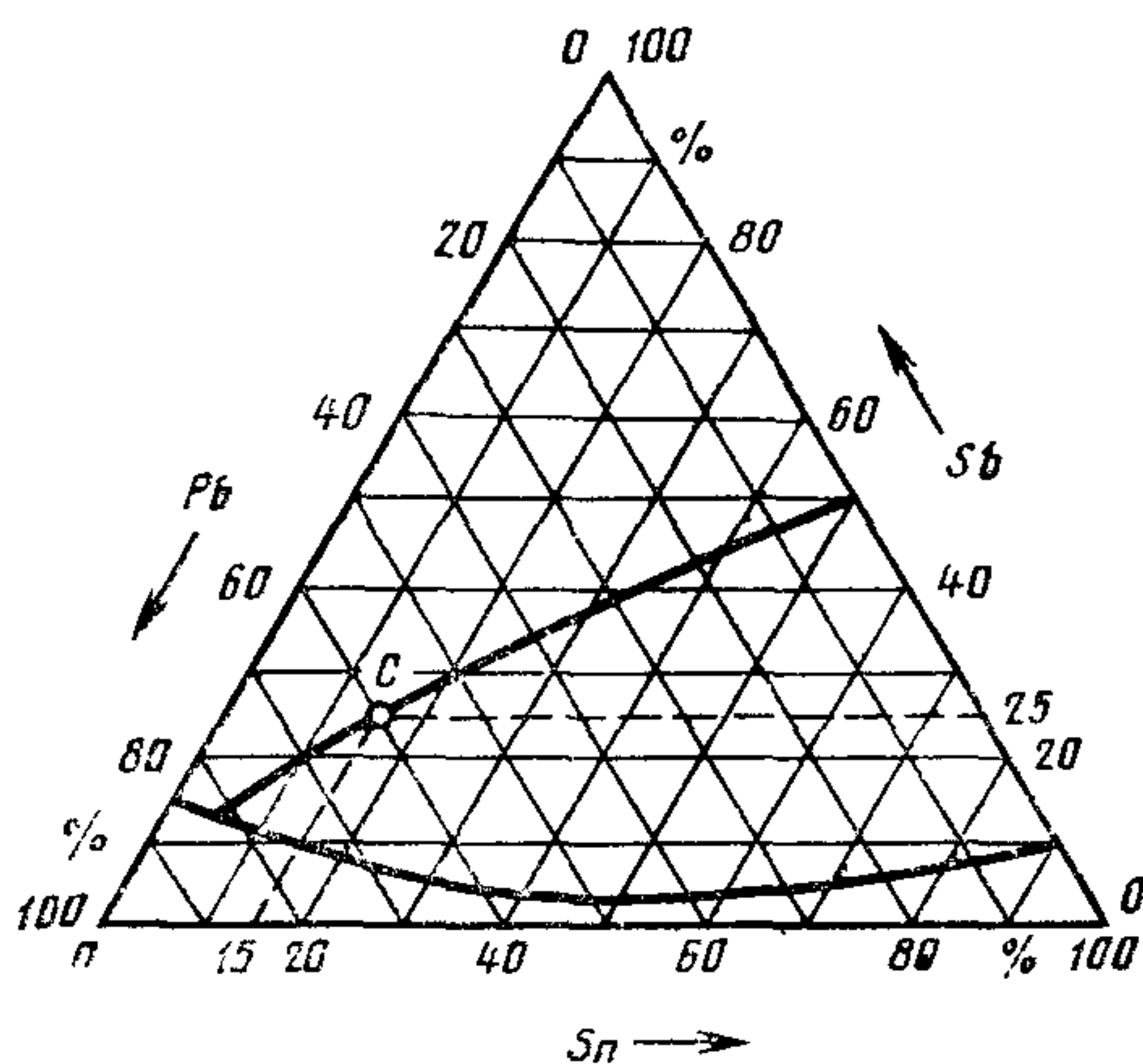
3.7. Пучок линий, выходящих из одной точки или пересекающихся в одной точке под небольшими углами, следует изображать на диаграмме, не доводя до точки пересечения, за исключением крайних линий (черт. 8).

3.8. Если в определенной области совпадают две и более линии, следует вычерчивать одну из них (см. черт. 3). При совпадении линии, изображающей функциональную зависимость, с осью координат или линией сетки следует вычерчивать линию функциональной зависимости.



Черт. 8

3.9. Характерные точки линий функциональной зависимости (т. е. обозначенные числами, буквами, символами и т. п.) допускается изображать кружком (см. черт. 1 и 9).



Черт. 9

Необходимые соединения характерных точек функциональной зависимости со шкалой или соединения характерных точек нескольких функциональных зависимостей между собой следует выполнять сплошными тонкими линиями, а при наличии на диаграмме координатной сетки — штриховыми тонкими линиями (см. черт. 9).

Необходимые размеры, координирующие положение характерных точек, следует наносить в соответствии с требованиями ГОСТ 2.307—68 (см. черт. 1). На шкалах допускается наносить числовые значения величин для характерных точек (см. черт. 9).

3.10. Точки диаграммы, полученные путем измерения или расчетов, допускается обозначать графически, например, кружком, крестиком и т. п. (см. черт. 3). Обозначения точек должны быть разъяснены в пояснительной части диаграммы (п. 6.2).

3.11. Допускается выделять зону между линиями функциональных зависимостей штриховкой.

4. ОБОЗНАЧЕНИЕ ВЕЛИЧИН

4.1. Переменные величины следует указывать одним из следующих способов:

символом (черт. 1, 4, 6, 7, 9);

наименованием (черт. 3);

наименованием и символом (черт. 5);

математическим выражением функциональной зависимости (черт. 8).

4.2. В диаграмме со шкалами обозначения величин следует размещать у середины шкалы с ее внешней стороны, а при объединении символа с обозначением единицы измерения в виде дроби — в конце шкалы последнего числа.

В диаграмме без шкал обозначения величин следует размещать вблизи стрелки, которой заканчивается ось.

4.3. Обозначения в виде символов и математических выражений следует располагать горизонтально (см. черт. 1, 4, 6, 8, 9), обозначения в виде наименований или наименований и символов — параллельно соответствующим осям (см. 3).

4.4. В случаях, когда в общей диаграмме изображают две или более функциональные зависимости, у линий, изображающих зависимости, допускается проставлять наименования и (или) символы соответствующих величин (см. черт. 5 и 6), или порядковые номера. Символы и номера должны быть разъяснены в пояснительной части.

4.5. В случаях, когда в диаграмме системой линий изображают функциональную зависимость трех переменных, соответствующую

щие числовые значения (параметры) переменной величины указывают у отдельных линий системы на поле диаграммы (см. черт. 7) или вне поля диаграммы (см. черт. 8).

5. НАНЕСЕНИЕ ЕДИНИЦ ИЗМЕРЕНИЯ

5.1. Единицы измерения следует наносить одним из следующих способов:

в конце шкалы между последним и предпоследним числами шкалы (см. черт. 4, 5, 9); при недостатке места допускается не наносить предпоследнее число (см. черт. 2 и 7));

вместе с наименованием переменной величины после запятой (см. черт. 3);

в конце шкалы после последнего числа вместе с обозначением переменной величины в виде дроби, в числителе которой — обозначение переменной величины, а в знаменателе — обозначение единицы измерения (см. черт. 6).

5.2. Единицы измерения углов (градусы, минуты, секунды) следует наносить один раз — у последнего числа шкалы (см. черт. 2).

Допускается единицы измерения углов наносить у каждого числа шкалы.

6. ДОПОЛНИТЕЛЬНЫЕ УКАЗАНИЯ

6.1. Диаграмма может содержать:

наименования, поясняющие изображенную функциональную зависимость;

поясняющую часть (текстовую, графическую), разъясняющую примененные в диаграмме обозначения, которую следует размещать после наименования диаграммы или на свободном месте поля диаграммы (см. черт. 2, 3, 7, 8).

6.2. Не допускается пересечение надписей и линий. При недостатке места следует прерывать линию. Это правило не распространяется на диаграммы, выполненные на бумагах с напечатанной координатной сеткой.

ИНФОРМАЦИОННЫЕ ДАННЫЕ

1. РАЗРАБОТАНЫ И ВНЕСЕНЫ Государственным комитетом СССР по стандартам

ИСПОЛНИТЕЛИ:

П. А. Шалаев, канд. техн. наук; С. С. Борушек; Б. С. Мендриков; Б. Я. Кабаков; Л. К. Рубцова

2. УТВЕРЖДЕНЫ И ВВЕДЕНЫ В ДЕЙСТВИЕ Постановлением Государственного комитета СССР по стандартам № 3231 от 23.09.88

3. ВЗАМЕН ГОСТ 2.319—81

4. ССЫЛОЧНЫЕ НОРМАТИВНО-ТЕХНИЧЕСКИЕ ДОКУМЕНТЫ

Обозначение НТД, на который дана ссылка	Номер пункта
ГОСТ 2.303—68	3.1
ГОСТ 2.307—68	3.9
ГОСТ 2.317—69	1.4

РЕКОМЕНДАЦИИ

Единая система конструкторской документации

Правила выполнения диаграмм

Р 50—77—88

Редактор *Р. Г. Говердовская*

Технический редактор *М. И. Максимова*

Корректор *В. И. Кануркина*

Сдано в наб. 22.11.88 Подп. в печ. 27.01.89 Формат 60×90^{1/4}. Бумага типографская № 1
Гарнитура литературная Печать высокая 0,75 усл. п. л. 0,75 усл. кр. отг. 4 50 мм изд. л.
Тираж 20000 экз. Цена 5 к. Изд. № 10422/4

Ордена «Знак Почета» Издательство стандартов 123840 Москва, ГСП
Новопресненский пер. 3.
Калужская типография стандартов, ул. Московская, 256. Зап. 2, 25