

ТИПОВЫЕ КОНСТРУКЦИИ, ИЗДЕЛИЯ И
УЗЛЫ ЗДАНИЙ И СООРУЖЕНИЙ

СЕРИЯ 2.130-1

ДЕТАЛИ СТЕН И ПЕРЕГОРОДОК
ЖИЛЫХ ЗДАНИЙ

ВЫПУСК 27

ПРИМЫКАНИЕ И КРЕПЛЕНИЕ
ПАНЕЛЬНЫХ ПЕРЕГОРОДОК
К НЕСУЩИМ КОНСТРУКЦИЯМ

РАБОЧИЕ ЧЕРТЕЖИ

23717

ЦЕНА 3-46

ЦЕНТРАЛЬНЫЙ ИНСТИТУТ ТИПОВОГО ПРОЕКТИРОВАНИЯ
ГОССТРОЯ СССР

Москва, А-445, Смольная ул., 22

Сдано в печать

V/ 1989 года

Заказ № 6791

Тираж 4480 экз.

ТИПОВЫЕ КОНСТРУКЦИИ, ИЗДЕЛИЯ И
УЗЛЫ ЗДАНИЙ И СООРУЖЕНИЙ

СЕРИЯ 2.130-1

ДЕТАЛИ СТЕН И ПЕРЕГОРОДОК
ЖИЛЫХ ЗДАНИЙ

ВЫПУСК 27

ПРИМЫКАНИЕ И КРЕПЛЕНИЕ
ПАНЕЛЬНЫХ ПЕРЕГОРОДОК
К НЕСУЩИМ КОНСТРУКЦИЯМ

РАБОЧИЕ ЧЕРТЕЖИ

РАЗРАБОТАНЫ
ЦНИИЭП ЖИЛИЩА
ПРИ УЧАСТИИ ЦНИИОМТП
ГОССТРОЯ СССР

УТВЕРЖДЕНЫ И
ВВЕДЕНЫ В ДЕЙСТВИЕ
С 15.02.89г
ГОСКОМАРХИТЕКТУРЫ
ПРИКАЗ №15 ОТ 18.01.89г.

© ЦИТП Госстроя СССР. 1989

ГЛАВНЫЙ ИНЖЕНЕР
ИНСТИТУТА

НАЧАЛЬНИК ОТДЕЛА №11

ГЛ. ИНЖ. ПРОЕКТА

[Signature]
В. М. ОСТРЕЦОВ

162
Н. Б. РОСИНСКИЙ

[Signature]
Ю. В. ГЕРМАН

ЗАВ. ЛАБОРАТОРИЕЙ ВОЗВЕДЕНИЯ ЗДАНИЙ *[Signature]* Р. А. КАГРАМАНОВ

Обозначение документа	Наименование	Стр.
2.130-1.27 ПЗ	Пояснительная записка	7
2.130-1.27 Д2	Монтаж гипсобетонных и железобетонных панелей перегородок	12
2.130-1.27 Д3	Примеры схем расположения элементов конструкции. Маркировка узлов	17
2.130-1.27	Перегородки из гипсобетонных панелей	18
2.130-1.27 Д4	Примеры размещения узлов крепления гипсобетонных перегородок	19
2.130-1.27 Д5	Опираение межкомнатной гипсобетонной перегородки на перекрытие. Узел 1Г	21
2.130-1.27 Д6	Опираение межквартирной гипсобетонной перегородки на перекрытие. Узел 2Г	22
2.130-1.27 Д7	Опираение межкомнатной гипсобетонной перегородки на перекрытие над холодным подпольем. Узел 3Г	23
2.130-1.27 Д8	Опираение межквартирной гипсобетонной перегородки на перекрытие над холодным подпольем. Узел 4Г	24
2.130-1.27 Д9	Опираение межкомнатной гипсобетонной перегородки I этажа при полах на грунте. Узел 5Г	25
2.130-1.27 Д10	Опираение межквартирной гипсобетонной перегородки I этажа при полах на грунте. Узел 6Г	26
2.130-1.27 Д11	Примыкание межкомнатной гипсобетонной перегородки к панельной или блочной стене. Узел 7ГБ	27
2.130-1.27 Д12	Примыкание межкомнатной гипсобетонной перегородки к кирпичной стене. Узел 7ГК	28

			2.130-1.27			
				СТАДИЯ	ЛИСТ	ЛИСТОВ
				Р	1	5
			Содержание		ЦНИИЭП	ЖИЛИЩА

Обозначение документа	Наименование	Стр.
2.130-1.27 Д13	Примыкание межквартирной гипсобетонной перегородки к панельной или блочной стене. Узел 8ГБ	29
2.130-1.27 Д14	Примыкание межквартирной гипсобетонной перегородки к кирпичной стене. Узел 8ГК	30
2.130-1.27 Д15	Примыкание гипсобетонных панелей перегородок к перегородкам. Узлы 10Г, 11Г, 12Г	31
2.130-1.27 Д16	Примыкание межкомнатной гипсобетонной перегородки к перекрытию. Узел 13Г	32
2.130-1.27 Д17	Примыкание межквартирной гипсобетонной перегородки к перекрытию. Узел 14Г	33
2.130-1.27 Д18	Крепление межкомнатной гипсобетонной перегородки к стене. Узел 15Г	34
2.130-1.27 Д19	Крепление межкомнатной гипсобетонной перегородки к стене. Узел 15Г (вариант)	35
2.130-1.27 Д20	Крепление межкомнатной гипсобетонной перегородки к стене по верху панели перегородки. Узел 16Г	36
2.130-1.27 Д21	Крепление межквартирной гипсобетонной перегородки к стене. Узел 17Г	37
2.130-1.27 Д22	Крепление межквартирной гипсобетонной перегородки к стене. Узел 17Г (вариант)	38
2.130-1.27 Д23	Крепление межквартирной гипсобетонной перегородки к стене. Узел 17Г (вариант)	39
2.130-1.27 Д24	Крепление межквартирной гипсобетонной перегородки к стене по верху панели перегородки. Узел 18Г	40
2.130-1.27 Д25	Крепление межкомнатной гипсобетонной перегородки к перекрытию. Узел 19Г	41

Обозначение документа	Наименование	Стр.
2.130-1.27 Д26	Крепление межкомнатной гипсобетонной перегородки к перекрытию. Узел 19Г (вариант)	42
2.130-1.27 Д27	Крепление межкомнатной гипсобетонной перегородки к перекрытию. Узел 20Г	43
2.130-1.27 Д28	Крепление межквартирной гипсобетонной перегородки к перекрытию. Узел 21Г	44
2.130-1.27 Д29	Крепление межквартирной гипсобетонной перегородки к перекрытию. Узел 21Г (вариант)	45
2.130-1.27 Д30	Крепление межкомнатных гипсобетонных перегородок (угловое). Узел 22Г	46
2.130-1.27 Д31	Крепление межкомнатных гипсобетонных перегородок (угловое) по верху панелей. Узел 23Г	47
2.130-1.27 Д32	Крепление межкомнатных гипсобетонных перегородок стыкующихся в одной плоскости. Узел 24Г	48
2.130-1.27 Д33	Крепление межкомнатных гипсобетонных перегородок стыкующихся в одной плоскости по верху панелей. Узел 25Г	49
2.130-1.27 Д34	Крепление межкомнатных гипсобетонных перегородок (Т-образное). Узел 26Г	50
2.130-1.27 Д35	Крепление межкомнатных гипсобетонных перегородок (Т-образное) по верху панелей. Узел 27Г	51
2.130-1.27	Перегородки из железобетонных панелей	52
2.130-1.27 Д36	Примеры размещения узлов крепления железобетонных перегородок	53
2.130-1.27 Д37	Опираение межкомнатной железобетонной перегородки на перекрытие. Узел 1Ж	55
2.130-1.27 Д38	Опираение межквартирной железобетонной перегородки на перекрытие. Узел 2Ж	56

Обозначение документа	Наименование	Стр.
2.130-1.27 Д39	Опираение межкомнатной железобетонной перегородки на перекрытие над холодным подпольем. Узел 3Ж	57
2.130-1.27 Д40	Опираение межквартирной железобетонной перегородки на перекрытие над холодным подпольем. Узел 4Ж	58
2.130-1.27 Д41	Примыкание межкомнатной железобетонной перегородки к панельной или блочной стене. Узел 7ЖБ	59
2.130-1.27 Д42	Примыкание межкомнатной железобетонной перегородки к кирпичной стене. Узел 7ЖК	60
2.130-1.27 Д43	Примыкание межквартирной железобетонной перегородки к панельной или блочной стене. Узел 8ЖБ	61
2.130-1.27 Д44	Примыкание межквартирной железобетонной перегородки к кирпичной стене. Узел 8ЖК	62
2.130-1.27 Д45	Примыкание межкомнатных железобетонных перегородок. Узлы 10Ж, 11Ж, 12Ж	63
2.130-1.27 Д46	Примыкание межкомнатной железобетонной перегородки к перекрытию. Узел 13Ж	64
2.130-1.27 Д47	Примыкание межквартирной железобетонной перегородки к перекрытию. Узел 14Ж	65
2.130-1.27 Д48	Крепление межкомнатной железобетонной перегородки к стене. Узел 15Ж	66
2.130-1.27 Д49	Крепление межкомнатной железобетонной перегородки к стене. Узел 15Ж (вариант)	67
2.130-1.27 Д50	Крепление межкомнатной железобетонной перегородки к стене по верху панели перегородки. Узел 16Ж	68
2.130-1.27 Д51	Крепление межкомнатной железобетонной перегородки к стене по верху панели перегородки. Узел 16Ж (вариант)	69

Обозначение документа	Наименование	Стр.
2.130-1.27 Д52	Крепление межквартирной железобетонной перегородки к стене. Узел 17Ж.	70
2.130-1.27 Д53	Крепление межкомнатной железобетонной перегородки к перекрытию/в шов/ Узел 19Ж.	71
2.130-1.27 Д54	Крепление межквартирной железобетонной перегородки к перекрытию/в шов/. Узел 20Ж.	72
2.130-1.27 Д55	Крепление межкомнатной железобетонной перегородки к перекрытию. Узел 21Ж.	73
2.130-1.27 Д56	Крепление межкомнатных железобетонных перегородок /угловое/ Узел 22Ж.	74
2.130-1.27 Д57	Крепление межкомнатных железобетонных перегородок/угловое/. Узел 22Ж/вариант/.	75
2.130-1.27 Д58	Крепление межкомнатных железобетонных перегородок/угловое/ по верху панелей. Узел 23Ж.	76
2.130-1.27 Д59	Крепление межкомнатных железобетонных перегородок стыкующихся в одной плоскости. Узел 24Ж.	77
2.130-1.27 Д60	Крепление межкомнатных железобетонных перегородок, стыкующихся в одной плоскости по верху панелей. Узел 25Ж	78
2.130-1.27 Д61	Крепление межкомнатных железобетонных перегородок/ Т-образное/. Узел 26Ж.	79
2.130-1.27 Д62	Крепление межкомнатных железобетонных перегородок/ Т-образное/ по верху панели. Узел 27Ж.	80
2.130-1.27	Встроенные шкафы и шкафные перегородки	81
2.130-1.27 Д63	Шкаф встроенный. Маркировка узлов крепления.	82
2.130-1.27 Д64	Шкафная перегородка. Маркировка узлов крепления	83
2.130-1.27 Д65	Узлы 28...31	84
2.130-1.27	Соединительные изделия	85
2.130-1.27 Д66	Пластинка монтажная ПМ1...ПМ5	86
2.130-1.27 Д67	Пластина монтажная ПМ6...ПМ9	87
2.130-1.27 Д68	Стержень монтажный СМ1...СМ5	88
2.130-1.27 Д69	Пластина монтажная ПМ10, ПМ11, ПМ12	89

Альбом типовых деталей стен и перегородок жилых зданий предназначен для применения при проектировании и строительстве жилых зданий в обычных условиях.

Чертежи данного выпуска включают основные случаи опирания, примыкания и крепления панельных перегородок и шкафных перегородок к несущим элементам крупнопанельных, блочных и кирпичных жилых зданий.

Дополнительные случаи примыканий и креплений должны разрабатываться в конкретных проектах по аналогии с узлами, разработанными в данном альбоме.

В выпуске представлены два вида панельных перегородок: гипсобетонные прокатные, армированные деревянным каркасом, и железобетонные.

Соответственно вышеизложенному альбом имеет три раздела.

Монтаж панелей перегородок следует производить до устройства перекрытия вышележащего этажа.

Панели перегородок устанавливаются в проектное положение краном и после выверки раскрепляются временными монтажными креплениями, после чего снимают стропы.

Строповку панелей перегородок производить только при помощи траверсы, обеспечивающей вертикальное направление подъемного усилия во всех точках строповки. Отклонение железобетонных панелей от вертикали при подъемно-транспортных операциях допускается не более чем на 8° , гипсобетонных - на 3° .

Для установки панелей перегородок в проектное положение необходимо предварительно произвести разметку линии установки перегородки на перекрытии и по вертикали на примыкающих к перегородке конструкциях/панелях наружных или внутренних стен, перегородках/, разметку отверстий для установки в них дюбелей-втулок распорных, их рассверловку и установку дюбелей-втулок.

При устройстве крепления элементов перегородок с использованием распорных дюбелей ДРК-М8 отверстия $\phi 12$ мм/глубиной 60 мм в железобетонных конструкциях/следует образовывать с помощью сверл типа ВК по ГОСТ 22735-77 и ГОСТ 22736-77 и сверлильных машин марок ИЭ 4712, ИЭ 4713, ИЭ 4716 Даугавпилсского завода "Электроинструмент".

				2.130-1.27 ПЗ			
				Пояснительная записка	СТАДИЯ	ЛИСТ	ЛИСТОВ
					Р	1	5
Нач. отд.	Росинский	<i>102</i>			ЦНИИЭП ЖИЛИЩА		
И. контр.	Гиберман	<i>102</i>					
Г.Ш.	Герман	<i>102</i>					
Рук. гр.	Волкова	<i>102</i>					

Чертежи втулки и распорной пробки даны в ГОСТ 27320-87. Применяемые болты по ГОСТ 7798-70^X.

Усилие забивки пробки при установке дюбеля-1,5дж., усилие затяжки болта-750кгс., момент затяжки-1,5кгс.м.

Распорные дюбели типа ДРК изготавливаются Ногинским опытным заводом монтажных приспособлений Минмонтажспецстроя СССР.

Ручную сварку конструкций производить электродами Э-42 по ГОСТ 9467-75.

Высоту всех сварных швов, неговоренных на чертежах узлов, принимать равной меньшей из толщин свариваемых элементов.

Установку и фиксацию панелей в проектном положении рекомендуется производить с помощью устройства для временного закрепления в проектном положении панельных перегородок/авт. свидетельство №70840/.

Демонтаж временных креплений производят после окончательного закрепления панелей.

Перегородки устанавливаются на междуэтажное перекрытия на слой свежееуложенного цементно-песчаного раствора марки 75 толщиной 10мм по линии установки перегородки. При установке перегородки на стык панелей, имеющей перепад высот, основание под перегородку необходимо выровнять слоем цементно-песчаного раствора.

Для гипсобетонных панельных перегородок необходимо устройство рулонной гидроизоляции между низом перегородки и слоем цементно-песчаного раствора для предохранения нижней обвязки панелей от возможного увлажнения в момент монтажа и эксплуатации.

Перегородки I-го этажа при варианте с неотопливаемым подвалом утепляются на высоту конструкции пола. При полах по грунту перегородочные панели устанавливаются на кирпичную стенку, высота которой определяется конструкцией пола*. В этих случаях между низом перегородки и слоем цементно-песчаного раствора укладывается рулонная гидроизоляция.

Крепление перегородок производится в местах примыкания к стенам и к потолку.

Гипсобетонные перегородки в местах примыкания к стене/перегородки/ крепятся с помощью соединительных изделий в двух уровнях: на высоте 0,8м и 1,8м от пола.

При дверном проеме в торце перегородки крепление к стене ставится по середине высоты надпроемной части панели.

*Кирпичная кладка стенки выполняется из красного полнотелого кирпича марки 100 на цементно-песчаном растворе марки 75.

Кроме этого, обязательно должны крепиться верхние углы перегородок.

Железобетонные перегородки крепятся к стенам (перегородкам) по торцу панелей перегородок на высоте 1,0 м от уровня пола и в верхних углах.

Гипсобетонные перегородки при длине более 4,0 м, а также, если вертикальная грань перегородки примыкает к дверной коробке, дополнительно крепятся к перекрытиям.

Расположение мест крепления перегородок смотреть на стр. 13...16.

Сверление отверстий под дюбели-втулки в керамзитобетонных и кирпичных стенах производится ручными электрическими сверлильными машинами или перфораторами работающими во вращательно-поступательном режиме.

Отверстия для дюбелей-втулок в железобетонных стенах высверливаются перфораторами работающими в ударно-вращательном режиме.

Глубина заделки дюбелей-втулок в стену зависит от прочности материала стены.

В кирпичных стенах дюбель-втулки применяются только в случаях применения полнотелого кирпича. Отверстия для них высверливаются в шве, а также в середине торцевой или ложковой части кирпича.

В бетонных стенах вместо дюбель-втулок можно использовать дюбель-гвозди /ДГ/ по ТУ 4-4-1231-83, пристреливаемые к стене поршневыми пистолетами типа ПЦ 84.

Железобетонные перегородки крепятся к перекрытиям лишь в Т - образных перегородках (см. 2.130-1.27Д36Л.2).

Пластины монтажные, предназначенные для крепления к потолку гипсобетонных перегородок, устанавливаются до монтажа вышележащего перекрытия.

Особое внимание следует уделить тщательной заделке швов в местах примыканий перегородок друг к другу, к стенам, к потолку.

Швы в местах примыкания перегородок к стенам и прочим конструктивным элементам, в примыканиях перегородок между собой, швы между верхней гранью перегородки и нижней плоскостью панели перекрытия для обеспечения необходимой звукоизоляции должны тщательно конопатиться паклей или минеральным войлоком, смоченными в гипсовом растворе / для гипсобетонных перегородок/ или в цементном растворе для железобетонных перегородок/.

Швы в примыканиях перегородок/ если они не прикрыты наличниками, нащельниками или раскладками/ должны проклеиваться ^{бумагой или} тканью/ серпянкой, марлей, миткалью и т.д./ и тщательно шпаклеваться под окраску или оклейку обоями. Для проклейки тканью можно использовать куморано-нейритовую мастику КНЗ.

Крепление дверных блоков к гипсобетонным перегородочным панелям производится гвоздями, забиваемыми в деревянную обвязку перегородки.

Соединение дверных блоков с железобетонными перегородочными панелями осуществляется гвоздями, забиваемыми в деревянные антисептированные пробки, закладываемые при изготовлении перегородок или вставляемые в рассверленные по месту отверстия.

При производстве гипсобетонных панелей необходимо предусмотреть устройство углублений для установки соединительных изделий.

Предлагается для устройства углублений предусмотреть установку в деревянном каркасе досок по размеру углубления, прикрепленных к каркасу не жестко, и выбиваемых в нужных местах по месту (см. рис.1).

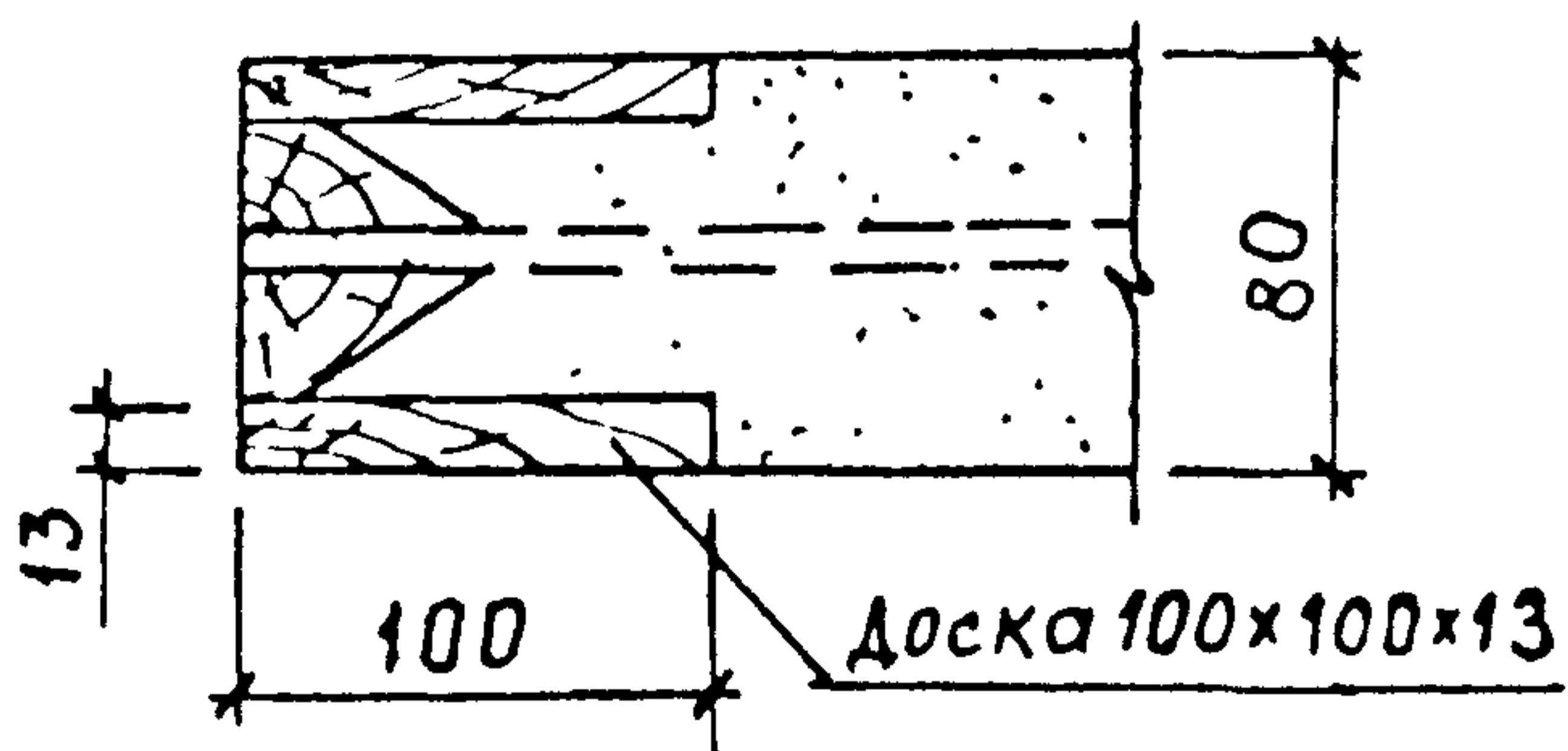
Встроенные шкафы и шкафные перегородки монтируются на чистом полу после грунтовки стен и окраски потолка или после окончательной отделки помещения в соответствии с монтажными чертежами по проекту жилого здания.

Боковые стенки, монтажные бруски и угольники должны крепиться к несущим конструкциям с помощью ^{шурупов и} пластмассовых дюбелей.

Соединение элементов и деталей при монтаже шкафов и шкафных перегородок производится плотной посадкой по уровню и отвесу.

Зазоры между шкафом и стеной, а также между антресолю и потолком должны закрываться наличником, обеспечивая свободное открывание дверок шкафов и антресоли.

Рис 1



ПЕРЕЧЕНЬ НОРМАТИВНЫХ ДОКУМЕНТОВ
НА МАТЕРИАЛЫ И НА ПРОИЗВОДСТВО МОНТАЖНЫХ РАБОТ

СНИП, ГОСТ, ТУ	НАЗВАНИЕ
СНИП 3.03.01-87 ВСН-25-68	НЕСУЩИЕ И ОГРАЖДАЮЩИЕ КОНСТРУКЦИИ. УКАЗАНИЯ ПО ПРИМЕНЕНИЮ КРУПНЫХ ПЕРЕГОРОДОЧНЫХ ПАНЕЛЕЙ ИЗ ГИПСОБЕТОНА, ИЗГОТОВЛЕННЫХ МЕТОДОМ ПРОКАТА.
СНИП Ш-А.П-70 ГОСТ 9574-80	ТЕХНИКА БЕЗОПАСНОСТИ В СТРОИТЕЛЬСТВЕ. ПАНЕЛИ ГИПСОБЕТОННЫЕ ДЛЯ ПЕРЕГОРОДОК. ТЕХНИЧЕСКИЕ УСЛОВИЯ
ГОСТ 25098-87 ГОСТ 10999-76*	ПАНЕЛИ ЖЕЛЕЗОБЕТОННЫЕ ДЛЯ ПЕРЕГОРОДОК. ТОЛЬ КРОВЕЛЬНЫЙ И ГИДРОИЗОЛЯЦИОННЫЙ. ТЕХНИЧЕСКИЕ УСЛОВИЯ.
ГОСТ 4028-63* ГОСТ 12285-77** ГОСТ 9467-75*	ГВОЗДИ СТРОИТЕЛЬНЫЕ. РАЗМЕРЫ. УГАРЫ ЛЬНЯНЫЕ ЭЛЕКТРОДЫ ПОКРЫТЫЕ МЕТАЛЛИЧЕСКИЕ ДЛЯ РУЧНОЙ ДУГОВОЙ СВАРКИ КОНСТРУКЦИОННЫХ И ТЕПЛОУСТОЙЧИВЫХ СТАЛЕЙ.
ГОСТ 10330-76** ГОСТ 125-79**	ПАКЛЯ (ЛЕН ТРЕПАННЫЙ) ГИПС
ГОСТ 10923-82	РУБЕРОИД. ТЕХНИЧЕСКИЕ УСЛОВИЯ
ГОСТ 27320-87	ДЮБЕЛИ-ВТУЛКИ РАСПОРНЫЕ. КОНСТРУКЦИЯ

Организация и технология монтажа

До начала монтажа панелей перегородок необходимо выполнить следующие работы:

- очистить от мусора место установки панелей;
- произвести разбивку осей для установки перегородочных панелей на перекрытии и на примыкающих к ним конструкциям;
- нанести на конструкции установочные риски для монтажа;
- определить отметки маяков для установки панелей перегородок;
- установить маяки;
- просверлить отверстия для дюбелей и закрепить их;
- установить и закрепить монтажные элементы: анкеры-стержни, полосы-скобы, бобышки, а также бетонные кубики для фиксирования зазоров в межквартирных перегородках;
- подать на рабочее место монтажные приспособления, инструменты, инвентарь.

Операции по монтажу панелей перегородок ведутся в следующем порядке:

- подготовка растворной постели;
- установка маяков;
- строповка и подача панелей на место установки;
- установка фиксирующих зазор между панелями бетонных кубиков в межквартирных перегородках;
- установка панели;
- выверка;
- временное крепление ее и расстроповка;
- установка второй панели /в межквартирной перегородке/ и крепление ее.

Работы по монтажу панелей, креплению и герметизации стыков необходимо выполнять с подмостей, площадок, стремянок и других приспособлений имеющих ограждения. Монтаж следующей панели должен начинаться после полной установки и закрепления предыдущей.

Перегородочные панели устанавливаются в проектное положение краном и после выверки раскрепляют временными монтажными креплениями, после чего снимают стропы. Демонтаж временных креплений производят после окончательного закрепления панелей.

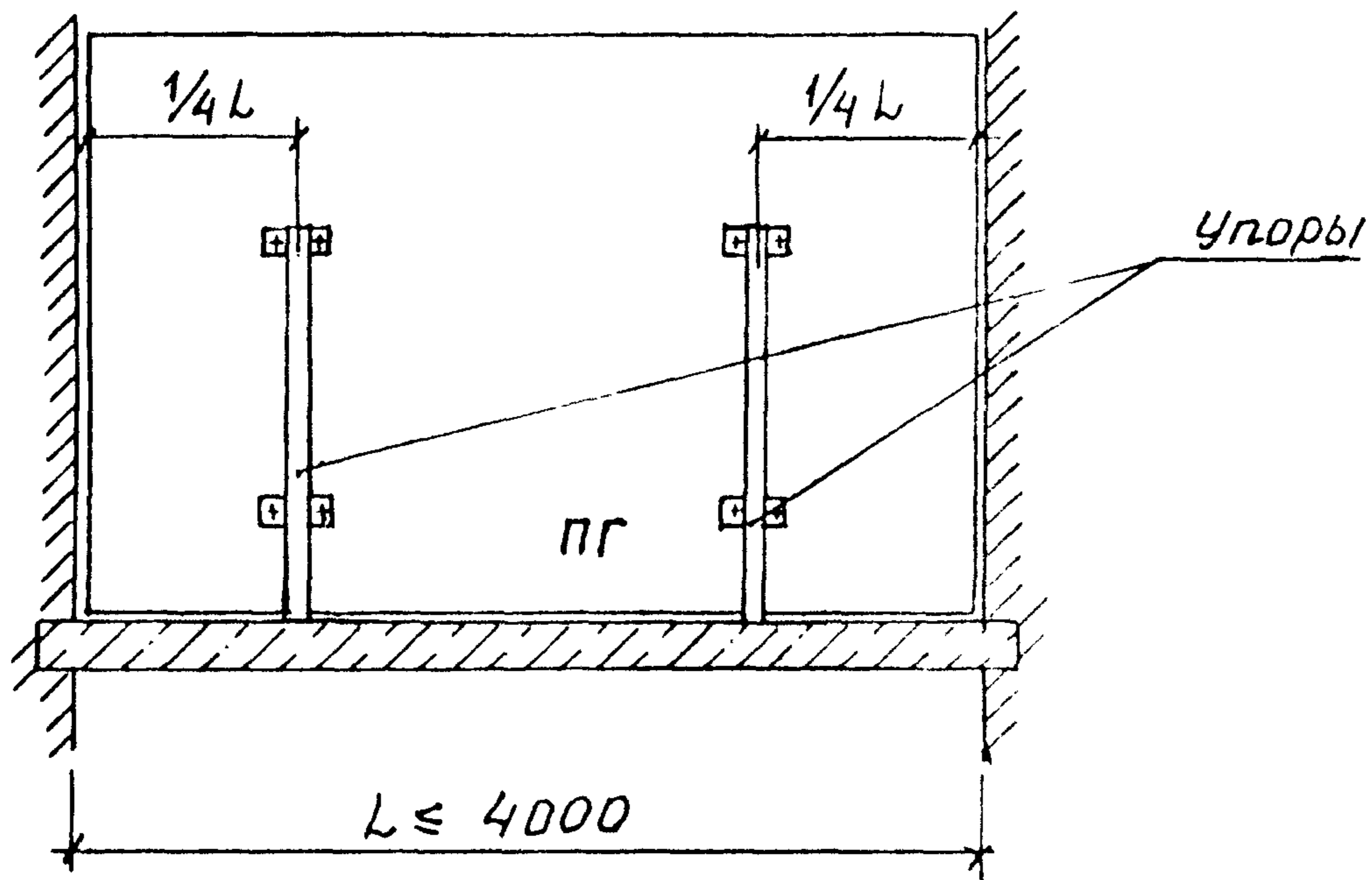
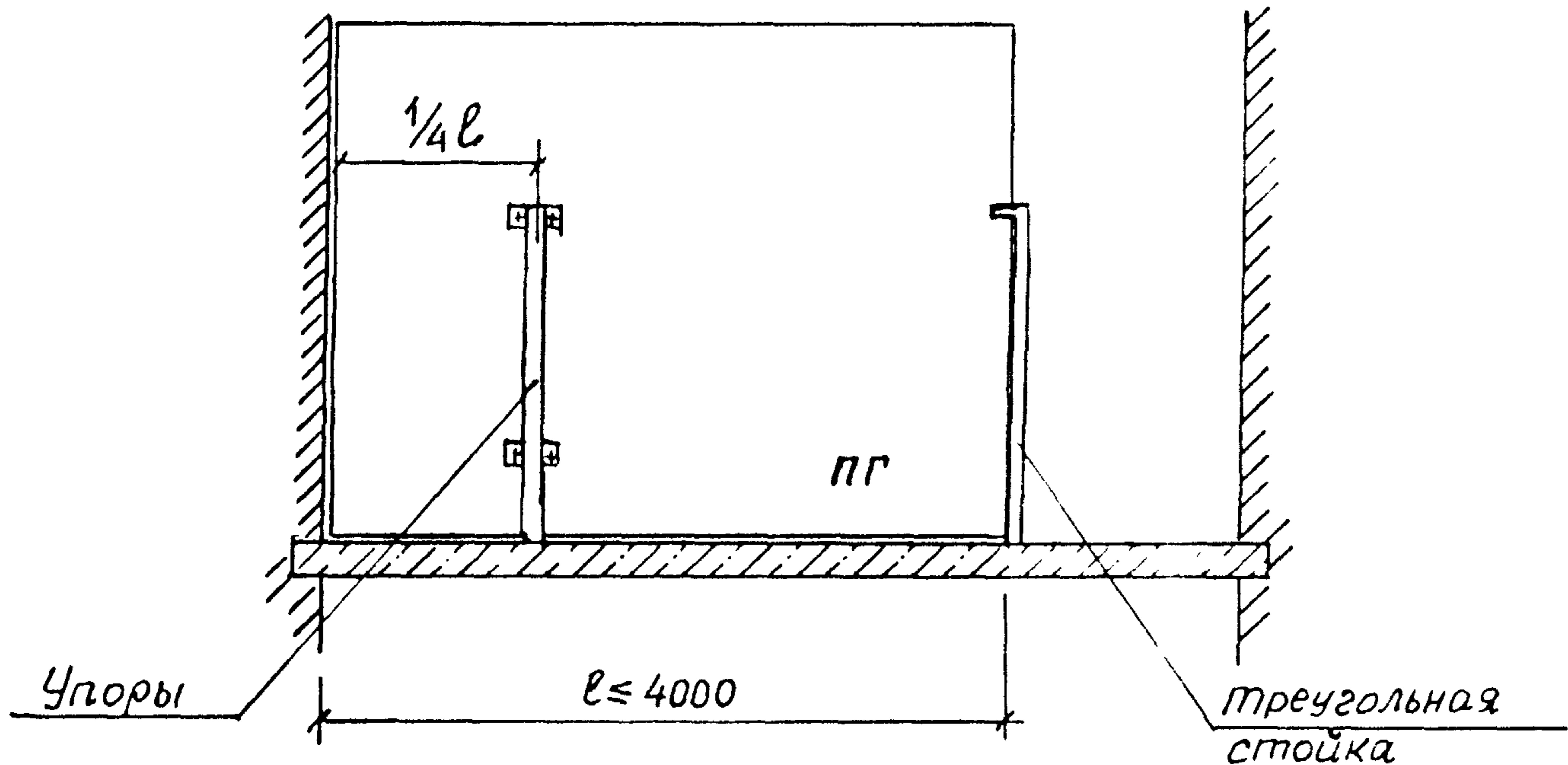
Монтаж панелей-вставок над проемами производится после установки дверного проема.

Гипсобетонные панели перегородок временно закрепляются с помощью стоек и упоров. Возможен также комбинированный способ их крепления, который заключается в установке предусмотренного проектом постоянного крепления перегородки, и в установке монтажного приспособления /смотреть стр. 13/

Железобетонные панели перегородок временно закрепляются с помощью подкосов или упорами /Смотреть документ Д.36 ; д.37/.

				2.130-1.27 Д2			
				Монтаж гипсобетонных и железобетонных панелей перегородок	СТАДИЯ	ЛИСТ	ЛИСТОВ
Н.контр	Гиберман	<i>[подпись]</i>			р	1	5
Нач.отд.	Росинский	<i>[подпись]</i>			ЦНИИЭП ЖИЛИЩА		
Гип	Герман	<i>[подпись]</i>					
рук.гр.	Волкова	<i>[подпись]</i>					

Схемы временного крепления панелей гипсобетонных перегородок при их монтаже



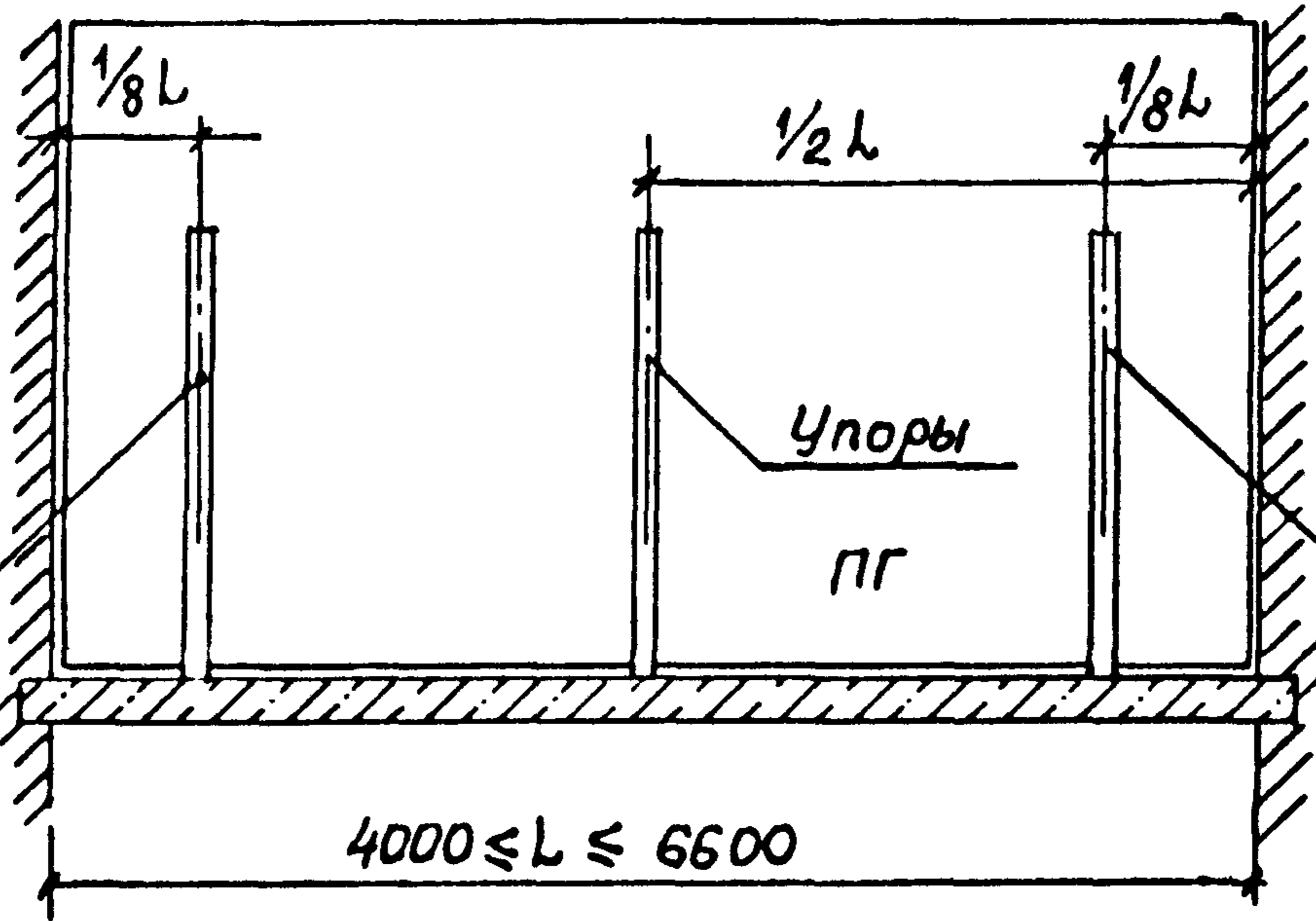
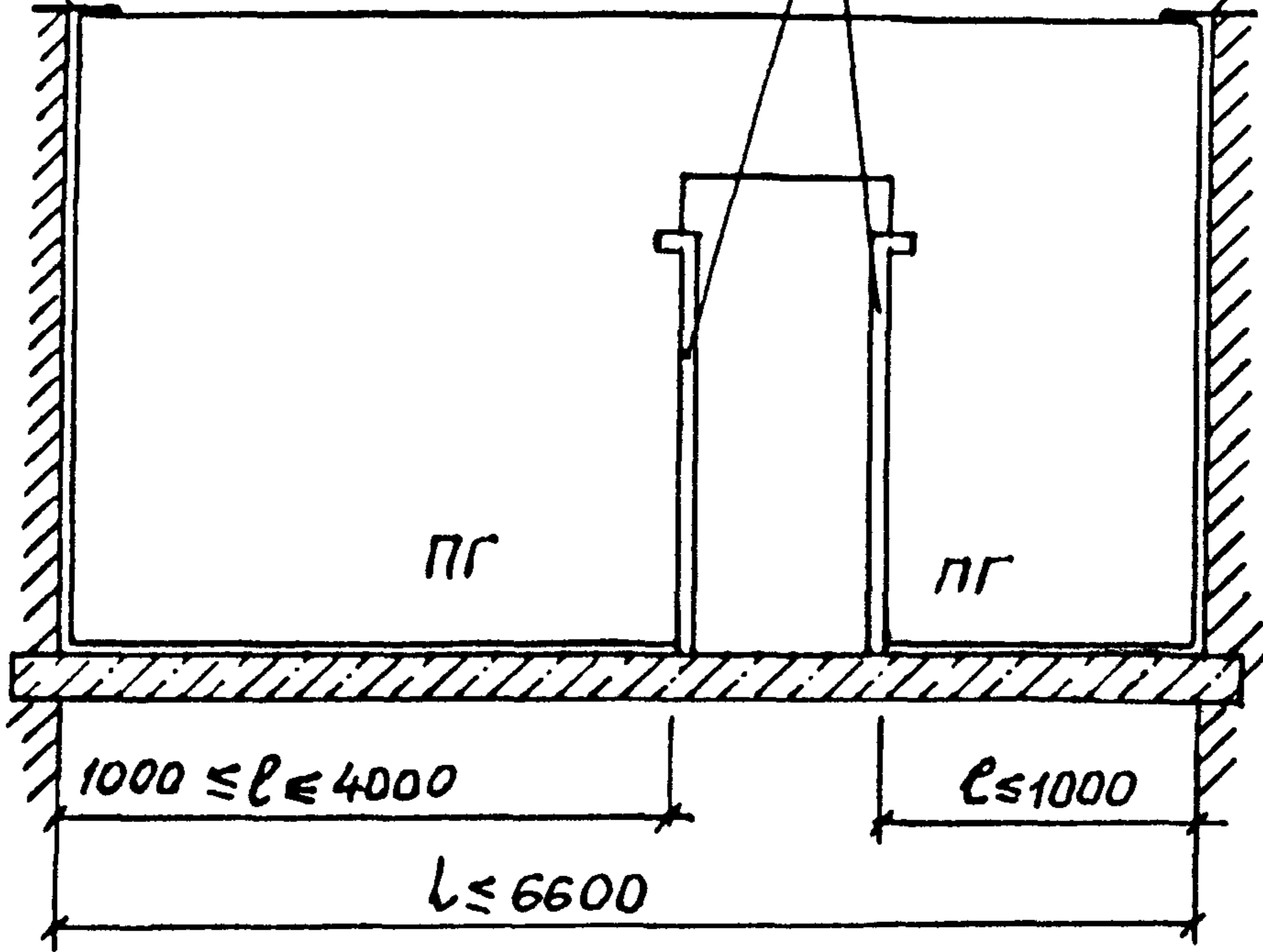
1. Упоры устанавливаются с обеих сторон перегородочной панели друг против друга.
2. Крепление перегородочных панелей с помощью упоров производится прибиванием крепежных пластин упоров к перегородке гвоздями размером 3,5x80 по 4 гвоздя на упор.

Комбинированный способ крепления

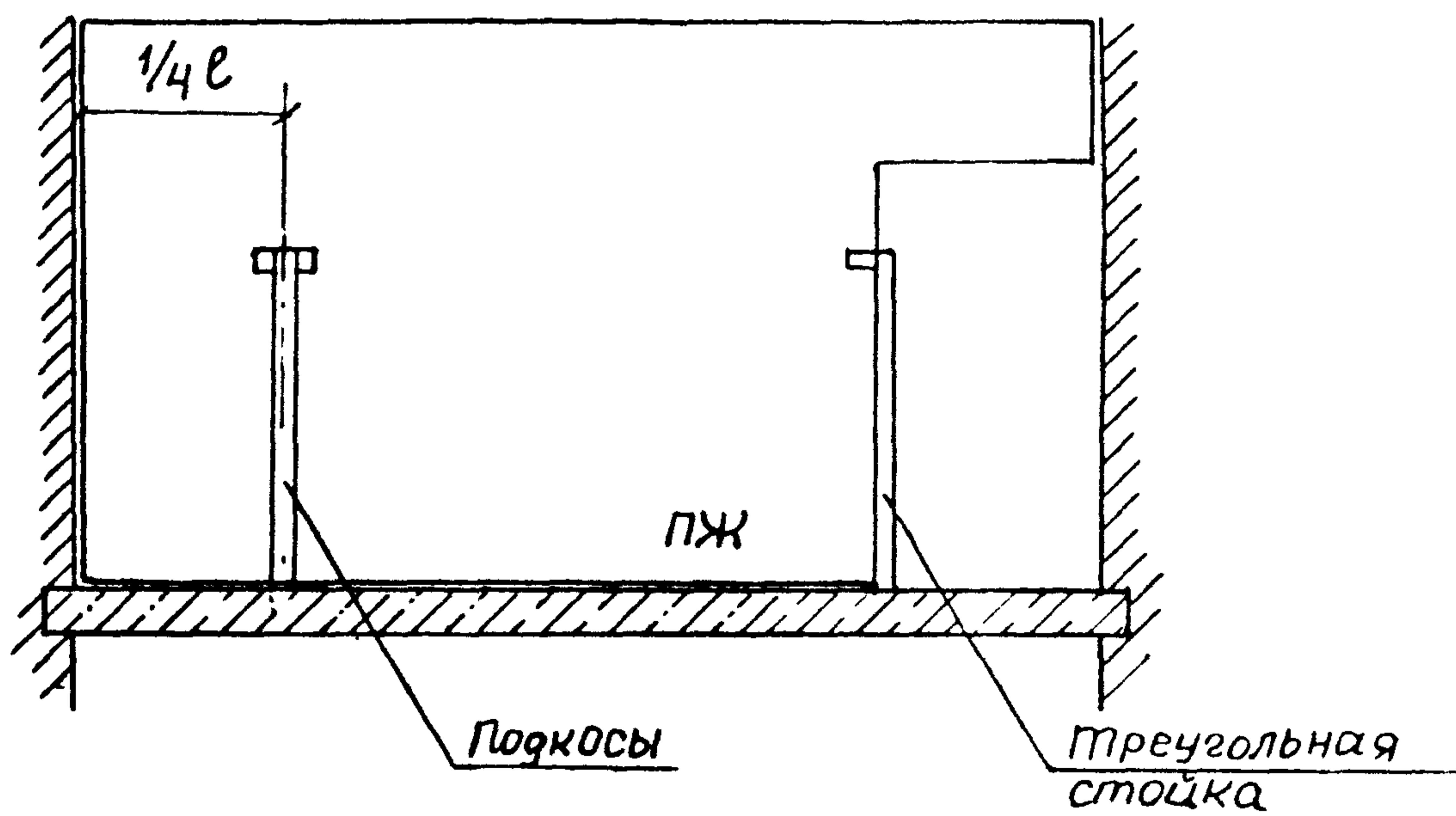
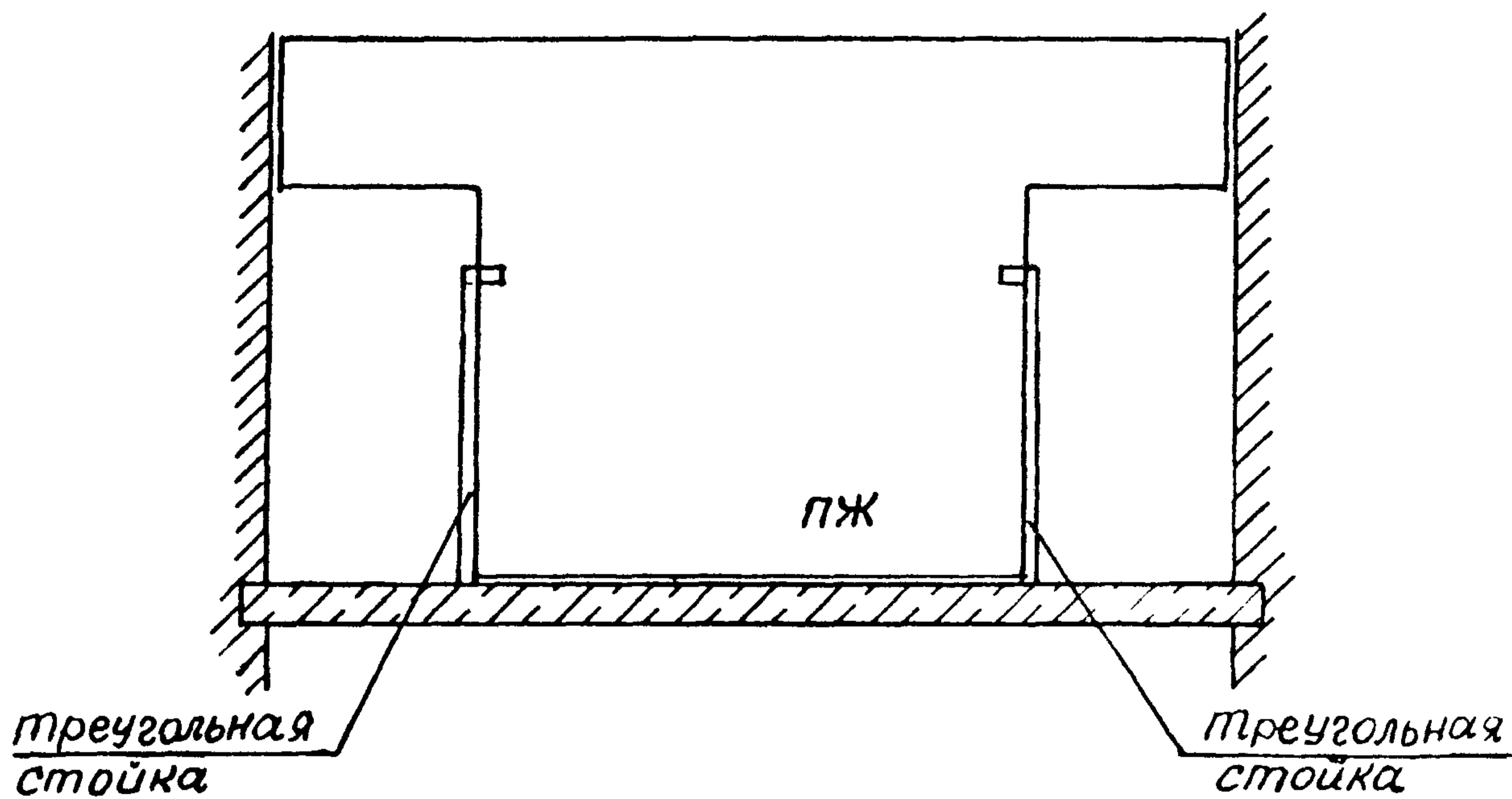
треугольная стойка

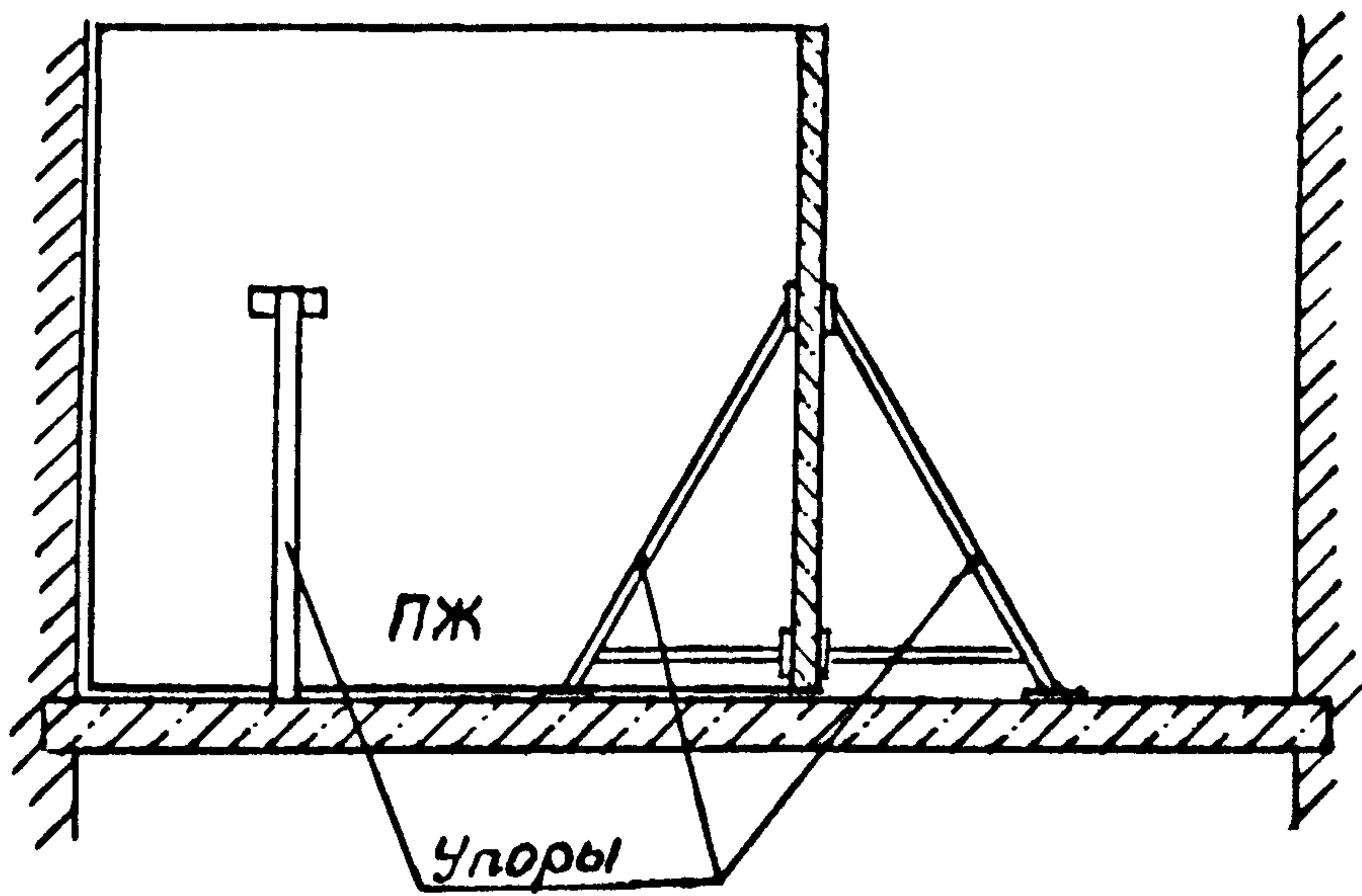
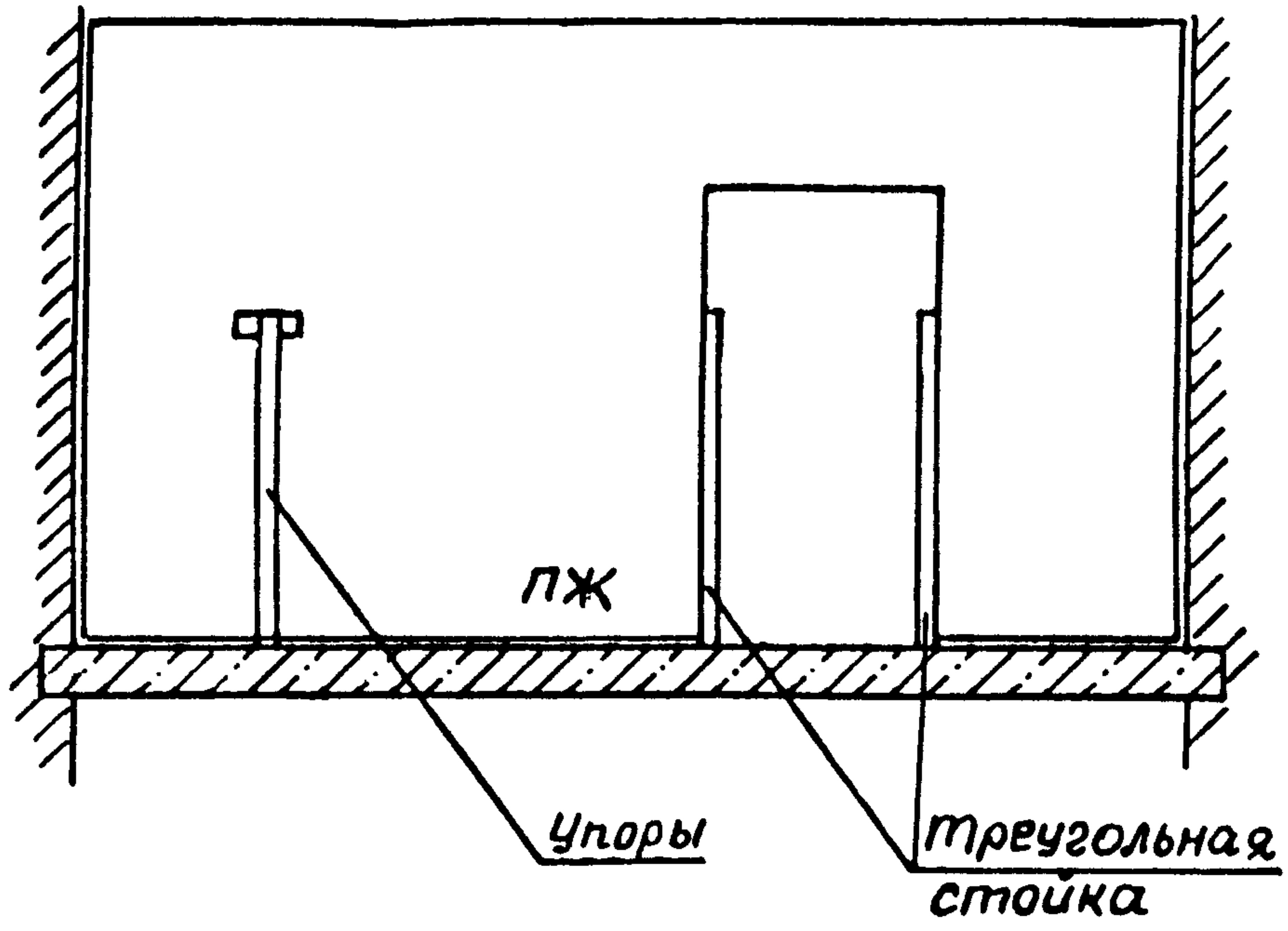
Постоянная монтажная связь

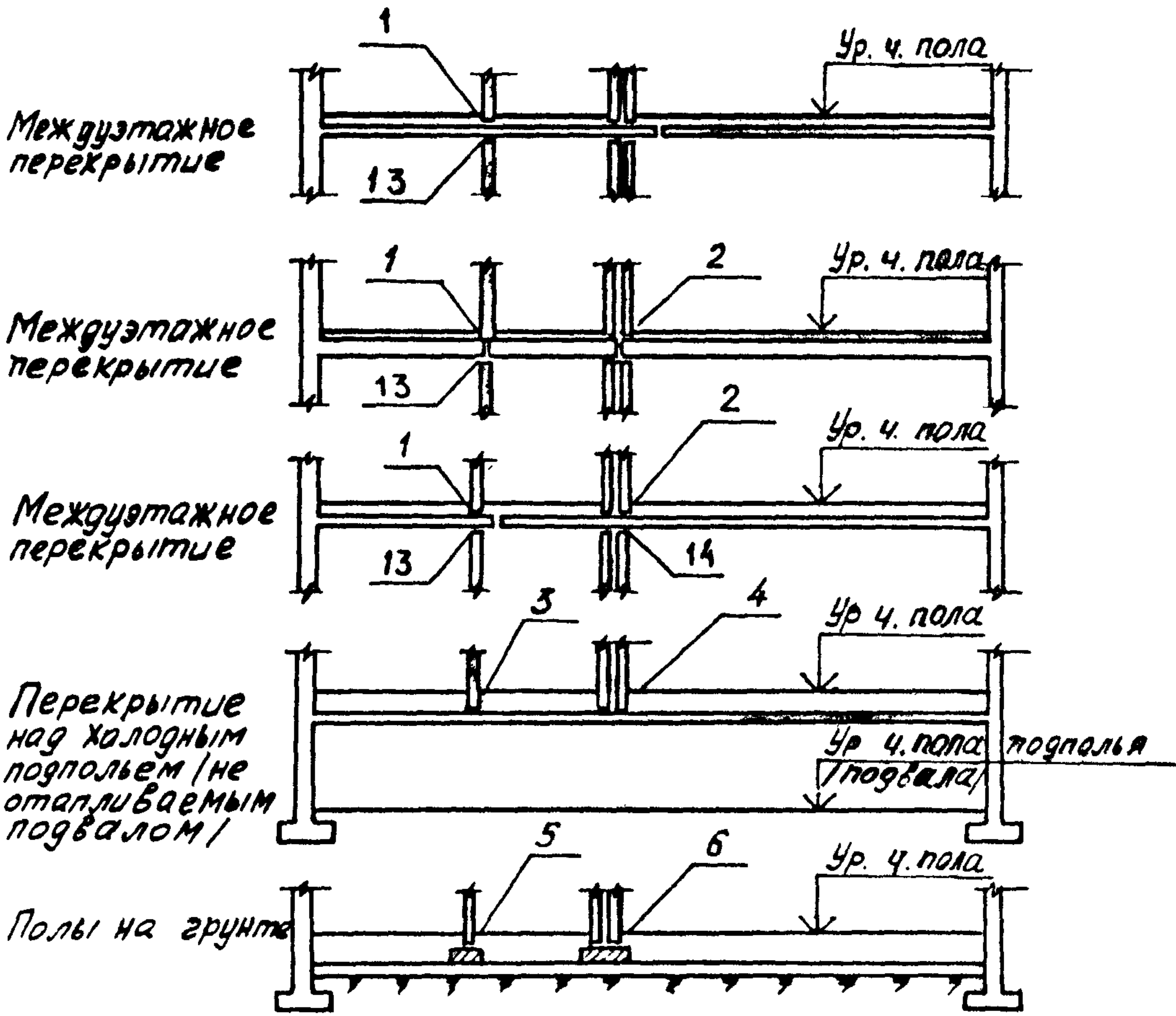
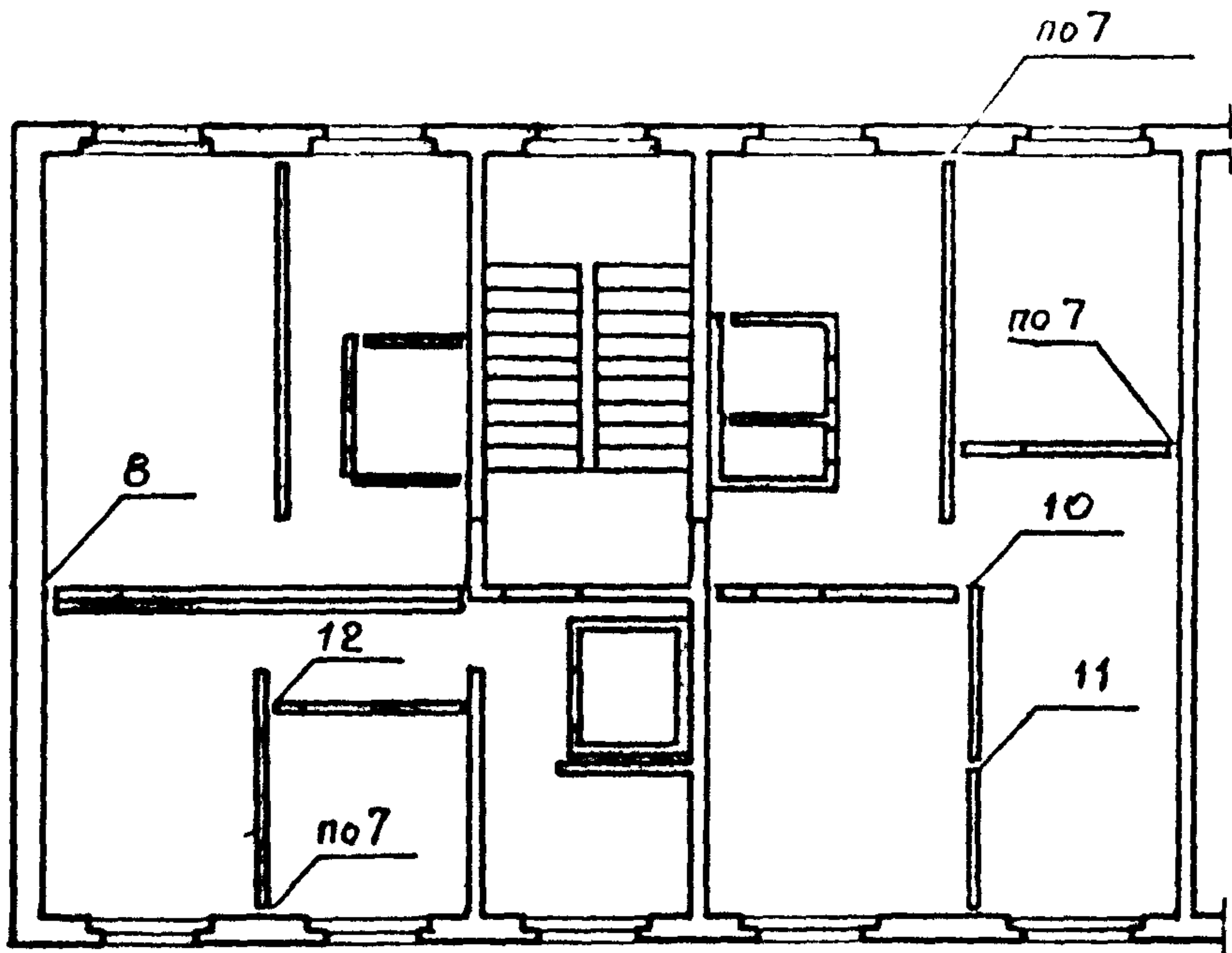
Постоянная монтажная связь



Схемы временного крепления железобетонных перегородок при их монтаже





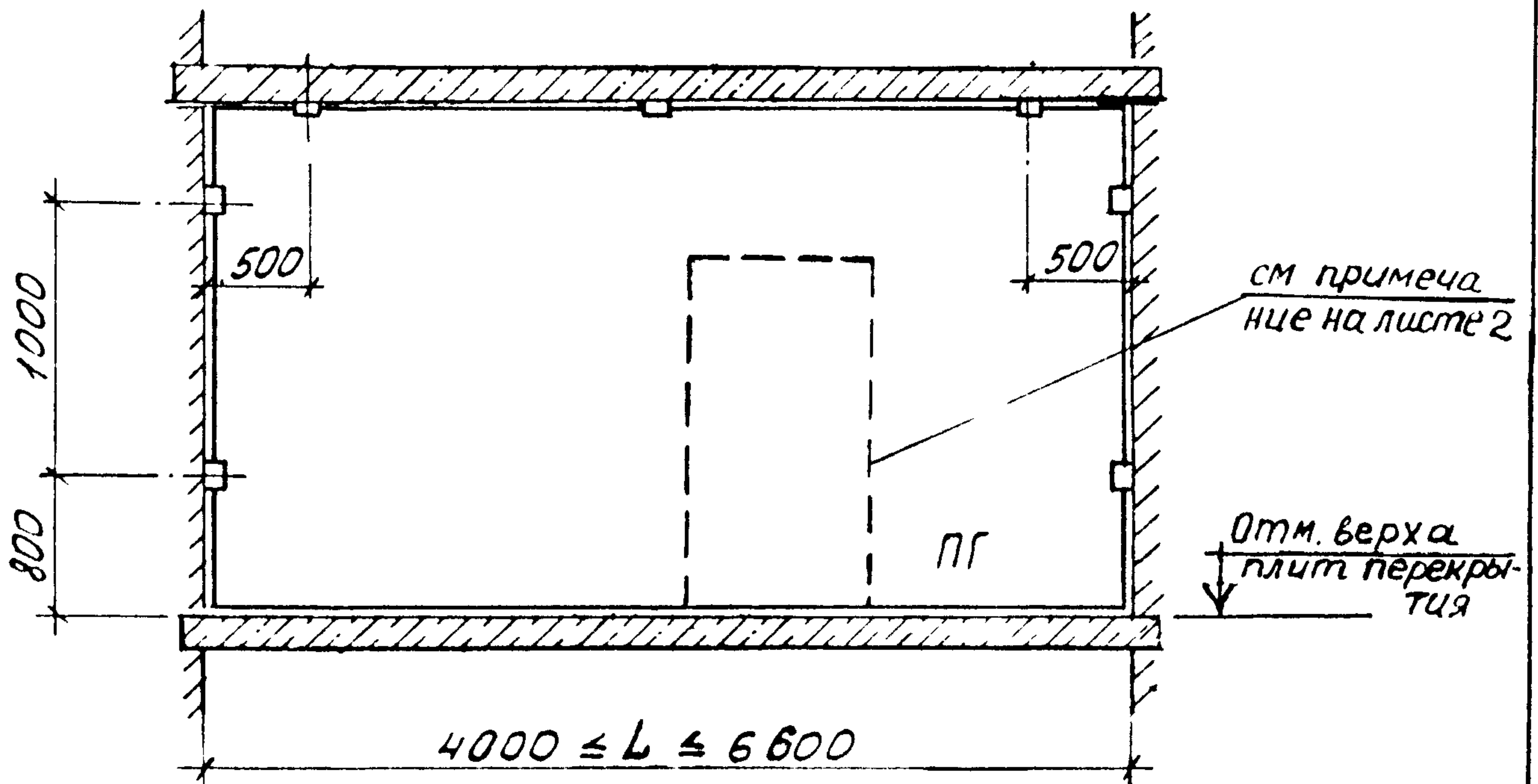
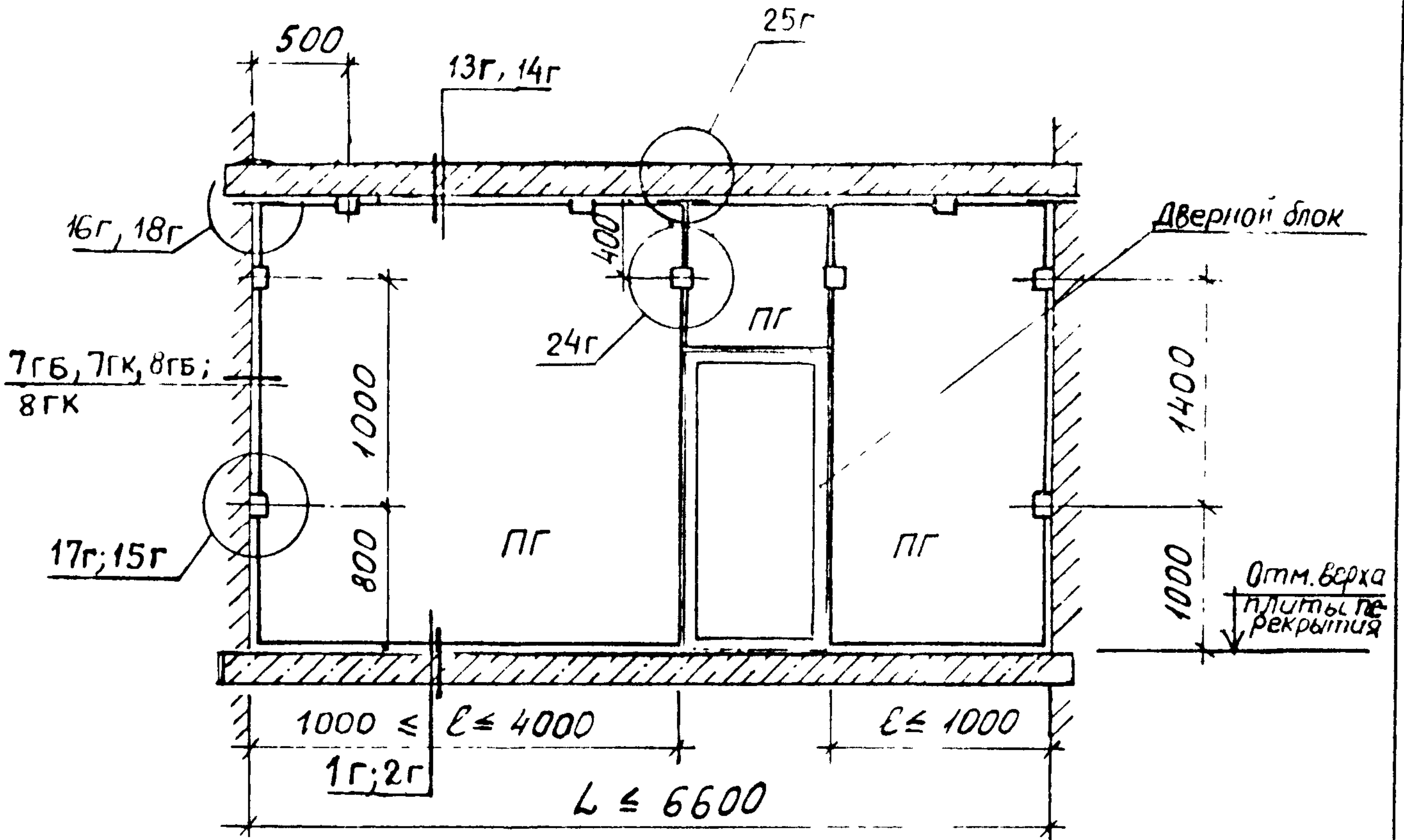


2. 130 - 1. 27 д3

Нач. отд.	Росинский	<i>М.С.</i>		Примеры схем расположения элементов конструкций	Стадия	Лист
Н. контр.	Гиберман	<i>Гиберман</i>			Р	
ГИП	Герман	<i>Г.М.</i>				Листов
Рук. груп.	Волкова	<i>В.А.</i>				1
Ст. техн.	Фаин	<i>Фаин</i>				
				Маркировка узлов	ЦНИИЭП ЖИЛИЩА	

2.130-1.27

*Перегородки
из гипсобетонных панелей*

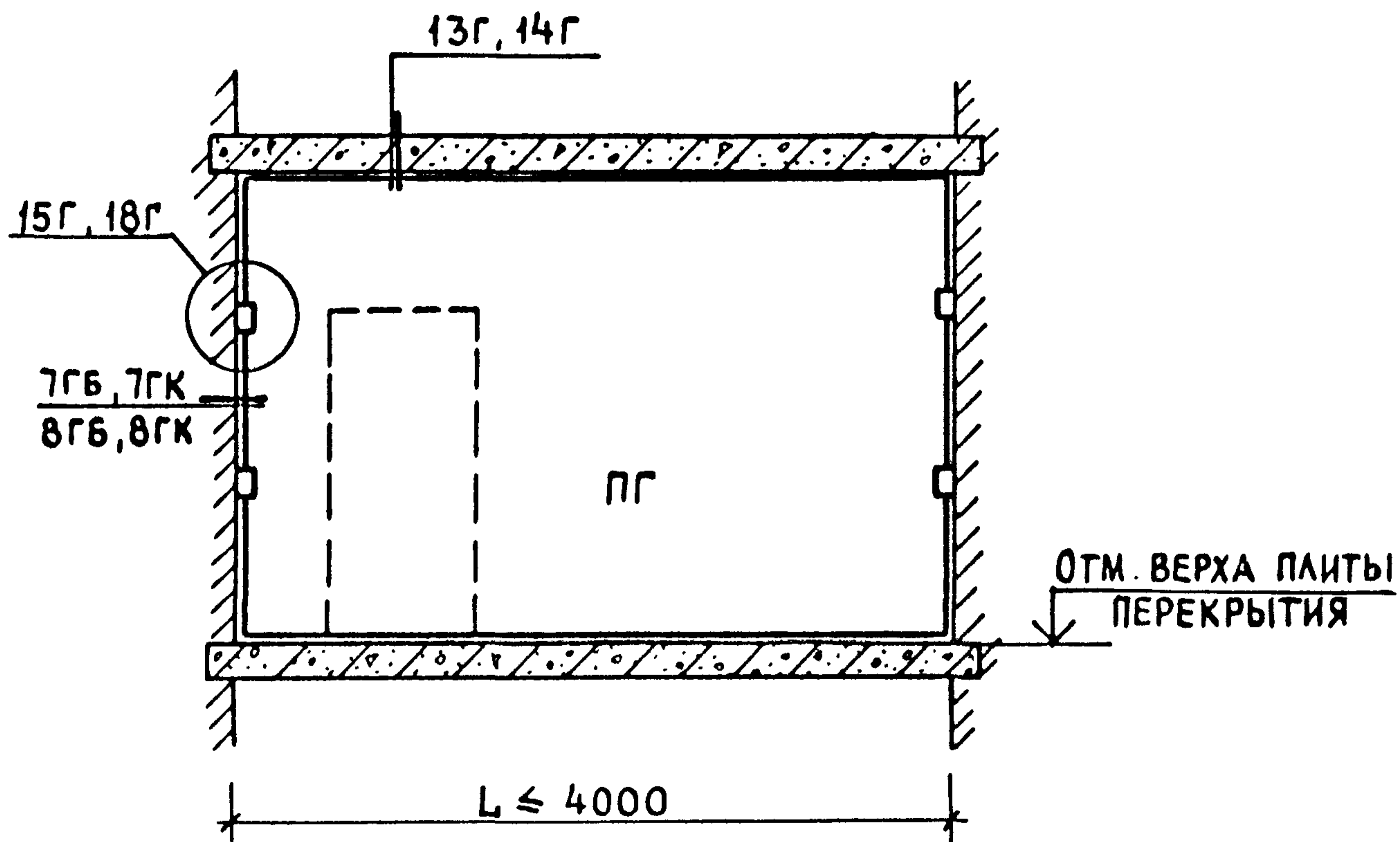
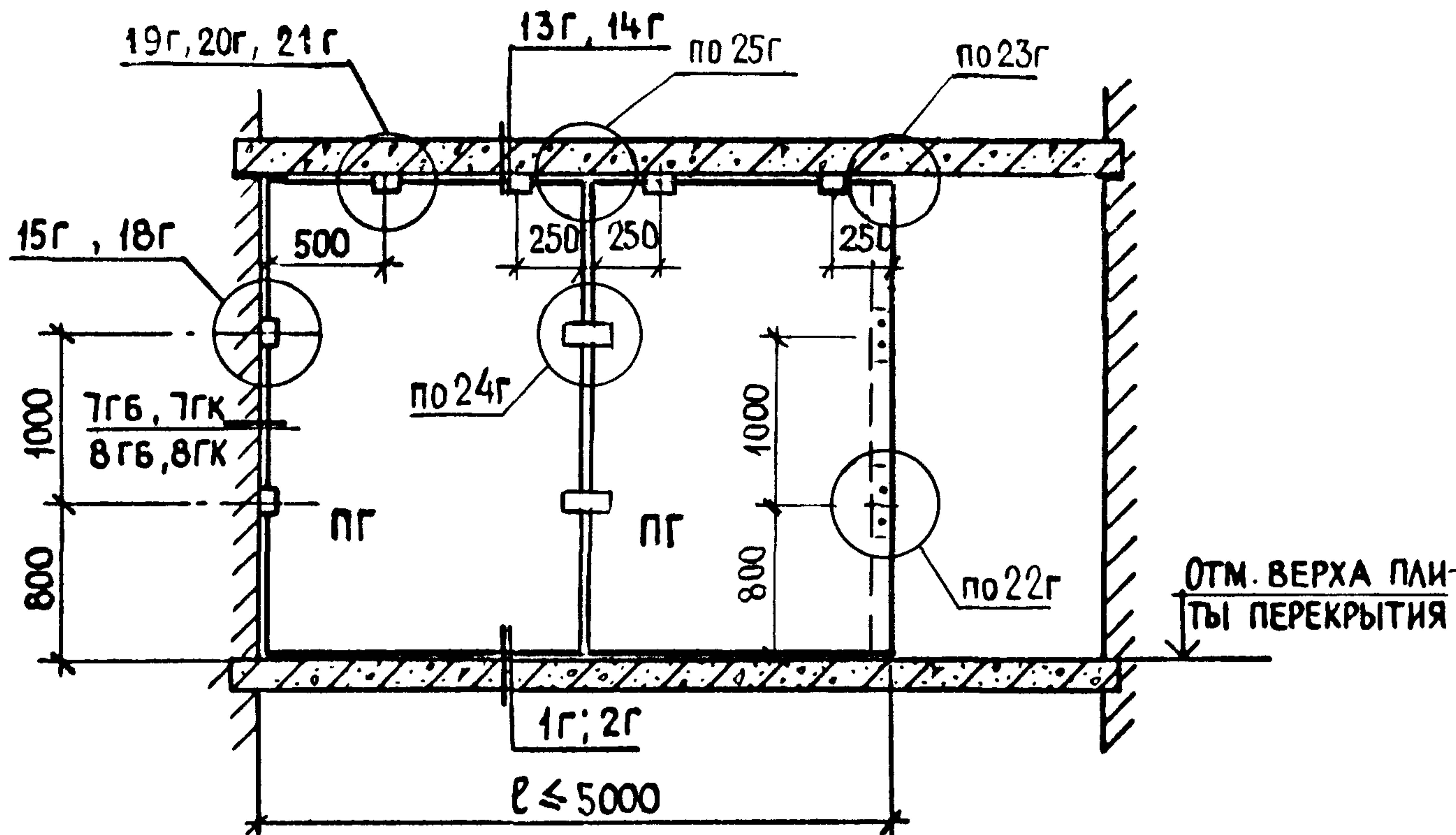


2 130 - 1. 27 Д4

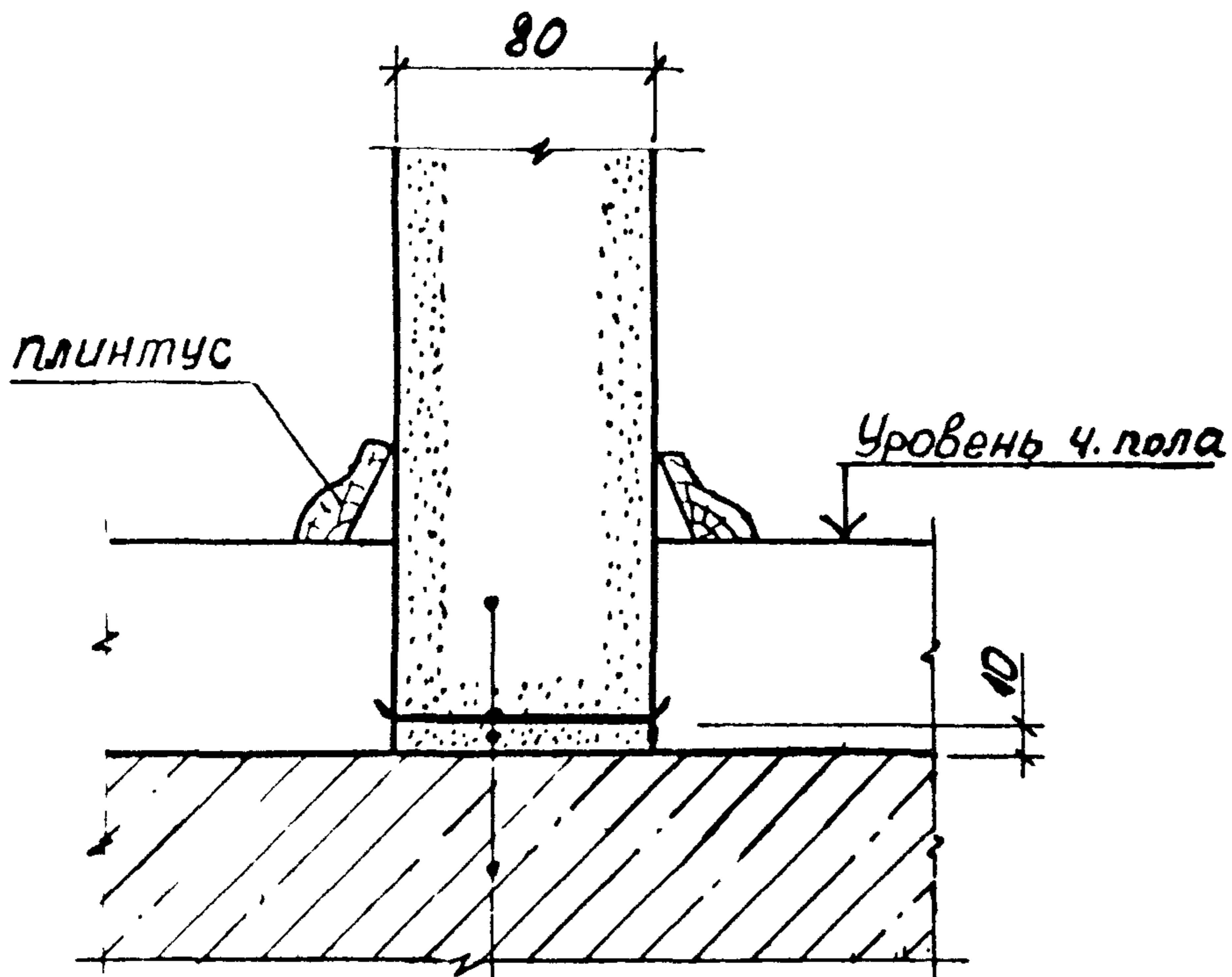
Нач отд	Росинский	<i>Лоз</i>
Н контр	Гиберман	<i>Гиб</i>
ГИП	Герман	<i>Гб</i>
Рук груп	Волкова	<i>Волк</i> 09.88
Ст техн	Фачи	<i>Фач</i>

Примеры размещения узлов крепления гипсобетонных перегородок

Стадия	Лист	Листов
Р	1	2
ЦНИИЭП ЖИЛИЩА		



1. В маркировке узлов приняты обозначения:
ГИПСОБЕТОННАЯ ПЕРЕГОРОДКА ИМЕЕТ ИНДЕКС -Г; БЕТОННАЯ СТЕНА -Б;
КИРПИЧНАЯ СТЕНА -К.
2. РАСПОЛОЖЕНИЕ УЗЛОВ КРЕПЛЕНИЯ ГИПСОБЕТОННЫХ ПЕРЕГОРОДОЧНЫХ ПАНЕЛЕЙ С ПРОЕМАМИ И ГЛУХИХ - АНАЛОГИЧНО.

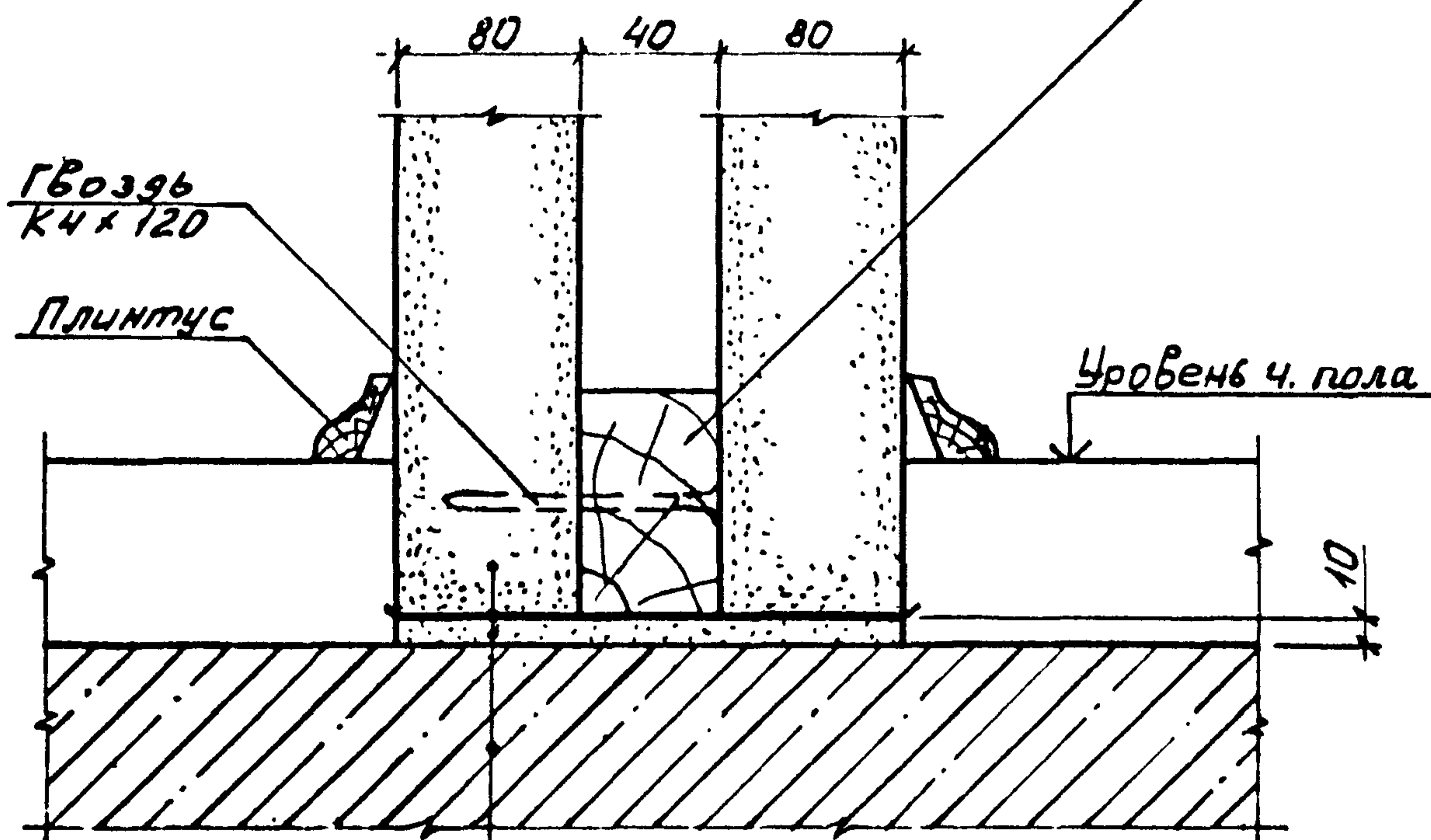


Панель перегородки гипсобетонная
 Рубероид подкладочный, ГОСТ 10923-82
 Раствор цементно-песчаный, марки 50
 Плита перекрытия междуэтажного

Узел опирания может быть использован при
 опирании перегородочной панели на перекрытие
 I^{го} этажа над отапливаемым подвалом

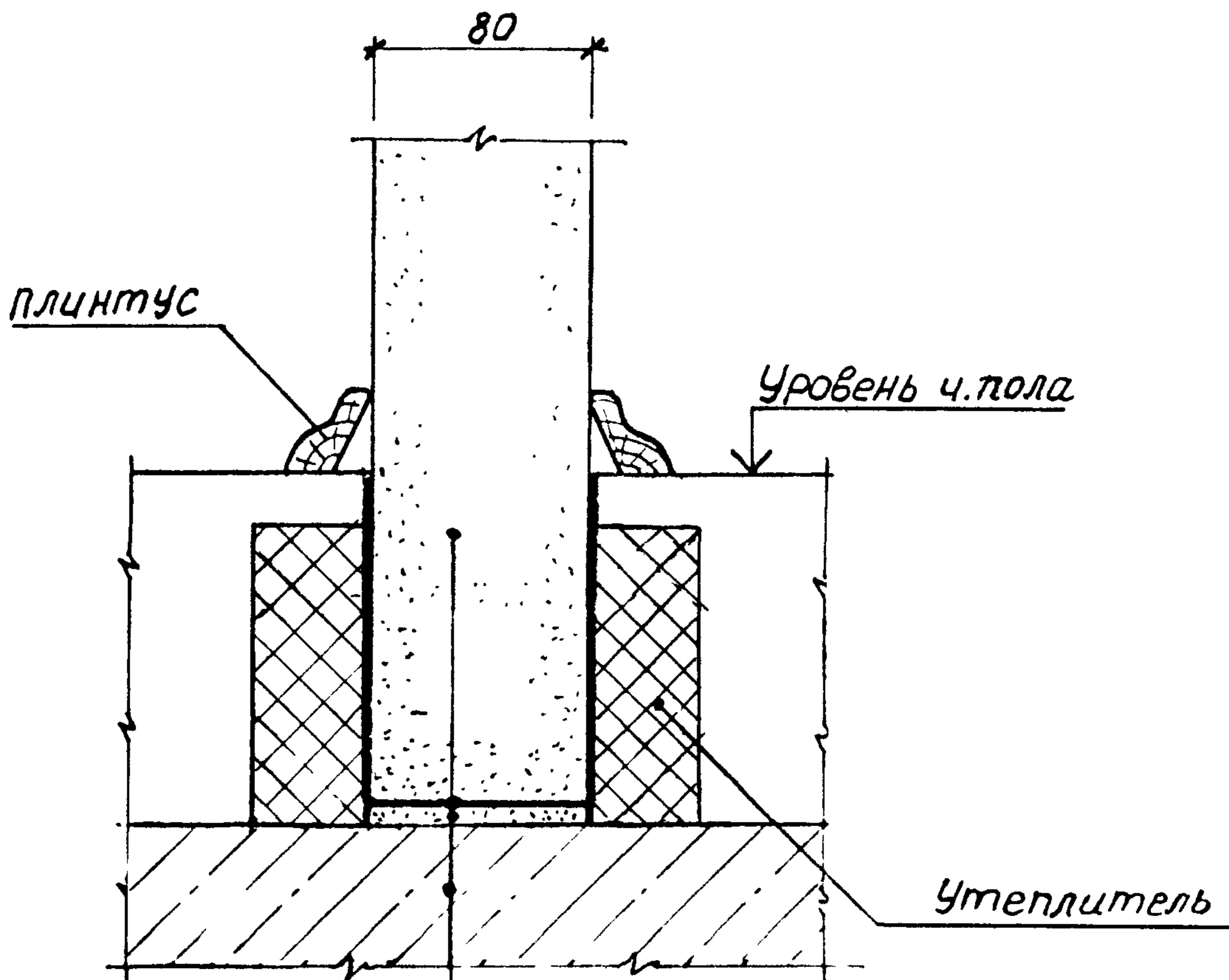
				2.130-1.27 Д5			
Нач отд	Росинский	1/88		Опирание межкомнатной гипсобетонной перегородки на перекрытие Узел 1г	Стадия	Лист	Листов
Н контр	Губерман	1/88			Р		1
ГЦП	Герман	1/88			ЦНИИЭП ЖИЛИЩА		
Рук групп	Волкова	10.88					
Ст техн	Фацин	1/88					

Брус деревянный антисептированный сеч. 40x100мм
длиной 300мм, через 1,5-2,0м по длине панели перегородки



- Панель перегородки гипсобетонная
- Рубероид подкладочный, ГОСТ 10923-82
- Раствор цементно-песчаный, марка 50
- Плита перекрытия междуэтажного

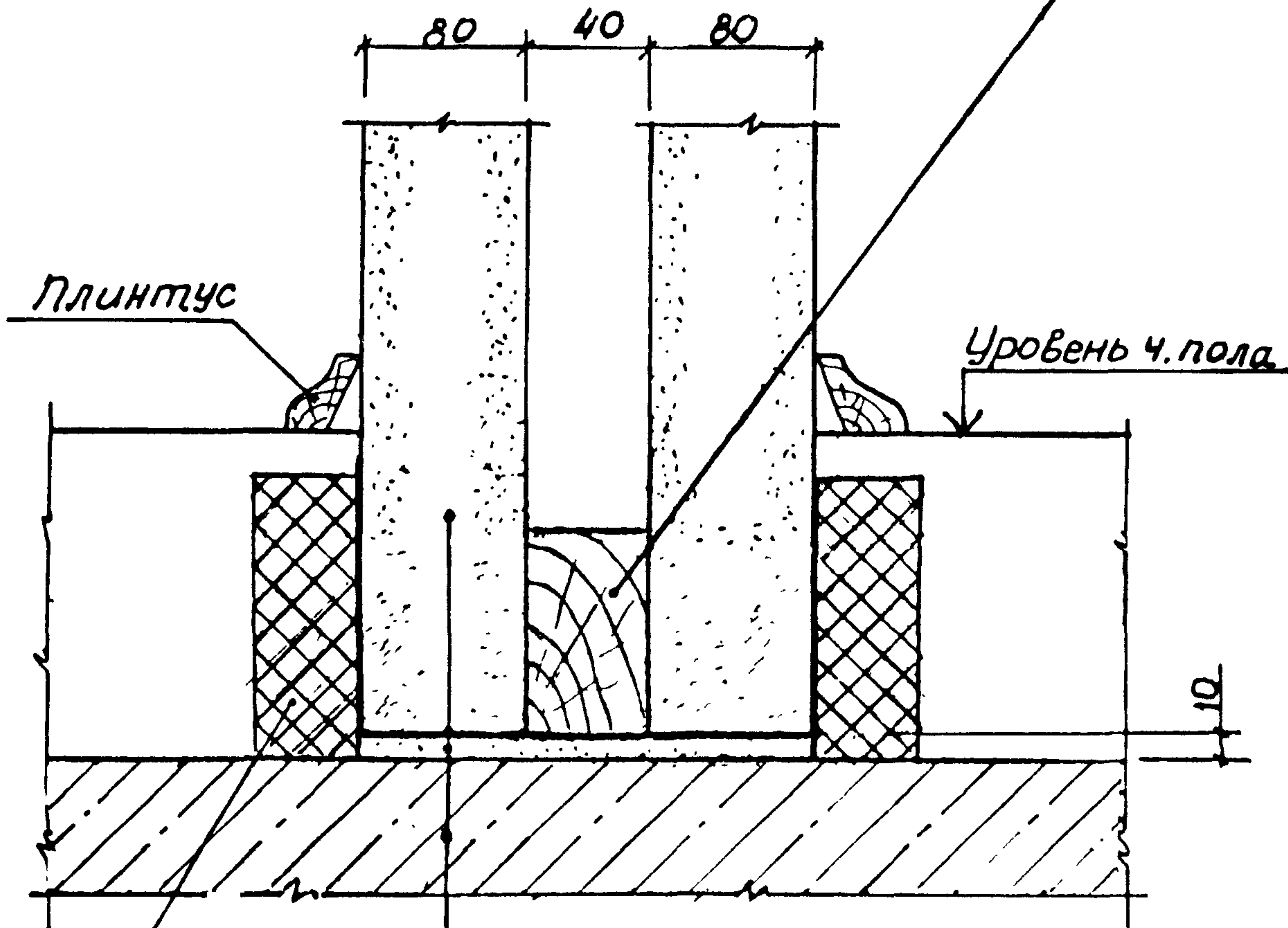
				2.130-1.27 Д6			
Нач. отд.	Росинский	Кол		Опираение межквартирной гипсобетонной перегородки на перекрытие	Стадия	Лист	Листов
Н. контр.	Гиберман	Л			Р		1
ГЩП	Герман	Л			ЦНИИЭП ЖИЛИЩА		
Рук. групп	Волкова	Л	03.88				
Ст. техн.	Файн	Л		Узел 2Г			



Панель перегородки гипсобетонная
 Рубероид подкладочный, ГОСТ 10923-82
 Раствор цементно-песчаный, марки 50
 Плита перекрытия I²⁰ этажа (над
 холодным подпольем)

				2. 130 - 1. 27 Д7		
Нач. отд	Росинский	<i>Л.В.</i>	Опираание межкомнатной гипсобетонной перегородки на перекрытие над холодным подпольем. Узел 3г	Стадия	Лист	Листов
Н.контр	Гиберман	<i>Л.В.</i>		Р		1
ГИП	Герман	<i>Л.В.</i>		ЦНИИЭП ЖИЛИЩА		
Рук гр.	Волкова	<i>Л.В.</i> 09.88				

Брус деревянный антисептированный сеч. 40x100мм
длиной 300мм через 1,5-2,0м по длине панели



- Панель перегородки гипсобетонная
- Рубероид подкладочный, ГОСТ 10923-82
- Раствор цементно-песчаный марки 50
- Плита перекрытия I²⁰ этажа (над холодным подпольем)

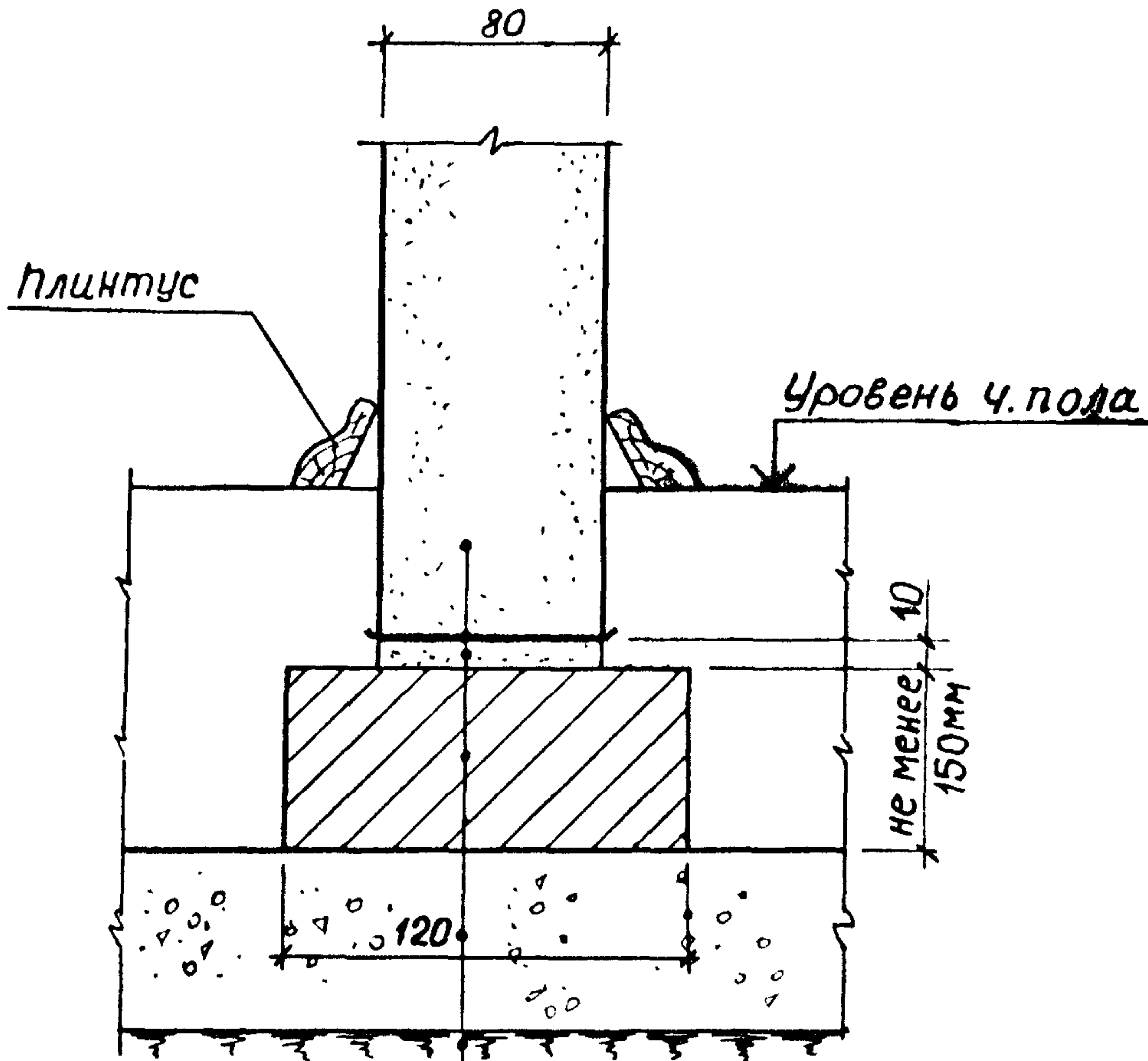
Утеплитель

2.130-1.27 ДВ

Нач. отд.	Росинский	КЗ
Н. контр.	Гиберман	Гиберман
ГИП	Герман	ГМ
Рук. гр.	Волкова	Волкова 09.88

Опираие межквартирной гипсобетонной перегородки на перекрытие над холодным подпольем.
 Узел 4г

Стадия	Лист	Листов
Р		1
ЦНИИЭП ЖИЛИЩА		



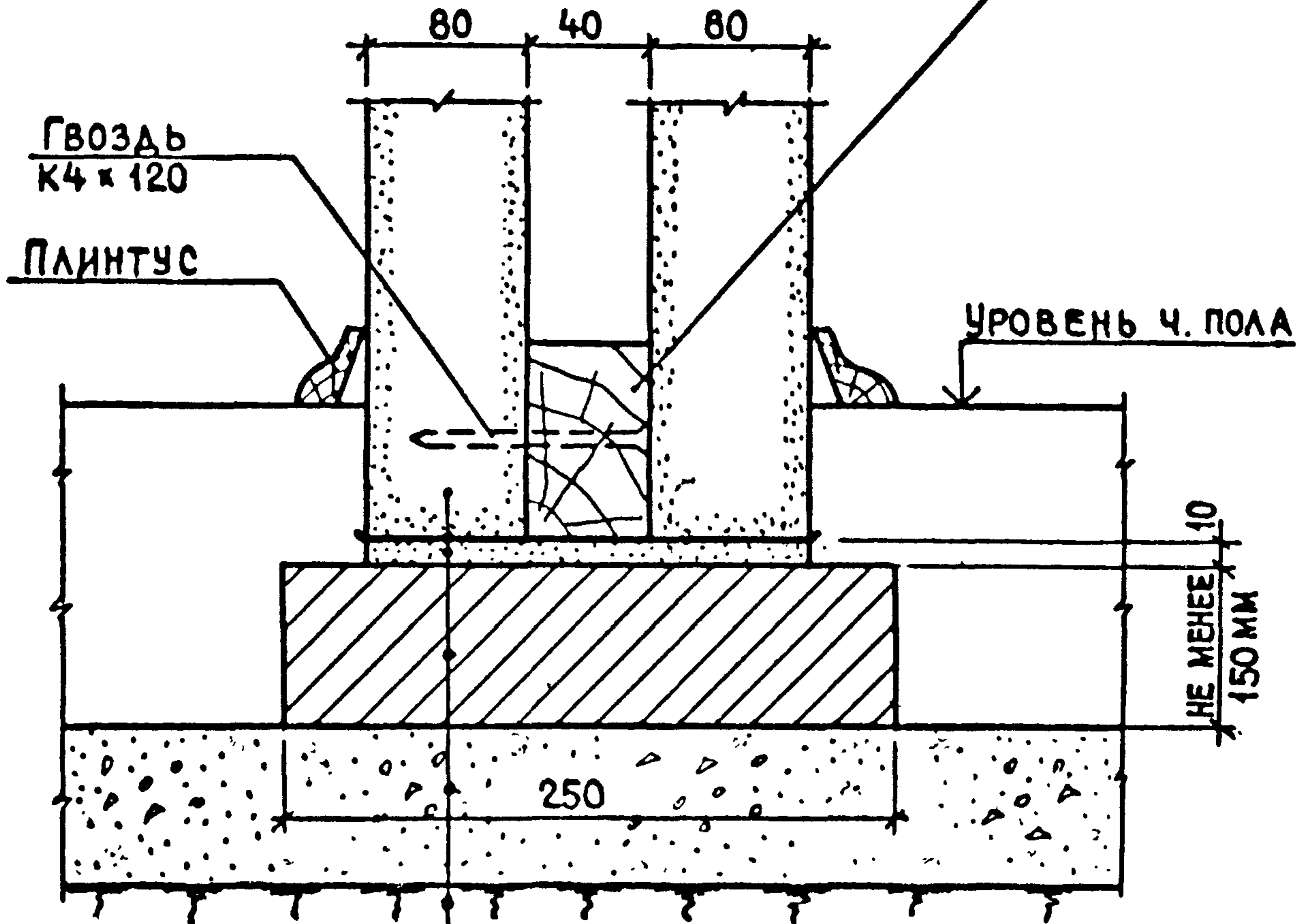
Панель перегородки	гипсобетонная
Рубероид подкладочный,	ГОСТ 10923-82
Цементно-песчаный раствор	марки 75
Кирпичная кладка	
Бетон класса	B3,5
Грунт уплотненный	щебнем

Кирпичная кладка выполняется из кирпича марки 100 на цементном растворе марки 75. Кирпичная кладка может быть заменена стенкой из бетона класса по прочности на сжатие B3,5.

2. 130 - 1. 27 Д9

Нач. отд.	Росинский			Опираие межкомнатной гипсобетонной перегородки I этажа при полах на грунте Узел 5г	Стадия	Лист	Листов
Н. контр.	Гидерман				Р		1
Г.И.П.	Герман				ЦНИИЭП ЖИЛИЩА		
Рук. гр.	Волкова	Валков	2009.08				

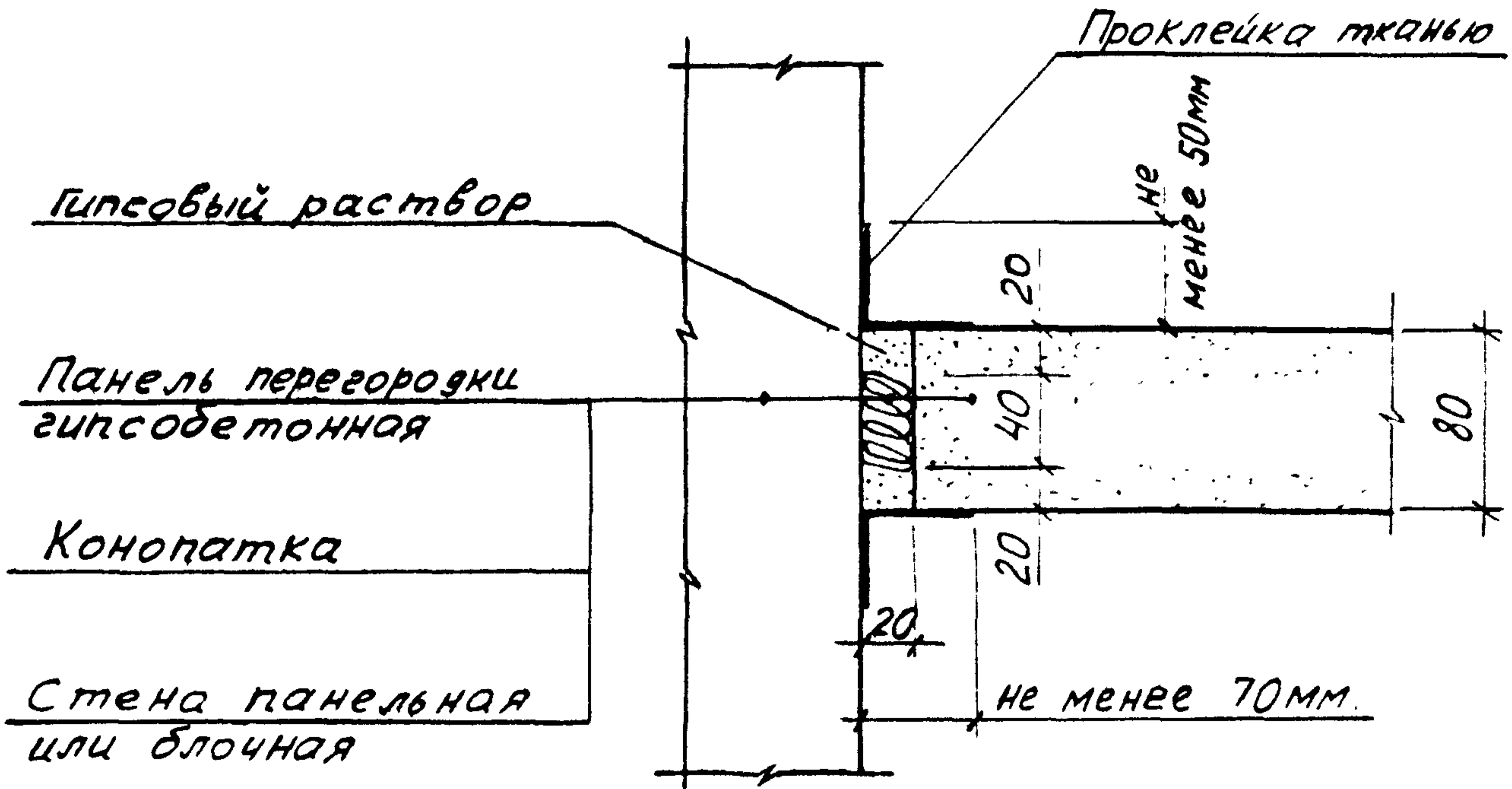
БРУС ДЕРЕВЯННЫЙ АНТИСЕПТИРОВАННЫЙ
 СЕЧ. 40x100мм ДЛИНОЙ 300мм ЧЕРЕЗ 1,5-2,0м ПО ДЛИНЕ
 ПАНЕЛИ



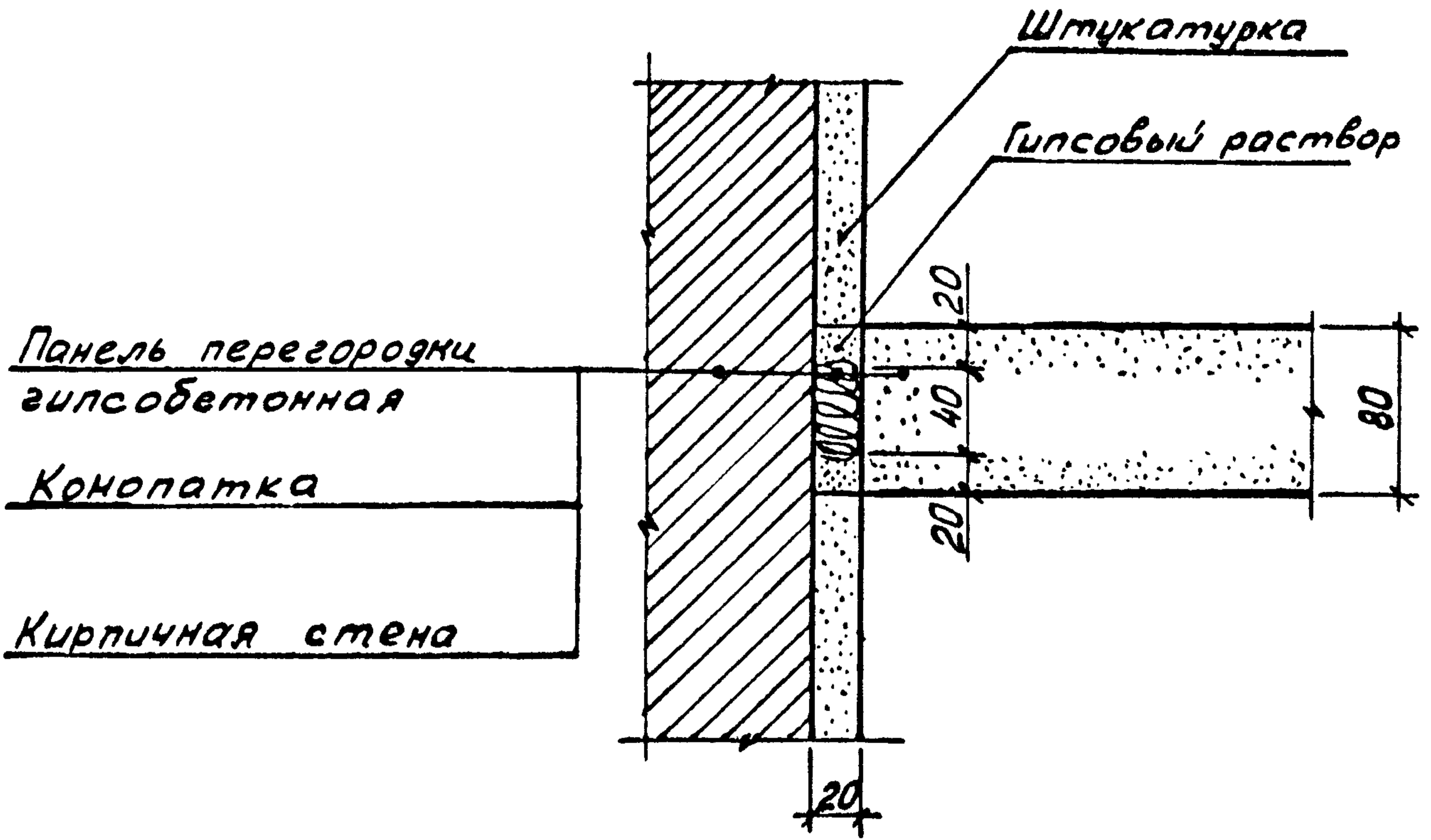
- ПАНЕЛЬ ПЕРЕГОРОДКИ ГИПСОБЕТОННАЯ
- РУБЕРОИД ПОДКЛАДОЧНЫЙ, ГОСТ 10923-82
- ЦЕМЕНТНО-ПЕСЧАНЫЙ РАСТВОР МАРКИ 75
- КИРПИЧНАЯ КЛАДКА
- БЕТОН КЛАССА В3,5
- ГРУНТ УПЛОТНЕННЫЙ ЩЕБНЕМ

Кирпичная кладка выполняется из кирпича марки 100 на цементном растворе марки 75. Кирпичная кладка может быть заменена стенкой из бетона класса по прочности на сжатие В3,5.

				2. 130 - 1. 27 д 10		
НАЧ ОТА.	РОСИНСКИЙ	<i>Л.С.</i>	ОПИРАНИЕ МЕЖКВАРТИРНОЙ ГИПСОБЕТОННОЙ ПЕРЕГОРОДКИ I ЭТАЖА ПРИ ПОЛАХ НА ГРУН- ТЕ. УЗЕЛ 6 Г	СТАДИЯ	ЛИСТ	ЛИСТОВ
Н.КОНТР.	ГИБЕРМАН	<i>Гиберман</i>		Р		1
ГНП	ГЕРМАН	<i>Герман</i>		ЦНИИЭП ЖИЛИЩА		
РУК ГРУП	ВОЛКОВА	<i>Волкова</i>				
СТ.ТЕХН.	ФАИН	<i>Фаин</i>				



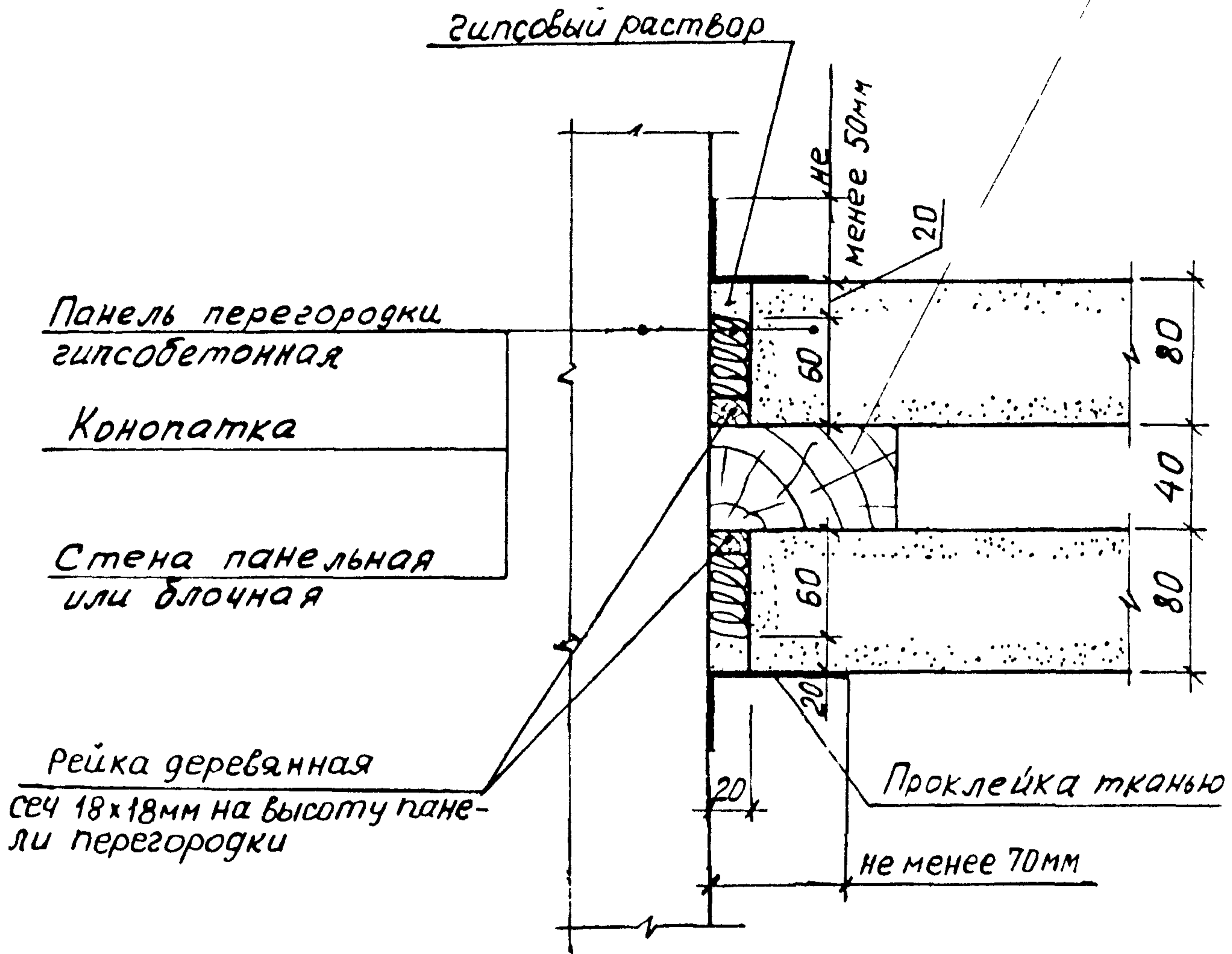
				2. 130 - 1. 27 Д11			
Нач. отд	Росинский	И.С.	Примыкание межкомнатной гипсобетонной перегородки к панельной или блочной стене Узел 7 ГБ	Стадия	Лист	Листов	
Н. контр	Гиберман	Л.И.		Р		1	
Гип	Герман	Л.И.		ЦНИИЭП ЖИЛИЩА			
Рук. груп	Волкова	В.И.					09.88
Ст. техн	Файн	Ф.И.					



2. 130 - 1. 27 Д12

Нач. отд.	Росинский	16	Примыкание межкомнатной гипсобетонной перегородки к кирпичной стене	Стадия	Лист	Листов
Н. контр.	Гиберман	Ф.А.Р.		Р		1
ГИП	Герман	А.В.		Узел 7ГК	ЦНИИЭП ЖИЛИЩА	
Рук. груп.	Волкова	Ваша				
Ст. техн.	Файн	Ф.А.				

Брус деревянный антисептированный сеч 40x100мм
длинной 300мм (2шт)



1. Конопатка производится паклей или минеральным вошломом, смоченным в гипсовом растворе.
2. При оклейке стен обоями полосу ткани можно заменить полосой бумаги в 2 слоя.

2.130-1.27 Д13

Нач. отд	Росинский	Н.С.		Примыкание межквартир- ной гипсобетонной перегородки к панельной или блочной стене Узел 8ГБ	Стадия	Лист	Листов
Н. контр	Гиберман	Г.И.			Р		1
ГЦП	Герман	Т.И.			ЦНИИЭП ЖИЛИЩА		
Рук. групп	Волкова	В.А.	19.82				
Ст. техн	Файн	Ф.А.					

Брус деревянный антисептированный сеч. 40x100мм
длиной 300мм (2шт.)

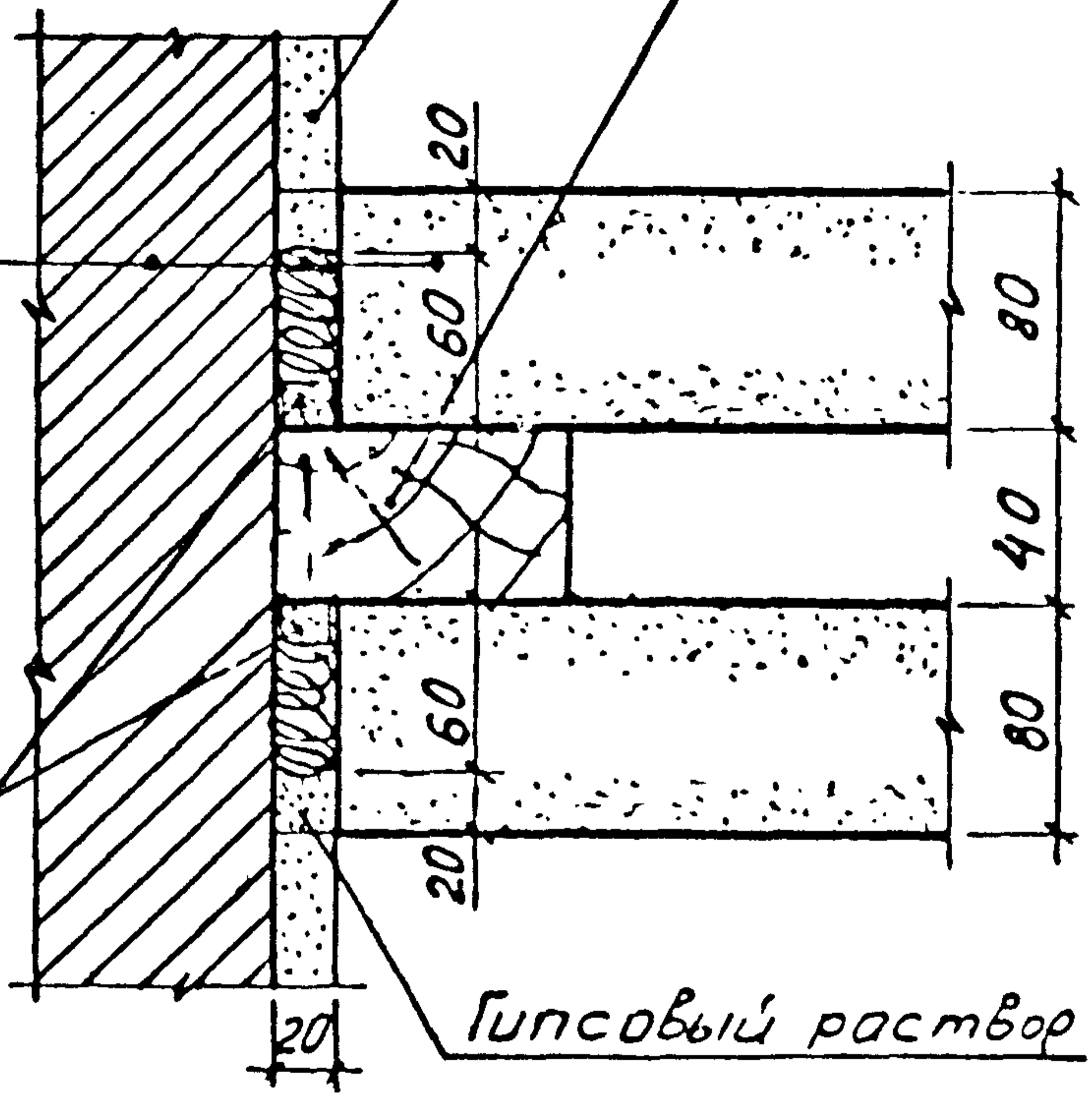
Штукатурка

Панель перегородки
гипсобетонная

Конопатка

Кирпичная стена

Рейка деревянная сеч 18x18мм
на высоту панели пере-
городки

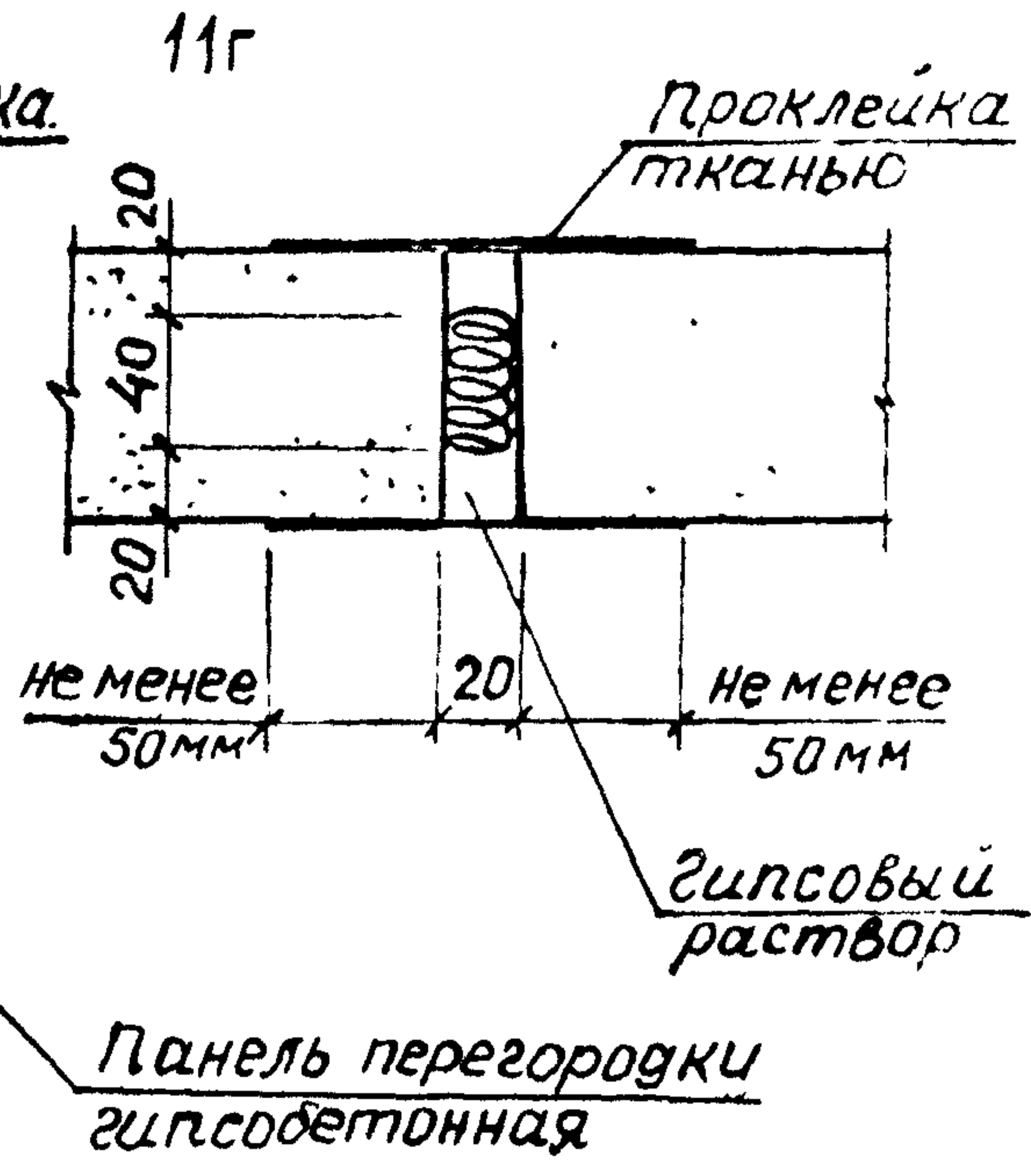
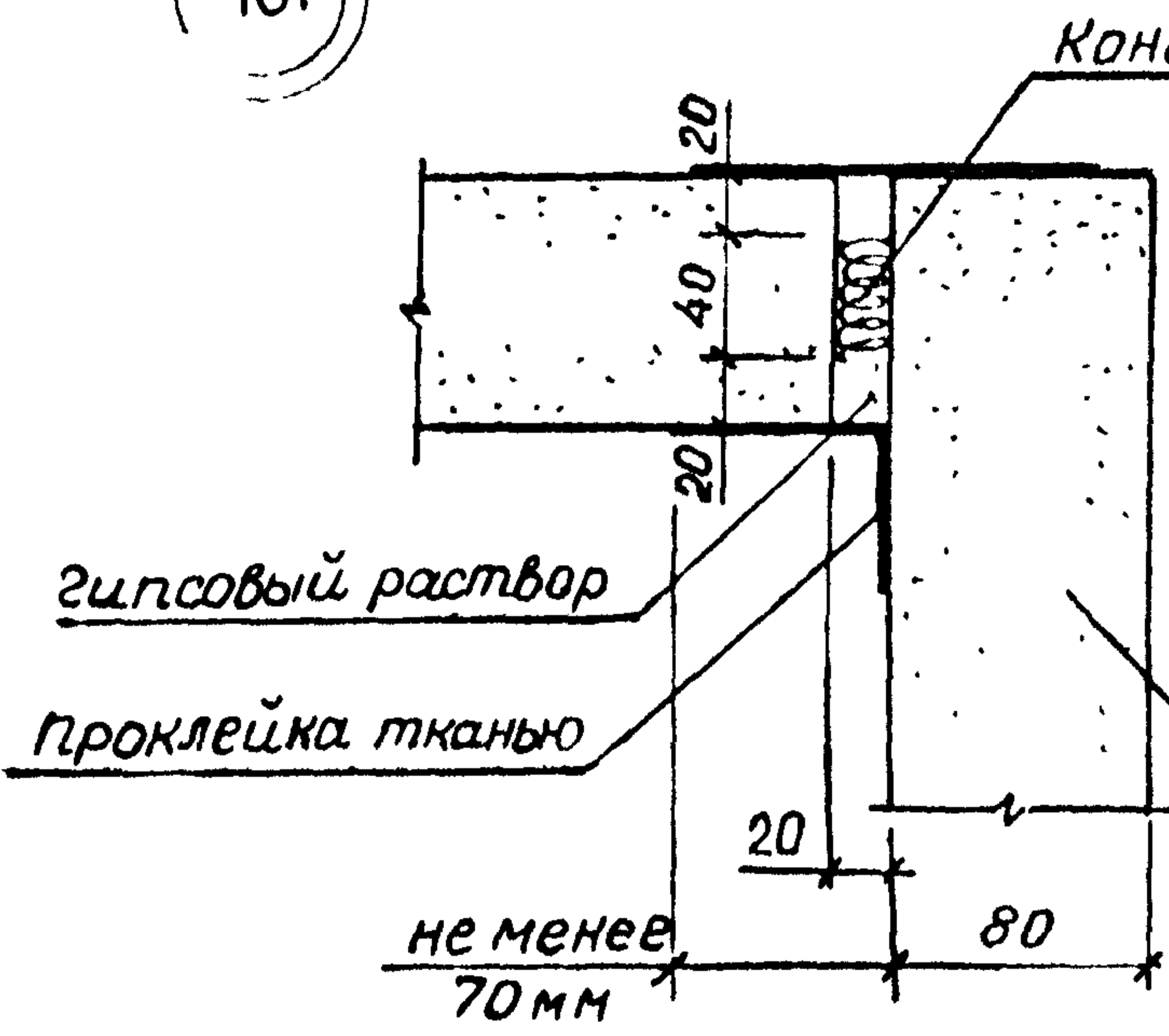


1. Конопатка производится паклей или минеральным войлоком, смоченным в гипсовом растворе.
2. При оклейке стен обоями полосу ткани можно заменить полосой бумаги в 2 слоя.

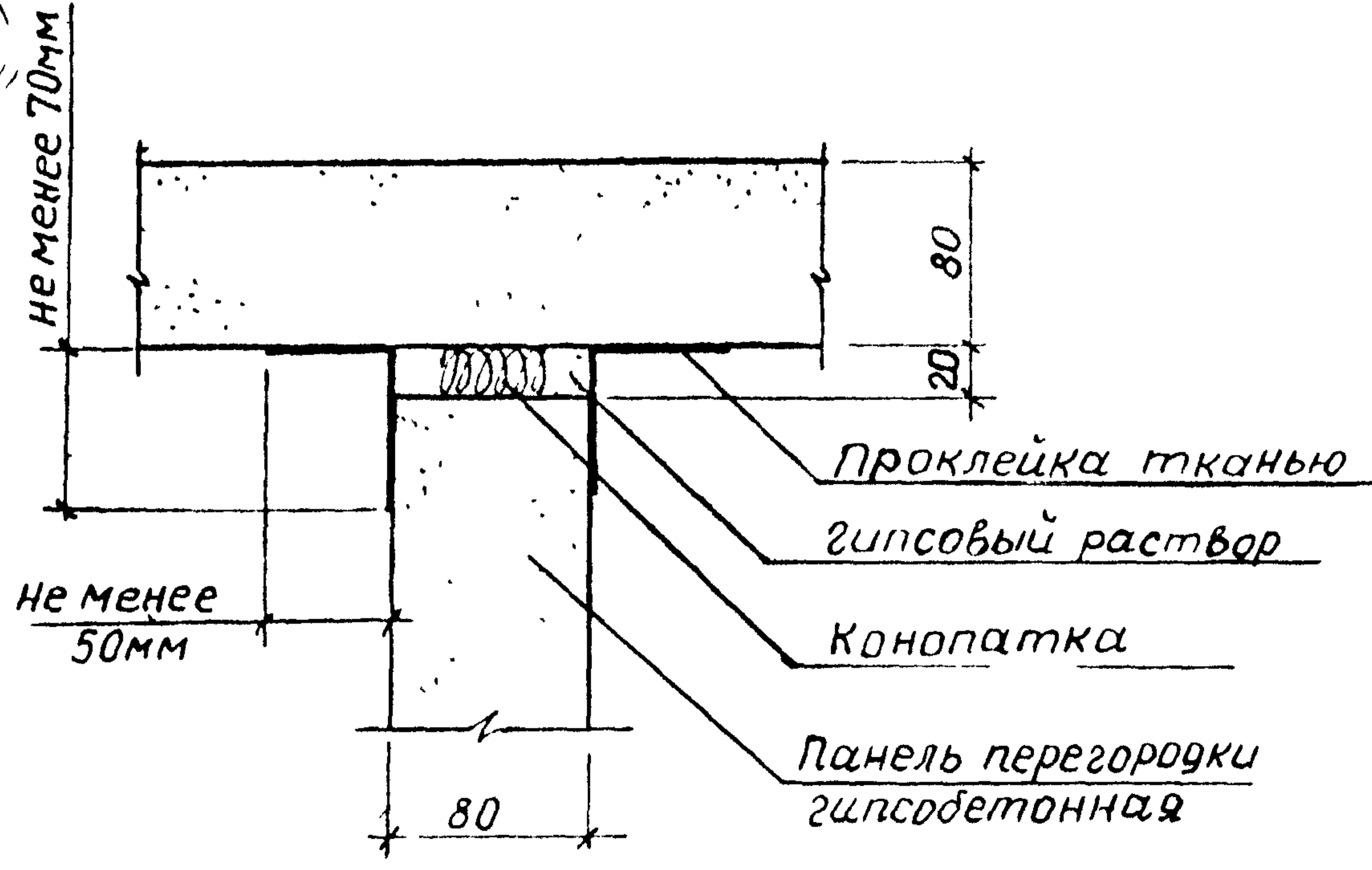
2.130 - 1.27 Д14

Нач. отд.	Росинский	165		Примыкание межквартир- ной гипсобетонной пере- городки к кирпичной стене	Стадия	Лист	Листов
Н.контр.	Гиберман	165			Р		1
Гип	Герман	165			ЦНИИЭП ЖИЛИЩА		
Рук. групп.	Волкова	165	09.88				
Ст. техн.	Файн	165					
				Узел 8ГК			

10г



12г



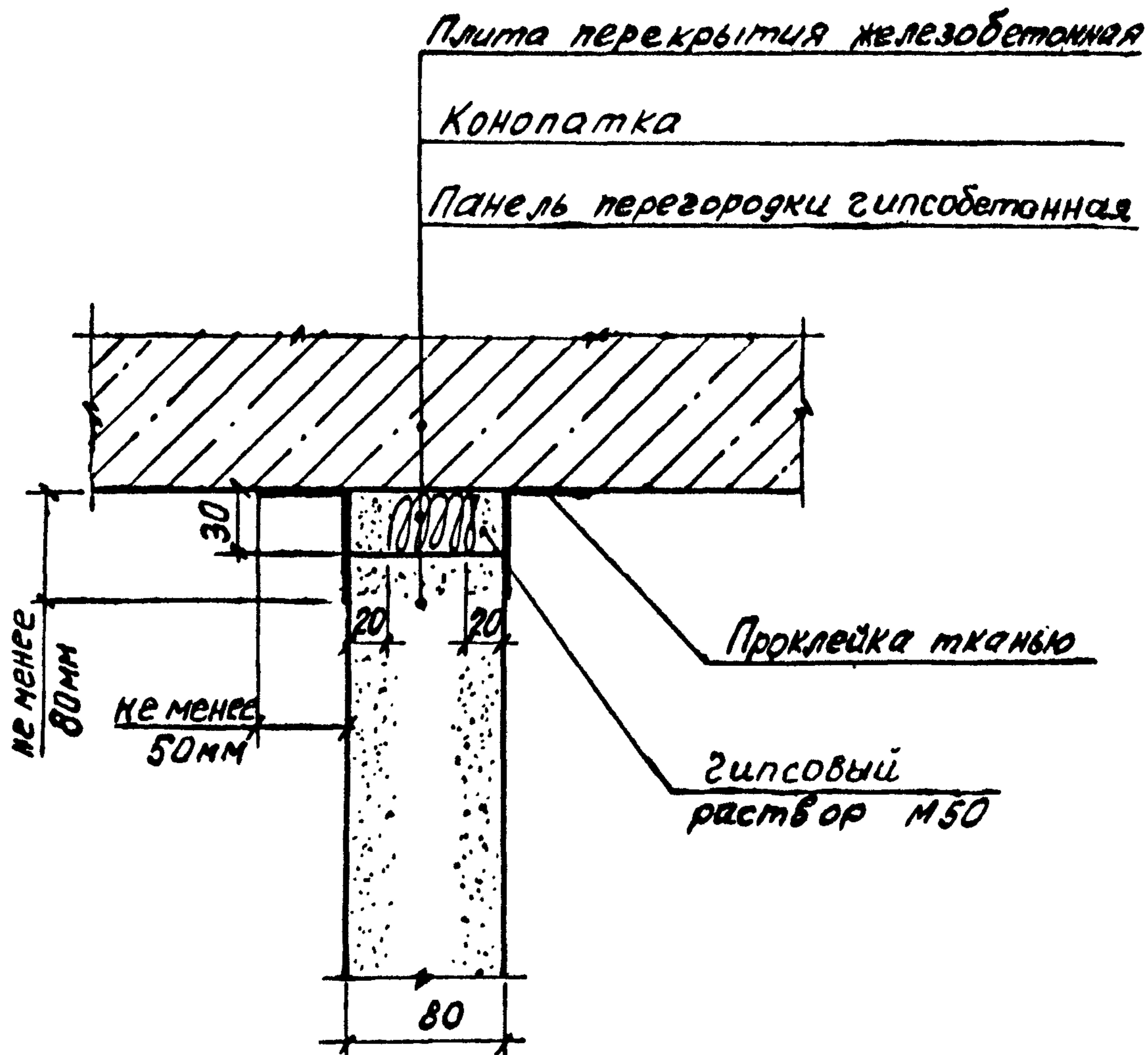
1. При оклейке стен обоями полосу ткани можно заменить полосой бумаги в 2 слоя.
2. Канопатка производится паклей или минеральным войлоком, смоченным в гипсовом растворе

2. 130 - 1 27 л. 15

Нач отг	Росинский	1/2	
Н. контр	Гиберман	7/10	
ГЦП	Герман	1/1	
Рук. гр	Волкова	Васильев	09.88

Примыкание гипсобетонных панелей перегородок к перегородкам.
Узлы 10г; 11г; 12г

Стадия	лист	листов
Р		1
ЦНИИЭП жилища		

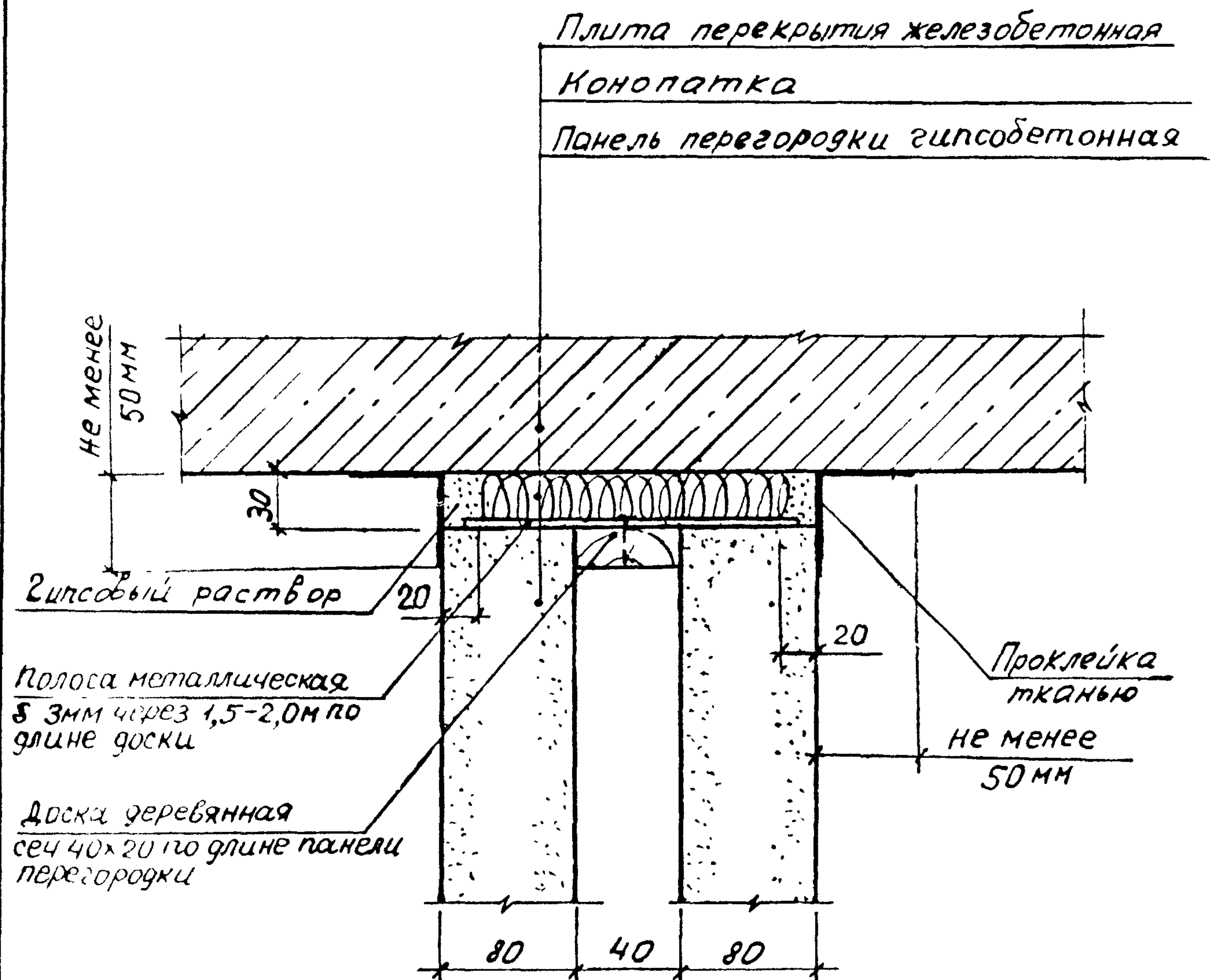


Конопатка производится паклей или минеральным войлоком, смоченным в гипсовом растворе.

2.130-1.27 д.16

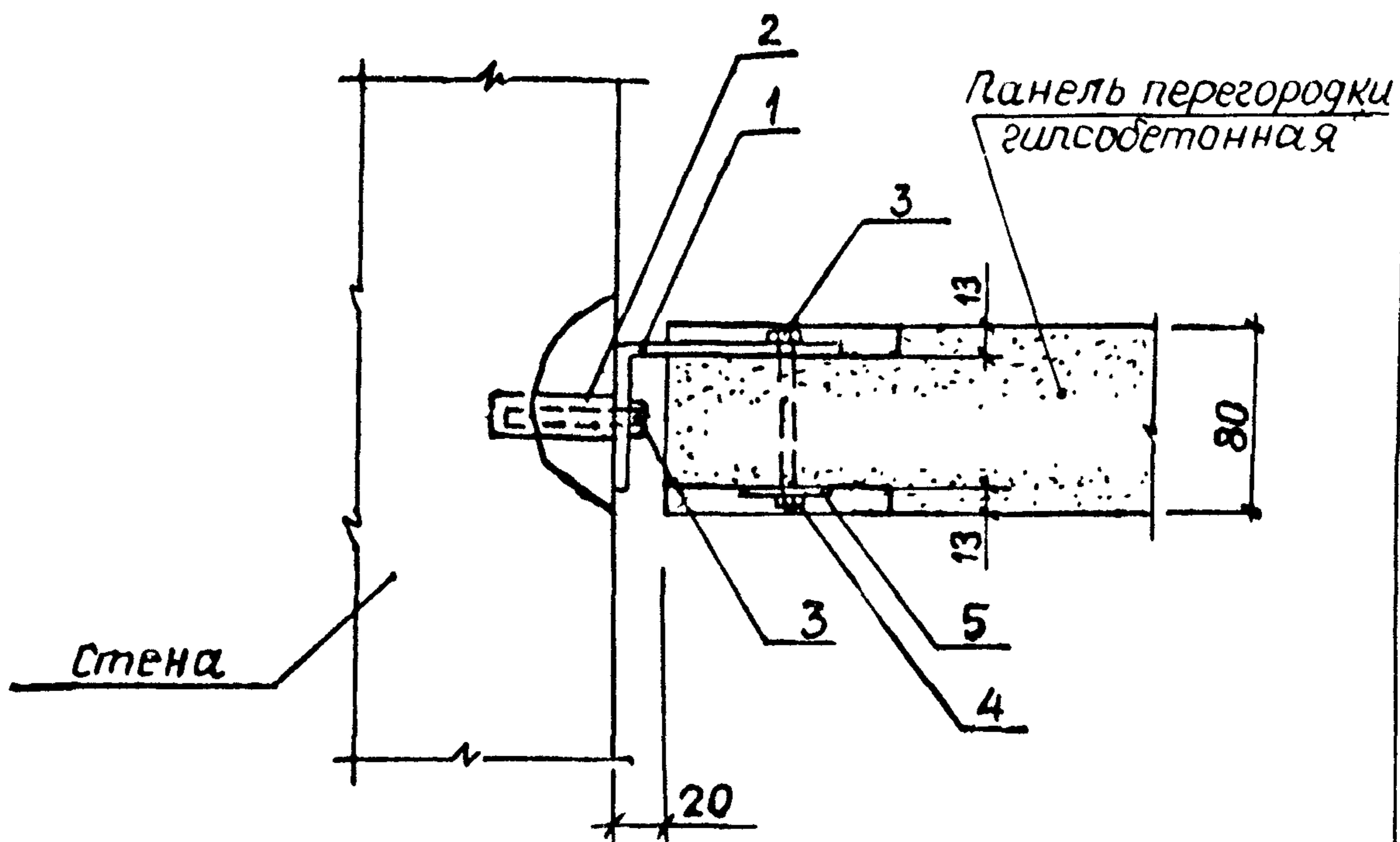
Иач. отг	Росинский	163	Примыкание межкомнатной гипсобетонной перегородки к перекрытию	Стадия	Лист	Листов
Н. контр	Гиберман	2.1081		Р		1
Гип	Герман	163		ЦНИИЭП ЖИЛИЩА		
Рук. груп.	Волкова	2.1081				
Ст. техн	Файн	Файн				

Узел 13г



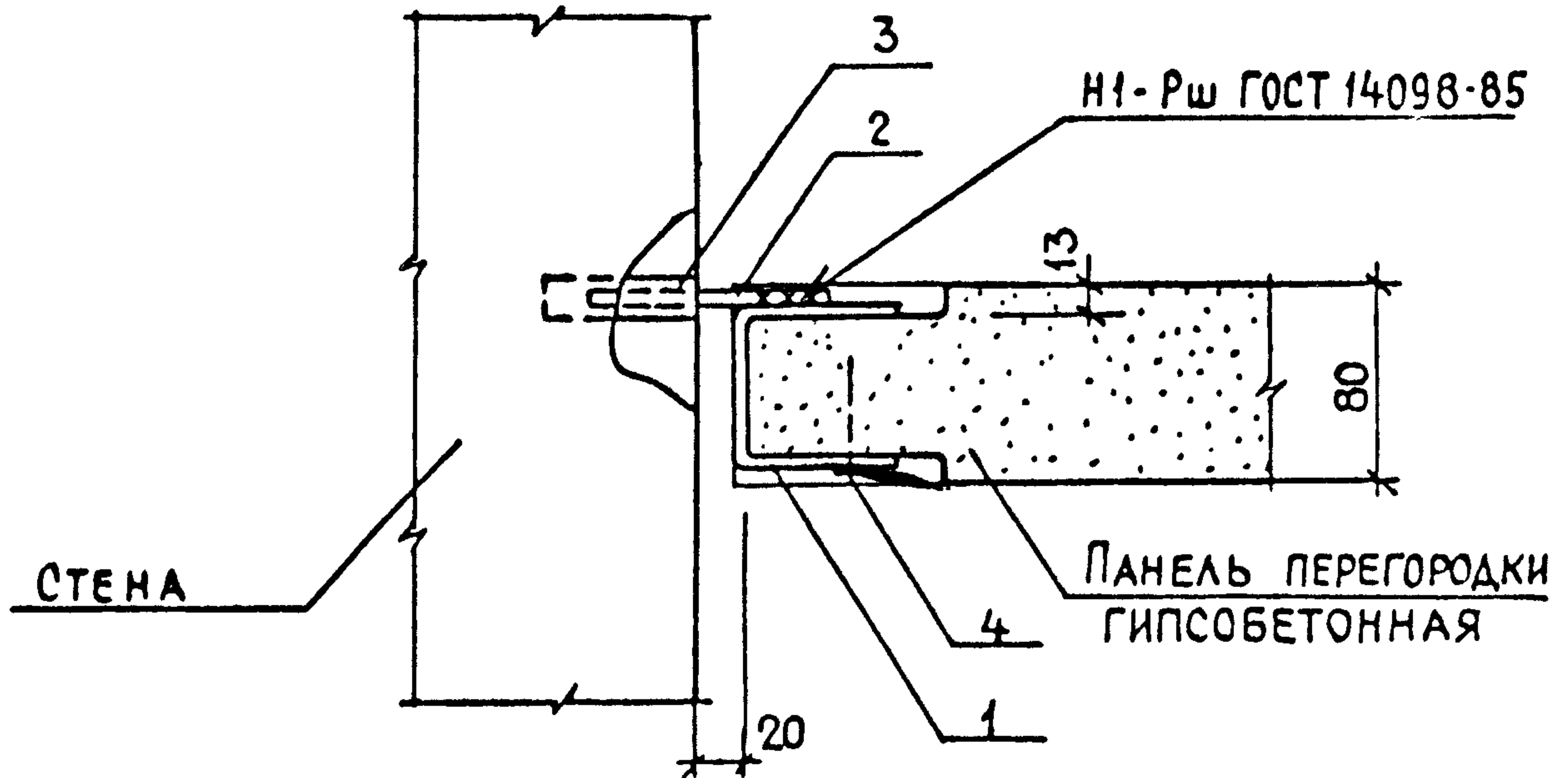
Конопатка производится паклей или минеральным ватолоком, смоченным в гипсовом растворе.

			2. 130 - 1. 27 д. 17			
Нач отз	Росинский	1/12	Примыкание межквартирной гипсобетонной перегородки к перекрытию. Узел 14г	Стация	Лист	Листов
Н контр	Гиберман	1/12		Р		1
Гип	Герман	1/12		ЦНИИЭП ЖИЛИЩА		
Рук групп	Волкова	1/12				
Ст техн	Файн	1/12				



Поз	Обозначение	Наименование	Кол.	Примеч.
		<u>Детали</u>		
1	2.130 - 1.27 Д66	Пластина монтажная ПМ4	1	
		<u>Стандартные изделия</u>		
2		Дюбель-втулка распорная		
		ГОСТ 27320-87	1	
3		Болт М8×75.099ГОСТ 7798-70*	2	
4		Гайка М8 ГОСТ 2526-70*	1	
5		Шайба 8.02.099ГОСТ 6958-78	1	

				2.130 - 1.27 Д 18		
Нач.отг	Росинский	Мед	Крепление межкомнатной гипсобетонной перегородки к стене Узел 15г	Стадия	Лист	Листов
Н.контр	Гиберман	Мед		Р		1
ГИП	Герман	Мед		ЦНИИЭП жилища		
Рук.гр.	Волкова	Мед				

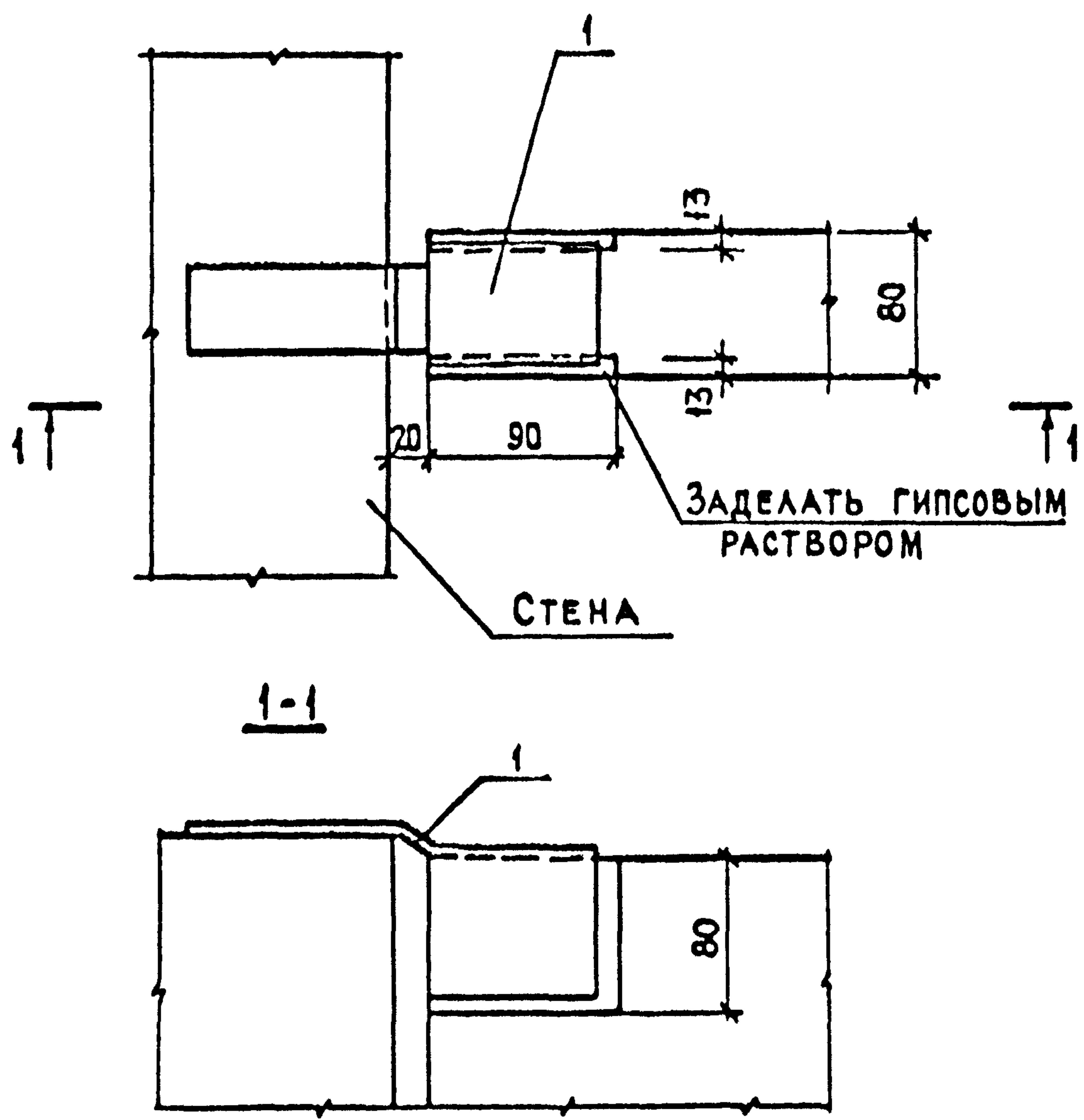


1. ВАРИАНТ КРЕПЛЕНИЯ ВОЗМОЖЕН ПРИ НАЛИЧИИ СВАРОЧНОГО ОБОРУДОВАНИЯ НА МОНТАЖНОМ УРОВНЕ. ПЛАСТИНУ МОНТАЖНУЮ (ПОЗ. 1) ПРИКРЕПИТЬ ДО МОНТАЖА ПАНЕЛИ ПЕРЕГОРОДКИ.
2. В ГИПСОБЕТОННЫХ ПАНЕЛЯХ ПЕРЕГОРОДКИ ПРЕДУСМОТРЕТЬ УГЛУБЛЕНИЯ ДЛЯ УСТАНОВКИ СОЕДИНИТЕЛЬНЫХ ИЗДЕЛИЙ

Поз.	ОБОЗНАЧЕНИЕ	НАИМЕНОВАНИЕ	КОЛ.	ПРИМЕЧ.
		<u>ДЕТАЛИ</u>		
1	2.130-1.27 Д66	ПЛАСТИНА МОНТАЖНАЯ ПМЗ	1	
2	2.130-1.27 Д68	СТЕРЖЕНЬ МОНТАЖНЫЙ СМ2	1	
		<u>СТАНДАРТНЫЕ ИЗДЕЛИЯ</u>		
3		ДЮБЕЛЬ-ВТУЛКА РАСПОРНАЯ ГОСТ 27320-87	1	
4		ГВОЗДИ К2*40 ГОСТ 4028-63*	1	

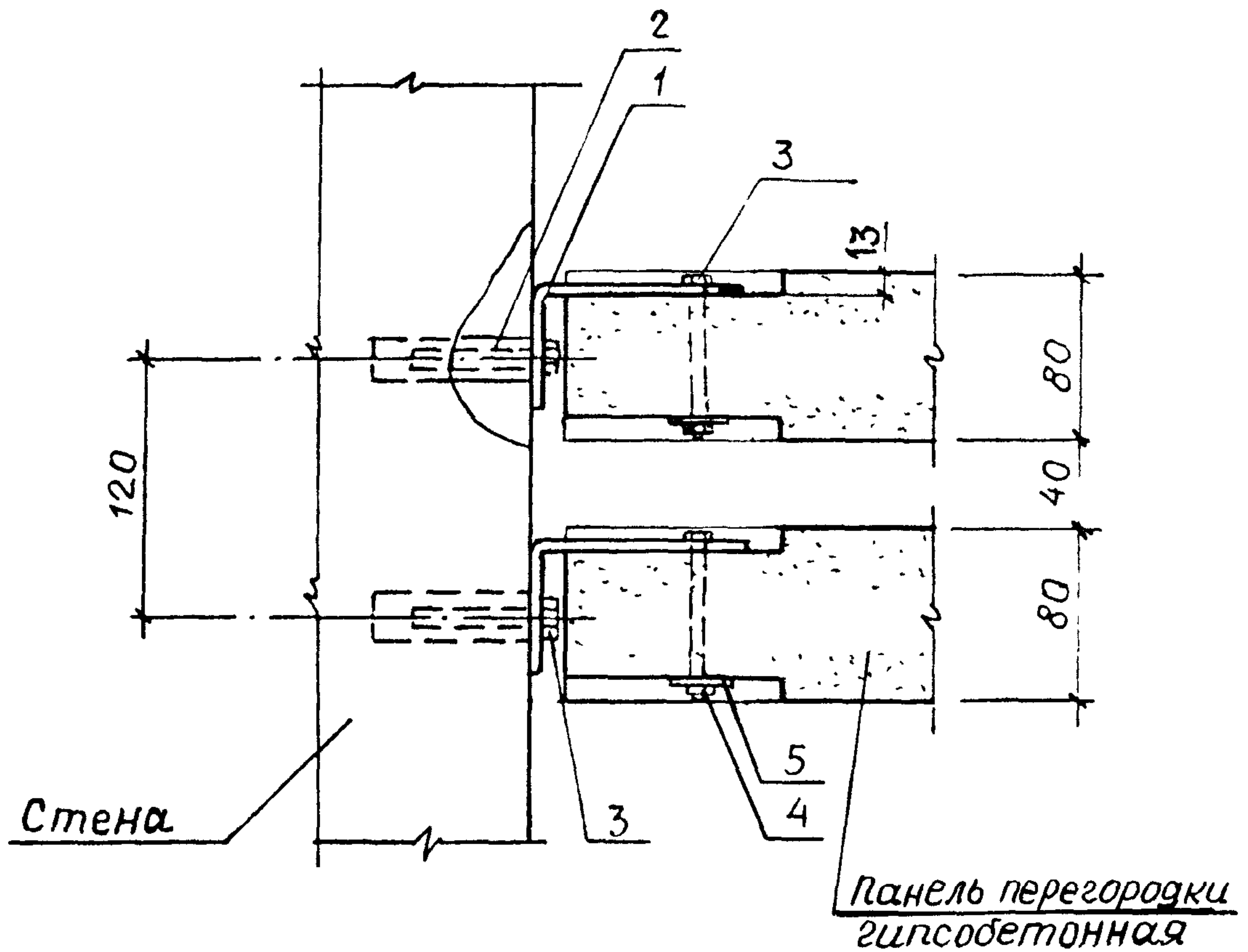
2.130 - 1.27 Д 19

НАЧ ОТД	РОСИНСКИЙ	<i>Росинский</i>	КРЕПЛЕНИЕ МЕЖКОМНАТНОЙ ГИПСОБЕТОННОЙ ПЕРЕГОРОДКИ К СТЕНЕ УЗЕЛ 15Г (ВАРИАНТ)	СТАДИЯ	ЛИСТ	ЛИСТОВ
И КОНТР.	ГИБЕРМАН	<i>Гиберман</i>		Р		1
ГИП	ПЕРМАН	<i>Перман</i>		ЦНИИЭП ЖИЛИЩА		
РУК ГРУП	ВОЛКОВА	<i>Волкова</i>				
СТ.ТЕХН	ФАИН	<i>Фаин</i>				



Поз.	ОБОЗНАЧЕНИЕ	НАИМЕНОВАНИЕ	КОЛ.	ПРИМЕЧ.
		<u>ДЕТАЛИ</u>		
1	2.130-1.27 Д67	ПЛАСТИНА МОНТАЖНАЯ		
		ПМВ	1	

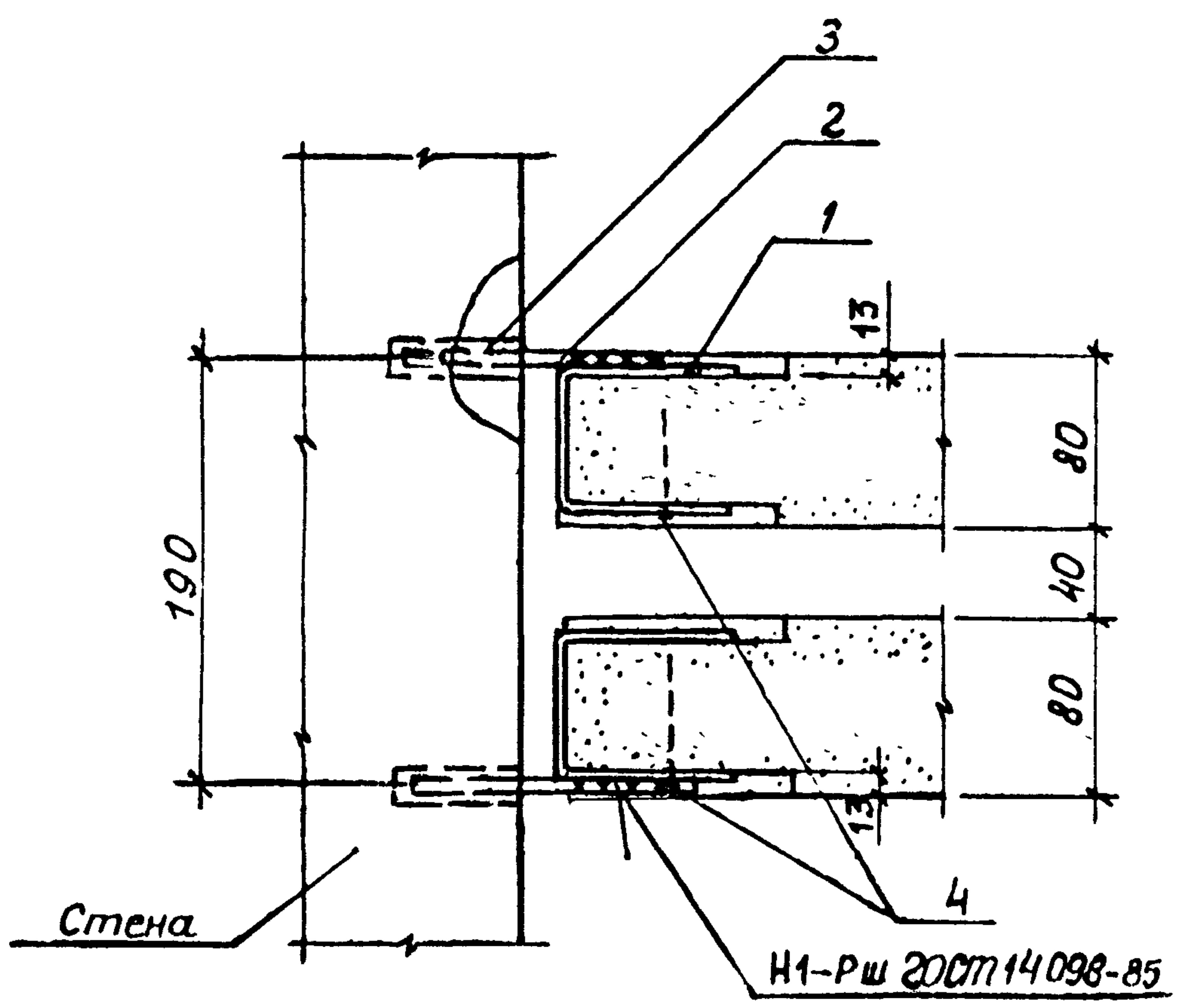
				2.130 - 1.27 Д20			
НАЧ. ОТА.	РОСИНСКИЙ	<i>103</i>	КРЕПЛЕНИЕ МЕЖКОМНАТНОЙ ГИПСОБЕТОННОЙ ПЕРЕГОРОДКИ К СТЕНЕ ПО ВЕРХУ ПАНЕЛИ ПЕРЕГОРОДКИ. УЗЕЛ 16Г	СТАДИЯ	ЛИСТ	ЛИСТОВ	
Н. КОНТР.	ГИБЕРМАН	<i>103</i>		Р		1	
ГИП	ГЕРМАН	<i>103</i>		ЦНИИЭП ЖИЛИЩА			
РУК. ГРУП	ВОЛКОВА	<i>103</i>					
СТ. ТЕХН	ФАИН	<i>103</i>					



Поз.	Обозначение	Наименование	Кол.	Примеч.
		<u>Детали</u>		
1	2.130-1.27 д.66	Пластина монтажная		
		ПМ4	2	
		<u>Стандартные изделия</u>		
2		Дюбель-втулка распорная		
		ГОСТ 27320-87	2	
3		Болт М8х75 ГОСТ 7798-70*	4	
4		Гайка М8 ГОСТ 2526-70*	2	
5		Шайба 8.02.099 ГОСТ 6958-70*	2	

2.130-1.27 д.21

Нач. отд.	Росинский	№2	Крепление межквартирной гипсобетонной перегородки к стене	Узел 17г	Стадия	Лист	Листов			
Н.контр.	Гидерман							Р	1	
ГИП	Герман							ЦНИИЭП ЖИЛИЩА		
Рук. гр.	Волкова	Васильев 03.88								



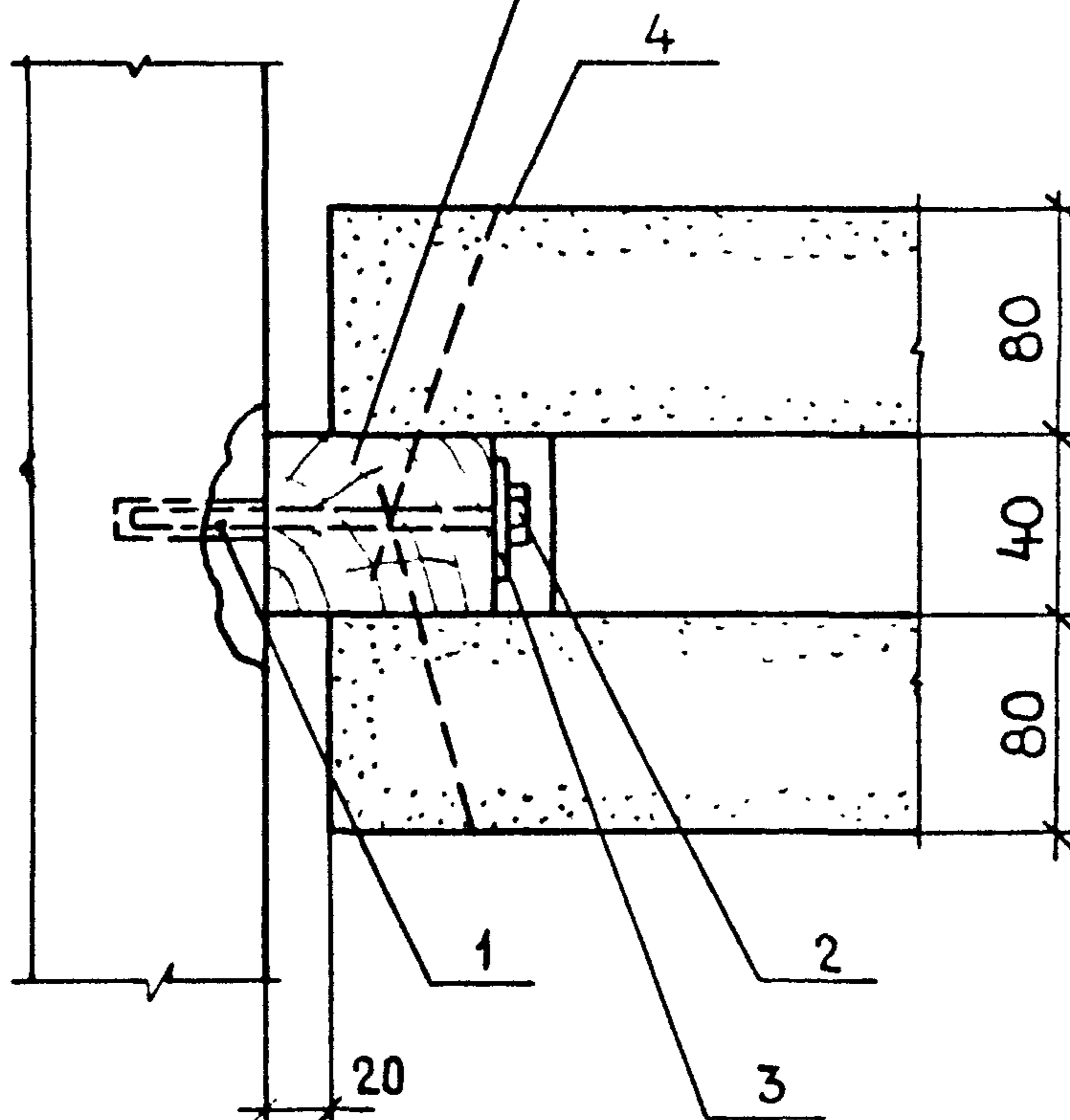
1. Вариант крепления возможен при наличии сварочного оборудования на монтажном уровне.
2. В гипсобетонных панелях перегородки предусмотреть углубления для установки соединительных изделий.

Поз.	Обозначение	Наименование	Кол.	Примеч.
		<u>Детали</u>		
1	2.130-1.27 Д66	Пластина монтажная ПМ4	2	
2	2.130-1.27 Д68	Стержень монтажный СМ2	2	
		<u>Стандартные изделия</u>		
3		Дюбель-втулка распорная ГОСТ 27320-87	2	
4		Гвозди К 2,5x60 ГОСТ 4028-63	2	

3. Монтажные элементы (поз. 1) прикрепить гвоздями к панелям перегородок до их монтажа.

			2.130-1.27 Д22			
Нач. отд.	Росинский	М2	Крепление межквартирной гипсобетонной перегородки к стене	Стация	Лист	Листов
Н. контр.	Гиберман	ФМ		Р		1
ГИП	Герман			ЦНИИЭП жилища		
Рук. гр.	Волкова	Валер				
Ст. техн.	Файн	Фая	Узел 17г (вариант)			

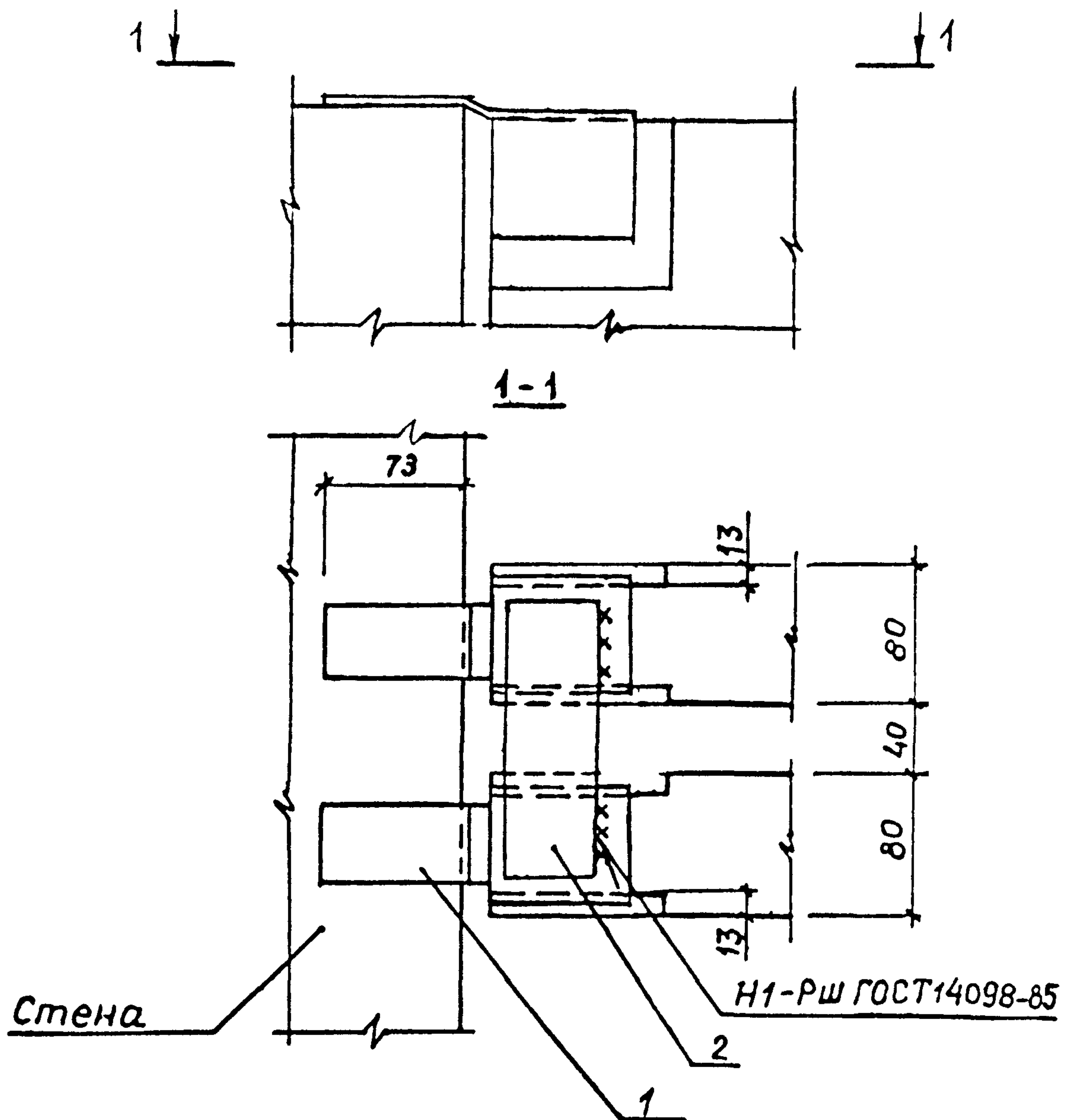
БРУС ДЕРЕВЯННЫЙ АНТИСЕПТИРОВАННЫЙ
СЕЧ. 40x100мм ДЛИНОЙ 300мм (3 ШТ.)



Поз.	ОБОЗНАЧЕНИЕ	НАИМЕНОВАНИЕ	КОЛ.	ПРИМЕЧ
		СТАНДАРТНЫЕ ИЗДЕЛИЯ		
1		ДЮБЕЛЬ-ВТУЛКА РАСПОР- НАЯ ГОСТ 27320-87	1	
2		БОЛТ М10x120 ГОСТ 7798-70*	1	
3		ШАЙБА М10.02 ГОСТ 6958-78	1	
4		ГВОЗДЬ 4x120 ГОСТ 4028-63*	12	ПО ВЫСОТЕ ПАНЕЛИ

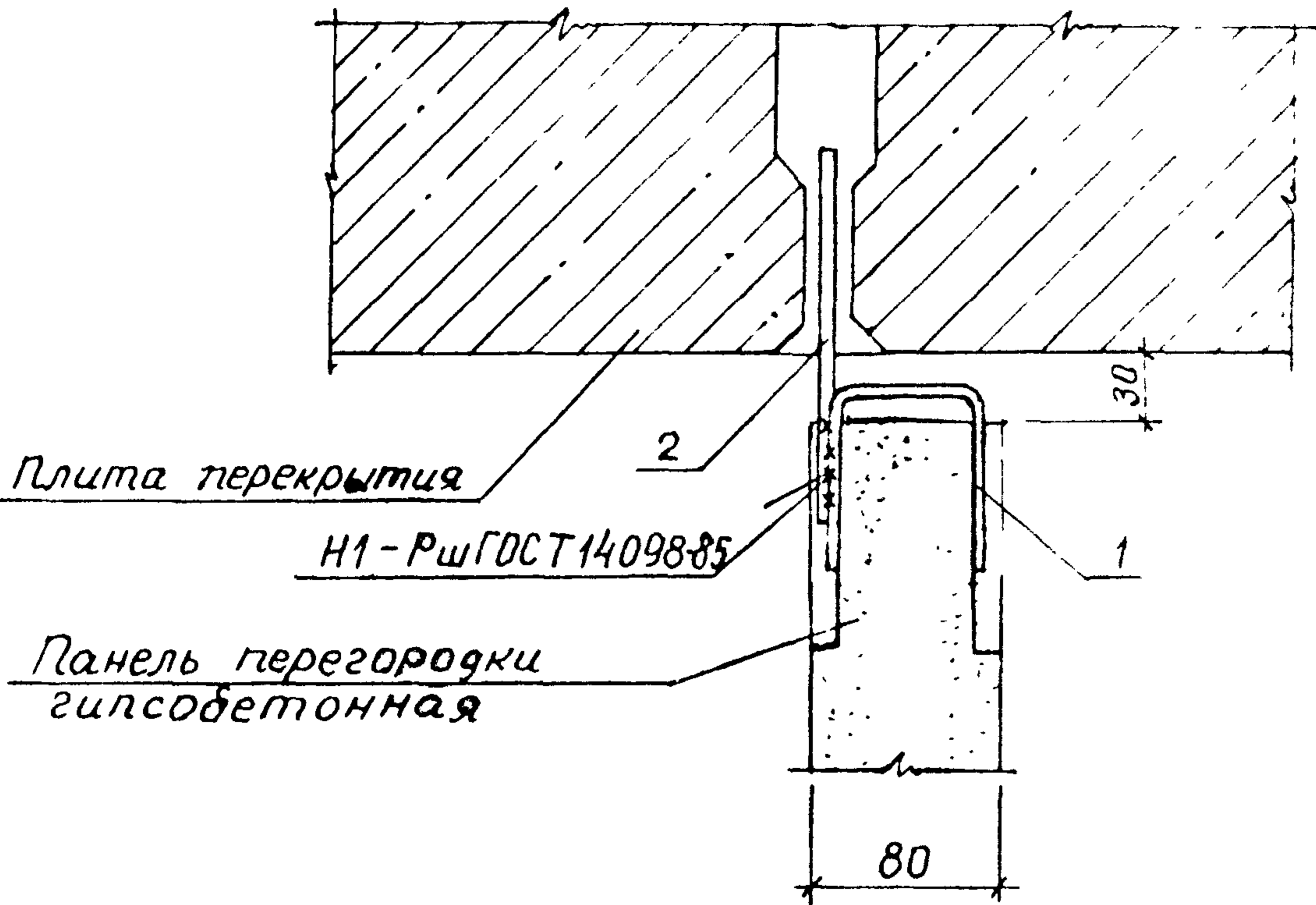
2.130 - 1.27 Д 23

НАЧ. ОТД.	РОСИНСКИЙ	<i>№3</i>	КРЕПЛЕНИЕ МЕЖКВАРТИРНОЙ ГИПСОБЕТОННОЙ ПЕРЕГОРОД- КИ К СТЕНЕ. УЗЕЛ 17Г (ВАРИАНТ)	СТАДИЯ	ЛИСТ	ЛИСТОВ
Н. КОНТР.	ГИБЕРМАН	<i>Гиберман</i>		Р		1
ГИП	ГЕРМАН	<i>Герман</i>		ЦНИИЭП ЖИЛИЩА		
РУК. ГРУП	ВОЛКОВА	<i>Волкова</i>				
СТ. ТЕХН.	ФАИН	<i>Фаин</i>				



Поз.	Обозначение	Наименование	Кол.	Примеч.
		<u>Детали</u>		
		Пластина монтажная		
1	2.130-1.27 Д67	ПМ8	2	
2	2.130-1.27 Д67	ПМ6	1	

				2.130-1.27 Д.24		
Нач.отд.	Росинский	<i>[Signature]</i>		Крепление межквартирной	Стадия	Лист
Н.контр.	Гиберман	<i>[Signature]</i>		гипсобетонной перегородки	Р	Листов
ГЦП	Герман	<i>[Signature]</i>		к стене по верху панели		1
Рук.гр.	Волкова	<i>[Signature]</i>		перегородки.	ЩИИЭП жилища	
				Узел 18г		

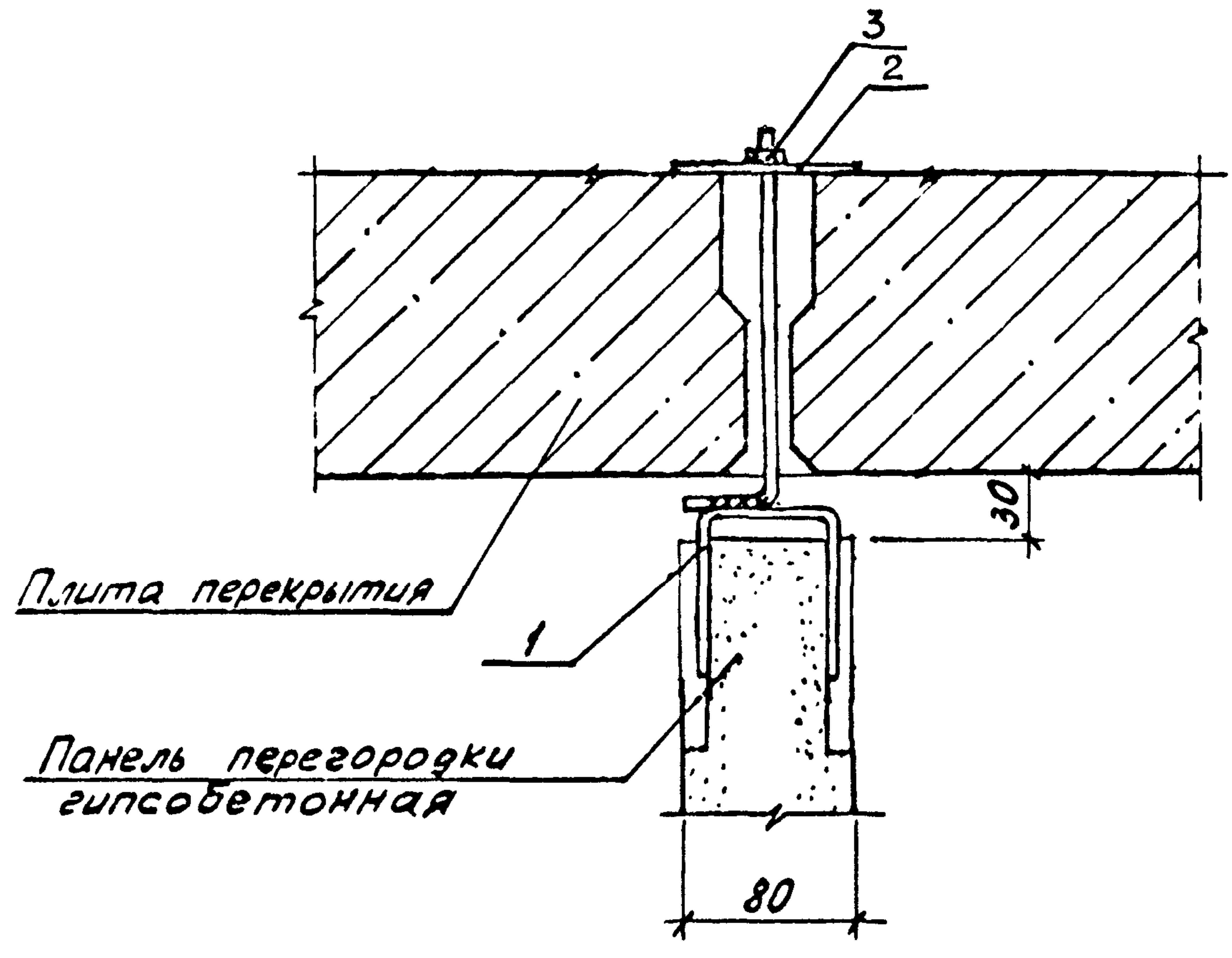


Поз.	Обозначение	Наименование	Кол	Примеч
		<u>Детали</u>		
1	2.130-1.27 Д66	Пластина монтажная		
		ПМЗ	1	
2	2.130-1.27 Д68	Стержень монтажный		
		СМЗ	1	

1. Вариант крепления возможен при наличии сварочного оборудования на монтажном уровне
2. Соединительную деталь (поз.1) закрепить (не прибавляя звездяги) до монтажа плит перекрытия.

2.130-1.27 Д25

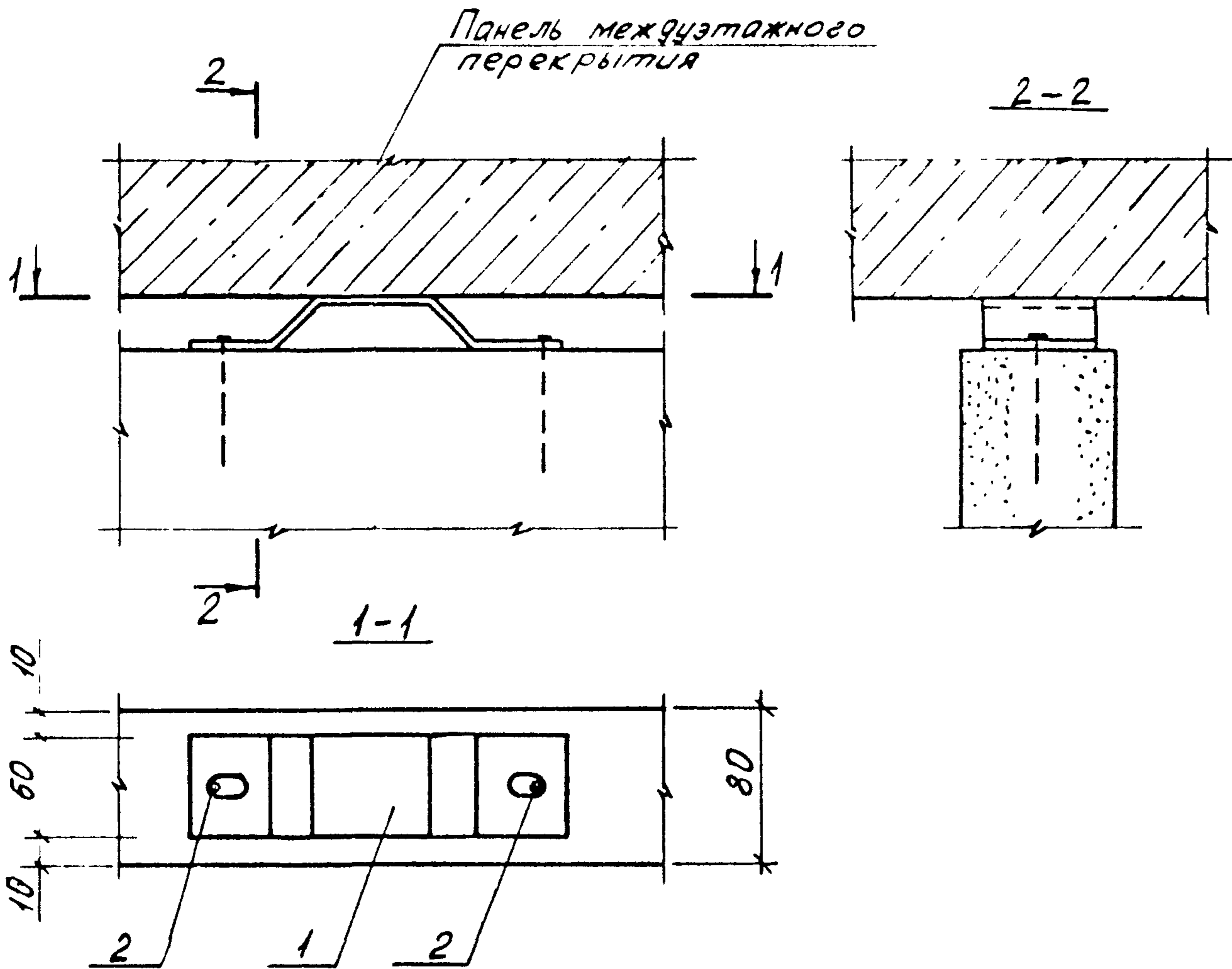
Нач.отг	Росинский	1/23	Крепление межкомнатной гипсобетонной перегородки к перекрытию Узел 19г	Стадия	лист	листов	
Н.контр	Гиберман	1/23		Р		1	
ГЦЛ	Герман	1/23		ЦНИИЭП ЖИЛИЩА			
Рук.гр	Волкова	1/23					



Поз.	Обозначение	Наименование	Кол.	Примеч.
		<u>Сборочные единицы</u>		
1	2.130-1.27 Д69	Изделие соединительн. СИ1	1	
		<u>Детали</u>		
2	2 130-1.27 Д66	пластина монтажная ПМ3	1	
		<u>Стандартные изделия</u>		
3		гайка М8 ГОСТ 2526-70	1	

1. Установка монтажных элементов (поз. 1) производится после монтажа плит вышележащего перекрытия.
 2. Скоба заводится в шов в горизонтальном положении, а затем разворачивается на 90°

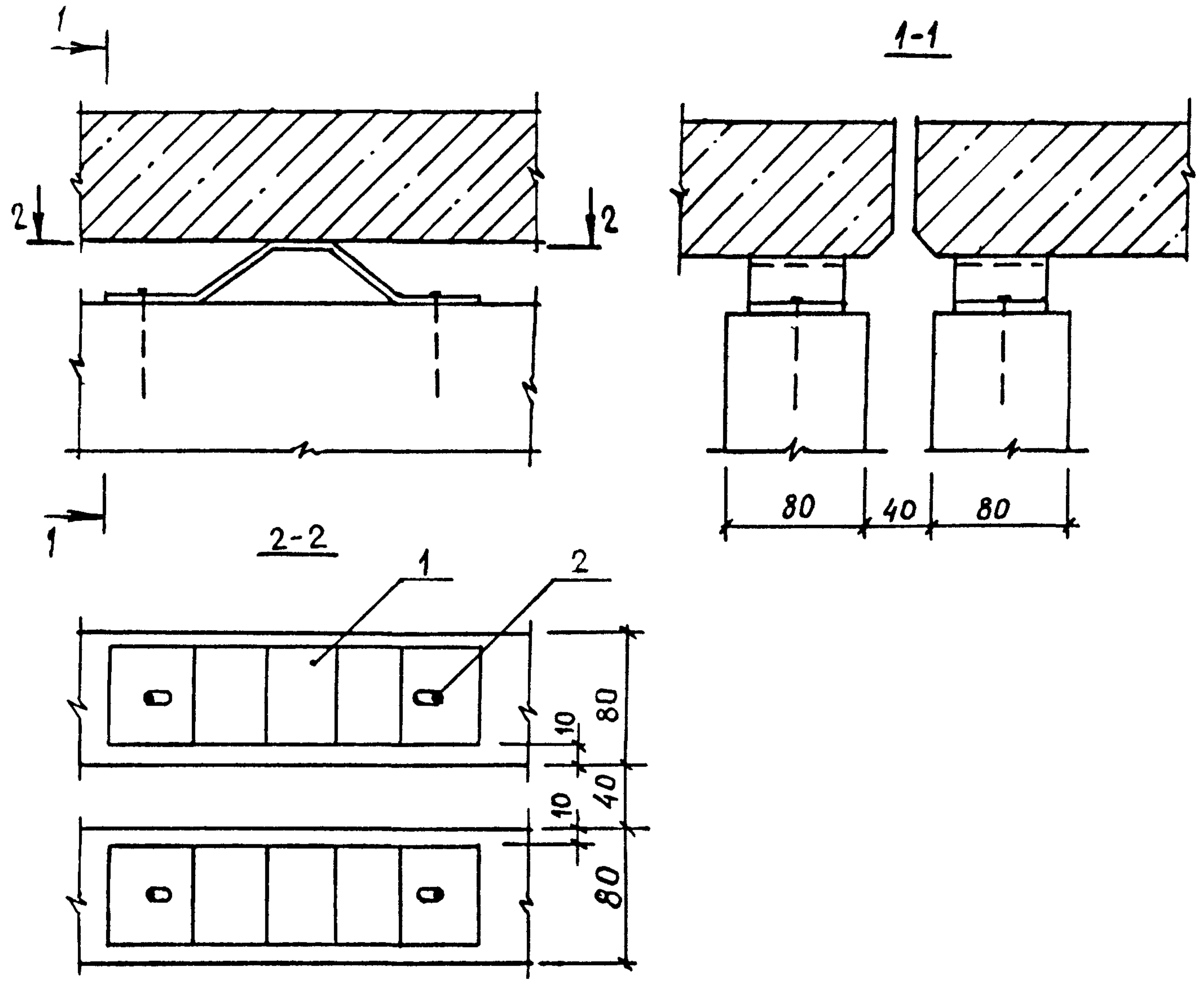
			2.130-1.27 Д26			
Нач. отд	Росинский	№2	Крепление межкомнатной гипсобетонной перегородки к перекрытию Узел 19г (вариант)	Стадия	Лист	Листов
Н. контр.	Гиберман	ф.а.а.		Р		1
ГЦП	Герман	Л.а.		ЦНИИЭП ЖИЛИЩА		
Рук. групп	Волкова	В.а.а.				
Ст техн	Файн	Ф.а.а.				



Поз	Обозначение	Наименование	Кол.	Примеч.
		<u>Детали</u>		
1	2. 130-1.27 Д 67	Пластина монтажная ПМ10	1	
		<u>Стандартные изделия</u>		
2		Гвоздь К4-120 ГОСТ 4028-63*	2	

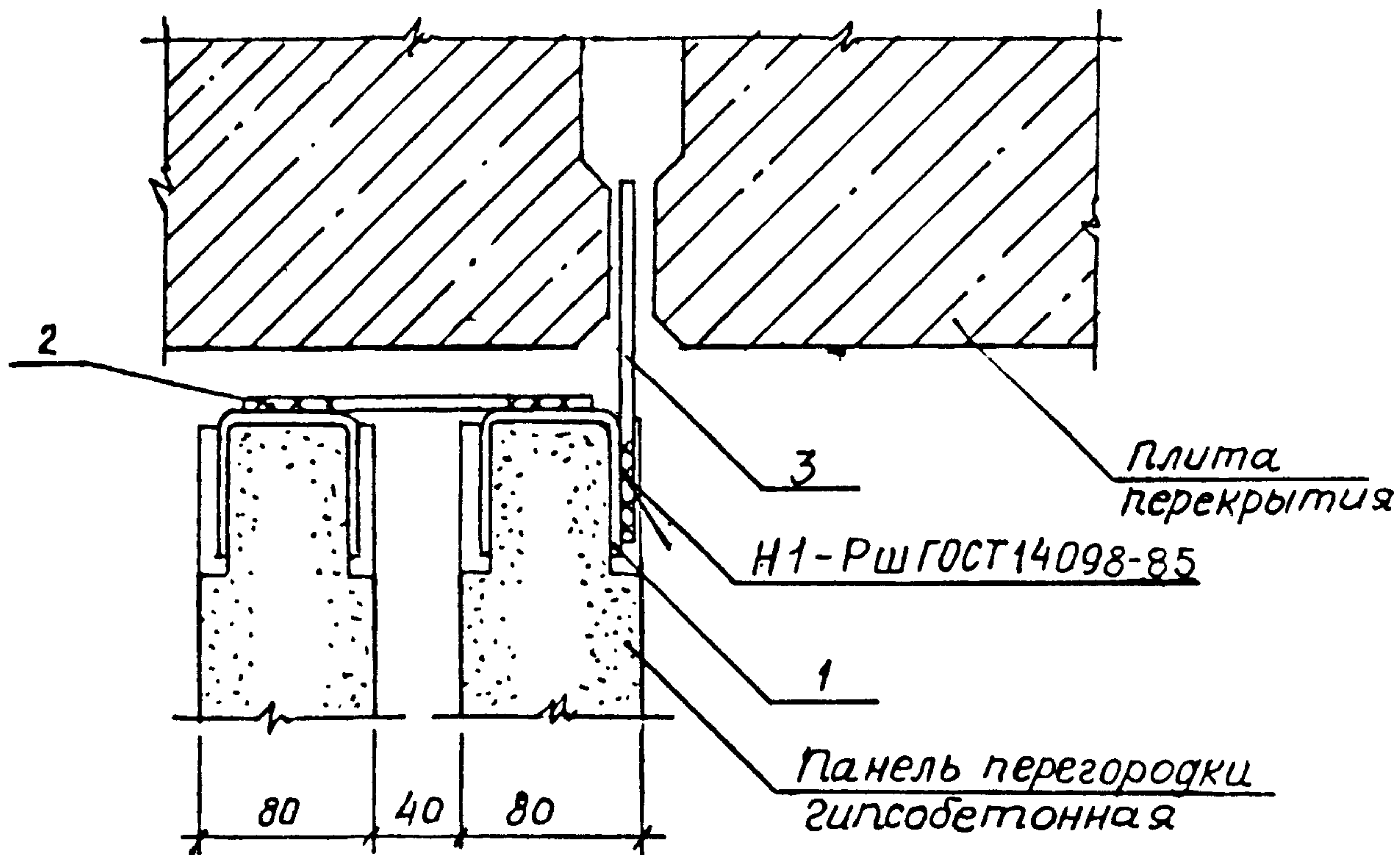
Гвозди К4-120 (поз. 2) забивать у края отверстий, оставив зазор между шляпкой гвоздя и полосой (поз 1)

				2. 130 - 1. 27 Д 27			
Нач. отд	Росинский	М/Л		Крепление межкомнатной гипсобетонной перегородки к перекрытию Узел 20Г	Стадия	Лист	Листов
Н.контр	Гиберман	ЭФ			Р		1
ГЛП	Герман	Л/Л			ЦНИИЭП ЖИЛИЩА		
Рук групп	Волкова	В/Л					
Ст техн	Файн	Ф/Л					



Поз.	Обозначение	Наименование	Кол	Примеч.
		<u>Детали</u>		
		Пластина монтажная		
1		ПМ10	2	
		<u>Стандартные изделия</u>		
2		Гвоздь К4-120 ГОСТ 4028-63	4	

				2.130-1.27 Д.28		
				Крепление межквартирной гипсобетонной перегородки к перекрытию Узел 21 Г	Стадия Р	Лист 1
Нач. отд.	Росинский	1/2		ЦНИИЭП ЖИЛИЩА		
Н. контр.	Герман					
ГШП	Герман					
рук. гр.	Волкова					

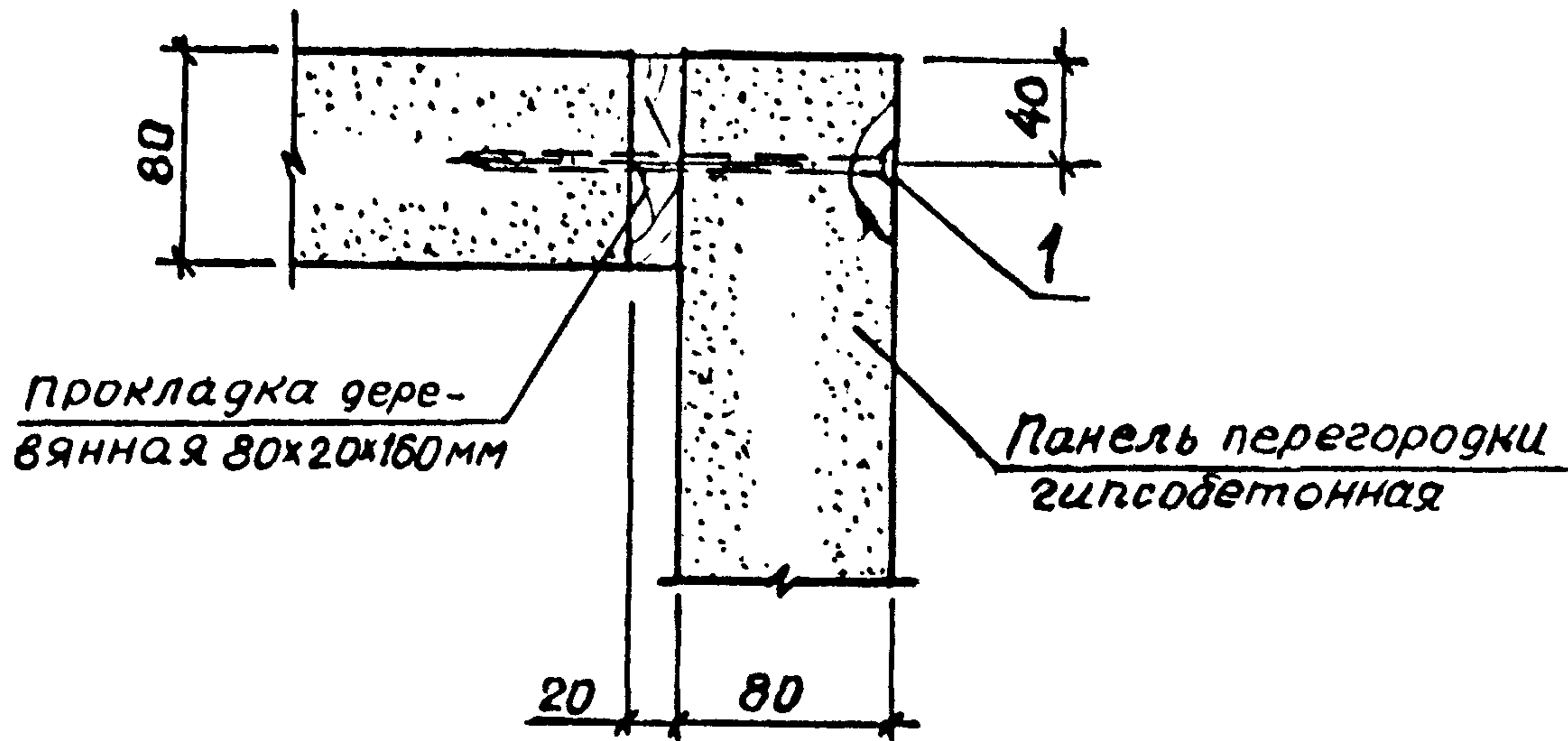


Поз.	Обозначение	Наименование	Кол.	Примеч.
		<u>Детали</u>		
		Пластина монтажная		
1	2.130-1.27Д66	ПМЗ	2	
2	2.130-1.27Д67	ПМ6	1	
		Стержень монтажный		
3	2.130-1.27Д68	СМЗ	1	

1. Соединительные детали (поз.1, поз.2) устанавливаются до монтажа плит перекрытия.
 2. Вариант крепления возможен при наличии сварочного оборудования на монтажном уровне.

2.130-1.27Д29

Нач. отд.	Росинский	<i>MR</i>	Крепление межквартирной гипсобетонной перегородки к перекрытию Узел 21г (Вариант)	Стадия	Лист	Листов
Н.контр.	Гидерман	<i>Гидерман</i>		Р		1
ГИП	Герман	<i>Герман</i>		ЦНИИЭП ЖИЛИЩА		
Рук. гр.	Волкова	<i>Волкова</i> 0988				

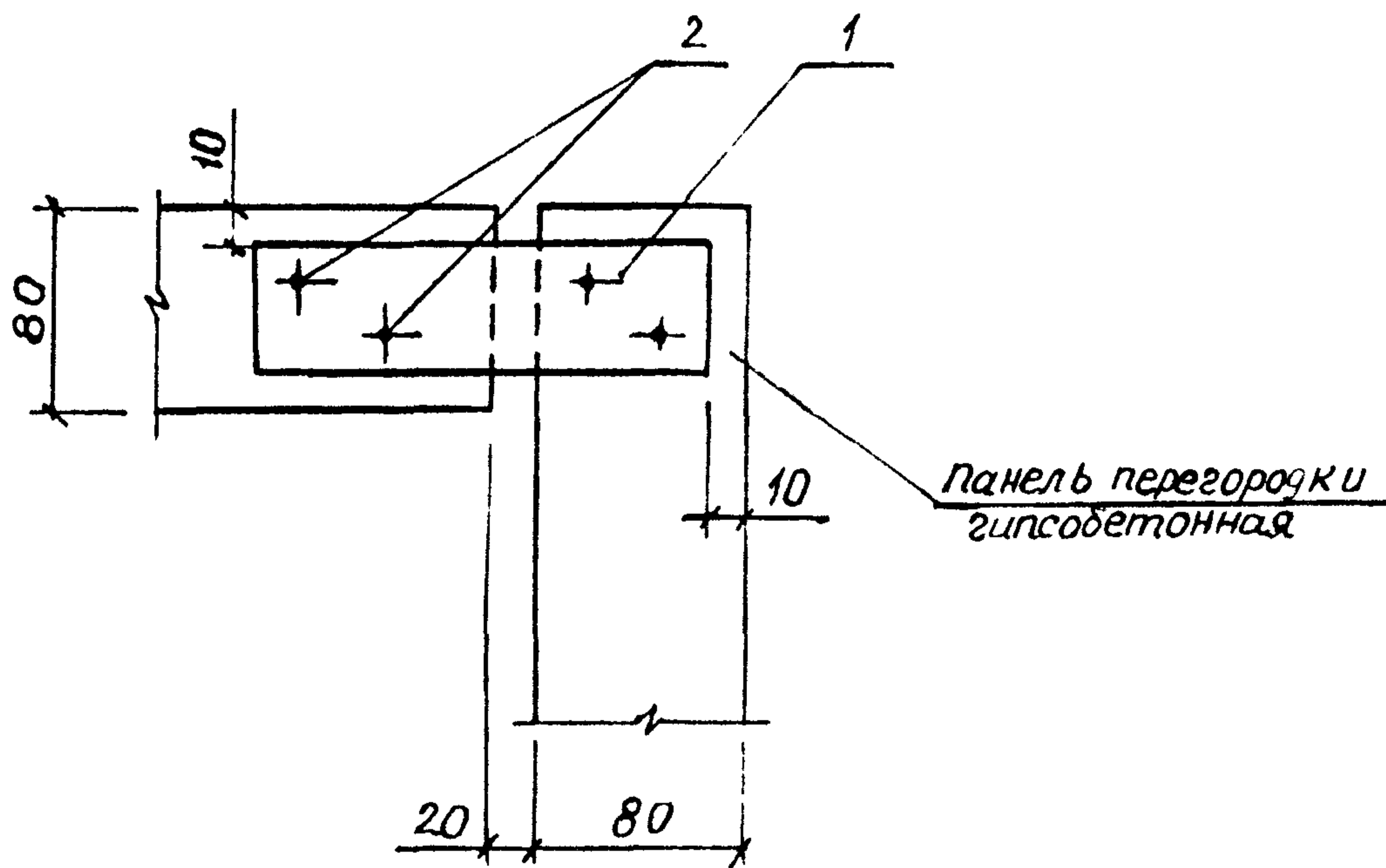


Поз.	Обозначение	Наименование	Кол.	Примечан.
		<u>Стандартные изделия</u>		
1		Гвоздь К6x180 ГОСТ 4028-63*	2	

1. Гвозди К6x180 забиваются в заранее рассверленные отверстия меньшего диаметра.
2. Шляпку гвоздя после монтажа перегородок закрасить масляной краской за один раз.

2. 130 - 1. 27 Д30

Нач. отд.	Росинский	<i>Л</i>	Крепление межкомнатных гипсобетонных перегородок (угловое) Узел 22г	Стадия	Лист	Листов
Н. контр.	Губерман	<i>Л</i>		Р		1
ГЛП	Герман	<i>Л</i>		ЦНИИЭП ЖИЛИЩА		
Рук. групп.	Волкова	<i>Л</i>				
Ст. техн.	Файн	<i>Л</i>				



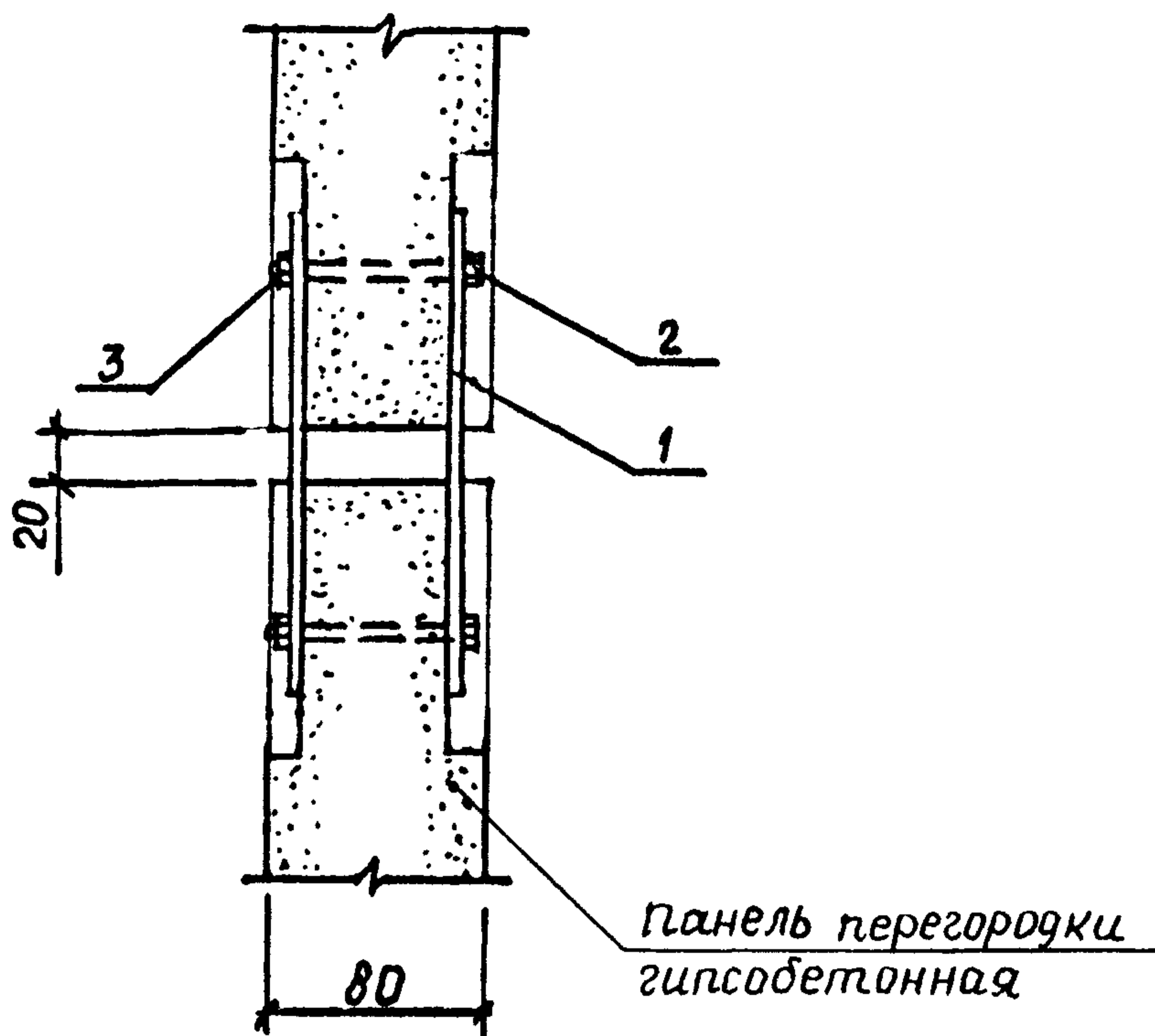
Поз.	Обозначение	Наименование	Кол.	Примеч.
		<u>Детали</u>		
1	2.130-1.27 Д 66	пластина монтажная ПМ2	1	
		<u>Стандартные изделия</u>		
2		Гвоздь К2,5х60 ГОСТ4028-63*	4	

Монтажный элемент (поз. 1) прикрепить до монтажа плит перекрытия

2.130-1.27 Д 31

Нач. отд.	Расимский	<i>Л</i>	Крепление межкомнатных гипсобетонных перегородок (угловое) поверху панелей	Стация	Лист	Листов	
Н. контр.	Гиберман	<i>Г</i>		Р		1	
ГИП	Герман	<i>Г</i>		ЦНИИЭП ЖИЛИЩА			
Рук. груп.	Волкова	<i>В</i>					
Ст. техн.	Файн	<i>Ф</i>					

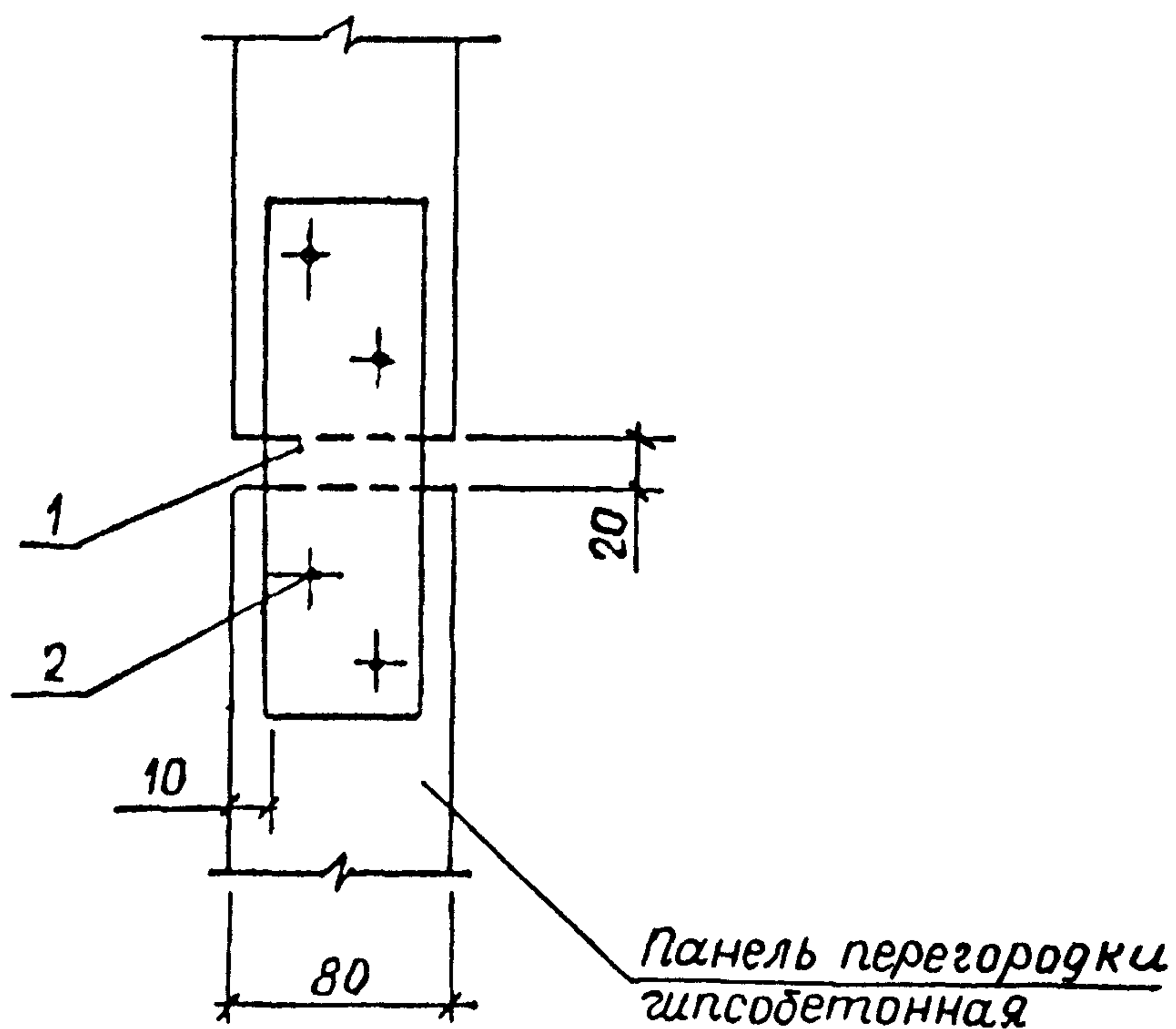
Узел 23г



Поз.	Обозначение	Наименование	Кол.	Примечан.
		<u>Детали</u>		
		Пластина монтажная		
1	2.130-1.27 Д67	ПМ7	2	
		<u>Стандартные изделия</u>		
2		Болт М8х75.099 ГОСТ 7798-70*	2	
3		Гайка М8.099 ГОСТ 2526-70*	2	

2.130-1.27 Д32

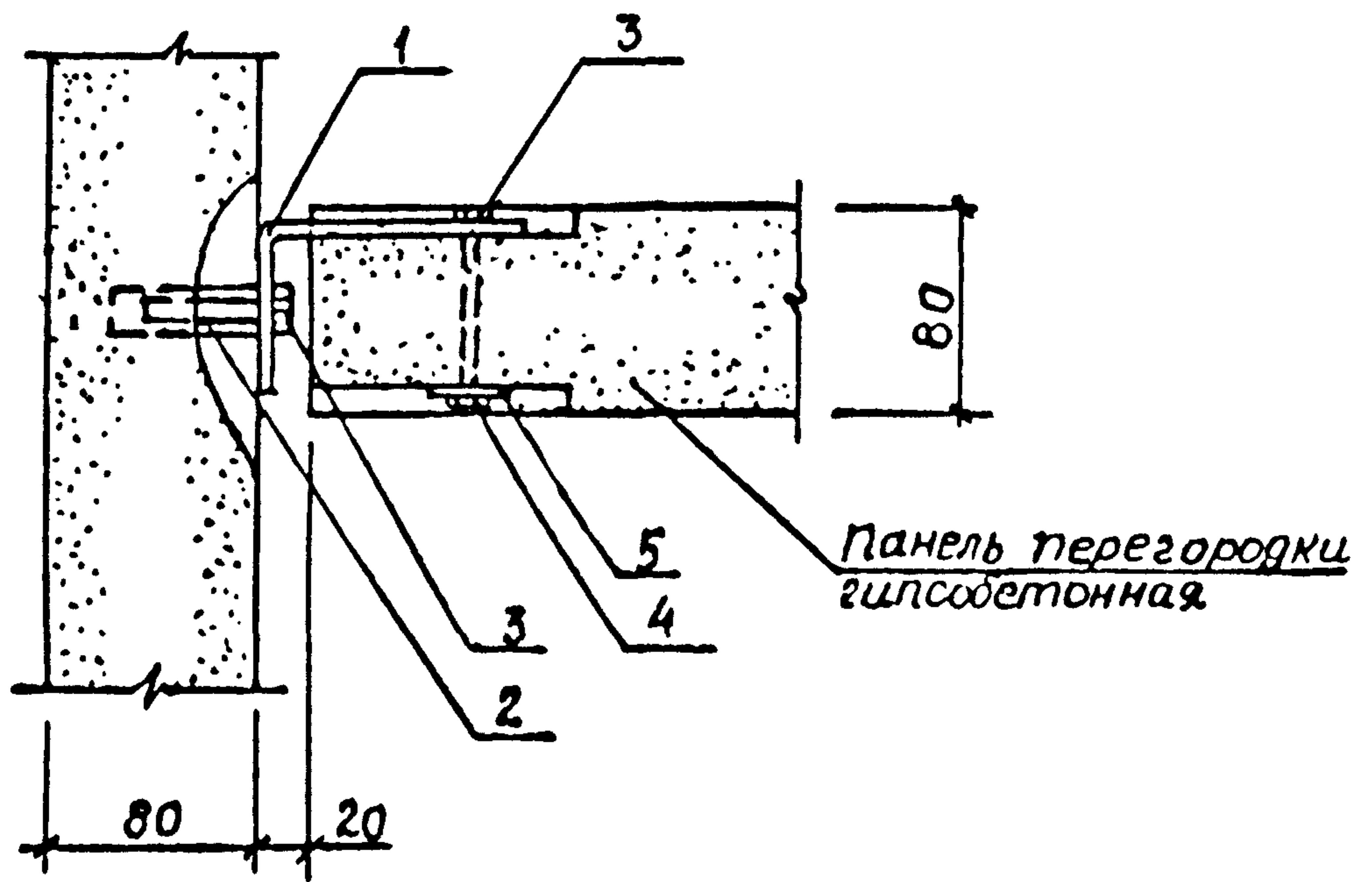
Нач. отд.	Росинский	<i>Р</i>		Крепление межкомнатных гипсобетонных перегородок, стыкующихся в одной плоскости. Узел 24Г	Стадия	Лист	Листов
И контр.	Гидерман	<i>Г</i>			Р		1
Гип	Герман	<i>Г</i>			ЦНИИЭП ЖИЛИЩА		
Рук. зр	Волкова	<i>В</i>	10.88				



Поз.	Обозначение	Наименование	Кол.	Примечан.
		<u>Детали</u>		
		Пластина монтажная		
1	2.130-1.27 Д66	ПМ5	1	
		<u>Стандартные изделия</u>		
2		280396 К 2,5х60 ГОСТ 4028-63*	4	

2.130-1.27 Д33

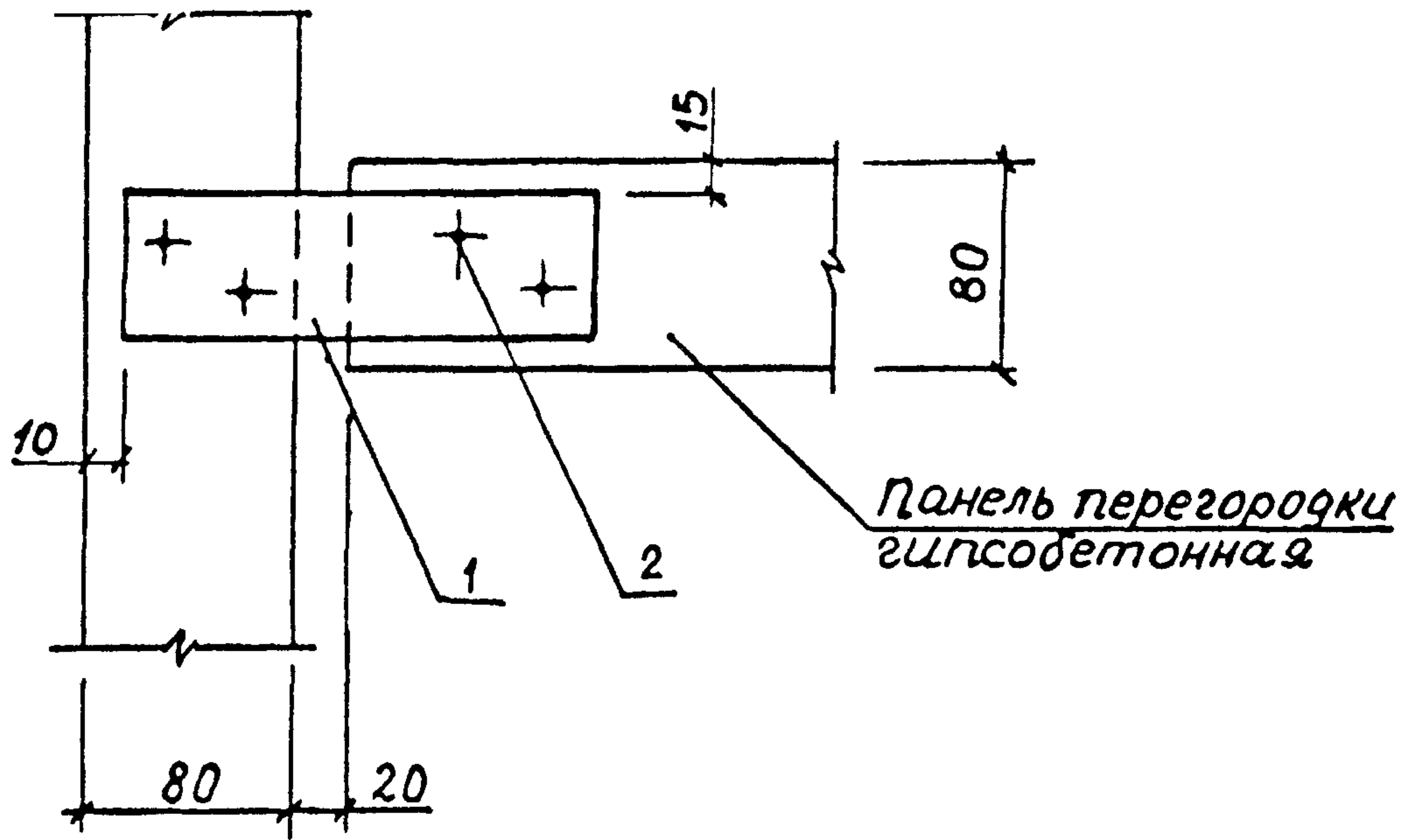
Нач. отд.	Росинский	<i>[Signature]</i>	Крепление межкомнатных гипсобетонных перегородок стыкующихся в одной плоскости по верху панелей Узел 25Г	Стадия	Лист	Листов
И.контр.	Гидерман	<i>[Signature]</i>		Р		1
ГЦП	Герман	<i>[Signature]</i>		ЦНИИЭП ЖИЛИЩА		
Рук. гр.	Волкова	<i>[Signature]</i> №. 88				



Поз.	Обозначение	Наименование	Кол.	Примеч.
		<u>Детали</u>		
		Пластина монтажная		
1	2.130-1.27 Д66	ПМ4	1	
		<u>Стандартные изделия</u>		
		Дюбель-втулка распорная		
2		ГОСТ 27320-87	1	
3		Болт М8×75.099ГОСТ7798-70	2	
4		Гайка М8.099ГОСТ2526-70	1	
5		Шайба 8.02.099ГОСТ6958-78	1	

2.130-1.27 Д34

Нач. отд.	Росинский	<i>М</i>	Крепление межкомнатных гипсобетонных перегородок (Т-образное) Узел 26г	Стадия	Лист	Листов
Н.контр.	Гидерман	<i>Г</i>		Р		1
Гип	Герман	<i>Г</i>		ЦНИИЭП ЖИЛИЩА		
Рук.ер.	Волкова	<i>В</i>		10.88		



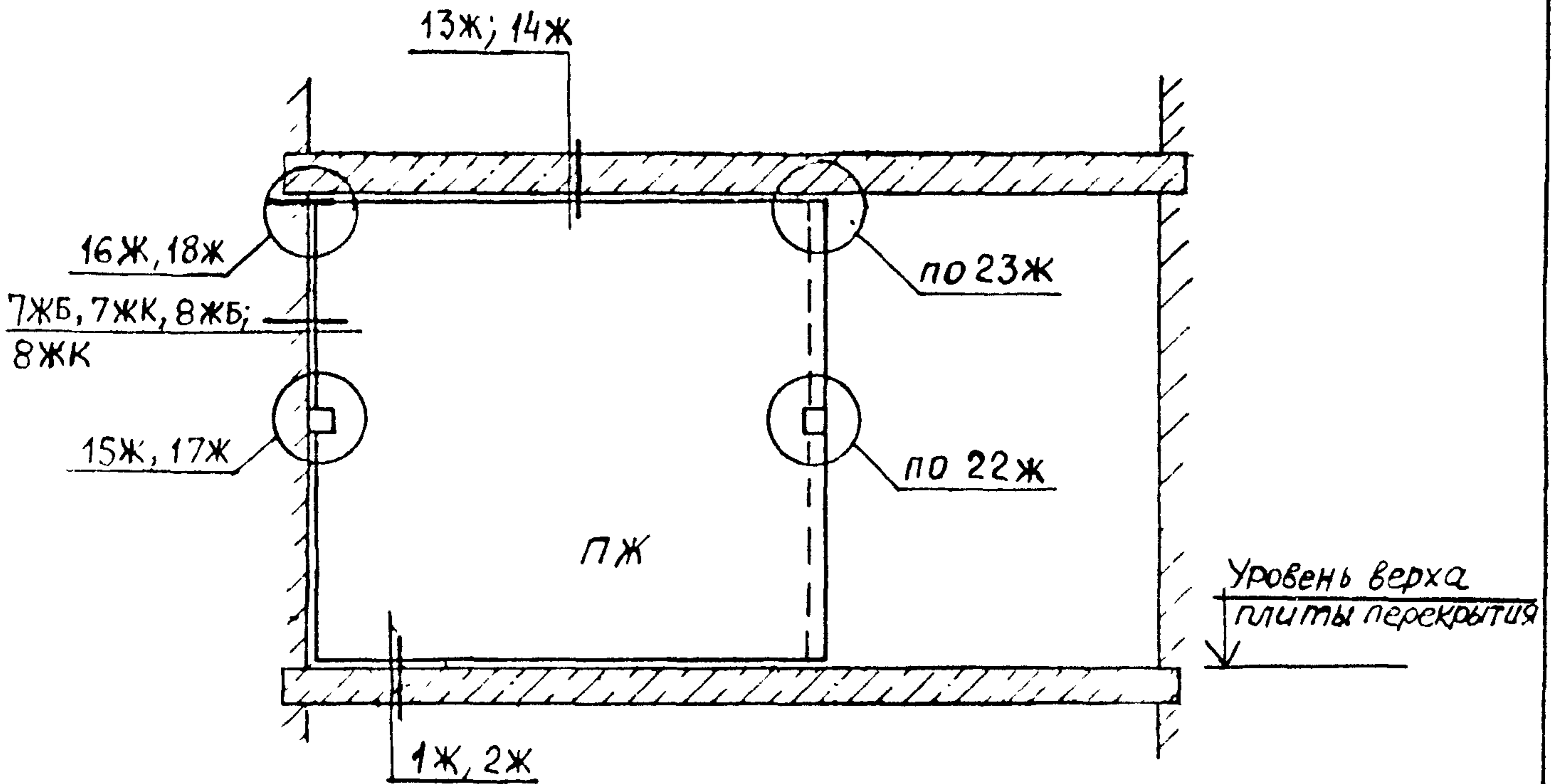
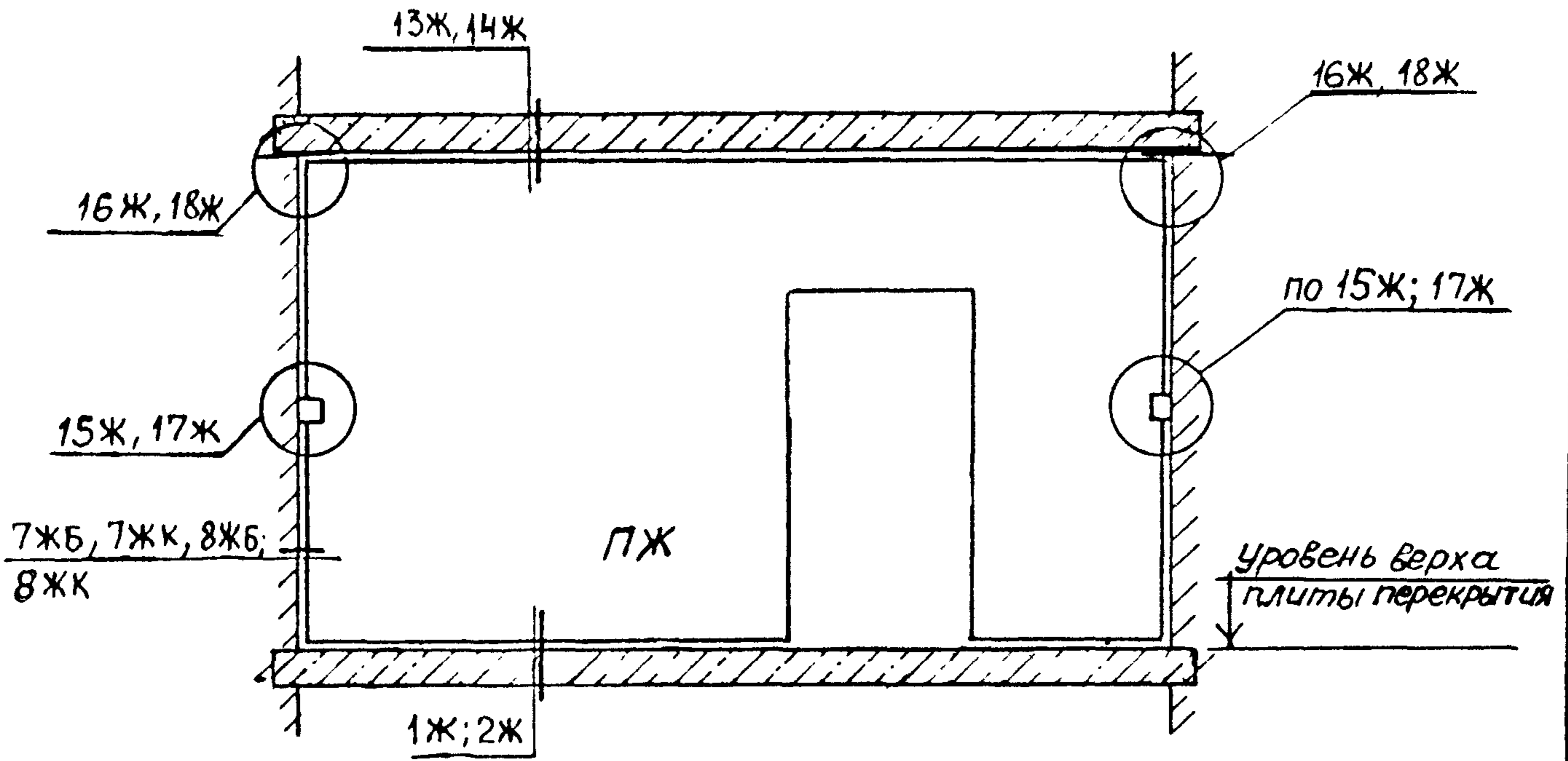
Поз	Обозначение	Наименование	Кол.	Примеч.
		<u>Детали</u>		
		Пластина монтажная		
1	2.130-1.27 Д66	ПМ2	1	
		<u>Стандартные изделия</u>		
2		280396 2,5x60 ГОСТ 4028-63*	4	

2.130-1.27 Д35

нач. отг.	Росинский	М	Крепление межкомнатных гипсобетонных перегородок (Т-образное) по верху панелей. Узел 27Г	Стадия	Лист	Листов
и контр.	Гиберман	Р		Р		1
ГЦП	Герман	Ю		ЦНИИЭП Жилища		
рук. гр.	Волкова	Васил				

2.130-1.27

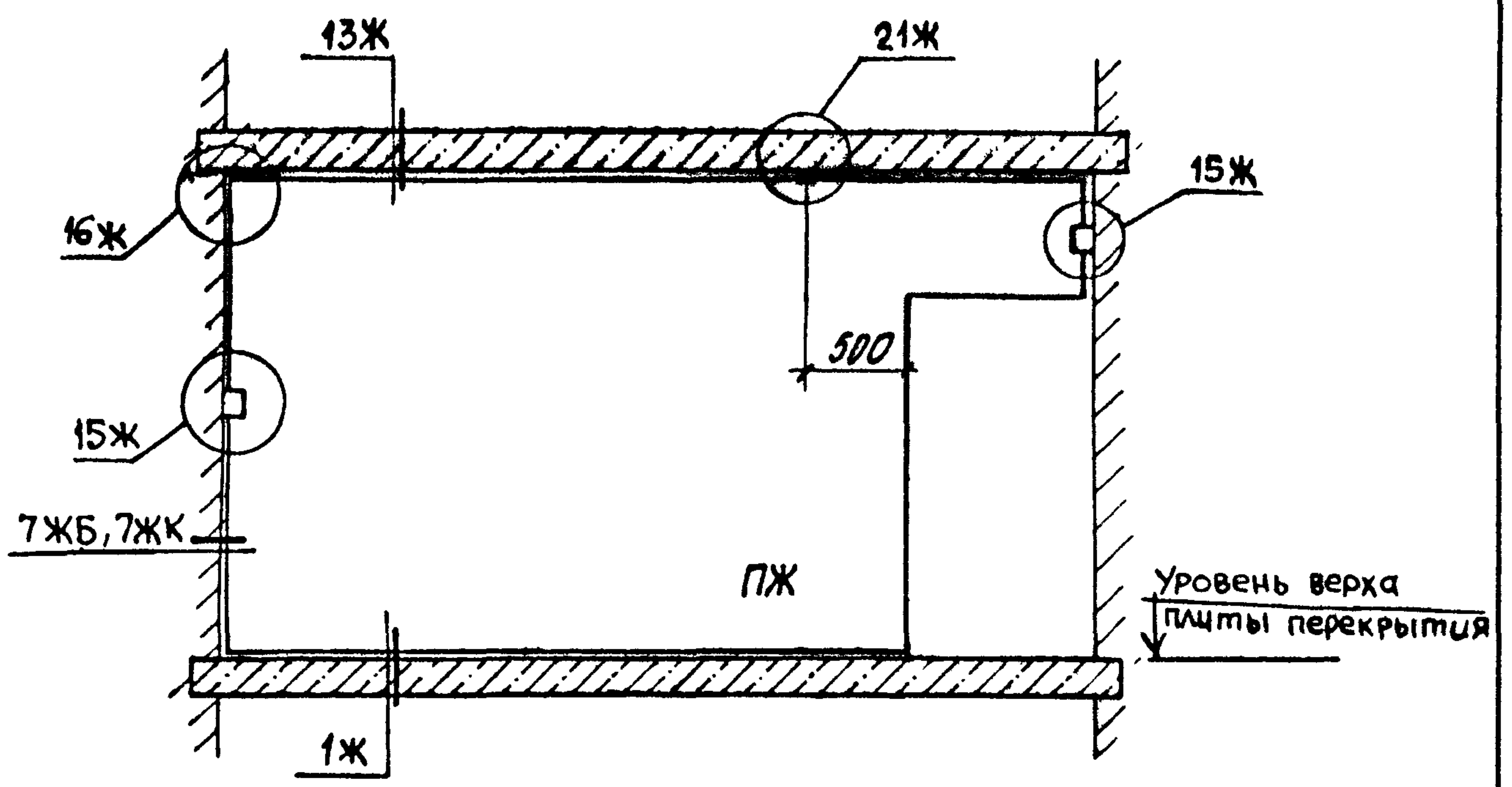
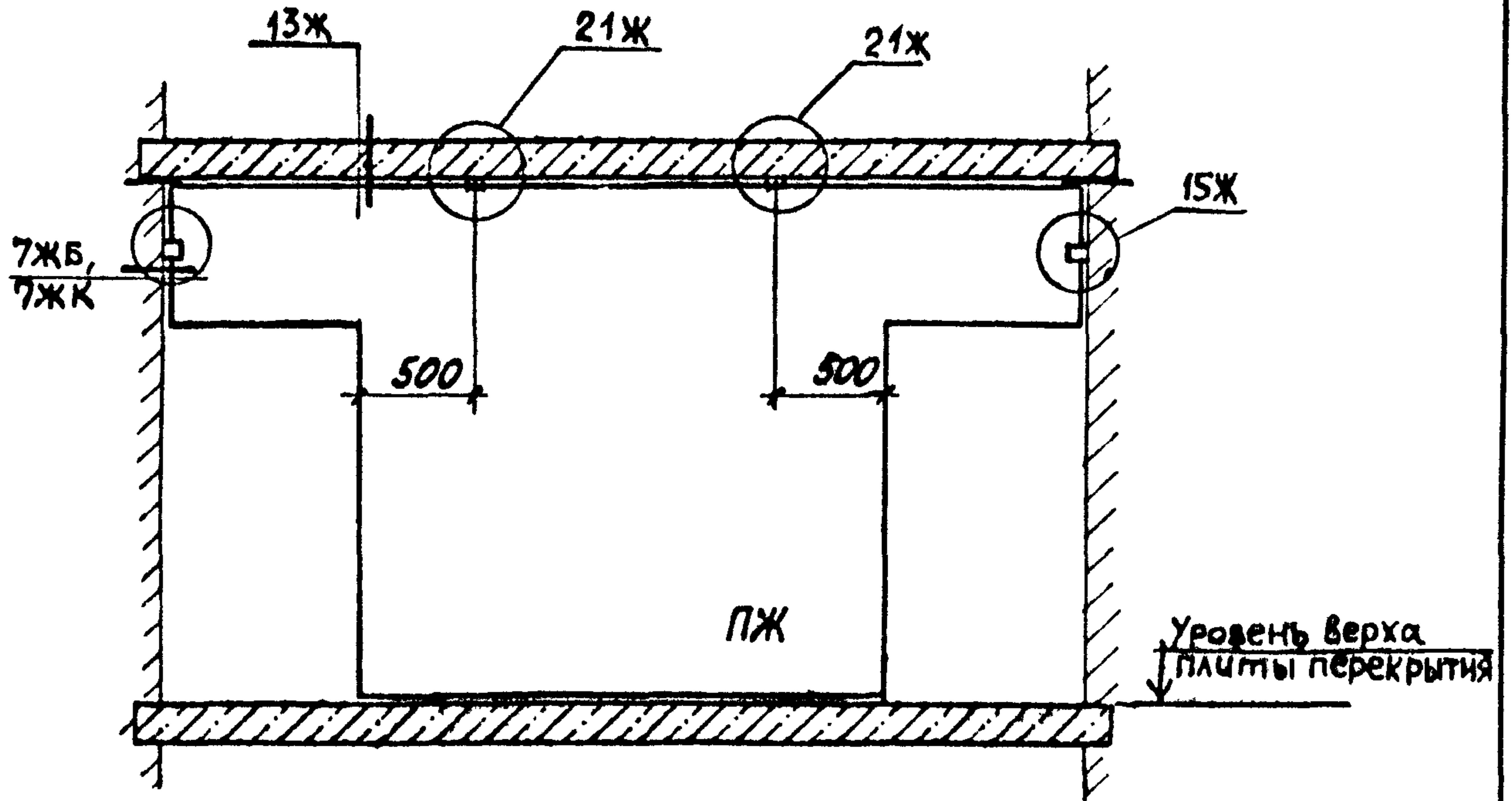
Перегородки
из железобетонных панелей



В маркировке узлов приняты обозначения:
 железобетонная перегородка имеет индекс - Ж; бетонная стена - Б;
 кирпичная стена - К

2. 130 - 1. 27 д.36

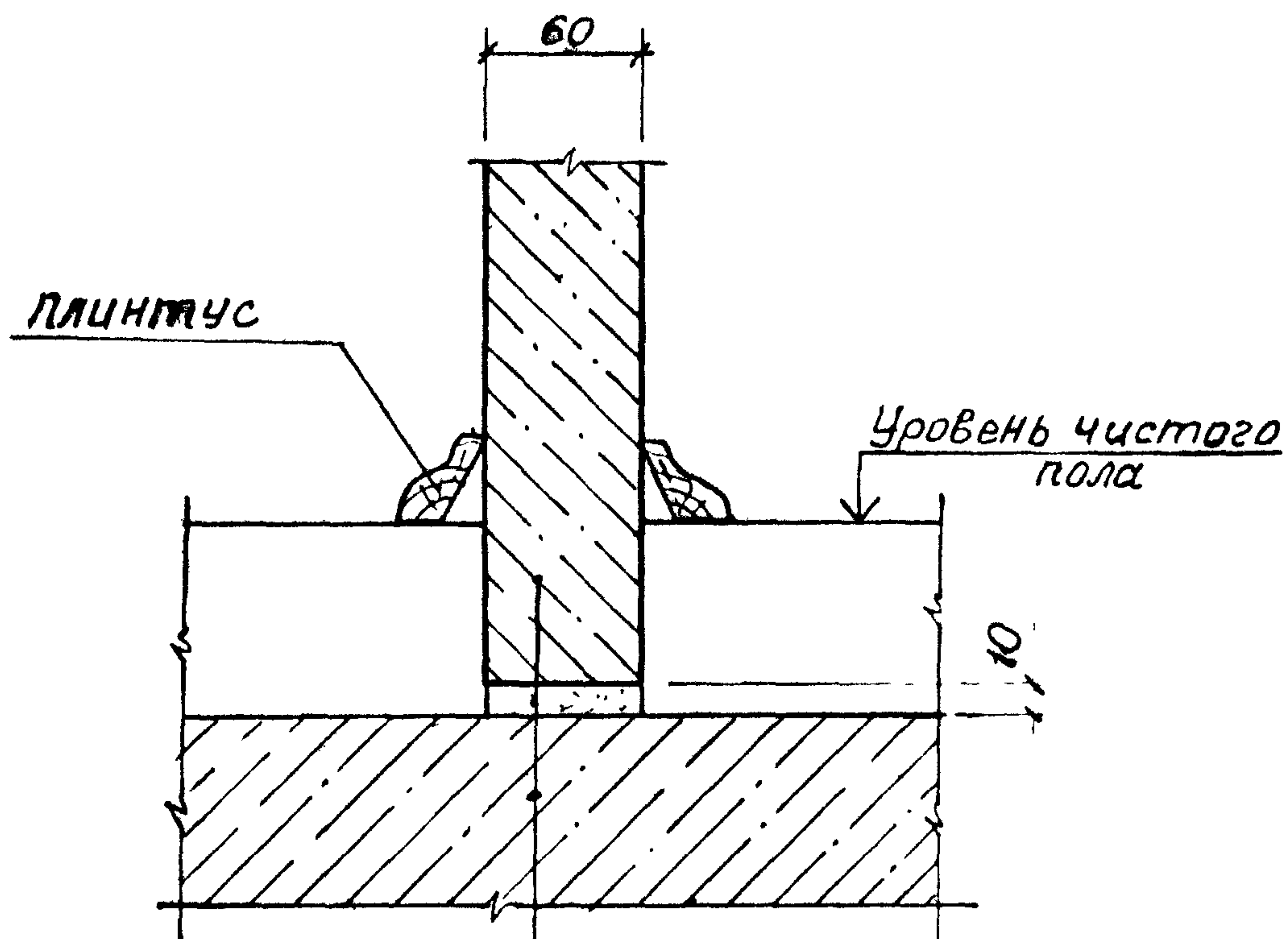
Нач. отд.	Росинский	<i>И</i>		Примеры размещения узлов крепления железобетонных перегородок.	Стадия	Лист	Листов
Н. контр.	Гиберман	<i>Гиберман</i>			Р	1	2
ГЦП	Герман	<i>Герман</i>			ЦНИИЭП ЖИЛИЩА		
Рук. групп	Волкова	<i>Волкова</i>	09.88				
Ст. техн.	Файн	<i>Файн</i>					



2.130-1.27 А36

ЛИСТ

2

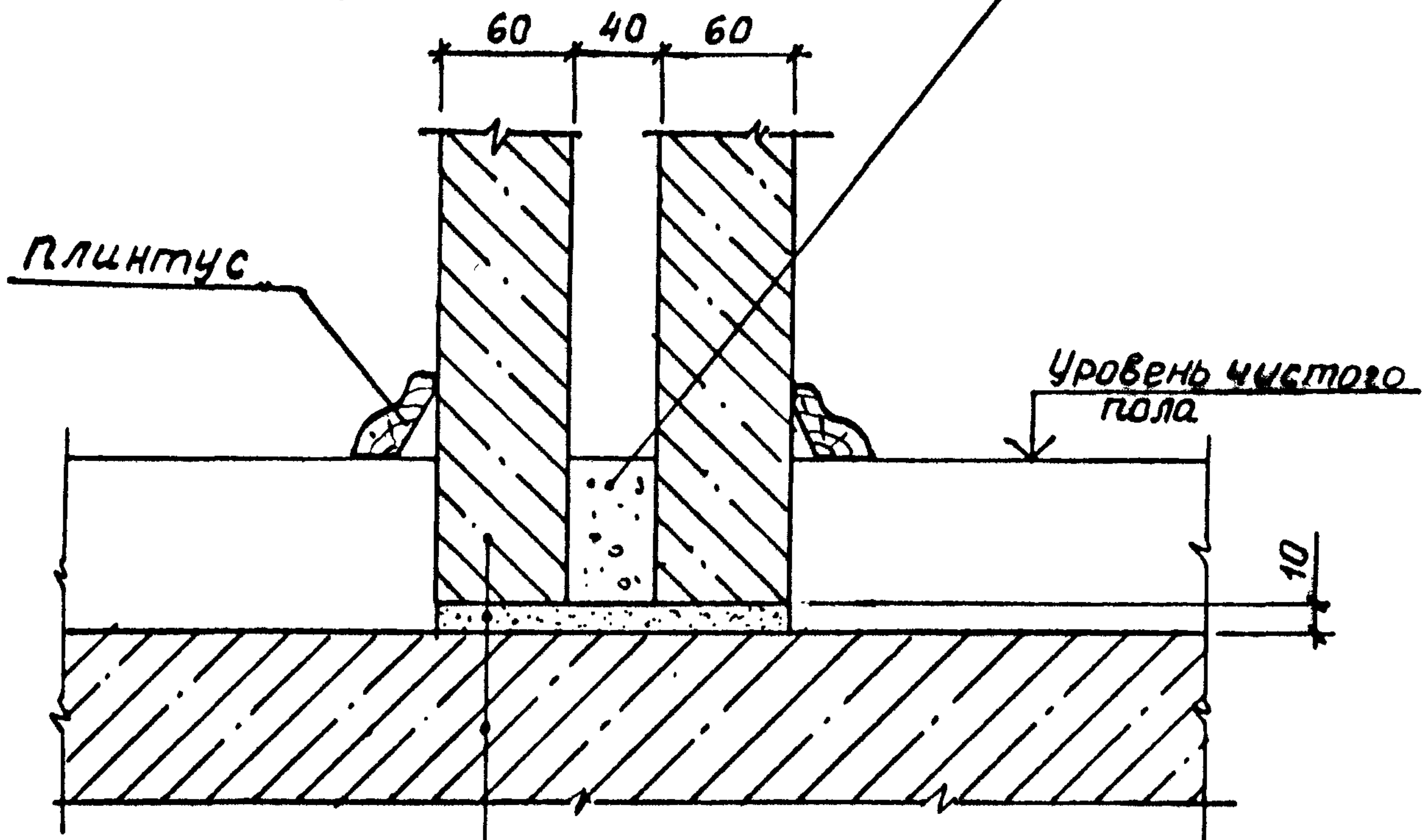


Панель перегородки железобетонная
 Раствор цементно-песчаный марки 50
 Плита перекрытия междуэтажного

Узел опирания может быть использован при
 опирании перегородочной панели на междуэтаж-
 ные перекрытия и на перекрытие над I этажом
 при отапливаемом подвале

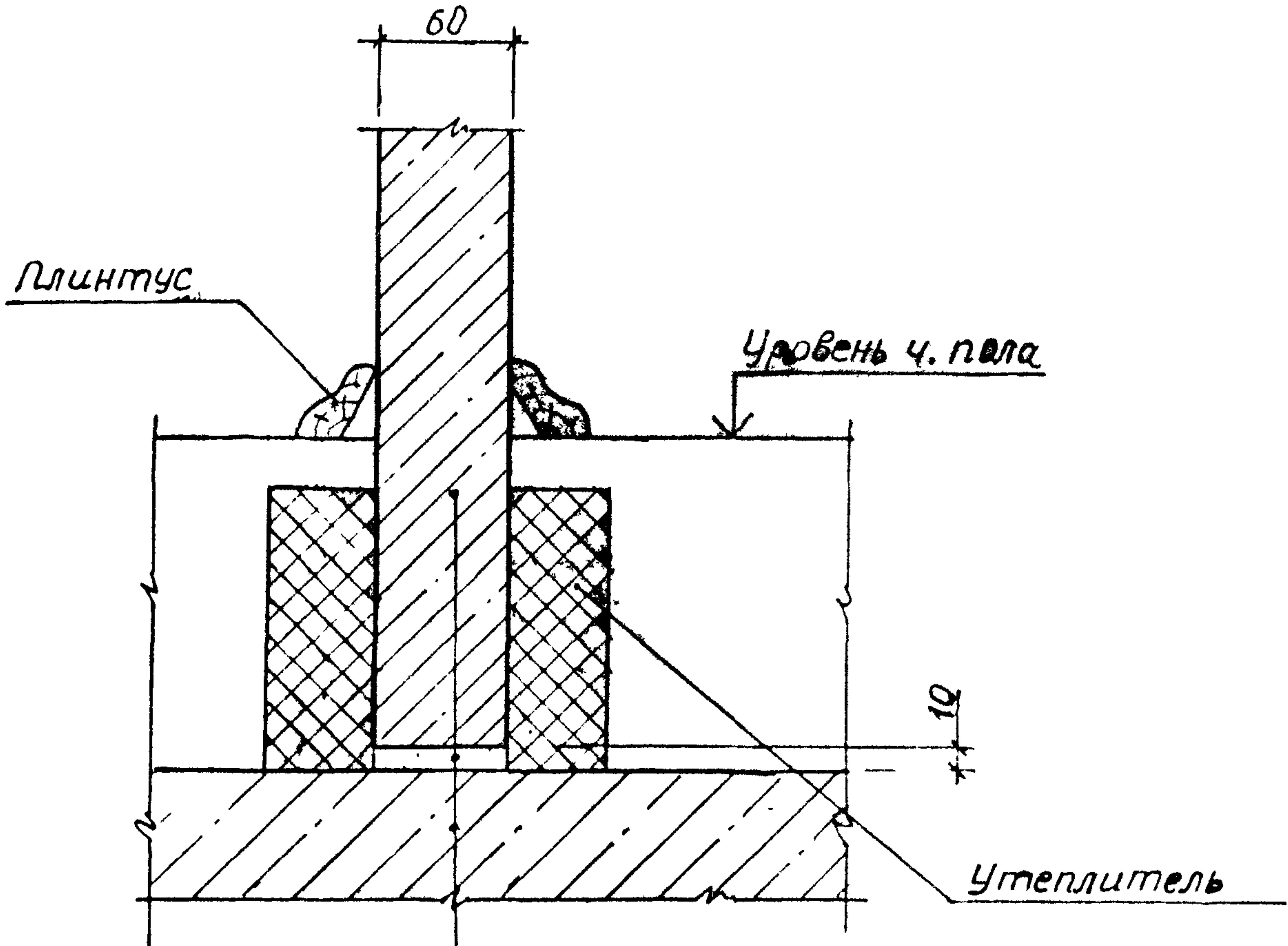
				2. 130 - 1 27 А37		
Нач.отг.	Росинский	М	Опирание межкомнатной железобетонной перегородки на перекрытие. Узел 1ж	Стадия	Лист	Листов
Н.контр.	Гиберман	Р		Р		1
ГЦП	Герман	Тех		ЦНИИЭП ЖИЛИЩА		
Рук.гр	Волкова	Волкова 1088				

Бетонный брусек сеч. 40x80 мм, длиной 200-300 мм через 1,5-2,0 м по длине перегородки



Панель перегородки железобетонная
 Раствор цементно-песчаный марка 50
 Плита перекрытия междуэтажного

				2. 130 - 1. 27 Д3В			
Нач. отд.	Росинский	<i>Л</i>		Опираение межквартирной железобетонной перегородки на перекрытие. Узел 2ж	Стадия	Лист	Листов
Н. контр.	Гиберман	<i>Г</i>			Р		1
ГИП	Герман	<i>Г</i>			ЦНИИЭП ЖИЛИЩА		
Рук. гр.	Волкова	<i>В</i>	10.88				

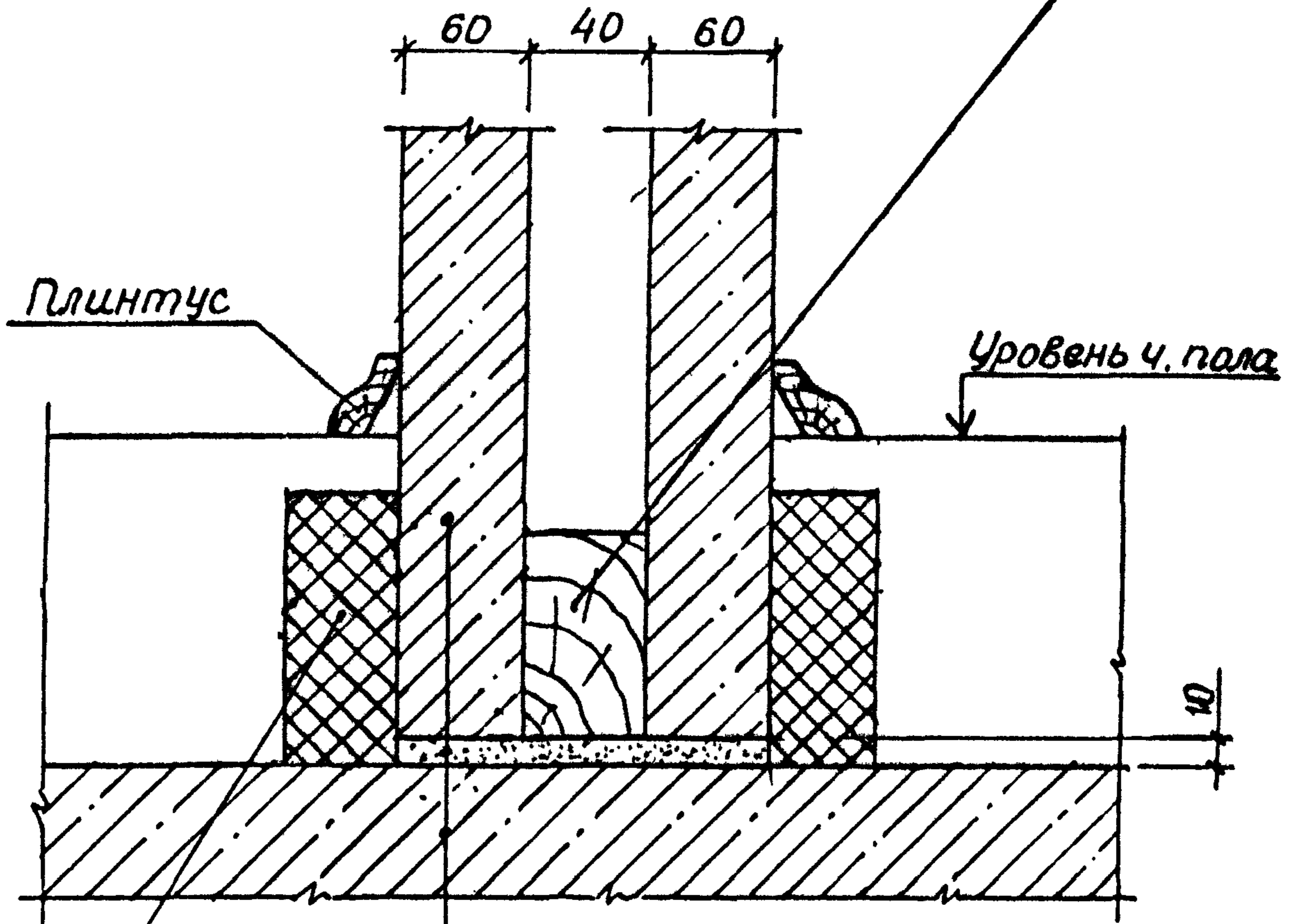


Панель перегородки железобетонная
 Раствор цементно-песчаный, марки 50
 Плита перекрытия I^{го} этажа (над
 холодным подпольем)

2. 130 - 1.27 Д37

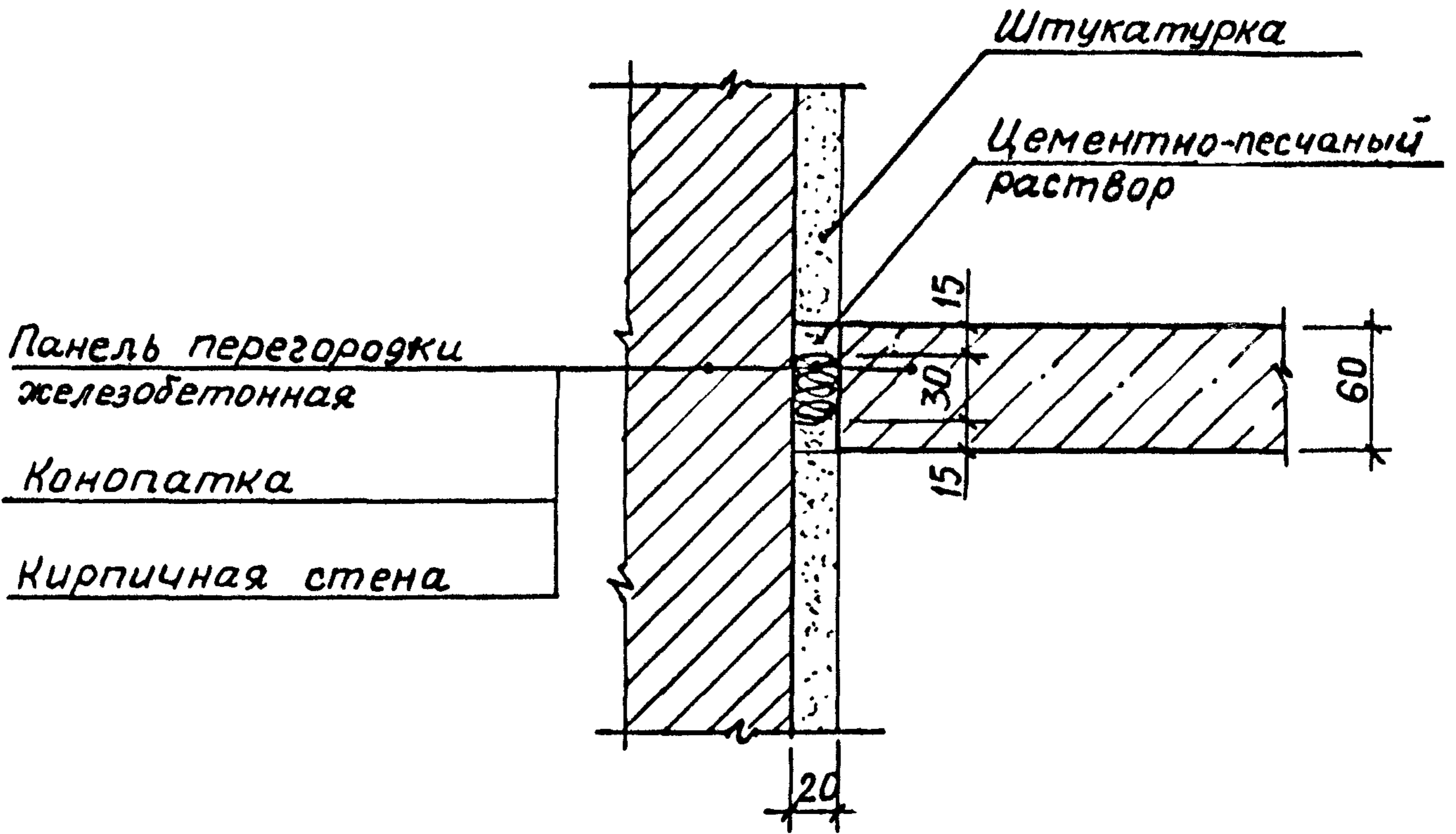
Нач. отд.	Росинкина			Опираение межкомнатной железобетонной перегородки на перекрытие над холодным подпольем Узел 3Ж	Стадия	Лист
И. конт.	Ильман				Р	1
Гип	Герман				ЦНИИЭП ЖИЛДЦА	
рук. пр.	Биркова					

Брус деревянный антисептированный сеч. 40x100
длинной 300мм через 1,5-2,0м по длине панели

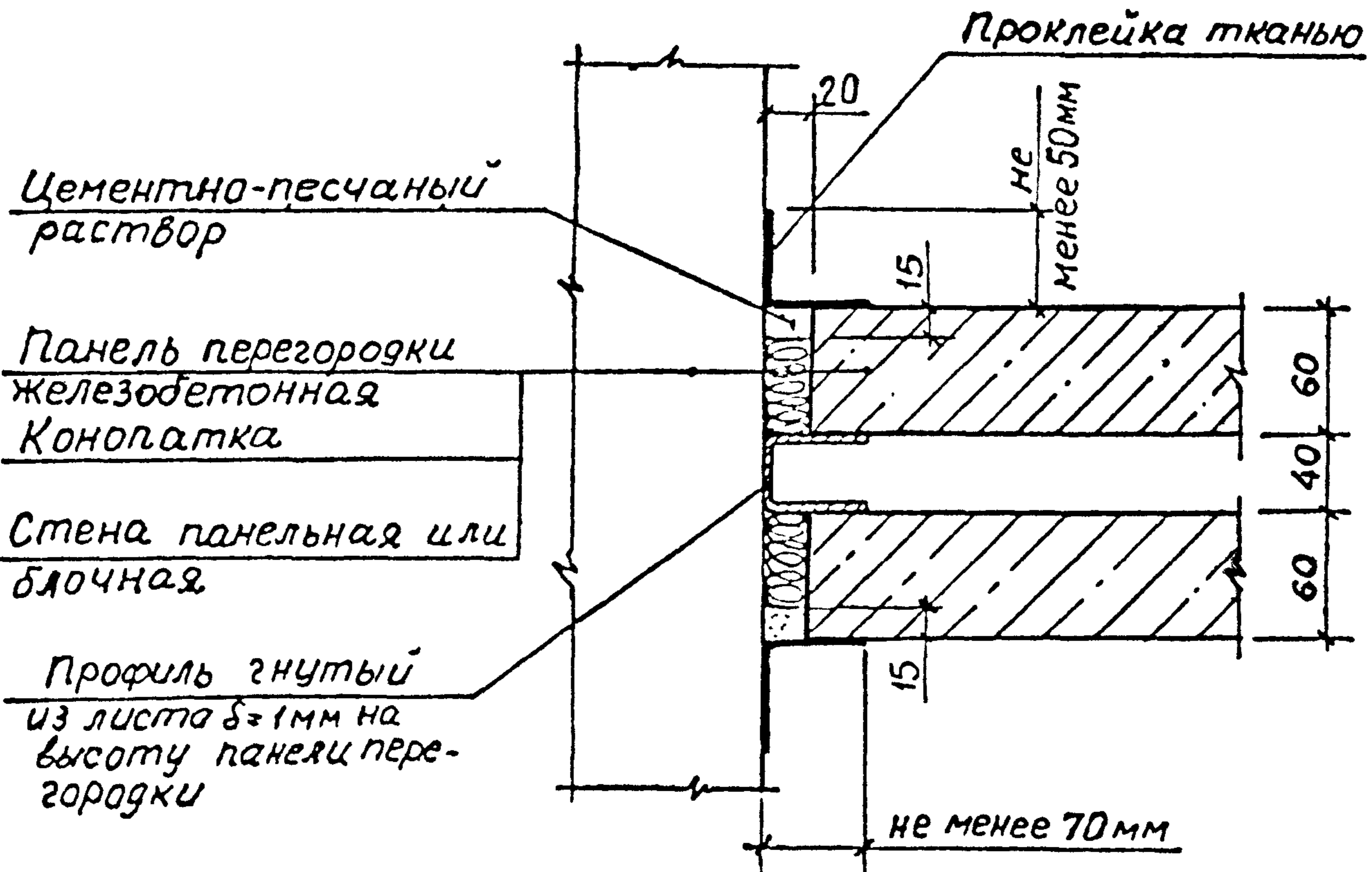


Панель перегородки железобетонная
 Раствор цементно-песчаный, марки 50
 Плита перекрытия I^{го} этажа (над
 холодным подпольем)

				2.130-1.27.Д38			
Нач. отд.	Росинский	11.5		Опирание межквартирной железобетонной перегородки на перекрытие над холодным подпольем Узел 4ж	Стадия	Лист	Листов
И. КОНТР.	Гиберман	11.5			Р		1
ГЦЛ	Герман	11.5			ЦНИИЭП ЖИЛИЩА		
рук. гр.	Волкова	11.5					



				2.130 - 1.27 Д42		
Нач. отд	Росинский	<i>М</i>	Примыкание межкомнатной железобетонной перегородки к кирпичной стене. Узел 7ЖК	Стадия	Лист	Листов
Н. контр.	Гиберман	<i>Гиб</i>		Р		1
ГЛП	Герман	<i>Г</i>		ЦНИИЭП ЖИЛИЩА		
Рук. гр.	Волкова	<i>В</i>				

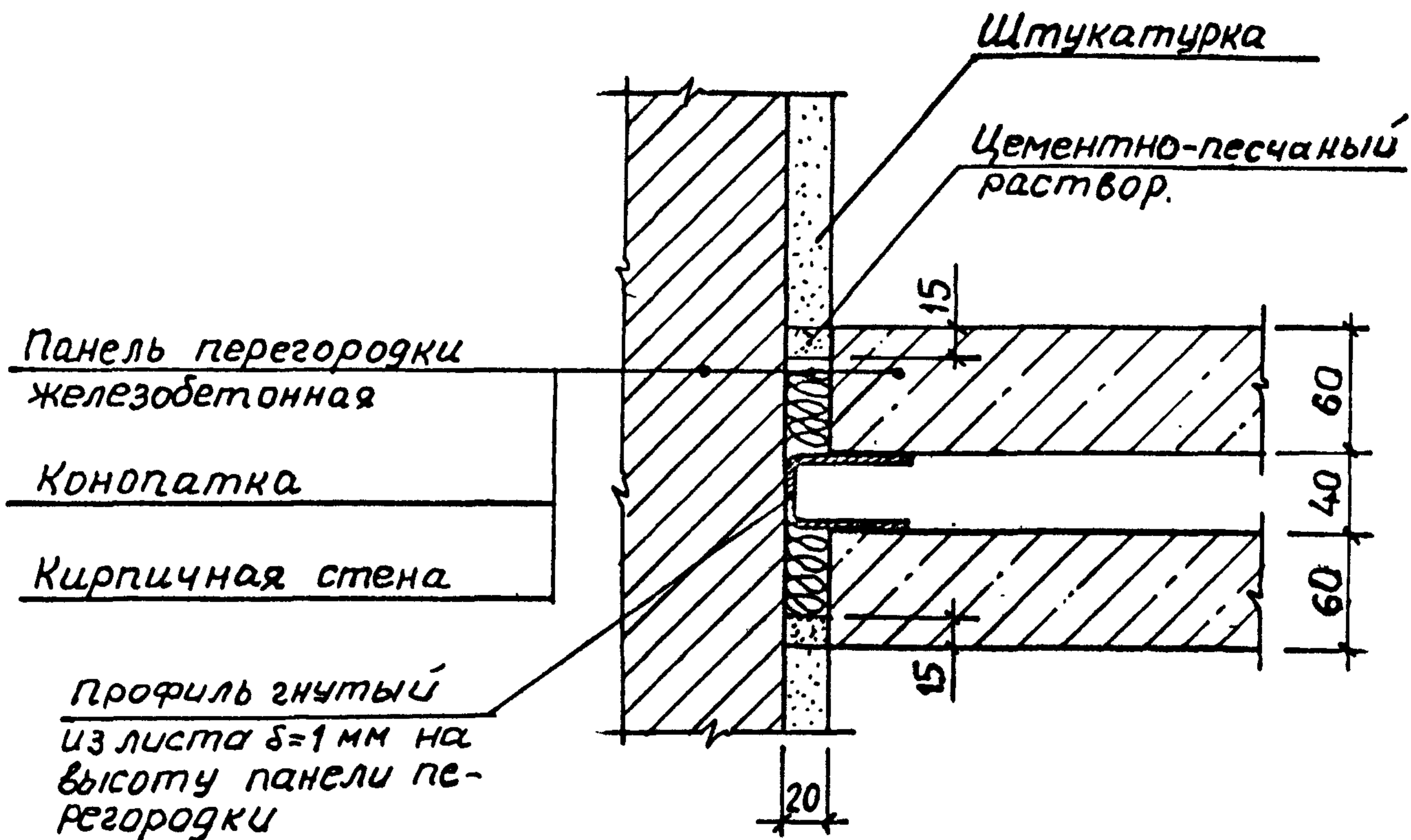


2. 130 - 1. 27 Д 43

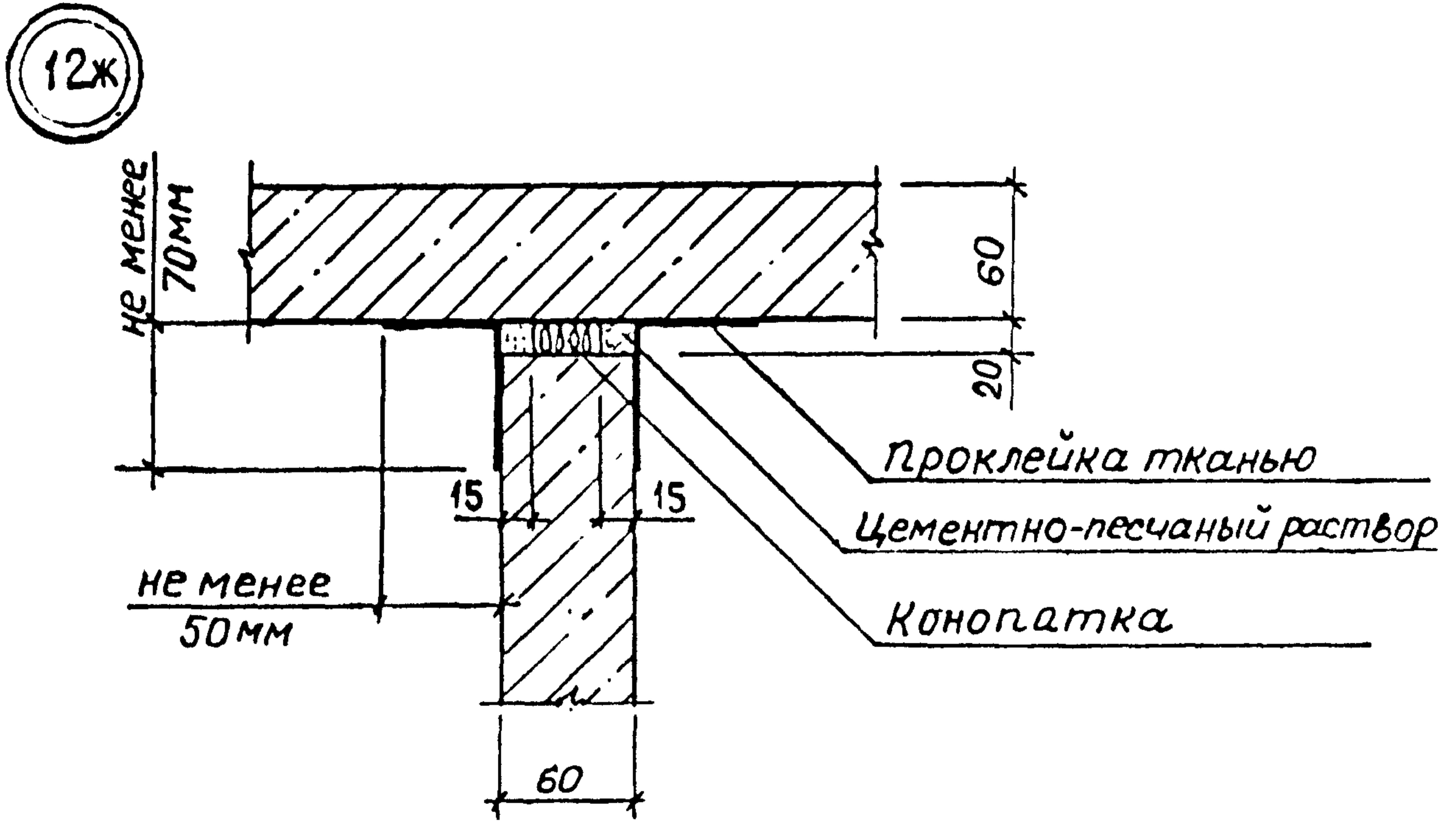
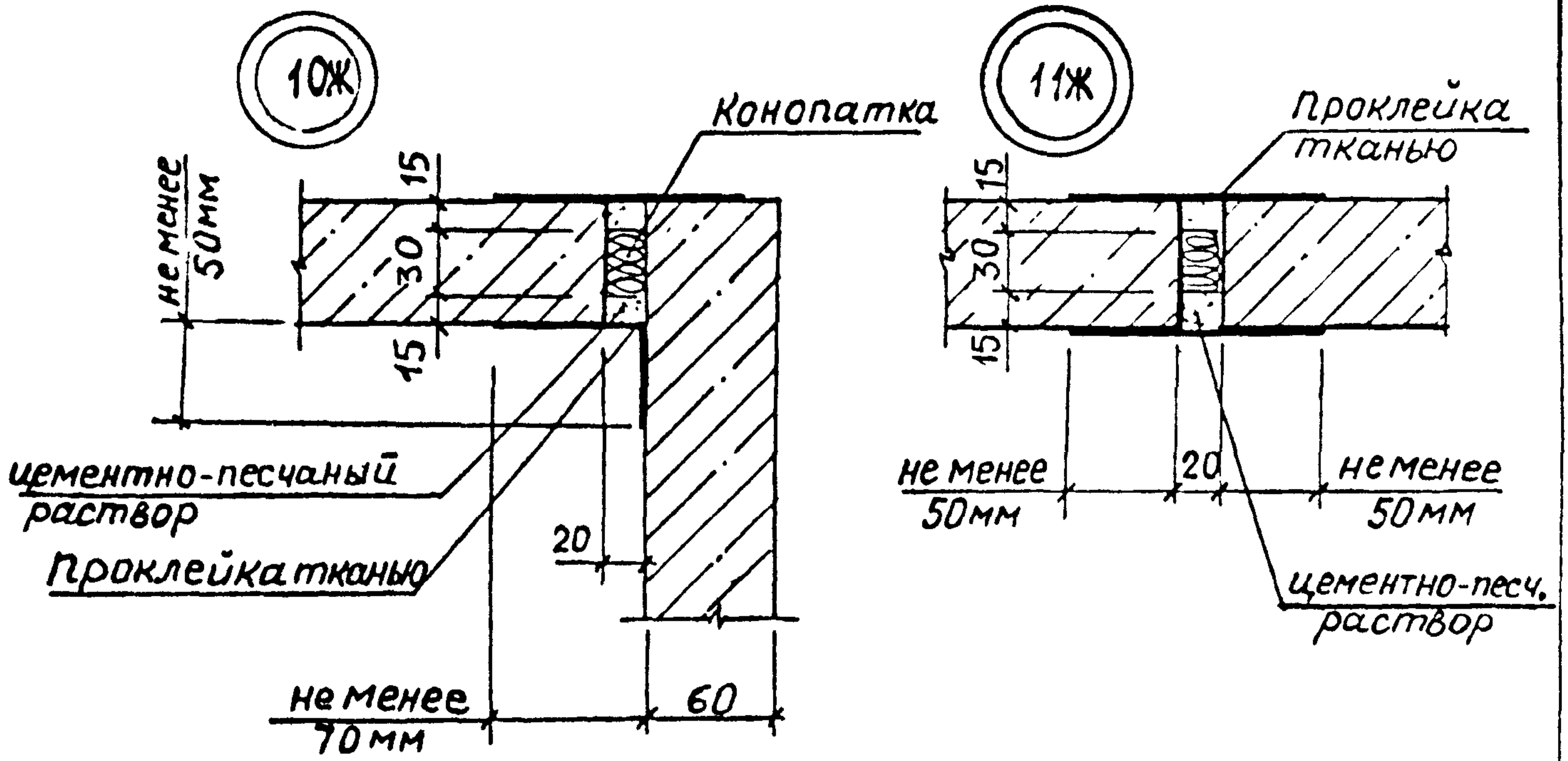
Нач. отд.	Росинский	<i>М</i>	
Н. контр.	Гиберман	<i>Г</i>	
Гип	Герман	<i>Г</i>	
Рук. гр.	Волкова	<i>В</i>	10.88

Примыкание межквартирной железобетонной перегородки к панельной или блочной стене.
Узел 8ЖБ

Стадия	Лист	Листов
Р		1
ЦНИИЭП ЖИЛИЩА		



				2. 130 - 1. 27 д44			
Нач. отд.	росинский	<i>М</i>		Примыкание межквартирной железобетонной перегородки к кирпичной стене. Узел 8жк	Стадия	Лист	Листов
Н.контр.	Гиберман	<i>Гиберман</i>			Р		1
ГШП	Герман	<i>Герман</i>			ЦНИИЭП ЖИЛИЩА		
рук. гр.	Волкова	<i>Волкова</i>	10.18				



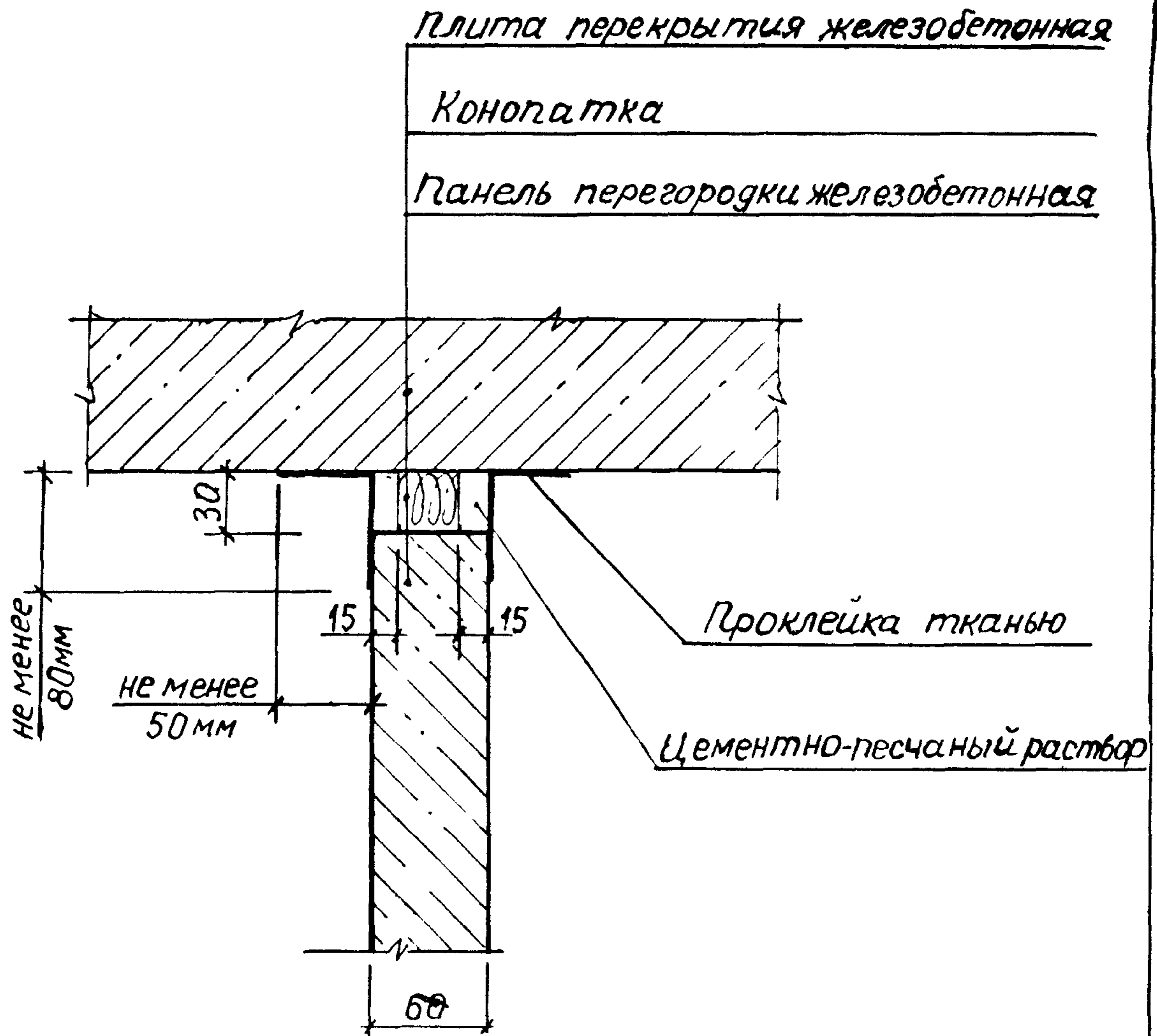
Конопатка производится паклей или минеральным войлоком.
 При оклейке стен обоями полосу ткани можно заменить полосой бумаги в 2 слоя.

2.130-1.27 Д45

Нач. отд.	Росинский	<i>М</i>	
Н. контр.	Гиберман	<i>Г</i>	
Гип	Герман	<i>Г</i>	
рук. гр.	Волкова	<i>В</i>	0988

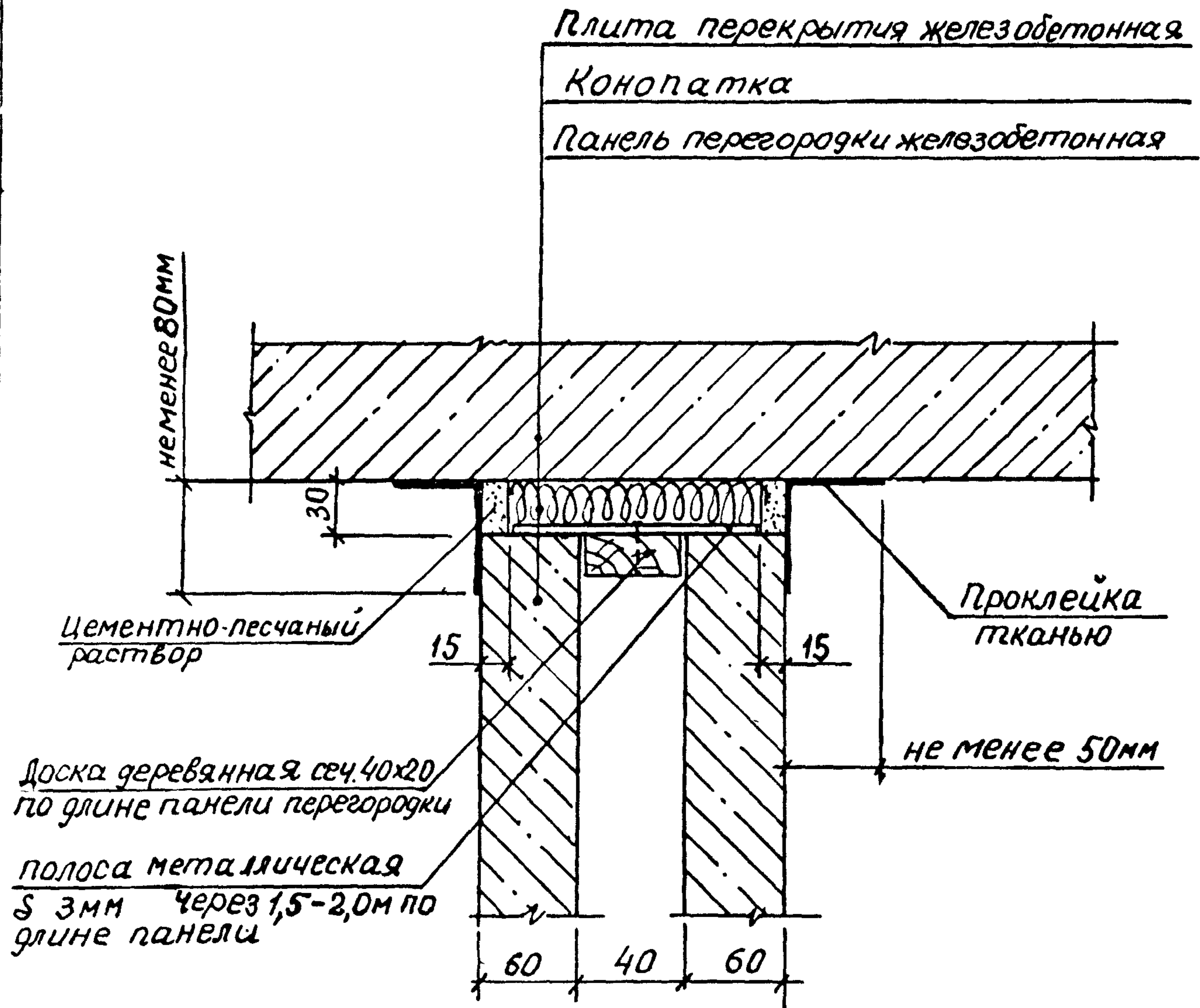
Примыкания межкомнатных железобетонных перегородок.
 Узлы 10Ж; 11Ж; 12Ж

Стадия	Лист	Листов
Р		1
ЦНИИЭП ЖИЛИЩА		



2. 130 - 1. 27 Д46

Нач. отд.	Росинский	1/25		Примыкание межкомнатной железобетонной перегородки к перекрытию	Стадия	Лист	Листов
Н. контр.	Гидерман	1/25			Р		1
ГЦР	Герман	1/25			ЦНИИЭП жилища		
Рук. гр.	Валкова	Валков					
				Узел 13ж			

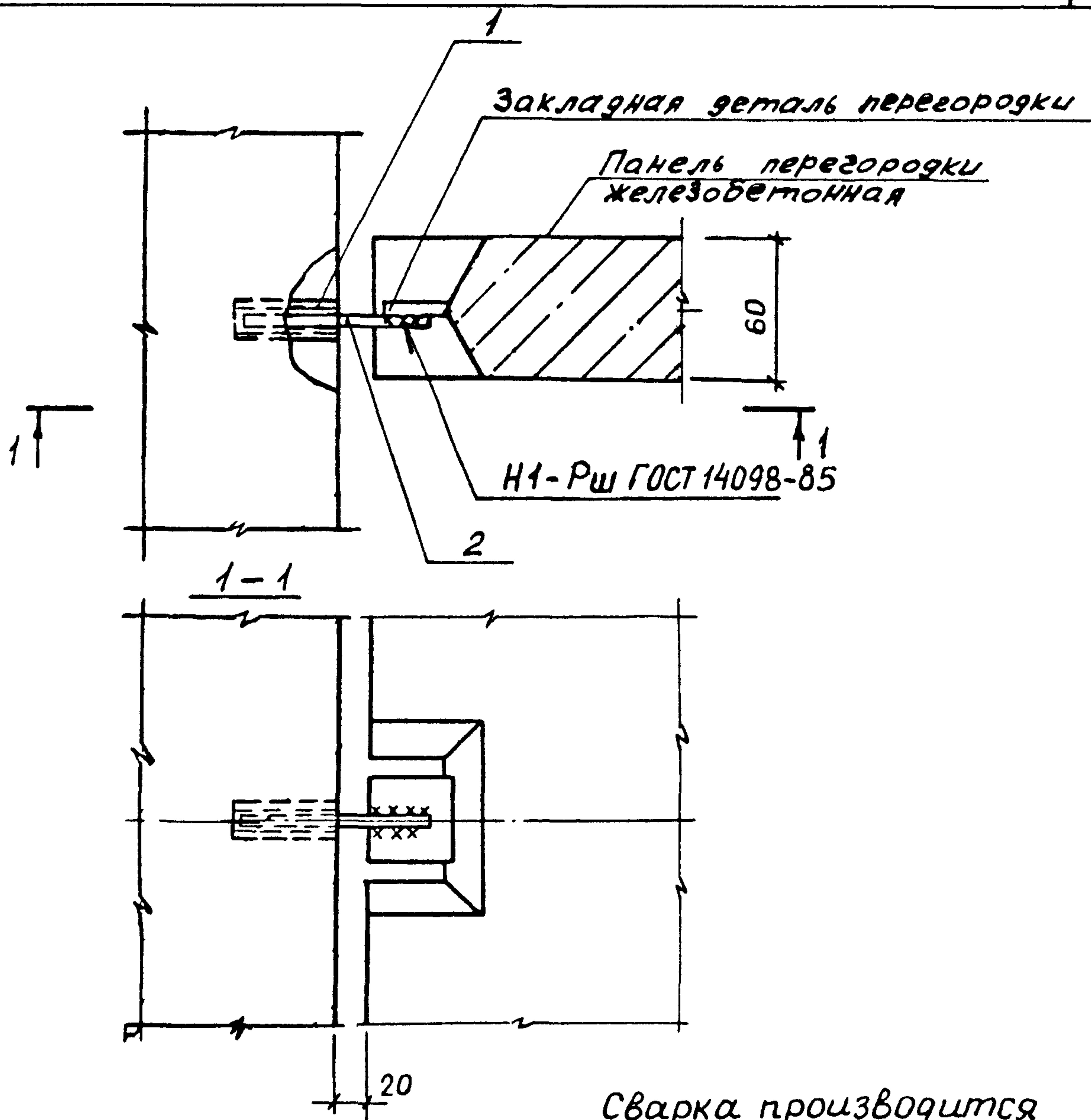


2. 130 - 1. 27 Д. 47

Нач. отд.	Росинский	№3
Н.контр.	Гиберман	№4
ГЦП	Герман	№5
рук. гр	Волкова	№6

Примыкание межквартир-
ной железобетонной пере-
городки к перекрытию
Узел 14ж

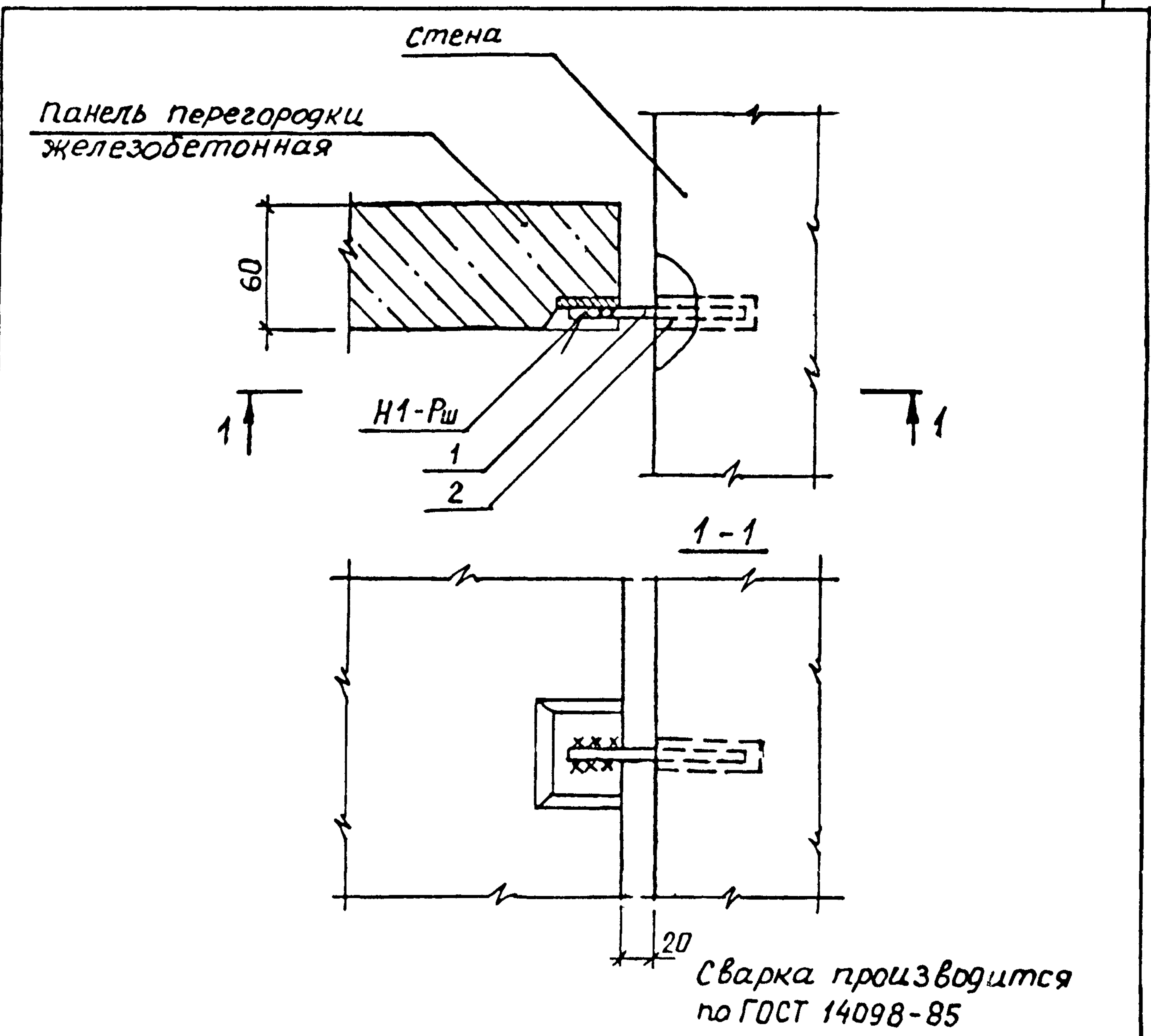
Стадия	Лист	Листов
Р		1
ЦНИИЭП ЖИЛИЩА		



Поз.	Обозначение	Наименование	Кол.	Примеч.
		<u>Детали</u>		
1	2.130-1.27 Д68	Стержень монтажный СМ2	1	
		<u>Стандартные изделия</u>		
2		Дюбель-втулка распорная ГОСТ 27320-87	1	

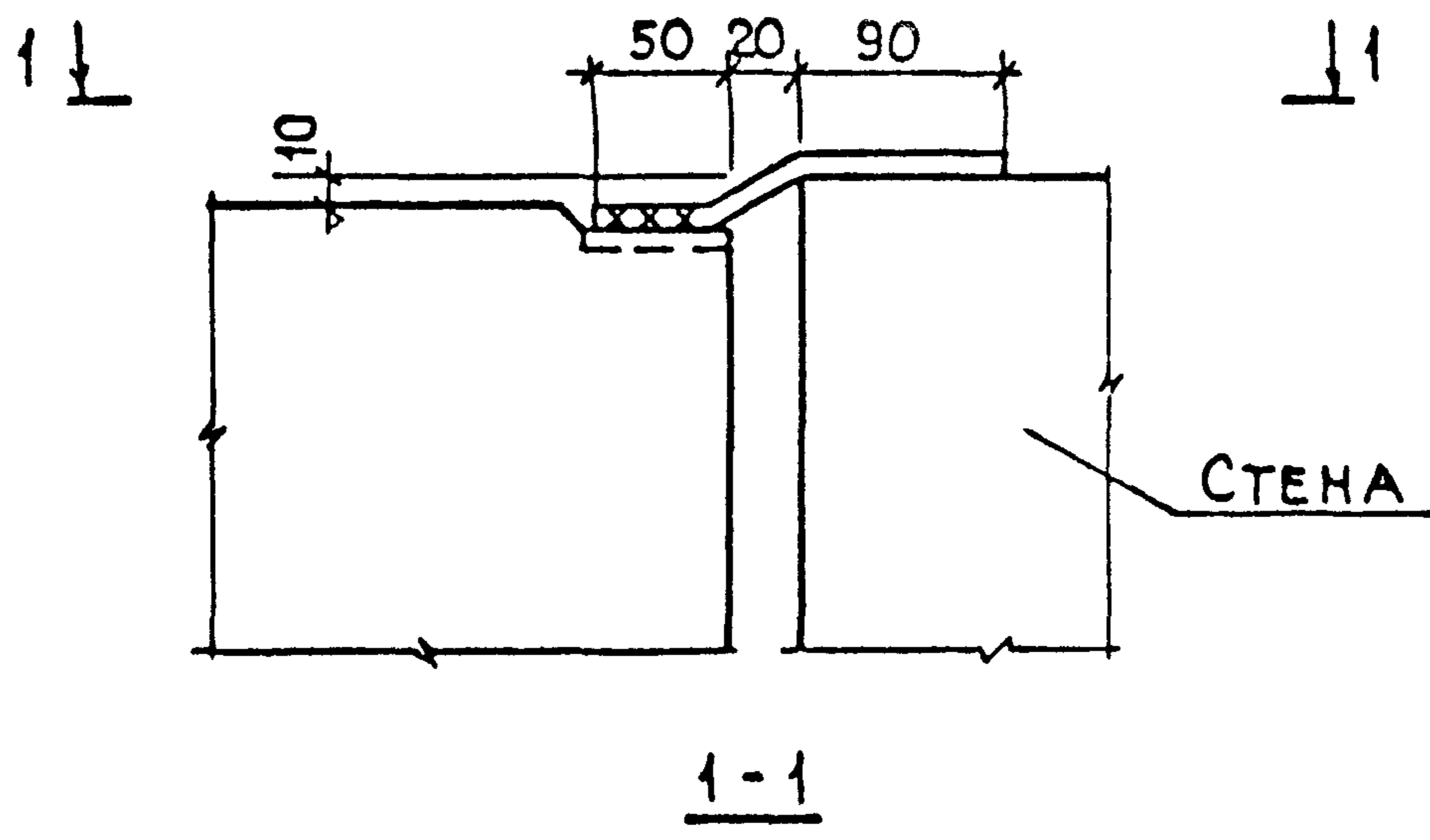
2.130-1.27 Д48

Науч. отд.	Росинский	И	Крепление межкомнатной железобетонной перегородки к стене. Узел 15ж	Стадия	Лист	Листов
Н. контр.	Губерман	Г		Р		1
ГИП	Герман	Т		ЦНИИЭП ЖИЛИЩА		
Руч. групп.	Волкова	В				
Ст. техн.	Файн	Ф				

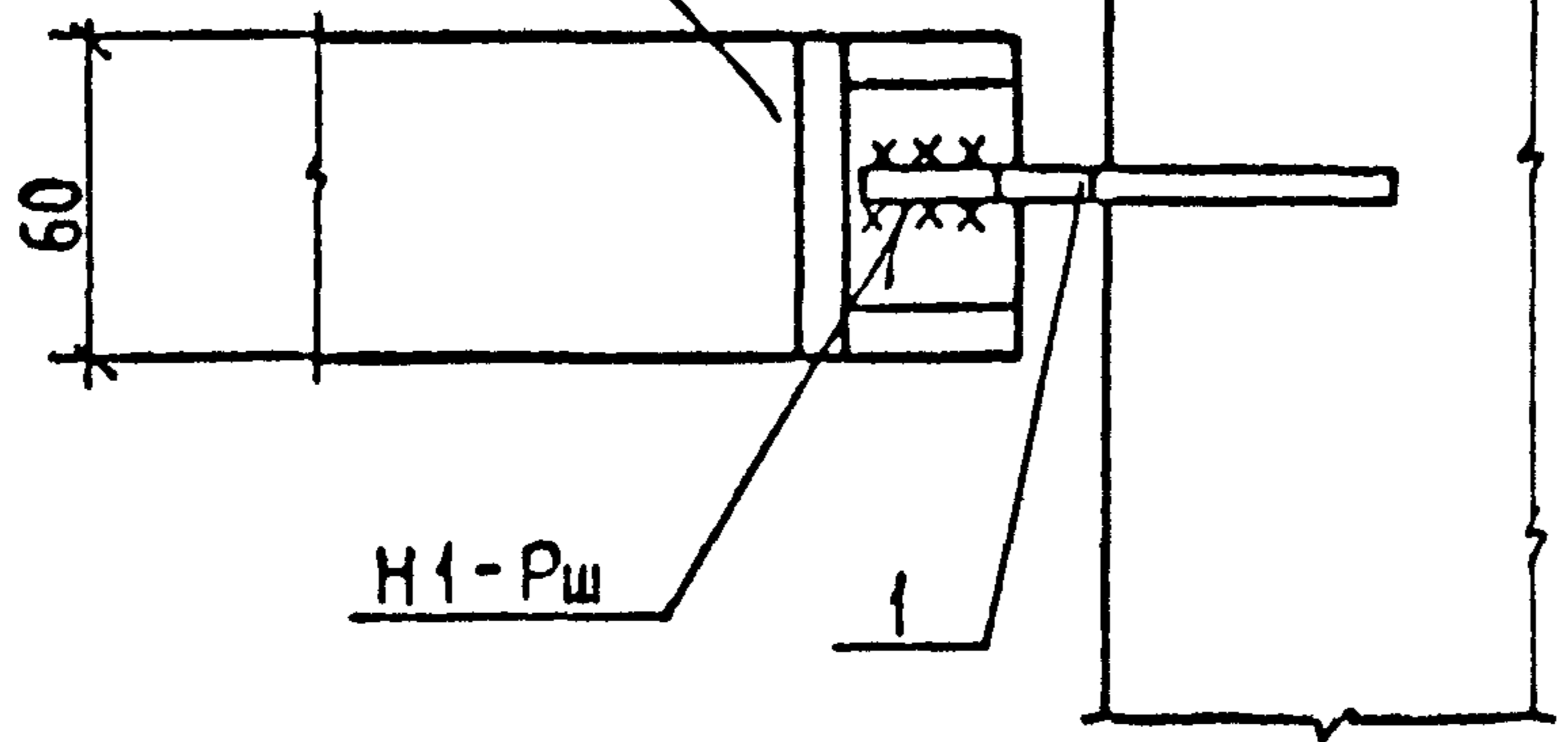


Поз.	Обозначение	Наименование	Кол	Примеч.
		<u>Детали</u>		
1	2.130-1.27 Д68	Стержень монтажный СМ2	1	
		<u>Стандартные изделия</u>		
2		Дюбель-втулка распорная		
		ГОСТ 27320-87	1	

				2.130-1.27 Д49			
Нач отв	Росинский	И		Крепление межкомнатной железобетонной перегородки к стене.	Стая	Лист	Листов
Н. контр	Зиберман				Р		1
ЭЦП	Герман	И			ЦНИИЭП ЖИЛИЩА		
Рук групп	Валкова	Валков	10 88				
Ст техн	Файн	Файн		Узел 15Ж (вариант)			



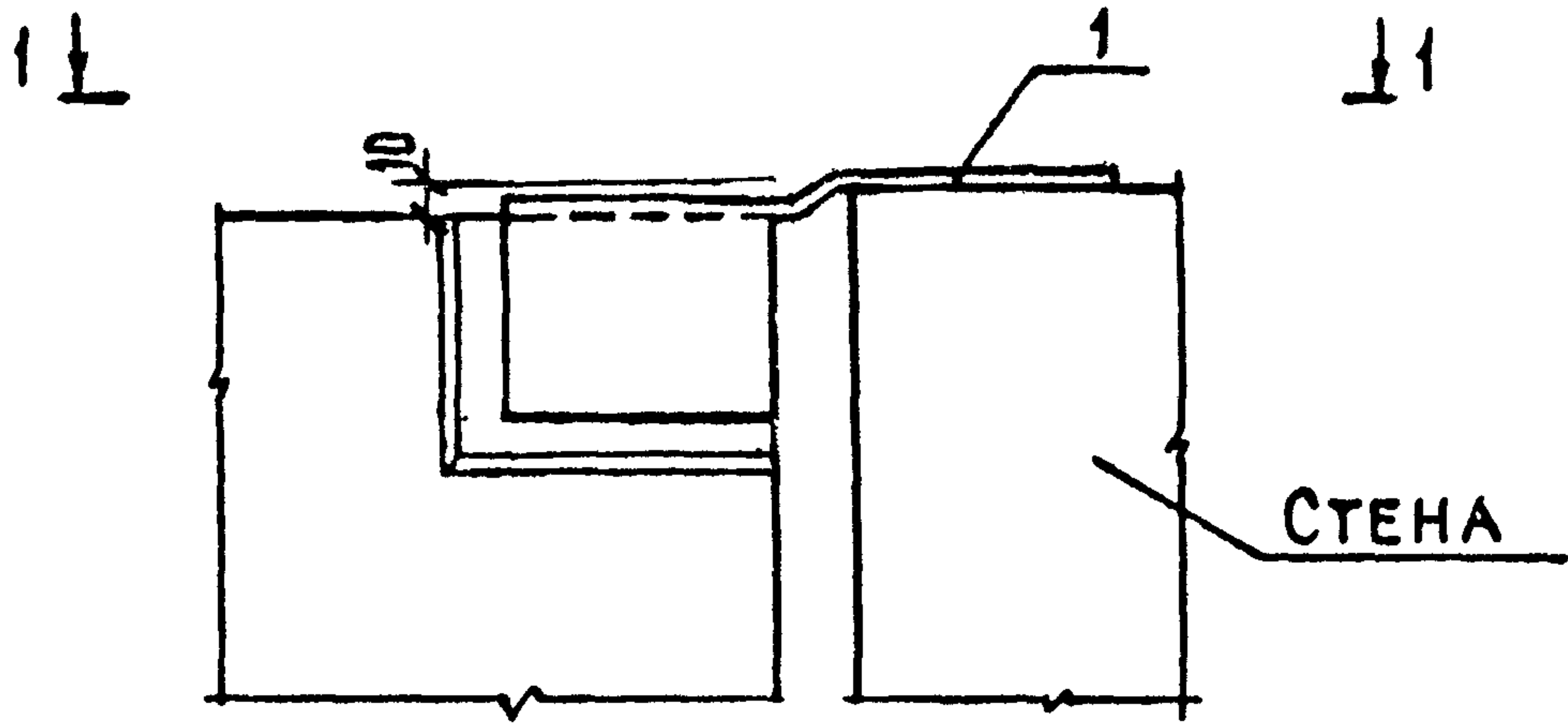
ПАНЕЛЬ ПЕРЕГОРОДКИ
ЖЕЛЕЗОБЕТОННАЯ



СВАРКА ПРОИЗВОДИТСЯ
ПО ГОСТ 14098-85

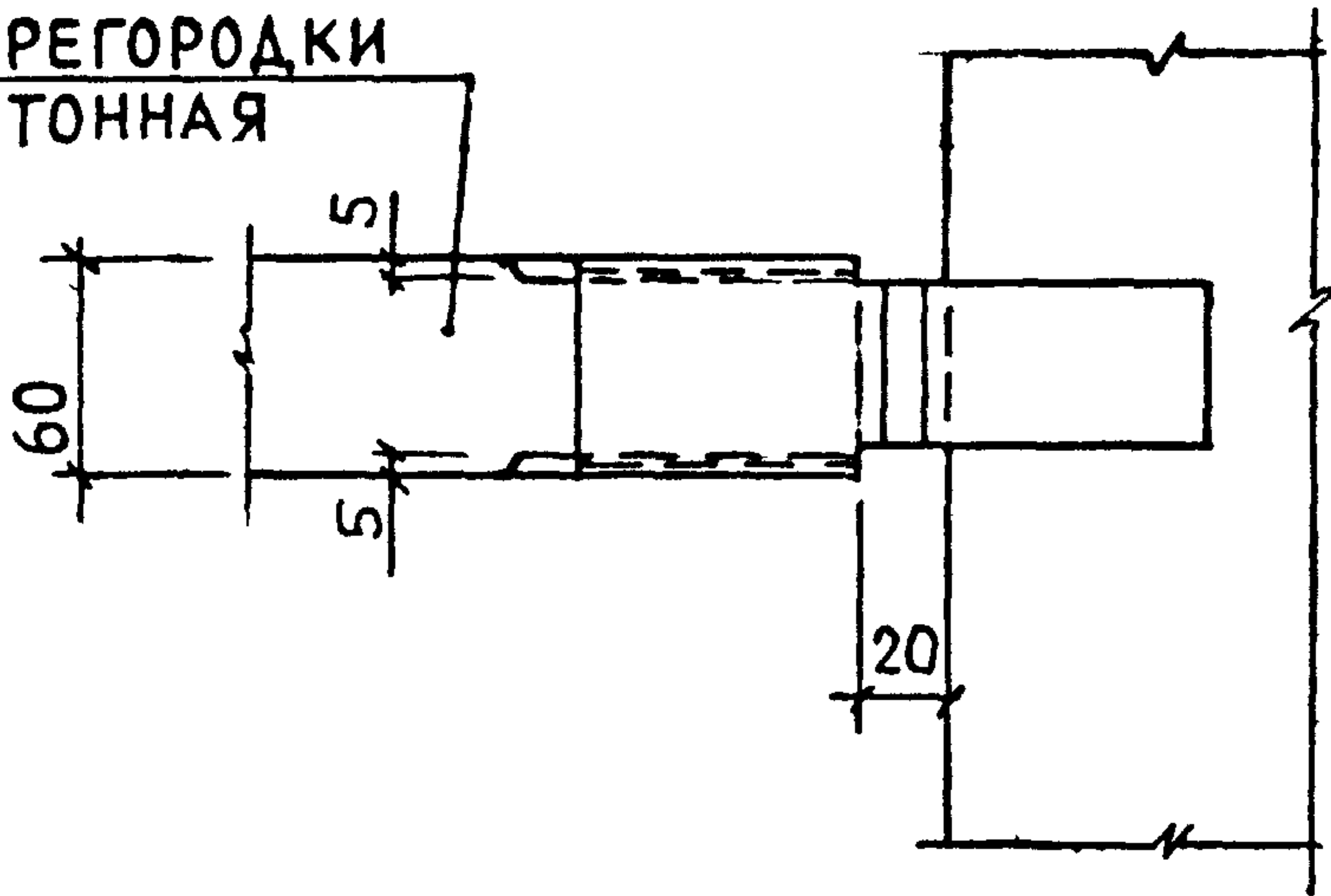
Поз	ОБОЗНАЧЕНИЕ	НАИМЕНОВАНИЕ	КОЛ	ПРИМЕЧ.
		<u>ДЕТАЛИ</u>		
1	2.130 - 1.27 Д68	СТЕРЖЕНЬ МОНТАЖНЫЙ		
		СМ4	1	

				2.130 - 1.27 Д50		
НАЧ ОТД	РОСИНСКИЙ	<i>Росинский</i>	КРЕПЛЕНИЕ МЕЖКОМНАТНОЙ ЖЕЛЕЗОБЕТОННОЙ ПЕРЕГОРОДКИ К СТЕНЕ ПО ВЕРХУ ПАНЕЛИ. УЗЕЛ 16Ж	СТАДИЯ	ЛИСТ	ЛИСТОВ
И КОНТР	ГИБЕРМАН	<i>Гиберман</i>		Р		1
ГИП	ГЕРМАН	<i>Герман</i>		ЦНИИЭП ЖИЛИЩА		
РУК ГР	ВОЛКОВА	<i>Волкова</i>				
СТ.ТЕХН	ФАИН	<i>Фаин</i>				



1-1

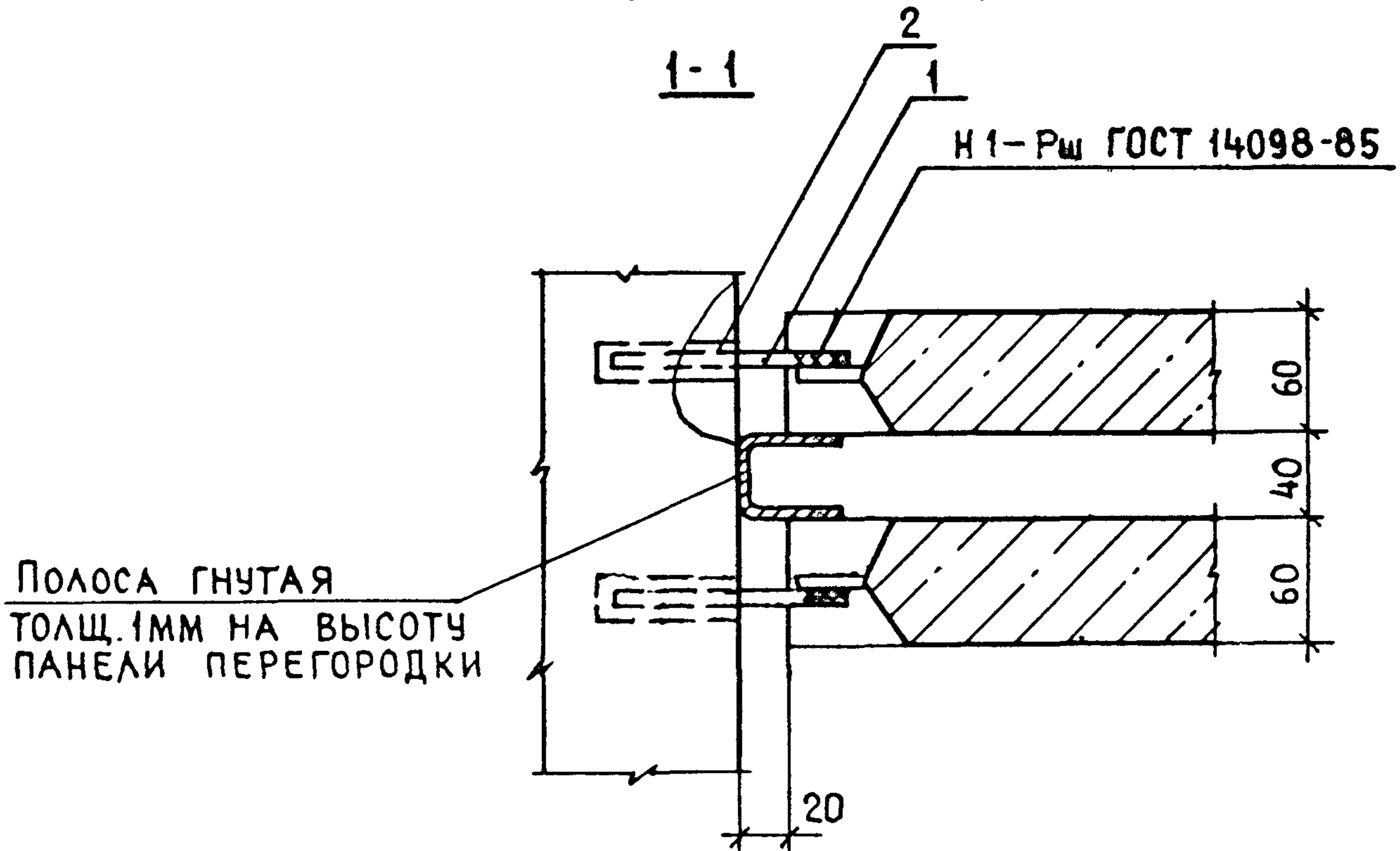
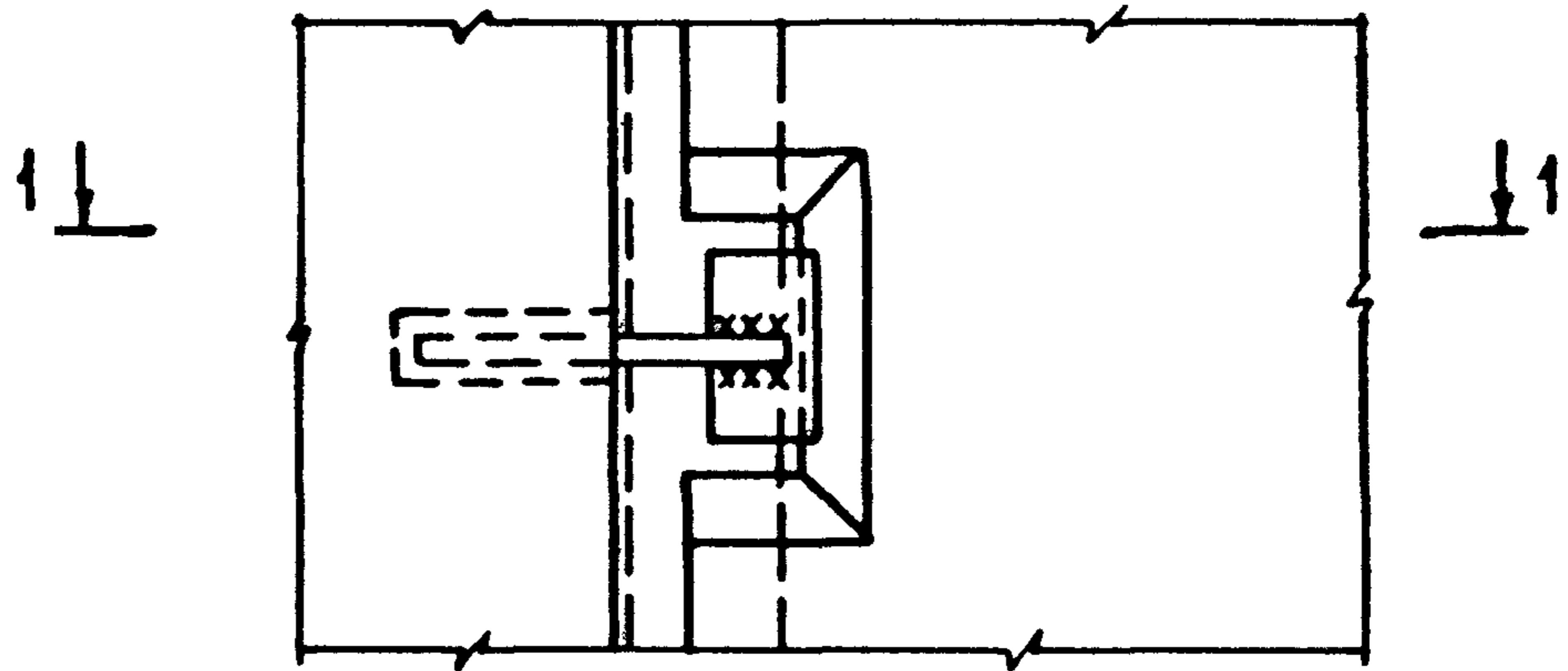
ПАНЕЛЬ ПЕРЕГОРОДКИ
ЖЕЛЕЗОБЕТОННАЯ



Поз.	ОБОЗНАЧЕНИЕ	НАИМЕНОВАНИЕ	КОЛ.	ПРИМЕЧ.
		<u>ДЕТАЛИ</u>		
1	2 130 - 1. 27 Д67	ПЛАСТИНА МОНТАЖНАЯ ПМВ	1	

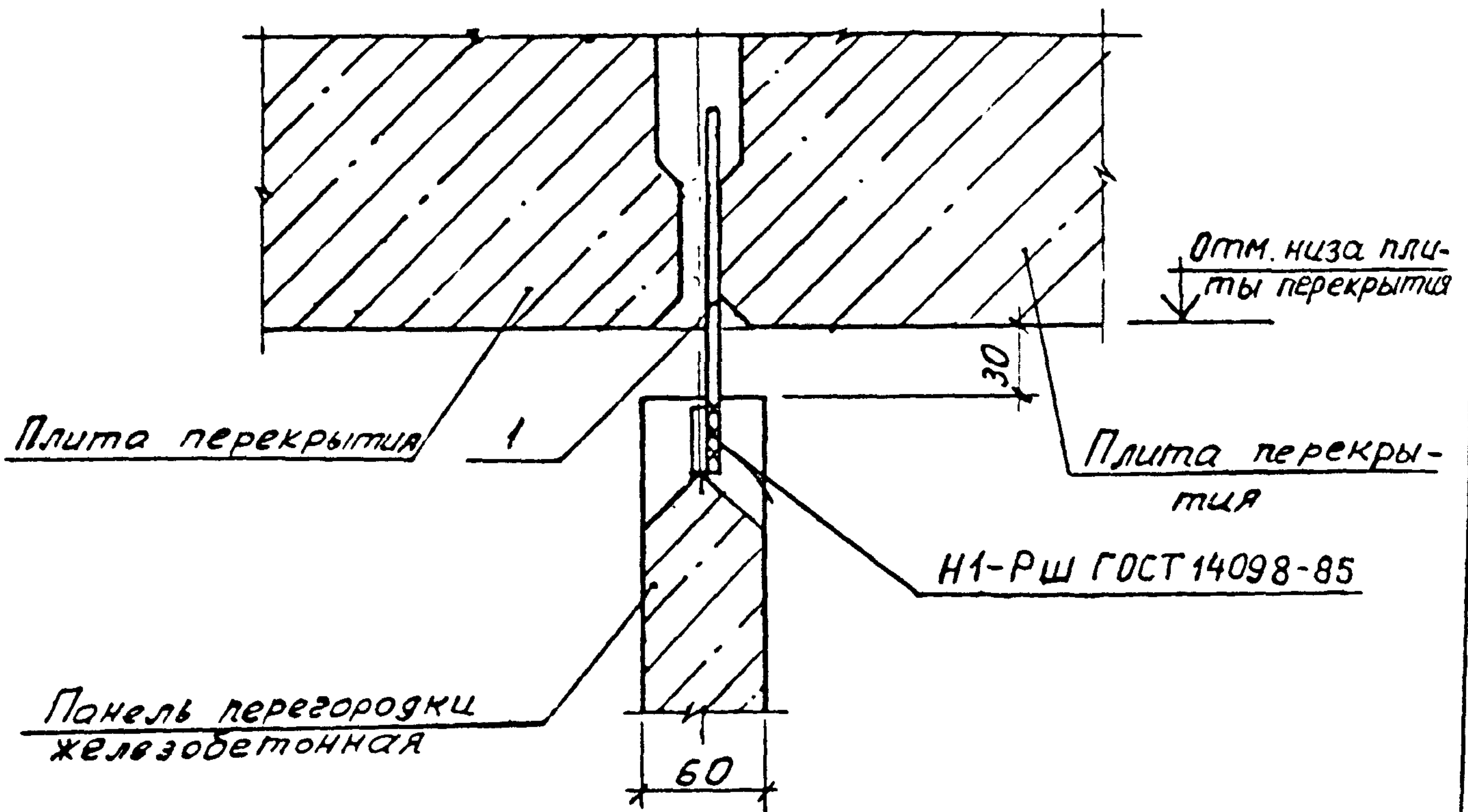
2. 130 - 1. 27 Д51

НАЧ ОТА	РОСИНСКИЙ	1.27	КРЕПЛЕНИЕ МЕЖКОМНАТНОЙ ЖЕЛЕЗОБЕТОННОЙ ПЕРЕГОРОД- КИ К СТЕНЕ ПО ВЕРХУ ПАНЕ- ЛИ ПЕРЕГОРОДКИ. УЗЕЛ 1БЖ (ВАРИАНТ).	СТАДИЯ	ЛИСТ	ЛИСТОВ	
Н КОНТР	ГИБЕРМАН	Р		Р		1	
ГИП	ГЕРМАН	2.5		ЦНИИЭП ЖИЛИЩА			
РУК ГР	ВОЛКОВА	Волков					



Поз	ОБОЗНАЧЕНИЕ	НАИМЕНОВАНИЕ	КОЛ	ПРИМЕЧ.
		<u>ДЕТАЛИ</u>		
1	2.130 - 1 27 Д 68	СТЕРЖЕНЬ МОНТАЖНЫЙ СМ2 СТАНДАРТНЫЕ ИЗДЕЛИЯ	2	
2		ДЮБЕЛЬ-ВТУЛКА РАСПОР- НАЯ ГОСТ 27320-87	2	

				2.130 - 1.27 Д52		
НАЧ ОТА	РОСИНСКИЙ	<i>Нач</i>	КРЕПЛЕНИЕ МЕЖКВАРТИРНОЙ ЖЕЛЕЗОБЕТОННОЙ ПЕРЕГОРОД КИ К СТЕНЕ УЗЕЛ 17Ж	СТАДИЯ	ЛИСТ	ЛИСТОВ
И КОНТР	ГИБЕРМАН	<i>Гиб</i>		Р		1
ГИП	ГЕРМАН	<i>Гер</i>		ЦНИИЭП ЖИЛИЩА		
РУК. ГР	ВОЛКОВА	<i>Вол</i>				

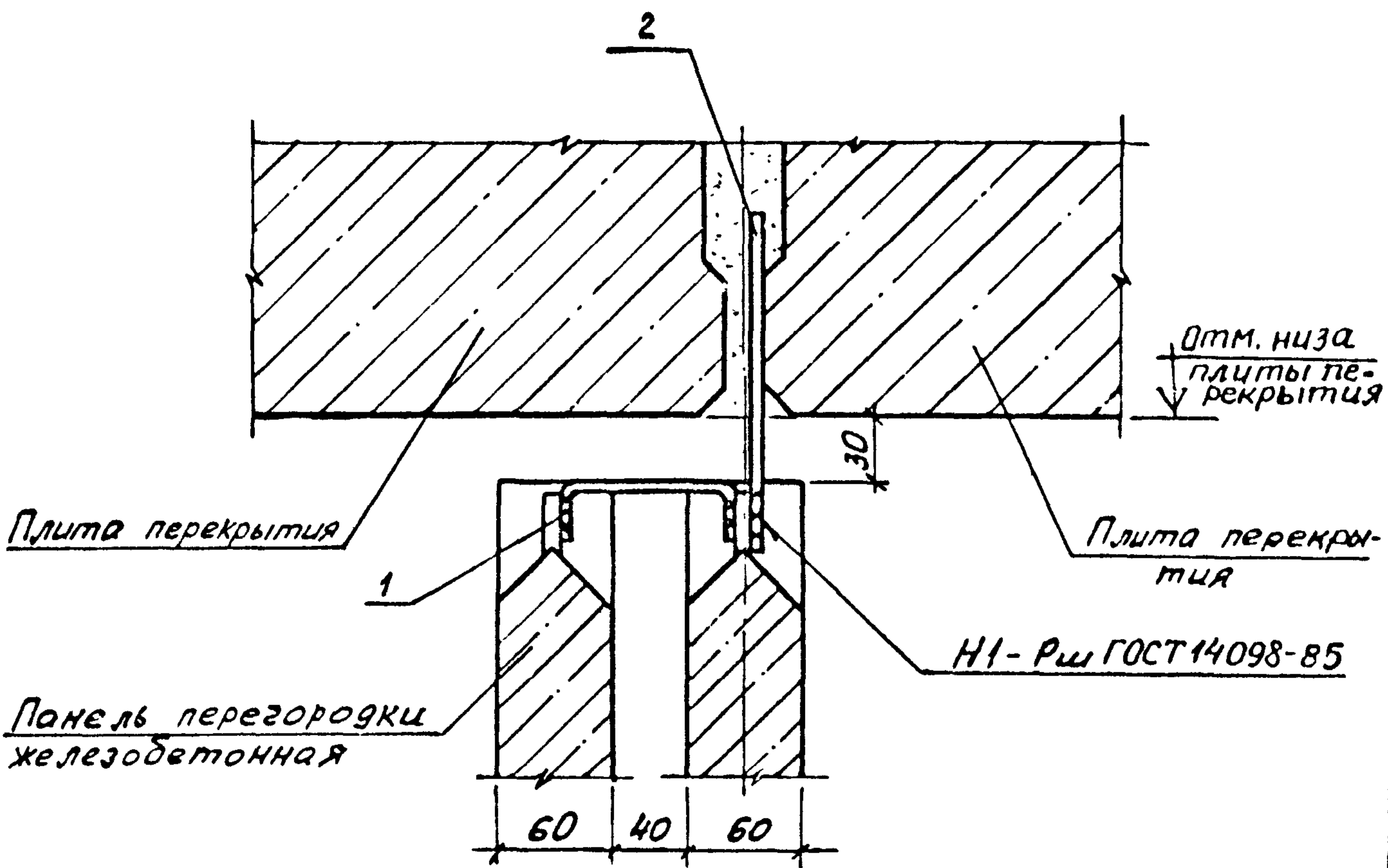


Поз.	Обозначение	Наименование	Кол.	Примеч.
		<u>Детали</u>		
1	2. 130 - 1. 27 Д68	Стержень монтажный		
		СМЗ	1	

Установка стержня монтажного (поз. 1) производится после монтажа плит вышележащего перекрытия. Стержень монтажный заводится в шов и приваривается к закладной детали панели перегородки.

2. 130 - 1. 27 Д53

Нач. отд.	Росинский			Крепление межкомнатной железобетонной перегородки к перекрытию (в шов)	Стадия	Лист	Листов
Н. контр.	Губерман				Р		1
Гип	Герман			Узел 19Ж	ЦНИИЭП ЖИЛИЩА		
Рук. груп.	Валкова	1088					
Ст. техн.	Файн	Файн					

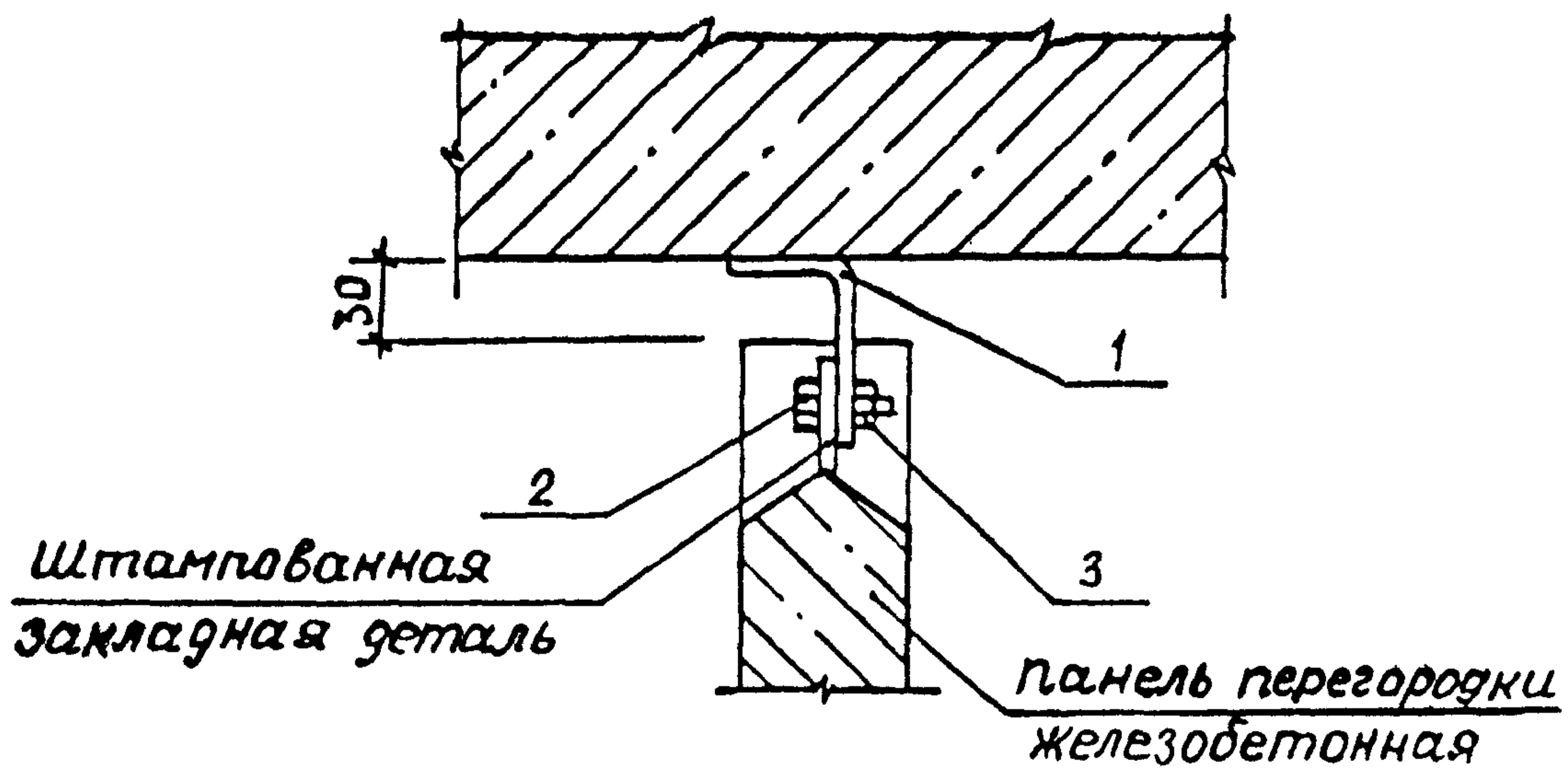


Поз	Обозначение	Наименование	Кол	Примеч.
		<u>Детали</u>		
1	2.130-1.27Д67	Пластина монтажная ПМ9	1	
		Стержень монтажный		
2	2.130-1.27Д68	СМЗ		

Установка пластины монтажной (поз. 1) производится до монтажа плит вышележащего перекрытия.

Стержень монтажный (поз. 2) заводится в шов и приваривается к закладной детали панели перегородки после монтажа плиты перекрытия вышележащего этажа.

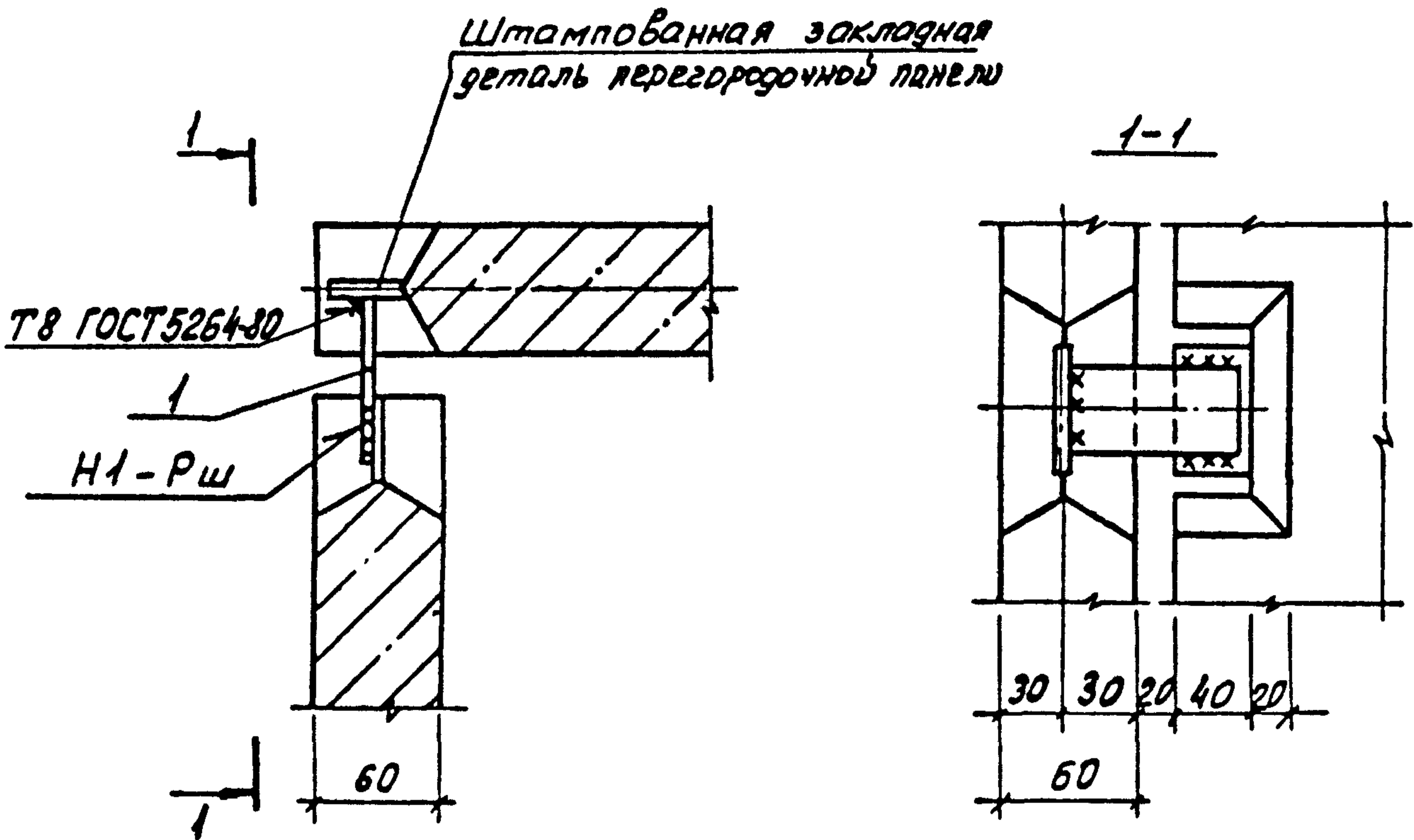
				2.130-1.27 Д54			
Нач отг	Росинский	<i>Лр</i>		Крепление межквартирной железобетонной перегородки к перекрытию/в шов/ Узел 20ж	Студия	Лист	Листов
Н контр	Губерман	<i>Губерман</i>			Р		1
Гип	Герман	<i>Герман</i>			ЦНИИЭП ЖИЛИЩА		
Рук. групп	Волкова	<i>Волкова</i>	10.88				
Ст техн	Фрацн	<i>Фрацн</i>					



Поз.	Обозначение	Наименование	Кол	Примеч
		<u>Детали</u>		
1		Пластина монтажная ПМ 12	1	
		<u>Стандартные изделия</u>		
2		Болт М10×30 ГОСТ 7798-70*	1	
3		Гайка М10 ГОСТ 5915-70*	1	

2. 130-1. 27 д55

Нач. отд	Росинский	ЛР	Крепление межкомнатной железобетонной перегородки к перекрытию Узел 21ж	Стадия	Лист	Листов
Н КОНТР	Гиберман	ЛР		Р		1
ГИП	Герман	ЛР		ЦНИИЭП ЖИЛИЩА		
Рук гр	Волкова	ЛР				

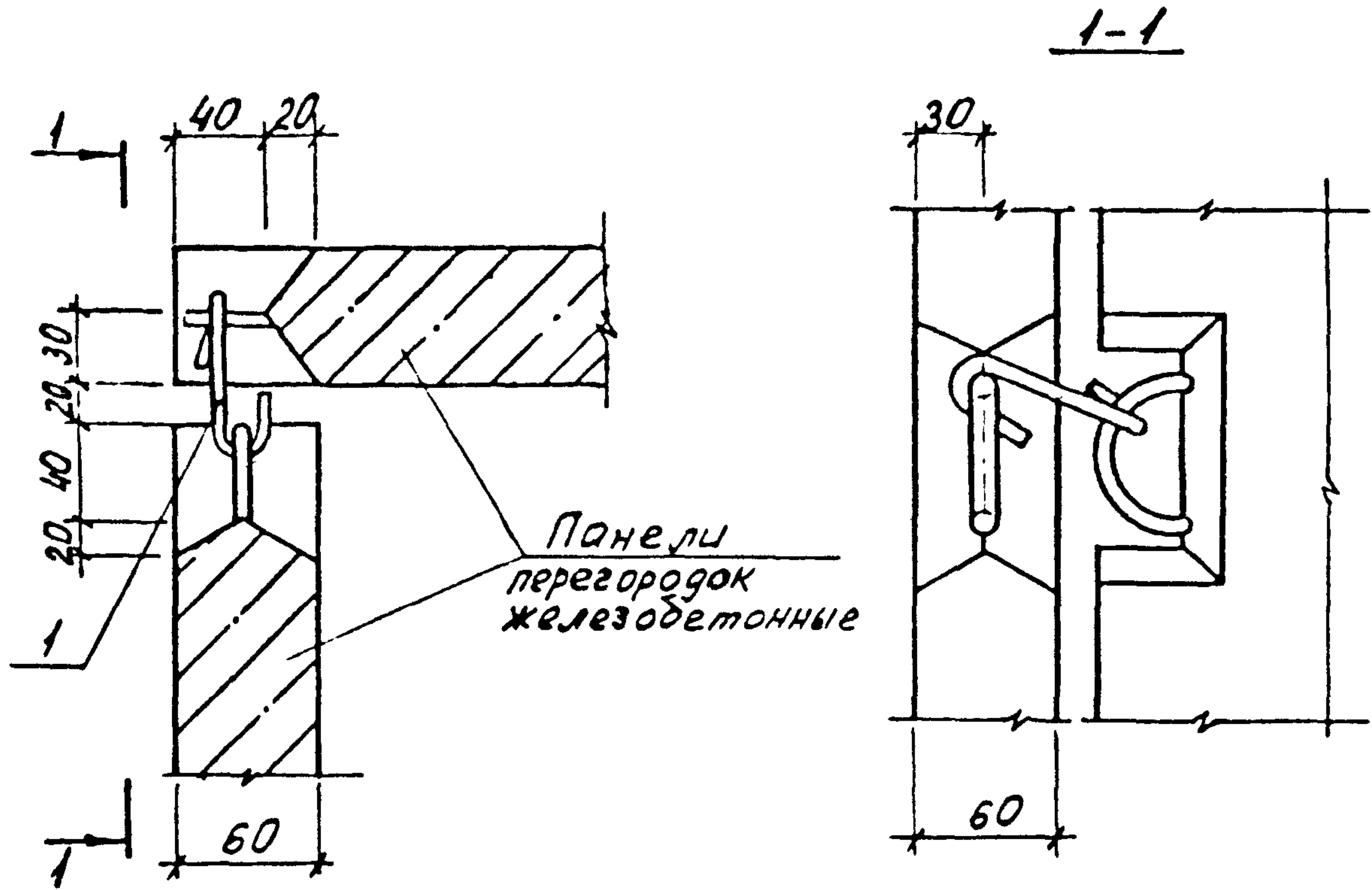


Поз.	Обозначение	Наименование	Кол.	Примеч.
		<u>Детали</u>		
1	2. 130-1. 27 Д66	Пластина монтажная		
		ПМ1	1	

Сварка производится по ГОСТ 14098-85

2. 130-1. 27 Д56

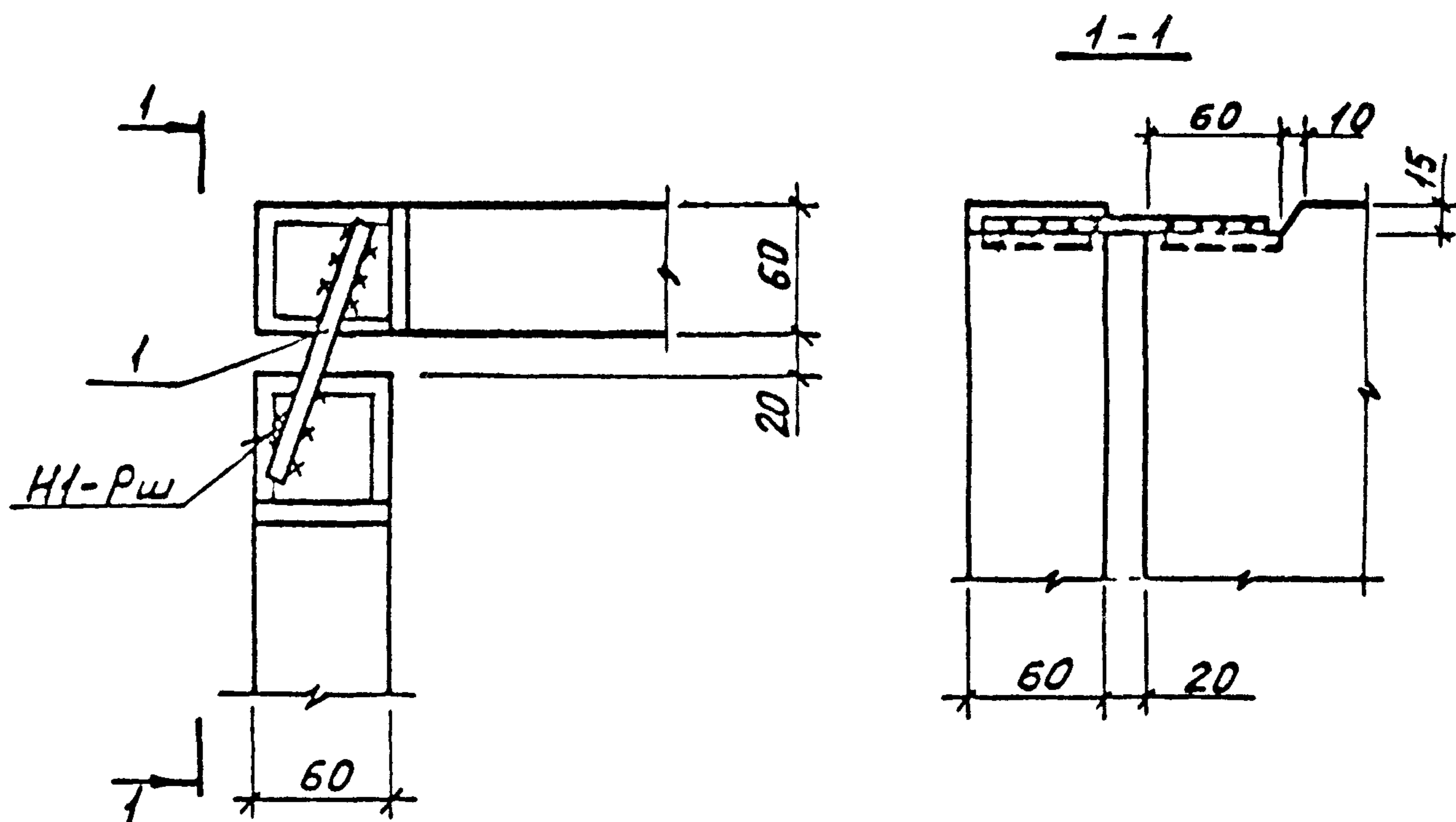
Нач. отд.	Росинский	<i>[Signature]</i>		Крепление межкомнатных железобетонных перегородок (угловое) Узел 22Ж	Стадия	Лист	Листов
Н.контр.	Гиберман	<i>[Signature]</i>			Р		1
ГЛП	Герман	<i>[Signature]</i>			ЦНИИЭП ЖИЛИЩА		
Рук. групп	Волкова	<i>[Signature]</i>	10.88				
Ст. техн.	Фачин	<i>[Signature]</i>					



Поз.	Обозначение	Наименование	Кол	Примеч.
		<u>Детали</u>		
		Ø4 Вр I ГОСТ 6727-80		
1		с = 140	1	

2. 130 - 1. 27 Д57

Нач отд	Росинский	<i>М</i>	Крепление межкомнатных железобетонных перегородок (угловое) Узел 22ж(вариант)	Стадия	Лист	Листов
Н контр	Губерман	<i>Г</i>		Р		1
ГИП	Герман	<i>Г</i>		ЦНИИЭП жилища		
Рук груп	Волкова	<i>В</i>				
Ст техн	Файн	<i>Ф</i>				

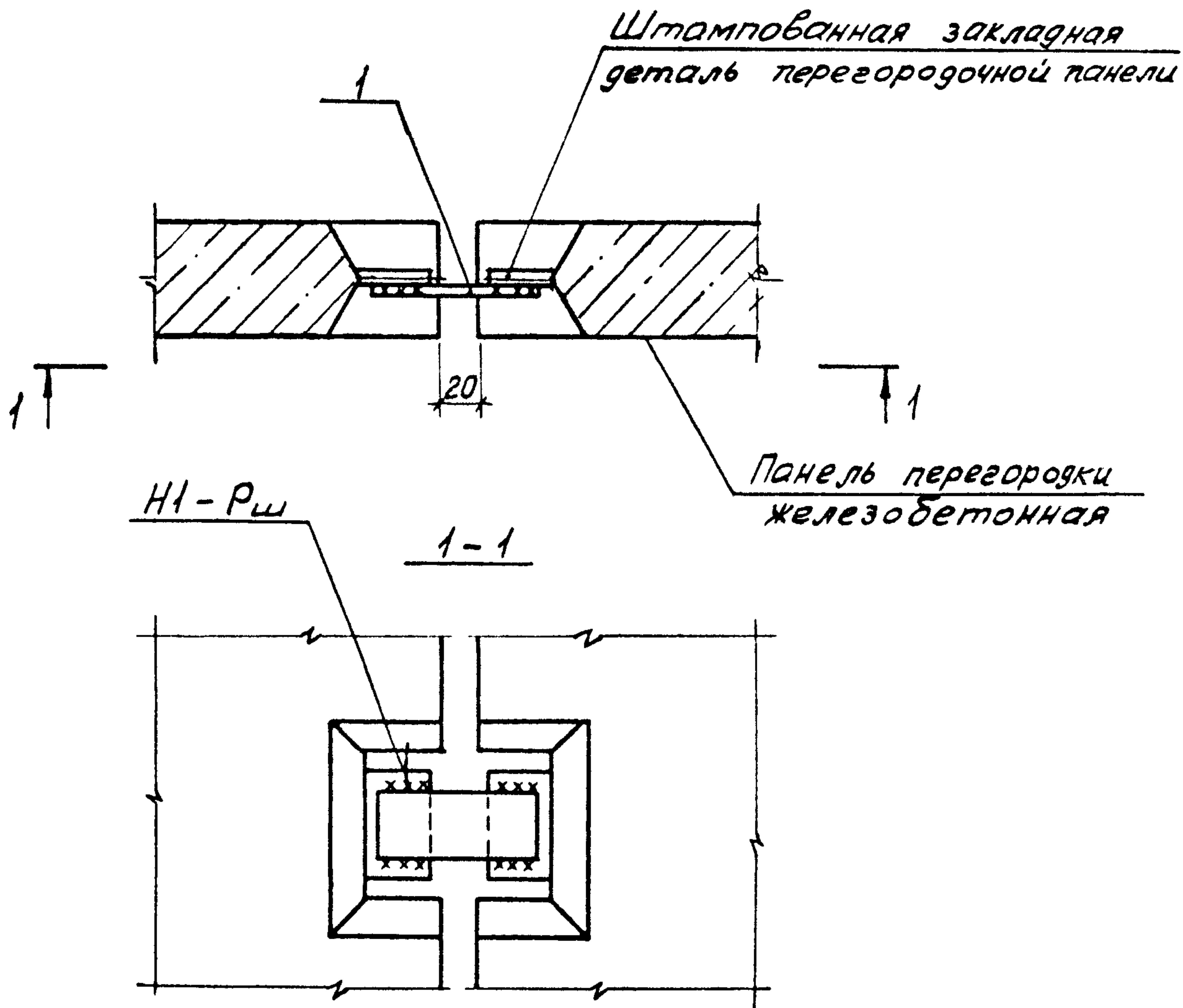


Поз.	Обозначение	Наименование	Кол.	Примеч.
		<u>Детали</u>		
		Стержень $\Phi 8$ А III		
1		ГОСТ 5781-82 $l=140$	1	

Сварка производится
по ГОСТ 14098-85

2.130-1.27 Д58

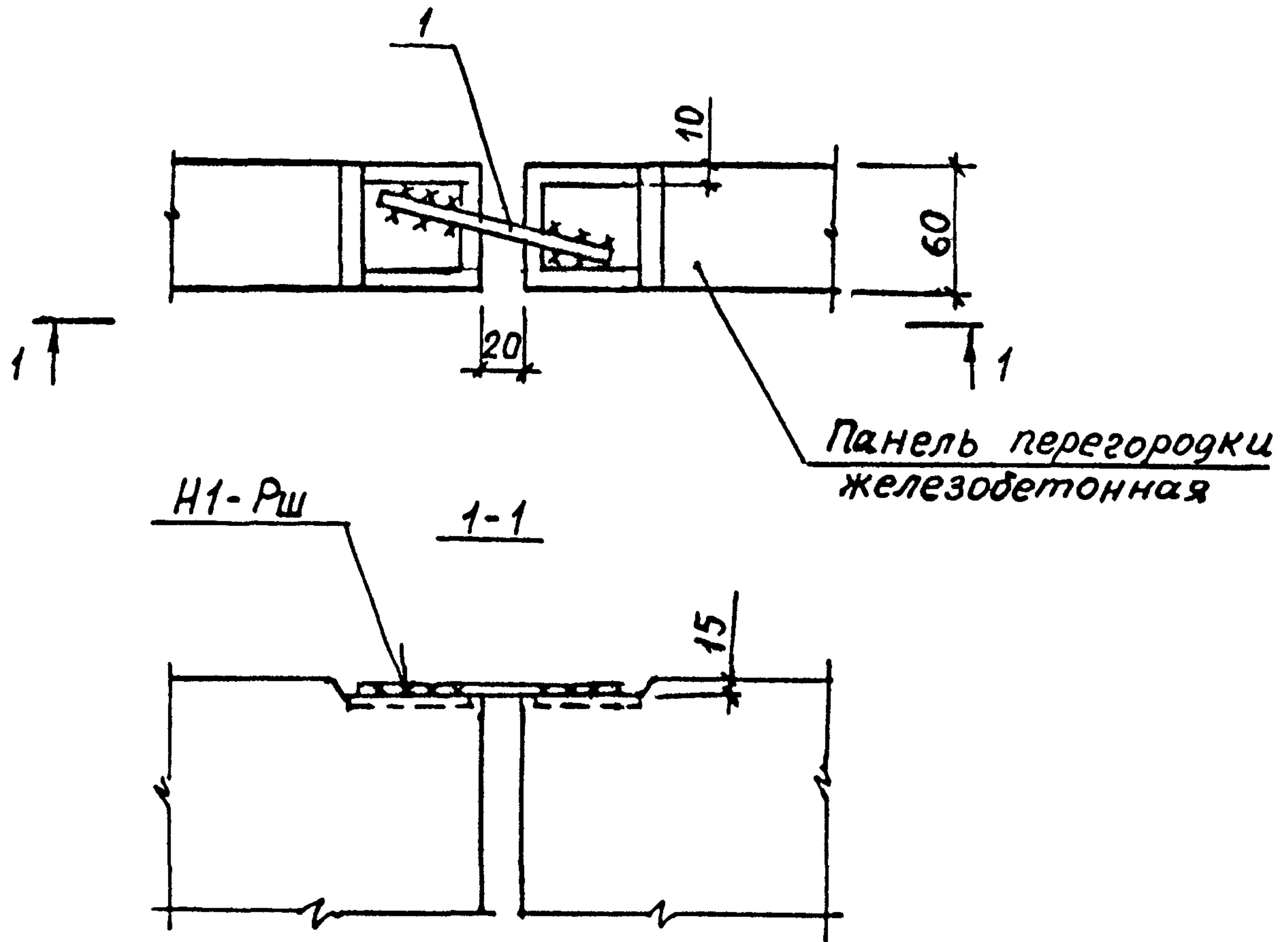
Нач. отд.	Росинский	<i>Росинский</i>	Крепление межкомнатных железобетонных перегородок (угловое) по верху панелей. Узел 23Ж	Стадия	Лист	Листов	
И контр.	Гидерман	<i>Гидерман</i>		Р		1	
ГИП	Герман	<i>Герман</i>		ЦНИИЭП ЖИЛИЩА			
Рук. групп	Волкова	<i>Волкова</i>					
Ст. техн.	Файн	<i>Файн</i>					



Поз.	Обозначение	Наименование	Кол.	Примеч.
		<u>Детали</u>		
1	2. 130-1. 27 Д66	Пластина монтажная		
		ПМ 1	1	

Сварка производится
по ГОСТ 14098-85

				2. 130-1. 27 Д59			
Нач отд	Росинский	<i>М</i>		Крепление межкомнатных железобетонных перегородок, стыкующихся в одной плоскости Узел 24ж	Стадия	Лист	Листов
Н. контр	Гиберман	<i>Гиберман</i>			Р		1
ГИП	Герман				ЦНИИЭП ЖИЛИЩА		
Рук групп	Болкова	<i>Болкова</i>	10.88				
Ст техн	Файн	<i>Файн</i>	10.88				

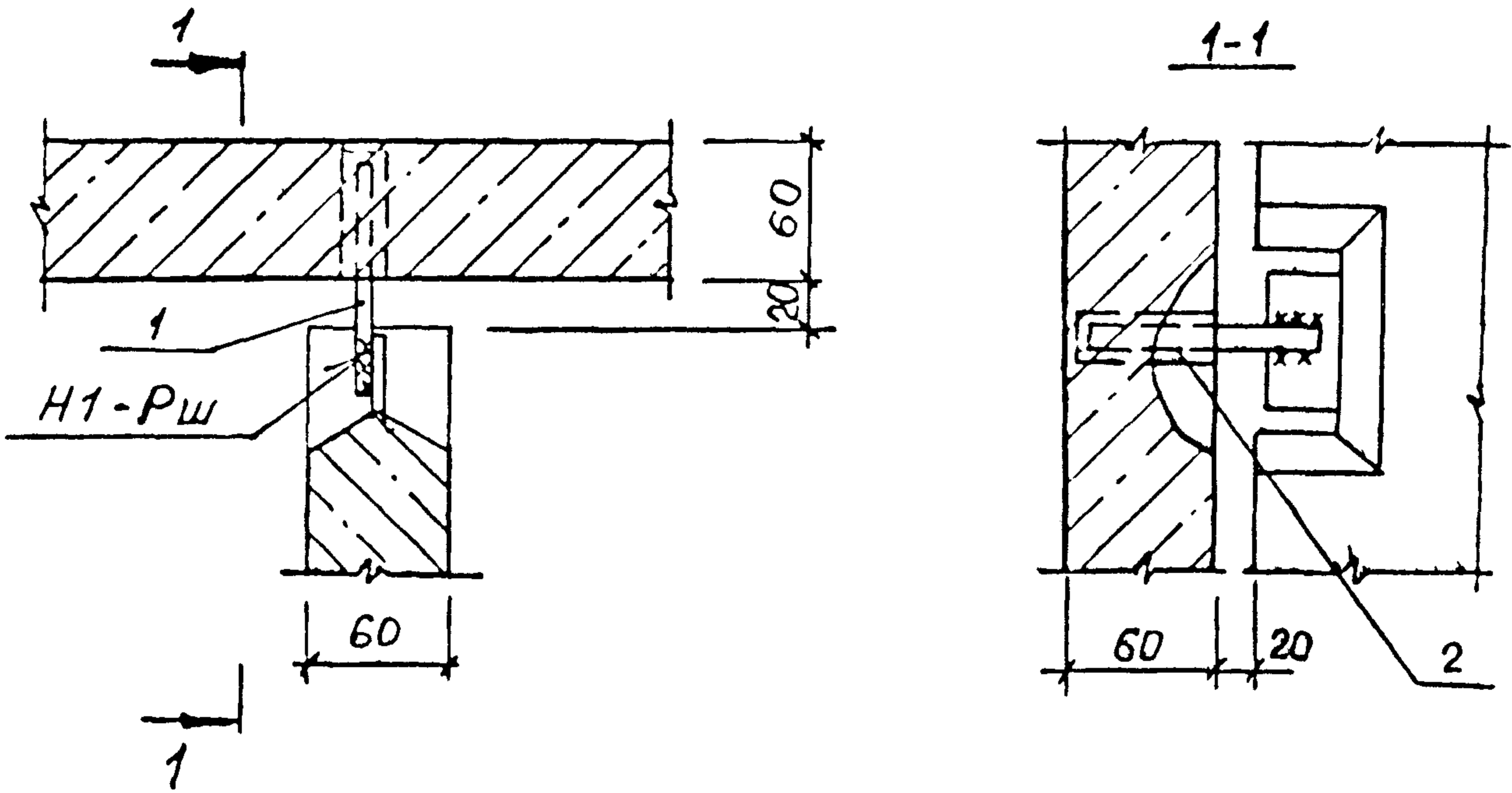


Поз.	Обозначение	Наименование	Кол.	Примеч.
		<u>Детали</u>		
1	2. 130-1. 27 Д68	Стержень монтажный		
		СМ 1	1	

Сварка производится по ГОСТ 14098 - 85

2. 130- 1. 27 Д 60

Нач. отд	Росинский	<i>[Signature]</i>	Крепление межкомнатных железобетонных перегородок, стыкующихся в одной плоскости по верху панелей Узел 25 ж	Стадия	Лист	Листов
Н. контр	Гиберман	<i>[Signature]</i>		Р		1
ГЦП	Герман	<i>[Signature]</i>		ЦНИИЭП ЖИЛИЩА		
Рук. гр.	Волкова	<i>[Signature]</i>				

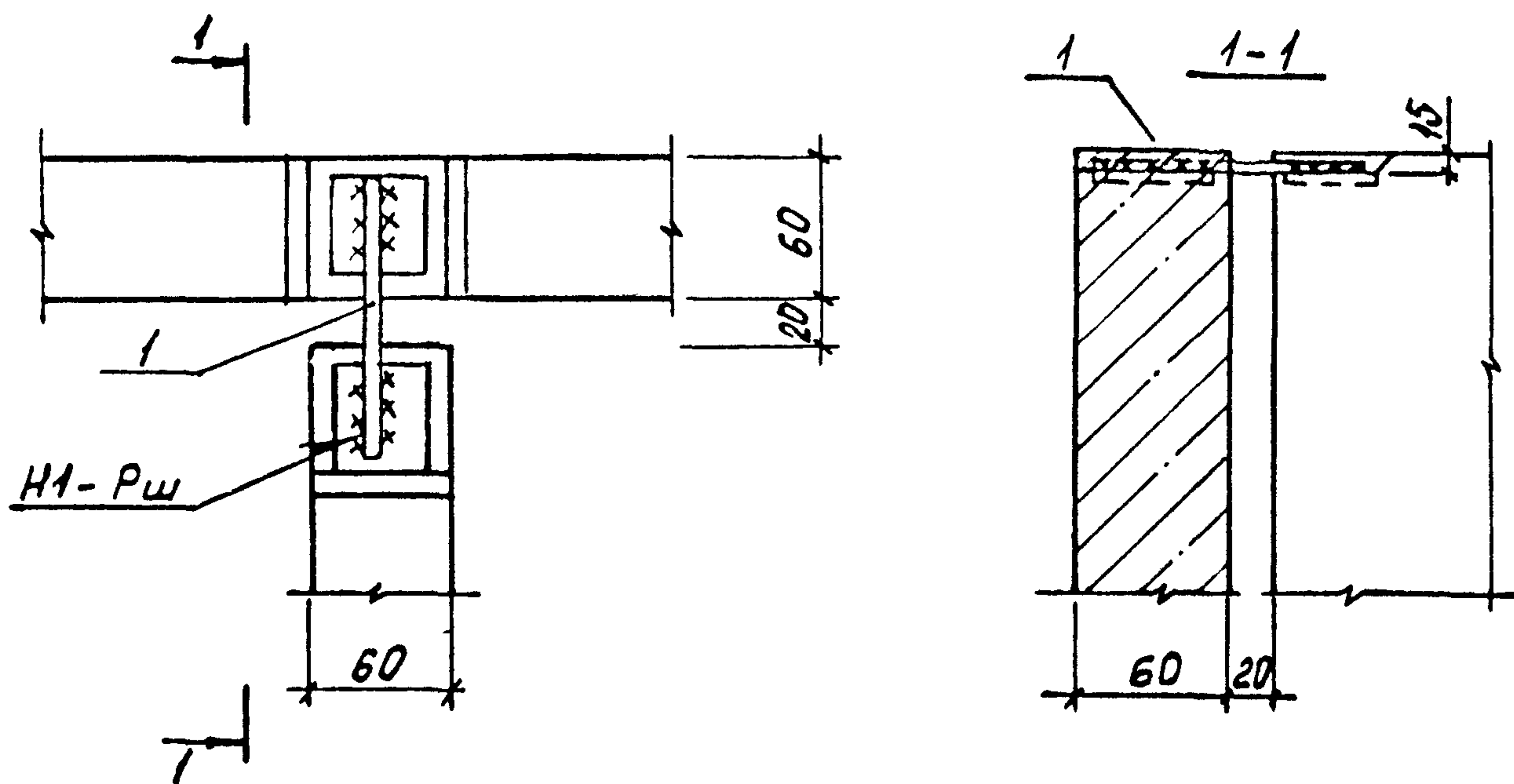


Поз.	Обозначение	Наименование	Кол.	Примеч.
		<u>Детали</u>		
1	2.130-1.27 Д68	Стержень монтажный		
		СМ 2	1	
		<u>Стандартные изделия</u>		
2		Дюбель-втулка распор-		
		ная ГОСТ 27320-87	1	

Сварка производится по ГОСТ 14098-85

2.130-1.27 Д61

Нач. отд.	Росинский	<i>Р</i>	Крепление межкомнатных железобетонных перегородок (Т-образное) Узел 26 ж	Стадия	Лист	Листов
Н. контр.	Гиберман	<i>Г</i>		Р		1
ГЦП	Герман	<i>Г</i>		ЦНИИЭП ЖИЛИЩА		
рук. гр.	Волкова	<i>В</i>				



Поз.	Обозначение	Наименование	Кол.	Примеч.
		<u>Детали</u>		
1	2.130-1.27 Д68	Стержень монтажный		
		СМ 1	1	

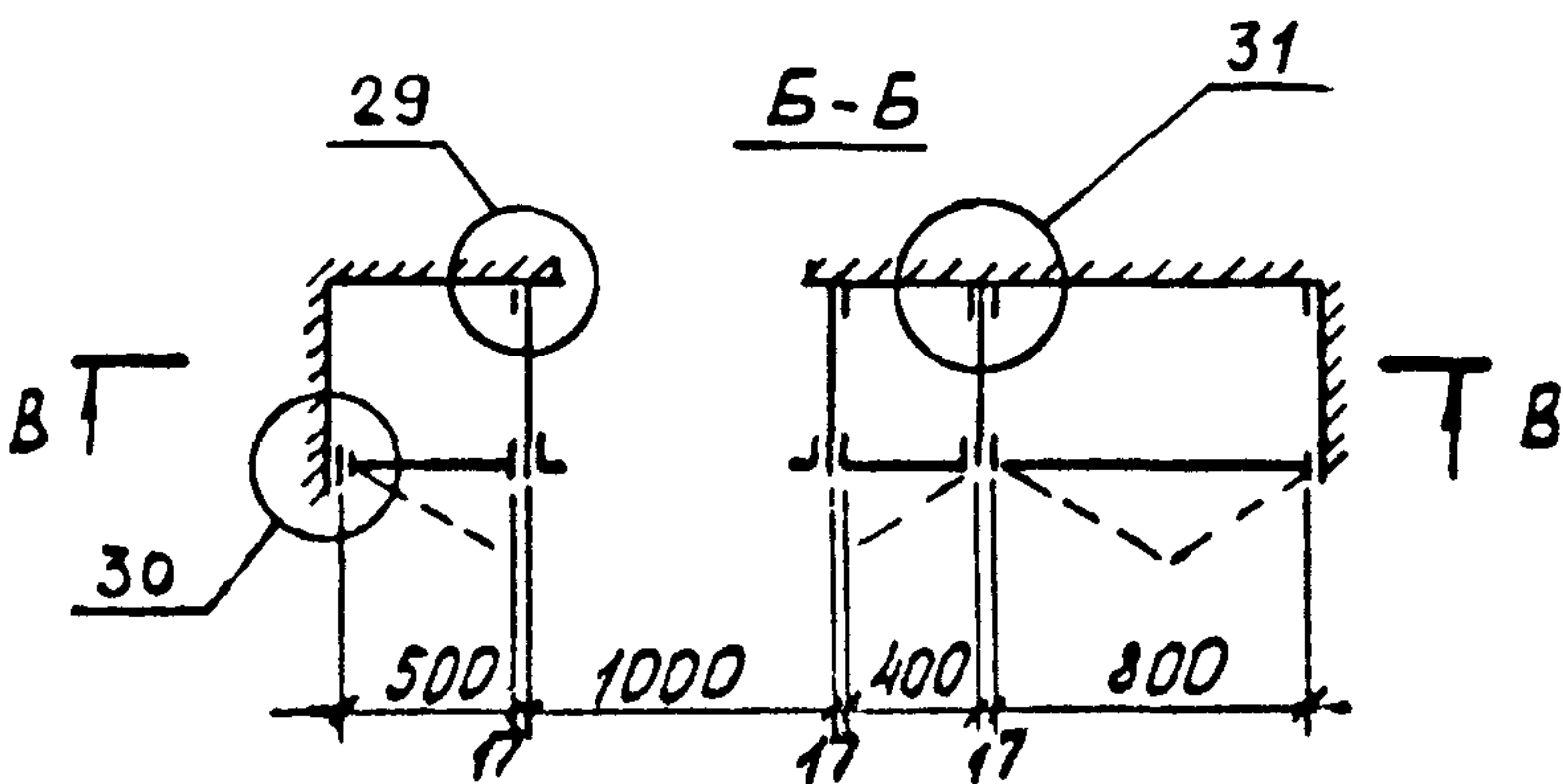
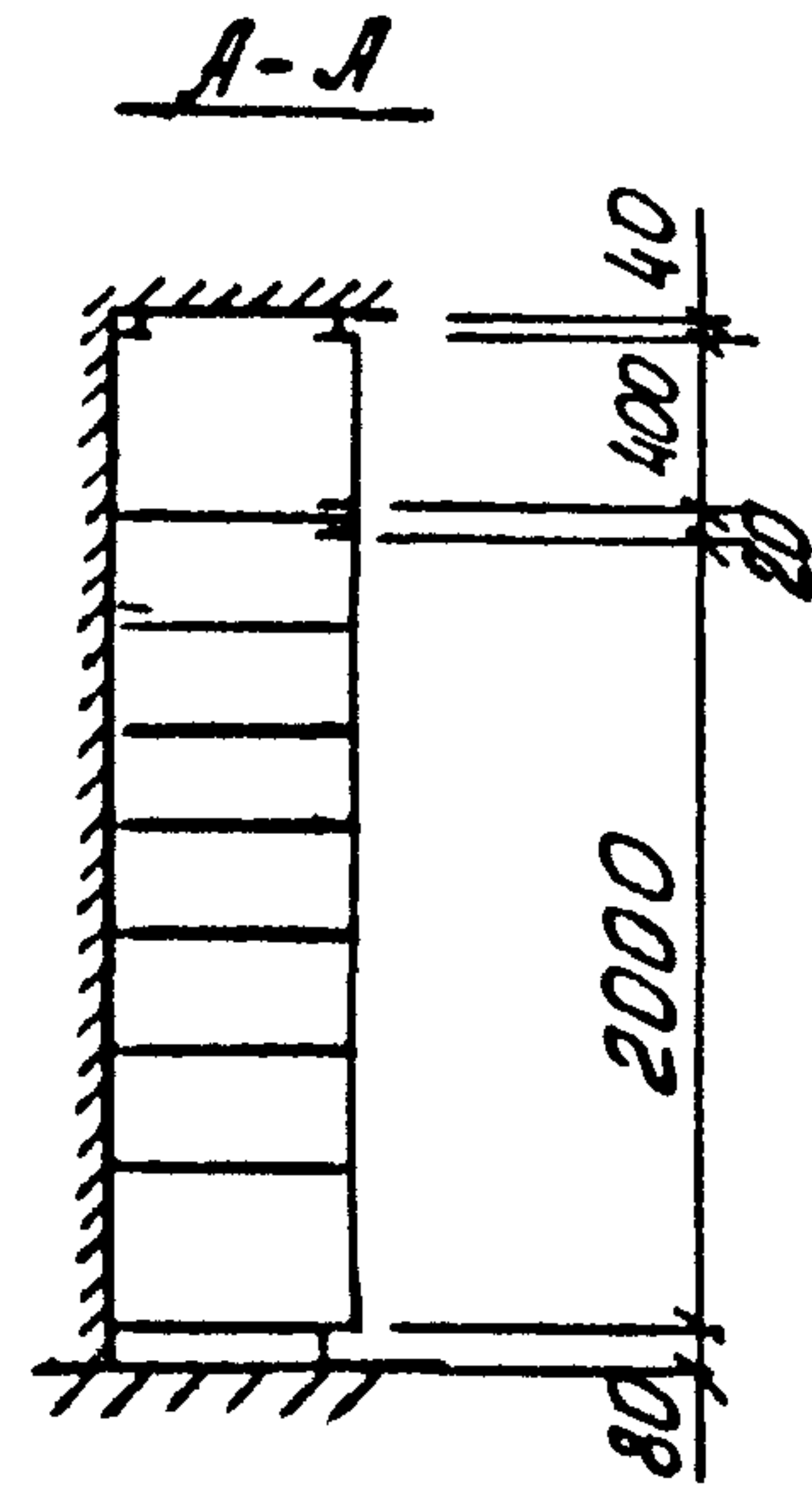
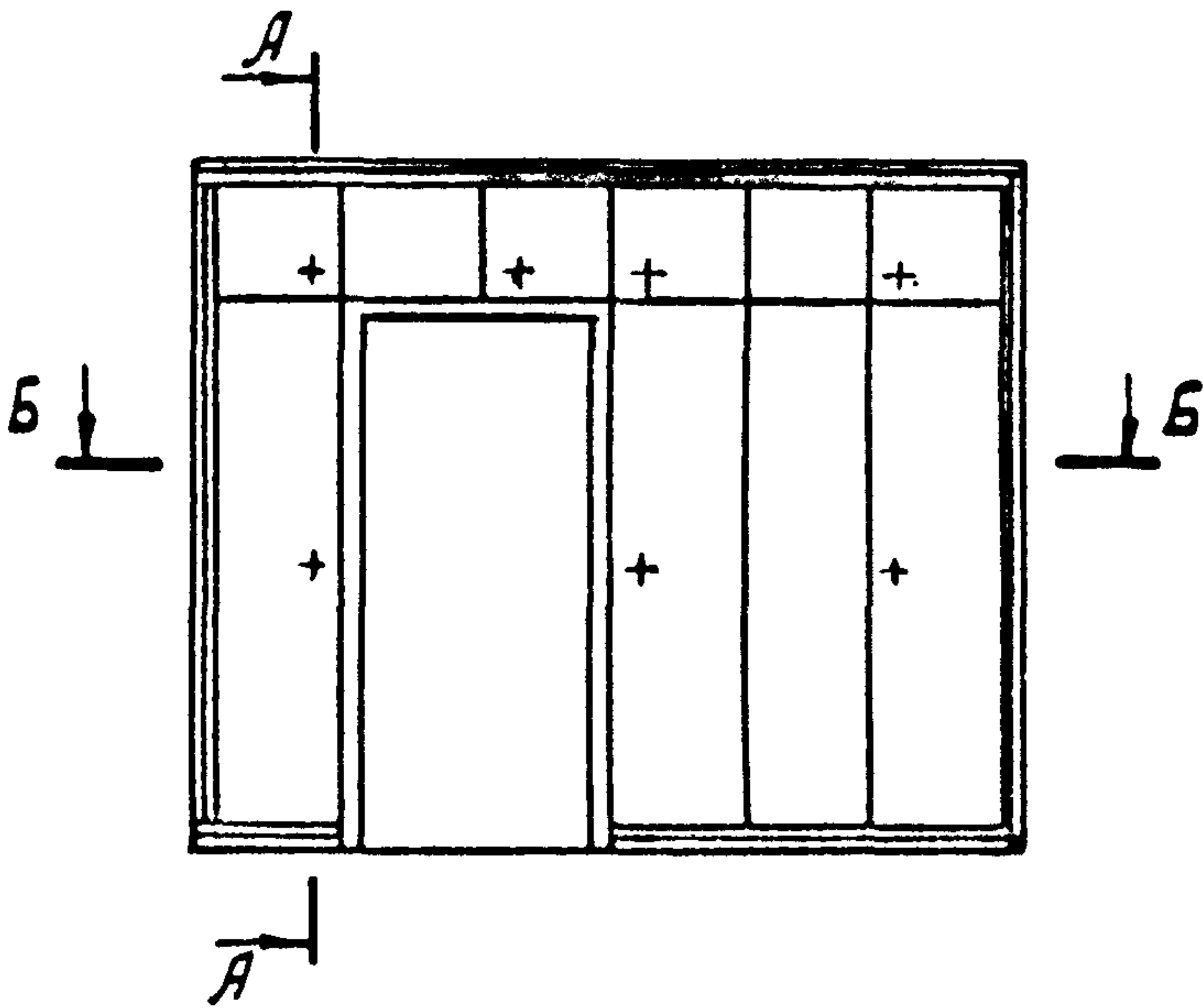
Сварка производится
по ГОСТ 14098-85

2.130-1.27 Д62

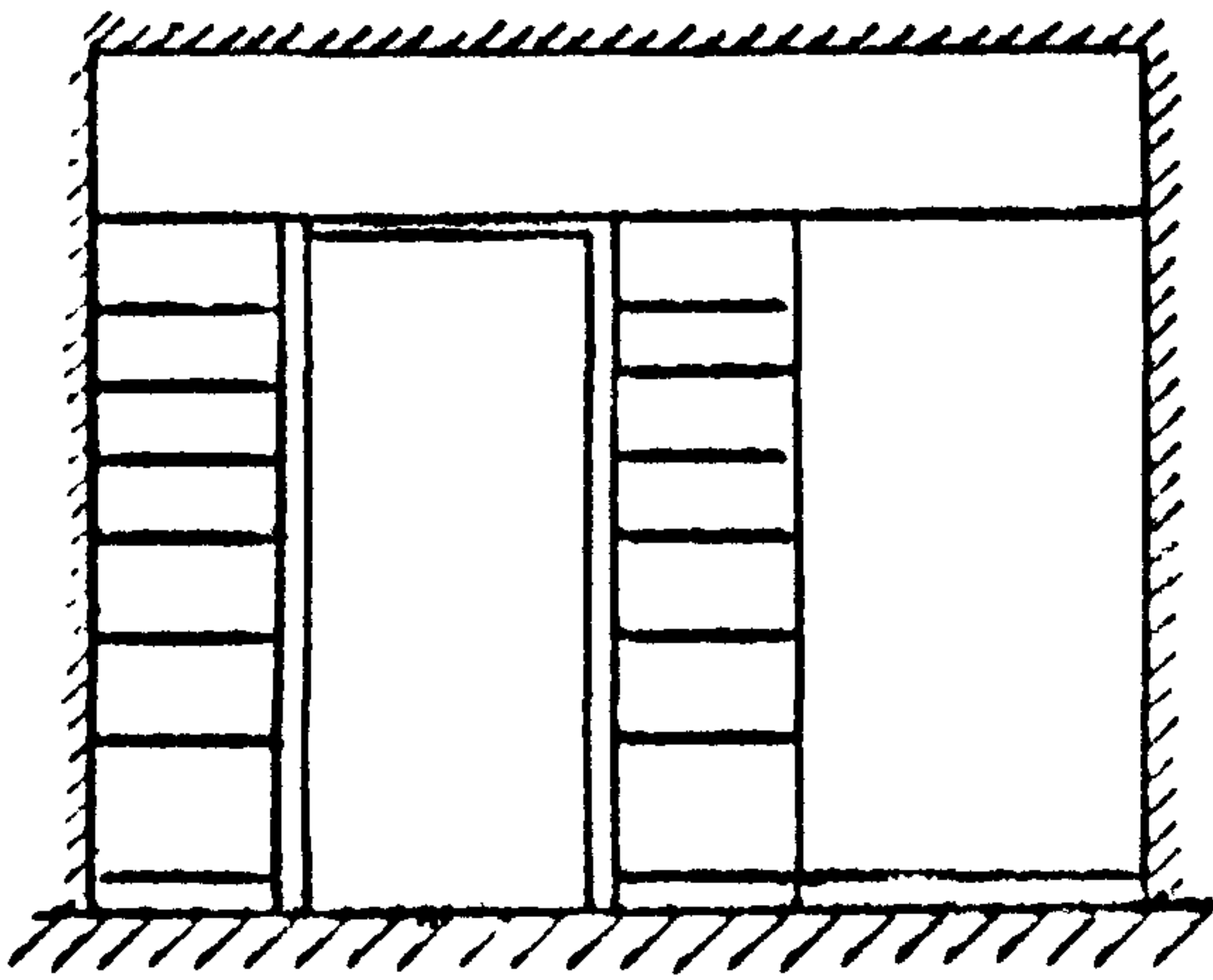
Нач. отд	Росинский	<i>М</i>		Крепление межкомнатных железобетонных перегородок (Т-образное) по верху панели	Стадия	Лист	Листов
Н.контр	Гиберман	<i>Гиб</i>			Р		1
Гип	Герман	<i>Г</i>			ЦНИИЭП ЖИЛИЩА		
Рук. групп	Волкова	<i>В</i>	10.88		Узел 27Ж		
Ст техн	Фраун	<i>Ф</i>	10.88				

2.130 - 1.27

Встроенные шкафы
и шкафные перегородки



B-B



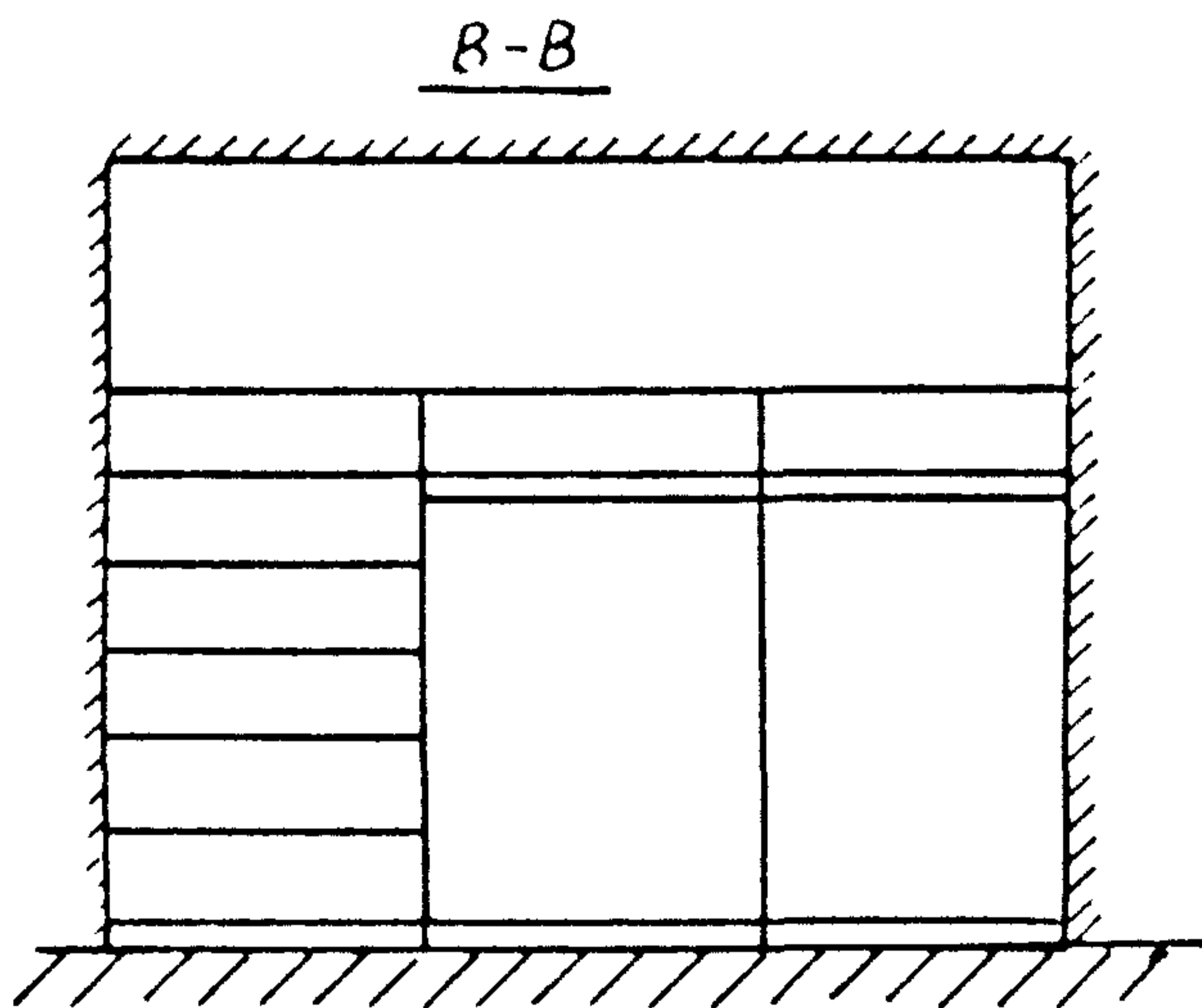
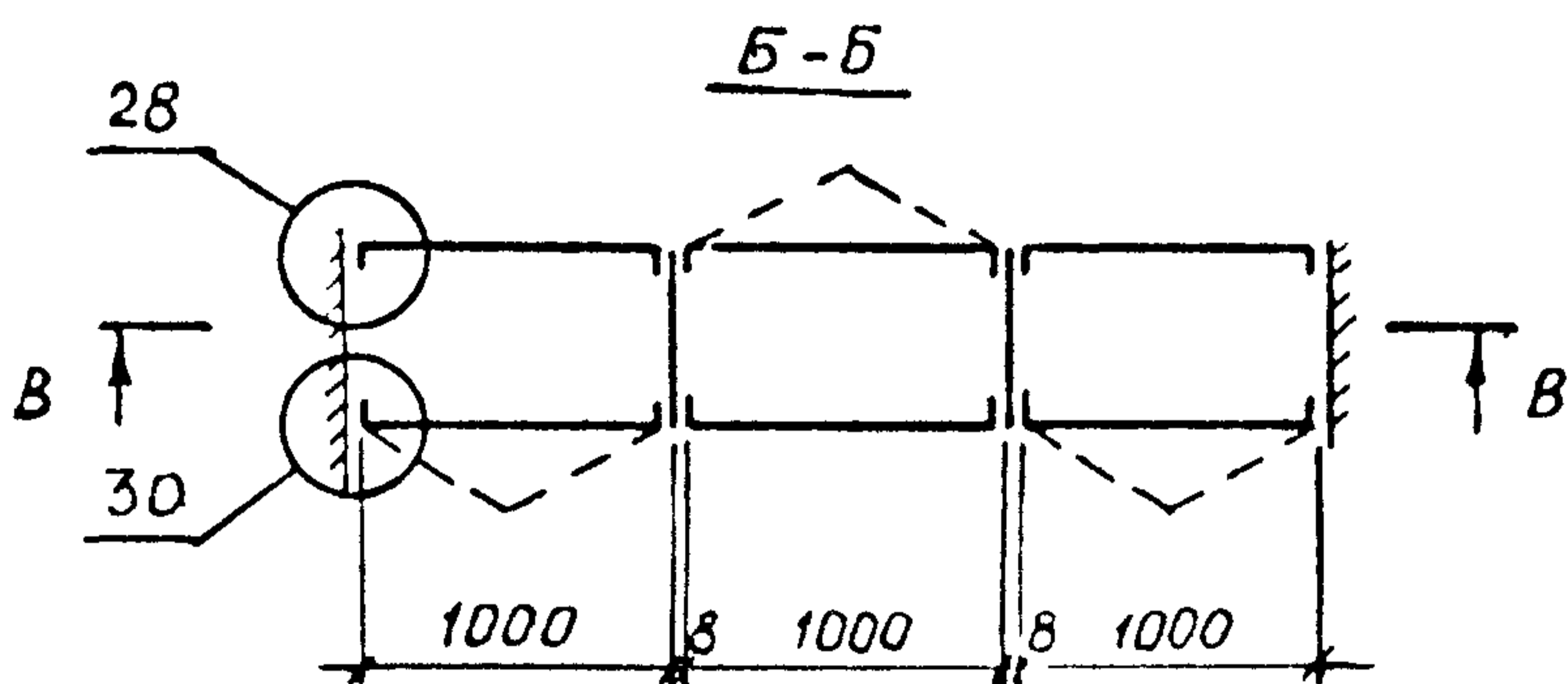
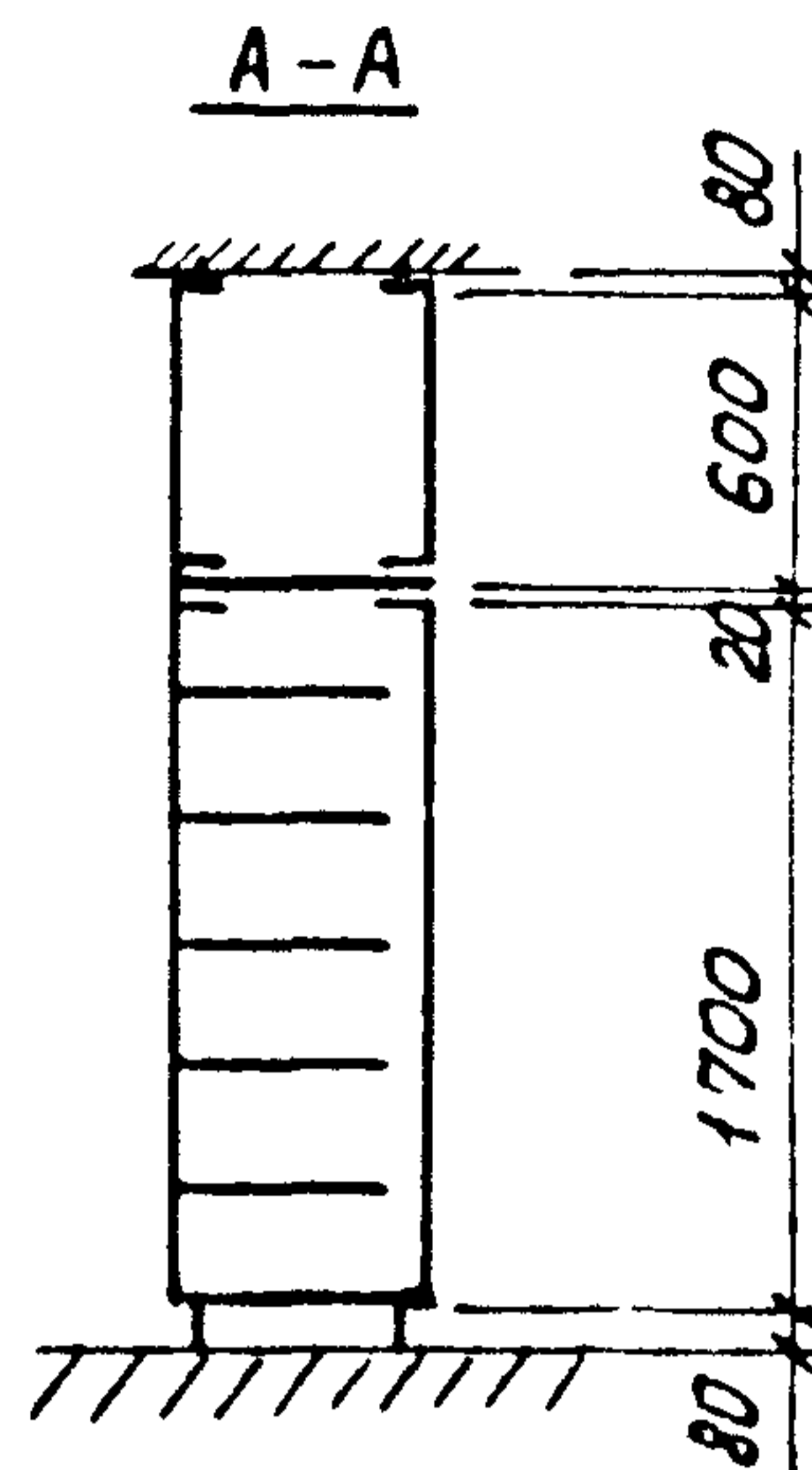
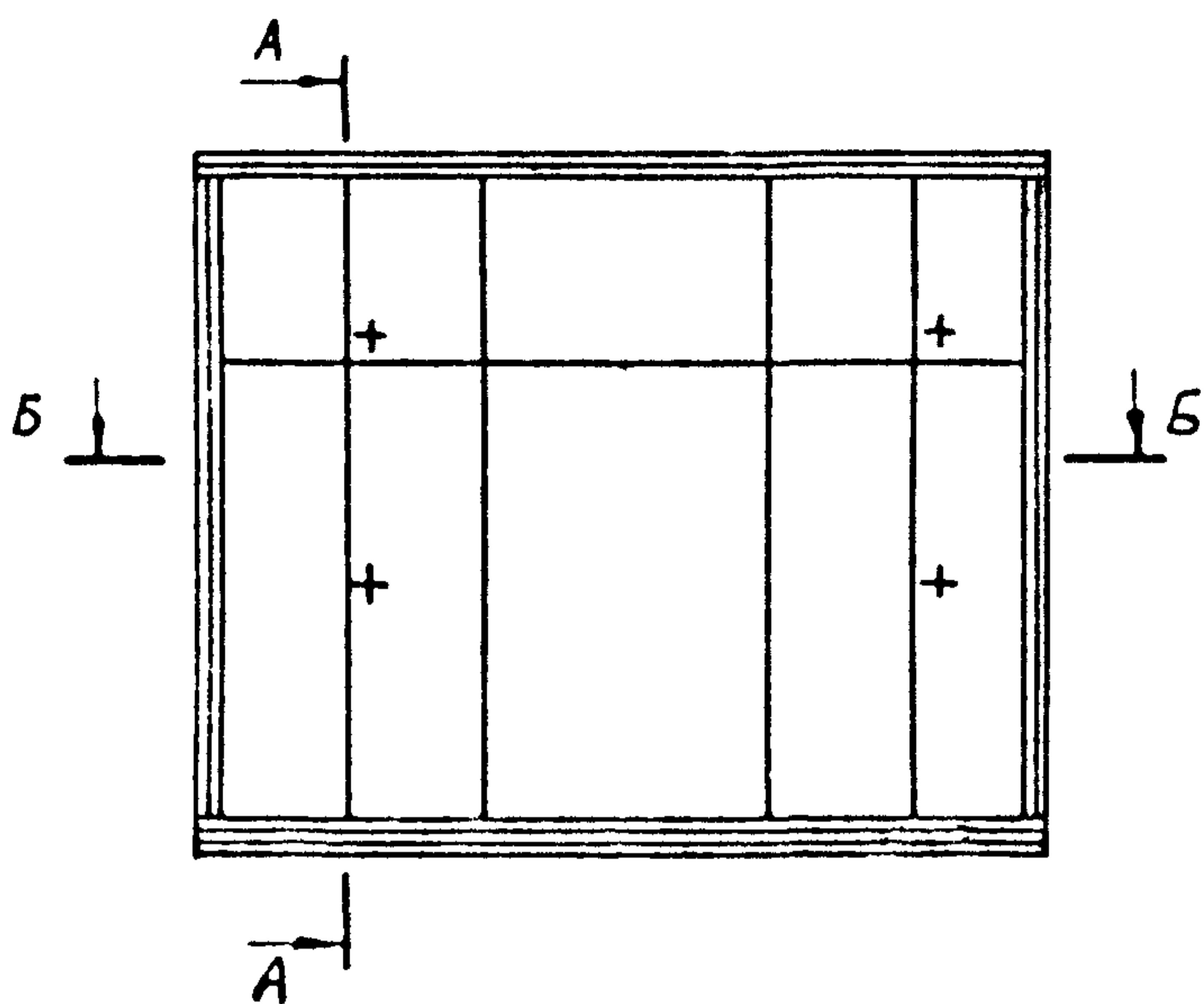
Шкаф встроенный
принят по серии 1.172.5-6.

2.130 - 1.27 д63

Нач отд	Росинский		
Н контр	Гиберман		
ГЦП	Герман	130	
Рук груп	Волкова	Василь	
Ст техн	Фраун	Фраер	

Шкаф встроенный.
Маркировка узлов креп-
ления.

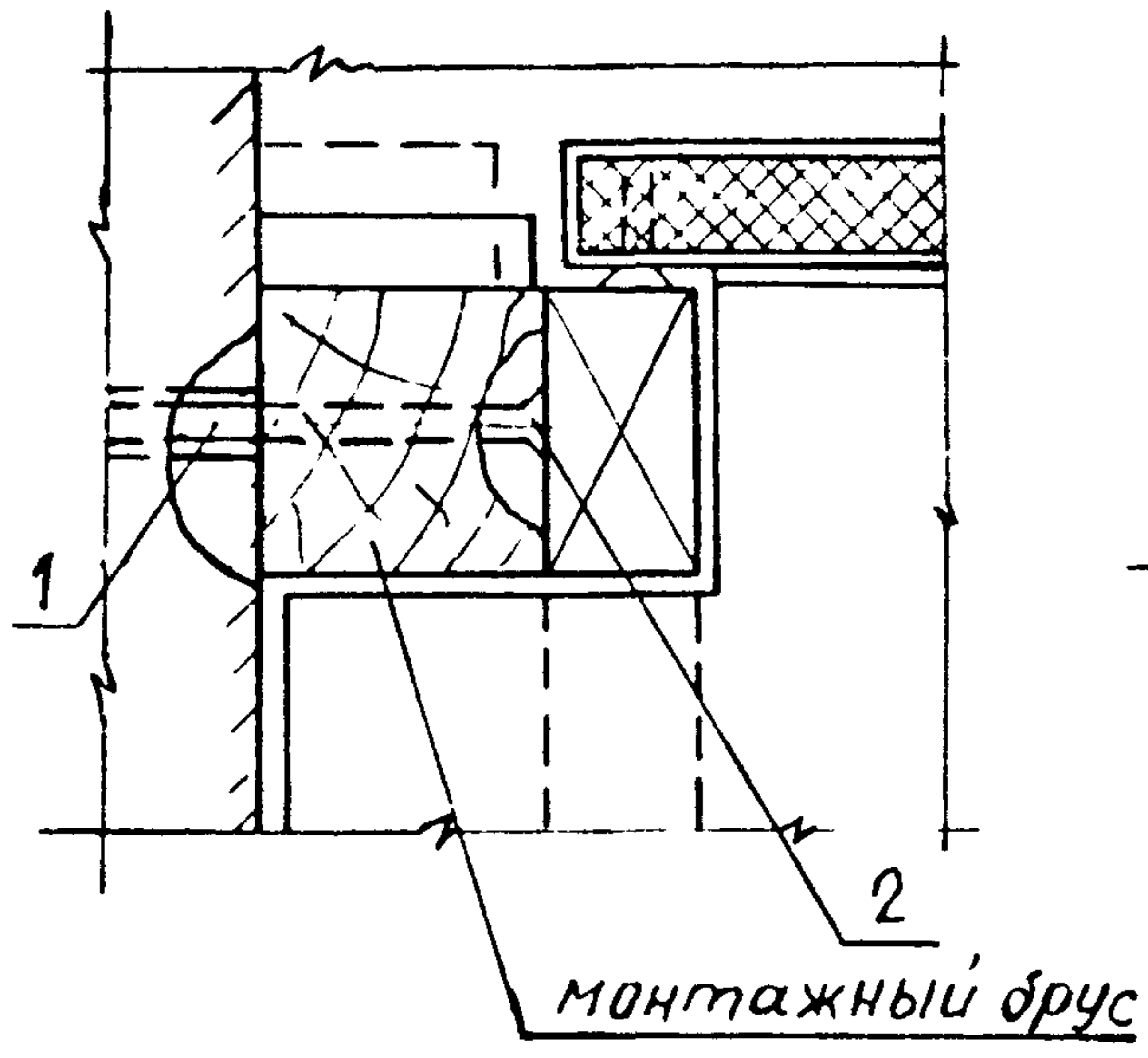
Стадия	Лист	Листов
Р		1
ЦНИИЭП ЖИЛИЩА		



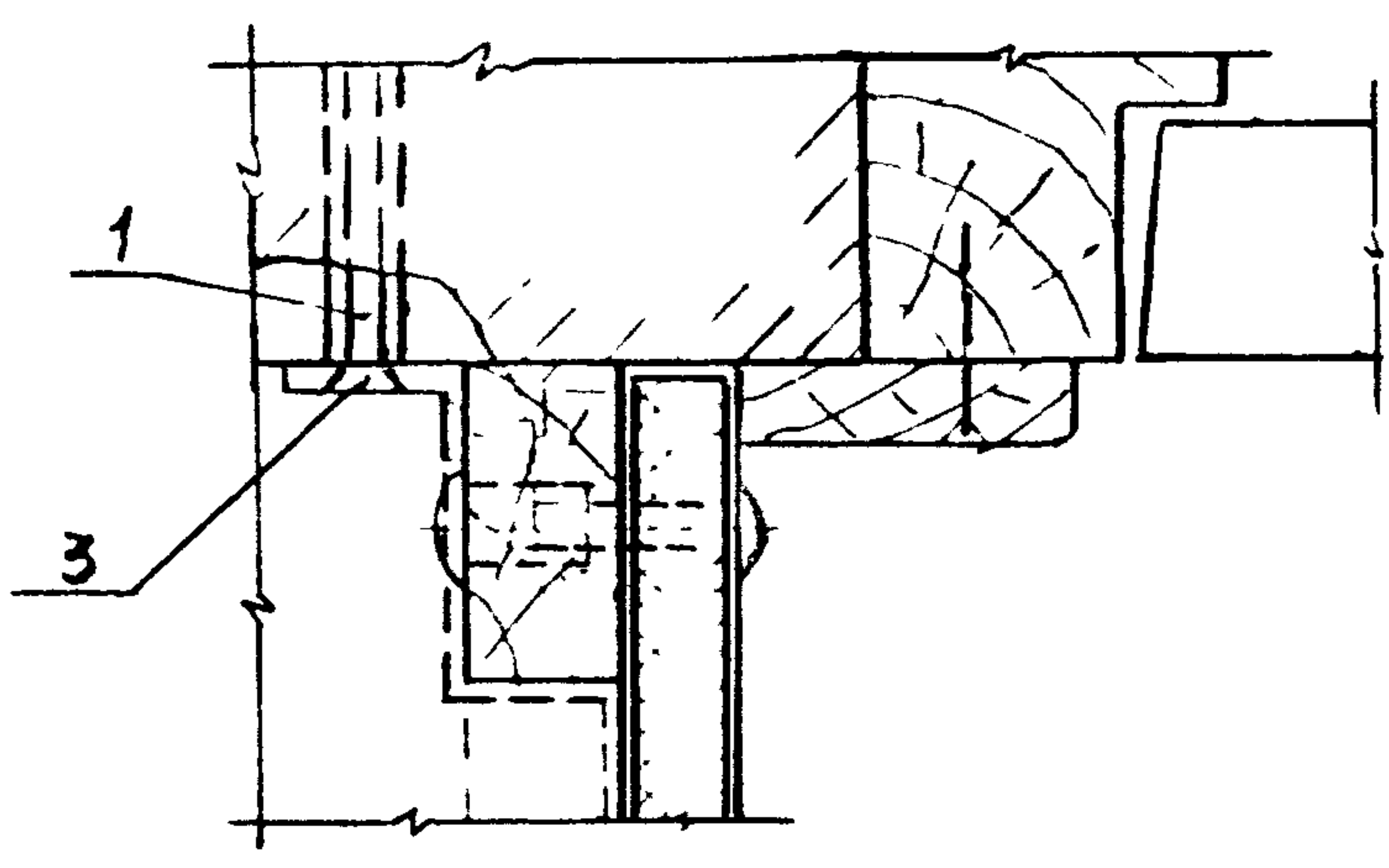
Шкафная перегородка
принята по серии 1.172.5-6

			2.130-1.27 Д64			
Нач отг	Росинский	М	Шкафная перегородка. Маркировка узлов креп- ления.	Стадия	Лист	Листов
Н контр.	Гиберман	Л		Р		1
ГИП	Герман	Л		ЦНИИЭП ЖИЛИЩА		
Рук груп	Волкова	Л				
Ст. техн.	Файн	Л				

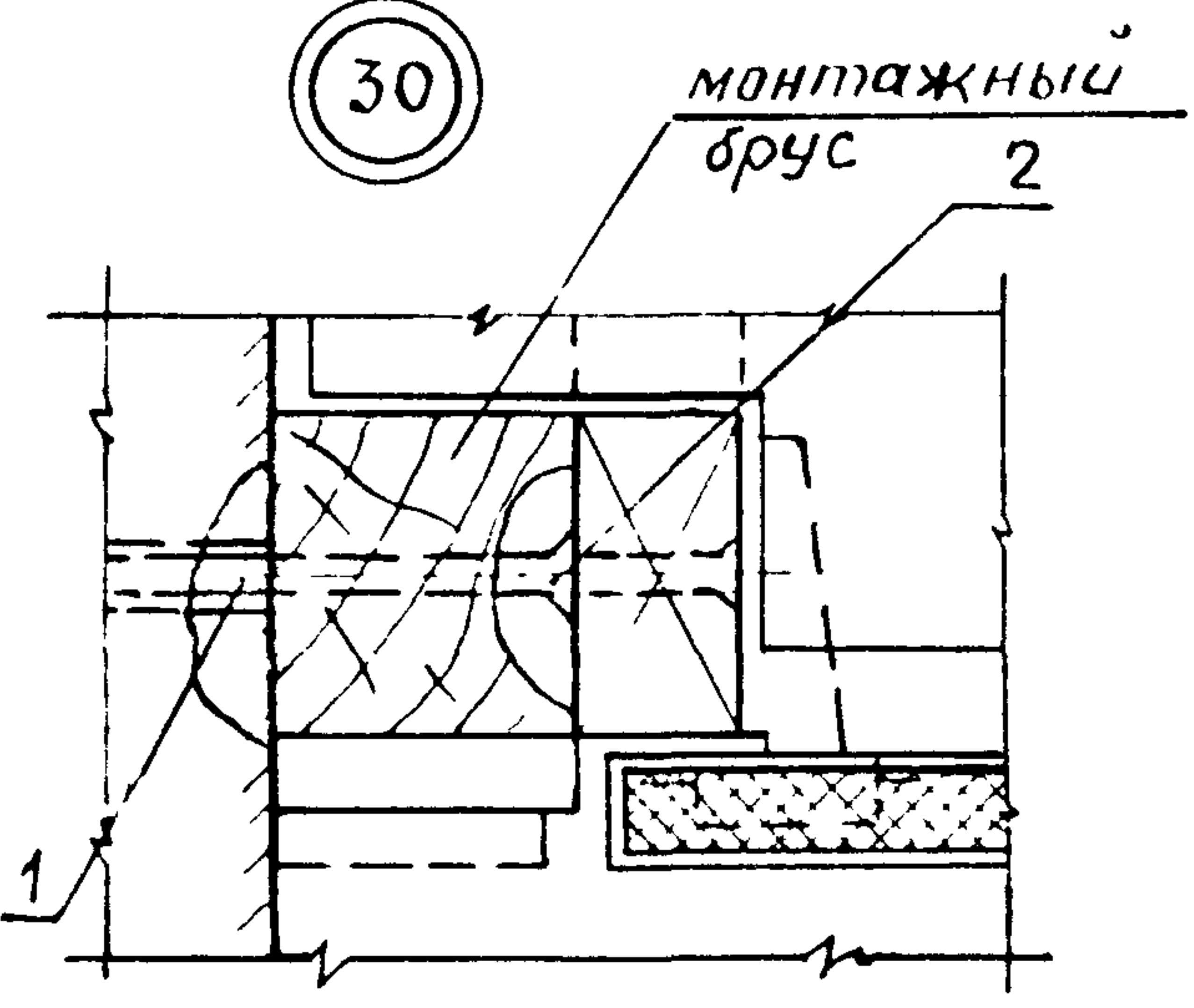
28



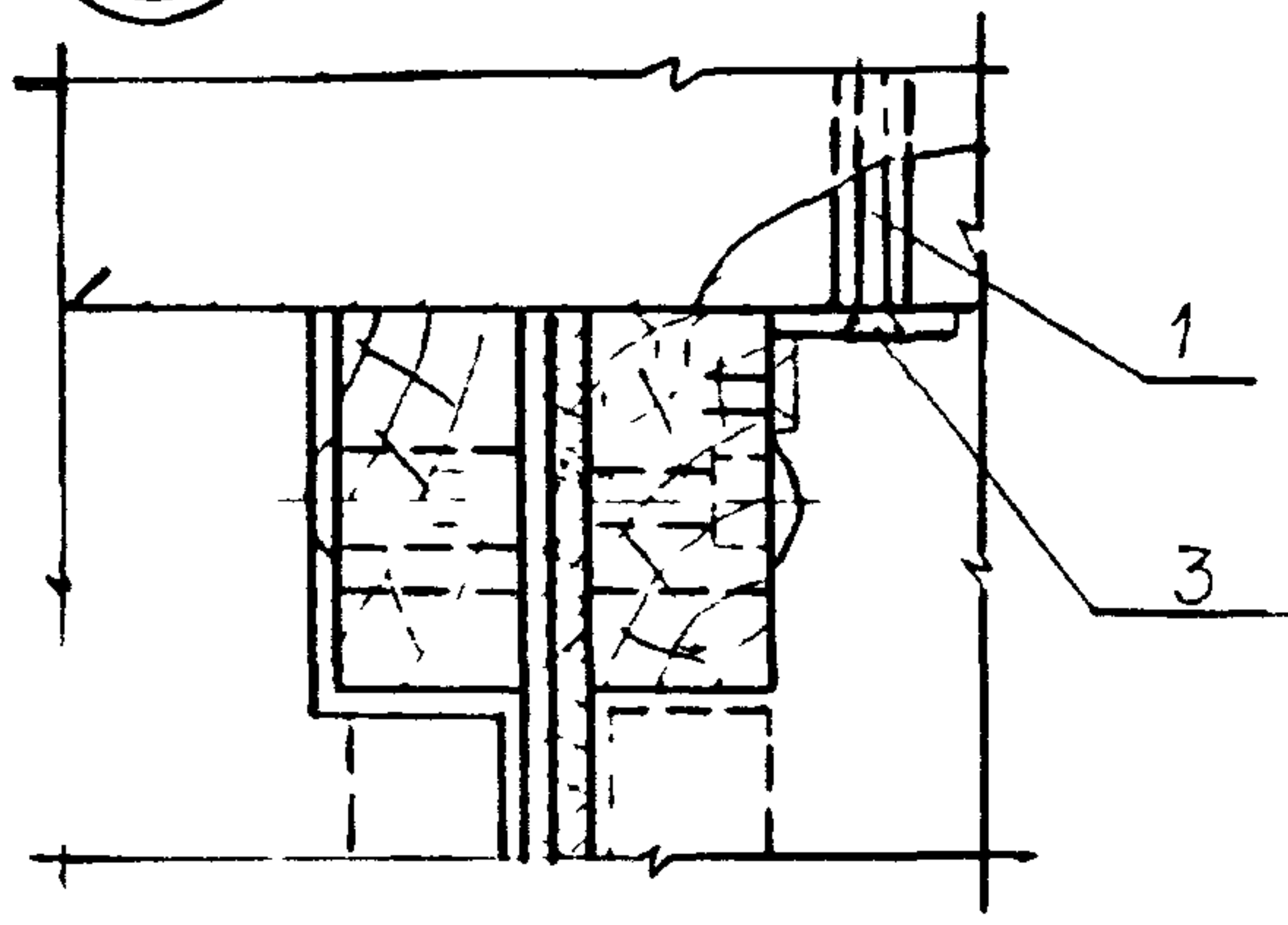
29



30



31



- 1 - дюбель из поливинилхлорида ТУ 95-427-77
- 2 - шуруп А6х100 ГОСТ 1145-80*
- 3 - шуруп А4х60 ГОСТ 1145-80*

				2.130-1.27 Д.65			
Нач отд	Росинский	<i>fr</i>		Узлы 28...31	Стадия	Лист	Листов
Н контр	Гиберман	<i>fr</i>			Р		1
ГЦП	Герман	<i>fr</i>			ЦНИИЭП ЖИЛИЩА		
Рук груп	Волкова	<i>Василь</i>	1088				
Ст тех	Файн	<i>Файн</i>					

2.130-1.27

Соединительные изделия

Рис.1

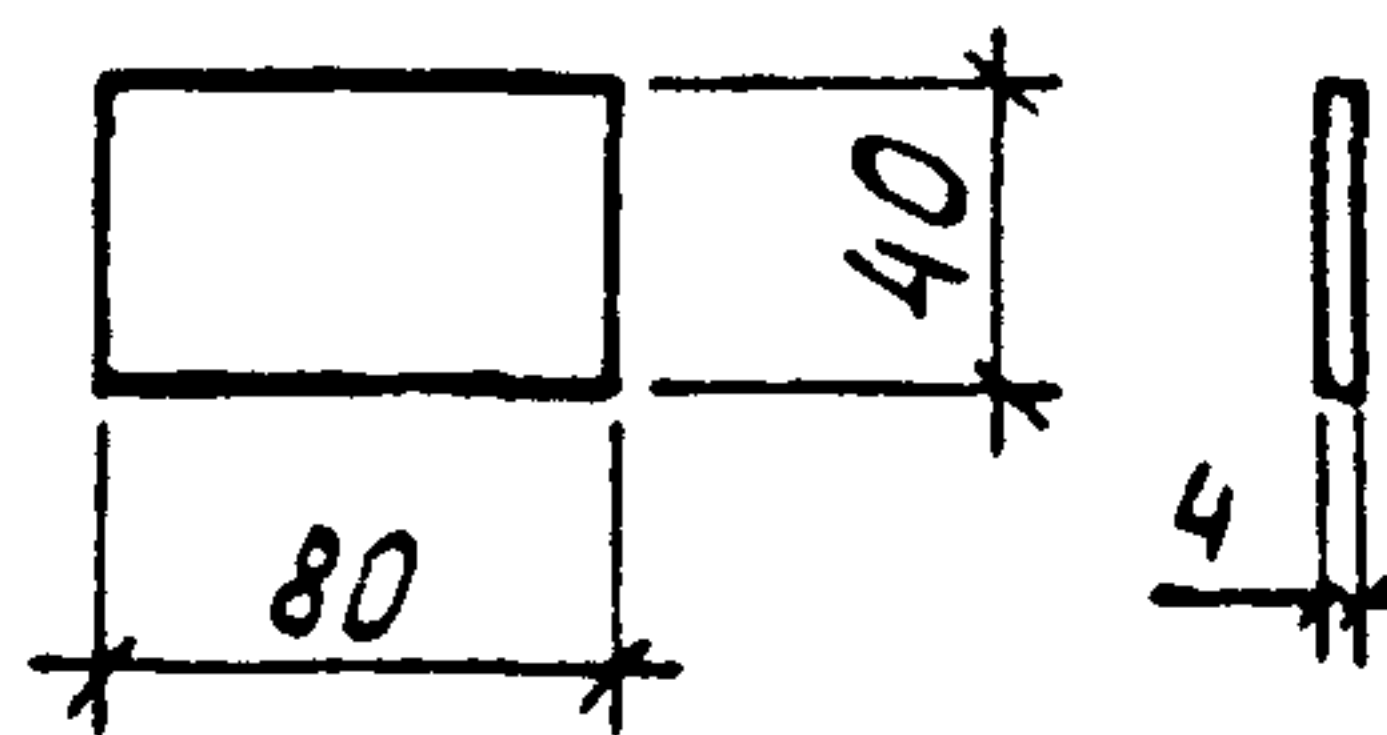


Рис.2

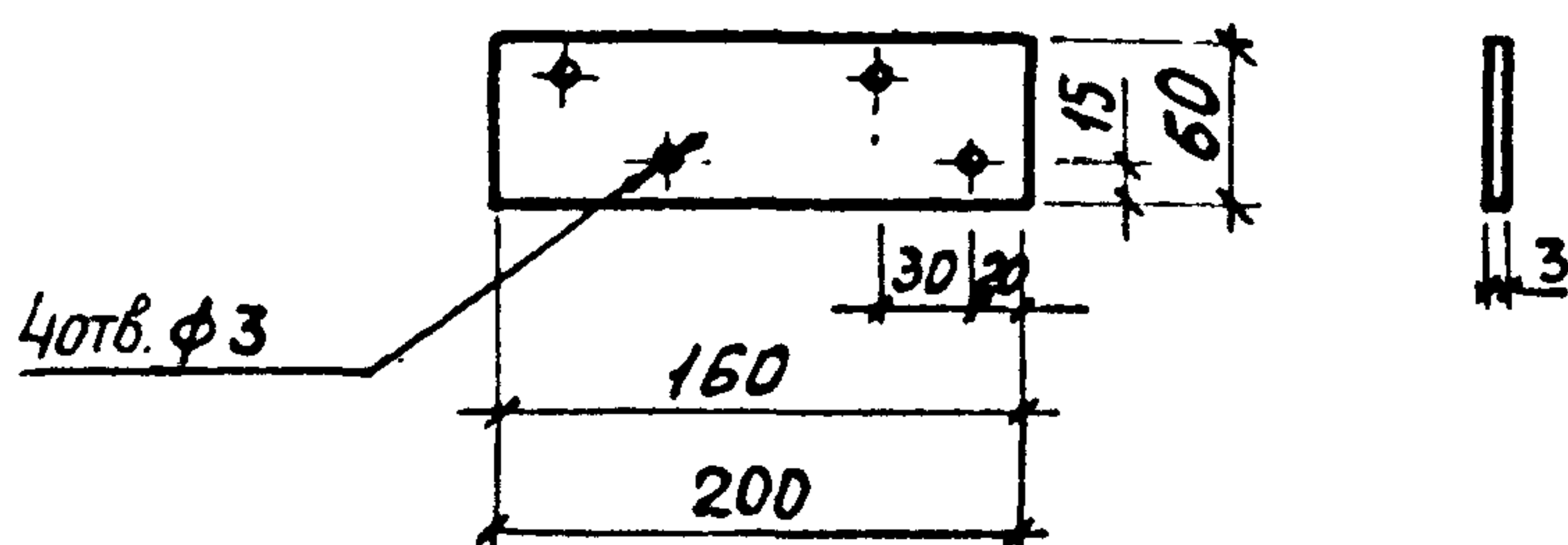


Рис.3

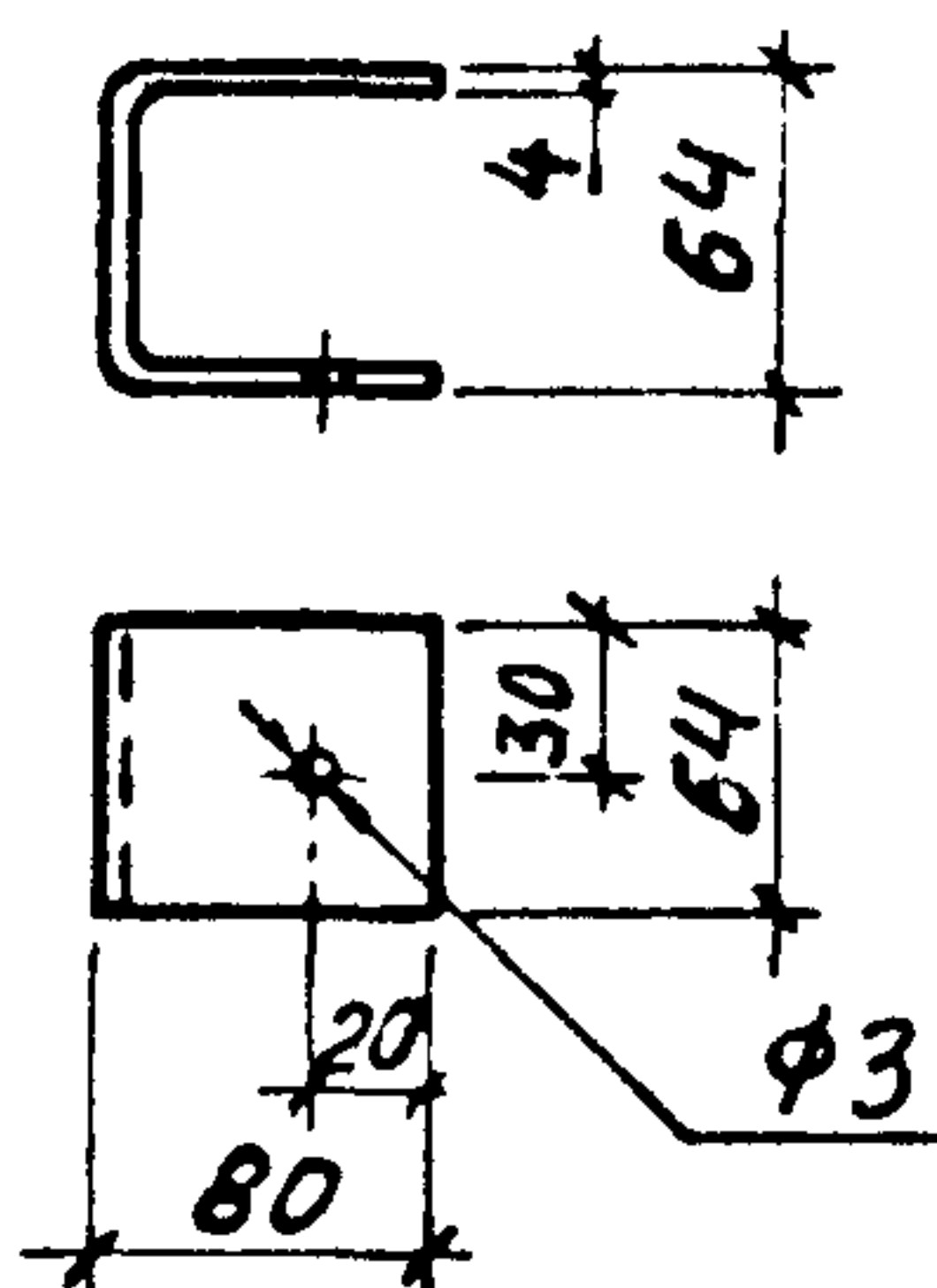
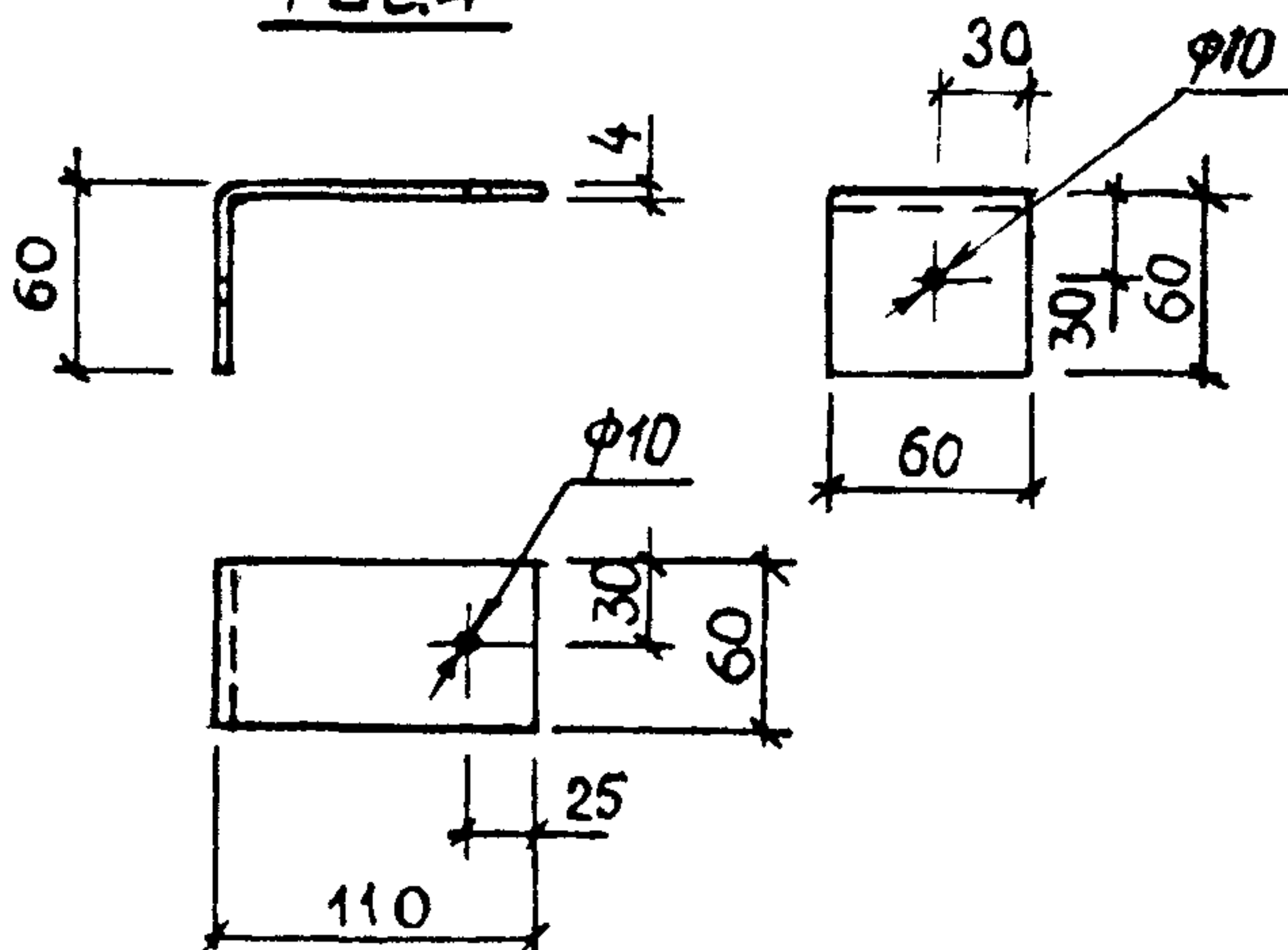


Рис.4



Марка	Рис	Материал	Масса изделия	Обозначение
ПМ 1	1	Полоса 4x40x80-В-2 ГОСТ 103-76 ВСТЗКП2 ГОСТ 535-79	0,10	2.130-1.27 Д66
ПМ 2	2	Лист Б-ПН-3x60x160 ГОСТ 19903-74 ВСТЗПС4 ГОСТ 14637-79	0,34	— —
ПМ 3	3	Полоса 4x60x200-В-2 ГОСТ 103-76 ВСТЗКП2 ГОСТ 535-79	0,30	— —
ПМ 4	4	Полоса 4x60x160-В-2 ГОСТ 103-76 ВСТЗКП2 ГОСТ 535-79	0,30	— —
ПМ 5	2	Лист Б-ПН-3x60x200 ГОСТ 19903-74 ВСТЗПС4 ГОСТ 14637-79	3,76	— —

2.130-1.27 Д66

Нач. отд.	Росинский	<i>М</i>
Н. контр.	Гиберман	<i>Г</i>
ГЛП	Герман	<i>Г</i>
Рук. групп	Волкова	<i>В</i>
Ст техн.	Фалин	<i>Ф</i>

Пластина монтажная
ПМ 1... ПМ 5

Стария	Лист	Листов
Р		1
ЦНИИЭП ЖИЛИЩА		

Рис.1

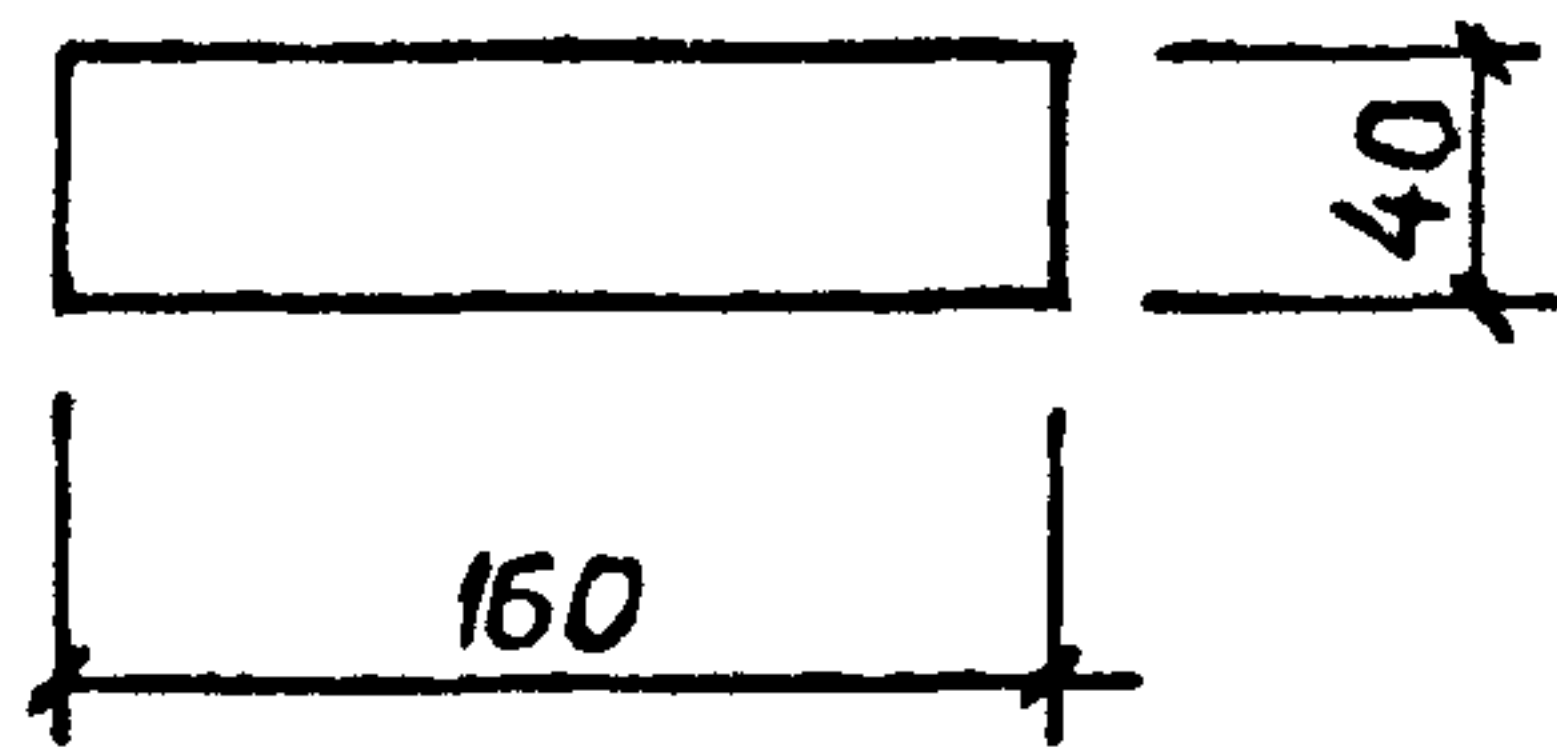


Рис.2

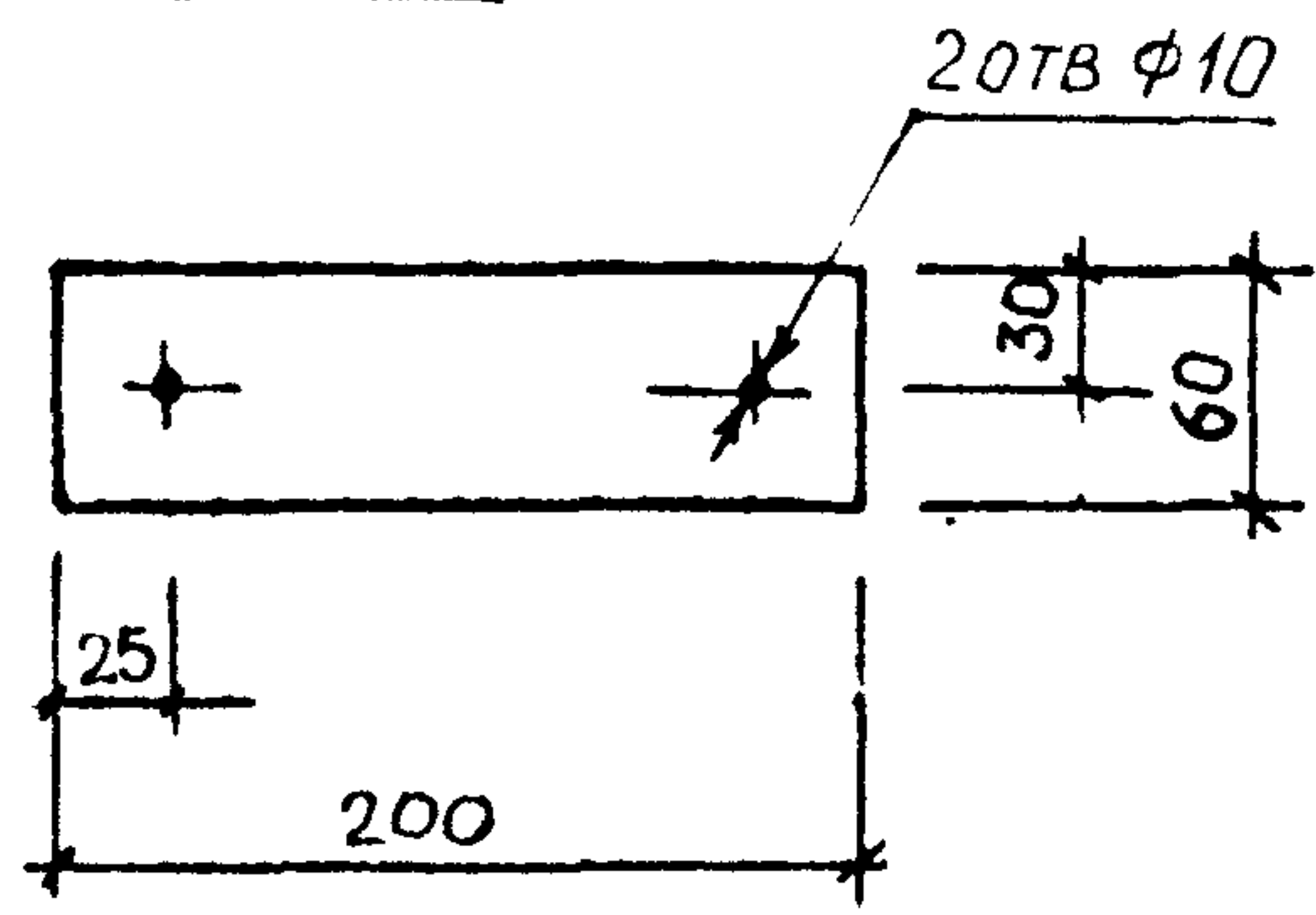


Рис.4

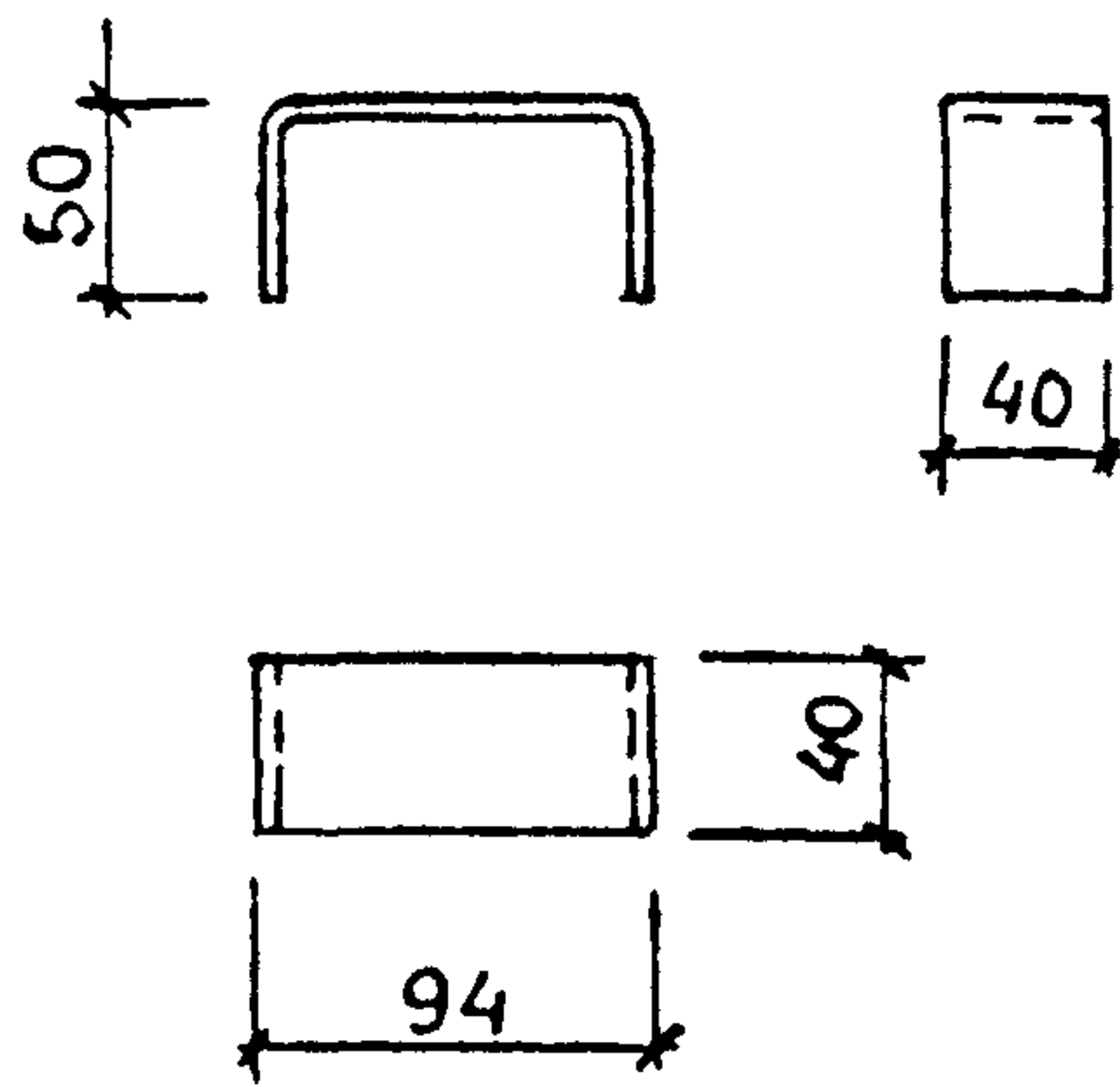
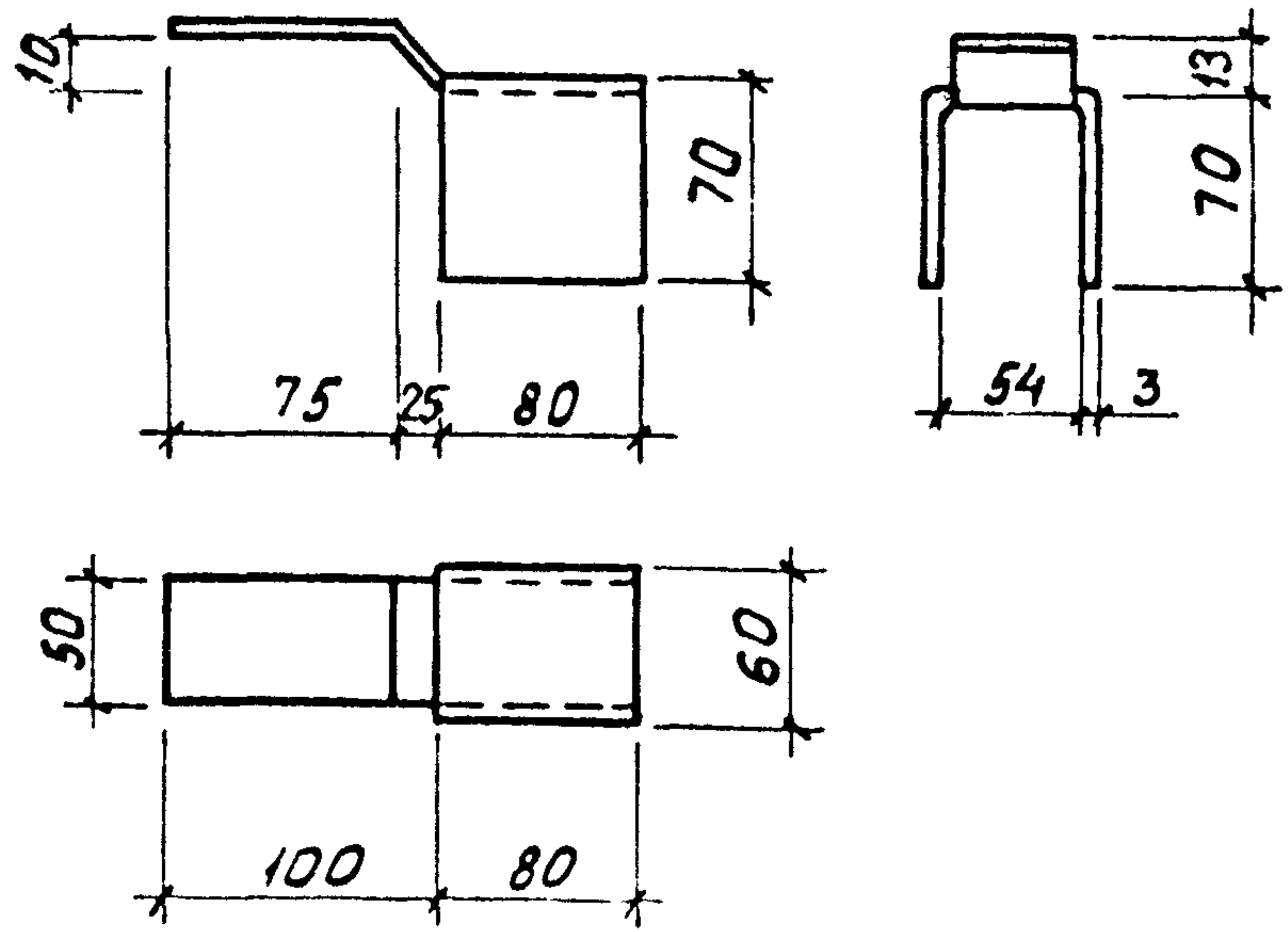


Рис.3



Марка	Рис.	Материал	Масса изделия, кг.	Обозначение
ПМ6	1	Полоса 4x40x160 Б-2 ГОСТ 103-76 ВСТЗКП2 ГОСТ 535-79	0,20	2.130-1.27Д67
ПМ7	2	Лист Б-ПН-3x60x200 ГОСТ 19903-74 ВСТЗПС4 ГОСТ 14637-79	0,28	— " —
ПМ8	3	Лист Б-ПН-3x180x200 ГОСТ 19903-74 ВСТЗПС4 ГОСТ 14637-79	0,25	— " —
ПМ9	4	Полоса 4x40x200 Б-2 ГОСТ 103-76 ВСТЗКП2 ГОСТ 535-79	0,25	— " —

				2.130-1.27 Д67		
Нач отд	Росинский	127	Пластина монтажная ПМ6...ПМ9	Стадия	Лист	Листов
Н контр	Гиберман	фр		Р		1
ГЛП	Герман	фр		ЦНИИЭП ЖИЛИЩА		
Рук. групп	Волкова	Валер				
Ст техн	Фраун	Фр				

Рис.1

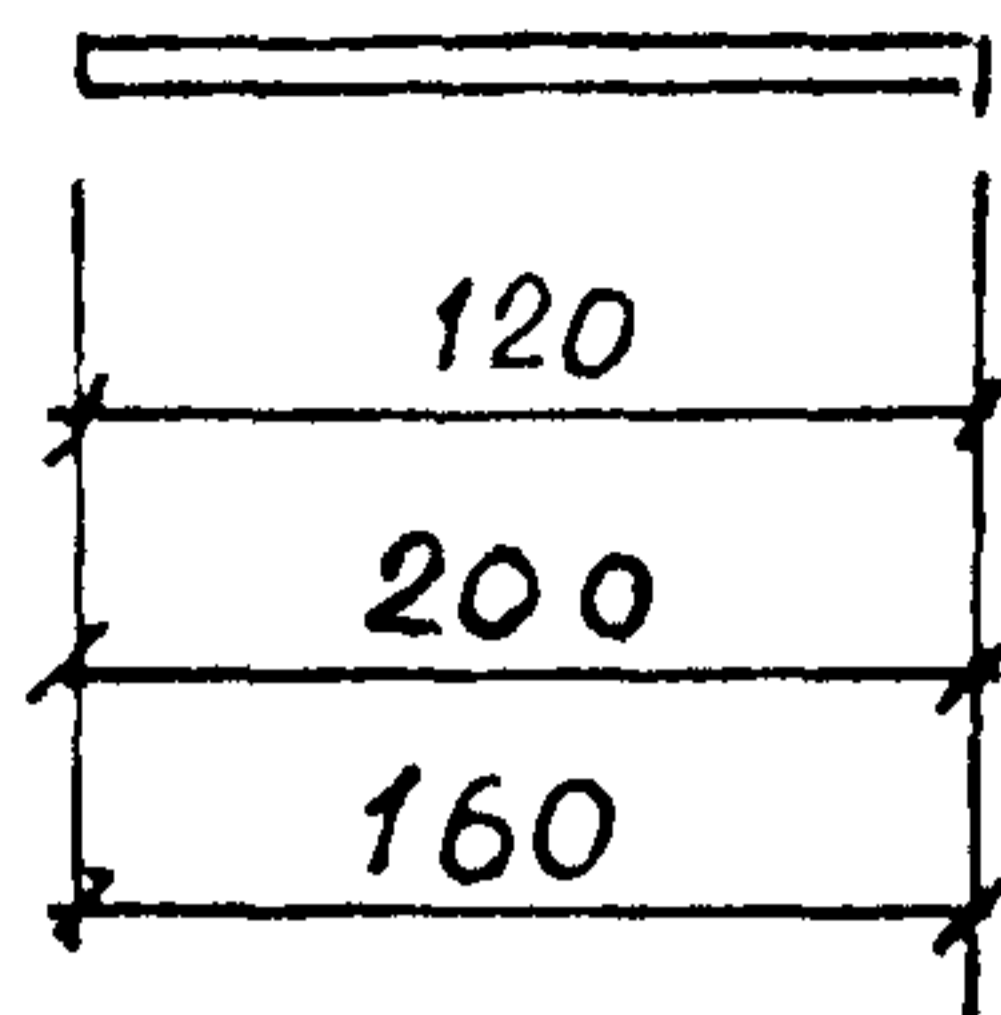


Рис.2

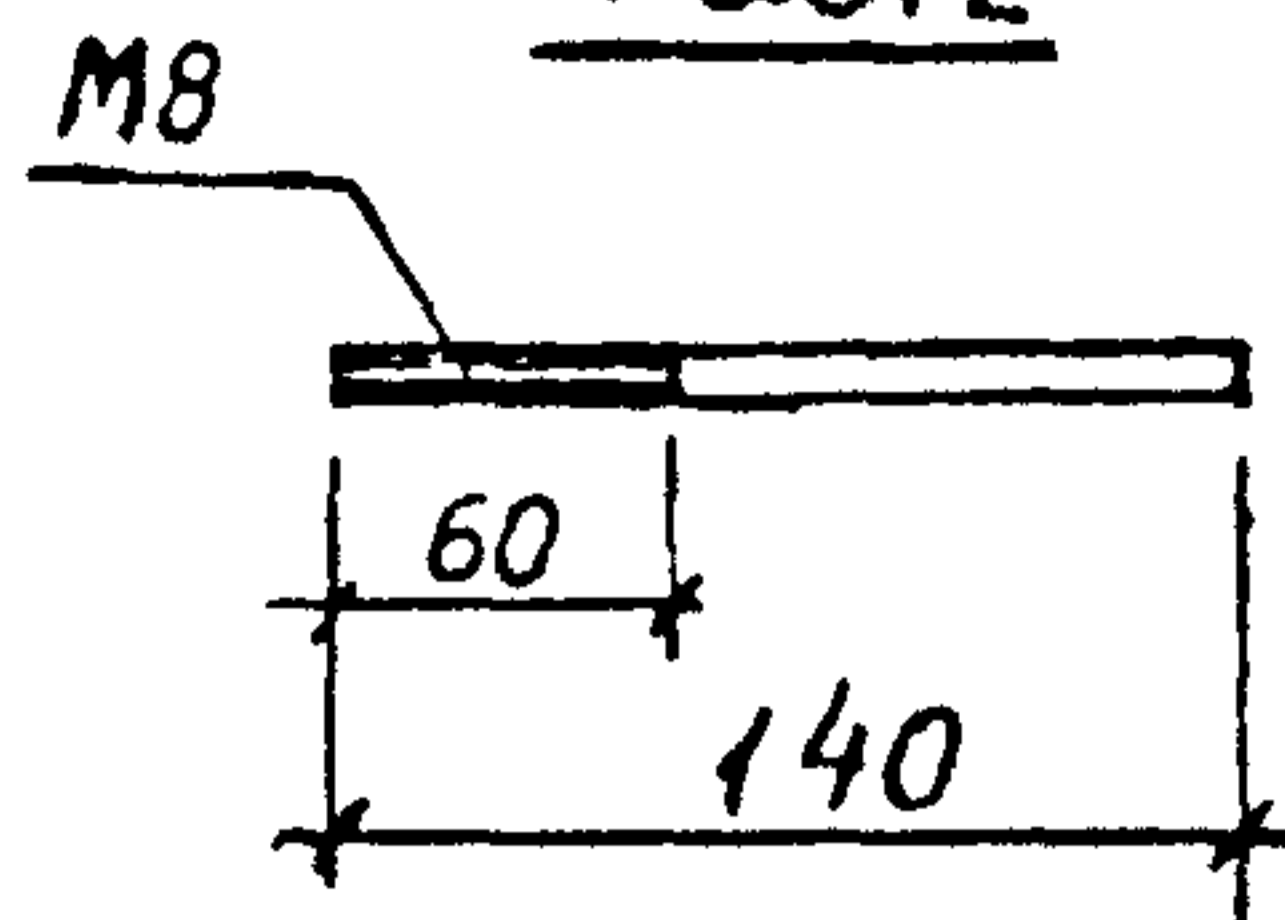
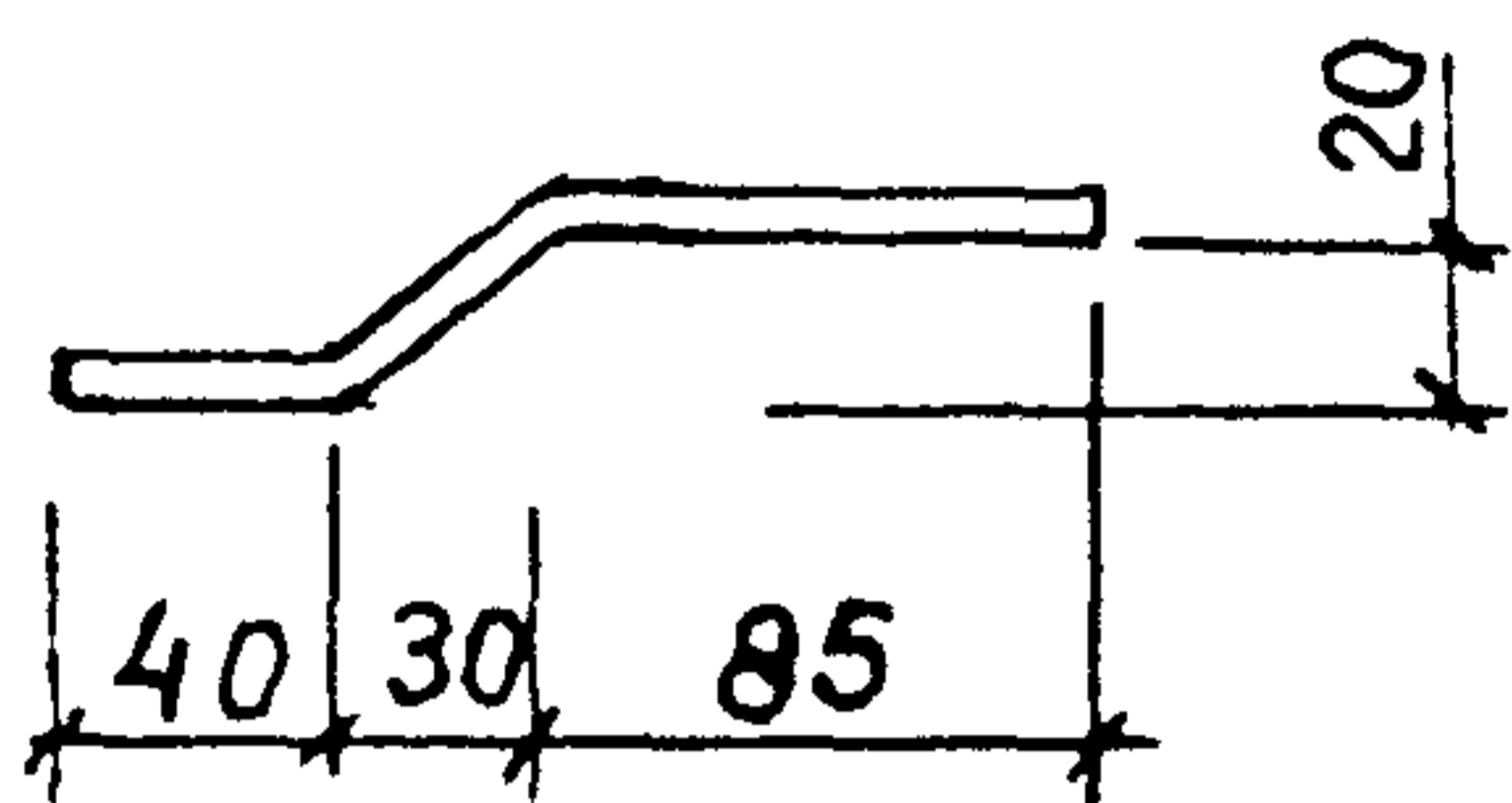


Рис.3



Марка	Рис	Материал	Масса изделия, кг	Обозначение
СМ1	1	$\Phi 12A\bar{I}$ ГОСТ 5781-82 $l=120$	0,11	2.130-1.27 Д68
СМ2	2	$\Phi 8A\bar{I}$ ГОСТ 5781-82 $l=140$	0,05	— " —
СМ3	1	$\Phi 12A\bar{I}$ ГОСТ 5781-82 $l=200$	0,18	— " —
СМ4	3	$\Phi 12A\bar{I}$ ГОСТ 5781-82 $l=160$	0,14	— " —
СМ5	1	$\Phi 8A\bar{I}$ ГОСТ 5781-82 $l=160$	0,06	— " —

2.130-1.27 Д68

Нач. отд.	Росц.нский	112	Стержень монтажный СМ1...СМ5	Стадия	Лист	Листов
Н. контр.	Гиберман			р		1
ГЦЛ	Герман	1/1		ЦНИИЭП ЖИЛИЩА		
Рук. гр.	Волкова	Волков				

Рис.1

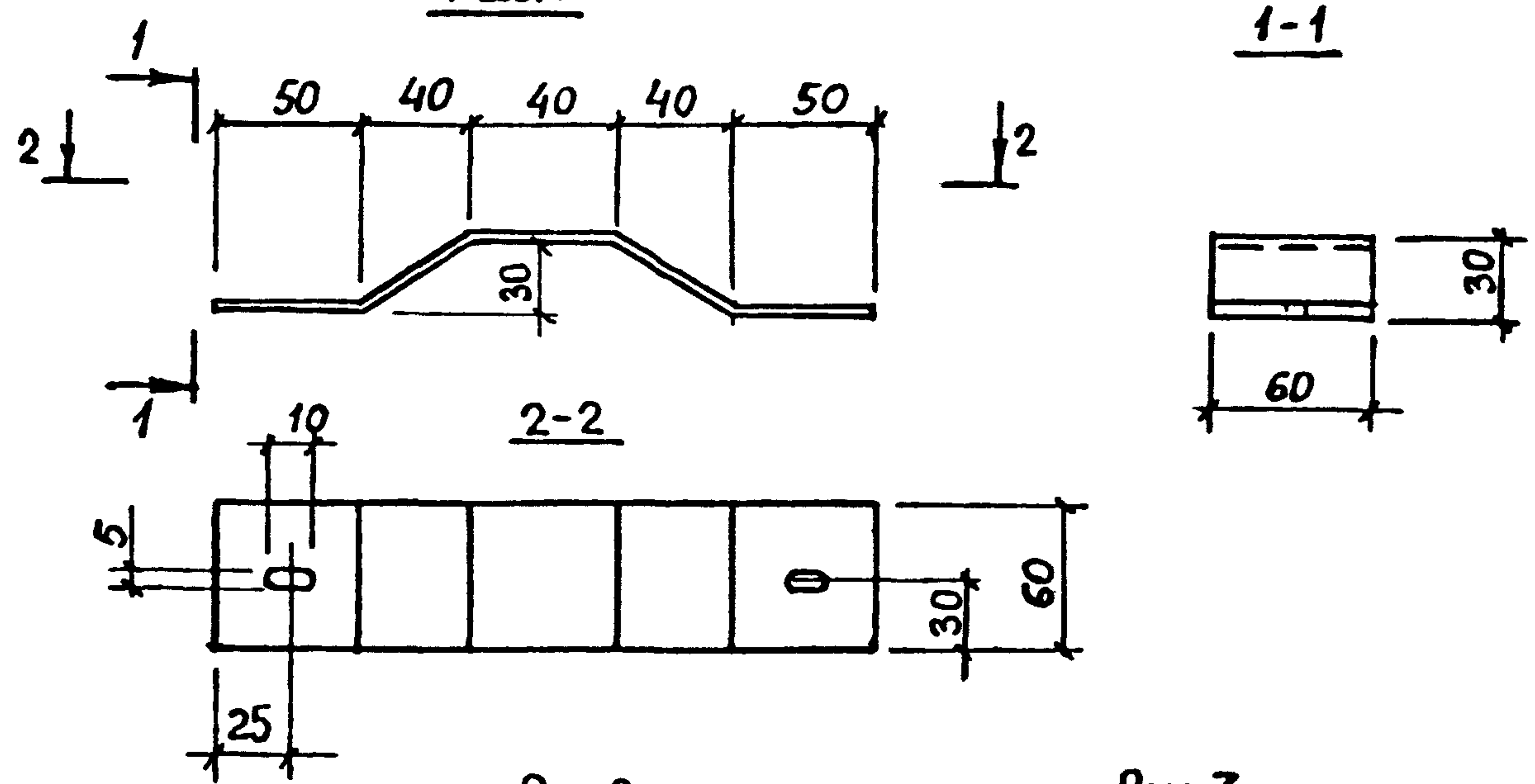


Рис.2

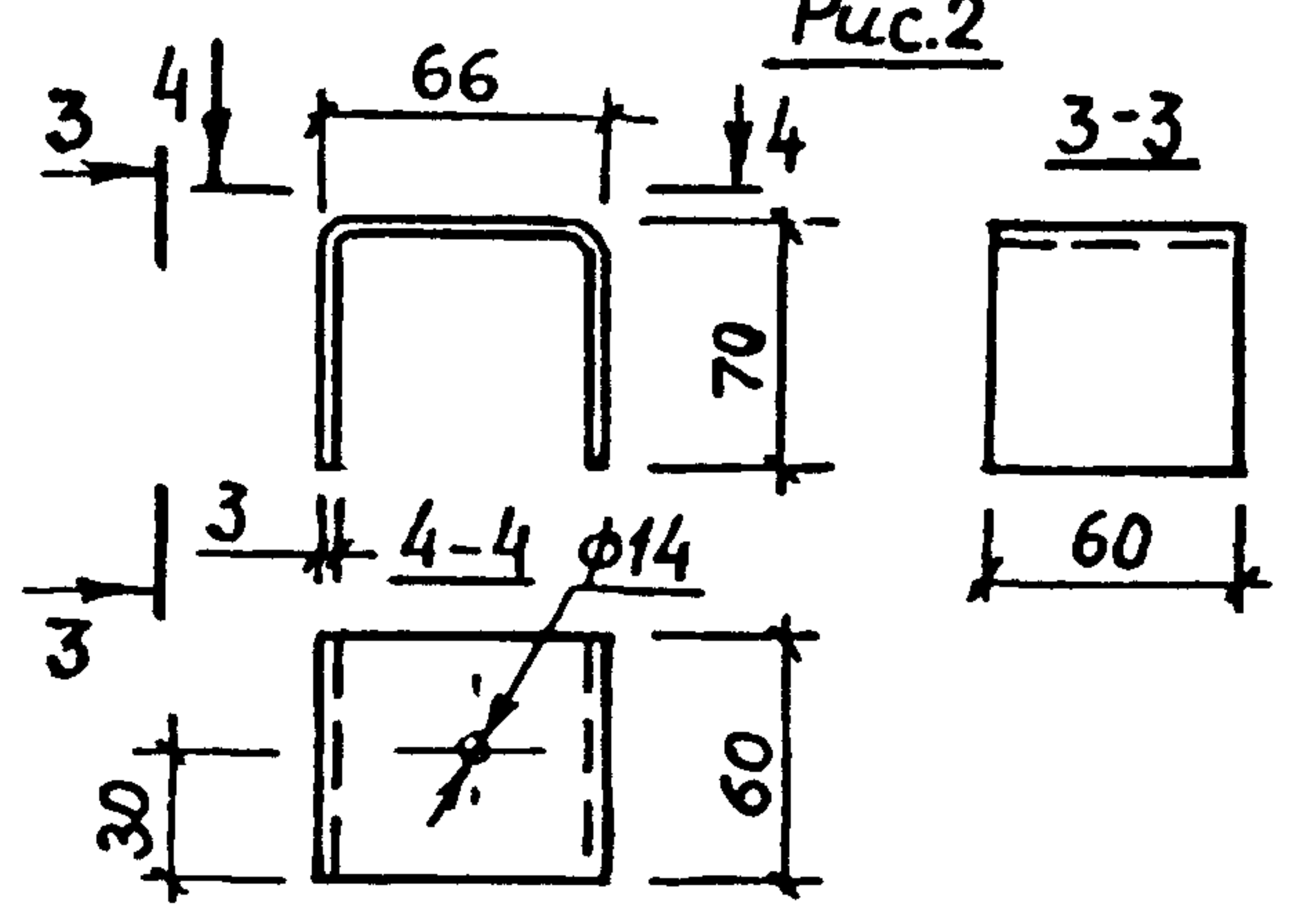
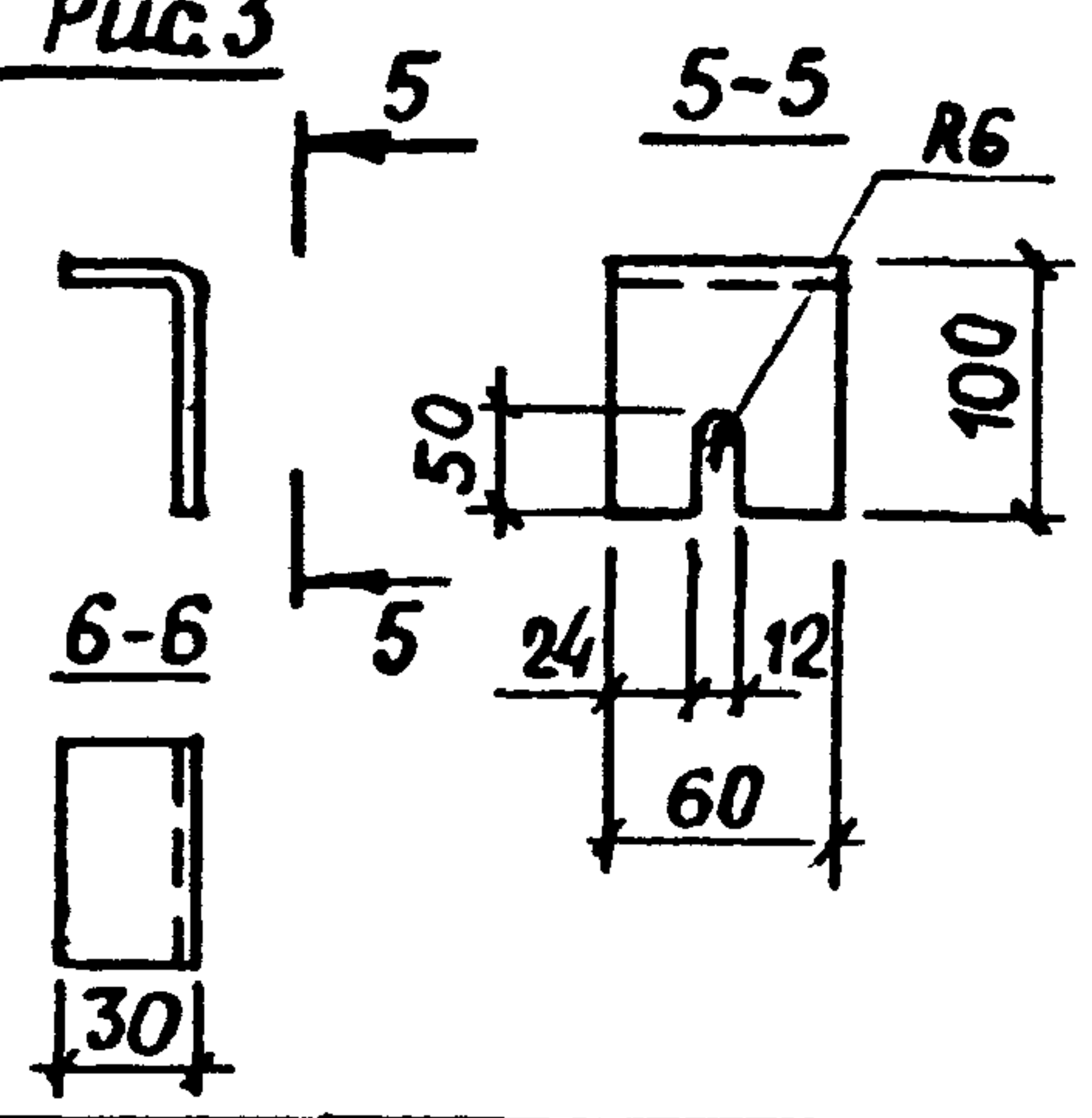


Рис.3



Марка изделия	Рис.	Материалы	Масса, кг	Примеч
ПМ10	1	Лист $\frac{Б-ПН-0,6 \text{ ГОСТ } 19903-74}{4-IV \text{ ВСтЗпс } \text{ГОСТ } 16523-70}$	0,07	
ПМ11	2	Лист $\frac{Б-ПН-3,0 \text{ ГОСТ } 19903-74}{4-IV \text{ ВСтЗпс } \text{ГОСТ } 16523-70}$	0,30	
ПМ12	3	Лист $\frac{Б-ПН-3,0 \text{ ГОСТ } 19903-74}{4-IV \text{ ВСтЗпс } \text{ГОСТ } 16523-70}$	0,28	

2.130-1.27 Д69

НАЧ. ОТА	РОСИНСКИЙ	<i>[Signature]</i>	Пластина монтажная ПМ10; ПМ11; ПМ12	СТАДИЯ	ЛИСТ	ЛИСТОВ
Н.КОНТР	ГИБЕРМАН	<i>[Signature]</i>		Р		1
ГИП	ГЕРМАН	<i>[Signature]</i>		ЦНИИЭП ЖИЛИЩА		
РУК. ГР.	ВОЛКОВА	<i>[Signature]</i>				