

1

ГОСУДАРСТВЕННЫЙ КОМИТЕТ ПО ГРАЖДАНСКОМУ СТРОИТЕЛЬСТВУ И АРХИТЕКТУРЕ
ПРИ ГОССТРОЕ СССР

ТИПОВЫЕ КОНСТРУКЦИИ И ДЕТАЛИ ЗДАНИЙ И СООРУЖЕНИЙ

СЕРИЯ 2.130-1

**ДЕТАЛИ СТЕН И ПЕРЕГОРОДОК
ЖИЛЫХ ЗДАНИЙ**

ВЫПУСК 17

НАРУЖНЫЕ ОДНОСЛОЙНЫЕ СТЕНЫ 5 И 9 ЭТАЖНЫХ
КРУПНОПАНЕЛЬНЫХ ЗДАНИЙ

14019
ЦЕНА 2-28

г. МОСКВА

ЦЕНТРАЛЬНЫЙ ИНСТИТУТ ТИПОВОГО ПРОЕКТИРОВАНИЯ
ГОССТРОЯ СССР

Москва, А-445, Смольная ул., 22

Сдано в печать 1976 года

Заказ № 6573 Тираж 4500 экз.

ГОСУДАРСТВЕННЫЙ КОМИТЕТ ПО ГРАЖДАНСКОМУ СТРОИТЕЛЬСТВУ И АРХИТЕКТУРЕ
ПРИ ГОССТРОЕ СССР

ТИПОВЫЕ КОНСТРУКЦИИ И ДЕТАЛИ ЗДАНИЙ И СООРУЖЕНИЙ

СЕРИЯ 2.130-1

ДЕТАЛИ СТЕН И ПЕРЕГОРОДОК ЖИЛЫХ ЗДАНИЙ

ВЫПУСК 17

НАРУЖНЫЕ ОДНОСЛОЙНЫЕ СТЕНЫ 5 И 9 ЭТАЖНЫХ
КРУПНОПАНЕЛЬНЫХ ЗДАНИЙ

РАЗРАБОТАНЫ
ЦНИИЭП ЖИЛИЩА

УТВЕРДЕНЫ И ВВЕДЕНЫ В
ДЕЙСТВИЕ ГОСУДАРСТВЕННЫМ
КОМИТЕТОМ ПО ГРАЖДАНСКОМУ
СТРОИТЕЛЬСТВУ И АРХИТЕКТУРЕ
ПРИ ГОССТРОЕ СССР
С 15 ИЮНЯ 1976г. ПРИКАЗ N 112
ОТ 21 МАЯ 1976г.

РУК ОТДЕЛЕНИЯ ПРОЕКТНЫХ РАБОТ
ГЛ. ИНЖЕНЕР ОТДЕЛА ПРОЕКТНЫХ РАБОТ
ГЛ. КОНСТР. ОТДЕЛЕНИЯ ПРОЕКТНЫХ РАБОТ
НАЧАЛЬНИК ОТДЕЛА N 17
ГЛ. ИНЖЕНЕР ОТДЕЛА N 17
ГЛ. ИНЖЕНЕР ПРОЕКТА

Александров
Иванов
Михайлов
112
Трашкун

А. К Р И П П А
Н. Дыховичная
Б. Смирнов
Б. Шляпин
Н. Росинский
Г. Бабынин

№№ пп	Наименование чертежей	№№ листов	№№ страниц
1	2	3	4
1.	Содержание выпуска	С-1 ÷ С-5	2 ÷ 6
2.	Пояснительная записка	П-1 ÷ П-2	7 ÷ 8
3.	Герметизация стыков наружных стен Детали 1 ÷ 4; 1а ÷ 4а Детали стыков наружных стен и цоколя для крупнопанельных домов с шагом поперечных стен 2,4-3,6м, "малый шаг"	1	9
4.	Фрагменты монтажных схем / "малый шаг" / Маркировка деталей	2	10
5.	Сопряжения панелей наружных и внутренних стен и панели перекрытия. Вертикальный и горизонтальный стыки. Детали 5, 5ц; 6.	3	11
6.	Сопряжения панелей наружных и внутренних стен и панели перекрытия. Горизонтальный стык. Деталь 6ц.	4	12
7.	Угловой стык панелей наружных стен. Детали 7, 7ц.	5	13
8.	Угловой стык панелей наружных стен. Деталь 7, разрез 1-1 к листу 5	6	14
9.	Угловой стык панелей наружных стен. Деталь 7ц, разрез 1-1 к листу 5.	7	15
10.	Рядовой стык панелей наружных и внутренних стен. Детали 8, 8ц.	8	16
11.	Рядовой стык панелей наружной и внутренней стен. Деталь 8, разрез 1-1 к листу 8.	9	17
12.	Рядовой стык панелей наружной и внутренней стен. Деталь 8ц, разрез 1-1 к листу 8.	10	18
13.	Стык панелей наружной и внутренней стен Детали 9, 9ц.	11	19
14.	Стык панелей наружной и внутренней стен Деталь 9, разрез 1-1 к листу 11.	12	20
15.	Стык панелей наружной и внутренней стен Деталь 9ц, разрез 1-1 к листу 11.	13	21
16.	Стык панелей наружных и внутренней стен и цоколя у внешнего угла ризалита. Детали 10, 10ц.	14	22
17.	Стык панелей наружных и внутренней стен у внешнего угла ризалита Деталь 10, разрез 1-1 к листу 14.	15	23
18.	Стык панелей наружных и внутренней стен и цоколя у внешнего угла ризалита Деталь 10ц, разрез 1-1 к листу 14	16	24

СОГЛАСОВАНО

ПРОВЕРИЛ

Б. ШАПИН
Н. РОСКИНСКИЙ
Г. БАБЫНИН

НАЧ. ОТДЕЛА
ГЛАВ. ИНЖ. ОТД.
ГЛАВ. ИНЖ. П.Р.

ЦНИИПИ
ЖИЛИЩА
Г. МОСКВА

ТД
1975

С О Д Е Р Ж А Н И Е

серия
2.130-1
выпуск 17
лист С-1

1	2	3	4
19	Стык панелей наружных и внутренней стен и цоколя у внешнего угла ризалита / вариант / Деталь 11, 11ц	17	25
20	Стык панелей наружных и внутренней стен у внешнего угла ризалита / вариант / Деталь 11 разрез 1-1 к листу 17	18	26
21	Стык панелей наружных и внутренней стен у внешнего угла ризалита (вариант) Деталь 11 ц, разрез 1-1 к листу 17	19	27
22	Стык панелей наружных и внутренней стен у внутреннего угла ризалита. Деталь 12, 12ц.	20	28
23	Стык панелей наружных и внутренней стен у внутреннего угла ризалита. Деталь 12, 12ц, разрез 1-1 к листу 20	21	29
24	Стык панелей наружных и внутренней стен и стенки лоджии Деталь 13, 13ц	22	30
25	Стык панелей наружной и внутренней стен и стенки лоджии Деталь 13, 13ц, разрез 1-1 к листу 22	23	31
26	Стык панелей наружной и внутренних стен в месте деформационного шва. Деталь 14, 14ц	24	32
27	Стык панелей наружной и внутренних стен в месте деформационного шва. Деталь 14, 14ц, разрез 1-1 к листу 24.	25	33
<u>Детали стыков наружных стен и цоколя для крупнопанельных домов с шагом поперечных стен 24 ÷ 66 м</u> <u>«Большой и смешанный шаг»</u>			
28	Фрагменты монтажных схем /большого и смешанного шага / маркировка деталей.	26	34
29	Стык панелей наружной и внутренней стен в месте горизонтального стыка. Деталь 15, 15ц; 16, 16ц	27	35
30	Стык панелей наружных стен.	28	36
31	Стык панелей наружных стен Деталь 17 разрез 1-1 к листу 18, разрез 2-2 к листу 25	29	37

ГОССТАНДАРТ

НАЧ. ОТДЕЛА
С. И. ПЕТРОВ

УТВЕРЖДЕНО
С. И. ПЕТРОВ

ГД
1975

С Е Д Е Р Ж А Н И Е

серия 2 130-1	
выпуск 17	лист С-2

				1	2	3	4
СОГЛАСОВАНО	ПРОВЕРИЛ			32.	Угловой стык панелей наружных стен Деталь 17ц, разрез 1-1 к листу 28	30	38
				33.	Рядовой стык панелей наружной и внутренней стен Детали 18, 18ц	31	39
				34.	Рядовой стык панелей наружной и внутренней стен. Деталь 18ц, разрез 1-1 к листу 31.	32	40
				35.	Стык панелей наружной стены. Детали 19, 19ц	33	41
				36.	Стык панелей наружной стены. Детали 19, 19ц, разрез 1-1 к листу 33	34	42
				37.	Стык панелей наружной и внутренней стен у внутрен- него и внешнего угла ризалита. Детали 20, 20ц; 21, 21ц	35	43
				38.	Стык панелей наружной и внутренней стен у внутрен- него угла ризалита Детали 20, 21. Разрезы 1-1, 2-2 к листу 35	36	44
				39.	Стык панелей наружной и внутренней стен у внутреннего угла ризалита. Детали 20ц, разрез 1-1 к листу 35	37	45
				40.	Стыки панелей наружной и внутренней стен у внешнего угла ризалита. Деталь 21ц. Разрез 2-2 к листу 35.	38	46
				41.	Стык панелей наружной и внутренней стен у внешнего угла ризалита /вариант/. Детали 22, 22ц	39	47
БШЛЯПИН ИРОСИНСКИЙ ГБАБЫНИН	ПРОВЕРИЛ			42.	Стык панелей наружной и внутренней стен и стенки лоджии Детали 23, 23ц	40	48
				43.	Стык панелей наружной и внутренних стен в месте деформационного шва. Детали 24, 24ц	41	49
				44.	Стык панелей наружной и внутренних стен в месте деформационного шва. Детали 24, 24ц. Разрез 1-1 к листу 41 <u>Детали стыков парапетов для совмещенных крыш крупнопанельных домов с шагом несущих попе- речных стен 2,4+3,6м "Малый шаг".</u>	42	50
				45.	Фрагменты монтажных схем парапетов. Маркировка деталей.	43	51
				46.	Сопряжение панелей парапета, наружной стены, перекрытия и покрытия вертикальный и гори- зонтальный стыки. Детали 5п, 6п.	44	52
				47.	Сопряжение панелей парапета, наружной стены, перекрытия и покрытия вертикальный и гори- зонтальный стыки. Детали 5п, 6п.	44	52

ЦНИИЭП
ЖИЛИЩА
Г. МОСКВА

ТД
1975

С О Д Е Р Ж А Н И Е

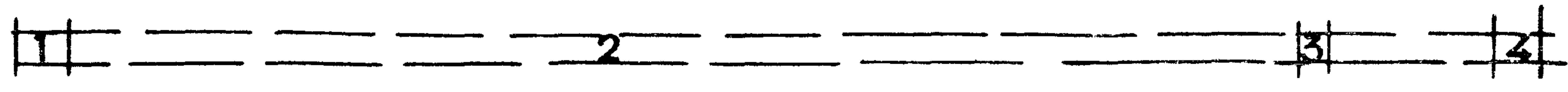
серия 2.130-1	
выпуск 17	лис С-

1	2	3	4
47	Угловой стык панелей парапетов /для совмещенных крыш/ Детали 7п, 8п	45	53
48	Рядовой стык панелей парапетов /для совмещенных крыш/ Детали 9п, 10п	46	54
49	Деталь 9п Разрез 1-1 к листу 46	47	55
50	Деталь 10п Разрез 1-1 к листу 46	48	56
51	Детали 7п, 10п Разрезы 2-2 к листу 46	49	57
52	Стык панелей парапетов у внешнего угла ризалита /для совмещенных крыш/ Детали 11п, 12п	50	58
53	Стык панелей парапетов у внешнего угла ризалита /для совмещенных крыш/ Детали 13п, 14п /восток/	51	59
54	Стык панелей парапетов у внутреннего угла ризалита /для совмещенных крыш/ Детали 15п, 16п	52	60
55	Стык панелей парапетов у месте деформационного шва /для совмещенных крыш/ Детали 17п, 18п	53	61
56	Деталь 17п Разрез 1-1 к листу 53	54	62
57	Деталь 18п Разрез 2-2 к листу 53	55	63
<p><u>Детали стыков парапетов для чердачных крыш, эксплуатируемых домов с малыми боковыми свесами и шагами.</u></p>			
58	Сопряжение панелей наружных и внутренних стен чердака, перекрытия и кровли. Деталь 19п, 20п Вертикальный и горизонтальный стыки	56	64
59	Угловой стык панелей парапетов /для чердачных крыш/ Деталь 21п	57	65
60	Деталь 21п Разрез 1-1 к листу 57 /для чердачных крыш/	58	66
61	Рядовой стык панелей наружных и внутренних стен чердака Деталь 22п	59	67
62	Деталь 22п Разрез 1-1 к листу 59 /для чердачных крыш/	60	68
63	Стык панелей наружных и внутренних стен чердака у внутреннего угла ризалита Детали 23п, 24п	61	69
64	Деталь 23п Разрез 1-1 к листу 6 /для чердачных крыш/	62	70

ИРИНСКИЙ
 Г. БАБЫКИН
 М. С. ЖИЛИЦА
 П. С. С. С.

С О Д Е Р Ж А Н И Е

серия 2.130-1	
выпуск 17	лист С-4



Детали стыков парапетов для чердачных крыш крупнопанельных домов с шагом поперечных стен 2.4*6.6м /малый, большой и смешанные шаги/

продолжение

65	Деталь 24п. Разрез 2-2 к листу 61 /для чердачных крыш/	63	71
стык панелей наружных и внутренней стен чердака у внешнего угла ризалита			
66	/вариант/ деталь 25п	64	72
стык панелей наружных и внутренних стен чердака в месте деформационного шва.			
67	Деталь 26 п	65	73
деталь 26п. Раздел 1-1 к листу 65			
68	/для чердачных крыш /	66	74

СОГЛАСОВАНО

Б. Шляпин
Н. Росинский
Г. Бабынин

ПРОВЕРИЛ

нач. отд. № 16
гл. инж. отд.
гл. инж. пр.

ЦНИИЭП жилища
г. Москва

ТД
197

содержание

СЕРИЯ 2.130-1	
ВЫПУСК 17	ЛИСТ С-5

ВВЕДЕНИЕ

Альбомы типовых деталей жилых зданий предназначаются для применения при проектировании и строительстве жилых зданий.

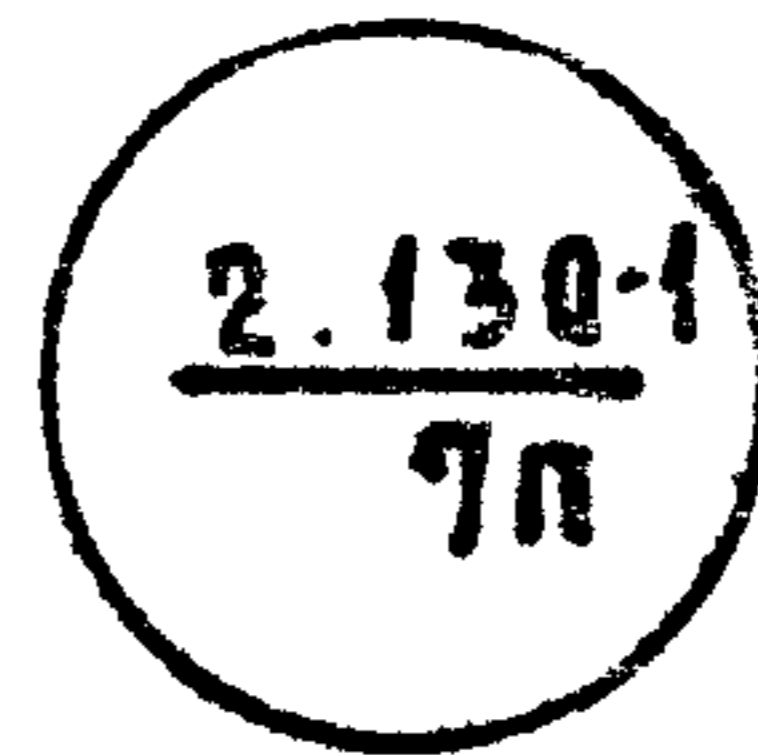
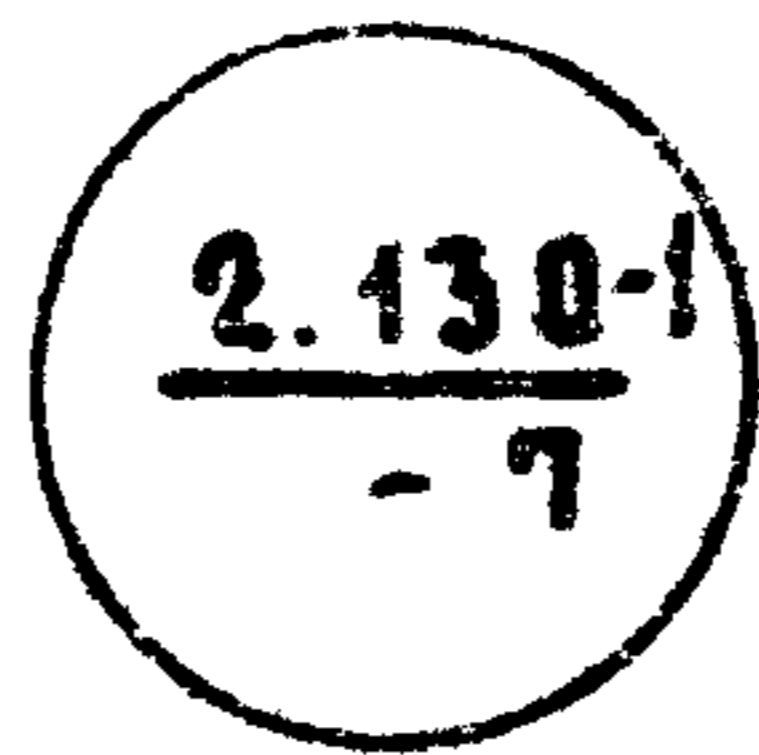
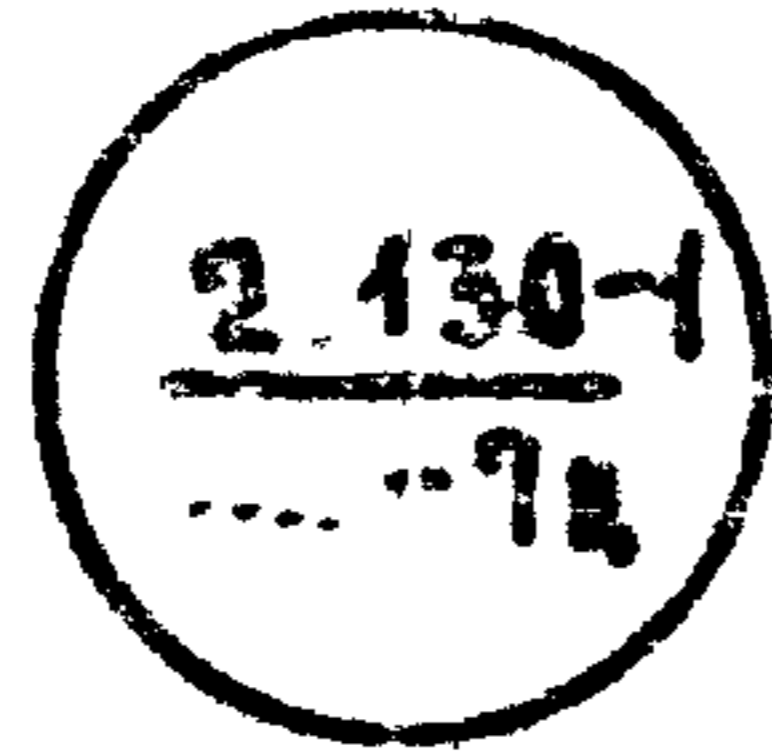
Альбомы типовых деталей жилых зданий, строящихся в обычных условиях, являются основными.

Альбомы типовых деталей для жилых зданий, строящихся в особых условиях, содержат необходимые детали, дополняющие детали основных альбомов.

Альбомы типовых деталей содержат основные узлы конструкции. При проектировании в необходимых случаях возможно применение деталей специфических для данного проекта.

Каждая серия альбомов типовых деталей состоит из одного или нескольких выпусков. В каждом выпуске типовые детали имеют последовательную нумерацию и обозначены на листах цифрой в кружке.

При использовании альбомов типовых деталей непосредственно на строительстве на монтажных чертежах проекта ставится марка детали в виде дроби в кружке, где в числителе указывается номер серии альбома, а в знаменателе - слева номер выпуска, справа - номер детали например:



Примечание:

При использовании альбомов типовых деталей проектными организациями с внесением в них необходимых случаев уточнений и дополнений детали следует маркировать по системе, принятой в разрабатываемом проекте.

По мере развития строительной техники альбомы типовых деталей пополняются новыми решениями путем дополнительных выпусков альбомов.

В настоящем выпуске приведены конструктивные решения сопряжений однослойных легкобетонных панелей наружных стен с примыкающими конструкциями.

Узлы и детали разработаны на основании задания Госгражданстроя от 27 марта 1974 г. в соответствии с действующими нормативными документами и архитектурными и конструктивными решениями типовых проектов крупнопанельных жилых домов для строительства в обычных условиях.

Выпуск включает узлы и детали панелей наружных стен для конструктивных схем домов: с „малым шагом“ - с шагом между осями внутренних поперечных несущих стен 2.4 ÷ 3.6 м с „смешанным шагом“ - с шагом между осями внутренних поперечных несущих стен 2.4 ÷ 6.6 м.

Детали разработаны без дополнительного утепления вертикальных стыков. Горизонтальные стыки утепляются термовкладышами из пенополистирольных плит, минеральной ваты или войлока или других гиглостойких эффективных материалов.

Пакеты утеплителя должны иметь гидроизолирующую оболочку.

Металлические связи-скобы в домах с „малым шагом“ поперечных несущих стен вставляются в отверстия дифрагм (в верхнем уровне панелей) при помощи монтажно-гибкого кондуктора.

В нижнем уровне панели связи-скобы предварительно объединяются при помощи сварки, в жесткий треугольник и вставляются в петлевые выпуски сопрягаемых панелей наружных и внутренних стен.

Соединение панелей домов с „смешанным шагом“ производится только в верхнем уровне панелей на сварке закладных деталей и коротких стержней из арматурной стали ϕ 12 мм.

Сварка металлических соединительных элементов производится электродами типа Э-42.

ТД
1975

ПОЯСНИТЕЛЬНАЯ ЗАПИСКА

серия
2.130-1
выпуск
17
лист
П-1

СОГЛАСОВАНО

ПРОВЕРИЛ

Б. ШАЯКИН	И. ПРОСНИНСКИЙ	Г. БАБРИКИН
НАЧ. ОТД. МП	СА. ИЖ. ОТД.	СА. ИЖ. ОР.

ЦНИИЭП ЖИЛИЩА
Г. МОСКВА

Длина и толщина сварных швов уточняется при привязке проекта в зависимости от усилий. Все металлические элементы должны быть очищены от окалины и шлака и защищены антикоррозийным составом в соответствии со СНиП II-28-73 „Защита строительных конструкций от коррозии“.

Панели наружных стен устанавливаются на слой цементного раствора толщиной 20 мм. На чертежах условно показана марка раствора „100“; марка раствора уточняется при привязке проекта в зависимости от нагрузки и температуры наружного воздуха при монтаже здания. Вертикальные стыки в цокольных панелях при конструктивной схеме домов с „малым шагом“ поперечных несущих стен заполняются бетоном марки 200, при конструктивной схеме домов с смешанным шагом поперечных несущих стен — цементным раствором марки 100, кроме мест оговоренных на чертежах.

В парапетах при совмещенных покрытиях /без чердачных/ вертикальные стыки заполняются бетоном марки „200“, а при чердачных крышах — цементным раствором марки 100.

Стыки заполняются бетоном и раствором с виброуплотнением.

На чертежах бетон и раствор условно не показан.

Герметизацию стыков осуществлять мастиками, наносимыми на подоснову по схемам приведенным на чертеже — на листе 1. Предел огнестойкости стыков наружных стен с внутренней стеной по аналогии пункта 24, примечания 6 и 10Б приложения II СНиП-II-A.5-70 соответствует $1.1 \times 1.5 = 1.65$ часа и относится к I группе огнестойкости.

Индекс „Ц“ — относится к деталям соединения стен ниже отметки ± 0.00 /цокольные/.

Номер детали без индекса относится к стенам выше отметки ± 0.000

Индекс „П“ — относится к деталям соединения парапетов.

Перечень нормативных материалов

- | | |
|---------------------|---|
| 1. СНиП II-A.1-71 | Жилые здания. Нормы проектирования. |
| 2. СНиП II-B.1-62* | Бетонные и железобетонные конструкции. Нормы проектирования. |
| 3. СНиП III-B.3-62* | Бетонные и железобетонные конструкции сборные. Правила производства и приемки монтажных работ. |
| 4. СНиП II-A.7-71 | Строительная теплотехника. Нормы проектирования. |
| 5. СНиП II-A.5-70 | Противопожарные нормы проектирования зданий и сооружений. |
| 6. СН 321-65 | Указания по проектированию конструкций крупнопанельных жилых домов. |
| 7. СНиП II-28-73 | „Защита строительных конструкций от коррозии“ |
| 8. МРТУ 7-16-66 | Стыки наружных стен жилых крупнопанельных жилых-зданий. Технические требования к воздухо-, водо- и теплозащитным качествам. |
| 9. ГОСТ 11309-65* | Дома жилые крупнопанельные основные технические требования. |
| 10. ГОСТ 13015-67 | Изделия бетонные и железобетонные. Общие технические требования |
| 11. ГОСТ 11024-72 | Панели из легких бетонов для наружных стен жилых и общественных зданий. Технические требования. |

П Р О В Е Р И Л

Н. РОСИНСКИЙ

Г. БАБИНИН

ГЛ. ИНЖ. ОТА.

ГЛ. ИНЖ. ПР.

ЦНИИЭП ЖИЛИЩА
г. МОСКВА

ТД

1975

П О Я С Н И Т Е Л Ь Н А Я З А П И С К А

с е р и я
2.130-1

выпуск лист
17 П-2

I ГЕРМЕТИЗАЦИЯ СТЫКОВ СТЕН

ФРАГМЕНТ ФАСАДА

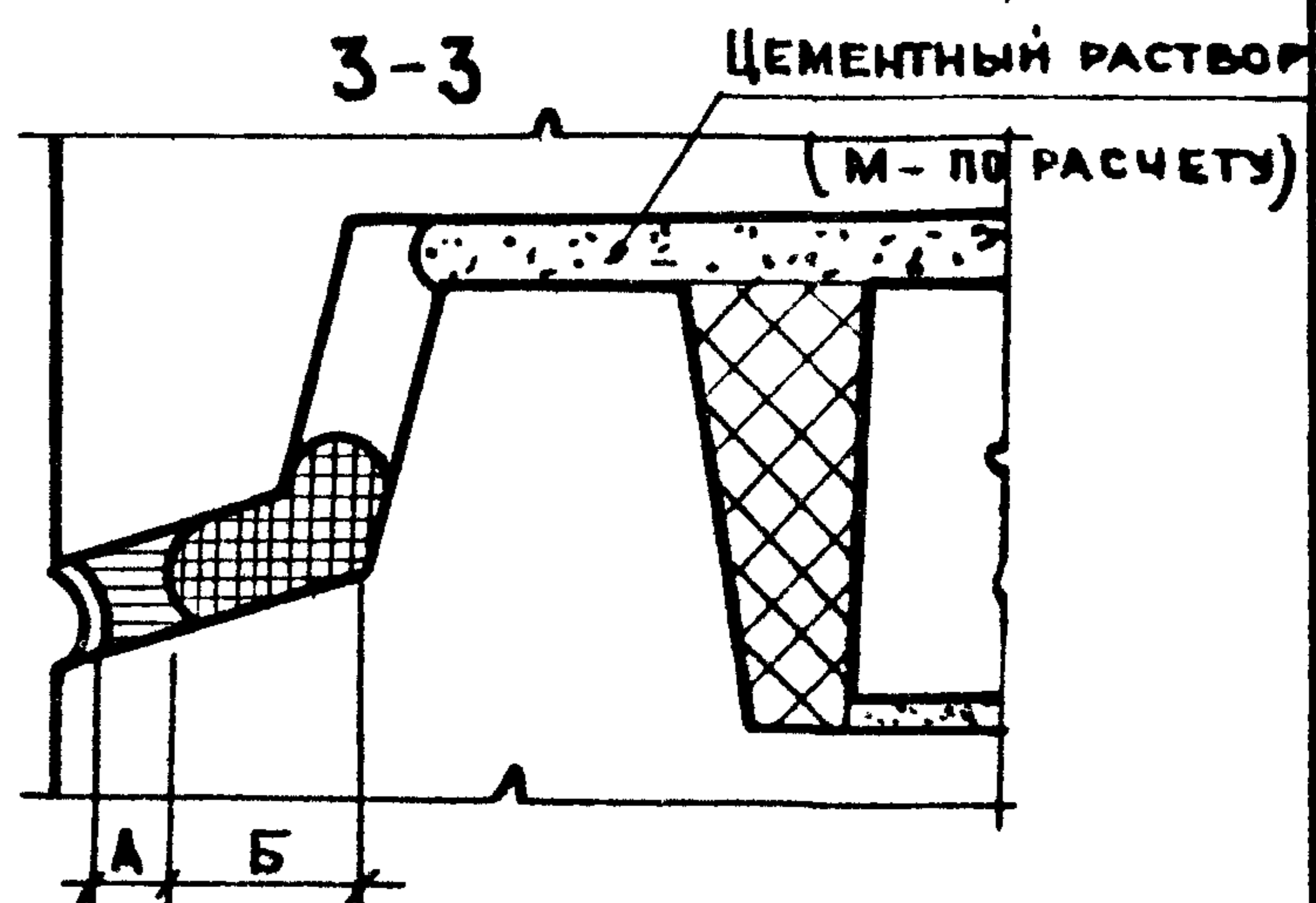
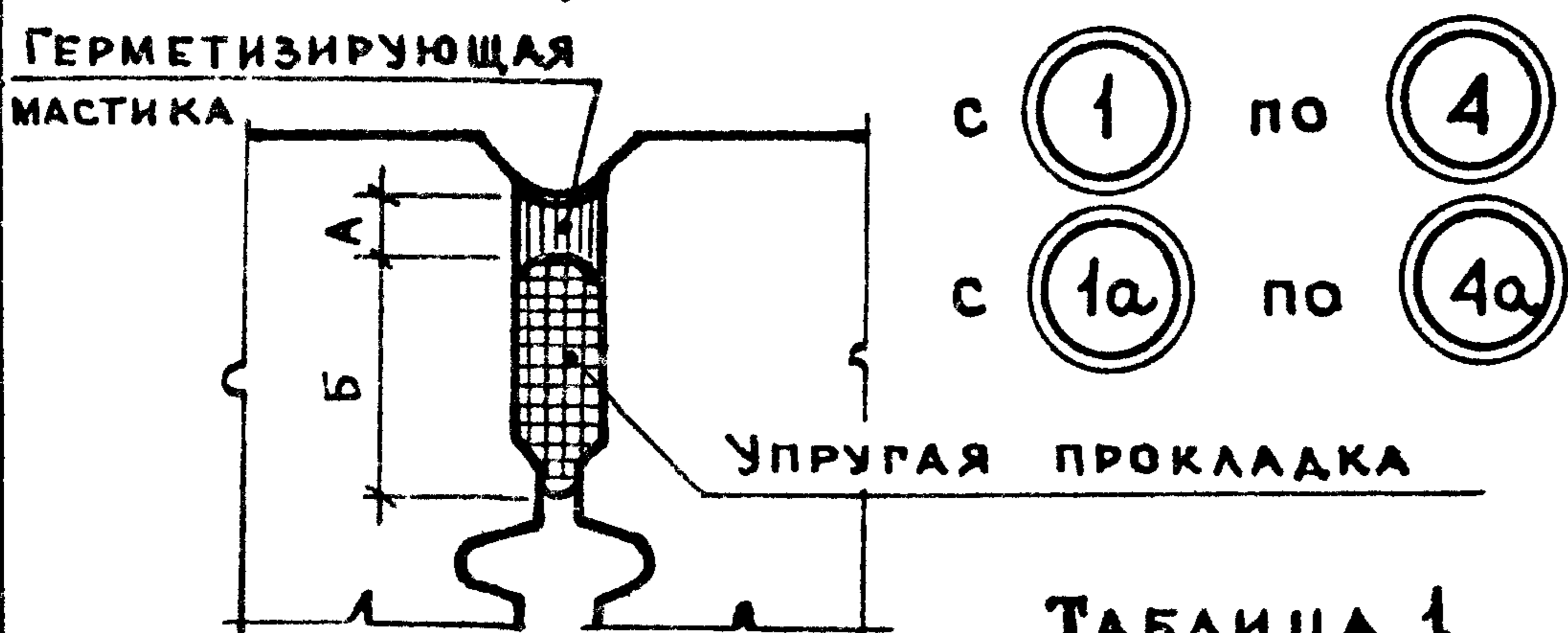
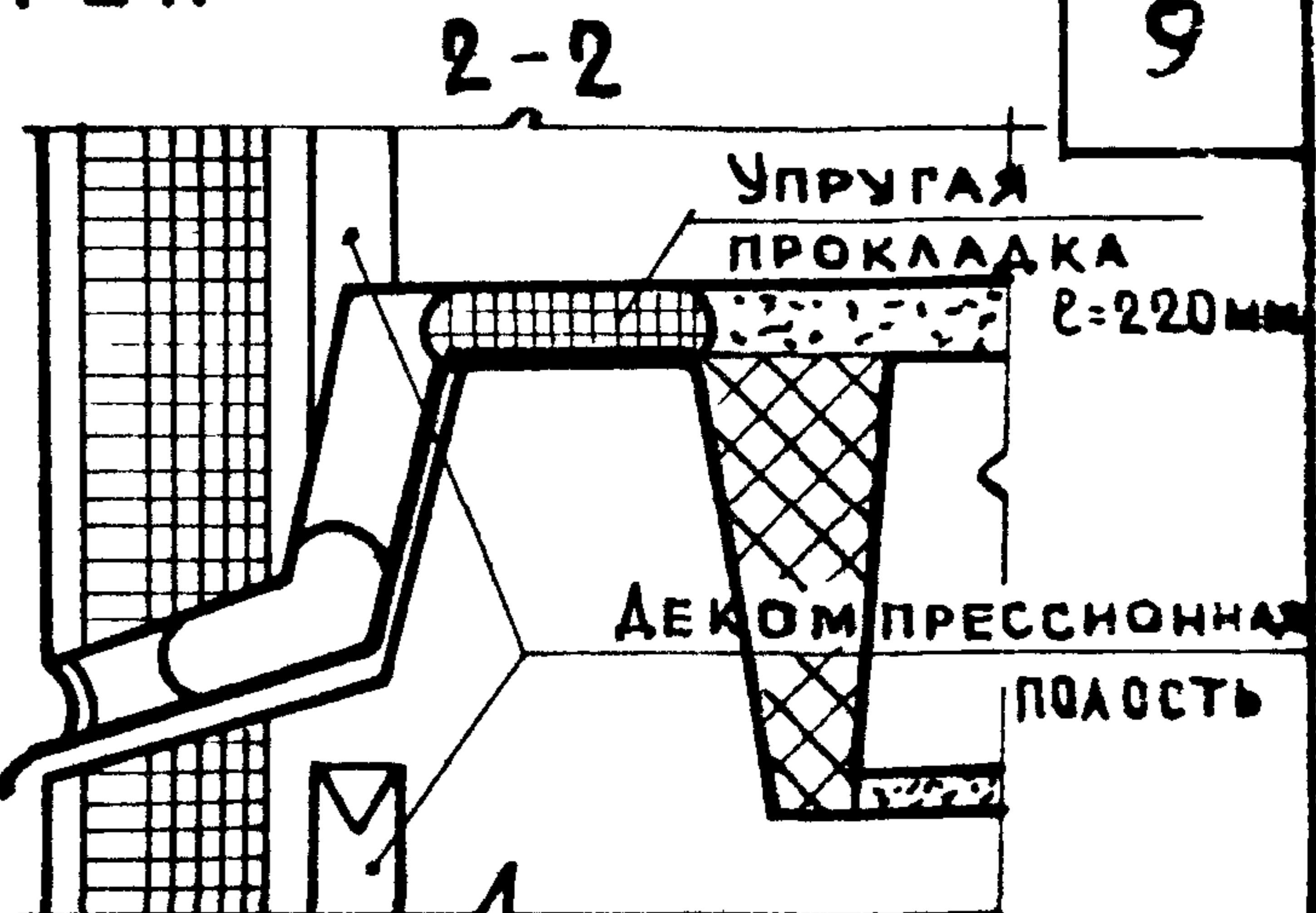
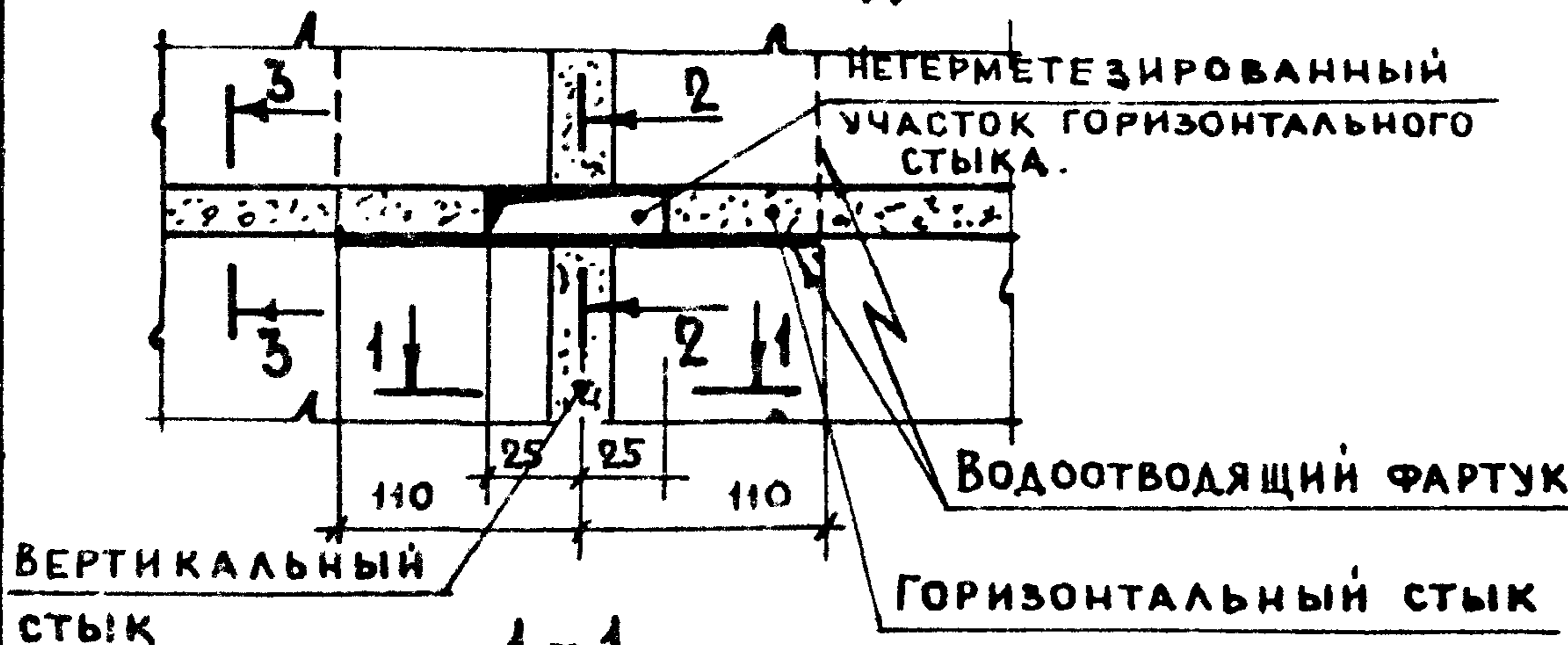


ТАБЛИЦА 1

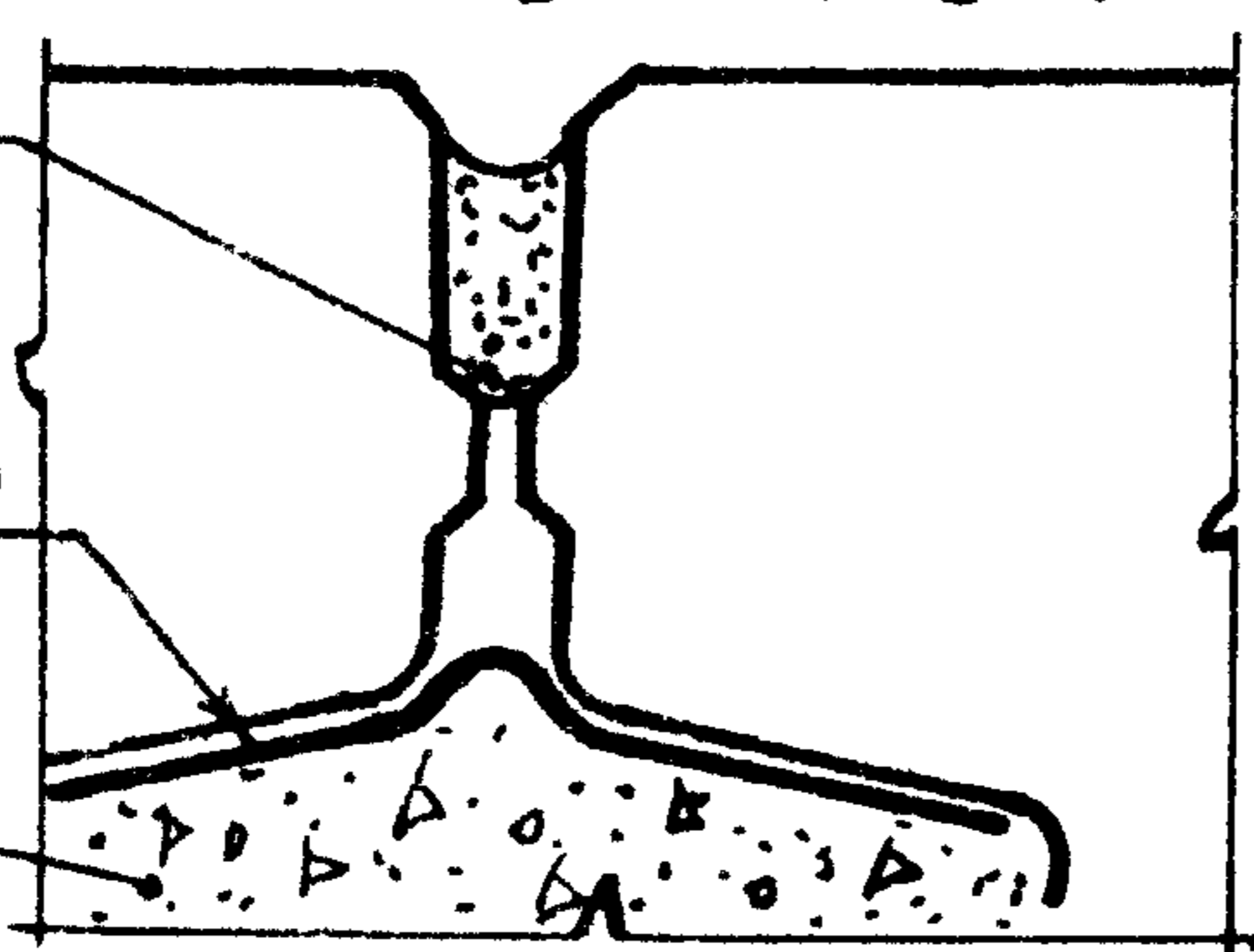
ГЕРМЕТИЗИРУЮЩАЯ МАСТИКА		УПРУГАЯ ПРОКЛАДКА		ЗАЩИТНЫЕ ПОКРЫТИЯ	№ № ДЕТАЛЕЙ
НАИМЕНОВАНИЕ	ТОЛЩИНА А, мм	НАИМЕНОВАНИЕ	ТОЛЩИНА Б, мм.		
Вулканизирующиеся мастики (тиоколовые)	4	ГЕРНИТ	40	Алюминиевые или масляные краски, лаки, краски ПВХ (1-2 мм) Полимерцементный раствор (10 мм)	1
		ВИЛАТЕРМ, С°			1а
		ПОРИЗОЛ			2
Нетвердеющие мастики (УМС-50 и БУТЭПРОЛ)	20	ГЕРНИТ	30		2а
		ВИЛАТЕРМ, С°			3
		ПОРИЗОЛ			3а
				4	
				4а	

14

II ГЕРМЕТИЗИРУЕМЫЕ СТЫКИ ЦОКОЛЬНЫХ СТЕН

ВЕРТИКАЛЬНЫЙ СТЫК

Зачеканить цементным раствором М-100
Воздухозащитная проклейка
Бетон М-150



ГОРИЗОНТАЛЬНЫЙ СТЫК

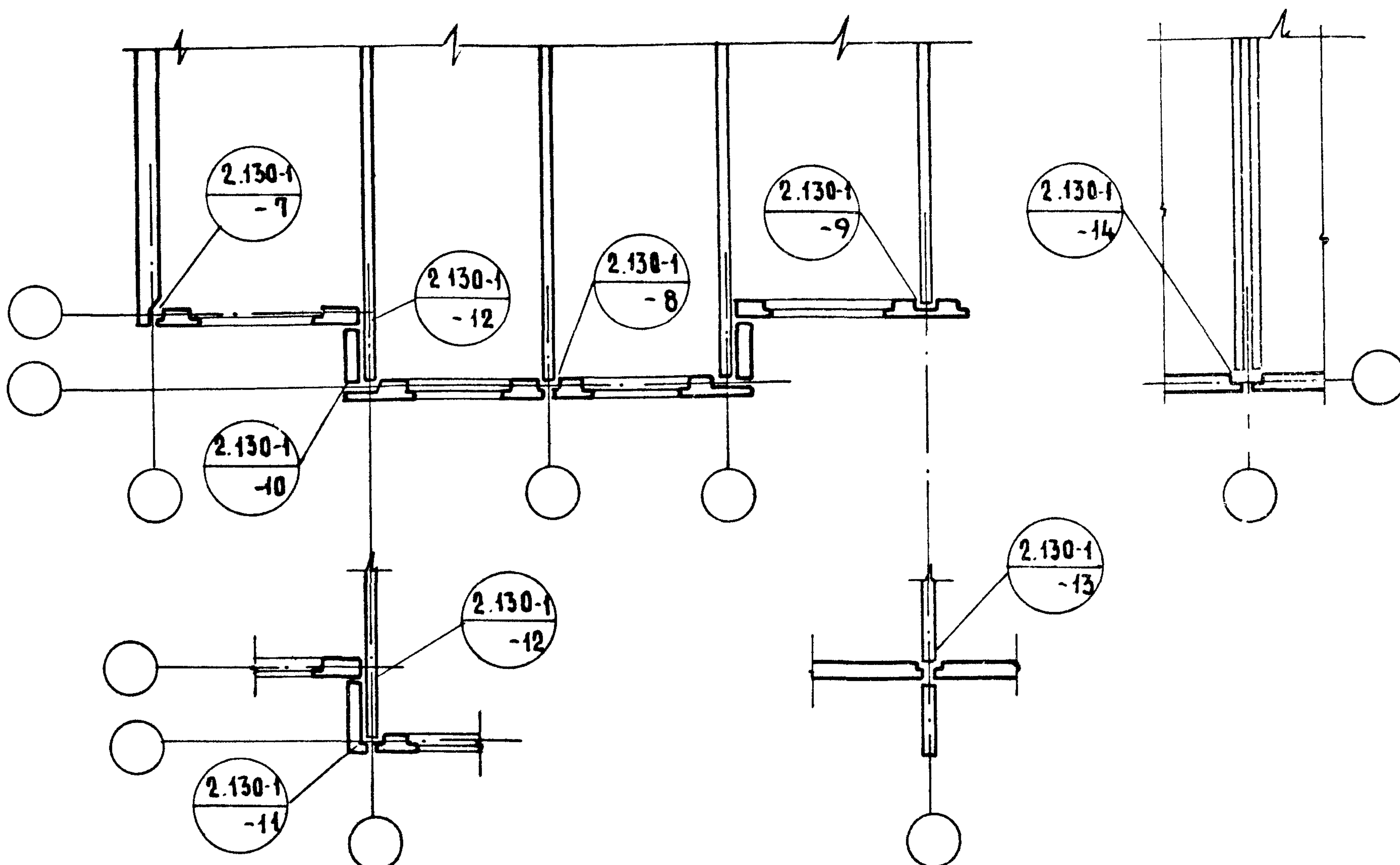


1. ВОДООТВОДЯЩИЙ ФАРТУК МОЖЕТ ВЫПОЛНЯТЬСЯ ИЗ ТИОКОЛОВОГО ЛИСТА, КИСЛОТО И ЩЕЛОЧНОСТОЙКОЙ РЕЗИНЫ, БУТИЛКАУЧУКА, ИЗ АЛЮМИНИЯ И ОЦИНКОВАННОЙ СТАЛИ
2. ВОЗДУХОЗАЩИТНАЯ ПРОКЛЕЙКА ВЕРТИКАЛЬНЫХ СТЫКОВ ОСУЩЕСТВЛЯЕТСЯ НА КЛЕЯХ ТИПА К.Н. МАТЕРИАЛАМИ, ИЗГОТОВЛЕННЫМИ НА ОСНОВЕ НАЙРИТА, НЕОПРЕНА ИЛИ БУТИЛКАУЧУКОВОЙ РЕЗИНЫ, А ТАКЖЕ САМОКЛЕЮЩЕЙСЯ ЛЕНТЫ НА ОСНОВЕ РЕЗИНОБИТУМНОГО ВЯЖУЩЕГО.* ПРИМЕНЕНИЕ ПЕРГАМИНА И РУБЕРОИДА (КРОМЕ БИСТОЙКОГО РУБЕРОИДА НА АСБЕСТОВОЙ ОСНОВЕ) ЗАПРЕЩАЕТСЯ.
3. УПРУГАЯ ПРОКЛАДКА В СТЫКАХ НА ГРЕБНЕ ПАНЕЛЕЙ УКЛАДЫВАЕТСЯ ПО ВОДООТВОДЯЩЕМУ ФАРТУКУ НА ДЛИНУ 220 мм.
4. УСТРОЙСТВО ТЕРМОВКЛАДЫША СМ. ПОЯСНИТЕЛЬНУЮ ЗАПИСКУ.

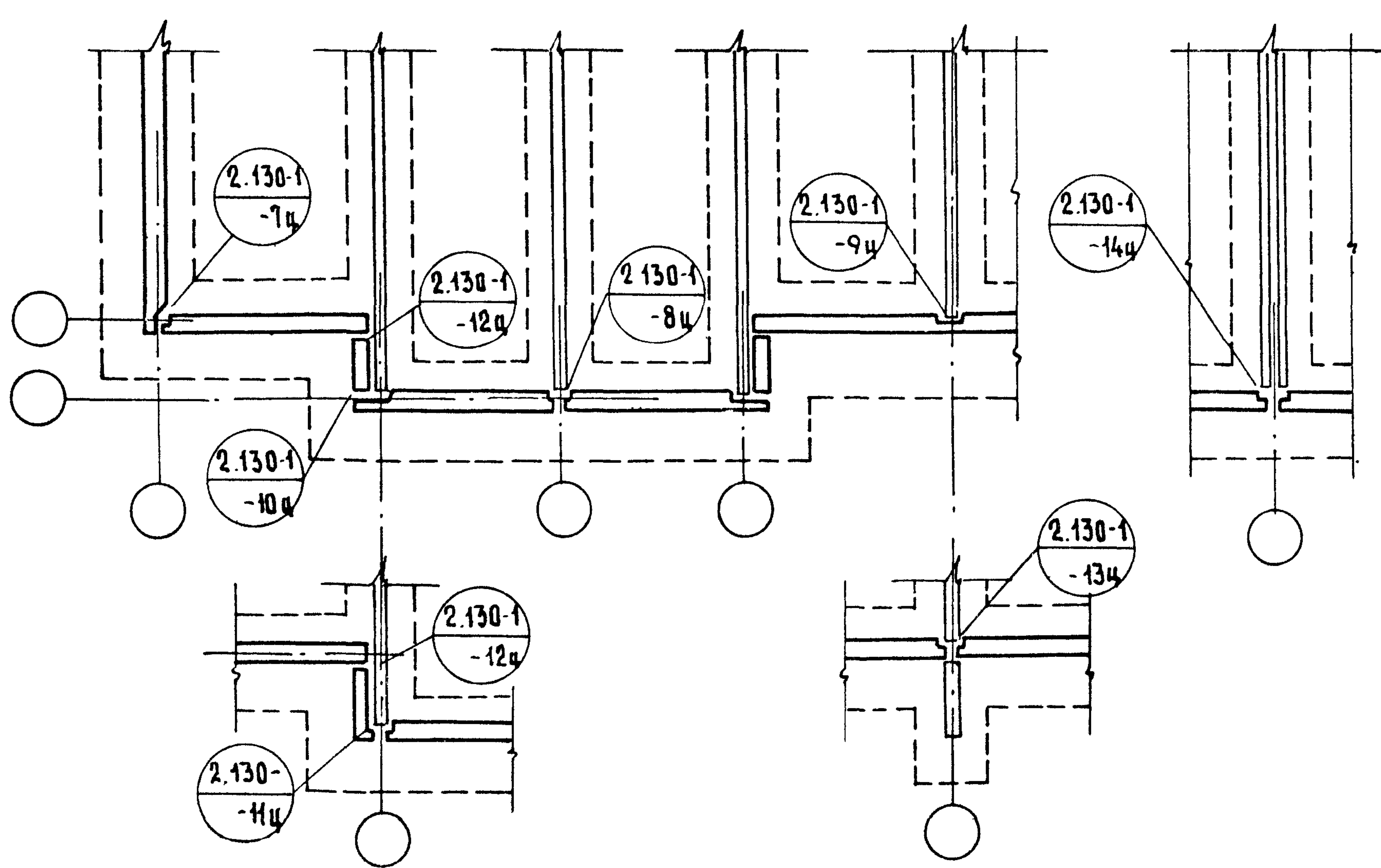
ТД	ГЕРМЕТИЗАЦИЯ СТЫКОВ НАРУЖНЫХ СТЕН.	СЕРИЯ 1.230-1
1975	ДЕТАЛИ 1 ÷ 4; 1а ÷ 4а, 1ц	ВЫПУСК 17 ЛУСТ 1

СОГЛАСОВАНО
 РУК. ЛАБОР. СРЕЗНИК
 РУК. ГРУППЫ СВИАЕНСКИЙ
 ПРОВЕРИЛ
 ГЛАВН. ПР. Г. БАБЫНИН
 НАЧ. ОТД. Н. РОСИНСКИЙ
 ГЛАВН. ПР. Г. БАБЫНИН
 СТ. ТЕХНИК В. БИНЧУК
 ЦНИИП ЖИЛИЩА
 Г. МОСКВА

ФРАГМЕНТ МОНТАЖНОГО ПЛАНА ВЫШЕ ±0,0



ФРАГМЕНТ МОНТАЖНОГО ПЛАНА НИЖЕ ±0,0



СОГЛАСОВАНО

Б. ШЛЯПИН
Н. РОСИНСКИЙ
Г. БАБЫНИН
А. ЛЕСНИКОВА

НАЧ. ОТД. Н.17
ГЛАВ. ИНЖ. ОТД. *[Signature]*
ГЛАВ. ИНЖ. П.Р. *[Signature]*
СТ. ТЕХНИК *[Signature]*

ПРОВЕРИЛ
ГЛАВ. ИНЖ. П.Р. *[Signature]* Г. БАБЫНИН

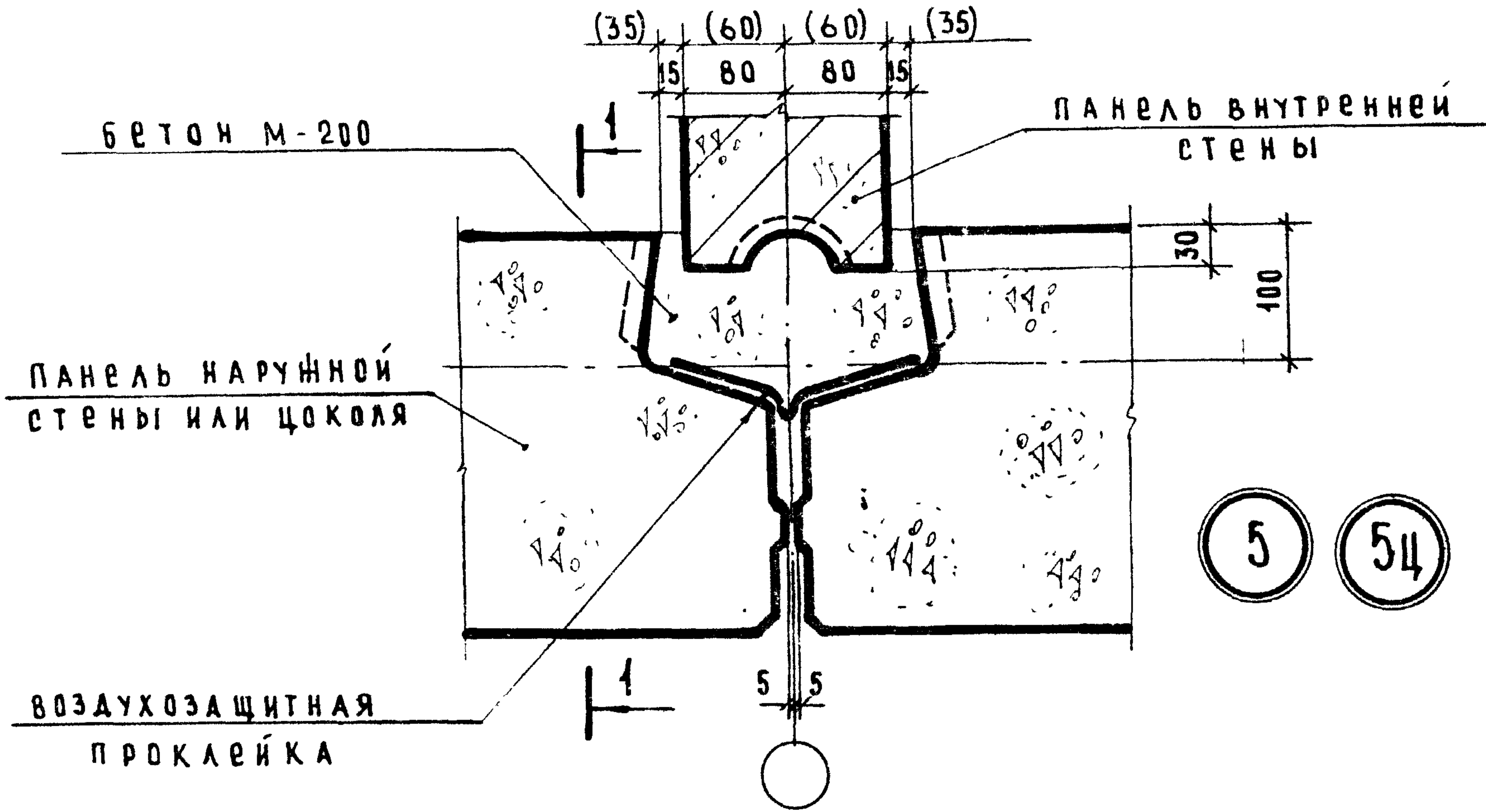
ЦНИИЭП ЖИЛИЩА
Г. МОСКВА

ТД
1975

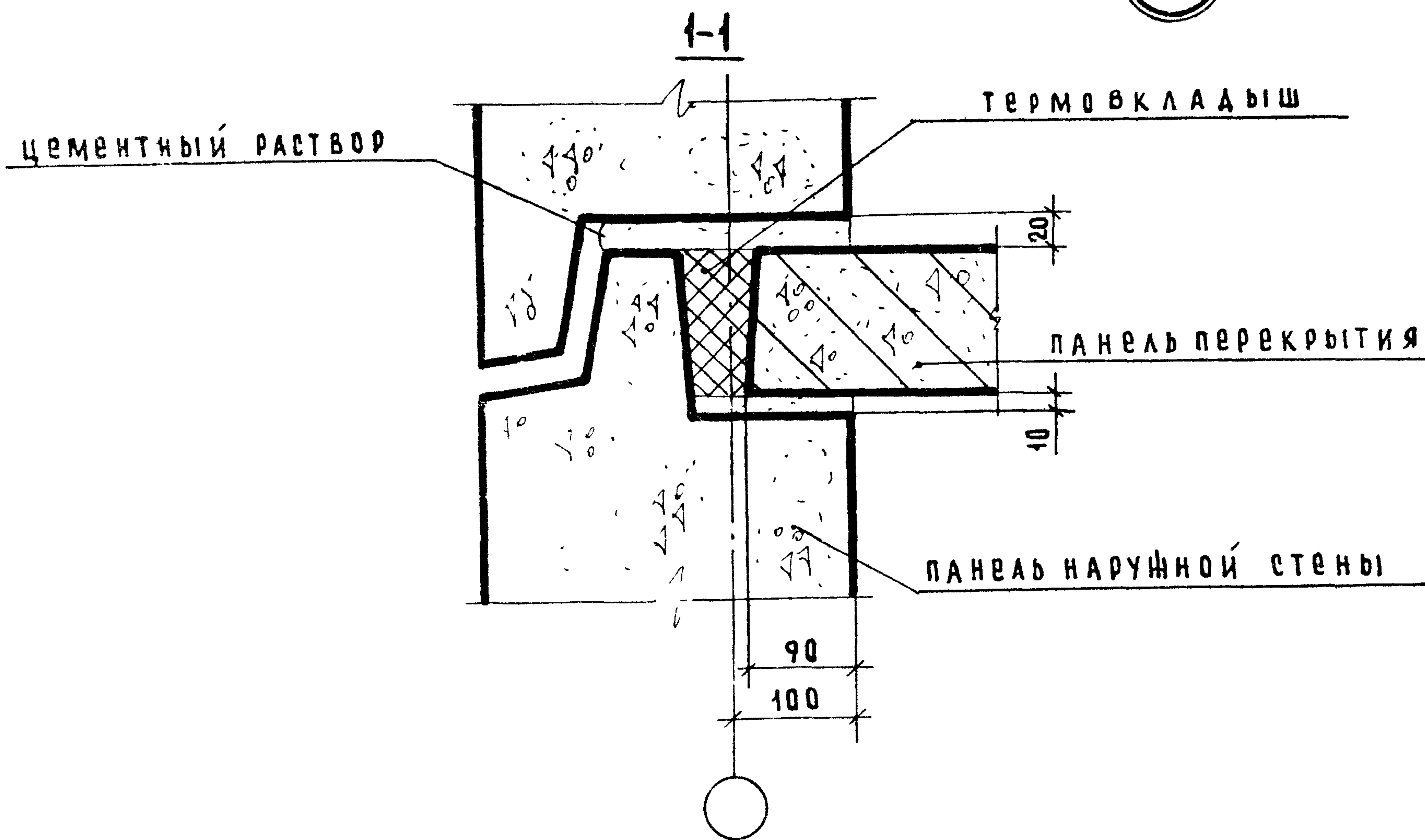
Фрагменты монтажных схем /„малый шаг“/
Маркировка деталей.

серия
2.130-1
выпуск 17 лист 2

ВЕРТИКАЛЬНЫЙ СТЫК



ГОРИЗОНТАЛЬНЫЙ СТЫК



- 1 Герметизацию стыков см на листе 1.
- 2 Устройство термовкладыша см в пояснительной записке.
- 3 Горизонтальный стык (деталь 6ц) см на листе 4.

СОГЛАСОВАНО

НАЧАЛЬНИК
ГЛАВНОГО ОТДЕЛА
ГЛАВНОГО ПРОЕКТИРОВАТЕЛЯ
СТРОИТЕЛЬНОГО ЦЕНТРА

ПРОВЕРИЛ
ГЛАВНОГО ПРОЕКТИРОВАТЕЛЯ

ЦНИИЭП ЖИЛИЩА
Г. МОСКВА

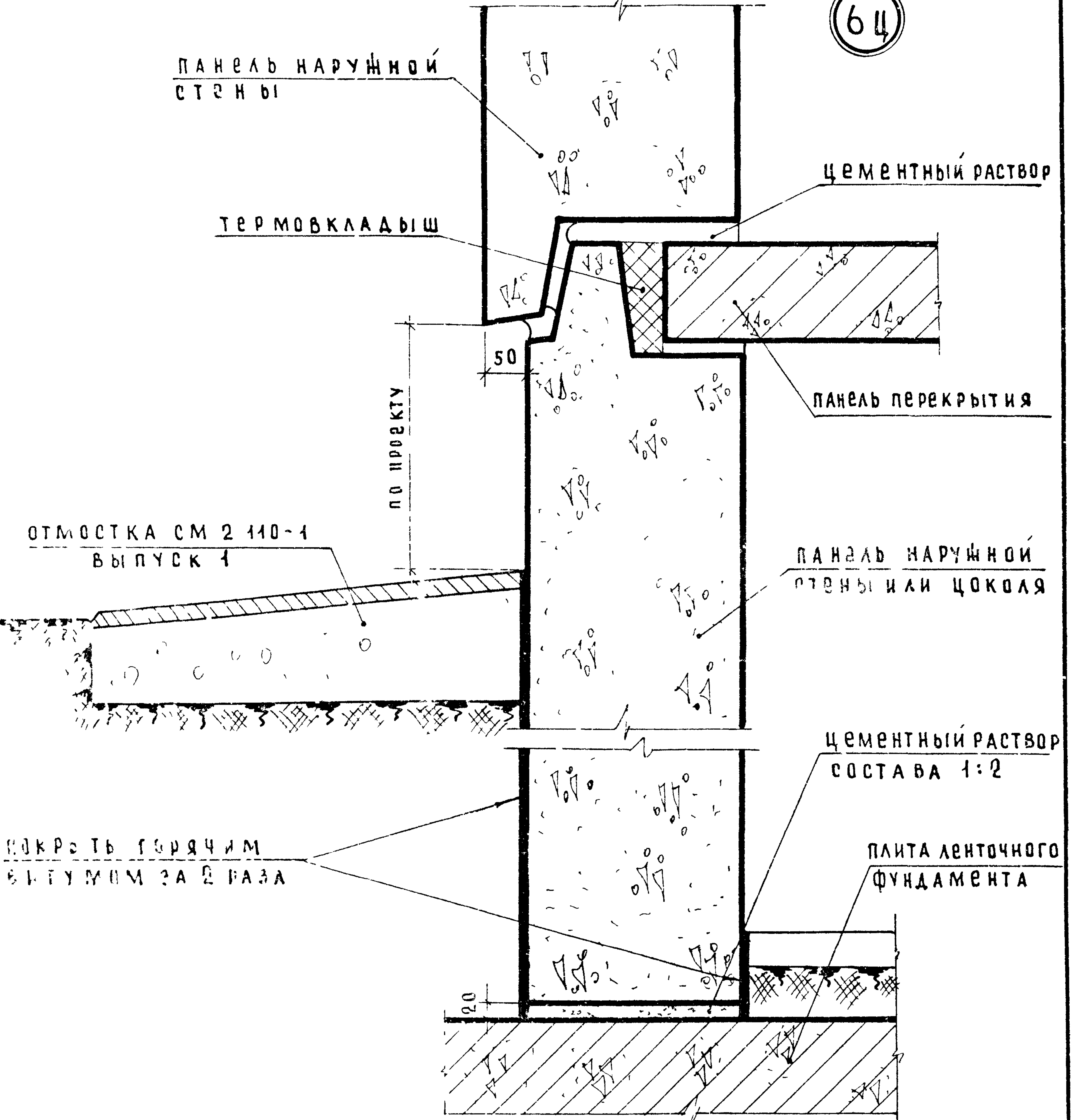
ТД
1975

Сопряжения панелей наружных и внутренних стен и панели перекрытия. Вертикальный и горизонтальный стыки. Детали 5; 5ц; 6.

серия
2.130-1
выпуск лист
17 3

ГОРИЗОНТАЛЬНЫЙ СТЫК 1-1

6ц



- 1 Герметизацию стыков см на листе 1.
- 2 Устройство термовкладыша см в пояснительной записке.
- 3 Устройство отмостки см. серию 2 110-1, выпуск 1
- 4 Вертикальный стык (деталь 5ц) см на листе 3.

СОГЛАСОВАНО

С О Б О В Е Р И А
И С П О Л Н И Т Е Л Ъ
И С П О Л Н И Т Е Л Ъ
И С П О Л Н И Т Е Л Ъ
И С П О Л Н И Т Е Л Ъ

И С П О Л Н И Т Е Л Ъ
И С П О Л Н И Т Е Л Ъ
И С П О Л Н И Т Е Л Ъ
И С П О Л Н И Т Е Л Ъ

И С П О Л Н И Т Е Л Ъ
И С П О Л Н И Т Е Л Ъ
И С П О Л Н И Т Е Л Ъ
И С П О Л Н И Т Е Л Ъ

И С П О Л Н И Т Е Л Ъ
И С П О Л Н И Т Е Л Ъ
И С П О Л Н И Т Е Л Ъ
И С П О Л Н И Т Е Л Ъ

ТД 1975	Сопряжения панелей наружных и внутренних стен и панели перекрытия. Горизонтальный стык. Деталь 6ц	серия 2.130-1	
		выпуск	лист
		17	4

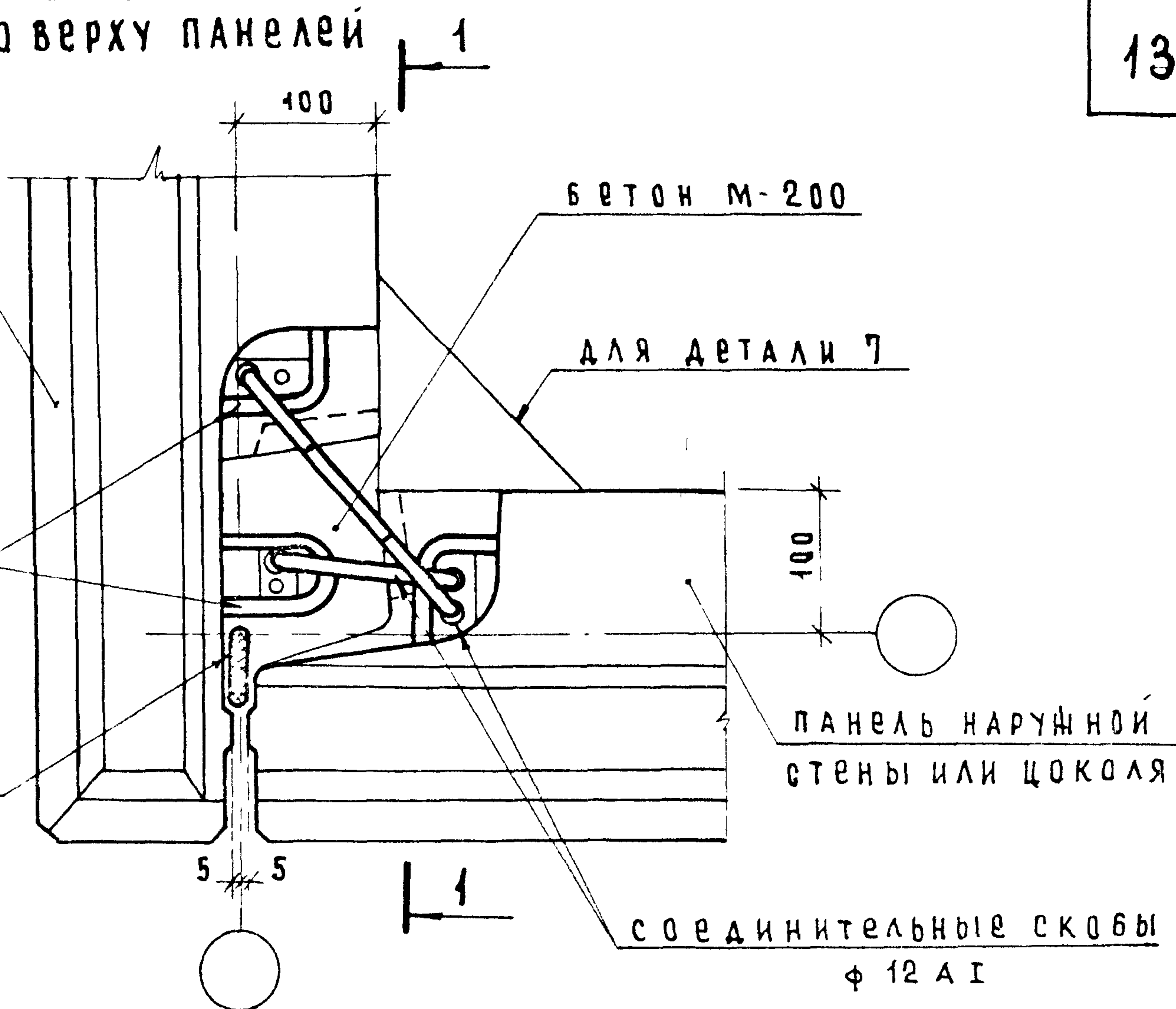
План по верху панелей

13

Панель наружной торцовой стены или цоколя

Арматурные выпуски с диафрагмами

Пакет из минеральной ваты, обернутый самоклеющейся лентой



План по низу панелей

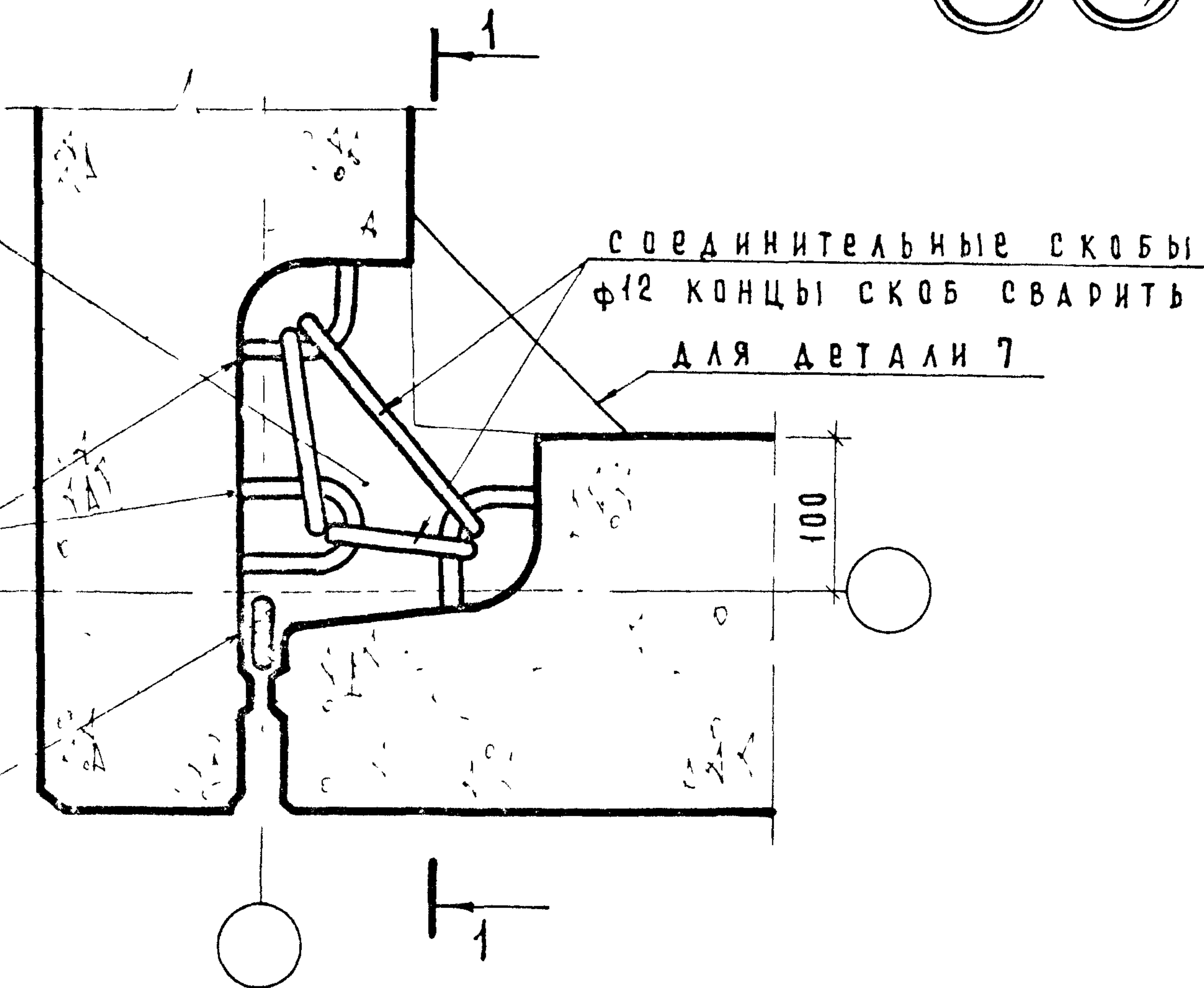
7 7ц

Арматурные выпуски

Пакет из минеральной ваты, обернутый самоклеющейся лентой

бетон М-200

соединительные скобы ф 12 концы скоб сварить для детали 7



- 1 Герметизацию стыка см. на листе 1
- 2 Заделка стыка бетоном условно не показана.
- 3 Разрезы 1-1 детали 7 см лист 6, детали 7ц см лист 7.

СОГЛАСОВАНО

ГЛАВНЫЙ ПРОЕКТИРОВЩИК
Г. БАБЫНИН

НАЧ. ОТДЕЛА
ГЛАВНЫЙ ИНЖЕНЕР
Г. БАБЫНИН
А. ГОЛУБЕВА

ЦНИИЭП ЖИЛИЩА
Г. МОСКВА

ТД
1975

Угловой стык панелей наружных стен

Детали 7, 7ц

серия 2.130-1
выпуск 17 лист 5

Разрез 1-1



ПАНЕЛЬ НАРУЖНОЙ ТОРЦОВОЙ СТЕНЫ

СОЕДИНИТЕЛЬНЫЕ СВЯЗИ
Ф 12 А I

ПАНЕЛЬ НАРУЖНОЙ
СТЕНЫ

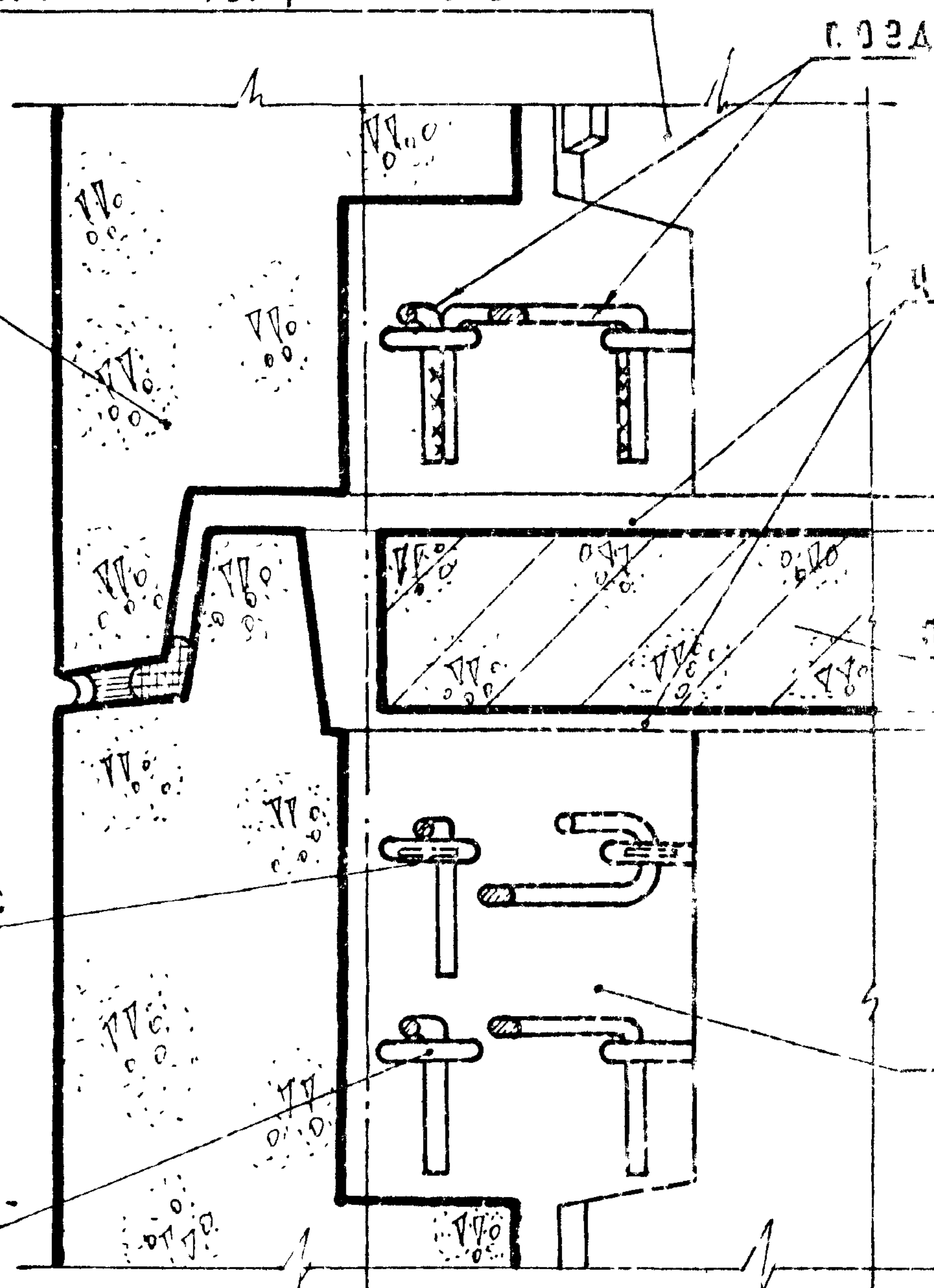
ЦЕМЕНТНЫЙ РАСТВОР
М-100

ПАНЕЛЬ ПОТОК

АРМАТУРНЫЙ ВЫПУСК С
ДИАФРАГМОЙ

БЕТОН М-200

ТОЛЬКО ДЛЯ ДЕВЯТИ-
ЭТАЖНЫХ ДОМОВ



- 1. Герметизацию стыка см. на листе 1.
- 2. Заделка стыков бетоном и раствором условно не показана.
- 3. Планы по верху и по низу панелей см. на листе 5.

СОГЛАСОВАНО

Б. ШЛЯПИН
 И. РОСКИНСКИЙ
 Г. БАБЫНИН
 А. ГОЛУБЕВА
 Р. К. СТАЛД
 Г. А. ЖИЛИЩА
 Г. А. ИНИН ПР.
 С. Т. ИНИНЕР

ПРОВЕРИЛ
Г. БАБЫНИН
ГЛАВН. ПР.

ЖИЛИЩА
МОСКВА

ТД
1975

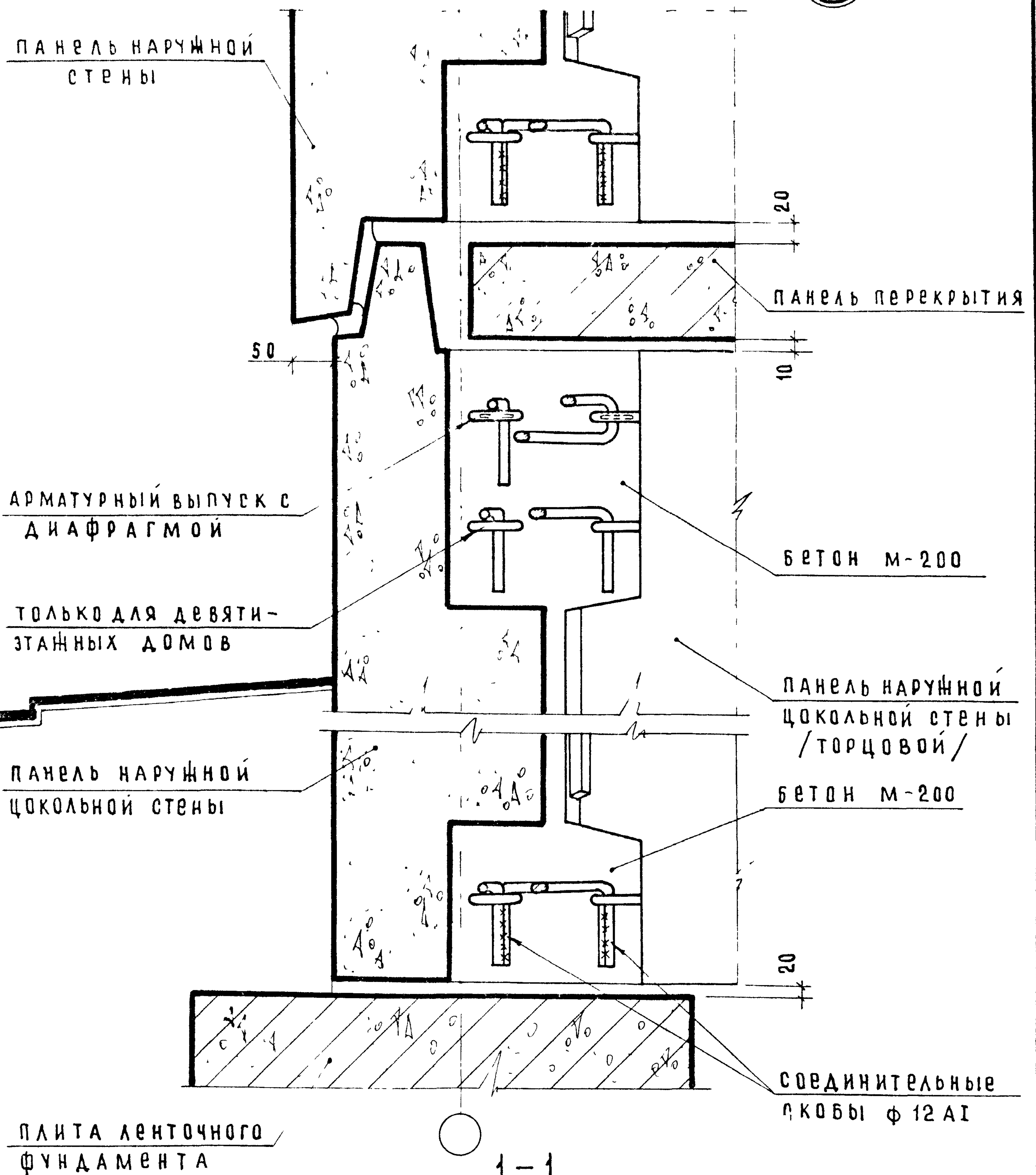
УГЛОВОЙ СТЫК ПАНЕЛЕЙ НАРУЖНЫХ СТЕН.

Деталь 7, разрез 1-1 к листу 5

серия
 2.130-1
 выпуск 17 лист 6

ПАНЕЛЬ НАРУЖНОЙ ТОРЦОВОЙ СТЕНЫ

7ц



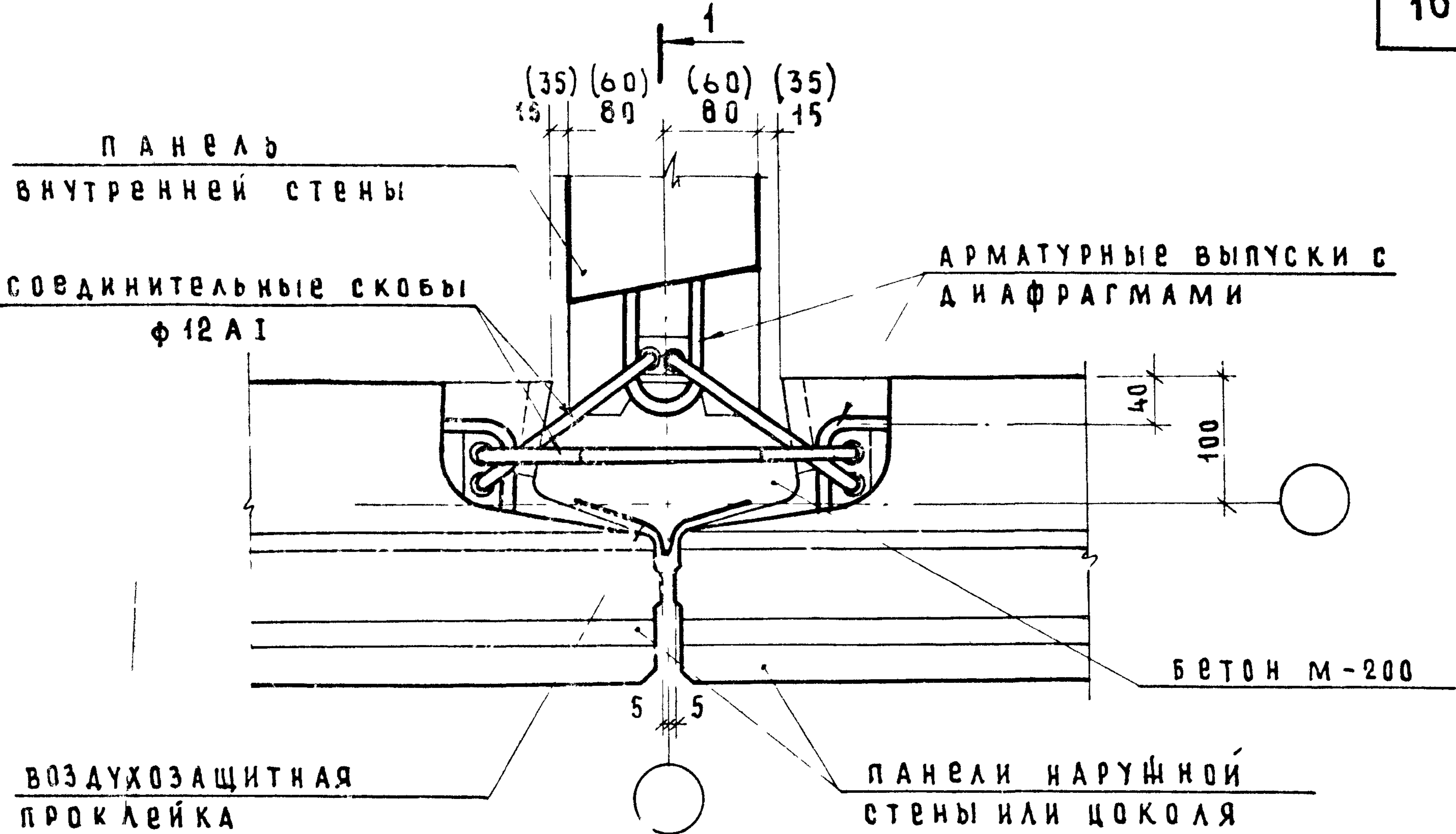
- 1 Герметизацию стыка см на листе 1
- 2 Заделка стыков бетоном и раствором условно не показана.
- 3 Планы по верху и по низу панелей на листе 5.

СОГЛАСОВАНО
 ШЛЯПИН
 НИКОЛАЕВИЧ
 БАБИКИН
 АГОЛУБЕВА
 НАЧ ОТД НІТ
 ГА ИИИ ОТА
 ГА ИИИ ПР.
 СТ ИИИЕНЕР
 ЖИЛИЩА
 ПЕИИИП
 Г. МОСКВА

ТД	УГЛОВОЙ СТЫК ПАНЕЛЕЙ НАРУЖНЫХ СТЕН Деталь 7ц, разрез 1-1 к листу 5	серия 2.130-1
1975		выпуск лист 17 7

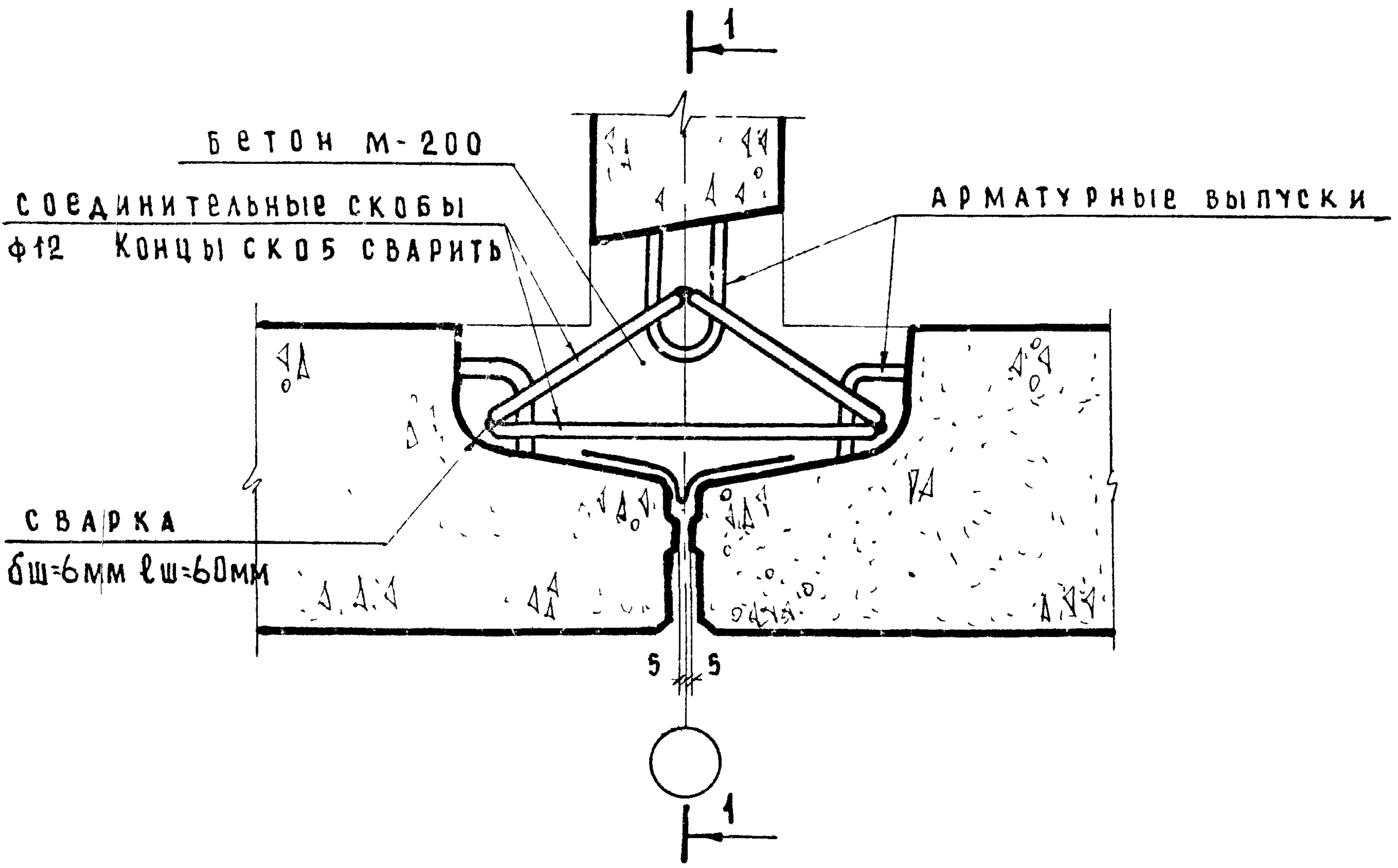
ПЛАН ПО ВЕРХУ ПАНЕЛЕЙ

16



ПЛАН ПО НИЗУ ПАНЕЛЕЙ

8 8ц



1. Разрезы 1-1 детали 8 см. лист 9, детали 8ц см лист 10.

СОГЛАСОВАНО

Б. ШЛЯПИН
И. РОСИНСКИЙ
Г. ЗАБЫНИН
А. ГОЛУБЕВА
НАЧ. ОТДЕЛА
ГЛАВНОТА.
ГЛАВН. ПРО.
СТ. ИНЖЕНЕР

ПРОВЕРИЛ
ГЛАВН. ПРО.
Г. ЗАБЫНИН

Г. ЗАБЫНИН

ЦНИИЭП ЖИЛИЩА
г. МОСКВА

ТД

1975

рядовой стык панелей наружных и внутренней стен

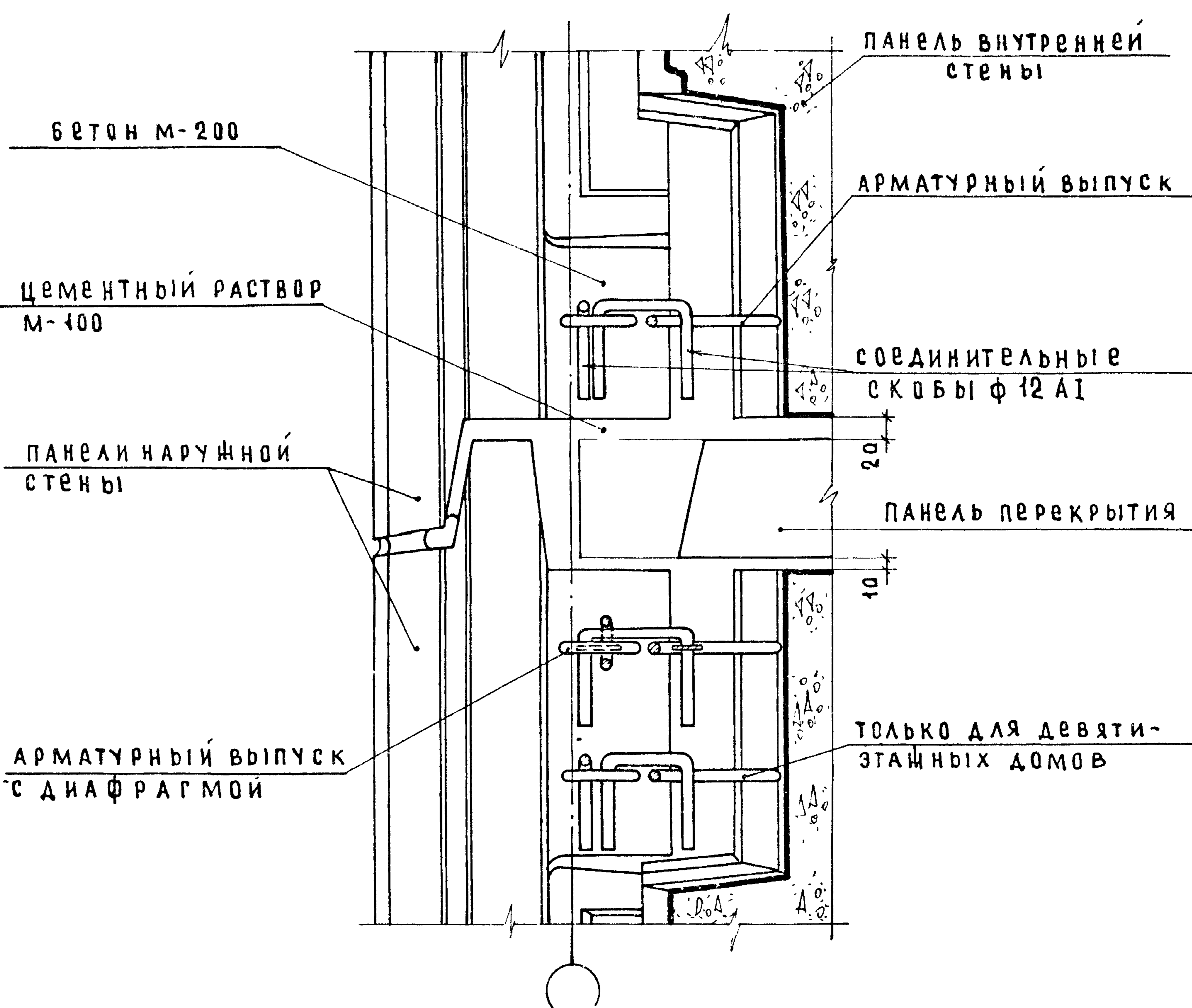
Д е т а л и 8, 8ц

с е р и я
2.130-1

выпуск лист
17 8

Разрез 1-1

8



1. Планы по низу и верху панелей см. на листе 8.
2. Герметизацию стыков см. на листе 1.
3. Заделка стыков бетоном и раствором условно не показана.

СОГЛАСОВАНО:	
Б. ШЛЯПИН	ПРОВЕРИЛ
Н. РОСИНСКИЙ	Г. БАБЫНИН
Г. БАБЫНИН	Г. БАБЫНИН
А. ГОЛУБЕВА	Г. БАБЫНИН
НАЧ. ОТД. №17	СТА. ИНЖЕНЕР
Г. БАБЫНИН	Г. БАБЫНИН
Г. БАБЫНИН	Г. БАБЫНИН
Г. БАБЫНИН	Г. БАБЫНИН

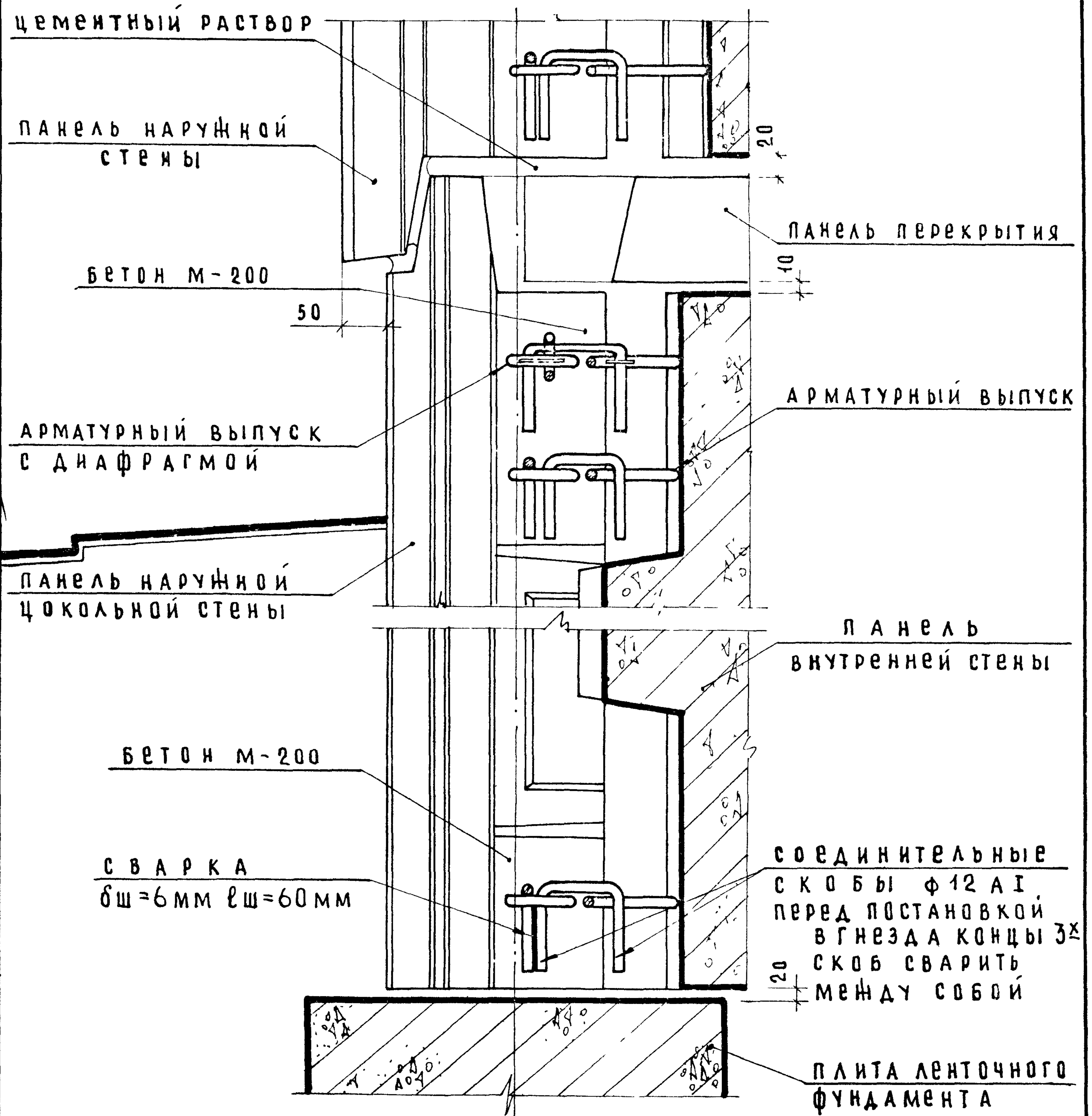
ЦНИИЭП ЖИЛИЩА
г. Москва

ТД 1975	Рядовой стык панелей наружной и внутренней стен Деталь 8, разрез 1-1 к листу 8	серия 2.130-1	
		выпуск 17	лист 9

Разрез 1-1

18

8ц



1. Планы по низу и верху панелей см. на листе 8.
2. Герметизацию стыков см на листе 1.
3. Заделка стыков бетоном и раствором условно не показана.

СОГЛАСОВАНО		ГЛАВ. ПРО. Г. БАБЫНИН	
Б. ШЛЯПИН	Н. РОСИНСКИЙ	ГЛАВ. ПРО. Г. БАБЫНИН	А. ГОЛУБЕВА
НАЧ. ОТДЕЛА ГЛАВ. ПРО. Г. БАБЫНИН	СТ. ИНЖЕНЕР А. ГОЛУБЕВА	ПРОВЕРИЛ ГЛАВ. ПРО. Г. БАБЫНИН	

ЦНИИП ЖИЛИЩА
г. Москва

ТД 1975	Рядовой стык панелей наружных и внутренней стен и цоколя. Деталь 8ц, разрез 1-1 к листу 8.	серия 2.130-1
		выпуск 17 лист 10

План по верху панели

19

панель внутренней
стены

бетон М-200

соединительные скобы ф12 А1

панель наружной
стены или цоколя

арматурный выпуск с
монтажной диафрагмой

План по низу панели

9 9ц

соединительная скоба
ф 12 А1

арматурный выпуск

бетон М-200

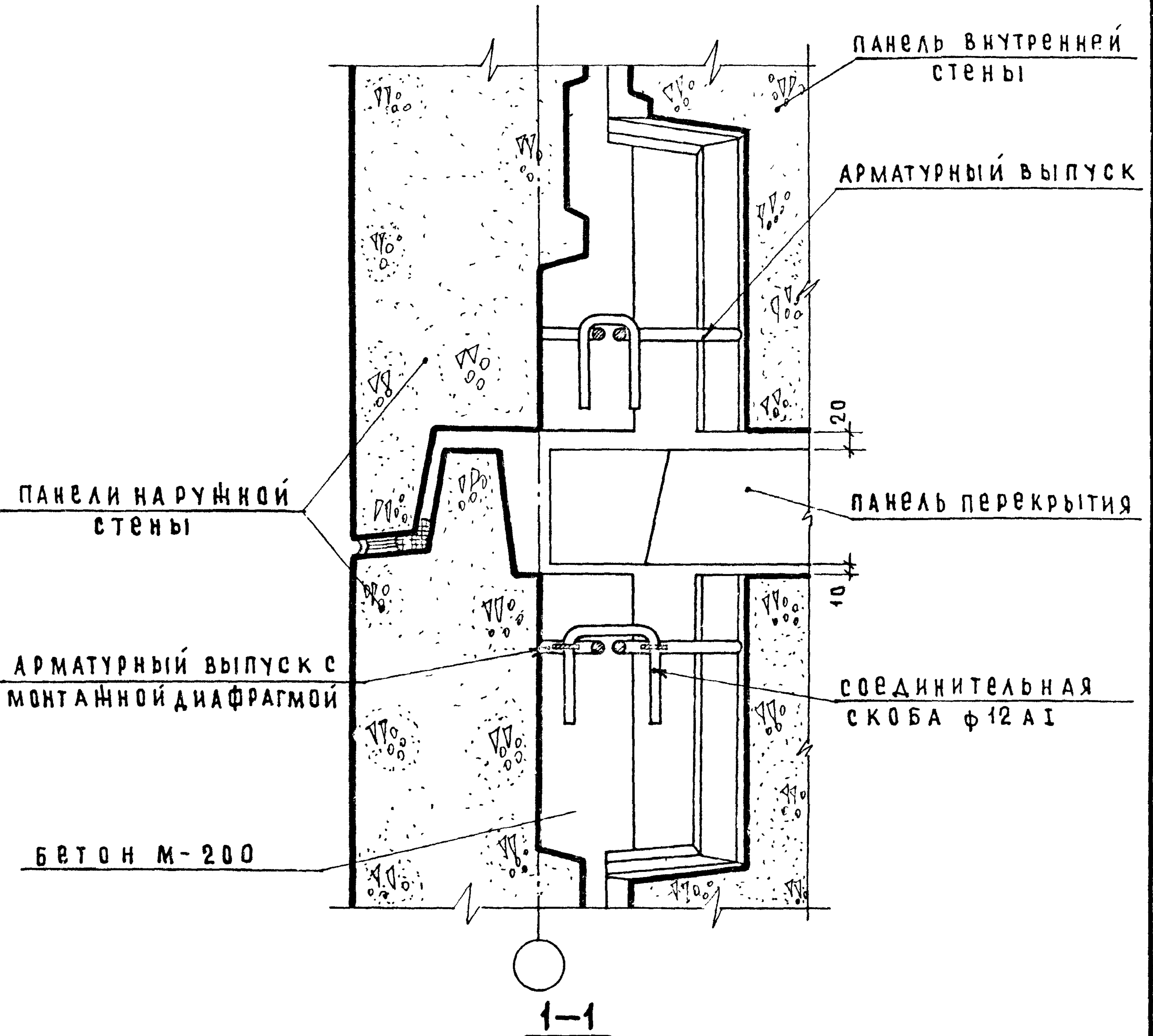
1. Разрез 1-1 см. на листе 12, 13.
2. Заделка стыка бетоном условно не показана

ТД	стык панелей наружной и внутренней стен	серия 2.130-1	
		1975	детали 9, 9ц
		выпуск лист 17	11

СОГЛАСОВАНО			
НАЧ. ОТДЕЛА	ГЛАВ. ИНЖ. ОТД.	ПРОБ. ОТД.	ГЛАВ. ИНЖ. П.Р.
<i>М.И.П.</i>	<i>М.И.П.</i>	<i>М.И.П.</i>	<i>М.И.П.</i>
Б. ШЛЯПНИН	И. РОСИНСКИЙ	Г. БАБЫНИН	А. ГОЛУБЕВА
<i>М.И.П.</i>	<i>М.И.П.</i>	<i>М.И.П.</i>	<i>М.И.П.</i>
СТ. ИНЖ.	СТ. ИНЖ.	СТ. ИНЖ.	СТ. ИНЖ.
			Г. БАБЫНИН

ЦНИИЭП ЖИЛИЩА
Г. МОСКВА

9



1. Планы по низу и верху панелей см. на листе 11.
2. Герметизацию стыка см. на листе 1.
3. Заделка стыка бетоном условно не показана.

СОГЛАСОВАНО:

Б. ШЛЯПИН
 И. РОДИНСКИЙ
 Г. БАВЫНИН
 А. ГОЛУБЕВА
 ГЛАВН. ОП. Г. БАВЫНИН
 ПРОВЕРИЛ
 ГЛАВН. ОП. Г. БАВЫНИН

РУКОВАДИТЕЛЬ
 ГЛАВН. ОП.
 ГЛАВН. ОП.
 СТИЖЕНЕР

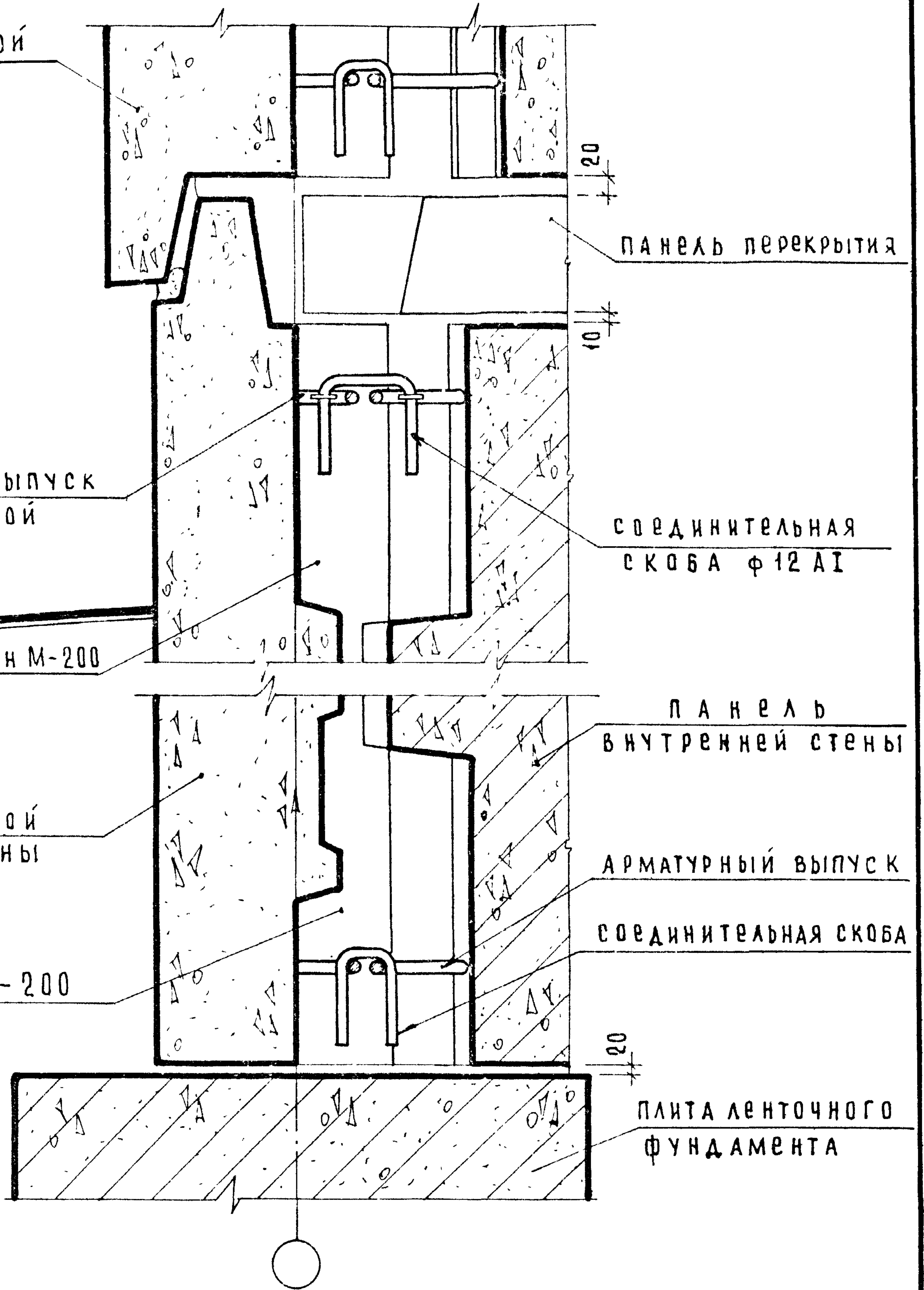
ЦНИИЭП
 ЖИЛИЩА
 Г. МОСКВА

ТД
 1975

стык панелей наружной и внутренней стен
 Деталь 9, разрез 1-1 к листу 11.

серия
 2.130-1
 ВЫПУСК 17 ЛИСТ 12

9ц



1. Планы по низу и верху панелей см. на листе 11.
2. Герметизацию стыка см. на листе 1.
3. Заделка стыка бетоном условно не показана

С Т Ы К П А Н Е Л Е Й Н А Р У Ж Н О Й И В Н У Т Р Е Н Н Е Й С Т Е Н .

Д е т а л ь 9 ц , Р А З Р Е З 1-1 к л и с т у 11

с е р и я
2.130-1

В Ы П У С К
17

Л И С Т
13

С О Г Л А С О В А Н О

			Г. БАБЫНИН
		П Р О В Е Р И Л	
		Г Л . И Н Ж . П Р .	

Б. ШАРДИН
Н. РОСИНСКИЙ
Г. БАБЫНИН
А. ГОЛУБЕВА

Н А Ч О Т А Н И Т
Г Л . И Н Ж . О Т А
Г Л . И Н Ж . П Р .
С Т . И Н Ж .

ЦНИИЭП ЖИЛИЩА
Г. МОСКВА

Т Д
1975

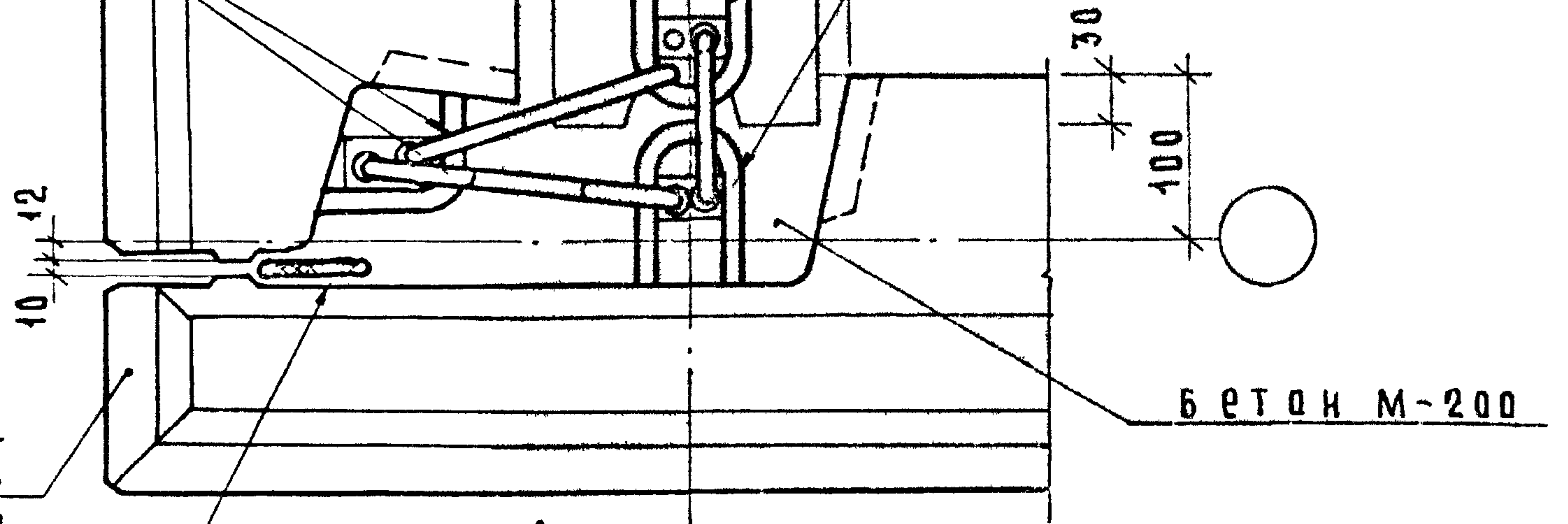
1 План по верху панелей

ПАКЕТ ИЗ МИНЕРАЛЬНОЙ ВАТЫ
ОБЕРНУТЫЙ ПЕРГАМИНОМ

СОЕДИНИТЕЛЬНЫЕ
СКОБЫ $\phi 10 A I$

ПАНЕЛЬ
ВНУТРЕННЕЙ СТЕНЫ

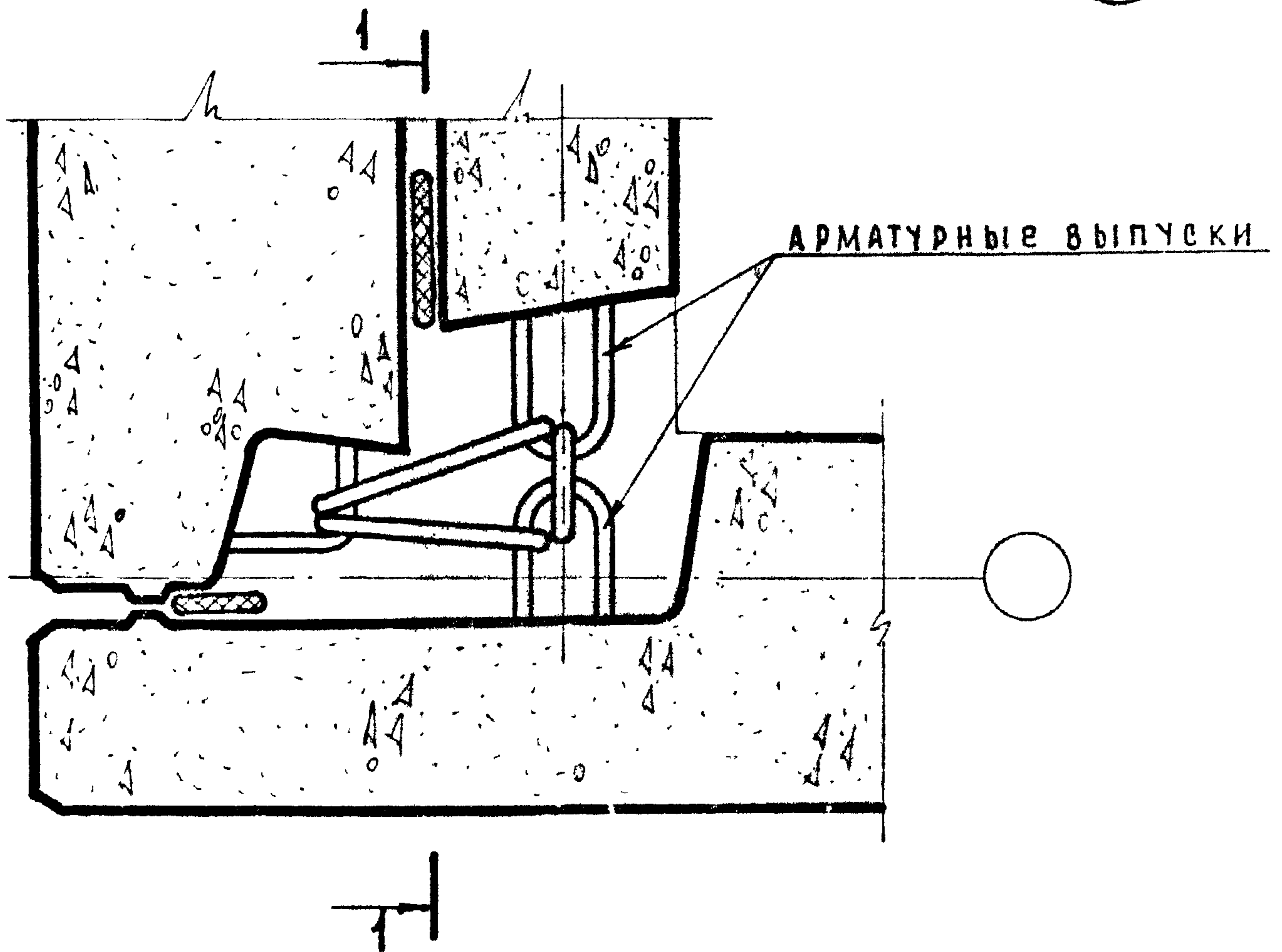
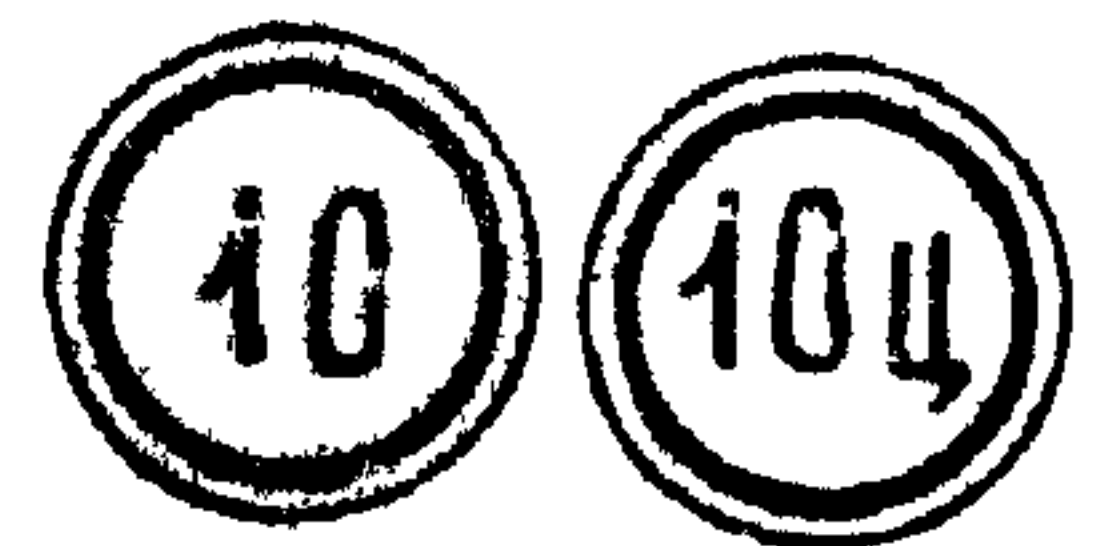
АРМАТУРНЫЕ ВЫПУСКИ
С АНАФРАГМАМИ



ПАНЕЛЬ НАРУЖНОЙ
СТЕНЫ ИЛИ ЦОКОЛЯ

ПАКЕТ ИЗ МИНЕРАЛЬНОЙ
ВАТЫ, ОБЕРНУТЫЙ САМО-
КЛЕЮЩЕЙСЯ ЛЕНТОЙ

1 План по низу панелей



1. Разрезы 1-1 к детали 10 см. лист 15 к детали 10ц см. лист 16.
2. Герметизацию стыков см. на листе 1.
3. Заделка стыка бетоном условно не показана.

СОГЛАСОВАНО

НАЧ. ОТА. ИТ
СА. ИНЖ. ОТА
СА. ИНЖ. П.Р.
СТ. ИНЖЕНЕР

ЦНИИЭП ЖИЛИЩА
Г. МОСКВА

ПРОВЕРИЛ
СА. ИНЖ. П.Р.

ТД
1975

стык панелей наружных и внутренней стен и цоколя у внешнего угла ризалита.

Д Е Т А Л Ь 10, 10ц

серия
2-130-1
выпуск лист
17 14

Разрез 1-1

10

панель внутренней стены

соединительные скобы $\phi 12 A I$

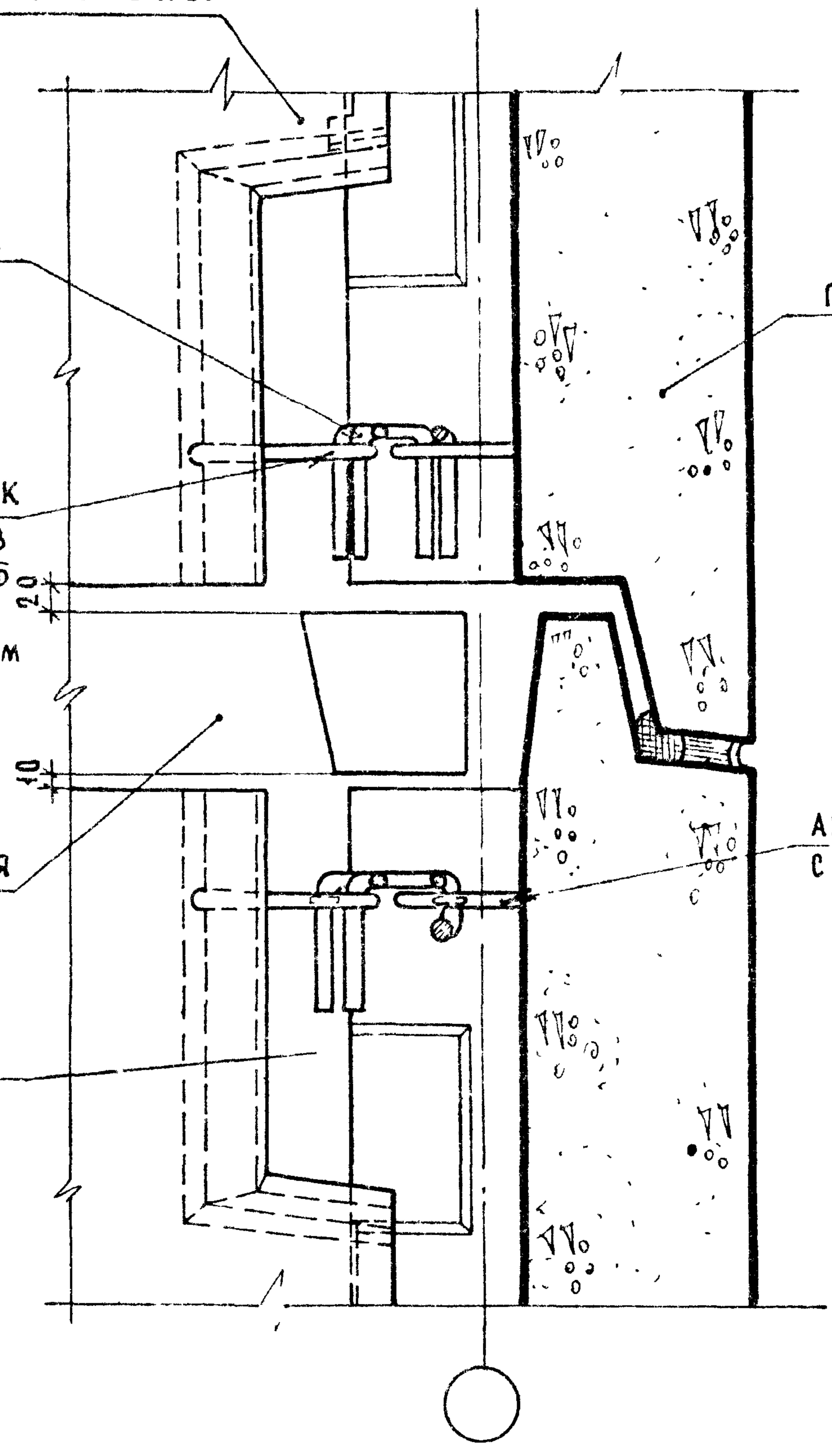
арматурный выпуск перед постановкой в гнезда концы $3 \times$ скобы сварить между собой $S_{ш} = 6 \text{ мм}$ $l = 60 \text{ мм}$

панель наружной стены

панель перекрытия

арматурный выпуск с диафрагмой

бетон М-200



1. Планы по верху и низу панелей см на листе 14.
2. Герметизацию стыка см. на листе 1
3. Заделка стыка бетоном условно не показана

СОГЛАСОВАНО					
ГЛАВ. ИНЖ. ПР.	Г. БАБЫНИН				
ПРОВЕРИЛ					
МАЧУТА 17	ГЛАВ. ИНЖ. ПР.	Г. БАБЫНИН			
ГЛАВ. ИНЖ. ПР.	ГЛАВ. ИНЖ. ПР.	Г. БАБЫНИН			
СТ. ИНЖЕНЕР	СТ. ИНЖЕНЕР	А. ГОЛУБЕВА			
Б. ШЛЯПНИН	Б. ШЛЯПНИН	Н. РОСИНСКИЙ			
Н. РОСИНСКИЙ	Н. РОСИНСКИЙ	Г. БАБЫНИН			
Г. БАБЫНИН	Г. БАБЫНИН	А. ГОЛУБЕВА			
А. ГОЛУБЕВА	А. ГОЛУБЕВА				

ЦНИИЭП ЖИЛИЩА
Г. МОСКВА

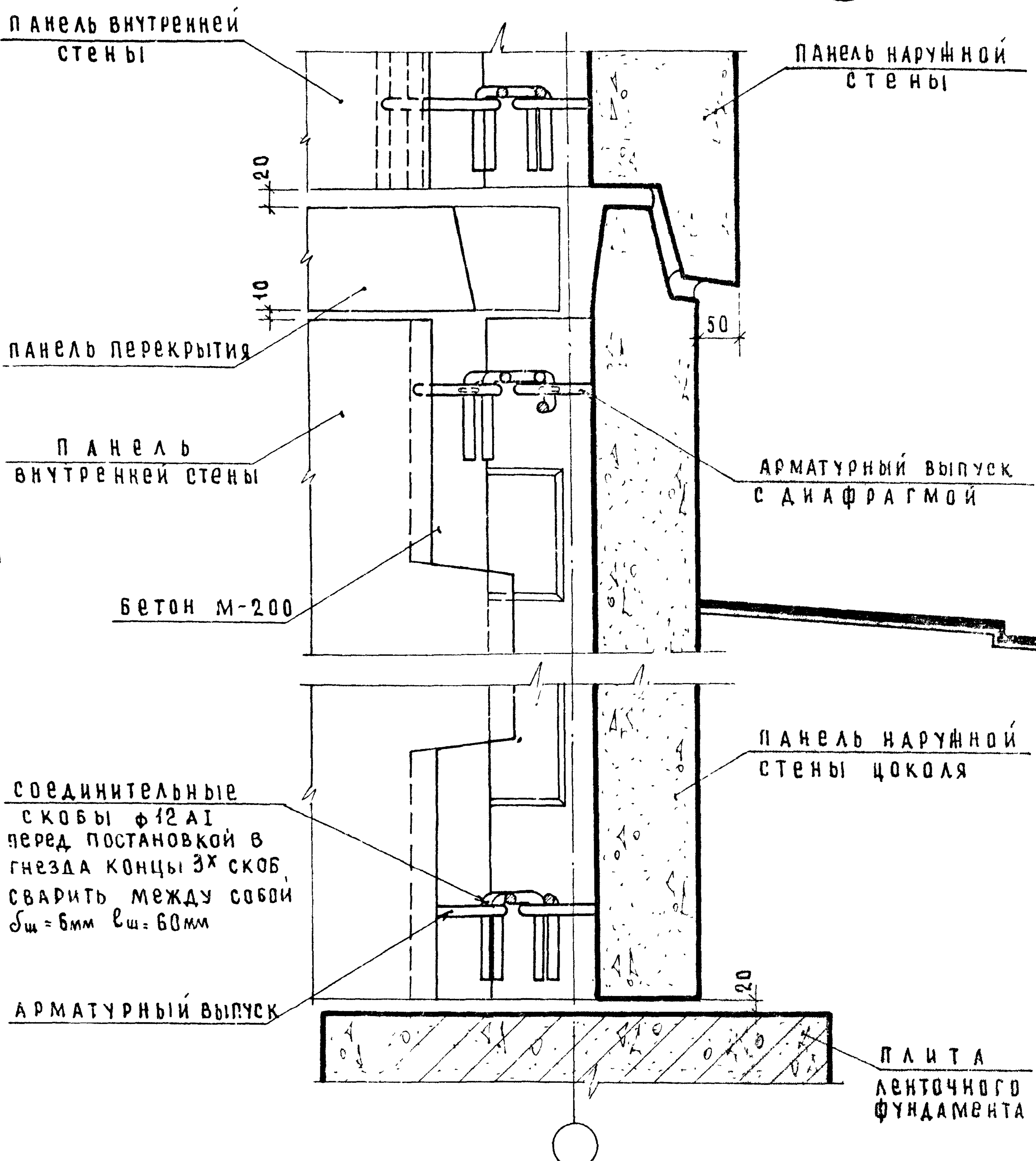
ТД	СТЫК ПАНЕЛЕЙ НАРУЖНЫХ И ВНУТРЕННЕЙ СТЕН У ВНЕШНЕГО УГЛА РИЗАЛИТА	серия 2.130-1	
		выпуск 17	лист 15
1975	деталь 10, разрез 1-1 к листу 14.		

РАЗРЕЗ 1-1

10Ц

24

СА.И.И.Н. О.Т.А.	СА.И.И.Н. П.Р.	СТ.И.И.Н.Е.Н.Е.Р.	СА.И.И.Н. П.Р.	СА.И.И.Н. П.Р.	СА.И.И.Н. П.Р.
<i>М.С.</i>	<i>З.С.</i>	<i>М.С.</i>	<i>М.С.</i>	<i>М.С.</i>	<i>М.С.</i>
ПРОСКИНСКИЙ	САБЫНИН	АГОЛУБЕВА	ПРОВЕРИЛ	САБЫНИН	САБЫНИН



ЦНИИЖИЛИЩА
г. МОСКВА

1. Планы по верху и низу панелей см. на листе 14.
2. Герметизацию стыка см. на листе 1.
3. Заделка стыка бетоном условно не показана.

ТД
1975

стык панелей наружных и внутренней стен и цоколя у внешнего угла ризалита
деталь 10Ц, разрез 1-1 к листу 14

серия 2.130-1	
выпуск 17	лист 16

П л а н п о в е р х у п а н е л е й

25

ПАКЕТ ИЗ МИНЕРАЛЬНОЙ ВАТЫ,
ОБЕРНУТЫЙ ПЕРГАМИНОМ

П А Н Е Л ь
В Н У Т Р Е Н Н Е Й С Т Е Н Ы
А Р М А Т У Р Н Ы Е В Ы П У С К И С
М О Н Т А Ж Н Ы М И Д И А Ф Р А Г М А М И

соединительные
скобы $\phi 12$ А I

В О З Д У Х О З А Щ И Т Н А Я П Р О К Л Е Й К А

Б Е Т О Н М - 2 0 0

П А Н Е Л И Н А Р У Ж Н Ы Х С Т Е Н
И Л И Ц О К О Л Я

П л а н п о н и з у п а н е л е й

11 11ц

сварка
 $\delta ш = 6$ мм $\ell ш = 60$ мм

А Р М А Т У Р Н Ы Е В Ы П У С К И

соединительные скобы
 $\phi 12$ А I концы скоб сварить

Б Е Т О Н М - 2 0 0

Разрезы 1-1 к детали 11 см. лист 18, к детали 11ц см. лист 19.
Герметизацию стыка см. на листе 1.
Заделка стыка бетоном условно не показана.

ТД
1975

стык панелей наружных и внутренней стены
цоколя у внешнего угла ризалита / вариант /

Д е т а л ь 11, 11ц

серия
2.130-1
выпуск лист
17 17

С О Г Л А С О В А Н О

П Р О В Е Р И Л
Г. И. И. П. Р. Г. Б. А. Б. И. И. И.

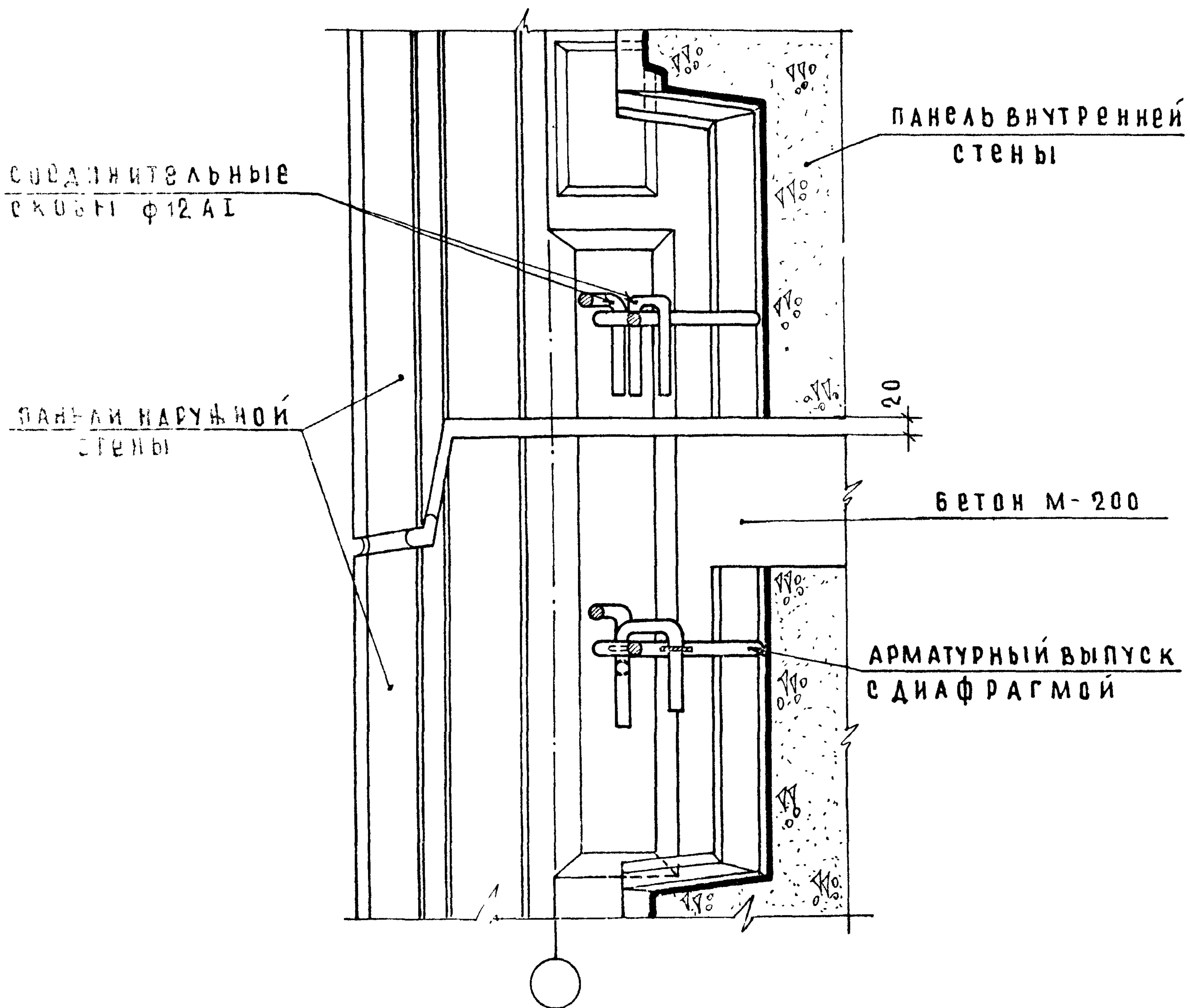
Б. Ш. Л. П. И. И.
Н. Р. О. С. И. Н. С. К. И. И.
Г. Б. А. Б. Б. И. И. И.
А. Г. О. Л. У. В. Е. В. А.

Н. А. Ч. О. Т. А. Н. И. Т.
Г. Л. И. И. П. Р. О. Т. А.
Г. Л. И. И. П. Р. О. Т. А.
С. Т. И. Н. Ж. Е. Н. Е. Р.

ЦНИИЭП ЖИЛИЩА
Г. МОСКВА

РАЗРЕЗ 1-1

11



- 1 Планы по верху и низу панелей см. на листе 17.
- 2 Герметизацию стыка см. на листе 1.
- 3 Заделка стыка бетоном условно не показана.

Стык панелей наружных и внутренней стен у внешнего угла ризалита (вариант)

Деталь 11, разрез 1-1 к листу 17

серия
2.130-1

выпуск 17	лист 18
--------------	------------

РАЗРЕЗ 1-1

27

11Ц

ПАНЕЛЬ НАРУЖНОЙ
СТЕНЫ

ПАНЕЛЬ ВНУТРЕННЕЙ
СТЕНЫ

БЕТОН М-200

ПАНЕЛЬ НАРУЖНОЙ
ЦОКОЛЬНОЙ СТЕНЫ

АРМАТУРНЫЙ ВЫПУСК
С ДИАФРАГМОЙ

СОЕДИНИТЕЛЬНЫЕ
СКОБЫ $\Phi 12$ А I ПЕРЕД
ПОСТАНОВКОЙ В ГНЕЗДА КОНЦЫ
3^х СКОБ СВАРИТЬ МЕЖДУ СОБОЙ

ПАНЕЛЬ ВНУТРЕННЕЙ
СТЕНЫ

Планы по верху и низу панелей см. на листе 17.
Герметизацию стыка см. на листе 1.
Заделка стыка бетоном условно не показана.

СОГЛАСОВАНО

ПРОВЕРИЛ
Г. И. И. П. Р.
Г. БАБЫНИН

Б. ШАПИН
Н. РОСИНСКИЙ
Г. БАБЫНИН
А. ГОЛУБЕВА
НАЧ. ОТД. Н. 17
Г. И. И. П. Р.
Г. И. И. П. Р.
СТ. ИНЖЕНЕР

ЦНИИЭП ЖИЛИЩА
Г. МОСКВА

ТД
1975

Стык панелей наружных и внутренней стен
у внешнего угла ризалита /ВАРИАНТ/
Деталь 11Ц, разрез 1-1 к листу 17

СЕРИЯ
2.130-1
ВЫПУСК ЛИСТ
17 19

ПЛАН ПОВЕРХУ ПАНЕЛИ

ПАКЕТ ИЗ МИНЕРАЛЬНОЙ ВАТЫ,
ОБЕРНУТОЙ ПЕРГАМИНОМ

ПАКЕТ ИЗ МИНЕРАЛЬНОЙ
ВАТЫ, ОБЕРНУТЫЙ
САМОКЛЕЮЩЕЙСЯ ЛЕНТОЙ
ПАНЕЛИ НАРУЖНЫХ СТЕН
ИЛИ ЦОКОЛЯ

АРМАТУРНЫЙ ВЫПУСК
С ДИАФРАГМОЙ
БЕТОН М-200

ПАНЕЛЬ ВНУТРЕННЕЙ СТЕНЫ

СВАРНОЙ ШОВ ПШ=6

ЗАКЛАДНАЯ
ДЕТАЛЬ

СОЕДИНИТЕЛЬНАЯ
ПОЛУСКОБА Ф 12 А1

ПЛАН ПО НИЗУ ПАНЕЛИ

12 12ц

АРМАТУРНЫЙ ВЫПУСК

ПАКЕТ ИЗ МИНЕРАЛЬНОЙ
ВАТЫ, ОБЕРНУТЫЙ САМО-
КЛЕЮЩЕЙСЯ ЛЕНТОЙ

СОЕДИНИТЕЛЬНЫЕ
СКОБЫ Ф 12 А1
КОНЦЫ СКОБ СВАРИТЬ

СВАРКА ØШ=6ММ; ПШ=60ММ

БЕТОН М-200

1. Разрезы 1-1 к детали 12 см. лист 21, к детали 12ц см. лист 21
2. Герметизацию стыка см. на листе 1.
3. Заделка стыка бетоном условно не показана.

ТД

1975

СТЫК ПАНЕЛЕЙ НАРУЖНЫХ И ВНУТРЕННЕЙ
СТЕН У ВНУТРЕННЕГО УГЛА РИЗАЛИТА

Д е т а л и 12, 12ц

с е р и я
2.130-1

ВЫПУСК ЛИСТ
17 20

СОГЛАСОВАНО

П Р О В Е Р И Л

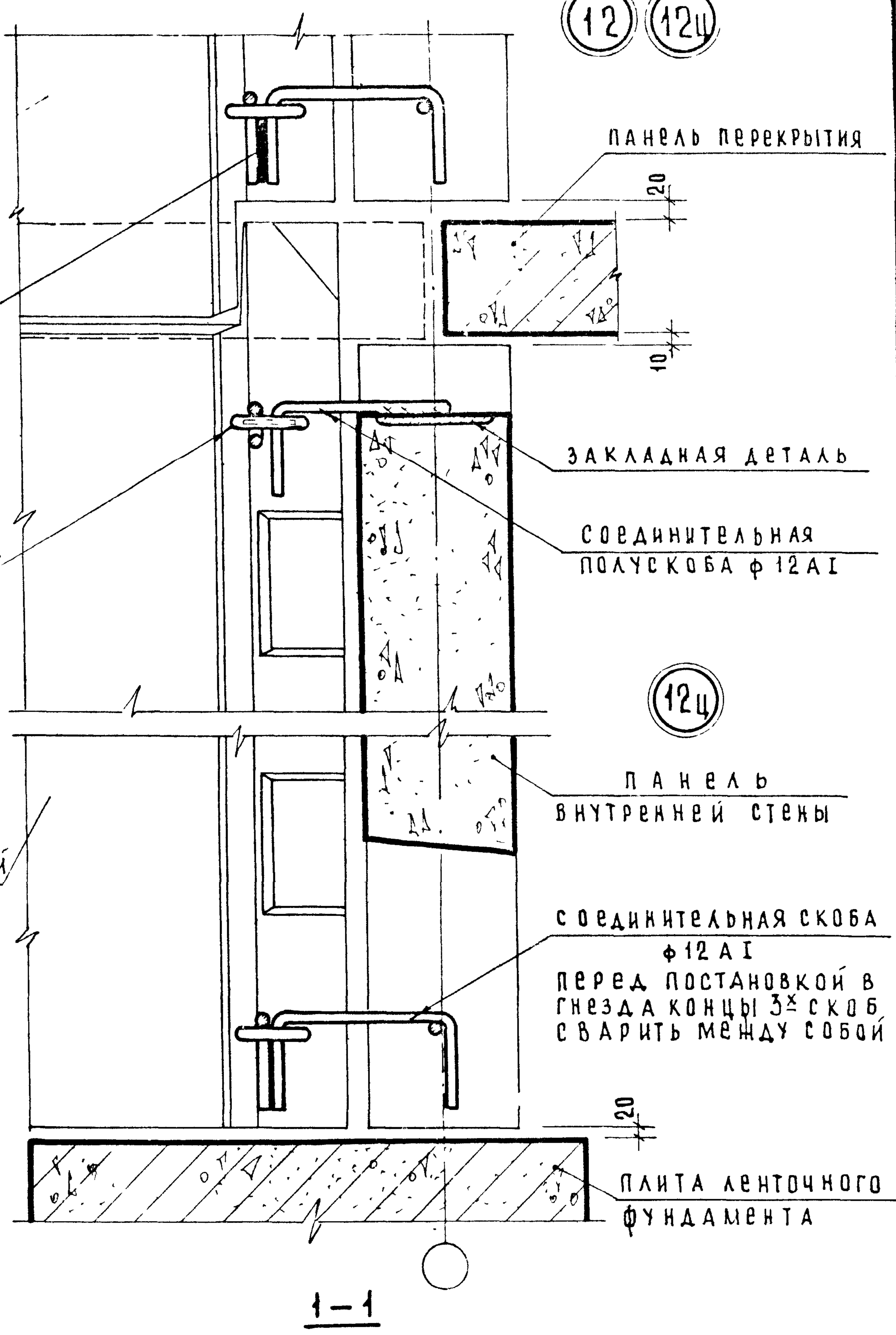
Г.А. ИНЖ. ПР. Г. БАБЫНИН

Б. ШАЛЯПИН
Н. РОСИНСКИЙ
Г. БАБЫНИН
А. ГОЛУБЕВА

НАЧ. ОТД. ИТ
СЛ. ИНЖ. ОТД.
СЛ. ИНЖ. ПР.
СТ. ИНЖЕНЕР

ЖИЛИЩА
ПЕНИНТ
Г. МОСКВА

Разрез 1-1



панель наружной
стены

Концы 3х скоб
сварить $\delta = 6 \text{ мм}$
 $\text{с ш} = 60 \text{ мм}$

арматурный выпуск
с диафрагмой

панель цокольной
наружной стены

панель перекрытия

закладная деталь

соединительная
полускоба $\phi 12 \text{ А I}$

панель
внутренней стены

соединительная скоба
 $\phi 12 \text{ А I}$
перед постановкой в
гнезда концы 3х скоб
сварить между собой

плита ленточного
фундамента

СОГЛАСОВАНО		ПРОВЕРИЛ		ГЛАВНЫЙ ПРОЕКТИРОВЩИК	
Б. ШЛЯПНИН	И. РОСКИНСКИЙ	Г. БАБЫНИН	А. ГОЛУБЕВА	Г. БАБЫНИН	Г. БАБЫНИН
НАЧ. ОТДЕЛА	ГЛАВНЫЙ ПРОЕКТИРОВЩИК	СТ. ИНЖЕНЕР			

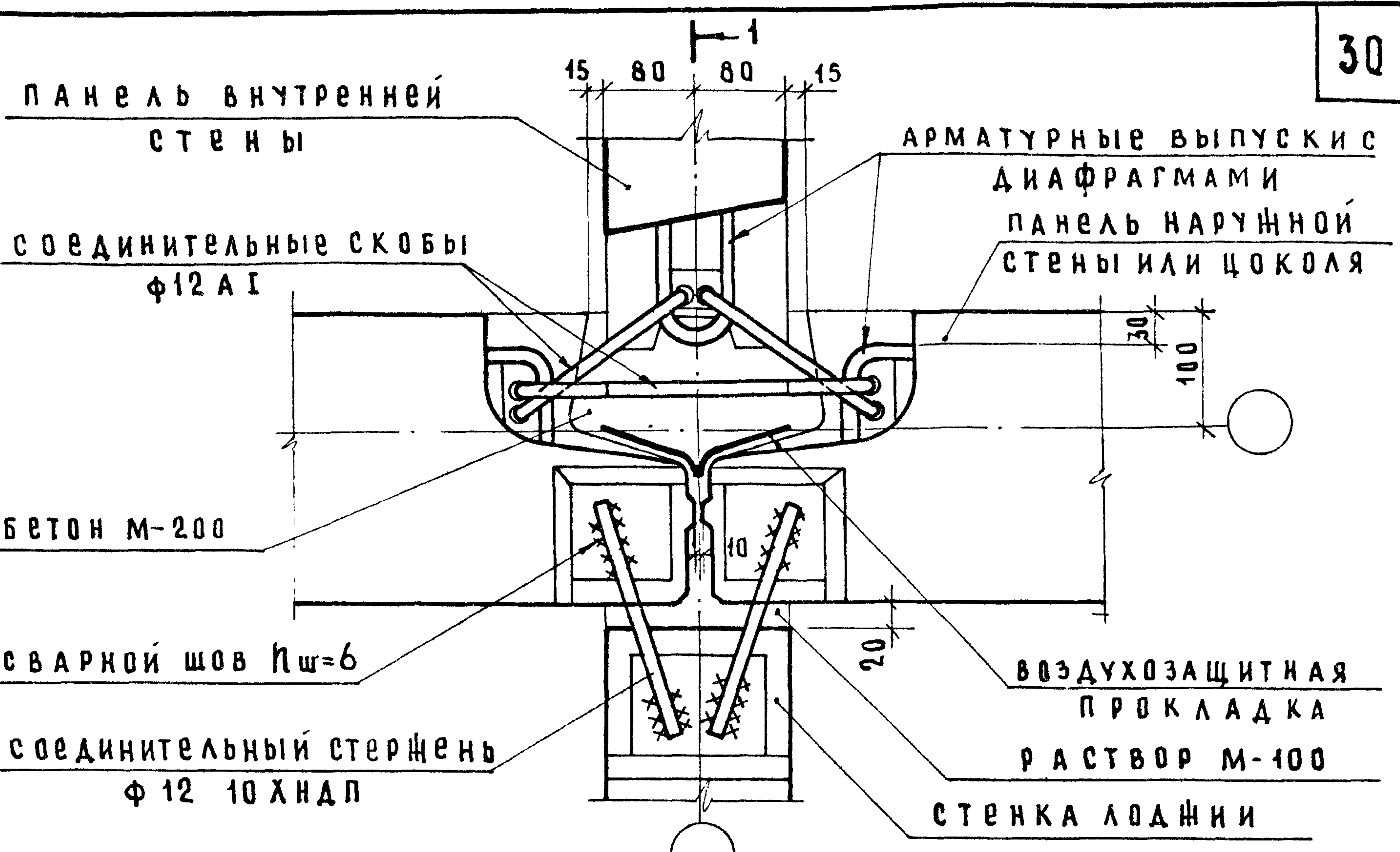
ЦНИИЭП ЖИЛИЩА
Г. МОСКВА

- 1 Планы по низу и верху панелей см на листе 20.
- 2 Заделка стыков бетоном и раствором условно не показана
- 3 Пакеты из минеральной ваты условно не показаны

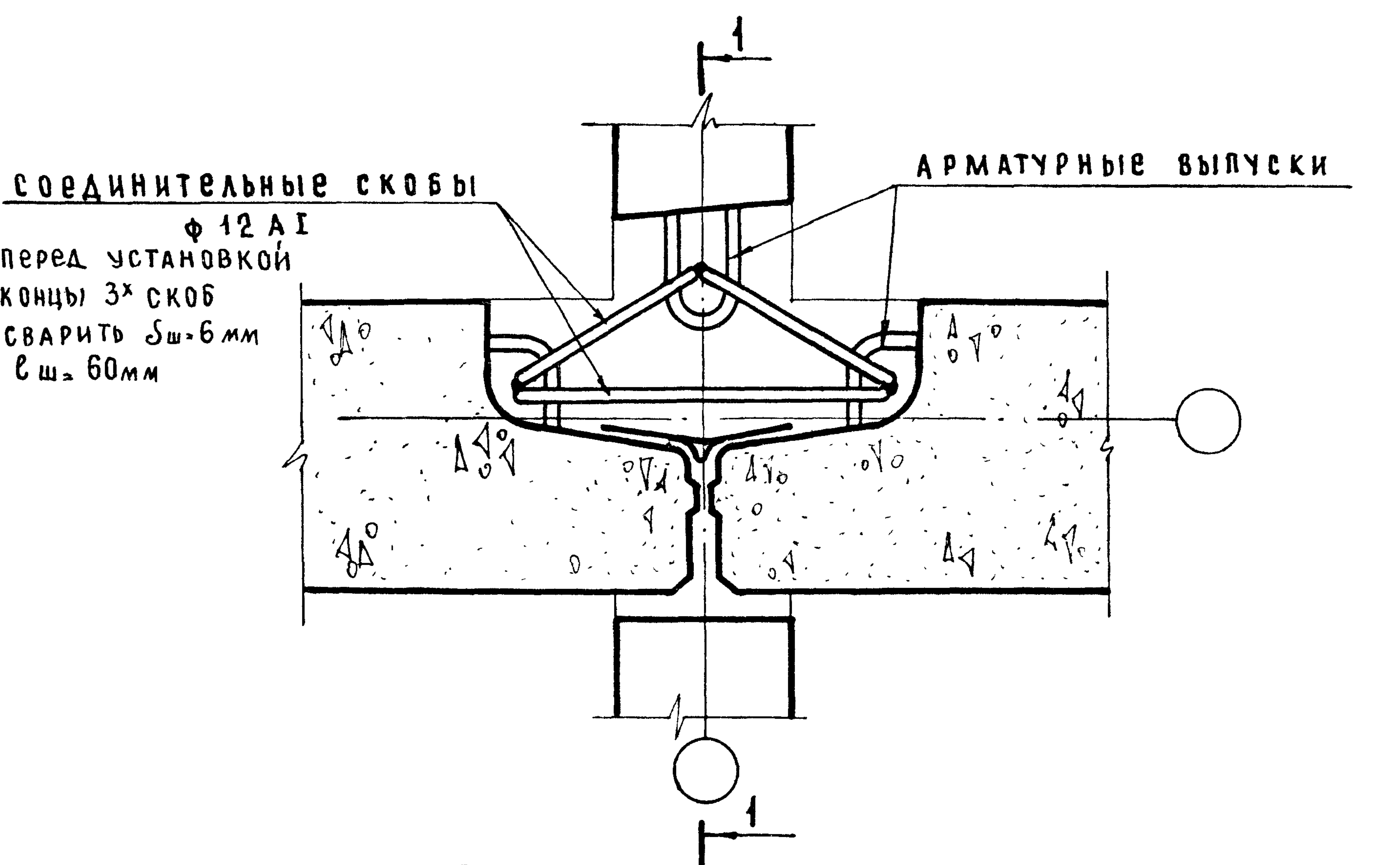
ТД
1975

стык панелей наружных и внутренней
стен у внутреннего угла ризалита
детали 12, 12ц разрез 1-1 к листу 20

серия
2.130-1
выпуск 17 лист 21



П л а н п о в е р х у п а н е л е й (13) (13ц)



П л а н п о н и з у п а н е л и
Разрезы 1-1 к детали 13 и 13ц см. на листе 23.

СОГЛАСОВАНО		ПРОВЕРИЛ	
НАЧ. ОТА. ИТ	Б. ШЛЯПИН	ГЛАВ. ИНЖ. ПР.	Г. БАБЫНИН
ГЛАВ. ИНЖ. ОТА	Н. РОСИНСКИЙ	ГЛАВ. ИНЖ. ПР.	А. ГОЛУБЕВА
ГЛАВ. ИНЖ. ПР.	Г. БАБЫНИН	СТ. ИНЖЕНЕР	

ЦНИИЭП ЖИЛИЩА
Г. МОСКВА

ТД 1975	стык панелей наружных и внутренней стен и стенки лоджии	серия 2.130-1
	Д е т а л и 13, 13 ц	выпуск лист 17 22

Разрез 1-1

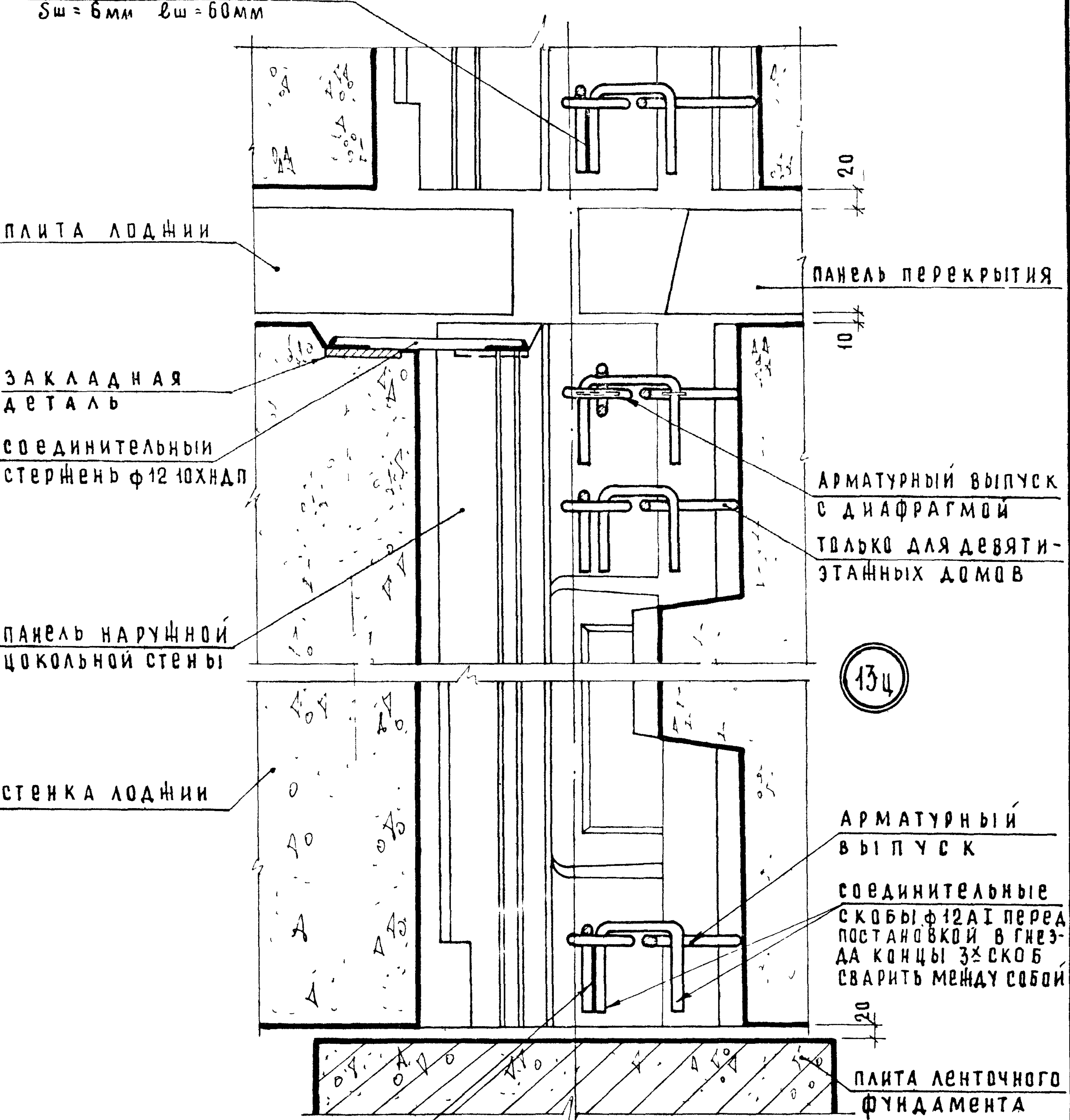
31

13

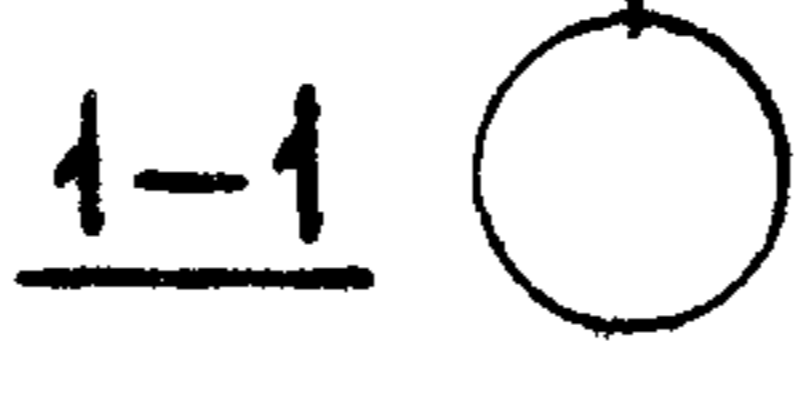
13ц

Концы 3х скоб сварить
δш = 6 мм εш = 60 мм

СОГЛАСОВАНО							
				Г.БАВЫНИН			
				ПРОВЕРИЛ			
				СА.ИИИ ПР.			
Б.ШЛЯПИН	Н.РОСИНСКИЙ	Г.БАВЫНИН	А.ГОЛУБЕВА				
НАЧ.ОТДЕЛА	СА.ИИИ ПР.	СА.ИИИ ПР.	СТИИИИИИИИИИ				



сварка δш=6 мм
εш=60 мм



1. Планы по низу и верху панелей см на листе 22.
2. Герметизацию стыка см на листе 1
3. Заделка стыков раствором и бетон условно не показаны.

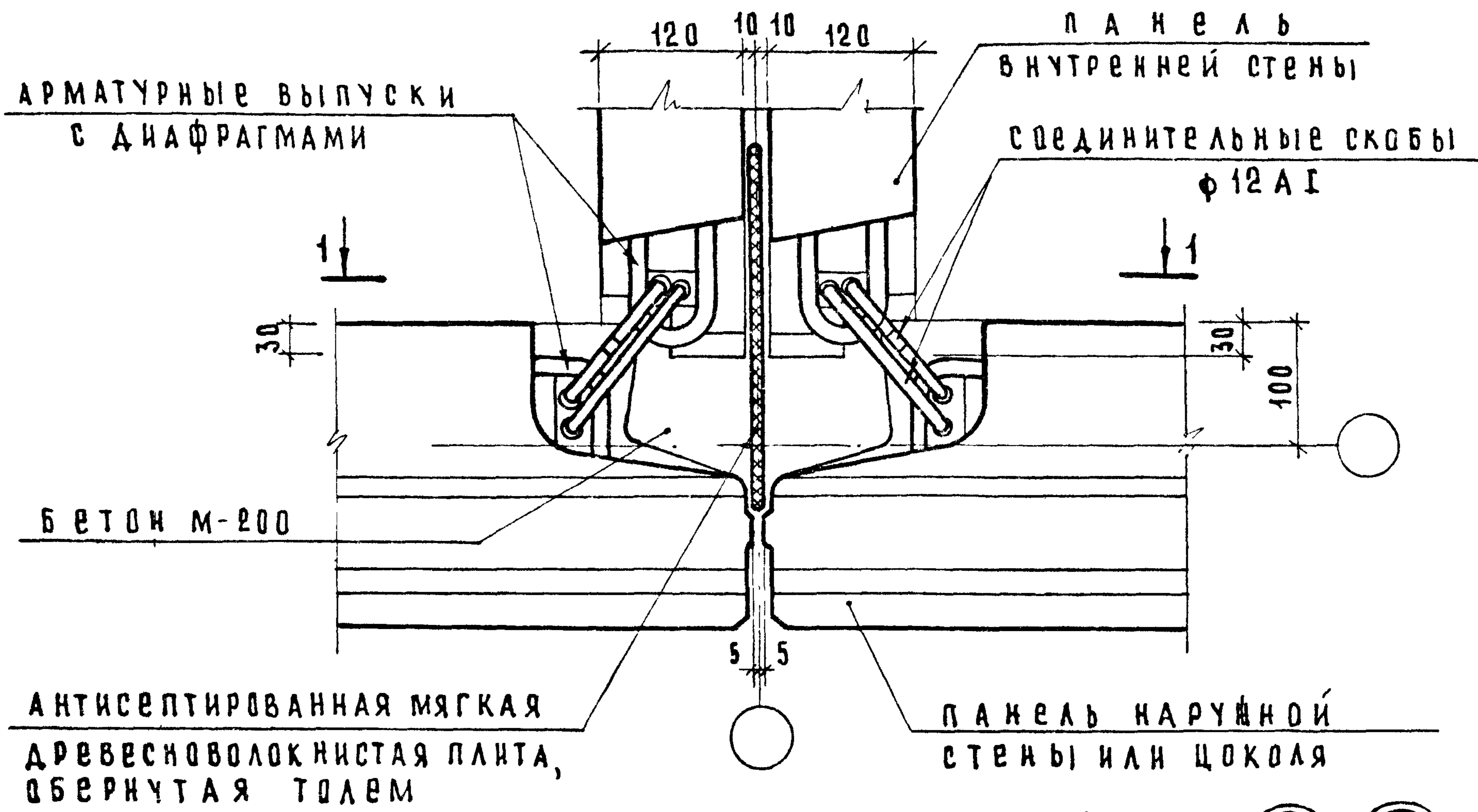
ЦНИИЭП ЖИЛИЩА
Г. МОСКВА

ТД
1975

стык панелей наружной и внутренней стен и стенки лоджии
детали 13, 13ц, разрез 1-1 к листу 22

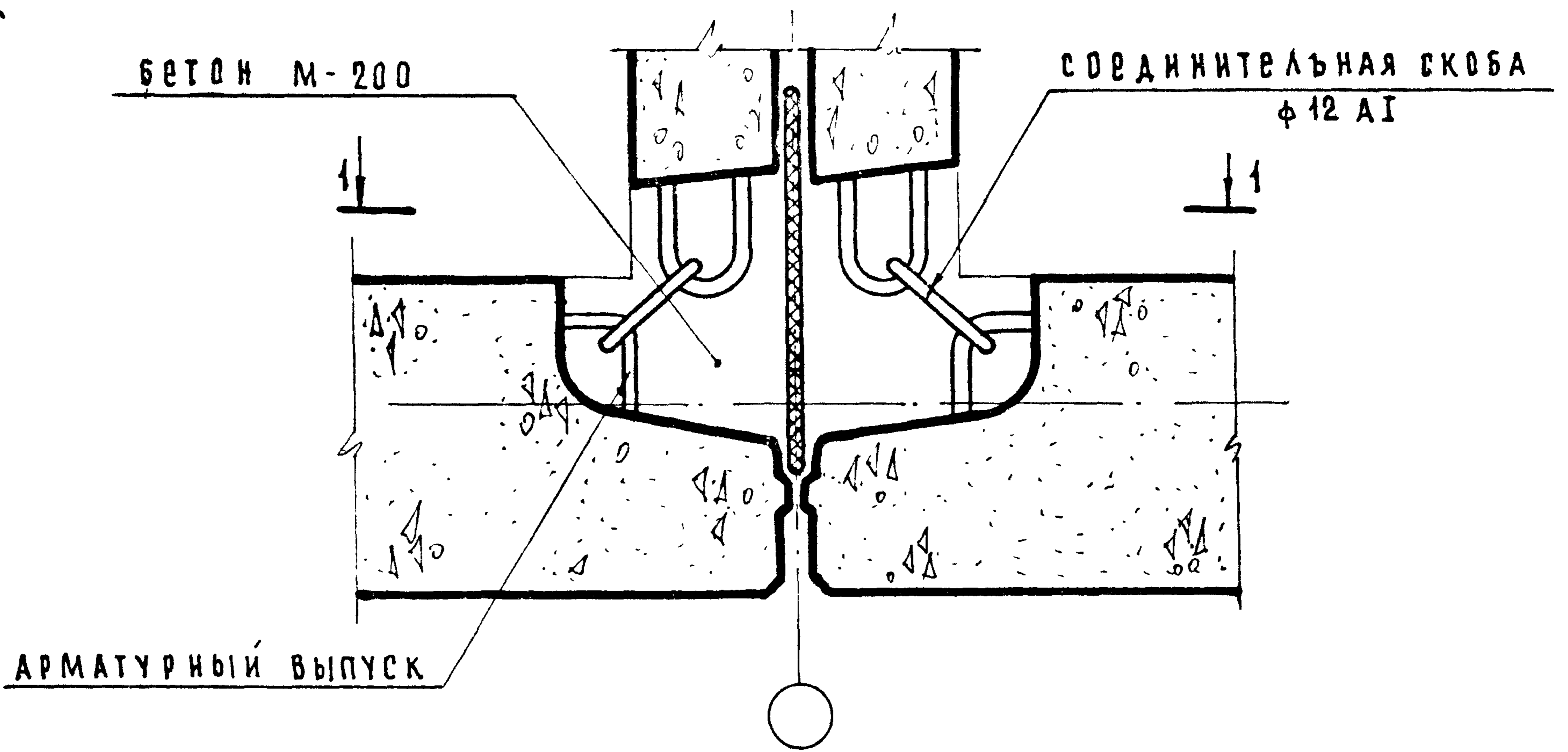
серия 2.130-1
выпуск 17 лист 23

П л а н п о в е р х у п а н е л е й



П л а н п о н и з у п а н е л е й

14 14ц



1. Разрез 1-1 см. на листе 25.
2. Герметизацию стыка см. на листе 1.
3. Заделка стыка бетоном, условно не показана.

СОГЛАСОВАНО					
ПРОВЕРИЛ ГЛАВН. ПР. <i>Г. БАБЫНИН</i>					
НАЧ. ОТД. КИП ГЛАВН. ОТД. ГЛАВН. ПР. СТ. ИНЖЕНЕР					

ЦНИИП ЖИЛИЩА
Г. МОСКВА

ТД
1975

СТЫК ПАНЕЛЕЙ НАРУЖНОЙ И ВНУТРЕННИХ
СТЕН В МЕСТЕ ДЕФОРМАЦИОННОГО ШВА
ДЕТАЛИ 14, 14ц

СЕРИЯ 2.130-1	
ВЫПУСК 17	ЛИСТ 24

Разрез 1-1

панель наружной стены

панель перекрытия

арматурный выпуск с диафрагмой

панель наружной цокольной стены

арматурный выпуск

ТОЛЬКО ДЛЯ ДЕВЯТИ-ЭТАЖНЫХ ДОМОВ

панели внутренних стен

панель наружной цокольной стены

соединительная скоба $\phi 12 A I$

плита ленточного фундамента

бетон М-200

14 14ц

14ц

СОГЛАСОВАНО							
НАЧ. ОТДЕЛА	Г. И. И. ОТА	Г. И. И. П. Р.	С. Т. И. Н. Е. Н. Е. Р.				
	Б. Ш. А. П. И. Н.	И. Р. О. С. И. Н. С. К. И. И.	Г. Б. А. Б. Ы. И. Н. И. Н.				
СТА. ИНЖЕНЕР	Г. И. И. П. Р.	Г. И. И. П. Р.	С. Т. И. Н. Е. Н. Е. Р.				
	А. Г. О. Л. У. Б. Е. В. А.	Г. Б. А. Б. Ы. И. Н. И. Н.	Г. Б. А. Б. Ы. И. Н. И. Н.				

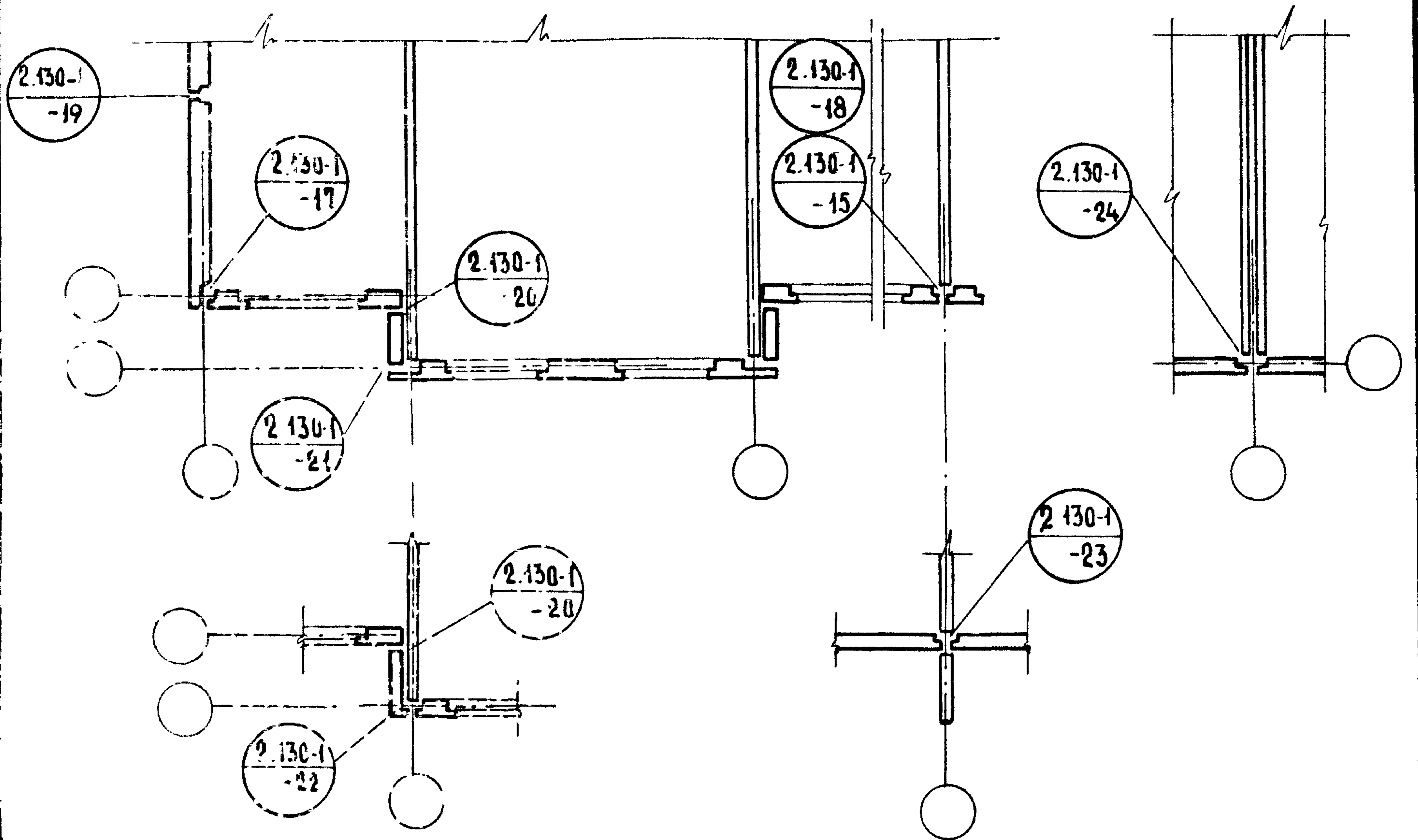
ПРОВЕРИЛ
Г. Б. А. Б. Ы. И. Н. И. Н.

ЦНИИЭП ЖИЛИЩА
Г. МОСКВА

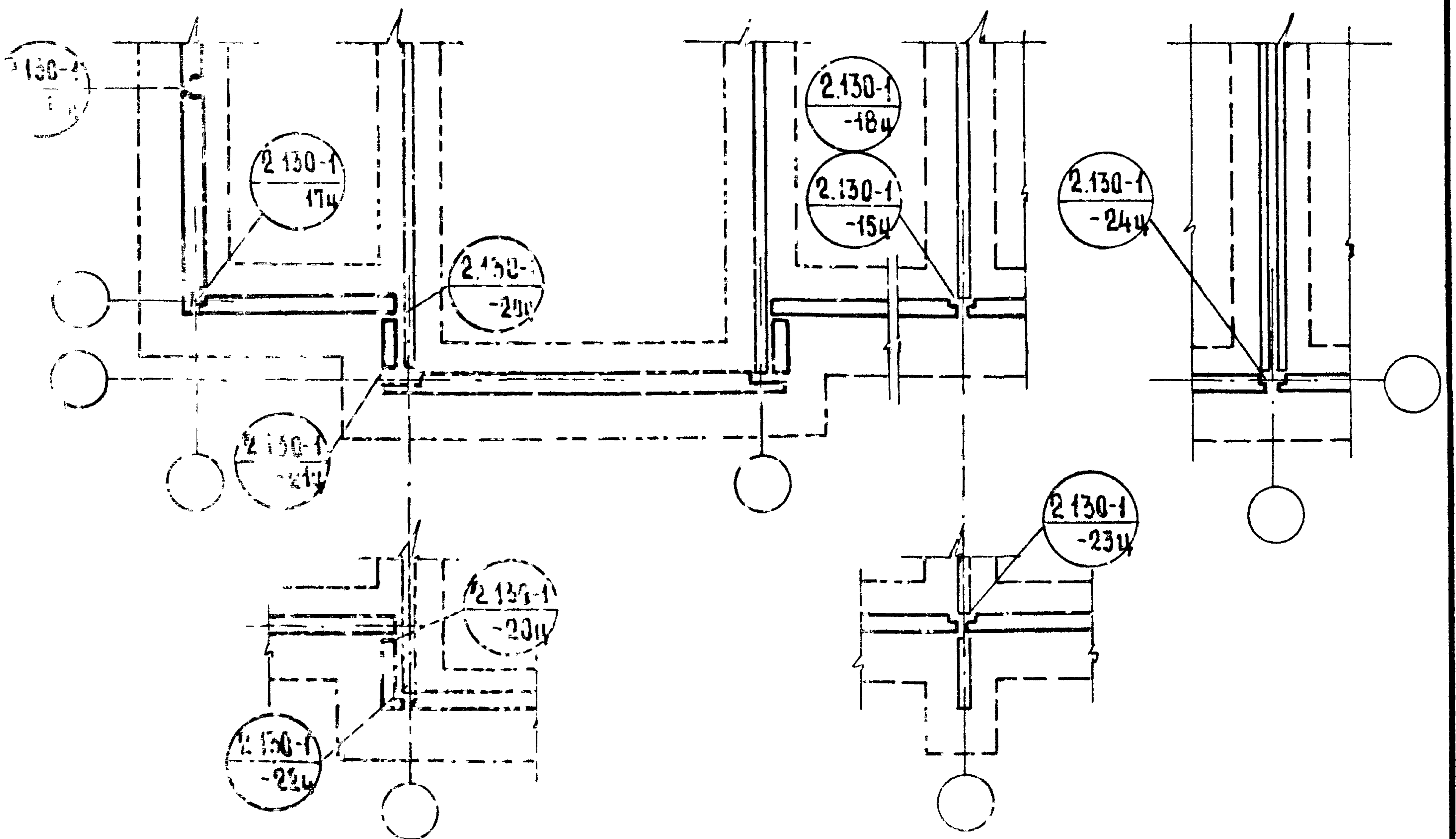
1. Планы по верху и низу панелей см. на листе 24.
2. Заделка стыка бетоном условно не показана.

ТД 1975	стык панелей наружной и внутренних стен в месте деформационного шва детали 14, 14ц, разрез 1-1 к листу 24.	серия 2.130-1
		выпуск 17 лист 25

ФРАГМЕНТ МОНТАЖНОГО ПЛАНА ВЫШЕ ±0,0



ФРАГМЕНТ МОНТАЖНОГО ПЛАНА НИЖЕ ±0,0



СОГЛАСОВАНО

НАЧАЛЬНИК
МАШИНОСТРОИТЕЛЬНОГО
ОТДЕЛА
И. П. ШАДРИН
ПРОЕКТИРОВЩИК
С. А. БОБОВИЧ
ПРОЕКТИРОВЩИК
А. С. СИНУХОВ

Г. П. А. С. В. И. Н. И. Н.

ЦНИИЭП
ЖИЛИЩА
Г. МОСКВА

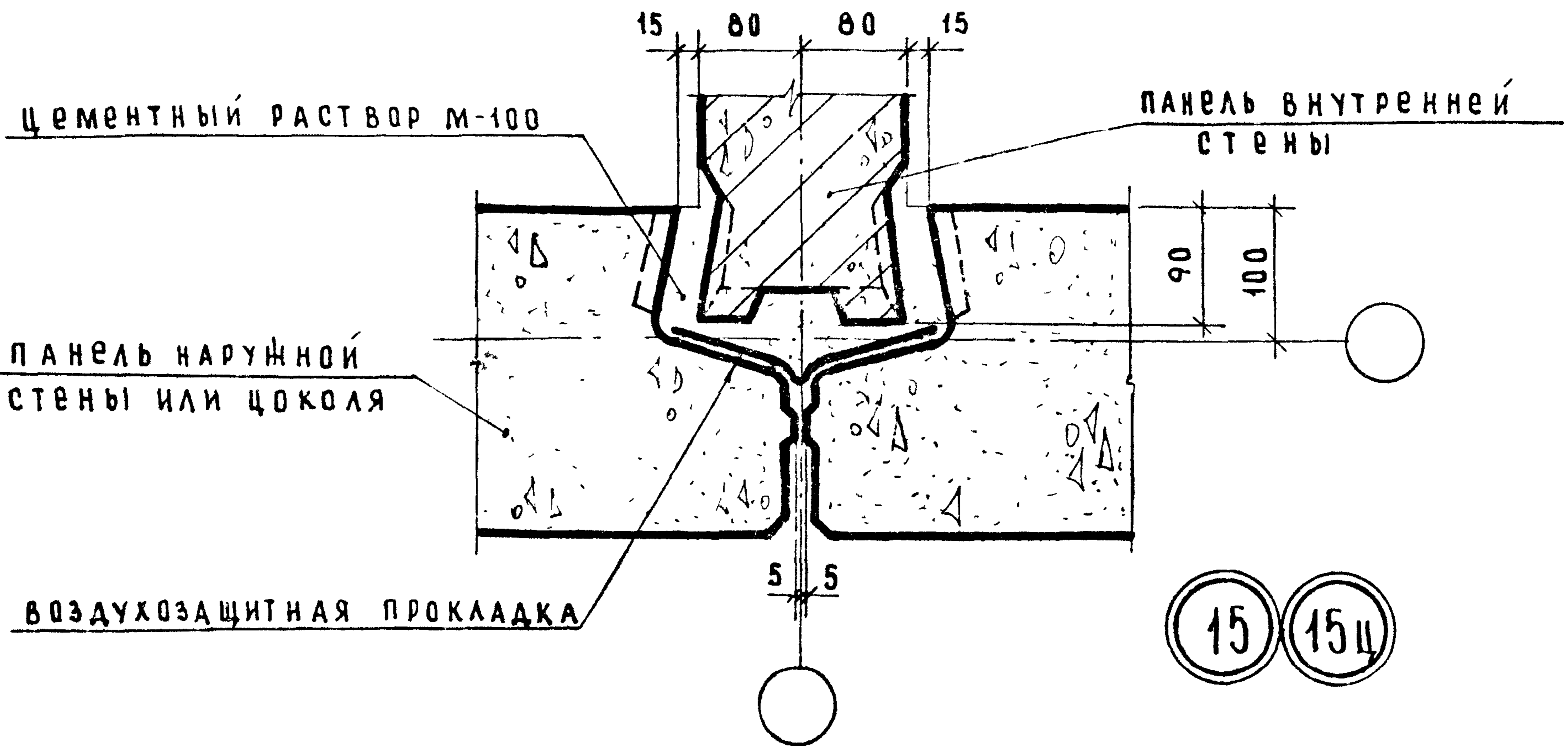
ТД
1975

ФРАГМЕНТЫ МОНТАЖНЫХ СХЕМ
"БОЛЬШОГО И СМЕШАННОГО ШАГА"
МАРКИРОВКА ДЕТАЛЕЙ

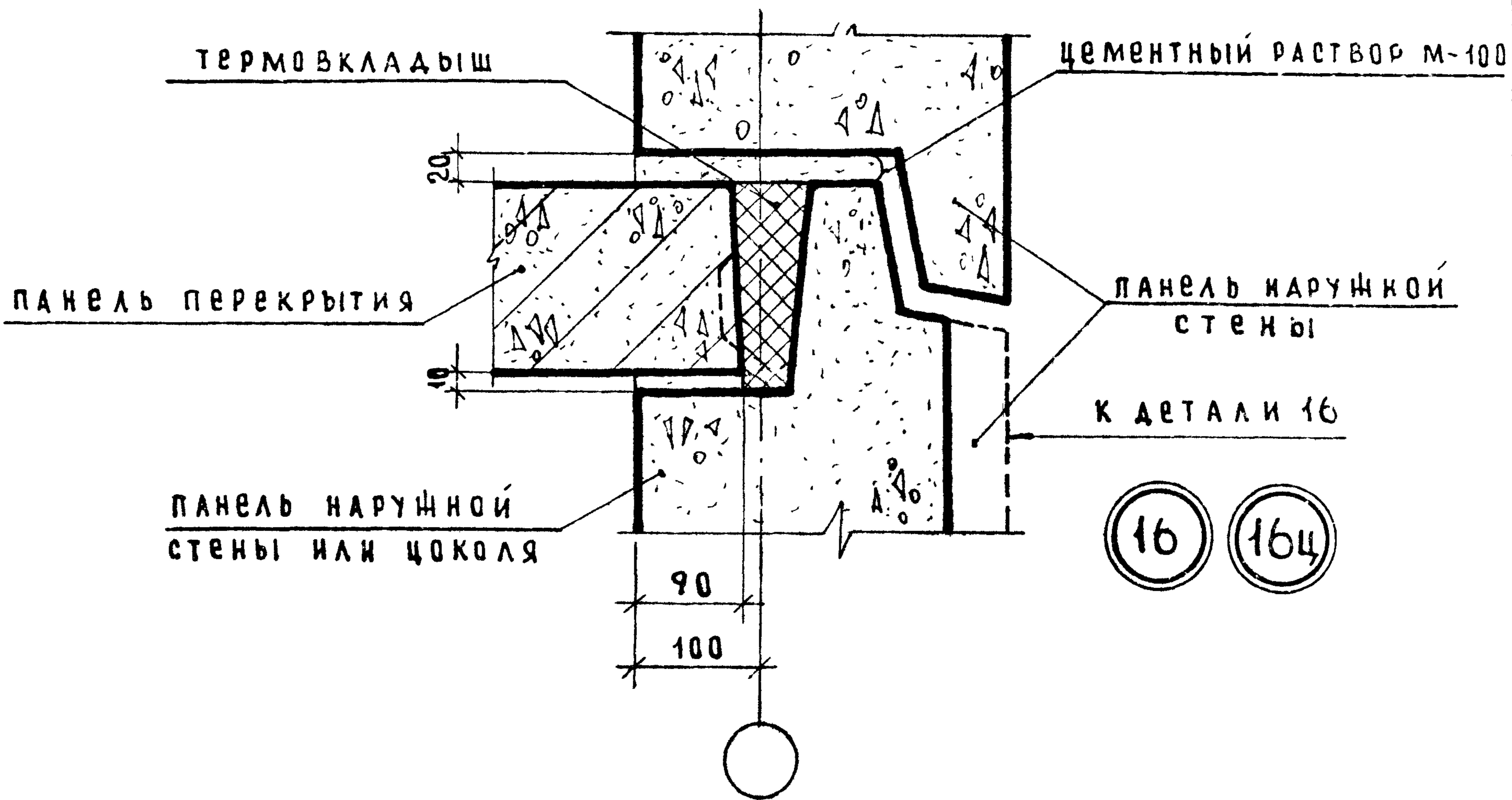
СЕРИЯ
2.130-1
ВЫПУСК 17 ЛИСТ 26

ВЕРТИКАЛЬНЫЙ СТЫК

35



ГОРИЗОНТАЛЬНЫЙ СТЫК



1. Герметизацию стыков см. на листе 1.
2. Устройство термовкладыша см. в пояснительной записке

СОГЛАСОВАНО

ПРОВЕРИЛ
Г. БАБЫНИН
Г. И. И. П. Р.

Б. Ш. А. П. И. Н.
Н. Р. О. С. И. Н. С. К. И. Й
Г. Б. А. Б. Ы. Н. И. Н.
А. Г. О. Л. У. Б. Е. В. А.
НАЧ. ОТДЕЛА
С. И. И. И. О. Т. А.
С. И. И. И. П. Р.
С. Т. И. И. Н. Е. Н. Е. Р.

ЦНИИЭП ЖИЛИЩА
Г. МОСКВА

ТД
1975

сопряжения панелей наружной и внутренней стен и панели перекрытия. Вертикальный и горизонтальный стыки

Детали 15; 15ц; 16; 16ц.

СЕРИЯ
2.130-1
ВЫПУСК ЛИСТ
17 27

П л а н п о в е р х у п а н е л е й

ПАНЕЛЬ НАРУЖНОЙ СТЕНЫ
ИЛИ ЦОКОЛЯ

АРМАТУРНЫЙ ВЫПУСК

К ДЕТАЛИ 17

СОЕДИНИТЕЛЬНЫЕ
СТЕРЖНИ Ф12 А I

25
100

ПАКЕТ ИЗ МИНЕРАЛЬНОЙ ВАТЫ,
УБЕРНУТЫЙ САМОКЛЕЮЩЕЙСЯ
ЛЕНТОЙ

СВАРНОЙ ШОВ бш=6мм
ℓш=60мм

ЦЕМЕНТНЫЙ РАСТВОР М-100

П л а н п о н и з у п а н е л е й

17ц

СОЕДИНИТЕЛЬНЫЙ
СТЕРЖЕНЬ Ф12 А I

АРМАТУРНЫЙ ВЫПУСК

ПАНЕЛЬ НАРУЖНОЙ
ЦОКОЛЬНОЙ СТЕНЫ

ПАНЕЛЬ НАРУЖНОЙ
ЦОКОЛЬНОЙ СТЕНЫ

БЕТОН М-200

бш=6мм
ℓш=80мм

СВАРНОЙ ШОВ бш=6мм
ℓш=80мм

- 1. Герметизацию стыков см. на листе 1.
- 2. Заделка стыков раствором и бетон условно не показаны.
- 3. Разрез 1-1 к детали 17 см. лист 29, к детали 17ц см. лист 30.

С О Г Л А С О В А Н О

П Р О В Е Р И Л
Г. БАБЫНИН

Б. ШЛЯПИН
Н. РОСИНСКИЙ
Г. БАБЫНИН
А. ГОЛУБОВА

НАЧ. ОТД. М17
СЛ. ИНЖ. ОТД.
СЛ. ИНЖ. ПР.
СТ. ИНЖЕНЕР

ЦНИИП ЖИЛИЩА
Г. МОСКВА

ТД

УГЛОВОЙ СТЫК ПАНЕЛЕЙ НАРУЖНЫХ СТЕН

1975

Д е т а л и 17, 17ц

С Е Р И Я
2.130-1

ВЫПУСК ЛИСТ
17 28

Разрез 1-1

17

37

ПАНЕЛИ НАРУЖНЫХ
СТЕН

ЦЕМЕНТНЫЙ
РАСТВОР М-100

ПАНЕЛЬ ПЕРЕКРЫТИЯ

АРМАТУРНЫЙ ВЫПУСК

СОЕДИНИТЕЛЬНЫЙ
СТЕРЖЕНЬ Ф12 А1

Разрез 1-1

18

ЦЕМЕНТНЫЙ РАСТВОР
М-100

ПАНЕЛЬ НАРУЖНОЙ
СТЕНЫ

ПАНЕЛЬ ПЕРЕКРЫТИЯ

АРМАТУРНЫЙ ВЫПУСК

СОЕДИНИТЕЛЬНЫЙ
СТЕРЖЕНЬ Ф12 А1

ПАНЕЛЬ ВНУТРЕННЕЙ
СТЕНЫ

1. Герметизацию стыков см. на листе 1.
2. Заделка стыков раствором условно не показана.
3. Планы по верху панелей для дет. 17 см. лист 28.
Для дет. 18 см. лист 31.

СОГЛАСОВАНО			
НАЧ. ОТДЕЛА	Б. ШЛЯДИН	ПРОВЕРИЛ	Г. БАВЫКИН
СА. ИНЖ. ОТД.	Н. ПРОСИНСКИЙ	СА. ИНЖ. ПР.	Г. БАВЫКИН
СА. ИНЖ. ПР.	Г. БАВЫКИН	СТ. ИНЖЕНЕР	А. ГОЛУБЕВА

ЦНИИПЖИЛИЩА
Г. МОСКВА

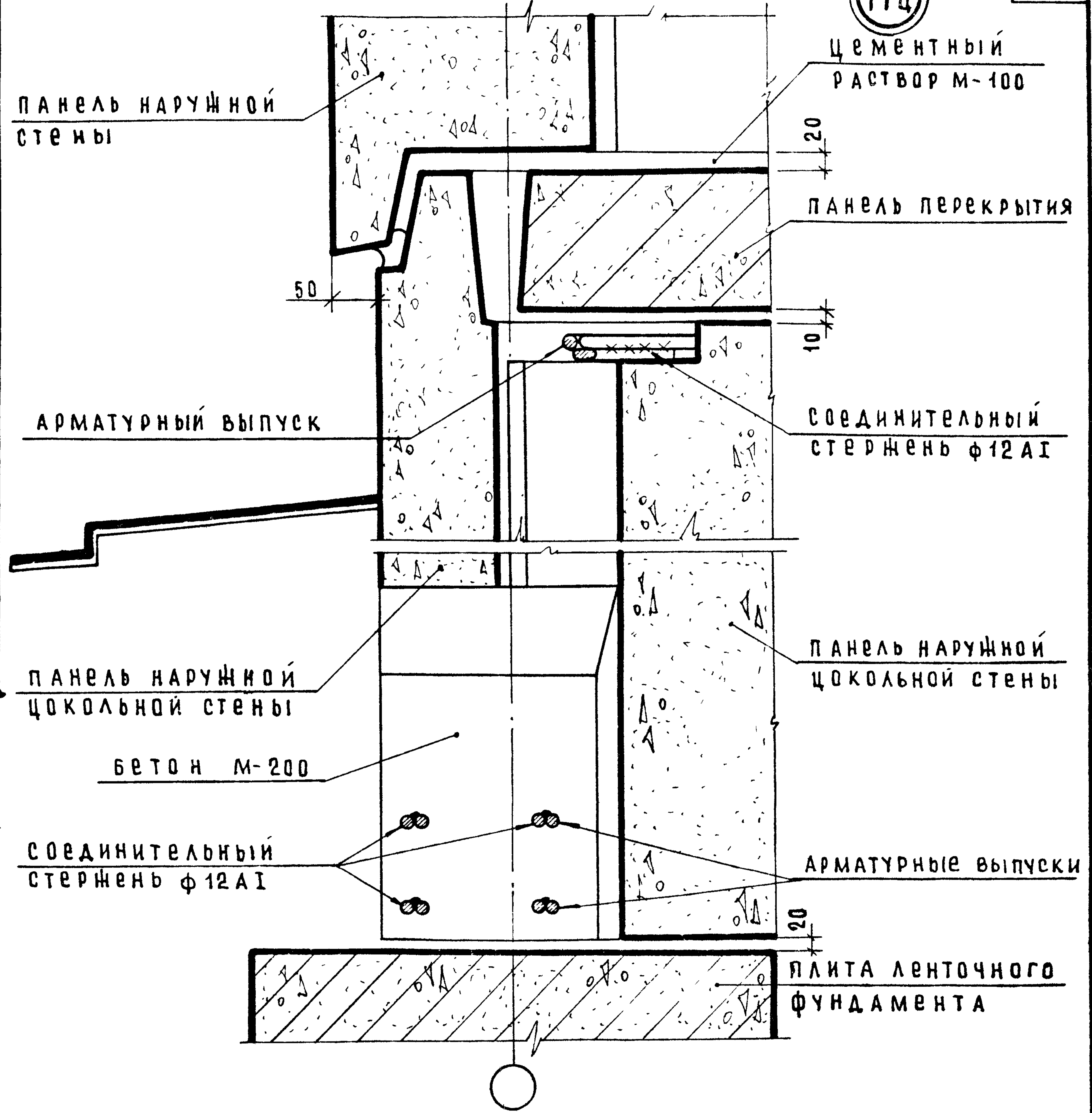
ТД
1975

Угловой стык панелей наружных стен
Деталь 17, разрез 1-1 к листу 28. Деталь 18, разрез 1-1 к листу 31.

СЕРИЯ 2.130-1	
ВЫПУСК 17	ЛИСТ 29

17Ц

Разрез 1-1



1. Герметизацию стыков см. на листе 1.
2. Заделка стыков раствором и бетоном условно не показана.
3. Планы по верху и низу панелей см. на листе 28.

СОГЛАСОВАНО							
Б. ШЛЯПИН	И. РОСИНСКИЙ	Г. БАВЫНИН	А. ГОЛУБЕВА	ПРОВЕРИЛ	Г. БАВЫНИН	ГЛАВН. ПР.	
НАЧ. ОТА ИТ	ГЛАВН. ОТА	ГЛАВН. ПР.	СТ. ИНЖЕНЕР				

ЦНИИП
ЖИЛИЩНИЦ
Г. МОСКВА

ТД
1975

УГЛОВОЙ СТЫК ПАНЕЛЕЙ НАРУЖНЫХ СТЕН
ДЕТАЛЬ 17Ц, РАЗРЕЗ 1-1 К ЛИСТУ 28

СЕРИЯ 2.130-1	
ВЫПУСК 17	ЛИСТ 30

План по верху панелей

18

18ц

соединительный стержень
Ф12 А I

арматурный выпуск

панель внутренней стены

закладная деталь

сварной шов
бш=6мм еш=60мм

воздухозащитная
прокладка
панели наружной стены
или цоколя

цементный раствор М-100

18ц

План по низу панелей

панель внутренней
стены

соединительный
стержень Ф12 А I

арматурный выпуск

панель наружной
цокольной стены

бетон М-200

сварной шов бш=6мм.
еш=60мм

1. Разрезы 1-1 к детали 18 см. лист 29, к детали 18ц см. лист 32.
2. Герметизацию стыков см. на листе 1.
3. Заделка стыков раствором условно не показана.

СОГЛАСОВАНО

Б. ШЛЯПИН
Н. РОСИНСКИЙ
Г. БАВЫКИН
А. ГОЛУБЕВА
НАЧ. ОТД. Н17
СА. ИНЖ. ОТД.
СА. ИНЖ. ПР.
СТ. ИНЖЕНЕР

Г. БАВЫКИН
ПРОВЕРИЛ
СА. ИНЖ. ПР.

ЖИЛИЩА
ЦЕНТРА
Г. МОСКВА

ТД

1975

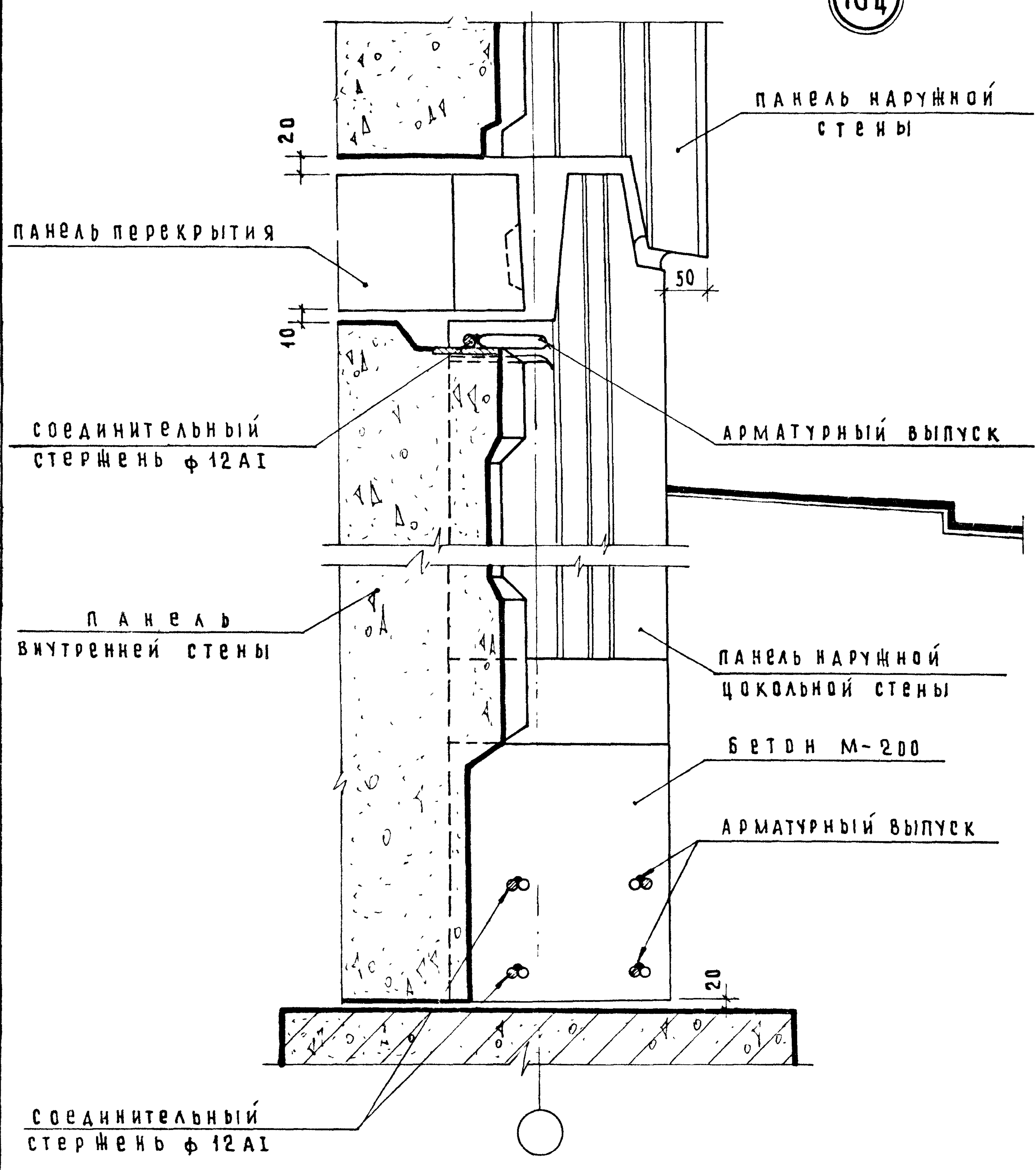
рядовой стык панелей наружной и
внутренней стен

Детали 18, 18ц

серия
2.130-1

выпуск лист
17 31

Разрез 1-1



1. Герметизацию стыков см. на листе 1.
2. Заделка стыков раствором условно не показана
3. Планы по верху и низу панелей см. на листе 31.

СОГЛАСОВАНО

НАЧ. ОТДЕЛА	Б. ШЛЯПИН
ГЛАВ. ОТД.	Н. РОСКИНСКИЙ
ГЛАВ. ИНЖ. ПР.	Г. БАБЫНИН
СТ. ИНЖЕНЕР	А. ГОЛУБЕВА

ПРОВЕРИЛ
ГЛАВ. ИНЖ. ПР. Г. БАБЫНИН

ЦНИИЭП ЖИЛИЩА
Г. МОСКВА

ТД
1975

Рядовой стык панелей наружной и внутренней стен
деталь 18ц, разрез 1-1 к листу 31

СЕРИЯ	
2.130-1	
ВЫПУСК	ЛИСТ
17	32

П Л А Н П О В Е Р Х У П А Н Е Л Е Й

41

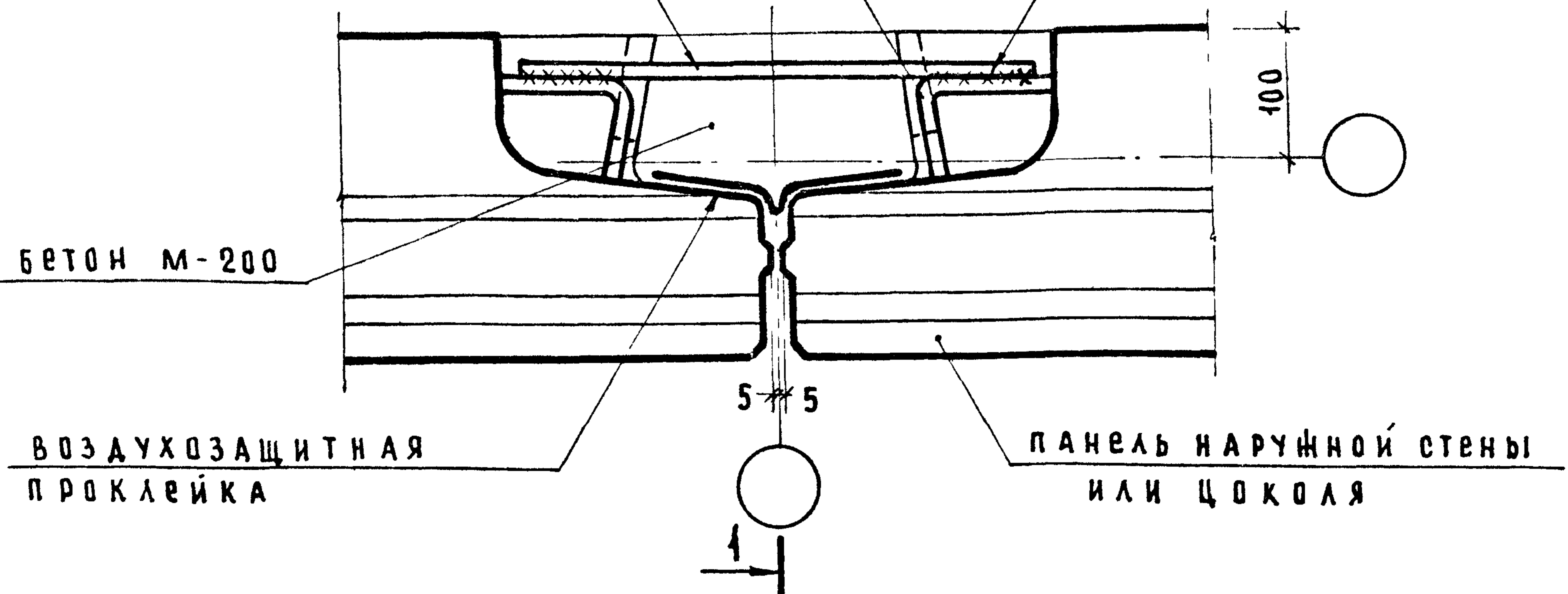
19

19ц

АРМАТУРНЫЙ ВЫПУСК

СОЕДИНИТЕЛЬНЫЙ
СТЕРЖЕНЬ $\phi 12 A I$

СВАРНОЙ ШОВ
 $\delta ш = 6 \text{ мм}$, $\ell ш = 60 \text{ мм}$



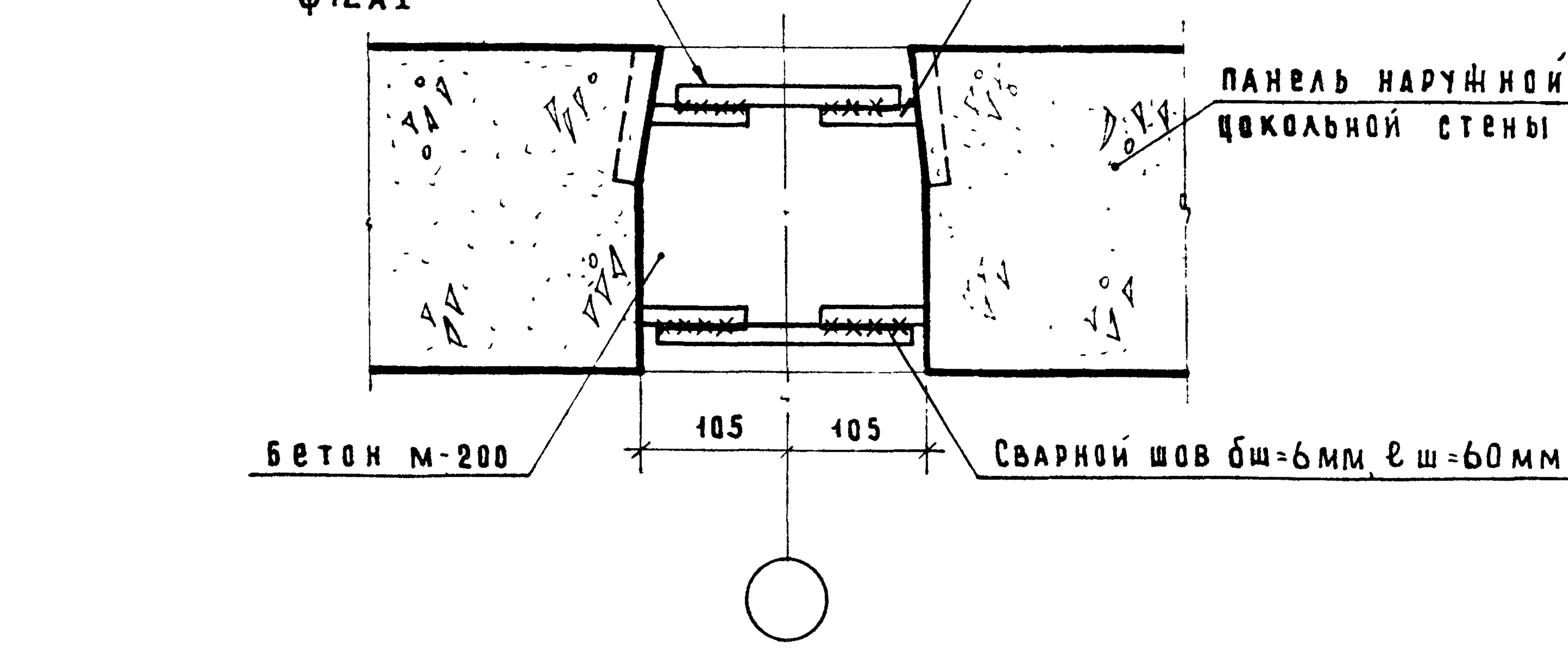
19ц

П Л А Н П О Н И З У П А Н Е Л Е Й

СОЕДИНИТЕЛЬНЫЙ СТЕРЖЕНЬ
 $\phi 12 A I$

АРМАТУРНЫЙ ВЫПУСК

ПАНЕЛЬ НАРУЖНОЙ
ЦОКОЛЬНОЙ СТЕНЫ



- 1 Разрез 1-1 см. на листе 34.
- 2 Герметизацию стыков см на листе 1.
- 3 Заделка стыков бетоном условно не показана.

СОГЛАСОВАНО

НАЧ. ОТД. НИП
ГЛАВ. ОТД.
ГЛАВ. ОТД. ПР.
СТ. ИНЖЕНЕР

ЦНИИЭП ЖИЛИЩА
Г. МОСКВА

ПРОВЕРИЛ
ГЛАВ. ИНЖ. ПР. *Заболотный* Г. БАБЫНИН

ТД
1975

СТЫК ПАНЕЛЕЙ НАРУЖНОЙ СТЕНЫ
Д Е Т А Л И 19, 19 Ц

СЕРИЯ
2.130-1
ВЫПУСК 17 ЛИСТ 33

РАЗРЕЗ 1-1

19

цементный раствор М-100

панель перекрытия

панель наружной стены

арматурный выпуск

19ц

цементный раствор М-100

панель перекрытия

арматурный выпуск

панель наружной доковой стены

плита ленточного фундамента

1. Герметизация стыков см. на листе 1.
2. Заделка гыков раствором и бетоном условно не показана.
3. Планы вверху и низу панелей см на листе 33

СОГЛАСОВАНО

НАЧАЛЬНИК
ОТДЕЛА
ПРОЕКТА
СТРОИТЕЛЬСТВА

Б. ШЛЯПИН
Н. РОСИНСКИЙ
Г. БАБЫНИН
А. ГОЛУБЕВА

ПРОВЕРИЛ
ГЛАВНЫЙ ПРОЕКТИРОВЩИК

Г. БАБЫНИН

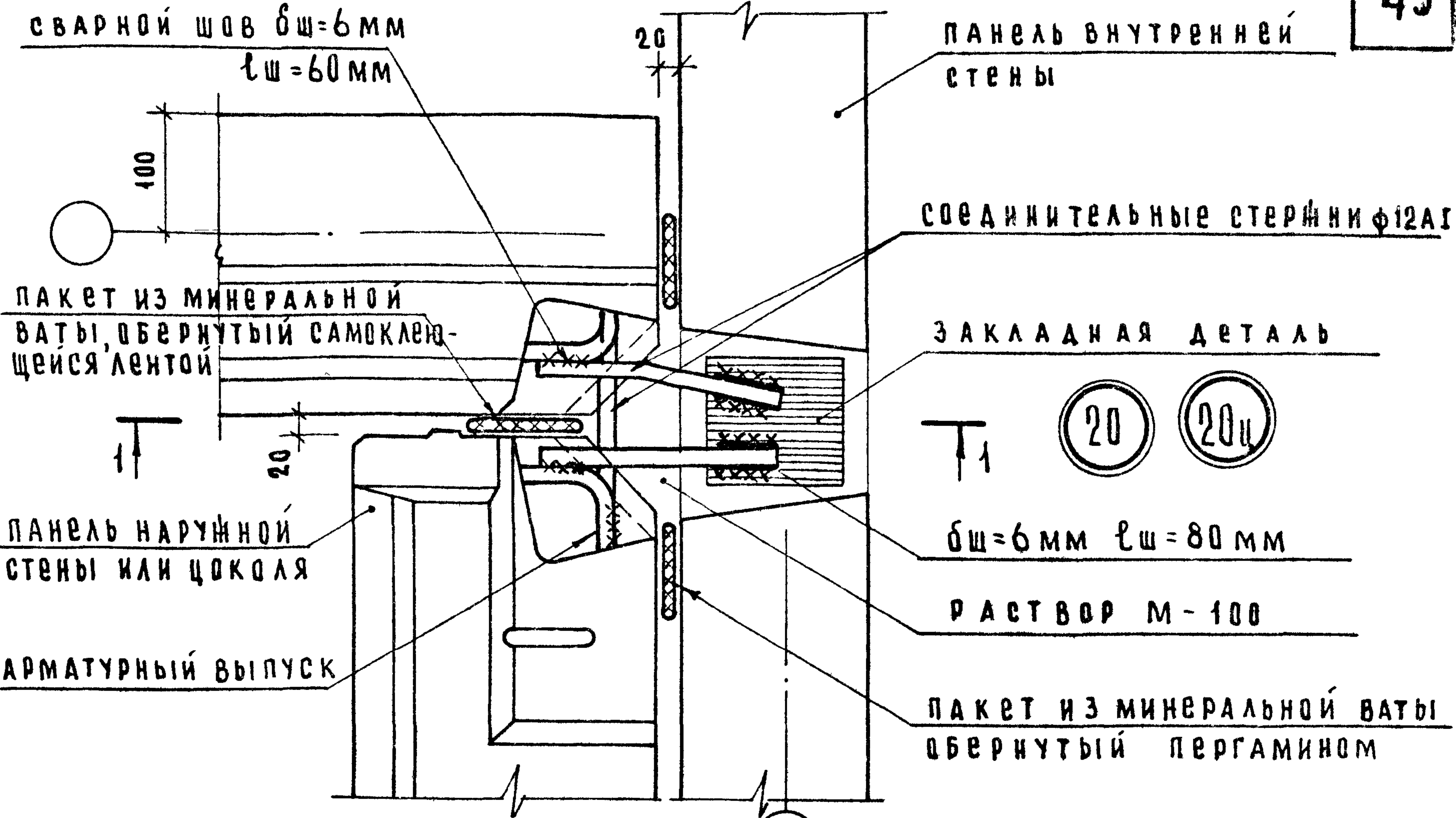
ЦНИИЭП
ЖИЛИЩА
Г. МОСКВА

ТД
1975

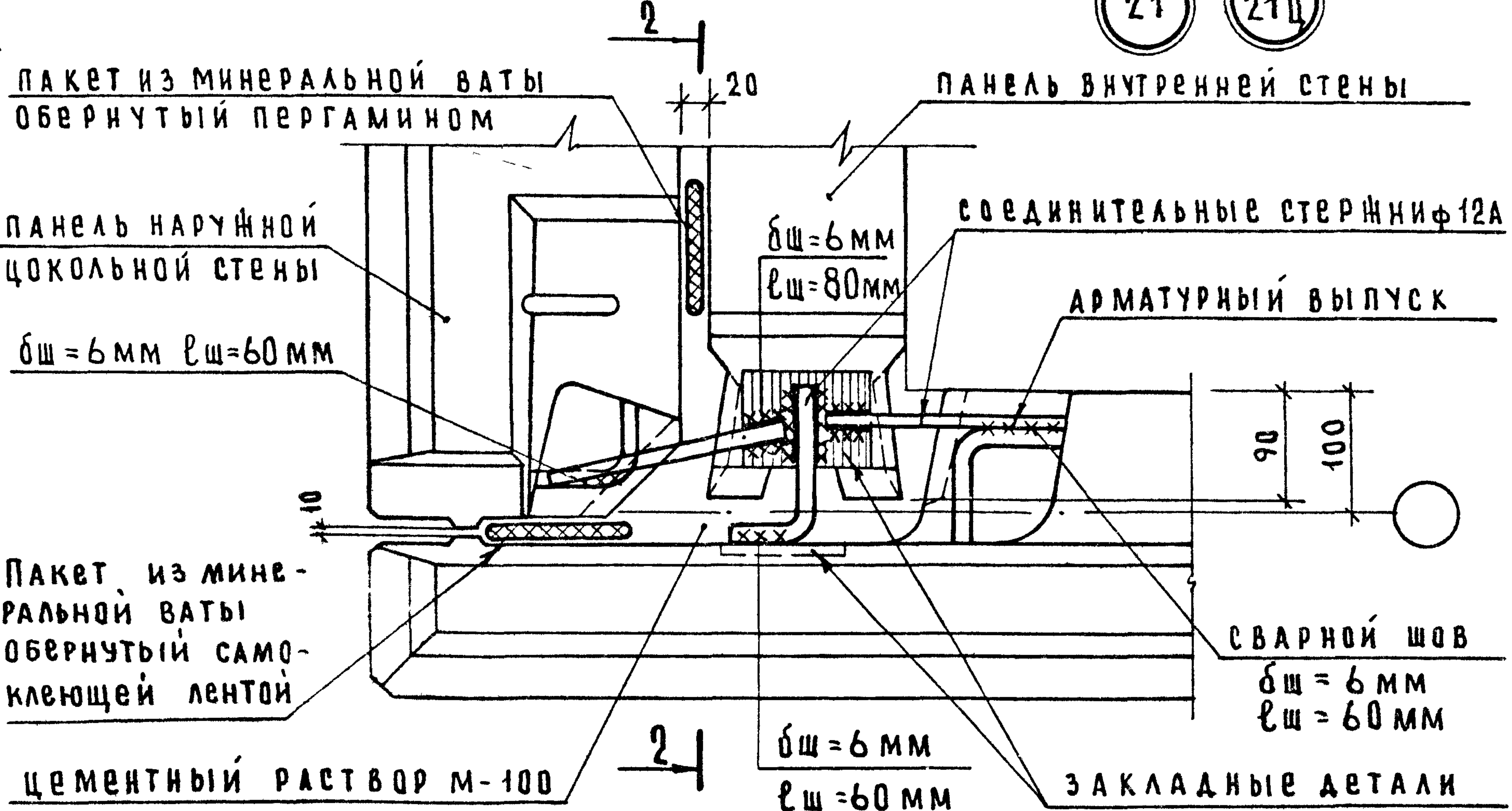
стык панелей наружной стены
Детали 19, 19ц. Разрез 1-1 к листу 33

серия
2.130-1
выпуск лист
17 34

П л а н п о в е р х у п а н е л е й



П л а н п о в е р х у п а н е л е й



1. Разрез 1-1 и 2-2 к деталям 20 и 21 см. лист 36.
2. Разрез 1-1 к дет. 20ц см. лист 37. Разрез 2-2 к дет. 21ц см. лист 38.
3. Герметизацию стыков см. на листе 1.
4. Заделка стыков раствором и бетон условно не показаны.

ТД
1975

стык панелей наружной и внутренней стен у внутреннего и внешнего угла ризалита

Д е т а л и 20, 20ц, 21, 21ц

с е р и я
2. 130-1
в ы п у с к л и с т
17 35

С О Г Л А С О В А Н О

п р о в е р и л
ГЛАВН. ПР. Г. БАБЫНИН

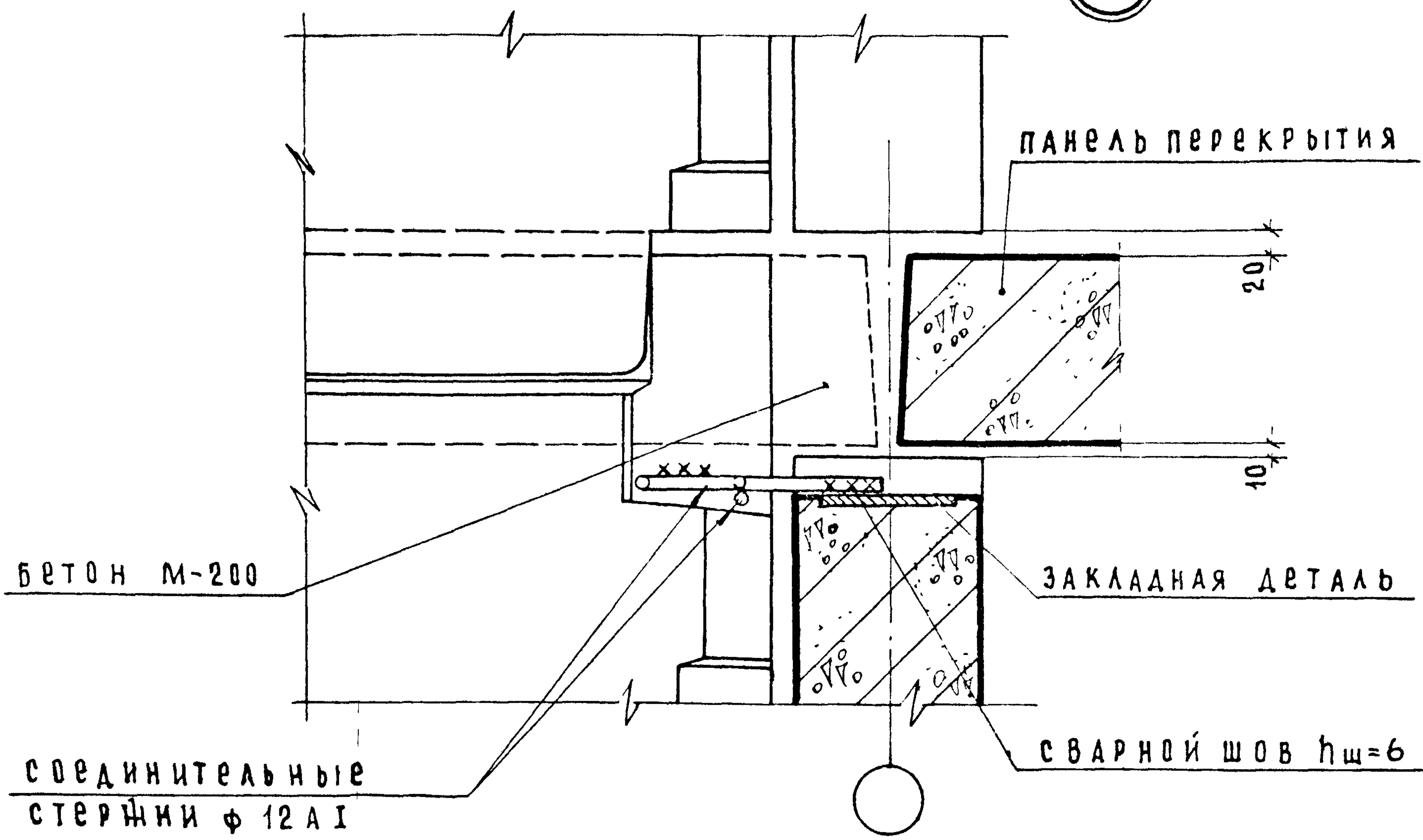
Б. ШАЛЯПИН
Н. РОСИНСКИЙ
Г. БАБЫНИН
А. ГОЛУБЕВА

НАЧ. ОТД. Н. П.
ГЛАВН. ОТД. П.
ГЛАВН. ПР. П.
СТ. ИНЖЕНЕР П.

ЦНИИЭП ЖИЛИЩА
Г. МОСКВА

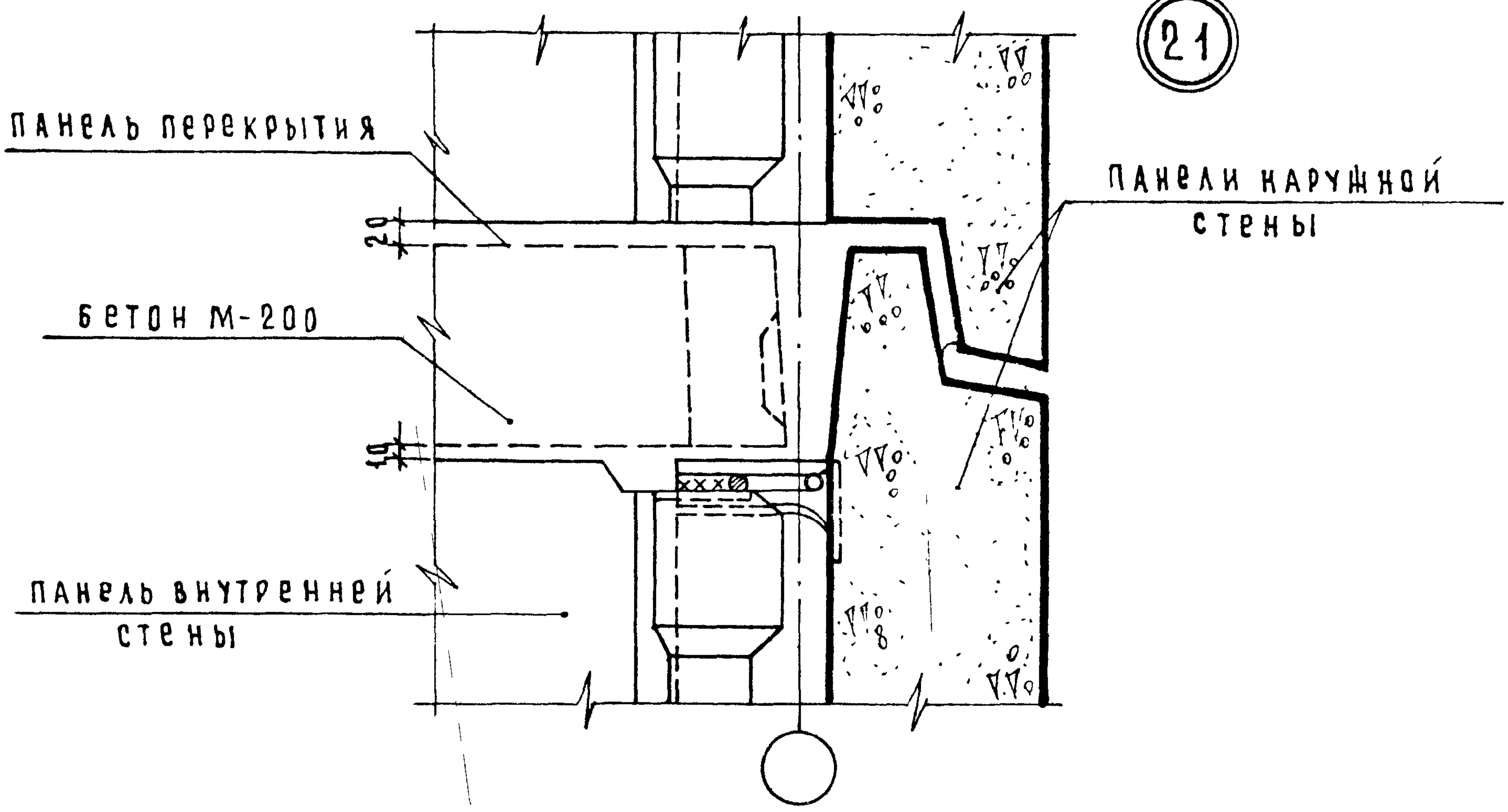
Разрез 1-1

20



Разрез 2-2

21



- 1 Планы по верху панелей см на листе 35.
- 2 Заделка стыков раствором и бетон условно не показаны.
- 3 Герметизацию стыков см. на листе 1
- 4 Пакеты из минеральной ваты условно не показаны.

СОГЛАСОВАНО		ПРОВЕРИЛ	
НАЧ. СТАДИИ	Б. ШЛЯХИН	ГЛАВ. ПР.	Г. БАБЫНИН
ГЛАВ. ОТД.	И. РОСКИНСКИЙ	ЗНАЮЩИЙ	А. ГОЛУБЕВА
ГЛАВ. ПР.	Г. БАБЫНИН	СТАДИИ	
СТАДИИ	А. ГОЛУБЕВА		

ЖИЛИЩА
ПЕНИНТ
Г. МОСКВА

ТД
1975

Стык панелей наружной и внутренней стен
у внутреннего угла ризалита
Детали 20, 21; Разрезы 1-1, 2-2 к листу 35

серия 2.130-1	
выпуск 17	лист 36

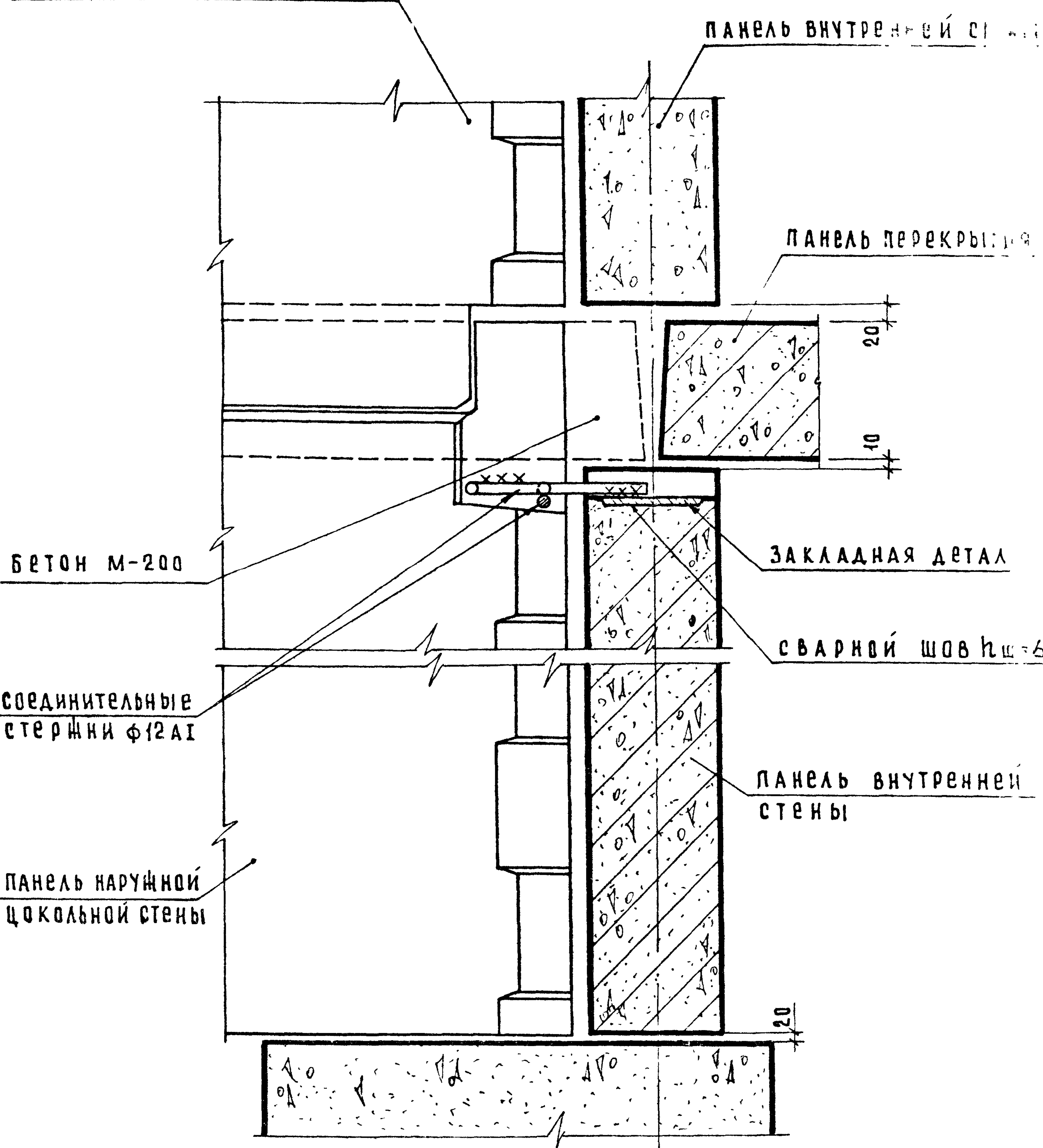
Разрез 1-1

20ц

Панель наружной стены

Панель внутренней стены

Панель перекрытия



Бетон М-200

Закладная деталь

Сварной шов $\delta_{ш} = 6$

Соединительные стержни $\phi 12 A I$

Панель внутренней стены

Панель наружной цокольной стены

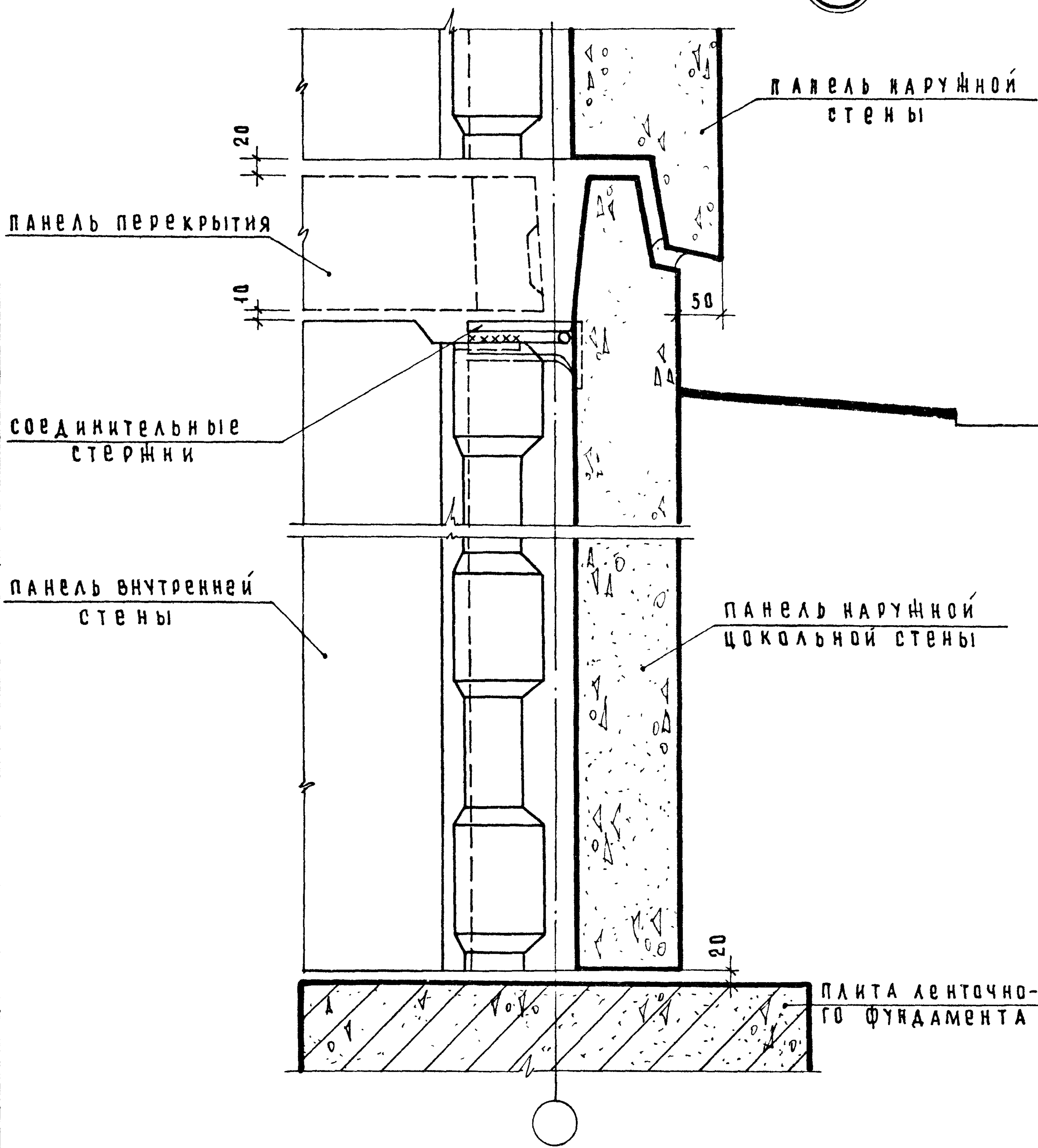
1. Планы по верху панелей см. на листе 35.
2. Заделка стыков раствором и бетон условно не показаны.
3. Герметизацию стыков см. на листе 1.
4. Пакеты из минеральной ваты условно не показаны.

СОГЛАСОВАНО		ПРОВЕРИЛ		ГЛАВН. ПР.	
					Г. БАБЫНИН
Б. ШЛЯПИН	И. РОСИНСКИЙ	С. БАБЫНИН	А. ГОЛУБЕВА		
НАЧ. ОТД. А. П.	ГЛАВН. ОТД. А. П.	ГЛАВН. ПР. А. П.	СТ. ИНЖ. А. П.		

ЦНИИЭП ЖИЛИЩА
Г. МОСКВА

ТД 1975	Стык панелей наружной и внутренней стен у внутреннего угла ризалита	серия 2.130-1
	Деталь 20ц, разрез 1-1 к листу 35.	выпуск лист 17 37

Разрез 2-2



1. Планы по верху панелей см. на листе 35.
2. Герметизацию стыков см. на листе 1.
3. Заделка стыков раствором условно не показана.

СОГЛАСОВАНО

НАЧ. ОТД. М.П. ГЛАВ. ИНЖ. ОТД. ГЛАВ. ИНЖ. П.Р. СТ. ИНЖ.

ЦНИИЭП ЖИЛИЩА Г. МОСКВА

ПРО ВЕРИЛ ГЛАВ. ИНЖ. П.Р. Г. БАБЫНИН

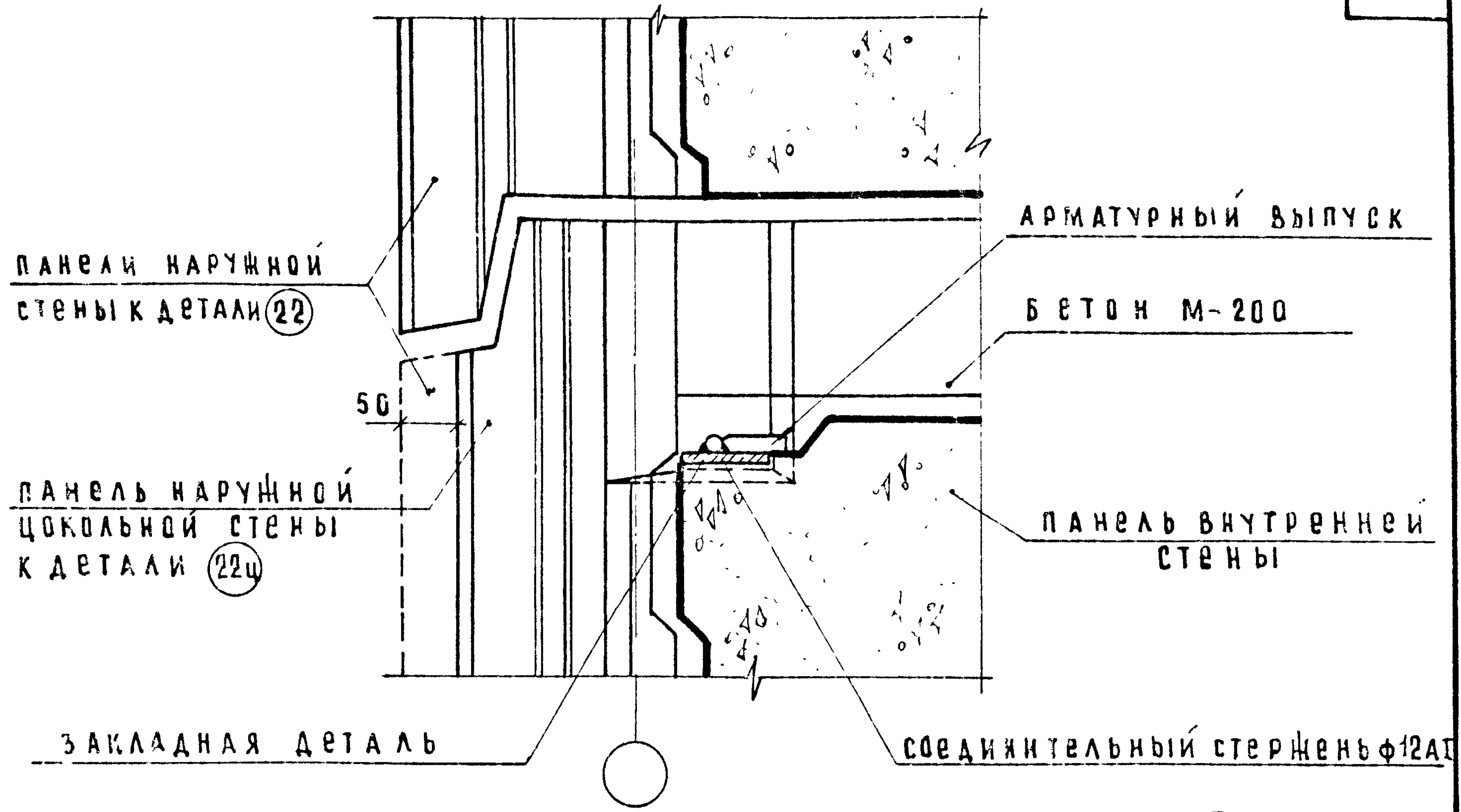
ТД
1975

Стык панелей наружной и внутренней стен
у внешнего угла ризалита.

Деталь 21ц, разрез 2-2 к листу 35

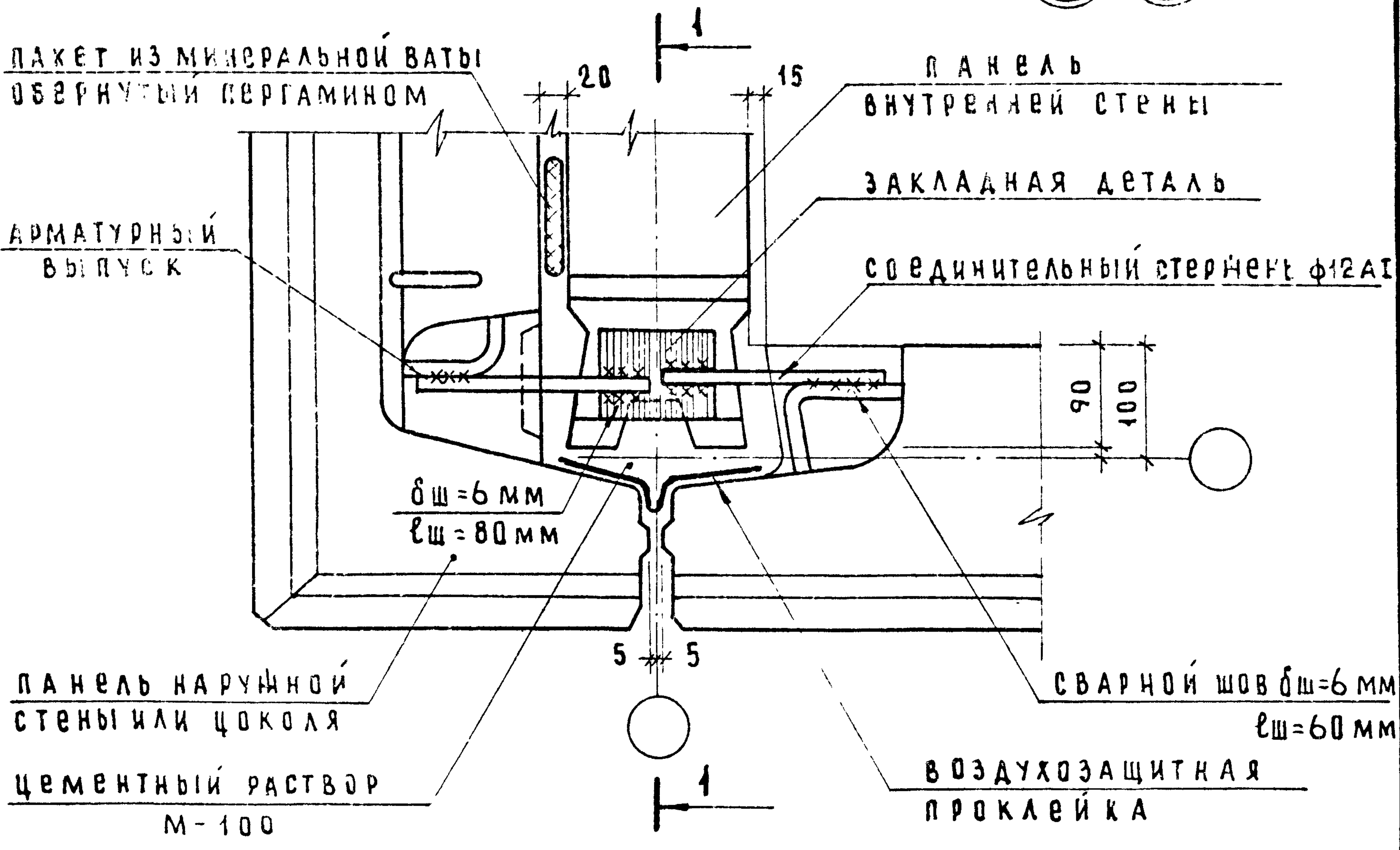
серия
2.130-1
выпуск лист
17 38

Разрез 1-1



План поверху панели

22 22ц



1. Герметизацию стыков см. на листе 1.
2. Заделка стыков раствором и бетоном условно не показаны

СОГЛАСОВАНО
 Б. ШЛЯПИН
 И. РОСИНСКИЙ
 Г. БАБЫНИН
 А. ГОЛУБЕВА
 НАЧ. ОТД.
 ГА. И. И. П. П.
 СТА. ИНЖЕНЕР
 ПРОВЕРИЛ
 ГА. И. И. П. П.
 ГА. И. И. П. П.
 Г. БАБЫНИН

ЦНИИП ЖИЛИЩА
 Г. МОСКВА

ТД
 1975

стык панелей наружной и внутренней стен у
 внешнего угла ризалита / вариант /
 Детали 22, 22ц.

серия
 2. 130-1
 выпуск 17 лист 39

РАЗРЕЗ 1-1 ЦЕМ. РАСТВОР М 100

ПАНЕЛЬ ВНУТРЕННЕЙ
СТЕНЫ

СТЕНКА ЛОДЖИИ

ПАНЕЛЬ ПЕРЕКРЫТИЯ

ПЛИТА ЛОДЖИИ

ПАНЕЛЬ ВНУТРЕН-
НЕЙ СТЕНЫ

ЗАКЛАДНАЯ ДЕТАЛЬ

ПРОФИЛЬ ОКОЛОТЪ ДО УСТАНОВКИ
СОЕДИНИТЕЛЬНОГО СТЕРЖНЯ

План по верху панелей

23 23ц

ПАНЕЛЬ ВНУТРЕННЕЙ СТЕНЫ

СОЕДИНИТЕЛЬНЫЙ СТЕРЖЕНЬ
Ф 12 А I
АРМАТУРНЫЙ ВЫПУСК

СОЕДИНИТЕЛЬНЫЙ СТЕРЖЕНЬ
Ф 12 10 ХНД П, ЭЛЕКТРОДЫ 10 ММ
СВАРНОЙ ШОВ бш = 6 ММ
рш = 60 ММ

ПАНЕЛЬ НАРУЖНОЙ
СТЕНЫ ИЛИ ЦОКОЛЯ

СВАРНОЙ ШОВ
бш = 6 ММ, рш = 60 ММ

ВОЗДУХОЗАЩИТНАЯ
ПРОКЛЕЙКА

СТЕНКА ЛОДЖИИ

ЦЕМЕНТНЫЙ РАСТВОР М 100

бш = 6 ММ
рш = 100 ММ

1. Герметизацию стыка см. на листе 1.
2. Заделка стыков раствором условно не показана.

СОГЛАСОВАНО

В. ШАЯЛИН

НАЧ. ОТД. А. 17

Н. РОСИНСКИЙ

ГЛА. ИНЖ. ОТД.

Г. БАБЫНИН

ГЛА. ИНЖ. ПР.

А. ГОЛУБЕВА

СТ. ИНЖЕНЕР

ПРОВЕРИЛ
Г. БАБЫНИН

ГЛА. ИНЖ. ПР.

ЖИЛИЩА
Г. МОСКВА

ТД

СТЫК ПАНЕЛЕЙ НАРУЖНОЙ И ВНУТРЕННЕЙ СТЕНЫ
И СТЕНКИ ЛОДЖИИ

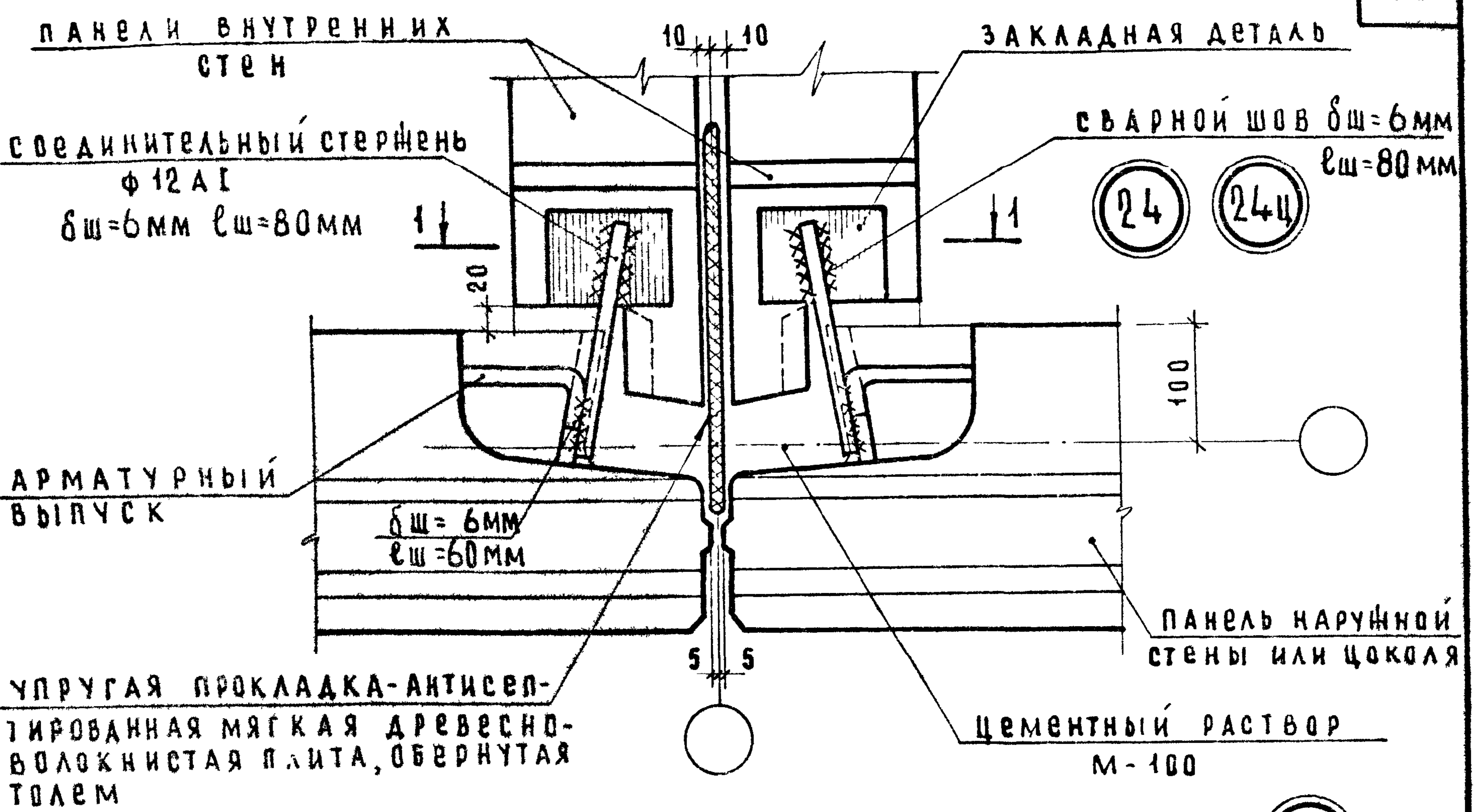
СЕРИЯ
2.130-1

1975

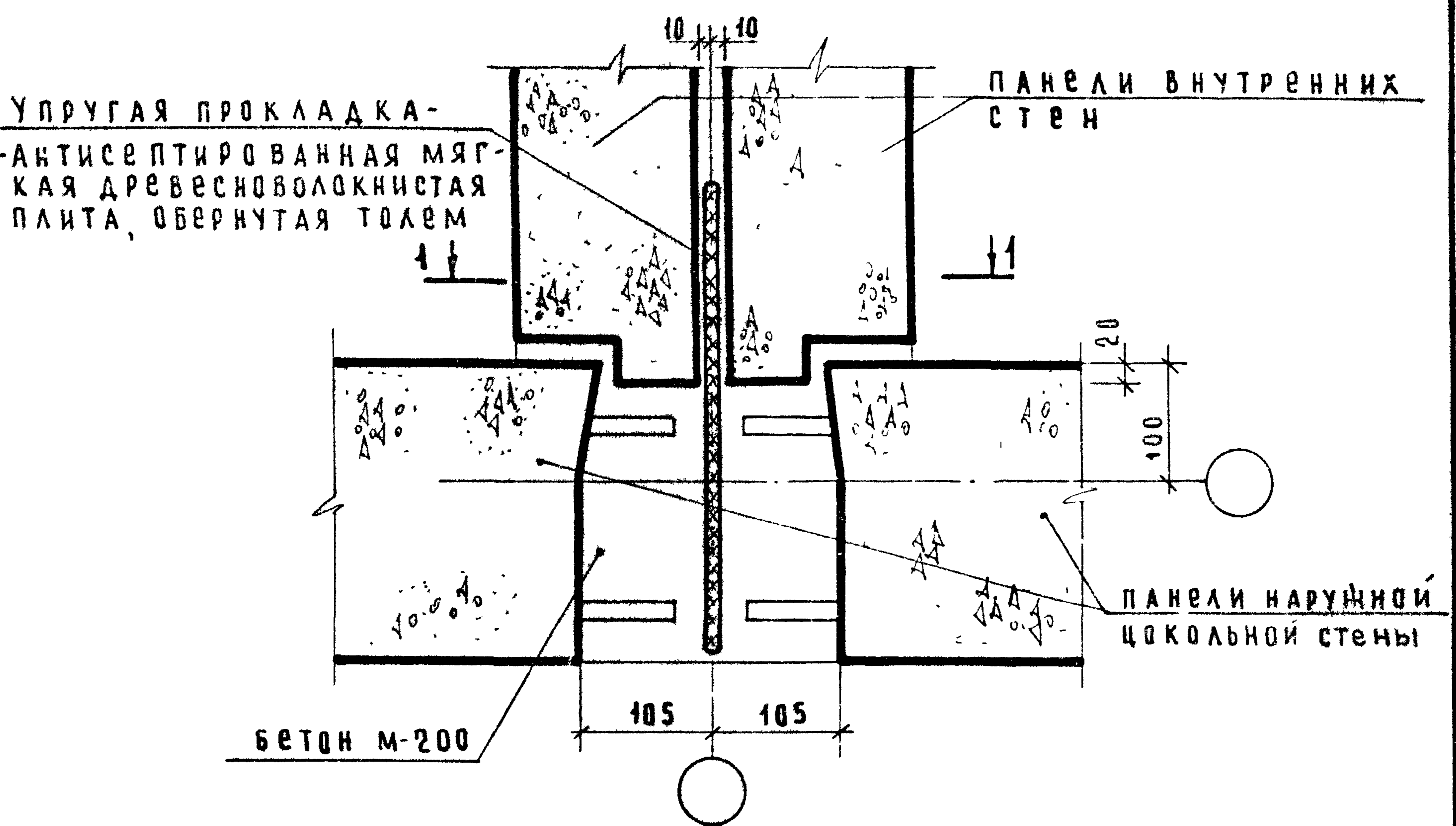
ДЕТАЛИ 23, 23ц

ВЫПУСК 17 ЛИСТ 40

План по верху панелей



План по низу панелей



1. Разрез 1-1 к деталям 24, 24ц см на листе 42.
2. Герметизацию стыка см на листе 1.
3. Заделка стыков раствором и бетоном условно не показана.

СОГЛАСОВАНО

Б. ШЛЯГИН
И. РОСИНСКИЙ
Г. БАБЫНИН
А. ГОЛУБЕВА

ПРОВЕРИЛ
Г. БАБЫНИН

МАШИН. ПР.

НАЧ. ОТА ИТ
Г. И. И. ОТА
Г. И. И. ПР.
СТ. ИНЖЕНЕР

ЦНИИЭП ЖИЛИЩА
Г. МОСКВА

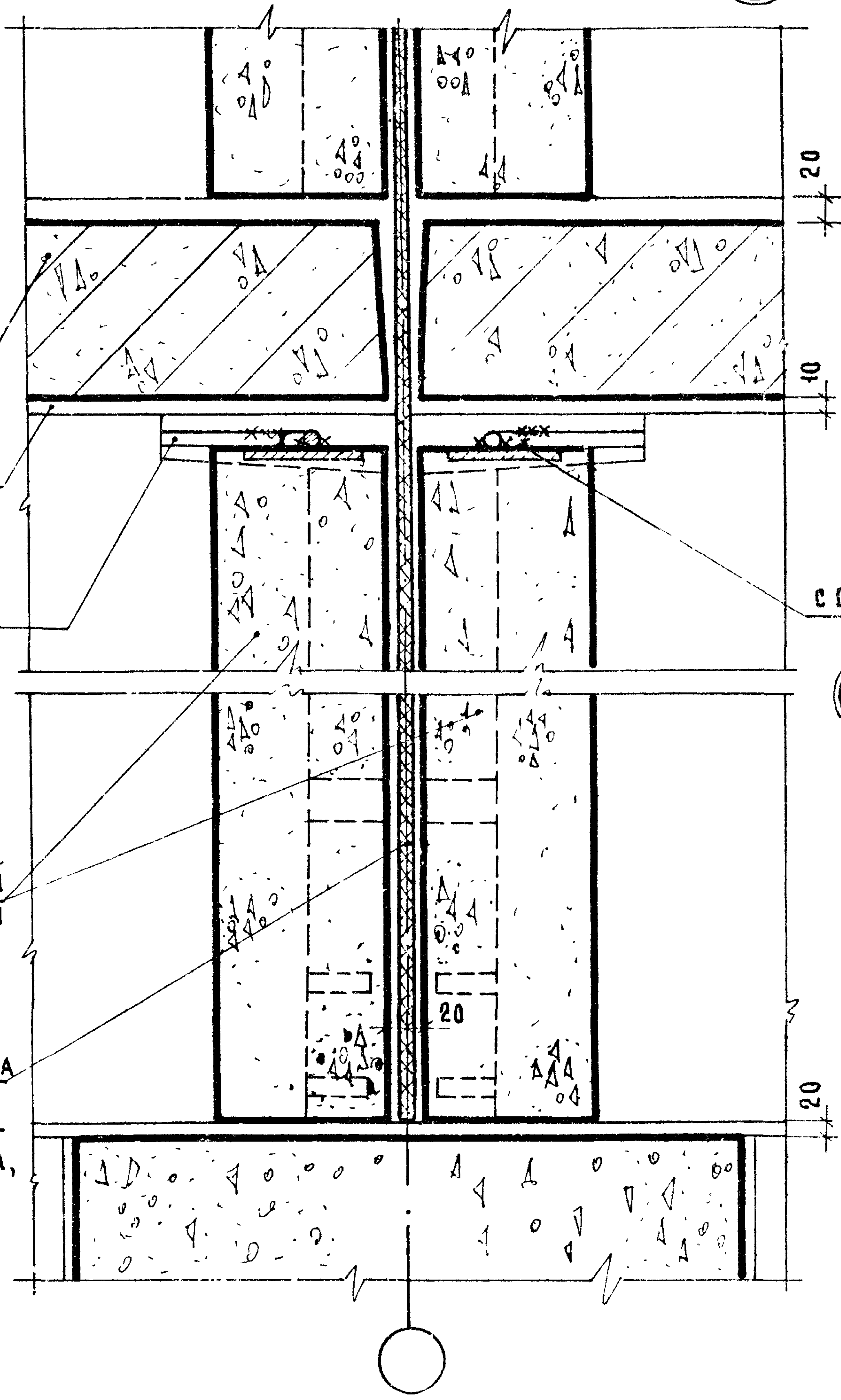
ТД
1975

СТЫК ПАНЕЛЕЙ НАРУЖНОЙ И ВНУТРЕННИХ СТЕН
В МЕСТЕ ДЕФОРМАЦИОННОГО ШВА
Детали 24, 24ц

СЕРИЯ
2-130-1
ВЫПУСК 17 ЛИСТ 41

РАЗРЕЗ 1-1

24



ПАНЕЛЬ ПЕРЕКРЫТИЯ

ЦЕМЕНТНЫЙ РАСТВОР М-100

АРМАТУРНЫЙ ВЫПУСК

СОЕДИНИТЕЛЬНЫЙ СТЕРЖЕНЬ

ПАНЕЛИ НАРУЖНОЙ ЦОКОЛЬНОЙ СТЕНЫ

УТРАЧЕННАЯ ПРОКЛАДКА
АБЪЕКТИРОВАННАЯ
МЯГКАЯ ДРЕВЕСНО-
СЛОСКИСТАЯ ПЛИТА,
ОБЪЕРНУТАЯ ТОЛОМ

240

СОГЛАСОВАНО

НАЧАЛЬНИК
КАМЕРНО-ОТА
САННИ. П. П.
СТ. ИН. ИСН.

Б. ШАЯЛИН
И. РОСИН
С. БАБИНИН
А. ГОЛУБЕВА

П. БАБИНИН

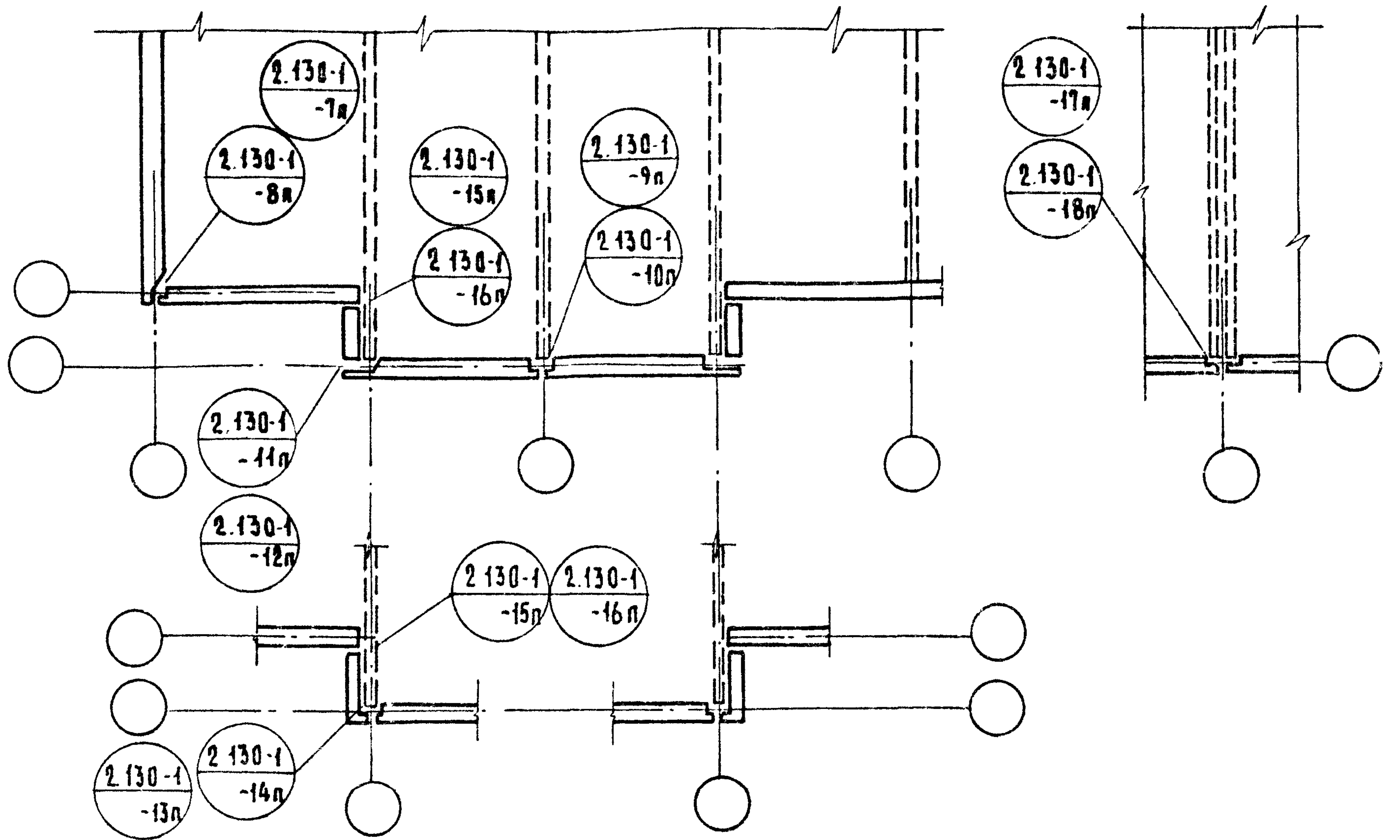
ЦНИИП
ЖИЛИЩА
Г. МОСКВА

ТД
1975

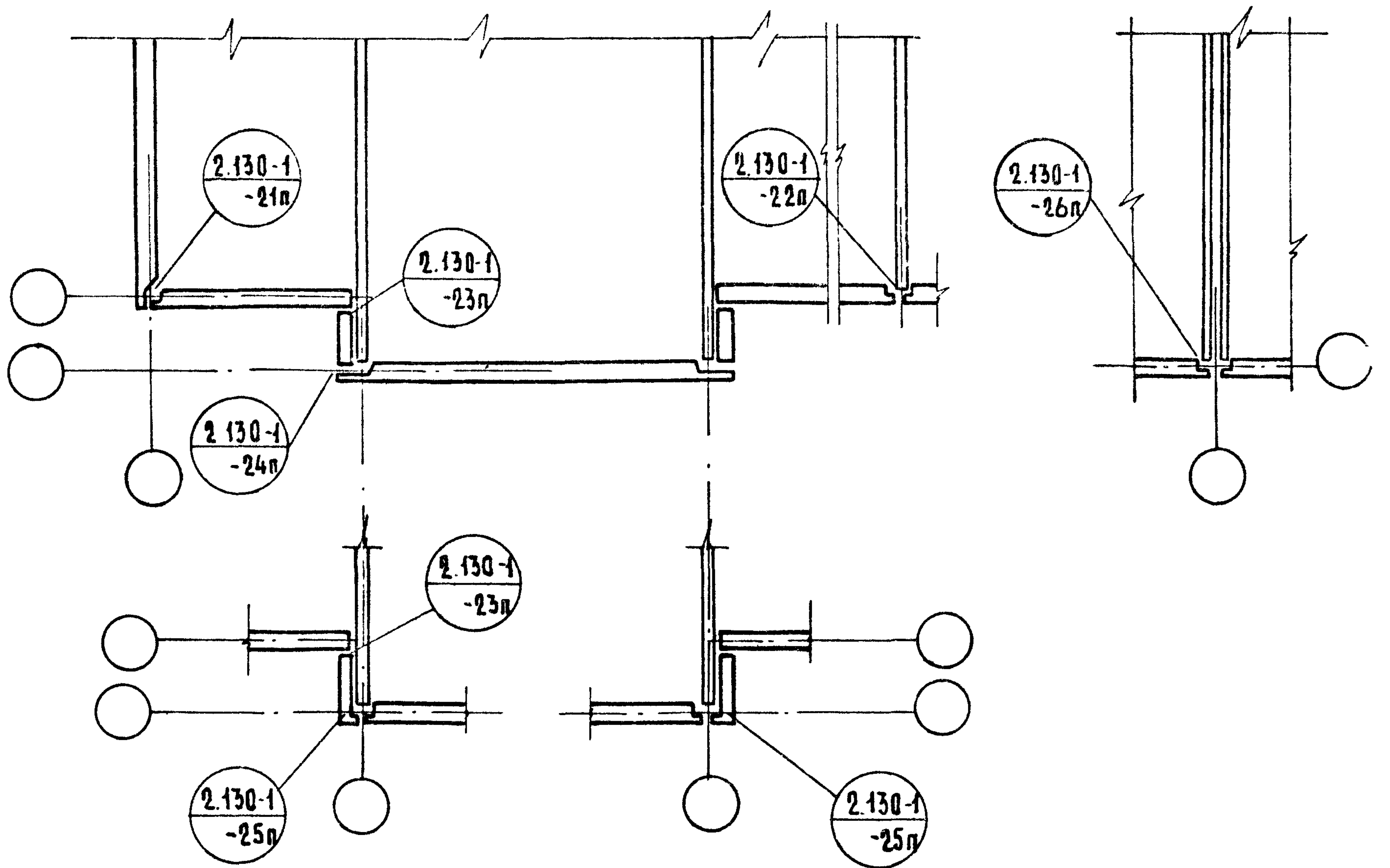
СТЫК ПАНЕЛЕЙ НАРУЖНОЙ И ВНУТРЕННИХ СТЕН
В МЕСТЕ АРМАТУРНОГО ШВА
Детали 24, 24а, разрез 1-1 к листу 41

серия
2.130-1
выпуск
17
лист
42

ФРАГМЕНТ МОНТАЖНОГО ПЛАНА СОВМЕЩЕННОЙ КРЫШИ



ФРАГМЕНТ МОНТАЖНОГО ПЛАНА ЧЕРДАЧНОЙ КРЫШИ



СОГЛАСОВАНО

НАЧ. СТАН. 17
 ГЛАВ. ИНЖ. ОТА.
 ГЛАВ. ИНЖ. П.Р.
 С.Т. ТЕХНИК

ЦНИИЭП ЖИЛИЩА
 Г. МОСКВА

ПРОВЕРИЛ
 ГЛАВ. ИНЖ. П.Р.
 Г. БАБЫНИН

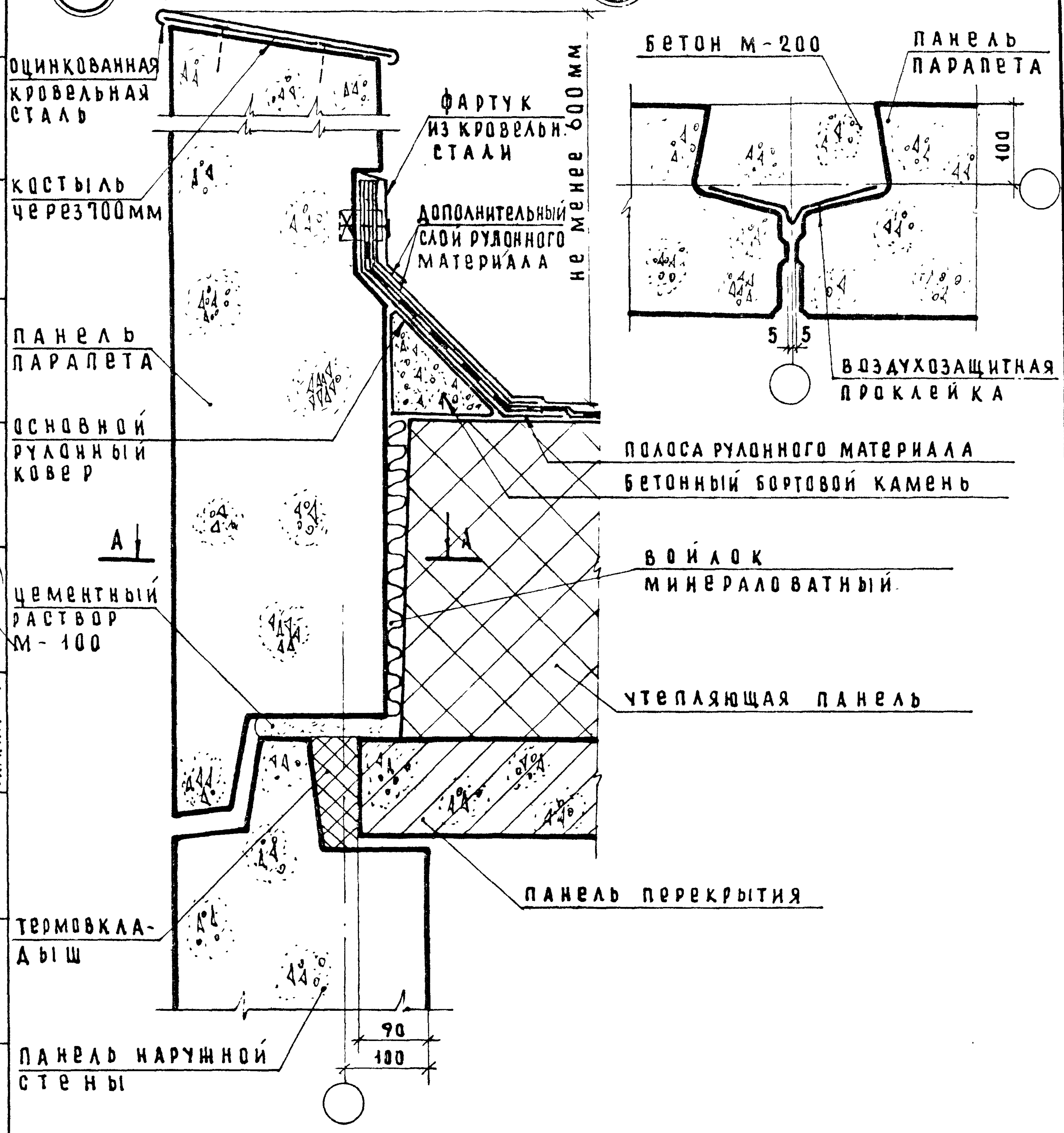
ТД
 1975

ФРАГМЕНТЫ МОНТАЖНЫХ СХЕМ ПАРАПЕТОВ.
 МАРКИРОВКА ДЕТАЛЕЙ

серия
 2.130-1
 ВЫПУСК 17 ЛИСТ 43

Разрез 1-1
Горизонтальный стык
6п

План по А-А
Вертикальный стык
5п



1. Герметизацию стыков см. лист 1.
2. Устройство термовкладыша см. пояснительную записку.
3. Устройство покрытия см. в серии 2.160-1, выпуск 1.

К. РОСИНСКИЙ
Г. БАБЫКИН
А. ЛЕСНИКОВА
ГЛАВ. ИНЖ. ОТД.
ГЛАВ. ИНЖ. ПР.
СТ. ТЕХНИК

П Р О В Е Р И Л
ГЛАВ. ИНЖ. ПР.
Г. БАБЫКИН

ЦНИИЖПРОЕКТСТРОИТЕЛЬНИЦА
Г. МОСКВА

ТД
1975

сопряжение панелей парапета, наружной стены, перекрытия и покрытия. Вертикальный и горизонтальный стыки. Детали 5п, 6п

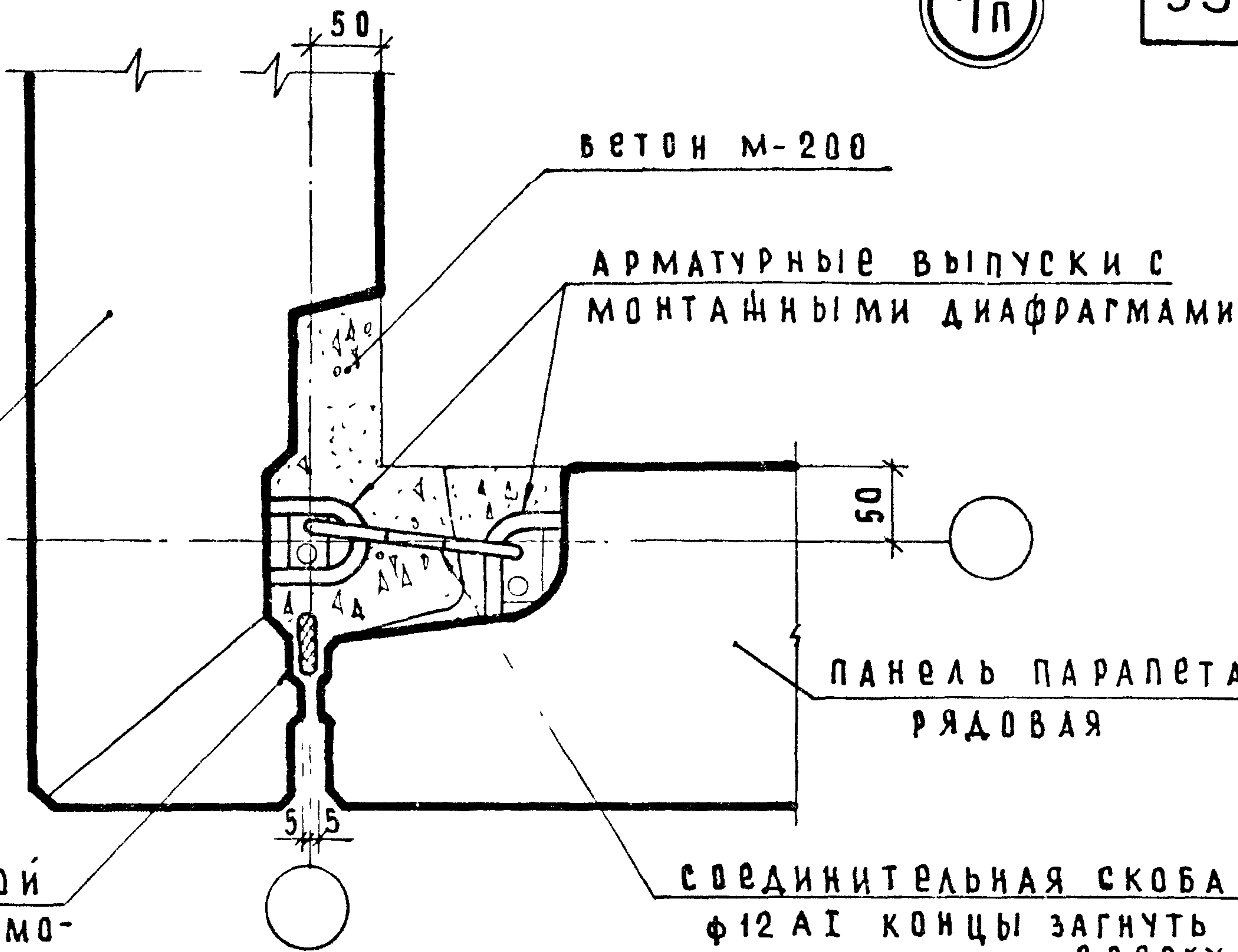
серия
2.130-1
выпуск лист
17 44

Деталь соединения парапетов высотой 900мм

7п

53

ПАНЕЛЬ ПАРАПЕТА
ТОРЦОВОЙ СТЕНЫ



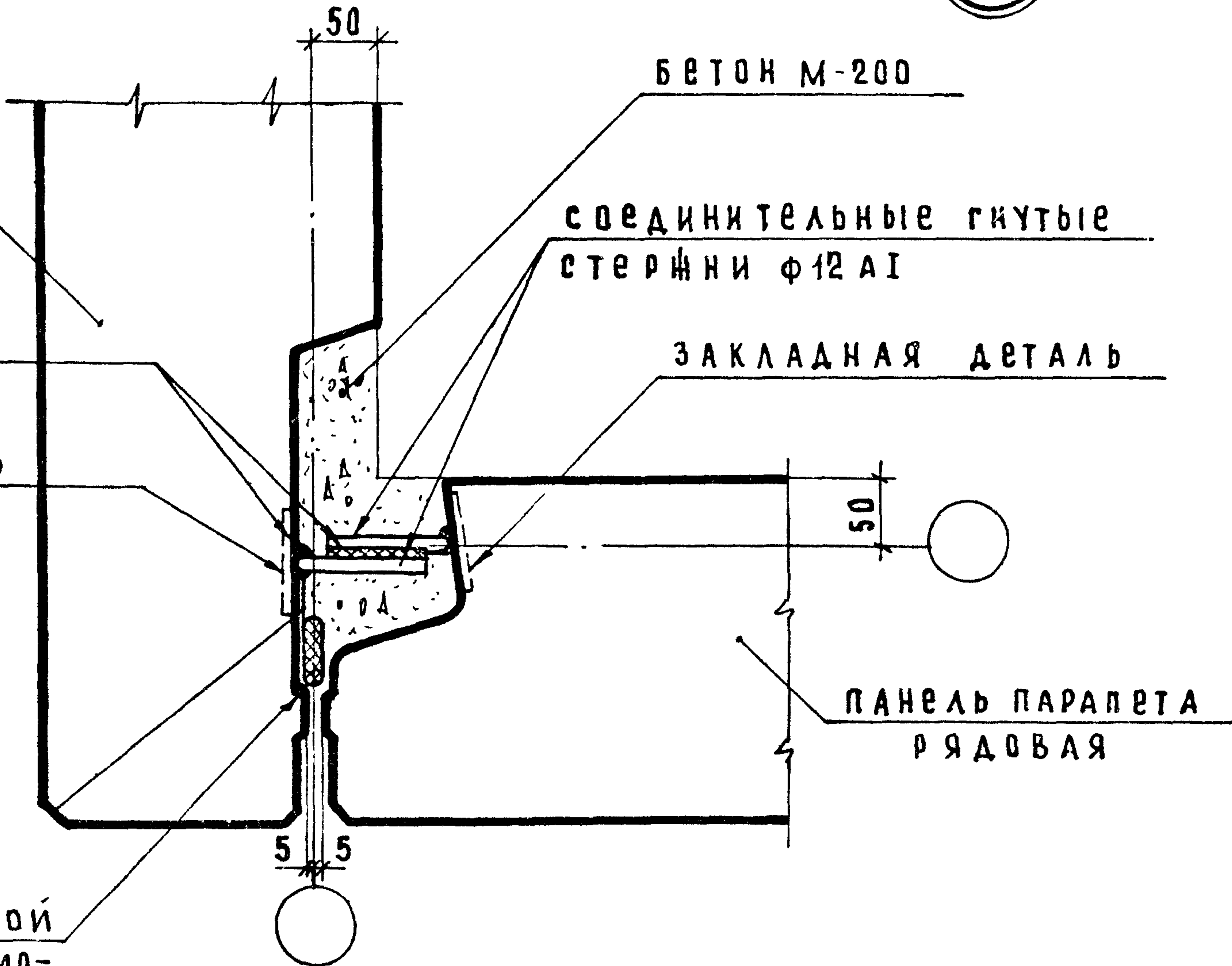
ПАКЕТ ИЗ МИНЕРАЛЬНОЙ
ВАТЫ, ОБЕРНУТЫЙ САМО-
КЛЕЮЩЕЙСЯ ЛЕНТОЙ

СВЕДИТЕЛЬНАЯ СКОБА
Ф12 А1 КОНЦЫ ЗАГНУТЬ
С ВЕРХУ.

Деталь соединения парапетов высотой 1300мм

8п

ПАНЕЛЬ ПАРАПЕТА
ТОРЦОВОЙ СТЕНЫ



СВАРНЫЕ ШВЫ
δш=6мм ℓш=60мм

ЗАКЛАДНАЯ ДЕТАЛЬ

СВЕДИТЕЛЬНЫЕ ГНУТЫЕ
СТЕРЖНИ Ф12 А1

ЗАКЛАДНАЯ ДЕТАЛЬ

ПАНЕЛЬ ПАРАПЕТА
РЯДОВАЯ

ПАКЕТ ИЗ МИНЕРАЛЬНОЙ
ВАТЫ, ОБЕРНУТЫЙ САМО-
КЛЕЮЩЕЙСЯ ЛЕНТОЙ

Герметизацию стыка см. на листе 1.

СОГЛАСОВАНО

Б. ШЛЯПИН
Н. РОСКИНСКИЙ
Г. БАБЫНИН

НАЧ. ОТД. Н. П.
Г. И. И. П. П.
Г. И. И. П. П.

ПРОВЕРИЛ

Г. И. И. П. П.
Г. БАБЫНИН

ЦНИИЭП ЖИЛИЩА
Г. МОСКВА

ТД
1975

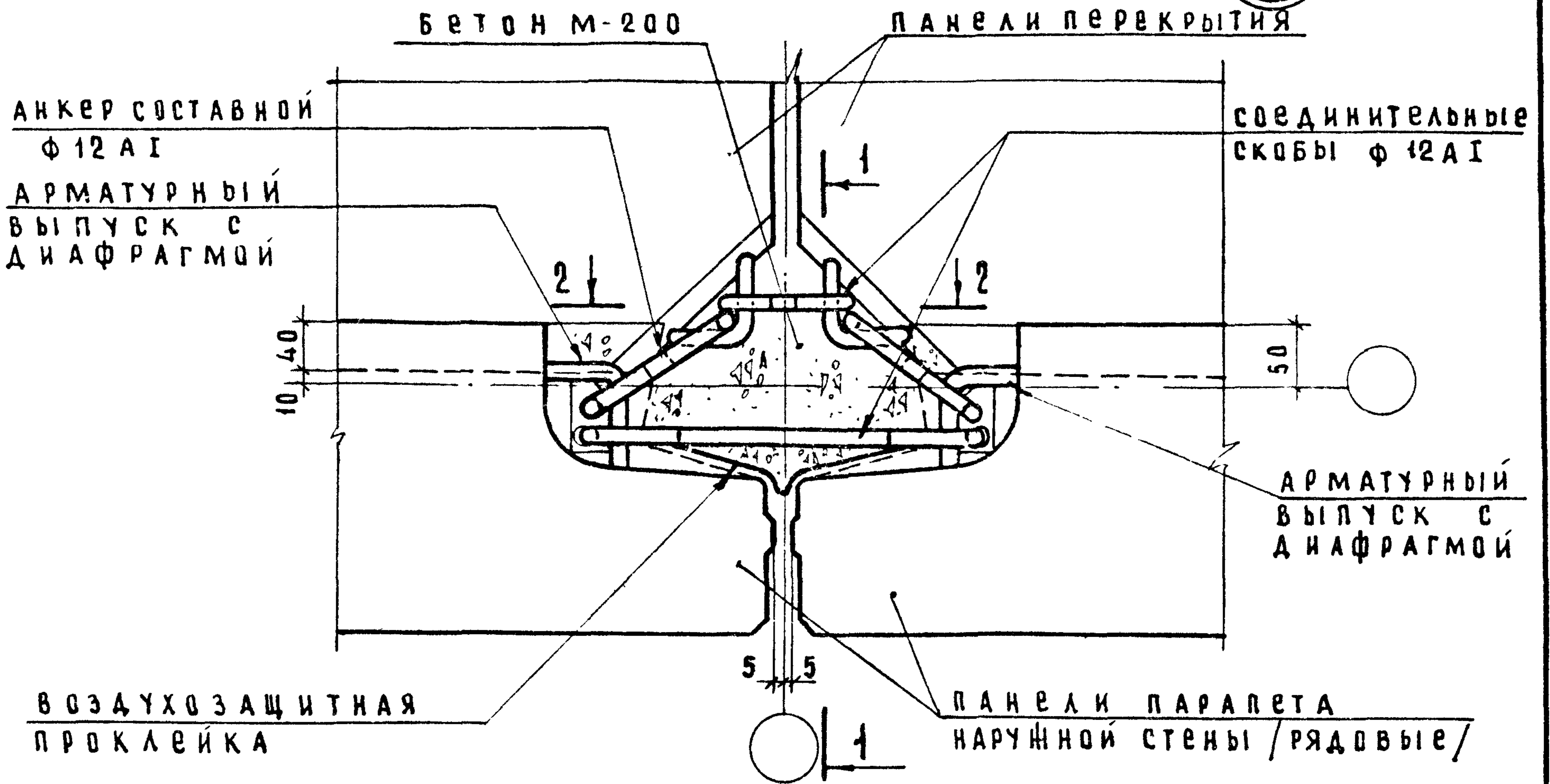
Угловой стык панелей парапетов
/ для совмещенных крыш /
Детали 7п, 8п

серия
2.430-1
выпуск лист
17 45

Деталь соединения парапетов высотой 900 мм

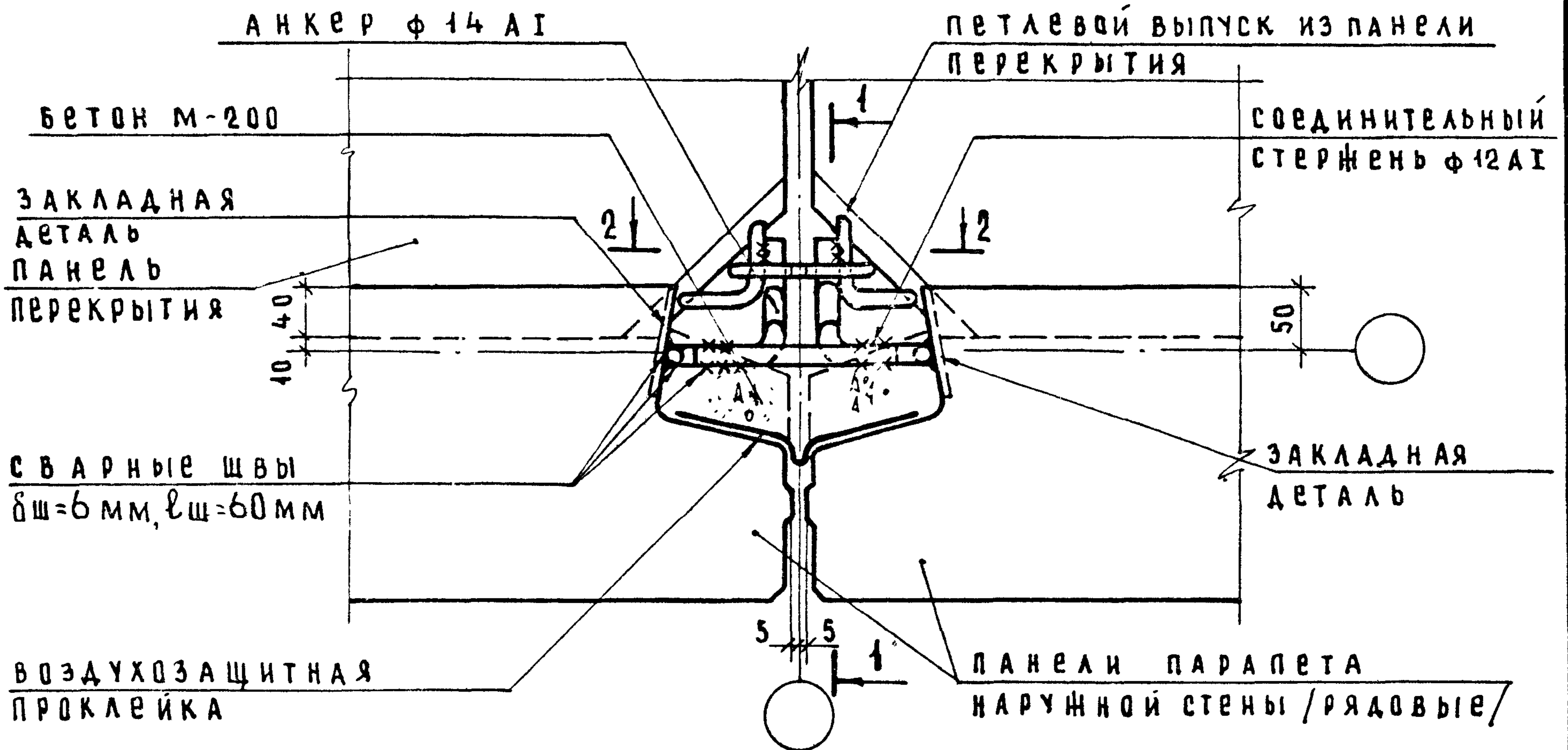
9п

54



Деталь соединения парапетов высотой 1300 мм

10п



1. Герметизацию стыка см. на листе 1.
2. Разрезы 1-1 и 2-2 к детали 9п см. на листах 47 и 49.
3. Разрезы 1-1 и 2-2 к детали 10п см. на листах 48 и 49.

СОГЛАСОВАНО
 ПРОВЕРИЛ
 ГА. ИНЖ. П. П. Г. БАВЫНИН
 Б. ШЛЯДИН
 И. РОСИНСКИЙ
 Г. БАВЫНИН
 НАЧ. ОТД. ИТ
 ГА. ИНЖ. ОТД.
 ГА. ИНЖ. П. П.

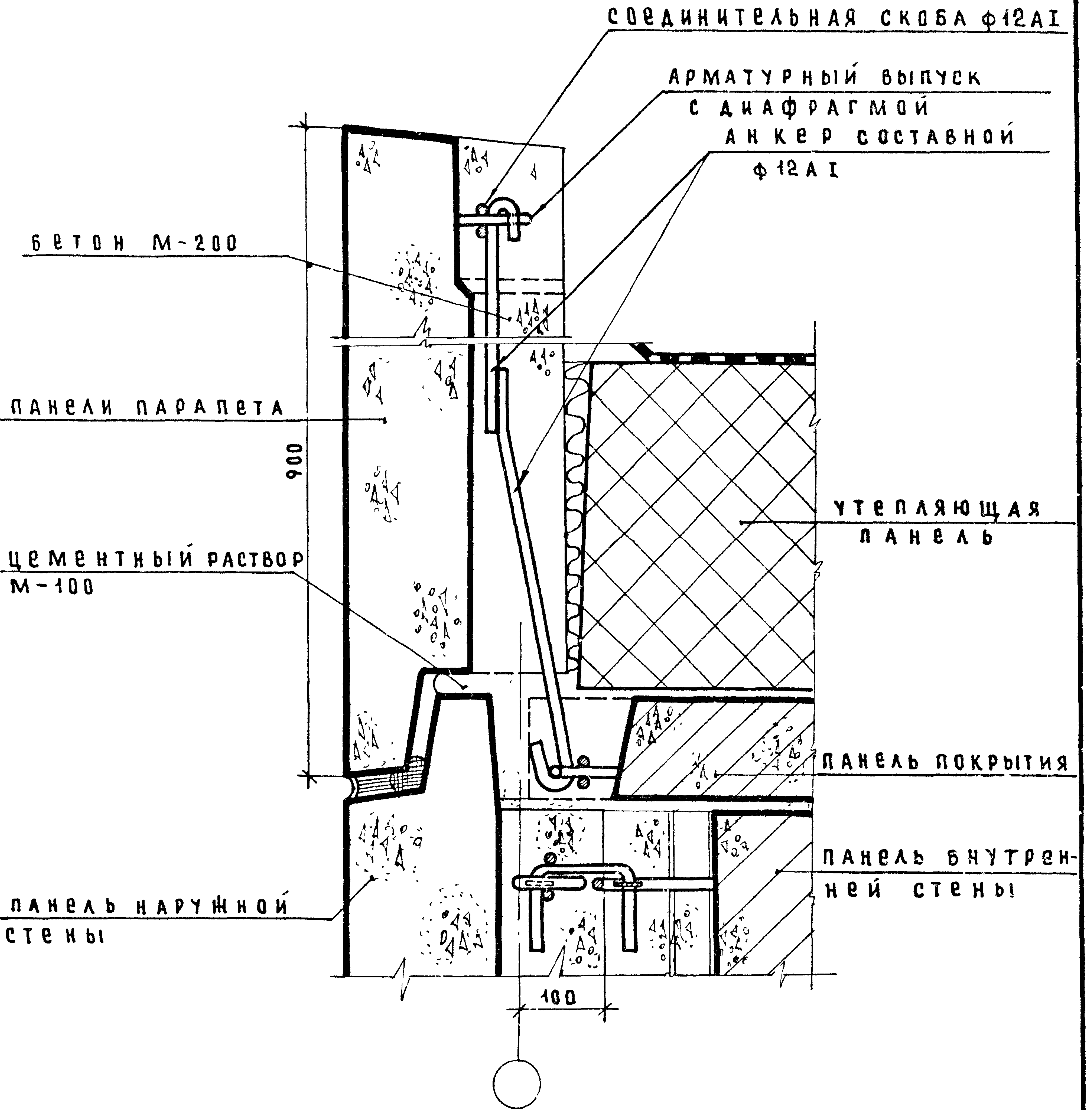
ЦНИИЭП ЖИЛИЩА
 Г. МОСКВА

ТД 1975	рядовой стык панелей парапетов / для совмещенных крыш / Детали 9п, 10п	серия 2.130-1
		выпуск лист 17 46

Разрез 1-1

55

9п



1. План к детали 9п см. лист 46.
2. Герметизацию стыков см. лист 1.

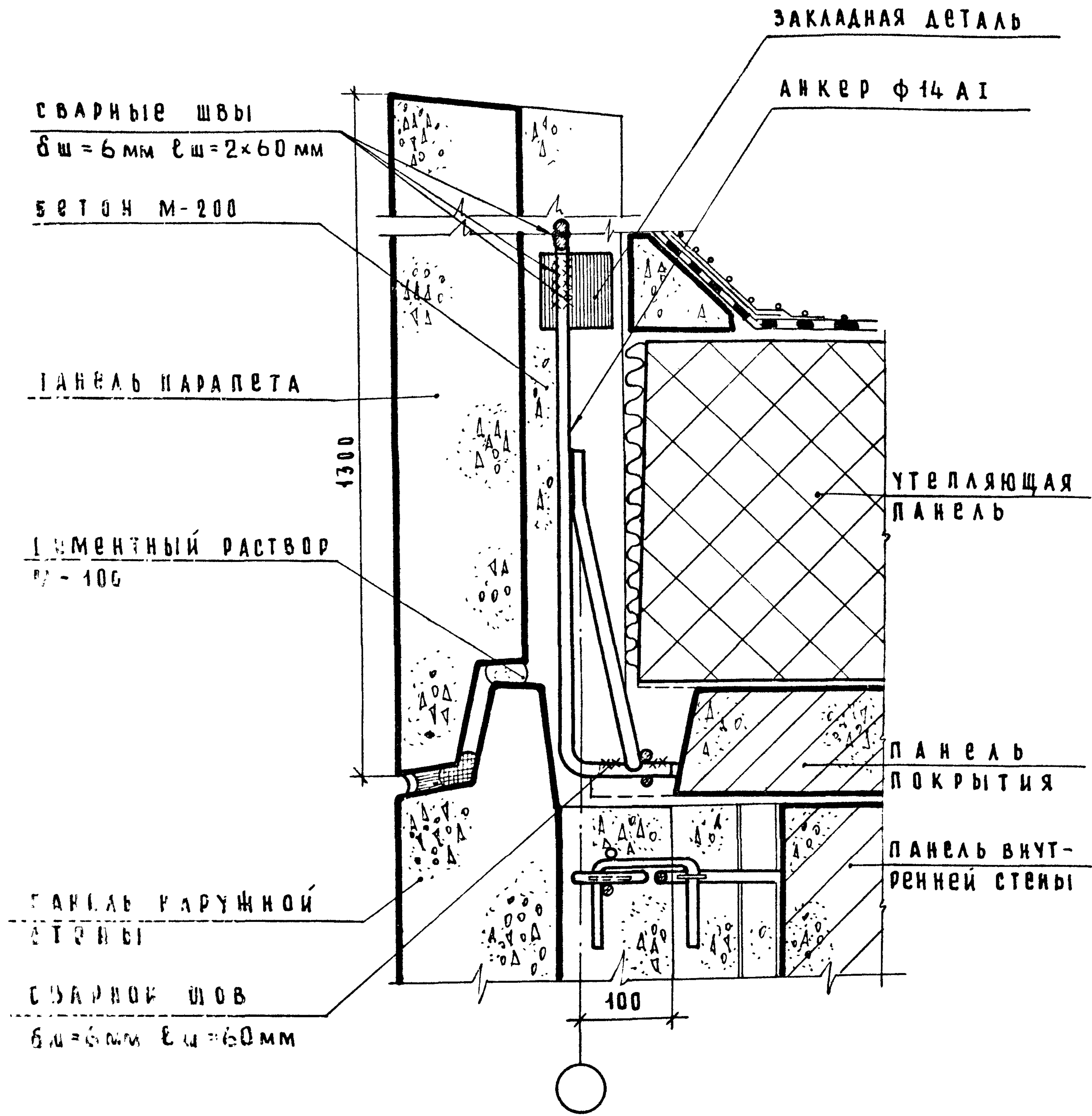
СОГЛАСОВАНО		ПРОВЕРИЛ		НАЧ. ОТДЕЛА	
		Г. БАБЫКИН		Г. БАБЫКИН	
		Г. БАБЫКИН		Г. БАБЫКИН	
		Г. БАБЫКИН		Г. БАБЫКИН	
		Г. БАБЫКИН		Г. БАБЫКИН	
		Г. БАБЫКИН		Г. БАБЫКИН	
		Г. БАБЫКИН		Г. БАБЫКИН	
		Г. БАБЫКИН		Г. БАБЫКИН	
		Г. БАБЫКИН		Г. БАБЫКИН	
		Г. БАБЫКИН		Г. БАБЫКИН	

ЦНИИЭП ЖИЛИЩА
Г. МОСКВА

ТД
1975

Деталь 9п разрез 1-1 к листу 46

серия
2.130-1
выпуск 17 лист 47



- 1. Панель и детали 10п см. лист 46.
- 2. Герметизацию стыков см. лист 1.

С О С Т А В Л И Т

ИЗДАТЕЛЬСТВО
СТРОИТЕЛЬСТВА
ТАИМЕТ

ИЗДАТЕЛЬСТВО

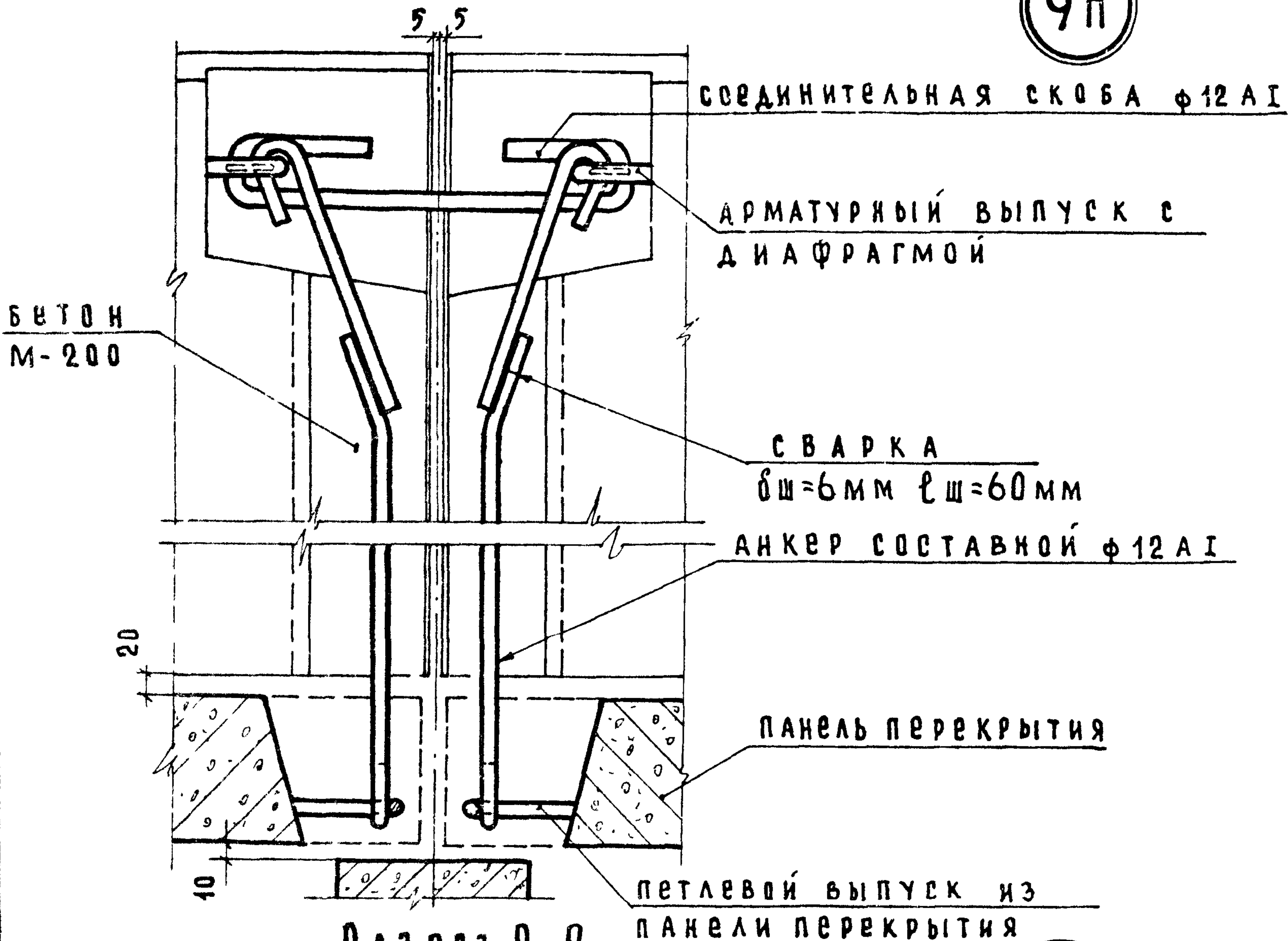
Д
1975

Д е т а л ь 10 п р а з р е з 1 - 1 к л и с т у 4 6

с е р и я 2.130-1	
в ы п у с к 17	л и с т 48

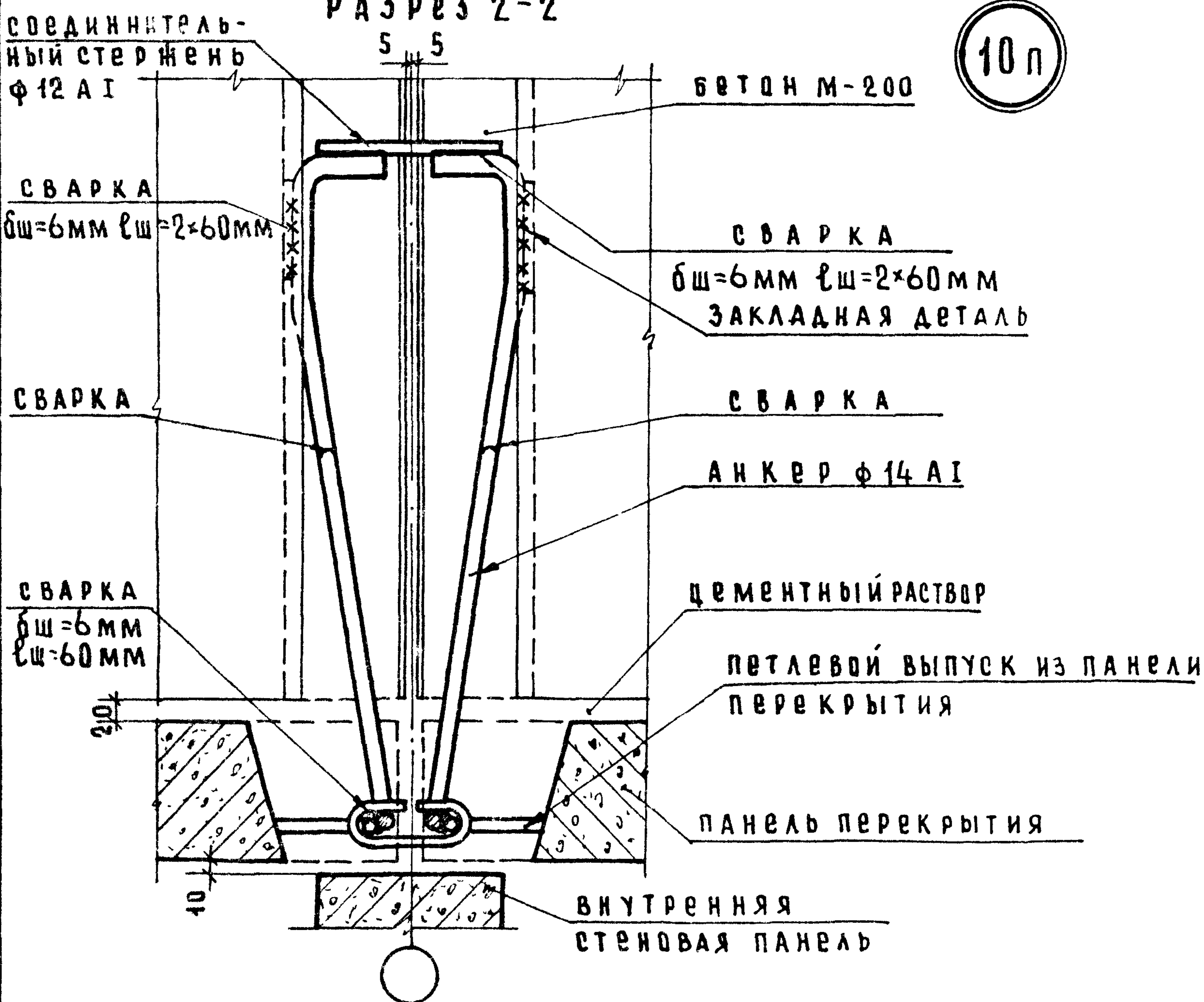
Разрез 2-2

9п



Разрез 2-2

10п



СОГЛАСОВАНО

ПРОВЕРИЛ
 ГЛАВН. ПР. Г. БАБЫНИН

Б. ШАЯЛИН
 И. РОСИНСКИЙ
 Г. БАБЫНИН
 А. ЛЕСНИКОВА

НАЧ. СТАНЦ.
 ГЛАВН. СТА.
 ГЛАВН. ПР.
 С. ТЕХНИК

ЦНИИЭП
 ЖИЛИЩА
 Г. МОСКВА

ТД
 1975

Детали 9п, 10п. Разрезы 2-2 к листу 46

серия
 2.130-1
 выпуск 17
 лист 49

Деталь соединения парапетов высотой 900 мм

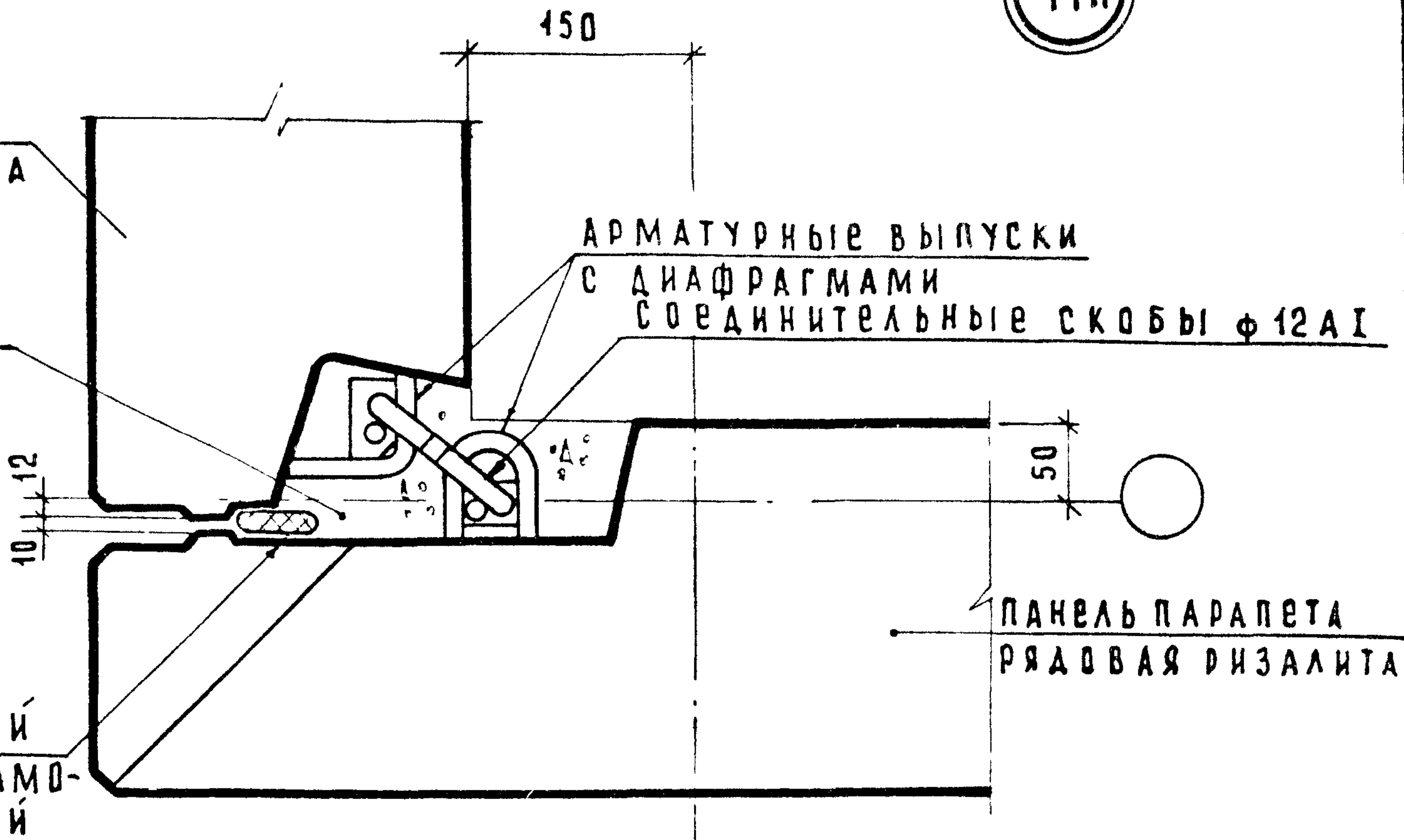
11п

ПАНЕЛЬ ПАРАПЕТА
ТОРЦОВАЯ РИЗАЛИТА

БЕТОН М-200

АРМАТУРНЫЕ ВЫПУСКИ

С ДИАФРАГМАМИ
СОЕДИНИТЕЛЬНЫЕ СКОБЫ $\phi 12$ А I



ПАНЕЛЬ ПАРАПЕТА
РЯДОВАЯ РИЗАЛИТА

ПАКЕТ ИЗ МИНЕРАЛЬНОЙ
ВАТЫ, ОБЕРНУТЫЙ САМО-
КЛЕЮЩЕЙСЯ ЛЕНТОЙ

Деталь соединения парапетов высотой 1300 мм

12п

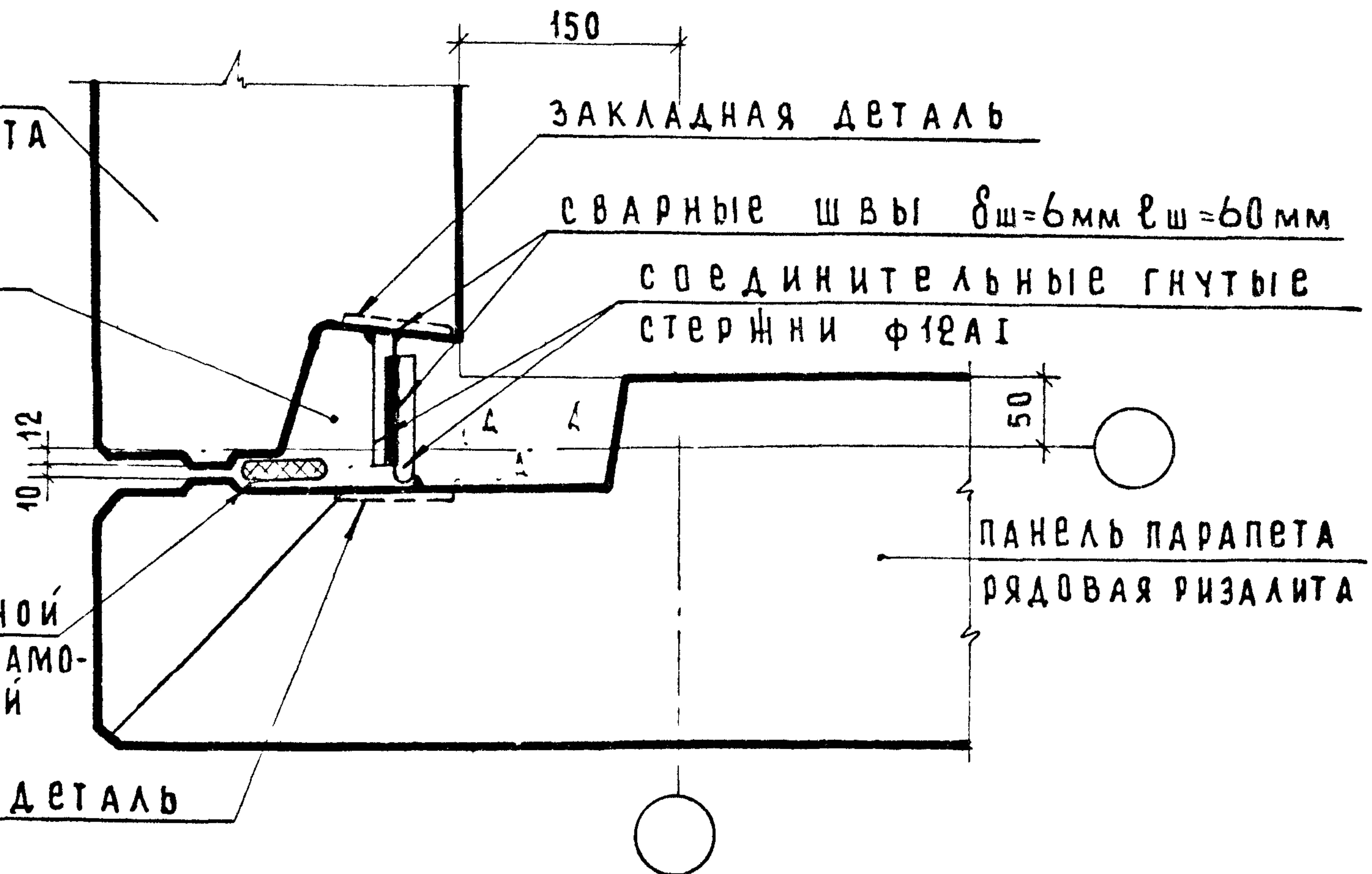
ПАНЕЛЬ ПАРАПЕТА
ТОРЦОВАЯ РИЗАЛИТА

БЕТОН М-200

ЗАКЛАДНАЯ ДЕТАЛЬ

СВАРНЫЕ ШВЫ $\delta_{ш} = 6$ мм $\ell_{ш} = 60$ мм

СОЕДИНИТЕЛЬНЫЕ ГНУТЫЕ
СТЕРЖНИ $\phi 12$ А I



ПАНЕЛЬ ПАРАПЕТА
РЯДОВАЯ РИЗАЛИТА

ПАКЕТ ИЗ МИНЕРАЛЬНОЙ
ВАТЫ, ОБЕРНУТЫЙ САМО-
КЛЕЮЩЕЙСЯ ЛЕНТОЙ

ЗАКЛАДНАЯ ДЕТАЛЬ

1. Герметизацию стыка см. лист 1.

СОГЛАСОВАНО

Б. ШЛЯПИН

Н. РОСИНСКИЙ

Г. БАБЫНИН

НАЧ. ОТД. Н. П.

Г. БАБЫНИН

Г. БАБЫНИН

ПРОВЕРИЛ
Г. БАБЫНИН

Г. БАБЫНИН

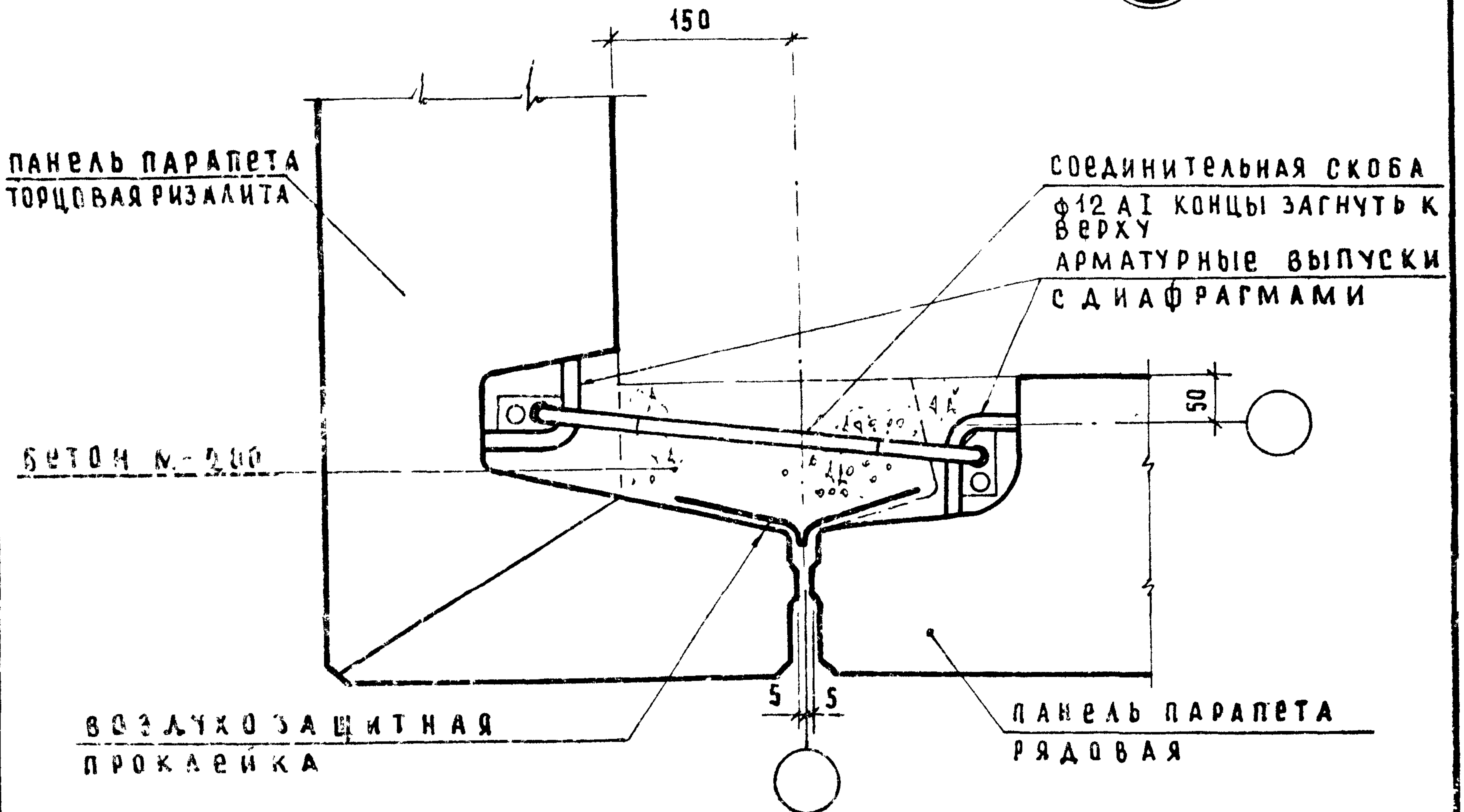
ЦНИИЭП
ЖИЛИЩА
Г. МОСКВА

ТД
1975

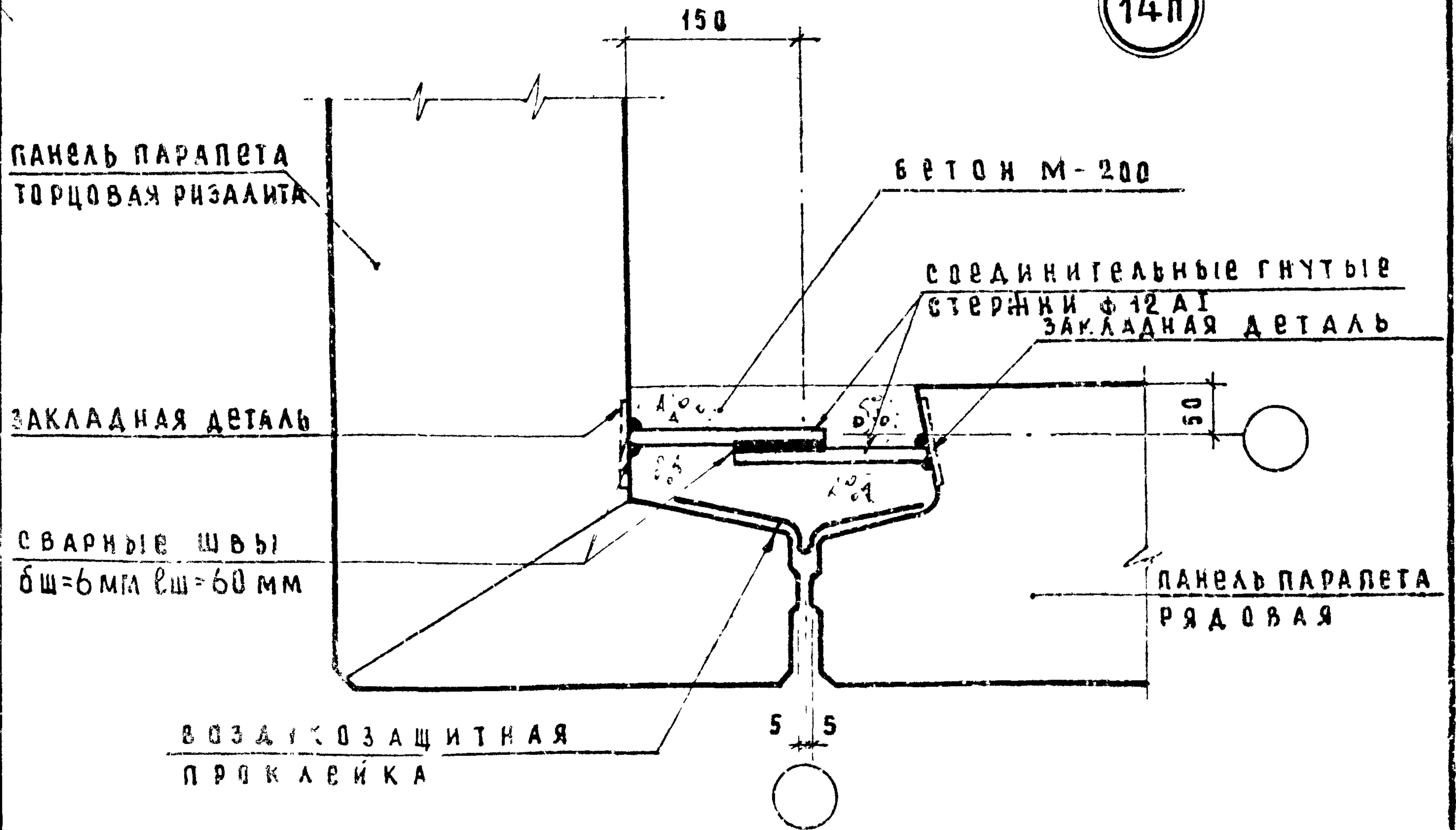
Стык панелей парапетов у внешнего
угла ризалита / для совмещенных крыш /
Детали 11п, 12п

серия
2.130-1
выпуск 17
лист 50

Деталь соединения парапетов высотой 900 мм (13п)



Деталь соединения парапетов высотой 1300 мм (14п)



Герметизацию стыка см лист 1.

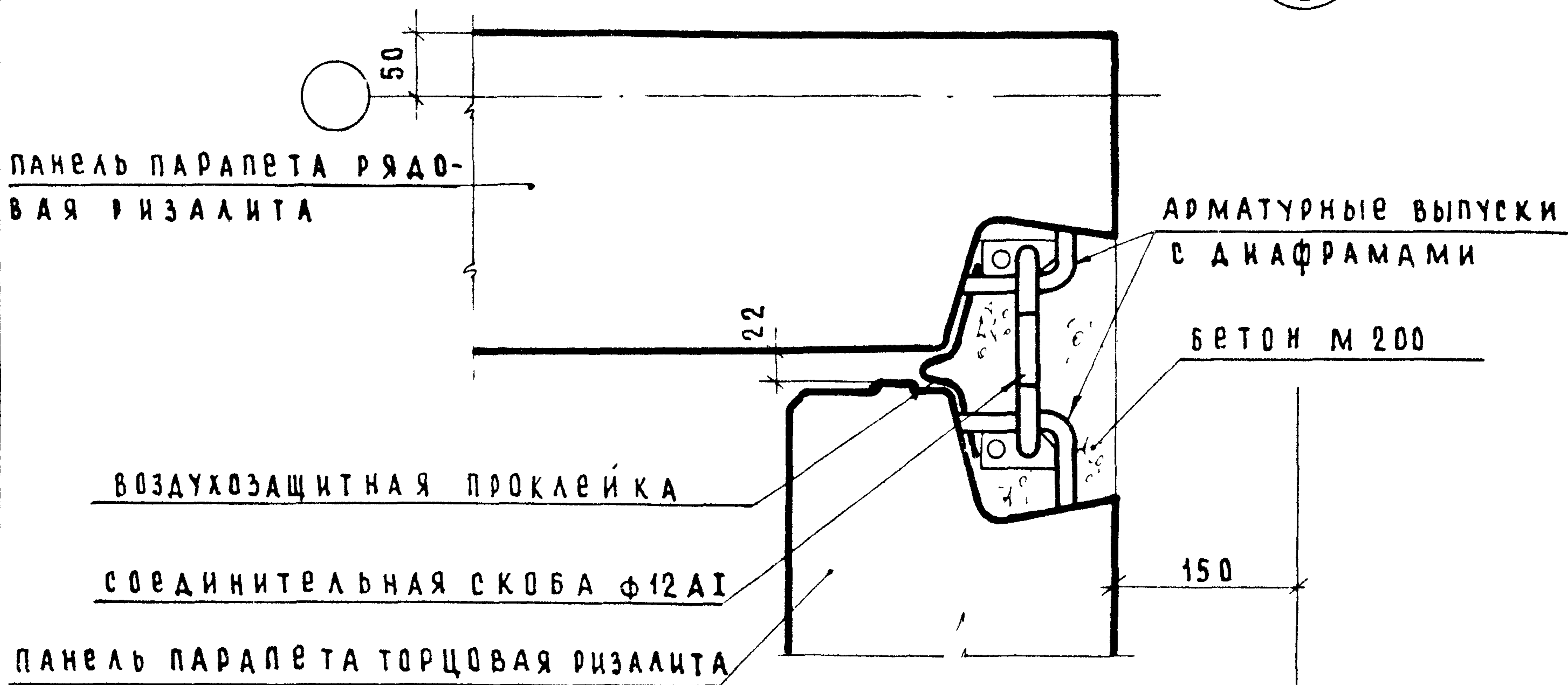
СОГЛАСОВАНО					
ПРОБЕЖА					
НАЧАЛО ОТДЕЛ					
ГЛАВН. ОТД.					
ГЛАВН. ПР.					

ЦНИИЭП ЖИЛИЩА
Г. МОСКВА

ТД	СТЫК ПАНДЕЛЕЙ ПАРАПЕТОВ ВЫСОТЫ 900 мм	УДА
1975	РИЗАЛИТА / ДА СЕРИИ 140 / 140	ВЕРХНИЙ ЛИСТ
		7 / 51

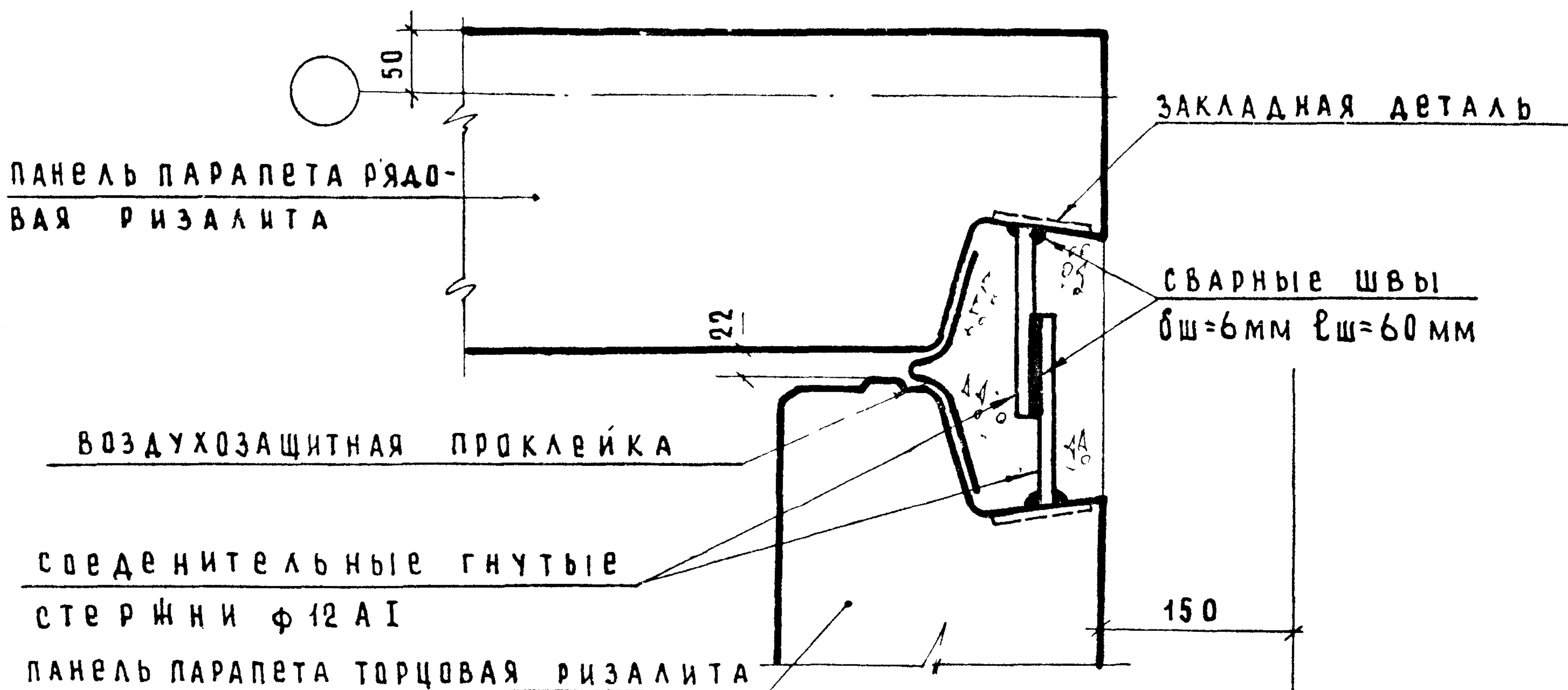
Деталь соединения парапетов высотой 900мм

15п



Деталь соединения парапетов высотой 1300мм

16п



Герметизация стыка см. лист 1.

СОГЛАСОВАНО					
Б. ШЛЯПИН	И. РОСИНСКИЙ	Г. БАБЫНИН	ПРОВЕРИЛ	Г. БАБЫНИН	ГЛАВН. ПР.
НАЧ. ОТДЕЛА	ГЛАВН. ПР.				

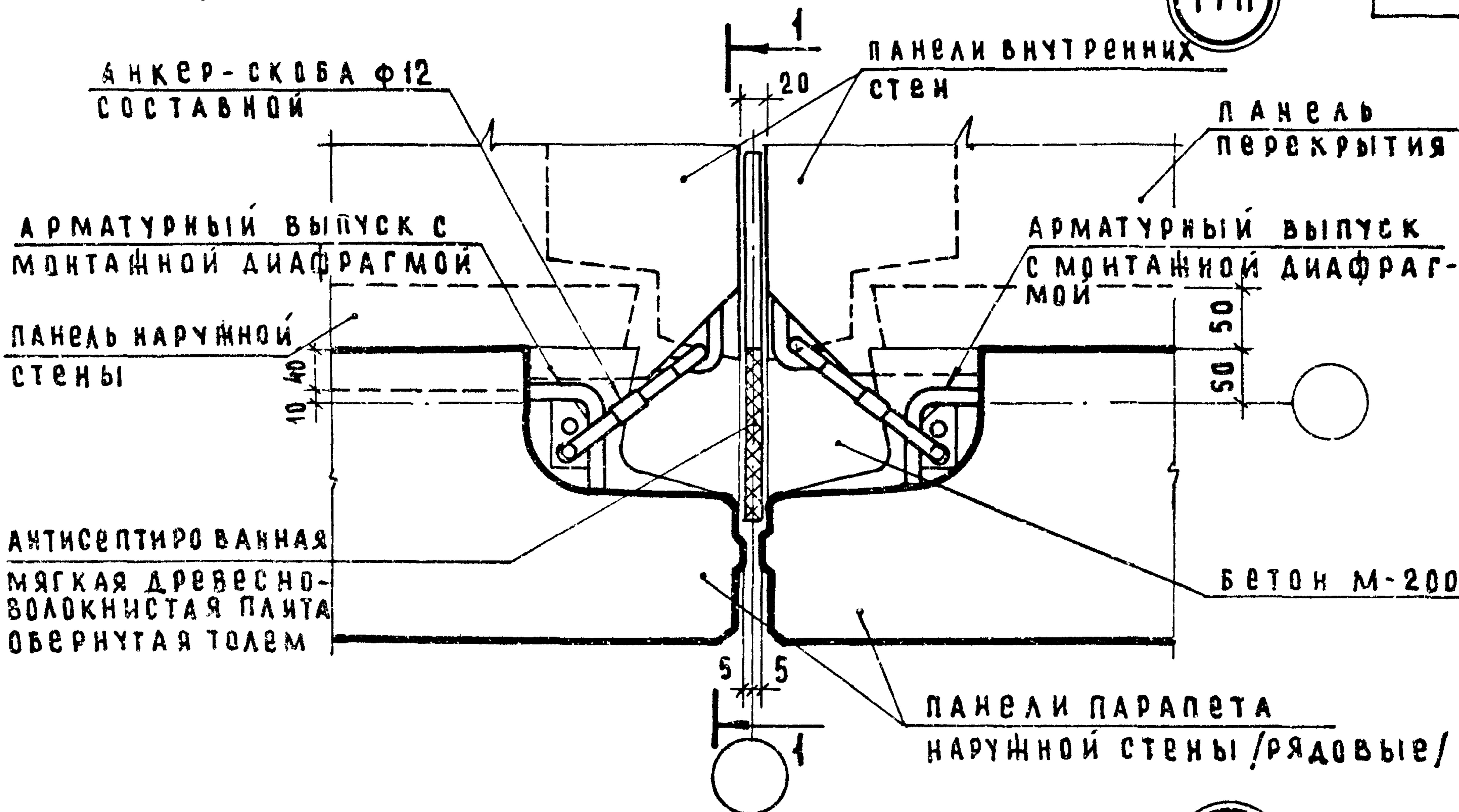
ЦНИИП ЖИЛИЩА
Г. МОСКВА

ТД	Стык панелей парапетов у внутреннего угла ризалита / для совмещенных крыш / Детали 15п, 16п	серия	2.130-1
1975		выпуск	лист
		17	52

Деталь соединения парапетов высотой 900 мм

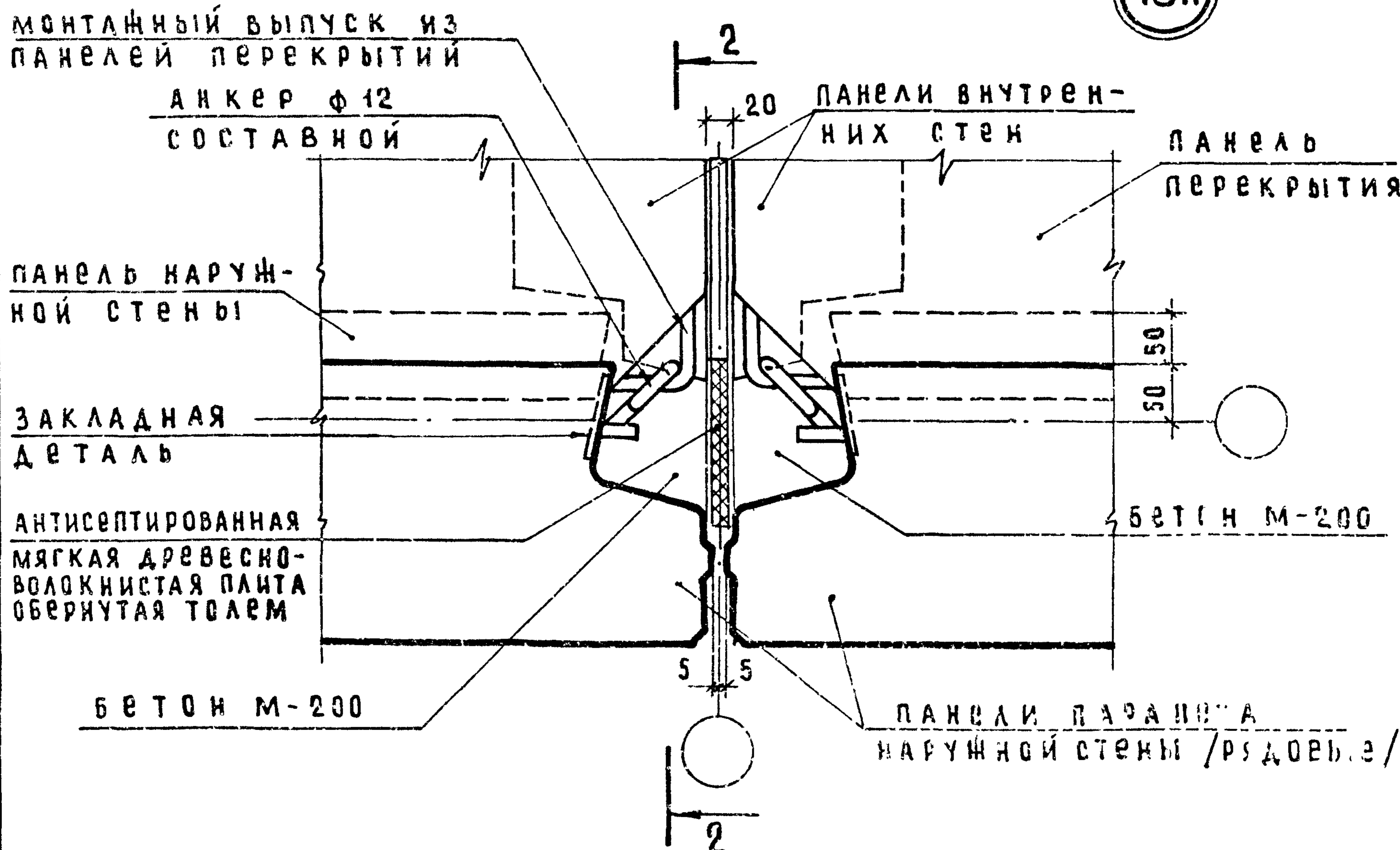
17п

61



Деталь соединения парапетов высотой 1300 мм

18п



1. Герметизацию стыка см. на листе 1.
2. Разрез 1-1 см. на листе 54.
3. Разрез 2-2 см. на листе 55.
4. Заделка стыка бетоном условно не показана.

СОГЛАСОВАНО
 Б. ШЛЯПИН
 Н. РОСИНСКИЙ
 С. БАБЫНИН
 ПРОВЕРИЛ
 Г. ИВАНОВ
 Г. БАБЫНИН
 НАЧ. ОТД. ИТ
 Г. ИВАНОВ
 Г. ИВАНОВ

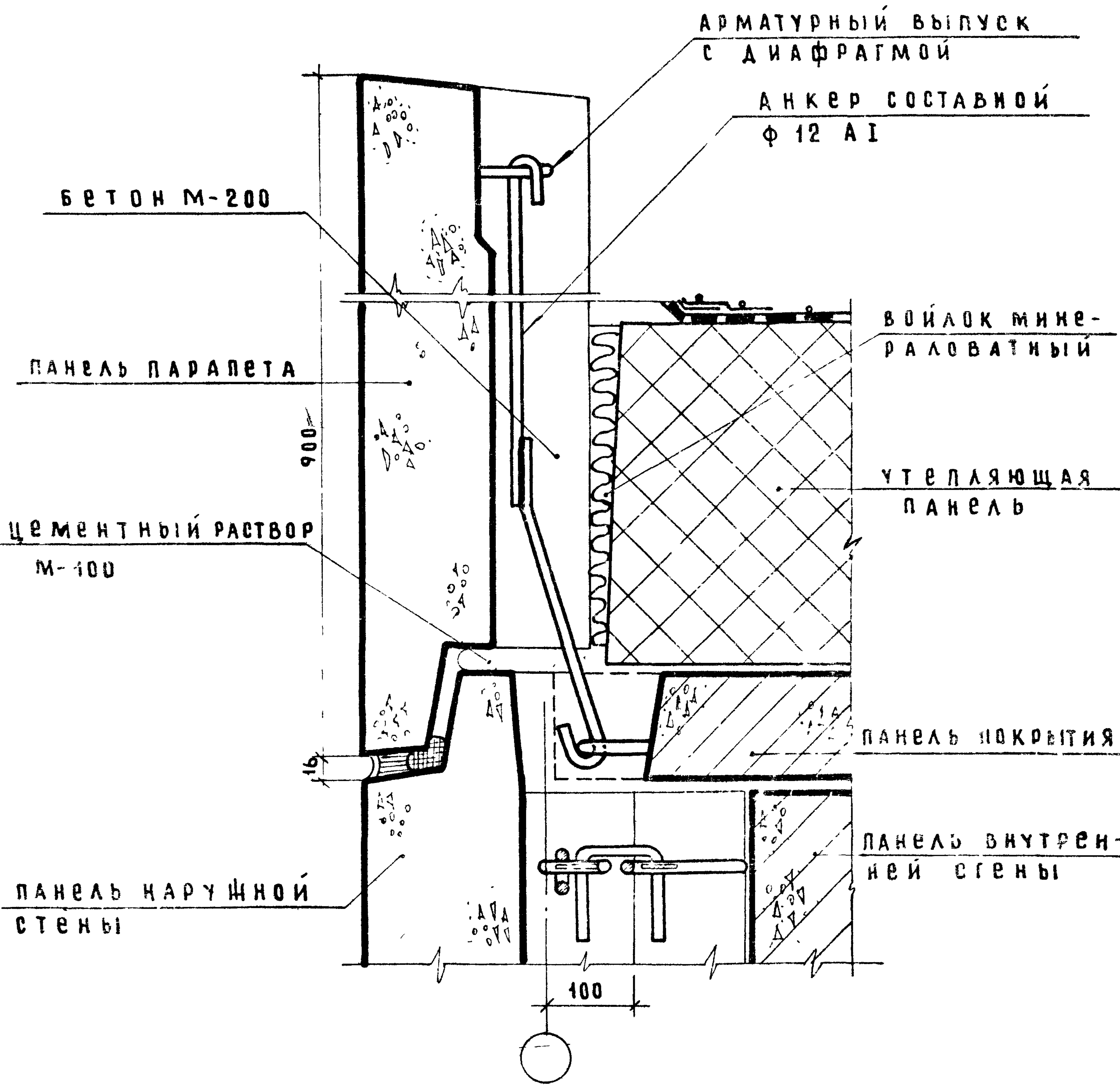
ЦНИИЭП ЖИЛИЩА
 Г. МОСКВА

ТД 1975	Стык панелей парапетов в месте деформационного шва /для совмещенных крыш/ Детали 17п 18п	серия 2.130-1
		выпуск лист 17 53

Разрез 1-1

17п

62



1. План см. на листе 53.
2. Герметизацию стыка см. на листе 4.
3. Заделка стыка бетоном условно не показана.

СОГЛАСОВАНО

ПРОВЕРИЛ
ГЛАВН. ПР. Г. БАБЫНИН

Б. ШАЯЛИН
Н. РОСИНСКИЙ
Г. БАБЫНИН

НАЧ. ОТДЕЛА
ГЛАВН. ОТД.
ГЛАВН. ПР.

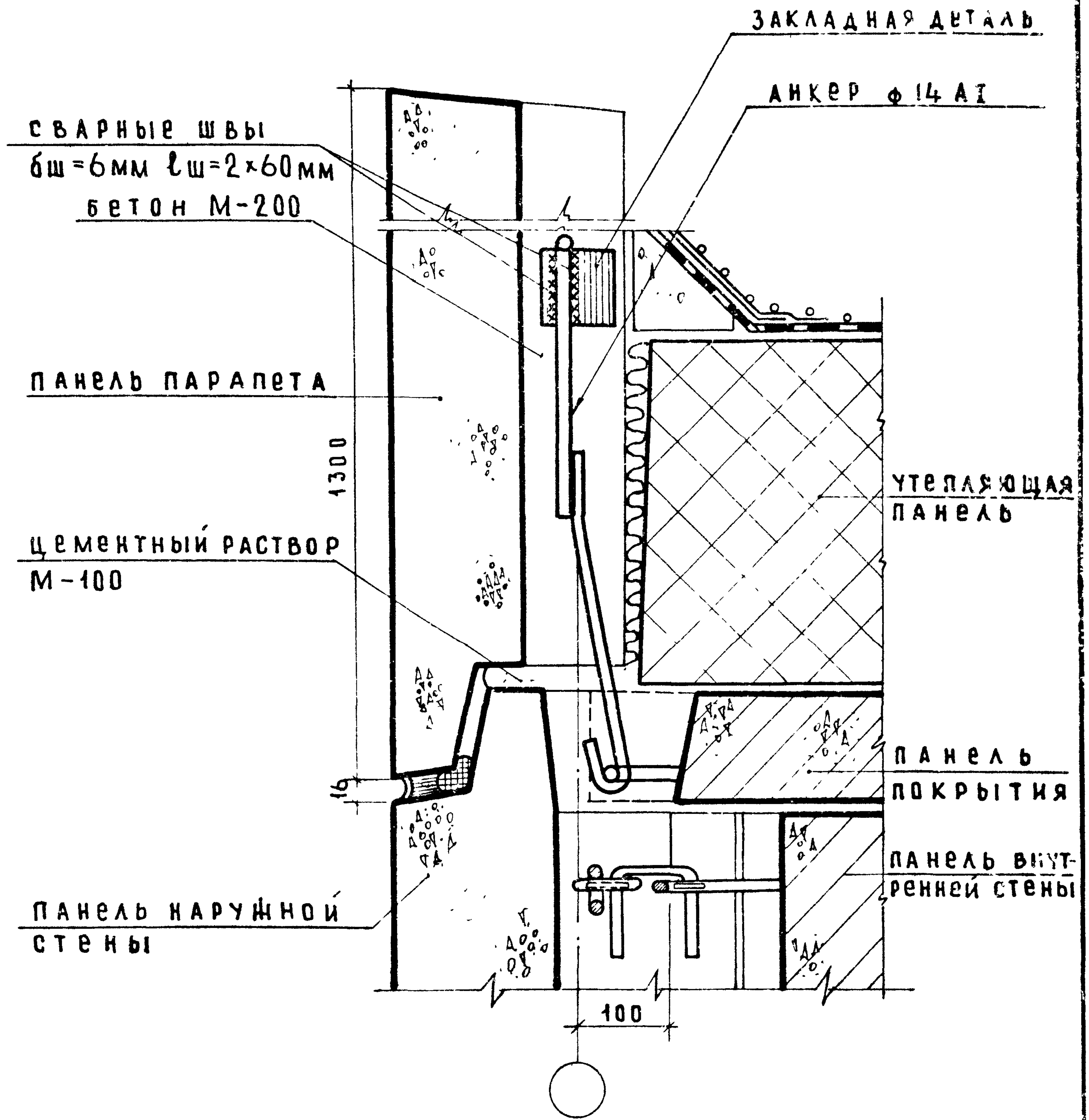
ЦНИИЖПРОЕКТА
г. МОСКВА

ТД
1975

Деталь 17п разрез 1-1 к листу 53

серия 2.130-1
выпуск лист 17 54

Разрез 2-2



1. План см. на листе 53.
2. Герметизацию стыков см. на листе 1.
3. Заделка стыка бетоном условно не показана.

СОГЛАСОВАНО		ПРОВЕРИЛ		НАЧ. ОТД. НЧ		Б. ШЛЯПИН	
		Г. БАБЫНИН	Г. БАБЫНИН	Г. БАБЫНИН	Г. БАБЫНИН	Г. БАБЫНИН	Г. БАБЫНИН
		Г. БАБЫНИН	Г. БАБЫНИН	Г. БАБЫНИН	Г. БАБЫНИН	Г. БАБЫНИН	Г. БАБЫНИН
		Г. БАБЫНИН	Г. БАБЫНИН	Г. БАБЫНИН	Г. БАБЫНИН	Г. БАБЫНИН	Г. БАБЫНИН

ЩИЦ
ЖИЛИЩА
Г. МОСКВА

ТД	Деталь 18п, разрез 2-2 к листу 53	серия 2.130-1	
1975		выпуск лист 17	55

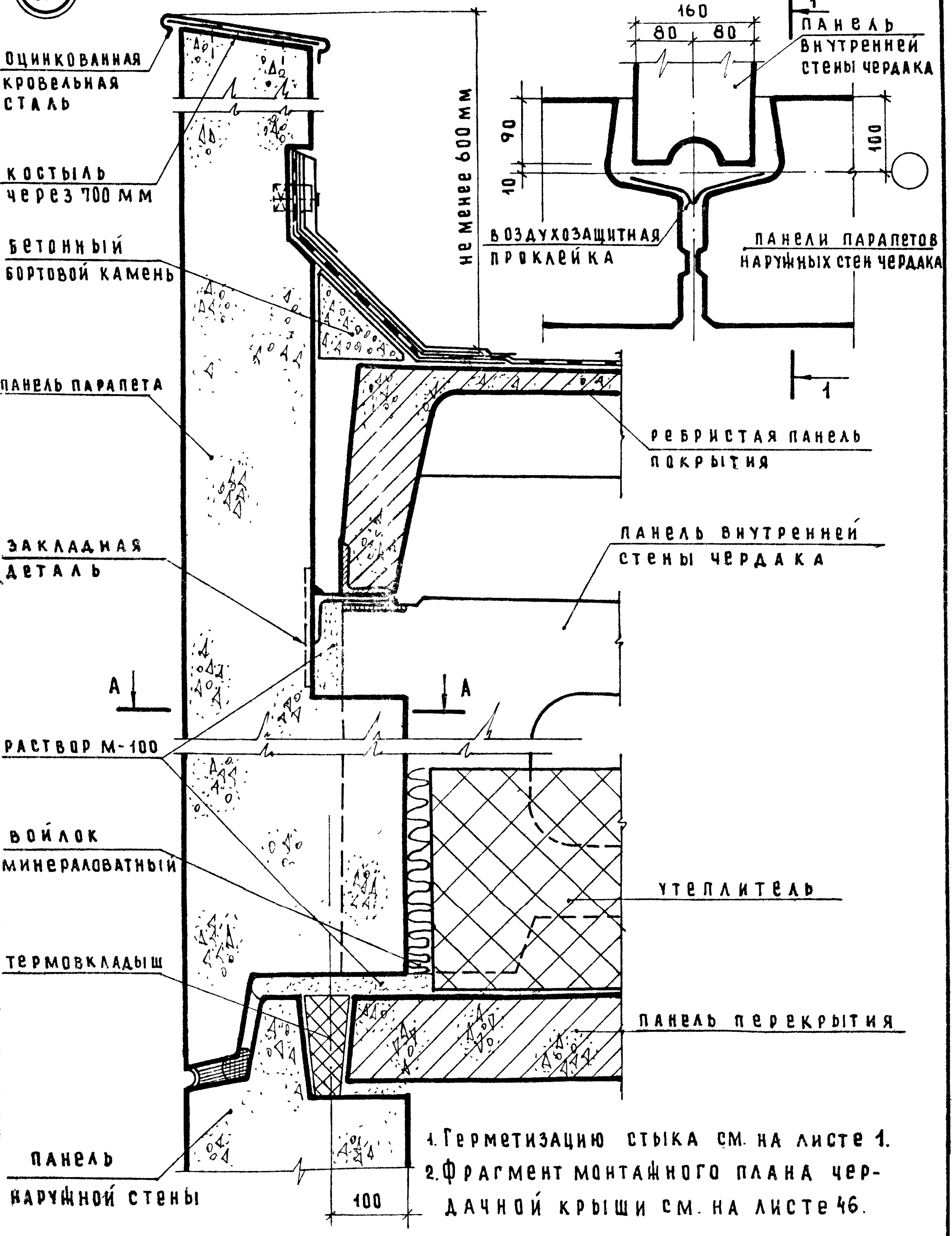
20п

Разрез 1-1
Горизонтальный стык

19п

План по А-А
Вертикальный стык

СОГЛАСОВАНО		ПРОВЕРИЛ		Г. БАБЫНИН	
Б. ШАЛЯПИН	И. РОСИНСКИЙ	Г. БАБЫНИН	А. ЛЕСНИКОВА	Г. БАБЫНИН	Г. БАБЫНИН
НАЧ. ОТД. МП	СА. ИИ. Ш. ОТА.	СА. ИИ. Ш. ПР.	СТ. ТЕХНИК	СА. ИИ. Ш. ПР.	СА. ИИ. Ш. ПР.
ЖИЛИЩА	ЦЕНТРАЛЬНЫЙ	г. Москва			



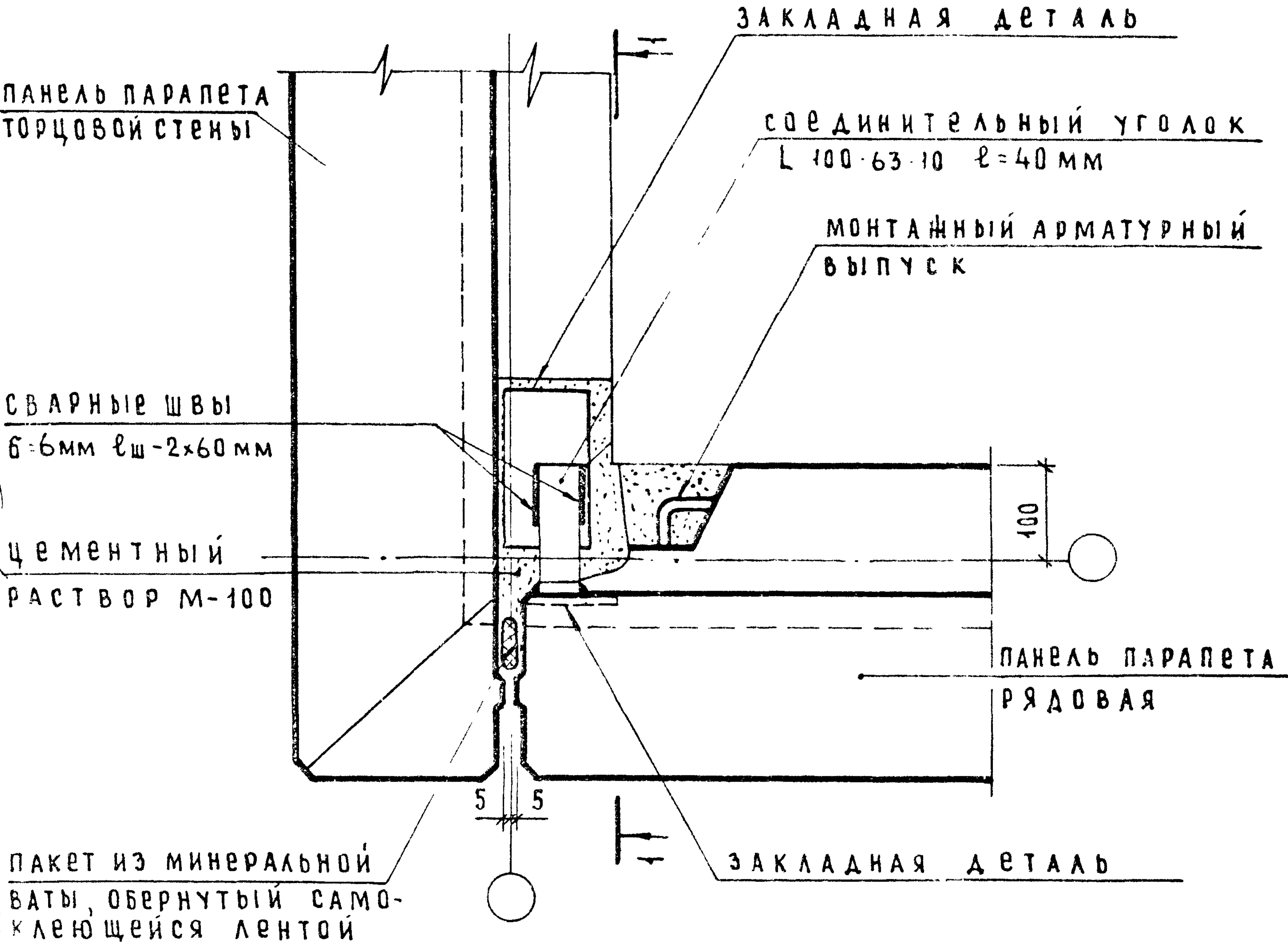
ТД
1975

сопряжение панелей наружных и внутренних стен чердака, перекрытия и покрытия. Детали 19п, 20п
Вертикальный и горизонтальный стыки.

серия
2.130-1
выпуск 17 лист 56

21п

План по А-А



1. Герметизацию стыка см. лист 1.
2. Разрез 1-1 см лист 58.
3. Покрытие условно не показано.

СОГЛАСОВАНО					
ОШЯПИН	ПРОСИНСКИЙ	Г. БАБЫНИН	Г. БАБЫНИН	Г. БАБЫНИН	
НАЧ. ОТД.	ГЛАВ. ОТД.	ГЛАВ. ОТД.	ГЛАВ. ОТД.	ГЛАВ. ОТД.	
ГЛАВ. ОТД.	ГЛАВ. ОТД.	ГЛАВ. ОТД.	ГЛАВ. ОТД.	ГЛАВ. ОТД.	

ЦЕНТРАЛЬНЫЕ ЖИЛИЩА
Г. МОСКВА

ТД
1975

Угловой стык панелей парапетов
/ для чердачных крыш /
Деталь 21п

серия
9 120-1
17

21п

Разрез 1-1

СОГЛАСОВАНО

ПРОЕКТ

И. П. ШАХЛИН

И. П. РОСИНСКИЙ

И. П. БАВЫКИН

И. П. ШАХЛИН

И. П. РОСИНСКИЙ

И. П. БАВЫКИН

И. П. ШАХЛИН

И. П. РОСИНСКИЙ

И. П. БАВЫКИН

ПАНЕЛЬ ПАРАПЕТА
РЯДОВАЯ

ПАНЕЛЬ ПАРАПЕТА
ТОРЦОВОЙ СТЕНЫ

ЗАКЛАДНАЯ ДЕТАЛЬ

СВАРНЫЕ ШВЫ
бш=6мм ℓш=120мм

ДИКТЕЛЬНЫЙ
ЛЮК 2100-63-10 ℓ=40мм

СВАРНЫЕ ШВЫ
бш=6мм ℓш=100мм

ЗАКЛАДНАЯ
ДЕТАЛЬ

ОТВОР М-100

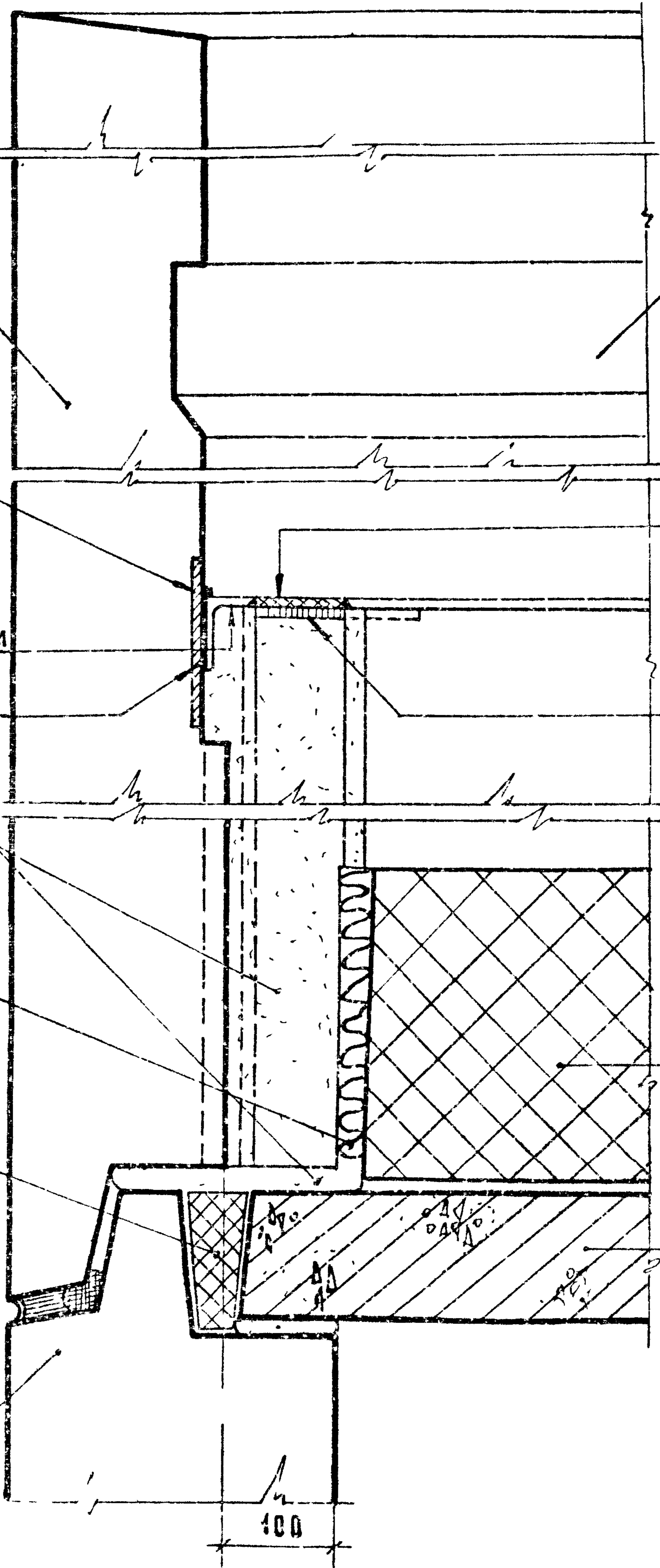
ЛОК МИНЕРАЛО-
ВЯТНЫЙ

УТЕПЛИТЕЛЬ

ПАНЕЛЬ ПЕРЕКРЫТИЯ

Ж.Б. ПАНЕЛЬ
ПЕРЕКРЫТИЯ

ПАНЕЛЬ ПЕРЕКРЫТИЯ



1. ДЕТАЛИЗАЦИЮ СТЫКА СМ. ЛИСТ 1.
2. ПАНЕЛИ ПОКРЫТИЯ И КРОВЛЯ НЕ ПОКАЗАНЫ.
3. ПО СТЫКУ СМ. ЛИСТ 57.

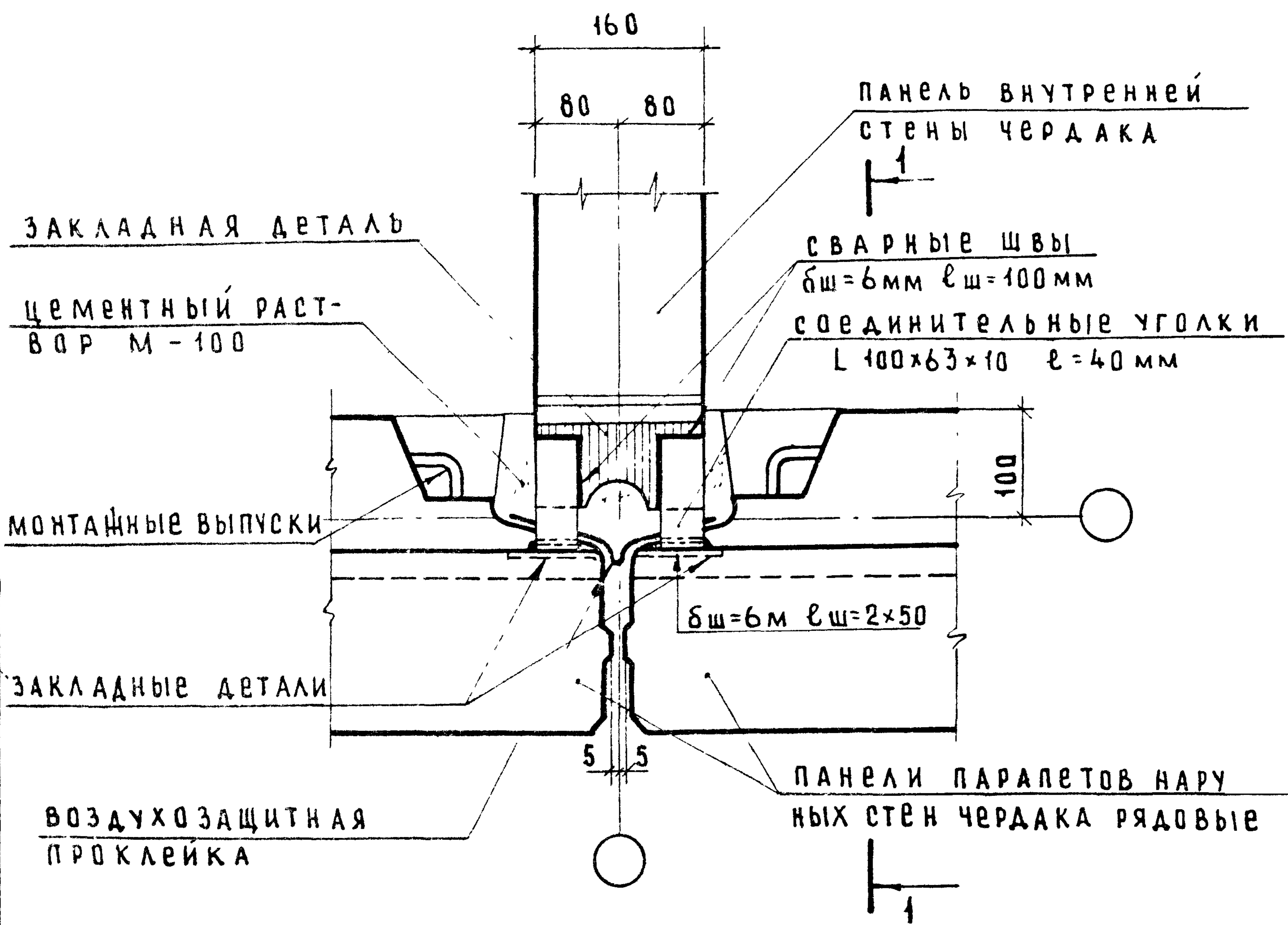
ТД

1975

21 п, РАЗРЕЗ 1-1 К ЛИСТУ 57.
ДЛЯ ЧЕРДАЧНЫХ КРЫШ /

серия 2.130-1	
выпуск 17	лист 58

План по А-А



1. Герметизацию стыка см. лист 1.
2. Разрез 1-1 см. лист 60.
3. Покрытие условно не показано.

СОГЛАСОВАНО				
ПРОВЕРИЛ	Г. БАБИНИН			
САМЫЙ ПР.	Г. БАБИНИН			
НАЧ. ОТДЕЛ.	Г. БАБИНИН			
ГЛАВН. ОТА.				
ГЛАВН. ПР.				

ЦНИИЭП ЖИЛИЩА
Г. МОСКВА

ТД	Рядовой стык панелей наружной и внутренней стен чердака. Деталь 22 п.	серия	2.130-1
1975		выпуск	17
		лист	59

22п

Разрез 1-1

ПАНЕЛЬ ПАРАПЕТА
РЯДОВАЯ

ЗАКЛАДНАЯ ДЕТАЛЬ
А1

СОЕДИНИТЕЛЬНАЯ
УГОЛКИ L100x63x10
t = 40 мм

РАСТВОР М-100

ВОЙЛОК МИНЕРАЛО-
ВАТНЫЙ

ТЕРМОВКЛАДЫШ

ПАНЕЛЬ НАРУЖНОЙ
СТЕНЫ

СВАРНЫЕ ШВЫ
δш = 6 мм tш = 120 мм

ПАНЕЛЬ ВНУТРЕННЕЙ
СТЕНЫ ЧЕРДАКА

ЗАКЛАДНАЯ
ДЕТАЛЬ

УТЕПЛЯЮЩАЯ
ПАНЕЛЬ

Ж.Б. ПАНЕЛЬ
ПЕРЕКРЫТИЯ

100

- 1 Герметизацию стыка см. лист 1.
2. Панели перекрытия и кровля условно не показаны.
3. План по стыку см. лист 59

ПРОВЕРИЛ
Г. БАБЫНИН

ПРОСНИНСКИЙ
Г. БАБЫНИН

ГА. И. И. П. П.
ГА. И. И. П. П.

ЦНИИЖИЛИЩА
Г. МОСКВА

ТД
1975

Деталь 22п разрез 1-1 к листу 59
/для чердачных крыш/

серия
2.130-1
выпуск лист
17 60

План по А-А

23п

Панель парапета
рядовая

Панель внутренней
стены чердака

сварные швы
бш=60 лш=2×60 мм
соединительные
уголки L 100×63×10 л=40 мм

закладная деталь

закладные детали

План по Б-Б
панель парапета
торцовая ризалита
закладная деталь

бш=6 мм лш=2×60 мм
соединительные
уголки L 100×63×10 л=40 мм

панель парапета
рядовая

закладная
деталь

1. Герметизацию стыка см лист 1.
2. Разрез 1-1 см. лист 62. Разрез 2-2 см лист 63.
3. Покрытие условно не показано.

СОГЛАСОВАНО

ПРОВЕРИЛ
САИИЧ. ПР. Г. БАБЫНИН

Б. ШАЛЯКИН
Н. РОСИНСКИЙ
Г. БАБЫНИН

НАЧ. ОТД. Н. П. Г.
САИИЧ. ОТД. Г.
САИИЧ. ПР. Г.

ЦНИИЭП ЖИЛИЩА
Г. МОСКВА

ТД
1975

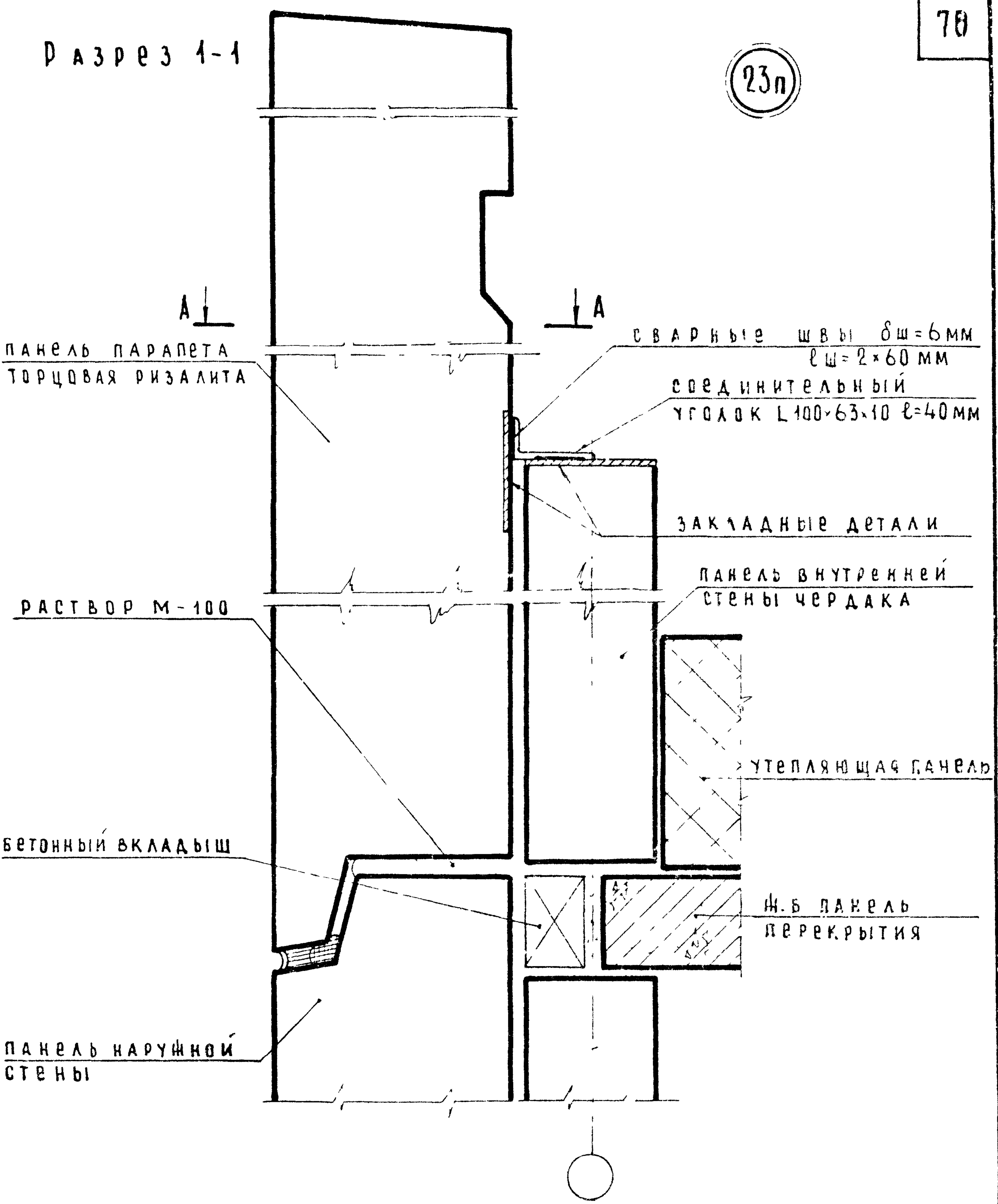
Стык панелей наружных и внутренней стен чердака у внутреннего и внешнего углов ризалита
Детали 23п, 24п

серия
2.130-1
выпуск лист
17 61

Разрез 1-1

23п

СОГЛАСОВАНО					
НАЧ. ОТД.	ГЛАВ. ИНЖ. ПР.	ГЛАВ. ИНЖ. ПР.	ГЛАВ. ИНЖ. ПР.	ГЛАВ. ИНЖ. ПР.	ГЛАВ. ИНЖ. ПР.
ГЛАВ. ИНЖ. ПР.	ГЛАВ. ИНЖ. ПР.	ГЛАВ. ИНЖ. ПР.	ГЛАВ. ИНЖ. ПР.	ГЛАВ. ИНЖ. ПР.	ГЛАВ. ИНЖ. ПР.
ГЛАВ. ИНЖ. ПР.	ГЛАВ. ИНЖ. ПР.	ГЛАВ. ИНЖ. ПР.	ГЛАВ. ИНЖ. ПР.	ГЛАВ. ИНЖ. ПР.	ГЛАВ. ИНЖ. ПР.
ГЛАВ. ИНЖ. ПР.	ГЛАВ. ИНЖ. ПР.	ГЛАВ. ИНЖ. ПР.	ГЛАВ. ИНЖ. ПР.	ГЛАВ. ИНЖ. ПР.	ГЛАВ. ИНЖ. ПР.
ГЛАВ. ИНЖ. ПР.	ГЛАВ. ИНЖ. ПР.	ГЛАВ. ИНЖ. ПР.	ГЛАВ. ИНЖ. ПР.	ГЛАВ. ИНЖ. ПР.	ГЛАВ. ИНЖ. ПР.
ГЛАВ. ИНЖ. ПР.	ГЛАВ. ИНЖ. ПР.	ГЛАВ. ИНЖ. ПР.	ГЛАВ. ИНЖ. ПР.	ГЛАВ. ИНЖ. ПР.	ГЛАВ. ИНЖ. ПР.
ГЛАВ. ИНЖ. ПР.	ГЛАВ. ИНЖ. ПР.	ГЛАВ. ИНЖ. ПР.	ГЛАВ. ИНЖ. ПР.	ГЛАВ. ИНЖ. ПР.	ГЛАВ. ИНЖ. ПР.
ГЛАВ. ИНЖ. ПР.	ГЛАВ. ИНЖ. ПР.	ГЛАВ. ИНЖ. ПР.	ГЛАВ. ИНЖ. ПР.	ГЛАВ. ИНЖ. ПР.	ГЛАВ. ИНЖ. ПР.
ГЛАВ. ИНЖ. ПР.	ГЛАВ. ИНЖ. ПР.	ГЛАВ. ИНЖ. ПР.	ГЛАВ. ИНЖ. ПР.	ГЛАВ. ИНЖ. ПР.	ГЛАВ. ИНЖ. ПР.



- 1 Герметизацию стыка см лист 1.
2. Панели покрытия и кровля условно не показаны.
- 3 План по стыку см. лист 6

ЦНИИП
жилища
г. Москва

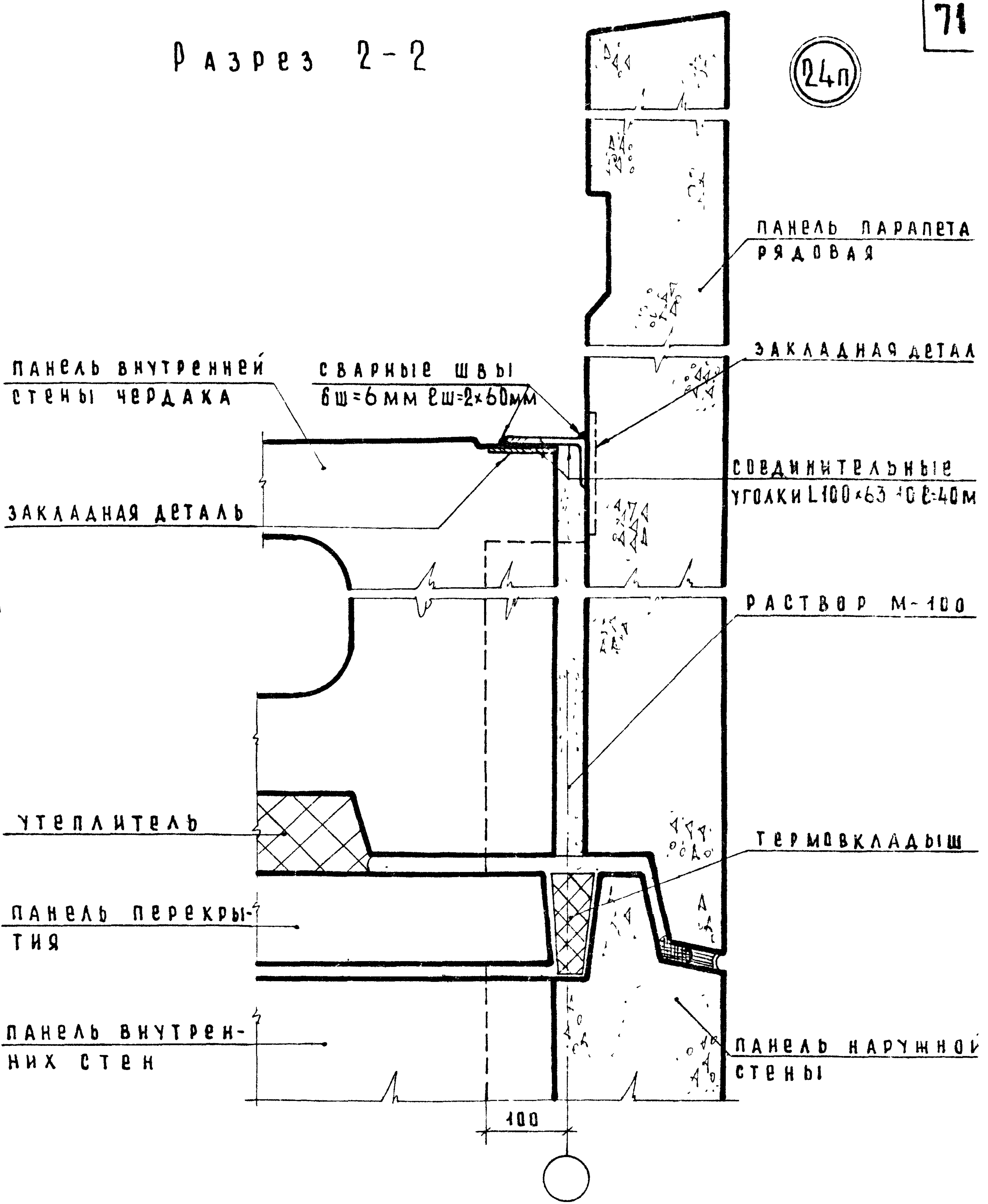
ТД
1975

Деталь 23п разрез 1-1 к листу 61
/ для чердачных крыш /

серия
2 130-1
выпуск лист
17 62

Разрез 2-2

24п



панель внутренней стены чердака

сварные швы
бш=6мм еш=2х60мм

панель парапета рядовая

закладная деталь

закладная деталь

соединительные уголки L100x63 10E-40M

раствор М-100

утеплитель

термовкладыш

панель перекрытия

панель внутренних стен

панель наружной стены

100

1. Герметизацию стыка см. лист 1.
2. План по стыку см. лист 61.
3. Панели покрытия и кровля условно не показаны.

СОГЛАСОВАНО	
Б. ШАЯЛИН	ПРОВЕРИЛ
Н. РОСИНСКИЙ	Г. БАВЫНИН
Г. БАВЫНИН	Г. БАВЫНИН
НАЧ. ОТДЕЛА	ГЛАВ. ИНЖ. ПР.
ГЛАВ. ИНЖ. ОТД.	ГЛАВ. ИНЖ. ПР.

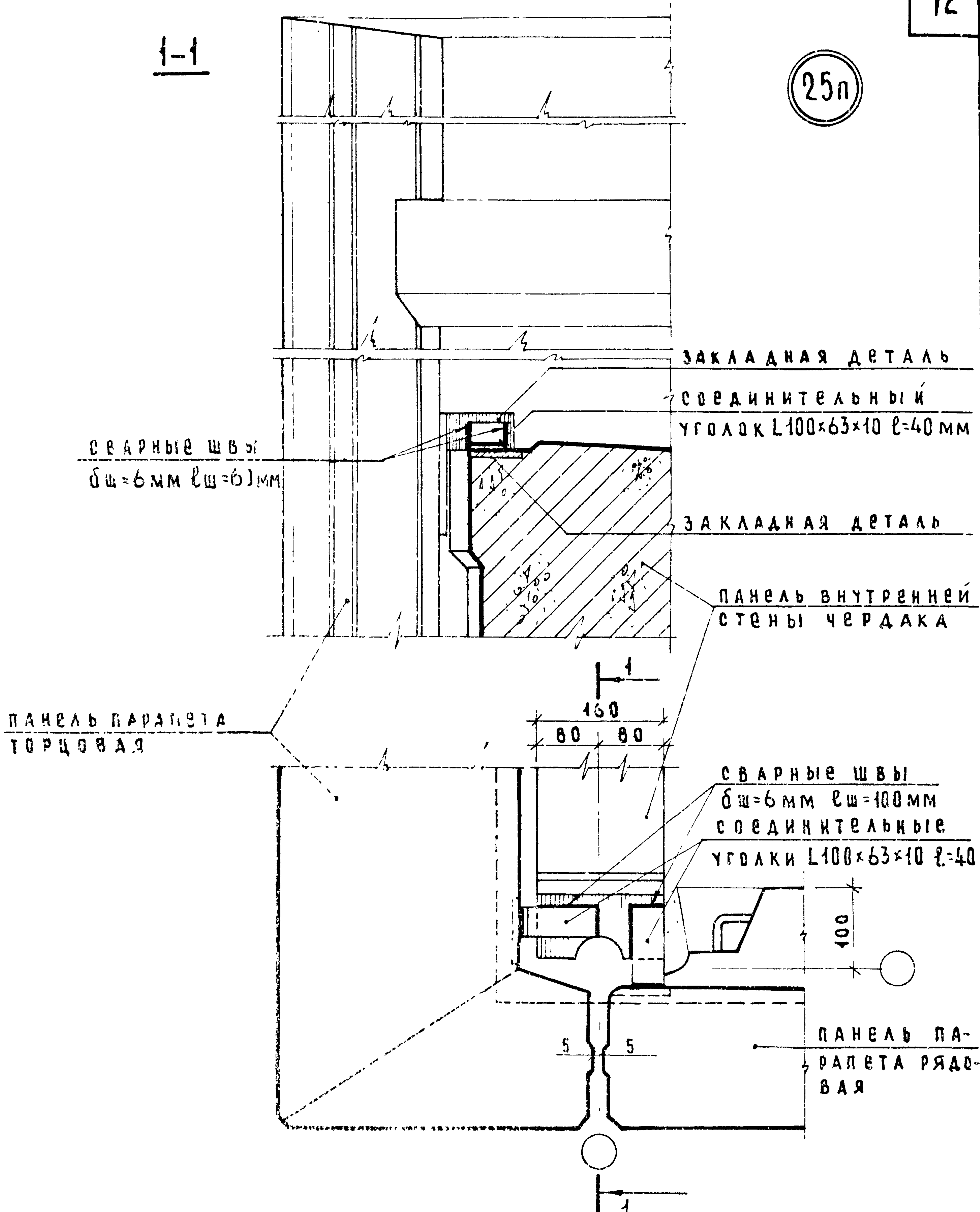
ЦНИИЭП ЖИЛИЩА
Г. МОСКВА

ТД 1975	Деталь 24п, разрез 2-2 к листу 61 /для чердачных крыш/	серия 2.130-1
		выпуск лист 17 63

1-1

25п

ЦЕЛЛУЛОЗНО
 Б. ШЛЕДИН
 И. РОСИНСКИЙ
 Г. БАБЫНИН
 НАЧ. ОТДЕЛА
 ГА. ИИ. П. П.
 ГА. ИИ. П. П.
 ПРОВЕРИЛ
 ГА. ИИ. П. П.
 ГА. БАБЫНИН



- 1. Герметизация стекла (м. лист)
- 2. Ребристые панели покрытия и кровля условно не показаны

ЖИЛИЩА
Г. МОСКВА

ТД
1975

СТЫК ПАНЕЛЕЙ НА СТЫК ВНЕШНЕЙ И ВНУТРЕННЕЙ СТЕНЫ ЧЕРДАКА У ВНЕШНЕЙ СТЕНЫ ЗАЛИТА / ВАРИАНТ /

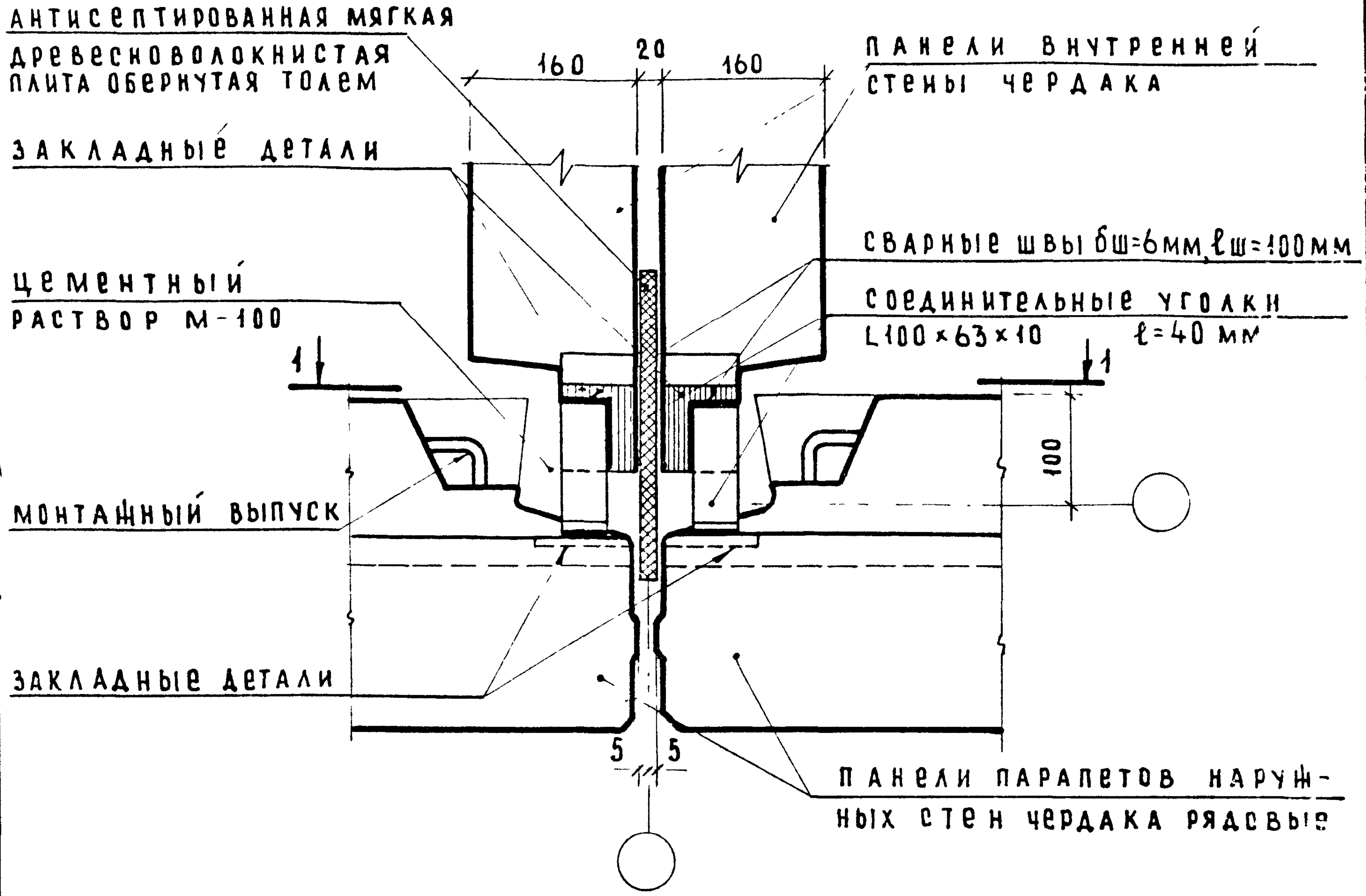
СЕРИЯ
2.130-1
ВЫПУСК ЛИСТ
17 64

26п

СОГЛАСОВАНО

ПРОВЕРИЛ
 ГА.ИИИ.ПР. Збавин Г.БАБЫНИН

НАЧ.ОТД.
 ГА.ИИИ.ОТД.
 ГА.ИИИ.ПР.
 Б.ШЛЯПИН
 И.РОСИНСКИЙ
 Г.БАБЫНИН



1. Герметизацию стыка см. лист 1.
2. Разрез 1-1 см. лист 66.
3. Покрытие условно не показано.

ЦНИИЭП ЖИЛИЩА
 Г. МОСКВА

ТД
 1975

стык панелей наружных и внутренних стен чердака в месте деформационного шва
 Деталь 26 п

серия 2.130-1
 выпуск лист 17 65

Разрез 1-1

27п

АНТИСЕПТИРОВАННАЯ
МЯГКАЯ ДРЕВЕСНОВО-
ЛОКНИСТАЯ ПЛИТА
ОБЕРНУТАЯ ТОЛЕМ

ЗАКЛАДНЫЕ ДЕТАЛИ

СВАРНЫЕ ШВЫ
бш=6мм εш=60мм
ПАНЕЛИ ВНУТРЕННИХ
СТЕН ЧЕРДАКА

СОЕДИНИТЕЛЬНАЯ УГОЛ-
КИ L100x63x10 ε=40 мм
ЗАКЛАДНЫЕ ДЕТАЛИ

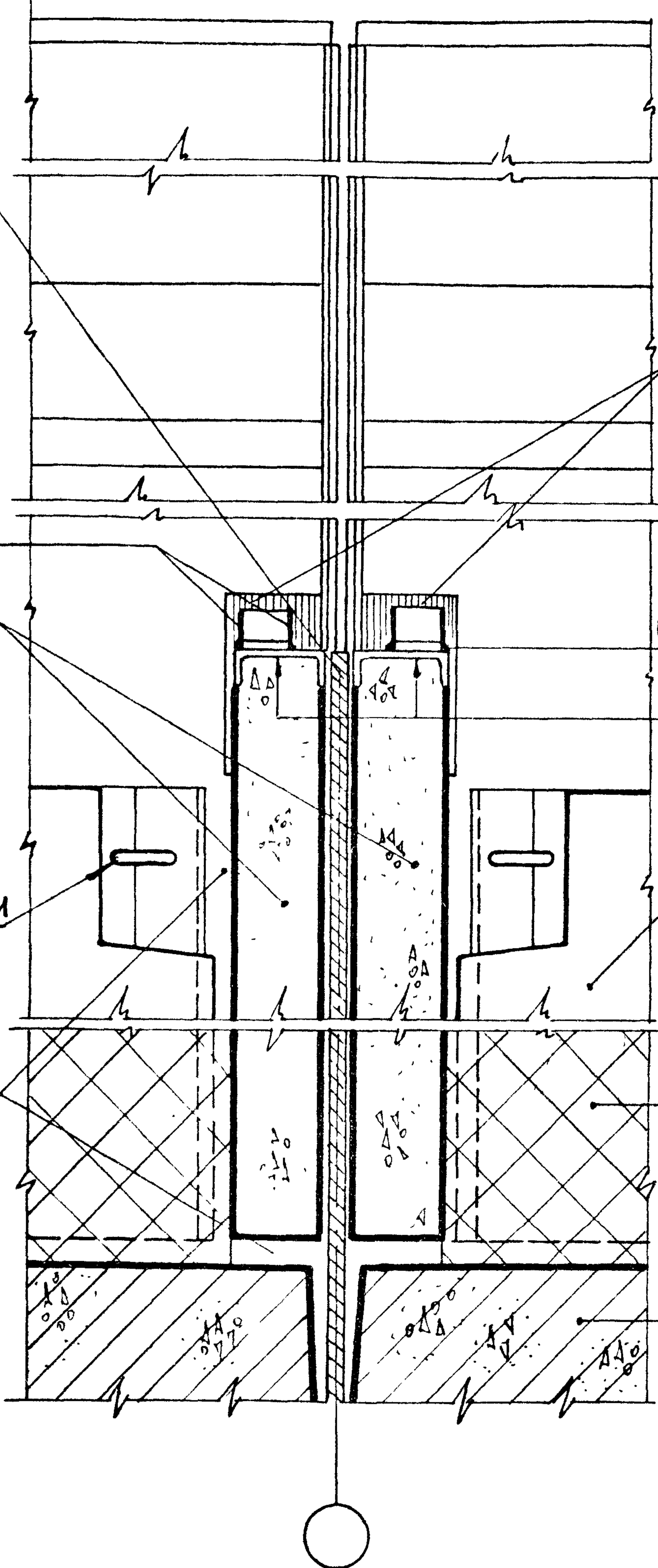
МОНТАЖНЫЕ ВЫПУСКИ

ПАНЕЛИ ПАРАПЕТОВ
НАРУЖНЫХ СТЕН ЧЕР-
ДАКА РЯДОВЫЕ

ЦЕМЕНТНЫЙ РАСТ-
ВОР М-100

УТЕПЛИТЕЛЬ

ПАНЕЛЬ ПЕРЕКРЫТИЯ



1. Герметизацию стыка см. лист 1.
2. План по месту соединения стыка см. лист 67.
3. Покрытие условно не показано.
4. Заделка стыков раствором условно не показана.

СОГЛАСОВАНО

С. БАБЫНИН

ПРОВЕРИЛ

С. БАБЫНИН

Б. ШАЛКИН

Н. РОСИНСКИЙ

Г. БАБЫНИН

НАЧ. ОТДЕЛА

Г. И. И. П. П.

Г. И. И. П. П.

Г. И. И. П. П.

Г. И. И. П. П.

ЦЕНТРАЛЬНАЯ
ЖИЛИЩНО-КОММУНАЛЬНО-
ХОЗЯЙСТВЕННАЯ
УПРАВЛЕНИЕ
Г. МОСКВА

ТД
1975

Деталь 26п, разрез 1-1 к листу 65
/ для чердачных крыш /

СЕРИЯ
2.130-1
ВЫПУСК / ЛИСТ
17 / 66