

ГОСУДАРСТВЕННЫЙ КОМИТЕТ ПО ГРАЖДАНСКОМУ СТРОИТЕЛЬСТВУ И АРХИТЕКТУРЕ
ПРИ ГОССТРОЕ СССР

11566

ТИПОВЫЕ КОНСТРУКЦИИ И ДЕТАЛИ ЗДАНИЙ И СООРУЖЕНИЙ

СЕРИЯ 2.130-1

ДЕТАЛИ СТЕН И ПЕРЕГОРДОК
ЖИЛЫХ ЗДАНИЙ

ВЫПУСК 11

НАРУЖНЫЕ ВХОДЫ

11566

НАСТОЯЩАЯ ПРОЕКТНАЯ ДОКУМЕНТАЦИЯ
МОЖЕТ БЫТЬ ИСПОЛЬЗОВАНА ТОЛЬКО В
КАЧЕСТВЕ СПРАВОЧНОГО МАТЕРИАЛА ПРИ
РАЗРАБОТКЕ КОНКРЕТНОГО ПРОЕКТА
(ОСНОВАНИЕ-ПИСЬМО ГОССТРОЯ РОССИИ
ОТ 17.03.99 № 5-11/30)

ГОСУДАРСТВЕННЫЙ КОМИТЕТ ПО ГРАЖДАНСКОМУ СТРОИТЕЛЬСТВУ И АРХИТЕКТУРЕ
ПРИ ГОССТРОЕ СССР

ТИПОВЫЕ КОНСТРУКЦИИ И ДЕТАЛИ ЗДАНИЙ И СООРУЖЕНИЙ

СЕРИЯ 2.130-1

ДЕТАЛИ СТЕН И ПЕРЕГОРОДОК
ЖИЛЫХ ЗДАНИЙ

ВЫПУСК 11

НАРУЖНЫЕ ВХОДЫ

РАЗРАБОТАН
ЦНИИЭП ЖИЛИЩА

УТВЕРЖДЕН И ВВЕДЕН В
ДЕЙСТВИЕ ГОСУДАРСТВЕННЫМ КОМИТЕТОМ ПО
ГРАЖДАНСКОМУ СТРОИТЕЛЬСТВУ И АРХИТЕКТУРЕ,
ПРИ ГОССТРОЕ СССР С 10 ФЕВРАЛЯ 1972 Г.
ПРИКАЗ № 210 ОТ 30 НОЯБРЯ 1971 Г.

РУК ОТДЕЛЕНИЯ ПРОЕКТНЫХ РАБОТ
ГЛАВНОГО ОТДЕЛЕНИЯ ПРОЕКТНЫХ РАБОТ
ГЛАВНОГО ОТД. ПРОЕКТНЫХ РАБОТ
НАЧАЛЬНИК ОТДЕЛА № 15
ГЛАВНЫЙ ИНЖЕНЕР ПРОЕКТА

А. Криппа
Н. Дыховичная
Б. Смирнов
А. Хмельницкий
Н. Белякова

СОГЛАСОВАНО			ДАТА	ИНВЕНТ №	ВЗАМЕН	Наименование листов	№ ЛИСТОВ	№ СТРАНИЦ	
РУК СЕКТ НКК	А ШЕРЕНЦИС					Содержание выпуска .	С-1; С-2; С-3	2-3-4	
РУК ГРУППЫ	РАРНОВА					Пояснительная записка .	II-I + II-4	5-8	
						Схемы 1,2. Наружные входы с козырьками на стенках или стойках. Маркировка деталей.	I	9	
						Схемы 3,4. Наружные входы с козырьками на стенках или стойках с витражами. Маркировка деталей.	2	10	
						Схема 5. Наружный вход с консольным козырьком. Пояснения к схемам. Маркировка деталей.	3	11	
						Схемы 6,7. Входные лестницы. Маркировка деталей.	4	12	
						Устройство площадки крыльца и примыкание ее к стене здания из кирпича. Детали 1,2,2 ^а .	5	13	
						Примыкание площадки крыльца к стене здания из крупных панелей или блоков. Устройство металлической решетки. Детали 3,4.	6	14	
						Устройство входной лестницы из стандартных ступеней. Деталь 5.	7	15	
						Устройство входной лестницы и площадки крыльца. Деталь 6.	8	16	
						Устройство карниза козырька при неорганизованном водостоке. Детали 7,8.	9	17	
А ХМЕЛЬНИЦКИЙ						Устройство карниза козырька из алюминиевых листов при организованном водостоке. Деталь 9.	10	18	
Н. БЕЛЯКОВА						Устройство лотка для сброса воды с покрытия козырька. Деталь 10.	11	19	
И. СКАБИЧЕВСКАЯ						Устройство карниза козырька при организованном водостоке. Деталь 11.	12	20	
НАЧ ОТДЕЛА						Крепление и примыкание козырька к стене из крупных панелей. Вариант 1. Деталь 12.	13	21	
ГЛАВК ПР-ТА						Крепление и примыкание козырька к стене из крупных панелей. Вариант 2. Деталь 13.	14	22	
РУК. ГРУППЫ									
ЦНИИЭП ЖИЛИЩА Г МОСКВА							ТД	НАРУЖНЫЕ ВХОДЫ	СЕРИЯ 2.130-1
							1972г	СОДЕРЖАНИЕ ВЫПУСКА .	ВЫПУСК 11

СОГЛАСОВАНО			ДАТА ИВЕНТ № ВЗАМЕН	Наименование листов	№ ЛИСТОВ	№ СТРАНИЦ
РУК СЕКЦИОНС	А ШЕРЕНЦОВ	РУК АРХИТЕКТОРА				
				Крепление и примыкание козырька к кирпичной стене. Деталь 14.	15	23
				Крепление и примыкание козырька к стене из крупных блоков. Деталь 15.	16	24
				Примыкание козырька входа к стене из кирпича, из крупных панелей или блоков. Детали 16,17.	17	25
				Крепление железобетонного экрана к козырьку и площадке входа. Детали 18,19.	18	26
				Крепление асбестоцементной стойки к козырьку и площадке входа. детали 20,21	19	27
				Крепление металлической стойки к козырьку и площадке входа. Детали 22,23.	20	28
				Крепление железобетонной стойки к железобетонной балке. Деталь 24.	21	29
				Крепление железобетонной стойки к железобетонной плите входа. Деталь 25.	22	30
				Крепление металлической декоративной решетки к козырьку входа. Деталь 26.	23	31
				Крепление металлической декоративной решетки к площадке входа. Деталь 27.	24	32
				Крепление металлической решетки к козырьку и площадке входа. Детали 28,29.	25	33
				Примыкание стальных элементов витража к наружным стенам, железобетонному экрану, к дверному блоку и установка стекла. Горизонтальные сечения. Детали 30,31,32,33.	26	34
				Примыкание стальных элементов витража к козырьку, к плите входа и установка стекла. Вертикальные сечения. Детали 34,35.	27	35
				Примыкание витража к наружным стенам и установка стекла. Детали 36,37,33,39.	28	36
ЦНИИЭП ЖИЛИЩА Г. МОСКВА			ТД	НАРУЖНЫЕ ВХОДЫ	СЕРИЯ 2.130-1	
				1972г	СОДЕРЖАНИЕ ВЫПУСКА .	ВЫПУСК ЛИСТ 11 С-2

СОГЛАСОВАНО			НАИМЕНОВАНИЕ ЛИСТОВ		№ ЛИСТОВ		№ СТРАНИЦ		
ДАТА	ИНВЕНТ №	ВЗАМЕН							
			Установка витринного стекла и элементы крепления. Узел "А".		29		37		
			Крепление верха стойки витража к железобетонному козырьку. Деталь 40.		30		38		
			Крепление низа стойки витража к плите входа. Деталь 41.		31		39		
			Устройство площадки и марша по металлическим косоурам. Детали 42,43.		32		40		
			Устройство площадки по металлическим косоурам. Детали 44,45,46.		33		41		
			Устройство марша по металлическим косоурам из стандартных ступеней. Детали 47,48.		34		42		
			Крепление и примыкание деревянных элементов витража. Горизонтальные сечения. Детали 49,50,51,52.		35		43		
			Крепление и примыкание деревянных элементов витража. Вертикальные сечения. Детали 53,54,55.		36		44		
			Крепление светильника к козырьку входа. Деталь 56.		37		45		
			Устройство цветочницы из кирпича. Деталь 57.		38		46		
			Устройство скамьи на бетонных опорах. Деталь 58		39		47		
			Устройство лестницы для спуска в подвал. Деталь 59.		40		48		
ЦНИИЭП ЖИЛИЩА Г МОСКВА			ТД					СЕРИЯ 2.130-1	
			1972 г					СОДЕРЖАНИЕ ВЫПУСКА.	
								ВЫПУСК ЛИСТ 11 С-3	

ВВЕДЕНИЕ

Альбомы типовых деталей жилых и общественных зданий предназначаются для применения при проектировании и строительстве жилых и общественных зданий.

Альбомы типовых деталей жилых зданий, строящихся в обычных условиях, являются основными. Альбомы типовых деталей для общественных зданий в обычных условиях строительства и для жилых и общественных зданий, строящихся в особых условиях, содержат необходимые детали дополняющие материалы основных альбомов.

Альбомы типовых деталей содержат основные узлы конструкций. При проектировании, в необходимых случаях, возможно применение деталей, специфических для данного проекта.

Каждая серия альбомов типовых деталей состоит из одного или нескольких выпусков.

В каждом выпуске типовые детали имеют последовательную нумерацию и обозначены на листах цифрой в кружке.

При использовании альбомов типовых деталей непосредственно на строительстве, на монтажных чертежах проекта ставится марка детали в виде дроби в кружке, где в числителе указывается номер серии альбома, а в знаменателе - слева номер выпуска, справа - номер детали, например:

(2.130-1
II-3)

При использовании альбомов типовых деталей проектными организациями путем перекопирования деталей с внесением, в необходимых случаях, уточнений и дополнений, детали маркируются по системе, принятой в разрабатываемом проекте.

По мере развития строительной техники альбомы типовых деталей по⁰являются новыми решениями путем замены устаревших деталей и узлов или издания дополнительных выпусков альбома.

Наружные входы

В настоящем выпуске приведены детали наружных входов для жилых зданий, предназначенных для строительства в обычных условиях. Типовые детали разработаны с учетом применения индустриальных изделий, выпускаемых строительной промышленностью СССР на основе каталога строительных изделий.

Представленные в альбоме монтажные схемы наружных входов не предназначены для использования как пример архитектурного решения и оформления входа в здание, и применены для выявления и показа наиболее характерных узлов и деталей при различных конструктивных решениях наружных входов для кирпичных, крупнопанельных и крупноблочных зданий.

Архитектурное и конструктивное решение наружного входа для каждого конкретного проекта здания принимается в зависимости от режима эксплуатации лестничной клетки, этажности здания, архитектурных соображений, климатических факторов, технико-экономической целесообразности, конструктивной системы здания.

ТД	НАРУЖНЫЕ ВХОДЫ		СЕРИЯ 2.130-1	
	1972 г	ПОЯСНИТЕЛЬНАЯ ЗАПИСКА		ВЫПУСК II

ДАТА

ИНВЕНТ №

ВЗАМЕН

СОГЛАСОВАНО

ШЕРЕНЦИС А

РАРНОВА

РУК СЕКТ ИСК

РУК ГРУППЫ

А ХМЕЛЬНИЦКИЙ

Н БЕЛЯКОВА

И СКАБИЧЕВСКАЯ

НАЧ ОТДЕЛА

ГЛ ИНЖ ПР-ТА

РУК ГРУППЫ

ЦНИИЭП ЖИЛИЩА
Г МОСКВА

Материалы, применяемые в конструкциях наружных входов, должны удовлетворять требованиям, изложенным в соответствующих главах СНиП, ГОСТа и ТУ на отдельные виды материалов.

Наружные входы в дома по конструкциям, видам деталей и узлов представлены на семи маркировочных схемах.

Первая и вторая маркировочные схемы предназначены для деталей и узлов наружных входов с козырьками, опертymi на стойки или стенки, с закреплением или примыканием к наружной стене здания, с декоративными экранами или решетками.

Третья и четвертая маркировочные схемы отличаются от первой и второй тем, что они предназначены для случаев, когда предусматривается применение витражей металлических или деревянных.

Пятая маркировочная схема относится к наружным входам с козырьками, консольно закрепленными в наружной стене.

На шестой и седьмой схемах замаркированы детали и узлы входных лестниц, применяемых, главным образом, для случаев устройства сквозного прохода.

Детали и узлы в альбоме представлены для всех основных видов конструктивных элементов, применяемых при устройстве наружных входов.

Козырьки

Козырьки крыльца запроектированы из сборных железобетонных плит различного профиля: плоские, корытообразные, с приподнятым карнизом, с уклоном в сторону стока. Отвод воды с покрытия козырька предусматривается организованный и неорганизованный. При организованном водоотводе применяются отводные лотки или трубы, расположенные на карнизе.

Для устройства гидроизоляционного ковра применяются рулонные материалы, указанные в СНиП I-B.25-66. Проектирование кровельного ковра должно осуществляться в соответствии со СН 5I-64.

Наклонную поверхность в местах примыкания гидроизоляционного ковра к вертикальной плоскости стены здания рекомендуется делать с уклоном 1:1 из сборных элементов или цементной стяжки.

Край ковра прикрывается защитным фартуком из кровельной оцинкованной стали.

Детали крепления железобетонного козырька к стенам разработаны для крупнопанельных, крупноблочных и кирпичных зданий. Соединение плиты козырька с панельными стенами осуществляется с помощью стальных уголков, привариваемых к закладным деталям в карнизной плите и в стеновой панели.

В кирпичных и блочных стенах плита козырька соединяется с помощью сварки с перемычным блоком или перемычкой.

Стойки, стенки и экраны

По применяемым материалам стойки, стенки и экраны могут быть железобетонными, а стойки и экраны, кроме того, так же металлическими. В отдельных случаях могут применяться стойки из асбестоцементных труб.

Крепление стоек, стенок и экранов осуществляется снизу - к закладным деталям площадки, а сверху металлическими петлями или штырями, которые заводятся в гнезда

ТД

НАРУЖНЫЕ ВХОДЫ

СЕРИЯ
2.130-1

1972г

ПОЯСНИТЕЛЬНАЯ ЗАПИСКА.

ВЫПУСК
11ЛИСТ
П-2

плиты козырька с последующей заделкой цементным раствором марки "100".

Витражи

В альбоме приведены детали и узлы устройства входа с витражами, выполненными из металлических профилей прямоугольных (ГОСТ 8645-68) и уголковых, и из деревянных строганных профилей. Для остекления витражей применяется стекло витринное неполированное. Причем, в витраже выполненном из деревянных профилей, закрепление стекла осуществляется с применением раскладок.

Входные площадки

Входные площадки запроектированы из сборных или монолитных железобетонных плит с опиранием на сборные бетонные фундаменты.

Полы лестничных площадок делаются из керамической плитки или цементные. Величина уклона пола для стока воды 2-4%.

Входные лестницы

Узлы и детали входных лестниц разработаны для их конструкций с применением металлических косоуров и опорных стенок, с накладными железобетонными ступенями, выполненными по ГОСТу или из других профилей (например перемычки).

В альбоме, кроме того, приведены конструкция и узлы лестниц для спуска в подвал, устройства цветочницы и скамейки, крепления светильника.

Металлические конструкции наружных входов рекомендуется защищать от коррозии качественной грунтовой с последующей окраской перхлорвиниловыми красками.

Работы по антикоррозийной защите стальных конструкций вести в соответствии с СНиП Ш-В.6-62.

Сварка узлов и соединение элементов выполняется в соответствии с чертежами проекта и "Временными техническими указаниями по сварке узлов примыкания элементов полносборных жилых и общественных зданий" ВСН 6-62.

Электроды применяются Э-42 с качественным покрытием. Все места сварки, открытые металлические детали и связи обеспечиваются антикоррозийной защитой.

Сварные швы и прилегающие места цинкового покрытия, поврежденные при сварке, не позднее чем через 3 дня после сварочных работ, должны быть тщательно очищены от шлаковых образований и подвергнуты дополнительно защите от коррозии протекторным грунтом.

Для улучшения защитного действия и долговечности цинкового покрытия и протекторного грунта рекомендуется, поверх них, наносить один слой битумного лака.

СОГЛАСОВАНО	ДАТА	ИНВЕНТ №	ВЗАМЕН
РУК СЕКТ НСК	А ШЕРЕНЦИС		
РУК ГРУППЫ	Р АРОЛОВА		
А ХМЕЛЬНИЦКИ			
Н БЕЛЯКОВА			
М СМЫРНОВСКАЯ			
НАЧ ОТДЕЛА			
ГЛ ИНЖ ПР-ТА			
РУК ГРУППЫ			
ЦНИИЭП ЖИЛИЩА г. МОСКВА			

ТД

НАРУЖНЫЕ ВХОДЫ

СЕРИЯ
2.130-1

1972 г

ПОЯСНИТЕЛЬНАЯ ЗАПИСКА.

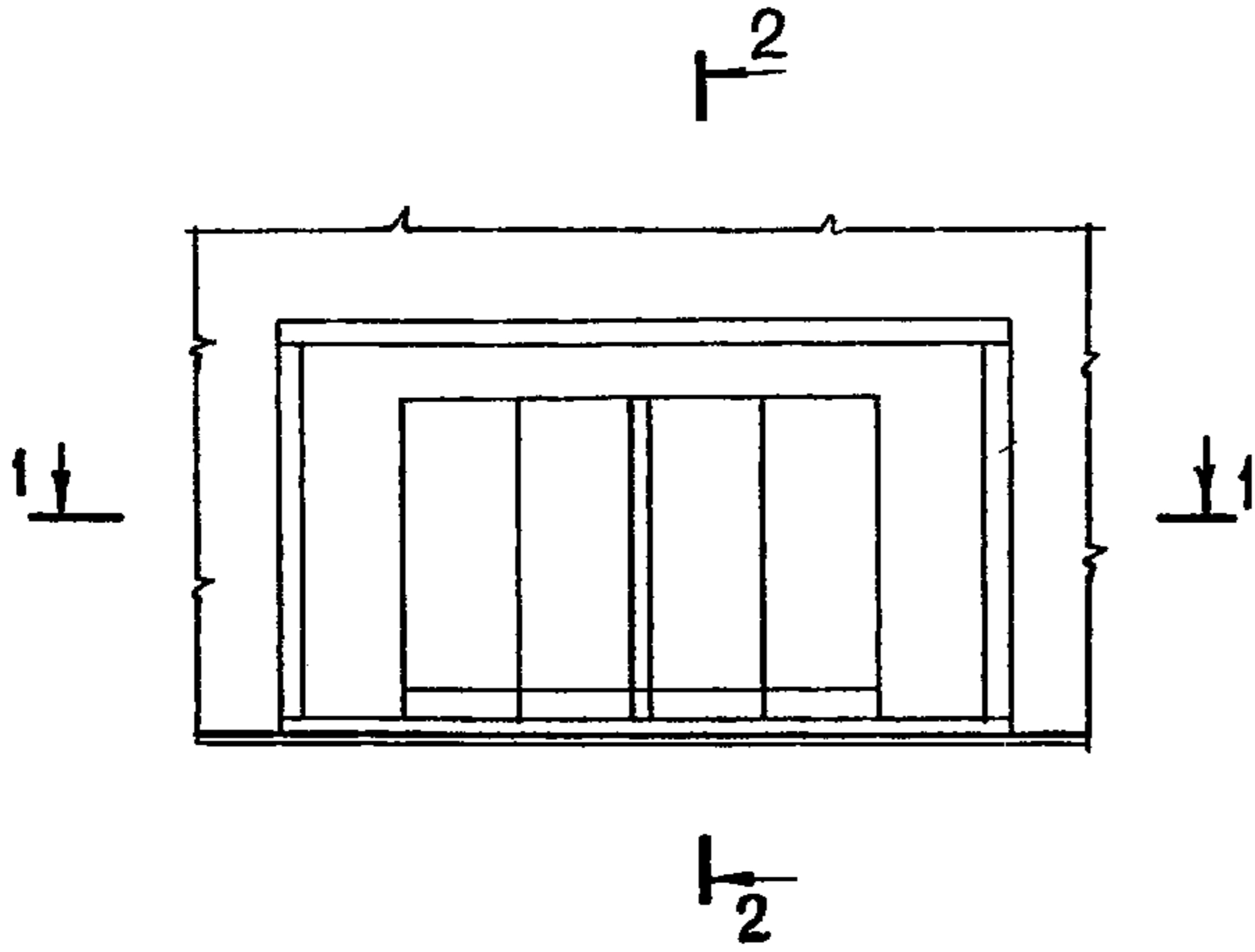
ВЫПУСК
11ЛИСТ
П-3

ПЕРЕЧЕНЬ НОРМАТИВНЫХ ДОКУМЕНТОВ

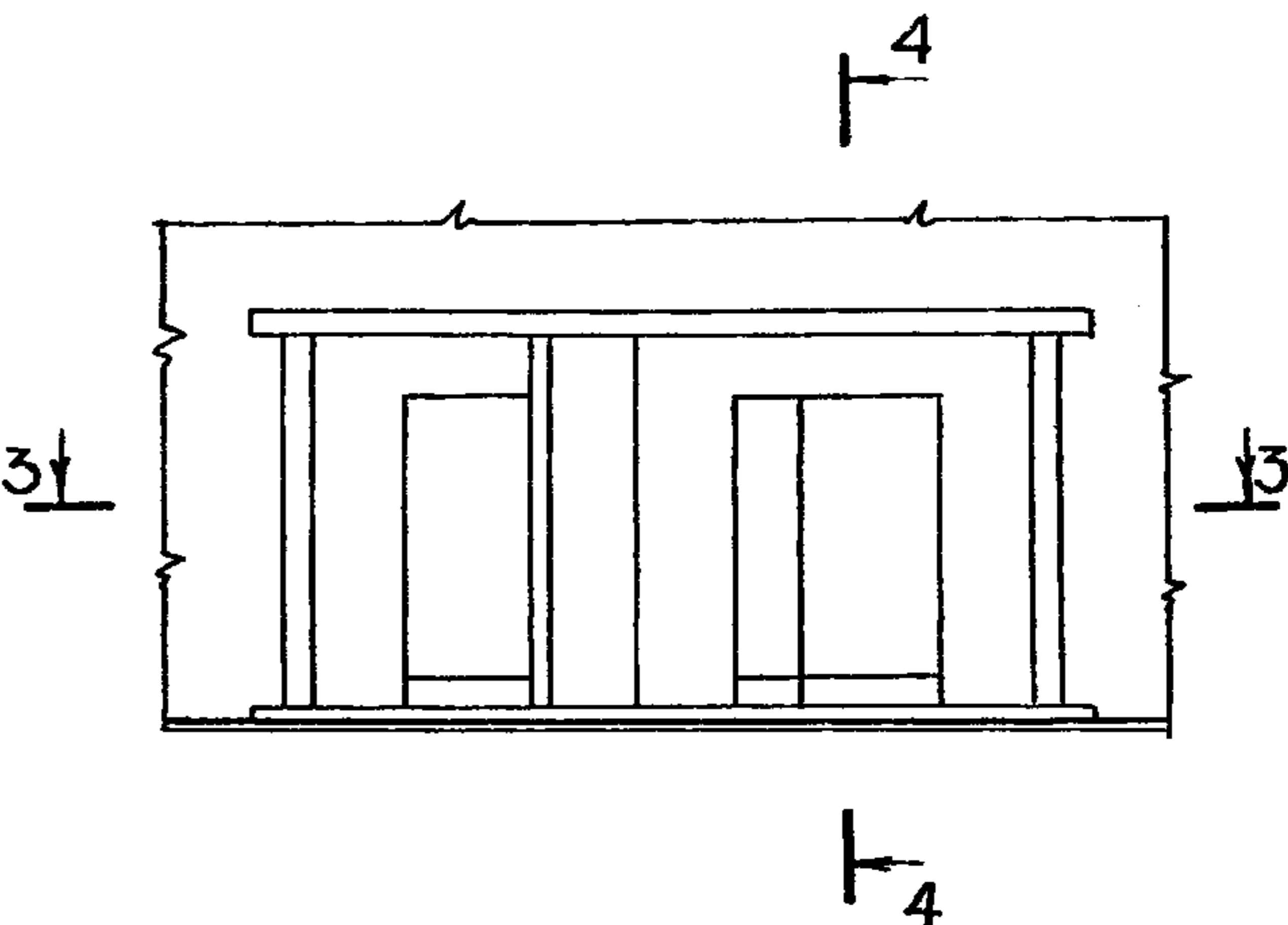
СОГЛАСОВАНО		ДАТА
РУК СЕКТ НСК	А ШЕРЕНЦИС	ИНВЕНТ №
РУК ГРУППЫ	РАРОНОВА	
ВЗАМЕН		
СНиП П-В.2-71	Каменные и армокаменные конструкции. Нормы проектирования.	
СНиП П-В.1-62*	Бетонные и железобетонные конструкции. Нормы проектирования.	
СНиП Ш-В.3-62*	Бетонные и железобетонные конструкции сборные. Правила производства и приемки монтажных работ.	
СНиП Ш-В.6-62	Защита строительных конструкций от коррозии. Правила производства и приемки работ.	
СН 206-62	Временные указания по антикоррозийной защите стальных закладных деталей и сварных соединений в крупнопанель- ных зданиях.	
МСН-29-63 ГМСС СССР	Инструкция по применению строительно-монтажных пистолетов СМП-1 и СМП-3 в электромонтажном производстве.	
ВСН-6-62	Временные технические указания по сварке узлов примыкания элементов полносборных жилых и общественных зданий.	
СНиП П-Б.1-62	Основания зданий и сооружений. Нормы проектирования.	
СНиП Ш-В.1-70	Бетонные и железобетонные конструкции монолитные. Общие правила производства и приемки работ.	
СНиП Ш-В.12-69	Кровли, гидроизоляция и пароизоляция. Правила производства и приемки работ.	
СН 300-65	Указания по проектированию полов производственных, жилых, общественных и вспомогательных зданий.	
СН 394-69	Указания по проектированию рулонных и мастичных кровель зданий промышленных предприятий.	

ЦНИИЭП ЖИЛИЩА
Г МОСКВА

ТД	НАРУЖНЫЕ ВХОДЫ	СЕРИЯ 2.130-1
1972г	ПОЯСНИТЕЛЬНАЯ ЗАПИСКА	ВЫПУСК ЛИСТ 11 П-4



ФРАГМЕНТ ФАСАДА



ФРАГМЕНТ ФАСАДА

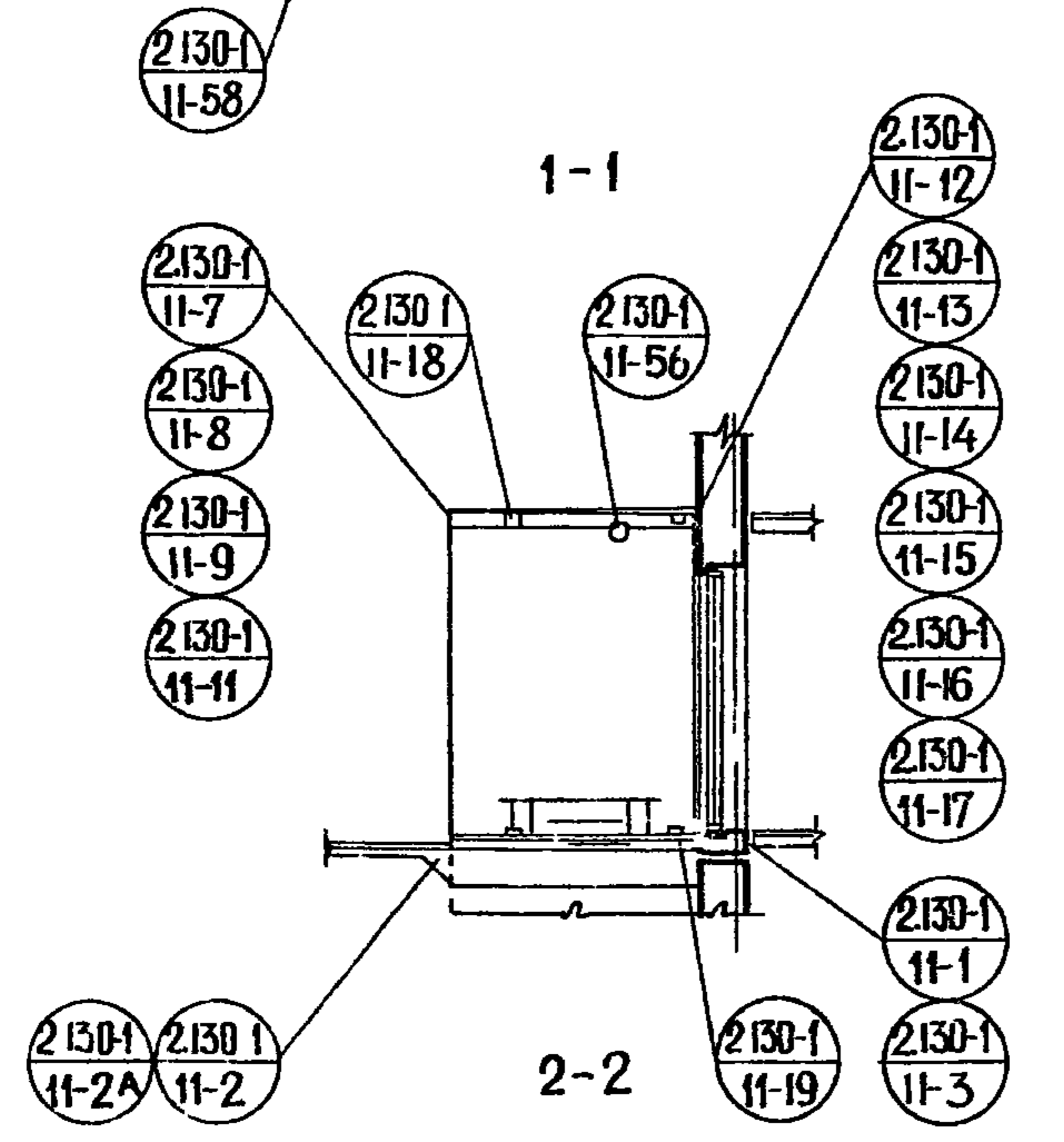
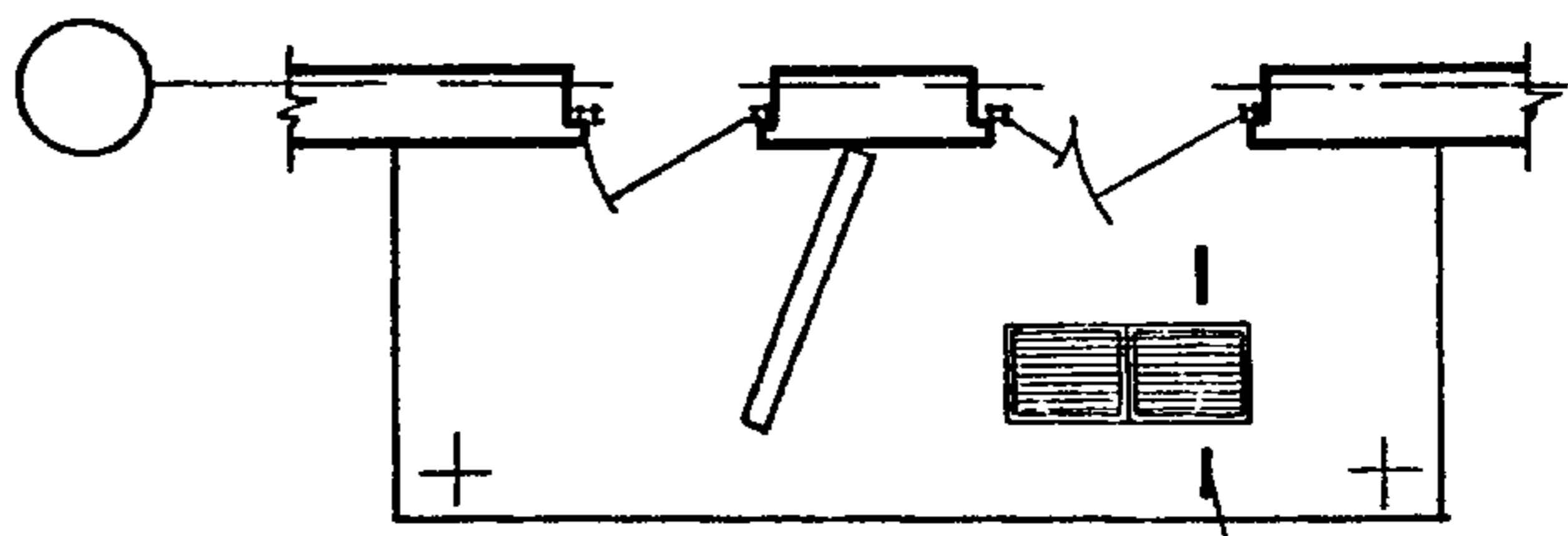
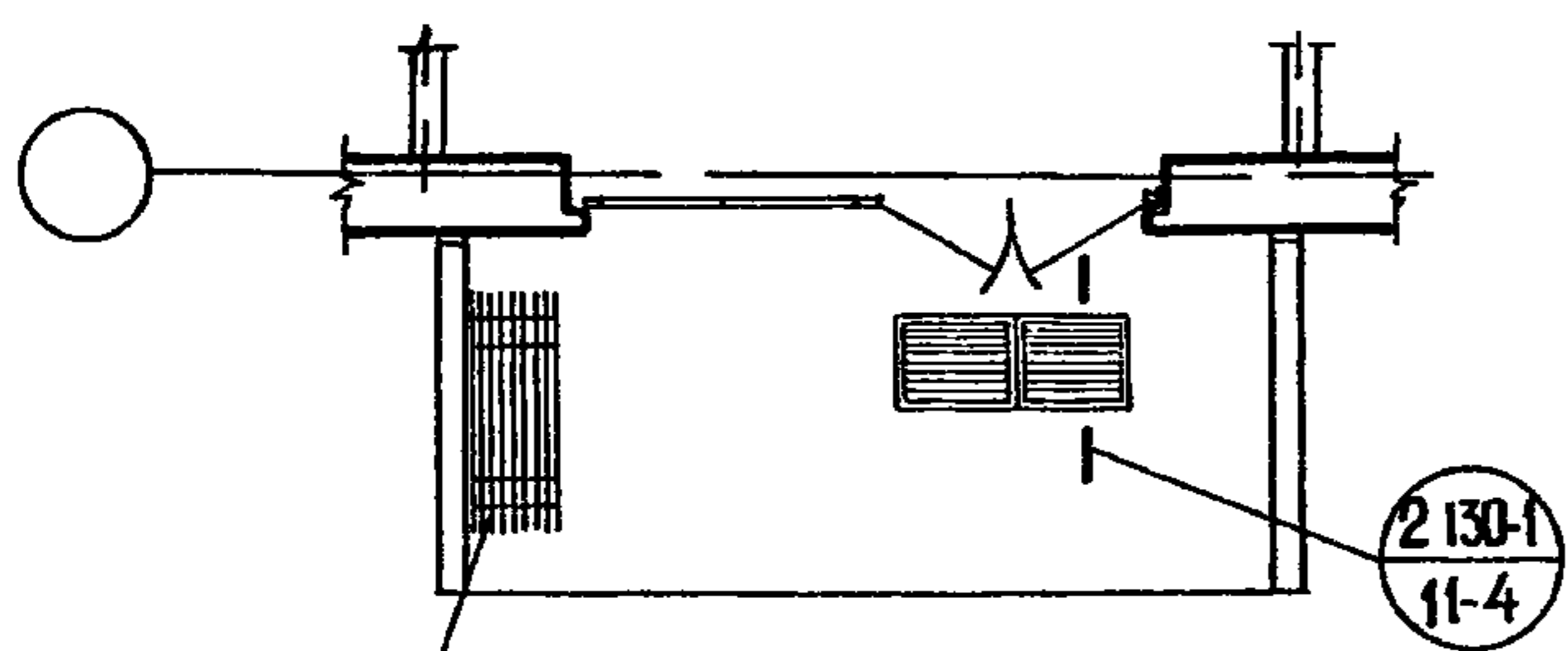


СХЕМА 1

НАРУЖНЫЙ ВХОД С КОЗЫРЬКОМ
НА СТЕНКАХ

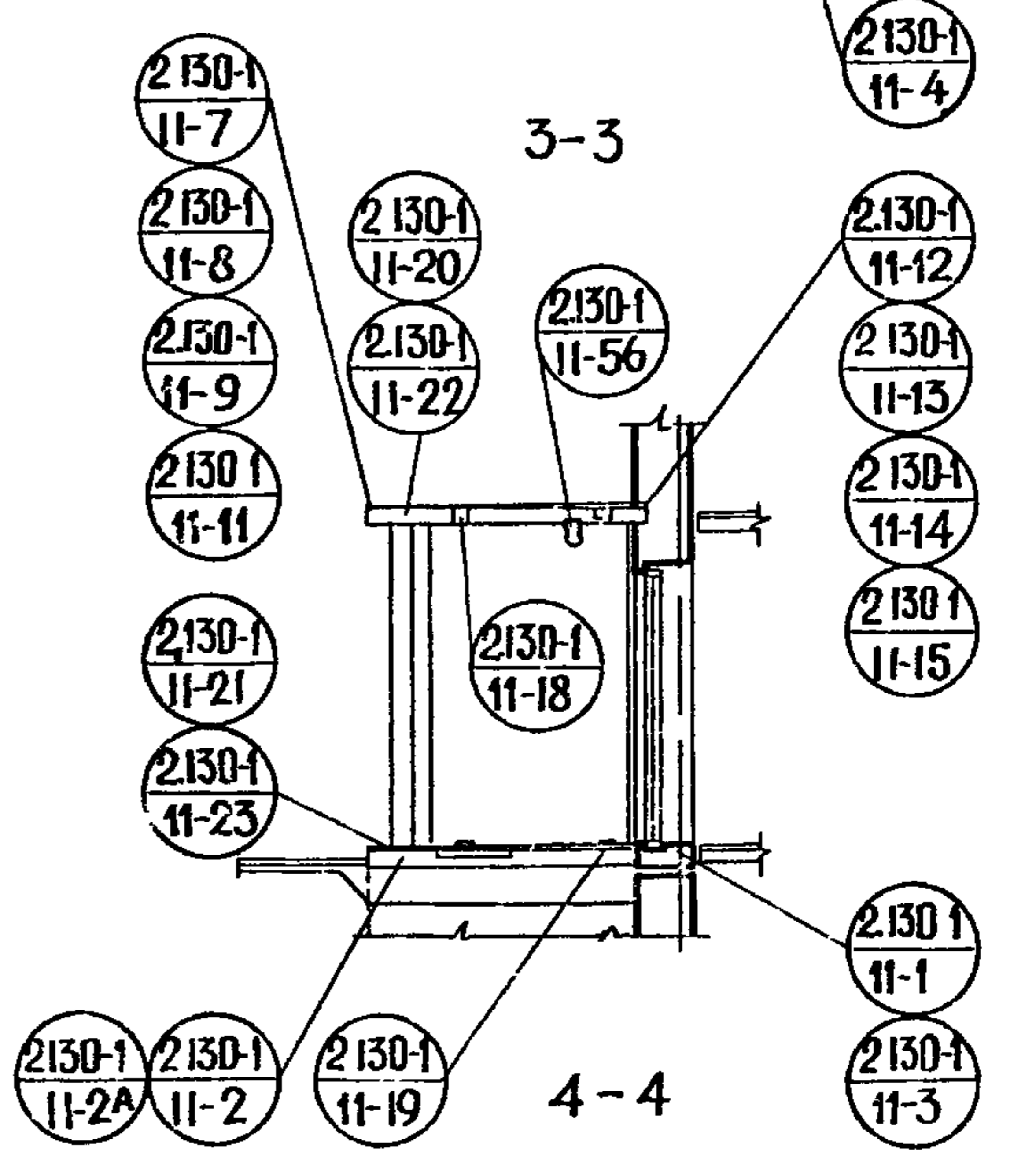
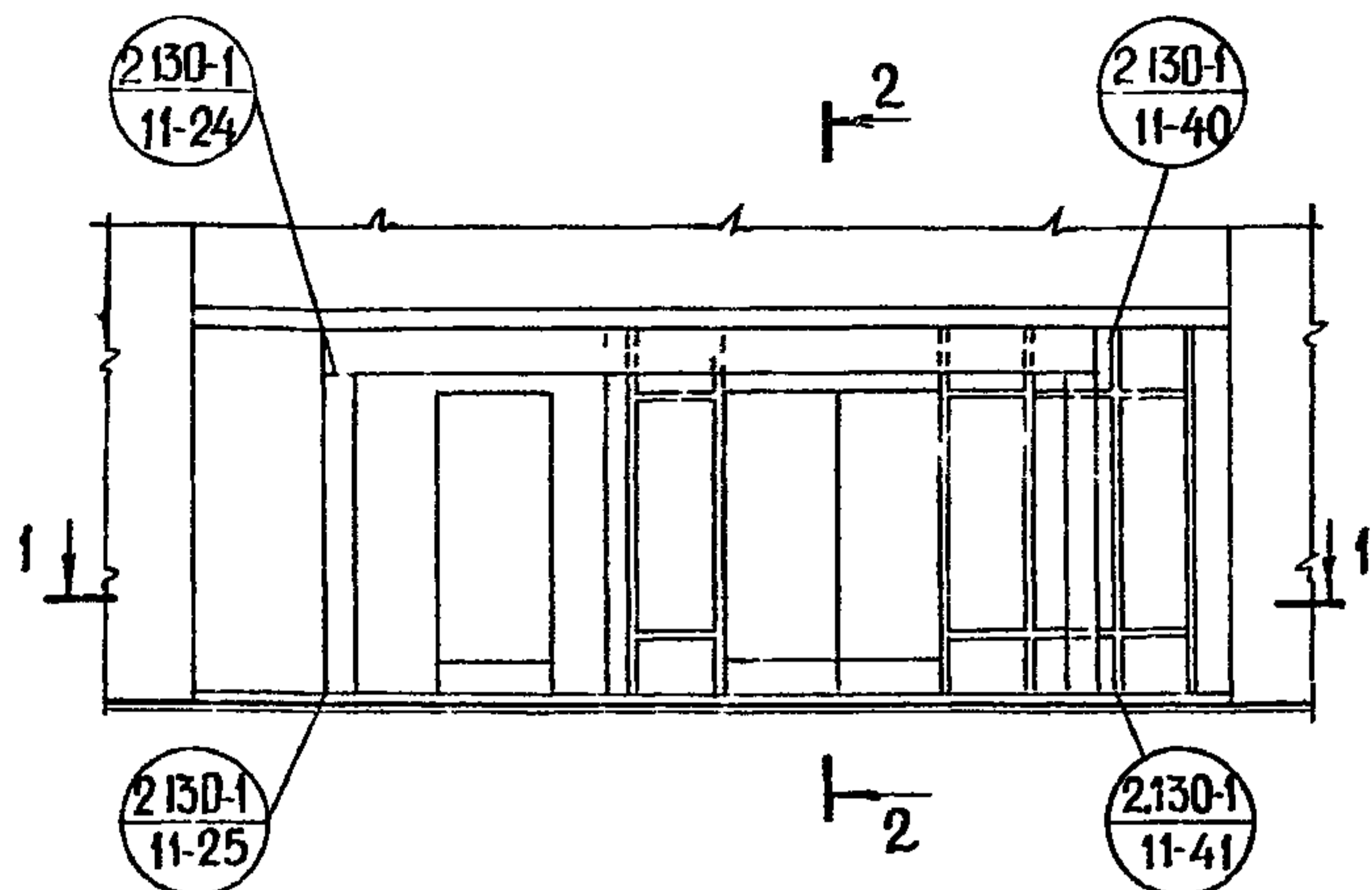


СХЕМА 2

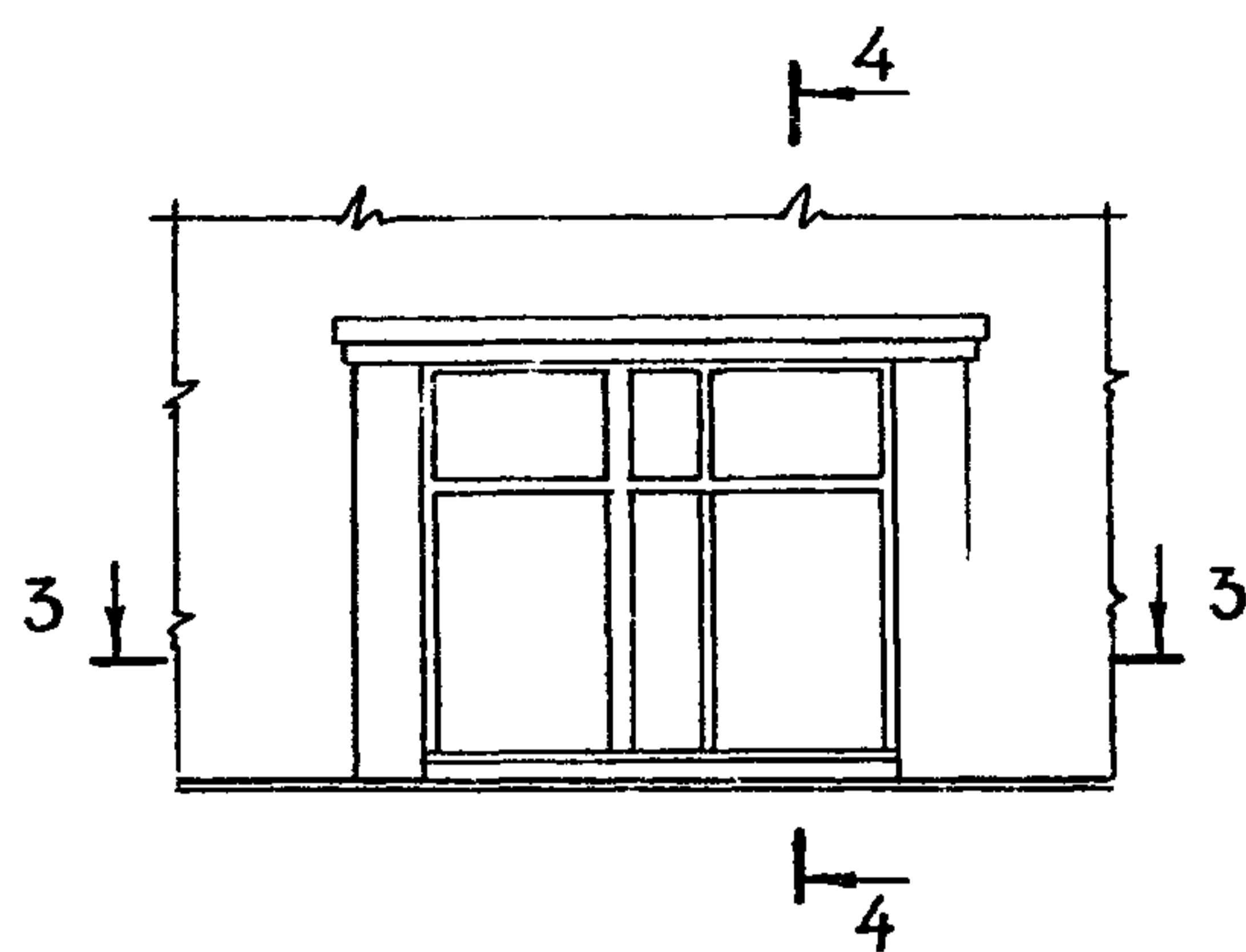
НАРУЖНЫЙ ВХОД С КОЗЫРЬКОМ
НА СТОЙКАХ

ТД	СХЕМЫ 1,2 НАРУЖНЫЕ ВХОДЫ С КОЗЫРЬКАМИ НА СТЕНКАХ ИЛИ СТОЙКАХ	СЕРИЯ 2130-1
1972г	МАРКИРОВКА ДЕТАЛЕЙ	ВЫПУСК 11 ЛИСТ 1

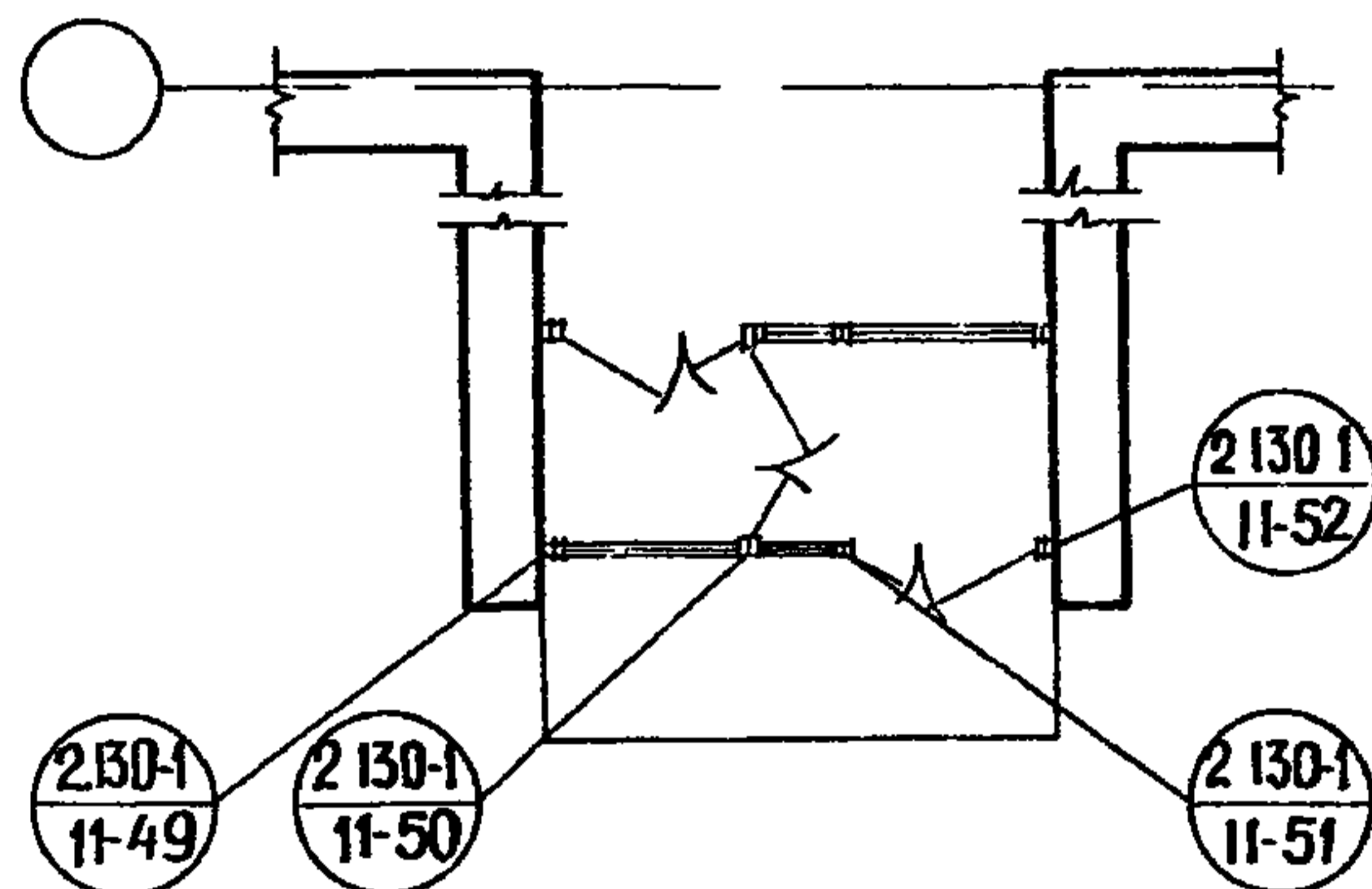
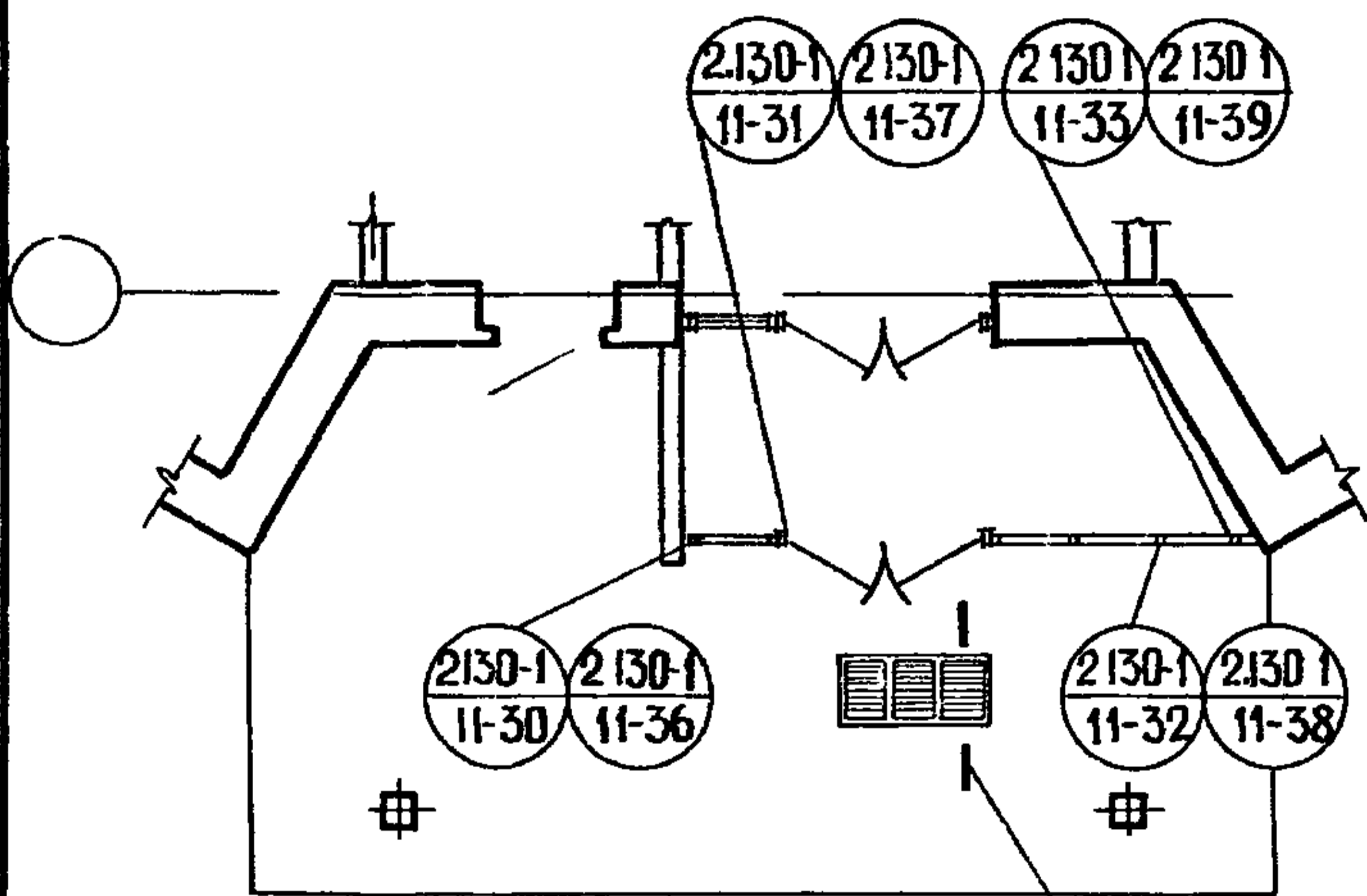
Пров. Зыттанювец 30-11-78г. Кон. Шревер



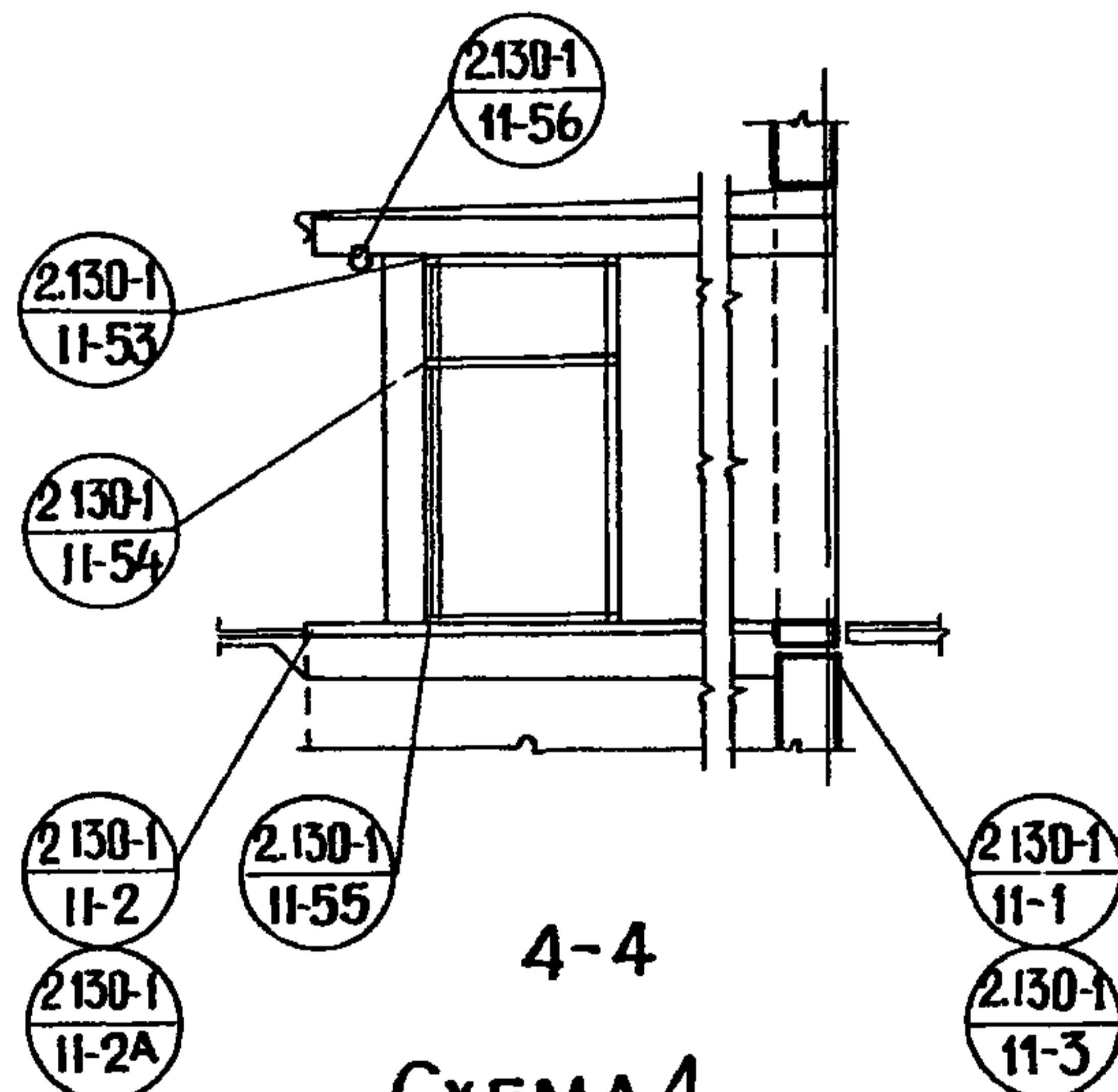
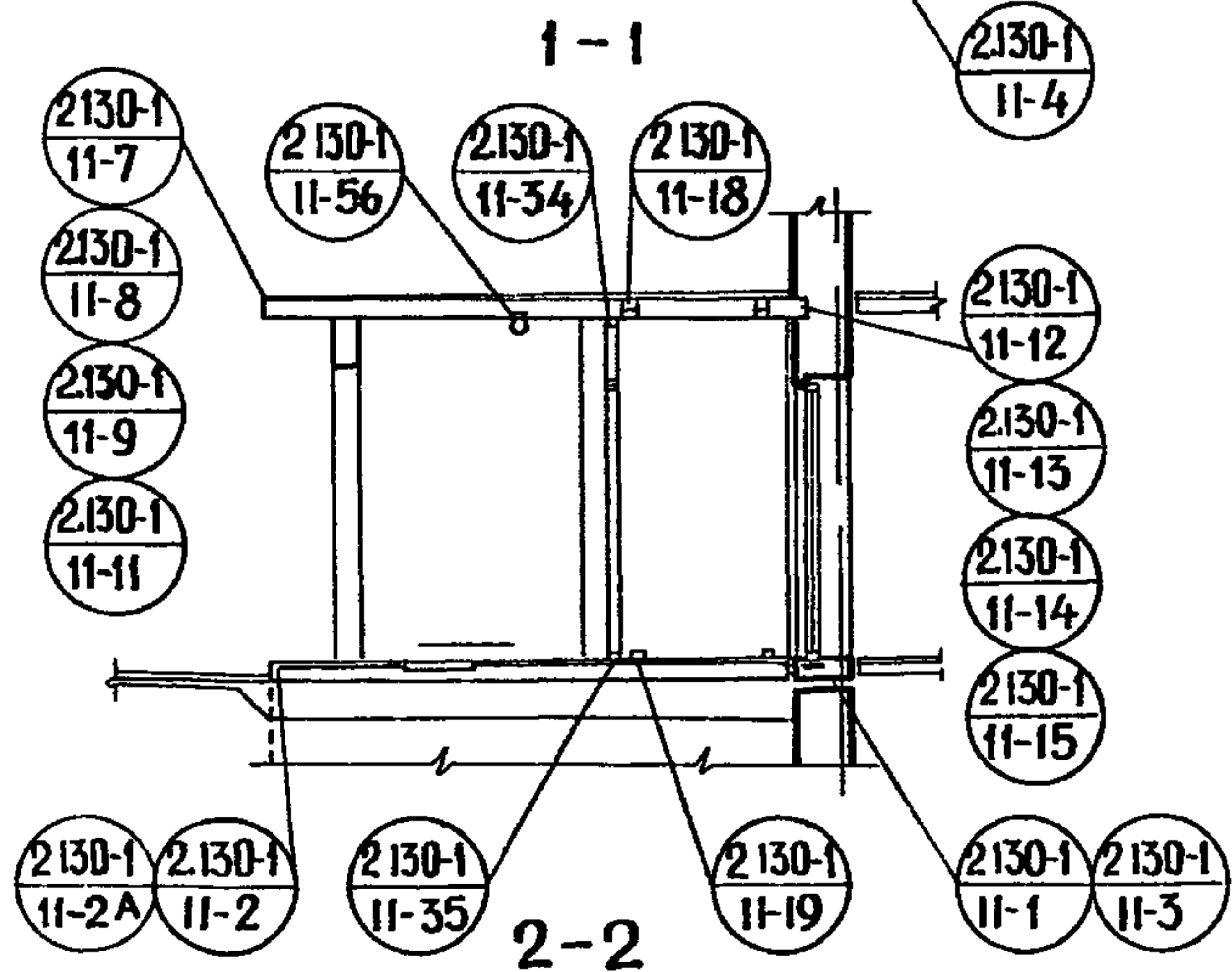
ФРАГМЕНТ ФАСАДА



ФРАГМЕНТ ФАСАДА



3-3

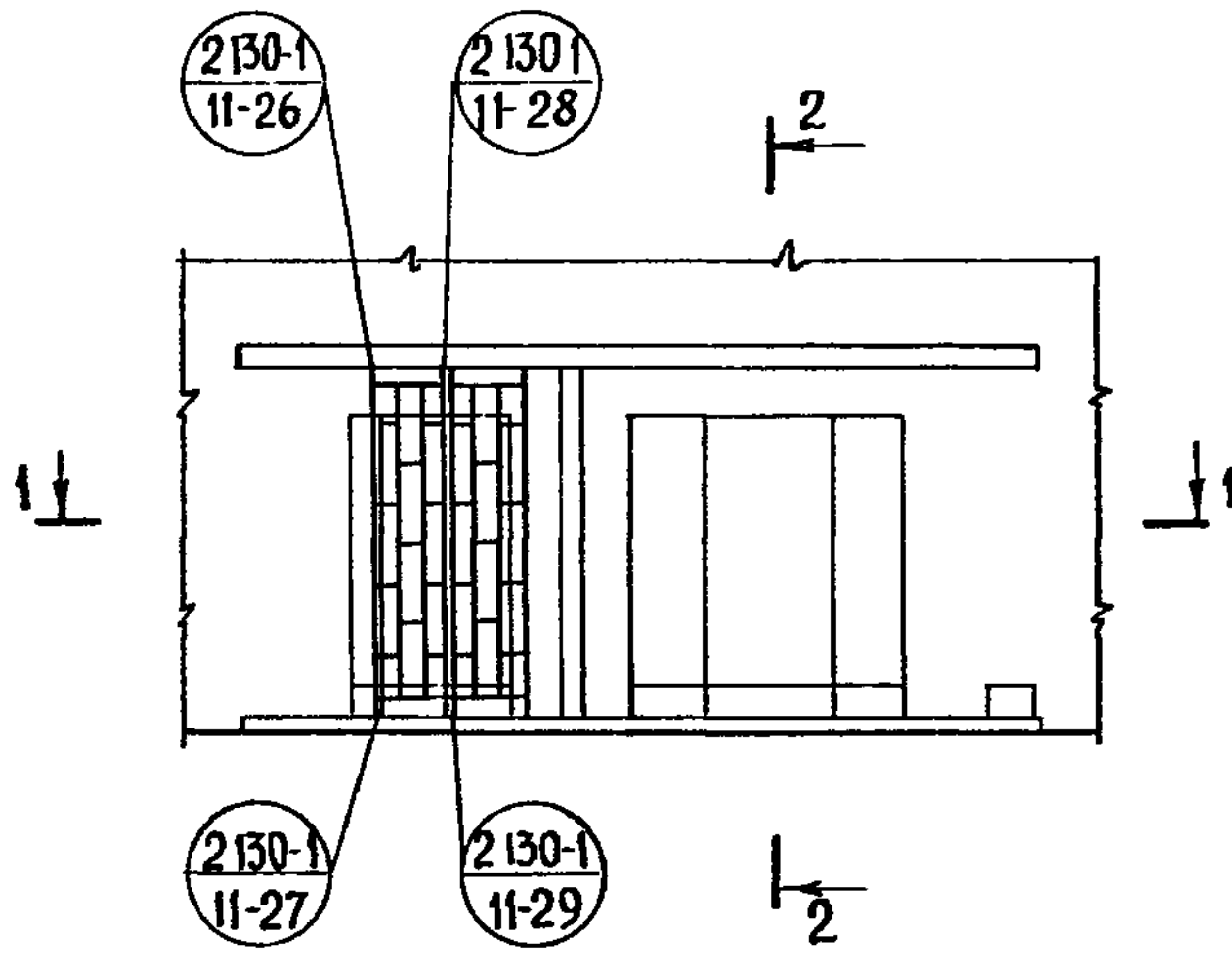


4-4

СХЕМА 3
НАРУЖНЫЙ ВХОД С ВИТРАЖОМ
ИЗ СТАЛИ.

СХЕМА 4
НАРУЖНЫЙ ВХОД С ВИТРАЖОМ
ИЗ ДЕРЕВЯННЫХ ЭЛЕМЕНТОВ

ТД	СХЕМЫ 3,4 НАРУЖНЫЕ ВХОДЫ С КОЗЫРЬКАМИ НА СТЕНКАХ ИЛИ СТОЙКАХ С ВИТРАЖОМ	СЕРИЯ 2130-1
1972г	МАРКИРОВКА ДЕТАЛЕЙ	ВЫПУСК 11 ЛИСТ 2



ФРАГМЕНТ ФАСАДА

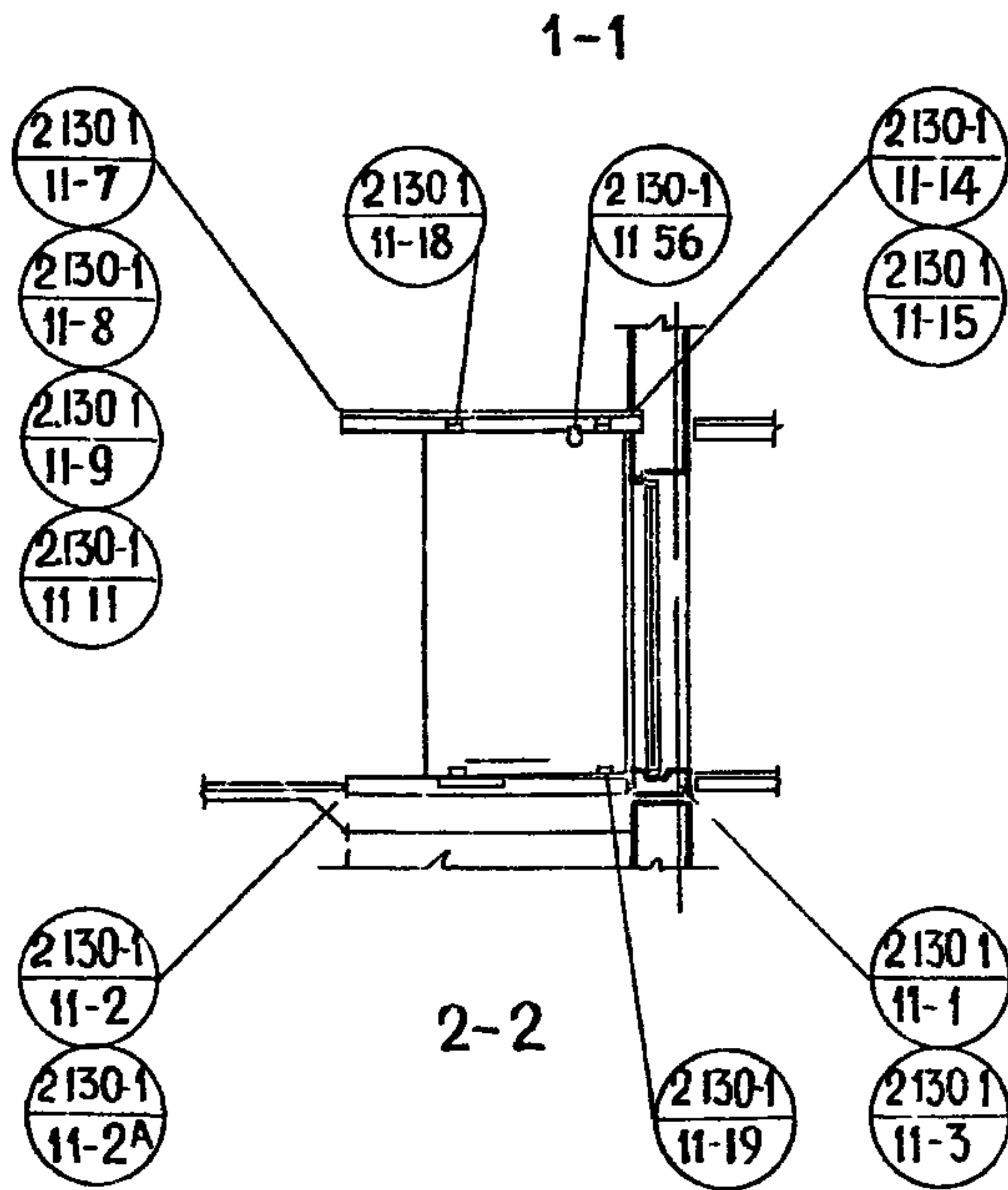
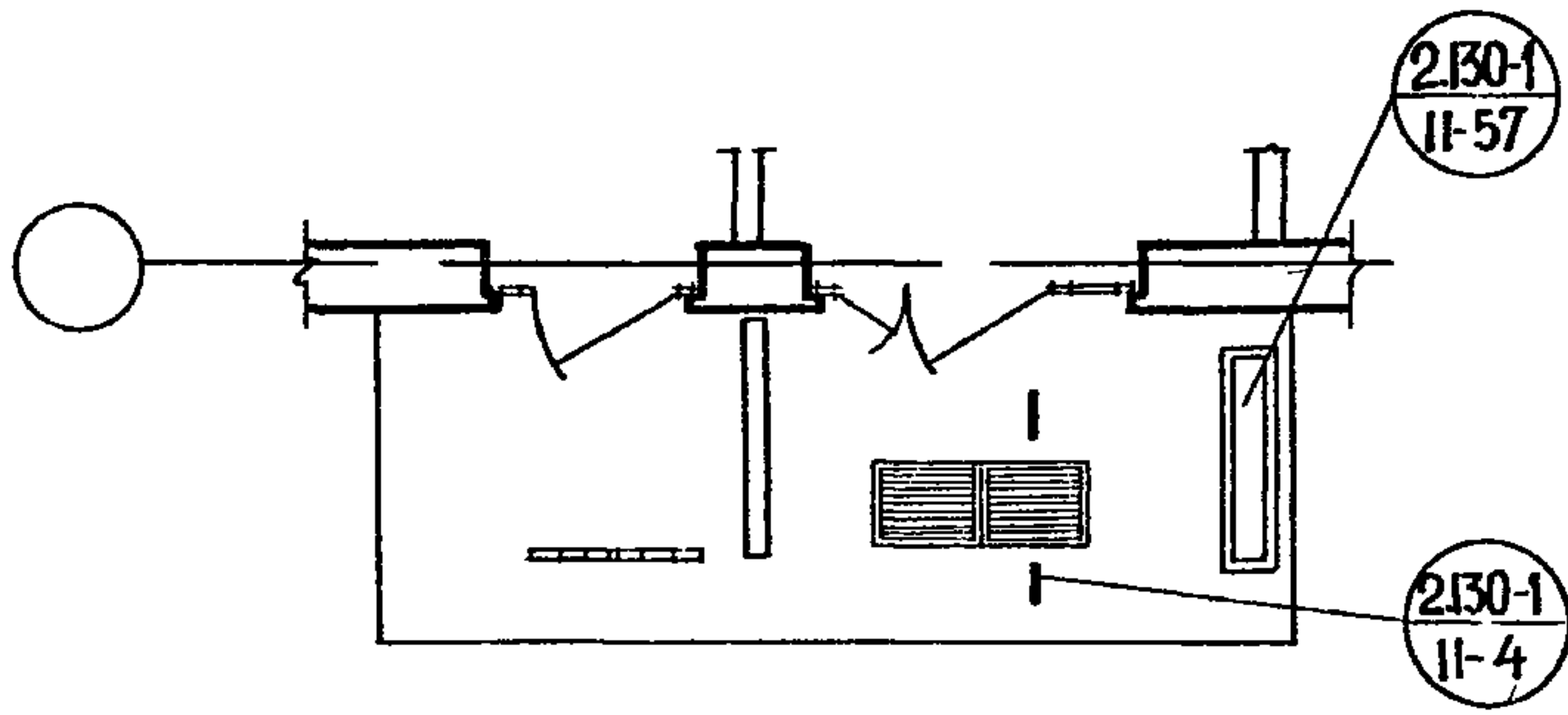


СХЕМА 5

НАРУЖНЫЙ ВХОД С КОНСОЛЬНЫМ
КОЗЫРЬКОМ

ПОЯСНЕНИЯ К СХЕМАМ.

МАРКИРОВОЧНЫЕ СХЕМЫ НАРУЖНЫХ ВХОДОВ В ЗАДАНИЕ НЕ ПРЕДНАЗНАЧЕНЫ ДЛЯ ИСПОЛЬЗОВАНИЯ КАК ПРИМЕР АРХИТЕКТУРНОГО РЕШЕНИЯ И ОФОРМЛЕНИЯ ВХОДА В ЗАДАНИЕ И ПРИМЕНЕНЫ ДЛЯ ВЫЯВЛЕНИЯ И ПОКАЗА НАИБОЛЕЕ ХАРАКТЕРНЫХ УЗЛОВ И ДЕТАЛЕЙ ПРИ РАЗЛИЧНЫХ КОНСТРУКТИВНЫХ РЕШЕНИЯХ НАРУЖНЫХ ВХОДОВ ДЛЯ КИРПИЧНЫХ, КРУПНОПАНЕЛЬНЫХ И КРУПНОБЛОЧНЫХ ЗАДАНИЙ.

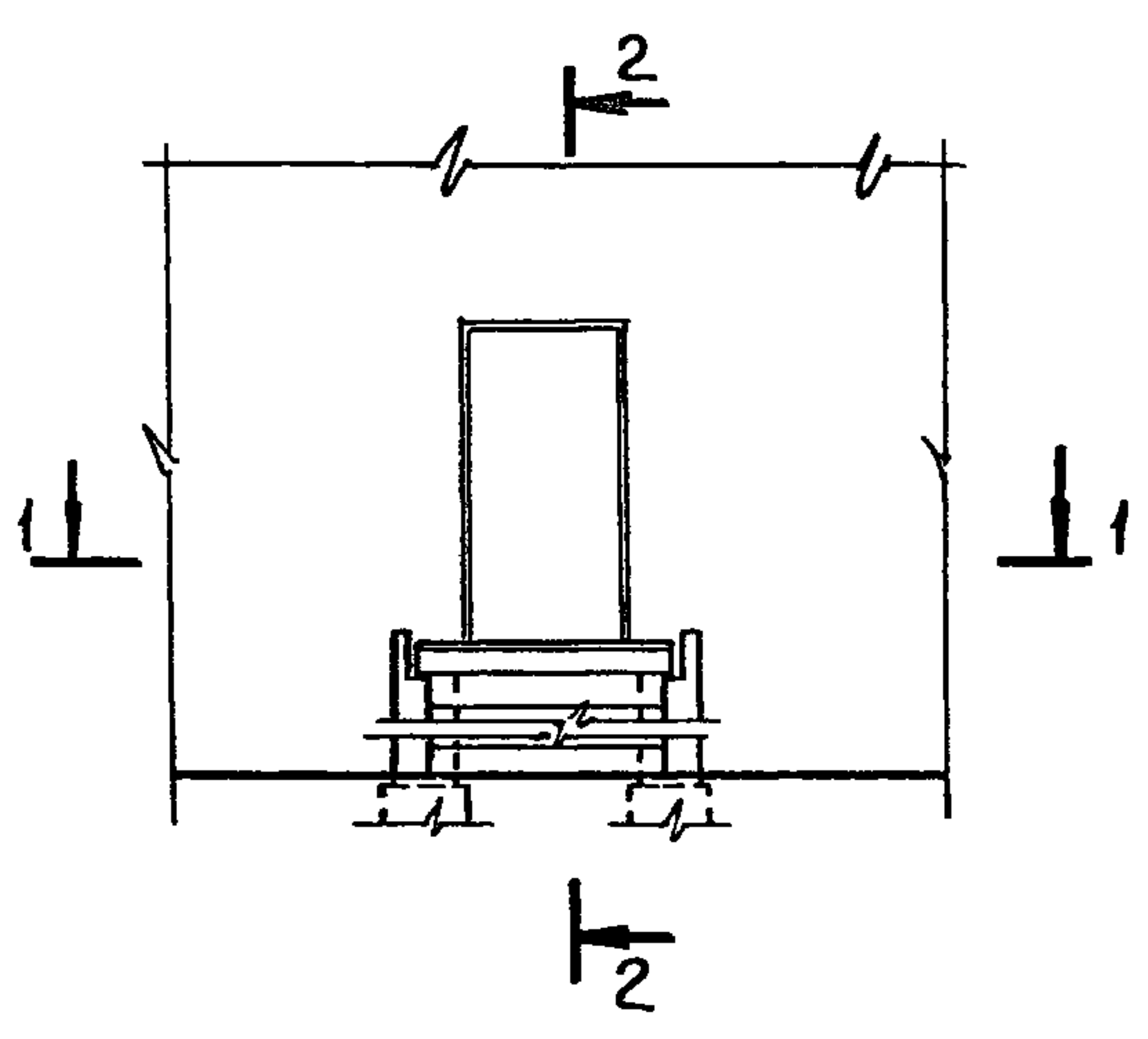
ПЕРВАЯ И ВТОРАЯ МАРКИРОВОЧНЫЕ СХЕМЫ ПРЕДНАЗНАЧЕНЫ ДЛЯ ДЕТАЛЕЙ И УЗЛОВ НАРУЖНЫХ ВХОДОВ С КОЗЫРЬКАМИ, ОПИРАЮЩИМИСЯ НА СТОЙКИ ИЛИ СТЕНКИ, С ЗАКРЕПЛЕНИЕМ ИЛИ ПРИМЫКАНИЕМ К СТЕНЕ ЗАДАНИЯ, С ДЕКОРАТИВНЫМИ ЭКРАНАМИ ИЛИ РЕШЕТКАМИ.

ТРЕТЬЯ И ЧЕТВЕРТАЯ МАРКИРОВОЧНЫЕ СХЕМЫ ОТЛИЧАЮТСЯ ОТ ПЕРВОЙ И ВТОРОЙ ТЕМ, ЧТО ОНИ ПРЕДНАЗНАЧЕНЫ ДЛЯ СЛУЧАЕВ, КОГДА ПРЕДУСМАТРИВАЕТСЯ ПРИМЕНЕНИЕ ВИТРАЖЕЙ МЕТАЛЛИЧЕСКИХ ИЛИ ДЕРЕВЯННЫХ.

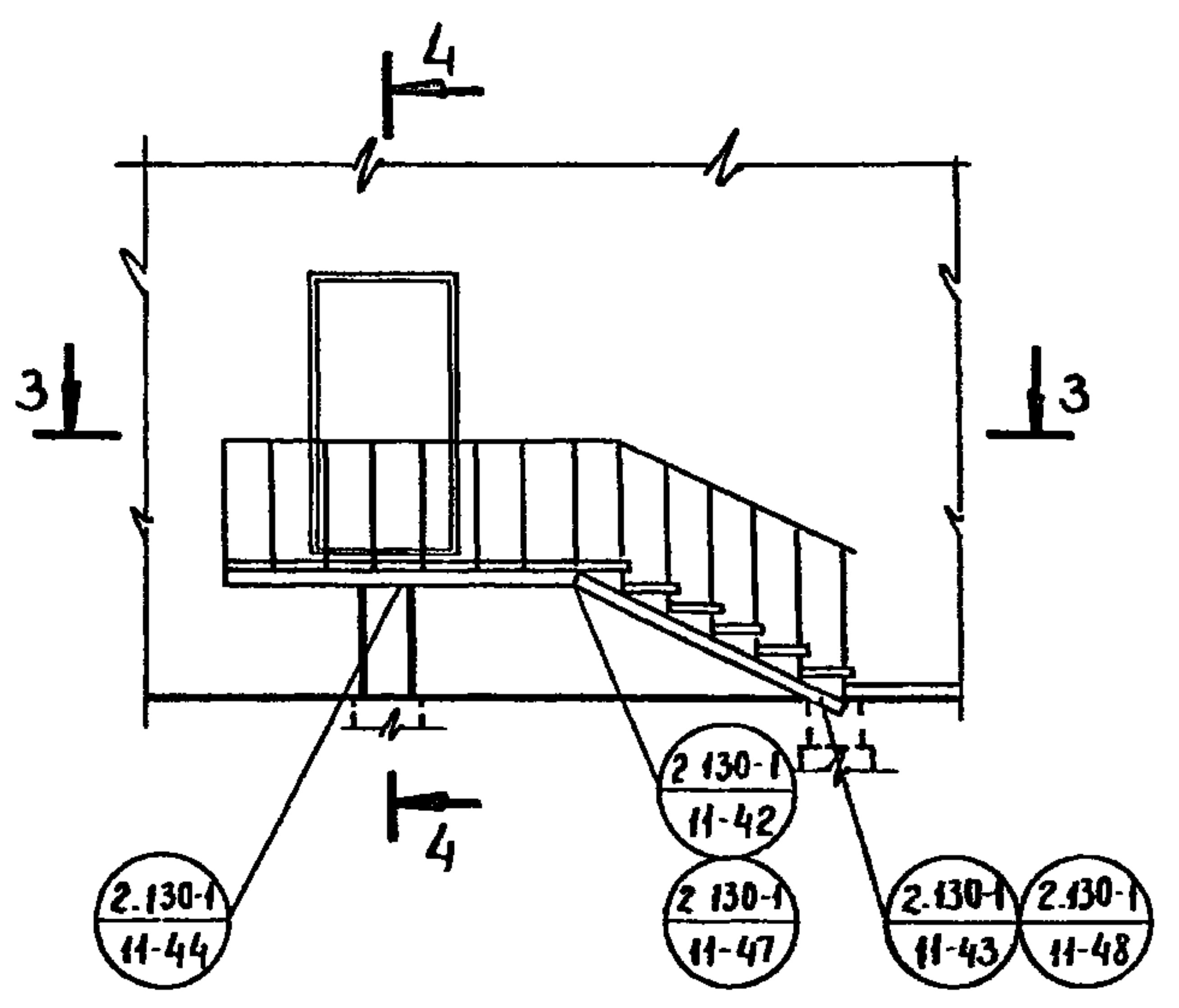
ПЯТАЯ МАРКИРОВОЧНАЯ СХЕМА ОТНОСИТСЯ К НАРУЖНЫМ ВХОДАМ С КОЗЫРЬКАМИ, КОНСОЛЬНО ЗАКРЕПЛЕННЫМИ В НАРУЖНОЙ СТЕНЕ.

ТД	Схема 5 Наружный вход с консольным козырьком Пояснения к схемам	СЕРИЯ 2 130-1	
		1972г	МАРКИРОВКА ДЕТАЛЕЙ

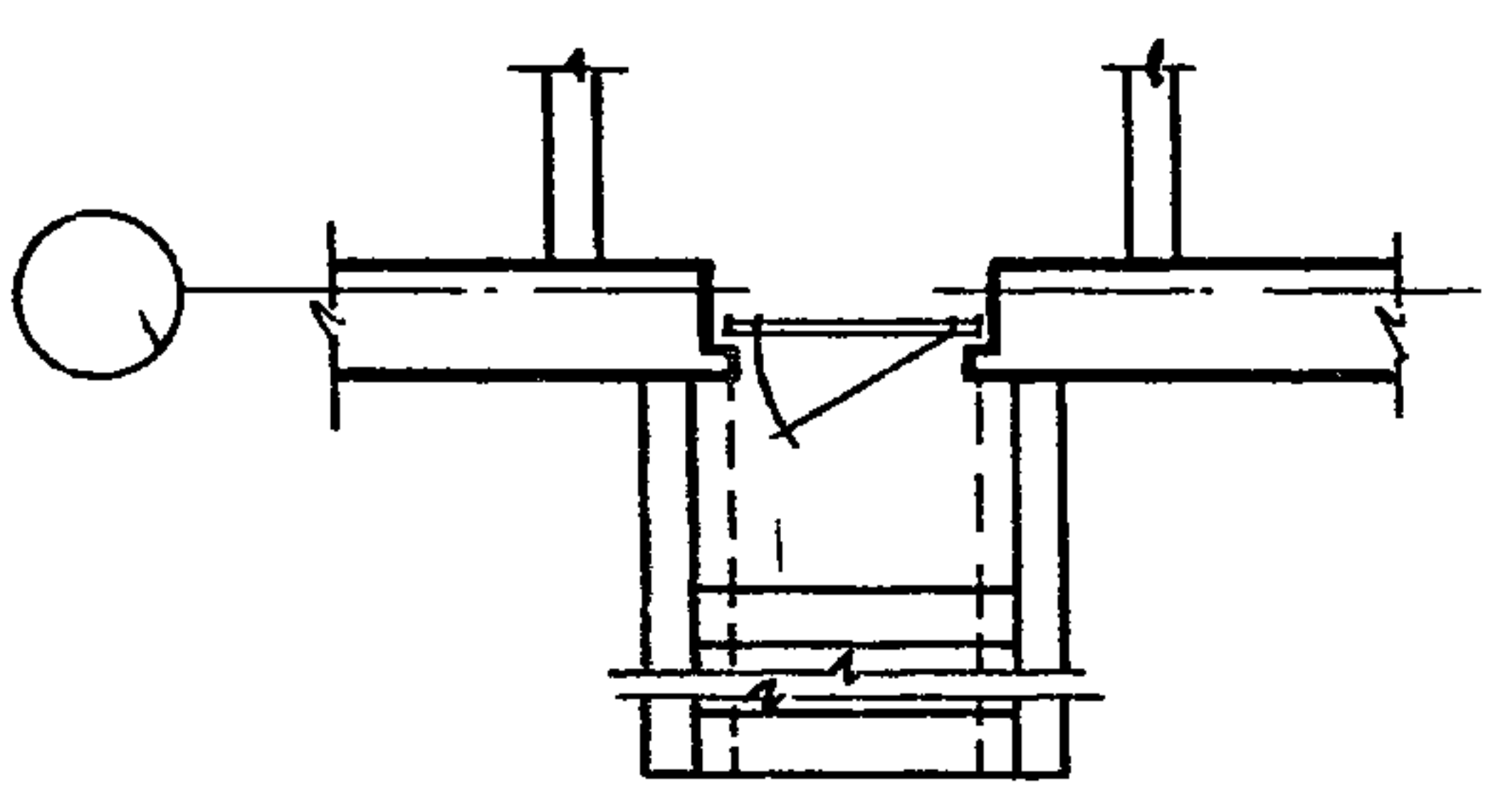
Дата	Инвент №	Взамен
А Щеренцис	Р Арнобо	
Согласовано		
Рук сект	Рук. гр.	
Ц Гне то ва		
Проверил		
А Хмельницкий	Н Белякова	М Скобичевская
		А Харитонюк
Нач отд	Гл инж пр	Рук гр
		Ст инж
ЦНИИПИ г Москва		



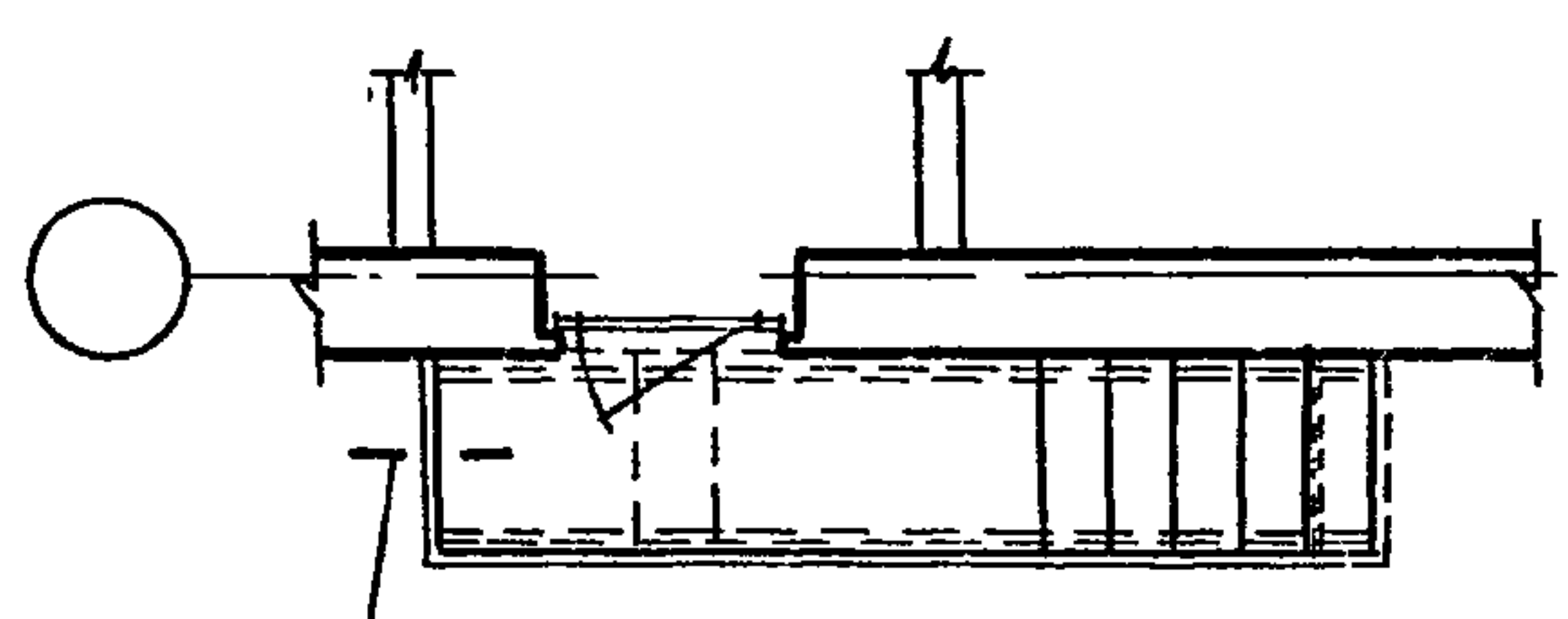
фрагмент фасада



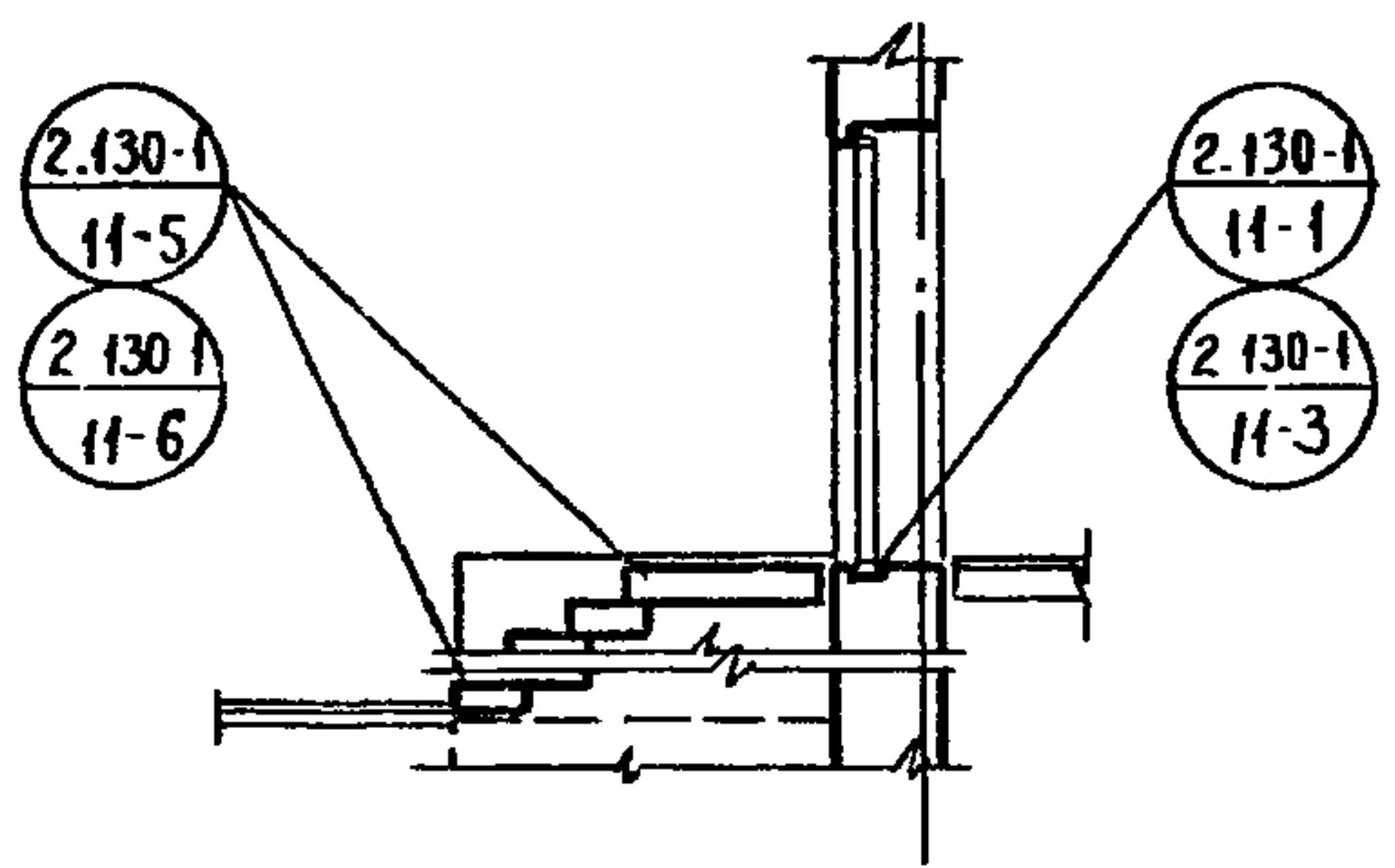
фрагмент фасада



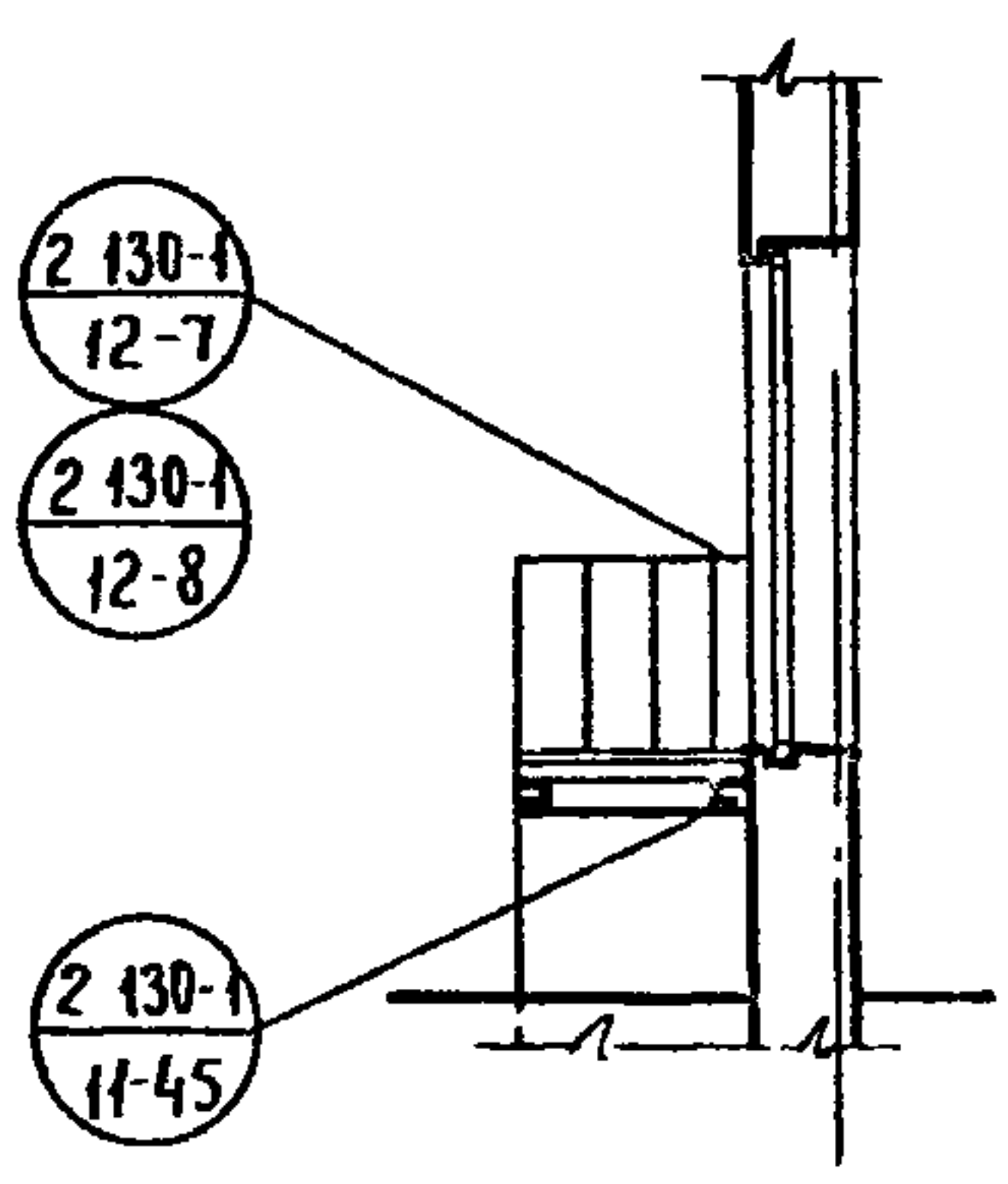
1-1



3-3



2-2



4-4

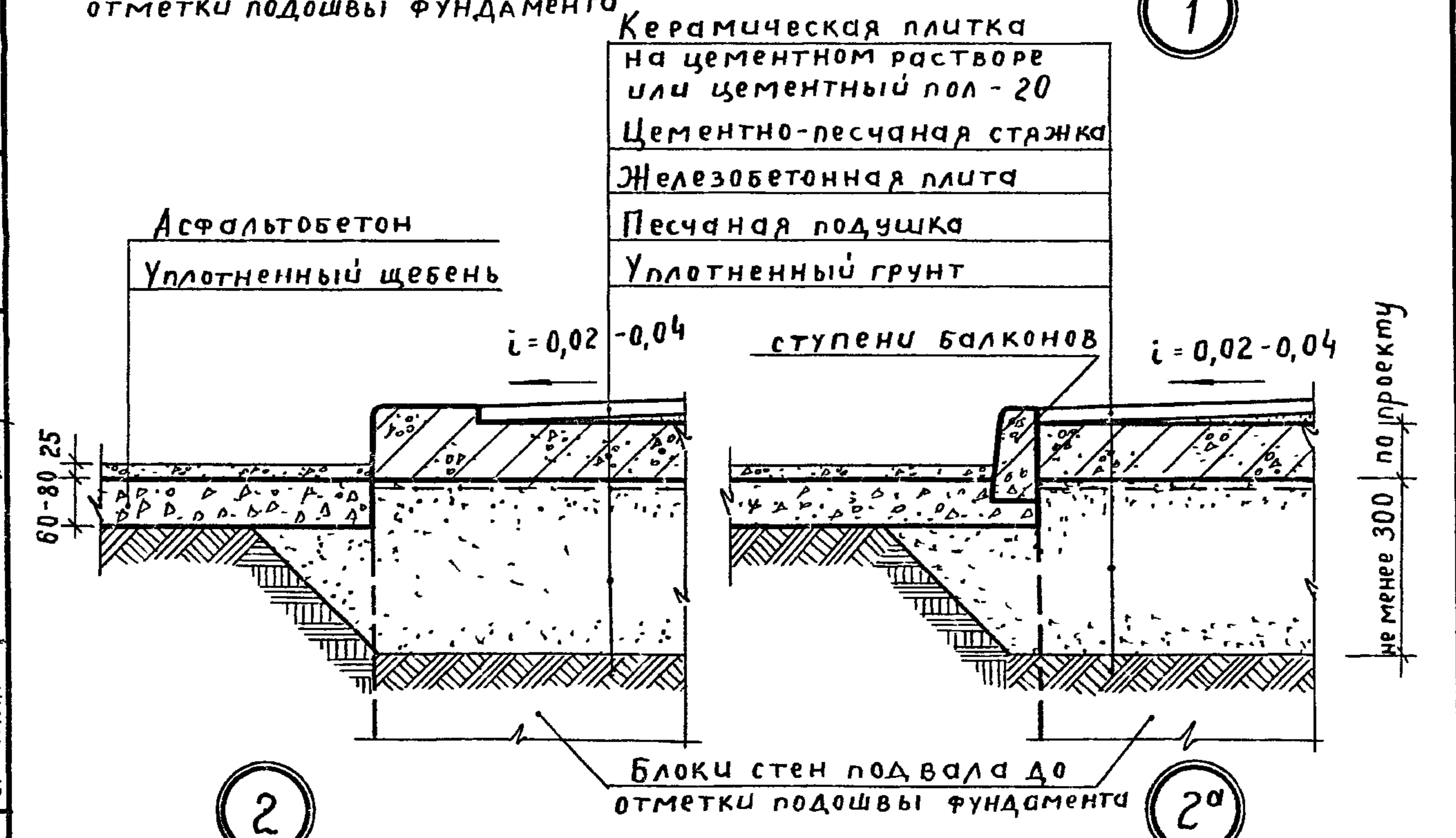
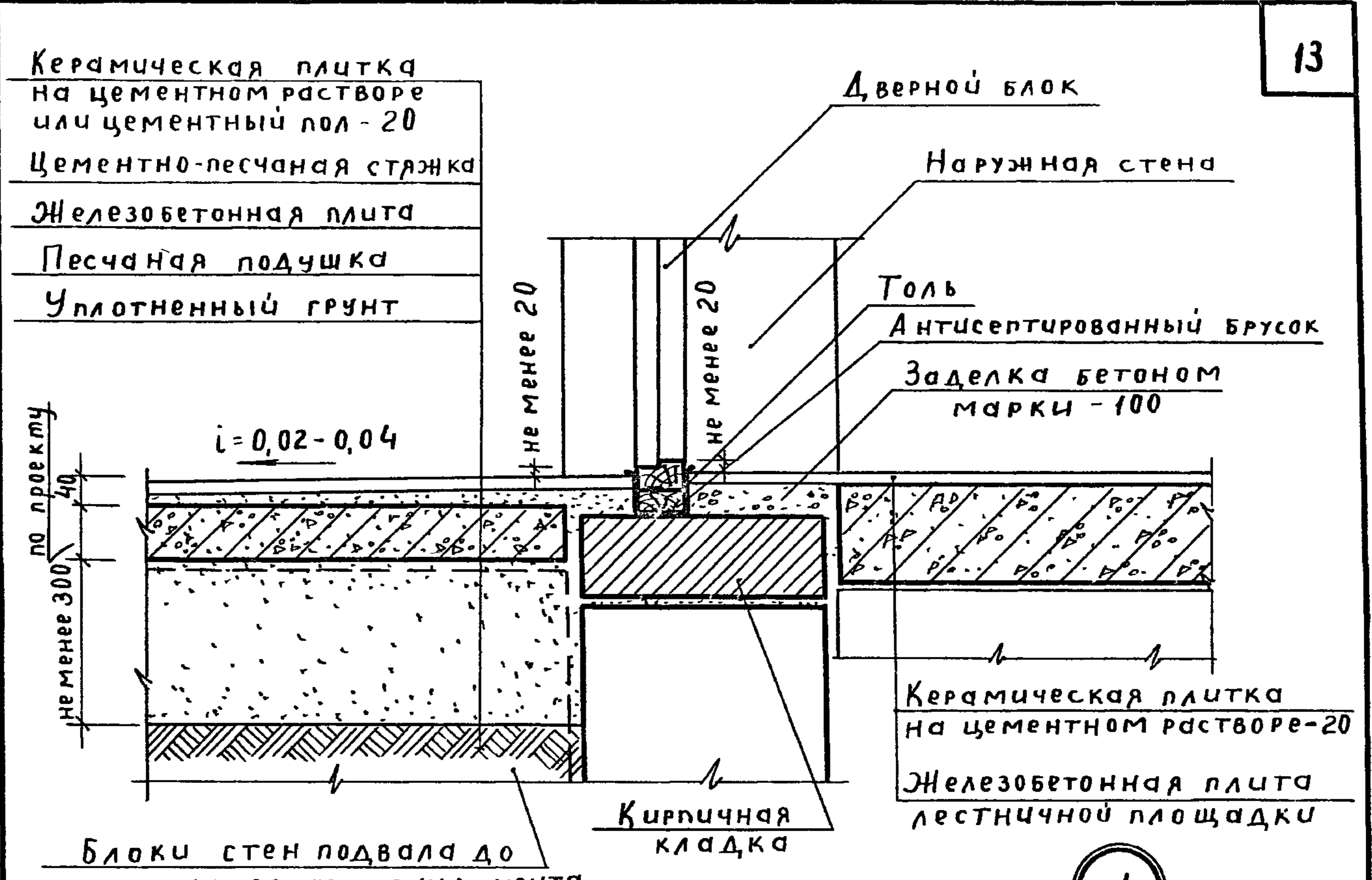
Схема 6. Входная лестница с боковыми опорными стенками.

Схема 7. Входная лестница по металлическим косоурам

ТД	Схемы 6,7 Входные лестницы.	Серия 2.130-1
1972г	Маркировка деталей	Выпуск 11 Лист 4

проект выполнен в 1966 г. кон. Хрущев

Дата	Центр №	Взымен
Согласовано	Рук. сект. НК	Рук. гр.
И. Гнемова	А. Шеренцис	Р. Арноба
Проб	А. Хмельницкий	Н. Белякова
	М. Скабичевская	А. Харитонова
Нач. отд.	Гл. инж. пр-та	Рук. гр.
	Ст. инж.	
ЦНИИП	г. Москва	



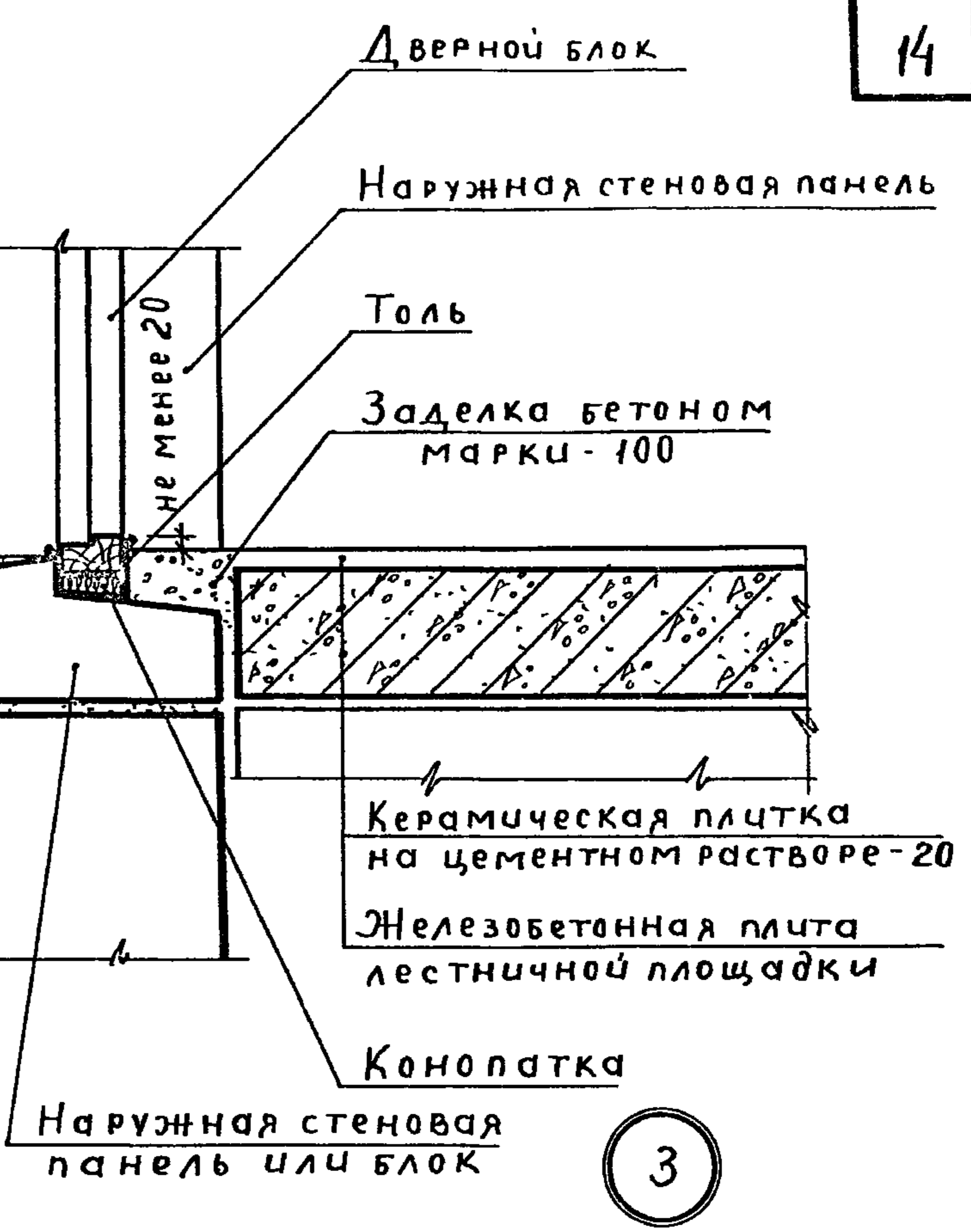
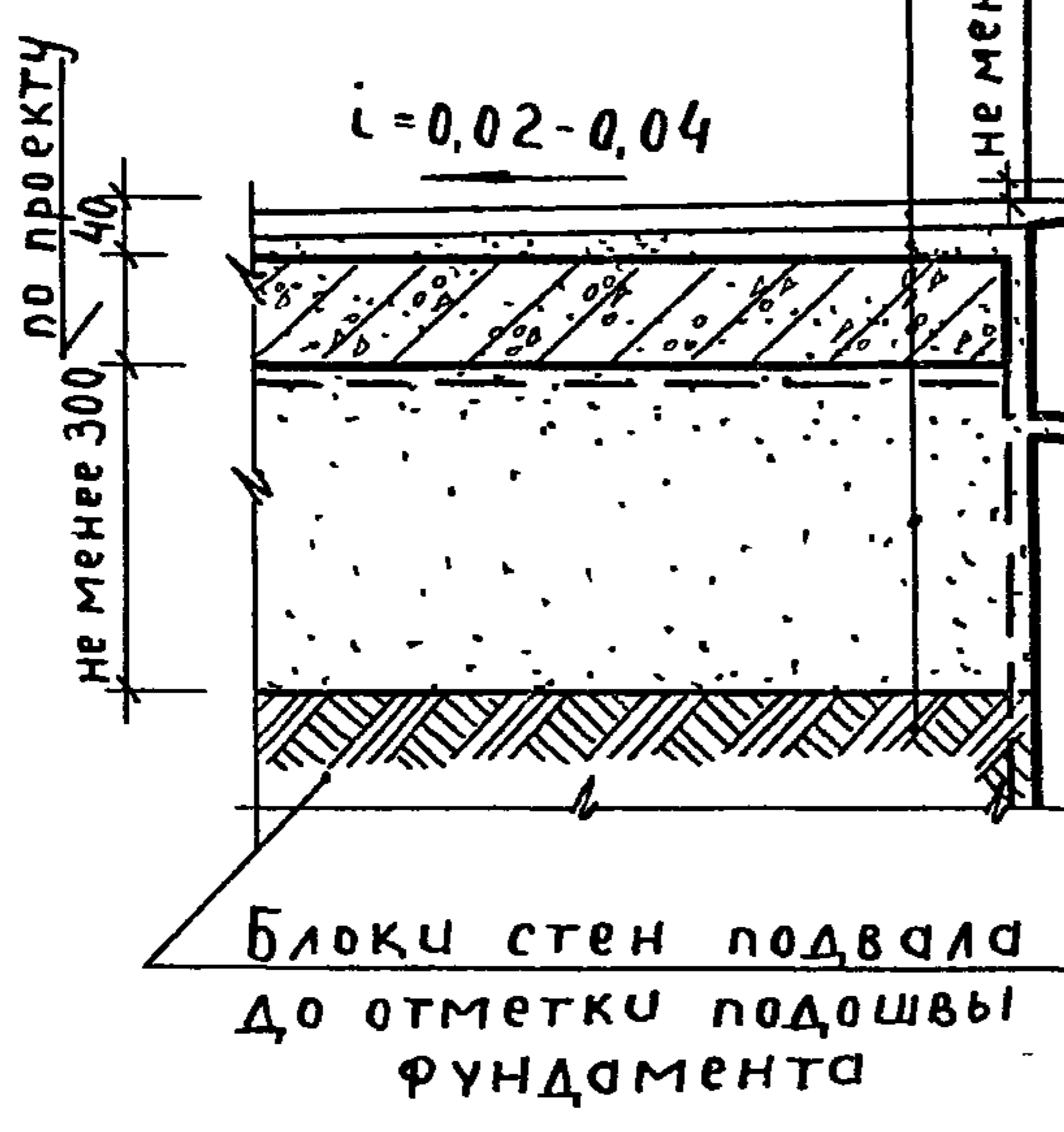
Примечания:

1. Для создания уклона пола применяется цементно-песчаный раствор марки - 100.
2. Отсыпка песчаной подушки производится слоями толщиной 150-200 мм. с тщательной трамбовкой и поливкой водой.

ТД	Устройство площадки крыльца и примыкание ее к стене здания из кирпича.	Серия 2 130-1
1972г	Детали 1, 2, 2а.	Выпуск 11 Лист 5

Дата	Согласовано		Проверил	Нач. отд.	Инженер	Инженер
	Инвент. №	Взамен				
	А. Шеренце	Р. Аронова	А. Хмельницкий	Г. Инженер	Г. Инженер	Г. Инженер
	И. Гнетова		Н. Белякова			
			М. Скобичевская			
			А. Харитонов			
<p>ЦНИИЭП ЖИЛЩА г. Москва</p>						

Керамическая плитка на цементном растворе или цементный пол - 20
 Цементно-песчаная стяжка
 Железобетонная плита
 Песчаная подушка
 Уплотненный грунт



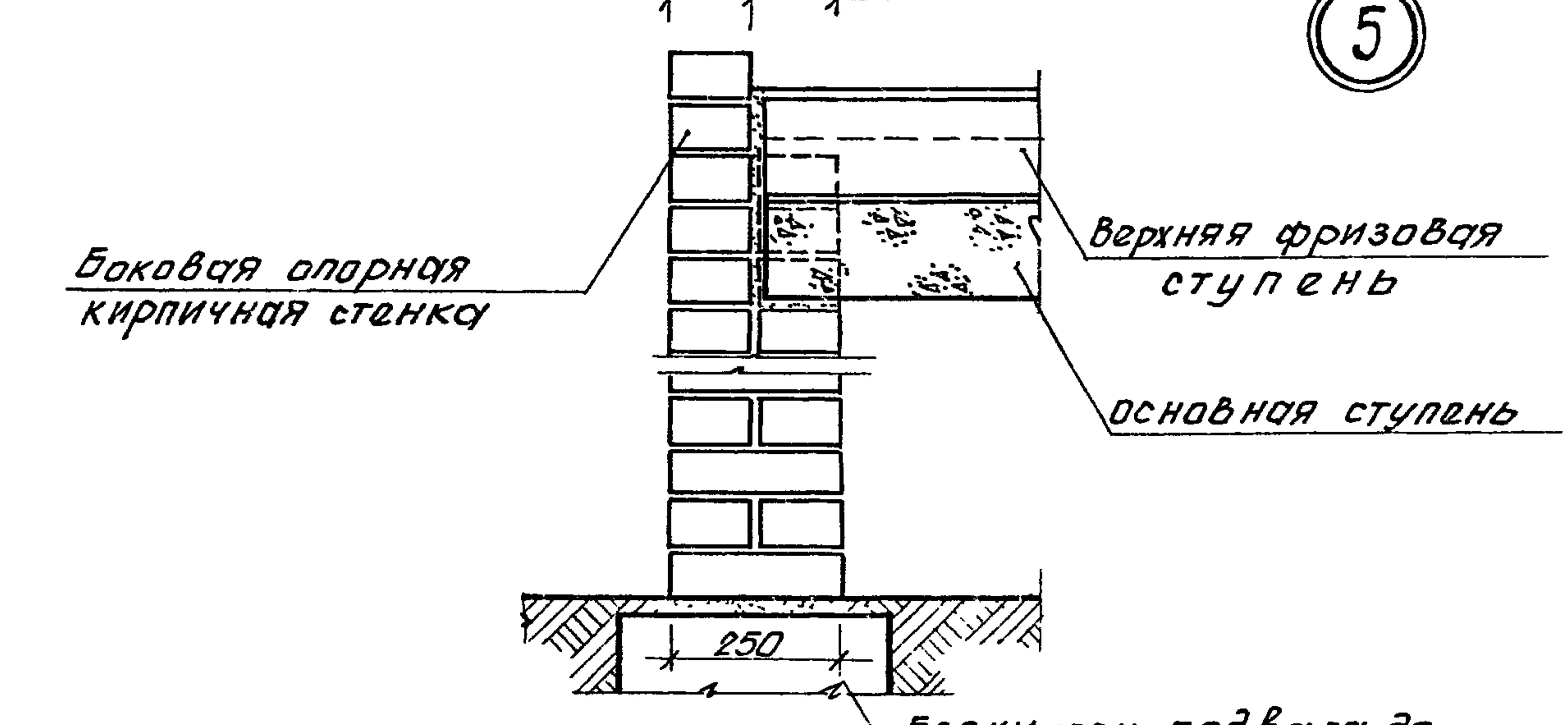
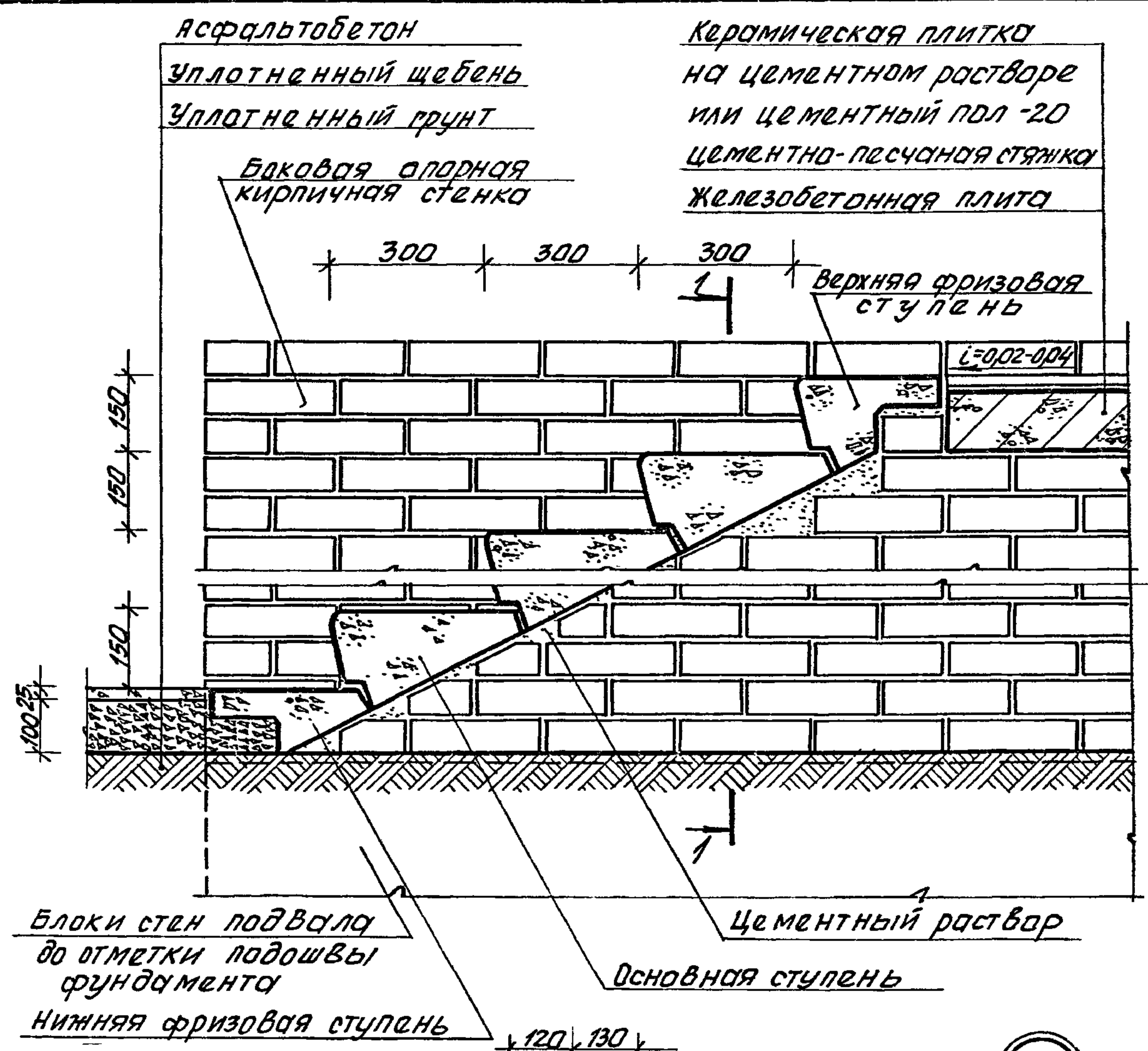
Примечания:

1. Металлическая решетка для вытирания ног принята по действующему каталогу.
2. Общие примечания смотреть лист 5.

ТД	Примыкание площадки крыльца к стене здания из крупных панелей или блоков. Устройство металлической решетки	Серия 2 130-1
1972 г.	Детали 3, 4.	Выпуск 11 Лист 6

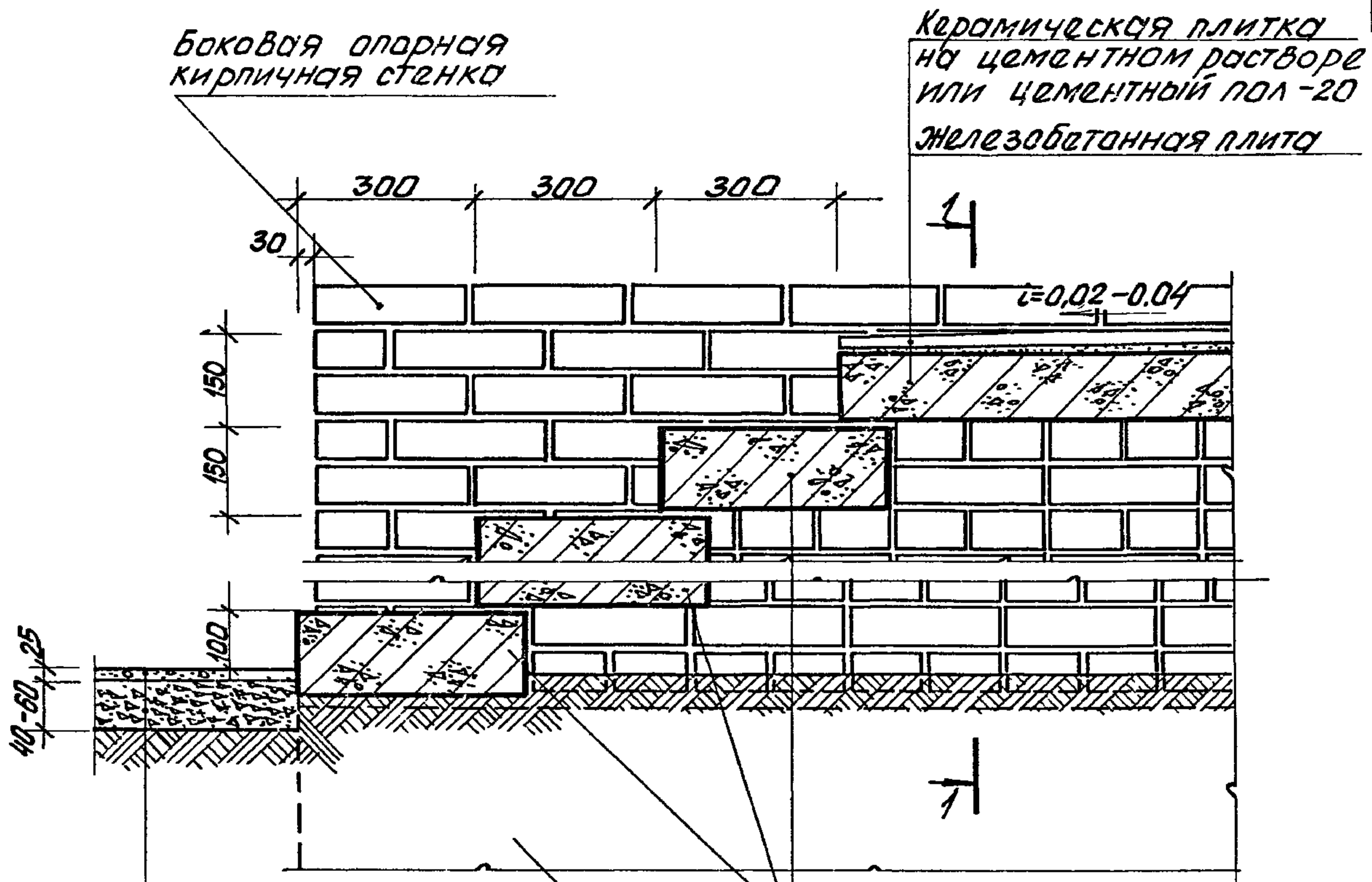
проб. Овчинников 1972 г. на Холмско

Дата	Шеренцис	Согласовано	Гнетова	Проверил	Нач. отд.	ЦНИИЭП ЖИЛИЩА ПСИИИ г. Москва
Инв. №	Аронова	Рук. сект. НОК		Хмельницкий	Л. инж. пр-та	
Взамен		Рук. группы		Белякова	Рук. группы	
				Скоблевская	Ст. инж. пр.	
				Харитонов		



- Примечания:
1. Ступени входной лестницы приняты по ГОСТ 8717-69.
 2. Для создания уклона пола применяется цементно-песчаный раствор марки -100.

ТД	Устройство входной лестницы из стандартных ступеней.	серия 2.130-1
1972г.	Деталь 5.	Выпуск 11 Лист 7

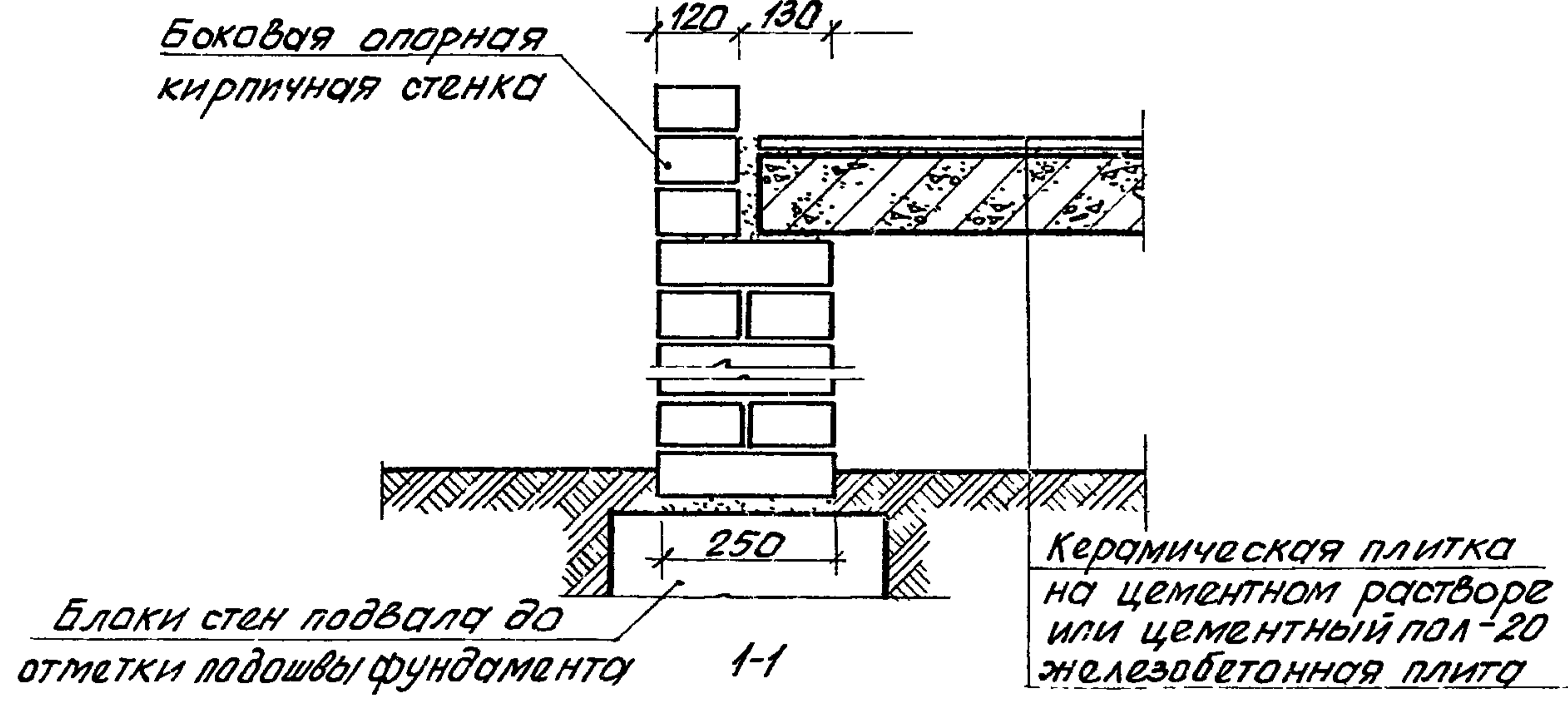


Асфальтобетон
Уплотненный щебень
Уплотненный грунт

Железобетонные ступени

Блоки стен подвала до отметки подошвы фундамента

6



Боковая опорная кирпичная стенка

Блоки стен подвала до отметки подошвы фундамента

1-1

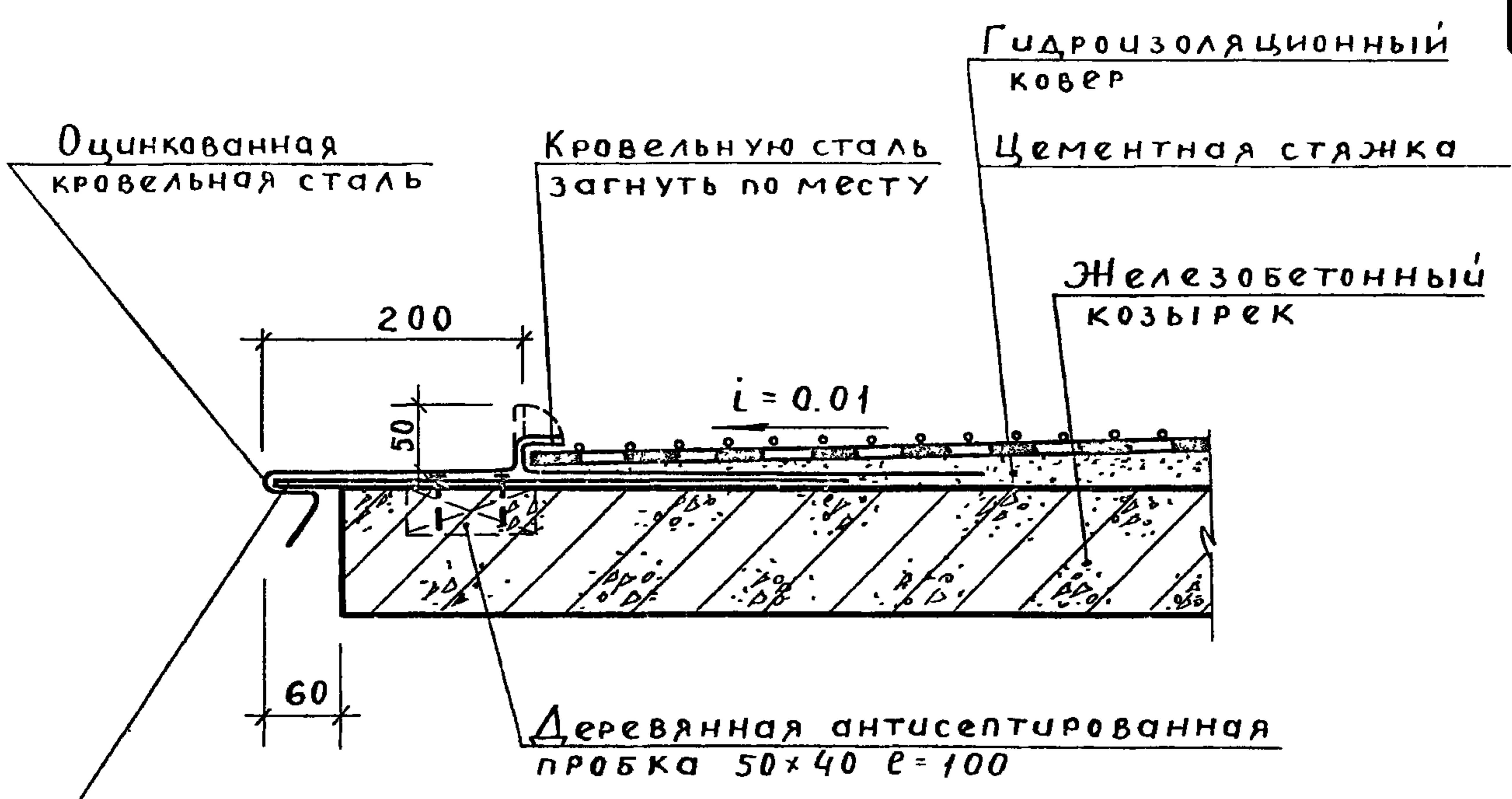
Железобетонная плита на цементном растворе или цементный пол -20

- Примечания:
1. Железобетонные ступени и блоки стен подвала приняты по действующему каталогу.
 2. Для создания уклона пола применяется цементно-песчаный раствор марки -100.

Дата	Инв. №	Взам. №
Шеренцис	Пророва	
Согласовано		
Рук. сект. НСК	Рук. группы	
Гнетова		
Проверил		
Хмельницкий	Белякова	Скрябинская
Харитонова		
Нач. отд.	Гл. инж. пр-ва	Рук. группы
Ст. инж.		
ЦНИИЭП Жилища г. Москва		

Т.Д.	Устройство входной лестницы и площадки крыльца.	Серия 2.130-1
1972г	Деталь Б.	Выпуск 11 Лист 8

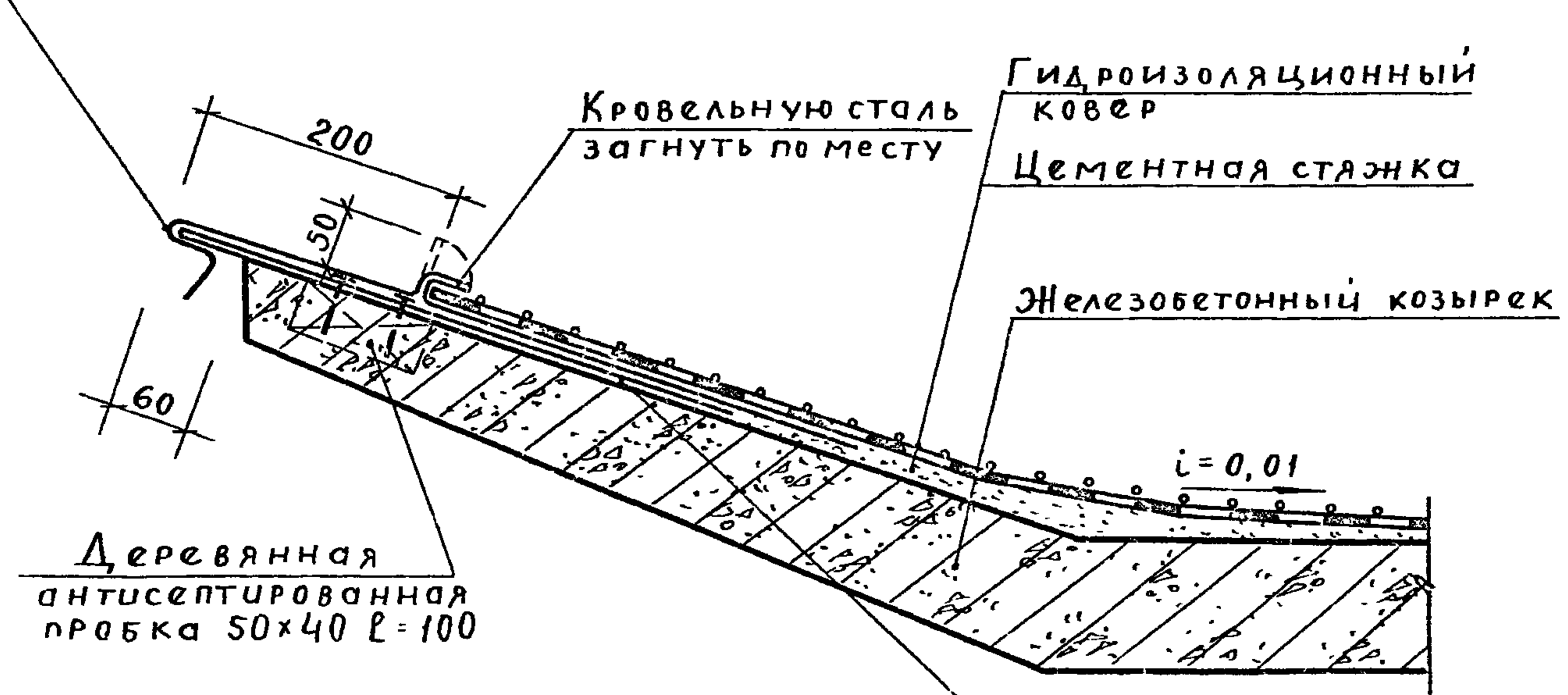
Дата	Центр №	Взамен
Согласовано	Руч сект НСК	Руч гр.
Ц Гнетова	Проверил	Нач. отд.
А Хмельницкий	А Хмельницкий	Гл инж пртд
Н Белякова	А Хмельницкий	Руч гр
М Скабичевская	Н Белякова	Ст техник
Н Ульянова	М Скабичевская	
Жилища	г Москва	
ЦЕНТ		



Т-образный кровельный костыль через 600 крепится оцинкованными гвоздями или пристреливается дюбелями

7

Оцинкованная кровельная сталь



Т-образный кровельный костыль через 600 крепится оцинкованными гвоздями или пристреливается дюбелями.

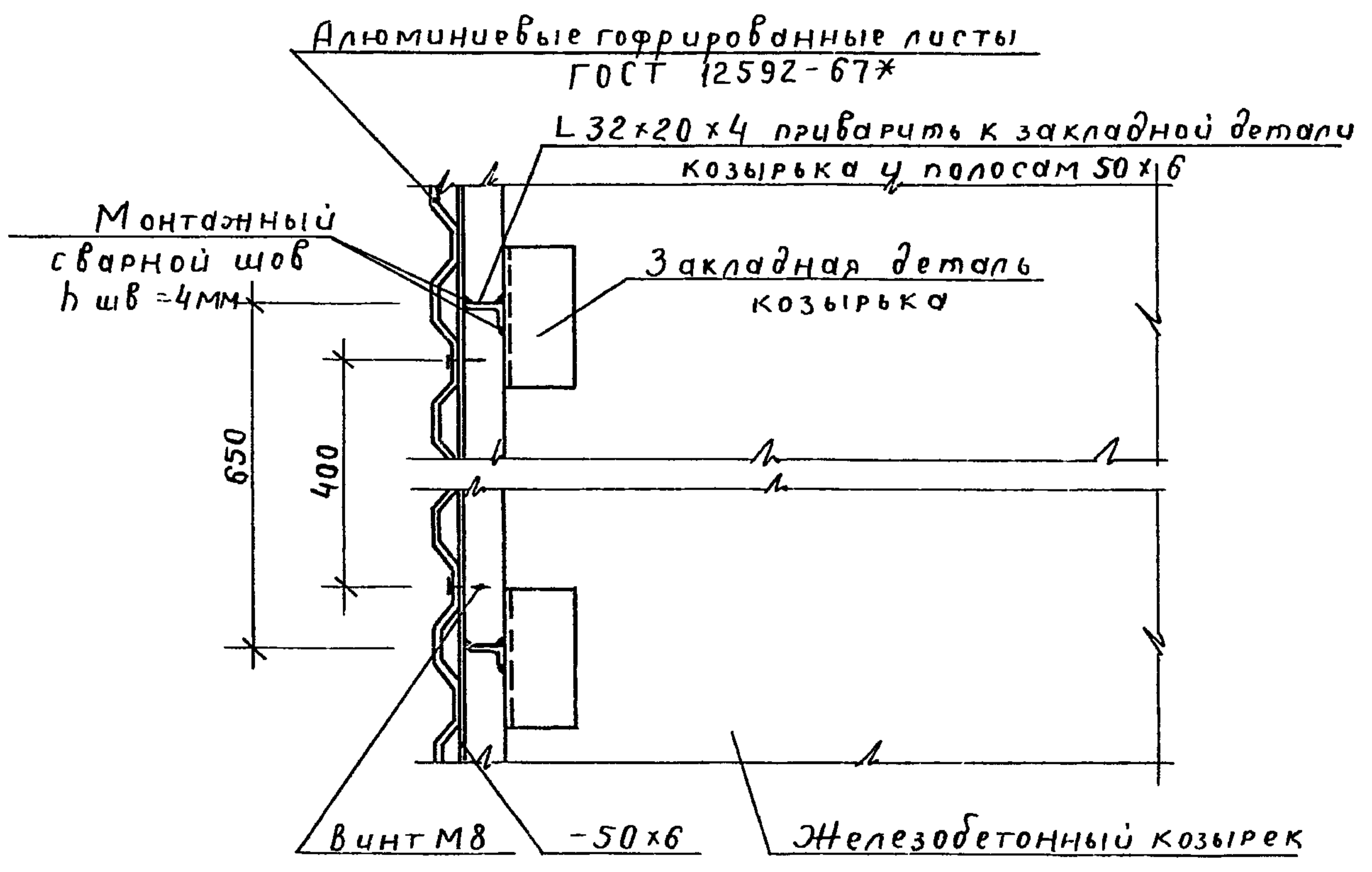
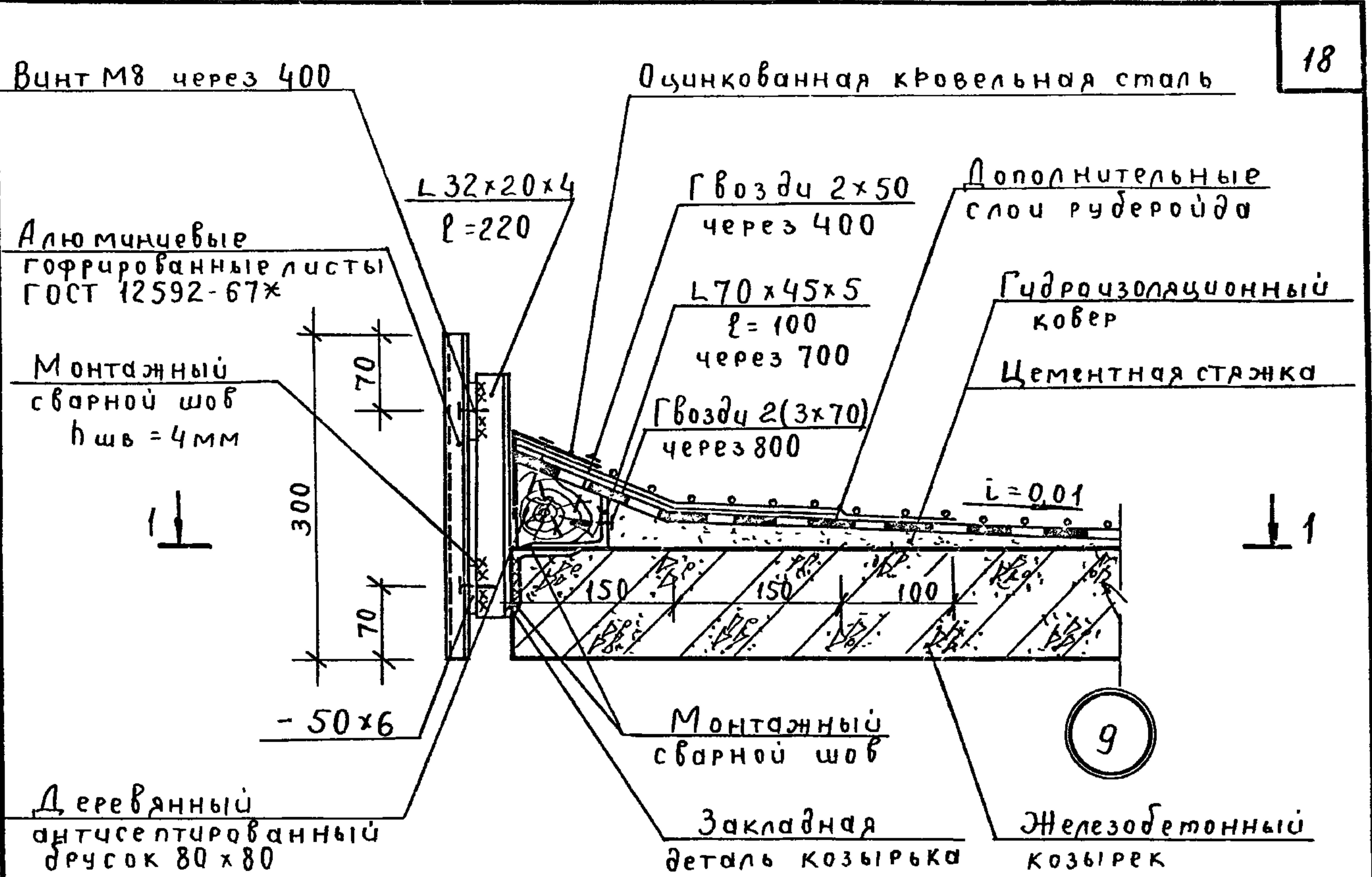
8

Примечания:

1. Сброс воды с покрытия осуществляется вдоль козырька при устройстве соответствующего уклона
2. Общие примечания смотреть лист 13 и 3.

ТД	Устройства карниза козырька при неорганизованном водостоке.	Серия 2.130-1
1972г	Детали 7,8.	Выпуск 11 Лист 9

Дата	Инвентарный номер	Взамен
Согласовано:	Ректор	Инженер
Угнетова	А. Шеренчук	Р. Аронова
Проб.	А. Хмельницкий	Н. Белая
Нач. отд.	Г. Чиж. П. П. П.	М. Скобачевская
Руч. гр.	Н. Цылина	
Ст. техн.		
ЩИПЦ г. Москва		

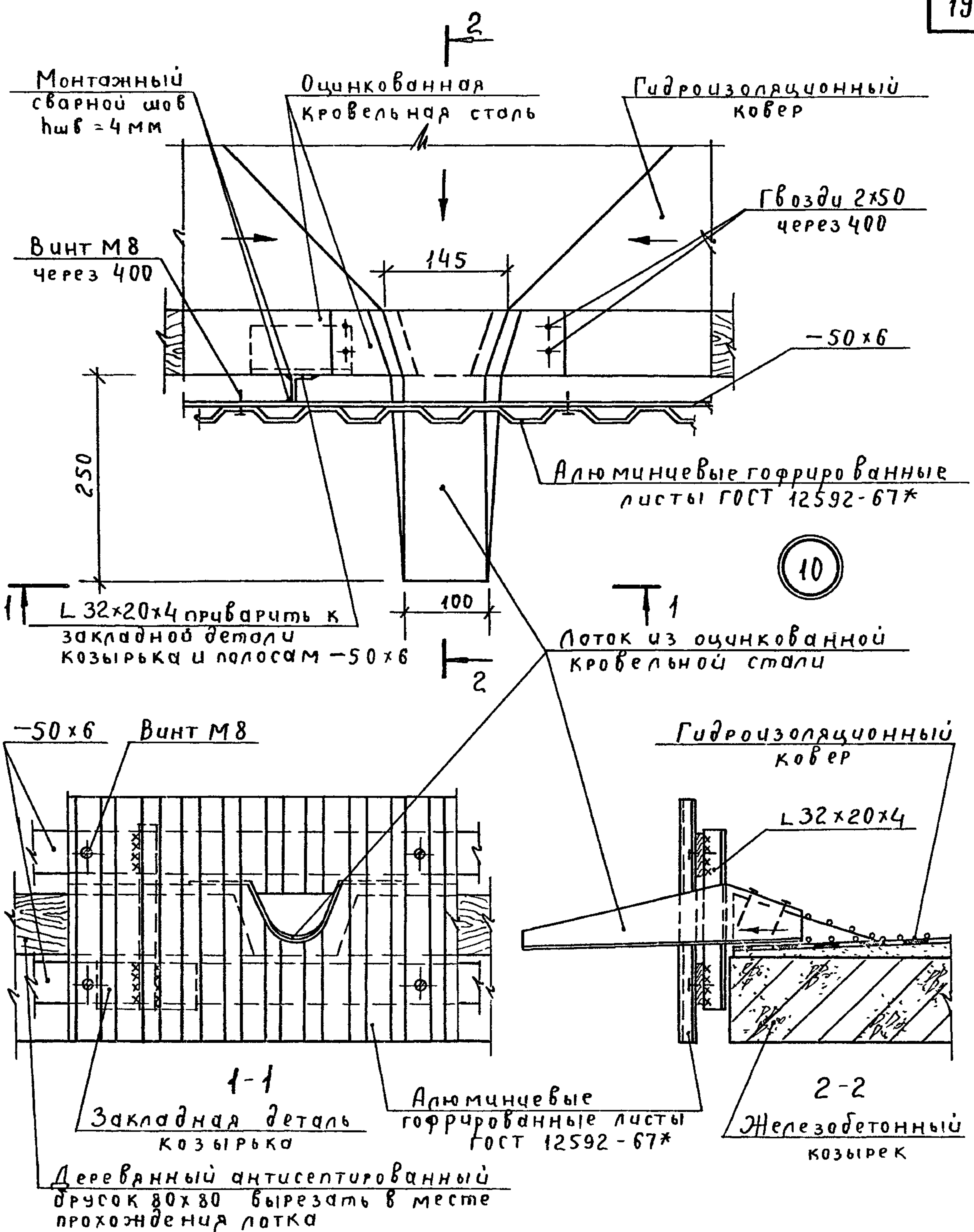


Примечания:

1. Деталь 9 смотреть совместно с деталью 10.
2. Основные указания по устройству гидроизоляционного ковра приведены в пояснительной записке.

ТД	Устройство карниза козырька из алюминиевых листов при организованном водостоке	Серия 2.130-1
1972г	Деталь 9.	Выпуск 11 Лист 10

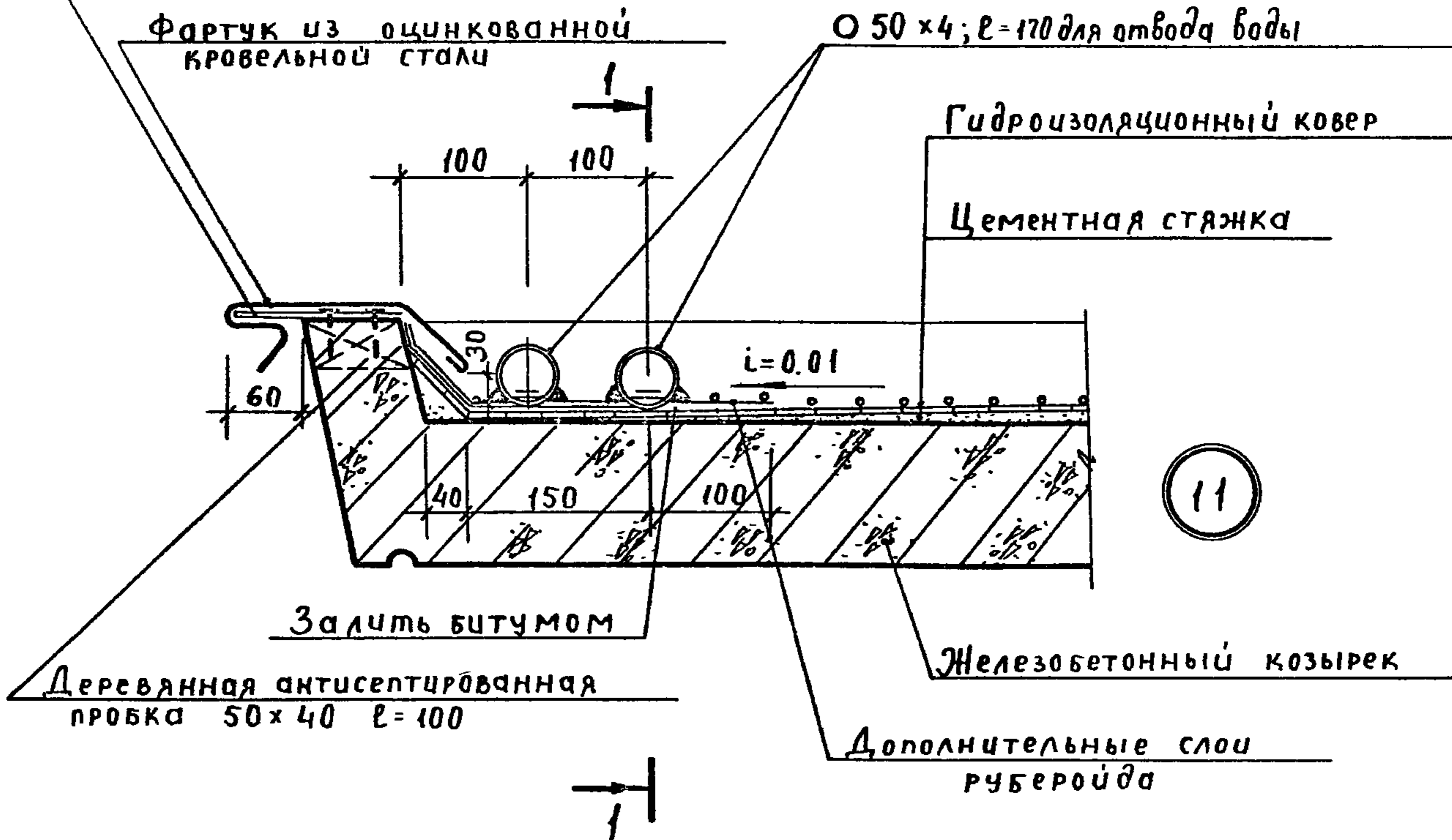
Дата	Инвент №	Взамен
Согласовано	Рук сект НСК	Рук гр
У. Гнетова	Пров.	Нач отд
А. Хмельницкий	А. Хмельницкий	Гл инж. пр-та
Н. Белаякова	Н. Белаякова	Рук гр
М. Скабичевская	М. Скабичевская	Ст. техн.
Н. Ульяна	Н. Ульяна	
ЩИП	г. Москва	



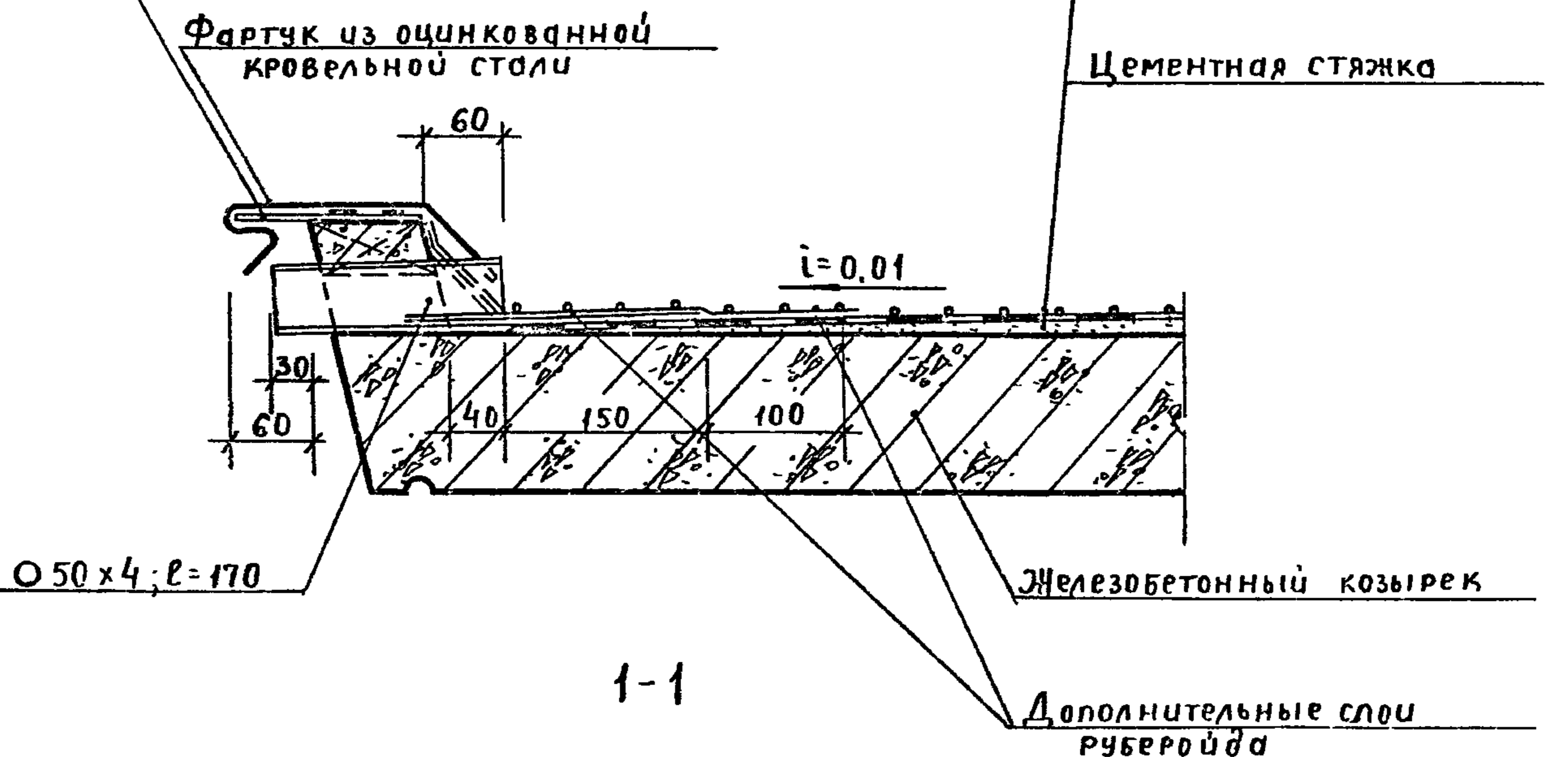
- Примечания:
1. Деталь 10 смотреть совместно с деталью 9.
 2. Общие примечания смотреть лист 13 п. 1, 2.

ТД	Устройство лотка для сброса воды с покрытия козырька.	Серия 2.130-1
1972г	Деталь 10	Выпуск 11 Лист 11

Г-образный кровельный костыль через 600
крепится оцинкованными гвоздями или
пристреливается дюбелями



Г-образный кровельный костыль через 600
крепится оцинкованными гвоздями или
пристреливается дюбелями



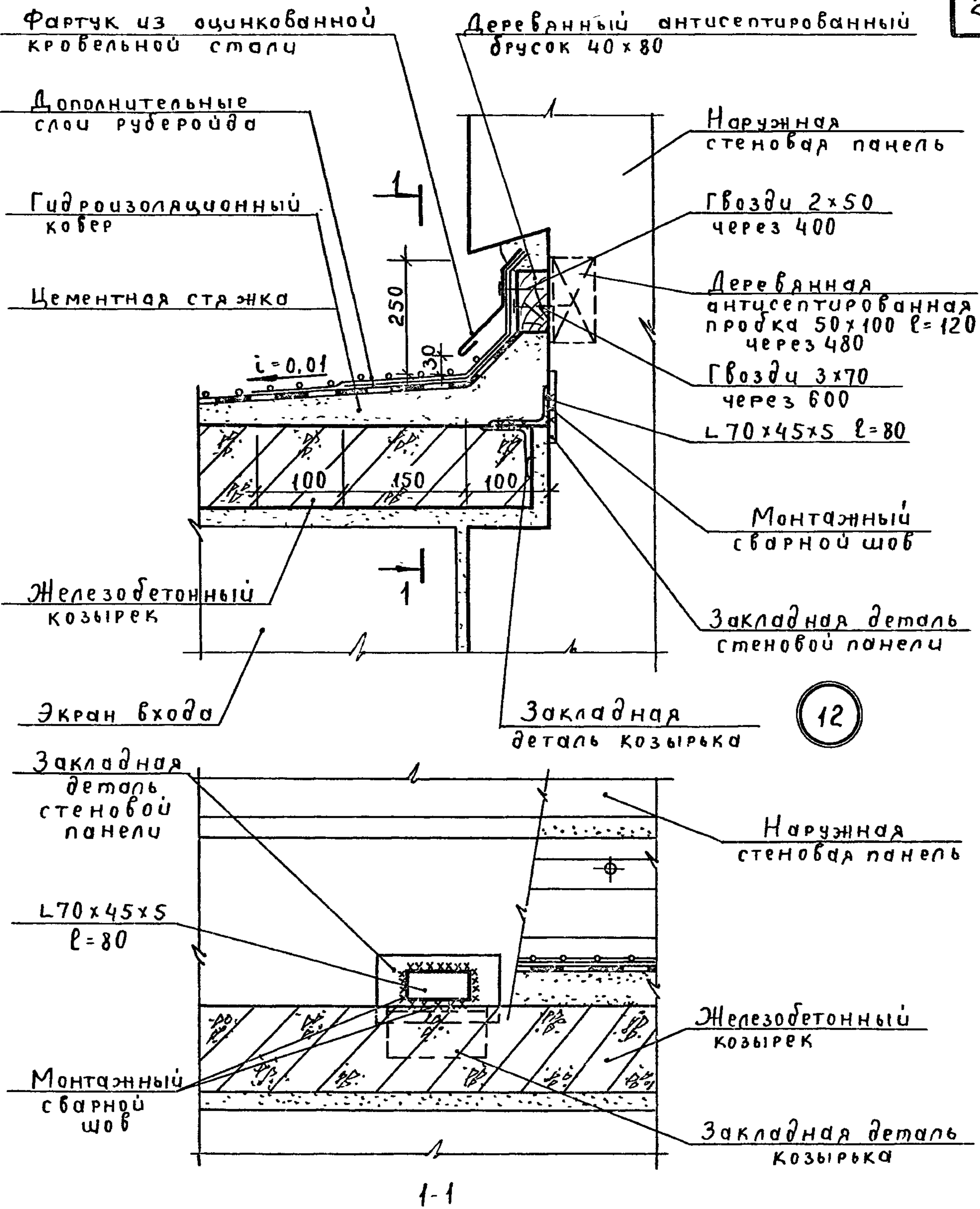
Общие примечания смотреть лист 13 п.з.

Дата	Умбент №	Взамен
А. Шеренцис	Р. Арнобо	
Согласовано		
Рук. сект. НСК	Рук. гр.	
Ц. Гнетова		
Пров.		
А. Хмельницкий	Н. Белокова	М. Скабичевская
		Н. Цыбина
Нач. отд.	Гл. инж. пр. та	Рук. гр.
		Ст. техн.

ЖИЛИЩНО-КОММУНАЛЬНОЕ ХОЗЯЙСТВО
ЦЕНТРА
г. Москва

ТД	Устройство карниза козырька при организованном водостеке.	Серия 2.130-1
1972г.	Деталь 11	Выпуск 11 Лист 12

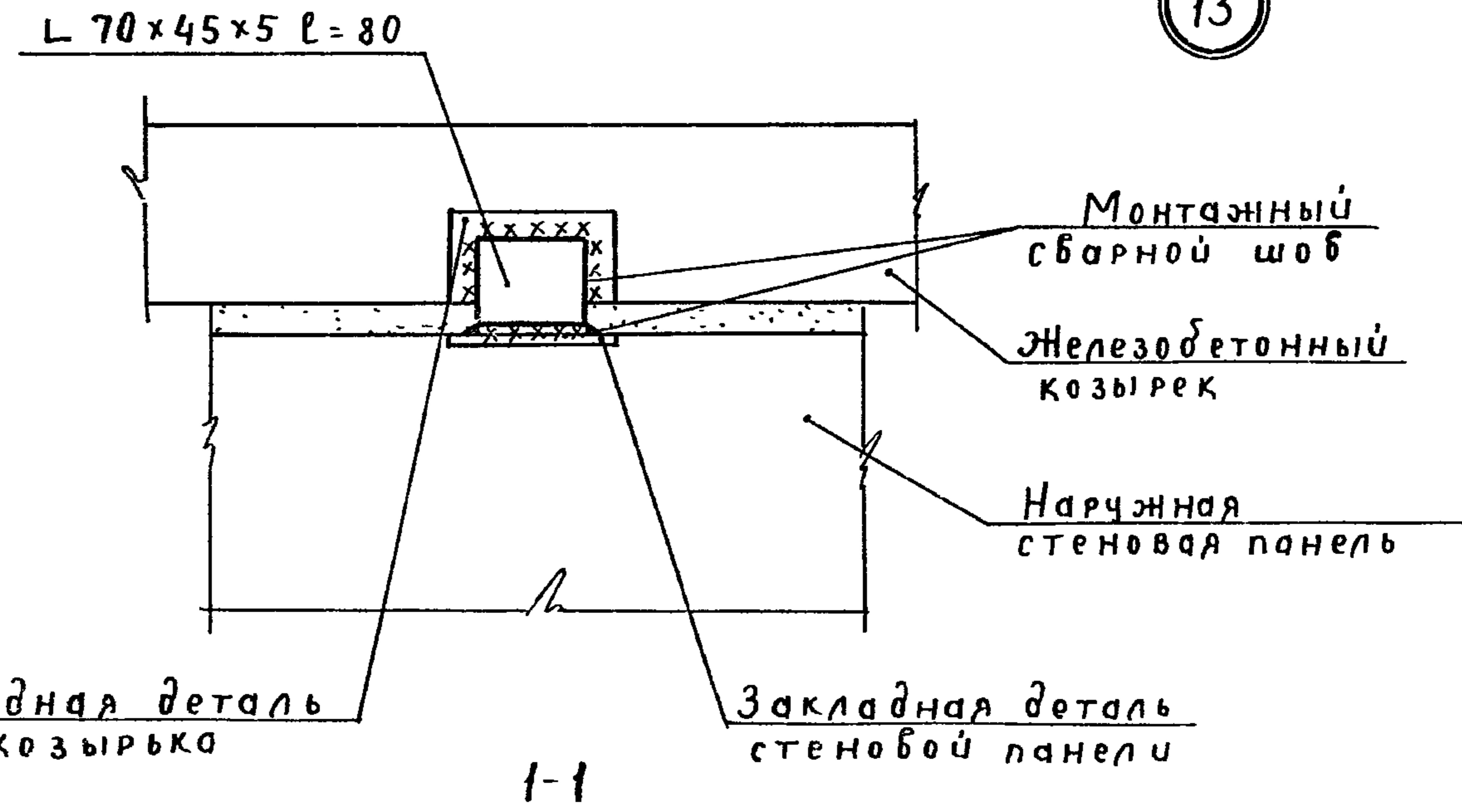
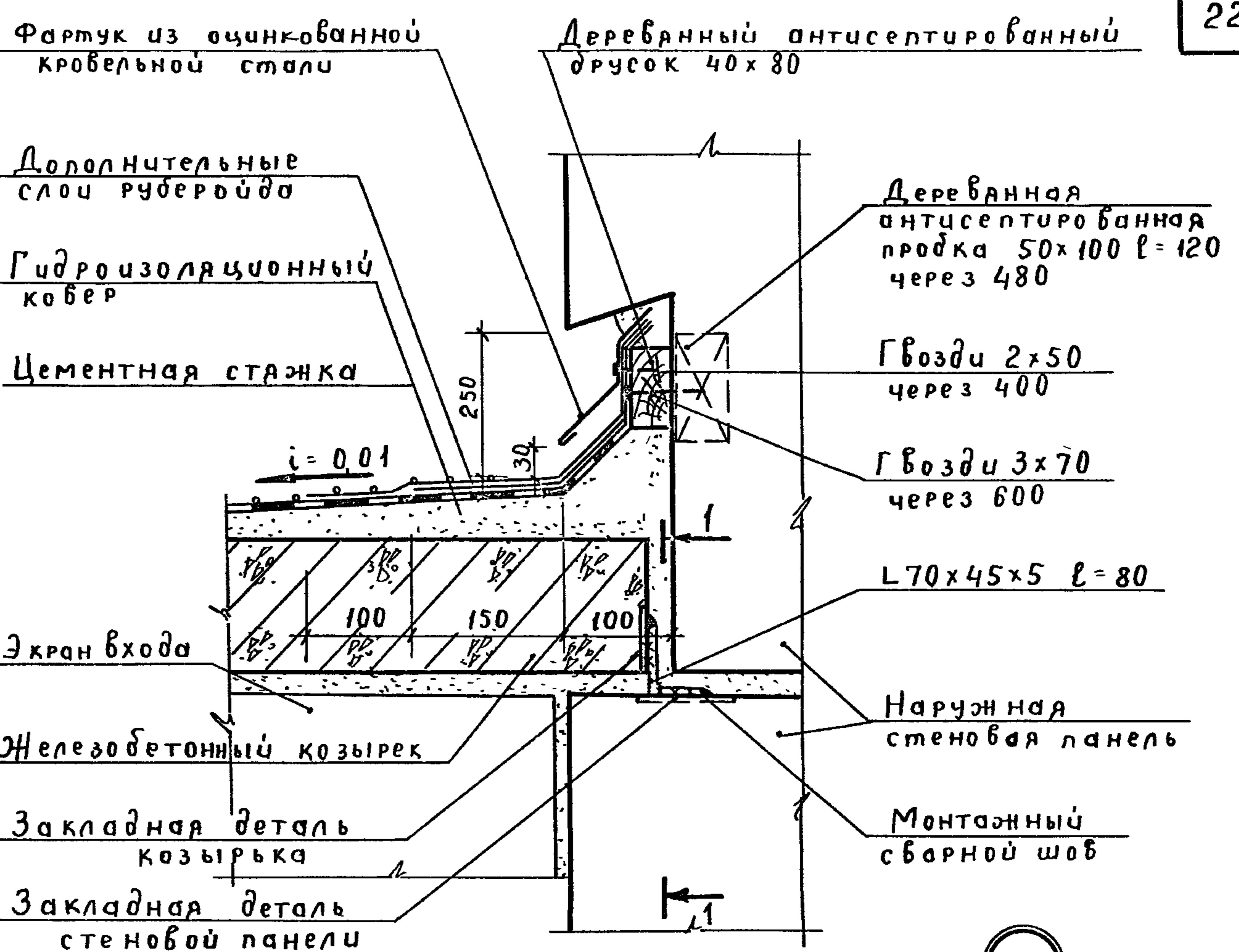
Дата	Инвент. №	Взам. №
Согласовано	Руч. сект.	Руч. гр.
Ц.Гнетова	А.Шеренце	Р.Аронова
Проверил	А.Хмельницкая	Н.Белякова
	М.Скобильевская	Н.Цылина
Науч. отд.	Гл. инж. пр-та	Руч. гр.
	Ст. техн.	
ЩИТ № 11 г. Москва		



- Примечания:
1. Толщина сварных швов $\delta_{шв}$ - по проекту.
 2. Сварку производить электродом Э-42 по периметру накладки.
 3. Стыки листов фартука выполнять одинарным лезвочным фальцем.

ТД	Крепление и примыкание козырька к стене из крупных панелей вариант 1	Серия 2.130-1
1972г	Деталь 12	Выпуск 11 Лист 13

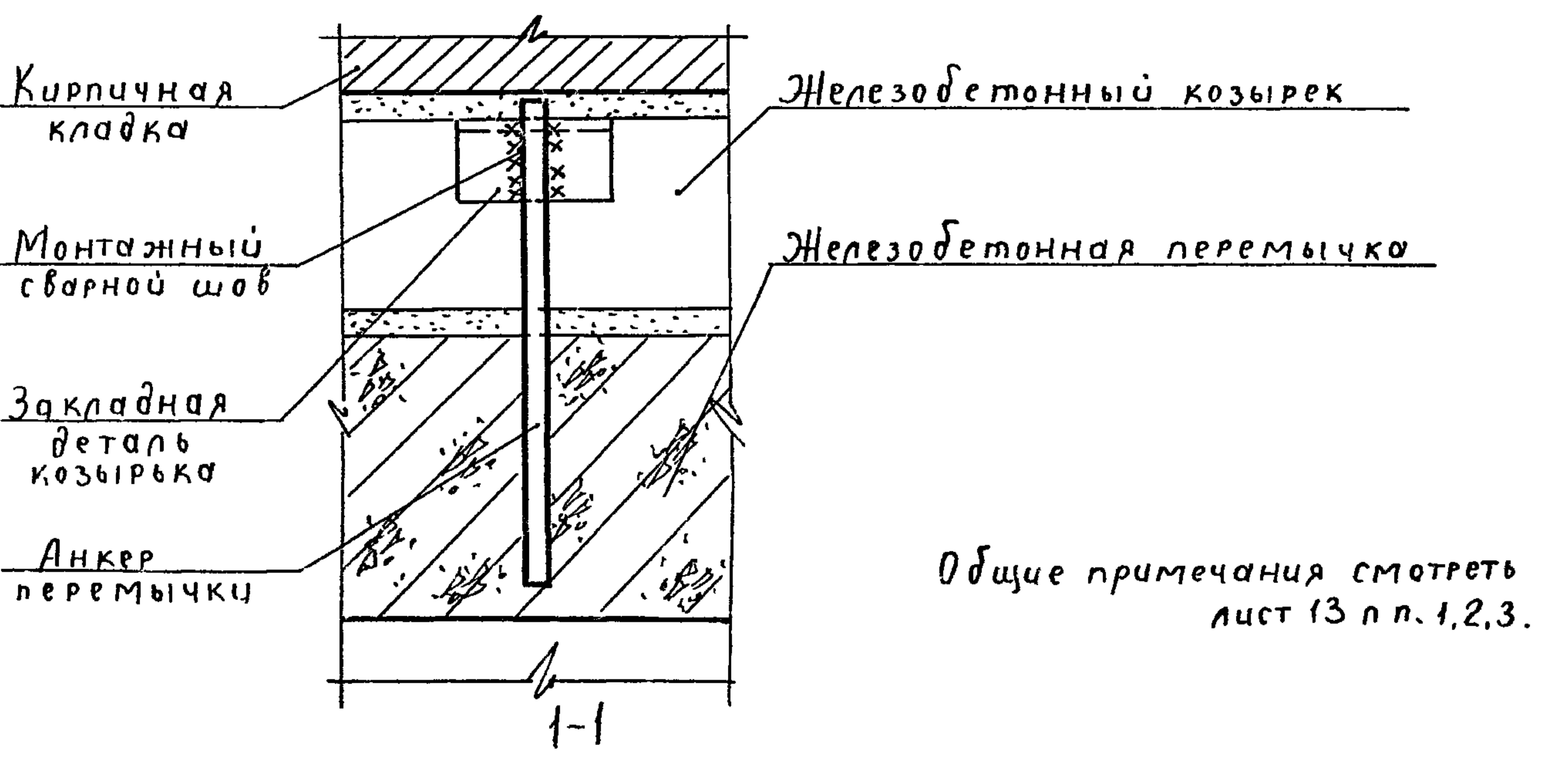
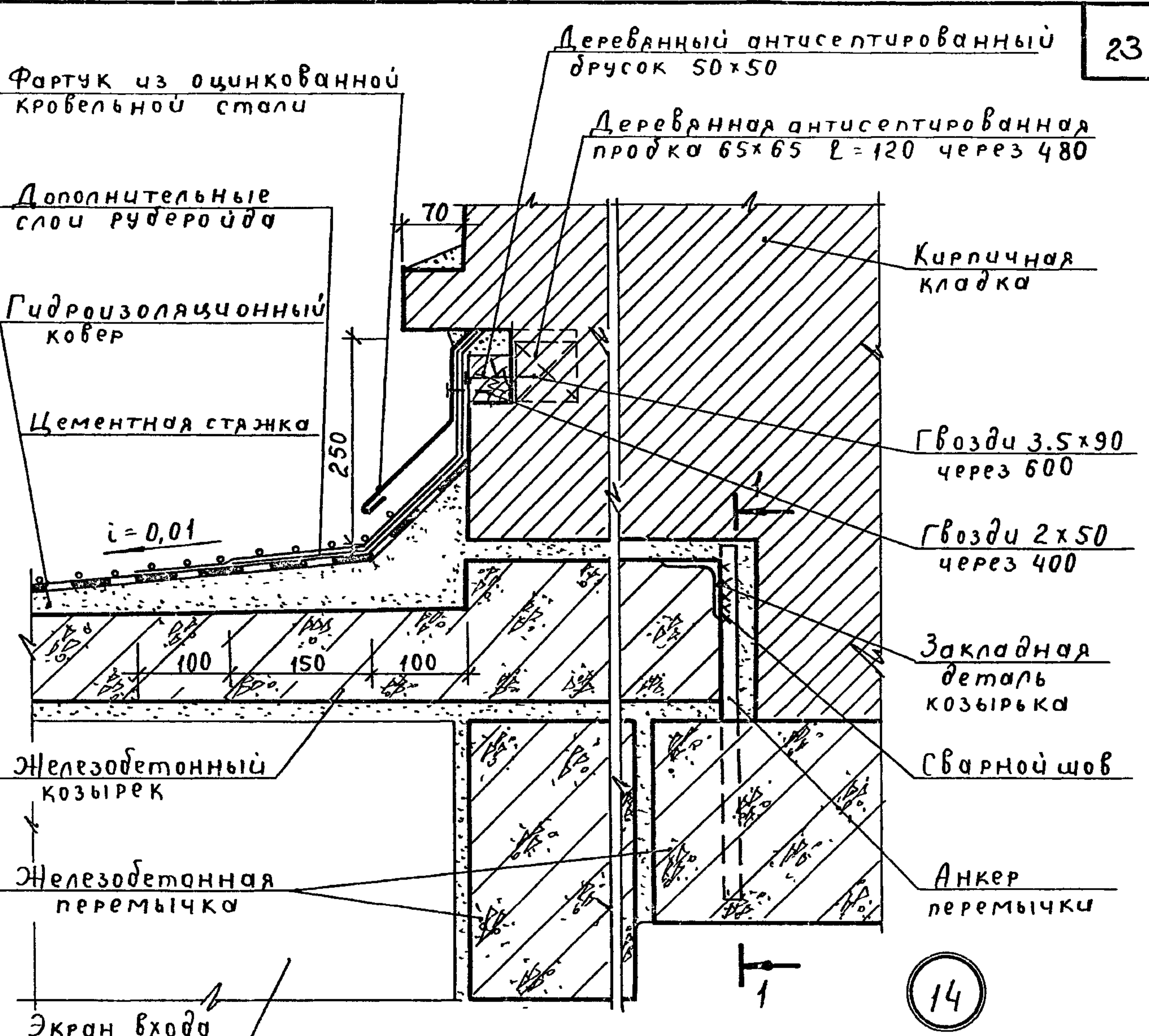
Дата	Цирконт №	Взамен
Согласовано:		
Рук. сект. ИСК	Рук. гр.	
И Гнетова		
Проверил		
Нач. отд.	Рук. гр.	Ст. техн.
ЩИПЦ		
г. Москва		



Общие примечания смотреть лист 13 п.п. 1, 2, 3.

ТД	Крепление и примыкание козырька к стене из крупных панелей. Вариант 2.	Серия 2.130-1
1972г	Деталь 13.	Выпуск 11 Лист 14

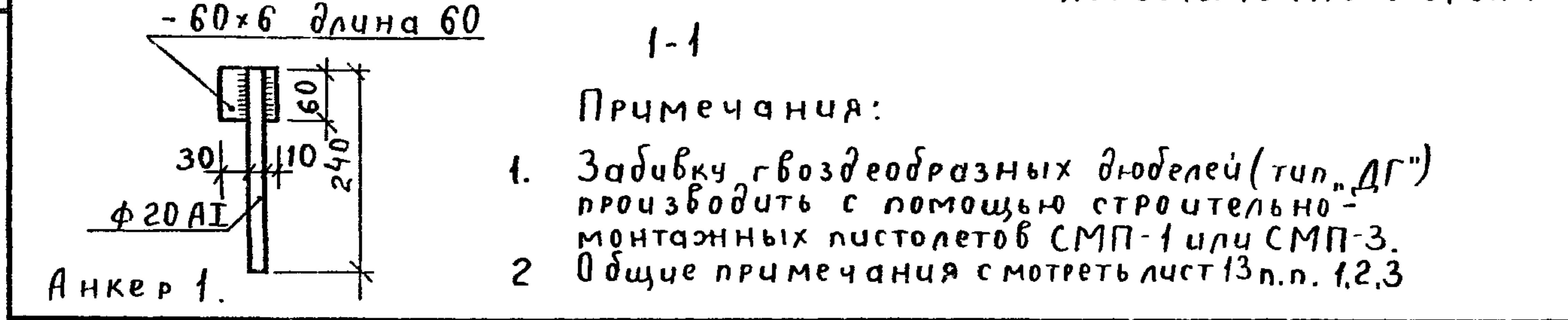
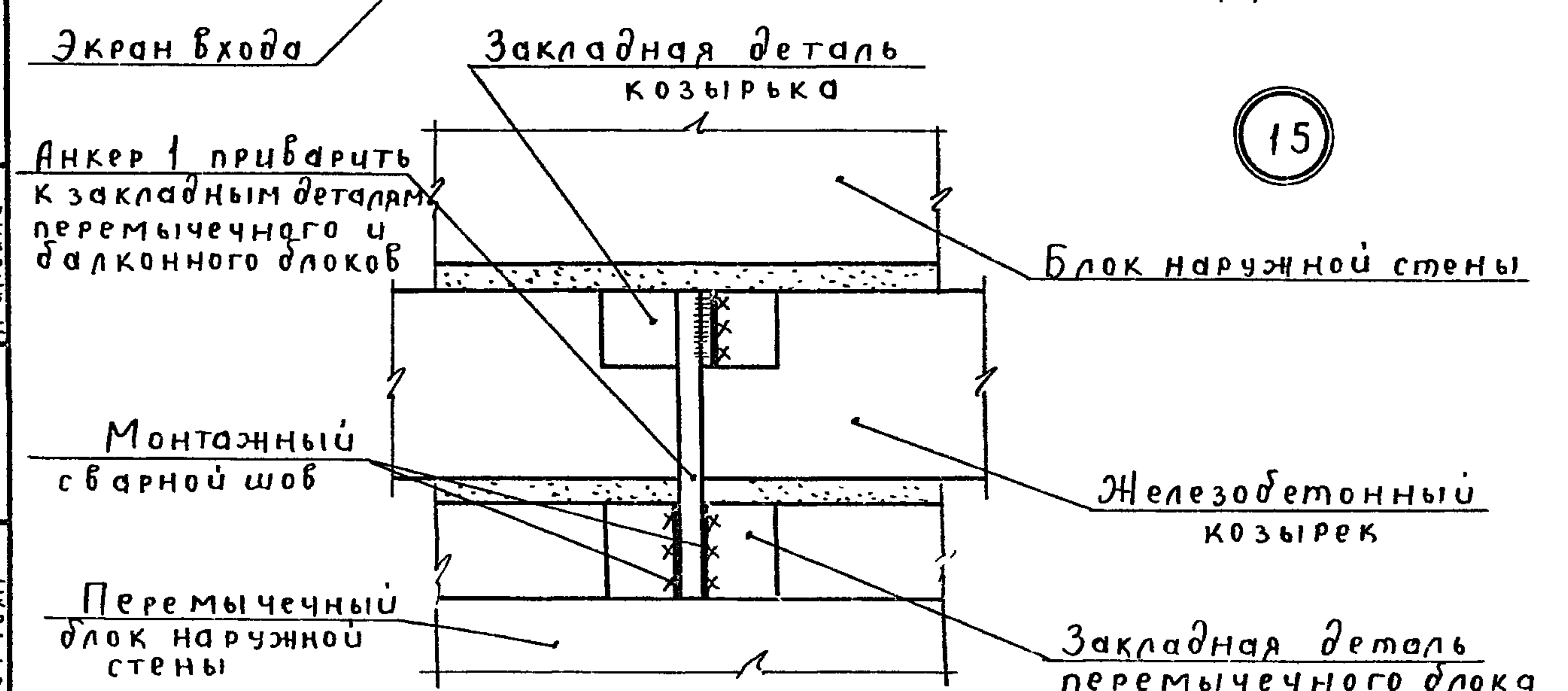
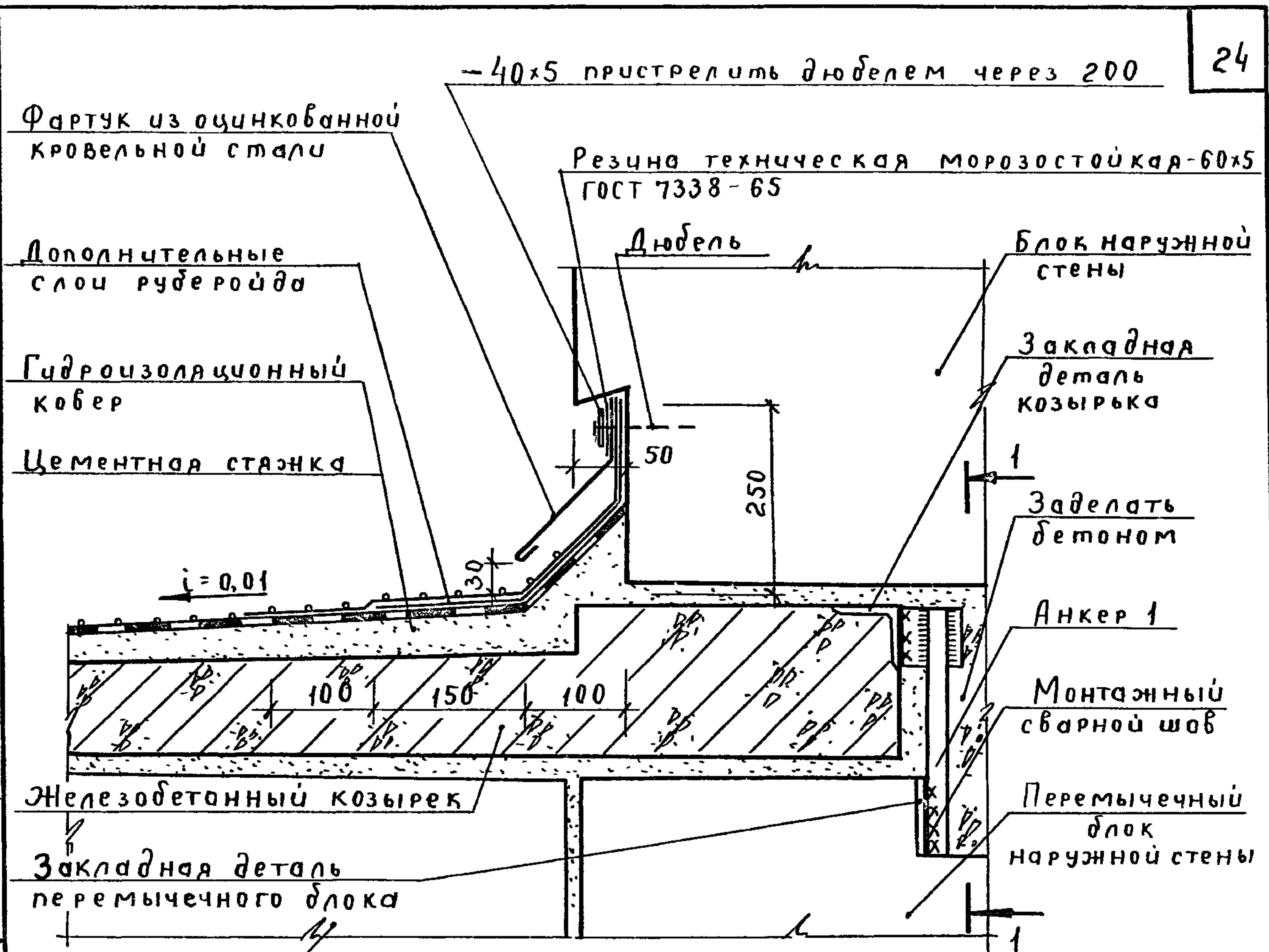
Дата	Взамен	Согласовано	Проб	Нач. отд.	ЦНИИП г. Москва
ЦНВ №		Рук. сект. ИМ		Гл. инж. пр.-та	
		Рук. гр.		Рук. гр.	
				Ст. техн.	



Общие примечания смотреть лист 13 п.п. 1,2,3.

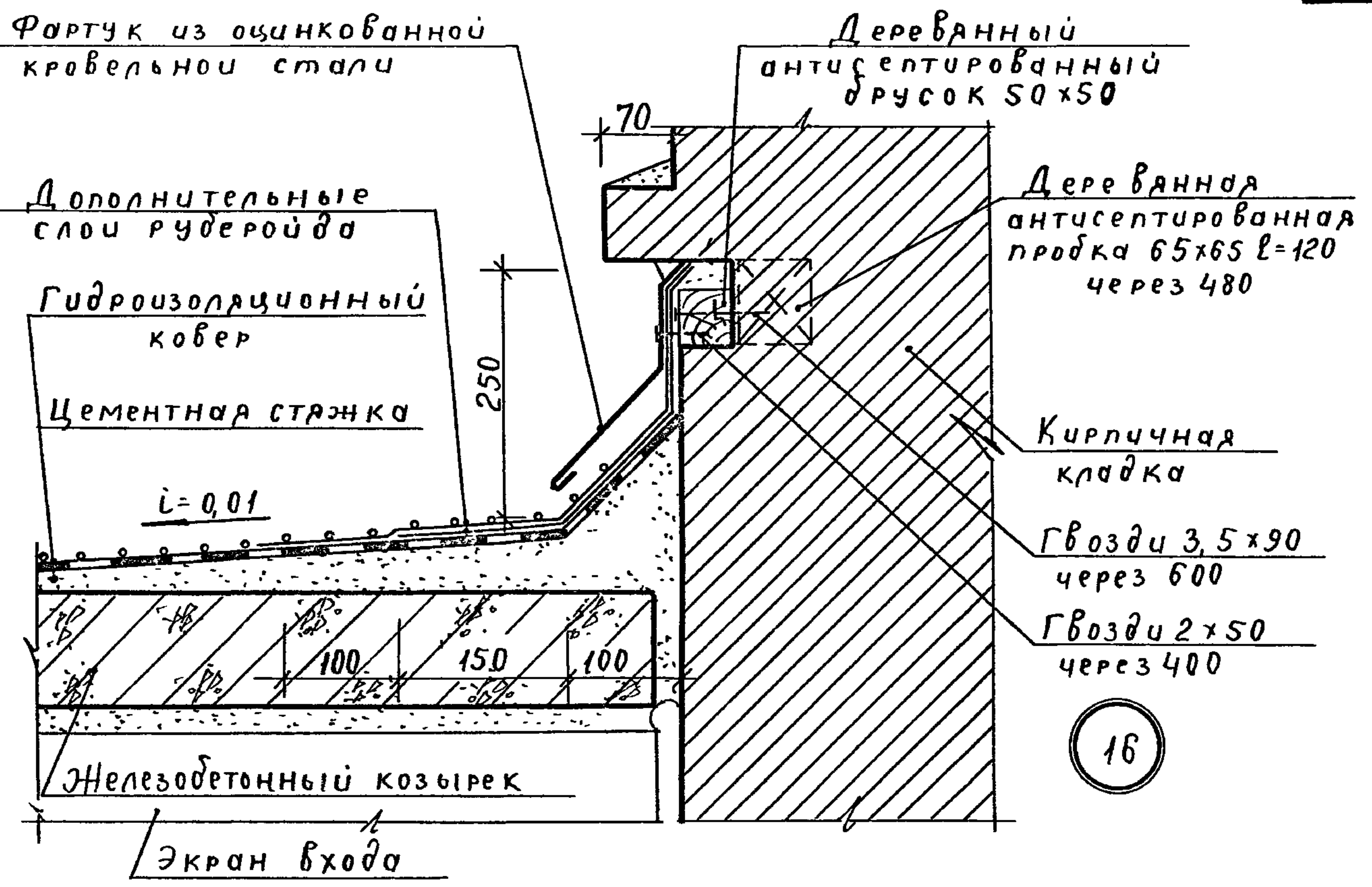
ТД	Крепление и примыкание козырька к кирпичной стене.	Серия 2.130-1
1972г	Деталь 14.	Выпуск 11 Лист 15

Дата	Инвент №	Взамен
Согласовано	Рук сект. НК	Рук гр
У. Гнетова	А. Хрильничев	Н. Белыхова
Проверил	Н. Славилевская	Н. Ильина
Нач. отд.	Г. И. И. И. И. И. И.	Рук гр
Ст. техн.		
ЩИП		
г. Москва		

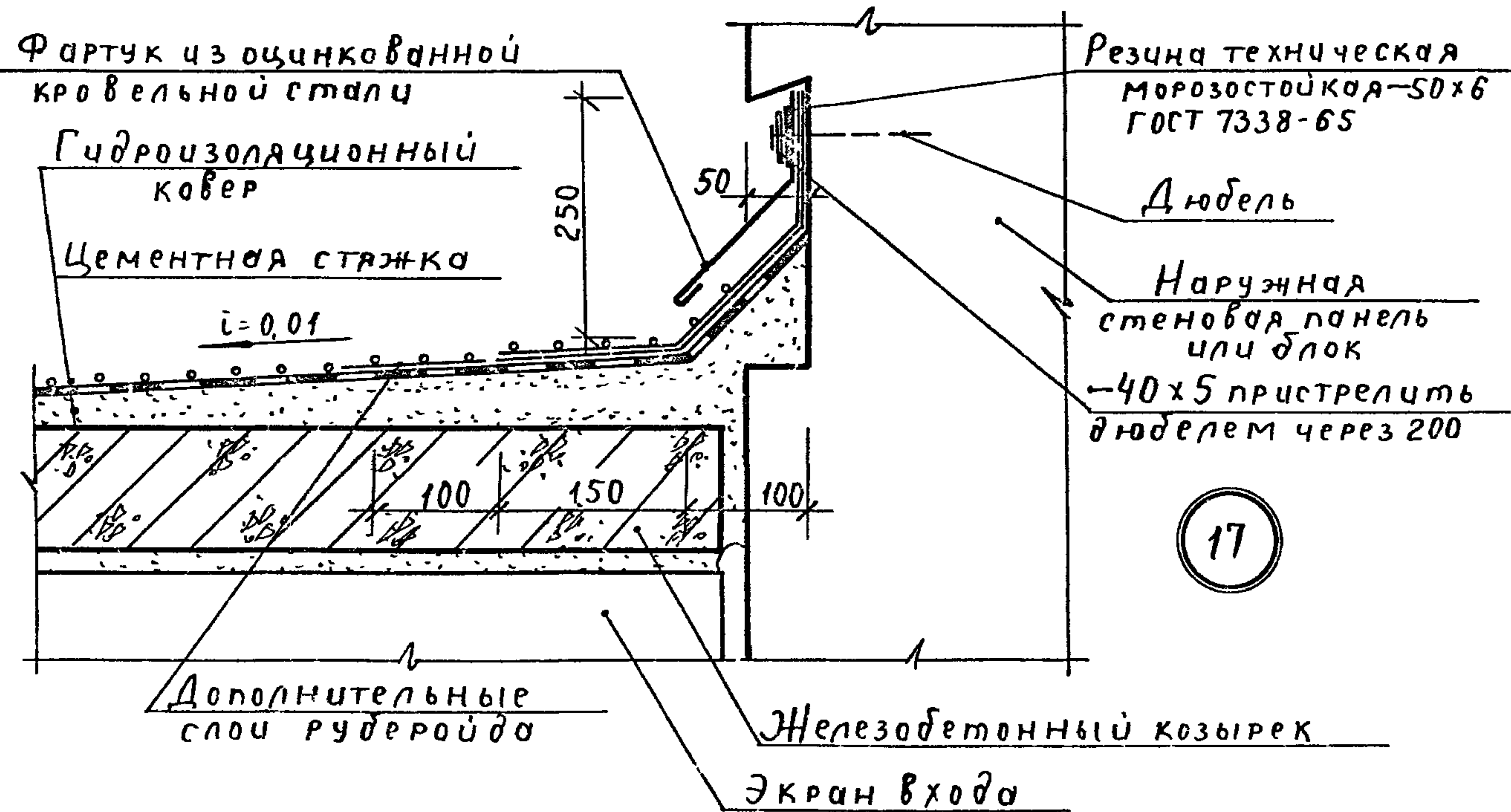


ТД	Крепление и примыкание козырька к стене из крупных блоков	Серия 2.130-1
1972г.	Деталь 15.	Выпуск 11 Лист 16

Дата	Центр №	Взамен
Согласовано	А. Шереметьев	Р. Арнонова
Рук. сектор	Рук. гр.	
Ц. Гнетова		
Пров.	А. Хмельницкий	Н. Белаякова
	М. Скаблицевская	Н. Ульянова
Нач. отд.	Г. Чиж пр-та	Рук. гр.
	Ст. техн.	
ЩИТ ПЕНИТТ г. Москва		



16

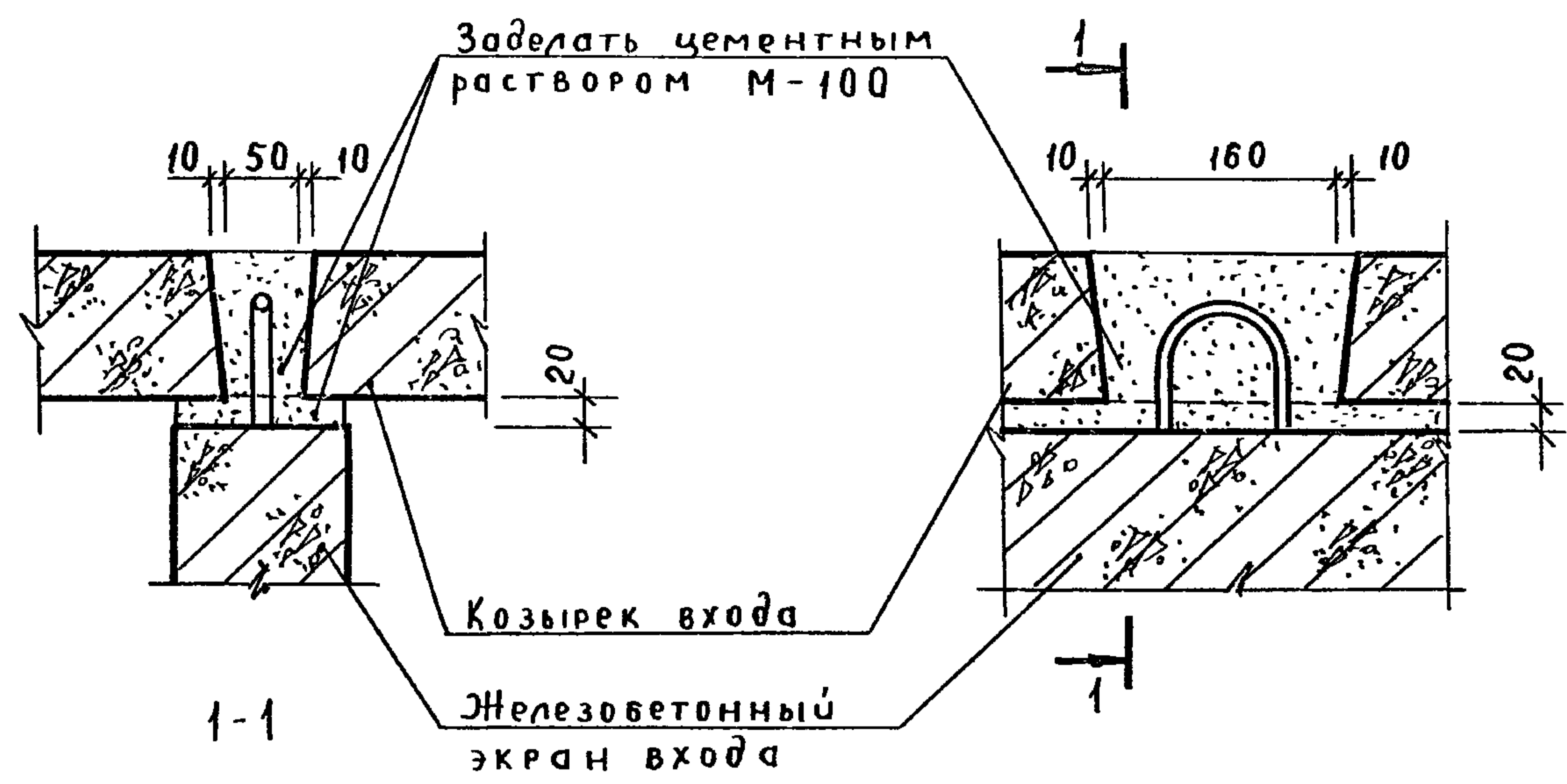


17

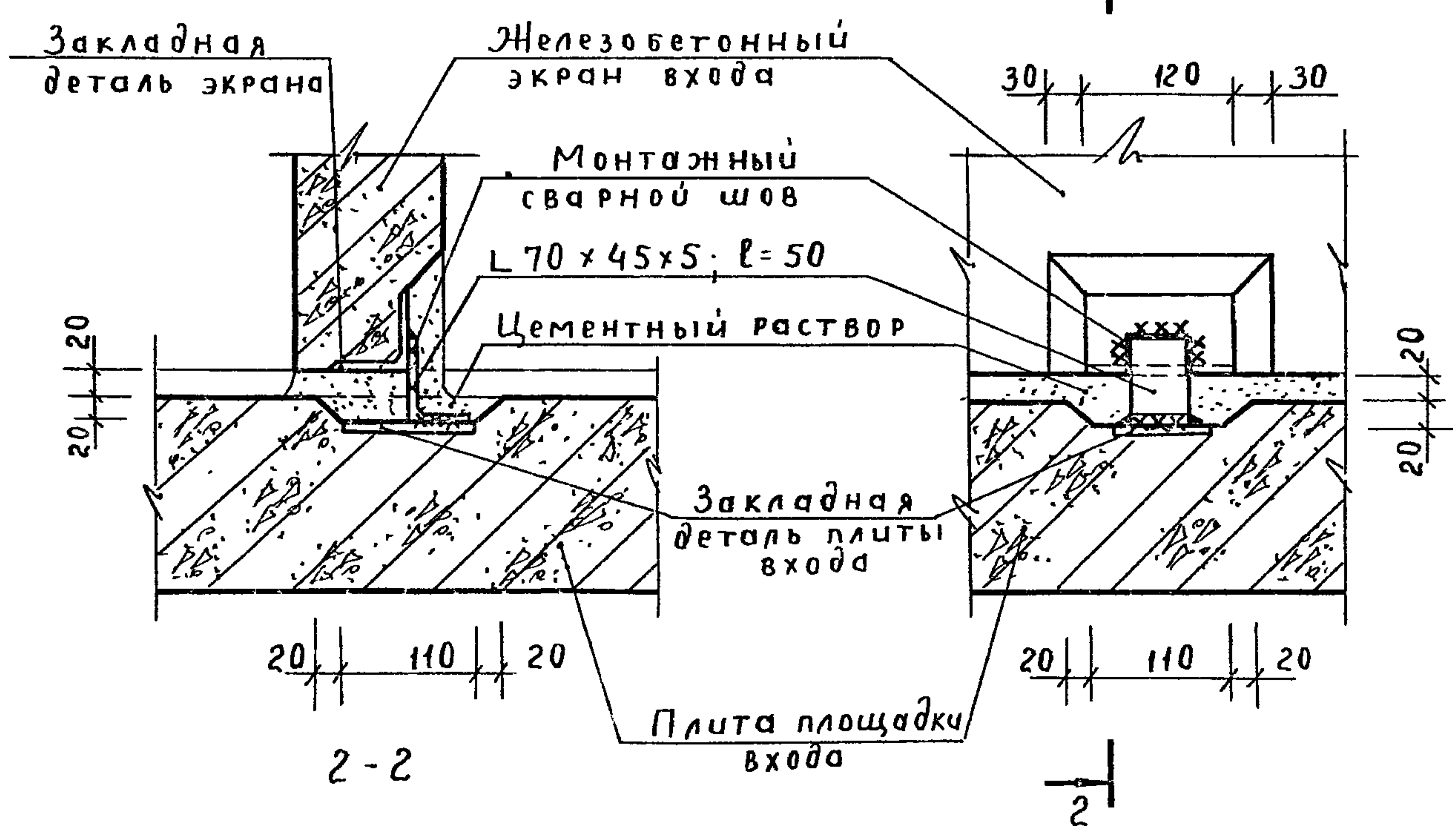
Примечания:
 1 Задивку гвоздеобразных дюбелей (тип „ДГ“) производить с помощью строительного монтажного пистолета СМП-1 или СМП-3.
 2 Общие примечания смотреть лист 13 и 3.

ТД	Примыкание козырька входа к стене из кирпича, из крупных блоков или панелей	Серия 2.130-1
1972г	Детали 16, 17.	Выпуск 11 Лист 17

Дата	Согласовано:	Ц Гнетова	Проверил	Нач. отд.	ЖИЛЩО ЦЕНТ Г Москва
Инвент. №	Рук сект. НКК	Д. Хмеляницкий	Д. Хмеляницкий	Гл. инж. пр-та	
Взамен	Рук гр.	И. Белая	И. Белая	Рук гр.	
		М. Скабичевская	М. Скабичевская	Ст. техн.	
		И. Ульяна	И. Ульяна		



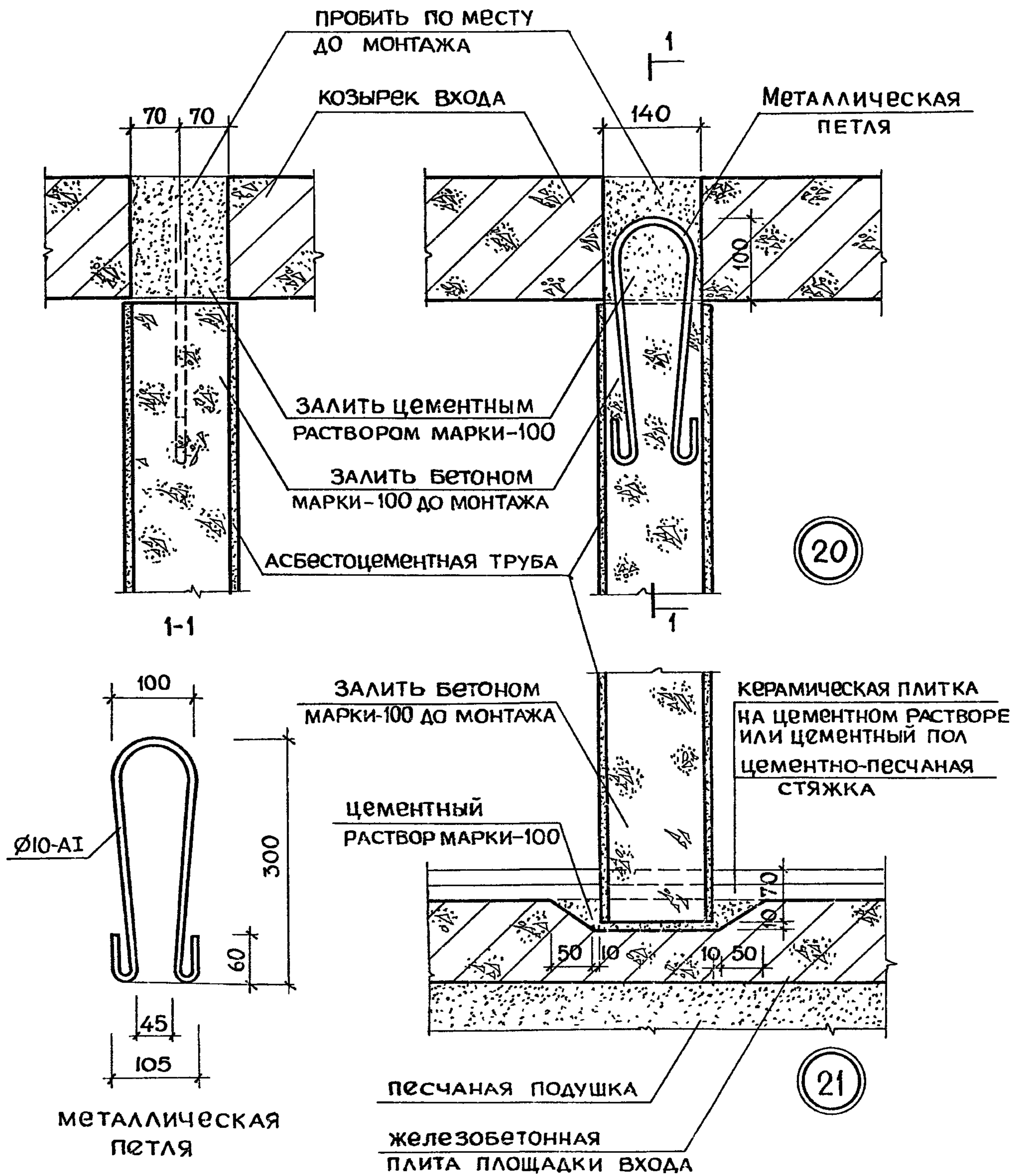
18



19

- Примечания:
1. Сварку производить электродом Э-42 по периметру уголка
 2. Толщина сварных швов $h_{шв.}$ - по проекту.
 3. Металлические монтажные элементы после монтажа заделывать цементным раствором

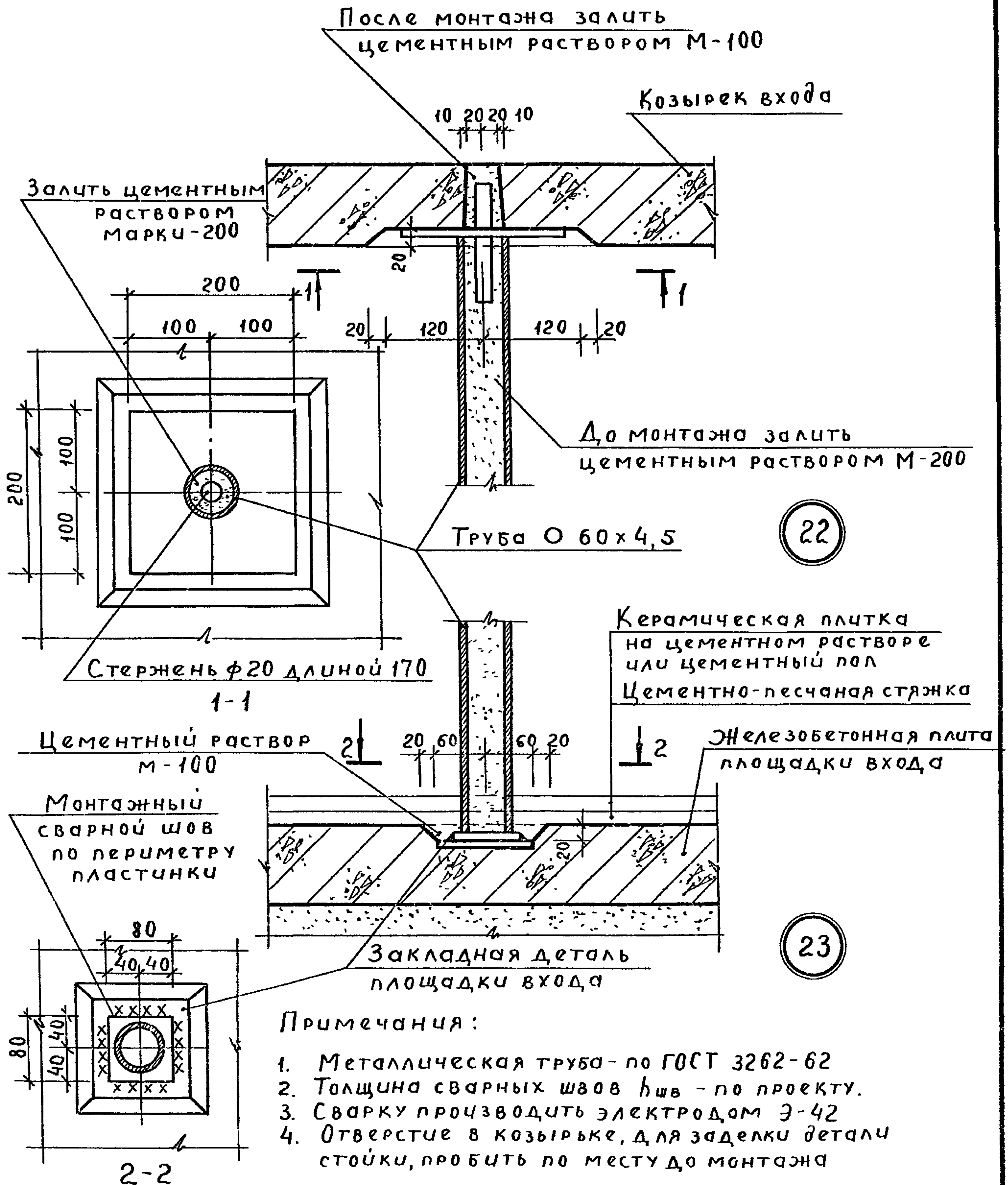
ТД	Крепление железобетонного экрана к козырьку и площадке входа.	Серия 2 130-1
1972г.	Детали 18, 19	Выпуск 11 Лист 18



ТД	КРЕПЛЕНИЕ АСБЕСТОЦЕМЕНТНОЙ СТОЙКИ К КОЗЫРЬКУ И ПЛОЩАДКЕ ВХОДА.	СЕРИЯ 2.130-1
1972г.	ДЕТАЛИ 20, 21.	ВЫПУСК 11 ЛИСТ 19

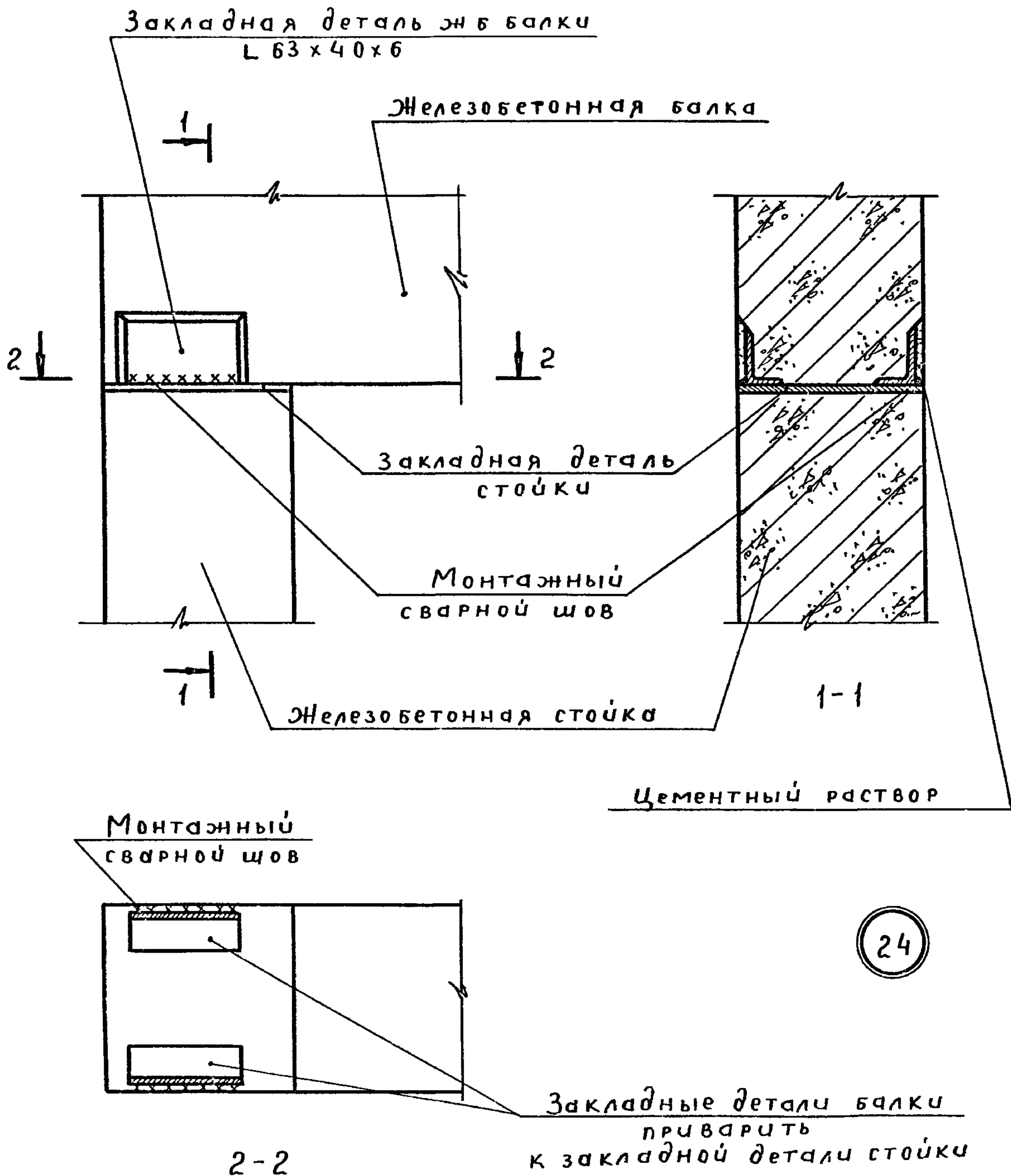
Пров. Ф.А. Анкавец 30-У-782

Дата	ЦНБ N	Взамен
Согласовано	А Шеренцов	Р. Арноба
Рук. сектор	Рук. группы	
Ц. Гнетова		
Проб.	А Хмельницкий	Н. Белакоба
	М. Скобичевская	А. Харитонова
Нач. отд.	Гл. инж. пр-та	Рук. гр.
	СТ. инж.	
ЩИП	ЖИЛЩО	г. Москва



ТД	Крепление металлической стойки к козырьку и площадке входа.	Серия 2.130-1
1972г	Детали 22, 23.	Выпуск 11 Лист 20

проект Отверстия от 12.19.66 кон. Хометине



24

Примечания:

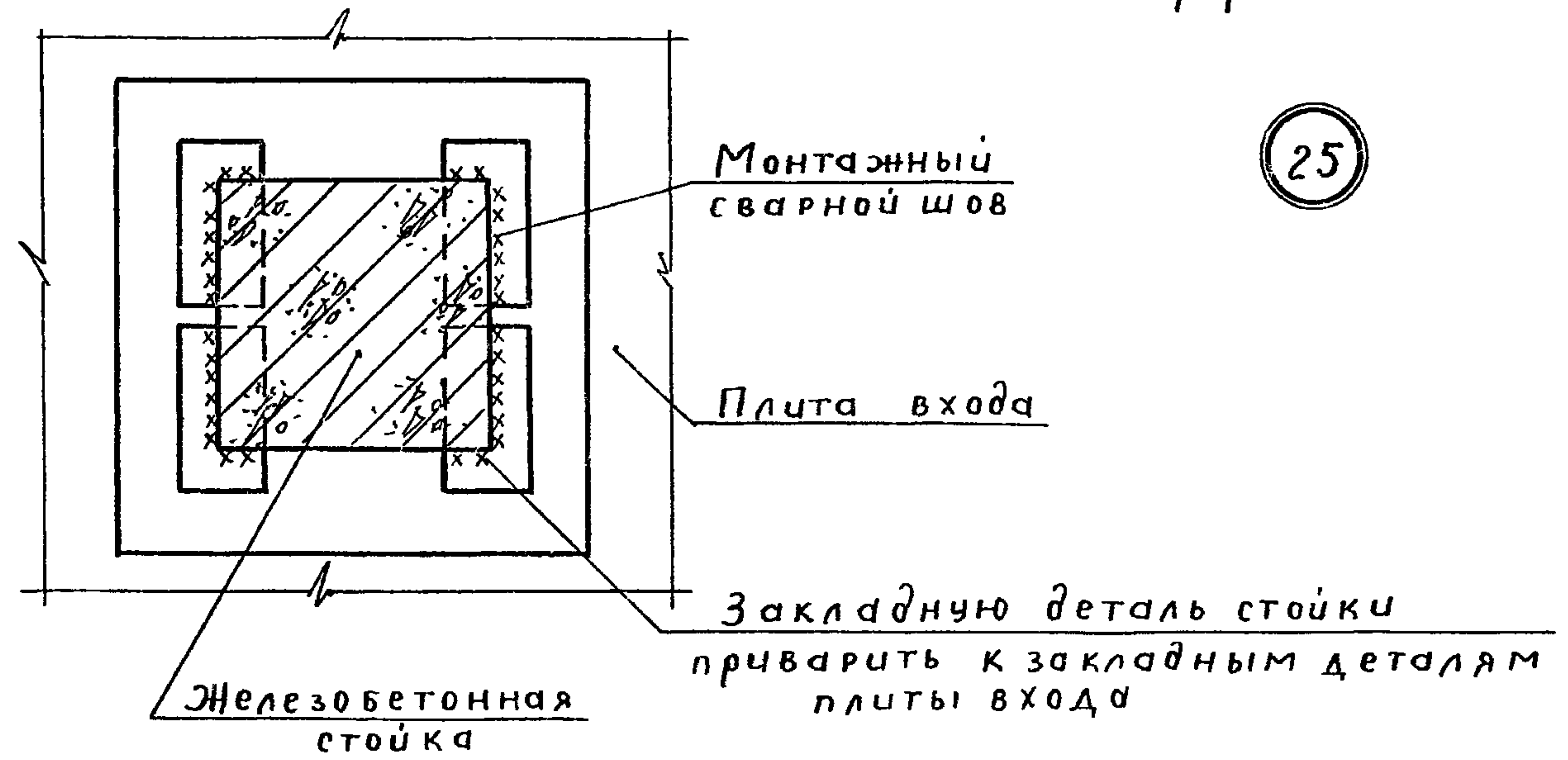
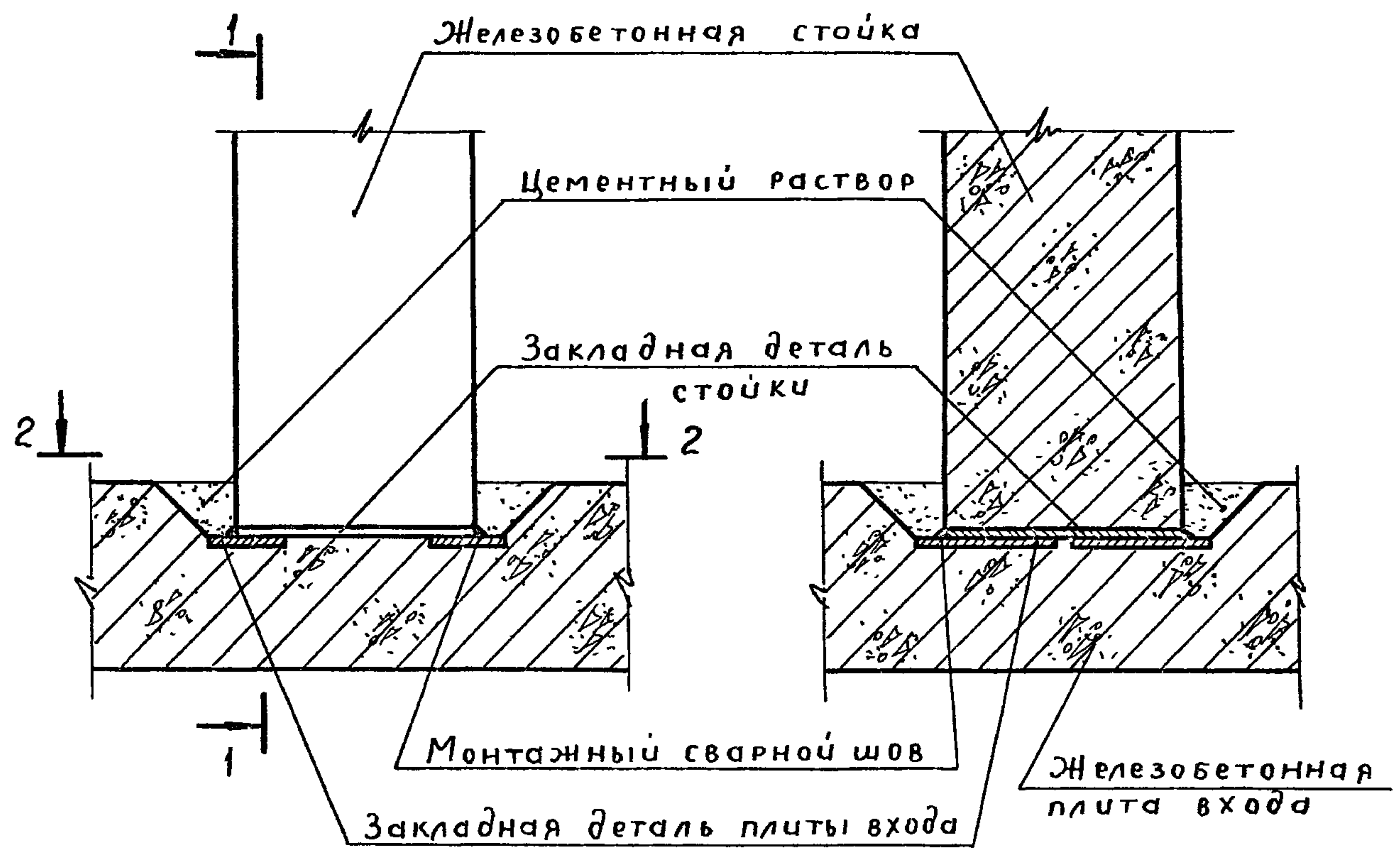
1. Сварку производить качественным электродом Э-42, толщина сварных швов $h_{шв} = 6$ мм.
2. Металлические монтажные элементы после монтажа заделать цементным раствором.

Дата	Согласовано	Исполнитель	Проверено	Нач. отд.	ЦНИИПЖИЛИЩ г. Москва
ЦНБ №	Рук. секции	Рук. гр.	Проб	Гл. инж. пр.	
Взамен	И. Гнетова	А. Хмельницкий	А. Хмельницкий	Рук. гр.	
	А. Шеренцев	Н. Белякова	Н. Белякова	Ст. техн.	
	Р. Арноба	М. Скадичевская	Н. Ульяна		

ТД	Крепление железобетонной стойки к железобетонной балке.	Серия 2.130-1
1972г.	Деталь 24	Выпуск 11 Лист 21

11566 30

Дата	Согласовано	Рек. сект. НК	Пробер.	Нач. отд.	ЩИТ г. Москва
Швент №	Р. Аронько	Рук. гр.	А. Хмельницкий	Гл. инж.-пр.	
Взамен			Н. Белаякова	Рук. гр.	
			М. Скабицкая	Ст. техн.	
			Н. Ильина		

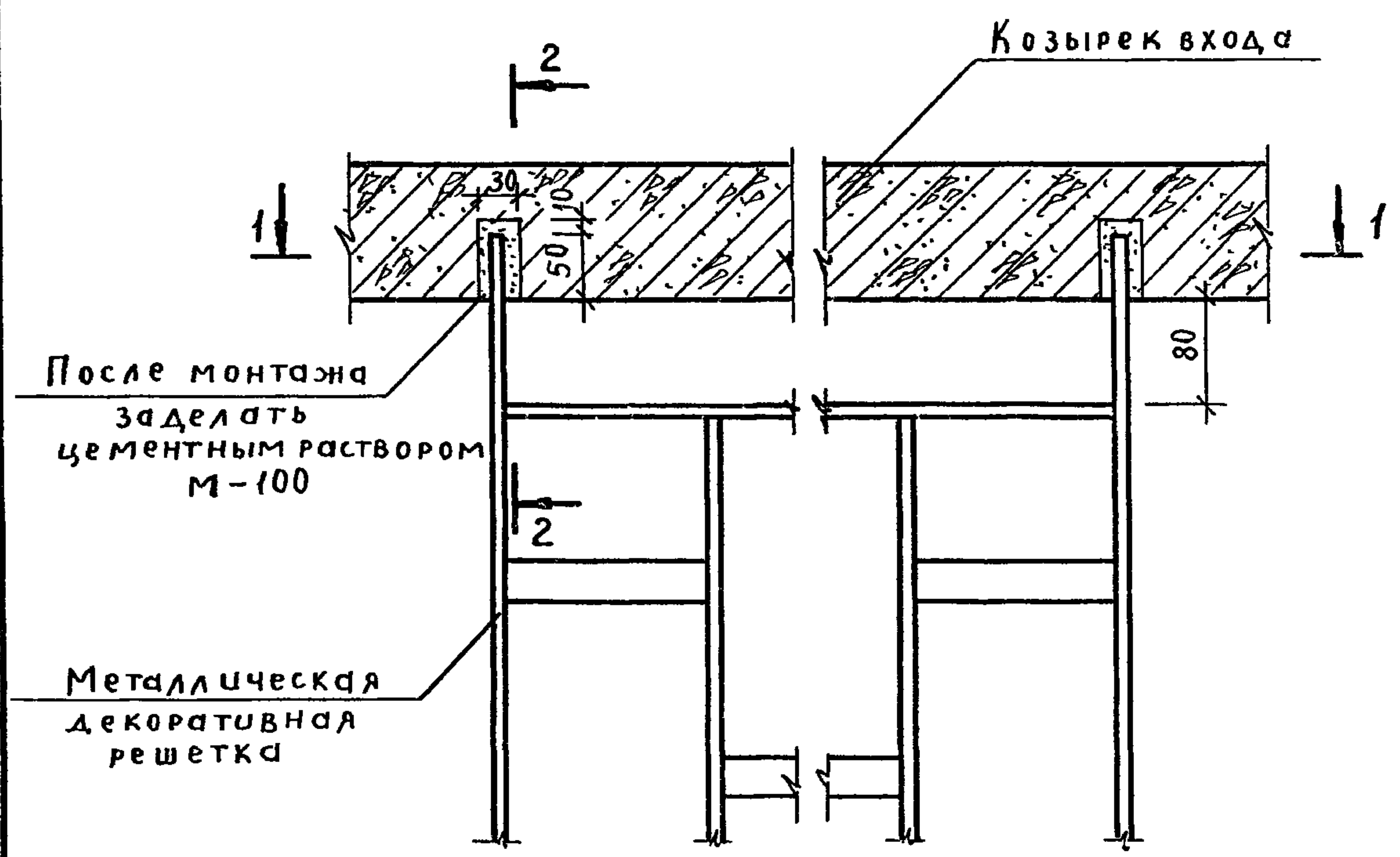


25

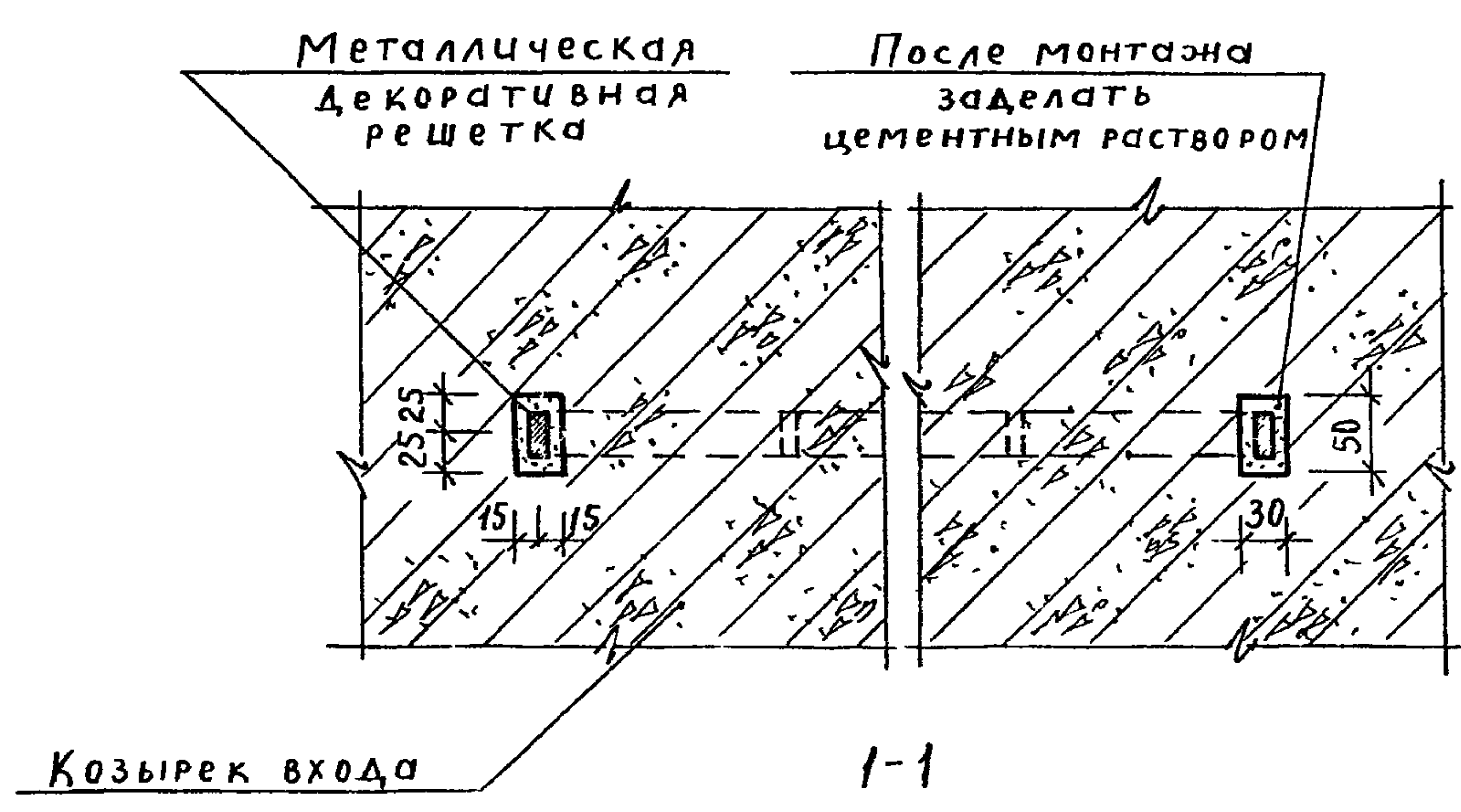
Примечания смотреть лист 21.

ТД	Крепление железобетонной стойки к железобетонной плите входа.	Серия 2.130-1
1972г.	Деталь 25.	Выпуск 11 Лист 22

Дата	Согласовано	Рук. сект. ИСК	Проверил	Нач. отд.	ЦНИИП жилищно-коммунального хозяйства г. Москва
Уч. №	И. Гнетова	Рук. гр.	А. Хмельницкий	Гл. инж. пр.	
Взамен	А. Шеренчук		Н. Белякова	Рук. гр.	
	Р. Арноба		М. Скаличевская	Ст. инж.	
			А. Харченко		



26



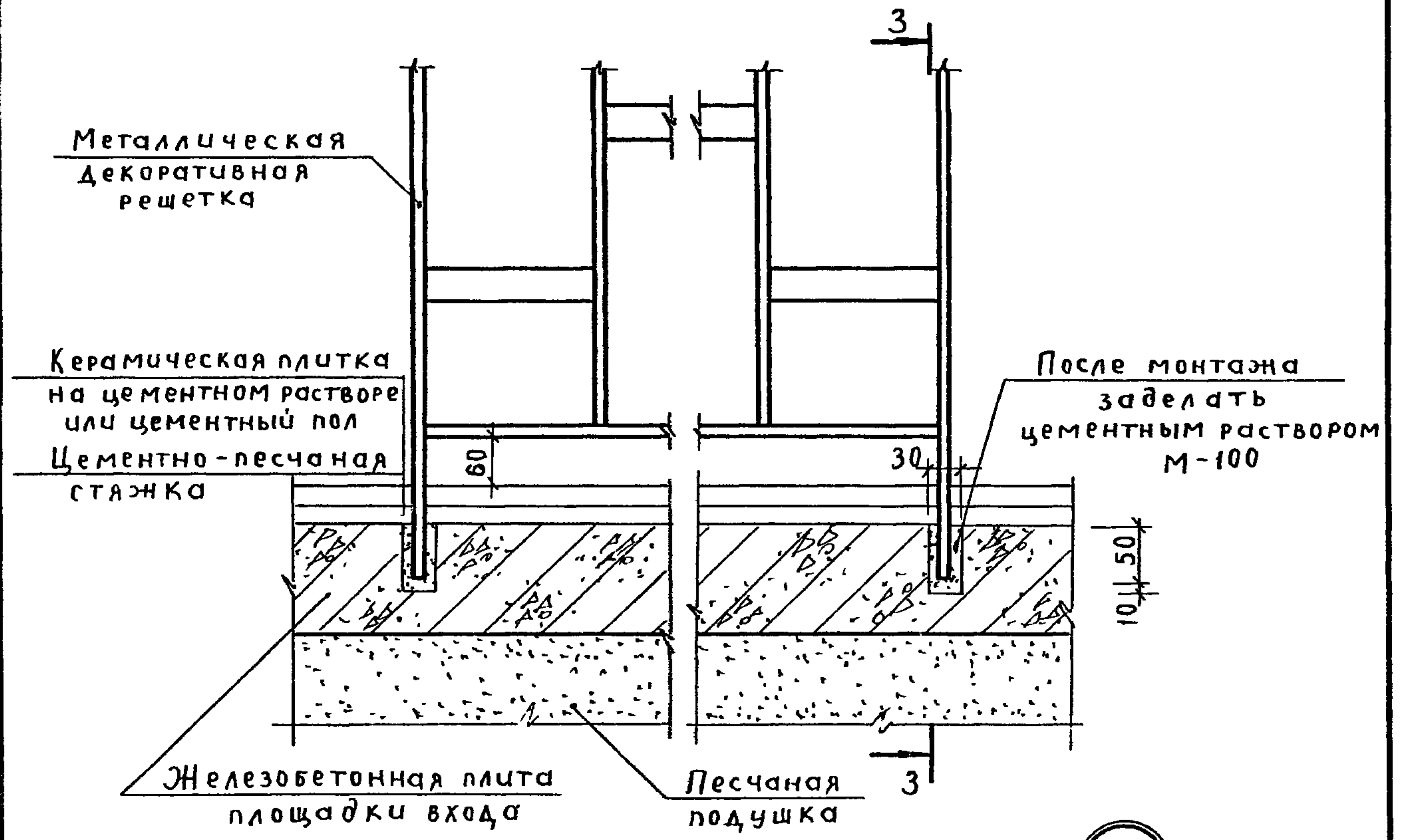
- Примечания:
1. Сечение 2-2 смотреть лист 25.
 2. Отверстия для заделки решетки пробить по месту до монтажа.

ТД	Крепление металлической декоративной решетки к козырьку входа	Серия 2 130-1
1972г.	Деталь 26	Выпуск 11 Лист 23

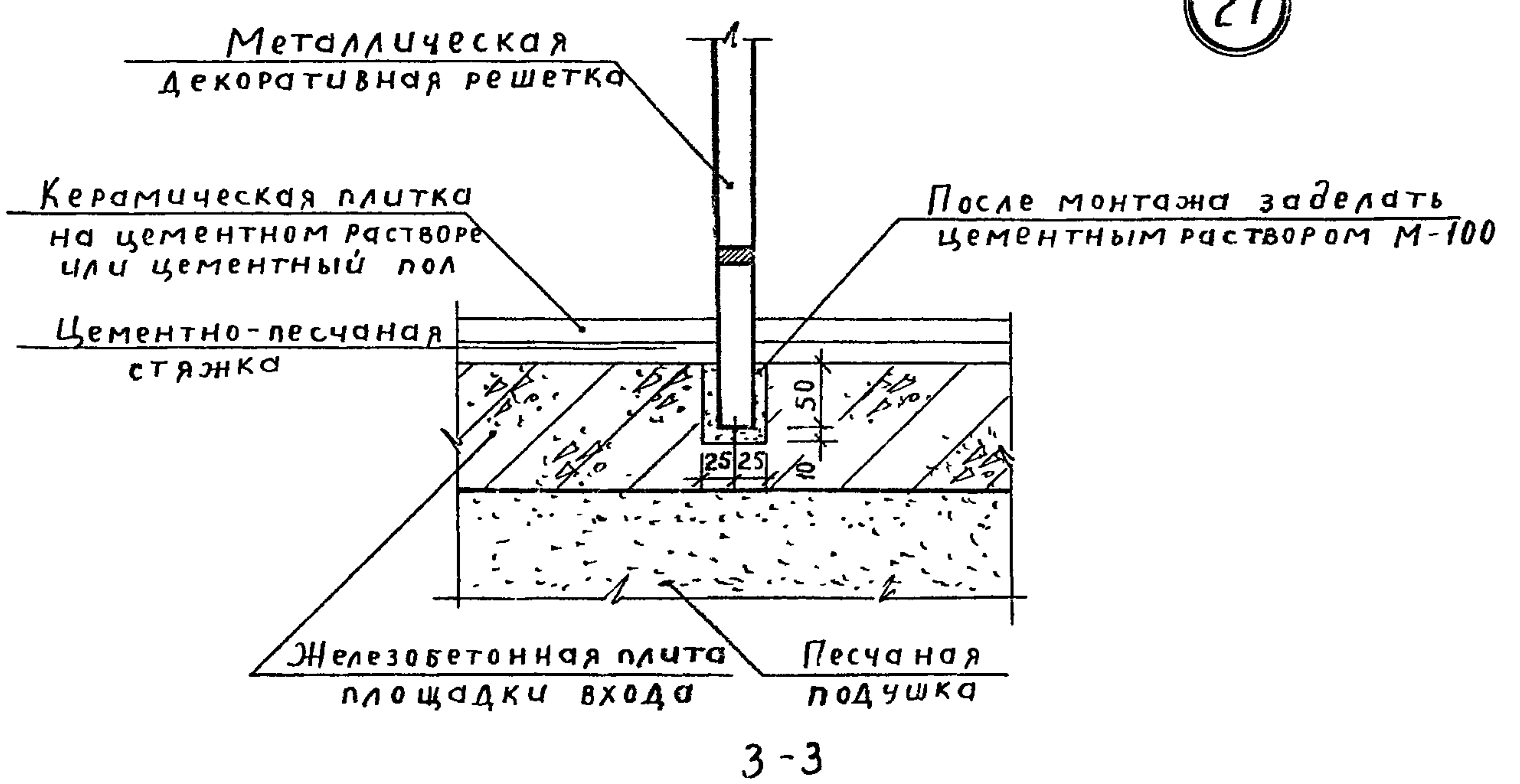
11566 32

проектная организация: ИСК

Дата	Согласовано	Рек. сект. НКК	Ц. Гнетова	Проберил	Нач. отд.	ЩИП ЖИЛИЩНО-КОММУНАЛЬНОЕ УПРАВЛЕНИЕ г. Москва
Цикл №	А. Шеренцов	Рук. гр.	А. Хмельницкий	А. Хмельницкий	Гл. инж. пр. ТА	
Взамен	Р. Арноба		Н. Белкова	Н. Белкова	Рук. гр.	
			М. Кабачевская	М. Кабачевская	Ст. инж.	
			А. Харитонова	А. Харитонова		



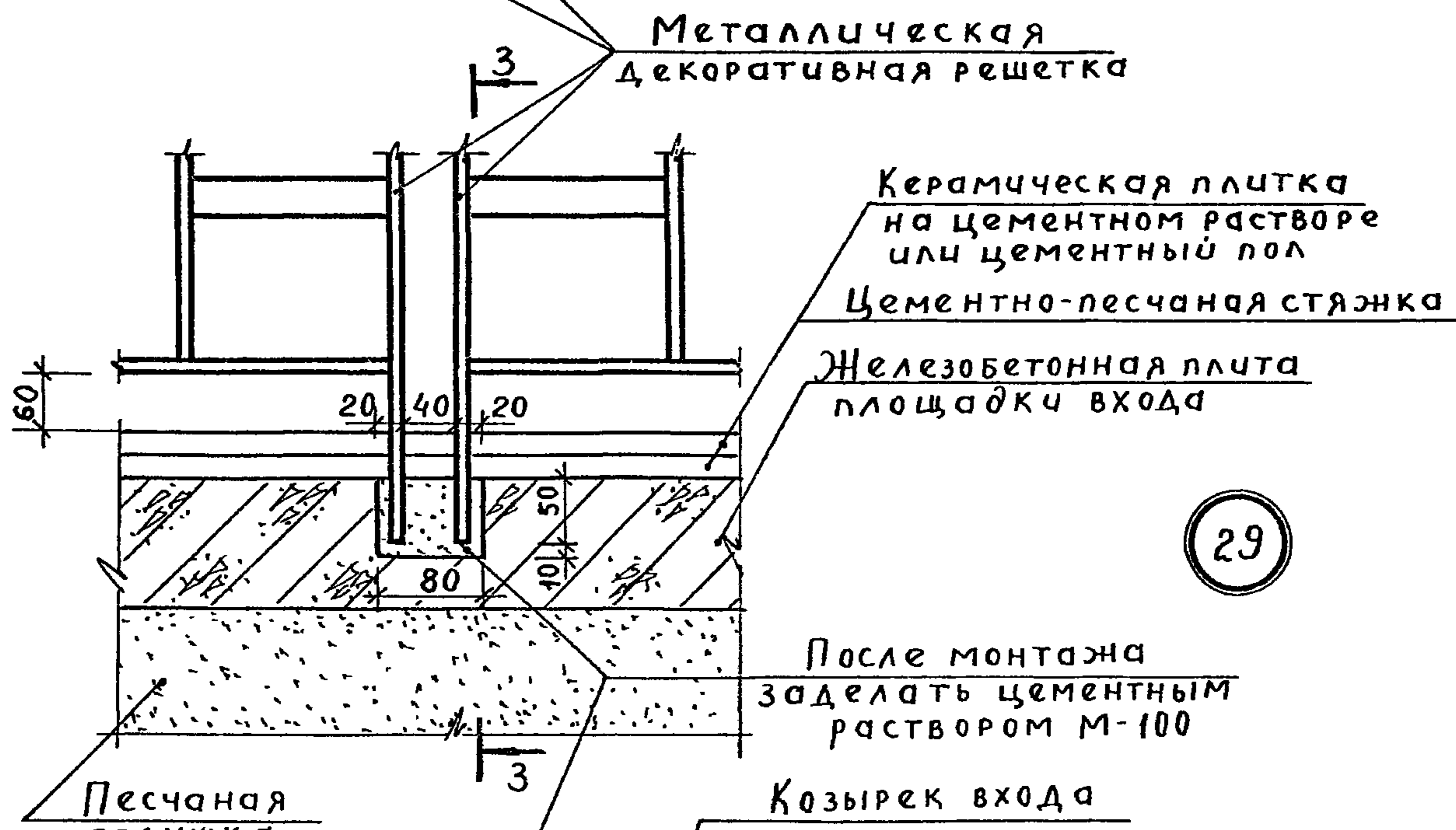
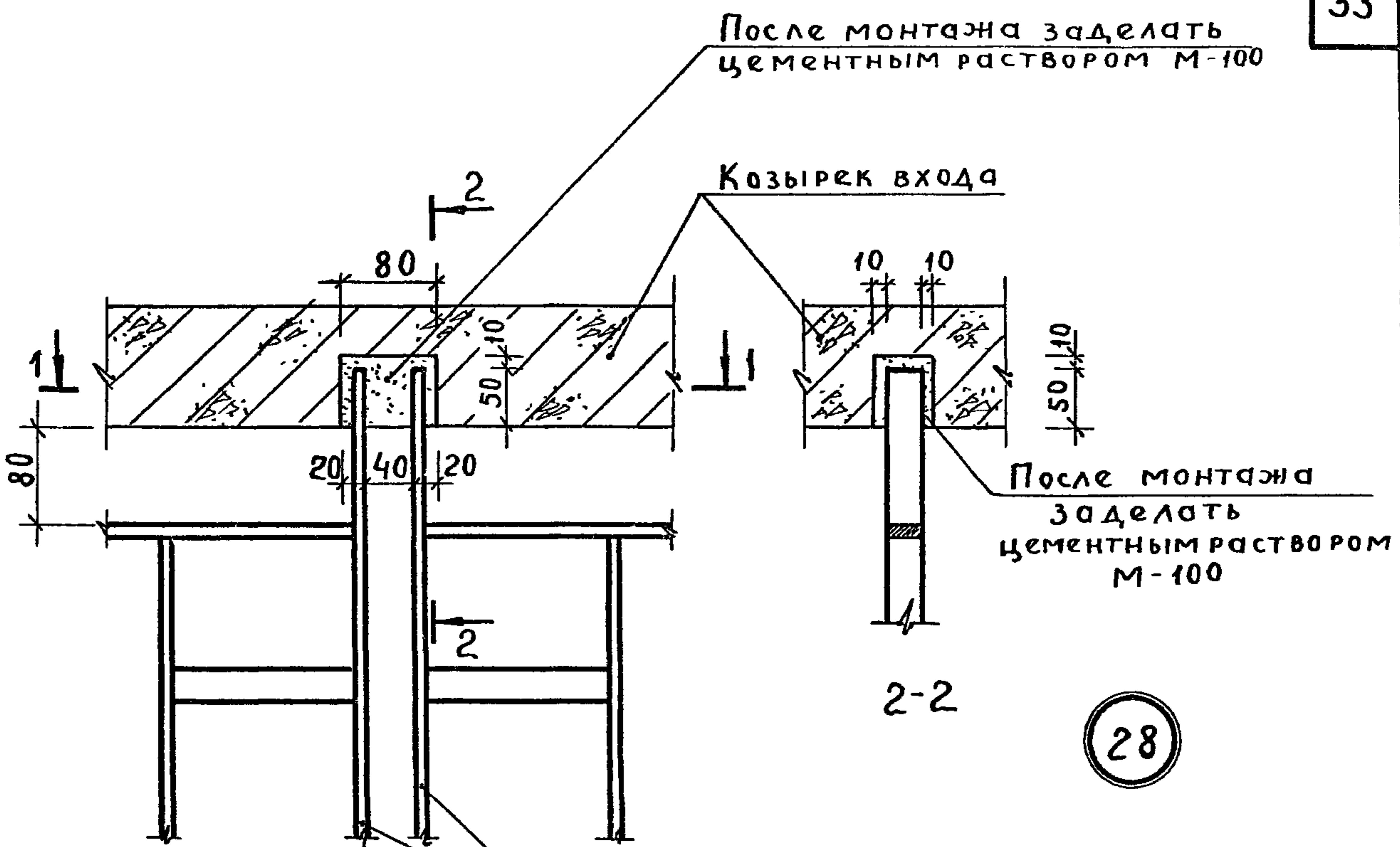
27



Примечание:
отверстия для заделки решетки пробить по месту до монтажа.

ТД	Крепление металлической декоративной решетки к площадке входа	Серия 2 130-1
1972г	Деталь 27.	Выпуск 11 Лист 24

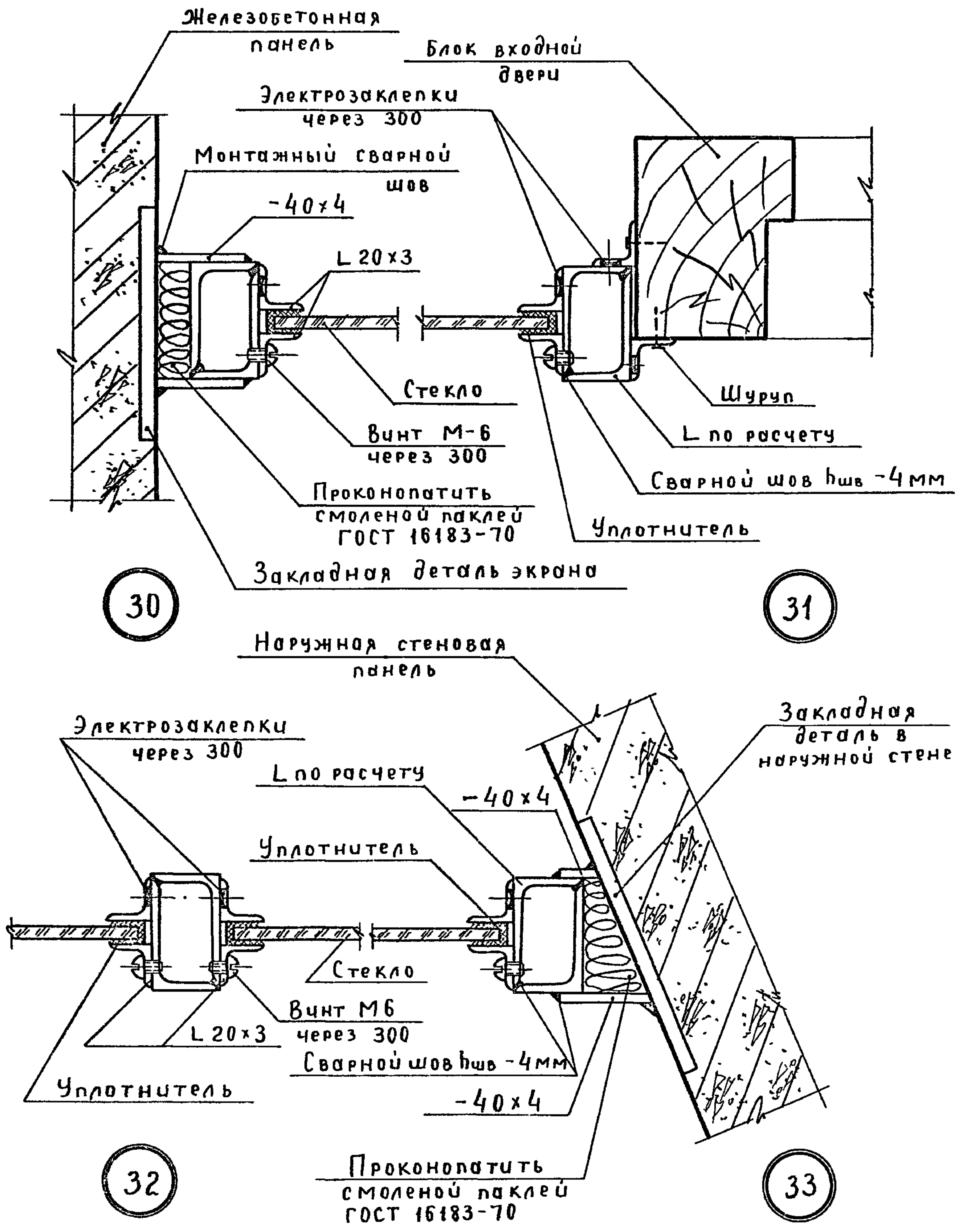
Дата	Согласовано	Руч. сектор	Проб	Нач. отд.	жилищно-коммунальное хозяйство г. Москва ЦЕНТ
Шт. №	Д. Шеренцов	Руч. гр.	А. Хмельницкий	Гл. инж. пр-ла	
Взамен	Р. Арноба		Н. Балахова	Руч. гр.	
			М. Кобачевская	Ст. инж.	
			А. Харитонов		



- Примечания:
1. Сечение 3-3 смотреть лист 24.
 2. Отверстия для заделки решетки пробить по месту до монтажа.

ТД	Крепление металлической решетки к козырьку и площадке входа	Серия 2.130-1
1972г.	Детали 28, 29	Выпуск 11 Лист 25

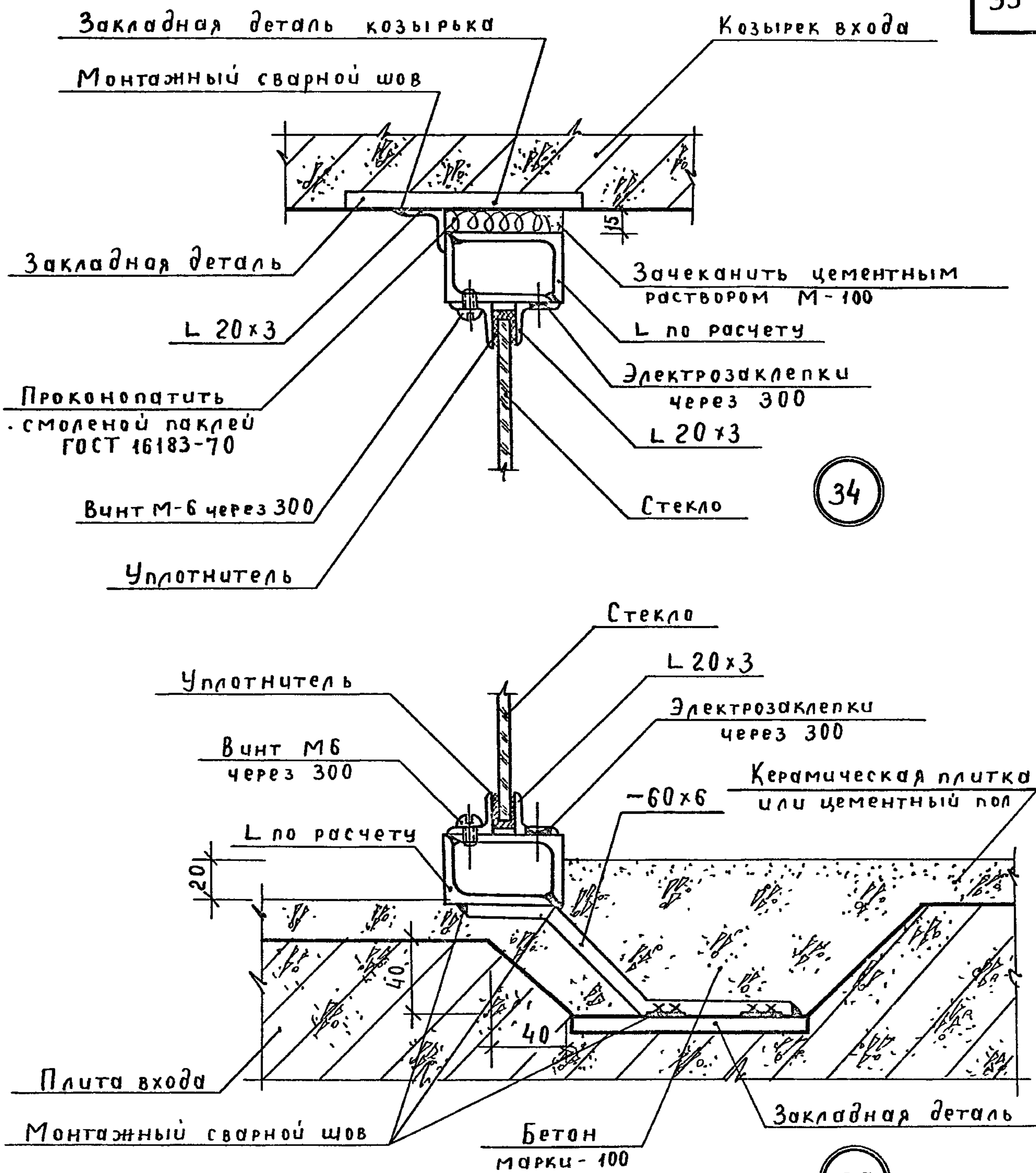
Дата	Инвент №	Взамен
Согласовано	Ректор	Провер.
А. Шеренчик	Р. Аронова	А. Хмельницкий
Нач. отд.	Гл. инж. пр.	Рек. гр.
С. И. Мещеряков	С. И. Мещеряков	С. И. Мещеряков



Общие примечания смотреть лист 27.

Т.Д.	Примыкание стальных элементов витража к наружным стенам, железобетонному экрану, к дверному блоку и установка стекла	Серия 2.130-1
1972г.	Детали 30,31,32,33.	Выпуск 11 Лист 26

Дата	Инвент №	Взамен
Согласовано	А. Шеремчук	Р. Аронова
Рук. сект. НК	Рук. гр.	
Ц. Гнетова		
Провер.	А. Хмельницкий	Н. Беларкова
	М. Скабичевская	А. Харитонова
Нач. отд.	Г. Инж. пр.	Рук. гр.
	Ст. инж.	
ЩИП ПЕИИП г. Москва		



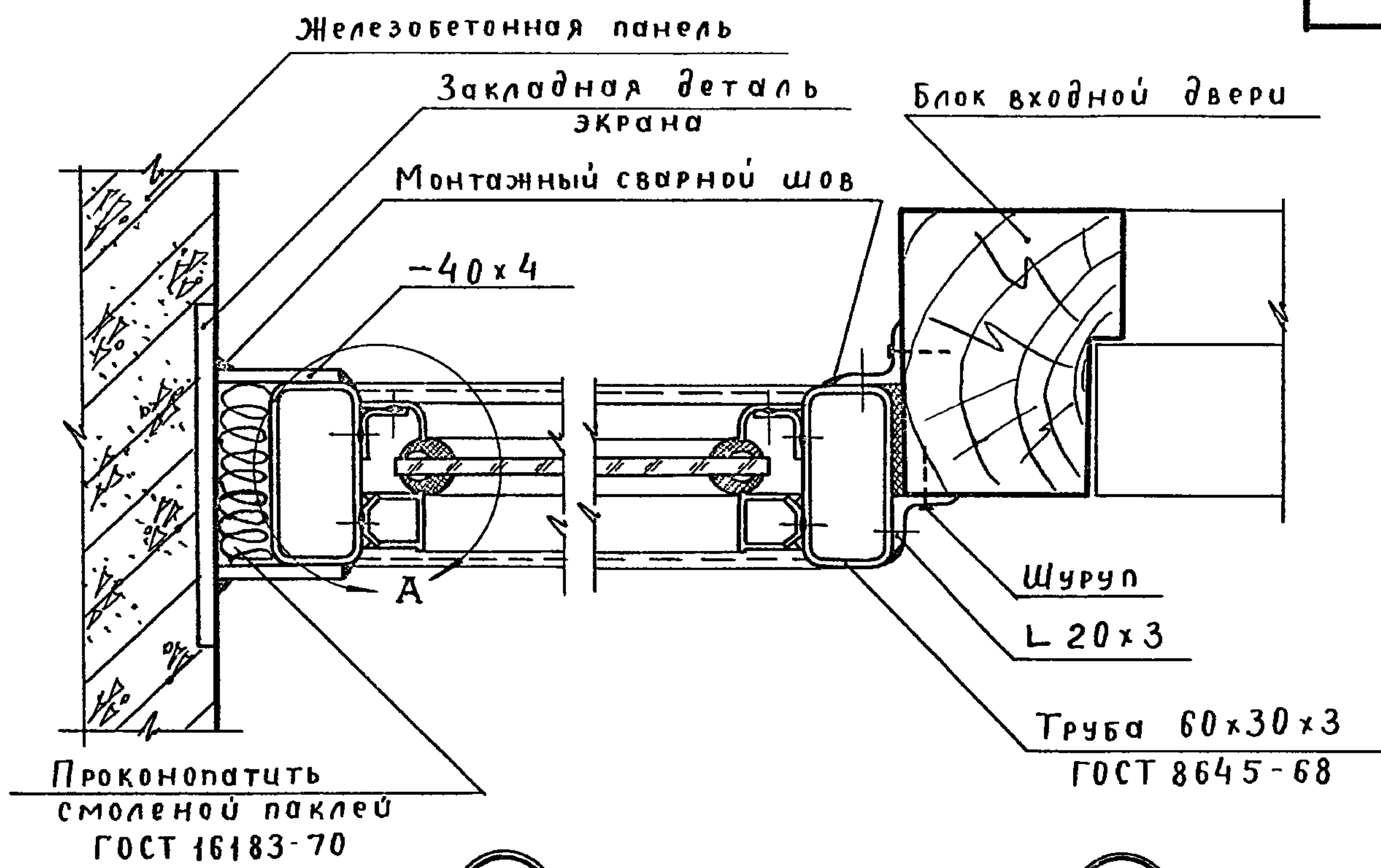
34

35

Примечания:

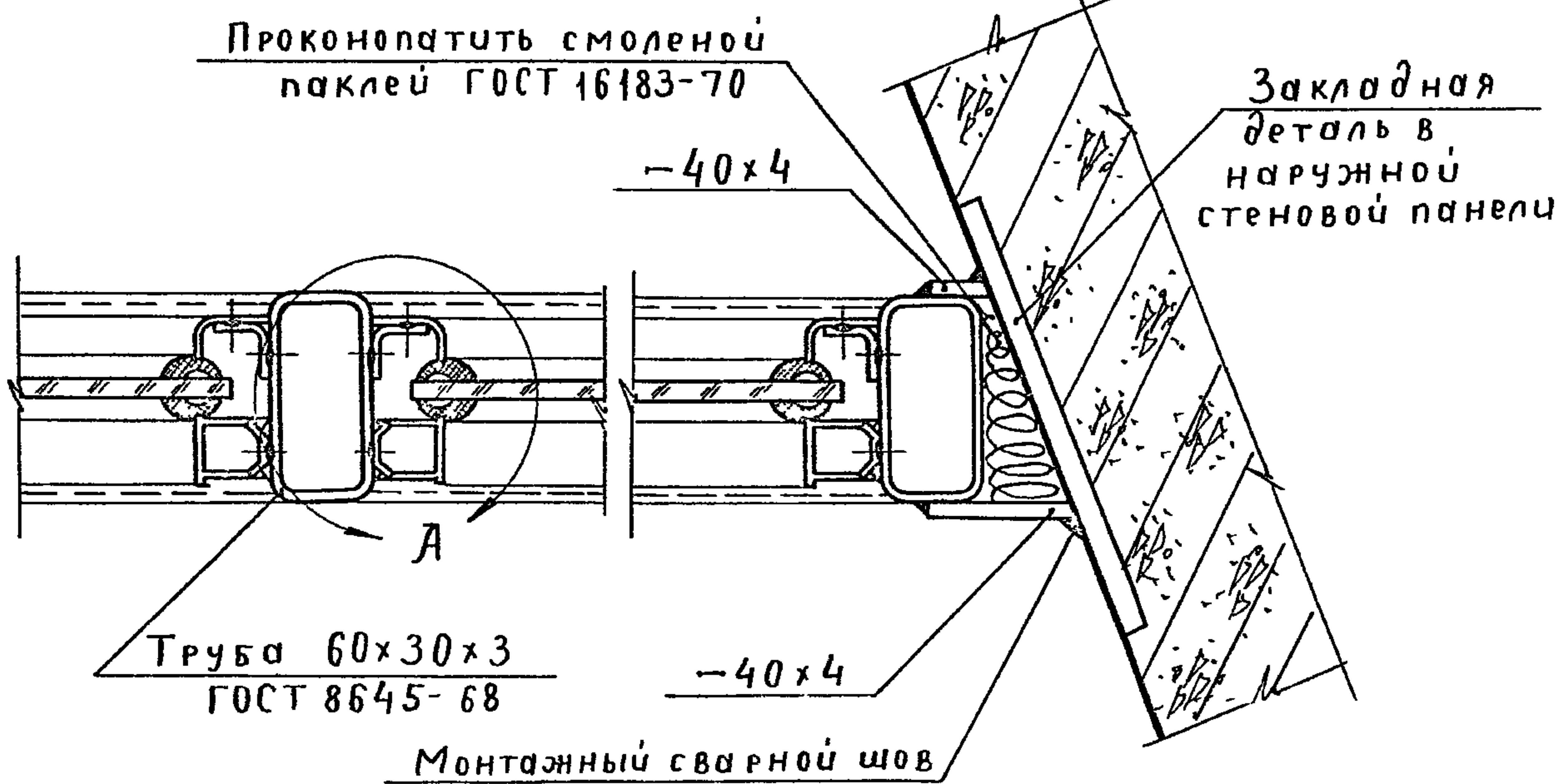
1. Материал стальных конструкций - сталь марки МСтЗкп по ГОСТ 380-71.
2. Сварку производить электродами типа Э-42.
3. Сварку коробчатых сечений из двух уголков, а также приварку уголков L 20x3 вести, как сплошным шпоночным швом hшв. - 4 мм, так и шпоночным 4x50 через 150.
4. Диаметр отверстий под электрозаклепки и винты - 8 мм.
5. Все стальные конструкции грунтуются и окрашиваются черным лаком.
6. В качестве уплотнителя применять П-образную резину ГОСТ 7338-65.

ТД	Примыкание стальных элементов витража к козырьку, к плите входа и установка стекла. Вертикальные сечения.	Серия 2.130-1
1972г.	Детали 34,35.	Выпуск 11 Лист 27



36

37



38

39

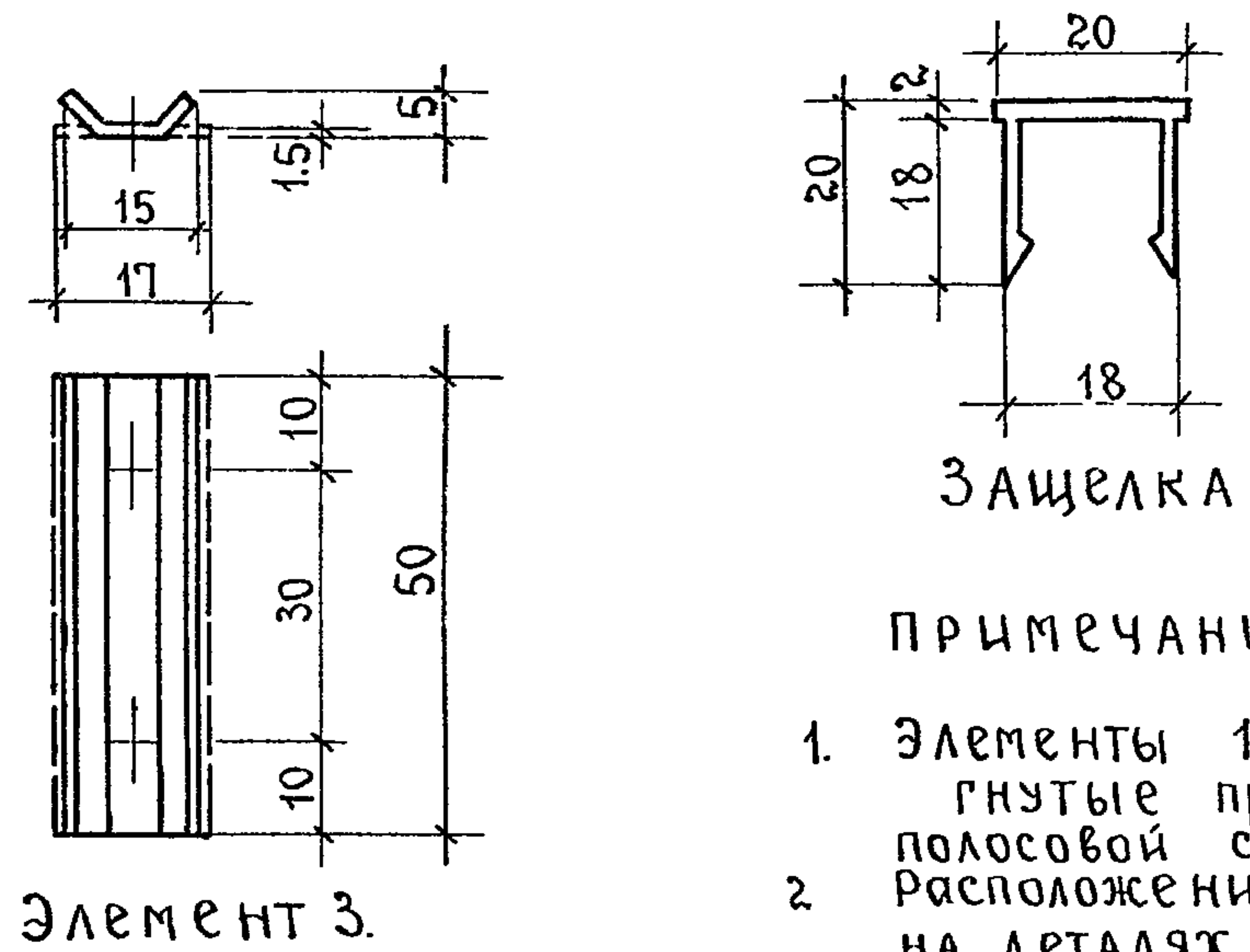
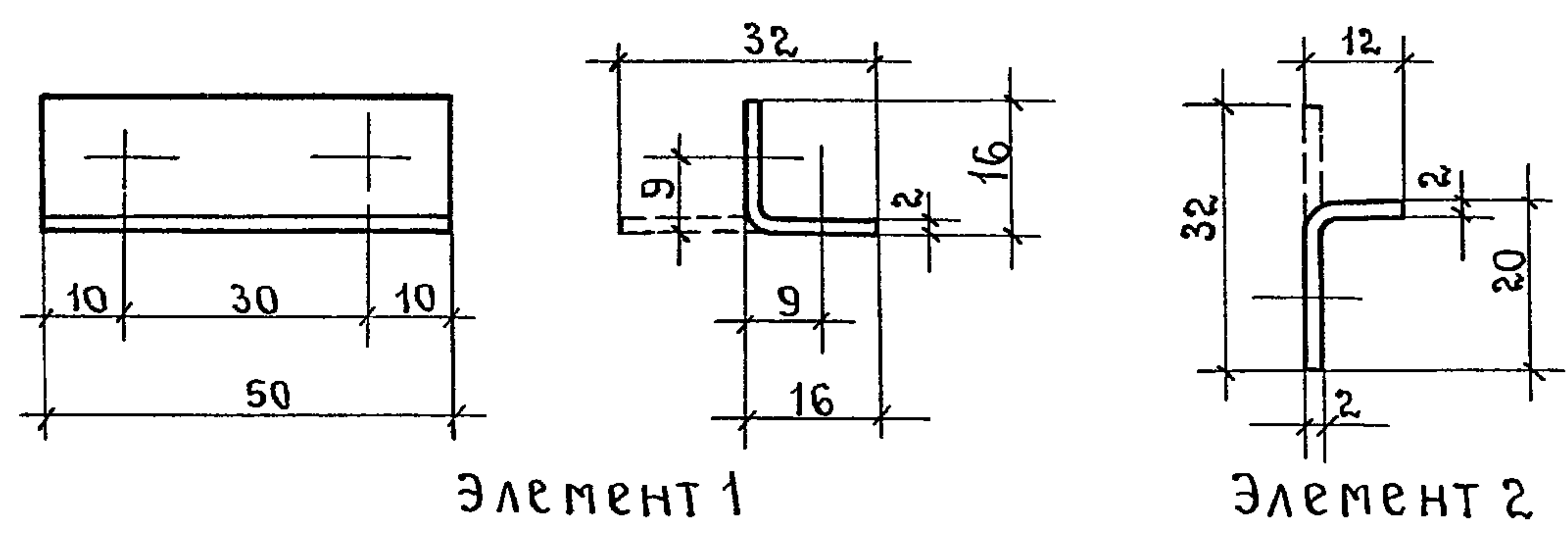
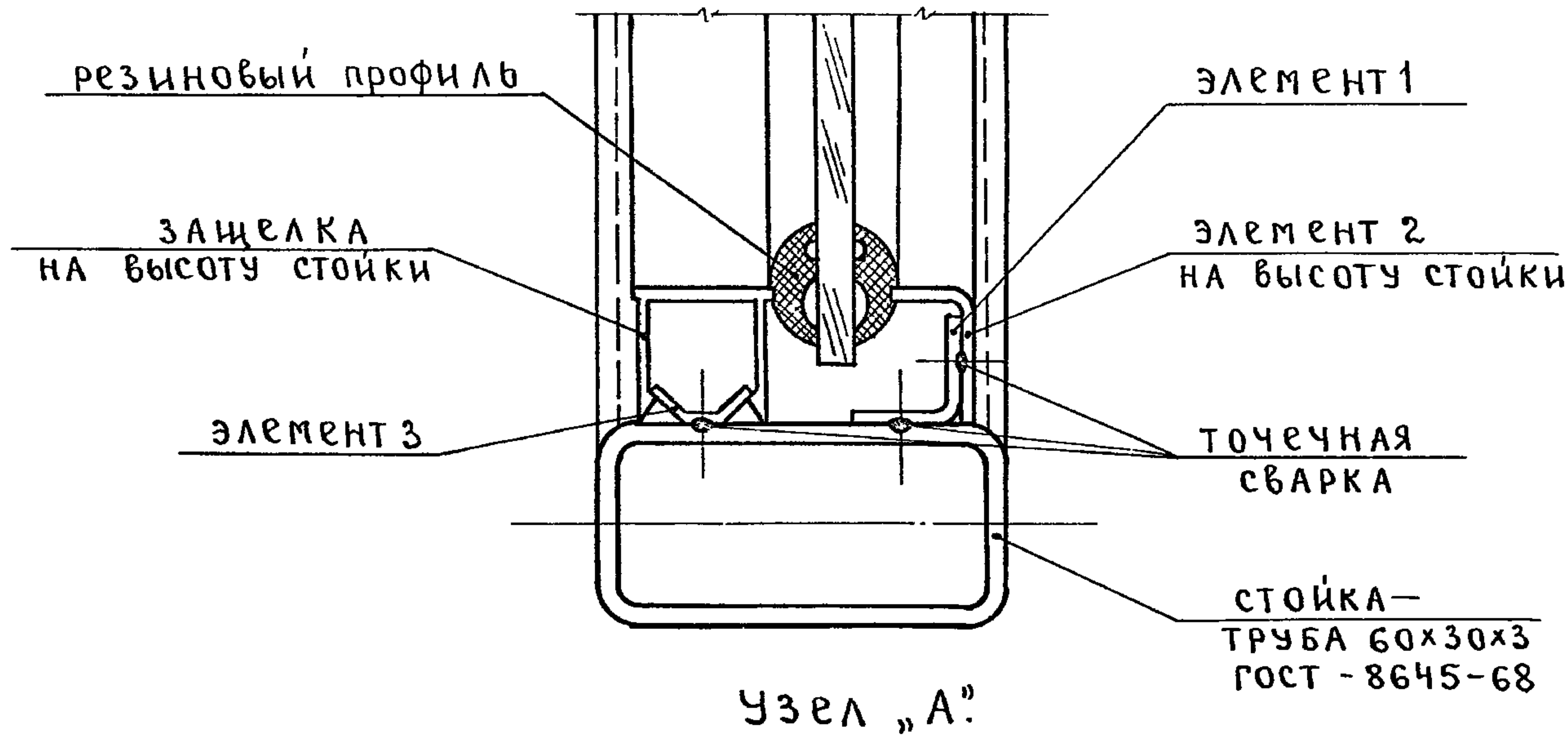
Примечания:

1. Общие примечания смотреть лист 30 пп 1,3,4.
2. Узел „А“ смотреть лист 29.

Дата	А.Шеренцис
Цивент №	Р.Аронова
Взамен	
Согласовано	
Рук. сект. НК	
Рук. гр.	
Ц. Гневова	
Провер	
А. Хмельницкий	
Н. Белякова	
М. Скабичевская	
А. Харитонова	
Нач. отд.	
Гл. инж. пр.	
Рук. гр.	
Ст. инж.	
ЦНИИЭП	
г. Москва	

ТД	Примыкание витража к наружным стенам и установка стекла	Серия 2 130-1
1972 г.	Детали 36, 37, 38, 39	Выпуск 11 Лист 28

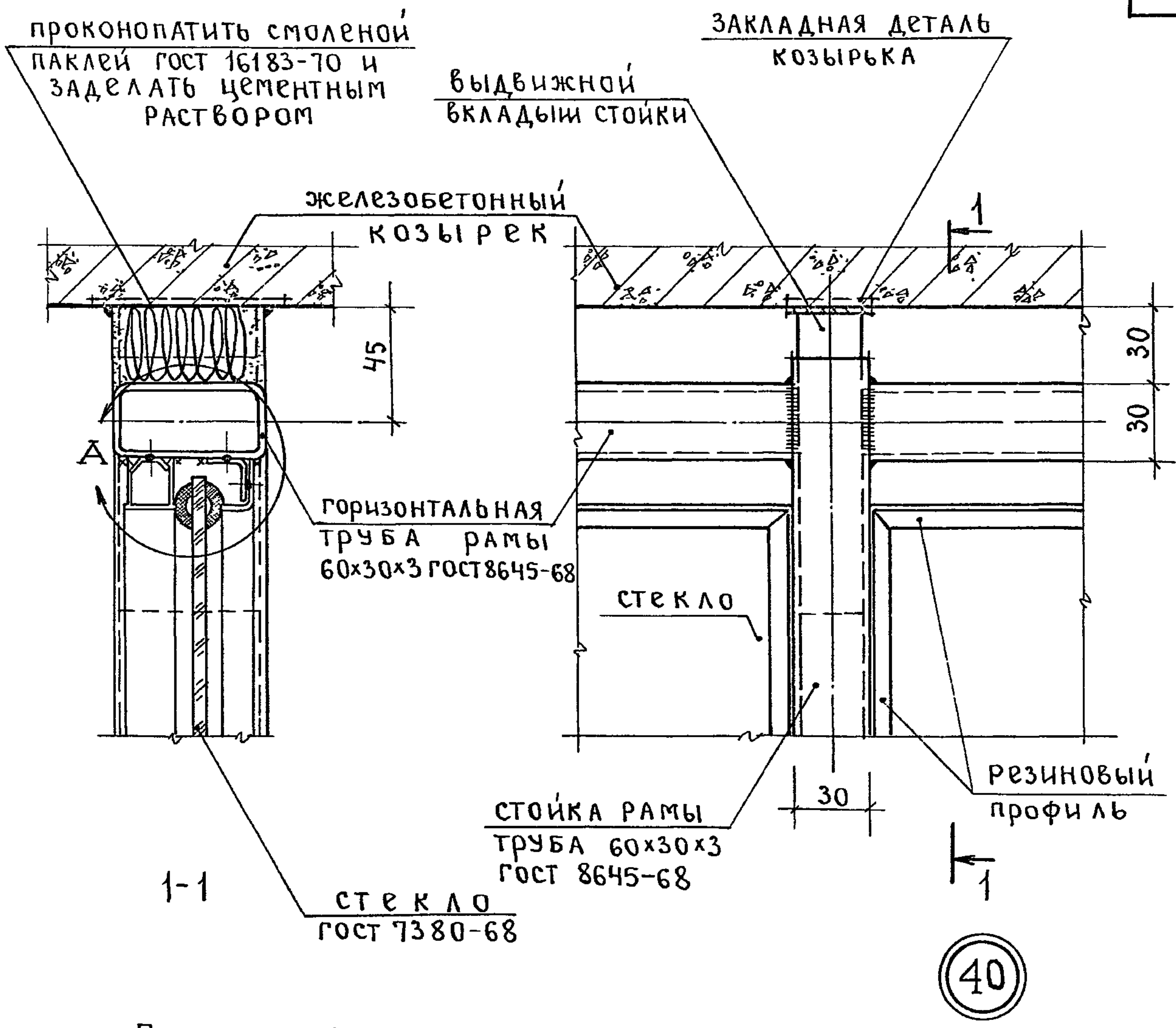
Дата	Инвент N		Взамен
	Согласовано	Секрет НСК	
И. Гнетова	подп	И. Гнетова	подп
Проверил	подп	И. Гнетова	подп
Д. Хмельницкий	подп	И. Гнетова	подп
Н. Ч. Отава	подп	И. Гнетова	подп
Г. Л. Инж. пр-та	подп	И. Гнетова	подп
Руч группа	подп	И. Гнетова	подп
Ст инженер	подп	И. Гнетова	подп



- ПРИМЕЧАНИЯ:
1. Элементы 1, 2, 3 гнутые профили из полосовой стали
 2. Расположение узла „А“ на деталях устройства витража сматреть на листах 28, 30, 31

ТД	Установка витринного стекла и элементы крепления	Серия 2.130-1
1972г	Узел „А“	Выпуск 11 Лист 29

Дата	Инвент. №	Взамен
Согласовано:	рук. сект. НСК	подп.
рук. группы	рук. группы	рук. группы
И. Гнедова	И. Гнедова	И. Гнедова
подп.	подп.	подп.
проверил	проверил	проверил
Ахмедович	И. Белаяков	И. Скабичевская
подп.	подп.	подп.
нач. отдела	нач. отдела	нач. отдела
рук. группы	рук. группы	рук. группы
ст. инженер	ст. инженер	ст. инженер
ЩНИЭП г. Москва	Жилища	Ж. В. А.

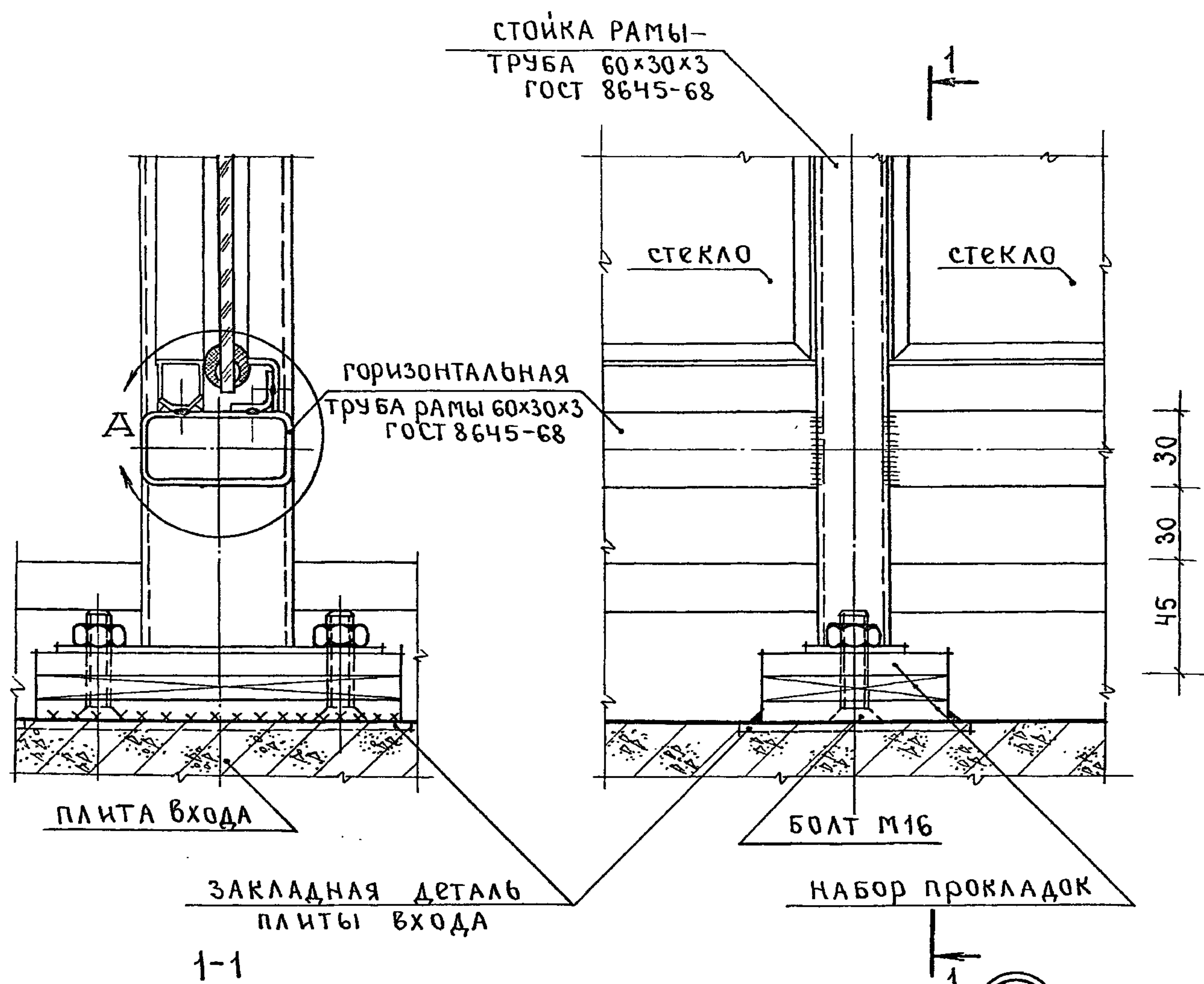


Примечания:

1. Длина труб и предельные отклонения по размерам должны соответствовать ГОСТ 8645-68.
2. Выдвижной вкладыш стойки крепится к закладной детали в козырьке на сварке.
3. Сварку производить электродом типа Э-42, ГОСТ 9467-60, $f_{шв} = 4\text{мм}$.
4. Все стальные конструкции грунтуются и окрашиваются черным лаком.
5. Узел «А» смотреть лист 29.

ТД	Крепление верха стойки витража к железобетонному козырьку	серия 2 130-1
1972г.	Деталь 40.	выпуск 11 лист 39

Дата ИНВЕНТ. № ВЗАМЕН	Соед. сов. ав. ав. ав.		И. Гнетова	подп.	Проверил	А. Хмельницкий	подп.	Нач. отдела	ЖИЛИЩА г. Москва.
	РУК. сект. НСК	подп.							
	РУК. группы	"				М. Скабичевская	"	РУК. группы	
						А. Харитонов	"	Ст. инженер	

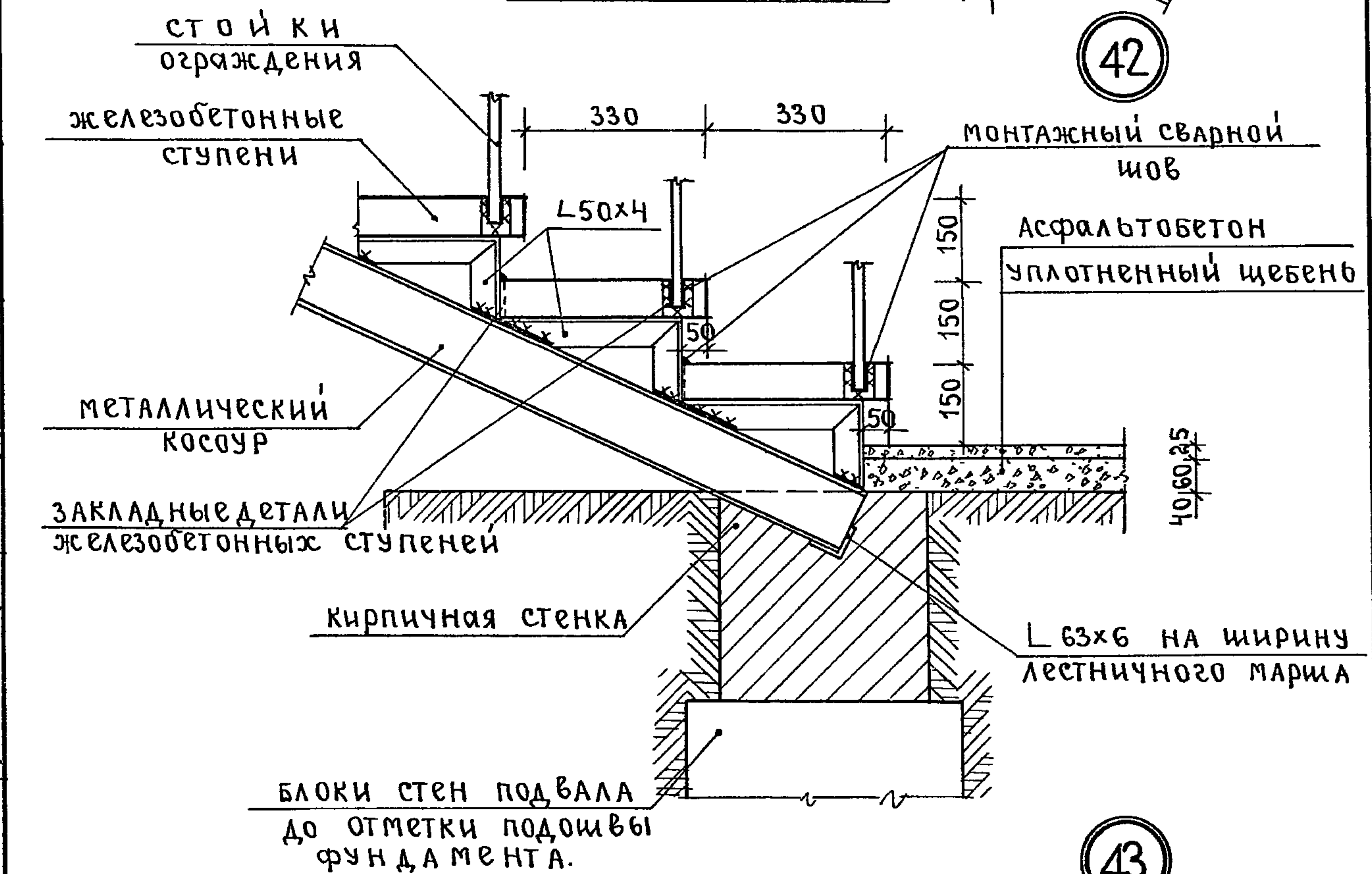
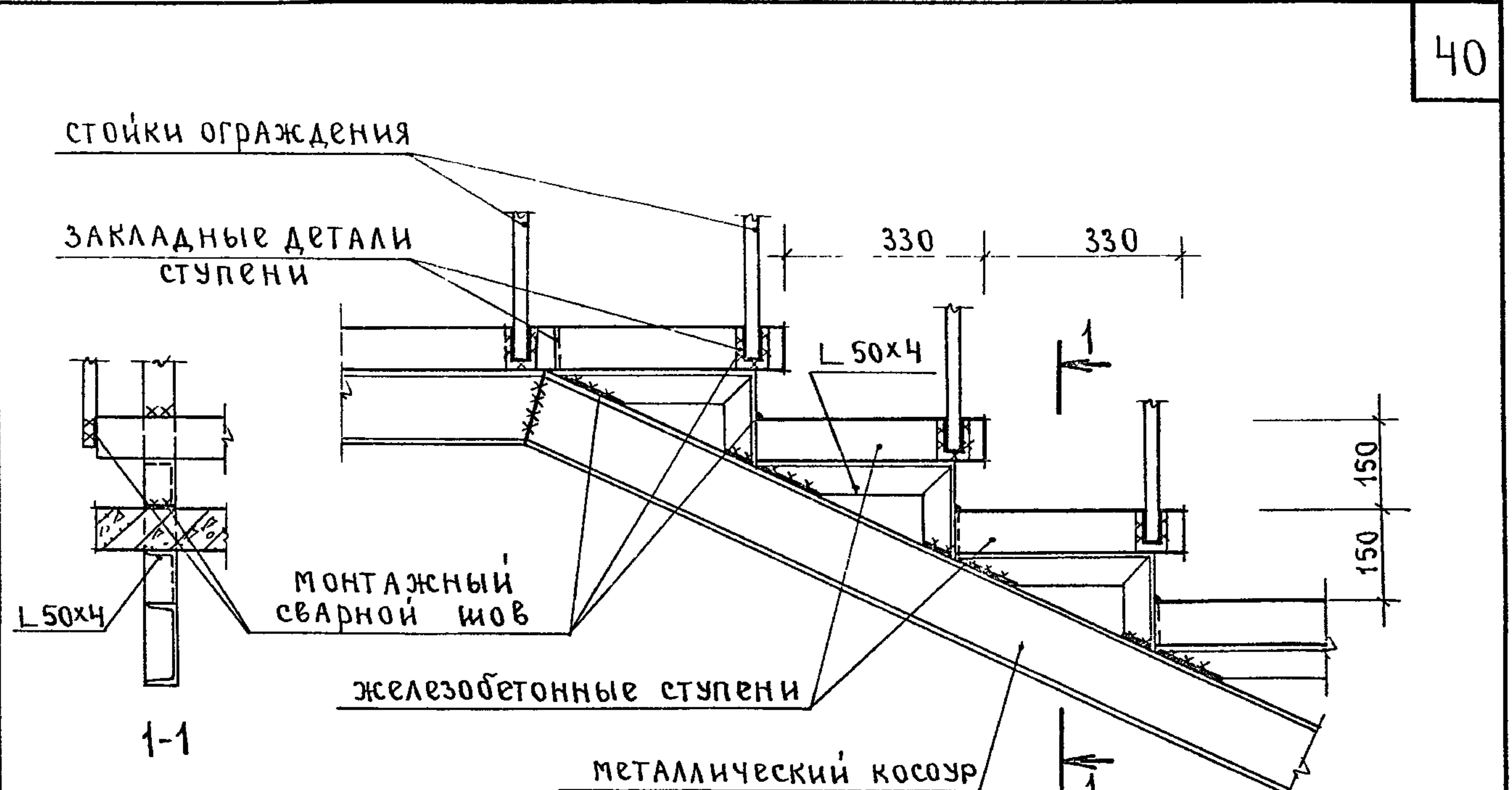


- Примечания:
1. Низ стойки рамы крепится к закладной детали плиты входа на болтах через комплект выравнивающих прокладок.
 2. Узел "А" смотреть лист 29.
 3. Общие примечания смотреть лист 30 л.п. 1,3,4.

ТД	Крепление низа стойки витража к плите входа.	серия 2.130-1	
		1972г.	ДЕТАЛЬ 41.
		Выпуск 11	Лист 31

11566 40

Дата	Инвент №	ВЗАМЕН
С О С Л А С О В А Н О.	рук сект. НСК	рук группы
руководитель	подп	подп
И Г н е т о в а	А. Мельников	Н. Белякова
подп.	М. Скабичевская	А. Харитонов
Проверил	подп	подп
Нач отдела	рук группы	ст. инженер
Г. И. Шеренин	Р. Арокова	
ЩННЭП	ЖИЛИЩА	Г. МОСКВА.

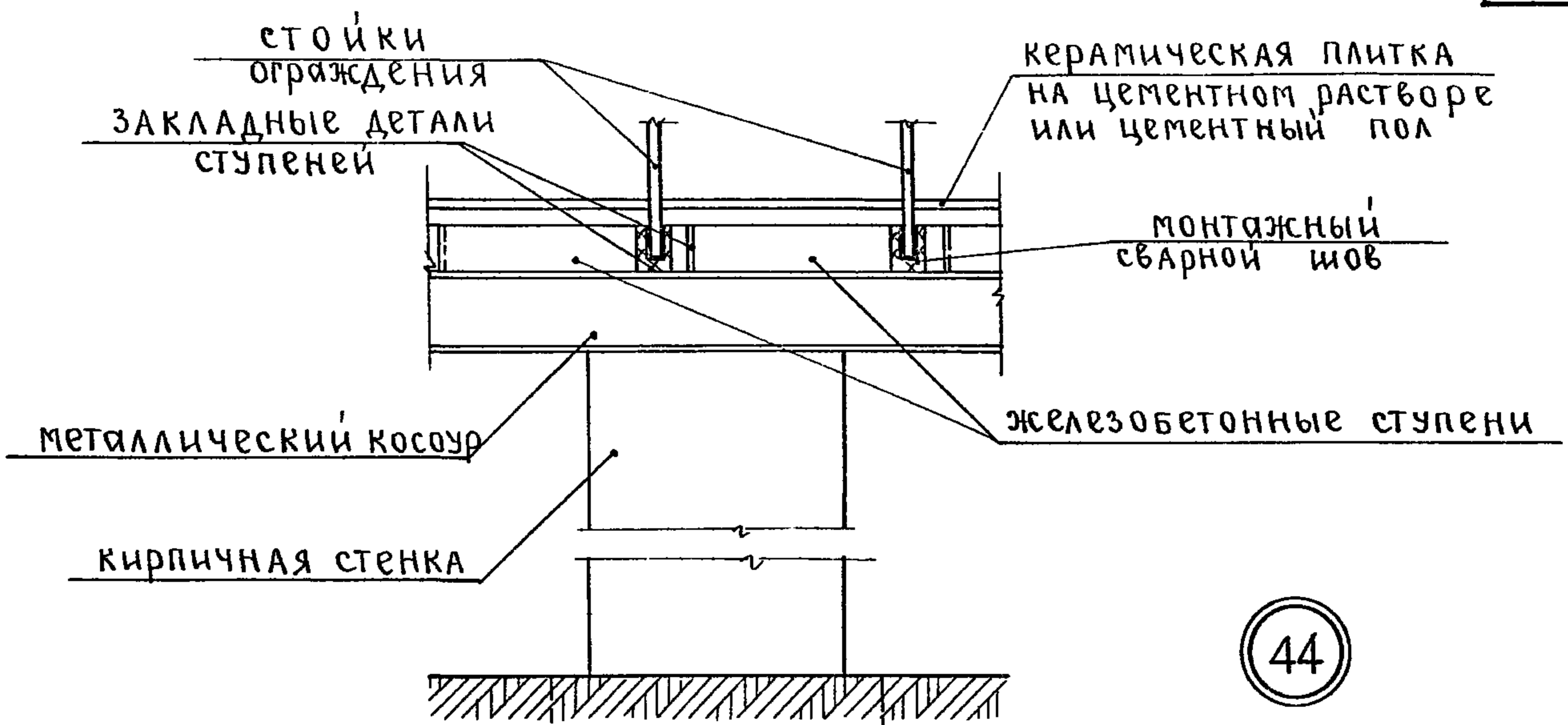


Примечания:

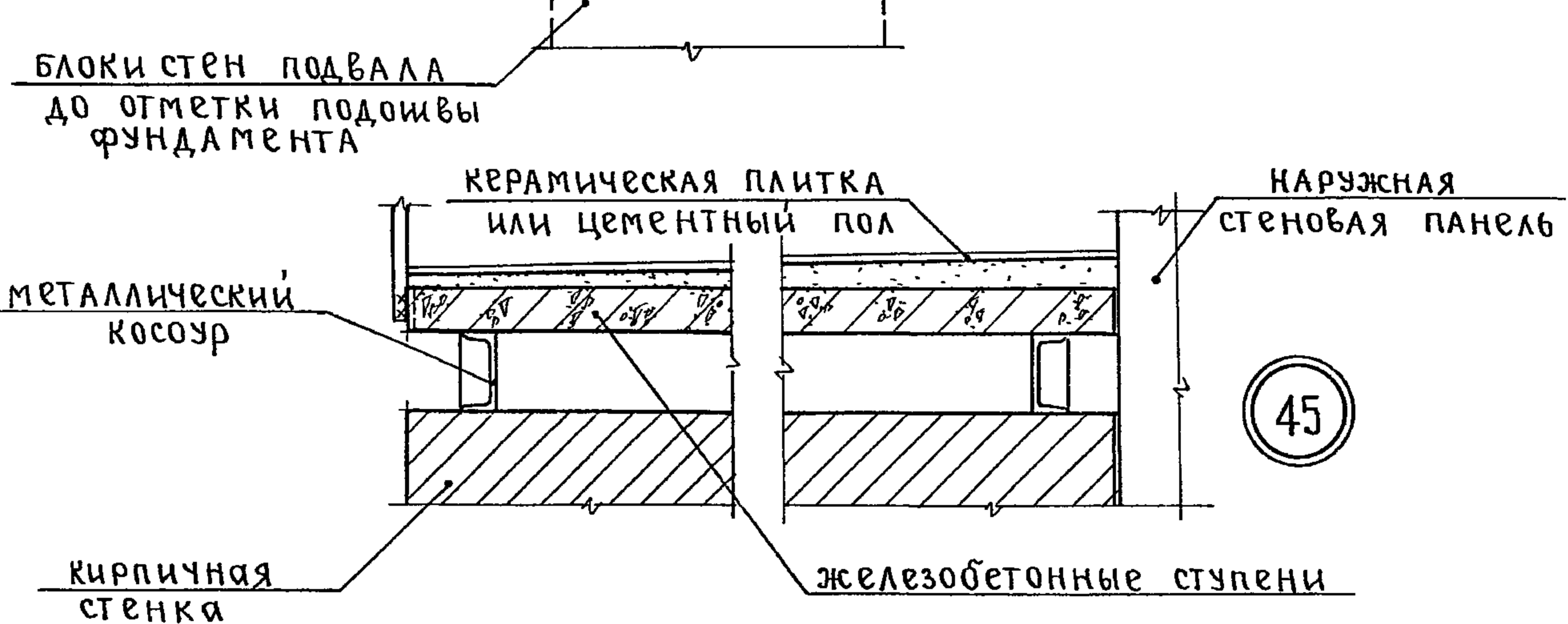
1. Толщина сварных швов $t_{шв} = 6 \text{ мм}$.
2. Сварку производить электродами Э-42
3. Сварные швы тщательно зачистить.

ТД	Устройство площадки и марша по металлическим косоурам	серия 2.130-1
1972г.	детали 42, 43	выпуск 11 лист 32

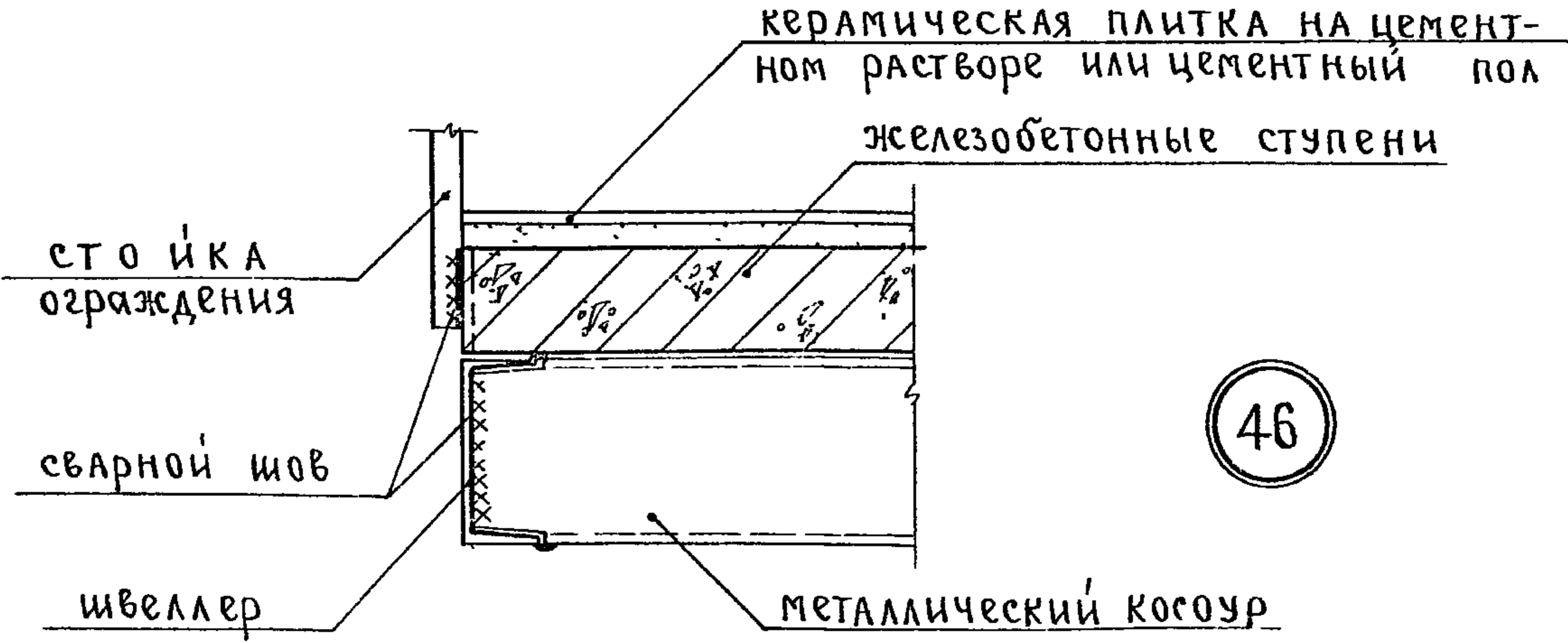
Дата	Инвент. №	Взамен
Согласовано:		
рук сект НСК	подп.	А Иеренин
рук группы	»	Р Аронова
И.Г.нетова	подп.	
проверил	подп.	
Нач отдела	подп.	Ахмедьяницкий
Зл инж пр-та	»	Н Белякова
рук группы	»	МСКАБИЧЕВСКАЯ
Ст инженер	»	А Харитонов
ЦНИИЭП ЖБИ Москва		



44



45



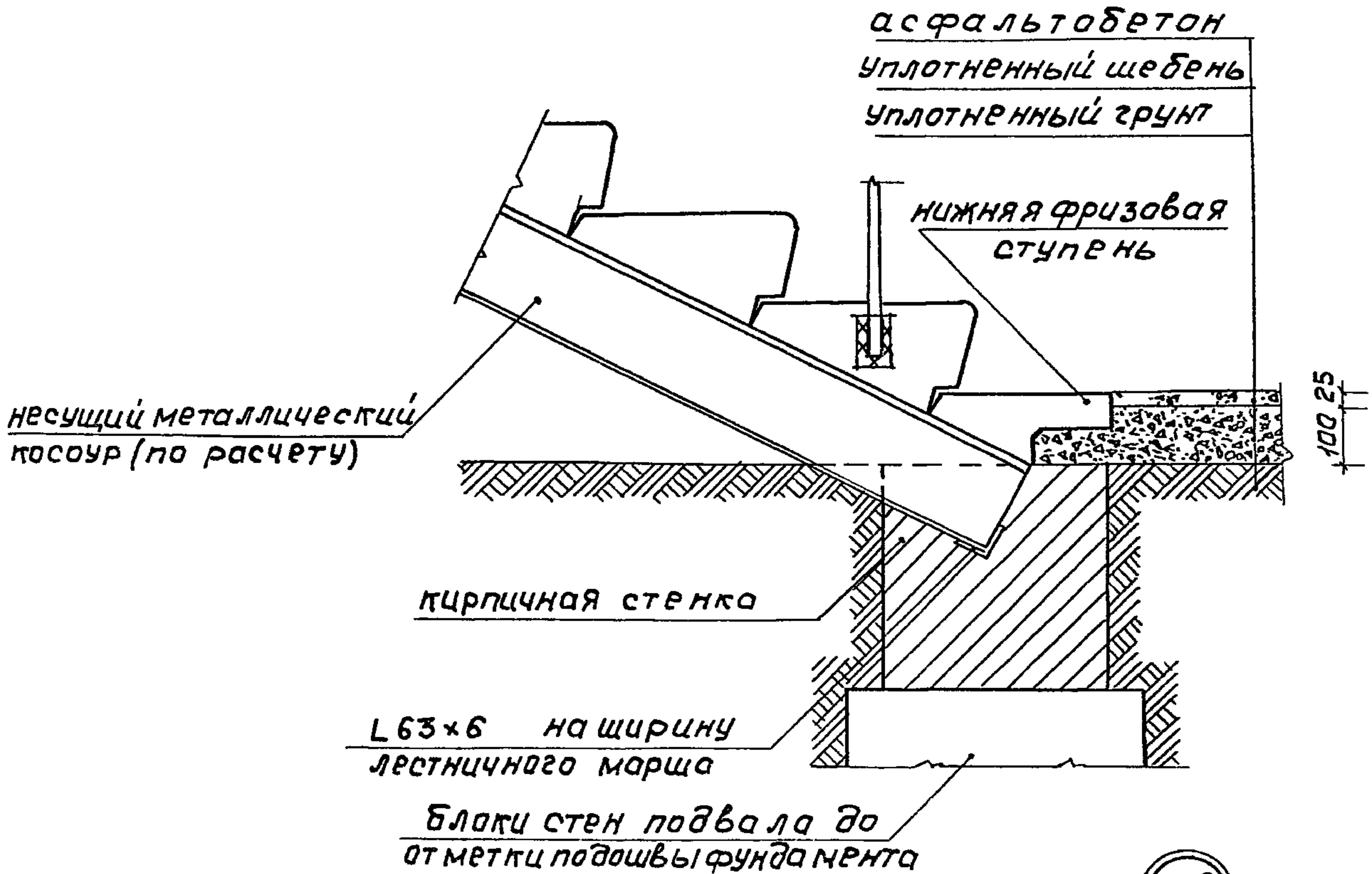
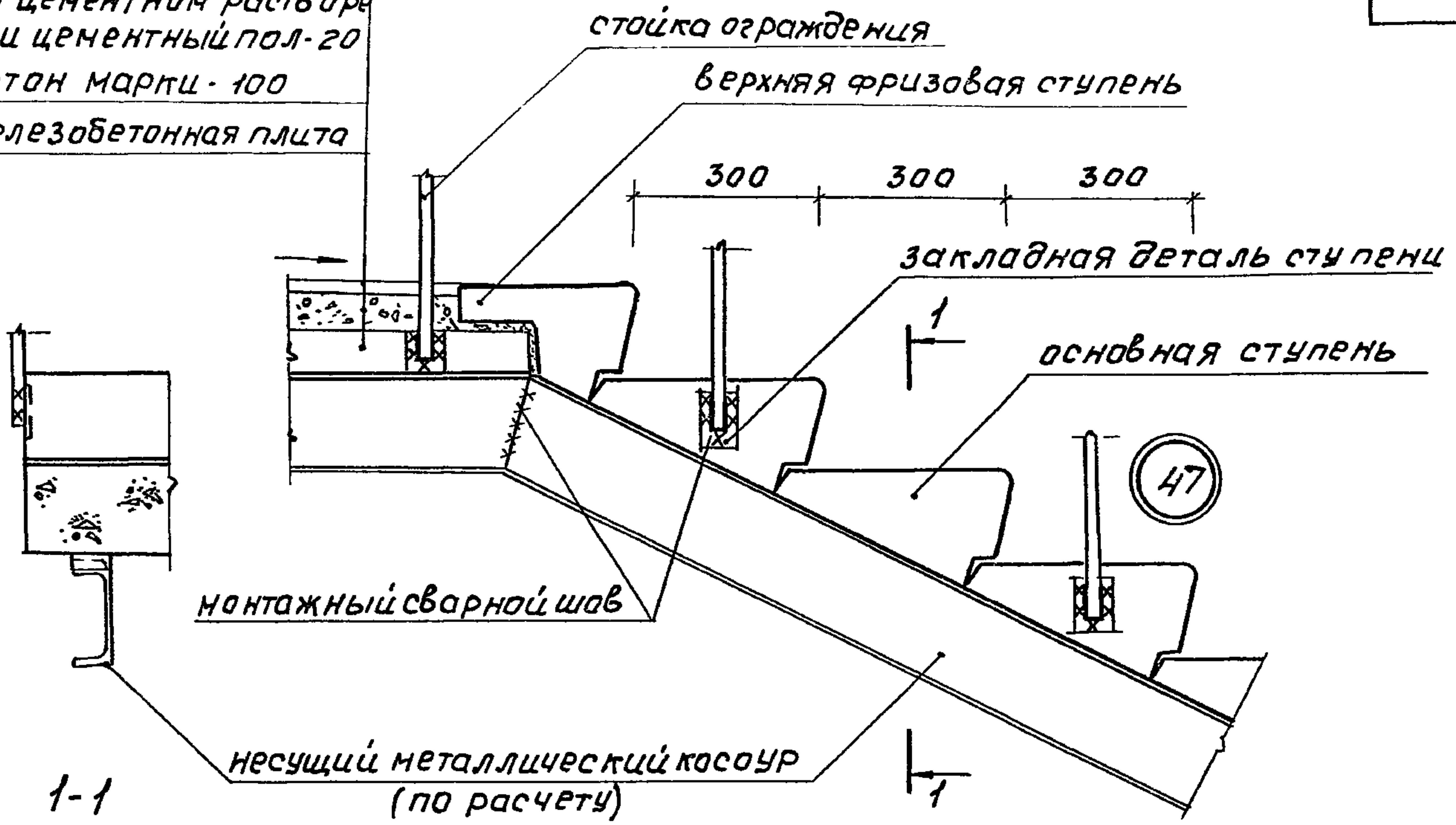
46

Примечания смотреть лист 32.

ТД	Устройство площадки по металлическим косоурам	серия 2 130-1
1972г	детали 44, 45, 46	выпуск 11 лист 33

Керамическая плитка
на цементном растворе
или цементный пол-20
бетон марки-100
железобетонная плита

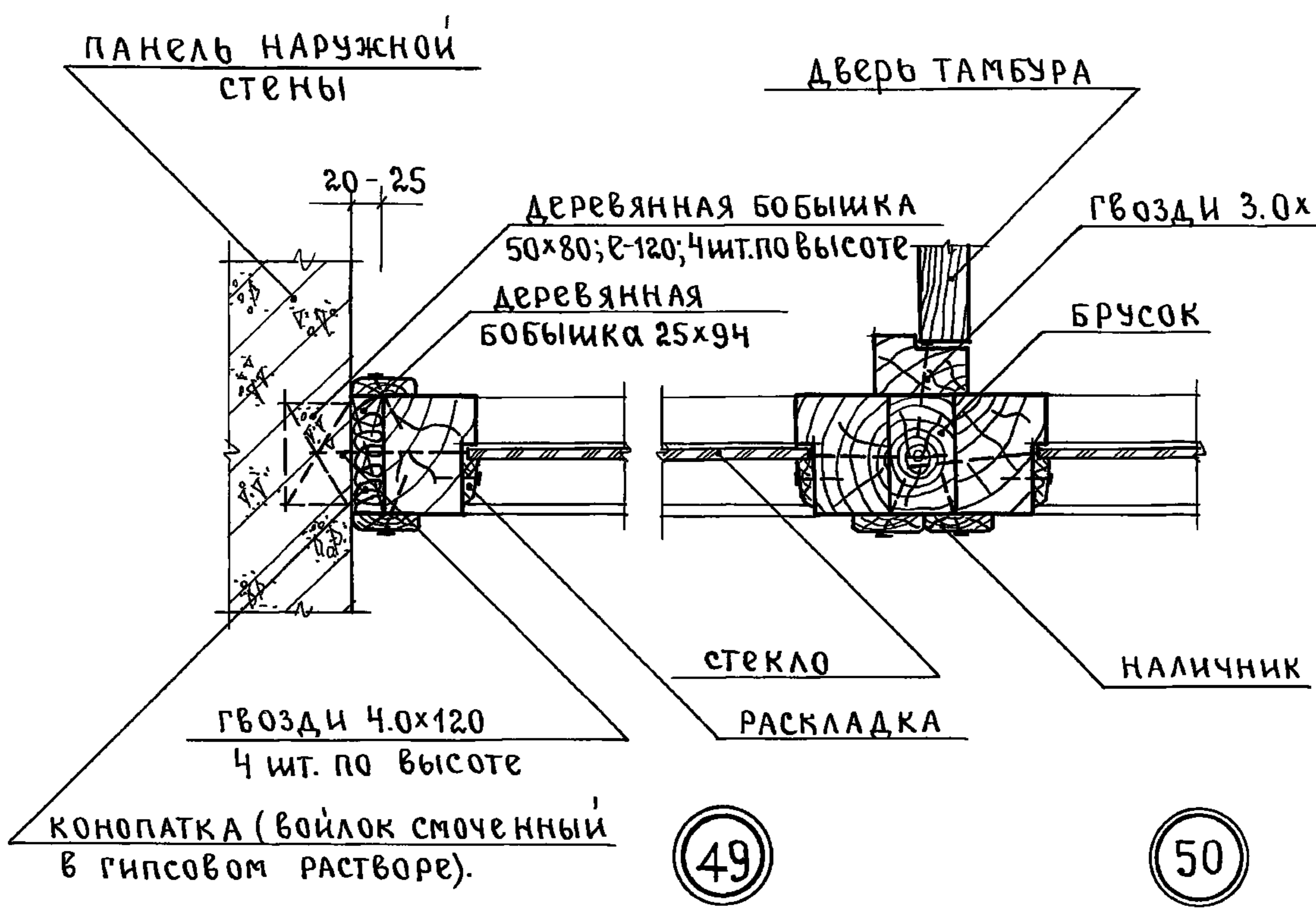
Дата	И.Щеренчик	согласовано	М.Гнетова	Проверил	Нач. отдела	ЩНИЭП ЖИЛШО г. Москва
Инвент. №	Р. Яранова	рук. сект. НСК	Я. Умельнички	Я. Умельнички	гл. инж. пр-та	
Взам. №		рук. группы	Н. Белякова	Н. Белякова	рук. группы	
			Н. Сабачевская	Н. Сабачевская	ст. инженер	
			Я. Хаританова	Я. Хаританова		



Примечания:
 1. Ступени входной лестницы приняты по ГОСТ 8717-69.
 2. Общие примечания смотреть лист 13, п.п. 1, 2.

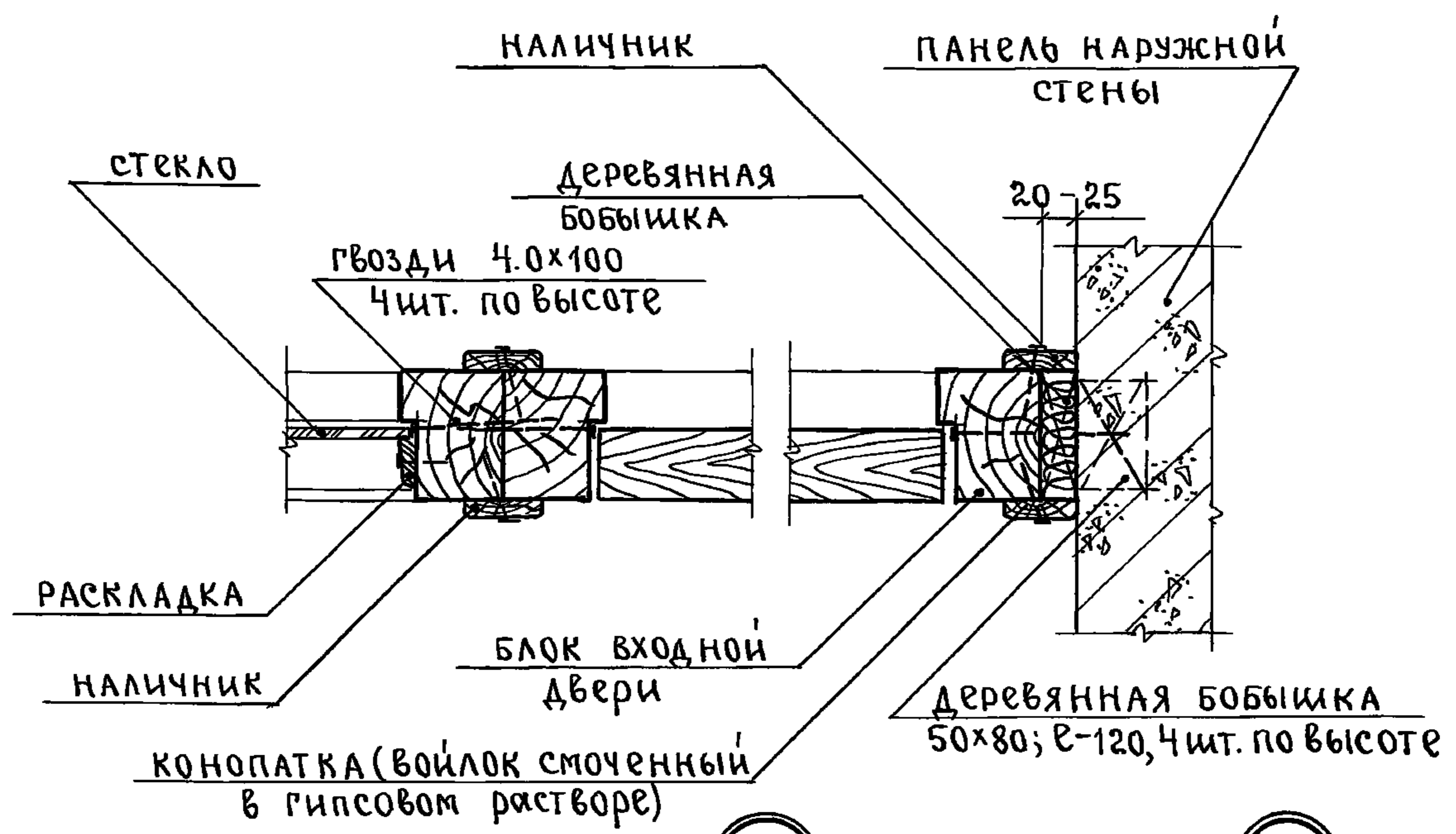
ТД	Устройства марша по металлическим косоурам из стандартных ступеней.	серия 2.130-1
1972г	детали 47, 48.	выпуск 11 лист 34

Дата	Инвент №	Взамен
Согласовано	подп	Амерениис
рук сект. НСК	рук группы	Р Арнонова
И Гнетова	подп	
подп		
проверил		
А Хмельницкий	подп	Н Белякова
"	"	"
"	"	М Скабичевская
"	"	А Харитонов
Нач. отдела	рук группы	Ст инженер
ЭНЦИПЭП	ЖИЛИЩА	Г. МОСКВА



49

50



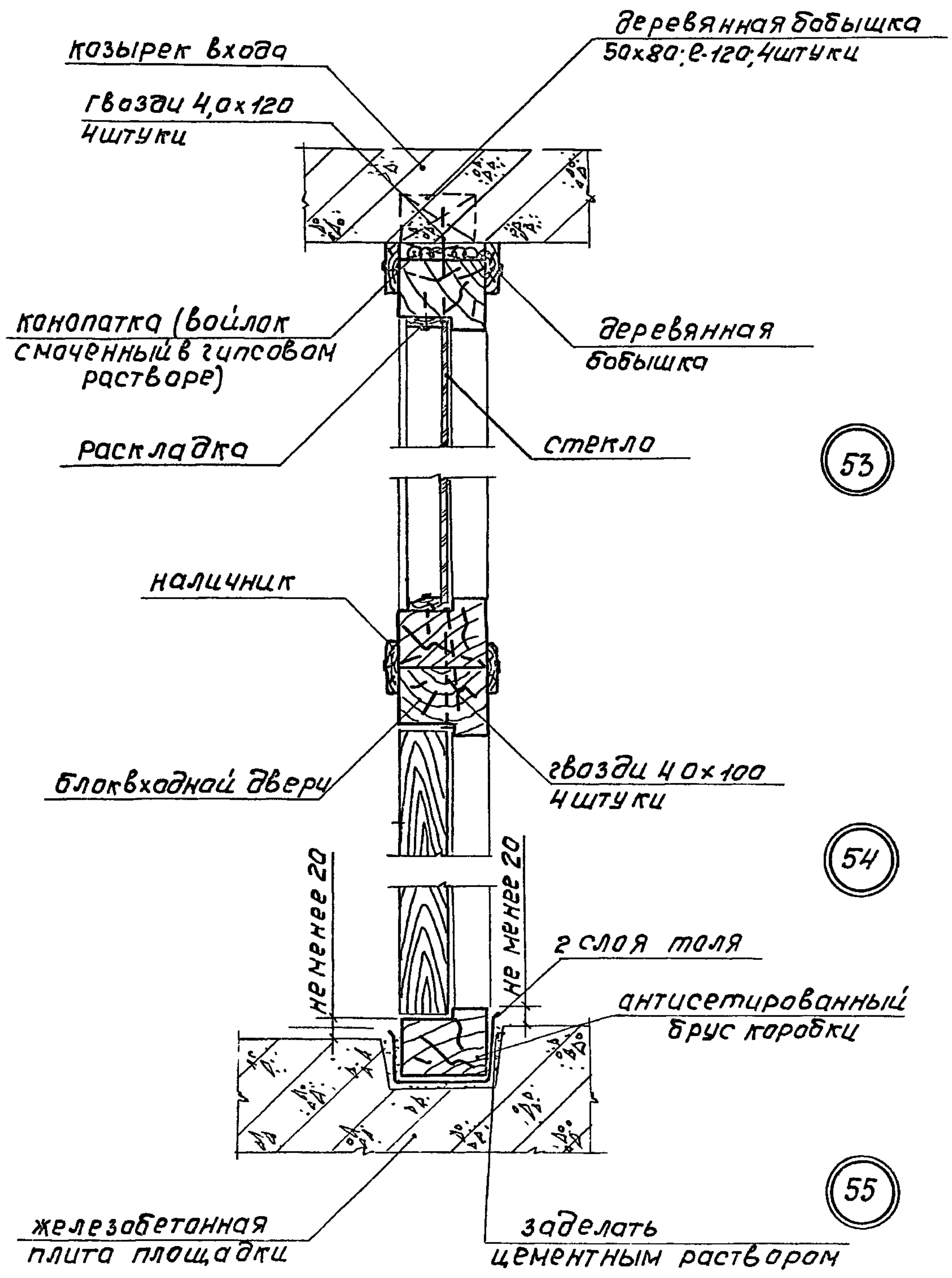
51

52

ТД	Крепление и примыкание деревянных элементов витража Горизонтальные сечения.	Серия 2.130-1
1972г	Детали 49, 50, 51, 52	Выпуск 11
		Лист 35

11566 44

Дата	И.ЩЕРЕНЦОВ	САГЛАСОВАНО	И.ЩЕРЕНЦОВ	И.ЩЕРЕНЦОВ	И.ЩЕРЕНЦОВ	И.ЩЕРЕНЦОВ	И.ЩЕРЕНЦОВ	И.ЩЕРЕНЦОВ
Инвент. N	Р.ЯРОНОВА	РУК. СЕКЦИИ	РУК. СЕКЦИИ	РУК. СЕКЦИИ	РУК. СЕКЦИИ	РУК. СЕКЦИИ	РУК. СЕКЦИИ	РУК. СЕКЦИИ
ВЗРАМЕН		И.ГНЕТОВО	ПРОВЕРЩЛ	И.ХИМЬНИЦКИ	И.БЕЛЯКОВА	И.СКОБЦЕВСКА	И.ХАРИТОНОВА	И.ГОЛОВЕЦ



53

54

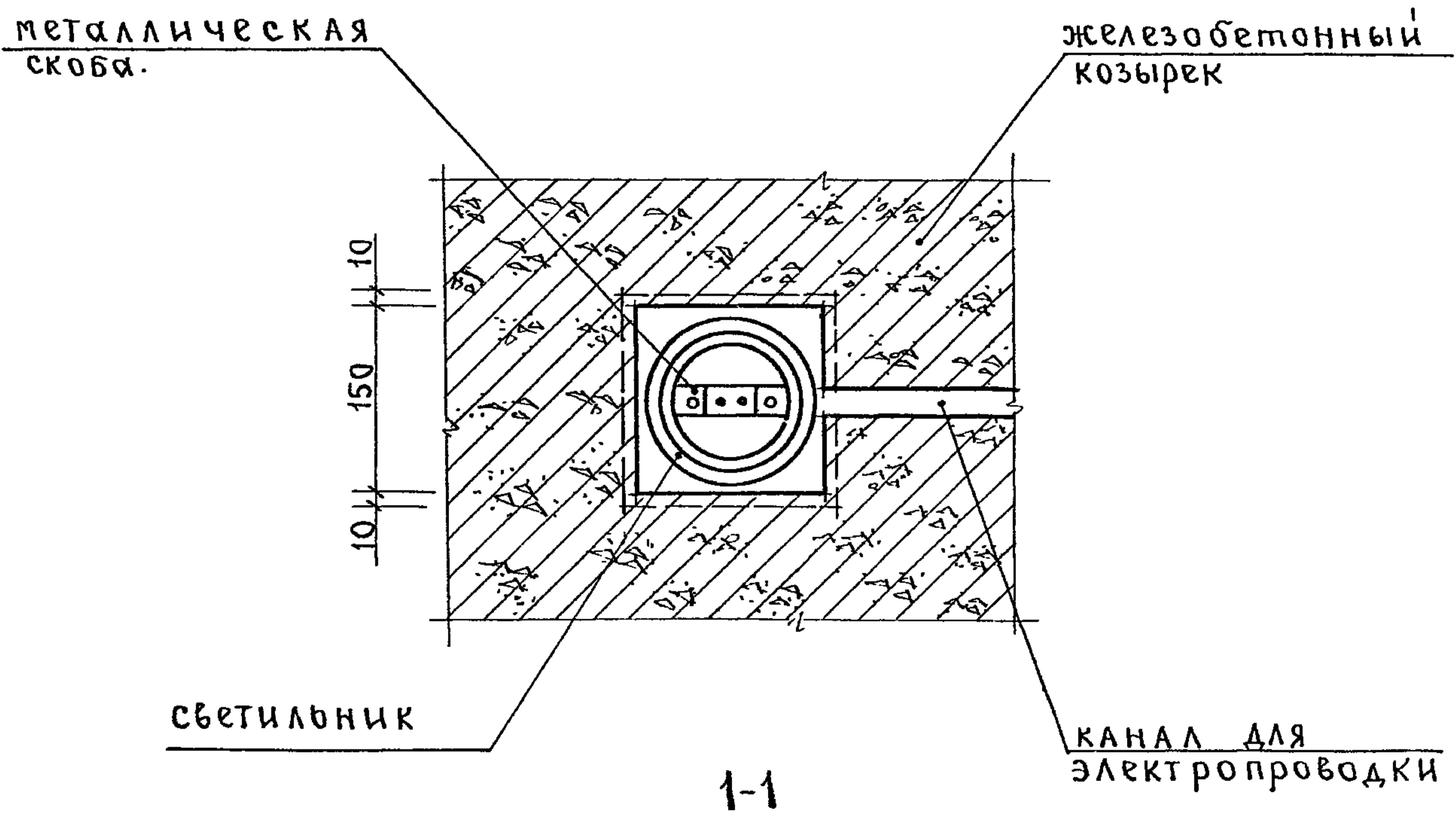
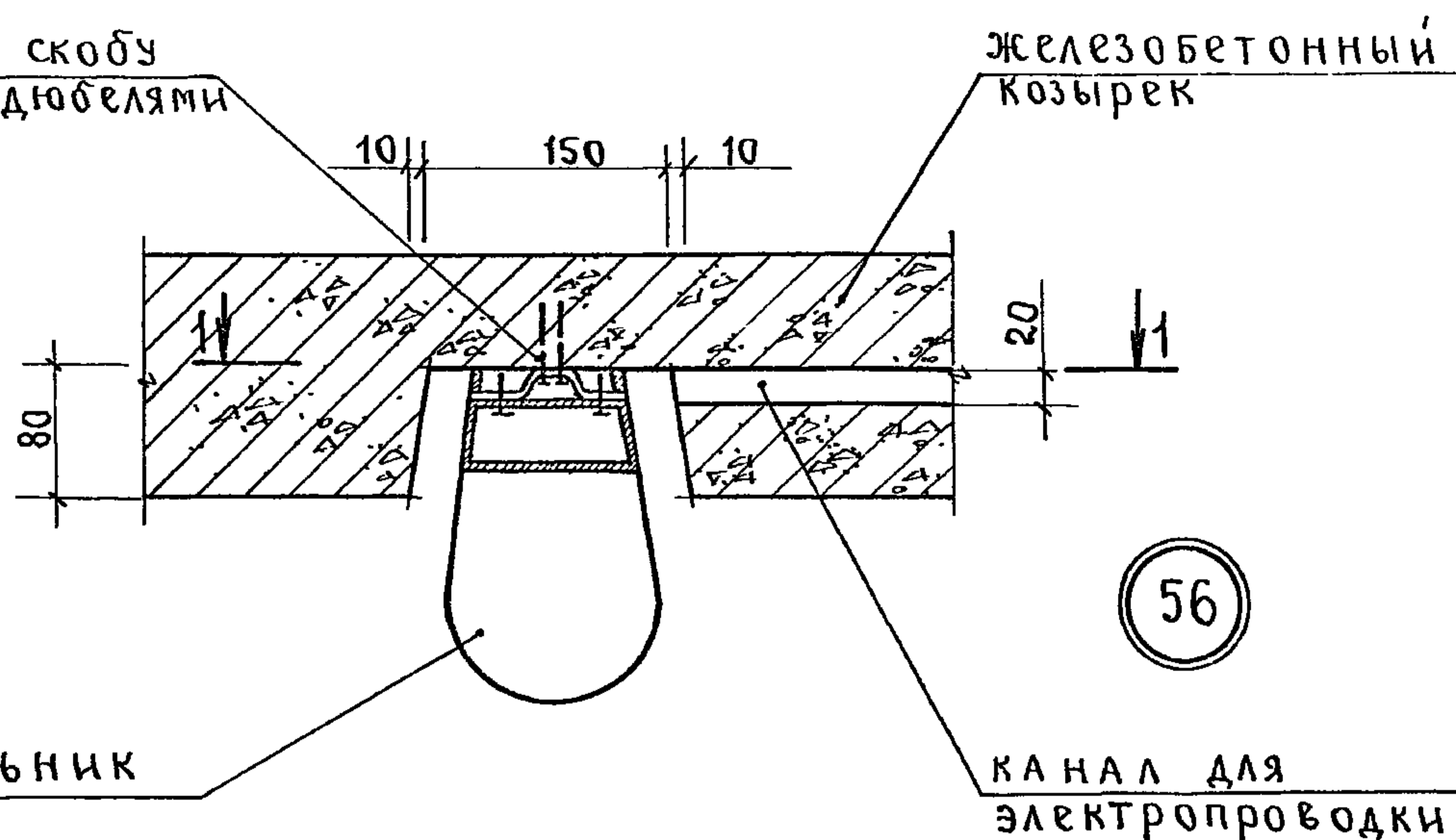
55

ЦНИИЭП ЖИЛШКО
г. Москва

ТД	Крепление и примыкание деревянных элементов витража Вертикальные сечения	серия 2.130-1
1972г.	Детали 53, 54, 55	выпуск 11 лист 36

проект. Финанкавец коп. Симоф

Дата	Инвент №	Взамен
Согласовано	Р.Аронова	
рук сект НСК	подп	
рук группы	"	
А.Харитонова	подп	
проверил		
А.Хмельницкий	подп	
И.Белякова	"	
М.Скабичевская	"	
И.Гнетова	"	
нач отдела	подп	
гла инж пр-та	"	
рук группы	"	
ст инженер	"	



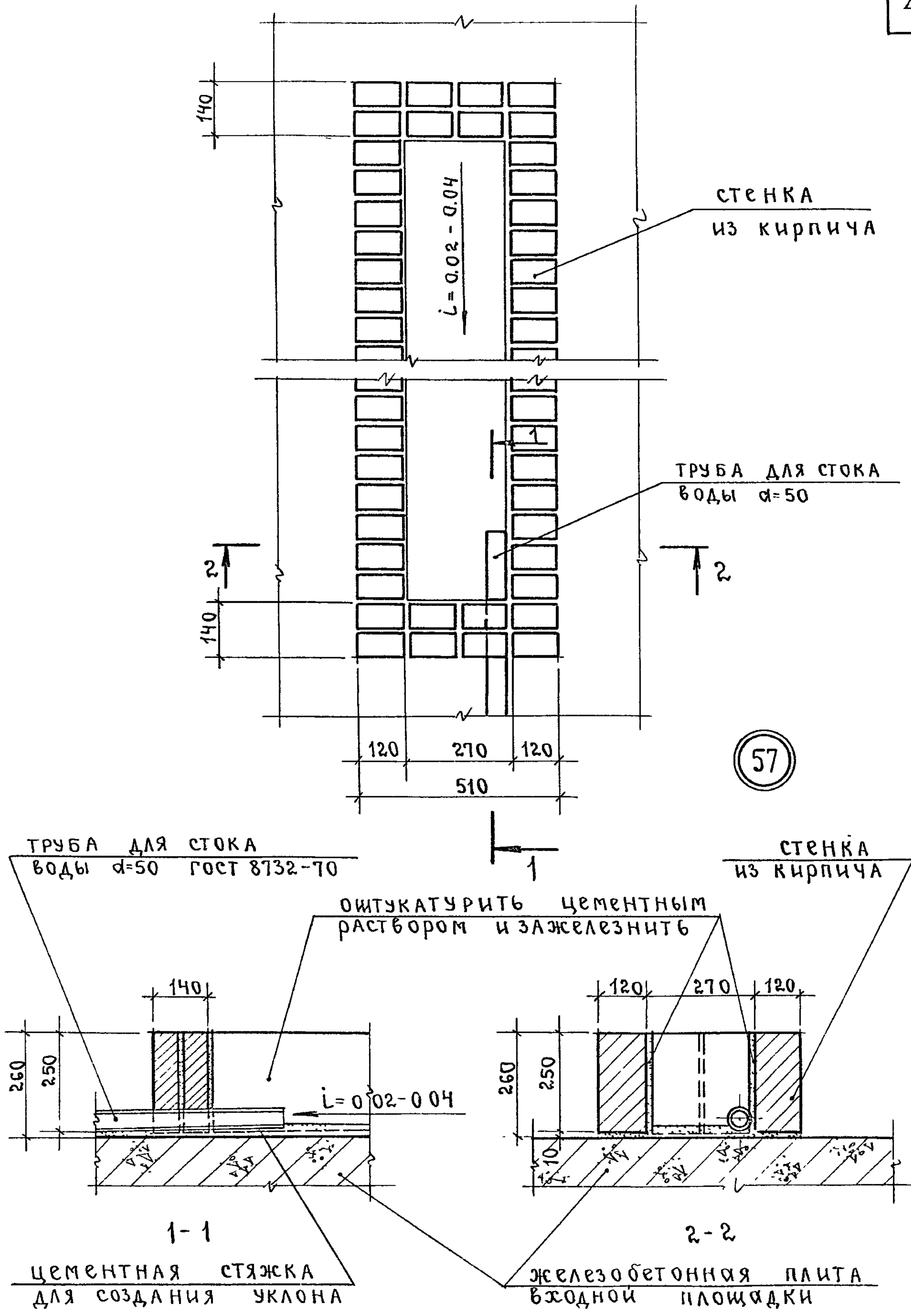
ПРИМЕЧАНИЯ:

1. Забивку гвоздеобразных дюбелей (тип «ДГ») производить с помощью строительно-монтажных пистолетов СМП-1 или СМП-3.
2. Светильник принят потолочный влагозащищенный типа ПУН-60

ЩНИЭП
г. МОСКВА

ТД	Крепление светильника к козырьку входа	серия 2.130-1
1972г	Деталь 56	выпуск 11 лист 37

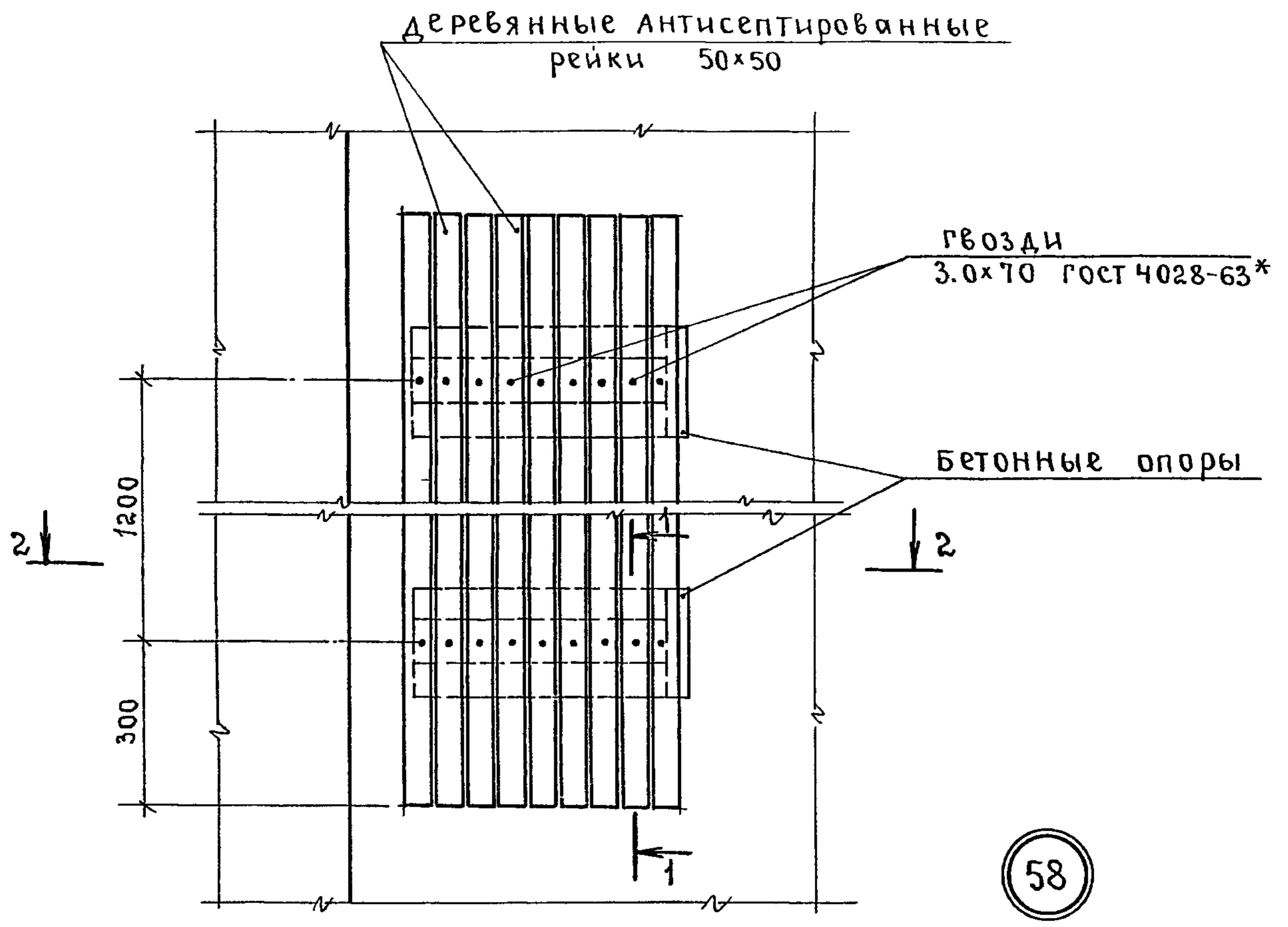
Дата	Согласовано		И. Гнетова	Проверил	подп	И. Гнетова	Согласовано		И. Гнетова	подп.	И. Гнетова	Инвент №	Взамен
	рук сект. НСК	рук группы					рук сект. НСК	подп.					



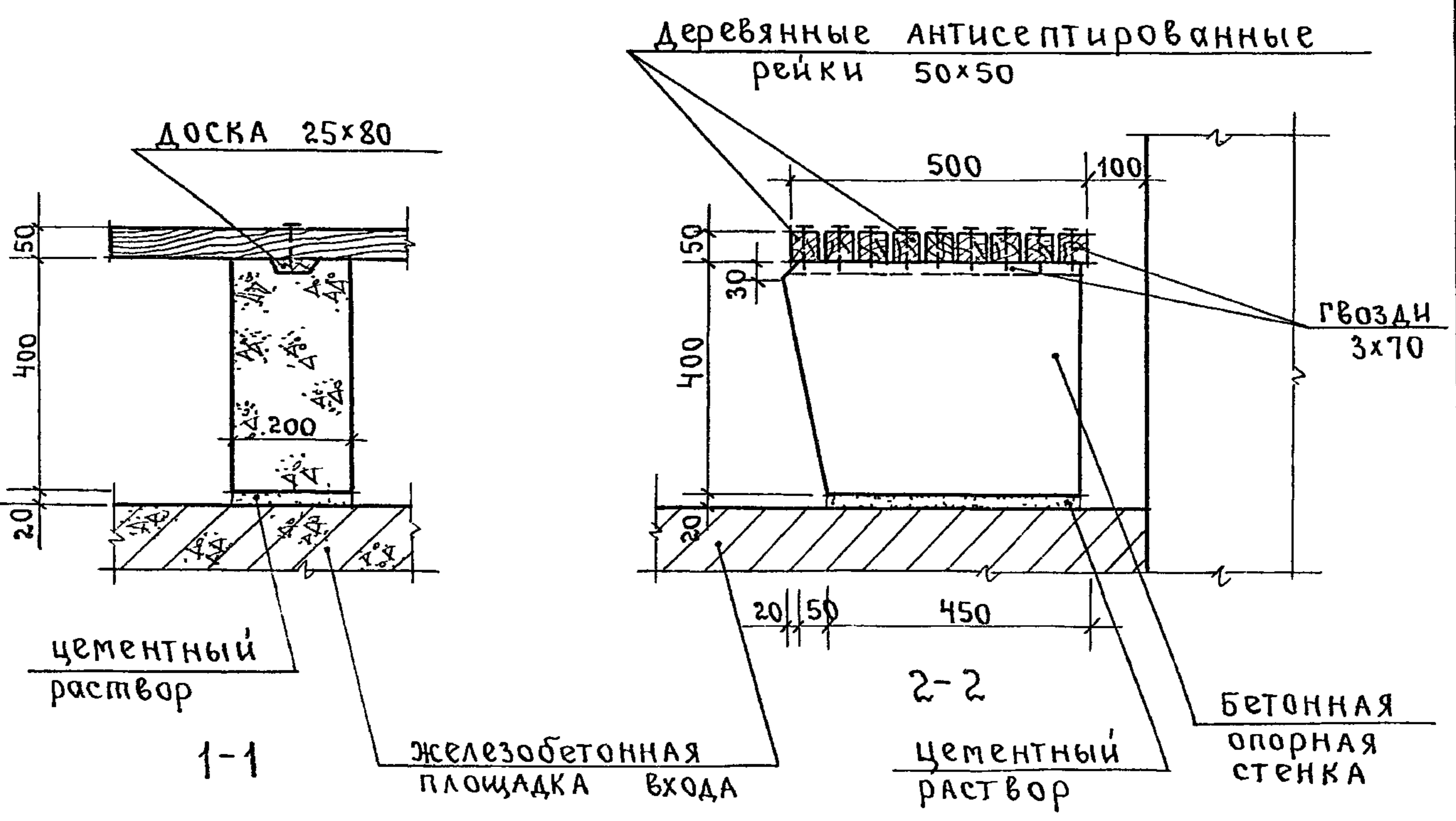
ТД	Устройство цветочницы из кирпича	серия 2 130-1
1972г	Деталь 57	Выпуск 11 Лист 38

11566 47

Дата	Инвент. №	Взамен
Согласовано	Рек сект НСК	подп
И. Гнетова	Рук группы	подп
Проверил	А. Хмельницкий	подп
Нач отдела	Г. А. Инж пр-та	подп
Жилица	Рук группы	подп
Г. Москва	Ст техник	подп



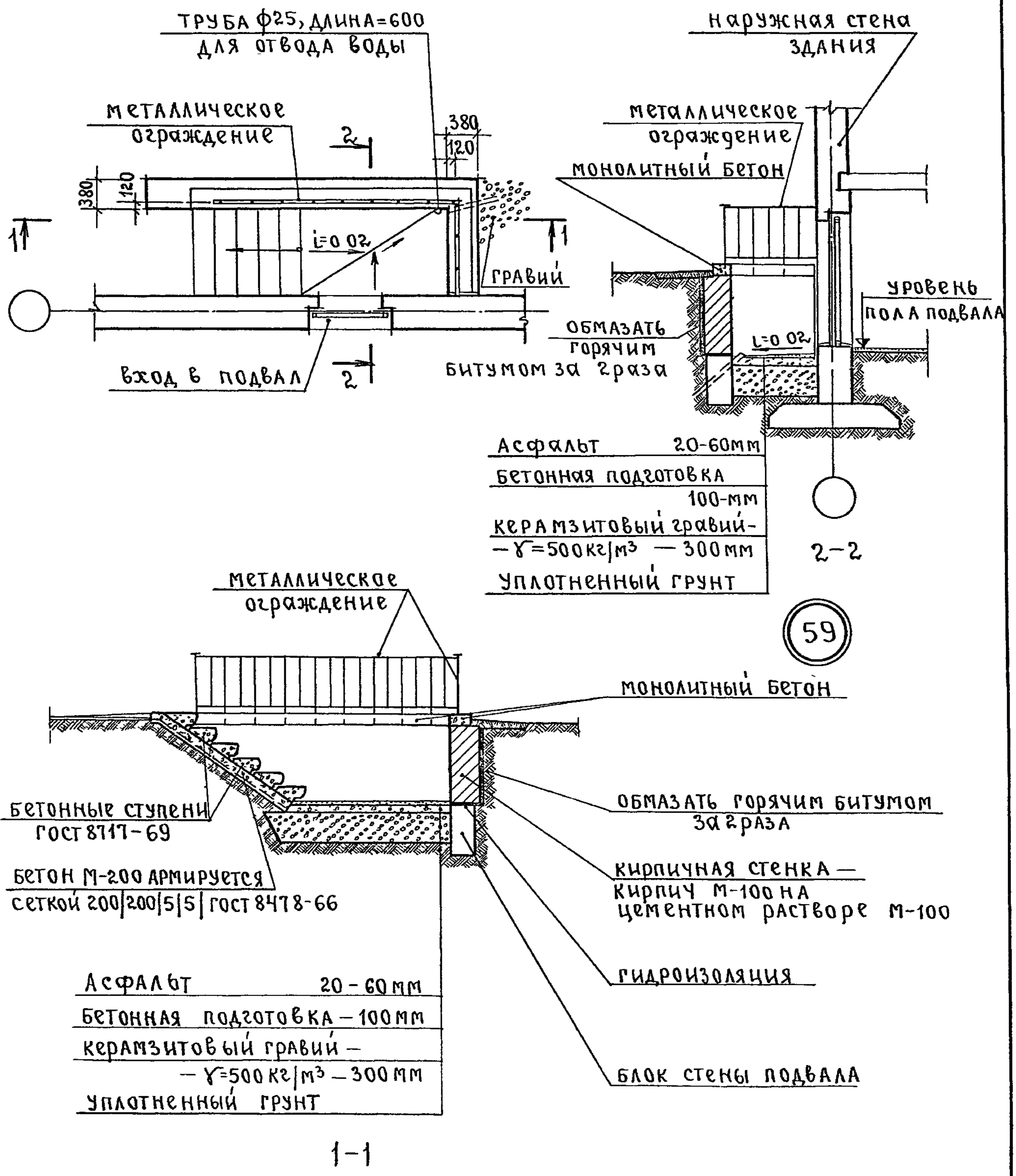
58



ТД	Устройство скамьи на бетонных опорах	Серия 2.130-1
1972г.	Деталь 58	Выпуск II Лист 39

11566 48

Дата	Инвент №	Взамен
Согласовано		
рук сект НСК	подп.	А. Шеренчук
рук. группы	"	Р. Арнонова
И. Гнетова	подп.	
проверил	подп.	
А. Хмельницкий	подп.	Н. Белякова
"	"	М. Скабичевская
"	"	Н. Ильина
нач отдела	рук группы	СТ
гл. инж. пр-та	СТ	техник
ЦНИИЭП ЖИЛИЩА г. Москва		



ТД	Устройство лестницы для спуска в подвал.	серия 2 130-1
1972 г.	Деталь 59.	Выпуск 11 Лист 40

Март 8 12 86 г. Кол. Копеева