

**ГОСУДАРСТВЕННЫЙ КОМИТЕТ ПО ГРАЖДАНСКОМУ СТРОИТЕЛЬСТВУ
И АРХИТЕКТУРЕ ПРИ ГОССТРОЕ СССР**

ТИПОВЫЕ КОНСТРУКЦИИ И ДЕТАЛИ ЗДАНИЙ И СООРУЖЕНИЙ

СЕРИЯ 2.130-1

**ДЕТАЛИ СТЕН И ПЕРЕГОРОДОК
ЖИЛЫХ ЗДАНИЙ**

выпуск 9

**БАЛКОНЫ, ЛОДЖИИ, ЭРКЕРЫ,
КИРПИЧНЫХ И КРУПНОБЛОЧНЫХ ЗДАНИЙ**

ГОСУДАРСТВЕННЫЙ КОМИТЕТ ПО ГРАЖДАНСКОМУ СТРОИТЕЛЬСТВУ
И АРХИТЕКТУРЕ ПРИ ГОССТРОЕ СССР

ТИПОВЫЕ КОНСТРУКЦИИ И ДЕТАЛИ ЗДАНИЙ И СООРУЖЕНИЙ

СЕРИЯ 2.130-1

ДЕТАЛИ СТЕН И ПЕРЕГОРОДОК
ЖИЛЫХ ЗДАНИЙ

ВЫПУСК 9

БАЛКОНЫ, ЛОДЖИИ, ЭРКЕРЫ,
КИРПИЧНЫХ И КРУПНОБЛОЧНЫХ ЗДАНИЙ

РАЗРАБОТАН
ЦНИИЭП ЖИЛИЩА

УТВЕРЖДЕН ГОСУДАРСТВЕННЫМ КОМИТЕТОМ ПО
ГРАЖДАНСКОМУ СТРОИТЕЛЬСТВУ И АРХИТЕКТУРЕ ПРИ
ГОССТРОЕ СССР
26 апреля 1971 г. Приказ № 71

Гл. инж. отделения проектных работ
Гл. инж. отделения проектных работ
Гл. констр. отделения проектных работ
Начальник отдела № 15
Гл. инженер проекта

А. Криппа
Н. Дыховичная
Б. Смирнов
А. Хмельницкий
А. Сухова

ЦЕНТРАЛЬНЫЙ ИНСТИТУТ ТИПОВЫХ ПРОЕКТОВ

МОСКВА - 1971 г.

СОГЛАСОВАНО				НАИМЕНОВАНИЕ ЛИСТОВ		№ ЛИСТОВ		№ СТРАНИЦ	
				ДАТА		ИНВЕНТ. №		ВЗАМЕН	
<p>РУК. СЕКТОРА РУК. ГРУППЫ</p> <p>ХМЕЛЬНИЦКИЙ СУХОВА А. ФРЕНКЕЛЬ М.</p> <p>НАЧ. ОТДЕЛА ГЛАВН. ПРТА РУК. ГРУП. СТ. ТЕХНИК</p> <p>ШЕГЕНЦИС А. АРОНОВА Р.</p>				Содержание выпуска		С-1 - С-4		3-6	
				Пояснительная записка		П-1 - П-4		7-10	
				Варианты общих видов балконов		I		11	
				Маркировка деталей		2		12	
				Варианты общих видов балконов		3		13	
				Маркировка деталей		4		14	
				Монтажная схема балкона (одинарного)		5		15	
				Маркировка деталей		6		16	
				Монтажная схема балкона из двух или нескольких плит.		7		17	
				Маркировка деталей		8		18	
				Монтажная схема крепления балконных плит к анкерам перемычек в кирпичных стенах		9		19	
				Маркировка деталей.		10		20	
				Крепление в кирпичную стену балконной плиты, расположенной по оси проема.		11		21	
Деталь 1		12		22					
Крепление в кирпичную стену балконной плиты, расположенной по оси проема.		13		23					
Деталь 2.		14		24					
Крепление в кирпичную стену балконной плиты, сдвинутой по отношению к оси проема.		15		25					
Деталь 3		16		26					
Крепление в кирпичную стену балконной плиты, сдвинутой по отношению к оси проема.		17		27					
Деталь 4		18		28					
Крепление балконной плиты в стену из крупных легковесных бетонных блоков.		19		29					
Деталь 5		20		30					
Стык балконных плит.		21		31					
Деталь 6.		22		32					
Стык балконных плит с установкой разделительной стенки высотой на этаж.		23		33					
Деталь 7		24		34					
Варианты крепления стоек ограждения к балконной плите.		25		35					
Детали 8, 8 ^A , 9		26		36					
Угловое крепление обычного поручня ограждения балкона		27		37					
Деталь 10.		28		38					
Угловое крепление усиленного поручня ограждения балкона.		29		39					
Деталь 11		30		40					
Стык усиленных поручней ограждений балконов		31		41					
Деталь 12		32		42					
Стык обычных поручней ограждений двух балконов с установкой разделительной стенки.		33		43					
Деталь 13		34		44					
ТД	БАЛКОНЫ, ЛОДЖИИ, ЗРКЕРЫ КИРПИЧНЫХ И КРУПНОПАНЕЛЬНЫХ ЗАДАНИЙ			СЕРИЯ 2150-1					
1971	СОДЕРЖАНИЕ ВЫПУСКА			ВЫПУСК 9	ЛИСТ С-1				

ЦНИИП
ЖИЛИЩА

Наименование листов	№ листов	№ страниц
Стиль усиленных поручней ограждений двух балконов с установкой разделительной стенки. Деталь 14	18	28
Крепление разделительной стенки или бокового экрана в кирпичную стену. Деталь 15	19	29
Креп. кне ограждения балкона в кирпичную стену Деталь 16	20	30
Крепление разделительной стенки или бокового экрана в стену из крупных легковесных блоков. Деталь 17	21	31
Крепление ограждения балкона в стену из крупных легковесных блоков Деталь 18	22	32
Крепление экранов из листовых материалов к металлическому ограждению балкона. Маркировка деталей. Детали 19, 20.	23	33
Крепление спущенного экрана из листовых материалов к металлическому ограждению балкона. Деталь 21	24	34
Схема крепления ^{экрана} из армо стекла (в рамке из уголков) к металлическому ограждению балкона. Маркировка деталей	25	35
Примыслия экрана из армо стекла к крайней стойке металлического ограждения балкона. Деталь 22	26	36
Стиль экранов из армо стекла. Деталь 23	27	37
Крепление экрана из армо стекла к металлическому ограждению балкона. Верхний узел. Деталь 24.	28	38
Крепление экрана из армо стекла к металлическому ограждению балкона. Нижний узел. Деталь 25.	29	39
Крепление армо стекла к рамке. Детали 26, 27	30	40
Монтажная схема крепления бокового экрана к плите и ограждению балкона Маркировка деталей.	31	41
Крепление бокового экрана к плите и ограждению балкона. Детали 28, 29, 30, 31	32	42
Крепление бокового экрана к плите балкона Детали 32, 33, 34	33	43

ТД	Балконы, лоджии, эркеры кирпичных и крупноблочных зданий	серия 2.150-1
1971	содержание выпуска	выпуск 9 лист С-2

СОГЛАСОВАНО		ДАТА	Наименование листов		В В листов	В В страниц
			ШЕРЕНЦИС А АРОНОВА Р	ИНВЕНТ №		
ЖИЛИЩНО-ПЕНИОНТ	нач отдела гл инж пр-та рук группы	Жилищно-Пенионты	Сухов А Френкель М	Крепление деревянной декоративной решетки к венчающей балконной плите. Детали 35, 36	34	44
				Крепление декоративной деревянной решетки к балконному ограждению. Деталь 37	35	45
				Стык декоративных деревянных решеток по высоте. Деталь 38	36	46
				Крепление нижнего звена декоративной деревянной решетки к ограждению. Деталь 39	37	47
				Схема установки металлических цветочниц на ограждение. Маркировка деталей	38	48
				Крепление металлической цветочницы к ограждению. Детали 40, 41	39	49
				Крепление металлической цветочницы к ограждению. Детали 42, 43	40	50
				Установка блока балконной двери (раздельная стоярка) в кирпичной стене. Деталь 44	41	51
				Установка блока балконной двери (спаренная стоярка) в кирпичной стене. Деталь 45	42	52
				Установка блока балконной двери (раздельная стоярка) в стене из крупных легкобетонных блоков. Деталь 46.	43	53
				Установка блока балконной двери (спаренная стоярка) в стене из крупных легкобетонных блоков. Деталь 47	44	54
				Устройство полов и заделка гидроизоляции на балконных плитах. Детали 48, 49, 50, 51, 52	45	55
				Варианты обшивки лоджий Маркировка деталей	46	56
				Варианты обшивки лоджий Маркировка деталей	47	57
Монтажная схема лоджий. Маркировка деталей	48	58				
Монтажная схема лоджий. Маркировка деталей	49	59				
ТД	Балконы, лоджии, эркеры кирпичных и крупноблочных зданий			СЕРИЯ 2-130-1		
1971	содержание выпуска			Выпуск листов 9 0-3		

Наименование листов	В 2 листах	В 2 страницах
Разрезы по I-I, 2-2, по 3-3, по 4-4 Маркировка деталей	50	69
Крепление ограждения лоджий Деталь 53	51	61
Крепление ограждения лоджий в кирпичную стену. Деталь 54	52	62
Ограждение лоджий из кирпича разрезы по I-I 2-2 Маркировка деталей.	53	63
Ограждение лоджий из кирпича. Крепление карниза и ступенчатой сетки. Детали 55, 56, 57	54	64
Монтажная схема симметричного эркера Маркировка деталей	55	65
Крепление керамзитобетонной плиты симметричного эркера к панелям перекрытия. Детали 58, 59	56	66
Установка блока балконной двери (спаренная столбчатка) на плиту эркера. Детали 60, 61, 62	57	67
Монтажная схема асимметричного эркера. Маркировка деталей	58	68
Крепление керамзитобетонной плиты асимметричного эркера к панелям перекрытия. Деталь 63	59	69
Крепление эркерной плиты над I этажом. Деталь 64.	60	70
Разрез по 3-3. Установка блока балконной двери (спаренная столбчатка) на плиту эркера. Детали 65, 66, 67	61	71

ТД

Балконы, лоджии, эркеры кирпичных и
крупновлочных зданийсерия
2.150-1

1971

СОДЕРЖАНИЕ ВЫПУСКА

Всего листов
9Всего страниц
С-4

ВВЕДЕНИЕ

Альбомы типовых деталей жилых и общественных зданий предназначаются для применения при проектировании и строительстве жилых и общественных зданий.

Принятый в альбомах состав типовых деталей и их конструктивные решения являются результатом обобщения современного проектного материала и достижения строительной науки и практики.

Альбомы типовых деталей жилых зданий, строящихся в обычных условиях, являются основными. Альбомы типовых деталей для общественных зданий в обычных условиях строительства и для жилых и общественных зданий, строящихся в особых условиях, содержат необходимые детали, дополняющие материалы основных альбомов.

Альбомы типовых деталей для обычных условий строительства разделяются на следующие серии, маркировка которых принята в соответствии с системой маркировки "Строительного каталога".

Наименование конструктивных элементов здания	Номера серий для зданий	
	ЖИЛЫХ	ОБЩЕСТВЕННЫХ
Фундаменты	2.110-1	2.210-1
Каркасы	2.120-1	2.220-1
Стены и перегородки	2.130-1	2.230-1
Перекрытия	2.140-1	2.240-1
Лестницы	2.150-1	2.250-1
Покрытия	2.160-1	2.260-1
Встроенное оборудование	2.170-1	2.270-1
Объемные элементы	2.180-1	2.280-1
Инженерное оборудование	2.190-2	2.290-1

Альбомы типовых деталей содержат основные узлы конструкций. При проектировании в необходимых случаях, возможно применение деталей специфических для данного проекта.

Каждая серия альбомов типовых деталей состоит из одного или нескольких выпусков.

В каждом выпуске типовые детали имеют последовательную нумерацию и обозначены на листах цифрой в кружке.

При использовании альбомов типовых деталей непосредственно на строительстве на монтажных чертежах проекта ставится марка детали в виде дроби в кружке, где в числителе указывается номер серии альбома, а в знаменателе - слева номер выпуска, справа - номер детали, например:



При использовании альбомов типовых деталей проектными организациями путем перекопирования деталей с внесением, в необходимых случаях, уточнений и дополнений, детали маркируются по системе, принятой в разрабатываемом проекте.

По мере развития строительной техники альбомы типовых деталей пополняются новыми решениями путем замены устаревших деталей и узлов или издания дополнительных выпусков альбомов.

СОГЛАСОВАНО

ДАТА

ИЗДАТЕЛЬСТВО

ИНВЕНТАРЬ

ВЗАИМ

РУКОВОДИТЕЛЬ

ШЕРЕНКО

ПРОДОВОД

ИЗДАТЕЛЬСТВО

СУХОВА А.

ФРЕНКЕЛЬ И

ЛЕВНА И

ИЗДАТЕЛЬСТВО

СТ. ТЕХНИК

ЖИЛИЩНО-КОММУНАЛЬНО-ХОЗЯЙСТВЕННОЕ УПРАВЛЕНИЕ

ТД	БАЛКОНЫ, ЛОДЖИИ, ЭРКЕРЫ КИРПИЧНЫХ И КРУПНОБЛОЧНЫХ ЗДАНИЙ	СЕРИЯ 2.130-1
1971	ПОЯСНИТЕЛЬНАЯ ЗАПИСКА	ВЫПУСК 9 ЛИСТ П-1

БАЛКОНЫ, ЛОДЖИИ, ЭРКЕРЫ

Данный альбом содержит решения узлов и деталей крепления несущих и ограждающих конструкций балконов, лоджий, эркеров для кирпичных и крупноблочных жилых домов.

Рабочие чертежи наиболее часто применяемых металлических решеток ограждений, или балконов и лоджий, имеются в действующем каталоге. При разработке нового "Строительного каталога" (СК) должны быть разработаны чертежи унифицированных плит балконов, лоджий и эркеров для применения в соответствии с узлами и деталями, приведенными в данном выпуске.

Б а л к о н ы

Крепление балконных плит в кирпичной стене, конструкция которых принята по действующему каталогу промышленных изделий осуществляется при помощи анкеров железобетонной перемычки, укладываемой над проемом нижележащего этажа. Анкера привариваются к закладным деталям в балконной плите.

Центральная ось балконной плиты, как правило, должна совпадать с осью перемычки. При установке балконных плит со смещкой (закладные детали в балконной плите не совпадают с анкерами перемычек) по длине консольной части балкона, заделываемой в стену, приваривается уголок сечением 75x50x6.

Крепление балконных плит в стене из легкогобетонных блоков осуществляется при помощи анкеров, привариваемых к закладным деталям блока и балконной плиты. Эти закладные детали всегда совпадают друг с другом.

Ограждение балкона состоит из основной металлической решетки, к которой крепятся экраны, образующие глухие или решетчатые поверхности.

Расположение экранов по высоте ^{на} металлической решетки может быть двух видов:

- экран закрывает толщину балконной плиты, т.е. опущен до уровня нижней поверхности балконной плиты;
- нижняя кромка экрана приподнята над полом балкона.

Стойки металлической решетки привариваются к закладным деталям балконной плиты. Поручень приваривается к стойкам и закладным деталям, заделанным в стену.

При балконе, состоящем из двух или более плит, к общему поручню металлической решетки приваривается уголок усиления поручня сечением 75x50x6. Максимально допустимая длина усиленного поручня не более 6400 мм. Для уменьшения расчетной длины поручня, при балконе образованном из трех или четырех балконных плит, используются либо раздельные стенки, либо специально устраиваемые поперечные пояса-стяжки на уровне поручня. Экраны из листовых материалов, крепление которых к металлической решетке осуществляется на винтах или климмерах, выполняются из:

- плоских или волнистых асбестоцементных листов, изготовленных на цветных или отбеленных цементах с гладкой или рифленой поверхностью;
- листов стеклопластика;
- листов гофрированного анодированного алюминия.

Экраны из материалов, взятых в рамы из уголков или прочих профилей, крепление которых осуществляется путем приварки решетки к металлической решетке, выполняются из:

- листов армостекла в металлической раме. Армостекло может быть изготовлено цветным;

ТД	БАЛКОНЫ, ЛОДЖИИ, ЭРКЕРЫ КИРПИЧНЫХ И КРУПНОБЛОЧНЫХ ЗДАНИЙ	СЕРИЯ 2.130-1	
1971	ПОЯСНИТЕЛЬНАЯ ЗАПИСКА	ВЫПУСК 4	ЛИСТ П-2

ДАТА	ИНВЕНТ. №	ВЗАМЕН	СОГЛАСОВАНО	РЕШЕНИЕ А	ПРОНОВА Р	РУК. СЕКТОРА	РУК. ГРУППЫ	ИМЕНИЩИН	СУХОВ А. А.	ФРЕНКЕЛЬ	НАМ. ОТДЕЛА	ГЛ. ИНЖ. ПРО-ТА	РУК. ГРУППЫ	ЖИЛИЩА	ЦЕНТ
				РЕШЕНИЕ Б	ПРОНОВА Р										

- армированных плит.

Решетчатые экраны выполняются из деревянных или асбестоцементных реек, расположенных горизонтально или вертикально. Разделительные стенки выполняются в виде глухого или решетчатого экрана, закрепляемого верхней частью в паз между балконными плитами выходящего балкона, а нижней - привариваемого к закладным деталям балконной плиты.

Полы на балконе выполняются цементными с железнением поверхности, из керамической плитки или асфальтовые. По методу производства подразделяются на полы выполненные в заводских или построечных условиях. При выполнении полов в построечных условиях в основании пола наклеивается гидроизоляция из 2-х слоев рубероида на битумной мастике.

В целях антикоррозийной защиты узлы приварки анкеров к закладным деталям плит балконов и крепление элементов ограждения в стену тщательно заливается цементным раствором. Все металлические конструкции ограждения балкона покрыть масляными красками или защитными эмалями.

Лоджии

В настоящем альбоме приведены узлы и детали для двух решений устройства лоджий. В первом решении - лоджия образуется из выступов и западсь наружной стены, на которые укладывается панель перекрытия или специальная плита лоджии.

Во втором решении - лоджия образуется из балконных плит с легкими боковыми экранами и разделительными стенками из аналогичных экранов, опирающихся на балконные плиты.

При применении специальной плиты лоджии, ограждение лоджии выполняется из лицевого кирпича.

При выполнении основания лоджии из плит балконов или панелей перекрытия, ограждение лоджии образуется из металлической решетки, на которую навешиваются глухие или решетчатые экраны.

Крепление стоек металлических решеток к балконным плитам и экранов к решеткам подробно изложено в разделе "Балконы".

Для крепления стоек металлической решетки к панелям перекрытия, являющимся основанием лоджии, в последних по месту устраивается необходимое количество закладных деталей.

Кладка кирпичного ограждения выполняется из лицевого кирпича по заданному рисунку на цементном растворе с расшивкой швов. Для обеспечения прочности кладки в швы через два ряда кладки укладывается арматурный каркас, к выпускам которого привязывается штукатурная сетка с последующим ее оштукатуриванием.

Антикоррозийная защита, гидроизоляция и устройство полов в лоджиях выполняется аналогично, как описано в разделе "Балконы".

Эркеры

В данном альбоме приведены узлы и детали для симметричного и асимметричного решений эркера. При симметричном решении эркера, ограждающими конструкциями являются блоки балконных дверей, устанавливаемые на керамзитобетонную плиту эркера. Металлическая решетка ограждения крепится стойками к плите эркера, поручнем - в наружную стену здания. При асимметричном решении эркера, ограждающими конструкциями являются - с одной стороны - блок балконной двери, с другой - оконный блок с подоконным поясом кирпичной кладки или легкобетонным блоком, опирающимся на керамзитобетонную плиту эркера.

ТД	БАЛКОНЫ, ЛОДЖИИ, ЭРКЕРЫ КИРПИЧНЫХ И КРУПНОБЛОЧНЫХ ЗДАНИЙ	СЕРИЯ 2.130-1
1971	ПОЯСНИТЕЛЬНАЯ ЗАПИСКА	ВЫПУСК 9 ЛИСТ П-3

Крепление керамзитобетонных плит эркера осуществляется путем приварки анкеров к закладным деталям или петлям панелей перекрытия и закладным деталям плит эркера.

В целях антикоррозийной защиты узлы приварки анкеров к закладным деталям тщательно залить цементным раствором. Все металлические конструкции ограждения эркера покрыть масляными красками или битумными эмальями.

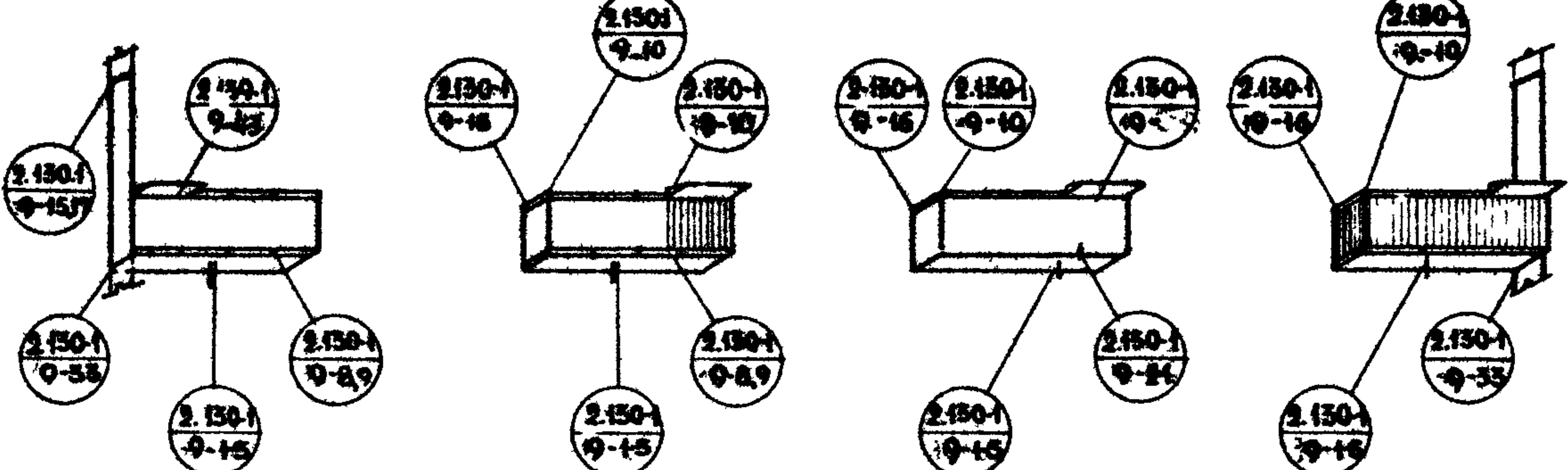
ПЕРЕЧЕНЬ НОРМАТИВНЫХ ДОКУМЕНТОВ

- 1. СНиП II-Л.1-62 Иные здания. Нормы проектирования.
- 2. СНиП II-В.3-62 Стальные конструкции. Нормы проектирования.
- 3. СНиП III-В.5-62 Стальные конструкции. Правила производства и приемки монтажных работ.
- 4. СНиП I-В.12-62 Металлы и металлические изделия.
- 5. СН 206-62 Временные указания по антикоррозийной защите стальных закладных деталей и сварных соединений в крупнопанельных зданиях.
- 6. МРТУ-20-5-65 Межреспубликанские технические условия. Ограждения балконов металлические.
- 7. ГОСТ 8510-57 Сталь прокатная угловая неравнобокая. Сортамент.
- 8. ГОСТ 8509-57 Сталь прокатная угловая равнобокая. Сортамент.
- 9. ГОСТ 1489-62 Винты.
- 10. ГОСТ 7798-62 Болты.
- 11. ГОСТ 5915-62 Гайки.
- 12. ГОСТ 11371-68 Шайбы.
- 13. ГОСТ 11214-65 Двери, окна.
- 14. ТУ 282/15-64 Стеклопластик волнистый листовый.
- 15. ГОСТ 378-60 Листы асбестоцементные волнистые обыкновенного профиля и детали к ним.
- 16. ГОСТ 3262-62 Трубы стальные водопроводные.
- 17. ГОСТ 12592-67 Листы конструкционные из алюминия и алюминиевых сплавов.

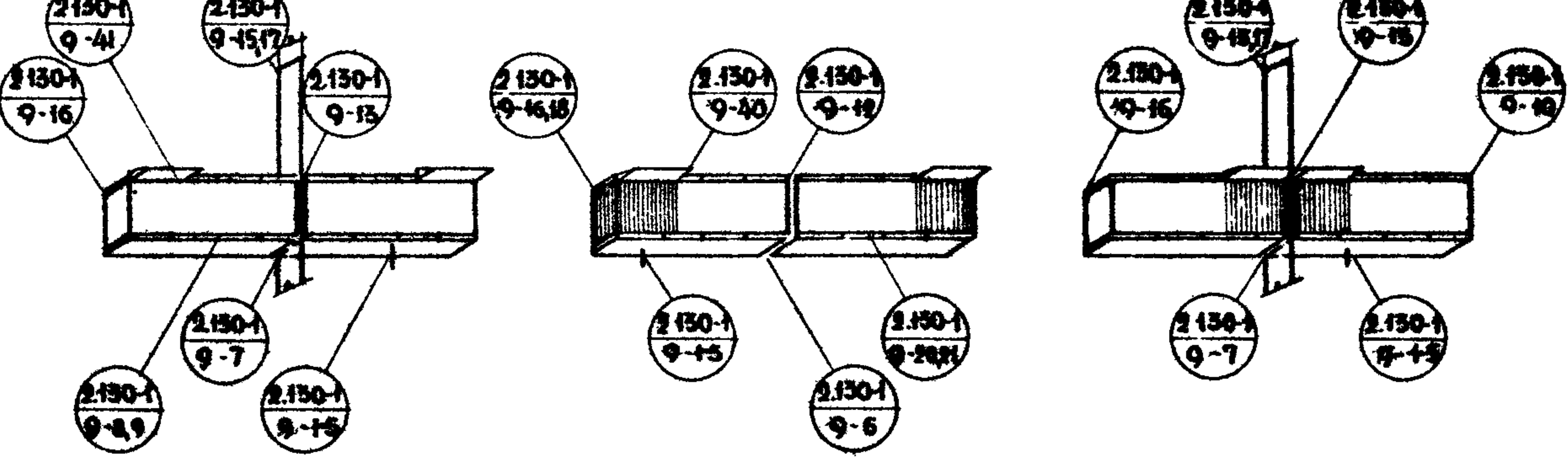
ТД	Балконы, лоджии, эркеры кирпичных и крупноблочных зданий	СЕРИЯ 2.130-1	
		ВЫПУСК 9	ЛИСТ П-4
1971	ПОЯСНИТЕЛЬНАЯ ЗАПИСКА		

ДАТА	ШЕРЕНЦИС А.	СОУЛАСОВАНО	ШЕРЕНЦИС А.
	АРОНОВА Р.		ШЕРЕНЦИС А.
			АРОНОВА Р.
РУК. СЕКЦИОН	<i>Мель</i>	РУК. СЕКЦИОН	<i>Мель</i>
РУК. ГРУППЫ		РУК. ГРУППЫ	
УМБЛНИККИ А.	СУЛОВА А.	УМБЛНИККИ А.	СУЛОВА А.
	ФРЕНКЕЛЬ М.		ФРЕНКЕЛЬ М.
	ЛЕВИНА И.		ЛЕВИНА И.
НАЧ. ОТДЕЛА	<i>Лев</i>	НАЧ. ОТДЕЛА	<i>Лев</i>
	<i>Аруц</i>		<i>Аруц</i>
	<i>Мель</i>		<i>Мель</i>
	<i>Мель</i>		<i>Мель</i>
ЖРЯЩА		ЖРЯЩА	
ЦЕНТ		ЦЕНТ	

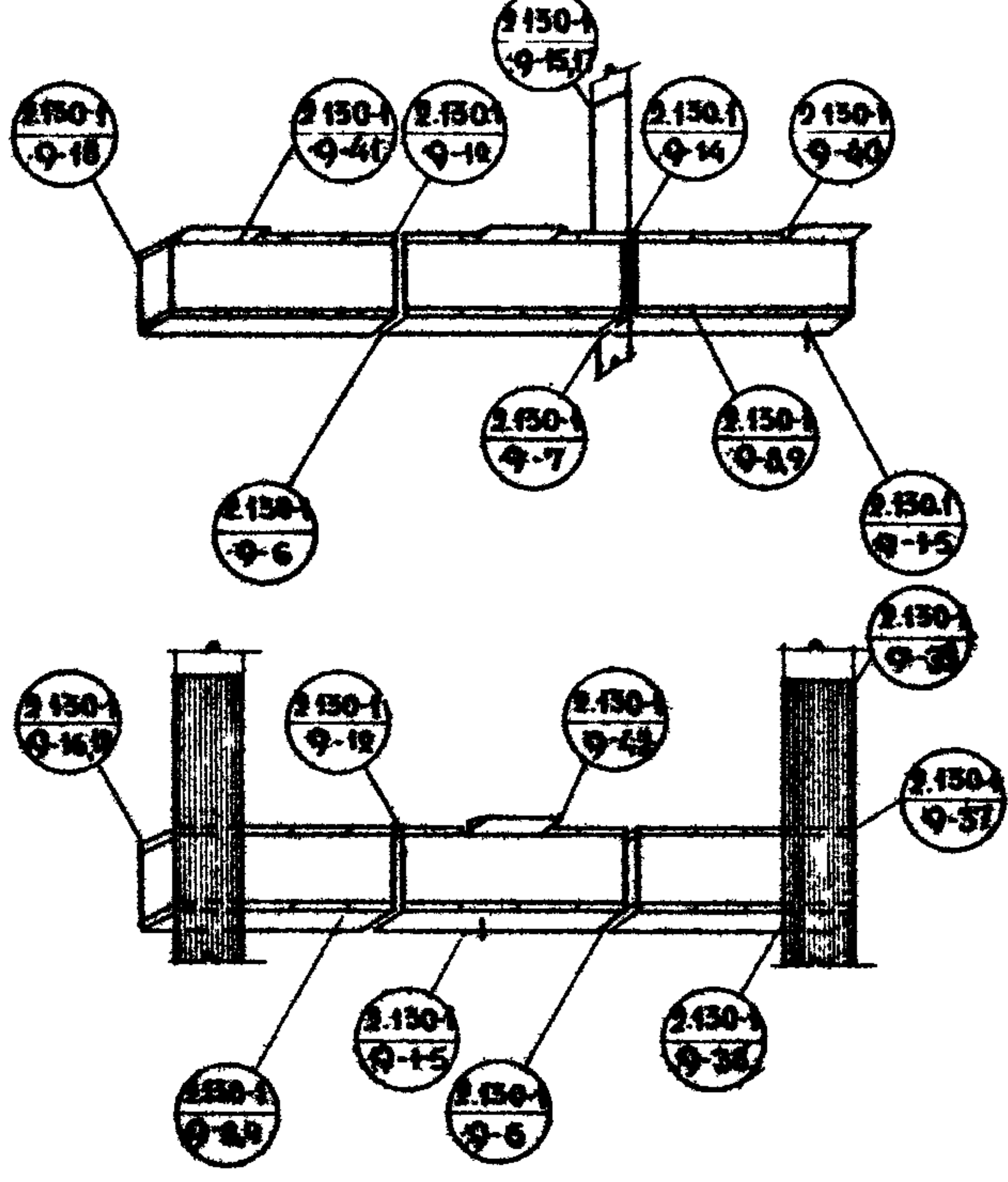
ОДИНАРНЫЕ БАЛКОНЫ



СПАРЕННЫЕ БАЛКОНЫ



ДВОЕННЫЕ БАЛКОНЫ



ТД
1971

ВАРИАНТЫ ОБЩИХ ВИДОВ БАЛКОНОВ.

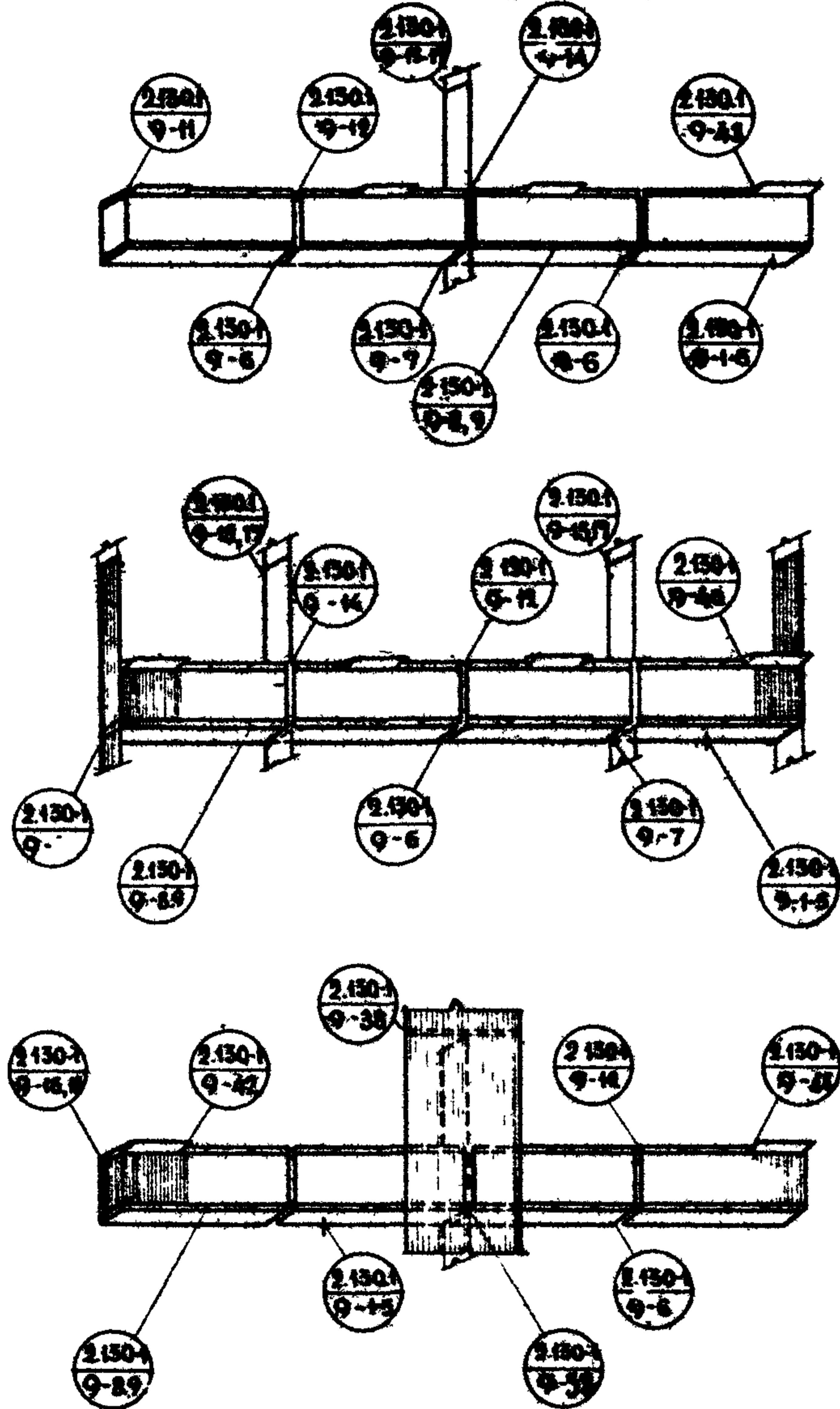
МАРКИРОВКА ДЕТАЛЕЙ.

СЕРИЯ
2.130-1

ВЫПУСК
9

ЛИСТ
1

СЧЕТВЕРЕННЫЕ БАЛКОНЫ

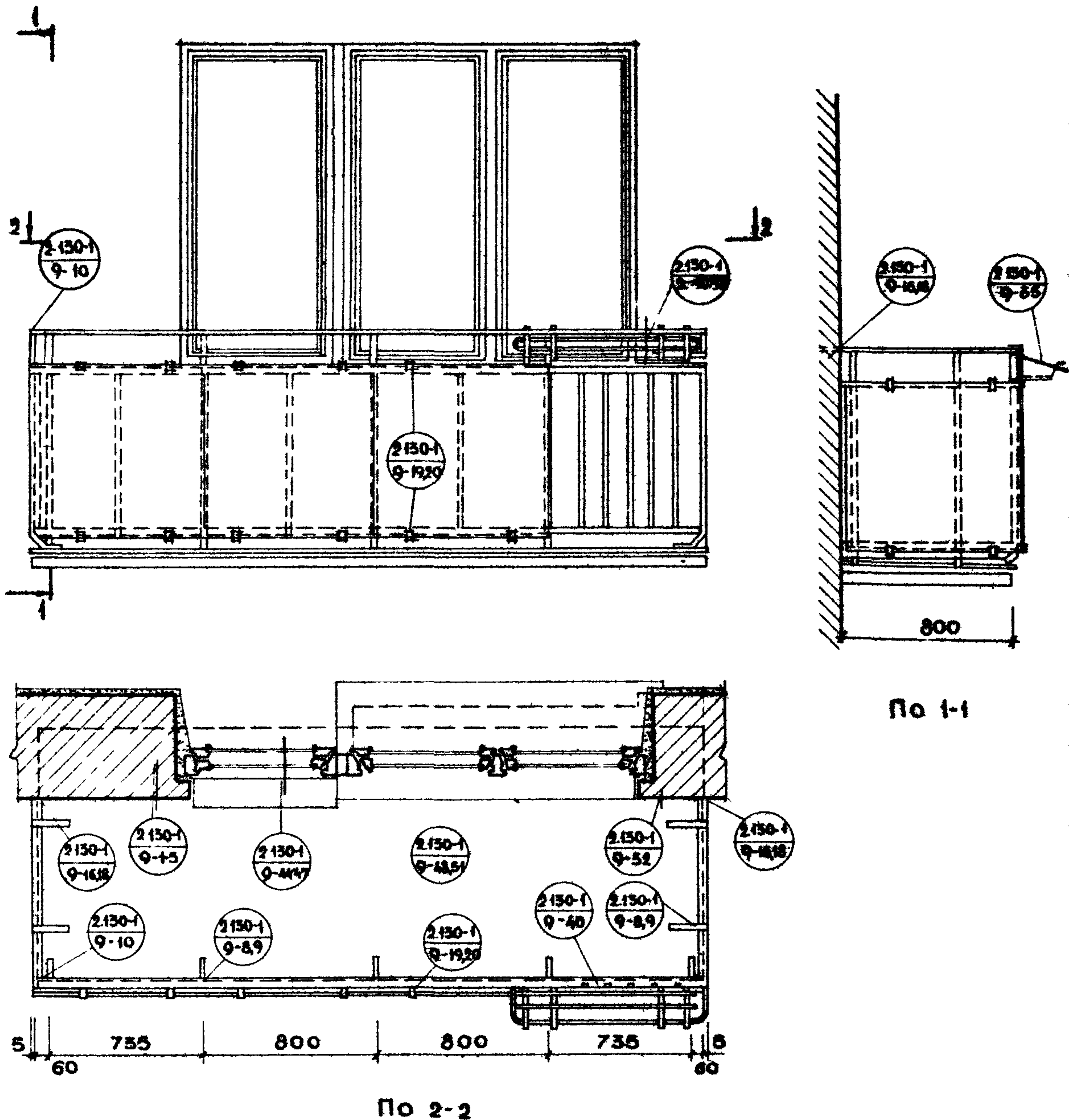


ПРИМЕЧАНИЯ:

1. ДЕТАЛИ ПОЖАРНЫХ (ЭВАКУАЦИОННЫХ) ЛЕСТНИЦ, ПРЕДНАЗНАЧЕННЫХ ДЛЯ ЗДАНИЙ ПО УСЛОВИЯМ ПРОТИВОПОЖАРНОЙ БЕЗОПАСНОСТИ, СМ. АЛЬБОМ СЕРИИ 2.150-1 ВЫПУСК 2.
2. БАЛКОННЫЕ ПЛИТЫ, МЕТАЛЛИЧЕСКИЕ ОГРАЖДЕНИЯ И МЕТАЛЛИЧЕСКАЯ РЕШЕТКА, НЕСУЩАЯ ЭКРАНЫ-ПРИНЯТЫ ПО ДЕЙСТВУЮЩИМ КАТАЛОГАМ.
3. ЭКРАНЫ (СТЕНКИ), РАЗДЕЛЯЮЩИЕ СПАРЕННЫЕ, СТРОЕНЫЕ ИЛИ СЧЕТВЕРЕННЫЕ БАЛКОНЫ МОГУТ БЫТЬ НА ВЫСОТУ ЭТАЖА ИЛИ БАЛКОННОГО ОГРАЖДЕНИЯ.

ТД	ВАРИАНТЫ ОБЩИХ ВИДОВ БАЛКОНОВ.	СЕРИЯ 2.150-1	
1971	МАРКИРОВКА ДЕТАЛЕЙ.	ВЫПУСК 9	ЛИСТ 2

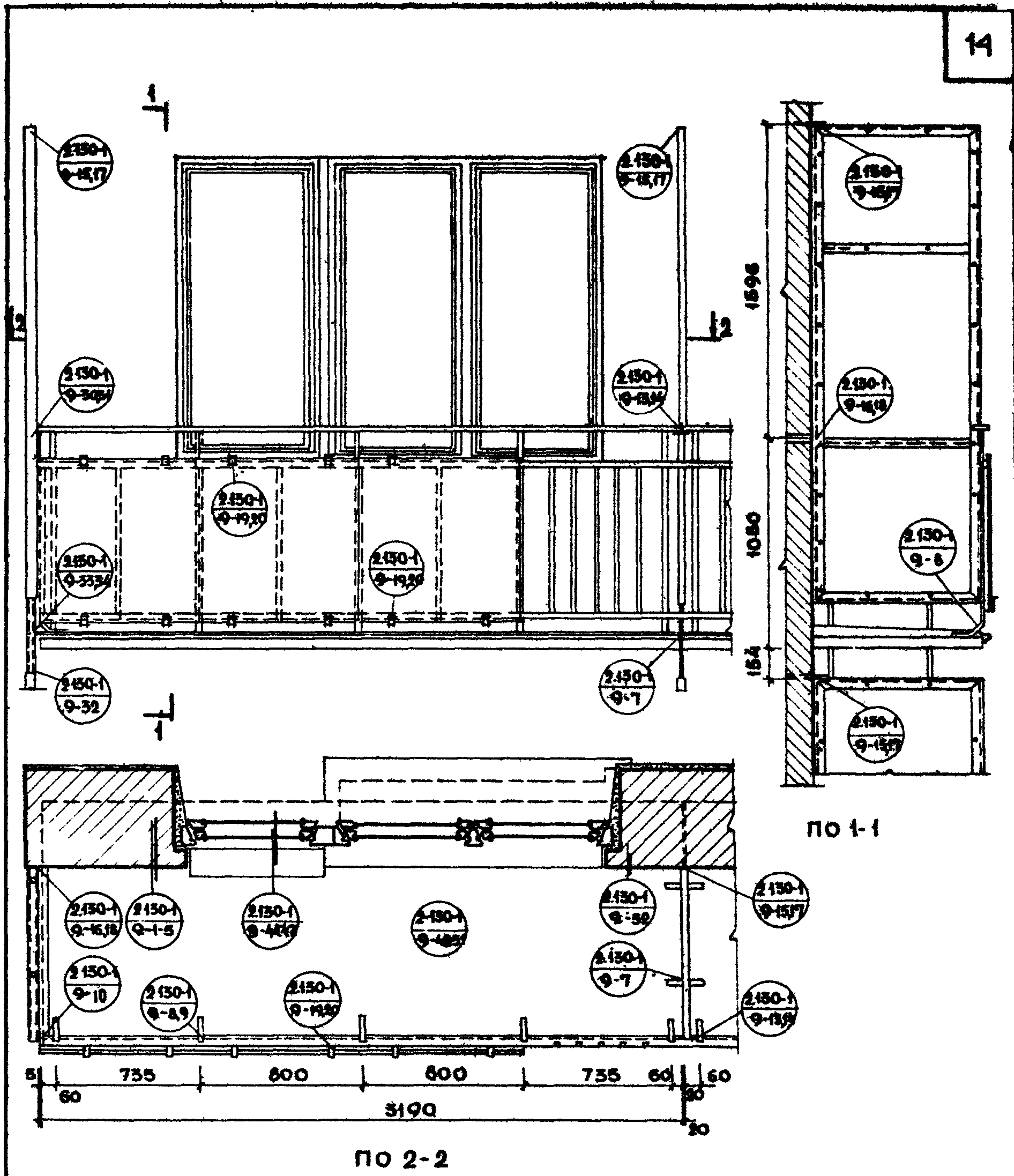
СОГЛАСОВАНО:		ААТА
РУК. СЕК. ИЖ. СТОИТ.	ШЕРЕНЦИС А	ИНВЕНТ.
РУК. ГРУП.	АРОНОВА Р	ВЗАМЕН
КМЕТЬНИЦКА А		
СУХОВ. А		
ФРЕНКЕЛЬ М		
ЛЕВИНА И		
НАЧ. ОТДЕЛА		
ГЛАВ. ИНЖ. ПР. ТА		
РУК. ГРУППЫ		
СТ. ТЕХНИК		



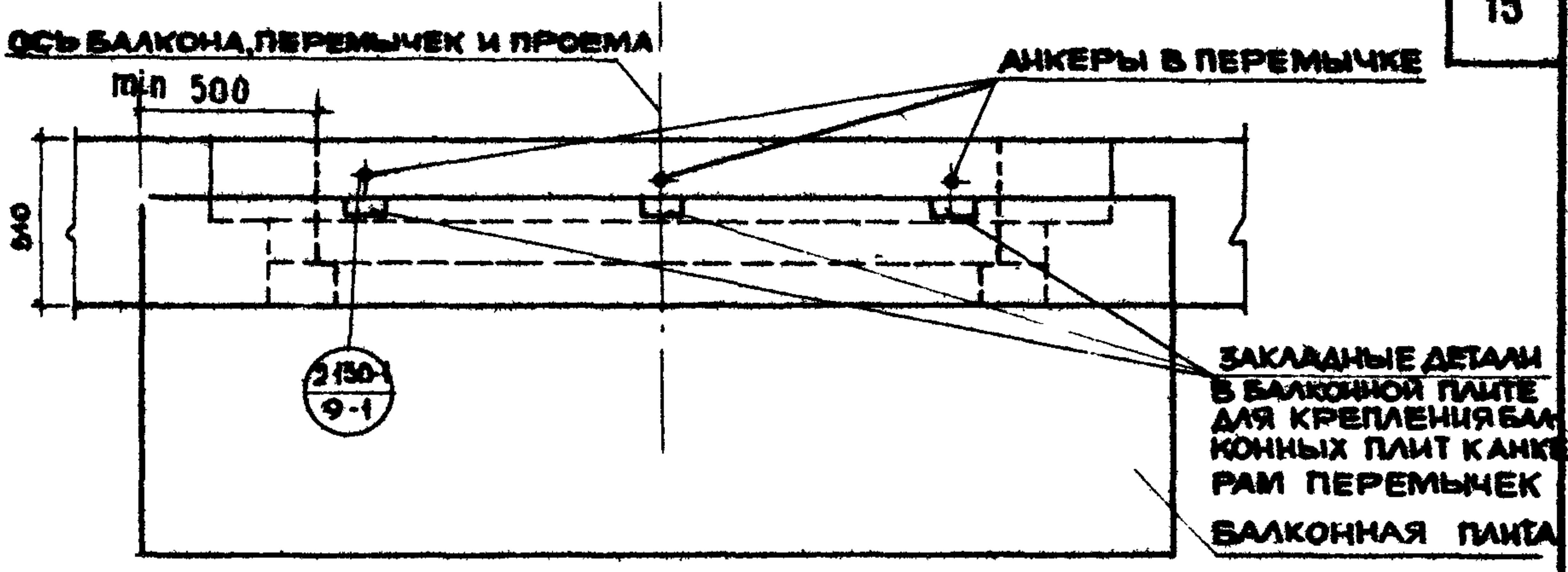
ПРИМЕЧАНИЕ:
 1 ПОЛОЖЕНИЕ ЦВЕТОЧНИЦЫ ПОКАЗАНО УСЛОВНО.

ЖИЛИЩНО-КОММУНАЛЬНОЕ ХОЗЯЙСТВО

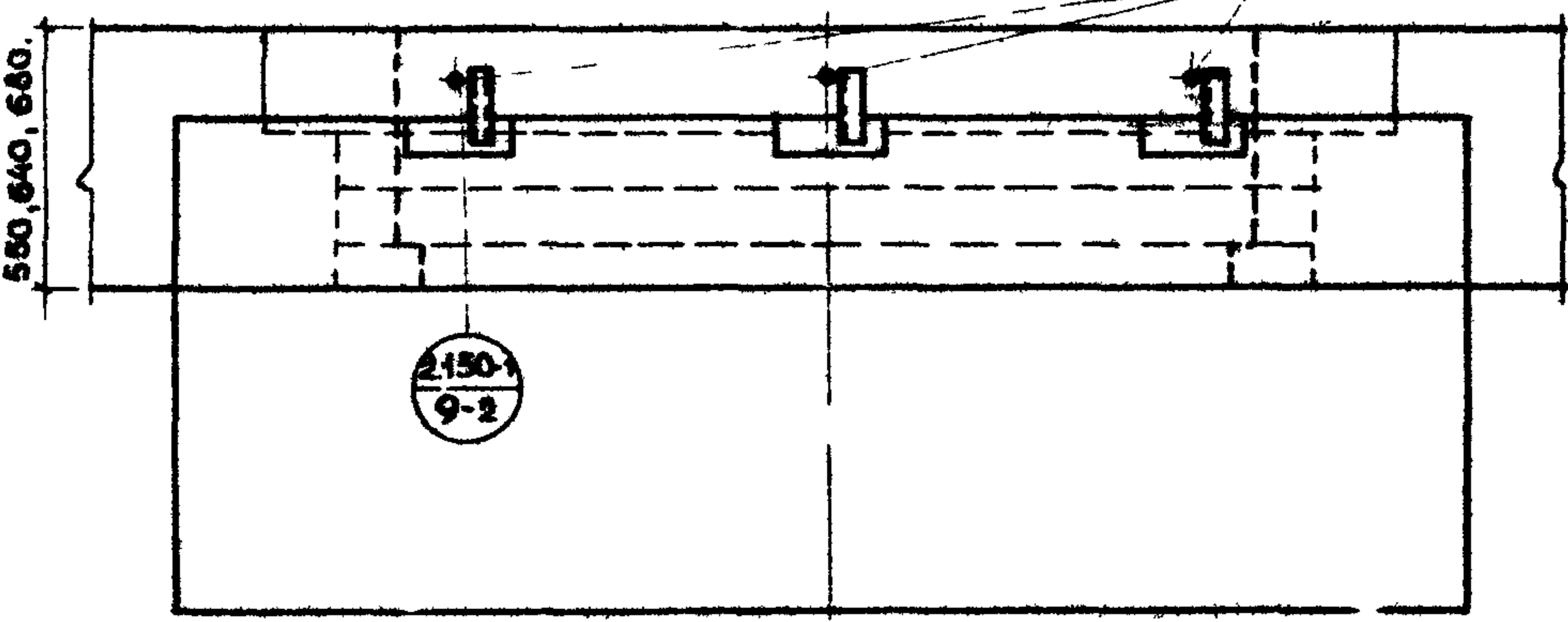
ТД	МОНТАЖНАЯ СХЕМА БАЛКОНА (ОДИНКОГО)	СЕРИЯ 2.150-1
1971	МАРКИРОВКА ДЕТАЛЕЙ	ВЫПУСК 9 ЛИСТ 3



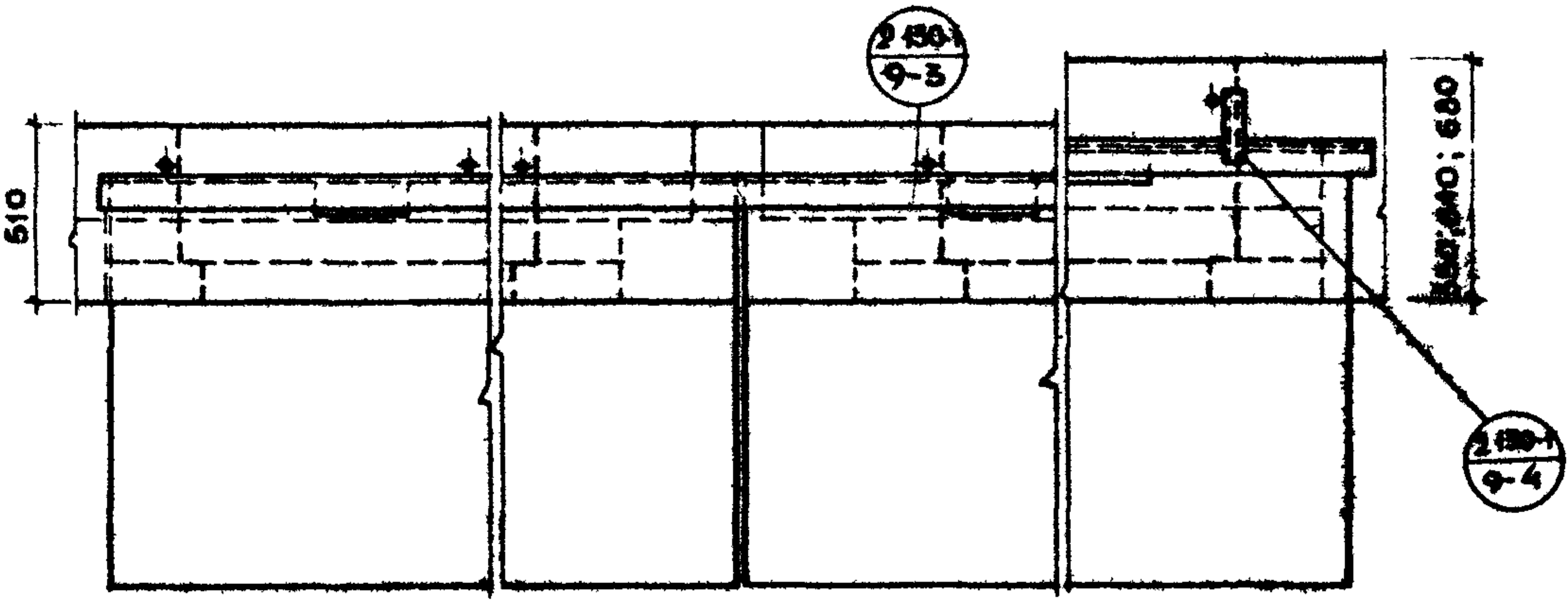
ТД	МОНТАЖНАЯ СХЕМА БАЛКОНА ИЗ ДВУХ ИЛИ НЕСКОЛЬКИХ ПАНЕЛ.	СЕРИЯ 2130-1
1971	МАРКИРОВКА ДЕТАЛЕЙ	ВЫПУСК 0 ЛИСТ 4



БАЛКОННАЯ ПЛИТА РАСПОЛОЖЕНА ПО ОСИ ПРОЕМА ПРИ ТОЛЩ. СТЕНЫ 510. АНКЕРЫ В ПЕРЕМЫЧКЕ



БАЛКОННАЯ ПЛИТА РАСПОЛОЖЕНА ПО ОСИ ПРОЕМА ПРИ ТОЛЩ. СТЕНЫ 550, 640, 680

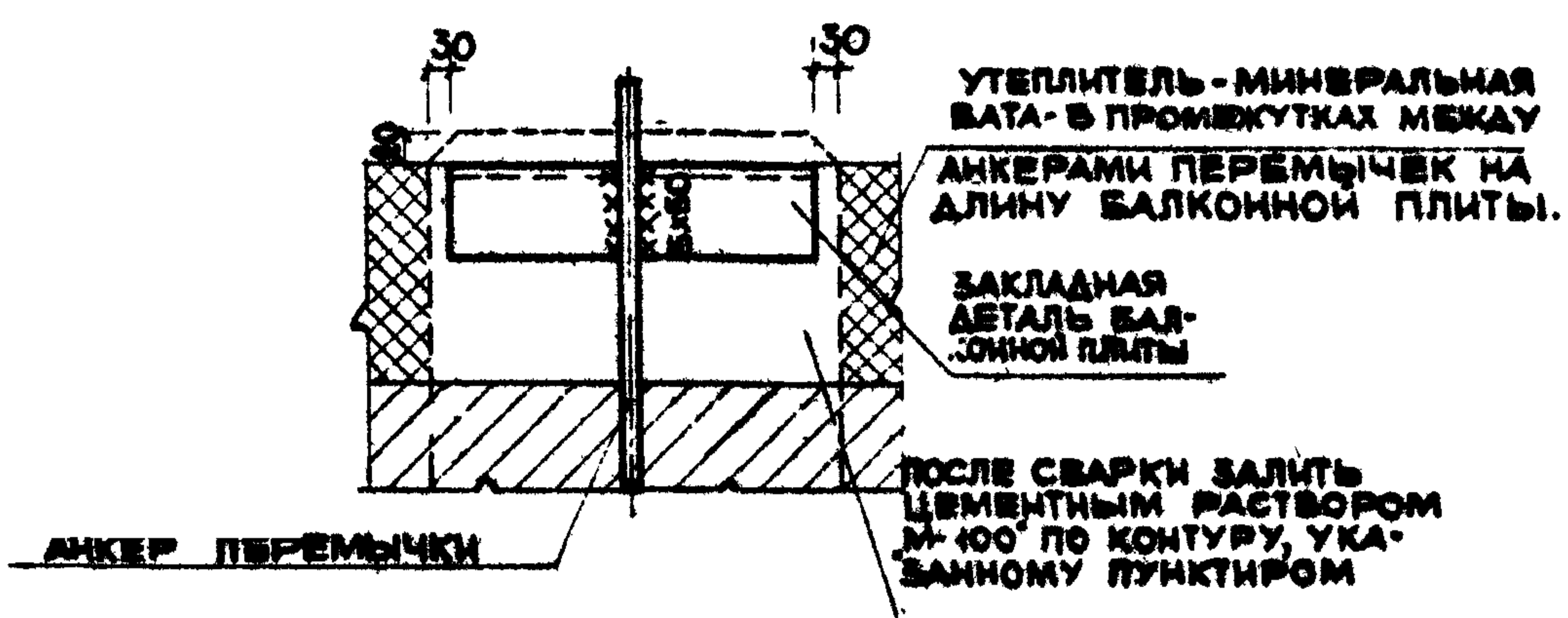
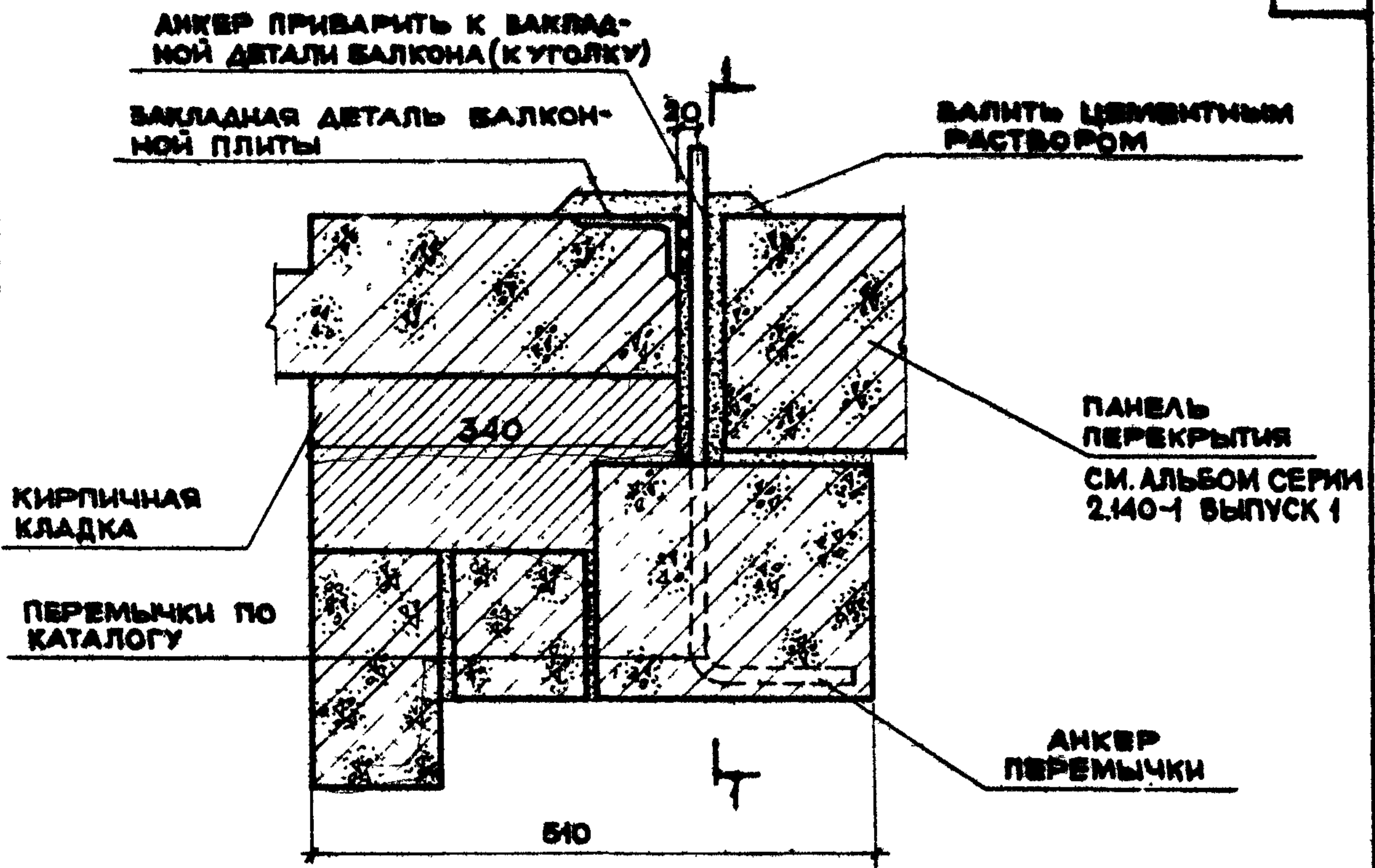


БАЛКОННЫЕ ПЛИТЫ РАСПОЛОЖЕНЫ СО СДВИЖКОЙ ПО ОТНОШЕНИЮ К ОСЯМ ПРОЕМОВ

ПРИМЕЧАНИЕ:
1. БАЛКОННАЯ ПЛИТА И ПЕРЕМЫЧКИ ПРИНЯТЫ ПО КАТАЛОГУ

СОГЛАСОВАНО:	ДАТА	ПРОЕКЦИОНЩИК А.	ПРОЕКЦИОНЩИК А.
	ИНВЕНТ. №	ПРОЕКЦИОНЩИК А.	ПРОЕКЦИОНЩИК А.
	ОБЪЕМ	ПРОЕКЦИОНЩИК А.	ПРОЕКЦИОНЩИК А.
		ПРОЕКЦИОНЩИК А.	ПРОЕКЦИОНЩИК А.
НАЧ. ОТДЕЛА	ПРОЕКЦИОНЩИК А.	ПРОЕКЦИОНЩИК А.	ПРОЕКЦИОНЩИК А.
	ПРОЕКЦИОНЩИК А.	ПРОЕКЦИОНЩИК А.	ПРОЕКЦИОНЩИК А.
	ПРОЕКЦИОНЩИК А.	ПРОЕКЦИОНЩИК А.	ПРОЕКЦИОНЩИК А.
	ПРОЕКЦИОНЩИК А.	ПРОЕКЦИОНЩИК А.	ПРОЕКЦИОНЩИК А.
ЖИЛИЩНО-КОММУНАЛЬНО-ХОЗЯЙСТВЕННЫЙ ОТДЕЛ	ПРОЕКЦИОНЩИК А.	ПРОЕКЦИОНЩИК А.	ПРОЕКЦИОНЩИК А.
	ПРОЕКЦИОНЩИК А.	ПРОЕКЦИОНЩИК А.	ПРОЕКЦИОНЩИК А.
	ПРОЕКЦИОНЩИК А.	ПРОЕКЦИОНЩИК А.	ПРОЕКЦИОНЩИК А.
	ПРОЕКЦИОНЩИК А.	ПРОЕКЦИОНЩИК А.	ПРОЕКЦИОНЩИК А.

ТД	МОНТАЖНАЯ СХЕМА КРЕПЛЕНИЯ БАЛКОННЫХ ПЛИТ К АНКЕРАМ ПЕРЕМЫЧЕК В КИРПИЧНЫХ СТЕНАХ	СЕРИЯ 2.150-1	
	1971	МАРКИРОВКА ДЕТАЛЕЙ	ВЫПУСК 9 ЛИСТ 5



по 1-1

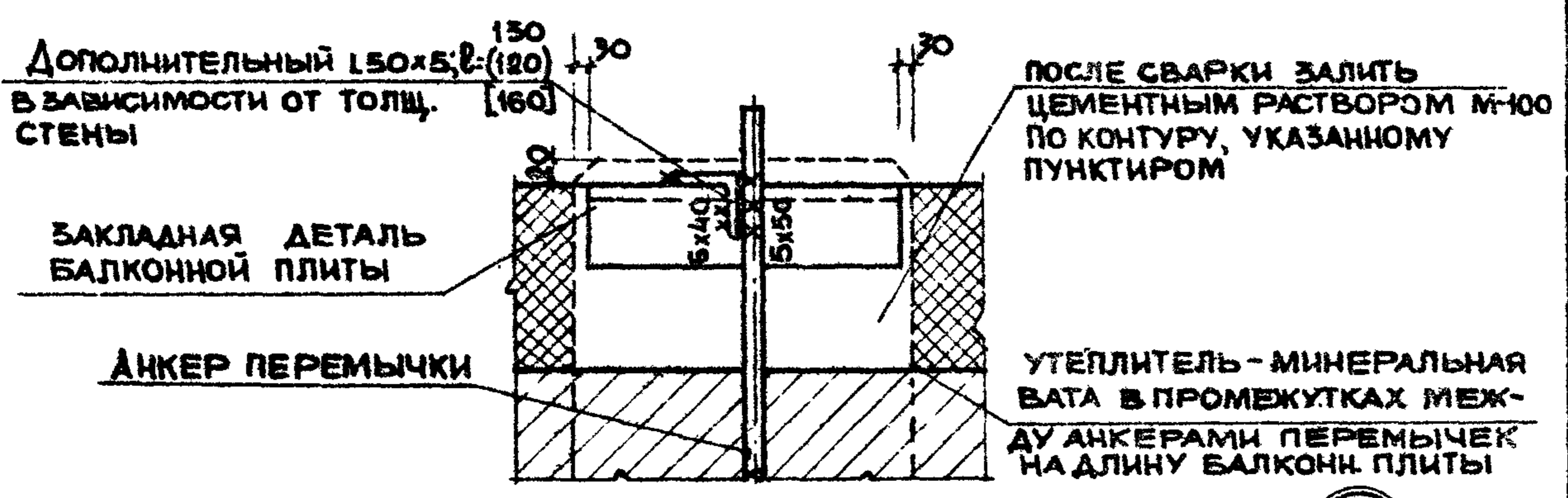
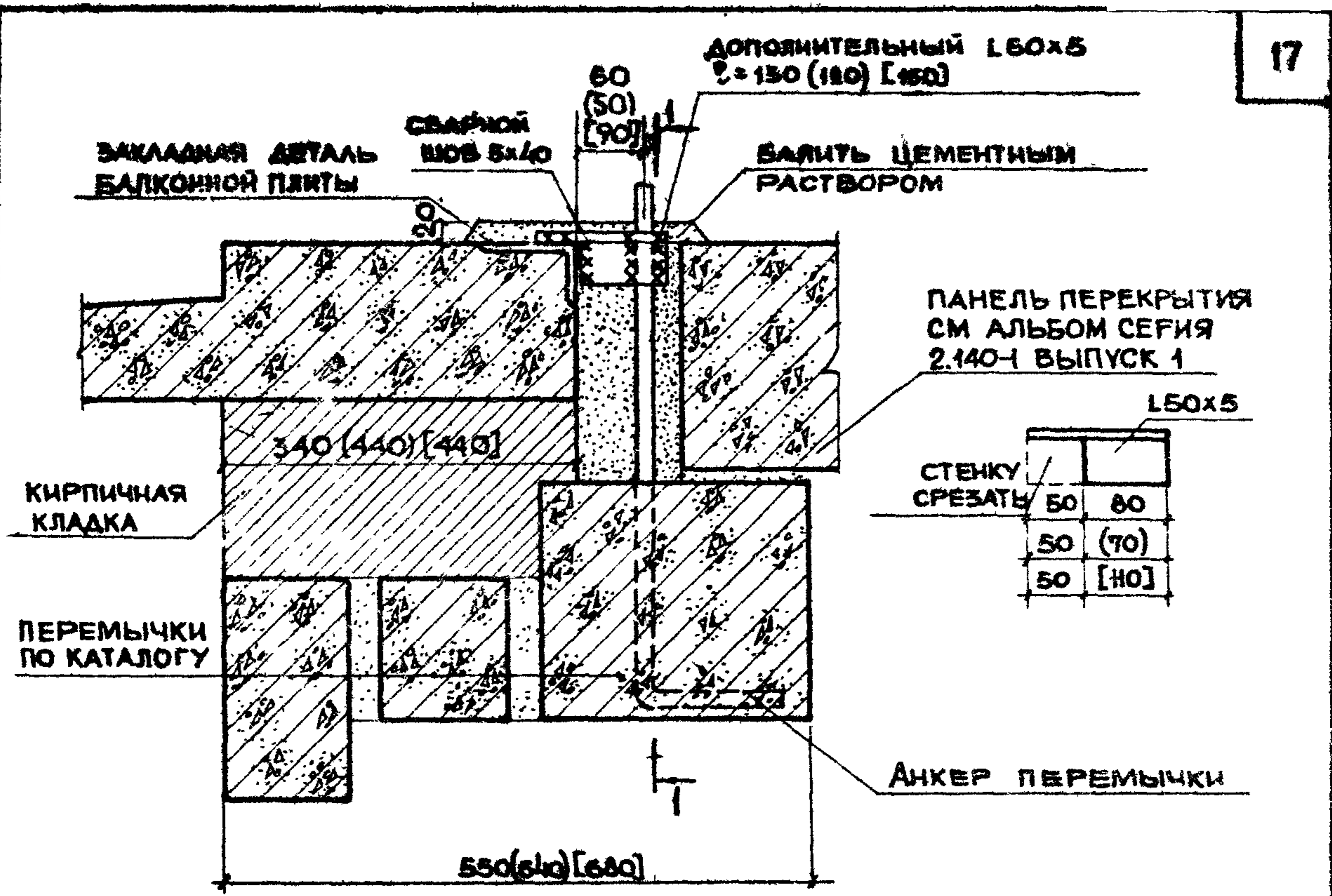


ПРИМЕЧАНИЕ:

1. СВАРКУ МОНТАЖНЫХ УГЛОВ ПРОИЗВОДИТЬ ЭЛЕКТРОДАМИ Э-42

ТД	КРЕПЛЕНИЕ В КИРПИЧНУЮ СТЕНУ БАЛКОННОЙ ПЛИТЫ, РАСПОЛОЖЕННОЙ ПО ОСИ ПРОЕМА.	СЕРИЯ 2.130-1
1971	ДЕТАЛЬ 1.	ВЫПУСК 9 ЛИСТ 6

СОГЛАСОВАНО:	ААТА	ШЕРЕНЦИС А.
	РУК. СЕК. ИСК.	АРОНОВА Р.
ИНВЕНТ. №		
ВЗАМЕН		
МЕЛЬНИЦКИНА	СУХОВА А.	ФРЕНКЕЛЬ М.
ЛЕВИНА И.		
НАЧ. ОТДЕЛА		
ГЛ. ИНЖ. ПР-ТА		
РУК. ГРУППЫ		
СТ. ТЕХНИК		



2

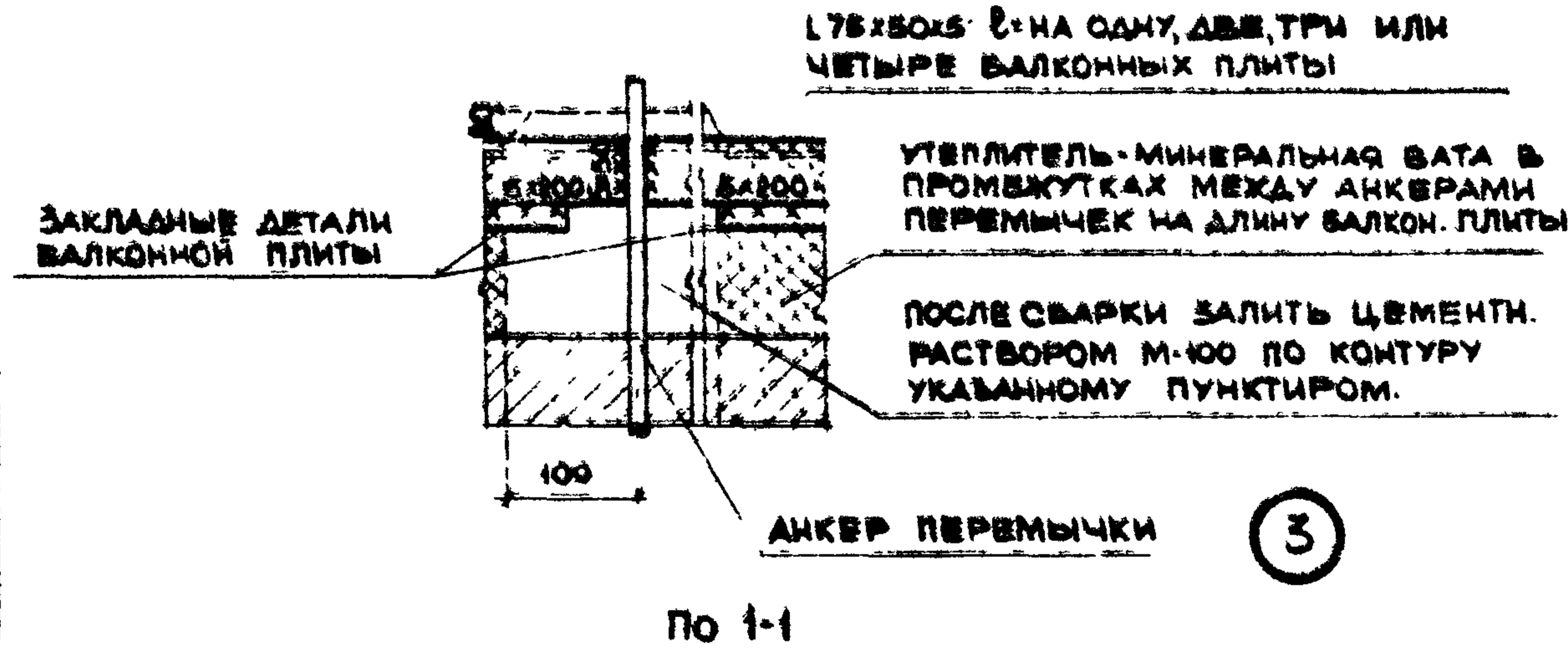
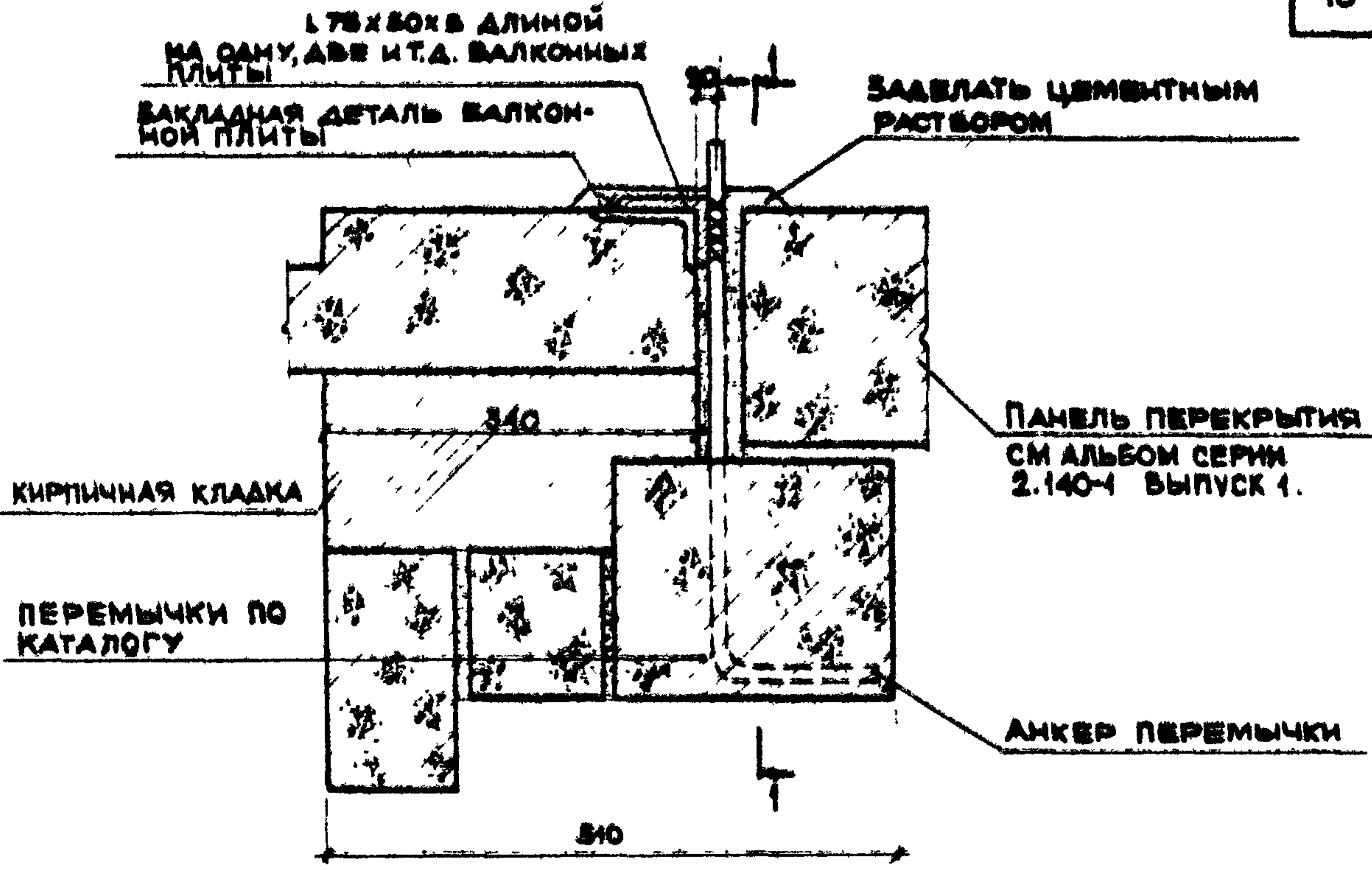
по 1-1

ПРИМЕЧАНИЕ:

1 СВАРКУ МОНТАЖНЫХ УЗЛОВ ПРОИЗВОДИТЬ ЭЛЕКТРОДАМИ Э-42.

ЦНИИЭП
ЖИЛИЩА

ТД	КРЕПЛЕНИЕ В КИРПИЧНУЮ СТЕНУ БАЛКОННОЙ ПЛИТЫ, РАСПОЛОЖЕННОЙ ПО ОСИ ПРОЕМА.	СЕРИЯ 2.130-1
1971	ДЕТАЛЬ 2	ВЫПУСК 9 ЛИСТ 7



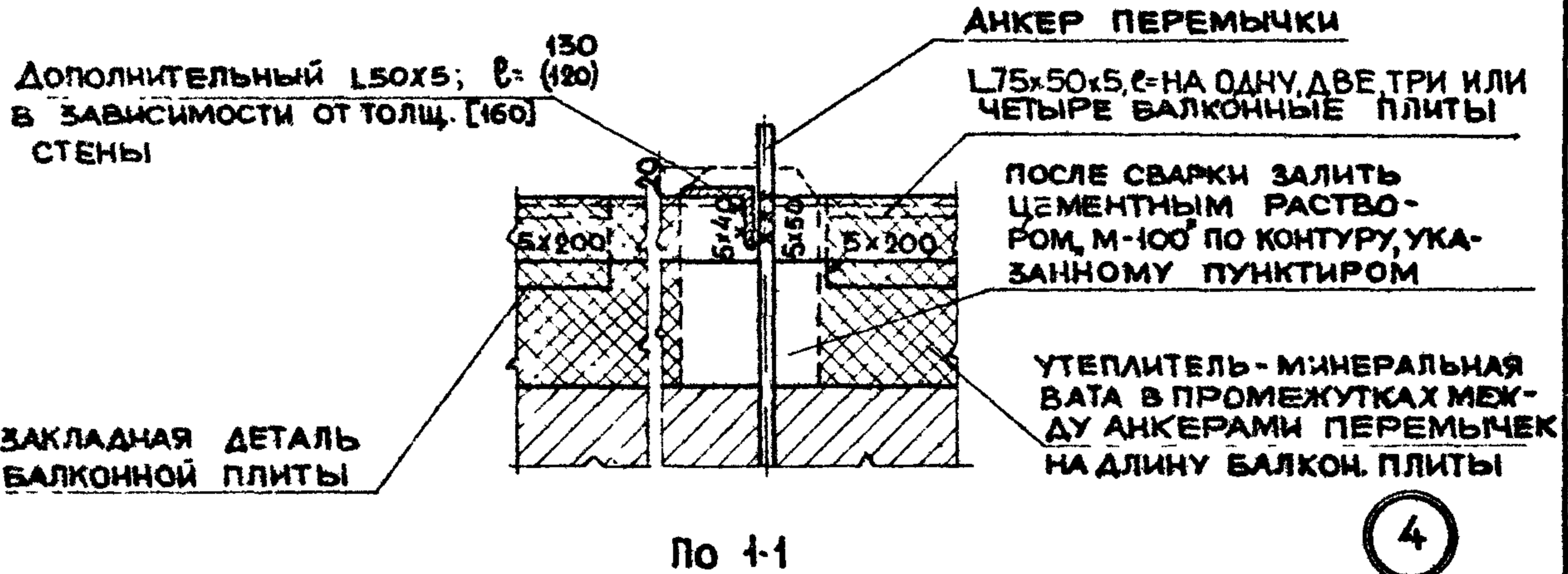
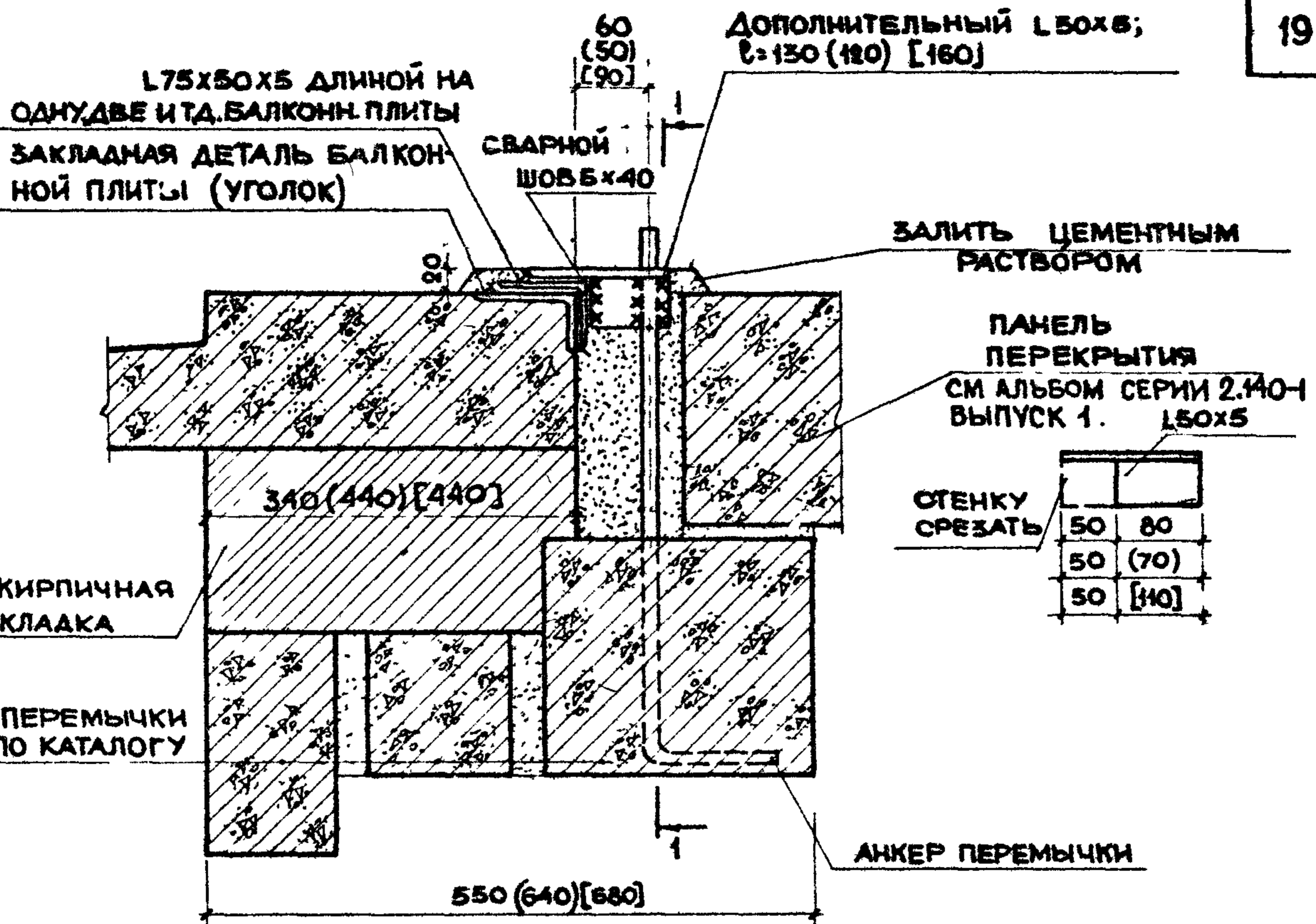
По 1-1

П.ИМЕЧАНИЕ:

1 СВАРКУ МОНТАЖНЫХ УЗЛОВ ПРОИЗВОДИТЬ ЭЛЕКТРОДАМИ Э-42.

ТД	КРЕПЛЕНИЕ В КИРПИЧНУЮ СТЕНУ БАЛКОННОЙ ПЛИТЫ, СДВИНУТОЙ ПО ОТНОШЕНИЮ К ОСИ ПРОЕМА.	СЕРИЯ 2.130-1
1971	ДЕТАЛЬ 3	ВЫПУСК 9 ЛИСТ 8

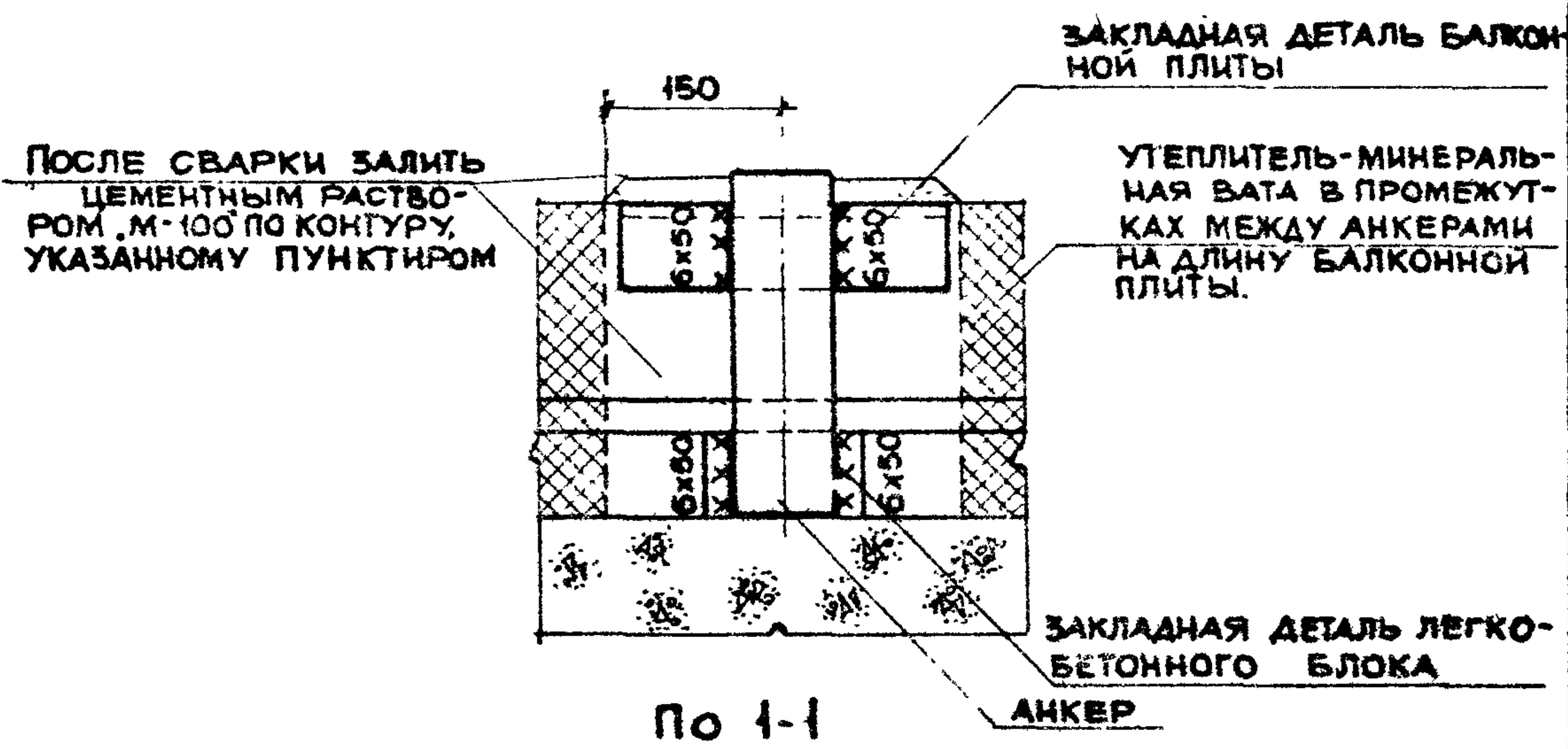
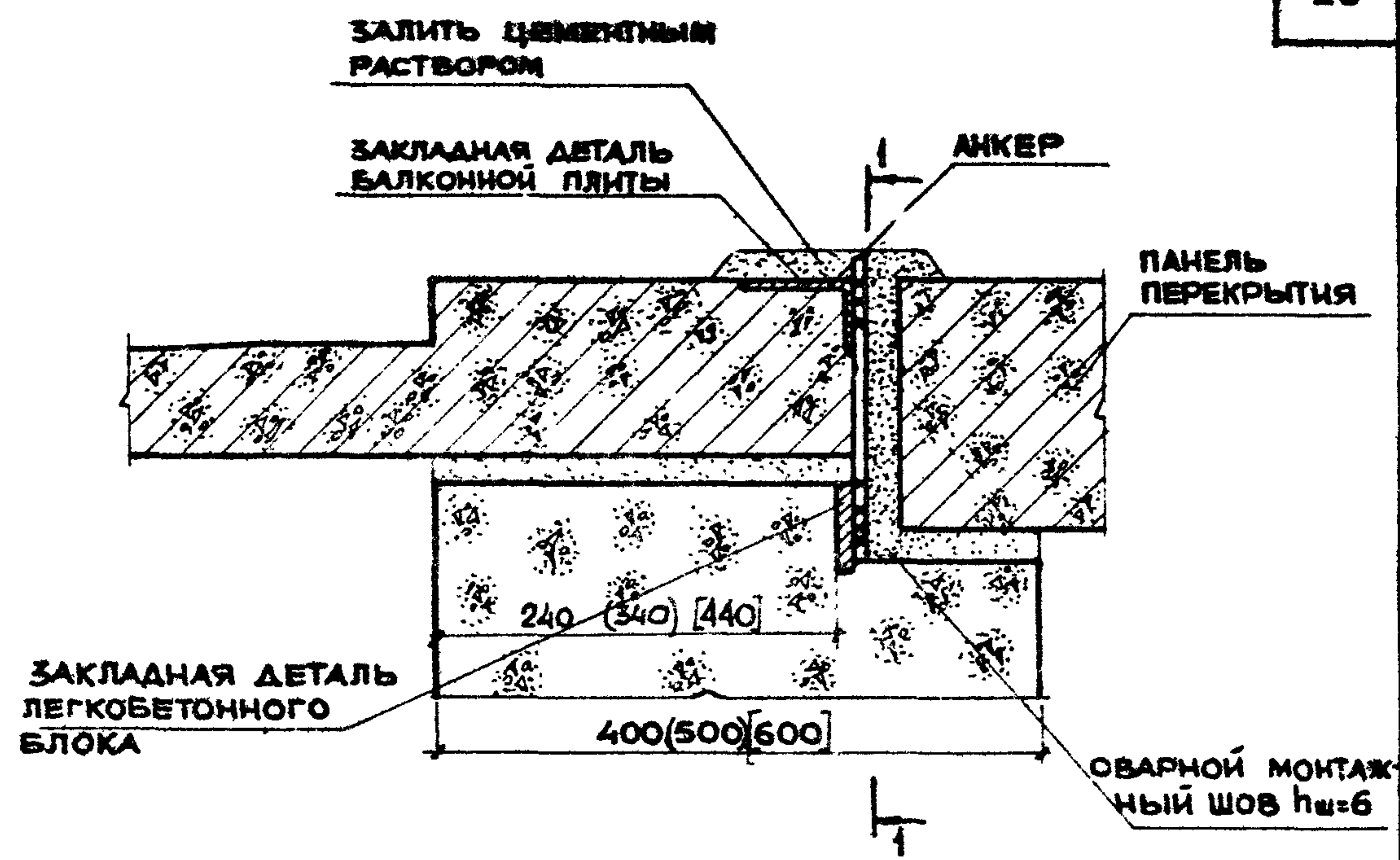
СОГЛАСОВАНО:	ДАТА	ШЕРЕНЦИС А.
	ИНВЕНТ. №	АРОНОВА Р.
РУК СЕКТОР	РУК. ГРУППЫ	
	РУК. ГРУППЫ	
ИЗМЕНЕНИЯ	ИЗМЕНЕНИЯ А	
	СУХОВ. А	
НАЧ. ОТДЕЛА	РУК. ГРУППЫ	
	СТ. ТЕХНИК	
ЖИЛИЩА	ЖИЛИЩА	
	ПЕНСИП	



ПРИМЕЧАНИЕ

1 Сварку монтажных узлов производить электродами Э-42.

ТД	КРЕПЛЕНИЕ В КИРПИЧНУЮ СТЕНУ БАЛКОННОЙ ПЛИТЫ СДВИНУТОЙ ПО ОТНОШЕНИЮ К ОСИ ПРОЕМА.	СЕРИЯ 2.130-1
1971	ДЕТАЛЬ 4.	ВЫПУСК 9 ЛИСТ 9



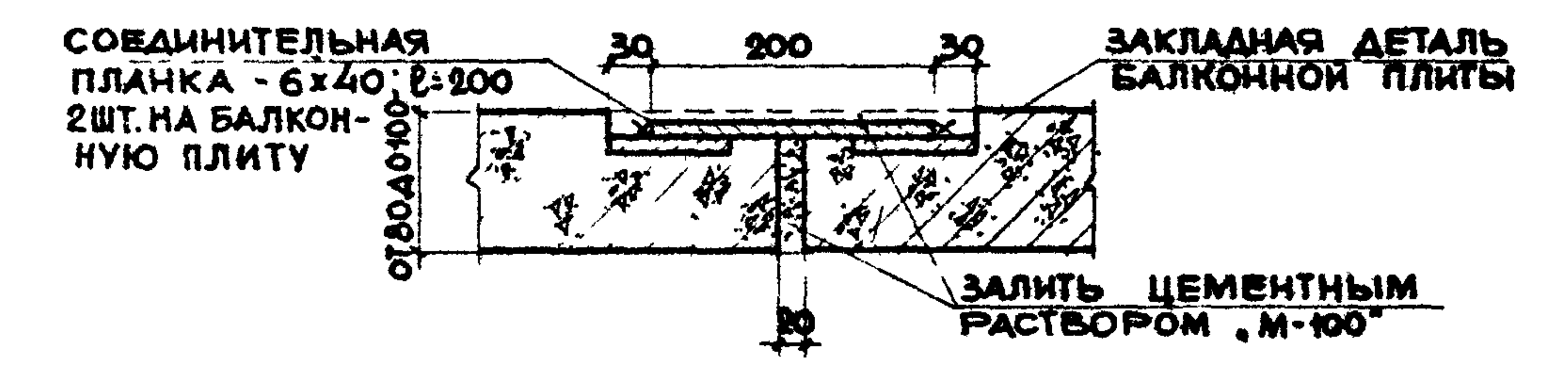
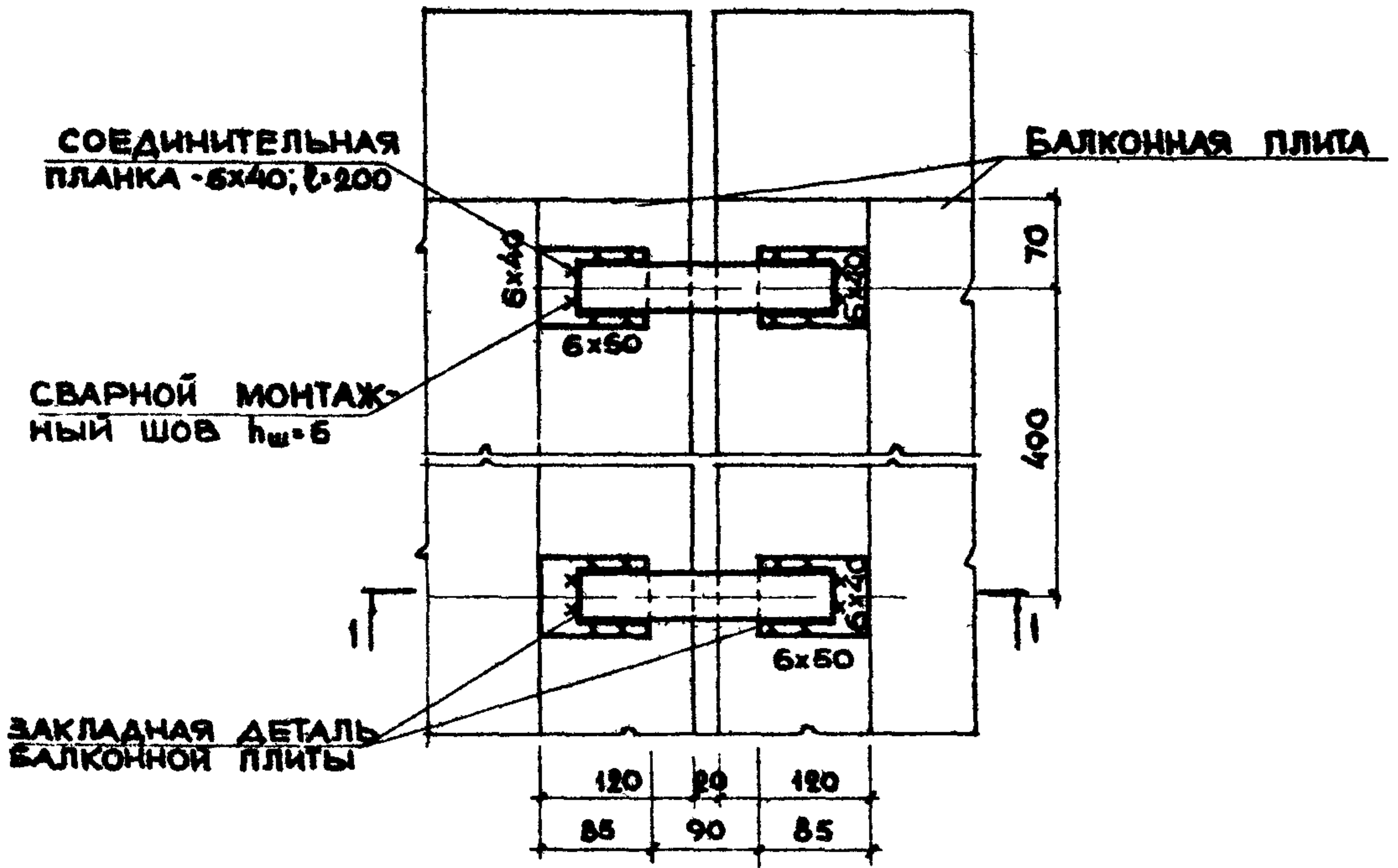
5

ПРИМЕЧАНИЕ:

1 СВАРКУ МОНТАЖНЫХ УЗЛОВ ПРОИЗВОДИТЬ ЭЛЕКТРОДАМИ Э-42

ТД	КРЕПЛЕНИЕ БАЛКОННОЙ ПЛИТЫ В СТЕНУ ИЗ КРУПНЫХ ЛЕГКОБЕТОННЫХ БЛОКОВ.	СЕРИЯ 2.130-1	
1971	ДЕТАЛЬ 5	ВЫПУСК 9	ЛИСТ 10

СОГЛАСОВАНО:	ДАТА	ИЗМЕН. №	ОБЪЕМ
	ШЕРЕНЦОВА	АРОНОВА Р.	
	РУК. СЕК. ИСК.		
	РУК. ГРУППЫ		
КОНСТРУКЦИОНАЛ	СУХОВА А.	ОРЕНКЕЛЬ И	ЛЕВИНА И
	МАЧ. ОТДЕЛА	ГЛ. ИНЖ. ПР-ТА	РУК. ГРУППЫ
	СТ. ТЕХНИК		
	ЖИЛИЩА		
ЦЕНТР	1971	ДЕТАЛЬ 6	СЕРИЯ 2.130-1 ВЫПУСК 9 ЛИСТ 11

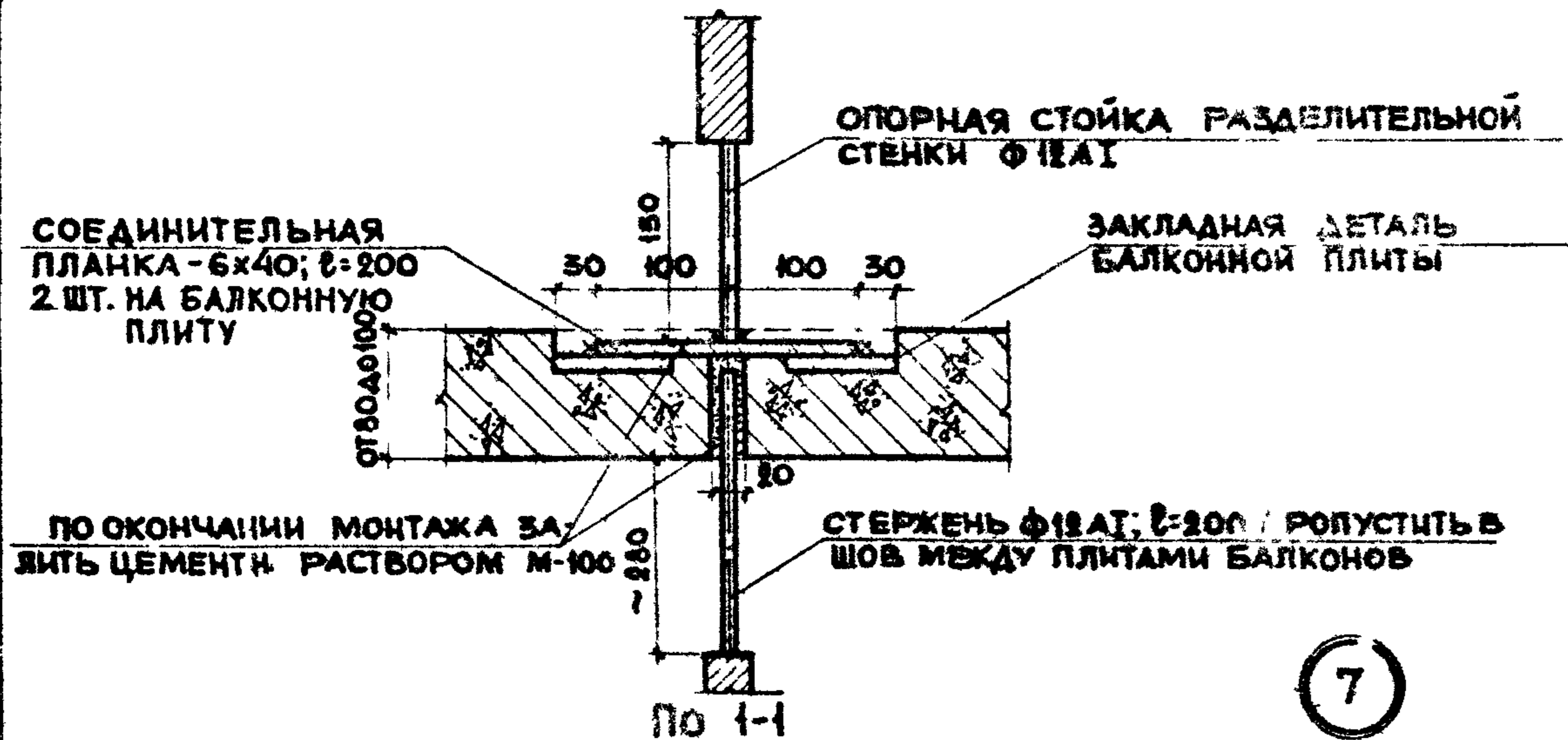
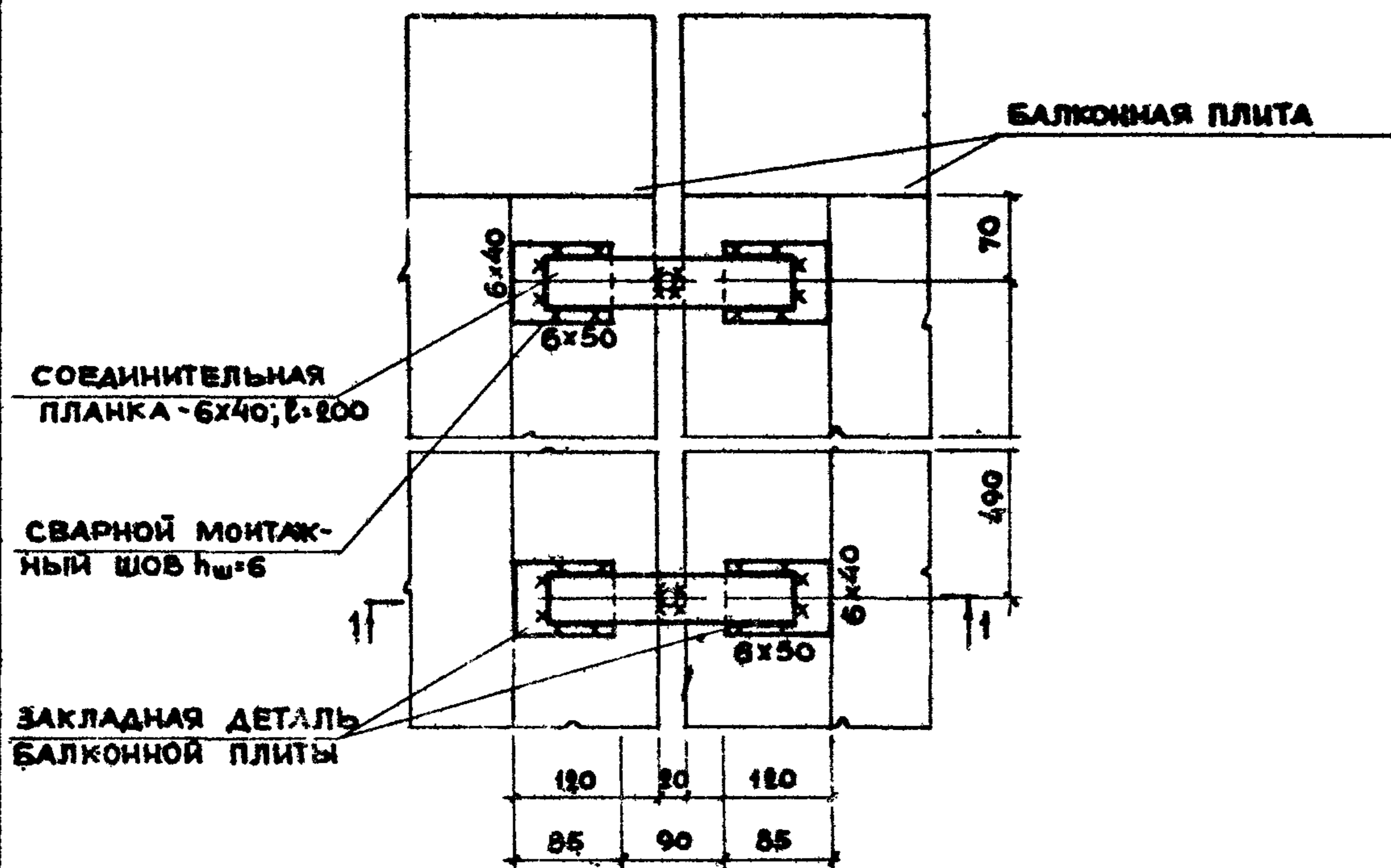


По 1-1

6

ПРИМЕЧАНИЕ:

1. СВАРКУ МОНТАЖНЫХ УЗЛОВ ПРОИЗВОДИТЬ ЭЛЕКТРОДАМИ Э-42

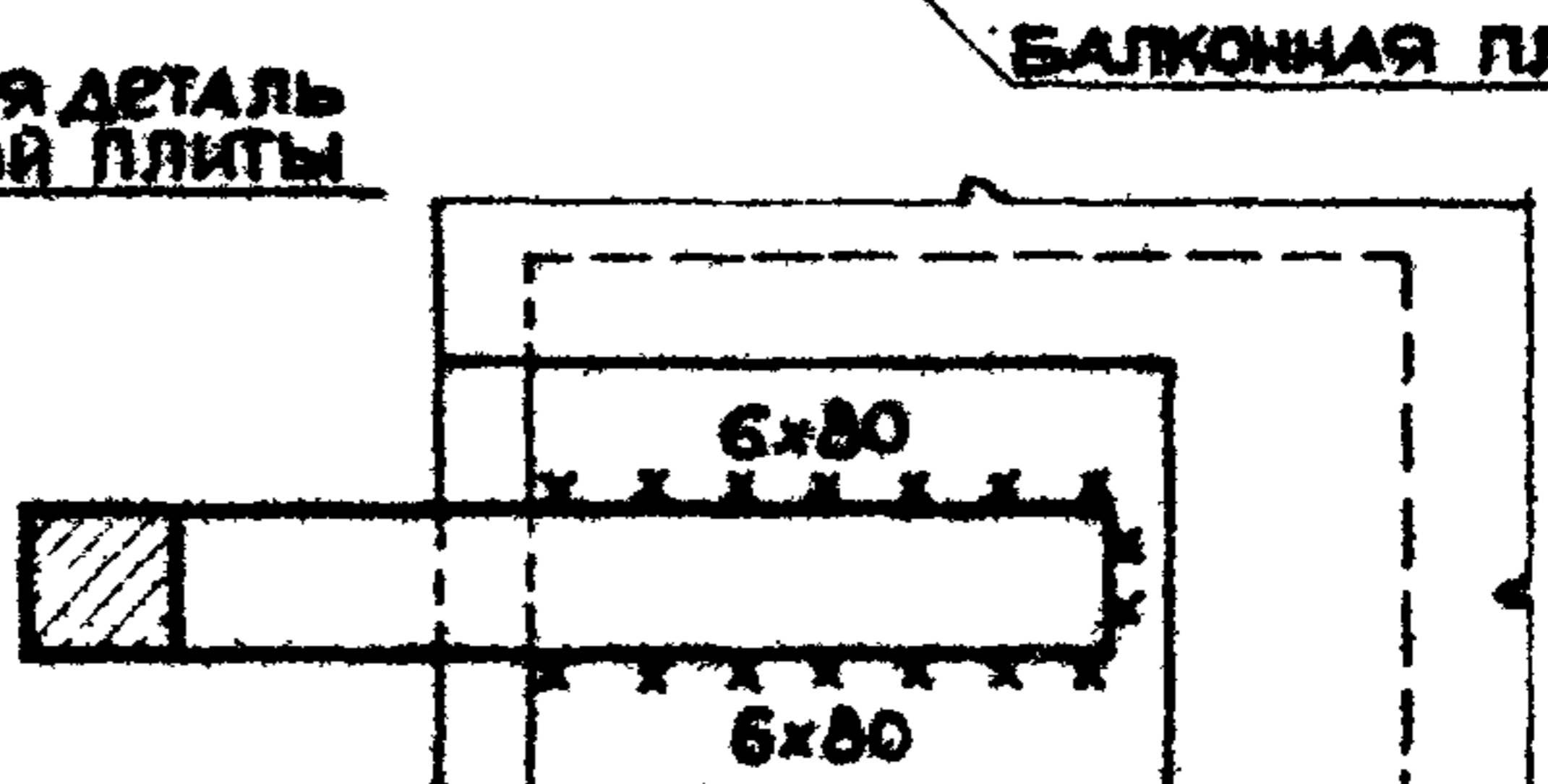
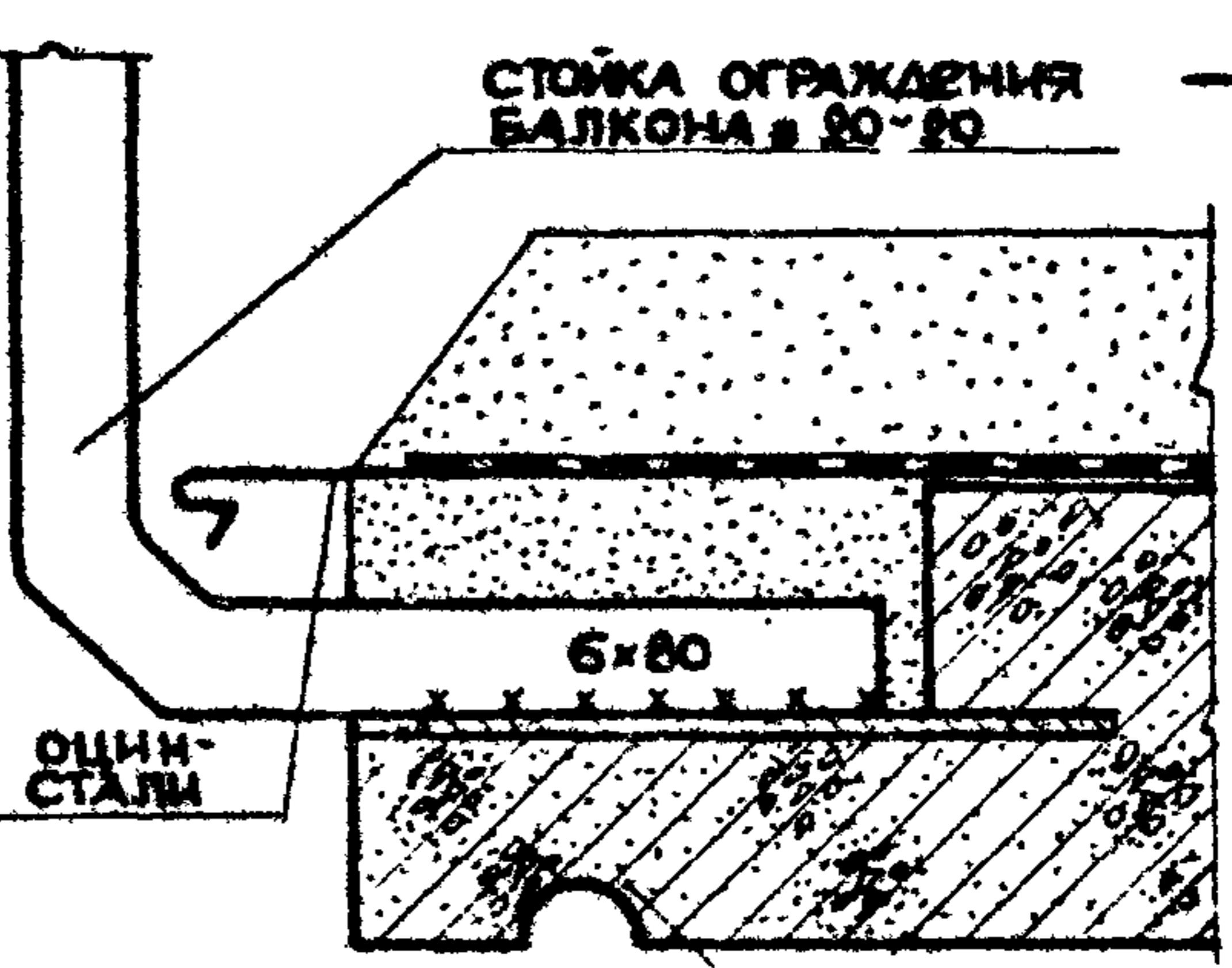
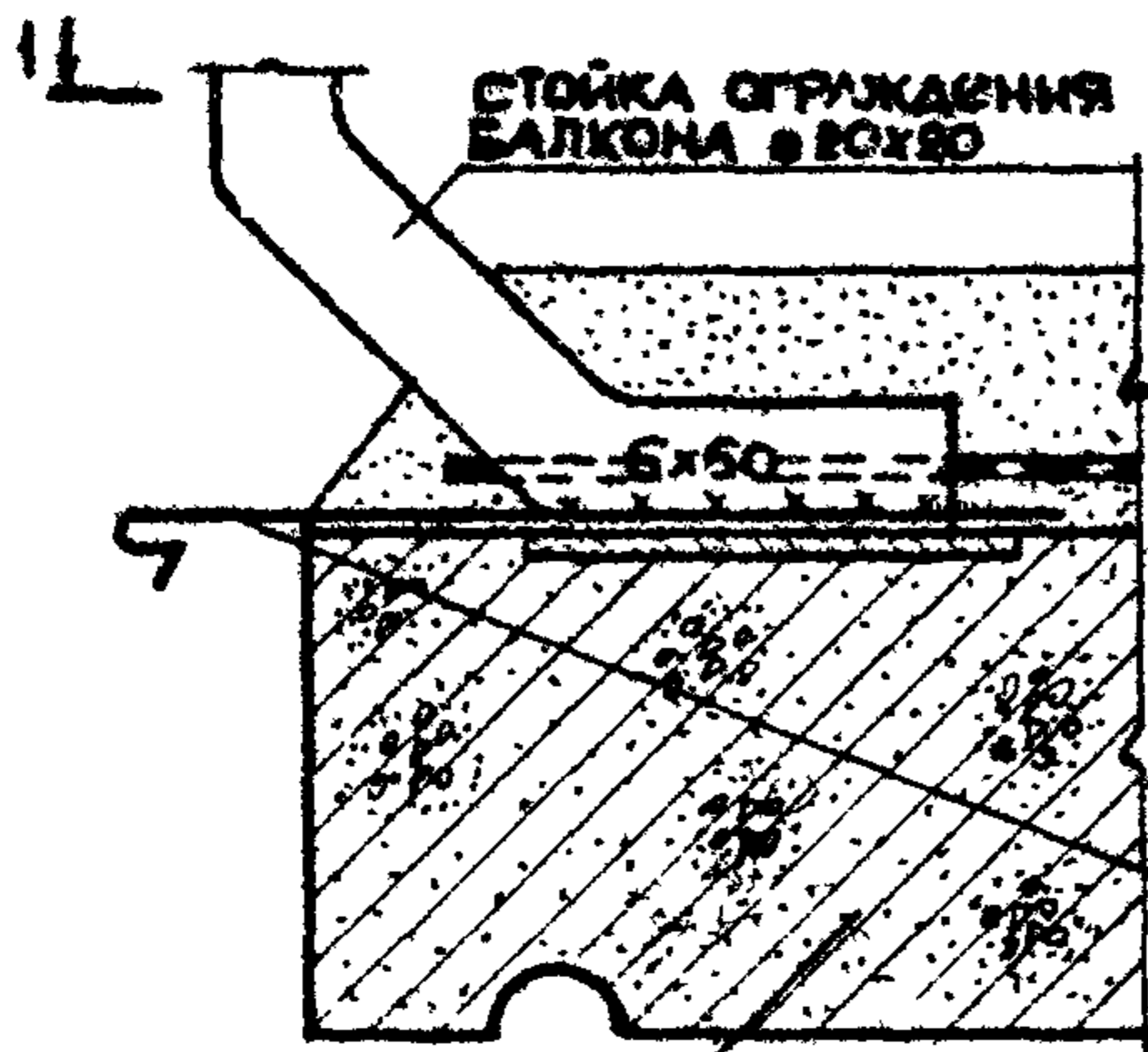


ПРИМЕЧАНИЕ:
 1 СВАРКУ МОНТАЖНЫХ УЗЛОВ ПРОИЗВОДИТЬ ЭЛЕКТРОДАМИ Э-42.

ТД	СТЫК БАЛКОННЫХ ПЛИТ С УСТАНОВКОЙ РАЗДЕЛИТЕЛЬНОЙ СТЕНКИ ВЫСОТОЙ НА ЭТАЖ.	СЕРИЯ 2-130-1
1971	ДЕТАЛЬ 7.	ВЫПУСК 9 ЛИСТ 12

ВАРИАНТ 1

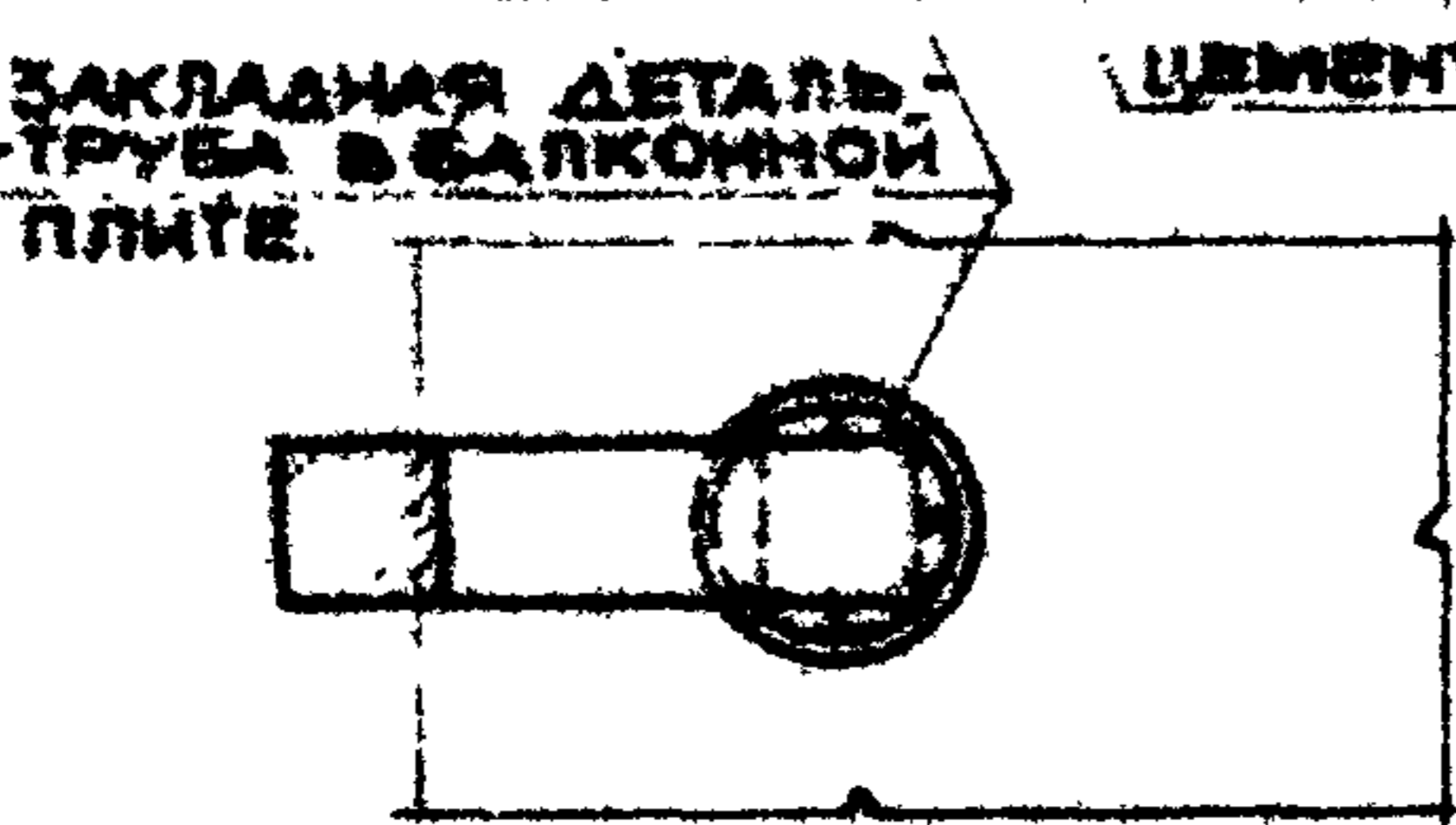
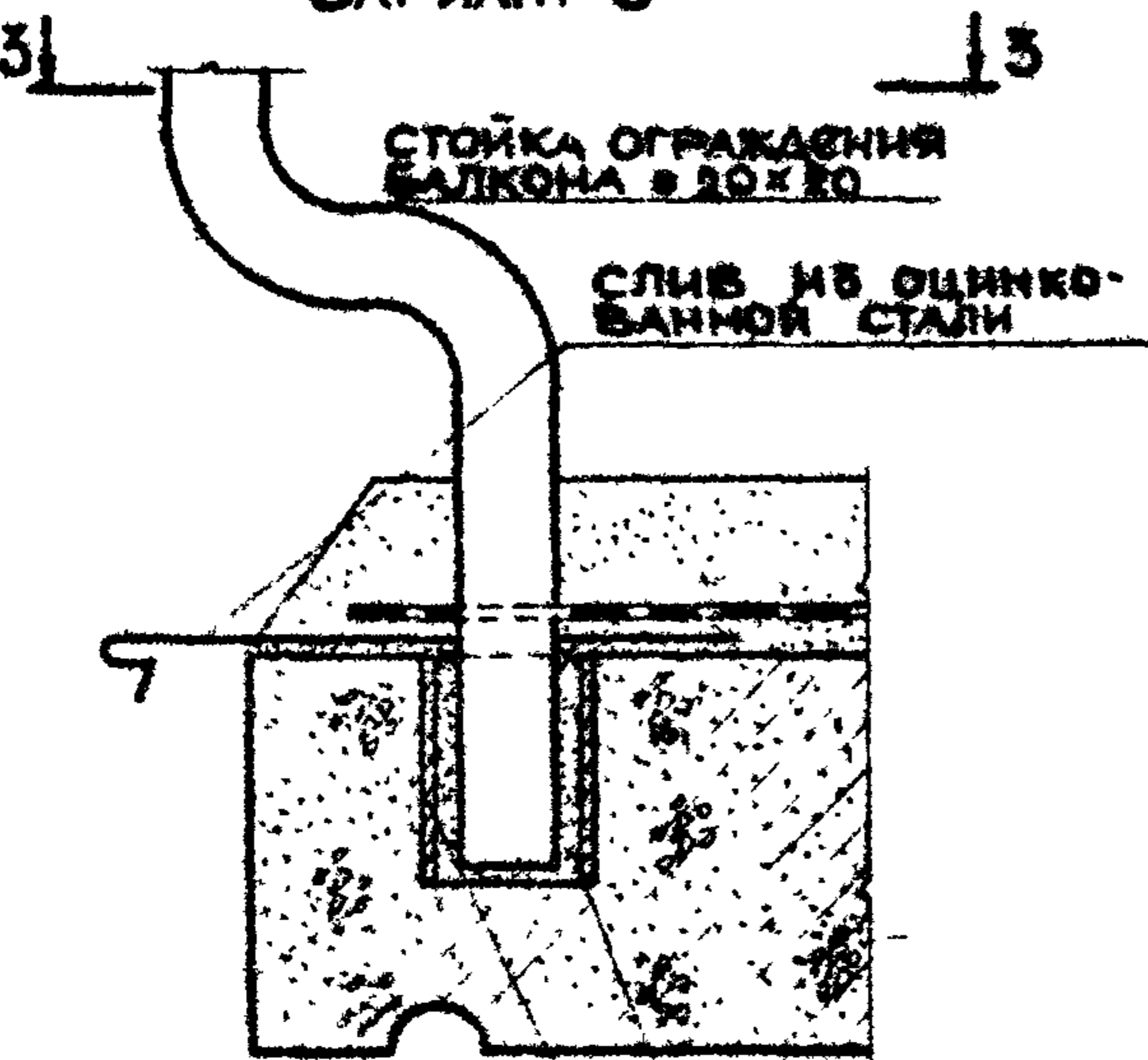
ВАРИАНТ 2



по 1-1

по 2-2

ВАРИАНТ 3

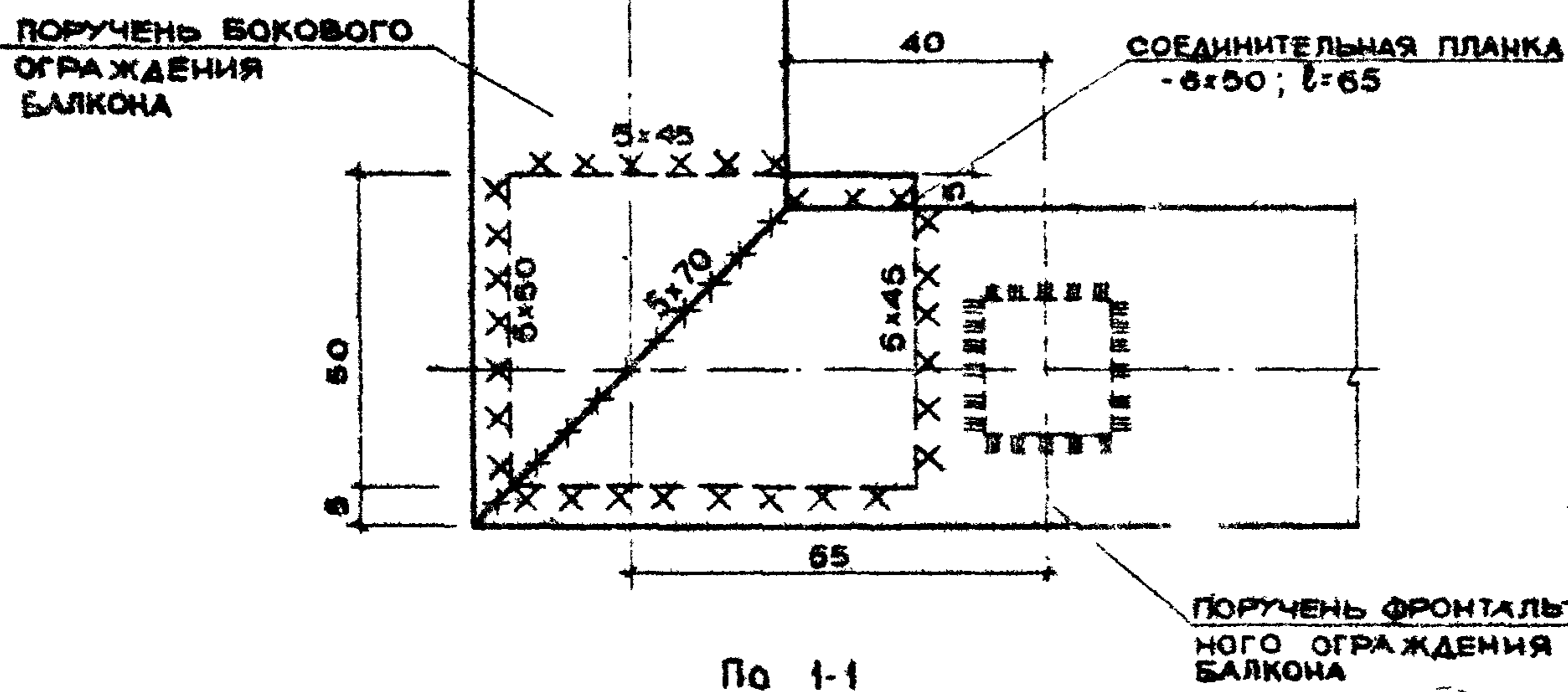
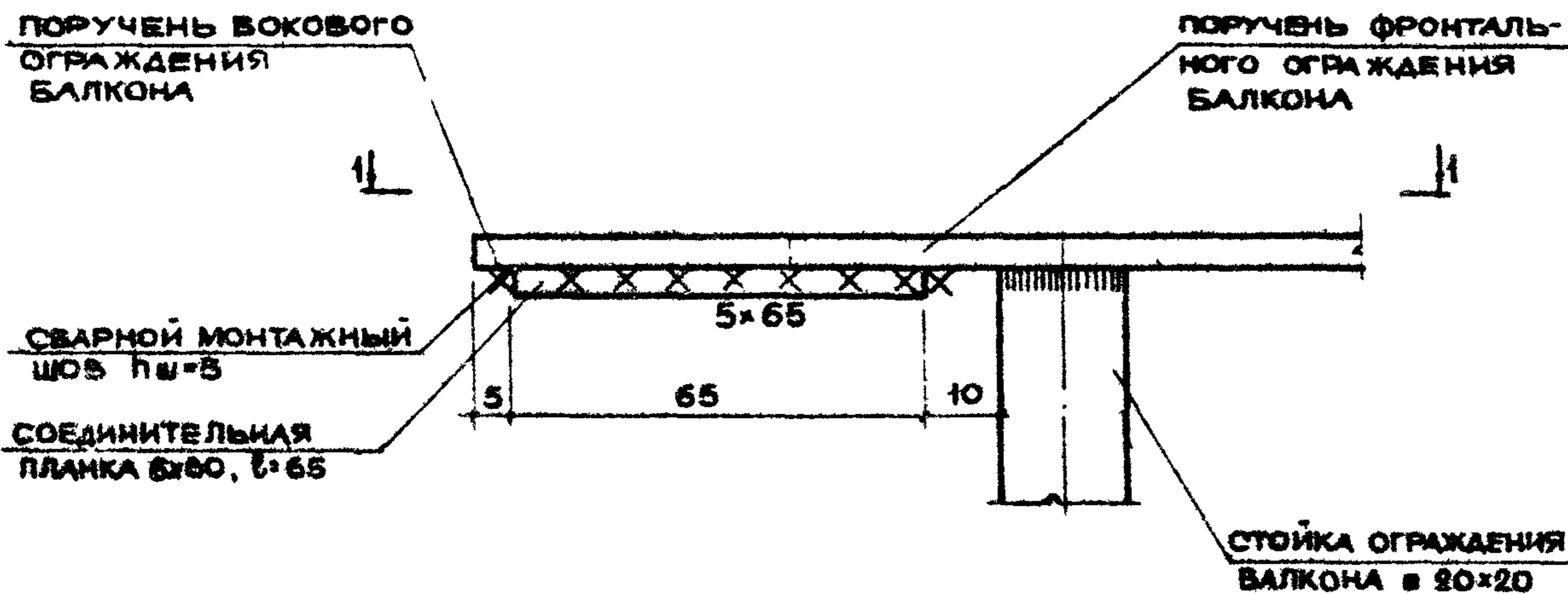


по 3-3

- ПРИМЕЧАНИЯ:**
1. ПРИНЯТАЯ ПО ГОСТ 3262-62 ТРУБА (ОТРЕЗОК l=50мм) ПРИ ИЗГОТОВЛЕНИИ БАЛКОННОЙ ПЛИТЫ ЗАКЛАДЫВАЕТСЯ В УРОВНЕ ВЕРХНЕЙ ПЛОСКОСТИ ПЛИТЫ.
 2. СВАРКУ МОНТАЖНЫХ ЭЛЕМЕНТОВ ПРОИЗВОДИТЬ ЭЛЕКТРОДАМИ Э-42.
 3. В РАЗРЕЗАХ ПО 1-1, 2-2, 3-3 ПОЛ, СЛИВ И ГИДРОИЗОЛЯЦИЯ БАЛКОНА УСЛОВНО НЕ ПОКАЗАНЫ.

СОГЛАСОВАНО:	ДАТА	ШЕРЕНЦИС А.
	ИНВЕНТ. №	АРОНОВА Р.
	ВЗАМЕН	
	РУК. СЕКЦИЕЙ	М.М.М.
РУК. ГРУП.		
ИЗМЕНЕНИЯ:	СУХОВ. А.	
	ФРЕЙКЕЛЬ М.	
	ЛАГИН Б.	
НАЧ. ОТДЕЛА		
ГЛАВ. ИНЖ. ПРОЕКТА		
РУК. ГРУППЫ		
ЧЕРТЕЖНИК		
ЖИЛИЩНО-ЭКОНОМИЧЕСКИЙ ЦЕНТР		

ТД	ВАРИАНТЫ КРЕПЛЕНИЯ СТОЕК ОГРАЖДЕНИЯ К БАЛКОННОЙ ПЛИТЕ.	СЕРИЯ 2.150-1
1971	ДЕТАЛИ 8, 8 ^а , 9.	ВЫПУСК 9 ЛИСТ 13



По 1-1

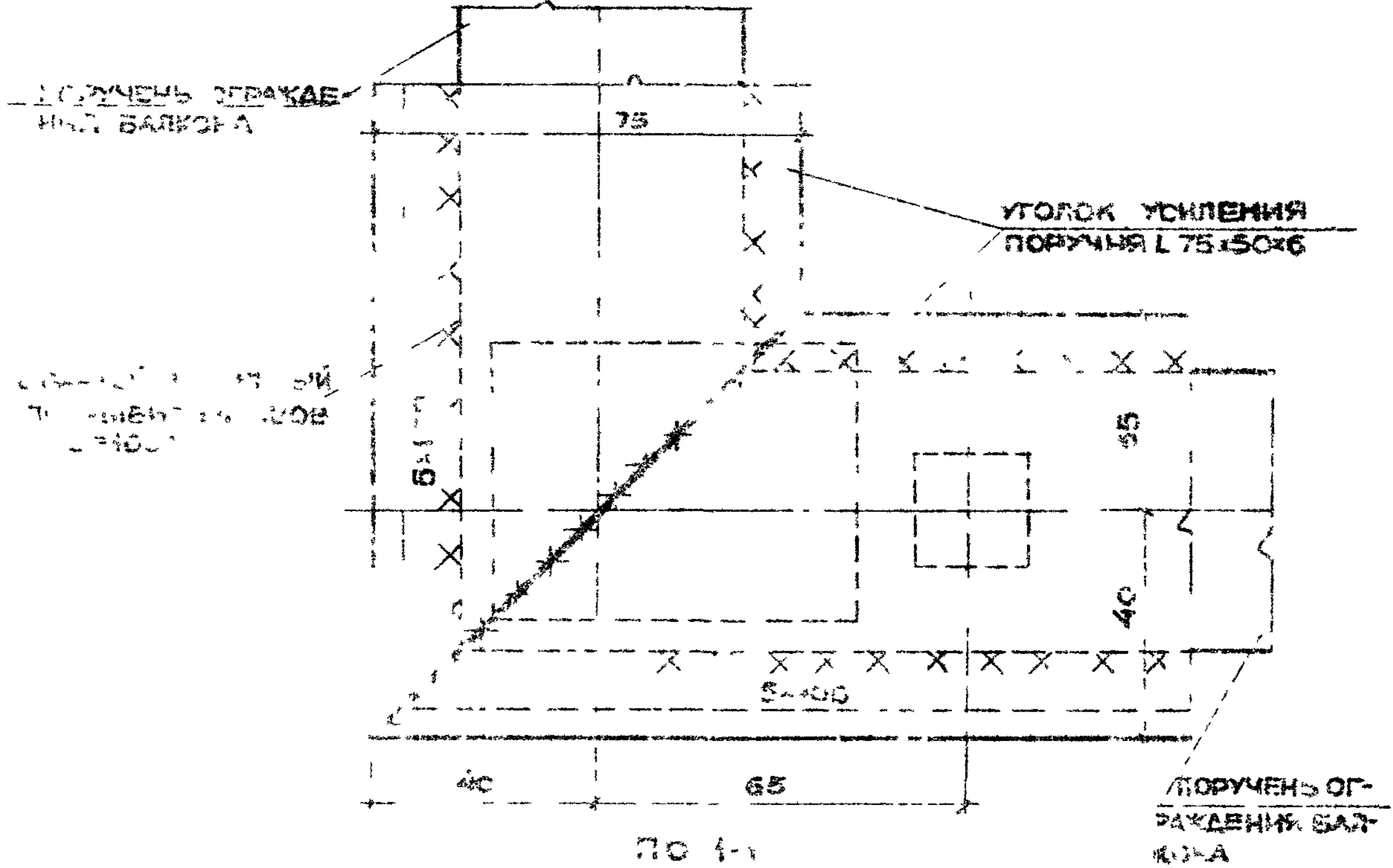
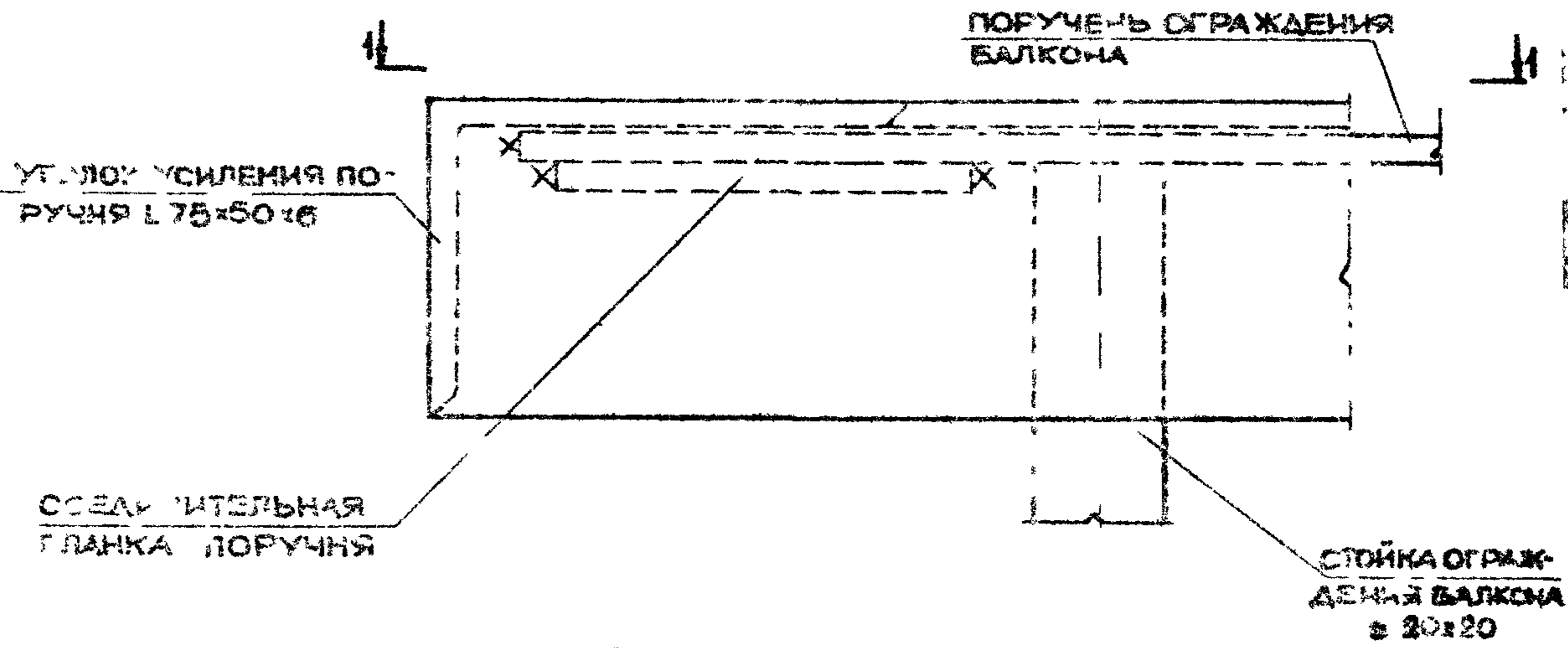
ПРИМЕЧАНИЯ:

1. ОБЫЧНЫЙ ПОРУЧЕНЬ ПРИМЕНИМ ДЛЯ ОГРАЖДЕНИЯ БАЛКОНОВ, ДЛИНОЙ НЕ БОЛЕЕ 3,0 м.
2. СВАРКУ МОНТАЖНЫХ УЗЛОВ ПРОИЗВОДИТЬ ЭЛЕКТРОДАМИ 3-42.
3. ПОРУЧЕНЬ БАЛКОННОГО ОГРАЖДЕНИЯ МОЖЕТ БЫТЬ ОТДЕЛАН ДЕКОРАТИВНЫМ ПЛАСТИКОМ ИЛИ ДЕРЕВОМ.

10

ТД	УГЛОВОЕ КРЕПЛЕНИЕ ОБЫЧНОГО ПОРУЧНЯ ОГРАЖДЕНИЯ БАЛКОНА.	СЕРИЯ 2.130-1
1971	ДЕТАЛЬ 10	ВЫПУСК 9 ЛИСТ 14

СОГЛАСОВАНО	ДАТА	ИЗМЕН
	ИЗМЕНТ. №	ИЗМЕН
ДИЗАЙНЕР	ИЗМЕНТ. №	ИЗМЕН
	ИЗМЕНТ. №	ИЗМЕН
ПРОЕКТОР	ИЗМЕНТ. №	ИЗМЕН
	ИЗМЕНТ. №	ИЗМЕН
САМОУЧ. ГРА.	ИЗМЕНТ. №	ИЗМЕН
	ИЗМЕНТ. №	ИЗМЕН
НАСЛАБЛЕНА	ИЗМЕНТ. №	ИЗМЕН
	ИЗМЕНТ. №	ИЗМЕН
ЖИЗНЕН	ИЗМЕНТ. №	ИЗМЕН
	ИЗМЕНТ. №	ИЗМЕН

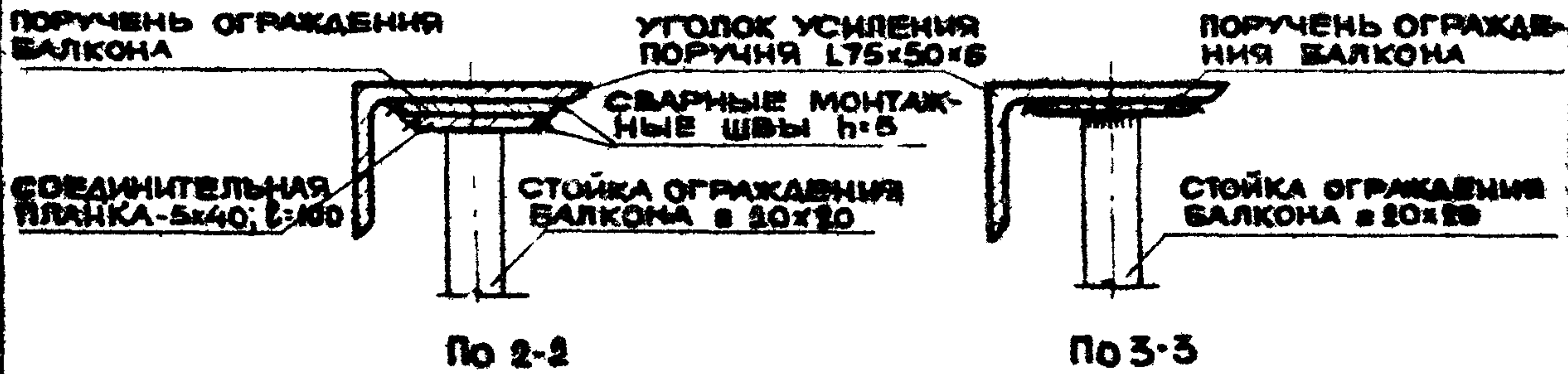
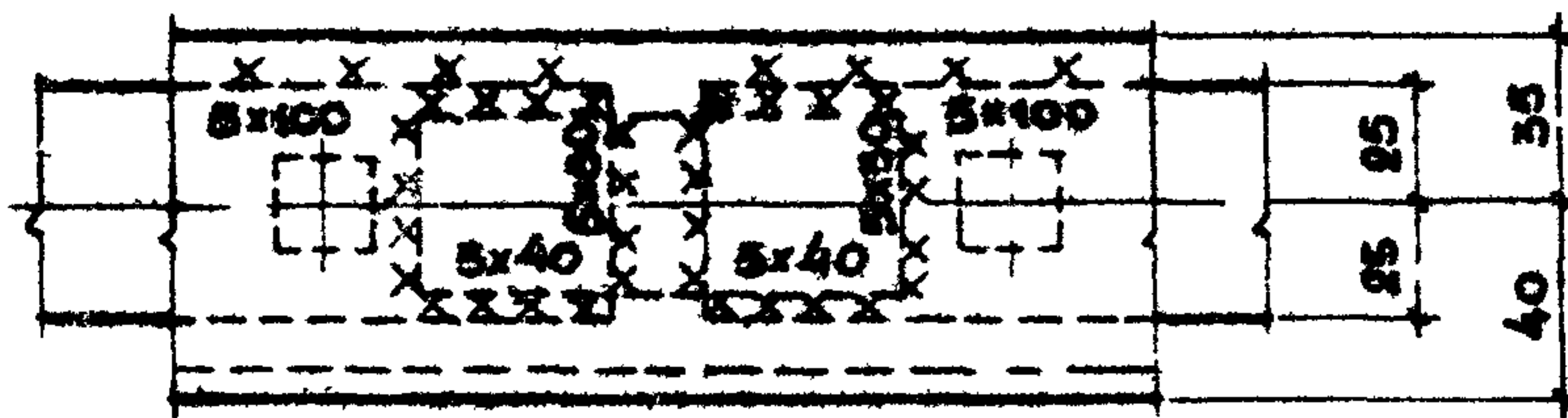
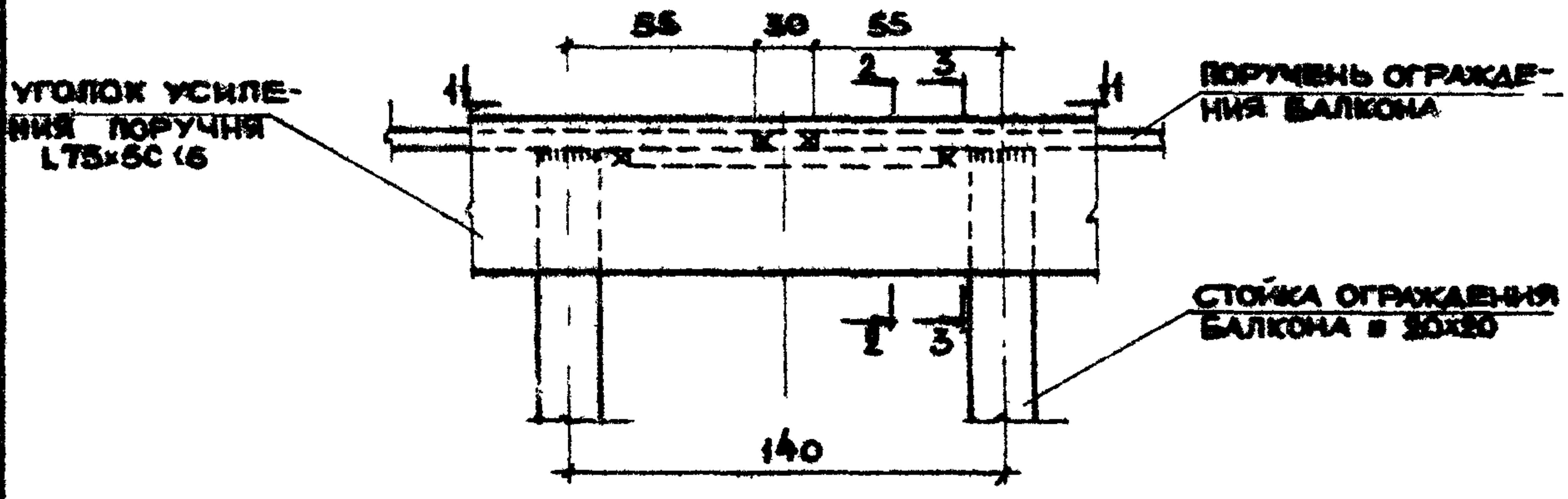


ПРИМЕЧАНИЯ:

- 1 УСИЛЕННЫЙ ПОРУЧЕНЬ ПРИМЕНЯЕМ ДЛЯ ОГРАЖДЕНИЯ В УГЛОНАХ, ДЛИНОЙ НЕ БОЛЕЕ 6,0 м.
- 2 СМОТРУ МОНТАЖНЫХ УЗЛОВ ПРОИЗВОДИТЬ ЭЛЕКТРОДАМИ Э-42.
- 3 ВСЕ ШВЫ ПОСЛЕ ОБЪЕДИНЕНИЯ ТЩАТЕЛЬНО ЗАЧИСТИТЬ.
- 4 ПОРУЧЕНЬ БАЛКОННОГО ОГРАЖДЕНИЯ МОЖЕТ БЫТЬ ОТДЕЛАН ДЕКОРАТИВНЫМ ПЛАСТИКОМ ИЛИ ДЕРЕВОМ.



ТД	УГЛОВОЕ КРЕПЛЕНИЕ УСИЛЕННОГО ПОРУЧНЯ ОГРАЖДЕНИЯ БАЛКОНА.	СЕРИЯ Э 130-1
1971	ДЕТАЛЬ II.	ВЫПУСК 9 ЛИСТ 15



ПРИМЕЧАНИЯ:

12

1. СВАРКУ МОНТАЖНЫХ УЗЛОВ ПРОИЗВОДИТЬ ЭЛЕКТРОДАМИ Э-42.
2. ВСЕ СВАРНЫЕ ШВЫ ЗАЧИСТИТЬ.
3. ПОРУЧЕНЬ БАЛКОННОГО ОГРАЖДЕНИЯ МОЖЕТ БЫТЬ ОТДЕЛАН ДЕКОРАТИВНЫМ ПЛАСТИКОМ ИЛИ ДЕРЕВОМ.

ТД	СТЫК УСИЛЕННЫХ ПОРУЧНЕЙ ОГРАЖДЕНИЙ БАЛКОНОВ.	СЕРИЯ 2.150-1
1971	ДЕТАЛЬ 12.	ВЫПУСК ЛИСТ 9 16

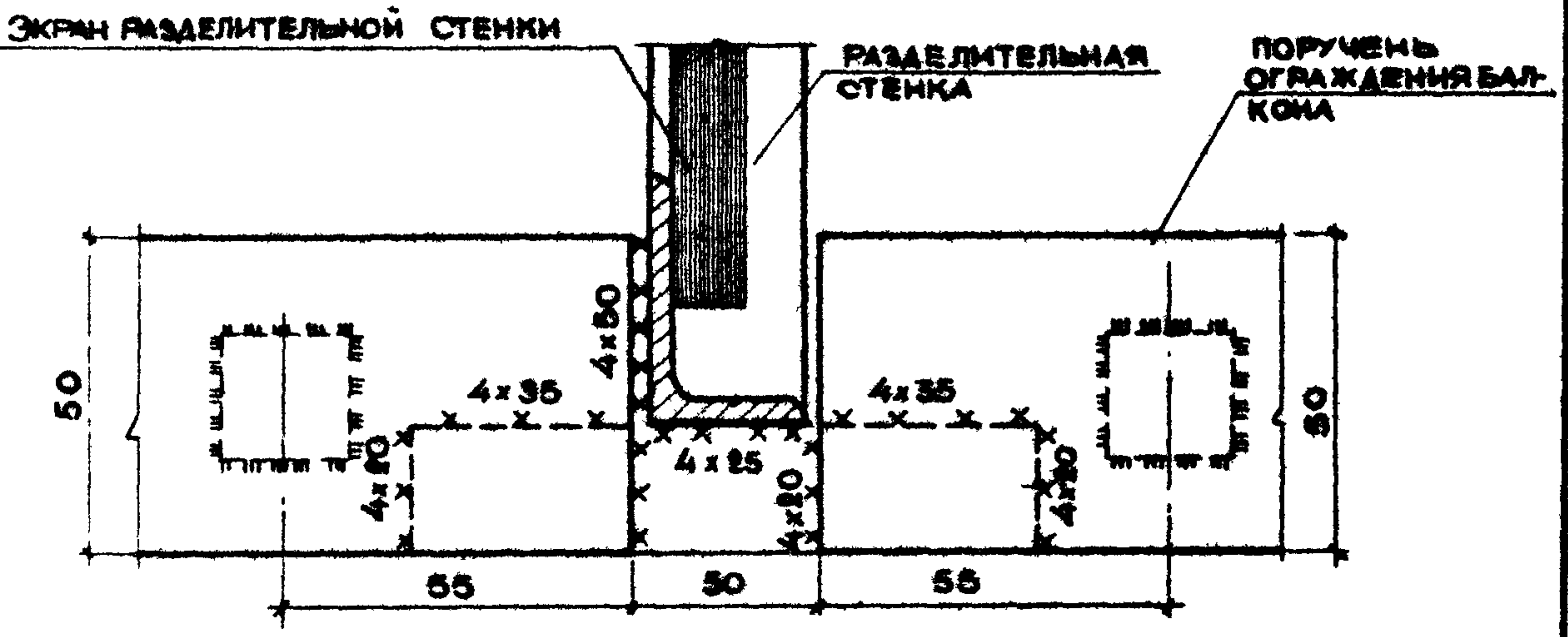
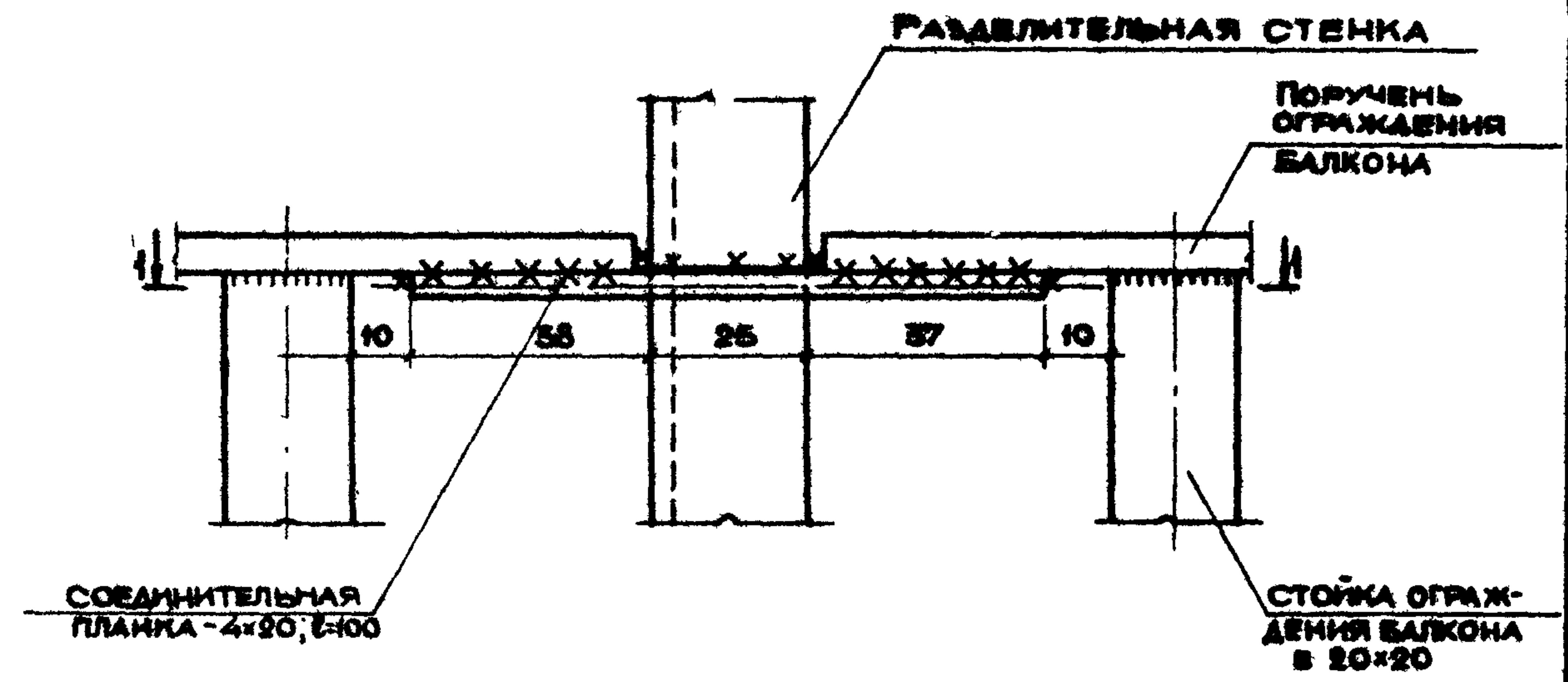
СОГЛАСОВАНО:

ШЕРЕШЦИС А
АРОНОВА Р
ИМПЕНТ. №
В. БАМЕН

РУК. СЕКТОРА
РУК. ГРУППЫ

ИМЕНИЦКА
СУХОВ А.
ФРЕНКЕЛЬ М.
ЛЕВИНА И

НАЧ. ОТДЕЛА
ТЕХНИК. ПРОГ.
РУК. ГРУПП
СТ. ТЕХНИК



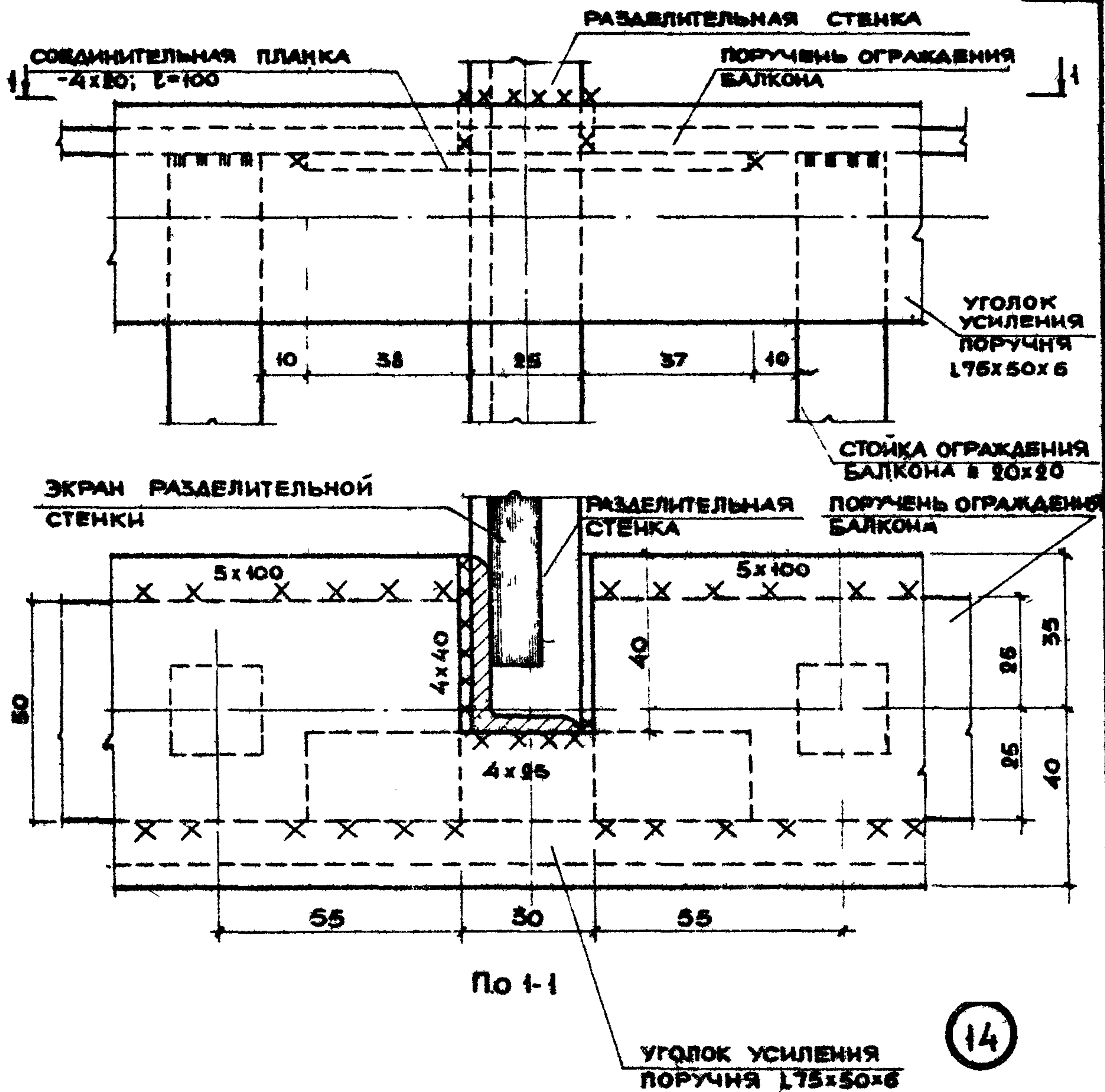
13

ПРИМЕЧАНИЯ:

- 1 РАЗДЕЛИТЕЛЬНАЯ СТЕНКА МОЖЕТ БЫТЬ НА ВЫСОТУ ЭТАЖА ИЛИ БАЛКОННОГО ОГРАЖДЕНИЯ.
- 2 КРЕПЛЕНИЕ РАЗДЕЛИТЕЛЬНОЙ СТЕНКИ К ПОРУЧНО ОГРАЖДЕНИЯ БАЛКОНА ОСУЩЕСТВЛЯТЬ ПОСЛЕ УСТАНОВКИ И ОКОНЧАТЕЛЬНОГО ЗАКРЕПЛЕНИЯ ЭЛЕМЕНТОВ ОГРАЖДЕНИЯ БАЛКОНА
- 3 СВАРКУ МОНТАЖНЫХ УЗЛОВ ПРОИЗВОДИТЬ ЭЛЕКТРОДАМИ Э-42.

ТД	СТЫК ОБЫЧНЫХ ПОРУЧНЕЙ ОГРАЖДЕНИЙ ДВУХ БАЛКОНОВ С УСТАНОВКОЙ РАЗДЕЛИТЕЛЬНОЙ СТЕНКИ.	СЕРИЯ 2.130-1	
	1971	ДЕТАЛЬ 13.	ЛИСТ 17

ЖИЛИЩА
ЦЕННЦ

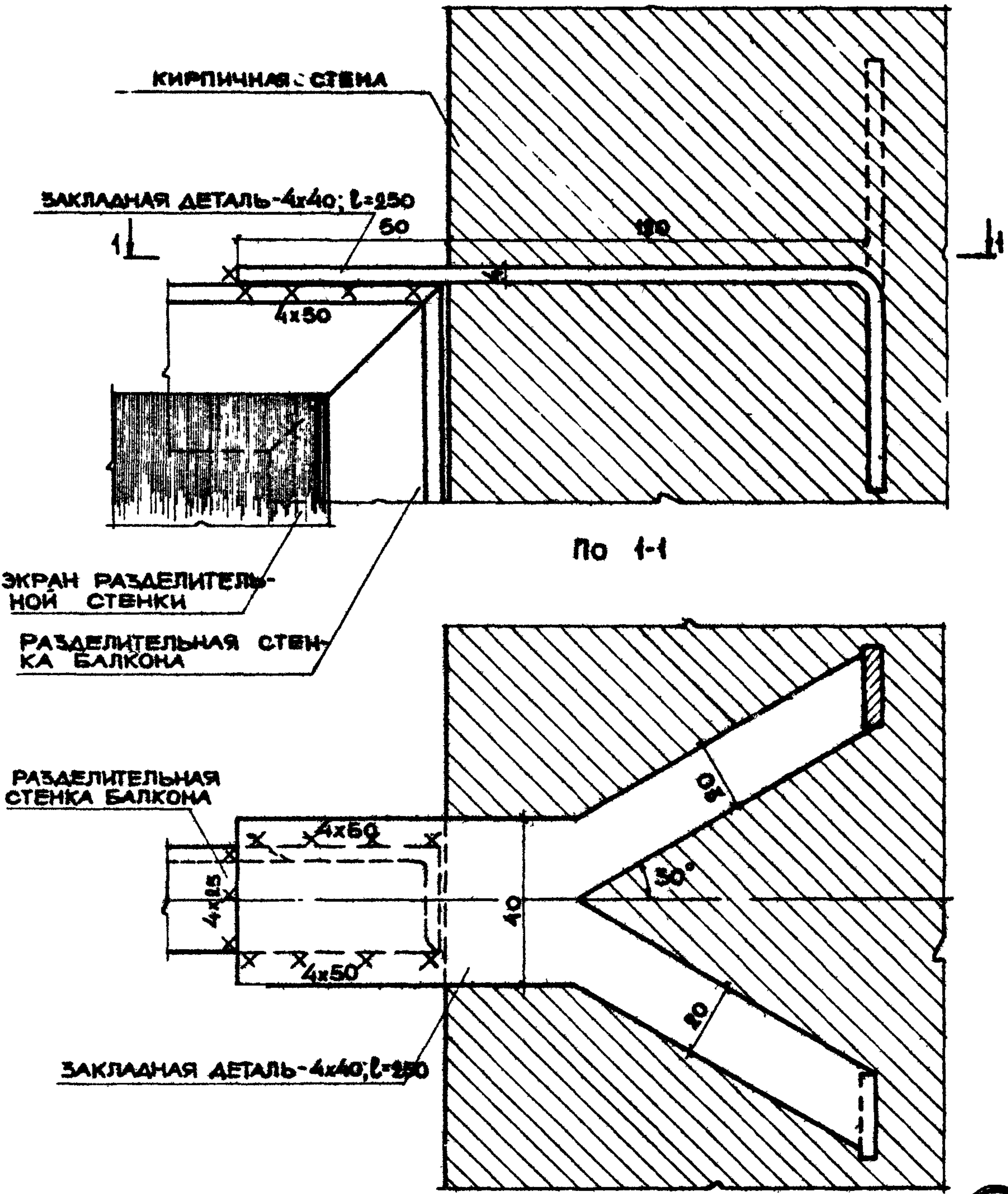


ПРИМЕЧАНИЯ:

1. РАЗДЕЛИТЕЛЬНАЯ СТЕНКА МОЖЕТ БЫТЬ НА ВЫСОТУ ЭТАЖА ИЛИ БАЛКОННОГО ОГРАЖДЕНИЯ.
2. КРЕПЛЕНИЕ РАЗДЕЛИТЕЛЬНОЙ СТЕНКИ К ПОРУЧНЮ ОГРАЖДЕНИЯ БАЛКОНА ОСУЩЕСТВЛЯТЬ ПОСЛЕ УСТАНОВКИ И ОКОНЧАТЕЛЬНОГО ЗАКРЕПЛЕНИЯ ЭЛЕМЕНТОВ ОГРАЖДЕНИЯ БАЛКОНА.
3. СВАРКУ МОНТАЖНЫХ УЗЛОВ ПРОИЗВОДИТЬ ЭЛЕКТРОДАМИ Э-42.

ТД	СТЫК УСИЛЕННЫХ ПОРУЧНЬ И ОГРАЖДЕНИЙ ДВУХ БАЛКОНОВ СУСТАВКОЙ РАЗДЕЛИТЕЛЬНОЙ СТЕНКИ.	СЕРИЯ 2.130-1	
		Выпуск 9	Лист 18
1971	ДЕТАЛЬ 14.		

СОГЛАСОВАНО:		ДАТА	ИНВЕНТ. №	ВЗАМЕН
РУК. СЕКТОРА	ИЗМЕНЕНИЯ	ИЗМЕНЕНИЯ	ИЗМЕНЕНИЯ	ИЗМЕНЕНИЯ
РУК. ГРУППЫ	СУХОВ. А.	ФРЕНКЕЛЬ М.	ЛЕВИНА И.	
НАЧ. ОТДЕЛА	ЖИЛИЩА	ПЕННЦТ		
ГЛ. ИНЖ. ПР. ТА				
РУК. ГРУППЫ				
СТ. ТЕХНИК				
1971				

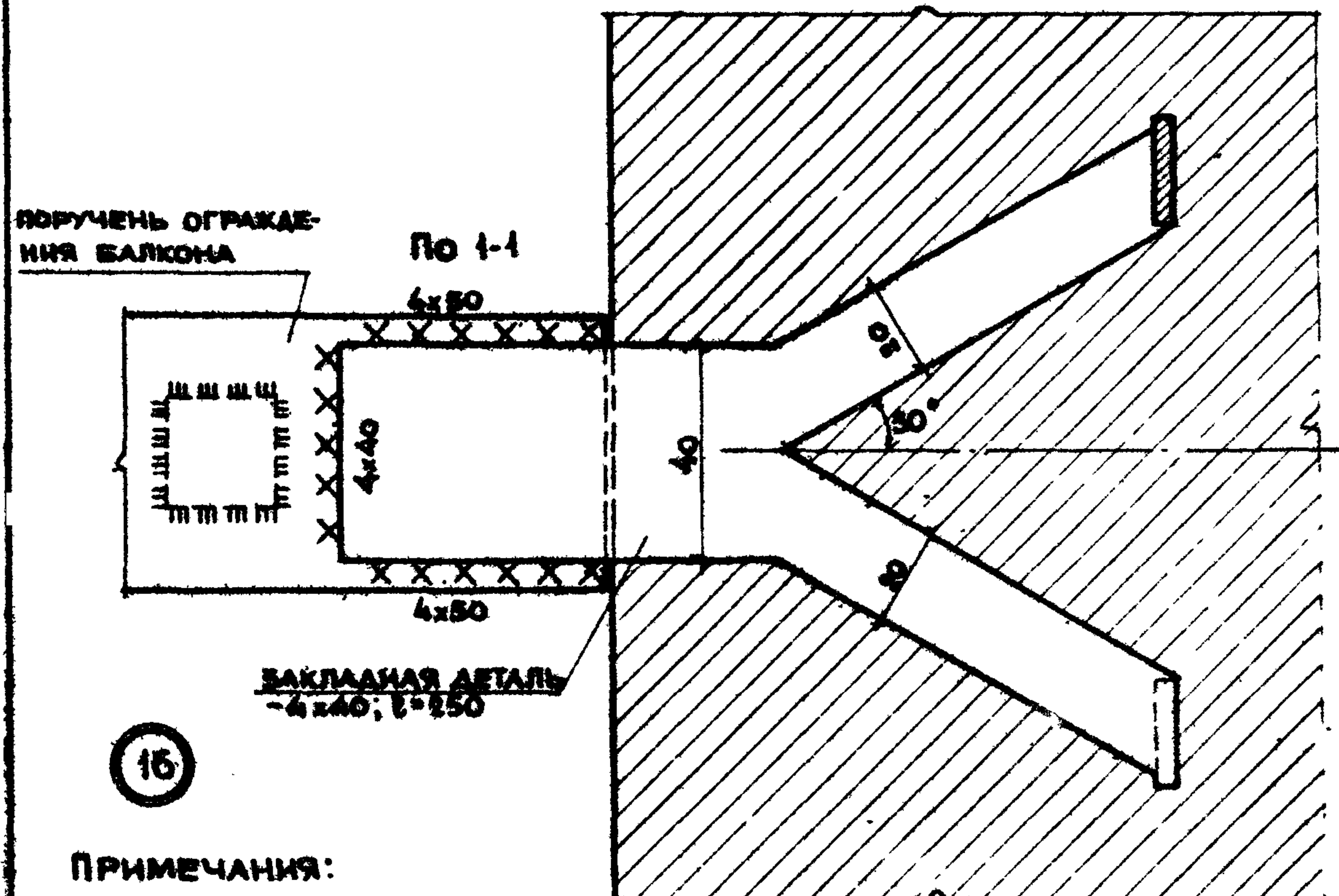
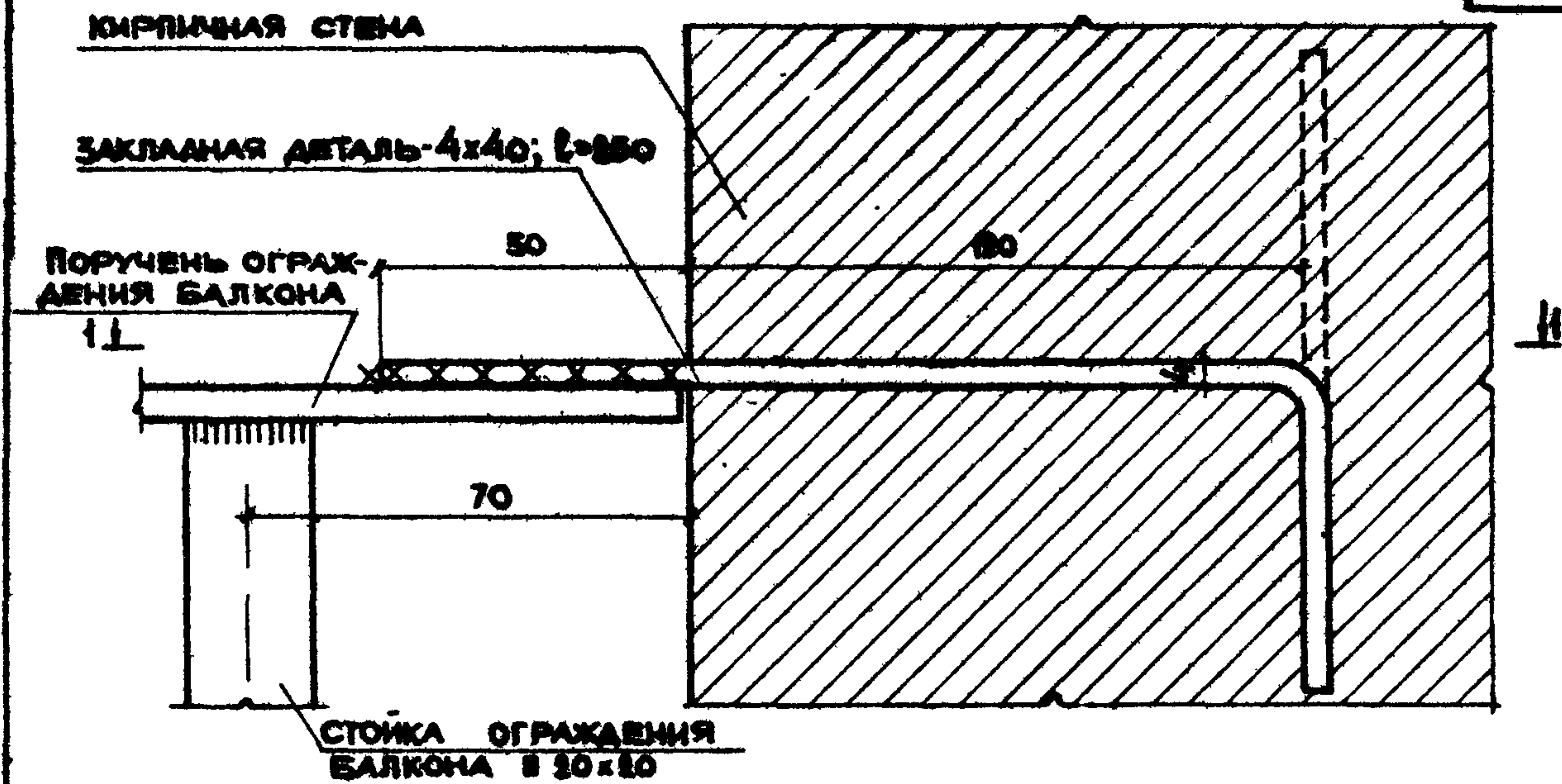


15

ПРИМЕЧАНИЯ:

1. ЗАКЛАДНАЯ ДЕТАЛЬ КРЕПЛЕНИЯ РАЗДЕЛИТЕЛЬНОЙ СТЕНКИ УСТАНАВЛИВАЕТСЯ ПРИ КЛАДКЕ СТЕНЫ В УРОВНЕ БЕРХА РАЗДЕЛИТЕЛЬНОЙ СТЕНКИ С ПРИМЕНЕНИЕМ ШАБЛОНА (ДЕРЕВЯННОЙ РЕЙКИ, УСТАНАВЛИВАЕМОЙ НА БАЛКОННУЮ ПЛИТУ).
2. СВАРКУ МОНТАЖНЫХ УЗЛОВ ПРОИЗВОДИТЬ ЭЛЕКТРОДАМИ 3-42.
3. СВАРНЫЕ ШВЫ ТЩАТЕЛЬНО ЗАЧИСТИТЬ.

ТД	КРЕПЛЕНИЕ РАЗДЕЛИТЕЛЬНОЙ СТЕНКИ ИЛИ БОКОВОГО ЭКРАНА В КИРПИЧНУЮ СТЕНУ.	СЕРИЯ 2.150-1
1971	ДЕТАЛЬ 15.	ВЫПУСК 9 ЛИСТ 19



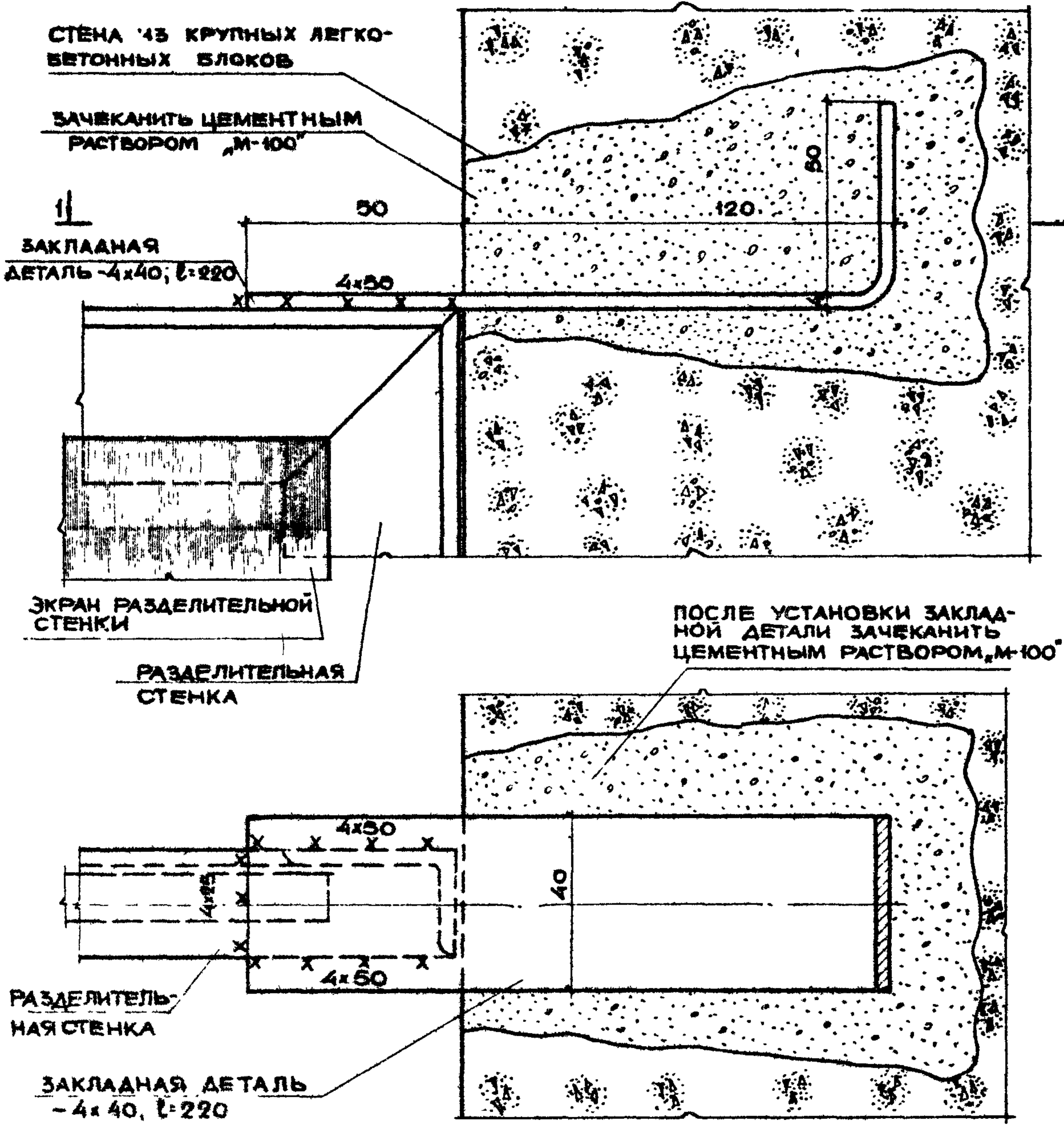
16

ПРИМЕЧАНИЯ:

1. ЗАКЛАДНАЯ ДЕТАЛЬ КРЕПЛЕНИЯ ОГРАЖДЕНИЯ БАЛКОНА УСТАНАВЛИВАЕТСЯ ПРИ КЛАДКЕ СТЕНЫ В УРОВНЕ ВЕРХА ОГРАЖДЕНИЯ БАЛКОНА С ПРИМЕНЕНИЕМ ШАБЛОНА (ДЕРЕВЯННОЙ РЕЙКИ, УСТАНАВЛИВАЕМОЙ НА БАЛКОННУЮ ПЛИТУ).
2. СВАРКУ МОНТАЖНЫХ УЗЛОВ ПРОИЗВОДИТЬ ЭЛЕКТРОДАМИ Э-42.
3. СВАРНЫЕ ШВЫ ТЩАТЕЛЬНО ЗАЧИСТИТЬ.

ТД	КРЕПЛЕНИЕ ОГРАЖДЕНИЯ БАЛКОНА В КИРПИЧНУЮ СТЕНУ.	СЕРИЯ 2.130-1
1971	ДЕТАЛЬ 16.	ВЫПУСК ЛИСТ 9 20

СОГЛАСОВАНО:	ДАТА	ШЕРЕНКО	ИНВЕНТ. №	ВЗЯМЕН
	РУК. СЕК. ИСР	ПРОХОРОВА Р.		
	РУК. ГРУП.			
	МАЛЬНИЦКИЙ	СУХОЕ А. А.	ФРЕНКЕЛЬ М.	ЛЕВИНА И.
НАЧ. ОТДЕЛА	ТАМБЕК П. П.	РУК. ГРУППЫ	С. С. С. С.	
ЖИЛИЩА	ПЕНИНЦ			

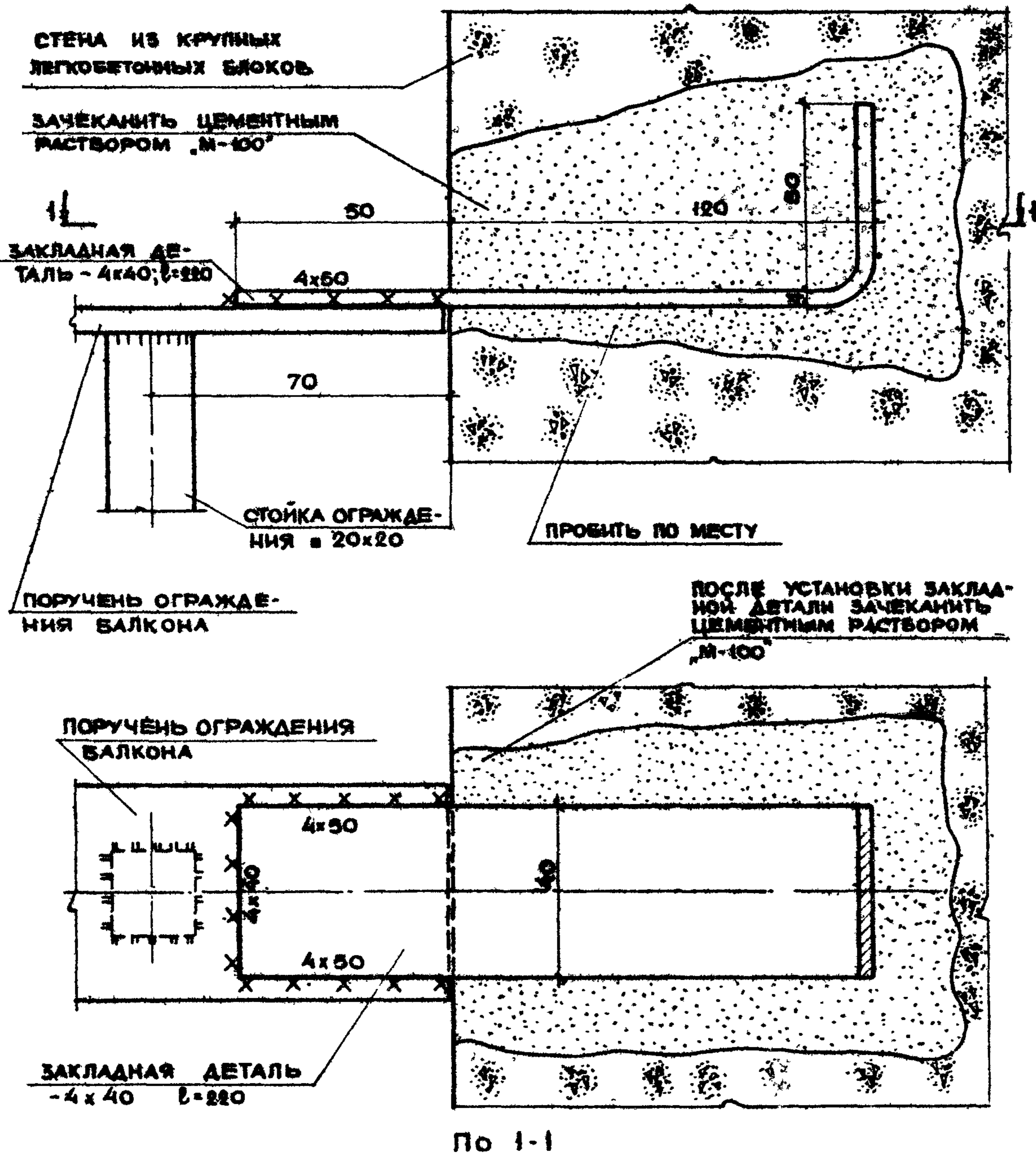


По 1-1

17

ПРИМЕЧАНИЕ:
СВАРКУ МОНТАЖНЫХ УЗЛОВ ПРОИЗВОДИТЬ ЭЛЕКТРОДАМИ Э-42.

ТД	КРЕПЛЕНИЕ РАЗДЕЛИТЕЛЬНОЙ СТЕНКИ ИЛИ БОКОВОГО ЭКРАНА В СТЕНУ ИЗ КРУПНЫХ ЛЕГКОБЕТОННЫХ БЛОКОВ	СЕРИЯ 2.130-1
1971	ДЕТАЛЬ 17.	ВЫПУСК ЛИСТ 9 21



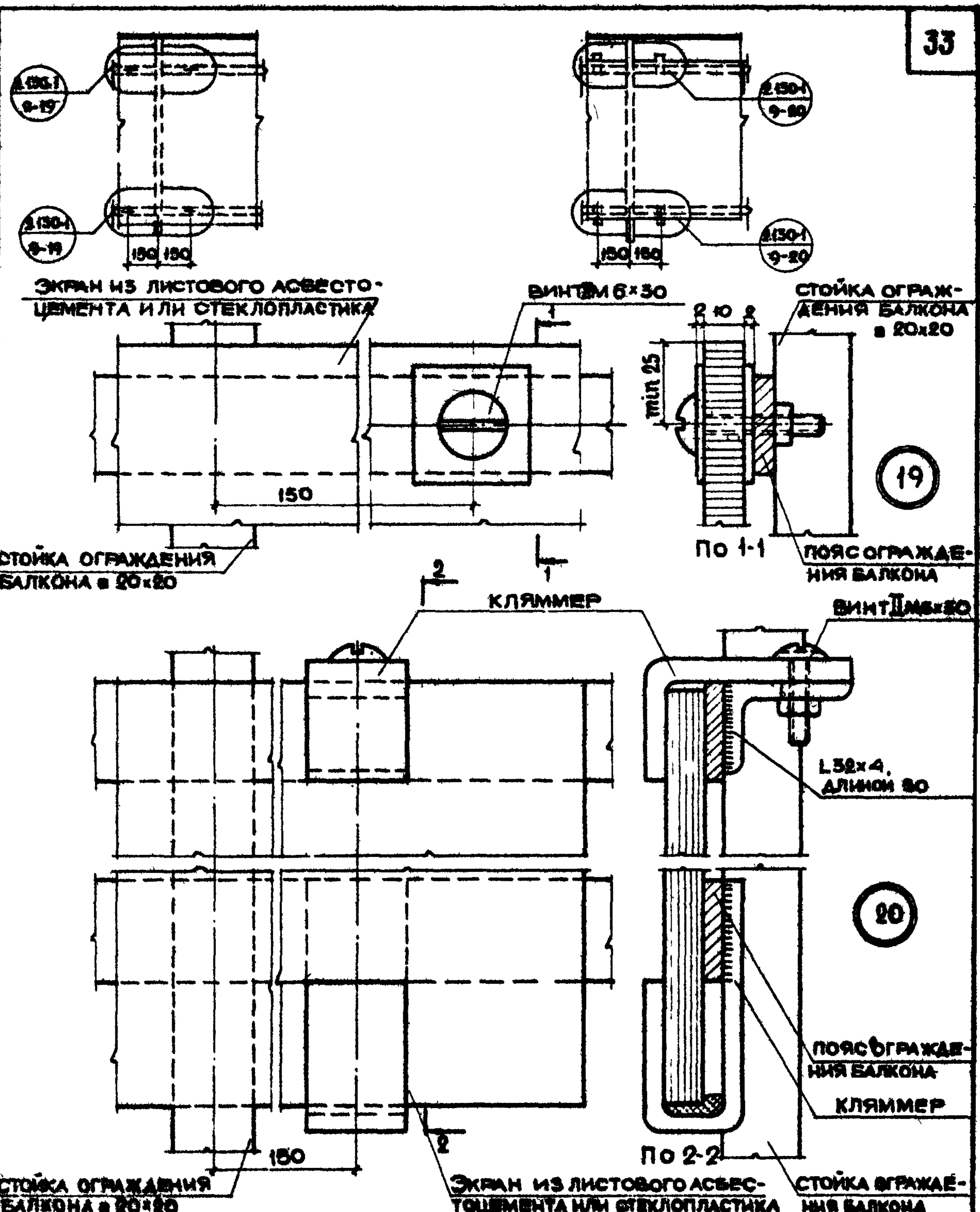
18

ПРИМЕЧАНИЕ:

СВАРКУ МОНТАЖНЫХ УЗЛОВ ПРОИЗВОДИТЬ ЭЛЕКТРОДАМИ Э-42.

ТД	КРЕПЛЕНИЕ ОГРАЖДЕНИЯ БАЛКОНА В СТЕНУ ИЗ КРУПНЫХ ЛЕГКОБЕТОННЫХ БЛОКОВ.	СЕРИЯ 2.130-1
1971	ДЕТАЛЬ 18	ВЫПУСК 9 ЛИСТ 22

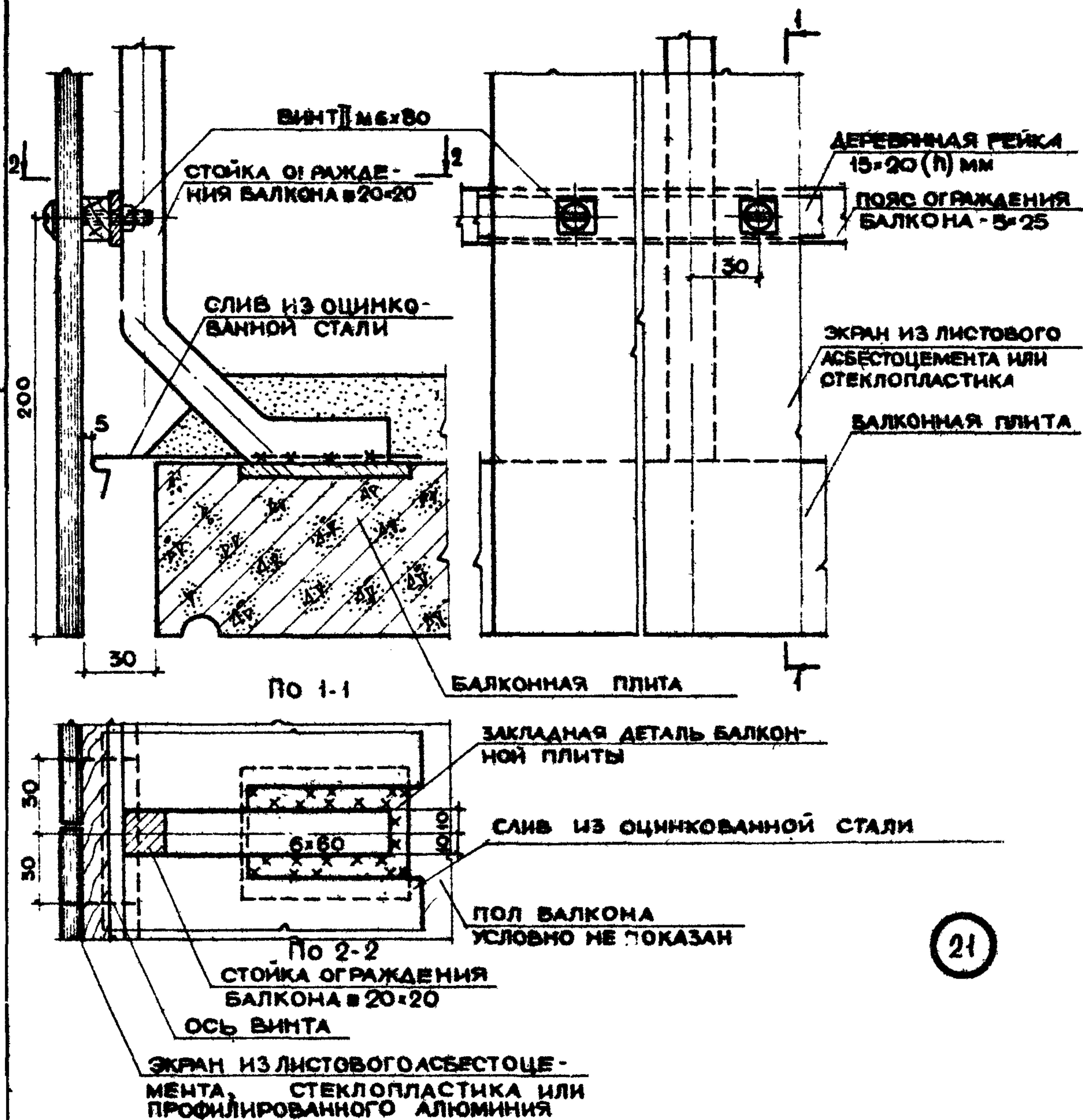
ДАТА	СОГЛАСОВАНО:	ИЗМЕН
ШЕРШАС А	РУК. СЕКТОРА	РУК. СЕКТОРА
ДРОНОВА Р	РУК. ГРУП.	РУК. ГРУП.
ИНВЕНТ. №		
ЖИЛИЩА		
ПЕНИЦ		
1971		



ПРИМЕЧАНИЯ:

- 1 ЭКРАНЫ ИЗ ЛИСТОВОГО АСБЕСТОЦЕМЕНТА, СТЕКЛОПЛАСТИКА ИЛИ АЛЮМИНИЯ К ЭЛЕМЕНТАМ ОГРАЖДЕНИЯ БАЛКОНА КРЕПЯТСЯ ПРИ ПОМОЩИ ВИНТОВ ИЛИ КЛЯММЕР
- 2 МЕТАЛЛИЧЕСКОЕ ОГРАЖДЕНИЕ БАЛКОНА ПРИНЯТО ПО КАТАЛОГУ.
- 3 ВИНТЫ И КЛЯММЕРЫ ДОЛЖНЫ БЫТЬ ОЦИНКОВАНЫ.

ТД	КРЕПЛЕНИЕ ЭКРАНОВ ИЗ ЛИСТОВЫХ МАТЕРИАЛОВ К МЕТАЛЛИЧЕСКОМУ ОГРАЖДЕНИЮ БАЛКОНА.	СЕРИЯ Э130-1
1971	МАРКИРОВКА ДЕТАЛЕЙ. ДЕТАЛИ 19, 20.	ВЫПУСК 9 ЛИСТ 25



ПРИМЕЧАНИЕ:

1. Винты должны быть оцинкованы.

ТД

КРЕПЛЕНИЕ СПУЩЕННОГО ЭКРАНА ИЗ ЛИСТОВЫХ МАТЕРИАЛОВ К МЕТАЛЛИЧЕСКОМУ ОГРАЖДЕНИЮ БАЛКОНА.

СЕРИЯ
2.130-1

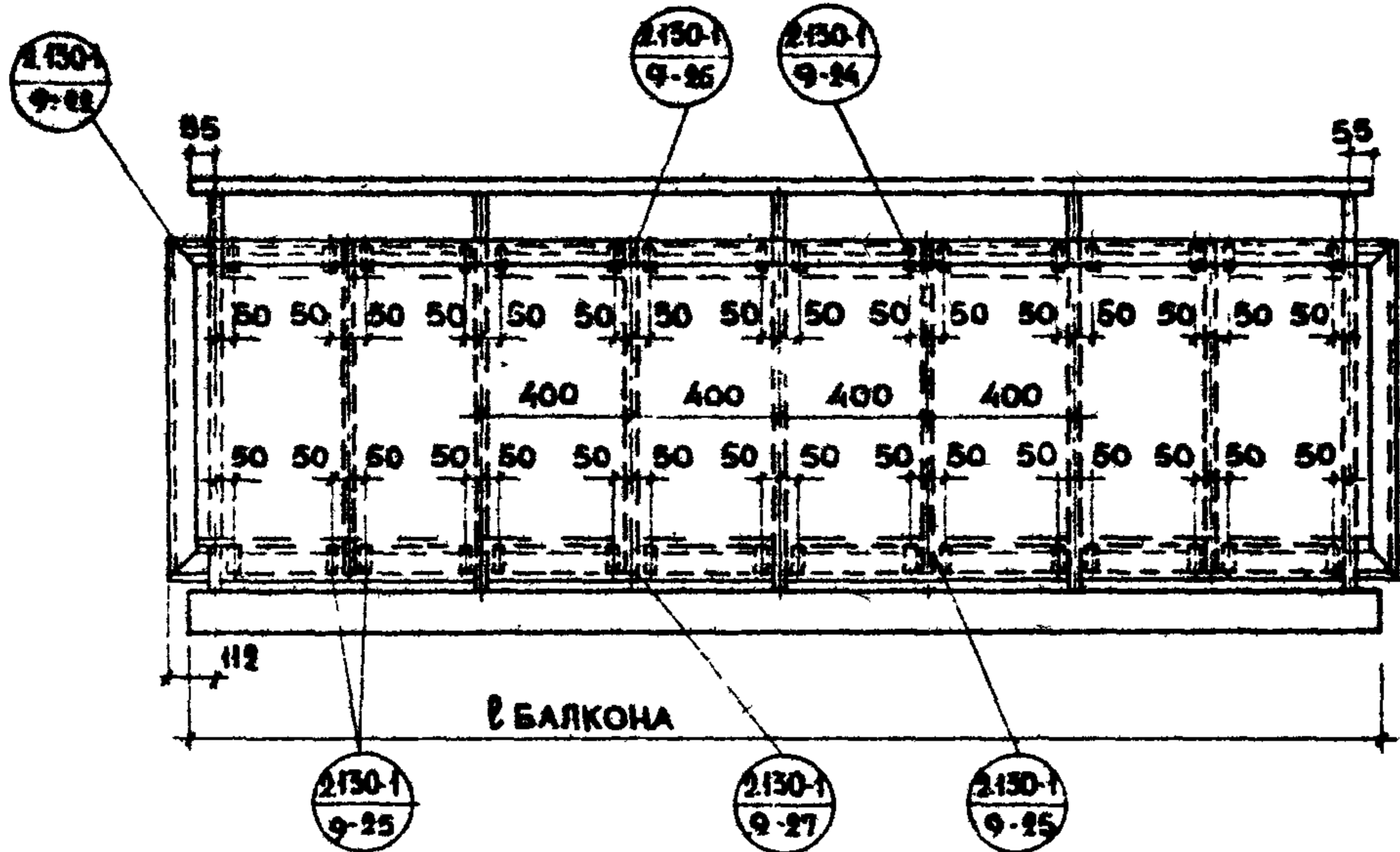
1971

ДЕТАЛЬ 21.

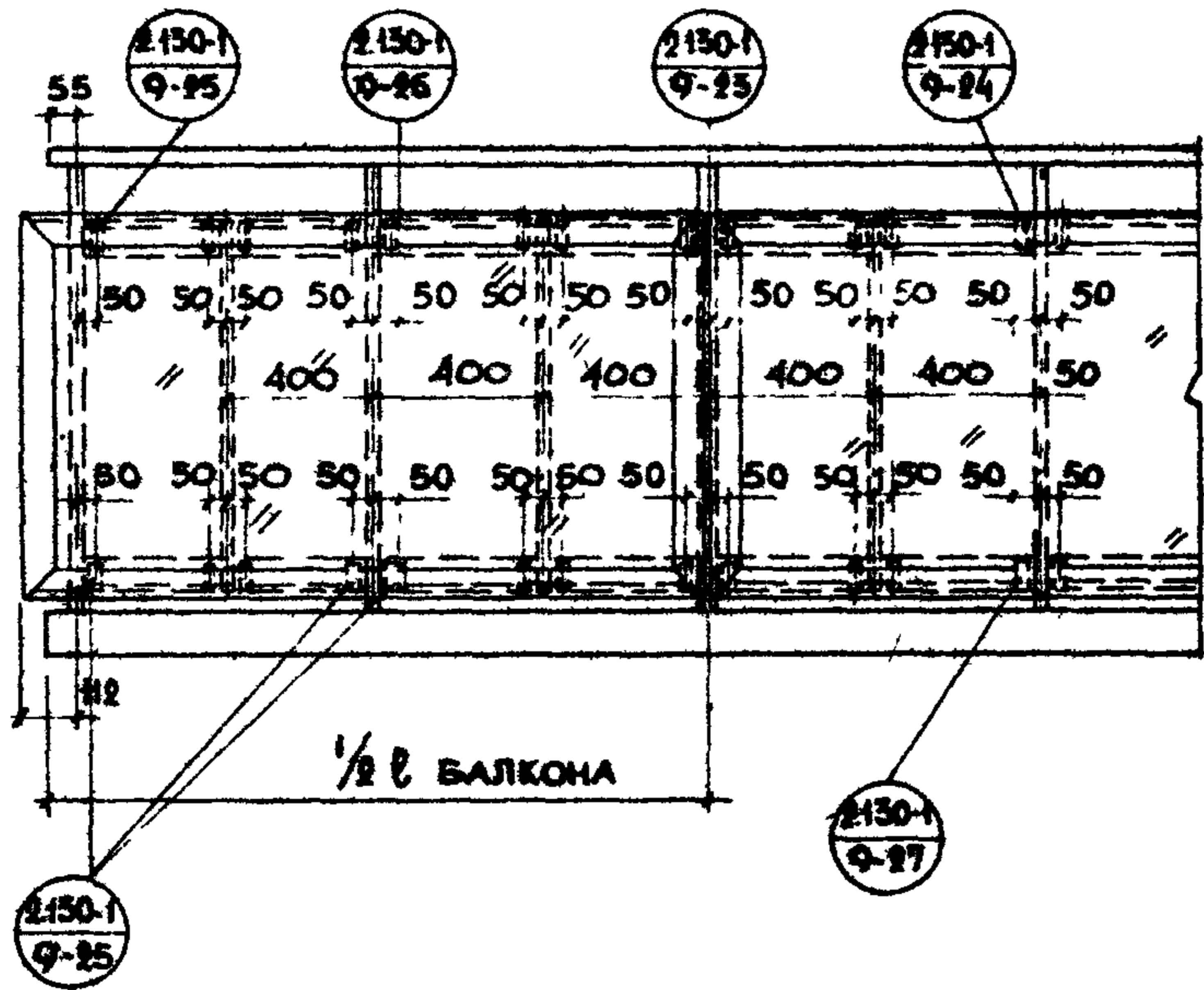
ВЫПУСК
9

ЛИСТ
24

СОГЛАСОВАНО:	ДАТА	
	ИНВЕНТ. №	
РУК. СЕК. ИСК.	ШЕРЕНЦЕВ А.	
	РУК. ГРУППЫ	АРОНОВА Р.
ИМЕННИЦКИИ		
СУХОДЕЛ А.		
ФРЕЙКЕЛЬ М.		
ПЕВНИА И.		
ИМЯ ОТДЕЛА		
СЛУЖ. ПР-ТА		
РУК. ГРУП.		
СТ. ТЕХНИК		
ЖИЛИЩА		
ЦЕНТРАЛ		



ЭКРАН ИЗ АРМОСТЕКЛА В РАМКЕ ИЗ УГОЛКОВ НА ВСЮ ДЛИНУ БАЛКОННОЙ ПАНТЫ

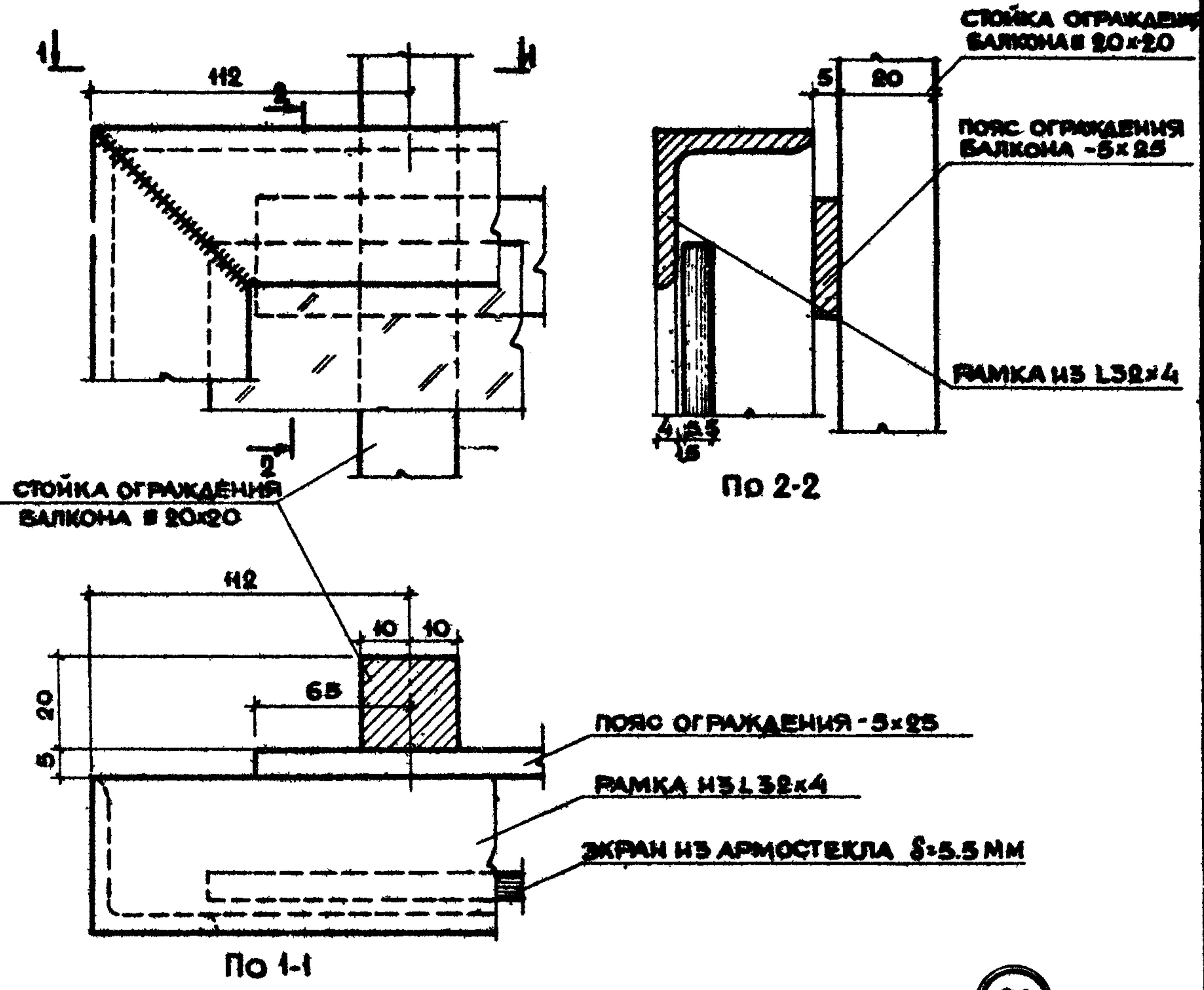


ЭКРАН ИЗ АРМОСТЕКЛА В РАМКЕ ИЗ УГОЛКОВ НА ПОЛОВИНУ ДЛИНЫ БАЛКОННОЙ ПАНТЫ

ПРИМЕЧАНИЯ

- 1. ЭКРАН ИЗ АРМОСТЕКЛА В РАМКЕ ИЗ УГОЛКОВ МОНТИРУЕТСЯ ПОСЛЕ ОКОНЧАТЕЛЬНОГО ЗАКРЕПЛЕНИЯ ЭЛЕМЕНТОВ ОГРАЖДЕНИЯ.

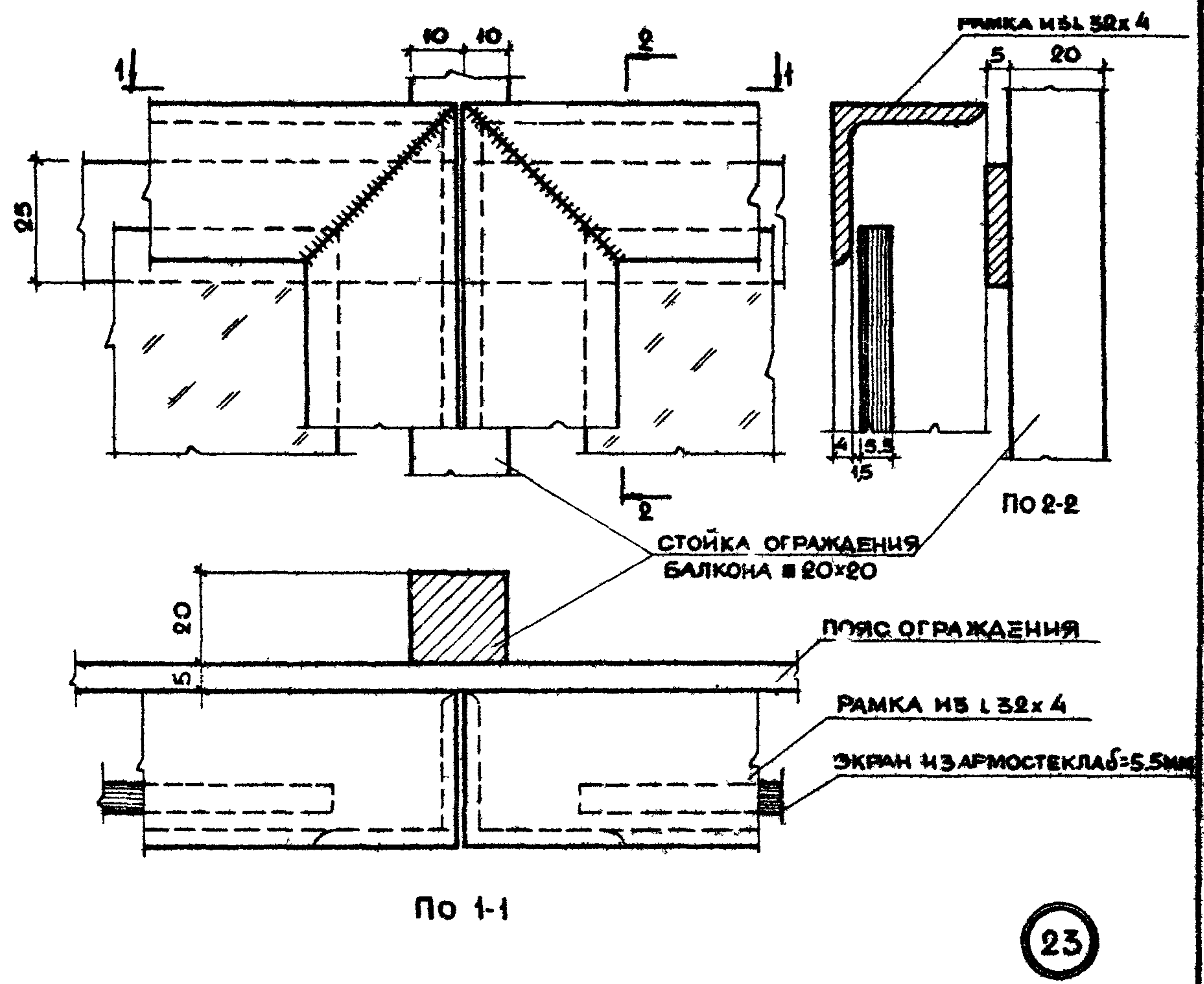
ТД	Схема крепления экрана из армоплекла (в рамке из уголков) к металлическому ограждению балкона	СЕРИЯ 2.150.1
1971	МАРКИРОВКА ДЕТАЛЕЙ.	ВЫПУСК 9 ЛИСТ 25



22

ТД	Привязка экрана из армостекла к крайней стойке металлического ограждения балкона	СЕРИЯ 2130-1
1971	ДЕТАЛЬ 22	ВЫПУСК 9 ЛИСТ 26

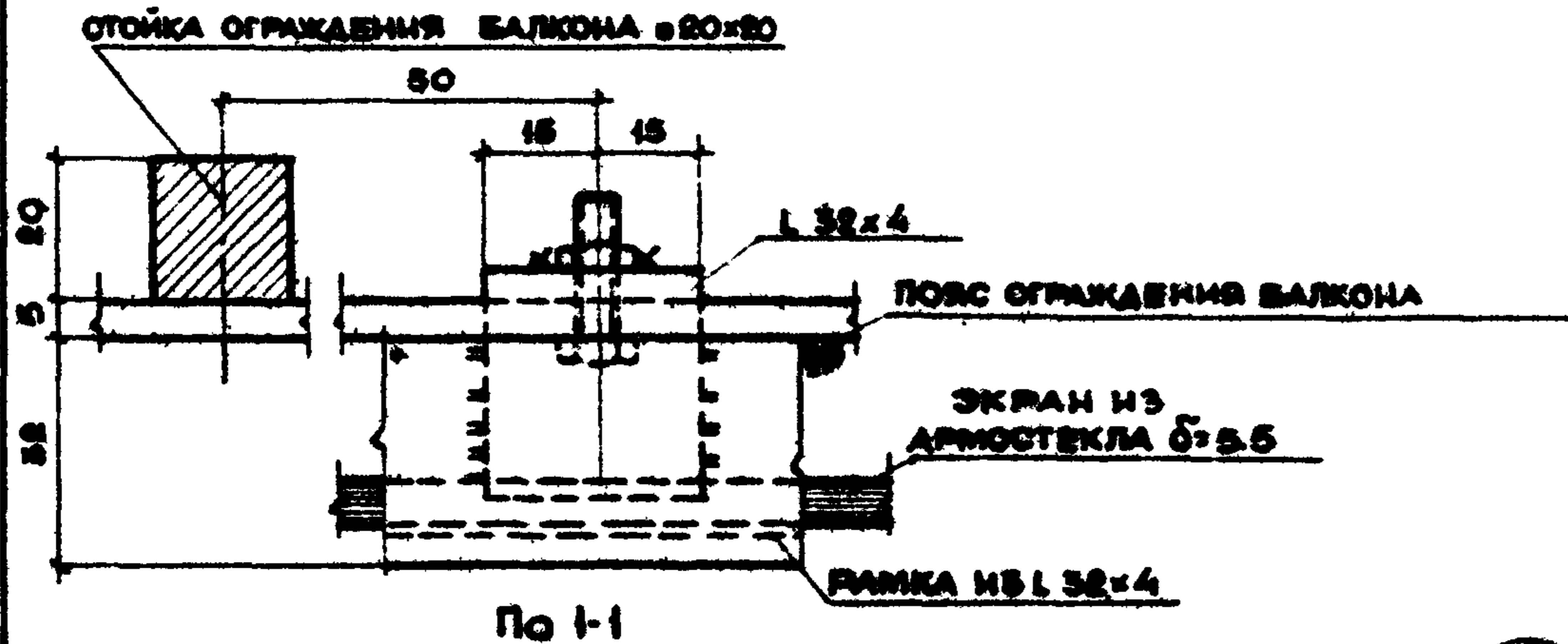
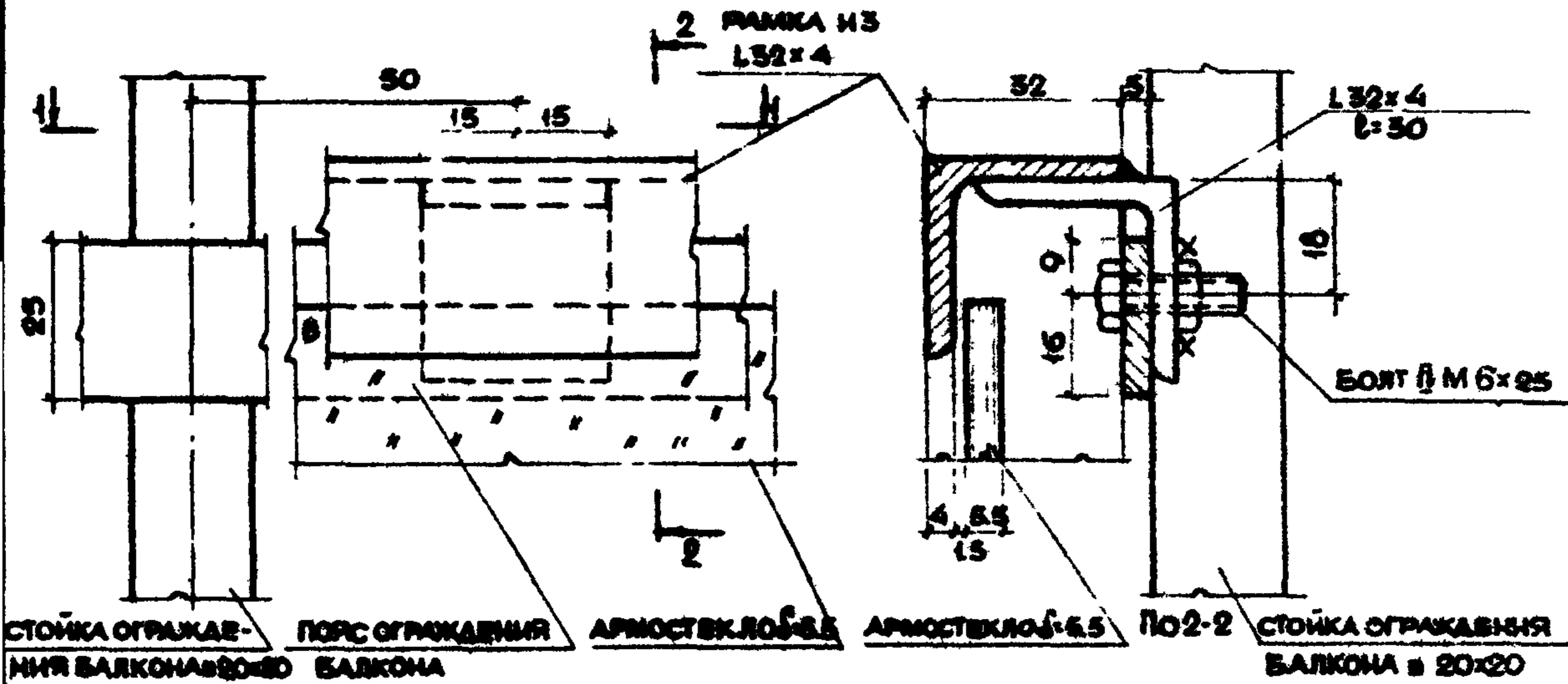
ДАТА ИНВЕНТ. №	СОГЛАСОВАНО: ИЗМЕНЕНИЯ ИЗМЕНЕНИЯ	РУКОВОДИТЕЛЬ РУК. ГРУП	ИЗМЕНЕНИЯ СУХОВА А ФРЕНКЕЛЬ М ЛЕВИНА И	ДАЧА ОТДЕЛА ГЛАВ. ПРО-ТА РУК. ГРУП. / СТ. ТЕХНИК	ЖИЛИЩА ПЕНИНЦ



ПРИМЕЧАНИЕ:

1 СВАРКУ МОНТАЖНЫХ УЗЛОВ ПРОИЗВОДИТЬ ЭЛЕКТРОДАМИ Э-42.

ТД	СТЫК ЭКРОНОВ ИЗ АРМОСТЕКЛА	СЕРИЯ 2.130-1
1971	ДЕТАЛЬ 23	ВЫПУСК 9 ЛИСТ 27



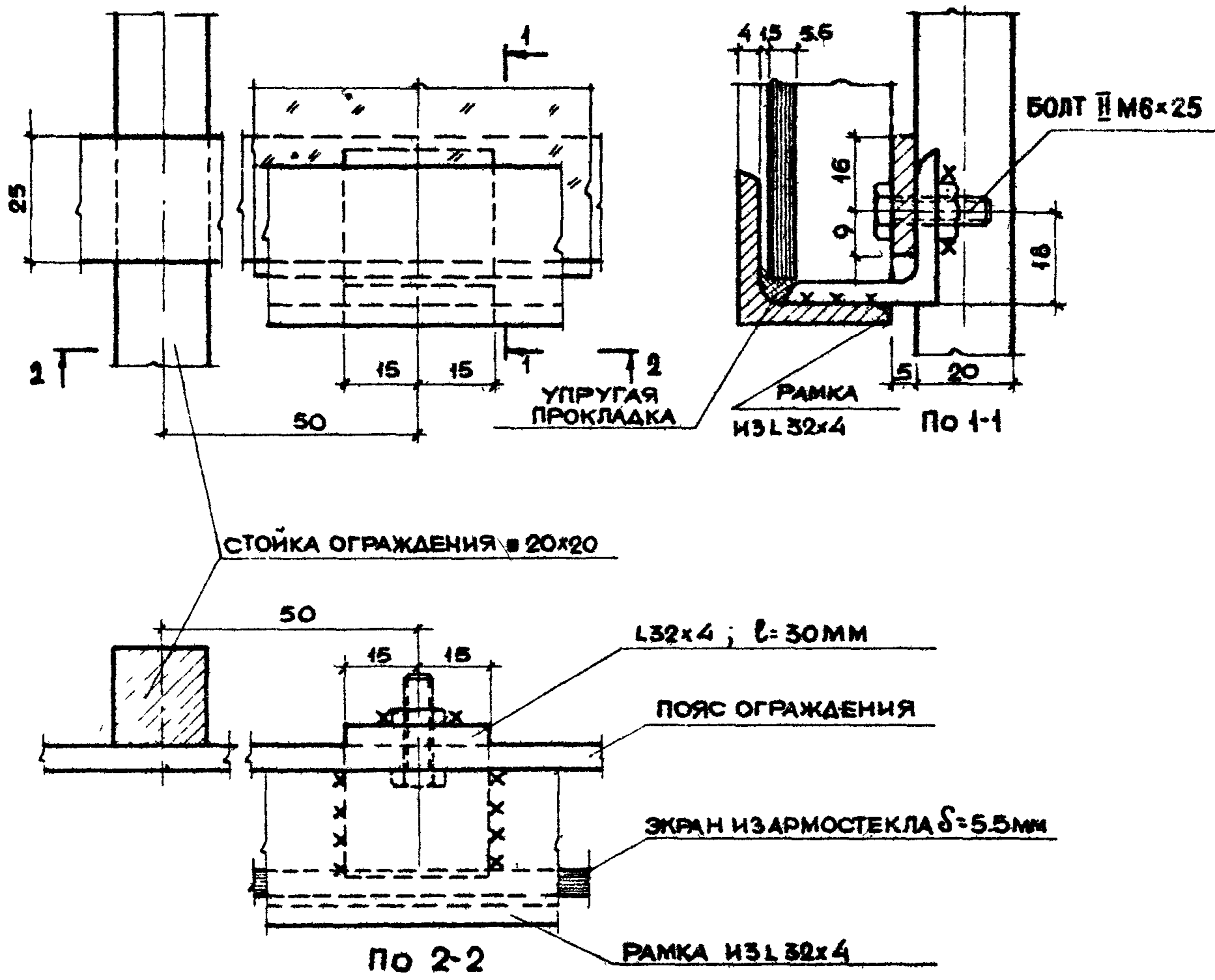
24

ПРИМЕЧАНИЕ:

1. БОЛТЫ ПРИНЯТЫ ПО ГОСТ 7798-62, ПОСЛЕ МОНТАЖА ИХ ПРИБВАРИТЬ ЭЛЕКТРОДАМИ Э-42.

ТД	Крепление экрана из армо стекла к металлическому ограждению балкона. Верхний узел	СЕРИЯ 2.130-1
1971	ДЕТАЛЬ 24.	ВЫПУСК 9 ЛИСТ 28

ЦНИИЭП жилища	НАЧ. ОТДЕЛА	СОГЛАСОВАНО:	ДАТА
	ПЛИНЖ. ПР. ГА	РУК. СЕКТ. НКК	ШЕРЕНЦОВА
	РУК. ГРУП.	РУК. ГРУП.	АРОНОВА Р.
	СТ. ТЕХНИК		ИНВЕНТ. №
	ХИМ. Л. А.		
	ФРЕНКЕЛЬ М.		
	ЛЕВИНА И.		

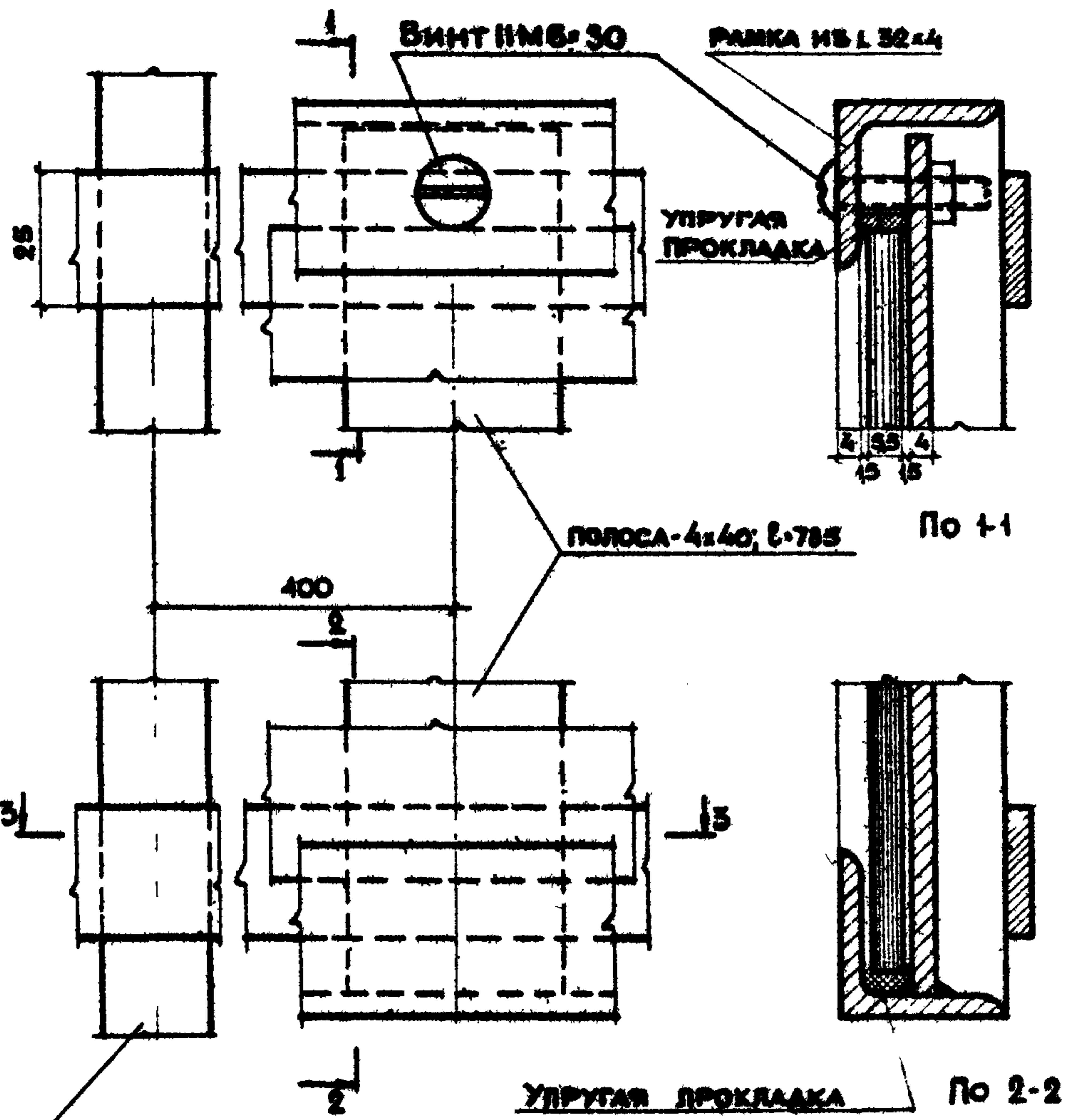


25

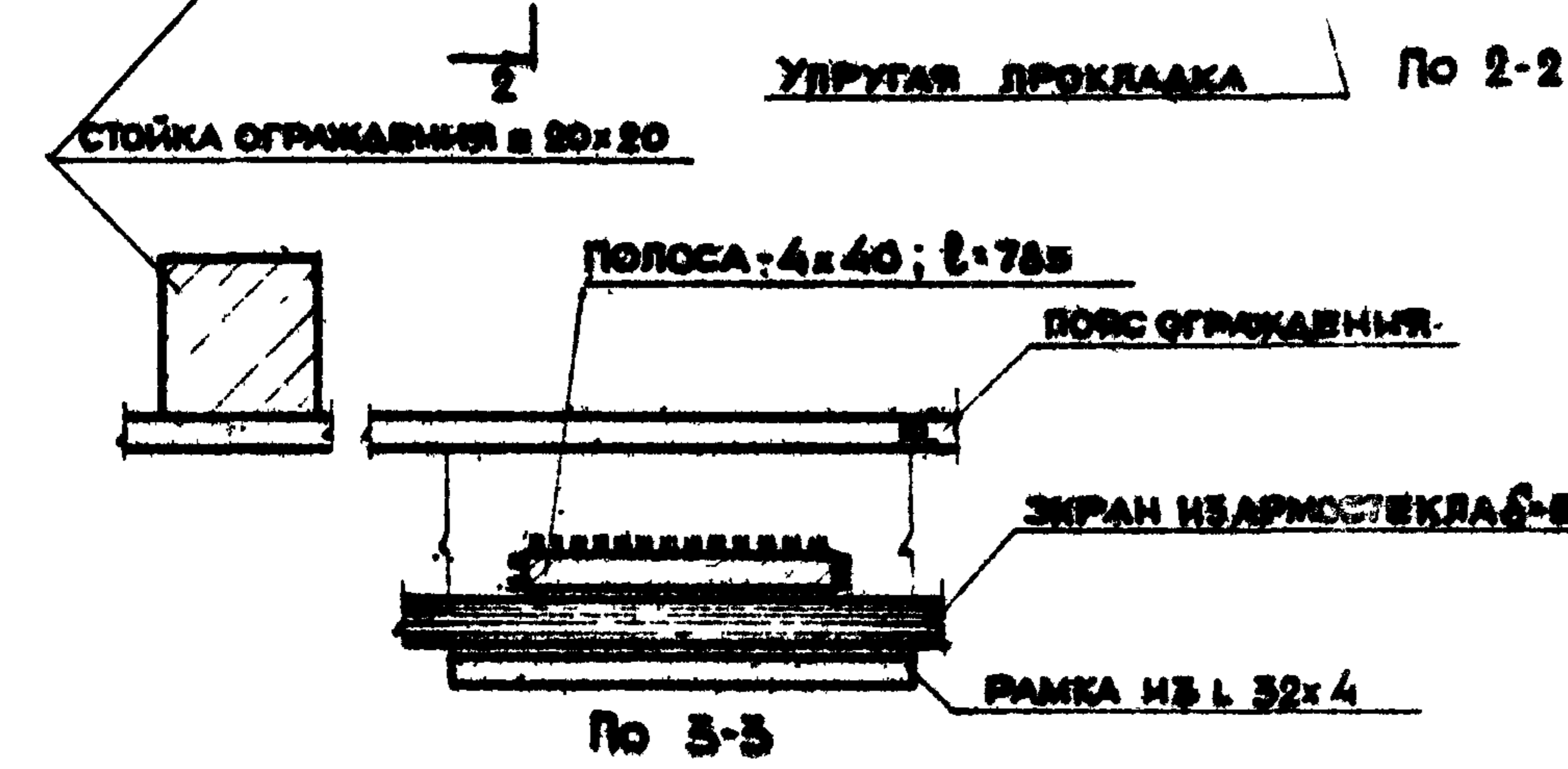
ПРИМЕЧАНИЕ:

1 СВАРКУ МОНТАЖНЫХ УЗЛОВ ПРОИЗВОДИТЬ ЭЛЕКТРОДАМИ Э-42.

Т.Д	Крепление экрана из армостекла к металлическому ограждению балкона. Нижний узел.	СЕРИЯ 2130-1	
		ВЫПУСК 9	ЛИСТ 29
1971	ДЕТАЛЬ 25		



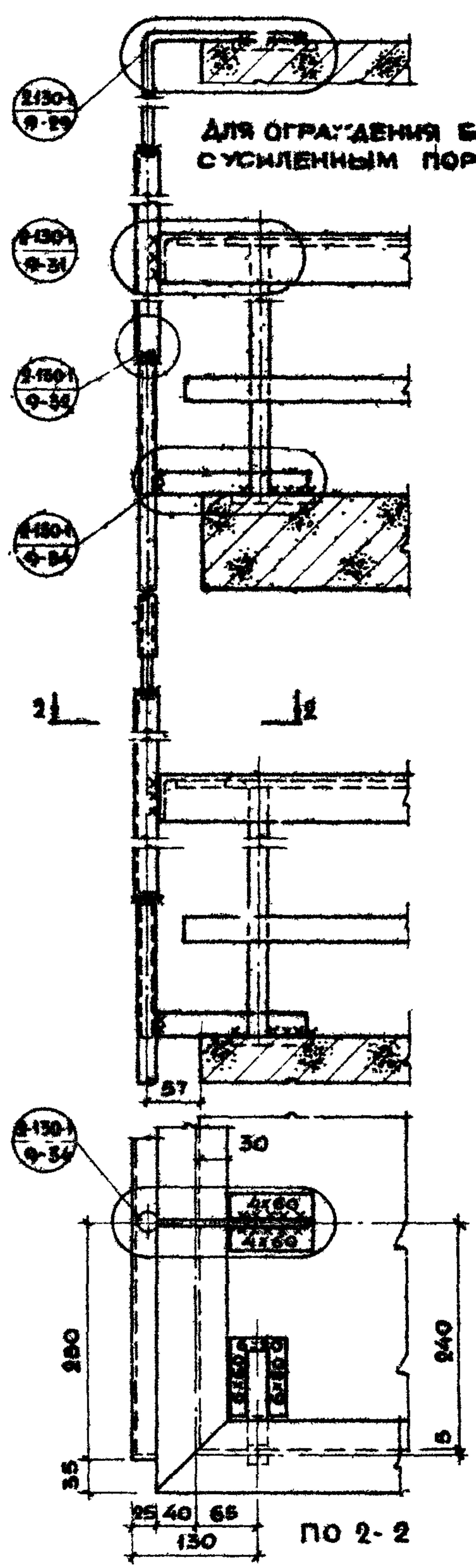
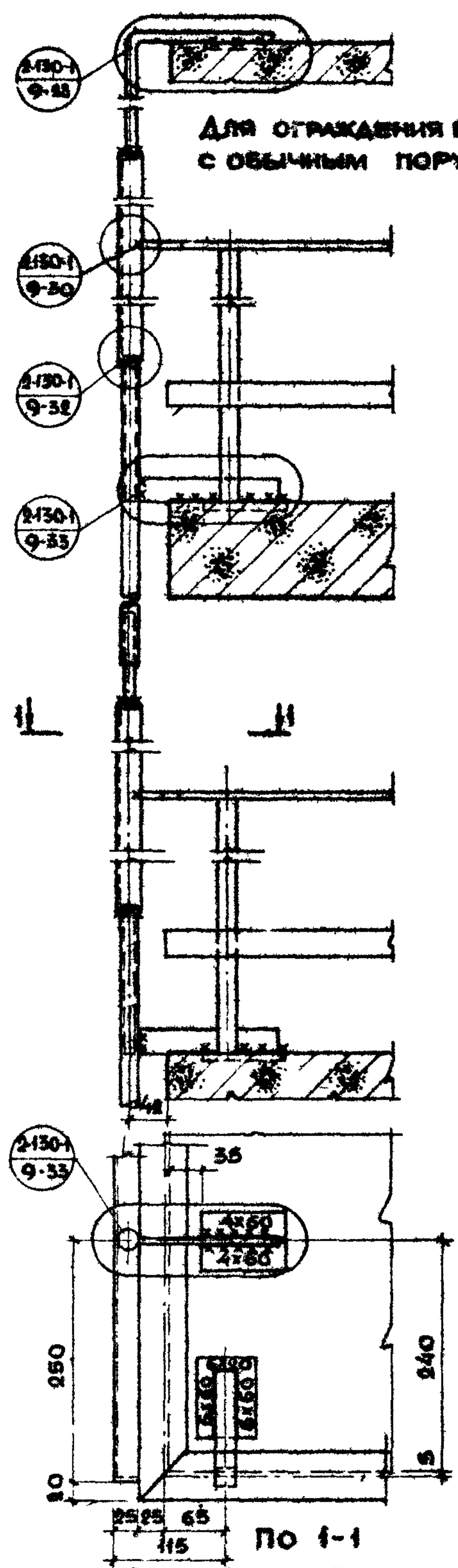
26



27

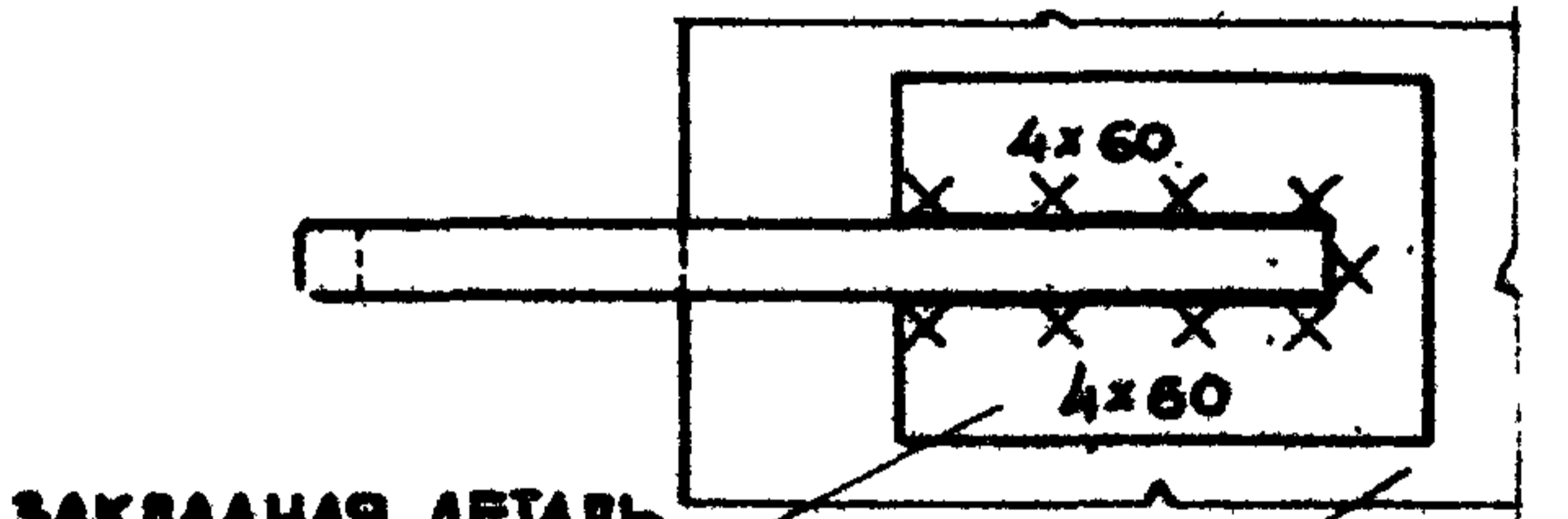
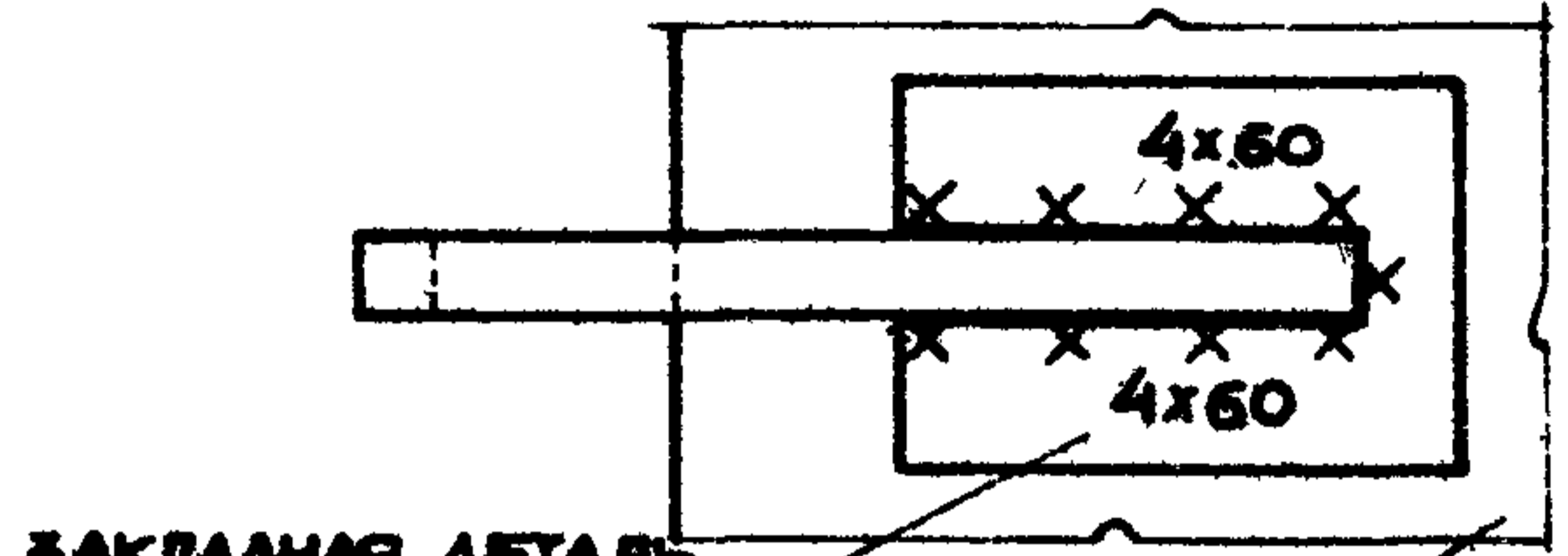
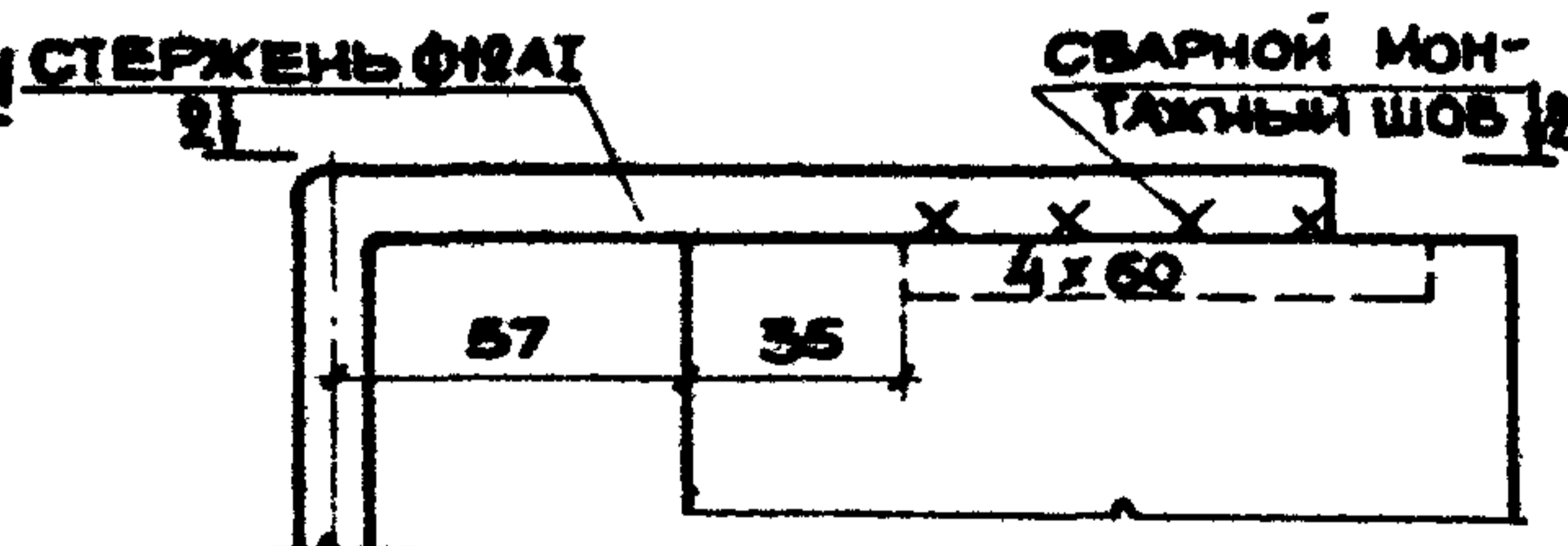
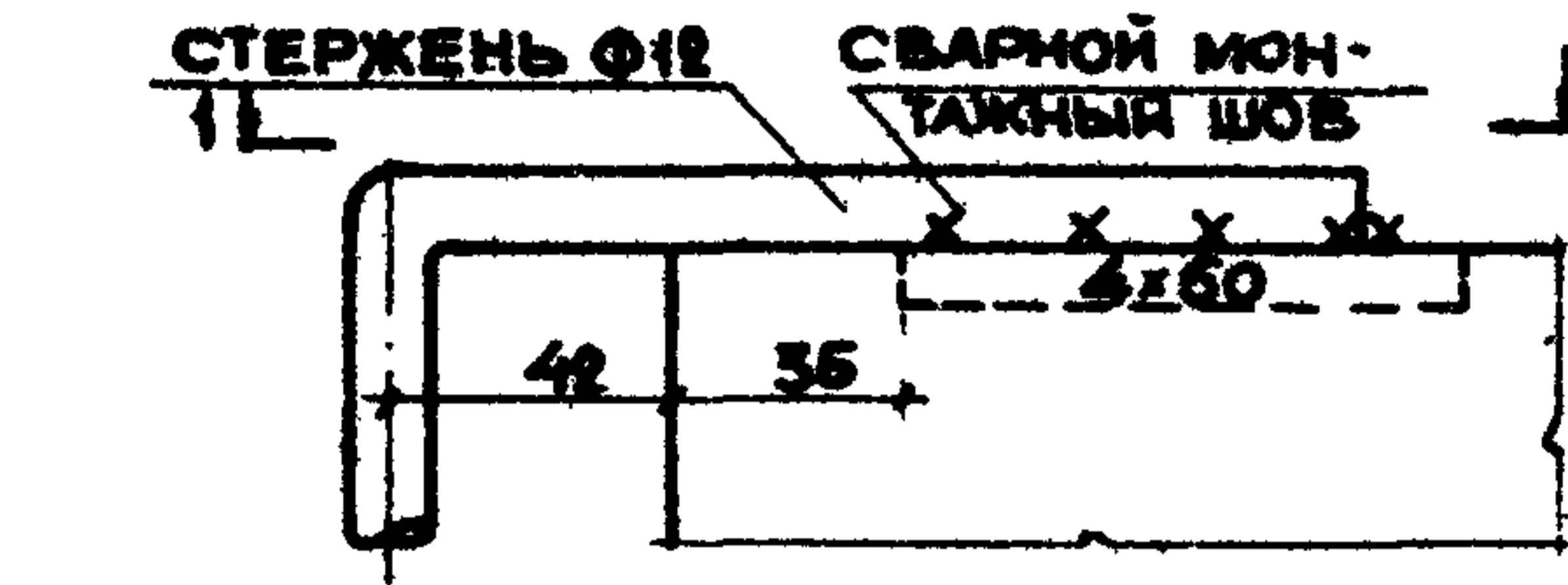
ТД	КРЕПЛЕНИЕ АРМОСТЕКЛА К РАМКЕ	СЕРИЯ 2.130-1	
1971	ДЕТАЛИ 26, 27	ВЫПУСК 9	ЛИСТ 30

ЦЕНТР ЖИЛИЩА	НАЧ. ОТДЕЛА	ЖИЛИЩНИК	СОГЛАСОВАНО:	ДАТА
	ГЛ. ИНЖ. ПР-ТА	СУХОВ, А	РУК. СЕКЦИИ	ШЕРЕНЦОВА
	РУК. ГРУППЫ	ФРЕНКЕЛЬ И	РУК. ГРУППЫ	АРОНОВА Р
	СТ. ТЕХНИК	ЛЕВИНА И	ВЗАМЕН	
ИНВЕНТ. №				



- ПРИМЕЧАНИЯ:**
1. Боковой экран монтируется после установки и окончательного закрепления ограждения балкона.
 2. Сварку монтажных узлов производить электродами Э-42.
 3. Сварные швы тщательно зачистить.

ТД	МОНТАЖНАЯ СХЕМА КРЕПЛЕНИЯ БОКОВОГО ЭКРАНА К ПЛИТЕ И ОГРАЖДЕНИЮ БАЛКОНА.	СЕРИЯ 2-130-1
1971	МАРКИРОВКА ДЕТАЛЕЙ.	ВЫПУСК 9 ЛИСТ 31



ЗАКЛАДНАЯ ДЕТАЛЬ БАЛКОННОЙ ПЛИТЫ

ЗАКЛАДНАЯ ДЕТАЛЬ БАЛКОННОЙ ПЛИТЫ

БАЛКОННАЯ ПЛИТА

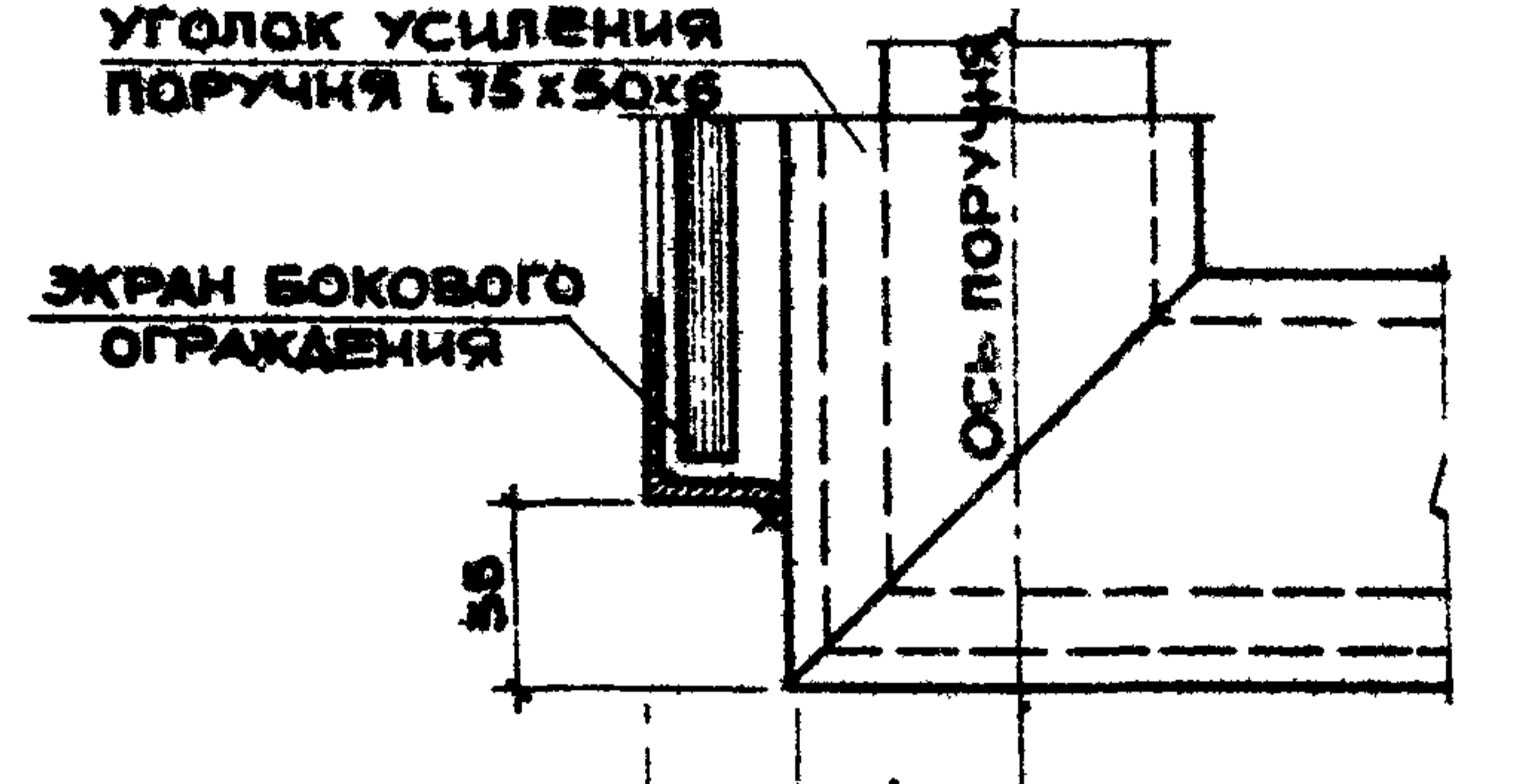
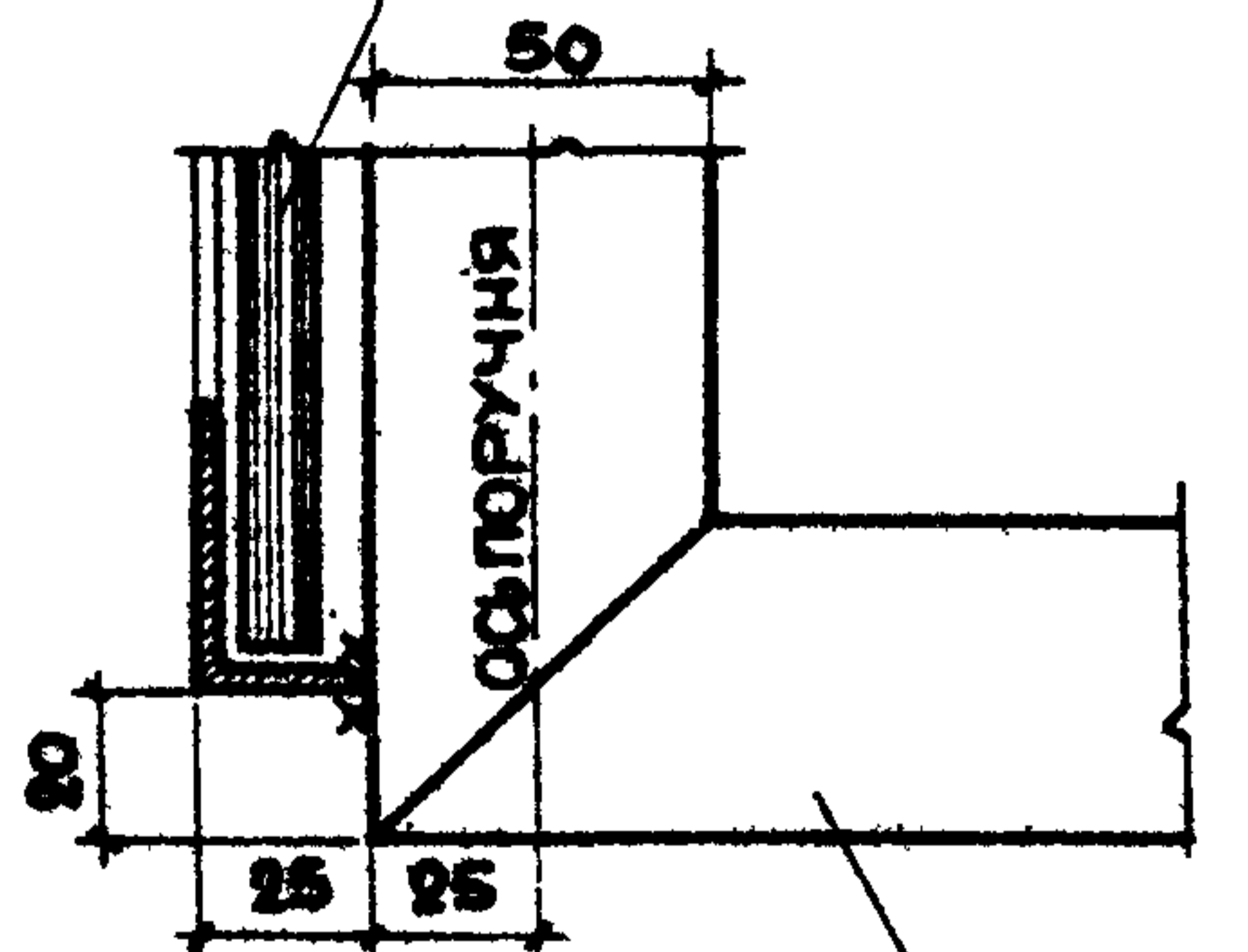
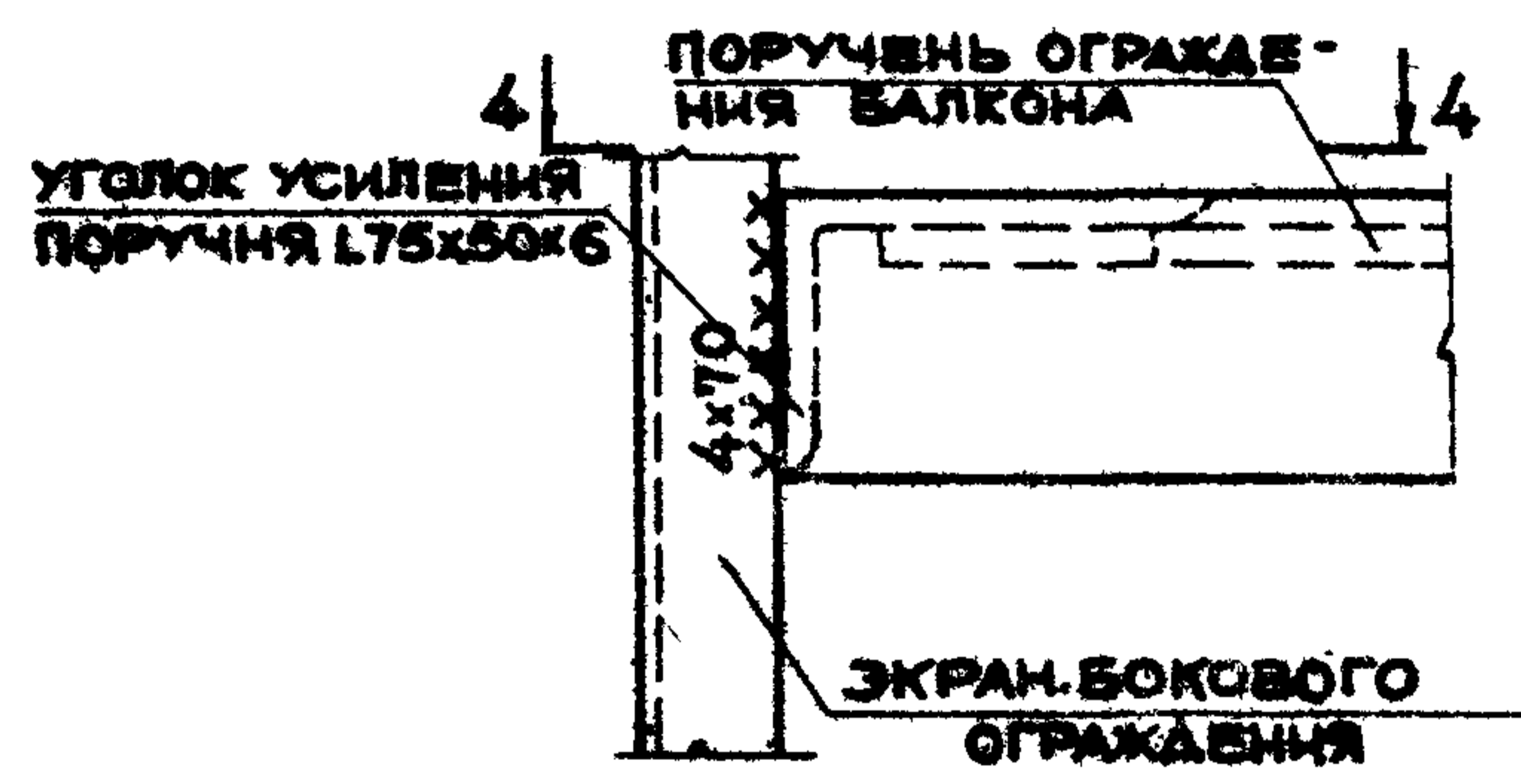
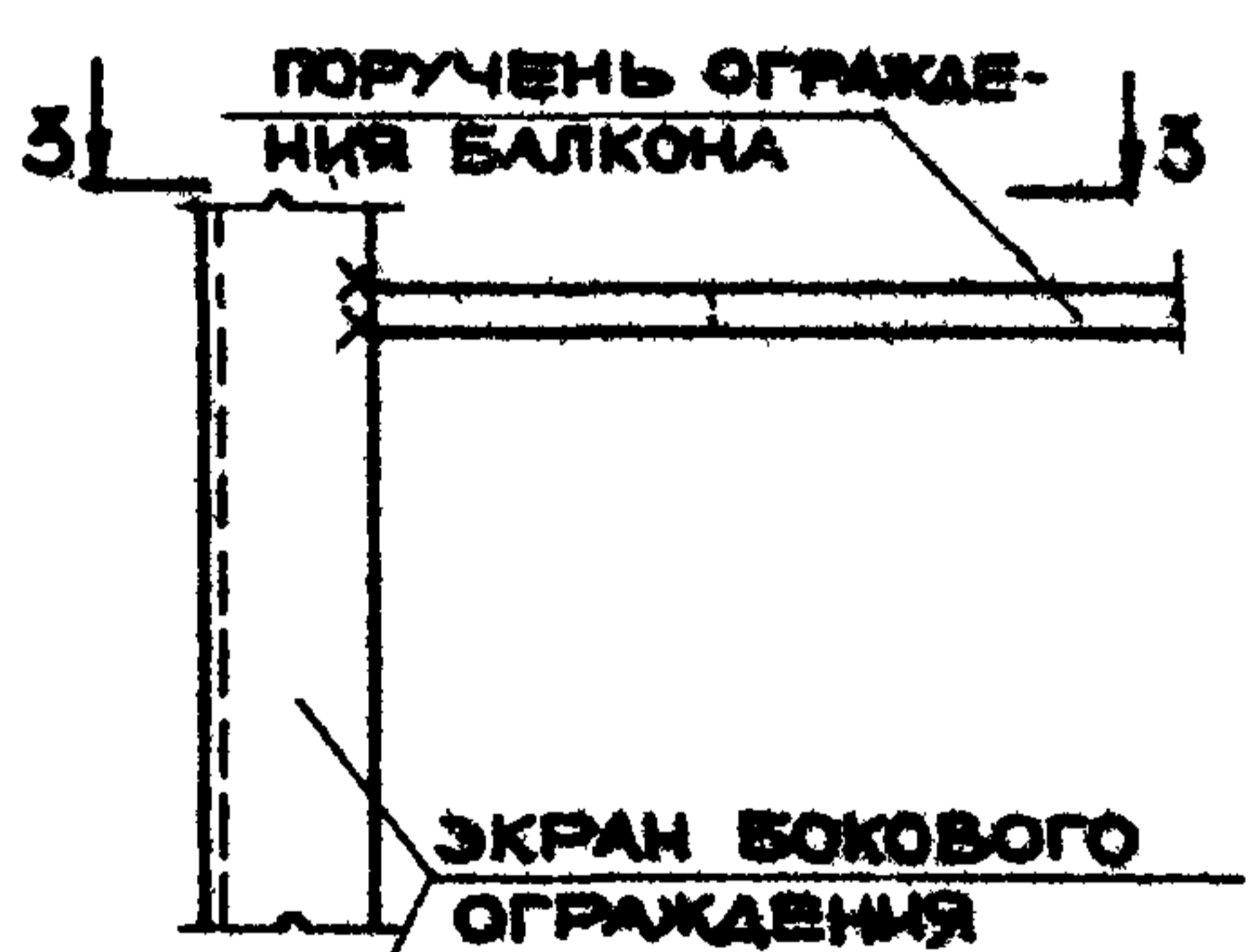
БАЛКОННАЯ ПЛИТА

По 1-1

По 2-2

28

29



По 3-3

По 4-4

30

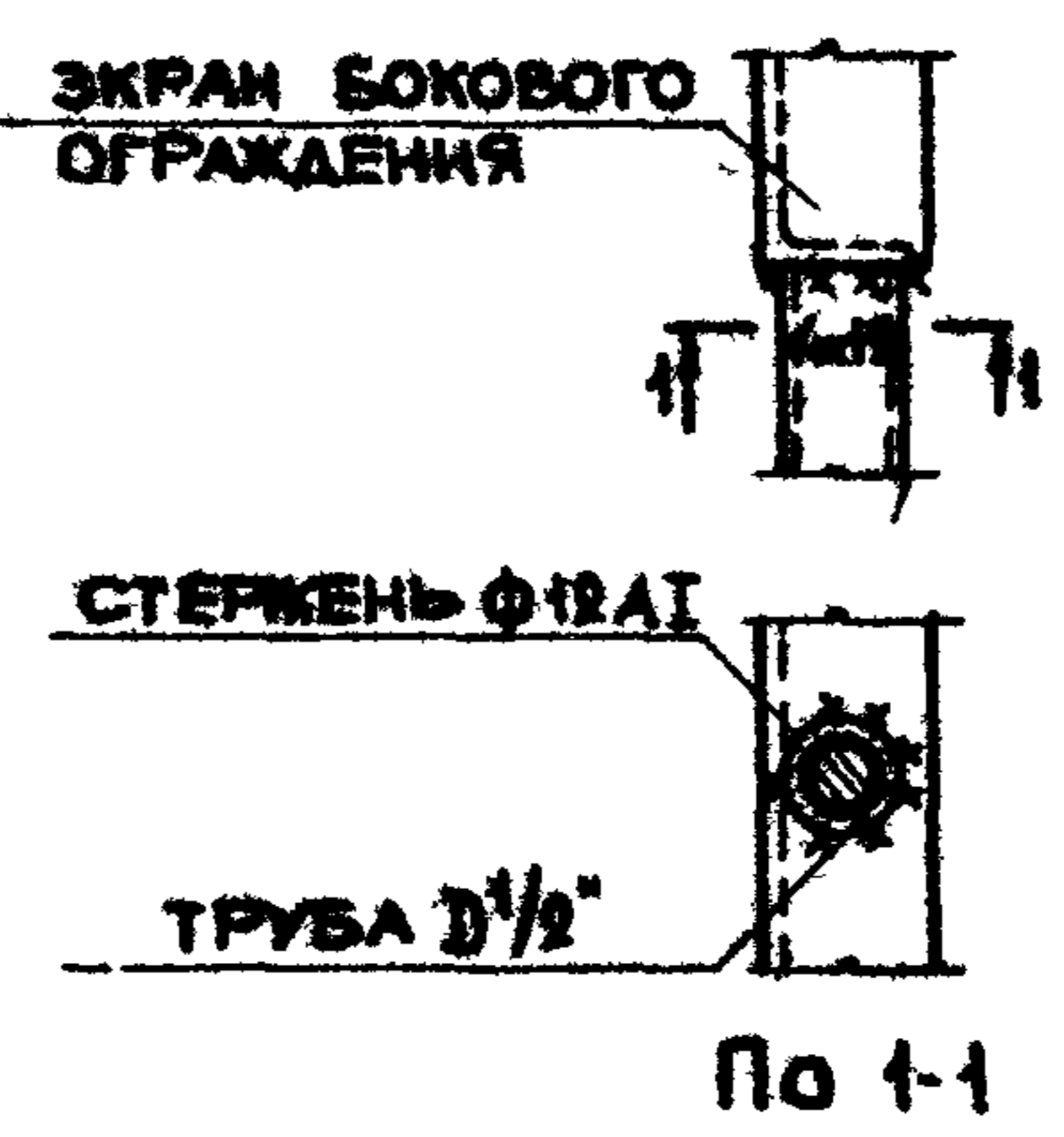
31

ПРИМЕЧАНИЯ:

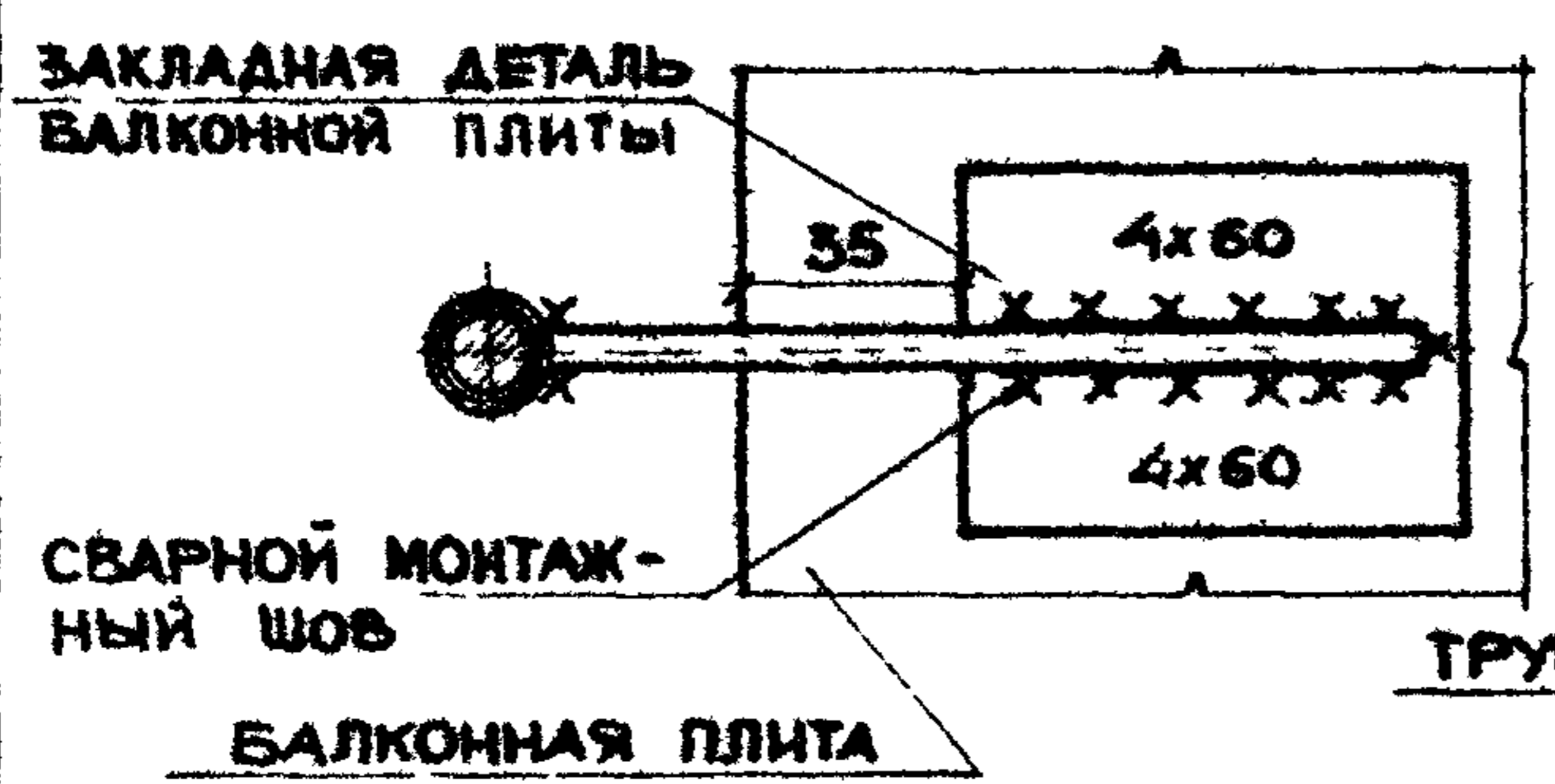
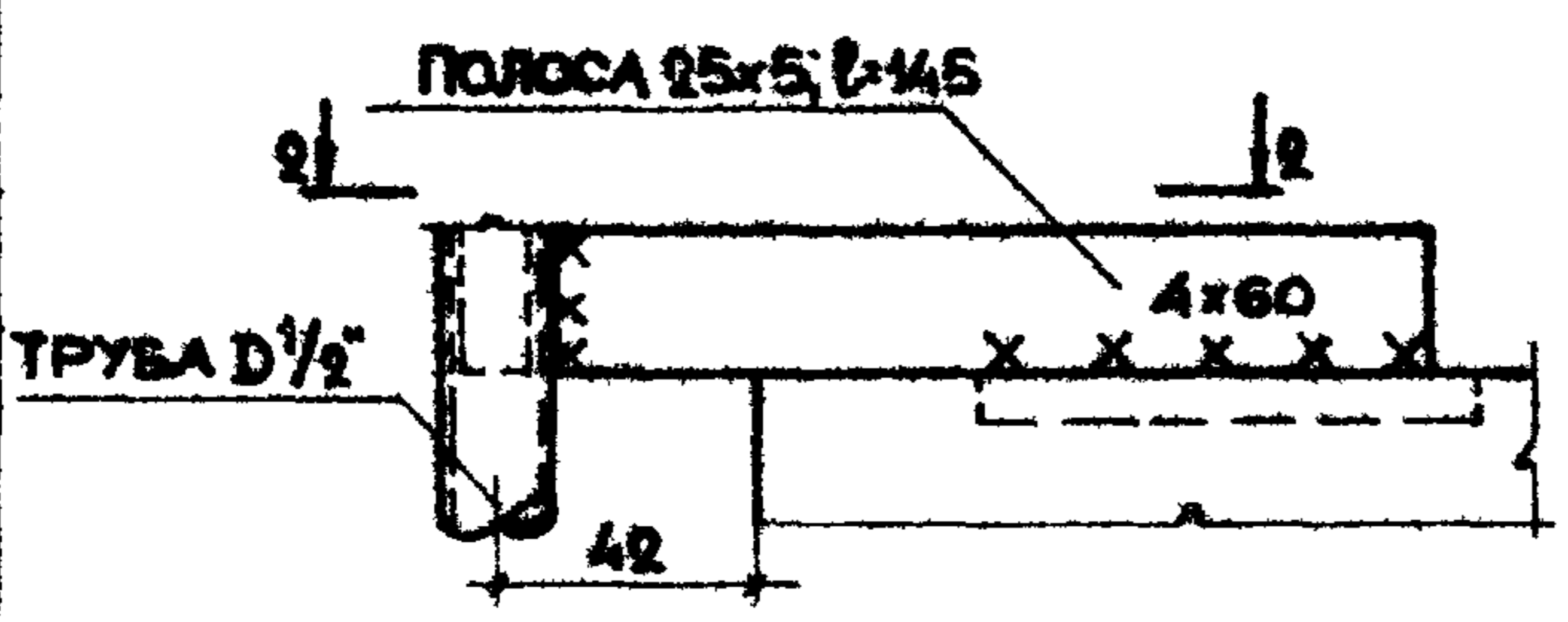
1. СВАРКУ МОНТАЖНЫХ УЗЛОВ ПРОИЗВОДИТЬ ЭЛЕКТРОДАМИ Э-42
2. МЕСТА СВАРКИ ТЩАТЕЛЬНО ЗАЧИСТИТЬ

ТД	КРЕПЛЕНИЕ БОКОВОГО ЭКРАНА К ПЛИТЕ И ОГРАЖДЕНИЮ БАЛКОНА.	СЕРИЯ 2-130-1
1971	ДЕТАЛИ 28, 29, 30, 31.	ВЫПУСК 9 ЛИСТ 32

СОГЛАСОВАНО:	ДАТА	ШЕРЕНДИС А.	ДАТА	ШЕРЕНДИС А.
	ИНВЕНТ №	АРОНОВА Р.	ИНВЕНТ №	АРОНОВА Р.
	РУК СЕКТОРА		РУК СЕКТОРА	
	РУК ГРУППЫ		РУК ГРУППЫ	
ВЗАМЕН				
ИЗМЕНИТЕЛЬ	ХМЕЛЬНИЦКИЙ	СУХОВ, А.	ОБРАЗОВАТЕЛЬ	ПЕВНИН, И.
НАЧ ОТДЕЛА				
ПЛИНЖ ПР ТА				
РУК ГРУППЫ				
СТ ТЕХНИК				
ЖИЛИЩА	ЦЕНТ			

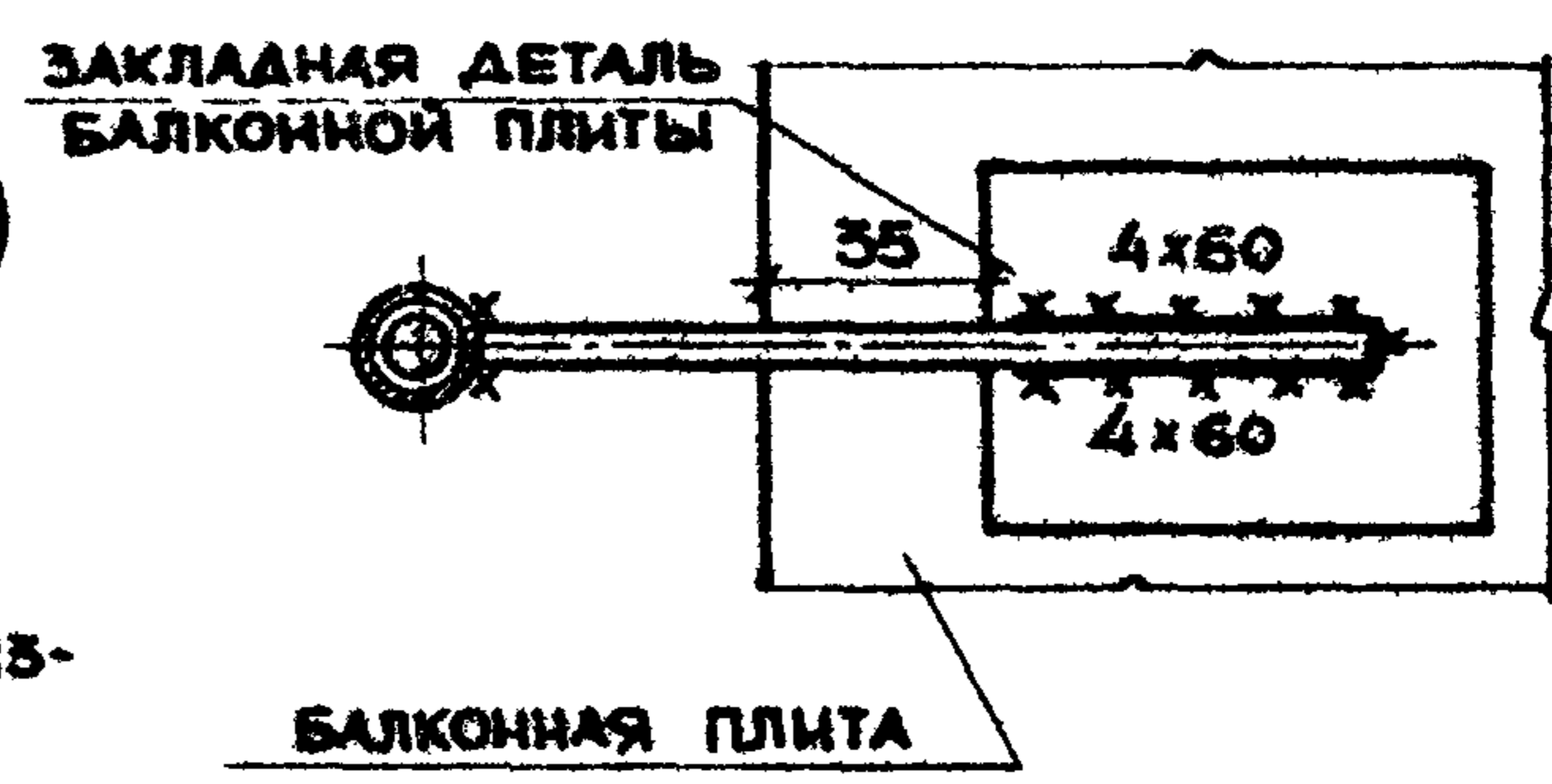
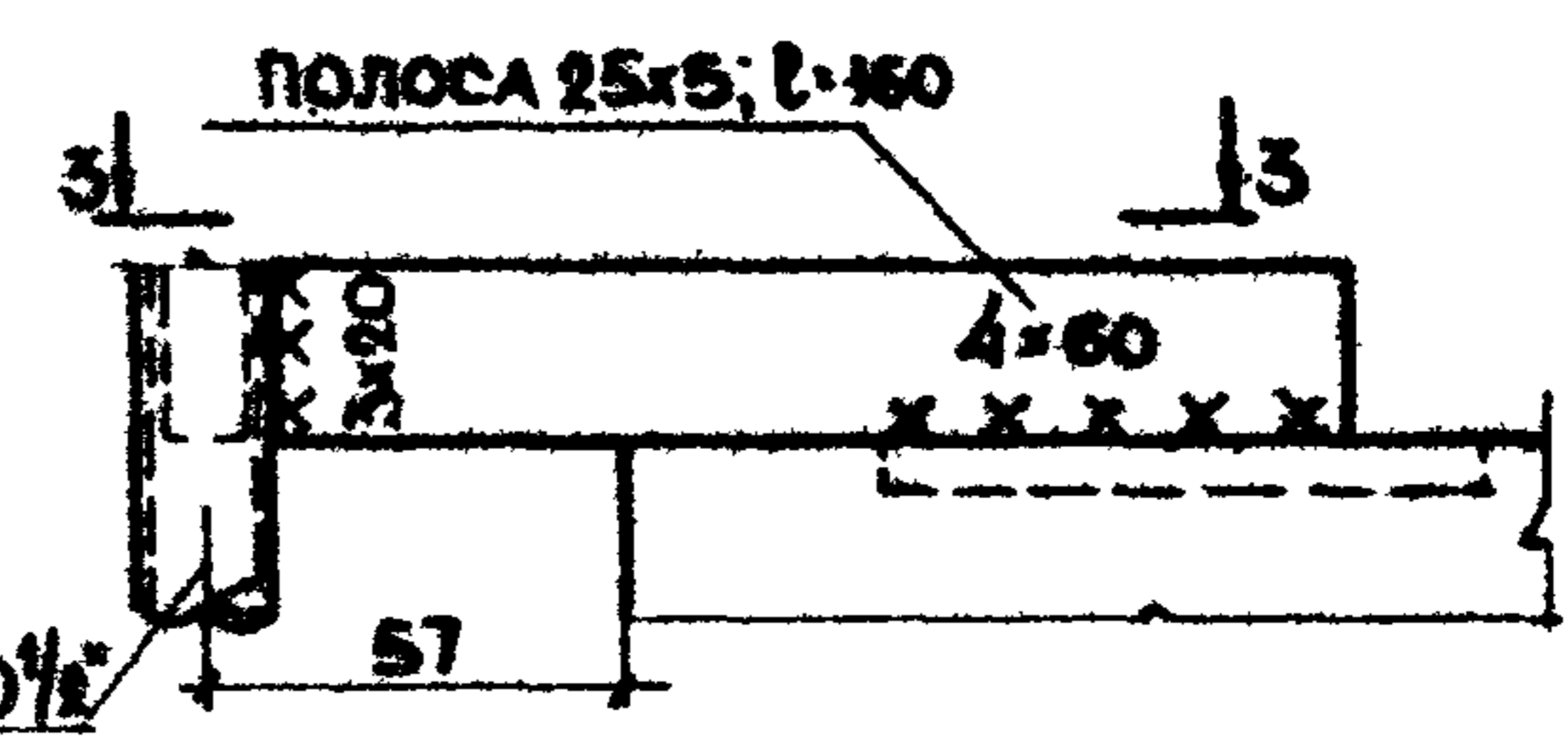


32



По 2-2

33

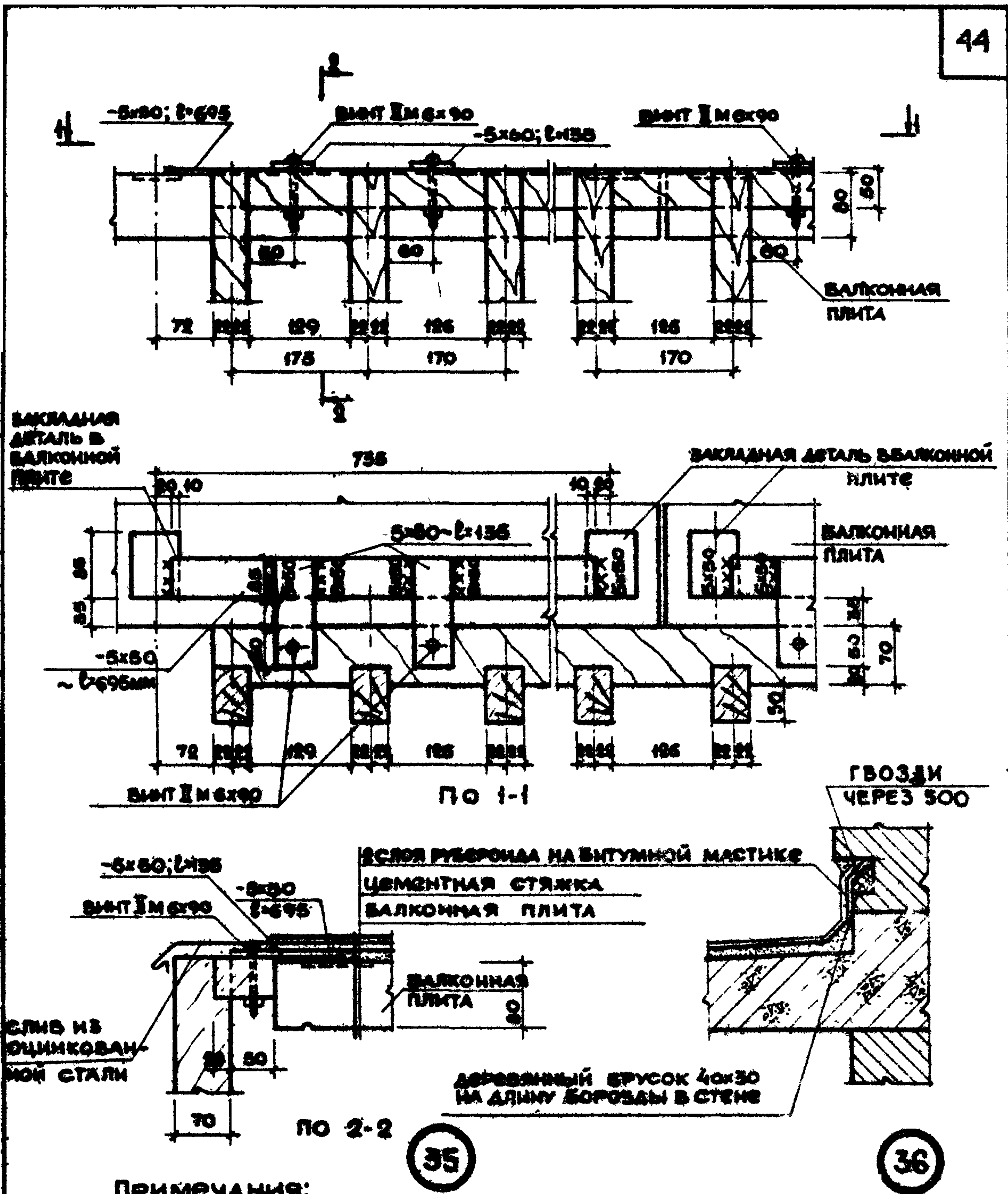


По 3-3

34

ПРИМЕЧАНИЯ:
 1 СВАРКУ МОНТАЖНЫХ УЗЛОВ ПРОИЗВОДИТЬ ЭЛЕКТРОДАМИ Э-42
 2 МЕСТА СВАРКИ ТЩАТЕЛЬНО ЗАЧИСТИТЬ.

ТД	КРЕПЛЕНИЕ БОКОВОГО ЭКРАНА К ПЛИТЕ БАЛКОНА.	СЕРИЯ 2-130-1
1971	ДЕТАЛИ 32, 33, 34.	ВЫПУСК 9 ЛИСТ 33

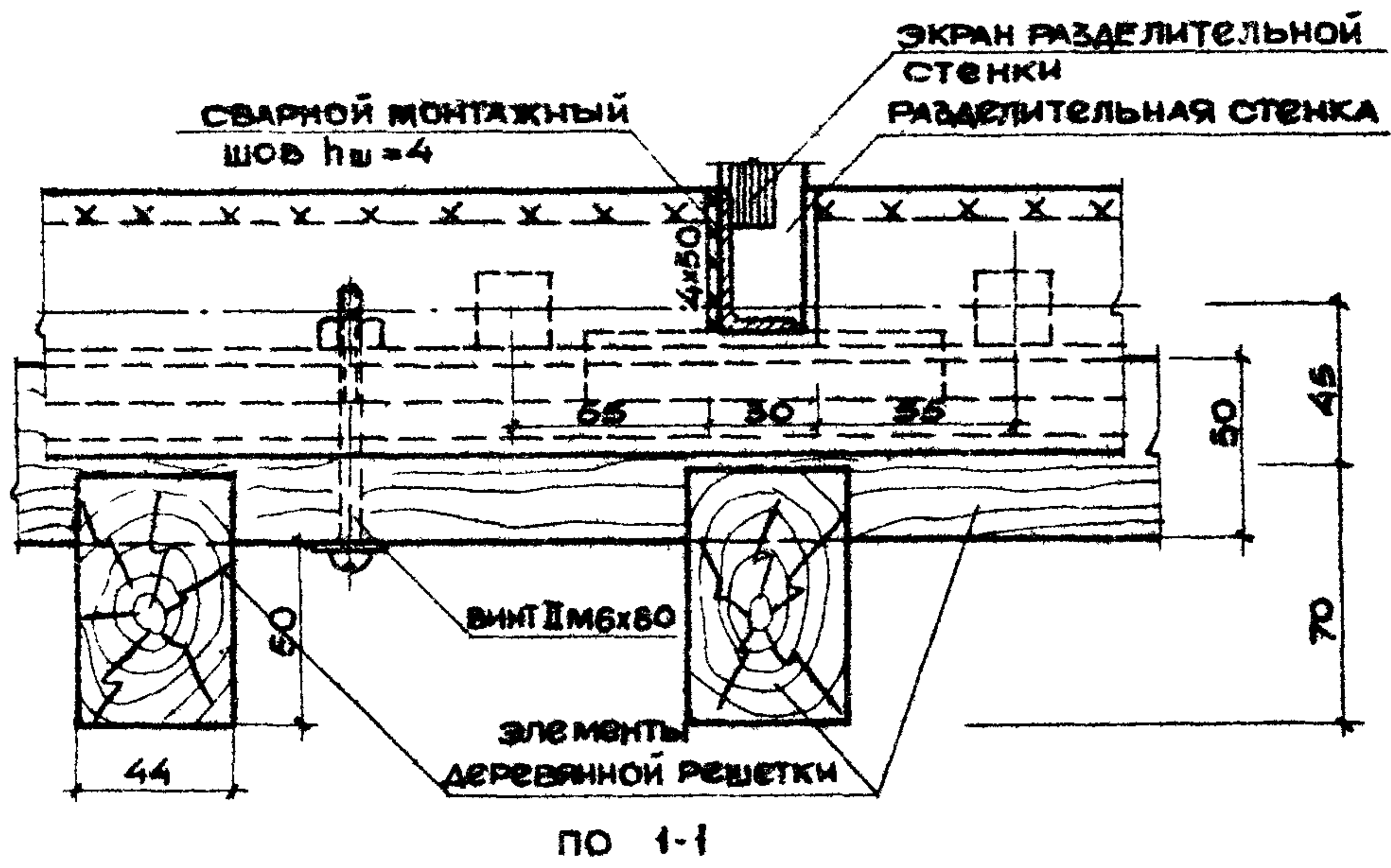
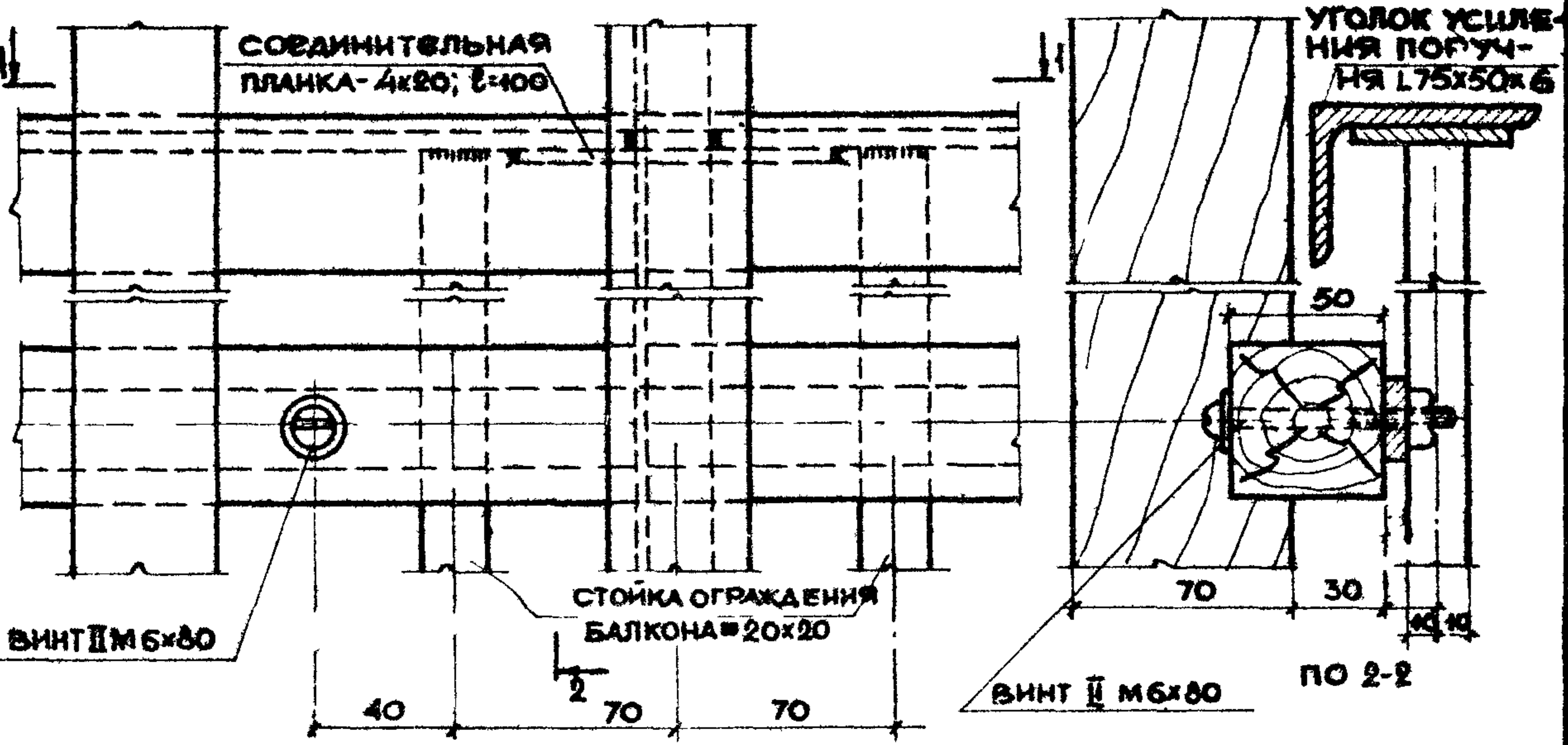


ПРИМЕЧАНИЯ:

1. Элементы деревянной решетки должны быть покрыты защитными эмалями или красками.
2. Винты приняты по ГОСТ 4489-68 с цинковым покрытием

ТД	КРЕПЛЕНИЕ ДЕРЕВЯННОЙ ДЕКОРАТИВНОЙ РЕШЕТКИ К ВЕНАЮЩЕЙ БАЛКОННОЙ ПЛИТЕ	СЕРИЯ 2130-1
1971	Детали 35, 36.	ВЫПУСК 9 ЛИСТ 34

ДАТА	СОГЛАСОВАНО:	ШЕРЕНЦИС А	ИНВЕНТ №
АРОНОВА Р	РУК СЕКТОРА	РУК ГРУППЫ	85АМЕН
УМБЛЬНИЦКИЙ	РУК ОТДЕЛА	ЖИЛИЩА	
СУХОЛА А	ТЕХНИК	ПЕНЯТ	
ФРЕНКЕЛЬ М	РУК ГРУППЫ		
ЛЕВИНА И	СТ ТЕХНИК		

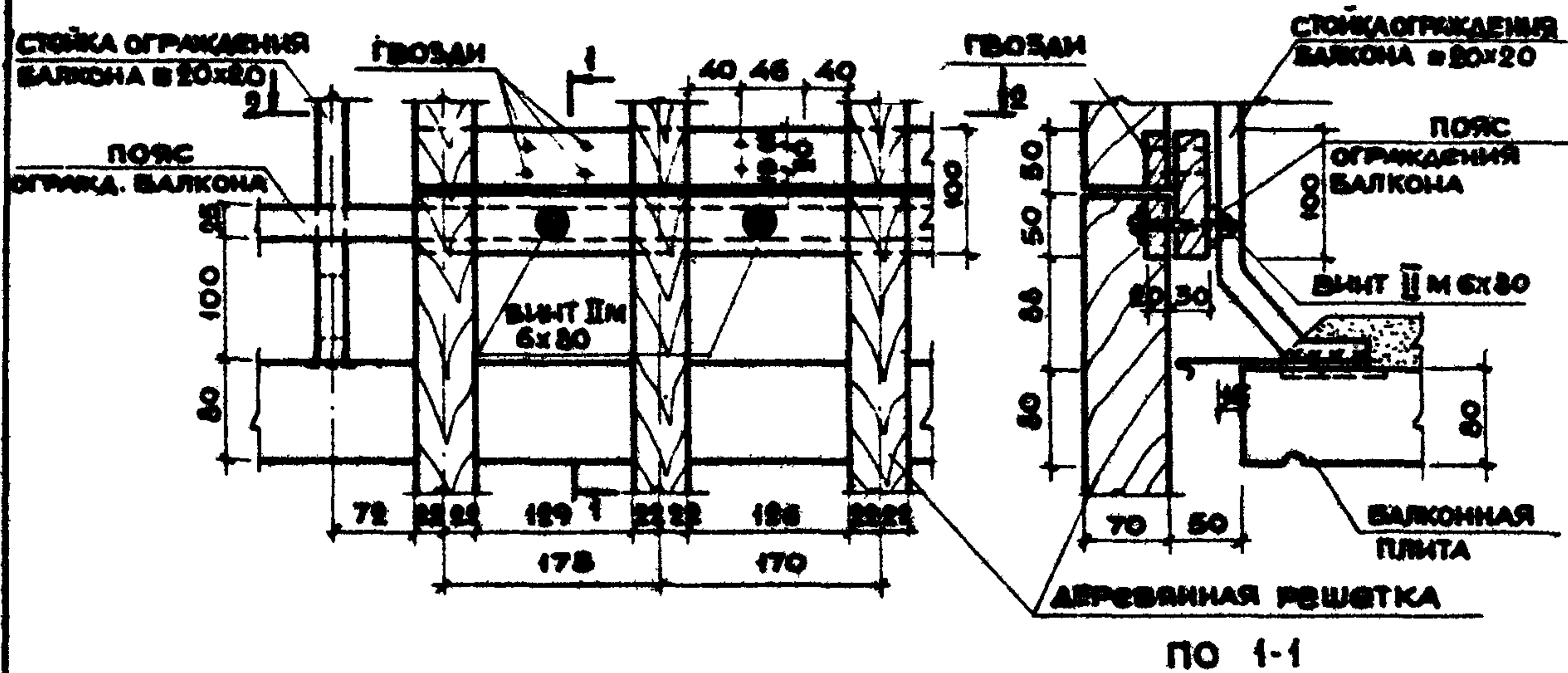


37

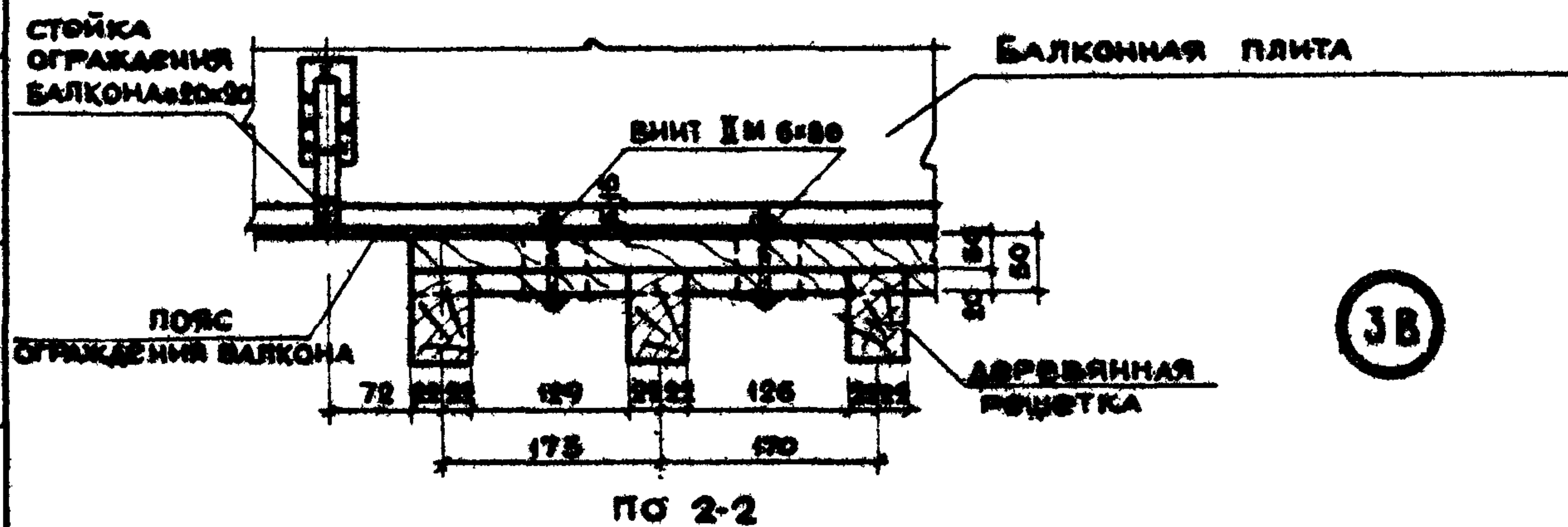
ПРИМЕЧАНИЯ:

- 1 Деревянная решетка крепится после окончательного закрепления элементов металлического ограждения.
- 2 Винты приняты по ГОСТ 1489-62 с цинковым покрытием.

ТД	КРЕПЛЕНИЕ ДЕКОРАТИВНОЙ ДЕРЕВЯННОЙ РЕШЕТКИ К БАЛКОННОМУ ОГРАЖДЕНИЮ.	СЕРИЯ 2 130-1
1971	ДЕТАЛЬ 37.	ВЫПУСК 9 ЛИСТ 35



ПО 1-1



ПО 2-2

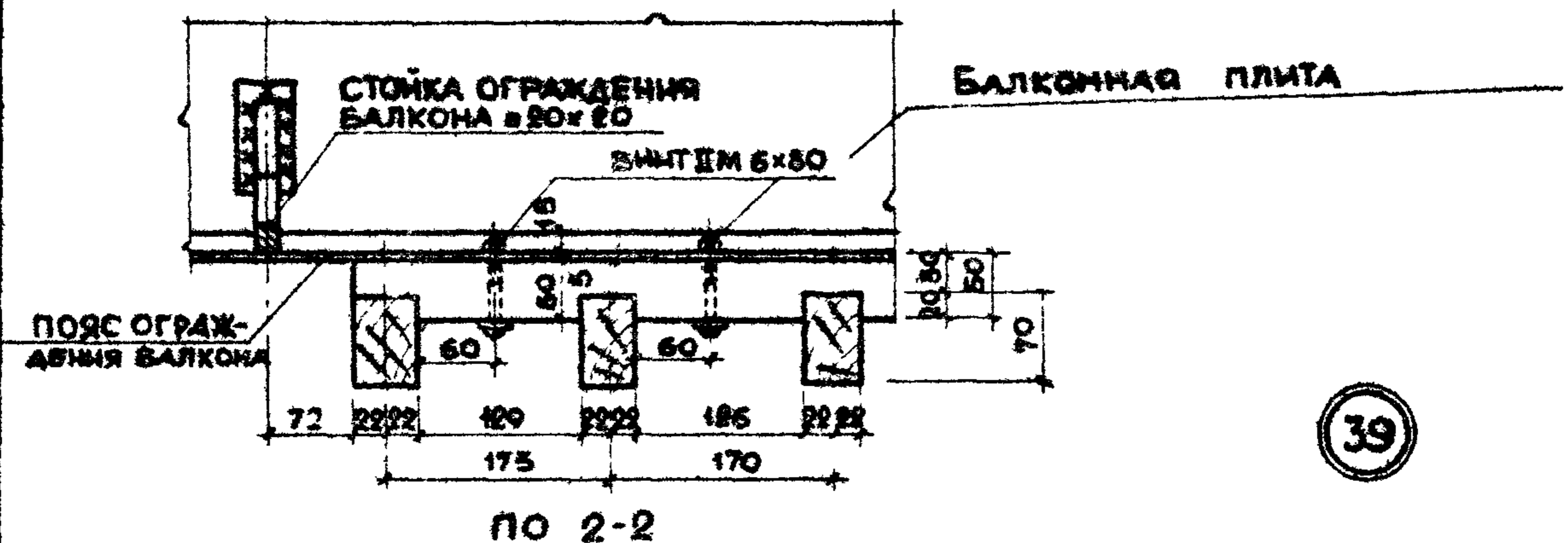
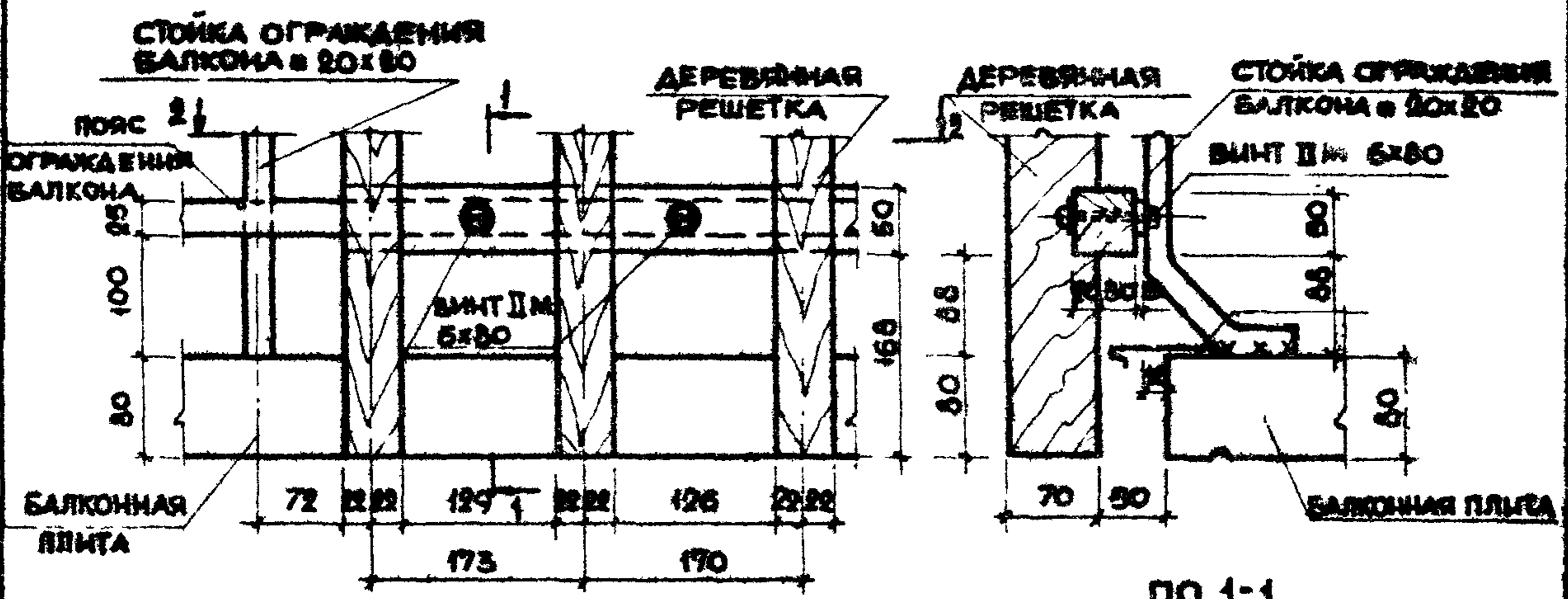
ПРИМЕЧАНИЯ:

1. ДЕРЕВЯННАЯ РЕШЕТКА КРЕПИТСЯ К ЭЛЕМЕНТАМ МЕТАЛЛИЧЕСКОГО ОГРАЖДЕНИЯ ПОСЛЕ ОКОНЧАТЕЛЬНОГО ЗАКРЕПЛЕНИЯ ВСЕХ ЭЛЕМЕНТОВ ОГРАЖДЕНИЯ.
2. ВИНТЫ ПРИНЯТЫ ПО ГОСТ 1489-62 С ЦИНКОВЫМ ПОКРЫТИЕМ.

38

ТД	СТЫК ДЕКОРАТИВНЫХ ДЕРЕВЯННЫХ РЕШЕТОК ПО ВЫСОТЕ.	СЕРИЯ 2.130-1
1971	ДЕТАЛЬ 38.	ВЫПУСК 9 ЛИСТ 36

СОГЛАСОВАНО:	А.А.А	ИНВЕНТ. №	ВЗАМЕН
ШЕРЕНЦА	ШЕРЕНЦА	АРНОВА Р	
РУК. СЕКЦИИ		РУК. ГРУППЫ	
ДМЕЛЬНИК	СУХОДА А	БРЕНКЕЛЬ М.	ЛЕВИНА И.
НАЧ. ОТДЕЛА		СТ. ТЕХНИК	
ГЛИНЖ. ПР-ТА			
РУК. ГРУППЫ			
СТ. ТЕХНИК			
ЖИЛИЩА			
ПЕНЦ			



39

ПРИМЕЧАНИЯ:

1. ДЕРЕВЯННАЯ РЕШЕТКА КРЕПИТСЯ К ЭЛЕМЕНТАМ МЕТАЛЛИЧЕСКОГО ОГРАЖДЕНИЯ ПОСЛЕ ОКОНЧАТЕЛЬНОГО ЗАКРЕПЛЕНИЯ ВСЕХ ЭЛЕМЕНТОВ ОГРАЖДЕНИЯ
2. ВИНТЫ ПРИНЯТЫ ПО ГОСТ 1489-62 С ЦИНКОВЫМ ПОКРЫТИЕМ.

ТД	КРЕПЛЕНИЯ НИЖНЕГО ЗВЕНА ДЕКОРАТИВНОЙ ДЕРЕВЯННОЙ РЕШЕТКИ К ОГРАЖДЕНИЮ	СЕРИЯ 2.130-1
1971	ДЕТАЛЬ 39.	ВЫПУСК ЛИСТ 9 37

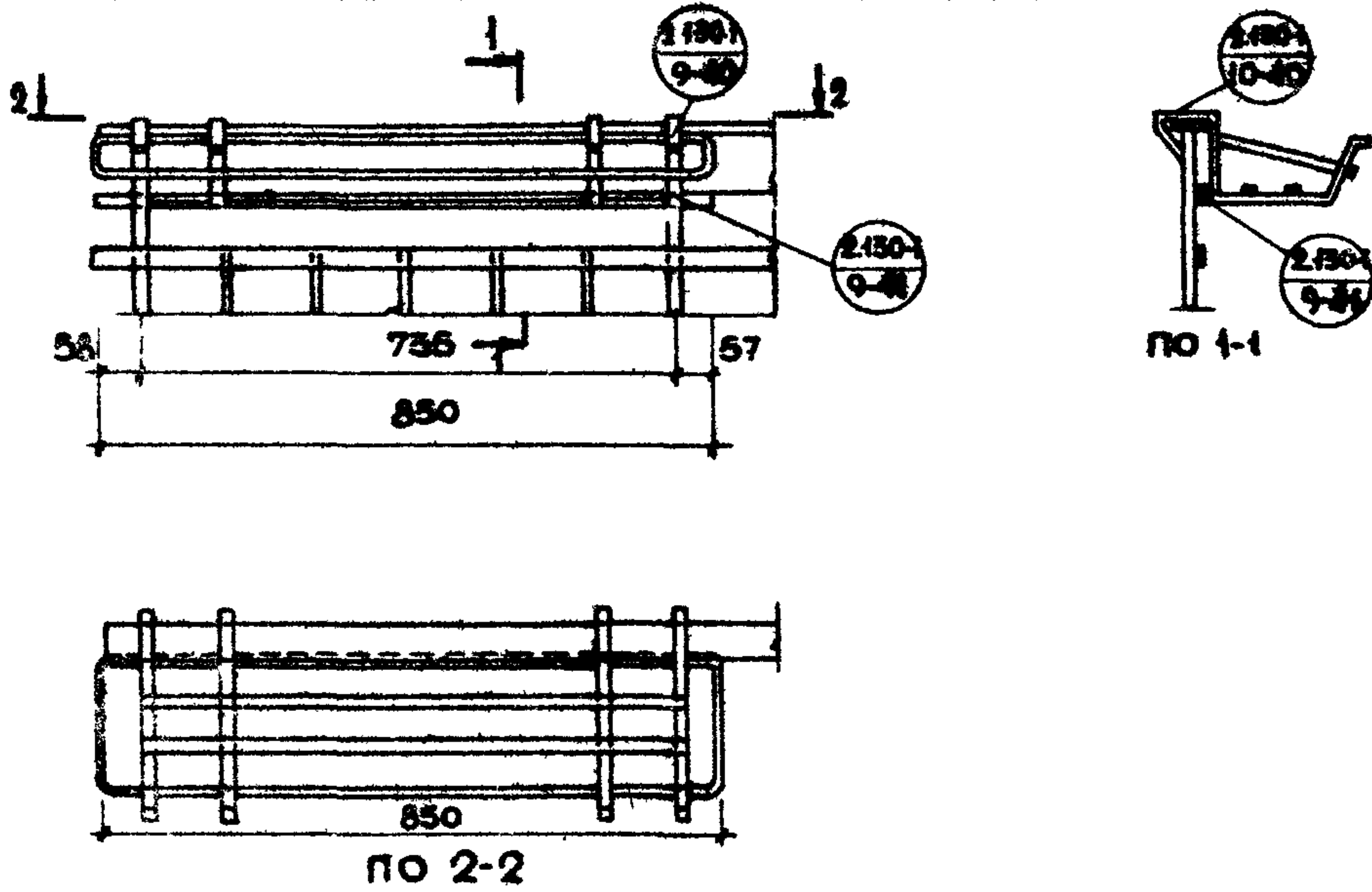


СХЕМА УСТАНОВКИ МЕТАЛЛИЧЕСКОЙ ЦВЕТОЧНИЦЫ НА ОГРАЖДЕНИЕ С РАССТОЯНИЕМ МЕЖДУ СТОЙКАМИ 735 мм

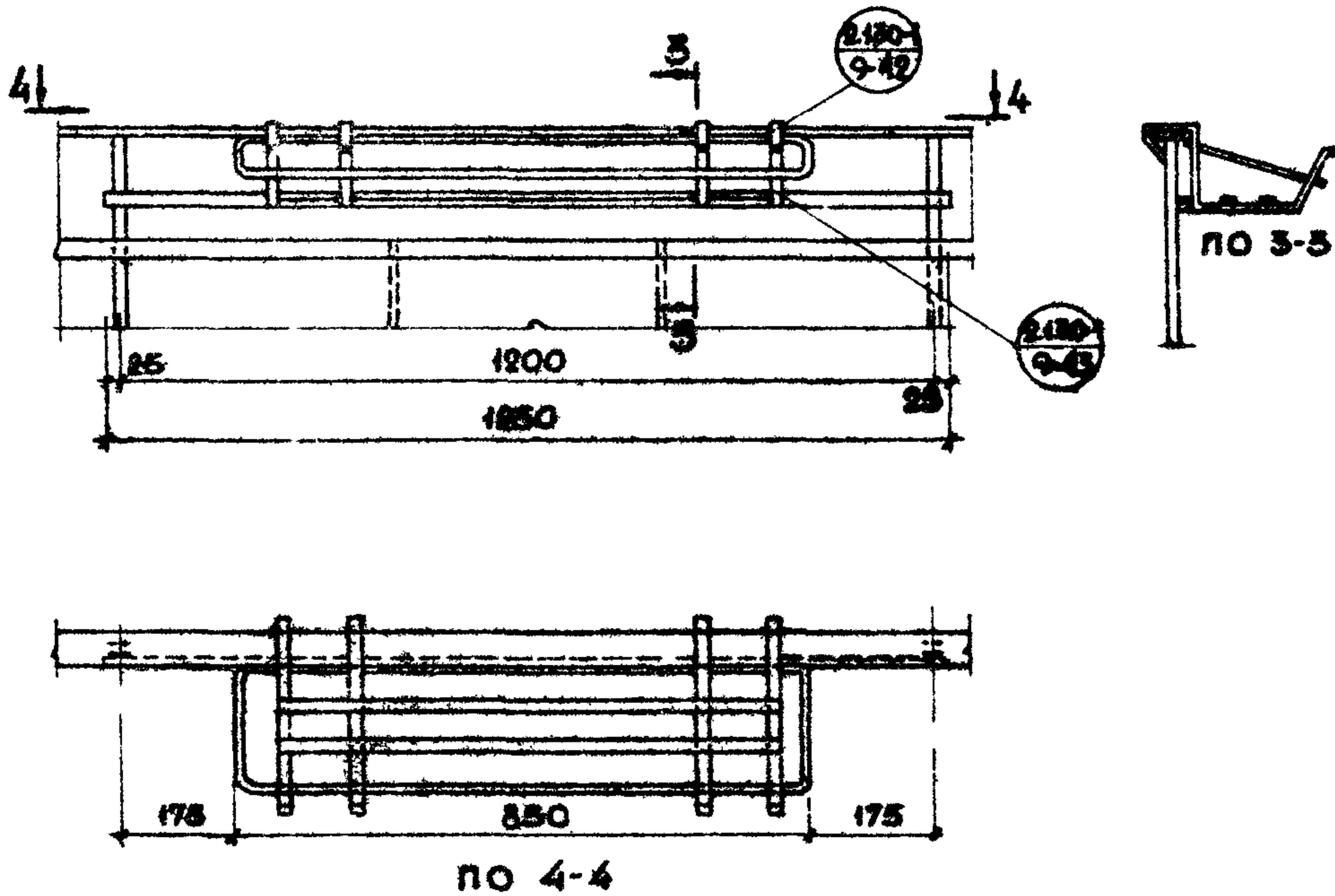
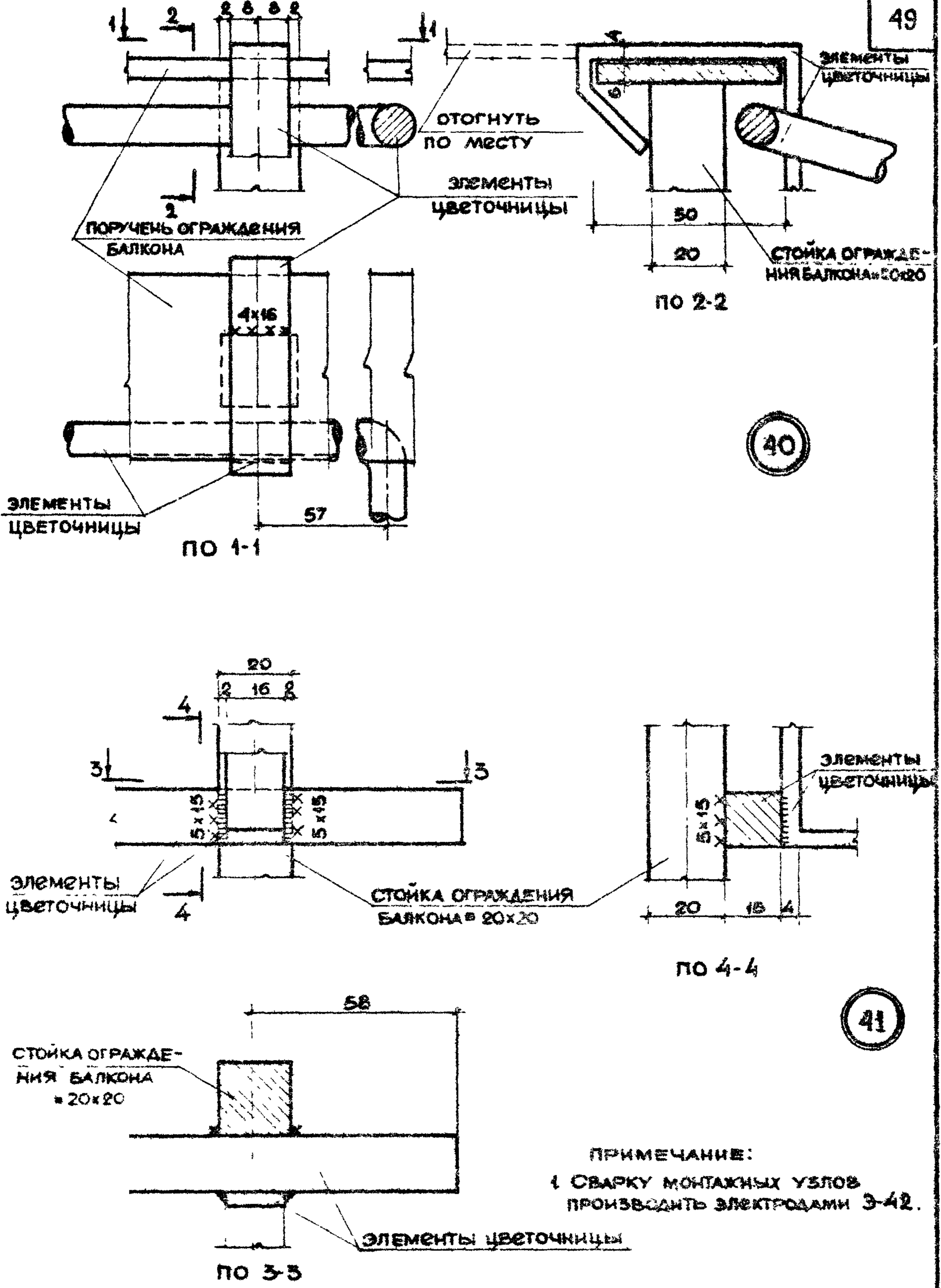


СХЕМА УСТАНОВКИ МЕТАЛЛИЧЕСКОЙ ЦВЕТОЧНИЦЫ НА ОГРАЖДЕНИЕ С РАССТОЯНИЕМ МЕЖДУ СТОЙКАМИ 1200 мм.

ПРИМЕЧАНИЯ:

1. МЕТАЛЛИЧЕСКАЯ ЦВЕТОЧНИЦА ПРИНЯТА ПО КАТАЛОГУ.
2. К ЛЮБЫМ УСИЛЕННЫМ УГОЛКАМ МЕТАЛЛИЧЕСКАЯ ЦВЕТОЧНИЦА КРЕПИТСЯ АНАЛОГИЧНО.

ТД	СХЕМА УСТАНОВКИ МЕТАЛЛИЧЕСКИХ ЦВЕТОЧНИЦ НА ОГРАЖДЕНИЕ.	СЕРИЯ 2.150-1
1971	МАРКИРОВКА ДЕТАЛЕЙ.	ВЫПУСК 9 ЛИСТ 38



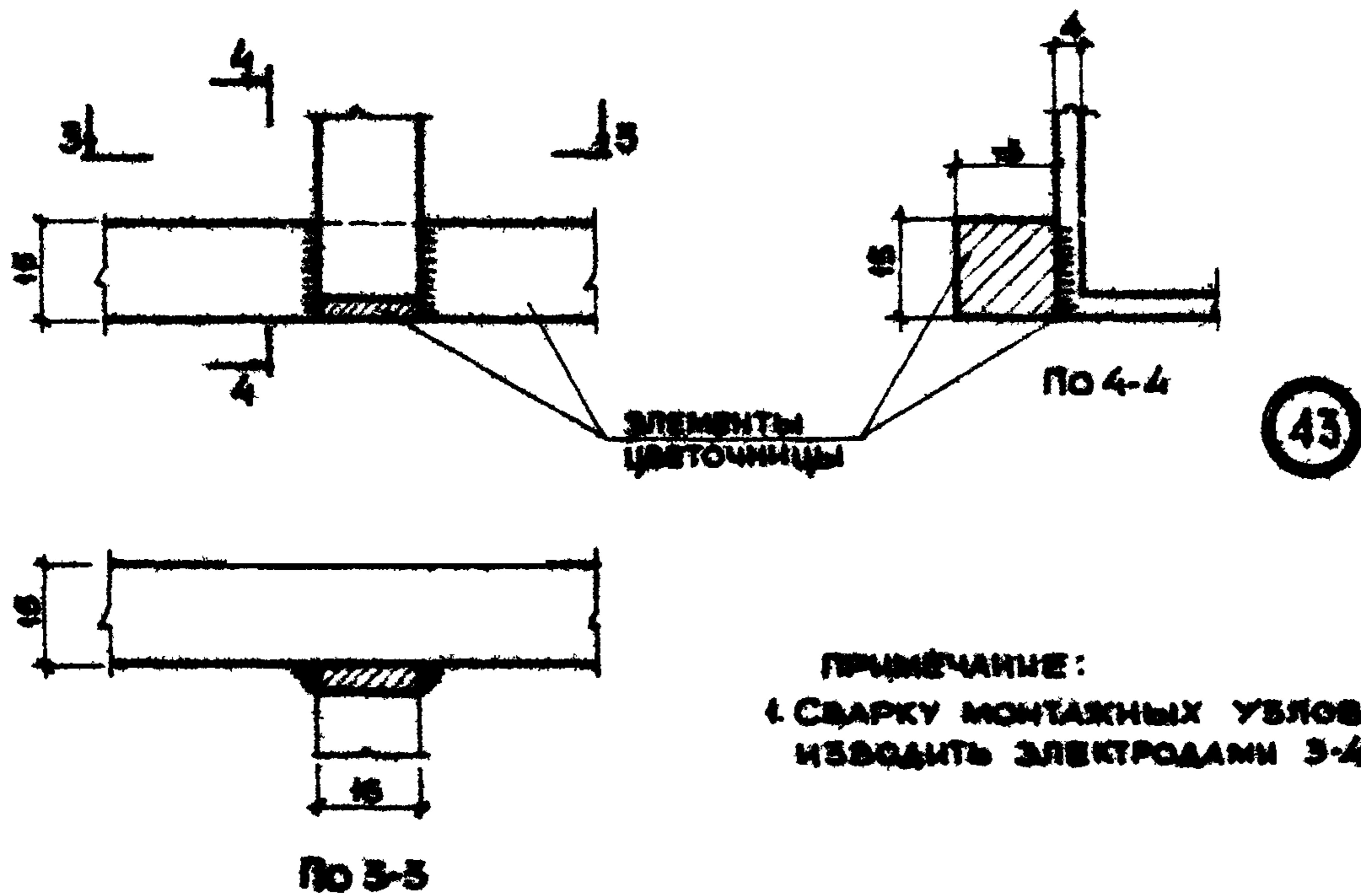
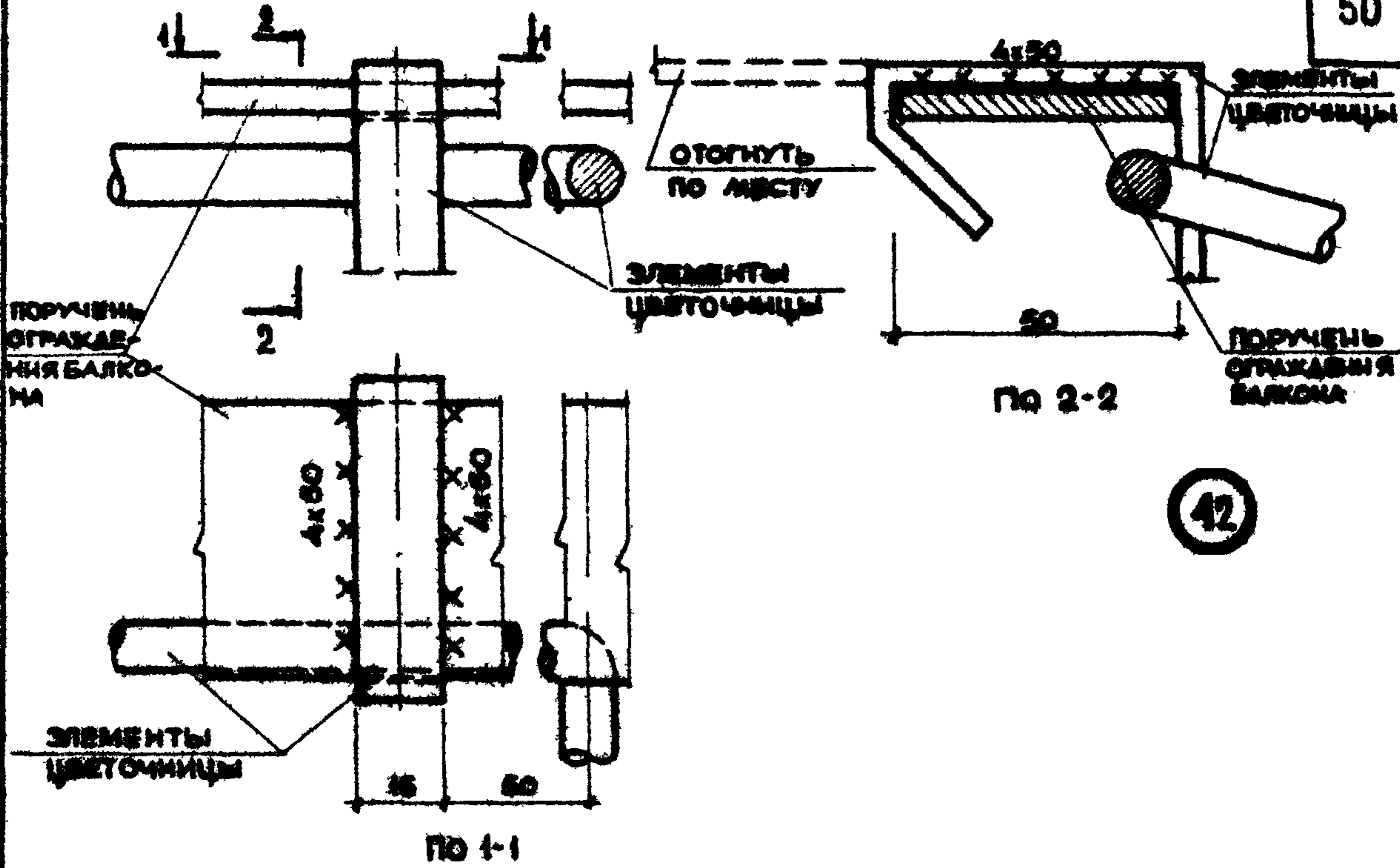
40

41

ПРИМЕЧАНИЕ:
1 СВАРКУ МОНТАЖНЫХ УЗЛОВ
ПРОИЗВОДИТЬ ЭЛЕКТРОДАМИ Э-42.

ДАТА	ШЕРЕНЦИС А.	ИНВЕНТ. №	ВЗАМЕН
	АРХОНОВА Р.		
СОГЛАСОВАНО:	РУК. СЕКТОРА	РУК. ГРУППЫ	
	РУК. ОТДЕЛА		
ЖИЛИЩА	ЖИЛИЩНИК	ПРОЕКТОР	ОТДЕЛ
	МАСТЕР		
ЦЕНТР	НАЧ. ОТДЕЛА	РУК. ГРУППЫ	СЕТ. ТЕХНИК
	МАСТЕР		

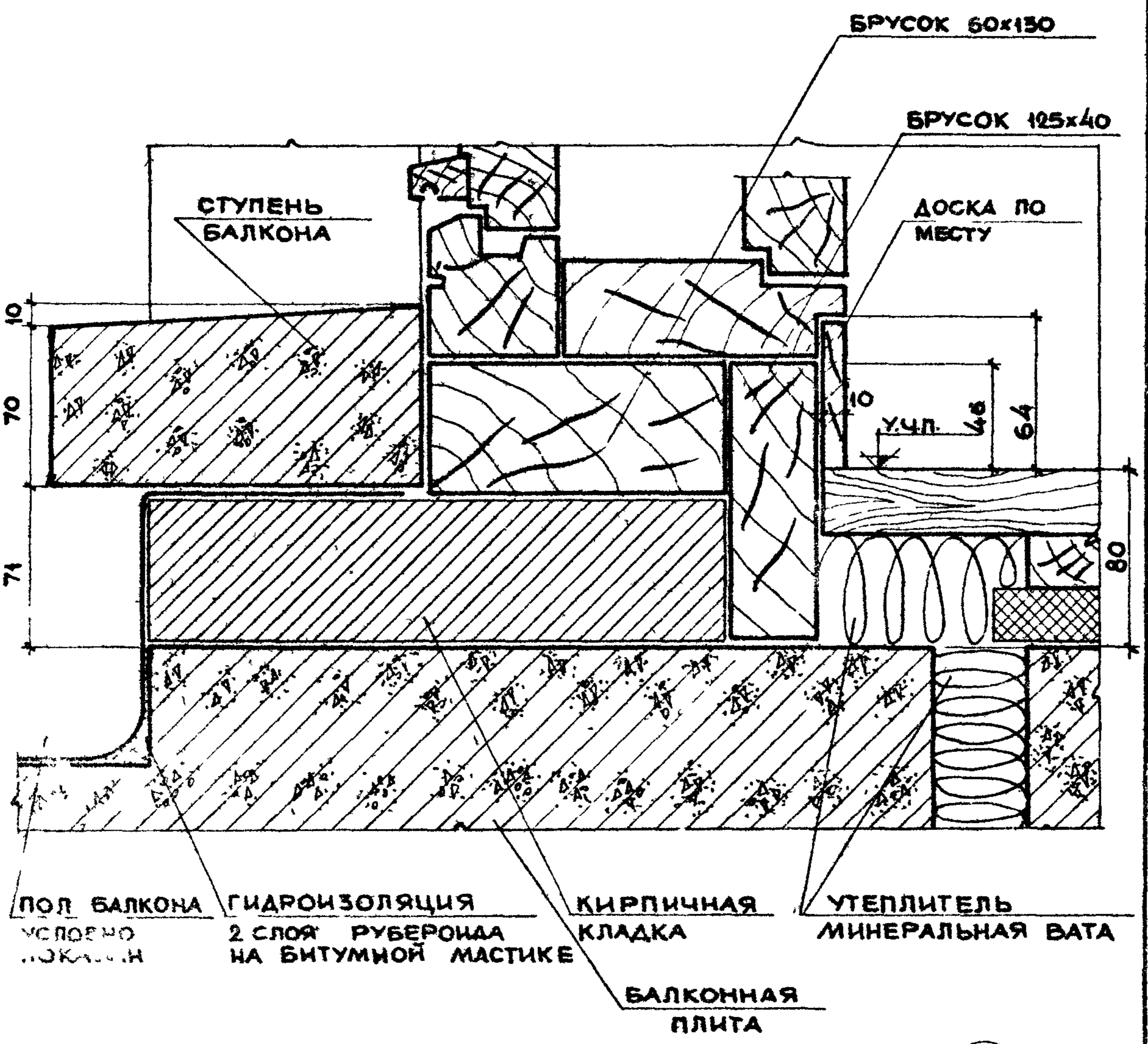
ТД	КРЕПЛЕНИЕ МЕТАЛЛИЧЕСКОЙ ЦВЕТОЧНИЦЫ К ОГРАЖДЕНИЮ.	СЕРИЯ 2.150-1
1971	ДЕТАЛИ 40, 41	ВЫПУСК 9 ЛИСТ 39



ПРИМЕЧАНИЕ:
 СВАРКУ МОНТАЖНЫХ УЗЛОВ ПРОИЗВОДИТЬ ЭЛЕКТРОДАМИ Э-42.

ТД	КРЕПЛЕНИЕ МЕТАЛЛИЧЕСКОЙ ЦВЕТОЧНИЦЫ К ОГРАЖДЕНИЮ	СЕРИЯ 2.130-1	
1971	ДЕТАЛИ 42,43.	ЛИСТ 9	ЛИСТ 40

СОГЛАСОВАНО:	ДАТА	ШЕРЕНЦИС А.
	РУК СЕКТЕС	АРОНОВА Р.
РУК ГРУППЫ	ИНВЕНТ. №	
ВЗАМЕН		
УСТАНОВИТЕЛЬ	УСТАНОВИТЕЛЬ	УСТАНОВИТЕЛЬ
РУК ГРУППЫ	РУК ГРУППЫ	РУК ГРУППЫ
СТ ТЕХНИК	СТ ТЕХНИК	СТ ТЕХНИК
ЖИЛИЩ	ЖИЛИЩ	ЖИЛИЩ
ЦНИИЭП	ЦНИИЭП	ЦНИИЭП
1971		

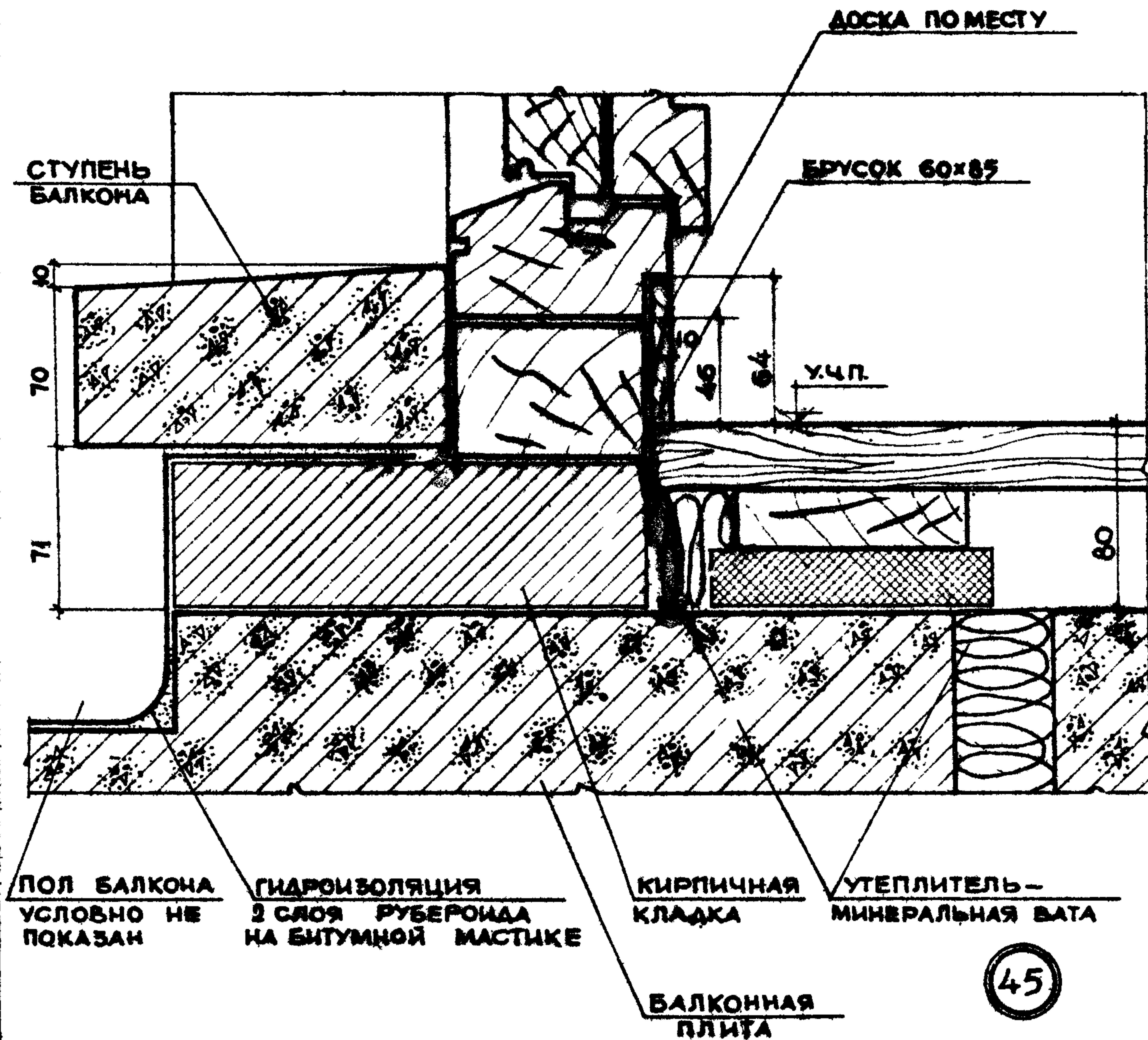


ПРИМЕЧАНИЯ:

44

- 1 БРУСКИ, УКЛАДЫВАЕМЫЕ ПОД БЛОК БАЛКОННОЙ ДВЕРИ, ДОЛЖНЫ БЫТЬ АНТИСЕПТИКОВАНЫ.
- 2 СТУПЕНЬ БАЛКОНА УСТАНАВЛИВАЕТСЯ ПОСЛЕ УСТРОЙСТВА ГИДРОИЗОЛЯЦИОННОГО КОВРА.

ТД	УСТАНОВКА БЛОКА БАЛКОННОЙ ДВЕРИ (РАЗДЕЛЬНАЯ СТОЛЯРКА) В КИРПИЧНОЙ СТЕНЕ.	СЕРИЯ 2-150-1
1971	ДЕТАЛЬ 44	ВЫПУСК ЛИСТ 9 41

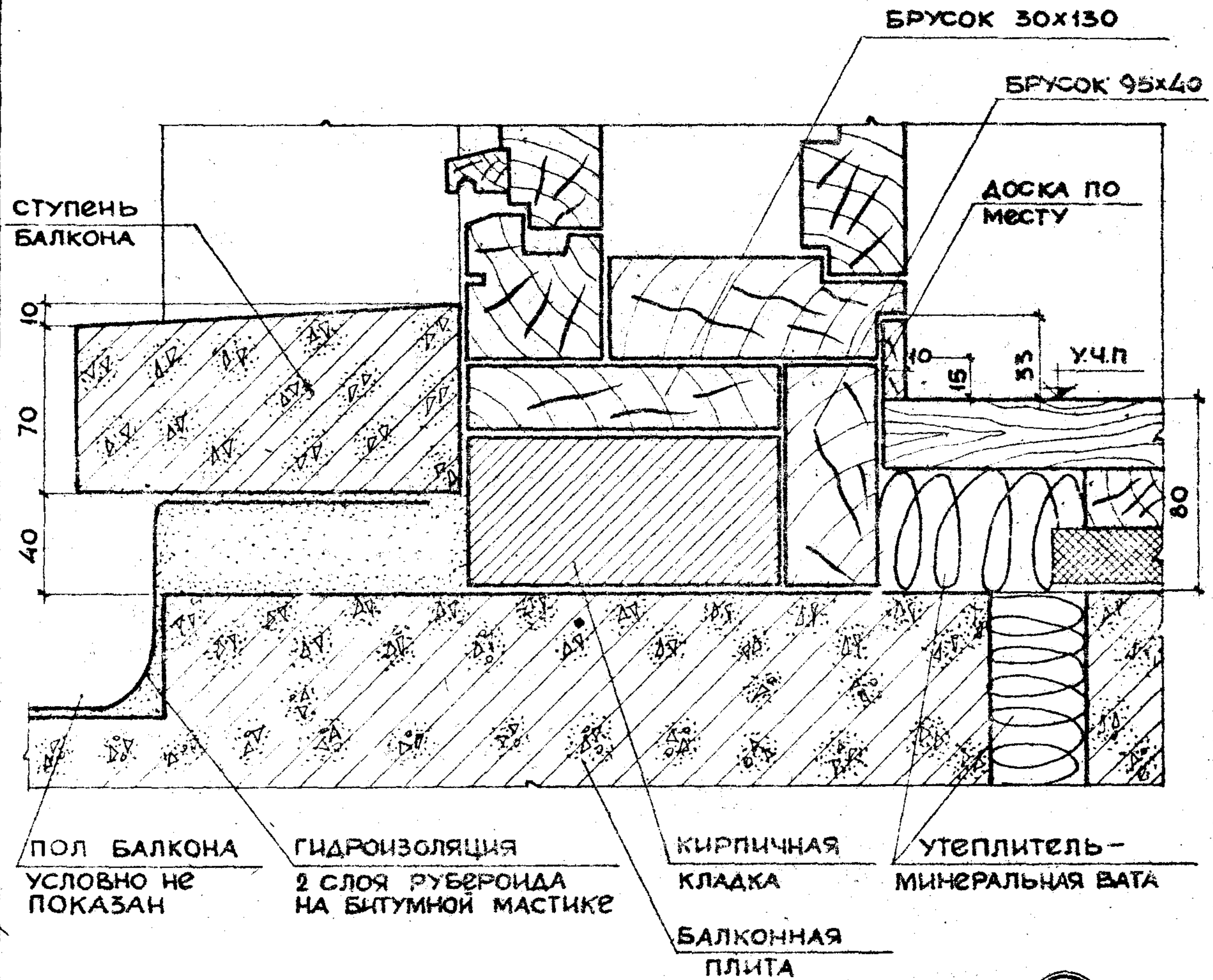


ПРИМЕЧАНИЯ:

1. БРУСОК, УКЛАДЫВАЕМЫЙ ПОД БЛОК БАЛКОННОЙ ДВЕРИ, ДОЛЖЕН БЫТЬ АНТИСЕПТИРОВАН.
2. СТУПЕНЬ БАЛКОНА УСТАНОВЛИВАЕТСЯ ПОСЛЕ УСТРОЙСТВА ГИДРОИЗОЛЯЦИОННОГО КОВРА.

ТД	УСТАНОВКА БЛОКА БАЛКОННОЙ ДВЕРИ (СПАРЕННАЯ СТОЛЯРКА) В КИРПИЧНОЙ СТЕНЕ.	СЕРИЯ 2.130-1
1971	ДЕТАЛЬ 45.	ВЫПУСК 9 ЛИСТ 42

СОГЛАСОВАНО:		ДАТА
РУК. СЕКТОРА	ШЕРЕЩИС А.	
РУК. ГРУППЫ	АРОНОВА Р.	ИНВЕНТ. №
		ВЪЯМЕН
ХМельницкий	Сухор А.	
	Френкель М.	
	Левина И.	
НАЧ. ОТДЕЛА		
ГЛ. ИНЖ. ПР. ТА		
РУК. ГРУППЫ		
СТ. ТЕХНИК		
ЖИЛИЩА		
ЦЕНТ		

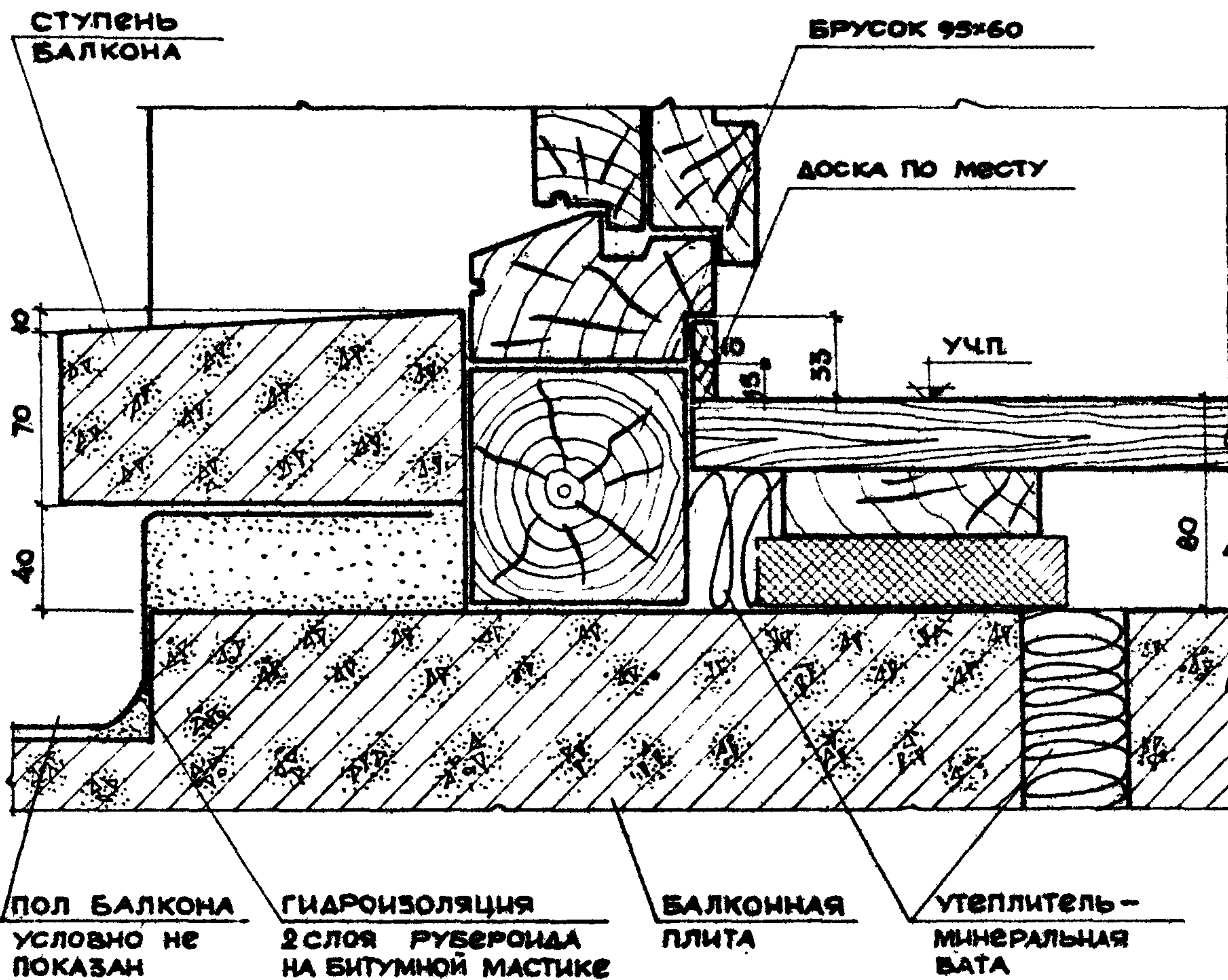


ПРИМЕЧАНИЯ:

46

1. Бруски, укладываемые под блок балконной двери, должны быть антисептированы.
2. Ступень балкона устанавливается после устройства гидроизоляционного ковра.

ТД	Установка блока балконной двери (раздельная столярка) в стене из крупных легкобетонных блоков.	СЕРИЯ 2.130-1
1971	ДЕТАЛЬ 46.	ВЫПУСК 9 ЛИСТ 43/



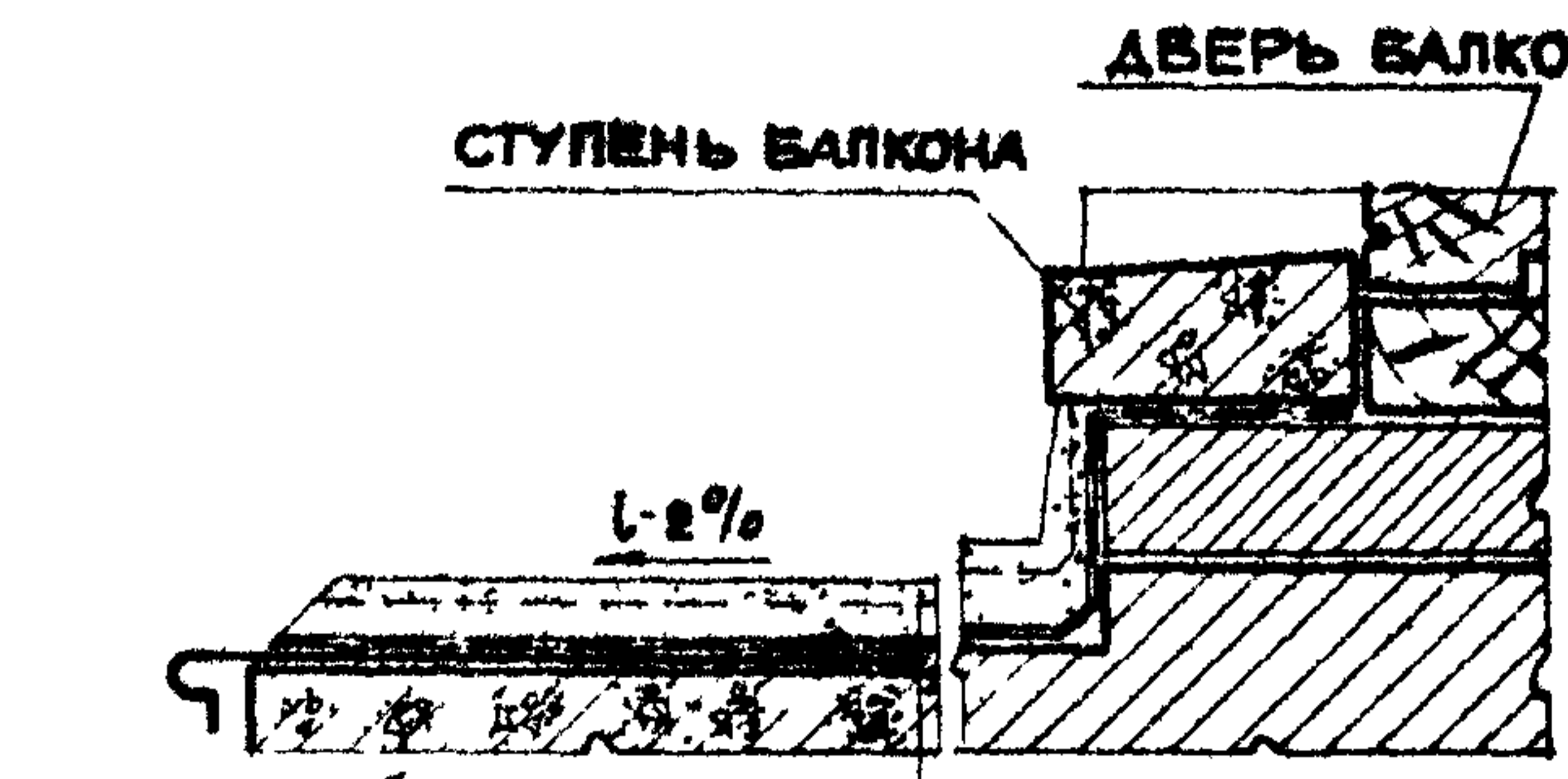
47

ПРИМЕЧАНИЯ:

1. БРУСОК, УКЛАДЫВАЕМЫЙ ПОД БЛОК БАЛКОННОЙ ДВЕРИ ДОЛЖЕН БЫТЬ АНТИСЕПТИРОВАН.
2. СТУПЕНЬ БАЛКОНА УСТАНОВЛИВАЕТСЯ ПОСЛЕ УСТРОЙСТВА ГИДРОИЗОЛЯЦИОННОГО КОВРА.

ТД	УСТАНОВКА БЛОКА БАЛКОННОЙ ДВЕРИ (СПАРЕННАЯ СТОЛЯРКА) В СТЕНЕ ИЗ КРУПНЫХ ЛЕГКОБЕТОННЫХ БЛОКОВ	СЕРИЯ 2-130-1
1971	ДЕТАЛЬ 47	ВЫПУСК 9 ЛИСТ 44

ДАТА	ШЕРЕНЩИЕ А	СОГЛАСОВАНО	РУК СЕКТОРА	РУК ГРУППЫ	ИНВЕНТ. №	ВЗАМЕН
	14					
ИЛИ ОТДЕЛА	ПРИНХ ПР ТА	ЖИЛИЩА	ЖИЛИЩА	ЖИЛИЩА		
РУК ГРУППЫ	СТ ТЕХНИК	ПЕННП	ПЕННП	ПЕННП		
1971						



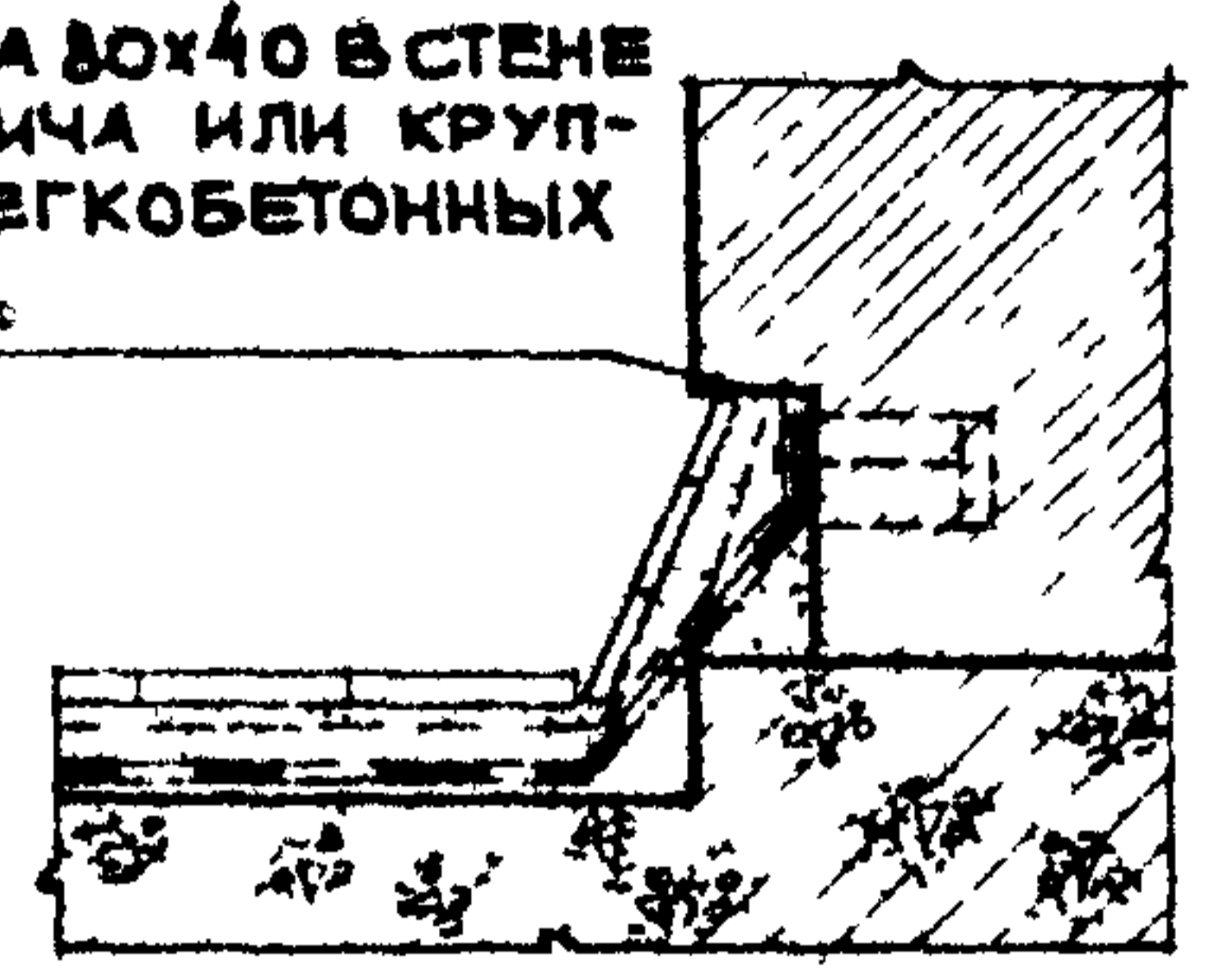
ЦЕМЕНТНЫЙ ПОЛ - 30ММ
 МЕТАЛЛИЧЕСКАЯ СЕТКА 3-15/3
 ГИДРОИЗОЛЯЦИЯ 2 СЛОЯ
 РУБЕРОИДА НА БИТУМН МАСТИКЕ
 ЖЕЛЕЗОБЕТОННАЯ ПЛИТА

48



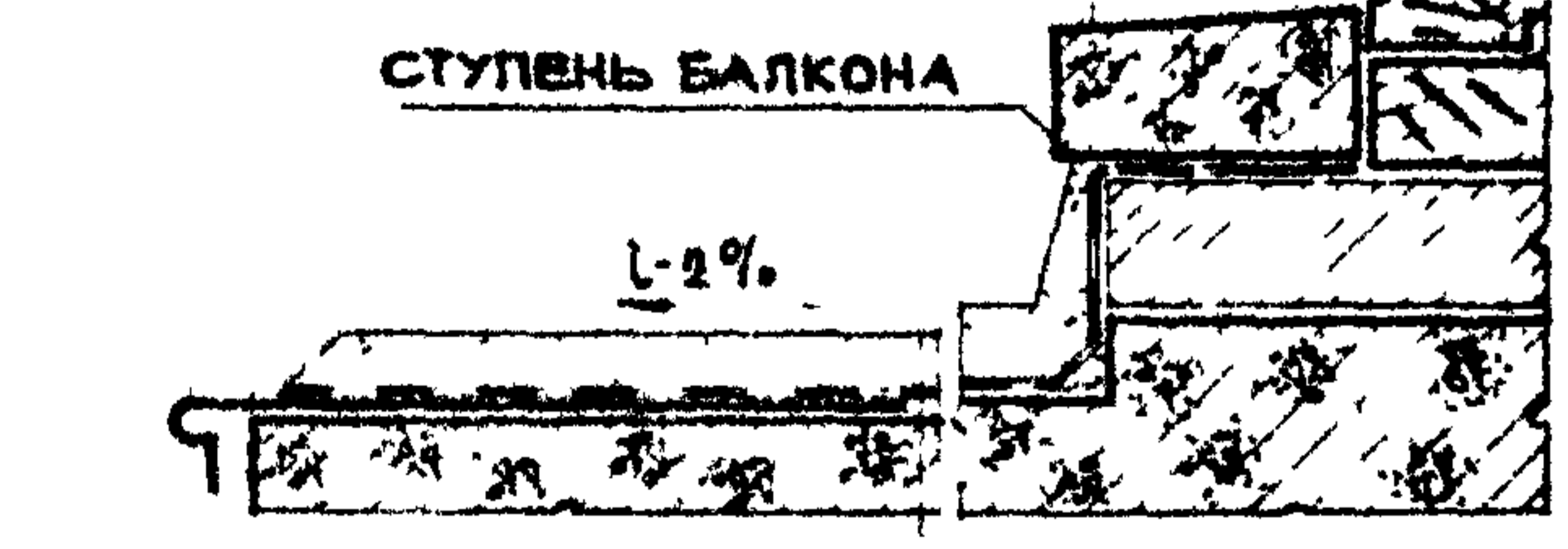
КЕРАМИЧЕСКАЯ ПЛИТКА ПО
 ЦЕМЕНТНОМУ РАСТВОРУ М-100-100ММ
 МЕТАЛЛИЧЕСКАЯ СЕТКА 3-15/3
 ГИДРОИЗОЛЯЦИЯ 2 СЛОЯ РУБЕ-
 РОИДА НА БИТУМН МАСТИКЕ
 ЖЕЛЕЗОБЕТОН ПЛИТА БАЛКОНА

49



БОРОЗДА 80x40 В СТЕНЕ
 ИЗ КИРПИЧА ИЛИ КРУП-
 НЫХ ЛЕГКОБЕТОННЫХ
 БЛОКОВ

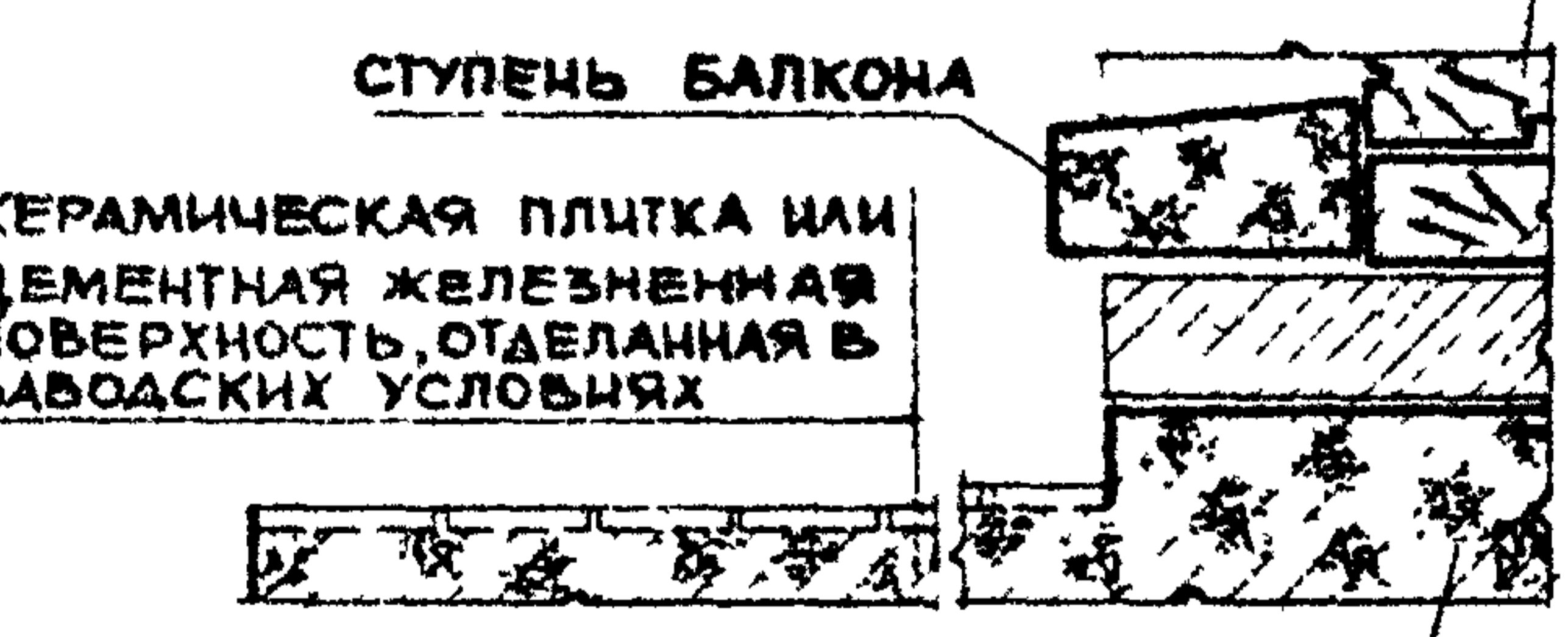
52



АСФАЛЬТОБЕТОН - 30 ММ
 ГИДРОИЗОЛЯЦИЯ 2 СЛОЯ
 РУБЕРОИДА НА БИТУМН МАСТ
 ЖЕЛЕЗОБЕТОН ПЛИТА БАЛКОНА

50

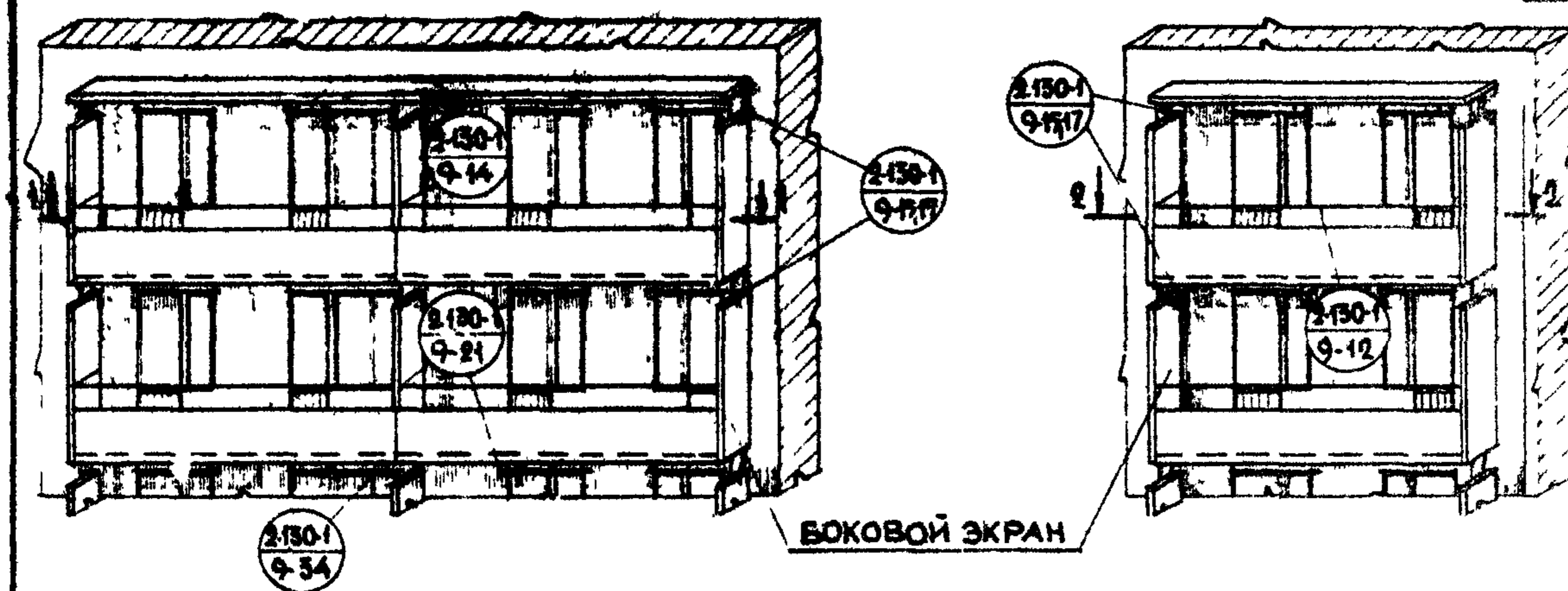
ПРИМЕЧАНИЕ:
 1. Ступень балкона устанавливается после устройства гидроизоляционного ковра



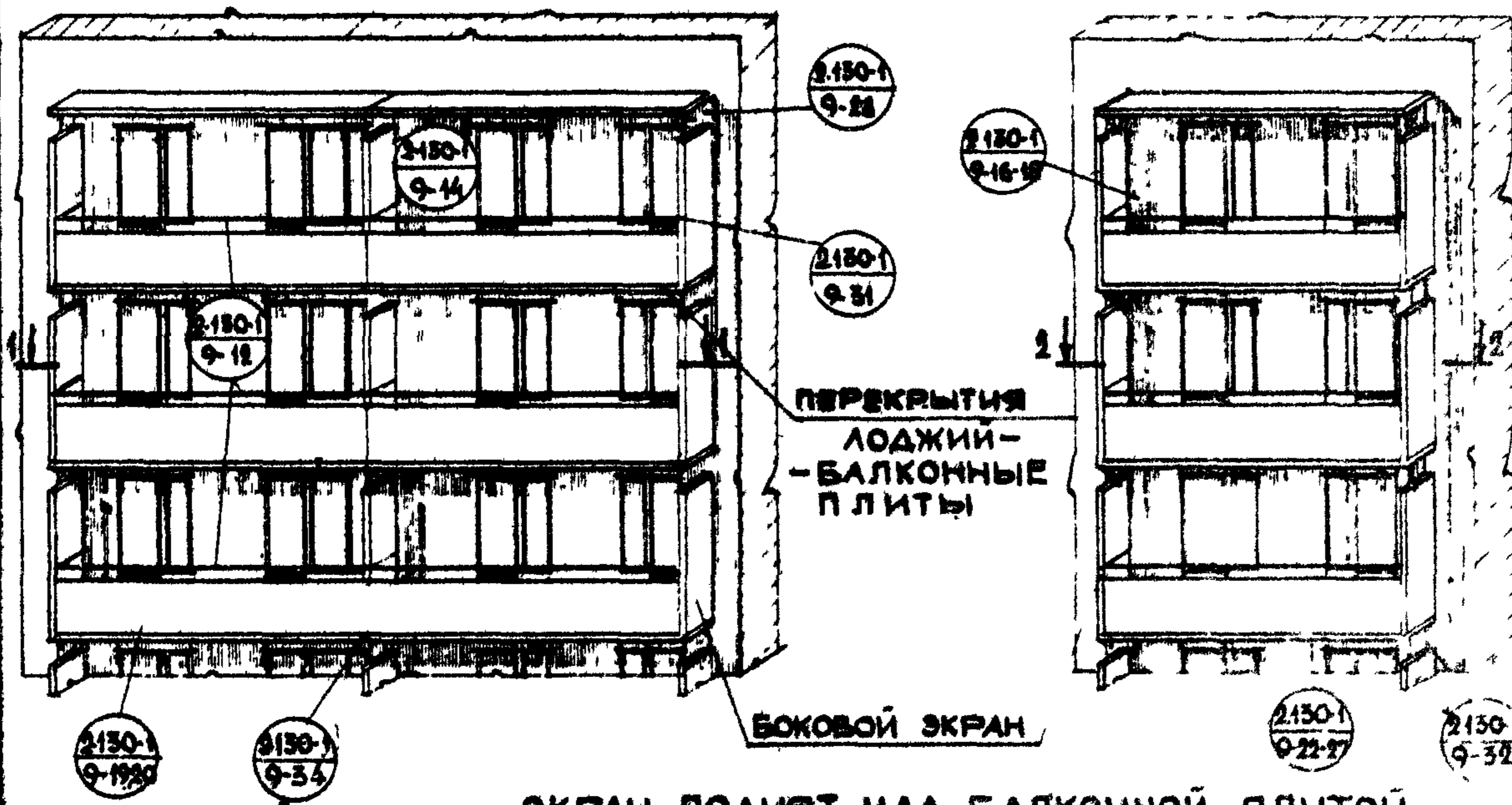
КЕРАМИЧЕСКАЯ ПЛИТКА ИЛИ
 ЦЕМЕНТНАЯ ЖЕЛЕЗНЕННАЯ
 ПОВЕРХНОСТЬ, ОТДЕЛАННАЯ В
 ЗАВОДСКИХ УСЛОВИЯХ
 ЖЕЛЕЗОБЕТОННАЯ МОРОЗОУСТОЙЧИВАЯ
 ПЛИТА БАЛКОНА

51

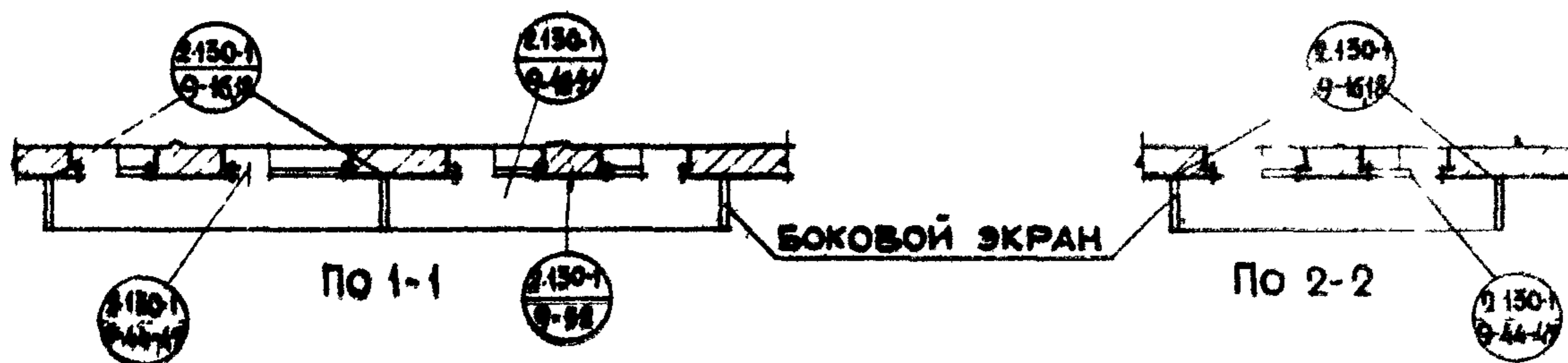
ТД	УСТРОЙСТВО ПОЛОВ И ЗАДЕЛКА ГИДРОИЗОЛЯЦИИ НА БАЛКОННЫХ ПЛИТАХ.	СЕРИЯ 2.130-1
1971	ДЕТАЛИ 48, 49, 50, 51, 52.	ВЫПУСК 9 ЛИСТ 45



ЭКРАН, ЗАКРЫВАЮЩИЙ НИЖНЮЮ КРОМКУ БАЛКОННОЙ ПЛИТЫ (СПУЩЕННЫЙ ЭКРАН)



ЭКРАН ПОДНЯТ НАД БАЛКОННОЙ ПЛИТОЙ

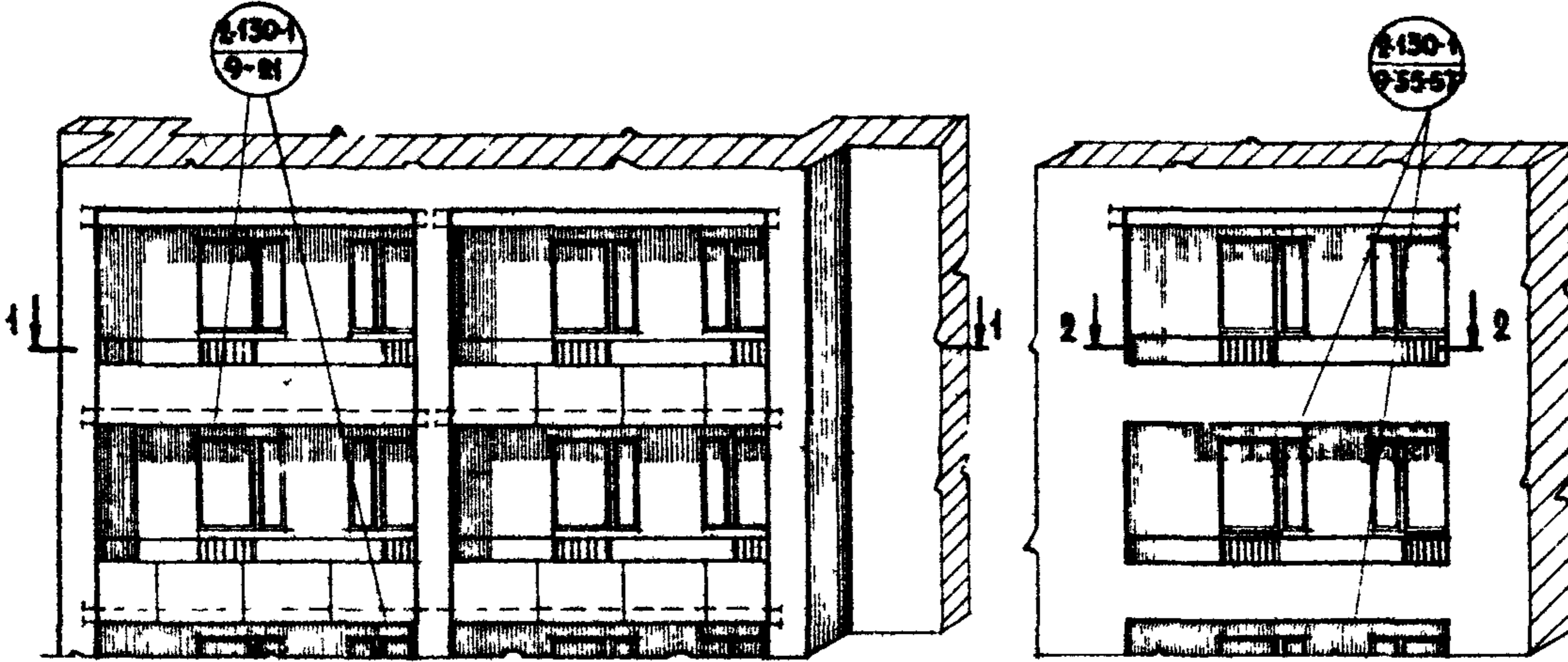


ПРИМЕЧАНИЯ:

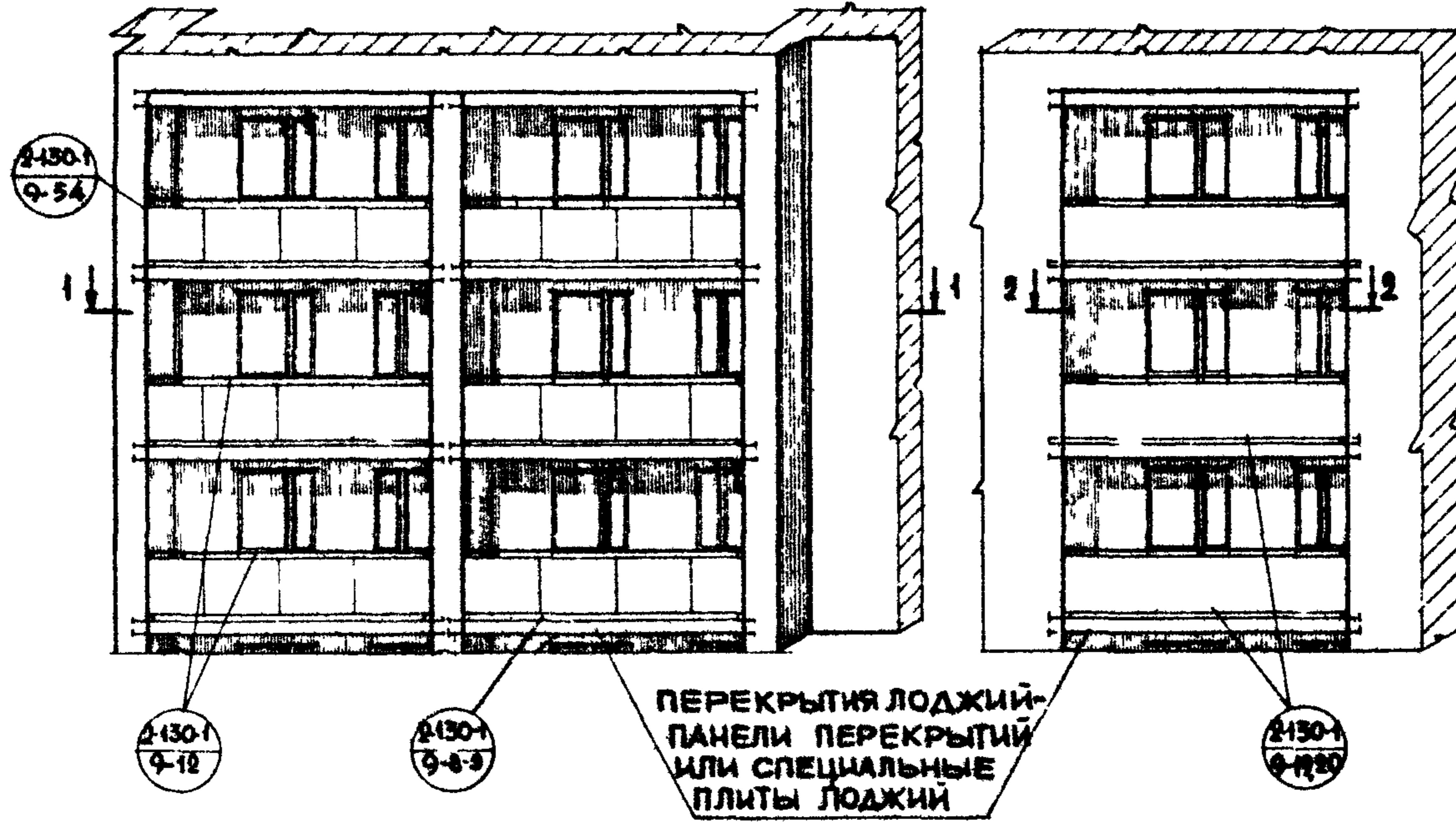
1. ПЕРЕКРЫТИЯ ЛОДЖИИ - БАЛКОННЫЕ ПЛИТЫ.
2. ОГРАЖДАЮЩИЕ КОНСТРУКЦИИ - ЭКРАНЫ.

ТД	ВАРИАНТЫ ОБЩИХ ВИДОВ ЛОДЖИЙ.	СЕРИЯ 2.130-1
1971	МАРКИРОВКА ДЕТАЛЕЙ.	ВЫПУСК ЛИСТ 9 46

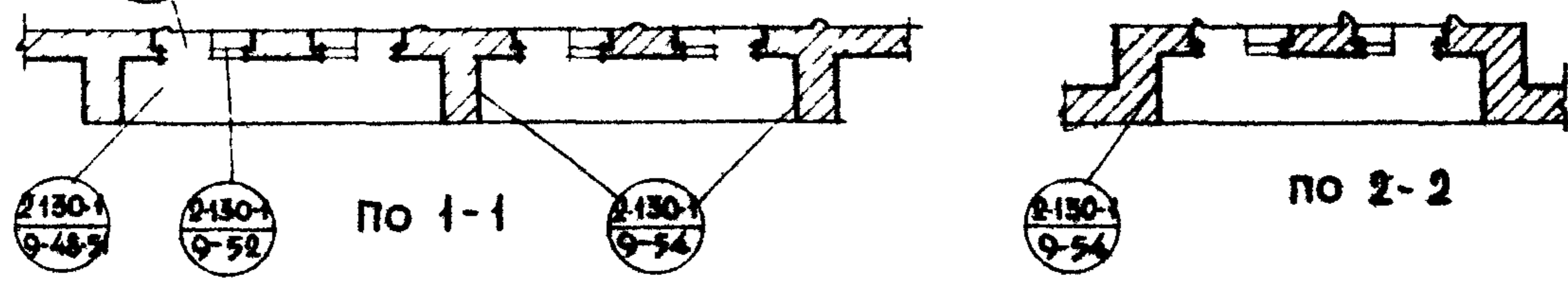
СОГЛАСОВАНО:	Д.А.ТА	ИВЕНТ. №	ВЗАМЕН
	ШЕРЕНЦОВА	ПРОЦОВА Р.	
РУК. СЕКЦИИ			
РУК. ГРУППЫ			
ИЗМЕНЯЮЩИЙ			
СУММА А			
ПРЕЖДЕ В М.			
ХАРИТОНОВА			
НАЧ. ОТДЕЛА			
ПЛИНЖ ПР. ТА			
РУК. ГРУППЫ			
СТ. ИНЖЕНЕР			
ЖИЛИЩА			
ЦНИИП			



Экран, закрывающий нижнюю кромку плиты перекрытия (спущенный экран)



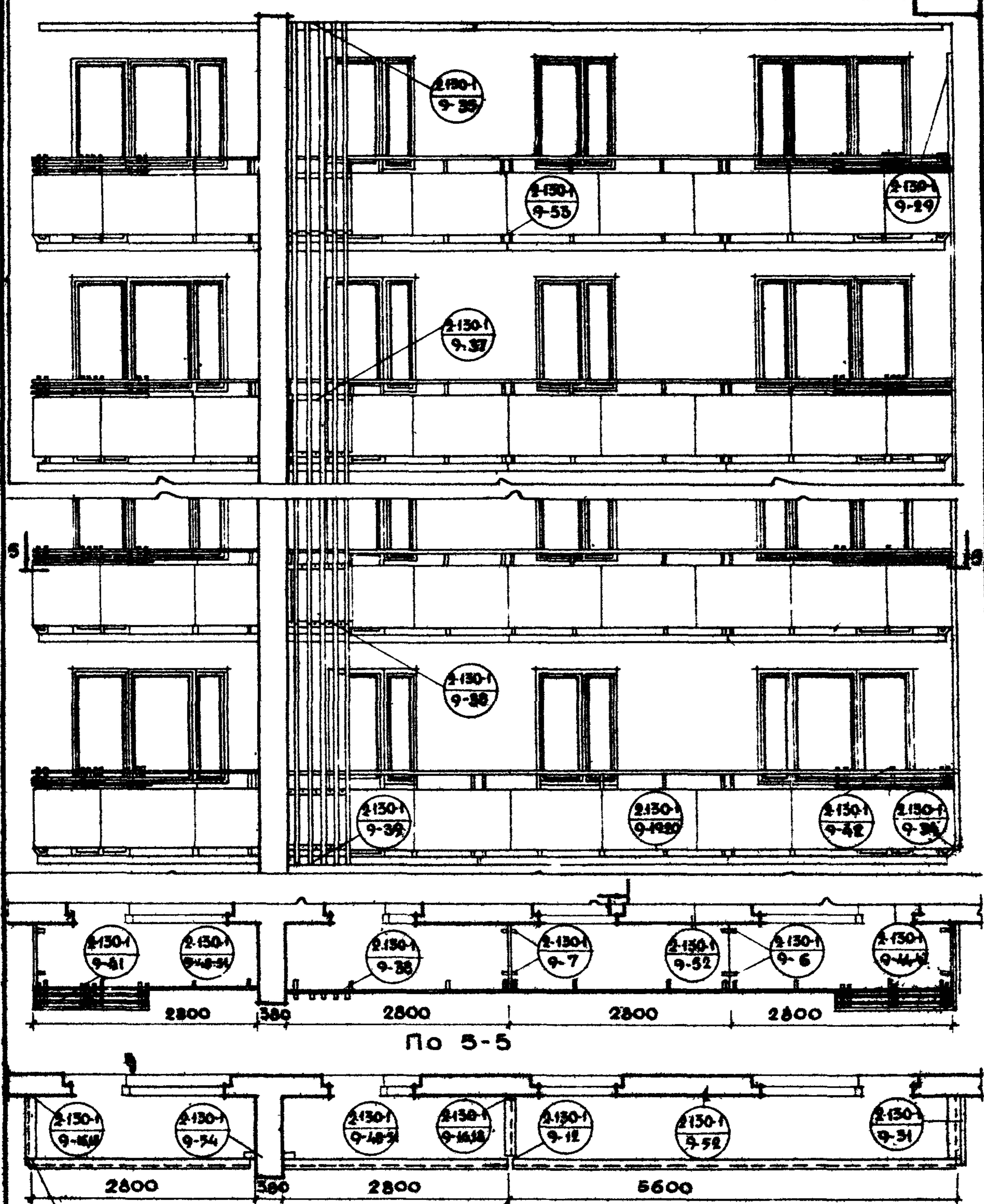
Экран поднят над плитой перекрытия



ПРИМЕЧАНИЯ:

1. ПЕРЕКРЫТИЯ ЛОДЖИЙ - ПАНЕЛИ ПЕРЕКРЫТИЙ ИЛИ СПЕЦИАЛЬНЫЕ ПЛИТЫ ЛОДЖИЙ.
2. ОГРАЖДАЮЩИЕ КОНСТРУКЦИИ - БОКОВЫЕ СТЕНЫ ИЗ КИРПИЧА ИЛИ КРУПНЫХ ЛЕГКОБЕТОННЫХ БЛОКОВ.

ТД	ВАРИАНТЫ ОБЩИХ ВИДОВ ЛОДЖИЙ.	СЕРИЯ 2-130-1
1971	МАРКИРОВКА ДЕТАЛЕЙ.	ВЫПУСК 9 ЛИСТ 47

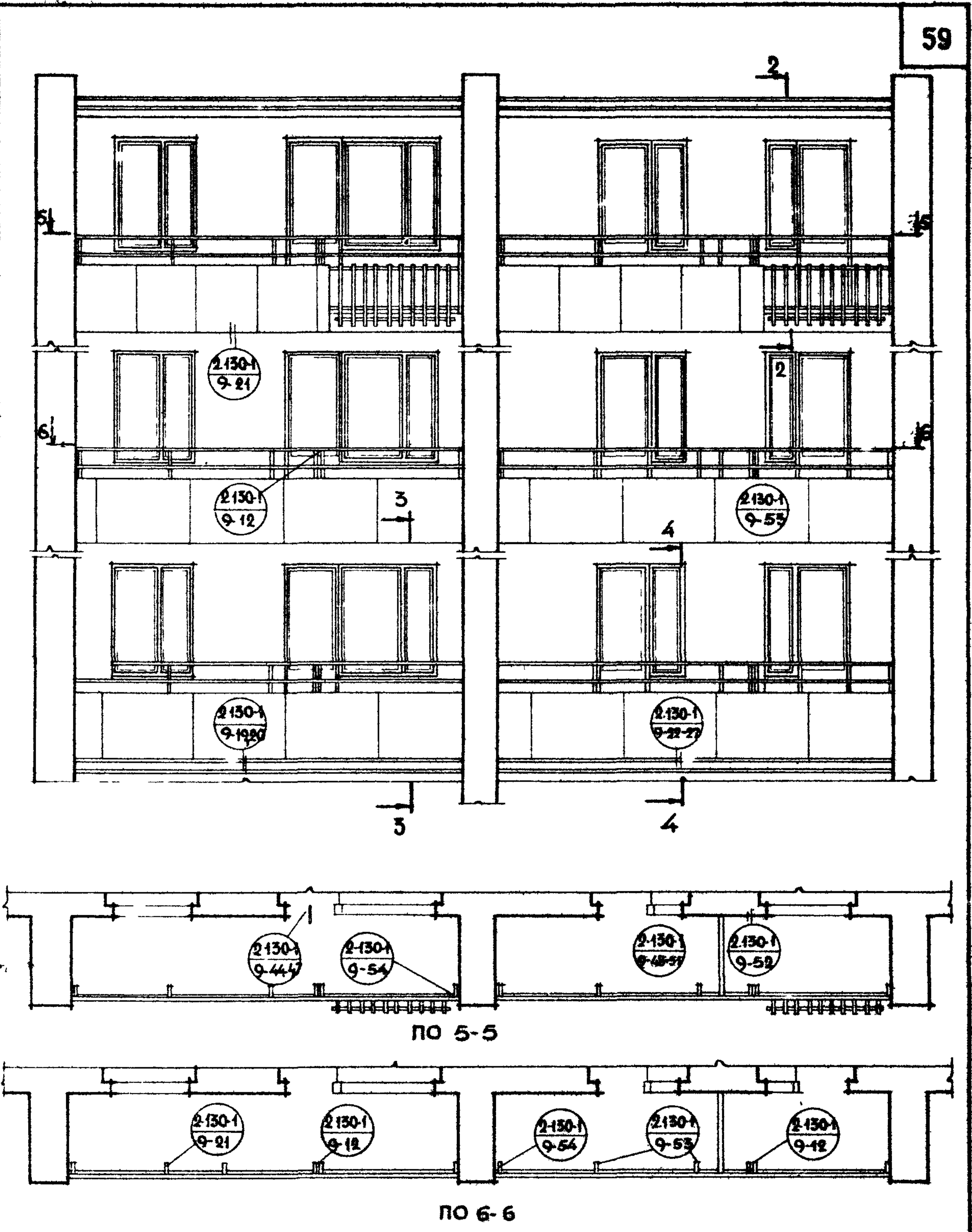


2-130-1/9-11 РАСКЛАДКА УГОЛКОВ УСИЛЕНИЯ ПОРУЧНЯ ОГРАЖДЕНИЯ ЛОДЖИЙ

ПРИМЕЧАНИЕ:
РАЗРЕЗ ПО 1-1 СМ ЛИСТ 50.

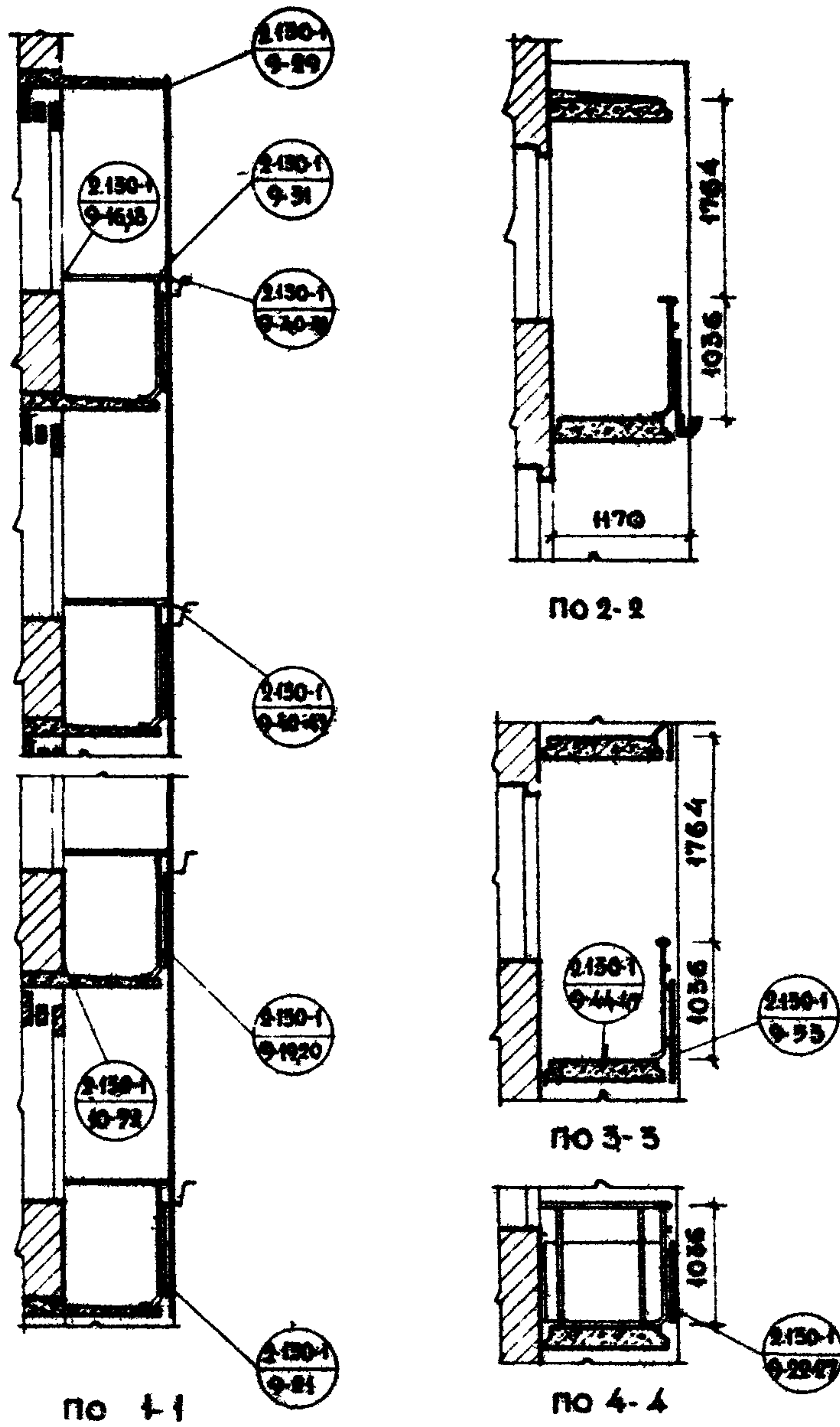
ТД	МОНТАЖНАЯ СХЕМА ЛОДЖИЙ.	СВРЯ 2-130-1
1971	МАРКИРОВКА ДЕТАЛЕЙ.	ВЫПУСК 9 ЛИСТ 48

СОГЛАСОВАНО:	ДАТА	
	ШЕРЕНЦИС А.	
	АРОНОВА Р.	
РУК СЕКТИС	ИНВЕНТ. №	ВЗАМЕН
РУК ГРУППЫ		
ИМЕЮЩИЙ		
СУХОВ А.		
ФРЕНКЕЛЬ М.		
ПЕРНА Н.		
СТА		
СТА		
РУК ГРУППЫ		
СТ. ТЕХНИК		
ЦНИИЭП ЖИЛИЩА		



ПРИМЕЧАНИЕ:
1 Разрезы по 2-2; 3-3; 4-4 см. лист 50.

ТД	МОНТАЖНАЯ СХЕМА ЛОДЖИЙ.	Серия 2.130-1
1971	МАРКИРОВКА ДЕТАЛЕЙ.	Выпуск 9 Лист 49

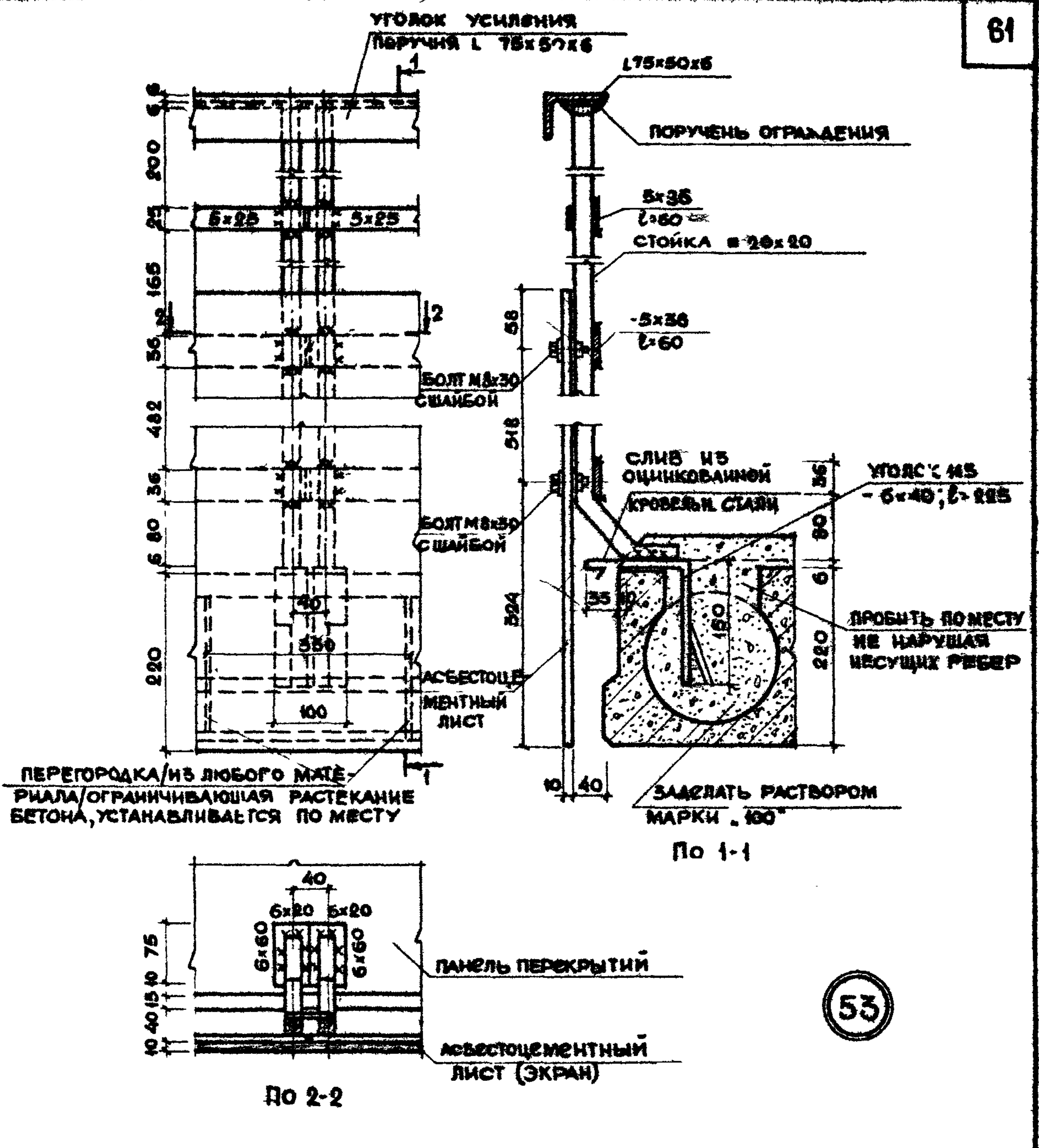


ПРИМЕЧАНИЕ:

- 1 ОБЩИЕ ВИДЫ ЛОДКИИ СМ. ЛИСТЫ 48, 49.
- 2 ПОЛЫ В ЛОДКИИХ НА ЧЕРТЕЖАХ РАЗРЕЗОВ УСЛОВНО НЕ ПОКАЗАНЫ.

ТД	РАЗРЕЗЫ ПО 1-1, 2-2; ПО 3-3; ПО 4-4.	СЕРИЯ 2.130-1	
1971	МАРКИРОВКА ДЕТАЛЕЙ.	ВЫПУСК 9	ЛИСТ 30

СОГЛАСОВАНО:	ДЛЯ	ИЗМЕНЕНИЯ №	ИЗМЕНЕНИЯ №
	РУК. СЕКТОРА	ПРОЕКТА	ПРОЕКТА
	РУК. ГРУППЫ	ПРОЕКТА	ПРОЕКТА
	ИЗДАТЕЛЬ	ПРОЕКТА	ПРОЕКТА
НА ЧТО	ИЗМЕНЕНИЯ №	ИЗМЕНЕНИЯ №	ИЗМЕНЕНИЯ №
	ИЗМЕНЕНИЯ №	ИЗМЕНЕНИЯ №	ИЗМЕНЕНИЯ №
	ИЗМЕНЕНИЯ №	ИЗМЕНЕНИЯ №	ИЗМЕНЕНИЯ №
	ИЗМЕНЕНИЯ №	ИЗМЕНЕНИЯ №	ИЗМЕНЕНИЯ №
ЖИЛИЩА	ИЗМЕНЕНИЯ №	ИЗМЕНЕНИЯ №	ИЗМЕНЕНИЯ №
	ИЗМЕНЕНИЯ №	ИЗМЕНЕНИЯ №	ИЗМЕНЕНИЯ №
	ИЗМЕНЕНИЯ №	ИЗМЕНЕНИЯ №	ИЗМЕНЕНИЯ №
	ИЗМЕНЕНИЯ №	ИЗМЕНЕНИЯ №	ИЗМЕНЕНИЯ №

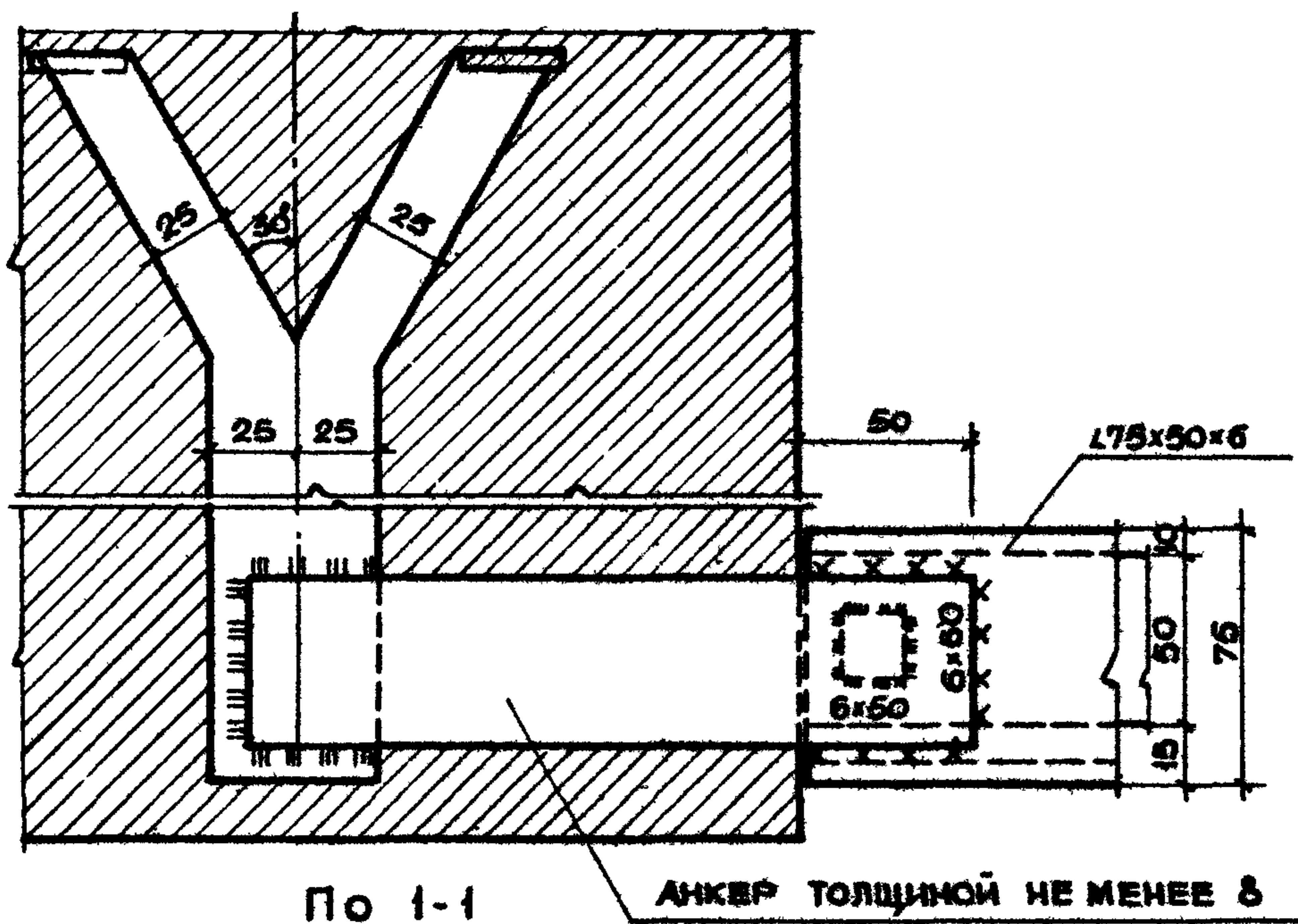
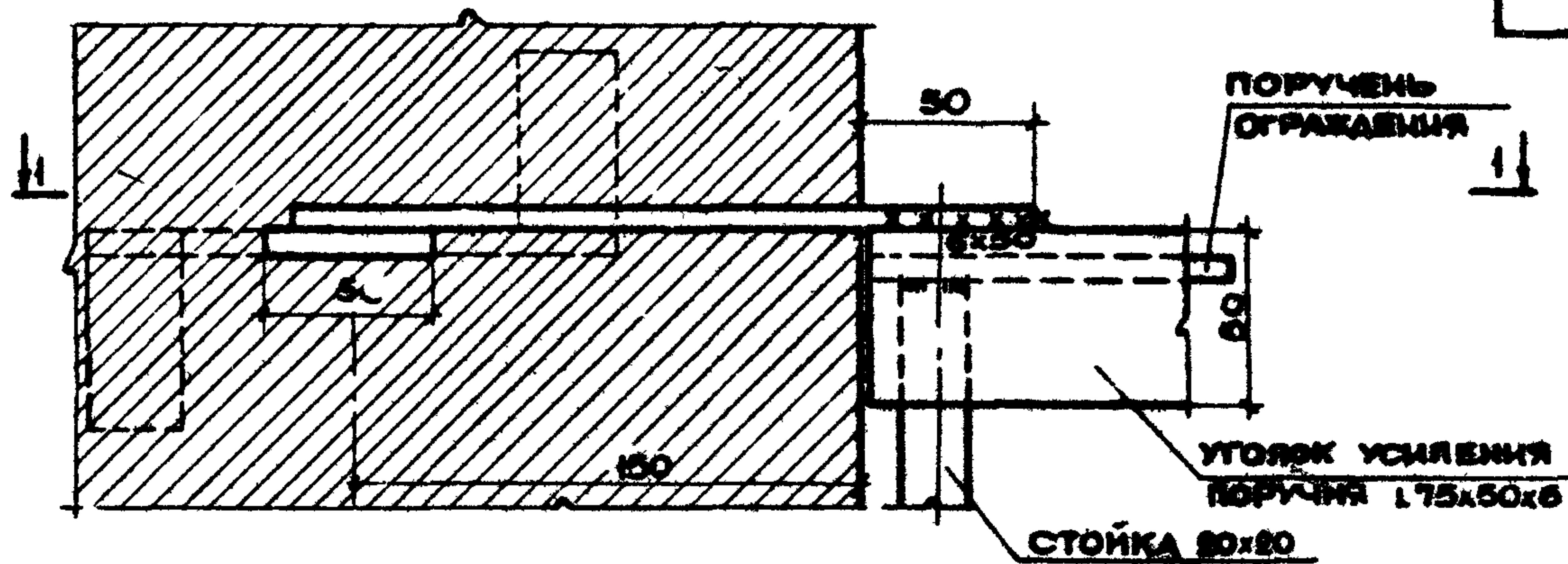


53

ПРИМЕЧАНИЯ:

1. Стойки металлического ограждения привариваются к анкерам, заложенным в плиту лоджий по месту.
2. Болты должны быть оцинкованы.
3. Сварку монтажных узлов производить электродами Э-42.
4. Поручень ограждения может быть отделан декоративным пластиком или деревом.

ТД	КРЕПЛЕНИЕ ОГРАЖДЕНИЯ ЛОДЖИЙ.	СЕРИЯ 2.130-1	
		ВЫПУСК 9	ЛИСТ 51
1971	ДЕТАЛЬ 53.		

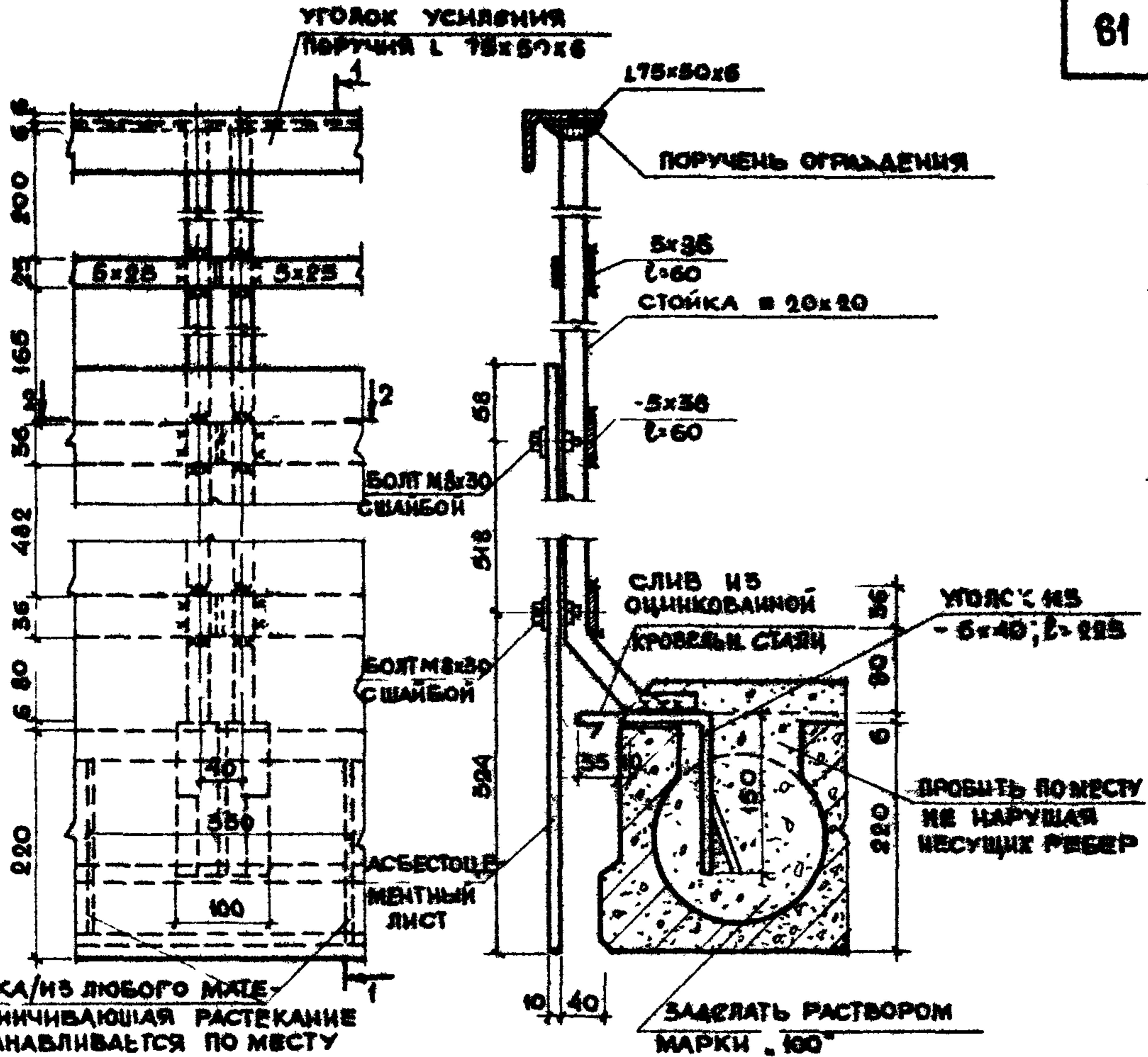


54

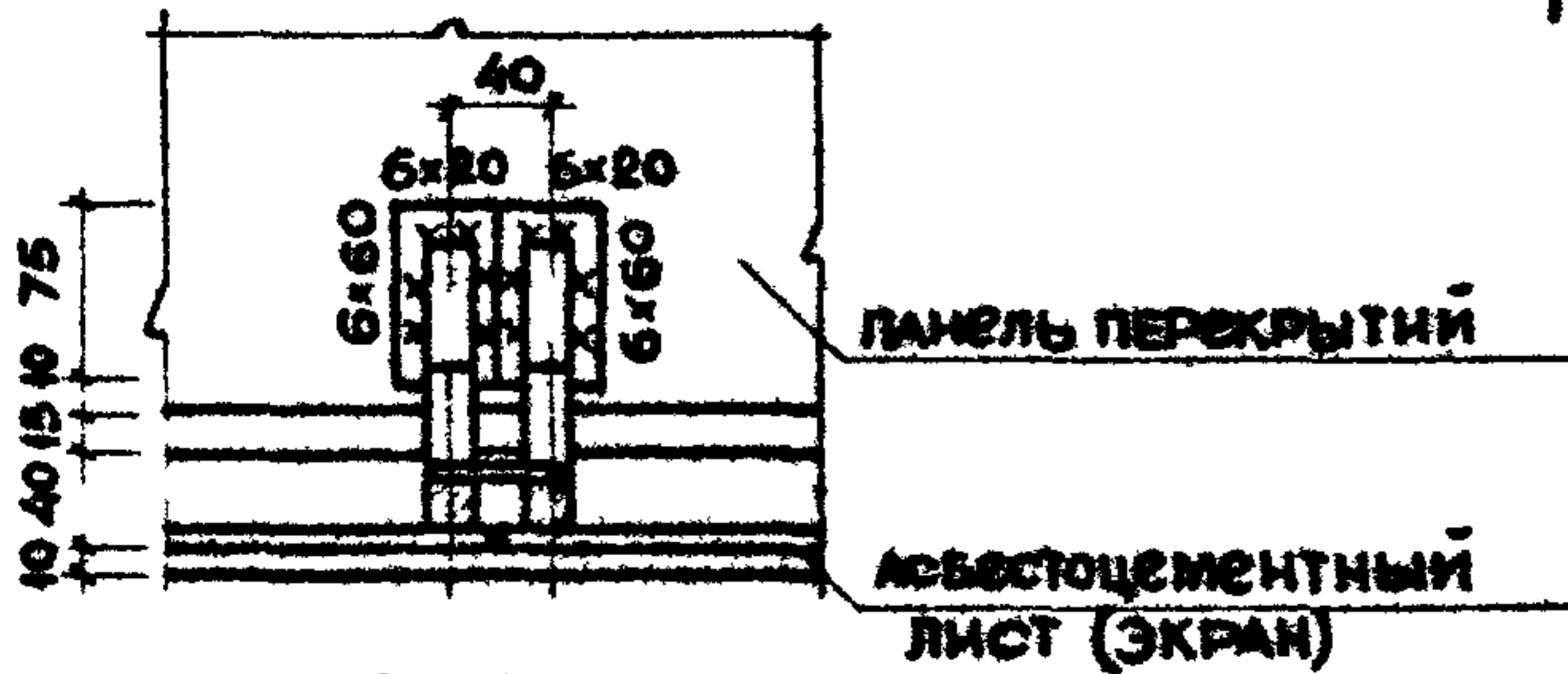
ПРИМЕЧАНИЯ:

1. АНКЕР В КИРПИЧНУЮ КЛАДКУ ЗАКЛАДЫВАЕТСЯ НА ОТМЕТКЕ ВЕРХА ПОЯСА ОГРАЖДЕНИЯ ЛОДЖИИ.
2. СВАРКУ МОНТАЖНЫХ УЗЛОВ ПРОИЗВОДИТЬ ЭЛЕКТРОДАМИ Э-42.

ТД	Крепление ограждения лоджии в кирпичную стену.	СЕРИЯ Э.130-1
1971	Деталь 54.	ВЫПУСК 9 ЛИСТ 52



По 1-1



По 2-2

53

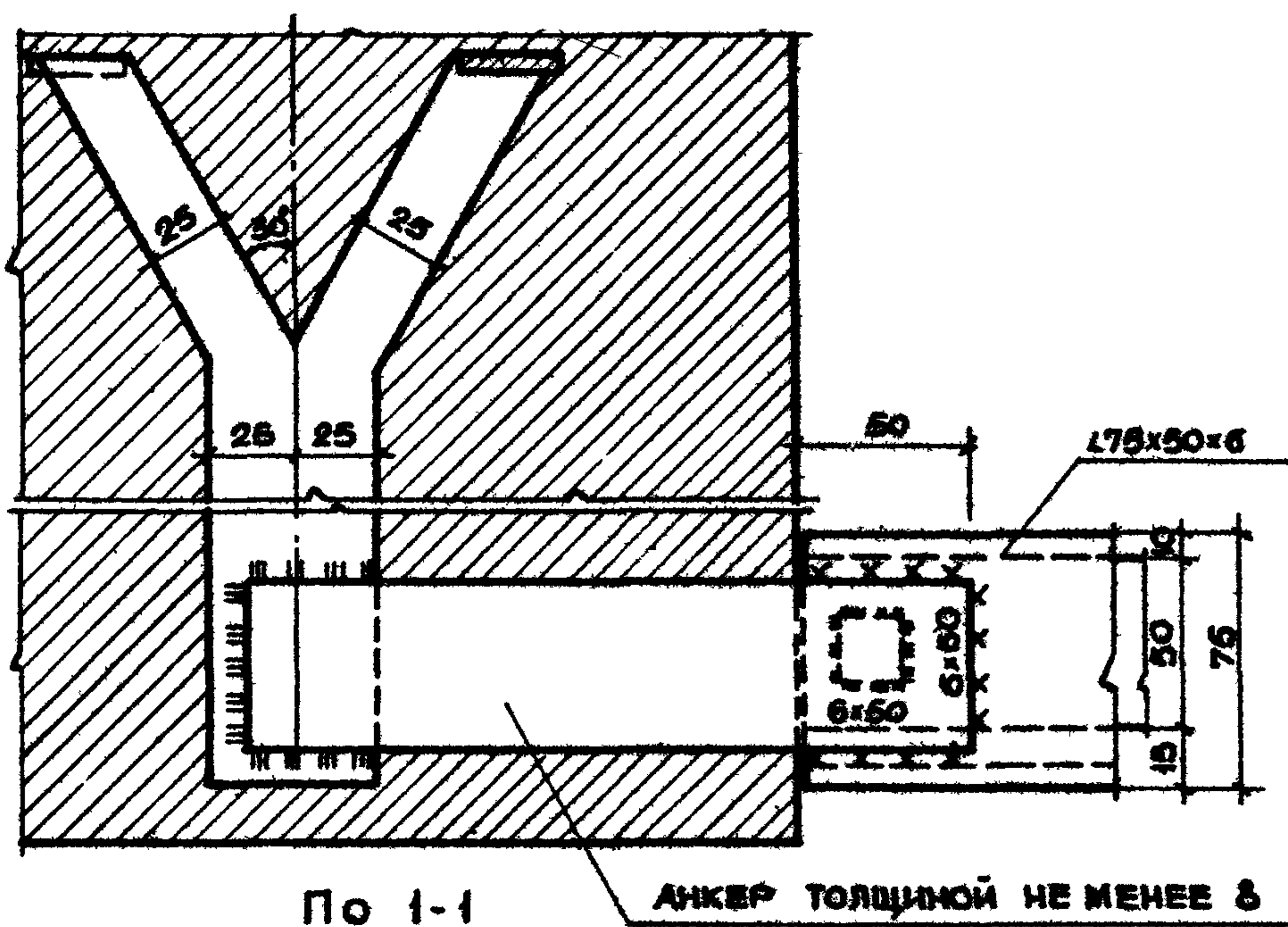
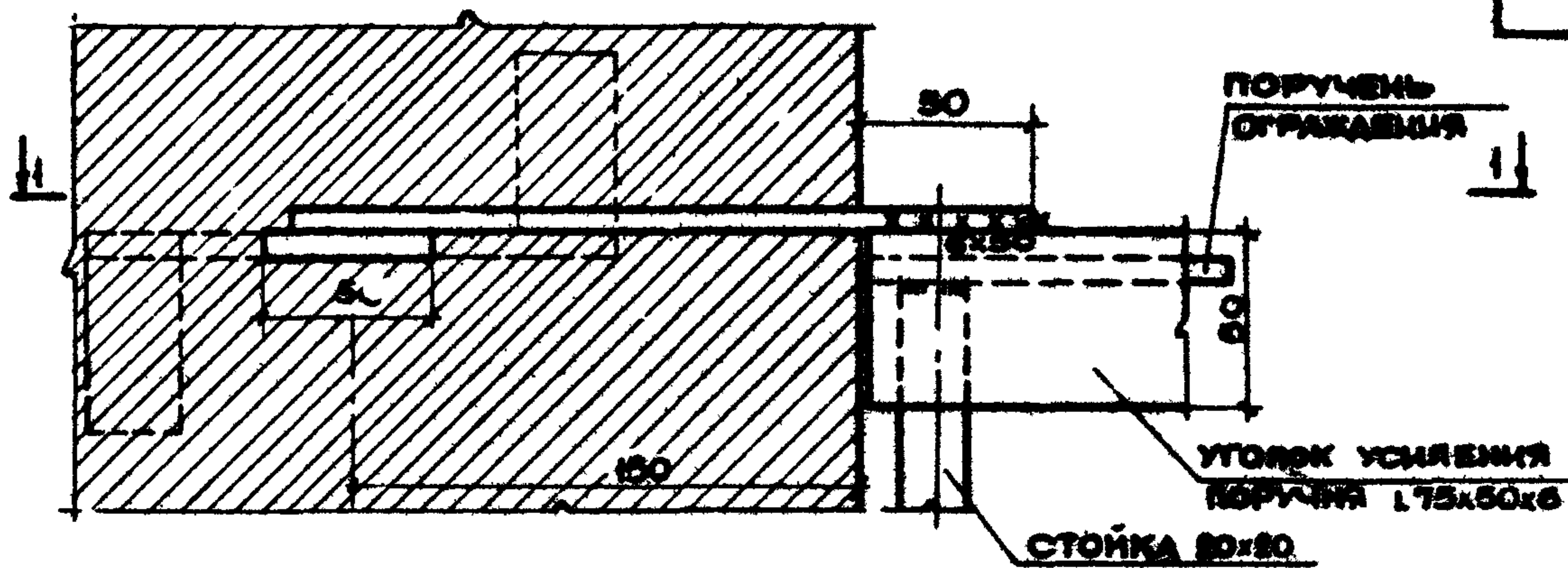
ПРИМЕЧАНИЯ:

1. Стойки металлического ограждения привариваются к анкерам, заложенным в плиту лоджий по месту.
2. Болты должны быть оцинкованы.
3. Сварку монтажных узлов производить электродами Э-42.
4. Поручень ограждения может быть отделан декоративным пластиком или деревом.

СОГЛАСОВАНО:	Д.А.А.	ПРОЕКТИРОВАНИЕ	ПРОЕКТИРОВАНИЕ
	ПРОЕКТИРОВАНИЕ	ПРОЕКТИРОВАНИЕ	ПРОЕКТИРОВАНИЕ
РУК. СЕКЦИЕЙ	ПРОЕКТИРОВАНИЕ	ПРОЕКТИРОВАНИЕ	ПРОЕКТИРОВАНИЕ
	ПРОЕКТИРОВАНИЕ	ПРОЕКТИРОВАНИЕ	ПРОЕКТИРОВАНИЕ
РУК. ГРУПП	ПРОЕКТИРОВАНИЕ	ПРОЕКТИРОВАНИЕ	ПРОЕКТИРОВАНИЕ
	ПРОЕКТИРОВАНИЕ	ПРОЕКТИРОВАНИЕ	ПРОЕКТИРОВАНИЕ
ОБЪЕДИНИТЕЛЬ	ПРОЕКТИРОВАНИЕ	ПРОЕКТИРОВАНИЕ	ПРОЕКТИРОВАНИЕ
	ПРОЕКТИРОВАНИЕ	ПРОЕКТИРОВАНИЕ	ПРОЕКТИРОВАНИЕ
НАЧ. ОТДЕЛА	ПРОЕКТИРОВАНИЕ	ПРОЕКТИРОВАНИЕ	ПРОЕКТИРОВАНИЕ
	ПРОЕКТИРОВАНИЕ	ПРОЕКТИРОВАНИЕ	ПРОЕКТИРОВАНИЕ
ГЛАВН. ПРО-ТА	ПРОЕКТИРОВАНИЕ	ПРОЕКТИРОВАНИЕ	ПРОЕКТИРОВАНИЕ
	ПРОЕКТИРОВАНИЕ	ПРОЕКТИРОВАНИЕ	ПРОЕКТИРОВАНИЕ
РУК. ГРУППЫ	ПРОЕКТИРОВАНИЕ	ПРОЕКТИРОВАНИЕ	ПРОЕКТИРОВАНИЕ
	ПРОЕКТИРОВАНИЕ	ПРОЕКТИРОВАНИЕ	ПРОЕКТИРОВАНИЕ
СТ. ТЕХНИК	ПРОЕКТИРОВАНИЕ	ПРОЕКТИРОВАНИЕ	ПРОЕКТИРОВАНИЕ
	ПРОЕКТИРОВАНИЕ	ПРОЕКТИРОВАНИЕ	ПРОЕКТИРОВАНИЕ

ЦНИИП ЖИЛИЩА

ТД	КРЕПЛЕНИЕ ОГРАЖДЕНИЯ ЛОДЖИЙ	СЕРИЯ 2.150-1
1971	ДЕТАЛЬ 53.	ВЫПУСК 9 ЛИСТ 51



По 1-1

АНКЕР ТОЛЩИНОЙ НЕ МЕНЕЕ 8

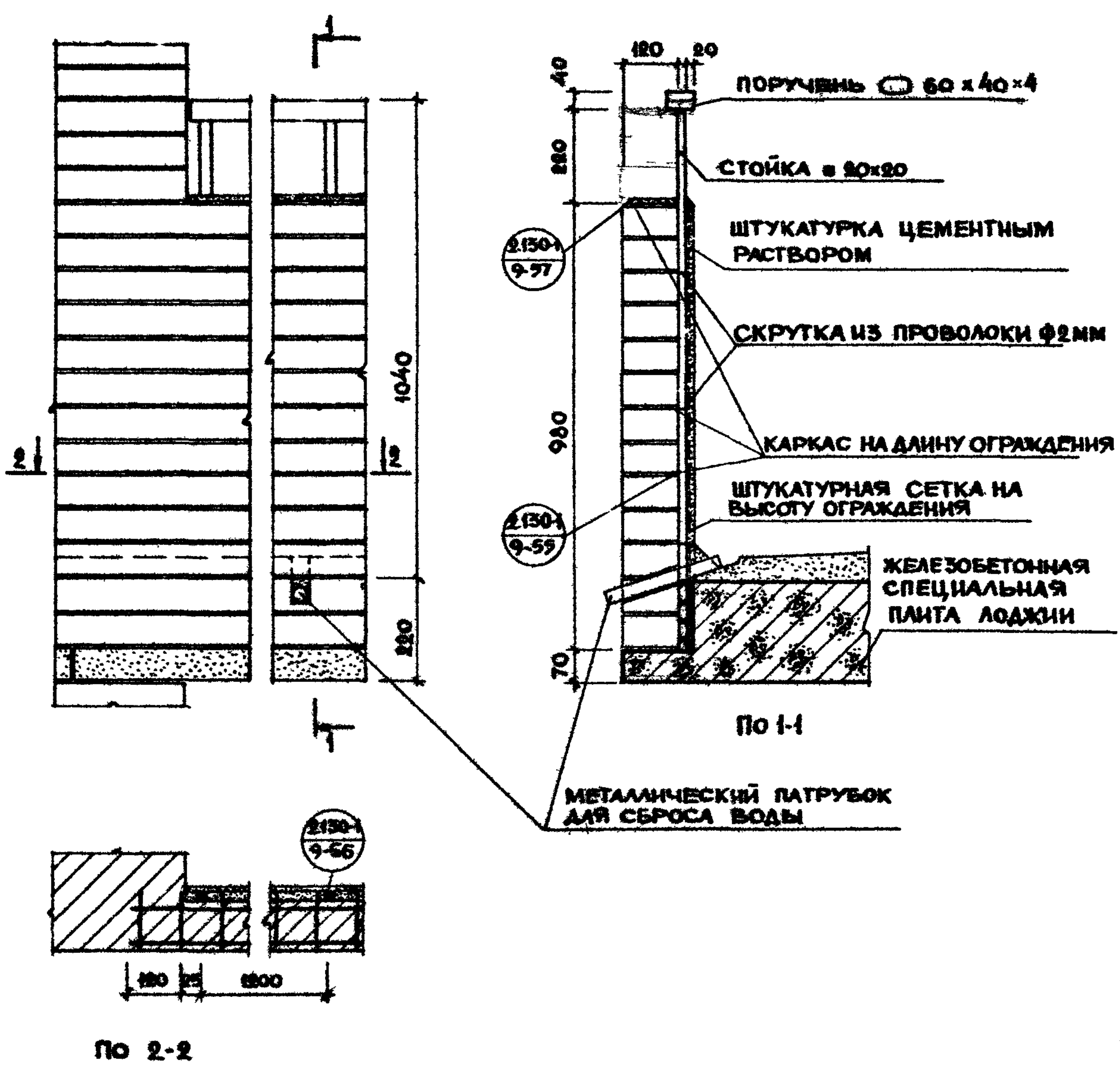
54

ПРИМЕЧАНИЯ:

1. АНКЕР В КИРПИЧНУЮ КЛАДКУ ЗАКЛАДЫВАЕТСЯ НА ОТМЕТКЕ ВЕРХА ПОЯСА ОГРАЖДЕНИЯ ЛОДЖИИ.
2. СВАРКУ МОНТАЖНЫХ УЗЛОВ ПРОИЗВОДИТЬ ЭЛЕКТРОДАМИ Э-42.

ТД	КРЕПЛЕНИЕ ОГРАЖДЕНИЯ ЛОДЖИИ В КИРПИЧНУЮ СТЕНУ.	СЕРИЯ Э.130-1
1971	ДЕТАЛЬ 54.	ВЫПУСК 9 ЛИСТ 52

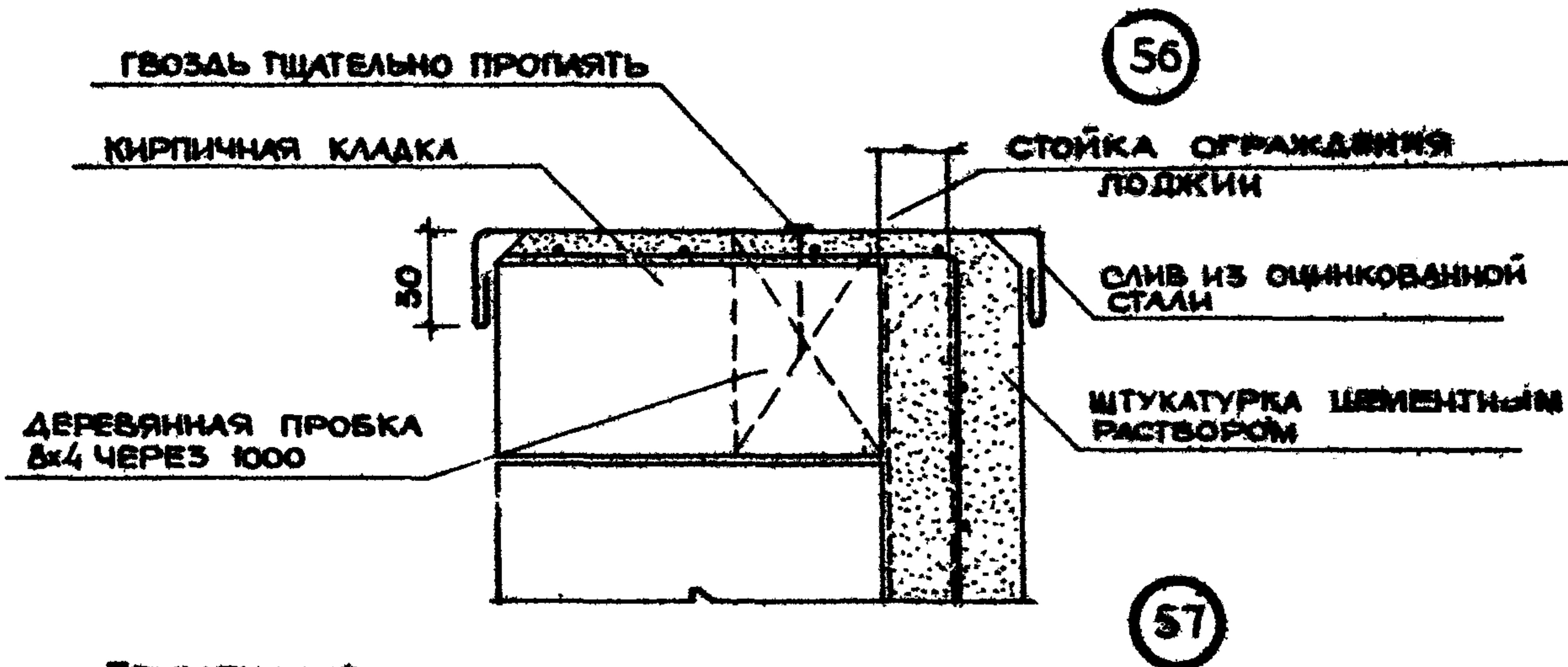
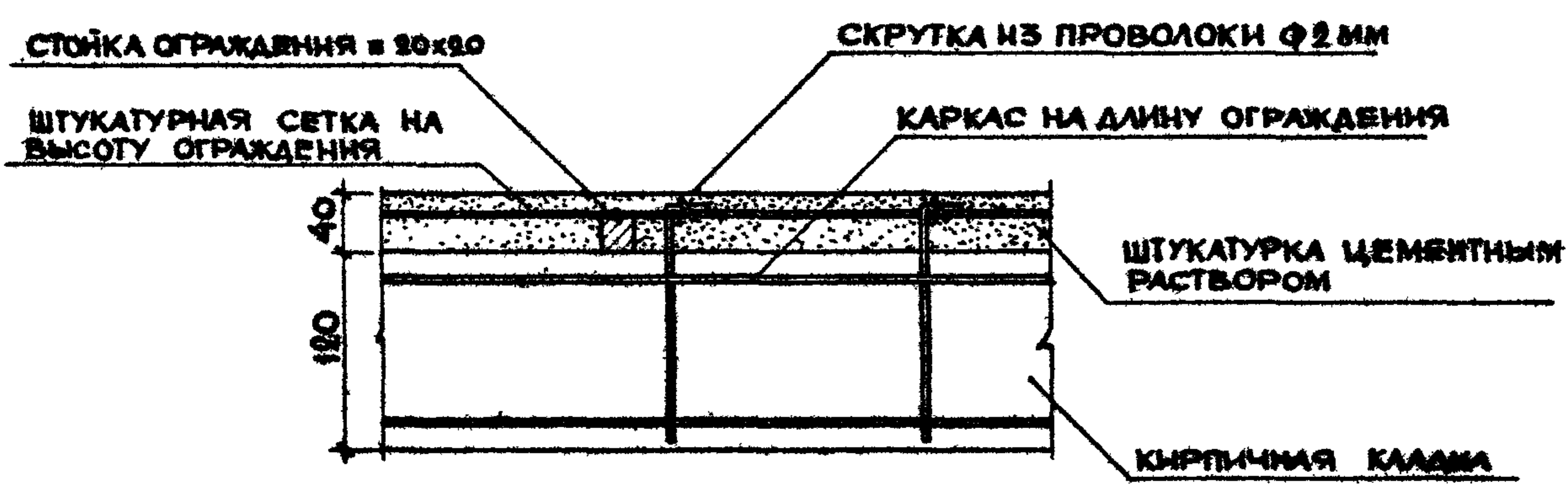
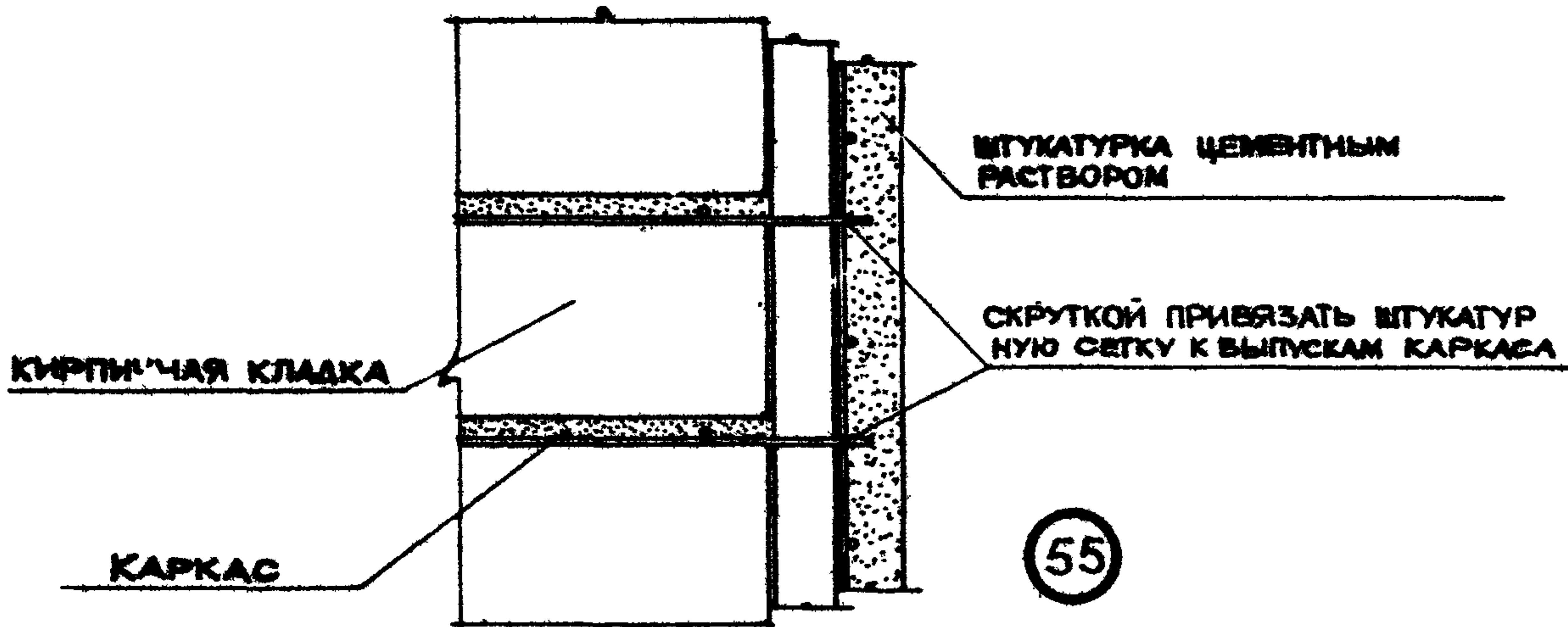
ЦНИИЭП ЖИЛИЩНО-КОММУНАЛЬНОГО ХОЗЯЙСТВА	НАЧ. ОТДЕЛА	ДУК. ОТДЕЛ	СОГЛАСОВАНО:	ДАТА
	С. П. ТА	С. П. ТА	ЩЕРБИЦКО АРОНОВА Р.	
	ДУК. ГРУППЫ	ДУК. ГРУППЫ		ИНВЕНТ. №
	СТ. ТЕХНИК	ЛЮБЫНЦКИЙ СУХОВА ФРЕЙНОВИЧ М. ЛЮБИНА И.		ВЕРСИИ



ПРИМЕЧАНИЯ:

1. Кладка стенки ограждения лоджии выполняется из отборного кирпича «М-100» на растворе «М-50» с укладкой металлических каркасов через два ряда кладки на длину лоджии.
2. Штукатурный слой из цементного раствора наносится после возведения и тщательного скрепления штукатуркой сетки с каркасом.

ТД	ОГРАЖДЕНИЕ ЛОДЖИЙ ИЗ КИРПИЧА. РАЗРЕЗЫ ПО 1-1; 2-2.	СЕРИЯ 2.130-1
1971	МАРКИРОВКА ДЕТАЛЕЙ.	ВЫПУСК 9 ЛИСТ 53

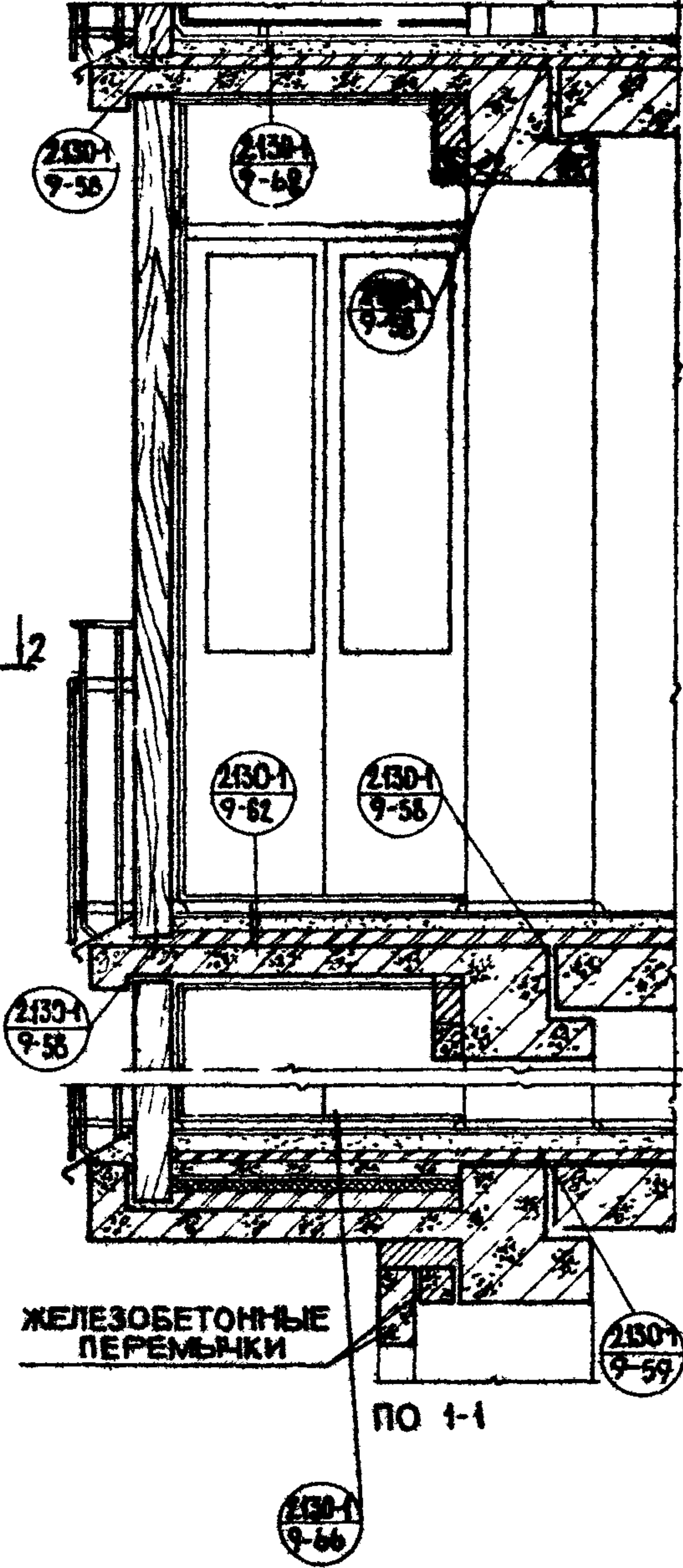
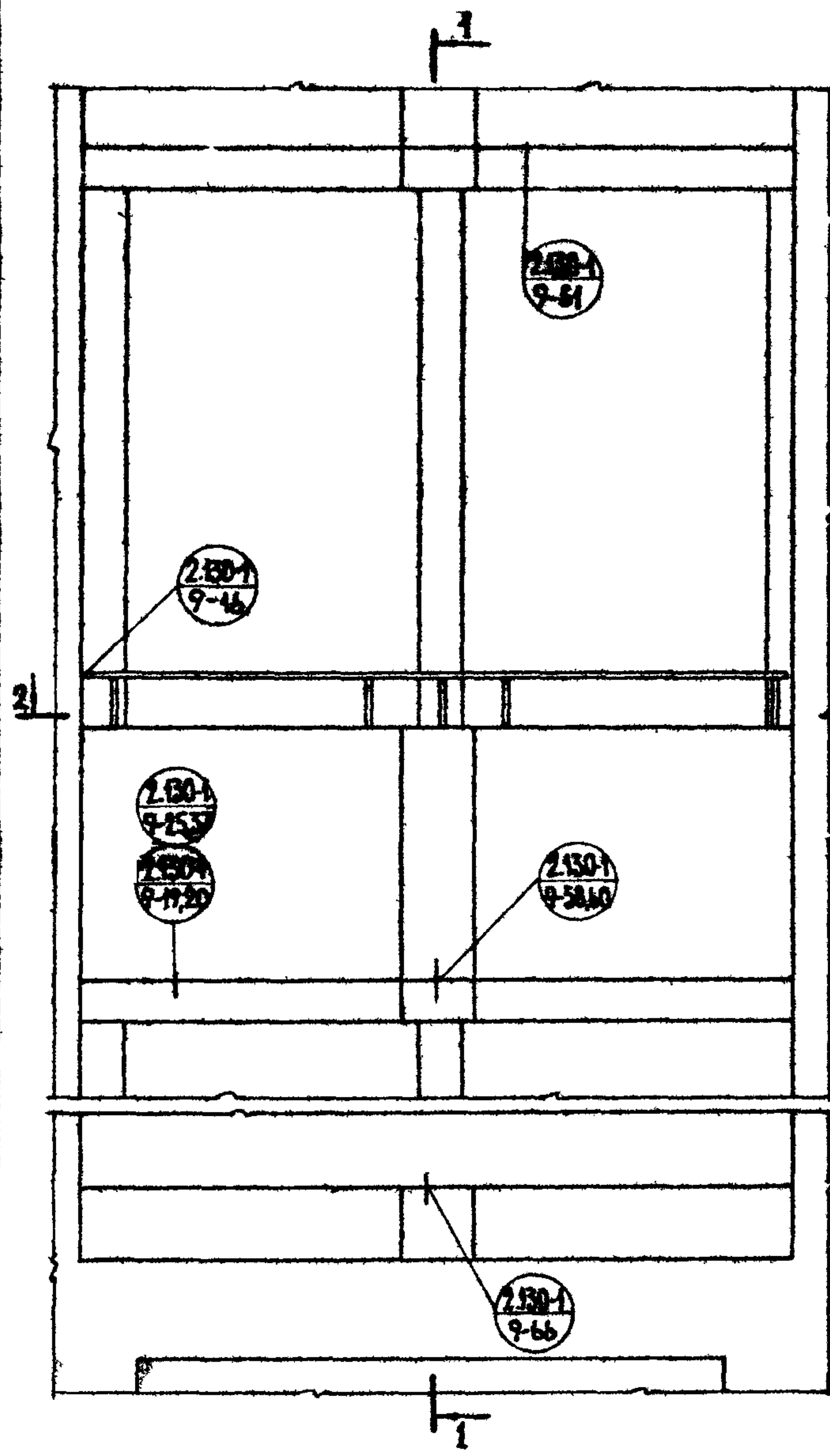


ПРИМЕЧАНИЯ:

1. СТЫКИ ЛИСТОВ СЛИВА ТЩАТЕЛЬНО ПРОПЯТЬ
2. КЛАДКУ ОГРАЖДЕНИЯ ВЫПОЛНЯТЬ В СООТВЕТСТВИИ С ЗАДАНЫМ РИСУНКОМ

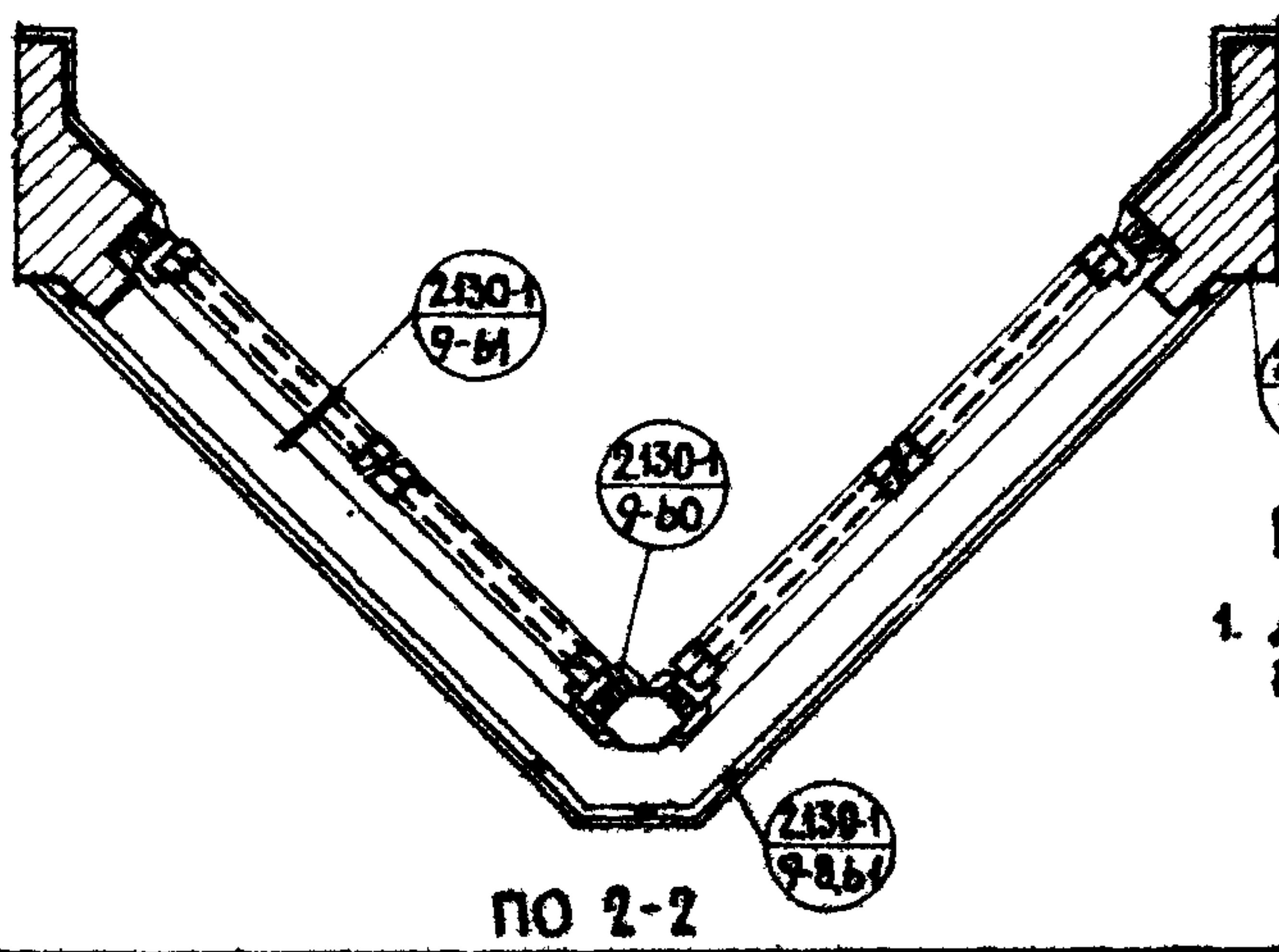
ТД	ОГРАЖДЕНИЕ ЛОДЖИИ ИЗ КИРПИЧА КРЕПЛЕНИЕ КАРКАСА И ШТУКАТУРНОЙ СЕТКИ.	СЕРИЯ 2.150-1	
		ВЫПУСК 9	ЛИСТ 54
1971	ДЕТАЛИ 55,56,57.		

ЦНИИП ЖИЛИЩА	НАЧ. ОТДЕЛА	М. С. С. С.
	БЛ. ИНЖ. ПР-ТА	С. С. С. С.
	РУК. ГРУППЫ	С. С. С. С.
	СТ. ТЕХНИК	С. С. С. С.
СОГЛАСОВАНО:	ДИРЕКТОР	С. С. С. С.
	РУК. СЕКТОРА	С. С. С. С.
	РУК. ГРУППЫ	С. С. С. С.
	ИНЖЕНЕР	С. С. С. С.
ВЗАМЕН	ДИРЕКТОР	С. С. С. С.
	РУК. СЕКТОРА	С. С. С. С.
	РУК. ГРУППЫ	С. С. С. С.
	ИНЖЕНЕР	С. С. С. С.



ЖЕЛЕЗОБЕТОННЫЕ ПЕРЕМЫЧКИ

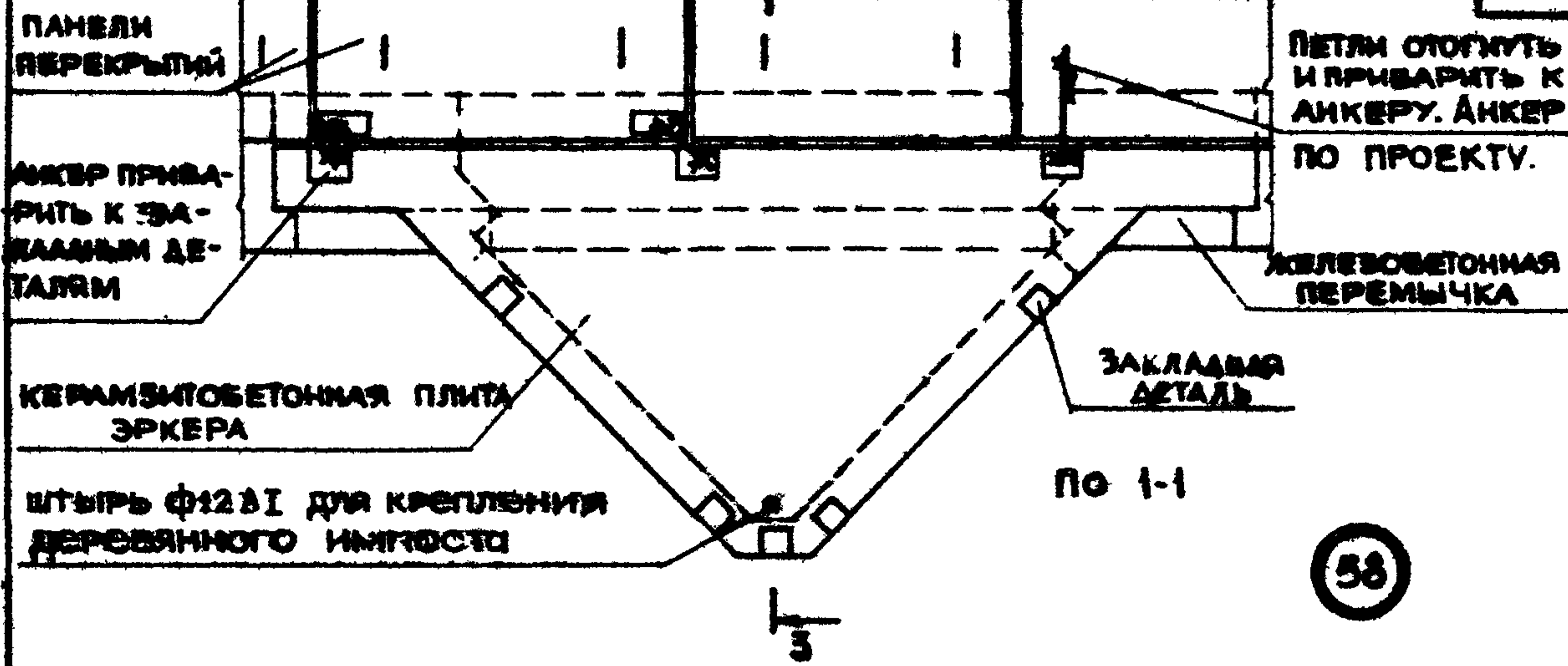
ПО 1-1



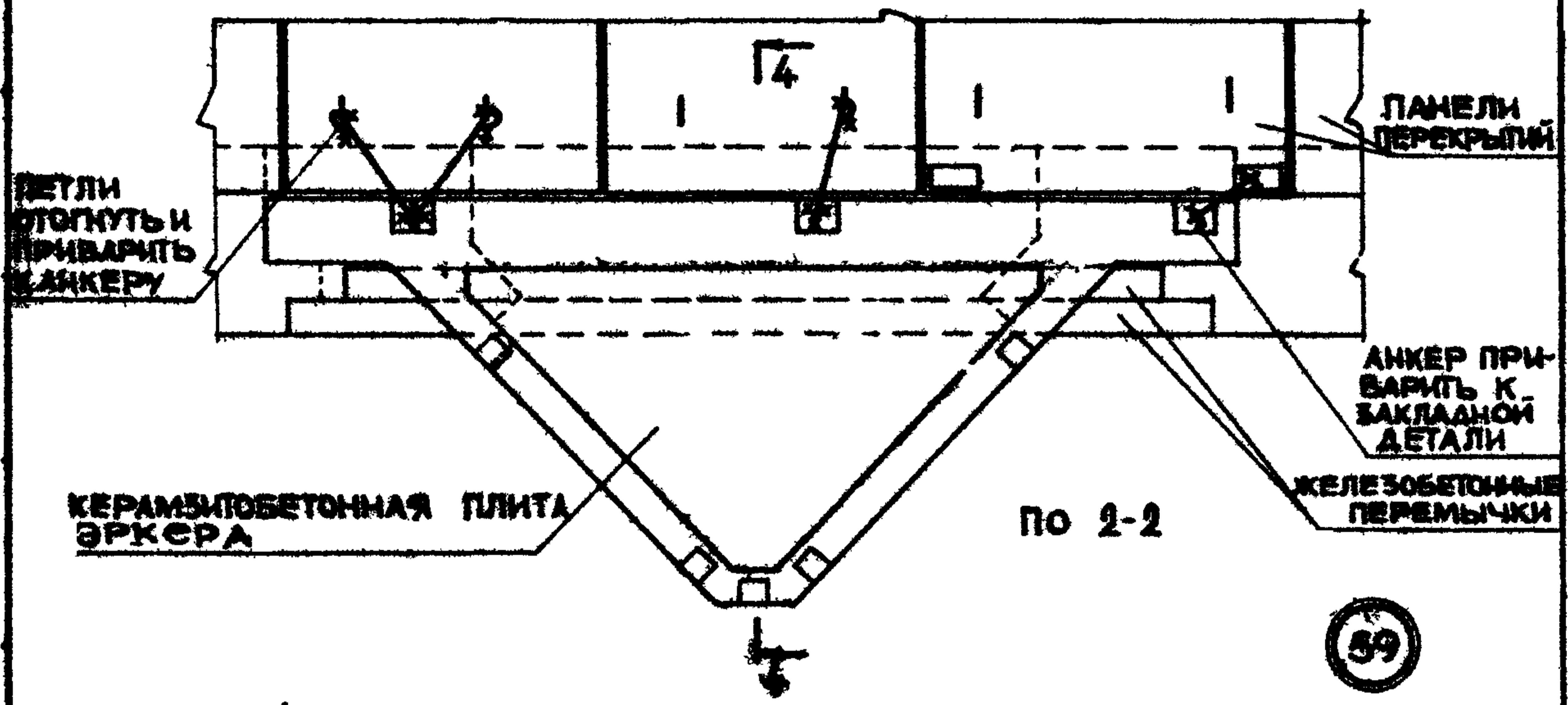
ПО 2-2

ПРИМЕЧАНИЕ:
 1. ДВЕРНЫЕ БАЛКОНЫЕ БЛОКИ И ФРАМУГИ ПРИНЯТЬ ПО ГОСТУ 11814-65.

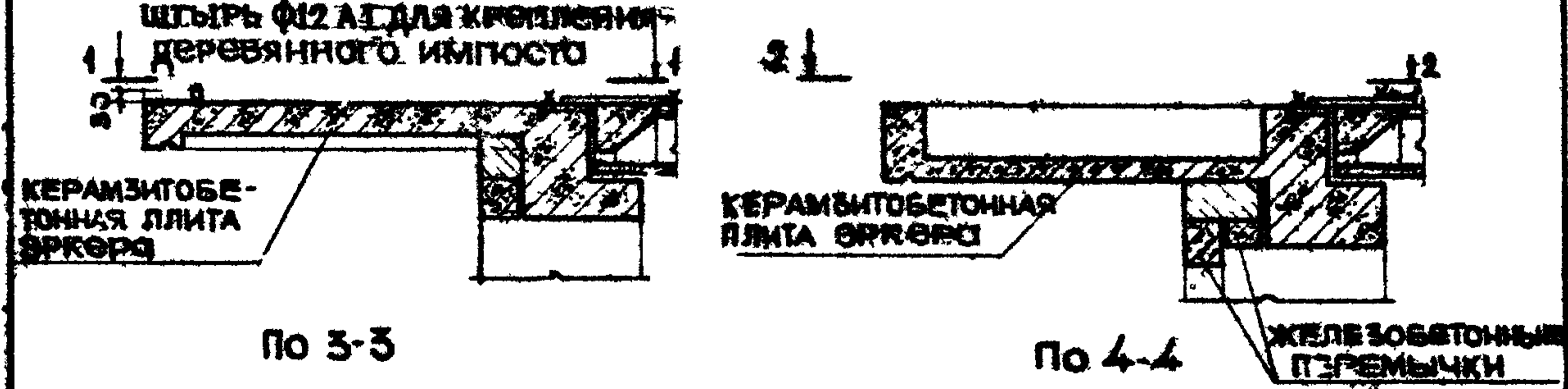
ТД	МОНТАЖНАЯ СХЕМА СИММЕТРИЧНОГО ЗРКЕРА	СЕРИЯ 2130-1
1971	МАРКИРОВКА ДЕТАЛЕЙ.	ВЫПУСК 9 ЛИСТ 55



58



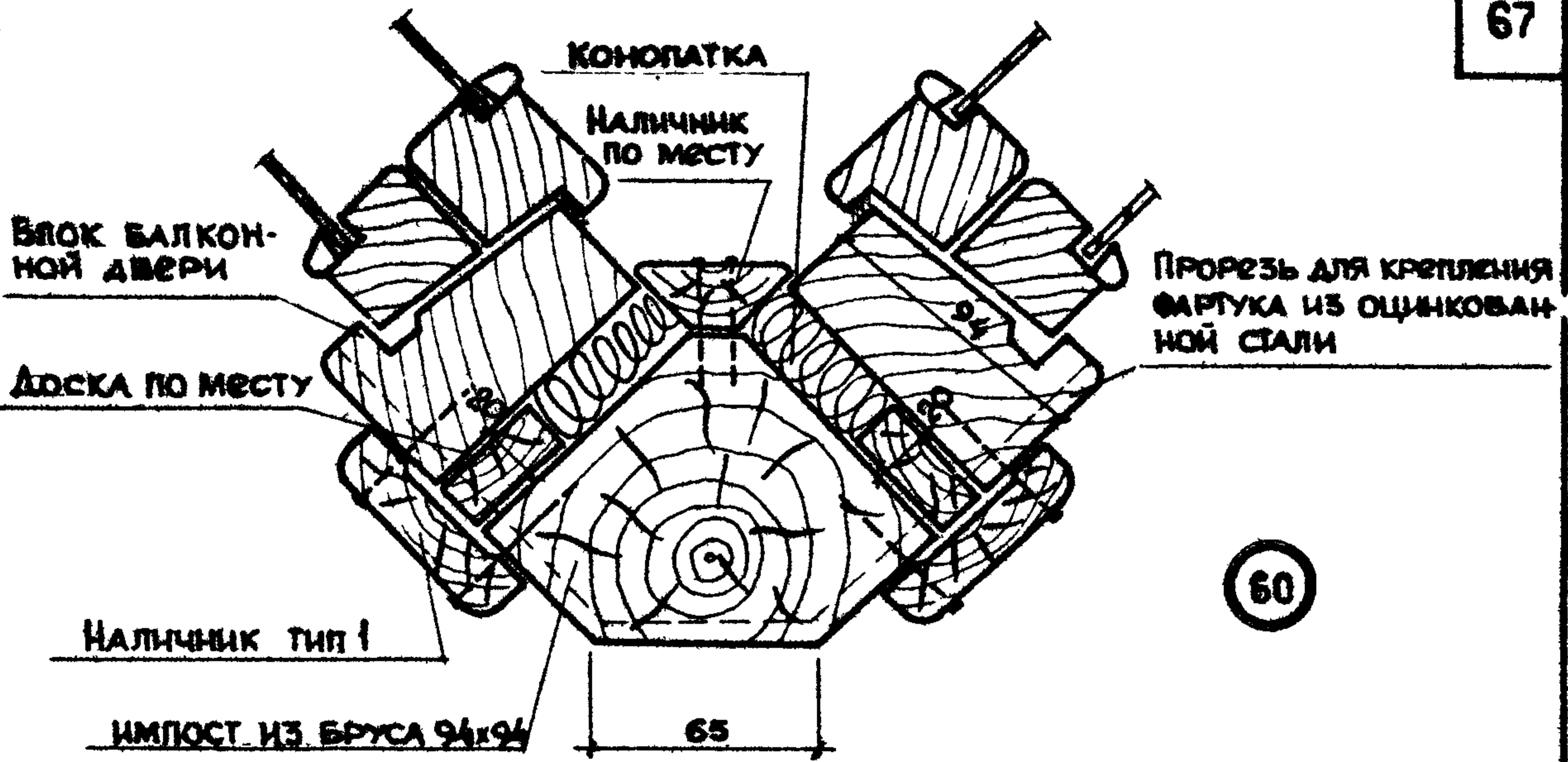
59



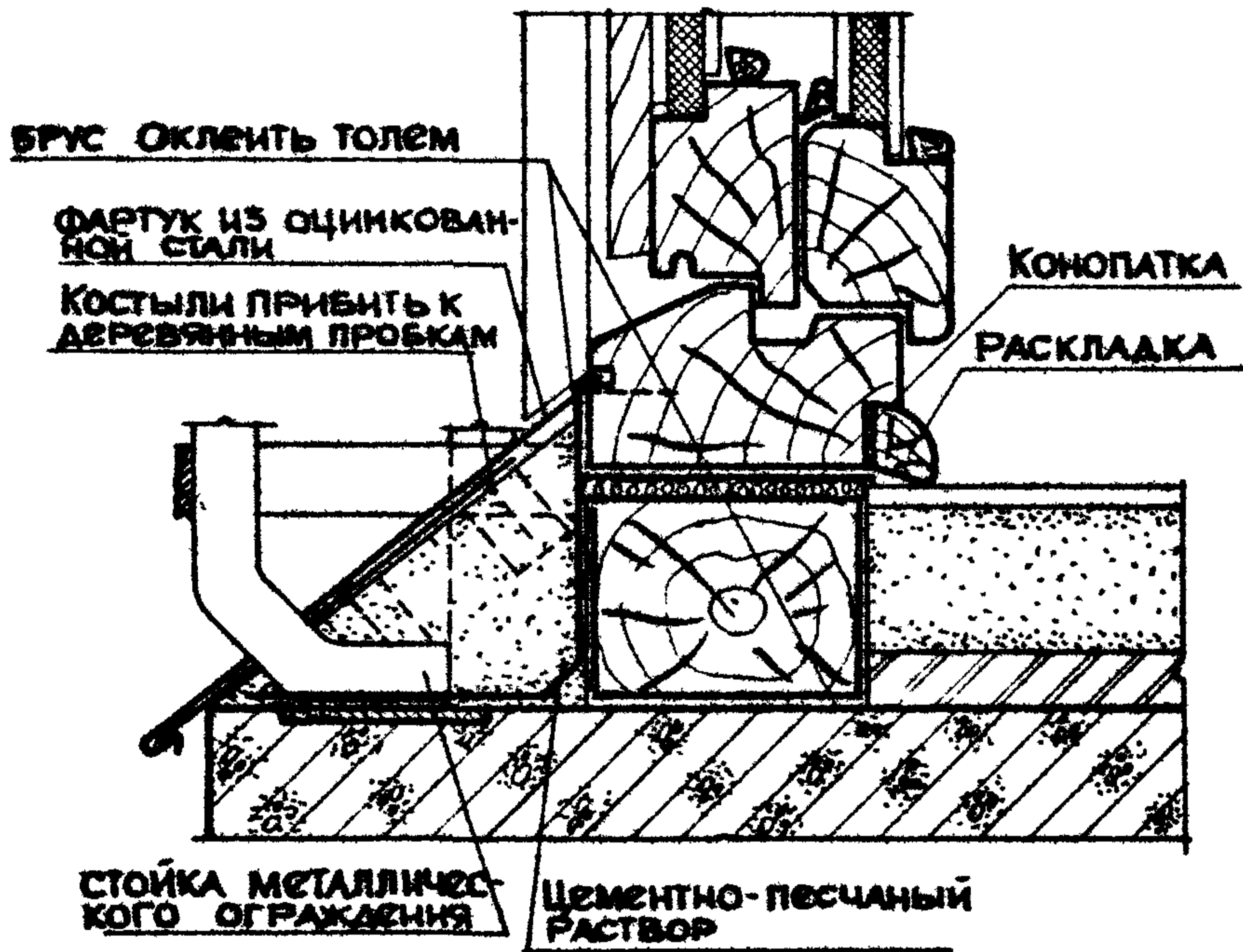
ПРИМЕЧАНИЯ:

- 1 Сварку монтажных узлов производить электродами Э-42.
- 2 Анкера и места приварки их к петлям и закладным деталям тщательно покрыть цементным раствором.

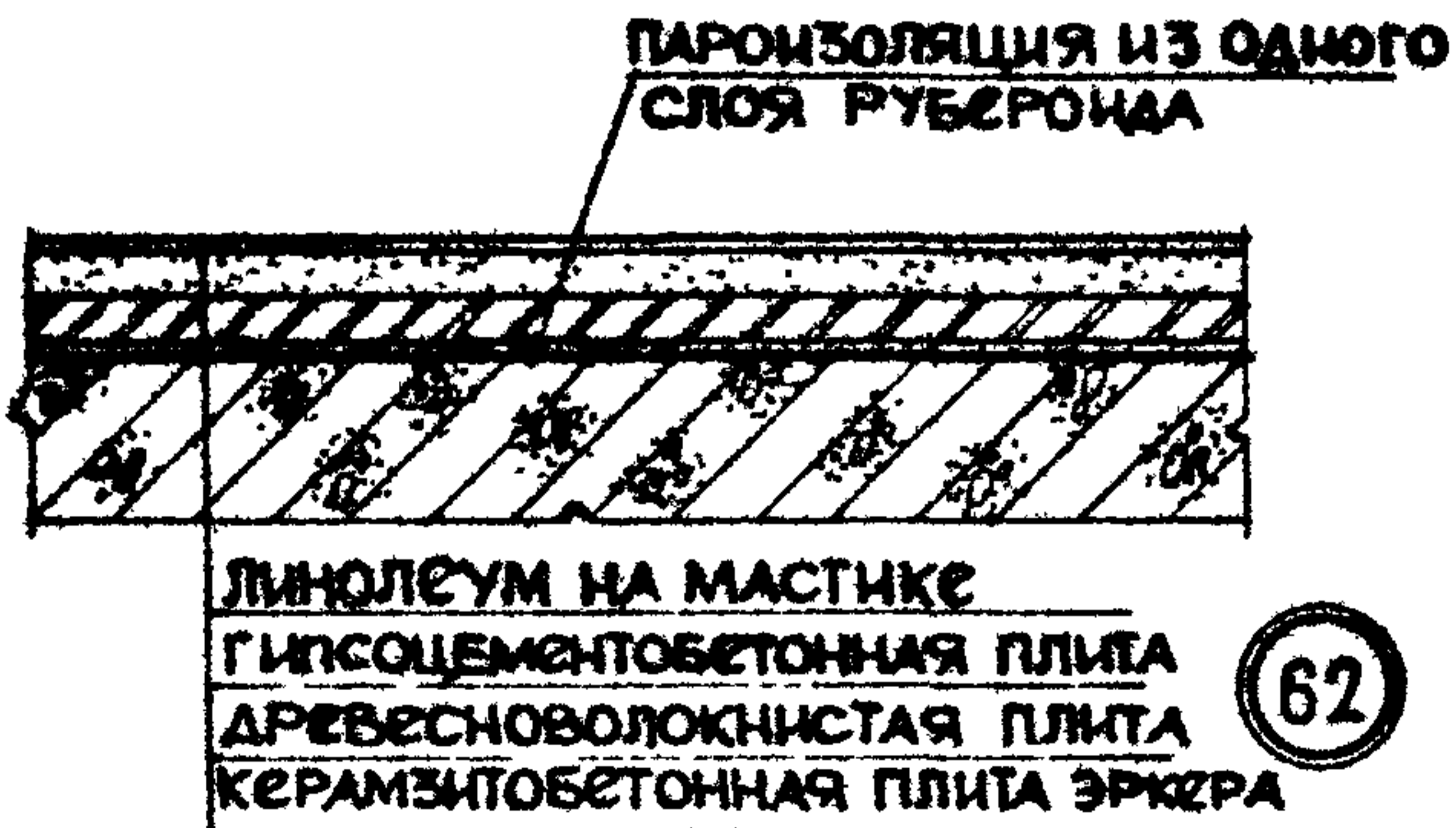
ТД	КРЕПЛЕНИЕ КЕРАМЗИТОБЕТОННОЙ ПЛИТЫ СИММЕТРИЧНОГО ЗРКЕРА К ПАНЕЛЯМ ПЕРЕКРЫТИЯ.	СЕРИЯ 2.150-1
1971	ДЕТАЛИ 58,59.	ВЫПУСК ЛИСТ 9 56



60



61

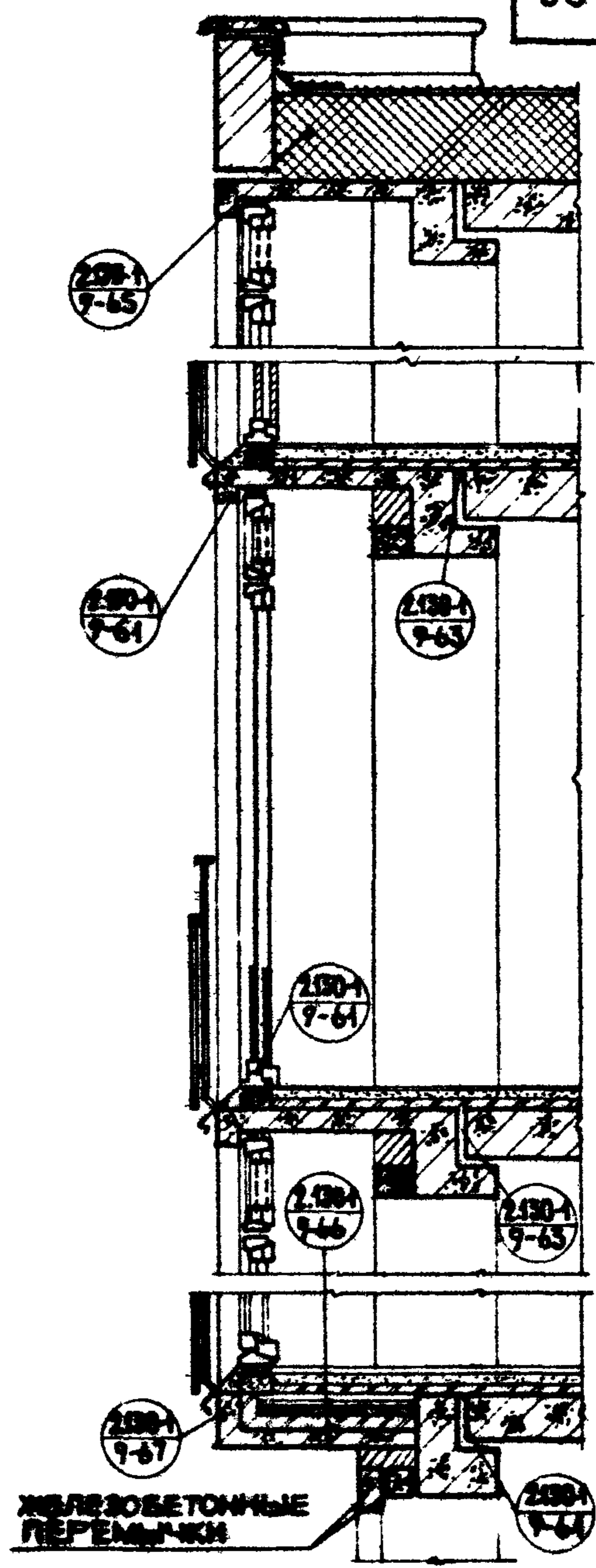
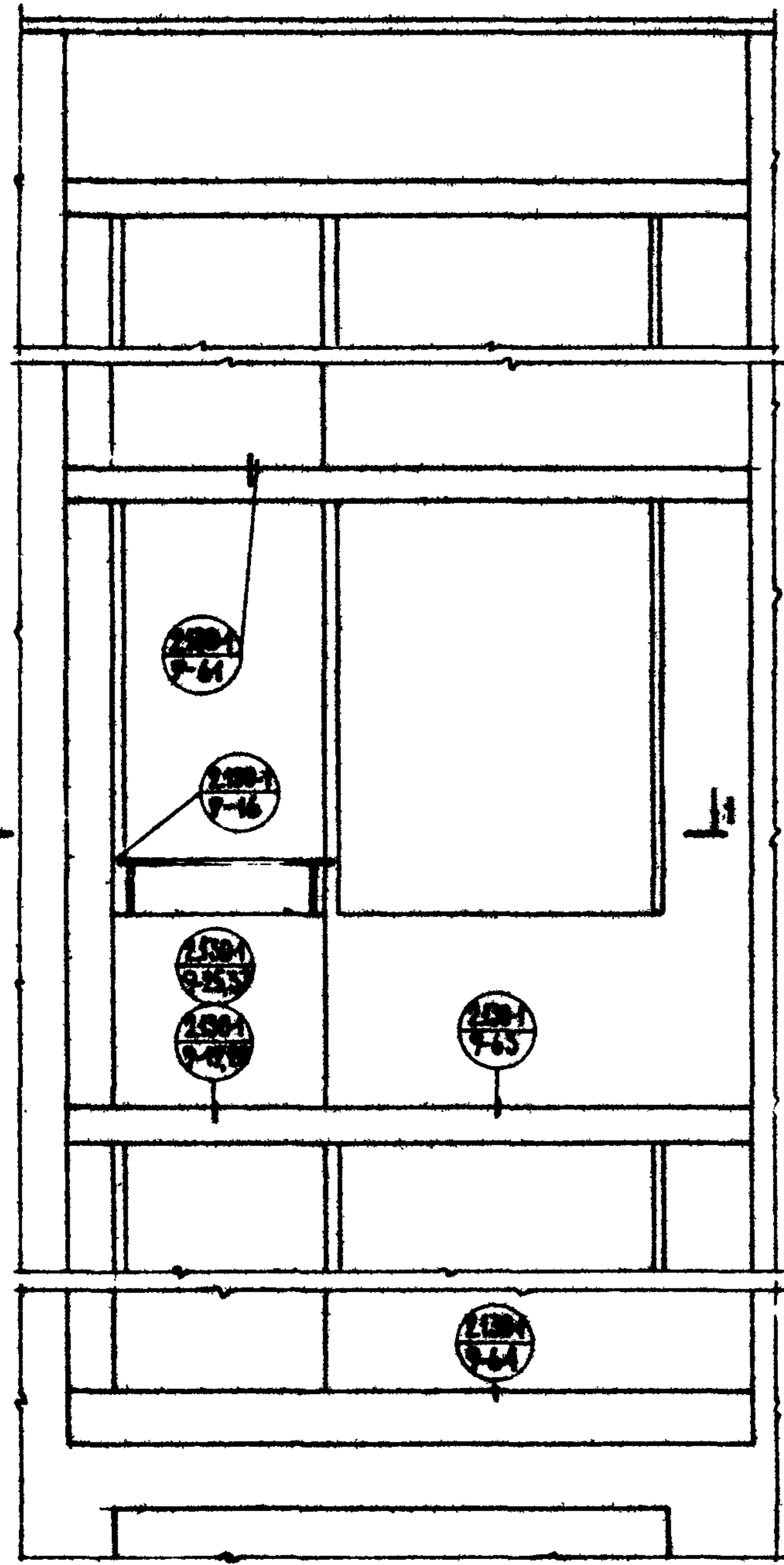


62

Примечание:
1 Брус, укладываемый под блок балконной двери, должен быть антисептирован и оклеен толем.

Дата	Исполнитель	Инвент. №	Возраст
Согласовано:	Шереметьев	Арнольд Р	
Руководитель	Сидоров А	Рук. группы	
Инженер	Сидоров А	Инженер	
Мастер	Сидоров А	Мастер	
Жилищно-коммунальный отдел	Жилищно-коммунальный отдел	Жилищно-коммунальный отдел	Жилищно-коммунальный отдел

ТД	Установка блока балконной двери (спаренная стоялка) на плиту эркера.	Серия 2:130-1
1971	Детали 60, 61, 62.	Выпуск 9 Лист 57

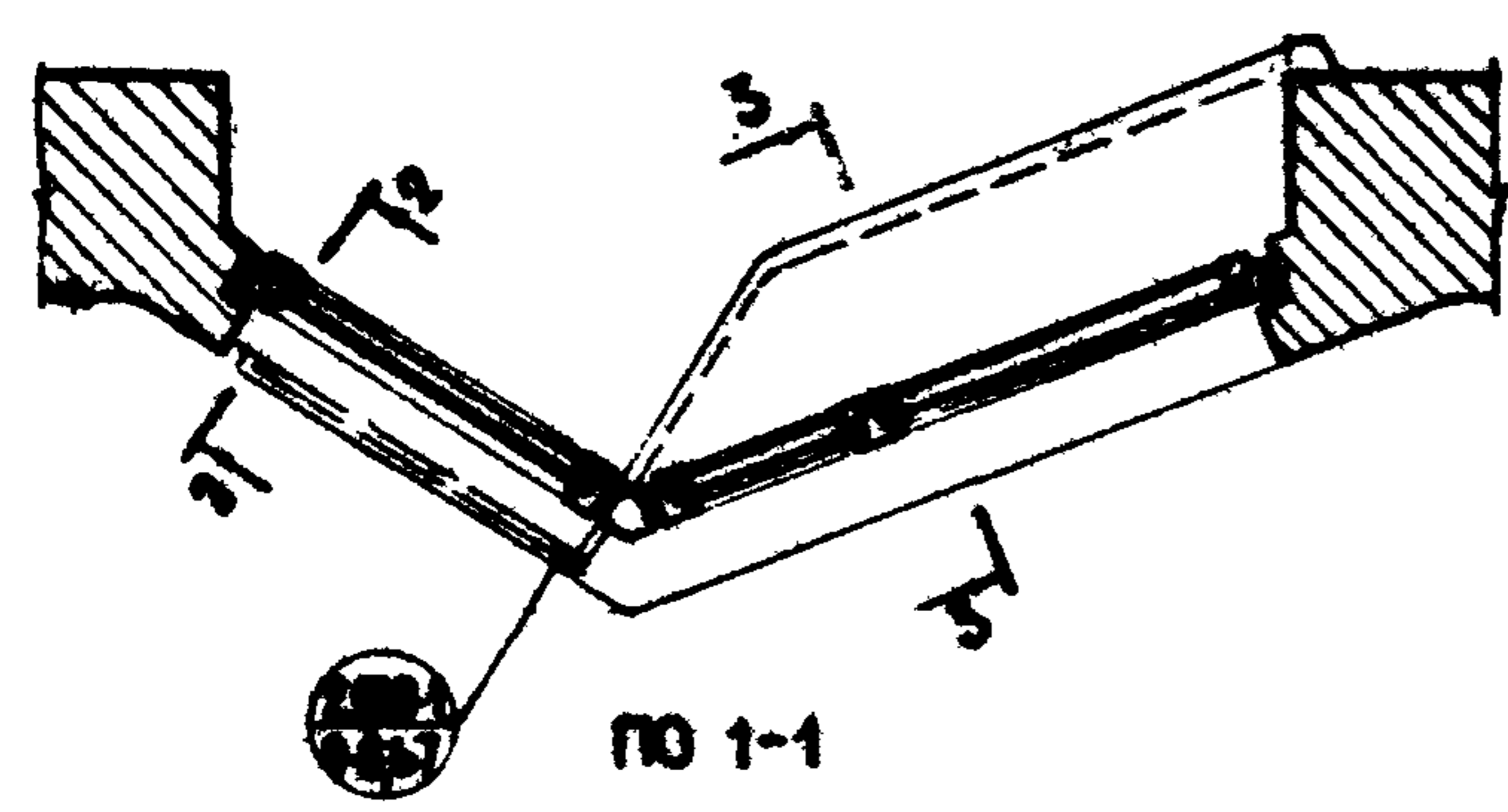


ЖЕЛАЗОБЕТОННЫЕ ПЕРЕЛЫЧКИ

ПО 2-2

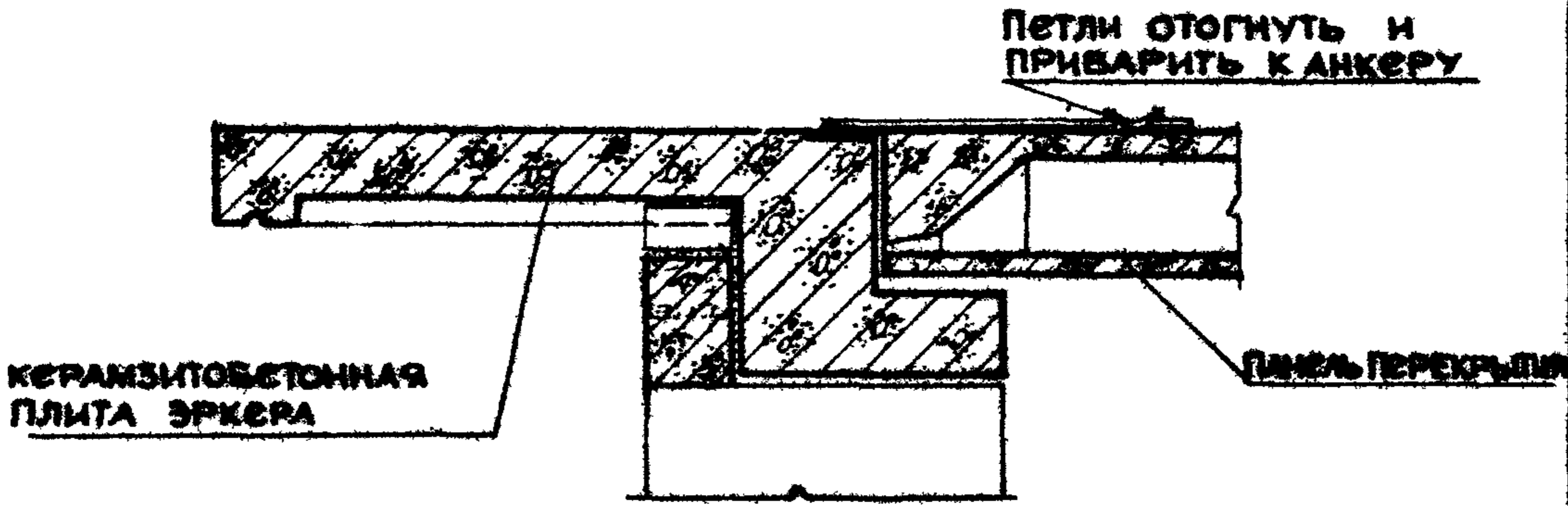
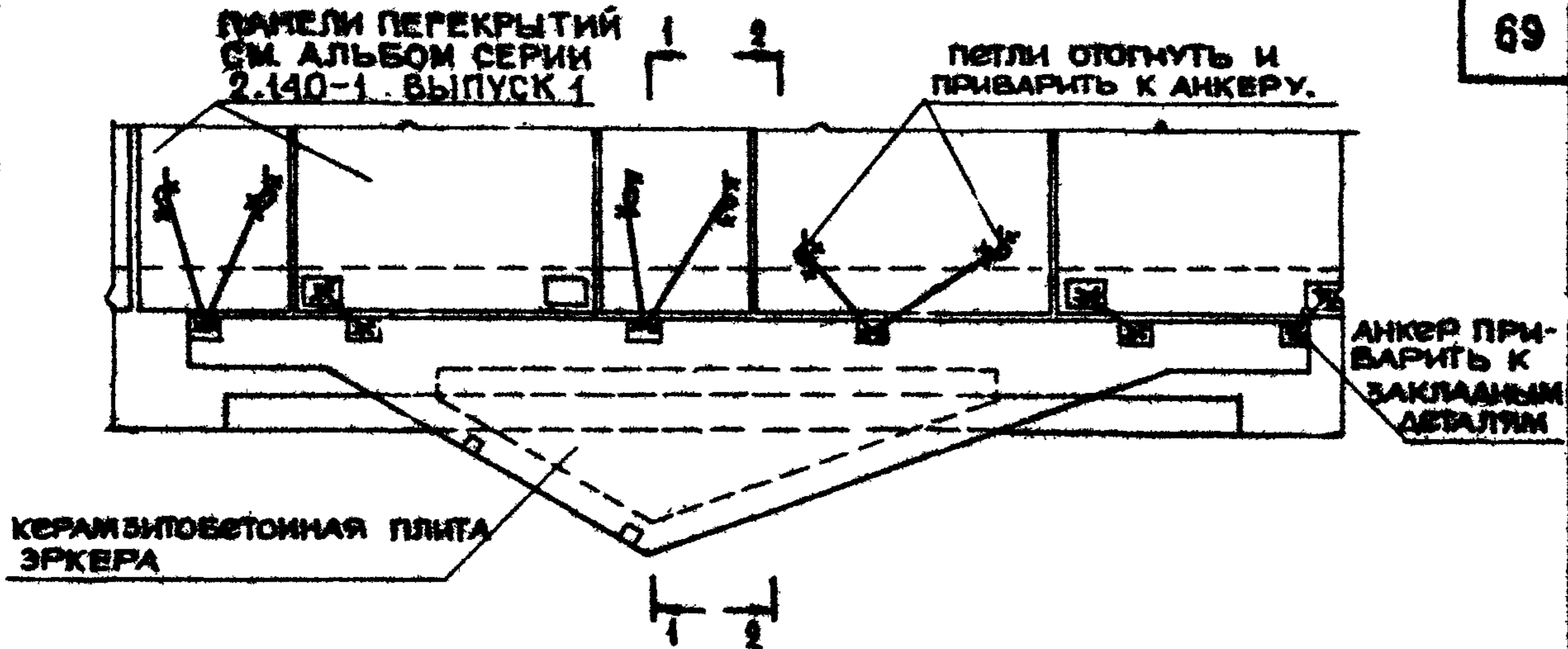
ПРИМЕЧАНИЯ:

- 1. РАЗРЕЗ ПО 3-3 СМ. ЛИСТ 61.
- 2. ДВЕРНЫЕ, ОКОННЫЕ БЛОКИ И ФРАМУГИ ПРИНЯТЬ ПО ГОСТУ №214-65.

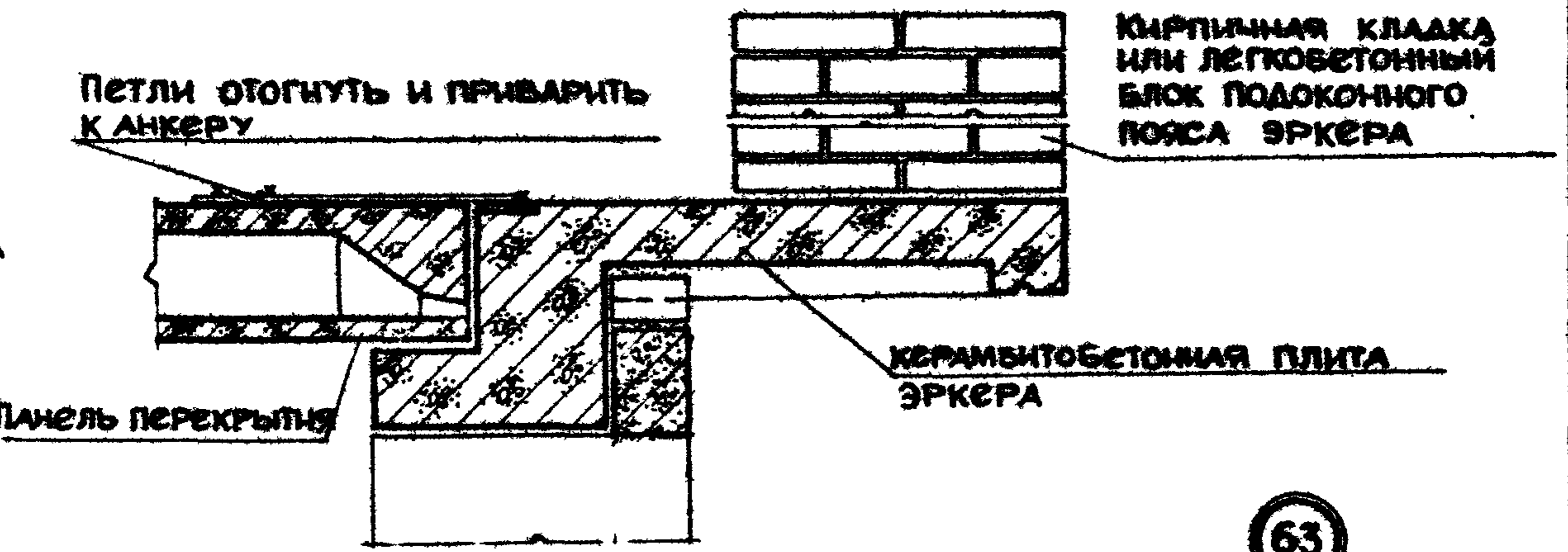


ПО 1-1

ТД	МОНТАЖНАЯ СХЕМА АСИММЕТРИЧНОГО ЗРКЕРА	СЕРИЯ 2.130-1
1971	МАРКИРОВКА ДЕТАЛЕЙ.	ВЫПУСК 9 ЛИСТ 58



По 4-1



По 2-2

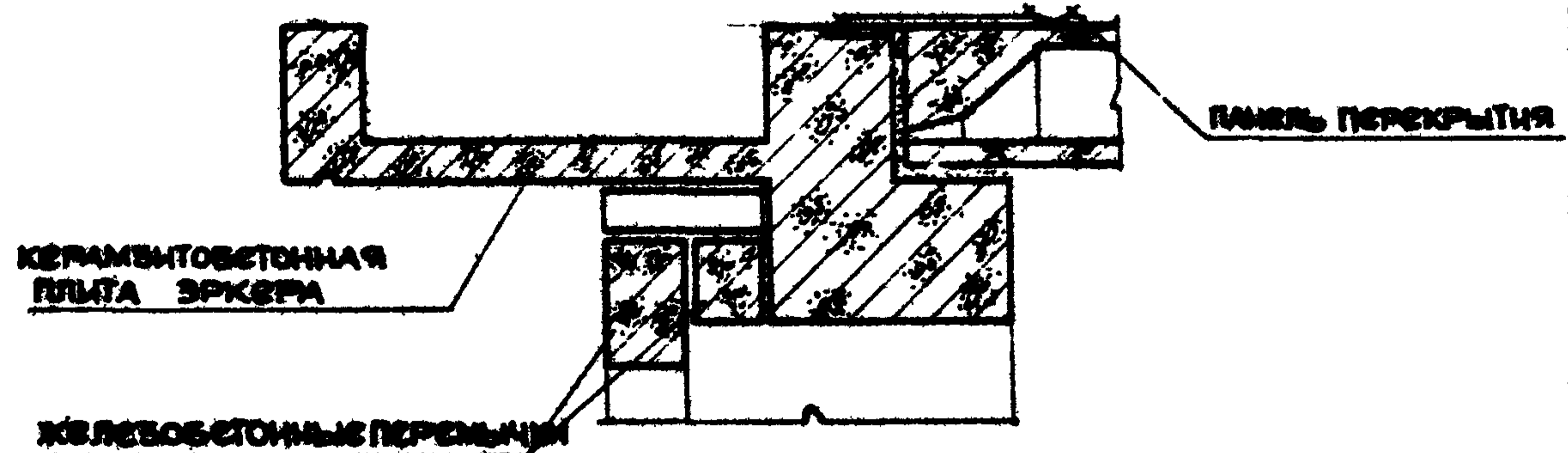
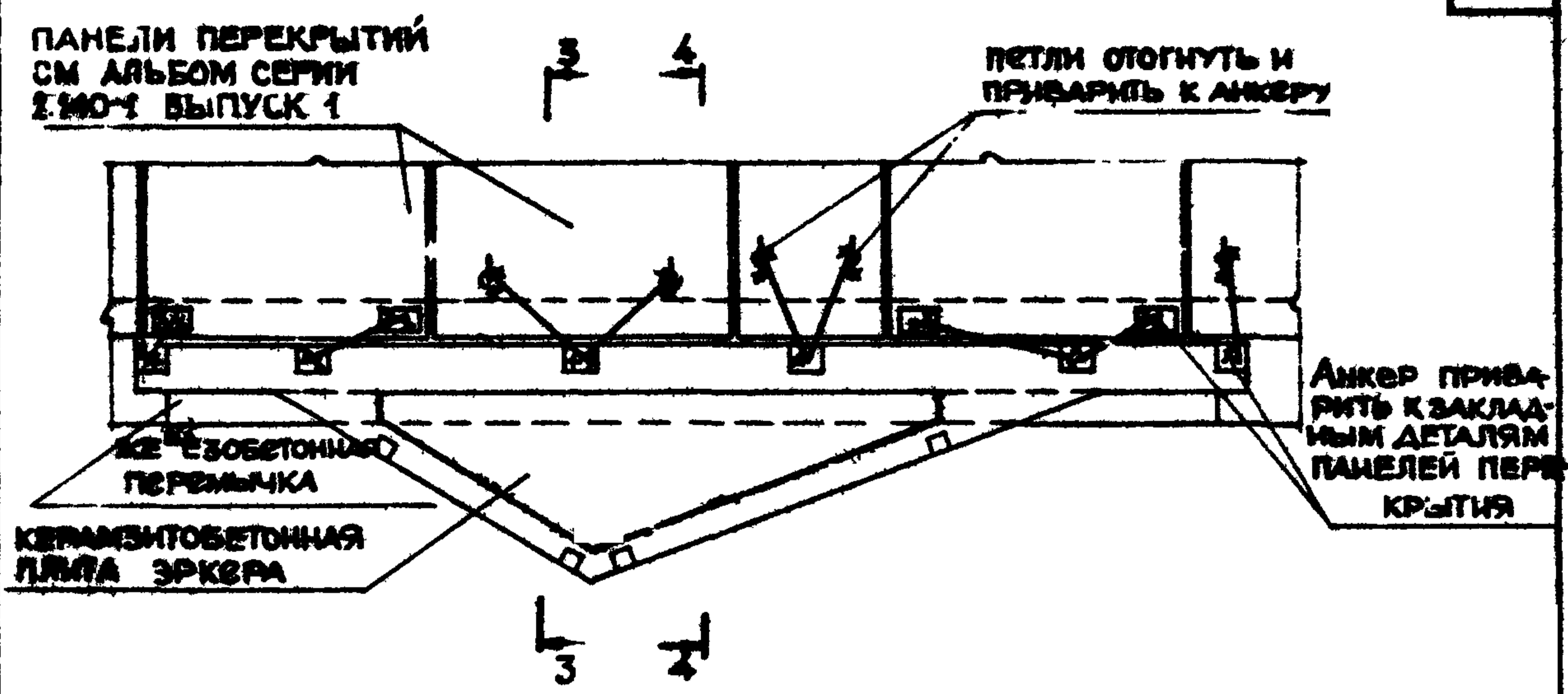
63

ПРИМЕЧАНИЯ:

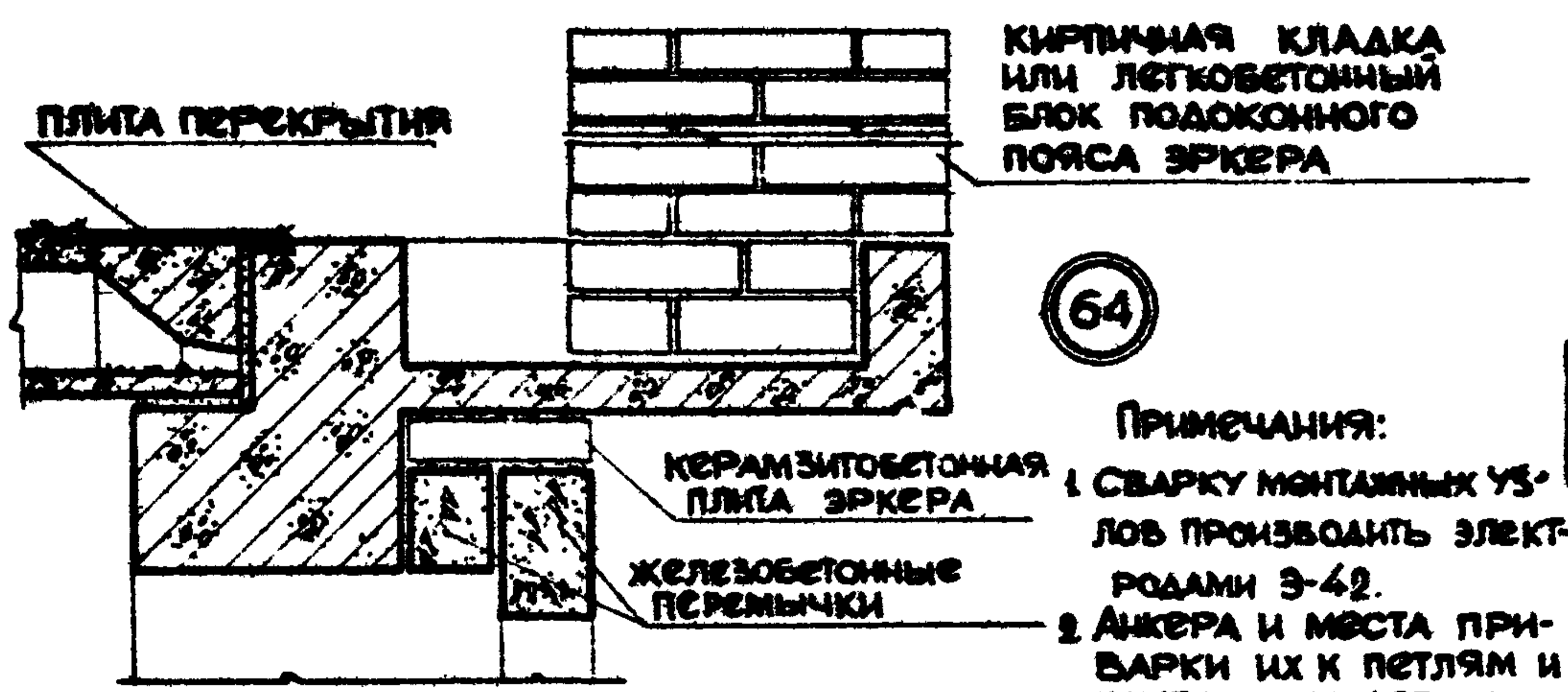
1. СВАРКУ МОНТАЖНЫХ УЗЛОВ ПРОИЗВОДИТЬ ЭЛЕКТРОДАМИ Э-42.
2. АНКЕРА И МЕСТА ПРИВАРКИ ИХ К ПЕТЛЯМ И ЗАКЛАДНЫМ ДЕТАЛЯМ, ТЩАТЕЛЬНО ПОКРЫТЬ ЦЕМЕНТНЫМ РАСТВОРОМ.

СОГЛАСОВАНО	ДАТА	ШЕРЕНЦОВ А.
	ИНВЕНТ. №	АРХОНОВА Р.
	ВЗАМЕН	
	ПРОЕКТИСТ	ШЕРЕНЦОВ А.
ЦЕНТР	РУК. ГРУППЫ	АРХОНОВА Р.
	ИМЕНИНИИ	СУЛОВА А.
	СТ. ИНЖЕНЕР	ХАРИТОНОВА
	НАЧ. ОБЛАДА	ХАРИТОНОВА
ЖИЛИЩА		

ТД	КРЕПЛЕНИЕ КЕРАМЗИТОБЕТОННОЙ ПЛИТЫ КОШМЕТ	СЕРИЯ
	РИМНОГО ЭРКЕРА К ПАНЕЛЯМ ПЕРЕКРЫТИЯ.	2-130-1
1971	ДЕТАЛЬ 63.	ВЫПУСК 9
		Лист 59



По 3-3



По 4-4

64

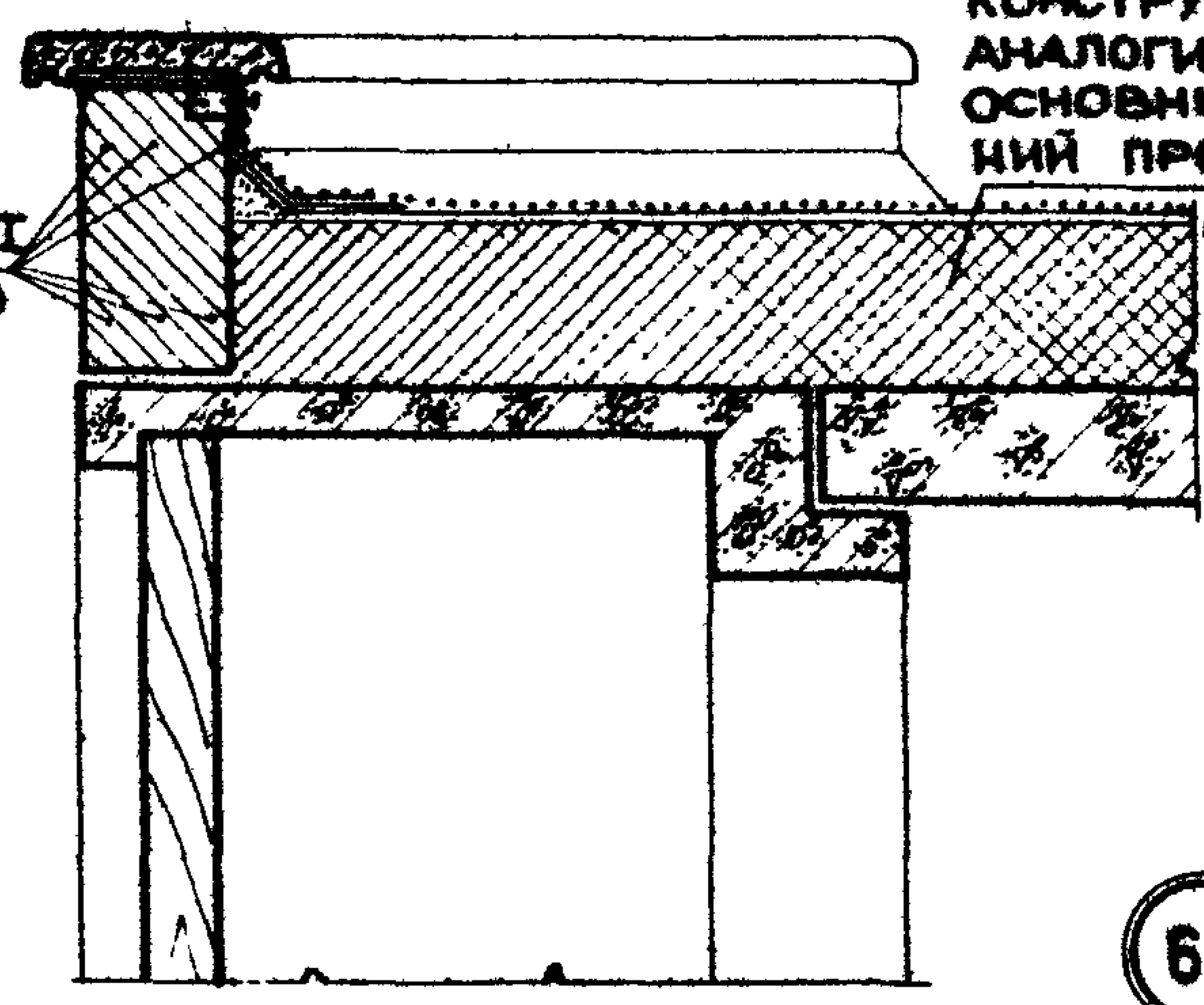
- ПРИМЕЧАНИЯ:
- 1 СВАРКУ МОНТАЖНЫХ УЗЛОВ ПРОИЗВОДИТЬ ЭЛЕКТРОДАМИ Э-42.
 - 2 АНКЕРА И МЕСТА ПРИВАРКИ ИХ К ПЕТЛЯМ И ЗАКЛАДНЫМ ДЕТАЛЯМ, ТЩАТЕЛЬНО ПОКРЫТЬ ЦЕМЕНТНЫМ РАСТВОРОМ

ТД	КРЕПЛЕНИЕ ЭРКЕРНОЙ ПЛИТЫ НАД 1 ЭТАЖОМ.	СЕРИЯ Э130-1
1971	ДЕТАЛЬ 64.	ВЫПУСК 9 ЛИСТ 50

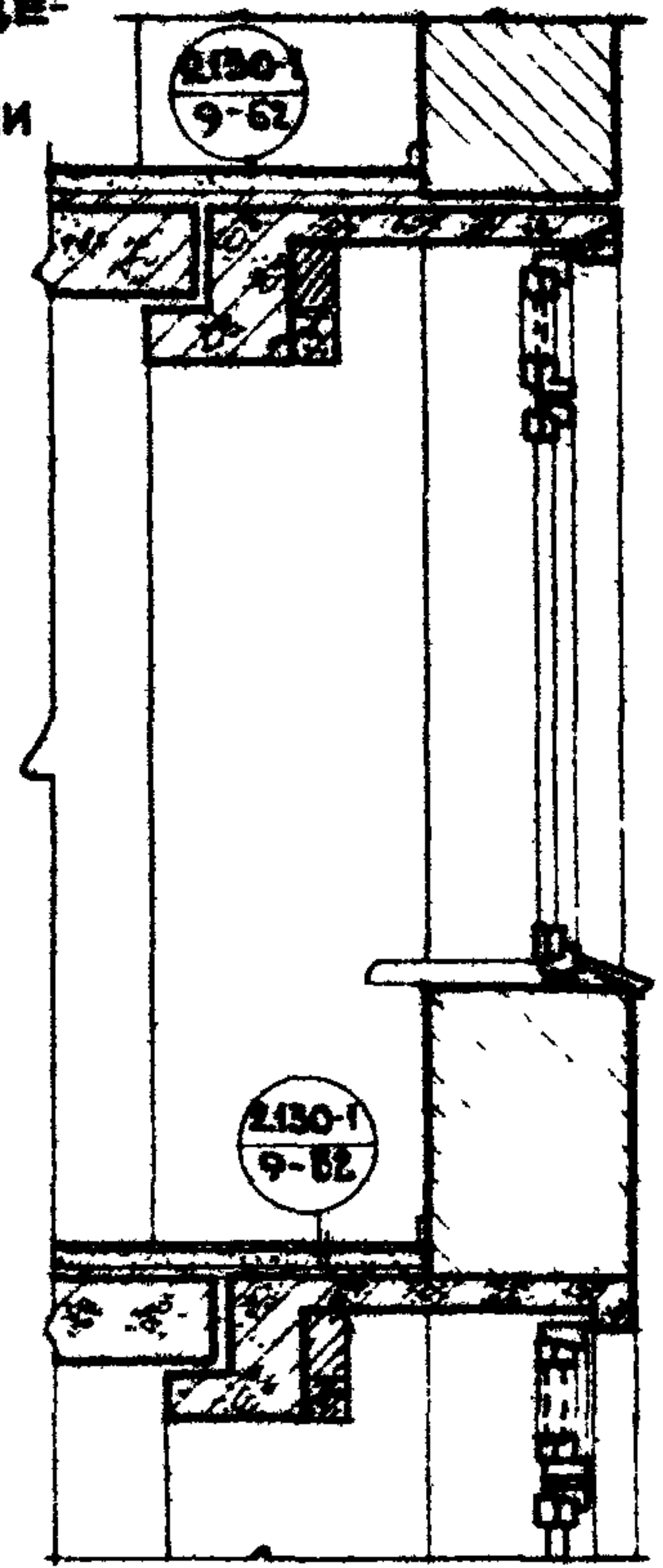
КОНСТРУКЦИЯ КРЫШИ
АНАЛОГИЧНА КРЫШЕ
ОСНОВНЫХ ПОМЕЩЕ-
НИЙ ПРОЕКТА СМ.

АЛЬБОМ СЕРИИ
2.150-1
ВЫПУСК 1

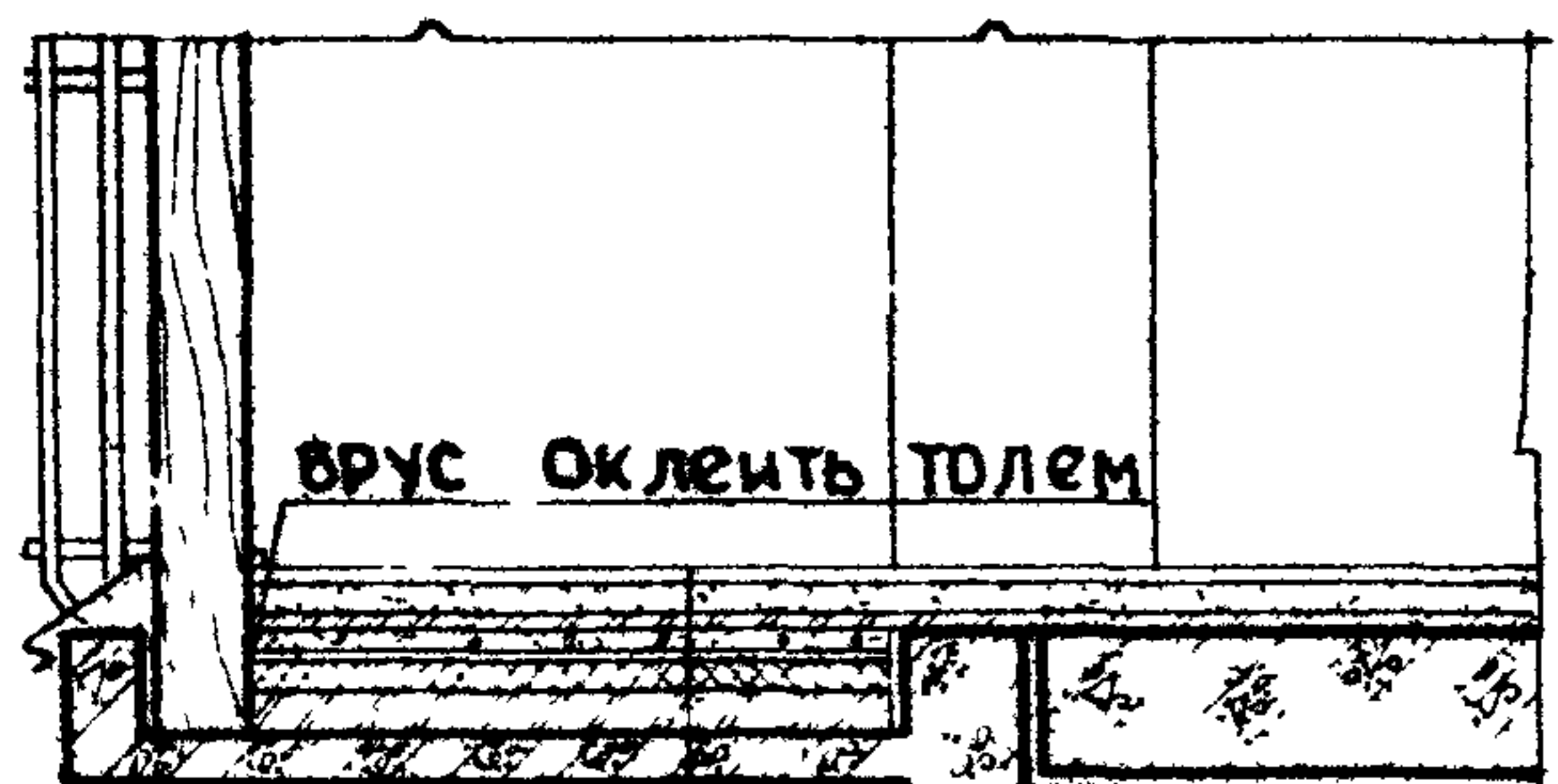
6 Ф6АТ
L-3000



65



по 3-3



брус оклеить толем

ЛИНОЛЕУМ НА МАСТИКЕ
ГИпсоцементная
ПЛИТА
ДРЕВЕСНОВОЛОКНИСТАЯ
ПЛИТА
ШЛАКОБЕТОН
СЛОЙ ТОЛЯ
МИНЕРАЛОВАТНЫЙ ВОЙЛОК
ДРЕВЕСНОВОЛОКН. ПЛИТА

66

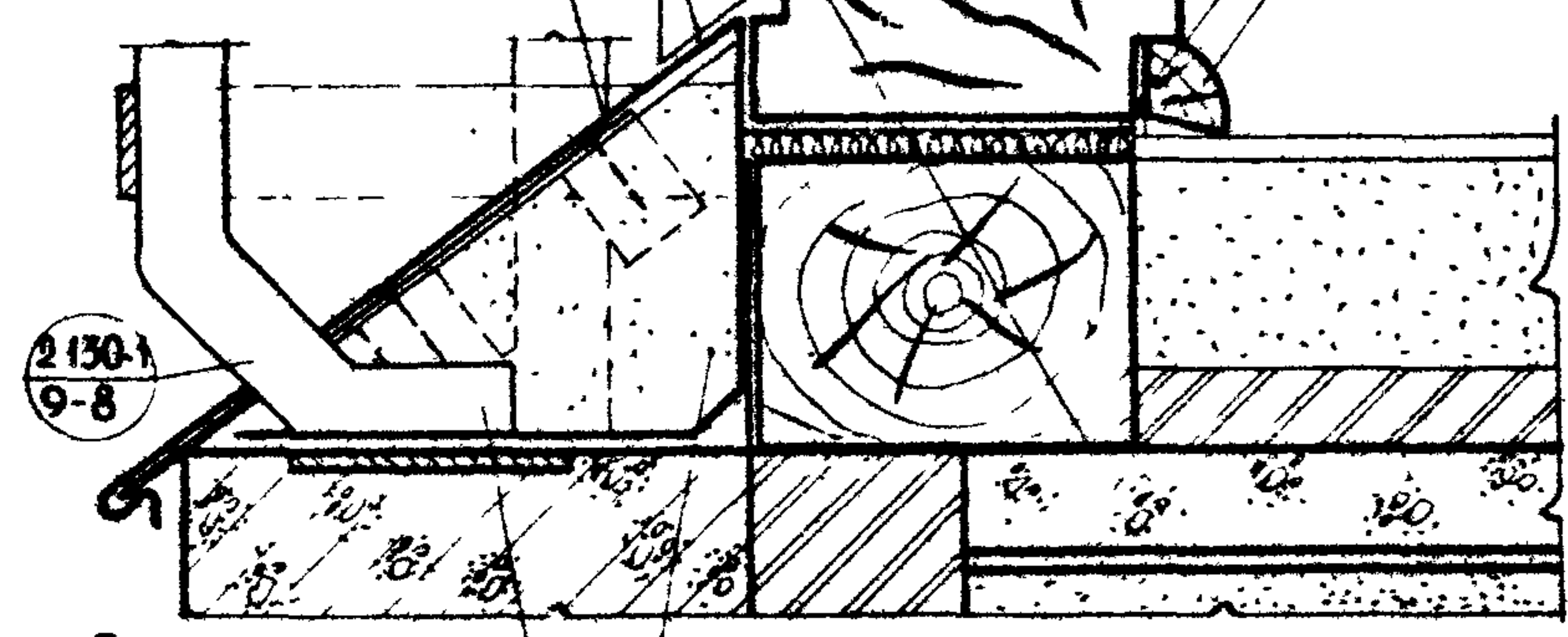
ОКЛЕИТЬ ТОЛЕМ

ФАРТУК ИЗ ОЦИНКОВАННОЙ СТАЛИ

КОСТЫЛИ ПРИБИТЬ К
ДЕРЕВЯННЫМ ПРОБКАМ

КОНОПАТКА

РАСКЛАДКА



СТОЙКА МЕТАЛЛИЧЕСКОГО ОГРАЖДЕНИЯ

ЦЕМЕНТНО-ПЕСЧАНЫЙ РАСТВОР

67

ПРИМЕЧАНИЯ:

- 1 БРУС, УКЛАДЫВАЕМЫЙ ПОД БЛОК БАЛКОННОЙ ДВЕРИ, ДОЛЖЕН БЫТЬ АНТИСЕПТИРОВАН И ОКЛЕЕН ТОЛЕМ.
- 2 РАЗРЕЗ ПО 3-3 СМ СОВМЕСТНО С ЛИСТОМ 58.

Дата	Инвент №	Взамен
СОГЛАСОВАНО:		
ДИРЕКЦИЯ А	ПРОЕКТА Р	
РУК СЕКТА ИСК	РУК ГРУППЫ	
КМельников	Сухов А.А.	Френкель М.
ЛОРИТОНОВА		
ИЗМ. ОТДЕЛ	ПЛИНЖ ПР-Т	РУК ГРУППЫ
ОТ ИНЖЕНЕР		
Жулицка		
ПЕНИЦ		

ТД РАЗРЕЗ ПО 3-3. УСТАНОВКА БЛОКА БАЛКОННОЙ ДВЕРИ (СПАРЕННАЯ СТОЛЯРКА) НА ПЛИТУ ЭРКЕРА.

СЕРИЯ
2.150-1

1971

ДЕТАЛИ 65, 66, 67.

ВЫПУСК 9 ЛИСТ 61

**ЦЕНТРАЛЬНЫЙ ИНСТИТУТ ТИПОВОГО ПРОЕКТИРОВАНИЯ
ГОССТРОЯ СССР**

Москва, А-445, Смольная ул., 22

Сдано в печать *8. X* 1975 г.

Заказ № *648.9* Тираж *500* экз.