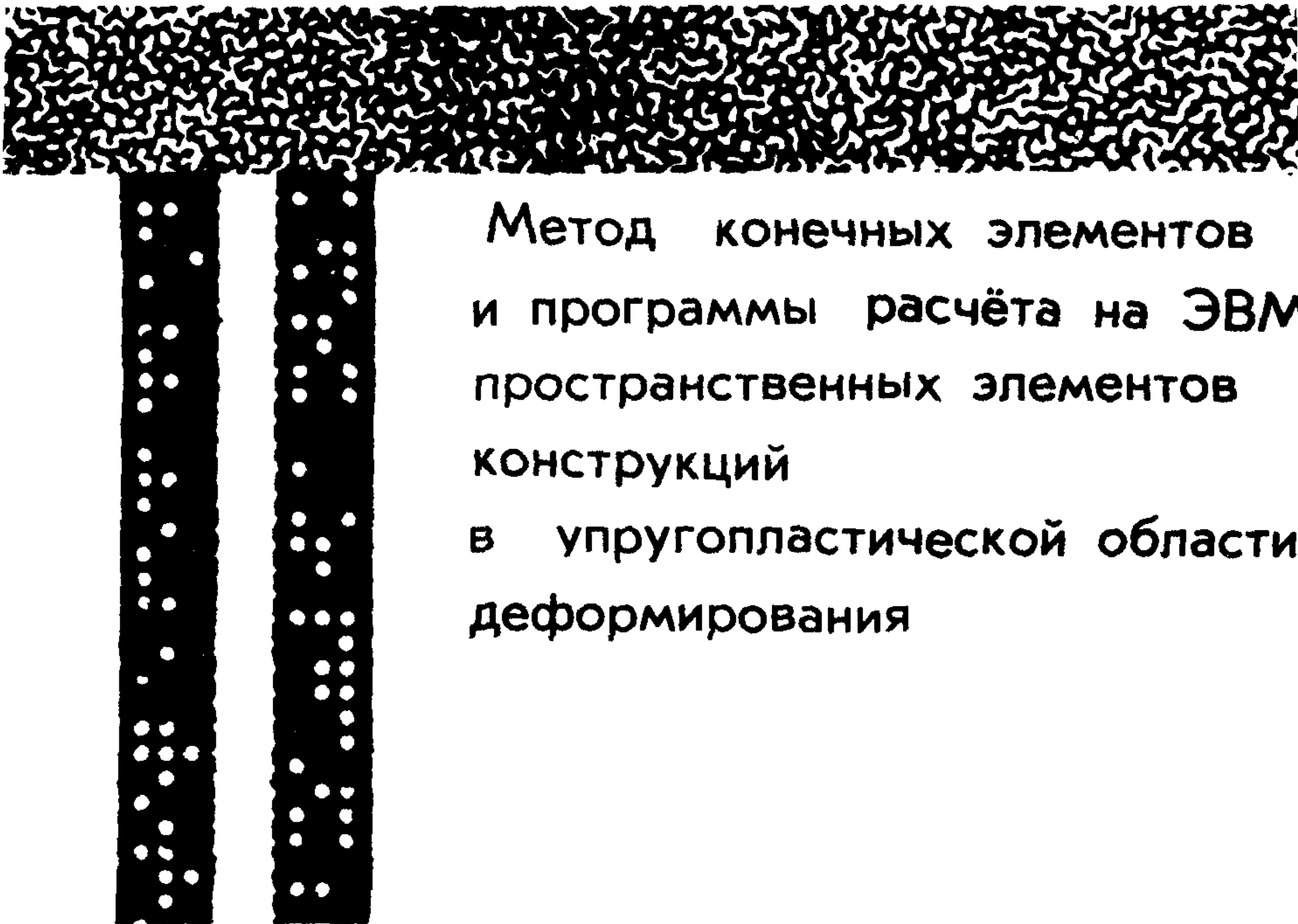


ГОСУДАРСТВЕННЫЙ КОМИТЕТ СССР

ПО СТАНДАРТАМ



# РАСЧЕТЫ И ИСПЫТАНИЯ НА ПРОЧНОСТИ



Метод конечных элементов  
и программы расчёта на ЭВМ  
пространственных элементов  
конструкций  
в упругопластической области  
деформирования

Р 50-54-42-88

ГОСУДАРСТВЕННЫЙ КОМИТЕТ СССР ПО СТАНДАРТАМ  
(Госстандарт СССР)

Всесоюзный научно-исследовательский институт  
по нормализации в машиностроении  
(ВНИИГМАШ)

Утверждены  
Приказом ВНИИГМАШ  
№ 274 от 03.9.1987 г.

Расчеты и испытания на прочность

Метод конечных элементов и программы расчета на ЭМ  
пространственных элементов конструкций в упругоплас-  
тической области деформирования

Рекомендации

Р 50-54-42-88

Москва 1988

## РЕКОМЕНДАЦИИ

Расчеты и испытания на прочность  
Метод конечных элементов и программы расчета на ЭВМ  
пространственных элементов конструкций в упругоплас-  
тической области деформирования

Р 50-54-42-88

ОКСТУ 4103

---

Рекомендации распространяются на расчет методом конечных элементов (МКЭ) пространственных объектов, подвергаемым статическим термосиловым нагрузкам при смешанных граничных условиях в упругопластической области деформирования.

Решение физически нелинейной задачи состоит в сведении краевой задачи к системе разрешающих нелинейных уравнений. Эффективность решения краевой задачи обеспечивается использованием моментной схемы конечных элементов (МСКЭ) [22]. При исследовании массивных и тонкостенных конструкций она не только превосходит другие варианты МКЭ, основанные на соотношениях теории упругости, но и не уступает оболочечным КЭ.

В рекомендациях предложен выбор оптимального алгоритма решения систем нелинейных уравнений, а также приведены методы определения точности получаемых результатов и затрат машинного времени при использовании различных алгоритмов.

Эффективность решения пространственной задачи несимметричного упругопластического деформирования тел вращения обеспечивается применением полуаналитического метода конечных элементов (ПМКЭ), основанного на представлении перемещений и внешних нагрузок отрезками ряда Фурье по окружной координате и конечноэлементной аппроксимации их в плоскости меридианального сечения.

Метод конечных элементов реализован в пакете прикладных программ (ППП): "Куб" — для расчета пространственных тел призматической формы (общего вида) и "Круг" — для расчета несимметрично нагруженных тел вращения. ППП разработаны в развитие системы "Прочность-75", сданной в Республиканский фонд алгоритмов и программ [20]. Апробированы на контрольных примерах, показывающих эффективность метода и достоверность получаемых результатов при решении сложных задач упругопластического деформирования ответственных машиностроительных конструкций.

Подлинники программ хранятся в Киевском ордена Трудового Красного Знамени инженерно-строительном институте.

Рекомендации предназначены для специалистов НИИ, КБ и заводских лабораторий, занимающихся расчетами на прочность изделий машиностроения.

## I. ПРИНЯТЫЕ ОБОЗНАЧЕНИЯ И СОКРАЩЕНИЯ

- $x^i$  - местная система координат  
 $z^i$  - базисная система координат  
 $U_i$  - компоненты вектора перемещений в базисной системе координат  
 $\varepsilon_{ij}$  - компоненты тензора деформаций в местной системе координат  
 $\sigma_{ij}$  - компоненты тензора напряжений  
 $S_{ij}$  - компоненты деватора напряжений  
 $C_i^{j'}$  - компоненты тензора преобразования координат  
 $\tau_0$  - предел текучести при чистом сдвиге  
 $T$  - температура  
 $\mathcal{R}$  - параметр Оджвиста  
 $\lambda, \mu$  - коэффициенты Ламе  
 $\alpha_T$  - коэффициент линейного теплового расширения  
 $E$  - модуль упругости  
 $\nu$  - коэффициент Пуассона  
 КЭ - конечный элемент  
 ППП - пакет прикладных программ  
 ММ - матрица жесткости  
 МД - магнитный диск (том прямого доступа)  
 ВЗУ - внешние запоминающие устройства  
 АЦПУ - алфавитно-цифровое печатающее устройство.

## 2. ПОСТАНОВКА ЗАДАЧИ

## 2.1. Соотношения пространственной задачи термоупругости

2.1.1. Рассматривается напряженно-деформированное состояние трехмерного тела, которое занимает область  $S$ , ограниченную границей  $\Gamma$ . Физико-механические характеристики объекта изменяются произвольным образом внутри области  $S$ . Тело деформируется под действием статически уравновешенной системы внешних сил и реакций связей. Внешние воздействия могут быть представлены полем массовых внутренних сил, системой поверхностных нагрузок, приложенных на границе  $\Gamma$ , и эквивалентными тепловыми нагрузками, вызванными неравномерным нагревом или охлаждением тела.

Важным классом пространственных задач термоупругости являются тела вращения под действием неосесимметричного термосилового нагружения.

2.1.2. Для описания геометрии и граничных условий рассматриваемых объектов используется базисная система координат  $Z^i$ . Внешние нагрузки и перемещение точек тела определяются проекциями в этой системе. Описание напряженно-деформированного состояния тел сложной формы упрощается в криволинейной системе координат  $x^i$ , естественно связанной с геометрией тела. Такая система в дальнейшем называется местной.

2.1.3. Системы координат характеризуются компонентами метрических тензоров  $g_{ij}$  и  $g_{ij}'$ , которые определяют масштабы базисных векторов и углы между ними. Символы Кристоффеля второго рода находятся по соответствующим компонентам  $g_{ij}$  и  $g_{ij}'$

по формулам [ I ]

$$\Gamma_{e'm'}^{k'} = \frac{1}{2} g^{n'k'} \left( \frac{\partial g_{e'n'}}{\partial z^{m'}} + \frac{\partial g_{m'n'}}{\partial z^{e'}} - \frac{\partial g_{e'm'}}{\partial x^{n'}} \right); \quad (2.1)$$

$$\Gamma_{em}^k = \frac{1}{2} g^{nk} \left( \frac{\partial g_{en}}{\partial x^m} + \frac{\partial g_{mn}}{\partial x^e} - \frac{\partial g_{em}}{\partial x^n} \right).$$

2.1.4. Полагается, что в любой точке тела известна связь между базисной и местной системами координат, осуществляемая тензором преобразования координат,

$$C_j^l = \frac{\partial z^l}{\partial x^j}. \quad (2.2)$$

Здесь и далее латинские буквы используются для обозначения индексов, принимающих значения 1,2,3, а греческие - 1,2.

2.1.5. Ковариантные компоненты метрического тензора в местной системе координат определяются через соответствующие компоненты в базисной

$$g_{ij} = C_i^{k'} C_j^{e'} g_{k'e'}. \quad (2.3)$$

Ковариантные компоненты находятся по известным ковариантным

$$g^{ij} = \frac{A(g_{ij})}{g}, \quad (2.4)$$

где  $A(g_{ij})$  – алгебраическое дополнение к элементу  $g_{ij}$  матрицы, построенной по ковариантным компонентам;  $g = \det [g_{ij}]$  – определитель этой матрицы.

2.1.6. Принимается, что перемещения точек тела бесконечно малы. Тогда связь между компонентами тензора деформаций в местной системе координат и компонентами перемещений в базисной осуществляется в виде [I]

$$E_{ij} = \frac{1}{2} (C_j^{k'} U_{k',i} + C_i^{k'} U_{k',j} - 2 U_{k'} C_i^{l'} C_j^{m'} \Gamma_{l'm}^{k'}). \quad (2.5)$$

2.1.7. Для пространственных тел призматической формы в качестве базисной удобно использовать декартову систему координат. В декартовых координатах не равны нулю следующие компоненты метрического тензора:

$$g_{11'} = g_{2'2'} = g_{3'3'} = 1 \quad (2.6)$$

и все  $\Gamma_{l'm}^{k'} = 0$ . Компоненты метрического тензора в местной системе координат определяются соотношениями

$$g_{ij} = C_i^{k'} C_j^{k'}. \quad (2.7)$$

Связь между деформациями и перемещениями представляется в виде

$$E_{ij} = \frac{1}{2} (C_j^{k'} U_{k',i} + C_i^{k'} U_{k',j}). \quad (2.8)$$



2.1.8. При исследовании тел вращения в качестве базисной естественно принять круговую цилиндрическую систему координат (рис. 2.1). В этом случае отличны от нуля:

компоненты метрического тензора

$$g_{11}' = g_{22}' = 1, \quad g_{33}' = (Z^{2'})^2; \quad (2.9)$$

символы Кристоффеля второго рода

$$\Gamma_{33}^{2'} = -Z^{2'}, \quad \Gamma_{32'}^{3'} = \Gamma_{23'}^{3'} = \frac{1}{Z^{2'}}. \quad (2.10)$$

Местная система координат  $x^i$  вводится таким образом, что оси  $x^1$  и  $x^2$  расположены в плоскости меридионального сечения тела, а  $x^3$  совпадает по направлению с  $Z^{3'}$ . В силу ортогональности  $x^3$  и  $Z^{3'}$  к плоскости меридионального сечения имеем

$$C_{\alpha}^{3'} = C_3^{\alpha'} = 0; \quad C_3^{3'} = 1. \quad (2.11)$$

С учетом выражений (2.9) и (2.11) компоненты метрического тензора в местной системе координат определяются соотношениями

$$\begin{aligned} g_{\alpha\beta} &= C_{\alpha}^{\gamma'} C_{\beta}^{\delta'} g_{\gamma'\delta'}; \\ g_{33} &= g_{33}'. \end{aligned} \quad (2.12)$$

Связь между компонентами деформаций и перемещений осуществляется по формулам

$$\begin{aligned} \varepsilon_{\alpha\beta} &= \frac{1}{2} (C_{\alpha}^{\gamma'} U_{\gamma',\beta} + C_{\beta}^{\gamma'} U_{\gamma',\alpha}); \\ \varepsilon_{\alpha 3} &= \frac{1}{2} (U_{3',\alpha} + C_{\alpha}^{\gamma'} U_{\gamma',3} - \frac{2C_{\alpha}^{2'}}{Z^{2'}} U_{3'}); \\ \varepsilon_{33} &= U_{3',3} + Z^{2'} U_{2'}. \end{aligned} \quad (2.13)$$

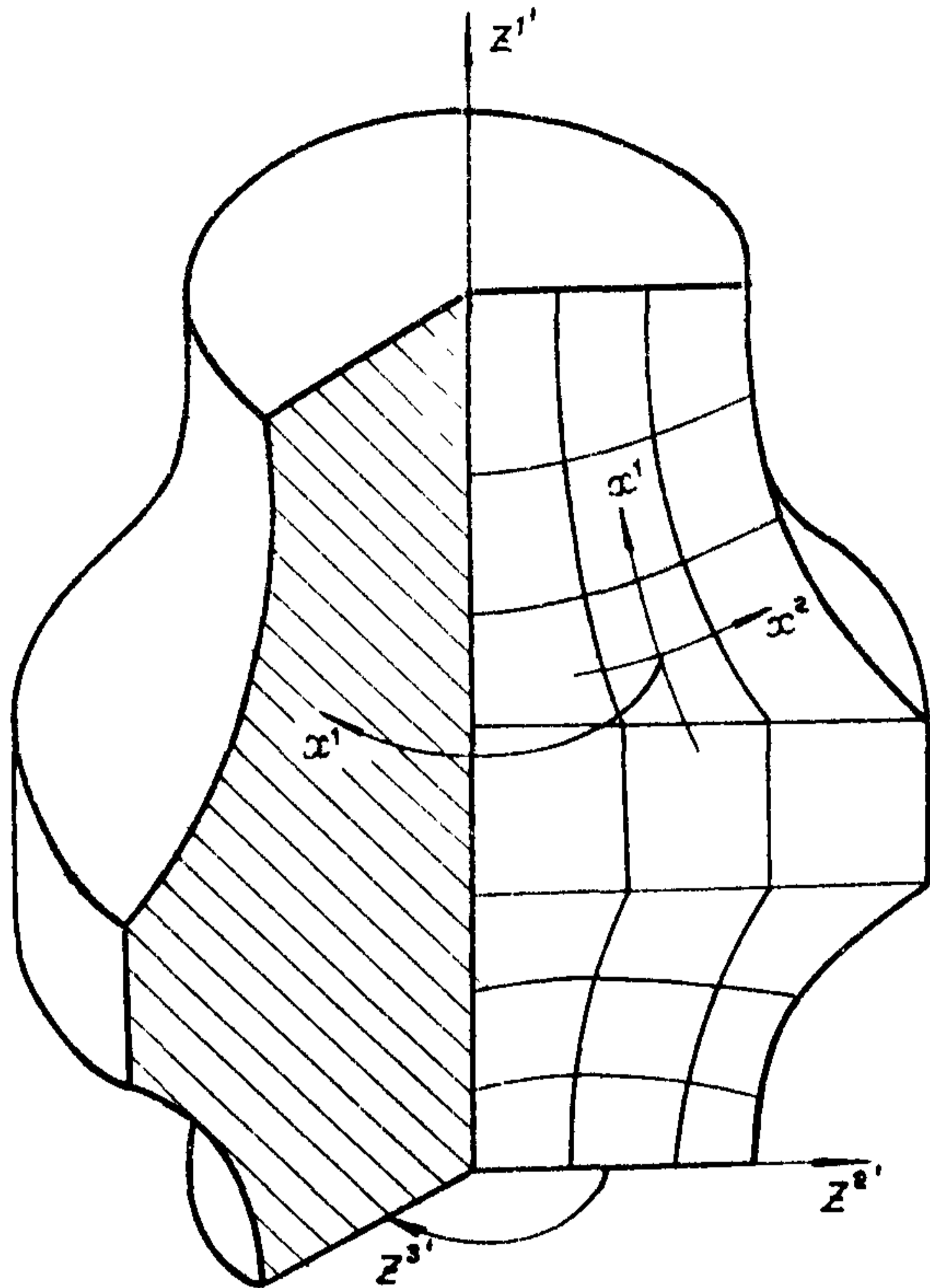


Рис. 2.1

Базисная и местная системы координат для тела  
вращения

2.1.9. Компоненты тензора напряжений в упругой области деформирования определяются через компоненты тензора деформаций при помощи обобщенного закона Гука [24]:

$$\sigma_{ij} = C_{ijkl} \epsilon_{kl}. \quad (2.14)$$

Для изотропного тела компоненты тензора упругих постоянных  $C_{ijkl}$  выражаются через коэффициенты Ламе  $\lambda$  и  $\mu$ , в общем случае зависящие от температуры,

$$C_{ijkl} = \lambda g^{ij} g^{kl} + \mu (g^{ik} g^{jl} + g^{il} g^{jk}), \quad (2.15)$$

где

$$\lambda = \frac{E \nu}{(1-2\nu)(1+\nu)} \quad ; \quad \mu = \frac{E}{2(1+\nu)} \quad ;$$

$E = E(T)$ ,  $\nu = \nu(T)$  – значение модуля Юнга и коэффициента Пуассона при заданной температуре.

2.2. Основные гипотезы термопластичности. Уравнения состояния

2.2.1. Зависимость между напряжениями и деформациями за пределом упругости устанавливается на основе уравнений теории течения. Предполагается, что упругие свойства и диаграмма деформирования материала зависят от температуры.

2.2.2. Теория пластического течения с изотропным упрочением при неизотермических процессах нагружения базируется на следующих основных принципах [11,16].

I. Материал тела однородный и изотропный, изменение его объема линейно-упругое:

$$\varepsilon_{kk}^p = 0. \quad (2.16)$$

2. Компоненты тензора приращений полных деформаций  $d\varepsilon_{ij}$  состоят из приращений упругих  $d\varepsilon_{ij}^e$ , пластических  $d\varepsilon_{ij}^p$  и температурных  $d\varepsilon_{ij}^T$ , составляющих

$$d\varepsilon_{ij} = d\varepsilon_{ij}^e + d\varepsilon_{ij}^p + d\varepsilon_{ij}^T. \quad (2.17)$$

Приращения температурных деформаций определяются выражениями [24]

$$d\varepsilon_{ij}^T = \alpha_T dT g_{ij}, \quad (2.18)$$

где  $\alpha_T = \alpha_T(T)$  - значения коэффициентов линейного теплового расширения при заданной температуре,  $dT$  - приращение температуры в данной точке.

3. Область упругих деформаций при активном нагружении для любого напряженного состояния в пространстве напряжений ограничивается поверхностью нагружения

$$f(\sigma^{ij}, \mathcal{X}, T) = 0, \quad (2.19)$$

где  $\mathcal{X}$  - параметр пластичности Оджвиста. Функция текучести  $f$  характеризует переход материала из упругого состояния в пластическое. В частности, при  $f < 0$  - материал деформируется по упругому закону, при  $f = 0$  наступает состояние текучести. Принято, что состояния  $f > 0$  не может быть реализовано.

4. В случае ассоциированного закона пластического течения компоненты тензора приращений пластической деформации пропорциональны производным функции текучести по компонентам тензора напряжений:

$$d\epsilon_{ij}^p = d\lambda \frac{\partial f}{\partial \sigma_{ke}} g_{ik} g_{je}, \quad (2.20)$$

где  $d\lambda$  – некоторый неопределенный неотрицательный скалярный множитель. Соотношения (2.20) означают, что пластическое течение развивается по нормали к поверхности текучести.

2.2.3. Принимая гипотезу изотропного упрочнения [II], уравнение поверхности нагружения при условии текучести Мизеса запишем в виде

$$f(S^{ij}) = \frac{1}{2} S_{ij} S^{ij} - \tau_s^2 = 0, \quad (2.21)$$

где  $\tau_s$  – предел текучести при чистом сдвиге,  $S^{ij}$  – компоненты девиатора напряжений:

$$S^{ij} = \sigma^{ij} - \frac{1}{3} \sigma^{kk}; \quad (2.22)$$

$$S_{ij} = S^{kl} g_{ki} g_{lj}. \quad (2.23)$$

2.2.4. Принимается ассоциированный закон пластического течения. Тогда на основании (2.20) компоненты тензора приращений пластических деформаций однозначно связаны с компонентами девиатора напряжений соотношениями

$$d\epsilon_{ij}^p = d\lambda S_{ij}. \quad (2.24)$$

2.2.5. В случае неизотермического процесса деформирования принимаются предположки о функциональных зависимостях

$$\tau_s = \tau_s(\alpha, T); \quad (2.25)$$

$$\alpha = \int \sqrt{\frac{2}{3} d\varepsilon_p^{ij} d\varepsilon_{ij}^p}.$$

Для определения закона состояния необходимо для каждого конкретного материала задать скалярную функцию  $\tau_s$ , зависящую от параметра  $\alpha$ , фиксирующего историю нагружения, и температуры  $T$ .

2.2.6. Установим зависимость между приращениями напряжений и пластических деформаций.

Поскольку при пластическом деформировании изображающая точка остается на поверхности нагружения, выполняется равенство

$$df = \frac{\partial f}{\partial S^{ij}} dS^{ij} + \frac{\partial f}{\partial T} dT + \frac{\partial f}{\partial \alpha} d\alpha = 0. \quad (2.26)$$

Для принятой поверхности нагружения (2.21)

$$df = S_{ij} dS^{ij} - 2\tau_s \left( \frac{\partial \tau_s}{\partial T} dT + \frac{\partial \tau_s}{\partial \alpha} d\alpha \right) = 0. \quad (2.27)$$

С учетом известного соотношения

$$S_{ij} dS^{ij} = S_{ij} d\sigma^{ij} \quad (2.28)$$

перешлем (2.27) в виде

$$S_{ij} \left[ c^{ijkl} (d\varepsilon_{kl} - d\varepsilon_{kl}^T - d\varepsilon_{kl}^p) + \frac{\partial c^{ijkl}}{\partial T} dT \varepsilon_{kl} \right] \quad (2.29)$$

$$= 2 \tilde{\tau}_s \left( \frac{\partial \tilde{\tau}_s}{\partial T} dT + \frac{\partial \tilde{\tau}_s}{\partial \varepsilon} d\varepsilon \right).$$

Из (2.25) с учетом (2.24) и (2.21) получим

$$d\varepsilon = \frac{2\sqrt{3}}{3} d\lambda \tilde{\tau}_s. \quad (2.30)$$

Подставив (2.30) в (2.29), найдем неопределенный множитель  $d\lambda$ :

$$d\lambda = \frac{S_{ij} C^{ijkl} (d\varepsilon_{kl} - d\varepsilon_{kl}^T) + \beta dT}{\gamma}, \quad (2.31)$$

где обозначено:

$$\gamma = 4G \tilde{\tau}_s^2 + \frac{4\sqrt{3}}{3} \tilde{\tau}_s^2 \frac{\partial \tilde{\tau}_s}{\partial \varepsilon}; \quad (2.32)$$

$$\beta = S_{ij} \frac{\partial C^{ijkl}}{\partial T} \varepsilon_{kl}^e - 2 \tilde{\tau}_s \frac{\partial \tilde{\tau}_s}{\partial T}.$$

Тогда связь между приращениями напряжений и деформаций представляется в виде

$$d\sigma^{ij} = \tilde{C}^{ijkl} (d\varepsilon_{kl} - d\varepsilon_{kl}^T) - (p^{ij} - Q^{ij}) dT, \quad (2.33)$$

где введены следующие обозначения:

$$\tilde{C}^{ijkl} = C^{ijkl} - \frac{r^{ij} r^{kl}}{\gamma}; \quad (2.34)$$

$$r^{pq} = 2GS^{pq};$$

$$p^{ij} = \frac{\partial C^{ijkl}}{\partial T} \varepsilon_{kl}^e; \quad Q^{ij} = \frac{2GS^{ij}\beta}{\gamma}. \quad (2.35)$$

### 3. МЕТОД РЕШЕНИЯ

#### 3.1. Метод конечных элементов для решения пространственных задач термопластичности

Метод конечных элементов (МКЭ) [10] эффективен при решении широкого круга краевых задач механики сплошной среды. Одним из направлений развития МКЭ является распространение на физически нелинейные задачи. В данной работе рассматривается подход, основанный на методе перемещений, и его применение к исследованию упругопластического деформирования пространственных конструкций. Вывод уравнений для конечных элементов и их объединение в систему уравнений осуществляется на основе вариационных методов. Предлагаемая схема вывода соотношений МКЭ [21,22] позволяет учесть основные свойства жестких смещений для изопараметрических конечных элементов, компоненты деформации которых зависят от производных жестких вращений и от поступательных и вращательных смещений каждого элемента в целом, и известна как моментная схема конечных элементов (МКЭ).

Процесс решения задач механики твердого тела по МКЭ состоит из следующих этапов:

- 1) дискретизация области на конечные элементы;
- 2) введение интерполяционных функций, т.е. аппроксимация поля перемещений внутри конечного элемента через значения перемещений в узлах элемента;
- 3) вывод уравнений для каждого элемента;
- 4) объединение уравнений элементов в единую систему для всей рассматриваемой области;
- 5) решение общей системы уравнений;



6) вычисление искоемых полей перемещений и напряжений.

В предлагаемых рекомендациях рассматриваются в основном второй, третий и пятый этапы. При этом учитывают, что имеются фундаментальные разработки метода конечных элементов [10,24]

Принципы и основные положения МКЭ изложены в Приложении.

### 3.2. Библиотека конечных элементов ПШ "Куб"

3.2.1. Для обеспечения пространственных расчетов в ПШ "Куб" применяются различные типы КЭ в зависимости от геометрической сложности конструкции, ресурсов машинного времени, оперативной и дисковой памяти.

3.2.2. Для пространственных конструкций, объем которых можно аппроксимировать конечными элементами прямолинейной формы, вводится предположение, что КЭ ввиду малости его размеров можно принимать в форме косоугольного параллелепипеда и получают коэффициенты МЖ в аналитической форме. Для конструкций сложной формы с криволинейной границей возможно применение криволинейных КЭ в виде произвольных шестигранников с численным интегрированием по объему элемента и аппроксимацией координат и перемещений с помощью полиномов Лагранжа от 1 до 3-й степени по трем направлениям и включает КЭ с полилинейной, поликвадратичной, поликубической аппроксимацией и их комбинациями по различным направлениям.

3.2.3. Свойства элементов. Вычисление МЖ элементов осуществляется в соответствии с требованиями МКЭ. Для элементов

численным интегрированием по объему вычисление коэффициентов выполняется по стандартным программам. МЖ конечных элементов с аналитическим интегрированием вычисляются по отдельным программам. КЭ с аналитическим интегрированием по объему для вычисления коэффициентов МЖ требует в шесть раз меньше времени, чем полилинейный элемент с численным интегрированием. Поэтому для тел, близких к призматическим и с прямолинейными границами, можно рекомендовать применение КЭ с аналитическим интегрированием при незначительном сгущении сеточной области. Значительное сгущение сеточной области приводит к увеличению ширины строки МЖ, что ведет к увеличению времени вычисления МЖ всей конструкции. Поэтому для трехмерных тел сложной формы с криволинейными границами следует применять криволинейные элементы с численным интегрированием.

3.2.4. Данные для элементов. Все величины, относящиеся к элементам, могут быть переменными. Свойства материалов, нагрузки могут задаваться для групп элементов и зависят от номера узла, принадлежащего данному элементу.

### 3.3. КЭ в форме косоугольного параллелепипеда

3.3.1. Конечные элементы в форме параллелепипеда (косоугольного и прямоугольного) имеют ту особенность, что метрические характеристики местной системы координат постоянны в объеме элемента и коэффициенты матрицы жесткости можно получить в замкнутой форме.

Предполагается, что компоненты тензора преобразования координат в объеме элемента постоянны:

$$\frac{\partial z^{i'}}{\partial x^j} = \frac{\partial z^{j'}}{\partial x^i} \Big|_{x^i=0}.$$

(3.1)

Конечный элемент в форме косоугольного параллелепипеда отобразим на куб с длиной ребра, равной 2. Местную систему координат поместим в центр куба (рис.3.1). Перемещения точек КЭ представим выражением

$$U_{i'} = \frac{1}{8} \sum_{m=1}^8 U_{i'}^m \prod_{n=1}^3 (1 + P_{nm} x^n), \quad (3.2)$$

где

$$\{P_{1m}\}^T = [-11-11-11-11];$$

$$\{P_{2m}\}^T = [-1-111-1-111];$$

$$\{P_{3m}\}^T = [-1-1-1-11111];$$

$m = 1, 8$  - локальный номер узла.

Деформации элементов определяются по формулам

$$\begin{aligned} e_{11} &= \frac{1}{8} C_1^{K'} \sum_{m=1}^8 U_{K'}^m P_{1m} (1 + P_{2m} x^2)(1 + P_{3m} x^3); \\ e_{22} &= \frac{1}{8} C_2^{K'} \sum_{m=1}^8 U_{K'}^m P_{2m} (1 + P_{1m} x^1)(1 + P_{3m} x^3); \\ e_{33} &= \frac{1}{8} C_3^{K'} \sum_{m=1}^8 U_{K'}^m P_{3m} (1 + P_{1m} x^1)(1 + P_{2m} x^2); \\ e_{12} &= \frac{1}{16} \sum_{m=1}^8 U_{K'}^m (1 + P_{3m} x^3) (C_1^{K'} P_{2m} + C_2^{K'} P_{1m}); \\ e_{13} &= \frac{1}{16} \sum_{m=1}^8 U_{K'}^m (1 + P_{2m} x^2) (C_1^{K'} P_{3m} + C_3^{K'} P_{1m}); \\ e_{23} &= \frac{1}{16} \sum_{m=1}^8 U_{K'}^m (1 + P_{1m} x^1) (C_2^{K'} P_{3m} + C_3^{K'} P_{2m}), \end{aligned} \quad (3.3)$$

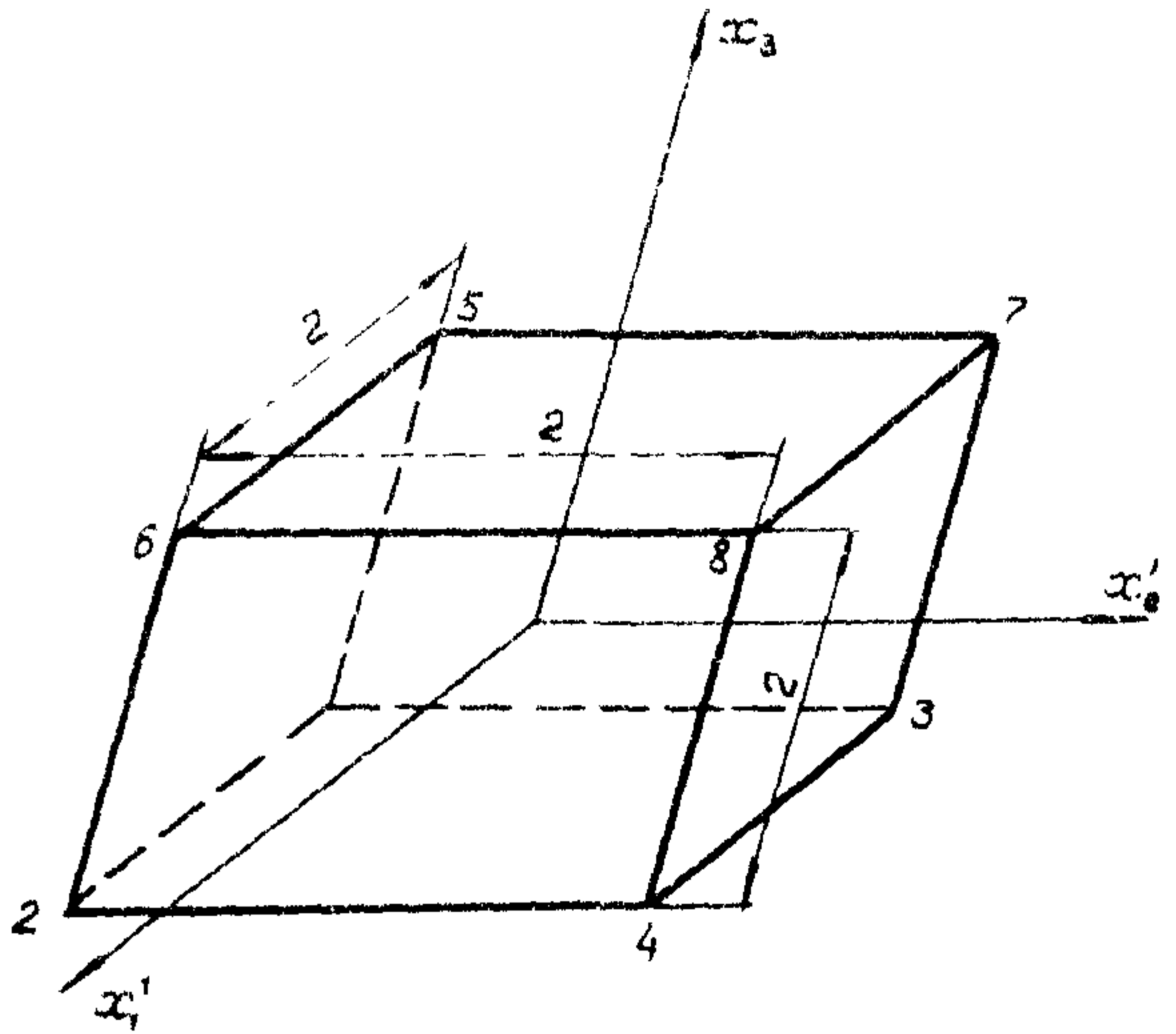


Рис. 3.1

Конечный элемент в форме  
параллелепипеда

где  $C_i^{k'}$  вычисляются по (3.6).

Матрица жесткости КЭ представляется в виде

$$[G] = [[G^{ij'}]]_{3 \times 3}, \quad (3.4)$$

где

$$[G^{ij'}] = \begin{bmatrix} G_{11}^{ij'} & \dots & G_{12}^{ij'} \\ \dots & \dots & \dots \\ G_{21}^{ij'} & \dots & G_{22}^{ij'} \end{bmatrix}.$$

Коэффициенты матрицы жесткости определяются по формулам

$$G_{mn}^{ij'} = C_s^{ij'} C_t^{st} G_{mn}^{st} \frac{\sqrt{g}}{8}; \quad (3.5)$$

$$G_{mn}^{st} = C^{sktl} P_{km} P_{ln} \prod_{n=1}^3 \left( 1 + \frac{\omega_{sktl}^{nnnn}}{3 P_{nm} P_{ln}} \right)$$

(по  $m$  и  $n$  - не суммировать!), где

$$\omega_{sktl}^{nnnn} = (1 - \delta_s^n)(1 - \delta_k^n)(1 - \delta_t^n)(1 - \delta_l^n);$$

$$[C_s^{ij'}] = [r_i', r_j'] = \left[ \frac{r_s}{2} \cos(\vec{r}_i', \vec{r}_s) \right]_{3 \times 3}. \quad (3.6)$$

Можно существенно уменьшить количество операций при вычислении коэффициентов  $G_{mn}^{st}$ , если развернуть произведения и суммы по всем индексам.

### 3.4. Изопараметрический криволинейный КЭ

Рассмотрим процесс вывода МК для криволинейного параллелепипеда. Считаем, что область  $\Omega$ , занимаемая элементом (рис. 3.1), отображена на куб с ребрами единичной длины, внутренние свойст-

ва которого определяются механическими и геометрическими характеристиками элемента. Начало системы координат  $x^1, x^2, x^3$  поместим в центр элемента, направляя оси вдоль ребер; нанесем на него равномерную сеть, принимая в качестве неизвестных узловых значения перемещений. Аппроксимируем функции перемещений при помощи одномерных полиномов Лагранжа  $R_{l(k)}^s(x^i) (k=1, 2, \dots, S)$ :

$$\tilde{U}_i = \sum_{pqr}^{mnl} U_{ij}^{(pqr)} \varphi^{(pqr)}, \quad (3.7)$$

где

$$\sum_{pqr}^{mnl} = \sum_{p=0}^m \sum_{q=0}^n \sum_{r=0}^l; \quad \varphi^{(pqr)} = R_1^{(p)} R_2^{(q)} R_3^{(l)};$$

$$R_{l(k)}^{(s)} = \frac{\prod_{m=1}^s (x^{(l)} - x_{(m)}^{(l)})}{(x^{(l)} - x_{(k)}^{(l)}) \prod_{r=1}^s (x_{(k)}^{(l)} - x_{(r)}^{(l)} + \delta_{(k)}^{(r)})}. \quad (3.8)$$

Компоненты деформаций представим отрезком степенного ряда

$$\tilde{E}_{ij} = \sum_{stq}^{ij} \varepsilon_{ij}^{(stq)} \psi^{(stq)}, \quad (3.9)$$

где

$$\sum_{stq}^{(ij)} = \sum_{s=0}^{M_{ij}} \sum_{t=0}^{N_{ij}} \sum_{q=0}^{L_{ij}}, \quad \psi^{(stq)} = \frac{(x^1)^s (x^2)^t (x^3)^q}{s! t! q!}. \quad (3.10)$$

Величины  $M_{ij}, N_{ij}, L_{ij}$  для принятого варианта распределения перемещений (3.7) находятся в строгом соответствии с индексами  $m, n, l$  и  $j$  согласно формулам

$$M_{11} = M_{12} = M_{13} = M_{21} = M_{31} = m-1; \quad M_{22} = M_{23} = M_{32} = M_{33} = m; \quad (3.11)$$

$$N_{12} = N_{21} = N_{22} = N_{23} = N_{32} = n-1; \quad N_{11} = N_{13} = N_{31} = N_{33} = n,$$

$$L_{13} = L_{31} = L_{23} = L_{32} = L_{33} = \ell - 1; \quad L_{11} = L_{12} = L_{21} = L_{22} = \ell.$$

В (3.8) и далее по индексам взятым в скобки не сворачивать!

В этом случае оказывается возможным для любых трехмерных элементов удовлетворить условиям жесткого смещения и обеспечить существование и сходимость приближенных решений.

Связь между коэффициентами разложения деформаций (3.9) и коэффициентами перемещений (3.7) в МСКЭ может быть установлена несколькими способами. Рассмотрим основные из них. Предположим, что реальные деформации могут быть представлены точно конечной суммой

$$e_{ij} = \sum_{g=0}^G \sum_{s=0}^S \sum_{t=0}^T \varepsilon_{ij}^{(gst)} \psi^{(gst)} \quad (G, S, T < \infty). \quad (3.12)$$

Воспользовавшись формулой (2.5), составим тождество относительно деформаций и перемещений

$$e_{ij} = \sum_{g=0}^G \sum_{s=0}^S \sum_{t=0}^T \varepsilon_{ij}^{(gst)} \psi^{(gst)} = \frac{1}{2} \sum_{p=0}^m \sum_{q=0}^n \sum_{r=0}^{\ell} \left\{ U_{ij}^{(pqr)} \frac{\partial}{\partial x^i} \psi^{(pqr)} + U_{il}^{(pqr)} \frac{\partial}{\partial x^j} \psi^{(pqr)} - U_{lk}^{(pqr)} \Gamma_{ij}^k \psi^{(pqr)} \right\}. \quad (3.13)$$

Поскольку индексы  $G, S, T$  ограничены и система  $\{\psi^{(pqr)}\}_{G,S,T}$  состоит из линейно-независимых функций, то можно построить ортонормированную к ней систему  $\{\chi^{(pqr)}\}_{G,S,T}$

$$(\psi^{(gst)}, \chi^{(pqr)}) = \int_V \psi^{(gst)} \chi^{(pqr)} dV = \delta_p^g \delta_q^s \delta_r^t.$$

Умножая скалярно равенство (3.13) на функции  $\delta^{(pqr)}$ , получим выражение для коэффициентов  $\epsilon_{ij}^{(qst)}$  через перемещения в виде моментов от функции деформаций

$$\begin{aligned} (\epsilon_{ij}, \delta^{(qst)}) - \epsilon_{ij}^{(qst)} &= \frac{1}{2} \sum_{pqr}^{mne} U_{ij}^{pqr} \int_V \frac{\partial \varphi^{(pqr)}}{\partial x^i} \delta^{(qst)} dV + \\ &+ U_{ij}^{(pqr)} \int_V \frac{\partial \varphi^{(pqr)}}{\partial x^j} \delta^{(qst)} dV - U_k^{(pqr)} \int_V \Gamma_{ij}^k \varphi^{(pqr)} \delta^{(qst)} dV. \end{aligned}$$

В более общем случае представления деформации в виде бесконечного ряда (3.12) при  $G, S, T \rightarrow \infty$  (в предположении достаточной дифференцируемости функции  $\epsilon_{ij}$  в пределах элемента) соответствие между компонентами перемещений и деформаций устанавливается путем разложения левой и правой частей равенства в ряд Маклорена. Приравнявая коэффициенты при одинаковых степенях, находим необходимые соотношения

$$\begin{aligned} \epsilon_{ij}^{(pqr)} &= \frac{\partial^{(p+q+r)} \epsilon_{ij}}{(\partial x^1)^p (\partial x^2)^q (\partial x^3)^r} \Big|_{\bar{x}=0} = \\ &= \frac{1}{2} \sum_{\alpha\beta\gamma}^{mne} a_{j(pqr)}^{(\alpha\beta\gamma)} U_i^{(\alpha\beta\gamma)} + a_{i(pqr)}^{(\alpha\beta\gamma)} U_j^{(\alpha\beta\gamma)} - a_{ij(pqr)}^{(\alpha\beta\gamma)} U_p^{(\alpha\beta\gamma)}; \end{aligned} \quad (3.14)$$

$$a_{j(pqr)}^{(\alpha\beta\gamma)} = \frac{\partial^{(p+q+r+1)} \varphi^{(\alpha\beta\gamma)}}{(\partial x^1)^p (\partial x^2)^q (\partial x^3)^r dx^j} \Big|_{\bar{x}=0};$$

$$a_{ij}^{(\alpha\beta\gamma)} = 2 \frac{\partial^{(p+q+r)} \Gamma_{ij}^p \varphi^{(\alpha\beta\gamma)}}{(\partial x^1)^p (\partial x^2)^q (\partial x^3)^r} \Big|_{\bar{x}=0}.$$



Следующим этапом вывода МК для МСКЭ является определение напряжений на основе заданного закона состояния. Примем за основу обобщенный закон Гука

$$\sigma^{ij} = C^{ijkl} \epsilon_{kl} = \sum_{pq\tau} C^{ijkl} \epsilon_{kl}^{pq\tau} \psi^{(pq\tau)} \quad (3.15)$$

Введем обозначение

$$T_{(pq\tau)}^{ij} = C^{ijkl} \epsilon_{(kl)}^{pq\tau}, \quad (3.16)$$

где величины  $T_{(pq\tau)}^{ij}$  по аналогии с коэффициентами разложения деформаций назовем моментами напряжений. Экспериментальное изучение свойств соотношений упругости (3.16) привело к выводу, что для старших моментов деформаций и напряжения целесообразно ввести дополнительные моменты деформаций  $\epsilon_{11}^{(MQR)}$ ,  $\epsilon_{22}^{(PNL)}$ ,  $\epsilon_{33}^{(PQL)}$  ( $M \leq P \leq O$ ,  $N \leq Q \leq O$ ,  $L \leq R \leq O$ ), которые определим через основные, исходя из уравнений

$$T_{(MQR)}^{11} = T_{(PM)}^{22} = T_{(PQL)}^{33} = 0.$$

Выполнив соответствующие подстановки и преобразования для моментов напряжений, получим

$$T_{(MQR)}^{11} = C_{(11)}^{ijkl} \epsilon_{kl}^{(MQR)};$$

$$T_{(PM)}^{22} = C_{(12)}^{ijkl} \epsilon_{kl}^{(PM)};$$

$$T_{(PQL)}^{33} = C_{(13)}^{ijkl} \epsilon_{kl}^{(PQL)};$$

$$C_{(11)}^{ijkl} = C^{ijkl} - C^{ijff} - C^{kelf} / C^{ffff}$$

причем для остальных моментов из (3.15) справедливы соотношения (3.26). Тогда формула для напряжений примет вид

$$\sigma_{ij} = \sum_{pqr} T_{(pqr)}^{ij} \psi^{(pqr)} = \sum_{pqr} c_{ijkl} \epsilon_{kl}^{(pqr)} \psi^{(pqr)}.$$

Различие между (3.15) и (3.16) распространяется только на старшие моменты напряжений, которые при построении теоретических оценок точности аппроксимации напряжений (деформаций) обычно не принимаются во внимание. С этой точки зрения схемы МКЭ, построенные на основе (3.15) и (3.16), эквивалентны, и эффективность каждой из них устанавливается на численных примерах.

Дальнейшие преобразования для вывода матрицы жесткости выполняются на основе энергетического подхода. Составим приближенное выражение для вариации энергии деформации

$$\begin{aligned} \delta \mathcal{E} &= \int_{\Omega} c_{ijkl} \bar{e}_{ij} \delta \bar{e}_{kl} \sqrt{g} dx^1 dx^2 dx^3 = \\ &= \sum_{p=0}^{m_{ij}} \sum_{q=0}^{n_{ij}} \sum_{r=0}^{l_{ij}} \sum_{s=0}^{m_{kl}} \sum_{t=0}^{n_{kl}} \sum_{q=0}^{l_{kl}} \epsilon_{ij}^{pqr} \delta \epsilon_{kl}^{stq} \gamma_{ijkl}^{(pqrstq)}, \end{aligned} \quad (3.17)$$

где

$$\gamma_{ijkl}^{(pqrstq)} = \int_{\Omega} c_{ijkl} \sqrt{g} \psi^{(stq)} \psi^{(pqr)} dx^1 dx^2 dx^3. \quad (3.18)$$

Интегралы (3.18) определяются численно.

Принимая во внимание (3.14), представим вариацию энергии (3.17) через узловые значения перемещений:

$$\delta W = \sum_{pqr} \sum_{stq} \sum_{ab\tau} \sum_{sp\theta} \left\{ U_i^{(ab\tau)} \delta L_k^{(sp\theta)} a_j^{(pqr)} a_t^{(stq)} \gamma_{ijkl}^{(pqrstq)} \right\}$$

$$\begin{aligned}
& -U^{(\alpha\beta\gamma)} \delta U_{\psi}^{(\xi\rho\theta)} a_t^{(\alpha\beta\gamma)} a_{kt(stg)}^{\psi(\psi\rho\theta)} \gamma_{(pqrstg)}^{ijkl} - \\
& -U_{\psi}^{(\alpha\beta\gamma)} \delta U_K^{(\xi\rho\theta)} a_t^{(\psi\rho\theta)} a_{ij(pqr)}^{\psi(\alpha\beta\gamma)} \gamma_{(pqrstg)}^{ijkl} + \\
& + U_{\psi}^{(\alpha\beta\gamma)} \delta U^{(\xi\rho\theta)} a_{ij(pqr)}^{\psi(\alpha\beta\gamma)} a_{kt}^{(\xi\rho\theta)} \gamma_{(pqrstg)}^{ijkl} \} = \\
& = \sum_{\alpha\beta\gamma} \sum_{\xi\rho\theta}^{mne} \delta U_K^{(\xi\rho\theta)} U_i^{(\alpha\beta\gamma)} M_{(\xi\rho\theta)}^{\psi i(\alpha\beta\gamma)},
\end{aligned} \tag{3.19}$$

ГДЕ

$$\begin{aligned}
M_{(\xi\rho\theta)}^{kl(\alpha\beta\gamma)} &= \sum_{pqr} \sum_{stg}^{(ij)(\kappa\tau)} a_j^{(\alpha\beta\gamma)} a_{t(stg)}^{(\xi\rho\theta)} \gamma_{(pqrstg)}^{ijkl} - \\
& - \sum_{pqr} \sum_{stg}^{(ij)(\nu\tau)} a_j^{(\alpha\beta\gamma)} a_{\nu t(stg)}^{\kappa(\xi\rho\theta)} \gamma_{(pqrstg)}^{ij\nu\tau} - \\
& - \sum_{pqr} \sum_{stg}^{(\psi j)(\kappa l)} a_{t(stg)}^{(\xi\rho\theta)} a_{\psi(pqr)}^{l(\alpha\beta\gamma)} \gamma_{(pqrstg)}^{\psi i\kappa l} + \\
& + \sum_{pqr} \sum_{stg}^{(mj)(\nu\tau)} a_{\nu t(stg)}^{\kappa(\xi\rho\theta)} a_{mj(pqr)}^{l(\alpha\beta\gamma)} \gamma_{(pqrstg)}^{mj\nu\tau}.
\end{aligned}$$

Величины  $M_{(\xi\rho\theta)}^{kl(\alpha\beta\gamma)}$  являются коэффициентами матрицы жесткости

$$[G] = [G_{mn}]_{3 \times m \times n \times e} \quad :$$

$$G_{(\eta\mu)\nu} = G_{(\mu\eta)\nu} = M_{(\xi\rho\theta)}^{lk(\alpha\beta\gamma)} = M_{(\alpha\beta\gamma)}^{kl(\xi\rho\theta)}$$

(3.21)

где

$$\overset{0}{\varepsilon}_{ij} = \varepsilon_{ij} |_{x^{\alpha}=0}, \quad \overset{0}{\varepsilon}_{ij,\beta} = \frac{\partial \varepsilon_{ij}}{\partial x^{\beta}} |_{x^{\alpha}=0}.$$

Коэффициентом разложения  $\frac{\partial^2 \varepsilon_{33}}{\partial x^1 \partial x^2} |_{x^{\alpha}=0}$  пренебрегаем как величиной высшего порядка малости.

3.5.6. В окружном направлении деформации и их производные изменяются по закону

$$\begin{aligned} \varepsilon_{ij} &= \sum_{l=0}^4 \overset{0}{\varepsilon}_{ij}^l \cos l x^3 + \overset{0}{\varepsilon}_{ij}^l \sin l x^3; \\ \varepsilon_{ij,\alpha} &= \sum_{l=0}^4 \overset{0}{\varepsilon}_{ij}^l \cos l x^3 + \overset{0}{\varepsilon}_{ij}^l \sin l x^3. \end{aligned} \quad (3.28)$$

3.5.7. Компоненты тензора напряжений также представим в соответствии с МКЭ:

$$\begin{aligned} \sigma^{\alpha\alpha} &= \overset{0}{\sigma}^{\alpha\alpha} + \overset{0}{\sigma}_{,(3-\alpha)}^{\alpha\alpha} x^{(3-\alpha)}, \\ \sigma^{12} &= \overset{0}{\sigma}^{12}, \\ \sigma^{\alpha 3} &= \overset{0}{\sigma}^{\alpha 3} + \overset{0}{\sigma}_{,(3-\alpha)}^{\alpha 3} x^{(3-\alpha)}, \\ \sigma^{33} &= \overset{0}{\sigma}^{33} + \overset{0}{\sigma}_{,\beta}^{33} x^{\beta}, \end{aligned} \quad (3.29)$$

где

$$\overset{0}{\sigma}_{ij} = \sigma_{ij} |_{x^{\alpha}=0}, \quad \overset{0}{\sigma}_{ij,\beta} = \frac{\partial \sigma_{ij}}{\partial x^{\beta}} |_{x^{\alpha}=0}$$

(3.30)

Компоненты тензора напряжений в центре меридианального

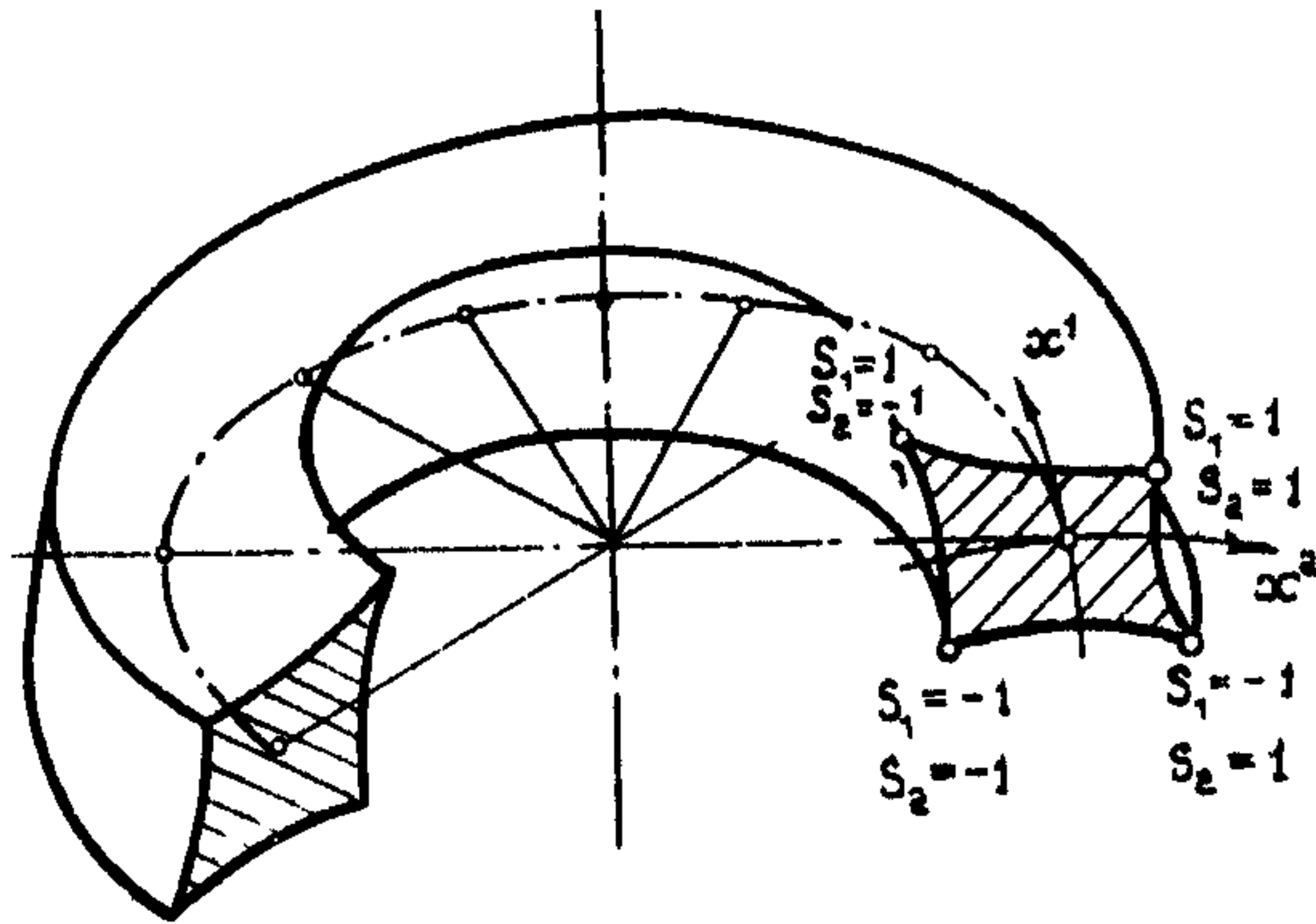


Рис. 3.2

Кольцевой конечный элемент

незначительно изменяются в пределах меридионального сечения элемента. Поэтому они принимаются постоянными и равными соответствующим значениям в центре сечения :

$$C_{ijkl} = C_{ijkl}|_{x^{\alpha}=0}, \quad \sqrt{g} = \sqrt{g}|_{x^{\alpha}=0}, \quad (3.22)$$

где:

$$g = \det [g_{ij}].$$

3.5.3. В качестве неизвестных выбраны перемещения узлов КЭ в базисной цилиндрической системе координат  $U_{K'}(S_1, S_2)$ , где индексы  $S_1$  и  $S_2$  определяют положение узла относительно центра элемента. В пределах элемента перемещения изменяются по билинейному закону

$$U_{K'} = \sum_{S_1=\pm 1} \sum_{S_2=\pm 1} U_{K'}(S_1, S_2) (S_1 S_2 x^1 x^2 + \frac{1}{2} S_1 x^1 + \frac{1}{2} S_2 x^2 + \frac{1}{4}) \quad (3.23)$$

В центре КЭ перемещения выражаются формулами

$$U_{K'}|_{x^{\alpha}=0} = \frac{1}{4} \sum_{S_1=\pm 1} \sum_{S_2=\pm 1} U_{K'}(S_1, S_2); \quad (3.24)$$

$$U_{K', \beta}|_{x^{\alpha}=0} = \frac{1}{2} \sum_{S_1=\pm 1} \sum_{S_2=\pm 1} U_{K'}(S_1, S_2) S_{\beta};$$

$$U_{K', 12}|_{x^{\alpha}=0} = \sum_{S_1=\pm 1} \sum_{S_2=\pm 1} U_{K'}(S_1, S_2) S_1 S_2 .$$

3.5.4. В силу замкнутости рассматриваемого тела вращения представляем перемещения узлов КЭ отрезками ряда Фурье по окружной координате

$$\begin{aligned}
 U_{\alpha'}(s_1, s_2) &= \sum_{\ell=0}^k U_{\alpha'}^{\ell}(s_1, s_2) \cos \ell x^3 ; \\
 U_{\beta'}(s_1, s_2) &= \sum_{\ell=0}^k U_{\beta'}^{\ell}(s_1, s_2) \sin \ell x^3 .
 \end{aligned}
 \tag{3.25}$$

Коэффициенты разложения (3.25) определяются соотношениями [30]

$$\begin{aligned}
 U_{\alpha'}^{\ell}(s_1, s_2) &= \frac{1}{N} \sum_{n=0}^{2N-1} U_{\alpha'}^n(s_1, s_2) \cos \frac{\ell \pi n}{N} ; \\
 U_{\beta'}^{\ell}(s_1, s_2) &= \frac{1}{N} \sum_{n=0}^{2N-1} U_{\beta'}^n(s_1, s_2) \sin \frac{\ell \pi n}{N} .
 \end{aligned}
 \tag{3.26}$$

3.5.5. Компоненты тензора деформаций представляются отрезками ряда Маклорена согласно основным положениям моментной схемы конечных элементов (МСКЭ) [22]

$$\begin{aligned}
 \mathcal{E}_{\alpha\alpha} &= \mathcal{E}_{\alpha\alpha}^0 + \mathcal{E}_{\alpha\alpha, (3-\alpha)}^0 x^{(3-\alpha)} ; \\
 \mathcal{E}_{12} &= \mathcal{E}_{12}^0 ; \\
 \mathcal{E}_{\alpha\beta} &= \mathcal{E}_{\alpha\beta}^0 + \mathcal{E}_{\alpha\beta, (3-\alpha)}^0 x^{(3-\alpha)} ; \\
 \mathcal{E}_{33} &= \mathcal{E}_{33}^0 + \mathcal{E}_{33, \beta}^0 x^{\beta} ,
 \end{aligned}
 \tag{3.27}$$

при следующем соответствии индексов в правой и левой частях предыдущего равенства

$$\mu = k + 3(\xi - 1) + 3 \cdot m(\rho - 1) + 3 \cdot m \cdot n(\theta - 1);$$

$$l = i + 3(\alpha - 1) + 3 \cdot m(\beta - 1) + 3 \cdot m \cdot n(\gamma - 1)$$

$$(i, k = 1, 2, 3; \quad \alpha, \xi = 1, 2, \dots, m,$$

$$\beta, \rho = 1, 2, \dots, n; \quad \gamma, \theta = 1, 2, \dots, \ell),$$

$$(l, \mu = 1, 2, 3, \dots, 3 \cdot m \cdot n \cdot \ell).$$

### 3.5. Кольцевой КЭ ШШ "Круг"

3.5.1. Для расчета конструкций по ШШ "Круг" в качестве базового выбран КЭ, для которого интегрирование по объему осуществляется в явном виде [7]. Это обеспечивает получение достоверных результатов при экономном использовании машинного времени и ресурсов ЭВМ. Проведенные сопоставления с КЭ, для которого интегрирование по объему выполняется численно по формулам Гаусса [10], показали, что при одинаковой точности расход машинного времени для такого элемента в 1,8 раза выше.

3.5.2. Конечный элемент принимается в виде кольца с произвольным криволинейным четырехугольным поперечным сечением (рис. 3.2). В местной системе координат меридиональное сечение КЭ представляет собой квадрат с единичными сторонами. Начало системы  $x^i$  поместим в центре элемента, направляя оси  $x^1$  и  $x^2$  параллельно сторонам, а  $x^3$  совместим с  $Z^{3'}$ .

Предполагается, что тензор упругих постоянных и определитель матрицы, составленной из компонент метрического тензора,



сечения КЭ связаны с компонентами деформаций соотношениями

$$\sigma_{ij}^0 = C^{ijkl} \varepsilon_{kl}^0 . \quad (3.31)$$

3.5.8. Предлагаемый КЭ ориентирован на исследование массивных, тонкостенных и комбинированных конструкций. Для элементов тонких оболочек с нагрузкой, приведенной к срединной поверхности, в классической теории оболочек вводятся условия равенства нулю нормальных напряжений на площадках, параллельных плоскости, касательной к срединной поверхности. Этому предположению соответствует следующая гипотеза:

$$\sigma_{,\alpha}^{(dd)} = 0 , \quad (3.32)$$

определяющая постоянство напряжений обката.

Из условия (3.32) получена связь между производными напряжений и деформаций в центре элемента для универсального КЭ

$$\sigma_{,\alpha}^0 = B_{\alpha}^{ijkl} \varepsilon_{kl,\alpha}^0 , \quad (3.33)$$

где

$$B_{\alpha}^{ijkl} = C^{ijkl} - \frac{C^{ij(dd)} \cdot C^{(dd)kl}}{C^{(dddd)}} . \quad (3.34)$$

Остальные коэффициенты первого порядка ряда Маклорена (3.29) опускаются, так как они не дают вклад в энергию деформации элемента.

3.5.9. В общем случае компоненты тензора упругих постоянств-

ных зависят от окружной координаты, поэтому напряжения  $\sigma_{ij}^0$  и их производные  $\sigma_{,\alpha}^{ij}$  раскладываются в ряд Фурье по  $x^3$ :

$$\begin{aligned}\sigma_{ij}^0 &= \sum_{l=0}^L \sigma_l^{ij} \cos l x^3 + \bar{\sigma}_l^{ij} \sin l x^3 ; \\ \sigma_{,\alpha}^{ij} &= \sum_{l=0}^L \sigma_{,\alpha l}^{ij} \cos l x^3 + \bar{\sigma}_{,\alpha l}^{ij} \sin l x^3 .\end{aligned}\quad (3.35)$$

Коэффициенты разложения (3.35) определяются по известным формулам численного гармонического анализа [29]:

$$\begin{aligned}\sigma_l^{ij} &= \frac{1}{N} \sum_{n=0}^{2N-1} \sigma_n^{ij} \cos l \frac{2\pi n}{N} ; \\ \bar{\sigma}_{,\alpha l}^{ij} &= \frac{1}{N} \sum_{n=0}^{2N-1} \bar{\sigma}_{,\alpha n}^{ij} \cos l \frac{2\pi n}{N} ; \\ \sigma_l^{ij} &= \frac{1}{N} \sum_{n=0}^{2N-1} \sigma_n^{ij} \sin l \frac{2\pi n}{N} ; \\ \bar{\sigma}_{,\alpha l}^{ij} &= \frac{1}{N} \sum_{n=0}^{2N-1} \bar{\sigma}_{,\alpha n}^{ij} \sin l \frac{2\pi n}{N} .\end{aligned}\quad (3.36)$$

3.5.10. Амплитудные значения напряжений и их производных в центре КЭ связаны с соответствующими значениями амплитудных деформаций и их производных на основе обобщенного закона Гука

$$\begin{aligned}\sigma_l^{ij} &= C_{ijkl}^0 \varepsilon_{km}^l ; \quad \bar{\sigma}_l^{ij} = \bar{C}_{ijkl}^0 \bar{\varepsilon}_{km}^l ; \\ \sigma_{,\alpha}^{ij} &= \bar{B}_{\alpha}^{ijkl} \varepsilon_{km,\alpha}^0 ; \quad \bar{\sigma}_{,\alpha}^{ij} = \bar{B}_{\alpha}^{ijkl} \bar{\varepsilon}_{km,\alpha}^0 ,\end{aligned}\quad (3.37)$$

где  $\bar{B}_{\alpha}^{ijkl}$  определяются по формулам (3.34) по значениям компонент тензора упругих постоянных в центре однородного в

о́кружном направлении элемента  $\sigma_{ijkl}$ .

3.5.II. Связь между коэффициентами разложения (3.27) и узловыми значениями перемещений имеет вид

$$\begin{aligned} \mathcal{E}_{\alpha\beta} = \frac{1}{4} \sum_{S_1=\pm 1} \sum_{S_2=\pm 1} [Z'_{,\alpha} U_1^{(S_1, S_2)} S_\beta + Z'_{,\beta} U_1^{(S_1, S_2)} S_\alpha + \\ + Z'_{,\alpha} U_2^{(S_1, S_2)} S_\beta + Z'_{,\beta} U_2^{(S_1, S_2)} S_\alpha] ; \end{aligned}$$

$$\mathcal{E}_{33} = \frac{1}{4} \sum_{S_1=\pm 1} \sum_{S_2=\pm 1} (U_{3,3}^{(S_1, S_2)} + Z' U_2^{(S_1, S_2)}) ;$$

$$\mathcal{E}_{\alpha 3} = \frac{1}{4} \sum_{S_1=\pm 1} \sum_{S_2=\pm 1} [U_{3,3}^{(S_1, S_2)} S_\alpha + \frac{1}{2} Z'_{,\alpha} U_{1,3}^{(S_1, S_2)} +$$

$$+ \frac{1}{2} Z'_{,\alpha} U_{2,3}^{(S_1, S_2)} - \frac{1}{2} \frac{2 Z'_{,\alpha}}{Z'_{,2}} U_{3,3}^{(S_1, S_2)}] ; \quad (3.48)$$

$$\mathcal{E}_{\alpha\alpha, (3-\alpha)} = \frac{1}{2} \sum_{S_1=\pm 1} \sum_{S_2=\pm 1} [Z'_{,\alpha(3-\alpha)} U_1^{(S_1, S_2)} S_\alpha + 2Z'_{,\alpha} U_1^{(S_1, S_2)} S_\alpha S_{(3-\alpha)} +$$

$$+ Z'_{,\alpha(3-\alpha)} U_2^{(S_1, S_2)} S_\alpha + 2Z'_{,\alpha} U_2^{(S_1, S_2)} S_\alpha S_{(3-\alpha)}] ;$$

$$C_{33,\alpha} = \frac{1}{2} \sum_{S_1=\pm 1} \sum_{S_2=\pm 1} [U_{3',3}^{(S_1,S_2)} S_\alpha + \frac{1}{2} Z_{,\alpha}^{2'} U_{2'}^{(S_1,S_2)} + Z^{2'} U_{2',\alpha}^{(S_1,S_2)} S_\alpha];$$

$$\begin{aligned} C_{\alpha 3,(3-\alpha)} = & \frac{1}{4} \sum_{S_1=\pm 1} \sum_{S_2=\pm 1} [U_{3'}^{(S_1,S_2)} S_\alpha S_{(3-\alpha)} + \frac{1}{2} Z_{,\alpha(3-\alpha)}^{1'} U_{1',3}^{(S_1,S_2)} + \\ & + Z_{,\alpha}^{1'} U_{1',3}^{(S_1,S_2)} S_{(3-\alpha)} + \frac{1}{2} Z_{,\alpha(3-\alpha)}^{2'} U_{2',3}^{(S_1,S_2)} + Z_{,\alpha}^{2'} U_{2',3}^{(S_1,S_2)} S_{(3-\alpha)} \\ & - \frac{1}{2} \frac{2 Z_{,\alpha(3-\alpha)}^{2'}}{Z^{2'}} U_{3'}^{(S_1,S_2)} + \frac{1}{2} \frac{2 Z_{,\alpha}^{2'} Z_{,\alpha(3-\alpha)}^{2'}}{(Z^{2'})^2} U_{3'}^{(S_1,S_2)} - \\ & - \frac{1}{2} \frac{2 Z_{,\alpha}^{2'}}{Z^{2'}} U_{3'}^{(S_1,S_2)} S_{(3-\alpha)}] . \end{aligned}$$

3.5.12. Заменяя в (3.38) узловые перемещения их представлением отрезками ряда Фурье (3.25) и окомпоновав соответствующие коэффициенты при  $\cos \ell x^3$  и  $\sin \ell x^3$ , получим связь между амплитудными значениями деформаций и их производных в центре меридионального сечения КЭ и амплитудными значениями узловых перемещений. Отличные от нуля компоненты соответствующих тензоров определяются формулами

$$C_{\alpha\beta}^{\rho\ell} = \frac{1}{4} \sum_{S_1=\pm 1} \sum_{S_2=\pm 1} (Z_{,\alpha}^{r'} S_\beta + Z_{,\beta}^{r'} S_\alpha) U_{r'}^{(S_1,S_2)}(\ell);$$

(3.39)

$$C_{33}^{\rho\ell} = \frac{1}{4} \sum_{S_1=\pm 1} \sum_{S_2=\pm 1} [\ell U_{3'}^{(S_1,S_2)}(\ell) + Z^{2'} U_{2'}^{(S_1,S_2)}(\ell)];$$

$$\begin{aligned} \overset{0}{C}_{d3}^0 e &= \frac{1}{4} \sum_{S_1=\pm 1} \sum_{S_2=\pm 1} [U_{3'}^{(S_1, S_2)} S_d - \frac{1}{2} e Z_{,d}^{r'} U_{r'}^{(S_1, S_2)} - \\ &- \frac{Z_{,d}^{2'}}{Z_{,d}^{2'}} U_{3'}^{(S_1, S_2)}]; \end{aligned}$$

$$\overset{0}{C}_{d, (3-d)}^0 e = \frac{1}{2} \sum_{S_1=\pm 1} \sum_{S_2=\pm 1} [Z_{,d(3-d)}^{r'} S_d + 2 Z_{,d}^{r'} S_d S_{(3-d)}] U_{r'}^{(S_1, S_2)},$$

$$\begin{aligned} \overset{0}{C}_{35, d}^0 e &= \frac{1}{2} \sum_{S_1=\pm 1} \sum_{S_2=\pm 1} [e U_{3'}^{(S_1, S_2)} S_d + \frac{1}{2} Z_{,d}^{2'} U_{2'}^{(S_1, S_2)} + \\ &+ Z_{,d}^{2'} U_{2'}^{(S_1, S_2)} S_d]; \end{aligned}$$

$$\overset{0}{C}_{d3, (3-d)}^0 e = \frac{1}{4} \sum_{S_1=\pm 1} \sum_{S_2=\pm 1} [2 U_{3'}^{(S_1, S_2)} S_d S_{(3-d)} -$$

$$- \frac{1}{2} e Z_{,d(3-d)}^{r'} U_{r'}^{(S_1, S_2)} - e Z_{,d}^{r'} U_{r'}^{(S_1, S_2)} S_{(3-d)} -$$

$$- \frac{Z_{,d(3-d)}^{2'}}{Z_{,d}^{2'}} U_{3'}^{(S_1, S_2)} + \frac{Z_{,d}^{2'} Z_{, (3-d)}^{2'}}{(Z_{,d}^{2'})^2} U_{3'}^{(S_1, S_2)} -$$

$$- \frac{Z_{,d}^{2'}}{Z_{,d}^{2'}} U_{3'}^{(S_1, S_2)} S_{(3-d)}].$$

3.5.13. С учетом введенных гипотез и предположений узловые

амплитудные реакции кольцевого КЭ определяется формулой

$$\begin{aligned} \{r(s_1, s_2)\}_e = & \{[B_1]_e^T \{\bar{\sigma}\}_e + [B_2]_e^T \{\bar{\sigma}\}_e + \\ & + \frac{1}{12} \sum_{\alpha=1}^2 ([B_1]_{\alpha e}^T \{\bar{\sigma}\}_{\alpha e} + [B_2]_{\alpha e}^T \{\bar{\sigma}\}_{\alpha e})\} \sqrt{g}. \end{aligned} \quad (3.40)$$

Подробный вывод формулы (3.40), выражения для компонент матриц  $[B_\beta]_e$ ,  $[B_1]_{\alpha e}$  и  $[B_2]_{\alpha e}$  ( $\alpha, \beta = 1, 2$ ) и алгоритм определения амплитудных напряжений для упругопластических задач приведены в Приложении.

3.5.14. Матрица жесткости элемента, учитывающая неоднородность материала по окружной координате и изменение свойств материала вследствие развития пластических деформаций, определяется выражением

$$\begin{aligned} [K^*]_{mn} = & \frac{1}{N} \sum_{k=1}^N [ [B_1]_m^T [D_1^*] [B_1]_n \cos mx^3 \cos nx^3 + \\ & + [B_2]_m^T [D_2^*] [B_2]_n \sin mx^3 \sin nx^3 + \\ & + \frac{1}{12} \sum_{\alpha=1}^2 ([B_1]_{\alpha m}^T [D_1^*]_{\alpha} [B_1]_{\alpha n} \cos mx^3 \cos nx^3 + \\ & + [B_2]_{\alpha m}^T [D_2^*]_{\alpha} [B_2]_{\alpha n} \sin mx^3 \sin nx^3) ]_k \sqrt{g} \end{aligned} \quad (3.41)$$

3.5.15. В случае однородного по окружной координате тела вращения матрица жесткости кольцевого КЭ представляется в виде

$$\begin{aligned}
[K]_{ee} = & [[B_1]^T [\dot{D}_1] [B_1]_e + [B_2]^T [\dot{D}_2] [B_2]_e + \\
& + \frac{1}{12} \sum_{\alpha=1}^6 ([B_1]_{\alpha e}^T [\dot{D}_1]_{\alpha} [B_1]_{\alpha e} + [B_2]_{\alpha e}^T \dot{D}_{2\alpha} [B_2]_{\alpha e})] \sqrt{g}. \quad (3.42)
\end{aligned}$$

Матрицы  $[\dot{D}_1]^*$ ,  $[\dot{D}_2]^*$ ,  $[\dot{D}_1]_{\alpha}^*$  и  $\dot{D}_{2\alpha}^*$  приведены в Приложении.  
Матрицы  $[\dot{D}_1]$ ,  $[\dot{D}_2]$ ,  $[\dot{D}_1]_{\alpha}$  и  $\dot{D}_{2\alpha}$  формируются аналогичным образом с учетом того, что их компоненты не зависят от окружной координаты.

#### 4. АЛГОРИТМЫ РЕШЕНИЯ, ПЕРЕЧЕНЬ ИСХОДНЫХ ДАННЫХ И ПОЛУЧАЕМЫХ РЕЗУЛЬТАТОВ

##### 4.1. Алгоритмы решения системы нелинейных уравнений

4.1.1. Расчет пространственных конструкций в упругопластической области деформирования МКЭ приводит к необходимости решения больших систем нелинейных уравнений. Выбор эффективного метода решения таких систем существенно определяет общий объем вычислительных работ и стоимость решения конкретной задачи.

4.1.2. Рассматриваются различные алгоритмы решения физически нелинейных задач, основанные на методе дифференциального опускания по параметру. Суть метода заключается в замене системы нелинейных уравнений задачей Коши для системы обыкновенных дифференциальных уравнений по параметру. Тогда на некотором шаге изменения параметра приращения перемещений определяются формулой

$$\{\Delta U\} = [K^*]^{-1} \{\Delta Q\}, \quad (4.1)$$

где  $\{\Delta U\}$  - вектор приращений перемещений;  $[K^*]$  - матрица системы разреженных уравнений, определяемая по данным расчета на предыдущем шаге и учитывающая развитие пластических деформаций;  $\{\Delta Q\}$  - вектор приращения нагрузки.

Алгоритм (4.1) достаточно прост с точки зрения реализации, однако при таком подходе возможно накопление погрешности в процессе интегрирования дифференциальных уравнений, выполняемого шаговым методом. Устранить данный недостаток можно путем применения метода Ньютона-Канторовича на одном шаге изменения параметров [23] :

$$\{\Delta U_n\} = \{\Delta U_{n-1}\} + [K^*]^{-1} (\{Q\} - \{R_{n-1}\}), \quad (4.2)$$



где :  $\{\Delta U_n\}$  - вектор приращения перемещений на итерации  $n$  ;  
 $\{\Delta U_{n-1}\}$  - вектор приращения перемещений на итерации  $n-1$  ;  
 $\{Q\}$  - вектор нагрузки;  $\{R_{n-1}\}$  - вектор реакций, определяемый по напряжениям, вычисленным на итерации  $n-1$  .

Если итерационную процедуру выполнять все время с матрицей, сформированной на первой итерации первого шага, то формулу (4.2) можно переписать в виде

$$\{\Delta U\} = \{\Delta U_{n-1}\} + [K]^{-1}(\{Q\} - \{R_{n-1}\}) . \quad (4.3)$$

Процесс вычислений по формулам (4.2) и (4.3) продолжается до тех пор, пока не будет выполнено условие

$$\|\{Q\} - \{R\}\| \leq \varepsilon \|\{Q\}\| ,$$

где  $\varepsilon$  - некоторое малое положительное число.

Приняв число итераций на каждом шаге постоянным и равным единице, получим

$$\{\Delta U\} = [K]^{-1}(\{Q\} - \{R\}) , \quad (4.4)$$

где вектор  $\{R\}$  определяется по напряжениям предыдущего шага.

4.1.3. Сравнение эффективности алгоритмов, представленных формулами (4.1)–(4.4), проведено на задаче упругопластического равновесия бесконечного цилиндра, нагруженного внутренним давлением [25].

Результаты, полученные интегрированием по параметру нагрузки, представлены на рис.4.1 в виде графиков относительного расхода машинного времени  $\zeta$  , необходимого на решение задачи при различных размерах зоны пластических деформаций, граница которой соответствует относительной координате  $\rho = \frac{r_p}{R}$  . За единицу принято время счета одного шага алгоритма (4.1). Сплошные линии на рис.4.1 соответствуют величине шага  $\Delta Q_1$  , обеспечиваю-

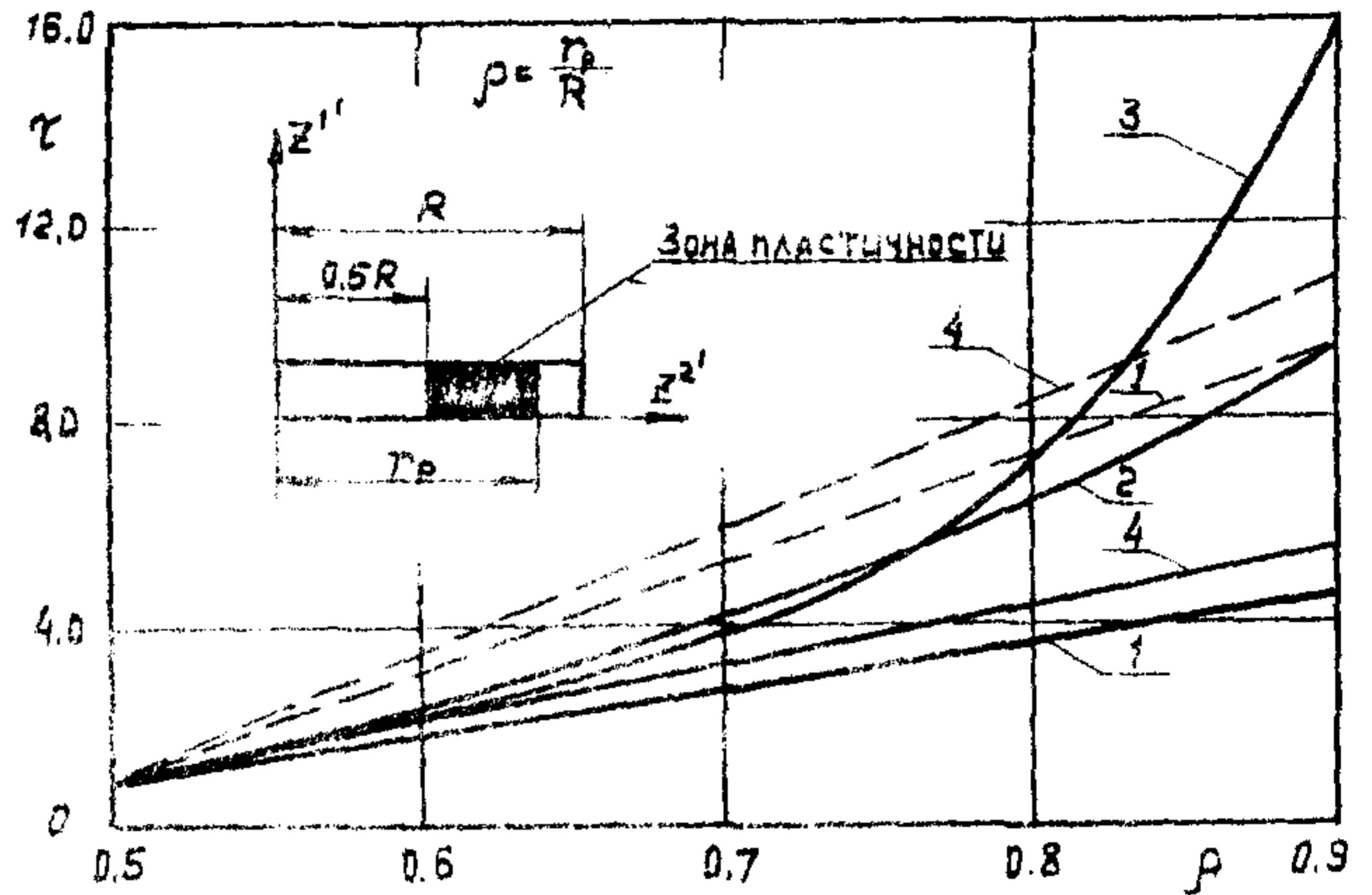


Рис. 4.1

Зависимость относительного расхода машинного времени от размера пластической области (интегрирование по параметру нагрузки)

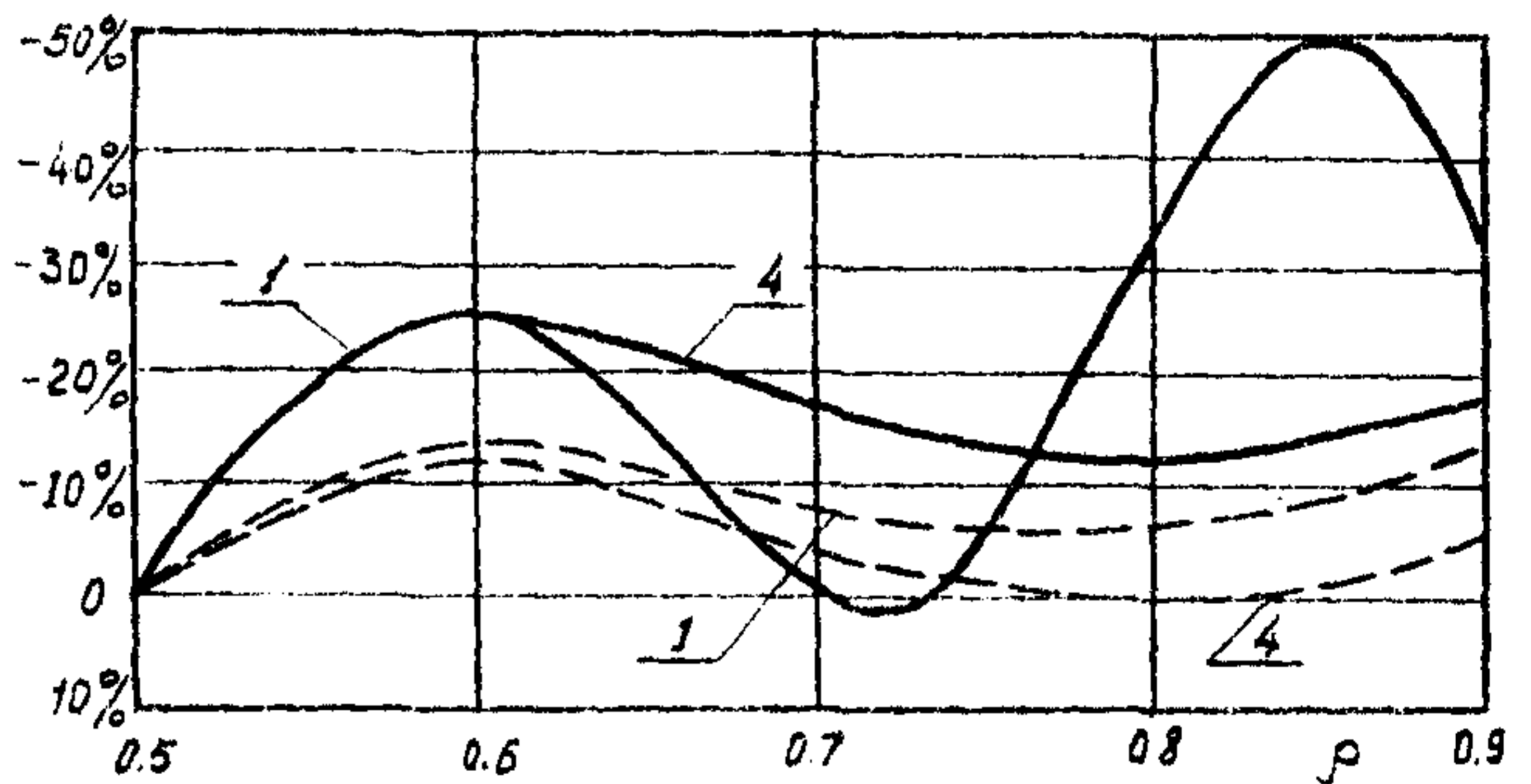


Рис. 4.2.

Зависимость точности решения системы нелинейных уравнений от размера пластической области при различной величине шага по параметру нагрузки

шего приращение координаты  $\rho$  на 0,1; пунктирные -  $\Delta Q_2 = \Delta Q_1/2$ ; цифрами обозначены кривые, отражающие результаты, полученные соответствующим алгоритмом: 1 - (4.1), 2 - (4.2), 3 - (4.3), 4 - (4.4).

Затраты машинного времени пропорциональны точности решения задачи, которая при различных значениях  $\rho$  зависит как от величины шага по параметру, так и от величины  $\varepsilon$ . Рассмотрено влияние обоих факторов на точность решения задачи. Для этого определены погрешности вычисления различными алгоритмами радиального перемещения на внутренней поверхности цилиндра. В качестве эталонного принято решение, полученное при  $\Delta Q_1$  и  $\varepsilon = 10^{-7}$ .

Результаты, отражающие зависимость точности решения от величины  $\rho$  при различной величине шага по параметру для алгоритмов (4.1) и (4.4), представлены на рис.4.2. Условные обозначения те же, что и на рис.4.1. Можно отметить, что точность вычислений по формуле (4.4) существенно выше, чем по (4.1), однако и в этом случае она при  $Q_1$  совершенно неудовлетворительна, а при  $\Delta Q_2$  погрешность составляет от 3 до 10% для различных значений  $\rho$ .

Данные, характеризующие влияние  $\varepsilon$  на точность решения (алгоритм (4.3), шаг  $\Delta Q_1$ ), приведены в таблице 4.1. Основываясь на их анализе, графики на рис.4.1 строили для  $\varepsilon = 10^{-3}$ , так как дальнейшее его уменьшение изменяет результат в пределах 1%. Этот вывод справедлив и по отношению к алгоритму (4.2).

Сопоставляя графики, представленные на рис.4.1, можно установить, что наиболее эффективным в случае интегрирования по параметру нагрузки является алгоритм (4.2), так как он обеспечивает высокую точность результатов расчета при наименьших затратах машинного времени.

Таблица 4.1

$\varepsilon \backslash \rho$	0,6	0,7	0,8	0,9
$10^{-1}$	9,28	10,25	12,94	13,65
$10^{-2}$	3,05	3,09	3,48	4,00
$10^{-3}$	1,00	0,91	1,00	1,00
$10^{-4}$	0,33	0,26	0,29	0,25

Выполненное аналогичным образом сравнение результатов, полученных интегрированием по параметру смещения (см. рис. 4.3), показывает, что в этом случае предпочтительнее становится алгоритм (4.3). Это является следствием выявленного на основе численного эксперимента сокращения числа итераций и их равенства на каждом шаге для алгоритмов (4.2), (4.3) независимо от значения  $\rho$ . Следует отметить повышение точности результатов, полученных по формуле (4.4), тем не менее она значительно уступает точности алгоритмов (4.2) и (4.3). Так при  $\Delta Q = 1$  погрешность определения перемещений на наружной поверхности цилиндра составляет порядка 10%.

4.1.4. Решение больших систем линейных уравнений на каждом шаге приращения параметра в ППП "Куб" осуществляется блочным методом Гаусса с учетом симметрии и ленточной структуры матрицы. Приведенные к треугольному виду блок матрицы хранятся на ВЗУ. На ЕС ЭВМ вычисление коэффициентов матрицы жесткости осуществляется с двойной точностью. Анализ результатов численных исследований показал, что вычислительный процесс является устойчивым и норма невязок оставляет  $10^{-3}$ – $10^{-5}$  нормы правых частей при порядке систем уравнений до 30000 (на ЕС 1060). В ППП "Круг" для решения больших систем линейных уравнений применяется метод блочных итераций с верхней релаксацией [24]. В данной реализации алгоритм позволяет решать системы уравнений до 50000 неизвестных.

## 4.2. Исходные данные и получаемые результаты

4.2.1. При задании исходных данных в ППП "Куб" и "Круг" предусматривается описание топологии и геометрии конструкции,

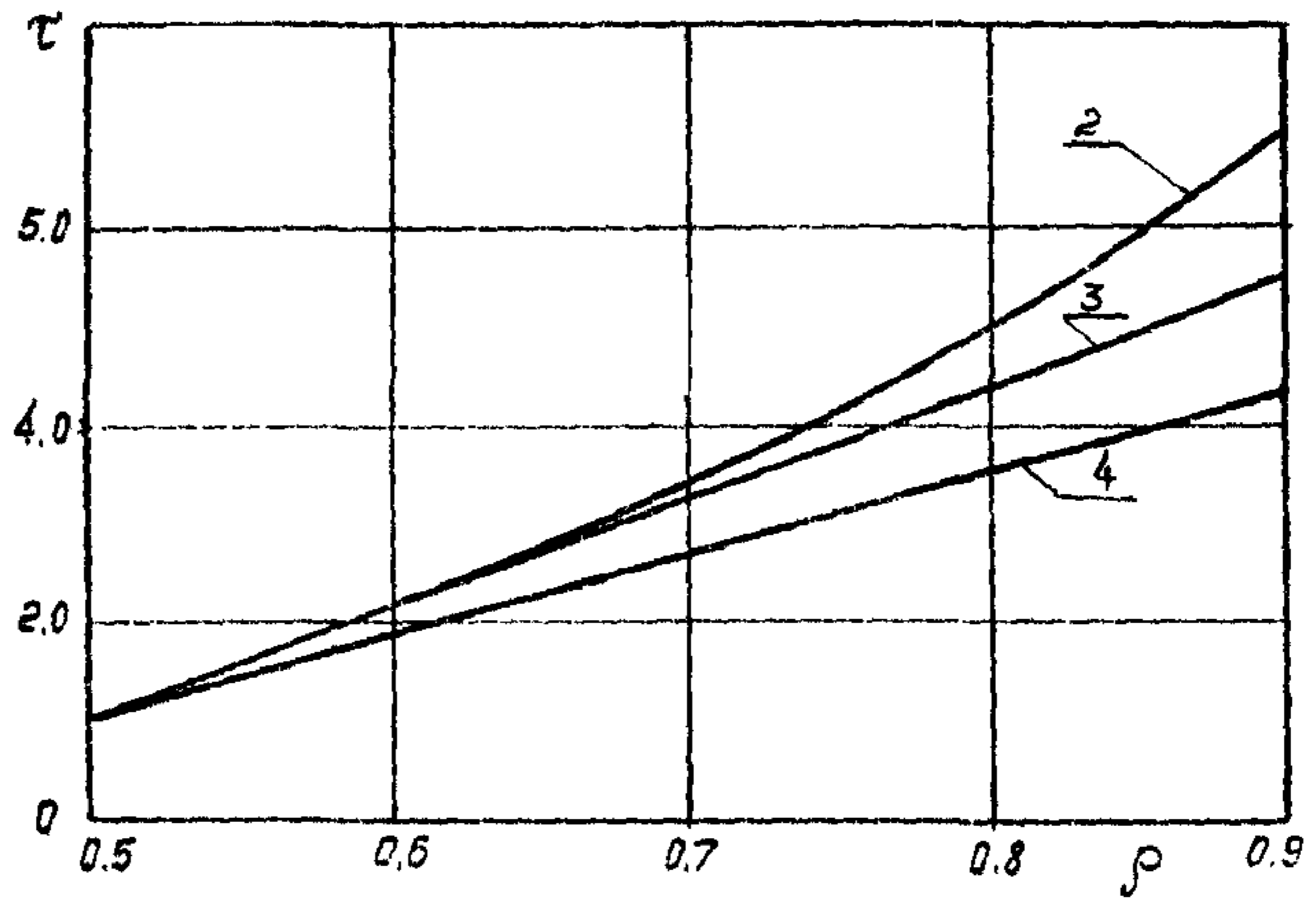


Рис. 4.3

Зависимость относительного расхода машинного времени  $\tau$  от размера пластической области (интегрирование по параметру смещения)

физико-механических характеристик материала, температурного поля, кинематических и силовых граничных условий. Заданная информация преобразуется в оперативную и хранится в массивах:  $X$  - поле координат (информация о геометрических параметрах конечно-элементной модели),  $F$  - поле признаков (информация о топологической структуре модели и кинематических граничных условиях),  $Q$  - массив узловых нагрузок (информация о приведенных к узлам модели внешних силах),  $T$  - поле узловых значений температуры. Физико-механические характеристики материала (коэффициенты Ламе  $\lambda$  и  $\mu$ , коэффициент линейного теплового расширения  $\alpha_T$ , предел текучести при чистом сдвиге  $\tau_s$ ) вычисляются для каждого КЭ в зависимости от температуры и уровня достигнутых пластических деформаций.

4.2.2. Для описания объекта в ШП "Куб" и "Круг" вводятся две системы координат:

базисная  $Z^i$  (декартова прямоугольная в ШП "Куб" и круговая цилиндрическая в ШП "Круг") - для задания геометрических параметров сеточной области, полей нагрузок и граничных условий (наложение жестких кинематических связей);

местная  $x^i$  (в общем случае криволинейная) - для задания сеточных координат узлов конечноэлементной модели, определения порядка обхода узлов при их нумерации, описания областей, в которых накладываются граничные условия.

4.2.3. Дискретизация объекта производится нанесением сетки конечных элементов с регулярной структурой. Регулярной называется сеточная область, узлы которой лежат на пересечении незамкнутых координатных линий местной системы  $x^i$ . Через один и

тот же узел сети может проходить не более одной линии одного и того же направления. К узлу, лежащему внутри тела, при регулярной сеточной области не может примыкать более 8 КЭ для ШШ "Куб" и более 4 КЭ для ШШ "Круг".

4.2.4. Для нахождения порядкового номера узла сеточной области вводится понятие сеточной координаты узла. Это порядковый номер узла вдоль сеточной линии соответствующего направления в местной системе координат.

4.2.5. Топология дискретной модели определяется информацией о способе нанесения сети КЭ, а также алгоритмами установления соответствия номеров элементов и узлов модели.

4.2.6. Задание исходных данных в ШШ "Куб" рассмотрим на примере объекта, изображенного на рис.4.4. На объект нанесен один из вариантов сети КЭ, образованной координатными линиями

$$x^i = \text{const.}$$

Нумерация узлов сеточной области осуществляется вдоль каждой криволинейной координаты  $x^i$ . Размеры сеточной области определяются наибольшим номером узла по каждому из трех направлений и присваиваются целым константам  $M_1, M_2, M_3$ .

Тройки чисел, указывающих номер любого узла вдоль каждого направления, образуют систему сеточных координат, в которой объект представляет собой параллелепипед, составленный из регулярного набора единичных кубов. На рис.4.4 показаны сеточные координаты узлов  $A, B, C$ .

Если обозначить через  $I, J, K$  соответственно сеточ-



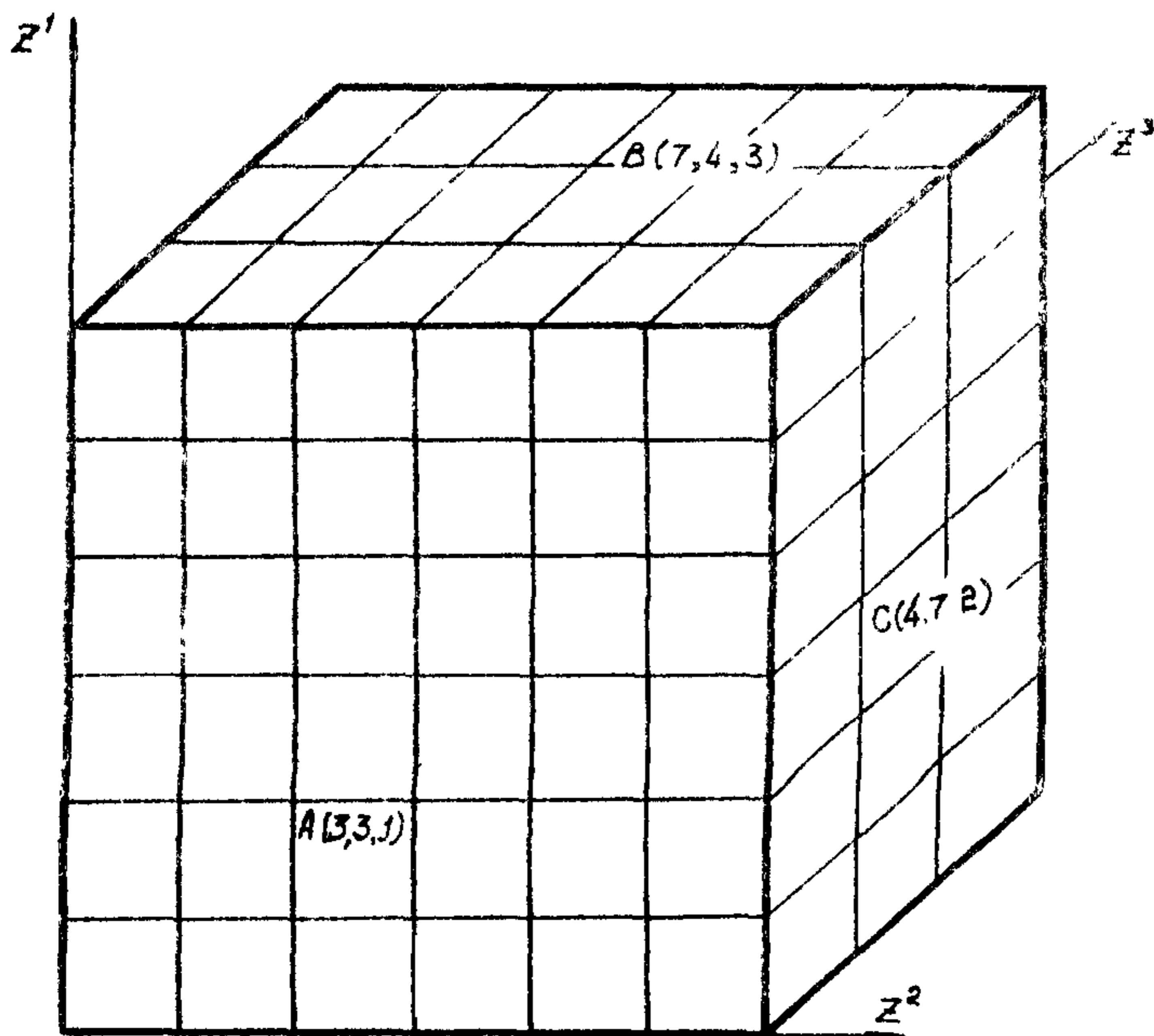


Рис. 4.4

Сеточные координаты узлов

ные координаты вдоль осей  $x^1, x^2, x^3$ , то сквозной номер узла  $N$  определится по формуле

$$N = I + M1 * (J - 1) + M1 * M2 * (K - 1), \quad (4.5)$$

а общее число узлов конструкции  $NMS$ , включая узлы, лежащие внутри полостей и вырезов, по формуле

$$NMS = M1 * M2 * M3. \quad (4.6)$$

4.2.6. Геометрия объекта задается относительно базисной декартовой прямоугольной системы координат  $Z^i$  для каждого узла и заносится в массив  $X(NMS, 3)$  в соответствии со сквозной нумерацией узлов сеточной области. Вычисление координат узлов может осуществляться как по специально написанным программам, так и интерполироваться по опорным узлам сеточной области.

4.2.7. Информация о наличии пустот и вырезов заносится в массив  $NF(NMS)$  поля признаков. Формирование топологической структуры объекта происходит с помощью обращения к подпрограмме *TELOS*.

4.2.8. Входная информация о кинематических связях узлов дискретной модели по направлениям глобальной системы координат заносится в поле признаков подпрограммой *ZAKREP*.

4.2.9. Значения физико-механических характеристик материала (модуль упругости  $E$ , коэффициент Пуассона) и зависимость

$\sigma$ - $\varepsilon$  на простом растяжении) задаются в соответствующих подпрограммах-функциях в зависимости от температуры.

4.2.10. Информация об узловых нагрузках и температуре узлов сеточной области заносится и хранится соответственно в массивах  $Q(NMS,3)$  и  $T(NMS)$ .

4.2.11. Для контроля правильности задания исходных данных на АЦПУ для каждого узла печатается номер  $N$ , координаты  $X(N,1), X(N,2), X(N,3)$ , узловые нагрузки  $Q(N,1), Q(N,2), Q(N,3)$ , температура  $T(N)$ , признак  $F(N)$  и глобальный номер неизвестного в узле  $NG(N)$ , а также общее число неизвестных  $NEQ$  и ширина строки  $NSTR$ .

4.2.12. В результате решения задачи на АЦПУ выдается время работы отдельных программ, номер шага по нагрузке и число итераций на данном шаге, сумма квадратов вектора невязки. В виде таблиц печатаются компоненты вектора перемещений и вектора невязки.

Компоненты НДС выводятся на АЦПУ в виде таблиц для точек, лежащих в центре КЭ. Печатается номер элемента (соответствует минимальному номеру узла, примыкающего к данному КЭ), шесть компонент напряжений, полных и пластических деформаций и интенсивности соответствующих векторов. Пример распечатки на АЦПУ всех выходных данных приведен в Приложении.

4.2.13. Метод описания информации оперативного уровня в ИИП "Круг" рассмотрен на конкретном примере конструкции, изображенной на рис. 4.5а.

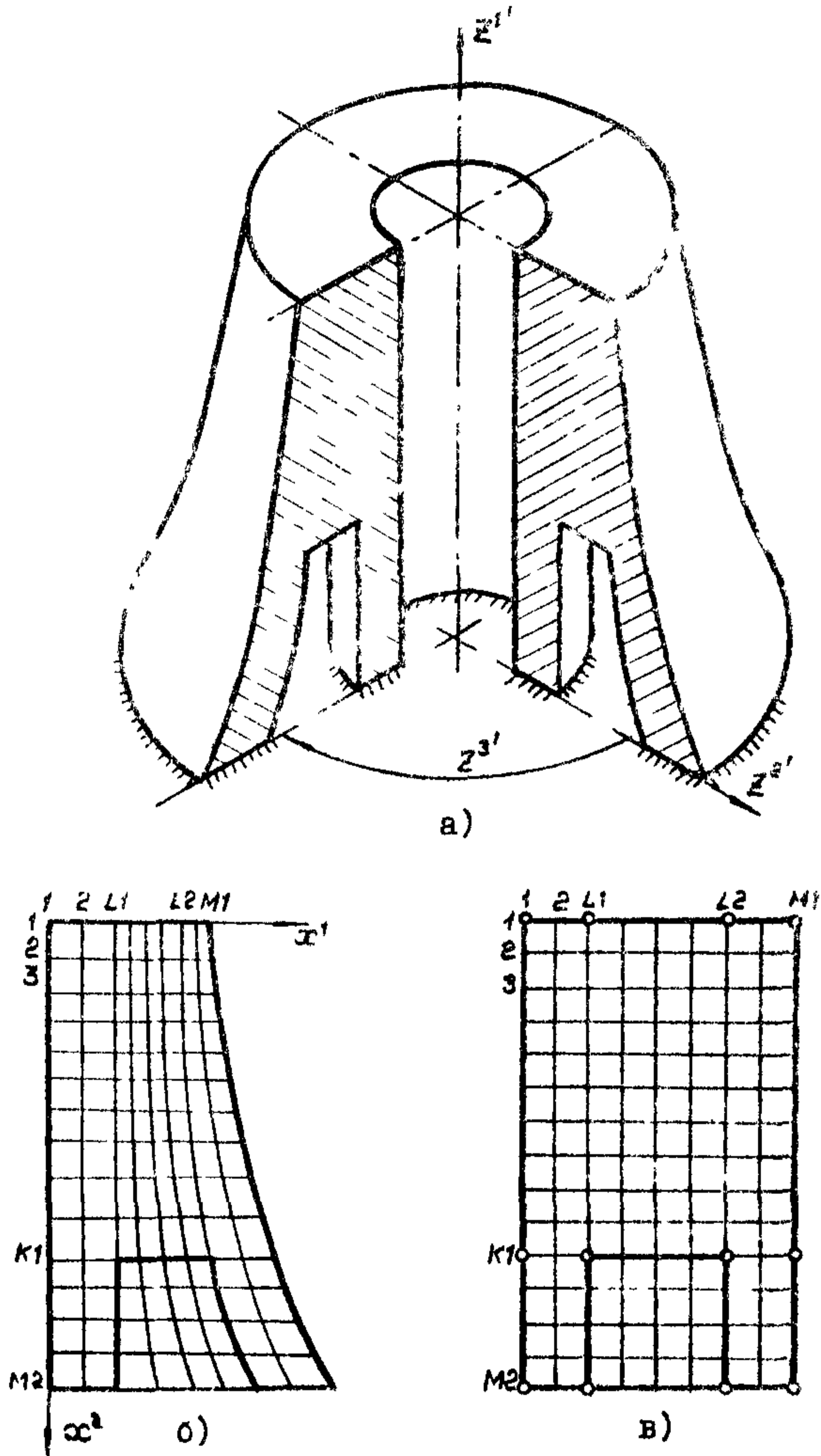


Рис. 4.5

Тело вращения:

- а) в базисной системе координат; б) расчетная модель (меридиональное сечение объекта в базисной системе координат); в) меридиональное сечение объекта в местной системе координат

Расчетная модель представляется набором КЭ, образованных координатными линиями  $x^k = \text{const}$  (рис. 4.5а). Вводится нумерация узлов сеточной области вдоль первой криволинейной координаты  $x^1$  от I до M1 и вдоль второй координаты  $x^2$  от I до M2, при этом направления осей  $x^k$  должны быть выбраны так, чтобы при повороте могли совпасть по направлению с осями базисной системы  $Z^k$ . Пары чисел, определяющих номер любого узла вдоль каждого направления, образуют систему сеточных координат, в которой область меридионального сечения отождествляется с прямоугольником, составленным из регулярного набора квадратов с единичными сторонами (рис. 4.5в).

Сквозная нумерация узлов сеточной области от I до NMS (NMS M1 M2) осуществляется так, чтобы номер NU узла с сеточными координатами I, J вычислялся по формуле

$$NU(I, J) = I + M1 (J - 1), \quad (4.7)$$

где I — сеточная координата узла NU вдоль оси  $x^1$ ; J — то же вдоль оси  $x^2$ .

4.2.14. Номером КЭ считается минимальный номер одной из четырех вершин сеточного квадрата, ориентированного в местной системе координат (см. рис. 3.2). Параметры  $S_1$  и  $S_2$  можно условно называть относительными координаты вершин элемента N.

4.2.15. Значения сквозных номеров NU узлов сеточной области, совпадающих с вершинами квадрата N, выражаются через относительные координаты  $S_1$ ,  $S_2$  и номер N формулой

$$NU = N + \frac{1+S_1}{2} + M1 \cdot \frac{1+S_2}{2} . \quad (4.8)$$

4.2.16. Параметры сеточной области  $M1, M2$  и соотношение (4.8) определяют оперативный уровень информации, характеризующий упорядоченность рассматриваемой топологической структуры. Информация о наличии вырезов и пустот кодируется в массиве  $F(NMS)$  поля признаков. Узлам сеточной области с координатами  $I=M1$  и  $J=M2$  также соответствует "пустые" элементы. Формирование топологической части кодов поля признаков  $F(NMS)$  по входным данным осуществляется подпрограммами *OTELIS* и *OPOLOS*.

4.2.17. Геометрические данные, отражающие форму объекта, определяются координатами узлов сеточной схемы в базисной системе  $Z'$  и идентифицируются массивом  $X(NMS, 2)$ . Вычисление координат узлов четырехугольных прямолинейных областей осуществляется программой *QVADR* на основе массива координат опорных узлов. Области между опорными узлами разбиваются на КЭ программами *INTERP* и *INTER2*, работающими по интерполяционному принципу. При сложных криволинейных областях меридионального сечения в каждом конкретном случае для заполнения массива координат составляется программа *GEOM*.

4.2.18. Входная информация о кинематических связях узлов дискретной модели, направляемых по направлениям, совпадающим

с координатными осями базисной системы  $Z'$ , преобразуется в оперативную подпрограмму *OZAKIS*.

4.2.19. Задание температуры в узлах сеточной области осуществляется подпрограммой *TEMPER*, которая формирует массив  $T(NMS \cdot KZZ)$ , где  $KZZ$  - число точек интегрирования в окружном направлении.

4.2.20. Оперативные данные, используемые подпрограммой вычисления упругих постоянных *ELASIS*, определяются в каждом меридиональном сечении по формулам

$$G1 = \frac{E}{1+\nu} ; G2 = \frac{\nu}{1-2\nu} . \quad (4.19)$$

В случае неоднородной в меридиональном сечении конструкции коэффициенты  $G1$  и  $G2$  вычисляются в программе *G12MØD* по формулам (4.9) для каждого конечного элемента по действительным значениям  $E$  и  $\nu$ , зависящим от температуры, и заносятся в массивы  $GG1(NMS)$  и  $GG2(NMS)$ .

4.2.21. Задание узловых нагрузок производится путем вычисления по формулам гармонического анализа программой *NAGR* амплитудных значений компонент вектора внешних воздействий в базисной системе  $Z'$ . Оперативная информация об узловых нагрузках заносится в массив  $Q(3, NH)$ ;  $NH = NMS \cdot NUL$ , где  $NUL$  - число ненулевых членов ряда Фурье, необходимых для описания заданных внешних воздействий. Коэффициенты этого массива отражают воздействия различных факторов: объемные, поверхностные и сосредоточенные силы.

4.2.22. Так как рядом Фурье действительная нагрузка описывается приближенно, то предварительно для контрольного сравнения ее с заданной в программе *NAGR* определяются амплитудные значения, которые программой *PREBIS* преобразуются в координатные и печатаются. После сравнения полученных значений с заданными, если погрешность не превышает допускаемой, найденные амплитудные значения используются в расчете. Если же несоответствие с заданной нагрузкой значительно, то предполагается много гармоник.

Подпрограмма *ELDM TEMPER, NAGR, G12MΦD* предназначена для заданного конкретного объекта и образует фонд программных элементов конструкций и внешних воздействий.

4.2.23. Печать за *МЭМ* исходных данных осуществляет ветвь подпрограммы *PDANS*. Печать массивов информации  $F(NMS)$ ,  $X(NMS, 2)$ ,  $Q(3, NH)$  осуществляют подпрограммы *PRINPF*, *PRINP2*, *PRINUS* в форме таблиц с помощью модулей *PRIVC1* и *PRIVC2*. Предусмотрено отключение печати тех или иных полей по набору логических констант, задаваемых в подпрограмме *DANS*.

4.2.24. Результатом решения задачи являются массивы информации, отражающие конечное состояние дискретной модели. Исходной информацией для работы ветви обработки и печати результатов счета является массив амплитудных перемещений узлов сеточной области  $UA(3, NH)$ . Подпрограмма *PRIVIS* преобразует амплитудные перемещения в координатные для заданных меридианов узловой окружности в соответствии с формулами (3.35) и вводит на печать значения перемещений в базисной системе



координат. Перед печатью выполняется нормировка компонент вектора перемещений по формуле

$$\tilde{U}_i = U_i \sqrt{g_{ij}}. \quad (4.10)$$

4.2.25. Вычисление и печать накопленных координатных напряжений и их производных в местной криволинейной системе координат осуществляет подпрограмма *PRINEL*. Физические значения тензоров вычисляются по формулам

$$\bar{\sigma}^{ij} = \sigma^{ij} \sqrt{g_{ii} g_{jj}}; \quad (4.11)$$

$$\bar{\sigma}_{,2}^{ij} = \sigma_{,2}^{ij} \sqrt{g_{ii} g_{jj}}.$$

## 5. ПРИЛОЖЕНИЯ

### 5.1. Пояснительная записка

5.1.1. Основание для разработки Рекомендаций – Программа комплексной стандартизации на 1986–90 гг. по научно-технической проблеме "Расчет и испытания на прочность".

5.1.2. Основные нормативные и литературные источники даны в [1–35].

5.1.3. Краткая характеристика выбранного метода, сведения о его эффективности, точности, универсальности и возможности автоматизации всех этапов расчета; обоснование преимуществ, границы применения и распространения приведены в настоящих Р и в [2, 4–9, 14, 21–24].

5.1.4. Универсальность структуры подготовки данных для ввода исходной информации и форма представления результатов расчета по предлагаемому методу позволяют в минимальные сроки подготовить специалистов для эксплуатации ППП, использующего стандартное системное математическое обеспечение.

## 5.2. Теоретическое обоснование МКЭ

Предлагаемая схема вывода соотношений МКЭ [21,22] позволяет учесть основные свойства жестких смещений для изопараметрических конечных элементов, компоненты деформации которых зависят от производных жестких вращений и от поступательных и вращательных смещений каждого элемента в целом.

Центральным этапом решения континуальных задач строительной механики методом конечных элементов является вычисление матрицы жесткости (МЖ) элемента. Свойства МЖ в значительной степени определяют существование, сходимость и устойчивость решений, обеспечивая в целом эффективность метода.

Наиболее распространенный способ вывода МЖ основан на энергетическом подходе, совпадающем с методом Рунца для специальных кусочно-гладких координатных функций. При этом перемещения внутренних точек КЭ аппроксимируются полиномами, а контакт на границах элементов осуществляется таким образом, чтобы соблюдались условия неразрывности деформаций во всем теле. Как показывают численные эксперименты, указанный вариант МКЭ нередко обладает медленной сходимостью, в особенности при использовании криволинейных КЭ для расчета конструкций, части которых претерпевают значительные жесткие смещения (ЖС). Этот факт отмечен в работах [13,18] и др. В результате сопоставления решений, полученных на основе различных типов КЭ, было установлено, что замедление сходимости значительно проявляется в тех случаях, когда принятый вариант аппроксимации перемещений не позволяет точно представить жесткие смещения. Из рис. 5.1 приведен пример

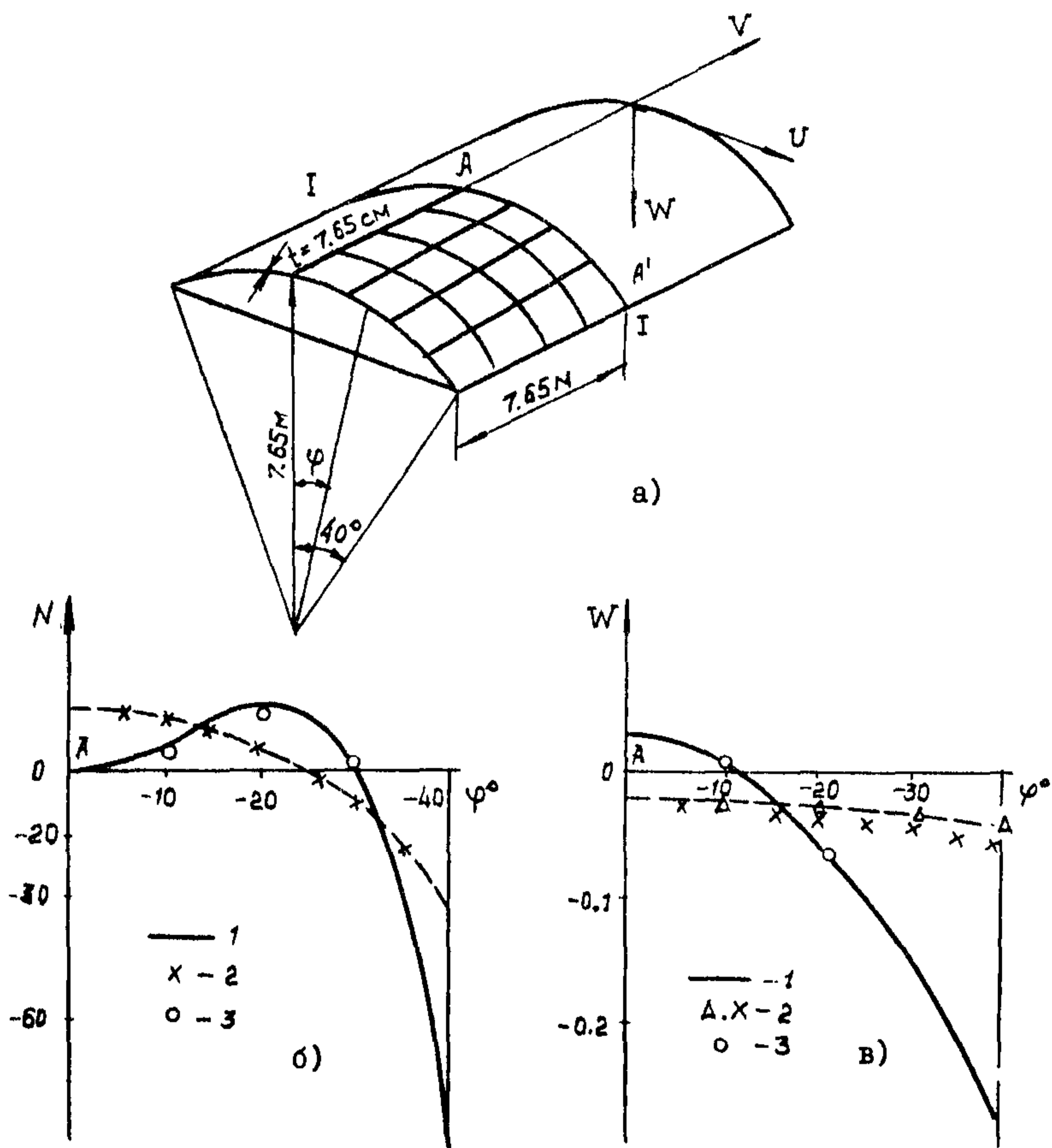


Рис. 5.1. Цилиндрический свод;

а) расчетная схема; б) - аксиальные мембранные усилия в сечении I-I; в) вертикальные смещения по сечению I-I; 1 - аналитическое решение; 2 - сетки 4x4 и 9x8 без учета жестких смещений; 3 - сетка 4x4 с учетом жестких смещений

из [28] расчета от собственного веса цилиндрической оболочки, опертой по торцам на диафрагмы, препятствующие перемещениям оболочки только в своей плоскости. Из графиков видно, что использование криволинейных КЭ без учета ЖС при относительно густой сетке не позволяет даже качественно оценить картину деформирования оболочки. Учитывая важность этой проблемы, ряд авторов [17,19] и др. предложили оценить качество различных схем МКЭ по степени удовлетворения условий ЖС. В работе [10] точное включение жестких смещений трактуется как необходимое условие МКЭ. Однако последнее утверждение является переоценкой роли свойств КЭ, связанных с жесткими смещениями. Так при доказательстве сходимости решений для криволинейных тел [15] не накладываются ограничения на вид функций, описывающих форму КЭ (кроме их гладкости), независимо от порядка аппроксимации перемещений. Сходимость приближенных решений имеет место и в тех случаях, когда функции формы и функции перемещений не согласованы между собой, и жесткие смещения не включаются явно в класс возможных перемещений КЭ. Ввиду этого учет жестких смещений следует рассматривать не как необходимое условие сходимости, а как важное средство повышения эффективности МКЭ при расчете тел криволинейной формы. Значительный вклад в решение этого вопроса был внесен разработкой "изопараметрических" элементов [10]. Однако наряду с положительными качествами (точное удовлетворение условиям совместности и жестким смещениям при расчете криволинейных конструкций) они имеют недостатки, обусловленные необходимостью ставить в соответствие порядки аппроксимации координат граничных поверхностей тела и их перемещений и представлять полиномиальные законы для перемещений только в декартовых координатах; использование компонент перемещений в мест-

ной криволинейной системе приводит к нарушению свойств ЖС. Для конструкций цилиндрической, сферической, тороидальной и др. канонических форм, широко встречающихся в технике, более естественно и целесообразно с точки зрения точности получаемых решений представлять компоненты перемещений в соответствующих местных координатах. Например, для расчета с одинаковой точностью сферы или цилиндра под действием равномерного давления требуемое количество изопараметрических элементов существенно превышает число КЭ, использующих перемещения в местной системе координат, так как решение задачи, выраженное через местные перемещения, соответствует более простым зависимостям. В работе [12] для явного включения в МК жестких смещений выдвинута идея дополнительной корректировки МК независимо от способа ее вывода. Это позволило в ряде задач теории оболочек добиться существенного улучшенияходимости. Однако более глубокое изучение методики корректировки МК, осуществленное в [13] и [28], выявило ее отрицательные свойства, заключающиеся в отсутствии сходимости решений для некоторых оболочек двойкой кривизны [28]. В результате авторы не рекомендовали использовать процедуру явного включения жестких смещений для оболочечных элементов ненулевой гауссовой кривизны и трехмерных криволинейных элементов, так как неконтролируемое нарушение условий совместности может привести к ошибочным решениям. Таким образом, перечисленные варианты МКЭ для общего вида криволинейных элементов не позволяют удовлетворить условиям жесткого смещения и тем самым снижают эффективность применения естественных криволинейных КЭ.

В процессе решения многочисленных задач по МКЭ в перемещениях была выявлена и другая негативная особенность. При использовании прямоугольных удлиненных КЭ наблюдается существенное

ухудшение сходимости приближенных решений [10], особенно, если такие элементы подвергаются изгибу. Наиболее ярко это явление проявляется при расчете на изгиб тонких пластин на базе трехмерных элементов. Анализ показал, что требование точного удовлетворения условиям совместности при полиномиальных законах аппроксимации перемещений приводит к неблагоприятным статическим свойствам КЭ. В частности, для плоского прямоугольного КЭ с билинейным восполнением перемещений

$$U_i = a_i^{(0)} + a_i^{(1)} x_1 + a_i^{(2)} x_2 + a_i^{(3)} x_1 x_2, \quad (i = 1, 2) \quad (5.1)$$

где  $x_i$  — местные координаты ( $-0,5 \leq x_i \leq 0,5$ ); деформации представим в виде разложения в ряд Тейлора в окрестности начала координат ( $x_i = 0$ ):

$$\begin{aligned} \epsilon_{11} &= \epsilon_{11}^{(0)} + \epsilon_{11}^{(1)} x_2; & \epsilon_{22} &= \epsilon_{22}^{(0)} + \epsilon_{22}^{(1)} x_1; \\ \epsilon_{12} &= \epsilon_{12}^{(0)} + \epsilon_{12}^{(1)} x_1 + \epsilon_{12}^{(2)} x_2, \end{aligned} \quad (5.2)$$

где

$$\begin{aligned} \epsilon_{11}^{(0)} &= a_1^{(1)}, & \epsilon_{11}^{(1)} &= a_1^{(3)}, & \epsilon_{22}^{(0)} &= a_2^{(2)}, & \epsilon_{22}^{(1)} &= a_2^{(3)}, \\ \epsilon_{12}^{(0)} &= \frac{1}{2} a_2^{(1)} + a_1^{(2)}, & \epsilon_{12}^{(1)} &= \frac{1}{2} a_1^{(3)}, & \epsilon_{12}^{(2)} &= \frac{1}{2} a_2^{(3)}. \end{aligned} \quad (5.3)$$

При изгибе элемента хотя бы одна из величин  $a_i^{(3)}$  не равна нулю и даже в случае чистого изгиба согласно (5.2) в рассматриваемом элементе возникают сдвиговые деформации. Из [28] и др. известно, что при уменьшении относительной толщины пластины жесткость ее на сдвиг возрастает. Следовательно, при умень-

нении толщины КЭ погрешности, связанные с появлением фиктивных сдвиговых деформаций, должны возрастать, и это полностью согласуется с результатами расчетов. Для компенсации указанного явления, названного в [13] эффектом "ложного сдвига", в [31,35] и др. предлагается прием искусственного понижения точности интегрирования. Несмотря на полученный для ряда задач положительный эффект этот способ нельзя считать правомерным, так как нарушаются требования к минимальной точности интегрирования для удовлетворения условиям единственности решений.

Этот способ приводит также к противоречию при решении физически нелинейных задач, для которых требование повышенной точности интегрирования обусловлено сложностью законов состояния.

Резюмируя сказанное, можно сделать вывод, что описанные выше способы ориентированы на частные классы задач и не позволяют добиться максимальной эффективности для конечных элементов общего вида (прямолинейных и криволинейных). Последнее ведет к повышенным затратам машинного времени, ограничению классов исследуемых задач и часто неоправданно ставит МКЭ в невыгодные условия по сравнению с методом конечных разностей [27]. Особенно заметно эти недостатки проявляются при изучении нелинейных проблем, требующих многократного решения линейных задач.

Предлагаемый в настоящей работе вариант МКЭ в перемещениях свободен от основных недостатков и позволяет получить различные виды МКЭ криволинейных и прямолинейных элементов, обеспечивающих высокую скорость сходимости результатов. Изучение природы понижения точности результатов показало, что оба эффекта (жестких смещений и "ложного сдвига") обусловлены тем, что не все виды деформации, учитываемые в соотношениях МКЭ, могут быть верно



описаны принятыми законами для перемещений. Поясним это на простейшем примере прямоугольного КЭ с билинейным законом для перемещений (5.1). Пусть действительные перемещения соответствуют более сложному закону:

$$U_i^* = a_i^{(0)} + a_i^{(1)} x_1 + a_i^{(2)} x_2 + a_i^{(3)} x_1 x_2 + a_i^{(4)} x_1^2 + a_i^{(5)} x_2^2. \quad (5.4)$$

Точные значения деформаций представим в виде, аналогичном (5.2) (5.3), сохраняя то же количество членов:

$$\begin{aligned} \epsilon_{11}^* &= \epsilon_{11}^{*(0)} + \epsilon_{12}^{*(1)} x_2 + \dots; & \epsilon_{22}^* &= \epsilon_{22}^{*(0)} + \epsilon_{22}^{*(1)} x_1 + \dots; \\ \epsilon_{12}^* &= \epsilon_{12}^{*(0)} + \epsilon_{12}^{*(1)} x_1 + \epsilon_{12}^{*(2)} x_2, \end{aligned} \quad (5.5)$$

где

$$\begin{aligned} \epsilon_{11}^{*(0)} &= a_1^{(1)}, & \epsilon_{11}^{*(1)} &= a_1^{(3)}, & \epsilon_{22}^{*(0)} &= a_2^{(2)}, & \epsilon_{22}^{*(1)} &= a_2^{(3)}, \\ \epsilon_{12}^{*(0)} &= \frac{1}{2} (a_2^{(1)} + a_1^{(2)}), & \epsilon_{12}^{*(1)} &= \frac{1}{2} (a_1^{(3)} + 2a_2^{(4)}), \\ \epsilon_{12}^{*(2)} &= \frac{1}{2} (a_2^{(5)} + 2a_1^{(5)}). \end{aligned} \quad (5.6)$$

Сравнивая (5.3) и (5.6), легко убедиться, что выражения для компонент  $\epsilon_{12}^{(1)}$  и  $\epsilon_{12}^{(2)}$ , которые входят в (5.2), не соответствуют действительным  $\epsilon_{12}^{*(1)}$  и  $\epsilon_{12}^{*(2)}$  в (5.6) и, следовательно, не могут верно отразить деформированное состояние тела. Для качественной оценки погрешностей выясним смысл компонент  $\epsilon_{12}^{(1)}$  и  $\epsilon_{12}^{(2)}$  в (5.3). Для этого разложим в степенной ряд компоненты градиента вектора смещений (5.4)

$$\begin{aligned}\nabla_1 \dot{U}_2^* &= \frac{\partial \dot{U}_2^*}{\partial x} = \xi_{12}^{*(0)} + \xi_{12}^{*(1)} x_2 + \xi_{12}^{*(2)} x_1 ; \\ \nabla_2 \dot{U}_1^* &= \frac{\partial \dot{U}_1^*}{\partial x_2} = \xi_{21}^{*(0)} + \xi_{21}^{*(1)} x_1 + \xi_{21}^{*(2)} x_2 ,\end{aligned}\quad (5.7)$$

где

$$\begin{aligned}\xi_{12}^{*(0)} &= a_2^{(1)} , \quad \xi_{12}^{*(1)} = a_2^{(5)} , \quad \xi_{12}^{*(2)} = 2a_2^{(4)} , \\ \xi_{21}^{*(0)} &= a_1^{(2)} , \quad \xi_{21}^{*(1)} = a_1^{(3)} , \quad \xi_{21}^{*(2)} = 2a_1^{(5)} .\end{aligned}\quad (5.8)$$

Следовательно, компоненты  $\epsilon_{12}^{(1)}$  и  $\epsilon_{12}^{(2)}$  из (5.3) в точности равны коэффициентам разложения градиента вектора смещений, умноженным на 0,5:  $\epsilon_{12}^{(1)} = \frac{1}{2} \xi_{21}^{*(1)}$  ,  $\epsilon_{21}^{(2)} = \frac{1}{2} \xi_{12}^{*(2)}$  .

Градиент вектора смещений представляется через сумму тензора деформаций и жесткого поворота элементарного объема

$$\nabla_1 \dot{U}_2^* = \dot{E}_{12}^* + \dot{\omega}_{12}^* ; \quad \nabla_2 \dot{U}_1^* = \dot{E}_{12}^* + \dot{\omega}_{21}^* , \quad (5.9)$$

где

$$\dot{E}_{12}^* = \frac{1}{2} \left( \frac{\partial \dot{U}_1^*}{\partial x_2} + \frac{\partial \dot{U}_2^*}{\partial x_1} \right) , \quad \dot{\omega}_{12}^* = \frac{1}{2} \left( \frac{\partial \dot{U}_2^*}{\partial x_1} - \frac{\partial \dot{U}_1^*}{\partial x_2} \right) .$$

Отсюда имеем

$$\begin{aligned}\epsilon_{12}^{(1)} &= \frac{1}{2} \xi_{21}^{*(1)} = \frac{1}{2} \left. \frac{\partial (\nabla_2 \dot{U}_1^*)}{\partial x_1} \right|_{x_{1,2}=0} = \frac{1}{2} \left. \frac{\partial \dot{E}_{12}^*}{\partial x_1} \right|_{x_{1,2}=0} + \frac{1}{2} \left. \frac{\partial \dot{\omega}_{21}^*}{\partial x_1} \right|_{x_{1,2}=0} ; \\ \epsilon_{21}^{(2)} &= \frac{1}{2} \xi_{12}^{*(2)} = \frac{1}{2} \left. \frac{\partial (\nabla_1 \dot{U}_2^*)}{\partial x_2} \right|_{x_{1,2}=0} = \frac{1}{2} \left. \frac{\partial \dot{\omega}_{12}^*}{\partial x_2} \right|_{x_{1,2}=0} + \frac{1}{2} \left. \frac{\partial \dot{E}_{12}^*}{\partial x_2} \right|_{x_{1,2}=0} .\end{aligned}\quad (5.10)$$

Полученные соотношения позволяют сделать важный вывод, вскрывающий причину замедленной сходимости МКЭ, — члены разложения деформаций (5.3), не совпадающие с (5.6), содержат величины пропорциональные производным от вектора жесткого вращения элементарных объемов. Следовательно, при расчете конструкций, части которых претерпевают по сравнению с деформациями значительные жесткие повороты, погрешности вычисления за счет этих членов резко возрастают и полученные по МКЭ решения имеют значительно меньшую точность, чем можно было ожидать.

Описанное явление полностью сохраняется при рассмотрении криволинейных неизопараметрических КЭ, для которых "фиктивные" деформации типа  $\epsilon_{12}^{(1)}$ ,  $\epsilon_{12}^{(2)}$  и др. (5.3) зависят не только от жестких поворотов, но и от поступательных ЖС. Таким образом, можно утверждать, что несмотря на различное внешнее проявление эффекты жестких смещений и "ложного сдвига" для криволинейных КЭ имеют одну природу и обусловлены тем, что в выражениях для деформаций, вычисляемых по приближенным значениям перемещений, содержатся члены, реагирующие на жесткие смещения элементарных объемов. Из этого непосредственно вытекает идея, положенная в основу предлагаемого варианта МКЭ: деформации должны представляться приближенно в виде разложения в ряд Тейлора (5.2) путем удержания только тех компонент, которые могут быть точно описаны на базе принятого закона восполнения перемещений, например (3.1). Формально процедура получения приближенных формул для деформаций криволинейных и прямоугольных КЭ независимо от порядка полиномиального восполнения и формы следующая:

1. Представляем функции перемещений КЭ в виде степенных рядов типа (3.1).

2. Подставляем принятый закон для перемещений в формулы

Коши для деформаций и выполняем разложение каждой составляющей тензора деформаций в обобщенный ряд Тейлора относительно начала координат.

3. Задаемся пробным законом восполнения перемещений, полученным на базе основного путем дополнения его до полного полинома, степень которого на единицу превышает максимальную степень основного.

4. Выполняется п.2 для пробного закона.

5. Путем сопоставления выражений для коэффициентов разложения деформаций, типа (5.2), составляются только совпадающие члены. Например, для рассмотренного выше примера составляющие тензора деформаций с учетом (2.3) будут соответствовать выражениям

$$e_{11} = \varepsilon_{11}^{(0)} + \varepsilon_{11}^{(1)} x_2 ; \quad e_{22} = \varepsilon_{22}^{(0)} + x_1 \varepsilon_{22}^{(1)} ; \quad e_{12} = \varepsilon_{12}^{(0)} \quad (5.11)$$

По своей сути этот вариант МКЭ можно отнести к гибричному типу: разложение выполняется одновременно для перемещений и деформаций, порядок аппроксимации деформаций поставлен в строгое соответствие с порядком аппроксимации функции перемещений с таким расчетом, чтобы исключились все компоненты деформаций, реагирующие на жесткие смещения.

Кроме того, предусмотренная организация процесса вывода МКЭ позволяет легко выразить все коэффициенты разложения деформаций через перемещения и получить уравнения, аналогичные прямому методу перемещений. Как будет показано ниже, приближенные значения деформаций, используемые в предлагаемом методе, могут быть представлены через интегралы, являющиеся моментами от точных значений деформаций относительно некоторой системы координатных функций. Поэтому в дальнейшем этот вариант МКЭ для крат-

ности будем называть МСКЭ (моментной схемой конечных элементов).

5.3. Вывод узловых реакций и матрицы жесткости неоднородного замкнутого кольцевого конечного элемента III "Круг"

5.3.1. Вариация энергии деформации рассматриваемого КЭ в местной системе координат определяется выражением

$$\delta \mathcal{E} = \int_{x^1} \int_{x^2} \int_{x^3} \sigma^{ij} \delta \varepsilon_{ij} \sqrt{g} dx^1 dx^2 dx^3. \quad (5.12)$$

5.3.2. Представив компоненты тензоров напряжений и деформаций согласно основным положениям МСКЭ (3.27) и (3.29), получим:

$$\delta \mathcal{E} = \int_{x^1} \int_{x^2} \int_{x^3} (\sigma^{ij} \delta \varepsilon_{ij} + \sigma_{, \alpha}^{ij} x^\alpha \delta \varepsilon_{ij, \beta} x^\beta) \sqrt{g} dx^1 dx^2 dx^3. \quad (5.13)$$

В дальнейшем все операции производятся с величинами, вычисленными в центре меридионального сечения КЭ. Поэтому значок  $^0$  над компонентами тензоров напряжений, деформаций и их производных опускается.

5.3.3. Принимая во внимание, что определитель матрицы, составленной из компонент метрического тензора,  $g$  не изменяется в объеме КЭ, интегрирование по площади меридионального сечения в (5.13) выполняется в замкнутом виде с учетом соотношений

$$\int_{x^1=-\frac{1}{2}}^{x^1=\frac{1}{2}} \int_{x^2=-\frac{1}{2}}^{x^2=\frac{1}{2}} dx^1 dx^2 = 1 ;$$

$$\int_{x^1=-\frac{1}{2}}^{x^1=\frac{1}{2}} \int_{x^2=-\frac{1}{2}}^{x^2=\frac{1}{2}} x^\alpha dx^1 dx^2 = 0 ;$$

$$\int_{x^1=-\frac{1}{2}}^{x^1=\frac{1}{2}} \int_{x^2=-\frac{1}{2}}^{x^2=\frac{1}{2}} x^\alpha x^\beta dx^1 dx^2 = \begin{cases} 0, & \alpha \neq \beta \\ \frac{1}{12}, & \alpha = \beta \end{cases}$$
(5.14)

Тогда выражение для вариации энергии деформации принимает вид

$$\delta \mathcal{E} = \int_{x^3} (\sigma^{ij} \delta \varepsilon_{ij} + \frac{1}{12} \sigma_{,\alpha}^{ij} \delta \varepsilon_{ij,\alpha}) \sqrt{g} dx^3 .$$
(5.15)

5.3.4. Представив компоненты тензоров напряжений, деформаций и соответствующих производных в центре КЭ отрезками ряда Фурье по окружной координате (3.28), (3.35), получим

$$\begin{aligned} \delta \mathcal{E} = \int_{x^3} & \left\{ \left( \sum_{m=0}^L \bar{\sigma}_m^{ij} \cos m x^3 + \bar{\sigma}_m^{ij} \sin m x^3 \right) \times \right. \\ & \times \left( \sum_{l=0}^L \delta \bar{\varepsilon}_{ij}^l \cos l x^3 + \delta \bar{\varepsilon}_{ij}^l \sin l x^3 \right) + \\ & + \frac{1}{12} \left[ \left( \sum_{m=0}^L \bar{\sigma}_{,\alpha m}^{ij} \cos m x^3 + \bar{\sigma}_{,\alpha m}^{ij} \sin m x^3 \right) \times \right. \\ & \left. \left. \times \left( \sum_{l=0}^L \delta \bar{\varepsilon}_{ij,\alpha}^l \cos l x^3 + \delta \bar{\varepsilon}_{ij,\alpha}^l \sin l x^3 \right) \right] \right\} \sqrt{g} dx^3 . \end{aligned}$$
(5.16)

Выполнив интегрирование по окружной координате с учетом ортогональности тригонометрических функций в интервале  $0-2\pi$

$$\left. \begin{aligned} \int_0^{2\pi} \sin mx^3 \cos lx^3 dx^3 &= 0, \\ \int_0^{2\pi} \sin mx^3 \sin lx^3 dx^3 & \\ \int_0^{2\pi} \cos mx^3 \cos lx^3 dx^3 & \end{aligned} \right\} = \begin{cases} 0, & l \neq m \\ \pi, & l = m \end{cases} \quad (5.17)$$

и принимая, что геометрические характеристики объекта не меняются в окружном направлении, вариацию энергии деформации представим в виде

$$\delta \mathcal{E} = \sum_{l=0}^L \delta \mathcal{E}_l, \quad (5.18)$$

где амплитудная составляющая энергии деформации определяется выражением

$$\begin{aligned} \delta \mathcal{E}_l = \pi [ & \bar{\sigma}_e^{ij} \delta \bar{\epsilon}_{ij}^l + \bar{\bar{\sigma}}_e^{ij} \delta \bar{\bar{\epsilon}}_{ij}^l + \\ & + \frac{1}{12} ( \bar{\sigma}_{,\alpha l}^{ij} \delta \bar{\epsilon}_{ij,\alpha}^l + \bar{\bar{\sigma}}_{,\alpha l}^{ij} \delta \bar{\bar{\epsilon}}_{ij,\alpha}^l ) ] \sqrt{g}. \end{aligned} \quad (5.19)$$

Для компактности представления перепишем (5.19) в векторной форме:

$$\begin{aligned} \delta \mathcal{E}_l = \pi [ & \delta \{ \bar{\epsilon} \}_e^T \{ \bar{\sigma} \}_e + \delta \{ \bar{\bar{\epsilon}} \}_e^T \{ \bar{\bar{\sigma}} \}_e + \\ & + \frac{1}{12} ( \delta \{ \bar{\epsilon} \}_{,\alpha e}^T \{ \bar{\sigma} \}_{,\alpha e} + \delta \bar{\epsilon}_{\alpha e} \bar{\sigma}_{e\alpha} ) ] \sqrt{g}, \end{aligned} \quad (5.20)$$

где введены следующие обозначения:

$$\begin{aligned} \{\bar{\epsilon}\}_e^T &= \{\bar{\epsilon}_{11}^e \ 2\bar{\epsilon}_{12}^e \ \bar{\epsilon}_{22}^e \ \bar{\epsilon}_{33}^e\} \quad ; \\ \{\bar{\bar{\epsilon}}\}_e^T &= \{2\bar{\bar{\epsilon}}_{23}^e \ 2\bar{\bar{\epsilon}}_{13}^e\} \quad ; \end{aligned} \quad (5.21)$$

$$\{\bar{\epsilon}\}_{\alpha e}^T = \{\bar{\epsilon}_{(3-e)(3-\alpha), \alpha}^e \ \bar{\epsilon}_{33, \alpha}^e\} \quad ;$$

$$\bar{\bar{\epsilon}}_{\alpha e} = 2\bar{\bar{\epsilon}}_{(3-e)3, \alpha}^e \quad ;$$

$$\{\bar{\sigma}\}_e^T = \{\bar{\sigma}_e^{11} \ \bar{\sigma}_e^{12} \ \bar{\sigma}_e^{22} \ \bar{\sigma}_e^{33}\} \quad ;$$

$$\{\bar{\sigma}\}_e^T = \{\bar{\sigma}_e^{23} \ \bar{\sigma}_e^{13}\} \quad ;$$

(5.22)

$$\{\bar{\sigma}\}_{\alpha e}^T = \{\bar{\sigma}_{, \alpha e}^{(3-\alpha)(3-\alpha)} \ \bar{\sigma}_{, \alpha e}^{33}\} \quad ,$$

$$\bar{\bar{\sigma}}_{\alpha e} = \bar{\bar{\sigma}}_{, \alpha e}^{(3-\alpha)3} \quad .$$

5.3.5. Выразим амплитудные деформации и их производные в центре КЭ через узловые значения амплитудных перемещений с помощью соотношений (3.39)

$$\begin{aligned} \{\bar{\epsilon}\}_e &= [B_1]_e \{U\}_e \quad ; \\ \{\bar{\bar{\epsilon}}\}_e &= [B_2]_e \{U\}_e \quad ; \\ \{\bar{\epsilon}\}_{\alpha e} &= [B_1]_{\alpha e} \{U\}_e \quad ; \\ \bar{\bar{\epsilon}}_{\alpha e} &= [B_2]_{\alpha e} \{U\}_e \quad , \end{aligned} \quad (5.23)$$

где

$$\{U\}_e = \{U_{\alpha e}^{(S_1, S_2)}\} \quad . \quad (5.24)$$

Для удобства представления разобьем матрицу  $[B_1]_e$  на блоки



$$[B_1]_e = [[B_1]^{(-1,-1)} [B_1]^{(1,-1)} [B_1]^{(-1,1)} [B_1]^{(1,1)}]_e. \quad (5.25)$$

Аналогичную операцию выполним для матриц  $[B_2]_e, [B_1]_{\alpha e}, [B_2]_{\alpha e}$ .  
 Выражения для коэффициентов подматриц  $[B_1]^{(s_1, s_2)}, [B_2]^{(s_1, s_2)}$ ,  
 $[B_1]_{\alpha}^{(s_1, s_2)}, [B_2]_{\alpha}^{(s_1, s_2)}$  приведены в табл. 5.1-5.4 соответственно.

Подставив (5.23) в выражение для вариации амплитудной энергии деформации (5.20), получим

$$\delta \mathcal{E}_e = \pi \delta \{U^{(s_1, s_2)}\}_e^T \cdot \{r_{(s_1, s_2)}\}_e, \quad (5.26)$$

где узловые амплитудные реакции определяются формулой

$$\begin{aligned} \{r_{(s_1, s_2)}\}_e &= \{[B_1]_e^T \{\bar{\sigma}\}_e + [B_2]_e^T \{\bar{\sigma}\}_e + \\ &+ \frac{1}{12} ([B_1]_{\alpha e}^T \{\bar{\sigma}\}_{\alpha e} + [B_2]_{\alpha e}^T \{\bar{\sigma}\}_{\alpha e})\} \sqrt{g}. \end{aligned} \quad (5.27)$$

Таблица 5.1

$$[B_1]_{\alpha}^{(s_1, s_2)} = \begin{bmatrix} \frac{1}{2} Z'_{,1} S_1 & \frac{1}{2} Z'^2_{,1} S_1 & 0 \\ \frac{1}{4} (Z'_{,1} S_2 + Z'^1_{,2} S_1) & \frac{1}{4} (Z'^2_{,1} S_2 + Z'^2_{,2} S_1) & 0 \\ \frac{1}{2} Z'_{,2} S_2 & \frac{1}{2} Z'^2_{,2} S_2 & 0 \\ 0 & \frac{Z'^2}{4} & \frac{l}{4} \end{bmatrix}$$

Таблица 5.2

$$[b_2]^{(S_1, S_2)} = \begin{bmatrix} -\frac{1}{8} \ell Z'_{,2} & -\frac{1}{8} \ell Z'^2_{,2} & \frac{1}{4} (S_2 - \frac{Z'^2_{,2}}{Z'^2}) \\ -\frac{1}{8} \ell Z'_{,1} & -\frac{1}{8} \ell Z'^2_{,1} & \frac{1}{4} (S_1 - \frac{Z'^2_{,1}}{Z'^2}) \end{bmatrix}$$

Таблица 5.3

$$[b_1]^{(S_1, S_2)}_{\alpha} = \begin{bmatrix} \frac{1}{2} (Z'_{,12} S_{(3-\alpha)} + 2 Z'_{,(3-\alpha)} S_1 S_2) & \frac{1}{2} (Z'^2_{,12} S_{(3-\alpha)} + 2 Z'^2_{,(3-\alpha)} S_1 S_2) & 0 \\ 0 & \frac{1}{4} (Z'^2_{,\alpha} + 2 Z'^2 S_{\alpha}) & \frac{\ell}{2} S_{\alpha} \end{bmatrix}$$

Таблица 5.4

$$\begin{aligned} \{b_2\}_{\alpha}^{(S_1, S_2)} &= \\ &= \left\{ -\frac{1}{8} \ell (Z'_{,12} + 2 Z'_{,(3-\alpha)} S_{\alpha}) \quad -\frac{1}{8} \ell (Z'^2_{,12} + 2 Z'^2_{,(3-\alpha)} S_{\alpha}) \right. \\ &\quad \left. \frac{1}{2} \left[ S_1 S_2 - \frac{Z'^2_{,12}}{2 Z'^2} - \frac{Z'^2_{,12}}{2 Z'^2} - \frac{Z'^2_{,(3-\alpha)}}{2 (Z'^2)^2} (2 Z'^2 S_{\alpha} - Z'^2_{,\alpha}) \right] \right\} \end{aligned}$$

5.3.6. Компоненты амплитудных векторов  $\{\bar{\sigma}\}_e, \{\bar{\sigma}\}_e, \{\bar{\sigma}\}_{\alpha e}$  и  $\bar{\sigma}_{\alpha e}$  определяются по значениям координатных напряжений по формулам (3.36), которые в свою очередь вычисляются через соответствующие значения компонент тензоров координатных полных и температурных деформаций в каждом меридиональном сечении

КЭ. Скомпонуем координатные значения деформаций и напряжений следующим образом:

$$\begin{aligned} \{\bar{\sigma}\}^T &= \{\sigma^{11} \sigma^{12} \sigma^{22} \sigma^{33}\} ; \\ \{\bar{\sigma}^{**}\}^T &= \{\sigma^{23} \sigma^{13}\} ; \\ \{\bar{\sigma}\}_\alpha &= \{\sigma_{,\alpha}^{(3-\alpha)(3-\alpha)} \sigma_{,\alpha}^{33}\} ; \\ \bar{\sigma}_\alpha^{**} &= \sigma_{,\alpha}^{(3-\alpha)3} ; \end{aligned} \quad (5.28)$$

$$\begin{aligned} \{\bar{\epsilon}\}^T &= \{\epsilon_{11} 2\epsilon_{12} \epsilon_{22} \epsilon_{33}\} ; \\ \{\bar{\epsilon}^{**}\}^T &= \{2\epsilon_{23} 2\epsilon_{13}\} ; \\ \{\bar{\epsilon}\}_\alpha &= \{\epsilon_{(3-\alpha)(3-\alpha),\alpha} \epsilon_{33,\alpha}\} , \\ \bar{\epsilon}_\alpha^{**} &= 2\epsilon_{(3-\alpha)3,\alpha} ; \end{aligned} \quad (5.29)$$

$$\begin{aligned} \{\bar{\epsilon}^T\}^T &= \{\epsilon_{11}^T 2\epsilon_{12}^T \epsilon_{22}^T \epsilon_{33}^T\} ; \\ \{\bar{\epsilon}^T\}_\alpha &= \{\epsilon_{(3-\alpha)(3-\alpha),\alpha}^T \epsilon_{33,\alpha}^T\} . \end{aligned} \quad (5.30)$$

5.3.7. Связь между введенными векторами осуществляется в соответствии с принятым законом состояния зависимостями

$$\begin{aligned} \{\bar{\sigma}\} &= [\bar{D}] (\{\bar{\epsilon}\} - \{\bar{\epsilon}^T\}) ; \\ \{\bar{\sigma}^{**}\} &= [\bar{D}^{**}] \{\bar{\epsilon}^{**}\} ; \\ \{\bar{\sigma}\}_\alpha &= [\bar{D}]_\alpha (\{\bar{\epsilon}\}_\alpha - \{\bar{\epsilon}^T\}_\alpha) ; \\ \bar{\sigma}_\alpha^{**} &= \bar{D}_\alpha^{**} \bar{\epsilon}_\alpha^{**} . \end{aligned} \quad (5.31)$$

Матрицы  $[\bar{D}]$ ,  $[\bar{D}^{**}]$ ,  $[\bar{D}]_\alpha$  и  $\bar{D}_\alpha^{**}$  приведены в табл. 5.5-5.8 соответственно. Они сформированы по компонентам  $\bar{C}_{ijkl}^*$  тензо-

ра упругопластических постоянных, учитывающим уровень накопленных пластических деформаций, и вычисляются в каждом меридиональном сечении.

5.3.8. Векторы полных деформаций и их производных в центре КЭ определяются по координатным значениям узловых перемещений  $\{U_k\}$  и их производных по окружной координате  $\{U_p\}$  :

$$\begin{aligned} \{\dot{E}^*\} &= [\dot{C}_k^*] \{U_k\} + [\dot{C}_p^*] \{U_p\} ; \\ \{\ddot{E}^{**}\} &= [\ddot{C}_k^{**}] \{U_k\} + [\ddot{C}_p^{**}] \{U_p\} ; \\ \{\dot{E}^*\} &= [\dot{C}_k^*]_{,\alpha} \{U_k\} + [\dot{C}_p^*] \{U_p\} ; \\ \ddot{E}_{,\alpha}^{**} &= \{\ddot{C}_k^{**}\}_{,\alpha} \{U_k\} + \{\ddot{C}_p^{**}\} \{U_p\}, \end{aligned} \tag{5.32}$$

где

$$\begin{aligned} \{U_k\} &= \{U_{i'}^{(S_1, S_2)}\} ; \\ \{U_p\} &= \left\{ \frac{\partial U_{i'}^{(S_1, S_2)}}{\partial x^j} \right\} . \end{aligned}$$

Таблица 5.5

$$[\dot{D}^*] = \begin{bmatrix} \dot{C}^{*1111} & \dot{C}^{*1112} & \dot{C}^{*1122} & \dot{C}^{*1133} \\ \dot{C}^{*1211} & \dot{C}^{*1212} & \dot{C}^{*1222} & \dot{C}^{*1233} \\ \dot{C}^{*2211} & \dot{C}^{*2212} & \dot{C}^{*2222} & \dot{C}^{*2233} \\ \dot{C}^{*3311} & \dot{C}^{*3312} & \dot{C}^{*3322} & \dot{C}^{*3333} \end{bmatrix}$$

$$[\dot{C}_k]^*(S_1, S_2), [\dot{C}_k]^{**}(S_1, S_2), [\dot{C}_p]^{**}(S_1, S_2), [\dot{C}_p]_{\alpha}^{**}(S_1, S_2)$$

$$[\dot{C}_T]^{(S_1, S_2)} \quad \text{и} \quad [\dot{C}_T]_{\alpha}^{(S_1, S_2)}$$

приведены в табл. 5.9-5.10, 5.11-5.16. Отличные от нуля коэффициенты подматриц  $[\dot{C}_p]^{(S_1, S_2)}$ ;

$$\dot{C}_p(4,3) = \frac{1}{4} \quad (5.35)$$

$$\text{и} \quad [\dot{C}_p]_{\alpha}^{(S_1, S_2)} :$$

$$C_{p\alpha}(2,3) = \frac{1}{2} S_{\alpha} \quad (5.36)$$

В табл. 5.16 используется обозначение

$$h_{\alpha\beta,\gamma} = \frac{g_{\alpha\beta,\gamma}}{g_{\alpha\beta}}, \quad (5.37)$$

где

$$g_{\alpha\beta,\gamma} = \frac{\partial g_{\alpha\beta}}{\partial x^{\gamma}}.$$

Таблица 5.9

$$[\dot{C}_k]^{(S_1, S_2)} = \begin{bmatrix} \frac{1}{2} \dot{Z}'_{,1} S_1 & \frac{1}{2} \dot{Z}'_{,1} S_1 & 0 \\ \frac{1}{4} (\dot{Z}'_{,1} S_2 + \dot{Z}'_{,2} S_1) & \frac{1}{4} (\dot{Z}'_{,1} S_2 + \dot{Z}'_{,2} S_1) & 0 \\ \frac{1}{2} \dot{Z}'_{,2} S_2 & \frac{1}{2} \dot{Z}'_{,2} S_2 & 0 \\ 0 & \frac{1}{4} \dot{Z}'_{,2} & 0 \end{bmatrix}$$

Таблица 5.6

$$[\overset{**}{D}] = \begin{bmatrix} \overset{*}{C}^{2323} & \overset{*}{C}^{2313} \\ \overset{*}{C}^{1323} & \overset{*}{C}^{1313} \end{bmatrix}$$

Таблица 5.7

$$[\overset{*}{D}]_{\alpha} = \begin{bmatrix} \overset{*}{B}_{\alpha}^{(3-\alpha)(3-\alpha)(3-\alpha)(3-\alpha)} & \overset{*}{B}_{\alpha}^{(3-\alpha)(3-\alpha)33} \\ \overset{*}{B}_{\alpha}^{33(3-\alpha)(3-\alpha)} & \overset{*}{B}_{\alpha}^{3333} \end{bmatrix}$$

Таблица 5.8

$$\overset{**}{D}_{\alpha} = \overset{*}{B}_{\alpha}^{(3-\alpha)3(3-\alpha)\alpha}$$

5.3.9. Температурные деформации и их производные выразим через вектор узловых значений приращений температуры  $\{T\}$

$$\begin{aligned} \{\varepsilon^T\} &= [C_T] \{T\} ; \\ \{\varepsilon^T\}_{\alpha} &= [C_T]_{\alpha} \{T\} . \end{aligned} \quad (5.33)$$

Для компактности записи разобьем матрицу  $[\overset{*}{C}_k]$  на блоки, каждый из которых относится к узлу КЭ,

$$[\overset{*}{C}_k] = \left[ [\overset{*}{C}_k]^{(-1,-1)} [\overset{*}{C}_k]^{(-1,-1)} [\overset{*}{C}_k]^{(1,1)} [\overset{*}{C}_k]^{(1,1)} \right]. \quad (5.34)$$

Аналогичную операцию выполним для остальных матриц. Выражения для коэффициентов подматриц  $[\overset{*}{C}_k]^{(s_1, s_2)}$ ,  $[\overset{**}{C}_k]^{(s_1, s_2)}$ ,

Таблица 5.10

$$[C_k]^{**} (S_1, S_2) = \begin{bmatrix} 0 & 0 & \frac{1}{2} \left( S_2 - \frac{Z_{2,2}^{0,2'}}{Z_{2,2}^{0,2'}} \right) \\ 0 & 0 & \frac{1}{2} \left( S_1 - \frac{Z_{2,1}^{0,2'}}{Z_{2,1}^{0,2'}} \right) \end{bmatrix}$$

Таблица 5.11

$$[C]_{(\alpha)}^{**} (S_1, S_2) = \begin{bmatrix} \frac{1}{2} (Z_{2,2}^{0,1'} S_{(3-\alpha)} + 2 Z_{2,1}^{0,1'} S_1 S_2) & \frac{1}{2} (Z_{2,2}^{0,2'} S_{(3-\alpha)} + 2 Z_{2,1}^{0,2'} S_1 S_2) & 0 \\ 0 & Z_{2,2}^{0,2'} + 2 Z_{2,2}^{0,2'} S_2 & 0 \end{bmatrix}$$

Таблица 5.12

$$\{C\}_{(\alpha)}^{**} (S_1, S_2) = \left\{ 0 \quad 0 \quad S_1 S_2 - \frac{Z_{2,2}^{0,2'}}{2 Z_{2,2}^{0,2'}} - \frac{Z_{2,1}^{0,2'} (2 Z_{2,2}^{0,2'} S_2 - Z_{2,2}^{0,2'})}{(2 Z_{2,2}^{0,2'})^2} \right\}$$

Таблица 5.13

$$[C_p]^{**} (S_1, S_2) = \begin{bmatrix} \frac{1}{4} Z_{2,2}^{0,1'} & \frac{1}{4} Z_{2,2}^{0,2'} & 0 \\ \frac{1}{4} Z_{2,1}^{0,1'} & \frac{1}{4} Z_{2,1}^{0,2'} & 0 \end{bmatrix}$$

Таблица 5.14

$$C_p^{**} (S_1, S_2)_{(\alpha)} = \left\{ \frac{1}{4} (Z_{2,2}^{0,1'} + 2 Z_{2,1}^{0,1'} S_2) \quad \frac{1}{4} (Z_{2,2}^{0,2'} + 2 Z_{2,1}^{0,2'} S_2) \quad 0 \right\}$$

Таблица 5.15

$$\{C_T\}^{(S_1, S_2)} = \left\{ \begin{array}{c} \frac{\Delta T \dot{q}_{11}^0}{4} \\ \frac{\Delta T \dot{q}_{12}^0}{4} \\ \frac{\Delta T \dot{q}_{22}^0}{4} \\ \frac{\Delta T \dot{q}_{33}^0}{4} \end{array} \right\}$$

Таблица 5.16

$$\{C_T\}_{(\alpha)}^{(S_1, S_2)} = \left\{ \begin{array}{c} \frac{\Delta T \dot{q}^0 (3-\alpha)(3-\alpha)}{4} (K_{(3-\alpha)(3-\alpha), \alpha} + 2S_\alpha) \\ \frac{\Delta T \dot{q}_{33}^0}{4} (K_{33, \alpha} + 2S_\alpha) \end{array} \right\}$$

5.3.10. Для вывода коэффициентов матриц жесткости воспользуемся формулой (5.15). Выразив напряжения и их производные в центре меридионального сечения КЭ через деформации и их производные в соответствии с принятым законом состояния (2.33), получим

$$\delta \mathcal{E} = \int_{\alpha^3} [ C^{ijkl} \epsilon_{kl} \delta \epsilon_{ij} + \quad (5.38)$$



$$+ \frac{1}{12} \bar{B}_{\alpha}^{*ijkl} \varepsilon_{kl,\alpha} \delta \varepsilon_{ij} ] dx^3 .$$

Представим деформации отрезками ряда Фурье

$$\begin{aligned} \delta \mathcal{E} = & \int_{x^3} C^{*ijkl} \sum_{m=0}^L (\bar{\varepsilon}_{kl}^m \cos mx^3 + \bar{\varepsilon}_{kl}^m \sin mx^3) \times \\ & \sum_{n=0}^L (\delta \bar{\varepsilon}_{ij}^n \cos nx^3 + \delta \bar{\varepsilon}_{ij}^n \sin nx^3) + \\ & \frac{1}{12} \bar{B}_{\alpha}^{*ijkl} \sum_{p=0}^L (\bar{\varepsilon}_{kl,\alpha}^p \cos px^3 + \bar{\varepsilon}_{kl,\alpha}^p \sin px^3) \times \\ & \sum_{q=0}^L (\delta \bar{\varepsilon}_{ij,\alpha}^q \cos qx^3 + \delta \bar{\varepsilon}_{ij,\alpha}^q \sin qx^3) \sqrt{g} dx^3 . \end{aligned} \quad (5.39)$$

В случае, если компоненты тензора упругих постоянных учитывают неоднородность в окружном направлении: начальную (вырезы или дырки), температурную или обусловленную развитием неосесимметричных пластических деформаций, интегрирование в (5.39) необходимо выполнять численно. Тогда, используя введенные обозначения и представив амплитудные деформации через узловые значения амплитудных перемещений, имеем

$$\delta \mathcal{E} = \pi \sum_{m=0}^L \sum_{n=0}^L \delta \{u\}_m^T [k]_{mn} \{u\}_n , \quad (5.40)$$

где матрица жесткости, учитывающая неоднородность материала и развитие пластических деформаций, определяется выражением

$$[k]_{mn} = \frac{1}{N} \sum_{k=1}^N [[b_1]_m^T [D_1] [b_1]_n \cos mx^3 \cos nx^3 + \quad (5.41)$$

$$\begin{aligned}
& + [B_2]_m^T [D_2] [B_2]_n \sin mx^3 \sin nx^3 + \\
& + \frac{1}{12} \sum_{\alpha=1}^2 ([B_1]_{\alpha m}^T [D_1]_{\alpha} [B_1]_{\alpha n} \cos mx^3 \cos nx^3 + \\
& + \{B_2\}_{\alpha m}^T D_{2\alpha} \{B_2\}_{\alpha n} \sin mx^3 \sin nx^3) ]_k \sqrt{g}.
\end{aligned}$$

5.3.II. При расчете однородных по окружной координате тел вращения под действием несимметричной нагрузки компоненты матриц упругости не зависят от  $x^3$ . В этом случае интегрирование в (5.39) выполняется аналитически с учетом соотношений и вариация энергии деформации определяется выражением.

$$\delta \mathcal{E} = \pi \sum_{e=0}^4 \delta \{u\}_e^T [K]_{ee} \{u\}_e, \quad (5.42)$$

где амплитудная подматрица жесткости

$$\begin{aligned}
[K]_{ee} = & [ [B_1]_e^T [\overset{\circ}{D}_1] [B_1]_e + [B_2]_e^T [\overset{\circ}{D}_2] [B_2]_e + \\
& + \frac{1}{12} \sum_{\alpha=1}^2 ([B_1]_{\alpha e}^T [\overset{\circ}{D}_1]_{\alpha} [B_1]_{\alpha e} + \{B_2\}_{\alpha e}^T \overset{\circ}{D}_{2\alpha} \{B_2\}_{\alpha e}) ] \sqrt{g}.
\end{aligned} \quad (5.43)$$

Матрицы упругих постоянных сформированы по соответствующим компонентам  $C_{ijkl}$  для однородного по окружной координате КЭ.

5.3.I2. Возможность применения разработанного универсального кольцевого КЭ к расчету тонкостенных объектов апробирована на задаче упругого деформирования цилиндрической оболочки, нагруженной двумя сосредоточенными силами (рис.5.2). Размеры оболочки: длина  $l = 0.1315$  м, толщина  $h = 2.38 \cdot 10^{-3}$  м, радиус средней поверхности  $r = 0.126$  м. Характеристики материала:

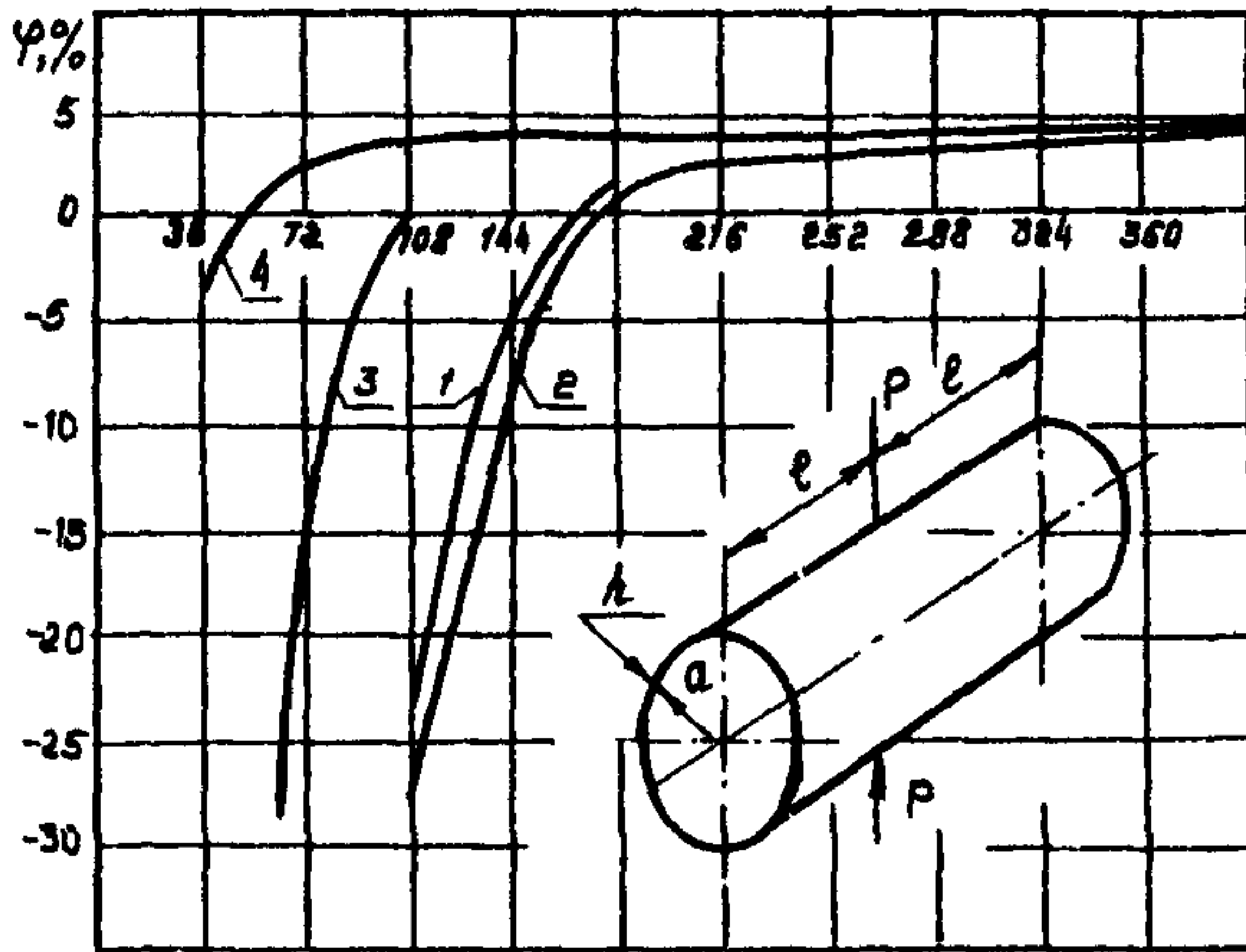


Рис. 5.2

Цилиндрическая оболочка под действием  
двух сосредоточенных сил

модуль упругости  $E = 0.735 \cdot 10^5$  МПа, коэффициент Пуассона  $\nu = 0.3125$ . Величина сил  $P = 445.4$  Н. На рис.5.2 приведены графики, отражающие изменение относительной погрешности  $\varphi$  определения укорочения вертикального диаметра оболочки различными авторами в сравнении с аналитическим решением, полученным в работе [26] в зависимости от общего числа неизвестных. Цифрами обозначены графики, построенные по данным работ: 1 - [32], 2 - [13], 3 - [33]. Цифрой 4 обозначены результаты решения по аналитическим МКЭ. Как отмечено в работе [28], эта задача не может быть достаточно эффективно решена с помощью элементов, использующих ряды Фурье в окружном направлении. Однако, как видно из рис.5.2 применение разработанного КЭ обеспечивает получение быстросходящегося устойчивого решения.

#### 5.4. Программная документация

Программная документация на ППП "Круг" и "Куб" разработана и оформлена в соответствии с государственными стандартами Единой системы программной документации (ЕСПД): ГОСТ 19.401-78, ГОСТ 19.402-78, ГОСТ 19.501-78, ГОСТ 503-79 - ГОСТ 19.505-79.

В рекомендациях даны описание программы и формуляр, содержащие сведения о возможностях ППП, условиях их эксплуатации, применения, передачи и т.п.

##### 5.4.1. Описание программы "Куб".

5.4.1.1. ППП "Куб" написан на алгоритмическом языке Фортран-IV, использует стандартное математическое обеспечение операционной системы ОС ЕС, версии 4.1, 6.1 и базируется на ЭВМ серии ЕС. Минимальный объем оперативной памяти 512 Кбайт,

объем накопителей на магнитных дисках не менее 7,5 Мбайт.

ППП "Куб" существует в виде библиотек объектных и загрузочных модулей, которые хранятся на томе прямого доступа. Для транспортировки ППП используется магнитная лента. Копирование библиотечных наборов осуществляется утилитой *IEHMOVE* операционной системы ОС ЕС.

5.4.1.2. Функциональное назначение ППП "Куб" - решение на ЕС ЭВМ задач термопластичности сложных пространственных конструкций с учетом различных внешних воздействий. Объектами исследований являются массивные тела, напряженно-деформированное состояние которых с достаточной инженерной точностью моделирует решение трехмерной задачи механики твердых деформируемых тел.

5.4.1.3. Логическая структура ППП "Куб" представлена на рис.5.3. Он состоит из блоков: управляющий (*GLDBTP*), исходной информации (*DTU3*),

формирования матрицы жесткости (*NMAKM*), прямого хода решения системы уравнений (*GASAL*), обратного хода решения системы уравнений (*GALOA*), вычисления вектора реакций (*NARA33*) и сервисных программ (*SERVIS*).

В блоке исходной информации *DTU3* осуществляется ввод и первичная обработка данных о дискретной схеме исследуемого объекта, его геометрических параметрах и действующих на объект нагрузках. Эти данные заносятся в массивы: координат  $X$ , поле признаков  $NF$ , номеров глобальных неизвестных  $NG$  и нагрузок  $Q$ .

Блок формирования МЖ в зависимости от типа КЭ вызывает

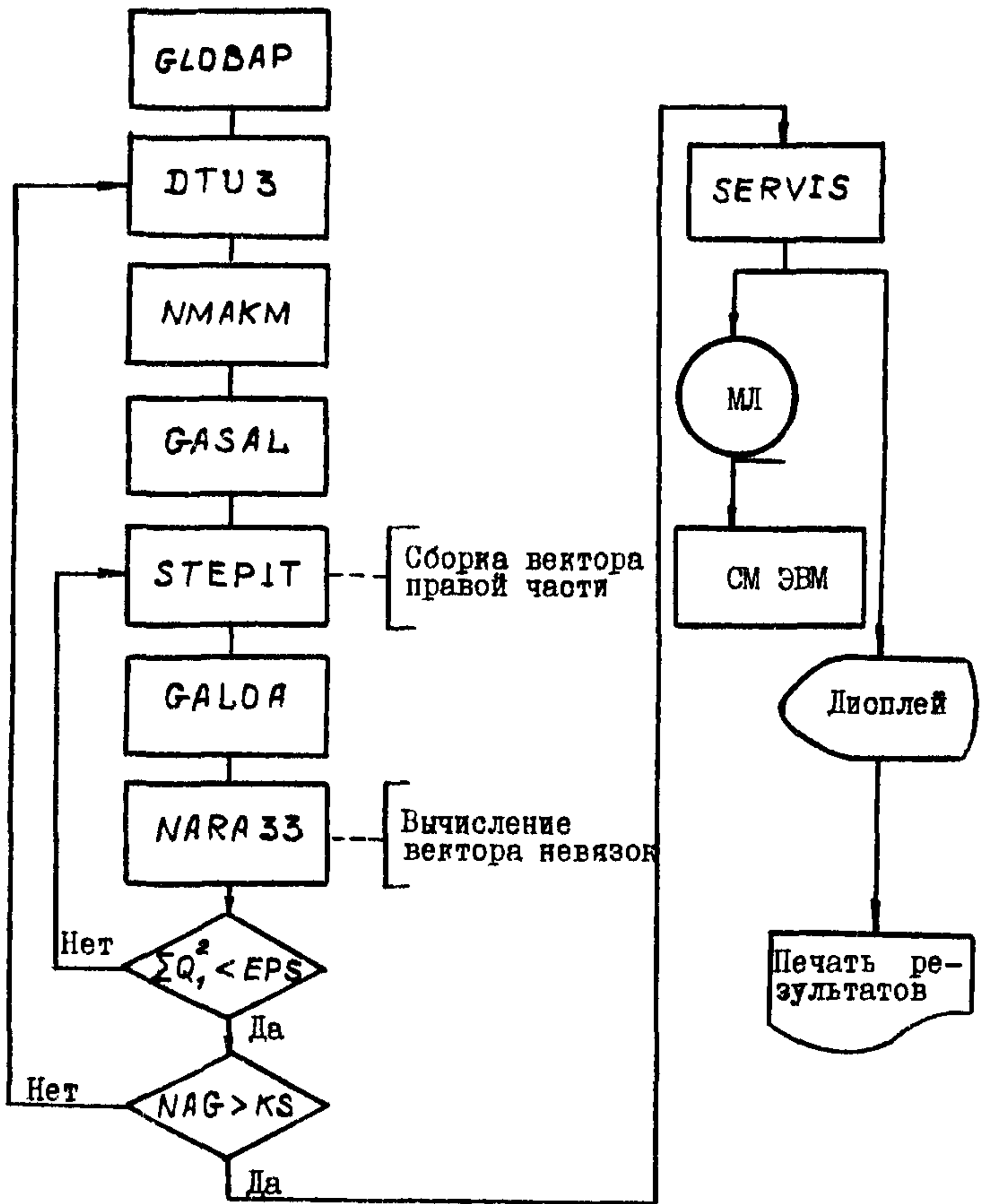


Рис. 5.3

Блок-схеме III "Куб"

программы формирования ММ конечных элементов и осуществляет их поблочную запись на магнитные диски.

Блок решения системы алгебраических уравнений включает блок триангуляризации матрицы (*GASAL*). При триангуляризации матрица приводится к верхнему треугольному виду (нижняя треугольная часть приводится к нулевой). Реализован метод исключения Гаусса, учитывается симметрия матрицы. Матрица системы уравнений разбивается на отдельные блоки, которые могут храниться в оперативной памяти ЭВМ (ОЗУ) или на внешних запоминающих устройствах (ВЗУ) — магнитных дисках. Информация в блоках хранится по строкам сверху вниз, нумерация в строке слева направо. Вид хранения блоков матрицы зависит от структуры подпрограмм обмена информацией ОЗУ и ВЗУ.

Блок прямого и обратного хода с правой частью системы уравнений (*GALDA*) осуществляет решение системы уравнений и результатом работы его является массив перемещений узлов сеточной области.

Блок вычисления вектора реакций (*NARA 33*) производит подсчет приращений напряжений, вычисление полных и пластических деформаций и производит сборку вектора невязки.

Блок *SERVIS* осуществляет печать исходных данных и результатов счета в табличной форме на алфавитно-печатающее устройство (АЩУ).

Решение задачи выполняют до превышения заданного числа итераций, достижения сходимости результатов и исчерпания числа шагов по нагрузке.

#### 5.4.2. Формуляр ПП "Куб".

##### 5.4.2.1.

Пакет прикладных программ "Куб"

разработан в Киевском инженерно-строительном институте, оформлен в виде библиотеки исходных *U5T MKE001* и объектных *U5L MKE001* модулей. Каждая подпрограмма представляет отдельный раздел. В библиотеках объектных модулей содержатся в виде разделов загрузочные модули.

5.4.2.2. Основные характеристики. Тип ЭВМ ЕС-1022 - ЕС-1060. Операционная система ОС ЕС, версии 4.1, 6.1. Объем оперативной памяти для выполнения задания 512 к.

Тип машинного носителя: магнитные ленты, диски.

Язык программирования ФОРТРАН-IV.

Основной режим работы пакетный.

Входное устройство: перфокарточное устройство ввода, алфавитно-цифровые дисплеи.

Выходное устройство: АЦПУ, МД.

Для транспортировки ППП используются магнитные ленты. Копирование библиотечных наборов данных осуществляется утилитой *ICENMOVE* операционной системы ОС ЕС.

5.4.3. Описание программы "Круг".

5.4.3.1. ППП "Круг" написан на алгоритмическом языке Фортран-Дубна, использует стандартное математическое обеспечение операционной системы Дубна и базируется на ЭВМ БЭСМ-6.

ППП "Круг" существует в виде текстов и библиотеки транслированных модулей. Для транспортировки ППП используется магнитная лента.

5.4.3.2. Функциональное назначение ППП "Круг"

— решения на ЭВМ БЭСМ-6 задач термопластичности неосесим-



метрично нагруженных тел вращения со сложной формой меридионального сечения. III "Круг" применим для исследования массивных и тонкостенных конструкций, причем в последнем случае его эффективность не уступает III, созданным на основе специальных оболочечных элементов.

5.4.3.3. Логическая структура III "Круг" представлена на рис.

5.4. Он состоит из блоков: управляющий *BLAV*, задания исходных данных *DANS*, контрольной печати исходных данных *PDANS*, организации итерационного процесса *SELO*, формирования и решения системы алгебраических уравнений *GALS* и печати результатов расчета (*PRINEL* и *PRIVIS*). Динамическая загрузка блоков программы позволяет экономно использовать оперативную память ЭВМ.

В блоке задания исходной информации *DANS* осуществляется ввод и первичная обработка данных о дискретной схеме исследуемого объекта, его геометрических параметрах и действующих на объект нагрузках. Эти данные заносятся в массивы: координат узлов сеточной области меридионального сечения  $X$ , окружных координат меридиональных сечений  $Z3$ , поле признаков  $F$  и амплитудных нагрузок  $Q$ .

Блок контрольной печати исходных данных осуществляет печать заданных массивов в табличной форме.

Блок формирования и решения системы алгебраических уравнений вызывает программы определения коэффициентов МК кольцевого КЭ, осуществляет их поблочную запись на магнитные диски, приводит матрицу системы к верхнему треугольному виду. Реализован метод исключения Гаусса, учитывается симметрия матрицы. Результатом решения системы уравнений является массив амплитудных пе-

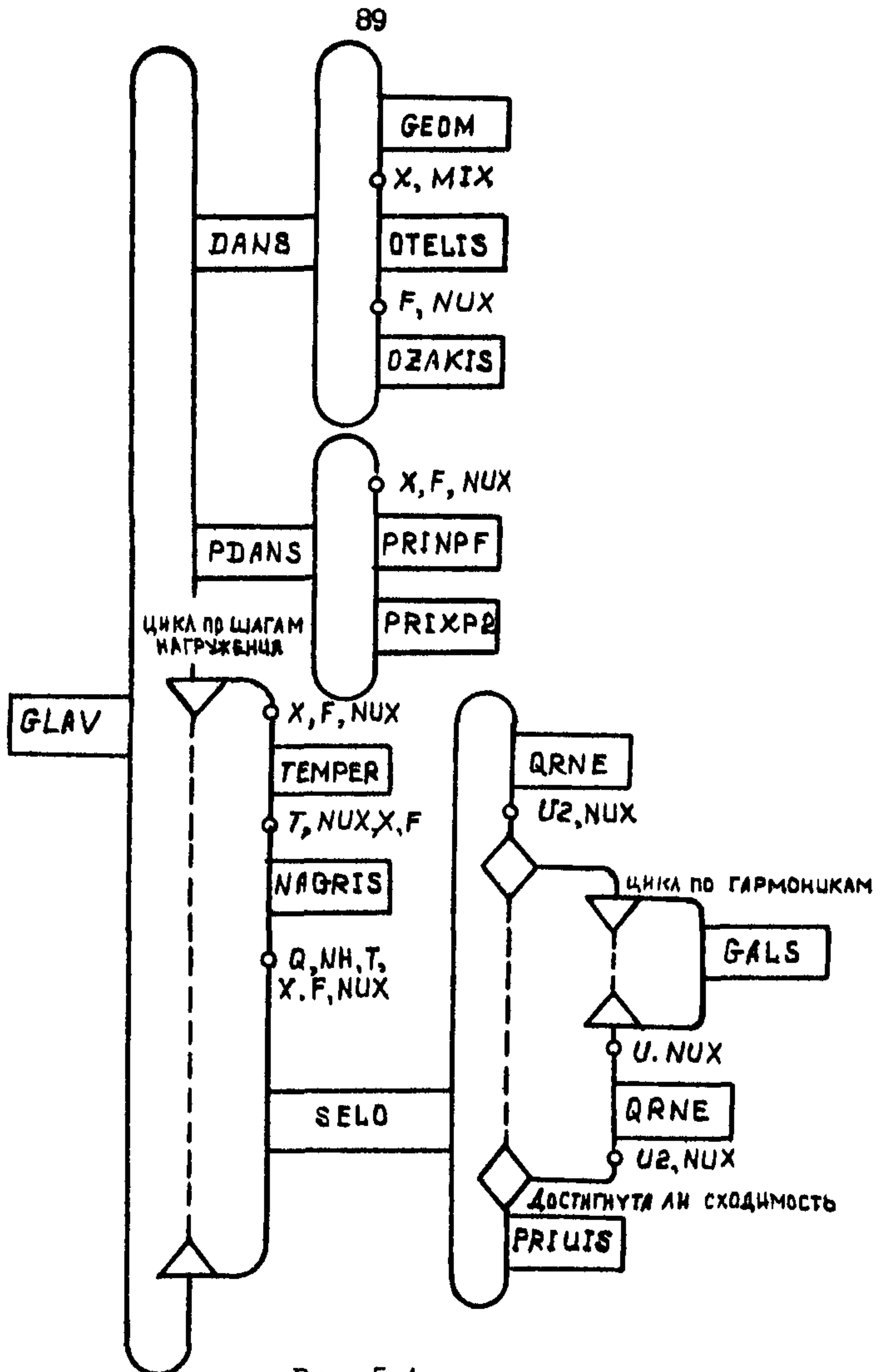


Рис. 5.4

Блок-схема III "Круг"

рекреций узлов сеточной области.

Блок формирования вектора амплитудных реакций *QRNE* осуществляет вычисление координатных значений деформаций и напряжений, коррекцию напряжений в соответствии с принятым законом состояния, определение амплитудных узловых реакций и проверку уравнений равновесия.

Блоки *PRINEL* и *PRILIS* позволяют вывести на АЦПУ результаты счета (поле напряжений и поле перемещений) в табличной форме.

#### 5.4.4. Формуляр ПШ "Круг".

5.4.4.1. Пакет прикладных программ "Круг" разработан в Киевского инженерно-строительном институте, оформлен в виде текстов и библиотек оттранслированных модулей.

#### 5.4.4.2. Основные характеристики. Тип ЭВМ БЭСМ-6.

Операционная система: Дубна, Дионак.

Объем оперативной памяти для выполнения задания 2x32 к.

Тип машинного носителя: магнитные ленты, диски.

Язык программирования ФОРТРАН-Дубна.

Основной режим работы пакетный.

Входное устройство: перфокарточное устройство ввода.

Выходное устройство: АЦПУ, МЛ.

Для транспортировки ПШ используются магнитные ленты.

#### 5.5. Примеры расчета

5.5.1. ПШ "Куб". Рассмотрим упругопластическое состояние цилиндрической трубы, внутренний радиус которой  $r_1$ , наружный  $r_2$ . Нагрузка - внутреннее давление. Для бесконечно длинной

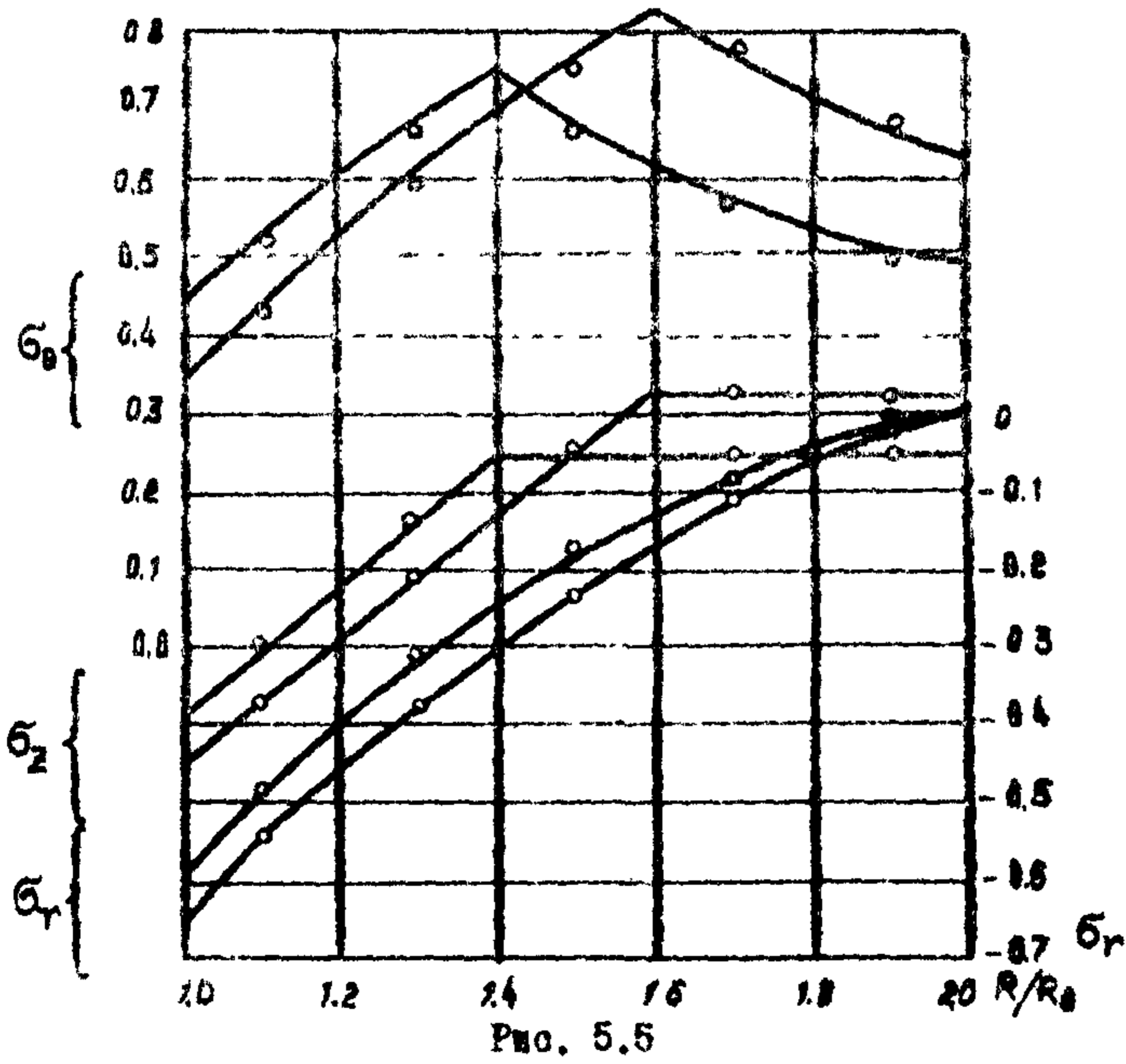
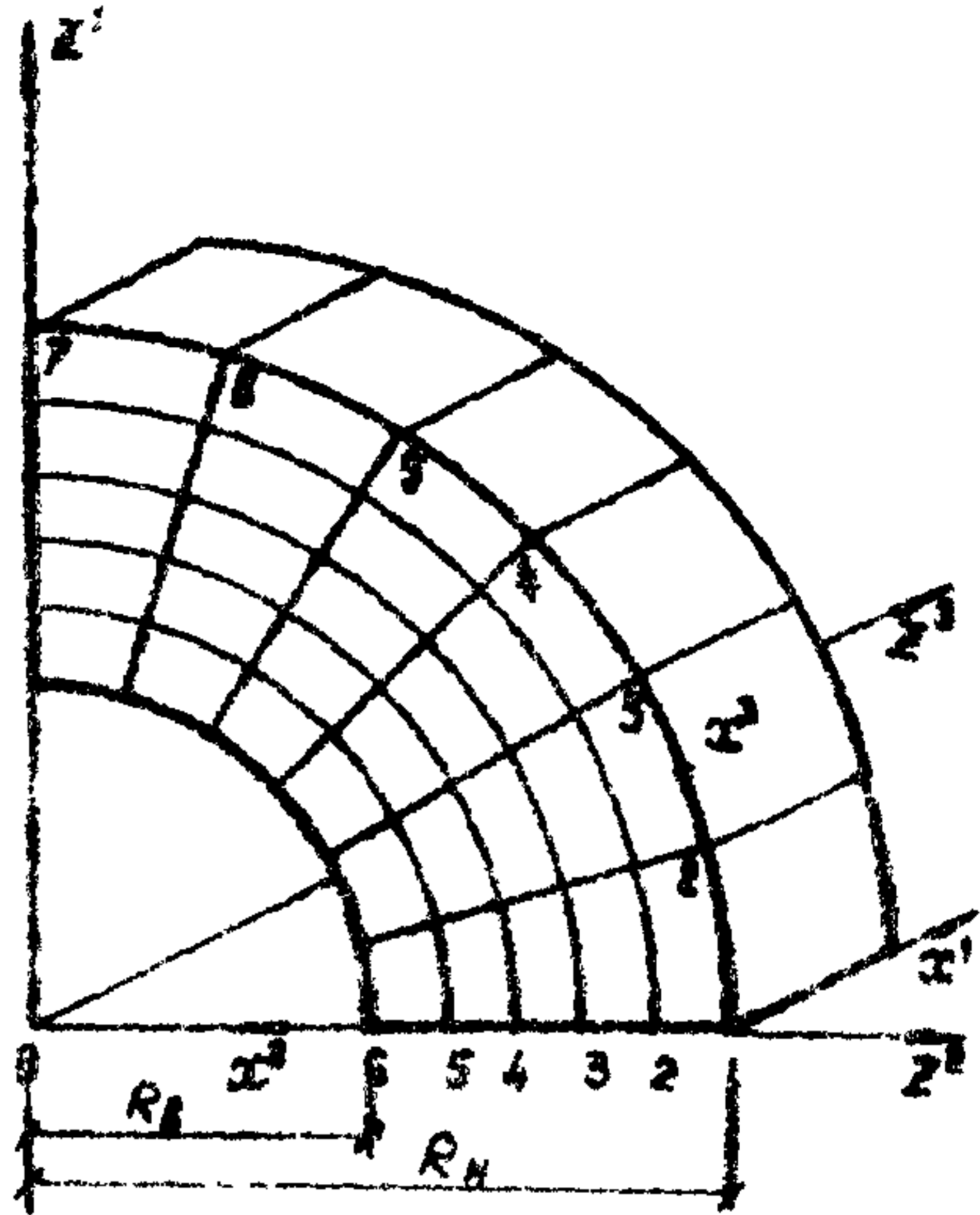
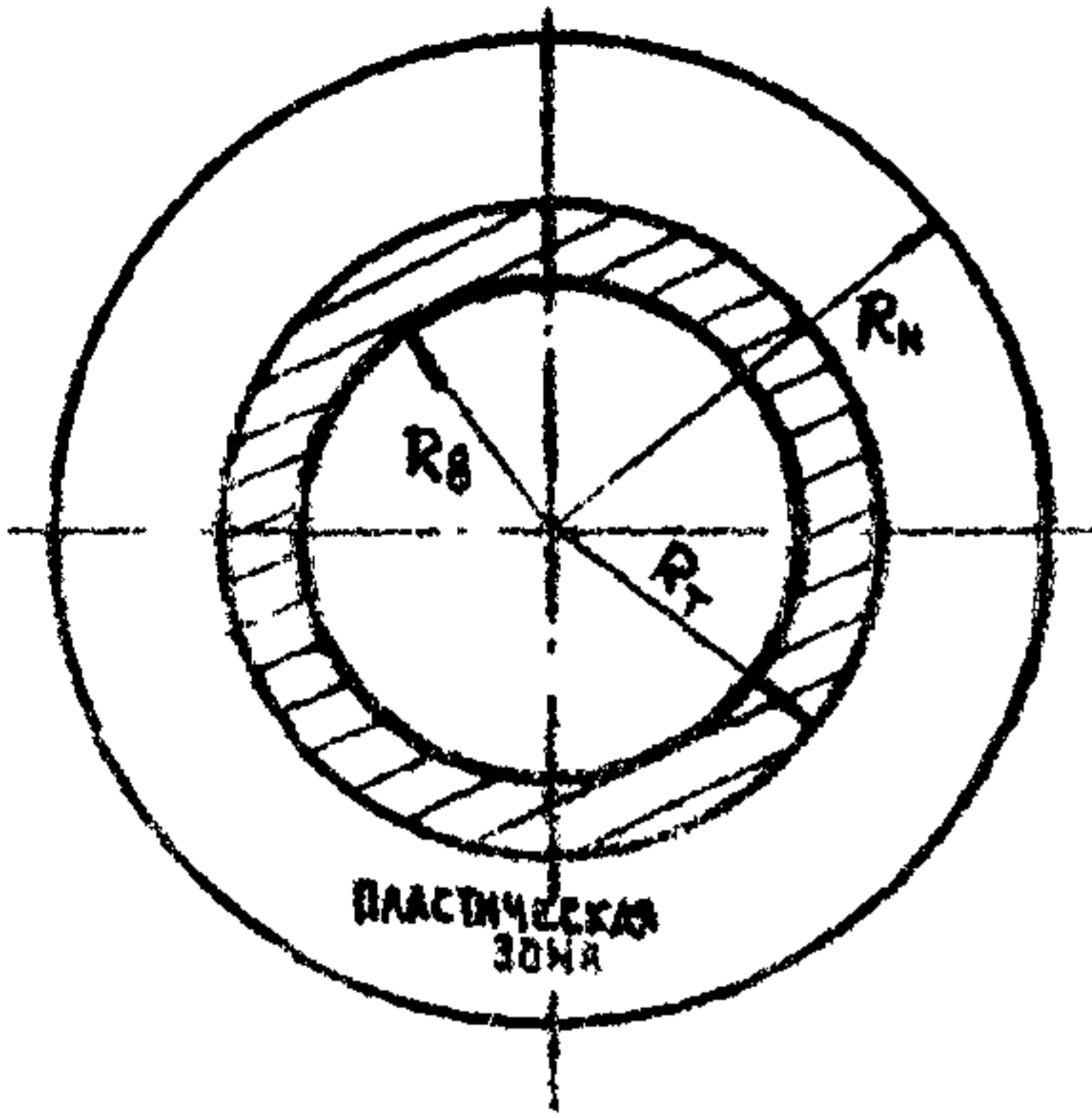
трубы из условия симметрии вытекает, что поперечные сечения ее при деформации остаются плоскими и перпендикулярными к оси, т.е. осевая деформация трубы не изменяется по радиусу и длине:

$$\varepsilon_z = \text{const.}$$

Расчеты проводились для трубы со следующими исходными данными:  $r_1 = 0.5$ ,  $r_2 = 1$ ,  $E = 2.5$ ,  $\nu = 0.3$ ,  $\sigma_T = 0.5\sqrt{3}$ . Задача решалась для пяти шагов по нагрузке  $q$ : 0.375, 0.505, 0.59, 0.65, 0.68, что соответствует радиусу зоны пластичности  $r_f$ : 0.5, 0.6, 0.7, 0.8, 0.9. Применялся КЭ с полилинейной аппроксимацией перемещений. Расчетная схема задачи и результаты счета приведены на рис.5.5. Решение сравнивалось с полученным в [25].

В таблице 5.17 приведено сравнение решений данной задачи с использованием различных типов КЭ: I - решение получено с использованием КЭ в виде параллелепипеда с аналитическим интегрированием по объему элемента, II - решение с использованием КЭ в виде произвольного шестигранника с численным интегрированием по объему КЭ. В результате исследования сходимости решений было выбрано такое число КЭ, для которого решение отличается от решения с вдвое большим числом КЭ не более, чем на 2%. Решение в обоих случаях отличается от аналитического не более чем на 5%. Время решения задачи для КЭ в виде параллелепипеда в шесть раз меньше времени решения задачи для КЭ в виде произвольного шестигранника.

5.5.2. III "Круг". Для обоснования достоверности результатов, получаемых с помощью III "Круг" при исследовании неравномерно нагретых в окружном направлении тел вращения, выполнен



Толстостенный цилиндр

Таблица 5.17

№ уз.	$\sigma_{\theta}$ внелит.	$\sigma_{22}$ I	$\Delta \sigma$ (%)	$\sigma_{22}$ II	$\Delta \sigma$ (%)
$\eta_r = 0.5$					
I	0.2635	0.2647	0.46	0.2629	0.24
2	0.2980	0.2999	0.63	0.2976	0.13
3	0.3472	0.3502	0.87	0.3474	0.043
4	0.4209	0.4261	1.23	0.4222	0.3
5	0.5382	0.5483	1.88	0.5425	0.79
$\eta_r = 0.6$					
I	0.3794	0.3739	1.44	0.3748	1.22
2	0.4291	1.4236	1.294	0.4243	1.12
3	0.500	0.4947	1.064	0.4952	0.956
4	0.606	0.6019	0.677	0.6019	0.677
5	0.593	0.6112	3.062	0.6112	3.064
$\eta_r = 0.7$					
I	0.5165	0.5002	3.15	0.5016	2.89
2	0.5841	0.566	2.99	0.57678	2.78
3	0.6806	0.6618	2.77	0.6627	2.62
4	0.6709	0.6834	1.86	0.6833	1.85
5	0.5038	0.5282	4.85	0.5278	4.76

расчет конической оболочки, схема которой представлена на рис. 5.6, а. Толщина оболочки  $h = 0.01$ , длина  $l = 2$ , радиус  $R = 10$ , угол наклона образующей к оси вращения  $\alpha/2 = \pi/3$ . Рассмотрено два варианта нагружения конструкции равномерно распределенным вдоль образующей и изменяющимся в окружном направлении температурным полем  $T = \nu T_1 \cos 3\theta$  и  $T = T_0 \cos 3\theta$ . Сплошными линиями на рис. 5.6 показаны эпюры меридиональных моментов и продольных сил, приведенные в работе [3]. Ромбиками обозначены их значения, вычисленные МКЭ при 5 КЭ вдоль образующей, кружочками - при 10, причем в этом случае наблюдается хорошая согласованность результатов, определенных разными методами.

5.5.3. Рассмотрено осесимметричное термоупругопластическое равновесие неравномерно нагретого вдоль радиуса диска. Расчетная схема и распределение температуры приведено на рис. 5.7, а. Объект исследования выполнен из стали ЭИ-395, диаграммы деформирования которой в зависимости от температуры представлены в табл. 5.18. Полученные результаты сопоставляются с данными, приведенными в работе [30]. Как видно из рис. 5.7, б, достигнута хорошая согласованность результатов; сплошными линиями показано решение [30], штриховыми - полученное по разработанной методике.

5.5.4. С целью апробации возможностей ППП "Круг" при решении физически-нелинейных задач несимметрично нагруженных тел вращения проведены исследования упругопластического изгиба круглого стержня, выполненного из идеально пластического материала со следующими характеристиками: модуль упругости  $E =$

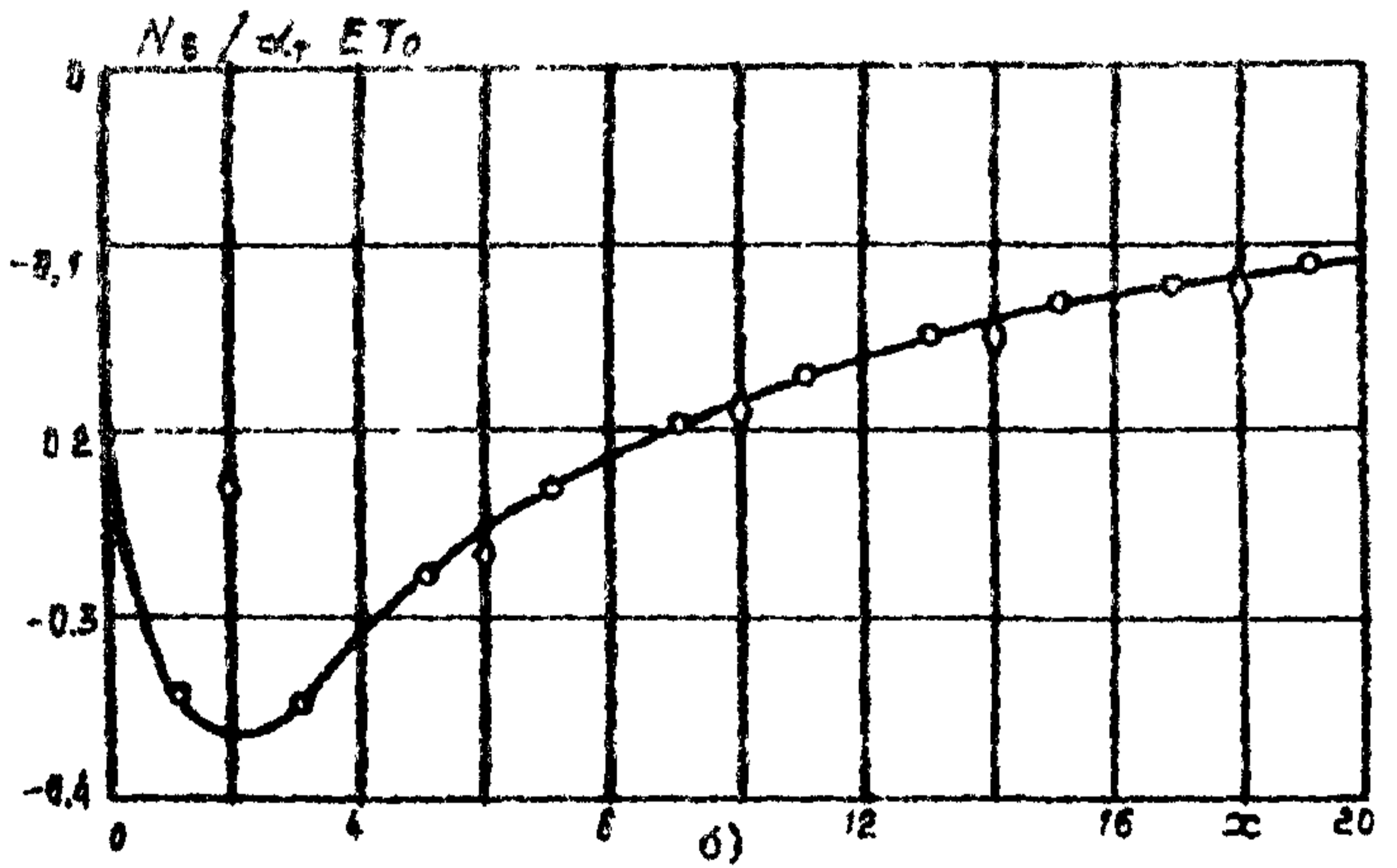
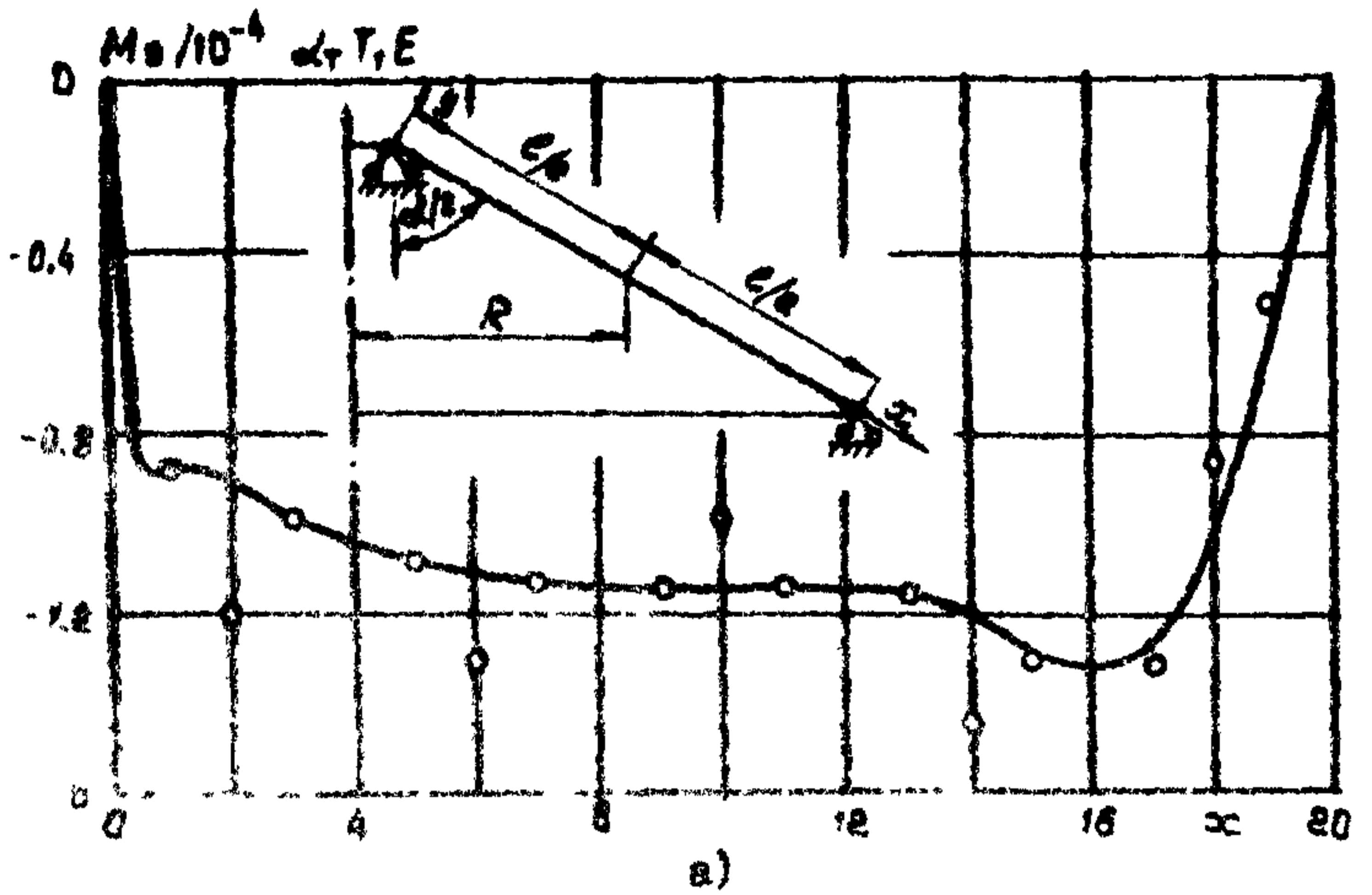
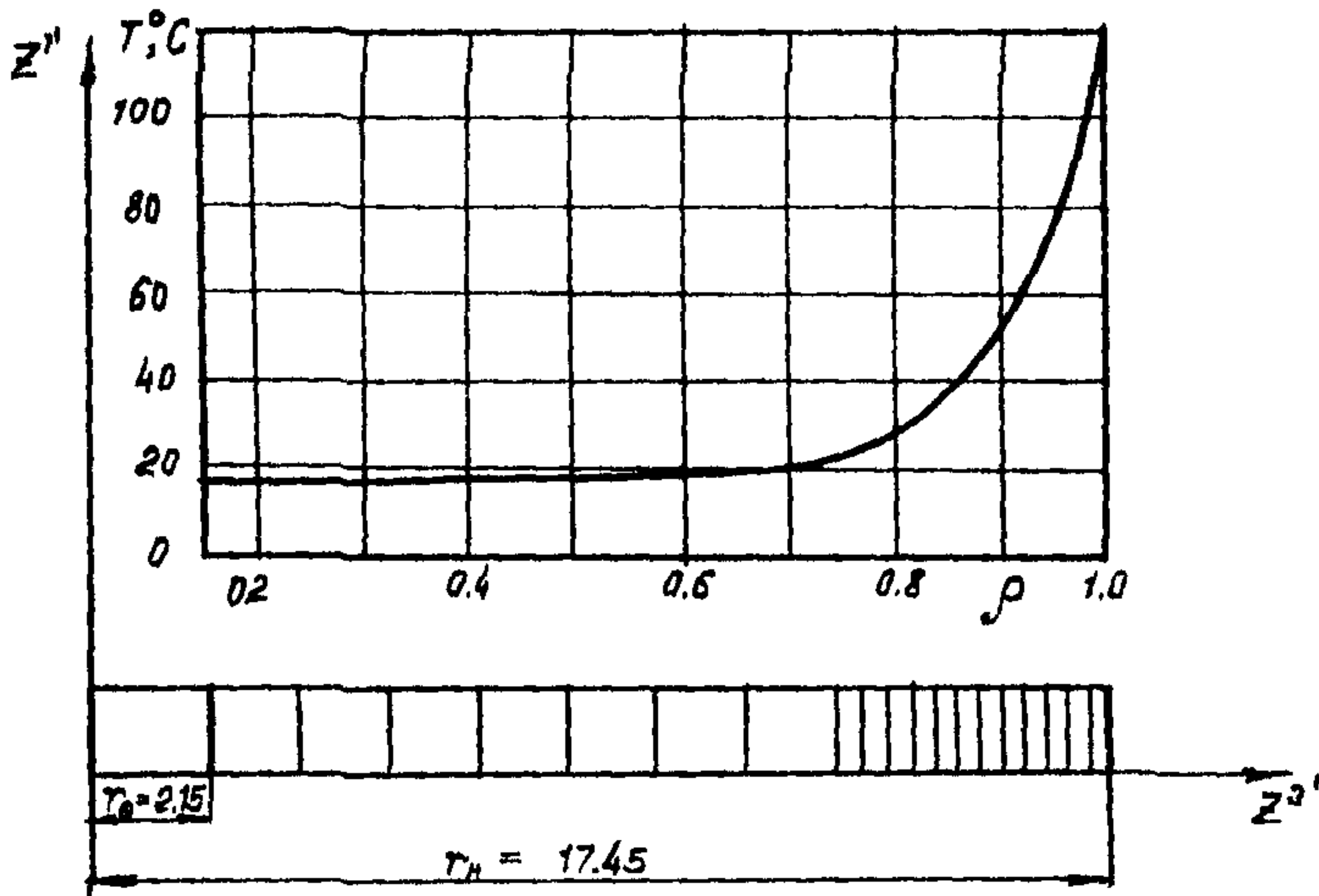


Рис. 5.6

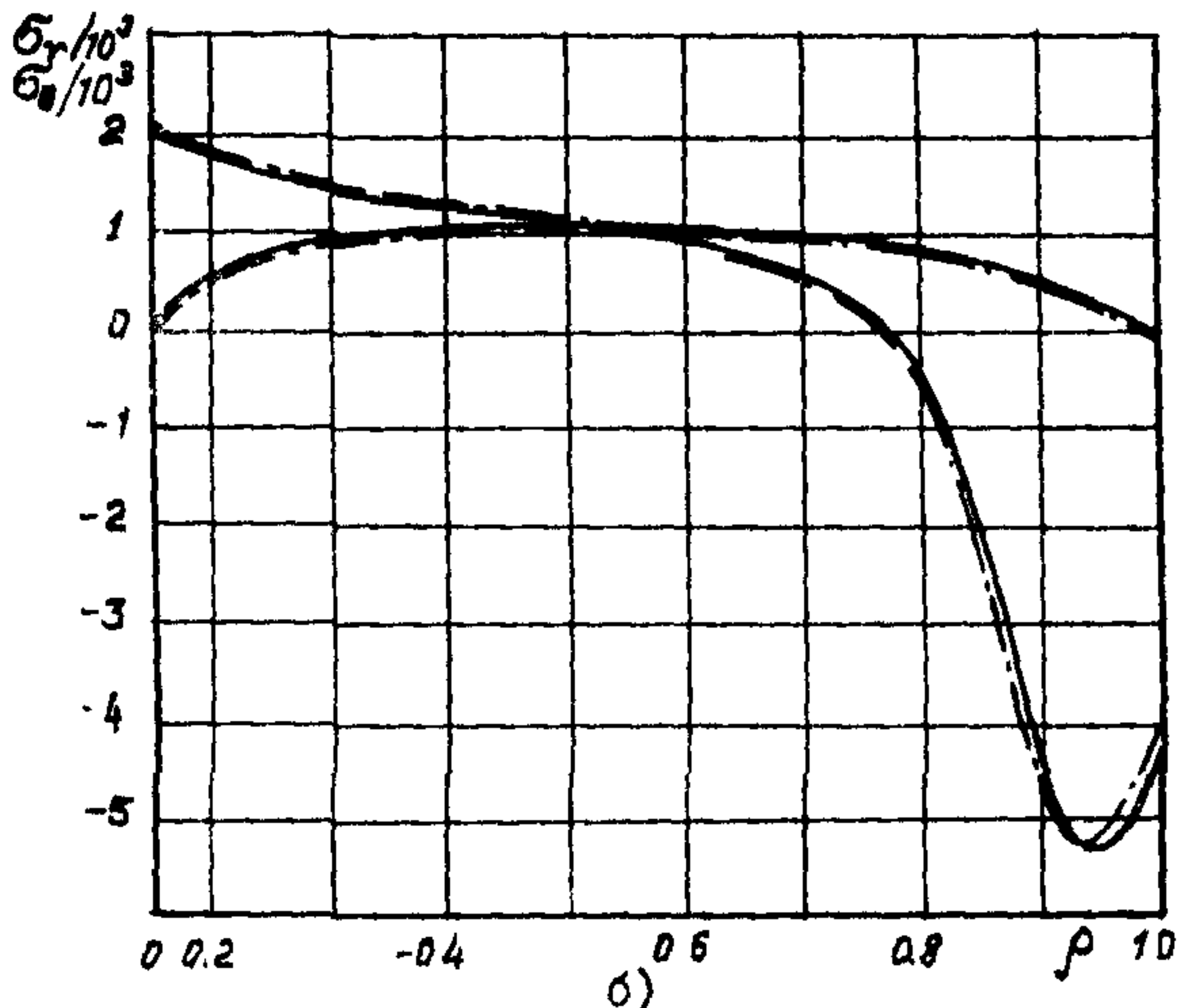
Рассеимметричный нагрев гонимческой оболочки

а) эпюра поперечных моментов; б) эпюра продольных сил





a)



б)

- а) расчетная схема и распределение температуры;  
 б) эпюры радиальных и окружных напряжений

Рис. 5.7

Упругопластическое равновесие диска,  
 неравномерно нагретого вдоль радиуса

Таблица 5.18

$\epsilon$	$\sigma \cdot 10^{-5}$ Па, при различных значениях $T$ °C								
	0	100	200	300	400	500	600	700	800
0	0	0	0	0	0	0	0	0	0
0,001	1950	1925	1880	1800	1700	1560	1400	1200	1000
0,002	3900	3850	3760	3600	3390	3080	2760	2340	1800
0,004	5735	5630	5520	5175	5000	4580	3885	3225	2290
0,006	6295	6175	5935	5650	5375	4910	4130	3465	2440
0,008	6690	6500	6180	5925	5585	5020	4295	3625	2500
0,010	6945	6690	5340	6075	5725	5080	4380	3705	2520
0,012	7060	6790	6420	6150	5795	5112	4410	3728	2540
0,1	8820	8550	8160	7700	7335	6520	5730	4740	3420
$\frac{10^4}{1/\text{град}}$	0,15	0,152	0,154	0,157	0,162	0,166	0,169	0,171	0,172

$= 100000$ , предел текучести при чистом сдвиге  $\zeta_s = 4,62$ , коэффициент Пуассона  $\nu = 0,3$ . Расчетная схема объекта и результаты решения приведены на рис.5.8. Сплошной линией показана кривая, построенная по данным работы [34], ромбиками отмечены результаты, полученные по разработанной методике. Проведено сопоставление эффективности применения элемента с численным интегрированием в плоскости меридионального сечения по формулам Гаусса [4] и разработанного КЭ. Отличие перемещений в зоне максимального значения изгибающего момента  $M/M_0^e = 1,55$  не превышает 1,5%, при этом время счета для элемента с интегрированием в явном виде меньше в 1,82 раза

5.5.5. Достоверность результатов расчета неоднородных в окружном направлении тел вращения с помощью ЭЭМ "Круг" подтверждена на задаче об упругопластическом равновесии под действием внешнего давления бесконечного толстостенного цилиндра с двумя прямоугольными вырезами (рис.5.9). В качестве эталонного принято решение полученное при аппроксимации цилиндра по окружной координате 20 конечными элементами. На рис.5.9 сплошными линиями показаны эталонные результаты, отражающие развитие зон пластичности в поперечном сечении цилиндра при увеличении интенсивности внешнего давления  $q$ . Там же кружочками отмечены границы зон пластических деформаций, полученные с помощью ЭЭМ "Круг" при удержании 19 членов ряда Фурье. Из рисунка видно, что наибольшие пластические деформации возникают в меридиональном сечении I-I. На рис.5.10 показано распределение интенсивности накопленных пластических деформаций  $\mathcal{E}$  и окружных напряжений  $\sigma_\theta$  в сечении I-I в процессе нагружения цилиндра. Обозначения те же, что и на рис.5.9. Очевидна хорошая согласо-

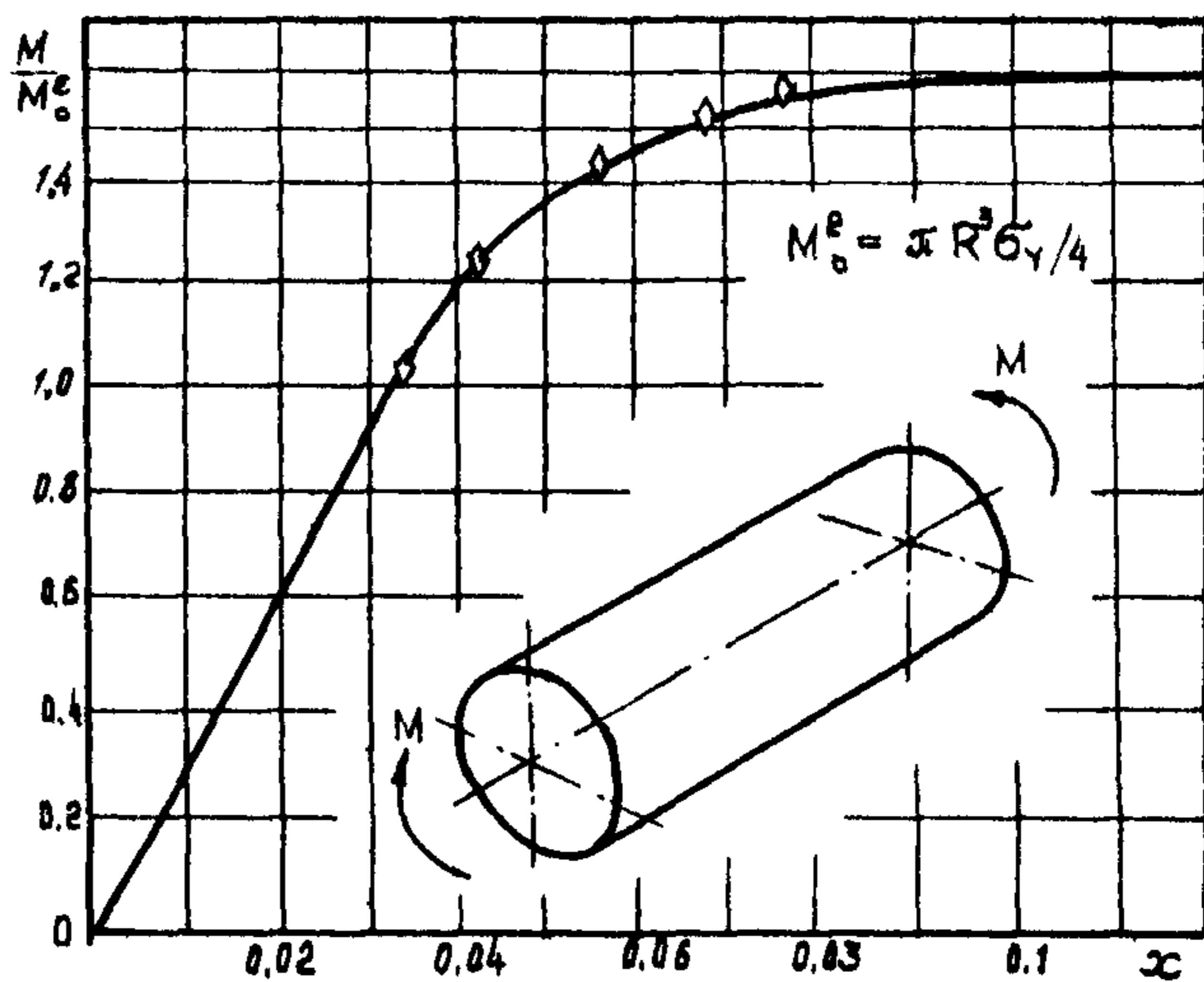


Рис. 5.8

Упругопластический изгиб круглого стержня.  
 Зависимость относительного изгибающего мо-  
 мента от стрелы прогиба

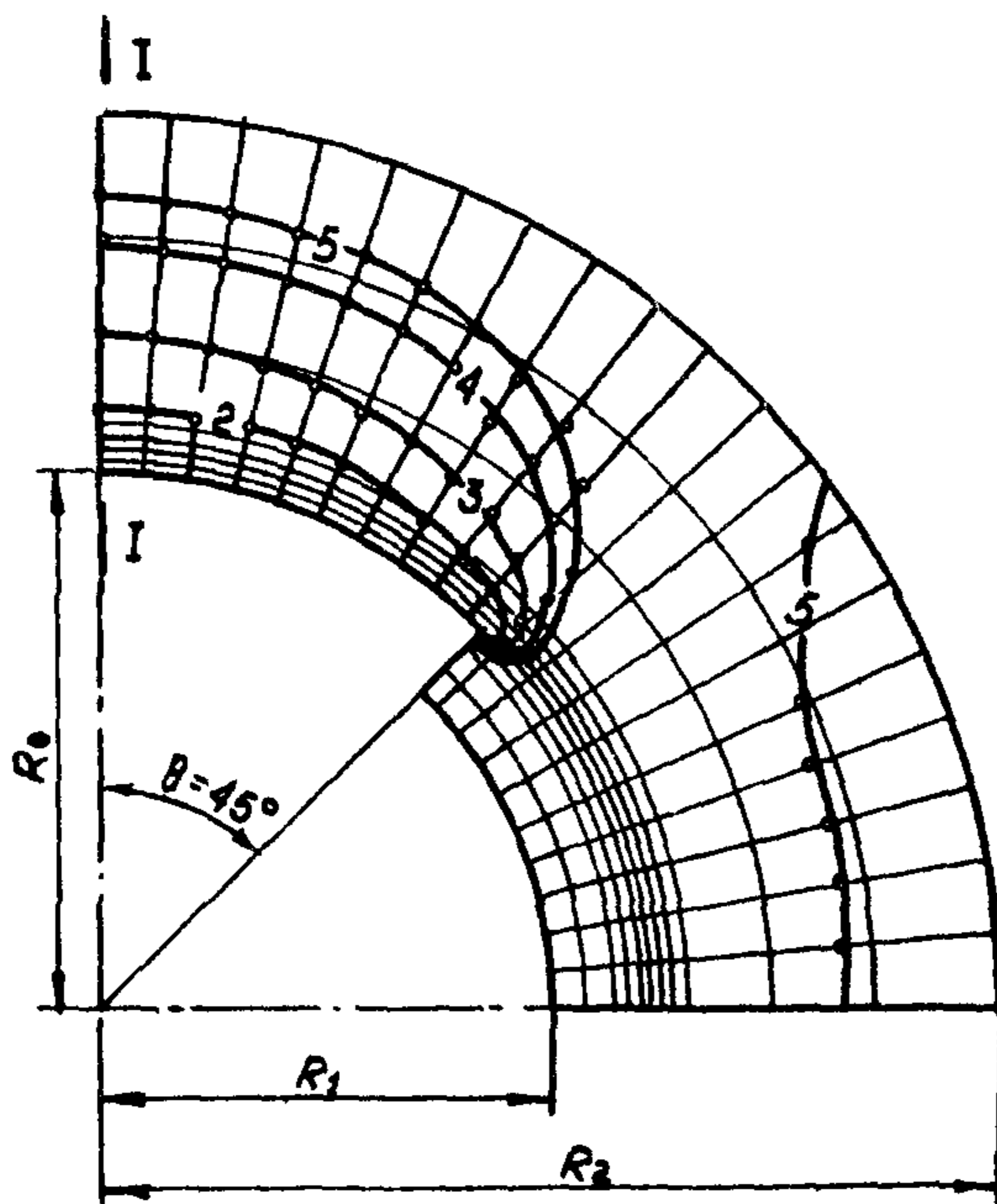
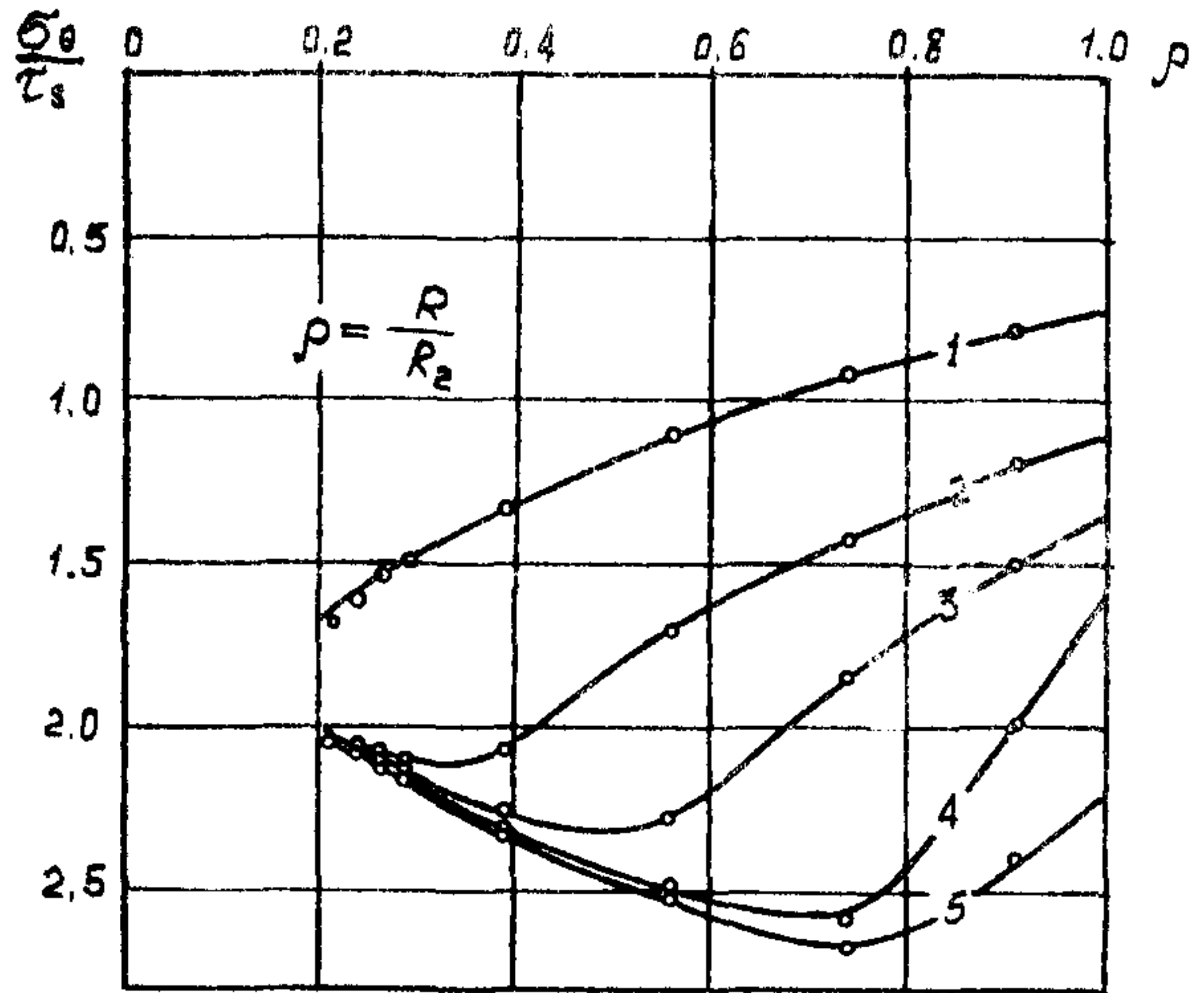


Рис. 5.9

Толстостенный цилиндр с вырезом.  
 Границы зон пластических деформаций  
 в процессе нагружения



a

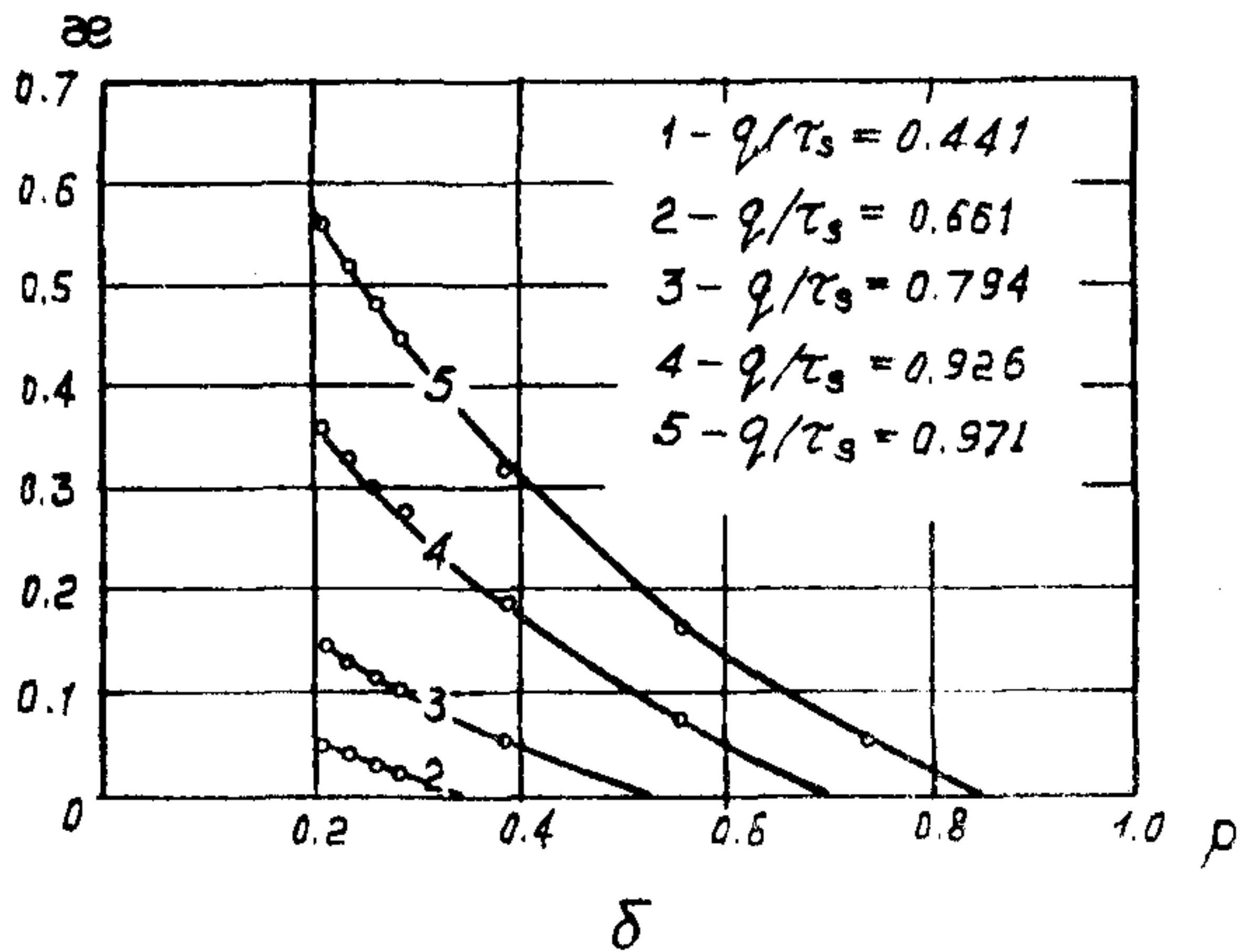


Рис. 5.10

Толстостенный цилиндр с вырезами;

а) эпюры окружных напряжений; б) эпюры интенсивности пластических деформаций

ванность результатов, полученных разными методами - отличия в зоне максимальных значений порядка 1%.

5.5.6. Упругопластическое деформирование крестообразного соединения двух толстостенных труб.

В качестве примера применения ИИ "Куб" к решению задач пластичности рассмотрено напряженно-деформированное состояние крестообразного соединения двух толстостенных труб (рис.5.II). Соединение нагружено внутренним давлением и растягивающей равномерно распределенной нагрузкой на торцах. Рассматривается частный случай нагружения конструкции и вследствие симметрии задачи

только одна восьмая часть указанного соединения, изображенная на рис.5.II. Материал оболочек характеризуется:  $E = 2.5$ ,  $\nu = 0.3$ ,  $\sigma_T = 0.5\sqrt{3}$ .

Данная система была представлена в дискретной форме с помощью 5 элементов по толщине оболочки, 6 элементов в окружном направлении и 10 элементов по длине оболочки, а также с помощью 8 элементов по толщине, 9 элементов в окружном направлении и 10 элементов по длине оболочки. При этом отличие результатов в области максимальных значений перемещений не превышает 0,5%.

Принят следующий вариант нагружения: равномерное увеличение внутреннего давления и интенсивности растягивающей нагрузки соответственно до величины  $P = 0,3$  и  $Q = 0,25$ . После этого растет только внутреннее давление с шагом  $\Delta P = 0,025$  до величины  $P = 0,375$ . Результаты расчета, отражающие развитие зон пластичности в плоскости  $Z^{2'} = 0$  и в плоскости  $Z^{1'} = Z^{3'}$ , представлены на рис.5.II. Первые пластические деформации возникают в плоскости  $Z^{2'} = 0$  в точке пересечения внутрен-

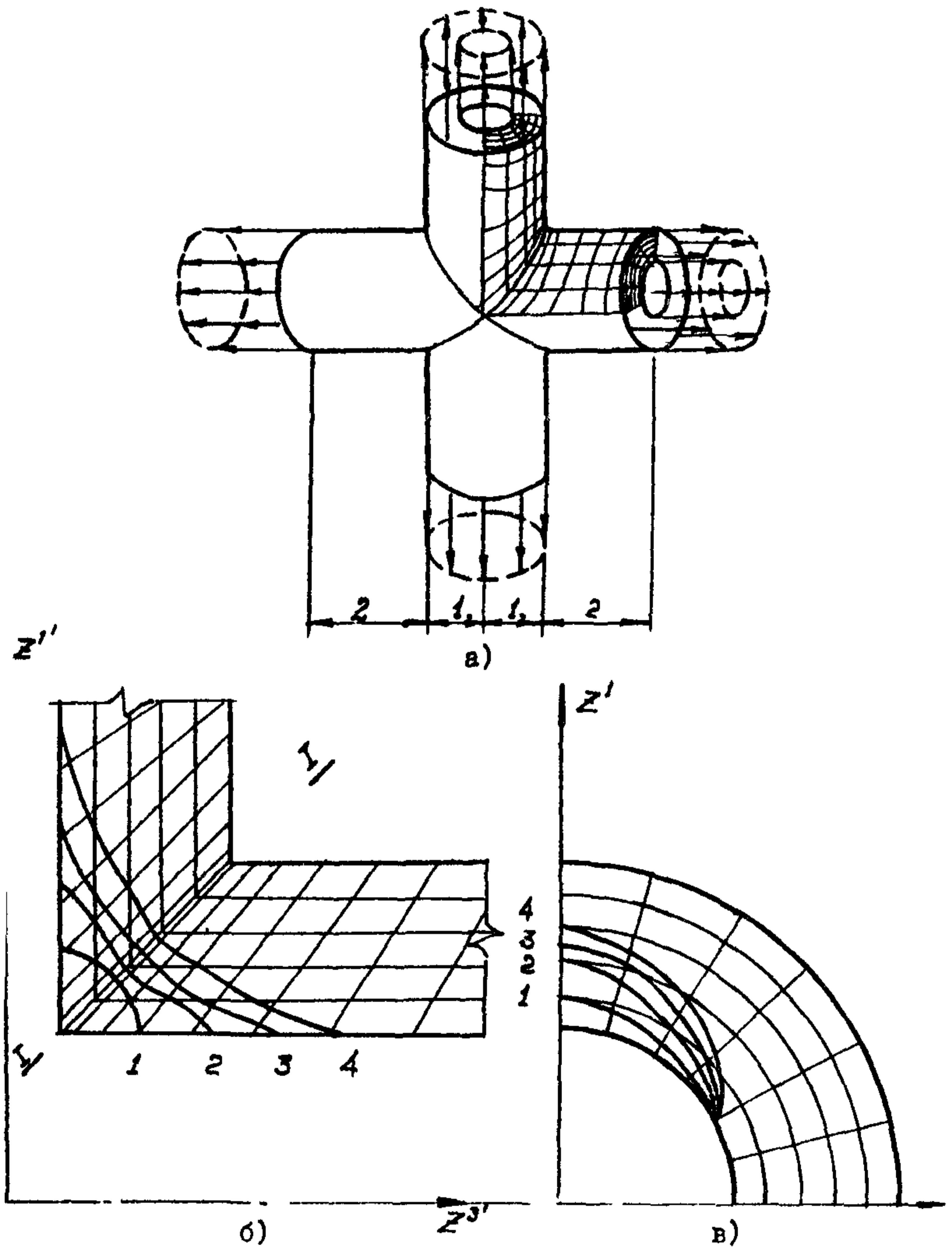


Рис. 5. II

Крестообразное соединение двух толстостенных труб:

- а) общий вид конструкции с нанесенной сеткой КЭ;  
 б) развитие зон пластических деформаций в плоскости  $Z''=0$ ;  
 в) развитие зон пластических деформаций в сечении I-I



них поверхностей цилиндров. На рис. 5.12 приведены графики напряжений в сечении  $Z^{2'} = 0$ ,  $r' = 0,55$  на первом шаге по нагрузке (пунктиром показано упругое решение). Из приведенных графиков видно, что на расстоянии по оси  $Z^{3'}$ , равном  $1,2 \cdot R_H$ , решение не отличается от решения задачи Ламе. Таким образом, можно выделить зону влияния области пересечения и уменьшить область исследования по направлению оси  $Z^{3'}$ . Исследования показали, что в области пересечения двух толстостенных цилиндров с данными параметрами пластические деформации появляются при внутреннем давлении  $P = 0,7 P_{кр}$ , где  $P_{кр}$  - давление, выше которого в толстостенном цилиндре возникает пластические деформации. При  $P = P_{кр}$  уровень пластических деформаций составляет 0,49%, что для толстостенного цилиндра соответствует давлению  $P = 1,8 P_{кр}$ .

5.5.7. Расчет присоединительного штуцера образующего клапана установки для производства полиэтилена высокого давления.

Возможности разработанного ПШ "Круг" при решении задач упругопластического деформирования иллюстрируются на примере расчета присоединительного штуцера, представляющего собой массивное тело вращения со ступенчато меняющейся геометрией меридионального сечения, изготовленное из стали с развитой площадкой текучести, для которой коэффициент Пуассона  $\nu = 0,3$ , модуль упругости  $E = 2,048 \cdot 10^5$  МПа, предел текучести при растяжении  $\sigma_T = 950$  МПа. В окружном направлении геометрические и механические характеристики не меняются. Расчетная схема приведена на рис. 5.13, где размеры проставлены в долях внутреннего радиуса  $R$ . Внешние воздействия включают распределенные осесимметрич-

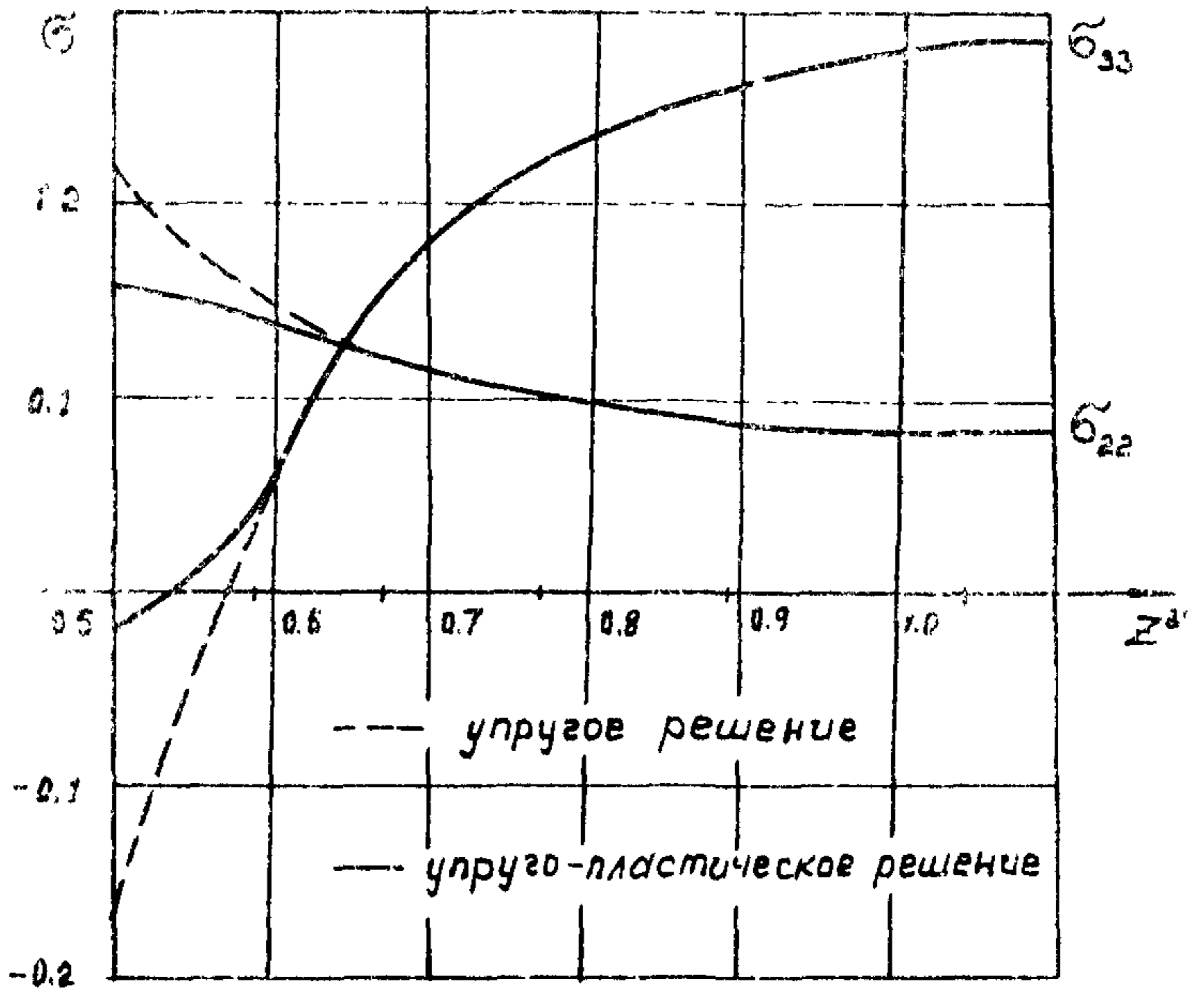


Рис. 5.12

Крестообразное соединение двух толстостенных труб

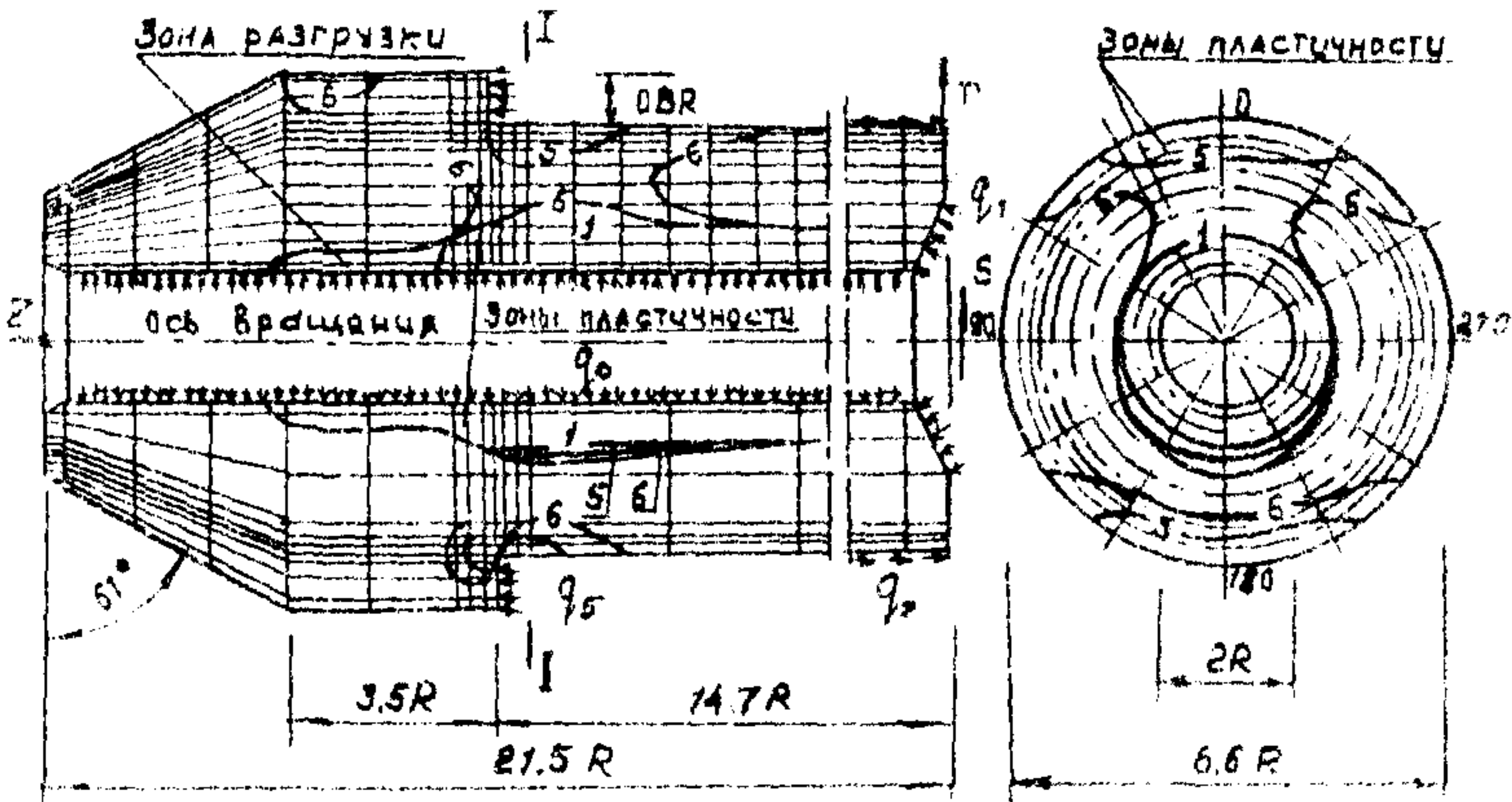


Рис. 5.13

Присоединительный штуцер сбрасывающего клапана.

Расчетная схема. Развитие пластических деформаций

е нагрузки интенсивностью  $q_0 = 1000$  МПа,  $q_1 = 80$  МПа,  $q_2 = 646$  МПа. Кроме того деталь испытывает вынужденное смещение незакрепленного торца, равное  $S$ , относительная величина которого  $\Delta = S / 21,5 \cdot R$  достигает  $0,919 \cdot 10^{-3}$ .

Поскольку точность результатов зависит от числа конечных элементов, количества удерживаемых членов ряда Фурье и точности решения системы нелинейных уравнений, то были проведены исследования влияния перечисленных выше факторов на сходимость максимальных напряжений. Разбиение на КЭ выполнялось на основе опорной сетки (см. рис. 5.13), при выборе которой по контуру сечения предусмотрен приграничный слой. На рис. 5.13 показаны два варианта нанесения сетки КЭ, существенно отличающиеся по числу неизвестных, особенно в области изменения толщины стенки штуцера. Расхождение максимальных значений результатов по обоим вариантам не превышает 4%. Решение задачи при различном числе членов ряда Фурье до четырех изменяет результат менее чем на 3,5%. В качестве критерия точности решения системы нелинейных уравнений принято  $\varepsilon$ , число показывающее, во сколько раз необходимо уменьшить сумму квадратов невязок по сравнению с суммой квадратов приложенной нагрузки. Отличие результатов при варьировании  $\varepsilon$  в пределах от 0,1 до 0,001 не превышало 1% (см. табл. 5.19).

В рассматриваемой задаче особую сложность представляет моделирование процесса нагружения штуцера, так как возрастание внутреннего давления  $q_0$  и смещения  $S$  свободного торца происходит независимо и, следовательно, деформирование может осуществляться по различным траекториям. В связи с этим реализовано три варианта нагружения: 1 -  $q_0$  и  $S$  увеличивались одновременно и пропорционально одному параметру; 2 - внутреннее

Таблица 5.19

Меридиан	Сечение	Поверхность	$\varepsilon = 0,1$			$\varepsilon = 0,01$			$\varepsilon = 0,001$		
			$\sigma_r$	$\sigma_z$	$\sigma_\theta$	$\sigma_r$	$\sigma_z$	$\sigma_\theta$	$\sigma_r$	$\sigma_z$	$\sigma_\theta$
Меридиан 0	I-I	внеш.	76.74	-936.4	-93.72	83.0	-933.3	-96.51	84.65	-932.4	-96.96
		внутр.	-965.2	-607.53	111.48	-965.4	-627.3	107.2	-965.2	-640.4	104.3
Меридиан 180	I-I	внеш.	223.18	1278.3	644.45	218.9	1274.0	641.5	217.7	1273.0	640.9
		внутр.	-952.53	-268.9	131.68	-952.0	-272.4	132.9	-951.7	-275.4	133.8

давление  $q_0$  достигало 800 МПа, а дальнейшее его изменение происходило одновременно с увеличением  $S$ ; 3 – возрастание  $q_0$  и  $S$  осуществлялось последовательно.

Каждый из вариантов разбивался на ряд последовательных шагов по нагрузке. Траектории деформирования, построенные в координатах пятимерного пространства А.А.Ильмина [30], приведены на рис.5.14, где первая цифра соответствует варианту нагружения, а вторая – номеру точки в сечении I-I.

Развитие картины напряженно-деформированного состояния объекта рассмотрим на примере третьего варианта нагружения в области ступенчатого изменения толщины цилиндрической части штуцера, так как именно здесь следует ожидать локализации максимальных напряжений. Весь процесс нагружения разделим на два этапа. Первый соответствует осесимметричным воздействиям ( $\Delta = 0$ ), состоящим из распределенных нагрузок  $q_1, q_2, q_3$  и внутреннего давления  $q_0$ . Отличительной особенностью второго этапа является переход от осесимметричного к неосесимметричному напряженно-деформированному состоянию, обусловленному смещением торцевой части штуцера на величину  $S$ . Результаты расчета, отражающие развитие зон пластичности в плоскости меридионального сечения, проходящей через точки с окружными координатами  $\theta = 0^\circ$  и  $\theta = 180^\circ$ , представлены на рис.5.13. Там же показаны границы зон пластичности в плоскости, нормальной к оси вращения  $Z$  по сечению I-I. Эпюры распределения по линии I-I, проходящей через точки с окружными координатами  $\theta = 0^\circ$  и  $\theta = 180^\circ$ , окружных  $\sigma_\theta$ , осевых  $\sigma_z$  напряжений и интенсивности касательных напряжений  $T$  приведены на рис. 5.15, 5.16. Цифрами на графиках обозначены кривые, построенные при различных значениях величины относительного смещения тор-

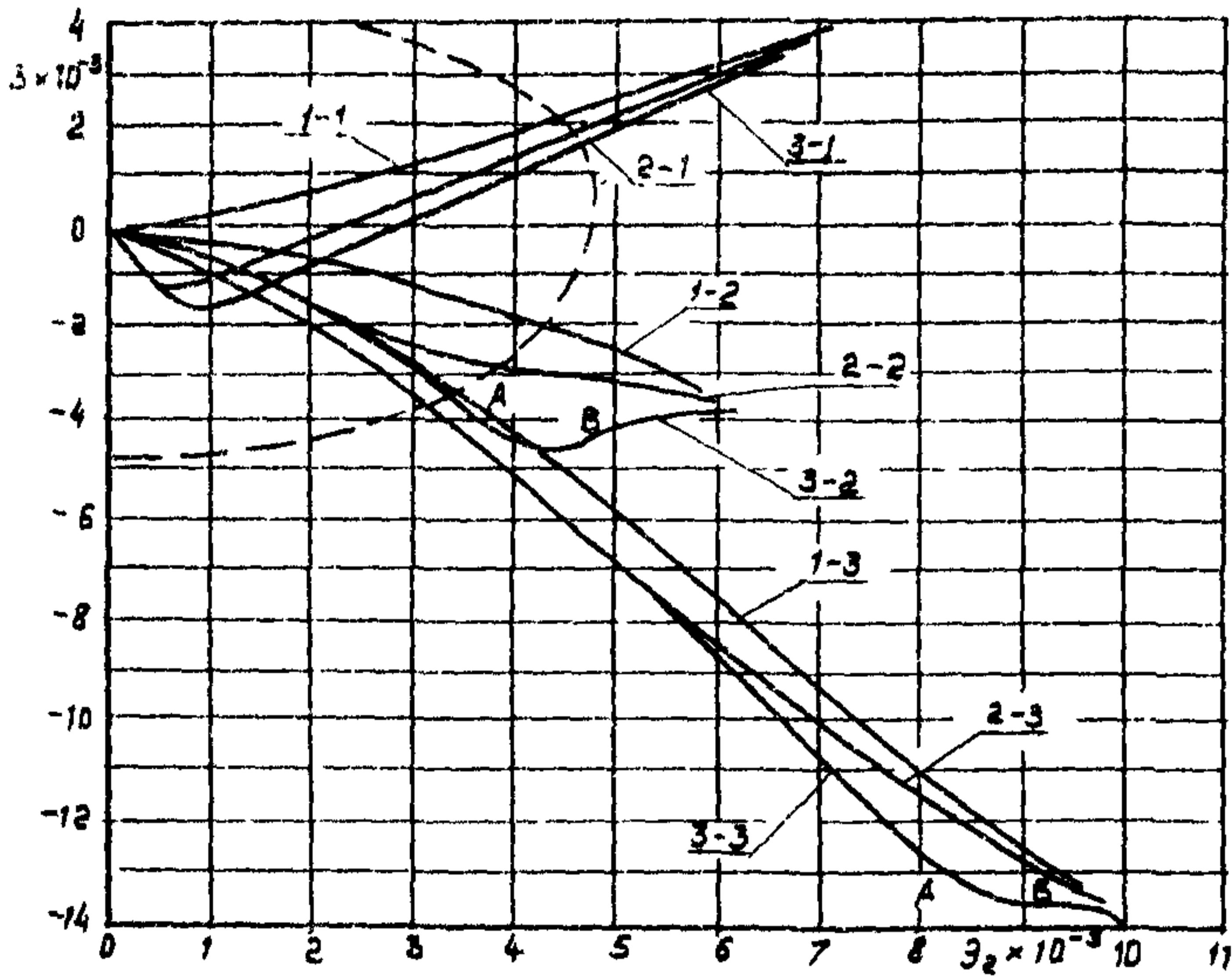


Рис. 5.14.

Траектории деформирования

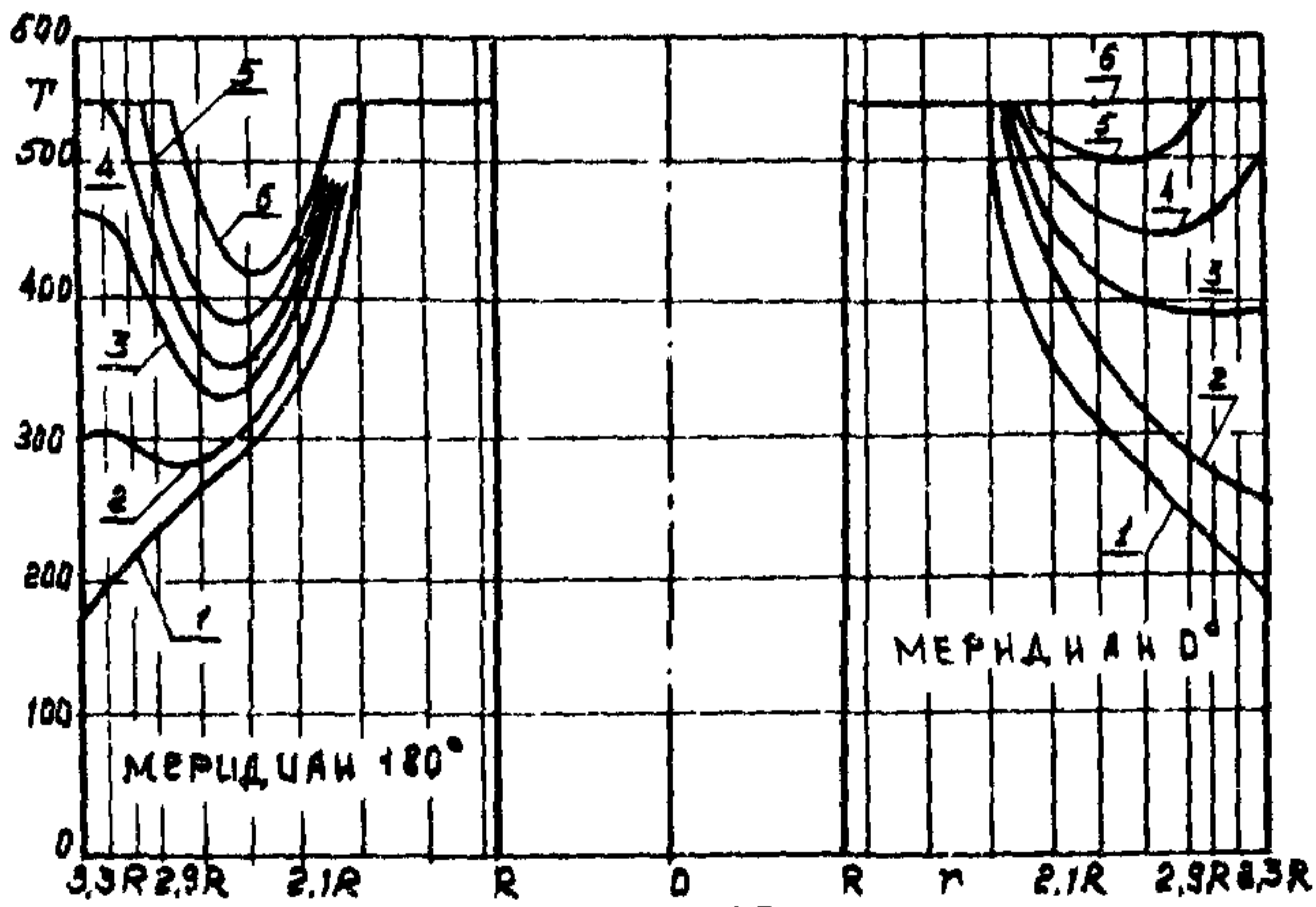
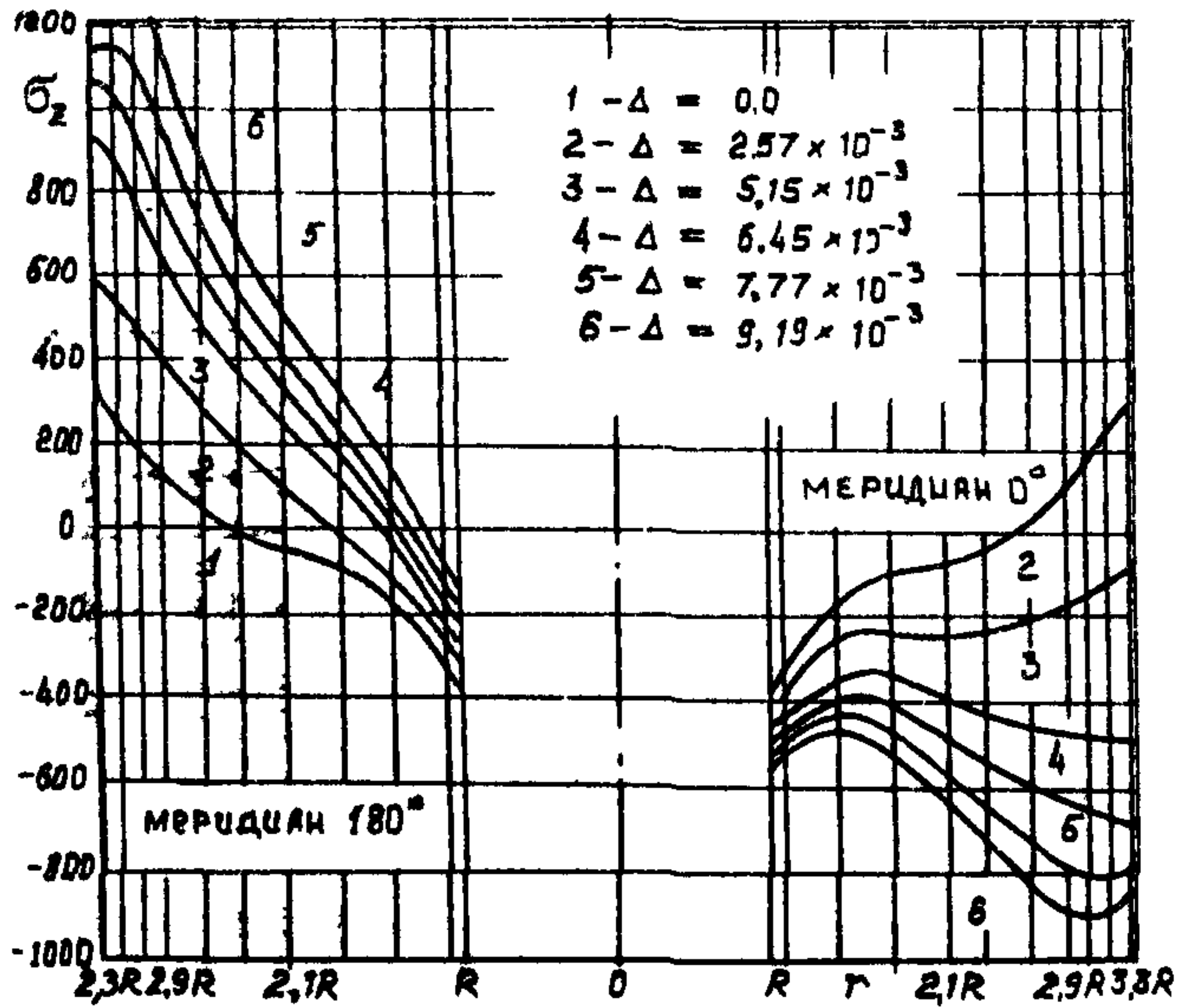


Рис. 5.15

Распределение интенсивности касательных напряжений

T по линии I-I



а)

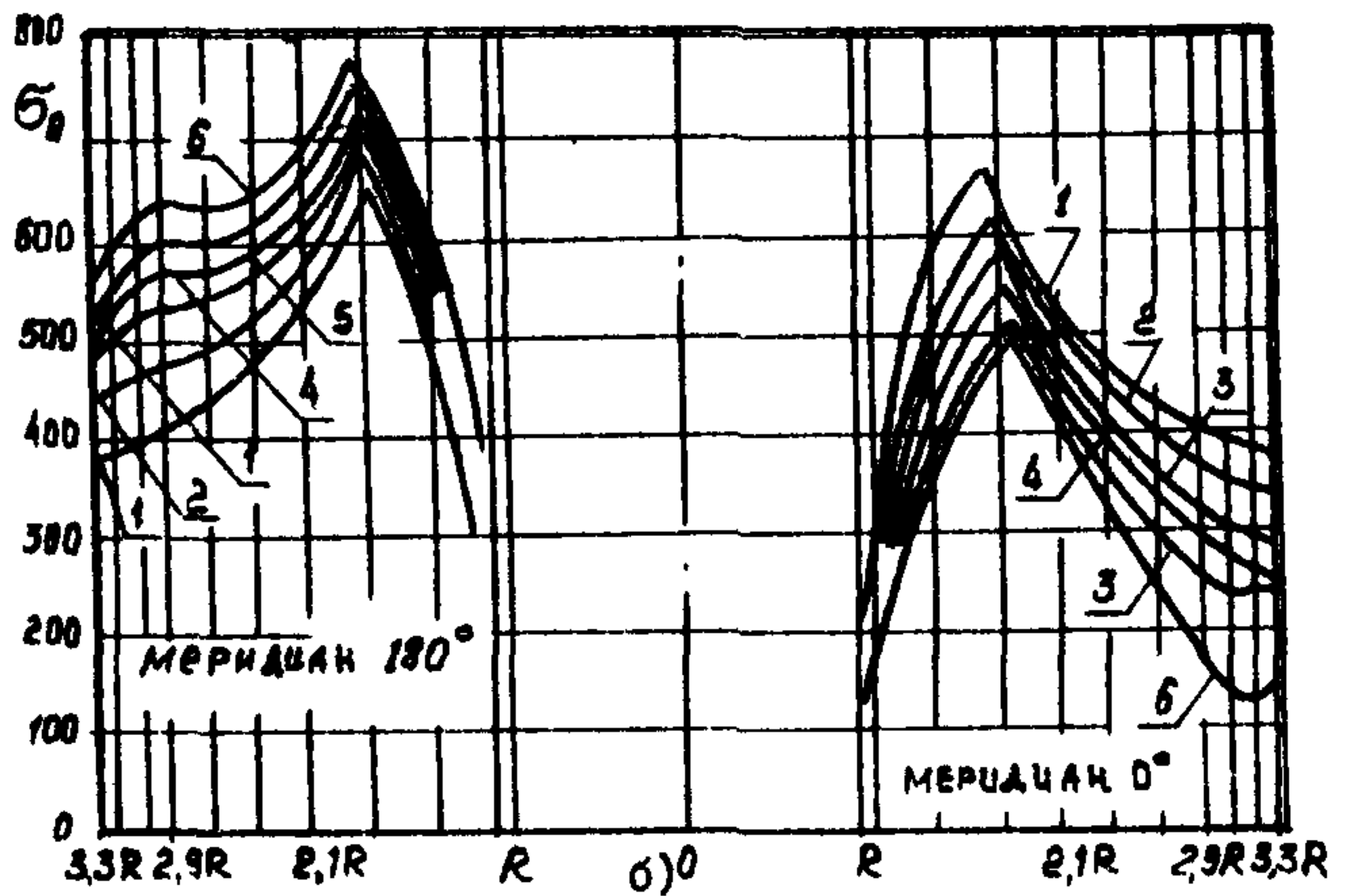


Рис. 5.16

Распределение напряжений по линии I-I :

а) осевые напряжения; б) окружные напряжения



цевой части штуцера.

На первом этапе нагружения основным фактором, определяющим величину и распределение максимальных напряжений, является внутреннее давление, которое при интенсивности порядка 500 МПа приводит к возникновению на внутренней поверхности цилиндра пластических деформаций. Границы зон пластичности при  $q_0 = 1000$  МПа представлены на рис. 5.13 кривыми, отмеченными цифрой 1. Распределение окружных напряжений  $\sigma_\theta$  в радиальном направлении на части штуцера, расположенной справа от сечения I-I, может определяться с достаточно высокой степенью точности на основе решения задачи для бесконечной трубы, выполненного в упругопластической постановке. Слева от сечения I-I наблюдается уменьшение окружных напряжений, связанных с увеличением толщины стенки и закреплением боковой поверхности конической части штуцера. Осевые напряжения в сечении I-I при осесимметричном нагружении более чем в 1,5 раза уступают по абсолютной величине  $\sigma_\theta$ . Так как их появление на рассматриваемом этапе нагружения связано с действием локального момента, вызываемого внецентренным приложением нагрузки  $q_0$ , то при удалении от сечения I-I они достаточно быстро убывают.

На втором этапе нагружения общая картина напряженного состояния становится неосесимметричной, что особенно заметно проявляется в отношении напряжений  $\sigma_z$  и объясняется увеличением изгибающего момента, обусловленного возрастанием вынужденных смещений. Так как знак этого момента в меридиане  $\theta = 0^\circ$  противоположен знаку изгибающего момента, вызываемого нагрузкой  $q_3$ , то здесь отмечается смена знака осевых  $\sigma_z$  напряжений на наружной поверхности штуцера и их эпюра становится равномернее по сравнению с меридианом  $\theta = 180^\circ$ . Следствием этого яв-

ляется и более равномерный рост интенсивности касательных напряжений  $T$ , в результате чего при  $\Delta = 9,19 \cdot 10^{-3}$  зона пластических деформаций по линии I-I и  $\theta = 0^\circ$  распределяется на всю толщину конструкции, а при  $\theta = 180^\circ$  еще сохраняется упругий участок. На окружных напряжениях  $\sigma_\theta$  увеличение в рассматриваемых пределах вынужденных смещений оказывается в меньшей степени. Их качественная картина изменяется незначительно, однако количественное отличие максимальных величин составляет более 50%. Следует также отметить, что развитие пластических деформаций в меридиане  $\theta = 180^\circ$  происходит при относительно больших по абсолютной величине напряжениях  $\sigma_\theta$  и  $\sigma_z$ . Это связано с ростом шарового тензора, так как знак осевых и окружных напряжений здесь одинаков.

Таким образом, установлено влияние бокового вынужденного смещения на развитие зон пластичности как в меридиональном, так и в окружном направлениях. Если в меридиане  $180^\circ$  сохраняется упругий участок, то в меридиане  $0^\circ$  пластичность проникает на всю глубину меридионального сечения, что может существенно сказаться на несущей способности объекта.

Анализ развития зон пластичности на различных этапах нагружения показывает, что деформирование штуцера в большинстве случаев осуществляется по траекториям малой кривизны (рис. 5.14). Исключение составляют процессы нагружения, близкие к третьему варианту, где в пределах первого шага приложения вынужденных смещений (участок А-В) результаты следует считать приближенными, поскольку радиус кривизны на этом участке меньше следа запаздывания векторных свойств материала. Однако результаты, полученные в конце процесса нагружения, мало зависят от вида траектории - расхождение составляет 1-2%. Отсюда следует вывод, что

для получения решения данной задачи достаточно рассмотреть только наиболее простой способ нагружения, соответствующий прямолинейной траектории, и, если это целесообразно, можно применить деформационную теорию пластичности.

Исходные данные задачи, распечатанные с целью контроля правильности их задания в виде таблиц приведены: поле признаков - табл. 5.20, поле координат - табл. 5.21, массив амплитудных узловых нагрузок - табл. 5.22.

5.5.8. Исследование упругопластического деформирования торосферического сосуда при термосиловом нагружении.

В качестве примера приложения разработанного ПШ "Круг" к определению несимметричного напряженно-деформированного состояния тел вращения за пределом упругости при термосиловом нагружении рассмотрим торосферический сосуд, находящийся под действием внутреннего давления и неравномерного температурного поля.

Расчетная схема конструкции приведена на рис. 5.17а. Размеры проставлены в долях  $h$ , где  $h$  - толщина стенки сосуда. Распределения температуры в окружном направлении определяется формулой

$$T = A(1 + \cos 3\theta),$$

где:  $\theta$  - значение окружной координаты;  $A = -150^\circ\text{C}$  на внутренней поверхности сосуда,  $-15^\circ\text{C}$  на расстоянии  $0,64 h$  от внутренней поверхности и  $0^\circ\text{C}$  на наружной. В промежуточных точках по толщине стенки  $A$  изменяется по линейному закону. В меридианальном направлении температура постоянна. Внутреннее давление достигает интенсивности  $8,37 \cdot 10^{-4} E$ , где  $E$  - модуль упру-

гости материала сосуда. Термомеханические характеристики не зависят от температуры: предел текучести  $\sigma_s = 9,3 \cdot 10^{-3} E$ , коэффициент Пуассона  $\nu = 0,3$ , коэффициент линейного теплового расширения  $\alpha_T = 1 \cdot 10^{-5}$  1/гр.

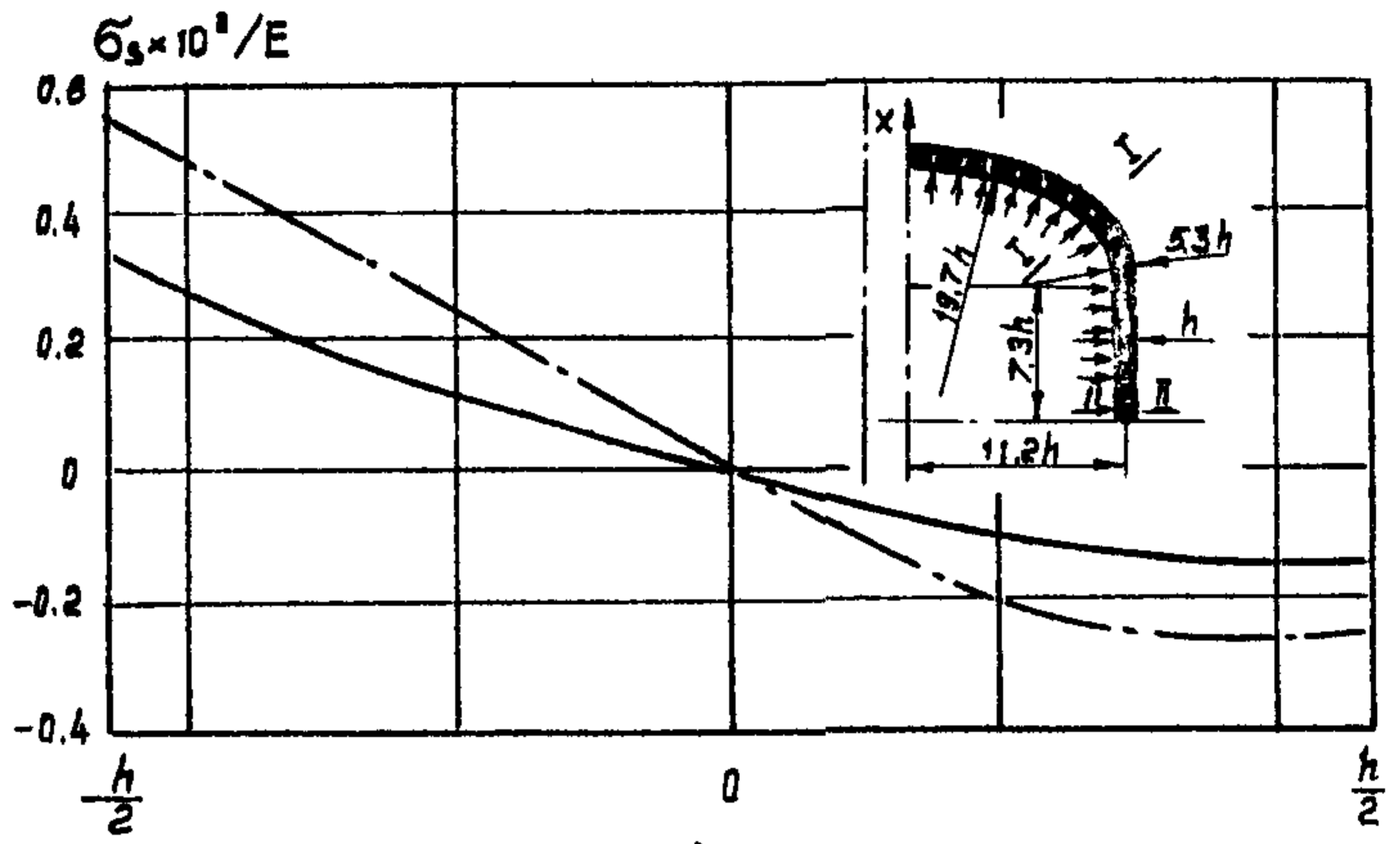
Исследования по определению оптимальной расчетной сетки показали, что использование в меридианальном направлении более шестнадцати, а по толщине — шести КЭ практически не влияет на точность определения напряженно-деформированного состояния сосуда. Отношение числа элементов на сферическом, тороидальном и цилиндрическом участках принималось равным 3:2:3. Для аппроксимации напряженно-деформированного состояния конструкции по окружной координате не требуется более двух членов разложения в ряды Фурье и при решении задачи пластичности.

Представляет интерес провести исследование рассматриваемого объекта на основе упрощенной постановки с позиций соотношений теории оболочек. С этой целью в рамках упругой задачи выполнен расчет тороидального сосуда при использовании по толщине конструкции одного конечного элемента. Как показано в работе [5], решение в этом случае соответствует теории оболочек средней толщины. Полученные числовые данные позволяют сделать вывод, что использование уравнений оболочек средней толщины для анализа напряженно-деформированного состояния подобных конструкций, нагруженных лишь силовыми факторами, не вызывает существенного искажения результатов. Так, погрешность определения максимальных значений меридиональных напряжений составляет порядка 5% по отношению к решению пространственной задачи теории упругости. На рис. 5.17 приведены построенные в сечении I-I эпюры меридиональных  $\sigma_s$  и окружных  $\sigma_\theta$  напряжений, вызываемых неравномерным температурным полем. Штрихпунктирные линии

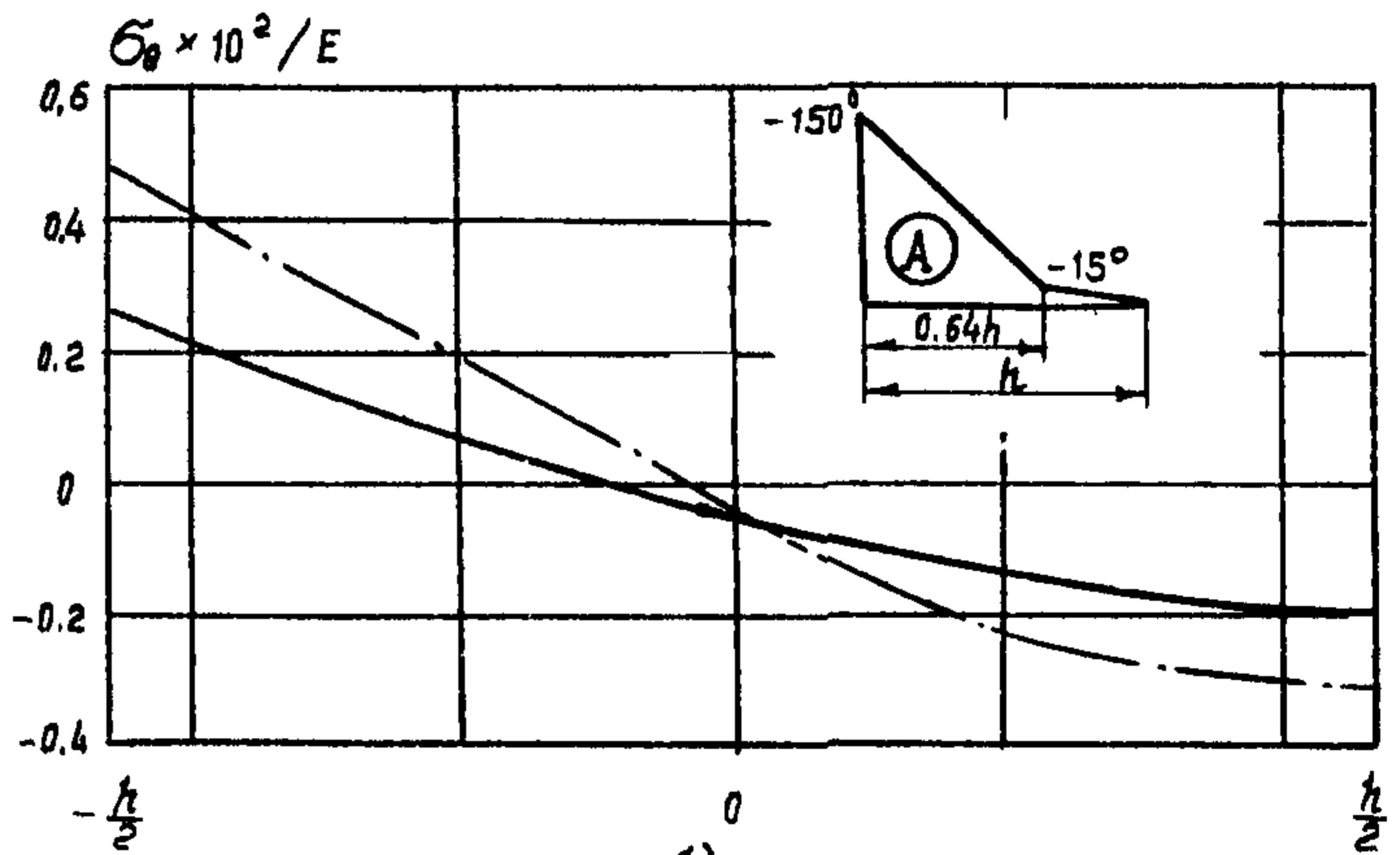
соответствуют результатам, полученными при использовании по толщине стенки сосуда одного конечного элемента, сплошные — шести. В первом случае температурные деформации определялись в четырех точках интегрирования в направлении, нормальном к срединной поверхности оболочки. Увеличение их количества не приводит к уточнению решения. Весьма значительное отличие результатов позволяет сделать вывод, что исследование данной конструкции торосферического сосуда при термосиловом нагружении необходимо выполнять на основе соотношений пространственной задачи термопластичности.

Влияние учета пластических свойств материала на картину меридиональных напряжений  $\sigma_s$  отражают графики, представленные на рис. 5.18. Сплошные линии соответствуют расчету, выполненному в упругопластической постановке, штрихпунктирные — упругой. На рис. 5.18, а приведены эпюры, построенные в меридиональном сечении ( $\theta = 0^\circ$ ), 5.18, б — в сечении I—I по толщине стенки; 5.18, в — в сечении I—I по окружной координате. Заметное уменьшение максимальных значений  $\sigma_s$  наблюдается на внутренней поверхности торосферического элемента, где происходит их перераспределение по толщине оболочки и в окружном направлении. В то же время окружные напряжения изменяются весьма незначительно. Наиболее существенно учет пластичности сказывается на величине  $\sigma_\theta$  в зоне их максимальных значений, расположенной на внутренней поверхности цилиндра в сечении II—II.

Указанные особенности напряженного состояния конструкции определяют отличия в характере развития зон пластичности на разных участках объекта по мере возрастания величины внутреннего давления. На рис. 5.19 цифрами 1 и 2 обозначены графики, ограничивающие область пластических деформаций при нагрузках, рав-



a)



b)

Рис. 5.17

Эпюры напряжений в сечении I-I :

а) осевые напряжения; б) окружные напряжения

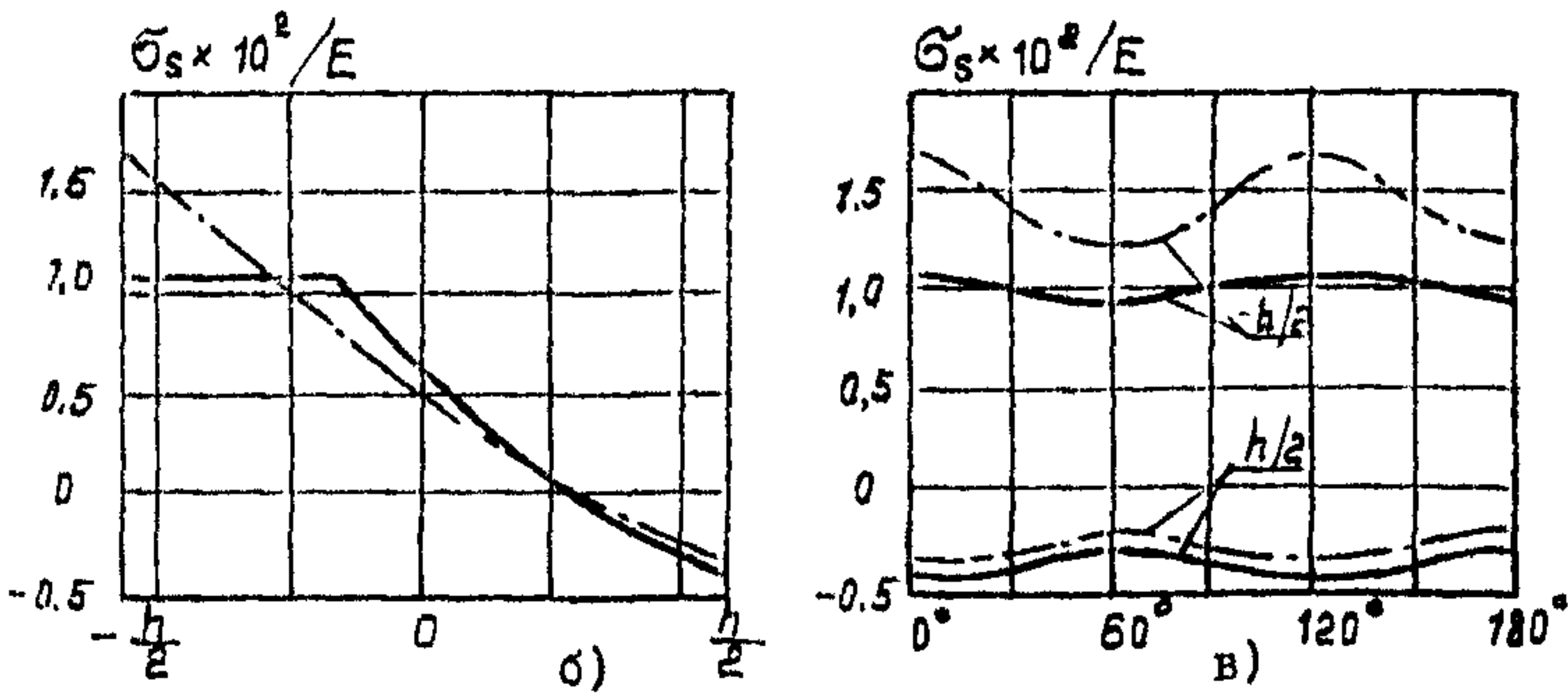
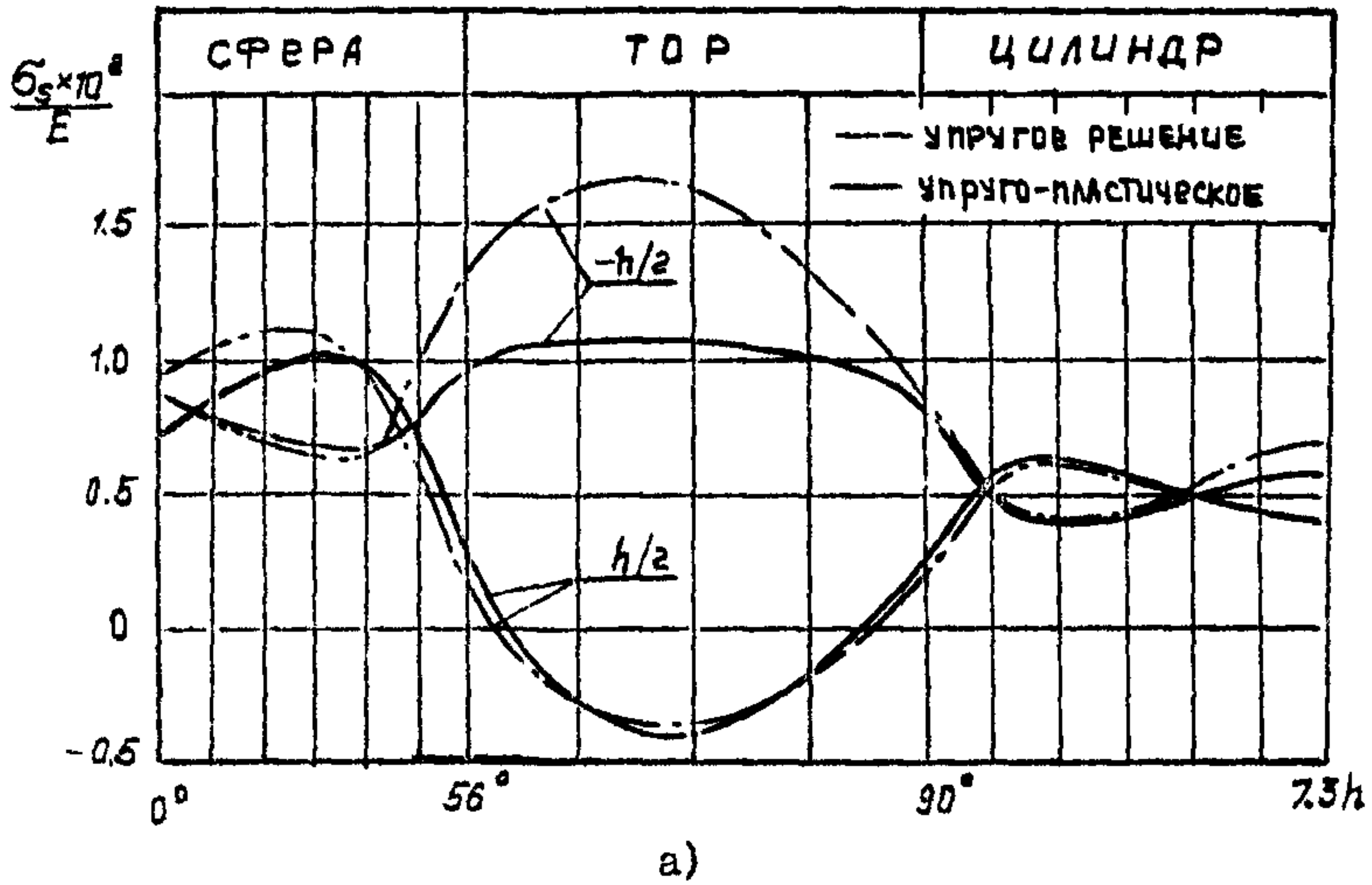


Рис. 5.18

Эпюры осевых напряжений:

а) в меридианальном сечении  $\theta = 0^\circ$ ; б) в сечении I-I по толщине стенки; в) в сечении I-I по окружной координате

ных  $6,98 \cdot 10^{-4} E$  и  $8,37 \cdot 10^{-4} E$  соответственно, построенные в меридиональном сечении  $\theta = 0^\circ$ . Сопоставление их показывает, что на более ранних этапах деформирования зоны пластичности интенсивнее распространялись по толщине тороидального элемента, а с увеличением нагрузки - сферического и цилиндрического. Это можно объяснить тем, что развитие пластических деформаций приводит к выравниванию их границы в окружном направлении в сечении I-I (рис. 5.20, а). В сечении II-II (рис. 5.20, б) неравномерный характер зон пластичности сохраняется и возникают предпосылки их распространения на всю толщину конструкции.

Таким образом, из данных упругопластического расчета следует, что несущая способность тороидального сосуда определяется преимущественно сферическими и цилиндрическими элементами, в то время как максимальные напряжения и зарождение зон пластических деформаций зафиксированы на тороидальном участке.

Реализация на ЭВМ рассматриваемой задачи осуществлялась методом дополнительных нагрузок при пропорциональном нагружении. Основные исходные данные, выведенные на АЦПУ при контрольной печати, приведены в табл. 5.23-5.25. Результаты решения задачи выводятся на АЦПУ в виде таблиц. В табл. 5.26 показана печать компонентов тензора накопленных координатных напряжений в местной системе координат ( $S_{11} - S_{33}$ ), интенсивности касательных напряжений (ИНТ) и интенсивности пластических деформаций (ЕПД) в центре каждого конечного элемента для всех меридиональных сечений. При этом в шапке таблицы печатается номер шага интегрирования по параметру  $ITER$ , число итераций на текущем шаге  $ITV$  и общее число итераций  $ITO$ .

#### 5.5.9. Решение физически нелинейной задачи для опорного



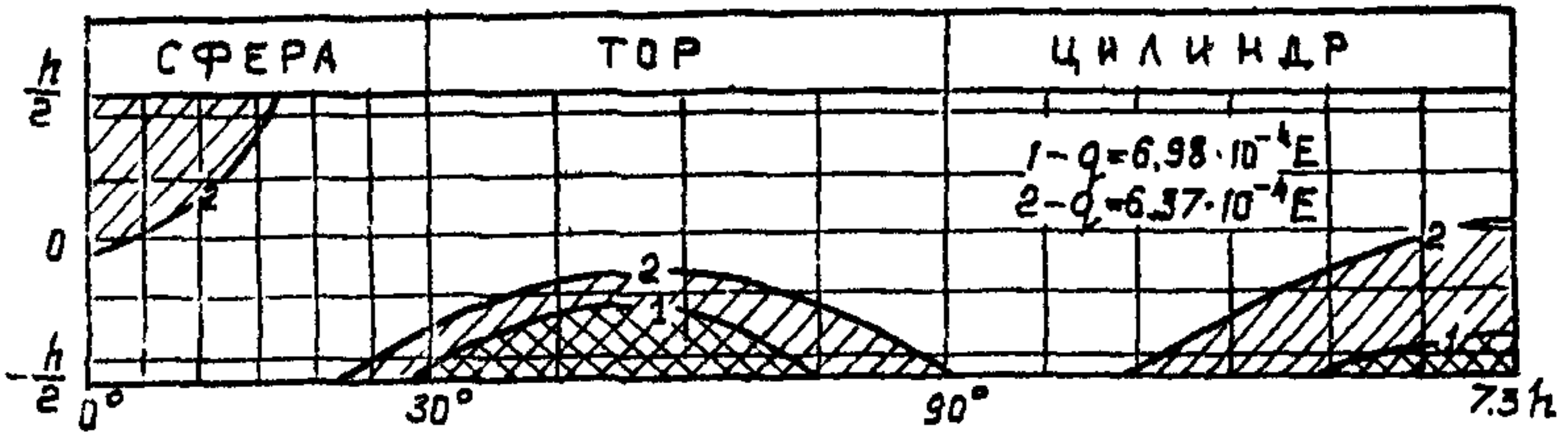
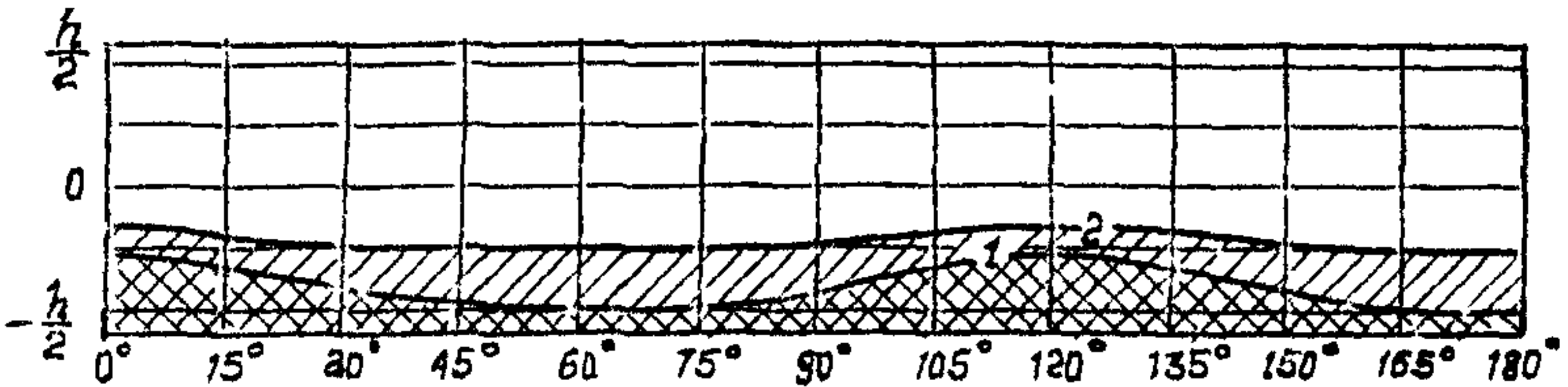
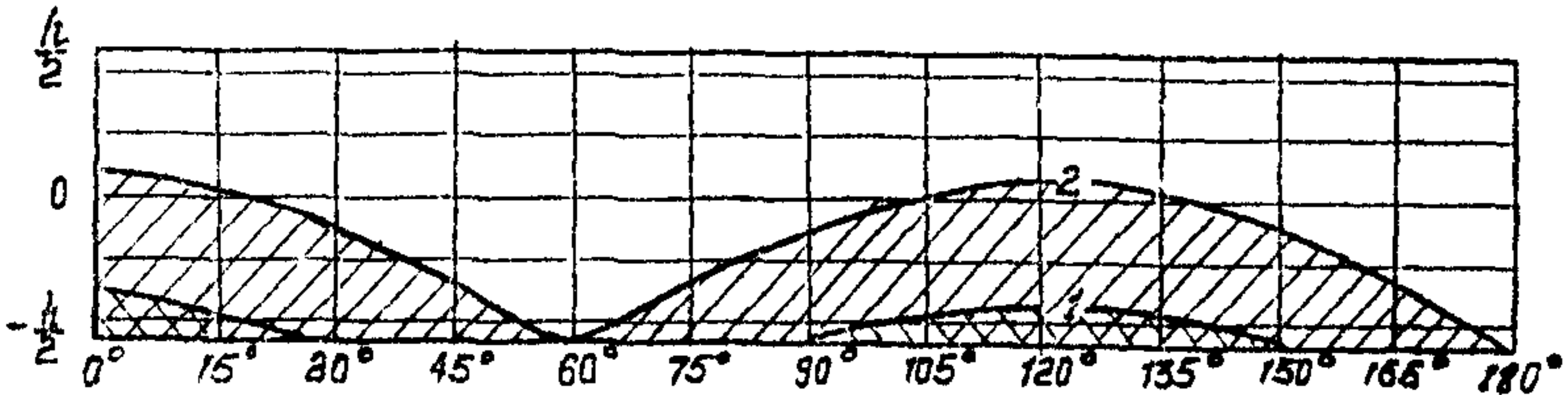


Рис. 5.19

Развитие пластических деформаций  
в меридианальном сечении  $\theta = 0^\circ$



а)



б)

Рис. 5.20

Развитие пластических деформаций  
в поперечных сечениях:

а) сечение I-I; б) сечение II-II

устройства.

Возможности ИИИ "Круг" при исследовании упругопластического деформирования тел вращения с вырезами, нарушающими осесимметричность формы, иллюстрируются на примере опорного устройства, представляющего собой массивный цилиндрический стакан с четырьмя рядами секторных выступов. Устройство нагружено равномерно распределенным по торцевой части осевым давлением интенсивностью  $q$ . Так как исследуемая конструкция имеет 4 плоскости симметрии, рассматривается сектор с углом раствора  $45^\circ$ . Расчетная схема с вариантом нанесения сетки конечных элементов в меридиональном сечении показана на рис. 5.21. В окружном направлении показаны сечения, проведенные через точки интегрирования, в которых вычисляются значения физико-механических характеристик, координаты перемещения и напряжения. В качестве кинематических граничных условий принято отсутствие вертикальных смещений нижних торцов выступов. Устройство выполнено из неупрочняющегося материала с характеристиками:  $E = 1.214 \cdot 10^3 \tau_s$ ,  $\nu = 0.3$ . Интенсивность осевой внешней нагрузки изменялась в пределах  $q = 0.145 - 0.434 \tau_s$ . Весь интервал нагружения разбивался на пять шагов. Исследование упругопластического деформирования конструкции осуществлялось с помощью разработанного подхода при удержании 7 членов ряда Фурье.

Результаты расчета показали, что наиболее интенсивное развитие пластических деформаций происходит в верхнем слое выступов. На рис. 5.22, а приведены зоны пластичности в меридиональном I-I сечении верхнего выступа в процессе нагружения конструкции. Уже на четвертом шаге нагружения ( $q = 0.361 \tau_s$ ) пластические деформации проникают на всю высоту выступа. На рис. 5.22, б показаны зоны пластичности на развертке сечения II-II.

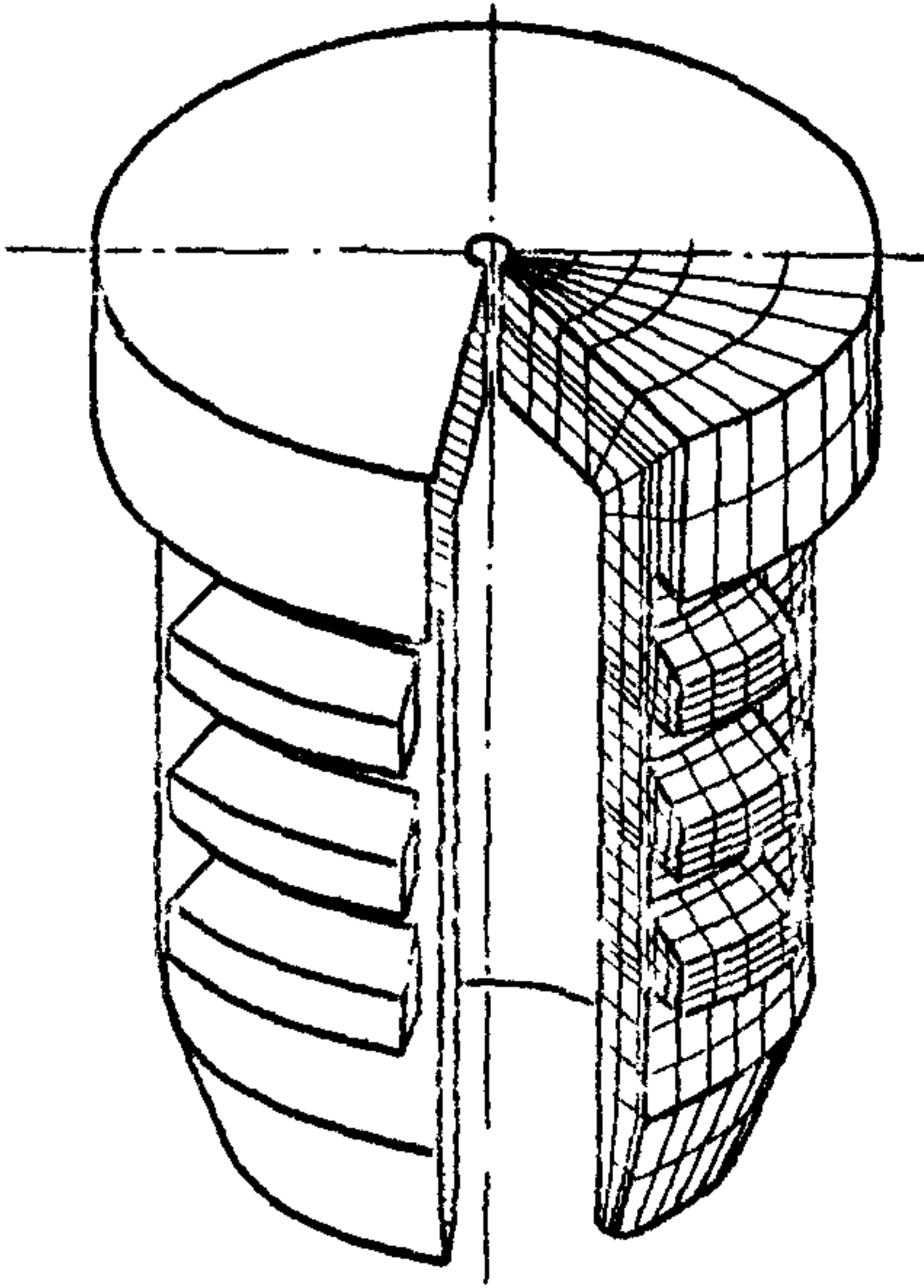
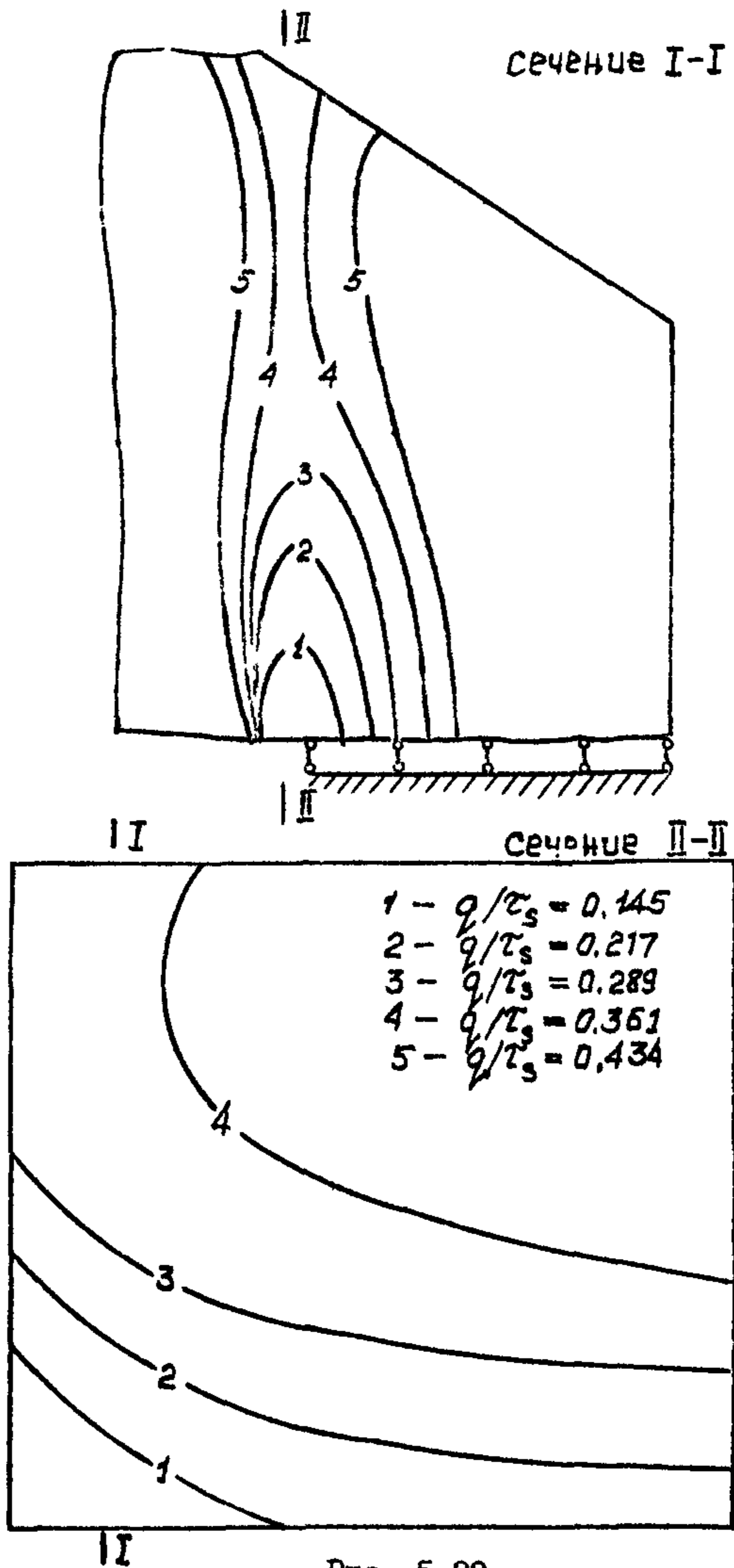


Рис. 5.21

Опорное устройство. Общий вид  
и расчетная схема с нанесенным  
вариантом сетки КЭ



Опорное устройство. Зоны пластических деформаций в меридианальном и окружном сечениях верхнего выступа

На пятом шаге нагружения ( $q = 0.434 \tau_s$ ) все приведенное сечение переходит в пластическую область. В окружном направлении возникновение и наиболее интенсивное развитие пластических деформаций происходит у границ выступов.

Несмотря на то, что интенсивность внешней нагрузки на пятом шаге возрастает по сравнению с предельным упругим решением почти в 3 раза и зоны пластичности охватывают все сечение верхних выступов, не происходит потери несущей способности конструкции. На рис. 5.23 сплошными линиями показаны относительные приращения реакций выступов, а пунктирными — относительные реакции выступов в процессе нагружения. Цифрой 1 обозначены графики, относящиеся к верхнему ряду выступов, 2 — среднему, 3 — нижнему

$$P = \int_{S_q} q dS, \quad \Delta P = \int_{S_q} \Delta q dS,$$

где  $S_q$  — участок границы тела, на котором заданы естественные граничные условия

$$R_L = \int_{S_{Ll}} \sigma_z dS, \quad \Delta R_L = \int_{S_{Ll}} \Delta \sigma_z dS, \quad \sum_{L=1}^3 R_L = P,$$

где  $S_{Ll}$  — участки границы тела (нижние плоскости выступов), на которых заданы кинематические граничные условия.

С увеличением внешней нагрузки происходит перераспределение относительного вклада каждого кольца выступов в суммарную реакцию конструкции. Так, если на первом шаге нагружения верхние выступы воспринимали более 50% внешней нагрузки, а нижние лишь 20,5%, то на последнем шаге эти значения соответственно 42,5% и 26%.

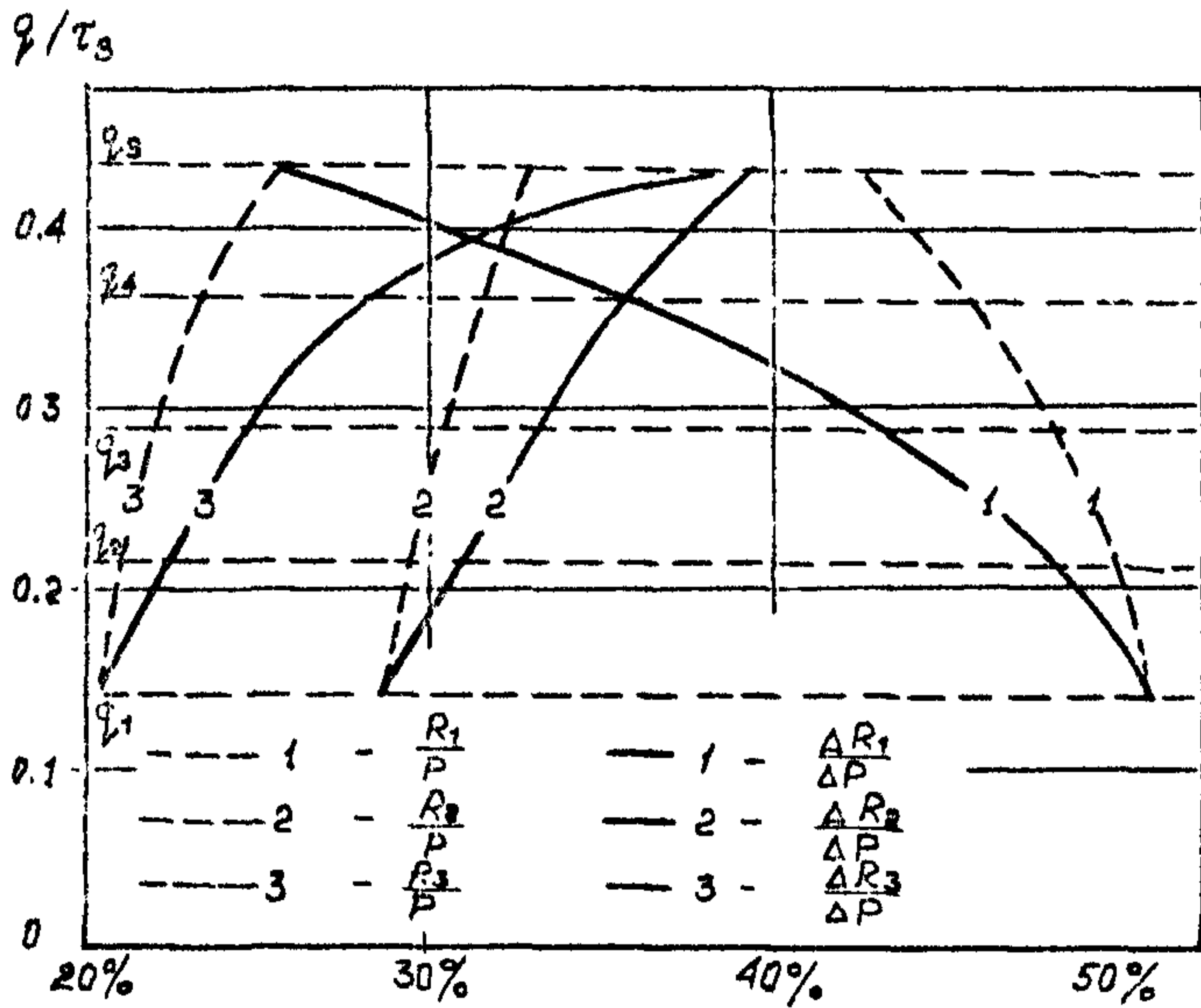


Рис. 5.23

Оборное устройство. Относительные реакции и их приращения верхнего (1), среднего (2) и нижнего (3) поясов выступов

Таблица 5.20

ПОСЛЕ ПРИЗНАКОВ											
1	0.0	2	0.0	3	0.0	4	0.0	5	0.0	6	67.0
13	3.0	14	0.0	15	0.0	16	0.0	17	0.0	18	0.0
25	67.0	26	3.0	27	0.0	28	0.0	29	0.0	30	0.0
37	67.0	38	67.0	39	3.0	40	0.0	41	0.0	42	0.0
49	67.0	50	67.0	51	67.0	52	3.0	53	0.0	54	0.0
61	67.0	62	67.0	63	67.0	64	67.0	65	3.0	66	0.0
73	67.0	74	67.0	75	67.0	76	67.0	77	67.0	78	3.0
85	67.0	86	67.0	87	67.0	88	67.0	89	67.0	90	67.0
97	67.0	98	67.0	99	67.0	100	67.0	101	67.0	102	67.0
109	0.0	110	67.0	111	67.0	112	67.0	113	67.0	114	67.0
121	0.0	122	0.0	123	67.0	124	67.0	125	67.0	126	67.0
133	0.0	134	1.0	135	0.0	136	67.0	137	67.0	138	67.0
145	0.0	146	0.0	147	0.0	148	0.0	149	67.0	150	67.0
157	0.0	158	2.0	159	0.0	160	0.0	161	0.0	162	67.0
169	3.0	170	1.0	171	0.0	172	0.0	173	0.0	174	0.0
181	67.0	182	3.0	183	0.0	184	0.0	185	0.0	186	0.0
193	67.0	194	67.0	195	3.0	196	0.0	197	0.0	198	0.0

Таблица 5.21

ПОСЛЕ КООРДИНАТ					
1	0.00000+00	7.75000+01	2	0.00000+00	7.60000+01
3	0.00000+00	6.40000+01	6	0.00000+00	6.25000+01
9	0.00000+00	5.67667+01	10	0.00000+00	5.50000+01
13	7.64000+00	1.90000+01	14	8.50000+00	7.75000+01
17	8.50000+00	6.80000+01	18	8.50000+00	6.40000+01
21	8.50000+00	5.85333+01	22	8.50000+00	5.67667+01
25	8.50000+00	2.00900+01	26	8.50000+00	1.90000+01
29	2.73750+01	2.20000+01	30	2.73750+01	6.80000+01
33	2.73750+01	6.07000+01	34	2.73750+01	5.85333+01
37	2.73750+01	4.07000+01	38	2.73750+01	2.00900+01
41	4.62500+01	7.60000+01	42	4.62500+01	7.20000+01
45	4.62500+01	6.25000+01	46	4.62500+01	6.03000+01
49	4.62500+01	5.50000+01	50	4.62500+01	4.00000+01
53	6.51250+01	7.75000+01	54	6.51250+01	7.60000+01
57	6.51250+01	6.40000+01	58	6.51250+01	6.25000+01
61	6.51250+01	5.67667+01	62	6.51250+01	5.50000+01
65	6.51250+01	1.90000+01	66	8.40000+01	7.75000+01
69	8.40000+01	6.80000+01	70	8.40000+01	6.40000+01
73	8.40000+01	5.85333+01	74	8.40000+01	5.67667+01
77	8.40000+01	2.00900+01	78	8.40000+01	1.90000+01
81	9.30000+01	7.20000+01	82	9.30000+01	6.80000+01
85	9.30000+01	6.03000+01	86	9.30000+01	5.85333+01
89	9.30000+01	4.00000+01	90	9.30000+01	2.00900+01
93	1.15125+02	7.60000+01	94	1.15125+02	7.20000+01
97	1.15125+02	6.25000+01	98	1.15125+02	6.03000+01
101	8.38750+01	5.50000+01	102	1.15125+02	4.00000+01
105	1.37250+02	7.75000+01	106	1.37250+02	7.60000+01
109	1.37250+02	6.40000+01	110	1.37250+02	6.25000+01
113	9.55833+01	5.67667+01	114	7.67500+01	5.50000+01
117	1.37250+02	1.90000+01	118	1.50375+02	7.75000+01
121	1.59375+02	6.80000+01	122	1.50375+02	6.40000+01

7	67.0	8	67.0	9	67.0	10	67.0	11	67.0	12	67.0
19	67.0	20	67.0	21	67.0	22	67.0	23	67.0	24	67.0
31	0.0	32	67.0	33	67.0	34	67.0	35	67.0	36	67.0
43	0.0	44	0.0	45	67.0	46	67.0	47	67.0	48	67.0
55	0.0	56	0.0	57	0.0	58	67.0	59	67.0	60	67.0
67	0.0	68	0.0	69	0.0	70	0.0	71	3.0	72	67.0
79	0.0	80	3.0	81	0.0	82	0.0	83	0.0	84	67.0
91	3.0	92	0.0	93	0.0	94	0.0	95	0.0	96	0.0
103	67.0	104	3.0	105	0.0	106	0.0	107	0.0	108	0.0
115	67.0	116	67.0	117	3.0	118	0.0	119	0.0	120	0.0
127	67.0	128	67.0	129	67.0	130	3.0	131	0.0	132	0.0
139	67.0	140	67.0	141	67.0	142	67.0	143	3.0	144	0.0
151	67.0	152	67.0	153	67.0	154	67.0	155	67.0	156	3.0
163	67.0	164	67.0	165	67.0	166	67.0	167	67.0	168	67.0
175	67.0	176	67.0	177	67.0	178	67.0	179	67.0	180	67.0
187	0.0	188	67.0	189	67.0	190	67.0	191	67.0	192	67.0
199	0.0	200	0.0	201	67.0	202	67.0	203	67.0	204	67.0

3	0.00000+00	7.20000+01	4	0.00000+00	6.80000+01
7	0.00000+00	6.03000+01	8	0.00000+00	5.85333+01
11	0.00000+00	4.00000+01	12	7.24000+00	2.00900+01
15	8.50000+00	7.60000+01	16	8.50000+00	7.20000+01
19	8.50000+00	6.25000+01	20	8.50000+00	6.03000+01
23	8.50000+00	5.50000+01	24	8.50000+00	4.00000+01
27	2.73750+01	7.75000+01	28	2.73750+01	7.60000+01
31	2.73750+01	6.40000+01	32	2.73750+01	6.25000+01
35	2.73750+01	5.67667+01	36	2.73750+01	5.50000+01
39	2.73750+01	1.90000+01	40	4.62500+01	7.75000+01
43	4.62500+01	6.80000+01	44	4.62500+01	6.40000+01
47	4.62500+01	5.85333+01	48	4.62500+01	5.67667+01
51	4.62500+01	2.00900+01	52	4.62500+01	1.90000+01
55	6.51250+01	7.20000+01	56	6.51250+01	6.80000+01
59	6.51250+01	6.03000+01	60	6.51250+01	5.85333+01
63	6.51250+01	4.00000+01	64	6.51250+01	2.00900+01
67	8.40000+01	7.60000+01	68	8.40000+01	7.20000+01
71	8.40000+01	6.25000+01	72	8.40000+01	6.03000+01
75	8.40000+01	5.50000+01	76	8.40000+01	4.00000+01
79	9.30000+01	7.75000+01	80	9.30000+01	7.60000+01
83	9.30000+01	6.40000+01	84	9.30000+01	6.25000+01
87	9.30000+01	5.67667+01	88	9.30000+01	5.50000+01
91	9.30000+01	1.90000+01	92	1.15125+02	7.75000+01
95	1.15125+02	6.80000+01	96	1.15125+02	6.40000+01
99	1.04708+02	5.85333+01	100	9.42917+01	5.67667+01
103	1.15125+02	2.00900+01	104	1.15125+02	1.90000+01
107	1.37250+02	7.20000+01	108	1.37250+02	6.80000+01
111	1.37250+02	6.03000+01	112	1.16417+02	5.85333+01
115	1.37250+02	4.00000+01	116	1.37250+02	2.00900+01
119	1.59375+02	7.60000+01	120	1.59375+02	7.20000+01
123	1.59375+02	6.25000+01	124	1.59375+02	6.03000+01



Таблица 5.22

	УЗЛОМЪ УСИЛИЯ		
1	2.98168+74	0.00000+00	0.00000+00
2	0.00000+00	0.00000+00	0.00000+00
3	0.00000+00	0.00000+00	0.00000+00
4	0.00000+00	0.00000+00	0.00000+00
5	0.00000+00	0.00000+00	0.00000+00
6	0.00000+00	0.00000+00	0.00000+00
7	0.00000+00	0.00000+00	0.00000+00
8	2.37438+05	2.09729+04	0.00000+00
9	0.00000+00	0.00000+00	0.00000+00
10	0.00000+00	0.00000+00	0.00000+00
11	0.00000+00	0.00000+00	0.00000+00
12	0.00000+00	0.00000+00	0.00000+00
13	0.00000+00	0.00000+00	0.00000+00
14	0.00000+00	0.00000+00	0.00000+00
15	4.69062+05	7.64250+04	0.00000+00
16	0.00000+00	0.00000+00	0.00000+00
17	0.00000+00	0.00000+00	0.00000+00
18	0.00000+00	0.00000+00	0.00000+00
19	0.00000+00	0.00000+00	0.00000+00
20	0.00000+00	0.00000+00	0.00000+00
21	0.00000+00	0.00000+00	0.00000+00
22	6.89197+ 5	1.67335+05	0.00000+00
23	0.00000+00	0.00000+00	0.00000+00
24	0.00000+00	0.00000+00	0.00000+00
25	0.00000+00	0.00000+00	0.00000+00
26	0.00000+00	0.00000+00	0.00000+00
27	0.00000+00	0.00000+00	0.00000+00
28	0.00000+00	0.00000+00	0.00000+00
29	8.92454+ 5	7.91476+05	0.00000+00
30	0.00000+00	0.00000+00	0.00000+00
31	0.00000+00	0.00000+00	0.00000+00
32	0.00000+00	0.00000+00	0.00000+00
33	0.00000+00	0.00000+00	0.00000+00
34	0.00000+00	0.00000+00	0.00000+00
35	0.00000+00	0.00000+00	0.00000+00
36	1.77389+06	4.45009+05	0.00000+00
37	0.00000+00	0.00000+00	0.00000+00
38	0.00000+00	0.00000+00	0.00000+00
39	0.00000+00	0.00000+00	0.00000+00
40	0.00000+00	0.00000+00	0.00000+00

Таблица 5.23

Поле ПРИЗНАКОВ											
1	69.0	2	69.0	3	69.0	4	69.0	5	69.0	6	69.0
7	7.0	8	71.0	9	71.0	10	71.0	11	71.0	12	71.0
13	71.0	14	7.0	15	71.0	16	71.0	17	71.0	18	71.0
19	71.0	20	71.0	21	7.0	22	71.0	23	71.0	24	71.0
25	71.0	26	71.0	27	71.0	28	7.0	29	71.0	30	71.0
31	71.0	32	71.0	33	71.0	34	71.0	35	7.0	36	71.0
37	71.0	38	71.0	39	71.0	40	71.0	41	71.0	42	7.0
43	71.0	44	71.0	45	71.0	46	71.0	47	71.0	48	71.0
49	7.0	50	71.0	51	71.0	52	71.0	53	71.0	54	71.0
55	71.0	56	7.0	57	71.0	58	71.0	59	71.0	60	71.0
61	71.0	62	71.0	63	7.0	64	71.0	65	71.0	66	71.0
67	71.0	68	71.0	69	71.0	70	7.0	71	71.0	72	71.0
73	71.0	74	71.0	75	71.0	76	71.0	77	7.0	78	71.0
79	71.0	80	71.0	81	71.0	82	71.0	83	71.0	84	7.0
85	71.0	86	71.0	87	71.0	88	71.0	89	71.0	90	71.0
91	7.0	92	71.0	93	71.0	94	71.0	95	71.0	96	71.0
97	71.0	98	7.0	99	71.0	100	71.0	101	71.0	102	71.0
103	71.0	104	71.0	105	7.0	106	71.0	107	71.0	108	71.0

Таблица 5.24

ПОЛЕ КООРДИНАТ					
1	2.50365+00	0.00000+00	2	2.51650+00	0.00000+00
3	2.55825+00	0.00000+00	4	2.60000+00	0.00000+00
5	2.64175+00	0.00000+00	6	2.68350+00	0.00000+00
7	2.69635+00	0.00000+00	8	2.49260+00	2.81978-01
9	2.50561+00	2.42983-01	10	2.54703+00	2.86250-01
11	2.58866+00	2.59517-01	12	2.63028+00	2.92784-01
13	2.67190+00	2.96051-01	14	2.68471+00	2.97056-01
15	2.45952+00	5.62226-01	16	2.47221+00	5.64231-01
17	2.51365+00	5.70745-01	18	2.55469+00	5.77258-01
19	2.59593+00	5.93772-01	20	2.63717+00	5.90285-01
21	2.64986+00	5.92291-01	22	2.40462+00	8.39027-01
23	2.41711+00	8.42018-01	24	2.45771+00	8.51739-01
25	2.49832+00	8.61460-01	26	2.53892+00	8.71181-01
27	2.57953+00	8.80902-01	28	2.59202+00	8.83893-01
29	2.32822+00	1.11068+00	30	2.34844+00	1.11404+00
31	2.38016+00	1.12791+00	32	2.41988+00	1.14038+00
33	2.45960+00	1.19325+00	34	2.49932+00	1.16612+00
35	2.51194+00	1.17008+00	36	2.23080+00	1.37553+00
37	2.24267+00	1.38043+00	38	2.28126+00	1.39637+00
39	2.31985+00	1.41231+00	40	2.35844+00	1.42824+00
41	2.39703+00	1.44418+00	42	2.40891+00	1.44908+00
43	2.41205+00	1.53194+00	44	2.12441+00	1.63776+00
45	2.16163+00	1.55666+00	46	2.19886+00	1.67557+00
47	2.23608+00	1.69448+00	48	2.27331+00	1.71339+00
49	2.28476+00	1.71920+00	50	1.98709+00	1.81296+00
51	1.99653+00	1.82147+00	52	2.02722+00	1.84998+00
53	2.05791+00	1.87829+00	54	2.08859+00	1.90660+00
55	2.11928+00	1.93491+00	56	2.12872+00	1.96363+00
57	1.81677+00	1.95296+00	58	1.82349+00	1.96391+00
59	1.84533+00	1.99940+00	60	1.85717+00	2.03208+00
61	1.89901+00	2.17065+00	62	1.91084+00	2.10629+00
63	1.91796+00	2.11720+00	64	1.64482+00	2.06161+00

Таблица 5.25

		ПОЛР	ТЕМПЕРАТУР		
1	-3.00000+02	2	-2.72362+02	3	-1.82537+02
4	-9.27131+01	5	-2.43743+01	6	-5.73512+00
7	-1.11738-08	8	-3.00000+02	9	-2.72362+02
10	-1.82537+02	11	-9.27131+01	12	-2.43743+01
13	-5.73512+00	14	-1.11738-08	15	-3.00000+02
16	-2.72362+02	17	-1.82537+02	18	-9.27131+01
19	-2.43743+01	20	-5.73512+00	21	-1.11738-08
22	-3.00000+02	23	-2.72362+02	24	-1.82537+02
25	-9.27131+01	26	-2.43743+01	27	-5.73512+00
28	-1.11738-08	29	-3.00000+02	30	-2.72362+02
31	-1.82537+02	32	-9.27131+01	33	-2.43743+01
34	-5.73512+00	35	-1.11738-08	36	-3.00000+02
37	-2.72362+02	38	-1.82537+02	39	-9.27131+01
40	-2.43743+01	41	-5.73512+00	42	-1.11738-08
43	-3.00000+02	44	-2.72362+02	45	-1.82537+02
46	-9.27131+01	47	-2.43743+01	48	-5.73512+00
49	-1.11738-08	50	-3.00000+02	51	-2.72362+02
52	-1.82537+02	53	-9.27131+01	54	-2.43743+01
55	-5.73512+00	56	-1.11738-08	57	-3.00000+02
58	-2.72362+02	59	-1.82537+02	60	-9.27131+01
61	-2.43743+01	62	-5.73512+00	63	-1.11738-08
64	-3.00000+02	65	-2.72362+02	66	-1.82537+02
67	-9.27131+01	68	-2.43743+01	69	-5.73512+00
70	-1.11738-08	71	-3.00000+02	72	-2.72362+02
73	-1.82537+02	74	-9.27131+01	75	-2.43743+01
76	-5.73512+00	77	-1.11738-08	78	-3.00000+02
79	-2.72362+02	80	-1.82537+02	81	-9.27131+01
82	-2.43743+01	83	-5.73512+00	84	-1.11738-08
85	-3.00000+02	86	-2.72362+02	87	-1.82537+02
88	-9.27131+01	89	-2.43743+01	90	-5.73512+00
91	-1.11738-08	92	-3.00000+02	93	-2.72362+02
94	-1.82537+02	95	-9.27131+01	96	-2.43743+01
97	-5.73512+00	98	-1.11738-08	99	-3.00000+02
100	-2.72362+02	101	-1.82537+02	102	-9.27131+01
103	-2.43743+01	104	-5.73512+00	105	-1.11738-08
106	-3.00000+02	107	-2.72362+02	108	-1.82537+02
109	-9.27131+01	110	-2.43743+01	111	-5.73512+00
112	-1.11738-08	113	-3.00000+02	114	-2.72362+02
115	-1.82537+02	116	-9.27131+01	117	-2.43743+01
118	-5.73512+00	119	-1.11738-08	120	-3.98865+01
121	-3.98865+01	122	-2.67320+01	123	-1.35775+01
124	-3.56953+00	125	-8.39889-01	126	-1.63636-09
127	-4.39340+01	128	-3.98865+01	129	-2.67320+01
131	-1.35775+01	131	-3.56953+00	132	-8.39889-01
133	-1.63636-09	132	-4.39340+01	133	-3.98865+01
135	-2.67320+01	133	-1.35775+01	138	-3.56953+00
138	-8.39889-01	140	-1.63636-09	141	-4.39340+01
142	-3.98865+01	143	-2.67320+01	144	-1.35775+01
145	-3.56953+00	144	-8.39889-01	147	-1.63636-09
148	-4.39340+01	149	-3.98865+01	150	-2.67320+01
151	-1.35775+01	152	-3.56953+00	153	-8.39889-01
154	-1.63636-09	155	0.00000+00	156	0.00000+00

Таблица 5.26

ПОСЛЕ НАПРАВЛЕНИЯ		ITER= 3 ITV= 1 ITD= 5								
ЭЛ. N	МЕР. N	S11	S12	S22	S23	S13	S33	ИИТ	ЕПД	
1	1	-8.200+01	8.720+01	2.432+03	0.000+00	0.000+00	3.868+02	7.152+02	0.000+00	
1	2	-1.037+02	6.519+01	7.939+02	-8.281+01	-2.838+01	6.702+02	4.578+02	0.000+00	
1	3	-9.466+01	7.432+01	1.058+03	1.171+02	4.013+01	5.528+02	5.457+02	0.000+00	
1	4	-8.564+01	8.343+01	1.323+03	-8.281+01	-2.838+01	4.354+02	6.616+02	0.000+00	
1	5	-1.074+02	6.141+01	6.843+02	-4.015-09	1.376-09	7.188+02	4.323+02	0.000+00	
2	1	-2.830+01	7.531+01	2.420+03	0.000+00	0.000+00	4.525+02	6.616+02	0.000+00	
2	2	-1.468+02	5.527+01	8.286+02	-7.620+01	-3.157+01	5.100+01	4.647+02	0.000+00	
2	3	-9.771+01	6.357+01	1.074+03	1.078+02	4.464+01	4.862+01	5.474+02	0.000+00	
2	4	-4.853+01	7.188+01	1.319+03	-7.620+01	-3.157+01	4.624+02	6.317+02	0.000+00	
2	5	-1.671+02	5.183+01	7.272+02	-3.695-09	1.531-09	5.199+02	4.253+02	0.000+00	
3	1	6.004+00	4.330+01	1.342+03	0.000+00	0.000+00	3.787+02	6.226+02	0.000+00	
3	2	-1.655+02	2.900+01	9.356+02	-5.543+01	1.040+01	3.956+02	4.997+02	0.000+00	
3	3	-9.428+01	3.492+01	1.184+03	7.840+01	-1.471+01	3.875+02	5.501+02	0.000+00	
3	4	-2.343+01	4.085+01	1.272+03	-5.543+01	1.040+01	3.813+02	6.011+02	0.000+00	
3	5	-1.950+02	2.655+01	8.658+02	-2.688-09	5.045-10	3.962+02	4.784+02	0.000+00	
4	1	-1.563+01	3.324+01	1.272+03	0.000+00	0.000+00	2.748+02	6.108+02	0.000+00	
4	2	-1.189+02	-4.639+00	1.083+03	-3.767+01	2.164+01	3.358+02	5.510+02	4.000+00	
4	3	0.000+00	-7.612+01	-1.340+00	1.161+03	5.200+01	-3.061+01	3.105+02	5.757+02	
4	4	0.000+00	-3.335+01	1.958+00	1.238+03	-3.677+01	2.104+01	2.853+02	6.010+02	
4	5	0.000+00	-1.368+02	-6.085+00	1.051+03	-1.783-09	1.049-00	3.462+02	5.404+02	
5	1	0.000+00	-2.290+01	-3.376+01	1.316+03	0.000+00	3.000+00	2.618+02	5.439+02	
5	2	0.000+00	-5.338+01	-3.721+01	1.263+03	-1.998+01	1.102+01	3.182+02	6.229+02	
5	3	0.000+00	-4.076+01	-3.578+01	1.285+03	2.826+01	-1.558+01	2.949+02	6.320+02	
5	4	0.000+00	-2.813+01	-3.435+01	1.307+03	-1.998+01	1.102+01	2.715+02	6.405+02	
5	5	0.000+00	-5.168+01	-3.780+01	1.293+03	-9.688-10	5.342-10	3.279+02	6.189+02	

Таблица 5.27

NEB# 252		NSTЯ# 48		DTUZ * 0.17888E 01НЧЛ0 0.0851E 05K		03НЧЛ0 0.0853E 05K	
ВРЕМЯ РАБОТЫ ПРОГРАММЫ		НМАКМ * 0.12466E		ПРО#2		ПРО#3	
ПРОГРАММА		НМАКМ РАБОТУ ЗАКОНЧИЛА		ПРО#4		02НЧЛ0 0.0978E 05K	
ВРЕМЯ РАБОТЫ ПРОГРАММЫ		CASALL РАБОТУ НАЧАЛА		ПРО#3		ПРОГРАММА CASALL РАБОТУ ЗАКОНЧИЛА	
ВРЕМЯ РАБОТЫ ПРОГРАММЫ		CASALL * 0.14738E		ПРО#4			
ПРОГРАММА CASALL РАБОТУ ЗАКОНЧИЛА		ПРО#4					
К О О Р Д И Н А Т Ы							
NU	Z1	Z2	Z3	01			
1	0.0	0.100000 01	0.0	0.0			
2	0.2	0.100000 01	0.500000-0	0.0			
3	0.2	0.900000 00	0.0	0.0			
4	0.2	0.900000 00	0.500000-0	0.0			
5	0.2	0.800000 00	0.0	0.0			
6	0.2	0.800000 00	0.500000-0	0.0			
7	0.2	0.700000 00	0.0	0.0			
8	0.2	0.700000 00	0.500000-0	0.0			
9	0.2	0.600000 00	0.0	0.0			
10	0.2	0.600000 00	0.500000-0	0.0			
11	0.2	0.500000 00	0.0	0.0			
12	0.2	0.500000 00	0.500000-0	0.0			
13	0.258820 00	0.965930 00	0.0	0.0			
14	0.258820 00	0.965930 00	0.500000-0	0.0			
15	0.232940 00	0.869330 00	0.0	0.0			
16	0.232940 00	0.869330 00	0.500000-0	0.0			
17	0.207060 00	0.772740 00	0.0	0.0			
18	0.207060 00	0.772740 00	0.500000-0	0.0			
19	0.181170 00	0.676150 00	0.0	0.0			
20	0.181170 00	0.676150 00	0.500000-0	0.0			
21	0.135290 00	0.579560 00	0.0	0.0			
22	0.135290 00	0.579560 00	0.500000-0	0.0			
23	0.129410 00	0.482960 00	0.0	0.316710-03			
24	0.129410 00	0.482960 00	0.500000-0	0.316710-03			
25	0.500000 00	0.866030 00	0.0	0.0			
26	0.500000 00	0.866030 00	0.500000-0	0.0			
27	0.450000 00	0.779420 00	0.0	0.0			
28	0.450000 00	0.779420 00	0.500000-0	0.0			
29	0.400000 00	0.692820 00	0.0	0.0			
30	0.400000 00	0.692820 00	0.500000-0	0.0			
31	0.350000 00	0.606220 00	0.0	0.0			
32	0.350000 00	0.606220 00	0.500000-0	0.0			
33	0.300000 00	0.519620 00	0.0	0.0			
34	0.300000 00	0.519620 00	0.500000-0	0.0			
35	0.250000 00	0.433010 00	0.0	0.611040-03			
36	0.250000 00	0.433010 00	0.500000-0	0.611040-03			
37	0.707110 00	0.707110 00	0.0	0.0			
38	0.707110 00	0.707110 00	0.500000-0	0.0			
39	0.636400 00	0.536400 00	0.0	0.0			
40	0.636400 00	0.536400 00	0.500000-0	0.0			
41	0.565690 00	0.565690 00	0.0	0.0			
42	0.565690 00	0.565690 00	0.500000-0	0.0			



Таблица 5.29

43	0.494970	00	0.494970	00	0.0	0.0
44	0.494970	00	0.494970	00	0.500000-01	0.0
45	0.424260	00	0.424260	00	0.0	0.0
46	0.424260	00	0.424260	00	0.500000-01	0.0
47	0.353550	00	0.353550	00	0.0	0.865270-03
48	0.353550	00	0.353550	00	0.500000-01	0.865270-03
49	0.500000	00	0.500000	00	0.0	0.0
50	0.500000	00	0.500000	00	0.500000-01	0.0
51	0.450000	00	0.450000	00	0.0	0.0
52	0.450000	00	0.450000	00	0.500000-01	0.0
53	0.400000	00	0.400000	00	0.0	0.0
54	0.400000	00	0.400000	00	0.500000-01	0.0
55	0.300000	00	0.300000	00	0.0	0.0
56	0.300000	00	0.300000	00	0.500000-01	0.0
57	0.300000	00	0.300000	00	0.0	0.0
58	0.300000	00	0.300000	00	0.500000-01	0.0
59	0.250000	00	0.250000	00	0.0	0.105970-02
60	0.250000	00	0.250000	00	0.500000-01	0.105970-02
61	0.250000	00	0.250000	00	0.0	0.0
62	0.250000	00	0.250000	00	0.500000-01	0.0
63	0.232940	00	0.232940	00	0.0	0.0
64	0.232940	00	0.232940	00	0.500000-01	0.0
65	0.207060	00	0.207060	00	0.0	0.0
66	0.207060	00	0.207060	00	0.500000-01	0.0
67	0.181170	00	0.181170	00	0.0	0.0
68	0.181170	00	0.181170	00	0.500000-01	0.0
69	0.155290	00	0.155290	00	0.0	0.0
70	0.155290	00	0.155290	00	0.500000-01	0.0
71	0.129410	00	0.129410	00	0.0	0.118200-02
72	0.129410	00	0.129410	00	0.500000-01	0.118200-02
73	0.348790-15		0.348790-15		0.0	0.0
74	0.348790-15		0.348790-15		0.500000-01	0.0
75	0.313910-15		0.313910-15		0.0	0.0
76	0.313910-15		0.313910-15		0.500000-01	0.0
77	0.279030-15		0.279030-15		0.0	0.0
78	0.279030-15		0.279030-15		0.500000-01	0.0
79	0.244150-15		0.244150-15		0.0	0.0
80	0.244150-15		0.244150-15		0.500000-01	0.0
81	0.209270-15		0.209270-15		0.0	0.0
82	0.209270-15		0.209270-15		0.500000-01	0.0
83	0.174390-15		0.174390-15		0.0	0.611840-03
84	0.174390-15		0.174390-15		0.500000-01	0.611840-03
ВРЕМЯ РАБОТЫ ПРОГРАММЫ GALOA = 0.23828E 01						
SX= -0.162630E-17SY= -0.4336010-17SL= 0.9215720-18PX=						
ВРЕМЯ РАБОТЫ ПРОГРАММЫ NARAZP = 0.51978E 02						
ШАГ ПО НАГРУЗКЕ = 1 ЧИСЛО ИТЕРАЦИЙ = 1						
НЕВЯЗКА G**2*EPS G**2						
0.468330679941940-31 0.129428046619360-27 0.3294280466						
0.46830-31						
ВРЕМЯ РАБОТЫ ПРОГРАММЫ STEEP = 0.54258E 02НАЧАЛО 0.10994E 03КО						



Таблица 5.30

N	U1	U2	U3	N	U1	U2	U3
10.0		2.909D-210.0		20.0		2.909D-010.0	
50.0		2.102D 000.0		60.0		2.102D 000.0	
90.0		2.124D 000.0		100.0		2.124D 000.0	
130.235D-010.878D-210.0				140.235D-010.878D-010.0			
170.264D-010.984D-210.0				180.264D-010.984D-010.0			
210.320D-010.119D 000.0				220.320D-010.119D 000.0			
250.455D-010.788D-210.0				260.455D-010.788D-010.0			
290.510D-010.883D-210.0				300.510D-010.883D-010.0			
330.618D-010.107D 000.0				340.618D-010.107D 000.0			
370.643D-010.643D-210.0				380.643D-010.643D-010.0			
410.721D-010.721D-210.0				420.721D-010.721D-010.0			
450.874D-010.874D-210.0				460.874D-010.874D-010.0			
490.782D-010.455D-210.0				500.788D-010.455D-010.0			
530.883D-010.510D-210.0				540.883D-010.510D-010.0			
570.107D 002.618D-010.0				580.107D 002.618D-010.0			
610.878D-010.235D-210.0				620.878D-010.235D-010.0			
650.984D-010.264D-210.0				660.984D-010.264D-010.0			
690.119D 002.320D-210.0				700.119D 002.320D-010.0			
730.909D-010.0			0.0	740.909D-010.0			0.0
770.102D 000.0			0.0	780.102D 000.0			0.0
810.124D 000.0			0.0	820.124D 000.0			0.0

Таблица 5.31

N	U1	U2	U3
30	0	0.955D-010.0	0.0
70	0	0.111C 000.0	0.0
110	0	0.143C 000.0	0.0
150	247D-010	0.923C-010.0	0.0
190	287D-010	0.107C 000.0	0.0
230	369D-010	0.130C 000.0	0.0
270	478D-010	0.827C-010.0	0.0
310	554D-010	0.960C-010.0	0.0
350	713D-010	0.123C 000.0	0.0
390	676D-010	0.676C-010.0	0.0
430	784D-010	0.784C-010.0	0.0
470	101D 000	0.101C 000.0	0.0
510	027D-010	0.470C-010.0	0.0
550	960D-010	0.554C-010.0	0.0
590	123D 000	0.713C-010.0	0.0
630	923D-010	0.247C-010.0	0.0
670	107D 000	0.207C-010.0	0.0
710	130D 000	0.369C-010.0	0.0
750	955D-010.0		0.0
790	111D 000.0		0.0
830	143D 000.0		0.0

N	U1	U2	U3
40	0	0.955D-010.0	0.0
80	0	0.111D 000.0	0.0
120	0	0.143D 000.0	0.0
160	247D-010	0.923D-010.0	0.0
200	287D-010	0.107D 000.0	0.0
240	369D-010	0.130D 000.0	0.0
280	478D-010	0.827D-010.0	0.0
320	554D-010	0.960D-010.0	0.0
360	713D-010	0.123D 000.0	0.0
400	676D-010	0.676D-010.0	0.0
440	784D-010	0.784D-010.0	0.0
480	101D 000	0.101D 000.0	0.0
520	027D-010	0.470D-010.0	0.0
560	960D-010	0.554D-010.0	0.0
600	123D 000	0.713D-010.0	0.0
640	923D-010	0.247D-010.0	0.0
680	107D 000	0.207D-010.0	0.0
720	130D 000	0.369D-010.0	0.0
760	955D-010.0		0.0
800	111D 000.0		0.0
840	143D 000.0		0.0

Таблица 5.32

KN	НАПРЯЖЕНИЯ			
	SIG11	SIG12	SIG13	SIG22
1	0.259910 00	-0.358670-01	0.150200-15	-0.700760-02
2	0.293640 00	-0.448340-01	0.171990-15	-0.410240-01
3	0.341930 00	-0.576430-01	0.222870-15	-0.003250-01
4	0.417550 00	-0.768580-01	0.292730-15	-0.159280 00
5	0.531400 00	-0.107600 00	0.130100-15	-0.271740 00
6	0.224040 00	-0.979910-01	0.256540-15	0.280590-01
7	0.240810 00	-0.122490 00	0.310290-15	0.382590-02
8	0.284250 00	-0.157480 00	0.364420-15	-0.386810-01
9	0.337730 00	-0.209980 00	0.505290-15	-0.822250-01
10	0.423800 00	-0.293970 00	0.492120-15	-0.164140 00
11	0.161920 00	-0.133860 00	0.315560-15	0.981230-01
12	0.171150 00	-0.167320 00	0.171470-15	0.014240-01
13	0.184450 00	-0.215130 00	0.256210-15	0.691600-01
14	0.204610 00	-0.286840 00	0.402000-15	0.508570-01
15	0.237430 00	-0.401570 00	0.837220-15	0.222310-01
16	0.901630-01	-0.133860 00	0.211210-15	0.161520 00
17	0.814840-01	-0.167320 00	0.525100-16	0.171150 00
18	0.691600-01	-0.215130 00	0.255570-15	0.184450 00
19	0.508970-01	-0.286840 00	0.331650-15	0.284610 00
20	0.222310-01	-0.401570 00	0.781390-15	0.237430 00
21	0.280550-01	-0.979910-01	0.127130-15	0.224240 00
22	0.382950-02	-0.122490 00	0.312830-15	0.240810 00
23	-0.306810-01	-0.157480 00	0.101440-15	0.284290 00
24	-0.822250-01	-0.209980 00	0.174310-15	0.337730 00
25	-0.164140 00	-0.293970 00	0.539050-15	0.423800 00
26	-0.780760-02	-0.358670-01	0.494560-15	0.259510 00
27	-0.417550-01	-0.448340-01	0.173470-15	0.293640 00
28	-0.883250-01	-0.576430-01	0.159290-15	0.341930 00
29	-0.159280 00	-0.768580-01	0.209750-15	0.417550 00
30	-0.271740 00	-0.107600 00	0.406990-15	0.531400 00

Таблица 5.33

SIG23	SIG33	SI		
0.925740-16	0.756300-01	1	0.141600	00
0.137610-16	0.757910-01	2	0.175660	00
0.216420-15	0.760820-01	3	0.224630	00
0.643850-15	0.766530-01	4	0.298420	00
0.102170-14	0.778990-01	5	0.416820	00
0.775620-16	0.756300-01	6	0.141600	00
0.190570-15	0.757910-01	7	0.175660	00
0.389480-15	0.760820-01	8	0.224630	00
0.367380-15	0.766530-01	9	0.298420	00
0.115930-14	0.778990-01	10	0.416820	00
0.417000-13	0.756300-01	11	0.141600	00
0.263540-15	0.757910-01	12	0.175660	00
0.317750-15	0.760820-01	13	0.224630	00
0.396570-15	0.766530-01	14	0.298420	00
0.876540-15	0.778990-01	15	0.416820	00
0.381560-15	0.756300-01	16	0.141600	00
0.399920-15	0.757910-01	17	0.175660	00
0.215170-15	0.760820-01	18	0.224630	00
0.283140-15	0.766530-01	19	0.298420	00
0.659720-15	0.778990-01	20	0.416820	00
0.472040-15	0.756300-01	21	0.141600	00
0.417830-15	0.757910-01	22	0.175660	00
0.329850-15	0.760820-01	23	0.224630	00
0.296070-15	0.766530-01	24	0.298420	00
0.292730-15	0.778990-01	25	0.416820	00
0.992460-16	0.756300-01	26	0.141600	00
0.251870-15	0.757910-01	27	0.175660	00
0.150340-15	0.760820-01	28	0.224630	00
0.162630-15	0.766530-01	29	0.298420	00
0.630570-16	0.778990-01	30	0.416820	00

Таблица 5. 24

NN	ДЕФОРМАЦИИ			
	EPS11	EPS12	EPS13	EPS22
1	0,958240-01	-0,186510-01	2,781430-16	-0,832880-01
2	0,113280 00	-0,233140-01	2,894320-16	-0,687330-01
3	0,138240 00	-0,299750-01	2,115890-15	-0,854920-01
4	0,175730 00	-0,399660-01	2,152220-15	-0,122500 00
5	0,235820 00	-0,559330-01	2,712540-16	-0,181810 00
6	0,771730-01	-0,509350-01	2,133480-15	-0,247370-01
7	0,899680-01	-0,636940-01	2,165510-15	-0,374280-01
8	0,188270 00	-0,818920-01	2,185500-15	-0,235170-01
9	0,135760 00	-0,109190 00	2,262750-15	-0,826160-01
10	0,179870 00	-0,152870 00	2,255900-15	-0,123860 00
11	0,448690-01	-0,696260-01	2,164890-15	0,756750-02
12	0,495880-01	-0,870370-01	2,891650-16	0,296860-02
13	0,563580-01	-0,111870 00	2,133230-15	-0,359930-02
14	0,665390-01	-0,149160 00	2,209500 15	-0,133930-01
15	0,829580-01	-0,208820 00	2,435350-15	-0,289400-01
16	0,756750-02	-0,696860-01	2,109830-15	0,448690-01
17	0,296860-02	-0,870370-01	2,273890-16	0,495880-01
18	-0,359930-02	-0,111970 00	2,132900-15	0,563580-01
19	-0,133930-01	-0,149160 00	2,172460-15	0,665390-01
20	-0,289480-01	-0,208820 00	2,406320-15	0,829580-01
21	-0,247370-01	-0,509350-01	2,661180-16	0,771730-01
22	-0,374280-01	-0,636940-01	2,162670-15	0,899680-01
23	-0,555170-01	-0,818920-01	2,943580-16	0,188270 00
24	-0,826160-01	-0,109190 00	2,986410-16	0,135760 00
25	-0,123860 00	-0,152870 00	2,288310-15	0,179870 00
26	-0,433880-01	-0,186510-01	2,237170-15	0,958240 01
27	-0,687330-01	-0,233140-01	2,982860-16	0,113280 00
28	-0,854920-01	-0,299750-01	2,828330-16	0,138240 00
29	-0,122500 00	-0,399660-01	2,109870-15	0,175730 00
30	-0,181810 00	-0,559330-01	2,211640-15	0,235820 00

Таблица 5.35

EPS23	EP833	XI
0.481350-16	0.0	1 0.718410-01
0.715570-17	0.0	2 0.890060-01
0.112540-15	0.0	3 0.113090 00
0.334800-15	0.0	4 0.151270 00
0.531260-15	0.0	5 0.211260 00
0.403320-16	0.0	6 0.589460-01
0.990960-16	0.0	7 0.728100-01
0.202530-15	0.0	8 0.928160-01
0.191040-15	0.0	9 0.123040 00
0.602820-15	0.0	10 0.171620 00
0.216840-18	0.0	11 0.422080-01
0.137040-15	0.0	12 0.516350-01
0.165250-15	0.0	13 0.652600-01
0.206220-15	0.0	14 0.859910-01
0.455800-15	0.0	15 0.119480 00
0.198410-15	0.0	16 0.422080-01
0.207950-15	0.0	17 0.516350-01
0.111090-15	0.0	18 0.652600-01
0.147230-15	0.0	19 0.859910-01
0.343040-15	0.0	20 0.119480 00
0.245460-15	0.0	21 0.589460-01
0.217270-15	0.0	22 0.728100-01
0.171520-15	0.0	23 0.928160-01
0.153960-15	0.0	24 0.123040 00
0.152220-15	0.0	25 0.171620 00
0.516000-16	0.0	26 0.718410-01
0.130970-15	0.0	27 0.890060-01
0.782790-16	0.0	28 0.113090 00
0.845600-16	0.0	29 0.151270 00
0.338270-16	0.0	30 0.211260 00

## ЛИТЕРАТУРА

1. Блох В.И. Теория упругости. - Харьков: Изд. Харьк. ун-та, 1964. - 483 с.
2. Братко А.В. Применение МКЭ к решению пространственных задач термопластичности. - В кн.: Сопротивление материалов и теория сооружений. - Киев: БудІвельник, 1984, вып.44, с.36-40.
3. Григоренко Я.М., Василенко А.Т. Методы расчета оболочек. Т.4. Теория оболочек переменной жесткости. - Киев: Наукова думка, 1981. - 544 с.
4. Гуляр А.И., Кархалев В.Н., Сахаров А.С. Вывод матрицы жесткости для решения несимметричных задач тел вращения методом конечных элементов. - В кн.: Сопротивление материалов и теория сооружений. - Киев: БудІвельник, 1981, вып.39, с.74-80.
5. Гуляр А.И., Козак А.Л., Сахаров А.С., Чорный С.М. Применение МКЭ к расчету круглых пластин и оболочек вращения. - В кн.: Сопротивление материалов и теория сооружений. - Киев: БудІвельник, 1978, вып.33, с.3-10.
6. Гуляр А.И., Сахаров А.С., Топор А.Г. Решение несимметричной задачи термопластичности для тел вращения на основе МКЭ. - В кн.: Тезисы докладов Всесоюзной конференции "Численная реализация физико-механических задач прочности". - Горький, 1983, с.40-41.
7. Гуляр А.И., Сахаров А.С., Топор А.Г. Эффективность конечно-го элемента с интегрированием в явном виде для исследования несимметричного упругого и упругопластического деформирования тел вращения. - Киев, 1984. - 36 с. - Рукопись депо

- нирована в УкрНИИТИ, № 1789 Ук-Д84.
8. Гуляр А.И., Сахаров А.С., Чорный С.М. Сходимость моментной схемы метода конечных элементов в задачах упругого и пластического осесимметричного деформирования. – В кн.: Сопротивление материалов и теория сооружений. – Киев: Будівельник, 1978, вып.32, с.3-10.
  9. Гуляр А.И., Топор А.Г. Пакет программ прочностных расчетов пространственных конструкций "КРУГ". – В кн.: Сопротивление материалов и теория сооружений. – Киев: Будівельник, 1986, вып.48, с.42-46.
  10. Зенкевич О. Метод конечных элементов в технике. – М.: Мир, 1975. – 539 с.
  11. Кадашевич Ю.И., Новосиллов В.В. Теория пластичности, учитывающая остаточные микронапряжения. – Прикл. математика и механика, 1958, 22, № 1, с.78-89.
  12. Кантин Дж. Смещения криволинейных конечных элементов как жесткого целого. – Ракетная техника и космонавтика, 1970, № 7, с.84-88.
  13. Кантин Дж., Клауф Р.В. Искривленный дискретный элемент цилиндрической оболочки. – Ракетная техника и космонавтика, 1968, № 6, с.82-87.
  14. Киолоцкий В.Н., Сахаров А.С., Соловей Н.А. Моментная схема метода конечных элементов в геометрически нелинейных задачах прочности и устойчивости оболочек. – Проблемы прочности, 1977, № 7, с.25-33.
  15. Корнеев В.Г. Схемы метода конечных элементов высоких порядков точности. – Л.: Изд. Ленинградского ун-та, 1977. – 208 с.
  16. Коротких Ю.Г., Белевич С.М. Уравнения состояния статических



- и динамических задач термопластичности при сложном нагружении. - Учен. зап. Горьк. ун-та, 1970, вып.108, с.80-90.
17. Кхана Дж. Критерий выбора матриц жесткости. - Ракетная техника и космонавтика, 1965, № 10, с.62-72.
18. Мэбейн П.М., Стриклин И.А. Неявное представление жесткого смещения в случае криволинейных конечных элементов. - Ракетная техника и космонавтика, 1971, № 2, с.206-208.
19. Мелом Р.Д. Расчет массивных тел методами строительной механики стержневых систем. - В кн.: Расчет строительных конструкций с применением электронных машин. - М.: ИЛ, 1967, с.314-334.
20. ПРОЧНОСТЬ-75: Система математического обеспечения расчетов пространственных конструкций. Ч.1. - Киев: Институт Кибернетики, 1981. - 178 с.
21. Сахаров А.С. Модификация метода Рунге для расчета массивных тел на основе полиномиальных разложений с учетом жестких смещений. - В кн.: Сопротивление материалов и теория сооружений. - Киев: Будівельник, 1974, вып.23, с.61-70.
22. Сахаров А.С. Моментная схема конечных элементов (МКЭ) с учетом жестких смещений. - В кн.: Сопротивление материалов и теория сооружений. - Киев: Будівельник, 1974, вып.24, с.147-156.
23. Сахаров А.С., Гуляр А.И., Кислюцкий В.Н. Исследование устойчивости осесимметричных оболочек при больших перемещениях с учетом физической нелинейности. - Проблемы прочности, 1974, № 6, с.42-47.
24. Сахаров А.С., Кислюцкий В.Н., Киричевский В.В. и др.: Метод Метод конечных элементов в механике твердых тел. - Киев: Вища школа, 1982. - 479 с.

25. Соколовский В.В. Теория пластичности. - М.: Высшая школа, 1982. - 608 с.
26. Тимошенко С.П. Пластинки и оболочки. - М.-Л.: Гостехиздат, 1948. - 460 с.
27. Форсберг К. Оценка методов конечных разностей и конечных элементов в применении к расчету произвольных оболочек. - В кн.: Расчет упругих конструкций с использованием ЭВМ. - Л.: Судостроение, 1974. Т.2, с.296-312.
28. Фондер Г.А., Клауф Р.В. Явное добавление смещений тела как жесткого целого в криволинейных конечных элементах. - Ракетная техника и космонавтика, 1973, № 3, с.62-72.
29. Хемминг Р.В. Численные методы. - М.: Наука, 1972. - 407 с.
30. Шевченко Ю.Н. Термопластичность при переменных нагрузках. - Киев, Наукова думка, 1970. - 288 с.
31. Ahmad S., Irons B.M. and Zienkiewicz O. Curved thick shell and membrane elements with particular reference to axisymmetric problems Proc 2nd conf. on Matrix Methods in Struct Mech. Wright Patterson A.F. Base, Ohio, 1968.
32. Bognier F.K., Fox, R.L., and Schmit L.A., A cylindrical shell Discrete Element. AIAA Journal, vol. 5, №4, April 1967, pp 745-750
33. Raju I.S., Venkata sivarao Rao a., Prakasa Rao B., Venkataramana J. a conical shell Finite Element Computers and Structures, 1974, vol. 4. pp 901-915

34. Winnicki L.A. Zienkiewicz O.C.  
 Plastic (or visco-plastic) Behaviour  
 of Axisymmetric Bodies Subjected to  
 Non-Symmetric Loading - Semianalytical  
 Finite Element Solution - Int. J. Num.  
 Meth. Eng., USA, 1979, 14, N9, pp 1399-1412
35. Zienkiewicz O.C. Too J., Taylor R.L.  
 Reduced Integration Technique in  
 Thermal Analysis of plates and Shells, Int  
 J. Num. Meth. Eng., 3, 1976

#### ИНФОРМАЦИОННЫЕ ДАННЫЕ

РАЗРАБОТАНЫ Киевским ордена Трудового Красного Знамени  
 инженерно-строительным институтом

ИСПОЛНИТЕЛИ: А.С.Сахаров, А.И.Гуляр, А.В.Братко, А.Г.Топор

УТВЕРЖДЕНЫ И ВВЕДЕНЫ В ДЕЙСТВИЕ Приказом ВНИИМАШ № 274  
 от 3 сентября 1987 г.

## Содержание

	Стр.
1. Принятые обозначения и сокращения .....	4а
2. Постановка задачи .....	б
2.1. Соотношения пространственной задачи термоупругости .....	б
2.2. Основные гипотезы термопластичности. Уравнения состояния .....	10
3. Метод решения .....	15
3.1. Метод конечных элементов для решения пространственных задач термопластичности .....	15
3.2. Библиотека конечных элементов ППП "Куб" .....	16
3.3. КЭ в форме косоугольного параллелепипеда .....	17
3.4. Изопараметрический криволинейный КЭ .....	20
3.5. Кольцевой КЭ ППП "Круг" .....	31
4. Алгоритмы решения, перечень исходных данных и получаемых результатов .....	39
4.1. Алгоритмы решения системы нелинейных уравнений .....	39
4.2. Исходные данные и получаемые результаты .....	44
5. ПРИЛОЖЕНИЯ .....	57
5.1. Пояснительная записка .....	57
5.2. Теоретическое обоснование МСКЭ .....	58
5.3. Вывод узловых реакций и матрицы жесткости неоднородного замкнутого кольцевого конечного элемента ППП "Круг" .....	68
5.4. Программная документация .....	83
5.5. Примеры расчета .....	90
Литература .....	144

**Расчеты и испытания на прочность**

**Метод конечных элементов и программы расчета на ЭВМ  
пространственных элементов конструкций в упругопла-  
стической области деформирования**

**Рекомендации**

**Р 50-54-42-88**

**Редактор Волкова А.И.**

**Мл. редактор Еремеева Т.В.**

**ВНИИМАШ Госстандарта СССР**

---

Ротапринт ВНИИМАШ      123007 Москва, ул. Шенюгина, 4  
Заказ 766-88-1      15.03.88г.  
Тираж 300 экз.      Объем 6 уч.-изд.л.      Цена 2 р.