

РЕКОМЕНДАЦИИ

**ФОРМИРОВАНИЕ ОСНАЩЕНИЯ ТЕХНОЛОГИЧЕСКИХ
ОПЕРАЦИЙ ОБРАБОТКИ РЕЗАНИЕМ**

Р 50—29—87

ГОСУДАРСТВЕННЫЙ КОМИТЕТ СССР ПО СТАНДАРТАМ

Москва

1988

РЕКОМЕНДАЦИИ**ФОРМИРОВАНИЕ ОСНАЩЕНИЯ
ТЕХНОЛОГИЧЕСКИХ ОПЕРАЦИЙ ОБРАБОТКИ
РЕЗАНИЕМ****Р 50—29—87****ОКСТУ 0007**Дата введения 01.01.89

Рекомендации (Р) разработаны в соответствии с заданием 6.02 ПКС «Автоматические линии, автоматы, полуавтоматы, прогрессивные металлорежущие станки, в том числе станки с ЧПУ для машиностроения и металлообработки» и являются развитием комплекса документов РД 50—533-85—РД 50—536-85, устанавливающих единый методический подход к созданию автоматизированных информационно-поисковых систем (АИПС), используемых для выбора станочных приспособлений на стадии технологической подготовки производства (ТПП).

Настоящий документ дополняет указанный комплекс РД, устанавливая требования к созданию более сложных АИПС, предназначенных для выбора экономически эффективного технологического оснащения (оборудования, приспособлений, инструмента) операций обработки резанием.

Комплекс РД в совокупности с настоящими Р обеспечивают внедрение ГОСТ 22771—77, ГОСТ 14.301—83, ГОСТ 14.408—83, ГОСТ 14.409—75, ГОСТ 14.411—77, ГОСТ 14.412—79 и ГОСТ 14.414—79 в части построения и примечания ИПС для автоматизированного решения установленных задач.

Р предназначены для работников служб ТПП, осуществляющих разработку и внедрение ИПС технологического назначения на предприятиях, имеющих серийный и единичный тип производства.

В основу работы положен опыт разработки и применения АИПС, функционирующих на ряде предприятий.

1. ОБЩИЕ ПОЛОЖЕНИЯ

1.1. Настоящий документ разработан с целью унификации работ, связанных с созданием АИПС по выбору технологического оснащения.

© Издательство стандартов, 1988

АИПС по выбору технологического оснащения является основной подсистемой в рамках автоматизированной системы технологической подготовки производства (АСТПП), определяющей возможности ее автоматизации и оптимизации функционирования.

1.2. Особенностью предлагаемого подхода к разработке АИПС по выбору технологического оснащения является учет в процессе поиска экономических показателей выбираемых объектов.

Укрупненная структурная схема АИПС показана на рис. 1.

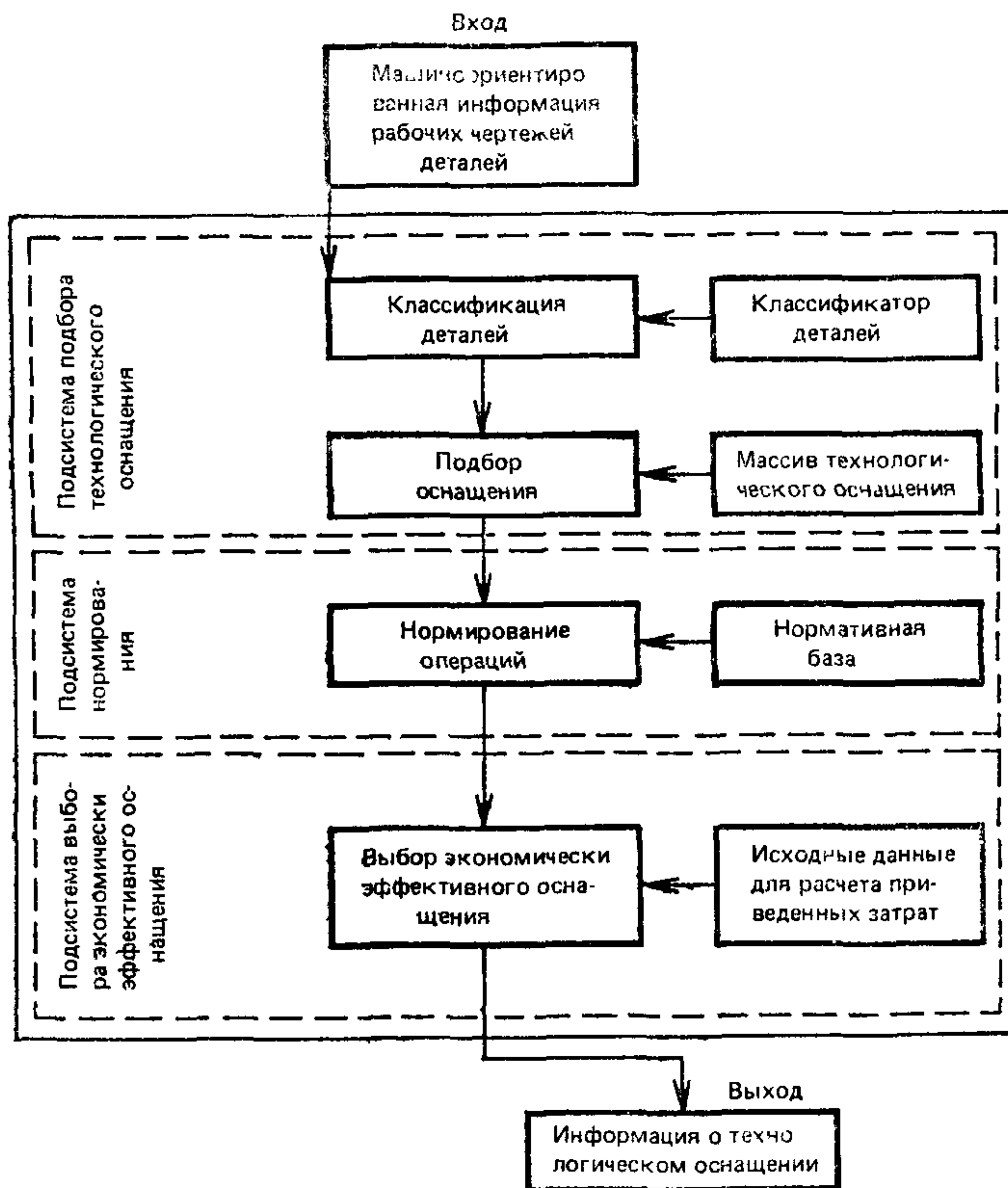


Рис. 1. Структурная схема системы формирования экономически эффективного оснащения операций обработки резанием

В состав АИПС входят три подсистемы:

подсистема подбора технологического оснащения;

подсистема нормирования;

подсистема выбора экономически эффективного оснащения.

Входом первой подсистемы является информация о совокупности конструктивно-технологических свойств вновь осваиваемых деталей изделия, поставленного на производство (ОДИ), определяемых их рабочими чертежами. Идентификация ОДИ с масси-

вом типовых деталей, подобных по конструктивно-технологическим признакам, осуществляется по методике, представленной в РД 50—536—85.

Правила формирования массивов подобных типовых деталей с формализованным описанием в виде комплексных цифровых кодов их конструктивно-технологических признаков и способов обработки установлены по РД 50—534—85.

При наличии детали-аналога по всем классификационным признакам, образующим структуру комплексного кода ОДИ (полный аналог), осуществляется поиск технологического оснащения, ранее использованного для удовлетворения указанных признаков. Результаты поиска распечатываются.

Если полный аналог ОДИ отсутствует, то выбор технологического оснащения на основании известных массивов оборудования, приспособлений и режущего инструмента осуществляется с учетом вариантов получения обрабатываемых поверхностей.

Во второй подсистеме осуществляется нормирование (определение штучно-калькуляционного времени — $t_{ш.к}$) выбранных технологических операций, отличающихся вариантами технологического оснащения.

В третьей подсистеме производится выбор варианта обработки ОДИ на основании сопоставления по критерию экономической эффективности нескольких взаимозаменяемых вариантов получения каждой из обрабатываемых поверхностей. Результаты поиска распечатываются.

2. ПОСТРОЕНИЕ ИНФОРМАЦИОННОГО МАССИВА АИПС

2.1. Состав информационного массива подсистемы подбора технологического оснащения определяется формализованной информацией о массивах:

технологических операций,
технологического оборудования,
станочных приспособлений,
режущего инструмента.

Формализованная информация о каждом элементе, входящем в указанные массивы, представляется в виде комплексных цифровых кодов, описывающих классификационные признаки, которые определяют применяемость и эффективное использование этих элементов.

2.2. Структура и длина комплексного кода, определяющего классификационные признаки деталей и технологию их обработки, приведены на рис. 2.

Первые три признака определяют характер производства конкретного типоразмера ОДИ;

четвертый, пятый и десятый признаки соответствуют подразделению деталей на классы, подклассы и группы, установленные классификаторами ЕСКД;

шестой, седьмой, девятый признаки по содержанию соответствуют основным технологическим признакам «Технологического

Комбинированная обработка

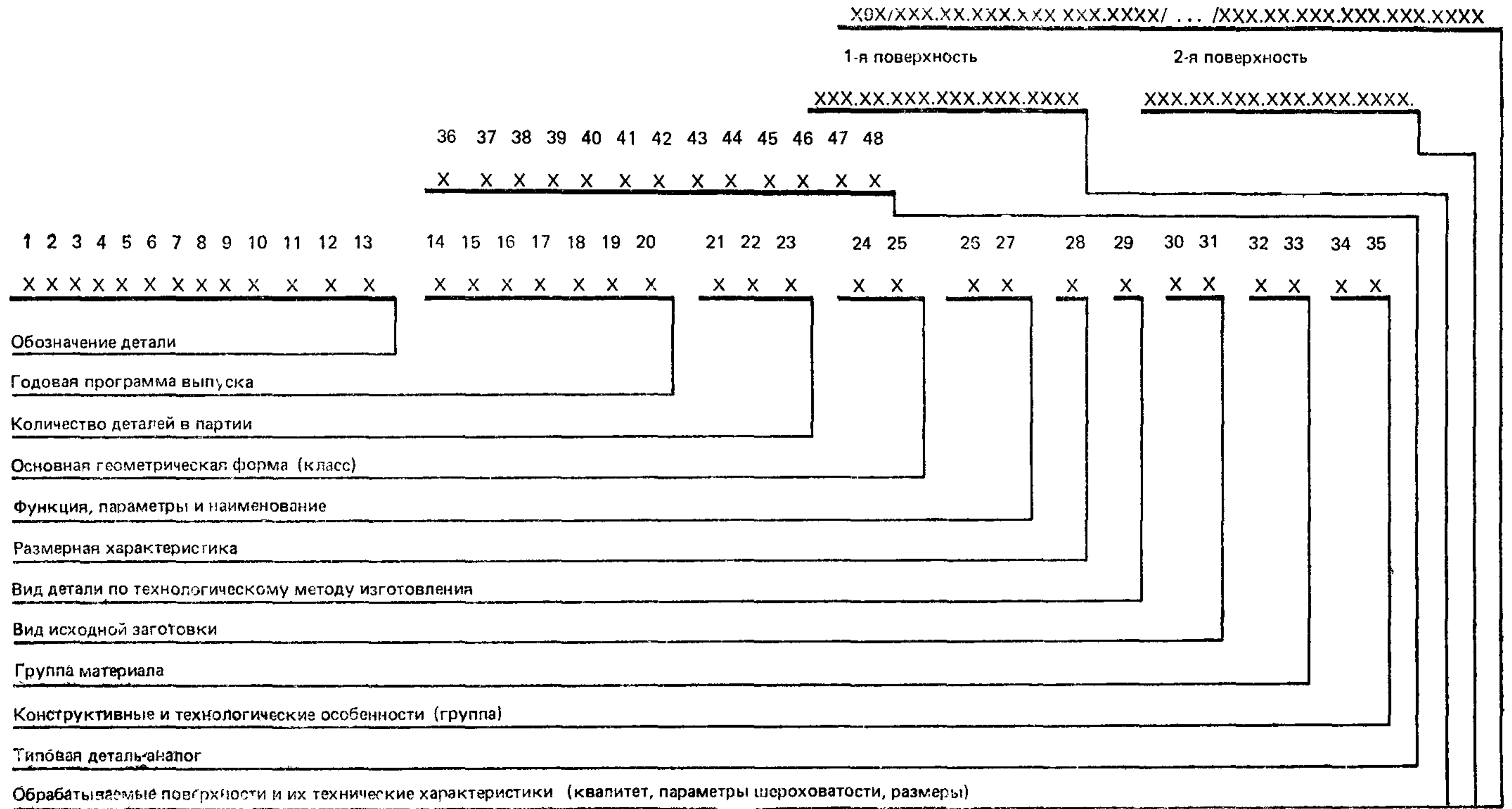


Рис. 2. Структура и длина комплексного кода, определяющего классификационные признаки детали и технологию ее обработки

классификатора деталей машиностроения и приборостроения (ТКД)», а восьмой — один из признаков технологической классификации деталей по ТКД;

одиннадцатый признак используется для идентификации детали с ранее обработанными;

двенадцатый признак включает признаки технологической классификации деталей по ТКД — качество, параметр шероховатости, степень точности.

Длина кода признака «Обозначение детали» определяется по ГОСТ 2.201—80 или номером чертежа детали принятом на предприятии и обозначается цифрами 1—13.

Длина кода признака «Годовая программа выпуска», обозначаемого цифрами 14—20, определяется установленным количеством деталей рассматриваемой разновидности, обрабатываемых за год.

Длина кода признака «Количество деталей в партии», обозначаемого цифрами 21—23, соответствует количеству деталей в партии.

Длина кода признака «Основная геометрическая форма детали», обозначаемого цифрами 24 и 25, а признака «Функция, параметры и наименование», обозначаемого цифрами 26 и 27, устанавливается табл. 1.

Таблица 1

Классификация и кодирование детали по признакам: «Основная геометрическая форма (класс)», «Функция, параметры и наименование»

Наименование класса	КОД	Наименование подкласса	Код подкласса
Тела вращения	71	Валы	01
		Втулки	02
		Кольца	03
		Фланцы	04
		Диски	05
		—	06
	72	Колеса зубчатые	01
		Трубы	02
		Секторы и сегменты	03
		—	04
Не тела вращения	73	Корпуса	01
		Кронштейны	02
		—	03
	74	Планки	01
		Направляющие	02
Рычаги		03	
Лопатки турбинные		04	
—	05		

С целью решения поставленных в Р задач детали в отличие от классификатора ЕСКД объединены в подклассы по общности технологии их изготовления, а признак «Размерная характеристика», обозначаемый цифрой 28, кодируется по табл. 2.

Таблица 2

**Классификация и кодирование детали по признаку
«Размерная характеристика»**

Объект	Габаритная характеристика	Габаритные параметры, в мм	Код
Детали	Мелкие и средние	Максимальный из трех параметров $l, h, b < 300$	1
	Более крупные	Один из трех параметров $300 \leq l, h, b < 1000$	2
	Самые крупные	Один из трех параметров $l, h, b > 1000$	3

Примечание. l — длина; b — ширина; h — высота.

Длина кода признака «Вид детали по технологическому методу изготовления», обозначаемого цифрой 29, устанавливается в соответствии с ТКД по табл. 3.

Таблица 3

**Классификация и кодирование деталей по признаку
«Вид детали по технологическому методу изготовления»**

Вид детали по технологическому методу изготовления	Код
Изготавливаемая литьем	1
Изготавливаемая ковкой и объемной штамповкой	2
Изготавливаемая листовой штамповкой	3
Обрабатываемая резанием	4
Термически обрабатываемая	5
Изготавливаемая формованием из полимерных материалов, керамики, стекла и резины	6
С покрытием	7
Обрабатываемая электрофизически	8
Изготавливаемая порошковой металлургией	9

Длина кода признака «Вид исходной заготовки», обозначаемого цифрами 30 и 31, устанавливается в соответствии с ТКД по табл. 4.

Таблица 4

Классификация и кодирование детали по признаку
«Вид исходной заготовки»

Код	Вид заготовки		
10	Заготовка, полученная литьем		
11	Литье	в песчаную форму	
12		в форму из жидких самотвердеющих смесей	
13		в песчаную форму, изготовленную под высоким удельным давлением	
14		в металлическую форму	
15		полученная центробежным методом	
16		в оболочковую форму	
17		по выплавляемым моделям	
18		штамповкой жидкого металла	
19		под давлением	
20		Заготовка, полученная обработкой детали давлением	
21	Ковка	на молоте	
22		на прессе	
23		радиальным обжатием	
24	Штамповка	объемная	некалиброванная
25			калиброванная
26		листовая	
27	—		
28	Прессованная штучная заготовка		
29	Заготовка, полученная специальными методами давления (взрывом, в вакууме и т. д.)		
30	Прутки, проволока		
31	Прутки	круглый	некалиброванный
32			калиброванный
33		шестигранный и квадратный	некалиброванный
34			калиброванный

Код	Вид заготовки			
35	Проволока	круглая		
36		фасонная		
40	Лист, плита, полоса, лента			
41	Лист, плита	гладкие		
42		волнистые, рифленые, просечно-вытяжные и др.		
43	Полоса, лента	прямоугольные		
44		фасонные		
50	Труба			
51	Труба	круглая	некалиброванная	
52			калиброванная	
53		постоянного сечения	прямоугольная	
54			плавниковая, ребристая	
55			кроме круглой и прямоугольной	
56			кроме плавниковой и ребристой	
		переменного сечения		
60	Фасонный и специальный профиль			
61	Фасонный профиль: угловой, швеллерный, тавровый, зетовый, рельсовый			
65	Специальный профиль	постоянный		
66		периодический	круглого поперечного сечения	
67			некруглого поперечного сечения	
68	—			
69	—			
70	—			

Длина кода признака «Группа материала», обозначаемого цифрами 31 и 33, устанавливается в соответствии с ТКД по табл. 5.

Длина и значность кода признака «Конструктивно-технологические особенности (группа)», обозначаемого цифрами 34 и 35, устанавливается для деталей подкласса рычаги по табл. 6. (таблицы кодирования деталей других подклассов из-за значительного их объема не приводятся).

**Классификация и кодирование детали по признаку
«Группа материала»**

Код	Наименование групп материала	
01	Стали углеродистые	
02	Стали углеродистые конструкционные с предельным содержанием углерода, %	св. 0,1 до 0,25 включ.
03		св. 0,25 до 0,35 включ.
04		св. 0,35
08	Стали инструментальные углеродистые	
10	Стали легированные (кроме сталей с особыми физическими свойствами)	
11	Стали конструкционные	низколегированные
12		легированные
18	Стали инструментальные	легированные
19		быстрорежущие
20	Стали и сплавы легированные с особыми физическими свойствами	
21	Высоколегированные стали и сплавы коррозионностойкие, жаростойкие и жаропрочные, кавитационно-стойкие, износостойкие, высокопрочные, сверх высокопрочные, а также низко-средние и высоколегированные теплоустойчивые	
23	Сплавы с высоким электрическим сопротивлением	
25	Прецизионные сплавы с заданными свойствами упругости, с заданным температурным коэффициентом линейного расширения и сверхпроводящие прецизионные сплавы	
27	Стали и сплавы магнито-мягкие (электротехнические) и магнито-твердые	
30	Чугуны	
31	Чугуны	серые
32		модифицированные
33		ковкие
34		высокопрочные
35		с особыми свойствами (кроме указанных кодами 31—34)
40	Медь, алюминий и сплавы на их основе (сплавы на основе магния)	
41	Медь	

Код	Наименование групп материала		
42	Сплавы на основе меди		латунь
43			бронза
44			медно-никелевые
45	Алюминий		
46	Сплавы на основе алюминия		
48	Сплавы на основе магния		
50	Титан, хром, тугоплавкие металлы, цинк, свинец, олово и сплавы на их основе, благородные металлы и их сплавы; биметаллы		
51	Титан и сплавы на его основе		
52	Хром и сплавы на его основе		
53	Никель и сплавы на его основе		
54	Тугоплавкие металлы и сплавы на их основе		
56	Цинк и сплавы на его основе		
57	Свинец, олово и сплавы на их основе		
58	Благородные металлы и их сплавы		
59	Биметаллы		
60	Порошковые материалы		
63	Порошковые материалы		конструкционные
64			инструментальные твердые сплавы
70	Пластмассы, полимеры, синтетические смолы		
71	Синтетические смолы. Пластмассы на основе синтетических смол и целлюлозы		без наполнителя
72			термопластичные
73	терморреактивные		с газообразным наполнителем
74			без наполнителя
75			с порошковым наполнителем
76			с волокнистым наполнителем
77			слоистые
78			с газообразным наполнителем
80	Резина, древесина и материалы на ее основе, бумажные и текстильные материалы, кожа		

Код	Наименование групп материала	
81	—	мягкая
82		жесткая (эбонитовая)
83		пористая
85	Древесина и материалы на ее основе	
86	Бумажные материалы	
87	Текстильные материалы	
88	Кожа	
90	Асбест и материалы на его основе, силикатные, керамические, графит и углеграфитовые материалы, алмазы	
91	Асбест и материалы на его основе	
92	Силикатные материалы (стекло, ситалл, каменное стекло)	
93	Керамические материалы	
95	Графит и углеграфитовые материалы	
96	Алмазы	

Таблица 6

**Классификация и кодирование детали по признаку
«Конструктивные и технологические особенности» (группа)**

Наименование группы	Код
С одним базовым цилиндрическим отверстием, одним прямым плечом:	
неплоский	01
плоский	02
С одним базовым цилиндрическим отверстием, двумя прямыми плечами:	
неплоский	03
плоский	04
С одним базовым цилиндрическим отверстием, двумя изогнутыми плечами:	
неплоский	05
плоский	06
С одним базовым фасонным отверстием, одним прямым плечом, неплоский	07
С одним базовым фасонным отверстием, одним изогнутым плечом, неплоский	08
С двумя базовыми отверстиями (цилиндрическое и фасонное), двумя плечами (прямые и изогнутые), плоский	09
С двумя базовыми цилиндрическими отверстиями, одним плечом, неплоский	10

Наименование группы	Код
С двумя базовыми цилиндрическими отверстиями, одним прямым плечом:	
неплоский	11
плоский	12
С тремя базовыми цилиндрическими отверстиями, двумя прямыми плечами:	
неплоский	13
плоский	14
изогнутый	15

При наличии в информационном массиве типовой детали ее код указывается в части комплексного кода, обозначенного цифрами 36—48.

В состав комплексного кода включены характеристики всех разновидностей обрабатываемых поверхностей с учетом их комбинированной обработки.

Характеристика каждой обрабатываемой поверхности представляется кодом, учитывающим ее вид, размерные параметры и качество обработки. Структура кода представлена на рис. 3.

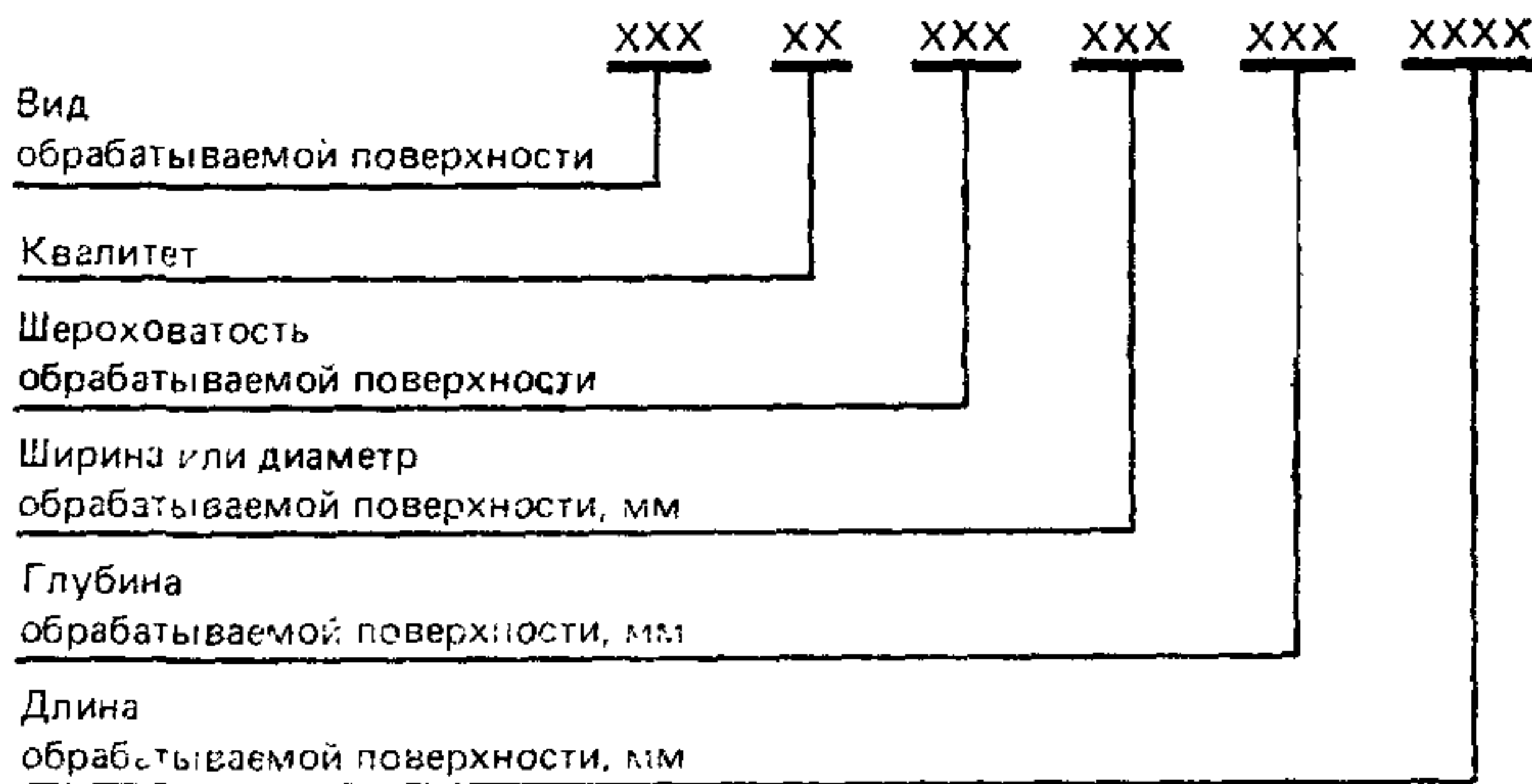


Рис. 3. Структура и длина кода, определяющего классификационные признаки, характеризующие обрабатываемую поверхность

Обозначение вида обрабатываемой поверхности осуществляется по правилам, установленным РД 50—534—85, с использованием массивов технологических операций, подобных представленным в табл. 4 и 5 РД 50—534—85.

Значность кодов признаков «Квалитет» и «Шероховатость обрабатываемой поверхности» устанавливается, соответственно, с помощью кодировочных табл. 7 и 8.

**Классификация и кодирование деталей по признаку
«Квалитет размерной точности обрабатываемой поверхности»**

Квалитет		Код	Квалитет		Код
Выше	1Т0	00	Выше	1Т10	10
»	1Т1	01	»	1Т11	11
»	1Т2	02	»	1Т12	12
»	1Т3	03	»	1Т13	13
»	1Т4	04	»	1Т14	14
»	1Т5	05	»	1Т15	15
»	1Т6	06	»	1Т16	16
»	1Т7	07	»	1Т17	17
»	1Т8	08	Ниже	1Т17	18
»	1Т9	09			

Таблица 8

**Классификация и кодирование деталей по признаку
«Шероховатость обрабатываемой поверхности»**

Шероховатость, Ra		Код
От 50	До 100	100
» 25	» 50	500
» 12,5	» 25	250
» 6,3	» 12,5	125
» 3,2	» 6,3	063
» 1,60	» 3,2	032
» 0,80	» 1,60	160
» 0,40	» 0,80	080
» 0,20	» 0,40	040
» 0,10	» 0,20	020
» 0,050	» 0,10	010
» 0,025	» 0,050	050
» 0,012	» 0,025	025
» 0,008	» 0,012	012
	» 0,008	008

При кодировании размерных параметров обрабатываемой поверхности используется заготовка и рабочий чертеж детали, где указаны их численные значения в мм.

Комбинированная обработка нескольких поверхностей обозначается описанием всей совокупности обрабатываемых на одной операции поверхностей детали.

Обозначения признаков в табл. 7 и 8 детализированы в сравнении с ТКД, а признаки размерных параметров обрабатываемой поверхности его дополняют с целью решения задач, установленных Р.

Структура кода, определяющего признаки, характеризующие комбинированную обработку нескольких поверхностей, представлена на рис. 4.

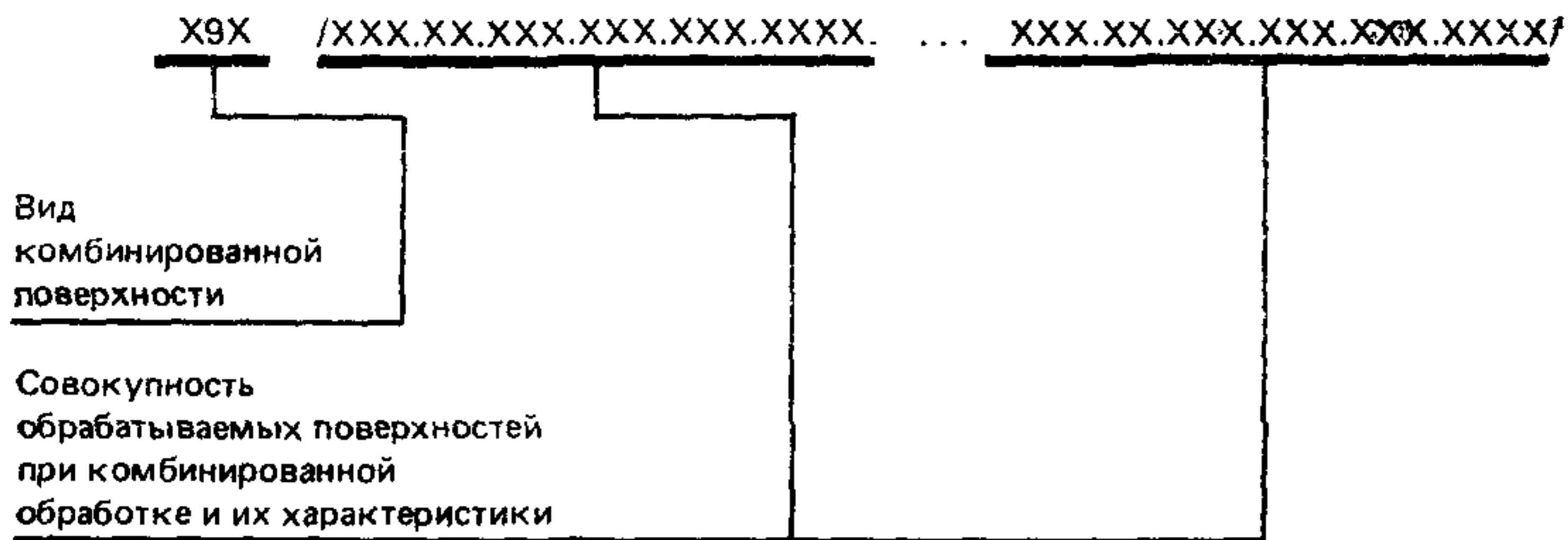


Рис. 4. Структура и длина кода, определяющего классификационные признаки, характеризующие комбинированную обработку нескольких поверхностей

2.3. Информация о технологическом оборудовании, станочных приспособлениях и режущем инструменте представляется единым массивом, состоящим из сложных комплексных цифровых кодов, описывающих классификационные признаки всех указанных компонентов технологического оснащения и устанавливающих связь с массивом технологических операций.

Структура комплексного кода технологического оснащения представлена на рис. 5.

Первые шесть признаков устанавливают связь описываемого технологического оснащения с массивом технологических операций, причем, признаки 1—5 характеризуют детали, а 6-й признак — технологию ее обработки с использованием данного технологического оснащения. Эти признаки кодируются с помощью рассмотренных выше кодировочных таблиц.

Характеристика технологического оборудования учитывается признаками «Наименование операции» (код обозначен цифрами 9—12), «Оптовая цена единицы оборудования» (код обозначен цифрами 13—19), «Площадь, занимаемая единицей оборудования» (код обозначен цифрами 20, 21), «Подготовительно-заключительное время на операцию» (код обозначен цифрами 22, 23).

Кодирование по признаку «Наименование операции» осуществляется по классификатору технологических операций машиностроения и приборостроения (КТО).

Значение кодов признаков «Оптовая цена единицы оборудования» и «Площадь, занимаемая единицей оборудования» соответствуют размеру цены единицы оборудования (в рублях) и площади, занимаемой единицей оборудования (с учетом дополнительной) в м².

Значение кода признака «Подготовительно-заключительное время на операцию» соответствует значениям этого времени в минутах, определяемого по нормативам.

Характеристика технологической оснастки определяется в комплексном коде группой признаков, установленных РД 50—535—85.

Кодирование по признаку «Обозначение приспособления» осуществляется по классификатору ЕСКД класс 29 с добавлением порядкового номера. Длина кода этого признака определяется восемью знаками (24—31). При кодировании специальных приспособлений первый знак кода соответствует подклассу, второй — группе, третий — подгруппе, а четвертый — виду приспособления по классификатору ЕСКД, остальные четыре знака соответствуют порядковому номеру приспособления в заданной первыми четырьмя знаками конструктивной разновидности. Полученный код является также номером сборочного чертежа специального приспособления.

Кодирование универсальных приспособлений по первым четырем знакам аналогично специальным, а последующие четыре знака соответствуют порядковому номеру типоразмера того или иного универсального приспособления.

Длина кода признаков «Трудоемкость проектирования приспособления» и «Трудоемкость изготовления приспособления» определяется четырьмя знаками (соответственно 32—35 и 36—39), а значения кода равны величине трудоемкости проектирования и изготовления в часах.

Длина кодов признаков «Затраты на проектирование приспособления» и «Затраты на изготовление приспособления» определяется четырьмя знаками (соответственно 40—43 и 44—47), а значения кода равны величине затрат на проектирование и изготовление в рублях.

Длина кода признака «Время на установку детали в приспособление» определяется четырьмя знаками (48, 49, 50, 51), значение кода равно времени установки в минутах.

Характеристика режущего инструмента определяется признаками: «Наименование инструмента», «Материал режущей части инструмента», «Стоимость 1-го часа работы инструмента». Кодирование по признаку «Наименование инструмента» осуществляется по классификатору ЕСКД класс 28 (инструмент режущий). Длина кода этого признака определяется четырьмя знаками (52—55). Первый знак определяет подкласс, второй — группу, третий — подгруппу и четвертый — вид инструмента. Длина кода признака «Материал режущей части инструмента» определяется тремя знаками (56—58), а значения кода устанавливаются по табл. 9.

Длина кода признака «Стоимость 1-го часа работы инструмента» определяется тремя знаками (59—61), а значения кода равны стоимости 1-го часа работы инструмента (в копейках) и определяются по данным предприятия или в случае их отсутствия по нормативам.

Значность кода признака «Номера таблиц нормативов неполного штучного времени» соответствует номерам таблиц нормативов неполного штучного времени, которые применяются для нормиро-

вания операции с оснащением, характеризуемым заданными комплексным кодом признаками.

Таблица 9

Классификация и кодирование операций по признаку
«Материал режущей части инструмента»

Материал режущей части инструмента		Код
Твердый сплав ТК		100
T5K10		101
T15K6		102
T14K8		103
T15K6T		104
T30K4		105
T5K12B T17K12		106
BK6		151
BK8		152
BK3		153
BK2		154
BK4		155
P9		201
P18		202
P9K5		203
P18Ф2		204
P10K5Ф5		205
P18K5Ф2		206
P9K10		207
P6M5		208
P6M5K5		209
ТН-20		210
КНТ-16		211
9ХС		301
У12А		302
ХВГ		303
Абразив		350
В3		370
ВОК-60		371
	01	400
	05	401
Композиты	05Д	403
	10	404
	10Д	405

2.4. Осуществляемый в АИПС поиск производится путем сравнения кодов признаков ОДИ: «Основная геометрическая форма (класс)», «Функция, параметры и наименование (подкласс)»; «Размерная характеристика», «Вид детали по технологическому методу изготовления», «Конструкторско-технологические особенности (группа)» и «Вид обрабатываемой поверхности» с соответствующими признаками, входящими в состав комплексных кодов технологического оснащения.

Сравнение указанных признаков с массивом технологических операций позволяет установить состав и последовательность вы-

Нормативы неполного штучного времени при обработке отверстия на
вертикальном радиально-сверлильном станке, мин

1	2	3	4	5	6	7	8																	
							10	15	20	30	40	50	60	80	100	125	150	175	200					
2012	01 02 03	11 12 13 14	020 040 080	0,11	2	—	0,55	0,6	—	—	—	—	—	—	—	—	—	—	—	—				
				0,13	3	—	0,5	0,55	0,6	—	—	—	—	—	—	—	—	—	—	—	—	—		
								5	—	0,5	0,55	0,6	0,75	0,95	—	—	—	—	—	—	—	—	—	
								6	—	0,55	0,55	0,6	0,8	0,95	—	—	—	—	—	—	—	—	—	
								8	—	0,55	0,6	0,6	0,8	0,9	1,15	1,3	—	—	—	—	—	—	—	
								10	—	0,6	0,65	0,7	0,85	1,05	1,15	1,55	1,6	—	—	—	—	—	—	—
								12	—	0,6	0,65	0,7	0,8	0,9	1,0	1,2	1,7	—	—	—	—	—	—	—
								16	—	0,65	0,65	0,7	0,8	0,9	1,0	1,2	1,6	2,4	2,9	—	—	—	—	—
								20	—	0,65	0,7	0,8	0,9	1	1,1	1,2	1,85	2,1	2,5	4,1	—	—	—	—
								25	—	0,65	0,7	0,75	0,85	0,95	1,05	1,15	1,4	2,1	3,1	3,7	4,3	—	—	—
								30	—	0,7	0,75	0,85	0,95	1,1	1,2	1,3	1,6	2,35	2,8	3,2	3,7	5,5	—	—

полнения операций, необходимых для обработки ОДИ, а сравнение признаков с массивом технологического оснащения — состав технологического оснащения, которое может использоваться для реализации технологии обработки ОДИ.

При возможности получения обрабатываемых поверхностей ОДИ различными средствами технологического оснащения все они вносятся в поисковую систему для последующего выбора экономически эффективной разновидности (методика выбора аналогична рассмотренной в РД 50—536—85).

3. ПОДСИСТЕМА НОРМИРОВАНИЯ

3.1. Нормирование технологических операций, которым соответствуют выбранные варианты технологического оснащения, осуществляется по формуле

$$t_{ш.к} = \frac{t_{п.з}}{n} + K_1 \cdot t_{н.ш} + t'_в, \quad (1)$$

где $t_{п.з}$ — подготовительно-заключительное время, мин;

n — количество деталей в партии, шт;

$t_{н.ш}$ — неполное штучное время, мин;

K_1 — коэффициент, характеризующий работу на станках с ЧПУ и автоматах;

$t'_в$ — время на установку изделия в приспособлении, мин.

Величины $t_{п.з}$ и $t'_в$ определяются соответственно 22-й, 23-й и 48—51-й цифрами комплексного кода, структура которого показана на рис. 5.

Количество деталей в партии определяется 21-й и 23-й цифрами комплексного кода, структура которого приведена на рис. 2.

Величина $t_{н.ш}$ устанавливается с помощью таблиц нормативов. Пример нормативов $t_{н.ш}$ для операции по обработке деталей из конструкционных углеродистых сталей на вертикальном радиально-сверлильном станке сверлами из Р6М5К5 представлен в табл. 10.

Структура и содержание комплексного кода, характеризующего признаки, определяющего расчет $t_{н.ш}$ приведены на рис. 6.

В табл. 10 вертикальные столбцы обозначены номерами классификационных признаков, указанных на рис. 6.

Признак «Длина обрабатываемой поверхности» представлен перечнем установленных значений от 10 до 200 мм.

В столбцах 1—5 приведены значения кодов, определяющих условия, для которых используется табл. 10. Признак «Ширина или диаметр обрабатываемой поверхности» представлен установленными значениями от 2 до 30 мм.

Сочетание значности признаков «Длина обрабатываемой поверхности» (по вертикали) и «Ширина и длина обрабатываемой

поверхности» (по горизонтали) определяет расчетную величину $t_{н.ш}$.

Совокупность таблиц, аналогичных табл. 10, составляет нормативную базу подсистемы нормирования.

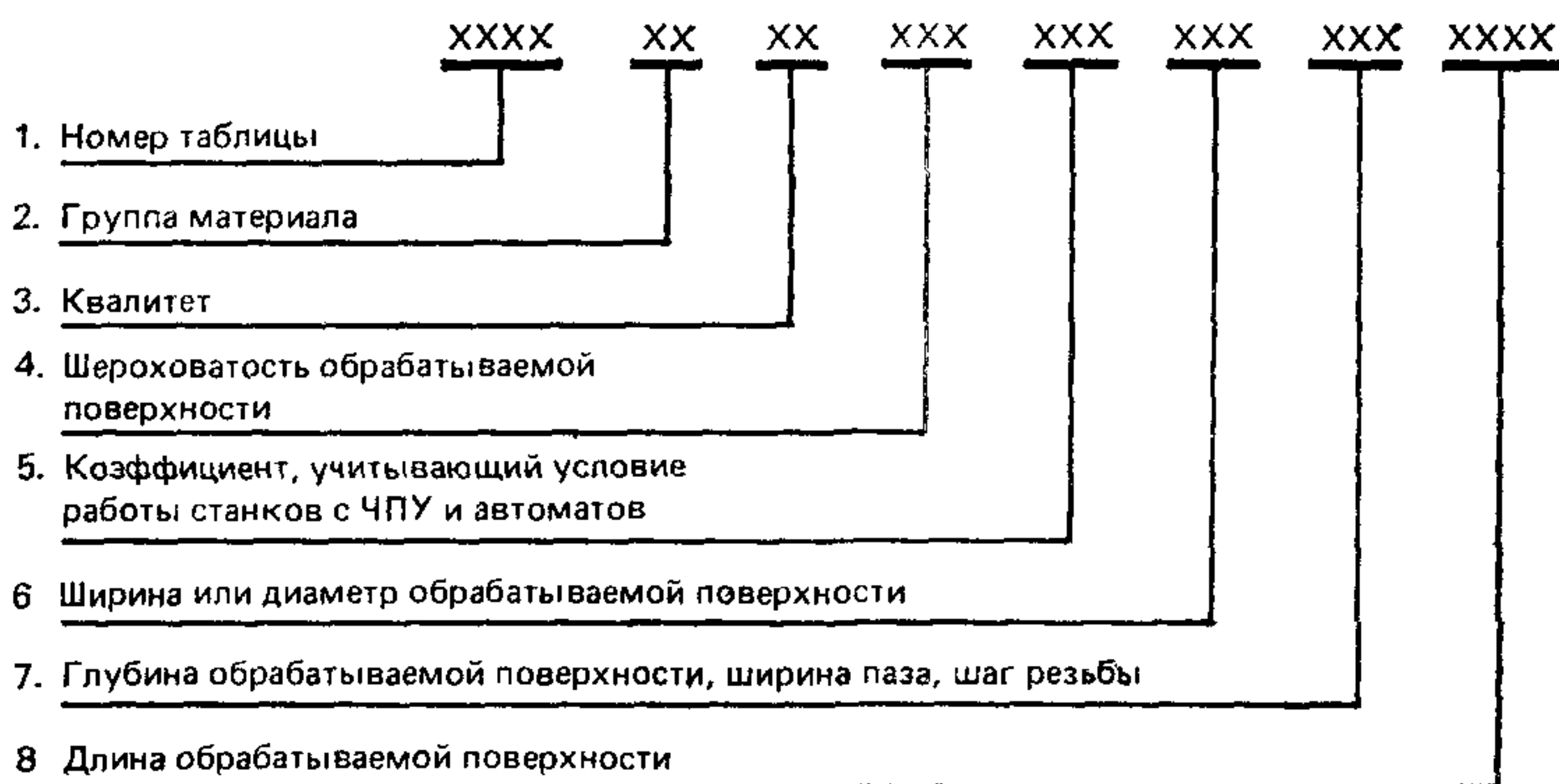


Рис. 6. Структура и длина комплексного кода, определяющего классификационные признаки таблиц нормативов неполного штучного времени

Определение $t_{н.ш}$ осуществляется в следующей последовательности.

На первом этапе выполняется поиск нормативных таблиц, соответствующих рассматриваемому виду обработки: массив технологического оснащения, реализующий получение заданного вида обрабатываемой поверхности, сравнивается по значению кода 20-го признака, включенного в комплексный код (рис. 5), с 1-м признаком нормативных таблиц.

На втором этапе производится выбор нормативной таблицы, соответствующей заданным условиям обработки: сравнивается заданная значность кодов признака детали «Группа материала» и признаков, характеризующих качество и шероховатость обрабатываемой поверхности (2-й и 3-й признак кода на рис. 3) со значениями кодов, соответствующих признакам нормативных таблиц (2-й, 3-й и 4-й признаки кода на рис. 6).

На третьем этапе определяется табличная величина $t_{н.ш}$: сравниваются значения кодов признаков, характеризующих ширину, глубину и длину обрабатываемой поверхности (4-й, 5-й и 6-й признаки кода на рис. 3), со значениями кодов соответствующих признаков нормативной таблицы (6-й, 7-й и 8-й признаки кода на рис. 6).

Величина K_1 равна единице 1 для универсальных станков, а для станков с ЧПУ — соответствует верхнему значению, приведенному в графе 5 нормативных таблиц, для автоматов — нижнему значению.

4. ПОДСИСТЕМА ВЫБОРА ЭКОНОМИЧЕСКИ ЭФФЕКТИВНОГО ОСНАЩЕНИЯ

В третьей подсистеме осуществляется выбор из взаимозаменяемых вариантов обработки каждой поверхности детали экономически эффективного по показателю — минимум приведенных затрат, рассчитываемому для каждого варианта технологического оснащения по формуле

$$C = E_n \left(\frac{C_{об} \cdot t_{ш.к} \cdot B \cdot a}{60 \cdot K_{в.н} \cdot F_d \cdot K_z} + \frac{\gamma_{з.д} \cdot S \cdot t_{ш.к} \cdot B \cdot C_{пл}}{60 \cdot K_{в.н} \cdot F_d \cdot K_z} + C_{пр} \right) + \frac{C_{об} \cdot t_{ш.к} \cdot B \cdot a}{60 \cdot K_{в.н} \cdot F_d \cdot K_v} \cdot \frac{a}{100} + C_{пр} \cdot \left(\frac{1}{T_{пр}} + \frac{\varphi_p}{100} \right) + C_{об} \frac{B}{П} + C_{ч.п} \frac{t_{ш.к} \cdot B \cdot 100}{K_{в.н} \cdot 60} + \frac{\gamma_{з.д} \cdot S \cdot t_{ш.к} \cdot B \cdot П_{пл}}{60 \cdot K_{в.н} \cdot F_d \cdot K_z} + \frac{t_{ш.к} \cdot B}{60} \cdot Z, \quad (2)$$

где E_n — нормативный коэффициент эффективности капитальных вложений;

$C_{об}$ — оптовая цена единицы оборудования, руб;

$t_{ш.к}$ — штучно-калькуляционное время на выполнение операции, мин;

B — годовая программа выпуска детали, шт.;

a — коэффициент, учитывающий затраты по поставке и монтажу оборудования;

$K_{в.н}$ — коэффициент выполнения норм;

F_d — действительный годовой фонд времени работы единицы оборудования, час;

K_z — коэффициент загрузки оборудования;

$\gamma_{з.д} \cdot S$ — площадь единицы оборудования с учетом дополнительной площади, м²;

$C_{пл}$ — средняя стоимость 1 м² общей площади здания, руб.;

$C_{пр}$ — стоимость изготовления одного приспособления, руб.;

$C_{сб}$ — стоимость сборки приспособления, руб.;

a — норма амортизационных отчислений на замену оборудования, %;

$T_{пр}$ — срок службы приспособлений, лет;

φ_p — процент расходов на ремонт приспособлений, %;

$C_{ч.п}$ — стоимость одного часа работы инструмента, коп.;

$П_{пл}$ — годовые расходы на содержание помещения, приходящегося на 1 м² площади, руб.;

Z — средняя часовая заработная плата основных и вспомогательных рабочих, руб.

При пользовании формулой 2 необходимо учитывать следующие правила:

а) для переналаживаемых приспособлений многоразового использования (например, типа УСП, СРПС, УСПО) значение $C_{пр}$ принимать равным 0;

- б) для приспособлений, не подлежащих разработке с целью переналадки на новую деталь, значение $C_{сб}$ принимать равным 0;
 в) для всех вариантов оснащения операций значения

$$\begin{array}{ll}
 E_{н} = 0,15; & Ц_{пл} = 125; \\
 \alpha = 1,1; & T_{пр} = 2; \\
 K_{в.н} = 1,18; & \varphi_{р} = 15; \\
 F_{д} = 4015; & П_{пл} = 16 \\
 K_{с} = 0,8; &
 \end{array}$$

приняты постоянными;

г) величина a устанавливается в зависимости от значения кода признака «Наименование операции» и имеет величину $a = 11,6$;

д) величины $C_{об}$; $t_{ш.к}$; $\gamma_{зд} \cdot S$; $C_{ч.и}$; B устанавливаются на основании числовых значений кодов соответствующих признаков технологического оснащения;

е) величина «З» в зависимости от кода операции определяется по табл. 11.

Таблица 11

**Зависимость средней часовой заработной платы рабочих
от выполнения операций**

Код признака «Наименование операции»	Средняя часовая заработная плата рабочих, руб.
Кроме с 4230 по 4237	0,95
4230 по 4236	1,4
4237	1,45

На выходе поисковой системы информация выдается в виде совокупности операций, оснащенных наиболее экономически эффективным металлорежущим оборудованием, приспособлениями и инструментом, подобранным для изготовления деталей, подготовленного к производству изделия.

Пример подготовки исходной информации и алгоритм поиска технологического оснащения детали типа «Рычаг» приведен в приложении.

ПРИМЕР ОСНАЩЕНИЯ ТЕХНОЛОГИЧЕСКОГО ПРОЦЕССА ИЗГОТОВЛЕНИЯ ДЕТАЛИ ТИПА «РЫЧАГ»

1.1. В соответствии со схемой выбора технологического оснащения (рис. 1) на первом этапе формируются исходные данные с детали и технологии ее изготовления, указанные в комплексном коде, структура приведена на рис. 2 рекомендации.

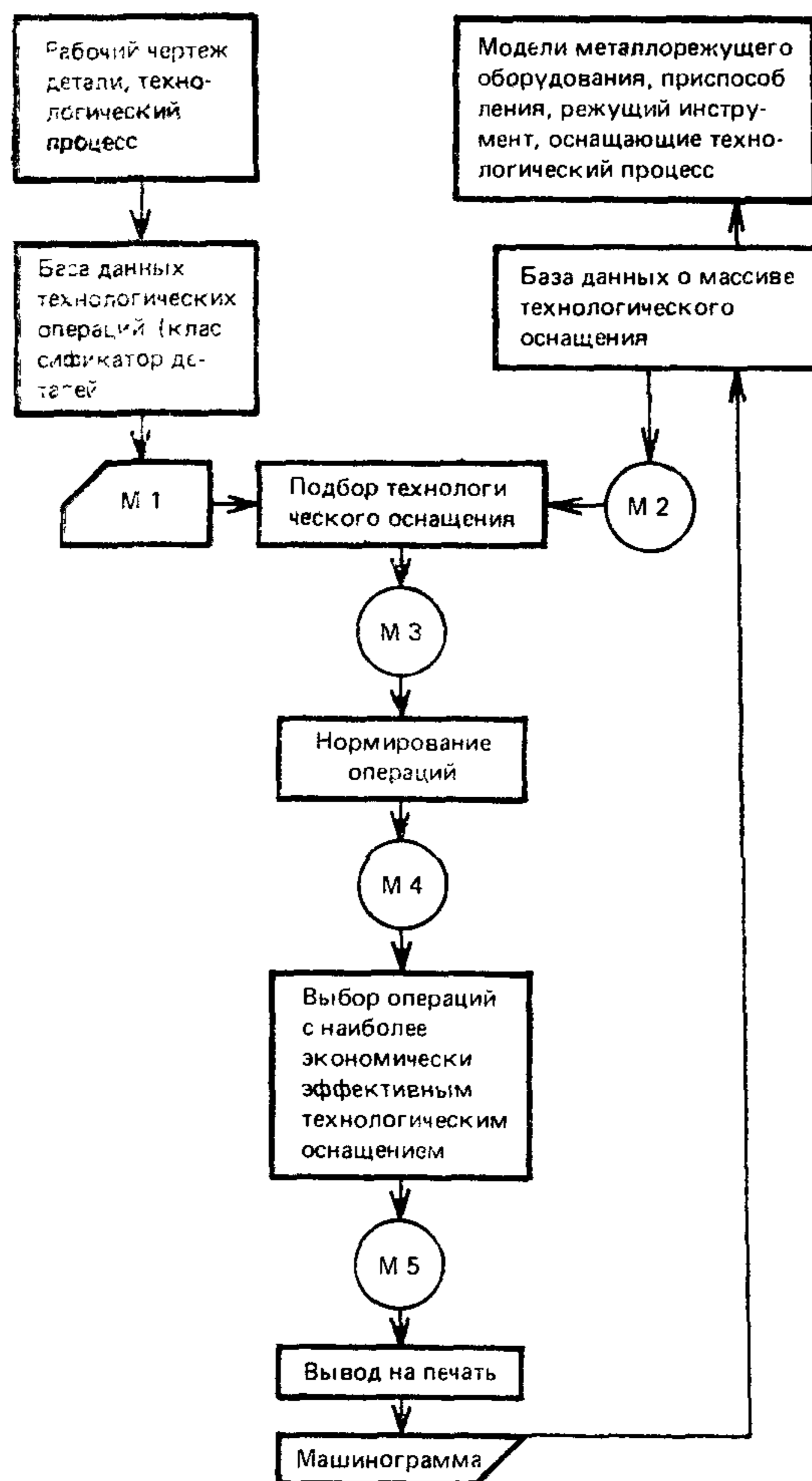


Рис. 1. Схема алгоритма выбора технологического оснащения

Рассмотрим пример формирования комплексного кода детали, рабочий чертеж которого представлен на рис. 2, с учетом требований к ее выпуску.

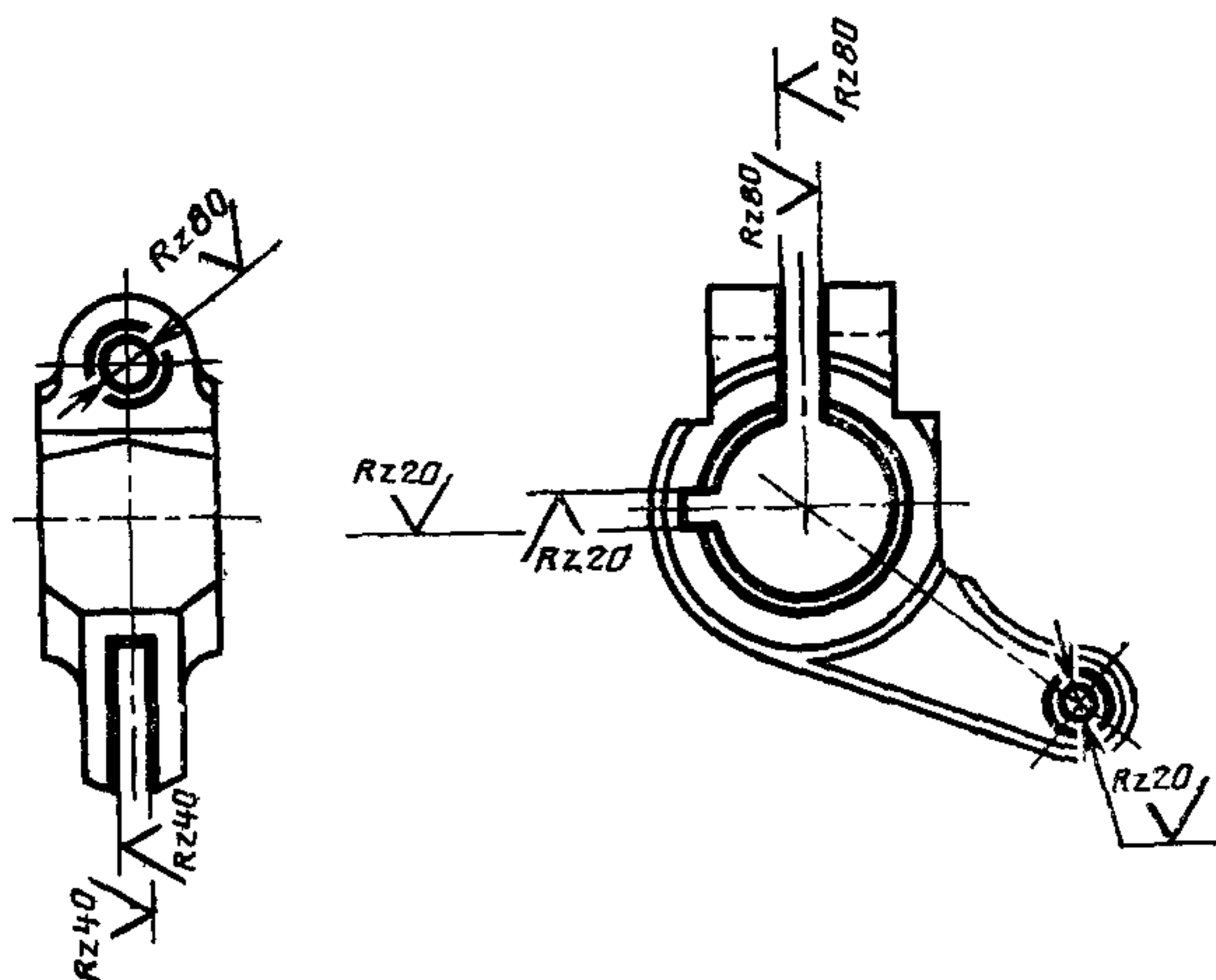


Рис. 2. Пример обработки поверхностей детали типа «Рычаг»

Значение кода устанавливается на основании базы данных, включающей информационный массив деталей и видов технологических операций, перечень кодировочных таблиц, учитывающих принятую классификацию детали и технологии ее изготовления.

Деталь имеет обозначение 2530.743122.130 в соответствии с ГОСТ 2.201—80. Первые четыре цифры характеризуют код организации-разработчика, последующие шесть — код классификационной характеристики по классификатору ЕСКД и последующие три — порядковый регистрационный номер;

годовая программа — 559 шт;

количество деталей в партии — 50 шт.;

геометрическая форма — «не тело вращения»;

наименование и назначение — «рычаг»;

размерная характеристика — 90 мм;

вид детали по технологическому методу изготовления;

вид исходной заготовки — штамповка объемная калиброванная;

группа материалов — сталь 40;

конструкторско-технологические особенности — рычаг с двумя базовыми цилиндрическими отверстиями, одним прямым плечом неплоский.

Виды обрабатываемых поверхностей:

внутренние цилиндрические базовые на большей и меньшей бобышках и их фаски; шпоночный паз; внутренняя цилиндрическая на большей бобышке с осью параллельной торцам; канавка на меньшей бобышке; канавка и плоскости на большей бобышке.

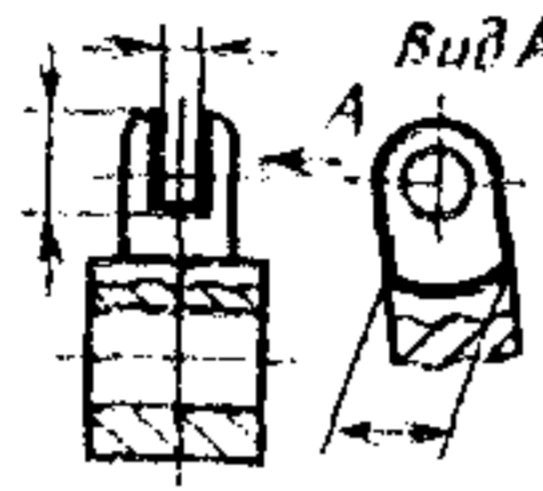
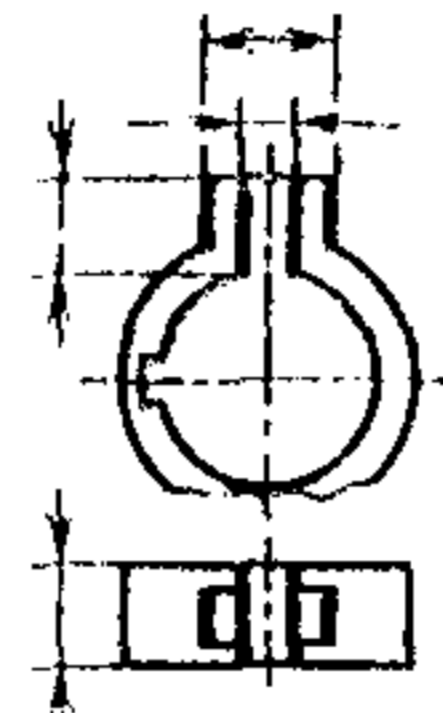
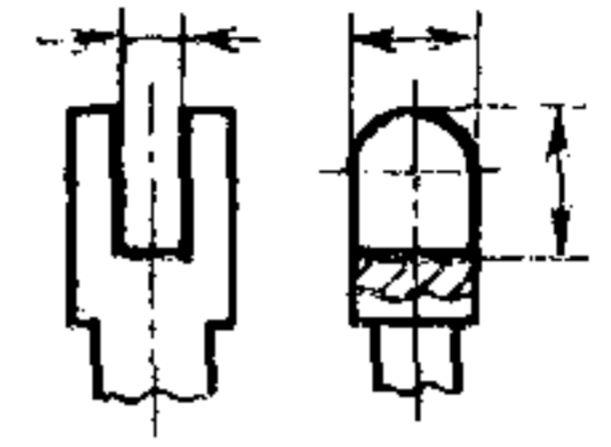
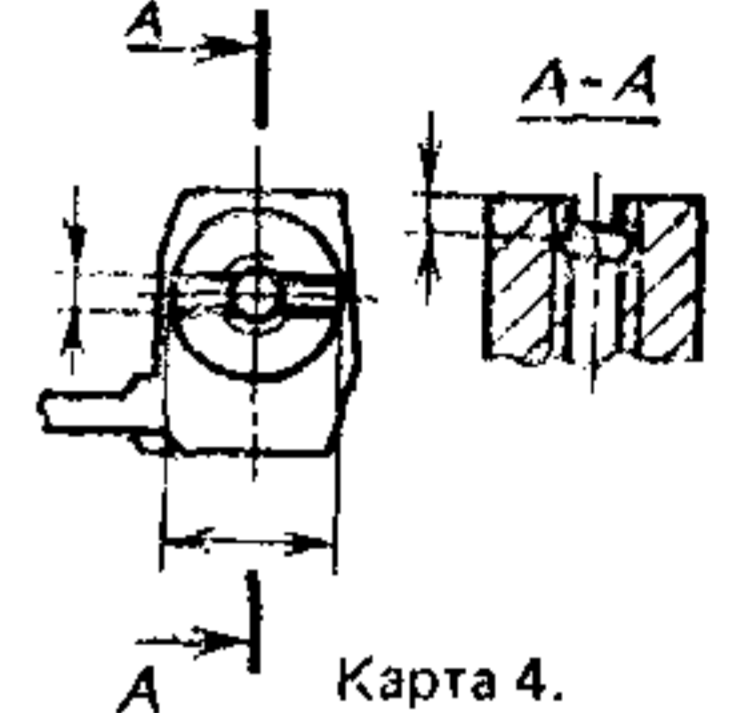
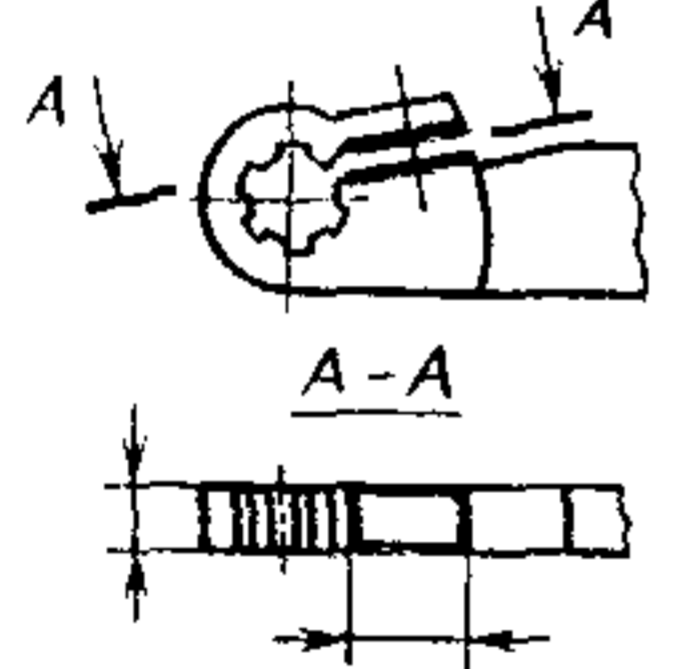
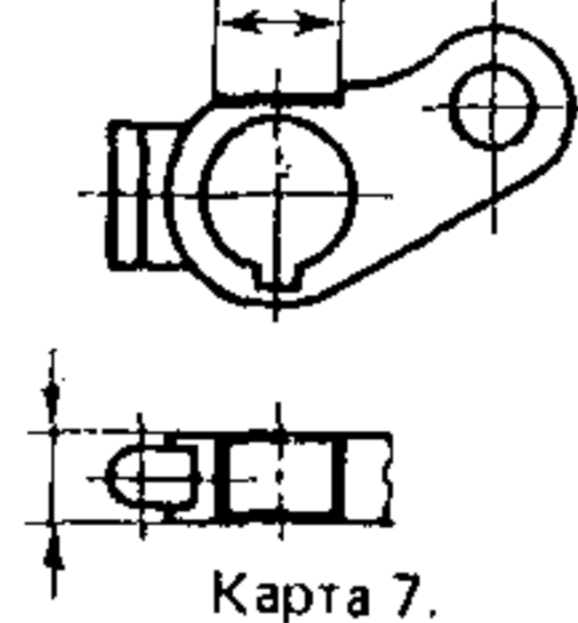
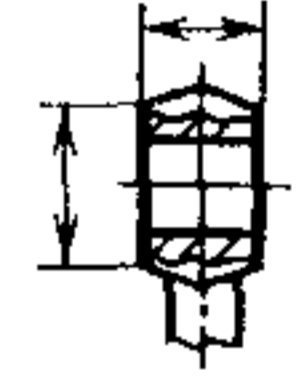
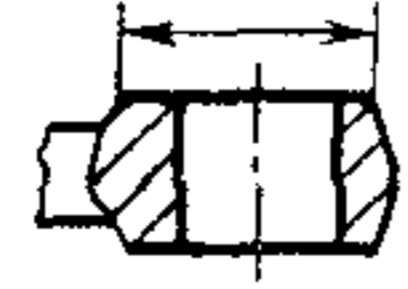
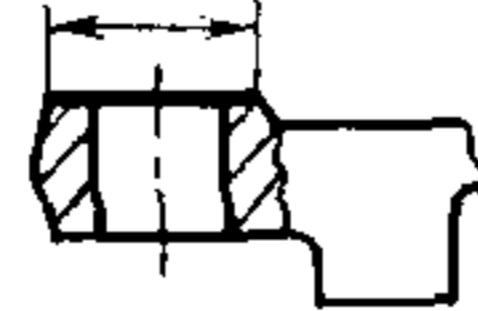
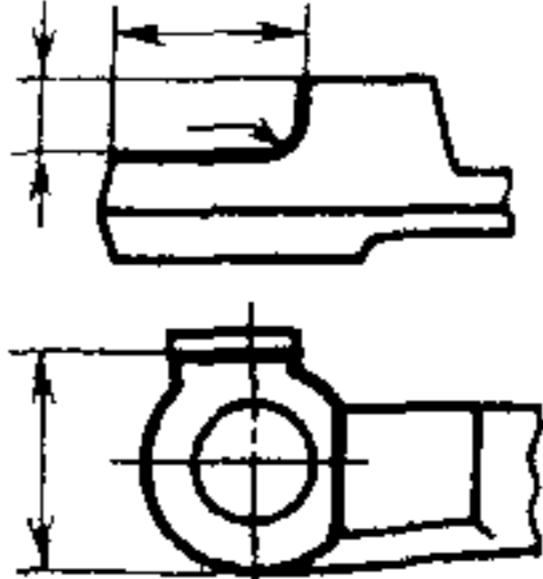
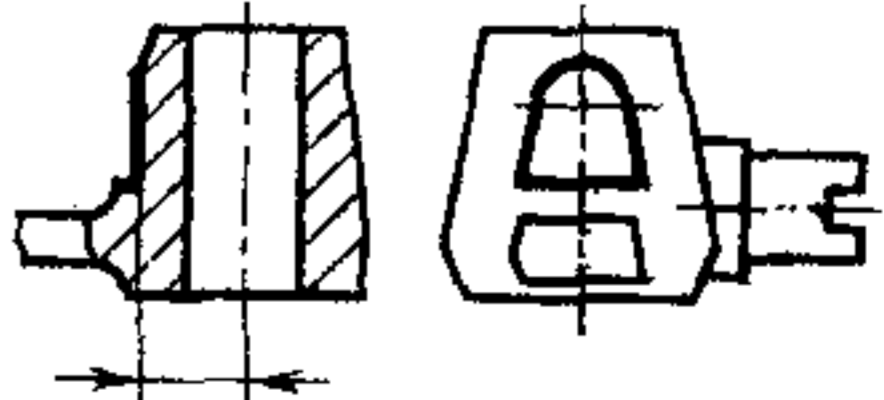
В табл. 1 приведен информационный массив типовых технологических операций, выполняемых при обработке рычагов с двумя базовыми цилиндрическими отверстиями, одним прямым плечом неплоских, а в табл. 2 — массив типовых конструкций рычагов с указанием закодированных технологических процессов их обработки.

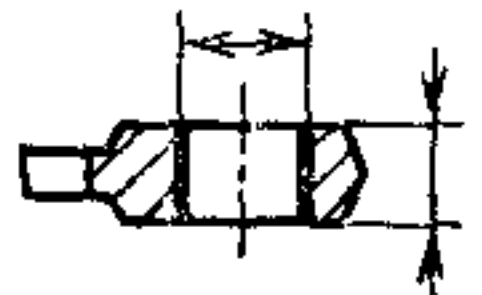
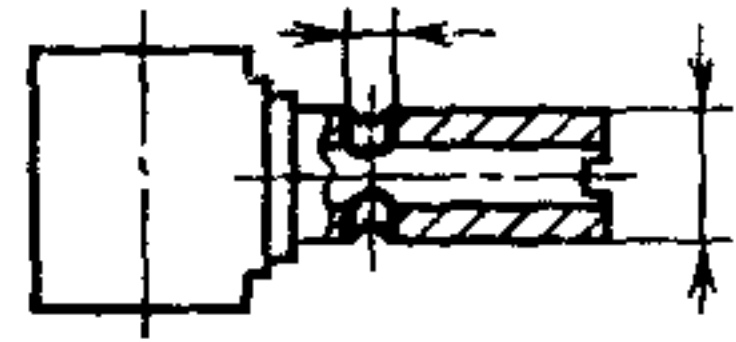
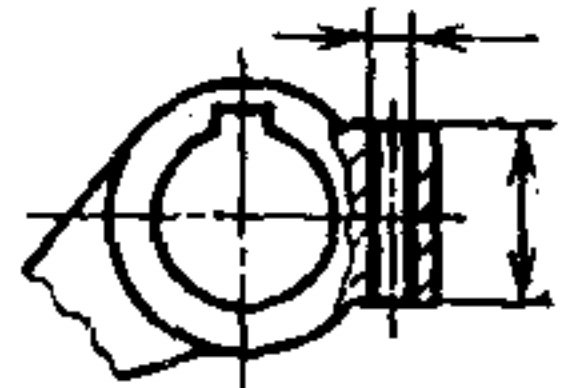

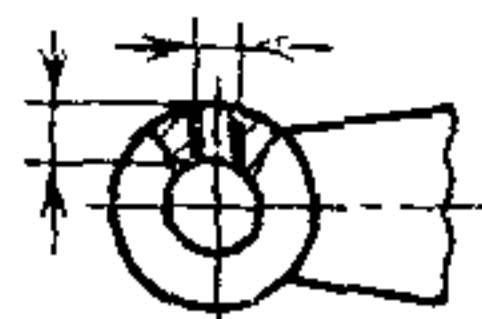
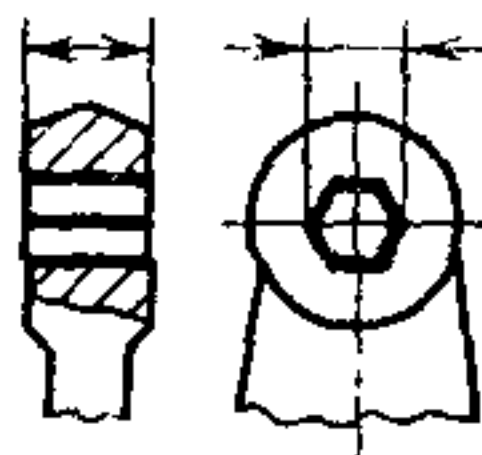


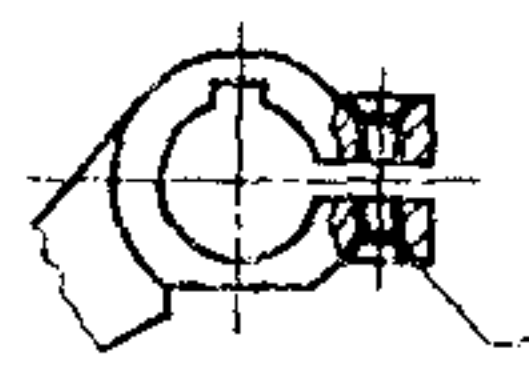

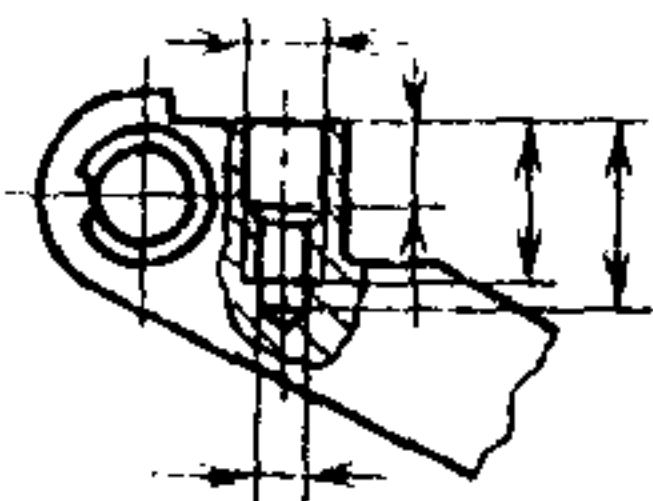
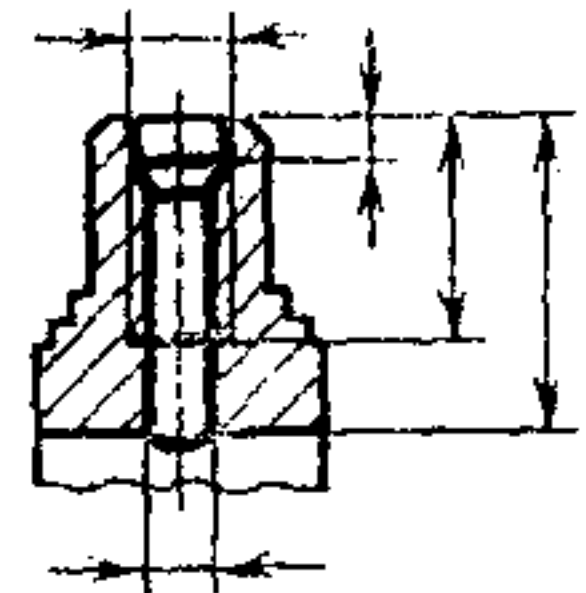
Формализация информации в табл. 1 и 2 осуществляется по методике, рассмотренной в РД 50—534—85. Кодирование каждого вида обрабатываемой поверхности осуществляется в соответствии со структурой комплексного кода, приведенного на рис. 3 рекомендации.

Ближайшим аналогом в информационном массиве, представленном в табл. 2, является деталь с обозначением 2530.743122.001.

Таблица 1

Пример массива заготовок технологических операций

<p>111. 1Т14 ... 10 R_z 320 ... R_z 20</p> <p>Канавка на меньшей бобышке // основной плоскости</p>  <p>Карта 1.</p>	<p>112. 1Т14 ... 10 R_z 320 ... R_z 20</p> <p>Канавка и плоскость на большей бобышке ⊥ основной плоскости (обрабатываются одновременно)</p>  <p>Карта 2.</p>	<p>113. 1Т14 ... 10 R_z 320 ... R_z 20 114. 1Т9 ... 8 2,5 ... 0,63</p> <p>Канавка на большей бобышке // основной плоскости</p>  <p>Карта 3.</p>	<p>115. 1Т14 ... 10 R_z 320 ... R_z 20 116. 1Т9 ... 8 2,5 ... 0,63</p> <p>Канавка на большей бобышке // основной плоскости</p>  <p>Карта 4.</p>
<p>117. 1Т14 ... 10 R_z 320 ... R_z 20</p> <p>Паз на большей бобышке ⊥ основной плоскости</p>  <p>Карта 5.</p>	<p>171. 1Т14 ... 12 R_z 320 ... R_z 80 172. 1Т11 ... 10 R_z 40 ... R_z 20 173. 1Т9 ... 8 2,5 ... 0,63</p> <p>Плоскость на большей бобышке ⊥ основной плоскости</p>  <p>Карта 7.</p>	<p>174. 1Т14 ... 12 R_z 320 ... R_z 80 175. 1Т11 ... 10 R_z 40 ... R_z 20 176. 1Т9 ... 8 2,5 ... 0,63 177. 1Т7 ... 5 0,32 ... 0,16</p> <p>Плоскости на большей бобышке // основной плоскости (обрабатываются последовательно)</p>  <p>Карта 8.</p>	<p>178. 1Т14 ... 12 R_z 320 ... R_z 80 179. 1Т11 ... 10 R_z 40 ... R_z 20 371. 1Т9 ... 8 2,5 ... 0,63 372. 1Т7 ... 5 0,32 ... 0,16</p> <p>Плоскость на большей бобышке // основной плоскости (обрабатываются одновременно)</p>  <p>Карта 9.</p>
<p>373. 1Т14 ... 12 R_z 320 ... R_z 80 374. 1Т11 ... 10 R_z 40 ... R_z 20 375. 1Т9 ... 8 2,5 ... 0,63 376. 1Т7 ... 5 0,32 ... 0,16</p> <p>Плоскость на большей бобышке // основной плоскости (открытая)</p>  <p>Карта 10.</p>	<p>377. 1Т14 ... 12 R_z 320 ... R_z 80 378. 1Т11 ... 10 R_z 40 ... R_z 20 379. 1Т9 ... 8 2,5 ... 0,63</p> <p>Плоскость на большей бобышке // основной плоскости (закрытая)</p>  <p>Карта 11.</p>	<p>571. 1Т14 ... 12 R_z 320 ... R_z 80 572. 1Т11 ... 10 R_z 40 ... R_z 20 573. 1Т9 ... 8 2,5 ... 0,63</p> <p>Плоскость на большей бобышке ⊥ основной плоскости</p>  <p>Карта 12.</p>	

<p>241.1T12... 11 R_z 80... R_z 20 242.1T10... 7 2,5... 0,63 243.1T7... 6 0,32... 0,16</p> <p>Внутренняя цилиндрическая базовая на большей бобышке</p>  <p>Карта 13.</p>	<p>244.1T12... 11 R_z 80... R_z 20 245.1T10... 7 2,5... 0,63</p> <p>Внутренняя цилиндрическая на большей бобышке с осью \perp основной плоскости</p>  <p>Карта 14.</p>	<p>246.1T12... 11 R_z 80... R_z 20 247.1T10... 7 2,5... 0,63</p> <p>Внутренняя цилиндрическая на большей бобышке с осью // основной плоскости</p>  <p>Карта 15.</p>	<p>248.1T12... 11 R_z 80... R_z 20 249.1T10... 7 2,5... 0,63 441.1T7... 6 0,32... 0,16</p> <p>Внутренняя цилиндрическая базовая на меньшей бобышке</p>  <p>Карта 16.</p>
<p>442.1T12... 11 R_z 80... R_z 20 443.1T10... 7 2,5... 0,63</p> <p>Внутренняя цилиндрическая на меньшей бобышке с осью // основной плоскости</p>  <p>Карта 17.</p>	<p>251.1T10... 7 2,5... 0,63</p> <p>Внутренняя фасонная базовая</p>  <p>Карта 18.</p>	<p>261.1T10... 7 2,5... 1,25</p> <p>Внутренняя шлицевая базовая на большей бобышке</p>  <p>Карта 19.</p>	<p>281.1T12... 11 R_z 80... R_z 40</p> <p>Внутренние конические (фаски) на бобышке с 2-х сторон с осью \perp основной плоскости</p>  <p>Карта 20.</p>
<p>282.1T12... 11 R_z 80... R_z 40</p> <p>Внутренние конические (фаски) на большей бобышке с осью // основной плоскости</p>  <p>Карта 21.</p>	<p>283.1T12... 11 R_z 80... R_z 40</p> <p>Внутренние конические (фаски) на меньшей бобышке с 2-х сторон с осью \perp основной плоскости</p>  <p>Карта 22.</p>	<p>291.1T12... 11 R_z 80... R_z 20</p> <p>Внутренняя комбинированная (цилиндрические, фаска, резьбовая)</p>  <p>Карта 23.</p>	<p>292.1T12... 11 R_z 80... R_z 20</p> <p>Внутренняя комбинированная (цилиндрическая, фаска, резьбовая) с осью // основной плоскости</p>  <p>Карта 24.</p>

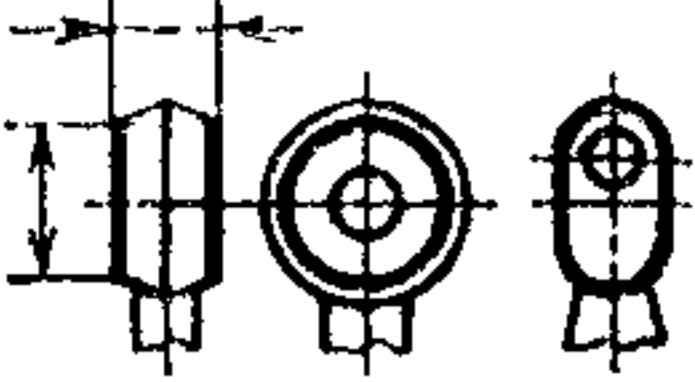
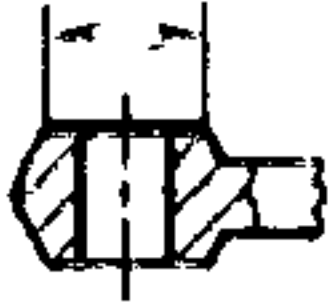
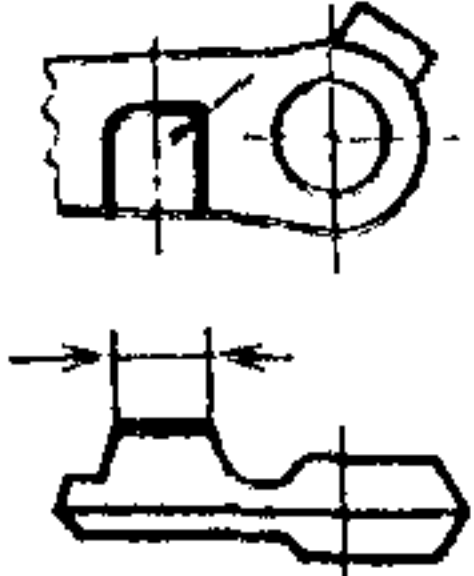
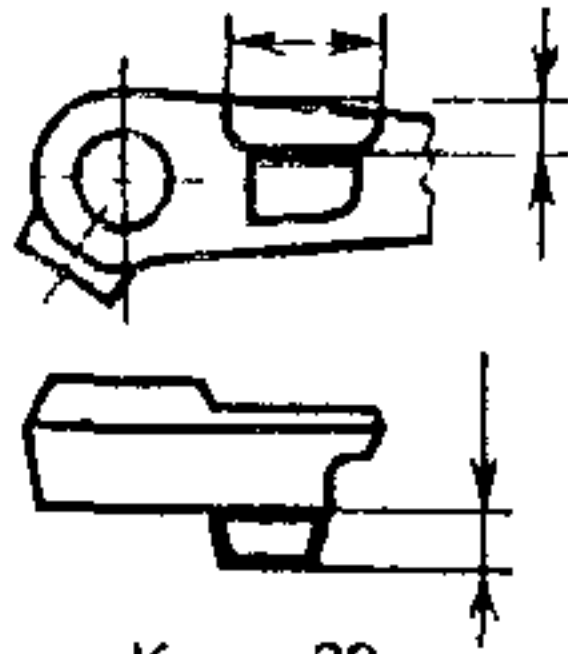
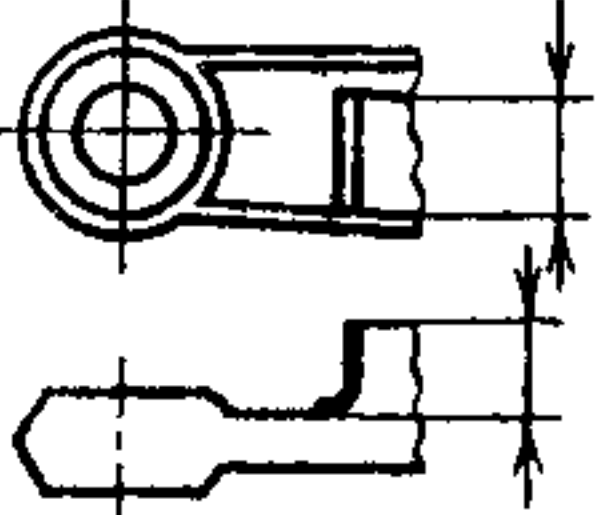
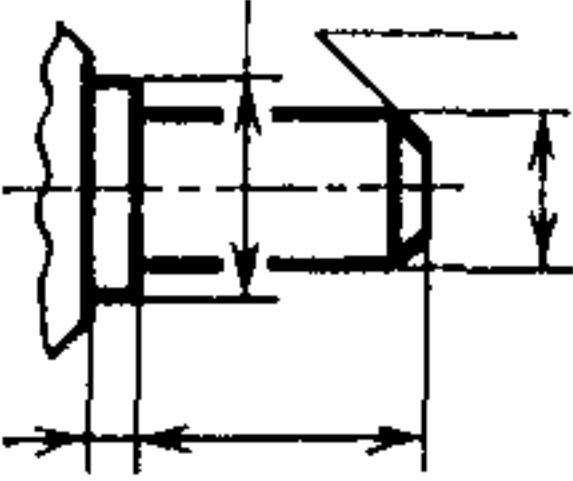
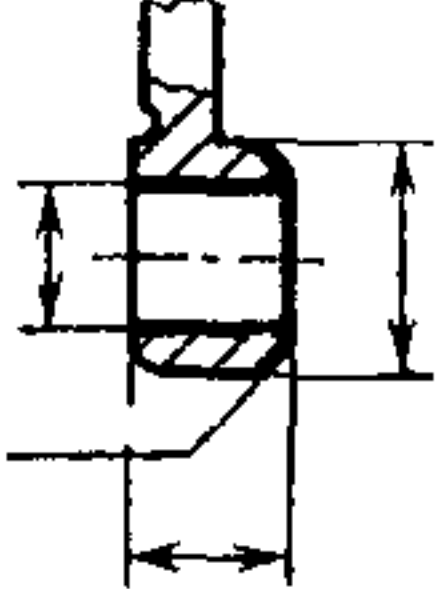
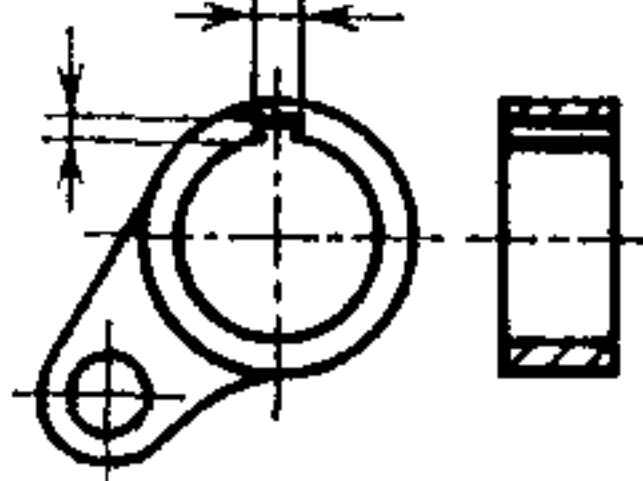
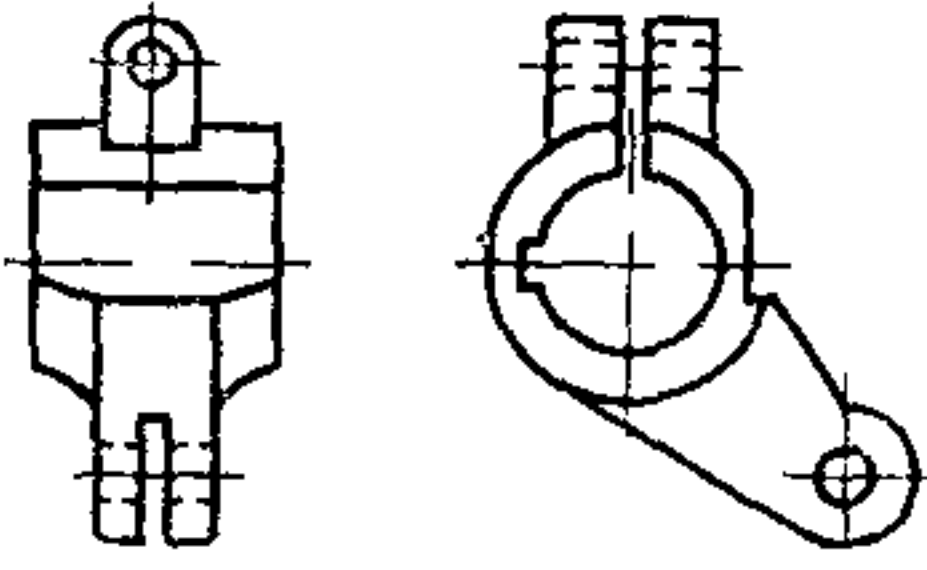
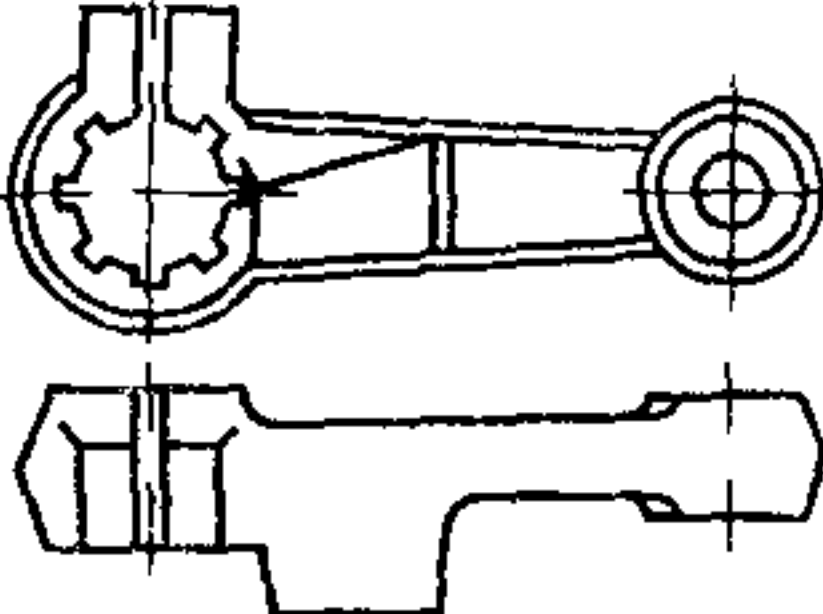
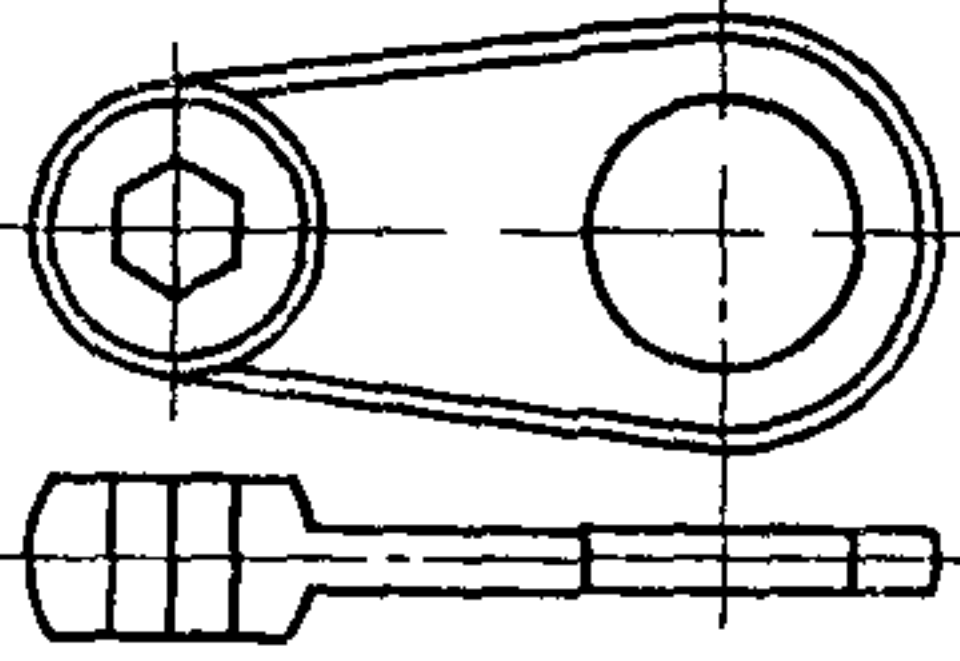
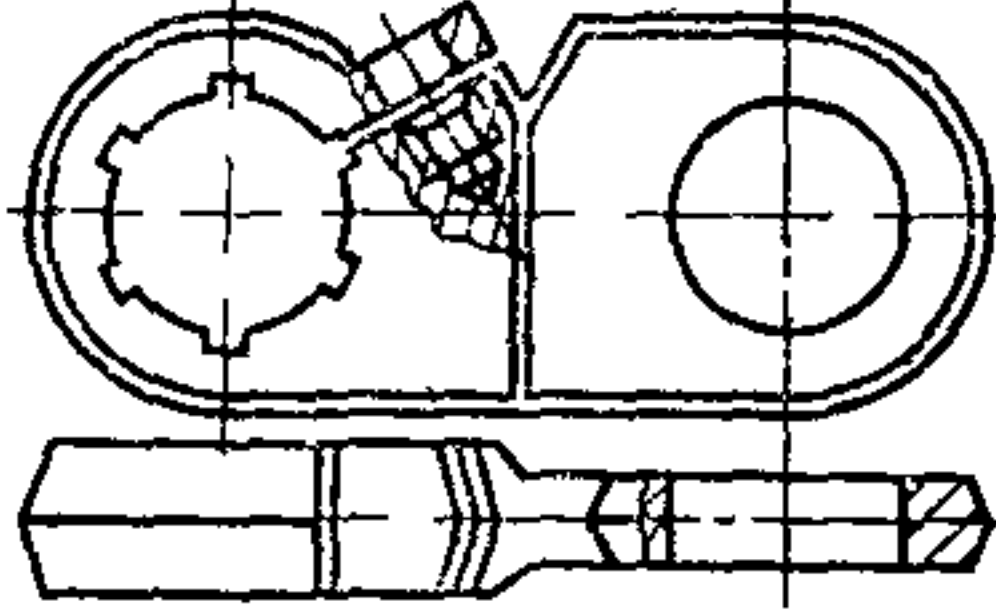
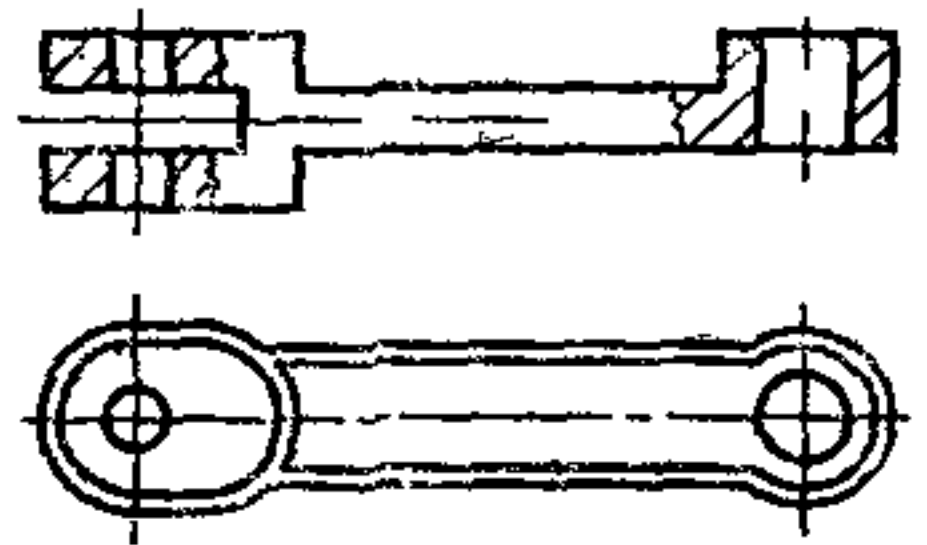
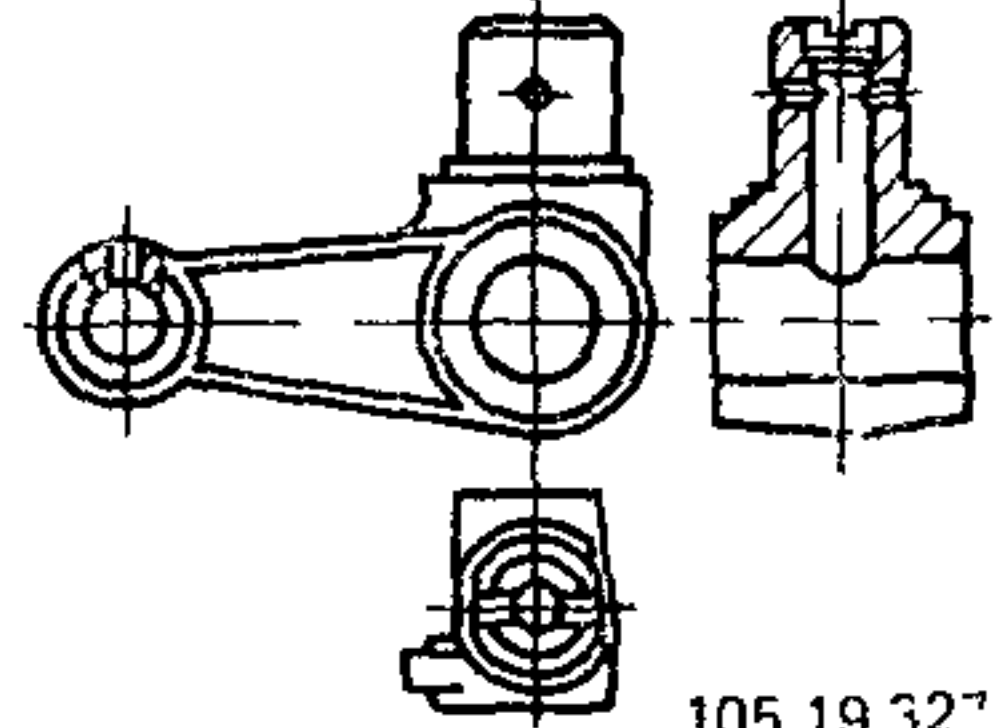
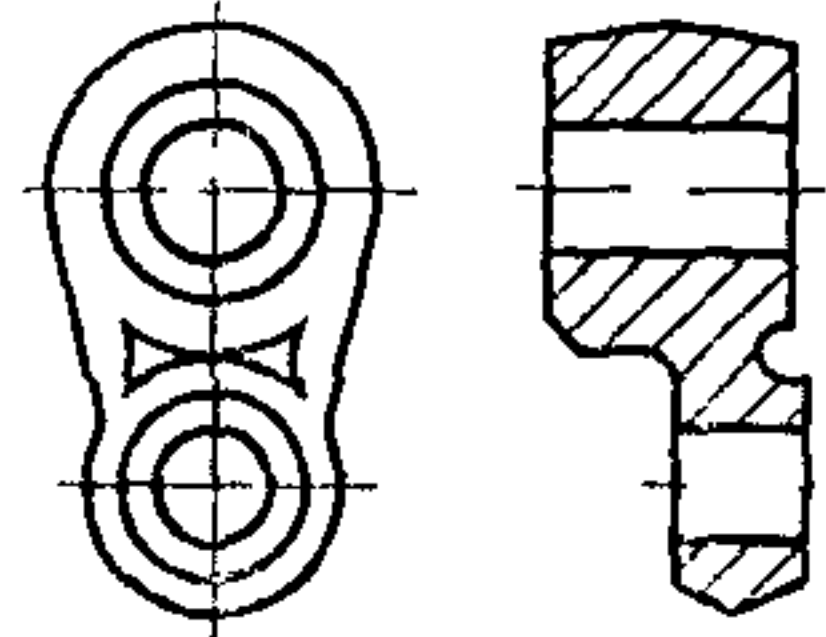
<p>574 1Т14... 12 R_z 320... R_z 80 575 1Т11... 10 R_z 40... R_z 20 576 1Т9... 8 2,5... 0,63 577 1Т7... 5 0,32... 0,16</p> <p>Плоскости на меньшей бобышке // основной плоскости (обрабатываются одновременно)</p>  <p>Карта 25.</p>	<p>578 1Т14... 12 R_z 320... R_z 80 579 1Т11... 10 R_z 40... R_z 20 771 1Т9... 8 2,5... 0,63 772 1Т7... 5 0,32... 0,16</p> <p>Плоскость на меньшей бобышке // основной плоскости</p>  <p>Карта 26.</p>	<p>773 1Т14... 12 R_z 320... R_z 80 774 1Т11... 10 R_z 40... R_z 20 775 1Т9... 8 2,5... 0,63</p> <p>Плоскость на теле рычага // основной плоскости (открытая)</p>  <p>Карта 27.</p>	<p>776 1Т14... 12 R_z 320... R_z 80 777 1Т11... 10 R_z 40... R_z 20</p> <p>Плоскость на теле рычага ⊥ основной плоскости</p>  <p>Карта 28.</p>
<p>778 1Т14... 12 R_z 320... R_z 80 779 1Т11... 10 R_z 40... R_z 20</p> <p>Плоскость на теле рычага ⊥ основной плоскости (закрытая)</p>  <p>Карта 29.</p>	<p>191 1Т13... 8 R_z 160... 2,5</p> <p>Наружная комбинированная (цилиндрические, торец, фаски)</p>  <p>Карта 30.</p>	<p>192 1Т13... 8 R_z 160... 2,5</p> <p>Наружная комбинированная (торец, отверстие, фаска)</p>  <p>Карта 31.</p>	<p>211 1Т13... 8 R_z 20... 1,25</p> <p>Внутренняя канавка (паз) в базовом отверстии на большой бобышке</p>  <p>Карта 32.</p>
<p>Карта 33</p>	<p>Карта 34</p>	<p>Карта 35</p>	<p>Карта 36</p>

Таблица 2

Пример массива типовых конструкций рычагов

<p>241 281 242 248 283 174 211 246 282 171 111 112 178 </p> <p>Штамповка объемная калиброванная</p>  <p>2530 743122 001</p>	<p>241 281 242 248 283 178 377 246 282 373 776 261 112 174</p> <p>Штамповка объемная калиброванная</p>  <p>2530 743122 003</p>	<p> 178 241 248 281 283 251 174 </p> <p>Штамповка объемная калиброванная</p>  <p>2530 743122 009</p>	<p> 174 178 241 248 281 283 261 171 291 246 282 221 117</p> <p>Штамповка объемная калиброванная</p>  <p>2530 743122 015</p>
<p>248 241 113</p> <p>Литье по выплавляемым моделям</p>  <p>25307431</p>	<p>241 174 281 242 176 248 283 191 142 174 181 292 246 282 221 579 571 115 442 244</p> <p>Штамповка объемная калиброванная</p>  <p>105 19 327</p>	<p>192 373 241 181 248 201</p> <p>Штамповка объемная калиброванная</p>  <p>105M 15 023</p>	

На основании исходной информации устанавливается формализованная характеристика:

а) рассматриваемой детали

2530.743122.130.0000559.050.74.03.1.4.25 04.12.2530.743122.001

б) технологии ее обработки — по табл. 1

241.12.080.028.000.0025 (предварительная обработка внутренней цилиндрической поверхности на большей бобышке — карта 13).

281.12.080.030.000.0002 (снятие фасок с двух сторон внутренней цилиндрической поверхности на большей бобышке — карта 20),

242.10.040.030.000.0025 (окончательная обработка внутренней цилиндрической поверхности на большей бобышке — карта 13),

248.14.020.009.000.0013 (обработка внутренней цилиндрической поверхности на меньшей бобышке — карта 16).

283.12.080.009.000.0001 (снятие фасок с двух сторон внутренней цилиндрической поверхности на меньшей бобышке — карта 20),

211.08.040.006.003.0025 (обработка паза внутренней цилиндрической поверхности на большей бобышке — карта 32),

246.12.080.009.000.0028 (обработка внутренней цилиндрической поверхности на бобышке с осью, параллельной торцам — карта 15),

282.12.080.009.000.0001 (снятие фасок с двух сторон внутренней цилиндрической поверхности на бобышке с осью, параллельной торцам — карта 21).

111.14.040.005.020.0016 (обработка канавки на меньшей бобышке — карта 1),

112.14.080.006.020.0028 (обработка канавки и плоскости на большой бобышке — карта 2).

Для рассматриваемого случая массив М1, обозначенный на рис. 1, характеризуется признаками детали и совокупностью указанных технологических операций.

1.2. На втором этапе из массива технологического оснащения, представленного совокупностью кодов, структура которых приведена на рис. 5 рекомендации (массив М2 обозначен на рис. 1), выбираются варианты, удовлетворяющие условиям массива М1.

Рассмотрим пример формирования комплексного кода технологического оснащения операции обработки внутренней цилиндрической поверхности на меньшей бобышке.

Значность кода устанавливается на основании базы данных, включающей информационный массив о технологическом оснащении и перечень кодировочных таблиц, учитывающих принятую ее классификацию.

Характеристика детали и выполняемой технологической операции, соответствующая заданным условиям, имеет комплексный код: 74.03.1.4.12.248.

Поверхность обрабатывается на сверлильной операции;

ориентировочная цена используемого оборудования — 1308 руб.;

примерная площадь, занимаемая оборудованием (с учетом дополнительной), — 6 м²;

подготовительно-заключительное время — 10 мин.;

стоимость 1 часа работы инструмента — 12,8 коп.;

инструмент — сверло из стали Р6М5К5;

трудоемкость проектирования приспособления — 30 ч.;

трудоемкость изготовления приспособления — 50 ч.;

затраты на проектирование приспособления — 21 руб.;

затраты на изготовление приспособления — 200 руб.;

время на установку детали в приспособлении — 0,2 мин.;

используется специальное приспособление с обозначением 2665-4090 (если на одной операции используется несколько приспособлений, то указывается код всех приспособлений).

На основании указанных данных

характеристика технологического оборудования имеет комплексный код: 4214 0001308.06.10;

характеристика режущего инструмента имеет комплексный код: 2412.209.13;

характеристика приспособления имеет код: 2665090.0030.0050.0021.0277.0020.

Операциям сверления в нормативах $t_{н.ш}$ соответствуют таблицы с номерами 2012, 2022, 2003.

Подбор технологического оснащения осуществляется сравнением соответствующих признаков характеристики детали и технологии ее обработки, входящих в структуры кодов, приведенных на рис. 2 и 5 рекомендации. Совокупность кодов детали и выбранного технологического оснащения образуют используемый для дальнейшего поиска массив (обозначен М3 на рис. 1).

При наличии нескольких вариантов получения обрабатываемой поверхности все комплексные коды, соответствующие реализующему обработке технологическому оснащению, вносятся в массив М3.

1.3. Нормирование всех операций массива М3 осуществляется по формуле 1 рекомендации.

Рассмотрим процесс нормирования операции, для которой выбрано технологическое оснащение, код которого приведен в п. 1.2.

Код вида указанной поверхности: 248.14.020.009.000.0013; причем известно, что $t_{п.з}=10$ мин, $t_{в.с}=0,2$ мин, $n=50$ шт. (соответствующие им значения кода указаны в комплексных кодах детали и технологического оснащения), а $K=1$ (используется универсальное оборудование).

Величина $t_{н.ш}$ определяется на основании одной из выбранных нормативных таблиц (2012, 2022, 2003).

По рассмотренной выше методике выбор требуемой таблицы осуществляется по признаку «Группа материала» и признакам, характеризующим качество и шероховатость обрабатываемой поверхности.

Заданным условиям удовлетворяет таблица 2012, содержание которой приведено в таблице 10 рекомендации.

Условиям $d=8,5$ (код 009), $t=0$ (код 000), $l=13$ (код 013) по таблице 10 рекомендации соответствует $t_{н.ш} \approx 0,6$ мин.

Трудоемкость рассматриваемой операции равна:

$$t_{ш.к} = \frac{10 \text{ мин}}{50} + 10,6 \text{ мин} + 0,2 = 1 \text{ (мин)}.$$

Полученный после нормирования массив (обозначен М4 на рис. 1) отличается от массива М3 тем, что код каждого варианта технологического оснащения дополняется величиной $t_{ш.к}$.

1.4. При наличии нескольких вариантов получения обрабатываемых поверхностей для каждой из них по формуле 2 рекомендации рассчитывается экономически эффективный вариант.

Полученный массив (обозначен М5 на рис. 1) отличается от массива М4 тем, что за каждой обрабатываемой поверхностью закрепляется один экономически эффективный вариант технологического оснащения.

1.5. Массив М5 выдается в печать и вносится в базу данных для дальнейшего использования. Для лучшего восприятия выходная формализованная в виде кодов информация заменяется смысловым содержанием.

В табл. 2 представлен фрагмент такой информации, состоящий из совокупности наиболее экономически эффективного технологического оснащения, сгруппированного по операциям, выбранным для изготовления детали (рис. 1). В этой таблице во второй строке указаны обозначения детали, коды классов и подклассов детали, вида исходной заготовки, группы и обозначение типовой детали из классификатора. Далее везде в строке А дается в виде кодов информация об обрабатываемой поверхности детали (вид, качество, шероховатость, D — диаметр или B — ширина, T — глубина, L — длина), а в строке Б — подобранное для обработки этой поверхности оборудование, приспособление, инструмент и штучно-калькуляционное время, затрачиваемое на операции по изготовлению той же поверхности детали.

Информация о совокупности признаков деталей осваиваемого изделия и подобранного для их изготовления технологического оснащения, аналогичная по форме информации, представленной в табл. 3, составляет выход системы формирования экономически эффективного технологического оснащения всего осваиваемого изделия.

Фрагмент выходной информации

Обозначение детали		Класс	Подкласс	Вид исходной заготовки	Группа	Типовая дегаль-аналог				
2530.743122.130		74	03	25	12	2530.743122.001				
А	Обрабатываемая поверхность детали									
	Вид	Квалитет	Шероховатость	D, B	T	L				
Б	Оборудование			Приспособление		Инструмент				
				Код	Трудоемкость проектирования приспособления	Трудоемкость изготовления приспособления	Наименование	Материал	t _{ш.к.}	
А	241	12	80	28	25					
Б	вертикально-сверлильное				26434136	21	15	Сверло	P6M5K5	1,35
А	241	11	40	30	25					
Б	вертикально-сверлильное				Специальные приспособления	21	15	Зенкер	P6M5K5	1,05
А	281	14	80	30	2					
Б	вертикально-сверлильное				УСП		4	Зенковка	P6M5K5	0,6
А	248	14	20	8	13					
Б	вертикально-сверлильное				26654090	30	050	Сверло	P6M5K5	1
А	283	14	80	8	1					
Б	вертикально-сверлильное				УСП		4	Зенковка	P6M5K5	0,55
А	211	8	20	6	25					
Б	горизонтально-протяжное				35154028	15	30	Протяжка	P6M5K5	0,6
А	246	12	80	9	35					
Б	вертикально-сверлильное				26654087	15	18	Сверло	P6M5K5	1,2
А	282	14	80	8	1					
Б	вертикально-сверлильное				УСП		4	Зенковка	P6M5K5	0,55
А	111	14	40	5	20 20					
Б	горизонтально-фрезерное универсальное				32254178	45	60	Фреза дисковая	P6M5K5	2,74
А	112	14	80	6	20 25					
Б	горизонтально-фрезерное универсальное				32253192	27	25	Фреза дисковая трехсторонняя	P6M5K5	3,04 Σt _{ш.к.} = 15,38

ИНФОРМАЦИОННЫЕ ДАННЫЕ

1. РАЗРАБОТАНЫ Государственным комитетом СССР по стандартам; Министерством высшего и среднего специального образования СССР

ВНЕСЕНЫ Государственным комитетом СССР по стандартам

ИСПОЛНИТЕЛИ

Е. В. Соколов, канд. техн. наук (руководитель темы); Ю. А. Анашин; Ю. Ф. Бутрин; В. С. Печорский, В. В. Протопопов; С. Д. Вайс, канд. техн. наук; Л. А. Воробьева; Л. К. Гирин; В. В. Меньшиков; И. Д. Сигалова

2. УТВЕРЖДЕНЫ И ВВЕДЕНЫ В ДЕЙСТВИЕ Постановлением Государственного комитета СССР по стандартам от 17 декабря 1987 г. № 4586

3. Срок первой проверки — 1993 г., периодичность проверки — 5 лет

4. ВВЕДЕНЫ ВПЕРВЫЕ

5. ССЫЛОЧНЫЕ НОРМАТИВНО-ТЕХНИЧЕСКИЕ ДОКУМЕНТЫ

Обозначение НТД, на который дана ссылка	Номер пункта, подпункта, приложения
ГОСТ 2.201—80	2.2
ГОСТ 14.301—83	Вводная часть
ГОСТ 14.408—83	Вводная часть
ГОСТ 14.409—75	Вводная часть
ГОСТ 14.411—77	Вводная часть
ГОСТ 14.412—79	Вводная часть
ГОСТ 14.414—79	Вводная часть
ГОСТ 22771—77	Вводная часть
РД 50—533—85	Вводная часть
РД 50—534—85	Вводная часть; 1.2; 2.2
РД 50—535—85	Вводная часть; 2.3
РД 50—536—85	Вводная часть; 1.2; 2.4

СОДЕРЖАНИЕ

1. Общие положения	1
2. Построение информационного массива АИПС	3
3. Подсистема нормирования	19
4. Подсистема выбора экономически эффективного оснащения	21
Приложение. Рекомендуемое. Пример оснащения технологического процесса изготовления детали типа «Рычаг»	23
Информационные данные	32

РЕКОМЕНДАЦИИ

Формирование оснащения технологических операций обработки резанием

Р 50—29—87

Редактор *В. А. Матюшенко*
Технический редактор *Г. А. Терebinкина*
Корректор *Р. А. Фейзрахманова*

Н/К

Сдано в наб. 04.04.88 Подп. в печ. 13.07.88 Формат 60×90^{1/16} Бумага типографская № 1
Гарнитура литературная Печать высокая 2,25 усл. и. л. 2,25 усл. кр.-отт. 2,15 уч.-изд. л.
Тираж 5 000 экз. Зак. 2137 Цена 15 коп. Изд. № 9986/4

Ордена «Знак Почета» Издательство стандартов, 123840, Москва, ГСП, Новопресненский пер., 3
Тип. «Московский печатник». Москва, Лялин пер., 6.