

ПРАВИТЕЛЬСТВО МОСКВЫ

КОМПЛЕКС АРХИТЕКТУРЫ, СТРОИТЕЛЬСТВА,
РАЗВИТИЯ И РЕКОНСТРУКЦИИ ГОРОДА

ГУП «НИИМосстрой»

ТЕХНИЧЕСКИЕ РЕКОМЕНДАЦИИ

по устройству скатных кровель
с применением новых материалов
(металлические листы
и мягкая черепица)

ТР 163 – 04

Москва – 2005

ПРАВИТЕЛЬСТВО МОСКВЫ

КОМПЛЕКС АРХИТЕКТУРЫ, СТРОИТЕЛЬСТВА,
РАЗВИТИЯ И РЕКОНСТРУКЦИИ ГОРОДА

ГУП «НИИМосстрой»

ТЕХНИЧЕСКИЕ РЕКОМЕНДАЦИИ

по устройству скатных кровель
с применением новых материалов
(металлические листы
и мягкая черепица)

ТР 163 – 04

Москва – 2005

Технические рекомендации по устройству скатных кровель с применением новых материалов (металлические листы и мягкая черепица) разработаны лабораторией подземных сооружений и кровель ГУП «НИИМосстрой» (зав. лабораторией к.т.н. Ляпидевский Б.В., зав. сектором Вальницев А.Б.)

Технические рекомендации согласованы с АО ХК «Главмосстрой» АО «Моспроект», ООО «Юнион Цинк», ООО «БКВ – XXI век», ОАО «ДСК – 1».

©

Правительство Москвы Комплекс архитектуры, строительства, развития и реконструкции города	Технические рекомендации по устройству скатных кровель с применением новых материалов (металлические листы и мягкая черепица)	ТР 163-04 Вводятся впервые
---	---	----------------------------------

1. ОБЩИЕ ПОЛОЖЕНИЯ

1.1. Настоящие технические рекомендации предназначены для использования при устройстве скатных кровель с холодным и теплым (мансардным) чердаком.

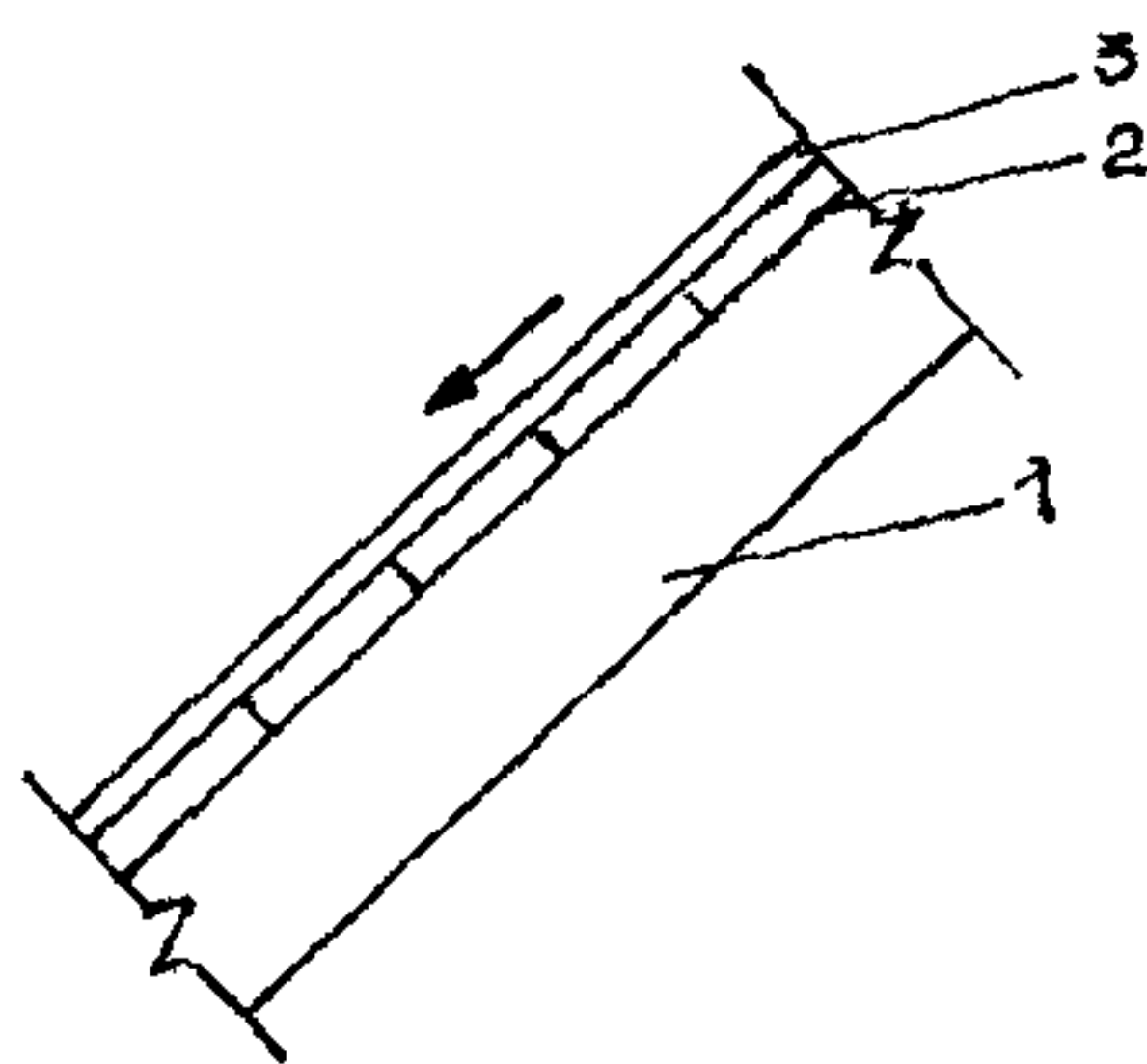
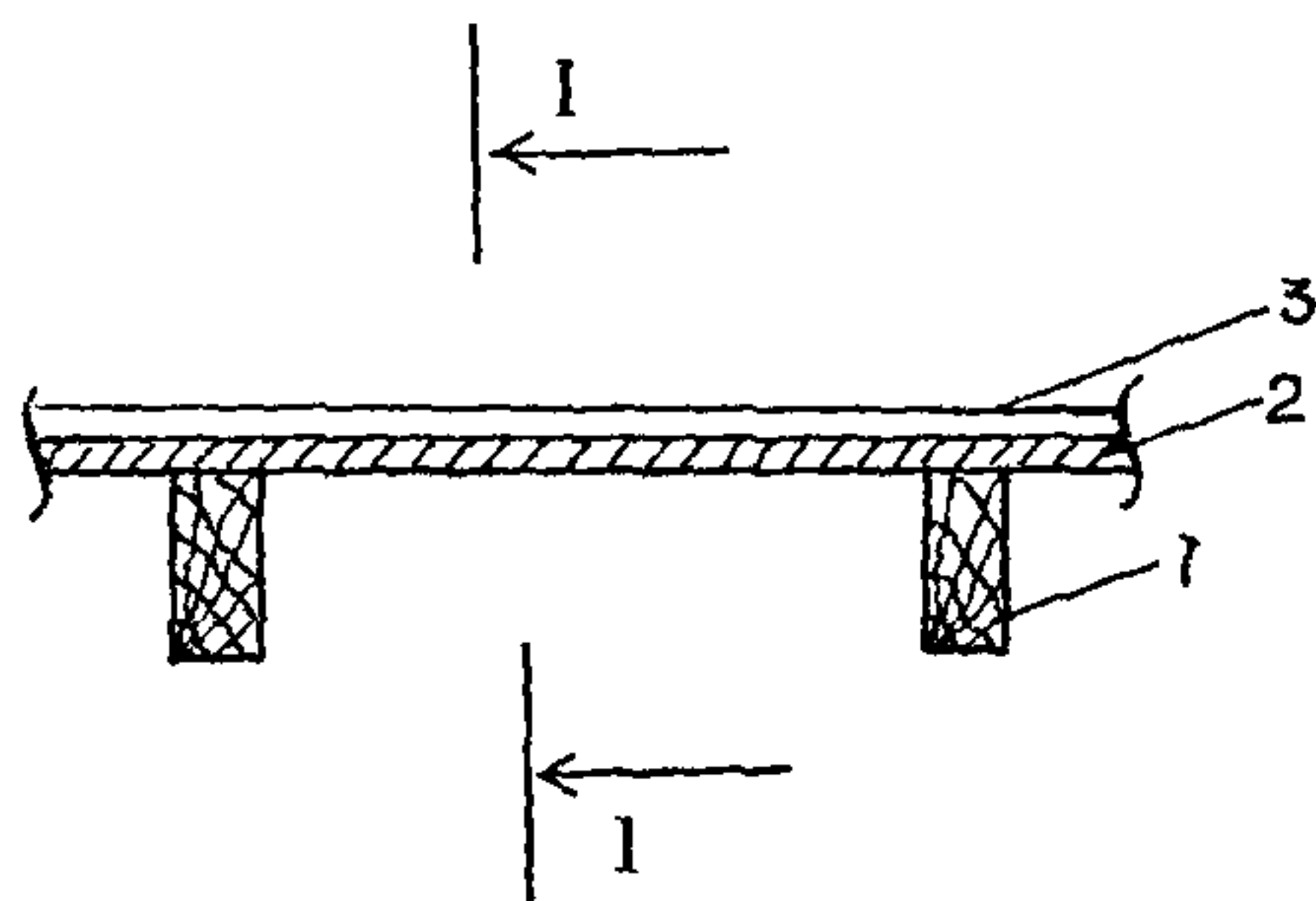
1.2. Рекомендации разработаны в соответствии с основными требованиями нормативных документов: СНиП II-26-76* «Кровли. Нормы проектирования», СНиП 3.04.1-87 «Изоляционные и отделочные покрытия», «Кровли. Руководство по проектированию, устройству, правилам приемки и методам оценки качества», ОАО «ЦНИИПромзданий», Москва, 2002 г.

1.3. Устройство кровель должно выполняться специализированными организациями на основе проекта производства работ, рабочих чертежей кровли и настоящих рекомендаций.

2. КОНСТРУКТИВНЫЕ РЕШЕНИЯ ПОКРЫТИЯ КРОВЕЛЬ

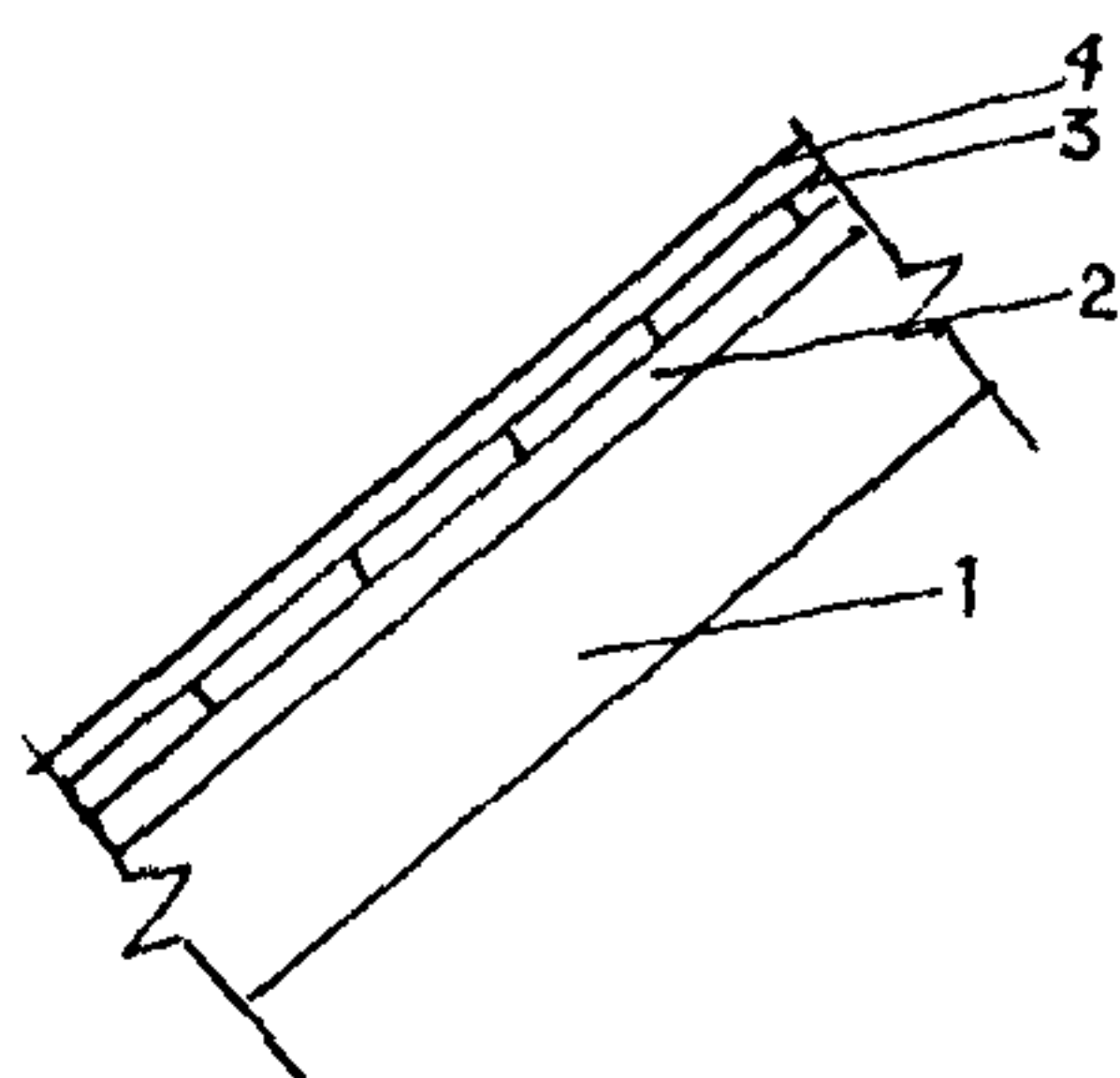
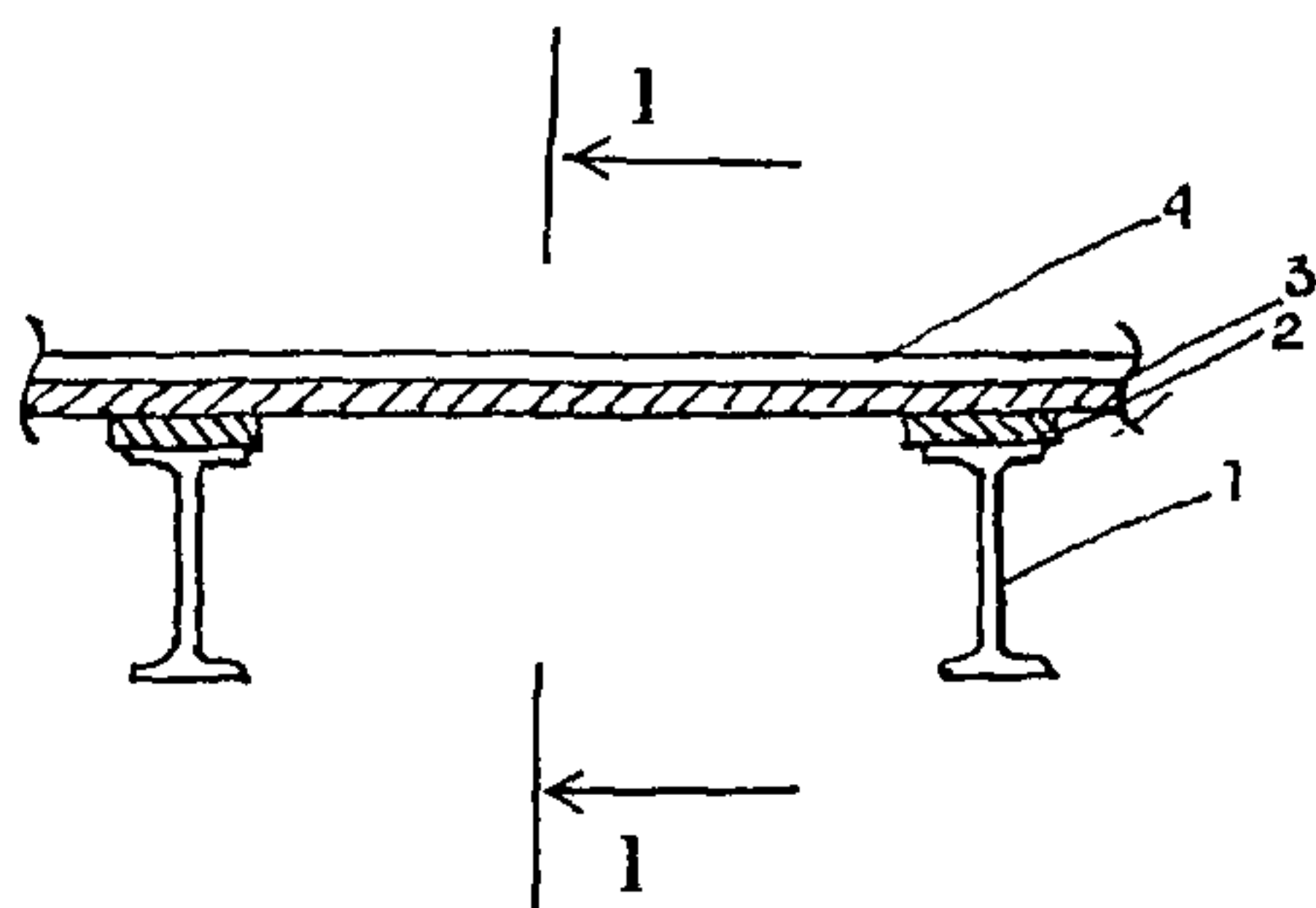
2.1. Скатные кровли могут выполняться в двух вариантах: с холодным или теплым чердаком. Несущими конструкциями могут быть деревянные стропила (рис. 1,3,7,9), металлические стропила (рис. 2,4,8,10) или железобетонные плиты (рис. 5,6).

Разработаны ГУП «НИИМосстрой»	Утверждены Начальник Управления научно- технической политики в строительной отрасли А.Н.Дмитриев «5» марта 2005 г.	Дата введения в действие «9» марта 2005 г.
-------------------------------------	---	---



1 - 1

Рис. 1. Кровля с несущими деревянными конструкциями и водонепроницаемым ковром из плоских листов: 1 - деревянные стропила; 2 - обрешетка; 3 - водонепроницаемый ковер из цинк-титановых или медных листов



1 - 1

Рис. 2. Кровля с несущими металлическими конструкциями и водонепроницаемым ковром из плоских листов: 1 - металлические стропила; 2 - продольные доски или бруски; 3 - обрешетка; 4 - водонепроницаемый ковер из цинк-титановых или медных листов

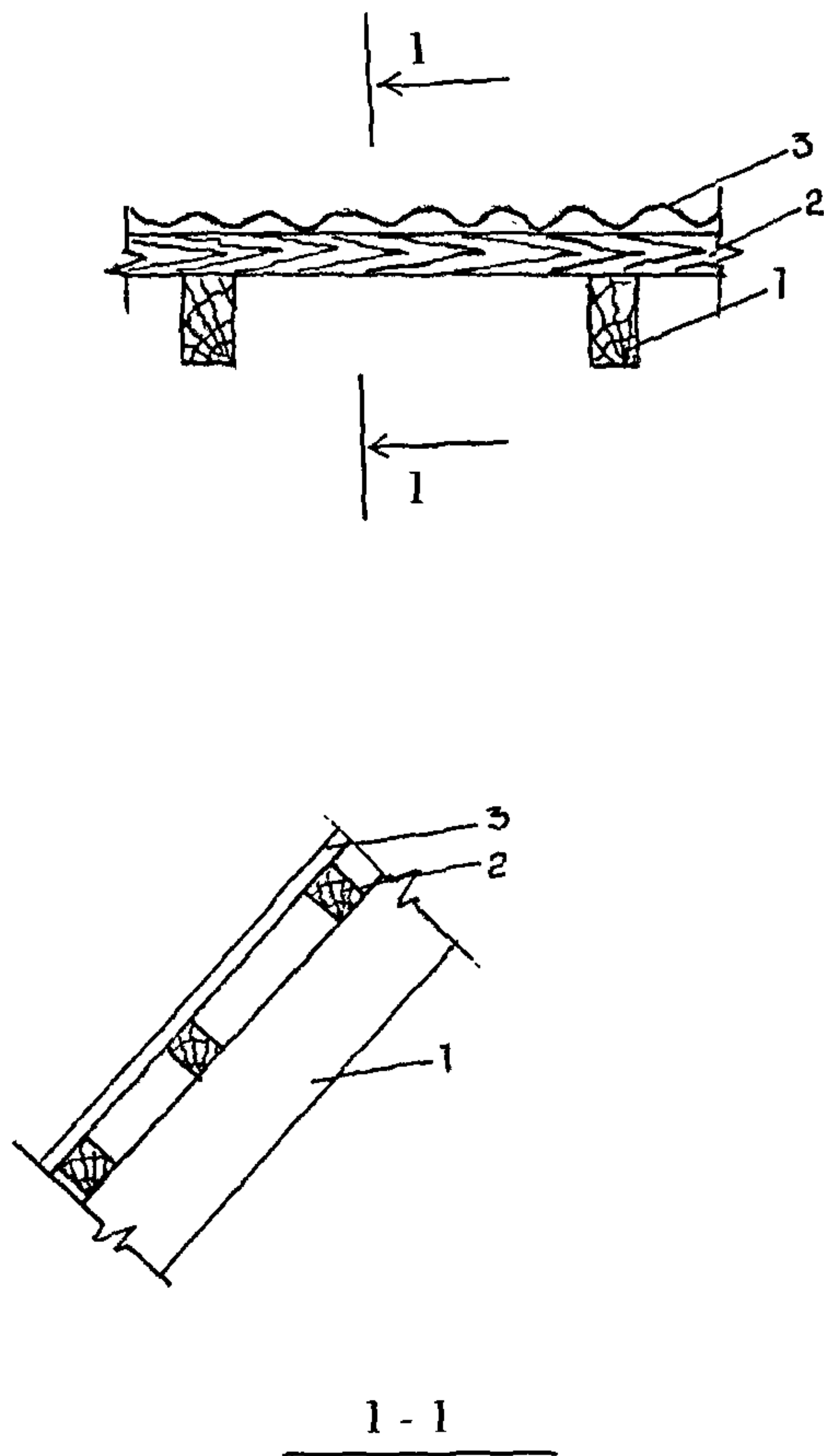


Рис. 3. Кровля с несущими деревянными конструкциями и водоизоляционным ковром из профильных листов: 1- деревянные стропила; 2 обрешетка; 3 - водоизоляционный ковер из профилированных листов, гофрированных листов, металлочерепицы, цементно-песчаной черепицы

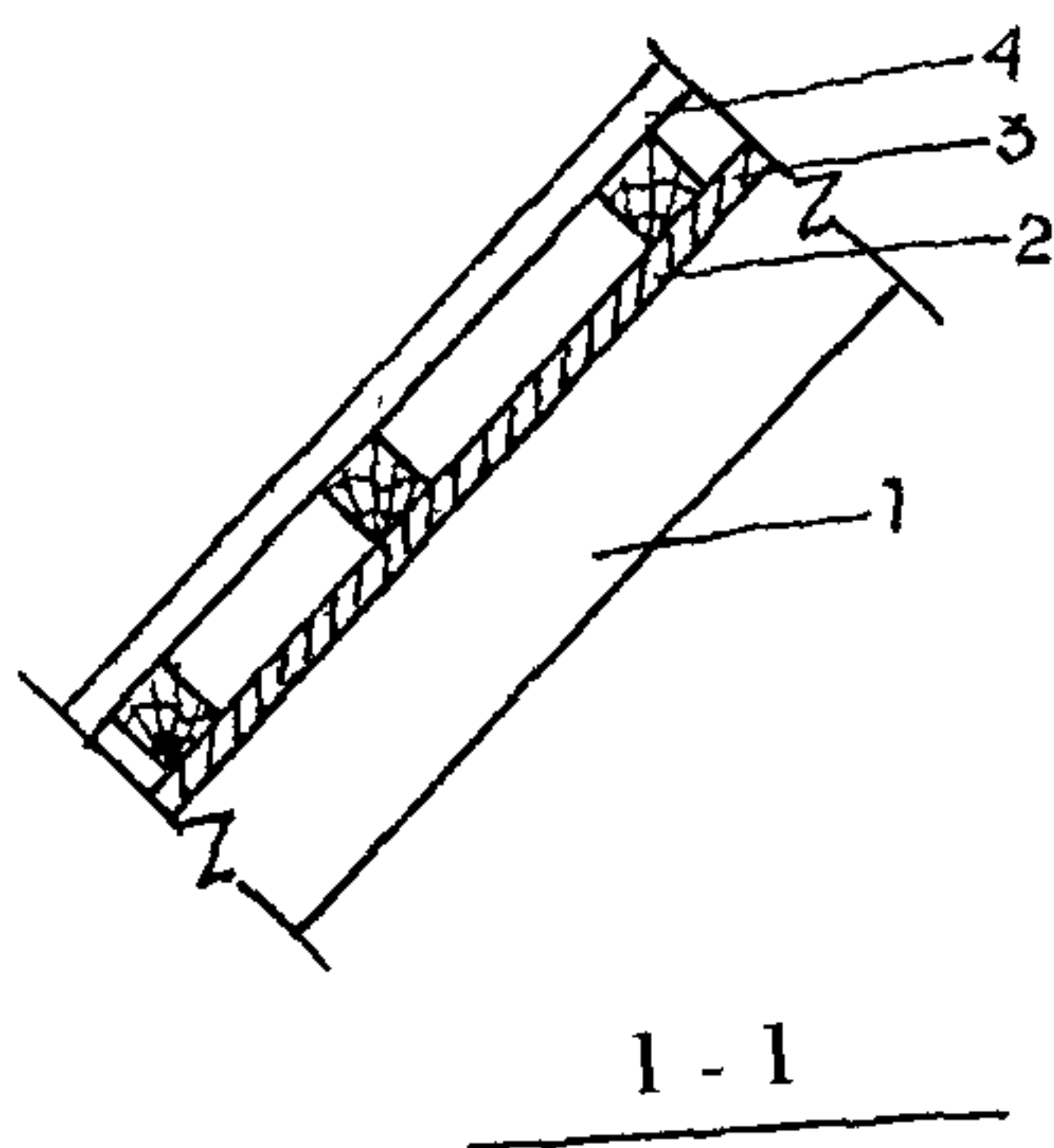
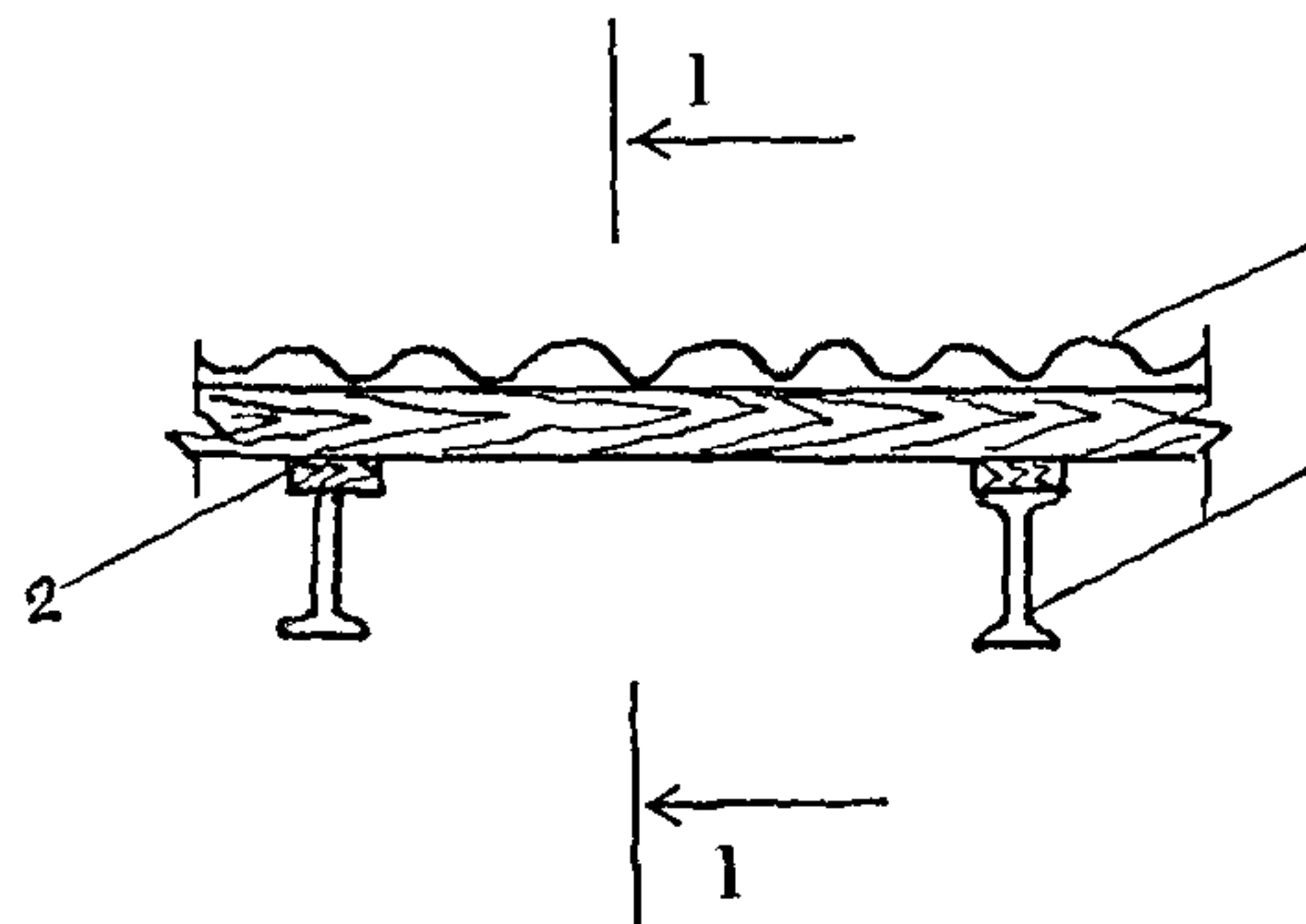


Рис. 4. Кровля с несущими металлическими конструкциями и водоизоляционным ковром из профильных листов: 1 - металлические стропила; 2 - продольные доски или бруски; 3 - обрешетка; 4 - водоизоляционный ковер из профилированных листов, гофрированных листов, металлочерепицы, цементно-песчаной черепицы

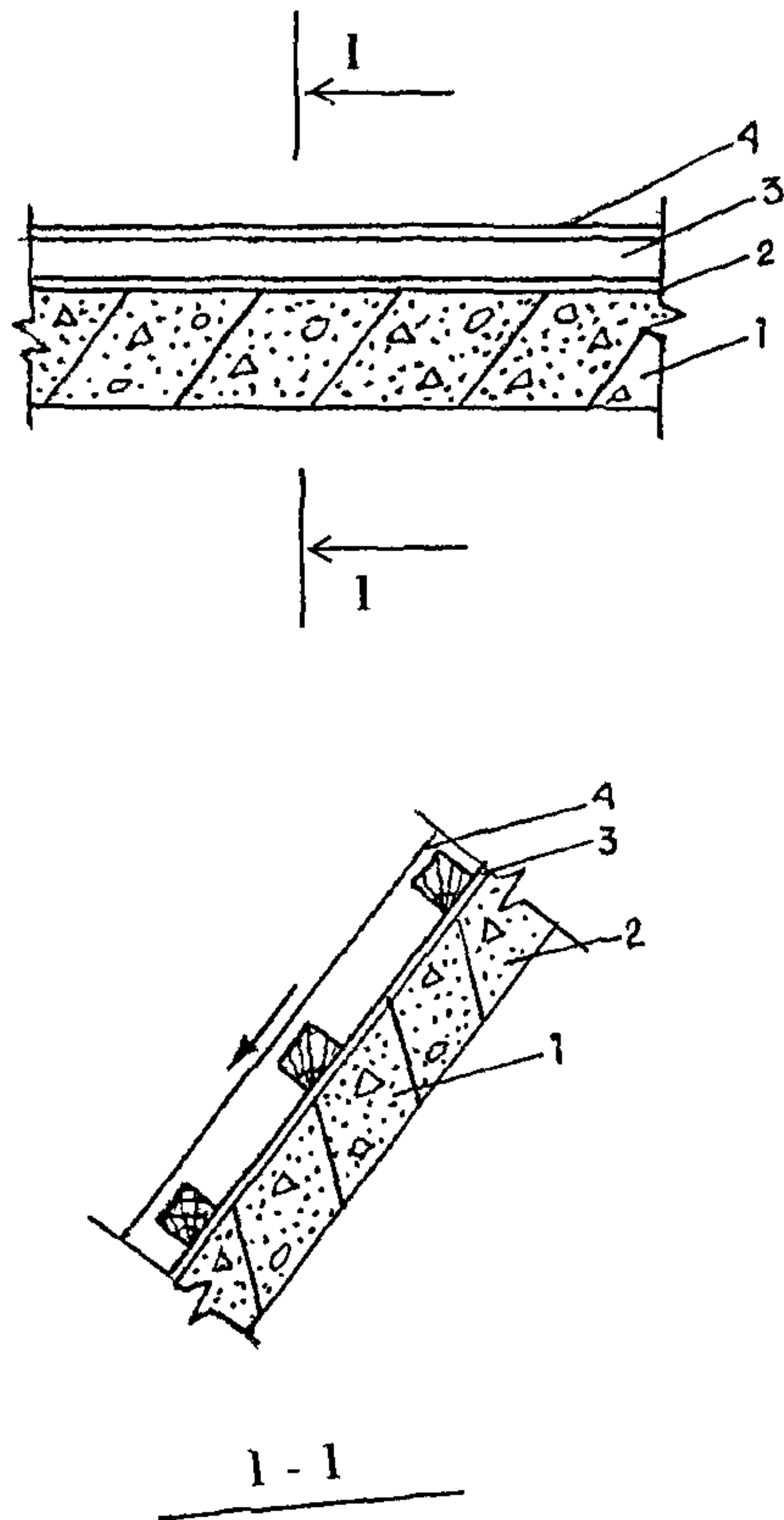
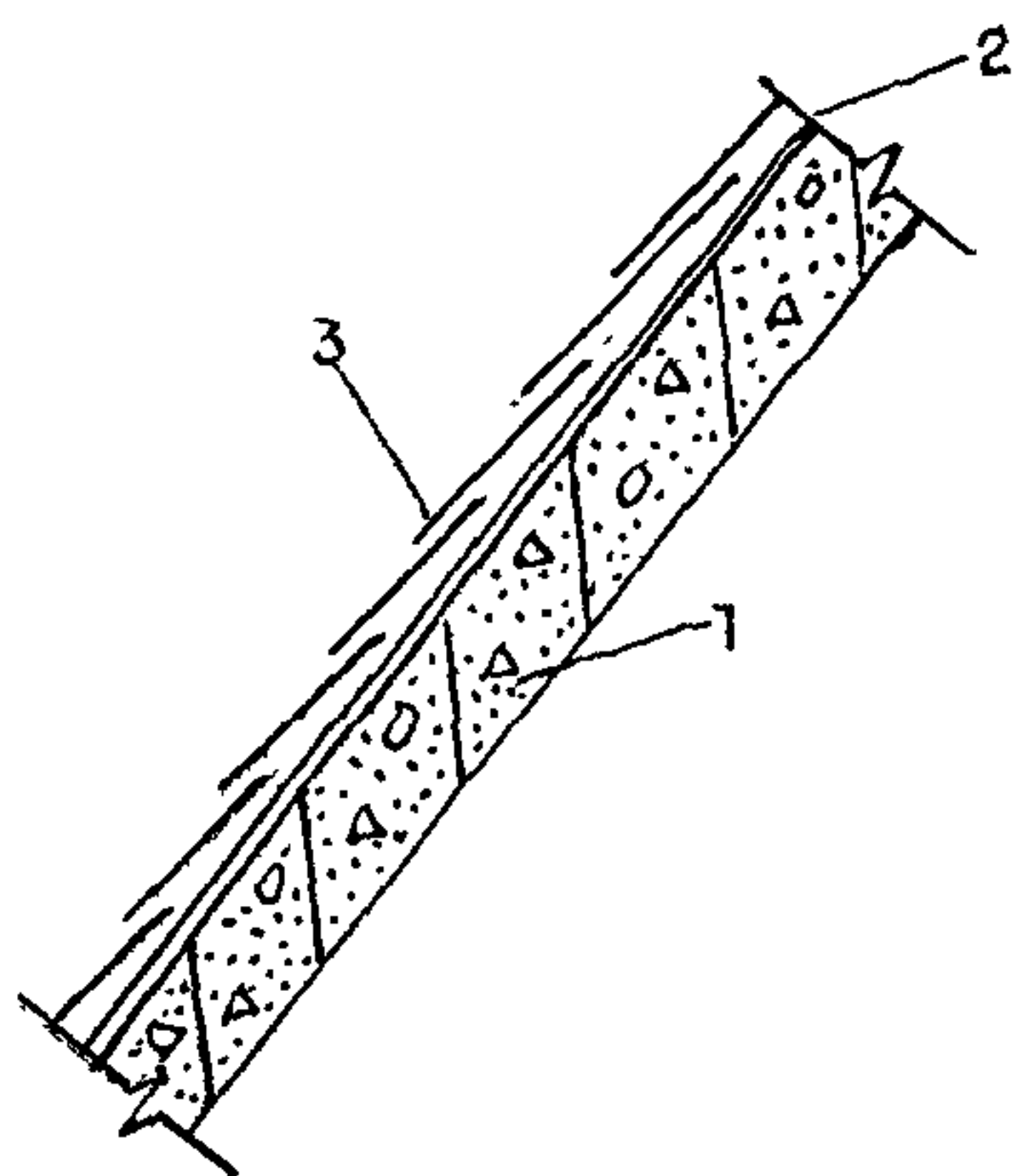
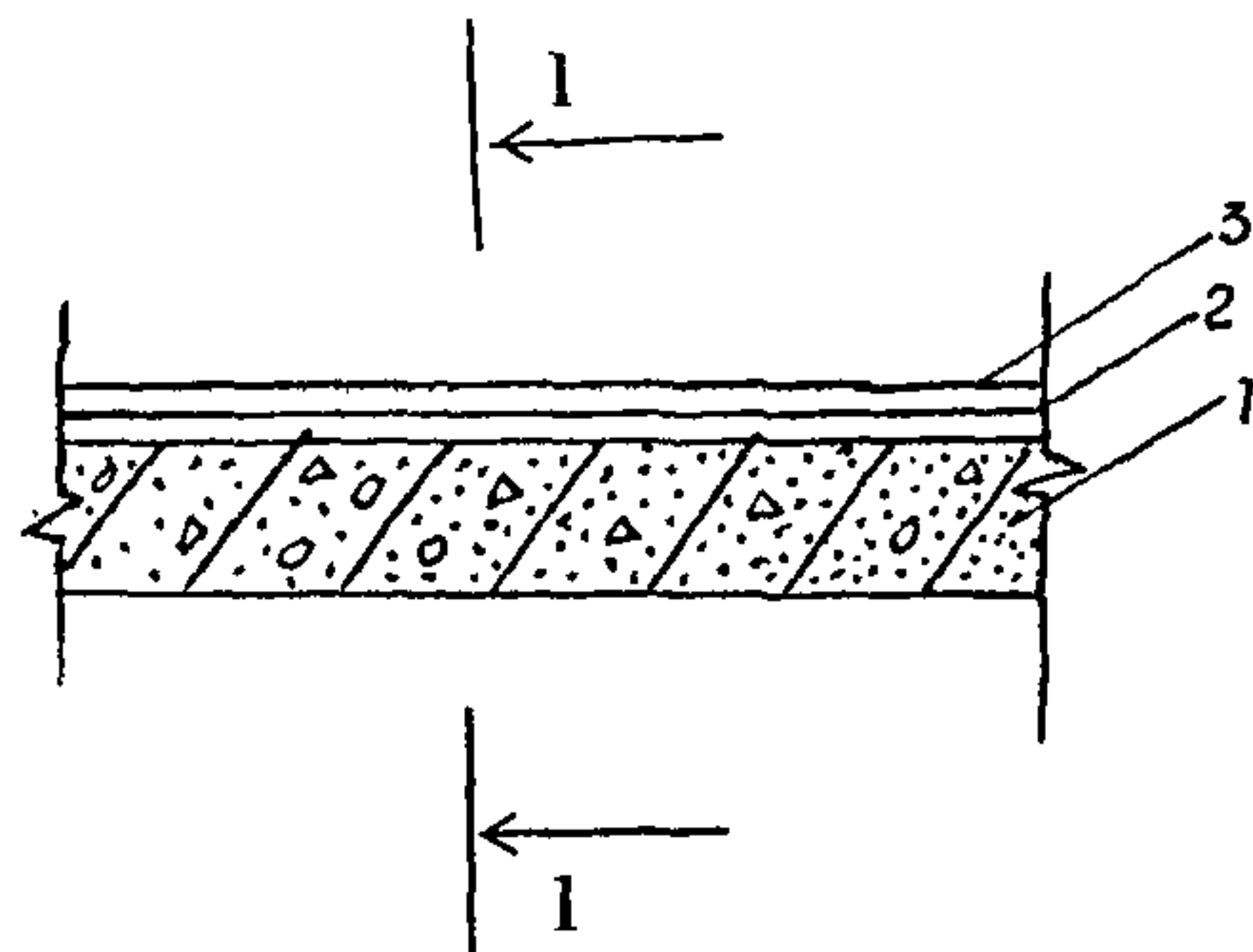


Рис. 5. Кровля с несущей железобетонной плитой: 1 - железобетонная плита; 2 - пароизоляция; 3 - деревянные бруски; 4 - водонепроницаемый ковер из плоских или профильных листов, цементно-песчаной черепицы



1 - 1

Рис. 6. Кровля с несущей железобетонной плитой: 1 - железобетонная плита; 2 - подкладочный слой; 3 - водоизоляционный ковер из мягкой черепицы

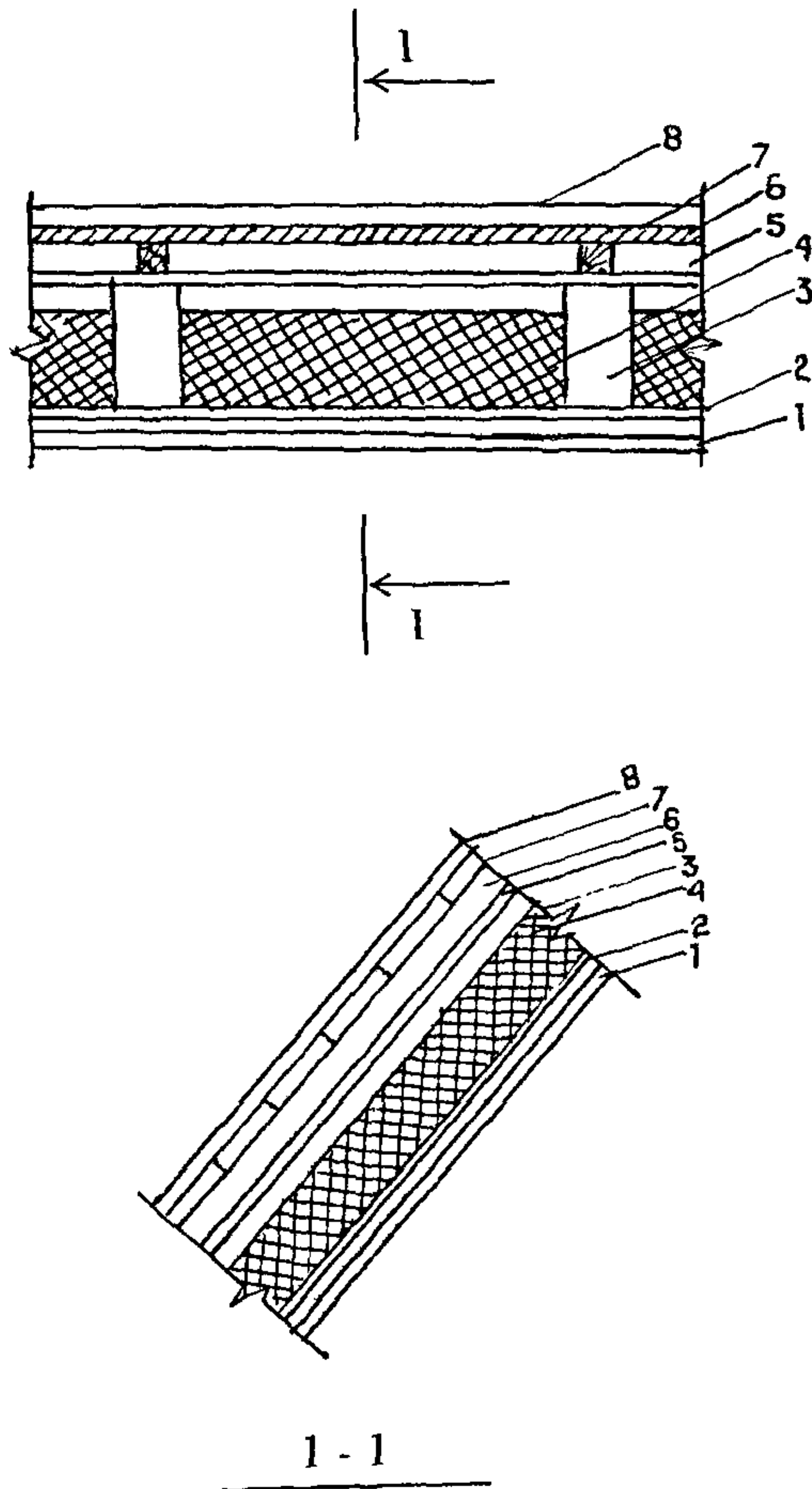


Рис. 7. Конструкция мансардной кровли с несущими деревянными конструкциями: 1 - подшивной потолок; 2 - пароизоляция; 3 - деревянные стропила; 4 - утеплитель; 5 - диффузионная пленка; 6 - обрешетка; 7 - деревянные бруски; 8 - водоизоляционный ковер из плоских или профильных листов, цементно-песчаной черепицы

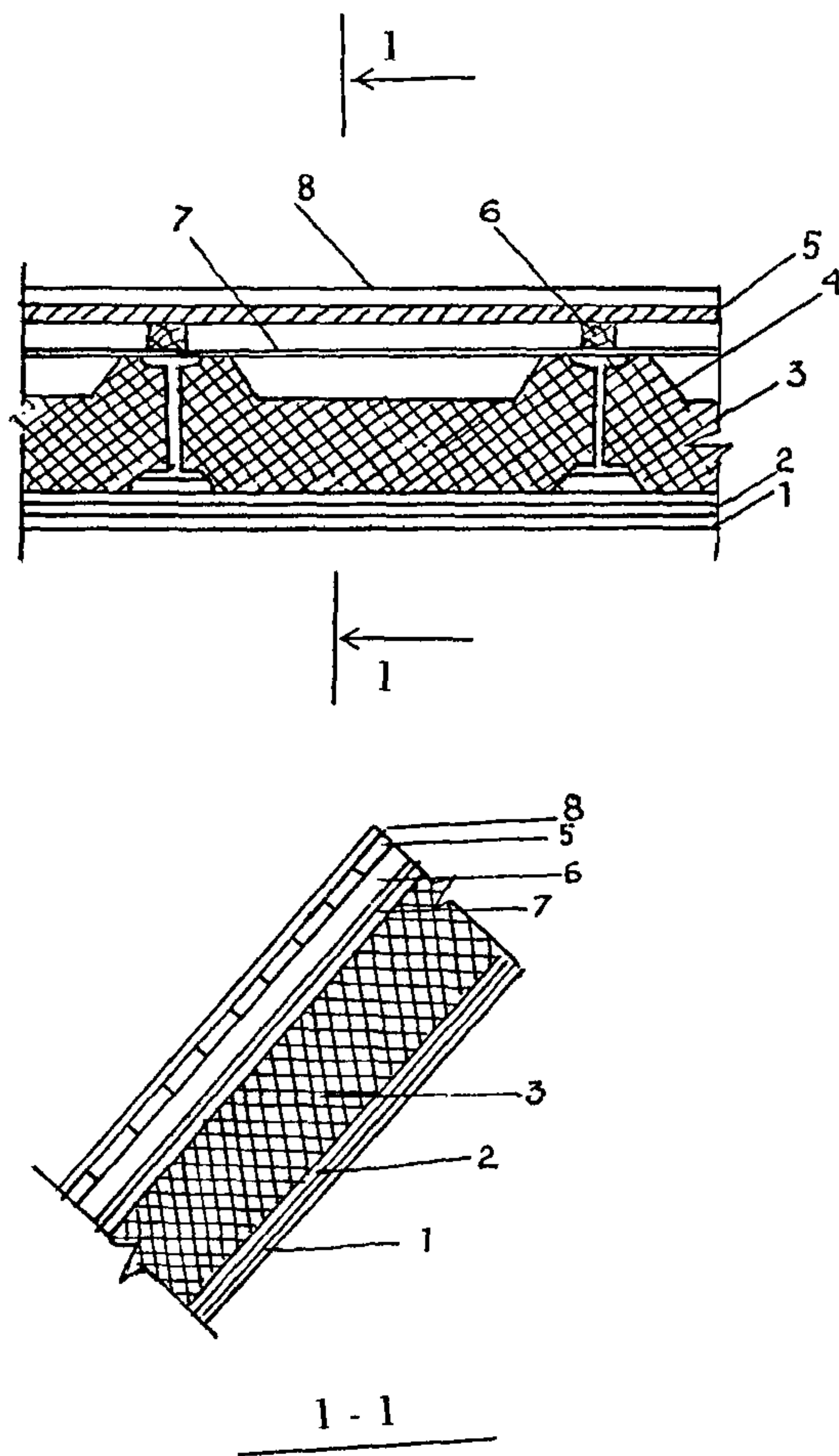


Рис. 8. Конструкция мансардной кровли с песущими металлическими конструкциями: 1 - подшивной потолок; 2 - паронизоляция; 3 - металлические стропила; 4 - утеплитель; 5 - диффузионная пленка; 6 - обрешетка; 7 - деревянные бруски; 8 - водоизоляционный ковер из плоских или профильных листов, цементно-песчаной черепицы

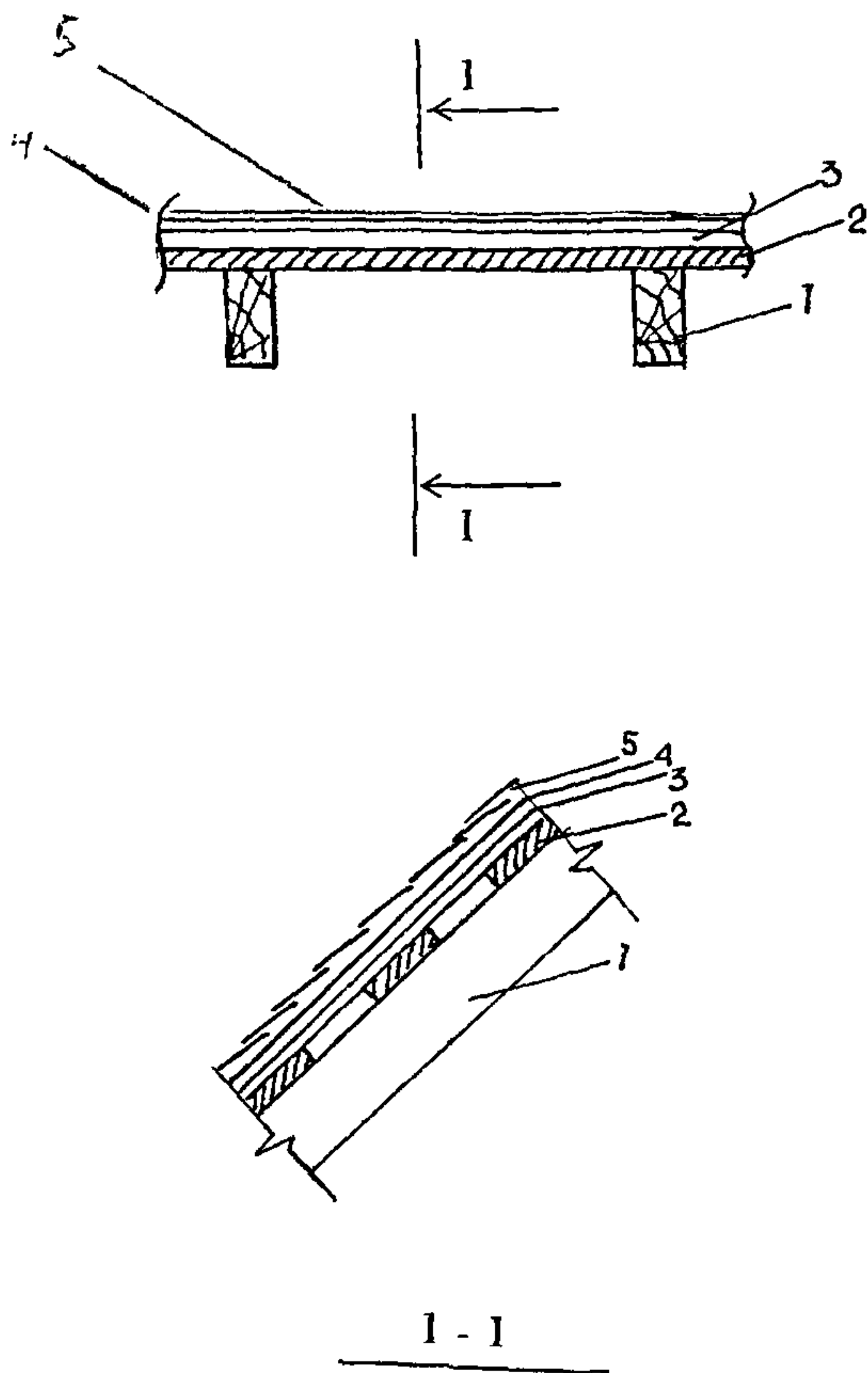


Рис. 9. Кровля с несущими деревянными конструкциями и водоизоляционным ковром из мягкой черепицы: 1 - деревянные стропила; 2 - обрешетка; 3 - водостойкая фанера; 4 - подкладочный слой; 5 - мягкая черепица

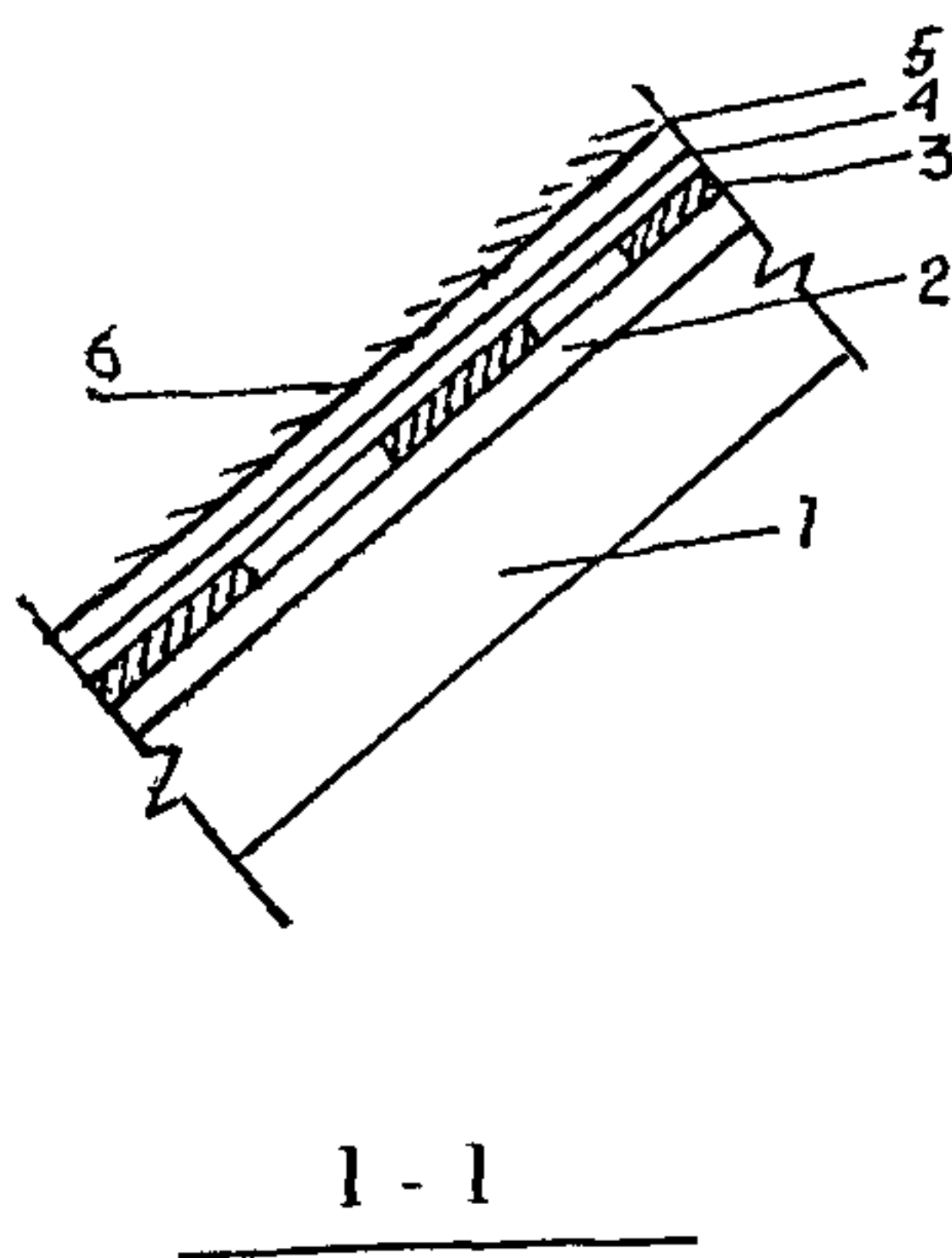
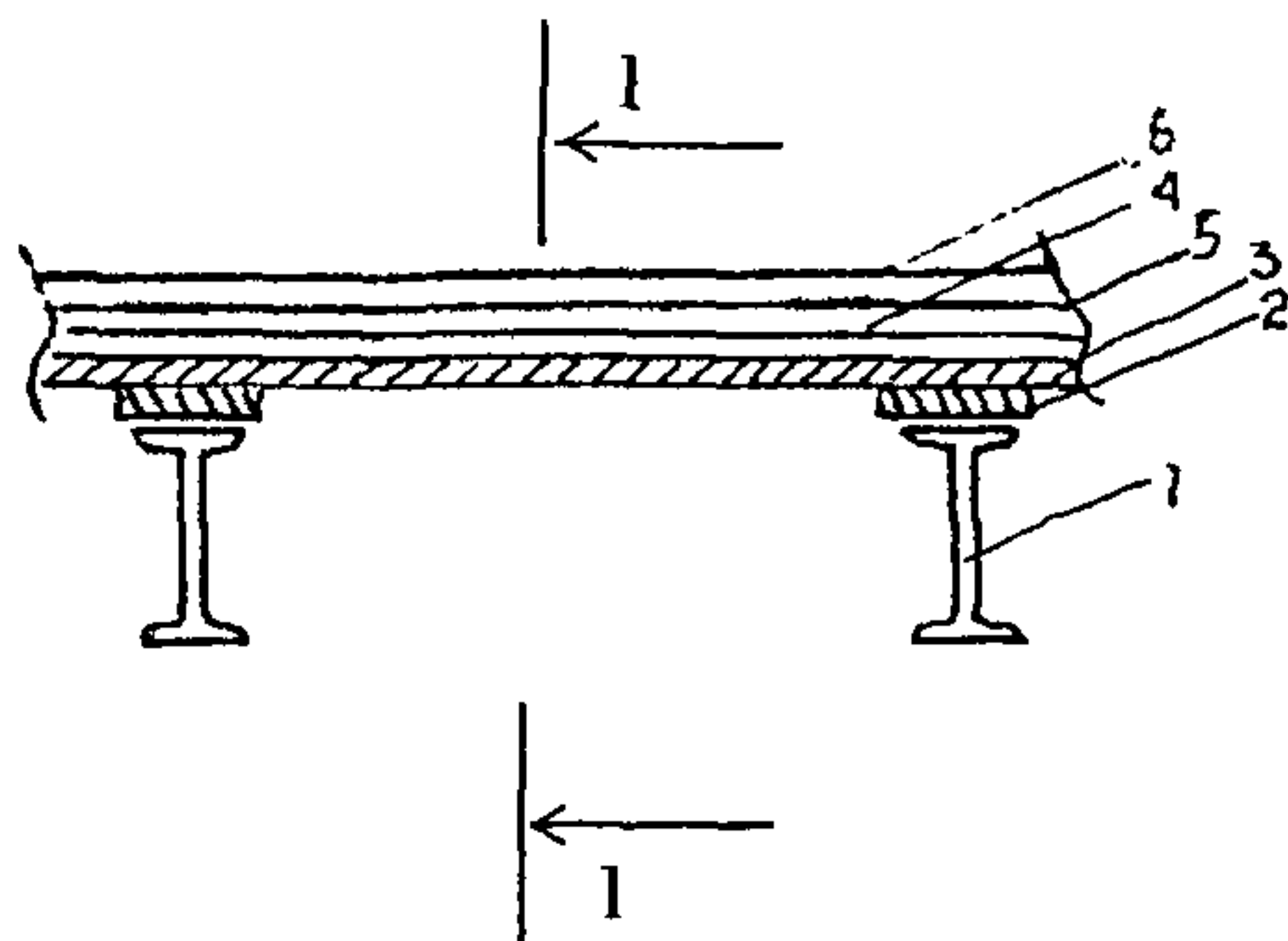


Рис. 10. Кровля с несущими металлическими конструкциями и водонепроницаемым покрытием из мягкой черепицы: 1 - металлические стропила; 2 - продольные доски или бруски; 3 - обрешетка; 4 - водостойкая фанера; 5 - подкладочный слой; 6 - мягкая черепица

2.2. При холодном чердаке пароизоляция и теплоизоляционный слой укладывают на перекрытие; водоизоляционный слой укладывают на основание по скатам. При теплом чердаке вся конструкция покрытия укладывается по скатам.

2.3. Водоизоляционный ковер выполняется из одного слоя листовых материалов на основе сплава цинк-титана, меди (рис. 1,2,5,7,8); профильных листов (профилированные листы, гофрированные листы, металлочерепица), цементно-песчаной черепицы (рис. 3,4,5,7,8) или мягкой черепицы (рис. 6,9,10).

2.4. В местах примыканий к вертикальным поверхностям (рис. 12) и технологическим трубопроводам (рис. 15) проектом должно быть предусмотрено устройство дополнительных слоев из тех же материалов, что и основной водоизоляционный ковер.

3. МАТЕРИАЛЫ ДЛЯ УСТРОЙСТВА КРОВЕЛЬ

3.1. Для устройства кровель следует применять следующие материалы:

- цинк-титановые листы (ТУ 48-0812-43-97);
- профилированные листы и металлочерепицу (ТУ 1476-007-18256467-01);
- черепицу Тегола (ТУ 5779-001-58514258-2004);
- подкладочный материал Филизол П (ТУ 5774-008-05108038-99);
- подкладочные полимерные пленки (ТУ 5774-001-45136174-2003);
- полипропиленовый материал ДЮК (ТУ 5774-002-57854905-2004);
- цементно-песчаную черепицу БРААС (ТУ 5756-002-41546053-03).

3.2. Указанные материалы могут применяться в сочетании с традиционными материалами: рулонными битумными и битумно-полимерными материалами, оцинкованной сталью, медными листами, керамической черепицей.

4. ПОДГОТОВИТЕЛЬНЫЕ РАБОТЫ

4.1. Основанием под пароизоляционные слои могут быть бетонные и железобетонные конструкции, цементно-песчаная или асфальтобетонная стяжка, деревянная обрешетка, профилированные стальные листы.

Основанием под водоизоляционные слои могут быть железобетонные конструкции, деревянная обрешетка, бруски.

4.2. Перед применением материалов проводят проверку наименований и марок на соответствие проекту; качество материалов - на соответствие требованиям технических условий. Подготавливают необходимые инструмент и инвентарь.

4.3. На кровлях с холодным чердаком пароизоляционные слои укладывают насухо внахлест (не менее 100 мм) с проклейкой швов и заводкой на вертикальные поверхности на высоту укладки слоя теплоизоляции. Направление укладки не регламентируется.

4.4. На кровлях с теплым чердаком пароизоляционные слои укладывают поперек ската, начиная от карниза, внахлест (не менее 150 мм) с точечным или полосовым приклеиванием к основанию. Сплошное приклеивание выполняется только для битумно-полимерных материалов при использовании мягкой черепицы в качестве водоизоляционного слоя.

4.5. В местах примыканий к вертикальным поверхностям пароизоляционные материалы приклеиваются полностью.

4.6. К укладке водоизоляционных материалов приступают после составления и подписания акта на скрытые работы.

5. ТЕХНОЛОГИЯ УКЛАДКИ ВОДОИЗОЛЯЦИОННЫХ СЛОЕВ

5.1. Технология укладки из металлических листов или цементно-песчаной черепицы.

5.1.1. При любых типах чердаков водоизоляционный слой из цинк-титановых или медных листов укладывают на сплошную деревянную обрешетку. В зависимости от длины скатов картины могут быть одинарными (длина ската до 9 м) или составными.

5.1.2. Крепление листов к обрешетке осуществляется кляммерами. При длине картин до 3 м крепление производят глухими (неподвижными) кляммерами, при длине картин более 3 м они крепятся подвижными кляммерами.

5.1.3. Картины, расположенные поперек стока воды, соединяют одинарными лежащими фальцами. Вдоль стока воды соединения картин выполняют стоячими фальцами. При уклонах крыш менее 30° все фальцы выполняются с герметиком; лежащий фальц выполняется двойным (рис. 11).

5.1.4. Величину отгиба картин для устройства лежащих фальцев принимают не менее 15 мм, стоячих фальцев - не менее 20 мм с одной стороны и 35 мм с другой стороны картины.

5.1.5. Места примыканий к выступающим конструкциям закрывают дополнительными листами из сплава цинк-титана или меди (рис.12).

5.1.6. Водоизоляционный слой из профильных листов или цементно-песчаной черепицы укладывают на контррейки, которые располагают поперек ската по несущим конструкциям кровли. Шаг реек устанавливается проектом.

5.1.7. При длине скатов до 9 м без изломов профильные листы

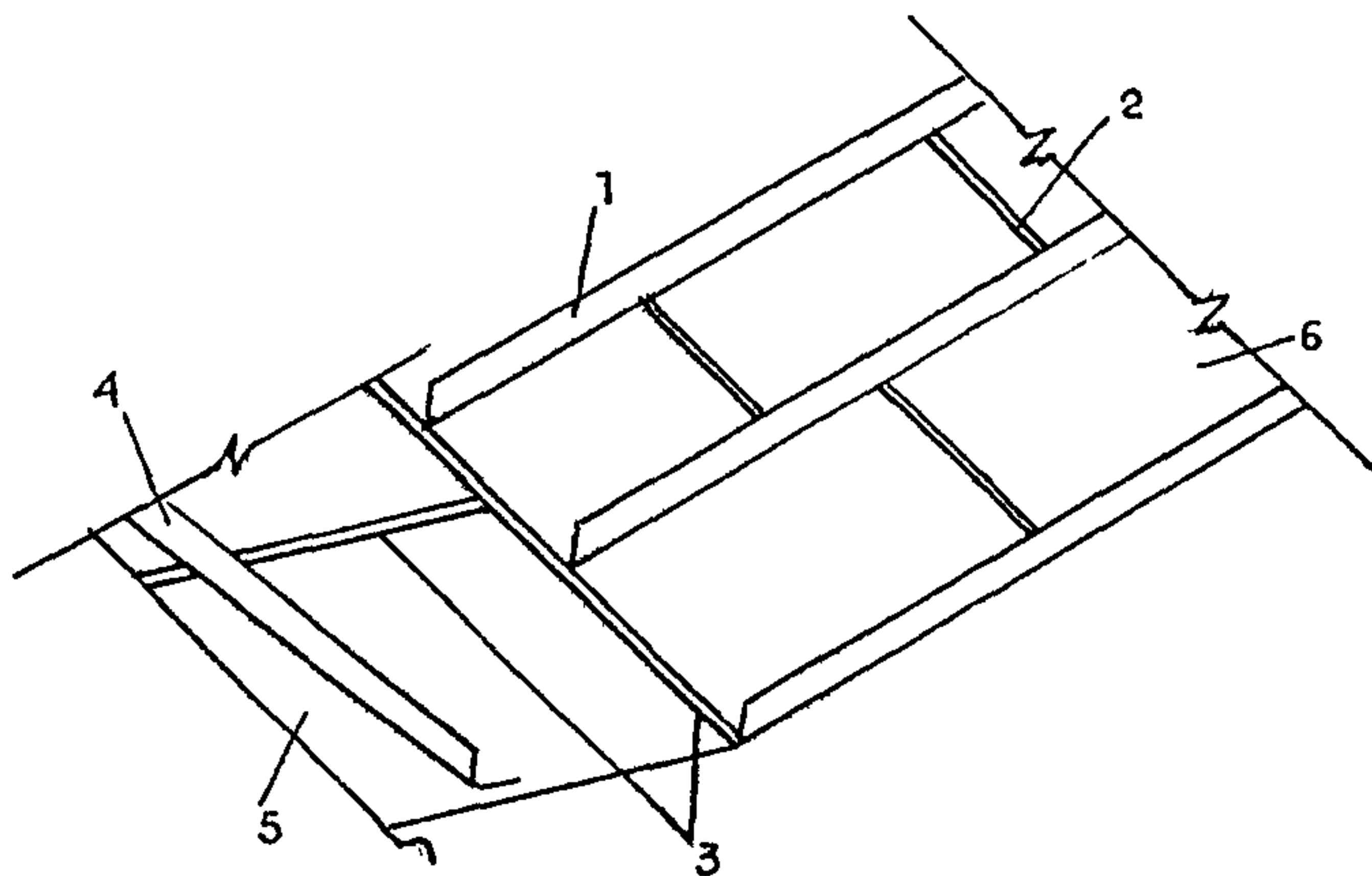


Рис. 11. Место сопряжения ската кровли с карнизом при организованном водостоке для водоизоляционного ковра из цинк-титана или меди: 1 - одинарный стоячий фальц (уклон более 30°); 2 - одинарный лежащий фальц (уклон более 30°); 3 - двойной лежащий фальц с промазкой герметиком (уклон менее 30°); 4 - настенный желоб; 5 - карнизный свес; 6 - рядовая картина)

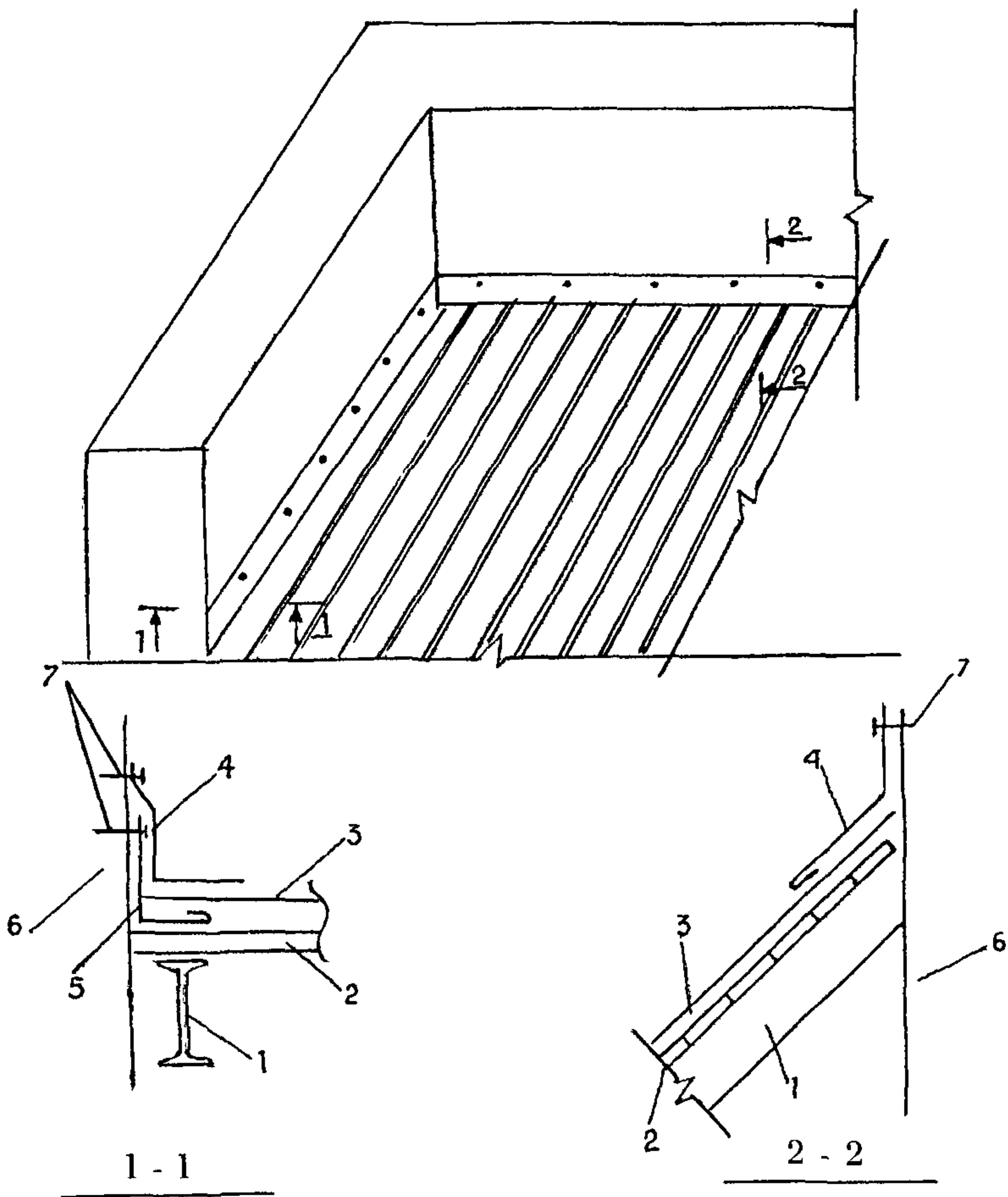


Рис. 12. Места примыкания к стенам и парапетам по уклону и горизонтали:
 1- стропила; 2 - обрешетка; 3 - водоизоляционный ковер; 4 - фартук;
 5 - дополнительный слой; 6 - стена; 7 - дюбель)

укладывают без поперечных стыков. Величина нахлестов поперек уклона принимается равной ширине профиля, а вдоль - не менее 250 мм. Направление нахлестов устанавливается проектом с учетом розы ветров в зоне строительства.

5.1.8. Крепление листов к обрешетке осуществляется саморезами с уплотнительными резиновыми прокладками, цементно-песчаной черепицы кровельными гвоздями или специальными крепежными элементами.

5.1.9. В местах примыканий к вентиляционным шахтам (рис.14) и технологическим трубопроводам (рис.15) устанавливают специальные детали.

5.1.10. Анкера для крепления растяжек под антенны устанавливают с помощью специальных пластин (Рис. 16).

5.2. Технология укладки из мягкой черепицы.

5.2.1. Водоизоляционный слой из мягкой черепицы укладывают на подкладочный слой, который в свою очередь укладывается на сплошную обрешетку из водостойкой фанеры (рис. 6,9, 10).

5.2.2. Черепица крепится к основанию гвоздями в местах нахлеста, а в остальных местах - за счет самоклеящегося слоя.

5.2.3. Водоизоляционный слой на коньках, ендовах и местах примыканий к выступающим конструкциям кровли выполняют наклейкой двух дополнительных слоев из рулонных материалов. Наклейку осуществляют наплавленным способом.

5.2.4. Кромки дополнительных слоев закрывают металлическими фартуками.

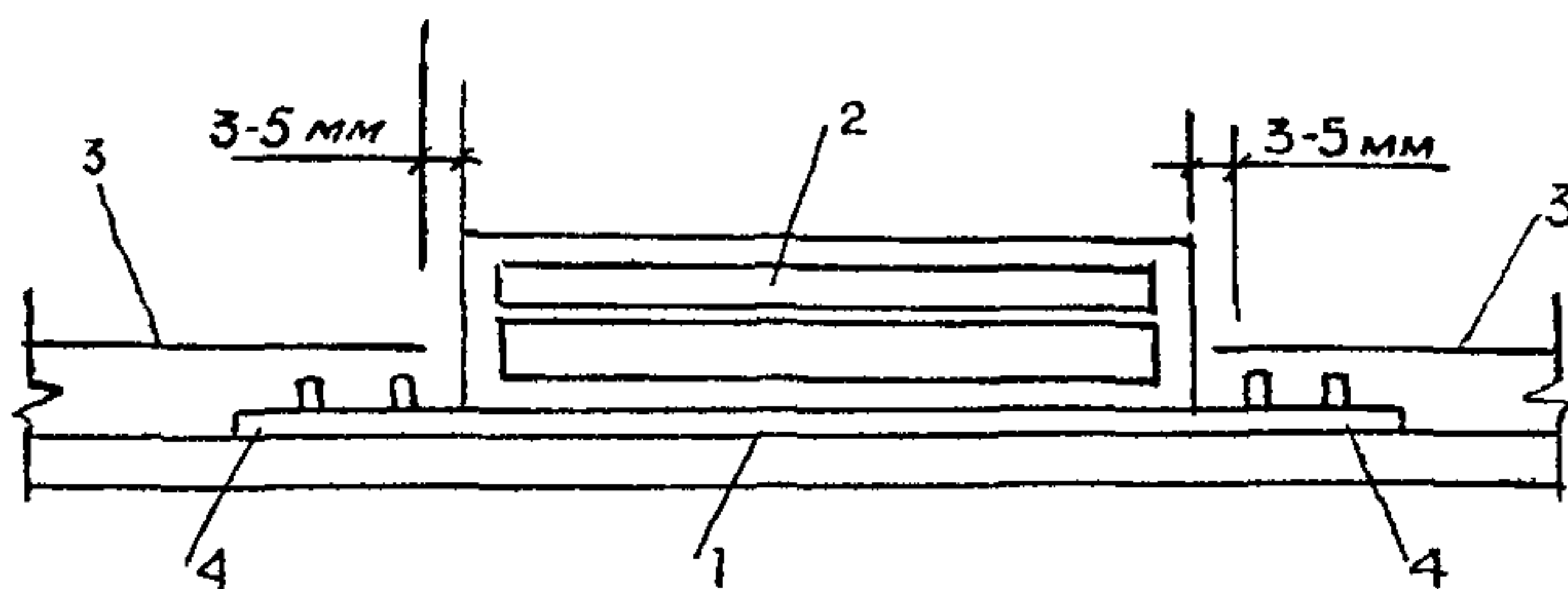


Рис. 13. Примыкание водоизоляционного ковра к мансардным окнам:
1 - обрешетка; 2 - переплет мансардного окна; 3 - водоизоляционный ковер; 4 - фартук мансардного окна

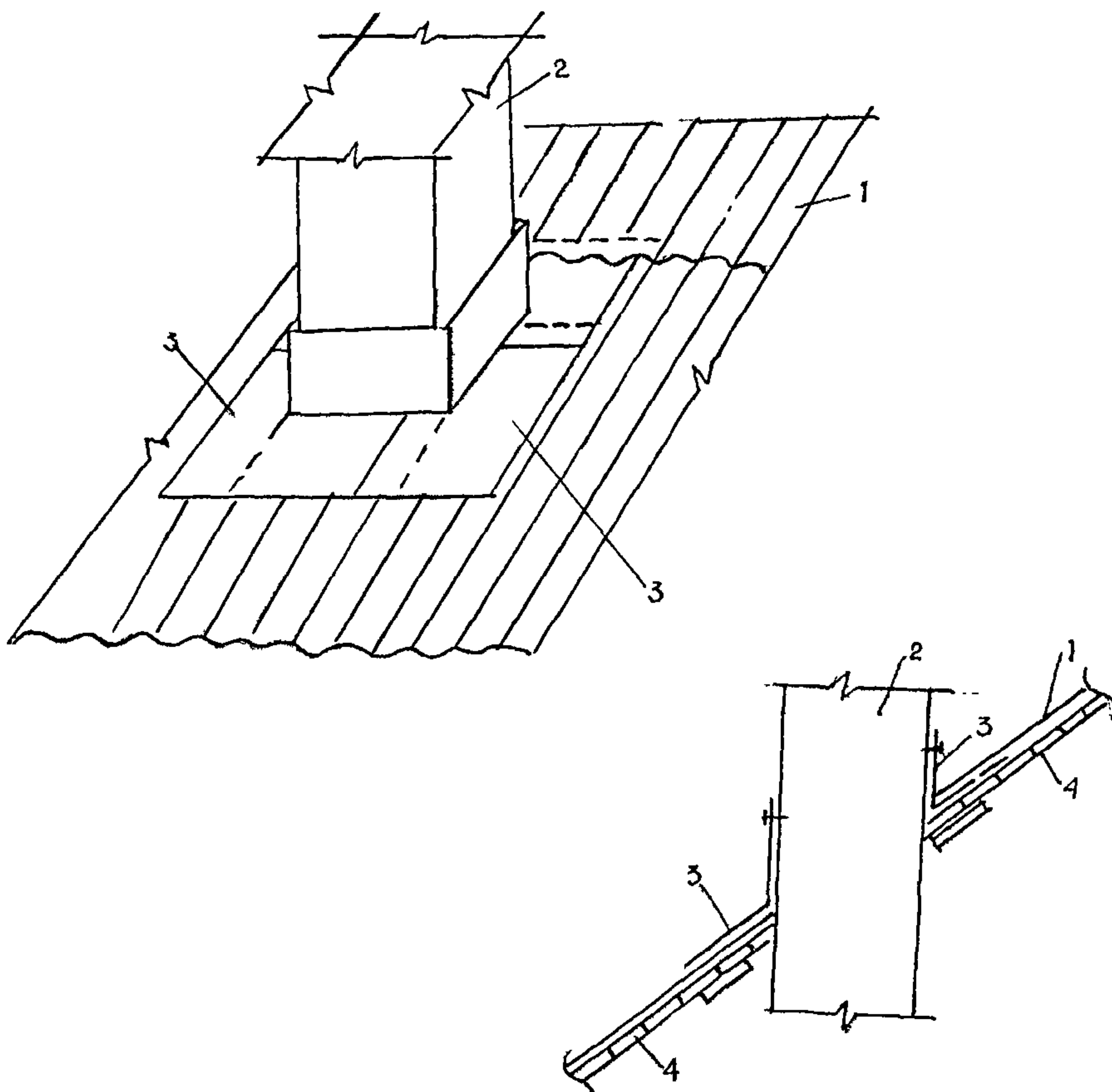


Рис. 14. Место примыкания водоизоляционного ковра к вентиляциям, дымоходам и т.п. : 1 - водоизоляционный ковер; 2 - шахта, дымоход и т.п.; 3 - фартуки или специальная деталь; 4 - обрешетка

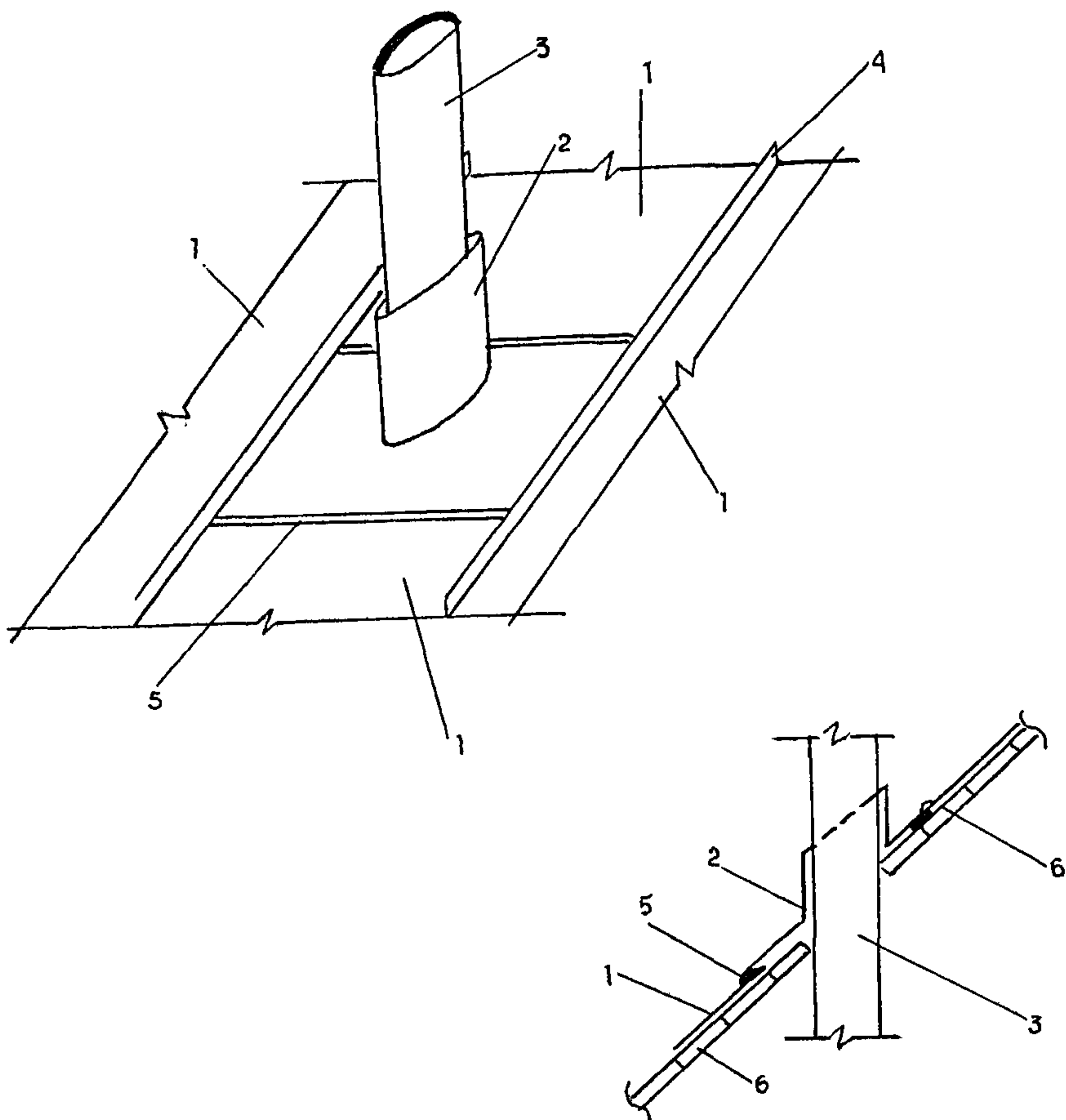


Рис. 15. Место примыкания водоизоляционного ковра к технологическим трубопроводам: 1 - водоизоляционный ковер; 2 - фасонная деталь из металла; 3 - технологический трубопровод; 4 - стоячий фальц; 5 - лежачий фальц; 6 - обрешетка

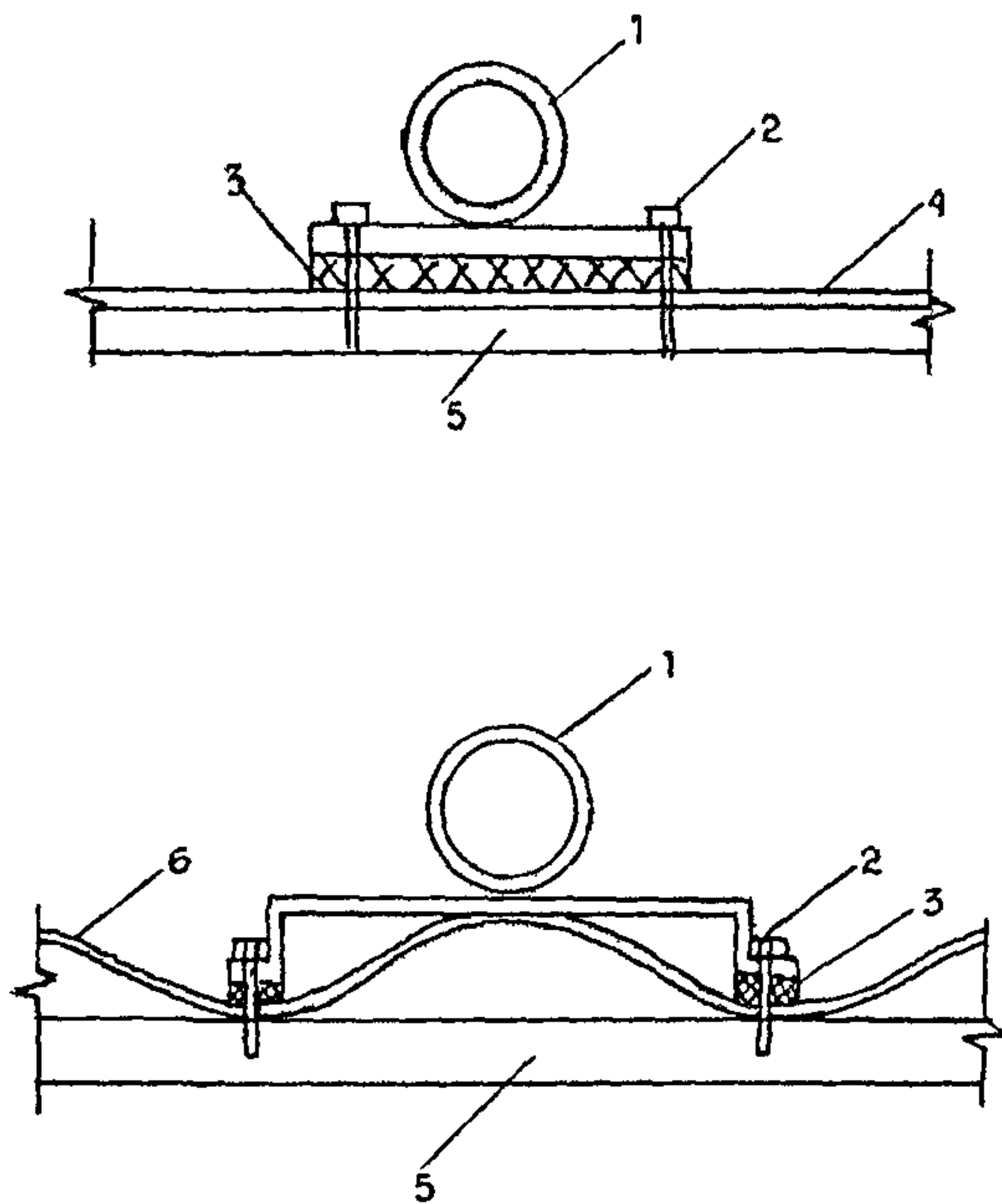


Рис. 16. Узлы крепления анкеров при различных материалах водоизоляционных ковров: 1 - анкер; 2 - саморез; 3 - резиновая прокладка; 4 - плоский лист или мягкая черепица; 5 - обрешетка, брусок или железобетонная плита; 6 - профильный лист)

6. КОНТРОЛЬ КАЧЕСТВА РАБОТ

6.1. Контроль качества используемых материалов возлагается на строительную лабораторию; производства работ - на мастера или бригадира.

6.2. К укладке материалов для паро- и гидроизоляции приступают после подписания акта на скрытые работы по устройству основания.

6.3. К укладке металлических листов или мягкой черепицы приступают после подписания акта на скрытые работы по укладке нижележащих слоев.

6.4. В процессе производства работ устанавливается постоянный контроль за соблюдением технологии выполнения отдельных этапов работ. На объекте заводится «Журнал производства работ»

6.5. Качество укладки материалов и устройства мест примыканий устанавливается путем осмотра их поверхности, при этом должны выполняться следующие условия:

- отсутствие порезов, отверстий и других дефектов;
- соблюдение размеров нахлестки в местах соединения металлических листов и мягкой черепицы;
- соответствие проекту фальцевых соединений и мест примыкания к вертикальным поверхностям.

6.6. Обнаруженные при осмотре слоев дефекты или отклонения от проекта должны быть устранены до подписания акта на выполненные работы по укладке материалов.

7. ОХРАНА ТРУДА И ТЕХНИКА БЕЗОПАСНОСТИ

7.1. Работы по устройству водоизоляционных слоев из новых материалов должны производиться в соответствии с требованиями СНиП 12-03-2001 «Безопасность труда в строительстве», «Правилами пожарной безопасности в Российской Федерации» (ППБ-01-03).

7.2. К работам по устройству водоизоляционных слоев из новых материалов допускаются мужчины не моложе 18 лет, прошедшие предварительный (при поступлении на работу) и периодический медицинские осмотры, имеющие наряд-допуск.

7.3. Работы по устройству водоизоляционных слоев из новых материалов производятся только при использовании средств индивидуальной защиты (СИЗ). Для защиты тела должны быть использованы брезентовые комбинезоны (ГОСТ 27653-88); для защиты ног - ботинки кожаные (ГОСТ 28507-90); для защиты рук - брезентовые рукавицы (ГОСТ 12.4.010-75 ССБТ).

7.4. Допуск рабочих к выполнению работ разрешается только после осмотра основания, ограждений и мест страховки прорабом или мастером вместе с бригадиром.

7.5. По окончании работ (смены) материалы и инструменты должны быть убраны с кровли.

7.6. Место производства работ должно быть обеспечено следующими средствами пожаротушения и медицинской помощи:

-огнетушитель пенный марки ОХП-10 (ТУ 22-4720-80) из расчета на одну секцию кровли, не менее	2шт
- ящик с песком емкостью 0,05 м ³	1 шт.
- лопата	2 шт.
- асбестовое полотно	1 м ²
- аптечка с набором медикаментов	1 шт.

СОДЕРЖАНИЕ

1. Общие положения.....	3
2. Конструктивные решения покрытия кровель.....	3
3. Материалы для устройства кровель.....	14
4. Подготовительные работы.....	15
5. Технология укладки водоизоляционных слоев.....	16
6. Контроль качества работ.....	24
7. Охрана труда и техника безопасности.....	24