

МИНИСТЕРСТВО ЭНЕРГЕТИКИ И ЭЛЕКТРИФИКАЦИИ СССР  
ГЛАВНОЕ НАУЧНО-ТЕХНИЧЕСКОЕ УПРАВЛЕНИЕ ЭНЕРГЕТИКИ И ЭЛЕКТРИФИКАЦИИ

---

**СИСТЕМА ОБЕСПЕЧЕНИЯ ЕДИНСТВА ИЗМЕРЕНИЙ**

**МЕТОДИКА  
ВЫПОЛНЕНИЯ ИЗМЕРЕНИЙ  
ВАЛОВОГО ВЫБРОСА  
ОКИСЛОВ АЗОТА  
С ДЫМОВЫМИ ГАЗАМИ  
НА ТЕПЛОВЫХ ЭЛЕКТРОСТАНЦИЯХ  
С ПРИМЕНЕНИЕМ  
ГАЗОАНАЛИЗАТОРА ГХЛ-201**

**МТ 34-70-029-86**



**СОЮЗТЕХЭНЕРГО  
Москва 1987**

**МИНИСТЕРСТВО ЭНЕРГЕТИКИ И ЭЛЕКТРИФИКАЦИИ СССР**  
**ГЛАВНОЕ НАУЧНО-ТЕХНИЧЕСКОЕ УПРАВЛЕНИЕ ЭНЕРГЕТИКИ И ЭЛЕКТРИФИКАЦИИ**

---

**СИСТЕМА ОБЕСПЕЧЕНИЯ ЕДИНСТВА ИЗМЕРЕНИЙ**

**МЕТОДИКА  
ВЫПОЛНЕНИЯ ИЗМЕРЕНИЙ  
ВАЛОВОГО ВЫБРОСА  
ОКИСЛОВ АЗОТА  
С ДЫМОВЫМИ ГАЗАМИ  
НА ТЕПЛОВЫХ ЭЛЕКТРОСТАНЦИЯХ  
С ПРИМЕНЕНИЕМ  
ГАЗОАНАЛИЗАТОРА ГХЛ-201**

**МТ 34-70-029-86**

**СЛУЖБА ПЕРЕДОВОГО ОПЫТА ВО "СОЮЗТЕХЭНЕРГО"**  
**Москва**

**1987**

**РАЗРАБОТАНА** Всесоюзным дважды ордена Трудового Красного Знамени теплотехническим научно-исследовательским институтом им. Ф.Э.Дзержинского (ВИ им.Ф.Э.Дзержинского)

**ИСПОЛНИТЕЛИ** О.Н.КОНДРАТЬЕВА, М.Я.МОТРО, С.А.ОСТРОВСКИЙ, С.А.ПУСТОВА, В.Б.ЭТКИН

**УТВЕРЖДЕНА** Главным научно-техническим управлением энергетика и электрификации Минэнерго СССР 27.II.86

Заместитель начальника А.П.БЕРСЕНЕВ

© СЮ Союзтехэнерго, 1987.

Ответственный редактор Н.К.Демурова  
Литературный редактор З.И.Игнаткова  
Технический редактор Н.Д.Архипова  
Корректор В.И.Шахнович

---

Подписано к печати 07.04.87	Формат 60x84 1/16
Печать офсетная Усл.печ.л. 2,09 Уч.изд.л.2,1	Тираж 600 экз.
Заказ № 117/87	Издат. № 87614
	Цена 32 коп.

---

Производственная служба передового опыта эксплуатации  
энергопредприятий Союзтехэнерго  
105023, Москва, Семеновский пер., д. 15  
Участок оперативной полиграфии СЮ Союзтехэнерго  
109432, Москва, 2-й Кокуховский проезд, д. 29, строение 6

---

МЕТОДИКА ВЫПОЛНЕНИЯ ИЗМЕРЕНИЙ  
ВАЛОВОГО ВЫБРОСА ОКИСЛОВ АЗОТА  
С ДЫМОВЫМИ ГАЗАМИ НА ТЕПЛОВЫХ  
ЭЛЕКТРОСТАНЦИЯХ С ПРИМЕНЕНИЕМ  
ГАЗОАНАЛИЗАТОРА ГХЛ-201

---

МТ 34-70-029-86

Срок действия установлен  
с 01.07.87  
до 01.07.97

## 1. НАЗНАЧЕНИЕ И ОБЛАСТЬ ПРИМЕНЕНИЯ

1.1. Настоящая Методика устанавливает метод определения валового выброса окислов азота с дымовыми газами на тепловых электростанциях и котельных, сжигающих любой вид топлива, с использованием сигнала газоанализатора ГХЛ-201 (в дальнейшем газоанализатор) за определенные отрезки времени и составления отчета о выбросах.

1.2. Методика предназначена для эксплуатационных, научно-исследовательских, проектно-конструкторских и наладочных организаций Минэнерго СССР.

1.3. Методика разработана в развитие "Методики определения валовых выбросов вредных веществ в атмосферу от котлов тепловых электростанций" МТ 34-70-010-83 (М.: СПО Союзтехэнерго, 1983) применительно к контролю выбросов окислов азота с учетом особенностей газоанализатора ГХЛ-201.

С момента введения в действие настоящей Методики для контроля выбросов от котельных агрегатов, оснащенных газоанализаторами, утрачивают силу разд. 1.5 и 2 "Методики определения валовых выбросов вредных веществ в атмосферу от котлов тепловых электростанций" МТ 34-70-010-83 в части определения выбросов окислов азота.

1.4. По настоящей Методике валовый выброс окислов азота измеряется автоматически или рассчитывается по результатам прямых измерений концентрации окиси азота и кислорода в дымовых газах,

физических параметров дымовых газов и состава продуктов химической неполноты сгорания в них; физических параметров и количества свежего пара и пара промперегрева, насыщенного пара и питательной воды котла; химического состава топлива и его калорийности; КПД котла. Прямые измерения параметров должны осуществляться по соответствующим методикам выполнения измерений.

## 2. СВЕДЕНИЯ ОБ ИЗМЕРЯЕМОМ ПАРАМЕТРЕ И УСЛОВИЯХ ИЗМЕРЕНИЯ

2.1. Массовая концентрация окиси азота в дымовых газах на электростанциях может достигать 1,85 г/м<sup>3</sup> (объемная доля 0,15%).

2.2. Отбор пробы дымовых газов к газоанализатору должен производиться в конвективной шахте котла или ниже по ходу дымовых газов.

2.3. Температура газов в зоне отбора пробы должна составлять от 500<sup>0</sup>С до температуры, превышающей температуру сернокислотной точки росы дымовых газов на 10-15<sup>0</sup>С.

2.4. Неравномерность поля концентрации окислов азота, определяющая представительность анализируемой пробы газа, не должна превышать 10%.

2.5. Контролируемая среда в зоне отбора пробы газа имеет состав до, г/м<sup>3</sup> (объемная доля, %):

Окись азота .....	1,85 (0,15)
Двуокись азота .....	0,28 (0,015)
Кислород .....	142,8 (10)
Окись углерода .....	12,5 (1,0)
Двуокись углерода .....	117,8 (16)
Водород .....	0,9 (1,0)
Метан .....	0,7 (1,0)
Двуокись серы .....	10 (0,4)
Трехокись серы .....	0,23 (0,007)

2.6. Значения параметров анализируемой газовой смеси в зоне отбора пробы и на входе в газоанализатор должны соответствовать приведенным в табл. I.

Предельно возможные в зоне отбора пробы значения параметров, указанных в табл. I, контролю не подлежат. Расход пробы дымовых газов, отбираемых на анализ, а также все ее параметры на входе в

Т а б л и ц а I

Наименование	Значение	
	в зоне отбора пробы	на входе в газоанализатор
Температура, °С	120-500	5-50
Содержание влаги, г/м <sup>3</sup> , не более	160*	35
Содержание пыли, г/м <sup>3</sup> , не более	100*	0,005
Содержание сернистого ангидрида (SO <sub>2</sub> ), %, не более	0,4*	1·10 <sup>-4</sup>
Содержание серного ангидрида (SO <sub>3</sub> ), %, не более	0,007*	1·10 <sup>-5</sup>
Расход пробы, см <sup>3</sup> /с	12-17,7	До 17
Избыточное давление, кПа	±2,94	Св.1,5

\* Предельно возможное на котлах электростанций.

газоанализатор должны обеспечиваться и при необходимости контролироваться (давление и расход пробы газов) устройствами, входящими в комплект газоанализатора.

### 3. МЕТОД ИЗМЕРЕНИЯ ПАРАМЕТРА И СТРУКТУРА ИЗМЕРИТЕЛЬНОЙ СИСТЕМЫ

3.1. Для измерения применяется автоматический газоанализатор ГХЛ-201, выполненный в соответствии с ТУ 25-0571.0057-86, в комплекте с устройством пробоподготовки УПГ-НО (в дальнейшем УПГ), выполненным в соответствии с ТУ Ра 2.601.018.

3.2. В основу работы газоанализатора положен химилуминесцентный метод, сущность которого состоит в том, что реакция окиси азота с озоном в соответствующих условиях сопровождается люминесценцией. При этом интенсивность излучения прямо пропорциональна концентрации окиси азота в газовой пробе.

3.3. Анализируемая газовая смесь (рис.1) через заборный зонд 1, в котором проба предварительно очищается от пыли, и подогреваемую линию транспортирования газа (ЛТГ) 2 поступает на вход блока пробоподготовки 3. Подогрев газа в ЛТГ до температуры,

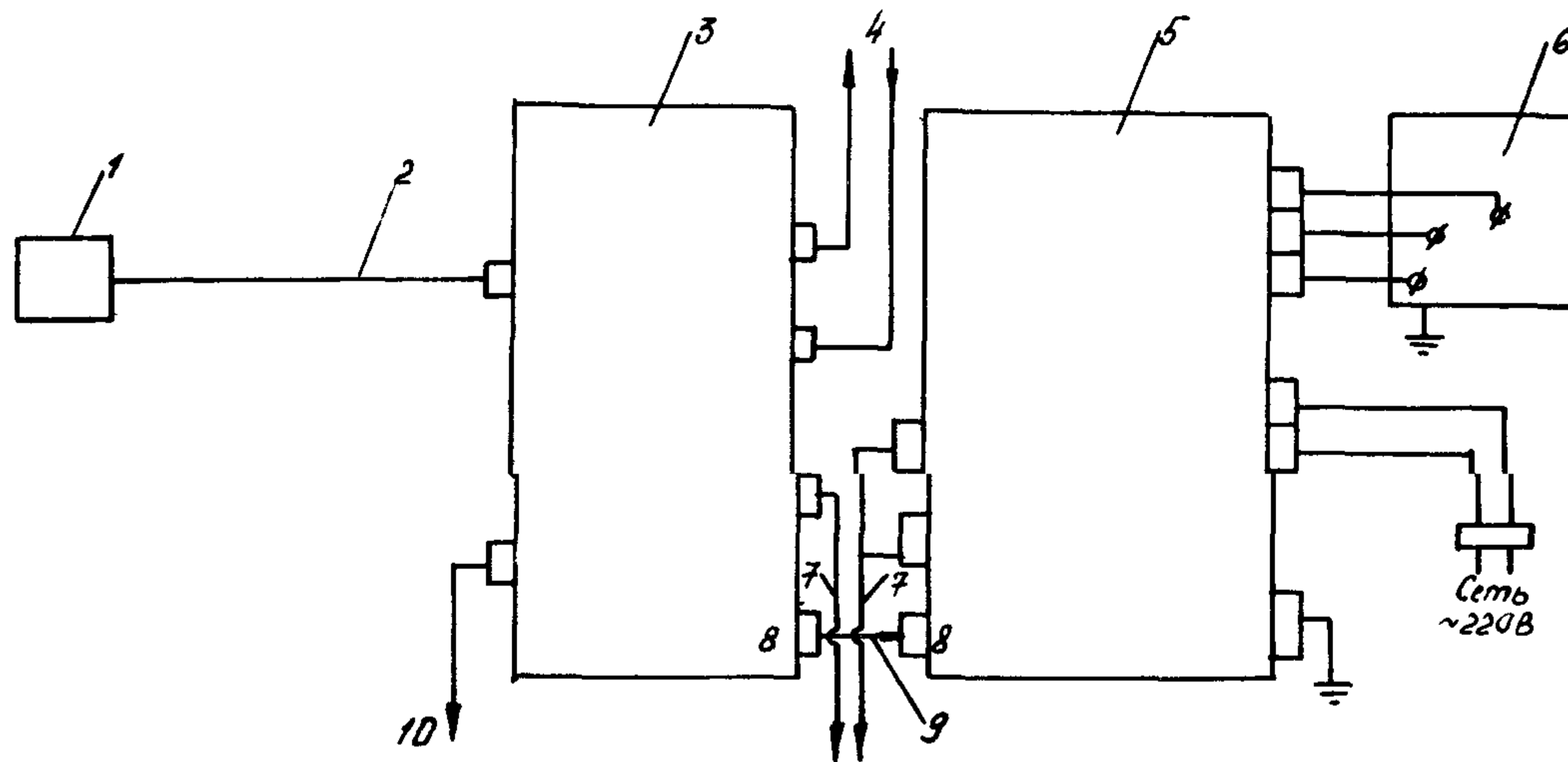


Рис.1. Структурная схема газоанализатора ГХЛ-201 с устройством пробоподготовки УПГ-НО:  
 1 - заборный зонд; 2 и 9 - линии транспортирования газа (обогреваемая); 3 - устройство пробоподготовки УПГ-НО; 4 - вода; 5 - газоанализатор; 6 - регистрирующий прибор; 7 - линия сброса; 8 - проба; 10 - конденсат

превышающей температуру сернокислотной точки росы дымовых газов на 10-15<sup>0</sup>С, исключает искажение пробы, вызванное конденсацией влаги, предотвращает образование водяных пробок и коррозию материала ЛТГ.

Блок пробоподготовки (УПГ) 3 транспортирует газовую пробу с помощью побудителя расхода (водоструйного насоса) и очищается от окислов серы, растворимых в проточной воде, фильтрует от пыли и влаги, охлаждает водой 4 в водяном холодильнике с удалением в канализацию образовавшегося конденсата 10. Далее проба 8 по ЛТГ 9 через фильтры, в которых осуществляется тонкая очистка газа от твердых частиц, поступает в реакционную камеру газоанализатора 5. Туда же поступает озонированный воздух, который забирается из атмосферы через фильтры и осушитель. Излишки пробы газа удаляются в вентиляционную систему через линии сброса 7. Ионизация кислорода воздуха происходит в тлеющем разряде озонатора. В реакционной камере происходит химическая реакция, в результате которой возникает излучение. Интенсивность излучения детектируется фотоэлектронным умножителем (ФЭУ) и преобразуется в электрический сигнал. Токовый сигнал ФЭУ усиливается и поступает на регистратор концентрации окиси азота 6.

Для настройки и поверки газоанализатора в системе предусмотрены линии нулевого и калибровочного газа.

3.4. Для получения среднесуточных значений концентраций окислов азота и кислорода в дымовых газах, необходимых для определения валового выброса окислов азота, выходные сигналы газоанализатора и кислородомера следует подать на интегрирующие приборы.

Для согласования выходного сигнала кислородомера со входом интегрирующего прибора при необходимости включается нормирующий преобразователь.

3.5. Средства, необходимые для измерения среднесуточных значений концентрации окислов азота и кислорода, температуры дымовых газов в зоне отбора пробы, температуры воды в линии питания комплекта газоанализатора (давление воды в линии питания измеряется манометром, входящим в комплект УПГ), а также параметров окружающей среды в помещениях, где установлены УПГ и газоанализатор, указаны в табл. 2.



Т а б л и ц а 2

Контролируемый параметр	Наименование, тип средства контроля	ГОСТ, ТУ	Краткая техническая характеристика средства контроля. Завод-изготовитель	Количество (шт.) на один комплект газоанализатора
Среднесуточное значение концентрации окислов азота и кислорода	Интегратор ЦВИ-4	ТУ 25-02.722280-80	Входной сигнал 0-5 мА постоянного тока. Основная погрешность при нормальных условиях $\pm 0,25\%$ . Смоленский опытный завод НИИ Теплоприбора	2
Температура дымовых газов в зоне отбора пробы	Нормирующий преобразователь НН-5-Б1	ТУ 25-04-3271-77	Выходной сигнал 0-5 мА постоянного тока. Уфимское производственное объединение "Геофизприбор"	2
	Термопреобразователь сопротивления платиновый ТСП-5071 5Ц2. 821.300	ТУ 25-02.2207-16-78	Пределы измерения $-50 \div +600^\circ\text{C}$ . Предел допускаемой основной абсолютной погрешности при температуре $200^\circ\text{C} \pm 1$ . Приборостроительный завод, г. Луцк	1
	Мост автоматический уравновешенный КСМ-4	ГОСТ 12997-84	Пределы измерения $0-600^\circ\text{C}$ . Основная погрешность 0,5%. Завод "Манометр", г. Москва	1

Температура воды в линии питания комплекта газоанализатора	Термометр технический виброустойчивый ТП-21	ТУ 2511858-81	Пределы измерения 0-100°C. Цена деления 1 К. Допустимая погрешность ± 1 К	2
Параметры окружающей среды в месте установки газоанализатора:				
давление	Барометр-анероид метеорологический БАММ-1	ТУ 25-04-1618-72	Пределы измерения от 80·10 <sup>3</sup> до 106·10 <sup>3</sup> Па. Завод "Гидрометприбор", г.Сафоново	I
влажность	Психрометр аспирационный М-34	ТУ 25-1607.054-85	Пределы измерения 10-100%, цена деления 0,2%. Завод "Гидрометприбор", г.Сафоново	I
температура	Термометр 4-Б2	ГОСТ 215-73	Пределы измерения 0-50°C, цена деления 0,1°C	I
Температура окружающей среды в месте установки УПГ-1	Термометр 4-Б2	ГОСТ 215-73	Пределы измерения 0-50°C, цена деления 0,1°C	I
Содержание кислорода в дымовых газах	Термомагнитный газоанализатор МН 5106-2	ТУ 25-05.2723-80	Пределы измерения: 0-1; 0-2; 0-5; 0-10%. Основная погрешность: 5% для пределов 0-1% и 0-2 и 2% для пределов 0-5 и 0-10%. Завод "Газоанализатор", г.Выру	I

**П р и м е ч а н и е.** Допускается замена средств измерения другими, обеспечивающими требуемую точность в заданных диапазонах измерения.

#### 4. УСЛОВИЯ ПРИМЕНЕНИЯ СРЕДСТВ ИЗМЕРЕНИЯ

##### 4.1. Отбор пробы газа

4.1.1. На котлах, оборудованных системами рециркуляции дымовых газов, отбираемых на всех режимах работы из конвективной шахты или газохода к регенеративному воздухоподогревателю и подаваемых постоянно в под, горелки или верхнюю часть топочной камеры, отбор пробы газа должен осуществляться в общем канале газохода рециркуляции за дымососом (рис.2). При наличии на корпусе котла двух систем рециркуляции дымовых газов (по полутопкам) отбор пробы и измерение концентрации окислов азота выполняются раздельно двумя комплектами газоанализатора.

4.1.2. При невозможности отбора пробы газа согласно п.4.1.1 отбор пробы должен осуществляться из шунтовой трубы, по которой протекают дымовые газы, отбираемые из конвективной шахты котла (рис.3) при температуре 450-500<sup>0</sup>С в зоне, где горение топлива уже завершено. При наличии на корпусе котла двух шунтовых труб (по полутопкам) отбор проб и измерение концентрации окислов азота должны выполняться двумя комплектами газоанализатора.

4.1.3. На котлах, где шунтовые трубы в настоящее время отсутствуют, они могут быть сооружены по проектам наладочных или проектных организаций.

4.1.4. На газоплотных котлах, работающих под наддувом и не оснащенных шунтовыми трубами, отбор пробы газа должен осуществляться непосредственно в нижней части конвективной шахты (рис.4).

4.1.5. Допускается осуществлять отбор пробы для газового анализа (в частности, при контроле вредных выбросов в атмосферу котлами паропроизводительностью менее 160 т/ч) в дымовой трубе (рис.5), куда по дымоходам поступают газы от нескольких котлов.

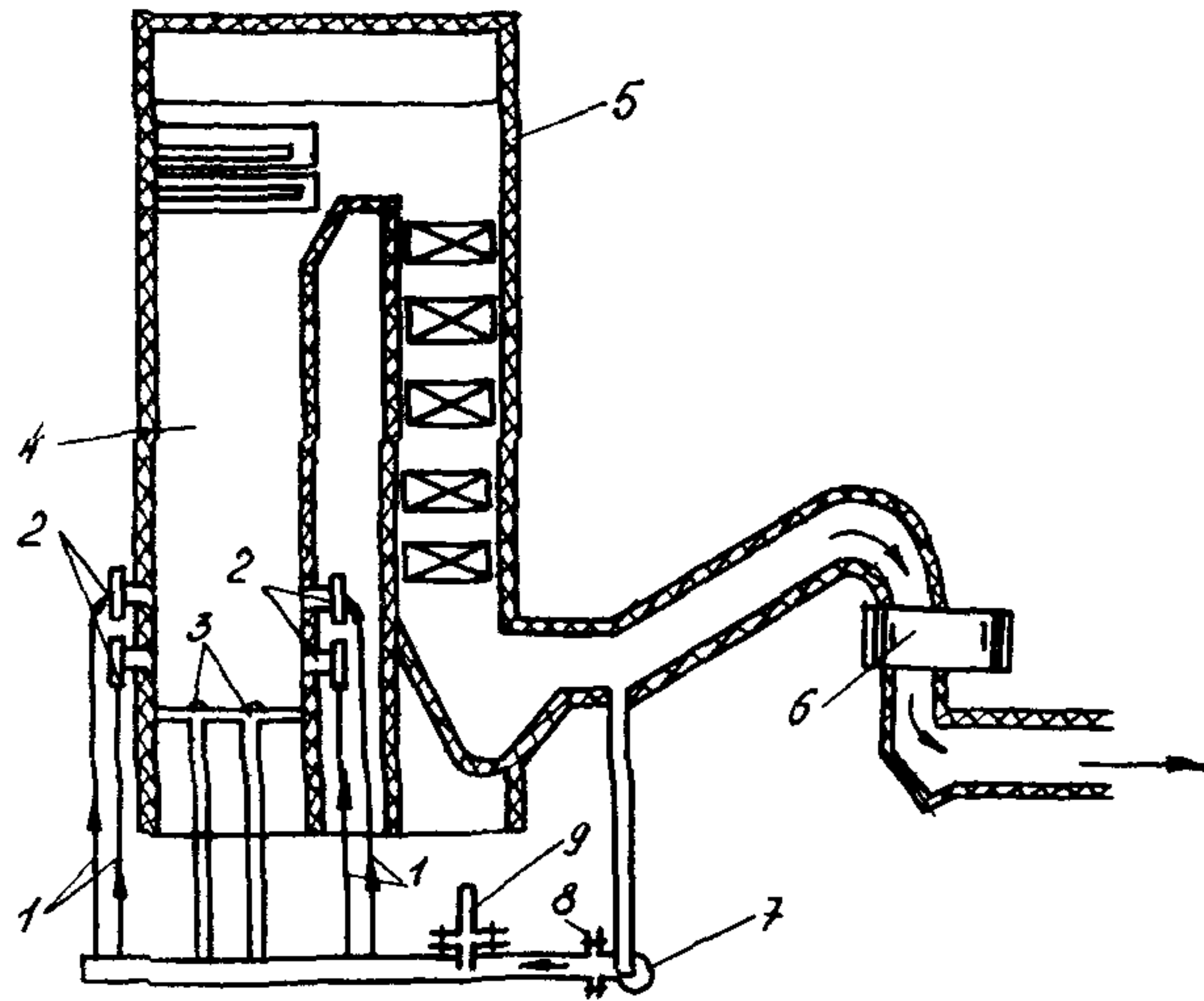


Рис.2. Отбор пробы дымовых газов из газопроводов рециркуляции:

1 - подача рециркулирующих газов в горелки; 2 - горелки; 3 - подача рециркулирующих газов к поду топочной камеры; 4 - топочная камера; 5 - конвективная шахта; 6 - регенеративный воздухоподогреватель; 7 - дымосос рециркуляции дымовых газов; 8 - фланцевый разъем; 9 - заборный зонд

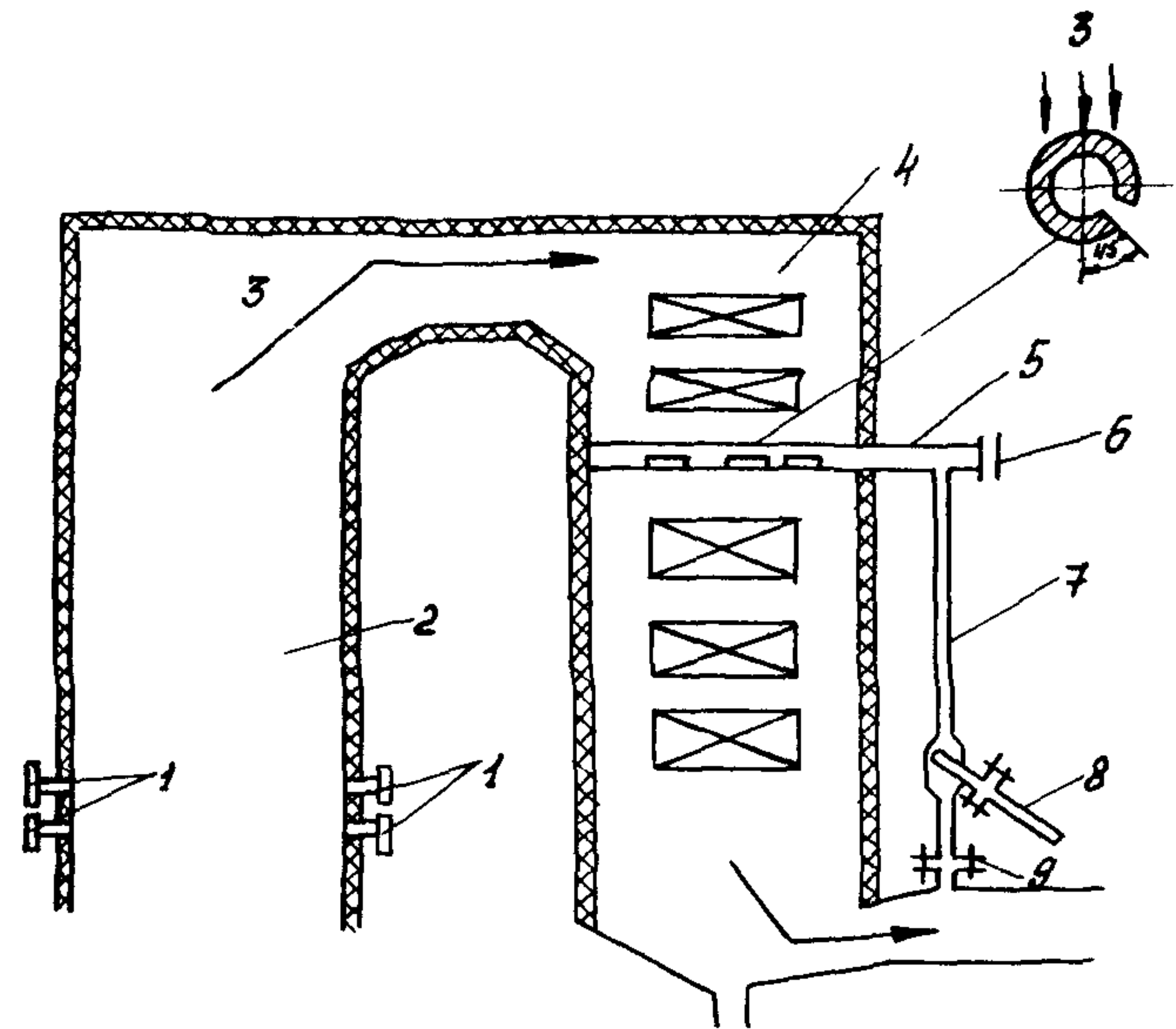


Рис.3. Отбор пробы дымовых газов на газомазутном котле из шунтовой трубы:

1 - горелки; 2 - топочная камера; 3 - дымовые газы; 4 - конвективная шахта; 5 - труба для отбора пробы; 6 - фланец-заглушка; 7 - шунтовая труба; 8 - заборный зонд; 9 - фланцевый разъем

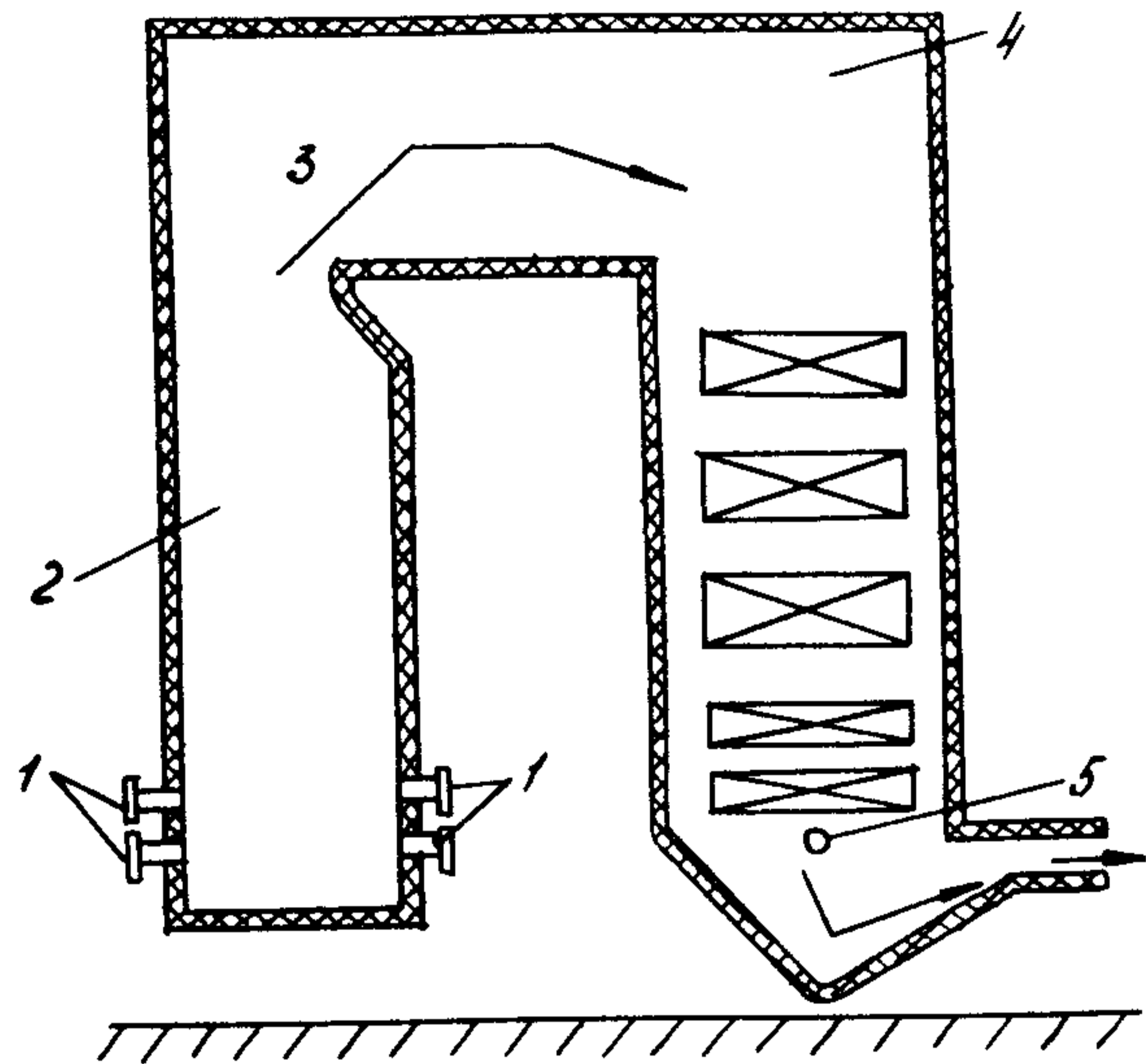


Рис.4. Отбор пробы дымовых газов на газомазутном котле, работающем под наддувом:  
 1 - горелки; 2 - топочная камера; 3 - дымовые газы; 4 - конвективная шахта; 5 - заборный зонд

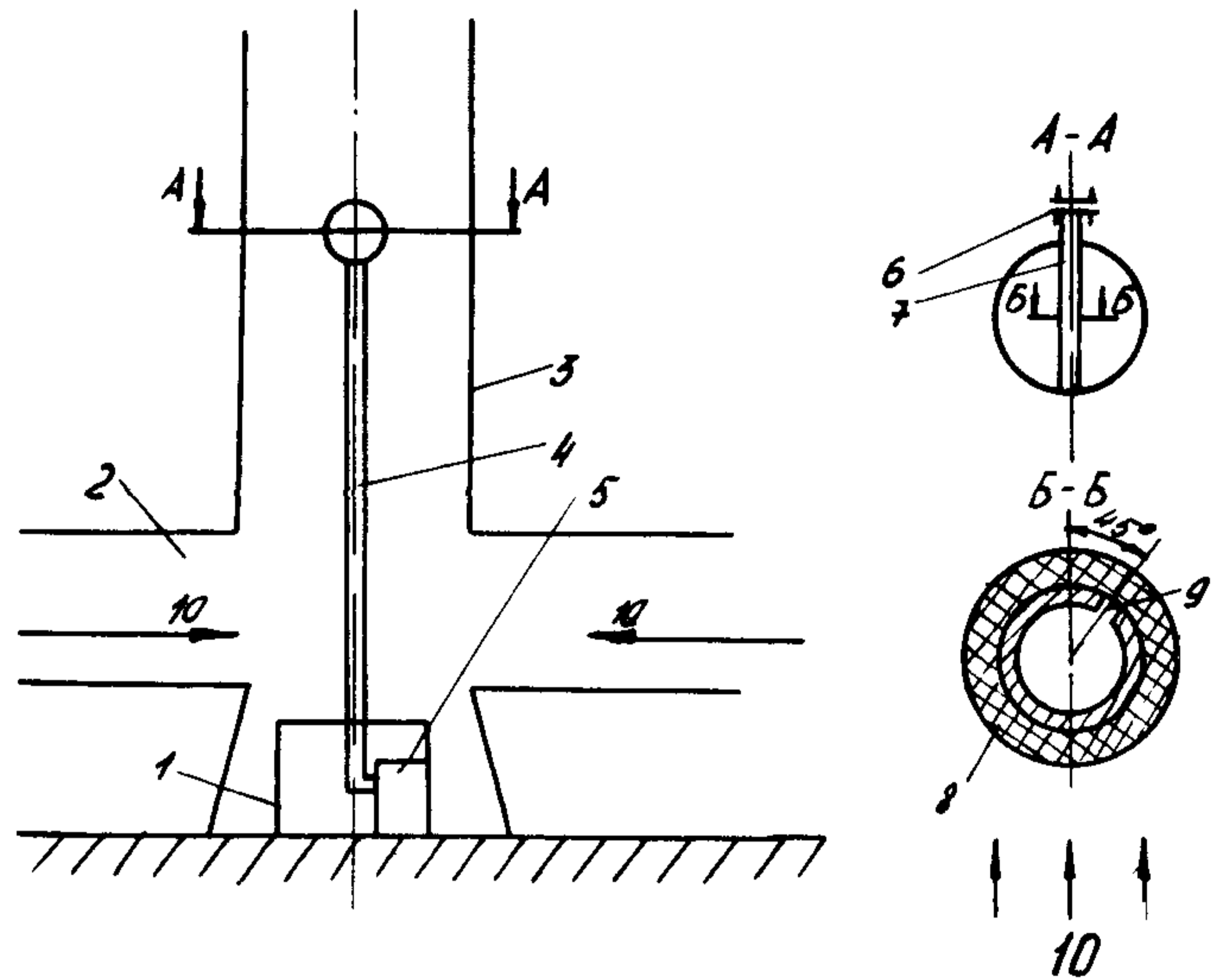


Рис.5. Отбор пробы из дымовой трубы:  
 1 - обслуживаемое помещение; 2 - дымовые газы; 3 - дымовая труба; 4 - линия транспортирования газа; 5 - газоанализатор; 6 - лочок с заглушкой; 7 - труба для отбора пробы (заборный зонд); 8 - обмотка асбестовым шнуром; 9 - щелевая прорезь; 10 - дымовые газы

4.1.6. В тех случаях, когда сигнал газоанализатора не используется в системе регулирования топочного процесса, допускается отбор и поочередная подача пробы газов на анализ к одному газоанализатору из двух газоходов одного котла или двух соседних котлов.

4.1.7. Заборный зонд газоанализатора должен размещаться на 2 м и более выше панели УПГ, устанавливаемого на обслуживаемой площадке.

4.1.7.1. Допускается размещение заборного зонда ниже шкафа газоанализатора при условии исключения возможности конденсации влаги в обогреваемой ЛТГ.

4.1.8. Отбор пробы газа должен осуществляться на минимальном расстоянии по длине ЛТГ от помещения, в котором могут быть созданы условия, необходимые для эксплуатации газоанализатора.

4.1.9. Отбор пробы газа согласно пп.4.1.1 и 4.1.4 должен осуществляться на минимальном расстоянии от фронта котлоагрегата и щита управления им.

4.1.10. Отбор пробы газа в шунтовой трубе согласно п.4.1.2 должен осуществляться в расширении шунтовой трубы (см.МВН 2850-65).

4.1.11. Отбор пробы газа к газоанализатору должен выполняться в той же зоне, где осуществляется непрерывный отбор пробы к кислородомеру, или в зоне, где присосы воздуха между точками отбора проб к обоим приборам по тракту дымовых газов не превышают 2% при номинальной нагрузке котла.

4.1.12. Не допускается отбор пробы газа из газоходов в зонах возможных присосов воздуха и непосредственно за ними, так как в этих зонах поля концентраций окислов азота в потоке имеют повышенную неравномерность.

4.1.13. При отборе пробы газа из дымовой трубы заборный зонд следует разместить на высоте 14-18 м от верхней кромки подводящего газохода.

4.1.14. Для монтажа и обслуживания заборного зонда должна использоваться существующая площадка или должна быть сооружена новая.

4.1.15. Монтаж заборного зонда должен выполняться в соответствии с монтажным чертежом завода-изготовителя.

4.1.16. Для оценки неравномерности поля концентрации окиси

азота следует провести градуировку сечения газохода в зоне отбора пробы.

4.1.17. При отсутствии градуировки по п. 4.1.16 следует принять погрешность из-за неравномерности поля концентраций по п.7.3.1.

#### 4.2. Линия транспортирования пробы к устройству пробоподготовки

4.2.1. Линия транспортирования пробы газа от зонда до газоанализатора должна выполняться из трубки диаметром 8x1 мм (материал - сталь 12Х18Н10Т). Длина трубки не должна превышать 20 м. Большая длина ЛТГ допустима лишь при условии выполнения требований по давлению и расходу пробы газа, указанных в п.2.6.

Минимальный наклон любого участка трубки к горизонту в сторону УПГ  $10^{\circ}$ . Пережим сечения трубки не допускается.

4.2.2. Линия транспортирования пробы газа по всей длине должна иметь электрический обогрев, а также электрическую и тепловую изоляцию. Температура газа по всей длине линии должна превышать на  $10-15^{\circ}\text{C}$  температуру сернокислотной точки росы дымовых газов.

Допускается замена электрического обогрева теплоносителем (горячей водой, паром) путем прокладки труб-спутников в общей теплоизоляции с ЛТГ.

4.2.3. Линия транспортирования газа должна крепиться хомутами к неподвижным конструкциям ТЭС с интервалом 3-4 м.

4.2.4. Транспортирование пробы газа от зонда, размещенного в дымовой трубе, должно осуществляться по вертикальной трубке диаметром 20x2 мм из стали 12Х18Н10Т, проложенной внутри дымовой трубы. Вывод ЛТГ из дымовой трубы выполняется под углом к горизонту в сторону УПГ не менее  $10^{\circ}$  обогреваемой и изолированной согласно п.4.2.2 трубкой диаметром 8x1 мм в обслуживаемое помещение.

#### 4.3. Установка устройства пробоподготовки

4.3.1. Устройство пробоподготовки должно быть размещено в

обслуживаемом помещении. Допускается размещение УПГ на обслуживаемой площадке в закрытом металлическом шкафу.

4.3.2. При размещении заборного зонда в газоходе рециркуляции дымовых газов, в шунтовой трубе или непосредственно в конвективной шахте котла обслуживаемое помещение (площадка обслуживания) должно быть оборудовано на отметке обслуживания перед фронтом котла или сбоку от него. Если это затрудняет выполнение требований пп.4.2.1 и 4.2.2, то допускается размещение указанного помещения (площадки) на других отметках.

Допускается размещение УПГ рядом с газоанализатором в помещении, оборудованном согласно требованиям разд. 4.5 настоящей Методики.

4.3.3. При отборе пробы газа из дымовой трубы для размещения УПГ и газоанализатора должны использоваться существующие на ряде электростанций помещения внутри или около дымовой трубы (см.рис.5).

4.3.4. Площадь помещения (площадки) для установки УПГ должна выбираться с учетом габаритных размеров панели УПГ (550х140х800 мм) и обеспечивать свободный доступ для его обслуживания и регулировки.

4.3.5. В помещении (шкафу), в котором размещено УПГ, должны соблюдаться следующие условия:

- температура окружающей среды от 5 до 50<sup>o</sup>С;
- атмосферное давление от 84 до 106,7 кПа;
- относительная влажность окружающей среды от 30 до 80%;
- предельное значение относительной влажности воздуха 95% при температуре 25<sup>o</sup>С и более низких температурах без конденсации влаги;
- производственные вибрации с частотой 25 Гц и амплитудой не более 0,1 мм.

Устройство пробоподготовки должно быть защищено от внешнего воздействия воды и сильных потоков воздуха.

4.3.6. К месту установки УПГ должна быть подведена электроэнергия (переменный ток напряжением 220 В, 50 Гц) для обогрева ЛТГ и освещения и отфильтрованная техническая вода. Подвод воды должен осуществляться газовыми трубами диаметром 1/2", отвод воды - трубами диаметром 3/4". Давление воды, используемой для



холодильника УПГ, в линии питания должно находиться в пределах от 343 до 588 кПа, температура в пределах 10-20°C.

4.3.7. Панель УПГ должна устанавливаться вертикально. Подключение к панели линий входа и выхода пробы газа, входа и выхода технической воды, линий сброса газа и слива воды в канализацию должно производиться в соответствии с монтажным чертежом УПГ.

Расход газовой смеси на выходе из УПГ указан в п.2.6. Сброс газовой пробы от УПГ должен осуществляться по трубе диаметром 20x2 мм в вентиляционный газоход или непосредственно за пределы обслуживаемых помещений.

Линия отвода конденсата и воды должна подключаться к канализационному стоку.

4.3.8. Для предупреждения закупоривания заборного зонда и ЛТГ при останове и пуске котла, когда температура дымовых газов ниже точки росы и возможно образование конденсата, побудитель расхода должен быть отключен. Включение производить лишь после достижения температуры газа, указанной в п.4.2.2. Отключение побудителя расхода должно сопровождаться перекрытием линии входа пробы в УПГ.

4.3.9. Газовый тракт заборного зонда и УПГ должны быть герметичны. Герметичность тракта должна проверяться атмосферным воздухом или азотом при избыточном давлении 9,8 кПа. Методика проверки изложена в ТУ Ра 2.601.018 на УПГ.

#### 4.4. Линия транспортирования газа к газоанализатору

4.4.1. Газовая линия от устройства пробоподготовки до газоанализатора должна выполняться из трубки диаметром 8x1 мм (материал - сталь 12Х18Н10Т). Минимальный наклон любого участка трубки к горизонту в сторону газоанализатора - не менее 3-5°. Температура газа по всей длине линии должна превышать на 10-15°C температуру точки росы водяных паров, очищенных от окислов серы и пыли, в дымовых газах соответствующего котла. (Указанная температура близка к температуре точки росы водяных паров в воздухе). Остальные требования к ЛТГ приведены в пп.4.2.1-4.2.3.

4.4.2. Перед входом в газоанализатор трубка диаметром 8x1 мм соединяется методом пайки с трубкой диаметром 6x0,4 мм, подключаемой к входному штуцеру газоанализатора.

#### 4.5. Установка газоанализатора

4.5.1. Газоанализатор следует размещать в обслуживаемом помещении на минимальном в конкретных условиях расстоянии (по длине ЛТГ).

Указанное помещение должно быть оборудовано перед фронтом котла, сбоку от него или на щите управления им. Желательно размещение его на одной отметке со щитом управления котлом.

4.5.2. При отборе пробы газа из дымовой трубы газоанализатор следует размещать в помещении, указанном в п.4.3.3.

4.5.3. В помещении, где размещен газоанализатор, должны соблюдаться следующие условия эксплуатации:

- температура окружающей среды 5-50°C;
- атмосферное давление 91-105 кПа;
- относительная влажность окружающей среды от 30 до 80% при температуре 35°C;
- внешние магнитные постоянные поля напряженностью до 400 А/м;
- внешние переменные однородные электрические поля напряженностью не более 5,0 кВ/м;
- производственные вибрации с частотой до 25 Гц и амплитудой не более 0,1 мм.

Площадь помещения для установки шкафа газоанализатора должна выбираться с учетом его габаритных размеров (616x480x1656 мм) и должна обеспечивать свободный доступ к газоанализатору для его обслуживания и регулировки.

4.5.4. К месту установки газоанализатора должны быть подведены электропитание (мощность, потребляемая газоанализатором, не более 500 В·А) и техническая вода для питания водоструйного эжектора. Параметры воды и трубопроводов должны соответствовать указанным в п.4.3.6.

4.5.5. При монтаже следует установить газоанализатор в рабочем положении. Допустим наклон в любом направлении не более 5°.

Заземление, электропитание и газовые линии подключаются к газоанализатору в соответствии с маркировкой согласно монтажному чертежу.

Сброс газовой пробы от газоанализатора должен осуществляться по трубе диаметром 20x2 мм в вентиляционный газоход электростанции или непосредственно за пределы обслуживаемых помещений.

4.5.6. В помещении, где размещен газоанализатор, устанавливаются ртутный термометр, метеорологический барометр-анероид и аспирационный психрометр для контроля параметров окружающей среды (см.табл. 2).

4.5.7. Газовый тракт заборного зонда, ЛТГ и газоанализатора должен быть герметичен. Герметичность тракта проверяется при отключенном электрическом питании газоанализатора атмосферным воздухом или азотом при избыточном давлении 9,8 кПа. Методика проверки изложена в ТУ 25-0571.0057-86 на газоанализатор.

#### 4.6. Установка измерительного прибора

4.6.1. Измерительный прибор - самопишущий миллиамперметр КСУ2-015, поставляемый в комплекте газоанализатора, устанавливается на блочном щите управления котлом.

Выходной сигнал газоанализатора - постоянный ток, изменяющийся от 0 до 5 мА, подается по кабелю к измерительному прибору в соответствии с монтажным чертежом газоанализатора. Общее сопротивление нагрузки газоанализатора не должно превышать 2,5 кОм.

4.6.2. При отборе пробы газа из дымовой трубы допускается установка измерительного прибора в помещении, указанном в п.4.3.3, при соблюдении условий эксплуатации, указанных в ГОСТ 7164-78 на миллиамперметр КСУ2-015.

4.6.3. Комплект газоанализатора должен быть принят в эксплуатацию по "Инструкции о порядке приемки установок теплотехнического контроля из монтажа и наладки" (М.: СЦНТИ ОРГРЭС, 1974).

## 5. АЛГОРИТМ ОПЕРАЦИЙ ПОДГОТОВКИ И ВЫПОЛНЕНИЯ ИЗМЕРЕНИЙ

5.1. Валовый выброс окислов азота определяется как сумма произведений массовой концентрации окислов азота в единице объема дымовых газов на объемный расход этих газов через контролируемый газоход за все промежутки времени отчетного периода. Настоящая Методика позволяет осуществить автоматический контроль валового выброса в пересчете на двуокись азота. Учитывая, что на ряде электростанций отсутствуют ЭВМ АСУ ТП, в разд.7 Методики приведен также алгоритм расчета валового выброса без использования ЭВМ АСУ ТП.

5.2. При проведении подготовительных операций, а также при выполнении измерений концентрации окиси азота в дымовых газах с помощью газоанализатора следует руководствоваться эксплуатационной документацией завода-изготовителя на газоанализатор, графиками поверки и ремонта газоанализатора.

5.3. Для подсчета расхода дымовых газов по тепловому балансу котла должны использоваться показания как штатных приборов, по которым оперативный персонал контролирует работу котла, так и лабораторных приборов, которые применяются периодически для наладки, балансовых испытаний котла, химического анализа топлива. Во всех случаях при проведении подготовительных операций и выполнении измерений следует руководствоваться инструкциями по эксплуатации соответствующих приборов, методиками выполнения измерений ими, графиками их поверки и ремонта.

## 6. ПОКАЗАТЕЛИ ТОЧНОСТИ ИЗМЕРЕНИЙ, СПОСОБЫ И ФОРМА ИХ ПРЕДСТАВЛЕНИЯ

6.1. В качестве показателя точности измерения валового выброса окислов азота за отчетный период принимается интервал, в котором с установленной вероятностью находится абсолютная погрешность измерения в соответствии с ГОСТ 8.011-72.

6.2. Устанавливается следующая форма представления результатов измерения:

$$M_{NO_2} \pm \Delta M_{NO_2}; \quad P=0,95 \quad (I)$$

где  $M_{NO_2}$  - валовый выброс окислов азота за отчетный период, т;  
 $\Delta M_{NO_2}$  - предел суммарной абсолютной погрешности косвенного измерения валового выброса;  
 $P$  - доверительная вероятность.

## 7. АЛГОРИТМ ОБРАБОТКИ РЕЗУЛЬТАТОВ ИЗМЕРЕНИЙ И ОЦЕНКА ПОКАЗАТЕЛЕЙ ТОЧНОСТИ

7.1. Алгоритм косвенного измерения валового выброса окислов азота с использованием или без использования ЭВМ АСУ ТП энергоблока включает следующие операции:

- определение текущей или средней за сутки концентрации окиси азота в дымовых газах;
- определение текущего или среднего за сутки расхода дымовых газов по обратному тепловому балансу котла с учетом присосов воздуха по тракту дымовых газов;
- расчет валового выброса окиси азота за сутки и его пересчет на двуокись азота;
- суммирование валового выброса двуокиси азота за отчетный период.

7.2. Валовый выброс окислов азота с дымовыми газами (т) за отчетный период в пересчете на двуокись азота с использованием сигнала газоанализатора определяется по формулам:

- с использованием ЭВМ

$$M_{NO_2} = 10^{-6} \int_{\tau=1}^{\tau} \beta_i \mu_i Q_{\Gamma i} d\tau, \quad (2)$$

- при отсутствии ЭВМ:

$$M_{NO_2} = \sum_{i=1}^n M_{NO_{2i}} = \sum_{i=1}^n \beta_i K_i \mu_i^{CP} Q_{\Gamma i}^{CP} \cdot 24 \cdot 10^{-6}, \quad (3)$$

где  $i = 1, 2, \dots, n$  - порядковый номер суток в отчетном периоде;  
 $M_{NO_{2i}}$  - валовый выброс двуокиси азота за сутки, т;  
 $\beta_i$  - коэффициент пересчета выброса окиси азота на двуокись азота, являющуюся отчетным показателем электростанции; учитывает также содержание двуокиси азота в дымовых газах;

- $\mu_i$  - текущее значение концентрации (показание газоанализатора) при нормальных условиях, г/м<sup>3</sup>;
- $Q_{gi}$  - текущее значение расхода дымовых газов при нормальных условиях, м<sup>3</sup>/ч;
- $\tau$  - время, за которое определяется валовый выброс окислов азота, с;
- $K_i$  - поправочный коэффициент, зависящий от стабильности режимных параметров котла в течение суток; вводится в связи с заменой суммы произведений соответствующих текущих значений концентрации окислов азота, расходов дымовых газов и интервалов времени производением средних значений этих параметров за сутки;
- $\mu_i^{cp}$  - среднесуточная концентрация окиси азота в дымовых газах при нормальных условиях, г/м<sup>3</sup>;
- $Q_{gi}^{cp}$  - средний часовой расход дымовых газов в течение суток при нормальных условиях, м<sup>3</sup>/ч;
- 24 ч - время, за которое определяются средние значения  $\mu_i^{cp}$  и  $Q_{gi}^{cp}$ .

7.2.1. Коэффициент для пересчета выброса окиси азота на двуокись азота равен

$$\beta_i = 1,53 + \frac{\mu_{NO_{2i}}^{cp}}{\mu_i^{cp}}, \quad (4)$$

где 1,53 - отношение плотностей двуокиси и окиси азота;

$\mu_{NO_{2i}}^{cp}$  - среднесуточная концентрация двуокиси азота в дымовых газах, значение которой в зоне отбора пробы газов может составлять от 1 до 7%  $\mu_i^{cp}$ ; допускается принимать значение  $\frac{\mu_{NO_{2i}}^{cp}}{\mu_i^{cp}} = 0,04 \pm 0,03$ . Тогда  $\beta_i = 1,57$ .

При этом может возникнуть дополнительная погрешность измерения, равная

$$\delta_{\beta_i} = \frac{0,03 \cdot 100}{1,57} = 2\%.$$

7.2.2. Поправочный коэффициент определяется при специальных испытаниях для конкретного котла при его работе по типовому суточному графику за отчетный период по формуле

$$K_i = \frac{\mu_1 Q_{Gi1} \tau_1 + \mu_2 Q_{Gi2} \tau_2 + \dots + \mu_m Q_{Gim} \tau_m}{24 \mu_{тип}^{cp} Q_{гтип}^{cp}}, \quad (5)$$

где  $\mu_1, \mu_2, \dots, \mu_m$  и  $Q_{Gi1}, Q_{Gi2}, \dots, Q_{Gim}$  - соответственно концентрация ( $\text{г/м}^3$ ) и расход дымовых газов ( $\text{м}^3/\text{ч}$ ) за отрезки времени ( $\text{ч}$ )  $\tau_1, \tau_2, \dots, \tau_m$ , характеризующиеся стабильностью концентрации окислов азота в дымовых газах (по показаниям газоанализатора колебания до  $\pm 10\%$ ) и стабильностью нагрузки котла (колебания нагрузки не более  $\pm 4\%$  номинальной).

$$\tau_1 + \tau_2 + \tau_3 + \dots + \tau_m = 24;$$

$\mu_{тип}^{cp}, Q_{гтип}^{cp}$

- соответственно за типовые сутки средняя концентрация окиси азота ( $\text{г/м}^3$ ) и расход дымовых газов ( $\text{м}^3/\text{ч}$ ).

Вследствие имеющейся прямой зависимости между концентрацией окиси азота в дымовых газах и нагрузкой котла значение  $K_i$  всегда больше единицы и по выполненной оценке не превышает 1,15.

7.2.3. Среднесуточная концентрация окиси азота в дымовых газах ( $\text{г/м}^3$ ) равна

$$\mu_i^{cp} = \frac{\int_{\tau_0}^{\tau_0+24} \mu_i(\tau) d\tau}{24}, \quad (6)$$

где числитель - показание прибора, интегрирующего значения концентрации окиси азота;

$\tau_0$  - время начала отсчета, ч.

При измерении концентрации окиси азота по двум полутопкам котла или в двух газоходах рециркуляции значение  $\mu_i^{cp}$  следует определять как среднее арифметическое измеренных значений концентрации.

7.2.4. Значения  $Q_{Gi}$  и  $Q_{Gi}^{cp}$  определяются по формулам:

$$Q_{Gi} = [V_r^0 + 1,016(\alpha_i - 1)V^0] B_i (1 - 0,01q_4); \quad (7)$$

где  $V_r^0$  и  $V^0$  - суммарный теоретический объем продуктов сгорания, образующихся при сжигании 1 кг топлива, и теоретически необходимое для сгорания 1 кг топлива количество воздуха при нормальных условиях, м<sup>3</sup>/кг; берутся в зависимости от характеристики топлива из табл. XI "Расчета котельных агрегатов. Нормативный метод" (М.: Энергия, 1973) или рассчитываются по элементарному составу сжигаемого топлива, если он существенно отличается от приведенного в нормативном методе;

$\alpha_i, \alpha_i^{cp}$  - соответственно текущий и средний за сутки коэффициент избытка воздуха в зоне отбора пробы газа к газоанализатору;

$B_i, B_i^{cp}$  - соответственно текущий и средний за сутки расходы топлива, кг/ч;

$q_4, q_4^{cp}$  - соответственно текущие и средние за сутки потери тепла от механической неполноты сгорания топлива, %.

Текущий (и при необходимости средний суточный) расход топлива должен определяться по данным прямых измерений либо по обратному тепловому балансу котла. В последнем случае следует пользоваться "Методическими указаниями по подготовке и передаче информации о тепловой экономичности работы электростанций и энергосистем" МУ 34-70-065-84 (М.: СЦО Союзтехэнерго, 1984).

Потери тепла от механической неполноты сгорания топлива принимаются по данным электростанции за отчетный период по форме 3-тех в соответствии с МУ 34-70-065-84.

Если содержание кислорода в дымовых газах измеряется кислородомером непрерывно в той же зоне, где осуществляется отбор пробы к газоанализатору на окислы азота, то текущий и средний за сутки коэффициенты избытка воздуха должны определяться по формулам:

$$\alpha_i = \frac{21}{21 - O_{2i}}; \quad (9)$$



$$\alpha_i^{cp} = \frac{21}{21 - O_{2i}^{cp}}, \quad (10)$$

где  $O_{2i}^{cp}$  - среднесуточное содержание кислорода, определенное с помощью интегратора, работающего в комплекте с кислородомером, %.

$$O_{2i}^{cp} = \frac{\int_{\tau_0}^{\tau_0+24} O_{2i}(\tau) d\tau}{24}, \quad (11)$$

$O_{2i}$  - текущее значение содержания кислорода в дымовых газах (показание кислородомера), %.

При измерении концентрации кислорода по полутопкам котла или в двух газоходах рециркуляции значение  $O_{2i}^{cp}$  определять как среднее арифметическое измеренных значений концентрации.

Если определение коэффициента избытка воздуха в зонах газохода, указанных в п.4.1.11, выполняется периодически, то значение  $\alpha_i^{cp}$  должно определяться для среднесуточной нагрузки котла по графику зависимости коэффициента избытка воздуха от нагрузки котла, а значение  $\alpha_i$  - по уравнению, описывающему этот график.

Коэффициент избытка воздуха в месте отбора пробы газа к газоанализатору рассчитывается по формулам:

$$\alpha = \frac{1}{1 - 3,76 \frac{O_2}{100 - (RO_2 + O_2)}}; \quad (12)$$

$$\alpha = \frac{21}{21 - O_2} \quad (13)$$

где  $O_2$  и  $RO_2$  - соответственно содержание в дымовых газах кислорода и многоатомных продуктов сгорания (%), измеряемое периодически (не реже одного раза в месяц) не менее чем на трех различных нагрузках котла.

При периодическом определении коэффициента избытка воздуха в зонах газохода, указанных в п. 4.1.11, допускается определять значения  $\alpha_i$  и  $\alpha_i^{cp}$  с учетом коэффициента избытка воздуха

только при номинальной нагрузке котла по нормам теплового расчета котельных агрегатов по формулам :

$$\alpha_i = \alpha_H + \Delta\alpha_H \left[ \left( \frac{D_H}{D_T} \right)^{0,5} - 1 \right]; \quad (14)$$

$$\alpha_i^{ср} = \alpha_H + \Delta\alpha_H \left[ \left( \frac{D_H}{D_{ф}} \right)^{0,5} - 1 \right], \quad (15)$$

где  $D_H$  - номинальная паропроизводительность котла, т/ч;  
 $D_T, D_{ф}$  - соответственно текущая и фактическая среднесуточная паропроизводительность котла, т/ч;

$$D_{ф} = \frac{D_{сут}}{24}$$

(здесь  $D_{сут}$  - паропроизводительность котла в сутки, т/сут);  
 $\alpha_H$  - коэффициент избытка воздуха в месте отбора пробы газа к газоанализатору при номинальной нагрузке котла; рассчитывается по формулам (12) и (13);  
 $\Delta\alpha_H$  - присосы воздуха по тракту дымовых газов до места отбора пробы газа к газоанализатору при номинальной нагрузке котла.

Если пробы газа к газоанализатору и кислородомеру отбираются из разных сечений газохода, следует ввести поправку, учитывающую присосы воздуха между этими сечениями по формуле

$$\alpha = \alpha_K \pm \Delta\alpha, \quad (16)$$

где  $\alpha_K$  - коэффициент избытка воздуха в дымовых газах, рассчитанный по показаниям кислородомера;  
 $\Delta\alpha$  - присос воздуха между двумя сечениями газохода, в одном из которых измеряется содержание кислорода, в другом - окислов азота. Значение  $\Delta\alpha$  положительно, если по ходу дымовых газов сечение, в котором измеряется содержание окислов азота, расположено за сечением, в котором измеряется содержание кислорода, и отрицательно, если расположение указанных сечений обратное.

При размещении зонда газоанализатора в газоходе рециркуляции дымовых газов или непосредственно в конвективной шахте расчет присосов в поверхностях нагрева конвективного газохода допускается выполнять по формуле

$$\pm \Delta \alpha = 0,01 \cdot n, \quad (17)$$

где  $n$  - число пакетов поверхностей нагрева между сечениями, в одном из которых измеряется содержание кислорода, в другом - окислов азота.

При измерении концентрации окислов азота в газоходах рециркуляции дымовых газов в случае необходимости следует ввести поправку, учитывающую присосы в коробе рециркуляции на участках между сечением, из которого происходит отбор дымовых газов в линию рециркуляции, и сечением, в котором измеряется содержание окислов азота. При этом искомые концентрации определяются из выражений:

$$\mu_i = \mu_{i \text{ измер}} \frac{V_r^0 + (\alpha_i' - 1) V^0}{V_r^0 + (\alpha_i - 1) V^{01}}; \quad (18)$$

$$\mu_i^{cp} = \mu_{i \text{ измер}}^{cp} \frac{V_r^0 + (\alpha_i'^{cp} - 1) V^0}{V_r^0 + (\alpha_i^{cp} - 1) V^{01}}, \quad (19)$$

где  $\mu_{i \text{ измер}}, \mu_{i \text{ измер}}^{cp}$  - соответственно текущая и среднесуточная концентрации окиси азота в коробе рециркуляции при нормальных условиях, г/м<sup>3</sup>;

$\alpha_i', \alpha_i'^{cp}$  - соответственно текущий и среднесуточный коэффициенты избытка воздуха в линии рециркуляции дымовых газов в сечении, где установлен зонд газоанализатора.

При отборе пробы газа по п.4.1.5 расход газов в дымовой трубе следует определить как сумму расходов по всем котлам, от которых дымовые газы поступают в данную трубу.

Пример расчета валового выброса окислов азота с дымовыми газами на электростанции приведен в справочном приложении.

7.3. Оценка погрешности косвенного измерения валового выбро-

са окислов азота за отчетный период (в пересчете на двуокись азота) должна проводиться для конкретного объекта в такой последовательности (ниже приведена оценка погрешности для случая отсутствия на электростанции ЭВМ АСУ ТП):

7.3.1. Определяется суммарная абсолютная погрешность измерения среднесуточной концентрации окиси азота одним комплектом газоанализатора по формуле

$$\Delta_{\mu_i}^{cp} = \pm \sqrt{\Delta_0^2 + \Delta_{доп}^2 + \Delta_{и}^2 + \Delta_{нер}^2}, \quad (20)$$

где  $\Delta_0$ ,  $\Delta_{доп}$ ,  $\Delta_{и}$  - соответственно пределы допускаемых абсолютных погрешностей газоанализатора (основной и суммарной дополнительной) и интегрирующего прибора, г/м<sup>3</sup>. При отсутствии в схеме измерения автоматического интегрирующего прибора значение  $\Delta_{и}$  определяется предельной абсолютной погрешностью, возникающей при определении среднесуточной концентрации окислов азота в дымовых газах по диаграммной ленте газоанализатора планиметрированием;

$\Delta_{нер}$  - предельная абсолютная погрешность, возникающая вследствие неравномерности поля концентраций окиси азота по сечению газотока, г/м<sup>3</sup>.

Значения  $\Delta_0$  и  $\Delta_{доп}$  определяются по формуле

$$\Delta_0 = \pm \frac{\delta_0 T_{НГ}}{100}; \quad \Delta_{доп} = \pm \frac{\delta_{доп} T_{НГ}}{100}, \quad (21)$$

где  $\delta_0 = \pm 15\%$  и  $\delta_{доп} = \pm 30\%$  - соответственно пределы допустимых основной и суммарной дополнительной относительных погрешностей газоанализатора;  
 $T_{НГ}$  - нормирующее значение диапазона измерения газоанализатора (0-0,37 г/м<sup>3</sup> или 0-1,85 г/м<sup>3</sup>).

Значение  $\Delta_{и}$  определяется согласно инструкции по эксплуатации интегратора, использованного в схеме измерения. Если задана относительная погрешность интегрирующего прибора, значение

$\Delta_{и}$  подсчитывается по формуле

$$\Delta_{и} = \pm \frac{\delta_{и} T_{ни}}{100}, \quad (22)$$

где  $\delta_{и}$  - предел допускаемой относительной погрешности интегрирующего прибора, включающей его основную и суммарную дополнительную погрешности, %;

$T_{ни}$  - нормирующее значение, принимаемое согласно инструкции по эксплуатации интегрирующего прибора, г/м<sup>3</sup>.

При отсутствии в схеме автоматического интегрирующего прибора предельная допустимая относительная погрешность планиметрирования, включающая погрешность планиметра и погрешность, допускаемую оператором, принимается равной  $\pm 5\%$ .

Значение  $\Delta_{нер}$  определяется по формуле

$$\Delta_{нер} = \pm \frac{\delta_{нер} \mu_{\max}}{100}, \quad (23)$$

где  $\delta_{нер}$  - предельная относительная погрешность, зависящая от недостаточной представительности пробы газа, определяется неравномерностью поля концентраций окислов азота в газоходе и может быть принята в соответствии с "Методическими указаниями по испытаниям золоулавливающих установок тепловых электростанций" (М.: СПО Союзтехэнерго, 1982), равной  $\pm(3,0+5,0)\%$  для измерительных участков, расположенных за золоуловителями по ходу газов, и  $\pm 10\%$ , если измерение концентрации окислов азота осуществляется в конвективных газоходах или газоходах рециркуляции;

$\mu_{\max}$  - максимальная концентрация окислов азота в дымовых газах при номинальной нагрузке конкретного котла за отчетный период, г/м<sup>3</sup>.

При измерении концентрации окиси азота на котле двумя газоанализаторами и более значение  $\Delta \mu_i^{ср}$  следует уменьшить в  $\sqrt{m}$  раз ( $m$  - количество газоанализаторов).

7.3.2. Рассчитывается предельная абсолютная погрешность определения среднего часового расхода дымовых газов за сутки отчетного периода, в течение которых котел работал по типовому графику

нагрузки, по формуле

$$\Delta Q_{gi}^{cp} = \pm \sqrt{\Delta Q_{gi}^2 + \Delta Q_{оср gi}^2}, \quad (24)$$

где  $\Delta Q_{gi}$  - предельная абсолютная погрешность определения расхода дымовых газов по обратному тепловому балансу котла, м<sup>3</sup>/ч;

$\Delta Q_{оср gi}$  - предельная абсолютная погрешность, возникающая при интегрировании расхода дымовых газов за сутки, м<sup>3</sup>/ч.

Определяются значения  $\Delta Q_{gi}$  и  $\Delta Q_{оср gi}$  по формулам:

$$\Delta Q_{gi} = \frac{\delta Q_{gi} Q_r}{100}; \quad (25)$$

$$\Delta Q_{оср gi} = \frac{\delta Q_{оср gi} Q_r}{100}, \quad (26)$$

где  $\delta Q_{gi}$  - предельная относительная погрешность определения расхода дымовых газов по обратному тепловому балансу котла, %. По выполненной оценке  $\delta Q_{gi}$  не превышает  $\pm 8\%$ ;

$\delta Q_{оср gi}$  - предельная относительная погрешность, возникающая в связи с заменой переменных в течение суток значений расхода дымовых газов среднесуточными значениями, %. По выполненной оценке

$$\delta Q_{оср gi} = \pm 4\%;$$

$Q_r$  - часовой расход дымовых газов при номинальной нагрузке котла, м<sup>3</sup>/ч.

7.3.3. Вычисляется предельная абсолютная погрешность определения коэффициента  $\beta$ , учитывающего содержание двуокиси азота в дымовых газах, по формуле

$$\Delta \beta_i = \frac{\delta \beta_i \mu_{\max}}{100}, \quad (27)$$

где  $\delta \beta_i = \pm 2\%$  - предельная относительная погрешность определения коэффициента, учитывающего содержание в дымовых газах двуокиси азота (см.п. 7.2.I).

7.3.4. Определяется предельная абсолютная погрешность, связанная с отклонениями фактических суточных значений поправочного коэффициента  $K_i$  от значений этого коэффициента, соответствующих работе котла по типовым суточным графикам, по формуле

$$\Delta_{K_i} = \pm \frac{\delta_{K_i} K_i \mu_i^{cp} \cdot Q_{r_i}^{cp} \cdot 24 \cdot 10^{-6}}{100}, \quad (28)$$

где  $\delta_{K_i}$  - предельная относительная погрешность, вызванная расхождениями между фактическими значениями поправочного коэффициента  $K_i$  и значениями этого коэффициента, соответствующими работе котла по типовым суточным графикам. По выполненной оценке  $\delta_{K_i}$  не превышает  $\pm 10\%$ .

7.3.5. Определяется предел суммарной абсолютной погрешности косвенного измерения валового выброса окислов азота (в пересчете на двуокись азота) за сутки по формуле

$$\Delta_{M_{NO_2}} = \pm \sqrt{[(\Delta_{\mu_i^{cp}} Q_{r_i}^{cp} \beta_i K_i)^2 + (\Delta_{\theta_{r_i}^{cp}} \mu_i^{cp} \beta_i K_i)^2 + (\Delta_{\beta_i} Q_{r_i}^{cp} K_i)^2] (24 \cdot 10^{-6})^2 + (\Delta_{K_i} \beta_i)^2}, \quad (29)$$

7.3.6. Определяется предел суммарной абсолютной погрешности косвенного измерения валового выброса двуокиси азота за отчетный период по формуле

$$\Delta_{M_{NO_2}} = \pm \sqrt{\left(\sum_{i=1}^n \Delta_{M_{NO_2i} \text{ сист}}\right)^2 + \sum_{i=1}^n \left(\Delta_{M_{NO_2i} \text{ сл}}\right)^2}, \quad (30)$$

где  $\Delta_{M_{NO_2i} \text{ сист}}$ ;  $\Delta_{M_{NO_2i} \text{ сл}}$  - соответственно систематические и случайные составляющие абсолютной погрешности измерения валового выброса двуокиси азота за сутки. Поскольку в течение отчетного периода измерение валового выброса окислов азота осуществляется одними и теми же приборами, к случайным погрешностям относятся

$\Delta_{доп}$ ;  $\Delta_{и}$  (при ручном планировании диаграммной ленты);

$\Delta_{Q_{оср} r_i}$ ;  $\Delta_{\beta_i}$ ;  $\Delta_{K_i}$ . Случайная составляющая этих погрешностей много

больше систематической. Остальные погрешности относятся к категории систематических, так как их систематическая составляющая много больше случайной.

7.3.7. Определить значение  $\Delta_{MNO_2i\text{ сист}}$  или  $\Delta_{MNO_2i\text{ сл}}$ , исключив из алгоритма расчета  $\Delta_{MNO_2i}$  [из формул (20)–(29) Методаки] соответственно все случайные или систематические погрешности.

7.3.8. Предельная суммарная относительная погрешность косвенного измерения валового выброса окислов азота за любой промежуток времени подсчитывается по формуле

$$\delta_{MNO_2} = \pm \frac{\Delta_{MNO_2}}{M_{NO_2}} \cdot 100. \quad (31)$$

7.3.9. В качестве примера была выполнена оценка предельной суммарной относительной погрешности косвенного измерения валового выброса окислов азота для котла паропроизводительностью 950 т/ч, сжигающего донецкий уголь марки Г. Предполагалось, что измерение концентрации осуществлялось по полутопкам котла двумя газоанализаторами. Значения  $\delta_{MNO_2}$  при доверительной вероятности 0,95 составили за сутки  $\pm 74\%$ , за месяц  $\pm 38\%$ , за квартал  $\pm 37\%$ , за год  $\pm 36\%$ .

При использовании ЭВМ для определения валового выброса оценка погрешности упрощается, так как отсутствуют погрешности, возникающие при определении среднесуточных значений параметров. Для примера, указанного в п.7.3.9, значение  $\delta_{MNO_2}$  (за год) уменьшается примерно на 1%, при этом достигается непрерывный контроль валового выброса  $NO_2$ , отпадает необходимость использования в системе контроля валовых выбросов интегрирующих приборов и необходимость ручного расчета выбросов.

7.3.10. При оценке погрешности определения валового выброса окислов азота по формулам (20)–(29) принимаются постоянными для всех типов котлов и любых мест отбора пробы газа относительные погрешности:  $\delta_o = \pm 15\%$ ;  $\delta_{доп} = \pm 30\%$ ;  $\delta_{пл} = \pm 5\%$ ;  
 $\delta_{Q_{гi}} = \pm 8\%$ ;  $\delta_{Q_{оср\ гi}} = \pm 4\%$ ;  $\delta_{\beta_i} = \pm 2\%$ .



Остальные значения погрешностей определяются с учетом конкретных условий измерения согласно приведенным выше рекомендациям.

7.3.II. Значения  $Q_{Gi}$ ,  $Q_{Gi}^{CP}$ ,  $\Delta Q_{Gi}^{CP}$  ( $\text{м}^3/\text{ч}$ ) следует измерять или рассчитывать с точностью до  $10^3$ ;  $\mu_i$ ,  $\mu_i^{CP}$ ,  $\Delta \mu_i^{CP}$  ( $\text{г}/\text{м}^3$ ) - с точностью до 0,01;  $M_{NO_{2i}}$ ,  $\Delta M_{NO_{2i}}$  (т) - с точностью до 0,1;  $M_{NO_2}$ ,  $\Delta M_{NO_2}$  (т) - с точностью до 1; остальные - в соответствии с МУ 34-70-065-84.

## 8. ОФОРМЛЕНИЕ РЕЗУЛЬТАТОВ ИЗМЕРЕНИЙ

8.1. Измерение валового выброса окислов азота по настоящей Методике должно выполняться ежедневно.

8.2. Отчетность по валовому выбросу окислов азота должна осуществляться в соответствии с "Типовым положением об организации контроля за выбросами в атмосферу на тепловых электростанциях" (М.: СПО Союзтехэнерго, 1982).

## 9. ТРЕБОВАНИЯ К КВАЛИФИКАЦИИ ОПЕРАТОРОВ

9.1. Лица, осуществляющие контроль за содержанием окислов азота в дымовых газах, а также выполняющие измерения валового выброса окислов азота, должны иметь квалификацию не ниже инженера-теплотехника.

9.2. Лица, осуществляющие ремонт и эксплуатацию газоанализатора, должны иметь квалификацию слесаря по автоматике и КИП не ниже 4-го разряда.

## 10. ТРЕБОВАНИЯ ТЕХНИКИ БЕЗОПАСНОСТИ

10.1. К работам по монтажу, наладке, настройке и эксплуатации газоанализатора допускаются работники, прошедшие инструктаж и проверку знаний "Правил техники безопасности при эксплуатации электроустановок" (М.: Энергоиздат, 1982), "Правил техники безопасности при эксплуатации тепломеханического оборудования электростанций и тепловых сетей" (М.: Энергоатомиздат, 1985),

ГОСТ 949-73 "Баллоны стальные для газов" и "Правил устройства и безопасной эксплуатации сосудов, работающих под давлением", входящих в сборник "Правила и руководящие материалы по котлонадзору" (М.: Недра, 1977).

10.2. Монтаж, установка и эксплуатация устройства пробоподготовки и газоанализатора должны производиться в вентилируемых взрывобезопасных помещениях (шкафах на обслуживаемых площадках). Присутствие в воздухе помещений (на площадках) агрессивных и токсичных газов и паров должно быть не выше указанных в санитарных нормах СН 245-71. Помещения (площадки) должны быть освещены в соответствии с действующими нормами СНиП П-4-79 "Строительные нормы и правила. Естественное и искусственное освещение" и должны соответствовать "Правилам устройства и безопасной эксплуатации сосудов, работающих под давлением".

10.3. При проведении ремонтных и монтажных работ газоанализатор должен быть отключен от сети с помощью сетевого разъема. Для сигнализации о включении и выключении питания на передней панели газоанализатора расположена сигнальная лампа.

10.4. При работе с баллонами, наполненными поверочными газовыми смесями, необходимо соблюдать следующие требования:

- не подвергать баллоны ударам;
- не располагать баллоны ближе чем на расстоянии 1 м от источника тепла;
- не допускать утечки в местах подсоединения, проверяя их мыльной пеной;
- не допускать на входе в газоанализатор давления поверочных газовых смесей свыше 50 кПа.

П р и л о ж е н и е  
Справочное

ПРИМЕР РАСЧЕТА  
ВАЛОВОГО ВЫБРОСА ОКИСЛОВ АЗОТА С ДЫМОВЫМИ ГАЗАМИ  
(БЕЗ ИСПОЛЬЗОВАНИЯ ЭВМ АСУ ТП)

В качестве примера выполнен расчет валового выброса окислов азота для котла паропроизводительностью 950 т/ч, сжигающего до-нецкий уголь марки Г (отсев). Отбор пробы дымовых газов осуществляется из конвективного газохода по полутопкам котла. Концентрация окиси азота измеряется двумя комплектами газоанализаторов. Содержание кислорода в дымовых газах измеряется непрерывно двумя кислородомерами по полутопкам в тех же зонах, где измеряется концентрация окиси азота. Исходные данные, принятые для расчета валового выброса двуокиси азота, приведены в табл. III. Результаты расчета сведены в табл. II.

Т а б л и ц а III

Показатель	Условное обозначение	Значение показателя	Источник информации
Коэффициент пересчета выброса окиси азота в двуокись азота	$\beta_i$	1,57	См. п.7.2.1 Методики
Среднесуточная концентрация окиси азота (сторона А), г/м <sup>3</sup>	$\mu_{iA}^{cp}$	0,62	Планиметрирование диаграммной ленты газоанализатора за сутки
Среднесуточная концентрация окиси азота (сторона Б), г/м <sup>3</sup>	$\mu_{iB}^{cp}$	0,64	То же
Суммарный теоретический объем продуктов сгорания, образующихся при сжигании 1 кг топлива, м <sup>3</sup> /кг	$V_{\Gamma}^0$	5,65	См. п.7.2.4 настоящей Методики

О к о н ч а н и е      т а б л и ц ы    П

Показатель	Условное обозначение	Значение показателя	Источник информации
Теоретически необходимое для сгорания 1 кг топлива количество воздуха, м <sup>3</sup> /кг	$V^0$	5,19	См. п.7.2.4 настоящей Методики
Среднесуточная концентрация кислорода (сторона А), %	$O_{2IA}^{cp}$	4,8	Планиметрирование диаграммной ленты кислородомера за сутки. См. п.7.2.4 настоящей Методики
Среднесуточная концентрация кислорода (сторона Б), %	$O_{2IB}^{cp}$	4,4	То же
Поправочный коэффициент, зависящий от стабильности режимных параметров котла в течение суток	$K_i$	1,1	Принято по результатам специальных испытаний. См. п.7.2.2 настоящей Методики
Средний за сутки расход топлива, кг/ч	$B_i^{cp}$	$102 \cdot 10^3$	Определено по методике, изложенной в МУ 34-70-065-84
Потери тепла от механической неполноты сгорания топлива, %	$q_4^{cp}$	0,8	То же

Т а б л и ц а П 2

Показатель	Условное обозначение	Значение показателя	Способ определения (расчет)
Среднесуточная концентрация окиси азота в дымовых газах котла, г/м <sup>3</sup>	$\mu_i^{cp}$	0,63	См. п. 7.2.3 Методики: $\frac{\mu_{iA}^{cp} + \mu_{iB}^{cp}}{2} = \frac{0,62 + 0,64}{2} = 0,63$
Среднесуточная концентрация кислорода в дымовых газах котла, %	$O_{2i}^{cp}$	4,6	См. п. 7.2.4 Методики: $\frac{O_{2iA}^{cp} + O_{2iB}^{cp}}{2} = \frac{4,8 + 4,4}{2} = 4,6$
Средний за сутки коэффициент избытка воздуха	$\alpha_i^{cp}$	1,28	По формуле (10) Методики: $\frac{21}{21 - O_{2i}^{cp}} = \frac{21}{21 - 4,6} = 1,28$
Средний часовой расход дымовых газов в течение суток, м <sup>3</sup> /ч	$Q_{ги}^{cp}$	$722 \cdot 10^3$	По формуле (8) Методики: $[V_r^0 + 1,016(\alpha_i^{cp} - 1)V^0] B_i^{cp} \times (1 - 0,01 Q_{ги}^{cp}) = [5,65 + 1,016 \times (1,28 - 1) \cdot 5,19] \times 102 \cdot 10^3 \cdot (1 - 0,01 \cdot 0,8) = 722 \cdot 10^3$
Валовый выброс двуокиси азота за сутки, т	$M_{NO_{2i}}$	18,9	См. п. 7.2 Методики (формула 3): $\beta_i K_i \mu_i^{cp} Q_{ги}^{cp} \times 24 \cdot 10^{-6} = 1,57 \cdot 1,1 \cdot 0,63 \times 722 \cdot 10^3 \cdot 24 \cdot 10^{-6} = 18,9$
Валовый выброс двуокиси азота за отчетный период, т	$M_{NO_2}$		Определить как сумму валовых выбросов двуокиси азота за каждые сутки отчетного периода, т.е. $M_{NO_2} = \sum_{i=1}^n M_{NO_{2i}}$ (см. п. 7.2 Методики)

---

---

## О Г Л А В Л Е Н И Е

1. Назначение и область применения .....	3
2. Сведения об измеряемом параметре и условиях измерения .....	4
3. Метод измерения параметра и структура измерительной системы .....	5
4. Условия применения средств измерения .....	10
5. Алгоритм операций подготовки и выполнения измерений .....	19
6. Показатели точности измерений, способы и форма их представления .....	19
7. Алгоритм обработки результатов измерений и оценка показателей точности .....	20
8. Оформление результатов измерений .....	32
9. Требования к квалификации операторов .....	32
10. Требования техники безопасности .....	32
П р и л о ж е н и е. Пример расчета валового выброса окислов азота с дымовыми газами (с использованием ЭВМ АСУ ТП) .....	34

---