

ГОССТРОЙ РОССИИ
ГОСУДАРСТВЕННЫЙ НАУЧНЫЙ ЦЕНТР
«СТРОИТЕЛЬСТВО»

НАУЧНО-ИССЛЕДОВАТЕЛЬСКИЙ, ПРОЕКТНО-ИЗЫСКАТЕЛЬСКИЙ
И КОНСТРУКТОРСКО-ТЕХНОЛОГИЧЕСКИЙ ИНСТИТУТ
ОСНОВАНИЙ И ПОДЗЕМНЫХ СООРУЖЕНИЙ
(ГУП НИИОСП им. Н.М. Гарсеванова)

РУКОВОДСТВО

по проектированию и устройству
несущих и ограждающих конструкций
из бурозавинчивающихся
железобетонных свай

Стандарт предприятия
ОАО МП «гидроспецфундаментстрой»

Москва 2004 г.

ГОССТРОЙ РОССИИ

**ГОСУДАРСТВЕННЫЙ НАУЧНЫЙ ЦЕНТР
«СТРОИТЕЛЬСТВО»**

**НАУЧНО-ИССЛЕДОВАТЕЛЬСКИЙ, ПРОЕКТНО-ИЗЫСКАТЕЛЬСКИЙ
И КОНСТРУКТОРСКО-ТЕХНОЛОГИЧЕСКИЙ ИНСТИТУТ
ОСНОВАНИЙ И ПОДЗЕМНЫХ СООРУЖЕНИЙ
(ГУП НИИОСП им. Н.М. Герсевича)**

УТВЕРЖДАЮ:
Генеральный директор
ОАО Московское предприятие
«Гидроспецфундаментстрой»
2 февраля 2004 г. А.Н. Басиев

УТВЕРЖДАЮ:
Директор НИИОСП
Им Н.М. Герсевича
д.т.н. профессор
2 февраля 2004 г. В.А. Ильичев

СОГЛАСОВАНО.
Главный инженер
Государственное унитарное предприятие проектно-изыскательский
институт «Фундаментпроект» кандидат технических наук
2 февраля 2004 г. Б.С. Смолин

РУКОВОДСТВО

**по проектированию и устройству
несущих и ограждающих конструкций
из бурозавинчивающихся
железобетонных свай**

**Стандарт предприятия
ОАО МП «Гидроспецфундаментстрой»**

Москва 2004 г.

Предисловие

Настоящее «Руководство» разработано и принято в качестве стандарта предприятия Открытое акционерное общество Московское предприятие «Гидроспецфундаментстрой».

Данный стандарт может быть использован только в указанной организации. В случае несанкционированного использования этого стандарта третьей организацией, для виновных наступает уголовная ответственность в соответствии с законом РФ «Об авторском праве» №5351-1 от 9 июля 1993 г. Проектные институты могут применить данный стандарт при проектировании объектов, возводимых ОАО МП «Гидроспецфундаментстрой», а другие организации – с письменного разрешения ОАО МП «Гидроспецфундаментстрой» и согласия патентообладателя.

Руководство разработано в НИИ оснований и подземных сооружений им. Н.М. Герсеванова Госстроя РФ. В разработке руководства принимали участие:

от НИИОСП им. Н.М. Герсеванова – к.т.н. Мариупольский Л.Г.,
к.т.н. Джантимиров Х.А., Астраханов Б.Н.;

от ОАО МП «Гидроспецфундаментстрой» – Икусов А.Г.,
Басиев А.Н.;

от ООО ПО «Фундаменты и ограждения» – Щербатов В.Ф.,
Михеенков В.А.;

от ООО «УНР – 321А» – Лазарева Т.С., Сулиманов К.М.;

от ООО «Фундаментстрой 2001» – Лохтаев Г.А., Ивашков Н.В.

Содержание

| | Стр. |
|---|------|
| Введение..... | 5 |
| Нормативные ссылки..... | 6 |
| 1. Общие положения..... | 8 |
| 2. Область применения бурозавинчивающихся железобетонных свай..... | 10 |
| 3. Конструкция бурозавинчивающихся железобетонных свай..... | 11 |
| 4. Изготовление бурозавинчивающихся железобетонных свай..... | 13 |
| 5. Технология погружения бурозавинчивающихся железобетонных свай..... | 15 |
| 6. Требования к исходной документации..... | 17 |
| 7. Требования к инженерно-геологическим изысканиям..... | 18 |
| 8. Проектирование ограждающих и несущих конструкций из бурозавинчивающихся железобетонных свай..... | 20 |
| 9. Расчет и конструирование ограждающих и несущих конструкций из бурозавинчивающихся железобетонных свай..... | 22 |
| 10. Опытные работы и испытания бурозавинчивающихся свай статической и динамической нагрузкой..... | 25 |
| 11. Устройство ограждающих и несущих конструкций из бурозавинчивающихся железобетонных свай..... | 28 |
| 12. Приемка ограждающих и несущих конструкций из бурозавинчивающихся железобетонных свай..... | 32 |
| Приложение 1. Иллюстрации (рис. 1-9)..... | 34 |
| Приложение 2. Форма журнала погружения БЗЖС..... | 43 |
| Приложение 3. Сводная ведомость погруженных БЗЖС..... | 45 |

Введение

В соответствии с концепцией развития г. Москвы площадки строительства объектов жилищно-гражданского назначения размещаются в пределах города зачастую на территориях со сложными инженерно-геологическими условиями, территориях относительно новой застройки за счет её уплотнения и завершения, в центральной части города – рядом с существующими зданиями и на территориях размещения реконструируемых зданий и т.п.

Учитывая сложность инженерно-геологических условий и повышенные требования к экологии производства свайных работ на строительных площадках г. Москвы, в действующих Московских строительных нормах установлены более жесткие, чем было ранее, ограничения по применению наиболее распространенных методов погружения свай, в частности, забивки. Так, согласно п. 9.9 Рекомендаций [19] погружение забивкой свай и шпунта ближе 10 м от зданий, имеющих архитектурную и историческую ценность, а также от сооружений с чувствительным к сотрясениям оборудованием, не допускается. Допустимость применения забивных свай вблизи существующих зданий устанавливается только по результатам инструментальных замеров колебаний при пробной забивке свай, определения уровня вибрационного воздействия забивки на конструкции и его соответствия нормативным ограничениям.

Учитывая эти требования, Московским предприятием «Гидроспецфундаментстрой» в своё время была предложена технология устройства фундаментных конструкций с применением металлических бурозавинчивающихся свай (патент РФ №2073084), которая практически не оказывает негативного воздействия на состояние объектов, расположенных в непосредственной близости к возводимому сооружению.

В настоящее время эта конструкция достаточно широко применяется на стройках Москвы. Указания по расчету, проектированию и устройству фундаментов на металлических бурозавинчивающихся сваях вошли в действующие Московские строительные нормы [13], [16], [18], [19].

Вместе с тем, практика устройства фундаментов на бурозавинчивающихся сваях показала возможность более эффективного использования предложенной технологии за счет применения в качестве погружаемого свайного элемента железобетонных свай круглого сечения с винтовой навивкой.

Описание указанного предложения представлено патентом РФ №2208089 от 10.07.2003 г.

В настоящем Руководстве даны основные нормативные положения по расчету, проектированию, изготовлению и погружению бурозавинчивающихся железобетонных свай сечением до 410 мм. По мере накопления опытных данных некоторые позиции Руководства могут быть в последующем дополнены и уточнены.

Нормативные ссылки

1. СНиП 10-01-94. Система нормативных документов в строительстве. Основные положения.
2. СНиП 2.01.07-85. Нагрузки и воздействия.
3. СНиП 2.02.01-83*. Основания зданий и сооружений.
4. СНиП 2.02.03-85. Свайные фундаменты.
5. СНиП 2.03.01-84*. Бетонные и железобетонные конструкции
6. СНиП 3.02.01-87. Земляные сооружения, основания и фундаменты.

7. СНиП 11-02-96. Инженерные изыскания для строительства.

Основные положения.

8. СП 11-105-97. Инженерно-геологические изыскания для строительства (ч. 1,2 и 3).

9. ГОСТ 5686-94. Грунты. Методы полевых испытаний сваями.

10. ГОСТ 12248-96. Грунты. Методы лабораторного определения характеристик прочности и деформируемости.

11. ГОСТ 19804.5-83. Сваи полые круглого сечения и свай-оболочки железобетонные цельные с ненапрягаемой арматурой. Конструкция и размеры.

12. ГОСТ 19912-01. Грунты. Методы полевых испытаний статическим и динамическим зондированием.

13. Инструкция по проектированию и устройству свайных фундаментов зданий и сооружений в г. Москве. Москомархитектура, 2001.

14. ВСН 490-87. Проектирование и устройство свайных фундаментов и шпунтовых ограждений в условиях реконструкции промышленных предприятий и городской застройки. Минмонтажспецстрой, 1987.

15. МГСН 2.07-01. Основания, фундаменты и подземные сооружения.

16. Рекомендации по расчету, проектированию и устройству свайных фундаментов нового типа в г. Москве. Москомархитектура, 1997.

17. Рекомендации по проектированию и устройству оснований, фундаментов и подземных сооружений при реконструкции гражданских зданий и исторической застройки. Москомархитектура, 1998.

18. Руководство по проектированию и устройству ограждающих и несущих конструкций из бурозавинчивающихся свай. НИИОСП им. Герсеванова, М 1996.

19. Рекомендации по проектированию и устройству оснований и фундаментов при возведении зданий вблизи существующих в условиях плотной застройки в г. Москве. Москомархитектура, 1998.

20. Рекомендации по обследованию и мониторингу технического состояния эксплуатируемых зданий, расположенных вблизи нового строительства или реконструкции. Москомархитектура, 1998.

21. Патенты: № 2073084 от 31.07.1995 г.; № 2200795 от 28.08.2001 г.; № 2208089 от 10.07.2003 г.

1. Общие положения

1.1. Настоящее Руководство распространяется на проектирование и устройство ограждающих конструкций и несущих конструкций (фундаментов) в нескальных грунтах из бурозавинчивающихся железобетонных свай (БЗЖС) диаметром 315÷410 мм и длиной до 14 м, изготавливаемых в соответствии с патентом РФ №2208089 от 10.07.2003 г. Эти сваи погружаются в грунт путем их завинчивания за голову с помощью буровых установок типа СО-2 или другими аналогичными механизмами.

Руководство не распространяется на проектирование и устройство бурозавинчивающихся железобетонных свай в сейсмических районах, на территориях с распространением вечномерзлых и просадочных грунтов.

1.2. Проектирование объектов с применением бурозавинчивающихся железобетонных свай должны выполнять только специализированные проектные организации, имеющие лицензию и сертификат на этот вид деятельности. В случае одноразового применения допускается осуществление проектирования фундаментов на БЗЖС

неспециализированными организациями совместно с авторами данного Руководства.

Выполнение работ по устройству бурозавинчивающихся железобетонных свай организациями, не имеющими лицензии на этот вид работ, запрещается.

1.3. В рабочих чертежах фундаментов из бурозавинчивающихся железобетонных свай должны быть указаны основные параметры БЗЖС – сечение и длина, а также несущая способность и соответствующая ей допустимая нагрузка на сваю, которые, как правило, уточняются путем статического испытания свай в грунте до начала или в процессе строительства.

При необходимости проектная организация должна своевременно скорректировать проект свайных фундаментов по результатам испытаний, не задерживая выполнения строительных работ.

1.4. В состав проектно-изыскательских работ при использовании бурозавинчивающихся железобетонных свай в качестве несущих конструкций для зданий и сооружений I и II класса ответственности в обязательном порядке следует включать опытные работы по пробному погружению и испытанию БЗЖС статическими нагрузками. Для указанных целей на стройплощадке надлежит организовать соответствующий опытный участок.

1.5. Перед началом работ по реконструкции здания и при новом строительстве рядом с существующими объектами, необходимо выполнить приемку и освидетельствование последних. В акте комиссии следует отразить состояние объекта, целесообразность проведения усилительных работ и возможность нахождения в усиляемом здании людей в период работ.

2. Область применения бурозавинчивающихся железобетонных свай

2.1. Бурозавинчивающиеся железобетонные сваи применяются в следующих случаях:

- при строительстве новых объектов рядом с существующими;
- для ограждения глубоких выемок в условиях плотной городской застройки;
- для усиления фундаментов и подводки свайных опор в непосредственной близости к реконструируемым зданиям и сооружениям;
- для решения задач противооползневой защиты;
- для устройства отсечных экранов в грунте, позволяющих исключить влияние возводимых объектов на рядом расположенные здания и сооружения, и т.п.
- в случаях, когда по действующим требованиям, при производстве работ по устройству фундаментов, не допускаются подвижки грунта, его пывунные утечки, значительные вибрации, удары и шумы.

2.2. Бурозавинчивающиеся железобетонные сваи целесообразно использовать:

- взамен забивных и вибропогружаемых элементов ограждающих конструкций, а также забивных и вибропогружаемых свай преимущественно в случаях возникновения при погружении указанных элементов и свай недопустимых динамических воздействий на близлежащие здания и сооружения и их основания;
- взамен буронабивных свай при недопустимости бурения скважин необходимой глубины под эти сваи вблизи существующих зданий и сооружений (в частности, шнековым способом или с опережающей разработкой и выемкой грунта из скважин ниже обсадной трубы), особенно в водонасыщенных грунтах.

2.3. Бурозавинчивающиеся железобетонные сваи применяются при расчетных нагрузках до 50÷70 тс на сваю в зависимости от её параметров (диаметра и глубины) и грунтовых условий.

3. Конструкция бурозавинчивающихся железобетонных свай

3.1. Бурозавинчивающаяся железобетонная свая (см. приложение 1, рис.1) представляет собой бетонный цилиндр $\varnothing 315\div 410$ мм, армированный пространственным металлическим каркасом (см. приложение 1, рис.4) из 6 вертикальных продольных стержней арматуры $\varnothing 12\div 28$ мм класса А-III, связанных между собой кольцами из труб $\varnothing 273$ мм шириной 50 мм, шагом 1000 мм и наружной горизонтальной спиральной навивкой из арматуры $\varnothing 8\div 10$ мм класса А-III.

Для обеспечения требуемого защитного слоя и устройства наружной навивки, в местах расположения опорных колец к каркасу привариваются ограничители в виде обрезков арматуры $\varnothing 12$ мм и крепятся закладные элементы из пластины толщиной $t=4$ мм шириной 40 мм на всю длину сваи.

В верхней части сваи имеется металлический оголовок (см. приложение 1, рис.2) из трубы $\varnothing 273\div 377$ мм длиной 400 мм с отверстиями $\varnothing 65$ мм для закрепления сваи на буровом оборудовании при погружении.

На наружной поверхности железобетонной сваи по всей длине закреплена спиральная навивка противоположно направлению спиральной арматуры каркаса, предназначенная для выноса на поверхность выбуриваемого грунта при погружении сваи (см. приложение 1, рис.1).

Спиральная навивка представляет собой непрерывный металлический стержень круглого сечения, обычно из

арматуры $\varnothing 12 \div 28$ мм класса А-I, приваренный к закладной полосе с шагом от $0,5d$ до $2,0d$, где d – наружный диаметр трубы.

На нижнем конце (пяте) сваи монтируется металлический наконечник (нож), необходимый для разбуривания забоя скважины при погружении сваи (см. приложение 1, рис.3).

3.2. Как правило, направление наружной навивки – правое. Под этим понимается, что навивка производится по часовой стрелке в направлении от торца к острию сваи. Соответственно, противоположное направление – левое.

В некоторых случаях, например, для устройства конструкций из частотола свай, соприкасающихся между собой, допускается применение свай с левой наружной навивкой (см. приложение 1, рис.7).

Сваи с левой наружной навивкой должны изготавливаться отдельно от прочих. Они армируются каркасами со спиральной арматурой, навитой в правом направлении, и после изготовления получают маркировку, содержащую индекс «Л».

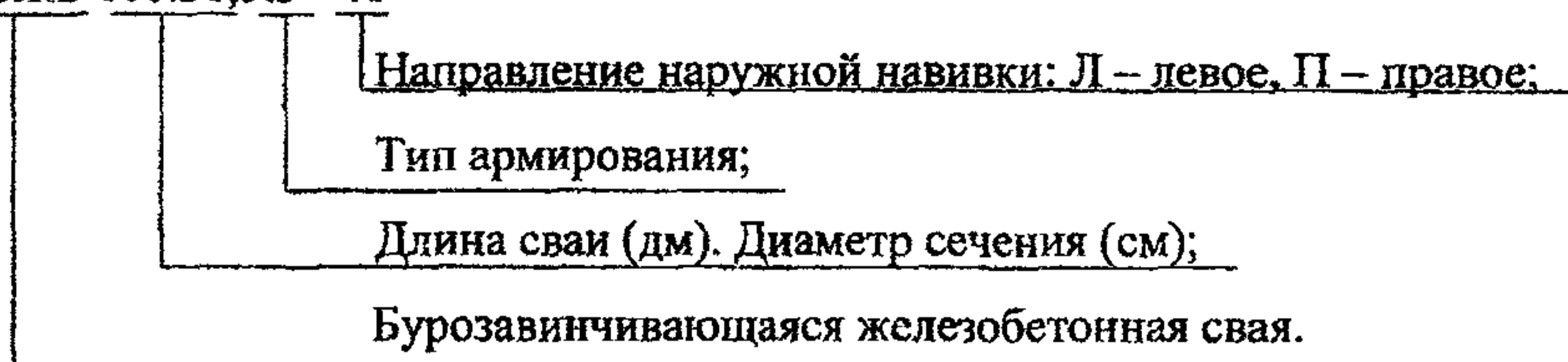
3.3. Длина цельных бурозавинчивающихся железобетонных свай – до 10 м. При необходимости применения свай большей длины (до 14 м), они изготавливаются стыкованными. При этом применяются дополнительные секции длиной $2 \div 4$ м, оснащенные в торцах трубчатыми закладными элементами. Стык нижней и дополнительной секции осуществляется на сварке.

3.4. Железобетонные бурозавинчивающиеся сваи маркируются в соответствии с требованиями ГОСТ 19804-89.

Пример маркировки сваи:

Бурозавинчивающаяся железобетонная свая круглая сплошного сечения с ненапрягаемой арматурой:

БЗЖБ 100.31,5.5 – Л



3.5. Условное обозначение типа армирования свай дано в таблице 1:

Таблица 1

| Условное обозначение армирования | Диаметр и класс продольной арматуры |
|----------------------------------|-------------------------------------|
| 1 | 10 А-III |
| 2 | 12 А-III |
| 3 | 14 А-III |
| 4 | 16 А-III |
| 5 | 18 А-III |
| 6 | 20 А-III |
| 7 | 22 А-III |
| 8 | 25 А-III |

4. Изготовление бурозавинчивающихся железобетонных свай

4.1. Исходные материалы для производства бурозавинчивающихся железобетонных свай должны иметь сертификаты и соответствовать действующим государственным стандартам:

- Цемент – ГОСТ 10178-76
- Щебень, гравий, песок – ГОСТ 10268-80
- Арматура – ГОСТ 10922-75; ГОСТ 5781-82.

4.2. Железобетонные бурозавинчивающиеся сваи Ø315-410 мм изготавливают на рабочем стенде по устройству монолитных железобетонных конструкций, с использованием специализированного оборудования для производства работ по изготовлению железобетонных изделий.

4.3. Порядок изготовления железобетонных бурозавинчивающихся свай:

а) Изготавливается инвентарная металлическая опалубка, которая представляет собой разрезанную по длине трубу Ø325X8 мм или Ø426X8 мм длиной до 10 м, вдоль швов разрезов монтируются замки (с одной стороны) и петли (с противоположной стороны) для крепления и раскрепления опалубки при бетонировании (см. приложение 1, рис.1).

При необходимости изготовления сваи меньшей длины, чем 10 метров, внутри опалубки к каркасу прикрепляется поперечная металлическая вставка таким образом, чтобы при бетонировании получилась свая необходимой длины.

Сваи длиной более 10 метров изготавливаются стыкованными, для чего применяются дополнительные секции длиной по 2 метра.

б) Изготавливается металлический каркас, описанный выше, к каркасу приваривается наконечник (приложение 1, см. рис.3).

в) Металлический каркас закладывается в опалубку, которая с одного торца открыта для подачи бетона, а с другого торца заглушена наконечником каркаса.

г) Инвентарная опалубка, со смонтированным каркасом, подвешивается в вертикальном положении, таким образом, чтобы наконечник каркаса оказался в нижней точке.

д) Производится подача литого бетона марки до В25 (осадка конуса до 20 см).

е) После подачи бетона производится вибрирование смеси по всей длине сваи согласно требованиям СНиП.

ж) После набора бетоном 80% прочности производят распалубку железобетонной сваи.

з) Готовую сваю помещают на сварочный стенд и производят навивку из арматуры $\varnothing 12 \div 28$ мм класса А-I по боковой поверхности сваи.

и) Изготовленные сваи, перед отправкой на место погружения, складываются в штабеля не более 4 рядов по высоте.

4.4. В процессе изготовления свай должен вестись непрерывный контроль за качеством выполняемых работ (качества сварных швов, состава бетонной смеси, соблюдением геометрических размеров), с составлением журнала контроля качества.

4.5. Отклонение фактических размеров изготовленных БЗЖС от проектных не должно превышать следующих величин:

- по длине – не более ± 100 мм;
- по диаметру d – $\pm 0,05d$;
- по кривизне продольной оси – не более 0,001 от длины сваи;
- по шагу спиральной навивки – не более 0,1 проектного шага.

4.6. На каждую партию изготовленных свай заводом-изготовителем представляется технический паспорт, содержащий данные о дате изготовления, габаритах сваи, марке бетона, армировании, направлении навивки и другие сведения в соответствии с ГОСТ 19804-83.

5. Технология погружения бурозавинчивающихся железобетонных свай

5.1. Погружение БЗЖС осуществляется копровой установкой КГ-12М с навесным оборудованием СО-2, либо установкой типа СО-1200,

а также им подобными установками с мощностью не менее 45 кВт.

5.2. Работа по погружению бурозавинчивающихся свай осуществляется в следующей последовательности:

- передвижение и установка копра к месту погружения свай;
- подтаскивание свай с места складирования;
- скрепление верхнего конца свай с захватом рабочего органа машины (заправка свай в навесное оборудование СО-2) (конструкцию сопряжения свай с навесным оборудованием см. приложение 1, рис.5);
- установка машины в рабочее положение (центрирование в плане, устранение возможного крена);
- завинчивание свай до проектной отметки путем передачи крутящего момента от навесного оборудования (СО-2) на сваю через переходник.
- открепление рабочего органа машины от свай и перевод его при необходимости в транспортное положение.

5.3. В случае целесообразности повышения плотности «перемолотых» в процессе погружения свай грунтов в зоне прохождения спиральной навивки и расположения наконечника производят подсыпку грунта в образовавшийся у поверхности зазор между основанием и сваем при обратном её вращении до начала подъема свай (см. приложение 1, рис.6). В маловлажных глинистых грунтах такая подсыпка должна сопровождаться подливкой воды для смачивания ствола свай и грунта на контакте с ней.

5.4. В случае целесообразности опирания нижнего конца свай на ненарушенный в процессе её погружения грунт производится добивка погруженной свай дизель-молотом, вибропогружателем или другим ударным механизмом с погружением свай на двойную высоту ножа.

5.5. Если по данным инженерно-геологических изысканий на всю проектную глубину погружения свай или на её части залегают плотные грунты, либо грунты, содержащие крупнообломочные или другие включения, затрудняющие погружение свай непосредственно в грунтовый массив, допускается применение лидерных скважин диаметром, не менее чем на $0,1d$ меньше диаметра ствола свай (d), с расположением их забоя не менее чем на 1 м выше проектной отметки расположения нижних концов свай.

5.6. В неустойчивых грунтах вместо устройства лидерных скважин следует выполнять рыхление грунтов шнековым буром (без подъема его при бурении) в пределах грунтового массива (цилиндра), диаметр которого не менее чем на $0,1d$ меньше диаметра ствола свай, и отметки низа массива не менее чем на 0,5 м выше проектной отметки расположения нижних концов свай.

6. Требования к исходной документации

Исходные данные для проектирования ограждающих и несущих конструкций из БЗЖС должны содержать следующие проектно-изыскательские материалы:

- Генеральный план площадки с нанесенными контурами проектируемого сооружения (с осями), инженерно-геологическими выработками, планировочными отметками, сведениями о ближайших построенных и предполагаемых к строительству подземных сооружениях.
- Технический отчет по результатам инженерно-геологических изысканий на участке проектируемого объекта.

- Общее конструктивное решение надземной части сооружения с необходимыми чертежами (планы, разрезы), абсолютной отметкой I-го этажа или верха фундамента.
- Чертежи подземной части объекта с указанием несущих конструкций, их размеров и отметок низа, размеров и глубины заложения подземных помещений, каналов и фундаментов оборудования, расположения проемов в стенах.
- Данные о расчетных нагрузках на ограждения и фундаменты в требуемых сочетаниях с указанием временных нагрузок и цикличности их действия, а также о расчетных нагрузках на полы и места их приложения. Сведения о возможном изменении в период эксплуатации нагрузок на фундаменты и характера их воздействия.
- Данные о предельных величинах общих и неравномерных осадок проектируемого сооружения.

7. Требования к инженерно-геологическим изысканиям

7.1. Инженерно-геологические изыскания для проектирования ограждающих и несущих конструкций из бурозавинчивающихся свай должны выполняться в составах и объемах, регламентируемых СП 11-105-97, и обеспечивать получение необходимых для расчетов физических и механических характеристик грунтов для каждого инженерно-геологического элемента в пределах глубин исследования грунтов, указанных в п.7.2 и 7.3.

7.2. Глубина исследования грунтов при проектировании ограждающих конструкций из бурозавинчивающихся свай должна быть

ниже проектируемой глубины погружения нижних концов свай не менее чем на 1 м.

7.3. Глубина исследования грунтов при проектировании несущих конструкций из бурозавинчивающихся свай должна соответствовать требованиям п. 8.7 СП 11-105-97.

7.4. При залегании в пределах изучаемой при изысканиях толщи глинистых грунтов они должны быть исследованы хотя бы лабораторными методами, и состав выполненных лабораторных определений свойств грунтов должен соответствовать требованиям Приложения М к СП 11-105-97.

7.5. При залегании в пределах изучаемой при изысканиях толщи песчаных грунтов помимо определения их свойств лабораторными методами в соответствии с требованиями Приложения М к СП 11-105-97 необходимо выполнять статическое и динамическое зондирование грунтов, руководствуясь ГОСТ 19912-2001.

7.6. Технический отчет по результатам инженерно-геологических изысканий для проектирования ограждающих и несущих конструкций из бурозавинчивающихся железобетонных свай должен содержать:

- схематический план здания с указанием поперечных и продольных граничных осей, расположения скважин, точек зондирования, мест испытания грунтов, опытных работ, линий профилей;
- геолого-литологическое описание строительной площадки и инженерно-геологические разрезы, привязанные к осям зданий;
- сведения о нормативных и расчетных характеристиках грунтов каждого инженерно-геологического элемента активной зоны;
- сведения о максимальной глубине промерзания грунтов площадки;

- характеристику гидрогеологических условий площадки, включая данные о количестве и положении горизонтов подземных вод, источниках их питания, связи с ближайшими водоемами, направлении потоков, мест разгрузки, степени агрессивности – природной или в результате инфильтрации в грунт производственных или сточных вод, прогноз изменения уровней подземных вод в процессе эксплуатации зданий;
- материалы лабораторных, полевых исследований грунтов и опытных работ;
- рекомендации по антикоррозионной защите свай.

Все характеристики грунтов должны приводиться в отчете с учетом прогноза возможных изменений (в процессе строительства и эксплуатации здания) инженерно-геологических и гидрогеологических условий площадки.

В случае выявления в процессе изысканий прослоев рыхлых песков, слабых глинистых грунтов и опасных геологических процессов (карстово-суффозионных и оползневых) необходимо привести данные об изменении их мощности в пределах активной зоны под проектируемым зданием или сооружением.

8. Проектирование ограждающих и несущих конструкций из бурозавинчивающихся железобетонных свай

8.1. Сечение, армирование и длина бурозавинчивающихся свай при их использовании в качестве ограждающих конструкций, а также их количество определяются расчетами как для подпорной стены согласно п.п.9.1-9.2, 9.9-9.10 раздела 9 настоящего Руководства.

8.2. Диаметр, длина и армирование БЗЖС при использовании их в качестве несущих конструкций определяются расчетами как для свайного фундамента согласно п.п.9.3-9.10 раздела 9 Руководства.

8.3. Расстояние от осей бурозавинчивающихся свай до наружных граней строительных конструкций близлежащих зданий и сооружений должно назначаться не менее $0,5d + 20$ см, где d – диаметр свай.

8.4. Армирование каркасов БЗЖС должно быть подобрано на основании расчета на восприятие максимального крутящего момента, развиваемого механизмом, используемым для погружения свай (согласно условиям раздела 9).

8.5. Диаметр наружной спиральной навивки (приложение 1, рис. 1) рекомендуется принимать в пределах от 0,04 до 0,06 диаметра ствола свай, причем меньшие величины соответствуют большим значениям диаметра.

8.6. Шаг наружной спиральной навивки рекомендуется принимать в пределах от 0,5 до 2,0 диаметра ствола свай, причем меньшие величины соответствуют плотным песчаным грунтам и глинистым грунтам твердой консистенции.

8.7. При проектировании бурозавинчивающихся свай, используемых в качестве несущих конструкций, а также в качестве ограждающих конструкций, эксплуатируемых длительное время, необходимо учитывать коррозионные свойства грунтов и подземных вод, которые должны быть определены путем специальных исследований, предусмотренных СНиП 1.02.07-87. В зависимости от коррозионной активности среды назначаются соответствующие противокоррозионные защитные мероприятия.

8.8. Проект конструкций из БЗЖС должен содержать указания о необходимости добивки погруженных свай, либо о применении иных способов повышения сопротивления грунтов околоствайного пространства, как это предусмотрено п.п. 5.3-5.4.

8.9. Запроектированные в соответствии с п.п.8.1-8.6 размеры, конструкция и количество бурозавинчивающихся свай уточняются по результатам опытных работ, выполняемых согласно разделу 10 настоящего Руководства.

9. Расчет и конструирование ограждающих и несущих конструкций из бурозавинчивающихся железобетонных свай.

9.1. Расчеты бурозавинчивающихся свай при их использовании в качестве ограждающих конструкций должны выполняться как для подпорной конструкции с использованием пакета программ «Wall-3», разработанного в НИИОСП им. Н.М. Герсванова.

9.2. Предварительный подбор заглубления бурозавинчивающихся свай ниже дна котлована (h) в песчаные грунты и расстояния между осями соседних свай (m) рекомендуется осуществлять с использованием формул:

$$\frac{4E^2}{m^2 d^2} c^2 + \frac{4Eh(2h+H)}{md} c - h^4 = 0 \quad (1)$$

$$M = \frac{Ec}{3} \left(H + 2\sqrt{\frac{2Ec}{md}} \right) \quad (2)$$

где H – глубина котлована;
 d – диаметр ствола свай.

$$E = \frac{\gamma H^2}{2} \operatorname{tg}^2 \left(\frac{\pi}{4} - \frac{\varphi}{2} \right) \quad (3)$$

$$m = 4\gamma \frac{\operatorname{tg} \varphi}{\cos \varphi} \quad (4)$$

где γ – удельный вес грунта;
 φ – угол внутреннего трения грунта.

9.3. Расчеты бурозавинчивающихся свай при их использовании в качестве несущих конструкций (свайных фундаментов) должны выполняться в соответствии с требованиями раздела 3 СНиП 2.02.03-85.

9.4. Расчеты по несущей способности грунта основания свай включают в себя определение несущей способности бурозавинчивающейся сваи по физико-механическим характеристикам грунтов и по результатам опытных работ, если последние выполнены.

9.5. Расчет несущей способности бурозавинчивающейся сваи по физико-механическим характеристикам выполняется с использованием формулы:

$$F_d = \gamma_c (\gamma_{cR} R A + u \sum \gamma_{cf} f_i h_i) \quad (5)$$

где: γ_c – коэффициент условий работы сваи в грунте, принимаемый

$\gamma_c = 1$;

R – расчетное сопротивление грунта под нижним концом сваи, кПа (тс/м²), принимаемое по указаниям п.9.6;

A – площадь поперечного сечения ствола сваи, брутто, м²;

u – периметр поперечного сечения ствола сваи, м;

f_i – расчетное сопротивление i -го слоя грунта основания на боковой поверхности сваи, кПа (тс/м²), принимаемое по табл. 2 СНиП 2.02.03-85;

h_i – толщина i -го слоя грунта, соприкасающегося с боковой поверхностью сваи, м;

γ_{cR} – коэффициент условий работы грунта под нижним концом сваи, принимаемый равным 0,9 для песков независимо от их плотности и глинистых грунтов мягко- и тугопластичной консистенции, и равным 0,8 для глинистых грунтов полутвердой и твердой консистенции;

γ_{cf} – коэффициент условий работы грунта на боковой поверхности сваи, принимаемый равным 1 при погружении сваи с поверхности грунта в ненарушенный грунтовый массив, равным 0,8 при погружении сваи в разрыхленный предварительным бурением грунтовый массив и равным 0,6 при погружении сваи в лидерную скважину.

9.6. Расчетное сопротивление грунта под нижним концом сваи следует определять по формуле (6):

$$R = \alpha_1 c_I + \alpha_2 \gamma_I h \quad (6)$$

где α_1, α_2 – безразмерные коэффициенты, принимаемые по таблице 2 в зависимости от расчетного угла внутреннего трения грунта φ_I основания, определенного в соответствии с указаниями СНиП 2.02.03-85;

c_I – расчетное значение удельного сцепления грунта основания, кПа ($\text{тс}/\text{м}^2$);

γ_I – осредненное расчетное значение удельного веса грунтов $\text{кН}/\text{м}^3$ ($\text{тс}/\text{м}^3$), залегающих выше нижнего конца сваи (при водонасыщенных грунтах с учетом взвешивающего действия воды);

h – глубина погружения сваи, м.

Таблица 2

| Расчетное значение угла внутреннего трения грунта основания φ_I , град | Коэффициенты | | Расчетное значение угла внутреннего трения грунта основания, φ_I , град | Коэффициенты | |
|--|--------------|------------|---|--------------|------------|
| | α_1 | α_2 | | α_1 | α_2 |
| 13 | 7,8 | 2,8 | 24 | 18,0 | 9,2 |
| 15 | 8,4 | 3,3 | 26 | 23,1 | 12,3 |
| 16 | 9,4 | 3,8 | 27 | 29,6 | 16,5 |
| 18 | 10,1 | 4,5 | 30 | 38,0 | 22,5 |
| 20 | 12,1 | 5,5 | 32 | 48,4 | 31,0 |
| 22 | 15,0 | 7,0 | 34 | 64,9 | 44,4 |

9.7. Расчет несущей способности бурозавинчивающейся сваи по результатам опытных работ, включающих испытания свай статическими и динамическими нагрузками, выполняется согласно указаниям раздела 5 СНиП 2.02.03-85.

9.8. Расчет основания фундаментов из бурозавинчивающихся свай по деформациям выполняется в соответствии с требованиями раздела 6 СНиП 2.02.03-85.

9.9. Расчет прочности ствола БЗЖС следует производить в соответствии с нормами проектирования железобетонных конструкций СНиП 2.03.01-84* и свайных фундаментов СНиП 2.02.03-85*, в том числе на следующие нагрузки и воздействия:

- транспортные и монтажные (подъем на копёр) нагрузки;
- кручение при погружении в грунт;
- на вертикальные, горизонтальные нагрузки, изгибающий момент или на совместное их действие.

9.10. Для предотвращения разрушения свай при погружении в грунт необходимо, чтобы сопротивление сечения сваи кручению составляло более 1,3 от момента кручения агрегата. В противном случае нужно предусмотреть установку муфты предельного момента, либо уменьшить максимальный момент кручения установки, либо произвести перерасчет армирования свай.

10. Опытные работы и испытания бурозавинчивающихся свай статической и динамической нагрузкой.

10.1. Для уточнения количества и размеров бурозавинчиваемых железобетонных свай, проверки выбранной технологии погружения, подтверждения их несущей способности перед началом основных работ по

устройству запроектированных конструкций следует выполнять опытные работы на специально отведенном опытном участке.

10.2. Опытные работы включают пробное погружение свай и исследование взаимодействия с окружающими грунтами фрагментов ограждающих и несущих конструкций из бурозавинчивающихся свай или отдельных свай и должны выполняться по специальным программам, включающим испытания свай статическими и динамическими нагрузками и учитывающими требования межгосударственного стандарта ГОСТ 5686-94 «Грунты. Методы полевых испытаний сваями».

10.3. Опытный участок должен располагаться на расстоянии не более 5 м от горных выработок, из которых отобраны монолиты грунтов для лабораторных испытаний и где выполнено статическое зондирование.

Пробное погружение и испытания следует выполнять также на участках, где выявлены слабые грунты, характерные для данной площадки.

Количество испытываемых бурозавинчивающихся свай при строительстве должно составлять:

- при испытании свай статической вдавливающей нагрузкой – до 0,5% от общего количества свай на данном объекте, но не менее 4 шт.;
- при испытании свай статической горизонтальной нагрузкой – не менее 2 шт.;
- при испытании динамической нагрузкой – не менее 6 шт.

10.4. Пробное погружение свай следует осуществлять не менее чем в 5 пунктах (по «конверту») и совмещать с пунктами, где выполняются испытания свай.

10.5. В процессе погружения свай ведётся журнал их погружения по форме приложения 2, и через каждые 0,5 м определяется коэффициент погружения k_n , вычисляемый как отношение теоретического числа оборотов свай на 0,5 м ее погружения n_t к фактическому числу оборотов n ,

определяемому путем умножения скорости вращения выходного вала установки для погружения на продолжительность погружения сваи на 0,5 м. При этом теоретическое число оборотов сваи на 0,5 м её погружения n_t определяется путём деления $\Delta l=0,5$ м на шаг спиральной навивки.

В журнале отмечаются все случаи, когда встречаются препятствия, затрудняющие погружение свай. Полученные сведения для свай, испытанных на опытном участке, будут являться ориентиром (эталон) для выбора режима и контроля качества погруженных свай при их массовом погружении в аналогичных грунтовых условиях.

10.6. По результатам пробного погружения свай определяется необходимость применения лидерных скважин (п. 5.5), а также рыхления грунтов (п. 5.6). Если такие дополнительные мероприятия включаются в проект, то выполняется пробное погружение свай с проведением указанных мероприятий.

10.7. Сваи, подвергнутые пробному погружению, извлекаются из грунта и осматриваются с фиксацией в журнал погружения замеченных дефектов.

10.8. Сваи, погруженные в грунт без дополнительных операций для увеличения их несущей способности, упомянутых в пп. 5.3 и 5.4 настоящего Руководства, подлежат подвергать испытаниям статической нагрузкой не ранее 9 суток после погружения.

10.9. Сваи, погруженные в грунт по технологиям, описанным в пп.5.3 и 5.4 настоящего Руководства, могут испытываться через 5 суток после погружения.

В случае если определенная по данным испытаний статическими нагрузками несущая способность свай, погруженных по указанным технологиям, отличается от несущей способности свай, погруженных по п 10.8, не более чем на 15%, то, по согласованию с автором проекта.

дополнительные операции согласно п.п. 5.3-5.4 настоящего Руководства могут быть отменены.

10.10. Полевые испытания бурозавинчивающихся свай статической нагрузкой следует проводить, руководствуясь требованиями ГОСТ 5686-94 «Грунты. Методы полевых испытаний сваями».

10.11. В случае применения технологии погружения БЗЖС, упомянутой в п.5.4 настоящего Руководства, часть испытаний свай статическими нагрузками может быть заменена испытаниями свай динамическими нагрузками по ГОСТ 5686-94 с определением её несущей способности в соответствии с требованиями СНиП 2.02.03-85.

11. Устройство ограждающих и несущих конструкций из бурозавинчивающихся железобетонных свай.

11.1. Устройство ограждающих и несущих конструкций из бурозавинчивающихся свай осуществляется в следующей последовательности:

- подготовительные работы на строительной площадке;
- геодезическая разбивка осей вертикальных стенок котлованов и отдельных свай или осей фундаментов и отдельных свай;
- погружение свай;
- сдача и приемка погруженных свай;
- устройство котлованов с креплением его стенок или ростверков фундаментов;
- сдача и приемка ростверков.

11.2. До начала работ по погружению бурозавинчивающихся железобетонных свай должны быть выполнены следующие подготовительные работы:

а) перенести из котлована все наземные и подземные коммуникации. В случае невозможности переноса коммуникаций из свайного поля или опасной зоны, трассу коммуникаций определяют шурфованием, обозначают знаками и предусматривают меры для защиты коммуникаций от разрушения при бурозавинчивании свай;

б) спланировать и подготовить основание, принять по акту комиссией с участием заказчика и подрядчика;

в) смонтировать в котловане и испытать копер, принять комиссией в составе производителя работ (мастера) и машиниста копра, сделать запись в журнале работ;

г) обеспечить безопасное проведение работ в соответствии с СНиП 12-03-2001 «Безопасность труда в строительстве», СНиП 12-04-2002 «Безопасность труда в строительстве. Часть 2. Строительное производство» и «Правилам устройства и безопасной эксплуатации грузоподъемных машин».

11.3. При необходимости производства работ в зимнее время должно осуществляться одно из следующих мероприятий:

- предохранение грунта от промерзания путем заблаговременного его отепления в местах погружения свай;
- предварительное оттаивание грунта в местах погружения свай;
- бурение лидерной скважины на глубину промерзания.

11.4. При разбивке осей бурозавинчивающихся свай отклонение от проектного положения в плане не должно превышать значений, регламентированных СНиП 3.01.03-84 («Геодезические работы в строительстве»). Проектное положение свай рекомендуется закреплять на месте окопанными металлическими штырями, забитыми на глубину 0,2-0,3 м.

В случаях, когда разметка мешает оперативным движениям копра, разбивочные оси свай выносят за пределы работы копра и раскладки свай.

При этом должна быть обеспечена возможность быстрого и точного установления места забивки свай (например, натяжением двух пересекающихся бечевки, применения шаблонов и др.).

11.5. Перед погружением бурозавинчивающихся свай производятся:

- проверка документации по их изготовлению;
- осмотр свай для выявления дефектов;
- разметка свай по длине (от нижнего конца – острия сваи к верхнему концу через 0,5 м).

11.6. Погружение бурозавинчивающихся свай рекомендуется производить с помощью буровых установок типа СО-2 или СО-1200, как это описано в п.5.1-5.2 настоящего Руководства.

11.7. В процессе погружения бурозавинчивающихся свай через каждые 0,5 м должна фиксироваться и заноситься в журнал (приложение 2) продолжительность погружения сваи. При погружении свай на величину, не кратную 0,5 м, фиксация продолжительности погружения должна производиться также в конце погружения.

11.8. В целях минимального нарушения структуры грунта при погружении свай и сокращения времени погружения величина осевой пригрузки должна согласовываться с плотностью проходимого грунта. В процессе погружения сваи осевая пригрузка корректируется таким образом, чтобы коэффициент погружения сваи k_n был возможно ближе к 1,0.

11.9. При производственном погружении БЗЖС режим завинчивания (коэффициент погружения, скорость погружения и число оборотов) следует сравнивать с эталонным режимом, достигнутым при погружении испытанных свай на опытном участке. При этом существенные отличия от эталонного режима, например при чрезмерно быстром погружении ($V_{погр}^{произв.} > 2V_{погр}^{опытн.}$), могут свидетельствовать о

поломке сваи в процессе завинчивания. В случае, если $V_{погр}^{произв.} > 2V_{погр}^{опытн.}$, производственную сваю надлежит извлечь на поверхность обратным вращением и произвести её осмотр на предмет установления её целостности. В случае поломки сваи, следует уточнить возможную её причину (дефект в изготовлении, несоответствие фактических грунтовых условий проектным и т.п.) и произвести погружение дубля на расстоянии $\approx 1.5d$ от первичной сваи.

Если отмеченные расхождения не связаны с повреждением сваи, то следует выполнить контрольное бурение скважины, либо зондирование (статическое или динамическое) для уточнения состава и состояния грунтов основания.

11.10. Отклонения планового положения свай не должны превышать допустимых значений, приведенных в таблице 3:

Таблица 3

| Расположение бурозавинчивающихся железобетонных свай | Допускаемые отклонения осей свай в плане |
|--|--|
| 1. Однорядное: | |
| поперёк оси свайного ряда | 0,2Ø |
| вдоль оси свайного ряда | 0,3Ø |
| 2. Кусты и ленты с расположением свай в два и три ряда: | |
| для крайних свай поперёк оси | 0,2Ø |
| внутри свайного поля | 0,3Ø |
| 3. Сплошное свайное поле под всем зданием или сооружением: | |
| для крайних свай | 0,2Ø |
| для средних свай | 0,4Ø |
| 4. Одиночные сваи | 5 см |

11.11. В некоторых случаях, при соответствующем обосновании расчетом и согласовании с проектной организацией, допускается изменение расположения свай в процессе производства работ (извлечение свай при встрече с местным скоплением галечника, крупными валунами и т.п. и повторное погружение свай).

11.12. Если нижний конец погруженной до проектной отметки сваи окажется в прослое слабого грунта, как правило, целесообразно производить наращивание сваи и погружать её на большую глубину.

Контроль за прочностью проходимого нижним концом сваи грунта производится по показаниям приборов, отражающих значения крутящего момента, с учетом продолжительности погружения сваи на 0,5 м.

11.13. После окончания работ по погружению бурозавинчивающихся свай составляется сводная ведомость погруженных свай (приложение № 3).

12. Приемка ограждающих и несущих конструкций из бурозавинчивающихся железобетонных свай.

12.1. При приёмке ограждающих и несущих конструкций из бурозавинчивающихся свай предъявляется следующая документация:

- проект ограждающих и несущих конструкций в грунте;
- проект производства работ;
- отчёт по инженерно-геологическим изысканиям;
- документация по опытным работам;
- схемы геодезической разбивки и закрепления осей свай;
- журналы погружения свай;
- сводные ведомости погруженных свай;
- исполнительные схемы расположения свай с указанием их отклонений в плане и по высоте;
- паспорта на бетонную смесь;
- акты лабораторных испытаний контрольных бетонных кубиков;
- акты приёмки арматурных каркасов.

12.2. Приёмка должна сопровождаться:

- изучением предъявленной документации;
- освидетельствованием свай с проверкой соответствия выполняемых работ проекту и настоящему Руководству;
- инструментальной проверкой правильности положения свай;
- контрольными испытаниями свай, если их несущая способность вызывает сомнения.

12.3. В процессе приёмки выявляются:

- соответствие несущей способности свай по данным статических испытаний расчётной по проекту;
- отклонения свай в плане от проектного положения;
- соответствие размеров свай, показанных в журналах, и в натуре проектным;
- соответствие марок бетонной массы, прочности бетона в головной части свай, а также армирование свай проектным.

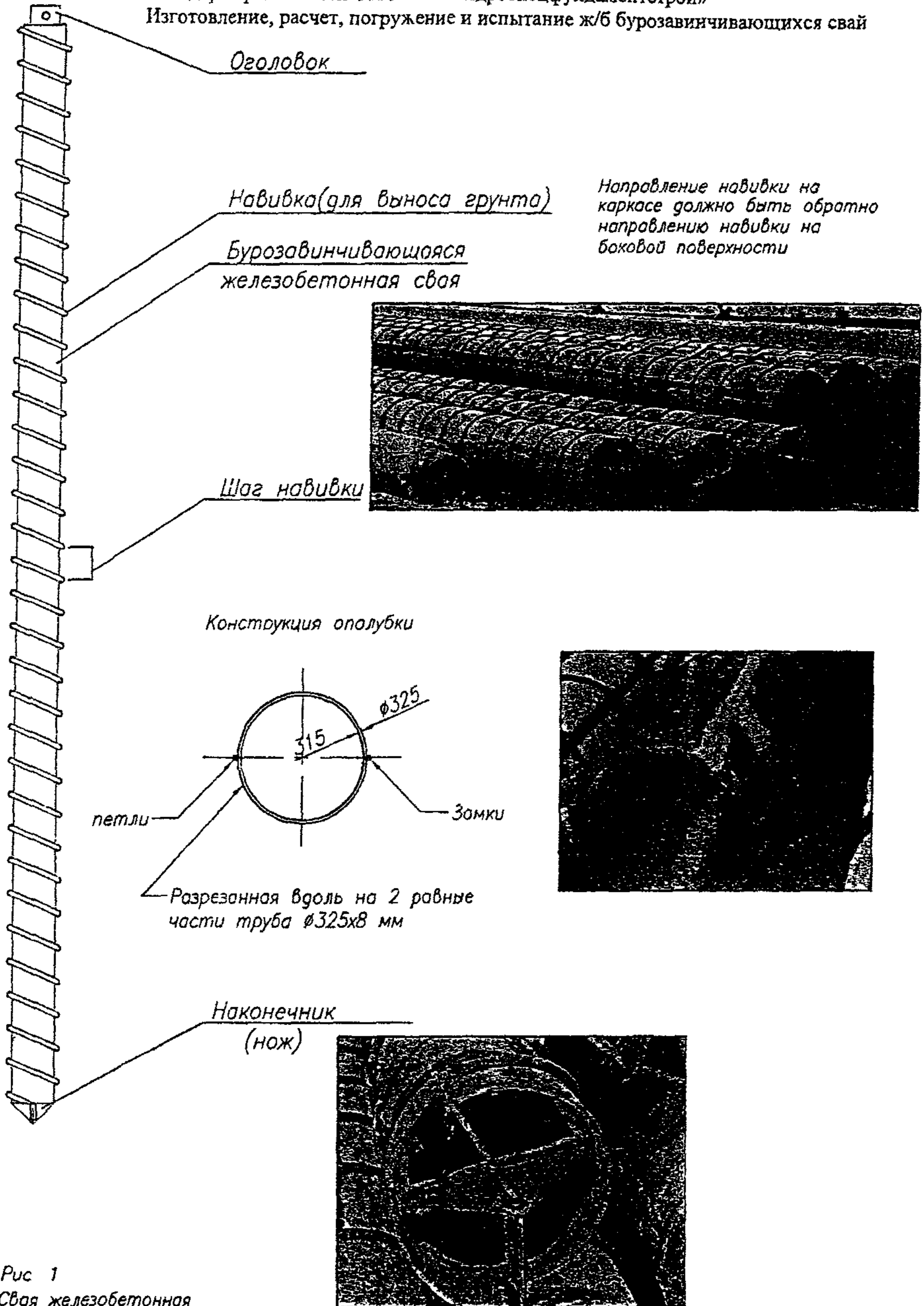
12.4. Отклонения свай от проектного положения в плане не должны превышать отклонений, регламентированных СНиП 3.02.01-87.

12.5. Наклон оси свай от проектного положения не должен превышать 1 см на 1 м длины сваи.

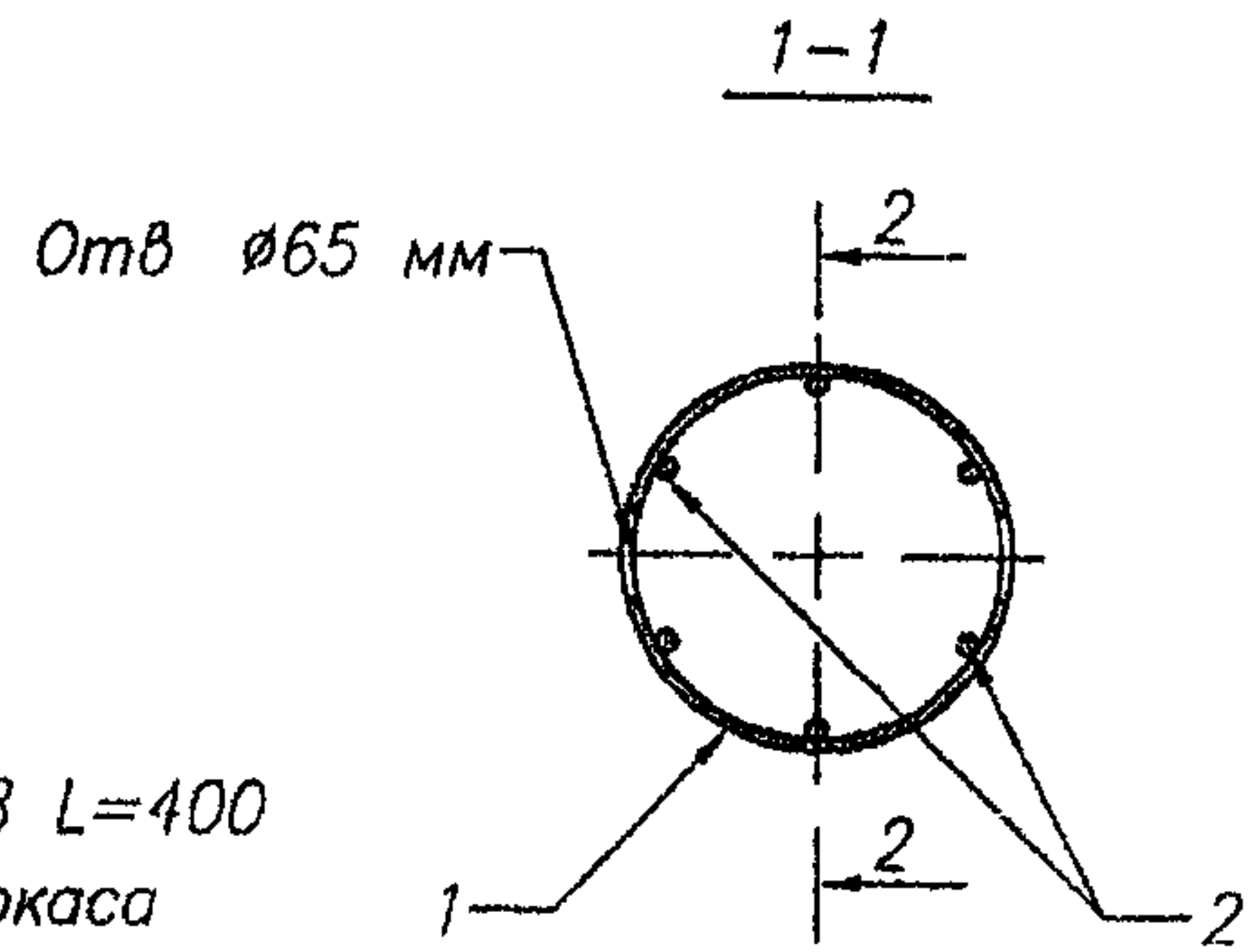
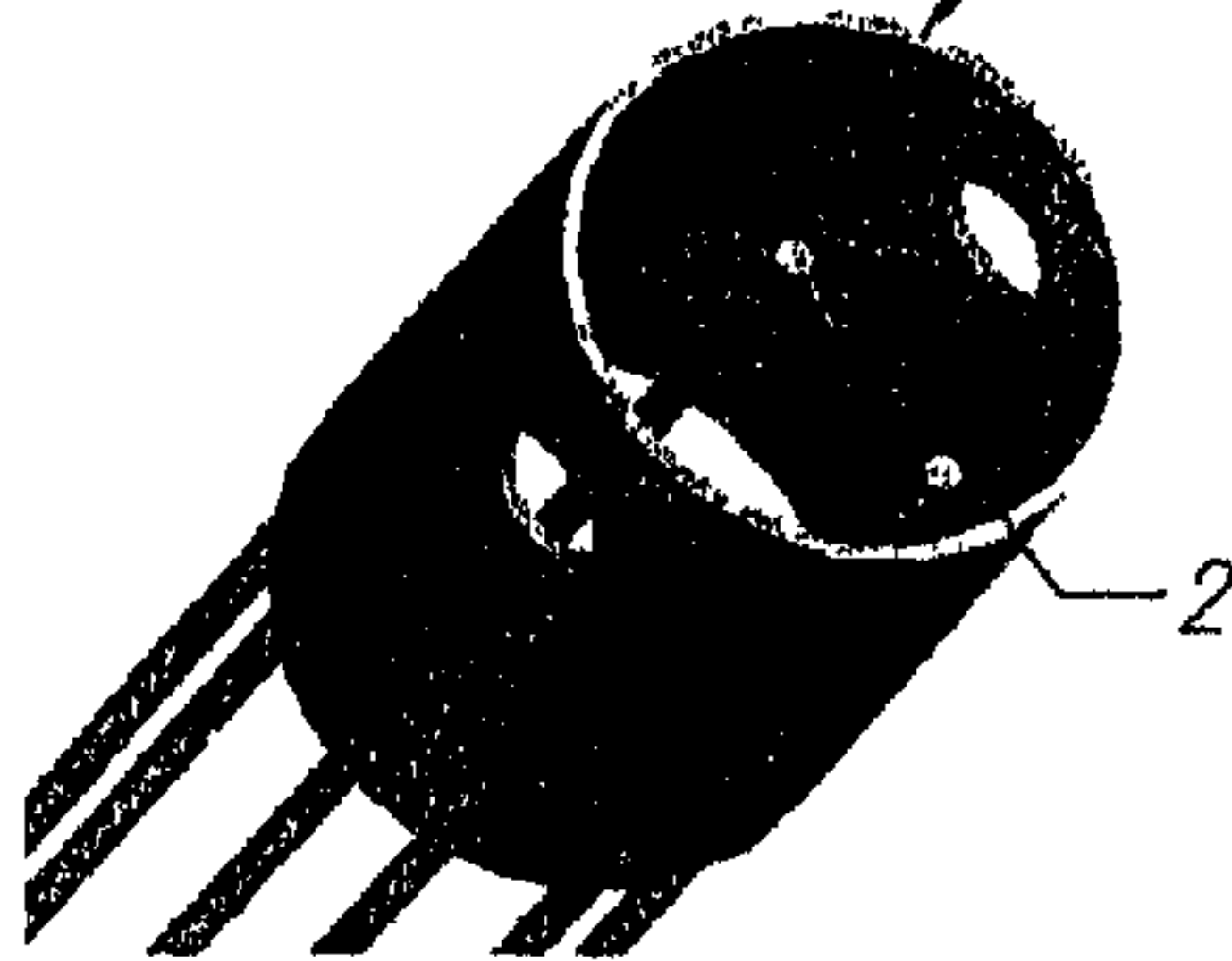
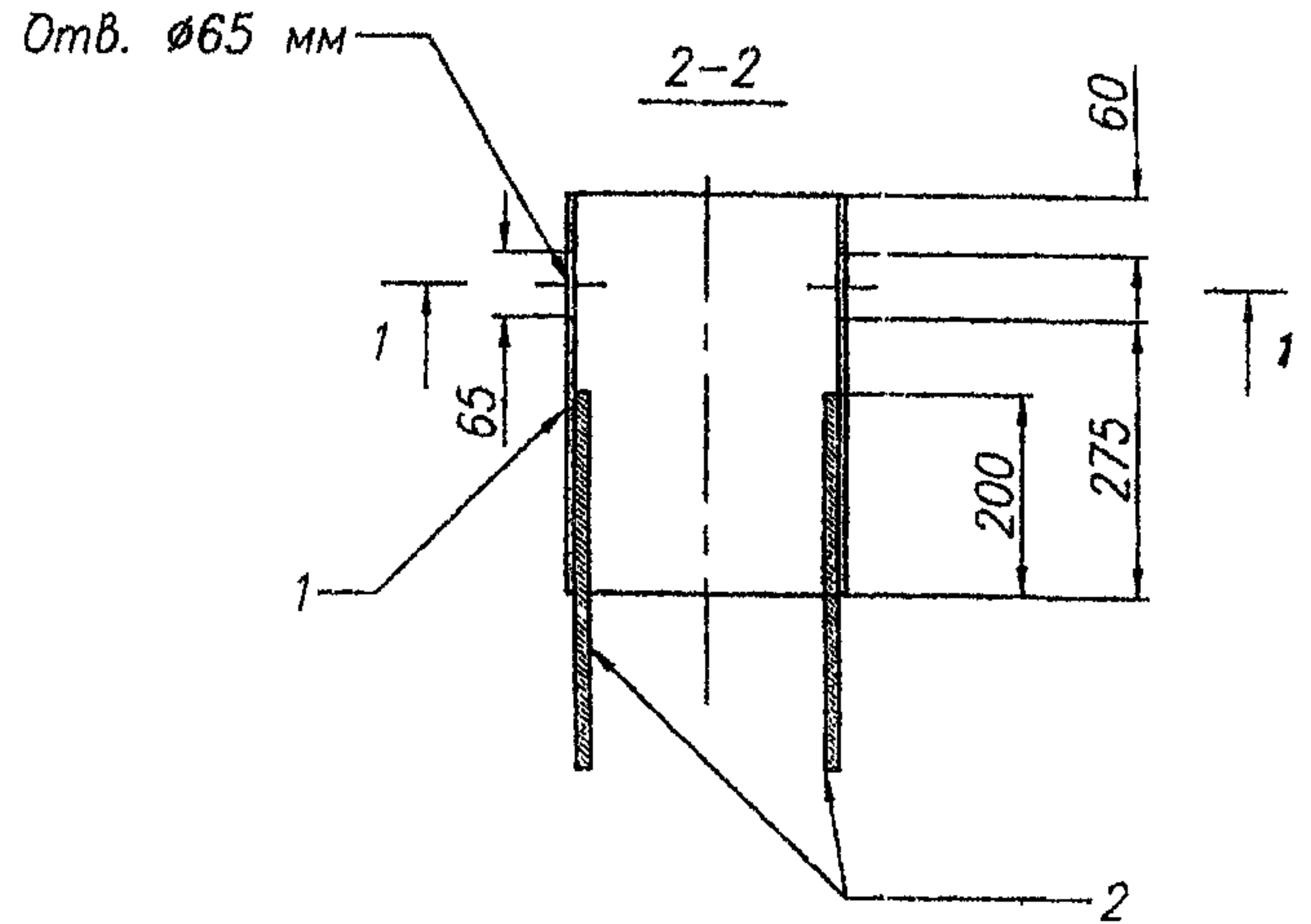
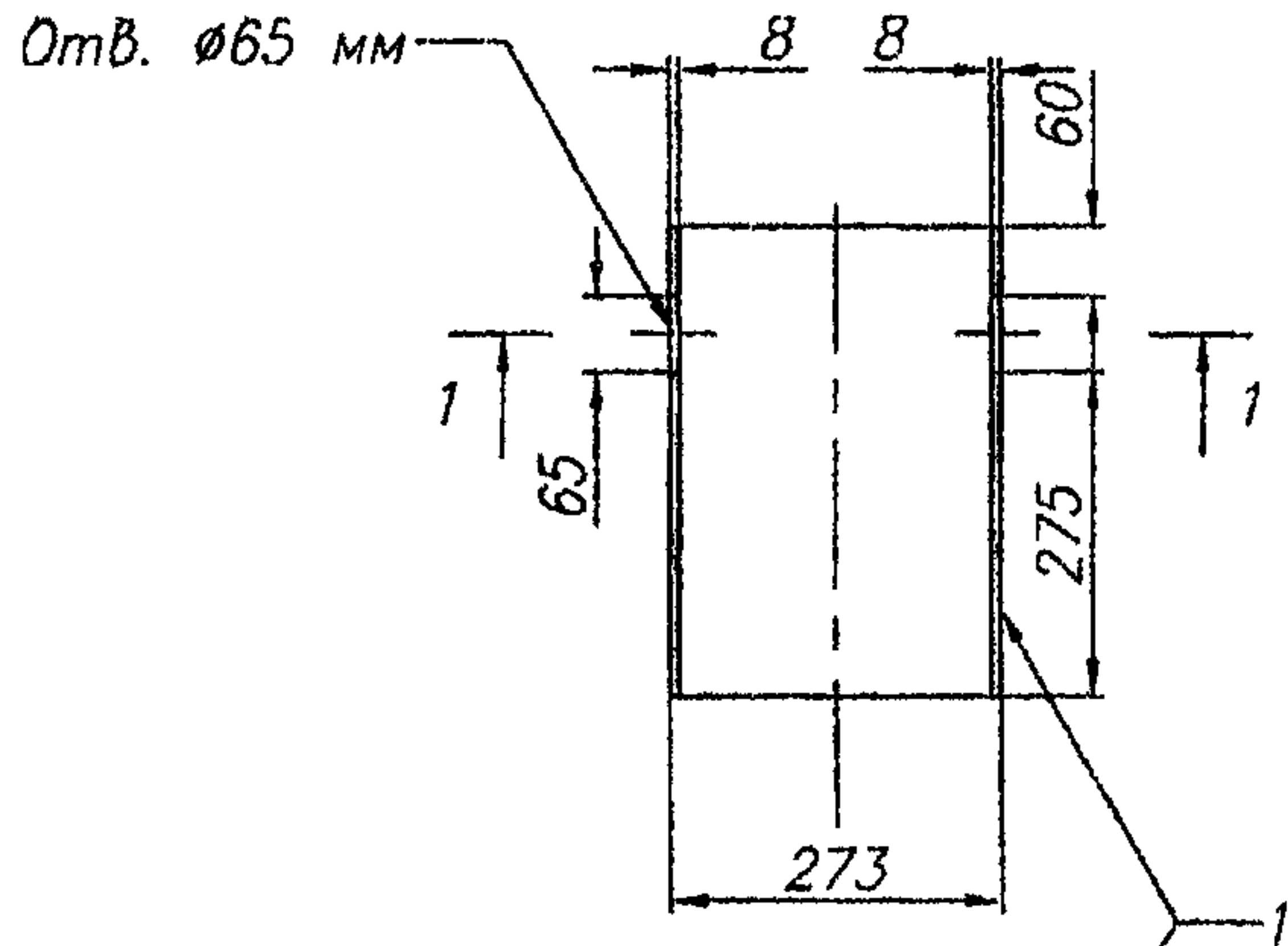
12.6. Допустимость использования свай, имеющих отклонения сверх указанных в п.11.10, устанавливается автором проекта ограждающих и несущих конструкций.

12.7. Приёмка свай оформляется актом комиссии в составе представителей заказчика, генподрядчика и исполнителей работ, в котором должны быть отмечены все дефекты, выявленные в процессе приёмки, указаны сроки их устранения и дана общая оценка качества работ.

Стандарт организации ОАО МП «Гидроспецфундаментстрой»
Изготовление, расчет, погружение и испытание ж/б бурозавинчивающихся свай



Стандарт организации ОАО МП «Гидроспецфундаментстрой»
 Изготовление, расчет, погружение и испытание ж/б бурозавинчивающихся свай.

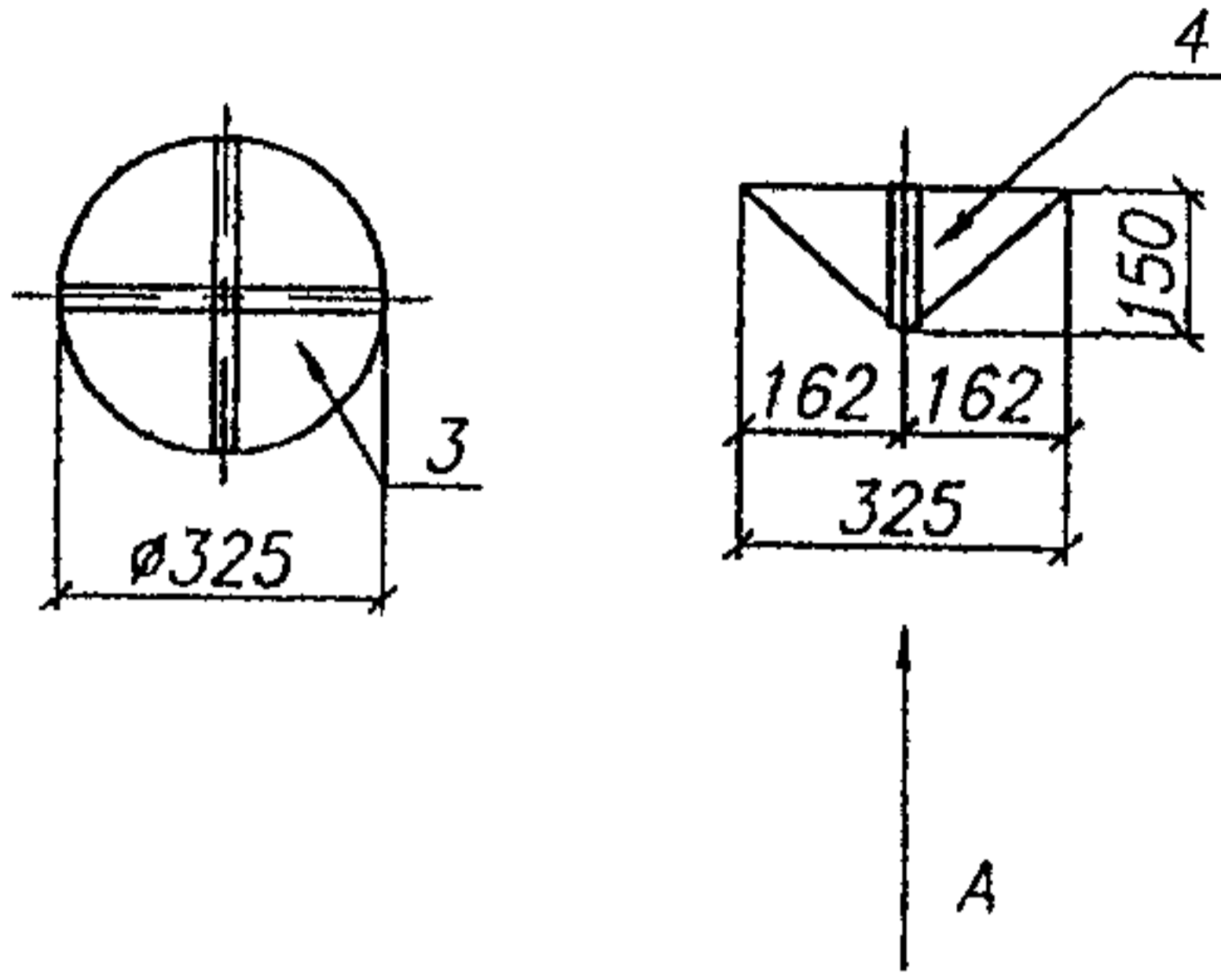


- 1- Труба $\varnothing 273 \times 8$ L=400
- 2- Стержни каркаса

Рис.2 Конструкция оголовка.

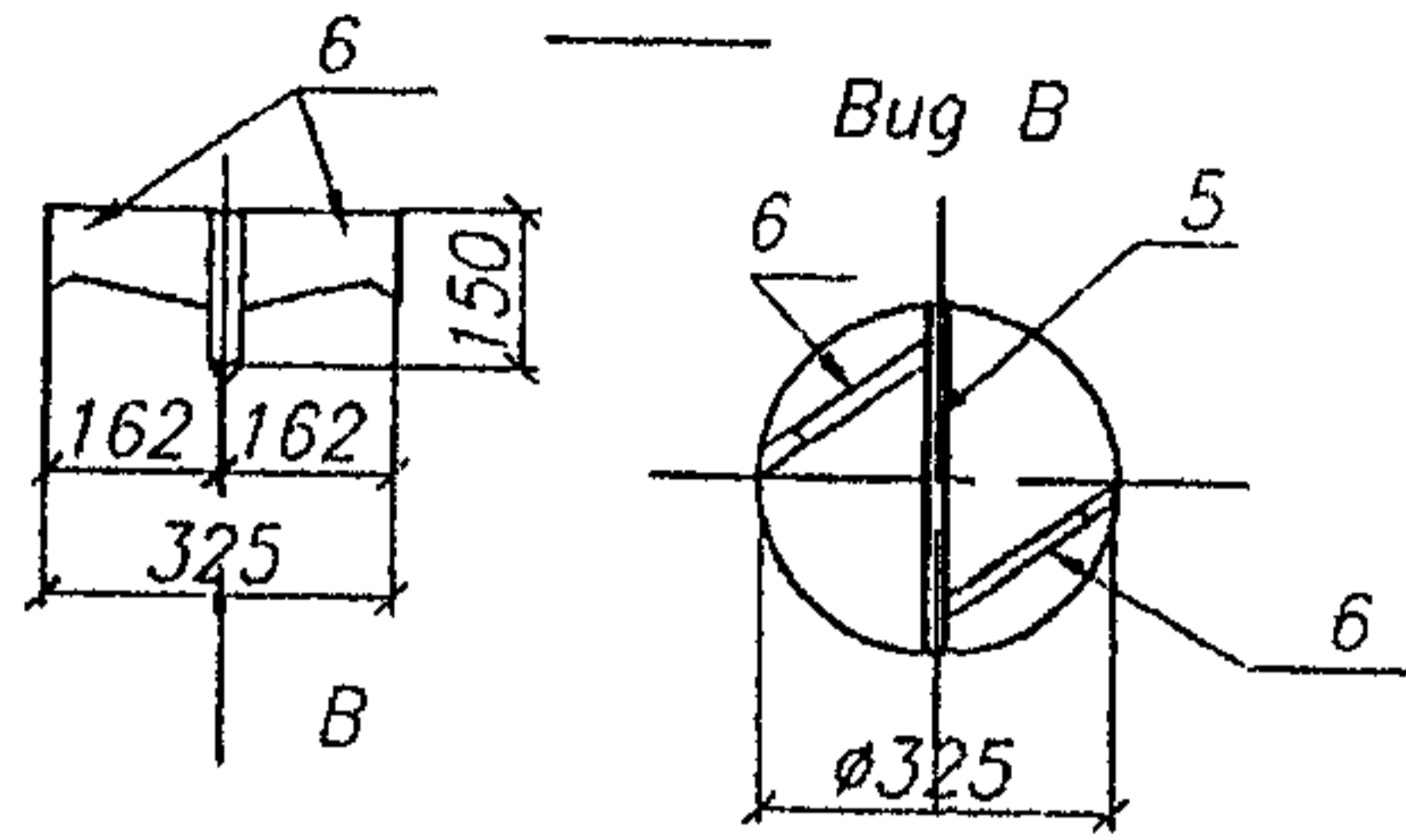
Tun 1

Bug A

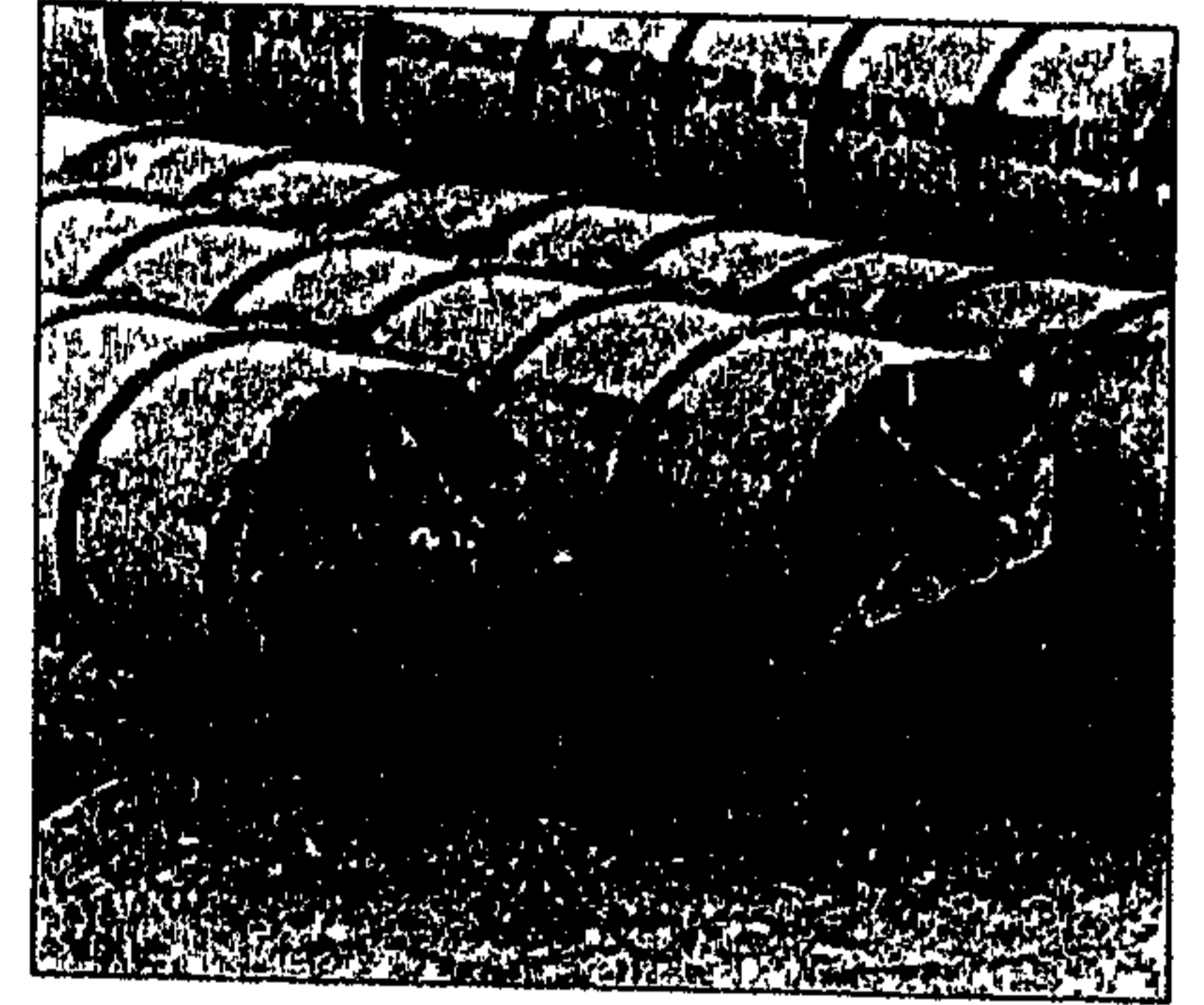


Tun 2

Bug B

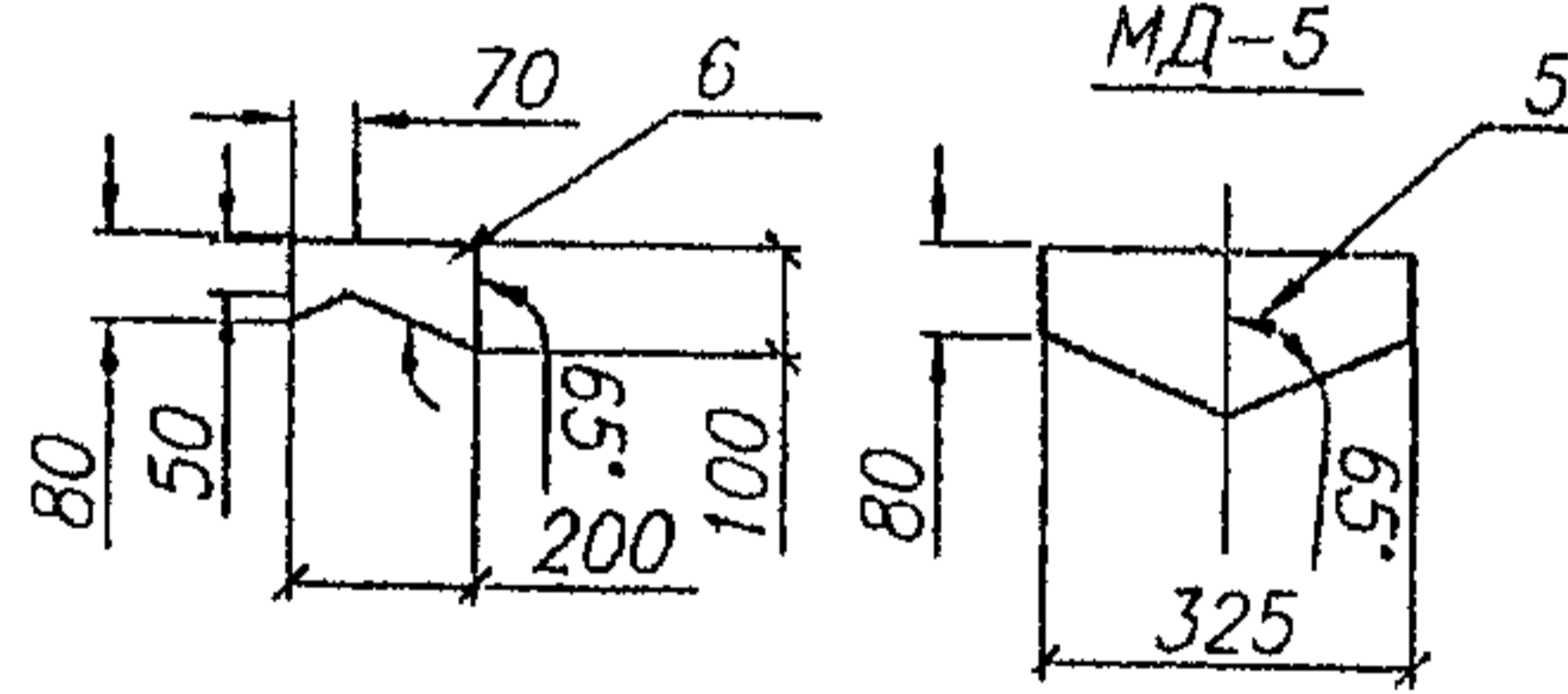


Tun 1

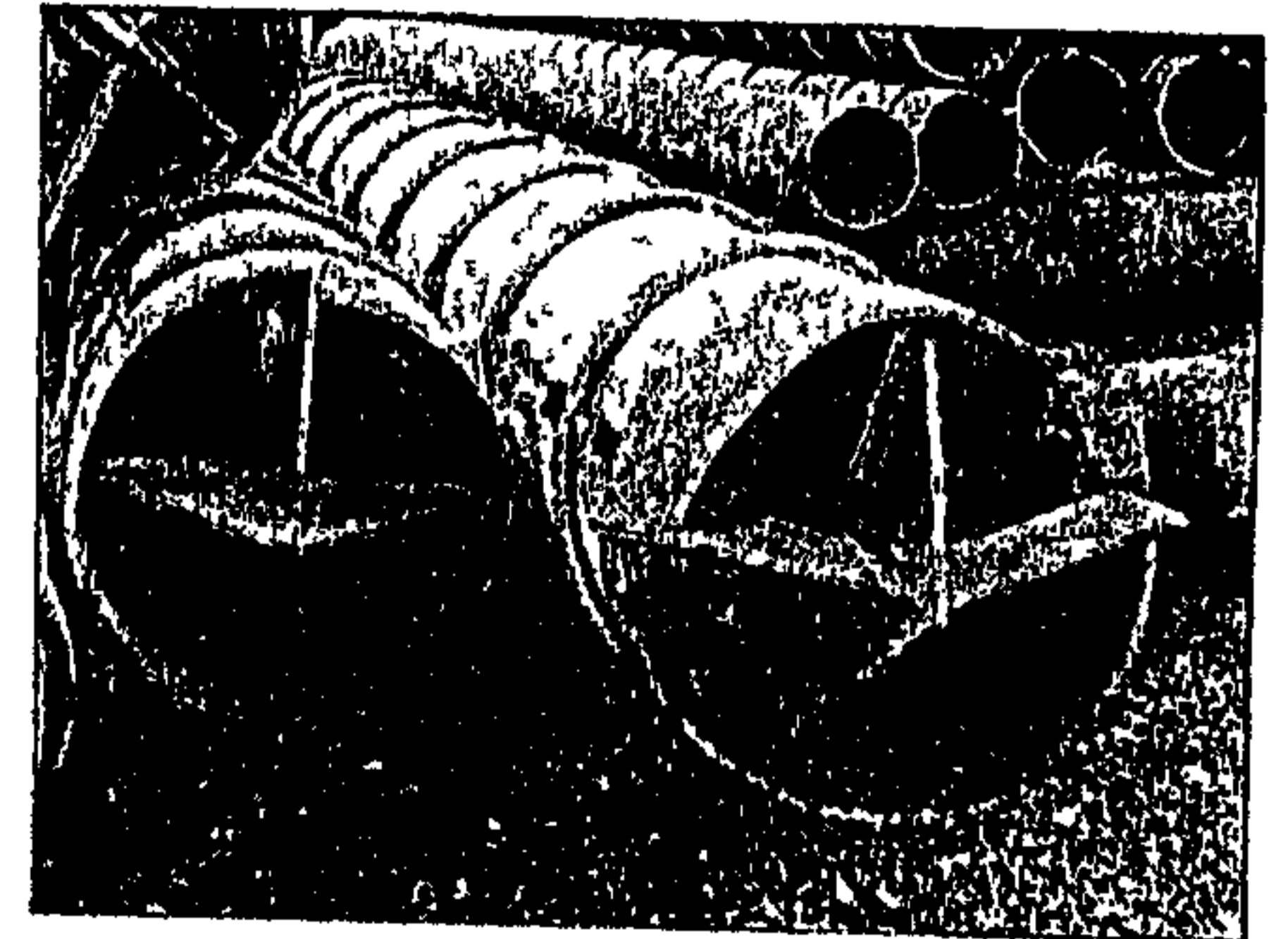


МД-6

МД-5



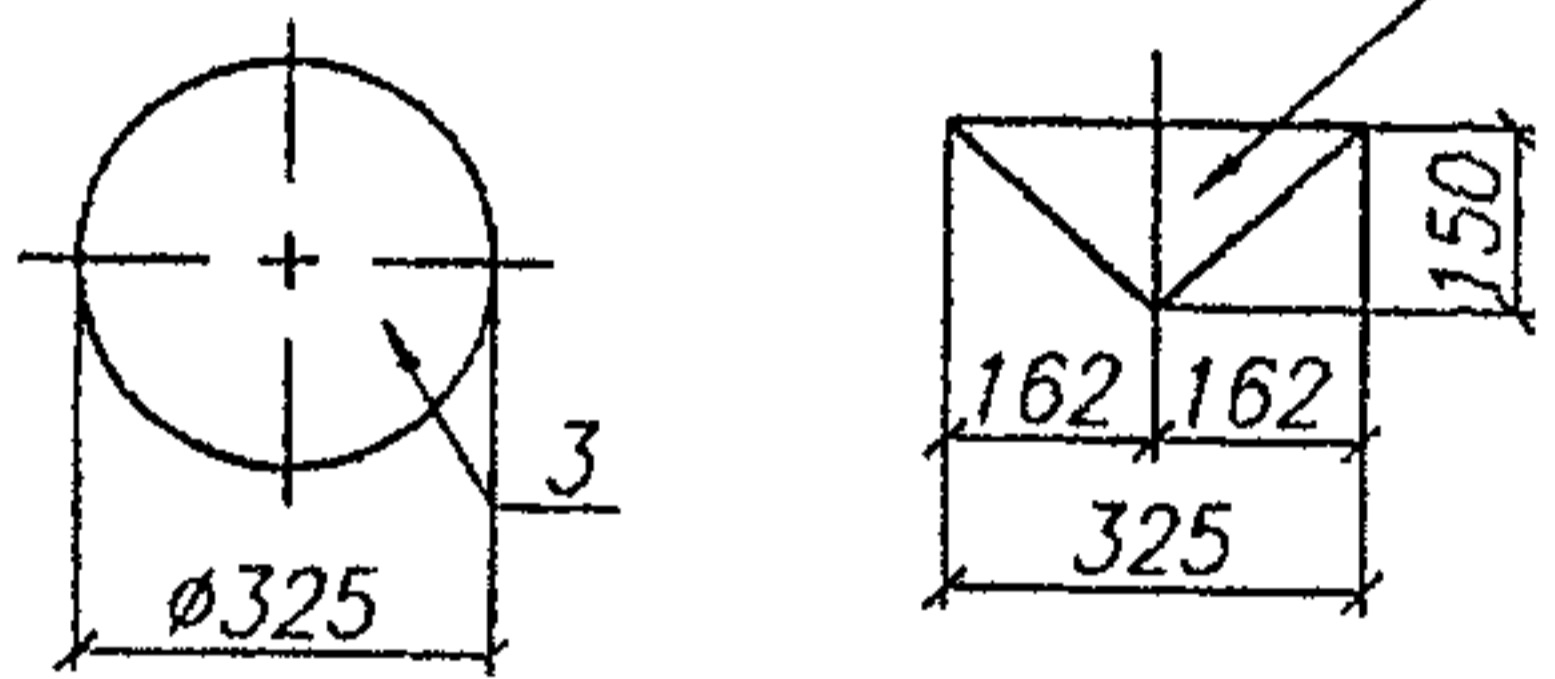
Tun 3



36

МД-3

МД-4



Деталь МД-3

Лист = 10 325X325

Деталь МД-4

Лист = 10 325X150

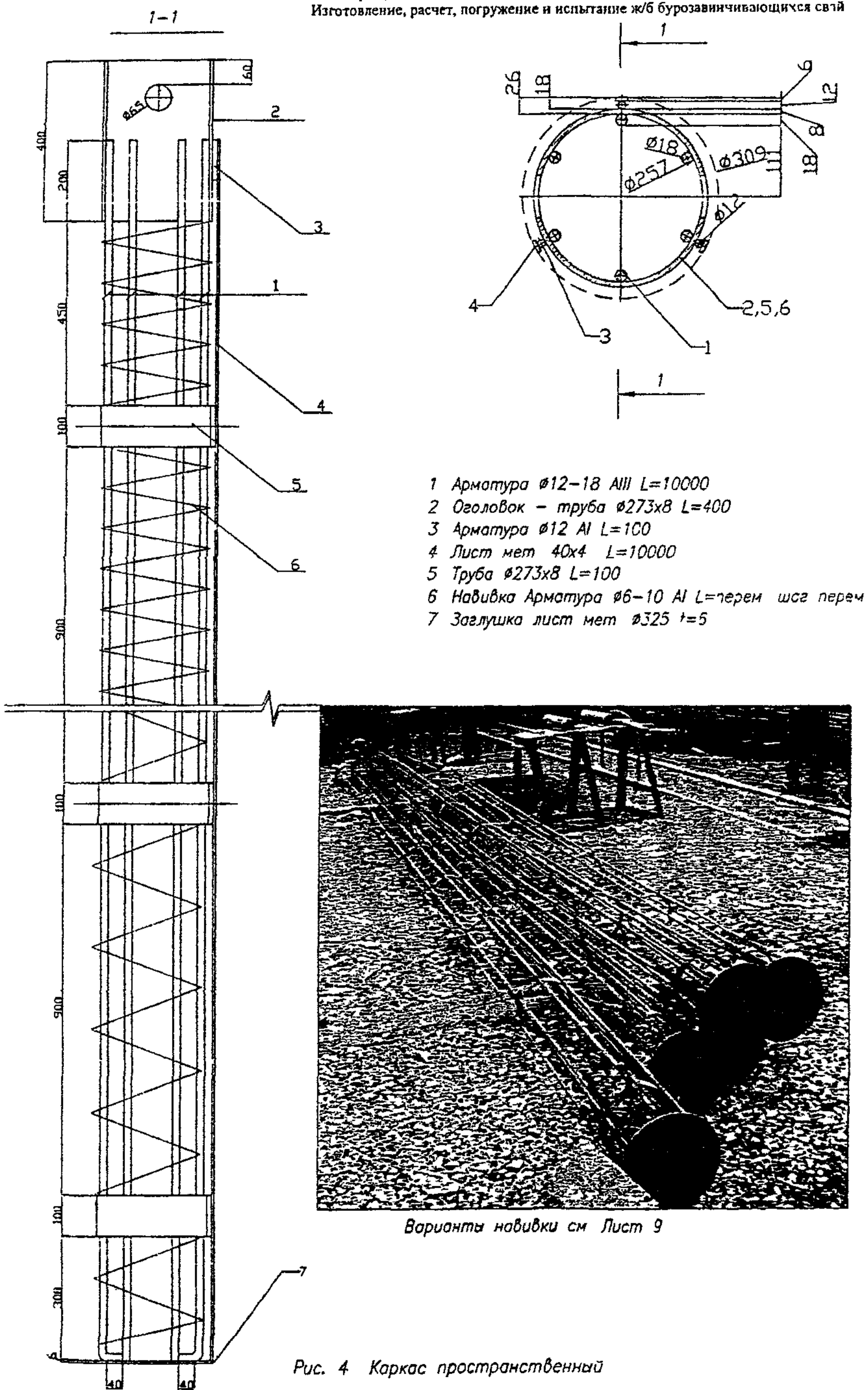
Деталь МД-5

Лист = 10

Деталь МД-6

Лист = 10

Рис 3 Конструкция наконечника



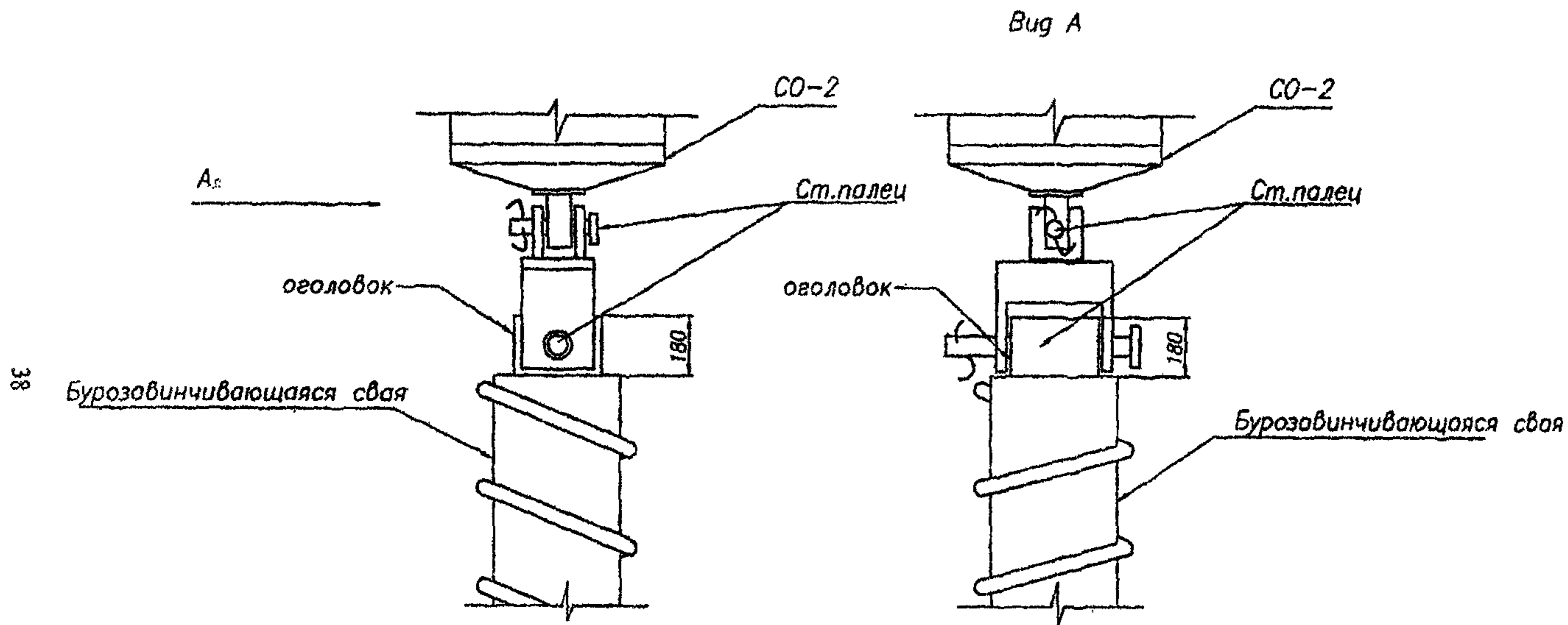


Рис.5 Конструкция сопряжения сваи с навесным оборудованием CO-2

Стандарт организации ОАО МП «Гидроспецфундаментстрой»
 Изготовление, расчет, погружение и испытание ж/б бурозавинчивающихся свай.

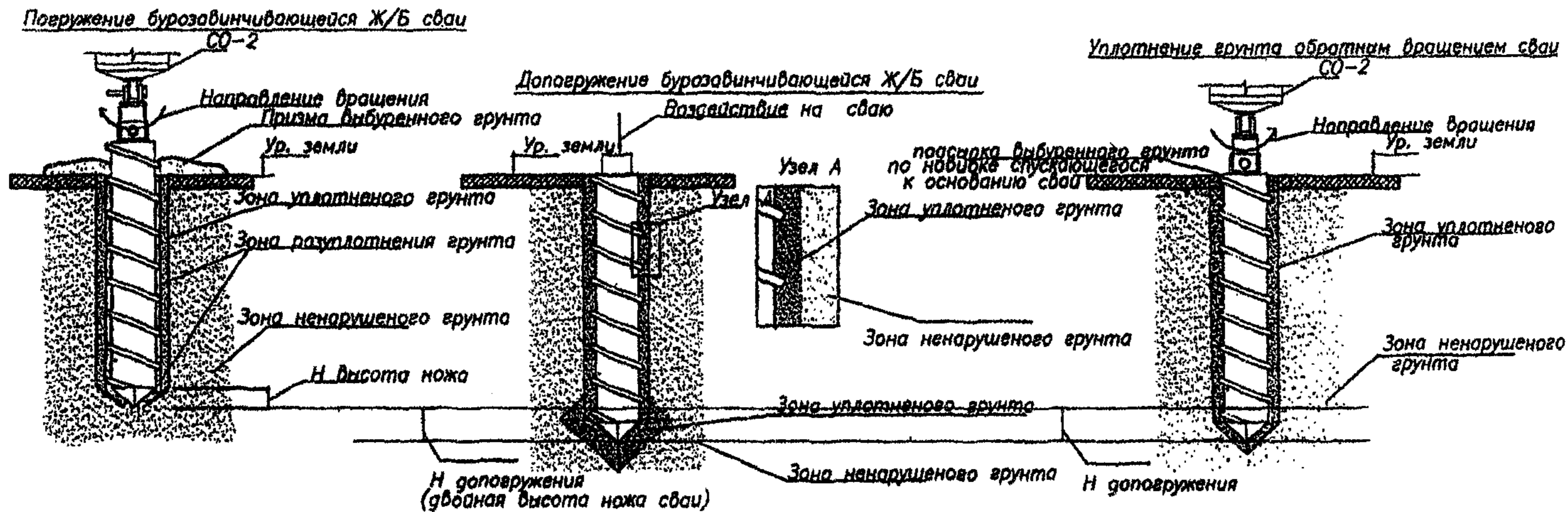


Рис.6 Методы допогружения бурозавинчивающихся свай.

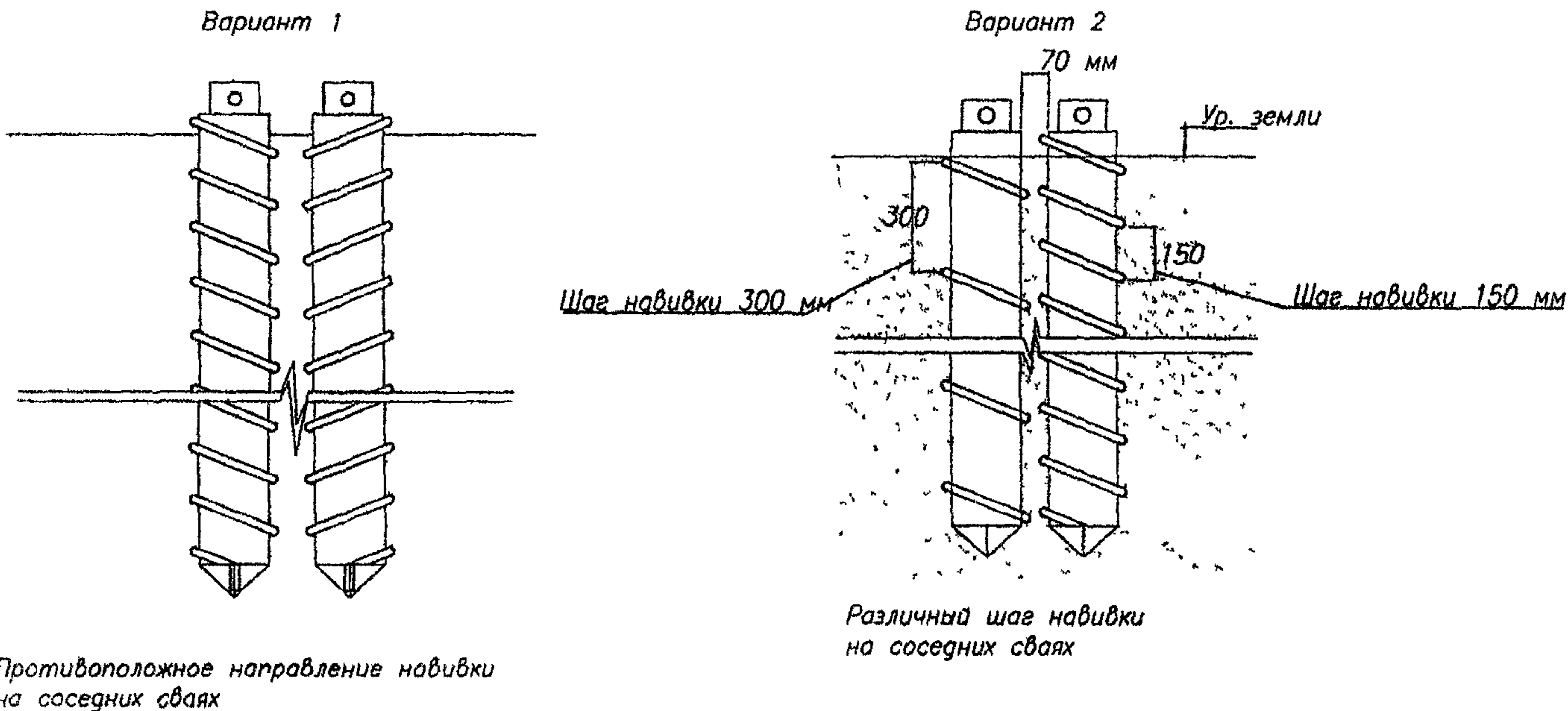
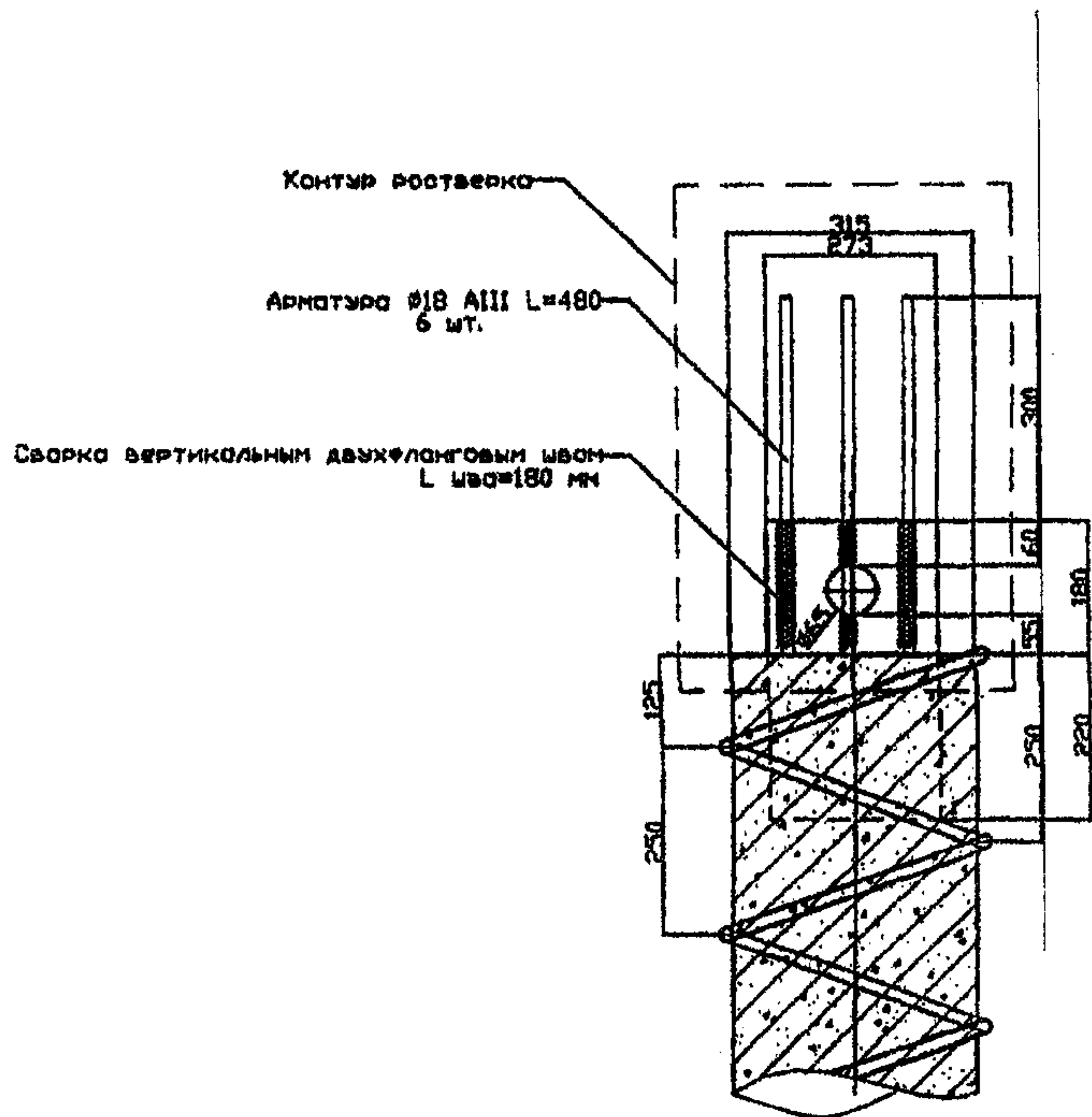


Рис 7 Варианты использования бурозавинчивающихся свай в качестве ограждающих конструкций

Стандарт организации ОАО МП «Гидроспецфундаментстрой»
 Изготовление, расчет, погружение и испытание ж/б бурозавинчивающихся свай.

Заделка бурозавинчивающейся сваи в ростверк
 без срезки оголовка



Заделка бурозавинчивающейся сваи в ростверк
 со срезкой оголовка

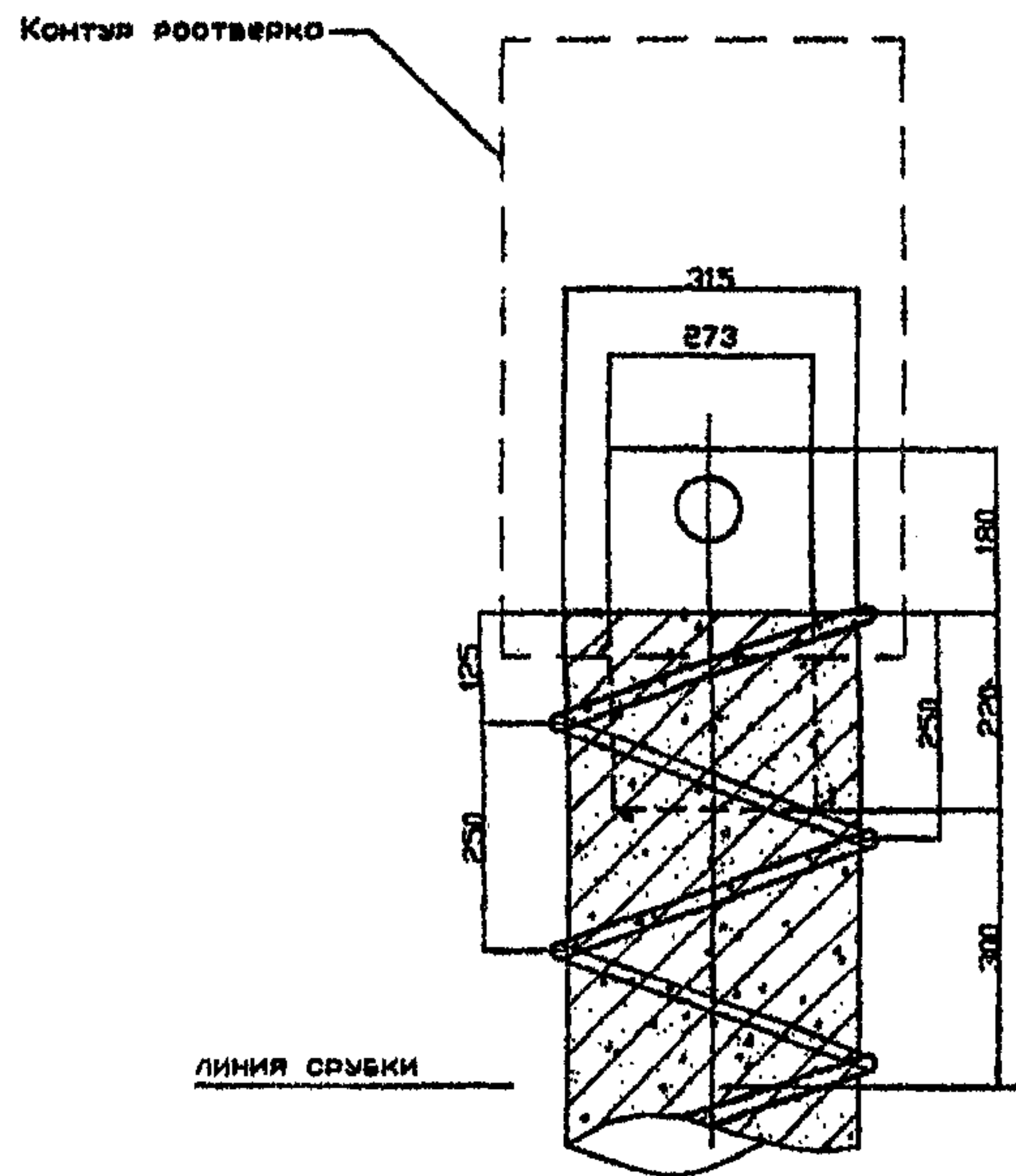
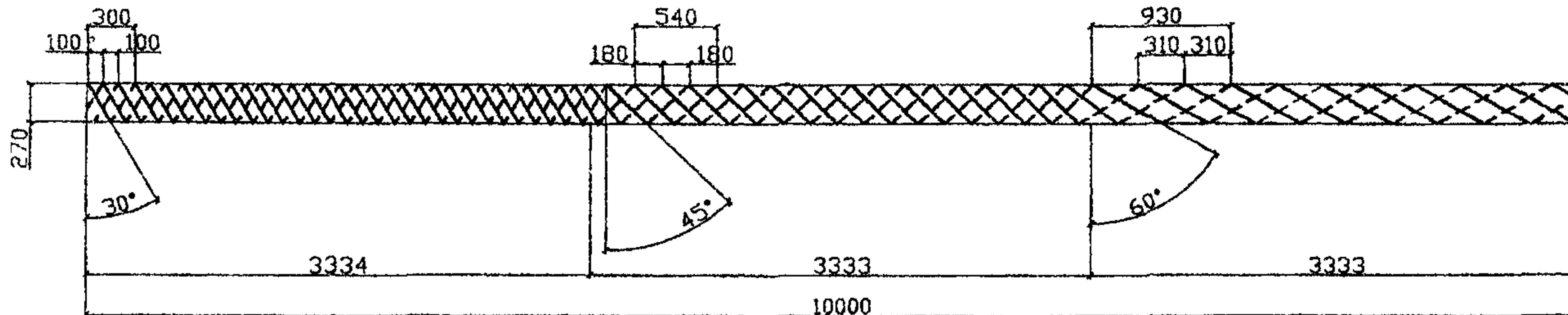


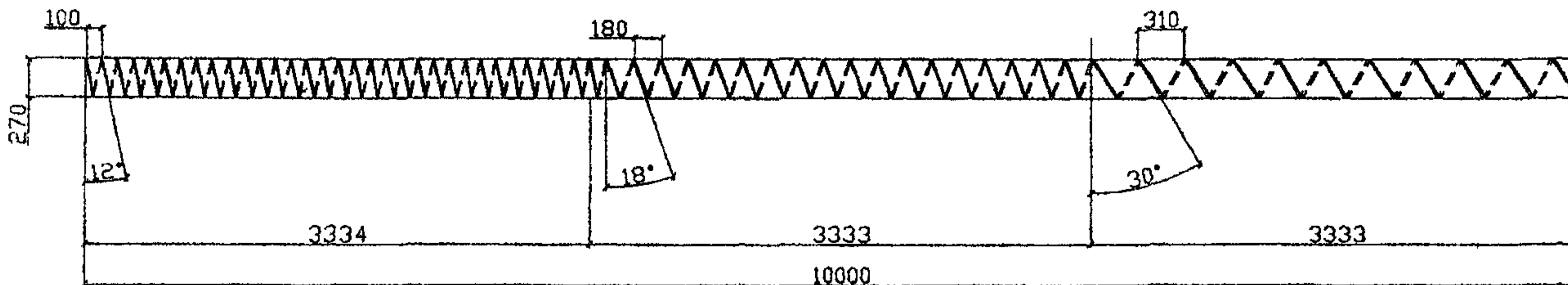
Рис.8 Заделка железобетонных бурозавинчивающихся свай в ростверк

Стандарт организации ОАО МП «Гидроспецфундаментстрой»
 Изготовление, расчет, погружение и испытание ж/б бурозавинчивающихся свай.

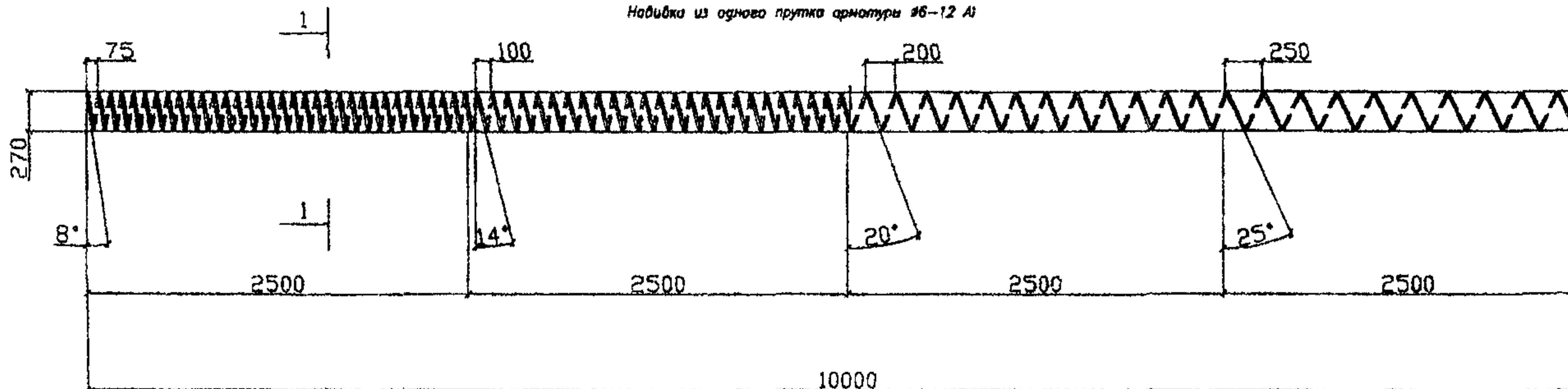
Вариант 1
 Навивка из трех прутков арматуры $\Phi 6-12$ А1



Вариант 2
 Навивка из одного прутка арматуры $\Phi 6-12$ А1



Вариант 3
 Навивка из одного прутка арматуры $\Phi 6-12$ А1



42

Рис.9 Варианты навивки на каркас

Наименование строительной организации _____

Объект _____

ЖУРНАЛ
погружения бурозавинчивающихся свай
(с № _____ по № _____)

Начало _____ Окончание _____

1. Тип установки для погружения свай _____
2. Максимальный крутящий момент _____
3. Максимальная осевая пригрузка _____
4. Скорость вращения выходного вала установки _____

СВАЯ № _____ (по плану)

1. Марка сваи согл. п.6.4 стандарта предприятия _____
2. Дата погружения _____
3. Наружный диаметр ствола сваи _____
4. Ширина и профиль спиральной навивки _____
5. Шаг спиральной навивки _____
6. Длина сваи _____
7. Абсолютная отметка поверхности грунта у сваи _____
8. Абсолютная отметка нижнего конца сваи _____
9. Продолжительность погружения сваи _____
10. Выполнение мероприятий по доуплотнению контакта свая-грунт, дата работ:
 - а) добивка после завинчивания _____
 - б) уплотнение контакта подсыпкой грунта при обратном вращении _____
11. Марка молота для добивки:
 - масса ударной части молота _____
 - величина погружения сваи после добивки _____
 - замеренный отказ при добивке _____
12. Объем грунтовой смеси, отсыпанной в место контакта сваи с грунтом при обратном вращении:
 - продолжительность обратного вращения, мин. _____
 - скорость обратного вращения _____

Журнал погружения бурозавинчивающейся сваи

(продолжение)

| NN пп | Погружение сваи от поверх- ности грунта l, м | Продолжи- тельность погружения сваи на глубину l, м, (мин). | Продолжи- тельность погружения сваи на 0,5 м, (мин). | Теоретичес- кое число оборотов n, при погружении на 0,5 м | Фактичес- кое число оборотов n при погружении на 0,5 м | Кoeffи- циент погруже- ния сваи Kп | Примечание |
|----------|--|--|--|--|---|--|------------|
| 1 | 2 | 3 | 4 | 5 | 6 | 7 | 8 |
| | | | | | | | |
| | | | | | | | |
| | | | | | | | |
| | | | | | | | |
| | | | | | | | |
| | | | | | | | |
| | | | | | | | |

Исполнитель _____ Подпись _____

(фамилия, имя, отчество)

Наименование строительной организации _____

Объект _____

Тип установки для погружения свай _____

СВОДНАЯ ВЕДОМОСТЬ
погруженных бурозавинчивающихся свай
(с № _____ по № _____)

Начало _____ Окончание _____

45

| № п/п | № свай по плану | Дата/смена погружения | Наружный диаметр ствола свай, мм | Диаметр спиральной навивки, мм | Шаг спиральной навивки, мм | Длина свай, м | Глубина погружения свай в м | | Наличие лидерной скважины или разрыхленного грунта массива | Общая продолжительность погружения свай, мин. | Средний коэффициент погружения | Примечания |
|-------|-----------------|-----------------------|----------------------------------|--------------------------------|----------------------------|---------------|-----------------------------|-------------|--|---|--------------------------------|------------|
| | | | | | | | по проекту | фактическая | | | | |
| 1 | 2 | 3 | 4 | 5 | 6 | 7 | 8 | 9 | 10 | 11 | 12 | 13 |
| | | | | | | | | | | | | |
| | | | | | | | | | | | | |
| | | | | | | | | | | | | |

Исполнитель _____ Подпись _____

(фамилия, имя, отчество)

Научно-техническое издание

РУКОВОДСТВО

**по проектированию и устройству
несущих и ограждающих конструкций
из бурозавинчивающихся
железобетонных свай**

**Стандарт предприятия
ОАО МП «Гидроспецфундаментстрой»**

Подписано к печати 10.03.2004 г.

Бумага писчая Формат 60x84 1/8

ДЛЯ ЗАМЕТОК