

	Стр.
1. СОЕДИНИТЕЛИ ЦИЛИНДРИЧЕСКИЕ ТИПА 2РГТ.....	3
2. СОЕДИНИТЕЛИ ЦИЛИНДРИЧЕСКИЕ ТИПА СШР, СШРГ.....	8
3. СОЕДИНИТЕЛИ ЦИЛИНДРИЧЕСКИЕ ТИПА РБН1, РБН1Б.....	10
4. СОЕДИНИТЕЛИ ЦИЛИНДРИЧЕСКИЕ ТИПА РБН2.....	13
5. СОЕДИНИТЕЛИ ЦИЛИНДРИЧЕСКИЕ ТИПОВ РВН1, РВН2, РВН3.....	15
6. СОЕДИНИТЕЛИ ЦИЛИНДРИЧЕСКИЕ МАЛОГАБАРИТНЫЕ ТИПА 2РМТ, 2РМДТ, ОНЦ-РГ-09.....	17
7. СОЕДИНИТЕЛИ ЦИЛИНДРИЧЕСКИЕ МАЛОГАБАРИТНЫЕ ТИПА РМГ.....	22
8. СОЕДИНИТЕЛИ ТИПА СШК8, СШЩ8.....	24
9. СОЕДИНИТЕЛИ ЭЛЕКТРИЧЕСКИЕ СИЛОВЫЕ СЕРИИ «С».....	26
10. РАЗЪЕМЫ ШТЕПСЕЛЬНЫЕ ТИПА РШ 12.....	28
11. СОЕДИНИТЕЛИ РАДИОЧАСТОТНЫЕ КОАКСИАЛЬНЫЕ.....	31
12. КОРОБКИ, ЯЩИКИ ДЛЯ ЭЛЕКТРОПРОВОДОВ И БЛОКИ ЗАЖИМОВ.....	44
12.1. Коробки соединительные типа КП.....	44
12.2. Коробка разветвительная КРС-63.....	45
12.3. Коробки разветвительные типа КРН-200, 250.....	46
12.4. Коробки ответвительные У191 М УХЛ2, У192 М УХЛ2, У194 М УХЛ2, У195 М УХЛ2.....	47
12.5. Коробки ответвительные КР4.....	47
12.6. Коробки ответвительные У 197, У 198.....	48
12.7. Коробки КУВ-1М.....	48
12.8. Коробки ответвительные У 256, У 257.....	49
12.9. Коробки ответвительные КОР 94-3У2, КОР-94-4У2.....	49
12.10. Коробка КОС-2.....	50
12.11. Коробка пластмассовая У409-3 У1, У409-4 У1.....	50
12.12. Коробки У944 – У 996, У 994М – У 996М.....	51
12.13. Коробка У 997 У3.....	51
12.14. Коробки с зажимами наборными КЗН.....	52
12.15. Коробки с наборными зажимами КЗНС.....	52
12.16. Коробки с наборными зажимами КЗНА.....	53
12.17. Коробки ответвительные тросовые У230, У231.....	53
12.18. Коробки ответвительные тросовые У245, У246.....	54
12.19. Коробки ответвительные КОМ, КОСП.....	54
12.20. Коробки зажимов КЗ.....	55
12.21. Коробки прогяжные КП.....	56
12.22. Коробки ответвительные взрывобезопасные КР.....	56
12.23. Коробки соединительные КС-10, КС-20, КС-40.....	57
12.24. Ящики соединительные СЯ.....	58
12.25. Коробка предохранительно-распределительная КПП-1.....	58
12.26. Клеммник БК-50/50/4-380.....	59
12.27. Коробки разветвительные КР-В-100. Коробки разветвительные взрывозащищенные КР-В-100е, КР-В-100d.....	59
12.28. Блоки зажимов контактные БЗК-40, БЗК-54.....	60
12.29. Блок зажимов БЗ-24.....	60
12.30. Блок зажимов наборных БЗН.....	61
12.31. Зажим наборный У123 У2.1. Зажим испытательный У124-ЗИН У2.1.....	61
13. АДРЕСА ЗАВОДОВ ИЗГОТОВИТЕЛЕЙ.....	62

С выпуском данного перечня  
перечень ПО-02 02 02 07-95 считать  
утратившим силу

Замечания и предложения просьба  
сообщать в наш адрес 119121,  
г Москва, Г-121, 31 ГПИС С МО РФ  
или по телефону 241-39-40

# 1. СОЕДИНИТЕЛИ ЦИЛИНДРИЧЕСКИЕ ТИПА 2РТТ.

Лист 1

Листов 5

3

Таблица 1

**НАЗНАЧЕНИЕ:** Предназначены для работы в электрических цепях постоянного, переменного (частотой до 3 МГц) токов при напряжении до 850 В.

Соединители состоят из двух частей: вилки и розетки. Вилки и розетки могут быть как приборными, так и кабельными.

Приборная часть соединителей изготавливается без патрубков, с прямыми и угловыми патрубками, кабельная часть – с прямыми и угловыми патрубками.

Соединители изготавливаются в экранированном и неэкранированном исполнении, при этом конструкция соединителей в целом не меняется, а меняется вид концевой гайки патрубка.

Сочленение соединителей резьбовое.

Условный размер корпусов, схемы расположения контактов  $\varnothing$  1,5; 2,5; 3,5; 5,5; 9,0 мм (контакты  $\varnothing$  5,5 и 9,0 мм – извлекаемые) и их количество приведены в табл. 1.

Покрытие контактов – серебро.

**ТЕХНИЧЕСКИЕ УСЛОВИЯ :** ГЕО.364 120 ТУ.

**СТРУКТУРА УСЛОВНОГО ОБОЗНАЧЕНИЯ:**

**2РТТ ХХ Х Х Х Х Х О В**

2РТТ – тип соединителя;

ХХ – условный размер корпуса;

Х – вид корпуса: Б – блочный, К – кабельный;

Х – вид патрубка: П – прямой, У – угловой;

Х – вид гайки патрубка: Э – для экранированного кабеля, Г – для неэкранированного кабеля;

Х – количество контактов;

Х – часть соединителя: Ш – вилка, Г – розетка;

Х – обозначение сочетания контактов – условное число (табл.1);

О – патрубки без резиновых кожухов, втулок, шайб, без буквы «О» – патрубки с резиновыми кожухами, втулками и шайбами;

В – всеклиматическое исполнение.

**ТЕХНИЧЕСКИЕ ХАРАКТЕРИСТИКИ:**

Сопротивление контактов:

Диаметр контактов, мм	1,5	2,5	3,5	5,5	9,0
Сопротивление контактов, мОм	2,5	1,0	0,75	0,3	0,15

Количество сочленений-расчленений 500

Условный диаметр корпуса	Схема расположения контактов	Условное обозначение контактов	Диаметр контактов, мм	Количество контактов		Обозначение сочетания контактов	Максимальная токовая нагрузка, А	
				в соединителе	каждого диаметра		на одиночный контакт	суммарная на соединитель
1	2	3	4	5	6	7	8	9
12		●	2,5	1	1	1	35	25
16		●	3,5	1	1	2	50	50
		⊕	1,5	2	2	3	20	20
20		●	2,5	2	2	4	35	50
		●	2,5	3	3	5	35	75
		⊕	1,5	3	3	38	20	30
		●	2,5	4	4	6	35	100
		⊕	1,5	4	4	39	20	40
		●	2,5	5	5	40	35	125
		⊕	1,5	5	5	7	20	50

СОЕДИНИТЕЛИ ЦИЛИНДРИЧЕСКИЕ ТИПА 2РТТ.

Лист 2

Листов 5

4

Продолжение таблицы 1

Продолжение таблицы 1

1	2	3	4	5	6	7	8	9
28			5,5	1	1	8	100	100
			3,5	2	2	9	50	100
			2,5	4	2	10	35	150
			3,5				50	
			2,5	7	7	11	35	155
			1,5	7	7	41	20	70

32			9	1	1	12	200	200
			2,5	4	3	13	35	175
			5,5				1	
			2,5	8	8	14	35	175
			1,5	8	8	42	20	80
			1,5	10	6	15	20	160
2,5			4				35	

1	2	3	4	5	6	7	8	9	
32			1,5	12	6	16	20	210	
			2,5		6		35		
36			2,5	4	3	17	35	275	
			9				1		200
			3,5	5	5	18	50	250	
			1,5	7	3	19	20	155	
			2,5				3		35
			3,5				2		50
		1,5	15	13	20	20	180		
		2,5				2		35	
40			5,5	3	3	21	100	300	
			1,5				14		8
		2,5	6	23	35				
		1,5			16	14	23	20	190
	2,5	2	35						

СОЕДИНИТЕЛИ ЦИЛИНДРИЧЕСКИЕ ТИПА 2РТТ.

Лист 3

Листов 5

5

Продолжение таблицы 1

Продолжение таблицы 1

1	2	3	4	5	6	7	8	9	1	2	3	4	5	6	7	8	9
48			9	2	2	24	200	400	55			2,5	6	3	30	35	475
			1,5	7	3	25	20	50		23		9		3		200	
			3,5		2		100				16	31	45				
			5,5		2		35							2	90		
			2,5	9	5	27	35	100		30		1,5	22	32	20	374	
			5,5		4		35				8	35					
			1,5	9	4	26	20	100		31		1,5	14	33	20	512	
			2,5		2		35				14	35					
			5,5		2		100				3	40					
			9		1		200				3	40					
		1,5	20	14	28	20	35	35		1,5	33	34	20	344			
		2,5		6		35			22	35							
		1,5	26	26	29	20	234	60		1,5	31	14	35	20	552		
		2,5							6	35		14		35			
		3,5							2	40		2		40			
		5,5	1	80	1	80											

СОЕДИНИТЕЛИ ЦИЛИНДРИЧЕСКИЕ ТИПА 2РТТ.

Продолжение таблица 1 Патрубки прямые фланцевые с экранированными гайками для приборных вилок и розеток

1	2	3	4	5	6	7	8	9
60		⊕	1,5	45	25	36	20	515
		●	2,5		20		35	
		⊕	1,5	47	40	37	20	
		●	2,5		7		35	

Таблица 4

Условный размер корпуса	Размеры, мм		
	d	I <sub>max</sub>	L <sub>max</sub>
12	7	33	57
16	11	33	57
20	17	37	61
28	24	41	65
32	24	45	69
36	28	47	71
40	30	47	71
48	36	49	73
55	45	49	73
60	48	47	71

Патрубки прямые фланцевые с неэкранированными гайками для приборных вилок и розеток

Таблица 5

Вилки, розетки блочные

Вилки, розетки кабельные

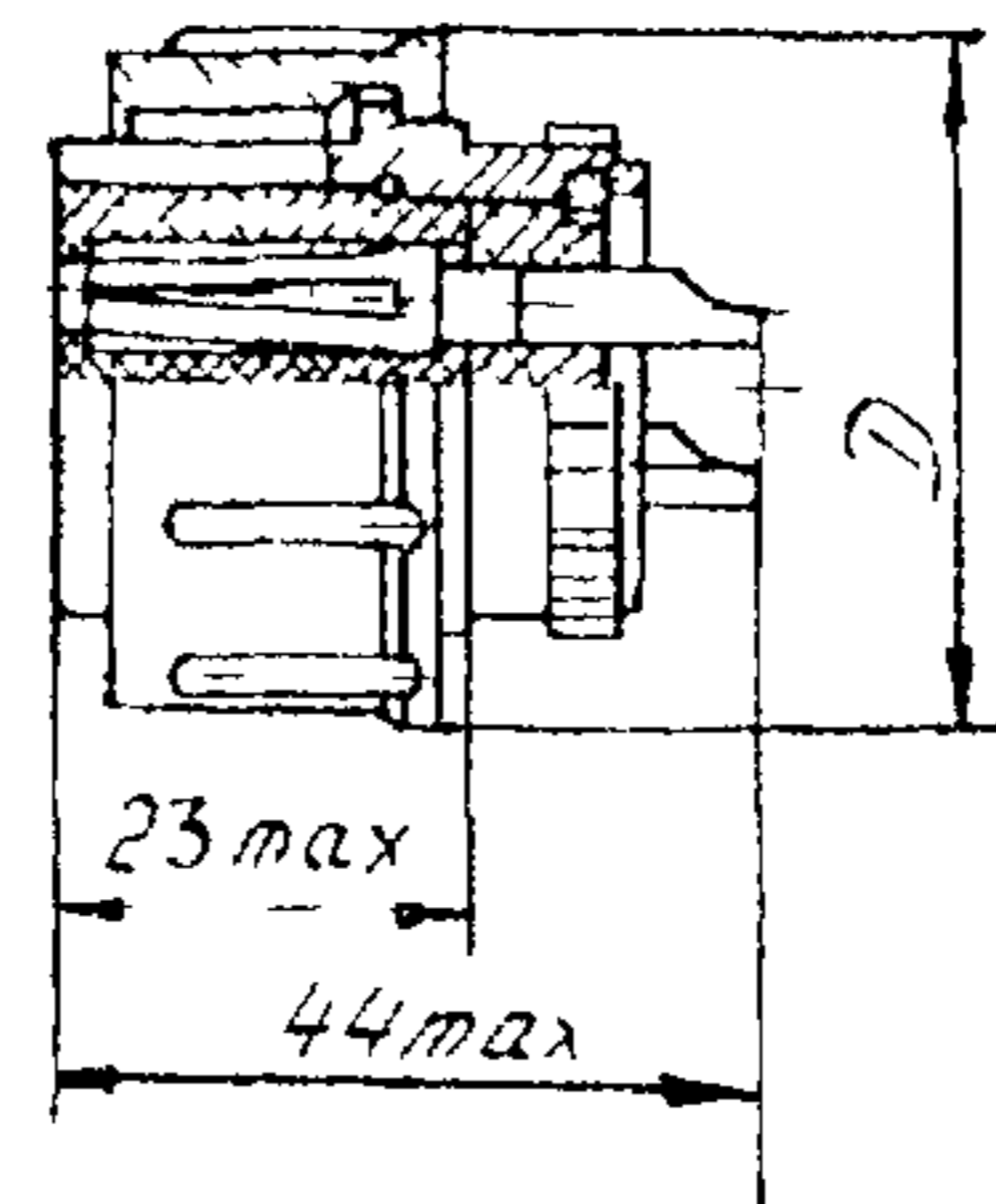
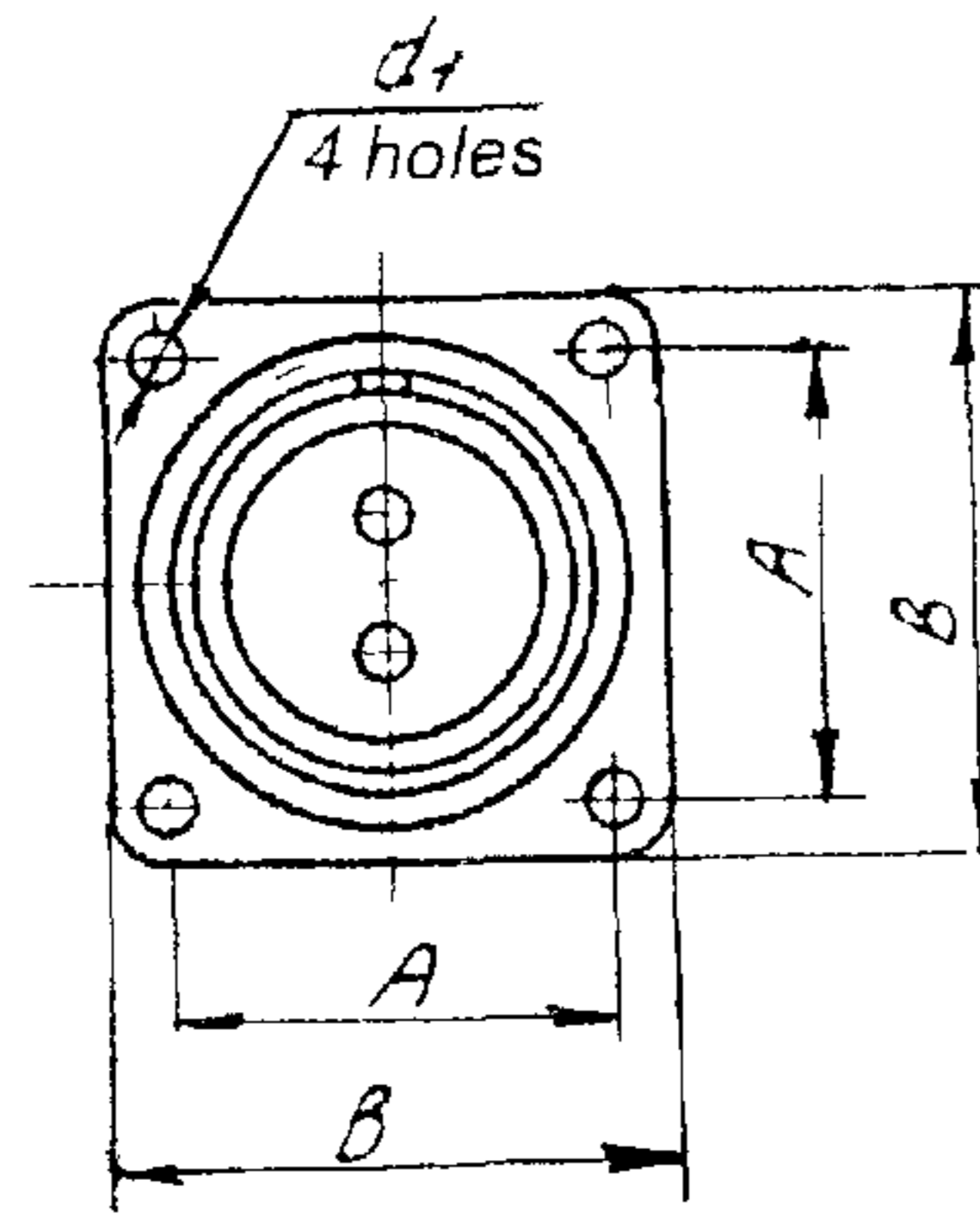
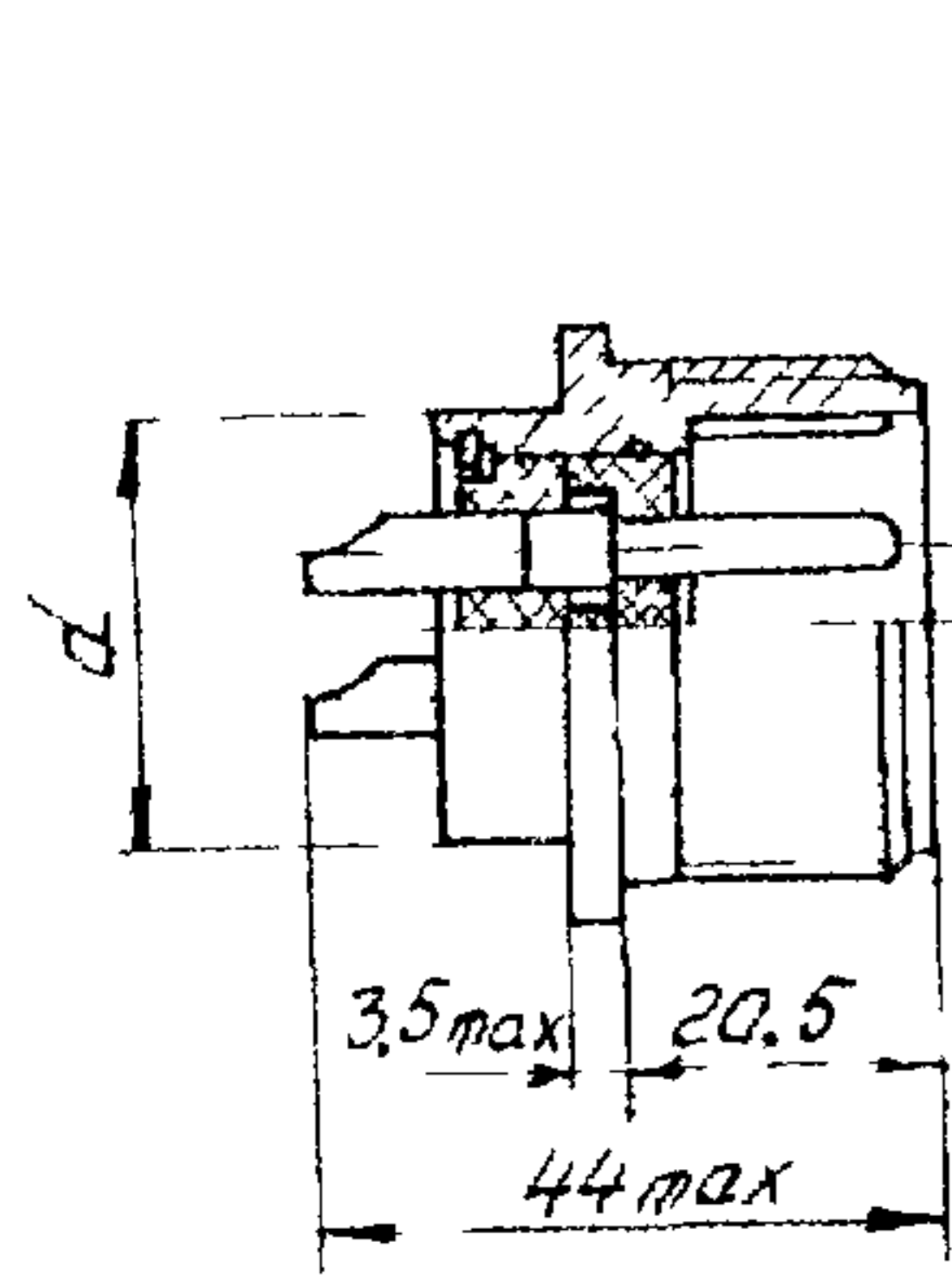


Таблица 2

Таблица 3

Условный размер корпуса	Размеры, мм				
	d	d <sub>1</sub>	A	B	D
12	12	3,2	16	22	21,5
16	16	3,2	19	25	25,5
20	20	3,2	22	30	29,5
28	28	3,5	30	38	38
32	32	3,5	32	40	41
36	36	3,5	34	42	45
40	40	3,5	40	48	52,5
48	48	4,5	48	58	59,5
55	55	4,5	52	64	67,5
60	60	4,5	54	68	72,5

Условный размер корпуса	Размеры, мм		
	d	I <sub>max</sub>	L <sub>max</sub>
12	4	48	72
16	6	48	72
20	12	51	75
28	18	58	82
32	18	62	86
36	21	65	89
40	23	65	89
48	30	67	91
55	38	67	91
60	45	65	89

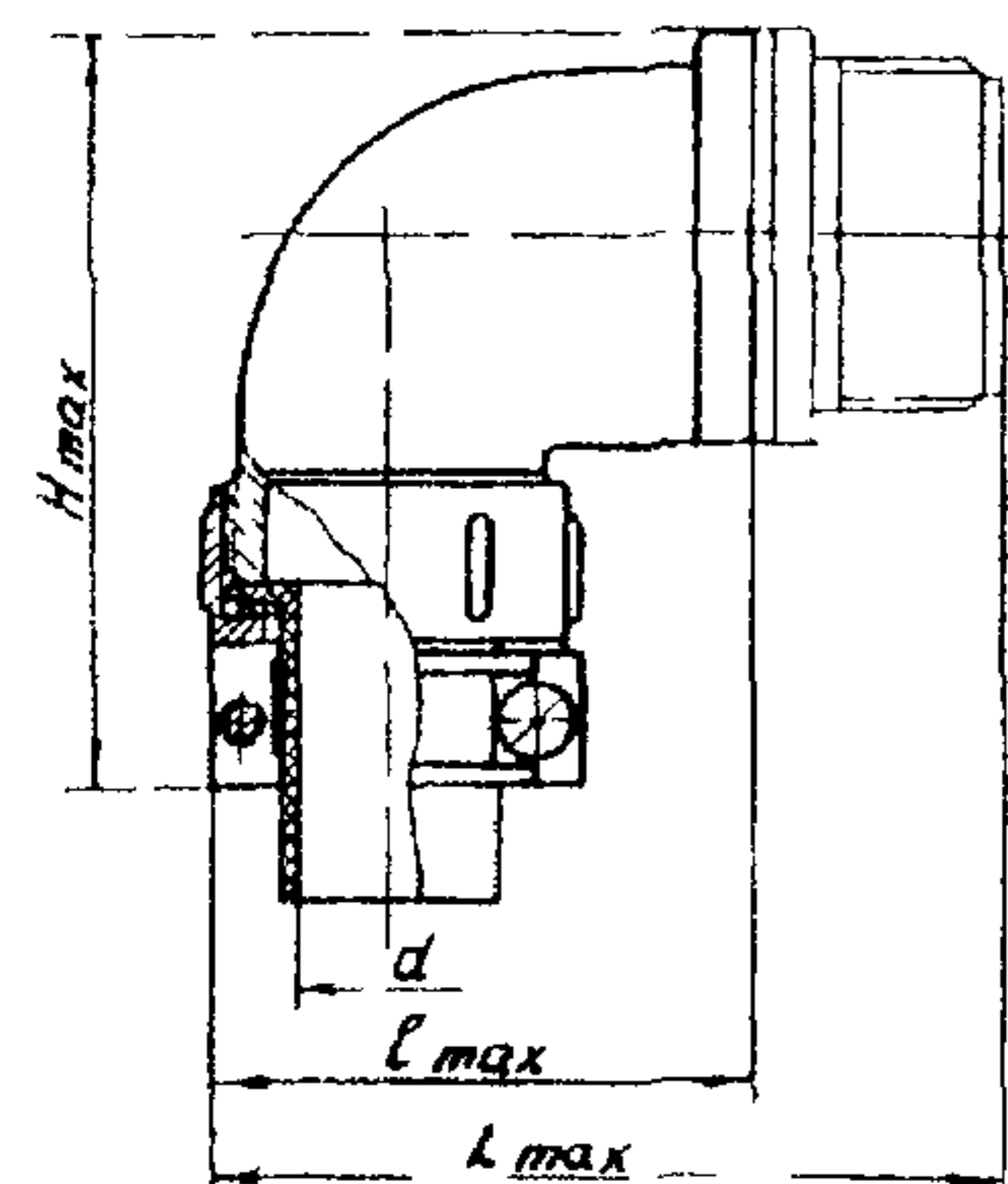
Патрубки угловые фланцевые с экранированными гайками для приборных вилок и розеток

Таблица 6

Условный размер корпуса	Размеры, мм			
	d	I <sub>max</sub>	L <sub>max</sub>	H <sub>max</sub>
12	7	36	60	41
16	11	40	64	44
20	17	48	72	48
28	24	58	82	59
32	24	58	82	61
36	28	61	85	63
40	30	66	90	69
48	36	74	98	79
55	45	82	106	85
60	48	86	110	89

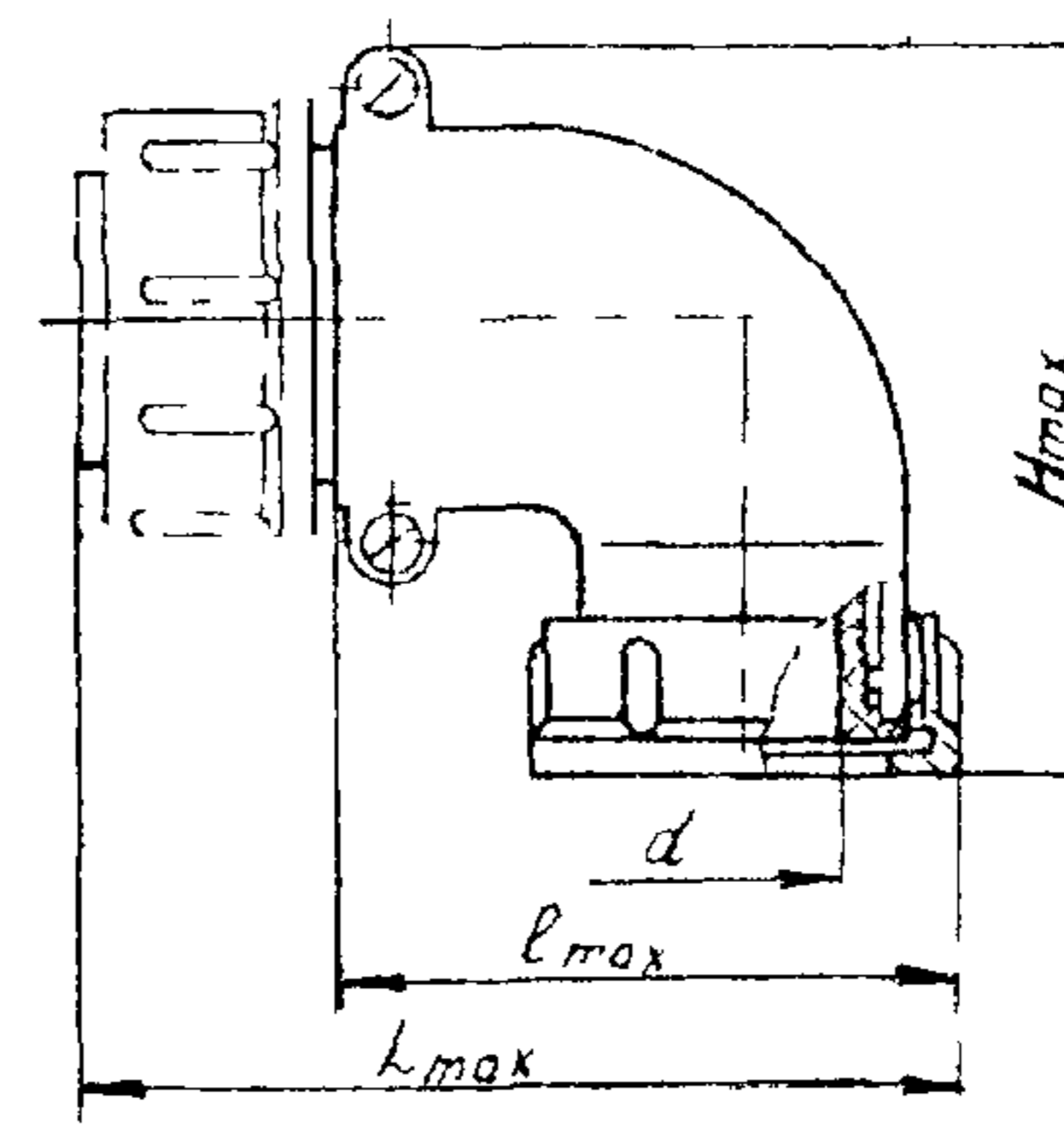
# СОЕДИНИТЕЛИ ЦИЛИНДРИЧЕСКИЕ ТИПА 2РТТ.

Патрубки угловые фланцевые с неэкранированными гайками для приборных вилок и розеток  
Таблица 7



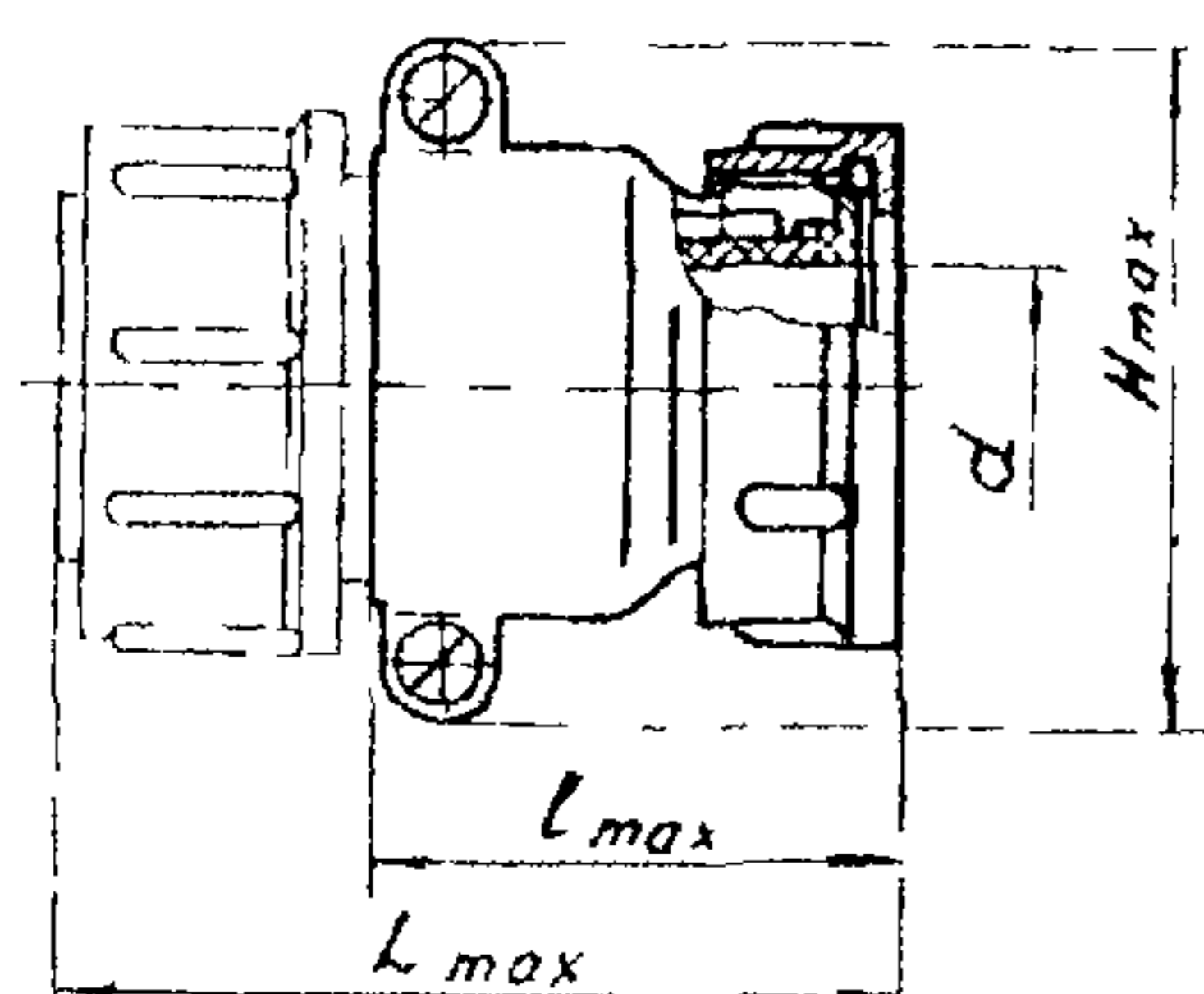
Условный размер корпуса	Размеры, мм			
	d	l <sub>max</sub>	L <sub>max</sub>	H <sub>max</sub>
12	4	35	59	56
16	6	39	63	57
20	12	47	71	62
28	18	59	83	76
32	18	59	83	78
36	21	60	84	80
40	23	66	90	86
48	30	75	99	96
55	38	82	106	102
60	45	85	109	89

Патрубки угловые с экранированными гайками для кабельных вилок и розеток  
Таблица 10



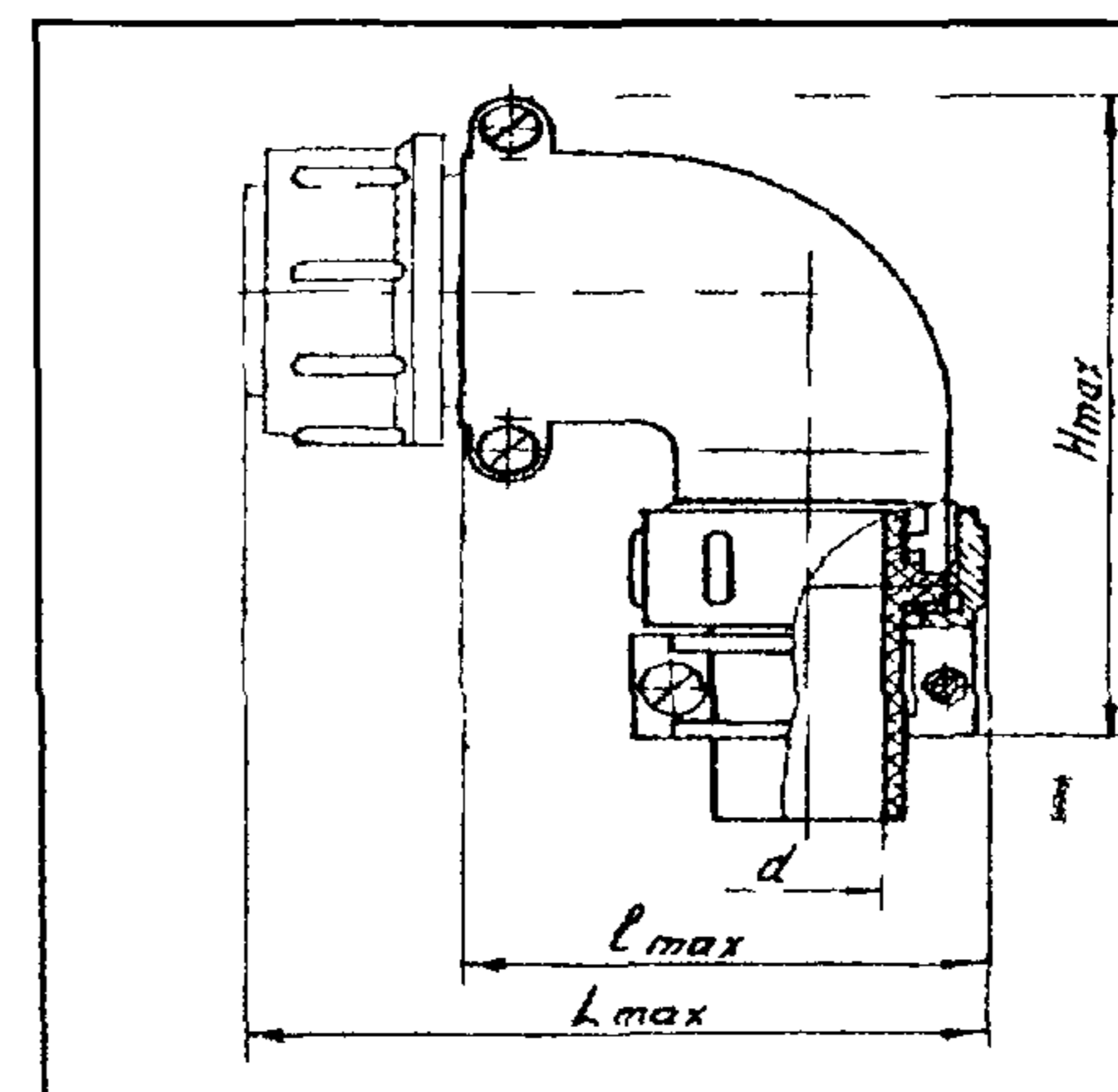
Условный размер корпуса	Размеры, мм			
	d	l <sub>max</sub>	L <sub>max</sub>	H <sub>max</sub>
12	4	34	56	44
16	7,5	40	62	48
20	12	48	70	57
28	18	56	78	69
32	18	56	78	72
36	20	59	81	74
40	22,5	63	86	80
48	27	73	98	87
55	38	81	103	95
60	41	87	110	101

Патрубки прямые с экранированными гайками для кабельных вилок и розеток  
Таблица 8



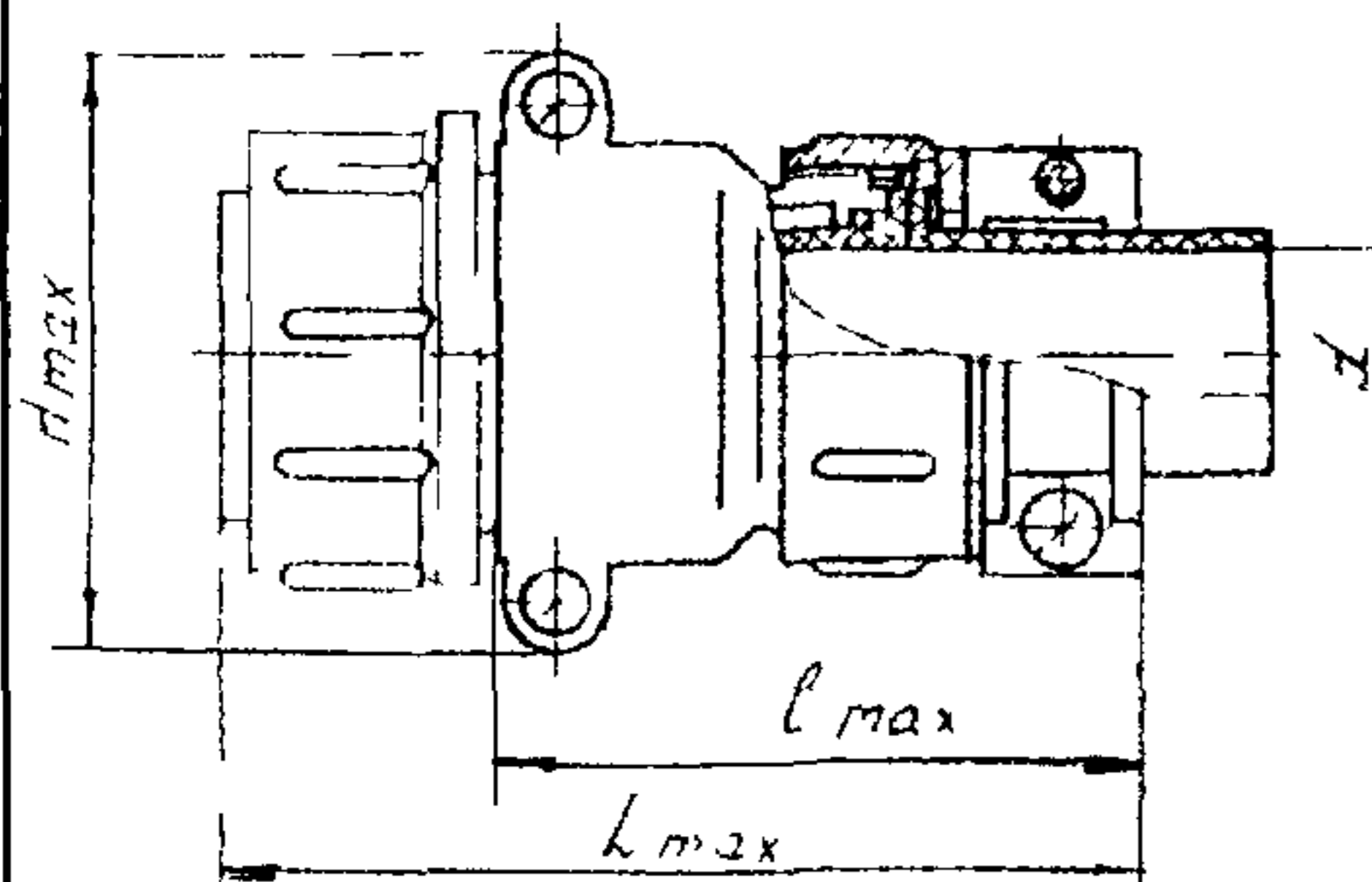
Условный размер корпуса	Размеры, мм			
	d	l <sub>max</sub>	L <sub>max</sub>	H <sub>max</sub>
12	4	33	56	27
16	7,5	33	56	31
20	12,5	37	60	39
28	17	39	62	51
32	19	41	64	55
36	21	45	68	58
40	25	47	70	63
48	29	49	72	71
55	40	49	72	77
60	42,5	47	70	83

Патрубки угловые с неэкранированными гайками для кабельных вилок и розеток  
Таблица 11



Условный размер корпуса	Размеры, мм			
	d	l <sub>max</sub>	L <sub>max</sub>	H <sub>max</sub>
12	4	33	55	59
16	6	40	63	61
20	12	47	70	71
28	18	57	80	86
32	18	57	80	90
36	21	58	81	90
40	23	64	87	96
48	30	75	98	105
55	38	81	104	112
60	45	90	113	101

Таблица 9



Условный размер корпуса	Размеры, мм			
	d	l <sub>max</sub>	L <sub>max</sub>	H <sub>max</sub>
12	4	48	71	
16	6	48	71	31
20	12	51	74	39
28	18	56	79	51
32	18	60	84	55
36	21	62	86	58
40	23	64	87	63
48	30	66	89	71
55	38	66	89	77
60	45	64	87	83

Обозначение соединителей в документации потребителя и при заказе и состоит из слова «Вилка» («Розетка»), условного обозначения типоконструкции, обозначения ТУ.

Примеры обозначения Вилка 2РТТ20Б4Ш8В ГЕО 364 120ТУ  
 Розетка 2РТТ20КУЭ4Г6В ГЕО 364.120ТУ  
 Вилка 2РТТ20БП4Ш6-ОВ ГЕО 364.120ТУ  
 Розетка 2РТТ20КПЭ4Г6-ОВ ГЕО 364.120ТУ

**ЗАВОД-ИЗГОТОВИТЕЛЬ** – ОАО «Завод Электрон» г.Казань.

2. СОЕДИНИТЕЛИ ЦИЛИНДРИЧЕСКИЕ ТИПА СШР, СШРГ.

Лист 1

Листов 2

8

Таблица 1

**НАЗНАЧЕНИЕ:** Предназначены для работы в электрических цепях постоянного и переменного (частотой до 3 МГц) токов величиной до 35 А и напряжением до 850 В

Соединители СШР состоят из вилки и розетки. Вилки и розетки могут быть как блочными (приборными), так и кабельными. Блочная часть соединителей изготавливается без патрубков, кабельная часть с прямыми и угловыми патрубками. Соединители изготавливаются в экранированном исполнении.

Сочленение соединителей резьбовое.

Соединители СШРГ герметичной приборной вилки (розетки) сочленяются с розеткой (вилкой) СШР или 2РГГ (для корпусов  $\phi$  20, 28).

Покрытие контактов: серебро.

**ТЕХНИЧЕСКИЕ УСЛОВИЯ:** АСЛР.434410.019ГУ – СШР;  
АСЛР 434410.017ГУ – СШРГ.

**СТРУКТУРА УСЛОВНОГО ОБОЗНАЧЕНИЯ:**

**СШР(Г) ХХ П(У) Х Э ХХ - ХХ**

**СШР(Г)** – тип соединителя,

**ХХ** – условный размер корпуса;

**П(У)** – конструктивное исполнение: приборной части – П – **без патрубка; кабельной части.** П – с прямым патрубком, У – с угловым патрубком;

**Х** – количество контактов

**Э** – вид гайки патрубка: Э – для экранированного кабеля,

**ХХ** – часть соединителя: Ш – вилка, Г – розетка;

**ХХ** – обозначение сочетания контактов (табл 1)

Примечание: 1. В конструктивном исполнении приборной части без патрубка гайка для экранированного кабеля отсутствует.

2. Вилки и розетки СШРГ изготавливаются без патрубка и экранированной гайки. Классификационный признак «Э» введен в обозначение условно.

**ТЕХНИЧЕСКИЕ ХАРАКТЕРИСТИКИ:**

Сопротивление контактов, мОм  $\leq 1$

Сопротивление изоляции в нормальных климатических условиях, мОм  $\geq 5000$

Количество сочленений – расчленений 500

Код ОКП 342490

Повышенная рабочая температура среды, °С 70

Пониженная рабочая температура среды, °С минус 60

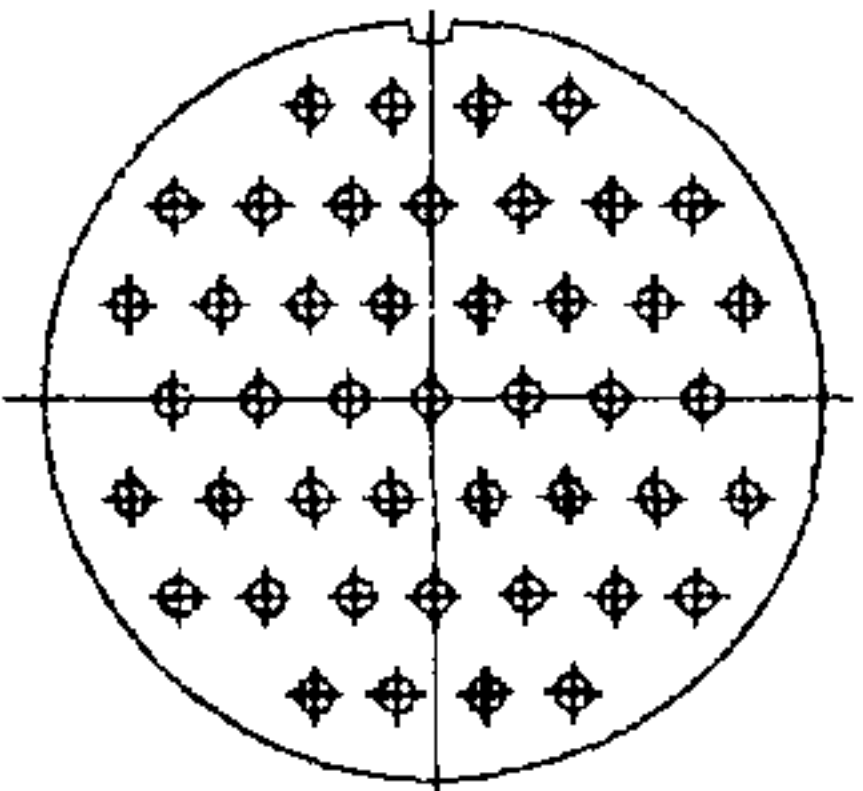
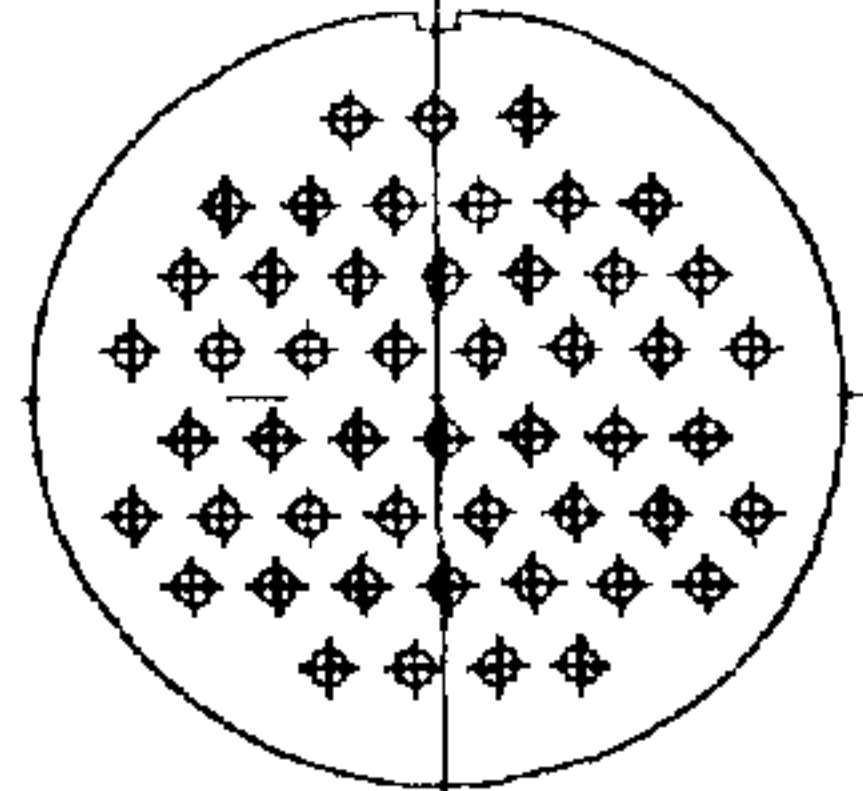
Тип соединителя	Условный размер корпуса	Схема расположения контактов	Количество контактов	Обозначение сочетания контактов	Макс. токовая нагрузка, А
1	2	3	4	5	6
СШРГ	20		2	6	50
			3	7	75
СШР СШРГ	28		4	8	100
			7	9	100
СШР СШРГ	32		10	4	190
СШР СШРГ	36		15	5	250
СШР СШРГ	48		20	2	300
			26	3	360
СШР СШРГ	55		30	1	400

СОЕДИНИТЕЛИ ЦИЛИНДРИЧЕСКИЕ ТИПА СШР, СШРГ.

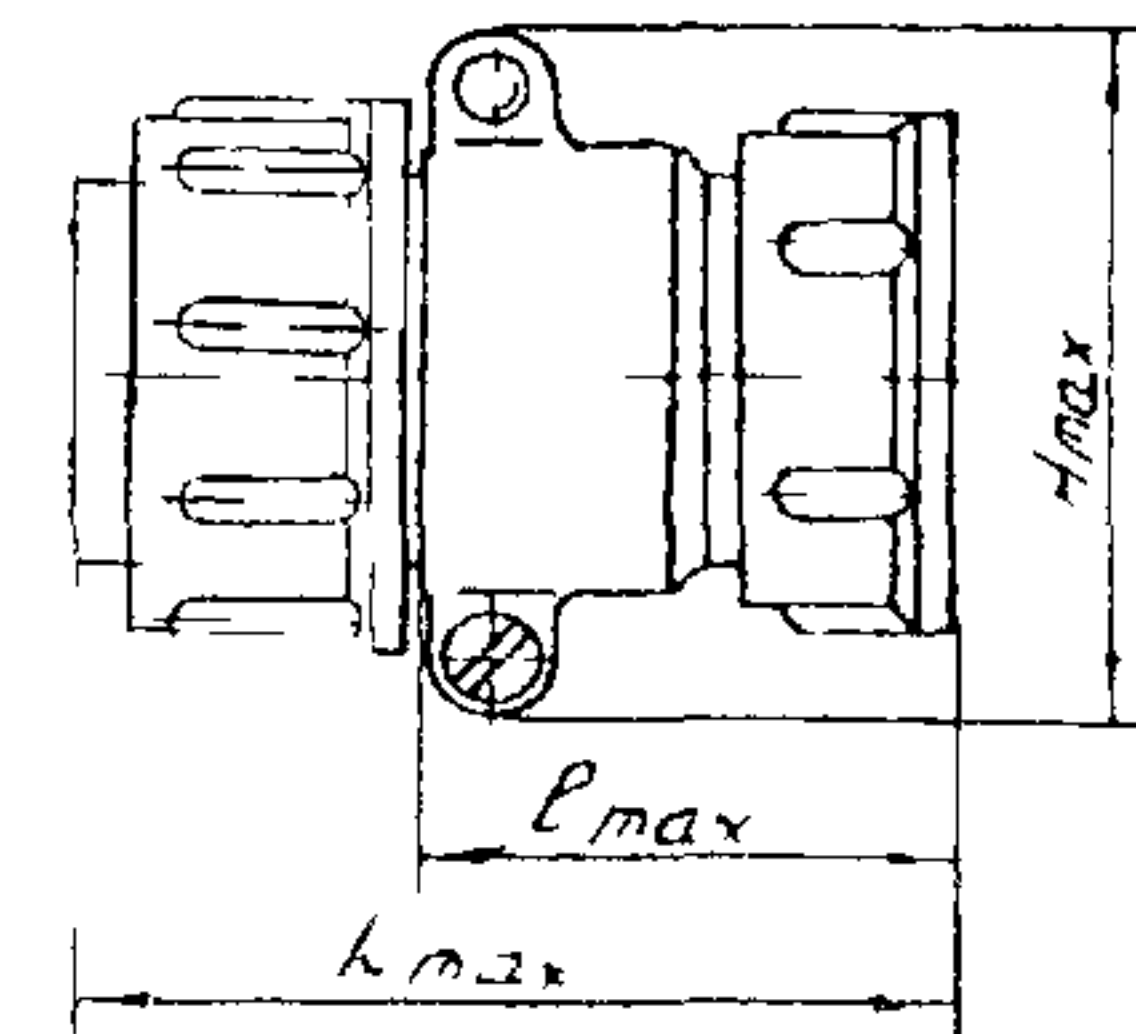
Продолжение таблицы 1

Патрубки прямые

Таблица 4

1	2	3	4	5	6
СШР СШРГ	60		45	3	500
СШР СШРГ			50	3	540

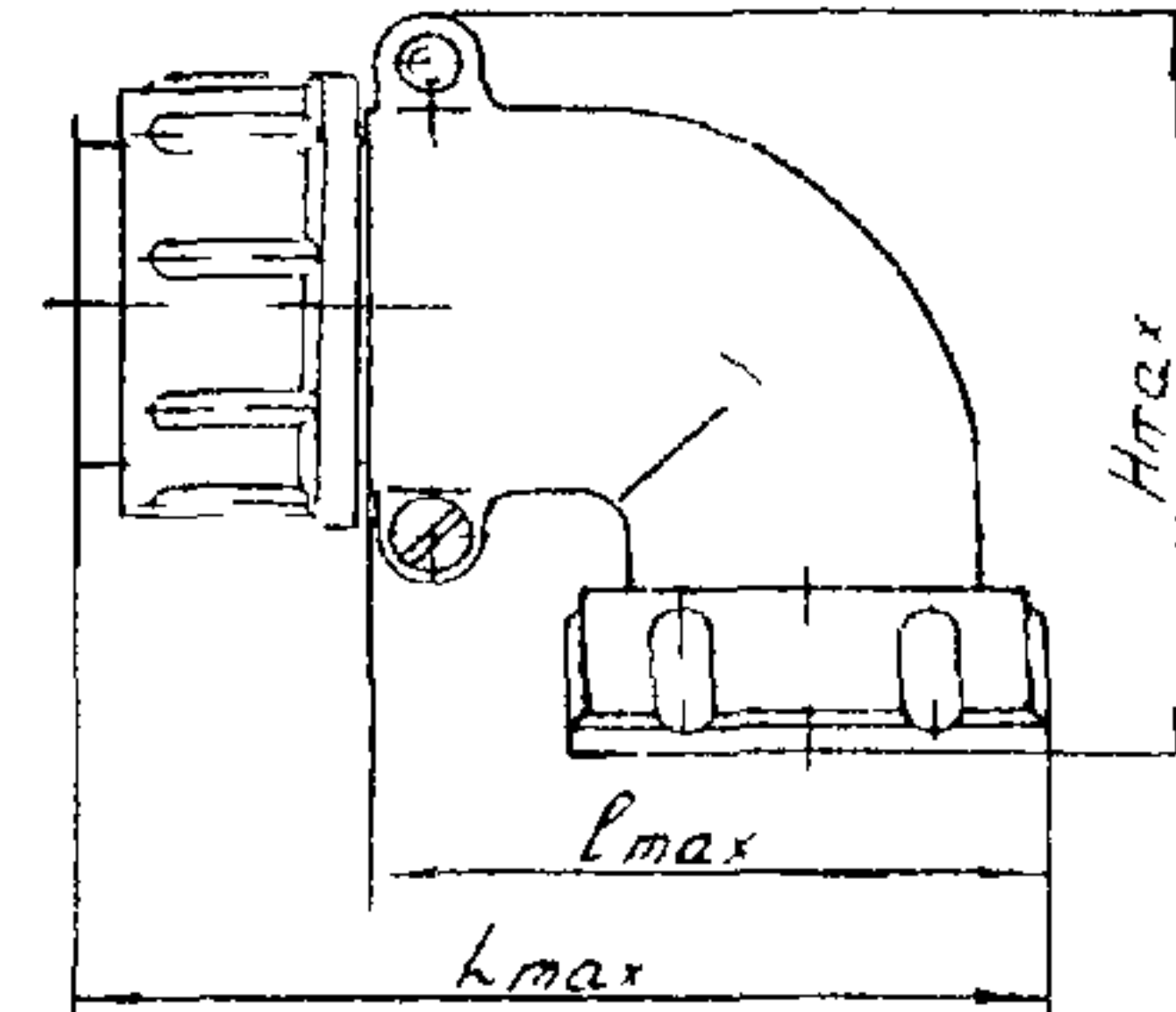
Условный размер корпуса	Размеры, мм		
	$l_{max}$	$L_{max}$	$H_{max}$
28	35	62	51
32	37	64	55
36	41	68	58
48	45	72	71
55	45	72	77
60	43	70	83



Патрубки угловые

Таблица 5

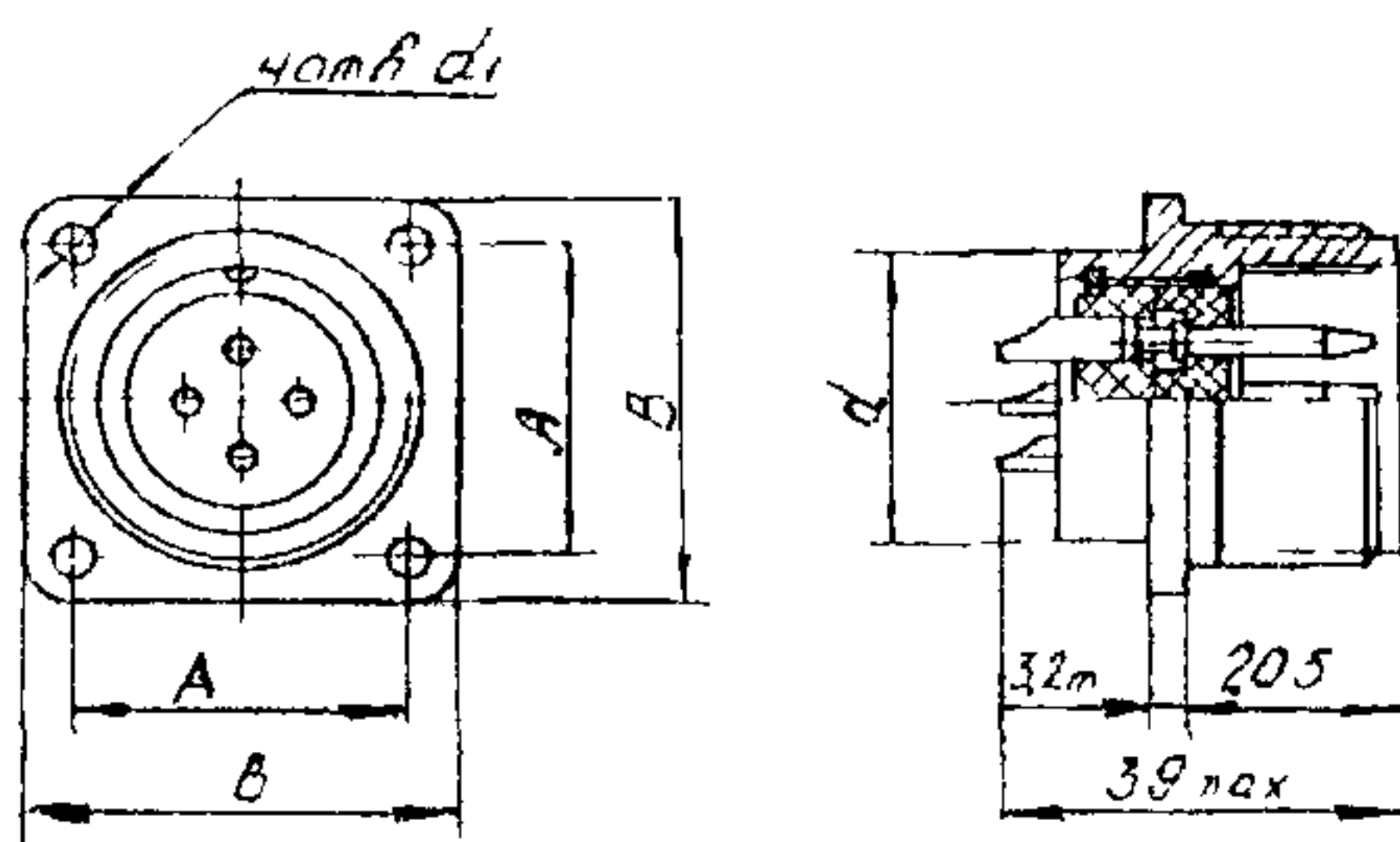
Условный размер корпуса	Размеры, мм		
	$l_{max}$	$L_{max}$	$H_{max}$
28	53	78	69
32	53	78	72
36	56	81	74
48	71	98	87
55	78	103	95
60	85	110	101



Вилки (розетки) приборные СШР

Таблица 2

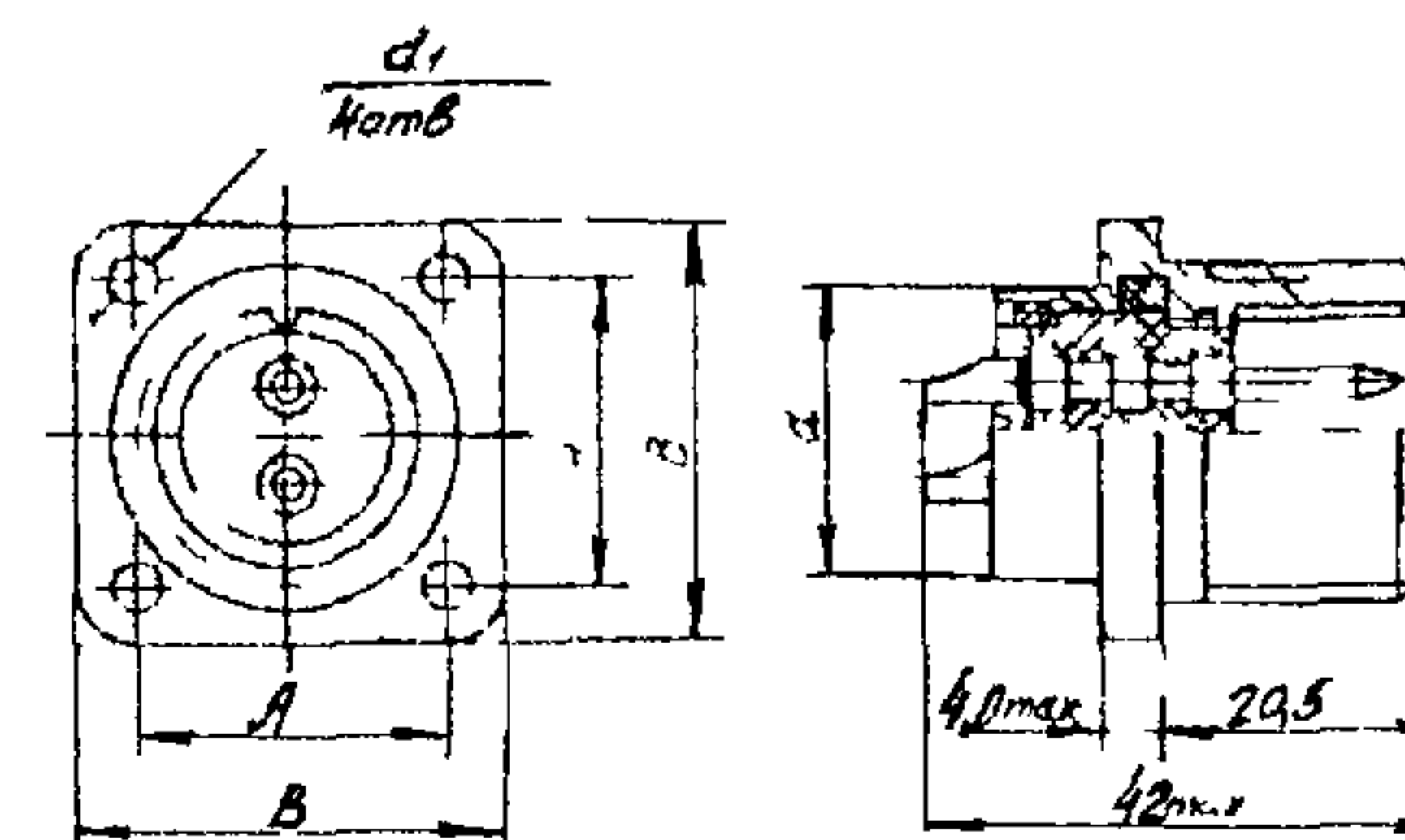
Условный размер корпуса	Размеры, мм			
	d	$d_1$	A	B
28	28	3,5	30	38
32	32	3,5	32	40
36	35	3,5	34	42
48	48	4,5	48	58
55	55	4,5	52	64
60	60	4,5	54	68



Вилки (розетки) СШРГ

Таблица 6

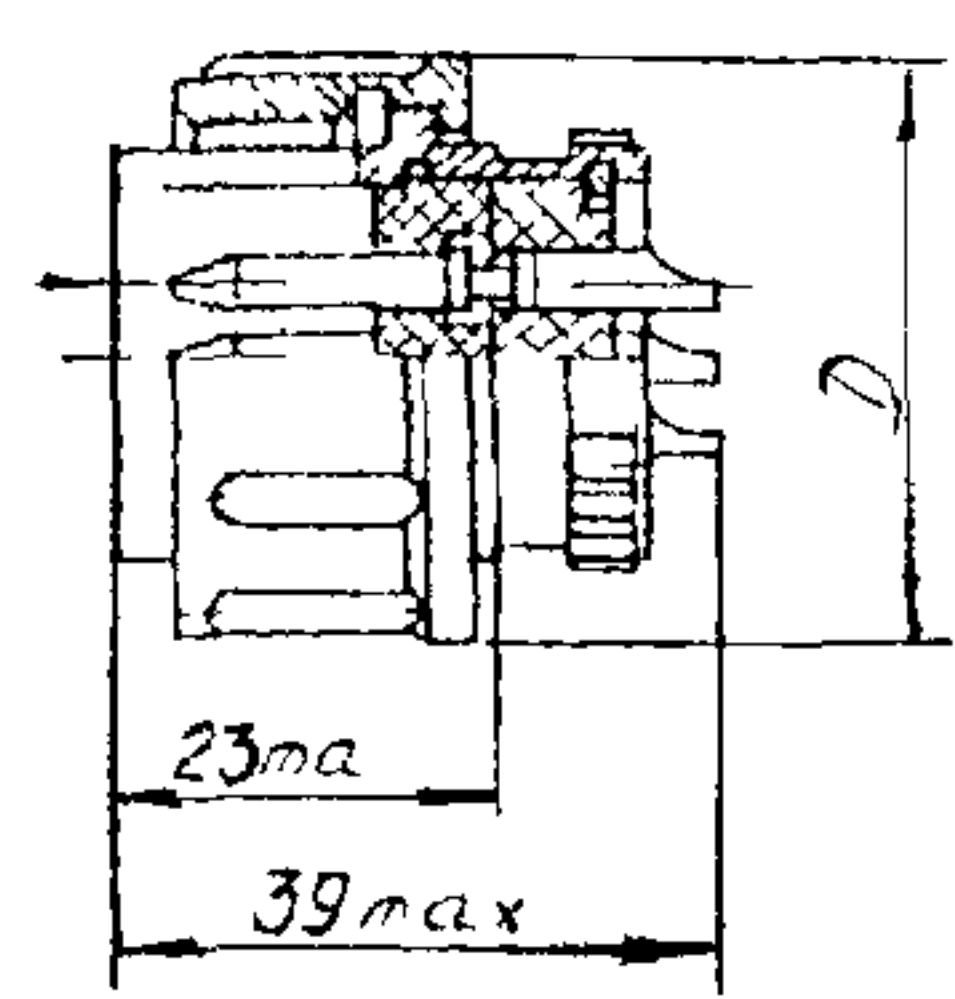
Условный размер корпуса	Размеры, мм			
	d	$d_1$	A	B
20	20	3,5	22	30
28	28	3,5	30	38
32	32	3,5	32	40
36	36	3,5	34	42
48	48	4,5	48	58
55	55	4,5	52	64
60	60	4,5	54	68



Вилки (розетки) кабельные СШР

Таблица 3

Условный размер корпуса	D, мм
28	38
32	41
36	45
48	59,5
55	67,5
60	72,5





### 3. СОЕДИНИТЕЛИ ЦИЛИНДРИЧЕСКИЕ ТИПА РБН1, РБН1Б.

Лист 1

Листов 3

Ю

Таблица 1

**НАЗНАЧЕНИЕ:** Соединители цилиндрические водонепроницаемые РБН1 и брызгозащищенные РБН1Б предназначены для работы в электрических цепях постоянного и переменного (частотой до 3 МГц) токов при напряжении до 700 В (амплитудное значение)

Соединители имеют однополюсную поляризацию.

Сочленение соединителей байонетное

Покрывание контактов – серебро

**ТЕХНИЧЕСКИЕ УСЛОВИЯ:** АСЛР 434410 020ТУ

**СТРУКТУРА УСЛОВНОГО ОБОЗНАЧЕНИЯ:**

**РБН1(РБН1Б) – X – XX X X В**

**РБН1(РБН1Б)** – тип соединителя,

**X** – количество контактов,

**XX** – обозначение сочетания контактов (табл.1);

**X** – часть соединителя: Ш – вилка, Г – розетка,

**X** – конструктивное исполнение

1 – приборные вилки и розетки,

2 – кабельные вилки и розетки в угловом корпусе,

3 – кабельные вилки и розетки без обоймы для соединителя «кабель-кабель»;

4 – кабельные вилки и розетки в прямом корпусе

**В** – всеклиматическое исполнение

**ТЕХНИЧЕСКИЕ ХАРАКТЕРИСТИКИ:**

Сопротивление контактов

Диаметр контактов, мм	1,5	2,5	3,5	5,5	9,0
Сопротивление контактов, мОм	7	4	2	1	0,75

Сопротивление изоляции в нормальных климатических условиях, мОм

≥ 5000

Количество соединений-расчленений

1000

Повышенная рабочая температура среды, °С РБН1

95

РБН1Б

125

Пониженная рабочая температура среды, °С

минус 60

Код ОКП

342490

Условный размер корпуса	Схема расположения контактов	Условное обозначение контакта	Диаметр контактов, мм	Количество контактов	Обозначение сочетания контактов	Макс токовая нагрузка, А	
						Рабочая на каждый контакт	На одиночный контакт
1	2	3	4	5	6	7	8
30		●	2,5	7	18	10	10
36		●	2,5	12	18	9	9
40		◐	3,5	5	19	25	25
42		◐	5,5	3	5	50	50
		●	2,5	16	18	9	10

СОЕДИНИТЕЛИ ЦИЛИНДРИЧЕСКИЕ ТИПА РБН1, РБН1Б.

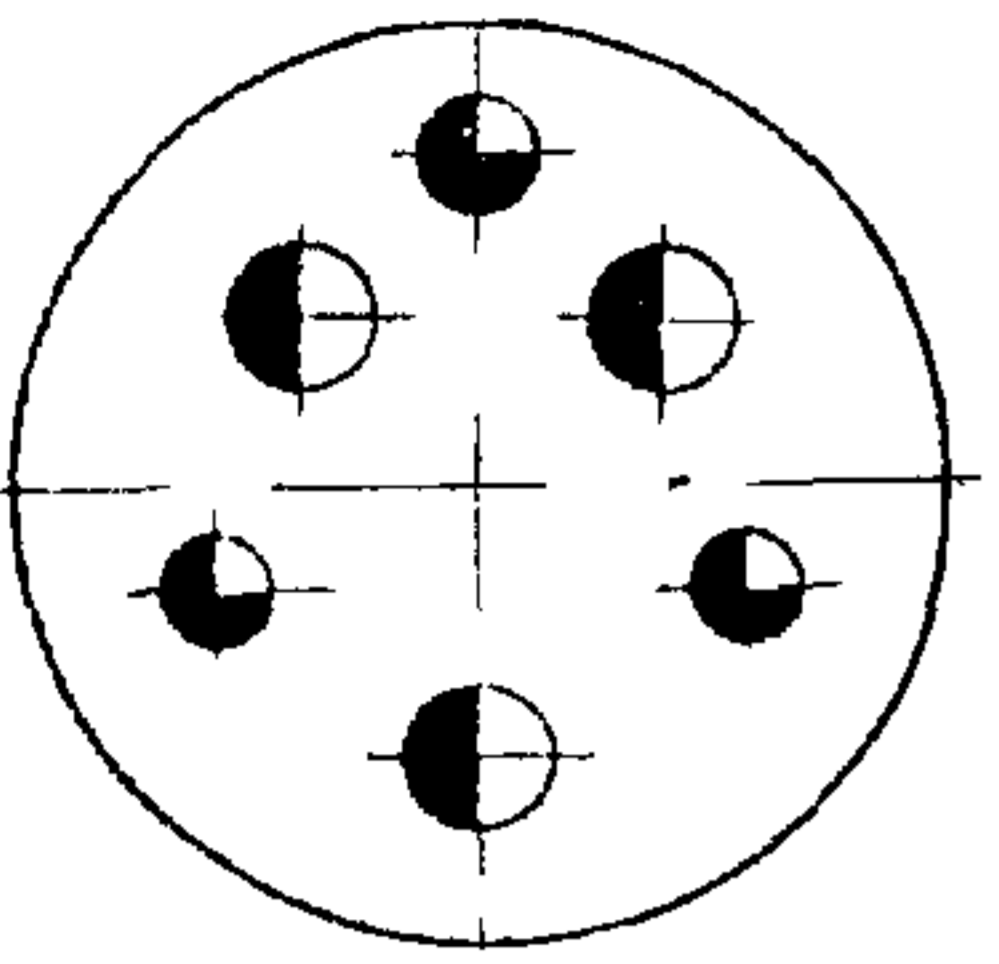


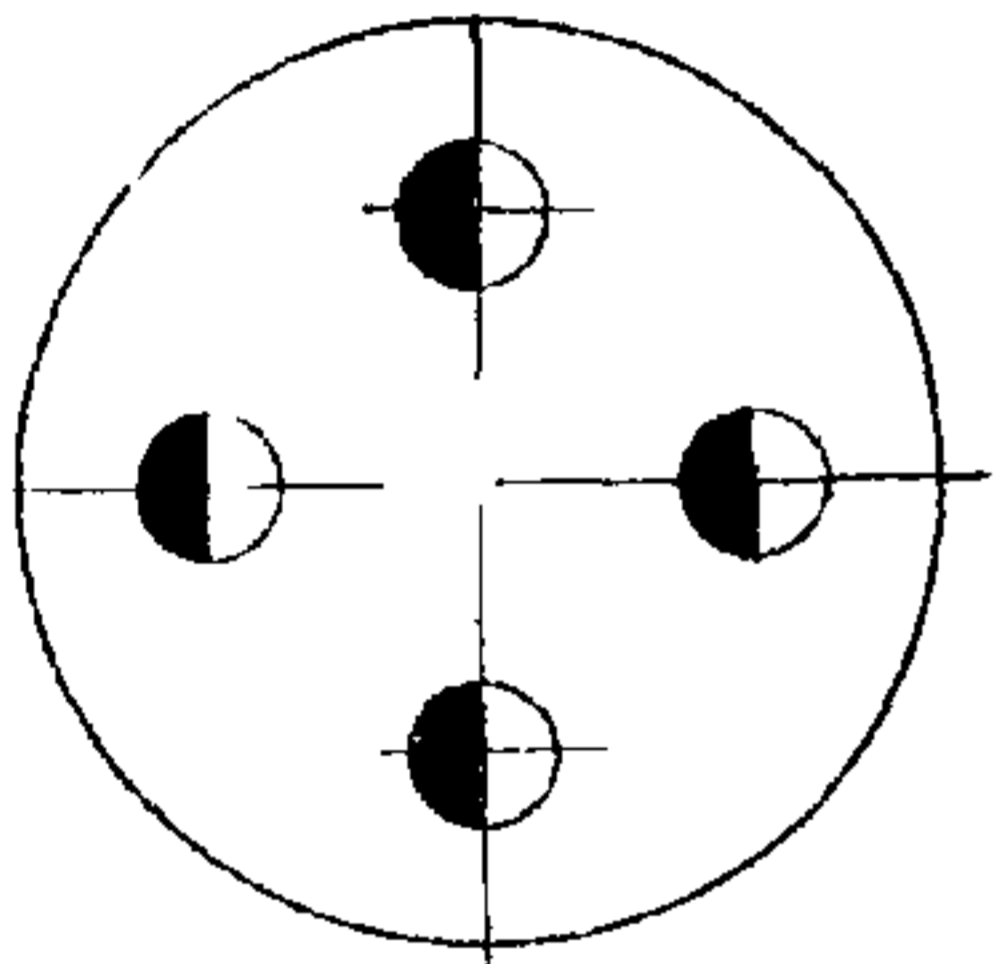

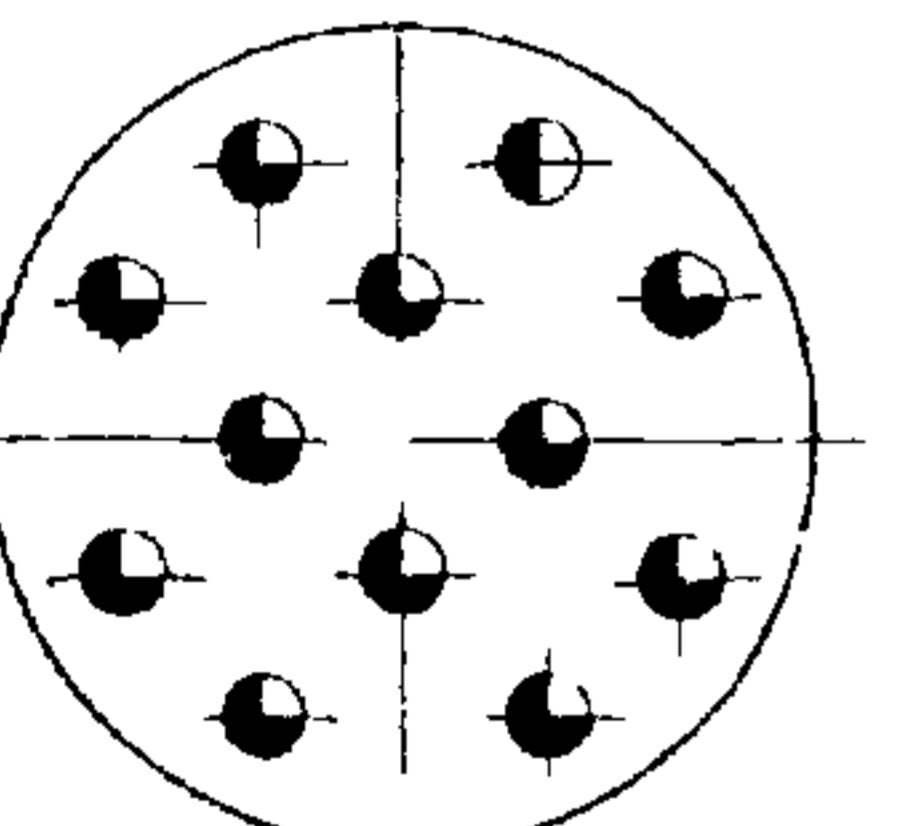

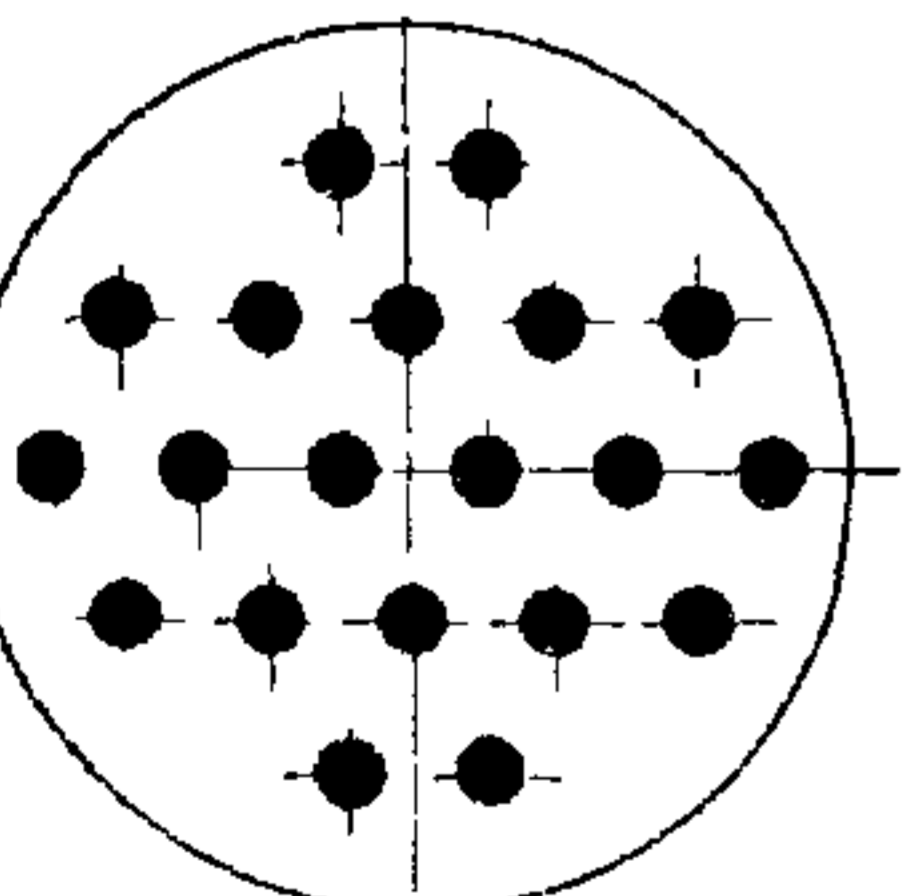

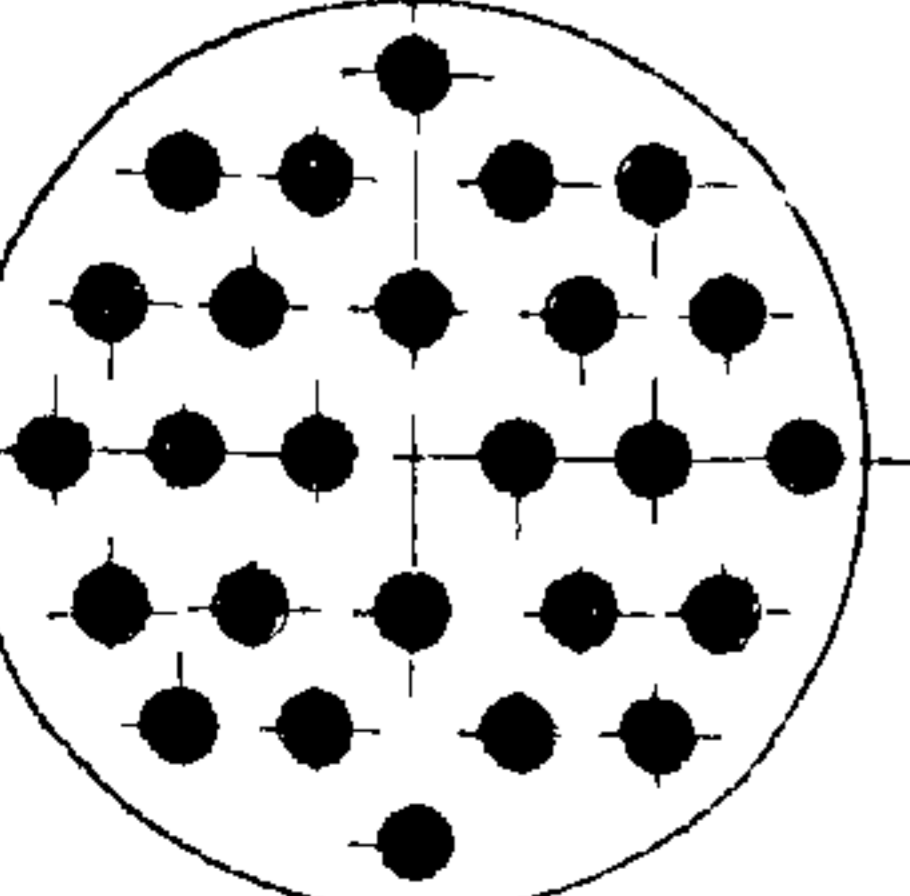

Лист 2

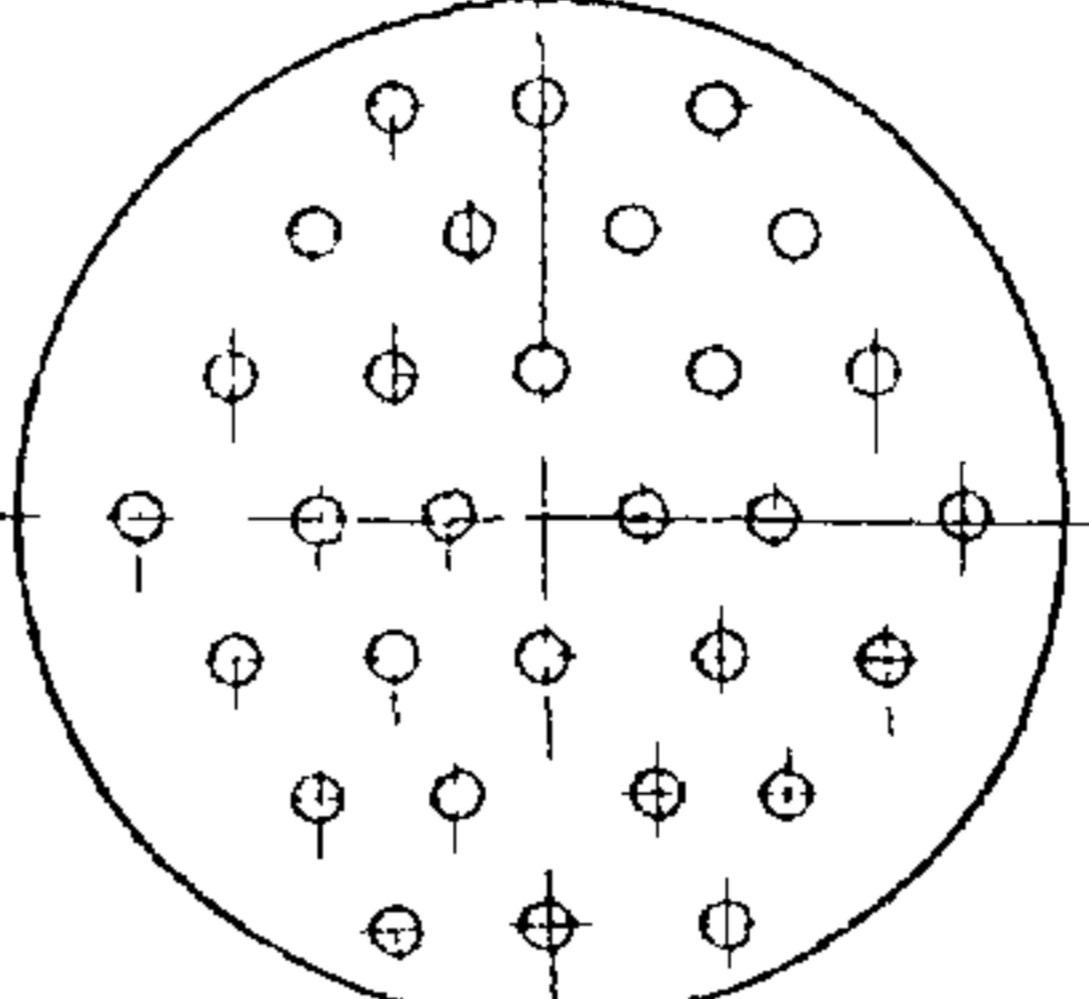

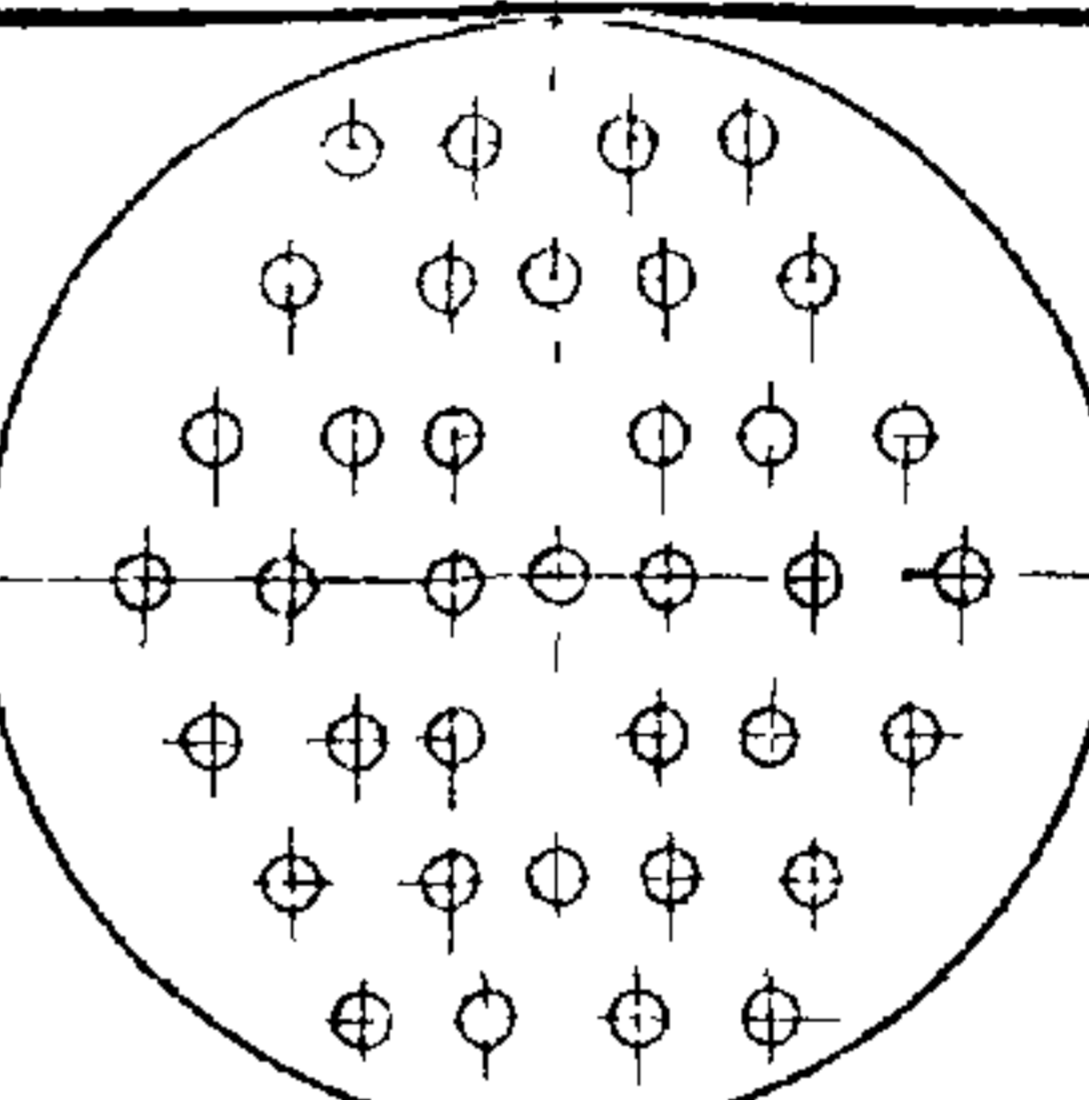

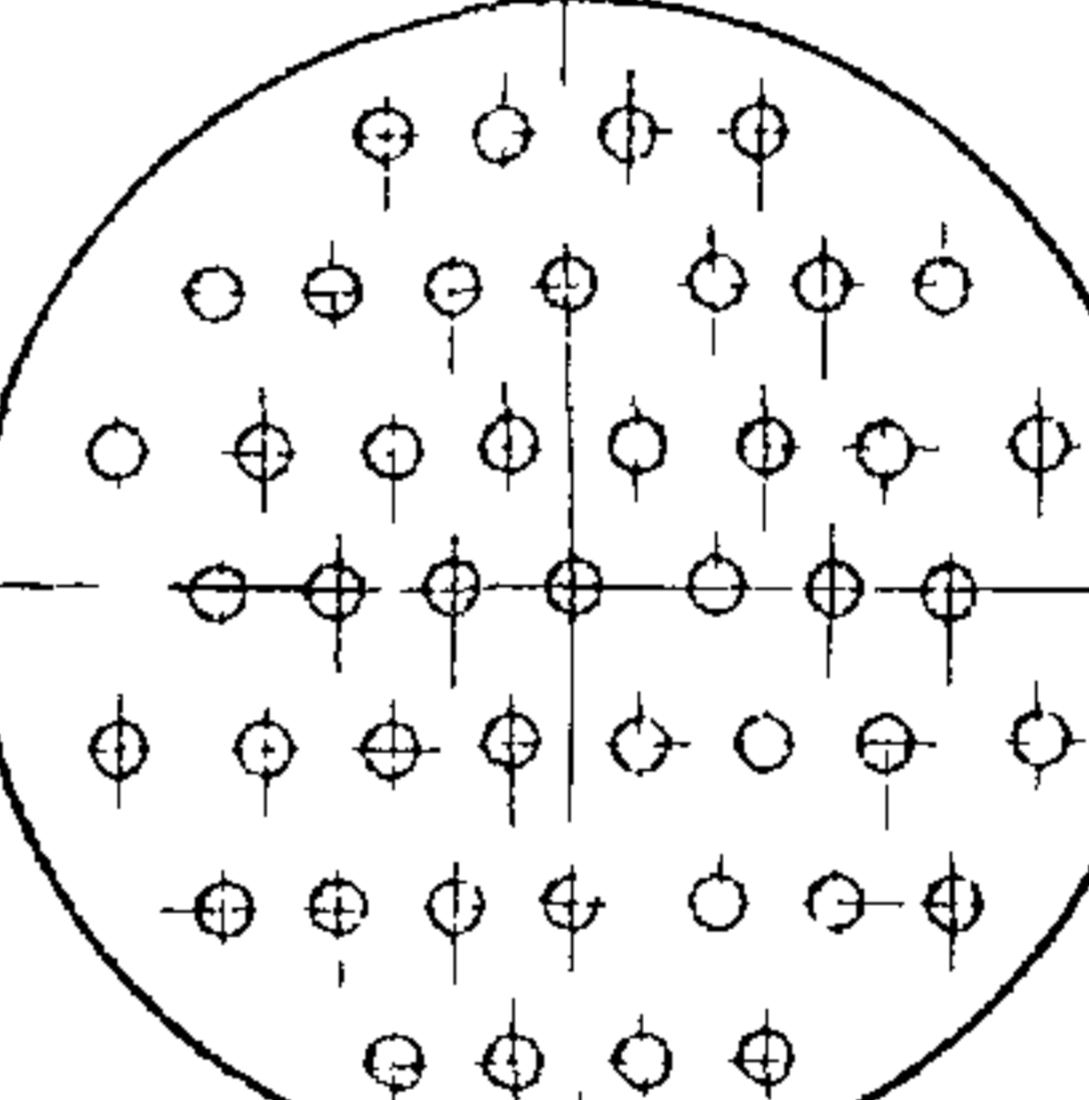

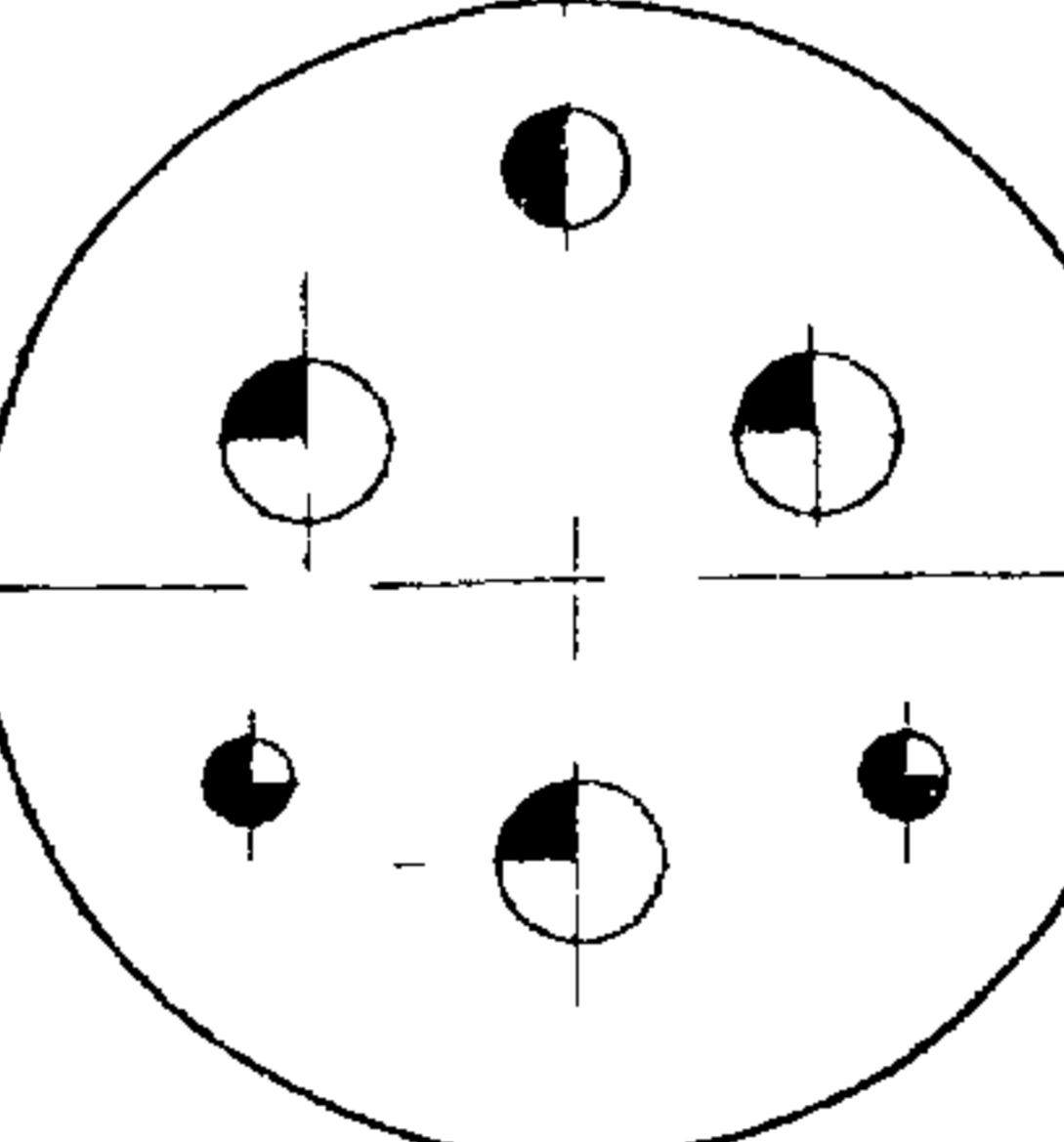



Листов 3

II

Продолжение таблицы 1

Продолжение таблицы 1

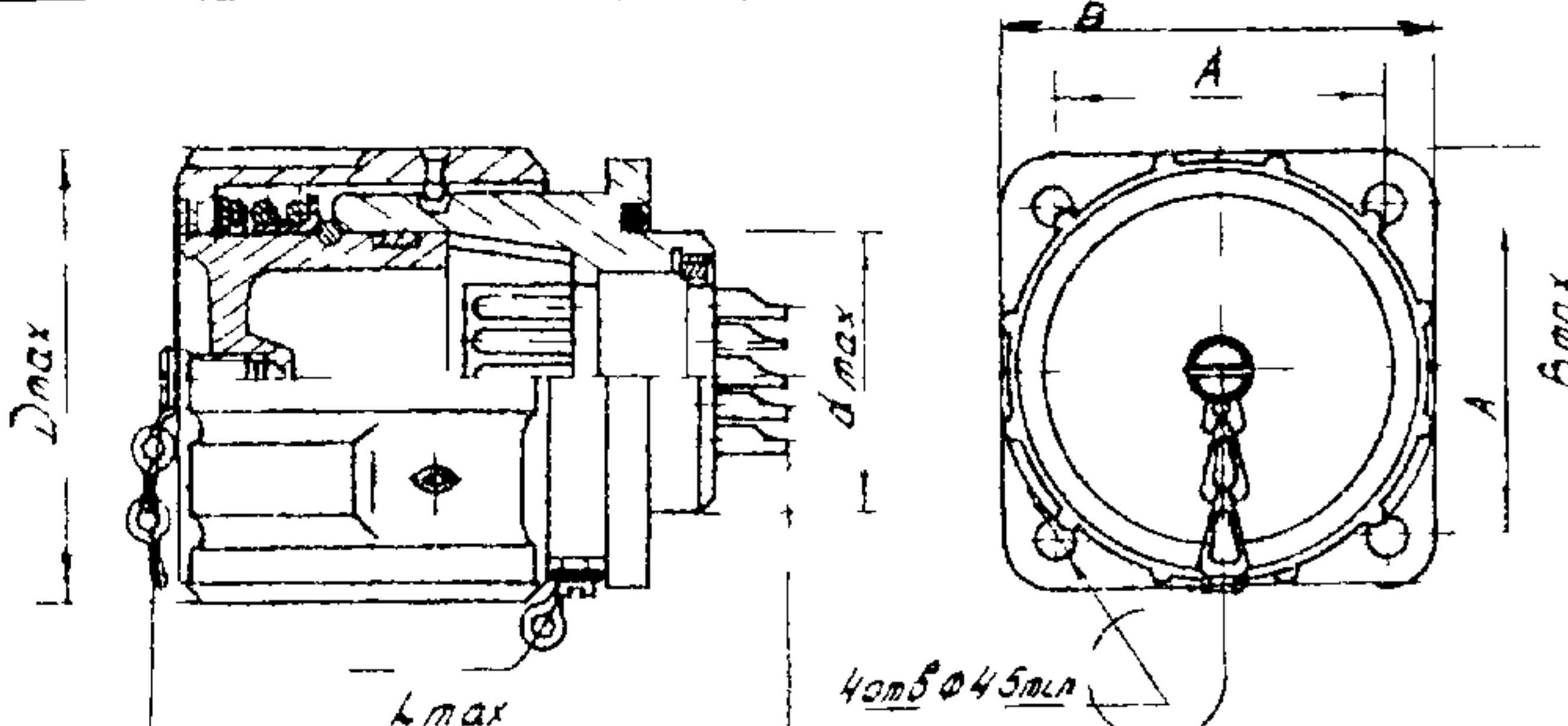
1	2	3	4	5	6	7	8
52			3,5	3	26	25	25
			5,5	3		50	50
			5,5	4	5	<b>50</b>	<b>50</b>
			3,5	12	19	22,5	25
52			2,5	20	18	8	10
			2,5	26	18	8	10

1	2	3	4	5	6	7	8
56			1,5	30	2	3,5	5
			1,5	45	2	3,9	5
64			1,5	45	2	3,9	5
			3,5	2	17	25	25
			5,5	1		50	50
			9,0	3	100	100	

Обозначение соединителей в документации потребителя и при заказе и состоит из слова «Вилка» («Розетка»), условного обозначения типоконструкции, обозначения ТУ.

Вилки (розетки) приборные РБН1, РБН1Б

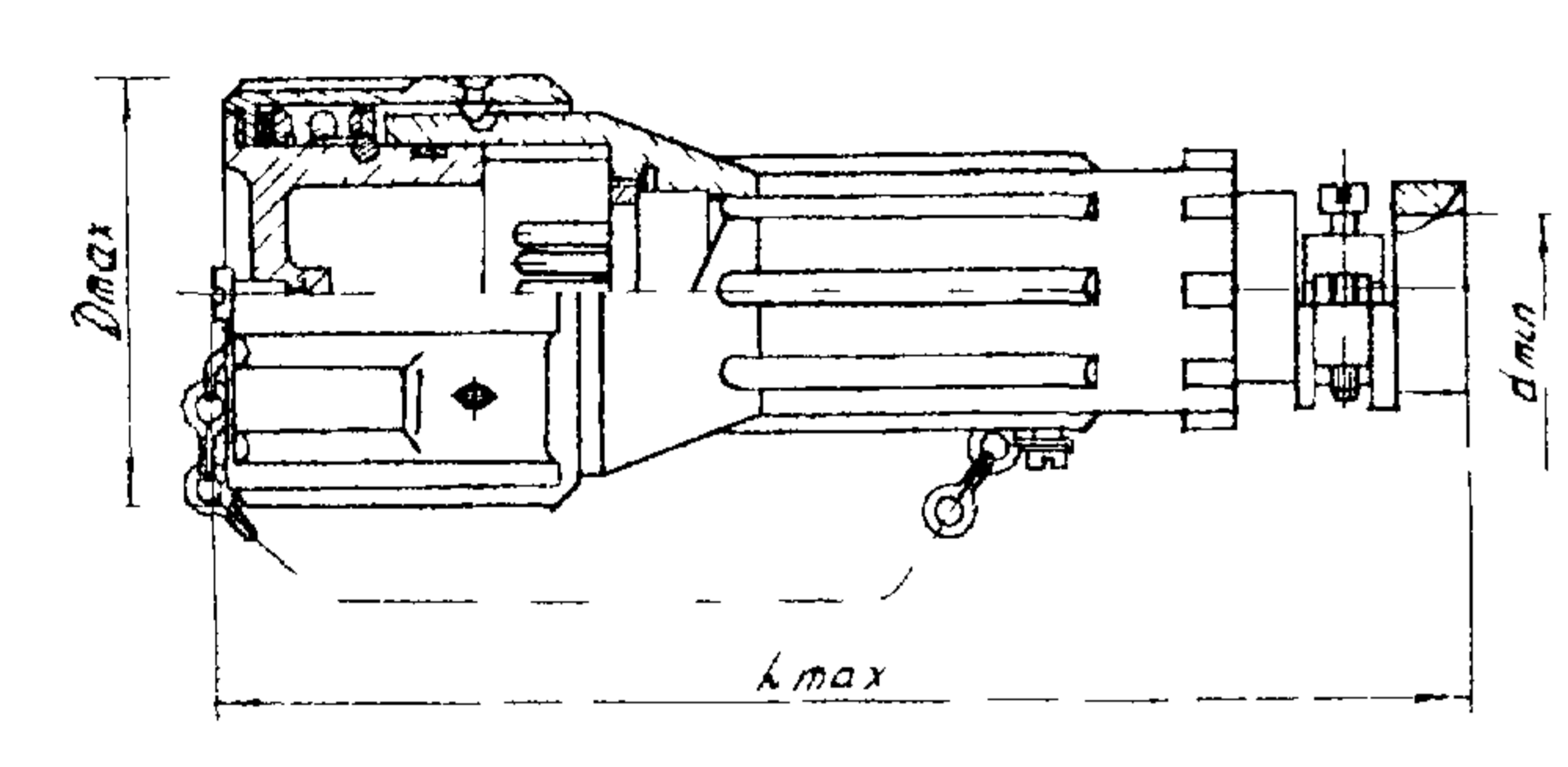
Таблица 2



Условный размер корпуса	Размеры, мм				
	$d_{max}$	$D_{max}$	A	$B_{max}$	$L_{max}$
30	30,2	51,2	35	45,2	76
36	36,2	57,2	42	52,2	76
40	40,2	61,2	45	55,2	78
42	42,2	65,2	50	60,2	78
52	52,2	75,2	60	70,2	78
56	56,2	79,2	64	74,2	76
64	64,2	85,2	70	80,2	78

Вилки (розетки) кабельные без обоймы для соединения «кабель-кабель» РБН1, РБН1Б

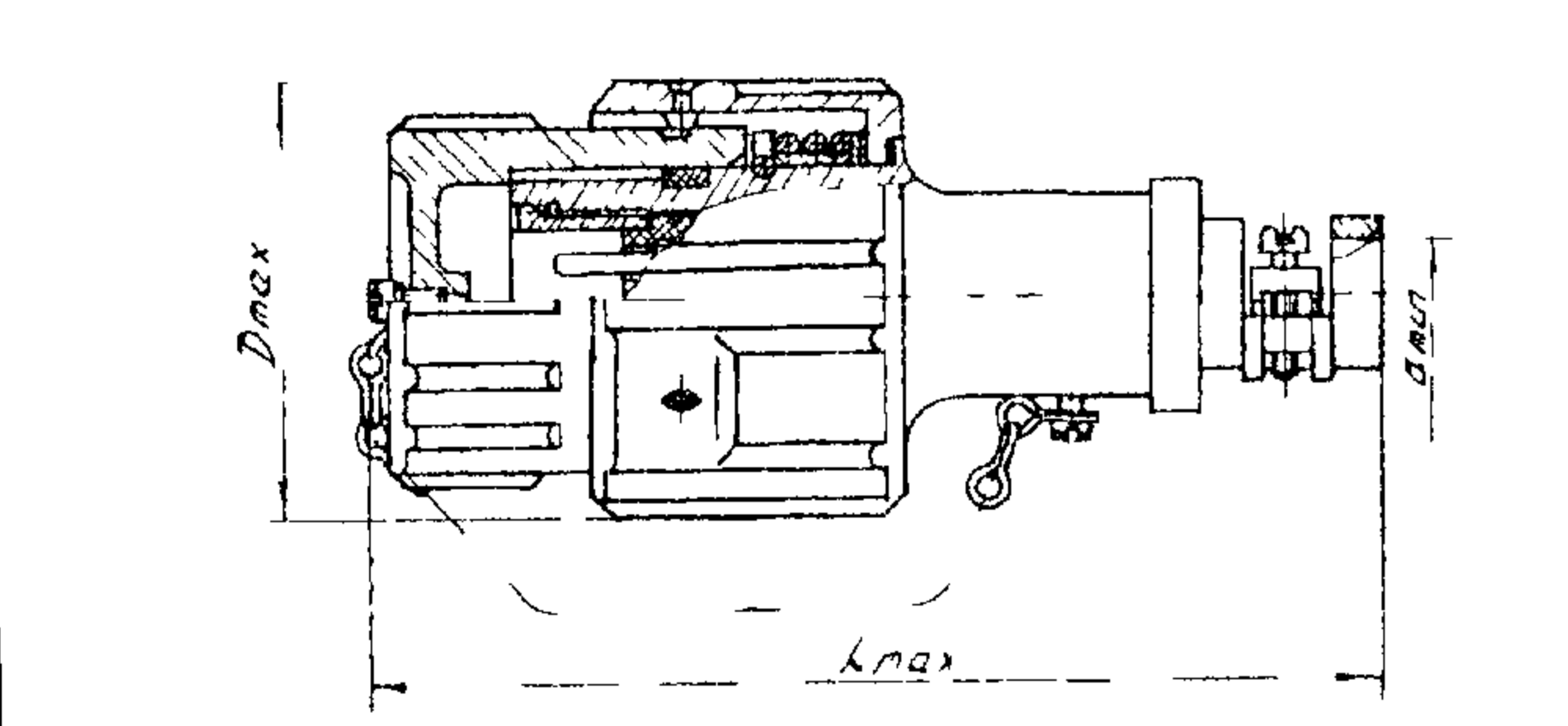
Таблица 3



Условный размер корпуса	Размеры, мм		
	$d_{min}$	$D_{max}$	$L_{max}$
30	13,8	51,2	150
36	17,8	57,2	150
40	19,8	61,2	158
42	25,8	65,2	158
52	31,8	75,2	165
56	29,8	79,2	170
64	43,8	85,2	170

Вилки (розетки) кабельные в прямом корпусе РБН1, РБН1Б

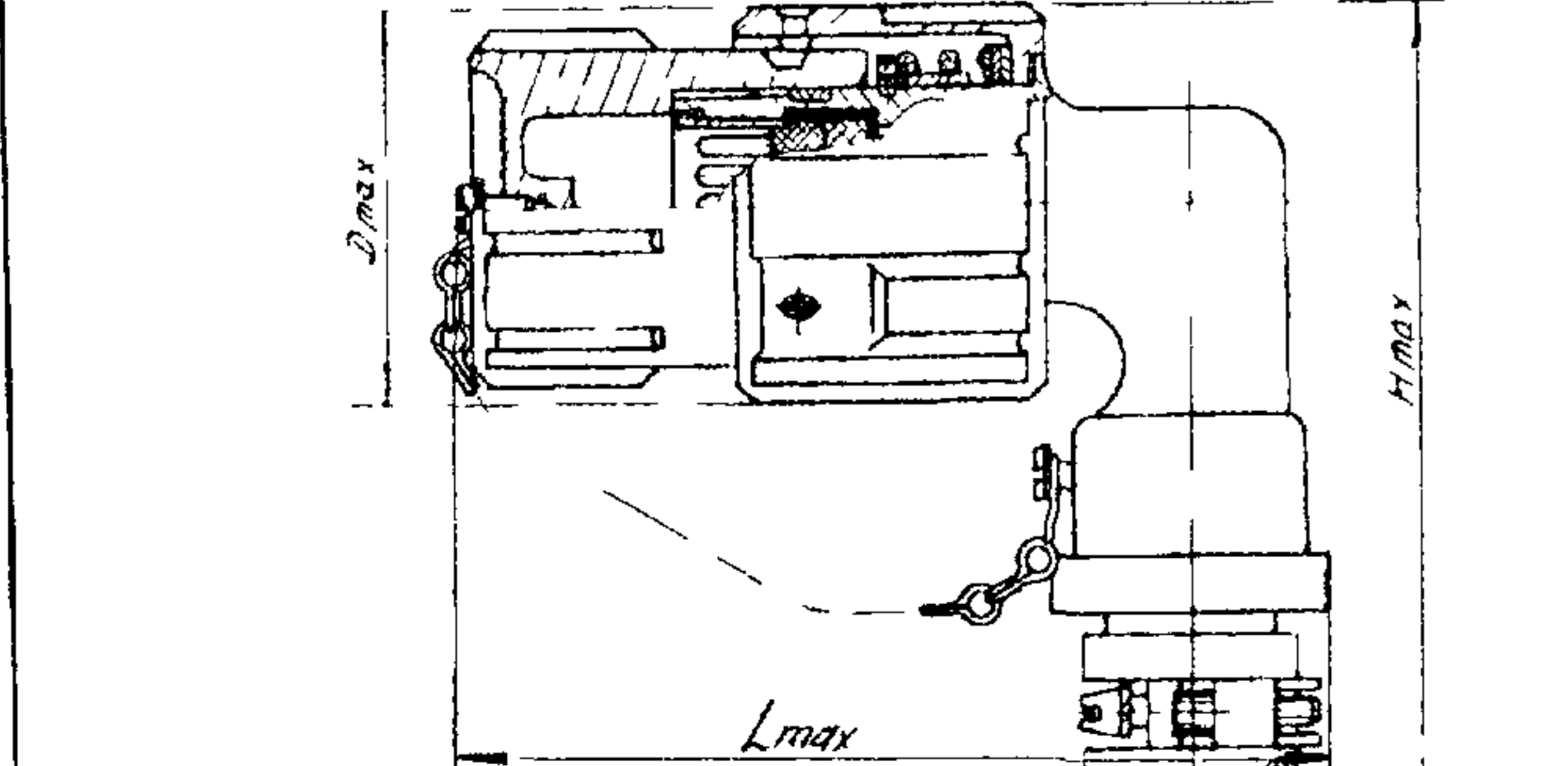
Таблица 4



Условный размер корпуса	Размеры, мм		
	$d_{min}$	$D_{max}$	$L_{max}$
30	13,8	51,2	137,7
36	17,8	57,2	150
40	19,8	61,2	150
42	25,8	65,2	150
52	31,8	75,2	154,2
56	29,8	79,2	159,2
64	43,8	85,2	159,2

Вилки (розетки) кабельные в угловом корпусе РБН1, РБН1Б

Таблица 5



Условный размер корпуса	Размеры, мм			
	d	D	H	L
30	13,8	51,2	84,5	122
36	17,8	57,2	117,2	125
40	19,8	61,2	119,2	132
42	25,8	65,2	131,2	135
52	31,8	75,2	153,3	144
56	29,8	79,2	170,3	146
56	35,8	79,2	170,3	146
64	43,8	85,2	178,3	154

Перечень соединителей РБН1

освоенных в серийном производстве.

Вилка приборная.  
 РБН1-7-18Ш1-В                      РБН1-20-18Ш1-В  
 РБН1-12-18Ш1-В                    РБН1-26-18Ш1-В  
 РБН1-16-18Ш1-В                    РБН1-30-2Ш1-В  
 РБН1-4-5Ш1-В                        РБН1-45-2Ш1-В  
    РБН1-6-17Ш1-В

Вилка кабельная в угловом корпусе:  
 РБН1-30-2Ш2-В                      РБН1-45-2Ш2-В

Вилка кабельная без обоймы для соединения «кабель-кабель».  
 РБН1-7-18Ш3-В                      РБН1-4-5Ш3-В  
 РБН1-26-18Ш3-В                    РБН1-45-2Ш3-В  
    РБН1-6-17Ш3-В

Вилка кабельная в прямом корпусе:  
 РБН1-7-18Ш4-В                      РБН1-12-18Ш4-В  
 РБН1-16-18Ш4-В;                    РБН1-4-5Ш4-В  
 РБН1-20-18Ш4-В                    РБН1-26-18Ш4-В  
 РБН1-30-2Ш4-В                      РБН1-45-2Ш4-В  
    РБН1-6-17Ш4-В

Розетка приборная  
 РБН1-7-18Г1-В                        РБН1-12-18Г1-В  
 РБН1-16-18Г1-В                      РБН1-4-5Г1-В  
 РБН1-20-18Г1-В                      РБН1-26-18Г1-В  
 РБН1-30-2Г1-В                        РБН1-45-2Г1-В  
    РБН1-6-17Г1-В

Розетка кабельная в угловом корпусе  
 РБН1-30-2Г2-В                        РБН1-45-2Г2-В

Розетка кабельная без обоймы для соединения «кабель-кабель».  
 РБН1-7-18Г3-В                        РБН1-4-15Г3-В  
 РБН1-26-18Г3-В                      РБН1-45-2Г3-В  
    РБН1-6-17Г3-В

ЗАВОД-ИЗГОТОВИТЕЛЬ –  
 ОАО «Завод Электрон» г. Казань.

4. СОЕДИНИТЕЛИ ЦИЛИНДРИЧЕСКИЕ ТИПА РБН2.

Лист 1

Листов 3

13

Таблица 1

**НАЗНАЧЕНИЕ:** Соединители цилиндрические пылебрызгозащищенные быстросочлаемые РБН2 предназначены для работы в электрических цепях постоянного или переменного (частотой до 3 МГц) токов при напряжении до 500 В (амплитудное значение).

Соединители состоят из блочной и кабельной части.

Соединители имеют однополюсную поляризацию корпусов.

Кабельная часть имеет замковое устройство для быстрой фиксации сочлененного положения соединителя.

Замковое устройство состоит из пружинного кольца с двумя кнопками, которые являются дополнительными поляризующими элементами соединителей.

Пружинное кольцо на кабельной части и втулка на блочной части могут быть установлены на корпус в шести различных положениях.

**ТЕХНИЧЕСКИЕ УСЛОВИЯ :** АСЛР.434410.021ТУ.

**СТРУКТУРА УСЛОВНОГО ОБОЗНАЧЕНИЯ:**

**РБН2 – X – XX X X**

**РБН2** – тип соединителя;

**X** – количество контактов 4, 9, 14, 23, 26, 30, 31, 50;

**XX** – сочетание контактов 18 – все контакты  $\varnothing$  2,5 мм, 26 – контакты  $\varnothing$  2,5; 5,5 мм; 34 – контакты  $\varnothing$  2,5; 3,5; 5,5 мм;

**X** – часть соединителя: Ш – вилка, Г – розетка;

**X** – конструктивное исполнение: 2 – блочный, 7 – кабельный.

**ТЕХНИЧЕСКИЕ ХАРАКТЕРИСТИКИ:**

Сопротивление контактов:

Диаметр контактов, мм	2,5	3,5	5,5
Сопротивление контактов, мОм	2	1	0,7

Сопротивление изоляции в нормальных климатических условиях, мОм

$\geq 5000$

Количество сочленений-расчленений

1000

Код ОКП

342490

Повышенная рабочая температура среды,  $^{\circ}\text{C}$

85

Пониженная рабочая температура среды,  $^{\circ}\text{C}$

минус 60

Условный размер корпуса	Схема расположения контактов	Условное обозначение контактов	Диаметр контактов, мм	Количество контактов	Количество установочных положений	Суммарная токовая нагрузка, А	Максимальный ток на одиночный контакт
1	2	3	4	5	6	7	8
20		●	2,5	4	3	80	30
40		●	2,5	14	3	220	30
48		●	2,5	5	6	400	20
		◐	5,5	4			140
55		●	2,5	26	6	260	30
		◐	5,5	4			140
55		●	2,5	18	6	470	20
		◐	3,5	3			60
		◑	5,5	2			140

Продолжение таблицы 1

1	2	3	4	5	6	7	8
55		●	2,5	30	6	300	30
60		●	2,5	28	6	460	30
		⊙	3,5	2			70
		◐	5,5	1			130
		●	2,5	50	6	450	30

Соответствие вилок розеткам

Таблица 2

Вилки	Розетки	Вилки	Розетки
РБН2-4-18Ш2	РБН2-4-18Г7	РБН2-4-18Ш7	РБН2-4-18Г2
РБН2-14-18Ш2	РБН2-14-18Г7	РБН2-14-18Ш7	РБН2-14-18Г2
РБН2-9-26Ш2	РБН2-9-26Г7	РБН2-9-26Ш7	РБН2-9-26Г2
РБН2-26-18Ш2	РБН2-26-18Г7	РБН2-26-18Ш7	РБН2-26-18Г2
РБН2-23-34Ш2	РБН2-23-34Г7	РБН2-23-34Ш7	РБН2-23-34Г2
РБН2-30-18Ш2	РБН2-30-18Г7	РБН2-30-18Ш7	РБН2-30-18Г2
РБН2-31-34Ш2	РБН2-31-34Г7	РБН2-31-34Ш7	РБН2-31-34Г2
РБН2-50-18Ш2	РБН2-50-18Г7	РБН2-50-18Ш7	РБН2-50-18Г2

Вилки (розетки) блочные РБН2 без кожуха

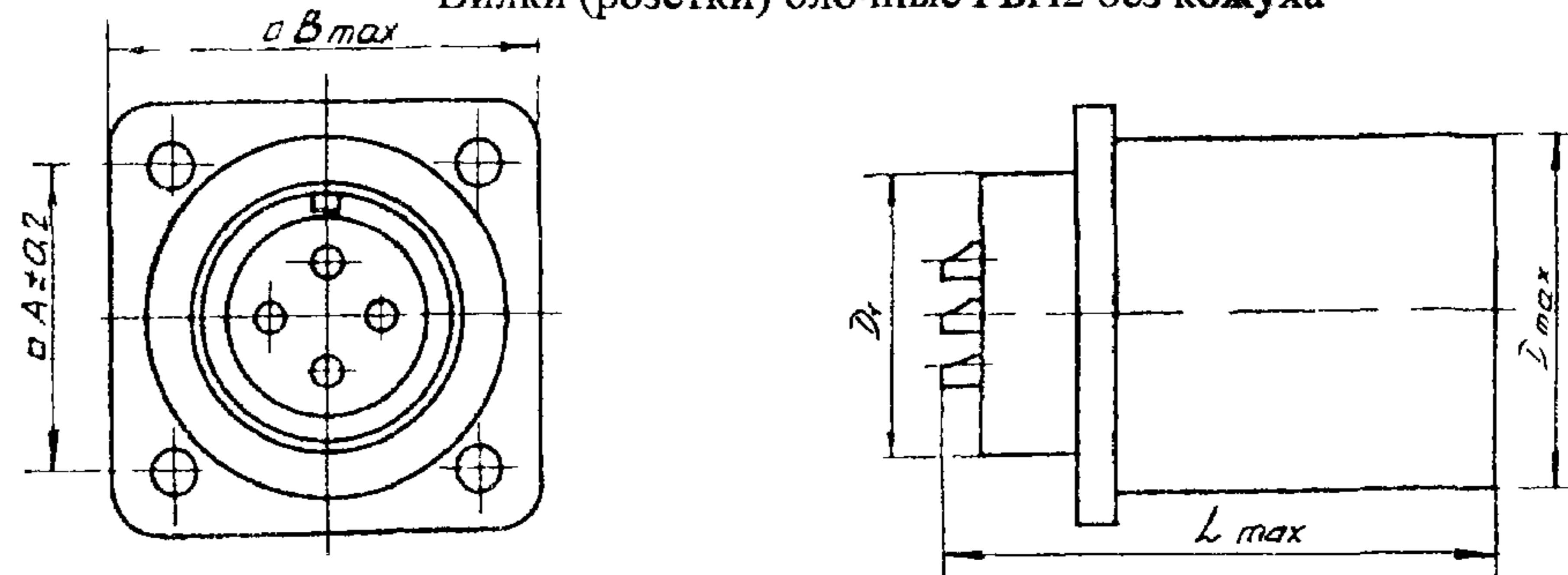


Таблица 3

Условное обозначение типоконструкции	Размеры, мм				
	A	B <sub>max</sub>	D <sub>max</sub>	D <sub>1</sub>	L <sub>max</sub>
РБН2-4-18Ш2 / РБН2-4-18Г2	23	31,5	27	20	45,85 / 45,20
РБН2-14-18Ш2 / РБН2-14-18Г2	40	48,5	46	40	45,85 / 45,20
РБН2-9-26Ш2 / РБН2-9-26Г2	48	58,6	54	48	48,20 / 48,90
РБН2-26-18Ш2 / РБН2-26-18Г2	48	58,6	54	48	45,85 / 45,20
РБН2-23-34Ш2 / РБН2-23-34Г2	52	64,6	60	55	48,20 / 48,90
РБН2-30-18Ш2 / РБН2-30-18Г2	52	64,6	60	55	45,85 / 45,20
РБН2-31-34Ш2 / РБН2-31-34Г2	54	68,6	66	60	48,20 / 48,90
РБН2-50-18Ш2 / РБН2-50-18Г2	54	68,6	66	60	45,85 / 45,20

Вилки (розетки) блочные РБН2 с кожухом

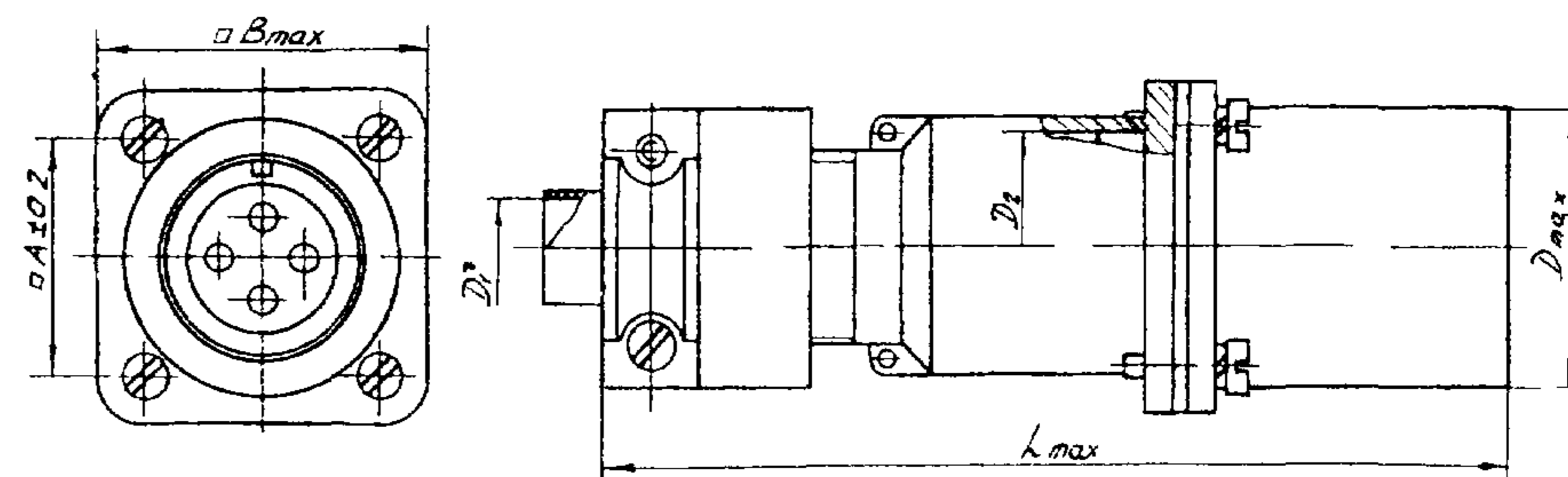
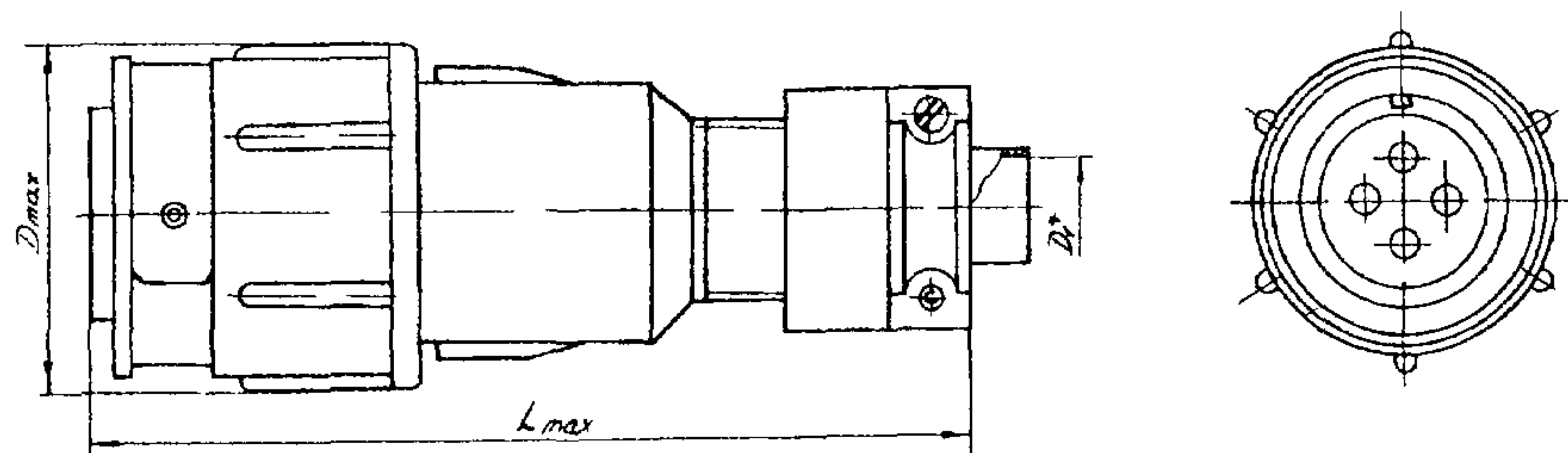


Таблица 4

Условное обозначение типоконструкции	Размеры, мм					
	A	B <sub>max</sub>	D <sub>max</sub>	D <sub>1</sub>	L <sub>max</sub>	D <sub>2</sub>
РБН2-4-18Ш2 / РБН2-4-18Г2	23	31,5	27	9	97	20
РБН2-14-18Ш2 / РБН2-14-18Г2	40	48,5	46	17	104	40
РБН2-9-26Ш2 / РБН2-9-26Г2	48	58,6	54	23	124	48
РБН2-26-18Ш2 / РБН2-26-18Г2	48	58,6	54	23	104	48
РБН2-23-34Ш2 / РБН2-23-34Г2	52	64,6	60	32	104	55
РБН2-30-18Ш2 / РБН2-30-18Г2	52	64,6	60	26	104	55
РБН2-31-34Ш2 / РБН2-31-34Г2	54	68,6	66	32	104	60
РБН2-50-18Ш2 / РБН2-50-18Г2	54	68,6	66	32	104	60

Вилки (розетки) кабельные РВН2



**НАЗНАЧЕНИЕ :** Предназначены для работы в электрических цепях постоянного и переменного (частотой до 3 МГц) токов, в шлемофонных гарнитурах.

Сочленение соединителей врубное. Фиксация сочлененного положения соединителей РВН2, РВН3 осуществляется с помощью замка. Фиксация сочлененного положения соединителей РВН1 обеспечивается усилием расчленения частей соединителя не менее 1,5 кгс.

Покрытие контактов в соединителях: РВН1, РВН2 – серебро; РВН3 – золото.

Соединители изготавливаются для внутреннего монтажа в климатическом исполнении: РВН1 – УХЛ, РВН2, РВН3 – В (всеклиматическое).

**ТЕХНИЧЕСКИЕ УСЛОВИЯ:** ВЛ0.364.049ТУ - РВН1;

АВ0.364.002ТУ - РВН2, РВН3.

**СТРУКТУРА УСЛОВНОГО ОБОЗНАЧЕНИЯ:**

**РВН1 - 5 - 2 Ш(Г) 1**

**РВН1** – тип соединителя;

**5** – количество контактов;

**2** – обозначение сочетания контактов – **условное число**;

**Ш(Г)** – часть соединителя Ш – вилка; Г – розетка

**1** – вид корпуса.

**РВН 2(3) - 5(7) - 1 Ш(Г) 7 В**

**РВН** – тип соединителя,

**2(3)** – покрытие контактов: 2 – серебро, 3 – золото;

**5(7)** – количество контактов;

**1** – обозначение сочетания контактов – условное число;

**Ш(Г)** – часть соединителя: Ш – вилка, Г – розетка;

**7** – вид корпуса;

**В** – всеклиматическое исполнение.

**ТЕХНИЧЕСКИЕ ХАРАКТЕРИСТИКИ:**

Код ОКП 342490

Сопротивление контактов, мОм: РВН1 ≤ 3

РВН2, РВН3 ≤ 5

Сопротивление изоляции в нормальных климатических условиях, мОм ≥ 5000

Количество сочленений-расчленений 500

Повышенная рабочая температура среды, °С: РВН1 150

РВН2, РВН3 100

Пониженная рабочая температура среды, °С минус 60

Условное обозначение типоконструкции	Размеры, мм		
	D <sub>max</sub>	D <sub>1</sub>	L <sub>max</sub>
РВН2-4-18Ш7	34,5	9	91
РВН2-4-18Г7	34,5	9	91
РВН2-14-18Ш7	53,6	17	102
РВН2-14-18Г7	53,6	17	102
РВН2-9-26Ш7	61,6	23	122
РВН2-9-26Г7	61,6	23	122
РВН2-26-18Ш7	61,6	23	102
РВН2-26-18Г7	61,6	23	102
РВН2-23-34Ш7	67,6	32	102
РВН2-23-34Г7	67,6	32	102
РВН2-30-18Ш7	67,6	26	102
РВН2-30-18Г7	67,6	26	102
РВН2-31-34Ш7	73,6	32	102
РВН2-31-34Г7	73,6	32	102
РВН2-50-18Ш7	73,6	32	102
РВН2-50-18Г7	73,6	32	102

Обозначение соединителей в документации потребителя и при заказе и состоит из слова «Вилка» («Розетка»), условного обозначения типоконструкции, обозначения ТУ.

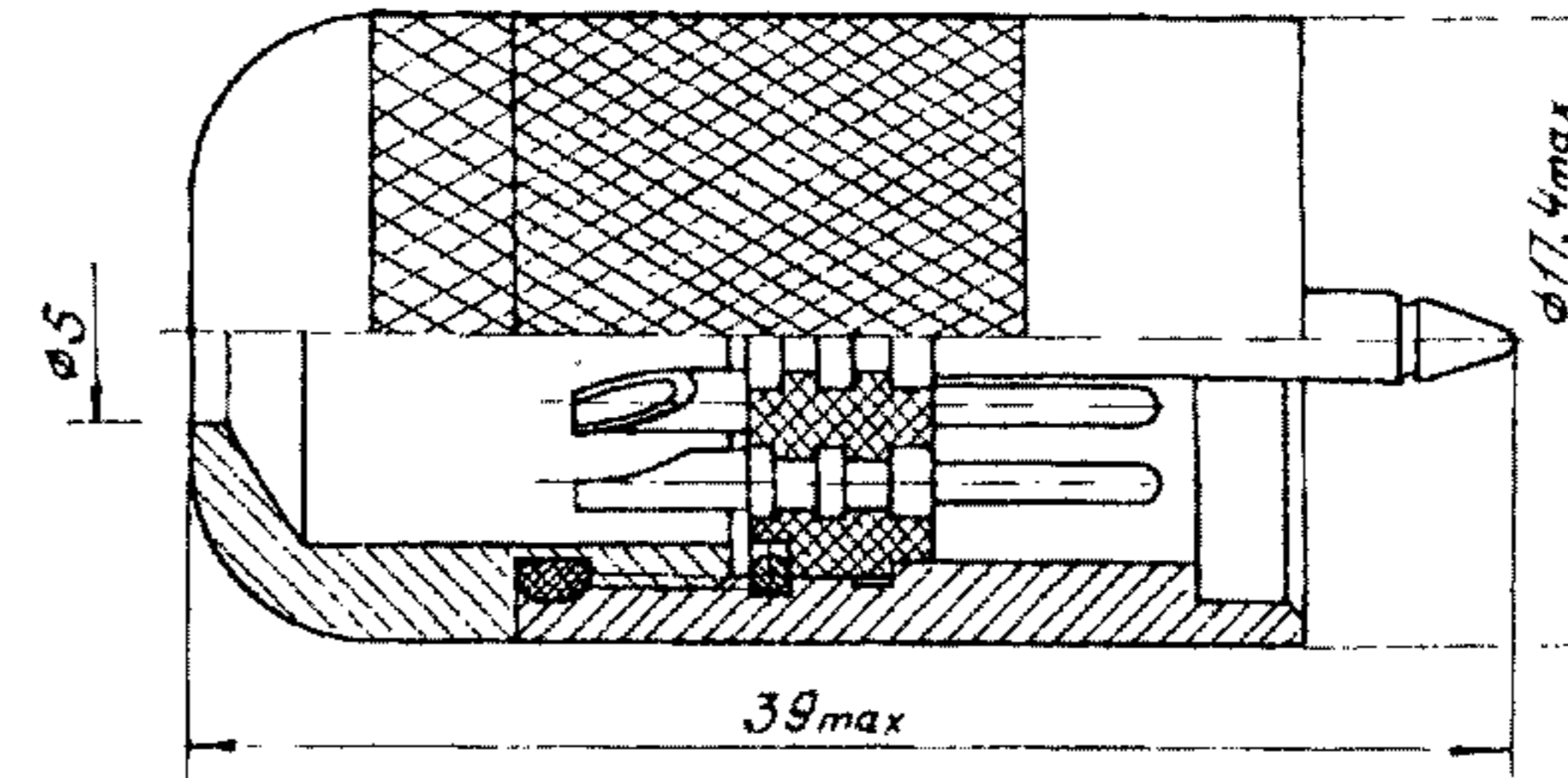
Блочные части могут поставляться без кожуха

При заказе после слова «Вилка» («Розетка») добавляется слово «без кожуха»

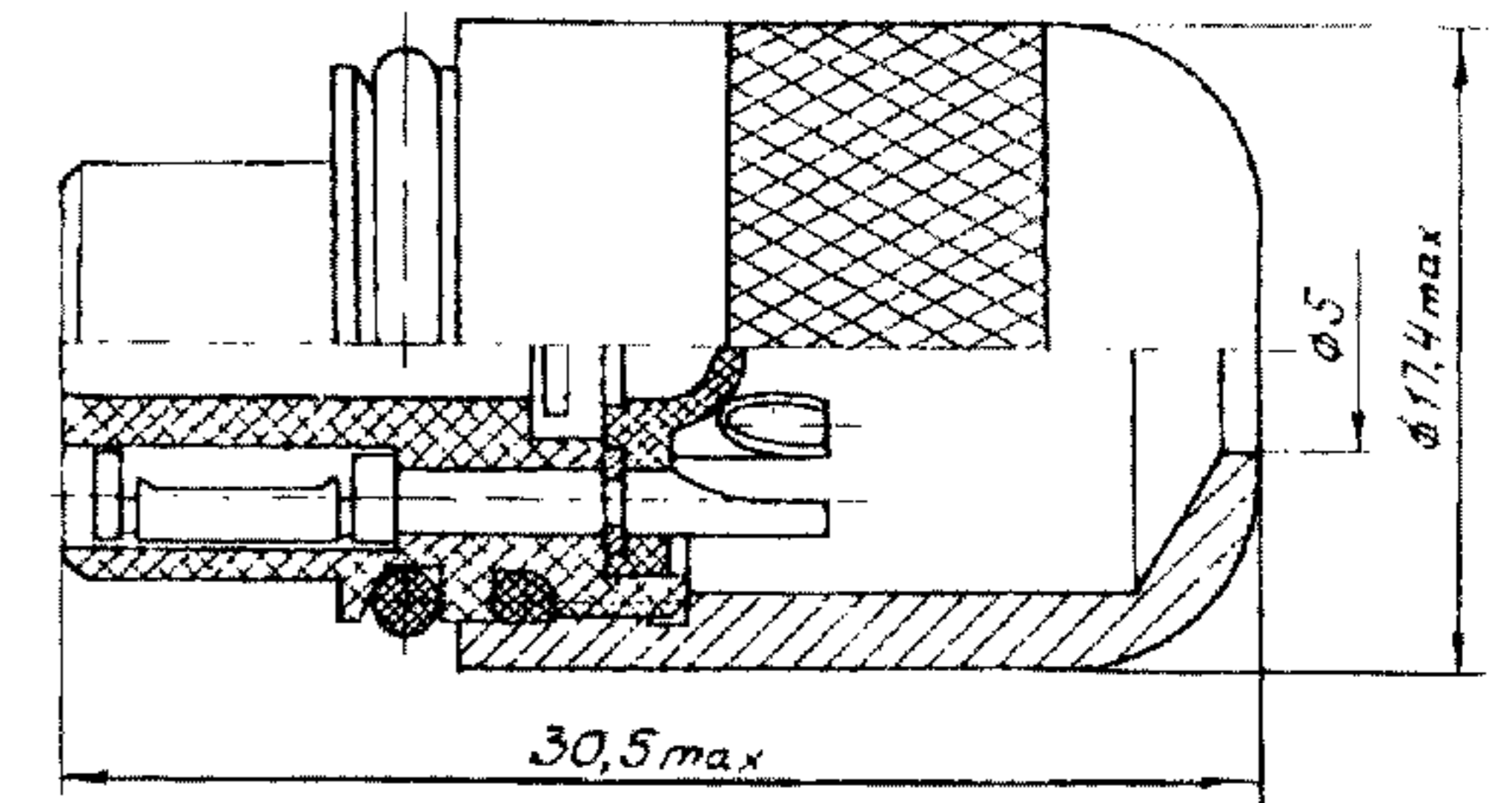
**ЗАВОД-ИЗГОТОВИТЕЛЬ –** ОАО «Завод Электрон» г.Казань.

Тип соединителя	Схема расположения контактов	Диаметр контактов, мм	Количество контактов	Максимальная токовая нагрузка, А		Максимальное рабочее напряжение, В
				на одиночный контакт	суммарная на соединитель	
РВН1		1,5	5	5	25	200
РВН2, РВН3		1	5	5	13	300
РВН2, РВН3		1	7	5	15	300

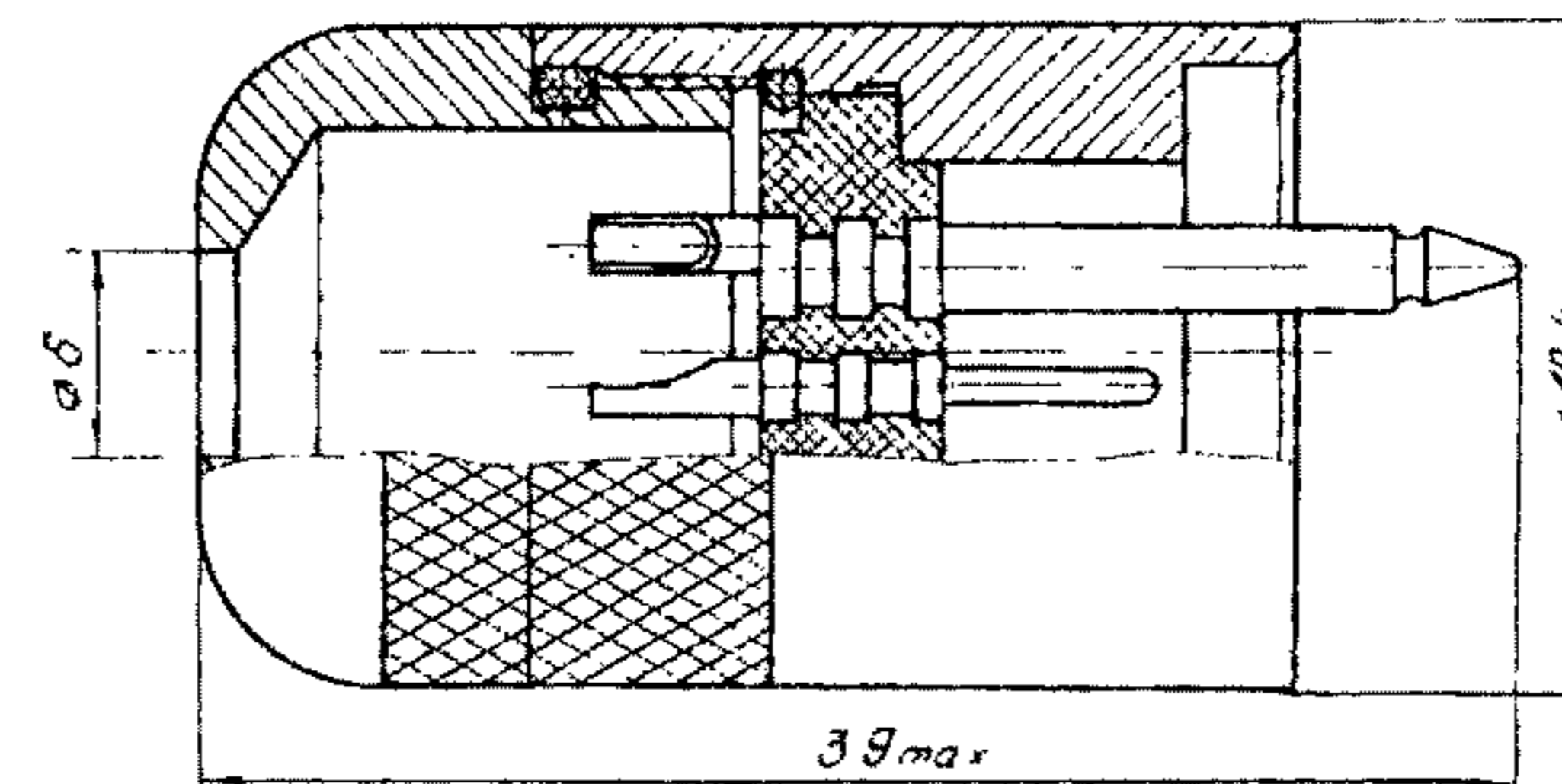
Вилки РВН2-5, РВН3-5



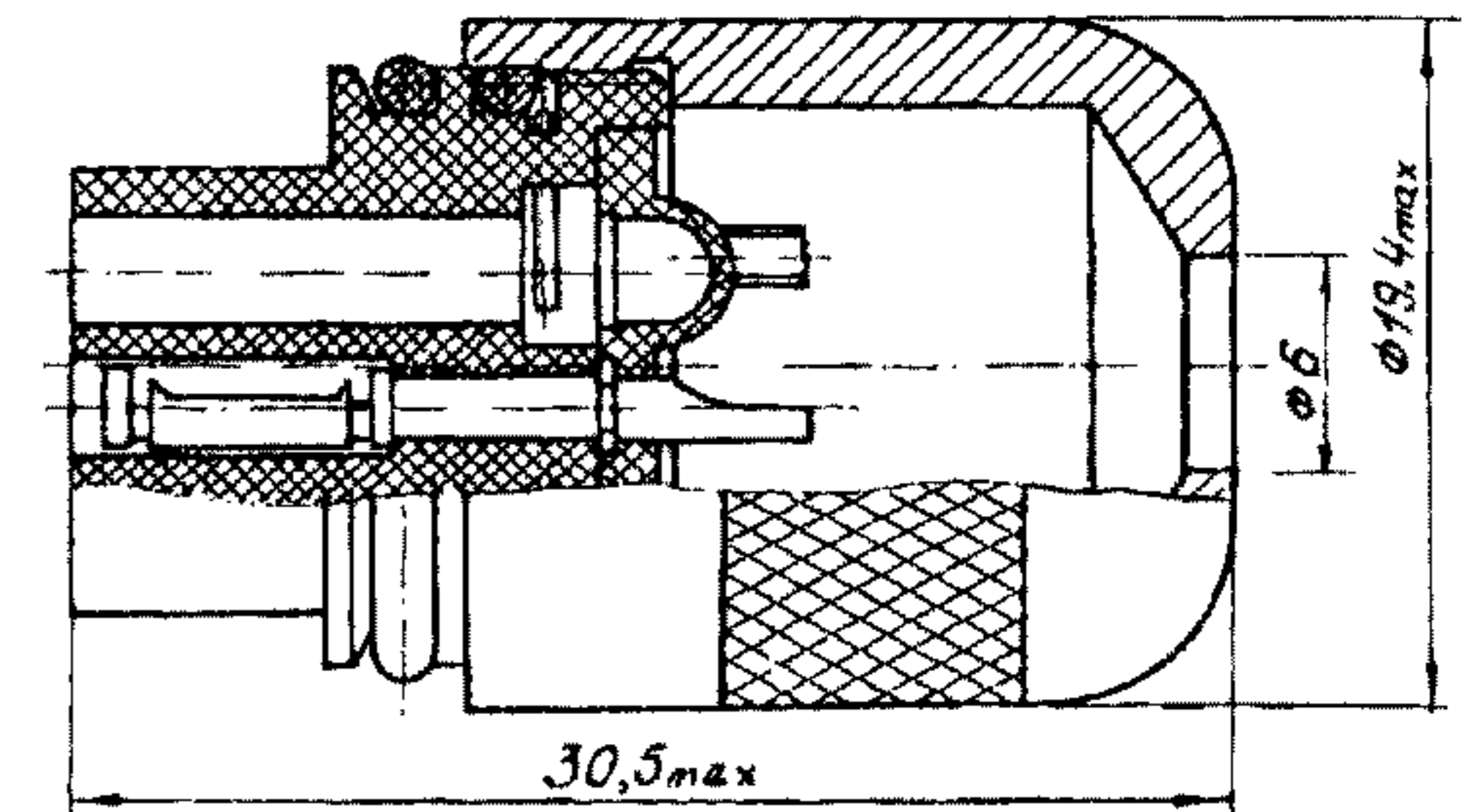
Вилки РВН2-7, РВН3-7



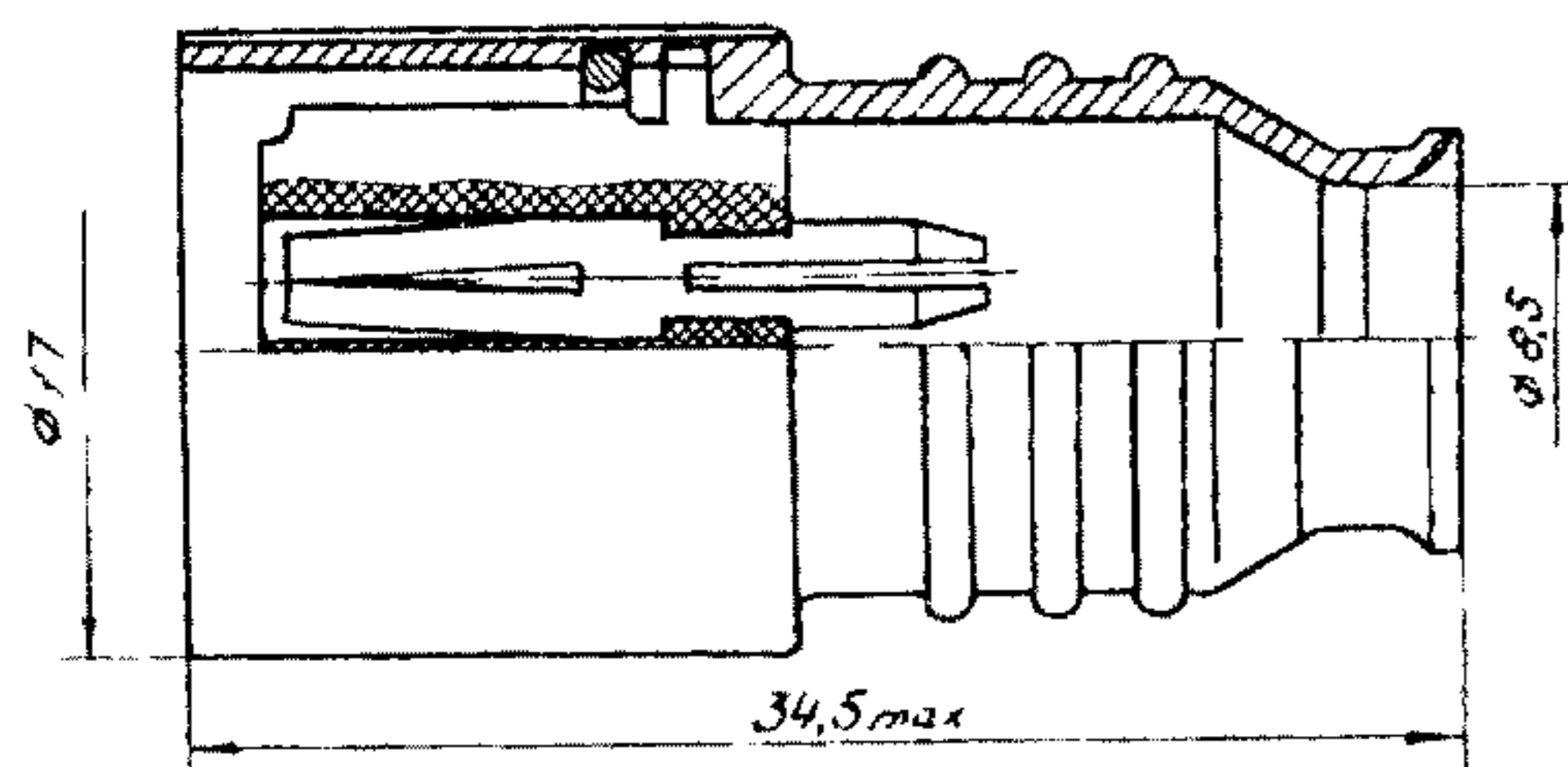
Розетки РВН2-5, РВН3-5



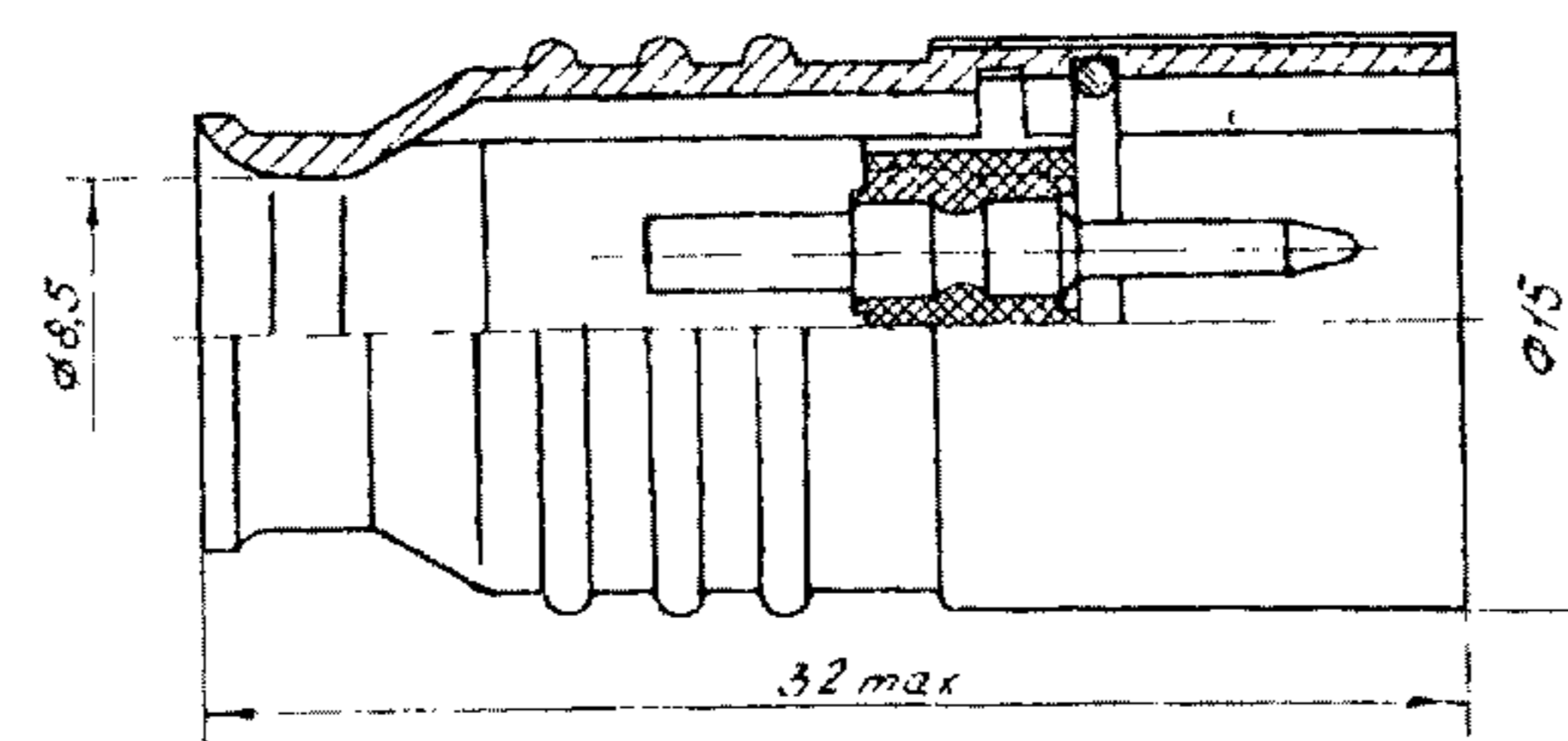
Розетки РВН2-7, РВН3-7



Розетка РВН1



Вилка РВН1



**НАЗНАЧЕНИЕ:** Предназначены для работы в электрических цепях постоянного, переменного (частотой до 3 МГц) токов.

Соединители (вилки, розетки) состоят из двух частей: приборной и кабельной.

Вилки и розетки могут быть как приборными, так и кабельными.

Сочленение соединителей резьбовое.

Покрытие контактов: 2РМТ и 2РМДТ – золото, серебро;

ОНЦ-РГ-09 – никель, серебро.

Соединители 2РМТ и 2РМДТ имеют различные схемы расположения контактов и не взаимосочетаемы.

Часть соединителей ОНЦ-РГ-09 имеет общую схему расположения контактов с соединителями 2РМТ, а другая часть – с соединителями 2РМДТ.

Соединители изготавливаются в двух климатических исполнениях:

во всеклиматическом исполнении – соединители 2РМТ, 2РМДТ;

для эксплуатации в районах с умеренным и холодным климатом – **соединители ОНЦ-РГ-09.**

**ТЕХНИЧЕСКИЕ УСЛОВИЯ:** ГЕ0.364.126 ТУ – 2РМТ, 2РМДТ;

БР0.364.082ТУ – ОНЦ-РГ-09.

**СТРУКТУРА УСЛОВНОГО ОБОЗНАЧЕНИЯ:**

**2РМТ (2РМДТ) ХХ Х Х Х ХХ Х 1 Х 1 Л Б В**

**2РМТ (2РМДТ)** – тип соединителя;

**ХХ** – условный размер корпуса;

**Х** – вид корпуса: К – кабельный, Б – блочный (приборный);

**Х** – вид патрубка: П – прямой, У – угловой;

**Х** – вид гайки патрубка: Э – для экранированного кабеля, Н – для неэкранированного кабеля

**ХХ** – количество контактов;

**Х** – часть соединителя: Ш – вилка, Г – розетка;

**1** – обозначения сочетания контактов;

**Х** – покрытие контактов: А – золото, В – серебро;

**1** – теплостойкость 1 – 100<sup>0</sup>С;

**Л** – левая розетка (только для проходных вилок);

**Б** – корпус блочный (приборный) без левой резьбы;

**В** – всеклиматическое исполнение.

**ОНЦ-РГ-09 - Х / ХХ - Х ХХ Б С**

**ОНЦ-РГ-09** – тип соединителя;

**Х** – количество контактов;

**ХХ** – условный размер корпуса;

**Х** – часть соединителя: В – вилка, Р – розетка;

**ХХ** – конструктивное исполнение:

1 – приборная часть без кожуха (патрубка);

2 – приборная часть неэкранированная с прямым кожухом (патрубком)

3 – приборная часть экранированная с прямым кожухом (патрубком);

11 – кабельная часть без кожуха (патрубка);

12 – кабельная часть неэкранированная с прямым кожухом (патрубком);

13 – кабельная часть экранированная с прямым кожухом (патрубком);

14 – кабельная часть неэкранированная с угловым кожухом (патрубком);

15 – кабельная часть экранированная с угловым кожухом (патрубком);

**Б** – корпус приборный (блочный) без левой резьбы

**С** – покрытие гнезд розеток: серебро

**ТЕХНИЧЕСКИЕ ХАРАКТЕРИСТИКИ:**

Сопротивление контактов:

Тип соединителя	Диаметр контактов, мОм			
	1,0	1,5	2,0	3,0
2РМТ, 2РМДТ	5,0	2,5	1,6	0,8
ОНЦ-РГ-09 никель	50,0	30	25,0	15,0
ОНЦ-РГ-09 серебро	5,0	2,5	1,6	0,75

Сопротивление изоляции в нормальных климатических условиях

≥ 5000

Количество сочленений - расчленений

500

Код ОКП

342490

Повышенная рабочая температура среды, <sup>0</sup>С: 2РМТ

100

ОНЦ-РГ-09 (серебро)

85

ОНЦ-РГ-09 (никель)

70

Пониженная рабочая температура среды, <sup>0</sup>С:

2РМТ, 2РМДТ

минус 60

ОНЦ-РГ-09

минус 60

Соединители устойчивы к воздействию спецфакторов.



Таблица 1

Продолжение таблицы 1

Условный размер корпуса	Тип соединителя	Схема расположения контактов	Условное обозначение контактов	Диаметр контактов, мм	Кол-во контактов		Обозначение сочетания контактов	Покрывые контактов	Токовая нагрузка, А			Максимальное рабочее напряжение, В					
					в соединителе	каждого диаметра			максимальная								
									рабочая на каждый контакт	На одиночный контакт	Суммарная на соединитель						
													10	11	12		
1	2	3	4	5	6	7	8	9	10	11	12	13					
14	2РМТ		⊕	1	4	4	1	серебро золото	-	8	27	560					
	ОНЦ-РГ-09				4	4	-	никель серебро	2,5 4	5 7,5	-	500					
18	2РМТ		⊕	1	7	7	1	серебро золото	-	7	40	560					
	ОНЦ-РГ-09				7	7	-	никель серебро	2,5 4	5 7,5	-	500					
	2РМДТ				⊕	1,5	4	4	5	серебро золото	-	15	50	560			
	ОНЦ-РГ-09						4	4	-	никель серебро	7,5 5	10 13	-	500			
22	2РМТ		⊕	2	4	2	3	серебро золото	-	18 32	80	560					
	ОНЦ-РГ-09		⊕	2	4	2	-	никель серебро	9	12	-	500					
			⊕	3	4	2	-	никель серебро	15 13	20	-	500					
	2РМТ		⊕	1	10	10	1	серебро золото	-	7	58	560					
	ОНЦ-РГ-09						-	никель серебро	2,5 4	5 7,5	-	500					
							2РМТ		⊕	1	10	10	1	серебро золото	-	7	58
ОНЦ-РГ-09	-	никель серебро	2,5 4	5 7,5	-	500											
24	2РМТ		⊕	1	19	19	1	серебро золото	-	5	80	560					
	ОНЦ-РГ-09						-	никель серебро	2,5 4	5 7,5	-	500					
	2РМДТ		⊕	1,5	10	10	5	серебро золото	-	10	83	560					
	ОНЦ-РГ-09						-	никель серебро	4 5	10 13	-	500					
	27	2РМТ		⊕	1	7	2	2	серебро золото	-	8 16	60	700				
		2РМДТ							⊕	1,5	7	7	5	серебро золото	-	12	70
		2РМДТ		⊕	1,5	19	19						5	серебро золото	-	7	110
		ОНЦ-РГ-09						-	никель серебро	4 5	10 13	-	500				
2РМТ			⊕	1,0	24	24	1	серебро золото	-	100	560						
ОНЦ-РГ-09							-	никель серебро	2,5 4	5 7	-	500					
30	2РМДТ		⊕	1,5	8	2	7	серебро золото	-	13 18 36	120	560					
	2РМДТ							⊕	1,5	24	24	5	серебро золото	-	7	140	560
	ОНЦ-РГ-09											-	никель серебро	7,5 5	10 13	-	500
	2РМТ		⊕	1	32	32	1	серебро золото	-	4	106	560					
	ОНЦ-РГ-09						-	никель серебро	2,5 4	5 7,5	-	500					

СОЕДИНИТЕЛИ ЦИЛИНДРИЧЕСКИЕ МАЛОГАБАРИТНЫЕ ТИПА 2РМТ, 2РМДТ, ОНЦ-РГ-09.

Лист 3

Листов 5

19

Продолжение таблицы 1

Продолжение таблицы

1	2	3	4	5	6	7	8	9	10	11	12	13	1	2	3	4	5	6	7	8	9	10	11	12	13								
33	2РМДТ			3	7	7	9	серебро золото	-	32	128	560	36	2РМТ			1,5	20	10	6	серебро золото	-	10	147	700								
	2РМТ			1	20	12	1	серебро золото	-	6	100	560		700																			
	2РМТ			1		8								36	560																		
	2РМТ			1	20	10	4	серебро золото	-	6	110	560		700																			
	2РМДТ			1		8								36	560																		
																3	2	500															
ОНЦ-РГ-09			1,5	32	32		серебро золото	-	6	160	560	500																					
							никель	3,5	10			500																					
							серебро	5	13			500																					
36	2РМТ			1	20	10	2	серебро золото	-	5	100	700	42	2РМТ			1	30	15	2	серебро золото	-	4,5	168	700								
				1		6						560																					
				1,5		4						10				560																	
	2РМТ			1	22	17	1	серебро золото	-	6	110	700				2РМТ			1						50	10	7	2	серебро золото	-	4	167	700
				1		5						560																					
				1,5																													
	2РМДТ			1,5	20	12	5	серебро золото	-	8	133	700		ОНЦ-РГ-09			1	50	43	-	никель	2	4	-	500								
				1,5		8						560																					
				1,5		8						560																					
								серебро	4	7,5				500																			
								никель	4	8				500																			
								серебро	5	13				500																			

Продолжение таблицы 1

1	2	3	4	5	6	7	8	9	10	11	12	13
42	2РМДТ		◆	1,5	45	10	5	серебро золото	-	5	187	700
			⊕	1,5								35
	ОНЦ-РГ-09		◆	1,5	45	45	-	никель серебро	3,5 5	10 13	-	500
			⊕	2								
45	2РМДТ		⊕	1,5	50	35	8	серебро золото	-	5	260	560
			⊕	2								15

Вилки, розетки 2РМТ, 2РМДТ, ОНЦ-РГ-09

блочные

кабельные

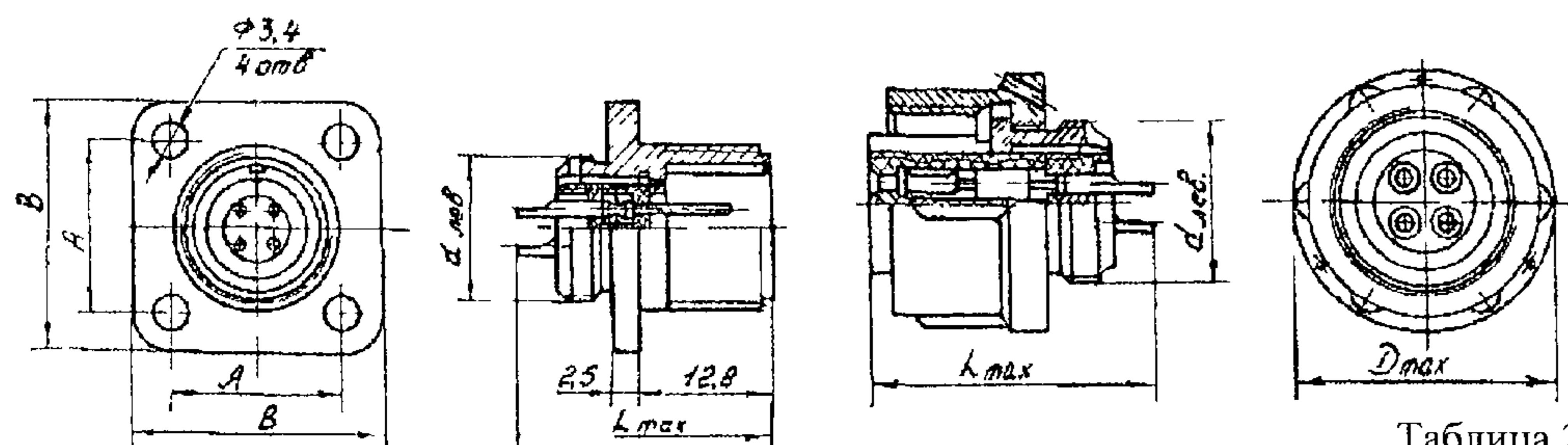


Таблица 2

Условный размер корпуса	Размеры, мм				
	d <sub>лев</sub>	A	B	D <sub>max</sub>	L <sub>max</sub>
14	M 14x1	17	24	22	25
18	M 18x1	20	27	25	25
22	M 22x1	23	30	29	27
24	M 24x1	26	33	32	25
27	M 27x1	29	36	35	25
30	M 30x1	31	38	39	27
33	M 33x1	32	40	42	27
36	M 36x1	35	43	45	27
39	M 39x1	37	46	48	25
42	M 42x1	40	49	51	25
45	M 45x1	43	52	54	27

Патрубки прямые фланцевые с экранированными гайками (ПЭ)

Таблица 3

	d <sub>лев</sub>	Размеры, мм	
		d <sub>1</sub>	L <sub>max</sub>
	M 14x1	6,5	28,7
	M 18x1	10,5	28,7
	M 22x1	14	28,7
	M 24x1	16	34,7
	M 27x1	18	34,7
	M 30x1	19	34,7
	M 33x1	23	39,7
	M 36x1	23	39,7
	M 39x1	24	39,7
	M 42x1	29	39,7
	M 45x1	29	39,7

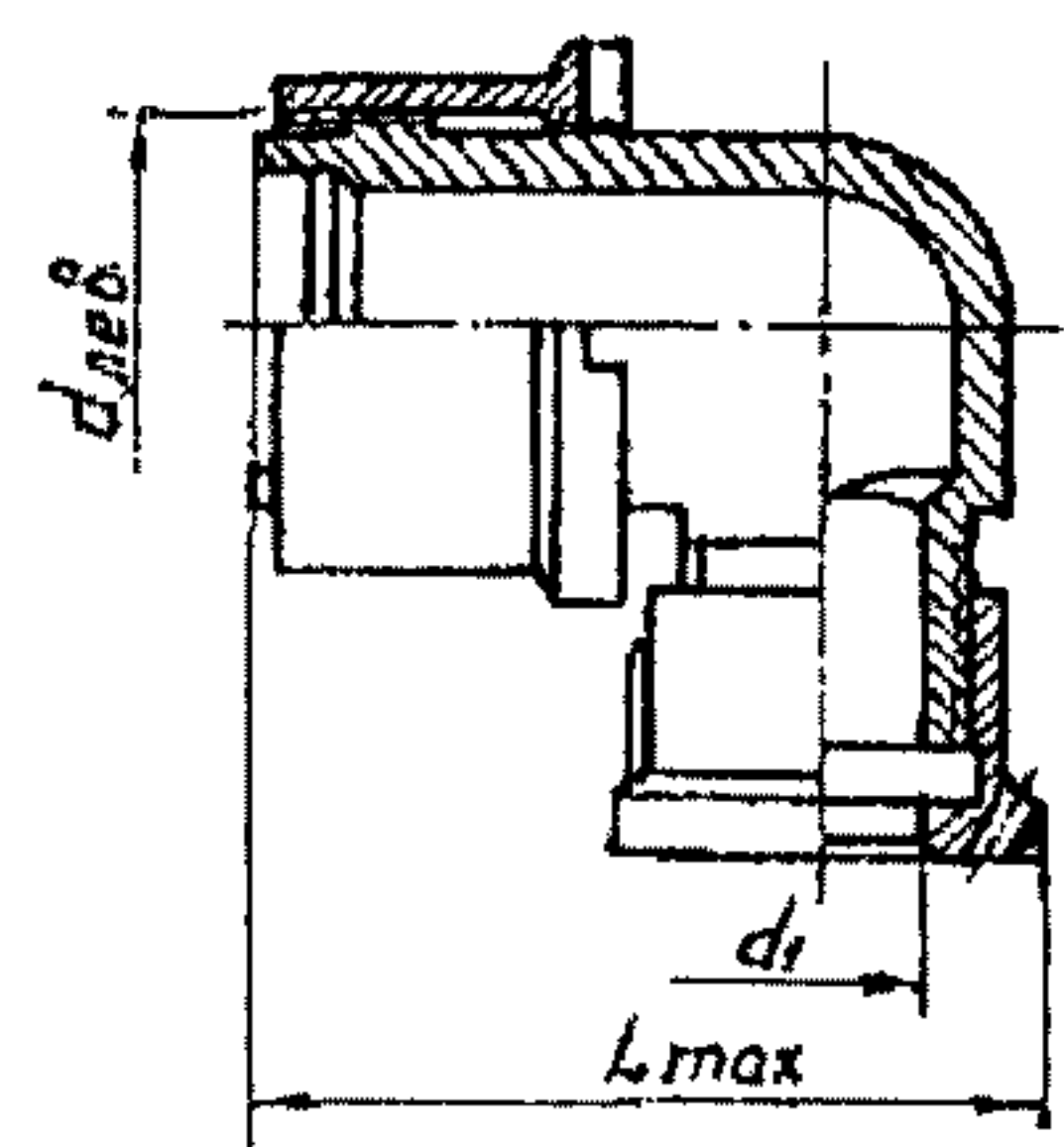
Патрубки прямые фланцевые с неэкранированными гайками (ПН)

Таблица 4

	d <sub>лев</sub>	Размеры, мм	
		d <sub>1</sub>	L <sub>max</sub>
	M 14x1	6,5	34
	M 18x1	10,5	34
	M 22x1	14,5	36,6
	M 24x1	16,6	43
	M 27x1	18,5	43
	M 30x1	20,5	43
	M 33x1	22,5	48
	M 36x1	22,5	48
	M 39x1	24,5	48
	M 42x1	30,5	48
	M 45x1	30,5	48

Патрубки угловые с экранированными гайки (УЭ)

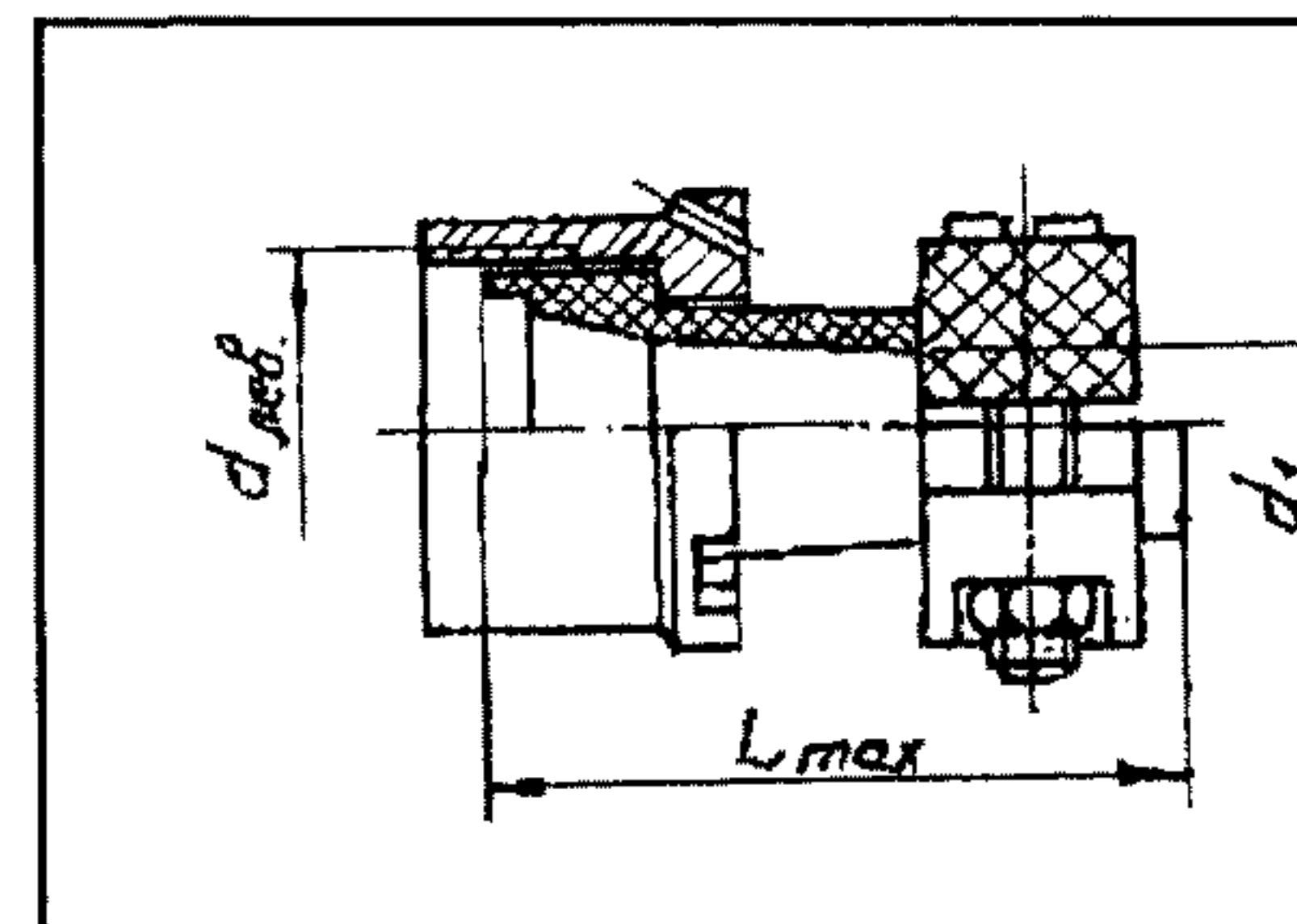
Таблица 5



d <sub>лев</sub>	Размеры, мм	
	d <sub>1</sub>	L <sub>max</sub>
М 14x1	6,5	31
М 18x1	10,5	34
М 22x1	14	41
М 24x1	16	43
М 27x1	18	46
М 30x1	19	48
М 33x1	23	53
М 36x1	23	50
М 39x1	24	53
М 42x1	29	58

Патрубки прямые пластмассовые с неэкранированными гайками для соединителей типа ОНЦ-РГ-09.

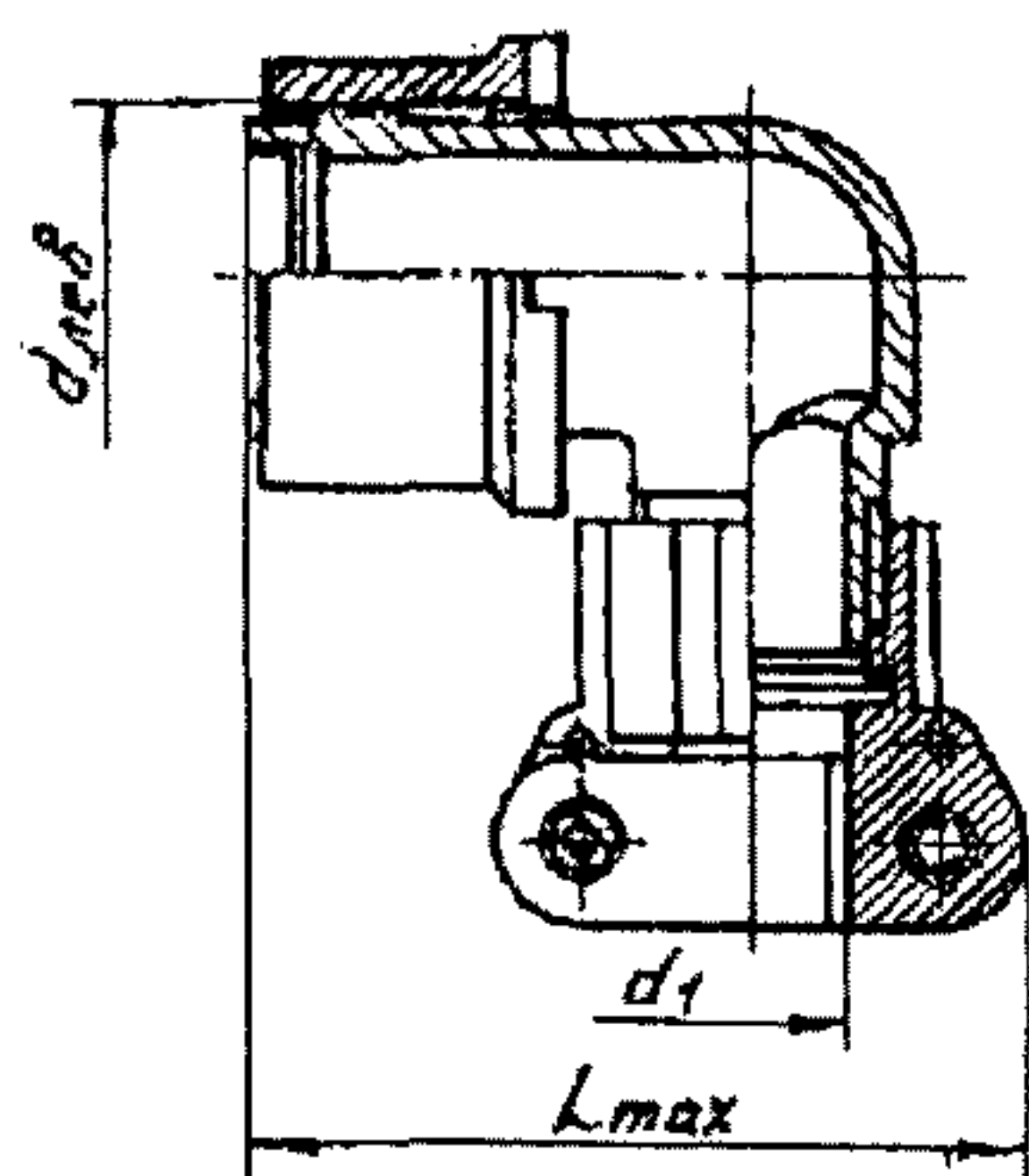
Таблица 7



d <sub>лев</sub>	Размеры, мм	
	d <sub>1</sub>	L <sub>max</sub>
М 14x1	6,5	35
М 18x1	10,5	38
М 22x1	14,5	42,5

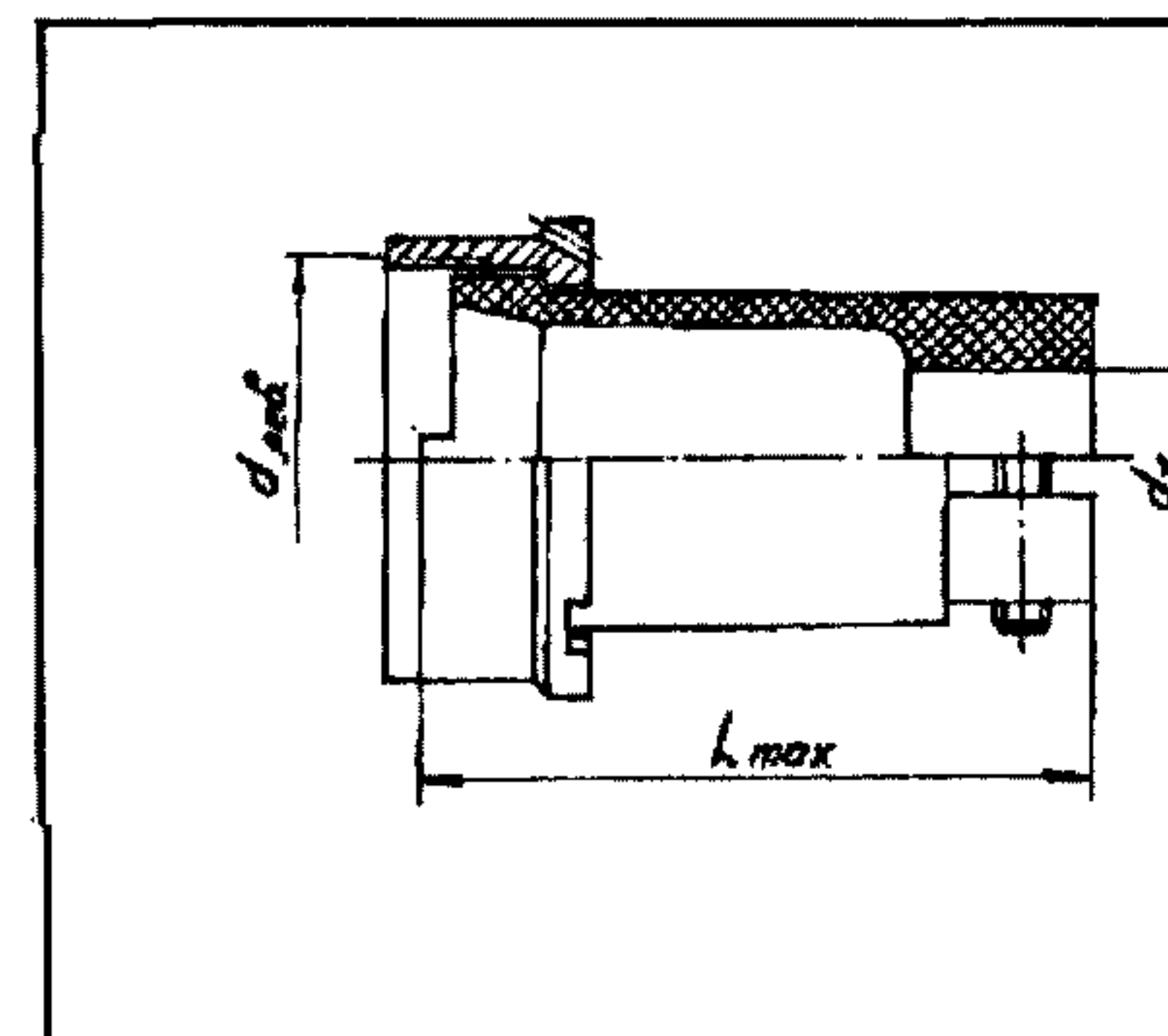
Патрубки угловые с неэкранированными гайки (УН)

Таблица 6



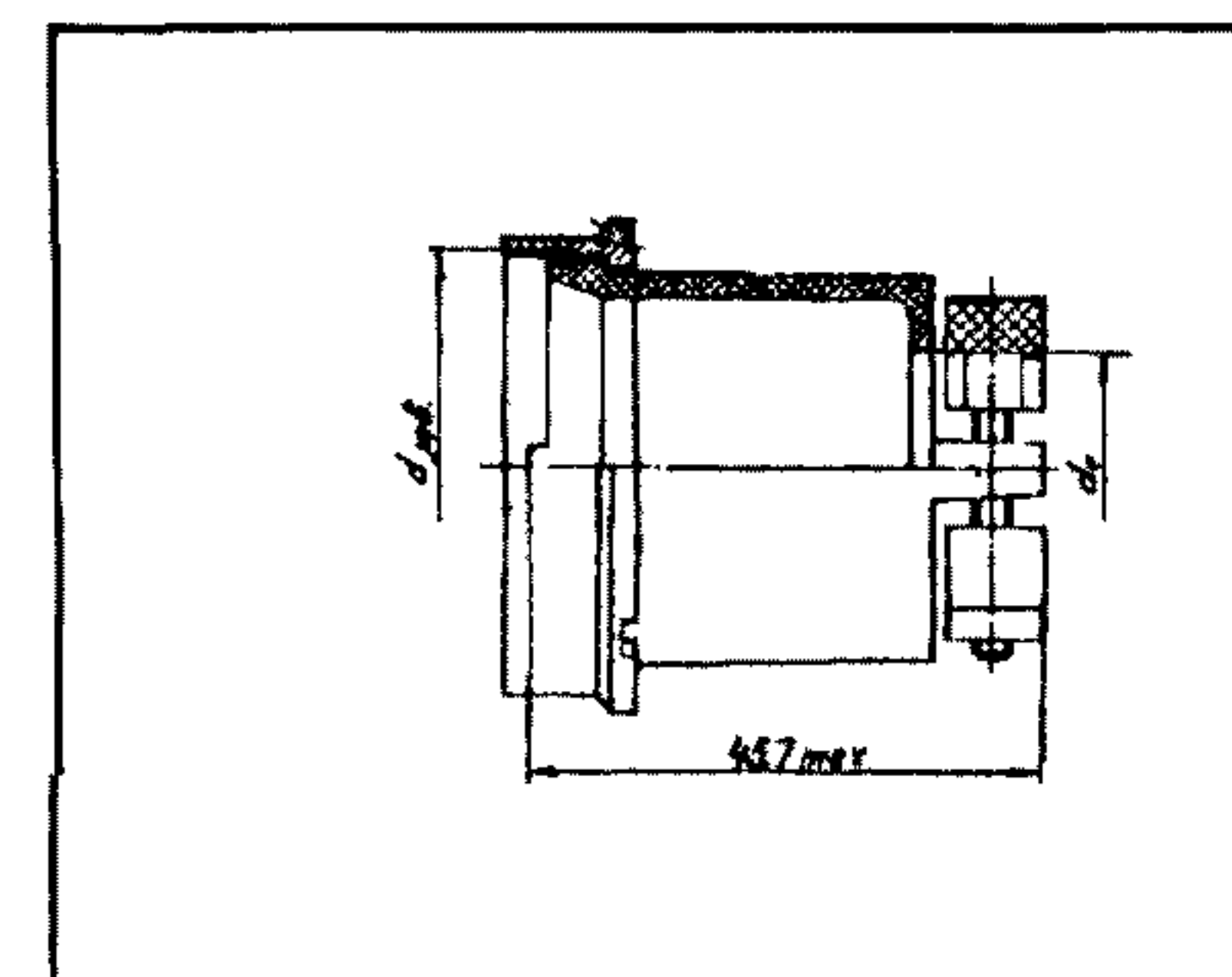
d <sub>лев</sub>	Размеры, мм	
	d <sub>1</sub>	L <sub>max</sub>
М 14x1	6,5	35
М 18x1	10,5	38
М 22x1	14	42,5
М 24x1	16	44,5
М 27x1	18	46,5
М 30x1	19	48,5
М 33x1	23	54,5
М 36x1	23	51,5
М 39x1	24	54,5
М 42x1	29	61,5

Таблица 8



d <sub>лев</sub>	Размеры, мм	
	d <sub>1</sub>	L <sub>max</sub>
М 24x1	11	39,7
М 27x1	12	39,7
М 30x1	14	39,7
М 33x1	16	

Таблица 9



d <sub>лев</sub>	Размеры, мм	
	d <sub>1</sub>	L <sub>max</sub>
М 14x1	6,5	35
М 18x1	10,5	38
М 22x1	14,5	42,5

Таблица 1

**НАЗНАЧЕНИЕ:** Соединители (вилки герметические) РМГ предназначены для работы в электрических цепях постоянного, переменного (частотой до 3 МГц) токов.

Вилки изготавливаются без пагубков и с прямыми патрубками для присоединения экранированного или неэкранированного кабеля.

Вилки приборные РМГ сочленяются с кабельными розетками 2РМТ, выпускаемыми по техническим условиям ГЕ0.364.126ТУ.

Сочленение соединителей резьбовое.

Покрытие контактов: золото или серебро.

**ТЕХНИЧЕСКИЕ УСЛОВИЯ:** ГЕ0.364.165ТУ.

**СТРУКТУРА УСЛОВНОГО ОБОЗНАЧЕНИЯ:**

**РМГ 14 Б П Э(Н) 4 Ш 1 А(В) 1**

**РМГ** – тип соединителя;

**14** – условный размер корпуса;

**Б** – вид корпуса: Б – блочный (приборный);

**П** – вид патрубка: П – прямой;

**Э(Н)** – вид гайки патрубка: Э – для экранированного кабеля, Н – для неэкранированного кабеля;

**4** – количество контактов;

**Ш** – часть соединителя: Ш – вилка;

**1** – обозначение сочетания контактов;

**А(В)** – покрытие контактов: А – золото, В – серебро;

**1** – теплостойкость – 100 °С.

**ТЕХНИЧЕСКИЕ ХАРАКТЕРИСТИКИ:**

Сопротивление контактов:

Диаметр контактов, мм	1,0	1,5	2,0	3,0
Сопротивление контактов, МОм	5	2,5	1,6	0,75

Сопротивление контактов в нормальных климатических условиях ≤ 5000 МОм

Количество сочленений-расчленений 500

Код ОКП 342490

Повышенная рабочая температура среды, °С 100

Пониженная рабочая температура среды, °С минус 60

Условный размер корпуса	Схема расположения контактов	Условное обозначение контактов	Диаметр контактов, мм	Количество контактов		Обозначение сочетания контактов	Макс. токовая нагрузка, А		Максимальное рабочее напряжение, В
				В соединителе	каждого диаметра		на одиночный контакт	суммарная на соединитель	
1	2	3	4	5	6	7	8	9	10
14		⊕	1,0	4	4	1	6	17	560
18		⊕	1,0	7	7	1	5	30	560
22		⊕	2,0	4	2	3	16	70	560
			3,0		2		26		
		⊕	1,0	10	10	1	5	42	560
24		⊕	1,0	19	19	1	4	63	560
27		⊕	1,0	7	5	2	6	45	700
			1,5		2		12		
30		⊕	1,0	24	24	1	4	80	560
33		⊕	1,0	20	8	1	4,5	75	560
									⊕

СОЕДИНИТЕЛИ ЦИЛИНДРИЧЕСКИЕ МАЛОГАБАРИТНЫЕ ТИПА РМГ.

Продолжение таблицы 1

1	2	3	4	5	6	7	8	9	10
33		$\oplus$	3,0		8		5		560
		$\diamond$	1,0	20	10	4		90	700
		$\oplus$	1,0		2		28		560
36		$\oplus$	1,0		5				560
				22		1	4,5	82	
		$\diamond$	1,0		17				700
		$\oplus$	1,0		6				560
		$\diamond$	1,0	20	10	2	4	80	700
		$\oplus$	1,5		4		8		560
39		$\oplus$	1,0		30		3		560
		$\diamond$	1,0	45	10	2		125	700
		$\oplus$	1,5		5		6		560
42		$\diamond$	1,0		15		3,5		700
				30		2		130	
		$\oplus$	1,5		15		7		560
		$\oplus$	1,0		33		3		560
		$\diamond$	1,0	50	10	2		142	700
		$\oplus$	1,5		7		6		560

Вилки РМГ

Таблица 2

Усл. размер корпуса	Размеры, мм			
	$d_{лев}$	A	B	$L_{max}$
14	M 14x1	17	24	26
18	M 18x1	20	27	26
22	M 22x1	23	30	28
24	M 24x1	26	33	26
27	M 27x1	29	36	26
30	M 30x1	31	38	26
33	M 33x1	32	40	28
36	M 36x1	35	43	26
39	M 39x1	37	46	26
42	M 42x1	40	49	26

Патрубки прямые для экранированного кабеля (ПЭ).

Таблица 3

Размеры, мм			
$d_{лев}$	$d_1$	$l_{max}$	$L_{max}$
M 14x1	6,5	28,7	48
M 18x1	10,5	28,7	48
M 22x1	14	28,7	48
M 24x1	16	34,7	54
M 27x1	18	34,7	54
M 30x1	19	34,7	54
M 33x1	23	39,7	59
M 36x1	23	39,7	59
M 39x1	24	39,7	59
M 42x1	29	39,7	59

Патрубки прямые для неэкранированного кабеля (ПН)

Таблица 4

Размеры, мм			
$d_{лев}$	$d_1$	$l_{max}$	$L_{max}$
M 14x1	6,5	34	53,5
M 18x1	10,5	34	53,5
M 22x1	14,5	36,6	56
M 24x1	16,6	43	56
M 27x1	18,5	43	63
M 30x1	20,5	43	63
M 33x1	22,5	48	68
M 36x1	22,5	48	68
M 39x1	24,5	48	68
M 42x1	30,5	48	68

Таблица 1

**НАЗНАЧЕНИЕ:** Предназначены для соединения гибкого силового кабеля между собой, а также с передвижными и стационарными источниками и приемниками электрической энергии в цепях постоянного и переменного токов частотой до 50 Гц при напряжении до 400 В (амплитудной значение).

Соединители предназначены для объемного монтажа, подсоединение жил кабеля к контактам производится с помощью винтов.

Фиксация сочлененного положения кабельных соединителей производится с помощью ручек-скоб и специальных выступов, расположенных на корпусе.

Покрытие контактов: серебро или олово.

Схема расположения контактов	Условное обозначение типоконструкции	Диаметр контакта, мм
	СШК8-4x15x2В-В СШК8-4x15-3В	5
	СШК8-4x25x2В-В СШК8-4x25-3В СШЦ8-4x25x2В-В СШЦ8-4x25-3В	7
	СШК8-4x60x2В-В СШК8-4x60-3В	10

**ТЕХНИЧЕСКИЕ УСЛОВИЯ:** АШДК.434410.078ТУ.

**СТРУКТУРА УСЛОВНОГО ОБОЗНАЧЕНИЯ:**

**СШК(Ц) - 8 4 X X X В**

- СШК(Ц) – тип соединителя: К – кабельный, Ц – щитовой;
- 8 – изолятор из прессматериала;
- 4 – количество контактов;
- X – сила тока на контакт: 15, 25, 60;
- X – покрытие контактов: 2 – серебро, 3 – олово,
- X – тип контакта: В – штыревой контакт, Р – гнездовой контакт;
- В – всеклиматическое исполнение.

**ТЕХНИЧЕСКИЕ ХАРАКТЕРИСТИКИ:**

Сопротивление контактов

Климатическое исполнение	В			УХЛ		
	15	25	60	15	25	60
Рабочий ток на каждый контакт, А	15	25	60	15	25	60
Контактное сопротивление, мОм	5	1	3	3	3	3

Сопротивление изоляции в нормальных климатических условиях	≥ 5000 мОм
Максимальное рабочее напряжение, В	400
Количество сочленений-расчленений	1000
Код ОКП	342490
Повышенная рабочая температура среды, °С:	
исполнение УХЛ	90
исполнение В	120
Пониженная рабочая температура среды, °С	минус 50

Соединители штыревые

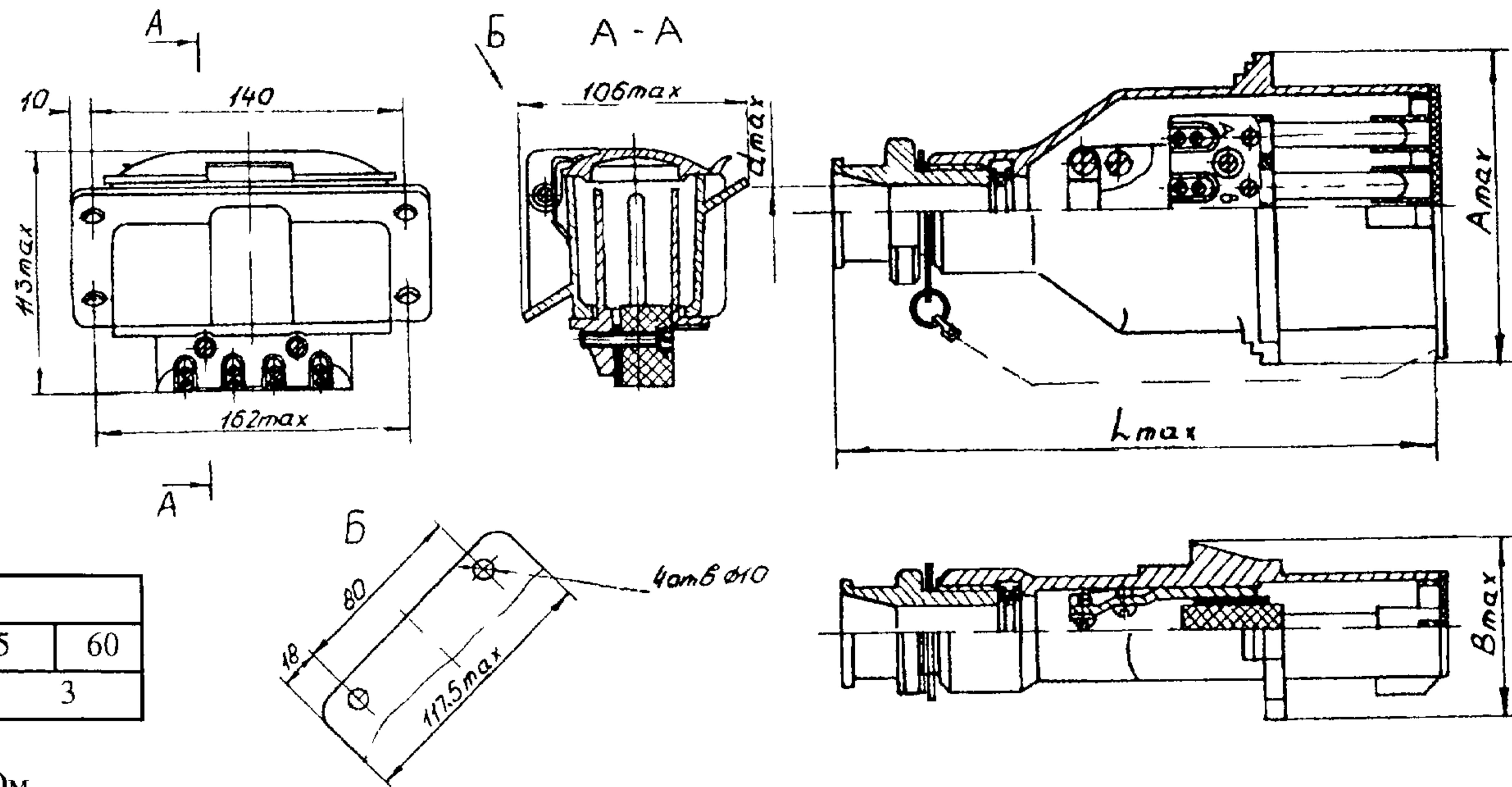


Таблица 2

Условное обозначение типоконструкции	Размеры, мм			
	d <sub>max</sub>	A <sub>max</sub>	B <sub>max</sub>	L <sub>max</sub>
СШК8-4x15x2В-В	24,4	108	60	205
СШК8-4x15-3В	24,4	108	60	205
СШК8-4x25x2В-В	24,4	129	65	225
СШК8-4x25-3В	24,4	129	65	225
СШК8-4x60x2В-В	38,5	150	72	270
СШК8-4x60-3В	38,5	150	72	270

Соединители гнездовые

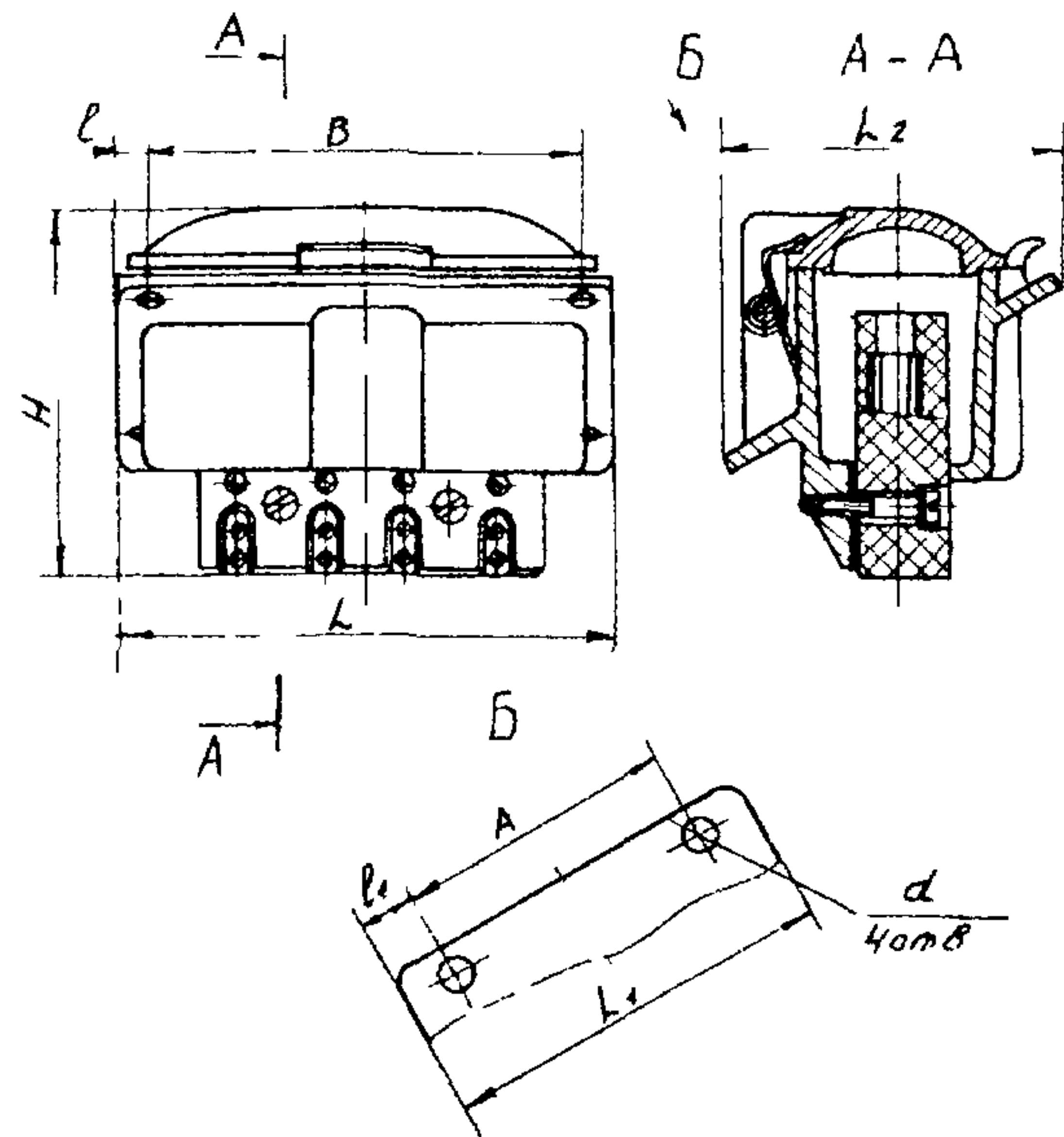


Таблица 3

Условное обозначение типоисполнения	Размеры, мм								
	A	B	H	L	L <sub>1</sub>	L <sub>2</sub>	l	l <sub>1</sub>	d
СШК8-4x15x2В-В	85	130	119	152	117,5	106	10	18	10
СШК8-4x15-3В	85	130	119	152	117,5	106	10	18	10
СШК8-4x25-2В-В	80	140	113	162	108	97	10	13	10
СШК8-4x25-3В	80	140	113	162	108	97	10	13	10
СШК8-4x60-2В-В	74	94	98,5	112	91,5	86	8	8	7
СШК8-4x60-3В	74	94	98,5	112	91,5	86	8	8	7

Соединители гнездовые

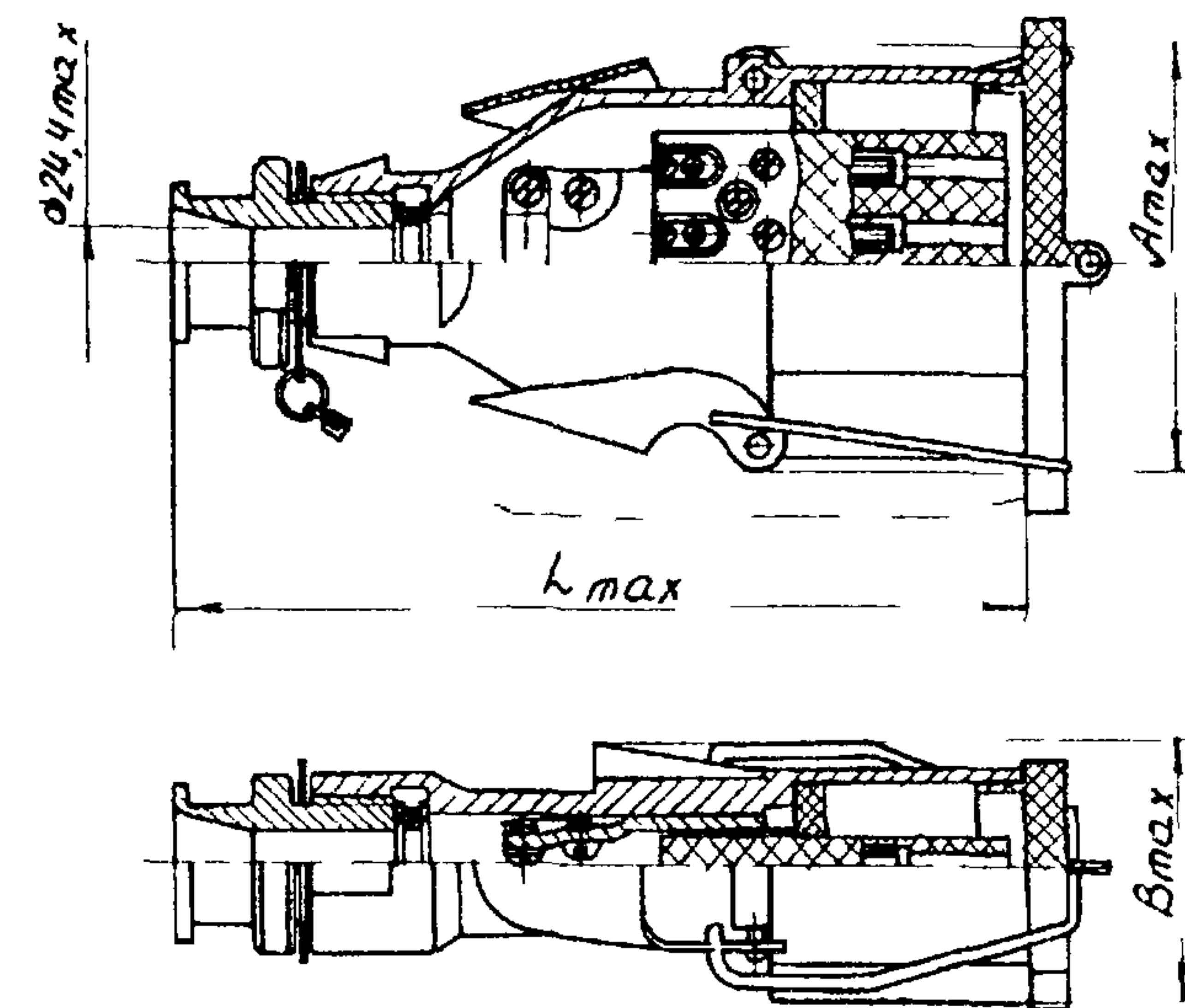


Таблица 4

Условное обозначение типоисполнения	Размеры, мм		
	A <sub>max</sub>	B <sub>max</sub>	l <sub>max</sub>
СШК8-4x15x2В-В	100	60	205
СШК8-4x15-3В	100	60	205
СШК8-4x25-2В-В	120	65,8	222
СШК8-4x25-3В	120	65,8	222

Соединители взаимосочлняемы с соединителями типов ШК, ШЦ, изготавливаемыми по техническим условиям ОДК 586.000ТУ.

Возможные сочетания соединителей

Таблица 5

Соединители штыревые	Соединители гнездовые	Соединители штыревые	Соединители гнездовые	Соединители штыревые	Соединители гнездовые	Соединители штыревые	Соединители гнездовые
СШК8-4x15-2В-В	СШЦ8-4x15-2Р-В	СШК8-4x25-2В-В	СШЦ8-4x25-2Р-В	СШК8-4x60-2В-В	СШЦ8-4x60-2Р-В	СШЦ8-4x25-2В-В	СШК8-4x25-2Р-В
СШК8-4x15-3В	СШЦ8-4x15-3Р	СШК8-4x25-3В	СШЦ8-4x25-3Р	СШК8-4x60-3В	СШЦ8-4x60-3Р	СШЦ8-4x25-3В	СШК8-4x25-3Р
ШК-4x15-В	ШЦ-4x15-В	ШК-4x25-В	ШЦ-4x25-В	ШК-4x60-В	ШЦ-4x60-В	ШЦ-4x25-В	ШК-4x25-В
ШК-4x15	ШЦ-4x15	ШК-4x25	ШЦ-4x25	ШК-4x60	ШЦ-4x60	ШЦ-4x25	ШК-4x25
	СШК8-4x15-2Р-В		СШК8-4x25-2Р-В	СШЦ4x15-2В-В	СШК8-4x15-2Р-В	СШЦ8-4x60-2В-В	СШК8-4x60-2Р-В
	СШК8-4x15-3Р		СШК8-4x25-3Р	СШЦ4x15-3В	СШК8-4x15-3Р	СШЦ8-4x60-3В	СШК8-4x60-3Р
	ШК-4x15-В		ШК-4x25-В	ШЦ-4x15-В	ШК-4x15-В	ШЦ-4x60-В	ШК-4x60-В
	ШК-4x15		ШК-4x25	ШЦ-4x15	ШК-4x15	ШЦ-4x60	ШК-4x60



**НАЗНАЧЕНИЕ:** Предназначены для быстрого сочленения и расчленения отрезков кабельной сети, различных элементов электроустановок между собой и источниками питания в наземных стационарных и передвижных электроустановках напряжением до 660 В переменного тока частотой до 400 Гц и напряжением до 400 В постоянного тока. Выпускаются в двух исполнениях: прямые и панельные.

**ТЕХНИЧЕСКИЕ УСЛОВИЯ:** ТУ 16-434.142-86.

**СТРУКТУРА УСЛОВНОГО ОБОЗНАЧЕНИЯ:**

$X_1 X_2 - XXX - X_3 V_1 K$

$X_1$  – части соединителей: В – вилка; Р – розетка;

$X_2$  – исполнение по назначению: К – кабельные (прямые); П – стационарные (панельные);

$XXX$  – номинальный ток, А: 16, 25, 40, 63, 160, 250, 400;

$X_3$  – число контактов: 1; 4;

$V_1$  – климатическое исполнение по ГОСТ В20.39.404-81;

$K$  – отличительный индекс модернизации соединителей.

**ТЕХНИЧЕСКИЕ ХАРАКТЕРИСТИКИ:**

Степень защиты по ГОСТ 14255-69

IP67

Температура окружающей среды, °С

от минус 60 до плюс 70

Относительная влажность воздуха 100% при температуре 35°С

Цена (без НДС) с 01.01.2001г., руб.: РП-16 / РК-16

154 / 164

ВП-16 / ВК-16

157 / 178

Номинальный ток, А	Число контактов	Площадь сечения подсоединяемых жил, мм <sup>2</sup>	Максимальный диаметр отверстия для ввода кабеля, мм	Масса, кг, не более
16	4	1,5 – 2,5	16	0,11 / 0,08
25		4 – 6	23	0,68 / 0,50
40		6 – 16	33	1,27 / 0,92
63		16 – 25	38	1,86 / 1,77
160		50 – 70	56	4,02 / 2,97
250	1	95 – 150	38	2,80 / 2,20
400		240 – 400	56	5,21 / 4,40

Примечание: Масса – в числителе для линейных, в знаменателе – для панельных исполнений.

Габаритные размеры соединителей

Тип	Размеры, мм		Масса, кг	Цена (без НДС), с 01.01.2001г., руб.
	L	D		
ВК25-4	170	66	0,28	201
ВК40-4	195	80	0,64	244
ВК63-4	25	91	0,76	289
ВК160-4	275	109	1,30	448
ВК250-1	225	91	0,9	586
ВК400-1	275	109	1,7	1043
ВК25-4	160	66	0,28	223
РК40-4	190	78	0,60	265
РК63-4	215	89	0,78	329
РК160-4	270	109	1,42	490
РК250-1	215	89	0,75	778
РК400-1	270	109	1,80	1418

Тип	Размеры, мм			А	Масса, кг, не более	Цена (без НДС), с 01.01.2001г., руб.
	L	B	H			
ВП25-4	130	80	73	62	0,25	176
ВП40-4	152	100	94	85	0,45	202
ВП63-4	171	112	100	90	0,65	253
ВП160-4	185	132	119	105	1,00	371
ВП250-1	171	112	100	90	0,87	506
ВП400-1	185	132	119	105	1,70	1053
РП25-4	113	80	73	62	0,24	189
РП40-4	148	100	94	85	0,47	235
РП63-4	158	112	100	90	0,62	290
РП160-4	163	132	119	105	1,10	408
РП250-1	158	112	100	90	0,86	640
РП400-1	163	132	119	105	2,00	1348

Монтажно-установочные размеры вилок и розеток панельных

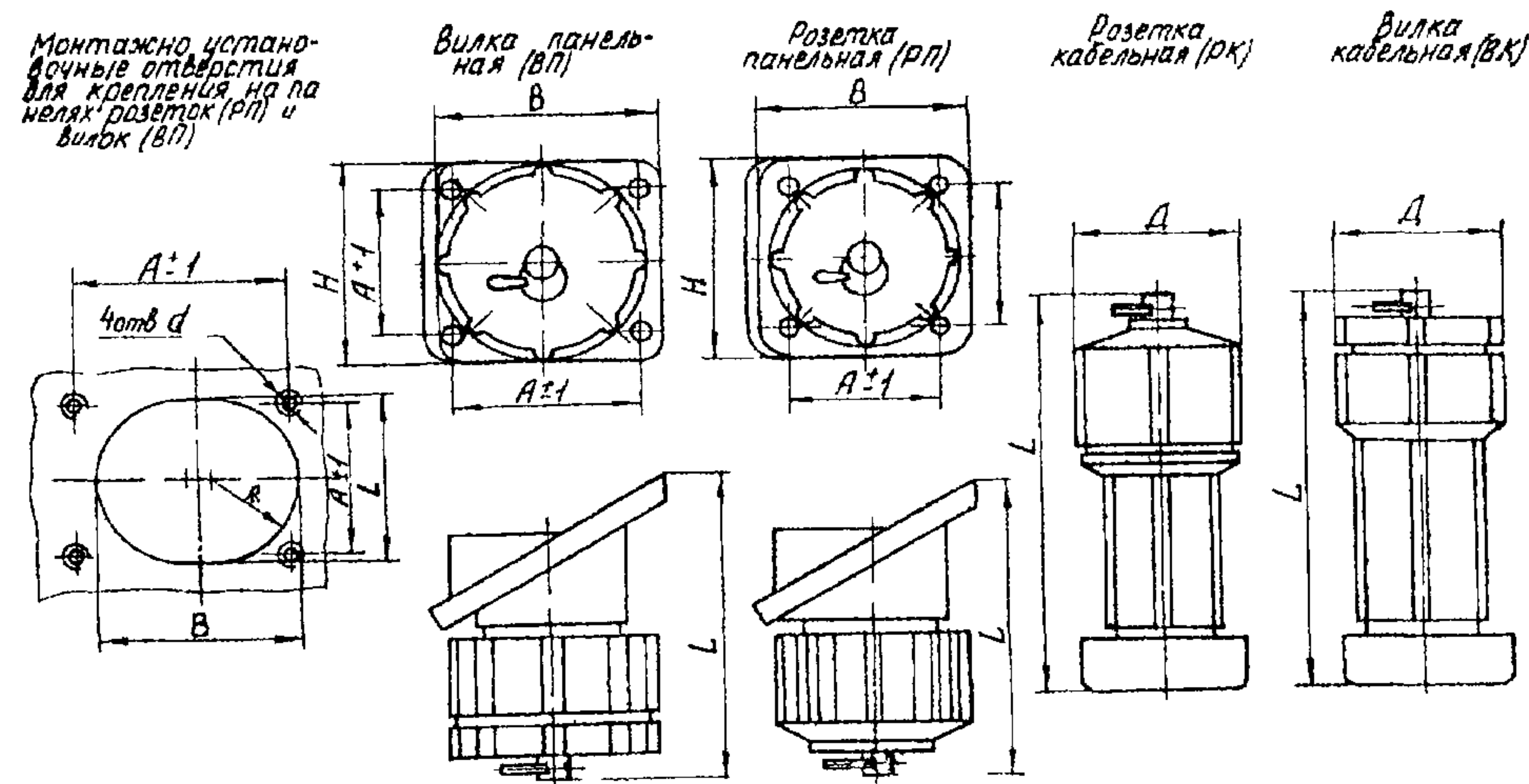
Тип	А	В	L	R	d
ВП25-4В1К; РП25-4В1К	62	56	62	28	M6-7H
ВП40-4В1К; РП40-4В1К	85	75	81	37,5	M6-7H
ВП63-4В1К; РП63-4В1К	90	85	91	42,5	M8-7H
ВП160-4В1К; РП160-4В1К	105	102	114	51	M8-7H
ВП250-1В1К; РП250-1В1К	90	85	91	42,5	M8-7H
ВП400-1В1К; РП400-1В1К	105	102	114	51	M8-7H

**Формулирование заказа:**

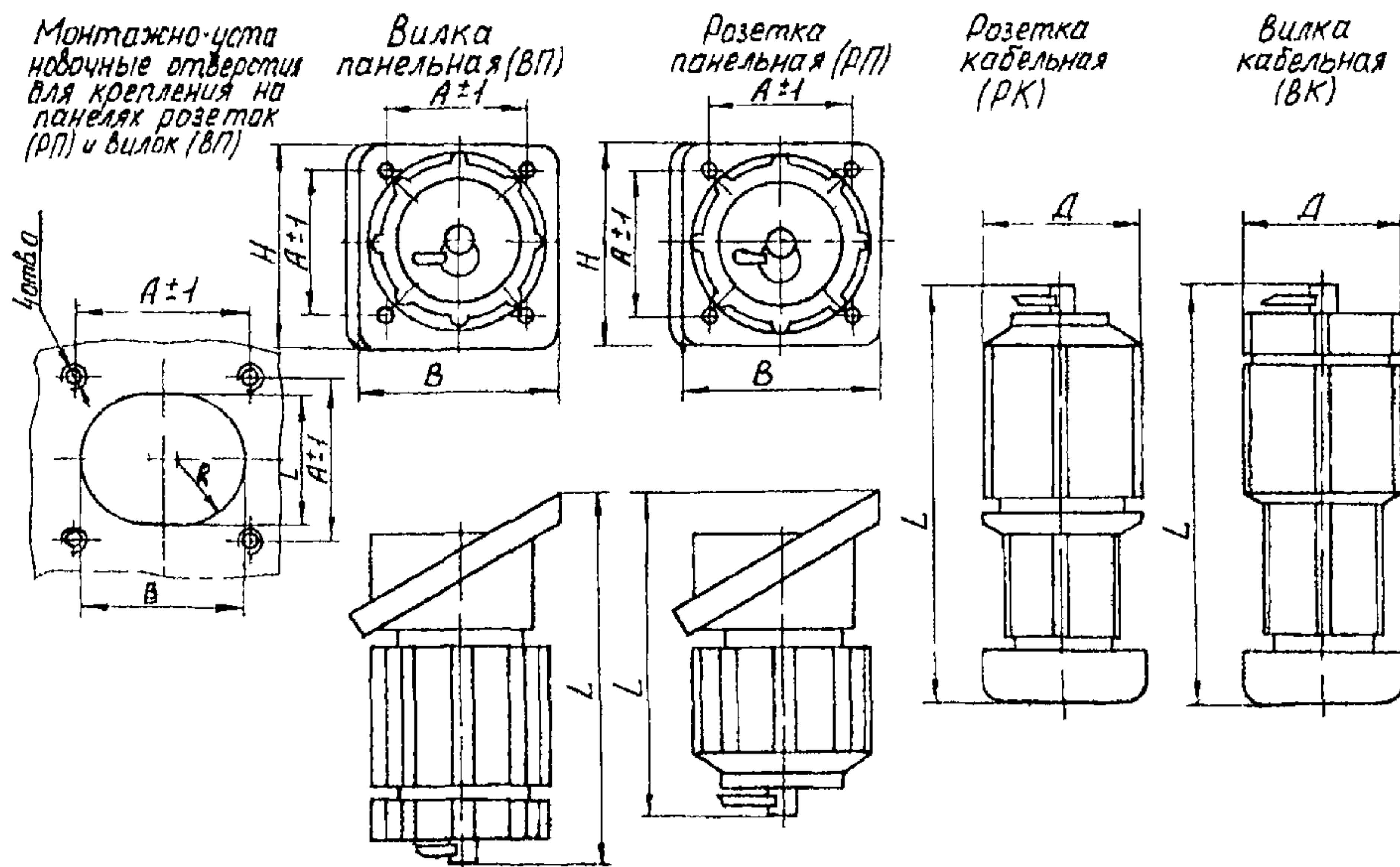
Пример записи обозначения вилки кабельной из термопластичного изоляционного материала на номинальный ток 25А с числом контактов 4 «Вилка ВК25-4В1К ТУ16-434.142-86».

Пример записи обозначения розетки стационарной из термопластичного материала на номинальный ток 25А с числом контактов 4: «Розетка РП25-4В1К ТУ16-434.142-86»

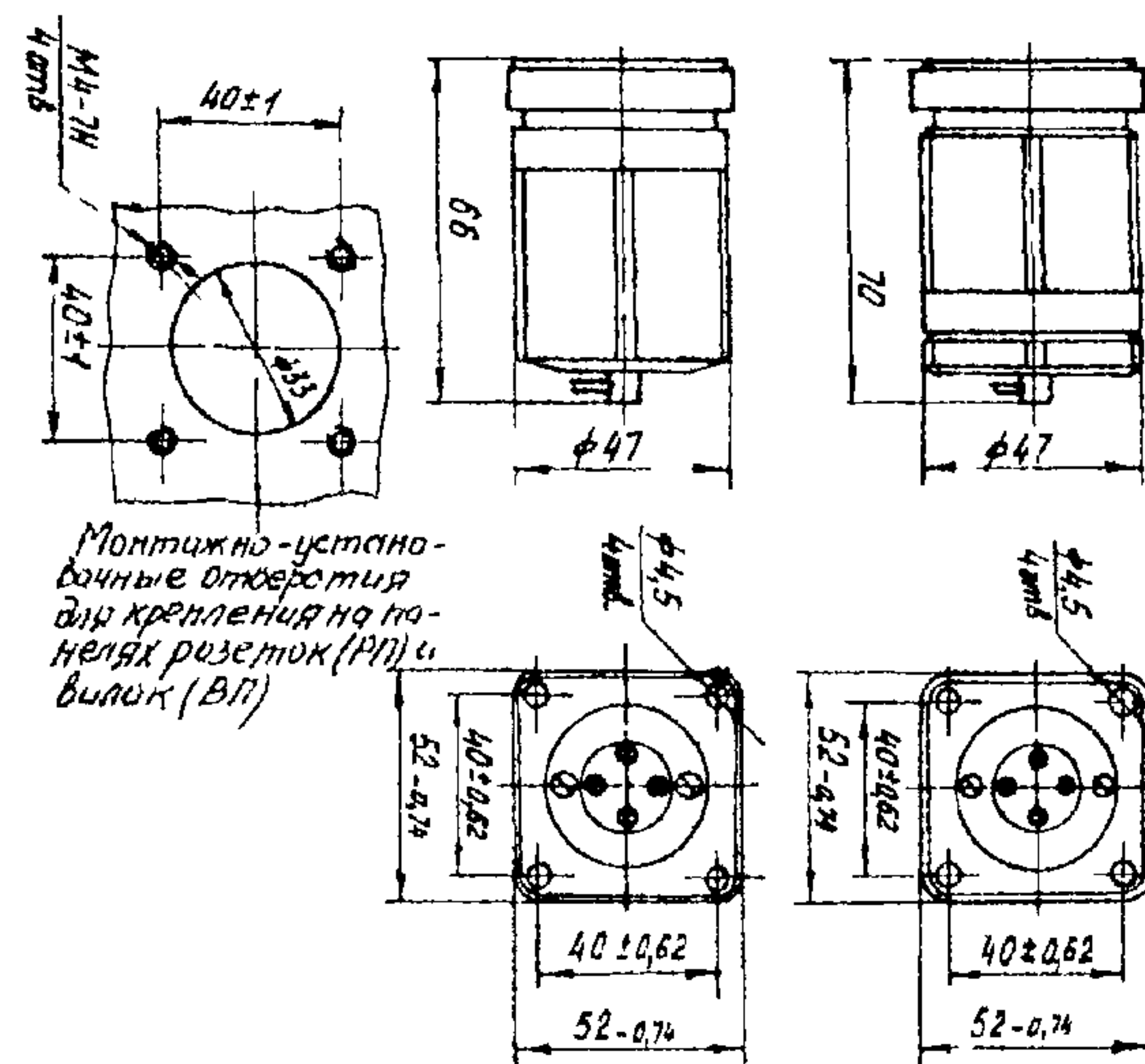
**Соединители на ток от 250 и 400 А**



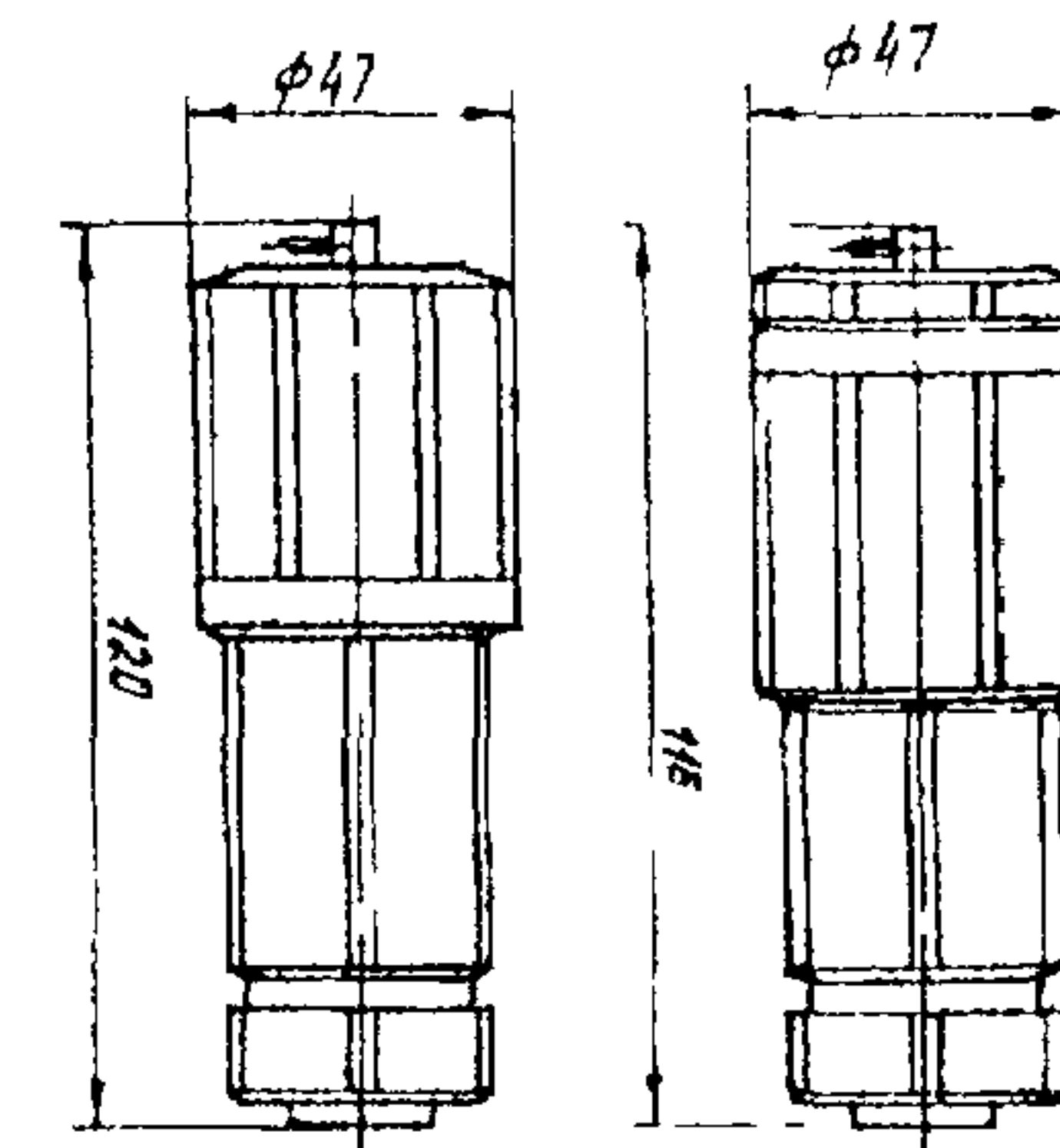
**Соединители на ток от 25 и 160 А**



**Вилка и розетка панельные на ток 16 А**



**Вилка и розетка кабельные на ток 16 А**



№ п/п	Наименование оборудования, изделия	Тип, марка. Код по ОКП	ГОСТ или ТУ	Завод-изготовитель	Типоисполнение	Число контактов, шт.				Габаритные размеры, мм	Масса, кг	Примечание	
						номинальный ток, А			заземляющих				
						10	25	63					
1	2	3	4	5	ба	бб	бв	бг	бд	бе	7	8	
10.	Разъемы штепсельные	РШ 12	ТУ РБ 03968200 10 0-98	УП «ЭНВА», г.Молодечно	Предназначены для быстрого соединения и разъединения силовых электрических цепей и цепей управления напряжением до 660 В								
					<b>СТРУКТУРА УСЛОВНОГО ОБЗНАЧЕНИЯ:</b> <b>РШ 12 XX XX X X – XX X 3</b> РШ 12 – серия и номер разработки, XX – обозначение частей разъемов по способу монтажа: 01 – вилка кабельная прямая, 03 – вилка панельная, 06 – розетка кабельная прямая, 08 – розетка панельная, XX – обозначение сочетания контактов и номинальный ток: 11 – 7 контактов при токе 10 А; 12 – 2 контакта при токе 25 А, 21 – 11 контактов при токе 10 А, 22 – 3 контакта при токе 25 А, 23 – 4 контакта при токе 25 А, 24 – 2 контакта при токе 63 А, 31 – 4 контакта при токе 10 А и 3 контакта при токе 25 А, 32-3 контакта при токе 63 А; 33 – 15 контактов при токе 10 А, 34 – 4 контакта при токе 63 А, 35 – 4 контакта при токе 10 А и 2 контакта при токе 63 А, X – способ присоединения проводников к контактам: 1 – пайкой, 2 – механическим зажимом, X – наличие замкового устройства для сочленения вилки с розеткой: 0 – отсутствует, 5 – имеется, XX – степень защиты. 20 – IP20 для вилок и розеток кабельных с крышками, 54 – IP54 для вилок и розеток панельных с крышками, вилок и розеток кабельных с замком и крышками в соединенном состоянии,								
10 1	Вилка кабельная прямая												
					РШ12-011110-20	7	-	-			106x56x51	0,14	
					РШ12-011210-20	-	2	-			106x56x51	0 14	
					РШ12-011220-20	-	2	-			106x56x51	0,14	
					РШ12-011215-54	-	2	-			133x56x105	0 23	
					РШ12-011225-54	-	2	-			133x56x105	0,23	
					РШ12-012110-20	11	-	-			116x56x60	0,18	
					РШ12-012210 20	-	3	-			116x56x60	0,18	
					РШ12-012220-20	-	3	-			116x56x60	0,18	
					РШ12-012215-54	-	3	-			140x56x114	0,31	
					РШ12-012225-54	-	3	-			140x56x114	0,31	
					РШ12-012310-20	-	4	-			116x56x60	0,20	
					РШ12-012320-20	-	4	-			116x56x60	0,20	
					РШ12-012315-54	-	4	-			140x56x114	0,32	
					РШ12-012325-54	-	4	-			140x56x114	0,32	

№ п/п	Наименование оборудования, изделия	Тип, марка. Код по ОКП	ГОСТ или ТУ	Завод-изготовитель	Типоисполнение	Число контактов, шт.				Габаритные размеры, мм	Масса, кг	Примечание
						номинальный ток, А			заземляющих			
						10	25	63				
1	2	3	4	5	6а	6б	6в	6г	6д	6е	7	8
10.2	Вилка кабельная прямая				РШ12-012410-20	-	-	2		116x56x60	0,20	
					РШ12-012420-20	-	-	2		116x56x60	0,20	
					РШ12-012415-54	-	-	2		140x56x114	0,32	
					РШ12-012425-54	-	-	2		140x56x114	0,32	
					РШ12-013110-20	4	3	-		121x56x69	0,21	
					РШ12-013210-20	-	-	3		121x56x69	0,23	
					РШ12-013220-20	-	-	3		121x56x69	0,23	
					РШ12-013215-54	-	-	3		148x56x123	0,34	
					РШ12-013225-54	-	-	3		148x56x123	0,34	
					РШ12-013310-20	15	-	-		121x56x69	0,20	
					РШ12-013410-20	-	-	4		121x56x69	0,23	
					РШ12-013420-20	-	-	4		121x56x69	0,23	
					РШ12-013415-54	-	-	4		148x56x123	0,35	
					РШ12-013425-54	-	-	4		148x56x123	0,35	
					РШ12-013510-20	4	-	2		121x56x69	0,23	
	РШ12-031115-54	7	-	-		72x56x105	0,18					
	РШ12-031215-54	-	2	-		72x56x105	0,18					
	РШ12-031225-54	-	2	-		72x56x105	0,18					
	РШ12-032115-54	11	-	-		72x56x114	0,23					
	РШ12-032215-54	-	3	-		72x56x114	0,24					
	РШ12-032225-54	-	3	-		72x56x114	0,24					
	РШ12-032315-54	-	4	-		72x56x114	0,25					
	РШ12-032325-54	-	4	-		72x56x114	0,25					
	РШ12-032415-54	-	-	2		72x56x114	0,25					
	РШ12-032425-54	-	-	2		72x56x114	0,25					
	РШ12-033115-54	4	3	-		72x56x123	0,27					
	РШ12-033215-54	-	-	3		72x56x123	0,28					
	РШ12-033225-54	-	-	3		72x56x123	0,28					
	РШ12-033315-54	15	-	-		72x56x123	0,25					
	РШ12-033415-54	-	-	4		72x56x123	0,25					
РШ12-033425-54	-	-	4		72x56x123	0,25						
РШ12-033515-54	4	-	2		133x56x105	0,24						
<b>Вилка панельная</b>												

№ п/п	Наименование оборудования, изделия	Тип, марка. Код по ОКП	ГОСТ или ТУ	Завод-изготовитель	Типоисполнение	Число контактов, шт.				Габаритные размеры, мм	Масса, кг	Примечание	
						номинальный ток, А			заземляющих				
						10	25	63					
1	2	3	4	5	ба	бб	бв	бг	бд	бе	7	8	
10 3	Розетка кабельная прямая				РШ12-061110-20	7	-	-			106x56x51	0,14	
					РШ12-061210-20	-	2	-			106x56x51	0,14	
					РШ12-061220-20	-	2	-			106x56x51	0,14	
					РШ12-061215-54	-	2	-			133x56x105	0,24	
					РШ12-061225-54	-	2	-			133x56x105	0,24	
					РШ12-062110-20	11	-	-			116x56x60	0,18	
					РШ12-062210-20	-	3	-			116x56x60	0,19	
					РШ12-062220-20	-	3	-			116x56x60	0,19	
					РШ12-062215-54	-	3	-			140x56x114	0,33	
					РШ12-062225-54	-	3	-			140x56x114	0,33	
					РШ12-062310-20	-	4	-			116x56x60	0,20	
					РШ12-062320-20	-	4	-			116x56x60	0,20	
					РШ12-062315-54	-	4	-			140x56x114	0,33	
					РШ12-062325-54	-	4	-			140x56x114	0,33	
					РШ12-062410-20	-	-	2			116x56x60	0,20	
					РШ12-062420-20	-	-	2			116x56x60	0,20	
					РШ12-062415-54	-	-	2			140x56x114	0,33	
					РШ12-062425-54	-	-	2			140x56x114	0,33	
					РШ12-063110-20	4	3	-			121x56x69	0,23	
					РШ12-063210-20	-	-	3			121x56x69	0,23	
					РШ12-063220-20	-	-	3			121x56x69	0,23	
					РШ12-063215-54	-	-	3			140x56x123	0,32	
					РШ12-063225-54	-	-	3			140x56x123	0,32	
РШ12-063310-20	15	-	-			121x56x69	0,23						
РШ12-063410-20	-	-	4			121x56x69	0,24						
РШ12-063420-20	-	-	4			121x56x69	0,24						
РШ12-063415-54	-	-	4			148x56x123	0,35						
РШ12-063425-54	-	-	4			148x56x123	0,35						
РШ12-063510-20	4	-	2			121x56x69	0,23						
10 4	Розетка панельная				РШ12-081115-54	7	-	-			72x70x105	0,19	
					РШ12-081215-54	-	2			72x70x105	0,19		

11. СОЕДИНИТЕЛИ РАДИОЧАСТОТНЫЕ КОАКСИАЛЬНЫЕ.

Лист 1

31

Листов 13

НАЗНАЧЕНИЕ: Предназначены для соединения и расчленения кабелей радиочастотных серии РК.

Перечень радиочастотных соединителей

Таблица 1

Продолжение таблицы 1

Наименование	Обозначение	Кабель	Присоединительный ряд	Технические условия	Масса, г	Наименование	Обозначение	Кабель	Присоединительный ряд	Технические условия	Масса, г	
1	2	3	4	5	6	1	2	3	4	5	6	
Розетка приборно-кабельная	СР-50-1ПВ	РК-50-2-11 РК-50-2-13 РК-50-2-16	Черт.5 ГОСТ 20265-83	ВРО.364.008ТУ	21,0	Вилка кабельная	СР-50-26ФВ	РК-50-2-25	МЭК 169-15	ВРО.364.049ТУ	2,8	
	СР-50-1ФВ	РК-50-2-21 РК-50-2-22			РК-50-2-28			Черт. 9 ГОСТ 20265-83				5,5
		СР-50-2ПВ			РК-50-3-11 РК-50-3-13							
	СР050-4ПВ	РК100-4-31 (РК100-4-11)			РК-50-3-28С РК-50-3-29С		Тип N МЭК 169-16	ВРО.364.039ТУ	30,0			
	СР-59-3ФВ	РКТФ-56			СР-50-28ФВ							
Розетка приборная	СР-50-7ПВ СР-50-7ФВ				8,0	Вилка кабельная	СР-50-33ПВ	РК100-4-31 (РК100-4-11)	Черт. 5 ГОСТ 20265-83	ВРО.364.008ТУ	28,0	
Розетка приборная угловая	СР-50-10ФВ СР-50-10ФМВ		Черт.1 ГОСТ 20265-83	ВРО.364.009ТУ	65,0			СР-50-33ФВ			РКТФ-56	28,0
Розетка приборная герметическая	СРГ-50-10ФВ		Черт.5 ГОСТ 20265-83	ВРО.364.014ТУ	26,0	Вилка кабельная угловая	СР-50-34ПВ	РК100-4-31 (РК100-4-11)	Черт. 5 ГОСТ 20265-83	ВРО.364.008ТУ	30,0	
	СРГ-50-11ФВ		Черт.1 ГОСТ 20265-83		36,0			СР-50-34ФВ			РКТФ-56	30,0
Розетка приборная угловая	СР-75-11ФВ		Черт.2 ГОСТ 20265-83	ВРО.364.009ТУ	65,0	Переход (Г-Г)	СР-75-50ФВ		Черт. 5 ГОСТ 20265-83	ВРО.364.009ТУ	62,0	
	СР-75-11ФМВ							РК75-4-11				
	СР-50-12ФВ							РК75-4-12				
Вилка кабельная	СР-50-13ФВ	РК50-7-47	Черт.3 ГОСТ 20265-83	ВРО.364.008ТУ	36,8	Вилка кабельная	СР-75-54ПВ	РК75-4-13	Черт. 5 ГОСТ 20265-83	ВРО.364.009ТУ	62,0	
	Розетка приборно-кабельная	СР-50-14ФВ			РК50-7-47			36,0				РК75-4-15
Вилка кабельная	СР-50-17ФВ	РК50-7-47	Тип ТМС МЭК 169-17	ВРО.364.009ТУ	65,0	Розетка кабельная	СР-75-54ФВ	РК75-4-16	Черт. 2 ГОСТ 20265-83	ВРО.364.009ТУ	62,0	
Розетка приборно-кабельная	СР-50-18ФВ	РК50-7-47			65,0			РК75-4-21				
Вилка кабельная	СР-50-21ФВ	РК-50-13-61	Черт.3 ГОСТ 20265-83	ВРО.364.039ТУ	12,0	Розетка кабельная	СР-75-55ПВ	РК75-4-22	Черт. 2 ГОСТ 20265-83	ВРО.364.009ТУ	60,0	
Розетка приборно-кабельная	СР-50-22ФВ	РК-50-13-61			12,0			РК75-4-13				
Вилка кабельная	СР-50-23ФВ	РК-50-7-58С	Тип N МЭК 169-16	ВРО.364.039ТУ	36,8	Розетка кабельная	СР-75-55ФВ	РК75-4-15	Черт. 1 ГОСТ 20265-83	ВРО.364.009ТУ	60,0	
		РК-50-7-59С			34,0			РК75-4-16				
Розетка приборно-кабельная	СР-50-24ФВ	РК-50-7-58С	Тип N МЭК 169-16	ВРО.364.039ТУ	45,0	Вилка кабельная	СР-50-57ПВ	РК75-4-21	Черт. 1 ГОСТ 20265-83	ВРО.364.009ТУ	60,0	
		РК-50-7-59С			45,0			РК75-4-22				
Розетка приборно-кабельная	СР-50-25ФВ	РК-50-2-25	МЭК 169-15	ВРО.364.049ТУ	74,0	Вилка кабельная угловая	СР-75-58ПВ	РК150-7-21 (РК150)	Черт. 2 ГОСТ 20265-83	ВРО.364.009ТУ	90,0	
		РК-50-2-28			74,0			РК150-7-31				
		РК-50-2-29			80,0			РК150-7-21				
		РК-50-2-29			80,0			РК150-7-31				

## СОЕДИНИТЕЛИ РАДИОЧАСТОТНЫЕ КОАКСИАЛЬНЫЕ.

Лист 2

32

Листов 13

Продолжение таблицы 1

Продолжение таблицы 1

1	2	3	4	5	6	1	2	3	4	5	6	
Вилка кабельная угловая	СР-75-58ФВ	РК75-4-21	Черт. 2 ГОСТ 20265-83	ВР0.364.009ТУ	90,0	Розетка приборно- кабельная	СР-75-102ФВ	РК75-1,5-11	Рис. 7 Дополнение 1	ОЮ0.364.032ТУ	4,0	
		РК75-4-22			РК75-1,5-12							
	РК50-7-11	РК75-1,5-21										
СР-50-61ПВ	РК50-7-15	Черт. 1 ГОСТ 20265-83	90,0		СР-50-103ФВ		Рис. 6 Дополнение 1	3,2				
	РК50-7-21		РК50-2-12									
СР-50-61ФВ	РК50-7-21		РК50-2-22									
Переход (Г-Г)	СР-50-62ФВ		Черт. 2 ГОСТ 20265-83		42,0		СР-75-103ФВ	Рис. 7 Дополнение 1	4,1			
Розетка кабельная	СР-50-63ПВ				РК50-7-11			60,0				РК75-2-11
					РК50-7-15			60,0				РК75-2-12
СР-50-63ФВ	РК50-7-21				РК75-2-13		62,0	РК75-2-22	Рис. 6 Дополнение 1			2,4
	СР-50-64ПВ			РК50-7-11	62,0	РК50-1-11						
СР-50-64ФВ	РК50-7-15			Черт. 2 ГОСТ 20265-83	19,0	СР-50-104ФВ	Рис. 6 Дополнение 1	2,4				
	РК50-7-21				19,0		РК50-1-21					
СР-50-65ФВ	РК50-7-11	Черт. 2 ГОСТ 20265-83			190,0		СР-75-104ФВ		Рис. 7 Дополнение 1	3,6		
	СР-50-65ФМВ				РК75-1-11							
СР-75 66ФВ	РК75-1-12				Рис. 6 Дополнение 1	3,5						
СР-75-66ФВ	РК75-1-21		Черт. 2 ГОСТ 20265-83		19,0		СР-50-106ФВ	Рис. 7 Дополнение 1	3,5			
	СР-50-73ПВ				РК50-2-12							
СР-50-73ФВ	РК50-2-16				9,0	Рис. 6 Дополнение 1						
Вилка кабельная	СР-50-74ПВ				РК50-2-11	ВР0.364.008ТУ	СР-75-107ФВ	Рис. 7 Дополнение 1	2,5			
					РК50-2-13			РК75-1-11				
				РК50-2-16	РК75-1-12							
				СР-50-74ФВ	РК50-2-21		Черт. 5 ГОСТ 20265-83	СР-50-108ФВ	Рис. 6 Дополнение 1	2,5		
РК50-2-22	РК50-1-11											
СР-50-75ФВ	РК50-2-11	Черт. 5 ГОСТ 20265-83		СР-75-108ФВ	Рис. 7 Дополнение 1				4,3			
	РК50-2-13				РК75-1,5-11							
РК50-2-13	РК75-1,5-12		Рис. 6 Дополнение 1									
СР-50-80ПВ	РК50-3-11			ВР0.364.012ТУ	СР-50-109ФВ			Рис. 7 Дополнение 1	3,5			
	РК50-3-13		РК75-1,5-21									
СР-50-81ПВ	РК50-2-11		ВР0.364.013ТУ			СР-75-109ФВ		Рис. 6 Дополнение 1		4,3		
	РК50-2-13				РК75-2-11							
	РК50-2-16				РК75-2-12							
СР-50-81ФВ	РК50-2-21				ВР0.364.012ТУ	СР-50-110ФВ	Рис. 7 Дополнение 1	3,5				
	РК50-2-22						РК75-2-13					
СРГ-50-82ФВ	РК50-2-21	ВР0.364.012ТУ					СР-75-110ФВ		Рис. 6 Дополнение 1	2,8		
	РК50-2-22					РК50-2-16						
СР-75-93ФВ	РК50-2-11					ВР0.364.013ТУ		СР-50-111ФВ	Рис. 7 Дополнение 1		4,2	
	РК50-2-13			РК50-2-11								
	РК50-2-16			РК50-2-13								
СР-75-94ФВ	РК50-2-16		ВР0.364.013ТУ	СР-50-112ФВ			Рис. 6 Дополнение 1	1,8				
	РК50-2-21						РК50-2-11					
СР-75-95ФВ	РК50-2-21						ВР0.364.013ТУ		СР-50 130ПВ	Рис. 7 Дополнение 1	62,0	
	РК50-2-22			РК50-2-13								
СР-75-101ФВ	РК75-1-11			ВР0.364.012ТУ	СР-50 130ПВ			Рис. 6 Дополнение 1		1,8		
	РК75-1-12	РК50-2-16										
	РК75-1-21	РК50-2-21										
Розетка приборно- кабельная	СР-75-101ФВ	РК75-1-11			ОЮ0.364.032ТУ	СР-50 130ПВ		Черт. 4 ГОСТ 20265-83	ВР0.364.007ТУ			
		РК75-1-12								3,8		
		РК75-1-21										

## СОЕДИНИТЕЛИ РАДИОЧАСТОТНЫЕ КОАКСИАЛЬНЫЕ.

Лист 3

33

Листов 13

Продолжение таблицы 1

Продолжение таблицы 1

1	2	3	4	5	6	1	2	3	4	5	6						
Вилка кабельная прямая	СР-50-130ФВ	РК50-4-21	Черт. 4 ГОСТ 20265-83	ВР0.364.007ТУ	62,0	Розетка кабельная прямая	СР-50-155ФМВ	РК50-2-21 РК50-2-22	Черт. 6 ГОСТ 20265-83	ВР0.364.018ТУ	20,0						
Розетка приборно- кабельная	СР-50-131ПВ	РК50-4-11 до 1991г.			60,0	Розетка кабельная прямая	СР-75-155ПВ	РК75-4-11 РК75-4-12	Черт. 7 ГОСТ 20265-83	ВР0.364.007ТУ	60,0						
Вилка кабельная прямая	СР-50-131ФВ	РК50-4-21			60,0			РК75-4-13 РК75-4-15 РК75-4-16									
	СР-50-135ПВ	РК50-2-11 РК50-2-16			40,0			СР-75-155ФВ				РК75-4-21 РК75-4-22	60,0				
	СР-50-135ФВ	РК50-2-21 РК50-2-22			40,0												
Вилка приборная	СР-50-150ФВ		Черт. 6 ГОСТ 20265-83	ВР0.364.018ТУ	10,0			Вилка приборно- кабельная				СР-50-158ФВ СР-50-158ФМВ	РК50-3-11 РК50-3-11	Черт. 6 ГОСТ 20265-83	ВР0.364.018ТУ	20,0	
Переход (Г-Г)	СР-75-150ПВ СР-75-150ФВ		Черт. 7 ГОСТ 20265-83	ВР0.364.007ТУ	42,0	Вилка кабельная угловая	СР-75-155ПВ	РК75-4-11 РК75-4-12 РК75-4-13 РК75-4-15 РК75-4-16	Черт. 7 ГОСТ 20265-83	ВР0.364.007ТУ	90,0						
Переход (Г-Ш-Г)	СР-50-151ФВ		Черт. 6 ГОСТ 20265-83	ВР0.364.018ТУ	50,0			СР-75-155ФВ				РК75-4-21 РК75-4-22	90,0				
Переход герметичный (Г-Г)	СР-75-151ФВ		Черт. 7 ГОСТ 20265-83	ВР0.364.012ТУ	50,0			Розетка кабельная прямая				СР-50-159ФВ СР-50-159ФМВ	РК50-3-11 РК50-3-11	Черт. 6 ГОСТ 20265-83	ВР0.364.018ТУ	20,0	
Вилка приборная герметичная	СРГ-50-152ФВ		Черт. 6 ГОСТ 20265-83	ВР0.364.018ТУ	17,0			Переход (Ш-Ш)				СР-50-160ФВ			15,0		
Розетка приборная угловая	СР-50-153ФВ		Черт. 4 ГОСТ 20265-83	ВР0.364.007ТУ	66,0			Вилка кабельная угловая				СР-75-160ПВ	РК3 РК75-9-13	Черт. 7 ГОСТ 20265-83	ВР0.364.007ТУ	90,0	
	СР-50-153ФМВ				66,0	СР-50-161ПВ	РК50-7-11 РК50-7-15 РК50-7-21		90,0								
	СР-75-153ФВ				Черт. 6 ГОСТ 20265-83	ВР0.364.018ТУ	20,0		СР-50-161ФВ	РК50-7-22 до 1991г.	90,0						
	СР-75-153ФМВ						20,0		Переход (Г-Г)	СР-50-162ПВ СР-50-162ФВ			42,0				
Вилка приборно- кабельная	СР-50-154ФВ	РК50-2-11 РК50-2-16 РК50-2-21 РК50-2-22	Черт. 6 ГОСТ 20265-83	ВР0.364.018ТУ	20,0	Розетка приборно- кабельная	СР-50-163ПВ	РК50-7-11 РК50-7-15	Черт. 4 ГОСТ 20265-83	ВР0.364.007ТУ	60,0						
		СР-50-154ФМВ						РК50-2-11 РК50-2-16 РК50-2-21 РК50-2-22				20,0	СР-50-163ФВ	РК50-7-21 РК50-7-22 до 1991г.	60,0		
								СР-75-154ПВ						РК75-4-11 РК75-4-12 РК75-4-13 РК75-4-15 РК75-4-16	Черт. 7 ГОСТ 20265-83	ВР0.364.007ТУ	62,0
														СР-75-154ФВ			
	СР-50-155ФВ		РК50-2-11 РК50-2-16 РК50-2-21 РК50-2-22	Черт. 6 ГОСТ 20265-83	ВР0.364.018ТУ		20,0										
		СР-50-155ФМВ	РК50-2-11 РК50-2-16									20,0					
			СР-75-154ПВ					РК75-4-11 РК75-4-12 РК75-4-13 РК75-4-15 РК75-4-16					62,0				
		СР-75-154ФВ						РК75-4-21 РК75-4-22				62,0					
СР-50-155ФВ	РК50-2-11 РК50-2-16 РК50-2-21 РК50-2-22		20,0														
	СР-50-155ФМВ	РК50-2-11 РК50-2-16		20,0													
СР-50-164ПВ		РК50-7-11 РК50-7-15	62,0														
	СР-50-164ФВ	РК50-7-21 РК50-7-22 до 1991г.		62,0													
СР-50-165ФВ		РК50-7-22 до 1991г.	62,0														
	СР-50-165ФМВ			19,0													
Переход герметич- ный (Ш-Ш)		СР-50-166ФВ			Черт. 6 ГОСТ 20265-83	ВР0.364.018ТУ	20,0										



## СОЕДИНИТЕЛИ РАДИОЧАСТОТНЫЕ КОАКСИАЛЬНЫЕ.

Лист 4

Листов 13

34

Продолжение таблицы 1

Продолжение таблицы 1

1	2	3	4	5	6	1	2	3	4	5	6		
Розетка приборная прямая	СР-50-166ФВ		Черт. 7 ГОСТ 20265-83	ВР0.364.007ТУ	19,0	Вилка кабельная	СР-75-195ФВ	РК75-13-11	Черт. 6 ГОСТ 20265-83	ВР0.364.018ТУ	690,0		
	СР-50-166ФМВ				62,0	Розетка приборно- кабельная	СР-75-196ФВ	РК75-13-11			670		
Вилка кабельная прямая	СР-75-167ПВ	РК3 РК75-9-13			Вилка кабельная	СР-75-197ФВ	РК75-13-32 (РК75-13-12)	690,0					
Вилка приборно- кабельная	СР-50-167ФВ	РК50-4-21	Черт. 6 ГОСТ 20265-83	ВР0.364.007ТУ	50,0	Розетка приборно- кабельная	СР-75-198ФВ	РК75-13-32 (РК75-13-12)			670,0		
	СР-50-167ФМВ	РК50-4-21				Вилка кабельная	СР-75-199ФВ	РК75-17-31 (РК75-17-11)			690,0		
Розетка приборно- кабельная	СР-75-168ПВ	РК3 РК75-9-13	Черт. 7 ГОСТ 20265-83	ВР0.364.007ТУ	60,0	Розетка приборно- кабельная	СР-75-200ФВ	РК75-17-31 (РК75-17-11)			670,0		
Розетка кабельная прямая	СР-50-169ФВ	РК50-4-21	Черт. 6 ГОСТ 20265-83	ВР0.364.007ТУ	48,0	Вилка кабельная	СР-75-201ФВ	РК75-17-12			690,0		
	СР-50-169ФМВ	РК50-4-21				Розетка приборно- кабельная	СР-75-201ФВ	РК75-17-12			670,0		
Розетка приборно- кабельная	СР-50-170ПВ	РК6		ВР0.364.007ТУ	60,0	Вилка кабельная	СР-75-209ФВ	РК75-7-21 РК75-7-22			65,0		
Вилка кабельная прямая	СР-50-171ПВ	РК6			62,0	Вилка кабельная угловая	СР-75-210ФВ	РК75-7-21 РК75-7-22			90,0		
Переход герметич- ный (Г-Г)	СРГ-50-172ФВ		Черт. 4 ГОСТ 20265-83	ВР0.364.012ТУ	50,0	Розетка приборно- кабельная	СР-75-211ФВ	РК75-7-21 РК75-7-22	Черт. 7 ГОСТ 20265-83	ВР0.364.019ТУ	75,0		
Розетка приборно- кабельная	СР-50-183ФВ	РК50-9-23 РК50-9-23С					125,0	Переход герметич- ный (Г-Г)			СРГ-75-212ФВ		140,0
Вилка кабельная прямая	СР-50-184ФВ	РК50-9-23 РК50-9-23С				ВР0.364.007ТУ	120,0	Вилка кабельная прямая			СРГ-75-213ФВ	РК75-4-19	62,0
Вилка кабельная угловая	СР-50-185ФВ	РК50-9-23 РК50-9-23С					130,0	Розетка приборно- кабельная			СР-75-214ФВ	РК75-4-19	60,0
	СР-50-186ПВ	РК6					90,0	Розетка кабельная			СР-50-257ФВ	РК50-2-12	Рис.7 ВР0.364.019ТУ
Переход герметич- ный (Ш-Г) Рис.12 022 I У(Ш)+черт.4(I)	СРГ-50-187ФВ		См. наименован. (врубн.)	ВР0.364.022ТУ	78,0	Розетка кабельная прямая	СР-50-258ФВ СР-50-258ФМВ	РК50-2-12 РК50-2-12	Черт. 6 ГОСТ 20265-83	ВР0.364.018ТУ	20,0		
Переход герметич- ный (Г-Г)	СРГ-50-188ФВ		Черт. 4 ГОСТ 20265-83		133,0	Переход герметич- ный (Г-Г)	СРГ-50-259ФВ		Черт. 4 ГОСТ 20265-83	ВР0.364.019ТУ	146,0		
Переход герметич- ный (Г-Г) Рис.12 022 ГУ+черт.4	СР-50-189ФВ				55,0	Переход герметич- ный (Ш-Ш)	СРГ-50-260ФВ		Черт. 7 ГОСТ 20265-83		42,0		
Переход герметич- ный (Ш-Г) Рис.12 022 ГУ(Ш)+черт.4(Г)	СР-50-190ФВ		См. наименован. (врубн.)	ВР0.364.022ТУ	140,0	Вилка приборная герметичная	СРГ-50-263ФВ		Рис.5 ВР0.364.014ТУ	ВР0.364.014ТУ	3,5		
Переход негерме- тичный (Г-Г) +Черт.4	СР-50-191ФВ						55,0	Вилка приборная прямая	СР-50-267ФВ		Рис.6 ВР0.364.015ТУ	ВР0.364.015ТУ	3,0
Переход негерме- тичный (Ш-Г) (Ш)+Черт.4(Г)	СР-50-192ФВ						135,0		СР-50-267ФВ		Рис.7 ВР0.364.015ТУ		3,5
Переход (Г-Г-Ш)	СР-75-193ФВ				Черт. 7 ГОСТ 20265-83	ВР0.364.013ТУ	60	Вилка приборная герметичная	СРГ-75-270ФВ		Рис.6 ВР0.364.014ТУ	ВР0.364.014ТУ	5,0
	СР-50-194ФВ		Черт. 4 ГОСТ 20265-83		60,0	Переход прямой (Ш-Ш)	СР-50-271ФВ		Рис.6 ВР0.364.015ТУ	ВР0.364.015ТУ	3,0		

## СОЕДИНИТЕЛИ РАДИОЧАСТОТНЫЕ КОАКСИАЛЬНЫЕ.

Лист 5

35

Листов 13

Продолжение таблицы 1

Продолжение таблицы 1

1	2	3	4	5	6	1	2	3	4	5	6					
Переход прямой (Ш-Ш)	СР-50-272ФВ		Рис.7 ВР0.364.015ТУ	ВР0.364.015ТУ	4,0	Вилка кабельная прямая	СР-75-297ФВ СР-75-298ФВ	РК75-9-15 РК75-9-15	Черт. 7 ГОСТ 20265-83		62,0 90,0					
Переход герметичный (Ш-Ш)	СРГ-50-273ФВ		Рис.5 ВР0.364.012ТУ	ВР0.364.012ТУ	4,0	Розетка приборно-кабельная	СР-50-300ПВ	РК150-7-11		ВР0.364.007ТУ	60,0					
	СРГ-50-273ФМВ		Рис.6 ВР0.364.012ТУ		4,5			(РК150)								
Розетка кабельная прямая	СРГ-75-274ФВ		Рис.6 ВР0.364.012ТУ	ВР0.364.015ТУ	6,0	Вилка кабельная прямая	СР-50-301ПВ	РК150-7-31	Черт. 4 ГОСТ 20265-83		62,0					
	СР-50-275ФВ	РК50-2-11	Рис.6 ВР0.364.015ТУ		7,5			(РК150)								
		РК50-2-16	Рис.7 ВР0.364.015ТУ		12,0			РК150-7-31								
СР-75-275ФВ	РК75-2-21	Рис.7 ВР0.364.015ТУ	7,5	(РК150)	90,0											
СР-50-276ФВ	РК50-2-21 РК50-2-22	Рис.6 ВР0.364.015ТУ	10,5													
Вилка приборно-кабельная прямая	СР-75-276ФВ	РК75-2-21	Рис.7 ВР0.364.015ТУ	ВР0.364.015ТУ	10,0	Вилка кабельная угловая	СР-50-308ПВ	РК150-7-11		ВР0.364.014ТУ	36,0					
Розетка кабельная прямая	СР-75-278ФВ	РК75-4-11 РК75-4-12	Рис.7 ВР0.364.015ТУ		11,0			Розетка приборная герметичная				СРГ-50-312ФВ		РК150-7-31		
	СР-75-279ФВ	РК75-4-21			11,5	Вилка приборно-кабельная	СР-75-323ФВ		РК75-1-11 РК75-1-12 РК75-1-21	3,1						
	СР-75-280ФВ	РК75-3-31 (РК75-3-11)		Рис.6 ВР0.364.015ТУ	6,5			Розетка кабельная			СР-75-324ФВ	РК75-1-11 РК75-1-12 РК75-1-21	3,3			
Вилка приборно-кабельная прямая	СР-50-281ФВ	РК50-2-11 РК50-2-16	Черт. 4 ГОСТ 20265-83	ВР0.364.018ТУ	20,0	Вилка приборно-кабельная	СР-75-325ФВ		РК75-1-22	Рис.6 ВР0.364.026ТУ				ВР0.364.026ТУ	3,1	
	СР-50-282ФВ	РК50-2-21 РК50-2-22						Рис.7 ВР0.364.015ТУ			8,0	Розетка кабельная	СР-75-326ФВ			РК75-1,5-11 РК75-1,5-12 РК75-1,5-21
Вилка приборно-кабельная	СР-50-283ФВ	РК50-2-12	Рис.7 ВР0.364.015ТУ	8,0	Вилка приборная	СР-75-327ФВ		2,1	Черт. 10 ГОСТ 20265-83		2,5					
	СР-50-283ФМВ	РК50-2-12										Рис.6 ВР0.364.015ТУ	8,5	Розетка кабельная	СР-50-336ФВ	РК50-1-23
Вилка приборно-кабельная прямая	СР-75-284ФВ	РК75-4-11 РК75-4-12	Рис.7 ВР0.364.015ТУ	8,0	Вилка приборно-кабельная	СР-50-337ФВ	РК50-1-23	Черт. 10 ГОСТ 20265-83	2,3							
	СР-75-285ФВ	РК75-4-21								Рис.7 ВР0.364.015ТУ	18,0	Розетка кабельная	СР-50-338ФВ	РК50-1,5-22	Рис.4 ВР0.364.027ТУ	1,7
	СР-75-286ФВ	РК75-3-31 (РК75-3-11)														
Розетка кабельная угловая	СР-50-287ФВ	РК50-2-11 РК50-2-16	ВР0.364.015ТУ	11,5	Розетка кабельная	СР-50-341ФВ	РК50-2-25 РК50-2-28 РК50-2-29	Рис.4 ВР0.364.027ТУ	1,5							
	СР-50-288ФВ	РК50-2-21 РК50-2-22								17,0	Вилка приборно-кабельная	СР-50-340ФВ	РК50-2-25 РК50-2-28 РК50-2-29	Черт. 10 ГОСТ 20265-83	2,1	
	СР-75-289ФВ	РК75-4-11 РК75-4-12								18,0						Розетка кабельная
	СР-75-290ФВ	РК75-4-21								18,5	Вилка приборно-кабельная	СР-50-340ФВ	РК50-2-25 РК50-2-28 РК50-2-29	Черт. 10 ГОСТ 20265-83	2,1	
	СР-75-291ФВ	РК75-3-31 (РК75-3-11)								17,0						Розетка кабельная
Переход (Ш-Ш-Г)	СР-50-293ФВ		Рис.5 ВР0.364.013ТУ	ВР0.364.013ТУ	9,0	Вилка приборно-кабельная	СР-50-340ФВ	РК50-2-25 РК50-2-28 РК50-2-29	Черт. 10 ГОСТ 20265-83							
	СР-50-294ФВ		Рис.6 ВР0.364.013ТУ		12,5							Розетка кабельная	СР-50-341ФВ	РК50-2-25 РК50-2-28 РК50-2-29	Рис.4 ВР0.364.027ТУ	
Розетка приборно-кабельная	СР-75-296ФВ	РК75-9-15	Черт. 7 ГОСТ 20265-83	ВР0.364.007ТУ	65,0											

## СОЕДИНИТЕЛИ РАДИОЧАСТОТНЫЕ КООКСИАЛЬНЫЕ.

Лист 6

36

Листов 13

Продолжение таблицы 1

Продолжение таблицы 1

1	2	3	4	5	6	1	2	3	4	5	6				
Вилка приборная	СР-50-342ФВ		Черт. 10 ГОСТ 20265-83	ВР0.364.027ТУ	2,0	Вилка приборно-кабельная	СР-50-371ФВ	РК50-1,5-21	Черт. 10 ГОСТ 20265-83	ВР0.364.026ТУ	3,1				
Розетка кабельная прямая	СР-50-343ФВ	РК50-7-22 до 1991г.	Черт. 6 ГОСТ 20265-83	ВР0.364.018ТУ	40,0	Вилка кабельная	СР-75-371ФВ	РК75-24-32	Черт. 8 ГОСТ 20265-83	ВР0.364.029ТУ	860,0				
	СР-50-343ФМВ	РК50-7-22 до 1991г.				Переход (Ш-Г) Черт.8(Ш)+ Черт.7(Г)	СР-75-375ФВ		См. наимен.	ВР0.364.044ТУ	260,0				
Вилка приборно-кабельная	СР-50-344ФВ	РК50-7-22 до 1991г.			40,0	Розетка приборно-кабельная	СР-75-377ФВ	РК75-24-32	Черт. 8 ГОСТ 20265-83	ВР0.364.029ТУ	1320,0				
	СР-50-344ФМВ	РК50-7-22 до 1991г.				Вилка кабельная прямая	СР-50-391ФВ	РК50-3-11	Черт. 4 ГОСТ 20265-83	ВР0.364.007ТУ	36,0				
Розетка кабельная прямая	СР-50-345ФВ	РК50-2-25			25,0	ВР0.364.018ТУ	25,0	Переход (Ш-Г) Черт.7(Ш)+ Черт.8(Г)	СР-75-391ФВ		См. наимен.	ВР0.364.044ТУ	280,0		
		РК50-2-28						25,0	Переход (Ш-Г) Черт.4(Ш)+ Черт.8(Г)	СР-75-392ФВ				310,0	
		РК50-2-29							Переход (Ш-Г) Черт.8(Ш)+ Черт.4(Г)	СР-75-393ФВ				250,0	
Вилка приборно-кабельная	СР-50-346ФВ	РК50-2-25			25,0	ВР0.364.018ТУ	25,0	Переход герметич- ный (Ш-Г) Черт.8(Ш)+Черт.4(Г)	СР-50-405ФВ		См. наимен. (врубн.)	ВР0.364.022ТУ	92,0		
		РК50-2-28						25,0	Переход герметич- ный (Г-Г)	СРГ-50-406ФВ				Рис.12 ВР0.364.022ТУ	103,0
		РК50-2-29							Переход герметич- ный (Ш-Г) Рис.12 022ТУ(Ш)+Черт.4(Г)	СРГ-50-407ФВ					
Вилка кабельная прямая	СР-50-357ФВ	РК50-11-11	Черт. 4 ГОСТ 20265-83	ВР0.364.007ТУ	62,0	Переход герметич- ный (Г-Г)	СРГ-50-408ФВ		Черт. 4 ГОСТ 20265-83	ВР0.364.022ТУ	133,0				
		РК50-11-21				62,0	Переход (Г-Ш-Г)	СР-50-409ФВ				86,0			
Вилка кабельная угловая	СР-50-358ФВ	РК50-11-14			90,0		ВР0.364.007ТУ	90,0	Вилка кабельная	СР-50-424ФВ	РК50-2-11		Черт. 3 ГОСТ 20265-83	ВР0.364.039ТУ	44,0
		РК50-11-21				90,0					РК50-2-16				
Розетка приборно-кабельная	СР-50-361ФВ	РК50-11-11			64,0		ВР0.364.007ТУ	64,0	Розетка приборно-кабельная	СР-50-424ФВ	РК50-2-21	47,0			
		РК50-11-21				РК50-2-22									
Розетка приборно-кабельная	СР-50-362ФВ	РК50-11-14			64,0	ВР0.364.007ТУ	64,0	Вилка кабельная	СР-50-426ФВ	РК50-3-11	43,0				
		РК50-11-14								Розетка приборно-кабельная		СР-50-427ФВ			
Розетка кабельная	СР-50-368ФВ	РК50-1-11			Черт. 10 ГОСТ 20265-83	ВР0.364.026ТУ	3,3	Вилка кабельная	СР-50-428ФВ	РК50-3-21	43,0				
Вилка приборно-кабельная	СР-50-369ФВ	РК50-1-21								3,1		ВР0.364.026ТУ			
Вилка кабельная	СР-75-369ФВ	РК75-9-13	Черт. 8 ГОСТ 20265-83	ВР0.364.029ТУ	840,0	Розетка приборно-кабельная	СР-50-424ФВ	РК50-2-11	47,0						
Розетка кабельная	СР-50-370ФВ	РК50-1,5-11	Черт. 10 ГОСТ 20265-83	ВР0.364.026ТУ	3,3	Вилка кабельная	СР-50-426ФВ	РК50-2-16							
		РК50-1,5-12						РК50-2-21							
		РК50-1,5-21						РК50-2-22							
Розетка приборно-кабельная	СР-75-370ФВ	РК75-9-13	Черт. 8 ГОСТ 20265-83	ВР0.364.029ТУ	820,0	Розетка приборно-кабельная	СР-50-427ФВ	РК50-3-11	45,0						
Вилка приборно-кабельная	СР-50-371ФВ	РК50-1,5-11	Черт. 10 ГОСТ 20265-83	ВР0.364.026ТУ	3,1	Вилка кабельная	СР-50-428ФВ	РК50-3-21	43,0						
		РК50-1,5-12	Черт. 10 ГОСТ 20265-83	ВР0.364.026ТУ	3,1										

## СОЕДИНИТЕЛИ РАДИОЧАСТОТНЫЕ КОАКСИАЛЬНЫЕ.

Лист 7

37

Листов 13

Продолжение таблицы 1

Продолжение таблицы 1

1	2	3	4	5	6	1	2	3	4	5	6						
Розетка приборно-кабельная	СР-50-429ФВ	РК50-3-21	Черт. 3 ГОСТ 20265-83	ВР0.364.039ТУ	45,0	Вилка кабельная прямая	СР-50-457ФВ	РК50-17-51С	Рис.3 ВР0.364.043ТУ	ВР0.364.043ТУ	850,0						
Вилка кабельная	СР-50-430ФВ	РК50-4-11 до 1991г.			60,0	Переход (Ш-Г) Рис.6 044ТУ (Ш)+Черт.4(Г)	СР-50-460ФВ			См. наимен.	ВР0.364.044ТУ	350,0					
Розетка приборно-кабельная	СР-50-430ФВ	РК50-4-11 до 1991г.			66,0	Переход (Ш-Г) Рис.6 044ТУ (Ш)+Рис.5 044ТУ (Г)	СР-50-462ФВ						360,0				
Вилка кабельная	СР-50-432ФВ	РК50-4-21			65,0	Розетка приборно-кабельная	СР-50-469ФВ	РК50-7-58С РК50-7-59С	Черт. 3 ГОСТ 20265-83	ВР0.364.039ТУ	98,0						
Розетка приборно-кабельная	СР-50-433ФВ	РК50-4-21			70,0	Вилка кабельная	СР-50-470ФВ	РК50-7-58С РК50-7-59С				92,0					
Вилка кабельная угловая	СР-50-434ФВ	РК50-2-11			63,0	Вилка кабельная угловая	СР-50-471ФВ	РК50-7-58С РК50-7-59С				См. наимен.	ВР0.364.030ТУ	60,0			
		РК50-2-16						62,0									
		РК50-2-21						62,0									
		РК50-2-22						82,0									
	СР-50-435ФВ	РК50-3-11			62,0	Переход (Г-Г) Рис.8 030ТУ + Черт.7	СР-50-610ФВ				61,0						
	СР-50-436ФВ	РК50-3-21			62,0	Переход (Ш-Г) Рис.8 030ТУ + Черт.7	СР-50-611ФВ					60,0					
	СР-50-437ФВ	РК50-4-11 до 1991г.			82,0	Вилка кабельная прямая	СР-75-614ФВ	РК75-7-21	Рис.8 ВР0.364.025ТУ	ВР0.364.025ТУ	75,0						
	СР-50-438ФВ	РК50-4-21			88,0	Розетка кабельная прямая	СР-75-615ФВ	РК75-7-21				85,0					
Розетка приборная	СР-50-439ФВ				30,0	Переход (Ш-Г) Рис.8 030ТУ + Черт.4	СР-50-627ФВ		См. наимен.	ВР0.364.030ТУ	63,0						
Розетка приборная герметичная	СРГ-50-440ФВ				37,0	Вилка кабельная	СР-50-628ФВ	РК50-2-11 РК50-2-16 РК50-2-21 РК50-2-22				Черт.6 (врубн.) ГОСТ	ВР0.364.030ТУ	25,0			
Переход (Г-Г)	СР-50-441ФВ				41,0	Розетка кабельная	СР-50-629ФВ	РК50-2-11 РК50-2-16 РК50-2-21 РК50-2-22	Рис.8 ВР0.364.025ТУ	ВР0.364.025ТУ	85,0						
Переход герметичный (Г-Г)	СР-50-442ФВ				50,0	Вилка кабельная	СР-50-630ФВ	РК50-7-21 РК50-7-22 до 1991г.							Рис.4 ВР0.364.042ТУ	ВР0.364.042ТУ	32,0
Розетка приборно-кабельная	СР-50-446ФВ	РК50-7-21 РК50-7-22 до 1991г.			64,0	Розетка кабельная	СР-50-631ФВ	РК50-7-21 РК50-7-22 до 1991г.									
Вилка кабельная	СР-50-447ФВ	РК50-7-21 РК50-7-22 до 1991г.			57,0	Вилка кабельная	СР-75-631ФВ	РК75-2-22				Рис.4 ВР0.364.042ТУ	ВР0.364.042ТУ	26,0			
Розетка приборно-кабельная	СР-50-448ФВ	РК50-7-11			63,0	Вилка кабельная	СР-50-632ФВ	РК50-2-12	Рис.4 ВР0.364.042ТУ	ВР0.364.042ТУ	22,0						
Вилка кабельная	СР-50-449ФВ	РК50-7-11			56,0	Розетка кабельная	СР-50-632ФМВ	РК50-2-12				Рис.4 ВР0.364.042ТУ	ВР0.364.042ТУ	26,0			
Вилка кабельная угловая	СР-50-450ФВ	РК50-7-11			76,0	Вилка кабельная	СР-75-632ФВ	РК75-2-22	Рис.4 ВР0.364.042ТУ	ВР0.364.042ТУ	26,0						
	СР-50-451ФВ	РК50-7-21 РК50-7-22 до 1991г.			77,0	Розетка приборно-кабельная	СР-50-456ФВ	РК50-17-51С				Рис.3 ВР0.364.043ТУ	ВР0.364.043ТУ	820,0			
Розетка кабельная	СР-50-452ФВ	РК50-7-21 РК50-7-22 до 1991г.			58,0												
	СР-50-453ФВ	РК50-7-11			57,0												
Розетка приборно-кабельная	СР-50-456ФВ	РК50-17-51С			Рис.3 ВР0.364.043ТУ	ВР0.364.043ТУ	820,0										



СОЕДИНИТЕЛИ РАДИОЧАСТОТНЫЕ КОАКСИАЛЬНЫЕ.

Лист 9

39

Листов 13

Продолжение таблицы 1

Продолжение таблицы 1

1	2	3	4	5	6	1	2	3	4	5	6
Розетка приборно-кабельная	СР-50-759ФВ	РК50-2-29	Черт.3 ГОСТ 20265-83	ВР0.364.039ТУ	47,0	Розетка кабельная	СР-50-804ФВ	РК50-1,5-23	Черт.9 ГОСТ 20265-83	ВР0.364.049ТУ	3,9
Переход коаксиально-полосковый герметичный (Г)	СР-50-760ФМВ		Рис.5 ВР0.364.057ТУ	ВР0.364.057ТУ	20,0	Вилка кабельная	СР-50-805ФВ	РК50-1,5-12			
Вилка кабельная	СР-50-761ФМВ	РК50-4-31С				Розетка кабельная	СР-50-806ФВ	РК50-1,5-21			
Переход коаксиально-полосковый герметичный (Г)	СР-50-762ФМВ		Рис.6 ВР0.364.057ТУ	ВР0.364.052ТУ	27,0	Вилка кабельная	СР-50-807ФВ	РК50-1,5-22			
Вилка кабельная	СР-50-763ФМВ	РК50-7-417С				Розетка кабельная	СР-50-808ФВ	РК50-1,5-22С			
Розетка кабельная	СР-50-772ФВ	РК50-3,7-31С	Рис.5 ВР0.364.052ТУ	ВР0.364.052ТУ	34,0	Вилка кабельная	СР-50-807ФВ	РК50-1,5-22Т			
Вилка кабельная	СР-50-780ФВ	РК50-7-31С				Вилка кабельная	СР-50-807ФВ	РК50-1,5-27			
Вилка кабельная	СР-50-780ФМВ	РК50-7-31С	Черт.3 ГОСТ 20265-83	ВР0.364.039ТУ	43,0	Переход (Г-Г)	СР-50-808ФВ				
Розетка кабельная	СР-50-781ФВ	РК50-7-31С				Вилка кабельная прямая	СР-50-811ФВ	РК50-7-22			Черт.4 ГОСТ 20265-83
Вилка кабельная	СР-50-782ФВ	РК50-4-32С				Розетка приборно-кабельная	СР-50-812ФВ	РК50-7-22	60,0		
Вилка кабельная	СР-50-782ФМВ	РК50-4-32С				Вилка кабельная угловая	СР-50-813ФВ	РК50-7-22	90,0		
Розетка кабельная	СР-50-783ФВ	РК50-4-32С				Черт.6 ГОСТ 20265-83	ВР0.364.018ТУ	28,0	Вилка приборно-кабельная	СР-50-814ФВ	РК50-4-11
Вилка кабельная	СР-50-784ФВ	РК50-4-31С							Вилка приборно-кабельная	СР-50-814ФМВ	РК50-4-11
Вилка кабельная	СР-50-784ФМВ	РК50-4-31С				Черт.6 ГОСТ 20265-83	ВР0.364.018ТУ	28,0	Розетка кабельная прямая	СР-50-815ФВ	РК50-4-11
Розетка кабельная	СР-50-785ФВ	РК50-4-31С							Розетка кабельная прямая	СР-50-815ФМВ	РК50-4-11
Вилка кабельная	СР-50-786ФВ	РК50-3,7-31С				Черт.6 ГОСТ 20265-83	ВР0.364.018ТУ	34,0	Вилка приборно-кабельная	СР-50-816ФВ	РК50-7-22
Вилка кабельная	СР-50-786ФМВ	РК50-3,7-31С							Вилка приборно-кабельная	СР-50-816ФМВ	РК50-7-22
Розетка приборно-кабельная	СР-50-787ФМВ	РК50-3,7-31С				Черт.6 ГОСТ 20265-83	ВР0.364.018ТУ	37,0	Вилка приборно-кабельная	СР-50-817ФВ	РК50-7-22
Вилка кабельная угловая	СР-50-788ФВ	РК50-7-31С							Вилка приборно-кабельная	СР-50-817ФМВ	РК50-7-22
Вилка кабельная угловая	СР-50-788ФМВ	РК50-7-31С				Черт.6 ГОСТ 20265-83	ВР0.364.030ТУ	57,0	Вилка кабельная	СР-50-818ФВ	РК50-7-22
Вилка кабельная угловая	СР-50-789ФВ	РК50-3,7-31С							Розетка кабельная	СР-50-819ФВ	РК50-7-22
Вилка кабельная угловая	СР-50-789ФМВ	РК50-3,7-31С				Черт.6 (врубн.) ГОСТ	ВР0.364.025ТУ	49,0	Розетка кабельная прямая	СР-50-820ФВ	РК50-4-11
Вилка кабельная угловая	СР-50-790ФВ	РК50-4-31С	Вилка кабельная прямая	СР-50-821ФВ	РК50-4-11				41,0		
Вилка кабельная угловая	СР-50-790ФМВ	РК50-4-31С	Черт.6 (врубн.) ГОСТ	ВР0.364.025ТУ	48,0	Розетка кабельная прямая	СР-50-822ФВ	РК50-7-22			
Розетка приборно-кабельная врубная	СР-50-791ФВ	РК50-2-22				Розетка кабельная прямая	СР-50-823ФВ	РК50-7-22	41,0		
Вилка приборно-кабельная врубная	СР-50-792ФВ	РК50-2-22	Черт.6 (врубн.) ГОСТ	ВР0.364.025ТУ	5,6	Вилка кабельная прямая	СР-50-824ФВ	РК50-4-11			
Вилка приборно-кабельная врубная герметичная	СРГ-50-793ФВ	РК50-2-22				Розетка приборно-кабельная	СР-50-825ФВ	РК50-4-11	58,0		
Переход герметичный (Г)	СРГ-50-801ФВ		Черт.3 ГОСТ 20265-83	ВР0.364.039ТУ	12,0	Розетка приборно-кабельная	СР-50-826ФВ	РК50-4-11			
Розетка кабельная	СР-50-802ФВ	РК50-7-417С				Вилка кабельная угловая	СР-50-827ФВ	РК50-7-22	62,0		
Вилка кабельная	СР-50-803ФВ	РК50-7-417С	Черт.9 ГОСТ 20265-83	ВР0.364.049ТУ	40,0	Розетка приборно-кабельная	СР-50-827ФВ	РК50-7-22			
Розетка кабельная	СР-50-804ФВ	РК50-1,5-12				Розетка приборно-кабельная	СР-50-827ФВ	РК50-7-22	76,0		
Розетка кабельная	СР-50-804ФВ	РК50-1,5-21	Черт.9 ГОСТ 20265-83	ВР0.364.049ТУ	45,0	Розетка приборно-кабельная	СР-50-827ФВ	РК50-7-22			
Розетка кабельная	СР-50-804ФВ	РК50-1,5-21	Черт.9 ГОСТ 20265-83	ВР0.364.049ТУ	3,9	Розетка приборно-кабельная	СР-50-827ФВ	РК50-7-22			
Розетка кабельная	СР-50-804ФВ	РК50-1,5-21	Черт.9 ГОСТ 20265-83	ВР0.364.049ТУ	3,9	Розетка приборно-кабельная	СР-50-827ФВ	РК50-7-22			

СОЕДИНИТЕЛИ РАДИОЧАСТОТНЫЕ КОАКСИАЛЬНЫЕ.

Лист 10

Листов 13

40

Продолжение таблицы 1

Продолжение таблицы 1

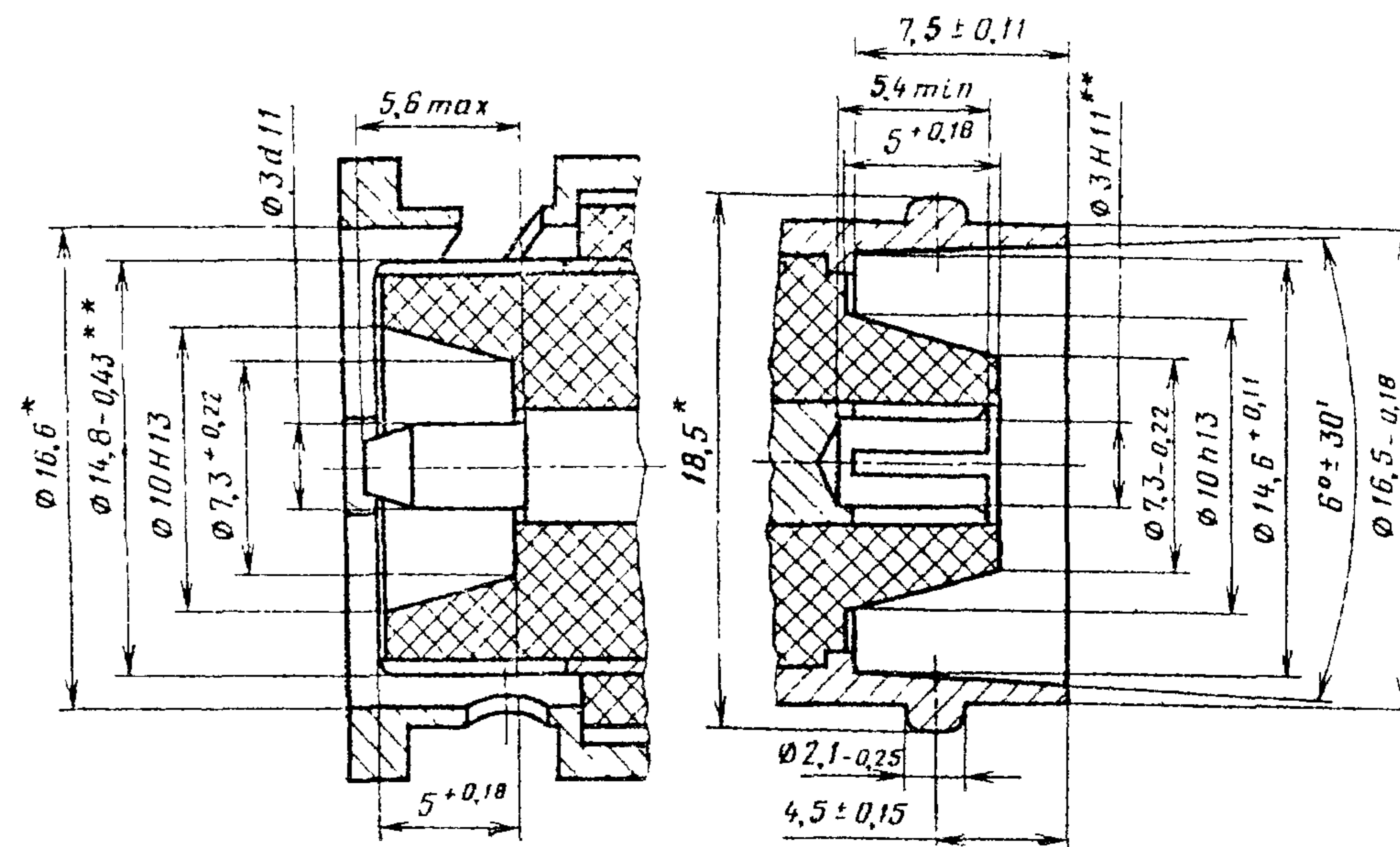
1	2	3	4	5	6	
Вилка кабельная	СР-50-828ФВ	РК50-7-22	Черт.3 ГОСТ 20265-83	ВР0.364.039ТУ	55,0	
Вилка кабельная угловая	СР-50-829ФВ	РК50-7-22			75,0	
Розетка кабельная	СР-50-830ФВ	РК50-7-22			59,0	
Вилка кабельная прямая	СР-50-831ФВ	РК50-4-11	Черт.4 ГОСТ 20265-83	ВР0.364.007ТУ	62,0	
Розетка приборно- кабельная	СР-50-832ФВ	РК50-4-11			60,0	
	СР-50-833ФВ	РК50-9-44			130	
Вилка кабельная прямая	СР-50-834ФВ	РК50-9-44			125,0	
Вилка кабельная угловая	СР-50-835ФВ	РК50-9-44			135,0	
Переход герметич- ный (Ш-Ш) Рис.18 022ТУ+Черт.6	СРГ-50-842ФВ		Черт.6 (врубн.) ГОСТ	ВР0.364.022ТУ	34,0	
Переход герметич- ный (Ш-Г) Рис.18 022ТУ(Г)+ Черт.6(Ш)	СРГ-50-843ФВ		См. наимен. (врубн.)		37,0	
Переход герметич- ный (Ш-Г)	СРГ-50-844ФВ		Рис.18 ВР0.364.022ТУ		36,0	
Переход герметич- ный (Ш-Ш) Рис.18 022ТУ+Черт.6	СРГ-50-845ФВ		См. наимен. (врубн.)		38,0	
Переход герметич- ный (Ш-Г) Рис.18 022ТУ(Г)+ Черт.6(Ш)	СРГ-50-846ФВ				32,0	
Переход герметич- ный коаксиально- полосковый (Ш)	СРГ-50-858ФВ				1,9	
Переход герметич- ный коаксиально- полосковый (Г)	СРГ-50-859ФВ		Рис.11 ВР0.364.026ТУ		ВР0.364.026ТУ	2,1
Вилка кабельная врубная	СРГ-50-860ФВ	РК50-2-22				3,2
Розетка кабельная врубная	СР-50-861ФВ	РК50-2-22				5,1
Розетка приборно- кабельная	СР-50-864ФВ	РК50-7-417С	Черт.3 ГОСТ 20265-83		ВР0.364.039ТУ	49,0
Переход (Ш)	СРГ-50-872ФВ		Черт.9 ГОСТ 20265-83	ВР0.364.049ТУ	2,5	
Вилка кабельная угловая	СР-50-873ФВ	РК50-2-21			6,5	

1	2	3	4	5	6
Вилка кабельная угловая	СР-50-874ФВ	РК50-7-417С	Черт.3 ГОСТ 20265-83	ВР0.364.039ТУ	57,0
	СР-50-875ФВ	РК50-2-25	Черт.3 ГОСТ 20265-83	ВР0.364.039ТУ	4,2
РК50-2-28					
	РК50-2-29				
Переход (Г)	СРГ-50-876ФВ		МЭК 169-15		1,2
	СРГ-50-876ФМВ				
Переход герметичный (Г)	СРГ-50-884ФВ		Черт.3 ГОСТ 20265-83	ВР0.364.039ТУ	12,0
Переход герметичный (Г-Г)	СРГ-50-901ФВ		Рис.12 ВР0.364.022ТУ	ВР0.364.022ТУ	83,0
Вилка кабельная	СР-75-901ФВ	РК75-4-12	Рис.5 ВР0.364.024ТУ	ВР0.364.024ТУ	70,0
	СР-75-901ФМВ	РК75-4-12			70,0
	СР-50-902ФВ	РК50-7-11	Рис.4 ВР0.364.024ТУ		65,0
	СР-50-902ФМВ	РК50-7-11			65,0
Розетка кабельная	СР-75-902ФВ	РК75-4-12	Рис.5 ВР0.364.024ТУ	ВР0.364.024ТУ	82,0
	СР-75-902ФМВ	РК75-4-12			82,0
	СР-50-903ФВ	РК50-7-11	Рис.4 ВР0.364.024ТУ		80,0
	СР-50-903ФМВ	РК50-7-11			80,0

Присоединительные размеры соединителей ГОСТ 20265-83.

Тип I. Вилка

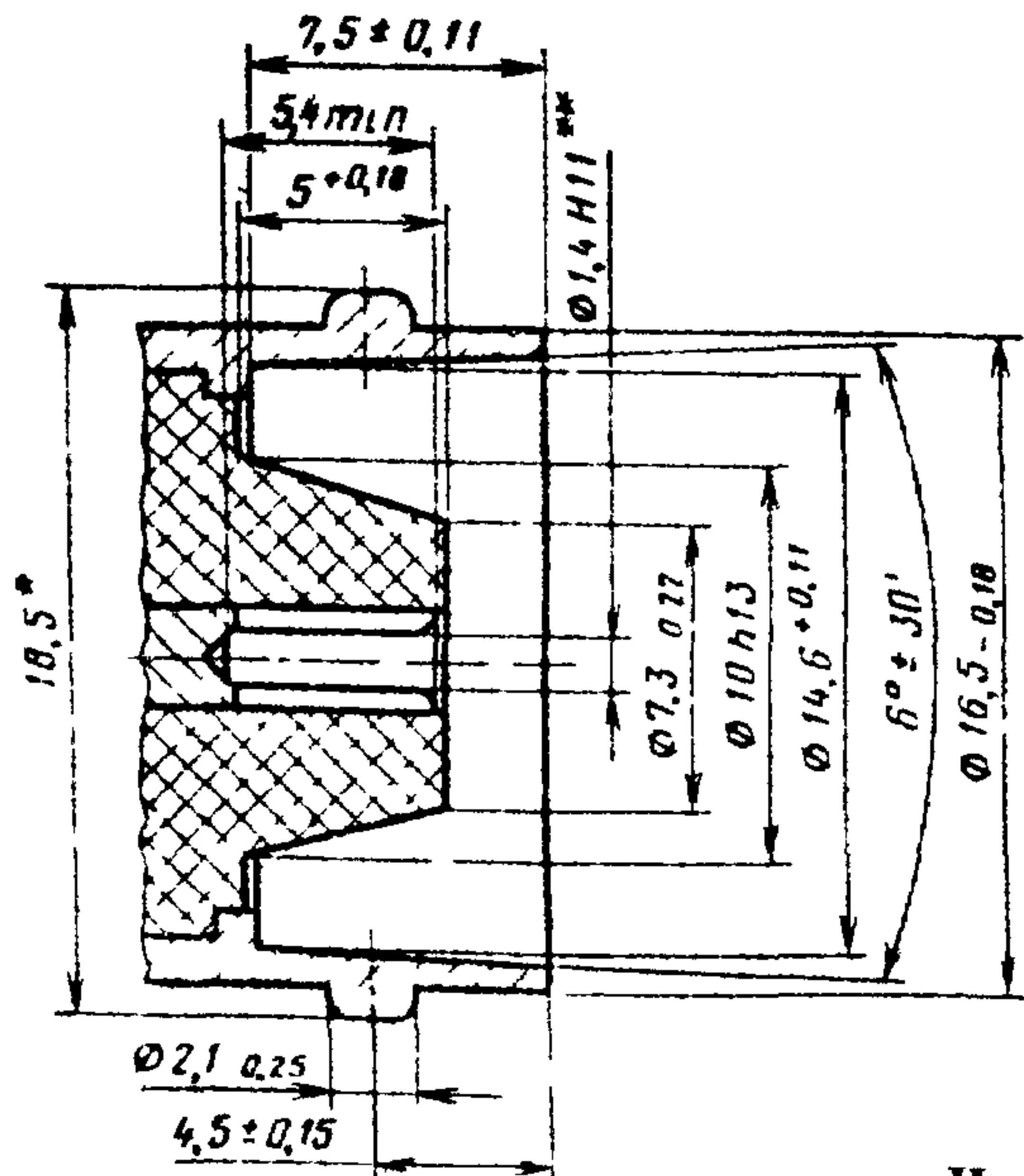
Тип I. Розетка



\* Размеры для справок  
\* Размеры для шлицевания

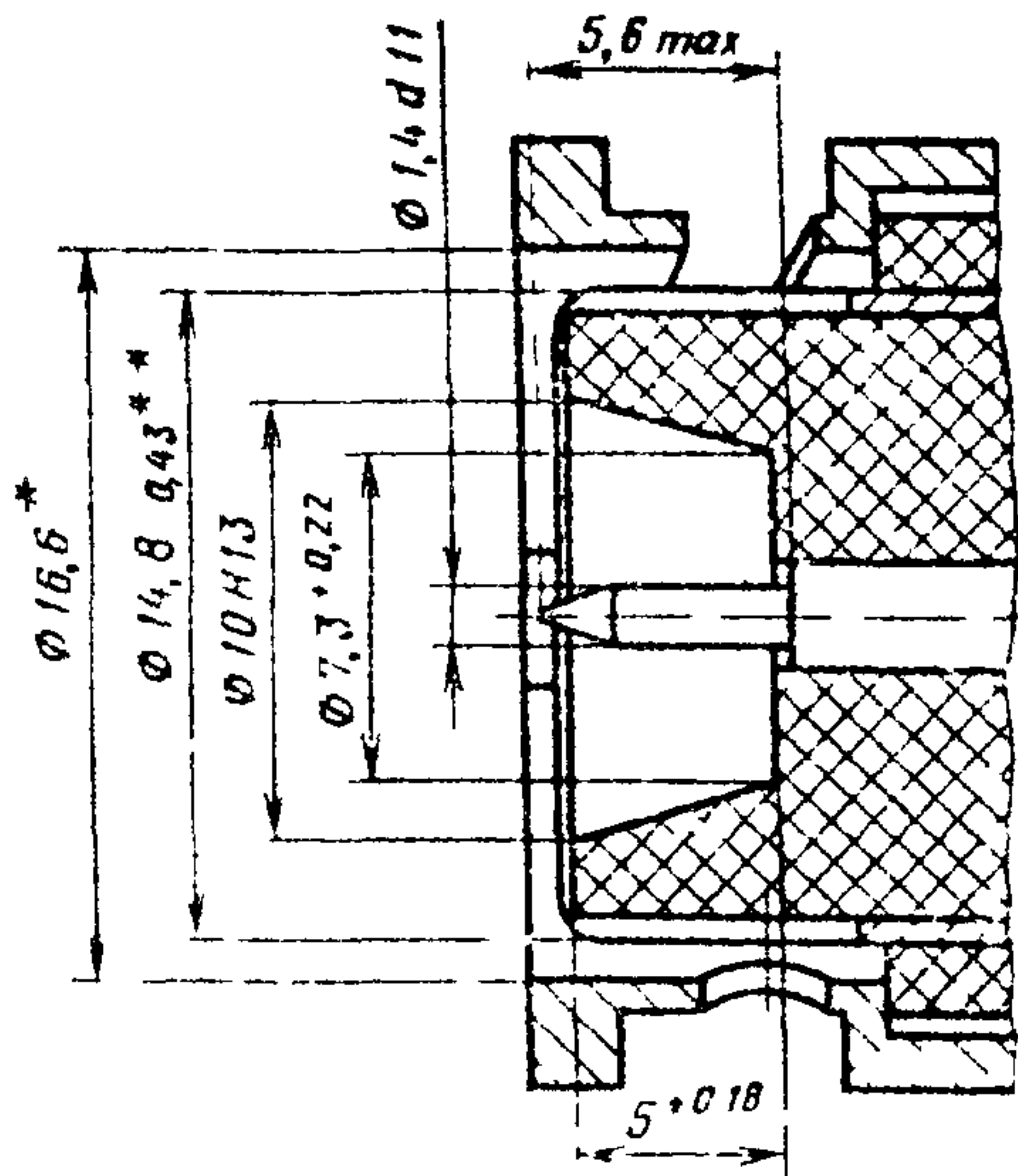
Черт. 1

Тип II Розетка

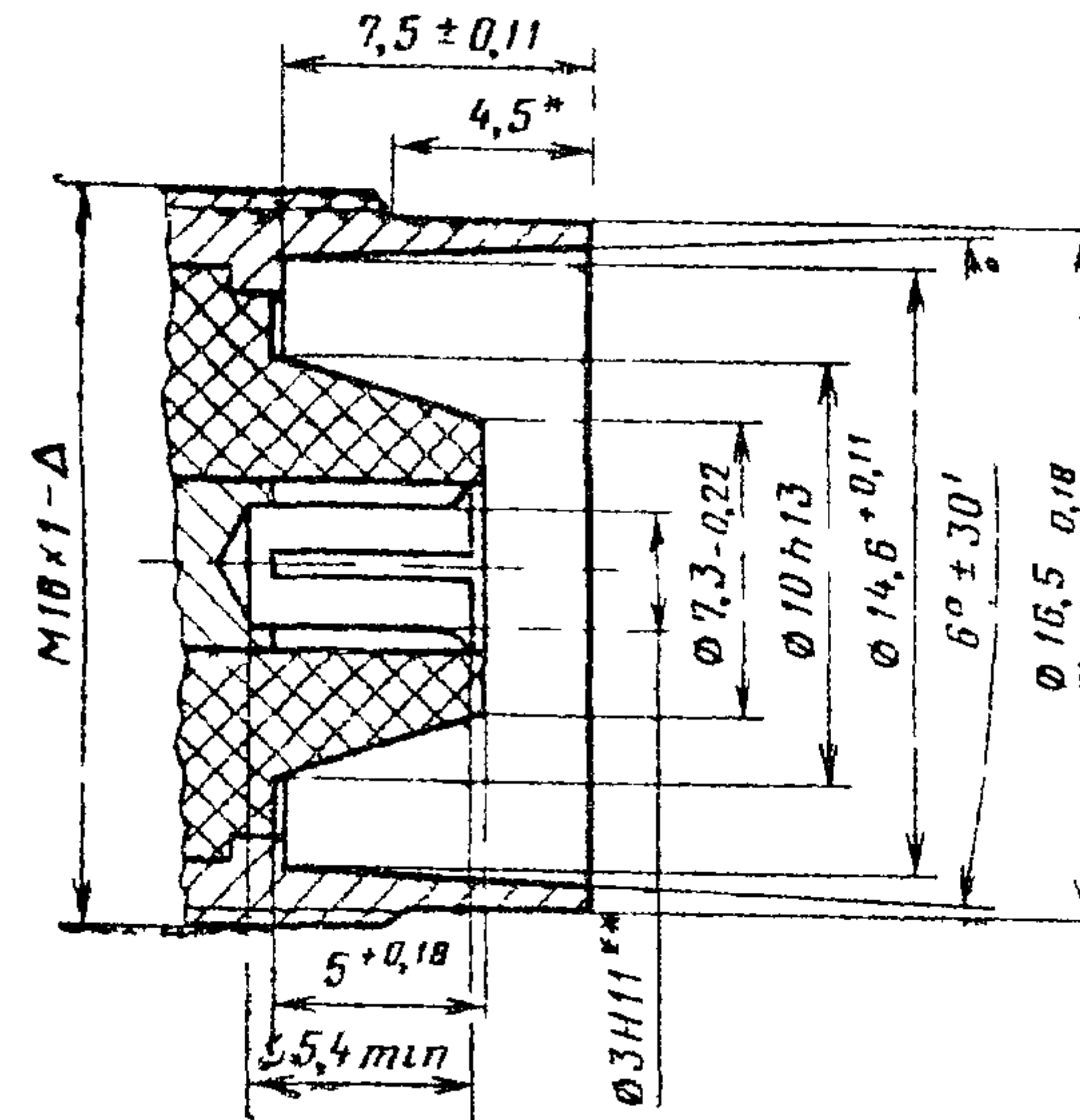


Черт. 2

Тип II. Вилка

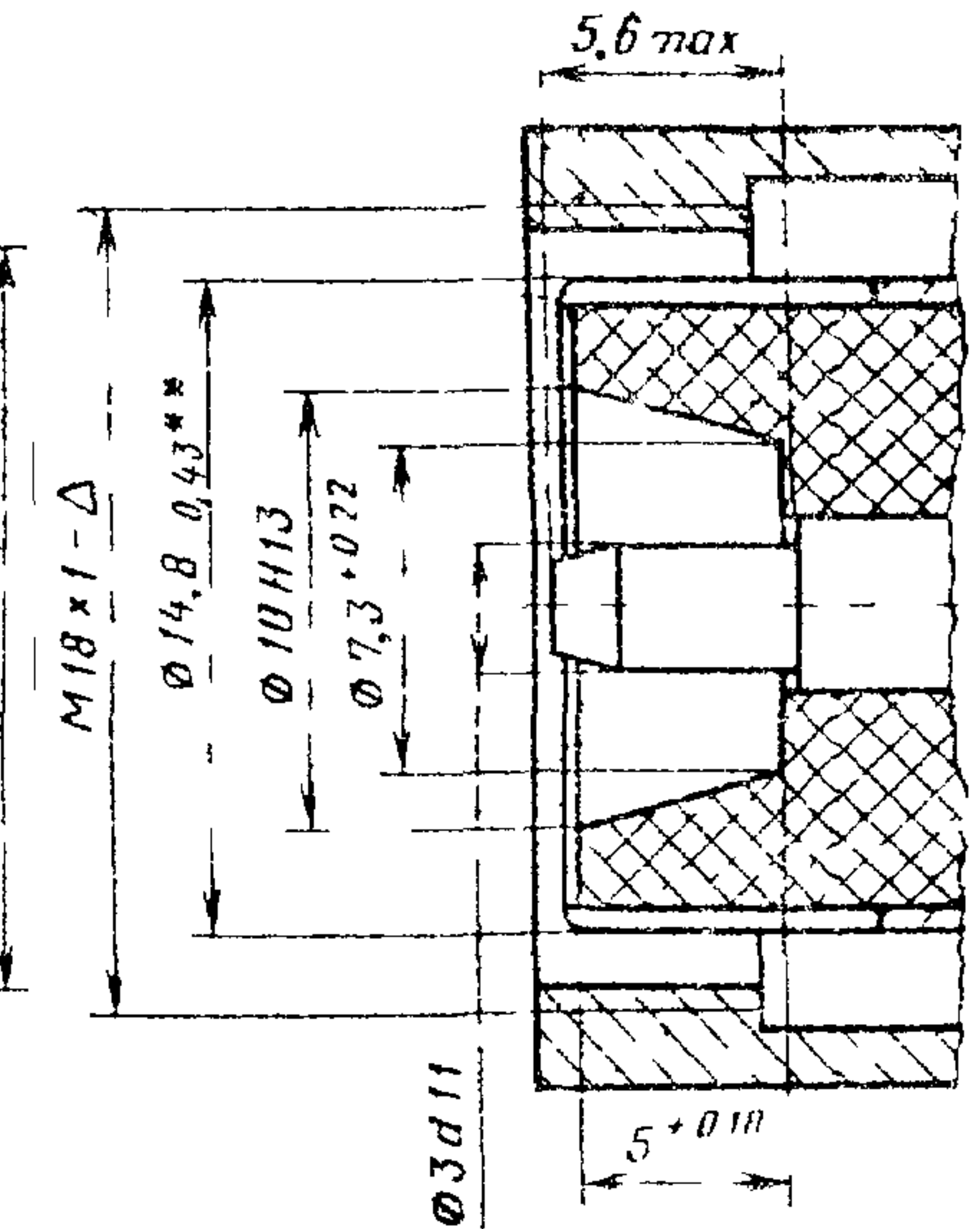


Тип IV Розетка



Черт. 4

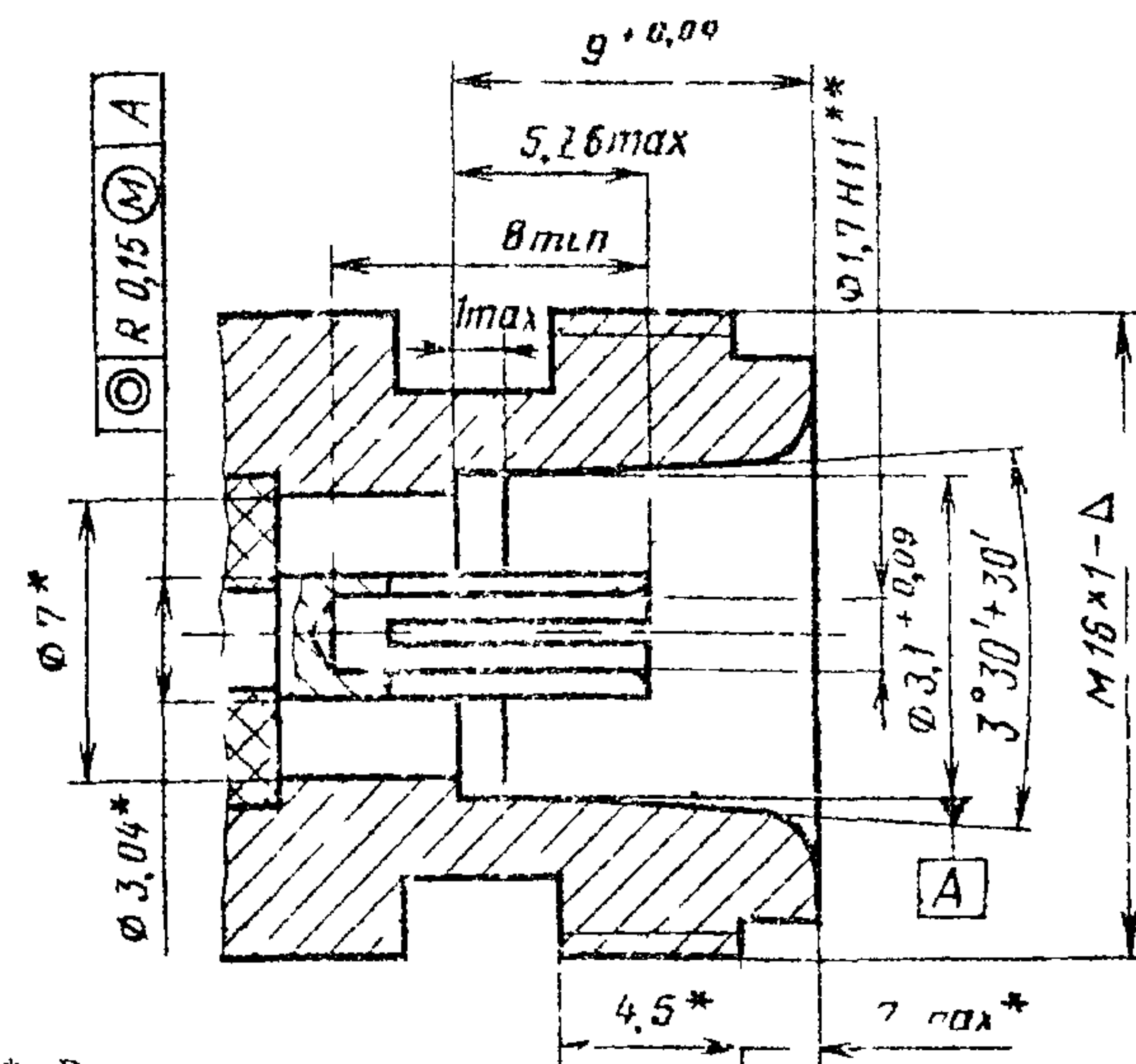
Тип IV. Вилка



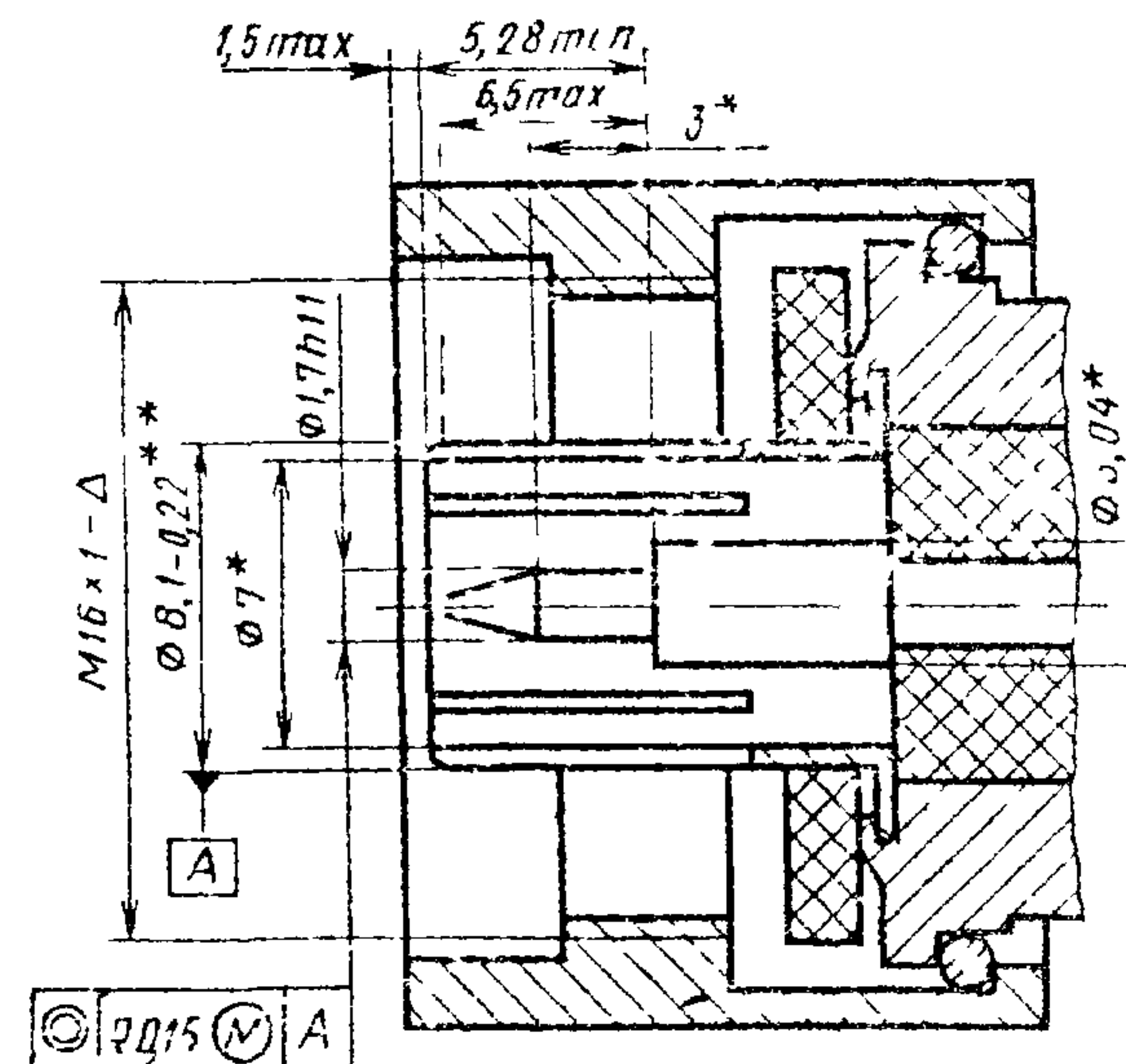
\* Размеры для справок  
\*\* Размеры до шлицевания

\* Размеры для справок  
\*\* Размеры до шлицевания

Тип III Розетка



Тип III Вилка



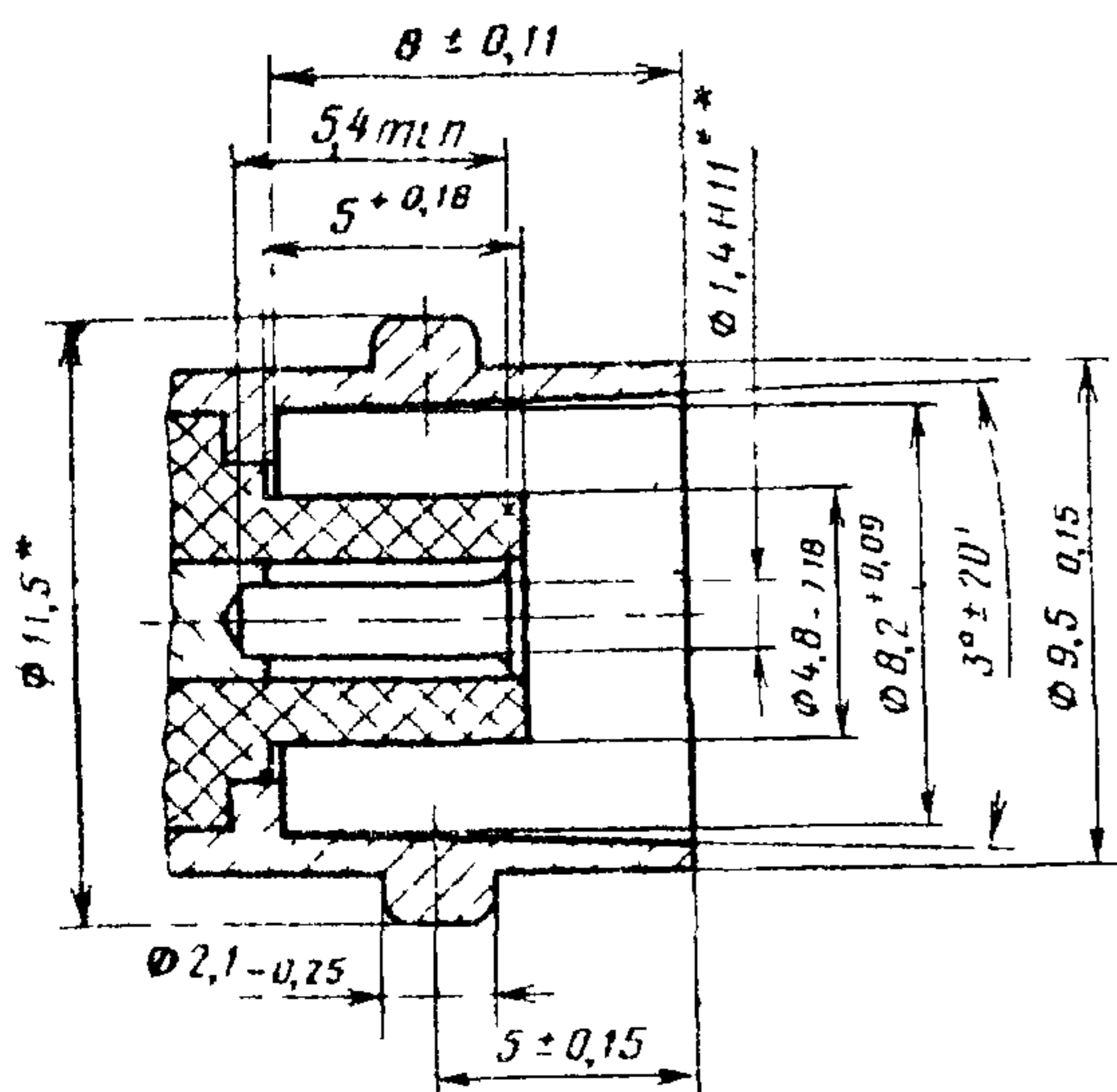
\* Размеры для справок  
\*\* Размеры до шлицевания

Черт. 3

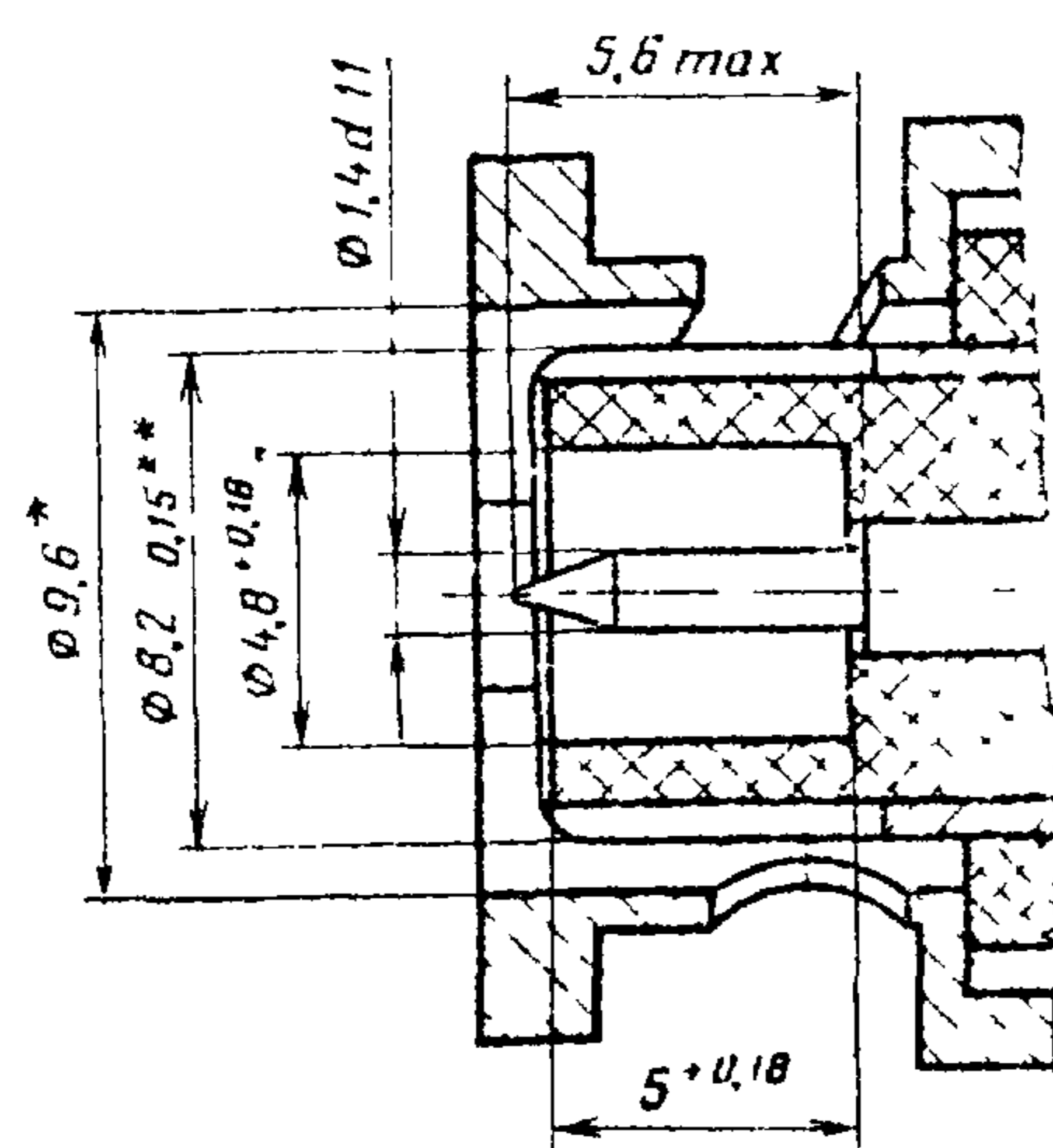
Примечание Отклонение от соосности – при жесткой фиксации внутреннего проводника



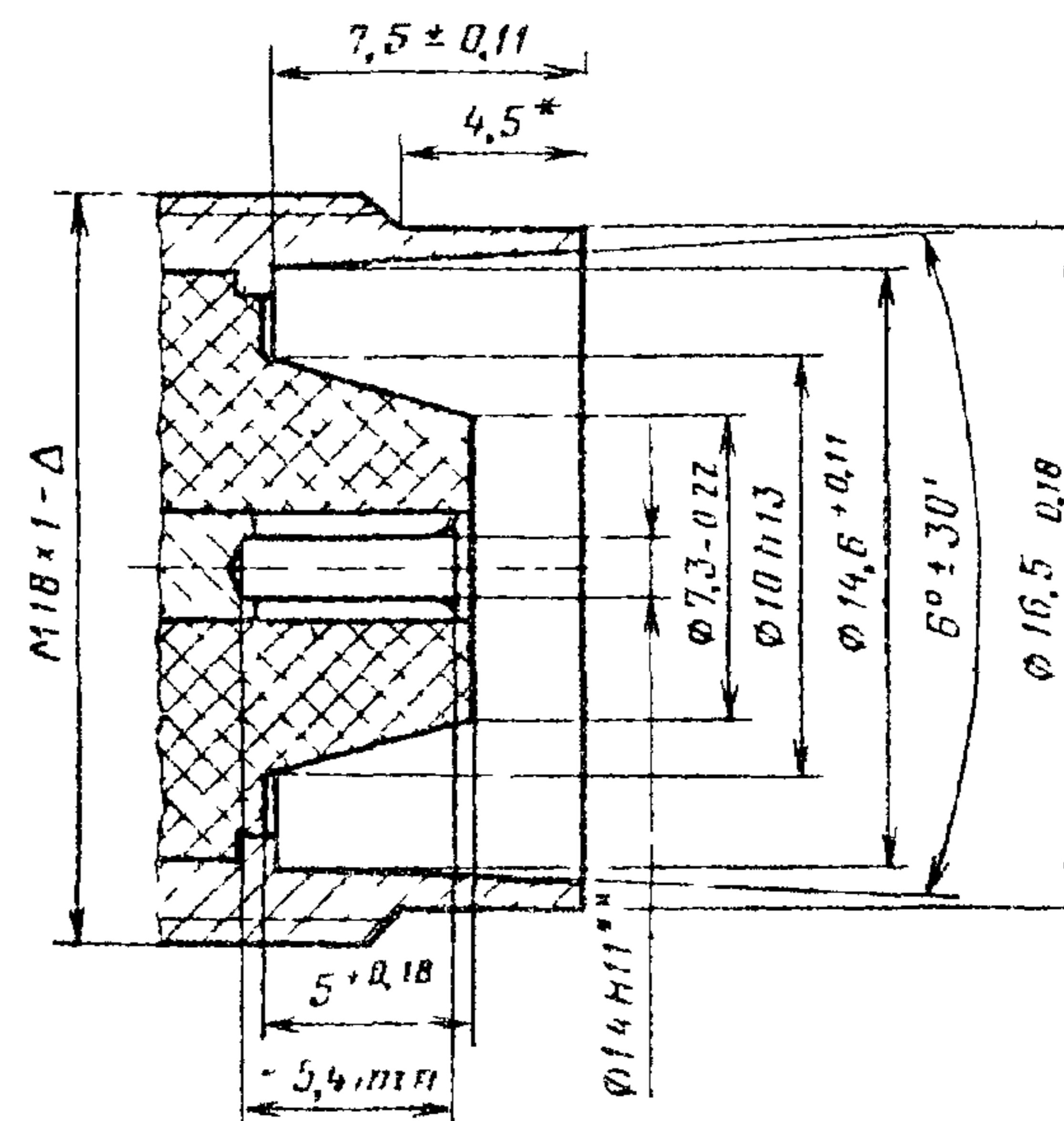
Тип V. Розетка



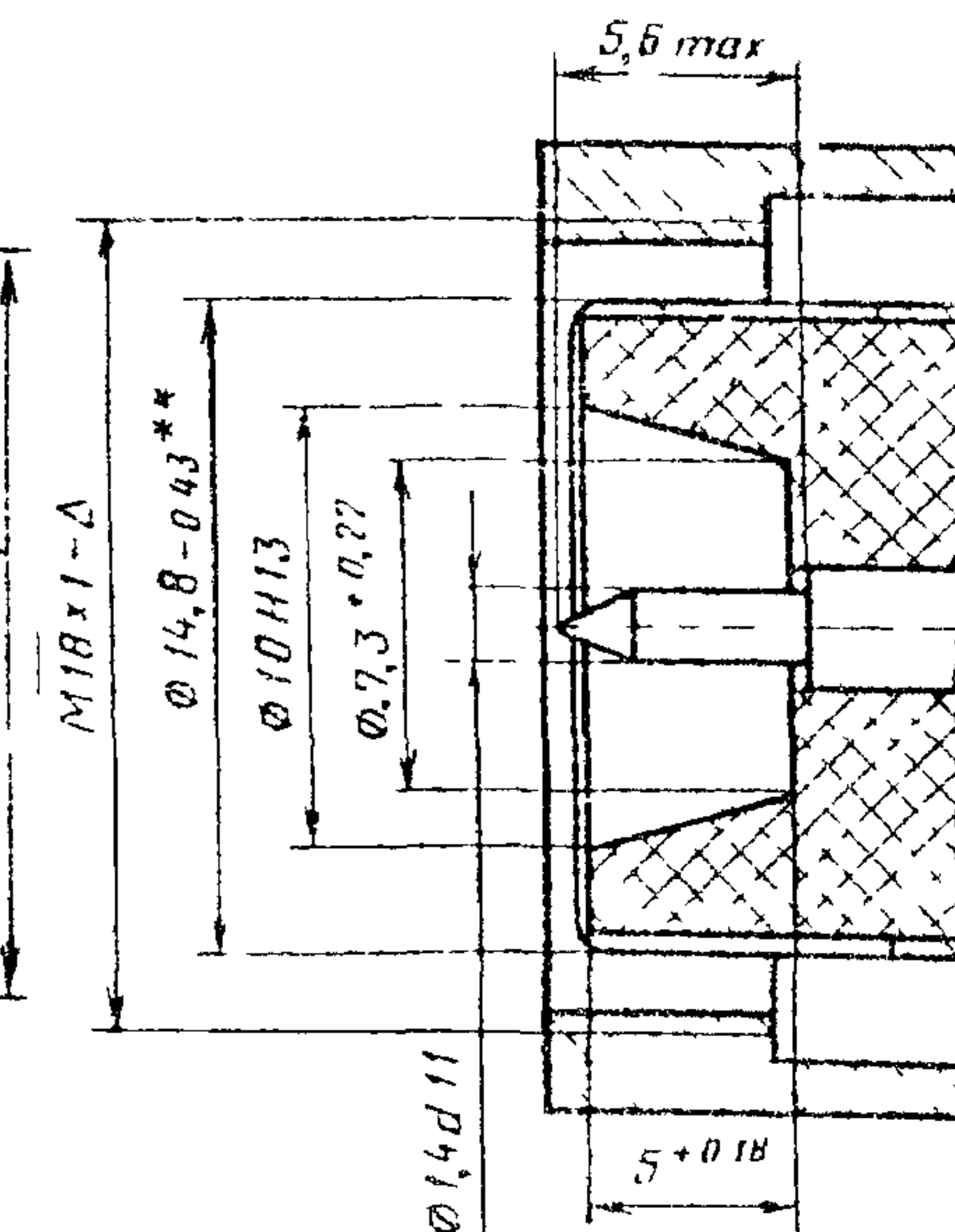
Тип V Вилка



Тип VII. Розетка



Тип VII Вилка



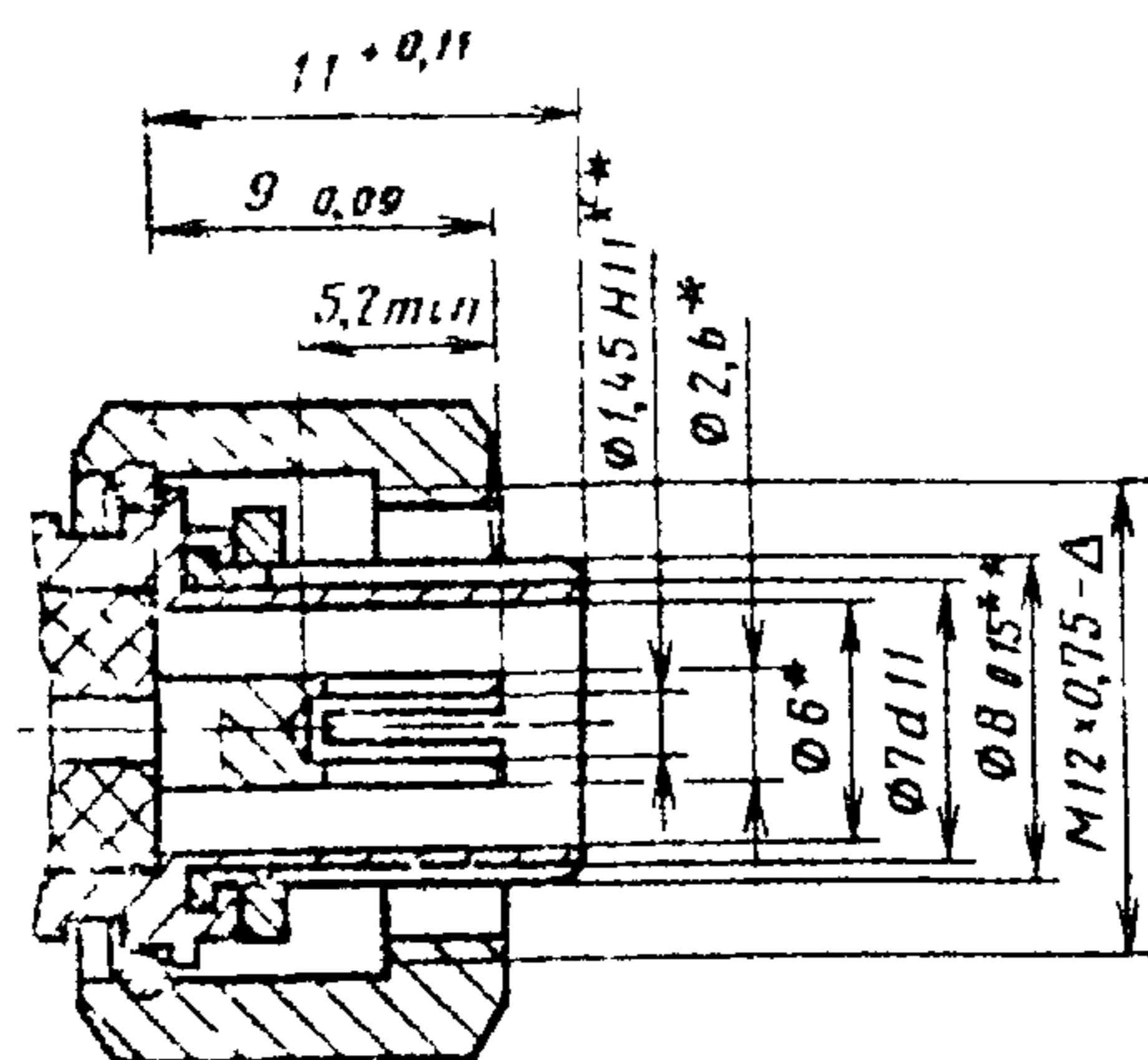
Размеры для справок  
Размеры до шлицевания

Черт. 5

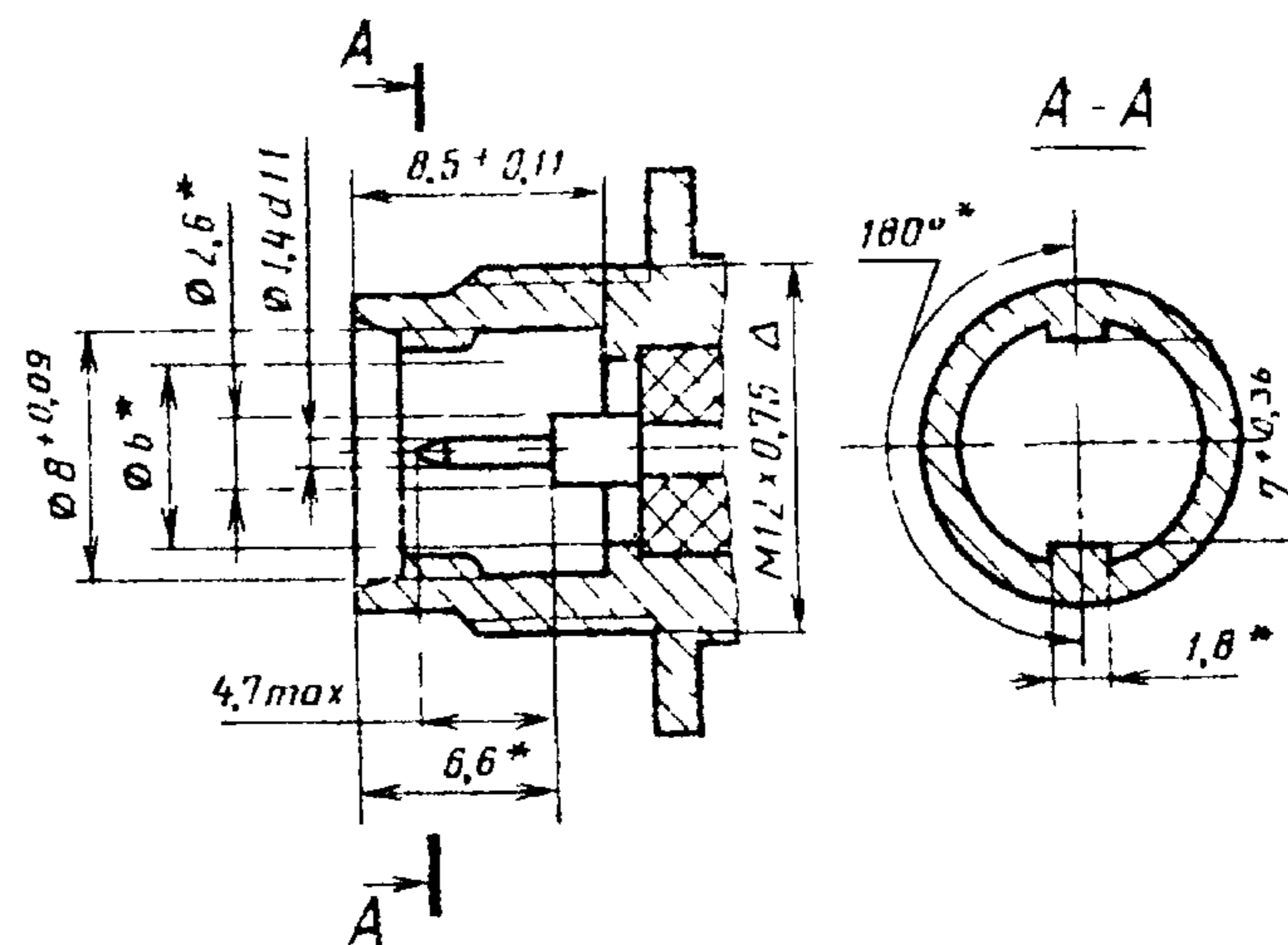
\* Размеры для справок  
\*\* Размеры до шлицевания

Черт. 7

Тип VI Розетка



Тип VI Вилка

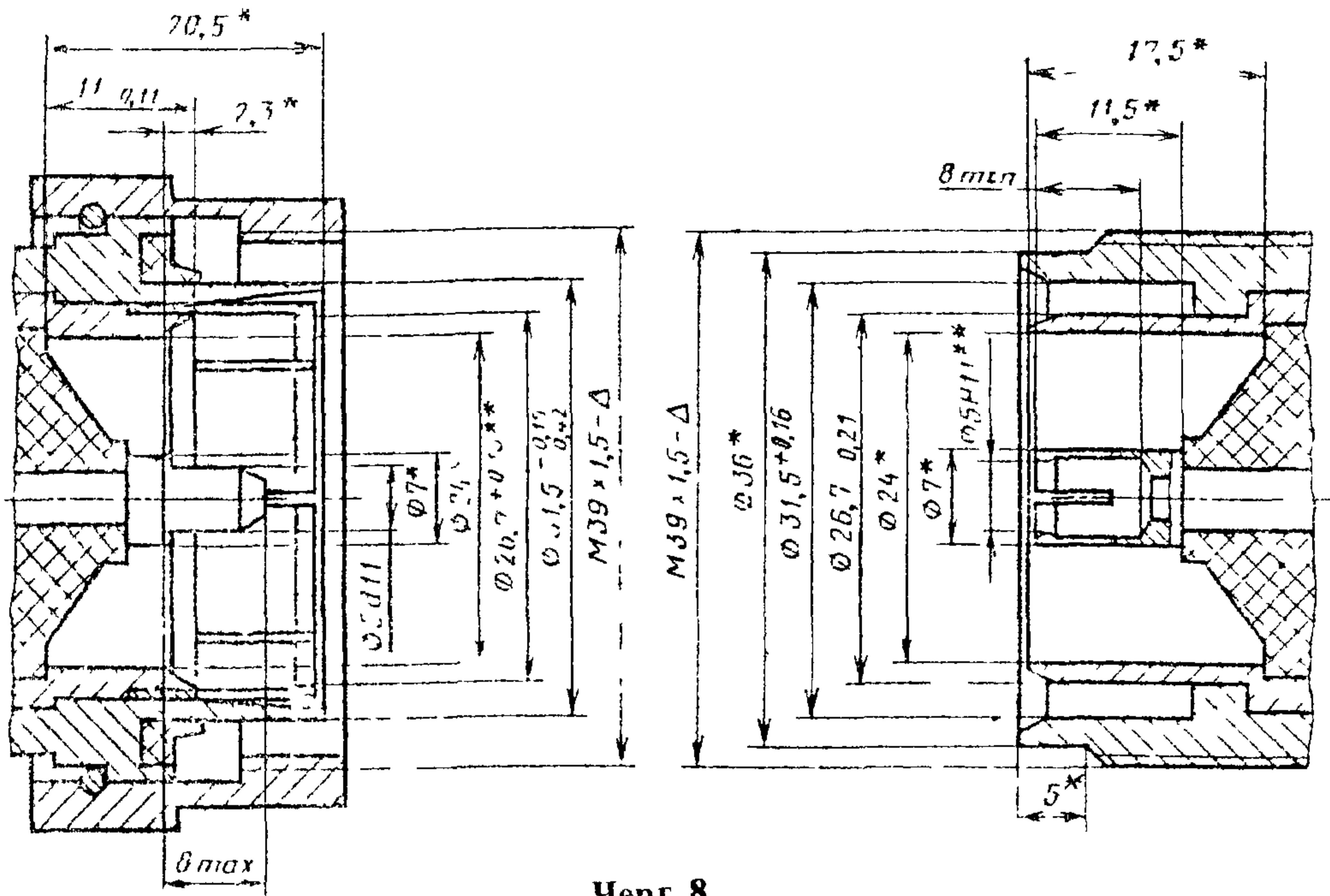


\* Размеры для справок  
\*\* Размеры до шлицевания

Черт. 6

Тип VIII. Вилка

Тип VIII. Розетка

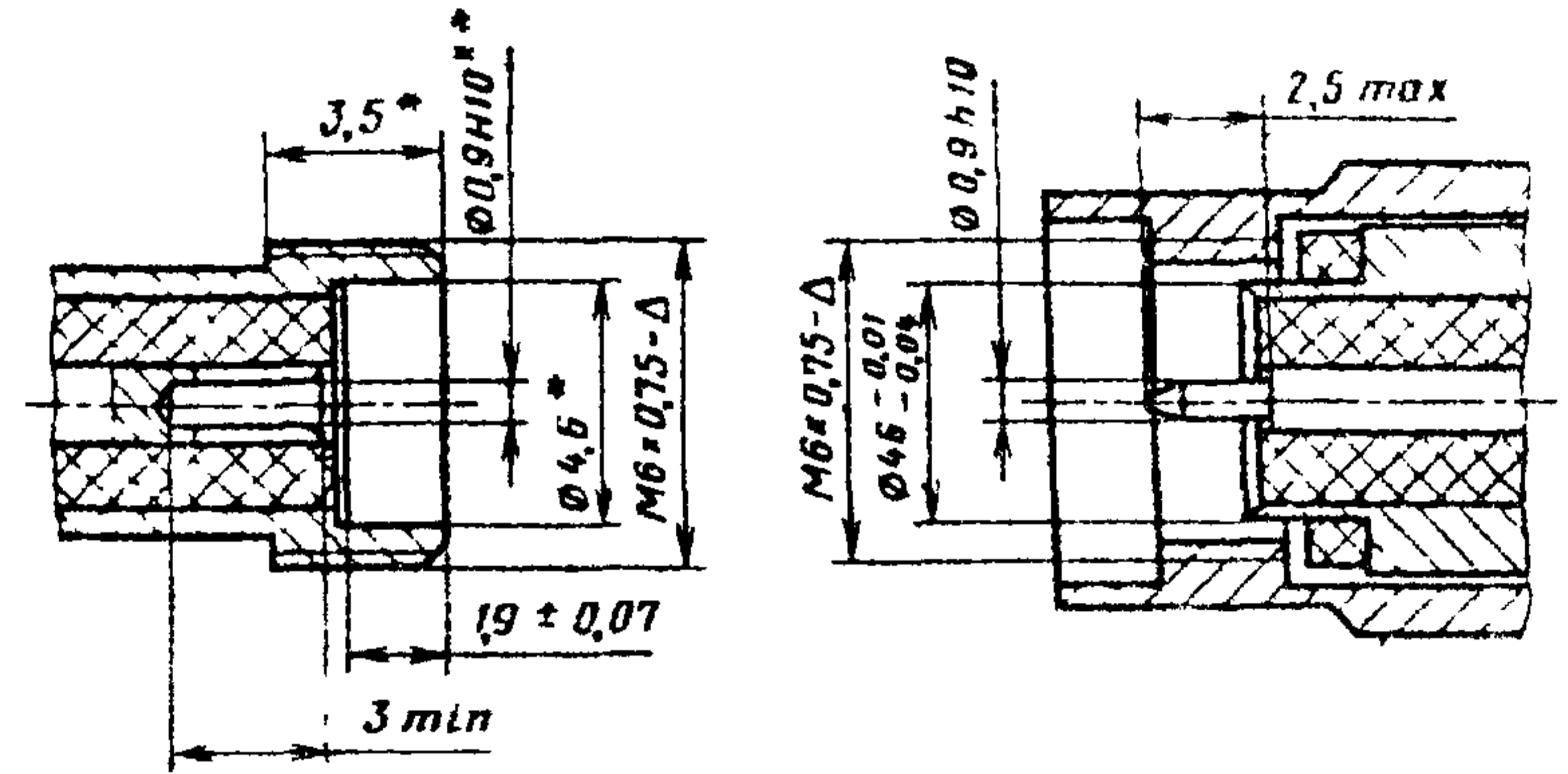


Черт. 8

\* Размеры для справок  
\*\* Размеры до шлицевания.

Тип IX. Розетка

Тип IX Вилка

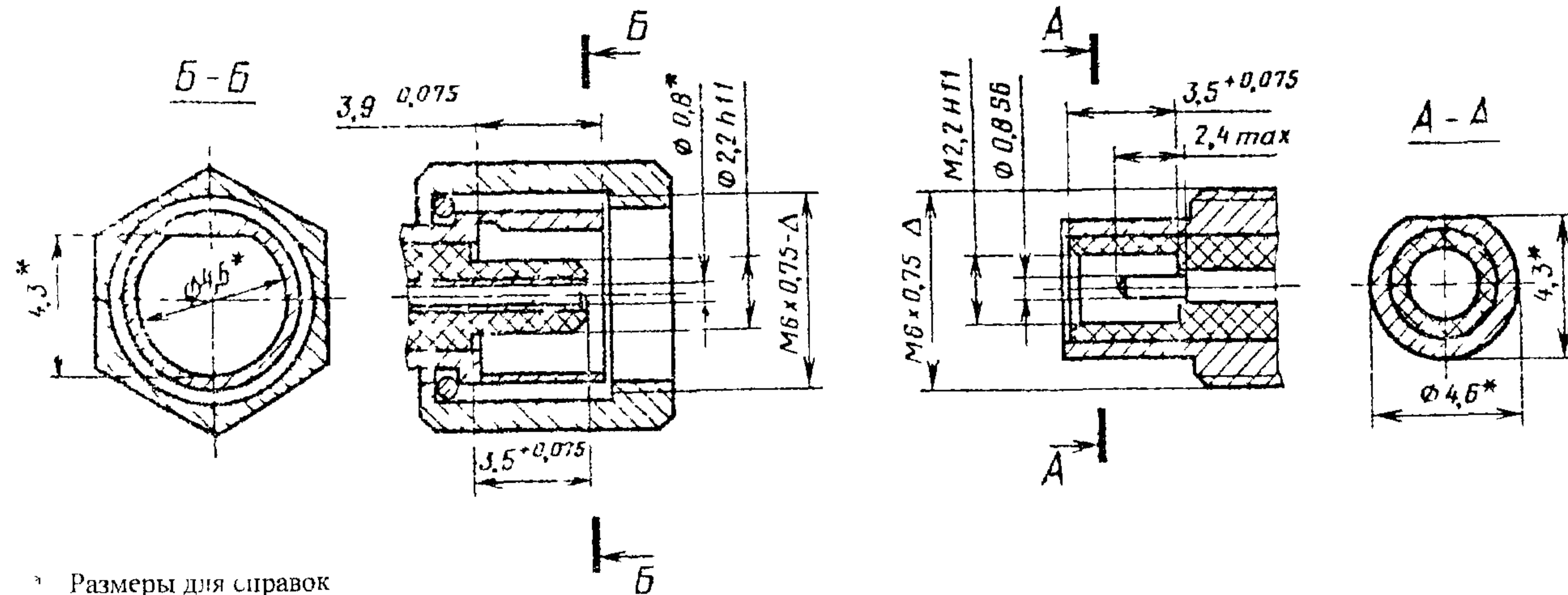


Черт. 9

Размеры для справок  
\*\* Размеры до шлицевания.

Тип X Розетка

Тип X. Вилка



Черт. 10

\* Размеры для справок  
\*\* Размеры до шлицевания

ЗАВОД-ИЗГОТОВИТЕЛЬ

- ГУП «Производственное предприятие «Октябрь»,  
г. Каменск-Уральский

12. 1. Коробки соединительные типа КП

**НАЗНАЧЕНИЕ:** Предназначены для соединения и разветвления кабелей и проводов с медными и алюминиевыми жилами в силовых цепях напряжением до 660 В переменного тока частотой 50 и 60 Гц и в цепях управления постоянного и переменного тока во взрывоопасных зонах

ХЛ – от минус 60<sup>0</sup>С до плюс 40<sup>0</sup>С;

Т – от минус 10<sup>0</sup>С до плюс 45<sup>0</sup>С;

ОМ – от минус 40<sup>0</sup>С до плюс 45<sup>0</sup>С.

**НОМЕР ТЕХНИЧЕСКИХ УСЛОВИЙ:** ТУ 16-685 032-86.

Сертификат соответствия. ИСЦ ВЭ № Д.00С.1868 действует до 01.07.2003 года.

По требованию потребителей могут поставляться коробки с другим количеством кабельных вводов и другими сочетаниями условных диаметров проходных отверстий.

Номинальное сечение подсоединяемых жил кабелей от 1 до 6 мм<sup>2</sup>

По спецзаказу завод может выполнить коробки КП с трубными вводами с резьбой под сгон: ввод №2 – 3/4" : №3 – 1" и 1 1/4"; №4 – 1 1/2"

**СТРУКТУРА УСЛОВНОГО ОБОЗНАЧЕНИЯ:**

**КП ХХ<sub>1</sub> – ХХХХХХХХХХ<sub>1</sub>**

**К** – коробка соединительная,

**II** – уровень взрывозащиты: повышенная надежность против взрыва (2ЕхеIIТ5);

**ХХ<sub>1</sub>** – количество зажимов, шт.;

**ХХХ** – номера кабельных вводов, их количество и привязка по сторонам коробки обуславливается заказчиком по ТО и ИЭ-ИМШБ 685552.001 ТО (техническое описание и инструкция по эксплуатации поставляется заказчику бесплатно по его просьбе):

№1, №2, №3, №4.

**Х1** – вид климатического исполнения и категория размещения по ГОСТ 15150-69: У1,

ХII, ОМ1 – для внутреннего рынка, У1, Т1, ОМ1 – для экспорта.

Цена без НДС (01 01.2001г.), руб.:

КП-6	261
КП-12	506
КП-24	1092
КП-48	2034

**Формулирование заказа:**

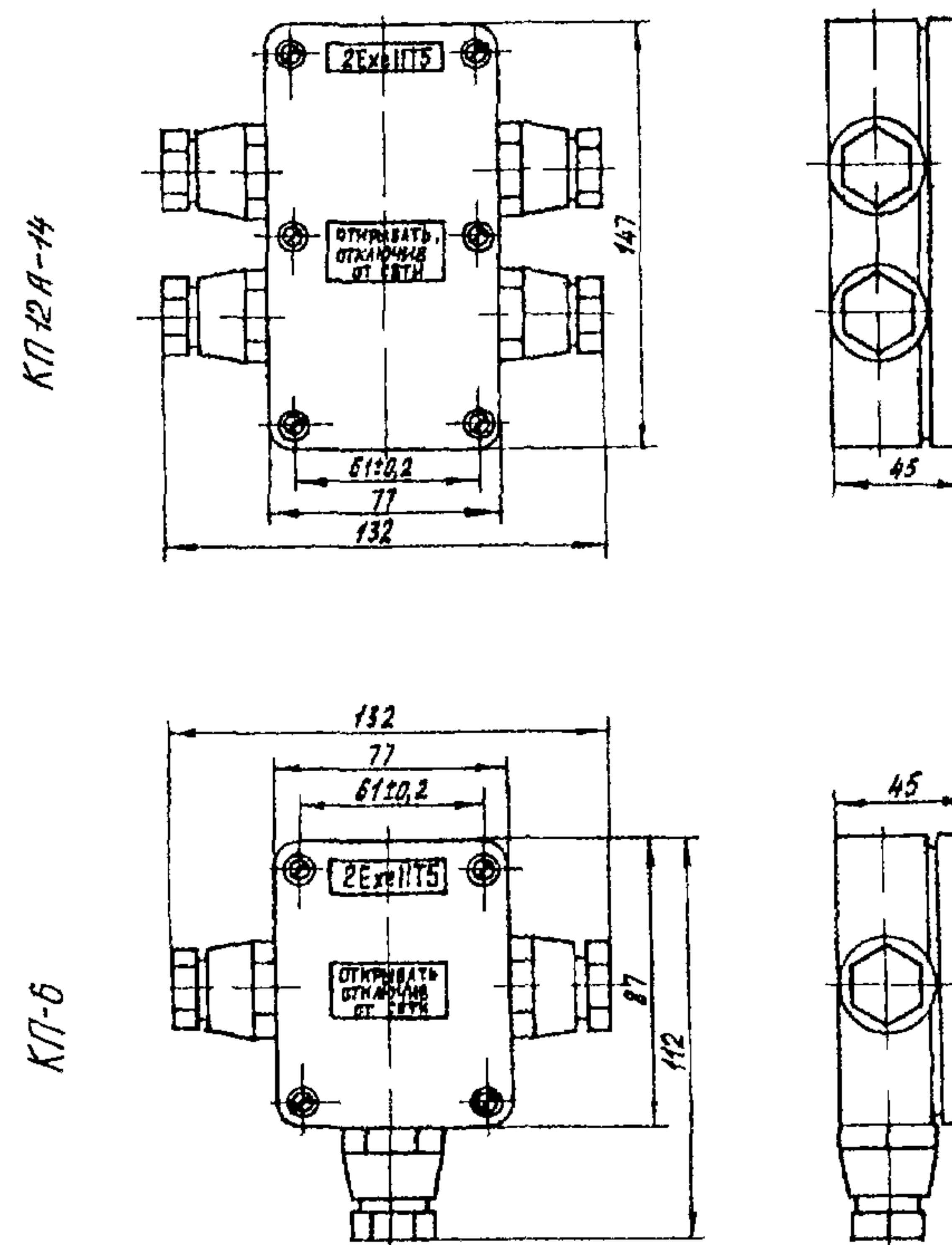
Пример записи обозначения коробки на 24 зажима с тремя вводами **24, одним вводом 30, одним вводом 40**, климатического исполнения У1.

«Коробка КП24-233141 У1 ТУ16-685.032-86».

**ТЕХНИЧЕСКИЕ ХАРАКТЕРИСТИКИ:**

Основные типы коробок	Ном. напряжение постоянного и переменного тока, В	Номинальный ток, А	Частота, Гц	Количество зажимов, шт.	Масса, кг	Количество кабельных вводов, шт., с условным диаметром проходных отверстий			
						12	24	30	40
КП6	380	10	-	6	0,28	3	-	-	-
КП12				12	0,50	4	-	-	-
КП24-14				24	1,20	4	-	-	-
КП24-2231				24	1,50	-	2	1	-
КП24-2431				24	1,80	-	4	1	-
КП24-233141				24	1,90	-	3	1	1
КП24-2332	660	25	50-60	24	1,80	-	3	2	-
КП24-1424				24	1,71	4	4	-	-
КП24-1622				24	1,60	6	2	-	-
КП48-14223541				48	4,10	4	2	5	-
КП48-283141				48	4,52	=	8	1	1

**Коробки соединительные КП-6, КП12-14**



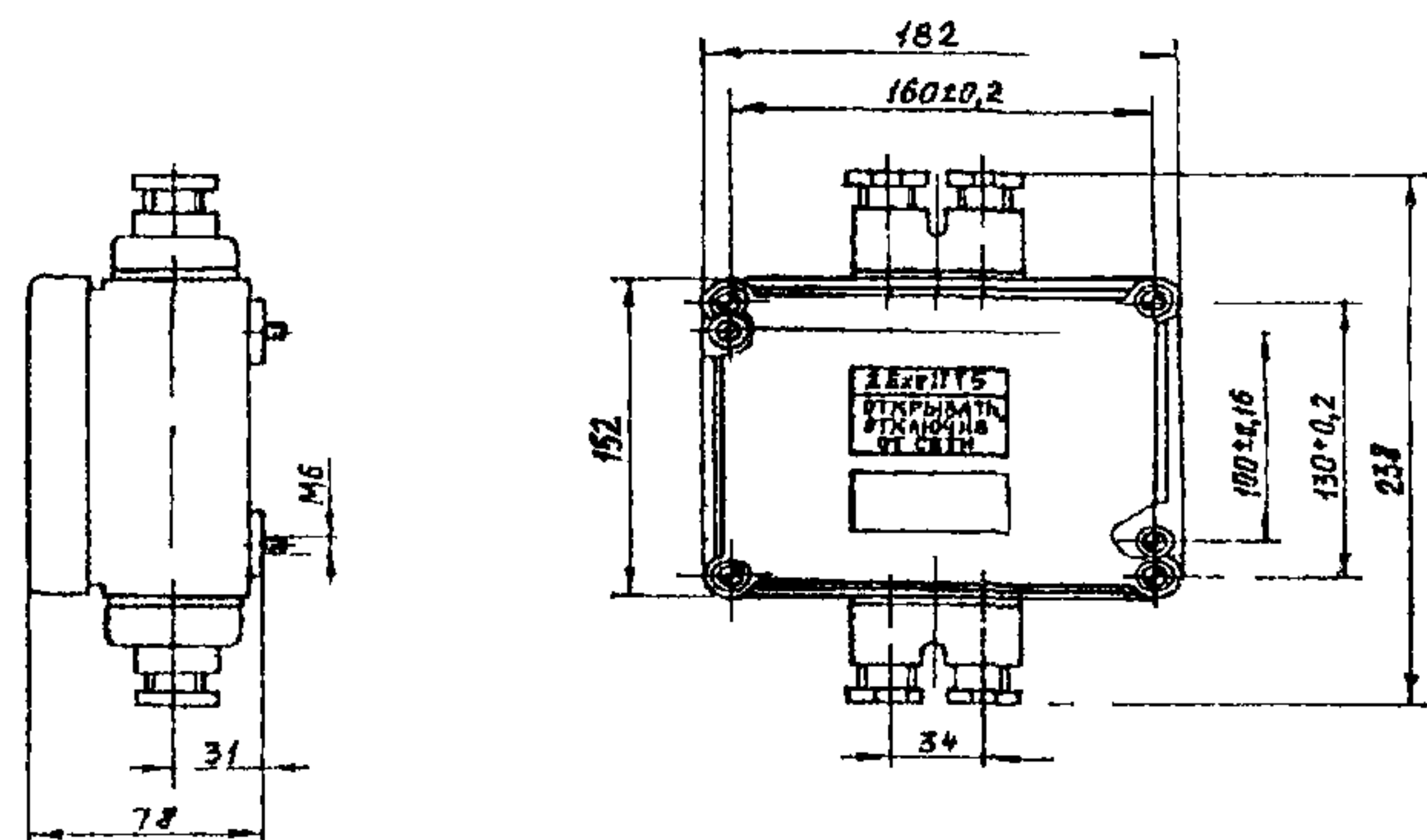
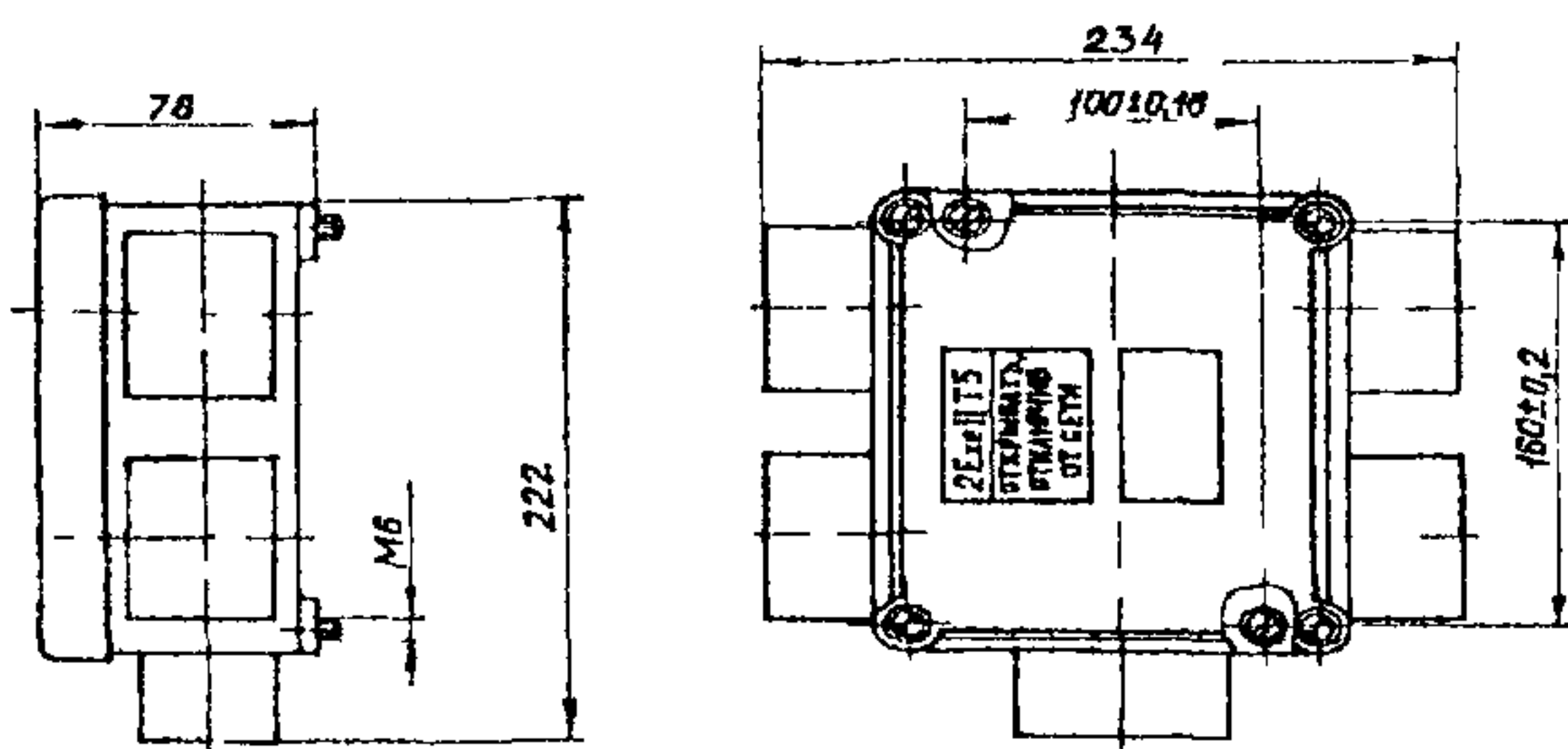
Степень защиты

IP54

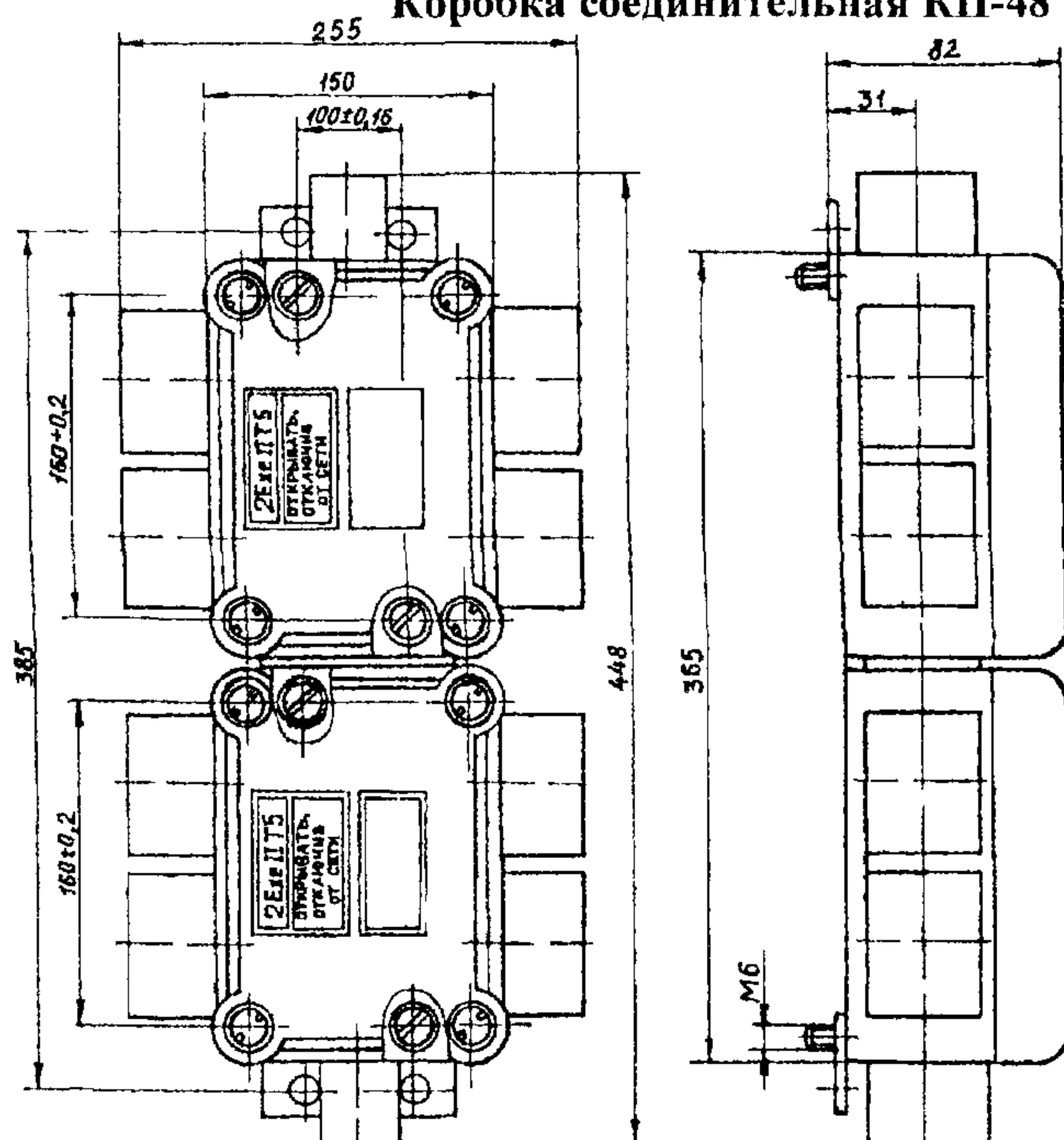
Температура окружающей среды для климатических исполнений:

У от минус 40<sup>0</sup>С до плюс 40<sup>0</sup>С,

Коробка соединительная КП-24



Коробка соединительная КП-48



**НАЗНАЧЕНИЕ:** Коробка разветвительная КРС-63 силовая клеммная предназначена для эксплуатации в трехфазных цепях переменного тока с заземленной нейтралью трансформатора напряжением до 660 В частоты 50 и 60 Гц на ток до 63 А в условиях взрывоопасных помещений и наружных установках предприятий химической, нефтехимической и других отраслей промышленности

**СЕРТИФИКАТ СООТВЕТСТВИЯ № РОСС RU ГБ05.В00109** действует до 16 11 2002г

**СТРУКТУРА УСЛОВНОГО ОБОЗНАЧЕНИЯ:**

**КРС – 63 ХХ**

**К** – коробка ; **Р** – разветвительная, **С** – силовая;

**63** – номинальный ток, А;

**ХХ** – климатическое исполнение и категория размещения

**ТЕХНИЧЕСКИЕ ХАРАКТЕРИСТИКИ:**

Номинальный ток, А	63
Номинальное напряжение, В	660
Количество вводов, шт.	4
Сечение подводимых жил, мм <sup>2</sup>	от 6 до 25
Наружный диаметр подсоединяемого кабеля, мм	14 .. 22, 20 .. 28
Количество зажимов, шт	
силовых	4
заземляющих внутренних	2
заземляющих наружных	4
Маркировка взрывозащиты	1ExeIIТ5 Х

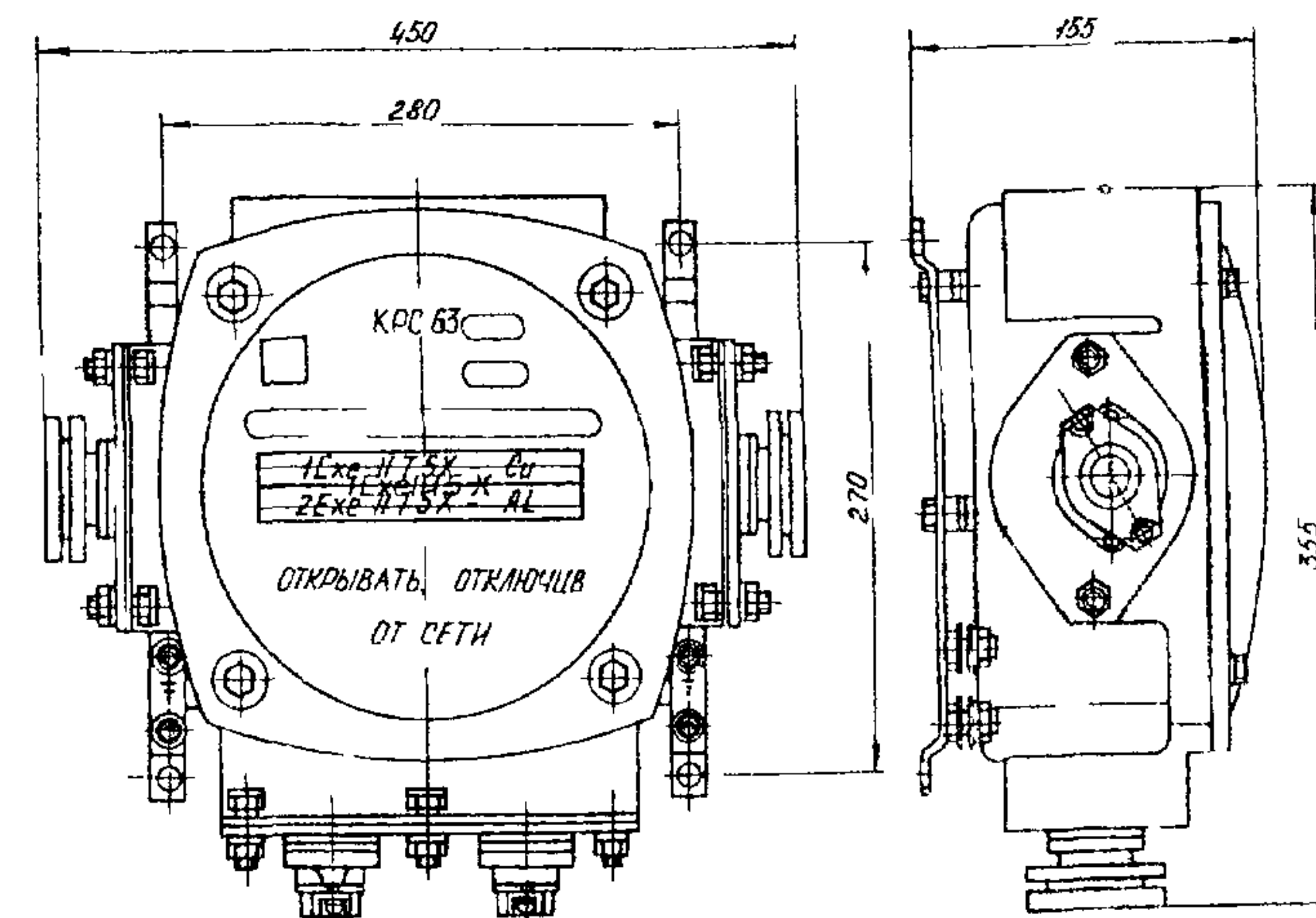
Температура окружающей среды, °С	
для У1	- 40 .. 45
для Т1	- 10 .. 50

Климатическое исполнение и категория размещения У1, Т1

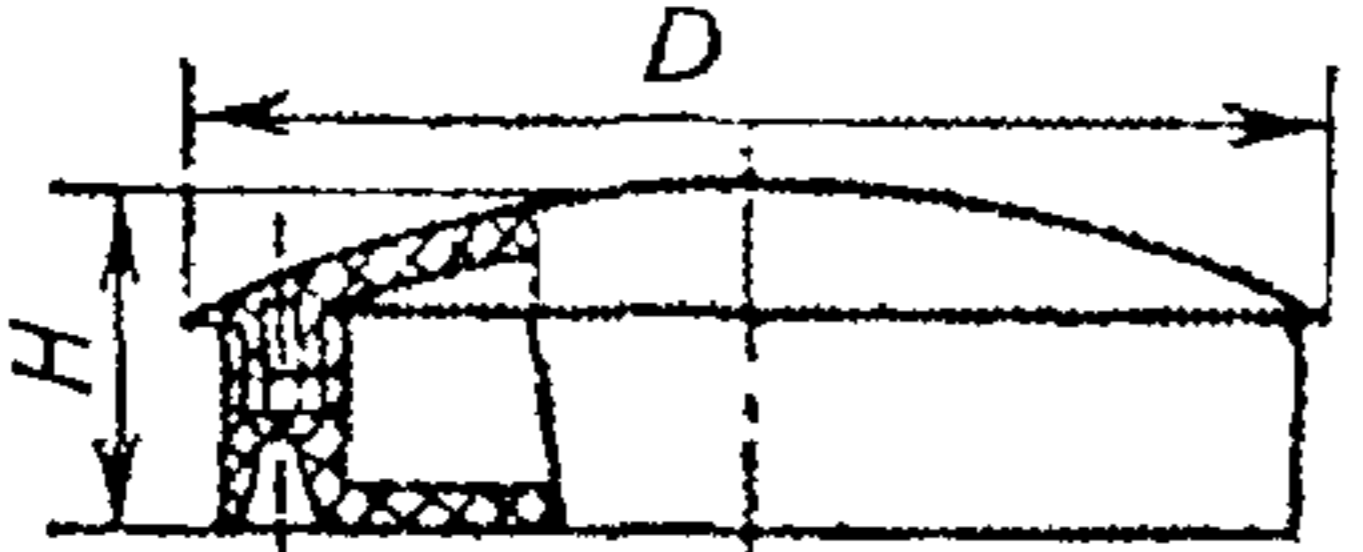
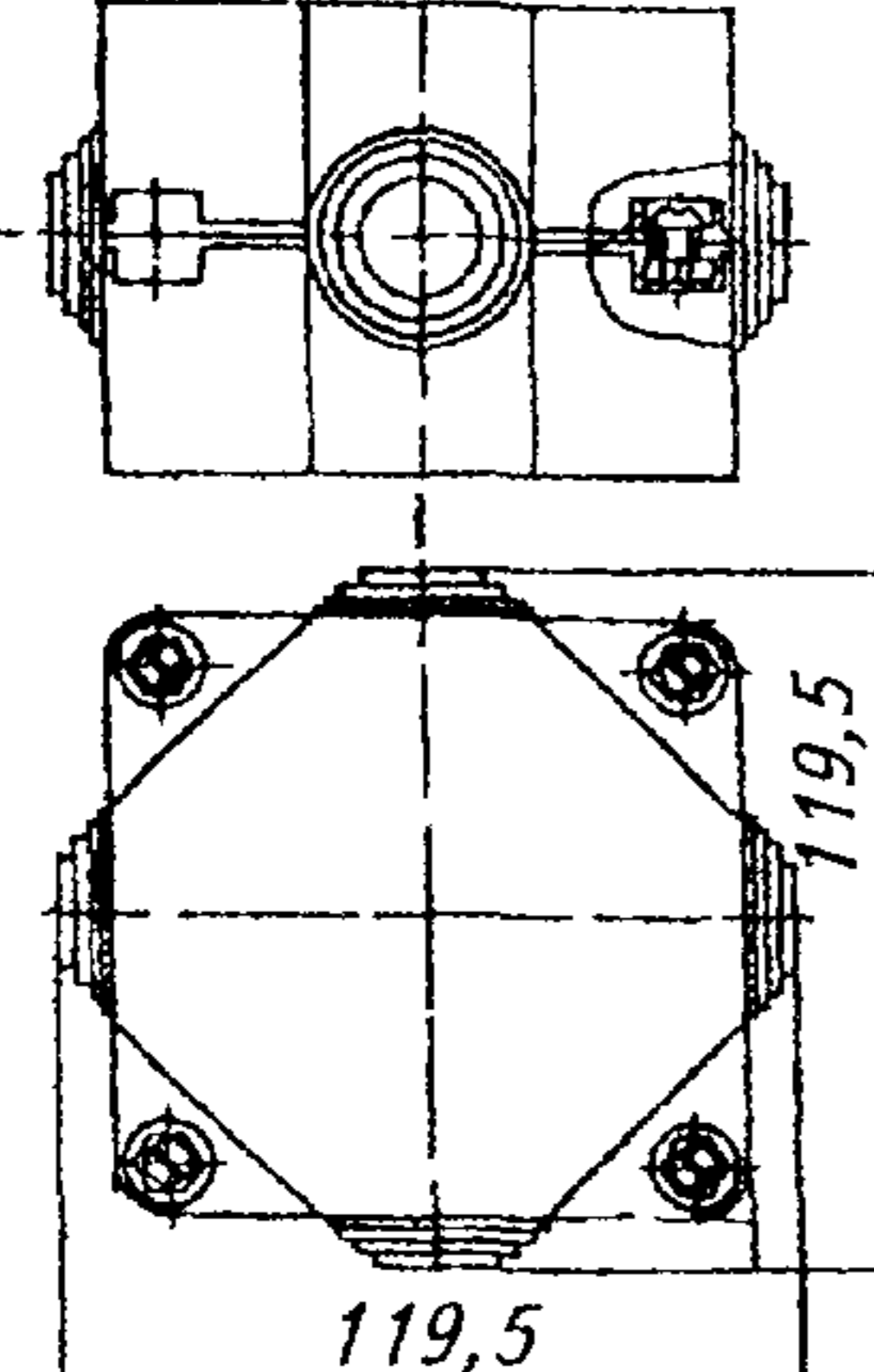
Степень защиты IP65

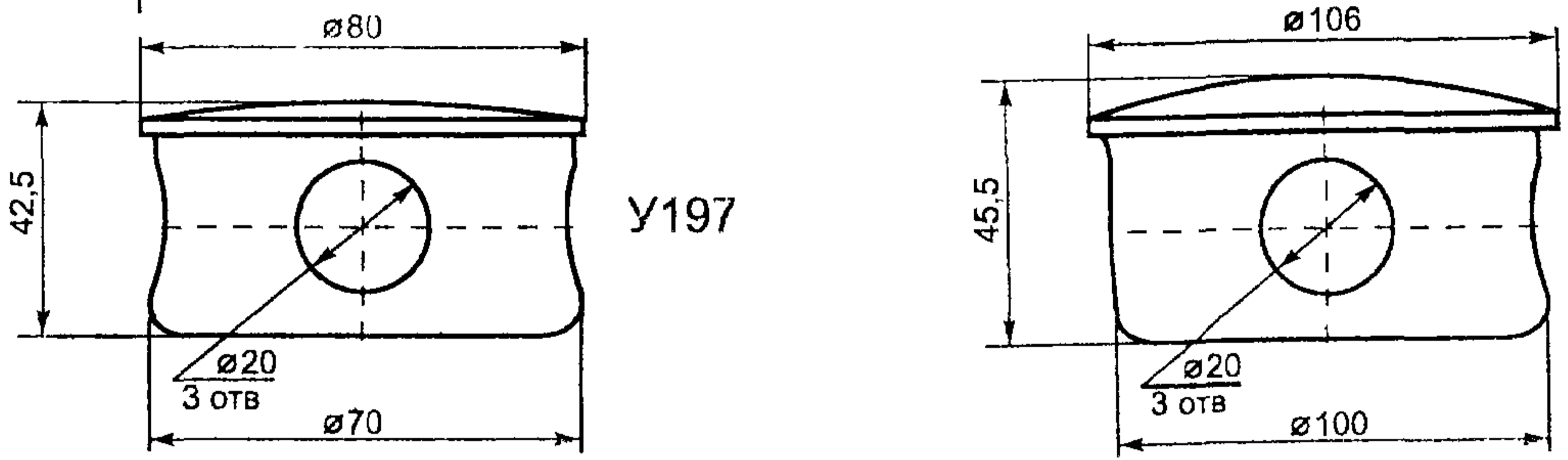
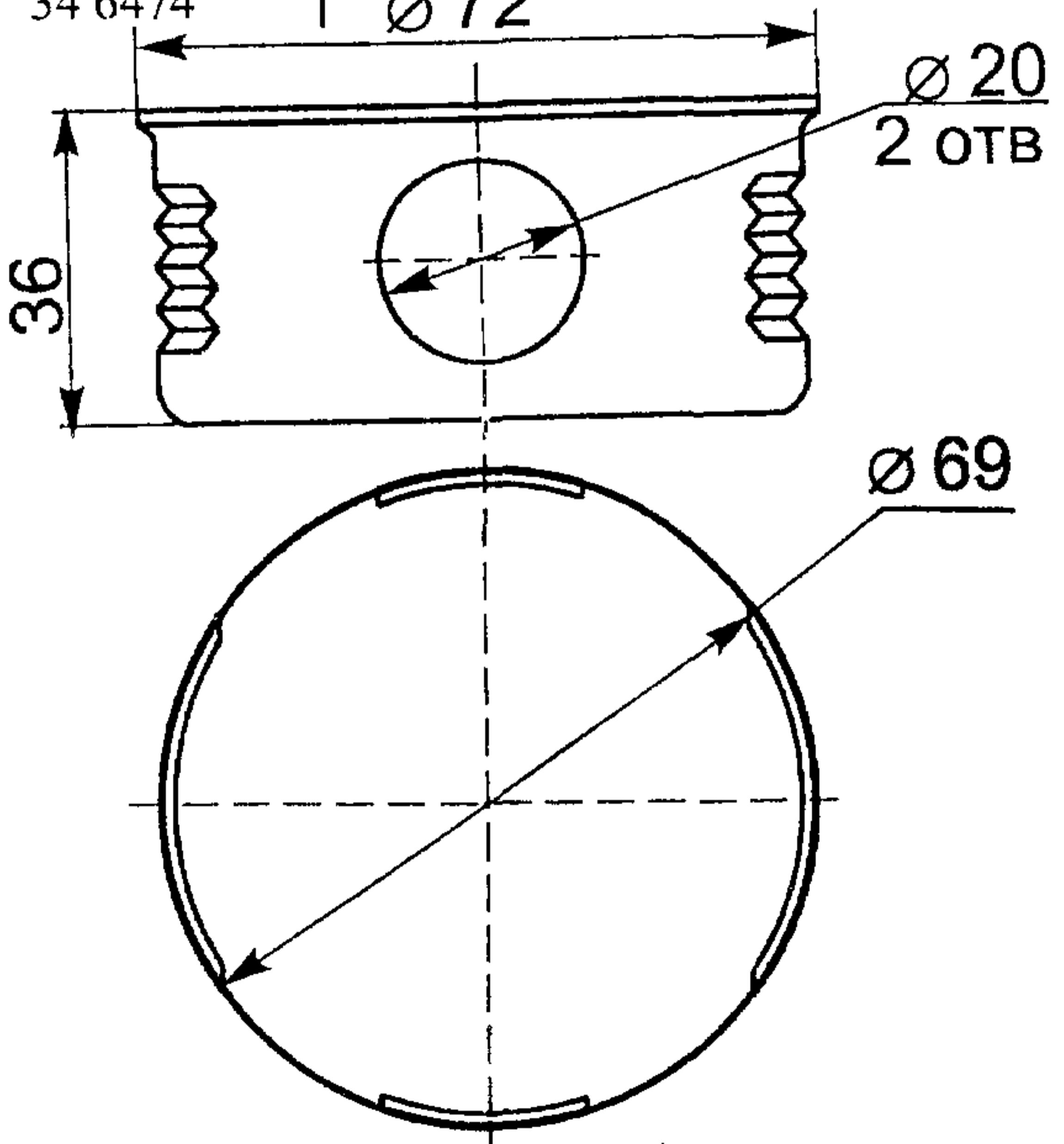
Масса, кг 10,8

Цена без НДС (01 10 2001г.), руб. 2670

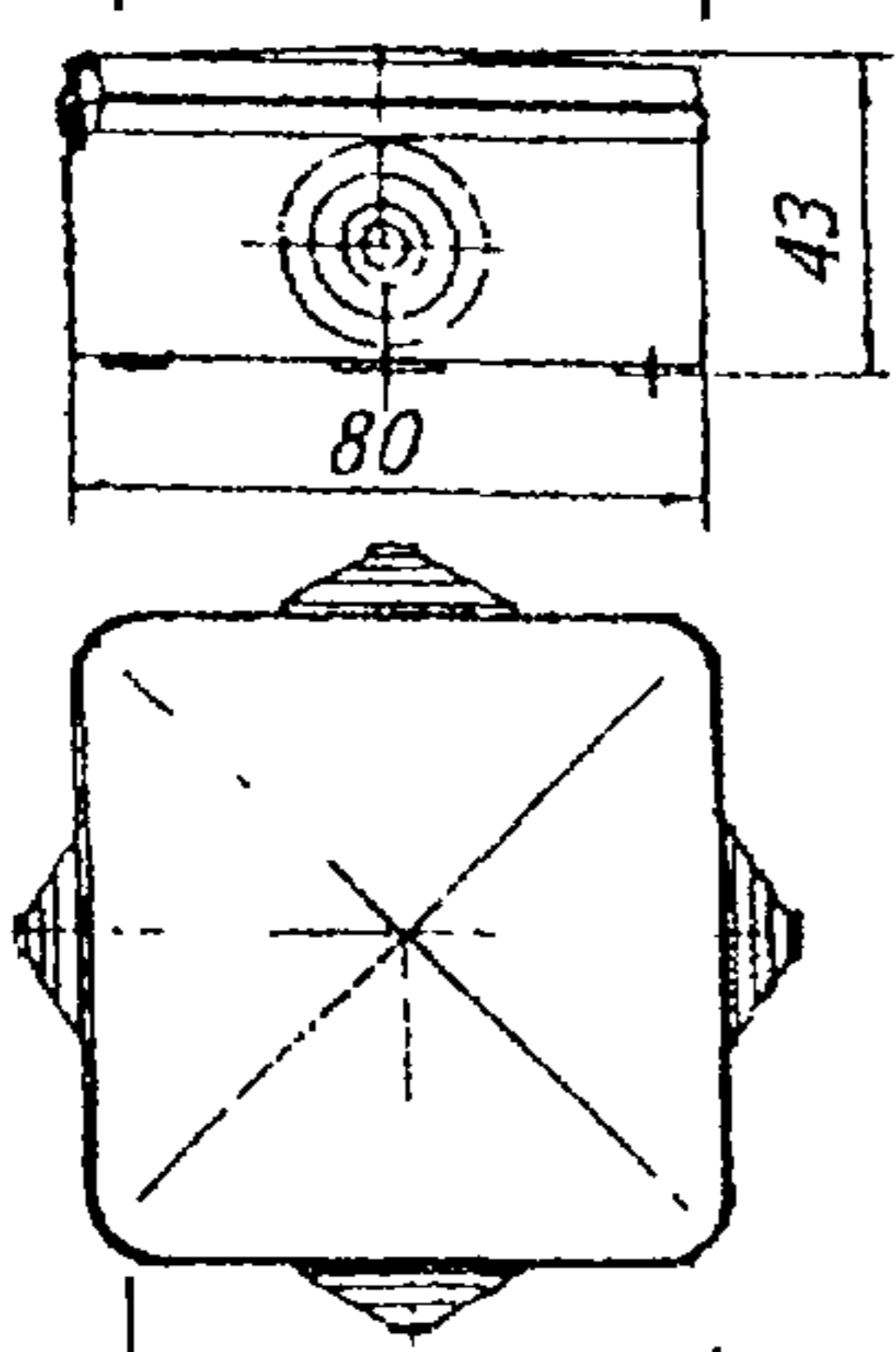
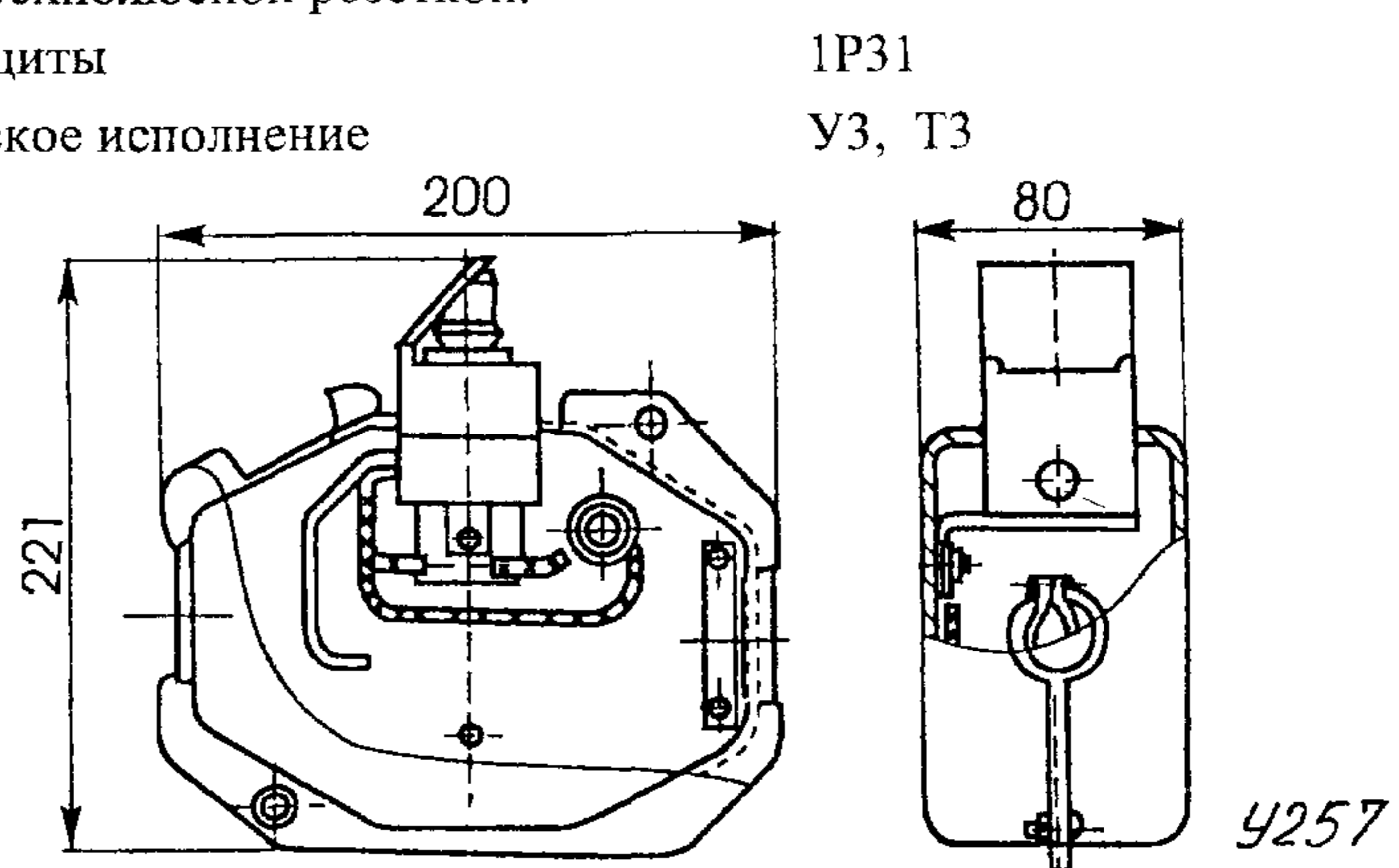
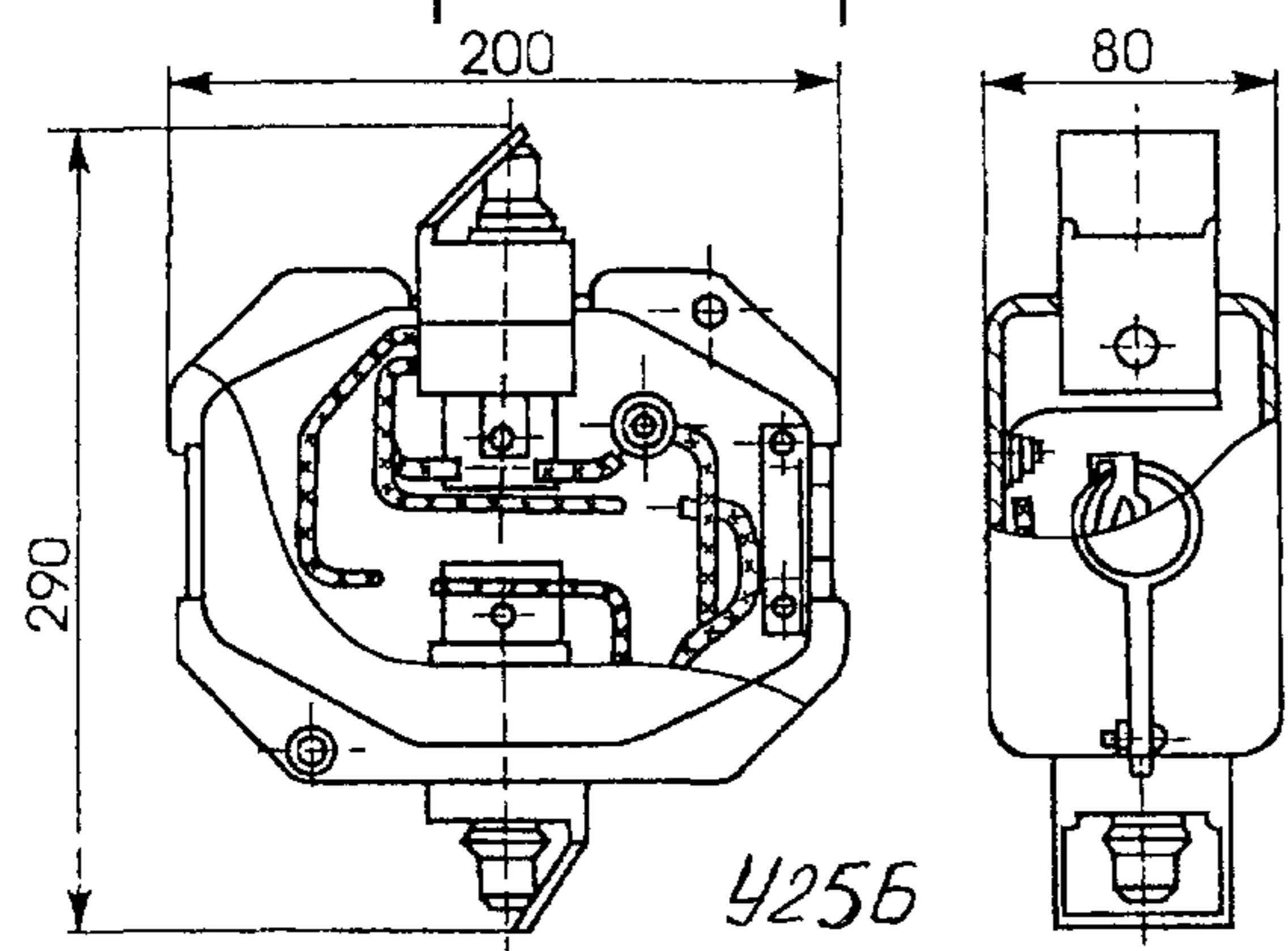




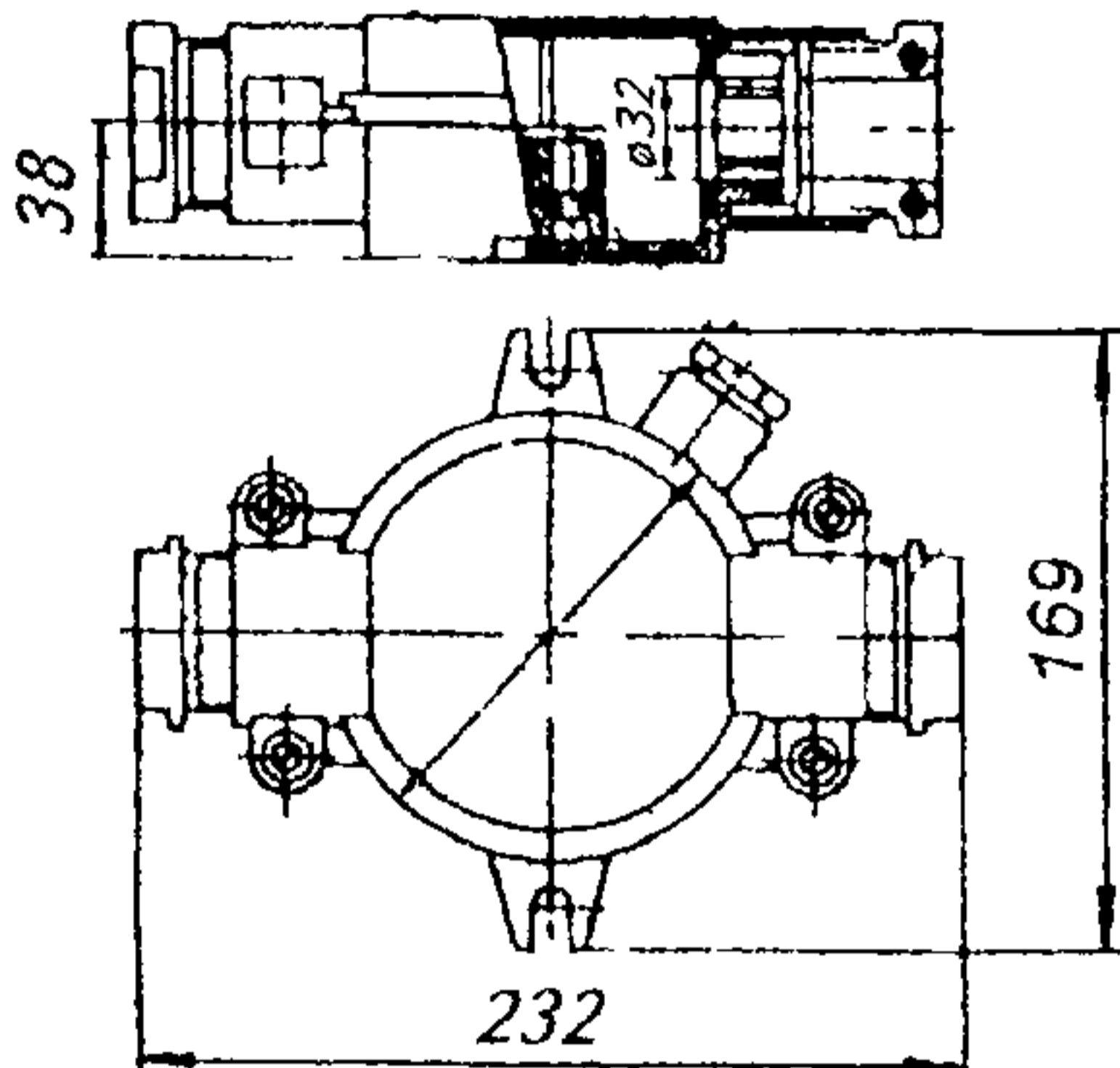
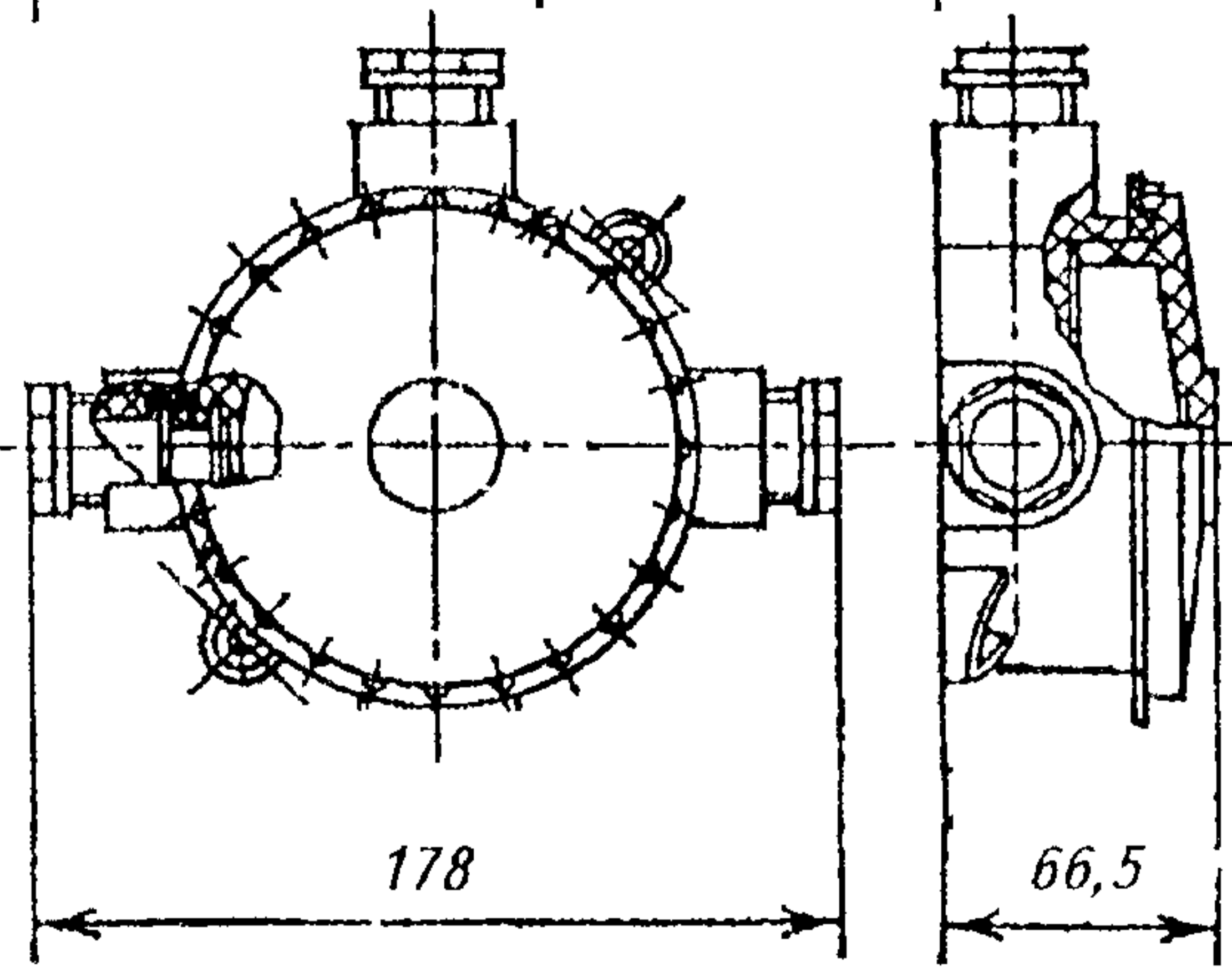
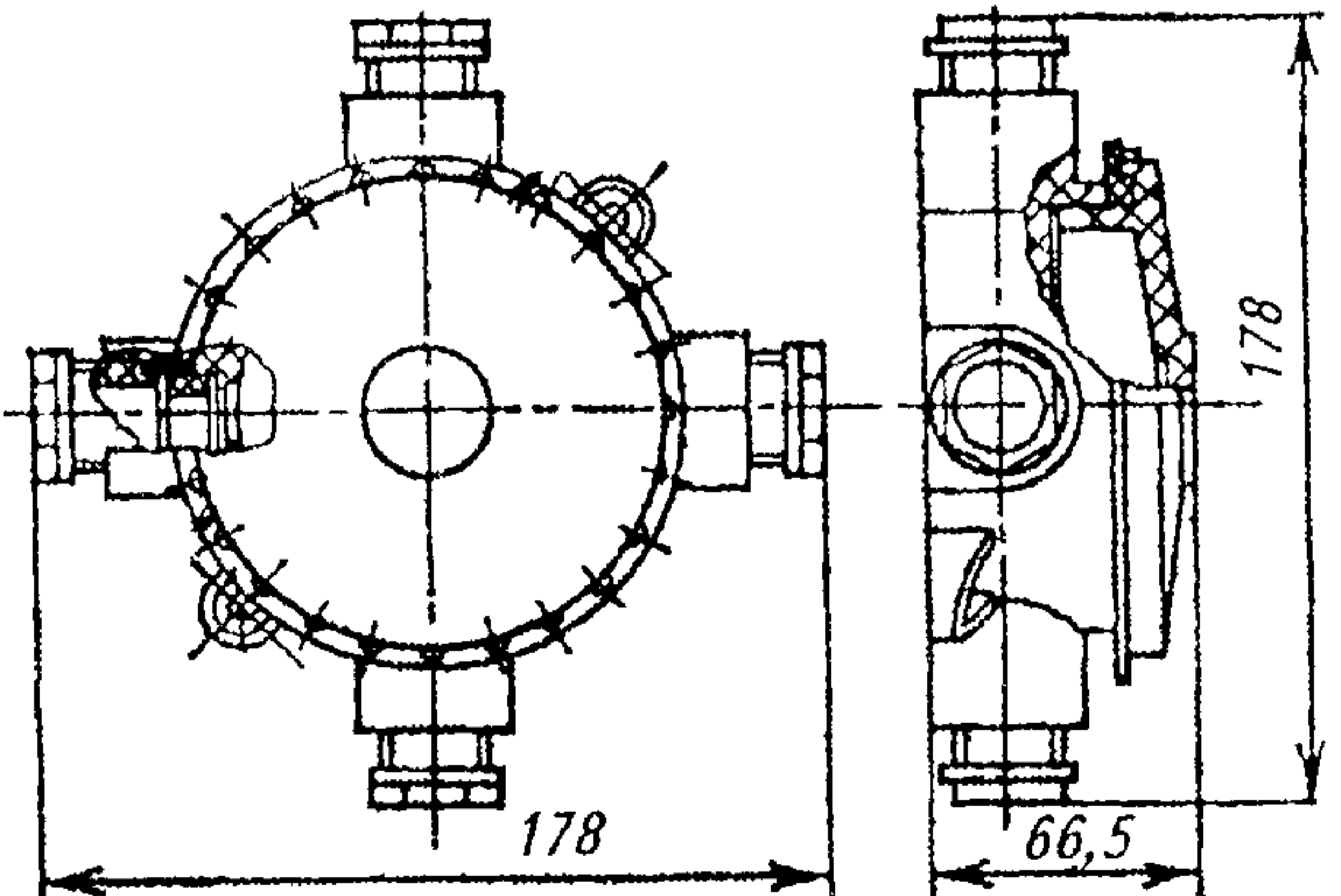
№ п/п	Наименование оборудования, изделия	Тип, марка. Код по ОКП	ГОСТ или ТУ	Завод-изготовитель	Технические характеристики	Масса, кг	Цена, руб. без НДС (01.2001г.)																				
1	2	3	4	5	6	7	8																				
12.4	Коробки ответвительные	У191 МУХЛ2, У192 МУХЛ2, У194 МУХЛ2, У195 МУХЛ2  34 6474	ТУ36-1882-82	ОАО «ПЭМИ», г.Ростов-на-Дону	<p>Применяются для протяжки, соединения и ответвления проводов сечением до 4 мм<sup>2</sup> при прокладке скрытых проводок.</p> <p>Степень защиты 1Р31 Материал трудносгораемая пластмасса</p> <p>Габаритные размеры, мм</p> <table border="1"> <thead> <tr> <th>Тип</th> <th>Д</th> <th>д</th> <th>Н</th> </tr> </thead> <tbody> <tr> <td>У191 МУХЛ2.</td> <td>106</td> <td>96</td> <td>20,5</td> </tr> <tr> <td>У192 МУХЛ2,</td> <td>106</td> <td>96</td> <td>35,5</td> </tr> <tr> <td>У194 МУХЛ2,</td> <td>80</td> <td>70</td> <td>20</td> </tr> <tr> <td>У195 МУХЛ2</td> <td>80</td> <td>70</td> <td>35</td> </tr> </tbody> </table>	Тип	Д	д	Н	У191 МУХЛ2.	106	96	20,5	У192 МУХЛ2,	106	96	35,5	У194 МУХЛ2,	80	70	20	У195 МУХЛ2	80	70	35	<p>52 64 32 41</p> <p>(масса 1000 шт )</p>	<p>3,50 4,00 2,40 2,70</p>
Тип	Д	д	Н																								
У191 МУХЛ2.	106	96	20,5																								
У192 МУХЛ2,	106	96	35,5																								
У194 МУХЛ2,	80	70	20																								
У195 МУХЛ2	80	70	35																								
																											
12.5	Коробки ответвительные	КР4  34 6474	ТУ 36.18.29.01-34-88	ОАО «ПЭМИ», г.Ростов-на-Дону	<p>Предназначены для протяжки, соединения и ответвления проводов и кабелей при выполнении открытых электропроводок напряжением до 1000 В, прокладываемых в пластмассовых трубах наружным диаметром 20, 25 и 32 мм.</p> <p>Ввод труб в коробки производится через уплотнительные втулки, предварительно обрезанные по торцам под соответствующий диаметр трубы. Торцы втулок, в которые ввод труб не предусмотрен, не обрезают. Втулка в этом случае выполняет роль заглушки.</p> <p>Коробки позволяют устанавливать настенные патроны по ГОСТ 2746.1-88, подвесные светильники и подводить к ним провода осветительной сети.</p> <p>Крепление коробок к строительным конструкциям производят с помощью дюбеля-винта, шурупа, дюбеля через отверстие в центре полукорпуса коробки.</p> <p>Степень защиты 1Р40 Материал трудносгораемая пластмасса</p> <p>Количество пластмассовых труб, вводимых в коробки. шт. 4 Способ крепления скобами или клицами</p> <table border="1"> <thead> <tr> <th>Тип</th> <th>Н, мм</th> <th>Объем изделия. см<sup>3</sup></th> </tr> </thead> <tbody> <tr> <td>КР4УХЛЗ</td> <td>44</td> <td>356,2</td> </tr> <tr> <td>КР4СК-65УХЛЗ</td> <td>65</td> <td>542,4</td> </tr> </tbody> </table>	Тип	Н, мм	Объем изделия. см <sup>3</sup>	КР4УХЛЗ	44	356,2	КР4СК-65УХЛЗ	65	542,4													
Тип	Н, мм	Объем изделия. см <sup>3</sup>																									
КР4УХЛЗ	44	356,2																									
КР4СК-65УХЛЗ	65	542,4																									
																											

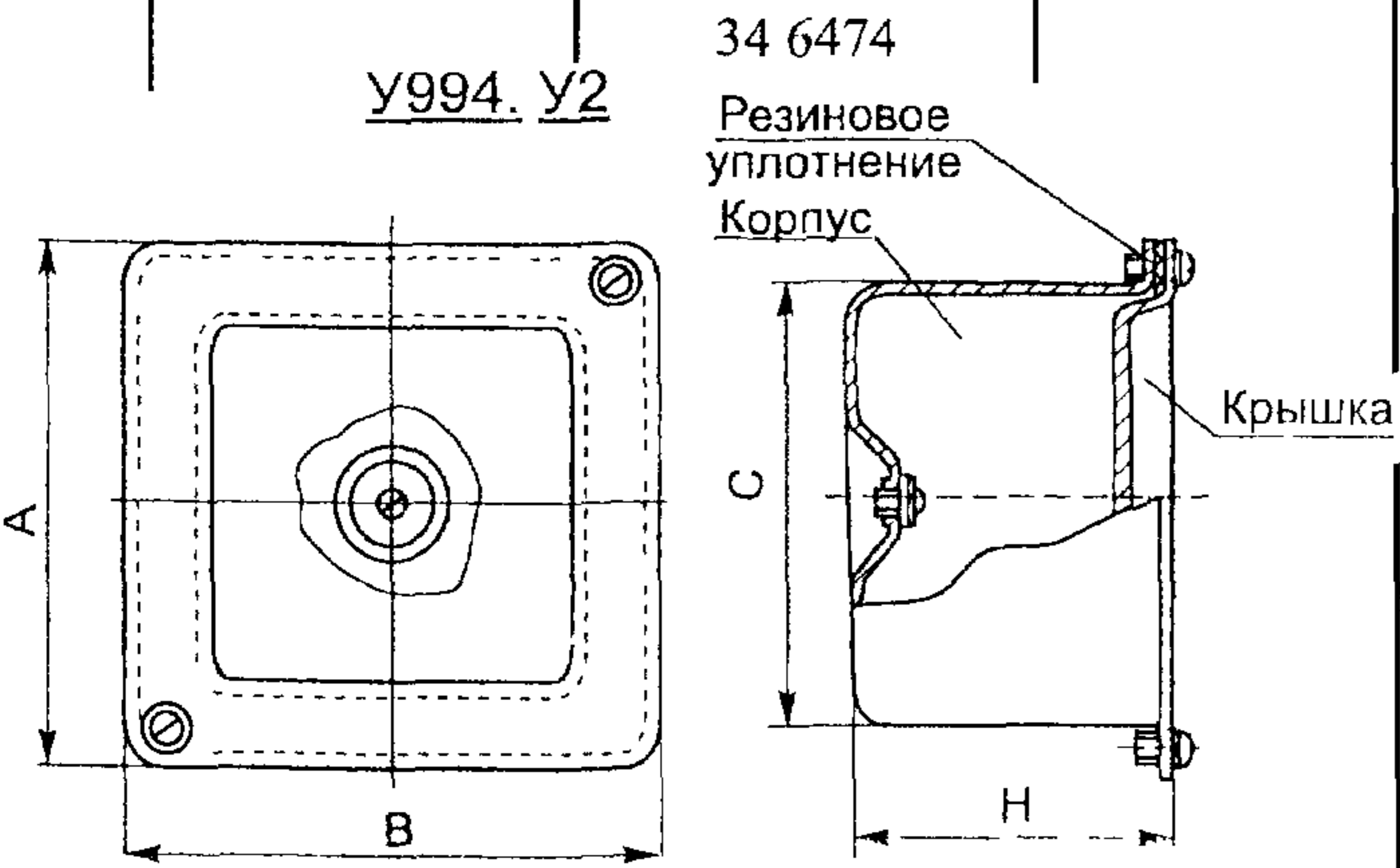
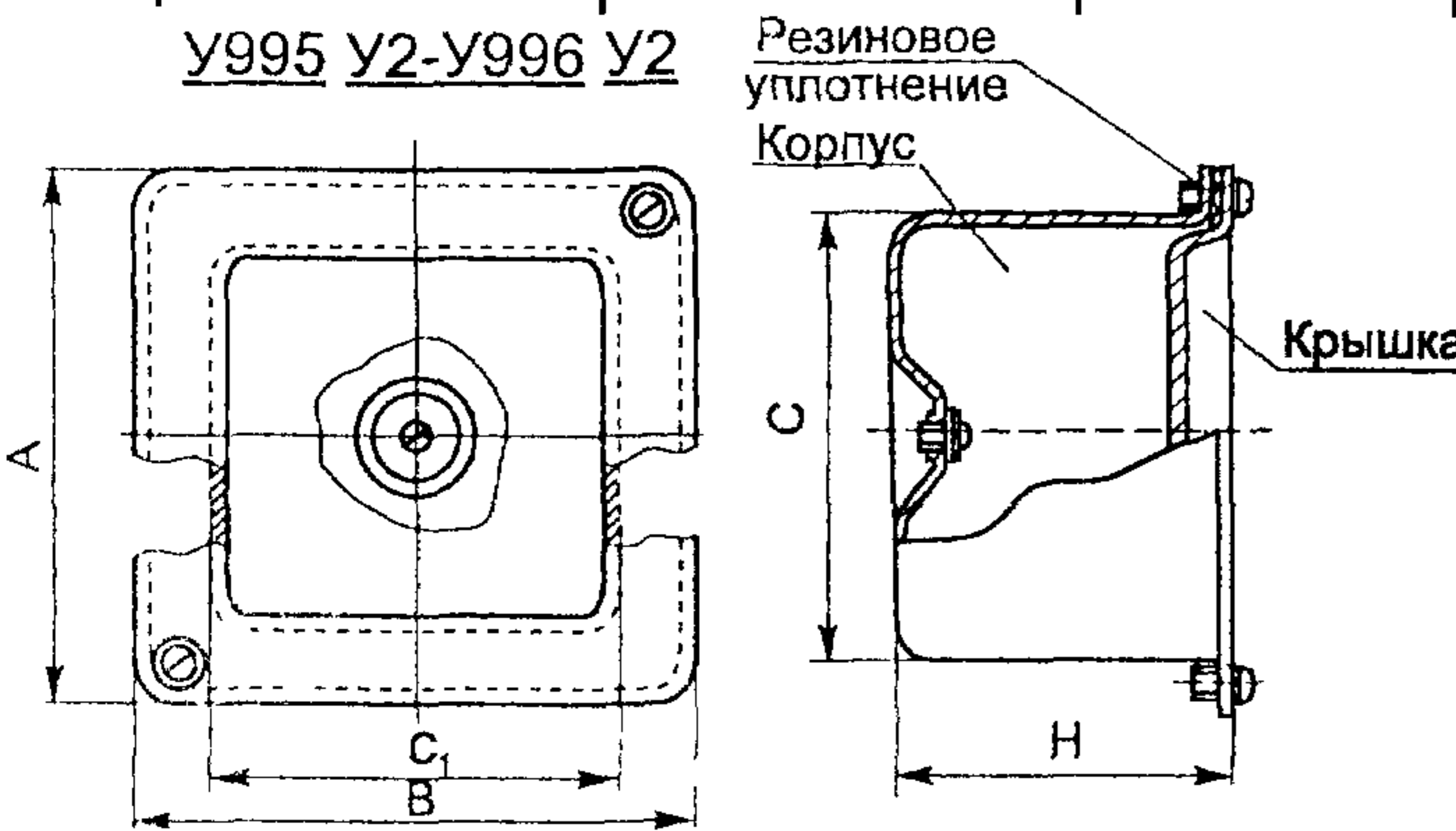
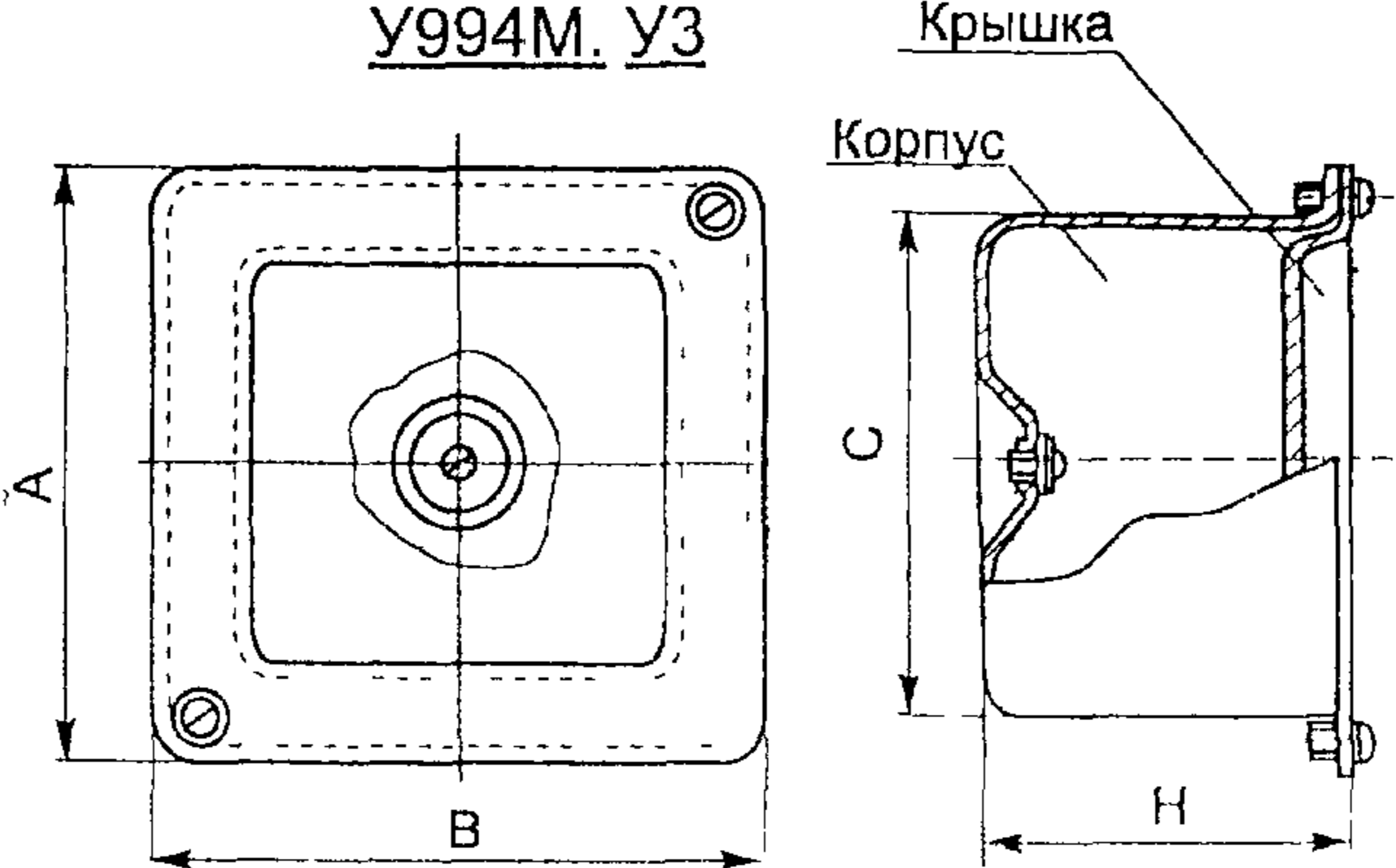
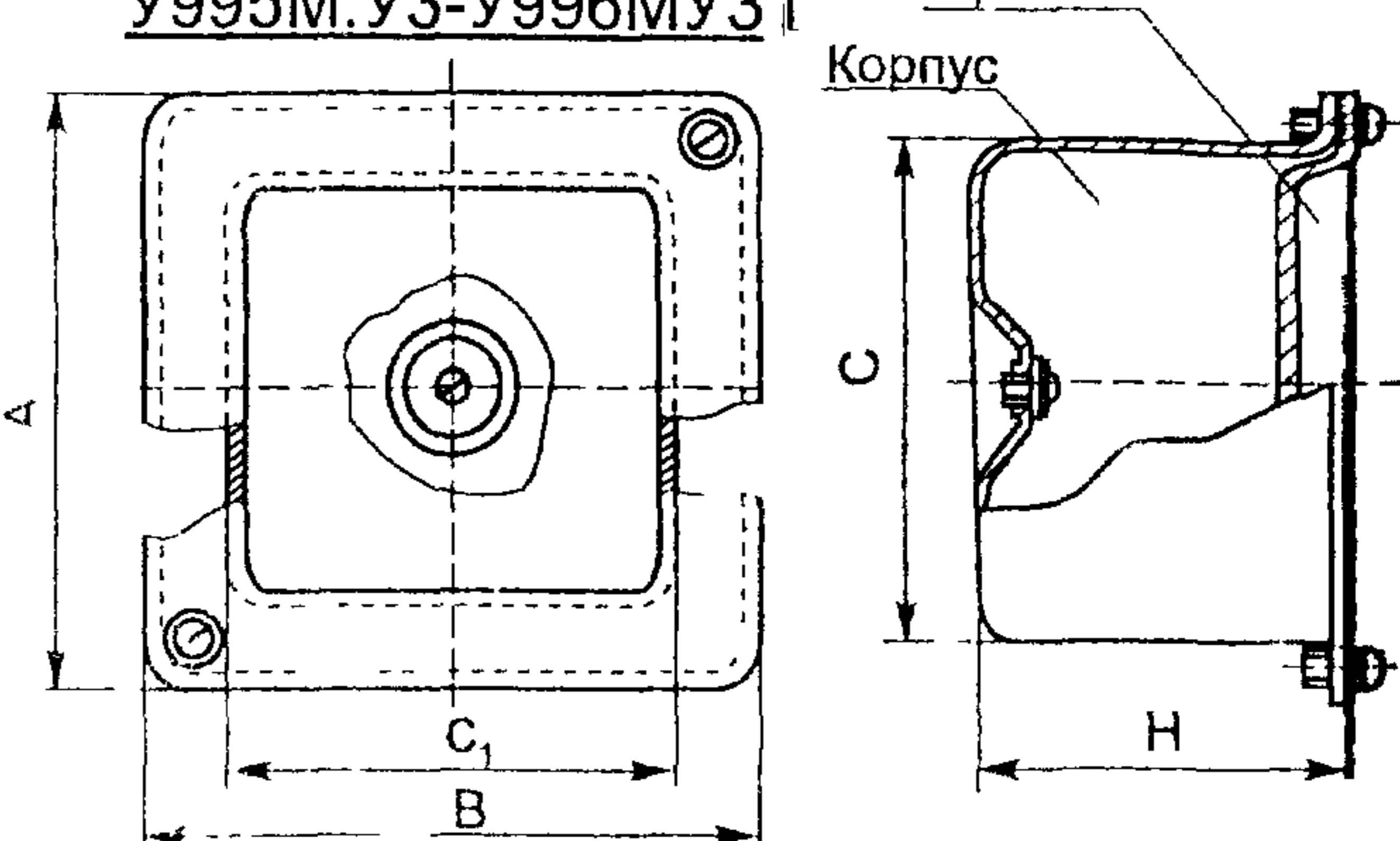
№ п/п	Наименование оборудования, изделия	Тип, марка. Код по ОКП	ГОСТ или ТУ	Завод-изготовитель	Технические характеристики	Масса, кг	Цена, руб. без НДС (01.2001г.)
1	2	3	4	5	6	7	8
12.6	Коробки ответвительные	У 197; У 198 34 6474	ТУ 36-1449-84	ОАО «Завод электромонтажных изделий», г. Красноярск; ОАО «Завод электромонтажных изделий», г. Курган	<p>Предназначены для протяжки, соединения и ответвления проводов сечением до 4 мм при скрытой проводке</p> <p>Климатическое исполнение УХЛЗ, УХЛ4</p> <p>Материал корпуса сталь</p> <p>Материал крышки трудногоряемая пластмасса</p> 	70 96 (масса 1000 шт.)	
12.7	Коробки	КУВ-1М 34 6474	ТУ 36-2709-85 Ø 72	то же	<p>Предназначены для установки, с помощью распорных лапок, выключателей и переключателей по ГОСТ 7397.0-89 и штепсельных розеток по ГОСТ 7396.1-89 при выполнении скрытой электропроводки.</p> <p>Коробки относятся к виду 1 по ГОСТ 8594-80 и предназначены для установки в кирпичные, гипсолитовые, железобетонные и другие стены (перегородки) при производстве электромонтажных работ.</p> <p>Виды климатических исполнений УХЛЗ-</p> <p>Материал сталь</p> 	52 (масса 1000 шт.)	

№ п/п	Наименование оборудования, изделия	Тип, марка. Код по ОКП	ГОСТ или ТУ	Завод-изготовитель	Технические характеристики	Масса, кг	Цена, руб. без НДС (01.2001г.)
1	2	3	4	5	6	7	8
12.8	Коробки ответвительные	У 256; У 257  34 4964	ТУ 36-1460-82	ОАО «Завод электромонтажных изделий», г. Красноярск	<p>Коробка У 256 предназначена для выполнения разъемных присоединений светильников к магистральной осветительной сети. Присоединение осуществляется с помощью вилки и штепсельной розетки 10 А 250 В ГОСТ 796.0-98.</p> <p>Коробка У 257 предназначена для выполнения разъемных присоединений светильников к магистральной осветительной сети, проложенной проводом или кабелем с жилами сечением до 25 мм<sup>2</sup>, снабжена трехполюсной розеткой.</p> <p>Степень защиты IP31 Климатическое исполнение УЗ, ТЗ</p>	1,52 0,89	
12.9	Коробки ответвительные	КОР 94-3У2 КОР 94-4У2		ОАО «ПЭМИ», г. Ростов-на-Дону	<p>Предназначены для выполнения в ней соединений и ответвлений кабелей круглого сечения наружным диаметром до 14 мм, прокладываемых открыто в осветительных сетях напряжением 220 В.</p> <p>Коробка состоит из корпуса и крышки. Корпус имеет три или четыре отверстия для ввода и отвода кабеля. Для уплотнения при вводах кабеля устанавливаются втулки.</p> <p>Корбки изготавливаются из трудногоряемой пластмассы.</p> <p>Степень защиты - IP43.</p>	8,90 9,00	



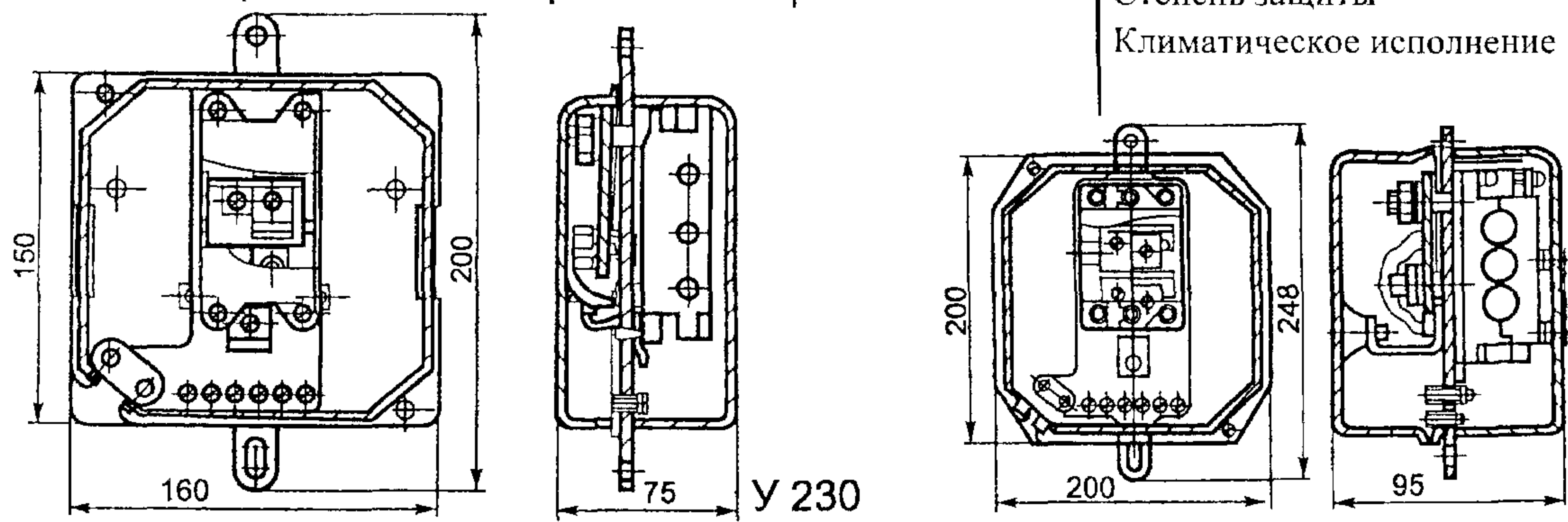
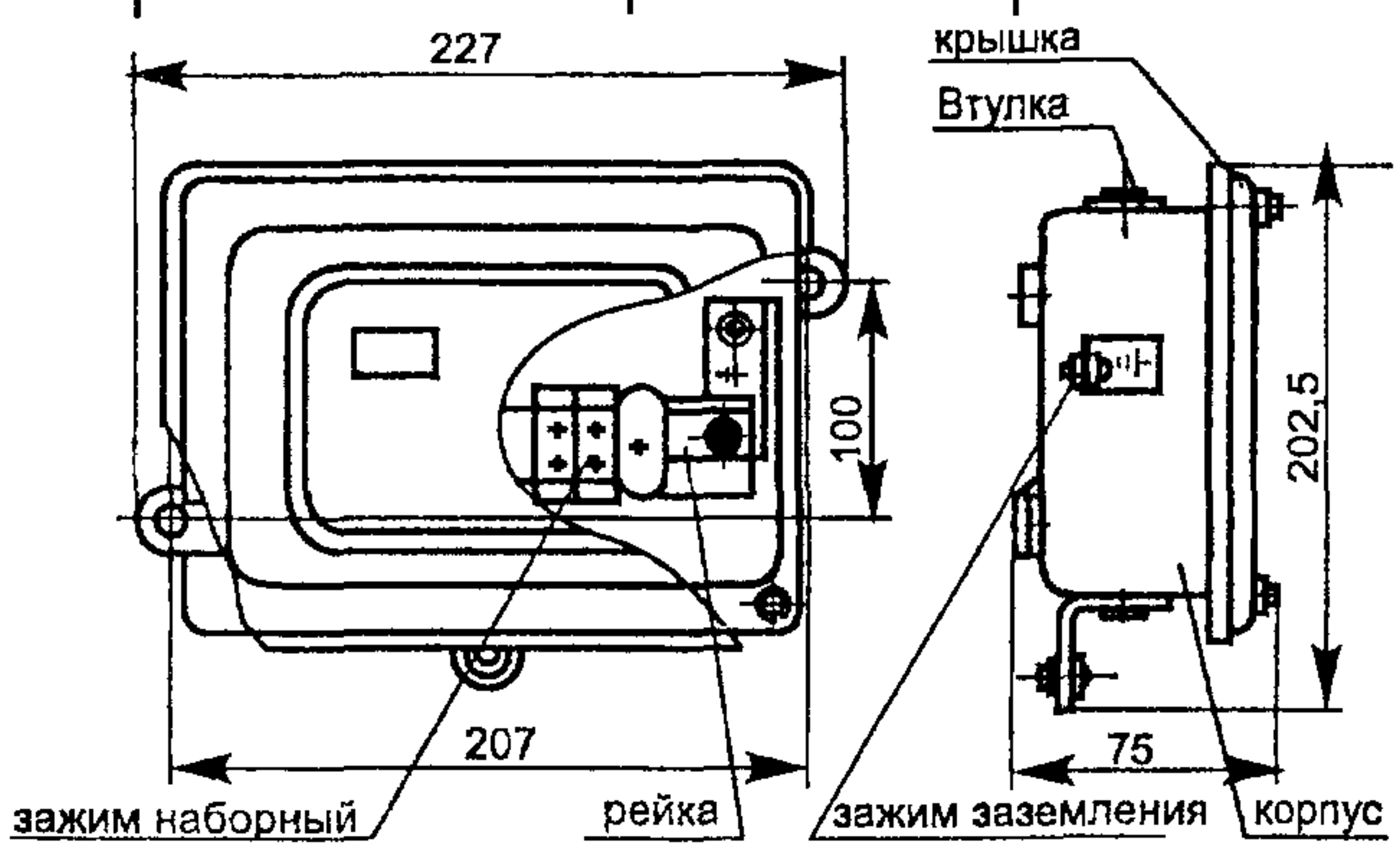


№ п/п	Наименование оборудования, изделия	Тип, марка. Код по ОКП	ГОСТ или ТУ	Завод-изготовитель	Технические характеристики	Масса, кг	Цена, руб. без НДС (01.2001г.)
1	2	3	4	5	6	7	8
12.10	Коробка	КОС-2 34 6474	ТУ 36 18 29 01- 1-86	ОАО «ПЭМИ», г Ростов-на- Дону	<p>Предназначена для выполнения ответвлений к светильникам с лампами накаливания ДРЛ, ДРИ мощностью до 2000 Вт от магистрального кабеля без его разрезания. Коробка может быть использована для присоединения других видов однофазных приемников электроэнергии</p> <p><i>Характеристика магистральной сети</i></p> <p>Напряжение, В 380/220 и 660/360  Частота, Гц 50  Сечение жилы кабеля, мм<sup>2</sup> 16 – 35</p> <p><i>Характеристика ответвительной сети</i></p> <p>Напряжение (фазное или междуфазное), В 220 и 380  Номинальный ток, А 25  Сечение жилы провода, мм<sup>2</sup> 2,5 – 4  Степень защиты IP54  Материал трудногораемая пластмасса</p> <p>При присоединении на междуфазное напряжение зануление электроприемников осуществляется с помощью ответвительного сжима У733М (ТУ 36 18 00 01-52-89), устанавливаемого в коробке на нулевом проводнике магистрального кабеля</p>	0,56	90,00
							
12.11	Коробка пластмассовая	У409-3 У1 У409-4 У1 34 6474	ТУ 36-1859- 75	ОАО «ПЭМИ», г Ростов-на- Дону	<p>Предназначена для выполнения в ней соединений и ответвлений кабелей круглого сечения наружным диаметром до 16 мм, а также двужильных кабелей плоской формы, прокладываемых открыто в осветительных сетях взрывоопасных зон классов В-1а, В-1б В-1г, В-1а и пожароопасных зон</p> <p>Коробка состоит из корпуса и крышки, соединяемых на резьбе. Корпус имеет 3 или 4 сальниковых рожка с внутренней резьбой, в которые</p> <p>ввертываются пластмассовые гайки. Для уплотнения под крышкой и в сальниковых рожках проложены мягкие уплотнительные кольца</p>	0,48	32,50 35,00
					 <p>У 409-3</p>  <p>У409-4</p>		

№ п/п	Наименование оборудования, изделия	Тип, марка. Код по ОКП	ГОСТ или ТУ	Завод-изготовитель	Технические характеристики	Масса, кг	Примечание																																													
1	2	3	4	5	6	7	8																																													
12.12	<p>Коробки</p> <p><u>У994. У2</u></p>  <p><u>У995 У2-У996 У2</u></p> 	<p>У 994 - У 996; У 994М-У 996М</p> <p>34 6474</p>	<p>ТУ 36.18.00.01-56-89</p>	<p>ОАО «Завод электромонтажных изделий», г. Красноярск; ОАО «Завод электромонтажных изделий», г. Курган; ОАО «Казанский завод электроконструкций», г.Казань (У994-У996)</p>	<p>Предназначены для протяжки, соединения и ответвления проводов и кабелей при выполнении открытых электропроводок и прокладки кабельных линий напряжением до 1000 В.</p> <p>Изготавливаются коробки из стали, отверстия для ввода труб (кабелей) выполняются на монтаже.</p> <p>Коробки со степенью защиты IP54 имеют резиновое уплотнение.</p> <table border="1" data-bbox="1213 655 2364 1092"> <thead> <tr> <th rowspan="2">Тип коробки</th> <th rowspan="2">Степень защиты</th> <th colspan="5">Размеры, мм</th> </tr> <tr> <th>A</th> <th>B</th> <th>H</th> <th>C</th> <th>C<sub>1</sub></th> </tr> </thead> <tbody> <tr> <td>У 994 У2</td> <td>IP54</td> <td rowspan="2">129</td> <td rowspan="2">129</td> <td rowspan="2">81</td> <td rowspan="2">110</td> <td rowspan="2">-</td> <td>0,49</td> </tr> <tr> <td>У 994 М У3</td> <td>IP31</td> <td>0,46</td> </tr> <tr> <td>У 995 У2</td> <td>IP54</td> <td rowspan="2">171</td> <td rowspan="2">171</td> <td rowspan="2">101</td> <td rowspan="2">150</td> <td rowspan="2">150</td> <td>1,25</td> </tr> <tr> <td>У 995 М У3</td> <td>IP31</td> <td>1,2</td> </tr> <tr> <td>У 996 У2</td> <td>IP54</td> <td rowspan="2">221</td> <td rowspan="2">221</td> <td rowspan="2">101</td> <td rowspan="2">200</td> <td rowspan="2">200</td> <td>1,8</td> </tr> <tr> <td>У 996 М У2</td> <td>IP31</td> <td>1,7</td> </tr> </tbody> </table> <p><u>У994М. У3</u></p>  <p><u>У995М.У3-У996МУ3</u></p> 	Тип коробки	Степень защиты	Размеры, мм					A	B	H	C	C <sub>1</sub>	У 994 У2	IP54	129	129	81	110	-	0,49	У 994 М У3	IP31	0,46	У 995 У2	IP54	171	171	101	150	150	1,25	У 995 М У3	IP31	1,2	У 996 У2	IP54	221	221	101	200	200	1,8	У 996 М У2	IP31	1,7	<p>0,49</p> <p>0,46</p> <p>1,25</p> <p>1,2</p> <p>1,8</p> <p>1,7</p>	
Тип коробки	Степень защиты	Размеры, мм																																																		
		A	B	H	C	C <sub>1</sub>																																														
У 994 У2	IP54	129	129	81	110	-	0,49																																													
У 994 М У3	IP31						0,46																																													
У 995 У2	IP54	171	171	101	150	150	1,25																																													
У 995 М У3	IP31						1,2																																													
У 996 У2	IP54	221	221	101	200	200	1,8																																													
У 996 М У2	IP31						1,7																																													
12.13	<p>Коробка</p>	<p>У 997 У3 34 6474</p>	<p>то же</p>	<p>ОАО «Завод электромонтажных изделий», г. Курган</p>	<p>Предназначена для протяжки, соединения и ответвления проводов и кабелей при открытых электропроводке и прокладке кабельных линий напряжением до 1000 В.</p> <p>Степень защиты IP54</p> <p>Габаритные размеры (LxBxH), мм 208 x 96 x 156</p>	<p>1,2</p>																																														

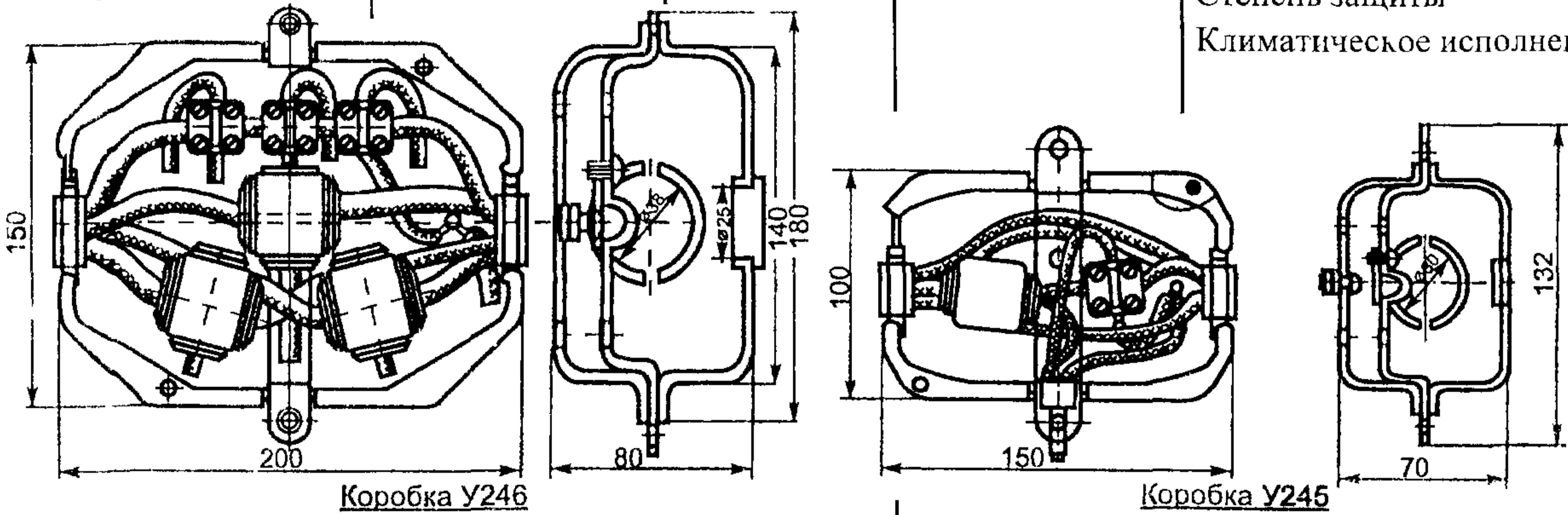
№ п/п	Наименование оборудования, изделия	Тип, марка. Код по ОКП	ГОСТ или ТУ	Завод-изготовитель	Технические характеристики	Масса, кг	Примечание																																																			
1	2	3	4	5	6	7	8																																																			
12.14	Коробки с зажимами наборными	КЗН	ТУ 36-2685-85	ОАО «Завод электромонтажных изделий», г. Красноярск	<p>Предназначены для соединения и разветвления вторичных и силовых электрических цепей напряжением до 660 В переменного тока частотой 50 и 60 Гц и постоянного тока до 440 В.</p> <p>Коробки КЗН поставляются без сальников. Сальники заказываются отдельно.</p> <p>Отверстия для ввода кабелей закрыты металлическими заглушками с резиновыми уплотнителями. При вводе кабелей они удаляются и на их место устанавливаются сальники.</p> <p>Если ввод кабеля в отверстие не предусмотрен, оно остается закрытым заглушкой.</p> <p>Степень защиты IP65</p> <table border="1" data-bbox="1234 879 2405 1146"> <thead> <tr> <th rowspan="2">Тип</th> <th colspan="2">Число</th> <th colspan="2">Привертные сальники ТУ 36-1952-82</th> <th rowspan="2">Диаметры вводимых кабелей, мм</th> </tr> <tr> <th>зажимов</th> <th>реек</th> <th>тип</th> <th>число</th> </tr> </thead> <tbody> <tr> <td>КЗН 08 У2</td> <td>8</td> <td>1</td> <td>У 262У</td> <td>4</td> <td>8 – 16</td> </tr> <tr> <td>КЗН 16 У2</td> <td>16</td> <td>1</td> <td>У 262У</td> <td>4</td> <td>8 – 16</td> </tr> </tbody> </table>	Тип	Число		Привертные сальники ТУ 36-1952-82		Диаметры вводимых кабелей, мм	зажимов	реек	тип	число	КЗН 08 У2	8	1	У 262У	4	8 – 16	КЗН 16 У2	16	1	У 262У	4	8 – 16	1,84 2,0																														
Тип	Число		Привертные сальники ТУ 36-1952-82		Диаметры вводимых кабелей, мм																																																					
	зажимов	реек	тип	число																																																						
КЗН 08 У2	8	1	У 262У	4	8 – 16																																																					
КЗН 16 У2	16	1	У 262У	4	8 – 16																																																					
12.15	Коробки с наборными зажимами	КЗНС 34 0474	ТУ 36.18.29.01-88	ОАО «Завод электромонтажных изделий», г. Красноярск; ОАО «Казанский завод электроконструкций», г. Казань (КЗНС08, КЗНС16)	<p>Предназначены для соединения и разветвления вторичных и силовых цепей напряжением до 660 В переменного тока частотой 50 Гц и 60 Гц и постоянного тока до 440 В.</p> <p>Ввод проводников в коробки следует производить через привертные сальники. Два дополнительных отверстия под сальники закрыты металлическими заглушками с резиновыми уплотнителями.</p> <p>Степень защиты IP65</p> <table border="1" data-bbox="1234 1569 2405 2009"> <thead> <tr> <th rowspan="2">Тип</th> <th rowspan="2">Кол-во зажимов</th> <th colspan="2">Привертные сальники</th> <th colspan="3">Размеры, мм</th> <th rowspan="2">Диаметр вводимых проводников, мм</th> </tr> <tr> <th>тип</th> <th>кол-во</th> <th></th> <th></th> <th></th> </tr> </thead> <tbody> <tr> <td rowspan="2">КЗНС08</td> <td rowspan="2">8</td> <td>У262</td> <td>2</td> <td rowspan="2">236</td> <td rowspan="2">207</td> <td rowspan="2">82</td> <td>8 – 16</td> </tr> <tr> <td>У263</td> <td>1</td> <td>16 – 22</td> </tr> <tr> <td rowspan="2">КЗНС16</td> <td rowspan="2">16</td> <td>У262</td> <td>2</td> <td rowspan="2">272</td> <td rowspan="2">252</td> <td rowspan="2">82</td> <td>8 – 16</td> </tr> <tr> <td>У263</td> <td>1</td> <td>16 – 22</td> </tr> <tr> <td>КЗНС32</td> <td>32</td> <td></td> <td></td> <td>342</td> <td>322</td> <td>100</td> <td>4,95</td> </tr> <tr> <td>КЗНС48</td> <td>48</td> <td></td> <td></td> <td>472</td> <td>452</td> <td>120</td> <td>7,25</td> </tr> </tbody> </table>	Тип	Кол-во зажимов	Привертные сальники		Размеры, мм			Диаметр вводимых проводников, мм	тип	кол-во				КЗНС08	8	У262	2	236	207	82	8 – 16	У263	1	16 – 22	КЗНС16	16	У262	2	272	252	82	8 – 16	У263	1	16 – 22	КЗНС32	32			342	322	100	4,95	КЗНС48	48			472	452	120	7,25	1,91 2,84 4,95 7,25	
Тип	Кол-во зажимов	Привертные сальники		Размеры, мм				Диаметр вводимых проводников, мм																																																		
		тип	кол-во																																																							
КЗНС08	8	У262	2	236	207	82	8 – 16																																																			
		У263	1				16 – 22																																																			
КЗНС16	16	У262	2	272	252	82	8 – 16																																																			
		У263	1				16 – 22																																																			
КЗНС32	32			342	322	100	4,95																																																			
КЗНС48	48			472	452	120	7,25																																																			

№ п/п	Наименование оборудования, изделия	Тип, марка. Код по ОКП	ГОСТ или ТУ	Завод-изготовитель	Технические характеристики	Масса, кг	Примечание																					
1	2	3	4	5	6	7	8																					
12.16	Коробки с наборными жабимами	КЗНА 34 6474	ТУ 36-2685-85	ОАО «Завод электромонтажных изделий», г. Красноярск	<p>Предназначены для соединения и разветвления вторичных и силовых цепей напряжением до 660 В переменного тока частотой 50 Гц и 60 Гц и постоянного тока до 440 В.</p> <p>Коробки изготавливаются на номинальные токи 10 и 16 А.</p> <p>Отверстия для ввода кабелей закрыты пластмассовыми уплотнительными втулками. При вводе кабелей втулки обрезают по торцевым плоскостям согласно диаметрам вводимых кабелей.</p> <p>Если ввод кабеля в отверстие не предусмотрен, обрезку втулок не производят.</p> <p>Коробки крепятся к строительным конструкциям стандартными крепежными изделиями.</p> <p>Степень защиты IP31 Климатическое исполнение У3 Материал сталь</p> <table border="1" data-bbox="1211 970 2379 1272"> <thead> <tr> <th rowspan="2">Тип</th> <th colspan="2">Число</th> <th rowspan="2">Диаметры вводимых кабелей, мм</th> <th rowspan="2">Число втулок</th> </tr> <tr> <th>зажимов</th> <th>реек</th> </tr> </thead> <tbody> <tr> <td rowspan="2">КЗНА08 У3</td> <td rowspan="2">8</td> <td rowspan="2">1</td> <td>4, 8, 12, 16</td> <td>4</td> </tr> <tr> <td>10, 14, 18, 22</td> <td>1</td> </tr> <tr> <td rowspan="2">КЗНА16 У3</td> <td rowspan="2">16</td> <td rowspan="2">1</td> <td>4, 8, 12, 16</td> <td>4</td> </tr> <tr> <td>10, 14, 18, 22</td> <td>1</td> </tr> </tbody> </table>	Тип	Число		Диаметры вводимых кабелей, мм	Число втулок	зажимов	реек	КЗНА08 У3	8	1	4, 8, 12, 16	4	10, 14, 18, 22	1	КЗНА16 У3	16	1	4, 8, 12, 16	4	10, 14, 18, 22	1	2,1  2,3	
Тип	Число		Диаметры вводимых кабелей, мм	Число втулок																								
	зажимов	реек																										
КЗНА08 У3	8	1	4, 8, 12, 16	4																								
			10, 14, 18, 22	1																								
КЗНА16 У3	16	1	4, 8, 12, 16	4																								
			10, 14, 18, 22	1																								
12.17	Коробки ответвительные тросовые	У230; У231 34 4964	ТУ 36-2347-80	ОАО «Завод электромонтажных изделий», г. Красноярск	<p>Предназначены для ответвления от тросовых проводок, выполненных проводом АРТ. Снабжены анкером для крепления на тросе и создания резерва длины жил для присоединения к жабимам. К коробке может быть присоединено до трех электроприемников.</p> <p>Степень защиты IP31 Климатическое исполнение У3</p> <table border="1" data-bbox="1211 1552 2379 1767"> <thead> <tr> <th rowspan="2">Тип</th> <th colspan="2">Сечение проводов, мм</th> </tr> <tr> <th>магистральных</th> <th>ответвительных</th> </tr> </thead> <tbody> <tr> <td>У 230</td> <td>4 – 10</td> <td>1,5 – 2,5</td> </tr> <tr> <td>У 231</td> <td>16 – 35</td> <td>1,5 – 4</td> </tr> </tbody> </table>	Тип	Сечение проводов, мм		магистральных	ответвительных	У 230	4 – 10	1,5 – 2,5	У 231	16 – 35	1,5 – 4	1,5 2,1											
Тип	Сечение проводов, мм																											
	магистральных	ответвительных																										
У 230	4 – 10	1,5 – 2,5																										
У 231	16 – 35	1,5 – 4																										

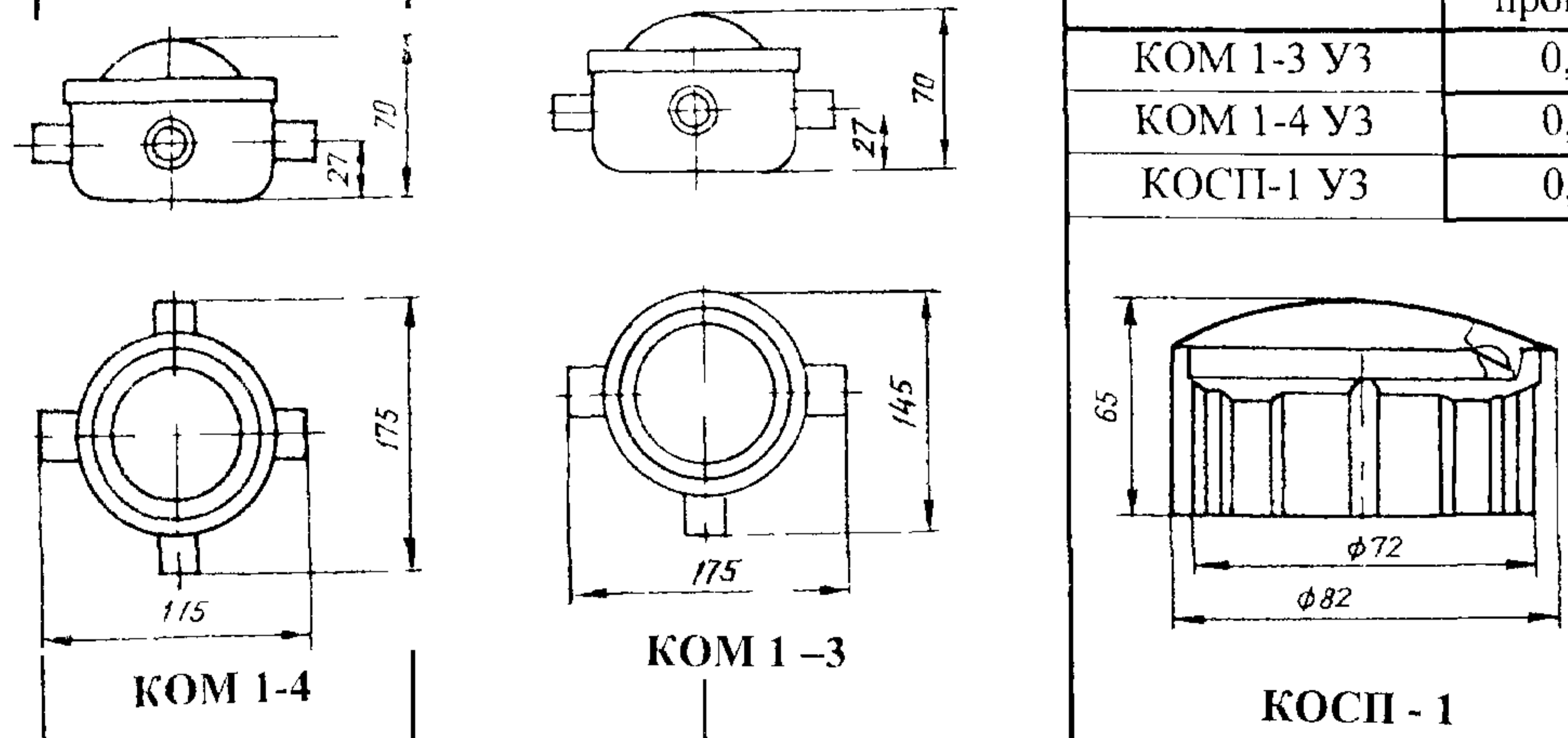


№ п/п	Наименование оборудования, изделия	Тип, марка. Код по ОКП	ГОСТ или ТУ	Завод-изготовитель	Технические характеристики	Масса, кг	Примечание
1	2	3	4	5	6	7	8

12.18	Коробки ответвительные тросовые	У245; У246 34 4964	ГУ 36 1460-80	ОАО «Завод электромонтажных изделий», г Красноярск	<p>Предназначены для отведения от тросовых проводов выполненных трех- и четырехжильным кабелем, могут применяться с крюком У 247 для подвески светильника массой до 5 кг, имеют винт заземления для присоединения нулевого провода</p> <p>Степень защиты IP20</p> <p>Климатическое исполнение ТЗ, УЗ</p>				
								<table border="1"> <thead> <tr> <th>Тип</th> <th>Сечение магистральных проводов, мм</th> <th>Количество сжимов</th> </tr> </thead> <tbody> <tr> <td>У 245</td> <td>4 - 10</td> <td>2</td> </tr> <tr> <td>У 246</td> <td>16 - 35</td> <td>7</td> </tr> </tbody> </table>	Тип
Тип	Сечение магистральных проводов, мм	Количество сжимов							
У 245	4 - 10	2							
У 246	16 - 35	7							



12.19	Коробки ответвительные	КОМ; КОСП 34 6474	ТУ 34-43-2349-77	ОАО «Невский завод «Электроциг», г Оградное	<p>Предназначены для выполнения в них соединений и ответвлении проводов и жил кабелей при открытой и скрытой проводке и рассчитаны на номинальное напряжение до 380 В переменного тока частотой 50 Гц</p>											
								<table border="1"> <thead> <tr> <th>Тип</th> <th>Сечение проводов, мм<sup>2</sup></th> <th>Кол-во штуцеров патрубков</th> <th>Монтажный объем см<sup>3</sup></th> </tr> </thead> <tbody> <tr> <td>КОМ 1-3 УЗ</td> <td>0,75 - 2,5</td> <td>3</td> <td>449,2</td> </tr> <tr> <td>КОМ 1-4 УЗ</td> <td>0,75 - 2,5</td> <td>4</td> <td>449,2</td> </tr> <tr> <td>КОСП-1 УЗ</td> <td>0,75 - 2,5</td> <td>-</td> <td>96,2</td> </tr> </tbody> </table>	Тип	Сечение проводов, мм <sup>2</sup>	Кол-во штуцеров патрубков	Монтажный объем см <sup>3</sup>	КОМ 1-3 УЗ	0,75 - 2,5	3	449,2
Тип	Сечение проводов, мм <sup>2</sup>	Кол-во штуцеров патрубков	Монтажный объем см <sup>3</sup>													
КОМ 1-3 УЗ	0,75 - 2,5	3	449,2													
КОМ 1-4 УЗ	0,75 - 2,5	4	449,2													
КОСП-1 УЗ	0,75 - 2,5	-	96,2													





№ п/п	Наименование оборудования, изделия	Тип, марка. Код по ОКП	ГОСТ или ТУ	Завод-изготовитель	Технические характеристики	Масса, кг	Примечание																																															
1	2	3	4	5	6	7	8																																															
12.21	Коробки протяжные	КП		ОАО «Завод электромонтажных изделий», г. Курган	<p>Предназначены для протяжки и разветвления проводов, прокладываемых в трубах в зданиях и сооружениях.</p> <p>Представляют собой конструкцию из цельно-штампованного металлического корпуса и крышки.</p> <p>Степень защиты – IP30.</p>																																																	
	 <p style="text-align: center;">Рис.1</p>			 <p style="text-align: center;">Рис.2</p>	<table border="1"> <thead> <tr> <th rowspan="2">Тип</th> <th colspan="4">Размеры, мм</th> <th rowspan="2">№ рис.</th> </tr> <tr> <th>Н</th> <th>L</th> <th>В</th> <th>С</th> </tr> </thead> <tbody> <tr> <td>КП-1</td> <td>98</td> <td>96</td> <td>51</td> <td>80</td> <td>1</td> </tr> <tr> <td>КП-2</td> <td>118</td> <td>116</td> <td>56</td> <td>100</td> <td>1</td> </tr> <tr> <td>КП-3</td> <td>208</td> <td>206</td> <td>73</td> <td>180</td> <td>2</td> </tr> </tbody> </table>	Тип	Размеры, мм				№ рис.	Н	L	В	С	КП-1	98	96	51	80	1	КП-2	118	116	56	100	1	КП-3	208	206	73	180	2	0,41 0,66 1,216																				
Тип	Размеры, мм				№ рис.																																																	
	Н	L	В	С																																																		
КП-1	98	96	51	80	1																																																	
КП-2	118	116	56	100	1																																																	
КП-3	208	206	73	180	2																																																	
12.22	Коробки разветвительные взрывобезопасные	КР	ТУ 12.48.012-84	ОАО «Прокопьевский завод шахтной автоматики», Г. Прокопьевск	<p>Предназначены для соединения и разветвления гибких и бронированных кабелей как силовых цепей, так и цепей управления.</p> <p>Коробки имеют шесть силовых зажимов, шесть (КР.1) или десять (КР.2, КР.3) зажимов для цепей управления, внутренние и наружные заземляющие зажимы.</p> <p>Конструкция кабельных вводов обеспечивает надежное уплотнение и механическое крепление подводимых кабелей, а взрывобезопасное рудничное исполнение коробок позволяет применять их в шахтах, опасных по газу или угольной пыли и в помещениях со взрывоопасной средой, а также на поверхности для соединения силовых кабелей.</p>																																																	
					<table border="1"> <thead> <tr> <th rowspan="2">Наименование основных параметров</th> <th colspan="3">Норма</th> </tr> <tr> <th>КР.1</th> <th>КР.2</th> <th>КР.3</th> </tr> </thead> <tbody> <tr> <td>Исполнение (уровень и вид взрывозащиты)</td> <td>РВ, 3В</td> <td>РВ, 3В Иа</td> <td>РВ, 3В Иа</td> </tr> <tr> <td>Номинальное напряжение сети</td> <td colspan="3">660 В</td> </tr> <tr> <td>Максимальный ток, А</td> <td colspan="3">220</td> </tr> <tr> <td>Количество кабельных вводов с проходным диаметром:</td> <td></td> <td></td> <td></td> </tr> <tr> <td>25 мм</td> <td>-</td> <td>1</td> <td>1</td> </tr> <tr> <td>32 мм</td> <td>-</td> <td>2</td> <td>2</td> </tr> <tr> <td>40 мм</td> <td>-</td> <td>3</td> <td>-</td> </tr> <tr> <td>60 мм</td> <td>3</td> <td>-</td> <td>3</td> </tr> <tr> <td>Габаритные размеры, мм</td> <td>590x455x290</td> <td>620x480x290</td> <td>580x470x290</td> </tr> <tr> <td>Масса, кг не более</td> <td>36</td> <td>39</td> <td>39</td> </tr> </tbody> </table>	Наименование основных параметров	Норма			КР.1	КР.2	КР.3	Исполнение (уровень и вид взрывозащиты)	РВ, 3В	РВ, 3В Иа	РВ, 3В Иа	Номинальное напряжение сети	660 В			Максимальный ток, А	220			Количество кабельных вводов с проходным диаметром:				25 мм	-	1	1	32 мм	-	2	2	40 мм	-	3	-	60 мм	3	-	3	Габаритные размеры, мм	590x455x290	620x480x290	580x470x290	Масса, кг не более	36	39	39		
Наименование основных параметров	Норма																																																					
	КР.1	КР.2	КР.3																																																			
Исполнение (уровень и вид взрывозащиты)	РВ, 3В	РВ, 3В Иа	РВ, 3В Иа																																																			
Номинальное напряжение сети	660 В																																																					
Максимальный ток, А	220																																																					
Количество кабельных вводов с проходным диаметром:																																																						
25 мм	-	1	1																																																			
32 мм	-	2	2																																																			
40 мм	-	3	-																																																			
60 мм	3	-	3																																																			
Габаритные размеры, мм	590x455x290	620x480x290	580x470x290																																																			
Масса, кг не более	36	39	39																																																			

**НАЗНАЧЕНИЕ:** Предназначены для соединения и разветвления кабелей с числом жил до 37 и используются для помещений класса П-I, П-II, П-III.

**ТЕХНИЧЕСКИЕ УСЛОВИЯ:** ТУ 4218-003-17416124-97.

**СТРУКТУРА УСЛОВНОГО ОБОЗНАЧЕНИЯ:**

**КС – Х Х2**

КС – коробка соединительная;

Х – число зажимов и выводов: 1 – 10 зажимов и 3 вывода; 20 – 20 зажимов и 6 выводов; 40 – 40 зажимов и 7 выводов.

Х2 – климатическое исполнение (УХЛ, У и Т) и категория размещения (2) по ГОСТ 15150.

**ТЕХНИЧЕСКИЕ ХАРАКТЕРИСТИКИ:**

Номинальное рабочее напряжение, В:

переменного тока частотой 50 и 60 Гц до 660  
постоянного тока до 440

Номинальный рабочий ток, А до 25

Сечение токоведущих жил, мм<sup>2</sup>: из меди 0,35 – 4  
из алюминия и его сплавов 1,5 – 4

Степень защиты IP55

Рабочее положение в пространстве любое

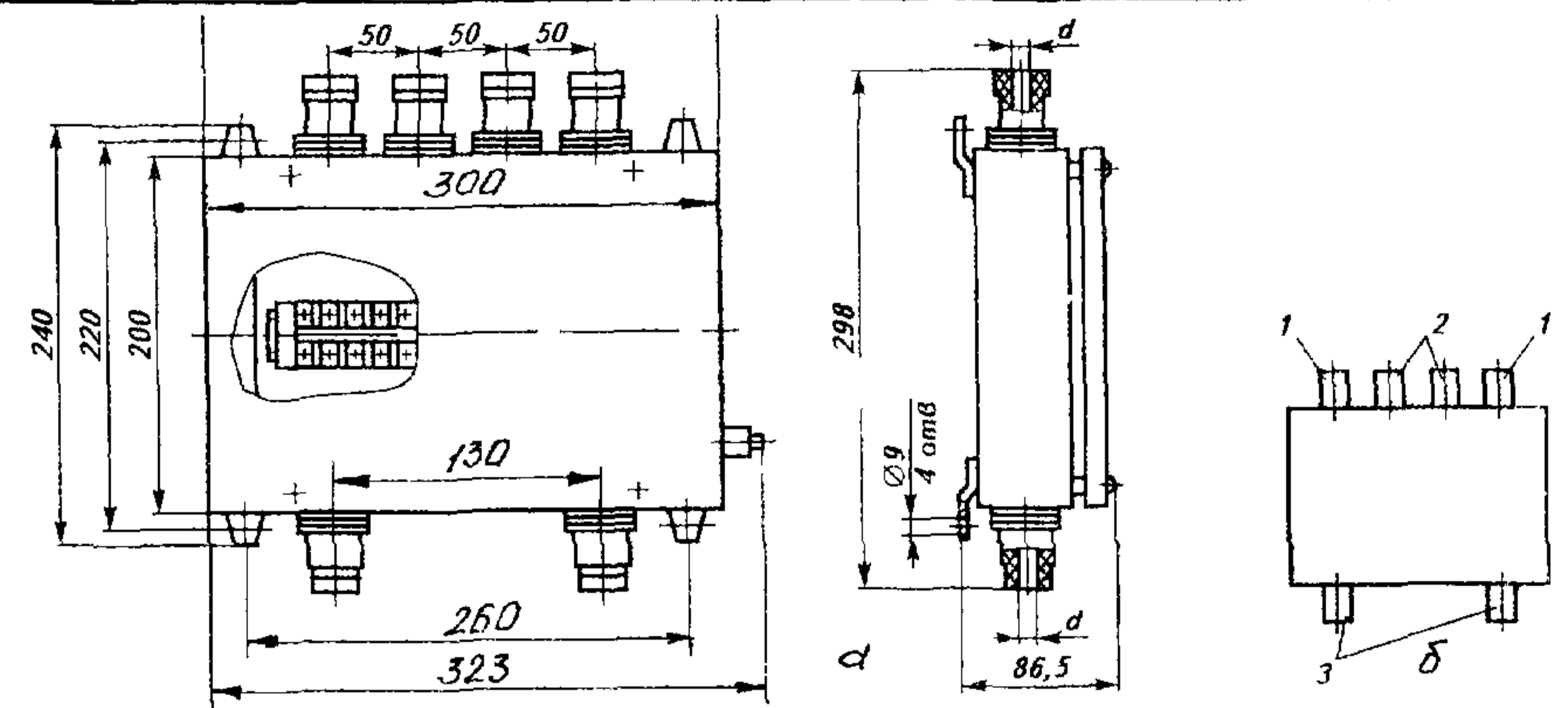


Рис 2. Коробка соединительная типа КС-20:

а – общий вид, габаритные, установочные и присоединительные размеры, б – расположение вводов

Номер позиции	Тип сальника*	Проходное отверстие d, мм	Пределы наружных диаметров, кабелей, мм
1	C12	12	6 – 10
2	C16	16	10 – 14
3	C22	22	14 - 20

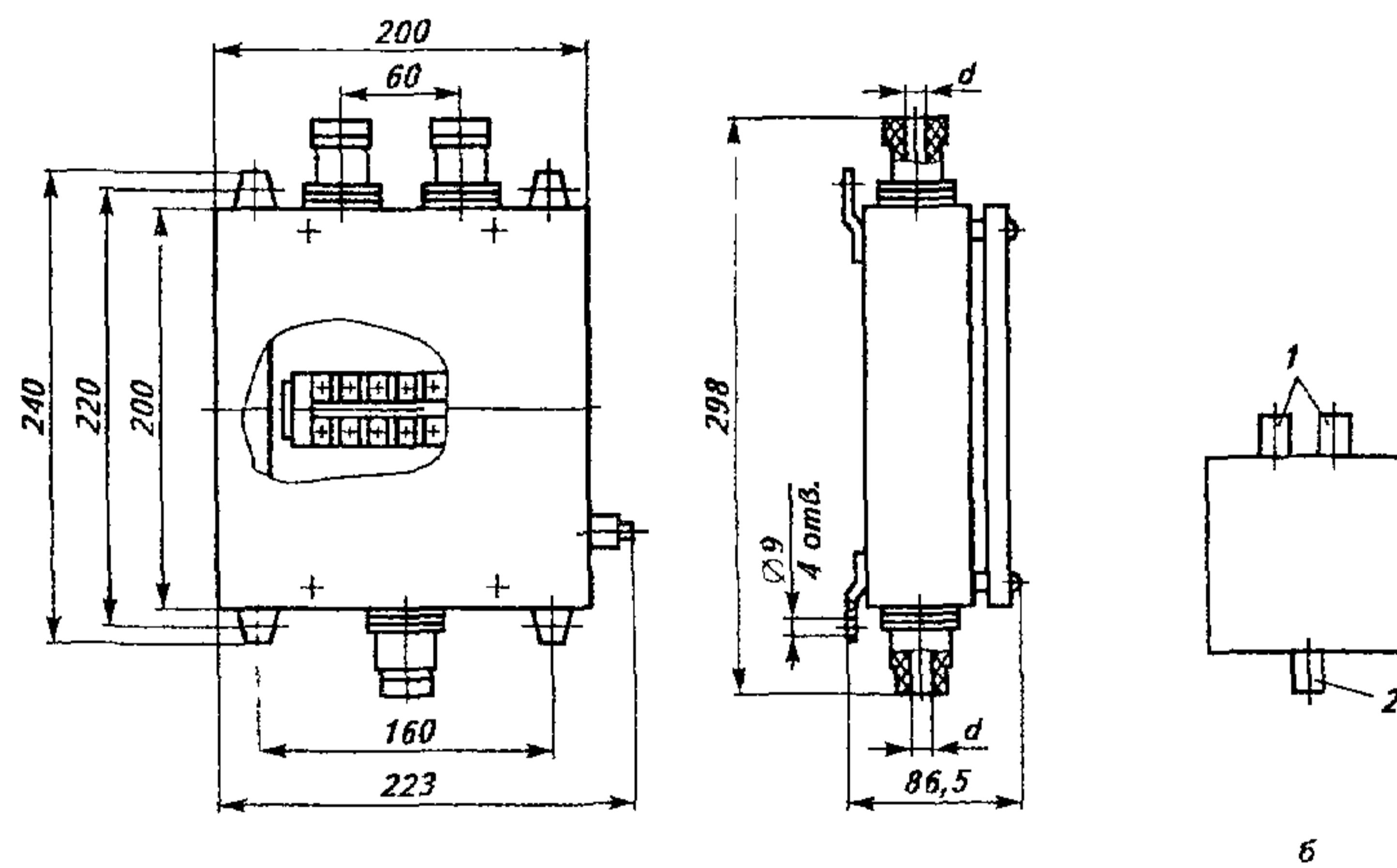


Рис.1. Коробка соединительная типа КС-10:

а – общий вид, габаритные, установочные и присоединительные размеры; б – расположение вводов

Номер позиции	Тип сальника*	Проходное отверстие d, мм	Пределы наружных диаметров, кабелей, мм
1	C16	16	10 – 14
2	C22	22	14 - 20

\* По согласованию с заказчиком сальники можно заменить на кабельные вводы ВК по ТУ 36-1764-79

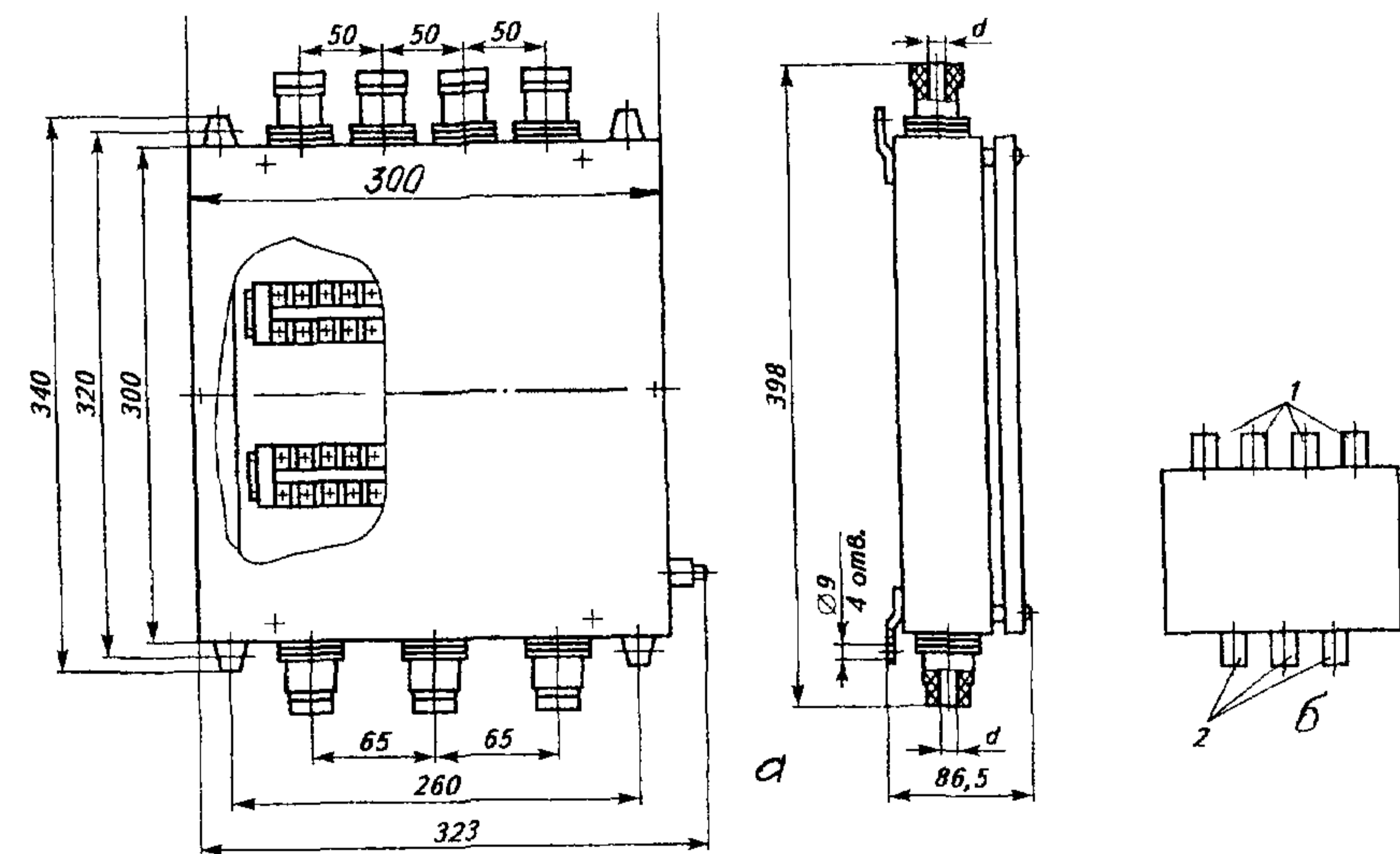


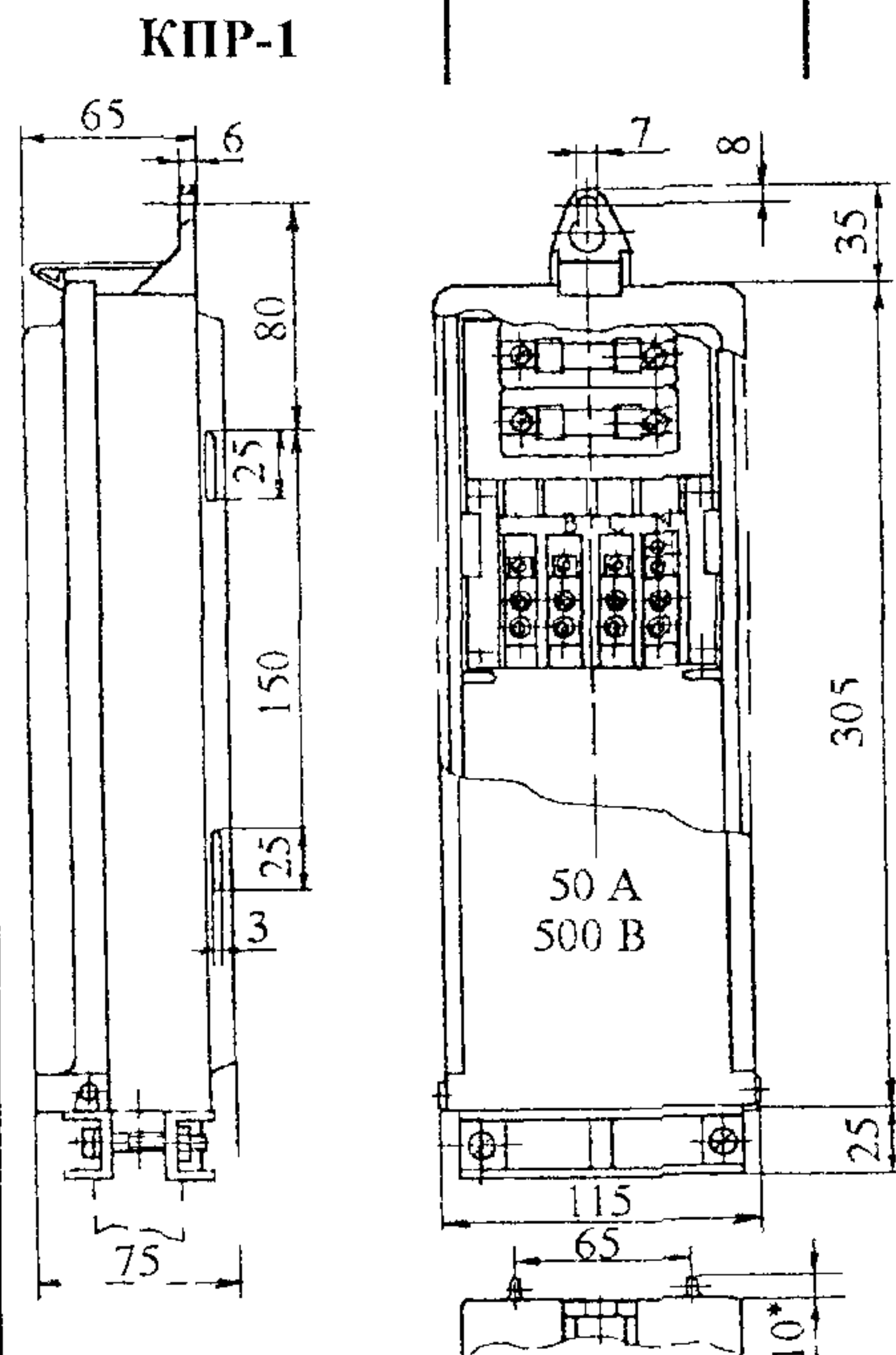
Рис 3. Коробка соединительная типа КС-40:

а – общий вид, габаритные, установочные и присоединительные размеры; б – расположение вводов

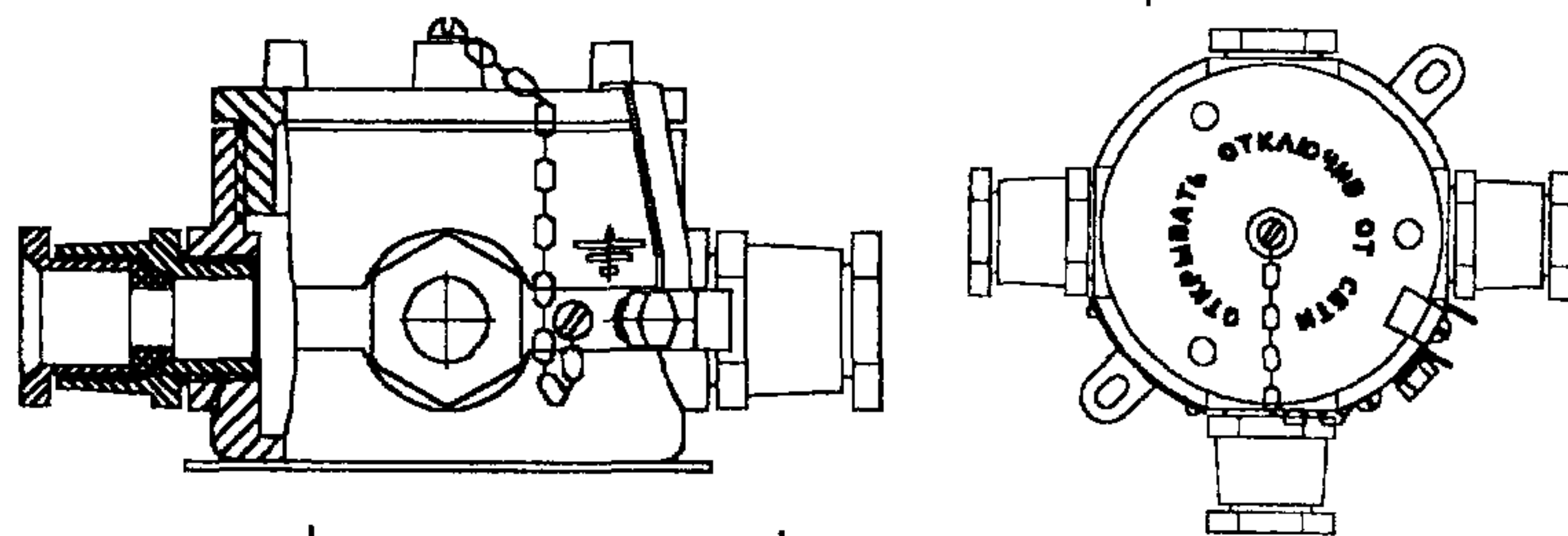
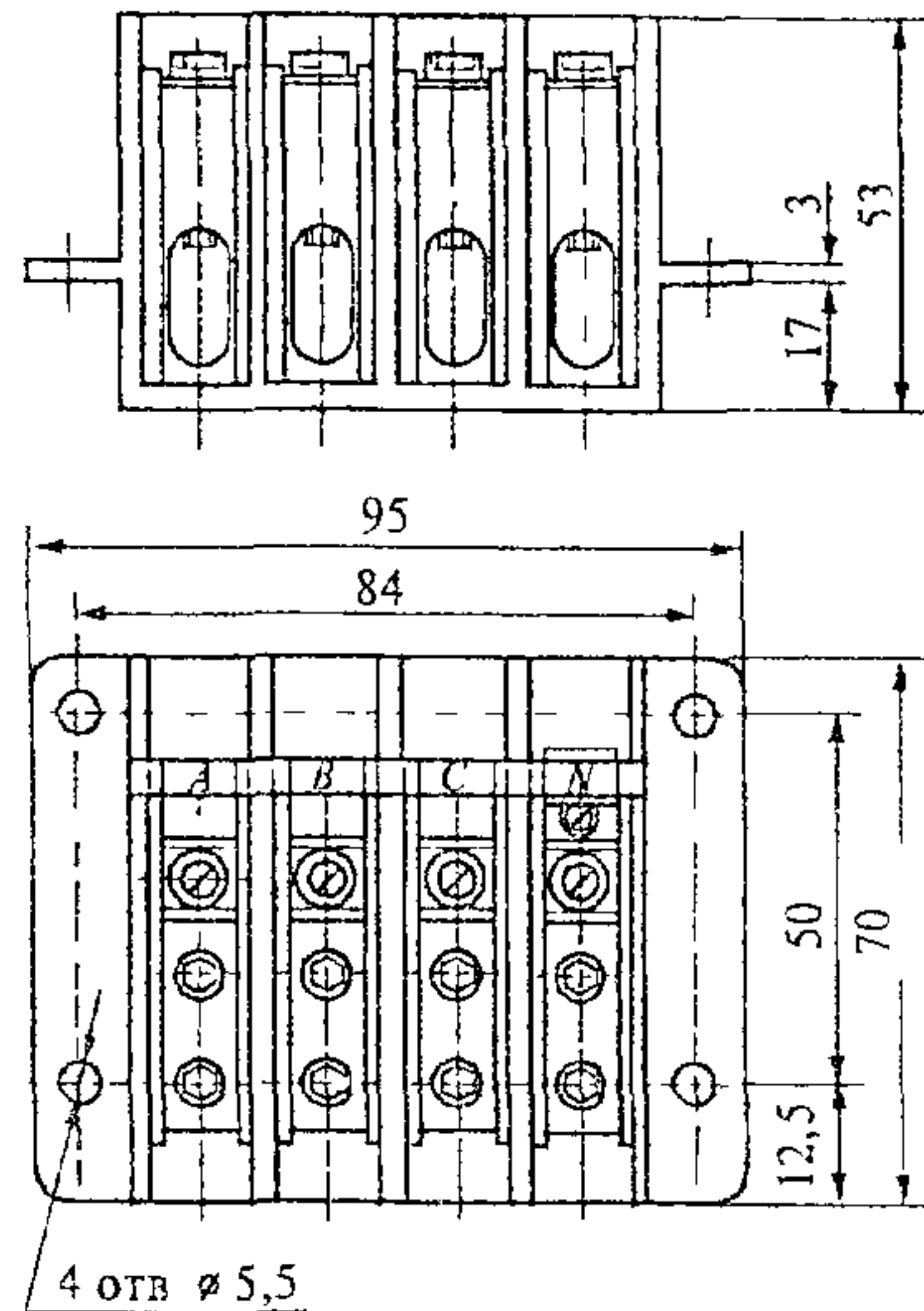
Номер позиции	Тип сальника*	Проходное отверстие d, мм	Пределы наружных диаметров, кабелей, мм
1	C16	16	10 – 14
2	C22	22	14 - 20



№ п/п	Наименование оборудования, изделия	Тип, марка. Код по ОКП	ГОСТ или ТУ	Завод-изготовитель	Технические характеристики	Масса, кг	Примечание																														
1	2	3	4	5	6	7	8																														
12.24	Ящики соединительные	СЯ		ОАО «Проконьевский завод шахтной автоматики», г. Проконьевск	<p>Ящики соединительные типа СЯ применяются при монтаже кабельных сетей в системах связи, сигнализации, управления и защиты. Они позволяют производить различные комбинации соединений и разветвлений электрических кабельных сетей напряжением до 250 В, а при уменьшении количества клемм – до 320 В постоянного и 380 В переменного тока</p> <table border="1" data-bbox="1225 592 2402 888"> <thead> <tr> <th data-bbox="1225 592 1453 672">Тип изделия</th> <th colspan="4" data-bbox="1453 592 2223 672">Диаметры вводов, мм</th> <th data-bbox="2223 592 2402 672">Число вводов</th> </tr> </thead> <tbody> <tr> <td data-bbox="1225 672 1453 728">СЯ 10</td> <td data-bbox="1453 672 1646 728">-</td> <td data-bbox="1646 672 1839 728">10 – 16</td> <td data-bbox="1839 672 2033 728">12 – 28</td> <td data-bbox="2033 672 2223 728">-</td> <td data-bbox="2223 672 2402 728">5 – 8</td> </tr> <tr> <td data-bbox="1225 728 1453 784">СЯ 24</td> <td data-bbox="1453 728 1646 784">-</td> <td data-bbox="1646 728 1839 784">10 – 16</td> <td data-bbox="1839 728 2033 784">12 – 28</td> <td data-bbox="2033 728 2223 784">20 – 38</td> <td data-bbox="2223 728 2402 784">4 – 12</td> </tr> <tr> <td data-bbox="1225 784 1453 840">СЯ 32</td> <td data-bbox="1453 784 1646 840">6 – 12</td> <td data-bbox="1646 784 1839 840">10 – 16</td> <td data-bbox="1839 784 2033 840">12 – 28</td> <td data-bbox="2033 784 2223 840">20 – 38</td> <td data-bbox="2223 784 2402 840">5 – 16</td> </tr> <tr> <td data-bbox="1225 840 1453 888">СЯ 42</td> <td data-bbox="1453 840 1646 888">6 – 12</td> <td data-bbox="1646 840 1839 888">10 – 16</td> <td data-bbox="1839 840 2033 888">12 – 28</td> <td data-bbox="2033 840 2223 888">20 – 38</td> <td data-bbox="2223 840 2402 888">4 – 18</td> </tr> </tbody> </table> <p>Ящики устойчивы к воздействию циклических изменений температур от <math>-50^{\circ}\text{C}</math> до <math>-65^{\circ}\text{C}</math>. Диаметр кабельного ввода регулируется установкой шайб.</p>	Тип изделия	Диаметры вводов, мм				Число вводов	СЯ 10	-	10 – 16	12 – 28	-	5 – 8	СЯ 24	-	10 – 16	12 – 28	20 – 38	4 – 12	СЯ 32	6 – 12	10 – 16	12 – 28	20 – 38	5 – 16	СЯ 42	6 – 12	10 – 16	12 – 28	20 – 38	4 – 18		
Тип изделия	Диаметры вводов, мм				Число вводов																																
СЯ 10	-	10 – 16	12 – 28	-	5 – 8																																
СЯ 24	-	10 – 16	12 – 28	20 – 38	4 – 12																																
СЯ 32	6 – 12	10 – 16	12 – 28	20 – 38	5 – 16																																
СЯ 42	6 – 12	10 – 16	12 – 28	20 – 38	4 – 18																																
12.25	Коробка предохранительно-распределительная	КПР-1		ОАО «Электропривод», г. Москва	<p>Предназначены для монтажа в фонари уличного освещения или под их цоколь.</p> <p>Материал корпуса – ударопрочный, свегостойкий армамид, который в обычных условиях не поддерживает горение.</p> <table border="1" data-bbox="1225 1304 2402 1908"> <tbody> <tr> <td data-bbox="1225 1304 2033 1353">Количество клемм для кабелей</td> <td data-bbox="2033 1304 2402 1353">4</td> </tr> <tr> <td data-bbox="1225 1353 2033 1403">Количество коммутируемых кабелей</td> <td data-bbox="2033 1353 2402 1403">2</td> </tr> <tr> <td data-bbox="1225 1403 2033 1453">Диаметр жилы, мм максимальный</td> <td data-bbox="2033 1403 2402 1453">8,8</td> </tr> <tr> <td data-bbox="1225 1453 2033 1502">Максимальное напряжение, В</td> <td data-bbox="2033 1453 2402 1502">500</td> </tr> <tr> <td data-bbox="1225 1502 2033 1552">Максимальный ток, А</td> <td data-bbox="2033 1502 2402 1552">50</td> </tr> <tr> <td data-bbox="1225 1552 2033 1601">Диаметр опоры фонаря, мм</td> <td data-bbox="2033 1552 2402 1601">168 или 219</td> </tr> <tr> <td data-bbox="1225 1601 2033 1651">Максимальный диаметр кабеля, мм</td> <td data-bbox="2033 1601 2402 1651">42</td> </tr> <tr> <td data-bbox="1225 1651 2033 1701">Сечение отходящего провода для фонарей, мм<sup>2</sup></td> <td data-bbox="2033 1651 2402 1701">1,5, 2,5</td> </tr> <tr> <td data-bbox="1225 1701 2033 1750">Количество предохранителей</td> <td data-bbox="2033 1701 2402 1750">1,2 или 3</td> </tr> <tr> <td data-bbox="1225 1750 2033 1800">Количество нулевых проводов</td> <td data-bbox="2033 1750 2402 1800">4</td> </tr> <tr> <td data-bbox="1225 1800 2033 1849">Степень защиты</td> <td data-bbox="2033 1800 2402 1849">IP34</td> </tr> <tr> <td data-bbox="1225 1849 2033 1899">Климатическое исполнение</td> <td data-bbox="2033 1849 2402 1899">УХЛ2</td> </tr> </tbody> </table>	Количество клемм для кабелей	4	Количество коммутируемых кабелей	2	Диаметр жилы, мм максимальный	8,8	Максимальное напряжение, В	500	Максимальный ток, А	50	Диаметр опоры фонаря, мм	168 или 219	Максимальный диаметр кабеля, мм	42	Сечение отходящего провода для фонарей, мм <sup>2</sup>	1,5, 2,5	Количество предохранителей	1,2 или 3	Количество нулевых проводов	4	Степень защиты	IP34	Климатическое исполнение	УХЛ2	1,5							
Количество клемм для кабелей	4																																				
Количество коммутируемых кабелей	2																																				
Диаметр жилы, мм максимальный	8,8																																				
Максимальное напряжение, В	500																																				
Максимальный ток, А	50																																				
Диаметр опоры фонаря, мм	168 или 219																																				
Максимальный диаметр кабеля, мм	42																																				
Сечение отходящего провода для фонарей, мм <sup>2</sup>	1,5, 2,5																																				
Количество предохранителей	1,2 или 3																																				
Количество нулевых проводов	4																																				
Степень защиты	IP34																																				
Климатическое исполнение	УХЛ2																																				

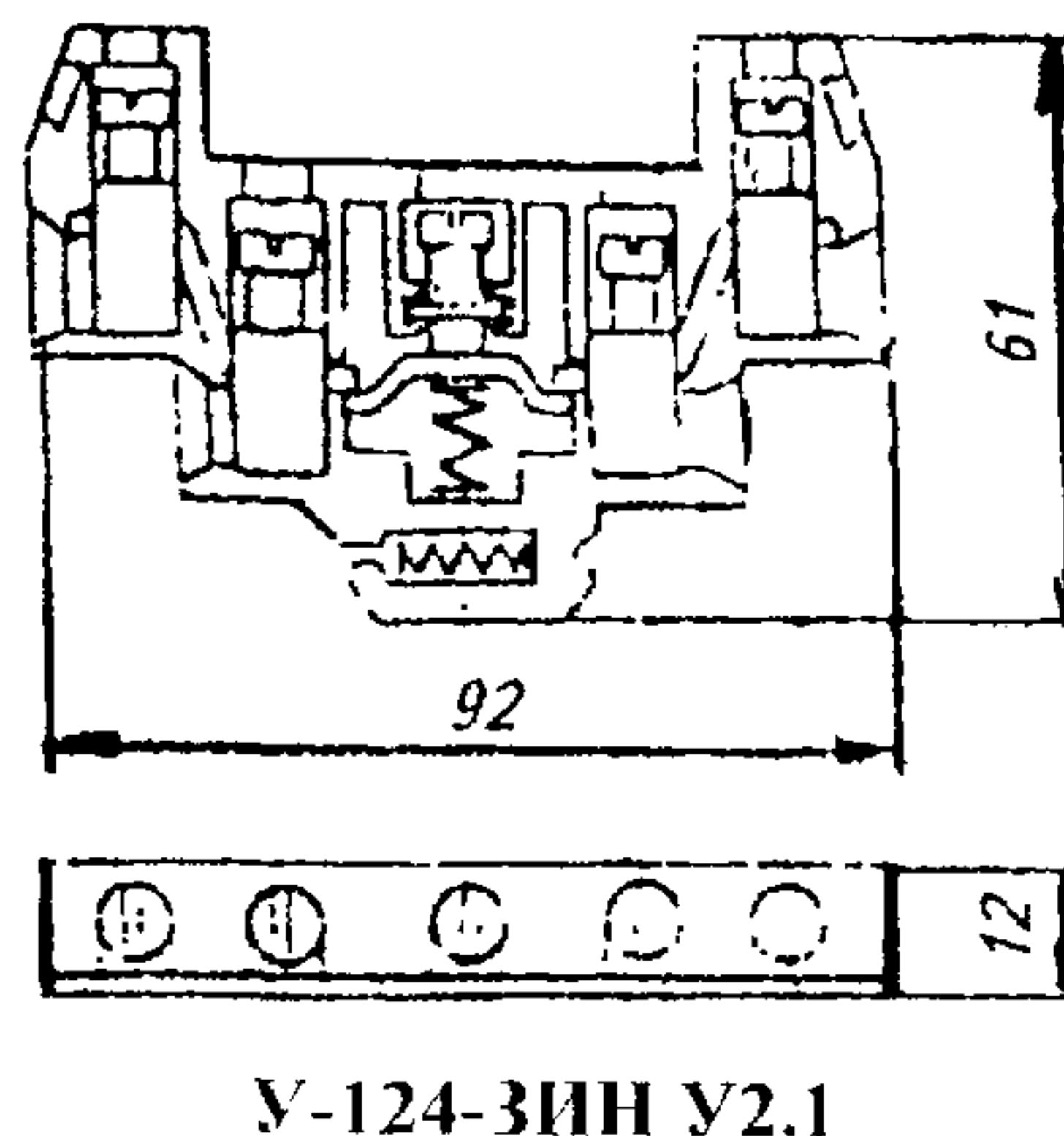
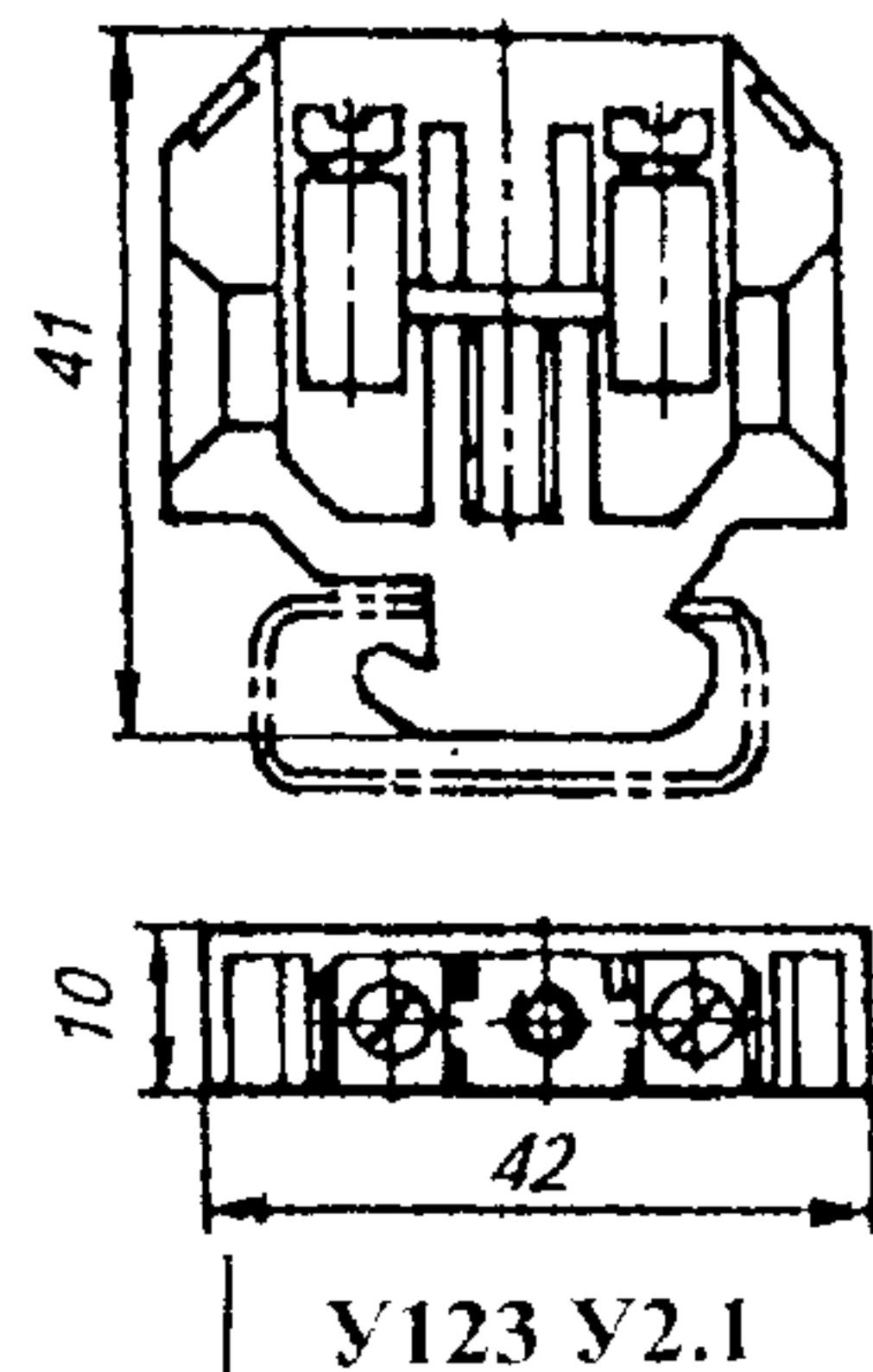
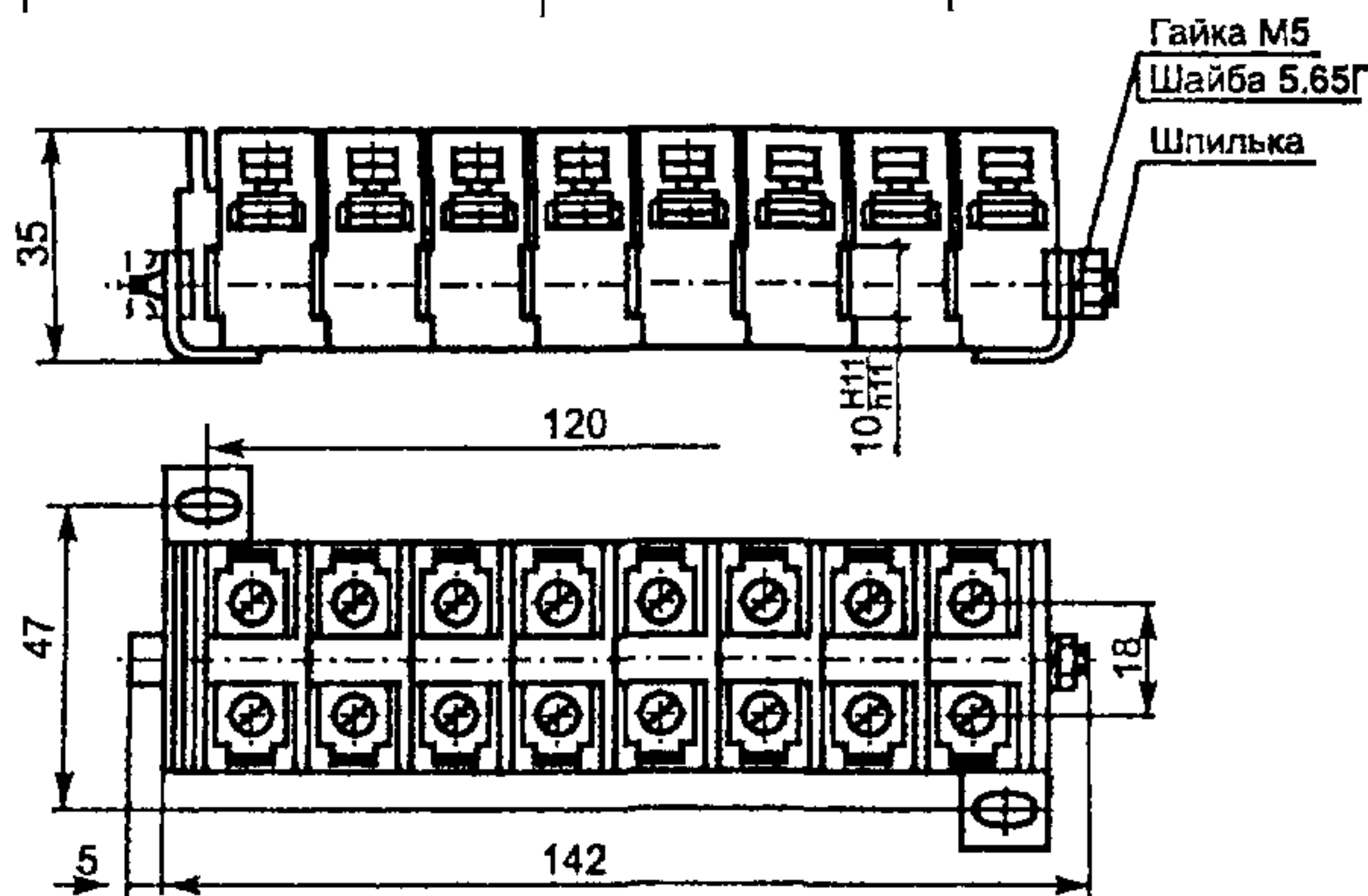


№ п/п	Наименование оборудования, изделия	Тип, марка. Код по ОКП	ГОСТ или ТУ	Завод-изготовитель	Технические характеристики	Масса, кг	Примечание																								
1	2	3	4	5	6	7	8																								
12.26	Клеммник	БК4-50/50/4-380		ОАО «Электропривод», г.Москва	<p>Клеммник БК4-50/50/4-380 с подвижной токоведущей клеммой для жестких кабелей с сечением жил до 50 мм<sup>2</sup> предназначен для коммутации алюминиевых и медных одножильных и многопроволочных кабелей без формирования конца жилы, без использования наконечников.</p> <p>Клеммник применяется в низковольтных комплектных устройствах, в предохранительно-распределительных коробках для фонарей уличного освещения и других устройствах.</p> <p>Для удобства монтажа каждая клемма может перемещаться на 40 мм, освобождая место для заправки жилы кабеля, затем клемма возвращается на место.</p> <p>Материал корпуса клеммника ударопрочный, светостойкий аррамид ПА СВ, который в обычных условиях не поддерживает горение.</p> <p>Количество клемм для кабеля 4          Количество зажимаемых жил в одной клемме 2          Диаметр жилы, мм максимальный до 8,8          Максимальный ток, А 120          Номинальное напряжение, В до 380          Дополнительный зажим в каждой клемме для слаботочных цепей 2x4 мм<sup>2</sup> (или 1x6 мм<sup>2</sup>)          Степень защиты IP00          Климатическое исполнение УХЛ2</p>	0,8																									
12.27	Коробки разветвительные. Коробки разветвительные взрывозащищенные.	КР-В-100 КР-В-100е КР-В-100d	ГПРАЦ.68645 6.001ТУ	Фирма «Индустрия», г.Гагарин	<p>Предназначены для выполнения соединений, ответвлений и прокладки электропроводки в трубах 3/4" и кабелей, проложенных стационарно на монтажном профиле. Область применения взрывозащищенных коробок – помещения и наружные установки во взрывоопасных зонах всех классов.</p> <p>Коробки КР-В-100 во взрывоопасных зонах классов В-I и В-II должны применяться только для протяжки и ответвления, соединения жил проводов и кабелей не допускается.</p> <p>Коробка КР-В-100d изготавливается с видом взрывозащиты «d» – взрывонепроницаемая оболочка.</p> <p>Коробка КР-В-100е изготавливается с видом взрывозащиты «e» – повышенная надежность против взрыва.</p> <p>Ввод в взрывозащищенные коробки открыто проложенных кабелей осуществляется с помощью кабельного ввода. Присоединение трубопроводов к коробке должно производиться согласно ПУЭ.</p> <table border="1" data-bbox="1242 1834 2384 2107"> <thead> <tr> <th>Наименование</th> <th>КР-В-100</th> <th>КР-В-100е</th> <th>КР-В-100d</th> </tr> </thead> <tbody> <tr> <td>Обозначение</td> <td>686456.001</td> <td>686456.001-01</td> <td>686456.001-02</td> </tr> <tr> <td>Напряжение, В</td> <td>660</td> <td>275</td> <td>660</td> </tr> <tr> <td>Мак сечение жил кабеля, мм<sup>2</sup></td> <td>6</td> <td>2,5</td> <td>4</td> </tr> <tr> <td>Маркировка по взрывозащите</td> <td>-</td> <td>2ExeII 6x</td> <td>2ExeIIст6x</td> </tr> <tr> <td>Степень защиты</td> <td>IP65</td> <td>IP65</td> <td>IP65</td> </tr> </tbody> </table>	Наименование	КР-В-100	КР-В-100е	КР-В-100d	Обозначение	686456.001	686456.001-01	686456.001-02	Напряжение, В	660	275	660	Мак сечение жил кабеля, мм <sup>2</sup>	6	2,5	4	Маркировка по взрывозащите	-	2ExeII 6x	2ExeIIст6x	Степень защиты	IP65	IP65	IP65		
Наименование	КР-В-100	КР-В-100е	КР-В-100d																												
Обозначение	686456.001	686456.001-01	686456.001-02																												
Напряжение, В	660	275	660																												
Мак сечение жил кабеля, мм <sup>2</sup>	6	2,5	4																												
Маркировка по взрывозащите	-	2ExeII 6x	2ExeIIст6x																												
Степень защиты	IP65	IP65	IP65																												



№ п/п	Наименование оборудования, изделия	Тип, марка. Код по ОКП	ГОСТ или ТУ	Завод-изготовитель	Технические характеристики			Масса, кг	Примечание
1	2	3	4	5	6			7	8
					Масса, кг, не более	1,0	1,3	1,5	
					Мак диаметр, мм	115	115	115	
					Мак высота, мм	95	95	95	
					Мак длина, мм (с 2 вводами)	-	185	205	
					Количество вводов		2 4	2 4	
					Мин диаметр кабеля		7	7	
12.28	Блоки зажимов контактные	БЗК-40 БЗК-54  34 2490	ТУ3424-024-05758144-98	ОАО «Кашинский завод электроаппаратуры», г Кашин	<p>Предназначены для подсоединения электрических проводников в сети переменного и постоянного тока, выпускается для нужд народного хозяйства</p> <p>Допускается работа при напряжении 380 В переменного тока или 220 В постоянного тока</p> <p>Номинальный ток, А <span style="float: right;">10</span></p> <p>Номинальное напряжение переменного тока частотой 50 Гц, В <span style="float: right;">250</span></p>				Цена без НДС, руб на 01.06.2001г
					Типоисполнение	Количество клемм	Степень защиты		
					БЗК-40 8 УХЛ2	8	IP40		59,00
					БЗК-40 10 УХЛ2	10	IP40		64,00
					БЗК-40 16 УХЛ2	16	IP40		90,00
					БЗК-40 25 УХЛ2	25	IP40		118,00
					БЗК-40 32 УХЛ2	32	IP40		138,00
					БЗК-54.8 УХЛ2	8	IP54		78,00
					БЗК-54 10 УХЛ2	10	IP54		83,00
					БЗК-54 16 УХЛ2	16	IP54		108,00
					БЗК-54 25 УХЛ2	25	IP54		142,00
					БЗК-54 32 УХЛ2	32	IP54		163,00
12.29	Блок зажимов	БЗ-24		ОАО «ПЭМИ», г Ростов-на-Дону; АО ОГ «Завод Промавтоматика», г Екатеринбург	<p>Предназначены для присоединения и отщепления проводников из меди, алюминия и алюминиевых сплавов сечением 0,5 – 4,0 мм<sup>2</sup></p> <p>Номинальный ток, А <span style="float: right;">16</span></p> <p>Количество зажимов, шт <span style="float: right;">10</span></p> <p>Напряжение на подсоединяемых проводниках, В постоянного тока <span style="float: right;">не более 440</span></p> <p>переменного тока частотой 50-60 Гц <span style="float: right;">не более 660</span></p> <p>Габариты мм - 118 x 34 x 33</p>			0,1	

№ п/п	Наименование оборудования, изделия	Тип, марка. Код по ОКП	ГОСТ или ТУ	Завод-изготовитель	Технические характеристики	Масса, кг	Примечание
1	2	3	4	5	6	7	8
12.30	Блок зажимов наборных	БЗН		ОАО «Завод электромонтажных изделий», г. Красноярск	<p>Предназначен для соединения медных и алюминиевых проводников сечением 1,5 – 6 мм<sup>2</sup> в электрических цепях переменного тока напряжением до 660 В частотой 50 Гц и постоянного тока напряжением до 440 В.</p> <p>Зажимы наборные изготавливаются из фенопласта согласно ГОСТ 19132-86.</p> <p>Количество зажимов определяется заказчиком.</p>		
12.31	Зажим наборный  Зажим испытательный	У123 У2.1  У124-ЗИН У2.1  34 4963	ГУ 36-2289-82	ОАО «ПЭМИ», г. Ростов-на-Дону	<p>Предназначены для соединения медных и алюминиевых проводников сечением 1,5 – 6 мм<sup>2</sup> в электрических цепях переменного тока напряжением до 660 В частотой 50 Гц и постоянного тока напряжением до 440 В.</p> <p>Испытательный зажим позволяет присоединять измерительный прибор для определения значения тока в цепи.</p> <p>Устанавливается на рейке К 109 У2 и на других аналогичных профилях. Для фиксации групп зажимов У 123 У2.1 на рейке с двух сторон устанавливается колодка маркировочная КМ У2.1 .</p> <p>Соединение проводников с выводами зажимов разборное – винтом к гнездовому выводу (безкольцевое)</p> <p>Изготавливается из пластмассы и латуни.</p> <p>Номинальный ток, А 16</p> <p>Номинальное сечение проводов, мм<sup>2</sup> 2,5</p> <p>* В графе 7 приведена масса за 1000 шт.</p>	24,5*  24,5*	



## 13. АДРЕСА ЗАВОДОВ-ИЗГОВИТЕЛЕЙ.

Лист 1  
Листов 1

62

№ п/п	Наименование завод	Краткое наименование завода	Адрес завода	Код города	Телефон, факс.
1.	ООО Фирма «Индустрия»		215010, г.Гагарин, Смоленская обл., ул.Стройотрядовская, 5	08135	4-15-44 факс. 4-32-77
2.	АООТ «Завод Промавтоматика»		620049, г.Екатеринбург, пр.Автоматики, 2	3432	74-83-04; 75-90-93 факс. 74-14-51
3.		ОАО «ВЭЛАН»	357900, г.Зеленокумск, Ставропольского края, ул. В. Семенова, 1	865-52	2-52-32; 2-52-93 факс. 2-47-31; 2-47-30
4.	ОАО «Завод Элекон»		420094, г.Казань, ул.Короленко, 58	8432	19-57-01 факс. 195-888; 195-713
5.	ОАО «Казанский завод электроконструкций»		420088, г.Казань, ул.Журналистов, 54	8432	75-36-74; 76-75-54 факс. 76-75-84
6.	ГУП «Производственное предприятие «Октябрь»		623400., г.Каменск-Уральский, Свердловская обл., ул.Рябова, 8	34378	393-94; 396-52 факс. 396-92
7.	ОАО «Кашинский завод электроаппаратуры»		171640, г.Кашин, Тверская область, ул.Луначарского, д.1	08234	2-00-53; 2-06-45; 2-11-42 факс. 2-19-44; 2-16-67
8.	ОАО «Завод электромонтажных изделий»		660062, г.Красноярск, переулок Телевизорный, 5	3912	56-04-73; 56-04-72 факс. 45-32-07
9.	ОАО «Завод электромонтажных изделий»		640632, г.Курган, пр. Машиностроителей, 28	352-22	3-12-01; 3-12-20 факс. 3-45-20
10.	Учебно-производственное унитарное предприятие «ЭНВА»	УП «ЭНВА»	222310, Республика Беларусь, г. Молодечно, Великий Гостинец, 55	103751773	5-38-15 факс.5-15-45,
11.	ОАО «Электропривод»		107078, г. Москва, ул.Садовая-Спасская, д. ½, стр.5	095	208-21-60; 208-28-25 факс. 208-26-23
12.	ОАО «Низковольтник»		452620, Башкортостан, г.Октябрьский, ул.Кувыкина, 46	34767	4-45-03; 4-18-79 факс.4-45-03; 4-47-03
13.	ОАО «Невский завод «Электрощит»		188694, Ленинградская обл., Кировский р-он, г. Отрадное, ул. Заводская, 1а	81262	4-12-69; 4-34-75 факс. 4-16-84
14.	ОАО «Прокопьевский завод шахтной автоматики»		653004, г.Прокопьевск, Кемеровская обл., ул. Сафоновская, 28	38466	2-33-01; 3-71-27 факс. 2-33-01; 3-85-12
15.	ОАО «ПЭМИ»		344079, г. Ростов-на-Дону, ул. Нансена, 87	8632	32-12-58 факс. 32-68-87, 32-09-74
16.	ОАО «Ленинградский опытный завод «Севзапмонтажавтоматика»	ЛОЗ-СЗМА	196126, г.Санкт-Петербург, Варшавская ул., 23	812	296-65-34; 296-65-12 факс. 296-03-09