

ОРДЕНА ТРУДОВОГО КРАСНОГО ЗНАМЕНИ  
ЦЕНТРАЛЬНЫЙ НАУЧНО-ИССЛЕДОВАТЕЛЬСКИЙ ИНСТИТУТ  
СТРОИТЕЛЬНЫХ КОНСТРУКЦИЙ ИМ В. А. КУЧЕРЕНКО

---

# РУКОВОДСТВО

ПО ВОЗВЕДЕНИЮ  
КАМЕННЫХ  
И ПОЛНОСБОРНЫХ  
КОНСТРУКЦИЙ ЗДАНИЙ  
ПОВЫШЕННОЙ  
ЭТАЖНОСТИ  
В ЗИМНИХ УСЛОВИЯХ



МОСКВА СТРОЙИЗДАТ 1978

---

*Руководство по возведению каменных и полносборных конструкций зданий повышенной этажности в зимних условиях. М., Стройиздат, 1978. 46 с. (Центр. науч.-исслед. ин-т строит. конструкций им. В. А. Кучеренко Госстроя СССР).*

*Руководство содержит рекомендации по возведению и проектированию конструкций зданий повышенной этажности в зимних условиях.*

*Руководство развивает положения главы СНиП III-B.4-72 в части возведения каменных и полносборных зданий в зимних условиях.*

*В Руководстве приведены основные требования к материалам, методы контроля качества выполнения работ и специальные требования по технике безопасности при работе с химическими добавками.*

*Руководство рассчитано на работников научно-исследовательских, проектных и производственных организаций, а также студентов строительных специальностей высших учебных заведений.*

*Табл. 19, ил. 2*

## ПРЕДИСЛОВИЕ

Практика возведения зданий на растворах с противоморозными добавками в зимних условиях без прогрева подтвердила эффективность использования таких растворов, твердеющих при отрицательной температуре и в последующем приобретающих конечную прочность, близкую к марочной, без увеличения расхода цемента.

Эта практика до настоящего времени базировалась на использовании двух видов противоморозных добавок — поташа и нитрита натрия, которые оказались пригодными и для армированных конструкций (отсутствие коррозии арматуры).

В последние годы ВНИИСТом для бетонных работ были предложены комплексные добавки НКМ\* (нитрат кальция с мочевиной) и НИХКМ\*\* (нитрит и нитрат кальция, хлористый кальций и мочевины). Экспериментальная проверка этих добавок, проведенная в ЦНИИСКе, показала возможность их использования с некоторыми ограничениями в строительных растворах для зимнего строительства. Накопленные экспериментальные данные и произведенная проверка использования противоморозных добавок дали возможность составить настоящее Руководство. Руководство содержит основные положения по возведению зданий повышенной этажности на растворах с противоморозными добавками, а также на обычных растворах без добавок — методом замораживания, дополняемым в отдельных случаях искусственным отоплением кладки конструкций нижележащих этажей. Приведены требования к материалам и составу растворов, рекомендации по их приготовлению, транспортированию, укладке, контролю качества, технике безопасности, а также указаны область применения и правила проектирования конструкций, возводимых в зимних условиях без прогрева.

Руководство разработано ЦНИИСК им. В. А. Кучеренко (ведущий исполнитель д-р техн. наук, проф. А. А. Шишкин, ответственные исполнители кандидаты техн. наук Л. А. Белова, Э. А. Бравинский, И. Т. Котов, И. А. Токмакова, В. П. Овчаров, инж. М. Ф. Цитрон). При составлении Руководства были использованы результаты работ НИИЖБ Госстроя СССР, ВНИИСТ, МАДИ, ЦНИИОМТП Госстроя СССР, МХТИ им. Д. И. Менделеева, НИИ Мосстроя, ЛИСИ, СибЗНИИЭП и других научно-исследовательских институтов, учтен производственный опыт Главмосстроя, Главленинградстроя, Главмособлстроя, Главсредневожскстроя, Главкуйбышевгидростроя, Главульяновскстроя и других производственных организаций, а также пожелания организаций, приславших отзывы.

Замечания и предложения просим направлять по адресу: 109389, Москва, 2-я Институтская ул., д. 6, ЦНИИСК им. Кучеренко.

---

\* Изобретения, промышленные образцы и товарные знаки, 1969, № 2.

\*\* Изобретения, промышленные образцы и товарные знаки, 1973, № 9.

## 1. ОБЩИЕ ПОЛОЖЕНИЯ

1.1. Рекомендации настоящего Руководства следует выполнять при возведении зданий повышенной этажности в зимних условиях, а также при строительстве каменных и полносборных зданий во всех климатических районах страны, кроме сейсмических и с многолетне-мерзлыми грунтами.

1.2. Возведение зданий в зимних условиях должно выполняться в соответствии с требованиями проекта, стандартов, соответствующих глав СНиП и настоящего Руководства.

1.3. При возведении зданий в зимних условиях должны соблюдаться общие правила пожарной безопасности и взрывоопасности, общие требования техники безопасности в строительстве и дополнительные, указанные в настоящем Руководстве.

1.4. Время начала и окончания зимних работ должно устанавливаться по данным метеослужбы в зависимости от температуры наружного воздуха и распространяется на период с установившейся среднесуточной температурой ниже  $+5^{\circ}\text{C}$  и минимальной ниже  $0^{\circ}\text{C}$ .

1.5. Подготовка к производству работ в зимнее время должна быть закончена до наступления низких положительных температур (ниже  $+5^{\circ}\text{C}$ ).

1.6. Возведение зданий повышенной этажности в зимних условиях может выполняться:

на растворах с противоморозными добавками, обеспечивающими их твердение на морозе;

способом замораживания на обыкновенных растворах с последующим обогревом нижних этажей для набора их кладкой минимальной прочности, обеспечивающей возможность возведения вышележащих этажей;

смешанным — нижних этажей на растворах с противоморозными добавками, а верхних этажей (несущая способность которых при действующих вертикальных и горизонтальных нагрузках в период оттаивания обеспечивается при нулевой прочности раствора) — способом замораживания на обыкновенных растворах.

Наиболее экономичным из указанных выше является способ, основанный на применении противоморозных химических добавок в растворах.

1.7. Выбор способа возведения конструкций осуществляется в зависимости от сроков строительства, времени их нагружения, размеров рабочих сечений, метеорологических условий, наличия энергоресурсов и технических возможностей строительной площадки.

1.8. В качестве противоморозных добавок, вводимых в растворы, следует применять нитрит натрия ( $\text{NaNO}_2$ ), поташ ( $\text{K}_2\text{CO}_3$ ), смешанную добавку поташа и нитрита натрия и комплексную добавку НКМ (нитрат кальция + мочевины), получаемую в готовом виде или приготовляемую путем смешения нитрата кальция и мочевины в соотношении 2 : 1 по массе.

Для неармированных конструкций допускается применять добавки НКХКМ (нитрит, нитрат, хлорид кальция + мочевины) и хлористые соли ( $\text{NaCl} + \text{CaCl}_2$ ).

Не допускается применение новых видов противоморозных добавок до предварительной проверки их пригодности головными научно-исследовательскими институтами и в опытном зимнем строительстве.

1.9. Применение противоморозных добавок нитрита натрия, хлористого натрия, хлористого кальция рекомендуется при температуре

Таблица 1

Противоморозные добавки	Среднесуточная температура воздуха, °С	Количество противоморозной добавки, % массы цемента
<b>А. В армированных и неармированных конструкциях</b>		
Нитрит натрия	От 0 до —2 и знакопеременная	2—3
	От —3 до —5	4—5
	От —6 до —15	8—10
Поташ	От —3 до —5	5
	От —6 до —15	10
	От —16 до —30	12
Нитрит натрия + поташ	От 0 до —2 и знакопеременная	1,5+1,5
	От —3 до —5	2,5+2,5
	От —6 до —15	5+5
	От —16 до —30	6+6
НКМ (готовый продукт)	От 0 до —2 и знакопеременная	2—3
	От —3 до —5	4—5
	От —6 до —20	8—10

**Б. Только в неармированных конструкциях**

Хлористый натрий и хлористый кальций	От 0 до —2 и знакопеременная	1,5+0
	От —3 до —5	3+0
	От —6 до —10	3,5+1,5
	От —11 до —15	3+4,5
ННХКМ (готовый продукт и ННХК + мочевины)	От —3 до —5	5
	От —6 до —15	10
	От —16 до —30	12

Примечания 1 Количество противоморозных добавок рекомендуется назначать исходя из среднесуточной температуры по прогнозам на декаду.

2 В целях повышения удобоукладываемости зимних растворов допускается вводить предельное количество противоморозных добавок (кроме поташа) при температуре ниже указанной в таблице

3 В случае резкого замедления твердения растворов с противоморозными добавками при температуре ниже рекомендуемой (см. табл. 1) допускается применять дополнительный обогрев конструкций до температуры не выше +40°С. Обогрев следует выполнять ТЭНами или другими обогревательными приборами

Таблица 2

Противоморозные добавки	Среднесуточная температура воздуха, °С	Количество противоморозной добавки, % массы цемента	Ожидаемая прочность раствора, % от марки при твердении на морозе в течение суток		
			7	28	90
Нитрит натрия	От 0 до -2	2-3	15	50	70
	От -3 до -5	4-5	10	40	55
	От -6 до -15	8-10	5	30	40
Поташ	До -5	5	25	60	80
	От -6 до -15	10	20	50	65
	От -16 до -30	12	10	35	50
Нитрит натрия + поташ	От 0 до -2	1,5+1,5	25	60	80
	От -3 до -5	2,5+2,5	20	55	75
	От -6 до -15	5+5	15	40	60
	От -16 до -30	6+6	5	35	45
НКМ (готовый продукт)	От 0 до -2	2-2	15	50	70
	От -3 до -5	4-5	10	30	50
	От -6 до -20	6-10	3	20	30
Хлористый натрий + хлористый кальций	От 2 до -2	1,5+0	35	80	100
	От -3 до -5	3+0	35	80	100
	От -6 до -10	3,5+1,5	25	45	70
	От -11 до -15	3+4,5	15	35	50
ННХКМ (готовый продукт + мочевины)	До -5	5	30	55	85
	От -6 до -15	10	20	40	50
	От -16 до -30	12	5	20	30

Примечания: 1. В таблице приведены данные для раствора марки М50 и выше, приготовленного на портландцементе. При применении нитрита натрия в виде жидкого продукта и при изготовлении растворов на шлакопортландцементе прочность растворов, указанная в табл. 2, принимается с коэффициентом 0,8.

2. В связи с различной скоростью твердения растворов на различных цементах данные таблицы должны быть уточнены пробными замесами.

наружного воздуха до  $-15^{\circ}\text{C}$ , НКМ — до  $-20^{\circ}\text{C}$  и поташа, ННХКМ и смеси нитрита натрия с поташом — до  $-30^{\circ}\text{C}$ .

Количество противоморозной добавки в зависимости от температуры наружного воздуха назначается по табл. 1.

Растворы с противоморозными добавками набирают на морозе необратимую прочность, ориентировочная величина которой указана в табл. 2.

1.10. Проектная прочность (марка) растворов с противоморозными добавками, выдерживаемых при температуре не ниже указанной в табл. 1 для данного вида и количества добавки, достигается после оттаивания и твердения при температуре выше  $+5^{\circ}\text{C}$  в течение 28 сут. Выдерживание при температуре ниже рекомендуемой в табл. 1 приводит к снижению конечной прочности, что должно учитываться при назначении марки раствора в соответствии с разделом 8 настоящего Руководства.

1.11. Не допускается:

а) применять противоморозные добавки к растворам при возведении влажных цехов, бань, прачечных и других помещений с повышенной (более 60%) влажностью воздуха, горячих (с температурой выше  $40^{\circ}\text{C}$ ) и химических цехов, в которых имеет место агрессивное воздействие на конструкции;

б) применять добавки нитрита натрия, поташа, НКМ, ННХКМ, хлоридов кальция и натрия, при возведении конструкций, расположенных в зоне переменного уровня воды и под водой и не имеющих специальной гидроизоляции, и в конструкциях, на поверхности которых не допускаются высолы;

в) непосредственный контакт растворов с добавками нитрита натрия, НКМ, ННХКМ с закладными частями из алюминия и цинка или защитными покрытиями из них.

Указанные ограничения могут быть отменены головными научно-исследовательскими институтами после проведения специальных исследований, обосновывающих возможность использования растворов с противоморозными добавками, работающих в приведенных выше условиях.

1.12. Верхние этажи зданий повышенной этажности и малоэтажные здания могут возводиться на обыкновенных растворах (без противоморозных добавок) способом замораживания.

1.13. Надежность возводимых зимой зданий должна обеспечиваться достаточной фактической несущей способностью их конструкций на любом этапе возведения. С этой целью в проектах должны указываться требования к минимальной поэтажной прочности растворов для различных стадий готовности здания (см. прил. 4), а на производстве должен выполняться периодический контроль накопленной растворами фактической прочности при помощи испытаний их образцов или определения ее неразрушающими методами в соответствии с указаниями специальных инструкций. Результаты контроля должны подтверждать наличие требуемой проектом минимальной прочности раствора.

1.14. В случаях, когда прочность растворов на период оттаивания оказывается недостаточной, работы по дальнейшему строительству зданий должны быть прекращены и приняты конструктивные меры по повышению несущей способности перегруженных конструкций на период до приобретения раствором достаточной прочности (см. прил. 5).

## 2. ТРЕБОВАНИЯ К МАТЕРИАЛАМ

2.1. При возведении зданий в зимних условиях кирпич, панели и блоки принимаются такие же и тех же марок, что предусмотрены проектом для летних условий производства работ. Для кладки конструкций из силикатных материалов на растворах с поташом кирпич и блоки должны применяться не ниже марки М100, а количество поташа не должно превышать 10% массы цемента в пересчете на сухое вещество

2.2. Для приготовления зимних растворов с противоморозными добавками и без них должны применяться портландцементы не ниже марки М300 с содержанием в клинкере трехкальцевого силиката ( $C_3S$ ) более 50% и трехкальцевого алюмината ( $C_3A$ ) не более 8%.

Применение портландцементов с содержанием  $C_3A$  более 8% допускается при условии предварительной экспериментальной проверки удобоукладываемости и твердения растворов на таких цементах. Для конструкций, не требующих быстрого набора прочности, допускается применять шлакопортландцементы и пуццолановые портландцементы марки не ниже М300.

2.3. Заполнители, а также вода, используемые для приготовления растворов, должны отвечать требованиям соответствующих ГОСТов.

Для растворов с добавкой поташа запрещается применять заполнитель, содержащий в виде включений реакционноспособный кремнезем (опал, халцедон, обсидиан и др.). При изготовлении смеси могут применяться холодные заполнители, но не имеющие включений льда и снега, а также смерзшихся комьев

2.4. Запрещается применять промерзшее известковое или глиняное тесто. Температура их при введении в раствор должна быть не ниже  $+2^{\circ}C$ .

2.5. Для армирования каменных конструкций применяется проволока обыкновенная холоднотянутая класса В-I, диаметром от 3 до 8 мм

2.6. Противоморозные добавки, применяемые для зимних растворов, должны соответствовать требованиям ГОСТов и ТУ на данные соли (см. прил. 6).

## 3. ПРИГОТОВЛЕНИЕ ВОДНЫХ РАСТВОРОВ СОЛЕЙ

3.1. Введение противоморозных добавок в состав растворной смеси производится в виде их водных растворов

3.2. Растворы солей рекомендуется готовить повышенной плотности. Например, нитрит натрия с плотностью 1,29 (39%-ный раствор), мочевины — 1,085 (30%-ный раствор), хлористый натрий — 1,172 (23%-ный раствор), нитрат кальция — 1,34 (39%-ный раствор), поташ — 1,373 (37%-ный раствор), хлористый кальций — 1,293 (31%-ный раствор).

Таблицы плотности водных растворов солей, содержание в них безводного вещества и температура их замерзания приведены в приложении 2.

3.3. Для повышения скорости растворения добавок рекомендуется подогревать воду до температуры не выше  $+40^{\circ}C$  и перемешивать растворы.



3.4. Перед началом приготовления строительных растворов ареометром должна проверяться плотность водных растворов солей. Не допускается применение водных растворов солей, если в них имеется нерастворившийся осадок.

3.5. Водные растворы солей следует готовить и хранить в чистых деревянных, пластмассовых или металлических емкостях при температуре на 3—5° С выше температуры их замерзания.

## 4. ПРОИЗВОДСТВО РАБОТ ПРИ ВОЗВЕДЕНИИ КИРПИЧНЫХ И МОНТАЖЕ ПОЛНОСБОРНЫХ ЗДАНИЙ

4.1. При производстве работ в зимних условиях кирпич, природные камни, блоки и панели могут применяться холодными (неотогретыми), но обязательно очищенными от наледей и загрязнений.

Очистка их должна производиться механическим способом или горячим воздухом. Удаление наледей горячей водой или паром запрещается.

4.2. Состав строительного раствора заданной марки (обыкновенного и с противоморозными добавками) для зимних работ, подвижность раствора и сроки сохранения подвижности устанавливаются предварительно строительной лабораторией в соответствии с требованиями «Инструкции по приготовлению и применению строительных растворов» СН 290-74 и корректируются с учетом применяемых материалов.

Рекомендации по подбору состава растворов с противоморозными добавками приведены в прил. 3.

4.3. Для зимней кладки должны применяться растворы с подвижностью: 9—13 см — для кладки из обычного кирпича и 7—8 см — для кладки из дырчатого кирпича и природного камня; подвижность раствора для монтажа крупноблочных и крупнопанельных конструкций должна быть 5—7 см.

4.4. Марка растворов (обыкновенных и с противоморозными добавками) принимается по проекту с учетом указаний раздела 8 настоящего Руководства.

4.5. Приготовление растворов с противоморозными добавками производится по правилам приготовления обычных растворных смесей с тем лишь отличием, что в воду затворения вводится необходимое количество (см. разд. 1) противоморозной добавки.

4.6. Раствор с противоморозными добавками рекомендуется готовить централизованно, если в течение срока его транспортирования и укладки в дело он не теряет удобоукладываемости.

При удаленном расположении растворного завода от объектов или при быстром схватывании раствора с противоморозными добавками, а также в других случаях допускается его приготовление на объектных установках.

Приготовление растворов с добавкой поташа рекомендуется производить в два этапа: централизованное приготовление обычного раствора или сухой смеси (1-й этап) и повторное перемешивание их на приобъектной установке с введением необходимого количества поташа (2-й этап).

4.7. В случае необходимости замедления схватывания растворной смеси с добавкой поташа в нее вводится водный раствор СДБ, по-

требуемое количество которого устанавливается на пробных замесах но не должно быть более 1,25% массы цемента.

Для повышения удобоукладываемости таких растворов в их состав рекомендуется вводить глиняное тесто в объеме не более 40% объема цемента. Применение извести в растворах с добавкой поташа не допускается.

4.8. Транспортирование обыкновенной растворной смеси следует производить в утепленных бункерах, ящиках и т. п.

Температура обыкновенного раствора в момент его укладки не должна быть ниже значений, указанных в табл. 3.

Т а б л и ц а 3

Среднесуточная температура наружного воздуха, °С	Положительная температура раствора, °С, на рабочем месте для кладки			
	из кирпича и камней правильной формы		из крупных блоков	
	при ветре со скоростью, м/с			
	до 6	более 6	до 6	более 6
До -10	5	10	10	15
От 11 до -20	10	15	10	20
Ниже -20	15	20	20	25

Примечание. Для получения необходимой температуры раствора может применяться подогретая (до +80° С) вода, а также подогретый песок (не выше +60° С).

4.9. Транспортирование растворной смеси с противоморозными добавками разрешается производить в неутепленной таре, но с обязательным укрытием от ветра и попадания в нее снега.

С целью сохранения необходимой удобоукладываемости раствора с противоморозными добавками температура его при транспортировании и укладке не должна быть ниже -3° С и выше +15° С, а для растворов с хлористыми солями и поташом — выше +5° С.

4.10. Использование замерзшего и отогретого горячей водой обыкновенного раствора не допускается.

Добавлять воду или водные растворы противоморозных добавок (кроме случая, оговоренного в п. 4.6) в готовую растворную смесь запрещается.

4.11. Возведение каменных фундаментов на замерзшем основании допускается только в том случае, если грунт основания не обладает пучинистыми свойствами. При кладке фундаментов на пучинистых грунтах основание должно быть защищено от промерзания как во время производства работ, так и по их окончании.

4.12. Запрещается устраивать в зимнее время песчаные фундаменты-подушки и выравнивающие песчаные слои толщиной более 10 см.

4.13. Возведение каменных и армокаменных, а также монтаж крупнопанельных и крупноблочных конструкций в зимних условиях (как на обыкновенных растворах, так и на растворах с противомороз-

ными добавками) производится такими же приемами, как и в летних условиях, но с учетом рекомендаций, указанных в пп. 4.11—4.12.

4.14. При возведении здания на обыкновенных растворах на рабочем месте каменщика допускается запас раствора не более чем на 15—20 мин работы. Ящик для раствора должен быть утеплен или оборудован подогревом.

4.15. Хранение раствора с добавками хлористых солей и нитрита натрия при температуре до минус 15° С, с добавкой НКМ — до минус 20° С и с поташом, а также совмещенной добавкой нитрита натрия и поташа до —30° С допускается в неутепленной таре.

4.16. Расшивка швов кладки и заделка вертикальных стыков в панельных зданиях обыкновенным раствором не допускается; для этой цели должен применяться раствор с противоморозными добавками.

4.17. Раствор под очередную монтируемую панель должен растилаться непосредственно перед ее установкой на место.

4.18. При большом разрыве во времени между установкой панелей и заделкой вертикальных стыков, а также во время снегопадов рекомендуется полости стыков укрывать.

4.19. При попадании снега заполнять стыки без предварительной очистки категорически запрещается.

Удаление наледи осуществляется прогревом стыкуемых поверхностей электронагревательными приборами или воздушными нагревателями любой системы. После таяния льда поверхность необходимо высушить во избежание образования тонкой ледяной пленки.

4.20. При выполнении кладки на обыкновенных растворах ее необходимо осуществлять при сокращенном фронте работ, обеспечивая быстрое возведение кладки по высоте и выполняя работы одновременно по всей захватке.

В соответствии с этим фронт работы звена каменщиков следует ограничить, а делянки разбить на участки.

4.21. Во избежание замерзания раствора его следует укладывать на место не более чем на два смежных кирпича при выполнении версты и не более чем на 6—8 кирпичей при выполнении забутовки.

4.22. Возведение стен и столбов по периметру здания или в пределах между осадочными швами следует выполнять равномерно, не допуская больших разрывов по высоте. Особенно тщательно должна выполняться перевязка швов в местах примыканий внутренних стен к наружным.

В зимней кладке в глухих участках стен и углов разрывы допускаются высотой не более одного этажа и, как правило, должны оканчиваться убежной штрабой, усиленной выпусками арматуры из проволоки диаметром 4—6 мм. Арматура должна укладываться в горизонтальные швы не реже чем через 6 рядов кирпичной кладки по высоте из расчета 1 стержень на каждые  $\frac{1}{2}$  кирпича толщины стены и заходить в каждую сторону разрыва на длину не менее 1 м.

4.23. Толщина горизонтальных швов в среднем в пределах этажа должна составлять 12 мм, вертикальных — 10 мм.

4.24. Каменная кладка в зимнее время может осуществляться с использованием всех применяемых в летнее время систем перевязок.

4.25. При многорядной системе вертикальные продольные швы перевязывают не реже, чем через каждые три ряда. Кирпичи следует укладывать приемом «вприжим», что обеспечивает заполнение вертикальных швов.

4.26. В углах и местах примыкания поперечных стен к продольным должны быть уложены связевые сетки или связи из полосовой или круглой стали сечением не менее  $1 \text{ см}^2$  с устройством анкеров на их концах; связи укладываются в каждую из примыкающих стен на длину не менее 1 м, считая от внутреннего угла, и располагаются в зданиях с этажами высотой не более 4 м на уровне перекрытий второго, четвертого и каждого вышестоящего этажа, а при большей высоте этажа — на уровне перекрытия каждого этажа.

4.27. Связи не должны пересекать сечение дымовых и вентиляционных каналов; в этих местах они устраиваются в виде двух ветвей, укладываемых в верстовых рядах.

4.28. В облегченных системах кладки, не имеющих тычковой перевязки, должны укладываться продольные стальные связи из проволоки диаметром 4—6 мм в наружной и во внутренней ложковой верстах; кроме того, в этих кладках должны быть уложены поперечные связи не более чем через 50 см по высоте и 1,5 м по длине стен и не менее двух связей в каждом простенке.

4.29. Оттаивающая зимняя кладка, выполненная на обыкновенных растворах, дает осадку, величина которой на 1 м высоты в среднем составляет до 1 мм.

В связи с указанным крепление стен, выполненных способом замораживания, к колоннам каркаса и другим конструкциям постоянной высоты должно обеспечивать возможность свободной осадки стен; над коробками в проемах должен оставаться осадочный зазор величиной не менее 5 мм при кирпичной кладке и 3 мм — при кладке из бетонных камней.

4.30. При выполнении самонесущих кирпичных стен в каркасных зданиях и заполнения каркасов кладка должна крепиться к вертикальным элементам каркаса гибкими связями, расположенными по высоте не более чем через  $8d$  ( $d$  — толщина стены). Конструкция связей должна обеспечивать возможность свободной осадки стен.

4.31. В местах примыкания зимней кладки к летней должны устраиваться осадочные швы.

4.32. Карнизы с выносом до 20 см могут выкладываться постепенным напуском тычковых рядов кирпича на цементном растворе марки не ниже М50. Свес каждого тычкового ряда не должен превышать 10 см. Свешивающаяся часть карниза должна быть укреплена вышележащей кладкой или специальными анкерами.

Карнизы с выносом более 20 см рекомендуется выполнять по консольным элементам, закрепленным анкерами в кладке стен. Анкеры должны крепиться к жестким элементам, защемляемым в кладке. Заделка концов анкеров в кладке раствором не допускается.

4.33. Не допускается при перерывах в работе оставлять раствор на поверхности кладки или панели. Для предохранения от обледенения и заноса снегом на время перерывов их следует закрывать.

4.34. При возведении зданий способом замораживания на обыкновенных растворах с последующим искусственным отогреванием перед началом обогрева помещений должен быть выполнен ряд подготовительных работ: закрыты (при отсутствии остекления) все проемы наружных стен обогреваемых этажей утепленными щитами или теплоизоляционными рулонными материалами; утеплены перекрытия над и под обогреваемыми этажами и т. п.

4.35. Для обогрева помещений рекомендуется применять универсальные строительные воздухонагреватели (УСВ) и другие различной производительности, назначаемой в зависимости от объема обо-

греваемых помещений. Техническая характеристика УСВ приведена в табл. 4. При низких отрицательных температурах наружного воздуха (ниже минус 25°С) рекомендуется производить двусторонний обогрев конструкций со стороны помещений — конвективными и со стороны улицы — навесными нагревательными электродитами.

Таблиц 4

Марка воздухогрева теля	Теплопроизводн тельность, тыс ккал/ч	Расход топлива		Количество на греваемого воз духа, м <sup>3</sup> /ч	Температура на греваемого воз духа, °С	Рекомендуется для обогрева помещений объе мом, м <sup>3</sup>
		жидкого кг/ч	природного, кг/ч			
УСВ-10	10—15	1,3—1,68	1,8—2,2	250	100—130	50
УСВ-30(ОП 7А)	30—40	4—4,5	5—5,5	1200	130—150	500
УСВ-100	100—110	11—12	15—16	4500	90—130	2 500
УСВ-300	300—380	38—44	44—52	14 000	60—70	10 000
УСВ 400	400—550	45—65	50—69	14 000	100—130	10 000

4.36 Соотношение высот стен, столбов и других каменных конструкций, выполненных способом замораживания на обыкновенных растворах к их толщине  $\beta$ , должно удовлетворять требованиям IV группы кладок (пп. 6.9—6.12 СНиП II-V-2-71).

Для конструкций, не имеющих верхней опоры, предельные отношения следует уменьшить в 2 раза и принимать не более  $\beta=6$ .

4.37. В случае превышения предельно допускаемой гибкости конструкции должны временно усиливаться на период оттаивания:

а) подкосами и растяжками, связывающими высокие стены и столбы друг с другом;

б) хомутами, охватывающими высокие простенки или столбы и прикрепляющие их к элементам каркаса или другим жестким конструкциям.

Временные крепления должны сохраняться после оттаивания кладки в течение не менее 10 дней. Конструкции временных креплений должны приводиться в проектах.

4.38. В местах опирания висячих стен, перемычек больших пролетов и других конструкций, вызывающих по расчету в период оттаивания перегрузку кладки, выполненной способом замораживания, необходимо до наступления потепления разгружать перегруженные участки кладки постановкой под линейные конструкции временных деревянных стоек.

Разгрузочные стойки должны устанавливаться на клиньях, чтобы можно было регулировать высоту стоек соответственно процессу осадки кладки опорных конструкций.

4.39. Перед наступлением весенних оттепелей должны быть заложены кирпичом горизонтальные борозды, незаделанные гнезда и другие ослабления несущих конструкций (если эти ослабления вызывают перенапряжения в оттаивающей кладке).

4.40. Перед наступлением оттепели с перекрытий должны быть удалены случайные, не предусмотренные проектом нагрузки (строительный мусор, остатки строительных материалов и т.п.).

4.41. При приближении весеннего потепления на объекте должна быть проведена проверка выполнения мероприятий по обеспечению достаточной устойчивости и несущей способности конструкций в период их оттаивания и мероприятий по разгрузке или усилению конструкций.

4.42. В период оттаивания строительные работы могут продолжаться на объекте при условии, если:

а) стены не достигли предельной высоты, установленной для кладки способом замораживания;

б) местные нагрузки на конструкцию от несущих элементов перекрытия, с которого производятся работы, не вызывают ее перенапряжения в период оттаивания.

Работы должны производиться с принятием мер по защите конструкций от ударов и сотрясений.

## 5. КОНТРОЛЬ ЗА ПРОИЗВОДСТВОМ РАБОТ И КАЧЕСТВОМ РАСТВОРА

5.1. Контроль за качеством работ по возведению каменных крупноблочных и крупнопанельных зданий в зимних условиях должен осуществляться систематически на всех этапах строительства и отвечать требованиям соответствующих глав СНиП.

5.2. В журнале производства работ помимо обычных записей о составе работ, выполняемых по дням, должны фиксироваться температура наружного воздуха, количество вводимой в раствор добавки, условия хранения контрольных образцов и другие данные, отражающие влияние прочих факторов на процессы твердения растворов.

5.3. При приготовлении строительного раствора ареометром должна проверяться плотность применяемых водных растворов химических добавок.

5.4. Периодически должна проверяться подвижность растворной смеси как при положительной, так и при отрицательной температуре.

5.5. При возведении зданий способом замораживания с последующим упрочнением кладки искусственным отоплением необходимо осуществлять постоянный контроль за температурными условиями твердения раствора с фиксацией их в специальном журнале. Температура воздуха в помещениях при обогреве замеряется регулярно, не реже трех раз в сутки: 1—00, 9—00, 17—00 ч. Контроль температуры воздуха должен производиться не менее чем в 5—6 точках вблизи наружных стен обогреваемого этажа на расстоянии 0,7 м от пола.

Среднесуточная температура воздуха в обогреваемом этаже определяется как среднее арифметическое из частных замеров.

5.6. Возведение здания может производиться без проверки прочности раствора до тех пор, пока возведенная часть здания по расчету не вызывает перегрузки нижележащих конструкций в период оттаивания (при прочности раствора, близкой к 0). Дальнейшее возведение здания разрешается производить только после того, как раствор приобретает прочность (подтвержденную данными лабораторных испытаний) не ниже требуемой по расчету (см. прил. 4).

5.7. Для проведения последующего контроля прочности при возведении конструкций необходимо изготавливать из раствора контрольные образцы-кубы размером 7,07×7,07×7,07 см на отсасывающем основании. Количество изготавливаемых контрольных образцов должно быть не менее 9 шт. с каждого этажа при односекционных 5-этажных

домах. При числе секций в 5-этажных домах две и более необходимо изготавливать не менее 18 контрольных образцов (по 9 образцов с каждой двух секций.) Для 9-этажного дома число контрольных образцов для одной секции составит: для 1-го этажа — 21, для 2-го — 18, для 3-го — 15, для 4-го — 12, для 5-го и выше — 9 и т. п. Образцы должны храниться на открытом воздухе в тех же температурно-влажностных условиях, что и конструкции. Сверху образцы должны закрываться толем или другими рулонными материалами от попадания на них воды или снега.

5.8. Испытание контрольных кубов раствора должно производиться после трехчасового оттаивания при нормальной температуре в сроки, необходимые для поэтажного контроля прочности кладки при ее возведении и для определения прочности кладки в стадии оттаивания, а также по истечении 28 дней их пребывания после оттаивания при положительной температуре. Одновременно должно испытываться не менее трех образцов-близнецов.

Для определения эталонной прочности раствора рекомендуется изготавливать дополнительно три образца из обыкновенного раствора, которые должны храниться в течение месячного срока при нормальной температуре (+15—+20° С).

5.9. В виде исключения разрешается определять прочность отвердевшего раствора испытанием образцов-кубов с ребром 3—4 см, изготовленных из двух пластинок раствора или отдельных пластинок, отобранных из горизонтальных швов в соответствии с указаниями СН 290-74. Для испытания следует отбирать пластинки раствора с относительно равными и параллельными поверхностями. Склеивание пластинок раствора для получения кубов с ребром 3—4 см и выравнивание нижней и верхней поверхности кубов и пластинок производится слоем (в 1—2 мм) гипсового теста. Кубы испытывают через сутки после их изготовления в количестве не менее 5 штук. Для приведения к прочности раствора в кубах с ребром 7,07 см средние результаты испытаний умножают на коэффициенты 0,65 — при испытании образцов-кубов с ребром 3—4 см.

5.10. Помимо определения прочности отвердевшего раствора по указаниям п. 6.9 можно определять прочность раствора в момент оттаивания испытанием отдельных пластинок (отобранных из горизонтальных швов), поверхности которых выравниваются карборундовым бруском. Испытание производится через 3 ч после внесения образца в теплое помещение путем передачи нагрузки на пластинку через торец стержня длиной 20—40 мм. Диаметр сечения или сторона стержня принимаются равными толщине пластинки.

Прочность раствора определяется делением разрушающей нагрузки на площадь сечения стержня. Средняя величина из пяти испытаний для перехода к прочности раствора в кубах с ребром 7,07 см должна умножаться на коэффициент 0,4.

5.11. Перед наступлением оттепелей и во время оттаивания, а также искусственного прогрева конструкций должен быть организован постоянный надзор за их состоянием, для чего необходимо:

- а) вести наблюдение за величиной, направлением и степенью равномерности осадок стен;
- б) следить за развитием деформаций наиболее напряженных участков кладки;
- в) установить контроль за твердением раствора.

Наблюдение должно вестись в течение всего периода твердения до набора раствором проектной (или близкой к ней) прочности.

**5.12.** В случае обнаружения признаков перенапряжения кладки в виде деформаций, трещин и т. п. должны приниматься срочные меры по временному или постоянному усилению конструкций.

**5.13.** В случае обнаружения отклонения оттаивающих стен и столбов от вертикали или трещин в местах сопряжения продольных и поперечных стен должны быть приняты меры, устраняющие возможность дальнейшего увеличения отклонений (установка подкосов, растяжек и т. п.), а при значительных смещениях — меры, обеспечивающие приведение сместившегося элемента в правильное положение (натяжные тросы, подкосы, сжимы и т. п.); выпрямление стен должно быть произведено до момента затвердения раствора в их швах (но не позже 5 дней после начала оттаивания).

Во всех случаях должны быть определены причины возникновения трещин и перемещений и приняты меры к их устранению.

## **6. ТЕХНИКА БЕЗОПАСНОСТИ**

**6.1.** При производстве работ необходимо соблюдать правила техники безопасности согласно требованиям главы СНиП II-A 11-70 «Техника безопасности в строительстве»; руководствоваться всеми действующими правилами охраны труда и техники безопасности, а также выполнять следующие дополнительные требования по технике безопасности при использовании растворов с добавками:

а) лаборанты или рабочие допускаются к работе с такими растворами только по достижении ими 18-летнего возраста и после прохождения медицинского осмотра и инструктажа;

б) лица, имеющие поврежденные кожные покровы (ожоги, раздражения, царапины и т. п.) к приготовлению водных растворов солей не допускаются;

в) добавки следует хранить в запираемом сухом (желательно отдельном) помещении в таре завода-изготовителя (ящики, барабаны, бумажные мешки). Вход в это помещение посторонним лицам должен быть запрещен;

г) запрещается принимать пищу в помещениях, где хранятся добавки или готовится их водный раствор;

д) необходимо остерегаться попадания растворов с добавками на лицо и кожу;

е) цистерны и емкости для хранения водных растворов добавок должны быть заперты на замок, ключи от которого в каждой смене должны находиться у ответственного лица;

ж) к приготовлению водных растворов солей рабочие должны допускаться только в комбинезонах, резиновых сапогах и перчатках, утепленных с внутренней стороны. По окончании работ по приготовлению водных растворов солей спецодежда должна храниться в специальных шкафчиках.

**6.2.** При использовании нитрита натрия (натриевой соли азотистой кислоты наряду с другими солями этой кислоты, являющейся ядом, а также легковоспламеняющимся продуктом) и ННХКМ в качестве добавки в цементные растворы должны соблюдаться следующие дополнительные требования:

а) нельзя хранить в одном помещении нитрит натрия и ННХКМ с окислами и растворами, имеющими кислую среду, при взаимодействии которых могут образоваться ядовитые газы;



б) запрещается вести работы с открытым пламенем (газосварка, газорезка и т. п.), а также курить в помещениях, где хранится кристаллический нитрит натрия и ННХКМ;

в) помещения, где готовят водные растворы нитрита натрия и ННХКМ, должны быть оборудованы приточно-вытяжной вентиляцией;

г) на всех емкостях с водными растворами нитрита натрия и ННХКМ должна быть предупредительная надпись «Яд».

6.3. Хранение мочевины допускается в помещениях со степенью огнестойкости, отвечающей категории производства «В» по пожарной опасности.

## 7. ОСНОВНЫЕ УКАЗАНИЯ В ПРОЕКТАХ

7.1. В проектах каменных и крупнопанельных зданий или сооружений повышенной этажности, конструкции которых будут возводиться зимой, в том числе и на растворах с противоморозными добавками, должны указываться:

а) требования к минимальной прочности раствора при различных стадиях готовности здания;

б) предельные высоты стен, которые могут быть допущены в период оттаивания раствора;

в) временные крепления конструкций на период оттаивания, если они необходимы по расчету;

г) требования к дополнительному армированию кладки.

**Примечание.** При определении минимальной прочности раствора с химическими добавками, требуемой на различных стадиях готовности зданий, коэффициенты условий работы, приведенные в п. 7.3 главы СНиП II-V.2-71, не учитываются.

7.2. Марка раствора с противоморозными добавками в количествах, предусмотренных в табл. 1, принимается:

а) равной проектной (летней) марке раствора, если каменная кладка или монтаж конструкций из крупных блоков и крупных панелей будет выполняться при среднесуточной температуре наружного воздуха до минус 20° С;

б) на одну марку выше проектной, если кладка или монтаж будут выполняться при температуре ниже минус 20° С.

Не рекомендуется повышать марки растворов в конструкциях, работающих с неполным использованием расчетной несущей способности кладки, например в верхних этажах зданий, в широких простенках нижних этажей и т. п.

В случае необходимости повышения несущей способности отдельных, сильнонагруженных элементов кладки при ее выполнении в зимних условиях рекомендуется взамен повышения марки раствора применять сетчатое армирование.

7.3. Расчет несущей способности конструкций, возводимых способом замораживания на обыкновенных растворах, должен производиться для следующих стадий готовности зданий:

а) основной расчет — для законченного здания по истечении 28 дней после оттаивания;

б) дополнительная проверка несущей способности конструкций — в стадии оттаивания. В случае недостаточности несущей способности кладки в стадии оттаивания должны применяться конструктивные крепления столбов и простенков временными стойками или инвентарными обоямами (см. прил. 5).

7.4. При основном расчете учитывается прочность отвердевшей кладки, которая в зависимости от температуры воздуха, имевшей место при его возведении, определяется по формуле

$$R_t = \frac{1,1}{1 - 0,035t} R \leq R, \quad (1)$$

где  $R_t$  — расчетная конечная прочность при сжатии оттаявшей зимней кладки, возводившейся при температуре  $t$ ;  
 $R$  — расчетная прочность летней кладки при сжатии;  
 $t$  — среднесуточная отрицательная температура, °С, при которой возводилась зимняя кладка (берется со знаком минус).

Деформации такой кладки определяются с учетом уменьшения величины ее упругой характеристики, которая вычисляется по формуле

$$\alpha_t = \frac{2}{1 - 0,3t} \alpha \leq \alpha, \quad (2)$$

где  $\alpha_t$  — значение упругой характеристики зимней кладки, возводившейся при отрицательной температуре  $t$  в месячном возрасте после оттаивания;  
 $\alpha$  — значение упругой характеристики такой же летней кладки (из кирпича или камня и раствора тех же марок);  
 $t$  — среднесуточная отрицательная температура, при которой возводилась зимняя кладка (берется со знаком минус).

Для компенсации полученной по формуле (1) пониженной прочности отвердевшей зимней кладки рекомендуется повышать марку ее раствора на одну или две ступени или вводить дополнительное сетчатое армирование в зависимости от принятой в проекте средней зимней температуры воздуха для района строительства.

7.5. Расчет несущей способности конструкций, выполненных способом замораживания и упроченных искусственным отоплением, следует производить на период оттаивания с учетом упрочнения, достигнутого раствором в пределах всего или части сечения.

7.6. При отоплении кладки со стороны внутренних помещений прочность кладки внутренних стен, отопленных с двух сторон, или внутренних столбов, отопленных с четырех сторон, определяется расчетом в соответствии с прочностью раствора. Прочность раствора в зависимости от средней температуры и длительности периода согревания помещений, не включающего в себя период оттаивания стен, который принимается ориентировочно равным трем суткам, устанавливается по табл. 5.

7.7. Расчетное сопротивление при центральном сжатии кладки наружных стен, обогреваемых с одной внутренней стороны, в зависимости от глубины оттаивания и прочности раствора на внутренней грани стены, достигнутых за период оттаивания, определяется по формуле

$$R_y = R_0 \omega', \quad (3)$$

где  $R_y$  — расчетное сопротивление зимней кладки наружных стен сжатию, упроченной односторонним отоплением;  
 $R_0$  — расчетное сопротивление сжатию зимней оттаявшей кладки на растворе нулевой прочности;

- — коэффициент упрочнения кладки наружных стен, подвергающихся одностороннему отогреванию, определяется по табл. 6.

Таблица 5

Возраст раствора, сут	Прочность раствора, %, при температуре твердения, °С										
	1	5	10	15	20	25	30	35	40	45	50
1	1	4	6	10	13	18	23	27	32	38	43
2	3	8	12	18	23	30	38	45	54	63	76
3	5	11	18	24	33	42	49	48	66	75	85
5	10	19	28	37	45	54	61	70	78	85	95
7	15	25	37	47	55	64	72	79	87	94	99
10	23	35	48	58	68	75	82	89	95	100	—
14	31	60	71	80	86	92	96	100	—	—	—
21	42	58	74	85	92	96	100	103	—	—	—
28	52	68	83	95	100	104	—	—	—	—	—

Примечания: 1. Данные табл. 5 относятся к растворам, твердеющим при относительной влажности воздуха 50—60%.

2. При применении растворов, изготовленных на шлакопортландцементе и пуццолановом портландцементе, следует учитывать замедление нарастания их прочности при температуре твердения ниже +15° С. Величина относительной прочности этих растворов определяется умножением значений, приведенных в табл. 5, на коэффициенты: 0,3 — при температуре твердения 0°; 0,7 — при +5° С; 0,9 — при +9° С; 1 — при +15° С и выше.

3. Для промежуточных значений температуры твердения и промежуточных значений возраста раствора прочность его определяется интерполяцией.

Таблица 6

Прочность отогретого раствора на внутренней грани наружной стены, кгс/см <sup>2</sup>	Значение коэффициента $\omega'$ при глубине оттаивания наружных стен, % толщины		
	20—39	40—59	60 и более
2	1	1,05	1,2
4	1	1,05	1,2
10	1,05	1,1	1,3
15	1,1	1,2	1,5
25	1,15	1,4	1,7
50	1,2	1,6	1,9

Примечания: 1. Коэффициент упрочнения для кладки на растворе с применением шлакопортландцемента или пуццолановых портландцементов принимается равным  $k = \omega' + \frac{1}{2}$ ,  $\omega'$  определяется по табл. 6.

2. Прочность отогретого раствора на внутренней грани наружной стены определяется лабораторными испытаниями или ориентировочно по данным табл. 5.

Расчетная температура воздуха, °С		Толщина стен в кирпичах																														
		2						2½						3																		
наруж-ного		внут-рен-него		глубина оттаивания при длительности отогревания, сут																												
				1	2	3	5	10	15	1	2	3	5	10	15	1	2	3	5	10	15											
-5	+15	20	30	40	50	60	70	15	20	30	45	60	60	10	20	25	40	50	55	10	20	30	45	55	70	20	25	30	30	45	50	
		30	50	60	70	80	80	20	30	45	55	70	75	20	30	40	50	65	75	20	30	40	50	60	70	10	20	30	40	55	65	
-5	+25	35	55	65	80	90	90	20	40	45	70	80	85	25	40	50	60	75	85	30	45	55	70	80	85	20	30	40	50	70	85	
		30	45	55	70	80	85	20	30	45	60	75	85	20	30	40	50	70	85	20	30	40	50	60	70	10	20	30	40	50	70	85
-15	+15	10	20	30	30	30	30	5	15	20	30	30	40	5	10	20	25	30	40	5	10	20	30	30	30	5	10	20	25	30	30	30
		5	10	20	30	30	30	—	15	15	20	30	30	—	5	10	20	30	40	—	5	10	20	30	30	5	10	20	25	30	30	30
-15	+25	20	30	40	50	50	50	15	20	30	40	45	55	10	20	25	40	45	50	10	20	25	40	45	55	10	20	25	40	45	50	
		10	30	30	40	50	50	5	20	20	30	40	45	5	10	25	30	45	45	5	10	25	30	40	45	5	10	25	30	45	45	
-15	+35	30	40	50	60	60	60	20	30	40	55	60	60	20	25	40	45	60	60	20	25	40	45	55	60	20	25	40	45	60	60	
		25	35	45	60	60	60	15	30	40	45	55	55	10	20	25	30	45	45	10	20	25	30	40	45	10	20	25	30	45	45	
-15	+50	45	60	70	70	70	70	35	40	55	65	70	70	20	30	45	50	60	65	20	30	45	50	60	70	20	30	45	50	60	65	
		35	50	55	60	65	70	25	30	45	55	60	70	20	25	40	50	60	60	20	25	40	50	60	70	20	25	40	50	60	60	

-25	+15	—	10	20	20	20	20	—	5	15	15	20	20	—	5	15	20	20	25
		10	10	10	20	20	—	5	5	15	15	15	15	—	5	5	10	20	20
-25	+25	10	20	30	30	40	40	5	20	20	30	40	40	5	20	25	30	40	40
		10	20	20	30	30	30	5	15	20	20	30	30	5	10	20	25	30	30
-25	+35	20	35	40	45	50	50	15	25	30	45	50	50	10	20	30	40	45	45
		20	30	35	40	40	40	15	25	30	40	40	45	10	20	25	30	40	45
-35	+25	20	25	30	30	30	30	5	15	25	25	25	25	5	10	20	25	25	25
		10	15	20	20	20	20	—	10	15	15	25	25	5	10	10	20	25	25
-25	+50	25	40	50	55	60	60	25	40	45	55	60	60	10	30	40	50	50	50
		25	40	45	50	50	50	15	30	40	45	55	55	10	25	30	45	50	50
-35	+35	20	30	35	40	40	40	15	25	30	40	40	40	10	25	30	40	40	40
		15	25	30	30	30	30	10	15	25	30	30	30	5	10	20	25	30	30
-35	+50	25	40	45	50	50	50	15	30	40	45	45	45	10	25	30	40	45	45
		20	30	35	40	40	40	15	25	30	40	45	45	10	20	25	40	45	45

Примечания: 1. Над чертой — глубина оттаивания кладки из (% толщины стены) сухого глиняного кирпича, под чертой — то же, из силикатного или влажного глиняного кирпича.

2. При определении глубины оттаивания мерзлой кладки стен, отогреваемых с одной стороны, расчетная величина весовой влажности кладки принята: 6% — для кладки из сухого глиняного кирпича, 10% — для кладки из силикатного или глиняного влажного (осенней заготовки) кирпича.

7.8. Расчет несущей способности внецентренно-сжатых каменных стен, возведенных способом замораживания и упроченных односторонним искусственным обогреванием, производится:

а) при эксцентриситетах приложения силы в сторону отогретой части стены — как для центрально-сжатых конструкций;

б) при эксцентриситетах в сторону неотогретой части стены — как внецентренно-сжатых конструкций с эксцентриситетом относительно центра тяжести всего сечения конструкции, при этом величина эксцентриситета допускается не более  $l_0 \leq 0,25y$ .

Коэффициенты продольного изгиба для стен, отогретых с одной стороны для стадии последующего естественного оттаивания, принимаются:

при глубине искусственного оттаивания менее 30% толщины стены — как для кладки на растворе, прочность которого определяется по указаниям п. 7.5 — в зависимости от общей толщины стены и марки примененного раствора;

при глубине искусственного оттаивания более 30% толщины стены — как для кладки на растворе средней прочности, достигнутой при обогревании.

Примечание. Средняя прочность раствора при обогревании определяется как полусумма прочности раствора на внутренней грани стены, определяемой по табл. 5, и прочности раствора в стадии оттаивания по указаниям п. 7.5.

7.9. Глубина оттаивания при одностороннем обогревании наружных кирпичных стен в зависимости от величины средних температур наружного и внутреннего (нагретого) воздуха, а также длительности обогревания приближенно определяется по табл. 7.

Таблица 8

Противоморозная добавка в количестве, не менее указанного в табл. 1	Конечная прочность нормального сцепления раствора в зимней кладке (после оттаивания и 28-суточного твердения при положительной температуре) с красным кирпичом, кгс/см <sup>2</sup>	
	при предварительной очистке или смачивании поверхности кирпича суспензией	без предварительной очистки и обработки поверхности кирпича
Нитрит натрия	1,8	1
Нитрит натрия и поташ	1,2	0,8
НКМ и НИХКМ	1,2	0,8

7.10. При проектировании каменных стен с облицовками из плит или камней увеличенной высоты, выполняемыми одновременно с кладкой в зимних условиях, расчет их производится в соответствии с указаниями «Руководства по проектированию каменных и армокаменных конструкций», с учетом прочности и деформативности зимней кладки стен.

Кроме того, при проектировании каменных и крупноблочных зданий с внутренним каркасом необходимо учитывать различие осадок стен и каркасов и принимать конструктивные меры, предупреждающие появление перекосов или деформаций стен и перекрытий. С этой

целью каменные и крупнопанельные самонесущие стены могут соединяться с элементами примыкающего к ним каркаса гибкими стальными связями через 0,8—1,2 м по высоте и диаметром 8—16 мм, защищенными от коррозии

При проектировании узлов примыкания разнонагруженных каменных стен друг к другу или несущих пилястр к самонесущим стенам связь их между собой помимо перевязки должна усиливаться армированием горизонтальных швов конструктивными сетками, расположение которых по высоте должно определяться проектом с учетом характера действующих усилий (местные или равномерно распределенные).

7.11. Введение противоморозных добавок в растворы обеспечивает повышенную прочность сцепления их с кирпичом в зимней кладке.

Для получения наибольших величин сцепления в кладке на растворе с добавкой поташа допускается предварительная тщательная очистка поверхности кирпича от пыли или кратковременное смачивание его поташно-глиняной суспензией.

Величины среднего предела прочности нормального сцепления растворов марки М50 и выше с противоморозными добавками с глиняным кирпичом приведены в табл. 8.

ПРИЛОЖЕНИЕ 1

**КЛАССИФИКАЦИЯ ПОРТЛАНДЦЕМЕНТОВ, ВЫПУСКАЕМЫХ ЗАВОДАМИ СССР, ПО СОДЕРЖАНИЮ В ИХ КЛИНКЕРЕ ТРЕХКАЛЬЦИЕВОГО СИЛИКАТА И ТРЕХКАЛЬЦИЕВОГО АЛЮМИНАТА**

Заводы, выпускающие цементный клинкер с содержанием трехкальцевого силиката ( $C_3S$ ) и трехкальцевого алюмината ( $C_3A$ ) в количестве:

$C_3S$  от 50 до 56% и  $C_3A$  — более 10% — Карагандинский, Курментинский, Невьянский, Норильский, Спасский \*.

$C_3S$  более 50% и  $C_3A$  от 7, до 10% — Амвросиевский \*, Араратский, Ачинский, Бахчисарайский, Броцненский, Воркутинский, воскресенский «Гигант», Душанбинский, Еманжелинский, Енакиевский, Жигулевский, Здолбуновский, Карагандинский, Капский, Катав-Ивановский \*, Криворожский \*, Ленинградский, Магнитогорский, Михайловский, Николаевский, Новотроицкий, «Пунане-Кунда», Рижский, Себряковский, Теплоозерский \*, Топкинский, Ульяновский, Усть-Каме-ногорский, Чернореченский, Чимкентский, Ямницкий, Яшкинский, Семипалатинский, Стерлитамакский.

$C_3S$  более 50% и  $C_3A$  менее 7% — Азербайджанский, Акмянский, Алексеевский, Ангарский, Ангренский \*, Ахангаренский, Балаклейский, Беговатский, Бекабадский \*, Белгородский, «Большевик», Брянский, Волковысский, Волховский, Горнозаводский, Днепродзержинский, кантекин «Коммунар», «Комсомолец», «Косогорский»\*, Краматорский, Красноярский \*, «Красный Октябрь», Кричевский, Кувасайский, Липецкий, Нижне-Тагильский, Ново-Пашийский, «Октябрь», Первомайский, Пикалевский, Подольский, «Пролетарий», «Рыбницкий», Сас-Тюбинский \*, Сегилеевский, «Спартак», «Сухоложский», Тимлюйский, Щуровский.

$C_3S$  менее 50% — Безмеинский, Днепропетровский, Кузнецкий \*, «Победа Октября»\*, Подгоренский \*, Поронайский, Сланцевский, Таузский.

\* О минералогическом составе клинкера необходимо запрашивать указанный завод.

ПРИЛОЖЕНИЕ 2

**ОСНОВНЫЕ ПОКАЗАТЕЛИ ВОДНЫХ РАСТВОРОВ ПРОТИВОМОРОЗНЫХ СОЛЕЙ**

Таблица 1

Содержание хлористого натрия в растворах, их плотность и температура замерзания

Плотность раствора при 20°C	Температурный коэффициент плотности	Содержание безводного NaCl, кг			Температура замерзания, °C
		в 1 л раствора	в 1 кг раствора	на 1 л воды	
1,005	0,00022	0,01	0,01	0,01	—0,6
1,013	0,00024	0,02	0,02	0,02	—1,2
1,02	0,00026	0,031	0,03	0,031	—1,8



Продолжение табл. 1

Плотность раствора при 20°C	Температурный коэффициент плотности	Содержание безводного NaCl, кг			Температура замерзания, °C
		в 1 л раствора	в 1 кг раствора	на 1 л воды	
1,027	0,00028	0,041	0,04	0,042	-2,5
1,034	0,0003	0,052	0,05	0,053	-3,1
1,041	0,00031	0,062	0,06	0,064	-3,7
1,049	0,00033	0,073	0,07	0,075	-4,4
1,056	0,00034	0,084	0,08	0,087	-5,2
1,064	0,00036	0,096	0,09	0,099	-5,9
1,071	0,00037	0,107	0,1	0,111	-6,7
1,079	0,00038	0,119	0,11	0,123	-7,5
1,086	0,00039	0,13	0,12	0,136	-8,4
1,094	0,00041	0,142	0,13	0,15	-9,2
1,101	0,00042	0,154	0,14	0,163	-10,1
1,109	0,00043	0,166	0,15	0,176	-11
1,116	0,00044	0,179	0,16	0,19	-12
1,124	0,00046	0,191	0,17	0,205	-13,1
1,132	0,00047	0,204	0,18	0,22	-14,2
1,14	0,00048	0,217	0,19	0,235	-15,3
1,148	0,00049	0,23	0,2	0,25	-16,5
1,156	0,0005	0,243	0,21	0,266	-17,9
1,164	0,00051	0,256	0,22	0,282	-19,4
1,172	0,00052	0,27	0,23	0,299	-21,1
1,18	0,00053	0,283	0,24	0,316	(-15,5)
1,189	0,00054	0,297	0,25	0,333	(-8,8)
1,197	0,00055	0,311	0,26	0,351	(-2,4)

Примечания: 1. Содержание NaCl или другой соли в 1 кг раствора, умноженное на 100, есть процентная концентрация раствора (% веса раствора).

2. В скобках указана температура выкристаллизования избытка соли до замерзания раствора при эвтектической температуре, равной минус 21,1° C для водных растворов хлористого натрия.

Таблица 2

**Содержание хлористого кальция в растворах, их плотность и температура замерзания**

Плотность раствора при 20°C	Температурный коэффициент плотности	Содержание безводного CaCl <sub>2</sub> , кг			Температура замерзания, °C
		в 1 л раствора	в 1 кг раствора	на 1 л воды	
1,015	0,00023	0,02	0,02	0,02	-1
1,032	0,00025	0,041	0,04	0,042	-2

Продолжение табл. 2

Плотность раствора при 20°C	Температурный коэффициент плотности	Содержание безводного CaCl <sub>2</sub> , кг			Температура замерзания, °C
		в 1 л раствора	в 1 кг раствора	на 1 л воды	
1,049	0,00027	0,063	0,06	0,064	-3,1
1,066	0,00029	0,085	0,08	0,087	-4,2
1,084	0,00031	0,108	0,1	0,111	-5,7
1,102	0,00033	0,132	0,12	0,136	-7,5
1,12	0,00035	0,157	0,14	0,163	-9,5
1,139	0,00038	0,182	0,16	0,19	-11,7
1,143	0,00039	0,195	0,17	0,205	-13
1,158	0,0004	0,209	0,18	0,22	-14,4
1,168	0,00041	0,222	0,19	0,235	-15,9
1,178	0,00042	0,236	0,2	0,25	-17,6
1,18	0,00043	0,25	0,21	0,266	-19,4
1,198	0,00044	0,264	0,22	0,282	-21,4
1,208	0,00045	0,278	0,23	0,299	-23,7
1,218	0,00046	0,293	0,24	0,316	-26,2
1,228	0,00047	0,307	0,25	0,333	-29
1,239	0,00048	0,322	0,26	0,351	-32,1
1,249	0,00049	0,337	0,27	0,369	-36,1
1,26	0,0005	0,353	0,28	0,391	-40,7
1,271	0,00051	0,369	0,29	0,408	-45,2
1,282	0,00052	0,385	0,3	0,429	-50,2
1,293	0,00053	0,401	0,31	0,449	-55
1,304	0,00054	0,417	0,32	0,47	(-38)
1,326	0,00056	0,451	0,34	0,515	(-20)
1,35	0,00057	0,486	0,36	0,563	(-7,2)
1,374	0,00059	0,522	0,38	0,613	(+3,2)
1,396	0,0006	0,558	0,4	0,667	(+11,8)

Примечание. В скобках указана температура выкристаллизовывания избытка соли до замерзания раствора при эвтектической температуре, равной 55° C для водных растворов хлористого кальция.

Таблица 3

**Содержание нитрита натрия в растворах, их плотность и температура замерзания**

Плотность раствора при 20° C	Температурный коэффициент плотности	Содержание безводного NaNO <sub>2</sub> , кг			Температура замерзания, °C
		в 1 л раствора	в 1 кг раствора	на 1 л воды	
1,011	0,00023	0,02	0,02	0,02	-0,8
1,024	0,00027	0,041	0,01	0,042	-1,8

Продолжение табл 3

Плотность раствора при 20° С	Температурный коэффициент плотности	Содержание безводного NaNO <sub>2</sub> , кг			Температура замерзания, °С
		в 1 л раствора	в 1 кг раствора	на 1 л воды	
1,038	0,0003	0,062	0,06	0,064	—2,8
1,052	0,00033	0,084	0,08	0,087	—3,9
1,065	0,00036	0,106	0,1	0,111	—4,7
1,078	0,00039	0,129	0,12	0,136	—5,8
1,093	0,00042	0,153	0,14	0,163	—6,9
1,099	0,00043	0,164	0,15	0,176	—7,5
1,107	0,00044	0,177	0,16	0,19	—8,1
1,114	0,00045	0,189	0,17	0,205	—8,7
1,122	0,00047	0,202	0,18	0,22	—9,2
1,129	0,00049	0,214	0,19	0,235	—10
1,137	0,00051	0,227	0,2	0,25	—10,8
1,145	0,00053	0,24	0,21	0,266	—11,7
1,153	0,00055	0,254	0,22	0,282	—12,5
1,161	0,00056	0,267	0,23	0,299	—13,9
1,168	0,00058	0,28	0,24	0,316	—14,4
1,176	0,0006	0,293	0,25	0,333	—15,7
1,183	0,00061	0,308	0,26	0,351	—17
1,191	0,00062	0,322	0,27	0,369	—18,3
1,198	0,00065	0,336	0,28	0,391	—19,6
1,206	—	0,35	0,29	0,408	(—17,8)
1,214	—	0,364	0,3	0,429	(—16,5)
1,23	—	0,394	0,32	0,47	(—14)
1,247	—	0,421	0,34	0,515	(—11,7)
1,264	—	0,455	0,36	0,563	(—9,5)
1,282	—	0,488	0,38	0,613	(—7,5)
1,299	—	0,52	0,4	0,667	(—6)

Примечание. В скобках указана температура выкристаллизования избытка соли до замерзания раствора при эвтектической температуре, равной —19,6° С для водных растворов нитрита натрия.

Таблица 4

Содержание поташа в растворах, их плотность и температура замерзания

Плотность раствора при 20° С	Температурный коэффициент плотности	Содержание безводного K <sub>2</sub> CO <sub>3</sub> , кг			Температура замерзания, °С
		в 1 л раствора	в 1 кг раствора	на 1 л воды	
1,016	0,00024	0,02	0,02	0,02	—0,7
1,035	0,00027	0,041	0,04	0,042	—1,3

Продолжение табл. 4

Плотность раствора при 20° С	Температур- ный коэф- фициент плотности	Содержание безводного K <sub>2</sub> CO <sub>3</sub> , кг			Температура замерзания, °С
		в 1 л раствора	в 1 кг раствора	на 1 л воды	
1,053	0,0003	0,063	0,06	0,064	-2
1,072	0,00033	0,086	0,08	0,087	-2,8
1,09	0,00035	0,109	0,1	0,111	-3,66
1,11	0,00037	0,133	0,12	0,136	-4,4
1,129	0,00039	0,153	0,14	0,163	-5,4
1,139	0,0004	0,171	0,15	0,176	-5,9
1,149	0,00041	0,184	0,16	0,19	-6,4
1,159	0,00042	0,197	0,17	0,205	-7
1,169	0,00043	0,21	0,18	0,22	-7,6
1,179	0,00043	0,224	0,19	0,235	-8,2
1,19	0,00044	0,238	0,2	0,25	-8,9
1,2	0,00045	0,252	0,21	0,266	-9,6
1,211	0,00046	0,266	0,22	0,282	-10,3
1,221	0,00046	0,281	0,23	0,299	-11,2
1,232	0,00047	0,296	0,24	0,316	-12,1
1,243	0,00048	0,311	0,25	0,333	-13
1,254	0,00049	0,326	0,26	0,351	-14,1
1,265	0,00049	0,341	0,27	0,369	-15,1
1,276	0,0005	0,357	0,28	0,391	-16,2
1,287	0,0005	0,373	0,29	0,408	-17,4
1,298	0,00051	0,39	0,3	0,429	-18,7
1,321	0,00052	0,423	0,32	0,47	-21,5
1,344	0,00053	0,457	0,34	0,515	-24,8
1,367	0,00053	0,492	0,36	0,563	-28,5
1,39	0,00054	0,528	0,38	0,613	-32,5
1,414	0,00055	0,566	0,4	0,687	-36,5

Таблица 5  
Содержание нитрата кальция в растворах, их плотность  
и температура замерзания

Плотность раствора при 20° С	Содержание безводного нитрата кальция, кг			Температура замерзания, °С
	в 1 л раствора	в 1 кг раствора	на 1 л воды	
1,02	0,030	0,027	0,030	-0,8
1,04	0,053	0,053	0,059	-1,7
1,06	0,087	0,080	0,089	-2,6
1,08	0,113	0,103	0,117	-3,2

Продолжение табл 5

Плотность раствора при 20° С	Содержание безводного нитрата кальция, кг			Температура замерзания, °С
	в 1 л раствора	в 1 кг раствора	на 1 л воды	
1,10	0,142	0,130	0,148	—4,0
1,12	0,170	0,150	0,179	—5,1
1,14	0,197	0,173	0,209	—6,0
1,16	0,227	0,197	0,243	—7,2
1,18	0,253	0,217	0,273	—8,7
1,20	0,285	0,237	0,311	—10,1
1,22	0,317	0,257	0,351	—11,9
1,24	0,347	0,278	0,389	—13,6
1,26	0,380	0,300	0,432	—15,6
1,28	0,412	0,313	0,475	—16,8
1,30	0,443	0,337	0,517	—18,0
1,32	0,457	0,373	0,558	—19,2
1,34	0,503	0,377	0,601	—20,4
1,36	0,536	0,393	0,650	—21,6
1,38	0,560	0,405	0,683	—23,8
1,40	0,595	0,424	0,739	—26,0
1,42	0,620	0,437	0,775	—28,2

Таблица 6

**Содержание мочевины в растворах, их плотность и температура замерзания**

Плотность раствора при 20° С	Содержание безводной мочевины, кг			Температура замерзания, °С
	в 1 л раствора	в 1 кг раствора	на 1 л воды	
1,015	0,058	0,047	0,061	—2,0
1,020	0,076	0,065	0,081	—2,6
1,025	0,092	0,083	0,100	—3,2
1,030	0,111	0,100	0,121	—3,7
1,035	0,128	0,118	0,141	—4,1
1,040	0,146	0,137	0,163	—4,6
1,045	0,164	0,155	0,186	—5,0
1,050	0,182	0,173	0,210	—5,6
1,055	0,200	0,191	0,234	—6,2
1,060	0,216	0,209	0,256	—6,6
1,065	0,234	0,227	0,282	—6,8
1,070	0,252	0,245	0,308	—7,3
1,075	0,268	0,263	0,332	—7,6
1,080	0,287	0,281	0,362	—8,0
1,085	0,305	0,297	0,391	—8,3
1,090	0,323	0,317	0,421	—8,5

Таблица 7

Удельная масса раствора нитрата кальция с мочевиной (НКМ),  
содержание безводной соли в 1 кг и 1 л раствора  
и температура замерзания раствора НКМ при различном  
отношении нитрата кальция к мочеvine

Удельная масса раство- ра при 18 20° С	Содержание в растворе безводного НКМ, кг		Температура замерзания раствора (°С), соотношение по массе нитрата кальция к мочеvine (в пересчете на сухое вещество)	
	в 1 кг	в 1 л	1:1	3:1
1,010	0,0150	0,0150	-0,5	-0,5
1,015	0,0250	0,0255	-0,8	-0,8
1,020	0,0500	0,0520	-1,5	-1,5
1,035	0,0750	0,0797	-2,2	-2,2
1,050	0,1000	0,1074	-3,0	-3,0
1,065	0,1250	0,1370	-4,0	-4,0
1,080	0,1500	0,1660	-4,7	-4,7
1,090	0,1750	0,1940	-5,5	-5,5
1,110	0,2000	0,2250	-6,2	-6,4
1,120	0,2250	0,2540	-6,6	-7,4
1,140	0,2500	0,2840	-7,0	-8,4
1,160	0,300	0,3440	-9,0	-10,3
1,200	0,335	0,4000	-10,4	-14,0
1,230	0,378	0,4650	-12,4	-16,8
1,240	0,400	0,4950	-13,5	-18,5
1,260	0,416	0,5250	-14,8	-20,5
1,270	0,436	0,5550	-16,6	-22,6
1,290	0,455	0,5870	-18,5	-26,0
1,310	0,470	0,6150	-20,4	—
1,330	0,490	0,6500	-22,0	—

Таблица 8

Содержание нитрит-нитрат-хлорида кальция в растворах,  
их плотность и температура замерзания

Плотность раствора при 20° С	Содержание безводного НКМ, кг		Температура замер- зания, °С
	в 1 л раствора	в 1 кг раствора	
1,008	0,01	0,01	-0,5
1,018	0,02	0,02	-1,2
1,026	0,031	0,03	-1,5
1,035	0,041	0,04	-2,2
1,043	0,052	0,05	-2,8
1,052	0,063	0,06	-3,5
1,060	0,074	0,07	-4,0

Плотность раствора при 20° С	Содержание безводного ННХКМ, кг		Температура замерзания, °С
	в 1 л раствора	в 1 кг раствора	
1,070	0,086	0,08	-5,1
1,078	0,097	0,09	-5,8
1,087	0,108	0,10	-6,8
1,131	0,170	0,15	-12,5
1,175	0,235	0,20	-20,1
1,218	0,305	0,25	-32
1,263	0,379	0,30	-48
1,306	0,457	0,35	—
1,365	0,546	0,40	—
1,412	0,635	0,45	—
1,460	0,730	0,50	—

ПРИЛОЖЕНИЕ 3

**ПОДБОР СОСТАВА РАСТВОРА ДЛЯ ЗИМНЕЙ КЛАДКИ С ПРОТИВОМОРОЗНЫМИ ДОБАВКАМИ**

При подборе состава раствора для зимней кладки рекомендуется пользоваться нижеприведенными данными.

1. Расход вяжущего  $Q_B$  на 1 м<sup>3</sup> песка влажностью 3—7% для растворов различных марок принимается по табл. 1.

Таблица 1

Расход вяжущего, кг на 1 м<sup>3</sup> песка

Вяжущее	Марка вяжущего	Марка раствора							
		200	150	100	75	50	25	10	4
Цемент, ГОСТ 10178—62*	500	360	280	206	160	—	—	—	—
	400	450	350	255	200	140	—	—	—
	300	—	470	340	270	185	105	—	—
	200	—	—	—	405	280	155	—	—
Вяжущее, ГОСТ 2544—76	150	—	—	—	—	—	206	93	—
	100	—	—	—	—	—	310	140	—
	50	—	—	—	—	—	—	280	120
	25	—	—	—	—	—	—	—	240

2. Количество неорганических пластификаторов (известкового или глиняного теста) определяется по формуле

$$V_q = 0,17 (1 - 0,002Q_B), \quad (1)$$

где  $V_q$  — количество известкового или глиняного теста на 1 м<sup>3</sup> песка, м<sup>3</sup>;

$Q_B$  — расход вяжущего на 1 м<sup>3</sup> песка, кг.

3. Расход воды на 1 м<sup>3</sup> песка зависит от заданной подвижности, измеряемой погружением в растворную смесь стандартного конуса, от вида вяжущего и заполнителя и устанавливается на опытных замесах. Приблизительно расход воды на 1 м<sup>3</sup> песка «В» (в л) может быть определен по формуле

$$B = 0,5 (Q_B + Q_q), \quad (2)$$

где  $Q_B$  и  $Q_q$  — расход вяжущего и неорганического пластификатора (известкового или глиняного теста) на 1 м<sup>3</sup> песка, кг.

4. Расход противоморозной добавки  $Q_P$  (в кг) определяется по формуле

$$Q_P = \frac{P}{100} Q_{ц}, \quad (3)$$

где  $P$  — расход противоморозной добавки, %, массы цемента;  
 $Q_{ц}$  — расход цемента на замес, кг.

5. Объем водного раствора противоморозной добавки  $V_q$ , л, плотностью  $d$ , содержащего  $q$ , кг, добавки в 1 л раствора находят по формуле

$$V_q = \frac{Q_P}{q}. \quad (4)$$

6. Количество воды, содержащейся в растворе противоморозной добавки, определяют по формуле

$$B_d = \frac{Q_P}{q} d - Q_P. \quad (5)$$

Обозначения в формуле (5) такие же, как и в формулах (3) и (4).

7. Расход воды на 1 м<sup>3</sup> песка без учета воды, содержащейся в растворе добавки  $B'$ , находят по формуле

$$B' = B - B_d. \quad (6)$$

8. Расход воды на 1 м<sup>3</sup> песка, содержащейся в комплексной добавке, находят по формуле

$$B_d = (B_{d1} + B_{d2}), \quad (7)$$

где  $B_{d1}$  — расход воды, содержащейся в растворе первой составляющей добавки;

$B_{d2}$  — расход воды, содержащейся в растворе второй составляющей добавки.

**Пример 1.** Требуется установить состав раствора марки М50 для наземной кладки стен здания с нормальной влажностью воздуха



помещения. Кладка выполняется в зимних условиях при температуре минус  $10^{\circ}\text{C}$  на растворе с нитритом натрия. Вяжущее — портландцемент марки М400, объемная масса цемента  $1100\text{ кг/м}^3$ . Пластифицирующая добавка — известковое тесто объемной массой  $1400\text{ кг/м}^3$ . Песок природный, удовлетворяющий требованиям ГОСТ 8736—67. Объемная масса песка —  $1300\text{ кг/м}^3$  при влажности  $3\%$ .

1. Расход цемента марки М400 на  $1\text{ м}^3$  песка для раствора марки М50 по данным таблицы равен  $140\text{ кг}$ , или

$$\frac{140}{1100} = 0,127\text{ м}^3.$$

2. Расход известкового теста на  $1\text{ м}^3$  песка:

$$V_{\text{д}} = 0,17(1 - 0,002Q_{\text{в}}) = 0,17(1 - 0,002 \cdot 140) = 0,122\text{ м}^3, \text{ или} \\ 0,122 \cdot 1400 = 171\text{ кг}.$$

3. Составляем пропорцию объемных частей раствора. Поделив все члены отношения на  $V_{\text{в}}$ , получим искомый состав раствора:

$$1 : \frac{V_{\text{д}}}{V_{\text{в}}} : \frac{1}{V_{\text{в}}} = 1 : \frac{0,122}{0,127} : \frac{1}{0,127} = 1 : 0,96 : 7,9$$

(цемент : известковое тесто : песок).

4. Определяем расход воды на  $1\text{ м}^3$  песка (без учета воды в песке и известковом тесте):

$$B = 0,5(Q_{\text{в}} + Q_{\text{д}}) = 0,5(140 + 171) = 155\text{ л}.$$

5. Определяем расход нитрита натрия. Указанный расход при температуре минус  $10^{\circ}\text{C}$  составляет  $10\%$  массы цемента (считая на сухое вещество). В нашем случае при расходе цемента  $140\text{ кг}$  на  $1\text{ м}^3$  песка нитрита натрия требуется:

$$140 \cdot 0,1 = 14\text{ кг}.$$

При применении водного раствора нитрита натрия плотностью  $1,198$  его расход составит:

$$\frac{140}{0,336} = 41,5\text{ л}.$$

В указанном растворе содержится  $35,7\text{ л}$  воды.

6. Расход воды на  $1\text{ м}^3$  песка без учета воды, содержащейся в растворе нитрита натрия, равен  $155 - 35,7 = 119,3\text{ л}$ .

**Пример 2.** Установить расход противоморозной добавки НКМ (нитрата кальция и мочевины) для состава раствора, приведенного в примере 1. Кладка выполняется при температуре наружного воздуха минус  $15^{\circ}\text{C}$ . Вяжущее — портландцемент марки М400. Отношение НК : М = 2 : 1.

1. Расход цемента на  $1\text{ м}^3$  песка для раствора марки М50 на портландцементе марки 400 равен  $140\text{ кг}$ .

2. Расход добавки НКМ при температуре минус  $15^{\circ}\text{C}$  составляет  $10\%$  массы цемента (считая на сухое вещество). При соотношении НК : М = 2 : 1 расход составит:  $6,7\%$  — кальциевой селитры и  $3,3\%$  — мочевины.

3. Расход мочевины в пересчете на сухое вещество равен:

$$140 \cdot 0,033 = 4,6\text{ кг}.$$

4. Расход кальцевой селитры в пересчете на сухое вещество равен:

$$140 \cdot 0,067 = 9,4 \text{ кг.}$$

5. При применении водного раствора кальцевой селитры плотностью 1,34 ее расход составит:

$$\frac{9,4}{0,503} = 18,7 \text{ л.}$$

6. Расход водного раствора мочевины плотностью 1,086 составит:

$$\frac{4,6}{0,305} = 15 \text{ л.}$$

7. Расход воды на 1 м<sup>3</sup> песка без учета воды в песке и известковом тесте (пример 1, п. 1) равен 155 л.

8. Определяем количество воды, содержащейся в растворе кальцевой селитры:

$$18,7 \cdot 1,34 - 9,4 = 25 - 9,4 = 15,6 \text{ л.}$$

9. Определяем количество воды, содержащейся в растворе мочевины:

$$15 \cdot 1,085 - 4,6 = 16,3 - 4,6 = 11,7 \text{ л.}$$

10. Расход воды на 1 м<sup>3</sup> песка без учета воды, содержащейся в растворах кальцевой селитры и мочевины, составит:

$$155 - (15,6 + 11,7) = 127,7 \text{ л.}$$

Требуемое количество воды для получения раствора заданной подвижности уточняется на пробном замесе.

#### ПРИЛОЖЕНИЕ 4

### ОПРЕДЕЛЕНИЕ ВЕЛИЧИНЫ НЕОБХОДИМОЙ МИНИМАЛЬНОЙ ПРОЧНОСТИ РАСТВОРА В ГОРИЗОНТАЛЬНЫХ ШВАХ КИРПИЧНЫХ, КРУПНОБЛОЧНЫХ И КРУПНОПАНЕЛЬНЫХ ЗДАНИЙ ПОВЫШЕННОЙ ЭТАЖНОСТИ

Величины требуемой минимальной прочности раствора в горизонтальных швах стен на каждом этаже здания определяются в соответствии с величинами расчетных напряжений при разной степени готовности здания.

В 1-м этаже напряжение определяется как в стадии законченного здания от полной эксплуатационной нагрузки (с учетом снеговой и ветровой); во 2-м — оно уменьшается на величину напряжения от веса одного этажа; в 3-м — на величину напряжения от веса двух этажей и т. д.

Таким же образом определяются напряжения в 1-м этаже здания в зависимости от степени его готовности.

После определения поэтажных величин напряжений находят требуемые минимальные поэтажные прочности раствора в швах для различной стадии готовности здания, используя известные формулы расчета прочности стен (глава СНиП II-V.2-71, ВСН 32-77 и др.) путем

подстановки в них найденных величин напряжений и принятых в проекте прочностей материалов стены (бетона, кирпича, арматуры).

Ниже приводятся два примера определения требуемых величин поэтажной прочности раствора в зданиях повышенной этажности.

**Пример 1.** 9-этажное кирпичное здание серии I-447с-41. Краткая характеристика здания и исходные данные: конструктивная схема — продольные несущие стены (две наружные и две внутренние), перегородки гипсобетонные.

Стены 1—9-го этажей из красного или силикатного кирпича марки М100 — в 1—6-м этажах и марки М75 — в 7—9-м этажах.

Расчетные (максимальные) напряжения в кладке стен (кгс/см<sup>2</sup>) на 1—9-м этажах (с учетом ветровой нагрузки) принимаются равными:

$$\begin{aligned}\sigma_1 &= 22,5; & \sigma_2 &= 18; & \sigma_3 &= 18; \\ \sigma_4 &= 15,5; & \sigma_5 &= 13; & \sigma_6 &= 11,5; \\ \sigma_7 &= 9; & \sigma_8 &= 6,5; & \sigma_9 &= 4.\end{aligned}$$

**Расчет. 1.** Определение требуемой величины прочности раствора в армированной кладке 1-го этажа, необходимой для восприятия нагрузок от 9-этажного здания, производится из условия прочности кладки  $\sigma_{\max} \leq R_{a.k.}$ , где  $R_{a.k.}$  — расчетное сопротивление армированной кладки на сжатие, принимаемое по разделу 4 главы СНиП II-V.2-71, а  $\sigma_{\max}$  — максимальное напряжение в кладке, вызванное неблагоприятным сочетанием действующих в зданиях нагрузок (по расчету). Предварительно определяем эффективность сетчатого армирования кладки при  $P=0,17\%$ . По формуле (17) СНиП II-V.2-71 она составляет

$$\frac{2PR_a}{100} = \frac{2 \cdot 0,17 \cdot 1800}{100} = 6,1 \text{ кгс/см}^2,$$

За вычетом этого значения величина расчетного напряжения, которое должна воспринимать неармированная кладка, составит:

$$R = 22,5 - 6,1 = 16,4 \text{ кгс/см}^2$$

По табл. 2 СНиП II-V.2-71 находим, что эта величина напряжения может быть воспринята кладкой при условии, если кирпич в кладке марки М100, а раствор — марки М75. В этом случае расчетное сопротивление сжатию неармированной кладки  $R=17$  кгс/см<sup>2</sup>, а армированной  $R_{a.k.}=17+6,1=23,1$  кгс/см<sup>2</sup>, что удовлетворяет условию  $\sigma_{\max} \leq R_{a.k.}$ . Следовательно, для восприятия всех нагрузок от рассматриваемого 9-этажного здания величина прочности раствора в кладке 1-го этажа должна быть не менее 75 кгс/см<sup>2</sup>.

2. Аналогичным способом определяется требуемая величина прочности раствора в кладке 2—9-го этажей здания с учетом величин максимальных расчетных напряжений в кладке этих этажей ( $\sigma_2—\sigma_9$ ) (результаты расчета приведены в табл. 2 настоящего приложения).

**Пример 2.** Крупнопанельные 16-этажные дома серии 121-141-Э317 имеют поперечные несущие стены, на которые укладываются многолустротные настилы, имеющие на торцах специальные зубцы, опирающиеся на стены. Конструктивной особенностью домов этой серии яв-

Таблица 2

Минимальная прочность раствора кирпичной кладки стен при различной стадии готовности дома серии 1-447с-41 (при марке кирпича и количестве арматуры не менее проектных)

Возводи- мый этаж	Минимальная прочность раствора, кгс/см <sup>2</sup> , в швах кладки простенков на этажах					
	1-м	2-м	3-м	4-м	5-м	6-м
3-й	0	0	0	—	—	—
4-й	4	2	2	0	—	—
5-й	10	4	2	2	0	—
6-й	15	15	10	4	2	—
7-й	25	15	10	4	2	2
8-й	50*	25	15	10	4	2
9-й	75*	50*	25	15	10	4

\* При кладке с 0,17% сетчатого армирования. С увеличением количества арматуры требуемая прочность раствора может быть соответственно снижена.

ляются горизонтальные стыки внутренних поперечных стен нижних 10 этажей, которые делают сборно-монолитными.

Проектная марка бетона панелей перекрытий — М300. Монолитный бетон для заделки стыков принят марки М300. Продольные швы между панелями перекрытия заделываются цементным раствором марки М100. Ширина панели перекрытия по проекту принята равной 260 см; толщина несущих стен с 1-го по 5-й этаж — 20 см; с 6-го по 16-й — 15 см; длина зубца перекрытия — 6,5 см, ширина — 18 см; всего зубцов на одной панели — 5 шт.

Расчет поэтажных напряжений производился по наиболее нагруженному сечению. Расчет несущей способности сборно-монолитных стыков  $N$  производится по формулам

$$N = R_{\text{прив}} F m_{\text{см}} \psi; \quad (1)$$

$$R_{\text{прив}} = \frac{R_c F_c + E_M/E_c R_M F_M}{F_c + F_M}; \quad (2)$$

$$m_{\text{см}} = 0,9 \left( 1,25 - \frac{0,15}{0,2 + R_2/R_M} \right), \quad (3)$$

где  $R_{\text{прив}}$  — приведенная призмная прочность при сжатии стыка, кгс/см<sup>2</sup>;

$m_{\text{см}}$  — коэффициент условий работы сборно-монолитного стыка;

$R_c, R_M$  — призмная расчетная прочность сборной и монолитной частей бетона, кгс/см<sup>2</sup>;

$R_2$  — прочность раствора шва, кгс/см<sup>2</sup>;

$E_c, E_M$  — модули упругости сборного и монолитного бетона, кгс/см<sup>2</sup>;

$F_c, F_M$  — площади сечений сборной и монолитной частей стыка, м<sup>2</sup>;

$\psi = 0,78$  (при  $e = 2$  см).

Поэтажная нагрузка в сборно-монолитном узле при полной готовности здания составляет:

Этаж	Позэтажная нагрузка, тс/м	Этаж	Позэтажная нагрузка тс/м
1-й . . . . .	153,4	9-й . . . . .	76,8
2-й . . . . .	144	10-й . . . . .	67,2
3-й . . . . .	134,4	11-й . . . . .	57,6
4-й . . . . .	124,8	12-й . . . . .	48
5-й . . . . .	115,2	13-й . . . . .	38,4
6-й . . . . .	105,6	14-й . . . . .	28,8
7-й . . . . .	96	15-й . . . . .	19,2
8-й . . . . .	86,4	16-й . . . . .	9,6

Определяем нагрузку, воспринимаемую незамоноличенным стыком  $R_2=0; R_M=0$ :

$$m_{см} = 0,9 \left( 1,25 - \frac{0,15}{0,2 + 0/0} \right) = 0,9 \cdot 0,5 = 0,45.$$

Для случая незамоноличенного стыка  $R_{прив} = R_{пр}$ .

При марке бетона перекрытий М300  $R_{пр} = 130$  кгс/см<sup>2</sup>  $\psi = 0,78$  (при  $e = 2$  см).

$$W = 0,78 \cdot 130 \cdot 6,5 \cdot 18 \cdot 10 \cdot 0,45 = 53\,500 \text{ кгс.}$$

$$N = \frac{53\,500}{2,6} = 20\,576 \text{ кгс/см}^2 = 20,6 \text{ тс/м.}$$

При нулевой прочности бетона и раствора можно монтировать два этажа. Нагрузка, воспринимаемая 1-м этажом при полной готовности здания и проектных марках раствора и бетона равна

$$R_2 = 100 \text{ кгс/см}^2; \quad R_M = 300 \text{ кгс/см}^2;$$

$$m_{см} = 0,9 \left( 1,25 - \frac{0,15}{0,2 + \frac{100}{300}} \right) = 0,87;$$

$$W = 0,78 \cdot 130 \cdot 20 \cdot 100 \cdot 0,87 = 176\,436 \text{ кгс/м} = 176,4 \text{ тс/м.}$$

Начиная с 3-го этажа прочность бетона должна увеличиваться на 20 кг при возведении каждого последующего этажа здания.

Нагрузка, воспринимаемая 1-м этажом при возведении 3-го, равна:

$$R_2 = 4 \text{ кгс/см}^2; \quad R_M = 20 \text{ кгс/см}^2;$$

$$m_{см} = 0,9 \left( 1,25 - \frac{0,15}{0,2 + \frac{4}{20}} \right) = 0,79;$$

$$R_{пр} = \frac{130 \cdot 6,5 \cdot 18 \cdot 10 + \frac{20\,000}{315\,000} 12 (20 \cdot 260 - 6,5 \cdot 18 \cdot 10)}{20 \cdot 260} =$$

$$= 29,8 \text{ кгс/см}^2;$$

$$W = 0,78 \cdot 29,8 \cdot 5200 \cdot 0,79 = 95\,470 \text{ кгс;}$$

$$N = \frac{95\,470}{2,6} = 36,7 \text{ тс/м.}$$

Такую проверку можно произвести для любых этажей здания.

Величины требуемой прочности раствора и бетона при монтаже зданий серии 121-141-Э317 приведены в табл. 3.



9	$\frac{140}{60}$	$\frac{120}{50}$	$\frac{100}{40}$	$\frac{80}{30}$	$\frac{60}{20}$	$\frac{40}{10}$	$\frac{20}{4}$	$\frac{0}{0}$	$\frac{0}{0}$								
10	$\frac{160}{70}$	$\frac{140}{60}$	$\frac{120}{50}$	$\frac{100}{40}$	$\frac{80}{30}$	$\frac{60}{20}$	$\frac{40}{10}$	$\frac{20}{4}$	$\frac{0}{0}$	$\frac{0}{0}$							
11	$\frac{180}{80}$	$\frac{160}{70}$	$\frac{140}{60}$	$\frac{120}{50}$	$\frac{100}{40}$	$\frac{80}{30}$	$\frac{60}{20}$	$\frac{40}{10}$	$\frac{20}{4}$	$\frac{0}{0}$	$\frac{0}{0}$						
12	$\frac{220}{90}$	$\frac{180}{80}$	$\frac{160}{70}$	$\frac{140}{60}$	$\frac{120}{50}$	$\frac{100}{40}$	$\frac{80}{30}$	$\frac{60}{20}$	$\frac{40}{10}$	$\frac{20}{4}$	$\frac{0}{0}$	$\frac{0}{0}$					
13	$\frac{240}{90}$	$\frac{220}{90}$	$\frac{180}{80}$	$\frac{160}{70}$	$\frac{140}{60}$	$\frac{120}{50}$	$\frac{100}{40}$	$\frac{80}{30}$	$\frac{60}{20}$	$\frac{40}{10}$	$\frac{20}{4}$	$\frac{0}{0}$	$\frac{0}{0}$				
14	$\frac{260}{100}$	$\frac{240}{90}$	$\frac{220}{90}$	$\frac{180}{80}$	$\frac{160}{70}$	$\frac{140}{60}$	$\frac{120}{50}$	$\frac{100}{40}$	$\frac{80}{30}$	$\frac{60}{20}$	$\frac{40}{10}$	$\frac{20}{4}$	$\frac{0}{0}$	$\frac{0}{0}$	$\frac{0}{0}$		
15	$\frac{280}{100}$	$\frac{260}{100}$	$\frac{240}{90}$	$\frac{220}{90}$	$\frac{180}{80}$	$\frac{160}{70}$	$\frac{140}{60}$	$\frac{120}{50}$	$\frac{100}{40}$	$\frac{80}{30}$	$\frac{60}{20}$	$\frac{40}{10}$	$\frac{10}{4}$	$\frac{0}{0}$	$\frac{0}{0}$	$\frac{0}{0}$	
16	$\frac{300}{100}$	$\frac{280}{100}$	$\frac{260}{100}$	$\frac{240}{90}$	$\frac{220}{90}$	$\frac{180}{80}$	$\frac{160}{70}$	$\frac{140}{60}$	$\frac{120}{50}$	$\frac{100}{40}$	$\frac{80}{30}$	$\frac{60}{20}$	$\frac{40}{10}$	$\frac{20}{4}$	$\frac{0}{0}$	$\frac{0}{0}$	$\frac{0}{0}$

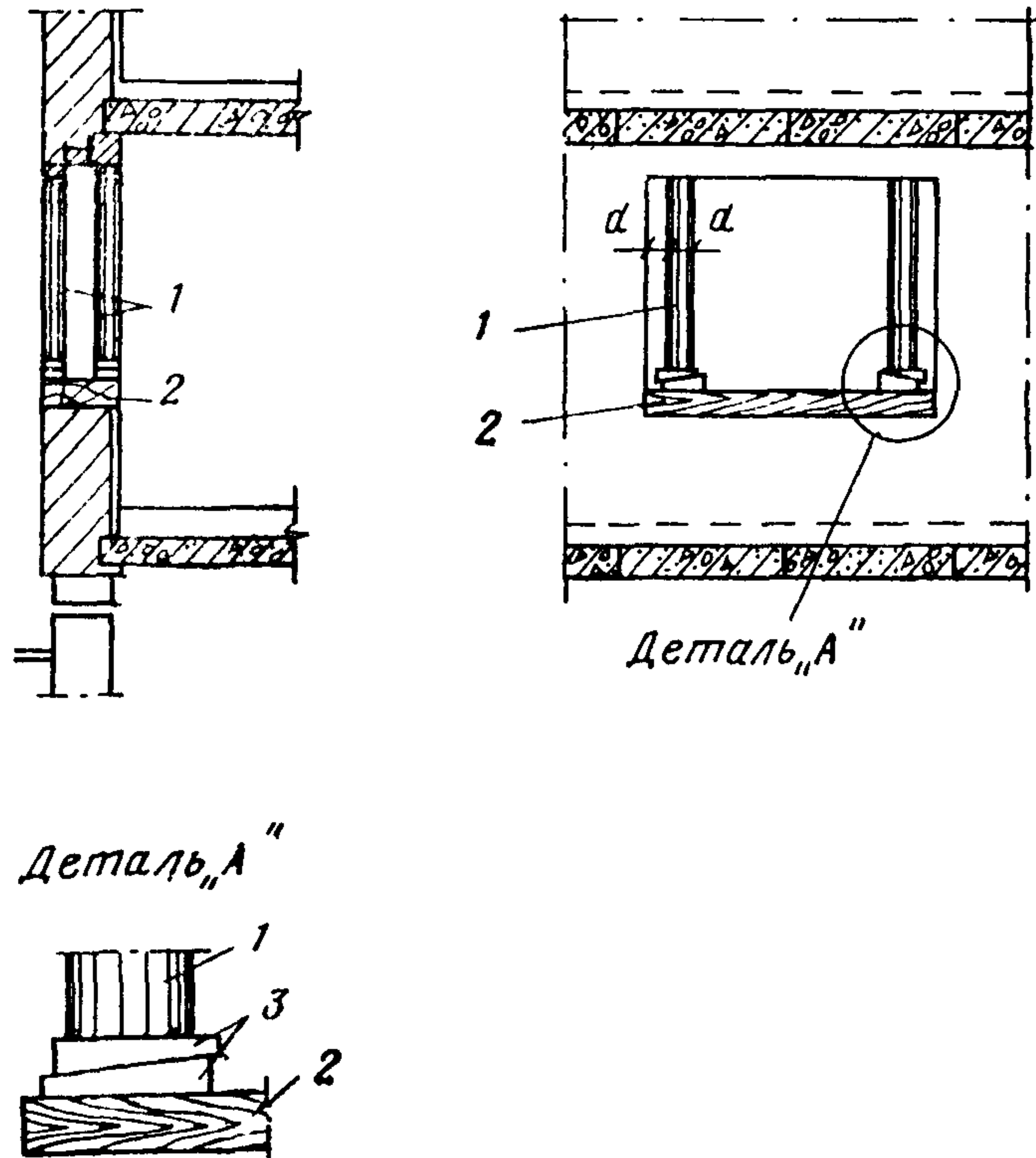
Примечания: 1. Над чертой указана требуемая прочность бетона, под чертой — раствора.

2. При возведении здания следует тщательно следить за замоноличиванием торцовых участков отверстий перекрытий на глубину не менее 3 см.

3. При сдаче здания в эксплуатацию документально (запись в журнале, паспорт, результаты лабораторных исследований) должно быть подтверждено достижение раствором и бетоном проектных марок.

**СПОСОБЫ ВРЕМЕННОГО УСИЛЕНИЯ КОНСТРУКЦИЙ**

а) Усиление каменных простенков временными деревянными креплениями производится при помощи укладки на подоконные участки проемов парных горизонтальных разгрузочных брусьев, на которые (около простенков) устанавливаются деревянные стойки (по две с



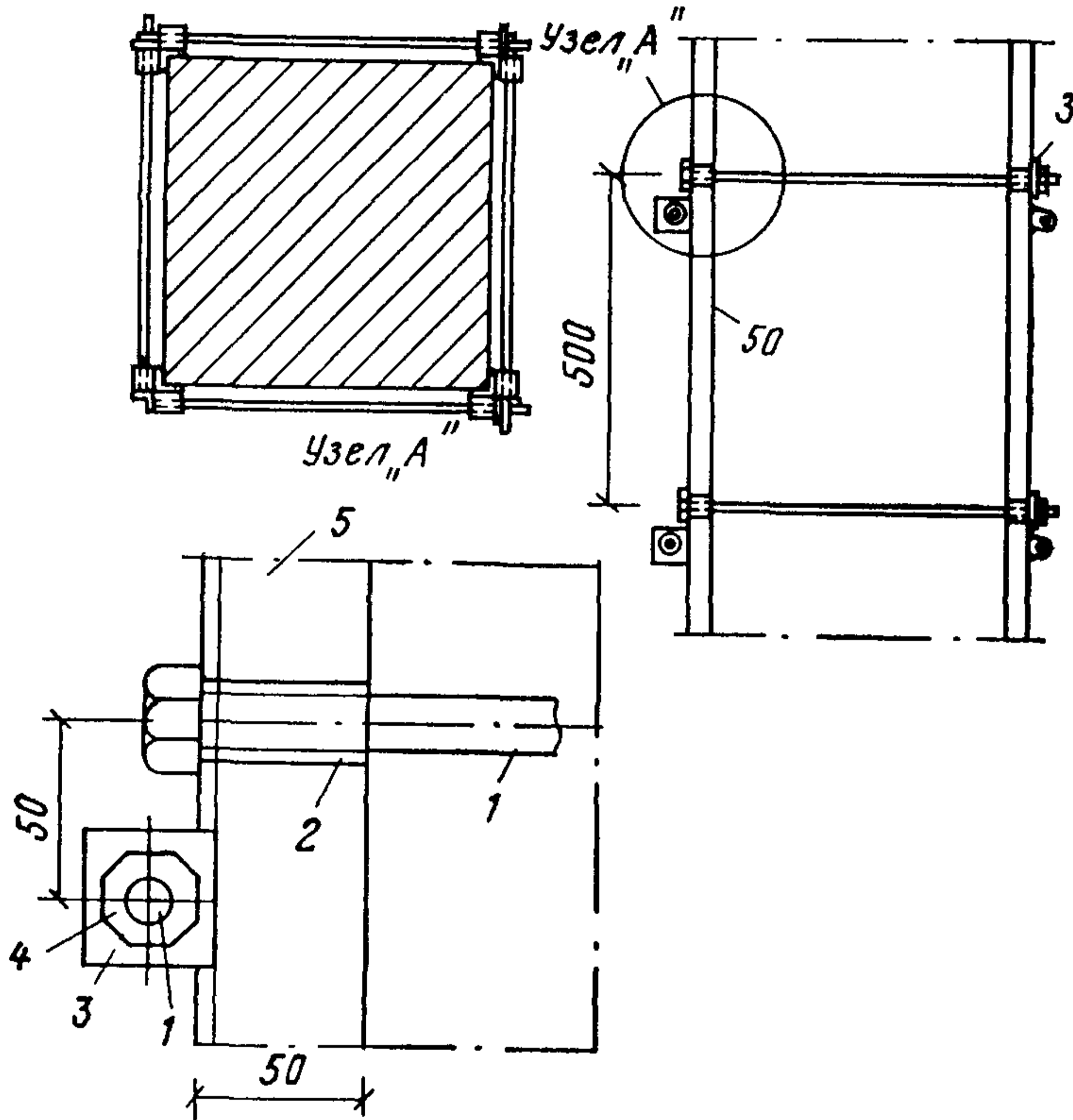
**Рис. 1. Усиление простенков временными деревянными стойками**  
 1 — стойки диаметром 16—20 см; 2 — разгрузочные брусья толщиной 5—10 см;  
 3 — деревянные клинья

каждой стороны простенка), плотно поджимаемые клиньями и железобетонными элементами перемычек (рис 1). Разгрузочные брусья принимаются по длине равными ширине проемов, а стойки — равными высоте проемов за вычетом толщины разгрузочных брусьев и клиньев. Ширина разгрузочных брусьев должна быть не менее диаметра стоек. Величина дополнительной нагрузки, передающейся на стойки усиления, определяется по формуле

$$N_{\text{доп}} = kF_{\text{см}} R_{\text{см}}, \quad (1)$$



где  $N_{\text{доп}}$  — дополнительная нагрузка, воспринимаемая стойками усиления, кгс;  
 $k$  — коэффициент совместности работы деревянных стоек и кладки оттаивающего простенка, принимаемый  $k=0,6$ ;  
 $F_{\text{см}}$  — площадь поперечного сечения стоек в месте опирания их на клинья, см<sup>2</sup>;  
 $R_{\text{см}}$  — расчетный предел прочности деревянных клиньев на смятие поперек волокон, кгс/см<sup>2</sup>.



**Рис. 2. Усиление простенков временными инвентарными обоймами**

1 — болт; 2 — обрезок трубы; 3 — шайба; 4 — гайка М-16; 5 — уголок размером 50×50 мм

б) Усиление каменных простенков и столбов временными (инвентарными) обоймами, представляющими собой сборные болтовые хомуты, стягивающие вертикальные уголки, производится на месте с установкой хомутов на расстоянии 500 мм по высоте простенка (рис. 2). Уголки должны быть сечением не менее 50×50×5 мм, а стя-

гивающие их болты — диаметром не менее 16 мм. Для прикрепления болтов к стенкам уголков привариваются отрезки труб диаметром 20—25 мм, через которые пропускаются концы болтов с концевой нарезкой.

Расчет несущей способности простенка из оттаивающей кладки, усиленного инвентарными обоймами (в кгс), производится по формуле

$$N_d = \varphi \left( R + \frac{P}{1 - P} \frac{R_a}{100} \right) F_{пр}, \quad (2)$$

где  $\varphi$  — коэффициент продольного изгиба,  
 $R$  — расчетная прочность оттаивающей кладки при сжатии, кгс/см<sup>2</sup>,  
 $P$  — процент горизонтального армирования (отношение объема горизонтальных элементов хомутов к объему кладки, %);  
 $R_a$  — расчетная прочность стали хомутов, кгс/см<sup>2</sup>,  
 $F_{пр}$  — площадь поперечного сечения простенка, см<sup>2</sup>

Поперечное армирование инвентарных обоек рекомендуется производить в размере не более  $P = 0,3\%$

Усиление оттаивающих простенков и столбов стационарными обоймами и их расчет производится в соответствии с главой СНиП II-V 2-71

## ПРИЛОЖЕНИЕ 6

### ГОСТЫ И ТЕХНИЧЕСКИЕ УСЛОВИЯ НА ПРОТИВОМОРОЗНЫЕ ДОБАВКИ

Поташ ( $K_2CO_3$ ) — ГОСТ 10690—73 «Калий углекислый, технический (поташ)»

Поташ (углекислый калий) выпускается в порошкообразном состоянии трех сортов: 1-го, 2-го и 3-го. В качестве противоморозной добавки следует применять поташ 1-го сорта.

Нитрит натрия ( $NaNO_2$ ) — ГОСТ 19906—74 «Нитрит натрия технический» или ТУ 6 03-361-74 «Натрий азотистокислый (нитрит натрия) в растворе»

Нитрит натрия технический выпускается в виде порошка белого цвета трех сортов (высшего, первого и второго), а также в виде жидкого продукта (в растворе).

В качестве противоморозной добавки следует применять порошкообразный нитрит натрия высшего сорта или нитрит натрия в растворе.

Нитрат кальция  $Ca(NO_3)_2$  — ТУ 6-03-367-74 «Селитра кальциевая техническая»

Нитрат кальция (кальциевая селитра техническая) поставляется в твердом состоянии в виде чешуек светло-коричневого цвета. В промышленности применяется для производства реактивов, холодильных растворов, стеклопластиков, а также в сельском хозяйстве — в качестве удобрения. Мочевина техническая — гранулы белого цвета — используется в качестве удобрения.

СДБ — сульфитно-дрожжевая бражка — ОСТ 81-79-74 Министерства целлюлозно-бумажной промышленности СССР «Концентраты сульфитно-дрожжевой бражки».

Мочевина  $\text{CO}(\text{NH}_2)_2$  — ГОСТ 2081—63 \* «Карбамид (мочевина)».

НКМ — смесь нитрата кальция с мочевиной (готовый продукт) — ТУ 6-03-349-73 «Соль двойная азотнокислого кальция и мочевины — продукт НКМ».

НКМ (нитрат кальция с мочевиной) — готовый продукт в виде порошка, чешуек или гранул белого или слабожелтого цвета — выпускается Днепродзержинским химкомбинатом с соотношением НК : М — 1 : 1,5. Добавку допускается также готовить путем смешения нитрата кальция (кальциевой селитры) с мочевиной в соотношении 2 : 1 в пересчете на сухое вещество.

ННХК — смесь нитрита и нитрата кальция (ННК) — с хлоридом кальция (готовый продукт) — ТУ 6-18-157-73 Министерства химической промышленности СССР «Хлористый кальций, ингибированный нитрит-нитратом кальция (ННХК)».

ННХК — готовый продукт — представляет собой белое или коричневатое несслеживающееся вещество в виде чешуек.

Хлористый натрий ( $\text{NaCl}$ ) — ГОСТ 13830—68 «Соль поваренная пищевая» или ТУ 6-12-26-69 Министерства химической промышленности СССР «Соль поваренная техническая. Отходы производства кальция хлористого» или ТУ 6-01-540-70 Министерства химической промышленности СССР «Соль поваренная техническая».

Хлористый натрий — кристаллический порошок от серого до желтого цветов. В качестве противоморозных добавок может применяться хлористый натрий «экстра», высшего, I и II сортов.

Хлористый кальций ( $\text{CaCl}_2$ ) — ГОСТ 450—70 «Кальций хлористый технический».

Хлористый кальций — кристаллическое вещество белого цвета с содержанием  $\text{CaCl}_2$  не менее 67%. В качестве противоморозной добавки может применяться хлористый кальций I и II сортов.