

<b>СОВЕТ ЭКОНОМИЧЕСКОЙ ВЗАИМОПОМОЩИ</b>	<b>СТАНДАРТ СЭВ</b>	<b>СТ СЭВ 4397—83</b>
	<b>СУЛЬФИТАТОРЫ СТРУЙНЫЕ</b> Типы, основные параметры и размеры	
		<b>Группа Г74</b>

Настоящий стандарт СЭВ распространяется на жидкостно-струйные сульфитаторы, предназначенные для обработки очищенных сока, сиропа и воды в свеклосахарном производстве газом, содержащим двуокись серы, или сжиженным сернистым ангидридом.

### 1. ТИПЫ

Струйные сульфитаторы должны изготавливаться следующих типов:

- тип 0 — для сульфитации воды;
- тип 1 — для сульфитации сока;
- тип 2 — для сульфитации сиропа.

### 2. ОСНОВНЫЕ ПАРАМЕТРЫ И РАЗМЕРЫ

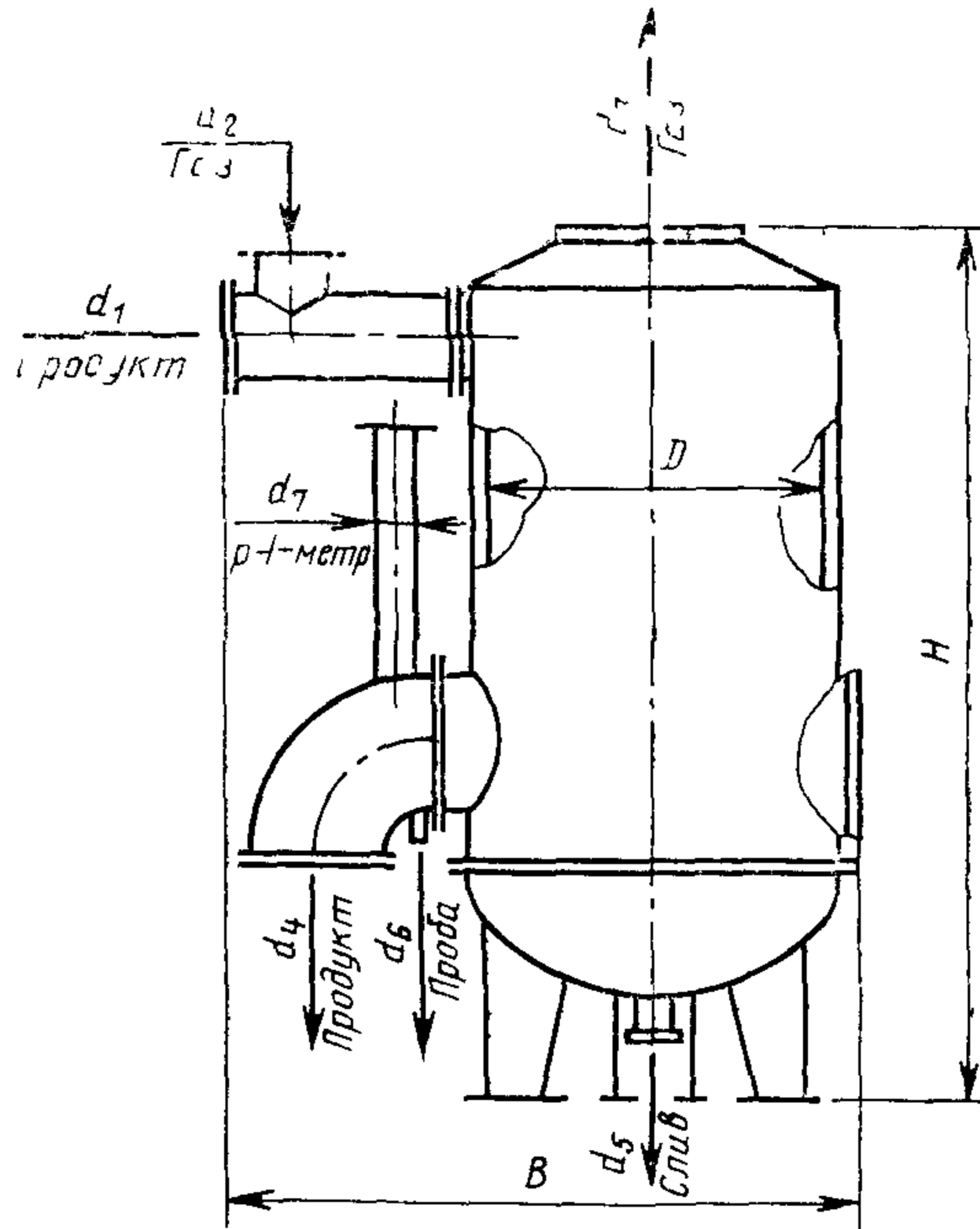
2.1. Основные размеры и масса сульфитаторов должны соответствовать указанным на чертеже и в таблице.

2.2. Номинальное рабочее давление жидкости перед сульфитатором должно быть не более 0,3 МПа.

2.3. Пример условного обозначения струйного сульфитатора типа 1 для сульфитации сока производительностью 6 тысяч тонн свеклы в сутки:

*Сульфитатор 1—6 СТ СЭВ 4397—83*

**Утвержден Постоянной Комиссией по сотрудничеству  
в области стандартизации  
Дрезден, декабрь 1983 г.**



Примечание. Чертеж не определяет конструкцию.

Размеры, мм

Тип сульфатора	Производительность, тысяч тонн свеклы в сутки	<i>D</i>	<i>H</i>	<i>B</i>	Масса, кг,*не более	Коэффициент утилизации сернистого газа (сернистого ангидрида), не менее	Условный проход по СТ СЭВ 254—76						
		не более					<i>d</i> <sub>1</sub>	<i>d</i> <sub>2</sub>	<i>d</i> <sub>3</sub>	<i>d</i> <sub>4</sub>	<i>d</i> <sub>5</sub>	<i>d</i> <sub>6</sub>	<i>d</i> <sub>7</sub>
0; 1	3	600	1750	1550	950	0,99	200	125	250	250	50	10	100
2				1660	820	0,92	125						
0; 1	6	900	2580	2300	2360	0,99	300	225	350	350	50	10	100
2				2310	175	175							
0; 1	От 9 до 12	1400	4000	4000	6500	0,99	400	250	500	500	50	10	100
2						0,92	200	200					

\* Без массы средств автоматизации.

Конец

## ИНФОРМАЦИОННЫЕ ДАННЫЕ

1. Автор — делегация СССР в Постоянной Комиссии по сотрудничеству в области машиностроения.

2. Тема — 17.144.01—81.

3. Стандарт СЭВ утвержден на 54-м заседании ПКС.

4. Сроки начала применения стандарта СЭВ:

Страны — члены СЭВ	Сроки начала применения стандарта СЭВ	
	в договорно-правовых отношениях по экономическому и научно-техническому сотрудничеству	в народном хозяйстве
НРБ	—	—
ВНР	—	—
СРВ		
ГДР	—	—
Республика Куба		
МНР		
ПНР		
СРР	Январь 1986 г.	—
СССР	Январь 1986 г.	Январь 1986 г.
ЧССР	Январь 1986 г.	Январь 1986 г.

5. Срок проверки — 1991 г.

Сдано в наб. 11.04.84 Подп. в печ. 22.06.84 0,25 п. л. 0,25 усл. кр.-отт. 0,21 уч.-изд. л.  
Тир. 860 Цена 3 коп.

Ордена «Знак Почета» Издательство стандартов, 123840, Москва, ГСП,  
Новопресненский пер., 3.

Калужская типография стандартов, ул. Московская, 256. Зак. 1220