

<b>СОВЕТ ЭКОНОМИЧЕСКОЙ ВЗАИМОПОМОЩИ</b>	<b>СТАНДАРТ СЭВ</b>	<b>СТ СЭВ 4465—83</b>
	Клеточные батареи для содержания птицы	
	<b>СИСТЕМА КОРМОРАЗДАЧИ</b>  Технические требования	<b>Группа Г95</b>

Настоящий стандарт СЭВ распространяется на системы кормораздачи одно- и многоярусных клеточных батарей для содержания птицы и устанавливает технические требования к ним.

Настоящий стандарт СЭВ не распространяется на системы кормораздачи клеточных батарей для содержания водоплавающей птицы

### 1. ОБЩИЕ ТРЕБОВАНИЯ

1.1. Система кормораздачи может быть неподвижной (черт. 1) или подвижной (черт. 2).

1.2. Процесс кормораздачи должен быть механизированным или автоматизированным.

1.3. Система кормораздачи должна обеспечивать потребность в кормах для всего поголовья птицы. Система должна быть пригодной для раздачи различных сухих кормов по всей длине батарей по всем ярусам. Измельчение корма должно быть минимальным.

1.4. Конструкция системы кормораздачи не должна вызывать травмирование птицы и должна обеспечивать удобство ее очистки от остатков корма.

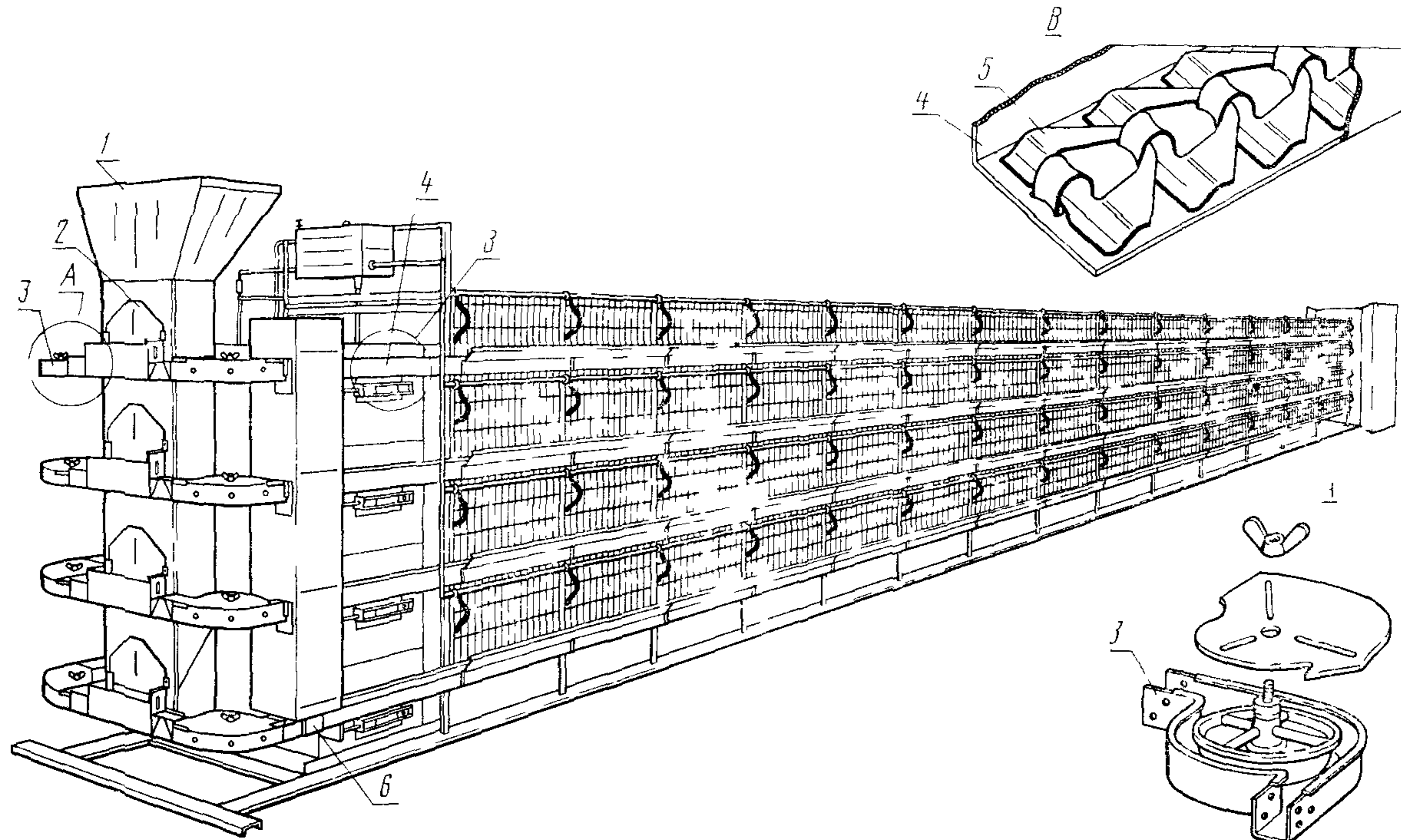
1.5. Во время раздачи корма не допускается повышение запыленности в птичнике.

1.6. Функциональные детали и узлы системы кормораздачи должны быть предохранены от коррозии в атмосфере птичника и воздействия дезинфицирующих и лекарственных препаратов.

1.7. Система кормораздачи должна соответствовать ветеринарно-гигиеническим требованиям.

**Утвержден Постоянной Комиссией по сотрудничеству  
в области стандартизации  
Дрезден, декабрь 1983 г.**

# Неподвижная (цепная) кормораздаточная система

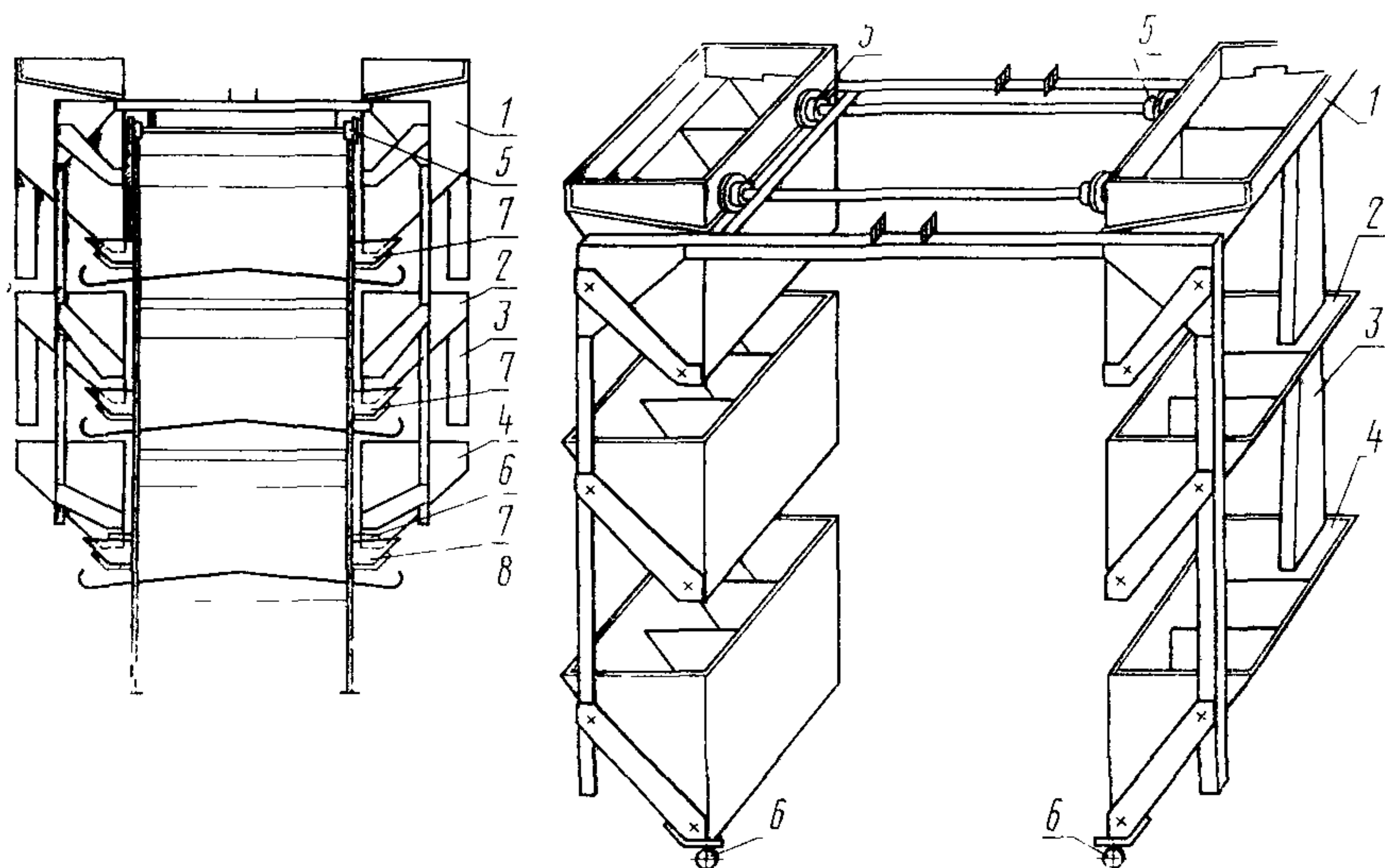


1—бункер для корма, 2—регулятор слоя 3—устройство поворотное, 4—кормовой желоб  
5—кормораздаточная цепь, 6—соединитель кормовых желобов 7—привод

Черт 1

Примечание Чертеж не определяет конструкцию

### Подвижная кормораздаточная система



**Поперечный разрез системы**

**Тележка**

1, 2, 4—бункера для приема и раздачи корма; 3—спускная труба; 5—колесо;  
6—направляющее колесо; 7—кормовой желоб; 8—клеточный ряд

Черт. 2

Примечание. Чертеж не определяет конструкцию

## 2. ТРЕБОВАНИЯ К УЗЛАМ СИСТЕМЫ КОРМОРАЗДАЧИ

2.1. Конструкция неподвижного бункера для корма должна обеспечивать:

заполнение кормом системы кормораздачи в соответствии с программой;

соответствие между кормозагрузочной и кормораздаточной мощностями, т. е. непрерывную раздачу корма;

отсутствие сводообразования кормов.

2.2. Один из бункеров системы должен быть снабжен устройством для сигнализации о предельных уровнях корма.

2.3. Регулятор слоя должен обеспечивать установление необходимой толщины слоя корма в соответствии с программой.

2.4. Поворотное устройство должно осуществлять изменение направления движения кормораздаточной цепи в горизонтальной плоскости и ее прилегание к днищу корпуса. Конструкция поворотного устройства должна обеспечивать удобство его крепления к кормовому желобу.

2.5. Конструкция и расположение кормового желоба должны обеспечивать свободный доступ птице к корму и предотвращать его рассыпание при склевывании.

2.6. Кормовые желоба должны легко монтироваться между собой с помощью соединителей и легко стыковаться с поворотными устройствами.

2.7. Кормовые желоба должны быть оборудованы очистительными секциями или другими устройствами для их очистки от корма.

2.8. Соединители кормовых желобов должны обеспечивать крепление кормовых желобов и их быструю замену при монтаже и эксплуатации.

2.9. Неподвижные кормораздатчики могут быть разных конструктивных исполнений: кормораздаточная цепь, канатно-дисковый, винтовой или спиральный кормораздатчик. Допускаются и другие конструктивные исполнения.

2.10. Кормораздаточная цепь должна изготавливаться из прочной износостойкой стали. Цепь должна передвигаться по желобу без заедания.

2.11. Кормораздаточная цепь и канатно-дисковый кормораздатчик должны обеспечивать возможность компенсации их удлинения при эксплуатации.

2.12. Крепление дисковых транспортирующих элементов канатно-дискового кормораздатчика должно быть жестким; перемещение транспортирующих элементов относительно друг друга не допускается.

2.13. Кожух и транспортирующие элементы винтового и спирального кормораздатчиков, составляемые из нескольких частей, должны быть смонтированы по всей длине клеточного ряда при помощи соединителей.

2.14. Канатно-дисковые, винтовые и спиральные кормораздатчики должны быть:

снабжены защитной решеткой сыпной горловины во избежание попадания твердых предметов к транспортирующим элементам и трубам;

оборудованы устройством для автоматического останова системы кормораздачи во избежание излишней нагрузки. Элементы, транспортирующие корм, должны работать без заеданий;

снабжены устройствами, обеспечивающими остановку привода по окончании раздачи корма и последующее включение его по заданной программе.

2.15. Бункер для приема кормов подвижного кормораздатчика должен осуществлять прием сыпучих кормов и заполнение бункеров для раздачи кормов без пересыпания.

2.16. Бункеры для раздачи кормов подвижного кормораздатчика должны осуществлять раздачу корма в соответствии с за-

данной программой. Они должны быть снабжены регулятором слоя; в них не допускается сводообразование кормов.

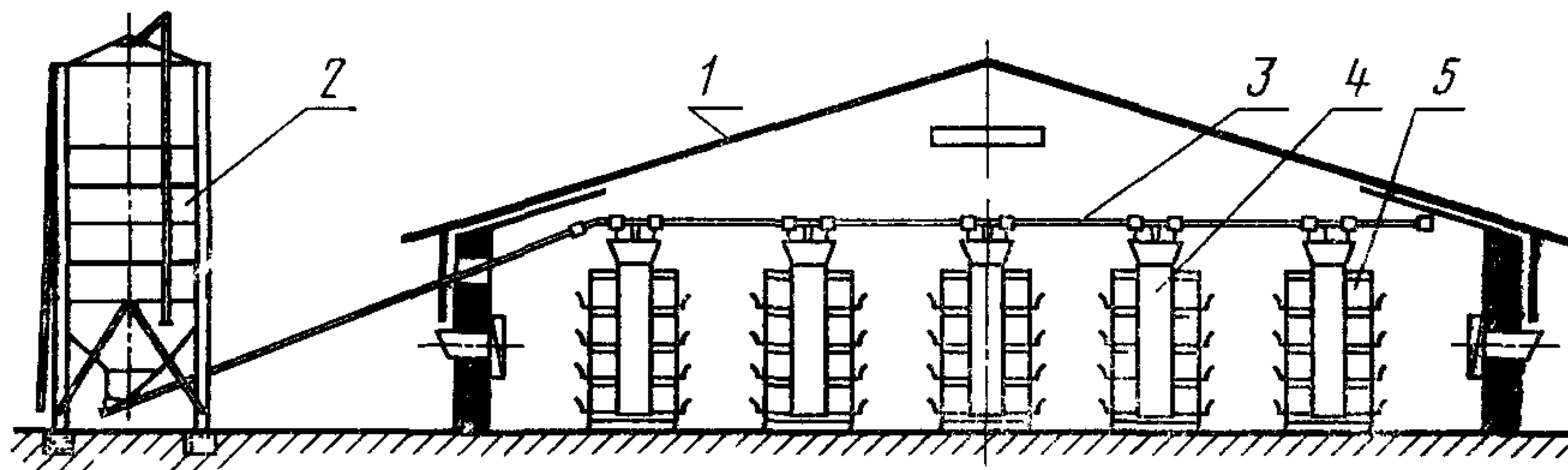
2.17. Спускные трубы для корма подвижных кормораздатчиков должны обеспечивать заполнение кормом бункеров для раздачи кормов гравитационным способом до заданного уровня.

2.18. Тележка подвижных кормораздатчиков, на которых установлены бункеры для приема и раздачи кормов, должна двигаться плавно со скоростью, установленной программой. Движение тележки должно происходить по направляющим, смонтированным на клеточных рядах.

2.19. Привод системы кормораздачи осуществляется от сети номинальным напряжением 220/380/220 V частотой 50 Hz.

К о н е ц

#### ИНФОРМАЦИОННОЕ ПРИЛОЖЕНИЕ



1—птичник 2—внешний бункер для корма, 3—корморазгрузчик, 4—система кормораздачи, 5—клеточные ряды

Черт 3

## ИНФОРМАЦИОННЫЕ ДАННЫЕ

- 1 Автор — делегация ВНР в Постоянной Комиссии по сотрудничеству в области машиностроения.
- 2 Тема 17.057 03—81
3. Стандарт СЭВ утвержден на 54-м заседании ПКС.
- 4 Сроки начала применения стандарта СЭВ:

Страны — члены СЭВ	Сроки начала применения стандарта СЭВ	
	в договорно правовых отношениях по экономическому и научно техническому сотрудничеству	в народном хозяйстве
НРБ	Январь 1986 г.	Январь 1986 г.
ВНР	Июль 1986 г.	Июль 1986 г.
СРВ		
ГДР	Июль 1986 г.	Июль 1986 г.
Республика Куба		
МНР		
ПНР	Июль 1985 г.	Июль 1985 г.
СРР	Июль 1985 г.	—
СССР	Январь 1986 г.	Январь 1986 г.
ЧССР	Июль 1985 г.	Июль 1985 г.

- 5 Срок проверки — 1989 г.

Сдано в наб. 22 03 84 Подп в печ. 18.05.84 0,375 п л 0,375 усл кр-отт 0,38 уч.-изд л  
Тираж 860 Цена 3 коп.

Ордена «Знак Почета» Издательство стандартов, 123840, Москва, ГСП, Новопресненский пер, 3.  
Калужская типография стандартов, ул. Московская, 256 Зак. 992