



РЕСПУБЛИКАНСКИЙ СТАНДАРТ РСФСР

САНИ-ДРОВНИ И САНИ-РОЗВАЛЬНИ.

Общие технические условия

РСТ РСФСР 138—86

Издание официальное

ГОСПЛАН РСФСР

Москва

РАЗРАБОТАН Министерством местной промышленности РСФСР

ИСПОЛНИТЕЛИ: В. А. Крутихин, Г. А. Сяножников, О. А. Нелюбин

ВНЕСЕН Министерством местной промышленности РСФСР

Сорокин Б. В.

УТВЕРЖДЕН И ВВЕДЕН В ДЕЙСТВИЕ постановлением Гос-
плана РСФСР от 26.12.86 г. № 278

РЕСПУБЛИКАНСКИЙ СТАНДАРТ

**САНИ-ДРОВНИ И
САНИ-РОЗВАЛЬНИ.**

Общие технические условия

РСТ РСФСР 138—86

ОКП 53 8453 0100

53 8453 0200

53 8453 0300

53 8453 0400

53 8454 0100

53 8454 0200

53 8454 0300

Взамен РСТ РСФСР 138—81

Постановлением Госплана РСФСР
от 26 декабря 1986 г. № 278 срок действия установлен
с 1 октября 1987 г.
до 1 октября 1992 г.

Несоблюдение стандарта преследуется по закону

Настоящий республиканский стандарт распространяется на сани-дровни и сани-розвальни (далее — сани), предназначенные для перевозки грузов в зимнее время года конной тягой.

1. ТИПЫ И ОСНОВНЫЕ РАЗМЕРЫ

1.1. В зависимости от назначения и оковки полоза сани должны изготавливаться следующих типов:

- СДО — сани-дровни с окованным полозом;
- СДН — сани-дровни с неокованным полозом;
- СДПО — сани-дровни с платформой с окованным полозом;
- СДПН — сани-дровни с платформой с неокованным полозом;
- СРО — сани-розвальни с окованным полозом;
- СРН — сани-розвальни с неокованным полозом;
- СО-61 — сани-розвальни с окованным полозом и сплошным настилом.

1.2. Основные размеры и параметры саней должны соответствовать указанным на черт. 1—4, табл. 1.

1.3. Варианты исполнений и размеры полоза должны соответствовать указанным на черт. 5 и табл. 2.

1.4. Черт. 1—5 не определяют конструкцию деталей и сборочных единиц саней.

Пример условного обозначения саней-дровней с окованным полозом, типоразмер 2:

СДО-2 РСТ РСФСР 138—86

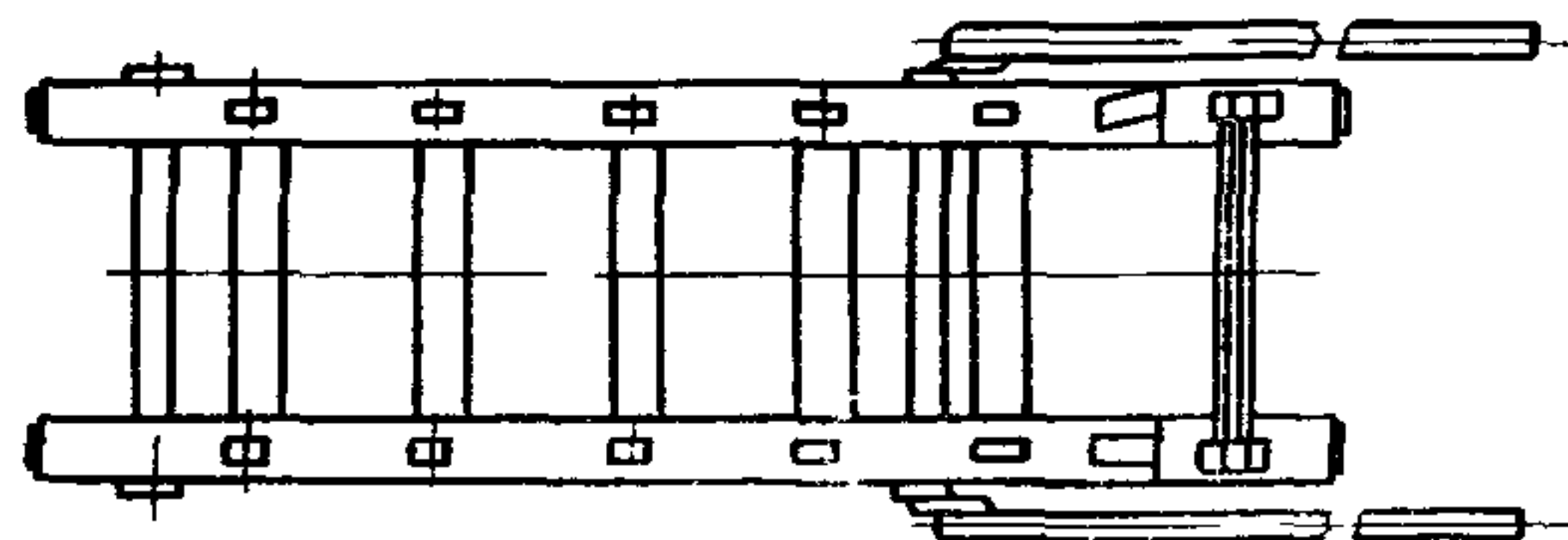
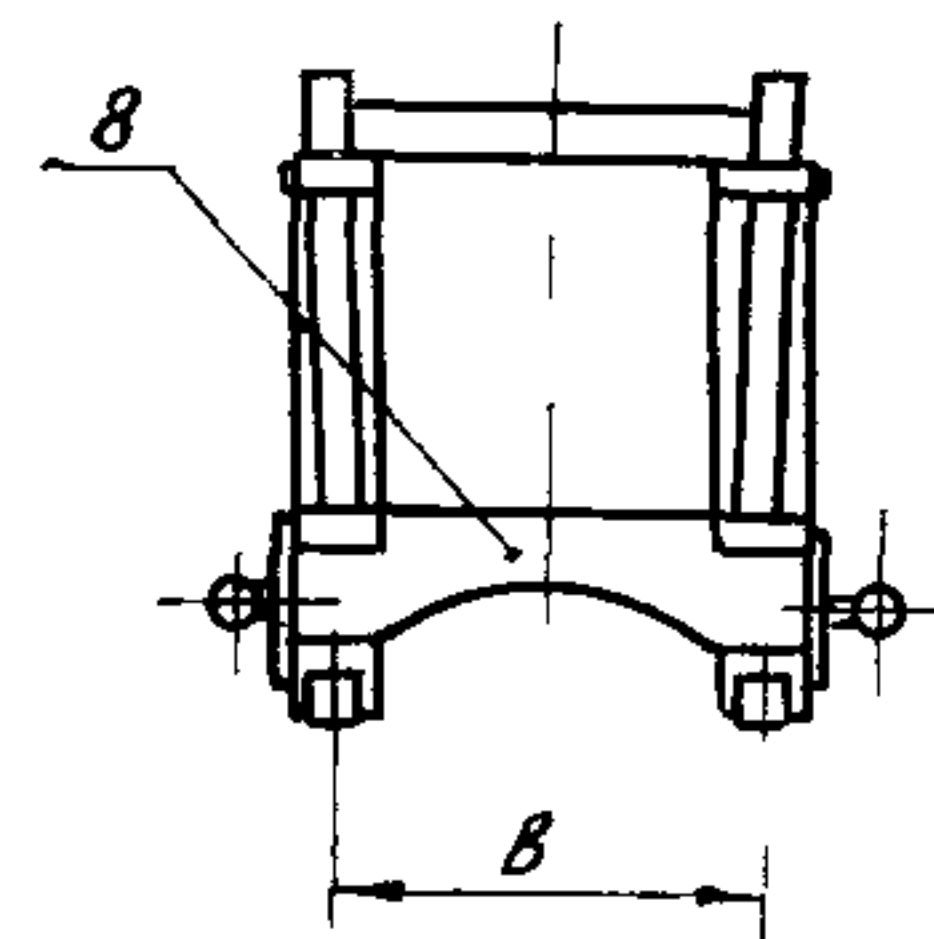
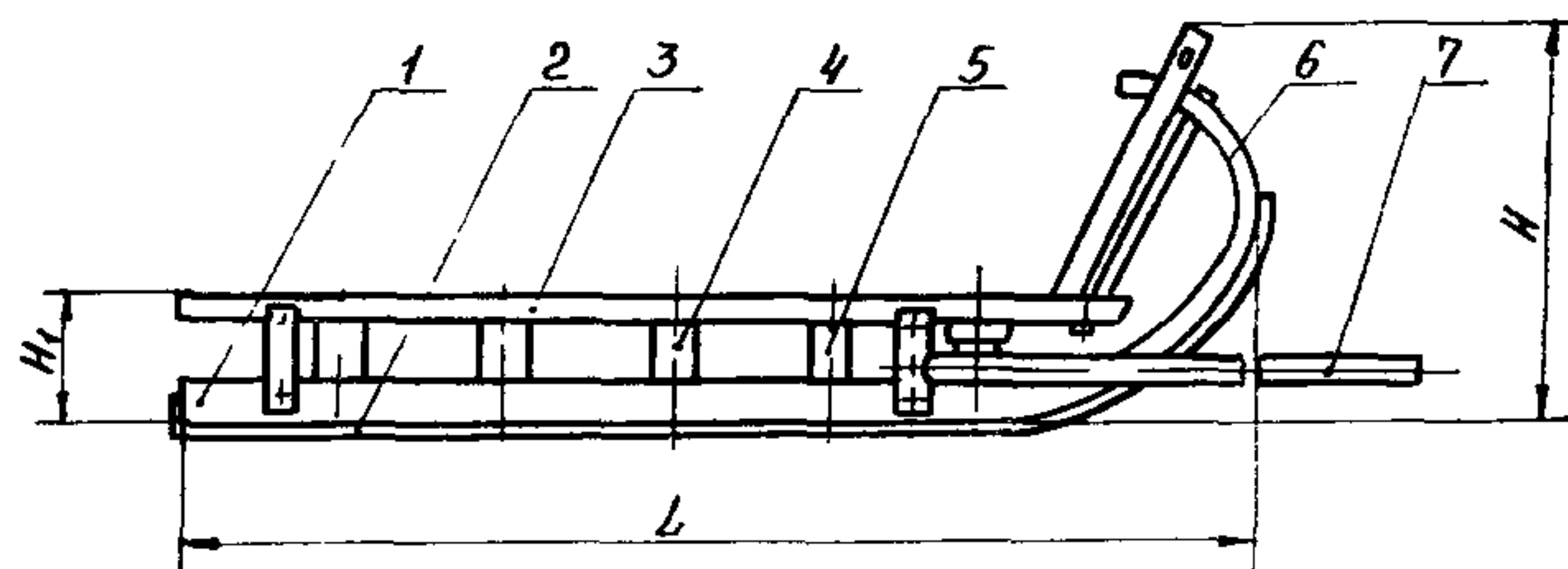
То же, саней-розвальней с неокованным полозом, типоразмер 3:

СРН-3 РСТ РСФСР 138—86

То же, саней-дровней с платформой с окованным полозом типоразмер 4:

СДПО-4 РСТ РСФСР 138—86

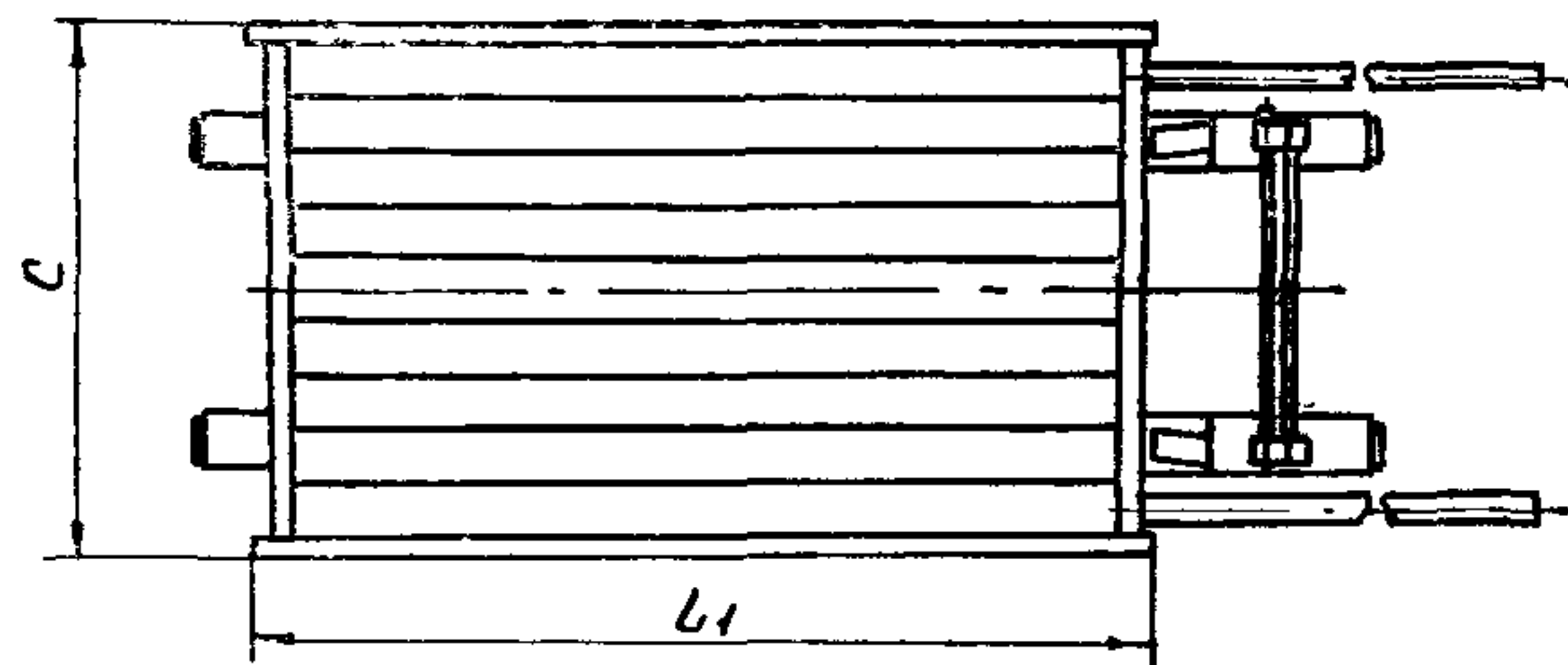
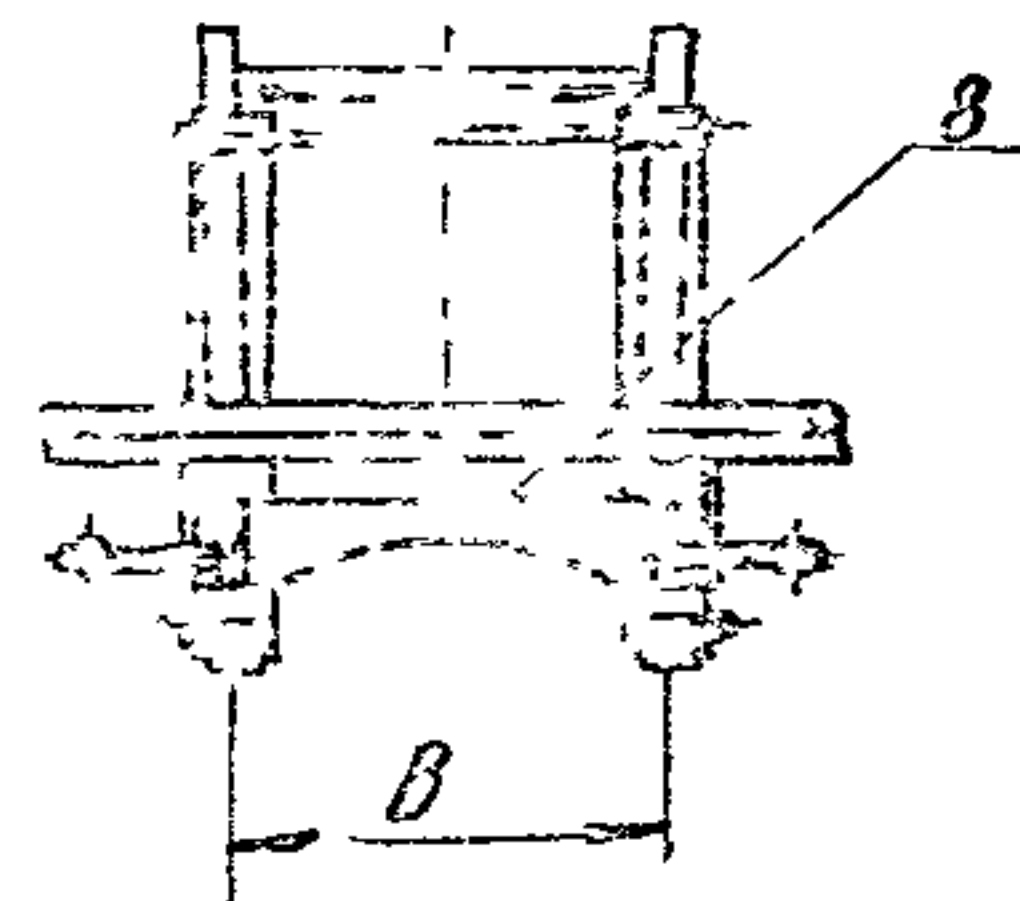
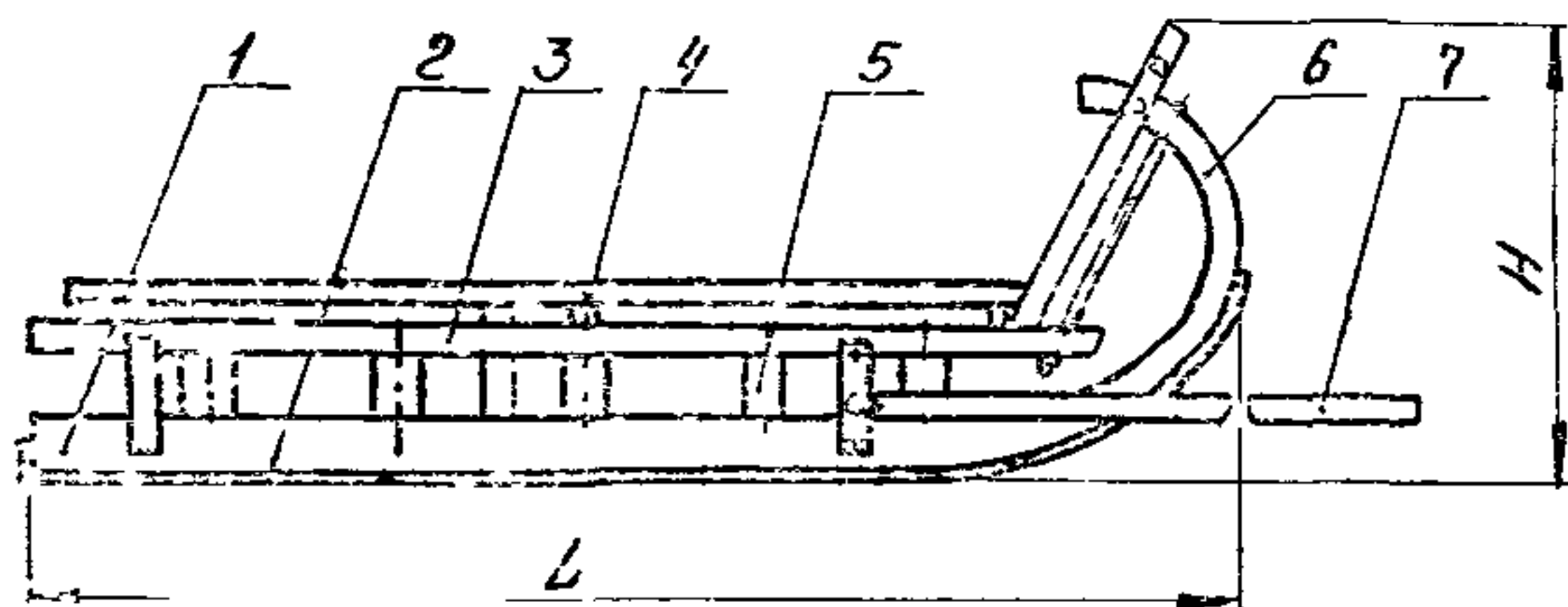
Сани-дровни
Тип СД0



1-полоз, 2-подрез, 3-нахлестка, 4-вязок, 5-копыя; 6-головка полозы
7-аглобля, 8-колодка;

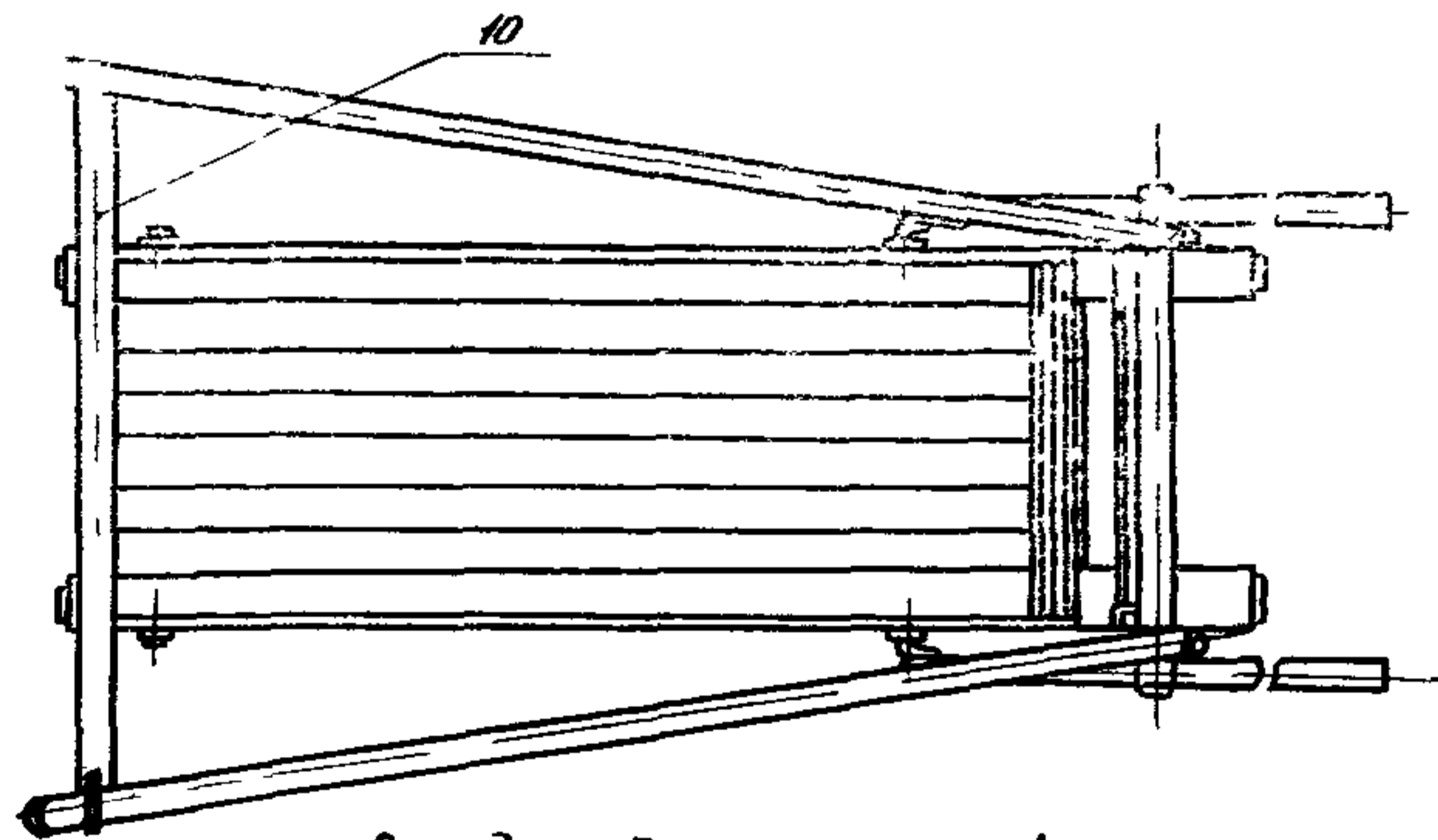
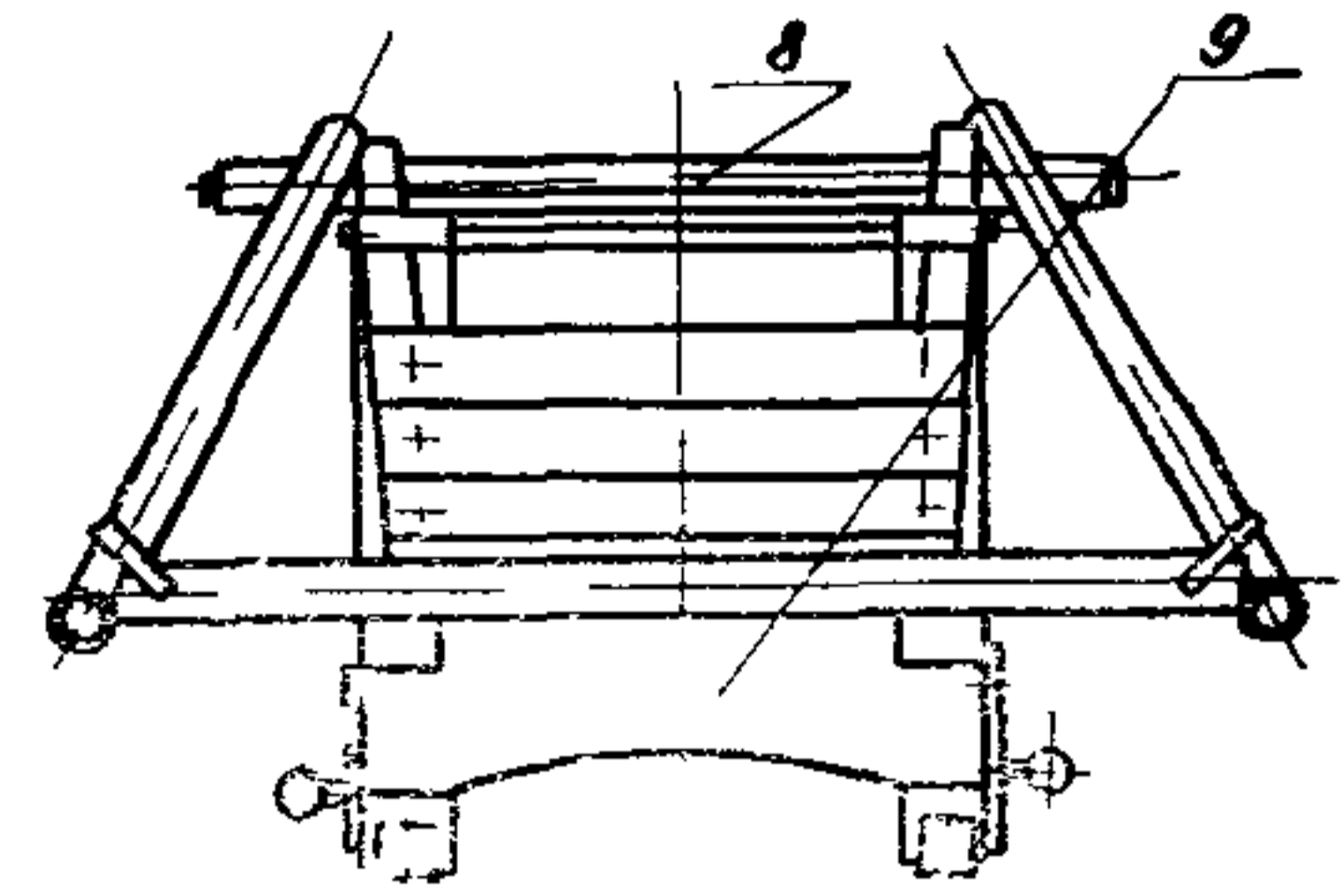
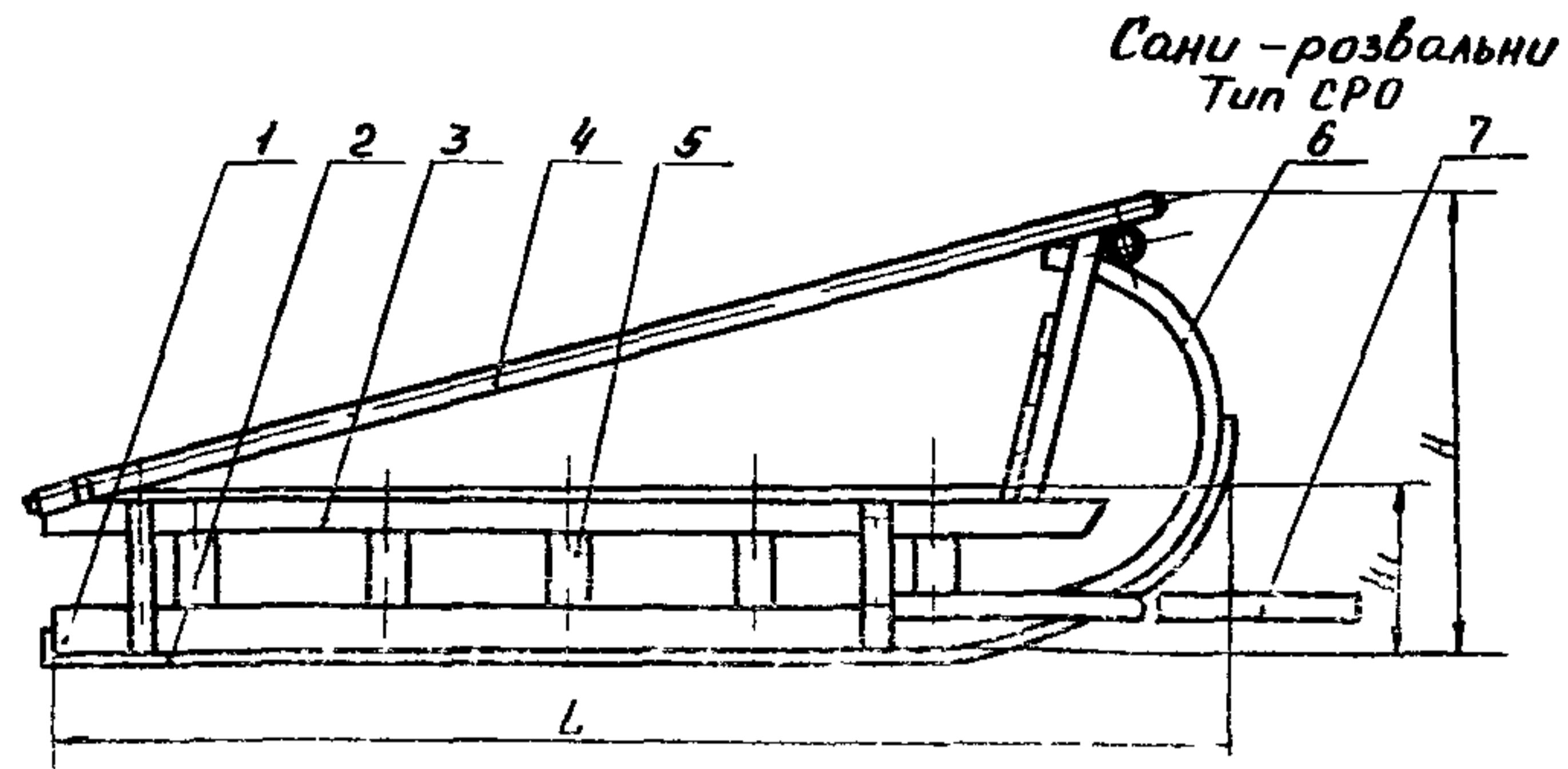
Черт 1

Схема дробины в поперечном
м.п. С.П.Д.



1-полос, 2-подрез, 3-нахлестка, 4-платформа; 5-копыя; 6-головка полоза; 7-облобля;
8-колодка.

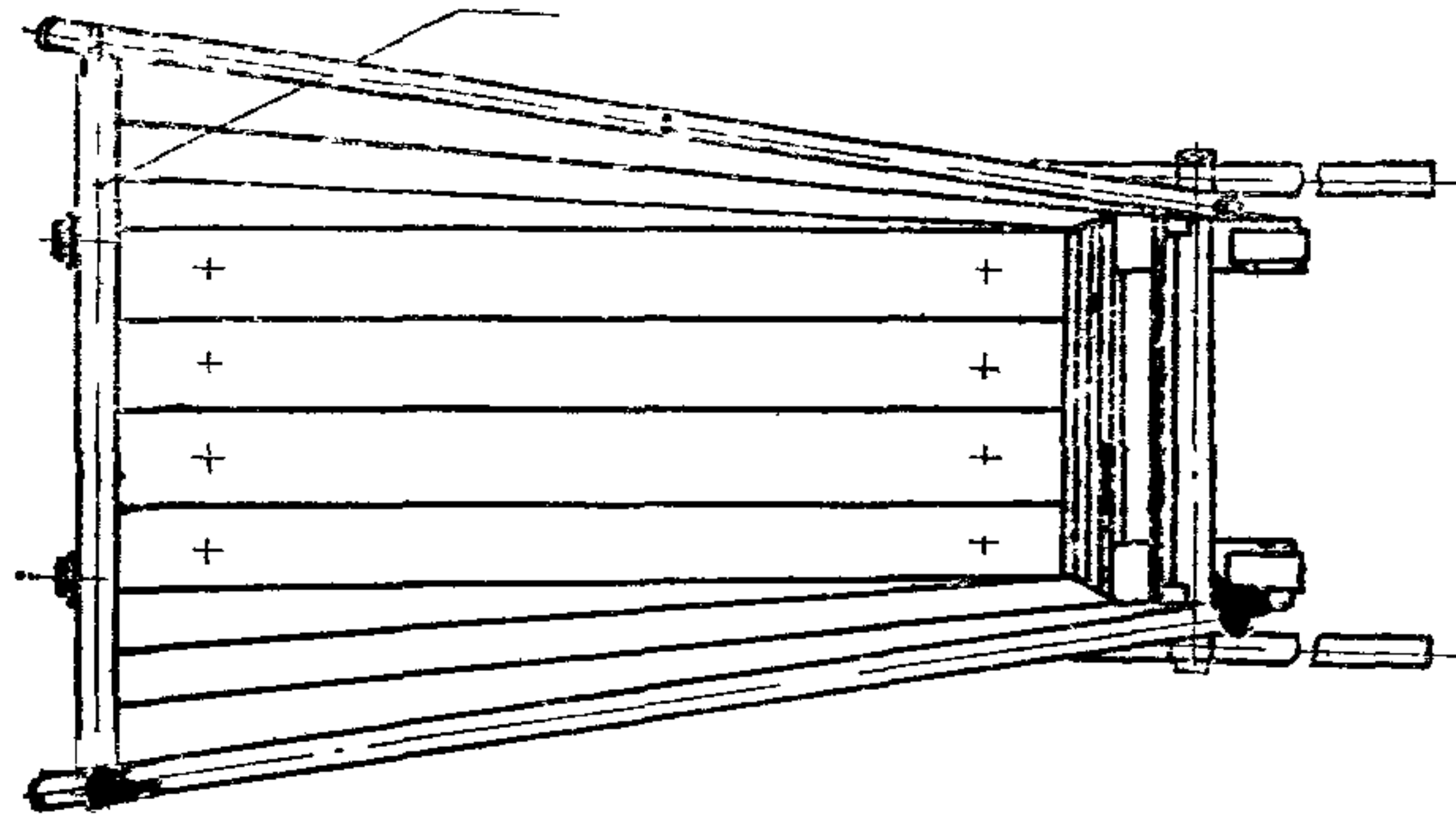
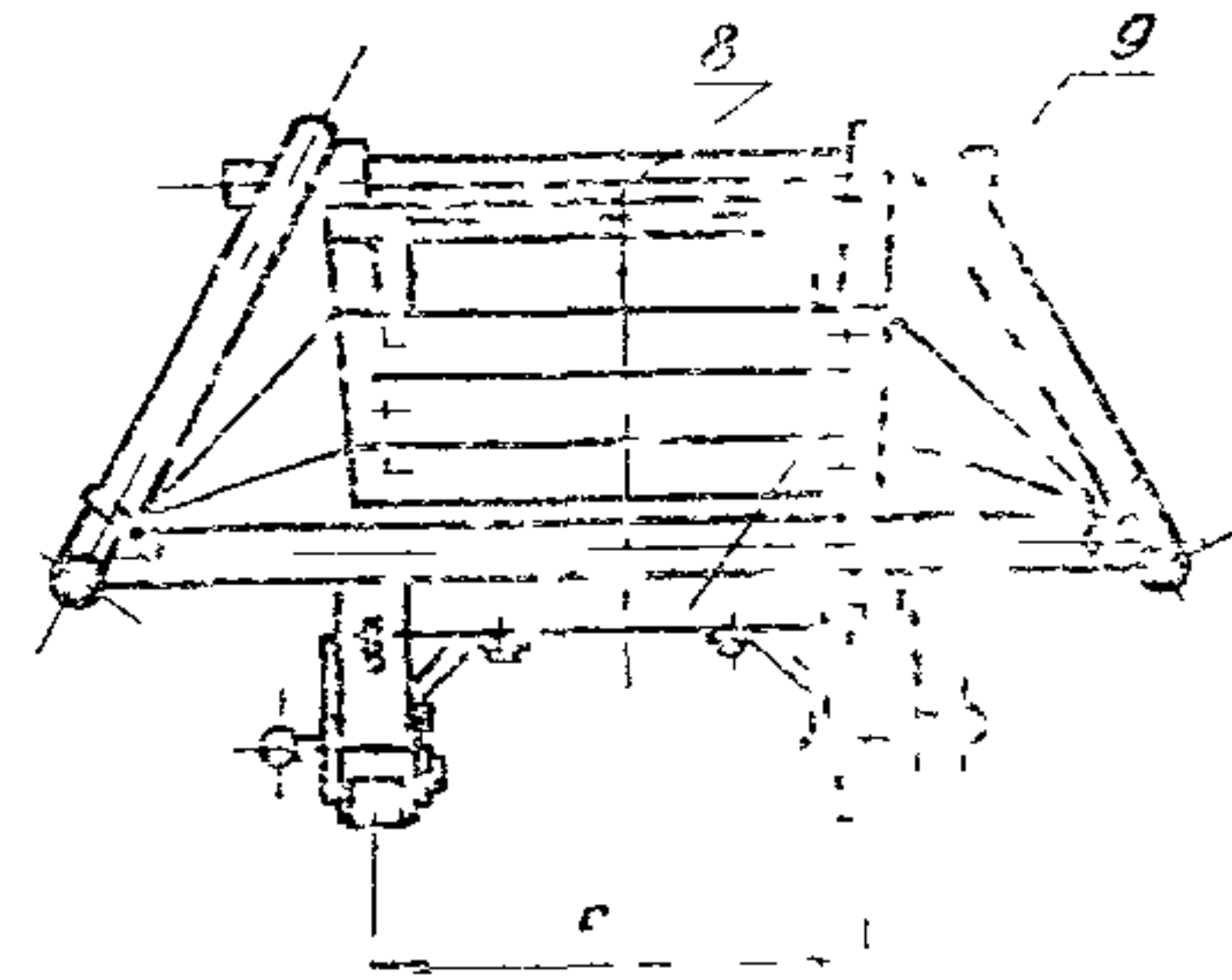
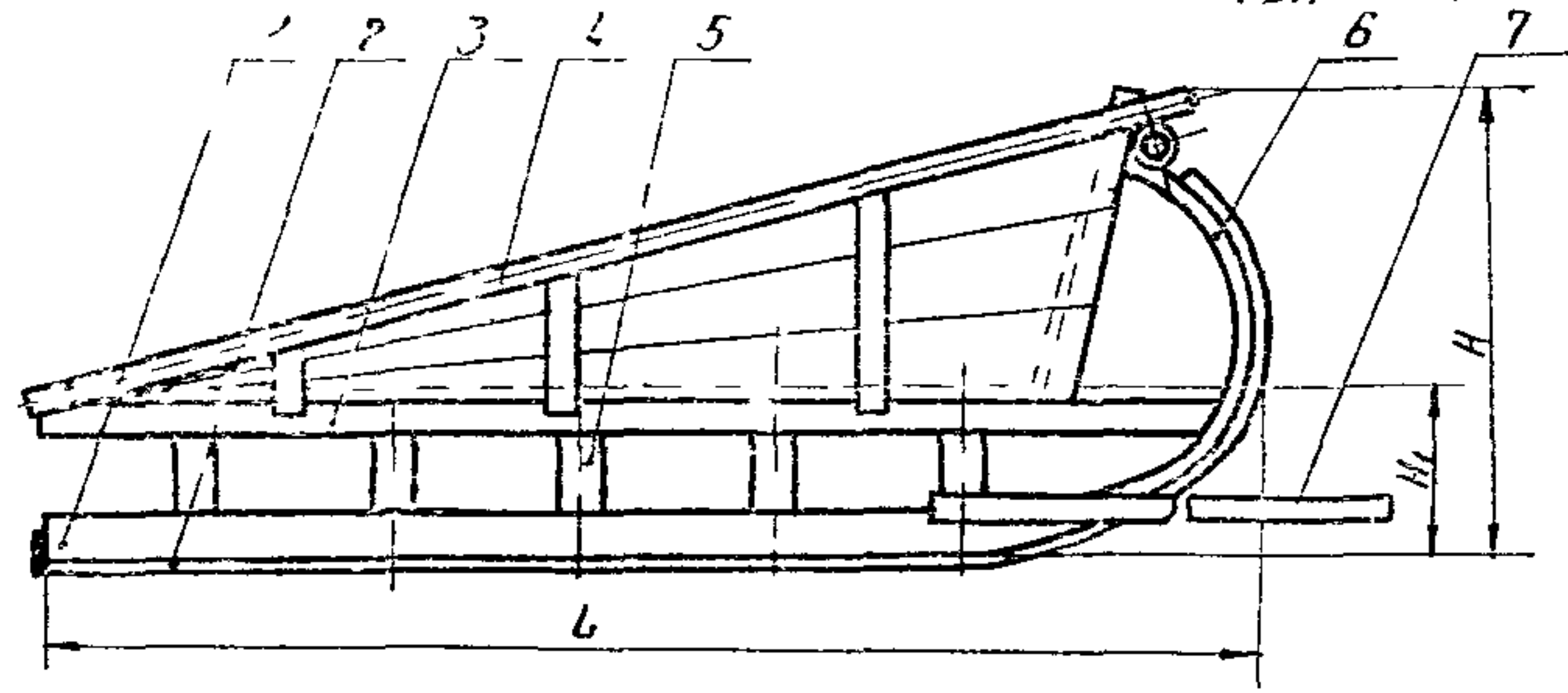
Черт 2



*1- полоз, 2- подрез; 3- нахлестка; 4- зрядка кресел, 5- копыл; 6- головка полоза, 7- оглобля,
8- распорка передка, 9- колодка; 10- распорка зрядок;*

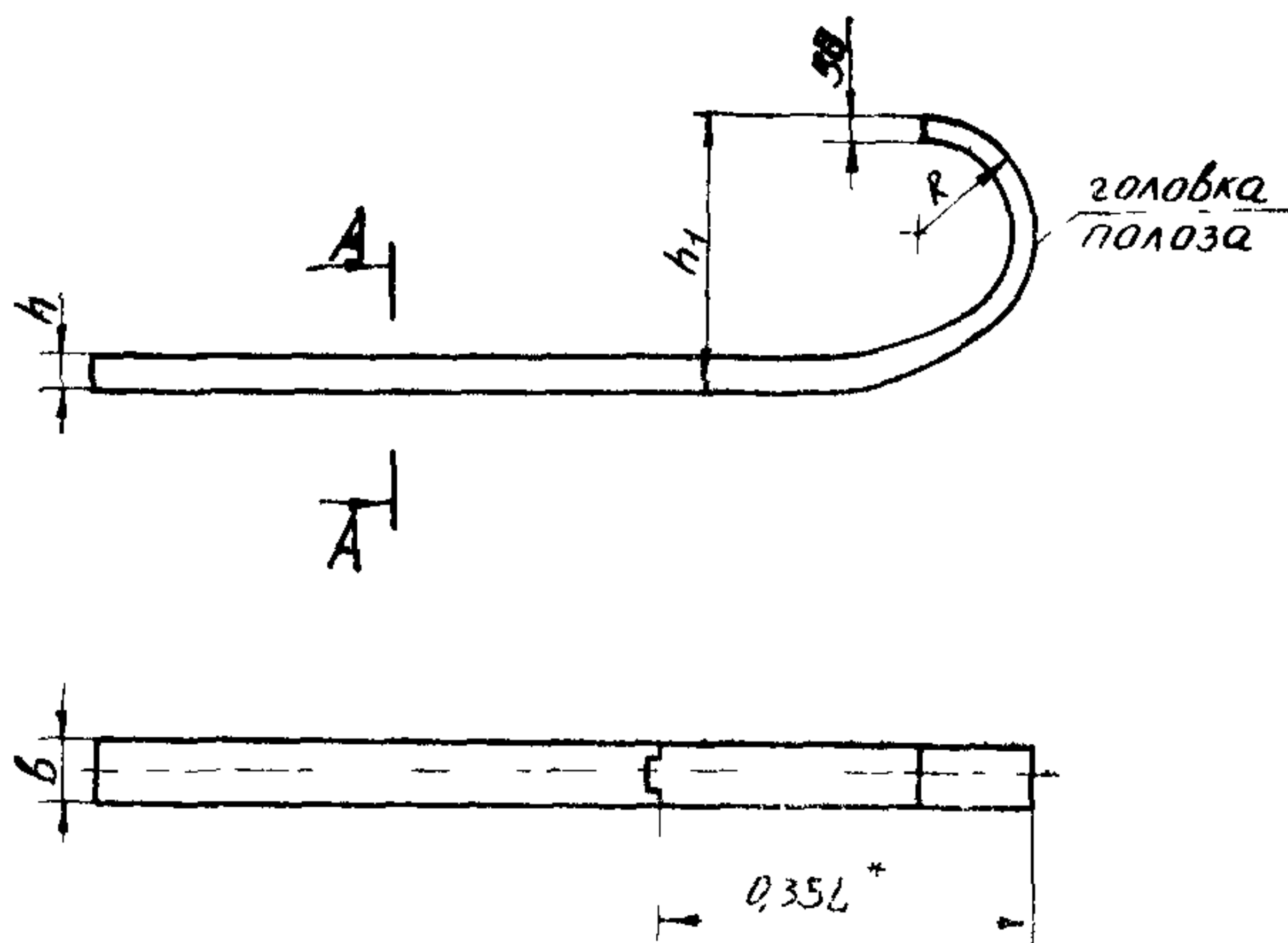
Черт.3

Сани - развальни
Тип СД-61



1-шпала; 2-подре, 3-нахлестка, 4-гряды:а кресел, 5-конт', 5-шпал с парами
8-распорка передка, 9-брус, 10-распорка гряды,

Черт 4

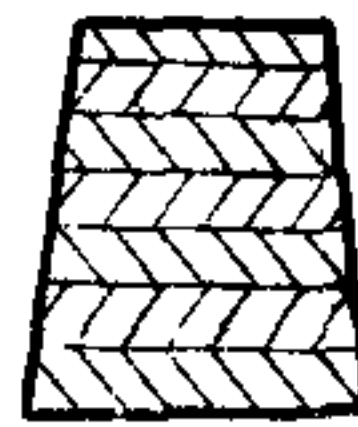
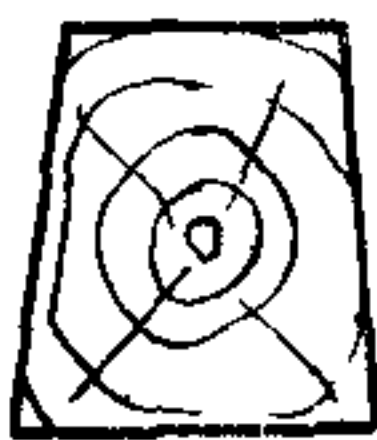
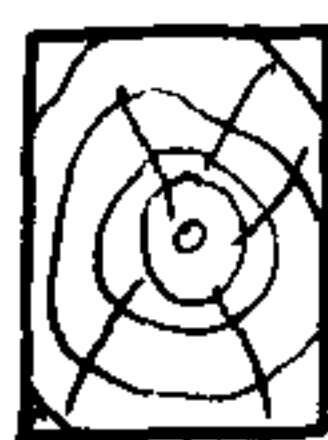


* Размер дан для гнутости любого полоза

A-A

Цельногнутый
Гнутостыковой

Гнутоклееный



Вариант полоза с цельнометаллической
головкой



Черт 5

Таблица 1

Размеры в мм

Типоразмер саней	Ширина колеи В	Высота общая Н	Высота погруз. Н ₁	Длина общая L	Размеры L ₁	Платформы С	Грузоподъ- емность кгс	Масса, кг не более					
								СДН	СДО СРН	СРО	СДПН	СДПО	СО-61
1	520±4,0	760±4,0	240±2,5	2200±6,0	1700±5,0	1200±5,0	600	100	120	140	160	180	—
2	570±4,0	820±4,0	270±3,0	2300±6,0	1750±5,0	1250±5,0	700	105	125	145	165	185	—
3	650±4,0	880±4,0	300±3,0	2400±6,0	1800±5,0	1250±5,0	800	110	130	150	170	190	—
4	670±4,0	970±4,0	330±3,0	2500±6,0	1850±5,0	1300±5,0	900	115	135	155	175	195	—
5	720±4,0	1000±4,0	360±3,0	2600±6,0	1900±5,0	1300±5,0	1000	120	140	160	180	200	—
6	620±4,0	945±4,0	360±3,0	2510±6,0	—	—	1000	—	—	—	—	—	180

Примечание: Погрузочная высота саней типа СДПО и СДПН составляет Н₁ + 90 мм для каждого типоразмера саней.

РАЗМЕРЫ ПОЛОЗА

мм

Таблица 2

Типоразмер, исполнение саней	Ширина подошвы h	Толщина b	Высота головки h ₁	Радиус изгиба R Длина головки
1	60—0,9	80—0,9	660±2,0	270—330
2	80—0,9	85—1,0	720±2,0	300—360
3	100—1,0	90—1,0	780±2,0	340—390
4	110—1,0	100—1,0	840±2,0	375—420
5	130—1,2	110—1,0	900±2,0	405—450
6	100—1,0	80—0,9	870±2,0	440—450

Примечание: Толщину и ширину деревянной части полоза, окованного подрезом, допускается уменьшать на 10 мм для всех типоразмеров.

2. ТЕХНИЧЕСКИЕ ТРЕБОВАНИЯ

2.1. Сани должны изготавливаться в соответствии с требованиями настоящего стандарта по конструкторским документам, утвержденным в установленном порядке.

2.2. Для изготовления саней должны применяться материалы, указанные в табл. 3.

Качество древесины должно соответствовать требованиям приложений 1 и 2.

Наименование деталей	Породы древесины	Материалы	Нормативно-техническая документация
Полос цельногнутый, гнутостыковый и цельный с гнутоклеечной головкой	Береза, клен, дуб, ясень, вяз, ильм, лиственница	Грядки и пиломатериалы	ОСТ 13--207—85 ГОСТ 2695—83 ГОСТ 8486—66
То же гнутоклееный	Береза, дуб, вяз, ильм, осина, лиственница, ель	Пиломатериалы и заготовки	ГОСТ 2695—83 ГОСТ 8486—66 ГОСТ 7897—83 ГОСТ 9385—61
Копылы, задержки колодок-распорок	Береза, клен, вяз, ясень, дуб	То же	ГОСТ 2695—83 ГОСТ 7897—83
Оглобли	Береза, вяз, осина	Грядки	ОСТ 13 207—85
Стойки передка	Береза, вяз, клен, дуб	Пиломатериалы и заготовки	ГОСТ 2695—83 ГОСТ 8486—66 ГОСТ 7897—83 ГОСТ 9385—61
Распорки передка	Береза, вяз,	Пиломатериалы и заготовки	ГОСТ 2695—83
Колодки распорок	дуб, клен, ясень, лиственница, сосна, ель		ГОСТ 8486—66 ГОСТ 7897—83 ГОСТ 9385—61
Вязки для копылов	Береза, черемуха, вяз, ива, дуб, ветла	Заготовка прута	
Грядки розвальней	Береза, ильм, лиственница, вяз, дуб, осина	Грядки и пиломатериалы	ГОСТ 2695—83 ГОСТ 8486—66 ОСТ 13.207—85
Нахлестки, распорки	Береза, осина, липа, лиственница, сосна, ель	Пиломатериалы	ГОСТ 2695—83 ГОСТ 8486—66
Доски настила и переднего щита	Осина, липа, ель, пихта, сосна, клен, ясень	То же	То же
Бруски платформы	Береза, вяз, сосна, лиственница, кедр, ель	То же	ГОСТ 2695—83 ГОСТ 8486—66

Примечание: По согласованию с потребителем допускается применять другие материалы, не уступающие по качеству приведенным в настоящем стандарте.

2.3. Влажность древесины деталей саней не должна быть более 18%, влажность древесины гнutoкклееного полоза не должна быть более 15%.

2.4. Параметр шероховатости поверхностей деревянных деталей кроме вязков, не должен быть более Rz_{\max} 200 мкм по ГОСТ 7016—82.

2.5. Допускается применение стыковки внутренних деталей гнutoкклееного полоза. Внутренние планки в рабочей (прямой) части должны быть длиной не менее 400 мм. Расстояние между соседними стыками должно быть не менее 200 мм. Наружные планки должны быть цельными толщиной не менее 15 мм.

Стыковка в месте изгиба не допускается.

2.6. Копылы должны быть плотно посажены в гнезда полозьев и нахлесток, а боковины прочно соединены попарно.

2.7. Планки гнutoкклееного полоза и гнutoкклееной головки должны быть прочно склеены. Отслоение планок не допускается. Для склеивания должны применяться морозостойкие, водостойкие и стойкие к солнечным лучам клеи по действующей нормативно-технической документации.

2.8. Прочность при скалывании по клеевому шву должна быть не менее 6×10^6 н/м² (600 кгс/см²).

2.9. Механические повреждения и дефекты обработки должны быть зачищены и иметь шероховатость поверхности не ниже установленной п. 2.4.

2.10. На внутренней стороне головки полоза не допускаются складки, а на внешней стороне разрывы глубиной более 2,5 мм.

2.11. Металлические детали саней должны изготавливаться из стали Ст0—Ст4 ГОСТ 380—71.

2.12. На поверхностях металлических деталей не допускаются острые кромки, заусенцы, трещины, расслоения и другие дефекты, снижающие прочность детали.

2.13. Полоз саней может изготавливаться цельногнутым, гнutoкклееным, гнutoстыковым и цельным с гнutoкклееной головкой. Гнutoстыковый полоз должен быть окован.

Головка полоза может изготавливаться цельнометаллической из подреза с ребрами жесткости.

2.14. Подрезы окованного полоза саней должны изготавливаться из полосовой стали толщиной от 6 до 10 мм, шириной от 40 до 80 мм по ГОСТ 103—76, по ГОСТ 535—79.

2.15. Сани должны иметь атмосферостойкое лакокрасочное покрытие не ниже V класса по ГОСТ 9.032—74. По условиям эксплуатации покрытие должно соответствовать исполнению «У» по ГОСТ 9.104—79.

2.16. Параметр шероховатости поверхности металлических деталей должен быть не более $RZV_{\max} 80$ мкм по ГОСТ 2789—73.

2.17. В резьбовых соединениях должна применяться метрическая резьба по ГОСТ 24705—81, после допуска 8q по ГОСТ 16093—81.

2.18. Резьбовые соединения должны быть предохранены от самоотвинчивания.

2.19. Сани должны поставляться с оглоблями. По согласованию с потребителем допускается поставка саней без оглобель.

2.20. Предельные отклонения металлических деталей должны составлять: отверстий — по Н 14, валов — по h 14, остальных $\pm \frac{IT14}{2}$ по ГОСТ 25670—83, предельные отклонения деревянных деталей, кроме полоза, должны соответствовать качеству 16 по ГОСТ 6449.1—82.

2.21. Размеры и типы шиповых соединений деталей саней должны соответствовать ГОСТ 9330—76.

2.22. Сварные соединения металлических деталей саней должны быть выполнены по ГОСТ 5264—80. Сварной шов должен быть ровным и прочным. Не допускаются наплывы, прожоги, подрезы, трещины и непровары. Сварной шов должен быть зачищен.

3. ПРАВИЛА ПРИЕМКИ

3.1. Сани должны приниматься партиями. Партией считается количество изделий одного типоразмера, сопровождаемое одним документом.

3.2. Для проверки соответствия саней требованиям настоящего стандарта должны проводиться приемо-сдаточные и периодические испытания.

3.3. При приемо-сдаточных испытаниях должны проверяться: внешний вид (по п.п. 1.1—1.4, 2.2, 2.7, 2.9, 2.10, 2.15, 2.18, 2.22), размеры (по п.п. 1.2, 1.3, 2.1, 2.5, 2.20) и качество покрытия (по п. 2.15).

3.4. При проведении периодических испытаний должны проверяться: влажность деревянных деталей (по п. 2.3), шероховатость поверхностей деталей (по п.п. 2.4, 2.16), качество сварных швов (по п. 2.22) — не реже 1 раза в полгода, а качество клеевых соединений (по п.п. 2.7, 2.8) — не реже 1 раза в год. Периодическим испытанием должны подвергаться 3% изделий от партии, прошедших приемо-сдаточные испытания, но не менее 2 штук.

3.5. Потребитель имеет право производить проверку качества саней на соответствие требованиям настоящего стандарта.

3.6. При неудовлетворительных результатах проверки хотя бы по одному из показателей настоящего стандарта проводят повторную проверку удвоенного количества изделий, взятых из той же партии. Результаты повторных испытаний распространяются на всю партию.

3.7. Предприятие-изготовитель должно не реже одного раза в 3 года проводить испытание саней на надежность для проверки качества всех соединений и грузоподъемности. Остаточные деформации и люфт в соединениях после окончания испытаний не допускаются.

4. МЕТОДЫ ИСПЫТАНИЙ

4.1. Внешний осмотр каждого изделия должен производиться визуально путем сравнения с образцами деталей.

4.2. Размеры деталей саней, размеры пороков древесины, дефектов должны проверяться штангенциркулями по ГОСТ 166—80, металлическими линейками по ГОСТ 427—75, рулетками по ГОСТ 7502—80 или шаблонами.

4.3. Шероховатость поверхности деталей до покрытия должна проверяться по ГОСТ 15612—85.

4.4. Качество лакокрасочного покрытия должно проверяться визуально по утвержденному эталону-образцу.

4.5. Влажность древесины должна проверяться по ГОСТ 16588—79.

4.6. Прочность клевого шва на скалывание должна проверяться по ГОСТ 15613.1—84. Испытание сварных соединений на прочность по ГОСТ 6996—66.

4.7. Оглобли подвергаются механическим испытаниям на изгиб в обработанном и высушенном виде.

При испытании оглобля вставляется горизонтально квадратным концом в гнездо на глубину 200 мм. На расстоянии 75 мм от свободного конца на 15 минут подвешивается груз массой 40 кг.

Испытание считается выдержанным, если при этом не будет выявлено видимых дефектов испытываемого образца (трещин, отщепов, сколов, кривизны).

4.8. Испытание на надежность саней проводят по внутрихозяйственным дорогам местного значения в течение 24 часов с грузом, превышающим грузоподъемность саней на 15% со скоростью 5—12 км/час. Допускается использовать вместо лошади другой вид тяги.

5. МАРКИРОВКА, ТРАНСПОРТИРОВАНИЕ И ХРАНЕНИЕ

5.1. На внутренней стороне головки правого полоза саней должна быть нанесена четкая несмываемая маркировка с указанием: товарного знака, наименования предприятия-изготовителя, его подчиненности и местонахождения;

условного обозначения изделия;
даты выпуска (месяц, год);
штампа технического контроля.

5.2. Каждая партия саней должна сопровождаться документом с указанием реквизитов по п. 5.1 настоящего стандарта с добавлением количества изделий.

5.3. Транспортирование саней может производиться любым видом транспорта в соответствии с правилами перевозки грузов, действующими на этом транспорте.

5.4. Сани должны храниться на деревянных подкладках высотой не менее 15 см в закрытом помещении или под навесом, защищающим их от атмосферных осадков.

5.5. При установке саней на хранение на срок более одного года рабочая поверхность полоза должна быть смазана солидолом по ГОСТ 1033—79.

6. УКАЗАНИЯ ПО ЭКСПЛУАТАЦИИ

6.1. Сани использовать только по снежному покрову толщиной не менее 10 см.

6.2. Транспортируемые грузы не должны превышать допускаемой нормы (табл. 1).

6.3. При эксплуатации беречь сани от механических повреждений.

6.4. По мере необходимости ослабевшие соединения должны подтягиваться.

6.5. После окончания сезона эксплуатации, сани окрасить согласно п. 2.15 и поставить на хранение в соответствии с п.п. 5.4, 5.5.

7. ГАРАНТИИ ИЗГОТОВИТЕЛЯ

7.1. Изготовитель гарантирует соответствие саней требованиям настоящего стандарта.

7.2. Гарантийный срок эксплуатации устанавливается 18 месяцев и исчисляется с даты поступления изделия заказчику при соблюдении указаний по эксплуатации, транспортированию и хранению, установленных стандартом.

7.3. Гарантийный срок хранения устанавливается 24 месяца и исчисляется с даты поступления изделия на склад предприятия-изготовителя или торгующей организации.

Наименование пороков древесины по ГОСТ 2140—81	Нормы пороков древесины деталей саней							
	полоз цельногнутый, гнутостычковый и с гнутоклееной головкой	заготовки планок гнутоклееного полоза		оглобли	копылы, задержки колодок-распорок	грядки кресел	доски настила и переднего щига	остальные детали
		наружных	внутренних					
1. Сучки:	Неучитываемые сучки не допускаются диаметром, мм, более:							
а) сросшиеся, здоровые светлые и темные	15	15	15	15	15	15	20	15
	Учитываемые сучки не допускаются диаметром, мм, более:							
	25	25 — без выхода на кромки не ближе 100 мм от торца	25	25	25	50 — на пластях 20 — на кромках		
	Сучков не должно быть более, шт. на один погонный метр:							
	3	3	3	3	3	3	4	3
б) частично сросшиеся, здоровые, темные с трещинами	Неучитываемые сучки не допускаются диаметром мм, более:							
	10	не допускаются	10	10	не допускаются	15	15 — на пластях	10

Нормы пороков древесины деталей саней

Наименование пороков древесины по ГОСТ 2140—81	полоз цельно-гнутой, гнутостыковой и с гнутоклееной головкой	заготовки планок гнутоклееного полоза		оглобли	копылы, задержки колодок-распорок	грядки кресел	доски настила и переднего щита	остальные детали
		наружных	внутренних					
Учитываемые сучки не допускаются диаметром, мм, более:								
	15	не допускаются	15	15	не допускаются	20	30 — на пластьях 15 — на кромках	15
Сучков не должно быть более, шт. на один погонный метр:								
	2	—	1	2	—	2	3	2
в общем числе учитываемых сучков								
Учитываемые сучки не допускаются диаметром, мм, более:								
в) несросшиеся, загнившие, гнилые	15	не допускаются	отверстия от сучков до 20 мм не ближе 10 мм от кромки детали	15	не допускаются	20	50 — на пластьях	15

Наименование пороков древесины по ГОСТ 2140—81	Нормы пороков древесины деталей саней							
	полоз цельно-гнутый, гнутостычковый и с гнутоклееной головкой	заготовки планок гнутоклееного полоза		оглобли	копылы, задержки колодок-распорок	грядки кресел	доски настила и переднего щита	остальные детали
		наружных	внутренних					
2. Трещины: метиковые, морозные, отлупные усушки	Сучков не должно быть более, шт. на деталь:							
	1	—	1	1	—	2	3	1
	на п. м в общем числе учитываемых сучков							
	Не допускаются глубиной более:							
1/8	1/8	1/8	1/8	—	1/4	1/4	1/4	
толщины (диаметра) детали шириной, мм, более:								
5	2	2	5	—	5	5	5	
длинной более:								
1/8	1/10	1/10	1/4	—	1/5	1/5	1/5	

Наименование пороков древесины по ГОСТ 2140—81	Нормы пороков древесины деталей саней							
	полоз цельногнутый, гнутостыковый и с гнутоклееной головкой	заготовки планок гнутоклееного полоза		оглобли	копылы, задержки колодок-распорок	грядки кресел	доски настила и переднего щита	остальные детали
наружных		внутренних						
3. Пороки строения древесины	длина детали							
	Трещин не должно быть более, шт. на деталь							
	2	одной на каждой стороне заготовки		2	—	2	2	2
а) свилеватость	допускается	не допускается		допускается				
б) завиток	допускается односторонний не более 1/3 (ширины, толщины) детали	не допускается		допускается односторонний не более 1/4 толщины (диам.) расположенный в передней трети длины оглобли	допускается односторонний не более 1/4 толщины (ширины) детали	допускается односторонний не более 1/3 толщины (диам.) детали, расположенный на концах детали	допускается односторонний не более 1/3 толщины детали	допускается односторонний не более 1/4 толщины детали

Наименование пороков древесины по ГОСТ 2140—81	Нормы пороков древесины деталей саней							
	полоз цельногнутый, гнутостыковый и с гнутоклеевой головкой	заготовки планок гнутоклеевого полоза		оглобли	копылы, задержки колодок-распорок	грядки кресел	доски настила и переднего щита	остальные детали
		наружных	внутренних					
в) крень местная	Не допускается более 1/4 толщины (ширины, диаметра) детали							
г) сердцевина	Допускается вскрытая без признаков гнили и при отсутствии отлупных и радиальных трещин							
двойная сердцевина	допускается	не допускается			допускается			
д) внутренняя заболонь	допускается	не допускается			допускается			
е) ложное ядро	допускается без выхода на подошву	допускается без выхода на кромку			допускается			
ж) пятнистость	допускается							
з) засмолок	Не допускается в виде пятен и полос глубиной более:							
	1/4 толщины детали			—	1/5 диаметра	не допускается	1/4 толщины детали	

Наименование пороков древесины по ГОСТ 2140—81	Нормы пороков древесины деталей саней							
	полоз цельногнутый, гнутостыковый и с гнутоклееной головкой	заготовки планок гнутоклееного полоза		оглобли	копылы, задержки колодок-распорок	грядки кресел	доски настила и переднего щита	остальные детали
		наружных	внутренних					
н) смоляной кармашек	Шириной более 1/5 ширины детали, протяжением более 100 мм							
	Не допускается шириной более 5 мм, глубиной, мм более:							
	10	—	—	10	5	10	10	5
	Протяжением, мм более:							
100	—	—	100	50	100	200	50	
Кармашков не должно быть более, шт, на деталь:								
4	—	—	4	4	4	4	4	
4. Пороки формы ствола:								
кривизна	не допускается		допускается односторонняя не более 2%	не допускается	допускается односторонняя не более 1%	не допускается		

Наименование пороков древесины по ГОСТ 2140—81	Нормы пороков древесины деталей саней							
	полоз цельногнутый, гнутостыковый и с гнутоклееной головкой	заготовки планок гнутоклееного полоза		оглобли	копылы, задержки колодок-распорок	грядки кресел	доски настила и переднего щита	остальные детали
		наружных	внутренних					
5. Грибные поражения								
а) грибные ядровые пятна и полосы	Допускаются при отсутствии признаков загнивания (белых выцветов и черных тонких линий) при твердости пораженных мест не ниже твердости окружающей древесины							
б) заболонные грибные окраски	допускаются	не допускаются	допускаются					
6. Повреждения насекомыми:								
а) червоточина поверхностная	допускается глубиной до 3 мм без ограничения			не допускается		допускается глубиной до 3 мм без ограничения без заделки		
	без заделки	с заделкой шпатлевкой	без заделки					
б) червоточина неглубокая	200	Не допускается глубиной более 5 мм и длиной, мм более:		400	не допускается	400	500	200

Наименование пороков древесины по ГОСТ 2140—81	Нормы пороков древесины деталей саней							
	полоз цельно-гнутый, гнутостыковый и с гнутоклееной головкой	заготовки планок гнутоклееного полоза		оглобли	копылы, задержки колодок-распорок	грядки кресел	доски настила и переднего щита	остальные детали
		наружных	внутренних					
Ядровая гниль, заболонная гниль, наружная трухлявая гниль, сплошная крень, пасынок, прорость, рак	Неглубоких червоточин не должно быть более. шт. на деталь:							
	1	—	—	1	—	2	3	1
	Не допускаются							

Примечание:

1. Пороки древесины, не упомянутые в настоящей таблице, допускаются
2. Сумма размеров учитываемых сучков не должна превышать предельного размера допускаемого сучка.
3. Учитываемые сучки, трещины, червоточина в местах шиповых соединений не допускаются.
4. Сучки несросшиеся, загнившие, гнилые должны быть заделаны на клею пробками из древесины той же породы, из которой изготовлена деталь.
5. Трещины шириной более 2 мм должны быть заделаны рейками из древесины той же породы на клею.
6. Трещины не допускаются в головке полоза, в местах сопряжения деталей.
7. Пороки строения древесины допускаются только в прямой части полоза.
8. В одной детали допускаются, кроме сучков, не более 2-х пороков, указанных в настоящей таблице.

НОРМЫ ДОПУСКАЕМЫХ ДЕФЕКТОВ ОБРАБОТКИ ДЕРЕВЯННЫХ ДЕТАЛЕЙ

Наименование дефектов по ГОСТ 2140—81	Нормы допускаемых дефектов
Отщепы, вырывы, сколы, запилы, зарубы, карры	Не допускаются глубиной более 5 мм, длиной более 100 мм, шириной более 50 мм
Обзол тупой	Не допускается более 1/6 толщины и ширины детали, без ограничения по длине
Обзол острый	Не допускается
Продольная покоробленность и крыловатость	Не допускается со стрелой прогиба более 20 мм на 1 м для дышел и оглобель и 10 мм для разводов. Для остальных деталей не допускается со стрелой прогиба более 2 мм на 1 м
Поперечная покоробленность	Не допускается стрела прогиба на деталях шириной до 100 мм — более 1,0 мм, от 100 до 150 мм — 1,5 мм и свыше 150 мм — 2 мм
Скос пропила	Торцы деталей должны быть опилены перпендикулярно к их продольной оси. Отклонения от прямоугольности торцов допускаются до 5% по отношению к толщине и ширине заготовки