

**МИНИСТЕРСТВО ВНУТРЕННИХ ДЕЛ РОССИЙСКОЙ ФЕДЕРАЦИИ
ГЛАВНОЕ УПРАВЛЕНИЕ ВНЕВЕДОМСТВЕННОЙ ОХРАНЫ**

УТВЕРЖДЕНО
Начальником ГУВО МВД России
генерал-лейтенантом милиции
С.Ф. Радивилом
22 мая 2001 г.

**ПРИМЕНЕНИЕ ЗАМКОВ
НА ОБЪЕКТАХ ЖИЛОГО СЕКТОРА**

Рекомендации

Р.78.36.012-2001

МОСКВА 2001

Рекомендации разработаны сотрудниками НИЦ “Охрана” ГУВО МВД России Ю.П. Арлащенко, В.В. Беляевым, А.В. Клюкиным под руководством С.И. Козьминых и утверждены ГУВО МВД России.

Применение замков на объектах жилого сектора: Рекомендации (Р 78.36.012-2001). – М.: НИЦ “Охрана”, 2001 – 36 с.

Рассмотрены виды и характеристики замков, особенности их эксплуатации, выбора и применения.

Рекомендации предназначены для специалистов вневедомственной охраны, занимающихся вопросами повышения технической укрепленности объектов жилого сектора.

Ил. 18, табл. 4.

© Научно-исследовательский центр (НИЦ) “Охрана” ГУВО МВД России, 2001 г.

Настоящие Рекомендации не могут быть полностью или частично воспроизведены, тиражированы и распространены в качестве официального издания без разрешения НИЦ “Охрана” ГУВО МВД России

ВВЕДЕНИЕ

Не прекращающийся рост краж личного имущества вынуждает граждан прибегать к различным мерам по защите своего имущества. Охранная сигнализация является надежным средством безопасности, но на объектах жилого сектора она строится, как правило, таким образом, что обнаруживает преступника уже после его проникновения в охраняемое помещение. Времени до прибытия наряда милиции часто хватает вору, чтобы совершить кражу и скрыться. Поэтому в последние годы все большее значение придается обеспечению технической укрепленности объектов жилого сектора, в связи с чем спрос на металлические двери постоянно растет. Однако металлическая дверь является хорошей защитой только в том случае, когда на ней установлены надежные, устойчивые к криминальным воздействиям сертифицированные замки.

Спектр поставляемых на потребительский рынок замков чрезвычайно широк: механические и электрозамки; накладные, врезные и висячие; ключевые и бесключевые; для наружного и внутреннего использования. Замок, подходящий для квартиры, не подойдет для входной двери в здание или ворот гаража. В одних случаях для открывания замка достаточно обычного ключа, в других – требуется дистанционное управление замком. Не имея специальных знаний и достаточного практического опыта, весьма трудно выбрать надежный и недорогой замок. По этой причине некоторые фирмы, пользуясь некомпетентностью большинства граждан, в борьбе за рынок сбыта прибегают к недобросовестным методам. Одни комплектуют мощные двери дешевыми, практически не обладающими достаточной надежностью замками. Другие, наоборот, изготавливают ненадежную дверную конструкцию, но устанавливают на ней мощный замок, один вид которого привлекает внимание. Но в обоих случаях покупатель будет обманут – приобретенное им изделие не обеспечивает надлежащий уровень защиты. Для решения указанной проблемы в Научно-исследовательском центре (НИЦ) "Охрана" по заданию Главного управления вневедомственной охраны (ГУВО) МВД России были проведены испытания более 150 моделей производимых в России и странах ближнего зарубежья замков, исследование их конструктивных характеристик, влияющих на устойчивость к взлому и криминальному открыванию.

Однако требования по устойчивости к криминальным воздействиям не единственные из предъявляемых к замкам. Кроме того, что замок должен противостоять преступнику, он должен быть удобен в обращении, легко открываться и закрываться, должен надежно работать в течение долгого времени. Электрозамки не должны создавать помех бытовым электронным приборам, средствам охранной сигнализации и т. п. Замки, эксплуатирующиеся на открытом воздухе, под навесами или в неотапливаемых помещениях, должны быть устойчивы к воздействию таких внешних факторов, как прямые солнечные лучи, дождь, снег, мороз, пыль, грязь, резкие перепады температур. А замки, используемые в солидарной охране (например, в подъездах жилых домов), должны противостоять проявлениям вандализма, что также весьма актуально.

Цель настоящих Рекомендаций – помочь в выборе замков работникам вневедомственной охраны, занимающимся вопросами технической укрепленности жилых домов, квартир, гаражей, гостиниц и других мест хранения личного имущества граждан.

1 МЕХАНИЧЕСКИЕ ЗАМКИ

Механические замки наиболее широко распространены в жилом секторе. Они содержат только механические детали, просты и удобны в обращении, надежны в эксплуатации, не требуют никаких дополнительных источников энергии, доступны по цене даже малообеспеченным слоям населения.

По способу установки на конструкцию различают *врезные, накладные и висячие* замки. Врезные замки встраиваются в полотно конструкции, накладные устанавливаются на его плоскости изнутри защищаемой зоны, висячие замки подвешиваются на петлях, жестко закрепленных с наружной стороны конструкции с помощью сварки, заклепок или болтов. Существует великое множество модификаций механических замков, но каждый из них обязательно имеет *корпус, засов, и механизм секретности*.

1.1. Корпуса замков

Корпус является основной деталью замка, внутри которой помещаются детали его механизма. Корпуса врезных и накладных замков закрываются *крышкой*.

Корпуса и крышки врезных замков должны изготавливаться из листовой стали толщиной не менее 1,5 мм. Кроме этого у врезных замков имеется *лицевая планка*, служащая для направления засова и крепления замка к подвижной части конструкции. Лицевая планка должна быть надежно приварена к корпусу замка и иметь толщину не менее 2,5 мм. Корпуса накладных и висячих замков, как правило, литые или сварные из алюминиевых сплавов или стали.

1.2. Засовы

Засовом называется деталь замка, служащая для обеспечения запираения конструкции посредством входа в *запорную планку*. Он представляет собой металлическую деталь, состоящую из *хвостовика, стойки хвостовика и головки* (рисунок 1).

Хвостовик засова представляет собой пластину с конфигурацией, необходимой для перемещения засова при разблокировании механизма секретности с помощью ключа. *Стойка хвостовика засова* служит для удержания засова в фиксированных положениях. Она может устанавливаться как на хвостовике засова, так и на корпусе замка.

Головка засова может быть одинарной либо комбинированной. В первом случае – это, как правило, металлический брусок прямоугольной формы, во втором – несколько (обычно – не более пяти) стержней круглого сечения. Засовы с комбинированными головками предпочтительней, так как позволяют значительно увеличить площадь сечения и равномерно распределить нагрузку. Кроме этого, для удешевления замка, из термообработанной стали можно изготавливать не всю головку засова, а только один (два) из ее штырей. Головка засова выходит из корпуса замка при его запираении и втягивается обратно при отпираении. На устойчивость замка к статическим и динамическим нагрузкам оказывают влияние материал, из которого она изготовлена, площадь сечения и ее длина.

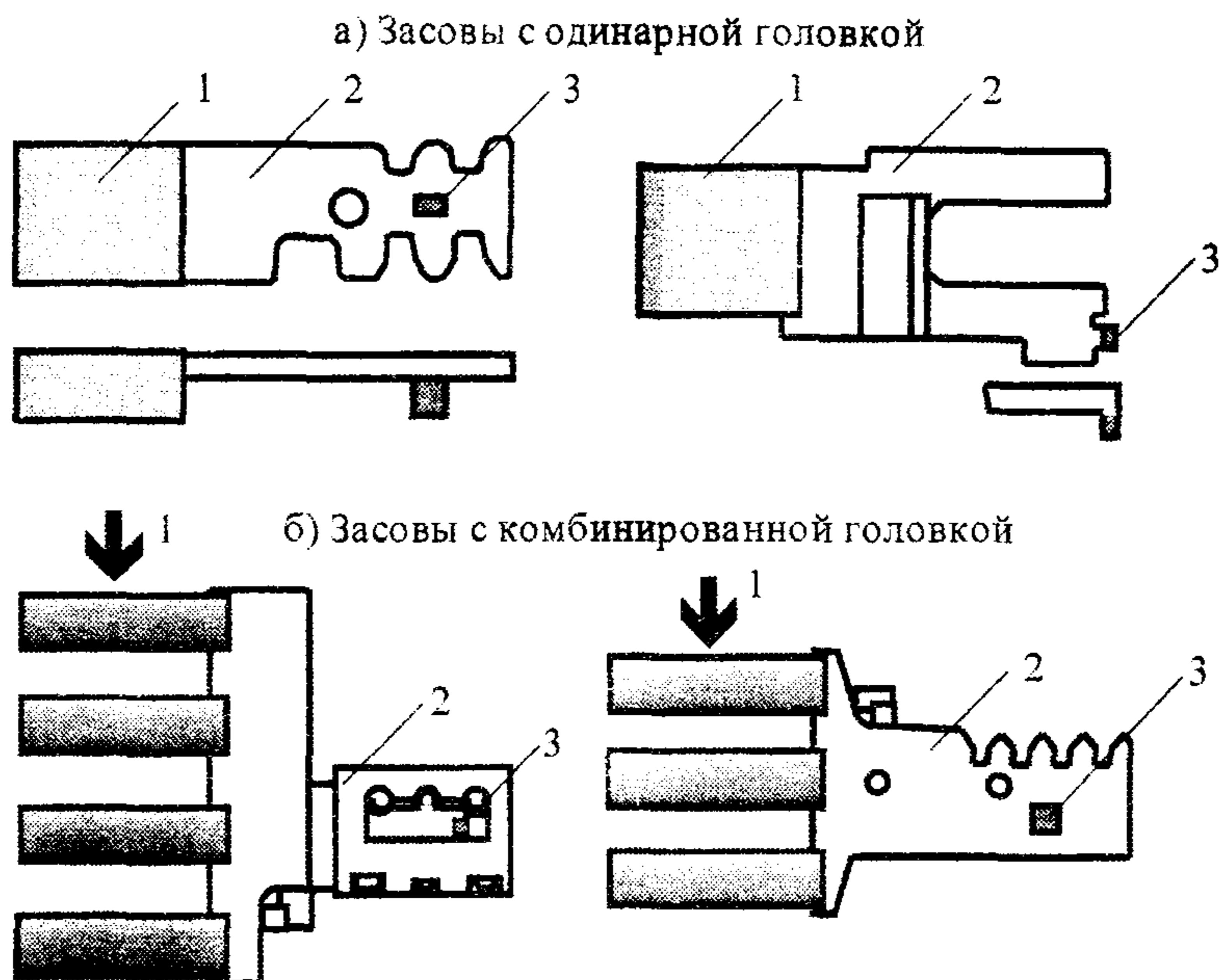


Рисунок 1 - Примеры и устройство засовов:
 1 - головка; 2 - хвостовик; 3 - стойка хвостовика

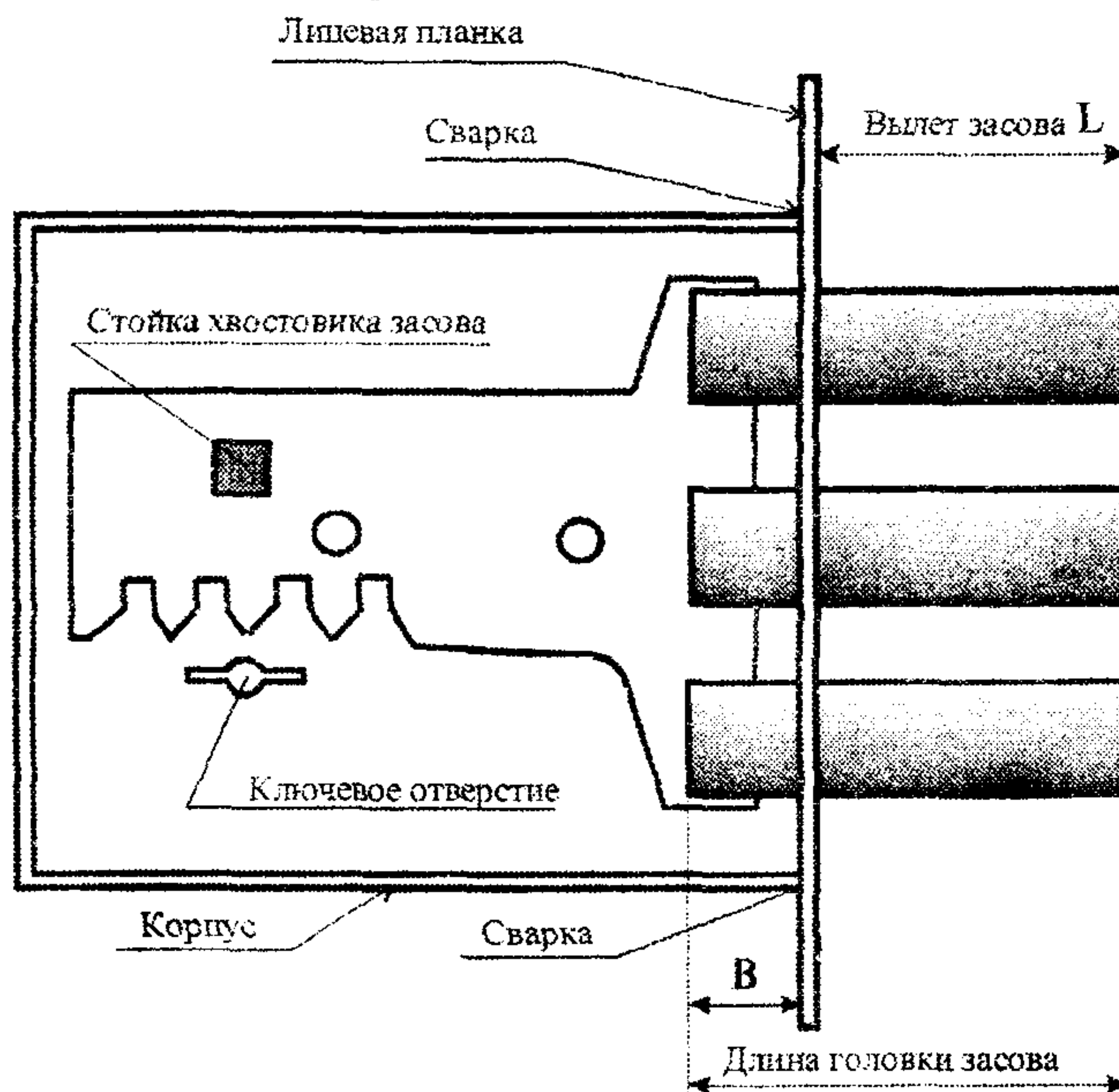
Засовы из таких материалов, как ЦАМ, сплавы алюминия, латунь обладают очень низкой устойчивостью к взлому, поэтому от использования замков с такими засовами лучше отказаться. В хороших замках головка засова изготавливается целиком из термообработанной стали либо из обычной стали, усиленной вставками из термообработанной стали, которые обычно наглухо впрессовываются в материал головки. В некоторых замках они встраиваются в головку засова с таким допуском, чтобы могли свободно вращаться. Такие конструкции обеспечивают очень высокую устойчивость к перепиливанию ножовкой, напильником или аналогичным инструментом. (Однако против "болгарки" не могут устоять и они, так как скорость вращения режущей насадки "болгарки" значительно превышает скорость, с которой может вращаться упрочняющая вставка).

Первоначальное представление об устойчивости замка к взлому или, как часто можно слышать, о "мощности" замка можно получить по внешнему виду головки засова. Чем больше площадь ее поперечного сечения, тем устойчивее замок. Для дверей желательно выбирать замок с площадью сечения головки засова не менее 300 мм^2 , а для гаражных ворот – не менее 500 мм^2 . Площадь сечения прямоугольного одинарного засова определяется как произведение его высоты на ширину, а для определения площади сечения комбинированных засовов можно воспользоваться таблицей 1.

Таблица 1

Площадь сечения головки засова, мм ²	Диаметр стержня, мм, не менее				
	1	2	3	4	5
300	20,0	14,0	11,3	9,8	8,8
500	25,3	17,8	14,6	12,7	11,3

Длина головки засова должна быть такой, чтобы ее вылет L при запираании был не менее 25 мм, а длина B той ее части, которая остается при этом в корпусе замка, была не менее 10 мм (рисунок 2).



L - не менее 25 мм; B не менее 10 мм

Рисунок 2 - Корпус врезного замка с размещенным в нем засовом

1.3. Механизмы секретности

Назначение *механизма секретности* замка понятно из его названия: обеспечить секретность замка, то есть заданное количество различных комбинаций, каждая из которых соответствует только определенному ключу или коду. В ключевых замках механизм секретности приводится в действие штатным ключом, представляющим собой металлическую болванку, на которую с помощью механической обработки нанесен код, соответствующий коду данного механизма секретности. В кодовых или бесключевых замках код, соответствующий хранящемуся в механизме секретности, вводится посредством набора вручную определенной комбинации кодовых элементов (нажатия кнопок, вращения дисков и т. п.).

Ключевые замки подразделяют на замки с *цилиндристыми*, *сувальдными* и *реечными* механизмами секретности.

1.3.1. Цилиндровые механизмы секретности

Конструктивно цилиндрический механизм секретности (МС) состоит из *корпуса, цилиндра и кодовых элементов*. В исходном состоянии блокирующие части кодовых элементов расположены как в корпусе, так и в цилиндре, жестко сцепляя их друг с другом. При введении штатного ключа в ключевое отверстие кодовые элементы изменяют свое положение таким образом, что их блокирующие части устанавливаются на одной линии - линии сопряжения цилиндра и корпуса. Цилиндр освобождается и при повороте ключа может вращаться, перемещая засов. После извлечения ключа из ключевого отверстия кодовые элементы с помощью пружин возвращаются в первоначальное положение и вновь блокируют цилиндр.

В зависимости от типа кодовых элементов цилиндрические МС подразделяют на *штифтовые, пластинчатые и дисковые*. Какой механизм секретности используется в замке, можно определить по внешнему виду придаваемых к нему ключей.

В *штифтовых МС* кодовые элементы выполнены в виде штифтов - деталей цилиндрической формы, которые обычно изготавливаются из латуни. В цилиндре и корпусе МС размещаются несколько различных по длине кодовых штифтов, которые фиксируются в определенном положении с помощью поджимных штифтов и цилиндрических пружин. Штифтовые МС бывают одно-, двух-, трех- и четырехрядными.

Однорядные МС комплектуются несколькими парами штифтов (как правило, 5 - 6), что обеспечивает достаточно высокую расчетную секретность замка. Однако фактическая секретность получается гораздо ниже. Это объясняется тем, что шаг кодового элемента, то есть минимальная разница в длине штифтов составляет обычно 0,5 мм. В реальных конструкциях замков сумма допуска на изготовление штифтов и величины зазора между цилиндром и корпусом (0,2 - 0,3 мм) может превысить величину шага кодового элемента, что, в свою очередь, позволяет открывать такие замки с помощью элементарных приспособлений либо простым подбором ключа. Среднее время криминального открывания замков с такими МС составляет 1,5 - 3 минуты.

В многорядных МС количество кодовых элементов обычно больше, чем в однорядных, а поджимание штифтов происходит в нескольких плоскостях. За счет этого, с одной стороны, значительно повышается устойчивость замков с такими механизмами к криминальному открыванию, а с другой - затрудняется введение ключа в ключевое отверстие и извлечение его оттуда. Это вызывает преждевременный износ не только ключа, но и самого МС, что, в конечном счете, влечет за собой снижение фактической секретности замка. На рисунке 3 приведены примеры ключей для "обычных" штифтовых МС.

В *пластинчатых МС* кодовые элементы выполнены в виде пластин (обычно от 7 до 9) сложной конфигурации, изготавливаемых, как правило, из листовой латуни толщиной 1 мм. Пластинчатым МС отечественного производства присущи те же недостатки, что и штифтовым: невысокая точность изготовления пластин и большой зазор между цилиндром и корпусом. Примеры ключей для пластинчатых МС приведены на рисунке 4.

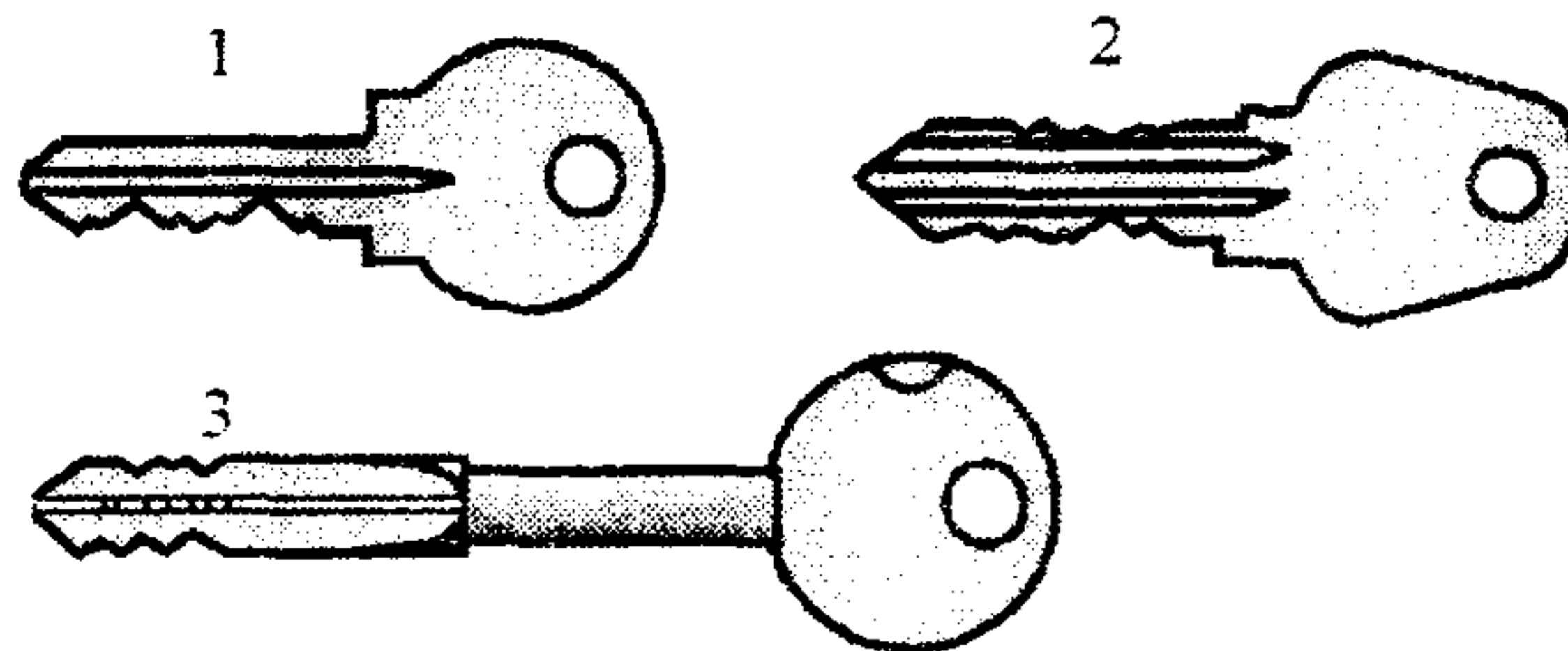


Рисунок 3 - Примеры ключей для замков с штифтовыми МС
 1 - однорядный ("английский" ключ)
 2 - двухрядный; 3 - четырехрядный

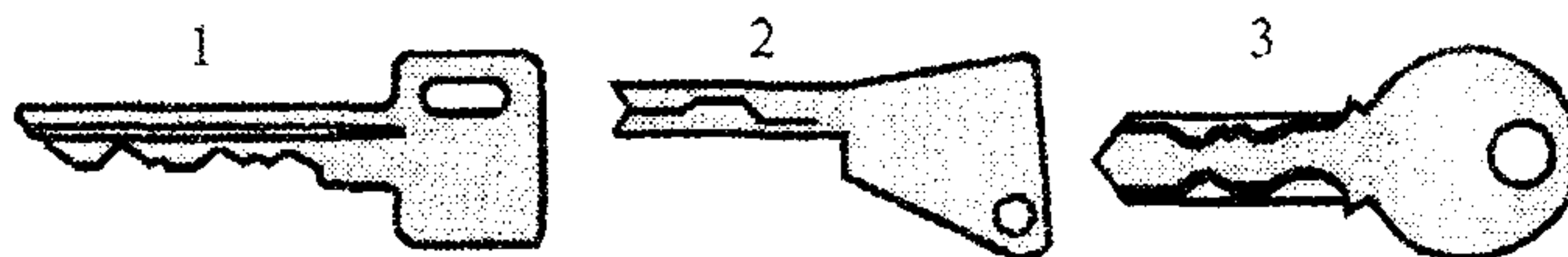


Рисунок 4 - Примеры ключей для замков с пластинчатыми МС
 1 - для МС с цельными пластинами;
 2, 3 - для МС в составных пластинах

В *дисковых МС* роль кодовых элементов выполняют специальные диски с кодовой прорезью. При введении штатного ключа в ключевое отверстие прорези всех дисков совпадают, создавая общую прорезь, в которую опускаются подпружиненные траверсы. Дисковые МС, в отличие от штифтовых и пластинчатых конструктивно более надежно защищены от отмычек. Достаточно сказать, что время криминального открывания широко применяемых МС типа "Аблой" (ключ полукруглой формы – рисунок 5) превышает 30 минут.

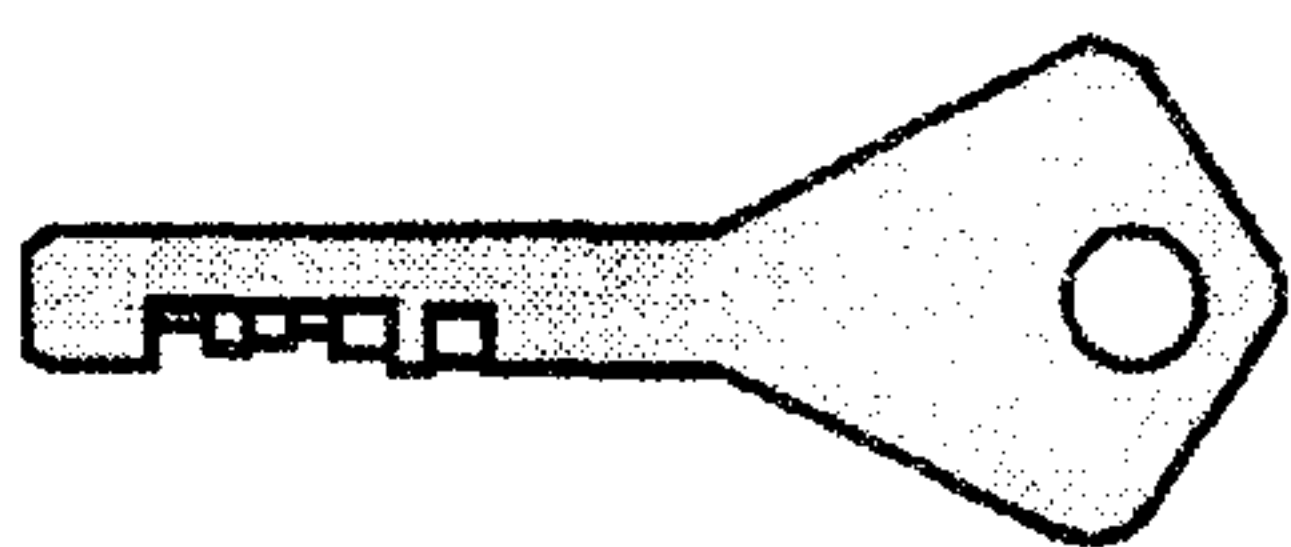


Рисунок 5 - Пример ключа для дискового МС типа "Аблой"

Слабая устойчивость к криминальному открыванию и взлому сворачиванием и/или высверливанием традиционно присуща замкам с цилиндрическими МС. Причин этому несколько и обусловлены они конструктивными особенностями МС.

Во-первых, значительные допуски на изготовление деталей механизма секретности при его небольших габаритах накладывают ограничения на количество кодовых элементов, что, в конечном счете, не позволяет получить высокую фактическую секретность.

Во-вторых, цилиндрический МС всегда имеют выступающую за наружную плоскость полотна конструкции часть корпуса. Например, стандартная

длина корпуса и цилиндра штифтовых МС составляет 62 мм, а толщина полотна входной двери в квартиру – 40 мм. То есть длина выступающей части составляет примерно 11 мм, чего вполне достаточно для захвата и сворачивания корпуса механизма секретности рычажным инструментом (газовыми клещами, разводным ключом и т. п.). У дисковых МС типа "Аблой" корпус и цилиндр практически целиком выступают за полотно конструкции.

В-третьих, торцевая плоскость как цилиндра, так и корпуса цилиндрического МС открыта для применения сверла.

Недостатком цилиндрических МС является и то, что усилия, прикладываемые к ним при открывании/закрывании с помощью штатного ключа, весьма незначительны. Поэтому замки с такими МС, как правило, не оснащают мощными засовами, требующими для своего перемещения приложения значительных усилий. Исключение составляют, пожалуй, замки с редукторными передачами и висячие замки, в которых с помощью ключа производится только разблокирование засова (дужки), а его перемещение - открывание замка - производится вручную.

Казалось бы, что такие существенные недостатки цилиндрических МС должны были ограничить сбыт замков с цилиндрическими МС и заставить производителя переориентировать производство на выпуск замков с другими МС. Однако доля замков с цилиндрическими МС в общем объеме производства и продаж замков в России не сокращается и в настоящее время составляет примерно 75-80 %. Это объясняется тем, что замки с цилиндрическими МС имеют несомненные преимущества перед замками с другими МС, такие как *малые размеры ключа, высокая надежность и простота эксплуатации.* А такое уникальное их качество, как *возможность замены механизма секретности (даже на механизмы других производителей) без замены замка* делает их особенно привлекательными для населения, так как позволяет значительно сократить расходы на приобретение нового замка в случае поломки МС или при утере ключей – достаточно купить и самостоятельно заменить только "личинку" замка.

Поэтому в последние годы не только в России, но и за рубежом основной упор сделан на производство цилиндрических МС, устойчивых к криминальным воздействиям.

Основными направлениями повышения устойчивости к криминальному открыванию, которые применяют производители цилиндрических МС, являются повышение секретности посредством увеличения точности изготовления их деталей и количества кодовых элементов и криптостойкости путем усложнения профиля ключевого отверстия цилиндра и формы кодовых элементов.

В качестве примеров таких разработок можно привести одно- и двухрядные штифтовые МС, имеющие ключи с так называемой "перфорационной" кодировкой (рисунок 6), и дисковый МС с ключом, рабочая часть которого имеет спиралеобразную форму (рисунок 7). Такие МС имеют фактическую секретность несколько десятков миллионов комбинаций. Еще одним достоинством указанных дисковых МС является взаимозаменяемость с существующими штифтовыми и пластинчатыми МС, так как они имеют такие же размеры.



Рисунок 6 - Примеры ключей для штифтовых МС с "перфорацией":
1 - однорядного; 2 - двухрядного

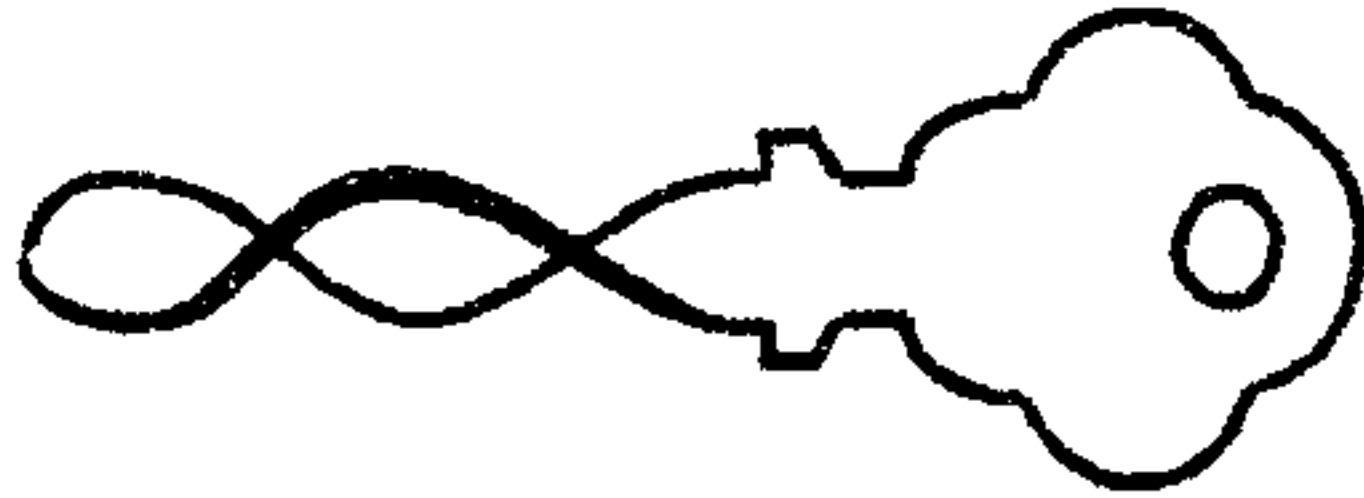


Рисунок 7 - Ключ для дискового МС повышенной секретности

В заключение следует отметить, что стоимость описанных МС ненамного выше, несмотря на то, что они относятся уже к изделиям точной механики, а конструкция их достаточно сложна.

Основными способами защиты механизмов секретности от высверливания и сворачивания являются встраивание в корпус МС элементов твердостью не менее *HRC 55* и применение специальных накладок (рисунок 8).

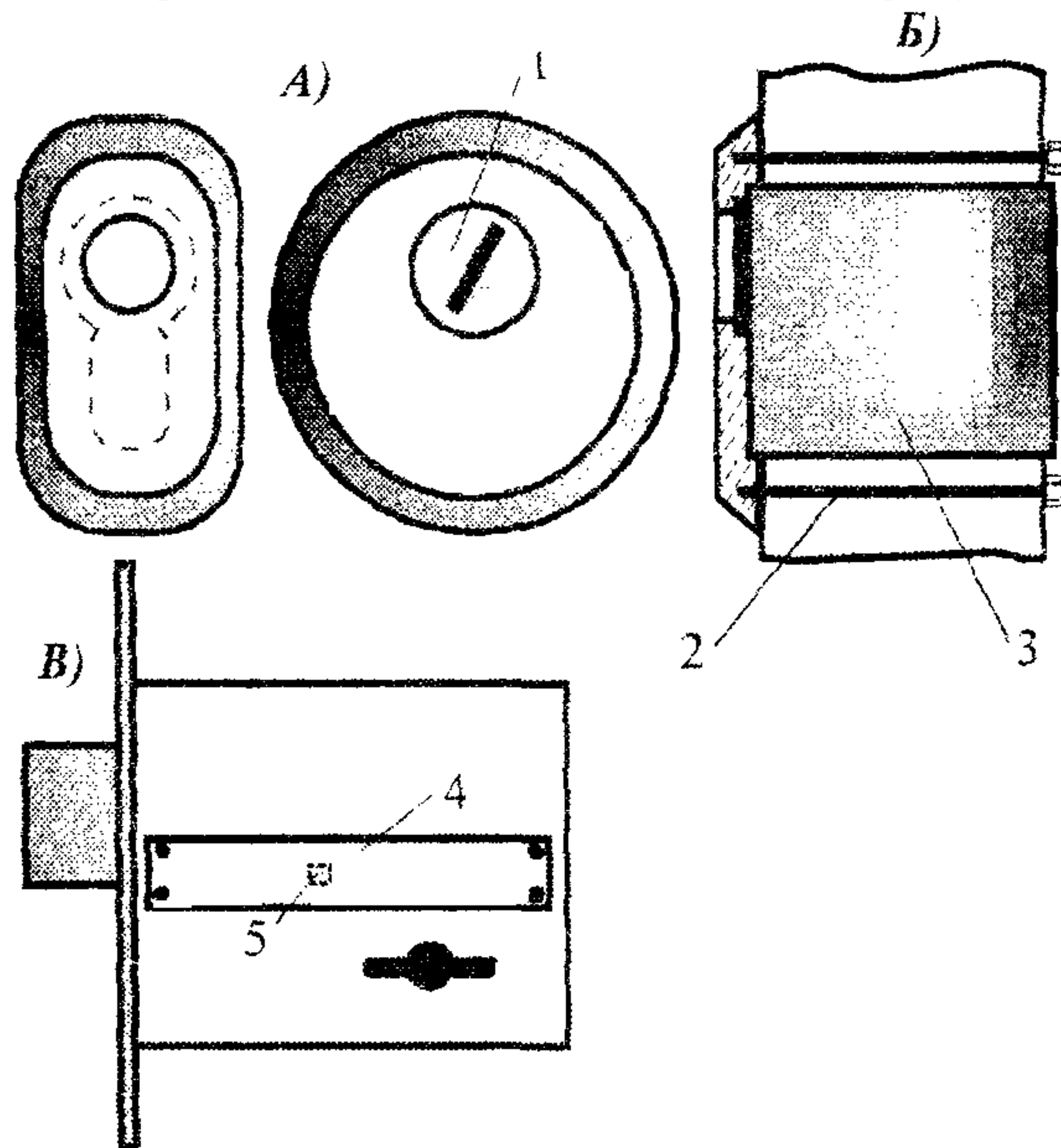


Рисунок 8 - Примеры защитных накладок от высверливания и сворачивания

А) - типы защитных накладок для цилиндрических механизмов секретности;

Б) - крепление защитной пластины к дверному полотну;

В) - сувальдный замок с защитой стойки хвостовика засова

1 - свободно вращающаяся пластина из термообработанной стали;

2 - шпилька с резьбой М5 или более, 3- цилиндрический МС;

4 - свободно вращающаяся шайба из термообработанной стали;

5 - стойка хвостовика засова

1.3.2. Сувальдные механизмы секретности

Кодовыми элементами в сувальдных МС являются сувальды – подпружиненные стальные пластины обычно от 4 до 8), имеющие проходной паз для стойки хвостовика засова (рисунок 9). Форма проходного паза у каждой сувальды своя. В исходном состоянии сувальды расположены таким образом, что проходной паз закрыт, стойка хвостовика засова, а вместе с ней – и весь засов находятся в некотором фиксированном положении. При повороте штатного ключа каждая сувальда перемещается его кодовыми выступами в вертикальном направлении на заданную высоту, определяемую конфигурацией бородки ключа. При этом проходные пазы сувальд располагаются относительно друг друга так, что, освобождается проход для горизонтального перемещения стойки хвостовика засова. Сам засов также перемещается непосредственно ключом, для чего служит специальный "рабочий" выступ на его бородке, не несущий кодовой информации. Поэтому ключи к сувальдным МС более громоздки, чем ключи к цилиндрическим МС.

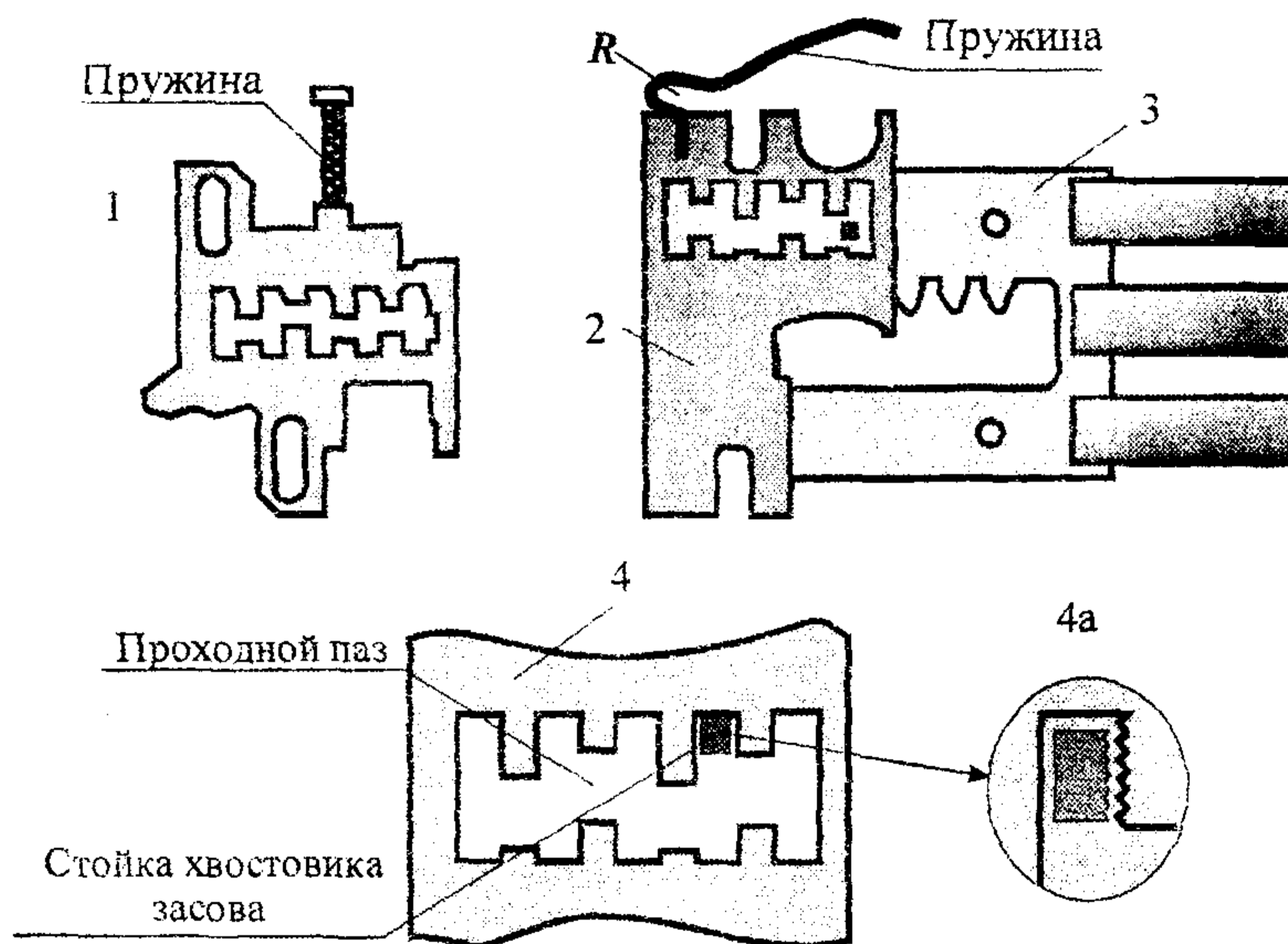


Рисунок 9 - Элементы сувальдных МС:

1- сувальда с цилиндрической пружиной; 2 - сувальда с плоской пружиной; 3 - засов; 4 - фрагмент сувальды; 4а - зазубрины на стойке хвостовика засова и сувальде для защиты от отмычек

Ключи для сувальдных МС бывают одно- и двухсторонние (рисунок 10). В замках с односторонним ключом код каждой сувальды одинаков на каждое перемещение засова. Замки с двухсторонним ключом имеют более высокую

секретность, так как на каждое перемещение засова сувальды имеют свой код. Однако у замков с односторонним ключом ключевое отверстие имеет меньшие размеры, что затрудняет манипуляции внутри замка. Поэтому при равном количестве сувальд замки с односторонним ключом более криптостойки.

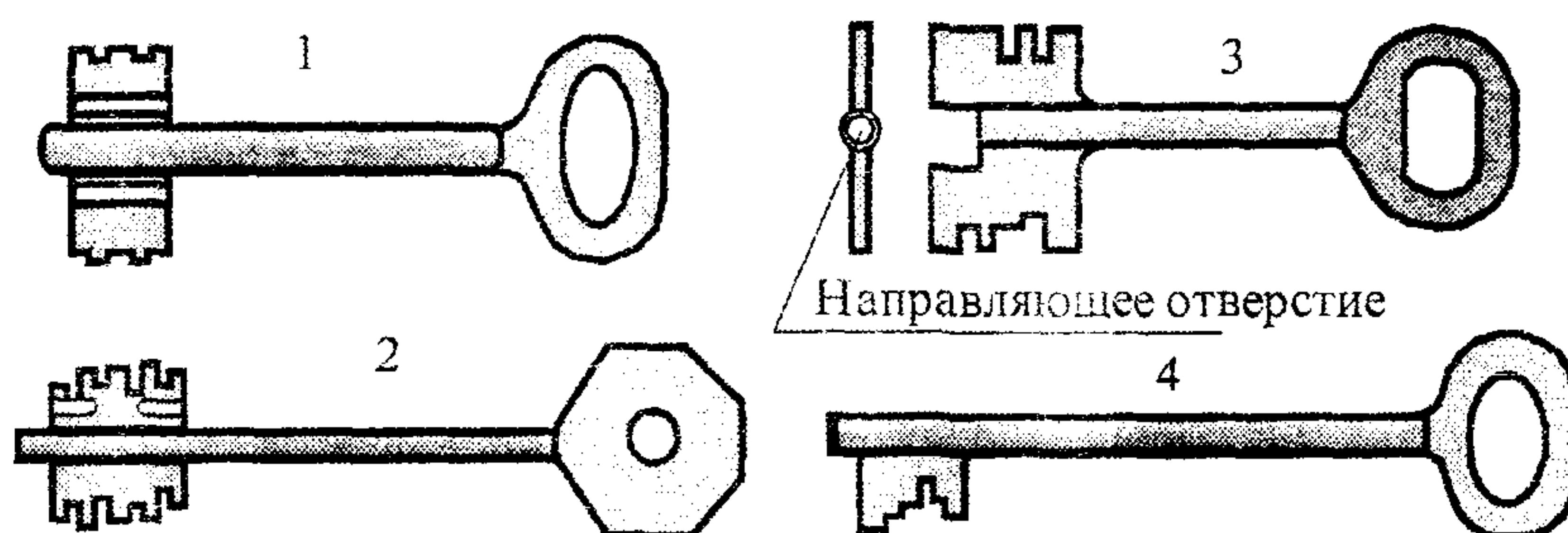


Рисунок 10 - Примеры ключей для сувальдных МС:
1- 3 - двухсторонние; 4 - односторонний

Рассмотрим ключи, изображенные на рисунке 10. *Позиция 1* – ключ от замка с четырьмя симметрично расположенными сувальдами. Такие замки легко открываются подбором ключа. *Позиция 2* – замки с такими ключами имеют 6 кодовых сувальд и открыть их методом подбора ключа или отмычками гораздо сложнее. *Позиция 3* – замки с такими ключами имеют обычно 5 – 6 сувальд и разнесенные по уровням ключевые отверстия. Преимущество этих замков в том, что ключ имеет в торце отверстие, которое совмещается при вводе ключа в ключевое отверстие со штырем, установленным в корпусе замка. Во-первых, это позволяет эксплуатировать замок длительное время, так как ключ жестко фиксируется при поворачивании и перекосов в механизме секретности не происходит. Во-вторых, наличие штыря в ключевом отверстии значительно осложняет подбор ключей и отмычек для криминального открывания. На *позиции 4* изображен односторонний ключ.

На качество работы замков с сувальдными МС оказывают влияние несколько факторов.

Плоские пружины, поджимающие сувальды, из-за небольшого радиуса R , ограниченного габаритами корпуса замка, иногда ломаются, поэтому предпочтение следует отдавать механизмам с цилиндрическими пружинам (рисунок 9). Фактическая секретность сувальдного МС определяется и ограничивается величиной зазора между стойкой хвостовика засова и выступами сувальд, который по ГОСТ 5089-97 не должен превышать 0,6 мм для замков 2 и 3 классов устойчивости к взлому и 0,5 мм для замков 4 класса устойчивости. Для повышения секретности необходимо увеличивать число сувальд в механизме секретности, чего можно добиться лишь уменьшив шаг кодовых элементов за счет более высокой точности изготовления ключа и деталей замка.

1.3.3. Реечные механизмы секретности

Замки с реечными МС по конструкции являются, пожалуй, самыми простыми. В засове и на ключе нарезаются соответствующие друг другу по шагу нарезки пазы и выступы под углом 45° (рисунок 11).



Рисунок 11 - Пример ключа для реечного МС

При вдавливании ключа в ключевое отверстие происходит зацепление выступов ключа и засова с перемещением последнего. Замки с реечными МС работоспособны при низких температурах и повышенной влажности и, как правило, имеют мощные засовы с длиной головки порядка 100 мм и более. Кроме этого, замки с двумя засовами позволяют получить высокую секретность. Основными недостатками замков с реечными МС являются:

- большие размеры ключа;
- значительное усилие на ключ при открывании замка;
- простая конфигурация ключевого отверстия, делающая криптостойкость замка достаточно низкой;
- отсутствие фиксации засова в выдвинутом положении;
- большая металлоемкость.

Вышеперечисленные недостатки ограничивают область применения замков с реечными МС и позволяют их рекомендовать лишь в качестве дополнительных для установки на воротах и дверях гаражей.

1.3.4. Бесключевые замки

Основными видами отечественных механических бесключевых замков являются врезные замки с кнопочными кодо набирателями и висячие замки с дисковыми кодо набирателями (рисунок 12). Бесключевые (или кодовые) механические замки не нашли широкого применения из-за слабой устойчивости к взлому кодового устройства. Врезные замки (рисунок 12, поз. 1) обычно используют в качестве дополнительных к ключевым замкам в некоторых служебных или производственных помещениях. Их можно устанавливать на дверях подсобных помещений, запасных или аварийных выходов в гостиницах и общежитиях, когда доступ к кодо набирателям извне отсутствует (при этом работники этих организаций должны знать код). Висячие замки удобны для запираения раздвижных или распашных оконных решеток изнутри помещения.

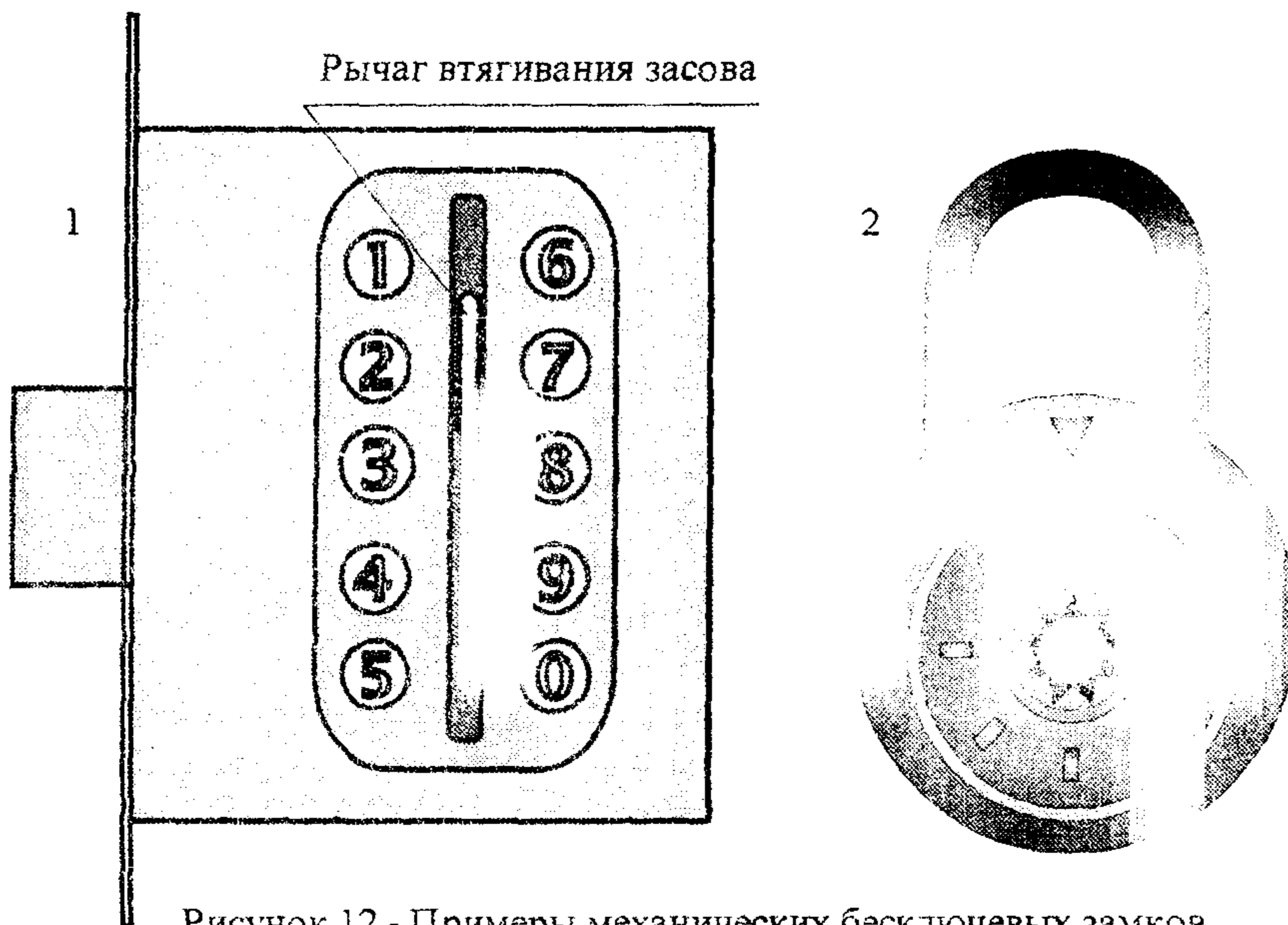


Рисунок 12 - Примеры механических бесключевых замков
 1 - врезной замок с кнопочным кодоабирателем;
 2 - висячий замок с дисковым кодоабирателем

1.4. Конструктивные требования к замкам по устойчивости к взлому

В настоящее время единственным стандартом, устанавливающим требования по устойчивости механических дверных замков к взлому и криминальному открыванию, является *ГОСТ 5089-97 "Замки и защелки для дверей. Технические условия"*. Стандарт подразделяет замки на 4 класса устойчивости: 1-й (низший), 2-й, 3-й и 4-й. Требования к гаражным и висячим замкам не устанавливаются, поэтому при сертификации данной продукции испытания проводят только на соответствие техническим условиям или техническим требованиям, приведенным в паспорте на замок. Это позволяет "просачиваться" на потребительский рынок недоброкачественным изделиям. Исправить такое положение может, по нашему мнению, *ГОСТ Р "Устройства запирающие, закрывающие и фиксирующие для защитных конструкций. Технические требования и методы испытаний на устойчивость к взлому"*, проект которого разработан при непосредственном участии НИЦ "Охрана" (намечаемый срок ввода в действие – 2001 год). Данный стандарт охватывает все известные на сегодняшний день замки, включая электромеханические, электромагнитные и электронные. Он устанавливает требования к замкам по устойчивости к взлому, виды и нормированные значения криминальных воздействий, а также методы испытаний. Данный стандарт подразделяет по устойчивости замки

на 4 класса: U.1 (низший), U.2, U.3, и U.4. Важным моментом, на который следует обратить внимание, является регламентирование минимального *фактического* числа кодовых комбинаций (таблица 2), которое можно определить только по результатам испытаний замков по специальным методикам. Это вызвано тем, что практически все производители замков указывают их *теоретическое* число, а оно, как правило, в несколько раз превышает фактическое.

Таблица 2

<i>Вид замка</i>	<i>Класс устойчивости</i>	<i>Минимальное фактическое число кодовых комбинаций $n \times 1000$</i>
<i>Ключевые</i>	U.1	2,5
	U.2	10
	U.3	100
	U.4	500
<i>Бесключевые (кодовые)</i>	U.1	10
	U.2	25
	U.3	100
	U.4	1000

В части устойчивости к криминальному открыванию замков хотелось бы обратить внимание читателя на следующее. Существуют понятия *фактическое число кодовых комбинаций (секретность)* и *количество кодовых элементов* механизма секретности. Первое определяет устойчивость замка к открыванию методом подбора ключа. Если взять число кодовых комбинаций, к примеру, равным 1000, то преступнику (в самом неблагоприятном для него случае) необходимо иметь в своем "арсенале" 1000 ключей, которые как минимум (это для небольших "английских" ключей) будут весить 15 – 20 кг!, а их перебор займет несколько часов. То есть сама по себе секретность замка может быть и не очень высокой (не десятки, а, тем более, не сотни тысяч). Количество кодовых элементов определяет, в основном, устойчивость замка к открыванию отмычками - чем их больше, тем труднее подобрать отмычки. Ясно, что опытный преступник не будет таскать с собой тяжелую сумку с ключами (это прерогатива начинающих квартирных воров), а будет пользоваться набором отмычек. Наше мнение: при выборе замка следует отдавать предпочтение замкам с большим количеством кодовых элементов. К тому же производители таких замков очень серьезно относятся к качеству своей продукции, обеспечивают высокую точность изготовления деталей и, соответственно, высокую секретность.

Для того, чтобы выявить, какие же конструктивные факторы оказывают существенное влияние на устойчивость замков к взлому и криминальному открыванию НИЦ "Охрана" в течение нескольких лет проводил сертификационные и исследовательские испытания замков отечественного и зарубежного производства. Результаты этой работы приведены в таблицах 3, 4.

Таблица 3

Механизм секретности	Требования к конструкции	Класс устойчивости			
		1(U1)	2(U2)	3(U3)	4(U4)
1. Цилиндровый	Количество кодовых элементов в механизме секретности, не менее:				
	- штифтовые	6	8	8	10
	- пластинчатые	6	7	8	9
	- дисковые	6	8	10	10
	Наличие защиты от отмычки:				
	- в штифтовых	-	-	+	+
	- в пластинчатых	-	-	+	+
	- в дисковых	-	-	-	+
Наличие защиты от высверливания механизма секретности	-	+	+	+	
Наличие защиты механизма секретности от взлома сворачиванием	-	+	+	+	
2. Сувальдный	Количество сувальд, не менее	5	6	6	8
	Наличие защиты от отмычки	-	-	-	+
	Наличие защиты корпуса замка от высверливания стойки хвостовика засова	-	-	+	+
	Наличие защиты корпуса замка от высверливания в месте расположения сувальд	-	-	-	+

Таблица 4

Тип замка	Требования к конструкции	Класс устойчивости			
		1(U1)	2(U2)	3(U3)	4(U4)
1. Дверной	Материал засова	*	Сталь		
	Сечение засова, мм ² , не менее	250	300	300**	300**
	Длина головки засова, мм, не менее***	30	35	40	40
2. Гаражный	Материал засова	Сталь			
	Сечение засова, мм ² , не менее	300	500	750	1000
	Вылет засова, мм, не менее	25	30	40	40
	Длина головки засова, мм, не менее	35	60	80	100
	Толщина корпуса, мм, не менее	1,5	2,0	2,5	3,0
3. Висячий	Форма засова	Дужка		Цилиндр	
	Диаметр засова, мм, не менее	10	10	12	12
	Наличие защиты:				
	- от перепиливания засова	-	+	+	+
	- от сбивания замка	-	-	+	+
- от перепиливания петель	-	-	-	+	
Примечания:					
* - Допускаются сплавы алюминия, латунь.					
** - Для металлических дверей, открывающихся наружу – не менее 500 мм ² .					
*** - При вылете засова 25 мм.					

1.5. Обозначения замков

К сожалению, единой системы для обозначения отечественных замков до сих пор не существует из-за отсутствия соответствующих стандартов. ГОСТ 5089-97 "Замки и защелки для дверей. Технические условия" дает обозначения только для врезных и накладных замков для дверей. Несмотря на это, стандарт полезен, так как различных типов дверных замков достаточно велико. Рассмотрим систему стандартизованных буквенно-цифровых обозначений врезных и накладных замков:

- ◆ Первая буква: "З" – обозначает слово "замок";
- ◆ Вторая буква обозначает способ установки замка на дверь: "В" – врезной, "Н" – накладной. Производители гаражных замков для того, чтобы акцентировать внимание покупателей на специфику применения своих замков присваивают им букву "Г";

- ◆ Третья буква (если она есть) обозначает механизм секретности, применяемый в замке: "Ц" – цилиндрический, "Д" – дисковый, "С" – сувальдный, "Р" – реечный и т. п.;

Кроме букв, в обозначении типа замка применяют цифры, которые обозначают следующие его конструктивные характеристики:

- ◆ "1" – врезной или накладной замок с цилиндрическим МС и засовом;
- ◆ "2" – врезной или накладной замок с цилиндрическим МС и засовом-защелкой (скошенный засов);
- ◆ "3" – накладной замок с цилиндрическим МС, засовом и защелкой;
- ◆ "4" – врезной замок с цилиндрическим МС, засовом, защелкой-фиксатором и фалевой ручкой (ручкой-кнопкой) либо накладной замок с сувальдным МС и засовом;
- ◆ "5" – врезной замок с цилиндрическим МС, засовом и фиксирующим роликом;
- ◆ "7" – врезной замок с цилиндрическим МС, засовом, защелкой-фиксатором и фалевой ручкой (ручкой-кнопкой). Втягивание защелки возможно от дополнительного поворота ключа;
- ◆ "8" – врезной замок с сувальдным МС и засовом;
- ◆ "9" – врезной замок с сувальдным МС и засовом (защелкой-фиксатором, фалевой ручкой или ручкой-кнопкой);
- ◆ "10" – врезной замок с сувальдным МС и засовом (фиксирующим роликом, фалевой ручкой или ручкой-кнопкой);
- ◆ "13" – врезной замок с цилиндрическим и сувальдным МС, двумя засовами, защелкой-фиксатором и фалевой ручкой (ручкой-кнопкой).

2 ЭЛЕКТРОЗАМКИ

Появление электрозамков было вызвано двумя факторами: необходимостью повышения защиты механических замков и возможностью дистанционного управления их состоянием. Для этого механические замки стали объединять с электрическими компонентами и электронными устройствами набора кода, считывания магнитных или электронных карточек. Для открывания двери с таким замком уже недостаточно наличия только механического ключа.

Благодаря этим качествам, электрозамки стали неотъемлемой частью различных систем контроля и управления доступом (СКУД). На объектах жилого сектора они нашли пока еще ограниченное применение из-за сравнительно высокой стоимости и необходимости бесперебойного энергообеспечения. В настоящее время чаще всего некоторые типы электрозамков применяют для оборудования подъездных дверей жилых многоквартирных домов, гостиниц, общежитий и т. п. Для дистанционного управления электрозамки оснащают бесключевыми кодовыми устройствами – электронными либо (значительно реже) электромеханическими.

Тот факт, что электрозамки предназначались, в первую очередь, для использования в различных СКУД, определил многообразие их тактико-технических характеристик и функциональных возможностей. Однако, как показала практика, для объектов жилого сектора ассортимент выпускаемых электрозамков явно избыточен. Поэтому в данном разделе основное внимание будет уделено именно тем типам замков, которые наиболее подходят для использования в жилом секторе.

Электрозамки можно подразделить на *электромеханические, электромагнитные и электронные*.

2.1. Электромеханические замки и защелки

По способу приведения в действие засова *электромеханические замки* подразделяют на замки с *электроблокировкой* (рисунок 13), *моторные* и *соленоидные* замки.

Принцип работы замков с электроблокировкой следующий. Когда дверь открыта, взводной ригель и защелка выдвинуты из корпуса замка. При закрывании двери защелка входит в отверстие в запорной планке и фиксирует дверь, а взводящий ригель, для которого в запорной планке нет специального отверстия, утапливается в корпус и его пружина находится в сжатом состоянии. В связи с тем, что эта пружина очень тугая, головку ригеля усиливают наконечником из твердосплавного материала.

При подаче электропитания якорь притягивается к катушкам соленоида и *сбрасывает фиксатор пружины*. Защелка втягивается в корпус замка, что позволяет открыть дверь. После того, как дверь будет открыта, а затем закрыта, она вновь окажется в запорном состоянии. На этом принципе построены электрозамки большинства известных фирм. Если замок снабжен ключевым

механизмом секретности, то он запирается на засов обычным ключом. Открыть (втянуть в корпус замка) засов можно либо ключом, либо подачей электропитания на катушки. Различные режимы работы замка определяются наличием или отсутствием механизма секретности, якоря или зацепа. Недостатком таких замков является то, что взводящий ригель и засов выступают из торца двери и создают угрозу для одежды и имущества людей, проходящих через дверной проем.

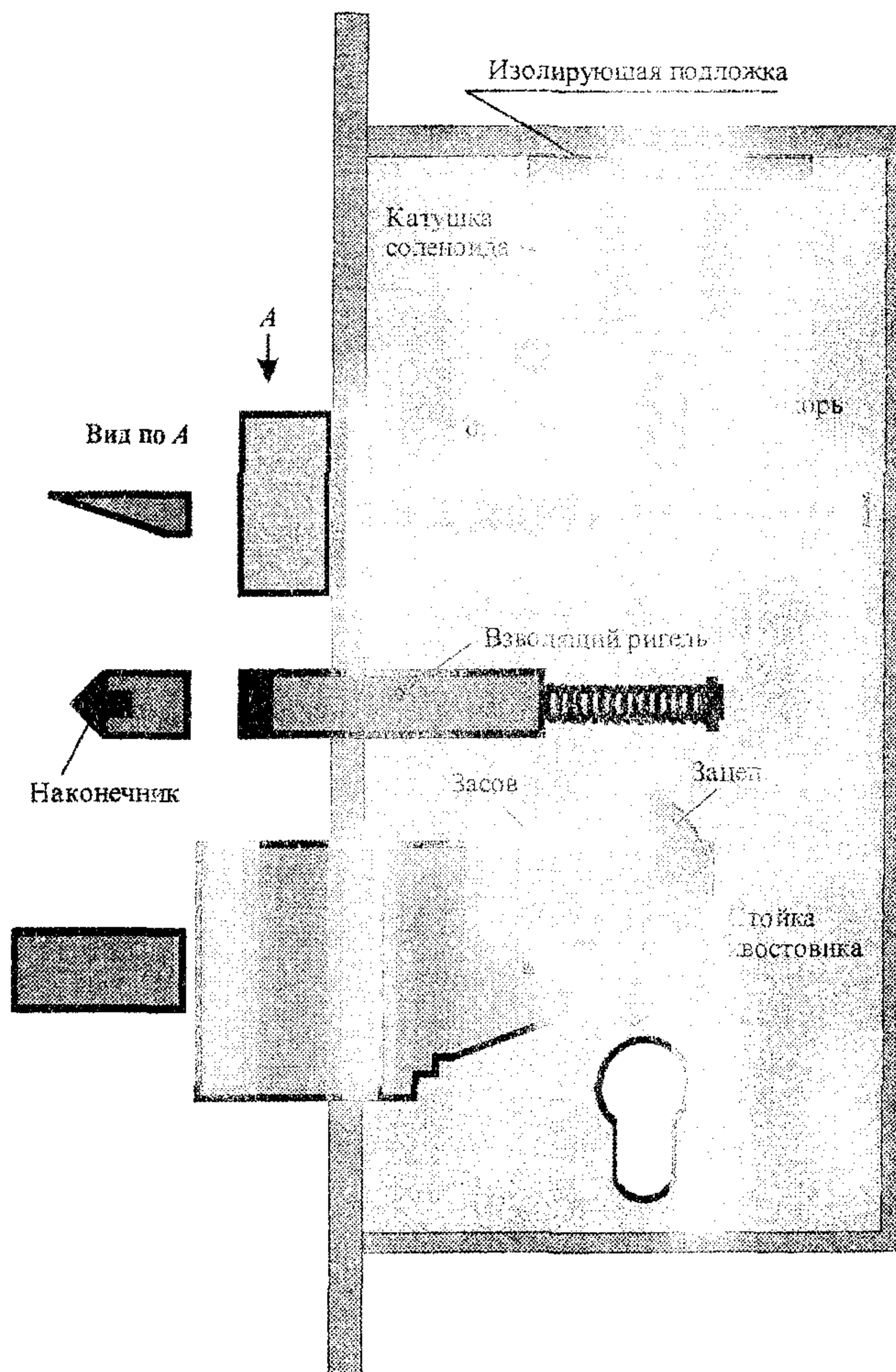


Рисунок 13 - Замок с электроблокировкой (рычаги и тяги не показаны)

В *моторных замках* засов *принудительно* втягивается в корпус замка с помощью электродвигателя постоянного тока и выходит из корпуса под воздействием пружины. В корпусе находится блок управления, включая таймер, благодаря которому засов выходит из корпуса замка через установленное время (порядка 2...20 с) после его открывания электрическим импульсом. Моторные замки являются сложными, высоконадежными, но и достаточно дорогостоящими устройствами. На объектах жилого сектора они практически не используются: основная область их применения – компьютерные СКУД в банках, государственных, правительственных учреждениях.

В *соленоидных замках* засов является сердечником соленоида и перемещается под действием его электромагнитного поля, преодолевая усилие пружины. Соленоидные замки достаточно просты по своей конструкции и сравнительно надороги. Основными их недостатками являются большой пусковой ток (порядка 2 – 3 А) и неуправляемость при отсутствии электропитания.

Электромеханические замки могут быть накладного и врезного типа. Накладные замки конструктивно напоминают обычный накладной замок. Все модели накладных электромеханических замков имеют цилиндр с наружной стороны, что позволяет открыть замок ключом при отключении электроэнергии. Как правило, на корпусе замка имеется механическая кнопка для открывания замка изнутри. Если замок должен открываться только подачей напряжения (например, посетитель не должен иметь возможность сам открыть замок и покинуть помещение), могут использоваться модели без кнопки. Такие модели имеют цилиндрический механизм на корпусе для открывания замка изнутри механическим ключом в аварийной ситуации. Наконец, универсальные модели имеют на корпусе и кнопку и цилиндр. При этом кнопка может быть заблокирована ключом, и тогда замок может быть открыт только подачей напряжения. Блокировка кнопки в нажатом состоянии переведет замок в состояние "постоянно открыто". Все типы накладных замков имеют модификации для дверей, открывающихся наружу и внутрь помещений. А ряд типов, кроме того, имеют модели для право- и левосторонних дверей. Накладные замки наиболее часто используются на деревянных и стальных дверях, калитках и т.п. Врезные электромеханические замки, как правило, могут устанавливаться на любые двери: открывающиеся внутрь и наружу, лево- и правосторонние. Это достигается перевертыванием защелки и взводящего ригеля замка. Различные модели врезных замков предназначены для деревянных, стальных, профильных алюминиевых и пластиковых дверей различного веса и конструкции. Ряд моделей врезных замков могут иметь дополнительные засовы, управляемые от ключа, а также приводы для вертикальных засовов (система так называемого "трехточечного запираения"). Такие модели представляют по своей сути объединение в едином корпусе "дневного" электрозамка, управляемого от домофона, кодовой панели или считывателя карточек, и "ночного" замка для надежного запираения двери.

Электрозащелки представляют собой ответную часть замка и используются совместно с обычным механическим замком. При подаче управляющего напряжения разблокируется фиксатор электрозащелки и дверь может быть открыта при выдвинутом положении ригеля механического замка. При этом дверь может быть открыта только в период подачи напряжения на электрозащелку, после снятия напряжения дверь останется в запертом состоянии. Это важное отличие электрозащелки от электромеханического замка. К механическому замку, работающему совместно с электрозащелкой, предъявляются определенные требования. Понятно, что защелка замка не должна открываться поворотом рукоятки замка, иначе сама защелка оказывается бессмысленной. Однако если система управляет доступом только "на вход", замок может иметь поворотную рукоятку с внутренней стороны, это позволит открыть дверь изнутри не только подачей напряжения на защелку, но и просто поворотом ручки замка. Для работы совместно с замками, имеющими не только защелку, но и засов, управляемый механическим ключом, существует ряд моделей с "длинной планкой", имеющих прорезь для засова. Возможность открывания замка механическим ключом позволит открыть дверь в случае выхода из строя электроники.

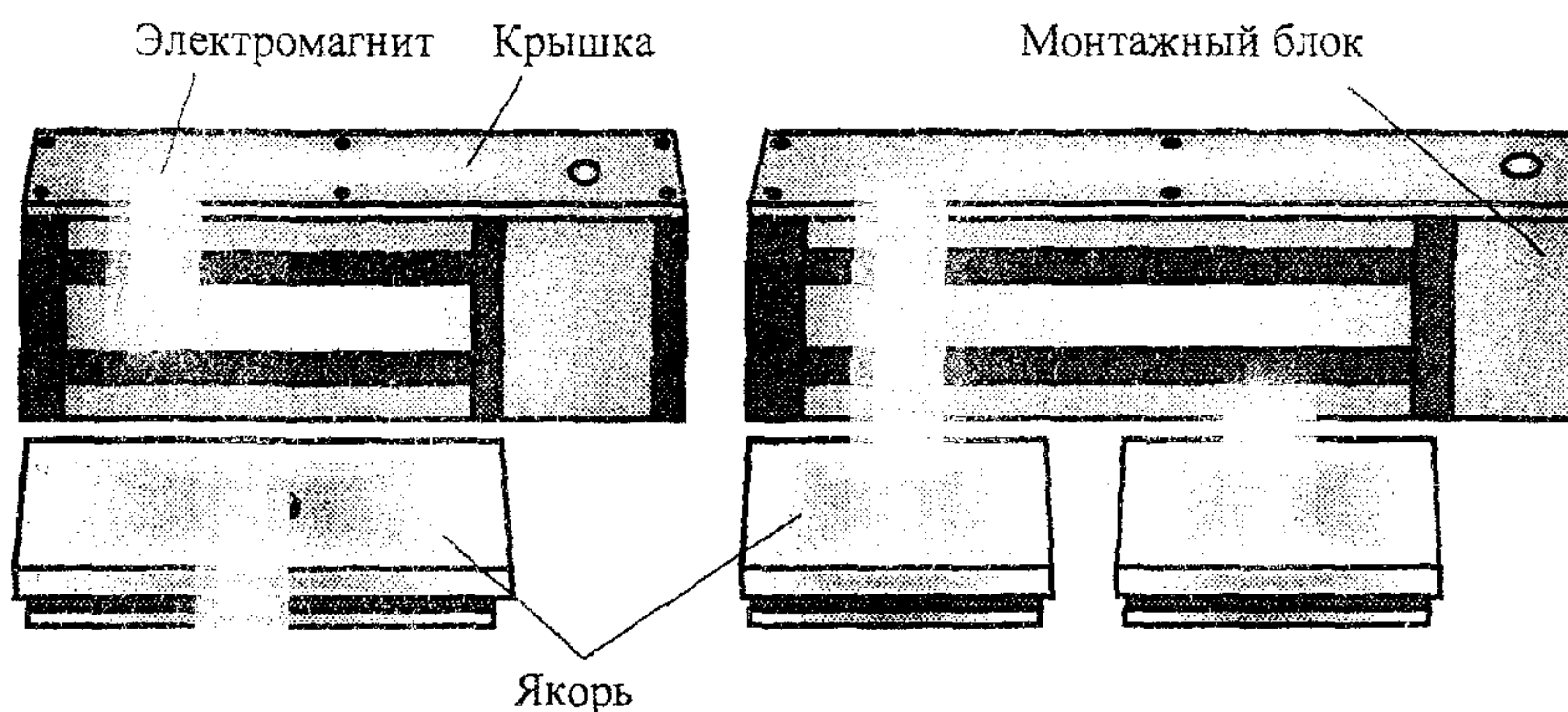
Электрозащелки, как правило, применяются на относительно нетяжелых внутренних дверях, однако существуют модели, которые могут применяться и на более тяжелые стальных дверях.

Наиболее распространены *нормально-закрытые* защелки, которые открываются при подаче электрического импульса и остаются открытыми до тех пор, пока дверь не откроется и не будет вновь закрыта. Такие защелки могут использоваться либо совместно с механическими замками, либо самостоятельно. Защелки, которые остаются открытыми только пока на них подано напряжение, используются в различных СКУД. *Нормально-открытые* защелки, которые находятся в закрытом состоянии при наличии электропитания, а при его снятии открываются, используют, главным образом, на дверях аварийных или пожарных выходов из зданий.

2.2. Электромагнитные замки

Электромагнитные замки выгодно отличаются от электромеханических отсутствием быстро изнашивающихся деталей и отсутствием ключевого отверстия. Основными частями замка являются корпус, в котором размещается электромагнит, и якоря (рисунок 14), изготовленного из стали или специального сплава высокой магнитной проницаемости. Запирающую функцию, то есть роль засова выполняет сила притяжения между ними, создаваемая магнитным полем. Электромагнитные замки с плоским якорем выпускают двух видов: с якорем, работающим на *отрыв* и с якорем, работающим на *сдвиг*. В обесточенном состоянии все замки нормально открыты. Современные материалы и технологии позволяют получить силу притяжения более 500 кгс при малых габаритах замка и сравнительно небольшом потреблении. Замки с якорем "на отрыв" изготавливают в накладном варианте, а с якорем "на сдвиг" — в накладном и врезном вариантах.

а) Замки с одним электромагнитом



б) Замок с двумя независимыми электромагнитами

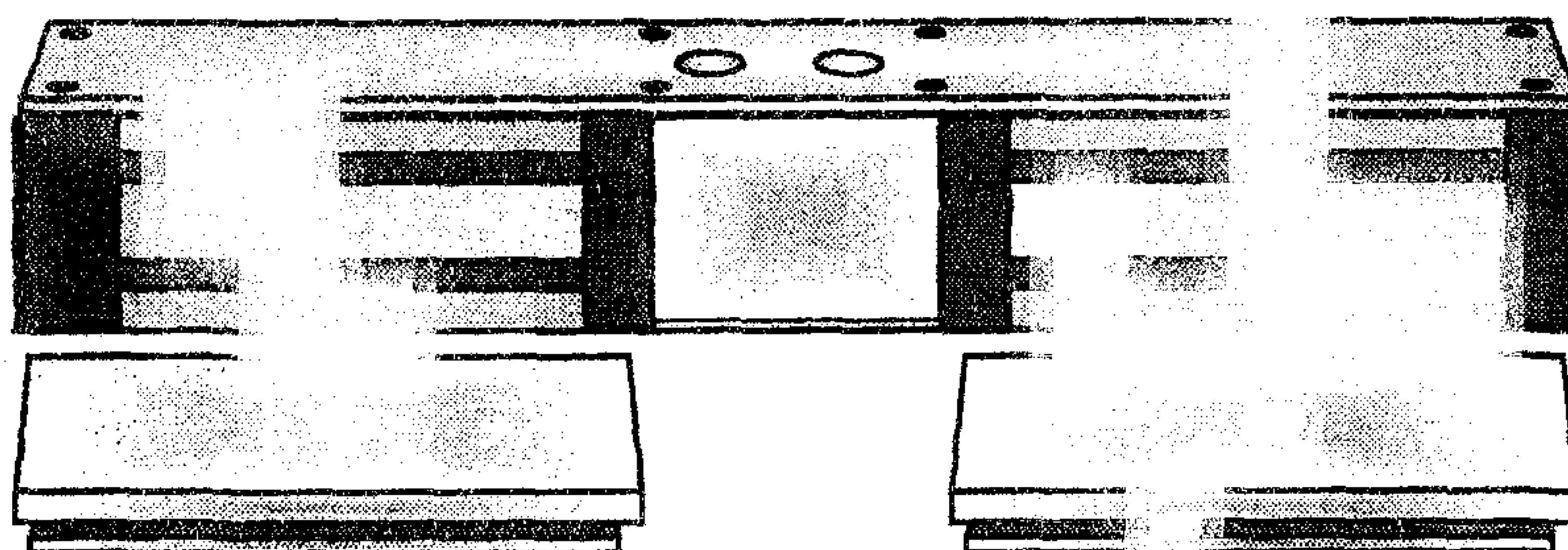


Рисунок 14 – Электромагнитные замки

Для входных дверей подъездов используют электромагнитные замки с силой удержания от 200 до 600 кг, при этом ток потребления таких замков (при напряжении питания 12 В) составляет от 200 до 500 мА.

Помимо прямоугольных электромагнитных замков освоен выпуск круглых замков. Это позволило упростить изготовление и снизить стоимость. Но применение такой конструкции вызывает претензии жильцов, так как уменьшается дверной проем, что создает затруднения при переноске мебели и т. д.

К недостаткам электромагнитных замков следует отнести потерю работоспособности при образовании зазора между электромагнитом и пластиной. Во избежание такой ситуации пластину укрепляют на резиновой прокладке, компенсирующей образующийся зазор, или устанавливают металлические двери с дверной коробкой.

Требование обеспечения соприкосновения электромагнита и пластины без зазора для обеспечения работоспособности замка, вызывает необходимость обязательного применения качественного дверного доводчика.

Функция доводчика - не только гарантировать закрытие двери, он еще должен оберегать замок от механических ударов, а при пожаре автоматически раскрывать двери и помогать эвакуации. Некоторые модели доводчиков имеют, так называемую "систему торможения с подтягом" - вначале доводчик дает двери разогнаться, потом тормозит движение и уже в конце, у самой двери, резко подтягивает дверь, обеспечивая гарантированное закрытие.

Электромагнитные замки с плоским якорем имеют очень высокую надежность. Нарботка на отказ для замков с якорем "на отрыв" составляет более $(2-4) \times 10^5$ рабочих циклов, а срок службы – более 2×10^5 часов. Такие параметры определяются, в основном, конструкцией замка и в значительной степени – отсутствием трущихся деталей, износ которых ограничивает долговечность. Ударные нагрузки, возникающие при закрывании двери (особенно, если дверной доводчик плохо отрегулирован), перепады температуры создают тяжелые условия для элементов электроники. Поэтому их размещают вне корпуса замка. Надежность намагничивающей катушки зависит от марки обмоточного провода, марки компаунда и технологии его заливки. В хороших замках применяют термостойкий провод, заливку катушки производят мягким компаундом, не вызывающим деформации провода, а саму катушку защищают металлической крышкой.

2.3. Электронные замки

Электронные замки – это замки, в которых секретность обеспечивается с помощью электронных компонентов, а функцию запираения выполняют электромеханические или электромагнитные замки. В основе действия электронных замков лежит идентификация человека (предмета) по уникальному, присущему только ему признаку и выдача разрешения (запрет) на его доступ (или перемещение) в охраняемую зону. В качестве идентификационных признаков могут использоваться механические, магнитные, оптические, электронные, акустические, биометрические либо комбинированные признаки субъекта (объекта). На объектах, где главную роль играет уровень безопасности, идентификацию проводят по биометрическим или комбинированным - одновременно по нескольким - признакам. Там, где определяющими факторами являются стоимость замка и степень защиты от проявлений вандализма используют, как правило, электронные, оптические или механические идентификационные признаки. Открыть электронный замок можно с помощью специального ключа-идентификатора, кода, набираемого на клавиатуре, либо ввода биометрического признака человека. Несмотря на многообразие

3 ВЫБОР ЗАМКОВ И ОСОБЕННОСТИ ПРИМЕНЕНИЯ

Вход в квартиру, частный дом или коттедж, гараж либо хозблок традиционно защищают механическими замками, но и по сей день многие пользователи решают эту задачу индивидуально, полагаясь на свой личный опыт либо следуя советам соседей, знакомых или сослуживцев. Вместе с тем существуют правила, выполнение которых позволяет не только надежно защитить имущество, но и обеспечить длительный срок службы замка. Одни из них являются общими для оснащения замками объектов жилого сектора, другие – позволяют сделать правильный выбор в каждом конкретном случае.

3.1. Общие правила выбора замков

1. *Приобретайте замки только в специализированных магазинах, где продавцы или консультанты могут обстоятельно ответить на все ваши вопросы.*

2. *Заранее определитесь с классом устойчивости замка к криминальным воздействиям.* ГОСТ 5089-97 рекомендует следующие области применения для замков различных классов (см. также п.п. 1.5):

1-й класс – двери подсобных помещений и внутренние двери в квартирах;

2-й класс – входные двери в квартиры (*стойкость к вскрытию не менее 5 минут*);

3-й класс – входные двери в квартиры, в помещения, имеющие определенные ценности, и (или) в помещения, принимаемые под охрану (*стойкость к вскрытию не менее 10 минут*);

4-й класс – входные двери в квартиры, в помещения, имеющие значительные ценности, и (или) в помещения, принимаемые под охрану (*стойкость к вскрытию не менее 30 минут*).

Замки 2 – 4 классов² подлежат обязательной сертификации, что гарантирует их характеристики.

3. *Перед покупкой врезного или накладного замка выясните, для какой конструкции – правосторонней или левосторонней – предназначен замок.* Если встать лицом к двери или створке ворот, на которой должен быть установлен замок, со стороны петель, то у правосторонней конструкции петли расположены с правой стороны, у левосторонней – слева. Замок для правосторонней двери должен иметь запись в паспорте "Правый" или маркировку на корпусе "П" для левосторонней – "Левый" или "Л" соответственно.

4. *При выборе замка для запираения ворот и калиток ограждений, гаражей, дачных домиков, хозблоков и т. п. конструкций и сооружений выясните, предназначен ли он для эксплуатации в условиях улицы.* Детали замка должны быть изготовлены из коррозионностойких металлов или иметь антикоррозийные покрытия. Замок должен надежно функционировать при воздействии на него атмосферных осадков, пыли, песка и грязи, в условиях повышенной влажности и морозов (минус 40° С и ниже). По этой причине не следует приобретать замок, имеющий детали из сплавов алюминия.

² Классы U2 – U4 по готовящемуся к вводу в действие стандарту на запирающие устройства

5. *Обратите внимание на внешний вид самого замка и придаваемых к нему ключей.* Это поможет избежать приобретения замка, изготовленного кустарным или полукустарным способом. Известные качеством своих изделий фирмы-производители наносят на каждый ключ свой фирменный знак промышленным способом. Ключи пронумерованы, имеют высокую чистоту обработки и сложную форму рабочей части.

6. *При необходимости (или желании) замены замка с цилиндрическим механизмом секретности рассмотрите возможность замены только его "личинки".* В большинстве случаев этого оказывается вполне достаточно. Это и дешевле, и избавляет от монтажа нового замка.

3.2. Двери

3.2.1. Количество замков

Дверной замок, кроме того, что он должен обеспечивать исправную работу в течение длительного времени и надежную защиту жилища, должен быть удобен и понятен в обращении всем членам семьи, включая детей и пожилых людей. Объединить эти требования в одном замке достаточно сложно. Кроме того, при необходимости замены замка в случае его поломки, в течение всего времени, требующегося на поиск и покупку нового, дверь остается незапертой. Поэтому входную дверь целесообразно оснастить, как минимум, двумя замками – *основным и дополнительным с механизмами секретности разных типов.*

Сочетание таких замков создает преступнику дополнительные, и весьма значительные, трудности для проникновения, так как для вскрытия каждого из них требуются различные методы, приемы, инструмент и приспособления.

Замки следует устанавливать таким образом, чтобы расстояние по вертикали между их ключевыми отверстиями составляло 300 – 350 мм

Разумеется, дверь можно оснастить и большим количеством замков. Однако при оборудовании *деревянной двери* следует учесть, что каждый замок в определенной мере ослабляет прочность не только дверного полотна, но и дверной коробки.

3.2.2. Основной замок

Назначение основного замка – *обеспечить максимальный уровень безопасности жилища*, то есть главное требование к нему – высокая устойчивость к криминальным воздействиям. Поэтому в качестве основного рекомендуется применять замки *4-го класса*. Кроме этого, желательно, чтобы замок обеспечивал возможность управления *выносными вертикальными засовами* с помощью специальных тяг. А учитывая значительные нагрузки на ключ, неизбежные в мощных замках, предпочтение следует отдавать *сувальдным* замкам.

Анализ краж показывает, что нередки случаи, когда преступник, проникнув в помещение через окно или балкон, выходит с награбленным через дверь. Поэтому основной замок должен препятствовать не только проникновению преступника, но и выходу его из помещения, то есть *открываться изнутри*

только ключом. Особенно хороший эффект такое решение дает в отношении объектов жилого сектора, находящихся под централизованной охраной, так как время прибытия наряда милиции после срабатывания охранной сигнализации не превышает 3-х минут.

Основной замок используют, как правило, когда взрослые члены семьи отлучаются на длительное время.

3.2.3. Дополнительный замок

Дополнительный замок несет большую нагрузку по количеству рабочих циклов, чем основной. На него запирают дверь практически всегда, независимо от того, есть кто-нибудь дома или нет. Он, как правило, менее мощный, чем основной, и должен, в первую очередь, обеспечить высокую надежность и удобство пользования. Поэтому при выборе дополнительного замка следует отдавать предпочтение замкам *с цилиндрическими механизмами секретности*, которые наилучшим образом отвечают данным условиям. Такие замки хороши и тем, что при потере ключей, износе или поломке механизма секретности всегда можно заменить только "личинку", а не весь замок. В сувальдных замках такая возможность отсутствует. Дополнительный замок может быть *врезным или накладным*. Желательно также, чтобы он открывался изнутри помещения без помощи ключа.

3.2.4. Защелка

В дверных замках, во избежание нежелательного люфта двери, засов входит в запорную планку с минимальным зазором. Достаточно совсем малого смещения дверного полотна, чтобы между засовом и запорной планкой возникло значительное трение. Многим знакома ситуация, когда при попытке открыть замок цилиндр механизма секретности проворачивается вместе с ключом, а засов остается в запорной планке. Открыть замок в этом случае можно, только приложив к ключу довольно большое усилие. Это приводит к преждевременному износу как ключа, так и деталей механизма замка, и через непродолжительное время замок можно будет открыть не штатным, а просто похожим ключом. Защелка жестко фиксирует дверь в закрытом положении, обеспечивая тем самым правильную работу механизма замка. Поэтому необходимо, чтобы хотя бы *один из замков обязательно имел защелку*. Для удобства пользования желательно, чтобы защелка открывалась как изнутри помещения, так и снаружи с помощью фалевых ручек.

3.2.5. Задвижка

Задвижка является дополнительным средством безопасности для людей, находящихся внутри помещения: в современных замках при закрытой задвижке открыть замок снаружи невозможно даже штатным ключом. Поэтому необходимо, чтобы основной замок (как более мощный) имел задвижку, управляемую поворотной ручкой и только изнутри помещения. Дополнительный замок может также иметь аналогичную задвижку либо "предохранитель", блокирующий засов в закрытом состоянии.

На рисунке 16 приведен пример оснащения двери двумя замками.

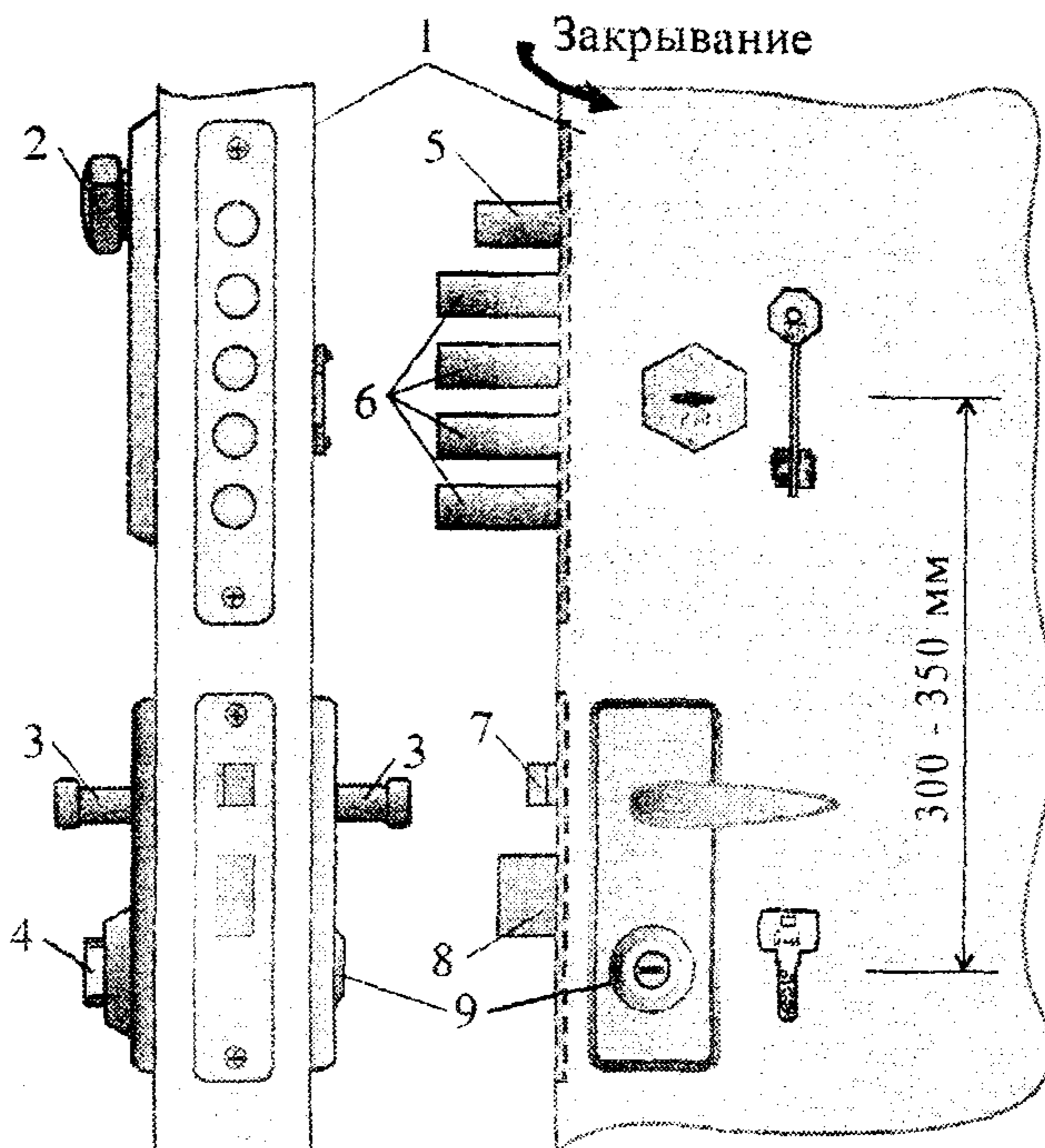


Рисунок 16 – Пример оборудования двери двумя врезными замками

- 1 – наружная сторона двери; 2 – ручка управления задвижкой;
- 3 – фалевые ручки для открывания защелки; 4 – ручка управления засовом;
- 5 – задвижка; 6 – засов; 7 – защелка; 8 – засов; 9 – защитная

3.3. Подъезды

Запирающие устройства, применяемые в качестве замков входных дверей подъездов жилых домов, должны обеспечивать возможность разблокирования двери в случаях пропадания питания и возможных неисправностях домофонов. Для решения этой задачи, ранее применяемые замковые устройства оборудовались механическими замками, что позволяло при необходимости открывать дверь с помощью ключа.

Несколько лет назад двери подъездов жилых домов стали оборудовать замками. Это в какой-то степени способствовало снижению количества квартирных краж, но, в основном, замки ставились для того, чтобы оградить жильцов от бомжей, пьяниц и прочего полукриминального контингента. Для этих целей использовались механические замки, эксплуатация которых показала очень низкую их эффективность. Замки часто отказывали из-за того, что не были предназначены для работы в условиях улицы, ключевые отверстия забивались несовершеннолетними вандалами. Из-за большого количества пользователей

механизм секретности очень быстро изнашивался и открыть замок по истечении некоторого времени можно было практически любым ключом, входящим в ключевое отверстие. В случае потери ключа жилец не мог попасть в свою квартиру – нужно было дожидаться кого-либо из соседей. Вполне естественно, что такая практика себя не оправдала, и для защиты дверей подъездов механические замки больше не применяют.

Качественный скачок в охране подъездов произошел с появлением домофонов, которые имеют в своем составе не только переговорные (часто и видеоконтрольные) устройства, но и дистанционно-управляемые электрозамки. Это, как правило, электронные замки, в которые в качестве запирающих устройств могут входить как электромеханические, так и электромагнитные замки. Рассмотрим особенности их эксплуатации.

3.3.1. Нарботка на отказ (количество рабочих циклов)

Для того, чтобы показать, насколько важна эта характеристика, приведем пример расчета из /1/. В подъезде в 50 квартир; среднее количество жильцов, проживающих в одной квартире – 2,7 человека; каждый жилец пользуется входной дверью подъезда в среднем 3,5 раза в сутки. Исходя из этих данных, средняя наработка электрозамка должна быть, как минимум, 172 463 цикла в год. Если учесть число посторонних посетителей (службы эксплуатации, милиция, почта, скорая помощь, гости и т. п.), можно ее увеличить до 2×10^5 циклов. Время до первого среднего ремонта должно быть не менее 2,5 – 3 лет, то есть замок должен "наработать" в три раза больше циклов. Это очень жесткое требование, выполнить которое "под силу" только *электромагнитным замкам*.

3.3.2. Люфт двери в закрытом состоянии

Люфт двери в закрытом состоянии возникает из-за перемещений деталей замка в пределах конструктивных зазоров. Даже небольшой люфт заметен и вызывает неприятные слуховые ощущения. В *электромагнитных замках с плоским якорем* зазор между деталями (корпусом и якорем) не превышает 0,1 мм, то есть люфт практически отсутствует. Для нормальной работы электромеханических замков и защелок люфт просто необходим, во избежание заедания и "затирания" засова при открывании двери после подачи электрического импульса. Поэтому отверстие в запорной планке делают больше размера засова на 1-2 мм. Такой люфт двери уже достаточно хорошо чувствуется.

3.3.3. Усилие закрывания двери

Автоматическое закрывание двери обеспечивает доводчик. Доводчик должен преодолеть усилия возникающие из-за парусности дверного полотна и при пересечении элементов фиксации замка. Если эти усилия велики, дверь может остаться открытой. В *электромагнитных замках* механические фиксаторы и засовы отсутствуют, поэтому проблемы не возникает. В *электромеханических замках и защелках* возникают значительные усилия при перемещении фиксаторов типа скошенных засовов. Здесь доводчику необходимо преодолеть не только усилие возвратной пружины засова, но и трение в направляющих. Со временем трение возрастает, и дверь автоматически не закрывается.

3.3.4. Механическое удержание двери при открывании

Это явление проявляется, когда дверь пытаются открыть еще до того, как срабатывает отпирающее устройство. При этом "выбираются" все зазоры и защемляется засов или якорь замка. Чтобы открыть дверь приходится прилагать дополнительные усилия – сначала на закрывание и только потом на открывание двери. В *электромагнитных замках с якорем "на отрыв"* такое явление отсутствует. В замках с якорем "на сдвиг" "закусывание" двери иногда возникает при пропадании электропитания или при изменении первоначального положения якоря. Для *электромеханических замков и защелок* "закусывание" двери характерно. В закрытом положении на запирающие элементы может действовать сила более 10 кгс. Она возникает из-за деформаций дверного полотна или уплотняющих прокладок, неравномерного прилегания кромок двери к периметру дверной коробки. В маломощных защелках с током потребления до 0,4 А при напряжении 12 В тяги для преодоления этой силы часто не хватает. Более мощные защелки – с током потребления 0,8 – 1,5 А выдерживают засов из запорной планки с силой 10 – 15 кгс. Этого в большинстве случаев достаточно, однако, работа при повышенном трении значительно снижает срок безотказной работы.

3.3.5. Удержание двери при открывании за счет остаточного намагничивания

Это явление характерно для *электромагнитных замков* и зависит от материала якоря и магнитопровода, толщины покрытия и ряда других факторов. В хороших замках остаточное намагничивание компенсируется специальной обмоткой и может в незначительной мере проявляться только при аварийном обесточивании замка.

3.3.6. Работоспособность замков после силового открывания двери

Необходимость срочного (некриминального) открывания двери из-за протечек воды, задымления подъезда и других аварийных ситуаций, когда открыть дверь штатным путем нет возможности или не хватает времени. *Электромагнитные замки с якорем "на отрыв" не разрушаются и остаются полностью работоспособными.* Электромагнитные замки с якорем "на сдвиг" могут потерять при последующем использовании до 30% удерживающей силы. *Электромеханические замки и защелки разрушаются.* В некоторых из них происходят необратимые деформации, исключющие их дальнейшую эксплуатацию.

3.3.7. Чувствительность к изменению зазора между дверью и дверной коробкой

Изменение зазора может происходить из-за деформации дверного полотна, осадки фундамента здания, ослабления крепления дверных петель. На работу *электромагнитных замков с якорем "на отрыв"* изменение зазора

не влияет. Электромагнитные замки с якорем "на сдвиг" к изменению зазора чувствительны, поэтому необходимо периодически в процессе обслуживания производить регулировку положения якоря. В *электромеханических замках и защелках* изменение зазора может приводить к заеданию засова в запорной планке.

3.3.8. Взаимодействие с доводчиком

На работоспособность *электромагнитных замков с якорем "на отрыв"* доводчик влияет мало, однако, при полном его отказе и большой скорости закрывания двери возможен упругий отскок якоря от корпуса. При этом дверь остается открытой. *Электромагнитные замки с якорем "на сдвиг"* лучше всего работают при большой скорости доводчика и даже при полном отказе доводчика фиксация двери происходит уверенно без ударов и рывков. В принципе, с такими замками вместо доводчика можно использовать слабую возвратную пружину. *Электромеханические защелки и замки со скошенным засовом* очень критичны к регулировке доводчика, и при его отказе не обеспечивают автоматическое закрывание двери.

3.3.9. Контроль запираения двери

Контроль запираения двери является сервисной функцией электромагнитных замков. В хороших замках он осуществляется с помощью датчиков Холла и реле повышенной надежности, "сухие" контакты которого обеспечивают связь с внешними системами контроля и сигнализации. Использование функции *контроля запираения* более эффективно по сравнению с широко используемой функцией *контроля состояния* двери (открыто/закрыто)

3.3.10. Особенности монтажа электрозамков

Электромагнитные замки с якорем "на отрыв" частично закрывают дверной проем, поэтому монтируются обычно в верхней части двери. При установке замка на дверь, открывающуюся наружу требуется использование специальных угольников, однако, в любом случае трудоемкость монтажа невысокая. Замки выпускаются в накладном варианте, поэтому разделка гнезд не требуется, а совмещение рабочих поверхностей якоря и корпуса достигается простыми монтажными приемами.

Электромагнитные замки с якорем "на сдвиг" выпускаются во врезном и накладном вариантах. Дверной проем они не перекрывают и могут использоваться на любые двери: открывающиеся внутрь и наружу или распашные. Во врезном варианте скрытая установка возможна только при определенной толщине двери. При установке замка требуется контроль зазора между дверью и дверной коробкой и совмещение рабочих поверхностей корпуса и якоря в поперечном направлении (перпендикулярно полотну двери).

В случае аварийного пропадания электропитания электромагнитные замки с якорем "на отрыв" удерживают дверь за счет остаточного намагничивания. Замки с якорем "на сдвиг" дверь не удерживают из-за автоматического отвода якоря специальными подпружиненными толкателями.

Монтаж *электромеханических замков* требует большей тщательности. Необходимо обеспечить рабочий люфт двери и ровную опорную поверхность, во избежание заедания засова и деформации корпуса, а также произвести разделку гнезда в дверной коробке. В системах контроля и управления доступом нашли широкое применение электрозащелки, врезаемые в дверную коробку и имеющие поворотный засов, сопрягаемый с засовом механического ключевого замка. Такое решение хорошо обеспечивает требования по аварийному открыванию дверей в случае пропадания электропитания, возникновения пожара или других чрезвычайных ситуаций – дверь открывается обычным механическим ключом.

Проведенный анализ особенностей применения электрозамков для защиты подъездов показывает, что **электромагнитные замки имеют неоспоримый приоритет перед электромеханическими.**

3.4. Гаражи

Как уже отмечалось выше, гаражные замки должны иметь более мощные, по сравнению с квартирными, засовы и обеспечивать надежную эксплуатацию в условиях улицы. Наиболее полно отвечают этим требованиям замки с дисковыми, сувальдными или реечными механизмами секретности. Для повышения устойчивости гаражных ворот к отгибанию верхнего и нижнего краев применяют замки с вертикальными тягами (система трехточечного запираения).

При выборе такого замка следует обратить внимание на следующее. Перемещение засова и тяг происходит при повороте ключа. При перекосе створки ворот (что встречается довольно часто) усилия для перемещения верхнего и нижнего засовов оказываются очень большими, прочности ключа не хватает, он ломается или вхолостую проскакивает без перемещения засовов. Извлечь ключ из ключевого отверстия после этого очень сложно, а подчас – просто невозможно.

Для того, чтобы избежать таких ситуаций следует применять замки с блокирующим механизмом секретности. Принцип их работы следующий. Поворотом ключа осуществляется разблокировка механизма, перемещающего засовы, а непосредственно перемещение засовов производится с помощью поворотной ручки, которая вставляется в специальное отверстие в корпусе замка. Такой замок имеет два отверстия: ключевое и специальное (обычно квадратное, полукруглое или шестигранное). Учитывая тот факт, что гаражи, как и квартиры, являются объектами повышенной криминогенной опасности, их ворота следует оснащать, как минимум, двумя замками. Для осложнения доступа к ключевому и специальному отверстиям замка можно рекомендовать конструкцию, изображенную на рисунке 17. Накладка вращается на поворотной петле, которая крепится к полотну ворот при помощи сварки или болтового соединения. Она блокируется висячим замком, не вскрыв который нельзя получить доступ к ключевому отверстию основного врезного или накладного замка.

Кроме этого, следует отметить еще два момента. Замок должен открываться изнутри гаража *только ключом*. И второе – створка ворот, на которой находится запорная планка должна фиксироваться вертикальными задвижками.

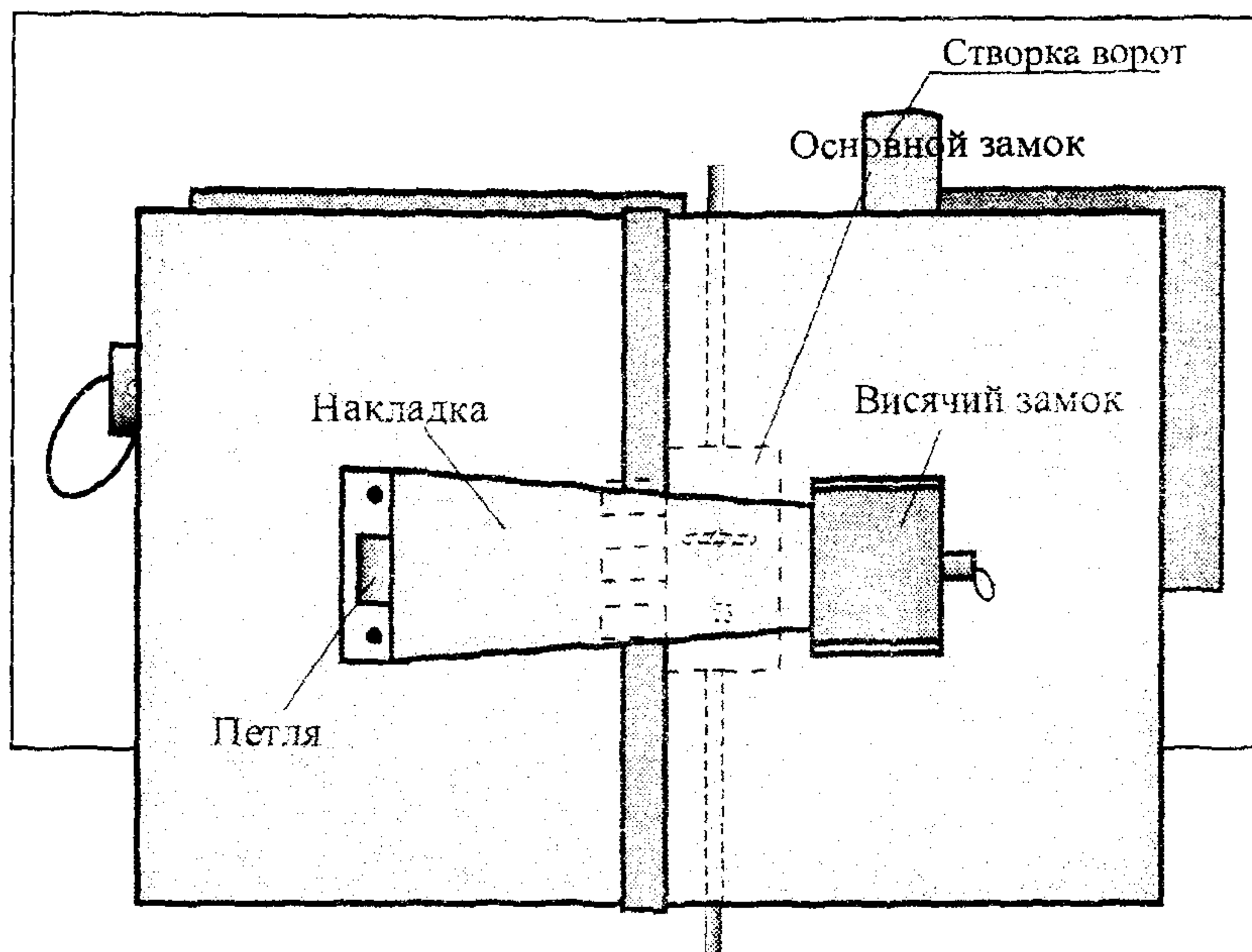


Рисунок 17 - Блокировка гаражных ворот

3.5. Прочие конструкции и сооружения

Для запираения раздвижных и распашных решеток, ворот и калиток ограждений, люков, технологических помещений, хозблоков и т. п. конструкций и сооружений чаще всего используют висячие замки.

Висячие замки имеют различные механизмы секретности, однако, как показывает практика, наилучшим образом ведут себя дисковые механизмы секретности: они имеют хорошую защиту от отмычек, компактные размеры, надежно работают в условиях улицы. Сувальдные механизмы секретности применяются реже из-за ограниченности внутреннего пространства замка, в котором разместить более 4-х сувальд практически невозможно. Секретность замка оказывается при этом довольно низкой. При выборе висячего замка можно дать следующие рекомендации.

1. Корпус замка должен быть изготовлен из стали. Корпуса из сплавов алюминия и меди не обеспечивают надлежащую прочность.

2. Дужка замка должна быть сделана из закаленной стали. Такие дужки обычно снабжают надписью "Hardened".

3. Предпочтение следует отдавать замкам с прямым засовом. Такие замки устанавливаются вплотную к створке ворот, что обеспечивает защиту от сбивания, перепиливания петель и засова (рисунок 18). Еще одним достоинством прямого засова является возможность его вращения при попытке перепиливания. Ограниченный доступ и вращающийся засов делают замок практически неуязвимым для воздействий такого рода.

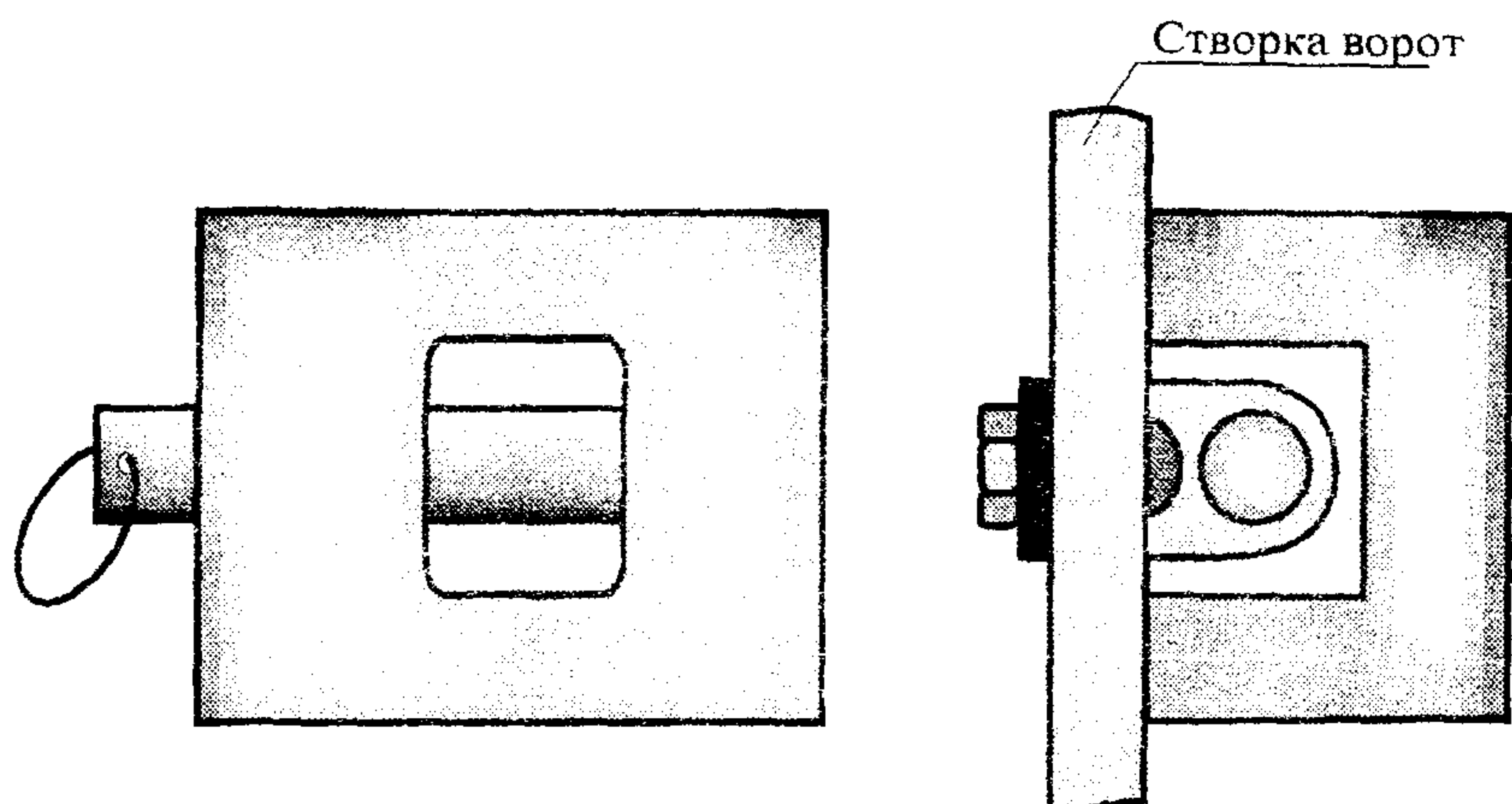


Рисунок 18 - Висячий замок с прямым засовом

В последние годы ведущие фирмы-производители уделяют серьезное внимание защите висячих замков с засовами-дужками от перепиливания или перекусывания засова. В одних моделях такая защита предусматривается самой конструкцией, для других (обычных) изготавливаются специальные накладки, которые выполняют еще и роль петель.

При использовании для запирания решетчатых конструкций врезных замков следует обратить внимание на следующее. Во-первых, замок должен размещаться в стальной коробке, которую приваривают к торцевой планке конструкции и самой решетке. Во-вторых, он должен отпираться с той и другой стороны только ключом. И, в-третьих, расстояние между лицевой планкой замка и запорной планкой не должно превышать 3 мм. Врезные замки не следует устанавливать на конструкции, которые могут деформироваться под воздействием климатических факторов.

Для запирания садовых домиков часто используют врезные или накладные замки. Основным требованием к таким замкам является отсутствие в их механизмах секретности деталей из алюминия или его сплавов.

Здесь следует отметить, что замки для вышеописанных конструкций эксплуатируются, как правило, в жестких условиях, на длительное время остаются без присмотра. Поэтому важно, чтобы замок легко открывался ключом при любой погоде и хорошо противостоял попыткам взлома. В этом плане достаточно надежно ведут себя замки с реечными механизмами секретности. Ключи к ним довольно мощные и могут открыть замок даже при его небольшом замерзании.