

МИНИСТЕРСТВО ЭНЕРГЕТИКИ И ЭЛЕКТРИФИКАЦИИ СССР
ГЛАВНОЕ ТЕХНИЧЕСКОЕ УПРАВЛЕНИЕ ПО ЭКСПЛУАТАЦИИ ЭНЕРГОСИСТЕМ

**МЕТОДИЧЕСКИЕ УКАЗАНИЯ
ПО РАСЧЕТУ ПОКАЗАТЕЛЕЙ
ГОТОВНОСТИ К РАБОТЕ
ЭЛЕКТРОСТАНЦИЙ
И ЭНЕРГОСИСТЕМ**



ОРГРЭС

МОСКВА 1976

МИНИСТЕРСТВО ЭНЕРГЕТИКИ И ЭЛЕКТРИФИКАЦИИ СССР
ГЛАВНОЕ ТЕХНИЧЕСКОЕ УПРАВЛЕНИЕ ПО ЭКСПЛУАТАЦИИ ЭНЕРГОСИСТЕМ

МЕТОДИЧЕСКИЕ УКАЗАНИЯ
ПО РАСЧЕТУ ПОКАЗАТЕЛЕЙ
ГОТОВНОСТИ К РАБОТЕ
ЭЛЕКТРОСТАНЦИЙ
И ЭНЕРГОСИСТЕМ

СЛУЖБА ПЕРЕДОВОГО ОПЫТА ЭКСПЛУАТАЦИИ ЭНЕРГОСИСТЕМ ОРГРЭС
МОСКВА

1976

УДК 621.311.004.1(083.86)

Составлено общестанционным отделом Главтехуправления
Минэнерго СССР

Авторы **инж. В.И. ГОРИН**, канд.эконом.наук **Л.И. АЛБЕГОВА**,
инженеры **В.Ф. КАЛИНОВ**, **М.Ф. ДАШЕВСКИЙ**,
канд.техн.наук **В.И. БЕЛЯЕВ**

Настоящие Методические указания являются вторым изданием "Методических указаний и инструкции о порядке подсчета показателей готовности к работе электростанций и энергосистем" (СЦНТИ ОРГРЭС, 1975).

Во втором издании устранены имевшиеся недостатки, уточнены определения и способы расчета некоторых показателей, учтен опыт работы по новой системе планирования.

Авторы выражают благодарность всем организациям и отдельным лицам, приславшим свои замечания, а также тт. Свистуну А.С. и Ильинскому А.В., принявшим участие в редактировании Методических указаний.

Предложения по дальнейшему совершенствованию Методических указаний и замечания, возникшие при подсчете коэффициентов готовности к работе энергооборудования, следует направлять по адресу: 103074, Москва, К-74, Китайский проезд д.7, Главтехуправление Минэнерго СССР.

УТВЕРЖДАЮ:
Начальник Главтехуправления
Л.А. ТРУБИЦЫН
22 октября 1976 г.

1. ОБЩИЕ ПОЛОЖЕНИЯ

1.1. Показатель готовности к работе электростанций и энергосистем служит для оценки полноты и длительности использования оборудования в целях электро- и тепло-снабжения, уровня эксплуатации энергооборудования и эффективности проведенного на нем ремонта, а также характеризует степень совершенства и качество монтажа вновь вводимой техники.

1.2. Готовность к работе отдельных агрегатов электростанций определяется временем нахождения агрегатов в работе и резерве и оценивается с помощью коэффициента готовности.

1.3. Плановый (фактический) коэффициент готовности агрегата к работе определяется по формуле

$$K_{г}^{(факт)} = \frac{T_{кал}^{план} - T_{рем}^{(факт)}}{T_{кал}^{план}} 100\%, \quad (1)$$

где $T_{кал}$ — календарный отрезок времени, на который планируется готовность оборудования к работе, ч;
 $T_{рем}^{(факт)}$ — планируемая (фактическая) продолжительность всех ремонтов в течение рассматриваемого периода, ч.

1.4. Коэффициент готовности к работе электростанции (энергосистемы, объединенной и Единой энергосистем) определяется как средневзвешенное (по установленной электрической или эквивалентной электрической мощности) значение коэффициентов готовности входящих в ее состав отдельных агрегатов, энергоблоков, очередей (электростанций и котельных, энергосистем).

Для очереди электростанции с поперечными связями коэффициент готовности к работе вычисляется как средневзвешенное (по тепловой мощности для котлоагрегатов и номинальному расходу тепла для турбоагрегатов) значение коэффициентов готовности к работе всех входящих в состав очереди котло- и турбоагрегатов.

1.5. При определении коэффициентов готовности к работе установленная мощность (электрическая или тепловая) принимается с учетом планируемых на год вводов.

1.6. Плановый коэффициент готовности к работе для вновь вводимого оборудования устанавливается в соответствии с нормами Госплана СССР.

1.7. Устанавливается следующий порядок планирования коэффициента готовности к работе.

Плановый коэффициент готовности к работе рассчитывается на год с разбивкой по кварталам и месяцам на основании утвержденного графика планово-предупредительных ремонтов и нормативной продолжительности неплановых простоев.

Плановые коэффициенты готовности к работе утверждаются:

— по электростанции и котельной — энергосистемой (годовые — с разбивкой по кварталам за 10 дн до начала отчетного года, месячные — за 5 дн до начала отчетного квартала);

— по энергосистеме — главком (годовые — с разбивкой по кварталам за 20 дн до начала отчетного года, месячные — за 10 дн до начала отчетного квартала),

по главным эксплуатационным и главным производственным управлениям энергетики и электрификации Минэнерго СССР, министерствам энергетики и электрификации Украинской ССР, Казахской ССР, Узбекской ССР и Молдглавэнерго — руководством Минэнерго СССР.

Расчеты коэффициентов готовности к работе, согласно настоящим Методическим указаниям, производятся соответственно электростанциями, котельными, энергосистемами, главными эксплуатационными и главными производственными управлениями Минэнерго СССР и министерствам энергетики и электрификации Украинской ССР, Казахской ССР, Узбекской ССР и Молдглавэнерго.

Рекомендуется централизованное выполнение расчетов по всей энергосистеме (энергообъединению).

Корректировка годового планового коэффициента готовности к работе не производится.

Корректировка квартального и месячного плановых коэффициентов готовности к работе энергосистем производится вышестоящей организацией до 25-го числа последнего месяца отчетного периода.

Корректировка квартальных плановых коэффициентов готовности к работе электростанций производится вышестоящей организацией до 30-го числа последнего месяца отчетного квартала.

Для расчета показателей готовности к работе объединенных энергосистем районные энергетические управления передают соответствующим объединенным диспетчерским управлениям годовые, квартальные и месячные планы готовности (первоначально утвержденные и скорректированные) через 10 дней после утверждения и отчеты об их выполнении до 10-го числа месяца, следующего за отчетным.

1.8. Задание по готовности считается выполненным, если достигнут плановый коэффициент готовности к работе. Выполнение плана готовности учитывается помесечно без учета нарастающего итога в пределах квартала.

2. РАСЧЕТ ВРЕМЕНИ НАХОЖДЕНИЯ АГРЕГАТА В РЕМОНТЕ

2.1. Продолжительность всех ремонтов определяется по формуле

$$T_{\text{рем}}^{\text{план}} = T_{\text{ппр}}^{\text{план}} + T_{\text{ип}}^{\text{план}} + T_{\text{прив}}^{\text{план}} \quad (2)$$

где $T_{\text{ппр}}^{\text{план}}$ — продолжительность планово-предупредительных (капитальных, средних и текущих) ремонтов (ч), устанавливаемая на основании утвержденного графика планово-предупредительных ремонтов, составленного в соответствии с "Инструкцией по организации ремонта энергетического оборудования электростанций и подстанций" (УУЗ, 1975);

$T_{\text{ппр}}^{\text{факт}}$ — фактическая продолжительность капитальных, средних и текущих ремонтов, ч.

Для дубль-блоков продолжительность ремонтов рассчитывается по формуле

$$T_{\text{ппр}}^{\text{факт}} = \frac{T_{\text{ппр}}^{1K} + T_{\text{ппр}}^{2K}}{2} \quad (3)$$

здесь $T_{\text{ппр}}^{1K}$ и $T_{\text{ппр}}^{2K}$ — плановое или фактическое время работы турбины с одновременным ремонтом соответственно первого или второго корпусов котла, ч;

- $T_{\text{план}}^{\text{нп}}$ - продолжительность unplanned простоев (ч), принимаемая в процентах от предполагаемого времени использования оборудования ($T_{\text{кал}} - T_{\text{план}}^{\text{нп}}$), на которое планируется коэффициент готовности агрегата к работе; в течение года эта продолжительность распределяется по усмотрению электростанции и РЭУ и составляет для оборудования ГЭС 2,0%, электростанций на давление пара 90 кгс/см² и ниже — 2%, 130 кгс/см² и водогрейных котлов — 2,5%, для оборудования газомазутных энергоблоков мощностью 150 МВт — 3%, 200 МВт — 3,5%, 300 МВт и выше — 4%. Для энергоблоков, работающих на твердом топливе, $T_{\text{план}}^{\text{нп}}$ увеличивается дополнительно на 1%;
- $T_{\text{факт}}^{\text{нп}}$ - фактическая продолжительность unplanned простоев, ч;
- $T_{\text{план}}^{\text{прив}}$ (факт) - приведенная продолжительность разрыва мощности (ч), определяемая согласно разд. 3 настоящих Методических указаний.

2.2. Оборудование, выведенное в длительную консервацию, а также оборудование отопительных котельных, пиковых водогрейных котлов в неотспительный период считается находящимся в резерве, а проводимые на нем ремонты учитываются при расчете коэффициента готовности к работе.

3. УЧЕТ РАЗРЫВОВ МОЩНОСТИ

3.1. Неиспользуемая производственная мощность электростанций определяется значением имеющих место разрывов и ограничений.

Разрыв мощности ($\Delta N_{\text{разр}}^{\text{экв}}$) - часть неиспользуемой мощности, характеризующая техническое состояние действующего оборудования:

$$\Delta N_{\text{разр}}^{\text{экв}} = \Delta N_{\text{разр}}^{\text{экспл}} + \Delta N_{\text{разр}}^{\text{техн}}, \quad (4)$$

где $\Delta N_{\text{разр}}^{\text{экспл}}$ - эксплуатационные разрывы мощности, являющиеся следствием неисправностей и отказов в работе оборудования, некачественного ремонта, недостатков эксплуатации (зашлаковка поверхностей нагрева, повышенные присосы воздуха в котлоагрегат и т.п.) и зависящие от эксплуатационного и ремонтного персонала;

$\Delta N_{\text{разр}}^{\text{техн}}$ - разрывы мощности, обусловленные:

- конструктивными и технологическими дефектами основного и вспомогательного оборудования;

- взаимным несоответствием отдельных агрегатов по производительности и мощности (недостаточной производительностью топливоподачи, котельных установок, подогревателей сетевой воды, пиковых водогрейных котлов, механизмов собственных нужд; недостаточной по сравнению с проектной пропускной способностью ВЛ или тепловых сетей, мощностью повысительных подстанций и т.д.);

- ухудшением условий эксплуатации (работой на непроектном топливе, снижением по сравнению с номинальными параметрами начального давления и температуры пара по условиям работы металла или несоответствием расчетных параметров пара у котлов и турбин);

- задержкой с вводом общестанционных устройств и вспомогательного оборудования электростанций: дымовых труб, градирен, магистралей ГЗУ, сооружений топливоподачи, ОРУ, электрических и тепловых сетей и т.д.

При расчете плановых коэффициентов готовности к работе учитываются значения $\Delta N_{\text{разр}}^{\text{техн}}$, при расчете фактических коэффициентов готовности к работе $\Delta N_{\text{разр}}^{\text{экспл}}$ и

$\Delta N_{\text{разр}}^{\text{техн}}$.

3.2. Плановое значение разрывов мощности утверждается соответствующей вышестоящей организацией (см. п. 1.7), которая одновременно с утверждением плановых коэффициентов готовности к работе электростанции устанавливает также сроки устранения разрывов мощности $\Delta N_{\text{разр}}^{\text{техн}}$ по истечении которых разрывы мощности учитываются только при расчете фактических коэффициентов готовности к работе. Сроки устранения разрывов мощности корректировке не подлежат.

3.3. При расчете коэффициентов готовности к работе отдельных агрегатов разрывы мощности учитываются с помощью приведенной продолжительности разрыва мощности:

$$T_{\text{прив}}^{\text{план (факт)}} = \frac{\Delta N_{\text{разр}}^{\text{экв}} T_{\text{разр}}}{N_{\text{у экв}}}, \quad (5)$$

где $\Delta N_{\text{разр}}^{\text{экв}} = \Delta N_{\text{разр}} + W \Delta Q_{\text{разр}}$ (6)

$N_{\text{у экв}} (\Delta N_{\text{разр}}^{\text{экв}})$ - установленная электрическая или эквивалентная электрическая мощность (разрыв мощности) агрегата, МВт;

$T_{\text{разр}}$ - время, в течение которого имела место работа агрегата с разрывом мощности, ч;

$\Delta N_{\text{разр}}, \Delta Q_{\text{разр}}$ - разрыв электрической или тепловой мощности, МВт, Гкал/ч;

W - переводной коэффициент, равный 0,25 МВт/(Гкал/ч).

Для теплофикационных агрегатов значение $\Delta N_{\text{разр}}^{\text{экв}}$ должно учитывать одновременно значения разрывов электрической и тепловой мощности. Если агрегат (электростанция) имеет несколько разрывов мощности одновременно, расчет производится по большему значению разрыва.

При выходе одного из корпусов котла дубль-блока значение $\Delta N_{\text{разр}}^{\text{экв}}$ принимается равным половине значения установленной эквивалентной электрической мощности энергоблока.

3.4. Время нахождения оборудования в ремонте (время разрыва мощности) определяется от момента вывода оборудования в ремонт до момента включения его в работу либо ввода в резерв (до момента ликвидации имевшегося разрыва мощности) с докладом диспетчеру ОДУ, если его немедленное включение не требуется по режиму работу энергосистемы.

3.5. Если разрыв мощности относится не к отдельному агрегату, а к электростанции (очереди ТЭС с поперечными связями, котельной) в целом, фактический коэффициент готовности к работе электростанции (очереди ТЭС с поперечными связями, котельной)

уменьшается на $\frac{T_{\text{прив}}^{\text{ст(оч,к)}}}{T_{\text{кал}}} \cdot 100\%$,

где $T_{\text{прив}}^{\text{ст}} = \frac{\Delta N_{\text{разр}}^{\text{экв. ст}} T_{\text{разр}}^{\text{ст}}}{N_{\text{у экв}}^{\text{ст}}}$ (7)

Для очереди ТЭС с поперечными связями, котельной (Р

$$T_{прив}^{оч} = \frac{\Delta Q_{разр}^{оч} T_{разр}^{оч}}{\sum_{i=1}^{i=n} Q_i}, \quad (8)$$

где $\Delta Q_{разр}^{оч}$ - суммарный по очереди разрыв номинальной тепловой мощности турбин и котлов;
 $\sum_{i=1}^{i=n} Q_i$ - суммарная установленная тепловая мощность котлоагрегатов и суммарный номинальный расход тепла турбоагрегатов очереди, определяется согласно формуле (14)

3.6. Ограничения мощности $\Delta N_{огр}$ связаны с режимными условиями работы оборудования и не зависят от эксплуатационного персонала.

Основными причинами ограничения мощности являются:

- недостаточность или неполноценность энергоресурса (повышение температуры охлаждающей воды, снижение напора воды во время паводков за счет повышения уровня нижнего бьефа, маловодность, ухудшение ледовой обстановки, обеспечение попусков воды для нереста рыбы и т.п.);

- работа по условиям покрытия графика электрической или тепловой нагрузок (работа по тепловому графику с максимальным использованием отборов пара; ограничение тепловых потребителей, связанное с необходимостью покрытия электрического графика и т.д.);

- проведение испытаний, профилактических осмотров, подключение смежного оборудования.

При расчете коэффициента готовности к работе ограничения мощности не учитываются.

4. РАСЧЕТ КОЭФФИЦИЕНТОВ ГОТОВНОСТИ К РАБОТЕ ЭЛЕКТРОСТАНЦИЙ

4.1. Плановый (фактический) коэффициент готовности к работе блочных ТЭС и ГЭС определяется по формуле

$$K_{г бл.ТЭС(ГЭС)}^{план(факт)} = \sum_{i=1}^{i=n} K_{гi}^{план(факт)} \alpha_i \quad (9)$$

где $K_{гi}^{план(факт)}$ - плановый (фактический) коэффициент готовности по времени работы i -го турбоагрегата (гидроагрегата);

α_i - доля установленной мощности i -го агрегата в установленной мощности электростанции (N_y или $N_{y экв}$);

для блочных КЭС и ГЭС

$$\alpha_i = \frac{N_y^i}{N_y}; \quad (10)$$

для блочных ТЭС

$$\alpha_i = \frac{N_{y экв}^i}{N_{y экв}}, \quad (11)$$

где N_y^i ($N_{y экв}^i$) - установленная электрическая (эквивалентная электрическая) мощность i -го турбоагрегата (гидроагрегата), МВт.

$$N_{y \text{ экв}}^i = N_{\text{э}}^i + W Q_y^i, \quad (12)$$

- где $N_{\text{э}}^i$ - установленная электрическая мощность i -го теплофикационного турбоагрегата, МВт;
- Q_y^i - установленная тепловая мощность i -го турбоагрегата (Гкал/ч), определяемая в соответствии с "Инструкцией к составлению отчета по форме 6-тп о работе тепловой электростанции" (ВГО "Союзучетиздат", 1975);
- W - переводной коэффициент, равный 0,25 МВт/(Гкал/ч).

Расчет коэффициентов готовности к работе блочных ТЭС и ГЭС производится по табл.1.

4.2. Плановый (фактический) коэффициент готовности к работе очередей КЭС и ТЭЦ с поперечными связями и котельных определяется по формуле

$$K_{\text{Г оч ТЭС}}^{\text{план(факт)}} = \sum_{i=1}^{i=n} K_{\text{Г}i}^{\text{план(факт)}} \beta_i, \quad (13)$$

- где $K_{\text{Г}i}^{\text{план(факт)}}$ - плановый коэффициент готовности i -го турбоагрегата, котлоагрегата, пикового водогрейного котла, котла, отпускающего свежий пар;
- β_i - доля номинального расхода тепла на данный турбоагрегат (установленной тепловой мощности котлоагрегата, пикового водогрейного котла, котла, отпускающего свежий пар) в суммарном номинальном расходе тепла на все турбоагрегаты данной очереди ТЭС и суммарной установленной тепловой мощности всех котлоагрегатов рассматриваемой группы оборудования.

$$\beta_i = \frac{Q_i}{\sum_{i=1}^{i=n} Q_i}; \quad (14)$$

$$\sum_{i=1}^{i=n} Q_i = Q_{\text{ном}}^{T1} + Q_{\text{ном}}^{T2} + \dots + Q_{\text{ном}}^{Ti} + \dots + Q_y^{K1} + Q_y^{K2} + \dots + Q_y^{Ki} + Q_{\text{пвк}1} + Q_{\text{пвк}2} + \dots + Q_{\text{пвк}i} + Q_{\text{сп}1} + Q_{\text{сп}2} + \dots + Q_{\text{сп}i}, \quad (15)$$

- где $Q_{\text{ном}}^{Ti}$ - расход тепла на i -ю турбину очереди при номинальных значениях параметров пара, электрической нагрузки и отборов пара от турбины, Гкал/ч (не путать с установленной тепловой мощностью турбины);
- $Q_y^{Ki}; Q_{\text{пвк}i}; Q_{\text{сп}i}$ - установленная тепловая мощность i -го котлоагрегата, пикового водогрейного котла, котла по отпуску свежего пара очереди электростанции, Гкал/ч.

Значения $Q_{\text{ном}}^T; Q_y^K; Q_{\text{пвк}}; Q_{\text{сп}}$ определяются по типовым, нормативным или заводским характеристикам.

Установленная эквивалентная электрическая мощность очереди ТЭС с поперечными связями:

$$N_{y \text{ экв}}^{\text{оч}} = \sum_{i=1}^{i=n} N_{\text{э}}^i + W Q_y^{\text{оч}}, \quad (16)$$

- где $N_{\text{э}}^i$ - установленная электрическая мощность i -го турбоагрегата очереди электростанции, МВт;
- $Q_y^{\text{оч}}$ - установленная тепловая мощность очереди, Гкал/ч, определяемая согласно "Инструкции к составлению отчета по форме 6-тп о работе тепловой электростанции" (ВГО "Союзучетиздат", 1975).

Т а б л и ц а

РАСЧЕТ КОЭФФИЦИЕНТА ГОТОВНОСТИ К РАБОТЕ ЭЛЕКТРОСТАНЦИИ
(блочных ТЭС, ГЭС, ГАЗС, АЭС, ГТУ)

Номер агрегата	Продолжительность в течение рассматриваемого периода, ч		Разрыв мощности на отдельном агрегате $\Delta N_{\text{разр}}$, МВт $\Delta Q_{\text{разр}}$, Гкал/ч	Время работы с разрывом мощности $T_{\text{разр}}$, ч	Разрыв эквивалентной электрической мощности $\Delta N_{\text{ЭКВ}}^{\text{разр}}$, МВт	Продолжительность в течение рассматриваемого периода, ч		Установленная электрическая мощность i -го агрегата N_y^i , МВт	Установленная тепловая мощность i -го агрегата Q_y^i , Гкал/ч	Установленная эквивалентная электрическая мощность i -го агрегата $N_{y\text{ЭКВ}}^i$, МВт	Коэффициент готовности к работе по времени турбоагрегата, гидроагрегата $K_{гг}$, %	Доля установленной эквивалентной электрической мощности агрегата в установленной эквивалентной электрической мощности электростанции α_i
	капитальных, средних, текущих ремонтов $T_{\text{ппр}}$	неплановых простоев $T_{\text{нп}}$				приведенная продолжительность разрыва мощности $T_{\text{прив}}$	всех ремонтов $T_{\text{рем}}$					
1												
2												
3												
4												
.....												
Всего по электростанции	-	-					-					I

Расчет коэффициентов готовности к работе очереди электростанции выполняется по форме табл. 2.

4.3. Коэффициент готовности к работе электростанции, имеющей в своем составе конденсационные и теплофикационные энергоблоки, очереди с поперечными связями и котельные, определяется по формуле, в которую вносятся соответственно плановые или фактические показатели:

$$K_{ГТЭС} = \frac{\sum_{i=1}^{i=m} K_{Гi}^{конд.бл} N_{у}^{бл.i} + \sum_{j=1}^{j=n} K_{Гj}^{теплоф.бл} N_{у экв}^{бл.i} + \sum_{k=1}^{k=p} K_{Гk}^{оч} N_{у экв}^{оч} + \sum_{l=1}^{l=q} K_{Гl}^{кот} N_{у экв}^{кот.l}}{N_{у экв}^{эл.ст}}, \quad (17)$$

где $K_{Гi}^{конд.бл}$, $K_{Гj}^{теплоф.бл}$, $K_{Гk}^{оч}$, $K_{Гl}^{кот}$ - коэффициенты готовности к работе соответственно конденсационных и теплофикационных энергоблоков, очередей с поперечными связями и котельных;

$N_{у}^{бл.i}$, $N_{у экв}^{бл.i}$, $N_{у экв}^{оч}$, $N_{у экв}^{кот.l}$, $N_{у экв}^{эл.ст}$ - установленная эквивалентная электрическая мощность соответственно конденсационных и теплофикационных энергоблоков, очередей с поперечными связями, котельных и электростанций в целом.

Расчет коэффициентов готовности электростанции выполняется по форме табл. 2 и 3.

5. РАСЧЕТ КОЭФФИЦИЕНТА ГОТОВНОСТИ К РАБОТЕ ЭНЕРГОСИСТЕМЫ (ЭНЕРГООБЪЕДИНЕНИЯ)

Коэффициент готовности к работе энергосистемы определяется по формуле, в которую вносятся соответственно плановые или фактические показатели:

$$K_{Гсист} = \frac{\sum_{i=1}^{i=n} K_{Гi ТЭС(ГЭС)} N_{у экв. ТЭС(ГЭС)}}{N_{у экв. сист}}, \quad (18)$$

где $N_{у экв. сист}$ - установленная эквивалентная электрическая мощность энергосистемы, МВт.

$$N_{у экв. сист} = \sum_{i=1}^{i=m} N_{у КЭС} + \sum_{i=1}^{i=n} N_{у ГЭС} + \sum_{i=1}^{i=p} N_{у экв. ТЭЦ} + \sum_{i=1}^{i=r} N_{у экв. кот}, \quad (19)$$

где $K_{Гi ТЭС(ГЭС)}$ - коэффициент готовности к работе i -й ТЭС (ГЭС) энергосистемы;

$N_{у КЭС(ГЭС)}$ - установленная мощность i -й КЭС (ГЭС), МВт;

$N_{у экв. ТЭЦ(кот)}$ - установленная эквивалентная электрическая мощность i -й ТЭЦ (котельной), МВт.

Если разрыв мощности относится не к отдельной электростанции, а к энергосистеме в целом, коэффициент готовности к работе энергосистемы должен быть уменьшен аналогично формуле (7).

Коэффициент готовности к работе объединенной энергосистемы рассчитывается по формуле

Таблица 2

РАСЧЕТ КОЭФФИЦИЕНТА ГОТОВНОСТИ К РАБОТЕ ЭЛЕКТРОСТАНЦИИ
С ПОПЕРЕЧНЫМИ СВЯЗЯМИ (КЭС, ТЭЦ И КОТЕЛЬНОЙ)

Номер агрегата (очереди)	Продолжительность в течение рассмат- риваемого периода, ч		Разрыв мощности на от- дельном агрегате $\Delta N_{\text{разр}}$, МВт, $\Delta Q_{\text{разр}}$, Гкал/ч	Время ра- боты с разрывом мощности $T_{\text{разр}}$, ч	Разрыв эквива- лентной электри- ческой мощности, $\Delta N_{\text{экв}}$ разр., МВт	Продолжительность в течение рас- сматриваемого пе- риода, ч		Установ- ленная электри- ческая мощность i -го агрегата $N_{\text{у}}^i$, МВт	Установ- ленная тепловая мощность i -го агрегата, $Q_{\text{у}}^i$, Гкал/ч	Установ- ленная эквива- лентная электри- ческая мощность i -го агрегата $N_{\text{у экв}}^i$, МВт	Расход тепла на турбину при номи- нальных значениях параметров пара, элект- рической нагрузки и отборов пара, $Q_{\text{ном}}^i$, Гкал/ч	Коэффици- ент готов- ности к работе i -го агрегата $K_{\text{ги}}$, %	Доля номиналь- ного расхода тепла на тур- боагрегат, ус- тановленной тепловой мощ- ности котлоаг- регата в сум- марном номи- нальном рас- ходе тепла на все турбоаг- регаты и сум- марной установ- ленной тепло- вой мощности котлоагрегатов β_i
	максималь- ных, сред- них, теку- щих ре- монтных $T_{\text{шр}}$	непланово- вых про- стоев $T_{\text{нп}}$				приве- денная продол- житель- ность разрыва мощности $T_{\text{прив}}$	всех ремонтов $T_{\text{рем}}$						
Котлоагрегаты													
1													
2													
...													
Турбоагрегаты													
1													
2													
...													
Всего по очереди	-	-											I

Таблица 3

Расчет коэффициента готовности к работе электростанции, имеющей блочную часть, очереди с поперечными связями и котельные

Номер очереди, блочного агрегата электростанции	Установленная электрическая мощность i -й очереди ТЭС, энергоблока ТЭС N_y , МВт	Установленная тепловая мощность i -й очереди ТЭС, котельной, блочной установки $Q_{y(кот)}$, Гкал/ч	Установленная эквивалентная электрическая мощность i -й очереди ТЭС, блочной установки $N_{y экв}$, МВт	Разрыв мощности на i -й очереди ТЭС, котельной, блоке $\Delta N_{разр}$, МВт $\Delta Q_{разр}$, Гкал/ч	Время работы с разрывом мощности $T_{разр}$, ч	Разрыв эквивалентной электрической мощности $\Delta N_{разр экв}$, МВт	Приведенная продолжительность разрыва мощности $T_{прив}$, ч	Коэффициент готовности к работе i -й очереди, блочного агрегата ТЭС K , %	Доля установленной эквивалентной электрической мощности i -й очереди ТЭС, блочного агрегата ТЭС в установленной эквивалентной электрической мощности электростанции α_i
Котельные 1 2 ...	-								
Очереди ТЭС 1 2 ...									
Энергоблоки 1 2 ...									
Всего по электростанции									I

$$K_{\text{ГОЭС}} = \frac{\sum_{i=1}^{i=n} K_{\text{Г}i \text{ СИСТ}} N_{i \text{ у экв. СИСТ}}}{N_{\text{у экв. ГОЭС}}} \quad (20)$$

Расчет коэффициентов готовности энергосистемы ведется по форме табл. 4.

6. ПРИМЕРЫ РАСЧЕТА ПОКАЗАТЕЛЕЙ ГОТОВНОСТИ К РАБОТЕ

Пример № 1. Расчет годового планового коэффициента готовности к работе электростанции

Электростанция состоит из трех очередей и водогрейной котельной (см. схему). На водогрейной котельной установлены четыре пиковых водогрейных котла ПТВМ-100, работающих на природном газе или мазуте.

В I очередь электростанции входят котлоагрегаты № 1-5 (БКЗ-75), работающие на твердом топливе, и турбоагрегаты № 1 и 2 (соответственно Т-25-29 и К-25-29). Из коллектора I очереди электростанции пар может подаваться потребителям через РОУ, минуя турбины. Установленная тепловая мощность РОУ составляет 20 Гкал/ч.

II очередь электростанции с оборудованием на давление пара 130 кгс/см² включает котлоагрегаты № 6-9 (БКЗ-320), сжигающие твердое топливо, и турбоагрегаты № 3, 4 и 5 (соответственно Р-50-130/31М, ПТ-60-130/13 и Т-100-130).

III очередь электростанции — блочная, с двумя энергоблоками: теплофикационным с турбиной Т-250-240 и газоплотным котлом ТГМП-324 и конденсационным — с турбиной К-300-240 ЛМЗ и двухкорпусным котлом ТГМП-114, работающими на мазуте.

Годовой план ремонта оборудования, разработанный электростанцией и утвержденный вышестоящей организацией, включает в себя следующий комплекс работ, выполняемых в плановые сроки и направленных на обеспечение надежной эксплуатации и доведение технико-экономических показателей работы основных агрегатов до уровня утвержденных расчетных норм.

По водогрейной котельной

Капитальный ремонт котлов № 1 и 2 и средний ремонт котлов № 3 и 4.

По I очереди электростанции

Капитальный ремонт котла № 4, средний ремонт котла № 3, текущий ремонт котлов № 1, 2 и 5, а также капитальный ремонт турбоагрегата № 2 и текущий — турбоагрегата № 1.

По II очереди электростанции

Капитальный ремонт котла № 9, средний — котлов № 7 и 8, текущий — котла № 6; капитальный ремонт турбоагрегата № 5 и текущие — турбоагрегатов № 3 и 4.

По блочной части

Текущий ремонт энергоблока № 1 и капитальный — энергоблока № 2.

Нормы простоя в ремонтах определяются согласно "Инструкции по организации ремонта энергетического оборудования электростанций и подстанций" (УУЗ, 1975).

Расчет годового планового коэффициента готовности к работе может быть произведен в следующем порядке.

1) Расчет коэффициента готовности к работе водогрейной котельной.

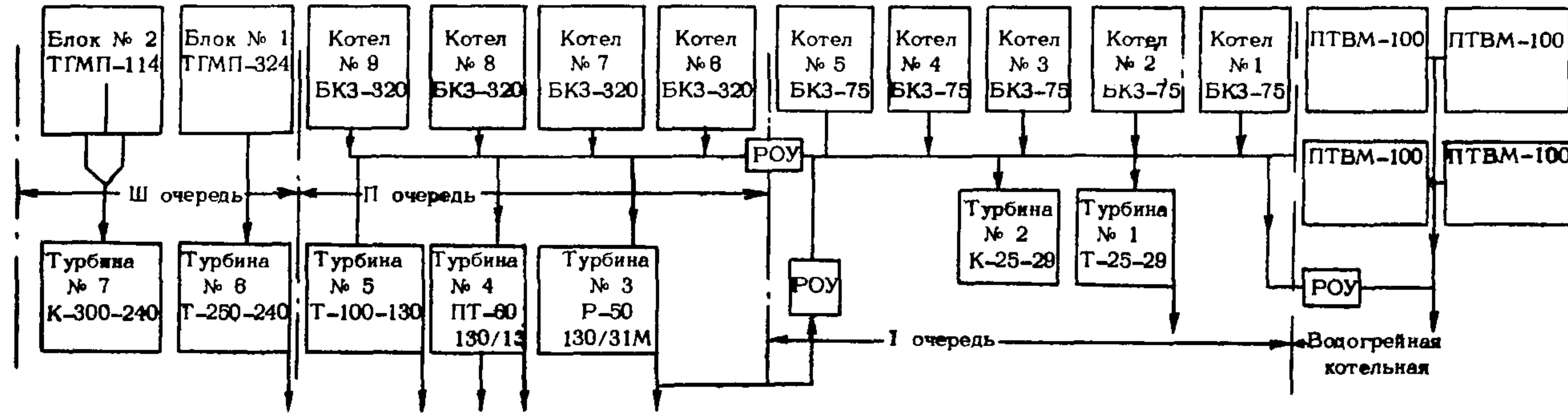
Для котлов ПТВМ-100 принимаем время простоя (согласно графику ремонтов, утвержденному вышестоящей организацией) в капитальном ремонте 35 сут, в среднем ремонте 20 сут.

$$T_{\text{ппр}}^{\text{план } 1,2} = 35 \cdot 24 = 840 \text{ ч}; \quad T_{\text{шп}}^{\text{план}} = \frac{2,5}{100} (T_{\text{кал}} - T_{\text{ппр}}^{\text{план}});$$

Расчет коэффициента готовности к работе энергосистемы

Номер электростанции	Установленная электрическая мощность i -й ТЭС, ГЭС, ГТУ, АЭС энергосистемы $N_y^э$, МВт	Установленная тепловая мощность i -й ТЭС, котельной $Q_y^{ТЭС(кот)}$, Гкал/ч	Установленная эквивалентная электрическая мощность i -й ТЭС, ГЭС, ГТУ, АЭС энергосистемы $N_{y экв}$, МВт	Коэффициент готовности к работе i -й ТЭС, ГЭС, ГТУ, АЭС энергосистемы $K_{гi}$	Доля установленной эквивалентной мощности i -й электростанции в установленной эквивалентной электрической мощности энергосистемы α_i
ГРЭС: 1 2 ...					
Итого ...					
ТЭЦ и котельные: 1 2 ...					
Итого ...					
ГЭС и ГАЭС: 1 2 ...		-			
Итого ...		-			
ГТУ и др.: 1 2 ...					
Итого ...					
Всего по энергосистеме					I

ПРИНЦИПИАЛЬНАЯ СХЕМА ЭЛЕКТРОСТАНЦИИ, СОСТОЯЩЕЙ ИЗ ТРЕХ ОЧЕРЕДЕЙ И ВОДОГРЕЙНОЙ КОТЕЛЬНОЙ



Очередь электростанции	Установленное оборудование	Длительность ремонта, сут			Расход тепла на турбину при номинальных значениях параметров пара, нагрузок и отборов пара $Q_{ном}^T$ Гкал/ч	Установленная тепловая мощность, Гкал/ч	
		капитальных	средних	текущих		турбин	котлов
Водогрейная котельная	ПТВМ-100	№ 1	35	-	-	-	4x100
		№ 2	35	-	-		
		№ 3	-	20	-		
		№ 4	-	20	-		
I очередь	Турбины Т-25-29 К-25-29	№ 1	-	-	8	115,5 75	54
		№ 2	32	-	-		
II очередь	Турбины Р-50-130/31М ПТ-60-130/13 Т-100-130	№ 3	-	-	12	220 189,5 280	220 139 180
		№ 4	-	-	14		
		№ 5	45	-	-		
	Котлы БКЗ-320	№ 6	-	-	21	-	4x183,5
		№ 7	-	28	-		
№ 8		-	28	-			
Ш очередь	Блок № 1 Т-250-240 № 6, котел ТГМП-324	№ 9	48	-	-	540	270
		№ 9	48	-	-		
Ш очередь	Блок № 2 К-300-240 ЛМЗ № 7, двухкорпусный котел ТГМП-114	№ 7	78	-	-	550	-
		№ 7	78	-	-		

$T_{ни}^{план}$ определяется согласно разд. 2 Методических указаний.

$$T_{ни}^{план.1,2} = \frac{2,5}{100} (8760 - 840) = 198 \text{ ч}; \quad T_{ппр}^{план.3,4} = 20 \cdot 24 = 480 \text{ ч};$$

$$T_{ни}^{план.3,4} = \frac{2,5}{100} (8760 - 480) = 207 \text{ ч}; \quad T_{рем}^{план} = T_{ппр}^{план} + T_{ни}^{план} + T_{прив}^{план};$$

$$T_{рем}^{план.1,2} = 840 + 198 + 0 = 1038 \text{ ч}; \quad T_{рем}^{план.3,4} = 480 + 207 + 0 = 687 \text{ ч};$$

$$K_{г}^{1ПТВМ} = K_{г}^{2ПТВМ} = \frac{T_{кал} - T_{рем}^{план.1,2}}{T_{кал}} \cdot 100 = \frac{8760 - 1038}{8760} \cdot 100 = 88,151\%;$$

$$K_{г}^{3ПТВМ} = K_{г}^{4ПТВМ} = \frac{8760 - 687}{8760} \cdot 100 = 92,158.$$

$$N_{у экв}^{1ПТВМ} = N_{у экв}^{2ПТВМ} = N_{у экв}^{3ПТВМ} = N_{у экв}^{4ПТВМ} = W Q_{у}^{ПТВМ} = 0,25 \cdot 100 = 25 \text{ МВт.}$$

$Q_{у}^{ПТВМ} = 100 \text{ Гкал/ч}$ — установленная тепловая мощность ПТВМ, определяемая по заводской характеристике.

Суммарная эквивалентная электрическая мощность водогрейной котельной:

$$N_{у экв}^{водогр. кот} = \sum_{i=1}^{i=4} N_{у экв}^{iПВК} = 4 \cdot 25 = 100 \text{ МВт.}$$

Коэффициент готовности к работе водогрейной котельной

$$K_{г}^{водогр. кот} = \frac{K_{г}^{1ПТВМ} N_{у экв}^{1ПТВМ} + K_{г}^{2ПТВМ} N_{у экв}^{2ПТВМ} + K_{г}^{3ПТВМ} N_{у экв}^{3ПТВМ} + K_{г}^{4ПТВМ} N_{у экв}^{4ПТВМ}}{N_{у экв}^{водогр. кот}} =$$

$$= \frac{88,151 \cdot 25 + 88,151 \cdot 25 + 92,158 \cdot 25 + 92,158 \cdot 25}{100} = 90,155\% .$$

2) Расчет коэффициента готовности к работе I очереди электростанции.

Котлоагрегаты № 1, 2 и 5: $T_{ппр}^{план} = 11 \cdot 24 = 264 \text{ ч};$

котлоагрегат № 3: $T_{ппр}^{план} = 14 \cdot 24 = 336 \text{ ч};$

котлоагрегат № 4: $T_{ппр}^{план} = 25 \cdot 24 = 600 \text{ ч.}$

Согласно "Инструкции по организации ремонта энергетического оборудования электростанций и подстанций" (УУЗ, 1975), простой для котлоагрегатов БКЗ-75-39 составляет в текущем, среднем и капитальном ремонтах соответственно 11, 14 и 25 сут.

$$T_{\text{эл}}^{\text{план. 1, 2, 5}} = \frac{2,0}{100} (8760 - 264) = 169,9 \text{ ч}; \quad T_{\text{нп}}^{\text{план. 3}} = \frac{2,0}{100} (8760 - 336) = 168,5 \text{ ч};$$

$$T_{\text{нп}}^{\text{план. 4}} = \frac{2,0}{100} (8760 - 600) = 163,2 \text{ ч}; \quad T_{\text{рем}}^{\text{план. 1, 2, 5}} = T_{\text{ппр}}^{\text{план. 1, 2, 5}} + T_{\text{нп}}^{\text{план. 1, 2, 5}} =$$

$$= 264 + 169,9 = 433,9 \text{ ч} \quad T_{\text{рем}}^{\text{план. 3}} = 336 + 168,5 = 504,5 \text{ ч};$$

$$T_{\text{рем}}^{\text{план. 4}} = 600 + 163,2 = 763,2 \text{ ч};$$

$$K_{\text{г}}^{\text{К1}} = \frac{T_{\text{кал}} - T_{\text{рем}}^{\text{план. к1}}}{T_{\text{кал}}} \cdot 100 = \frac{(8760 - 433,9) 100}{8760} = 95,047 = K_{\text{г}}^{\text{К2}} = K_{\text{г}}^{\text{К5}};$$

$$K_{\text{г}}^{\text{К3}} = \frac{8760 - 504,5}{8760} \cdot 100 = 94,241;$$

$$K_{\text{г}}^{\text{К4}} = \frac{8760 - 763,2}{8760} \cdot 100 = 91,288.$$

По заводской характеристике котла БКЗ-75-39 находим установленную тепловую мощность котлоагрегатов $Q^{\text{К1}} = 48,3 \text{ Гкал/ч} = Q^{\text{К2}} = Q^{\text{К3}} = Q^{\text{К4}} = Q^{\text{К5}}$.

$Q_{\text{у}}^{\text{К1оч}} = 48,3 \cdot 5 = 241,5 \text{ Гкал/ч}$ — суммарная установленная тепловая мощность котлоагрегатов I очереди ТЭС.

Турбоагрегат № 1 Т-25-29:

$$T_{\text{ппр}}^{\text{план. Т1}} = 8 \cdot 24 = 192 \text{ ч}; \quad T_{\text{рем}}^{\text{план. Т1}} = 363,4 \text{ ч};$$

$$T_{\text{нп}}^{\text{план. Т1}} = \frac{2}{100} (8760 - 192) = 171,4 \text{ ч}; \quad K_{\text{г}}^{\text{Т1}} = \frac{8760 - 363,4}{8760} \cdot 100 = 95,849\%.$$

Установленная тепловая мощность турбоагрегата определяется в соответствии с "Инструкцией к составлению отчета по форме 6-ти о работе тепловой электростанции" (ВГО "Союзучетиздат", 1975) или по приложению 3 к "Инструкции по составлению отчета о тепловой экономичности работы электростанции" (СЦНТИ ОРГРЭС, 1971)

$Q_{\text{у}}^{\text{Т1}} = 54 \text{ Гкал/ч}$; установленная эквивалентная электрическая мощность турбоагрегата Т-25-29

$$N_{\text{у экв}} = 25 + 0,25 \cdot 54 = 38,5 \text{ МВт}.$$

Расход тепла на турбоагрегат № 1 при номинальных значениях параметров пара, электрической нагрузки и отборов пара от турбины определен по нормативной характеристике турбоагрегата № 1 и составил $Q_{\text{ном}}^{\text{Т1}} = 115,5 \text{ Гкал/ч}$.

Турбоагрегат № 2 К-25-29:

$$T_{\text{ппр}}^{\text{план. Т2}} = 22 \cdot 24 = 528 \text{ ч}; \quad T_{\text{нп}}^{\text{план. Т2}} = \frac{2}{100} (8760 - 528) = 164,6 \text{ ч};$$

$$T_{\text{рем}}^{\text{план. Т2}} = 692,6 \text{ ч}; \quad K_{\text{Г}}^{\text{Т2}} = \frac{8760 - 692,6}{8760} \cdot 100 = 92,094\%.$$

Установленная эквивалентная электрическая мощность турбоагрегата К-25-29

$$N_{\text{у экв}}^{\text{Т2}} = 25 \text{ МВт} = N_{\text{у}}^{\text{э Т2}}$$

Расход тепла на турбоагрегат № 2 определен по нормативной характеристике турбины и составил $Q_{\text{ном}}^{\text{Т2}} = 75 \text{ Гкал/ч}$.

Суммарный номинальный расход тепла на турбоагрегаты I очереди составит

$$Q_{\text{ном}}^{\text{Т I оч}} = Q_{\text{ном}}^{\text{Т1}} + Q_{\text{ном}}^{\text{Т2}} = 115,5 + 75 = 190,5 \text{ Гкал/ч}$$

Для каждого агрегата очереди по формуле (14) определяем β_i - долю номинального расхода тепла на турбоагрегат (долю установленной тепловой мощности котлоагрегата) в суммарном номинальном расходе тепла на турбоагрегаты и суммарной установленной тепловой мощности котлоагрегатов.

$$\beta_i = \frac{Q_i}{\sum_{i=1}^{i=n} Q_i}; \quad \sum_{i=1}^{i=n} Q_i^{\text{I оч}} = Q_{\text{у}}^{\text{К I оч}} + Q_{\text{ном}}^{\text{Т I оч}} = 241,5 + 190,5 = 432 \text{ Гкал/ч};$$

$$\beta_{\text{Т1}} = \frac{Q_{\text{ном}}^{\text{Т1}}}{\sum_{i=1}^{i=n} Q_i} = \frac{115,5}{432} = 0,26736; \quad \beta_{\text{Т2}} = \frac{75}{432} = 0,17361;$$

$$\beta_{\text{К1}} = \beta_{\text{К2}} = \beta_{\text{К3}} = \beta_{\text{К4}} = \beta_{\text{К5}} = \frac{48,3}{432} = 0,11181.$$

Коэффициент готовности к работе I очереди электростанции составит

$$K_{\text{Г}}^{\text{I оч}} = K_{\text{Г}}^{\text{Т1}} \beta_{\text{Т1}} + K_{\text{Г}}^{\text{Т2}} \beta_{\text{Т2}} + K_{\text{Г}}^{\text{К1}} \beta_{\text{К1}} + K_{\text{Г}}^{\text{К2}} \beta_{\text{К2}} + K_{\text{Г}}^{\text{К3}} \beta_{\text{К3}} + K_{\text{Г}}^{\text{К4}} \beta_{\text{К4}} + K_{\text{Г}}^{\text{К5}} \beta_{\text{К5}} =$$

$$= 95,849 \cdot 0,26736 + 92,094 \cdot 0,17361 + 3 \cdot 95,047 \cdot 0,11181 + 84,241 \cdot 0,11181 + 91,288 \cdot 0,11181 = 94,240\%$$

Установленная эквивалентная мощность I очереди, отпускающей пар помимо турбин в количестве 20 Гкал/ч, согласно условию, составит по формуле (16)

$$N_{\text{у экв}}^{\text{I оч}} = N_{\text{э}}^{\text{Т1}} + N_{\text{э}}^{\text{Т2}} + W Q_{\text{у}}^{\text{I оч}} = 20 + 25 + 0,25 (54 + 0 + 20) = 68,5 \text{ МВт}.$$

3) Расчет коэффициента готовности к работе II очереди электростанции.

Время простоя в ремонтах, согласно "Инструкции по организации ремонта энергетического оборудования электростанций и подстанций" (УЗУ, 1975), составит:

Котлоагрегат № 6:

$$T_{\text{ппр}}^{\text{план}} = 21 \cdot 24 = 504 \text{ ч}; \quad T_{\text{нп}}^{\text{план}} = \frac{2,5}{100} (8760 - 504) = 208,4 \text{ ч}; \quad T_{\text{рем}}^{\text{план}} = 710,4 \text{ ч}.$$

Котлоагрегаты № 7 и 8:

$$T_{\text{ппр}}^{\text{план}} = 28 \cdot 24 = 672 \text{ ч}; \quad T_{\text{нп}}^{\text{план}} = \frac{2,5}{100} (8760 - 672) = 202,2 \text{ ч}; \quad T_{\text{рем}}^{\text{план}} = 874,2 \text{ ч}.$$

Котлоагрегат № 9:

$$T_{\text{ппр}}^{\text{план}} = 48 \cdot 24 = 1152 \text{ ч}; \quad T_{\text{нп}}^{\text{план}} = \frac{2,5}{100} (8760 - 1152) = 190,2 \text{ ч}; \quad T_{\text{рем}}^{\text{план}} = 1342,2 \text{ ч};$$

$$K_{\Gamma}^{\text{K6}} = \frac{8760 - 710,4}{8760} \cdot 100 = 91,890; \quad K_{\Gamma}^{\text{K7}} = K_{\Gamma}^{\text{K8}} = \frac{8760 - 874,2}{8760} \cdot 100 = 90,023;$$

$$K_{\Gamma}^{\text{K9}} = \frac{8760 - 1342,2}{8760} \cdot 100 = 84,678.$$

Установленная тепловая мощность котлоагрегатов БКЗ-320 П очереди составит

$$Q_{\text{у}}^{\text{к П оч}} = 4 Q_{\text{у}}^{\text{кв-9}} = 4 \cdot 193,5 = 774 \text{ Гкал/ч.}$$

Время простоя в планово-предупредительных ремонтах турбоагрегатов составит:

$$\text{Турбоагрегат № 3 Р-50-130/31М} \quad T_{\text{ппр}}^{\text{план}} = 12 \cdot 24 = 288 \text{ ч};$$

$$\text{Турбоагрегат № 4 ПТ-60-130/13} \quad T_{\text{ппр}}^{\text{план}} = 14 \cdot 24 = 336 \text{ ч};$$

$$\text{Турбоагрегат № 5 Т-100-130} \quad T_{\text{ппр}}^{\text{план}} = 45 \cdot 24 = 1080 \text{ ч.}$$

Продолжительность неплановых простоев принимается согласно разд. 2 настоящих Методических указаний.

$$T_{\text{нп}}^{\text{план.Т3}} = \frac{2,5}{100} (8760 - 288) = 211,8 \text{ ч}; \quad T_{\text{нп}}^{\text{план.Т4}} = \frac{2,5}{100} (8760 - 336) = 210,6 \text{ ч};$$

$$T_{\text{нп}}^{\text{план.Т5}} = \frac{2,5}{100} (8760 - 1080) = 192 \text{ ч};$$

$$T_{\text{рем}}^{\text{план.Т3}} = T_{\text{ппр}}^{\text{план.Т3}} + T_{\text{нп}}^{\text{план.Т3}} = 288 + 211,8 = 499,8 \text{ ч};$$

$$T_{\text{рем}}^{\text{план.Т4}} = 546,6 \text{ ч}; \quad T_{\text{рем}}^{\text{план.Т5}} = 1272 \text{ ч.}$$

Коэффициенты готовности к работе турбоагрегатов П очереди составят:

$$K_{\Gamma}^{\text{Т3}} = \frac{8760 - 499,8}{8760} \cdot 100 = 94,295\%;$$

$$K_{\Gamma}^{\text{Т4}} = 83,760; \quad K_{\Gamma}^{\text{Т5}} = 85,479.$$

Установленная эквивалентная электрическая мощность турбоагрегатов

$$N_{\text{у экв}}^{\text{Т3}} = N_{\text{э}} + WQ_{\text{у}}^{\text{Т3}} = 50 + 0,25 \cdot 220 = 105 \text{ МВт};$$

$$N_{\text{у экв}}^{\text{Т4}} = 60 + 0,25 \cdot 138 = 94,75 \text{ МВт};$$

$$N_{\text{у экв}}^{\text{Т5}} = 100 + 0,25 \cdot 160 = 140 \text{ МВт.}$$

Значение $Q_{\text{у}}^{\text{Т3-5}}$ может быть определено по приложению 3 к форме 3-тех или получено согласно "Инструкции к составлению отчета по форме 6-тп о работе тепловой электростанции" (ВГО "Союзучетиздат", 1975).

Расход тепла на турбоагрегаты при номинальных значениях параметров пара, электрической нагрузки и отборов пара от турбины определен по нормативным характеристикам, турбоагрегатов и составил:

$$Q_{\text{НОМ}}^{\text{T3}} = 210 \text{ Гкал/ч}; \quad Q_{\text{НОМ}}^{\text{T4}} = 189,5 \text{ Гкал/ч}; \quad Q_{\text{НОМ}}^{\text{T5}} = 280 \text{ Гкал/ч}.$$

Суммарный номинальный расход тепла на турбоагрегаты II очереди составит

$$Q_{\text{НОМ}}^{\text{T П оч}} = Q_{\text{НОМ}}^{\text{T3}} + Q_{\text{НОМ}}^{\text{T4}} + Q_{\text{НОМ}}^{\text{T5}} = 210 + 189,5 + 280 = 679,5 \text{ Гкал/ч}.$$

Учитывая, что, согласно формуле (14),

$$\beta_i = \frac{Q_i}{\sum_{i=1}^{i=n} Q_i}; \quad \sum_{i=1}^{i=n} Q_i^{\text{П оч}} = Q_{\text{у}}^{\text{к П оч}} + Q_{\text{НОМ}}^{\text{T П оч}} = 774 + 679,5 = 1453,5 \text{ Гкал/ч},$$

находим β_i каждого агрегата II очереди:

$$\beta_{\text{T3}} = \frac{Q_{\text{НОМ}}^{\text{T3}}}{\sum_{i=1}^{i=n} Q_i} = \frac{210}{1453,5} = 0,14448; \quad \beta_{\text{T4}} = \frac{189,5}{1453,5} = 0,13037;$$

$$\beta_{\text{T5}} = \frac{280}{1453,5} = 0,19284; \quad \beta_{\text{К6}} = \beta_{\text{К7}} = \beta_{\text{К8}} = \beta_{\text{К9}} = \frac{189,5}{1453,5} = 0,13313.$$

Коэффициент готовности к работе II очереди электростанции составит

$$K_{\text{Г}}^{\text{П оч}} = K_{\text{Г}}^{\text{T3}} \beta_{\text{T3}} + K_{\text{Г}}^{\text{T4}} \beta_{\text{T4}} + K_{\text{Г}}^{\text{T5}} \beta_{\text{T5}} + K_{\text{Г}}^{\text{К6}} \beta_{\text{К6}} + K_{\text{Г}}^{\text{К7}} \beta_{\text{К7}} + K_{\text{Г}}^{\text{К8}} \beta_{\text{К8}} + K_{\text{Г}}^{\text{К9}} \beta_{\text{К9}} =$$

$$= 94,295 \cdot 0,14448 + 93,760 \cdot 0,13037 + 85,479 \cdot 0,19284 + (91,890 + 90,023 + 90,023 + 84,678) \cdot 0,13313 =$$

$$= 89,780\%.$$

Установленная эквивалентная электрическая мощность II очереди составит, согласно формуле (16),

$$N_{\text{у экв}}^{\text{П оч}} = N_{\text{у экв}}^{\text{T3}} + N_{\text{у экв}}^{\text{T4}} + N_{\text{у экв}}^{\text{T5}} = N_{\text{э}}^{\text{T3}} + N_{\text{э}}^{\text{T4}} + N_{\text{э}}^{\text{T5}} + WQ_{\text{у}}^{\text{П оч}} = 105 + 94,75 + 140 =$$

$$= 339,75 \text{ МВт}.$$

Поскольку тепловая мощность резервных РОУ, установленных на II очереди электростанции, согласно "Инструкции к составлению отчета по форме 6-тп о работе тепловой электростанции" (ВГО "Союзучетиздат", 1975), не входит в значение установленной тепловой мощности электростанции, $Q_{\text{РОУ}}^{\text{П оч}}$ в данном случае не определяется, а $N_{\text{П оч}}^{\text{РОУ}} = 0$.

4) Расчет коэффициента готовности к работе блочной части электростанции.
Энергоблок № 1

$$T_{\text{ппр}}^{\text{план. бл. 1}} = 27 \cdot 24 = 648 \text{ ч}; \quad T_{\text{нп}}^{\text{план. бл. 1}} = \frac{4}{100} (8760 - 648) = 324,5 \text{ ч};$$

$$T_{\text{рем}}^{\text{план. бл. 1}} = 648 + 324,5 = 972,5 \text{ ч};$$

$$K_{\text{Г}}^{\text{бл. 1}} = \frac{T_{\text{кал}} - T_{\text{рем}}^{\text{план. бл. 1}}}{T_{\text{кал}}} \cdot 100 = \frac{8760 - 972,5}{8760} \cdot 100 = 88,898\%.$$

Энергоблок № 2

$$T_{\text{ппр}}^{\text{план. бл.2}} = 78 \cdot 24 = 1872 \text{ ч}; \quad T_{\text{нп}}^{\text{план. бл.2}} = \frac{4}{100} (8760 - 1872) = 275,5 \text{ ч};$$

$$T_{\text{рем}}^{\text{план. бл.2}} = 1872 + 275,5 = 2147,5 \text{ ч}; \quad K_{\Gamma}^{\text{бл.2}} = 75,485\%.$$

Установленная эквивалентная электрическая мощность энергоблоков составит:

$$N_{\text{у экв}}^{\text{бл.1}} = N_{\text{э}} + 0,25 Q_{\text{у}}^{\text{T6}} = 250 + 0,25 \cdot 270 = 317,5 \text{ МВт};$$

$$N_{\text{у экв}}^{\text{бл.2}} = N_{\text{э}}^{\text{бл.2}} = 300 \text{ МВт}.$$

5) Расчет коэффициента готовности к работе электростанции.

Установленная эквивалентная электрическая мощность электростанции

$$N_{\text{у экв}}^{\text{ст}} = N_{\text{у экв}}^{\text{водогр. кот}} + N_{\text{у экв}}^{\text{I оч}} + N_{\text{у экв}}^{\text{II оч}} + N_{\text{у экв}}^{\text{бл.1}} + N_{\text{у экв}}^{\text{бл.2}} =$$

$$= 100 + 68,5 + 339,75 + 317,5 + 300 = 1125,25 \text{ МВт};$$

$$\alpha^{\text{водогр. кот}} = \frac{100}{1125,25} = 0,088869; \quad \alpha^{\text{I оч}} = \frac{68}{1125,25} = 0,060431;$$

$$\alpha^{\text{II оч}} = \frac{339,75}{1125,25} = 0,30193; \quad \alpha^{\text{бл.1}} = \frac{317,5}{1125,25} = 0,28216;$$

$$\alpha^{\text{бл.2}} = \frac{300}{1125,25} = 0,26661.$$

Коэффициент готовности к работе электростанции составит

$$K_{\Gamma}^{\text{эл. ст}} = K_{\Gamma}^{\text{кот}} \alpha^{\text{водогр. кот}} + K_{\Gamma}^{\text{I оч}} \alpha^{\text{I оч}} + K_{\Gamma}^{\text{II оч}} \alpha^{\text{II оч}} + K_{\Gamma}^{\text{бл.1}} \alpha^{\text{бл.1}} + K_{\Gamma}^{\text{бл.2}} \alpha^{\text{бл.2}} =$$

$$= 90,155 \cdot 0,088869 + 94,240 \cdot 0,060431 + 89,790 \cdot 0,30193 + 88,898 \cdot 0,28216 + 75,485 \cdot 0,26661 = 86,025\%.$$

Пример №2. Расчет коэффициента готовности к работе очереди электростанции с поперечными связями при недостатке котельной мощности

Определить изменение коэффициента готовности к работе I очереди электростанции (см. пример № 1) и электростанции в целом, если разрыв тепловой мощности по котлоагрегатам очереди составлял 50 Гкал/ч в течение 10 сут, а разрыв электрической мощности по турбоагрегатам I очереди — 10 МВт.

Суммарный по I очереди разрыв номинальной тепловой мощности турбин и котла составит

$$\Delta Q_{\text{разр}}^{\text{оч}} = \Delta Q_{\text{разр}}^{\text{T}} + \Delta Q_{\text{разр}}^{\text{K}} = 28,9 + 50 = 78,9 \text{ Гкал/ч},$$

где $\Delta Q_{\text{разр}}^{\text{T}}$ найдено по нормативной характеристике турбоустановки I очереди и соответствует разрыву электрической мощности 10 МВт.

Приведенная продолжительность разрыва мощности I очереди составит, согласно формуле (8),

$$T_{\text{прив}}^{\text{I оч}} = \frac{\Delta Q_{\text{разр}}^{\text{I оч}} T_{\text{разр}}^{\text{I оч}}}{\sum Q_i} = \frac{78,9 \cdot 240}{432} = 43,8 \text{ ч}.$$

Уменьшение коэффициента готовности к работе I очереди из-за разрыва электрической и тепловой мощности в течение 10 сут составит

$$\Delta K_{\Gamma}^{I \text{ оч}} = \frac{T_{\text{прив}}^{I \text{ оч}}}{T_{\text{кал}}} \cdot 100 = \frac{43,8}{8760} \cdot 100 = 0,5\%.$$

Коэффициент готовности к работе I очереди электростанции составит

$$K_{\Gamma}^{\text{факт. I оч}} = K_{\Gamma}^{\text{план. I оч}} - \Delta K_{\Gamma}^{I \text{ оч}} = 94,240 - 0,5 = 93,740\%.$$

Коэффициент готовности к работе электростанции в целом уменьшится на

$$\Delta K_{\Gamma}^{\text{эл.ст}} = \Delta K_{\Gamma}^{I \text{ оч}} \alpha^{I \text{ оч}} = 0,5 \cdot 0,060431 = 0,03\% \text{ и составит } 86,025 - 0,03 = 85,995\%.$$

Пример № 3. Расчет фактического коэффициента готовности к работе электростанции

Определить коэффициент готовности к работе электростанции за месяц, если на ней установлены три энергоблока:

- энергоблок № 1 с двухкорпусным котлом ТГМП-114 и турбиной Т-250-240;
- энергоблоки № 2 и 3 с котлами ТГМП-324 и конденсационными турбинами

К-300-240 ЛМЗ.

Из-за неготовности дымовой трубы разрыв мощности по электростанции составлял 100 МВт в течение 5 сут.

Второй корпус котла энергоблока № 1 находился в ремонте 6 сут, при этом турбина работала с первым корпусом котла.

Фактическая продолжительность незапланированных простоев $T_{\text{нп}}^{\text{факт}}$ составила

$$T_{\text{нп}}^{\text{факт. бл. 1}} = 24 \text{ ч}; \quad T_{\text{нп}}^{\text{факт. бл. 2}} = 0; \quad T_{\text{нп}}^{\text{факт. бл. 3}} = 48 \text{ ч}.$$

Кроме того, на энергоблоках в течение рассматриваемого месяца имели место:

- аварийный останов второго корпуса котла энергоблока № 1 на 4 сут;
- разрыв электрической мощности энергоблока № 1 из-за неисправности ПТН

30 МВт в течение 2 сут;

- разрыв электрической мощности энергоблока № 1 20 МВт с одновременным разрывом тепловой мощности в размере 60 Гкал/ч в течение 1 сут;

- разрыв мощности 50 МВт на энергоблоке № 3 в течение 3 сут из-за неисправности циркуляционного насоса.

1) Определение продолжительности всех ремонтов:

$$T_{\text{рем}}^{\text{факт}} = T_{\text{ппр}}^{\text{факт}} + T_{\text{нп}}^{\text{факт}} + T_{\text{прив}}^{\text{факт}}$$

Энергоблок № 1

$$T_{\text{ппр}}^{\text{факт. бл. 1}} = \frac{T_{\text{ппр}}^{1\text{К}} + T_{\text{ппр}}^{2\text{К}}}{2} = \frac{0 + 6 \cdot 24}{2} = 72 \text{ ч, согласно формуле (3);}$$

$$T_{\text{нп}}^{\text{факт. бл. 1}} = 24 \text{ ч (из условий примера № 3);}$$

$$T_{\text{прив}}^{\text{факт. бл. 1}} = \frac{\Delta N_{\text{разр. 1}}^{\text{бл. 1}} T_{\text{разр. 1}}^{\text{бл. 1}} + \Delta N_{\text{разр. 2}}^{\text{бл. 1}} T_{\text{разр. 2}}^{\text{бл. 1}} + \Delta N_{\text{разр. 3}}^{\text{экр. бл. 1}} T_{\text{разр. 3}}^{\text{бл. 1}}}{N_{\text{у экв}}^{\text{бл. 1}}} =$$

$$= \frac{158,75 \cdot 4 \cdot 24 + 30 \cdot 2 \cdot 24 + 35 \cdot 1 \cdot 24}{317,5} = 55,2 \text{ ч,}$$

где $\Delta N_{\text{разр.1}}^{\text{бл.1}}$ - разрыв мощности из-за аварийного останова второго корпуса котла, согласно разд. 3 Методических указаний, $\Delta N_{\text{разр.1}}^{\text{бл.1}} = \frac{N_{\text{у экв}}^{\text{бл.1}}}{2}$

$\Delta N_{\text{разр.2}}^{\text{бл.1}}$ - разрыв мощности из-за неисправности ПТН;

$$\Delta N_{\text{разр.3}}^{\text{экв.бл.1}} = \Delta N_{\text{разр.1}}^{\text{бл.1}} + W \Delta Q_{\text{разр.}} = 20 + 0,25 \cdot 60 = 35 \text{ МВт определяется соглас-}$$

но разд. 3 Методических указаний;

согласно формуле (12), $N_{\text{у экв}}^{\text{бл.1}} = N_{\text{э}} + W Q_{\text{у}} = 250 + 0,25 \cdot 270 = 317,5 \text{ МВт};$

$$T_{\text{рем}}^{\text{факт.бл.1}} = 72 + 24 + 55,2 = 151,2 \text{ ч.}$$

Энергоблок № 2

$$T_{\text{ппр}}^{\text{факт.бл.2}} = 0; \quad T_{\text{нп}}^{\text{факт.бл.2}} = 0; \quad T_{\text{прив}}^{\text{факт.бл.2}} = 0; \quad T_{\text{рем}}^{\text{факт.бл.2}} = 0.$$

Энергоблок № 3

$$T_{\text{ппр}}^{\text{факт.бл.3}} = 0; \quad T_{\text{нп}}^{\text{факт.бл.3}} = 2 \cdot 24 = 48 \text{ ч};$$

$$T_{\text{прив}}^{\text{факт.бл.3}} = \frac{\Delta N_{\text{разр.}}^{\text{бл.3}} \cdot T_{\text{разр.}}^{\text{бл.3}}}{N_{\text{у экв}}^{\text{бл.3}}} = \frac{50 \cdot 3 \cdot 24}{300} = 12 \text{ ч};$$

$$T_{\text{рем}}^{\text{факт.бл.3}} = 48 + 12 = 60 \text{ ч.}$$

2) Определение коэффициентов готовности к работе энергоблоков и электростанции в целом.

$$K_{\text{Г}}^{\text{бл.1}} = \frac{T_{\text{кал}} - T_{\text{рем}}^{\text{факт.бл.1}}}{T_{\text{кал}}} \cdot 100 = \frac{30 \cdot 24 - 151,2}{720} \cdot 100 = 79,0\%;$$

$$K_{\text{Г}}^{\text{бл.2}} = \frac{720 - 0}{720} \cdot 100 = 100\%; \quad K_{\text{Г}}^{\text{бл.3}} = \frac{720 - 60}{720} \cdot 100 = 91,667\%.$$

Коэффициент готовности к работе электростанции без учета общестанционного разрыва мощности (из-за неготовности дымовой трубы) составит

$$K_{\text{Г}}^{\text{ст.1}} = \frac{K_{\text{Г}}^{\text{бл.1}} N_{\text{у экв}}^{\text{бл.1}} + K_{\text{Г}}^{\text{бл.2}} N_{\text{у}}^{\text{бл.2}} + K_{\text{Г}}^{\text{бл.3}} N_{\text{у}}^{\text{бл.3}}}{N_{\text{у экв}}^{\text{ст}}} =$$

$$= \frac{79 \cdot 317,5 + 100 \cdot 300 + 91,667 \cdot 300}{317,5 + 300 + 300} = 90,008.$$

В соответствии с формулой (7) и учитывая, что на электростанции имел место разрыв мощности $\Delta N_{\text{разр}}^{\text{ст}} = 100 \text{ МВт}$ в течение 5 сут из-за неготовности дымовой трубы, $K_{\text{Г}}^{\text{ст.1}}$ должен быть снижен на

$$K_{Г}^{ст} = \frac{T_{прив}^{ст}}{T_{кал}} \cdot 100 = \frac{\frac{\Delta N_{разр}^{ст} T_{разр}^{ст}}{N_{у экв}^{ст}}}{720} \cdot 100 = \frac{100 \cdot 5 \cdot 24 \cdot 100}{817,5 \cdot 720} = 1,817\%.$$

Фактический коэффициент готовности к работе электростанции составит

$$K_{Г ст}^{факт} = K_{Г}^{ст} - \Delta K_{Г}^{ст} = 90,008 - 1,817 = 88,191\%.$$



О Г Л А В Л Е Н И Е

1. Общие положения	3
2. Расчет времени нахождения агрегата в ремонте	4
3. Учет разрывов мощности	5
4. Расчет коэффициентов готовности к работе электростанций	7
5. Расчет коэффициента готовности к работе энергосистемы (энергообъединения)	10
6. Примеры расчета показателей готовности к работе	13

Ответственный редактор З.И. Игнаткова

Техн. редактор Н.А. Малькова

Корректор Е.В.Крюкова

1,7 уч. -изд.л.

Цена 17 коп.

Заказ № 77/76(4/076)

Подписано к печати 22/XI 1976 г.

Тираж 2000 экз

Ротапринт СПО ОРГЭС

108432, Москва, Ж-432, 2-й Кожуховский проезд, д. 29, корп. 6